

**JUKI**®

Computer-controlled Cycle Machine with Input Function  
入力機能付き電子サイクルマシン

**AMS-210D**

For wide-area Perfect Stitching  
広域パーフェクトステッチ仕様

**AMS-210D-5000P**

**PARTS LIST**



# HOW TO MAKE USE OF THIS PARTS LIST

## 1. Explanation of codes

1) "\*" mark.....means this part is changed from the previous parts book.

As to the details of the change, refer to "List for information of change".

2) "01" .....refer to "Note" explanation at bottom of page.

## 2. Codes on the "Qty" column

· Each numeral indicates the number of parts required.

· "0.1" and "2.5" indicate the length (in meters) of the respective parts.

3. Parentheses mean that the corresponding part is a subpart that constructs an assembly part.

4. Dotted lines on the Figures indicate assembly parts.

## パーツリストご利用に際して

### 1. "注記" 欄の記号説明

1) "\*" 印 .....前回のパーツブックに比較して今回変更された部品を意味します。

変更内容は" 変更情報リスト" を参照してください。

2) "01" .....ページ下の" 注記" の説明を参照してください。

2. 数量欄の数字は、個数を表し、0.1、2.5等の数値は、長さ（単位メートル）を表します。

3. 数量欄の（ ）は、組部品を構成している子部品であることを意味します。

4. イラストページの — — — — 枠は、組構成であることを意味します。

# CONTENTS

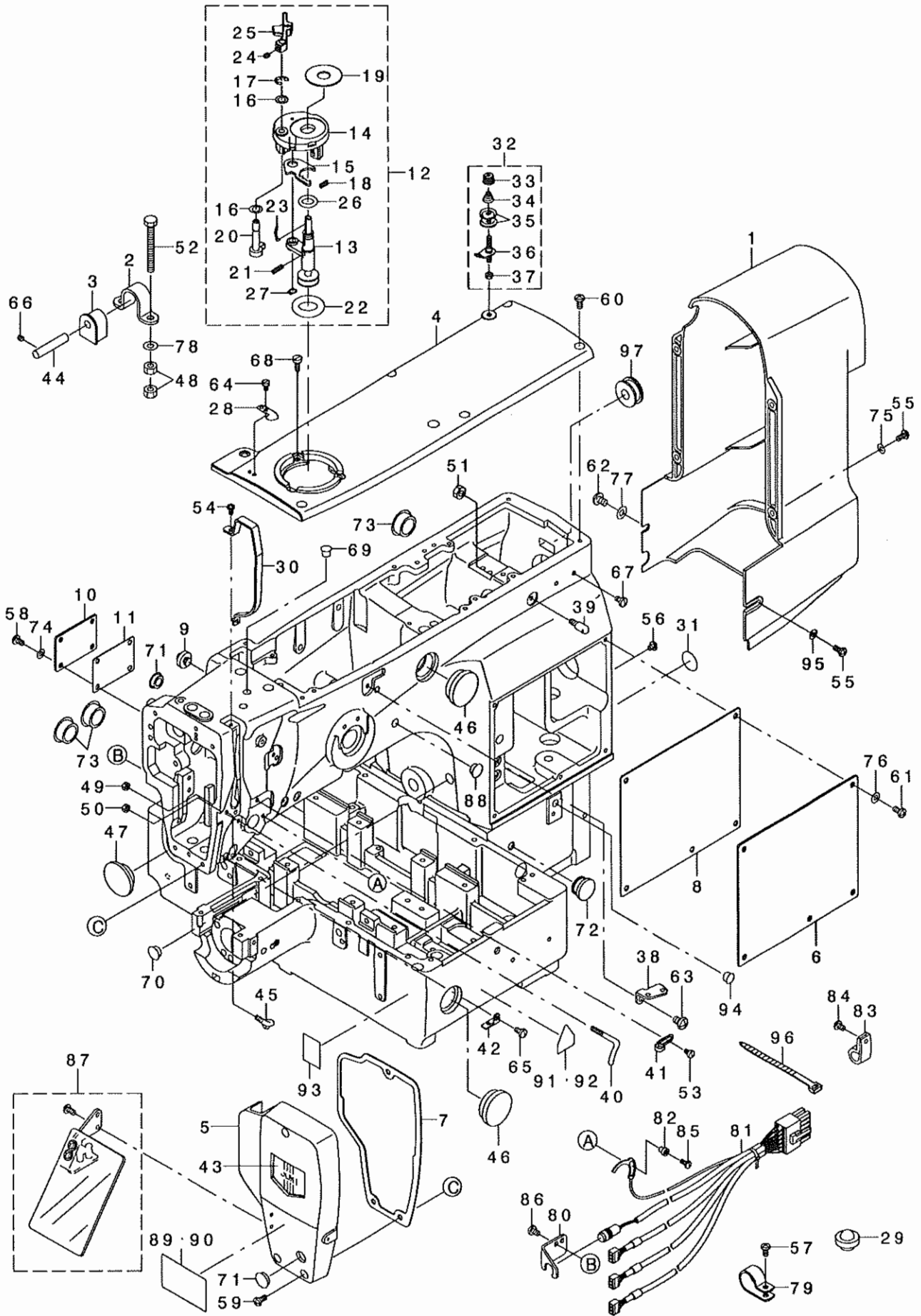
## 目 次

1. FRAME & MISCELLANEOUS COVER COMPONENTS (1)	1
頭部・外装関係 (1)	
2. FRAME & MISCELLANEOUS COVER COMPONENTS (2)	3
頭部・外装関係 (2)	
3. MAIN SHAFT & NEEDLE BAR COMPONENTS	5
上軸・針棒関係	
4. PRESSER PLATE & MANUAL PRESSER MECHANISM COMPONENTS	7
押え・マニュアル押え関係	
5. PRESSER MECHANISM COMPONENTS	9
中押さえ関係	
6. SHUTTLE DRIVER SHAFT COMPONENTS	11
下軸関係	
7. WIPER MECHANISM COMPONENTS	13
ワイバ関係	
8. TENSION RELEASE & THREAD TENSION COMPONENTS	14
糸ゆるめ・糸調子関係	
9. TENSION RELEASE & THREAD TRIMMER MECHANISM COMPONENTS	15
糸ゆるめ・糸切り関係	
10. X-Y COMPONENTS (1)	17
X-Y関係 (1)	
11. X-Y COMPONENTS (2)	19
X-Y関係 (2)	
12. CLOTH FEED MECHANISM COMPONENTS(FOR 210DSS,210DHS)	21
布送り台関係 (210DSS, 210DHS用)	
13. CLOTH FEED MECHANISM COMPONENTS(FOR 210DSL,210DHL)	23
布送り台関係 (210DSL, 210DHL用)	
14. PNEUMATIC COMPONENTS(FOR 210DSL,210DHL)	25
エア関係 (210DSL, 210DHL用)	
15. LUBRICATION COMPONENTS	27
給油関係	
16. TABLE COMPONENTS	29
脚卓関係	
17. THREAD STAND COMPONENTS	31
糸立て装置関係	
18. OPERATION BOX COMPONENTS	32
操作ボックス関係	
19. CONTROL BOX COMPONENTS	33
制御ボックス関係	
20. WIRING DIAGRAM	35
電装配線図	

21. PEDAL & ELECTRICAL EQUIPMENT ACCESSORIE PART COMPONENTS .....	37
ペダル・電装付属品関係	
22. ACCESSORIE PART COMPONENTS .....	38
付属品関係	
23. OPTIONAL PART COMPONENTS .....	39
オプション関係	
24. ASM-210D PERFECT STITCH EXCLUSIVE PART COMPONENTS .....	41
AMS-210Dパーフェクトステッチ仕様専用部品関係	
25. LIST FOR INFORMATION OF CHANGE .....	43
変更情報リスト	
NUMERICAL INDEX OF PARTS .....	44
索引	

1. FRAME & MISCELLANEOUS COVER COMPONENTS (1)

頭部・外装関係 (1)



REF. NO	NOTE	PART NO.	DESCRIPTION	Y. Y. M. I.	Qty
1		B1107-210-000	MOTOR COVER	モーターカバ	1
2		B1111-210-000	BED HINGE	ベドヒンジ	2
3		B1115-210-000	HINGE RUBBER	ベドヒンジ用ゴム	2
4		B1104-210-000	TOP COVER	トップカバー	1
5		B1105-210-000	FACE PLATE	メンブール	1
6		B1121-210-000	SIDE COVER	ソクメンカバー	1
7		B1117-210-000	FACE PLATE GASKET	メンブール用パッキン	1
8		B1122-210-000	SIDE PLATE GASKET	ソクメンカバー用パッキン	1
9		B1116-210-000	FRAME SUPPORT RUBBER	トウワチサエゴ	1
10		B1123-210-000	COVER	カバー	1
11		B1125-210-000	COVER GASKET	カバー用パッキン	1
12		B3204-210-DR0	BOBBIN WINDER ASM.	ボビン巻き機	1
13		B3204-210-DA0	BOBBIN WINDER SHAFT COMPL.	ボビン巻き機用シャフト	(1)
14		225-37658	BOBBIN FITTING BASIS COMPL.	ボビン用取付台	(1)
15		225-38409	ADJUSTING PLATE	ボビン調整板	(1)
16		106-18304	VERTICAL ROLLER WASHER	縦向きローラワッシャー	(2)
17		RE-0500000-K0	E-RING	Eリング	(1)
18		B1529-890-00C-A	PRESSURE FOOT SPRING	圧着足ばね	(1)
19		B3205-210-000	CUSHION	クッション	(1)
20		225-38151	BOBBIN CAM SHAFT COMPL.	ボビンカムシャフト	(1)
21		B1148-555-000	SPRING	ばね	(1)
22		A3216-001-00A	RUBBER RING	ゴムリング	(1)
23		B3212-761-000	LATCH SPRING	ロックばね	(1)
24		SS-8110422-TP	SCREW 11/64-40 L=4	ボルト 11/64-40 L=4	(1)
25		225-38300	BOBBIN LEVER	ボビンレバー	(1)
26		RO-0922702-00	RUBBER RING	ゴムリング	(1)
27		RC-0560711-KP	RETAINING RING	止りリング	(1)
28		105-02300	THREAD CUTTER	ねじ切り	1
29		110-47107	RUBBER CUSHION	トウワチサエゴ	3
30		262-11607	BALANCE COVER	テンビールカバー	1
31		100-04109	GROUND MARK	グランドマーク	1
32		141-13468	BOBBIN THREAD TENSION ASM.	ボビン糸巻き機	1
33		110-72402	THREAD TENSION NUT	タイロッドナット	(1)
34		D7133-555-B00	CONNECTING ROD SPRING	コネクティングロッドばね	(1)
35		B3126-012-000	THREAD TENSION DISK	糸巻き機用ディスク	(2)
36		141-13450	BOBBIN THREAD TENSION ROD ASM.	ボビン糸巻き機用タイロッド	(1)
37		NS-6110310-SP	NUT 11/64-40	ボルトナット 11/64-40	(1)
38		B1111-232-000	THREAD GUIDE PLATE	糸案内板	1
39		B1123-280-000	FIRST THREAD GUIDE	タイイッチ案内板	1
40		B1125-215-P00	L-SHAPED THREAD GUIDE	L型タイ案内板	1
41		229-20508	ARM THREAD GUIDE A	アームタイ案内板A	1
42		B1129-210-000	FRAME THREAD GUIDE (B)	フレームタイ案内板(B)	1
43		B1178-191-000	FACE PLATE DRESSING TABLE	メンブール整頓台	1
44		B2707-761-000	HINGE STUD	メスネジ	2
45		B3114-771-000	THREAD GUIDE	糸案内板	1
46		B3501-210-000	OIL GAUGE	オイルゲージ	2
47		B8267-180-000	RUBBER PLUG	ゴムプラグ	1
48		NM-6060001-SC	NUT M6	ボルトナット M6	8
49		NS-6090310-SP	NUT 9/64-40	ボルトナット 9/64-40	1
50		NS-6090310-SP	NUT 9/64-40	ボルトナット 9/64-40	1
51		NS-6150310-SP	NUT 15/64-28	ボルトナット 15/64-28	1
52		SM-9065513-SF	SCREW M6X55	ボルト M6 X55	4
53		SS-6090630-TP	SCREW 9/64-40 L=6	ボルト 9/64-40 L=6	2
54		SS-4090715-SF	SCREW 9/64-40 L=7	ボルト 9/64-40 L=7	2
55		SS-4111015-SP	SCREW 11/64-40 L=10	ボルト 11/64-40 L=10	5
56		SS-4110515-SP	SCREW 11/64-40 L=5	ボルト 11/64-40 L=5	1
57		SS-4110915-SP	SCREW 11/64-40 L=9	ボルト 11/64-40 L=9	1
58		SS-4110815-SP	SCREW 11/64-40 L=8	ボルト 11/64-40 L=8	3
59		SS-4111015-SP	SCREW 11/64-40 L=10	ボルト 11/64-40 L=10	3
60		SS-4121015-SP	SCREW 3/16-28 L=10	ボルト 3/16-28 L=10	6
61		SS-4121015-SP	SCREW 3/16-28 L=10	ボルト 3/16-28 L=10	5
62		SS-4150915-SP	SCREW 15/64-28 L=9	ボルト 15/64-28 L=9	1
63		SS-4150915-SP	SCREW 15/64-28 L=9	ボルト 15/64-28 L=9	1
64		SS-6090620-SP	SCREW 9/64-40 L=6	ボルト 9/64-40 L=6	1
65		SS-7110840-SP	SCREW 11/64-40 L=7.8	ボルト 11/64-40 L=7.8	1
66		SS-8110422-TP	SCREW 11/64-40 L=4	ボルト 11/64-40 L=4	2
67		SS-7110840-SP	SCREW 11/64-40 L=7.8	ボルト 11/64-40 L=7.8	2
68		SS-6111140-SP	SCREW 11/64-40 L=11	ボルト 11/64-40 L=11	3
69		TA-0750704-RO	RUBBER PLUG	ゴムプラグ	1
70		TA-1050504-RO	RUBBER PLUG	ゴムプラグ	1
71		TA-1250406-RO	RUBBER PLUG D=12.5 L=4	ゴムプラグ D=12.5 L=4	2
72		TA-1850805-RO	PLUG	プラグ	1
73		TA-2100904-RO	RUBBER PLUG	ゴムプラグ	3
74		WP-0450000-SD	WASHER 4.5X8X0.5	ワッシャー 4.5X8X0.5	3
75		WP-0450000-SD	WASHER 4.5X8X0.5	ワッシャー 4.5X8X0.5	4
76		WP-0501016-SD	WASHER 5X10.5X1	ワッシャー 5X10.5X1	5
77		WP-0621016-SD	WASHER 6.2X13X1	ワッシャー 6.2X13X1	1
78		WP-0621016-SD	WASHER 6.2X13X1	ワッシャー 6.2X13X1	4
79	*	HX-0015000-OK	CABLE CLIP	ケーブルクリップ	1
80		B4110-210-000-A	STOP SWITCH INSTALLING PLATE	イッチスイッチ取付板	1
81		400-22507	SENSOR CABLE ASM.	トウワチセンサーケーブル	1
82		B2703-210-000	BUSHING	イキレキレフタ	1
83		HX-0012300-0A	CABLE CLIP	ケーブルクリップ	3
84		SS-4110715-SP	SCREW 11/64-40 L=7	ボルト 11/64-40 L=7	3
85		SS-7090850-SP	SCREW 9/64-40 L=8	ボルト 9/64-40 L=8	1
86		SS-7110710-SP	SCREW 11/64-40 L=7	ボルト 11/64-40 L=7	2
87		135-51254	SAFETY PLATE ASM.	アンセーフプレート	1
88	01	TA-1050504-RO	RUBBER PLUG	ゴムプラグ	2
89	02	CM-3002003-01	SAFETY LABEL, 5(SMALL).	アンセーフラベル 5(小)	1
90	03	CM-3002003-A1	SAFETY LABEL, 6(SMALL).	アンセーフラベル 6(小)	1
91	02	CM-3002000-B2	LABEL(25).	ラベル(25)	1
92	04	CM-3002000-02	CAUTION LABEL(25)	注意ラベル(25)	1
93	04	B1143-210-000	LABEL	ラベル	1
94	01	TA-0850604-RO	RUBBER PLUG	ゴムプラグ	1
95		WP-0450801-SD	WASHER 4.5X10X0.8	ワッシャー 4.5X10X0.8	1
96		EA-9500801-00	CABLE BANDING	ケーブルバンド	3
97		B1126-210-000	WIRE BUSHING	ワイヤブッシング	1

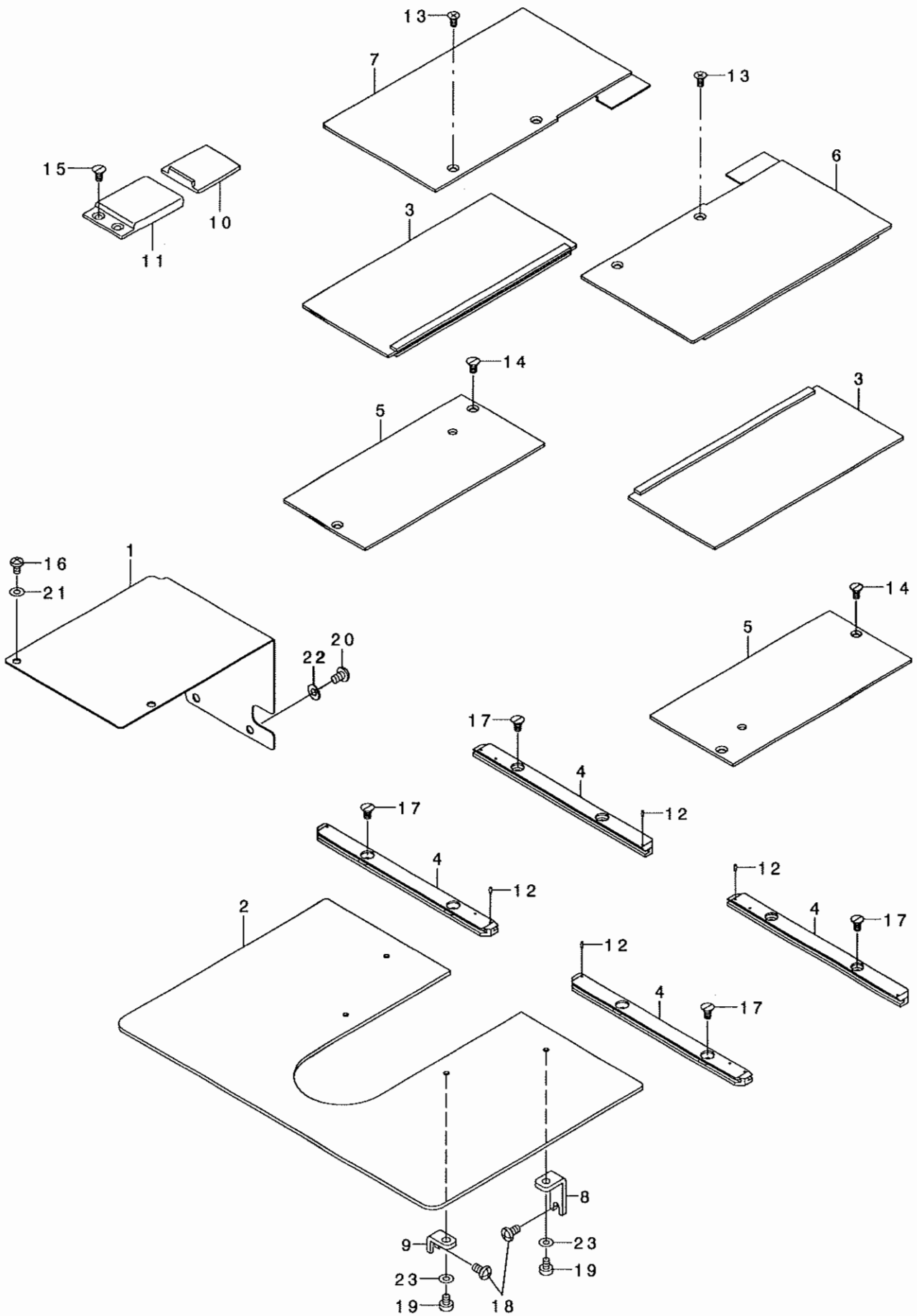
NOTE (注記)

01... FOR 210DSL,DHL  
02... FOR USE IN JAPAN  
03... FOR EXPORT  
04... FOR JE

210DSL,DHL用  
日本用  
輸出用  
JE用

## 2. FRAME & MISCELLANEOUS COVER COMPONENTS (2)

### 頭部・外装関係 (2)

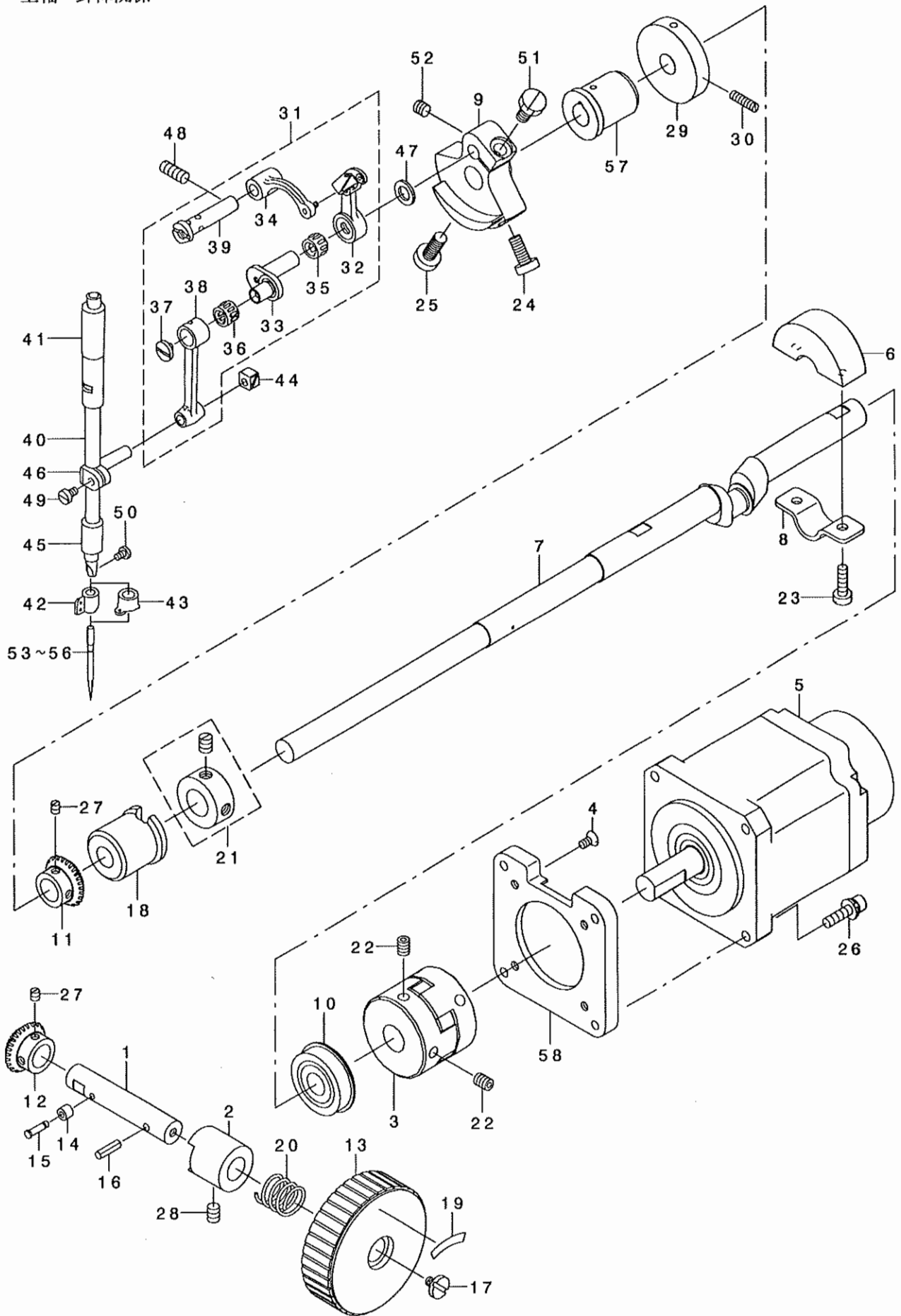




REF. NO	NOTE	PART NO.	DESCRIPTION	キ ヨ メ イ	Qty
1		B1106-210-D00	X MOTOR COVER	Xモータカバー	1
2		B1112-210-D00	NEEDLE PLATE SUPPORT COVER	ハリイタネジヨカハ	1
3		B1109-210-DA0	X MOVEMENT LOWER COVER ASM.	Xイトウシタカハクミ	2
4		B1181-210-D00	X MOVEMENT COVER RAIL	Xイトウカハレール	4
5		B1108-210-D00	FEED BASE COVER	オクリタイカハ	2
6		B1110-210-DA0	X MOVEMENT UPPER COVER ASM.,R	Xイトウウエカハミキクミ	1
7		B1118-210-DA0	X MOVEMENT UPPER COVER ASM.,L	Xイトウウエカハヒタリクミ	1
8		B1113-210-D00	COVER SUPPORT	ハリイタネジヨカハササエ	2
9		B1113-223-C00	COVER SUPPORTER	ハリイタネジヨカハササエ	2
10		B1123-210-000	Y DRIVE COVER	Yイトウカハ	1
11		B1124-210-000	Y FIXED COVER	Yコテイカハ	1
12		PS-0150042-K0	SPRING PIN 1.5X 4	スプリングピン 1.5X 4	4
13		SM-1040801-SC	SCREW M4X0.7 L=8	サラコネジ M4X0.7 L=8	4
14		SS-1110840-SP	SCREW 11/64-40 L=8	サラネジ 11/64-40 L=8	4
15		SS-1110840-SP	SCREW 11/64-40 L=8	サラネジ 11/64-40 L=8	2
16		SS-4110715-SP	SCREW 11/64-40 L=7	ナハネジ 11/64-40 L=7	2
17		SS-1110840-SP	SCREW 11/64-40 L=8	サラネジ 11/64-40 L=8	8
18		SS-4120915-SP	SCREW 3/16-28 L=9	ナハネジ 3/16-28 L=9	4
19		SS-6110610-TP	SCREW 11/64-40 L=6	ヒラネジ 11/64-40 L=6	4
20		SM-4050855-SP	SCREW	ナハネジ M5 L=8	2
21		WP-0450801-SD	WASHER 4.5X10X0.8	ヒラサカネ 4.5X10X0.8	2
22		WP-0531000-SD	WASHER M5	ヒラサカネ コカタマ M5	2
23		WP-0520656-SA	WASHER 5.2X9.5X0.6	ヒラサカネ 5.2X9.5X0.6	4

### 3. MAIN SHAFT & NEEDLE BAR COMPONENTS

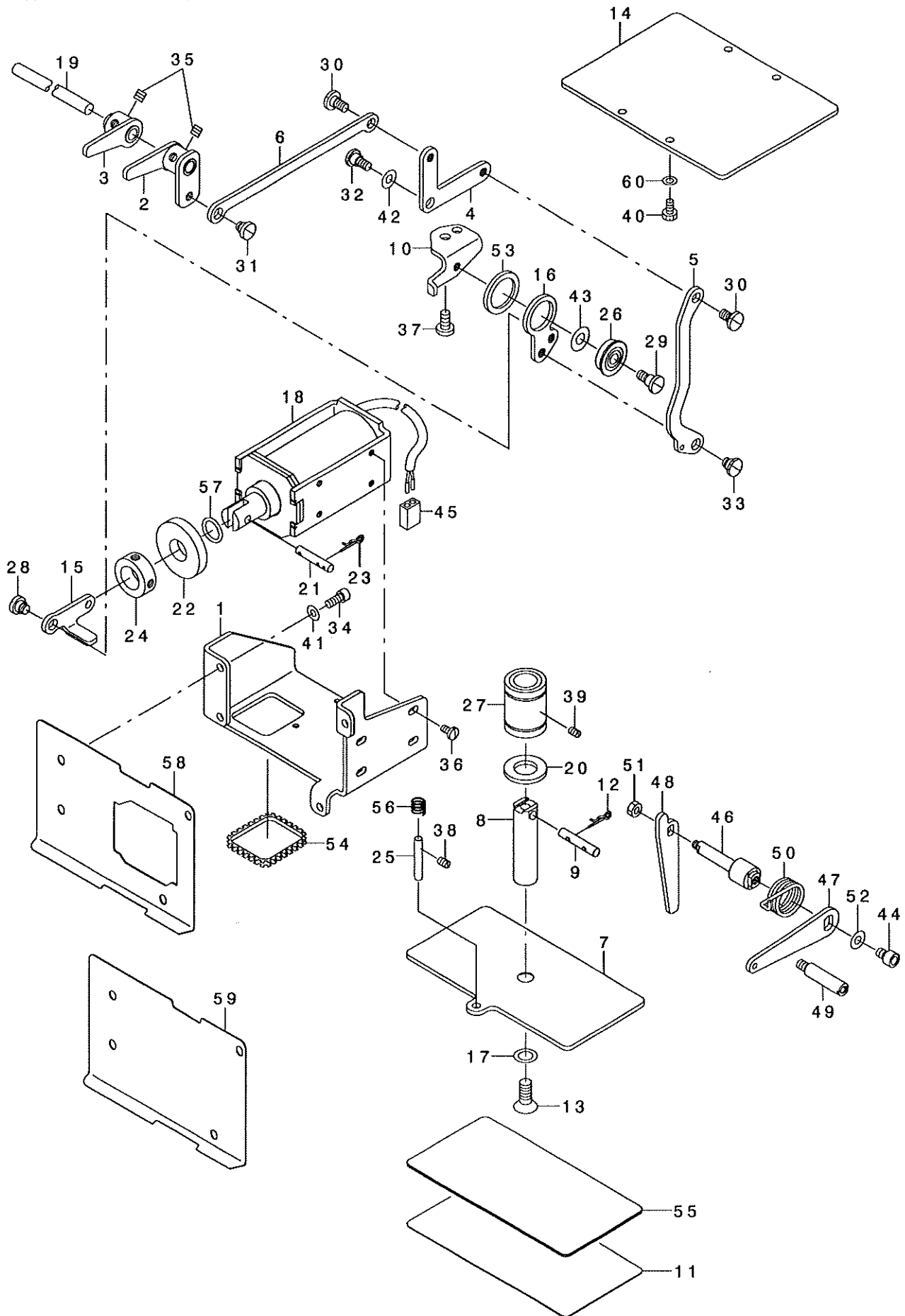
上軸・針棒関係



REF. NO	NOTE	PART NO.	DESCRIPTION	ヒソメイ	Qty
1		B1213-210-D00	PULLEY SHAFT	テモトフー-リツク	1
2		B1214-210-D00	PULLEY BUSHING	テモトフー-リメタル	1
3		236-04309	COUPLING	カップ リンク	1
4		SS-1110840-SP	SCREW 11/64-40 L=8	チラネツ 11/64-40 L=8	4
5		400-22517	AC SERVO MOTOR	ACサーボ モータ	1
6		B1207-210-D00	CRANK BALANCER	クランクハク ランチ	1
7		B1201-210-D00	MAIN SHAFT	ウツク ク	1
8		B1208-210-D00	CRANK BALANCER FIX PLATE	クランクハク ランチ-コティイタ	1
9		B1206-210-D00	COUNTER WEIGHT	ツリアイスイ	1
10		G1216-870-000	UPPER SHAFT REAR BEARING	ウツク クアト ハ' アリソク	1
11		B1215-210-D00	PULLEY GEAR, A	テモトフー-リハク' ルマA	1
12		B1216-210-D00	PULLEY GEAR, B	テモトフー-リハク' ルマB	1
13		B1212-210-D00	PULLEY	テモトフー-リ	1
14		112-17213	ROLLER	シ' ヨウケ' ホ' ウ コロ	1
15		112-17114	ROLLER SHAFT	シ' ヨウケ' ホ' ウ コロツク	1
16		PS-0400142-KH	SPRING PIN 4X14	スプリング' ヒ' ソ 4X14	1
17		A1230-500-000-A	HANDWHEEL SETSCREW	ハズ' ミク' ルマトメネツ'	1
18		B1203-210-000	BUSHING, INTERMEDIATE	ウツク ク ナカメタル	1
19		B1144-210-000	REVOLVING DIRECTION LABEL	カイテンホウコウラハ' ル	1
20		GAF-01007000	SPRING	オクツコティハ' ネ	1
21		CS-147121E-SH	THRUST COLLAR ASM. D=14.72 W=12	スラストウケ D=14.72 W=12 クミ	1
22		SM-8060812-TP	SCREW M6 L=8	トメネツ' M6 L=8	4
23	*	SS-6121610-SP	SCREW 3/16-28 L=15.5	ヒラネツ' 3/16-28 L=15.5	2
24		SS-6151412-TP	SCREW 15/64-28 L=14	ロツカクアナホ' ルト 15/64-28	1
25		SS-6681712-TP	SCREW 9/32-28 L=16.5	6カクアナホ' ルト 9/32-28 L=16.5	1
26		SL-6052092-TN	SCREW	シ' ガ' ネツキロツカクアナホ' ルト	4
27		SS-8110510-SP	SCREW 11/64-40 L=5	トメネツ' 11/64-40 L=5	4
28		SS-8150822-TP	SCREW 15/64-28 L=8	トメネツ' 15/64-28 L=8	1
29		B3213-205-000	BOBBIN WINDER DRIVING WHEEL	イトマキクト' ウツク	1
30		SS-8111610-SP	SCREW 11/64-40 L=15.5	トメネツ' 11/64-40 L=15.5	2
31		B1901-210-DC0	LINK THREAD TAKE-UP	リンクテンビ' ソクミ	1
32		B1901-210-DA0	THREAD TAKE-UP LEVER COMPL.	リンクテンビ' ソクツゴ' ウ	(1)
33		B1407-210-D00	NEEDLE BAR CRANK	ハリホ' ウクランク	(1)
34		B1903-210-000	THREAD TAKE-UP CRANK	テンビ' ソク クランク	(1)
35		B1905-541-000	NEEDLE BUSHING	ニート' ル ハ' アリソク	(1)
36		B1411-804-000	NEEDLE DRIVING LEVER BEARING	ハリソク' -レハ' - ハ' アリソク	(1)
37		B1903-552-000	LEFT SCREW	ヒダ' リネツ'	(1)
38		B1404-280-000	NEEDLE BAR CRANK ROD	ハリホ' - クランクソク	(1)
39		B1904-280-000	BALANCE CRANK PIN	テンビ' ソク クランク' ソク	(1)
40		B1401-210-A00	NEEDLE BAR	ハリホ' ウ	1
41		B1402-280-000	NEEDLE ROD METAL	ハリホ' - メタル	1
42	02	B1405-210-000	THREAD GUIDE A	ハリホ' ウ イトソクナイ A	1
43	01	B1406-210-000	THREAD GUIDE	ハリホ' ウイトソクナイ (アツモノ)	1
44		B1414-232-000	SQUARE BLOCK	カクゴ' マ	1
45		B1403-280-000	NEEDLE ROD LOWER METAL	ハリホ' - ソクメタル	1
46		B1411-552-0A0	NEEDLE BAR CONNECTING ASM.	ハリホ' -ダ' キ' クミ	1
47		B1223-771-000	NEEDLE ROD CRANK WASHER	ハリホ' -クランク ソクツク	1
48		SS-8151550-SP	SCREW 15/64-28 L=15	トメネツ' 15/64-28 L=15	1
49		SS-6090670-TP	SCREW 9/64-40 L=6	ヒラネツ' 9/64-40 L=6	1
50		SS-7080510-TP	SCREW 1/8-44 L=4.5	マルヒラネツ' 1/8-44 L=4.5	1
51		SS-9661230-CP	SCREW 1/4-40 L=12	ロツカクホ' ルト 1/4-40 L=12	1
52		SS-8660610-TP	SCREW 1/4-40 L=6	トメネツ' 1/4-40 L=6	1
53	02	MDP-500B1400	NEEDLE DPX5 #14	ハリ DPX5 #14	1
54	01	MDP-170B1800	NEEDLE DPX17 #18	ハリ DPX17 #18	1
55	02	MC-2005010-00	NEEDLE #100	ハリ 134 100	1
56	01	MC-3720011-00	NEEDLE 135X17 #110	ハリ SY3355 110	1
57		B1202-210-000	BUSHING, FRONT	ウツク ク マエメタル	1
58		400-22327	MOTOR FITTING PLATE	モータトリツケイタ	1
		NOTE (注記)	01... FOR 210DHS, DHL	210DHS, DHL用	
			02... FOR 210DSS, DSL	210DSS, DSL用	

#### 4. PRESSER PLATE & MANUAL PRESSER MECHANISM COMPONENTS

押え・マニュアル押え関係



REF. NO	NOTE	PART NO.	D E S C R I P T I O N	ト ヲ メ イ	Qty
1		B1507-210-D00	MAGNET INSTALLING PLATE	マグ ネットリツクイタ	1
2	01	B1501-210-DA0	ARM ASM.,A	オンチケ' ウテ' Aクミ	1
3	01	B1503-210-DA0	ARM ASM.,B	オンチケ' ウテ' Bクミ	1
4	01	B1504-210-D00	L-SHAPED LINK	オチエLカ' タリソク	1
5	01	B1505-210-D00	CONNECTING PLATE	オチエレンケツイタ	1
6	01	B1506-210-D00	CONNECTING LINK	オチエレンケツソク	1
7	01	B1502-210-D00	PRESSER PLATE	オチエイタ	1
8	01	B1525-210-D00	PRESSER SHAFT	オチエソク	1
9	01	B1508-210-D00	PIN	オンチケ' ビ' ソ	1
10	01	B1509-210-D00	LINK GUIDE PLATE	ソクカ' イト' イタ	1
11		B1520-210-D00-A	PRESSER PLATE SHEET	オチエイタシート	1
12	01	B1515-210-D00	PIN	マツハ' ビ' ソ	2
13	01	B1516-210-D00	SCREW	オチエイタソク' ウネソ'	1
14	02	B1522-210-D00	PRESSER PLATE(PNEUMATIC TYPE)	オチエイタAIRソウ	1
15	01	B1510-210-D00	MAGNET LINK	マグ' ネットソク	1
16	01	B1511-210-D00	PRESSER LINK	オチエソク' ルソク	1
17	01	B1530-210-D00	PRESSER PLATE SHEET WASHER	オチエイタシート' カ' ネ	3
18	01	B1628-210-DOB	SOLENOID	ソレノイ'	1
19	01	B1701-210-000	LOWERING SHAFT	オンチケ' ソテソク	1
20	01	D3310-555-D00	RUBBER WASHER	イトタテ' カ' - ソク' ム	1
21	01	B1513-210-D00	MAGNET PIN	マグ' ネットビ' ソ	1
22	01	D2468-555-B00	RUBBER PLUNGER	フ' ラソク' キ- コ' ム	1
23	01	B1515-210-D00	PIN	マツハ' ビ' ソ	2
24	01	CS-1701011-SZ	THRUST COLLAR D=17 W=10	スラストウケ D=17 W=10	1
25	01	PH-0500322-C0	PIN 5X32	エイコ' ビ' ソ 5X32	1
26	01	SB-1080005-00	RADIAL BEARING	ラジ' アル' クウケ	1
27	01	SB-7160002-00	BEARING	コロカ' ソク' クウケ	1
28	01	SD-0800341-SP	HINGE SCREW D=8 H=3.4	ダ' ソネソ' D=8 H=3.4	1
29	01	SD-0790601-SP	HINGE SCREW D=7.94 H=6	ダ' ソネソ' D=7.94 H=6	1
30	01	SD-0720331-SP	HINGE SCREW D= 7.24 H= 3.3	ダ' ソネソ' D=7.24 H=3.3	2
31	01	SD-0800341-SP	HINGE SCREW D=8 H=3.4	ダ' ソネソ' D=8 H=3.4	1
32	01	SD-0790501-SP	HINGE SCREW D=7.94 H=5	ダ' ソネソ' D=7.94 H=5	1
33	01	SD-0800422-CP	HINGE SCREW D= 8 H= 4.2	ダ' ソネソ' D=8 H=4.2	1
34		SM-6051202-TP	SCREW M5X0.8 L=12	ロツカク' カ' ネ' M5X0.8 L=12	4
35	01	SM-8060612-TP	SCREW M6 L=6	トメネソ' M6 L=6	4
36	01	SS-7110840-SP	SCREW 11/64-40 L=7.8	マルヒラネソ' 11/64-40 L=7.8	4
37	01	SS-7151210-SP	SCREW 15/64-28 L=12	マルヒラネソ' 15/64-28 L=12	2
38	01	SS-8120740-SP	SCREW 3/16-28 L=7	トメネソ' 3/16-28 L=7	1
39	01	SS-8120740-SP	SCREW 3/16-28 L=7	トメネソ' 3/16-28 L=7	1
40	02	SS-9120910-TP	SCREW 3/16-28 L=9	ロツカク' カ' ネ' 3/16-28 L=9	4
41		WP-0531001-SC	WASHER	ヒラチ' カ' ネ' ミカ' キマル M5	4
42	01	WP-0850002-SP	WASHER 8.5X18X1.6	ヒラチ' カ' ネ' 8.5X18X1.6	1
43	01	WP-0621016-SH	WASHER	ヒラチ' カ' ネ	1
44		SM-6060802-TP	SCREW M6 L=8	ロツカク' カ' ネ' M6 L=8	1
45	01	HK-0346100-2D	HOUSING	ハウソ' ソク	1
46		B1701-210-D00	LOWERING LEVER SHAFT	オンチケ' レハ' - ソク	1
47		B1702-210-D00	LOWERING LEVER	オンチケ' レハ' -	1
48		B1703-210-D00	LOWERING PLATE	オンチケ' イタ	1
49		229-24005	PUMP BODY STRUT	ホ' ソ' タイソク' ユウ	1
50		B1526-804-000	SPRING	オチエソク' レハ' - ハ' ネ	1
51		NM-6050001-SD	NUT M5X0.8	ロツカク' ナツ' M5X0.8 1ソ	1
52		WP-0641601-SC	WASHER	ヒラチ' カ' ネ' ミカ' キマル M6	1
53	01	WP-2232916-SZ	WASHER	ヒラチ' カ' ネ' 22.3X30X2.9	1
54		HX-0022300-0A	BUSHING	フ' ヲソク	1
55		B1531-210-D00	PRESSER PLATE FITTING SHEET	オチエイタソク' ヲソク' シート	1
56	01	I22-10803	SPRING	ヨウト' ウカン' オチエハ' ネ	1
57	01	RO-1372301-00	RUBBER RING	Oソク	1
58	01	B3511-210-D00-A	BED OIL PREVENTION PLATE	ハ' ヲトコ' ウハ' ソ	1
59	02	B3511-210-DOA-A	BED OIL PREVENTION PLATE	ハ' ヲトコ' ウハ' ソ' エア-ソウソウ	1
60	02	WP-0520656-SA	WASHER 5.2X9.5X0.6	ヒラチ' カ' ネ' 5.2X9.5X0.6	4

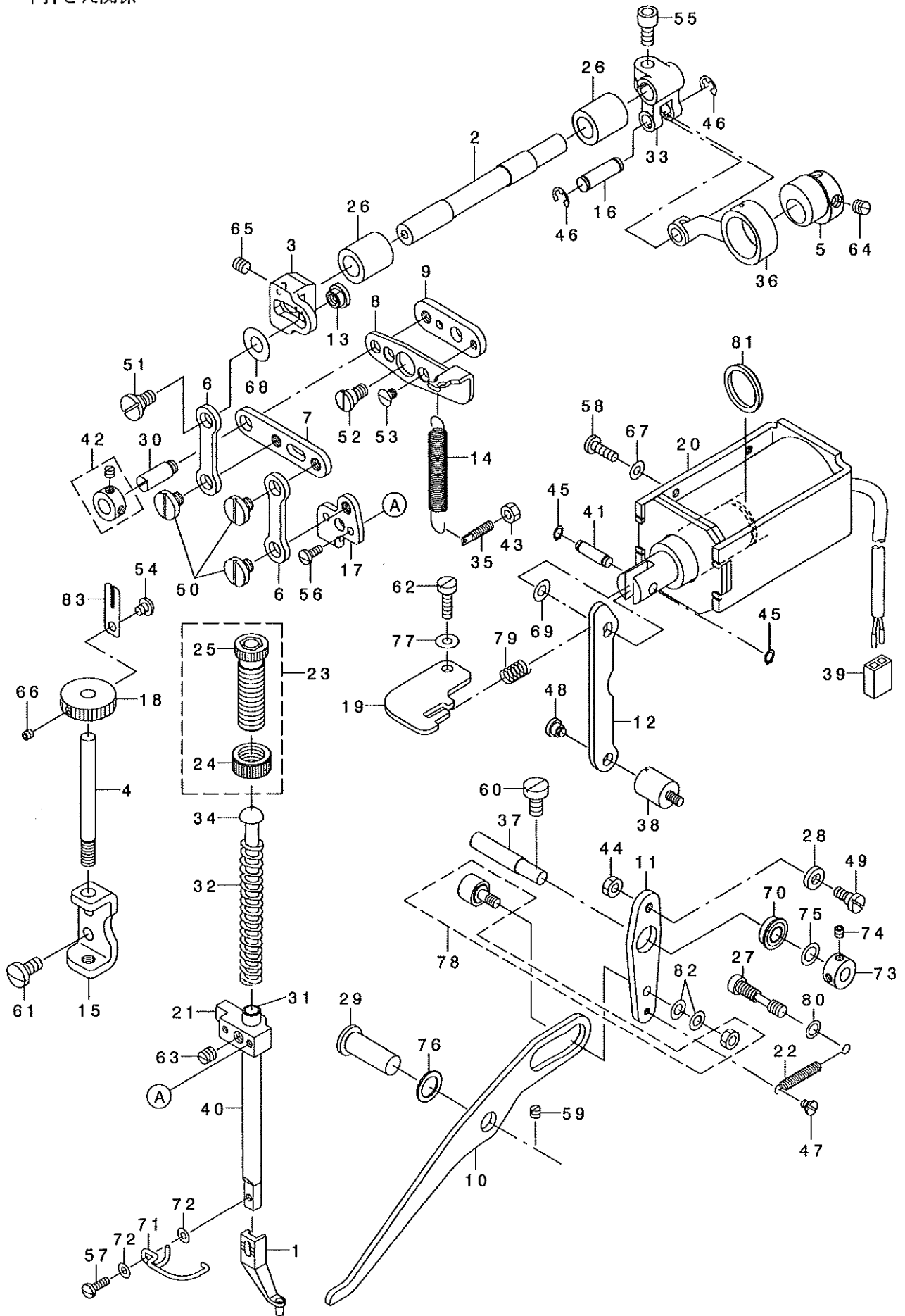
NOTE (注記)

01... FOR 210DSS, DHS  
02... FOR 210DSL, DHL

210DSS, DHS用  
210DSL, DHL用

# 5. PRESSER MECHANISM COMPONENTS

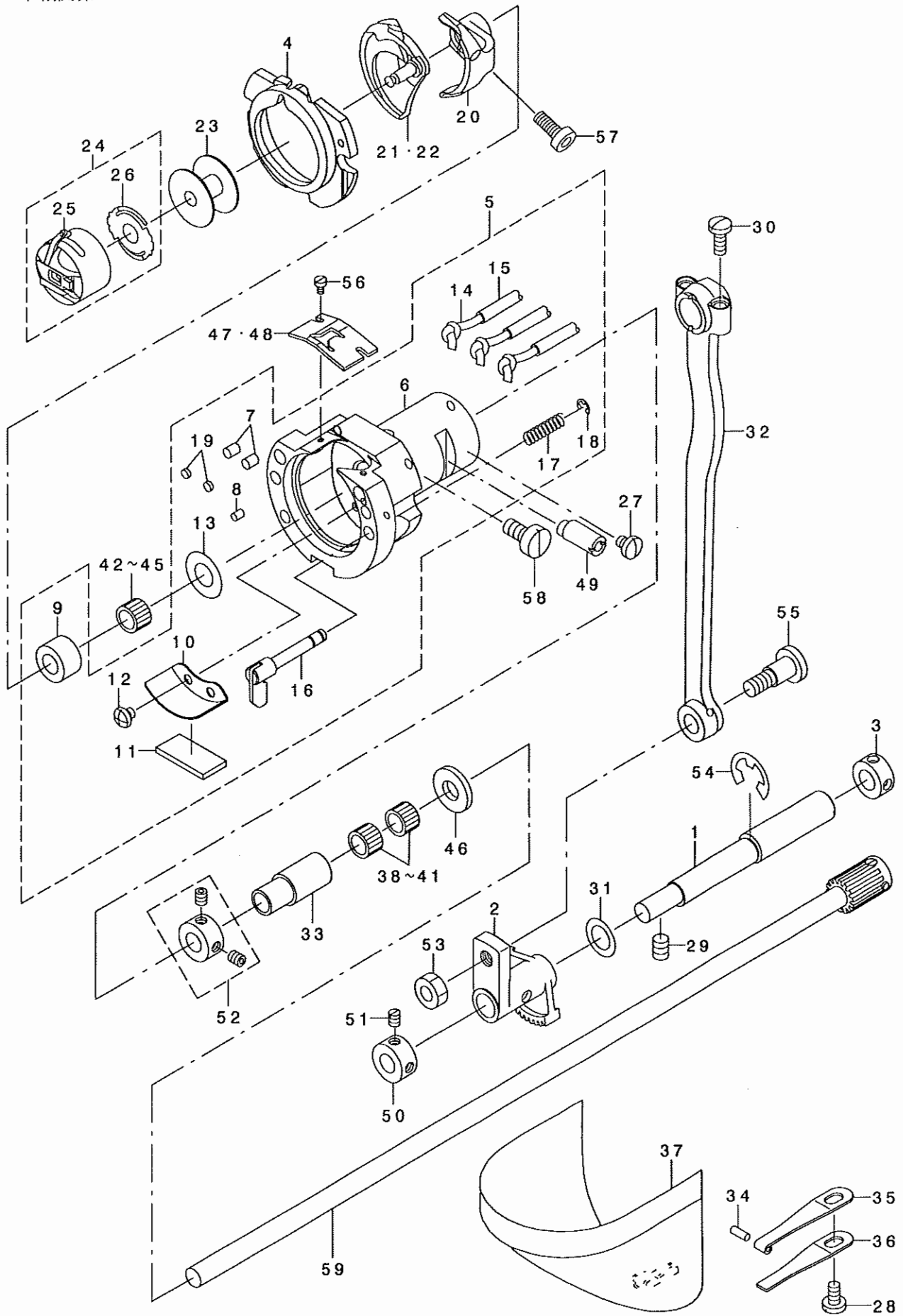
中押さえ関係



REF. NO	NOTE	PART NO.	DESCRIPTION	品名	Qty
1		B1601-210-D00-A	INTERMEDIATE PRESSER A	ナカチエA	1
2		B1604-210-D00	INTERMEDIATE PRESSER SHAFT	ナカチエウツウツク	1
3		B1603-210-D00	ADJUSTING ARM	ナカチエチヨウセツク	1
4		B1630-210-D00	ADJUSTING SHAFT	ナカチエチヨウセツク	1
5		B1609-210-D00	ECCENTRIC CAM	ナカチエハンツンカ	1
6		B1612-210-D00	INTERMEDIATE PRESSER LINK A	ナカチエリンクA	2
7		B1610-210-D00	INTERMEDIATE PRESSER LINK B	ナカチエリンクB	1
8		B1606-210-D00	POSITIONING LINK A	ナカチエイチキリンクA	1
9		B1607-210-D00	POSITIONING LINK B	ナカチエイチキリンクB	1
10		B1620-210-D00	LIFTING LINK A	ナカチエアゲリンクA	1
11		B1621-210-D00-A	LIFTING LINK B	ナカチエアゲリンクB	1
12		B1622-210-D00	LIFTING LINK C	ナカチエアゲリンクC	1
13		B1633-210-D00	ADJUSTING NUT	ナカチエチヨウセツナット	1
14		B1642-210-D00	INTERMEDIATE PRESSER SPRING B	ナカチエバネB	1
15		B1632-210-D00	ADJUSTING SHAFT BRACKET	ナカチエチヨウセツククワラケット	1
16		B1627-210-D00	ROD CONNECTING SHAFT	ナカチエロッドリンクシャフト	1
17		B1611-210-D00	LINK CONNECTING PLATE	ナカチエリンクチェウクイタ	1
18		B1631-210-D00	HEIGHT ADJUSTING KNOB	ナカチエタカチヨウセツワザミ	1
19		B1629-210-D00-A	INNERPRESSER MAGNET STOPPER	ナカチエマグネットストップ	1
20		B1628-210-DOB	SOLENOID	ソレノイド	1
21		229-07208	PRESSER BAR GUIDE BRACKET	オチエ棒ガイドキ	1
22		110-10303	FEED REVERSE SPRING	オクリレババネ	1
23		229-07554	PRESSER SPRING REG NUT ASM.	オクリチヨウセツナットクミ	1
24		229-07604	PRESSER SPRING REGULATOR NUT	オチエチヨウセツナット	(1)
25		229-07505	PRESSER SPRING REGULATOR	オチエチヨウセツナット	(1)
26		118-47308	BUSHING, REAR	ウリスズクウシロシズ	1
27		B1614-210-D00	SPRING RACK	ナカチエバネ架	1
28		137-22509	DRIVING SAFETY ROLLER	キトウアンセリコロ	1
29		B1641-562-000	FEED REGULATING ARM SHAFT	オクリチヨウセツウツク	1
30		B1408-180-000	HINGE SCREW	ハシバネネジ	1
31		265-02906	INNER PRESSER BAR	ナカチエ棒	1
32		B1611-210-00A	INNER PRESSER SPRING.	ナカチエバネ	1
33		122-84303	FORKED LINK	オクリフタマタリンク	1
34		B1629-224-000	PRESSER GUIDE BAR	ナカチエガイド棒	1
35		B1649-161-000	TENSION SPRING ADJUSTING SCREW	ヒツバネバネチヨウセツナット	1
36		B2102-816-000-A	CHAIN LOOPER ROD (22MM)	ニツユカンロッド	1
37		B1615-210-D00	LIFTING LINK B SHAFT	ナカチエアゲリンクBシャフト	1
38		B8404-352-000	BELT COVER SUPPORT STUD	ベルトカバーチヨウセツ	1
39		HK-0346100-2E	CONNECTOR	コネクタ	1
40		D1510-491-D00	BUSHING, LOWER	オチエ棒ウツクメタル	1
41		B1626-210-D00	PIN	ナカチエアゲマグネットシャフトクビ	1
42		CS-079073A-SH	THRUST COLLAR ASM.	スラストウケクミ	1
43		NS-6110310-SP	NUT 11/64-40	ワザカクナット 11/64-40	1
44		NS-6620310-SP	NUT 3/16-32	ワザカクナット 3/16-32	1
45		RC-0470611-KP	RETAINING RING 4.7	C&R タンク 4.7	2
46		RE-0500000-KO	E-RING	E&R タンク 5	2
47		SD-0400191-TP	HINGE SCREW D=4 H=1.9	タネネジ D=4 H=1.9	1
48		SD-0640321-SP	HINGE SCREW D= 6.35 H= 3.2	タネネジ D=6.35 H=3.2	1
49		SD-0600402-TP	HINGE SCREW D= 6 H= 4	タネネジ D=6 H=4	1
50		SD-0800331-TH	HINGE SCREW D=8 H=3.25	タネネジ D=8 H=3.25	3
51		SD-0800402-TP	HINGE SCREW D= 8 H= 4	タネネジ D=8 H=4	1
52		B1605-210-D00	HINGE SCREW	ナカチエイチキリンクタネネジ	1
53		SS-1110640-TP	SCREW 11/64-40 L= 5.5	チヨウセツ 11/64-40 L=5.5	2
54		SS-6110610-TP	SCREW 11/64-40 L=6	チヨウセツ 11/64-40 L=6	1
55		SM-6061202-TP	SCREW M6 L=12	ワザカクナット M6 L=12	1
56		SS-7090910-SP	SCREW 9/64-40 L= 8.5	チヨウセツ 9/64-40 L=8.5	2
57		SS-7091110-SP	SCREW 9/64-40 L=10.5	チヨウセツ 9/64-40 L=10.5	1
58		SS-7111410-SP	SCREW 11/64-40 L=14	チヨウセツ 11/64-40 L=14	2
59		SS-8120410-SP	SCREW 3/16-28 L=3.8	トメネジ 3/16-28 L=3.8	1
60		SS-6151220-SP	SCREW 15/64-28 L=11.5	チヨウセツ 15/64-28 L=11.5	1
61		SS-7151210-SP	SCREW 15/64-28 L=12	チヨウセツ 15/64-28 L=12	2
62		SS-6121610-SP	SCREW 3/16-28 L=15.5	チヨウセツ 3/16-28 L=15.5	1
63		SS-8660610-TP	SCREW 1/4-40 L=6	トメネジ 1/4-40 L=6	1
64		SS-8660610-TP	SCREW 1/4-40 L=6	トメネジ 1/4-40 L=6	2
65		SM-8060602-TP	SCREW M6X6	トメネジ M6 L=6	1
66		SM-8040412-TP	SET SCREW M4 L=4	トメネジ	1
67		WP-0480856-SP	WASHER 4.8X8.4X0.8	チヨウセツカネ 4.8X8.4X0.8	2
68		WP-0611626-SP	WASHER 15X6X1.6	チヨウセツカネ	1
69		WP-0611626-SP	WASHER 15X6X1.6	チヨウセツカネ	1
70		SB-1070001-00	BEARING	コロカクワラケ	1
71		B1634-210-D00	FINGER GUARD	エビガード	1
72		WP-0430800-SC	WASHER M4	チヨウセツカネコロタマ M4	2
73		CS-0700811-SH	THRUST COLLAR D=7 W=8	スラストウケ D=7 W=8	1
74		SS-8110422-TP	SCREW 11/64-40 L=4	トメネジ 11/64-40 L=4	2
75		WP-0740516-SP	WASHER 7.4X11.8X0.5	チヨウセツカネ 7.4X11.8X0.5	1
76		262-26001	WASHER	イトキリリンクカネ	1
77		WP-0482086-SD	WASHER 4.8X11.5X2	チヨウセツカネ 4.8X11.5X2	1
78		B1619-210-D00	CAM FOLLOWER	ナカチエアゲカムフォロワ	1
79		B1673-180-000	SPRING	アレーキバネ	1
80		WP-0621026-SP	WASHER 6.2X9.5X1	チヨウセツカネ 6.2X9.5X1	1
81		B1652-210-D00	GASKET	パッキン	1
82		WP-0531000-SD	WASHER M5	チヨウセツカネコロタマ M5	2
83		137-17707	ROCKING ADJUSTING SCREW STOPPE	ヨリウチヨウセツナットストップ	1

# 6. SHUTTLE DRIVER SHAFT COMPONENTS

下軸関係





REF. NO	NOTE	PART NO.	DESCRIPTION	ヒ ヨ メ イ	Qty
1		B1836-210-D00	OSCILLATING ECCENTRIC SHAFT	オオアリコハンツツク	1
2		B1805-210-D00	OSCILLATOR	ツモツクオオアリコ	1
3		CS-1201010-SH	THRUST COLLAR ASM. D=12 W=10	スラストウケ D=12 W=10 クミ	1
4		B1817-210-DAB	SHUTTLE RACE RING COMPL.,B	ナカガマオチエBケツコウ	1
5		B1814-210-DAO	SHUTTLE ASM.	オオガマクミ	1
6		B1814-210-D00	SHUTTLE	オオガマ	(1)
7		B1820-210-D00	SHUTTLE OIL FELT,A	オオガマキユウエナフエルトA	(2)
8		B1821-210-D00	SHUTTLE OIL FELT,B	オオガマキユウエナフエルトB	(1)
9		B1813-980-000	SHUTTLE NEEDLE OUTER RING	オオガマニートルカイリン	(1)
10		262-31100	SHUTTLE LUBRICATING PLATE	オオガマキユウエハシ	(1)
11		B3504-280-000	SHUTTLE FELT	オオガママフエルト	(1)
12		SS-4090415-SP	SCREW 9/64-40 L=4	ナハネツ 9/64-40 L=4	(2)
13		WP-0952616-SD	WASHER 9.5X14.8X2.6	ヒラチカネ 9.5X14.8X2.6	(1)
14		CQ-2522000-00	OIL WICK	ユツ	(1.3)
15		BP-3000000-00	VINYL PIPE	ビニールパイプ	(0.8)
16		265-01858	INNER HOOK PRESSER ASM.	ナカガマオチエフツクケツコウ	(2)
17		B1822-215-P00	INNER HOOK PRESSER SPRING	ナカガマオチエハネ	(2)
18		RE-0300000-KO	E-RING 3	Eカタメツ 3	(2)
19	*	135-29607	SHUTTLE PACKING	オオガマハツキン	(2)
20		B1812-210-D00	SHUTTLE DRIVER	トライハ	1
21	01	B1818-210-DOA	SHUTTLE	ナカガマ	1
22	02	B1818-210-DOB	SHUTTLE,H	Hツヨウナカガマ	1
23		B1806-210-D00	BOBBIN	ホビン	1
24		B1828-210-DAA	BOBBIN CASE ASM.	ホビンケースクミ	1
25		B1828-210-DOA	BOBBIN CASE	ホビンケース	(1)
26		B1808-210-D00	SPRING	クウテンホウウツハネ	(1)
27		SS-7110510-SP	SCREW 11/64-40 L=5	マルヒラネツ 11/64-40 L=5	1
28		SS-7110840-SP	SCREW 11/64-40 L=7.8	マルヒラネツ 11/64-40 L=7.8	1
29		SS-8150822-TP	SCREW 15/64-28 L=8	トメネツ 15/64-28 L=8	2
30		SS-7111110-TP	SCREW 11/64-40 L=10.5	マルヒラネツ 11/64-40 L=10.5	2
31		105-23504	WASHER	カマツクチカネ	1
32		B1802-210-D00	CRANK ROD	クランクロッド	1
33		135-08403	LOWER SHAFT REAR METAL	シタツクウツロメタル	1
34		135-08700	HOOK COVER PRESSER SPRING PIN	カマカハオチエハネピン	1
35		262-21101	HOOK COVER PRESSER SPRING A	カマカハオチエハネ(A)	1
36		262-21200	HOOK COVER PRESSER SPRING B	カマカハオチエハネ(B)	1
37		138-16855	HOOK COVER ASM.	カマカハ(クミ)	1
38	03	B1411-804-A00	BEARING (A)	ハリクトーレハハアリソク A	2
39	03	B1411-804-B00	NEEDLE DRIVING LEVER BEARING B	ハリクトーレハハアリソク B	2
40	03	B1411-804-C00	NEEDLE DRIVING LEVER BEARING C	ハリクトーレハハアリソク C	2
41	03	B1411-804-D00	BEARING (D)	ハリクトーレハハアリソク	2
42	03	B1411-804-A00	BEARING (A)	ハリクトーレハハアリソク A	1
43	03	B1411-804-B00	NEEDLE DRIVING LEVER BEARING B	ハリクトーレハハアリソク B	1
44	03	B1411-804-C00	NEEDLE DRIVING LEVER BEARING C	ハリクトーレハハアリソク C	1
45	03	B1411-804-D00	BEARING (D)	ハリクトーレハハアリソク	1
46		B1808-980-000	LOWER SHAFT THRUST WASHER	シタツクスラストワシヤ	1
47	01	B1815-980-000	SHUTTLE UPPER SPRING	オオガマウツハネ	1
48	02	B1815-210-000	INNER HOOK UPPER SPRING	オオガマウエハネ	1
49		262-22208	SHUTTLE RACE ADJUSTING SHAFT	オオガマチヨウセツツク	1
50		CS-1000811-SP	THRUST COLLAR	スラストウケ	1
51		SS-8110520-TP	SCREW 11/64-40 L=4.5	トメネツ 11/64-40 L=4.5	2
52		CS-080081C-SH	THRUST COLLAR ASM. D=8.0 W=8	スラストウケ D=8 W=8 クミ	1
53		NS-6660430-SP	NUT 1/4-40	ロツカクナツ 1/4-40	1
54		RE-0900000-KO	E-RING 9	Eカタメツ 9	1
55		SD-0801021-TP	HINGE SCREW D=8 H=10.2	ダツネツ D=8 H=10.2	1
56		SS-6060410-TP	SCREW 3/32-56 L=3.5	ヒラネツ 3/32-56 L=3.5	2
57		SS-6121212-TP	SCREW 3/16-28 L=12.0	ロツカクアナホルト 3/16-28 L=12	1
58		SS-6151220-SP	SCREW 15/64-28 L=11.5	ヒラネツ 15/64-28 L=11.5	1
59		B1811-210-DAO	SHUTTLE DRIVER SHAFT ASM.	ツモツクハクハメケツコウ	1

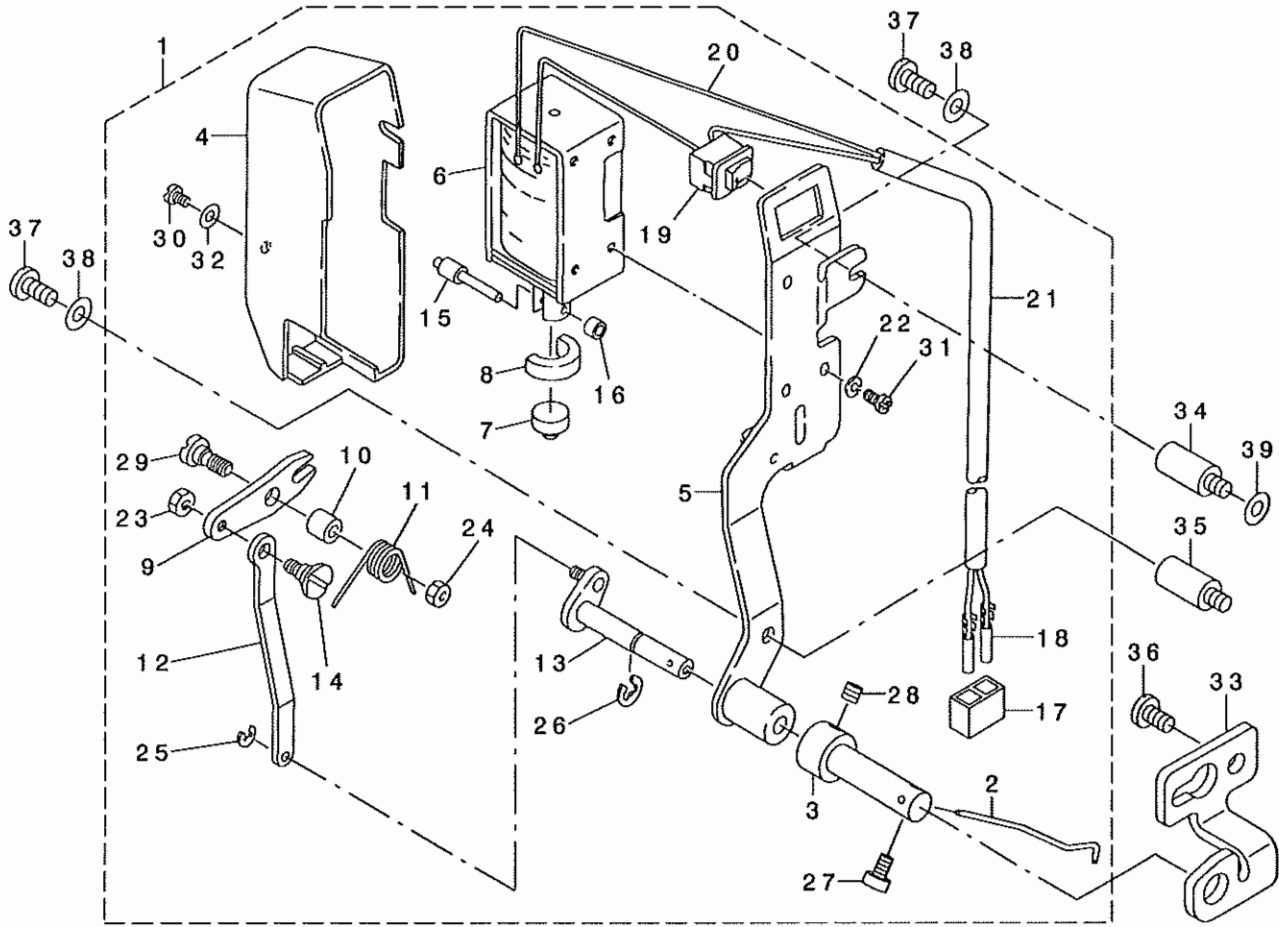
NOTE (注記)

01...FOR 210DSS,DSL  
02...FOR 210DHS,DHL  
03...SELECTIVE PARTS

210DSS,DSL用  
210DHS,DHL用  
選択部品

# 7. WIPER MECHANISM COMPONENTS

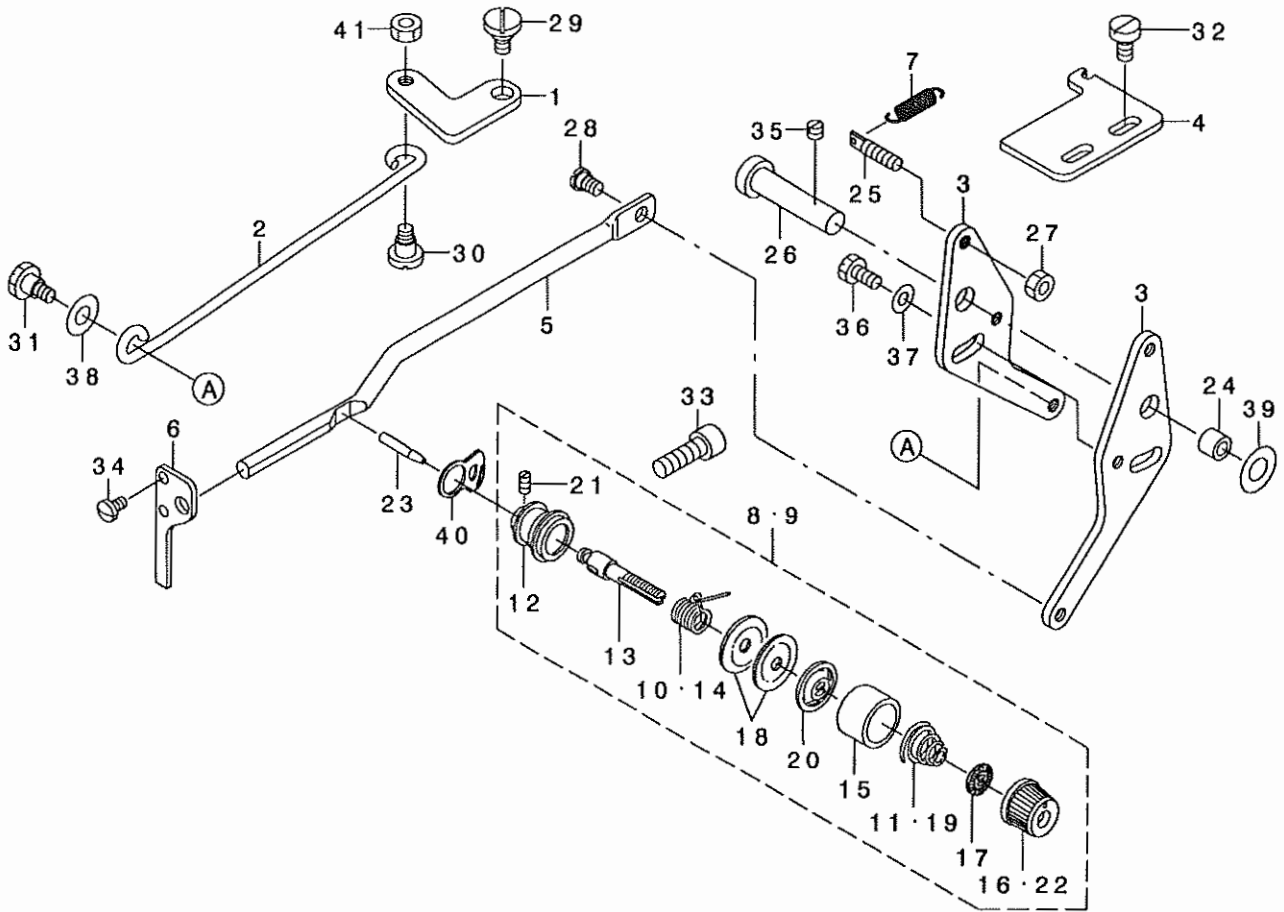
## ワイパ関係



REF. NO	NOTE	PART NO.	DESCRIPTION	ヒヨメイ	Qty
1		B2107-210-DA0	WIPER ASM.	ワイパ-クミ	1
2		B2107-210-DO0	WIPER	ワイパ	(1)
3		B2111-210-DO0	WIPER SHAFT CAP	ワイパ-シャフトキャップ	(1)
4		229-55504	WIPER COVER	ワイパ-カバー	(1)
5	*	400-34676	WIPER BASE ASM	ワイパ-ベース	(1)
6		111-10301	WIPER SOLENOID	ワイパ-ソレノイド	(1)
7		229-55900	WIPER RUBBER A	ワイパ-ゴムA	(1)
8		229-56007	WIPER RUBBER B	ワイパ-ゴムB	(1)
9		229-56106	WIPER LINK A	ワイパ-リンクA	(1)
10		229-56205	WIPER HINGE SCREW COLLAR	ワイパ-ジョイントネジ	(1)
11		B2130-210-DO0	WIPER SPRING	ワイパ-バネ	(1)
12		229-56403	WIPER LINK B	ワイパ-リンクB	(1)
13		111-11051	WIPER DRIVING SHAFT ASM.	ワイパ-シャフト	(1)
14		229-56908	WIPER LINK B HINGE SCREW	ワイパ-リンクBジョイントネジ	(1)
15		229-57104	WIPER SOLENOID SHAFT	ワイパ-ソレノイドシャフト	(1)
16		229-57203	WIPER LINK COLLAR	ワイパ-リンクジョイント	(1)
17		HK-0346100-20	2-POLE NYLON PLUG	ハブプラグ 2P	(1)
18		HK-0346400-0B	PIN CONTACT	ピンコンタクト	(2)
19		HA-0005900-00	POWER SWITCH	電源スイッチ	(1)
20		HW-2003900-00	ELECTRIC WIRE	ヒューズケーブル 17-0.16 ヶ	(0.1)
21		HW-5000700-00	2-CORE CABTYRE CORD	2芯ケーブル	(1.2)
22		WS-0310002-KR	SPRING WASHER 3.1X5.9X0.7	バネワッシャー 3.1X5.9X0.7	(3)
23		NS-6090310-SP	NUT 9/64-40	ナット 9/64-40	(1)
24		NS-6110310-SP	NUT 11/64-40	ナット 11/64-40	(1)
25		RE-0250000-K0	E-RING 2.5	Eリング 2.5	(1)
26		RE-0500000-K0	E-RING	Eリング 5	(1)
27		SS-6090620-TP	SCREW	ビス 11/64-40 L=7.8	(1)
28		SS-8110422-TP	SCREW 11/64-40 L=4	ビス 11/64-40 L=4	(1)
29		SD-0650321-TP	HINGE SCREW D=6.5 H=3.2	ジョイントネジ D=6.5 H=3.2	(1)
30		SM-4030601-SN	SCREW M3 X 6	ナット M3X0.5 L=6	(1)
31		SM-4030601-SN	SCREW M3 X 6	ナット M3X0.5 L=6	(3)
32		WP-0320501-SC	WASHER M3	ワッシャー カネ 3.2X7X0.5	(1)
33		B2110-210-DO0	WIPER SHAFT SUPPORT BRACKET	ワイパ-シャフト	1
34		177-00402	FACE COVER JOINT	メンブールジョイント	1
35		B3549-850-000	LOOPER COVER OIL SHIELD STUD	ルーパーカバー油シールド	1
36		WS-7110840-SP	SCREW 11/64-40 L=7.8	ワッシャー 11/64-40 L=7.8	2
37		SS-7110910-SP	SCREW 11/64-40 L=8.5	ワッシャー 11/64-40 L=8.5	2
38		WP-0450801-SD	WASHER 4.5X10X0.8	ワッシャー カネ 4.5X10X0.8	2
39		WP-0482086-SD	WASHER 4.8X11.5X2	ワッシャー カネ 4.8X11.5X2	1

# 8. TENSION RELEASE & THREAD TENSION COMPONENTS

糸ゆるめ・糸調子関係



REF. NO	NOTE	PART NO.	DESCRIPTION	キ ャ ム イ	Qty
1		B2304-210-D00	TENSION RELEASE LINK	トイムリンク	1
2		B2308-210-D00	TENSION RELEASE CONNECTING ROD	トイムリンクツネウ	1
3		265-00900	TENSION RELEASE ADJUSTING ARM	トイムメチヨウヒツクテ	2
4		B2315-210-D00	STOPPER PLATE	トイムメチヨウヒツクテ ストッパ	1
5		135-13205	TENSION RELEASE BAR	トイムウツク レンケツツネ	1
6		135-13304	THREAD TENSION ARM	トイムウツクツネ - ウツ	1
7		137-16808	SPRING	キレン チヨウヒツクテ ヒツク リハネ	1
8	01	B2302-280-0A0	SECOND THREAD TENSION ASM.	ダ イ 2 トイムウツク ツミ	1
9	02	B2302-205-0AA	SECOND THREAD TENSION.	フトイムウツク イニトイムウツクツクツク	1
10	02	D3112-L4B-B00	TAKE-UP SPRING (HEAVY)	トイムリハネ (キヤツソツ)	(1)
11	02	B2305-205-000	TENSION SPRING	ダ イニトイムウツクツネ	(1)
12		B2313-280-000	THREAD TENSION ROD, LARGE	トイムウツク ツネウダ イ	(1)
13		B2302-280-000	SECOND THREAD TENSION ROD	ダ イ 2 トイムウツクツネ	(1)
14	01	B3112-761-000	THREAD TAKE-UP SPRING	トイムリハネ	(1)
15	01	B3107-804-000	THREAD TENSION DISK PRESSER	トイムウツクツネ オツエ	(1)
16	01	B3119-771-000	THREAD TENSION NUT	トイムウツクツネ	(1)
17		B3120-125-000	ROTATING STOPPER	トイムウツクツネ オイテツトメ	(1)
18		B3126-012-000	THREAD TENSION DISK	トイムウツクツネ	(2)
19	01	B3114-232-000	THREAD TENSION SPRING	トイムウツクツネ	(1)
20		B3132-552-000	THREAD TENSION DISK PRESSER	トイムウツクツネ オツエ	(1)
21		SS-8090610-SP	SCREW 9/64-40 L=5.9	トメツネウ 9/64-40 L=5.9	(1)
22	02	138-17408	THREAD TENSION NUT	トイムウツクツネ	(1)
23		B2303-280-000	TENSION RELEASE PIN	トイムメヒツ	1
24		B2619-372-000	STOP MOTION TRIPPING LEVER CAM	ハリカス チヨヒツク コロ	1
25		B1649-161-000	TENSION SPRING ADJUSTING SCREW	ヒツク リハネ チヨヒツクツネ	1
26		D2431-555-B00	THREAD TRIMMER SHAFT	トイムウツクツネ	1
27		NS-6110310-SP	NUT 11/64-40	ウツクツネ 11/64-40	1
28		SD-0530221-SP	HINGE SCREW D= 5.3 H= 2.2	ダツネツネ D=5.3 H=2.2	1
29		SD-0720321-TP	HINGE SCREW	ダツネツネ	1
30		SD-0640391-TP	HINGE SCREW D= 6.35 H= 3.9	ダツネツネ D=6.35 H=3.9	1
31		SD-0640482-SP	HINGE SCREW D= 6.35 H= 4.8	ダツネツネ D=6.35 H=4.8	1
32		SS-6120940-SP	SCREW 3/16-28 L=9	ヒツクツネ 3/16-28 L=9	2
33		SS-6151812-TP	SCREW 15/64-28 L=18	ウツクツネツネ 15/64-28	1
34		SS-7090620-TP	SCREW 9/64-40 L=6.1	ウツクツネツネ 9/64-40 L=6.1	2
35		SS-8120410-SP	SCREW 3/16-28 L=3.8	トメツネウ 3/16-28 L=3.8	1
36		SS-9110920-CP	SCREW 11/64-40 L=9	ウツクツネツネ 11/64-40 L=9	1
37		WP-0482086-SD	WASHER 4.8X11.5X2	ヒツクツネ 4.8X11.5X2	1
38		WP-0651056-SD	WASHER 6.5X11X1	ヒツクツネ 6.5X11X1	1
39		WP-0841600-SE	WASHER 8.4X15.5X1.6	ヒツクツネ 8.4X15.5X1.6	1
40		B2702-210-000	GUIDE PLATE	トイムウツクツネ ガイ	1
41		NS-6120310-SP	NUT 3/16-28	ウツクツネ 3/16-28	1

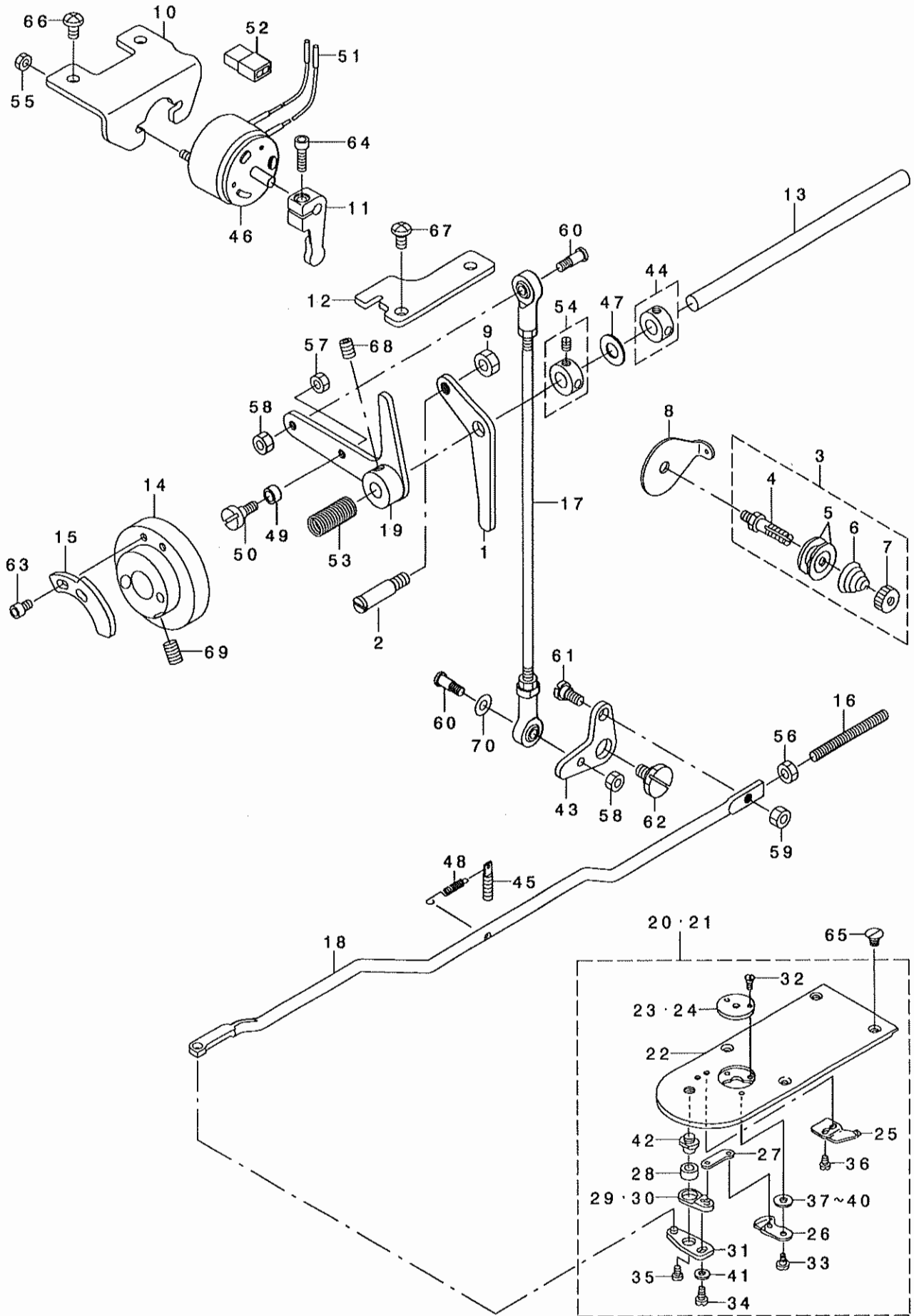
NOTE (注記)

01... FOR 210DSS,DSL  
02... FOR 210DHS,DHL

210DSS,DSL用  
210DHS,DHL用

# 9. TENSION RELEASE & THREAD TRIMMER MECHANISM COMPONENTS

糸ゆるめ・糸切り関係



REF. NO	NOTE	PART NO.	DESCRIPTION	ヒョウメイ	Qty
1		B2301-210-D00	TENSION RELEASE ARM	トコルメウデ	1
2		141-07809	TENSION RELEASE ARM PIN	トコルメウデ ピン	1
3		B1115-232-0A0	FIRST THREAD TENSION ASM.	ダ イ イトチヨウキ	1
4		B3123-352-000	THREAD TENSION ROD	トチヨウキ	(1)
5		B3126-012-000	THREAD TENSION DISK	トチヨウキ	(2)
6		B1115-232-000	FIRST THREAD TENSION SPRING	ダ イ イトチヨウキ	(1)
7		B3125-012-000	THREAD TENSION NUT	トチヨウキ ナット	(1)
8		B3111-352-000	UPPER LOOPER THREAD GUIDE	ウツルハ イトアンナイ イタ	1
9		NS-6150310-SP	NUT 15/64-28	ロツカクナット 15/64-28	1
10		B2402-210-D00	MAGNET INSTALLING PLATE	トキリマク ネットトリツケイタ	1
11		B2409-210-D00	THREAD TRIMMER MAGNET ARM	トキリマク ネットウデ	1
12		B2412-210-D00	CAM INSTALLING LINK STOPPER	カムシ ユウト ウツストップ	1
13		B2408-210-D00	THREAD TRIMMER SHAFT	トキリツク	1
14		B2401-210-D00	THREAD TRIMMER CAM	トキリカム	1
15		B2312-210-D00	TENSION RELEASE NOTCH	トコルメウデ	1
16		B2440-210-D00	LINK STOPPER SCREW	トキリリンクストップ	1
17		B2407-210-D00	THREAD TRIMMER CONNECTING ROD	トキリリンクコネクティング	1
18		B2413-210-D00	THREAD TRIMMER CONNECTING BAR	トキリリンクコネクティング	1
19		B2404-210-DA0	CAM INSTALLING LINK	カムシ ユウト ウツクミ	1
20	01	B2425-210-DAA	NEEDLE PLATE ASM.	ハリイタクミ	1
21	02	B2425-210-DAB	NEEDLE PLATE H ASM.	ハリイタクミ	1
22		B2425-210-000	NEEDLE PLATE	ハリイタクミ	(1)
23	01	B2426-210-00A	NEEDLE HOLE GUIDE D=1.6	ハリイタクミ	(1)
24	02	B2426-210-00B	NEEDLE HOLE GUIDE D=2.0	ハリイタクミ	(1)
25		B2424-210-000	COUNTER KNIFE	コチイタクミ	(1)
26		B2421-210-AA0	MOVING KNIFE COMPL.	トウメス クツコウ	(1)
27		B2418-280-000	MOVING KNIFE LINK	トウメス リンク	(1)
28		B2416-280-000	THREAD CUTTING LEVER RING	トキリレバ リンク	(1)
29	01	B2415-280-0A0	THREAD CUTTER LEVER ASM., SMAL	トキリレバ (ショウ) クミ	(1)
30	02	B2416-210-0A0	THREAD CUTTER SMALL LEVER ASM.	トキリレバ (ショウ) クミ	(1)
31		B2414-280-0A0	THREAD CUTTER LEVER ASM., LARG	トキリレバ (ダ イ) クミ	(1)
32		SS-1060210-TP	SCREW 3/32-56 L=2.2	チラネツ 3/32-56 L=2.2	(2)
33		B2417-210-000	MOVING KNIFE HINGE SCREW	トウメス ツネツ	(1)
34		SS-7110740-TP	SCREW 11/64-40 L=7	マルヒラネツ 11/64-40 L=7	(1)
35		SS-6110430-TP	SCREW 11/64-40 L=4.0	ヒラネツ 11/64-40 L=4	(1)
36		SS-7090410-SP	SCREW 9/64-40 L=3.5	マルヒラネツ 9/64-40 L=3.5	(2)
37	03	B2423-280-00A	MOVING KNIFE WASHER A	トウメス チカネ A	(1)
38	03	B2423-280-00B	MOVING KNIFE WASHER B	トウメス チカネ B	(1)
39	03	B2423-280-00C	MOVING KNIFE WASHER C	トウメス チカネ C	(1)
40	03	B2423-280-00D	MOVING KNIFE WASHER D	トウメス チカネ D	(1)
41		WP-0450846-SP	WASHER	ヒラチ カネ	(1)
42		B2417-280-000	THREAD CUTTER LEVER SHAFT	トキリレバ ツク	(1)
43		B2411-210-000	THREAD TRIMMER LINK	トキリ リンク	1
44		CS-080081C-SH	THRUST COLLAR ASM. D=8.0 W=8	スラストウケ D=8 W=8 クミ	1
45		B1649-161-000	TENSION SPRING ADJUSTING SCREW	ヒツハ リハネ チヨウヒツネツ	1
46		B2303-205-000	SOLENOID	トコルメウデ	1
47		B1116-804-000	CLOTH PLATE WASHER	ヌメタ イチ	1
48		B2431-215-000	THREAD TRIMMER LINK SPRING	トキリ リンク	1
49		D2587-L8W-B00	ROLLER	クツ カム コロ	1
50		D2588-L8W-B00	ROLLER SHAFT	クツ カム コロツク	1
51		HK-0346300-00	TERMINAL	ビツタミツル オス	2
52		HK-0346200-20	2P PLUG	ブ ラク 2P	1
53		B2617-771-000	TRIPPING LEVER TENSION SPRING	フツク ヒキハス シレバ ハネ	1
54		CS-080081C-SH	THRUST COLLAR ASM. D=8.0 W=8	スラストウケ D=8 W=8 クミ	1
55		NM-6040003-SC	NUT M4	ロツカクナット M4	2
56		NM-6050001-SP	NUT M5	ロツカクナット M5X0.8 1ツ	1
57		NS-6110420-SP	NUT 11/64-40	ロツカクナット 11/64-40	1
58		NS-6110420-SP	NUT 11/64-40	ロツカクナット 11/64-40	2
59		NS-6120630-SP	NUT 3/16-28	ロツカクナット 3/16-28	1
60		SD-0500803-TP	HINGE SCREW D=5 H=8	ダ ツネツ D=5 H=8	2
61		SD-0650305-TP	HINGE SCREW D=6.5 H=3	ダ ツネツ D=6.5 H=3	1
62		SD-1100301-TP	HINGE SCREW H=11 W=3	ダ ツネツ H=11 W=3	1
63		SM-6040602-TP	SCREW M4 L=6	ロツカクナット M4X0.7 L=6	2
64		SM-6041402-TP	SCREW M4 L=14	ロツカクナット M4	1
65		SS-1110640-TP	SCREW 11/64-40 L=5.5	チラネツ 11/64-40 L=5.5	4
66		SS-4120915-SP	SCREW 3/16-28 L=9	チラネツ 3/16-28 L=9	2
67		SS-4120915-SP	SCREW 3/16-28 L=9	チラネツ 3/16-28 L=9	2
68		SS-8150822-TP	SCREW 15/64-28 L=8	トメネツ 15/64-28 L=8	1
69		SS-8661012-TP	SCREW	トメネツ	2
70		WP-0501016-SD	WASHER 5X10.5X1	ヒラチ カネ 5X10.5X1	1

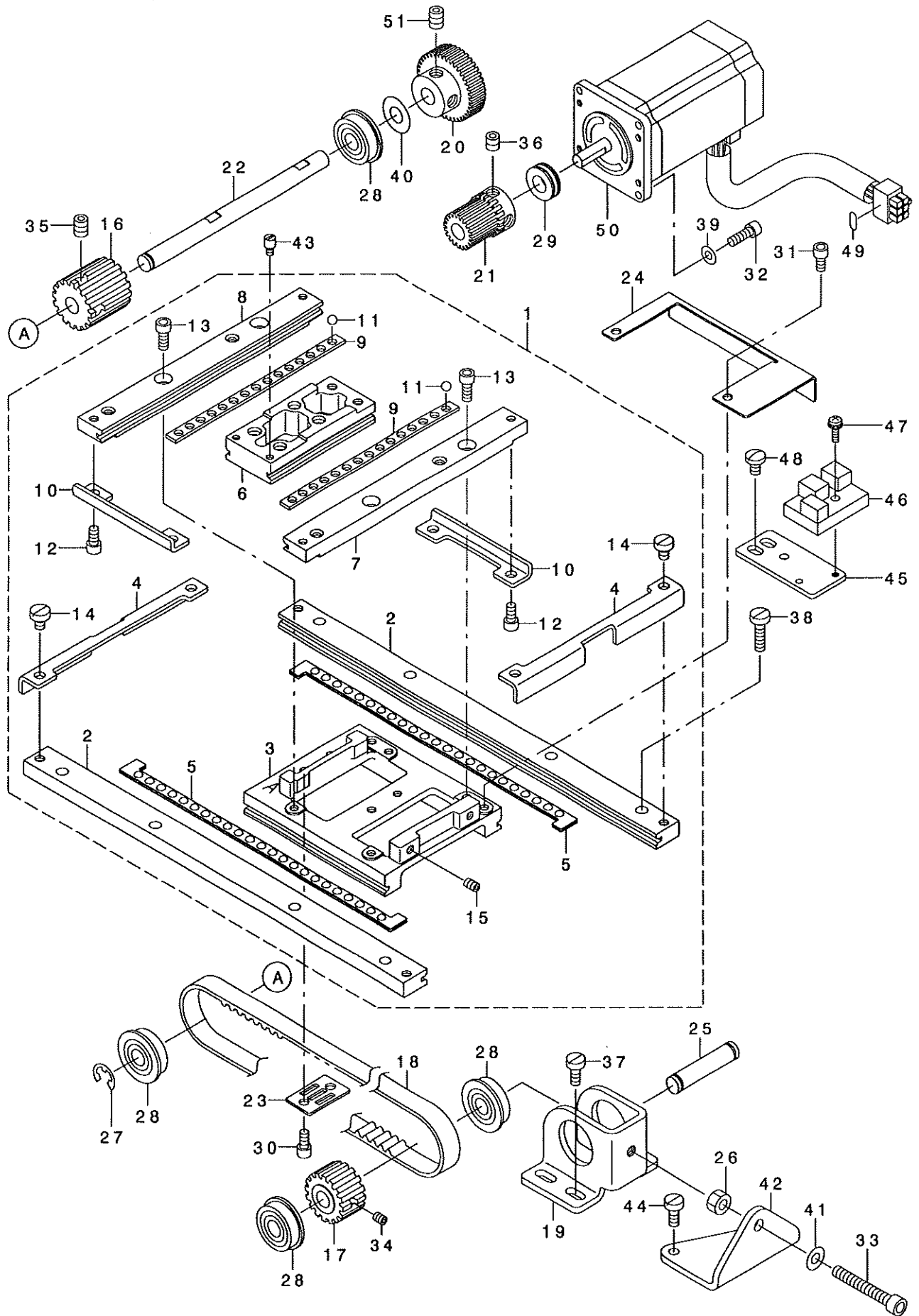
NOTE (注記)

01...FOR 210DSS,DSL  
02...FOR 210DHS,DHL  
03...SELECTIVE PARTS

210DSS,DSL用  
210DHS,DHL用  
選択部品

10. X-Y COMPONENTS (1)

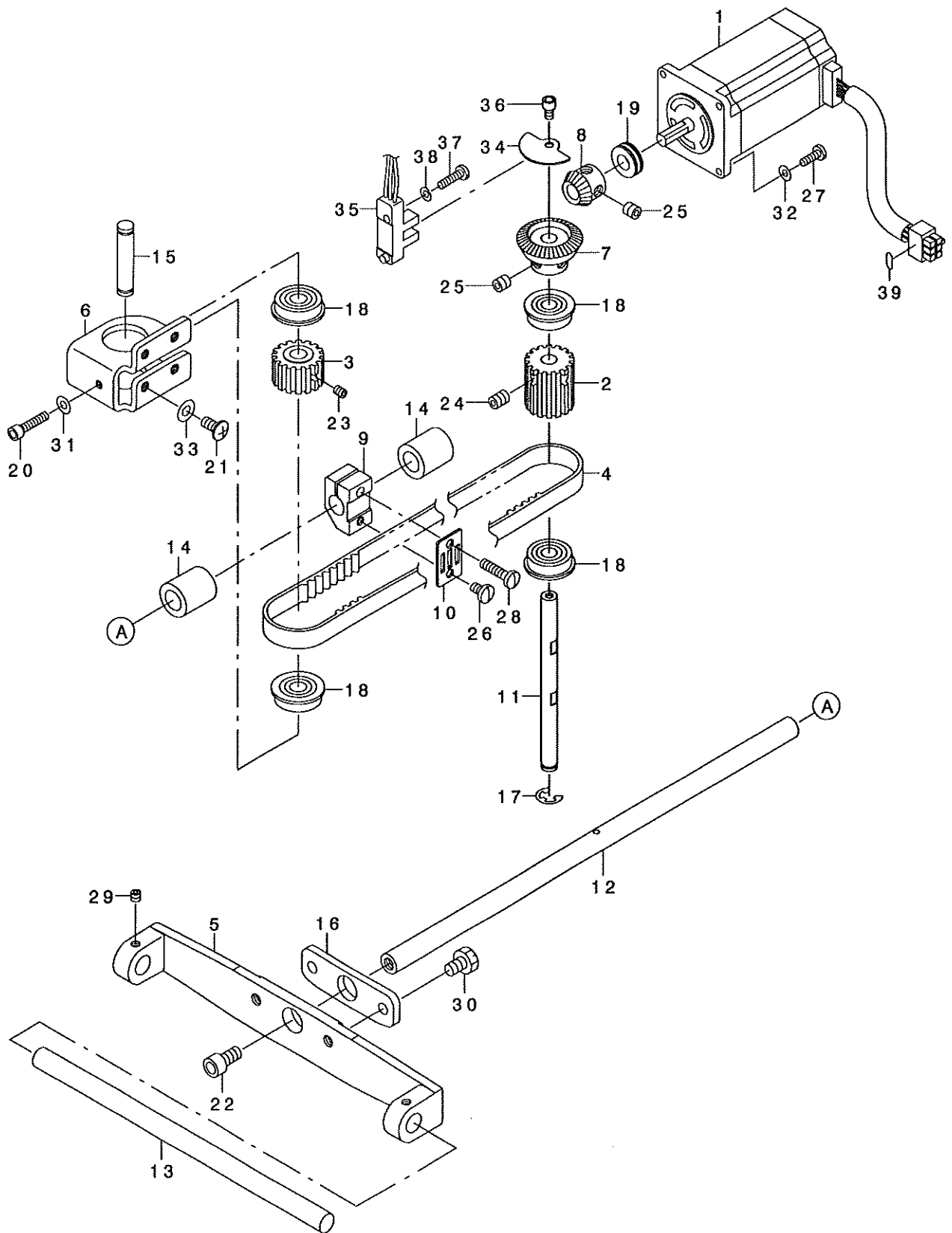
X-Y関係(1)



REF. NO	NOTE	PART NO.	DESCRIPTION	品名	Qty
1		B2501-210-DA0-A	X-Y TABLE ASM.	X-Yテーブル ムケツコウ	1
2		B2501-210-D00	X FIXED RACE	Xコティレース	(2)
3		B2502-210-D00-A	RACE TABLE	レーステーブル	(1)
4		B2507-210-D00	X STOPPER	Xストップ	(2)
5		B2508-210-DA0	X BALL GAUGE ASM.	Xボールゲージクミ	(2)
6		B2519-210-D00	Y REMOVAL RACE	Yイトウレース	(1)
7		B2520-210-DOA	Y FIXED RACE, RIGHT	Yコティレースミキ	(1)
8		B2520-210-DOB	Y FIXED RACE, LEFT	Yコティレースヒタリ	(1)
9		B2521-210-D00	Y BALL GAUGE	Yボールゲージ	(2)
10		B2522-210-D00	Y STOPPER	Yストップ	(2)
11		B2527-210-000	BALL	ボール	(30)
12		SM-6040802-TP	SCREW M4X0.7 L=8	ロツカクアナボルト	(4)
13		SM-6041002-TP	SCREW M4 L=10	ロツカクアナボルト M4X0.7 L=10	(4)
14		SS-6110610-TP	SCREW 11/64-40 L=6	ヒラネジ 11/64-40 L=6	(4)
15		SM-8040602-TP	SCREW M4X0.7 L=6	トメネジ	(2)
16		B2513-210-D00-A	DRIVE SPROCKET	クトロウズアロケット	1
17		B2514-210-D00-A	DRIVEN SPROCKET	シユウトウズアロケット	1
18		B2512-210-D00-A	X TIMING BELT	Xタイミンクベルト	1
19		B2505-210-D00	X DRIVEN BRACKET	Xシユウトウアロケット	1
20		B2534-210-D00	X DRIVEN GEAR	Xシユウトウハク	1
21		B2526-210-D00	X DRIVE GEAR	Xクトロウハク	1
22		B2506-210-D00	X DRIVE SHAFT	Xクトロウシャフト	1
23		B2509-210-D00	BELT RECEIVER	ベルトオサエ	1
24		B4007-210-D00	X SENSOR SLIT	Xセンサスリット	1
25		135-18105	LIFTING LEVER SHAFT	ヌノオサエアゲレバシク	1
26		NM-6050001-SP	NUT M5	ロツカクナツ M5X0.8 17ユ	1
27		RE-0600000-KO	E-RING 6	Eリング 6	1
28		SB-1080005-00	RADIAL BEARING	ラジアルベアリング	4
29		SB-4080001-00	BEARING	コロカベアリング	1
30		SM-6040802-TP	SCREW M4X0.7 L=8	ロツカクアナボルト	2
31		SM-6040602-TP	SCREW M4 L=6	ロツカクアナボルト M4X0.7 L=6	2
32		SM-6041202-TP	SCREW M4X0.7 L=12	ロツカクアナボルト	4
33		SM-6053502-TP	BOLT	ロツカクアナボルト	1
34		SM-8040502-TP	SCREW M4X0.7 L=5	トメネジ M4X0.7 L=5	1
35		SM-8060802-TP	SCREW M6 L=8	トメネジ M6 L=8	2
36		SM-8060602-TP	SCREW M6X6	トメネジ M6 L=6	2
37		SS-6111010-SP	SCREW 11/64-40 L= 9.5	ヒラネジ 11/64-40 L=9.5	4
38		SS-6111620-SP	SCREW 11/64-40 L=16.0	ヒラネジ 11/64-40 L=16	8
39		WP-0450846-SP	WASHER	ヒラサガネ	4
40		WP-0820526-SD	WASHER 8.2X14X0.5	ヒラサガネ 8.2X14X0.5	1
41		WP-0531001-SC	WASHER	ヒラサガネ ミカキマル M5	1
42		B2530-210-D00	X BELT ADJUSTING BRACKET	Xベルト調整用ブラケット	1
43		B1519-026-00G	HINGE STUD	ヒンジシク	2
44		SS-6111010-SP	SCREW 11/64-40 L= 9.5	ヒラネジ 11/64-40 L=9.5	2
45		B4004-210-D00	X SENSOR INSTALLING PLATE	Xセンサトリツケイタ	1
46		HD-0005700-0A	PHOTO SENSOR	フォトセンサ	1
47		SL-4031081-SF	SCREW M3 L=10	ナハコネジ セムス M3 L=10	1
48		SS-7110710-SP	SCREW 11/64-40 L=7	マルヒラネジ 11/64-40 L=7	2
49		E2650-453-000	CONNECTOR MARKER J50	コネクタマーカー J50	1
50		B2529-210-D00	FEED STEPPING MOTOR	オクリステッピングモータ	1
51		SM-8060802-TP	SCREW M6 L=8	トメネジ M6 L=8	2

11. X-Y COMPONENTS (2)

X-Y関係(2)

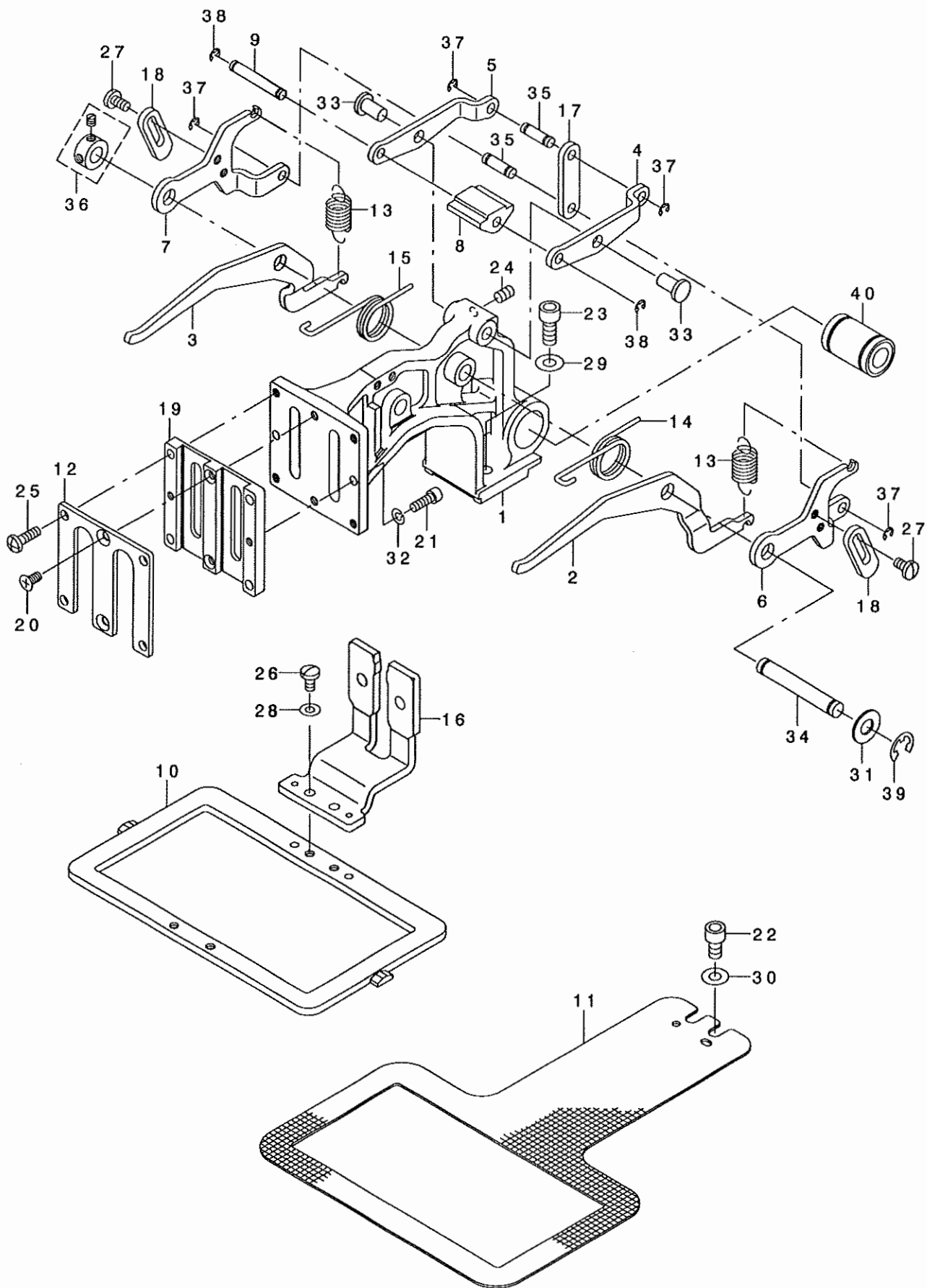




REF. NO	NOTE	PART NO.	DESCRIPTION	ヒョウメイ	Qty
1		B2529-210-D00	FEED STEPPING MOTOR	オクリステッピ'ング' モータ	1
2		B2513-210-D00-A	DRIVE SPROCKET	クト' ウス'ア' ロケツト	1
3		B2514-210-D00-A	DRIVEN SPROCKET	シ' ユウト' ウス'ア' ロケツト	1
4		B2528-210-D00-A	Y TIMING BELT	Yタイミング' ハ' ルト	1
5		B2511-210-D00	X GUIDE SHAFT BRACKET	Xカ' イト' シ' クササエ	1
6		B2518-210-D00	Y DRIVEN BRACKET	Yシ' ユウト' ウ'ア' ラケツト	1
7		B2548-210-D00	Y DRIVEN GEAR	Yシ' ユウト' ウ'ハク' ルマ	1
8		B2525-210-D00	Y DRIVE GEAR	Yクト' ウ'ハク' ルマ	1
9		B2536-210-D00-A	Y BELT BRACKET	Yハ' ルト' タ' イ	1
10		B2509-210-D00	BELT RECEIVER	ハ' ルト' オサエ	1
11		B2523-210-D00	Y DRIVE SHAFT	Yクト' ウ'シ' ク	1
12		B2524-210-D00	Y REMOVAL SHAFT	Yイト' ウ'シ' ク	1
13		B2510-210-D00	X GUIDE SHAFT	Xカ' イト' シ' ク	1
14		B2509-704-000	BUSHING, REAR	ル-ハ' シ' ク ウ'シ'ロメタル	2
15		135-18105	LIFTING LEVER SHAFT	ヌ'ノ'オサエ'ア'ケ' レ'ハ' -シ' ク	1
16		B2525-205-000	Y REMOVAL BRACKET	Yイト' ウ'シ' ク'イ'タ	1
17		RE-0600000-KO	E-RING 6	Eカ' タ'ト'メ'ク 6	1
18		SB-1080005-00	RADIAL BEARING	ラ'シ' ア'ル'シ' ク'ウ'ケ	4
19		SB-4080001-00	BEARING	コ'ロ'カ' リ'シ' ク'ウ'ケ	1
20		SM-6041802-TP	SCREW M4 L=18	ロ'ツ'カ'ク'ア'ナ'ホ' ル'ト	1
21		SM-0051001-SC	SCREW	ト'ラ'ス'ネ'シ' M5 L=10	4
22		SM-6061202-TP	SCREW M6 L=12	ロ'ツ'カ'ク'ア'ナ'ホ' ル'ト M6 L=12	1
23		SM-8040502-TP	SCREW M4X0.7 L=5	ト'メ'ネ'シ' M4X0.7 L=5	1
24		SM-8060802-TP	SCREW M6 L=8	ト'メ'ネ'シ' M6 L=8	2
25		SM-8060602-TP	SCREW M6X6	ト'メ'ネ'シ' M6 L=6	4
26		SS-7110720-SP	SCREW 11/64-40 L=7	マ'ル'ヒ'ラ'ネ'シ' 11/64-40 L=7	1
27		SS-7091110-SP	SCREW 9/64-40 L=10.5	マ'ル'ヒ'ラ'ネ'シ' 9/64-40 L=10.5	4
28		SS-7111810-TP	SCREW 11/64-40 L=18	マ'ル'ヒ'ラ'ネ'シ' 11/64-40 L=18	1
29		SS-8110422-TP	SCREW 11/64-40 L=4	ト'メ'ネ'シ' 11/64-40 L=4	2
30		SS-9150910-SP	SCREW	ロ'ツ'カ'ク'ホ' ル'ト	2
31		WP-0430801-SC	WASHER 4.3X9X0.8	ヒ'ラ'サ' カ' ネ 4.3X9X0.8	1
32		WP-0450846-SP	WASHER	ヒ'ラ'サ' カ' ネ	4
33		WP-0551016-SH	WASHER 5.5X13X1	ヒ'ラ'サ' カ' ネ 5.5X13X1	4
34		B4008-210-D00	Y SENSOR SLIT	Yセ'ン'サ'ス'リ'ット	1
35		HD-0022300-00	PHOTO SENSOR	フ'ォ'ト'イ'ン'タ'ラ'フ' タ	1
36		SM-6040602-TP	SCREW M4 L=6	ロ'ツ'カ'ク'ア'ナ'ホ' ル'ト M4X0.7 L=6	1
37		SS-7091410-SP	SCREW 9/64-40 L=13.5	マ'ル'ヒ'ラ'ネ'シ' 9/64-40 L=13.5	1
38		WS-0410002-KP	SPRING WASHER	ハ' ネ'サ' カ' ネ M4	1
39		E2651-453-000	CONNECTOR MARKER J51	コ'ネ'ク'タ'マ-カ J51	1

## 12. CLOTH FEED MECHANISM COMPONENTS(FOR 210DSS,210DHS)

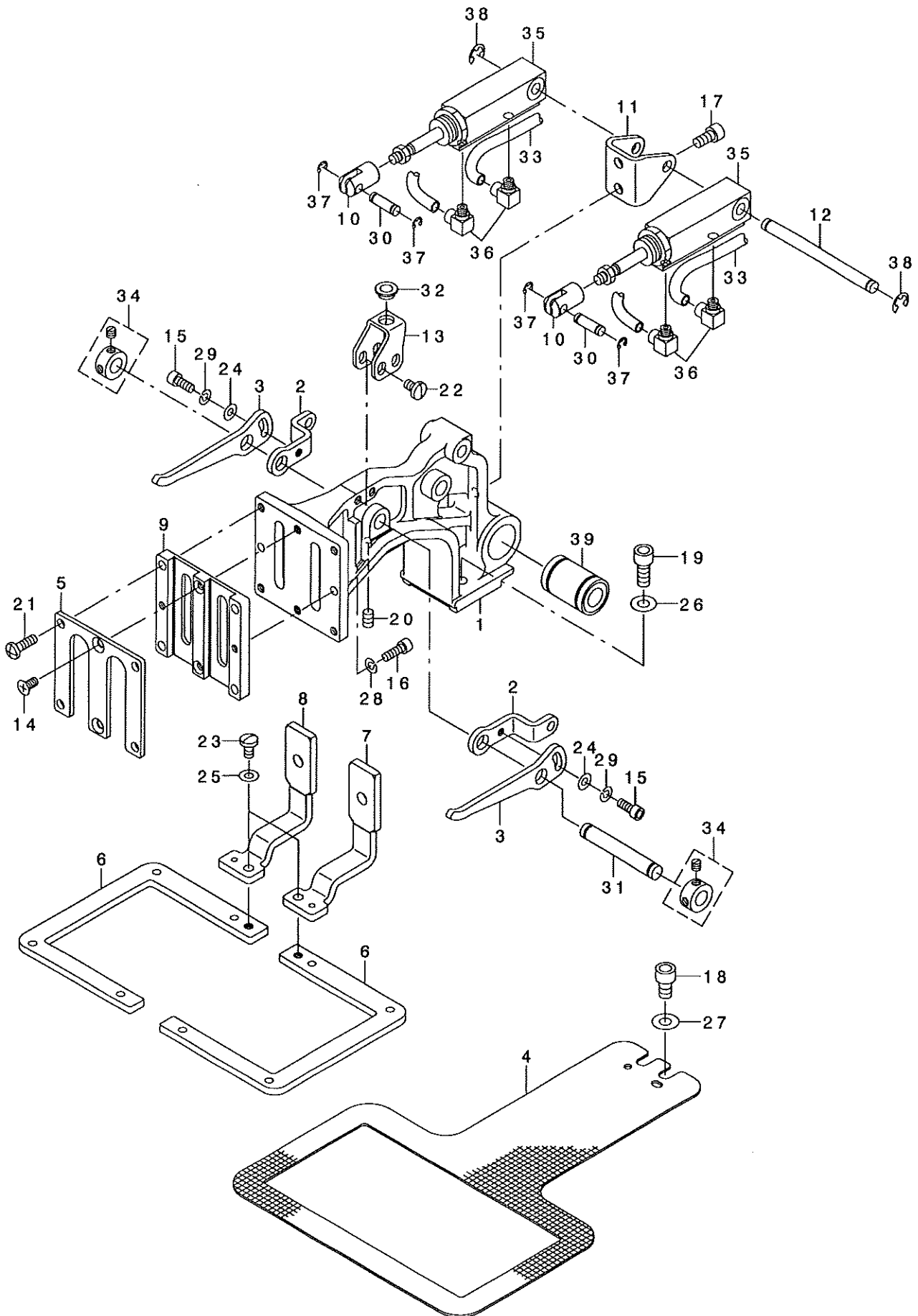
布送り台関係 (210DSS, 210DHS用)



REF. NO	NOTE	PART NO.	D E S C R I P T I O N	ヒ ヲ ヌ イ	Qty
1		B2550-210-D00	FEED BRACKET	ヌノオクリタ' イ	1
2		B2570-210-D00	LIFTING LEVER, RIGHT	オサエリンクミキ'	1
3		B2571-210-D00	LIFTING LEVER, LEFT	オサエリンクヒタ' リ	1
4		B2577-210-D00	FEED BRACKET UPPER LINK, RIGHT	オクリタ' イウエリンクミキ'	1
5		B2578-210-D00	FEED BRACKET UPPER LINK, LEFT	オクリタ' イウエリンクヒタ' リ	1
6		B2574-210-D00	SUPPORT LINK, RIGHT	オクリタ' イホシ' ヨリンクミキ'	1
7		B2575-210-D00	SUPPORT LINK, LEFT	オクリタ' イホシ' ヨリンクヒタ' リ	1
8		B2579-210-D00-A	SLIDER	スライダ' -	1
9		B2573-210-D00	SLIDER SHAFT	スライダ' -ツ' ク	1
10		B2553-210-D00	FEEDING FRAME	ヌノオサエソツク	1
11		B2552-210-D00	LOWER PLATE	ソタイタ	1
12		B2572-210-D00	WORK CLAMP FOOT PLATE COVER	ヌノオサエスハ' リイタフタ	1
13		B2583-210-D00	SPRING	オサエハ' ネ	2
14		B2581-210-D00	SPRING, RIGHT	オサエモト' シハ' ネミキ'	1
15		B2582-210-D00	SPRING, LEFT	オサエモト' シハ' ネヒタ' リ	1
16		B2551-210-DAO-A	SLIDE PLATE COMPL.	イツタイヌノオサエアソスハ' リイタケツコ' ウ	1
17		B2576-210-D00	FEED BRACKET LINK	オクリタ' イリンク	1
18		B2580-210-D00	LINK STOPPER	リンクストツハ'	2
19		B2610-210-D00	WORK CLAMP FOOT PLATE	ヌノオサエスハ' リイタ	1
20		SM-1040801-SP	SCREW M4X0.7 L=8	サラコネシ' M4X0.7 L=8	2
21		SM-6041202-TP	SCREW M4X0.7 L=12	ロツカクアナホ' ルト	2
22		SM-6061002-TP	SCREW M6 L=10	ロツカクアナホ' ルト M6 L=10	2
23		SM-6061402-TN	BOLT	ロツカクアナホ' ルト	2
24		SM-8050802-TP	SCREW M5X0.8 L=8	トメネシ' M5X0.8 L=8	2
25		SS-4111415-SP	SCREW 11/64-40 L=14	ナハ' ネシ' 11/64-40 L=14	4
26		SS-7110840-SP	SCREW 11/64-40 L=7.8	マルヒラネシ' 11/64-40 L=7.8	2
27		SS-7110840-SP	SCREW 11/64-40 L=7.8	マルヒラネシ' 11/64-40 L=7.8	4
28		WP-0480856-SP	WASHER 4.8X8.4X0.8	ヒラサ' カ' ネ 4.8X8.4X0.8	2
29		WP-0651001-SC	WASHER	ヒラサ' カ' ネ	2
30		WP-0651001-SC	WASHER	ヒラサ' カ' ネ	2
31		B2557-280-00C	WASHER	ヨコオクリウデ' サ' カ' ネ C	1
32		WS-0410002-KP	SPRING WASHER	ハ' ネサ' カ' ネ M4	2
33		B1626-555-000	FEED REGULATOR CONNECTING ROD	オクリ チヨ-セツキ ロツト' ビ' ソ	2
34		D2502-232-D00	SHAFT BLOCK SHAFT	ツマミソ-チ トリツケツ' ク	1
35		B1626-220-000	CYLINDER PIN	シリント' セツソ' クビ' ソ	2
36		CS-079073A-SH	THRUST COLLAR ASM.	スラストウケ クミ	1
37		RE-0300000-KO	E-RING 3	Eカ' タトメヲ 3	4
38		RE-0300000-KO	E-RING 3	Eカ' タトメヲ 3	2
39		RE-0700000-KO	E-RING 7	Eカ' タトメヲ 7	1
40		SB-7100002-00	SLIDE BEARING	スライト' ソ' クウケ	1

13. CLOTH FEED MECHANISM COMPONENTS(FOR 210DSL,210DHL)

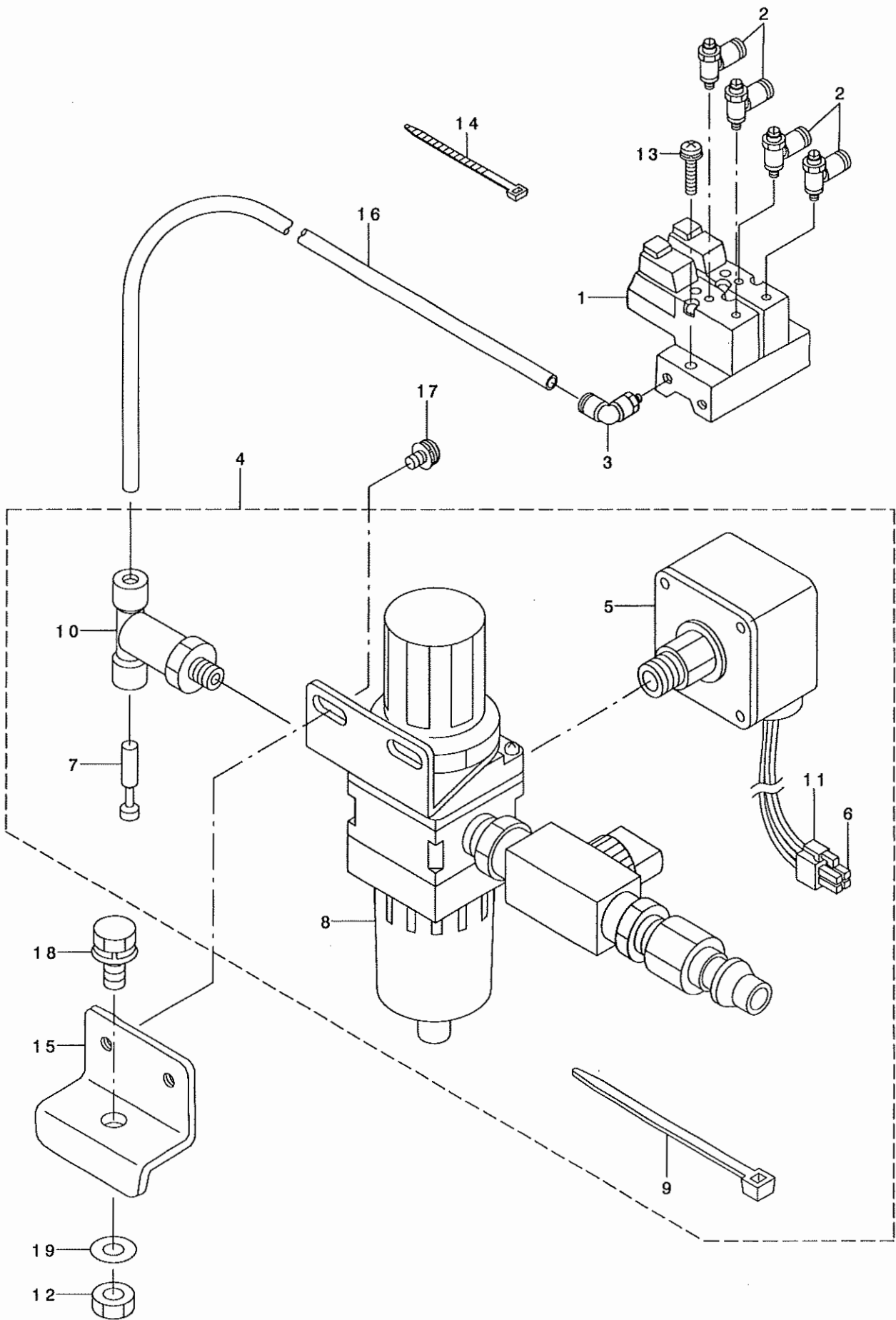
布送り台関係 (210DSL, 210DHL用)



REF. NO	NOTE	PART NO.	DESCRIPTION	キ ャ ム イ	Qty
1		B2550-210-D00	FEED BRACKET	ヌノオクリタ' イ	1
2		B2564-210-D00	LINK PLATE A	オサエリソクイタA	2
3		B2560-210-D00	LINK PLATE B	オサエリソクイタB	2
4		B2552-210-D00	LOWER PLATE	シタイタ	1
5		B2572-210-D00	WORK CLAMP FOOT PLATE COVER	ヌノオサエスハ' リイタフタ	1
6		B2554-210-D00	FEEDING FRAME	2ダ' ソオサエヨウヌノオサエソトリク	2
7		B2590-210-DAO	WORK CLAMP FOOT COMPL., RIGHT	ヌノオサエアシスハ' リイタミキ' クツコ' ウ	1
8		B2591-210-DAO	WORK CLAMP FOOT COMPL., LEFT	ヌノオサエアシスハ' リイタヒタ' リケツコ' ウ	1
9		B2610-210-D00	WORK CLAMP FOOT PLATE	ヌノオサエスハ' リイタ	1
10		B2566-210-D00	CYLINDER KNUCKLE	オサエシリソク' ナツクル	2
11		B2567-210-D00	CYLINDER INSTALLING BASE	シリソク' トリツケタ' イ	1
12		B2561-210-D00	CYLINDER SHAFT	オサエシリソク' シ' ク	1
13		B2562-210-D00	SLIDER BASE	スライダ' -タ' イ	1
14		SM-1040801-SP	SCREW M4X0.7 L=8	サラコネシ' M4X0.7 L=8	2
15		SM-6041002-TP	SCREW M4 L=10	ロツカクアナホ' ルト M4X0.7 L=10	2
16		SM-6041202-TP	SCREW M4X0.7 L=12	ロツカクアナホ' ルト	2
17		SM-6051002-TP	SCREW M5X0.8 L=10	ロツカクアナホ' ルト M5X0.8 L=10	2
18		SM-6061002-TP	SCREW M6 L=10	ロツカクアナホ' ルト M6 L=10	2
19		SM-6061402-TN	BOLT	ロツカクアナホ' ルト	2
20		SM-8050812-TP	SCREW M5X8	トメネシ' M5X0.8 L=8	1
21		SS-4111415-SP	SCREW 11/64-40 L=14	ナハ' ネシ' 11/64-40 L=14	4
22		SS-7110710-SP	SCREW 11/64-40 L=7	マホヒラネシ' 11/64-40 L=7	4
23		SS-7110840-SP	SCREW 11/64-40 L=7.8	マホヒラネシ' 11/64-40 L=7.8	2
24		WP-0450000-SD	WASHER 4.5X8X0.5	ヒラサ' カ' ネ 4.5X8X0.5	2
25		WP-0480856-SP	WASHER 4.8X8.4X0.8	ヒラサ' カ' ネ 4.8X8.4X0.8	2
26		WP-0651001-SC	WASHER	ヒラサ' カ' ネ	2
27		WP-0651001-SC	WASHER	ヒラサ' カ' ネ	2
28		WS-0410002-KP	SPRING WASHER	ハ' ネサ' カ' ネ M4	2
29		WS-0410002-KP	SPRING WASHER	ハ' ネサ' カ' ネ M4	2
30		B1626-220-000	CYLINDER PIN	シリソク' セツソ' クビ' ソ	2
31		D2502-232-D00	SHAFT BLOCK SHAFT	ツマミソ' チ' トリツケシ' ク	1
32		G5126-172-000	CLAMP SHAFT HOLDER	クランフ' シ' クウケ	1
33		BT-0400251-EB	URETHANE HOSE, BLACK	ウレタンホ' ス クロ	4
34		CS-079073A-SH	THRUST COLLAR ASM.	スラストウケ クミ	2
35		PA-1602006-A0	AIR CYLINDER	エアシリソク	2
36		PJ-0460525-03	HOSE ELBOW	ホ' ス エルボ'	4
37		RE-0300000-K0	E-RING 3	Eカ' タトメツ 3	4
38		RE-0500000-K0	E-RING	Eカ' タトメツ 5	2
39		SB-7100002-00	SLIDE BEARING	スライト' シ' クウケ	1

14. PNEUMATIC COMPONENTS(FOR 210DSL,210DHL)

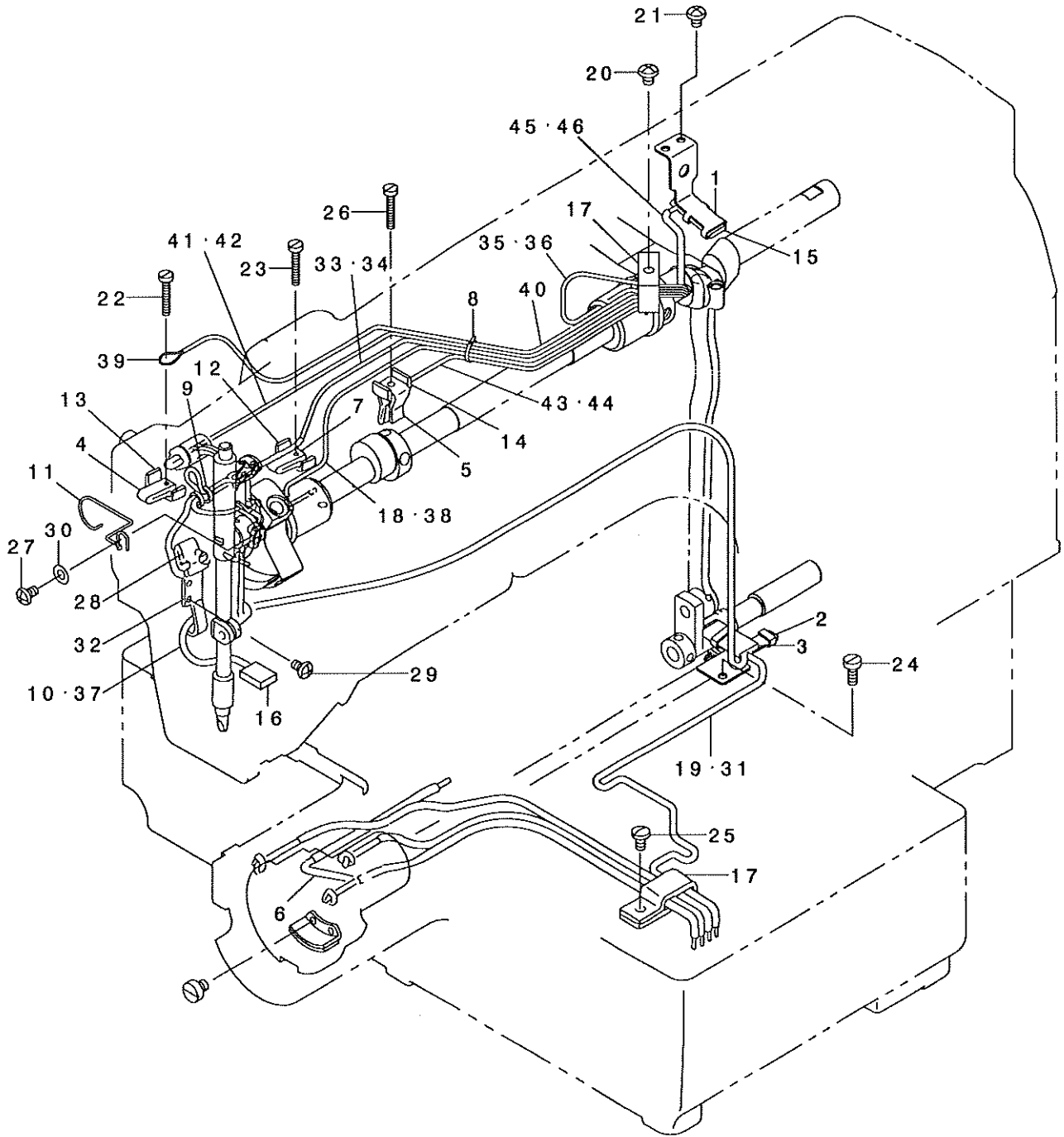
エア関係 (210DSL, 210DHL用)



REF. NO	NOTE	PART NO.	DESCRIPTION	ヒョウメイ	Qty
1		PV-0351130-A0	SOLENOID VALVE ASM.	デソシハソクミ	1
2		PC-0105070-00	SPEED CONTROLLER	スピートコントローラ	4
3		PJ-3040651-01	ELBOW UNION 6XPT1/8	エルボユニオン 6XPT1/8	1
4		B4715-215-0A0	FILTER REGULATOR ASM.	フィルタレキユレタクミ	1
5		G8124-270-000	AIR PRESSUE SWITCH	アツリヨクスイッチ	(1)
6		HK-0346400-00	PIN CONTACT	ピンタミナル	(3)
7		PX-9500090-00	PLUG	プラグ	(1)
8		PF-0552040-B0	FILTER REGULATOR	フィルタレキユレタ	(1)
9		EA-9500B01-00	CABLE BAND	ソクセンハント	(5)
10		PJ-3050652-02	TEE	リヨウクチタイ	(1)
11		HK-0346100-40	HOUSING	ハウジング	(1)
12		NM-6080721-SE	NUT M8	ロツカクナツト M8	1
13		SL-4042081-SC	SCREW	サカネツキナハコネシ	2
14		EA-9500B01-00	CABLE BAND	ソクセンハント	1
15		B8211-206-000	FILTER INSTALLING PLATE	フィルタトリツケイタ	1
16		BT-0600401-EB	TUBE	チューブ	1
17		SL-4051091-SC	SCREW M5X0.8 L=10	ナハコネシ セムス M5X0.8 L=10	2
18		SL-9082093-SE	SCREW	サカネツキロツカクホルト	1
19		WP-0871602-SE	WASHER 8.7X18X1.6	ヒラサカネ 8.7X18X1.6	1

15. LUBRICATION COMPONENTS

給油関係

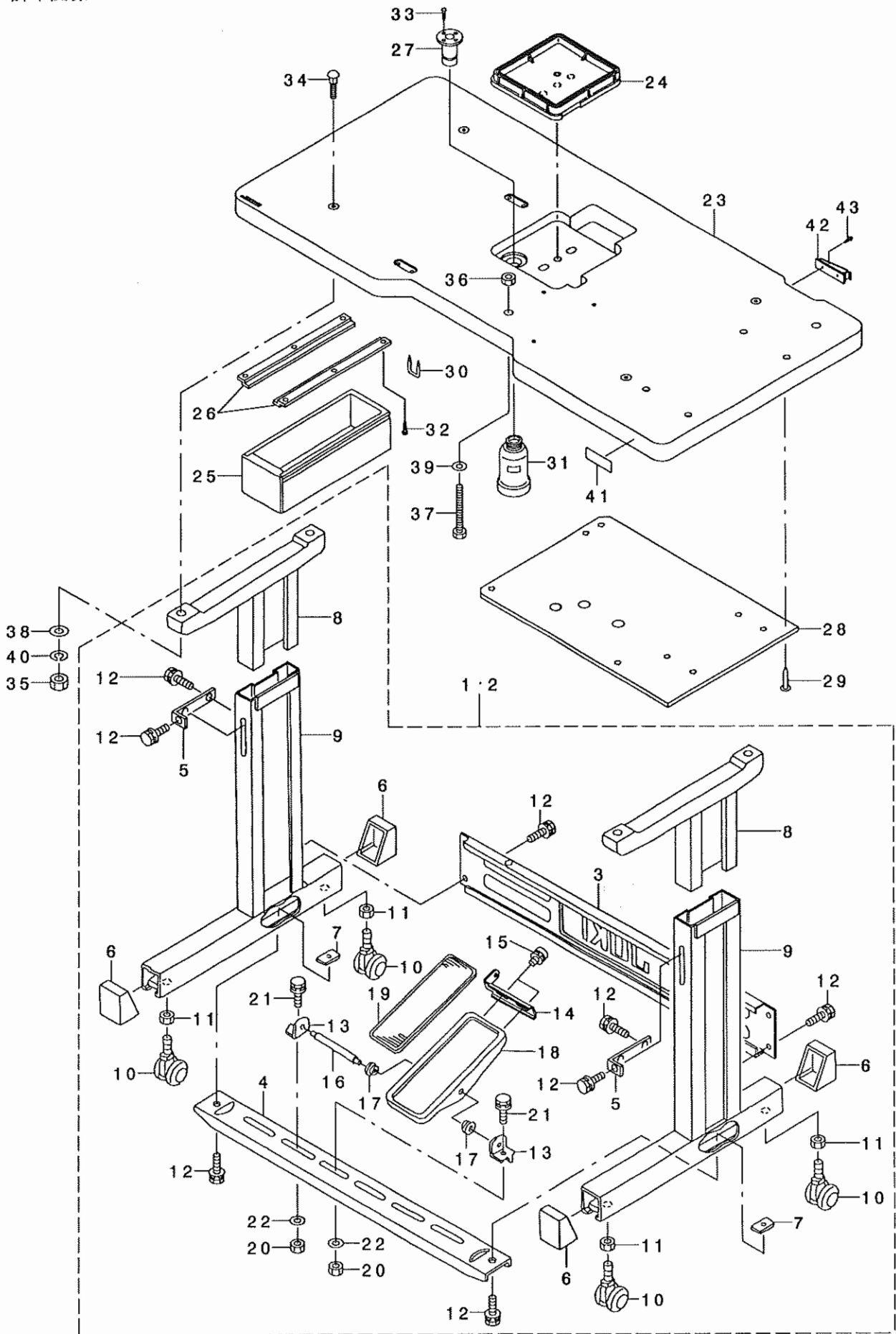




REF. NO	NOTE	PART NO.	DESCRIPTION	ヒ ヲ メ イ	Qty
1		B3505-210-D00	CRANK ROD LUBRICATION PLATE	クランクロッド' キュウコハ' ヲ	1
2		B3506-210-D00	LUBRICATION PLATE	シモツ' クキュウコハ' ヲ	1
3		B3509-210-D00	OIL FELT	シモツ' クキュウコハ' エルト	1
4		B3518-280-000	BALANCE LUBRICATING	テンビ' ヲ キュウコハ' イリ-ン	1
5		B3520-220-000	OIL SPONGE	ナカオサエ キュウコ ハ' イリ-ン	1
6		B3522-210-0A0	OIL FELT ASM.	オオカ' マカンリユウフエルト クミ	1
7		B3518-280-000	BALANCE LUBRICATING	テンビ' ヲ キュウコハ' イリ-ン	1
8		EA-9500B01-00	CABLE BAND	ソクセンハ' ント'	1
9		262-30706	OIL WICK PRESSER	ユツソサエ	3
10		B3523-220-000	OIL FELT	カンリユウ フエルト	1
11		B3507-220-000	OIL WICK HOLDER	ハリホ' -ユツソサエ	1
12		B3508-280-000	BALANCE LUBRICATING PLATE	テンビ' ヲ キュウコハ' イタ	1
13		B3508-280-000	BALANCE LUBRICATING PLATE	テンビ' ヲ キュウコハ' イタ	1
14		B3508-280-000	BALANCE LUBRICATING PLATE	テンビ' ヲ キュウコハ' イタ	1
15		B3509-280-000	NEEDLE ROD CRANK LUBRICATING	ハリホ' - クランク キュウコ ハ' イリ-ン	1
16		B3507-280-000	OIL FELT	メンブ' フエルト	1
17		D2112-555-B00	CORD HOLDER, LARGE	コ-ト' トメカナク' A	2
18		CQ-2000000-00	OIL WICK	ユツソ	1.2
19		CQ-2522000-00	OIL WICK	ユツソ	0.65
20		SS-4120615-SP	SCREW 3/16-28 L=6	ナハ' ネツ' 3/16-28 L=6	1
21		SS-4120615-SP	SCREW 3/16-28 L=6	ナハ' ネツ' 3/16-28 L=6	2
22		SS-6092120-SP	SCREW 9/64-40 L=21.2	ヒラネツ' 9/64-40 L=21.2	1
23		SS-6092120-SP	SCREW 9/64-40 L=21.2	ヒラネツ' 9/64-40 L=21.2	1
24		SS-6111140-SP	SCREW 11/64-40 L=11	ヒラネツ' 11/64-40 L=11	2
25		SS-7110840-SP	SCREW 11/64-40 L=7.8	マルヒラネツ' 11/64-40 L=7.8	1
26		SS-6092120-SP	SCREW 9/64-40 L=21.2	ヒラネツ' 9/64-40 L=21.2	1
27		SS-4110715-SP	SCREW 11/64-40 L=7	ナハ' ネツ' 11/64-40 L=7	1
28		B3509-220-000	OIL SPONGE	ハリホ' ウ クランク キュウコ ハ' イリ-ン	1
29		SS-4110715-SP	SCREW 11/64-40 L=7	ナハ' ネツ' 11/64-40 L=7	2
30		WP-0450000-SD	WASHER 4.5X8X0.5	ヒラサ' ガ' ネ 4.5X8X0.5	1
31		BP-3000000-00	VINYL PIPE	ビ' ニ-ルハ' イフ'	0.46
32		B3502-220-000	OIL WICK HOLDER	ハリホ' ウ クランク ユツソサエ	1
33		BP-3000000-00	VINYL PIPE	ビ' ニ-ルハ' イフ'	0.27
34		CQ-2020000-00	OIL WICK	ユツソ	1.3
35		CQ-2522000-00	OIL WICK	ユツソ	0.35
36		BP-3000000-00	VINYL PIPE	ビ' ニ-ルハ' イフ'	0.12
37		BP-6000000-00	VINYL PIPE	ビ' ニ-ル ハ' イフ'	0.4
38		BP-3000000-00	VINYL PIPE	ビ' ニ-ルハ' イフ'	0.26
39		CQ-2000000-00	OIL WICK	ユツソ	0.9
40		BP-3000000-00	VINYL PIPE	ビ' ニ-ルハ' イフ'	0.3
41		CQ-2522000-00	OIL WICK	ユツソ	0.6
42		BP-3000000-00	VINYL PIPE	ビ' ニ-ルハ' イフ'	0.26
43		CQ-2522000-00	OIL WICK	ユツソ	0.4
44		BP-3000000-00	VINYL PIPE	ビ' ニ-ルハ' イフ'	0.2
45		CQ-2000000-00	OIL WICK	ユツソ	0.6
46		BP-3000000-00	VINYL PIPE	ビ' ニ-ルハ' イフ'	0.21

16. TABLE COMPONENTS

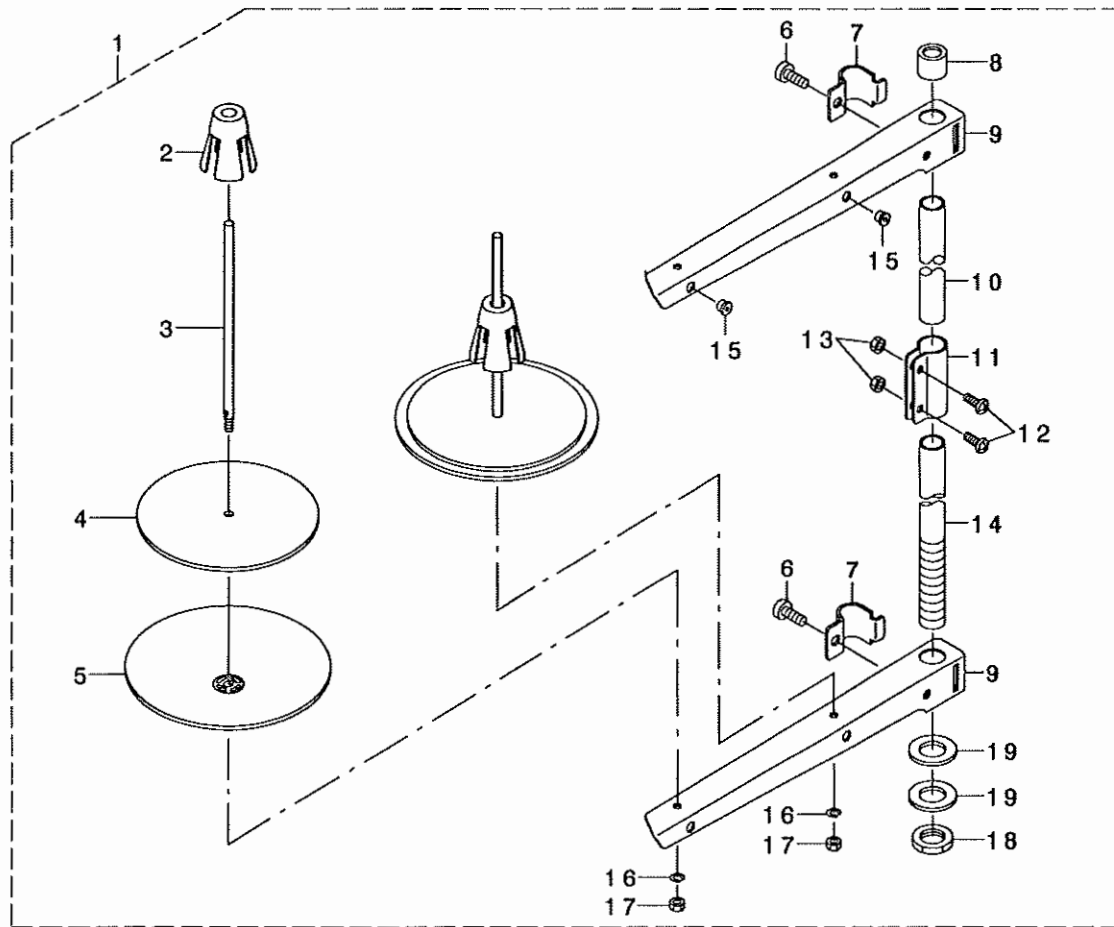
脚卓関係



REF. NO	NOTE	PART NO.	DESCRIPTION	ヒソメイ	Qty
1	01	B8101-210-DAO	T-STAND ASM. (MAGNET TYPE)	Tキヤクケツゴウウ(テノシツキ)	1
2	02	B8101-210-DAA	T-STAND ASM. (PNEUMATIC TYPE)	Tキヤクケツゴウウ(エアツキ)	1
3		111-58300	STAND SIDE SUPPORT	ヨコツチュウ	(1)
4		111-58409	STAND SIDE SUPPORT	シタツチュウ	(1)
5		111-58516	UPPER STAND PLATE	ウラキヤクトメイタ	(2)
6		111-58607	RUBBER CAP	キヤクトダイキヤツブ	(4)
7		170-07402	NUT	44カクナツト	(2)
8		B8101-210-AAB	UPPER STAND ASM.	ウエキヤクケツゴウウ	(2)
9		B8105-210-AAA	STAND ASM.	シチュウケツゴウウ	(2)
10		B8150-210-000	CASTER	テーフルキヤスタ	(4)
11		NM-6120003-SE	NUT M12	ロツカクナツト M12 3シユ	(4)
12		SL-9082093-SE	SCREW	サカネツキロツカクホルト	(12)
13	01	111-59001	PEDAL SHAFT BRACKET	フミイタシクウケ	(2)
14	01	GPF-06080000	PEDAL ADJUSTING PLATE	フミイタチヨウセツハシ	(1)
15	01	SL-9061293-SE	WASHER HEXAGONAL BOLT	サカネツキロツカクホルト	(2)
16	01	B8153-771-000	PEDAL CONNECTING ROD	ハタシツク	(1)
17	01	D8113-555-B00	PEDAL BUSHING	フミイタフツシユ	(2)
18	01	GPF-06060000	PEDAL	ハタシ	(1)
19	01	GPF-06070000	PEDAL MAT	ハタシマツト	(1)
20	01	NM-6080721-SE	NUT M8	ロツカクナツト M8	(2)
21	01	SL-9082093-SE	SCREW	サカネツキロツカクホルト	(2)
22	01	WP-0871602-SE	WASHER 8.7X18X1.6	ヒラサカネ 8.7X18X1.6	(2)
23		B8201-210-D00-A	TABLE	テーフル	1
24		B8110-221-D00	OIL RESERVOIR	オイルハシ	1
25		111-55108	DRAWER	ヒキダシ	1
26		111-55207	DRAWER SUPPORT	ヒキダシササエ	2
27		B8202-205-000	OIL MANAGEMENT	アブラヌキ	1
28		B8203-205-000-A	TABLE EARTH PLATE	テーフルアースイタ	1
29		B8210-012-000	CUSHION SET NAIL	クキ(20ミリ)	2
30		D8204-555-D00	DRAWER STOPPER	ヒキダシストツハ	1
31		B9121-012-000	OIL CAN	アブラビシ	1
32		SK-3311600-SC	WOOD SCREW D=3.1 L=16	マルモクネシ D=3.1 L=16	6
33		SK-3311600-SC	WOOD SCREW D=3.1 L=16	マルモクネシ D=3.1 L=16	2
34		MA0-11108N00	PEDAL SWITCH FRAME BOLT	テコトリツクタイホルト	4
35		NM-6060001-SC	NUT M6	ロツカクナツト M6 1シユ	4
36		NM-6080001-SC	NUT M8X1.25	ロツカクナツト M8 1シユ	1
37		SM-9086503-SM	SCREW M8 L=65	ロツカクホルト M8 L=65	1
38		WP-0641601-SC	WASHER	ヒラサカネミカキマル M6	4
39		WP-0851846-SC	WASHER 8.5X22.0X1.8	ヒラサカネ 8.5X22X1.8	1
40		WS-0610002-KN	SPRING WASHER 6.1X12.2X1.5	ハネサカネ M6	4
41	03	CM-5001000-01	CE MARKING LABEL	CEマーキングメイハン(JUKIシヨウ)	1
42		M9640-510-00A	CABLE CLIP	ケーフルクリツブ	1
43		SK-3382001-SE	SCREW D=3.8 L=20	マルモクネシ D=3.8 L=20	2
		NOTE (注記)	01... FOR 210DSS, DHS	210DSS, DHS用	
			02... FOR 210DSL, DHL	210DSL, DHL用	
			03... FOR JE	JE用	

# 17. THREAD STAND COMPONENTS

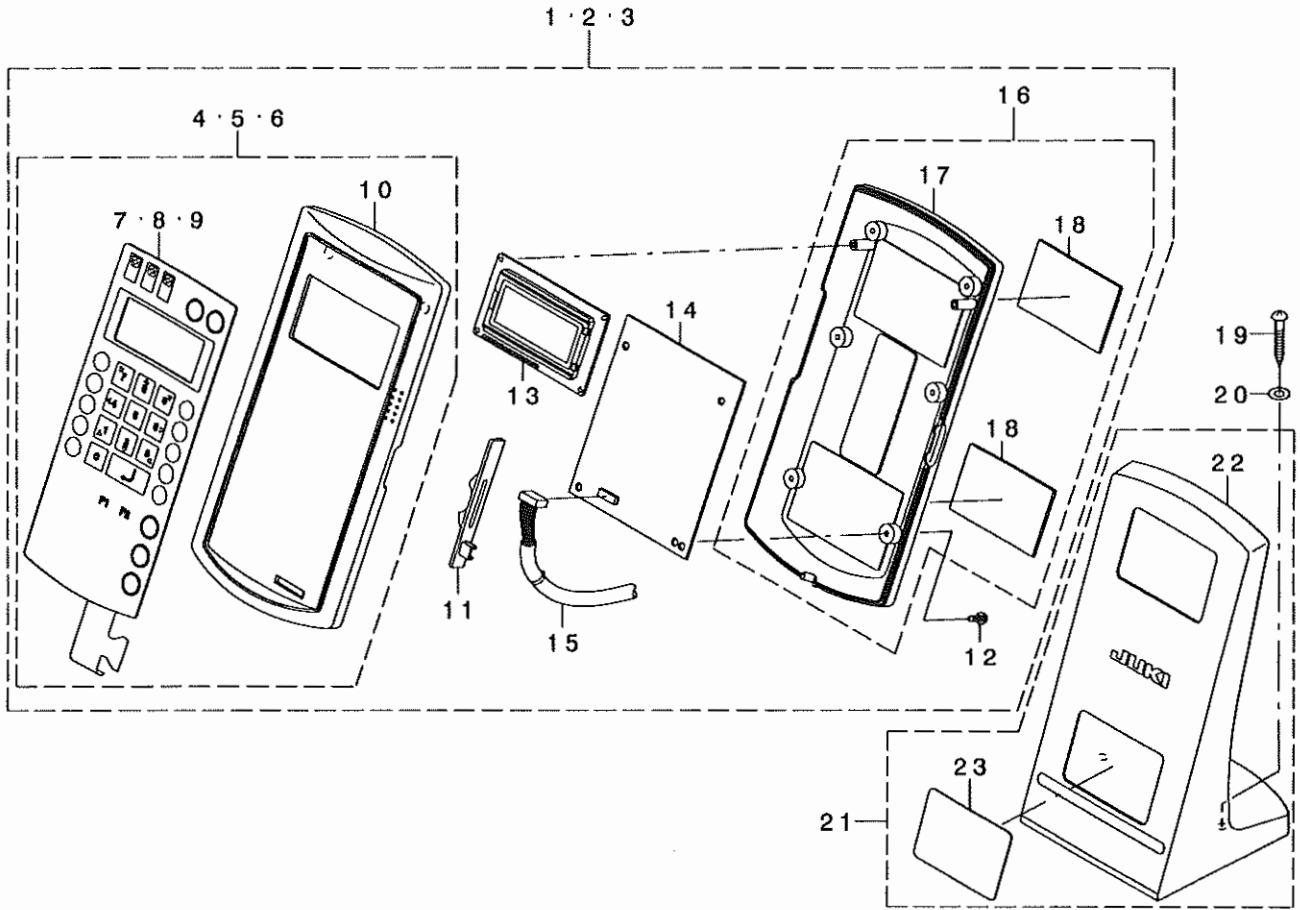
糸立て装置関係



REF. NO	NOTE	PART NO.	DESCRIPTION	とんめい	Qty
1		229-30358	THREAD STAND ASM.	イトテソウチ(クミ)	1
2		229-31109	SPOOL RETAINER	イトマキアレト'メ	(2)
3		229-31000	SPOOL PIN	イトマキウケホ'ウ	(2)
4		229-30903	SPOOL REST CUSHION	イトマキウケサ'ラクツショソ	(2)
5		229-30804	SPOOL REST	イトマキウケサ'ラ	(2)
6		SM-6061610-SC	SCREW M6 L=16	ヒラコネシ' M6 L=15	(2)
7		229-30705	THREAD GUIDE ARM JOINT	イトタテホ'ウツメカナク'	(2)
8		229-31406	SPOOL REST ROD RUBBER CAP	イトタテホ'ウホゴ'コ' A	(1)
9		229-30507	SPOOL REST ARM	イトタテウテ'	(2)
10		229-30408	SPOOL REST ROD, UPPER	イトタテホ'ウ(ウエ)	(1)
11		229-31307	SPOOL REST ROD JOINT	イトタテホ'ウツキ'テ	(1)
12		SM-4051405-SE	SCREW M5 L=14	ナ'コネシ' M5 L=14	(2)
13		NM-6050001-SE	NUT M5	ロツカクナツト M5	(2)
14		229-30309	SPOOL REST ROD, LOWER	イトタテホ'ウ(シタ)	(1)
15		229-31208	THREAD GUIDE	イトミチ	(2)
16		WS-0510002-KN	SPRING WASHER	ハ'ネサ'カ'ネ 5.1X9.2X1.3	(2)
17		NM-6050001-SE	NUT M5	ロツカクナツト M5	(2)
18		NM-6160511-SE	NUT M16X1.5	ロツカクナツト M16X1.5 1シユ	(1)
19		WP-1702600-S0	WASHER 17X30X2.6	ヒラサ'カ'ネ 17X30X2.6	(2)

# 18. OPERATION BOX COMPONENTS

## 操作ボックス関係



REF. NO	NOTE	PART NO.	DESCRIPTION	ヒョウメイ	Qty
1	01	M8510-580-AA0	OPERATION BOX J ASM.	ソウチハ' コJクミ	1
2	02	M8510-580-BA0	OPERATION BOX E ASM.	ソウチハ' コEクミ	1
3	03	400-22185	OPERATION BOX C ASM.	ソウチハ' コCクミ	1
4	01	M1030-580-OA0	OPERATION BOX UPPER CASE A ASM	ソウチホ' ツクスクエ-スAクミ	(1)
5	02	M1030-580-OB0	OPERATION BOX UPPER CASE B ASM	ソウチホ' ツクスクエ-スBクミ	(1)
6	03	400-22182	OPERATION BOX UPPER CASE ASM	ソウチホ' ツクスクエ-スクミ	(1)
7	01	M3005-580-00A-A	OPERATION PANEL SHEET (JPN)	ソウチハ' ネルシート(ワフ'ン)	(1)
8	02	M3005-580-00B-A	OPERATION PANEL SHEET (ENG)	ソウチハ' ネルシート(エイフ'ン)	(1)
9	03	400-22157	OPERATION PANEL SHEET (CHINA)	ソウチハ' ネルシート(チュウフ'ン)	(1)
10		M1030-580-000-A	OPERATION BOX UPPER CASE	ソウチホ' ツクスクエ-ス	(1)
11		M1032-580-000	VOLUME TONGUE	ホ' リュ-ムツマミ	(1)
12		ST-4031051-SN	TAPPING SCREW D=3-24 L=10	タツビ' ソネツ' D=3-24 L=10	(6)
13		M8541-580-OA0	LCD ASM.	エキシヨウヒヨウツ' キクミ	(1)
14		M8606-580-OA0	OPERATION CIRCUIT BOARD ASM.	ソウチキハ' ソクミ	(1)
15		M9012-580-OA0	PANEL SIGNAL CORD ASM.	ハ' ネルソソゴ' ウコト' クミ	(1)
16		M1031-580-OA0	OPERATION BOX LOWER CASE ASM.	ソウチホ' ツクスクエ-スクミ	(1)
17		M1031-580-000	OPERATION BOX LOWER CASE	ソウチホ' ツクスクエ-ス	(1)
18		M1011-580-000	MAGNET SHEET	マグ' ネットシート	(2)
19		SK-3451600-SC	WOOD SCREW D=4.5 L=16	マルモクネツ' D=4.5 L=16	2
20		WP-0501016-SC	WASHER 5X10.5X1	ヒラサ' ガ' ネ 5X10.5X1	2
21		M1017-580-OA0	OPERATION BOX FIXED PLATE ASM.	ソウチハ' コトリツケイタクミ	1
22		M1017-580-000-A	OPERATION BOX FIXED PLATE	ソウチハ' コトリツケイタ	(1)
23		M1019-580-000	OPERATION BOX FIXING PLATE	ソウチハ' コロテイタ	(2)

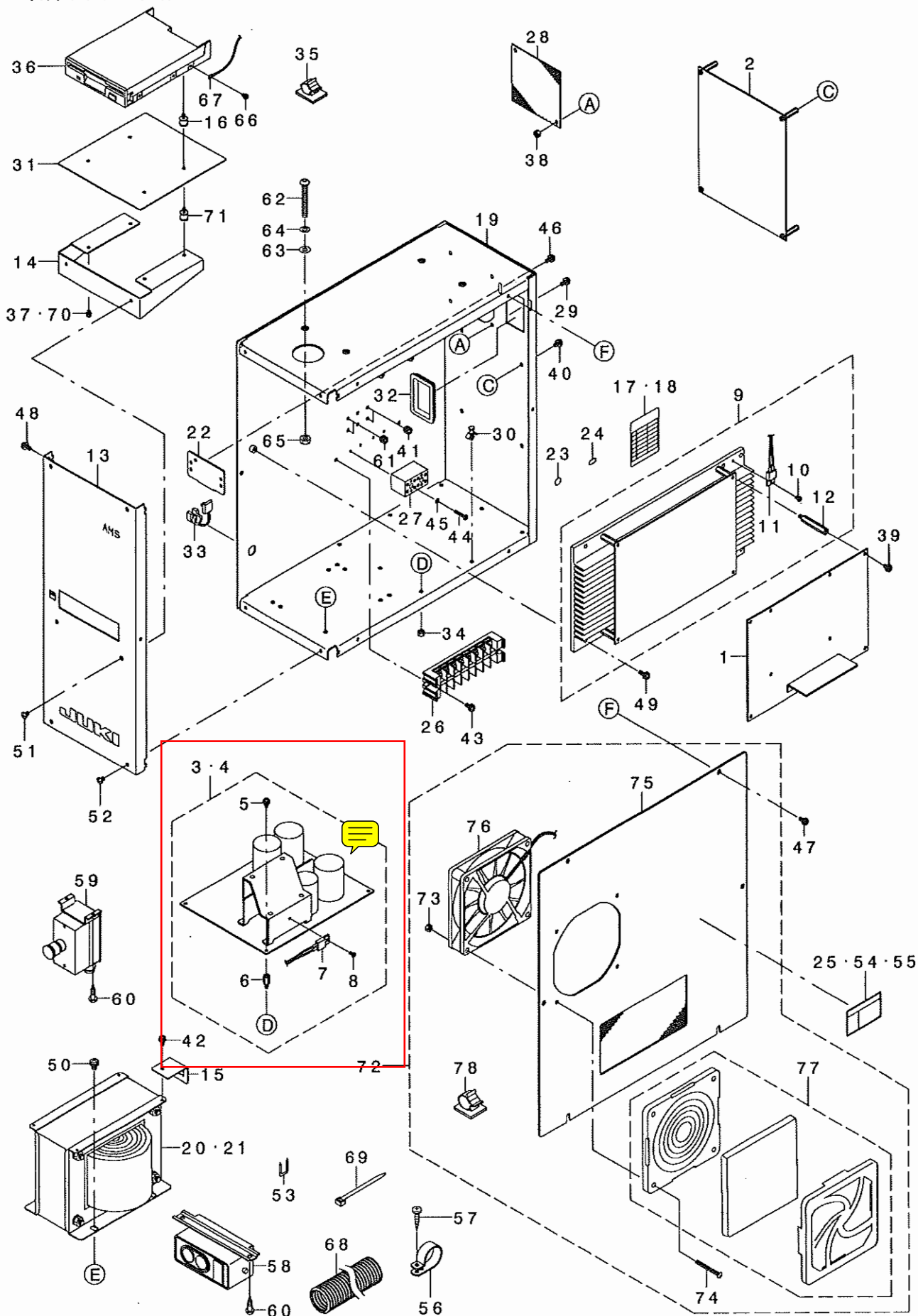
NOTE (注記)

01...FOR USE IN JAPAN  
 02...FOR EXPORT(EXCEPT JHK)  
 03...FOR EXPORT(JHK)

日本用  
 輸出(JHKを除く)用  
 輸出(JHK)用

# 19. CONTROL BOX COMPONENTS

制御ボックス関係



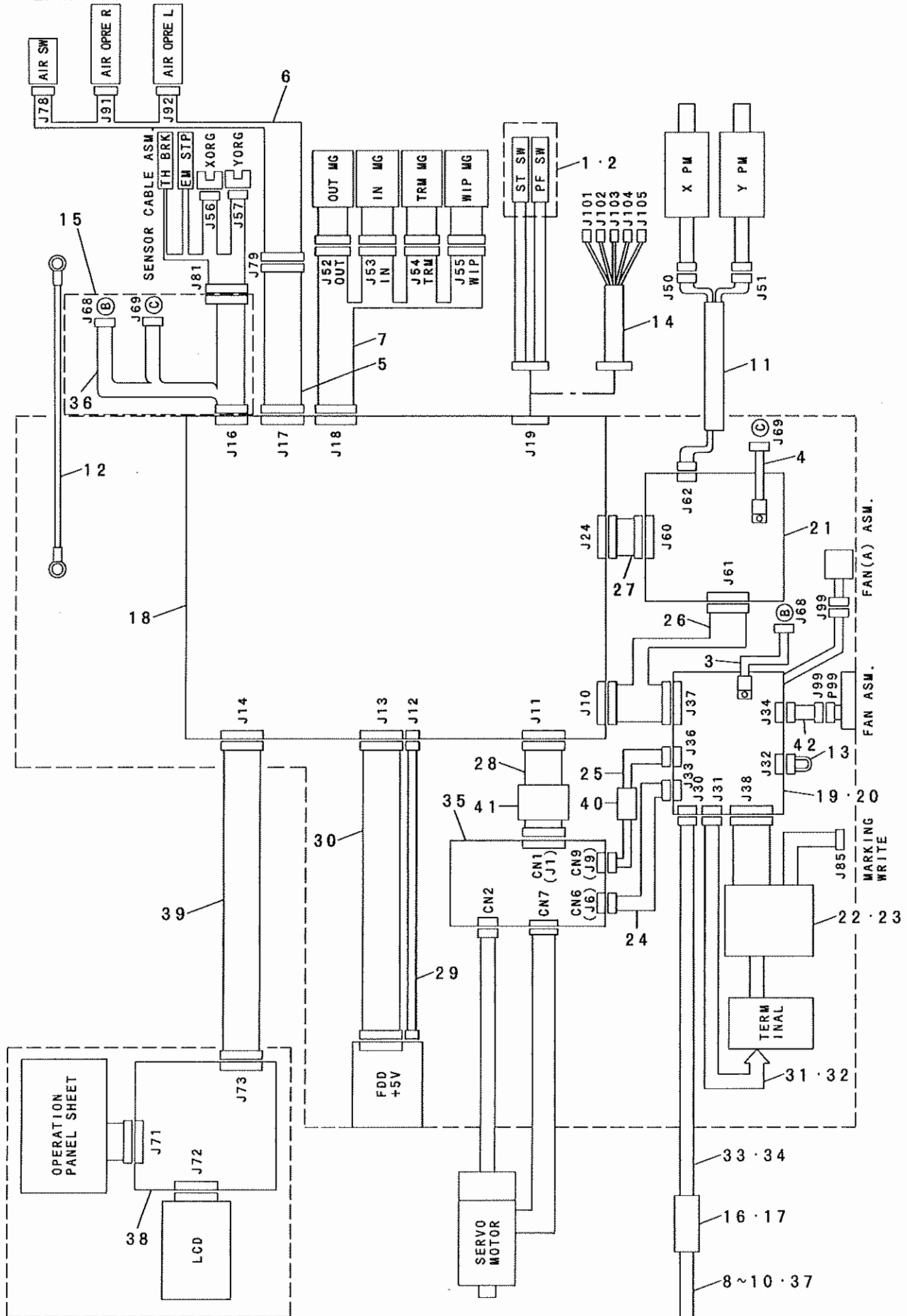
REF. NO	NOTE	PART NO.	DESCRIPTION	キ ャ ム イ	Qty
1		M8601-580-AAO	MAIN CIRCUIT BOARD ASM.	MAINキハノクミ	1
2		400-22269	SDC CIRCUIT BOARD ASM.	SDCキハノクミ	1
3	01	M8604-590-0B0-A	POWER CIRCUIT BOARD ASM.	POWERキハノクミ	1
4	02	M8604-590-AB0-A	POWER CIRCUIT BOARD A ASM.	POWERキハノクミ	1
5		SL-4030681-SF	SCREW M3 L=6	ナハコネツ 七AS M3 L=6	(4)
6		HX-0005600-0B	SPACER	スハチ	(4)
7		M9012-581-AAO	THERMAL SWITCH A ASM.	チマズイフチクミ	(1)
8		SL-4030681-SF	SCREW M3 L=6	ナハコネツ 七AS M3 L=6	(1)
9		M8605-580-0A0-A	PMDC CIRCUIT BOARD ASM.	PMDCキハノクミ	1
10		SL-4030681-SF	SCREW M3 L=6	ナハコネツ 七AS M3 L=6	(1)
11		M9012-581-0A0	THERMAL SWITCH ASM.	チマズイフチクミ	(1)
12		HX-0033900-0D	SPACER	スハチ	(4)
13		M1003-580-000	CONTROL BOX PANEL	セキヨホ ックスハネ	1
14		M1006-580-000	FDD MOUNT PLATE	FDDリツクイタ	1
15		M1014-580-000	CONNECTOR HOLDER PLATE	コネクタメイタ	1
16	01	M2001-580-000	FDD VIBROISOLATING RUBBER	FDDホウソコA	4
17	01	M3005-511-00A	SEAL A	トランスタツフ ヒヨウツ ヲ-A	1
18	02	M3002-580-00B	SEAL B	トランスタツフ ヒヨウツ ヲ-B	1
19		M1001-590-000	CONTROL BOX	セキヨホ ックス	1
20	01	M8901-580-AAO-A	TRANSFORMER A ASM.	トランスクミ	1
21	02	M8901-580-BAO-A	TRANSFORMER B ASM.	トランスクミ	1
22		178-45009	CORD FITTING PLATE	コトトメイタ	1
23		E9567-319-000	EARTH MARK	アースマーク	1
24	02	CM-2001000-01	PE MARK LABEL	PEマークラ	1
25	02	CM-3001000-01	LABEL	キツデノリツクイコクツ-A(31.5)	1
26	01	HK-0266500-80	TERMINAL BASE 8P	タツタ イ 8P	1
27	02	HK-0542500-40	TERMINAL BASE	タツタ イ	2
28		M1004-581-000	VENTILATION COVER	カンキカハ	1
29		SL-4041091-SC	SCREW M4 L=10	ナハコネツ 七AS M4X0.7 L=10	4
30		HX-0014700-0C	SPACER	スハチ	4
31		M1005-580-000	FDD COVER PLATE	FDDフハヘイハソ	1
32		HX-0040700-00	BUSH	ブツユ	1
33		HX-0041000-00	BUSH	ブツユ	1
34		NM-3034000-SF	FLANGE NUT	フレンジナツト M3	4
35		E9608-603-000	STICKER (MIDDLE)	ステツカ- (チュウ)	1
36		S9622-710-000	MICRO FLOPPY DISC DEVICE	マイクロフロッピー ディスクツク	1
37	01	SL-4030681-SF	SCREW M3 L=6	ナハコネツ 七AS M3 L=6	4
38		NM-3040520-SF	FLANGE NUT M4	フレンジナツト	4
39		SL-4040881-SF	SCREW M4 L=8	ナハコネツ 七AS M4 L=8	4
40		SL-4030891-SC	SCREW M3X8	ナハコネツ 七AS M3 L=8	4
41		SL-4040681-SC	COMBINATION SCREW M4 X 8	ナハコネツ 七AS M4X0.7 L=6	2
42		SL-4041081-SF	SCREW M4 L=10	ナハコネツ 七AS M4 L=10	1
43	01	SL-4041081-SF	SCREW M4 L=10	ナハコネツ 七AS M4 L=10	2
44	02	SM-4031851-SR	SCREW	ナハコネツ M3 L=18	4
45	02	WS-0310702-KS	SPRING WASHER	ハネツカネ 3.1X5.9X0.7	4
46		SL-4041091-SC	SCREW M4 L=10	ナハコネツ 七AS M4X0.7 L=10	2
47		SL-4041091-SC	SCREW M4 L=10	ナハコネツ 七AS M4X0.7 L=10	6
48		SL-4041091-SC	SCREW M4 L=10	ナハコネツ 七AS M4X0.7 L=10	3
49		SL-4041281-SF	SCREW M4 L=12	ナハコネツ M4X0.7 L=12 七AS	4
50		SL-4051081-SF	SCREW M5 L=10	ナハコネツ 七AS	4
51		SM-0040601-SC	SCREW M4X0.7 L=6	トラスコネツ M4X0.7 L=6	2
52		SM-0040601-SC	SCREW M4X0.7 L=6	トラスコネツ M4X0.7 L=6	4
53		MAO-11532000	CORD STAPLE	コトト ステツプラ	2
54	03	CM-3001001-01	DANGER LABEL (SMALL)	デンジャラ キキツツラハネ(ショウ)	1
55	04	G6705-152-U0A	LABEL	イハズ ママク	1
56		HX-0015000-0N	CABLE CLIP	ケツラ クワツツ	2
57		SK-3382001-SE	SCREW D=3.8 L=20	マキモクネツ D=3.8 L=20	2
58	06	HA-0042500-00	SWITCH	スイツチ	1
59	05	M8512-581-0A0	SWITCH ASM.	デツツク ヲスイツチクミ	1
60		SK-3512001-SF	WOOD SCREW	マキモクネツ D=5.1 L=20	2
61		SL-4040681-SC	COMBINATION SCREW M4 X 8	ナハコネツ 七AS M4X0.7 L=6	2
62		SM-3065052-TC	SCREW	マキネツ M6 L=50	4
63		WP-0651001-SC	WASHER	ヒツツカネ	4
64		WS-0610002-KN	SPRING WASHER 6.1X12.2X1.5	ハネツカネ M6	4
65		NM-6060001-SC	NUT M6	ロツクツツト M6 1ツ	4
66		SL-4030681-SF	SCREW M3 L=6	ナハコネツ 七AS M3 L=6	1
67		M9029-580-0A0	FDD EARTH CORD ASM.	FDDアースツクミ	1
68	*	HX-0030700-0E	CHUBE	チュウブ	0.3
69		EA-9500802-00	CABLE BAND 150	ケツツクハソト 150	5
70	02	SL-4030681-SF	SCREW M3 L=6	ナハコネツ 七AS M3 L=6	2
71	02	M2001-580-000	FDD VIBROISOLATING RUBBER	FDDホウソコA	4
72		M8511-581-0A0	FAN COVER ASM.	FANフタクミ	1
73		NM-3040520-SF	FLANGE NUT M4	フレンジナツト	(4)
74		SM-1044050-SM	SCREW M4X0.7 L=40	チツコネツ M4X0.7 L=40	(4)
75		M1002-581-0A0	CONTROL BOX COVER ASM.	セキヨホ ックスフタクミ	(1)
76		M8510-581-0A0	FAN ASM.	FANクミ	(1)
77		HM-0006300-10	FILTER	フィルタ	(1)
78		E9607-603-000	STICKER (SMALL)	ステツカ- (ショウ)	(1)

NOTE (注記)

01 . . . . .	FOR 100~200V	100~200V用
02 . . . . .	FOR 380V	380V用
03 . . . . .	FOR 100~200V(USE IN JAPAN)	100~200V (日本) 用
04 . . . . .	FOR 100~200V(EXPORT)	100~200V (輸出) 用
05 . . . . .	FOR 3-PHASE(380V)	3相用(380V)
06 . . . . .	FOR 1-PHASE, 3-PHASE(100~200V)	1相用, 3相用(100~200V)

# 20. WIRING DIAGRAM

電装配線図



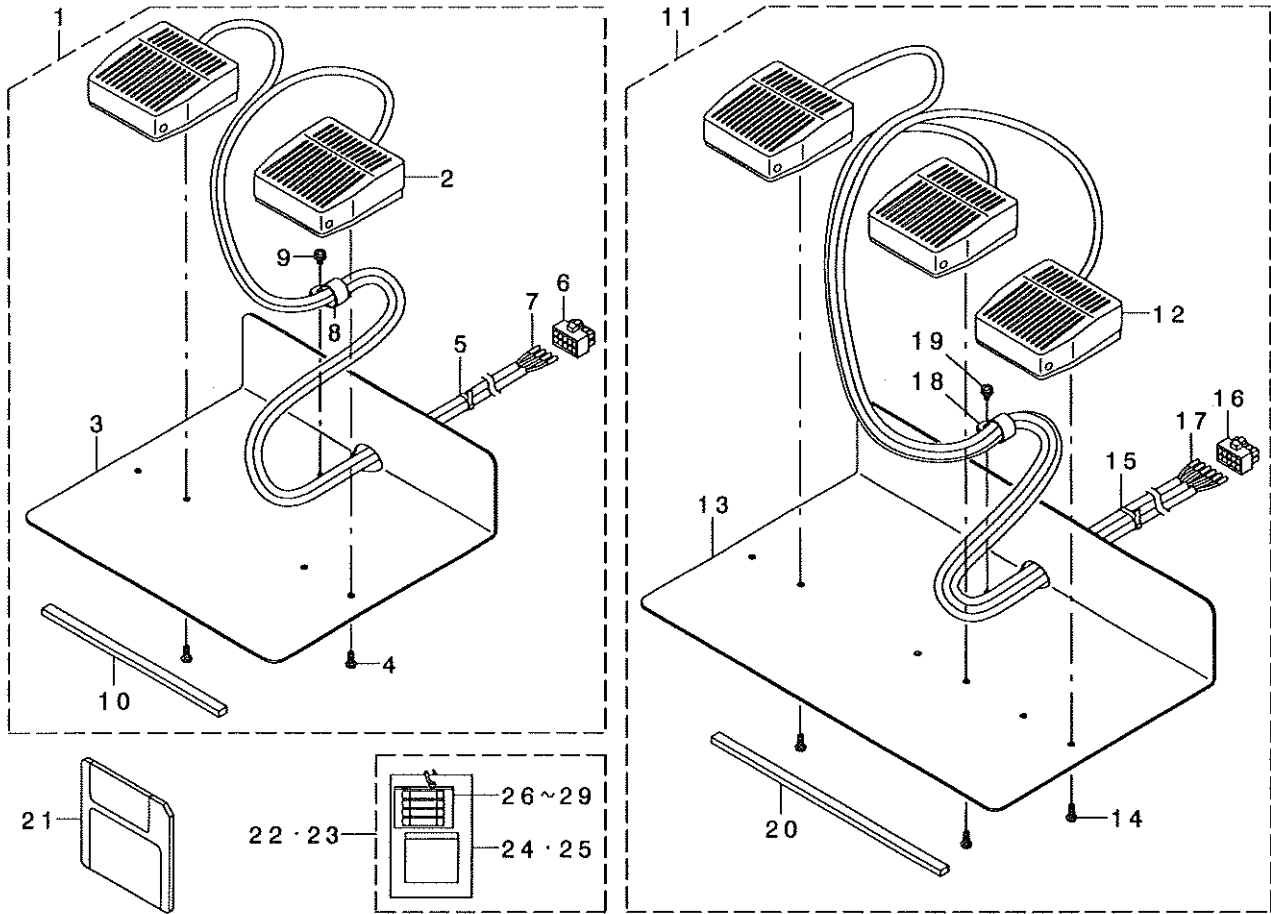


REF. NO	NOTE	PART NO.	DESCRIPTION	と り 名 い	Qty
1	01	M8520-580-0A0	2-PEDAL ASM.	2レソハ・タ・ルグミ	1
2	01	M8521-580-0A0	3-PEDAL ASM.	3レソハ・タ・ルグミ	1
3		M9012-581-AA0	THERMAL SWITCH A ASM.	サ-マルスイツチAクミ	1
4		M9012-581-0A0	THERMAL SWITCH ASM.	サ-マルスイツチクミ	1
5	02	M9014-580-0A0	RELAY CABLE ASM.	デ'ソシ'ハ'ン チユウケイケ-フ'ルグミ	1
6	02	M9015-580-0A0	SOLENOID VALVE CABLE ASM.	デ'ソシ'ハ'ソ'ケ-フ'ルグミ	1
7		M9016-580-0A0	SOLENOID CABLE ASM.	ソレノイト'ケ-フ'ルグミ	1
8	09	M9017-580-0A0	POWER CABLE ASM.	デ'ソケ'ソ'ケ-フ'ルグミ	1
9	08	M9024-580-0A0	POWER CABLE ASM., 100V	デ'ソケ'ソ'ケ-フ'ル 100Vヨウクミ	1
10	11	M9014-581-0A0	POWER CABLE ASM.	デ'ソケ'ソ'ケ-フ'ルグミ	1
11		M9018-580-0A0	PULSE MOTOR CABLE ASM.	パ'ルスマ-タケ-フ'ルグミ	1
12		M9019-580-0A0	EARTH CABLE ASM.	トウフ'ア-スケ-フ'ルグミ	1
13	04	M9021-580-0A0	VOLTAGE TRANSFER CORD ASM.	デ'ソアツキリカエコ-ト'クミ	1
14	06	M9025-580-0A0	PEDAL SW. TRANSFER CABLE ASM.	ハ'タ'ルスイツチ ハンカソケ-フ'ルグミ	1
15		400-22520	SENSOR RELAY CABLE ASM.	トウフ'センサ-チユウケイケ-フ'ルグミ	1
16	10	HA-0042500-00	SWITCH	スイッチ	1
17	11	M8512-581-0A0	SWITCH ASM.	デ'ソケ'ソ'スイツチクミ	1
18		M8601-580-AA0	MAIN CIRCUIT BOARD A ASM.	MAINキハ'ソ'クミ	1
19	07	M8604-580-0A0	POWER CIRCUIT BOARD ASM.	POWERキハ'ソ'クミ	1
20	05	M8604-580-AA0	POWER CIRCUIT BOARD A ASM.	POWERキハ'ソ'クミ	1
21		M8605-580-0A0	PMDC CIRCUIT BOARD ASM.	PMDCキハ'ソ'クミ	1
22	07	M8901-580-AA0-A	TRANSFORMER A ASM.	トランスAクミ	1
23	05	M8901-580-BA0-A	TRANSFORMER B ASM.	トランスBクミ	1
24		M9001-580-0A0	SERVO POWER CORD ASM., A	SERVOデ'ソケ'ソ'コ-ト'クミ	1
25		M9002-580-0A0	SERVO POWER CORD ASM., B	SERVOデ'ソケ'ソ'コ-ト'クミ	1
26		M9005-580-0A0	MP POWER CORD ASM.	MPデ'ソケ'ソ'コ-ト'クミ	1
27		M9007-580-0A0	PMDC SIGNAL CORD ASM.	PMDCシソコ'ウコ-ト'クミ	1
28		M9008-580-0A0	SERVO SIGNAL CORD ASM.	SERVOシソコ'ウコ-ト'クミ	1
29		M9009-580-0A0	FDD POWER CORD ASM.	FDD デ'ソケ'ソ'コ-ト'クミ	1
30		M9010-580-0A0	FDD SIGNAL CORD ASM.	FDD シソコ'ウコ-ト'クミ	1
31	07	M9020-580-0A0	TRANSFORMER POWER CORD ASM.	トランスデ'ソケ'ソ'コ-ト'クミ	1
32	05	M9020-580-AA0	TRANSFORMER POWER CORD ASM., A	トランスデ'ソケ'ソ'コ-ト'クミ	1
33	07	M9022-580-0A0	POWER CORD ASM.	デ'ソケ'ソ'コ-ト'クミ	1
34	05	M9013-581-0A0	POWER CORD ASM.	デ'ソケ'ソ'コ-ト'クミ	1
35		400-22269	SERVO CIRCUIT BOARD ASM.	SERVOキハ'ソ'クミ	1
36		M9011-581-0A0	THERMAL SWITCH RELAY CORD ASM.	サ-マルスイツチチユウケイコ-ト'クミ	1
37	12	M9028-580-0A0	POWER CABLE ASM.	デ'ソケ'ソ'ケ-フ'ルグミ	1
38		M8606-580-0A0	OPERATION CIRCUIT BOARD ASM.	ソウサキハ'ソ'クミ	1
39		M9012-580-0A0	PANEL SIGNAL CORD ASM.	パ'ネルシソコ'ウコ-ト'クミ	1
40	03	HN-0014900-0A	CLAMP FILTER	クランプ'フィルタ	1
41	03	HN-0014900-00	CLAMP FILTER(L)	クランプ'フィルタ	1
42		M9010-581-0A0	FAN CONNECTING CORD ASM.	FANチユウケイコ-ト'クミ	1

NOTE (注記)		
01	SELECTIVE PARTS	選択部品
02	FOR 210DSL, DHL	210DSL, DHL用
03	FOR JE	JE用
04	FOR 100V	100V用
05	FOR 380V	380V用
06	FOR OPTION PARTS	オプション部品
07	FOR 100~200V	100~200V用
08	FOR 1-PHASE(100~200V)	1相用(100~200V)
09	FOR 3-PHASE(100~200V)	3相用(100~200V)
10	FOR 1-PHASE, 3-PHASE(100~200V)	1相用, 3相用(100~200V)
11	FOR 3-PHASE(380V)	3相用(380V)
12	FOR 1-PHASE(380V)	1相用(380V)

# 21. PEDAL & ELECTRICAL EQUIPMENT ACCESSORIE PART COMPONENTS

## ペダル・電装付属品関係



REF. NO	NOTE	PART NO.	DESCRIPTION	ヒョウメイ	Qty
1	01	M8520-580-0A0	2-PEDAL ASM.	2レンパ'タ'ルタミ	1
2		HA-0042600-00	FOOT SWITCH	フツスイチ	(2)
3		M1012-580-000	SW. MOUNT PLATE A	SWトツクイタ A	(1)
4		ST-5041051-SN	SCREW	タグビ'ソネツ'	(4)
5		EA-9500B01-00	CABLE BAND	ソクセンハ'ソト'	(4)
6		HK-0346101-00	TOP CONNECTOR	ハウツ'ソク' 10P	(1)
7		HK-0346400-00	PIN CONTACT	ビ'ソ'タ-ミツル	(4)
8		EA-9502B05-00	CABLE CLIP	ケ-フ'ルクリツフ'	(1)
9		SL-4040881-SF	SCREW M4 L=8	ナハ'コネツ' セAS M4 L=8	(1)
10		GPK-26002000	PEDAL BASE RUBBER	パ'タ'ルタ'イコ' A	(2)
11	01	M8521-580-0A0	3-PEDAL ASM.	3レンパ'タ'ルタミ	1
12		HA-0042600-00	FOOT SWITCH	フツスイチ	(3)
13		M1016-580-000	SW. MOUNT PLATE, B	SWトツクイタ B	(1)
14		ST-5041051-SN	SCREW	タグビ'ソネツ'	(6)
15		EA-9500B01-00	CABLE BAND	ソクセンハ'ソト'	(4)
16		HK-0346101-00	TOP CONNECTOR	ハウツ'ソク' 10P	(1)
17		HK-0346400-00	PIN CONTACT	ビ'ソ'タ-ミツル	(6)
18		EA-9502B05-00	CABLE CLIP	ケ-フ'ルクリツフ'	(1)
19		SL-4040881-SF	SCREW M4 L=8	ナハ'コネツ' セAS M4 L=8	(1)
20		GPK-26002000	PEDAL BASE RUBBER	パ'タ'ルタ'イコ' A	(1)
21		M8902-580-000	FLOPPY DISC	チ-ビ'ステ'イスク	1
22	02	M8599-580-0A0	ACCESSORIE PART ASM.	フツ'クヒンタミ	1
23	03	M8599-580-AA0	ACCESSORIE PART ASM., A	フツ'クヒンタミ	1
24	02	M3004-511-00A	VOLTAGE INDICATION CARD, A	デ'ソアツ ヒヨウシ'フタ' A	(1)
25	03	M3003-580-000	VOLTAGE INDICATION CARD, B	デ'ソアツヒヨウシ'フタ' B	(1)
26		E9613-601-000	FUSE 2A	ガ'ラズカン ヒユ-ズ' 2A	(1)
27		HF-0041010-00	FUSE 10A	ヒユ-ズ' 10A	(1)
28		E8523-304-000	FUSE 10A	ガ'ラズカン ヒユ-ズ'	(1)
29		HF-0041050-P0	FUSE	ヒユ-ズ'	(1)

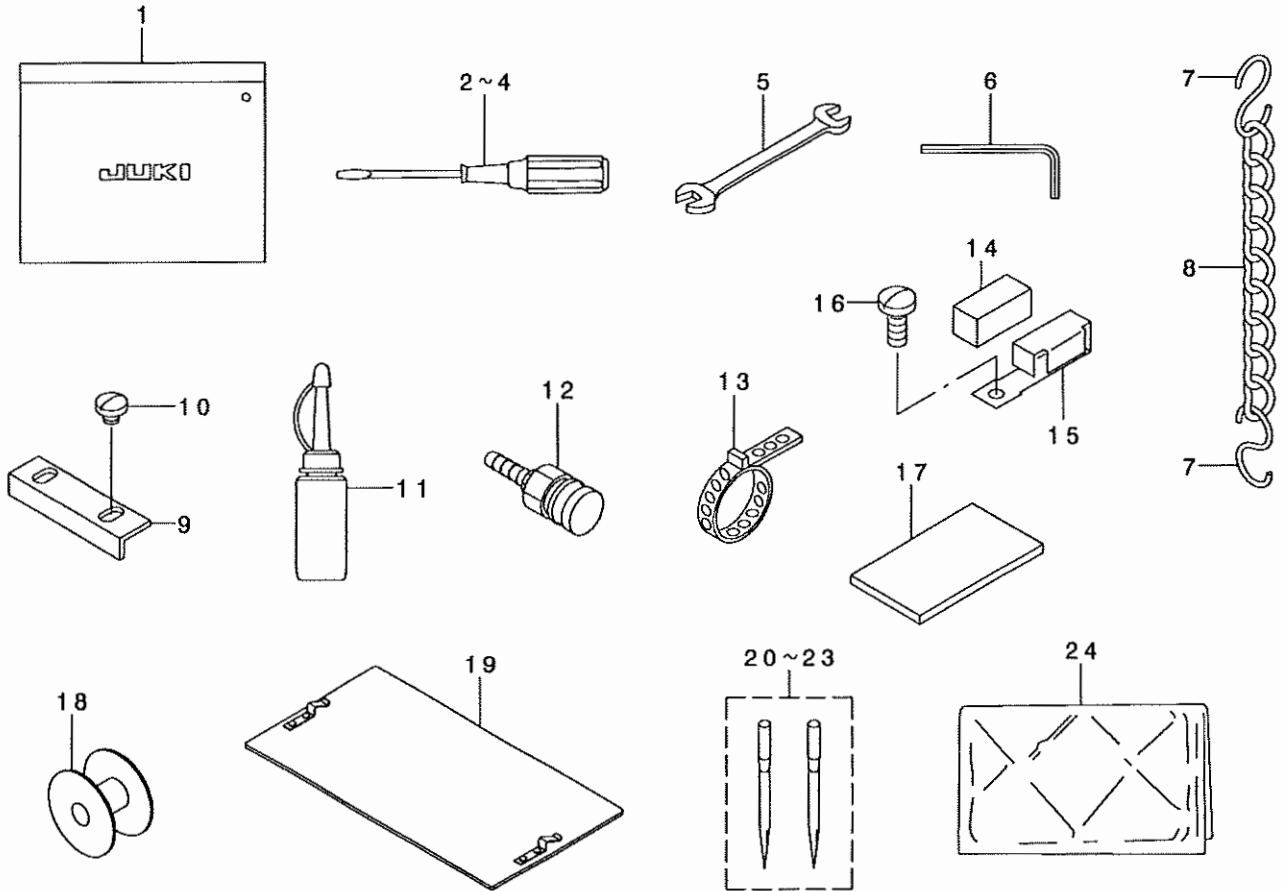
NOTE (注記)

01... SELECTIVE PARTS  
 02... FOR 100~200V  
 03... FOR 380V

選択部品  
 100~200V用  
 380V用

22.ACCESSORIE PART COMPONENTS

付属品関係



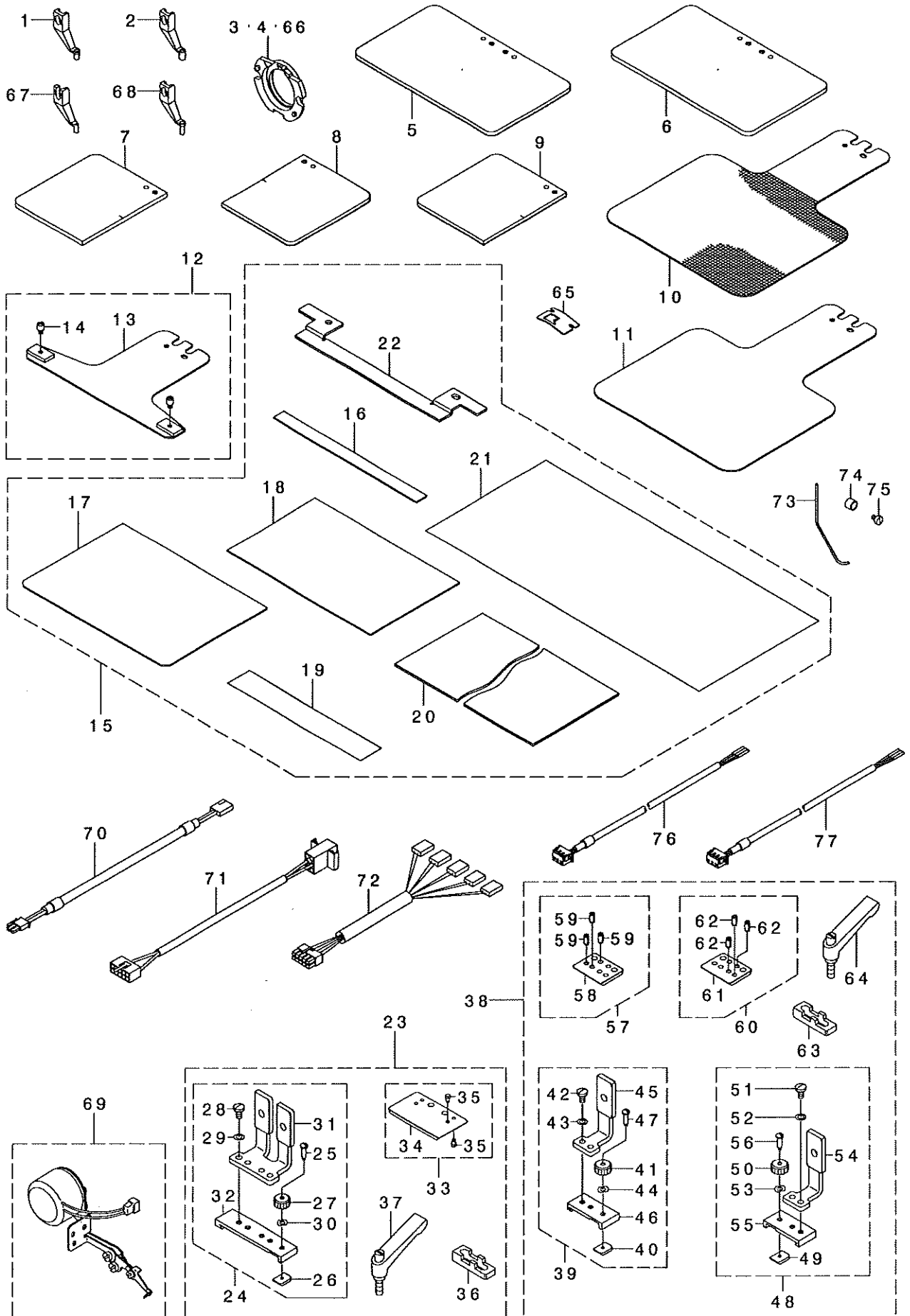
REF. NO	NOTE	PART NO.	DESCRIPTION	ヒ ヅ メ イ	Qty
1		B9101-552-000	ACCESSORY BOX	フツ クビンハ コ	1
2		B9109-555-000	SCREW DRIVER, LARGE	ド ライバ - タ イ	1
3		B9110-012-000	SCREW DRIVER, MIDDLE	ド ライバ - (チュウ)	1
4		B9111-012-000	SCREW DRIVER, SMALL	ド ライバ - (ショウ)	1
5		B9113-012-000	WRENCH (9X10)	リョウク チ スパナ (ショウ)	1
6		B9140-372-000	HEXAGONAL WRENCH, SMALL	ロツカクホ - スパナ (ショウ)	1
7	01	B8133-019-000	S SHAPED HOOK	スカ タ カナク	2
8	*01	B8103-980-000	CHAIN	クサリ	1
9	01	B2592-210-000	PLASTIC PLATE STOPPER	プラ スチック スノオチエストップ	1
10	01	SS-7110340-SP	SCREW 11/64-40 L= 3.2	マシヒラネツ 11/64-40 L= 3.2	2
11		B9121-220-0A0	OILER (CONTAINING NO.2 OIL)	アブ ラサリ NO2イリ	1
12	02	PJ-3095200-01	SOCKET	ハイカブ ラソケット	1
13	02	PB-0000100-00	HOSE BAND	ホース バンド	1
14		B1131-528-000	FELT	フトアンナイ フトオチエ	1
15		101-02259	THREAD GUIDE ASM. F	フトアンナイ F クミ	1
16		SS-7090910-SP	SCREW 9/64-40 L= 8.5	マシヒラネツ 9/64-40 L=8.5	1
17		B2564-215-000	SPONGE	スノオチエ ツトク スク ソツ	1
18		B1806-210-D00	BOBBIN	ホビ ッ	1
19	01	B2557-210-DA0	PLASTIC BLANK PLATE ASM.	プラ スチック スノオチエ プラソケット	2
20	03	MDP-500B1402	NEEDLE DPX5#14-2	DPX5#14-2	1
21	04	MDP-170B1802	NEEDLE DPX17#18-2	DPX17#18-2	1
22	05	MC-2005010-02	NEEDLE 134 #100-2	134 #100-2	1
23	06	MC-3720011-02	NEEDLE SY3355 #110-2	SY3355 #110-2	1
24	*	262-34005	VINYL COVER	トウア ビ ニールカバー	1

NOTE (注記)

01 . . . FOR 210DSS, DHS	210DSS, DHS用
02 . . . FOR 210DSL, DHL	210DSL, DHL用
03 . . . FOR 210DSS, DSL (EXCEPT JE)	210DSS, DSL (JEは除く)
04 . . . FOR 210DHS, DHL (EXCEPT JE)	210DHS, DHL (JEは除く)
05 . . . FOR 210DSS, DSL (FOR JE)	210DSS, DSL (JE用)
06 . . . FOR 210DHS, DHL (FOR JE)	210DHS, DHL (JE用)

23. OPTIONAL PART COMPONENTS

オプション関係



REF. NO	NOTE	PART NO.	DESCRIPTION	キ ヨ メ イ	Qty
1		B1601-210-DOB-A	INTERMEDIATE PRESSER B	ナカオサEB	1
2		B1601-210-DOC-A	INTERMEDIATE PRESSER C	ナカオサEC	1
3		B1817-210-DAC	SHUTTLE RACE RING ASM., C	ナカカ' マオサECクツコ' ウ	1
4		B1817-210-DAD	SHUTTLE RACE RING ASM., D	ナカカ' マオサEDクツコ' ウ	1
5		B2553-210-DOA	FEEDING FRAME BLANK	ヌノオサエソトワク' ランク(キ' サ' アリ)	1
6		B2553-210-DOB	FEEDING FRAME BLANK	ヌノオサエソトワク' ランク(キ' サ' ナシ)	1
7		B2554-210-DOA	FEEDING FRAME BLANK	フ' ソリカ' タツワク' ランク(キ' サ' ナシ)	1
8		B2554-210-DOB	FEEDING FRAME BLANK, RIGHT	フ' ソリカ' タツワク' ランク(キ' サ' ナシ)	1
9		B2554-210-DOC	FEEDING FRAME BLANK, LEFT	フ' ソリカ' タツワク' ランク(キ' サ' ナシ)	1
10		B2556-210-DOA	LOWER PLATE BLANK	シタイタ' ランク(キ' サ' アリ)	1
11		B2556-210-DOB	LOWER PLATE BLANK	シタイタ' ランク(キ' サ' ナシ)	1
12		B2593-210-DAO	CASSETTE HOLDER FIX PLATE ASM.	カセツトオサエコイイタ' クミ	1
13		B2593-210-DOO	CASSETTE HOLDER FIXING PLATE	カセツトオサエコイイタ	(1)
14		B2560-372-000	BUTTON CLAMP STOP PIN	ツマミ' ヒラキ' ビ' ソ	(2)
15		B2594-210-DAO	CASSETTE PRESSER ASM.	カセツトオサエ' クミ	1
16		B2589-210-DOO	CASSETTE PRESSER SPACER	カセツトオサエ' ス' ナ	(1)
17		B2598-210-DOO	CASSETTE PRESSER LOWER PLATE	カセツトオサエ' タイタ	(1)
18		B2599-210-DOO	CASSETTE PRESSER UPPER PLATE	カセツトオサエ' タイタ	(1)
19		B2572-229-000	FILAMENT TAPE	フィラメント' テー' プ	(1)
20		B2587-210-000	MATERIAL PLATE A	ヌノオサエ' ヨウ' ソ' サ' イ A	(1)
21		B2646-215-000	TAPE	リヨウ' メン' テー' プ	(1)
22		B2594-210-DOO	CASSETTE PRESSER BASE PLATE	カセツトオサエ' タイタ	(1)
23	01	B2585-210-DBO	ONE-TOUCH CLAMP ASM.	イツタイオサエ' ヨウ' ソ' タツ' ク' ラン' プ' クミ	1
24		B2585-210-DAO	SLIDING PLATE ASM.	イツタイオサエ' ヨウ' ソ' タ' ス' ヘ' リ' タ' クミ	(1)
25		B5038-206-000	SET SC	セツト SC	(1)
26		B5039-206-000	SET PLATE	セツト' プ' レート	(1)
27		161-08300	NUT B	チヨウ' セツ' ナツ' ト B	(1)
28		SS-7110840-SP	SCREW 11/64-40 L=7.8	マル' ビ' ラ' ネジ' 11/64-40 L=7.8	(2)
29		WP-0480856-SP	WASHER 4.8X8.4X0.8	ヒラ' サ' カ' ネ 4.8X8.4X0.8	(2)
30		WZ-0430200-KH	WAVED WASHER	ナミ' カ' タ' サ' カ' ネ 4.3X8X0.2	(1)
31		B2585-210-DOO	SLIDING PLATE	イツタイオサエ' ヨウ' ソ' タ' ス' ヘ' リ' タ	(1)
32		B2587-210-DOO	SLIDER HOLDING	スライダ' ウケ	(1)
33		B2595-210-DAO	SLIDER ASM.	スライダ' クミ	(1)
34		B2595-210-DOO	SLIDER	スライダ'	(1)
35		B1816-280-000	GUIDE PIN	ナカカ' マ' オ' サ' エ' カ' イ' ト' ビ' ソ	(4)
36		B2597-210-DOO	CLAMP PLATE	シタイタ' ク' ラン' プ' イタ	(1)
37		B5115-210-000	FEEDING FRAME CLAMP LEVER	ソト' ワク' ク' ラン' プ' レ' ハ' -	(2)
38	02	B2586-210-DBO	ONE-TOUCH CLAMP ASM.	ニ' タ' ソ' オ' サ' エ' ヨウ' ソ' タツ' ク' ラン' プ' クミ	1
39		B2586-210-DAO	SLIDING PLATE ASM., RIGHT	ヌノオサエ' ヨウ' ソ' タ' ス' ヘ' リ' タ' ミ' キ' クミ	(1)
40		B5039-206-000	SET PLATE	セツト' プ' レート	(1)
41		161-08300	NUT B	チヨウ' セツ' ナツ' ト B	(1)
42		SS-7110840-SP	SCREW 11/64-40 L=7.8	マル' ビ' ラ' ネジ' 11/64-40 L=7.8	(2)
43		WP-0480856-SP	WASHER 4.8X8.4X0.8	ヒラ' サ' カ' ネ 4.8X8.4X0.8	(2)
44		WZ-0430200-KH	WAVED WASHER	ナミ' カ' タ' サ' カ' ネ 4.3X8X0.2	(1)
45		B2586-210-DOO	SLIDING PLATE	ヌノオサエ' ヨウ' ソ' タ' ス' ヘ' リ' タ	(1)
46		B2588-210-DOO	SLIDER HOLDING	2' タ' ソ' オ' サ' エ' ヨウ' ス' ライ' タ' ウケ	(1)
47		B5038-206-000	SET SC	セツト SC	(1)
48		B2586-210-DAA	SLIDING PLATE ASM., LEFT	ヌノオサエ' ヨウ' ソ' タ' ス' ヘ' リ' タ' ヒ' タ' リ' クミ	(1)
49		B5039-206-000	SET PLATE	セツト' プ' レート	(1)
50		161-08300	NUT B	チヨウ' セツ' ナツ' ト B	(1)
51		SS-7110840-SP	SCREW 11/64-40 L=7.8	マル' ビ' ラ' ネジ' 11/64-40 L=7.8	(2)
52		WP-0480856-SP	WASHER 4.8X8.4X0.8	ヒラ' サ' カ' ネ 4.8X8.4X0.8	(2)
53		WZ-0430200-KH	WAVED WASHER	ナミ' カ' タ' サ' カ' ネ 4.3X8X0.2	(1)
54		B2586-210-DOO	SLIDING PLATE	ヌノオサエ' ヨウ' ソ' タ' ス' ヘ' リ' タ	(1)
55		B2588-210-DOO	SLIDER HOLDING	2' タ' ソ' オ' サ' エ' ヨウ' ス' ライ' タ' ウケ	(1)
56		B5038-206-000	SET SC	セツト SC	(1)
57		B2596-210-DAO	SLIDER ASM., RIGHT	2' タ' ソ' オ' サ' エ' ヨウ' ス' ライ' タ' ミ' キ' クミ	(1)
58		B2596-210-DOO	SLIDER	2' タ' ソ' オ' サ' エ' ヨウ' ス' ライ' タ'	(1)
59		PS-0400082-KP	SPRING PIN	ス' プ' リン' グ' ビ' ソ	(3)
60		B2596-210-DAA	SLIDER ASM., LEFT	2' タ' ソ' オ' サ' エ' ヨウ' ス' ライ' タ' ヒ' タ' リ' クミ	(1)
61		B2596-210-DOO	SLIDER	2' タ' ソ' オ' サ' エ' ヨウ' ス' ライ' タ'	(1)
62		PS-0400082-KP	SPRING PIN	ス' プ' リン' グ' ビ' ソ	(3)
63		B2597-210-DOO	CLAMP PLATE	シタイタ' ク' ラン' プ' イタ	(1)
64		B5115-210-000	FEEDING FRAME CLAMP LEVER	ソト' ワク' ク' ラン' プ' レ' ハ' -	(2)
65		B1815-210-DOO	SHUTTLE UPPER SPRING	ウ' ライ' ト' ヨ' コ' レ' タ' イ' サ' ク' オ' オ' カ' マ' ウ' リ' カ' ネ	1
66		B1817-210-DAA	SHUTTLE RACE RING COMPL., A	ナカカ' マ' オ' サ' EA' ク' ツ' コ' ウ	1
67		B1601-210-DOE	INNER PRESSER E	ナカオサ' EE	1
68		B1601-210-DOF-A	INTERMEDIATE PRESSER F	ナカオサ' EF	1
69		B2101-220-OAO	WIPER ASM.	ワイ' パ' - クミ	1
70		B4150-210-DAO	WIPER RELAY CABLE ASM.	ヨコ' ハ' ライ' ワイ' パ' - チュウ' ケイ' ケー' プ' ルクミ	1
71		M9031-580-OAO	2-PEDAL CONNECTING CORD ASM.	2' レ' ヨ' ヌ' タ' ル' セ' ヲ' ヲ' ク' コ' ト' クミ	1
72		M9025-580-OAO	PEDAL SW. TRANSFER CABLE ASM.	ハ' タ' ル' ス' イ' ヲ' ヲ' ハ' ヲ' カ' ン' ケー' プ' ルクミ	1
73		B2107-210-DOB	WIPER	シタ' ハ' ライ' ワイ' パ' -	1
74		229-56809	BRACKET INSTALLING COLLAR	ワイ' パ' カ' ラ-	1
75		SS-6090540-SP	SCREW 9/64-40 L= 5.0	ヒラ' ネジ' 9/64-40 L=5	1
76		B4131-210-DAO	UPPER SHAFT SENSOR CABLE ASM.	ウ' ヲ' ヲ' ク' セ' ン' サ- ケー' プ' ルクミ	1
77		B4132-210-DAO	Y SENSOR CABLE ASM.	Y' セ' ン' サ- ケー' プ' ルクミ	1

NOTE (注記)

01...FOR 210DSS,DHS  
02...FOR 210DSL,DHL

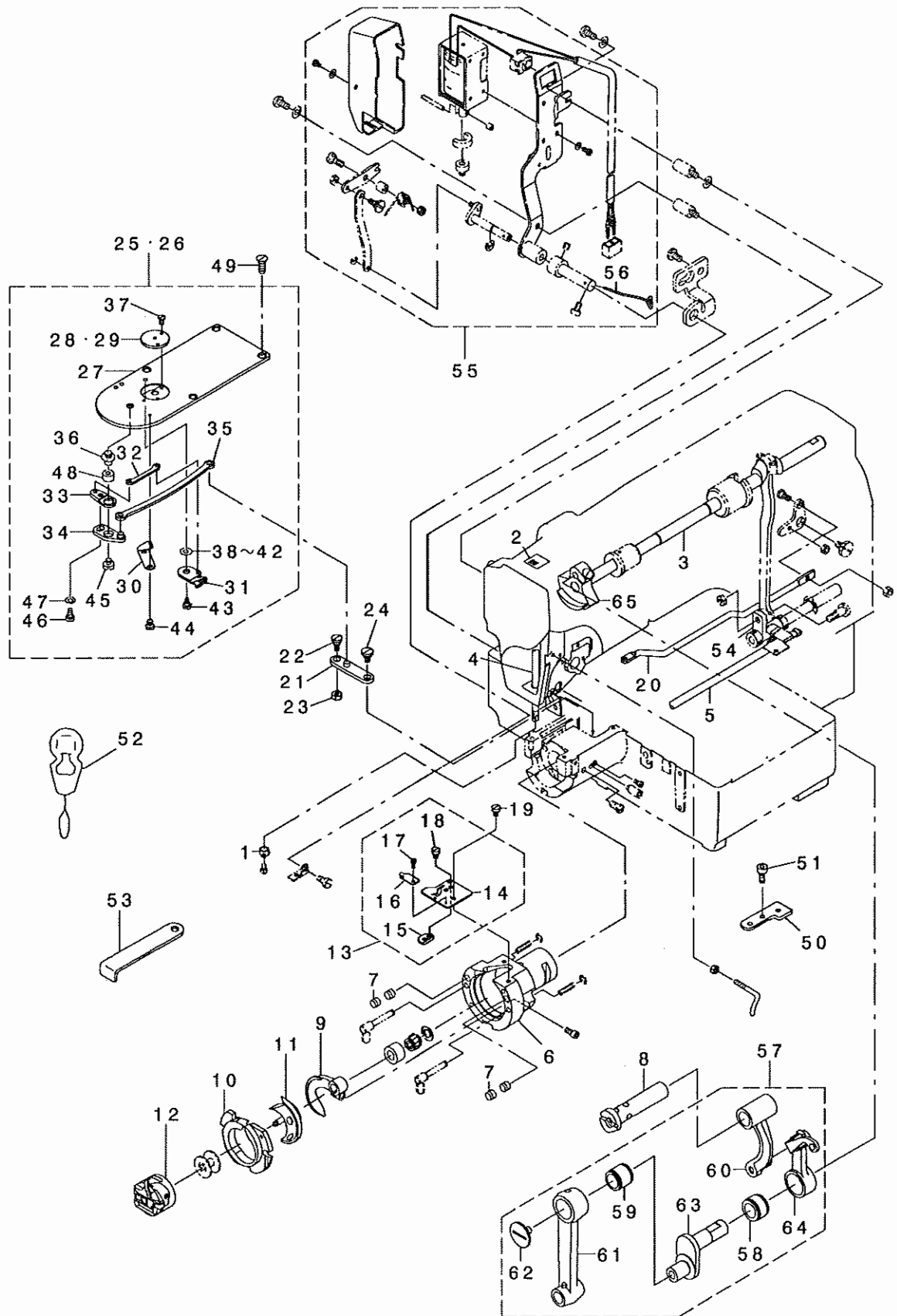
210DSS,DHS用  
210DSL,DHL用

## 24. ASM-210D PERFECT STITCH EXCLUSIVE PART COMPONENTS

### AMS-210Dパーフェクトステッチ仕様専用部品関係

(Caution) Please understand that the standard stitch specifications of the current AMS-210D cannot be modified to the perfect stitch specifications of the AMS-210D.

(注 意) 現行のAMS-210D標準ステッチ仕様からAMS-210Dパーフェクトステッチ仕様へ改訂による仕様変更はできません。ご了承ください。



REF. NO	NOTE	PART NO.	DESCRIPTION	品名	Qty
1		B1406-215-P00	THREAD GUIDE H	アツモノヨウハリホウ ウイトアソナイ	1
2		B1191-215-P00	NEEDLE SETTING LABEL	ハリトリツクツツ シー	1
3		B1201-210-D0A	P UPPER SHAFT	Pシヨウウツツク	1
4		B1401-210-D00	NEEDLE BAR, TYPE P	Pシヨウウハリホウ ウ	1
5		B1811-210-DAA	P LOWER SHAFT GEAR JUNCTION	Pシヨウウツツク クハク 丸マケツコ ウ	1
6		B1814-215-P00	SHUTTLE	オオガ マ	1
7		B1226-552-000	ROLLER FELT	フェルト	4
8		B1904-280-000	BALANCE CRANK PIN	テンビ'ン クランクピ'ン	1
9		B1812-215-P00	SHUTTLE DRIVER	ト'ライハ'	1
10		B1854-210-DAO	P INNER HOOK PRESSER JUNCTION	Pシヨウウツツク マネチエツツコ ウ	1
11		B1818-215-P00	SHUTTLE	ナカガ マ	1
12		B1852-210-DAO	P BOBBIN CASE ASM.	Pシヨウウホウ'ヒ'ソケ-スクミ	1
13		B1816-210-DAO	UPPER SPRING ASM.	Pシヨウウオオガ'マウツハ'ネクミ	1
14		B1816-210-D00	SHUTTLE UPPER SPRING, P TYPE	Pシヨウウオオガ'マウツハ'ネ	(1)
15		B1840-210-D00	LOOP RECEIVING PLATE	ウツル-フ'ウケイタ	(1)
16		B1841-210-D00	LOWER THREAD HOLDER	シタイトネシ'イタ	(1)
17		SS-6060220-SP	SCREW 3/32-56 L= 2.0	ヒラネシ' 3/32-56 L=2	(2)
18		SS-6090420-SP	SCREW 9/64-40 L= 4.0	ヒラネシ' 9/64-40 L=4	(2)
19		SS-6090420-SP	SCREW 9/64-40 L= 4.0	ヒラネシ' 9/64-40 L=4	2
20		B2430-210-D00	THREAD CUTTING CONNECTING BAR	Pシヨウウイトキリレンクツツコ ウ	1
21		B2430-215-PA0	CONNECTING ARM ASM.	イトキリレンクツツコ'ケツツコ'ウ	1
22		SD-0640326-TP	HINGE SCREW	タ'ソネシ'	1
23		NS-6110310-SP	NUT 11/64-40	ロツカクナツト 11/64-40	1
24		SD-0640326-TP	HINGE SCREW	タ'ソネシ'	1
25		B2425-210-PA0	NEEDLE PLATE ASM.	ハリイタ クミ	1
26	01	B2425-210-PAB	NEEDLE PLATE ASM., H	Hシヨウウハリイタ クミ	1
27		B2425-210-P00	NEEDLE PLATE	ハリイタ	(1)
28		B2426-215-POA	NEEDLE HOLE GUIDE D=1.6	ハリアツカ'イト' (マメ1.6)	(1)
29	01	B2426-215-POB	NEEDLE HOLE GUIDE D=2.0	ハリアツカ'イト' (マメ2.0)	(1)
30		B2424-215-P00	COUNTER KNIFE	コテイヌ	(1)
31		B2421-215-PA0	MOVING KNIFE ASM.	ト'ウメスクツツコ'ウ	(1)
32		B2418-215-P00	MOVING KNIFE LINK	ト'ウメスリンク	(1)
33		B2415-215-PA0	TRIMMING LEVER ASM. (SMALL)	イトキリレハ'-(シヨウ)ケツツコ'ウ	(1)
34		B2414-215-PA0	MOVING KNIFE DRIVING LEVER ASM	イトキリレハ'-(タ'イ)ケツツコ'ウ	(1)
35		B2432-215-P00	THREAD TRIMMING ROD	イトキリロツト'	(1)
36		B2417-280-000	THREAD CUTTER LEVER SHAFT	イトキリレハ'-'ツ'ク	(1)
37		SS-1060210-TP	SCREW 3/32-56 L=2.2	チラネシ' 3/32-56 L=2.2	(2)
38	02	B2423-280-00C	MOVING KNIFE WASHER C	ト'-'メス'チ'カ'ネ C	(1)
39	02	B2423-280-00D	MOVING KNIFE WASHER D	ト'-'メス'チ'カ'ネ D	(1)
40	02	B2423-280-00E	MOVING KNIFE WASHER E	ト'ウメス'チ'カ'ネ	(1)
41	02	B2423-280-00F	MOVING KNIFE WASHER F	ト'-'メス'チ'カ'ネ F	(1)
42	02	B2423-280-00G	MOVING KNIFE WASHER G	ト'-'メス'チ'カ'ネ G	(1)
43		B2417-210-000	MOVING KNIFE HINGE SCREW	ト'ウメスタ'ソネシ'	(1)
44		SS-7060310-SP	SCREW 3/32-56 L=3	マメヒラネシ' 3/32-56 L=3	(2)
45		SS-6110430-TP	SCREW 11/64-40 L= 4.0	ヒラネシ' 11/64-40 L=4	(1)
46		SS-7110740-TP	SCREW 11/64-40 L=7	マメヒラネシ' 11/64-40 L=7	(1)
47		WP-0450846-SP	WASHER	ヒラサ'カ'ネ	(1)
48		B2416-280-000	THREAD CUTTING LEVER RING	イトキリレハ'-'リンク'	(1)
49		SS-1110640-TP	SCREW 11/64-40 L= 5.5	チラネシ' 11/64-40 L=5.5	4
50		B2431-215-P00-A	THREAD CONNECTION PLATE	イトキリレンクツツコ'イ	1
51		SS-6111052-TP	SCREW	ロツカクアツカ'ネ	2
52		B9107-761-000	THREAD PASSING INSTRUMENT	イトト-'ツキ	1
53		B9101-490-000	DRIVER	ト'ライハ'-'	1
54		B1805-210-DOA	P LOWER SHAFT OSCILLATOR	Pシヨウウツツク クオオアリコ	1
55		B2107-210-DAA	P WIPER ASM.	Pシヨウウツツク'-'クミ	1
56		B2107-210-DOA	P WIPER	Pシヨウウツツク'-'	(1)
57		B1901-280-0B0	LINK BALANCE ASM.	リンクテンビ'ン'クミ	1
58		B1905-541-000	NEEDLE BUSHING	ニ-ト'ル'ハ'アリツク'	(1)
59		B1411-804-000	NEEDLE DRIVING LEVER BEARING	ハリクト'-'レハ'-'ハ'アリツク'	(1)
60		B1903-280-000	THREAD TAKE-UP CRANK	テンビ'ン'クランク	(1)
61		B1404-280-000	NEEDLE BAR CRANK ROD	ハリホ'-'クランクロツト'	(1)
62		B1903-552-000	LEFT SCREW	ヒタ'リネシ'	(1)
63		B1203-280-000	NEEDLE ROD CRANK	ハリホ'-'クランク	(1)
64		B1901-280-000	THREAD TAKE-UP LEVER	リンクテンビ'ン	(1)
65		B1206-210-000	COUNTERWEIGHT	ツリアイスイ	1

NOTE (注記)

01...FOR HEAVY-WEIGHT MATERIAL  
02...SELECTIVE PARTS

厚物用  
選択部品

ALL PARTS NOT MENTIONED ABOVE ARE SAME AS THOSE OF STANDARD STITCH  
AMS-210D.  
上記以外の部品は、AMS-210D標準ステッチ仕様と共通です。





NUMERICAL INDEX OF PARTS

索引

PART NO 品番	PAGE 頁	REF NO	PART NO 品番	PAGE 頁	REF NO	PART NO 品番	PAGE 頁	REF NO	PART NO 品番	PAGE 頁	REF NO
A1230-500-000-A	6	17	B1407-210-D00	6	33	B1649-161-000	16	45	B2312-210-D00	16	15
A3216-001-00A	2	22	B1408-180-000	10	30	B1652-210-D00	10	81	B2313-280-000	14	12
BP-3000000-00	12	15	B1411-552-0A0	6	46	B1673-180-000	10	79	B2315-210-D00	14	4
BP-3000000-00	28	31	B1411-804-A00	12	38	B1701-210-D00	8	46	B2401-210-D00	16	14
BP-3000000-00	28	33	B1411-804-A00	12	42	B1701-210-000	8	19	B2402-210-D00	16	10
BP-3000000-00	28	36	B1411-804-B00	12	39	B1702-210-D00	8	47	B2404-210-DA0	16	19
BP-3000000-00	28	38	B1411-804-B00	12	43	B1703-210-D00	8	48	B2407-210-D00	16	17
BP-3000000-00	28	40	B1411-804-C00	12	40	B1802-210-D00	12	32	B2408-210-D00	16	13
BP-3000000-00	28	42	B1411-804-C00	12	44	B1805-210-D0A	42	54	B2409-210-D00	16	11
BP-3000000-00	28	44	B1411-804-D00	12	41	B1805-210-D00	12	2	B2411-210-000	16	43
BP-3000000-00	28	46	B1411-804-D00	12	45	B1806-210-D00	12	23	B2412-210-D00	16	12
BP-6000000-00	28	37	B1411-804-000	6	36	B1806-210-D00	38	18	B2413-210-D00	16	18
BT-0400251-EB	24	33	B1411-804-000	42	59	B1808-210-D00	12	26	B2414-215-PA0	42	34
BT-0600401-EB	26	16	B1414-232-000	6	44	B1808-980-000	12	46	B2414-280-OA0	16	31
B1104-210-D00	2	4	B1501-210-DA0	8	2	B1811-210-DAA	42	5	B2415-215-PA0	42	33
B1105-210-D00	2	5	B1502-210-D00	8	7	B1811-210-DA0	12	59	B2415-280-OA0	16	29
B1106-210-D00	4	1	B1503-210-DA0	8	3	B1812-210-D00	12	20	B2416-210-OA0	16	30
B1107-210-D00	2	1	B1504-210-D00	8	4	B1812-215-P00	42	9	B2416-280-000	16	28
B1108-210-D00	4	5	B1505-210-D00	8	5	B1813-980-000	12	9	B2416-280-000	42	48
B1109-210-DA0	4	3	B1506-210-D00	8	6	B1814-210-DA0	12	5	B2417-210-000	16	33
B1110-210-DA0	4	6	B1507-210-D00	8	1	B1814-210-P00	12	6	B2417-210-000	42	43
B1111-210-D00	2	2	B1508-210-D00	8	9	B1814-215-P00	42	6	B2417-280-000	16	42
B1111-232-000	2	38	B1509-210-D00	8	10	B1815-210-D00	40	65	B2417-280-000	42	36
B1112-210-D00	4	2	B1510-210-D00	8	15	B1815-210-000	12	48	B2418-215-P00	42	32
B1113-210-D00	4	8	B1511-210-D00	8	16	B1815-980-000	12	47	B2418-280-000	16	27
B1113-223-C00	4	9	B1513-210-D00	8	21	B1816-210-DA0	42	13	B2421-210-AA0	16	26
B1115-210-D00	2	3	B1515-210-D00	8	12	B1816-210-D00	42	14	B2421-215-PA0	42	31
B1115-232-OA0	16	3	B1515-210-D00	8	23	B1816-280-000	40	35	B2423-280-OA0	16	37
B1115-232-000	16	6	B1516-210-D00	8	13	B1817-210-DAA	40	66	B2423-280-00B	16	38
B1116-210-D00	2	9	B1519-026-00G	18	43	B1817-210-DAB	12	4	B2423-280-00C	16	39
B1116-804-000	16	47	B1520-210-D00-A	8	11	B1817-210-DAC	40	3	B2423-280-00C	42	38
B1117-210-D00	2	7	B1522-210-D00	8	14	B1817-210-DAD	40	4	B2423-280-00D	16	40
B1118-210-DA0	4	7	B1525-210-D00	8	8	B1818-210-D0A	12	21	B2423-280-00D	42	39
B1121-210-D00	2	6	B1526-804-000	8	50	B1818-210-DOB	12	22	B2423-280-00E	42	40
B1122-210-D00	2	8	B1529-890-00C-A	2	18	B1818-215-P00	42	11	B2423-280-00F	42	41
B1123-210-D00	2	10	B1530-210-D00	8	17	B1820-210-D00	12	7	B2423-280-00G	42	42
B1123-210-000	4	10	B1531-210-D00	8	55	B1821-210-D00	12	8	B2424-210-000	16	25
B1123-280-000	2	39	B1601-210-DOB-A	40	1	B1822-215-P00	12	17	B2424-215-P00	42	30
B1124-210-000	4	11	B1601-210-DOC-A	40	2	B1828-210-DAA	12	24	B2425-210-DAA	16	20
B1125-210-D00	2	11	B1601-210-DOE	40	67	B1828-210-D0A	12	25	B2425-210-DAB	16	21
B1125-215-P00	2	40	B1601-210-DOF-A	40	68	B1836-210-D00	12	1	B2425-210-PAB	42	26
B1126-210-000	2	97	B1601-210-D00-A	10	1	B1840-210-D00	42	15	B2425-210-PA0	42	25
B1129-210-000	2	42	B1603-210-D00	10	3	B1841-210-D00	42	16	B2425-210-P00	42	27
B1131-528-000	38	14	B1604-210-D00	10	2	B1852-210-DA0	42	12	B2425-210-000	16	22
B1143-210-000	2	93	B1605-210-D00	10	52	B1854-210-DA0	42	10	B2426-210-OA0	16	23
B1144-210-000	6	19	B1606-210-D00	10	8	B1901-210-DA0	6	32	B2426-210-00B	16	24
B1148-555-000	2	21	B1607-210-D00	10	9	B1901-210-DC0	6	31	B2426-215-PA0	42	28
B1178-191-000	2	43	B1609-210-D00	10	5	B1901-280-0B0	42	57	B2426-215-POB	42	29
B1181-210-D00	4	4	B1610-210-D00	10	7	B1901-280-000	42	64	B2430-210-D00	42	20
B1191-215-P00	42	2	B1611-210-D00	10	17	B1903-210-000	6	34	B2430-215-PA0	42	21
B1201-210-D0A	42	3	B1611-210-00A	10	32	B1903-280-000	42	60	B2431-215-P00-A	42	50
B1201-210-D00	6	7	B1612-210-D00	10	6	B1903-552-000	6	37	B2431-215-000	16	48
B1202-210-000	6	57	B1614-210-D00	10	27	B1903-552-000	42	62	B2432-215-P00	42	35
B1203-210-000	6	18	B1615-210-D00	10	37	B1904-280-000	6	39	B2440-210-D00	16	16
B1203-280-000	42	63	B1619-210-D00	10	78	B1904-280-000	42	8	B2501-210-DA0-A	18	1
B1206-210-D00	6	9	B1620-210-D00	10	10	B1905-541-000	6	35	B2501-210-D00	18	2
B1206-210-000	42	65	B1621-210-D00-A	10	11	B1905-541-000	42	58	B2502-210-D00-A	18	3
B1207-210-D00	6	6	B1622-210-D00	10	12	B2101-220-OA0	40	69	B2505-210-D00	18	19
B1208-210-D00	6	8	B1626-210-D00	10	41	B2102-816-000-A	10	36	B2506-210-D00	18	22
B1212-210-D00	6	13	B1626-220-000	22	35	B2107-210-DAA	42	55	B2507-210-D00	18	4
B1213-210-D00	6	1	B1626-220-000	24	30	B2107-210-DA0	13	1	B2508-210-DA0	18	5
B1214-210-D00	6	2	B1626-555-000	22	33	B2107-210-DOA	42	56	B2509-210-D00	18	23
B1215-210-D00	6	11	B1627-210-D00	10	16	B2107-210-DOB	40	73	B2509-210-D00	20	10
B1216-210-D00	6	12	B1628-210-DOB	8	18	B2107-210-D0B	13	2	B2509-704-000	20	14
B1223-771-000	6	47	B1628-210-DOB	10	20	B2110-210-D00	13	33	B2510-210-D00	20	13
B1226-552-000	42	7	B1629-210-D00-A	10	19	B2111-210-D00	13	3	B2511-210-D00	20	5
B1401-210-A00	6	40	B1629-224-000	10	34	B2130-210-D00	13	11	B2512-210-D00-A	18	18
B1401-210-D00	42	4	B1630-210-D00	10	4	B2301-210-D00	16	1	B2513-210-D00-A	18	16
B1402-280-000	6	41	B1631-210-D00	10	18	B2302-205-OAA	14	9	B2513-210-D00-A	20	2
B1403-280-000	6	45	B1632-210-D00	10	15	B2302-280-OA0	14	8	B2514-210-D00-A	18	17
B1404-280-000	6	38	B1633-210-D00	10	13	B2302-280-000	14	13	B2514-210-D00-A	20	3
B1404-280-000	42	61	B1634-210-D00	10	71	B2303-205-000	16	46	B2518-210-D00	20	6
B1405-210-000	6	42	B1641-562-000	10	29	B2303-280-000	14	23	B2519-210-D00	18	6
B1406-210-000	6	43	B1642-210-D00	10	14	B2304-210-D00	14	1	B2520-210-DA0	18	7
B1406-215-P00	42	1	B1649-161-000	10	35	B2305-205-000	14	11	B2520-210-DOB	18	8
			B1649-161-000	14	25	B2308-210-D00	14	2	B2521-210-D00	18	9

NUMERICAL INDEX OF PARTS

索引

PART NO 品番	PAGE 頁	REF NO	PART NO 品番	PAGE 頁	REF NO	PART NO 品番	PAGE 頁	REF NO	PART NO 品番	PAGE 頁	REF NO
B2522-210-D00	18	10	B2596-210-DAA	40	60	B8110-221-D00	30	24	E8523-304-000	37	28
B2523-210-D00	20	11	B2596-210-DAO	40	57	B8133-019-000	38	7	E9567-319-000	34	23
B2524-210-D00	20	12	B2596-210-D00	40	58	B8150-210-000	30	10	E9607-603-000	34	78
B2525-205-000	20	16	B2596-210-D00	40	61	B8153-771-000	30	16	E9608-603-000	34	35
B2525-210-D00	20	8	B2597-210-D00	40	36	B8201-210-D00-A	30	23	E9613-601-000	37	26
B2526-210-D00	18	21	B2597-210-D00	40	63	B8202-205-000	30	27			
B2527-210-000	18	11	B2598-210-D00	40	17	B8203-205-000-A	30	28	GAF-01007000	6	20
B2528-210-D00-A	20	4	B2599-210-D00	40	18	B8210-012-000	30	29	GPF-06060000	30	18
B2529-210-D00	18	50	B2610-210-D00	22	19	B8211-206-000	26	15	GPF-06070000	30	19
B2529-210-D00	20	1	B2610-210-D00	24	9	B8267-180-000	2	47	GPF-06080000	30	14
B2530-210-D00	18	42	B2617-771-000	16	53	B8404-352-000	10	38	GPK-26002000	37	10
B2534-210-D00	18	20	B2619-372-000	14	24	B9101-490-000	42	53	GPK-26002000	37	20
B2536-210-D00-A	20	9	B2646-215-000	40	21	B9101-552-000	38	1	G1216-870-000	6	10
B2548-210-D00	20	7	B2702-210-000	14	40	B9107-761-000	42	52	G5126-172-000	24	32
B2550-210-D00	22	1	B2703-210-000	2	82	B9109-555-000	38	2	G6705-152-U0A	34	55
B2550-210-D00	24	1	B2707-761-000	2	44	B9110-012-000	38	3	G8124-270-000	26	5
B2551-210-DAO-A	22	16	B3107-804-000	14	15	B9111-012-000	38	4			
B2552-210-D00	22	11	B3111-352-000	16	8	B9113-012-000	38	5	HA-0005900-00	13	19
B2552-210-D00	24	4	B3112-761-000	14	14	B9121-012-000	30	31	HA-0042500-00	34	58
B2553-210-DOA	40	5	B3114-232-000	14	19	B9121-220-0A0	38	11	HA-0042500-00	36	16
B2553-210-DOB	40	6	B3114-771-000	2	45	B9140-372-000	38	6	HA-0042600-00	37	2
B2553-210-D00	22	10	B3119-771-000	14	16				HA-0042600-00	37	12
B2554-210-DOA	40	7	B3120-125-000	14	17	CM-2001000-01	34	24	HD-0005700-0A	18	46
B2554-210-DOB	40	8	B3123-352-000	16	4	CM-3001000-01	34	25	HD-0022300-00	20	35
B2554-210-DOC	40	9	B3125-012-000	16	7	CM-3001001-01	34	54	HF-0041010-00	37	27
B2554-210-D00	24	6	B3126-012-000	2	35	CM-3002000-B2	2	91	HF-0041050-P0	37	29
B2556-210-DOA	40	10	B3126-012-000	14	18	CM-3002000-02	2	92	HK-0266500-80	34	26
B2556-210-DOB	40	11	B3126-012-000	16	5	CM-3002003-A1	2	90	HK-0346100-2D	8	45
B2557-210-DAO	38	19	B3132-552-000	14	20	CM-3002003-01	2	89	HK-0346100-2E	10	39
B2557-280-00C	22	31	B3204-210-DAO	2	13	CM-5001000-01	30	41	HK-0346100-20	13	17
B2560-210-D00	24	3	B3204-210-DB0	2	12	CQ-2000000-00	28	18	HK-0346100-40	26	11
B2560-372-000	40	14	B3205-210-000	2	19	CQ-2000000-00	28	39	HK-0346101-00	37	6
B2561-210-D00	24	12	B3212-761-000	2	23	CQ-2000000-00	28	45	HK-0346101-00	37	16
B2562-210-D00	24	13	B3213-205-000	6	29	CQ-2020000-00	28	34	HK-0346200-20	16	52
B2564-210-D00	24	2	B3501-210-000	2	46	CQ-2522000-00	12	14	HK-0346300-00	16	51
B2564-215-000	38	17	B3502-220-000	28	32	CQ-2522000-00	28	19	HK-0346400-0B	13	18
B2566-210-D00	24	10	B3504-280-000	12	11	CQ-2522000-00	28	35	HK-0346400-00	26	6
B2567-210-D00	24	11	B3505-210-D00	28	1	CQ-2522000-00	28	41	HK-0346400-00	37	7
B2570-210-D00	22	2	B3506-210-D00	28	2	CQ-2522000-00	28	43	HK-0346400-00	37	17
B2571-210-D00	22	3	B3507-220-000	28	11	CS-0700811-SH	10	73	HK-0542500-40	34	27
B2572-210-D00	22	12	B3507-280-000	28	16	CS-079073A-SH	10	42	HM-0006300-10	34	77
B2572-210-D00	24	5	B3508-280-000	28	12	CS-079073A-SH	22	36	HN-0014900-0A	36	40
B2572-229-000	40	19	B3508-280-000	28	13	CS-079073A-SH	24	34	HN-0014900-00	36	41
B2573-210-D00	22	9	B3508-280-000	28	14	CS-080081C-SH	12	52	HW-2003900-00	13	20
B2574-210-D00	22	6	B3509-210-D00	28	3	CS-080081C-SH	16	44	HW-5000700-00	13	21
B2575-210-D00	22	7	B3509-220-000	28	28	CS-080081C-SH	16	54	HX-0005600-0B	34	6
B2576-210-D00	22	17	B3509-280-000	28	15	CS-1000811-SP	12	50	HX-0012300-0A	2	83
B2577-210-D00	22	4	B3511-210-DOA-A	8	59	CS-1201010-SH	12	3	HX-0014700-0C	34	30
B2578-210-D00	22	5	B3511-210-D00-A	8	58	CS-147121E-SH	6	21	HX-0015000-0K	2	79
B2579-210-D00-A	22	8	B3518-280-000	28	4	CS-1701011-SZ	8	24	HX-0015000-0N	34	56
B2580-210-D00	22	18	B3518-280-000	28	7				HX-0022300-0A	8	54
B2581-210-D00	22	14	B3520-220-000	28	5	D1510-491-D00	10	40	HX-0030700-0E	34	68
B2582-210-D00	22	15	B3522-210-0A0	28	6	D2112-555-B00	28	17	HX-0033900-0D	34	12
B2583-210-D00	22	13	B3523-220-000	28	10	D2431-555-B00	14	26	HX-0040700-00	34	32
B2585-210-DAO	40	24	B3549-850-000	13	35	D2468-555-B00	8	22	HX-0041000-00	34	33
B2585-210-DB0	40	23	B4004-210-D00	18	45	D2502-232-D00	22	34			
B2585-210-D00	40	31	B4007-210-D00	18	24	D2502-232-D00	24	31	MAO-11108N00	30	34
B2586-210-DAA	40	48	B4008-210-D00	20	34	D2587-L8W-B00	16	49	MAO-11532000	34	53
B2586-210-DAO	40	39	B4110-210-D00-A	2	80	D2588-L8W-B00	16	50	MC-2005010-00	6	55
B2586-210-DB0	40	38	B4131-210-DAO	40	76	D3112-L4B-B00	14	10	MC-2005010-02	38	22
B2586-210-D00	40	45	B4132-210-DAO	40	77	D3310-555-D00	8	20	MC-3720011-00	6	56
B2586-210-D00	40	54	B4150-210-DAO	40	70	D7133-555-B00	2	34	MC-3720011-02	38	23
B2587-210-D00	40	32	B4715-215-0A0	26	4	D8113-555-B00	30	17	MDP-170B1800	6	54
B2587-210-000	40	20	B5038-206-000	40	25	D8204-555-D00	30	30	MDP-170B1802	38	21
B2588-210-D00	40	46	B5038-206-000	40	47				MDP-500B1400	6	53
B2588-210-D00	40	55	B5038-206-000	40	56	EA-9500B01-00	2	96	MDP-500B1402	38	20
B2589-210-D00	40	16	B5039-206-000	40	26	EA-9500B01-00	26	9	M1001-590-000	34	19
B2590-210-DAO	24	7	B5039-206-000	40	40	EA-9500B01-00	26	14	M1002-581-0A0	34	75
B2591-210-DAO	24	8	B5039-206-000	40	49	EA-9500B01-00	28	8	M1003-580-000	34	13
B2592-210-000	38	9	B5115-210-000	40	37	EA-9500B01-00	37	5	M1004-581-000	34	28
B2593-210-DAO	40	12	B5115-210-000	40	64	EA-9500B01-00	37	15	M1005-580-000	34	31
B2593-210-D00	40	13	B8101-210-AAB	30	8	EA-9500B02-00	34	69	M1006-580-000	34	14
B2594-210-DAO	40	15	B8101-210-DAA	30	2	EA-9502B05-00	37	8	M1011-580-000	32	18
B2594-210-D00	40	22	B8101-210-DAO	30	1	EA-9502B05-00	37	18	M1012-580-000	37	3
B2595-210-DAO	40	33	B8103-980-000	38	8	E2650-453-000	18	49	M1014-580-000	34	15
B2595-210-D00	40	34	B8105-210-AAA	30	9	E2651-453-000	20	39	M1016-580-000	37	13

NUMERICAL INDEX OF PARTS

索引

PART NO 品番	PAGE 頁	REF NO	PART NO 品番	PAGE 頁	REF NO	PART NO 品番	PAGE 頁	REF NO	PART NO 品番	PAGE 頁	REF NO
M1017-580-OAO	32	21	M9029-580-OAO	34	67	SB-4080001-00	18	29	SM-6040602-TP	20	36
M1017-580-000-A	32	22	M9031-580-OAO	40	71	SB-4080001-00	20	19	SM-6040802-TP	18	12
M1019-580-000	32	23	M9640-510-00A	30	42	SB-7100002-00	22	40	SM-6040802-TP	18	30
M1030-580-OAO	32	4				SB-7100002-00	24	39	SM-6041002-TP	18	13
M1030-580-0B0	32	5	NM-3034000-SF	34	34	SB-7160002-00	8	27	SM-6041002-TP	24	15
M1030-580-000-A	32	10	NM-3040520-SF	34	38	SD-0400191-TP	10	47	SM-6041202-TP	18	32
M1031-580-OAO	32	16	NM-3040520-SF	34	73	SD-0500803-TP	16	60	SM-6041202-TP	22	21
M1031-580-000	32	17	NM-6040003-SC	16	55	SD-0530221-SP	14	28	SM-6041202-TP	24	16
M1032-580-000	32	11	NM-6050001-SD	8	51	SD-0600402-TP	10	49	SM-6041402-TP	16	64
M2001-580-000	34	16	NM-6050001-SE	31	13	SD-0640321-SP	10	48	SM-6041802-TP	20	20
M2001-580-000	34	71	NM-6050001-SE	31	17	SD-0640326-TP	42	22	SM-6051002-TP	24	17
M3002-580-00B	34	18	NM-6050001-SP	16	56	SD-0640326-TP	42	24	SM-6051202-TP	8	34
M3003-580-000	37	25	NM-6050001-SP	18	26	SD-0640391-TP	14	30	SM-6053502-TP	18	33
M3004-511-00A	37	24	NM-6060001-SC	2	48	SD-0640482-SP	14	31	SM-6060802-TP	8	44
M3005-511-00A	34	17	NM-6060001-SC	30	35	SD-0650305-TP	16	61	SM-6061002-TP	22	22
M3005-580-00A-A	32	7	NM-6060001-SC	34	65	SD-0650321-TP	13	29	SM-6061002-TP	24	18
M3005-580-00B-A	32	8	NM-6080001-SC	30	36	SD-0720321-TP	14	29	SM-6061202-TP	10	55
M8510-580-AAO	32	1	NM-6080721-SE	26	12	SD-0720331-SP	8	30	SM-6061202-TP	20	22
M8510-580-BAO	32	2	NM-6080721-SE	30	20	SD-0790501-SP	8	32	SM-6061402-TN	22	23
M8510-581-OAO	34	76	NM-6120003-SE	30	11	SD-0790601-SP	8	29	SM-6061402-TN	24	19
M8511-581-OAO	34	72	NM-6160511-SE	31	18	SD-0800331-TH	10	50	SM-6061610-SC	31	6
M8512-581-OAO	34	59	NS-6090310-SP	2	49	SD-0800341-SP	8	28	SM-8040412-TP	10	66
M8512-581-OAO	36	17	NS-6090310-SP	2	50	SD-0800341-SP	8	31	SM-8040502-TP	18	34
M8520-580-OAO	36	1	NS-6090310-SP	13	23	SD-0800402-TP	10	51	SM-8040502-TP	20	23
M8520-580-OAO	37	1	NS-6110310-SP	2	37	SD-0800422-CP	8	33	SM-8040602-TP	18	15
M8521-580-OAO	36	2	NS-6110310-SP	10	43	SD-0801021-TP	12	55	SM-8050802-TP	22	24
M8521-580-OAO	37	11	NS-6110310-SP	13	24	SD-1100301-TP	16	62	SM-8050812-TP	24	20
M8541-580-OAO	32	13	NS-6110310-SP	14	27	SK-3311600-SC	30	32	SM-8060602-TP	10	65
M8599-580-AAO	37	23	NS-6110310-SP	42	23	SK-3311600-SC	30	33	SM-8060602-TP	18	36
M8599-580-OAO	37	22	NS-6110420-SP	16	57	SK-3382001-SE	30	43	SM-8060602-TP	20	25
M8601-580-AAO	34	1	NS-6110420-SP	16	58	SK-3382001-SE	34	57	SM-8060612-TP	8	35
M8601-580-AAO	36	18	NS-6120310-SP	14	41	SK-3451600-SC	32	19	SM-8060802-TP	18	35
M8604-580-AAO	36	20	NS-6120630-SP	16	59	SK-3512001-SF	34	60	SM-8060802-TP	18	51
M8604-580-OAO	36	19	NS-6150310-SP	2	51	SL-4030681-SF	34	5	SM-8060802-TP	20	24
M8604-590-ABO-A	34	4	NS-6150310-SP	16	9	SL-4030681-SF	34	8	SM-8060812-TP	6	22
M8604-590-0B0-A	34	3	NS-6620310-SP	10	44	SL-4030681-SF	34	10	SM-9065513-SF	2	52
M8605-580-OAO	36	21	NS-6660430-SP	12	53	SL-4030681-SF	34	37	SM-9086503-SM	30	37
M8605-580-OAO-A	34	9				SL-4030681-SF	34	66	SS-1060210-TP	16	32
M8606-580-OAO	32	14	PA-1602006-AO	24	35	SL-4030681-SF	34	70	SS-1060210-TP	42	37
M8606-580-OAO	36	38	PB-0000100-00	38	13	SL-4030891-SC	34	40	SS-1110640-TP	10	53
M8901-580-AAO-A	34	20	PC-0105070-00	26	2	SL-4031081-SF	18	47	SS-1110640-TP	16	65
M8901-580-AAO-A	36	22	PF-0552040-B0	26	8	SL-4040681-SC	34	41	SS-1110640-TP	42	49
M8901-580-BAO-A	34	21	PH-0500322-C0	8	25	SL-4040681-SC	34	61	SS-1110840-SP	4	14
M8901-580-BAO-A	36	23	PJ-0460525-03	24	36	SL-4040881-SF	34	39	SS-1110840-SP	4	15
M8902-580-000	37	21	PJ-3040651-01	26	3	SL-4040881-SF	37	9	SS-1110840-SP	4	17
M9001-580-OAO	36	24	PJ-3050652-02	26	10	SL-4040881-SF	37	19	SS-1110840-SP	6	4
M9002-580-OAO	36	25	PJ-3095200-01	38	12	SL-4041081-SF	34	42	SS-4090415-SF	12	12
M9005-580-OAO	36	26	PS-0150042-K0	4	12	SL-4041081-SF	34	43	SS-4090715-SF	2	54
M9007-580-OAO	36	27	PS-0400082-KP	40	59	SL-4041091-SC	34	29	SS-4110515-SF	2	56
M9008-580-OAO	36	28	PS-0400082-KP	40	62	SL-4041091-SC	34	46	SS-4110715-SF	2	84
M9009-580-OAO	36	29	PS-0400142-KH	6	16	SL-4041091-SC	34	47	SS-4110715-SF	4	16
M9010-580-OAO	36	30	PV-0351130-A0	26	1	SL-4041091-SC	34	48	SS-4110715-SF	28	27
M9010-581-OAO	36	42	PX-9500090-00	26	7	SL-4041281-SF	34	49	SS-4110715-SF	28	29
M9011-581-OAO	36	36				SL-4042081-SC	26	13	SS-4110815-SF	2	58
M9012-580-OAO	32	15	RC-0470611-KP	10	45	SL-4051081-SF	34	50	SS-4110915-SF	2	57
M9012-580-OAO	36	39	RC-0560711-KP	2	27	SL-4051091-SC	26	17	SS-4111015-SF	2	55
M9012-581-AAO	34	7	RE-0250000-K0	13	25	SL-6052092-TN	6	26	SS-4111015-SF	2	59
M9012-581-AAO	36	3	RE-0300000-K0	12	18	SL-9061293-SE	30	15	SS-4111415-SF	22	25
M9012-581-OAO	34	11	RE-0300000-K0	22	37	SL-9082093-SE	26	18	SS-4111415-SF	24	21
M9012-581-OAO	36	4	RE-0300000-K0	22	38	SL-9082093-SE	30	12	SS-4120615-SF	28	20
M9013-581-OAO	36	34	RE-0300000-K0	24	37	SL-9082093-SE	30	21	SS-4120615-SF	28	21
M9014-580-OAO	36	5	RE-0500000-K0	2	17	SM-0040601-SC	34	51	SS-4120915-SF	4	18
M9014-581-OAO	36	10	RE-0500000-K0	10	46	SM-0040601-SC	34	52	SS-4120915-SF	16	66
M9015-580-OAO	36	6	RE-0500000-K0	13	26	SM-0051001-SC	20	21	SS-4120915-SF	16	67
M9016-580-OAO	36	7	RE-0500000-K0	24	38	SM-1040801-SC	4	13	SS-4121015-SF	2	60
M9017-580-OAO	36	8	RE-0600000-K0	18	27	SM-1040801-SP	22	20	SS-4121015-SF	2	61
M9018-580-OAO	36	11	RE-0600000-K0	20	17	SM-1040801-SP	24	14	SS-4150915-SF	2	62
M9019-580-OAO	36	12	RE-0700000-K0	22	39	SM-1044050-SM	34	74	SS-4150915-SF	2	63
M9020-580-AAO	36	32	RE-0900000-K0	12	54	SM-3065052-TC	34	62	SS-6060220-SP	42	17
M9020-580-OAO	36	31	RO-0922702-00	2	26	SM-4030601-SN	13	30	SS-6060410-TP	12	56
M9021-580-OAO	36	13	RO-1372301-00	8	57	SM-4030601-SN	13	31	SS-6090420-SP	42	18
M9022-580-OAO	36	33				SM-4031851-SR	34	44	SS-6090420-SP	42	19
M9024-580-OAO	36	9	SB-1070001-00	10	70	SM-4050855-SP	4	20	SS-6090540-SP	40	75
M9025-580-OAO	36	14	SB-1080005-00	8	26	SM-4051405-SE	31	12	SS-6090620-SP	2	64
M9025-580-OAO	40	72	SB-1080005-00	18	28	SM-6040602-TP	16	63	SS-6090620-TP	13	27
M9028-580-OAO	36	37	SB-1080005-00	20	18	SM-6040602-TP	18	31	SS-6090630-TP	2	53

NUMERICAL INDEX OF PARTS

索引

PART NO 品番	PAGE 頁	REF NO	PART NO 品番	PAGE 頁	REF NO	PART NO 品番	PAGE 頁	REF NO	PART NO 品番	PAGE 頁	REF NO
SS-6090670-TP	6	49	SS-8151550-SP	6	48	WP-0952616-SD	12	13	229-30804	31	5
SS-6092120-SP	28	22	SS-8660610-TP	6	52	WP-1702600-SO	31	19	229-30903	31	4
SS-6092120-SP	28	23	SS-8660610-TP	10	63	WP-2232916-SZ	8	53	229-31000	31	3
SS-6092120-SP	28	26	SS-8660610-TP	10	64	WS-0310002-KR	13	22	229-31109	31	2
SS-6110430-TP	16	35	SS-8661012-TP	16	69	WS-0310702-KS	34	45	229-31208	31	15
SS-6110430-TP	42	45	SS-9110920-CP	14	36	WS-0410002-KP	20	38	229-31307	31	11
SS-6110610-TP	4	19	SS-9120910-TP	8	40	WS-0410002-KP	22	32	229-31406	31	8
SS-6110610-TP	10	54	SS-9150910-SP	20	30	WS-0410002-KP	24	28	229-55504	13	4
SS-6110610-TP	18	14	SS-9661230-CP	6	51	WS-0410002-KP	24	29	229-55900	13	7
SS-6111010-SP	18	37	ST-4031051-SN	32	12	WS-0510002-KN	31	16	229-56007	13	8
SS-6111010-SP	18	44	ST-5041051-SN	37	4	WS-0610002-KN	30	40	229-56106	13	9
SS-6111052-TP	42	51	ST-5041051-SN	37	14	WS-0610002-KN	34	64	229-56205	13	10
SS-6111140-SP	2	68	S9622-710-000	34	36	WZ-0430200-KH	40	30	229-56403	13	12
SS-6111140-SP	28	24				WZ-0430200-KH	40	44	229-56809	40	74
SS-6111620-SP	18	38	TA-0750704-RO	2	69	WZ-0430200-KH	40	53	229-56908	13	14
SS-6120940-SP	14	32	TA-0850604-RO	2	94				229-57104	13	15
SS-6121212-TP	12	57	TA-1050504-RO	2	70	100-04109	2	31	229-57203	13	16
SS-6121610-SP	6	23	TA-1050504-RO	2	88	101-02259	38	15	236-04309	6	3
SS-6121610-SP	10	62	TA-1250406-RO	2	71	105-02300	2	28	262-11607	2	30
SS-6151220-SP	10	60	TA-1850805-RO	2	72	105-23504	12	31	262-21101	12	35
SS-6151220-SP	12	58	TA-2100904-RO	2	73	106-18304	2	16	262-21200	12	36
SS-6151412-TP	6	24				110-10303	10	22	262-22208	12	49
SS-6151812-TP	14	33	WP-0320501-SC	13	32	110-47107	2	29	262-26001	10	76
SS-6681712-TP	6	25	WP-0430800-SC	10	72	110-72402	2	33	262-30706	28	9
SS-7060310-SP	42	44	WP-0430801-SC	20	31	111-10301	13	6	262-31100	12	10
SS-7080510-TP	6	50	WP-0450000-SD	2	74	111-11051	13	13	262-34005	38	24
SS-7090410-SP	16	36	WP-0450000-SD	2	75	111-55108	30	25	265-00900	14	3
SS-7090620-TP	14	34	WP-0450000-SD	24	24	111-55207	30	26	265-01858	12	16
SS-7090850-SP	2	85	WP-0450000-SD	28	30	111-58300	30	3	265-02906	10	31
SS-7090910-SP	10	56	WP-0450801-SD	2	95	111-58409	30	4			
SS-7090910-SP	38	16	WP-0450801-SD	4	21	111-58516	30	5	400-22157	32	9
SS-7091110-SP	10	57	WP-0450801-SD	13	38	111-58607	30	6	400-22182	32	6
SS-7091110-SP	20	27	WP-0450846-SP	16	41	111-59001	30	13	400-22185	32	3
SS-7091410-SP	20	37	WP-0450846-SP	18	39	112-17114	6	15	400-22269	34	2
SS-7110340-SP	38	10	WP-0450846-SP	20	32	112-17213	6	14	400-22269	36	35
SS-7110510-SP	12	27	WP-0450846-SP	42	47	118-47308	10	26	400-22327	6	58
SS-7110710-SP	2	86	WP-0480856-SP	10	67	122-10803	8	56	400-22507	2	81
SS-7110710-SP	18	48	WP-0480856-SP	22	28	122-84303	10	33	400-22517	6	5
SS-7110710-SP	24	22	WP-0480856-SP	24	25	135-08403	12	33	400-22520	36	15
SS-7110720-SP	20	26	WP-0480856-SP	40	29	135-08700	12	34	400-34676	13	5
SS-7110740-TP	16	34	WP-0480856-SP	40	43	135-13205	14	5			
SS-7110740-TP	42	46	WP-0480856-SP	40	52	135-13304	14	6			
SS-7110840-SP	2	65	WP-0482086-SD	10	77	135-18105	18	25			
SS-7110840-SP	2	67	WP-0482086-SD	13	39	135-18105	20	15			
SS-7110840-SP	8	36	WP-0482086-SD	14	37	135-29607	12	19			
SS-7110840-SP	12	28	WP-0501016-SC	32	20	135-51254	2	87			
SS-7110840-SP	13	36	WP-0501016-SD	2	76	137-16808	14	7			
SS-7110840-SP	22	26	WP-0501016-SD	16	70	137-17707	10	83			
SS-7110840-SP	22	27	WP-0520656-SA	4	23	137-22509	10	28			
SS-7110840-SP	24	23	WP-0520656-SA	8	60	138-16855	12	37			
SS-7110840-SP	28	25	WP-0531000-SD	4	22	138-17408	14	22			
SS-7110840-SP	40	28	WP-0531000-SD	10	82	141-07809	16	2			
SS-7110840-SP	40	42	WP-0531001-SC	8	41	141-13450	2	36			
SS-7110840-SP	40	51	WP-0531001-SC	18	41	141-13468	2	32			
SS-7110910-SP	13	37	WP-0551016-SH	20	33	161-08300	40	27			
SS-7111110-TP	12	30	WP-0611626-SP	10	68	161-08300	40	41			
SS-7111410-SP	10	58	WP-0611626-SP	10	69	161-08300	40	50			
SS-7111810-TP	20	28	WP-0621016-SD	2	77	170-07402	30	7			
SS-7151210-SP	8	37	WP-0621016-SD	2	78	177-00402	13	34			
SS-7151210-SP	10	61	WP-0621016-SH	8	43	178-45009	34	22			
SS-8090610-SP	14	21	WP-0621026-SP	10	80						
SS-8110422-TP	2	24	WP-0641601-SC	8	52	225-37658	2	14			
SS-8110422-TP	2	66	WP-0641601-SC	30	38	225-38151	2	20			
SS-8110422-TP	10	74	WP-0651001-SC	22	29	225-38300	2	25			
SS-8110422-TP	13	28	WP-0651001-SC	22	30	225-38409	2	15			
SS-8110422-TP	20	29	WP-0651001-SC	24	26	229-07208	10	21			
SS-8110510-SP	6	27	WP-0651001-SC	24	27	229-07505	10	25			
SS-8110520-TP	12	51	WP-0651001-SC	34	63	229-07554	10	23			
SS-8111610-SP	6	30	WP-0651056-SD	14	38	229-07604	10	24			
SS-8120410-SP	10	59	WP-0740516-SP	10	75	229-20508	2	41			
SS-8120410-SP	14	35	WP-0820526-SD	18	40	229-24005	8	49			
SS-8120740-SP	8	38	WP-0841600-SE	14	39	229-30309	31	14			
SS-8120740-SP	8	39	WP-0850002-SP	8	42	229-30358	31	1			
SS-8150822-TP	6	28	WP-0851846-SC	30	39	229-30408	31	10			
SS-8150822-TP	12	29	WP-0871602-SE	26	19	229-30507	31	9			
SS-8150822-TP	16	68	WP-0871602-SE	30	22	229-30705	31	7			







# JUKI®

JUKI 株式会社

JUKI CORPORATION

Copyright © 1998-2005 JUKI CORP.  
本書の内容を無断で転載、複製することを  
禁止します。  
All rights reserved throughout the world.

お問い合わせ、ご相談は  
To order or for further  
information,  
please contact :

※このパーツリストは商品改良のため予告なく変更する事があります。  
\* The description covered in this parts list is subject to change for improvement of the commodity without notice.  
※このパーツリストは、2005年12月現在の商品仕様で編集したものです。  
\* This parts list is edited in accordance with the product specifications as of December 2005.

Printed in Japan