

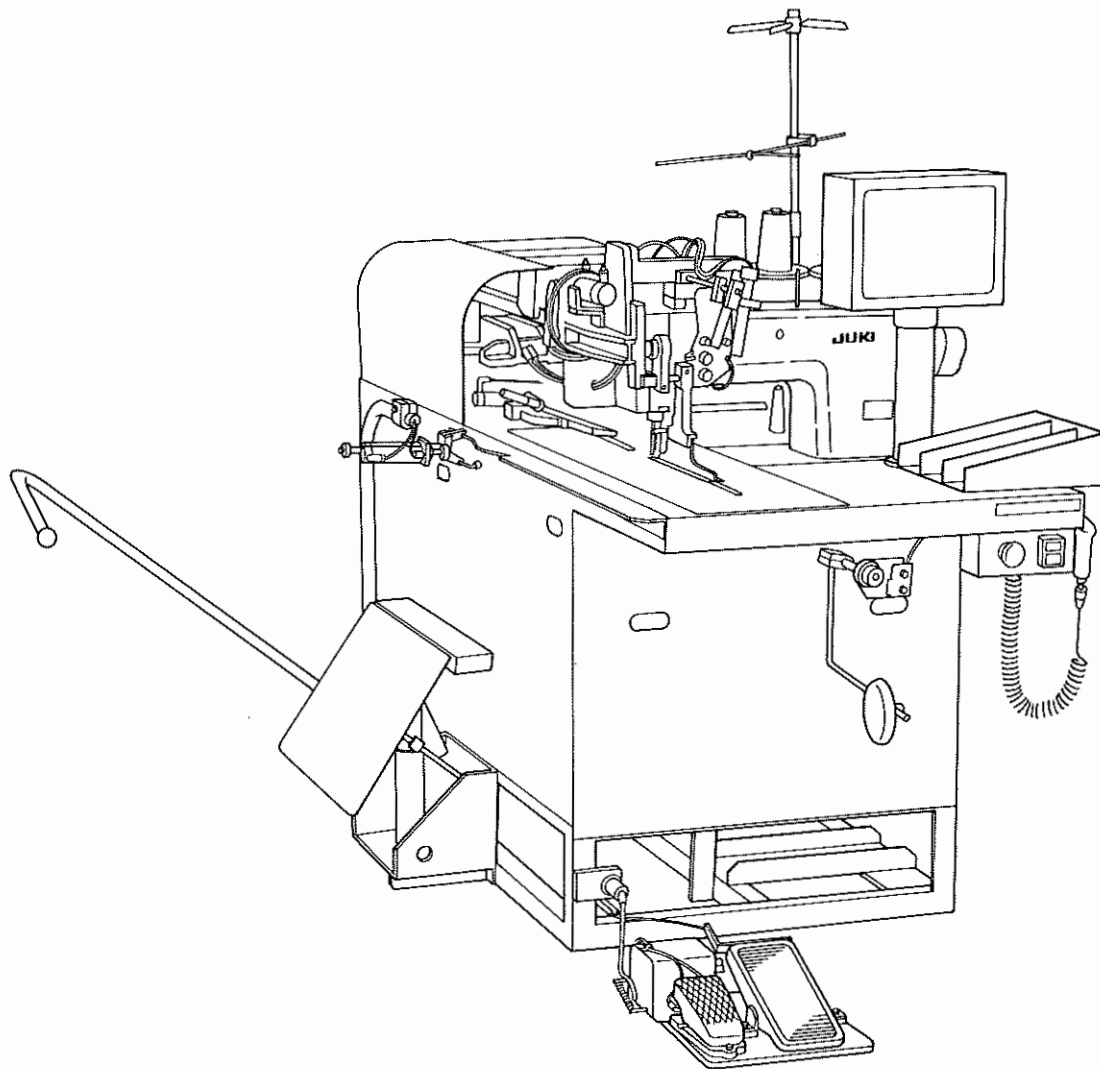
JUKI

Automatic Lockstitch Welting Machine
(With Slant Welting Mechanism)

本縫自動玉縁縫機 (斜め玉縁縫機能付)

APW-239

PARTS LIST



19528009
No.0354-02



HOW TO MAKE USE OF THIS PARTS LIST

パーツリストの見方

1. The part numbers of parts shown in the figure indicate the corresponding numbers (Ref. No.) shown by the Index.
図に示された部品の品番は、図にふられているNo (Ref.No.)に対応するインデックスによって、その品番がわかります。

2. Explanation of codes
記号の説明

1) Codes on the "Note" column
"注記" 欄の記号

- ① ☆..... means this part is changed from the previous parts list.
前回のパーツリストに対して今回変更された部品を意味します。
- ② #01..... refer to the "Note" explanation at bottom of page.
001 ページ下の"注記"の説明を参照して下さい。

2) Codes on the "E.C. (Engineering change)" column
"変更年月" 欄の記号

- ① A.10/83.... Added from October, 1983
1983年10月より追加された。
- ② D.10/83.... Obsoleted from October, 1983
1983年10月より削除された。

③ When previous parts (Obsoleted part) and new parts (Added parts) are not interchangeable with each other:
部品の互換性がない変更の場合

In this case, even obsoleted part (D.) can be ordered with the obsoleted part number, so select the parts with changed dates and place your orders.
この場合は削除(D)された品番でもご注文できますから、変更年月により、いずれかの部品を選択してご注文下さい。

Example (例)

Ref. No.	Note 注記	Part No. 品番	Description	E.C. 変更年月	品名	Amt. Req. 数量
1	☆	B1401-100-000	Needle bar	D.10/83	ハリボー	-
		B1401-100-000-A	Needle bar	A.10/83	ハリボー	1
2	☆	B1105-200-000	Frame cover	D.10/83	B1105-300-000	-
		B1105-300-000	Frame cover	A.10/83		フレームカバー

④ In case when previous parts and new part are interchangeable with each other:
部品の互換性がある場合の変更

In this case the new part number is replaced on the "品名 (Japanese)" column of the previous parts, so please order by the new part number.
この場合は、旧部品の和文品名欄にそれにかわる新しい品番が記入してありますので、新しい品番でご注文下さい。

⑤ C.10/83

1	☆	B1105-500-000	Frame cover	C.10/83	B1105-600-000	1
		↑ Correct No. 正しい品番			↑ Wrong No. 誤り品番	

Please order by the correct part number.
正しい品番でご注文下さい。

⑥ M.10/83..... The amount required is changed from October, 1983

The new amount required is shown in the "Amt. Req." column.
1983年10月より数量が変更になった。この場合数量欄には新しい数量が表示してあります。

3) Codes on the "Amt. Req." column
"数量" 欄の記号

- ① 2..... Indicates amount required is 2.
数量、2個を表わします。
- ② 2.0..... Indicates length in meters. (unit is meter)
長さ、2メートルを表わします。(単位はメートルです)
- ③ -..... Indicates parts obsoleted from the parts list.
このパーツリストから削除された部品です。
- ④ (1)..... Indicates sub parts which construct the assembly part.
Assembly part is shown as "asm." and クミ in Japanese, in the "Description" column.
組部品を構成している子部品を表わします。組部品は品名欄に英文で "asm." 和文でクミと表示してあります。

When Ordering The Spare Parts:

In order to ensure that we deliver the correct parts to you, please clearly state when ordering the corresponding PART NUMBER (ex. B1109-012-A00) and also the PARTS LIST NUMBER (ex. 0010-01, given at the bottom right of the cover) or the MACHINE SERIAL NUMBER, because there are some parts which have been changed.

補用部品注文の際のご注意

このパーツリストに記載されている補用部品をご注文の際は、部品の番号(例えば、B1109-012-A00)でご注文下さい。合わせて、ご覧のパーツリストの管理番号(表紙右下、例えば、No0010-01)又は、機械番号をご連絡頂ければ幸いです。又、改良のため部品の一部が変更になる場合がありますのでご了承下さい。

CONTENTS
目 次

MECHANISM COMPILATION
装置編

1. FRAME & COVER COMPONENTS	1
本体・カバー関係	
2. PEDAL SWITCH COMPONENTS	3
足踏みスイッチ関係	
3. CLAMP FOOT COMPONENTS (1)	5
大押え関係 (1)	
4. CLAMP FOOT COMPONENTS (2)	7
大押え関係 (2)	
5. CLAMP FOOT COMPONENTS (3)	9
大押え関係 (3)	
6. CLAMP FOOT COMPONENTS (4)	11
大押え関係 (4)	
7. CLAMP FOOT FEED COMPONENTS	13
大押え送り関係	
8. CORNER KNIFE COMPONENTS (1)	15
コーナーメス関係 (1)	
9. CORNER KNIFE COMPONENTS (2)	17
コーナーメス関係 (2)	
10. CORNER KNIFE COMPONENTS (3)	19
コーナーメス関係 (3)	
11. BINDER COMPONENTS (1)	21
バインダー関係 (1)	
12. BINDER COMPONENTS (2)	23
バインダー関係 (2)	
13. SP-31:GRASP STACKER UNIT	25
つかみスタッカー装置	
14. SP-32:BAR STACKER UNIT	27
バースタッカー装置	
15. PNEUMATIC COMPONENTS	29
空圧関係	
16. ELECTRICITY COMPONENTS	30
電気関係	

CONTENTS
目次

SEWING MACHINE COMPILATION

ミシン編

1. FRAME & MISCELLANEOUS COVERS COMPONENTS.....	31
頭部・外装関係	
2. MAIN SHAFT & THRED TAKE-UP LEVER COMPONENTS.....	33
上軸・天秤関係	
3. NEEDLE BAR FRAME COMPONENTS.....	35
針棒揺動台関係	
4. NEEDLE THREAD TRIMMER COMPONENTS.....	37
上糸切り関係	
5. HOOK & HOOK DRIVING SHAFT COMPONENTS.....	39
釜・下軸関係	
6. UPPER KNIFE COMPONENTS.....	41
上メス関係	
7. BOBBIN THREAD CLIP COMPONENTS.....	43
下糸つかみ関係	
8. BELT COVER & BOBBIN WINDER UNIT.....	44
ベルトカバー・糸巻関係	
9. LUBRICATION COMPONENTS.....	45
給油関係	
10. THREAD STAND UNIT.....	47
糸立装置	

TABLE OF EXCHANGING PARTS

交換部品一覧表

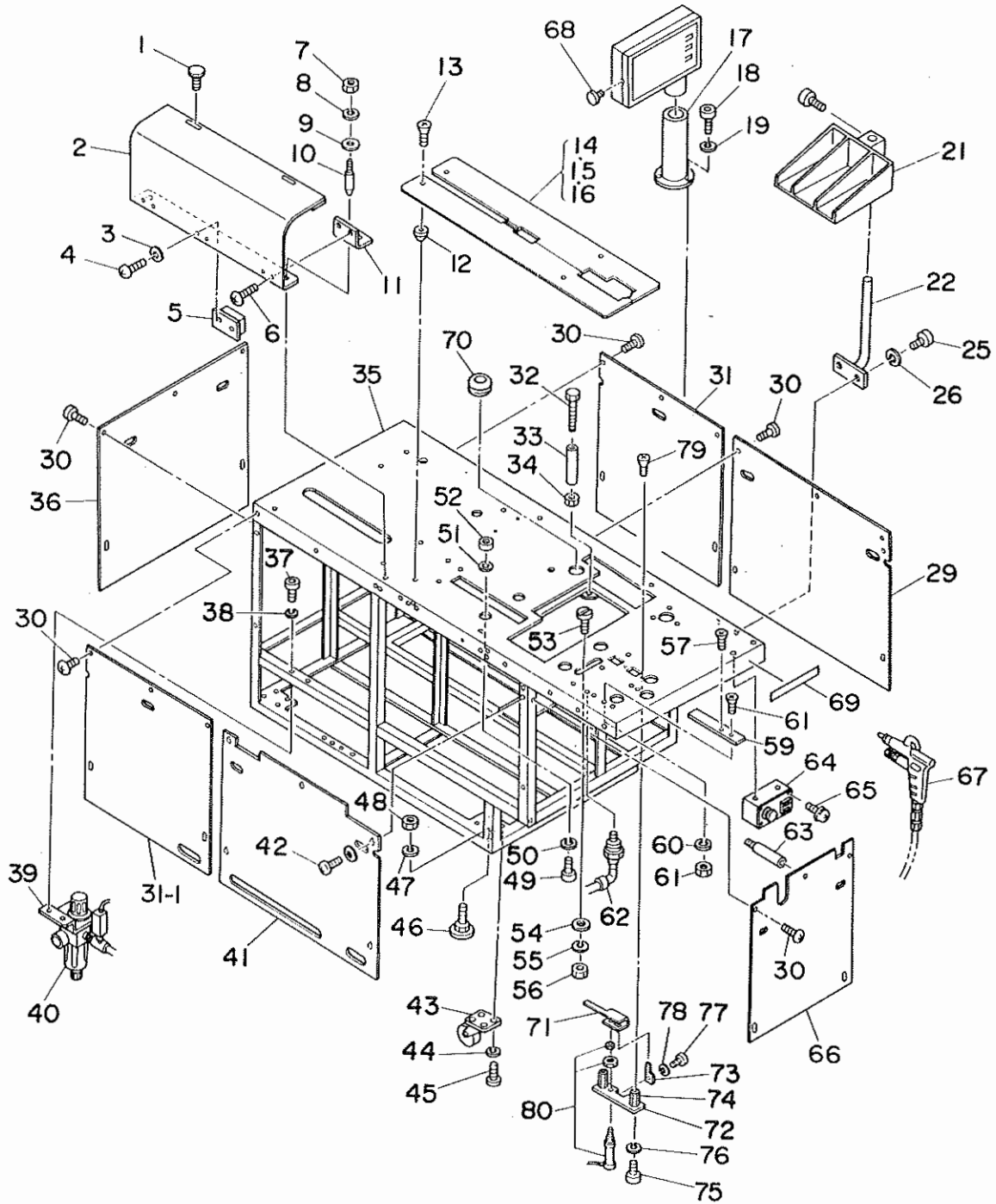
1. MECHANISM COMPONENTS.....	48
装置関係	
2. WELT PATCH BASE PLATE COMPONENTS.....	49
玉布基板関係	
3. SEWING MACHINE COMPONENTS.....	49
ミシン関係	
NUMERICAL INDEX OF PARTS.....	50
索引	

MECHANISM COMPILATION

装置編

1. FRAME & COVER COMPONENTS

本体・カバー関係

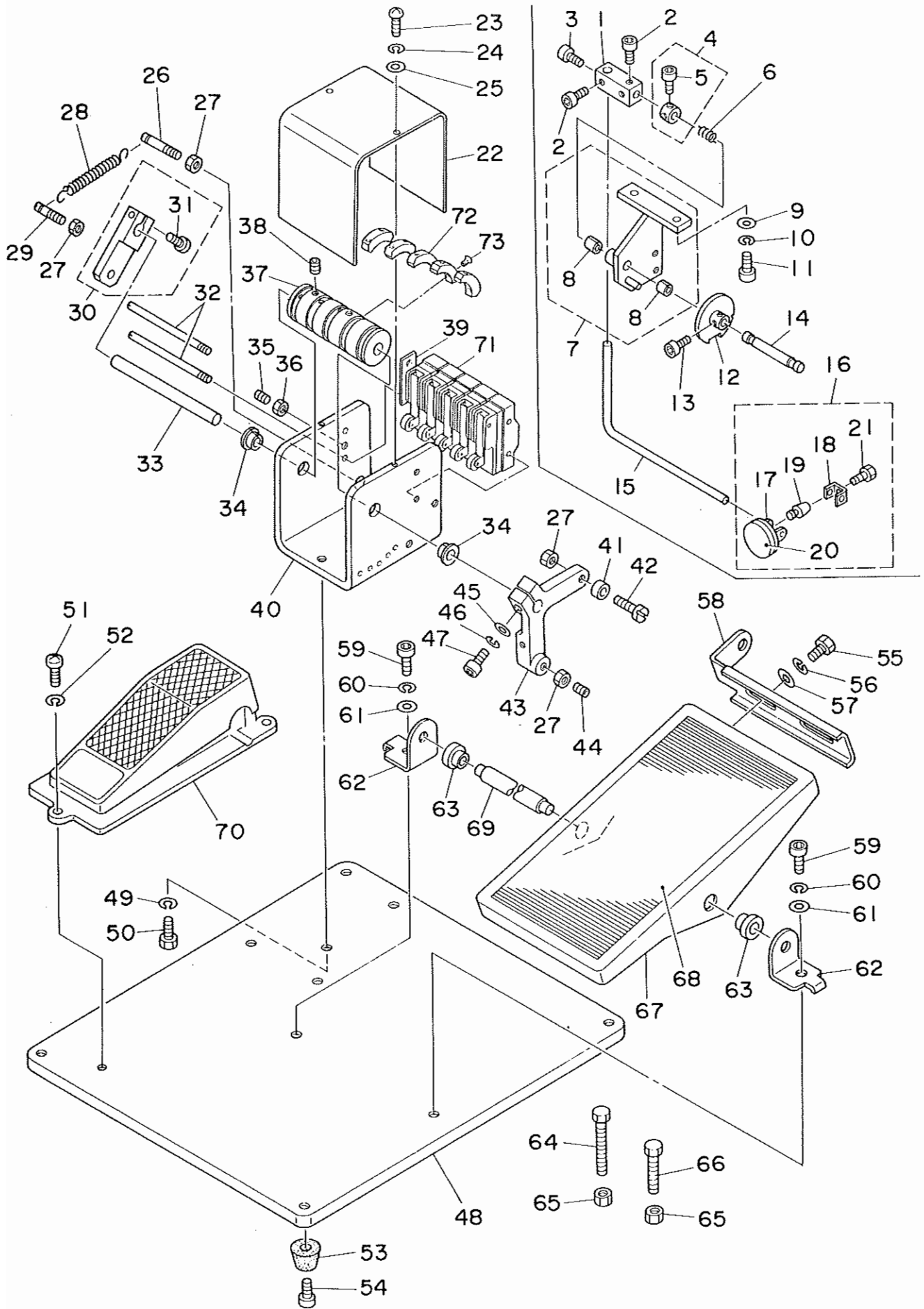


REF.NO.	NOTE	PART NO.	DESCRIPTION	ヒソメイ	AMT.
1		167-80108	SCREW	ナシヨウネジ	2
2		166-76819	UPPER COVER	シヨウノカハ	1
3		WP-0320500-SC	WASHER M3	ヒラチカネコカタマ M3	2
4		SM-3030601-SC	SCREW M3X0.5 L=6	マムコネジ	2
5		167-22704	MAGNET CATCH	マグネツトキヤツチ	1
6		167-24908	SCREW	シヨウノカハトメネジ B	4
7		NM-6040001-SC	NUT M4	ロツカクナツト M4X0.7 1ｼｼ	2
8		WS-0410002-KN	SPRING WASHER M4	ハネチカネ M4	2
9		WP-0430800-SC	WASHER	ヒラチカネコカタマ M4	2
10		166-77007	PIN	ピン	2
11		166-76900	PIN BRACKET	ピンブラケツト	2
12		G5023-116-000	POSITIONING BOSS	イキメス	2
13		SM-1040801-SC	SCREW M4X0.7 L=8	チラコネジ M4X0.7 L=8	2
14	#01	166-74814	SEWING TABLE	ネウセイブ	1
15	#02	166-74913	SEWING TABLE	ネウセイブ	1
16	#03	166-75019	SEWING TABLE	ネウセイブ	1
17		165-41302	STAND	ソウホツツウス シヂユウ	1
18		SM-6051002-TP	SCREW M5 L=10	ロツカクアノホト M5X0.8 L=10	3
19		WS-0510002-KN	SPRING WASHER 5.1X8.5X1.3	ハネチカネ 5.1X9.2X1.3	3
21		168-06507	CLOTH RECEIVER	メノウキケラ	1
22		168-06606	CLOTH RECEIVER FASTENER ASM.	メノウキケラトメカケ	1
25		SM-6051552-TP	SCREW M5 L=15	ロツカクアノホト	2
26		WS-0510002-KN	SPRING WASHER 5.1X8.5X1.3	ハネチカネ 5.1X9.2X1.3	2
29		166-76413	COVER C	ホンタイカハ-(C)	1
30		SM-0050801-SC	SCREW	トラスネジ	25
31		166-76306	COVER B	ホンタイカハ-B	1
31-1		167-00908	COVER F	ホンタイカハ-(F)	1
32		G5058-116-A00	ADJUSTING BOLT	ミンチヨウセツホト 2	4
33		G5058-116-B00	COLLAR	カラ A	4
34		NM-6050001-SC	NUT M5	ロツカクナツト M5X0.8 1ｼｼ	4
35		166-74517	FRAME	ホンタイフレーム	1
36		166-76603	COVER E	ホンタイカハ-E	1
37		SM-6051202-TP	SCREW M5X0.8 L=12	ロツカクアノホト M5X0.8 L=12	2
38		WS-0510002-KN	SPRING WASHER 5.1X8.5X1.3	ハネチカネ 5.1X9.2X1.3	2
39		166-75704	FILTER BRACKET	フィルタブラケツト	1
40		PF-0552080-A0	FILTER REGULATOR	フィルタツキチンアツハン	1
41		166-76116	COVER A	ホンタイカハ-(A)	1
42		SM-0051001-SC	SCREW	トラスネジ	5
43		G5846-116-000	CASTER	キヌタ	4
44		WS-0610002-KN	SPRING WASHER 6.1X12.2X1.5	ハネチカネ M6	16
45		SM-6061002-TP	SCREW M6 L=10	ロツカクアノホト M6 L=10	16
46		GAS-11111000	ADJUST BOLT	アジヤストホト	4
47		WS-1220002-KN	SPRING WASHER	ハネチカネ	4
48		NM-6120001-SC	NUT M12	ロツカクナツト	4
49		SM-6040802-TR	SCREW M4X0.7 L=8	ロツカクアノホト M4X0.7 L=8	5
50		WS-0410002-KN	SPRING WASHER M4	ハネチカネ M4	5
51		166-76207	COLLAR	カラ	5
52		167-22704	MAGNET CATCH	マグネツトキヤツチ	5
53		166-75308	POSITIONING PIN	イキメピン	2
54		WP-0531000-SC	WASHER M5	ヒラチカネコカタマ M5	2
55		WS-0510002-KN	SPRING WASHER 5.1X8.5X1.3	ハネチカネ 5.1X9.2X1.3	2
56		NM-6050001-SC	NUT M5	ロツカクナツト M5X0.8 1ｼｼ	2
57		SM-1041001-SC	SCREW M4X0.7 L=10	チラコネジ M4X0.7 L=10	1
59	#04	166-76009	WORKPIECE CLAMP	キツオチ	1
60		WS-0410002-KN	SPRING WASHER M4	ハネチカネ M4	2
61		NM-6040001-SC	NUT M4	ロツカクナツト M4X0.7 1ｼｼ	2
62		PA-1500502-A0	PIN CYLINDER	ピンシリンダ	1
63		166-76702	COVER INSTALLING BOLT	カハトリツケホト	1
64		165-44157	SWITCH BOX ASM.	スイチホツツクスミ	1
65		SL-4051291-SC	SCREW M5X0.8 L=12	ナヘコネジ スミス M5X0.8 L=12	4
66		166-76512	COVER D	ホンタイカハ-(D)	1
67		G5432-116-000	ATR GUN	エアガン	1
68		165-42508	SCREW	フアスタ	1
69		168-12505	PLATE	セイウウハシコプレート	1
70		167-80009	GROHMET	クトロメツト Bカタ	1
71		167-02003	HATR CLOTH PRESSER	シツチキヤ	1
72		167-02102	CYLINDER INSTALLING PLATE	シリンダトリツケイタ	1
73		167-02201	GUIDE PLATE	カイトプレート	1
74		167-02300	PIN	スタツトピン	2
75		SM-6051552-TP	SCREW M5 L=15	ロツカクアノホト	2
76		WS-0510002-KN	SPRING WASHER 5.1X8.5X1.3	ハネチカネ 5.1X9.2X1.3	2
77		SM-6041502-TP	SCREW M4X0.7 L=15	チラコネジ トメネジ	1
78		WS-0410002-KN	SPRING WASHER M4	ハネチカネ M4	1
79		SM-1051001-SC	SCREW M5 L=10	チラコネジ	2
80		PA-1501504-A0	TONGS RETURN CYLINDER	タンクモトシシリンダ	1

NOTE (注記) #01..... For 8.10.12mm
 #02..... For 14.16mm
 #03..... For 18.20mm
 #04..... OPTION

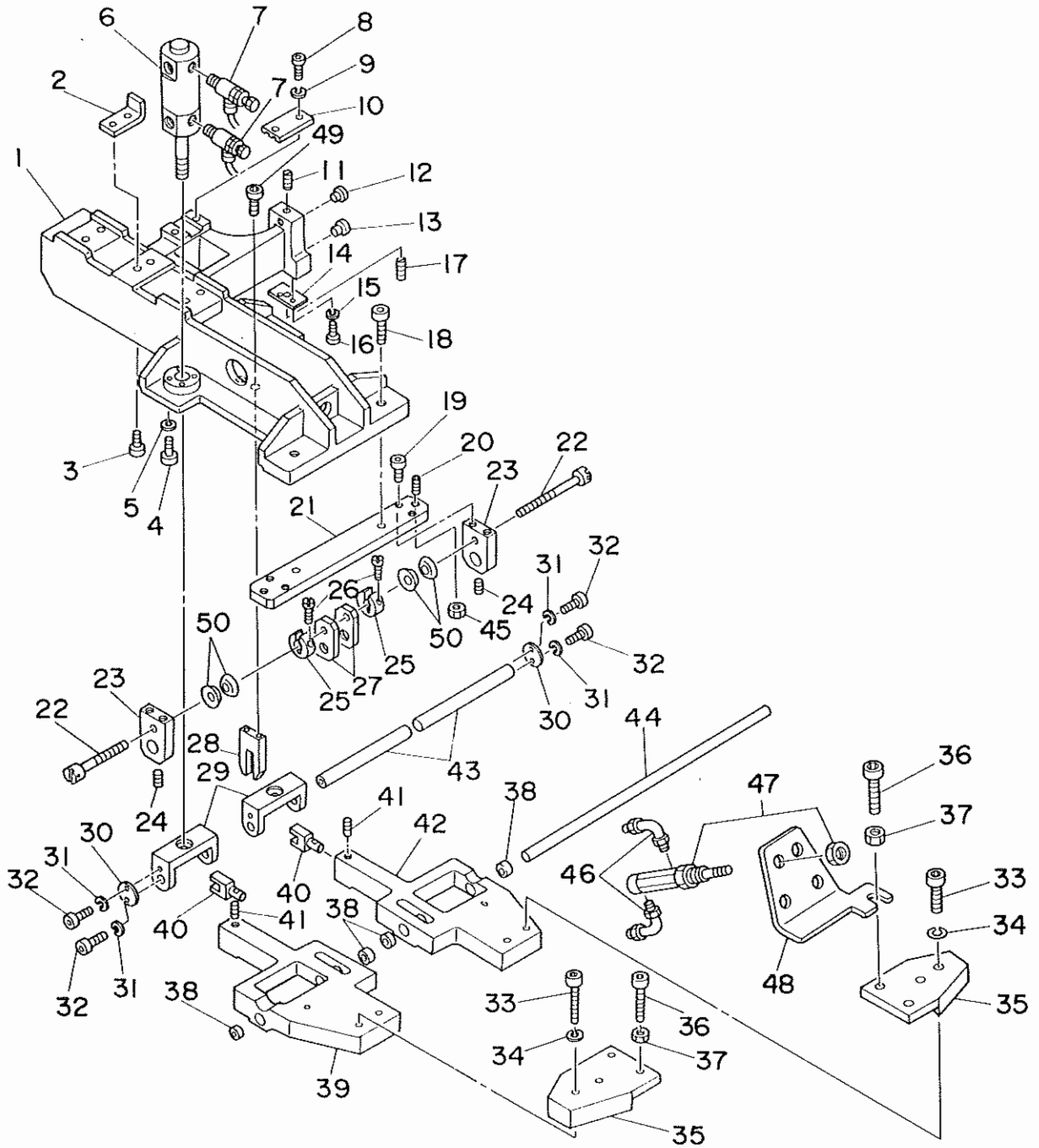
8.10.12mm 用
 14.16mm 用
 18.20mm 用
 オプション

2. PEDAL SWITCH COMPONENTS
足踏みスイッチ関係



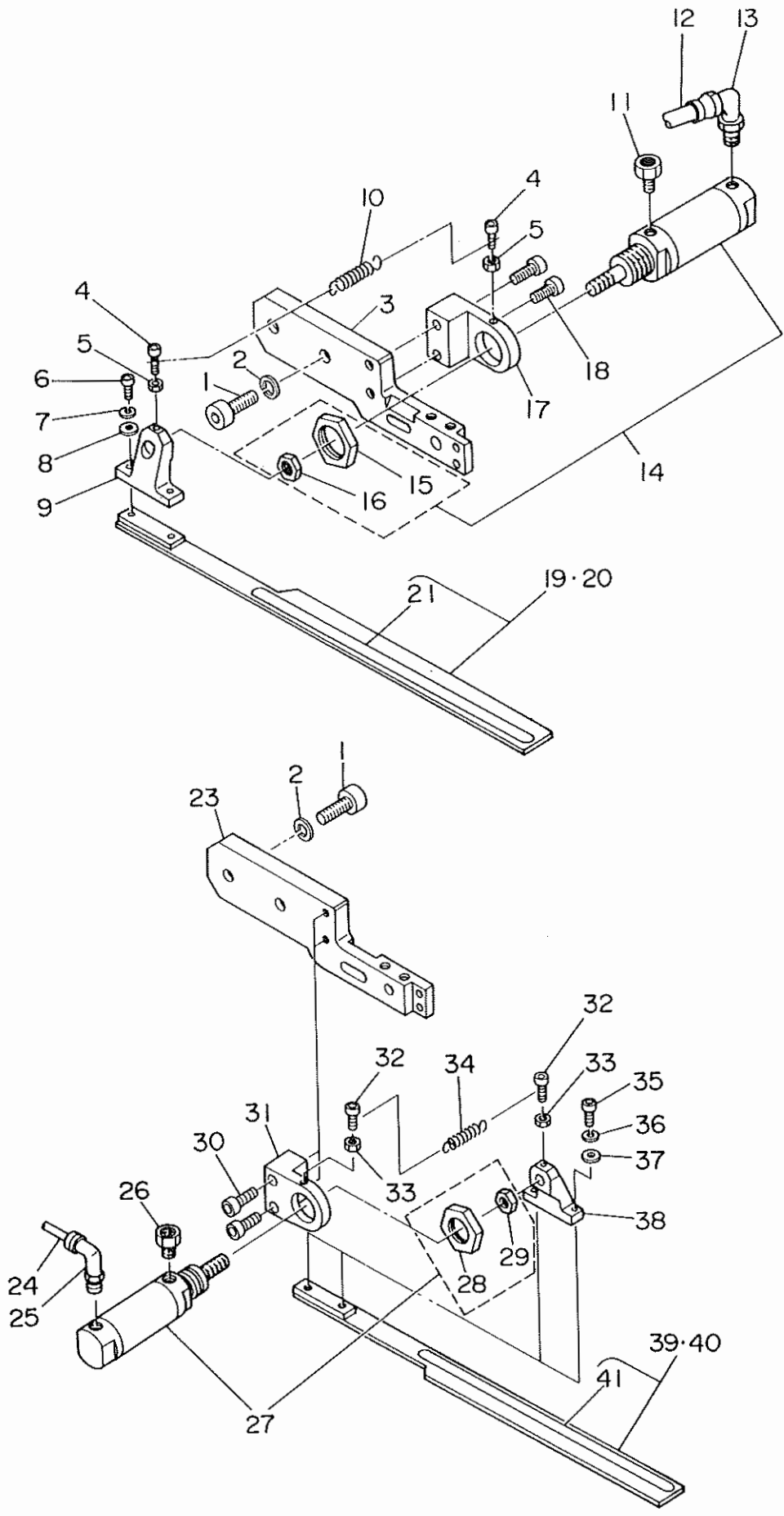
REF. NO.	NOTE	PART NO.	DESCRIPTION	ヒソメイ	AHT.
1		167-75702	BOSS	カノホス	1
2		SM-6060802-TP	SCREW M6 L=8	ワツカクアノホ ^ノ ルト M6 L=8	3
3		SM-6081202-TP	SCREW M8 L=12	ワツカクアノホ ^ノ ルト	1
4		G5047-116-000	COLLAR	カラー	1
5		SM-6061002-TP	SCREW M6 L=10	ワツカクアノホ ^ノ ルト M6 L=10	(2)
6		G5048-116-000	COIL SPRING	ネジ ^ノ リハ ^ノ ネ	1
7		G5045-116-0A0	BRACKET ASH.	トリツケブ ^ノ ラキツト クミ	1
8		G5816-116-000	DRY METAL	ト ^ノ ライメタル	(2)
9		WP-0641601-SC	WASHER	ヒラチ ^ノ カ ^ノ ネ ミカ ^ノ キマ ^ノ ル M6	2
10		WS-0610002-KN	SPRING WASHER 6.1X12.2X1.5	ハ ^ノ ネチ ^ノ カ ^ノ ネ M6	2
11		SM-6061402-TP	SCREW M6 L=14	ワツカクアノホ ^ノ ルト M6 L=14	2
12		G5051-116-000	SWITCH CAM	スイツチカム	1
13		SM-6061002-TP	SCREW M6 L=10	ワツカクアノホ ^ノ ルト M6 L=10	2
14		G5049-116-000	CAM SHAFT	カムシャフト	1
15		167-75801	ARM	アーム	1
16		167-75850	KNEE PRESS PLATE ASH.	ヒチ ^ノ アテイタ クミ	1
17		110-23702	KNEE PRESS PLATE	ヒチ ^ノ アテイタ	(1)
18		110-23801	KNEE PRESS PLATE HOLDER	ヒチ ^ノ アテイタサキ	(1)
19		110-24403	RUBBER	ヒチ ^ノ アテ コム	(1)
20		B3431-552-000-A	KNEE PRESS PLATE COVER	ヒチ ^ノ アテイタ カハ ^ノ	(1)
21		SS-9151540-SR	SCREW 15/64-28 L=15	ワツカクホ ^ノ ルト 15/64-28 L=15	(1)
22		G5077-116-A00	LIMITING BOX COVER	リミット ホ ^ノ ツクスカハ ^ノ	1
23		SM-3040601-SC	SCREW MAX0.7 L=6	マルコネジ	2
24		WS-0410002-KN	SPRING WASHER M4	ハ ^ノ ネチ ^ノ カ ^ノ ネ M4	2
25		WP-0430800-SC	WASHER	ヒラチ ^ノ カ ^ノ ネ コカ ^ノ タマ ^ノ ル M4	2
26		G5075-116-000	ANCHOR	ハ ^ノ ネカ ^ノ A	1
27		NM-6060001-SC	NUT M6	ワツカクナツト M6 1シユ	4
28		G5078-116-000	SWITCH SPRING	スイツチハ ^ノ ネ	1
29		G5075-116-A00	ANCHOR	ゴ ^ノ タ ^ノ ンSW ハ ^ノ ネカ ^ノ B	1
30		G5088-116-A00	ANCHOR ARM	ハ ^ノ ネカ ^ノ アーム	1
31		SM-6051552-TP	SCREW M5 L=15	ワツカクアノホ ^ノ ルト	(1)
32		G5067-116-A00	LIMITER INSTALLATION ROD	リミットトリツケホ ^ノ	2
33		G5069-116-A00	SHAFT	シャフト	1
34		G5854-116-000	DRY BEARING	ツハ ^ノ ツキ ト ^ノ ライ ^ノ ア ^ノ アリンケ	2
35		SM-8061552-TP	SCREW M6 L=15	トメツシ	1
36		NM-6060001-SC	NUT M6	ワツカクナツト M6 1シユ	1
37		G5065-116-A00	SWITCH DRUM	スイツチ ^ノ ラム	1
38		SM-8050812-TP	SCREW M5X8	トメネジ ^ノ M5X0.8 L=8	2
39		G5087-116-A00	WASHER PLATE	ゴ ^ノ タ ^ノ ンSW リミットアテイタ	1
40		G5064-116-A00	LIMITING BOX	リミットホ ^ノ ツクス	1
41		G5072-116-000	ROLLER	コロ 8ミリ	1
42		G5073-116-000	ROLLER PIN	ローラピン	1
43		167-49418	FOOT LEVER	アソブ ^ノ ミレハ ^ノ	1
44		167-84902	BALL PLUNGER	ホ ^ノ ール ^ノ ランジ ^ノ ャー	1
45		WP-0641601-SC	WASHER	ヒラチ ^ノ カ ^ノ ネ ミカ ^ノ キマ ^ノ ル M6	1
46		WS-0610002-KN	SPRING WASHER 6.1X12.2X1.5	ハ ^ノ ネチ ^ノ カ ^ノ ネ M6	1
47		SM-6062502-TP	SCREW M6 L=25	ワツカクアノホ ^ノ ルト M6 L=25	1
48		167-48204	PEDAL BASE	アソブミ ^ノ ア ^ノ タ ^ノ ル ^ノ ク ^ノ イ(カイテンシキ)	1
49		WS-0820002-KN	SPRING WASHER M8	ハ ^ノ ネチ ^ノ カ ^ノ ネ M8	2
50		SM-9081403-SC	SCREW M8 L=14	ワツカクホ ^ノ ルト	2
51		SM-4062001-SC	SCREW M6 L=20	ナ ^ノ ア ^ノ コネジ ^ノ M6 L=20	3
52		WS-0610002-KN	SPRING WASHER 6.1X12.2X1.5	ハ ^ノ ネチ ^ノ カ ^ノ ネ M6	3
53		G5840-116-000	RUBBER FOOT	ゴ ^ノ ムアソ	4
54		SM-6041002-TP	SCREW M4 L=10	ワツカクアノホ ^ノ ルト M4X0.7 L=10	4
55		SM-9061203-SE	SCREW M6 L=12	ワツカクホ ^ノ ルト M6 L=12	2
56		WS-0820002-KN	SPRING WASHER M8	ハ ^ノ ネチ ^ノ カ ^ノ ネ M8	2
57		WP-0841600-SC	WASHER	ヒラチ ^ノ カ ^ノ ネ	2
58		B8125-280-000	PEDAL ADJUSTING PLATE	フミイタ フヨ ^ノ セツイタ	1
59		SM-6082002-TP	SCREW M8 L=20	ワツカクアノホ ^ノ ルト	2
60		WS-0820002-KN	SPRING WASHER M8	ハ ^ノ ネチ ^ノ カ ^ノ ネ M8	2
61		WP-0841600-SC	WASHER	ヒラチ ^ノ カ ^ノ ネ	2
62		D8114-555-BOE	PEDAL SHAFT BRACKET	フミイタ ^ノ ク ^ノ ウケイタ	2
63		D8113-555-BOO	PEDAL BUSHING	フミイタ フ ^ノ ツシ	2
64		SM-9065503-SP	SCREW M6 L=55	6カクホ ^ノ ル M6 L=55	1
65		NM-6060001-SC	NUT M6	ワツカクナツト M6 1シユ	2
66		SM-9063503-SE	SCREW M6 L=35	ワツカクホ ^ノ ルト M6 L=35	1
67		B8151-771-000	PEDAL	Zキヤクヨ ^ノ ア ^ノ タ ^ノ ル	1
68		B8152-771-000	PEDAL MAT	ア ^ノ タ ^ノ ルマツト	1
69		B8153-771-000	PEDAL CONNECTING ROD	ア ^ノ タ ^ノ ルシ ^ノ ク	1
70		G5421-116-0A0	MECHANICAL VALVE ASH.	アソブ ^ノ ミ ^ノ メカ ^ノ ニカ ^ノ ルハ ^ノ ル ^ノ ク ^ノ ミ	1
71		HA-0007000-00	MICROSWITCH	マイクروسイッチ	5
72		G5068-116-000	LIMITING DOG	リミット ^ノ ツク	5
73		SS-1061010-SP	SCREW 3/32-56 L=10	チラネジ ^ノ 3/32-56 L=10	5

3. CLAMP FOOT COMPONENTS (1)
 大押え関係 (1)



REF.NO.	NOTE	PART NO.	DESCRIPTION	ヒ ヅ メ イ	AMT.
1		166-12905	SLIDE BASE	スライトベース	1
2		166-11808	STOPPER HITTING	ストッパヒタリ	1
3		SM-6062002-TP	SCREW M6 L=20	ロツカクアサホルト M6 L=20	2
4		SM-6052002-TP	SCREW M5 L=20	ロツカクアサホルト M5X0.8 L=20	8
5		WS-0510002-KN	SPRING WASHER 5.1X8.5X1.3	ハネサカネ 5.1X9.2X1.3	8
6		PA-2501501-00	CYLINDER	エアシリンダ	2
7		PC-0151070-00	SPEED CONTROLLER	スピコン	4
8		SM-6052002-TP	SCREW M5 L=20	ロツカクアサホルト M5X0.8 L=20	2
9		WS-0510002-KN	SPRING WASHER 5.1X8.5X1.3	ハネサカネ 5.1X9.2X1.3	2
10		166-10305	BELT CLAMP PLATE	ベルトクランププレート	1
11		SM-8050602-TP	SCREW M5 L=6	トメネジ M5X0.8 L=6	1
12		167-20807	CAM FOLLOWER A	カムフロア A	1
13		167-20906	CAM FOLLOWER B	カムフロア B	1
14		166-12301	DETECTING PLATE	ケンチプレート	1
15		WS-0410002-KN	SPRING WASHER M4	ハネサカネ M4	2
16		SM-6041002-TP	SCREW M4 L=10	ロツカクアサホルト M4X0.7 L=10	2
17		SM-8052502-TP	SCREW M5X0.8 L=25	トメネジ	1
18		SM-6052502-TP	SCREW M5X0.8 L=25	ロツカクアサホルト	4
19		SM-6052002-TP	SCREW M5 L=20	ロツカクアサホルト M5X0.8 L=20	4
20		167-21102	BALL PLUNGER	ボールプランジヤ	2
21		166-13507	BASE PLATE	ウケイタトリツケベース	1
22		166-13804	ADJUSTING SLATE	アジヤストネジ	2
23		166-13606	SUPPORT SHAFT PLATE	シジシクウケイタ	2
24		SM-8050602-TP	SCREW M5 L=6	トメネジ M5X0.8 L=6	2
25		166-13903	SPLIT COLLAR	ワリカラ	2
26		SS-7111120-SP	SCREW 11/64-40 L=10.5	マルヒラネジ 11/64-40 L=10.5	2
27		166-13705	ADJUSTING PLATE	アジヤストプレート	2
28		166-14307	PIN GUIDE	シヨウコウピシカイト	1
29		166-14000	LIFTING BLOCK	シヨウコウフロツク	2
30		166-14208	STOPPER PLATE	トメイタ	2
31		WS-0410002-KN	SPRING WASHER M4	ハネサカネ M4	4
32		SM-6041002-TP	SCREW M4 L=10	ロツカクアサホルト M4X0.7 L=10	4
33		SM-6063002-TP	SCREW M6 L=30	ロツカクアサホルト	4
34		WS-0610002-KN	SPRING WASHER 6.1X12.2X1.5	ハネサカネ M6	4
35		166-96502	ARM STOPPER BASE	アームストッパベース	2
36		SM-6062002-TP	SCREW M6 L=20	ロツカクアサホルト M6 L=20	4
37		NM-6060001-SC	NUT M6	ロツカクナツト M6 シユ	4
38		166-13309	BUSHING	メタル	4
39		166-13002	CLAMP FOOT SUPPORT ARM, LEFT	シジアームタイ ヒタリ	1
40		166-13200	BLOCK	シデンフロツク	2
41		SM-8051002-TP	SCREW M5 L=10	トメネジ	2
42		166-13101	CLAMP FOOT SUPPORT ARM, RIGHT	シジアームタイ ミキ	1
43		166-14109	SHAFT	オサエシヨウコウピシ	2
44		166-13408	CLAMP FOOT SUPPORT SHAFT	シジシク	1
45		NM-6060001-SC	NUT M6	ロツカクナツト M6 シユ	2
46		PJ-0460525-03	HOSE ELBOW	ホース エルボ	8
47		PV-0105080-00	MECHANICAL VALVE	メカニカルバルブ	4
48		167-04603	VALVE INSTALLING PLATE	メカニカルバルブトリツケプレート	1
49		SM-6052002-TP	SCREW M5 L=20	ロツカクアサホルト M5X0.8 L=20	2
50		167-22803	SPRING L	ケイカシユウヨウ サラハネL	4

4. CLAMP FOOT COMPONENTS (2)
 大押え関係 (2)

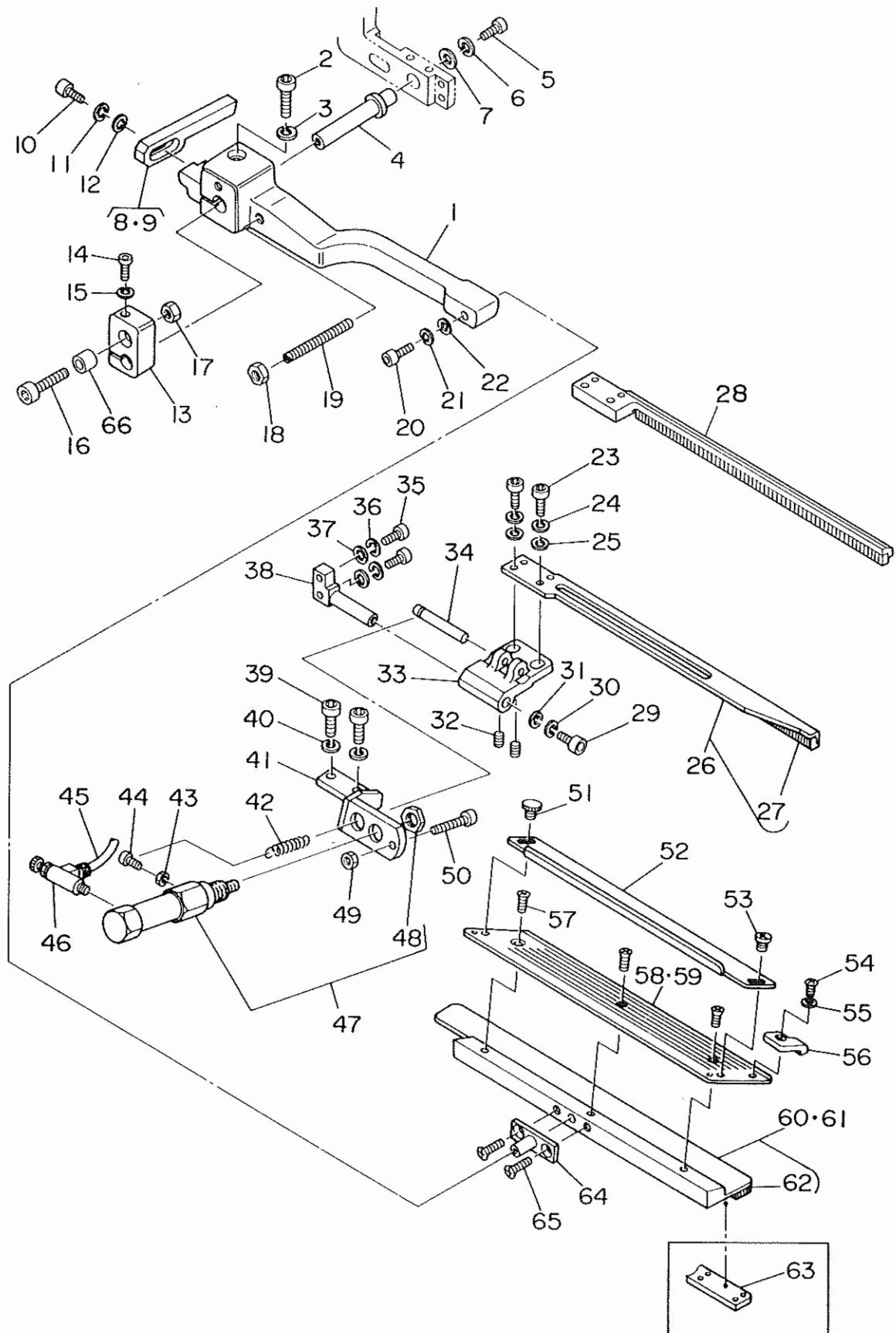


REF.NO.	NOTE	PART NO.	DESCRIPTION	ヒンメイ	AMT.
1		SM-6083002-TP	SCREW M8 L=30	ワツカクアナホルト	4
2		WS-0820002-KH	SPRING WASHER M8	ハネサカネ M8	4
3		166-96809	CLAMP FOOT ARM, RIGHT	オオオサアーム ミキ	1
4		SM-6031202-TP	SCREW M3X0.5 L=12	ワツカクアナホルト	2
5		NM-6030001-SC	NUT M3	ワツカクナツト M3X0.5 1シュ	2
6		SM-6041002-TP	SCREW M4 L=10	ワツカクアナホルト M4X0.7 L=10	2
7		WS-0410002-KH	SPRING WASHER M4	ハネサカネ M4	2
8		WP-0430800-SC	WASHER	ヒラサカネ コカタマル M4	2
9		G5132-116-B00	FOLDING BRACKET	オリコミフウケツト	1
10		G5129-116-C00	SPRING	オリコミイタ ヒキハネ C	1
11		PX-0551010-00	ELEMENT	エレメント トリツケニツブ	1
12		BT-0600400-EC	TUBE HOSE, BLUE	ウレタンホース アオ	1
13		PJ-3040651-01	ELBOW UNION GXPT1/8	エルボユニオン GXPT1/8	1
14		G5402-116-AA0	WELT PATCH FOLDING CYL. ASM.	オリコミ シリンタ クミ	1
15		NM-6200002-SB	ROCK NUT	ワツカクナツト M20 2シュ	(1)
16		NM-6080002-SB	NUT M8	ワツカクナツト M8 3シュ	(1)
17		G5119-116-D00	FOLDING CYLINDER BRACKET, RIGHT	オリコミシリンタ フウケツト ミキ	1
18		SM-6051402-TP	SCREW M5X0.8 L=14	ワツカクアナホルト	2
19	#01	G5119-117-0A0	FOLDING PLATE RIGHT ASM.	オリコミイタ ミキ クミ	1
20	#02	G5121-117-0A0	FOLDING PLATE RIGHT ASM. A	オリコミイタ ミキ A クミ	1
21		167-00304	REFLECTION SHEET	ハンシヤシート	(1)
23		166-96908	CLAMP FOOT ARM, LEFT	オオオサアーム ヒタリ	1
24		BT-0600400-EC	TUBE HOSE, BLUE	ウレタンホース アオ	1
25		PJ-3040651-01	ELBOW UNION GXPT1/8	エルボユニオン GXPT1/8	1
26		PX-0551010-00	ELEMENT	エレメント トリツケニツブ	1
27		G5402-116-AA0	WELT PATCH FOLDING CYL. ASM.	オリコミ シリンタ クミ	1
28		NM-6200002-SB	ROCK NUT	ワツカクナツト M20 2シュ	(1)
29		NM-6080002-SB	NUT M8	ワツカクナツト M8 3シュ	(1)
30		SM-6051402-TP	SCREW M5X0.8 L=14	ワツカクアナホルト	2
31		G5119-116-C00	FOLDING CYLINDER BRACKET, LEFT	オリコミシリンタ フウケツト ヒタリ	1
32		SM-6031202-TP	SCREW M3X0.5 L=12	ワツカクアナホルト	2
33		NM-6030001-SC	NUT M3	ワツカクナツト M3X0.5 1シュ	2
34		G5129-116-C00	SPRING	オリコミイタ ヒキハネ C	1
35		SM-6041002-TP	SCREW M4 L=10	ワツカクアナホルト M4X0.7 L=10	2
36		WS-0410002-KH	SPRING WASHER M4	ハネサカネ M4	2
37		WP-0430800-SC	WASHER	ヒラサカネ コカタマル M4	2
38		G5132-116-B00	FOLDING BRACKET	オリコミフウケツト	1
39	#01	G5118-117-0A0	FOLDING PLATE LEFT ASM.	オリコミイタ ヒタリ クミ	1
40	#02	G5120-117-0A0	FOLDING PLATE LEFT ASM. A	オリコミイタ ヒタリ A クミ	1
41		167-00304	REFLECTION SHEET	ハンシヤシート	(1)

NOTE(注記) #01.....For 8.10.12.14mm
#02.....For 16.18.20mm

8.10.12.14mm 用
16.18.20mm 用

5. CLAMP FOOT COMPONENTS (3)
 大押え関係 (3)

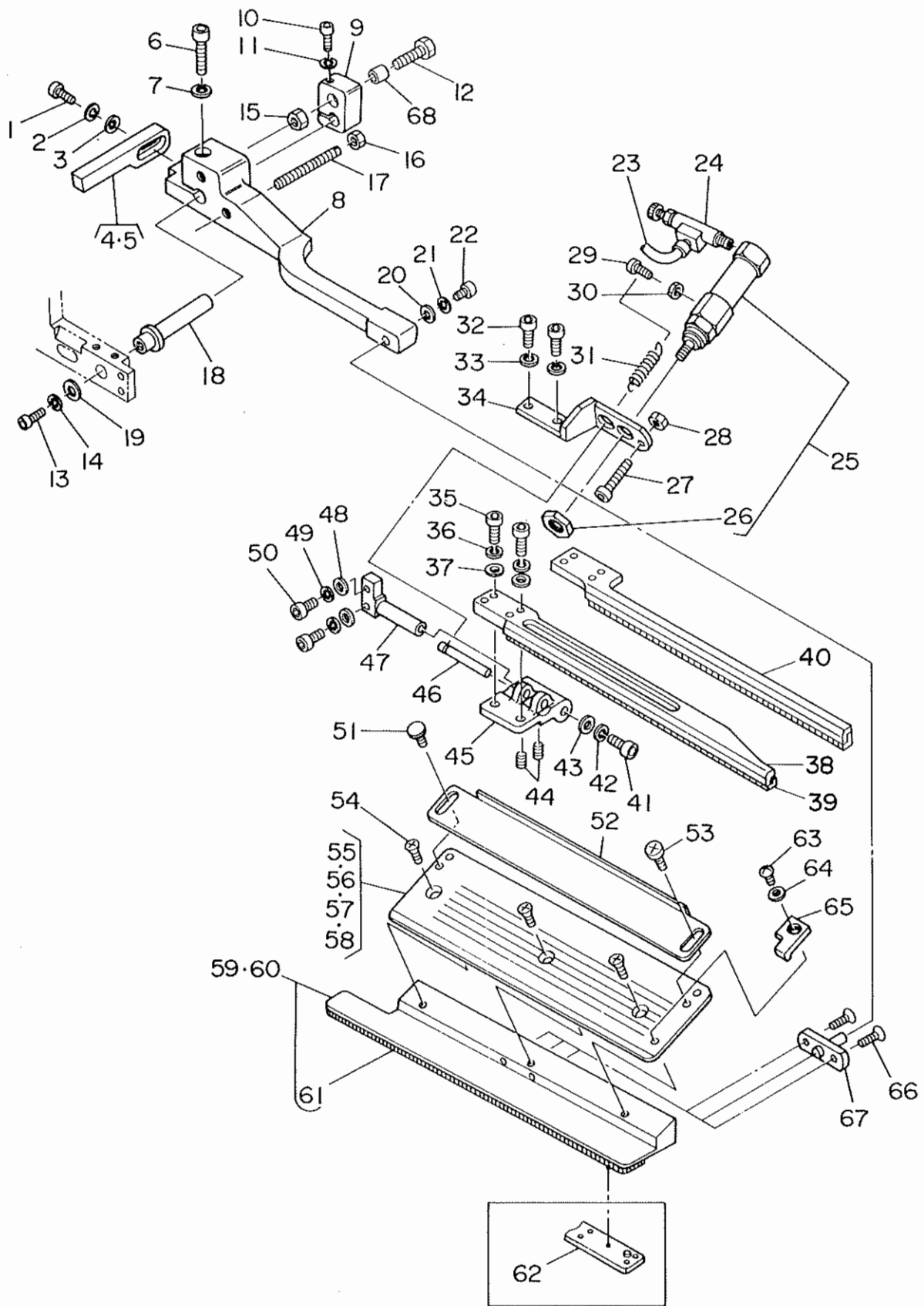


REF.NO.	NOTE	PART NO.	DESCRIPTION	ヒソメイ	AMT.
1		G5109-117-000	SUPPORT ARM, LEFT	オサエ シツアーム ヒタリ	1
2		SM-6062002-TP	SCREW M6 L=20	ワツカクアナボルト M6 L=20	1
3		WS-0610002-KH	SPRING WASHER 6.1X12.2X1.5	ハネサカネ M6	1
4		G5146-119-A00	SLIDING SHAFT A	スライツク A	1
5		SM-6051202-TP	SCREW M5X0.8 L=12	ワツカクアナボルト M5X0.8 L=12	1
6		WS-0510002-KH	SPRING WASHER 5.1X8.5X1.3	ハネサカネ 5.1X8.5X1.3	1
7		G5108-119-000	WASHER	ワツシヤ A	1
8	#01	G5131-116-C00	FOLDING PLATE STOPPER, LEFT	オリコミイタ ストツハヒタリ	1
9	#02	G5131-116-D00	STOPPER, LEFT	オリコミイタ ストツハヒタリ A	1
10		SM-6041202-TP	SCREW M4X0.7 L=12	ワツカクアナボルト	1
11		WS-0410002-KH	SPRING WASHER M4	ハネサカネ M4	1
12		WP-0430800-SC	WASHER	ヒラサカネ コカタマル M4	1
13		G5117-117-000	SLIDING METAL	スライツイタ	1
14		SM-6053002-TP	SCREW M5X0.8 L=30	ワツカクアナボルト	1
15		WS-0510002-KH	SPRING WASHER 5.1X8.5X1.3	ハネサカネ 5.1X8.5X1.3	1
16		SM-6065002-TP	SCREW M6 L=50	ワツカクアナボルト M6 L=50	1
17		NM-6060001-SC	NUT M6	ワツカクナツト M6 1シユ	1
18		NM-6050001-SC	NUT M5	ワツカクナツト M5X0.8 1シユ	1
19		G5122-117-000	SUPPORT ARM STOPPER	シツアーム ストツハ	1
20		SM-6040802-TR	SCREW M4X0.7 L=8	ワツカクアナボルト M4X0.7 L=8	1
21		WS-0410002-KH	SPRING WASHER M4	ハネサカネ M4	1
22		WP-0450801-SD	WASHER 4.5X10.0X0.8	ヒラサカネ 4.5X10X0.8	1
23		SM-6041002-TP	SCREW M4 L=10	ワツカクアナボルト M4X0.7 L=10	2
24		WS-0410002-KH	SPRING WASHER M4	ハネサカネ M4	2
25		WP-0430800-SC	WASHER	ヒラサカネ コカタマル M4	2
26		G5154-116-CA0	FLAP PRESSER ASM., LEFT	フラツプオサエ ヒタリ クミ	1
27		G5143-116-A00	FLAP PRESSER RUBBER SOLE	フラツプオサエ コム	(1)
28	#03	G5130-117-C00	FLAP PRESSER, LEFT	フラツプオサエ ヒタリ	1
29		SM-6041002-TP	SCREW M4 L=10	ワツカクアナボルト M4X0.7 L=10	1
30		WS-0410002-KH	SPRING WASHER M4	ハネサカネ M4	1
31		G5108-119-000	WASHER	ワツシヤ A	1
32		SM-8030502-TP	SCREW M3 L=5	トメネツ M3X0.5 L=5	2
33		G5150-116-C00	FLAP PRESSER ARM, LEFT	フラツプオサエアーム ヒタリ	1
34		G5148-116-C00	PIN	フラツプオサエ ピン	1
35		SM-6041202-TP	SCREW M4X0.7 L=12	ワツカクアナボルト	2
36		WS-0410002-KH	SPRING WASHER M4	ハネサカネ M4	2
37		WP-0430800-SC	WASHER	ヒラサカネ コカタマル M4	2
38		G5151-116-C00	FLAP PRESSER FULCRUM SHAFT	フラツプオサエ シテンジク	1
39		SM-6051202-TP	SCREW M5X0.8 L=12	ワツカクアナボルト M5X0.8 L=12	2
40		WS-0510002-KH	SPRING WASHER 5.1X8.5X1.3	ハネサカネ 5.1X8.5X1.3	2
41		G5147-116-C00	CYLINDER BRACKET, LEFT	フラツプオサエ シリンダブラケツト	1
42		167-01005	SPRING	フラツプモトシヨウハネ	1
43		NM-6030001-SC	NUT M3	ワツカクナツト M3X0.5 1シユ	1
44		SM-6031002-TP	HEXAGONAL BOLT M3 X 10	ワツカクアナボルト M3X0.5 L=10	1
45		BT-0400251-ED	TUBE HOSE, GREEN	ウレタンホース ミトリ	1
46		PC-0105070-00	SPEED CONTROLLER	スピートコントローラ	1
47		G5410-116-AA0	CYLINDER	フラツプオサエシリンダ クミ	1
48		NM-6100618-SB	NUT M10X1.25	ワツカクナツト M10X1.25	(1)
49		NM-6040001-SC	NUT M4	ワツカクナツト M4X0.7 1シユ	1
50		SM-6042502-TP	SCREW M4X0.7 L=25	ワツカクアナボルト M4X0.7 L=25	1
51		G5847-116-000	KNOB SCREW	ツマミネツ	1
52		G5140-116-000	FLAP SCALE	フラツプスケール	1
53		SM-5040451-SC	SCREW M4X0.7 L=4	ハイントコネツ M4 L=4	1
54		SM-4030401-SC	SCREW (EUROPE)	ナハコネツ M3X0.5 L=4	1
55		WP-0320500-SC	WASHER M3	ヒラサカネ コカタマル M3	1
56		G5123-117-000	FLAP STOPPER A	フラツプ ストツハ A	1
57		SM-1040601-SC	SCREW M4X0.7 L=6	サヲコネツ M4X0.7 L=6	3
58	#01	G5137-116-C00	FLAP BASE PLATE, LEFT	フラツプベース ヒタリ	1
59	#02	G5137-116-D00	FLAP BASE PLATE, LEFT A	フラツプベース ヒタリ A	1
60	#01	G5111-117-OA0	GARMENT CLAMP PLATE LEFT ASM.	ミコウクランツ クミ	1
61	#02	G5113-117-OA0	GARMENT CLAMP PLATE LEFT ASM.	ミコウクランツ クミ	1
62		167-78409	GARMENT CLAMP RUBBER, LEFT	ミコウクランツコム(L)	(1)
63		167-04900	RUBBER CLAMP	ミコウクランツコム	1
64		G5144-116-C00	CLAMP FULCRUM PIN	タノイオサエ クランツ シテンピン	1
65		SM-1041001-SC	SCREW M4X0.7 L=10	サヲコネツ M4X0.7 L=10	2
66		G5126-117-000	SPACER	スアサ	1

NOTE (注記) #01.....For 8,10,12,14mm
#02.....For 16,18,20mm
#03.....For box pocket

8,10,12,14mm 用
16,18,20mm 用
箱ポケット用

6. CLAMP FOOT COMPONENTS (4)
 大押え関係 (4)



REF.NO.	NOTE	PART NO.	DESCRIPTION	ヒ ン メ イ	AMT.
1		SH-6041202-TP	SCREW M4X0.7 L=12	ロツカクアヲホ ^ル ト	1
2		WS-0410002-KH	SPRING WASHER M4	ハ ^ニ ネチ ^カ カ ^ニ H4	1
3		WP-0430800-SC	WASHER	ヒラサ ^カ カ ^ニ コカ ^タ マ ^ル H4	1
4	#01	G5130-116-C00	STOPPER, RIGHT	オヨミイタ ストツハ ^ニ ミキ ^ニ	1
5	#02	G5130-116-D00	FOLDING PLATE STOPPER, RIGHT A	オヨミイタ ストツハ ^ニ ミキ ^ニ A	1
6		SH-6062002-TP	SCREW M6 L=20	ロツカクアヲホ ^ル ト M6 L=20	1
7		WS-0610002-KH	SPRING WASHER G.1X12.2X1.5	ハ ^ニ ネチ ^カ カ ^ニ M6	1
8		G5110-117-000	SUPPORT ARM, RIGHT	オヨイ シツ ^ア ^ニ ^ニ ミキ ^ニ	1
9		G5117-117-000	SLIDING METAL	スライ ^ト イタ	1
10		SH-6053002-TP	SCREW M5X0.8 L=30	ロツカクアヲホ ^ル ト	1
11		WS-0510002-KH	SPRING WASHER 5.1X8.5X1.3	ハ ^ニ ネチ ^カ カ ^ニ 5.1X9.2X1.3	1
12		SH-6065002-TP	SCREW M6 L=50	ロツカクアヲホ ^ル ト M6 L=50	1
13		SH-6051202-TP	SCREW M5X0.8 L=12	ロツカクアヲホ ^ル ト M5X0.8 L=12	1
14		WS-0510002-KH	SPRING WASHER 5.1X8.5X1.3	ハ ^ニ ネチ ^カ カ ^ニ 5.1X9.2X1.3	1
15		NH-6060001-SC	NUT M6	ロツカクナツト M6 1シユ	1
16		NH-6050001-SC	NUT M5	ロツカクナツト M5X0.8 1シユ	1
17		G5122-117-000	SUPPORT ARM STOPPER	シツ ^ア ^ニ ^ニ ストツハ ^ニ	1
18		G5146-119-A00	SLIDING SHAFT A	スライ ^ト シ ^ク A	1
19		G5108-119-000	WASHER	ワツシヤ A	1
20		WP-0450801-SD	WASHER 4.5X10.0X0.8	ヒラサ ^カ カ ^ニ 4.5X10X0.8	1
21		WS-0410002-KH	SPRING WASHER M4	ハ ^ニ ネチ ^カ カ ^ニ H4	1
22		SH-6040802-TR	SCREW M4X0.7 L=8	ロツカクアヲホ ^ル ト M4X0.7 L=8	1
23		G5460-116-000	TUBE HOSE, RED	チユ ^ニ ^ニ ホ ^ニ ス アカ	1
24		PC-0105070-00	SPEED CONTROLLER	スピ ^ニ ^ニ ト ^ニ コ ^ニ ト ^ニ ロ ^ニ ラ	1
25		G5410-116-AA0	CYLINDER	フヲツ ^ツ オヨイ シツ ^ニ タ ^ニ クミ	1
26		NH-6100618-SB	NUT M10X1.25	ロツカクナツト M10X1.25	(1)
27		SH-6042502-TP	SCREW M4X0.7 L=25	ロツカクアヲホ ^ル ト M4X0.7 L=25	1
28		NH-6040001-SC	NUT M4	ロツカクナツト M4X0.7 1シユ	1
29		SH-6031002-TP	HEXAGONAL BOLT M3 X 10	ロツカクアヲホ ^ル ト M3X0.5 L=10	1
30		NH-6030001-SC	NUT M3	ロツカクナツト M3X0.5 1シユ	1
31		G5128-116-000-A	FLAP CLAMPING CYLINDER SPRING	フヲツ ^ツ オヨイ シツ ^ニ タ ^ニ ハ ^ニ	1
32		SH-6051202-TP	SCREW M5X0.8 L=12	ロツカクアヲホ ^ル ト M5X0.8 L=12	2
33		WS-0510002-KH	SPRING WASHER 5.1X8.5X1.3	ハ ^ニ ネチ ^カ カ ^ニ 5.1X9.2X1.3	2
34		G5147-116-D00	CYLINDER BRACKET, RIGHT	フヲツ ^ツ オヨイ シツ ^ニ タ ^ニ フ ^ニ ナツト	1
35		SH-6041002-TP	SCREW M4 L=10	ロツカクアヲホ ^ル ト M4X0.7 L=10	2
36		WS-0410002-KH	SPRING WASHER M4	ハ ^ニ ネチ ^カ カ ^ニ H4	2
37		WP-0430800-SC	WASHER	ヒラサ ^カ カ ^ニ コカ ^タ マ ^ル H4	2
38		G5141-116-CA0	FLAP PRESSER ASM., RIGHT	フヲツ ^ツ オヨイ ミキ ^ニ クミ	1
39		G5143-116-A00	FLAP PRESSER RUBBER SOLE	フヲツ ^ツ オヨイ コ ^ニ ム	(1)
40	#05	G5130-117-D00	FLAP PRESSER, RIGHT	フヲツ ^ツ オヨイ ミキ ^ニ	1
41		SH-6041002-TP	SCREW M4 L=10	ロツカクアヲホ ^ル ト M4X0.7 L=10	1
42		WS-0410002-KH	SPRING WASHER M4	ハ ^ニ ネチ ^カ カ ^ニ H4	1
43		G5108-119-000	WASHER	ワツシヤ A	1
44		SH-8030502-TP	SCREW M3 L=5	トメネシ ^ニ M3X0.5 L=5	2
45		G5149-116-C00	FLAP PRESSER ARM, RIGHT	フヲツ ^ツ オヨイ ア ^ニ ム ミキ ^ニ	1
46		G5148-116-C00	PIN	フヲツ ^ツ オヨイ ヒ ^ニ ツ	1
47		G5151-116-C00	FLAP PRESSER FULCRUM SHAFT	フヲツ ^ツ オヨイ シツ ^ニ シ ^ニ ク	1
48		WP-0430800-SC	WASHER	ヒラサ ^カ カ ^ニ コカ ^タ マ ^ル H4	2
49		WS-0410002-KH	SPRING WASHER M4	ハ ^ニ ネチ ^カ カ ^ニ H4	2
50		SH-6041202-TP	SCREW M4X0.7 L=12	ロツカクアヲホ ^ル ト	2
51		G5847-116-000	KNOB SCREW	ツマミネシ ^ニ	1
52		G5140-116-000	FLAP SCALE	フヲツ ^ツ ス ^ニ テ ^ニ ル	1
53		SH-5040451-SC	SCREW M4X0.7 L=4	ハ ^ニ イ ^ニ ト ^ニ コ ^ニ ネシ ^ニ M4 L=4	1
54		SH-1040601-SC	SCREW M4X0.7 L=6	オラコネシ ^ニ M4X0.7 L=6	3
55	#01	G5138-116-C00	FLAP BASE PLATE, RIGHT	フヲツ ^ツ ハ ^ニ ス ミキ ^ニ	1
56	#02	G5138-116-D00	FLAP BASE PLATE, RIGHT A	フヲツ ^ツ ハ ^ニ ス ミキ ^ニ A	1
57	#03	G5138-116-E00	FLAP BASE PLATE, RIGHT E	フヲツ ^ツ ハ ^ニ ス ミキ ^ニ E	1
58	#04	G5138-116-F00	FLAP BASE PLATE, RIGHT F	フヲツ ^ツ ハ ^ニ ス ミキ ^ニ F	1
59	#01	G5112-117-0A0	GARMENT CLAMP PLATE RIGHT ASM.	ミヨ ^ニ ロク ^ニ ラ ^ニ ツ ^ニ クミ	1
60	#02	G5114-117-0A0	GARMENT CLAMP PLATE RIGHT ASM.	ミヨ ^ニ ロク ^ニ ラ ^ニ ツ ^ニ クミ	1
61		167-78508	GARMENT CLAMP RUBBER, RIGHT	ミヨ ^ニ ロク ^ニ ラ ^ニ ツ ^ニ コ ^ニ ム (R)	(1)
62		167-04900	RUBBER CLAMP	ミヨ ^ニ ロク ^ニ ラ ^ニ ツ ^ニ コ ^ニ ム	1
63		SH-4030401-SC	SCREW (EUROPE)	チ ^ニ ハ ^ニ コ ^ニ ネシ ^ニ M3X0.5 L=4	1
64		WP-0320500-SC	WASHER M3	ヒラサ ^カ カ ^ニ コカ ^タ マ ^ル M3	1
65		G5124-117-000	FLAP STOPPER B	フヲツ ^ツ ストツハ ^ニ B	1
66		SH-1041001-SC	SCREW M4X0.7 L=10	オラコネシ ^ニ M4X0.7 L=10	2
67		G5144-116-C00	CLAMP FULCRUM PIN	タ ^ニ イ ^ニ オ ^ニ イ ^ニ ク ^ニ ラ ^ニ ツ ^ニ シツ ^ニ ヒ ^ニ ツ	1
68		G5126-117-000	SPACER	ス ^ニ ハ ^ニ オ ^ニ	1

NOTE (注記) #01.....For 8.10.12.14mm

#02.....For 16.18.20mm

#03.....For varied double welt 8.10.12.14mm

#04.....For varied double welt 16.18.20mm

#05.....For box pocket

8.10.12.14mm 用

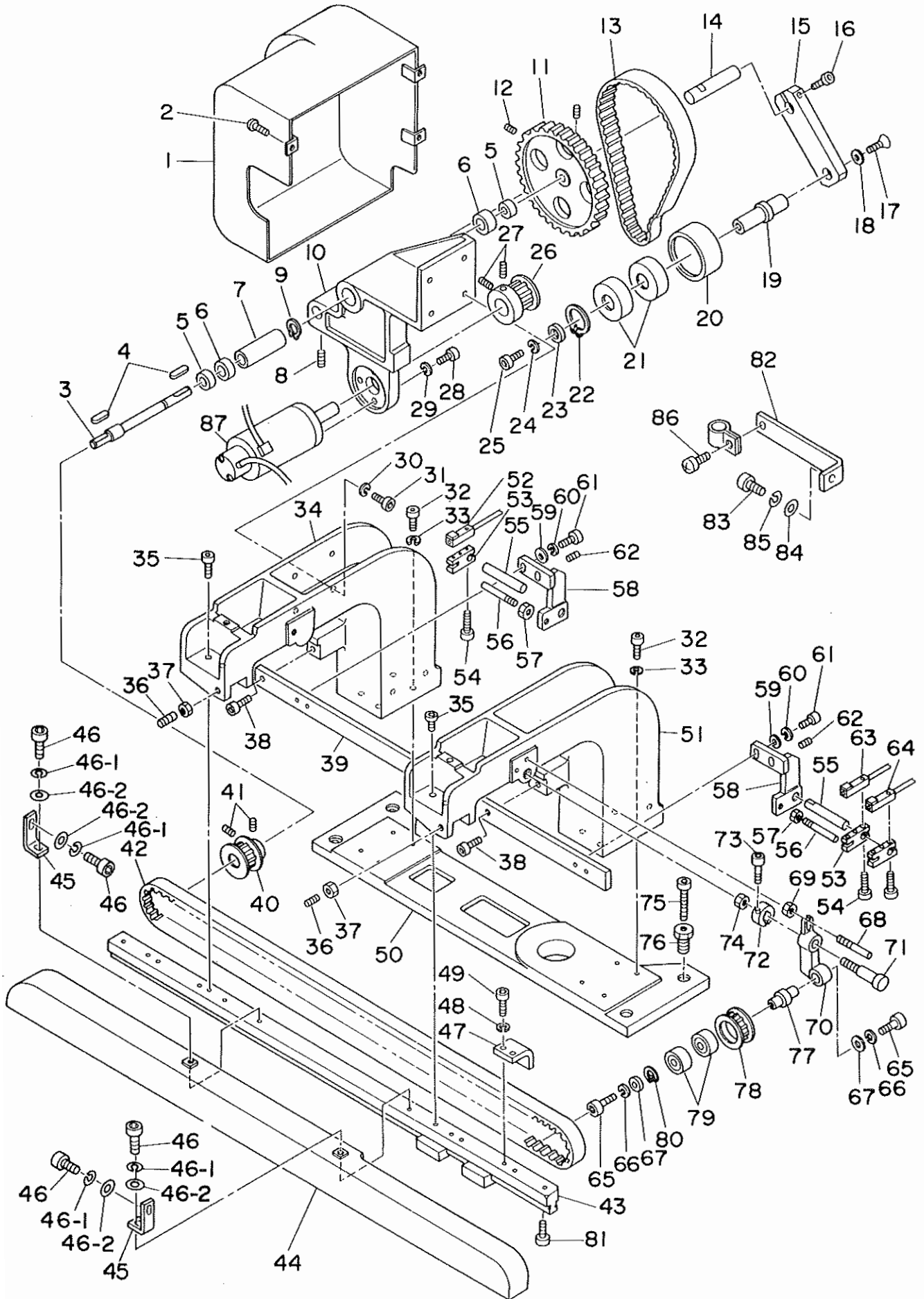
16.18.20mm 用

変形両玉縁 8.10.12.14mm 用

変形両玉縁 16.18.20mm 用

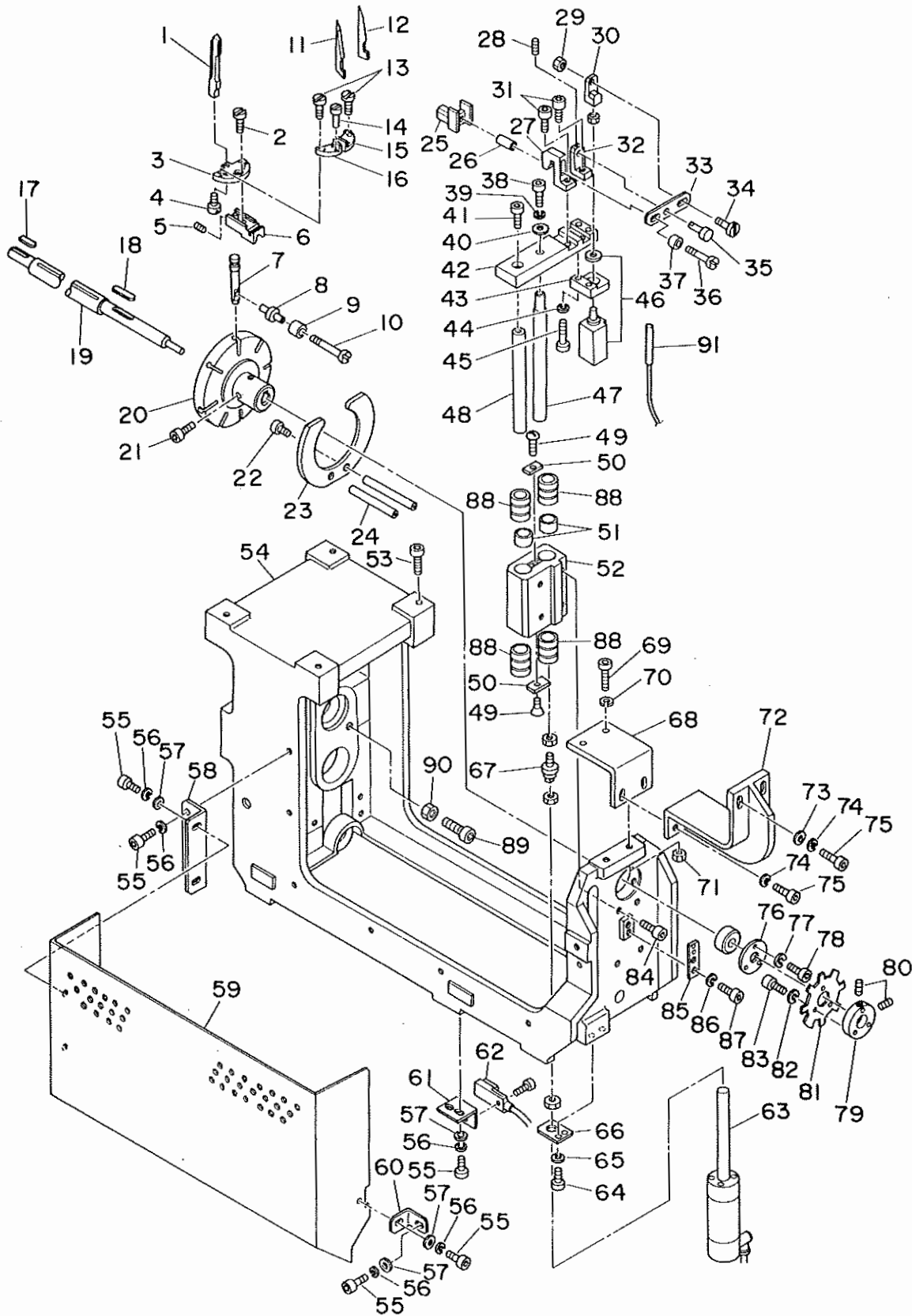
箱ポケット用

7. CLAMP FOOT FEED COMPONENTS
大押え送り関係



REF. NO.	NOTE	PART NO.	DESCRIPTION	ヒンメイ	AMT.
1		166-12806	COVER	カバー	1
2		SM-0050801-SC	SCREW	トラスネジ	3
3		166-09901	SHAFT	シャフト	1
4		167-21706	KEY	エイコウキ-(カタマル)	2
5		166-10107	COLLAR B	カラー B	2
6		SB-1120002-00	BEARING	ベアリング D=12X28	2
7		166-10008	COLLAR A	カラー A	1
8		SM-8051002-TP	SCREW M5 L=10	トメネジ	1
9		RC-2800002-KP	RETAINING PIN	ロックピン 30.1 7109	2
10		166-09810	MOTOR BASE	モーターベース	1
11		166-10404	TIMING PULLEY A	タイミングプーリ A	1
12		SM-8040602-TP	SCREW M4X0.7 L=6	トメネジ	2
13		167-22407	TIMING BELT	タイミングベルト	1
14		166-10701	IDLER SHAFT	アイドルシャフト	1
15		166-10602	PULLEY INSTALLING ARM	プーリ取り付けアーム	1
16		SM-6062502-TP	SCREW M6 L=25	ロウカクアノネット M6 L=25	1
17		SM-1051001-SF	SCREW M5 L=10	チリネジ M5X0.8 L=10	1
18		167-25905	WASHER	ワッシャー	1
19		166-10800	PULLY PIN	プーリ取り付けピン	1
20		166-11006	IDLER PULLEY	アイドルプーリ	1
21		167-10303	BEARING	ベアリング	2
22		RC-2200002-KP	RETAINING RING	ロックリング	1
23		166-10909	WASHER	ワッシャー	1
24		WS-0510002-KN	SPRING WASHER 5.1X8.5X1.3	スプリングワッシャー 5.1X8.5X1.3	1
25		SM-6051002-TP	SCREW M5 L=10	ロウカクアノネット M5X0.8 L=10	1
26		166-10503	TIMING PULLEY B	タイミングプーリ B	1
27		SM-8040802-TP	SCREW M4X8	トメネジ M4X0.7 L=8	2
28		SM-6062502-TP	SCREW M6 L=25	ロウカクアノネット M6 L=25	4
29		WS-0610002-KN	SPRING WASHER 6.1X12.2X1.5	スプリングワッシャー M6	4
30		WS-0610002-KN	SPRING WASHER 6.1X12.2X1.5	スプリングワッシャー M6	4
31		SM-6062502-TP	SCREW M6 L=25	ロウカクアノネット M6 L=25	4
32		SM-6062002-TP	SCREW M6 L=20	ロウカクアノネット M6 L=20	8
33		WS-0610002-KN	SPRING WASHER 6.1X12.2X1.5	スプリングワッシャー M6	8
34		166-09711	STAND A	スタンド(A)	1
35		SM-6062502-TP	SCREW M6 L=25	ロウカクアノネット M6 L=25	4
36		SM-8082002-TP	SCREW M8 L=20	トメネジ M8 L=20	2
37		NM-6080001-SC	NUT M8X1.25	ロウカクナット M8 1シユ	2
38		SM-6062002-TP	SCREW M6 L=20	ロウカクアノネット M6 L=20	2
39		166-12004	GUIDE RAIL	ガイドレール	1
40		166-10206	DRIVING PULLEY	駆動プーリ	1
41		SM-8040802-TP	SCREW M4X8	トメネジ M4X0.7 L=8	2
42		167-22308	BELT	ベルト	1
43		166-11709	FEED RAIL	フィードレール	1
44		166-12608	BELT COVER	ベルトカバー	1
45		166-12707	COVER INSTALLING PLATE	カバー取り付けプレート	2
46		SM-6051002-TP	SCREW M5 L=10	ロウカクアノネット M5X0.8 L=10	4
46-1		WS-0510002-KN	SPRING WASHER 5.1X8.5X1.3	スプリングワッシャー 5.1X8.5X1.3	4
46-2		WP-0531000-SC	WASHER M5	ヒラネジワッシャー コカタマル M5	4
47		166-11907	STOPPER	ストッパ	2
48		WS-0610002-KN	SPRING WASHER 6.1X12.2X1.5	スプリングワッシャー M6	4
49		SM-6062002-TP	SCREW M6 L=20	ロウカクアノネット M6 L=20	4
50		166-09505	STAND BASE	スタンドベース	1
51		166-74608	STAND B	スタンド B	1
52		164-63853	REAR DETECTING SWITCH ASH.	リヤ検出スイッチ クミ	1
53		166-12202	SENSOR BASE	センサベース	3
54		SM-6052002-TP	SCREW M5 L=20	ロウカクアノネット M5X0.8 L=20	3
55		166-12400	SENSOR SLIDE SHAFT	センサスライドシャフト	2
56		166-12509	GUIDE PIE	ガイドピース	2
57		NM-6040001-SC	NUT M4	ロウカクナット M4X0.7 1シユ	2
58		166-12103	SENSOR BASE	センサベース	2
59		WP-0531000-SC	WASHER M5	ヒラネジワッシャー コカタマル M5	4
60		WS-0510002-KN	SPRING WASHER 5.1X8.5X1.3	スプリングワッシャー 5.1X8.5X1.3	4
61		SM-6051602-TP	SCREW M5X0.8 L=16	ロウカクアノネット M5X0.8 L=16	4
62		SM-8040502-TP	SCREW M4X0.7 L=5	トメネジ M4X0.7 L=5	2
63		164-63754	SPEED DETECTING SWITCH ASH.	スピード検出スイッチ クミ	1
64		164-63655	FRONT DETECTING SWITCH ASH.	フロント検出スイッチ クミ	1
65		SM-6051602-TP	SCREW M5X0.8 L=16	ロウカクアノネット M5X0.8 L=16	2
66		WS-0510002-KN	SPRING WASHER 5.1X8.5X1.3	スプリングワッシャー 5.1X8.5X1.3	2
67		167-24403	WASHER	シユウトウワッシャー	2
68		166-11402	GUIDE BAR A	ガイド棒 A	1
69		NM-6060001-SC	NUT M6	ロウカクナット M6 1シユ	1
70		166-11105	TENSION BRACKET	テンションブラケット	1
71		166-11303	TENSION SCREW	テンションネジ	1
72		166-11204	COLLAR	コリカラー	1
73		SM-6052002-TP	SCREW M5 L=20	ロウカクアノネット M5X0.8 L=20	1
74		NM-6120001-SC	NUT M12	ロウカクナット	1
75		SM-6085502-TP	SCREW M8 L=55	ロウカクアノネット M8 L=55	4
76		166-09604	ADJUSTING BOLT	アジャストボルト	4
77		166-11501	FOLLOW SHAFT	シユウトウシャフト	1
78		166-11600	FOLLOW PULLEY	シユウトウプーリ	1
79		167-20005	BEARING	ベアリング	2
80		RC-2421211-KP	RETAINING RING	ロックリング	1
81		SM-6052002-TP	SCREW M5 L=20	ロウカクアノネット M5X0.8 L=20	7
82		167-02706	CORD BRACKET	ベルトMBKT	1
83		SM-6041202-SP	SCREW M4X0.7 L=12	ロウカクアノネット M4X0.7 L=12	1
84		WP-0430800-SC	WASHER	ヒラネジワッシャー コカタマル M4	1
85		WS-0410002-KN	SPRING WASHER M4	スプリングワッシャー M4	1
86		SM-0040801-SF	SCREW M4X0.7 L=8	トラスコネジ M4X0.7 L=8	1
87		165-67406	MOTOR	サーボモーター	1

8. CORNER KNIFE COMPONENTS (1)
 コーナーメス関係 (1)

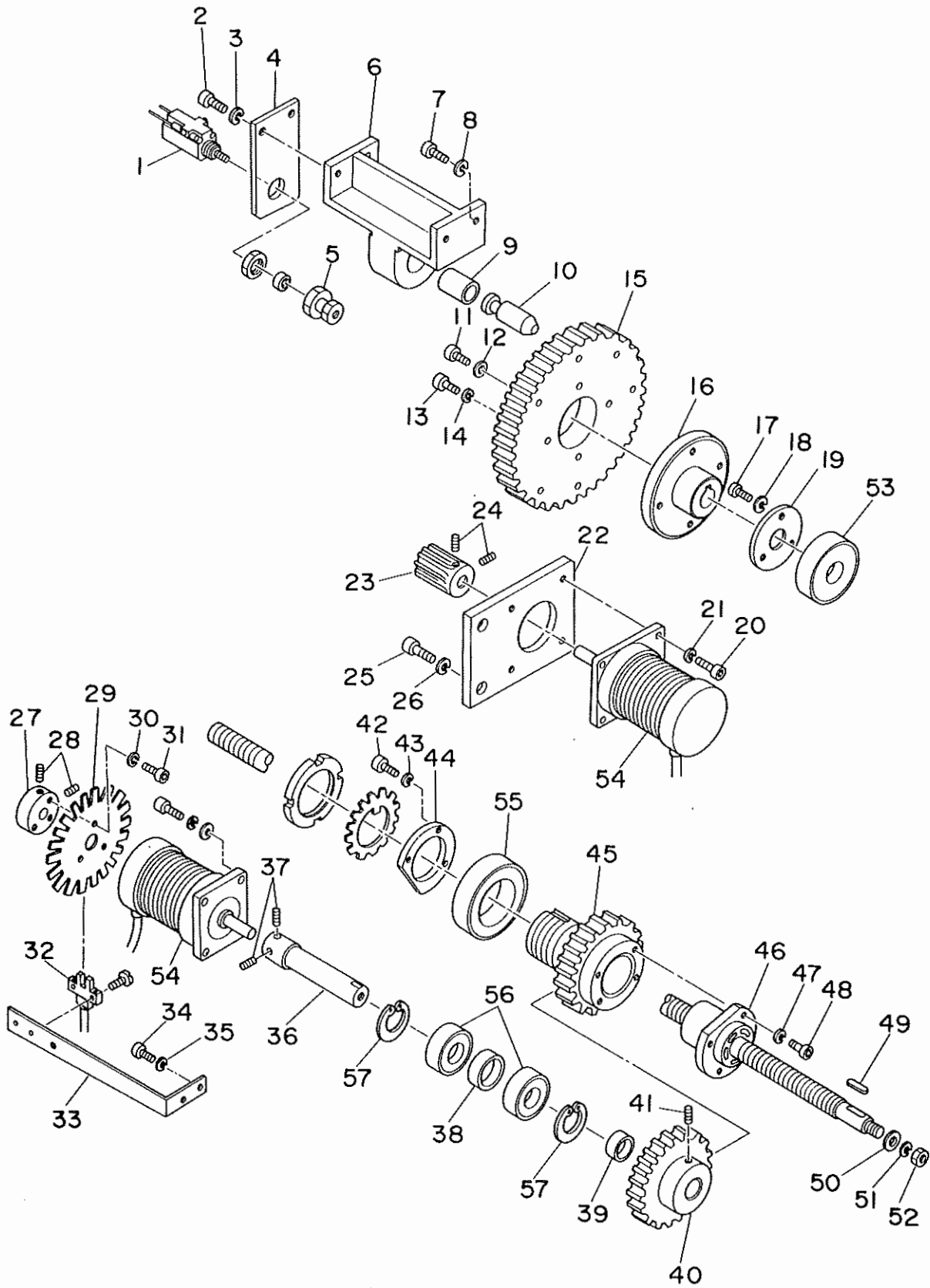


REF. NO.	NOTE	PART NO.	DESCRIPTION	ヒ ン メ イ	AMT.
1		166-07004	KNIFE GUIDE	メス刀 台	7
2		SS-7111120-SP	SCREW 11/64-40 L=10.5	メス刀用ナット 11/64-40 L=10.5	7
3		166-06907	KNIFE HOLDER BASE	メス刀ホルダ 台	7
4		SS-7080820-SP	SCREW 1/8-44 L=7.7	メス刀用ナット 1/8-44 L=7.7	7
5		SH-8040502-TP	SCREW M4X0.7 L=5	メス刀用ナット M4X0.7 L=5	7
6		166-04902	KNIFE BASE	メス刀 台	7
7		166-05008	KNIFE BASE GUIDE BAR	メス刀 台 台 棒	7
8		166-05206	ROLLER BOSS	ローラ ボス	7
9		166-05107	ROLLER	ローラ	7
10		166-05305	ROLLER PIN	ローラ ピン	7
11	#01	166-07301	CORNER KNIFE A1	コーナーメス A1 (セリミツ)	7
12	#01	166-07400	CORNER KNIFE A2	コーナーメス A2 (セリミツ)	7
13		SS-6081210-SP	SCREW 1/8-44 L=12	セリミツ用ナット 1/8-44 L=12	14
14		G5279-117-000	ECCENTRIC PIN	メス刀偏心ピン	14
15		166-07103	KNIFE HOLDER A	メス刀ホルダ A	7
16		166-07202	KNIFE HOLDER B	メス刀ホルダ B	7
17		167-21904	KEY	Aピンキー (カギ)	1
18		167-22001	KEY	Aピンキー リブ付	1
19		166-01106	BALL SPLINE	ボールスプライン	1
20		166-04308	KNIFE BASE WHEEL A	メス刀 台 車 A	1
21		SH-6061002-TP	SCREW M6 L=10	ワッシャー用ナット M6 L=10	2
22		SH-6052002-TP	SCREW M5 L=20	ワッシャー用ナット M5X0.8 L=20	2
23		166-04001	KNIFE BASE GUIDE	メス刀 台 台	1
24		166-04100	GUIDE STUD	ガイド 台	2
25		166-05503	CHUCK B	チャック B	1
26		166-06204	COLLAR B	カラー B	1
27		166-05602	CHUCK BRACKET	チャック ブラケット	1
28		SH-8050812-TP	SCREW H5X8	ナット M5X0.8 L=8	1
29		NH-6060001-SC	NUT M6	ワッシャー用ナット M6 1個	1
30		166-09808	CONNECTING BLOCK	コネクタ	1
31		SH-6052002-TP	SCREW M5 L=20	ワッシャー用ナット M5X0.8 L=20	2
32		166-05701	LOCK BRACKET	ロック ブラケット	1
33		166-05800	LEVER	レバー	1
34		166-05909	PIN A	ピン A	1
35		166-06303	PIN C	ピン C	1
36		166-06105	PIN B	ピン B	1
37		166-06402	COLLAR	カラー	1
38		SH-6051202-TP	SCREW H5X0.8 L=12	ワッシャー用ナット M5X0.8 L=12	1
39		WS-0510002-KN	SPRING WASHER 5.1X8.5X1.3	スプリングワッシャー 5.1X9.2X1.3	1
40		167-24403	WASHER	ワッシャー	1
41		SH-6082002-TP	SCREW M8 L=20	ワッシャー用ナット	1
42		166-06501	CHUCK BASE	チャック 台	1
43		166-06709	CYLINDER BASE	シリンダー 台	1
44		WS-0510002-KN	SPRING WASHER 5.1X8.5X1.3	スプリングワッシャー 5.1X9.2X1.3	2
45		SH-6052002-TP	SCREW M5 L=20	ワッシャー用ナット M5X0.8 L=20	2
46		PA-1502003-A0	PIN CYLINDER	ピン シリンダー	1
47		166-04506	GUIDE SHAFT A	ガイド シャフト A	1
48		166-04605	GUIDE SHAFT B	ガイド シャフト B	1
49		SH-1041001-SC	SCREW M4X0.7 L=10	ナット M4X0.7 L=10	2
50		166-04803	BEARING STOPPER	Aベアリング ストッパー	2
51		166-04704	BEARING COLLAR	Aベアリング カラー	2
52		166-04407	CORNER KNIFE BRACKET	コーナーメス ブラケット	1
53		SH-6082502-TP	SCREW M8 L=25	ワッシャー用ナット	4
54		166-00009	CORNER KNIFE FRAME	コーナーメス フレーム	1
55		SH-6051002-TP	SCREW M5 L=10	ワッシャー用ナット M5X0.8 L=10	8
56		WS-0510002-KN	SPRING WASHER 5.1X8.5X1.3	スプリングワッシャー 5.1X9.2X1.3	8
57		WP-0531000-SC	WASHER M5	ワッシャー カギ 1個 2mm M5	6
58		166-00306	COVER INSTALLING PLATE B	カバー 取り付け用プレート B	1
59		166-00108	SAFETY COVER	安全カバー	1
60		166-00207	COVER INSTALLING PLATE A	カバー 取り付け用プレート A	1
61		166-00801	SWITCH INSTALLING PLATE	スイッチ取り付け用プレート	1
62		164-03952	HOME POSITION SENSOR ASH.	ホームポジション センサー アシ	1
63		PA-2506501-00	CYLINDER	シリンダー	1
64		SH-6051552-TP	SCREW M5 L=15	ワッシャー用ナット	2
65		WS-0510002-KN	SPRING WASHER 5.1X8.5X1.3	スプリングワッシャー 5.1X9.2X1.3	2
66		166-04209	CYLINDER BRACKET	シリンダー ブラケット	1
67		PX-5000160-00	FLOATING JOINT	川口インクジョイント	1
68		166-00900	FRAME RECEIVING BRACKET 2	フレーム受け用プレート 2	1
69		SH-9062003-SC	SCREW M6 L=20	ワッシャー用ナット M6 L=20	2
70		WS-0610002-KH	SPRING WASHER 6.1X12.2X1.5	スプリングワッシャー M6	2
71		NH-6060001-SC	NUT M6	ワッシャー用ナット M6 1個	2
72		166-01007	FRAME RECEIVING BRACKET A	フレーム受け用プレート A	1
73		WP-0641601-SC	WASHER	ワッシャー カギ ミカキマ M6	2
74		WS-0610002-KH	SPRING WASHER 6.1X12.2X1.5	スプリングワッシャー M6	4
75		SH-6062002-TP	SCREW M6 L=20	ワッシャー用ナット M6 L=20	4
76		166-01205	BEARING PRESSER PLATE A	Aベアリング プレッサ A	1
77		WS-0510002-KN	SPRING WASHER 5.1X8.5X1.3	スプリングワッシャー 5.1X9.2X1.3	3
78		SH-6051002-TP	SCREW M5 L=10	ワッシャー用ナット M5X0.8 L=10	3
79		166-03201	SENSOR BOSS	センサー ボス	1
80		SH-8040602-TP	SCREW M4X0.7 L=6	ナット	2
81		166-00504	SENSOR SLIT	センサー スリット	1
82		WS-0310002-KN	SPRING WASHER M3	スプリングワッシャー 3.1X5.9X0.7	3
83		SH-6031002-TP	HEXAGONAL BOLT M3 X 10	ワッシャー用ナット M3X0.5 L=10	3
84		SH-6052002-TP	SCREW M5 L=20	ワッシャー用ナット M5X0.8 L=20	2
85		166-00603	SENSOR BRACKET	センサー ブラケット	1
86		WS-0510002-KN	SPRING WASHER 5.1X8.5X1.3	スプリングワッシャー 5.1X9.2X1.3	2
87		SH-6051002-TP	SCREW M5 L=10	ワッシャー用ナット M5X0.8 L=10	2
88		167-25004	LINEAR BUSHING	リニアブッシング	4
89		SH-6055502-TP	SCREW M5X0.8 L=55	ワッシャー用ナット	1
90		NH-6050001-SC	NUT M5	ワッシャー用ナット M5X0.8 1個	1
91		165-50452	SENSOR	センサー	1

NOTE (注記) #01.....Gauge part
(Refer to the Table on page 48.)

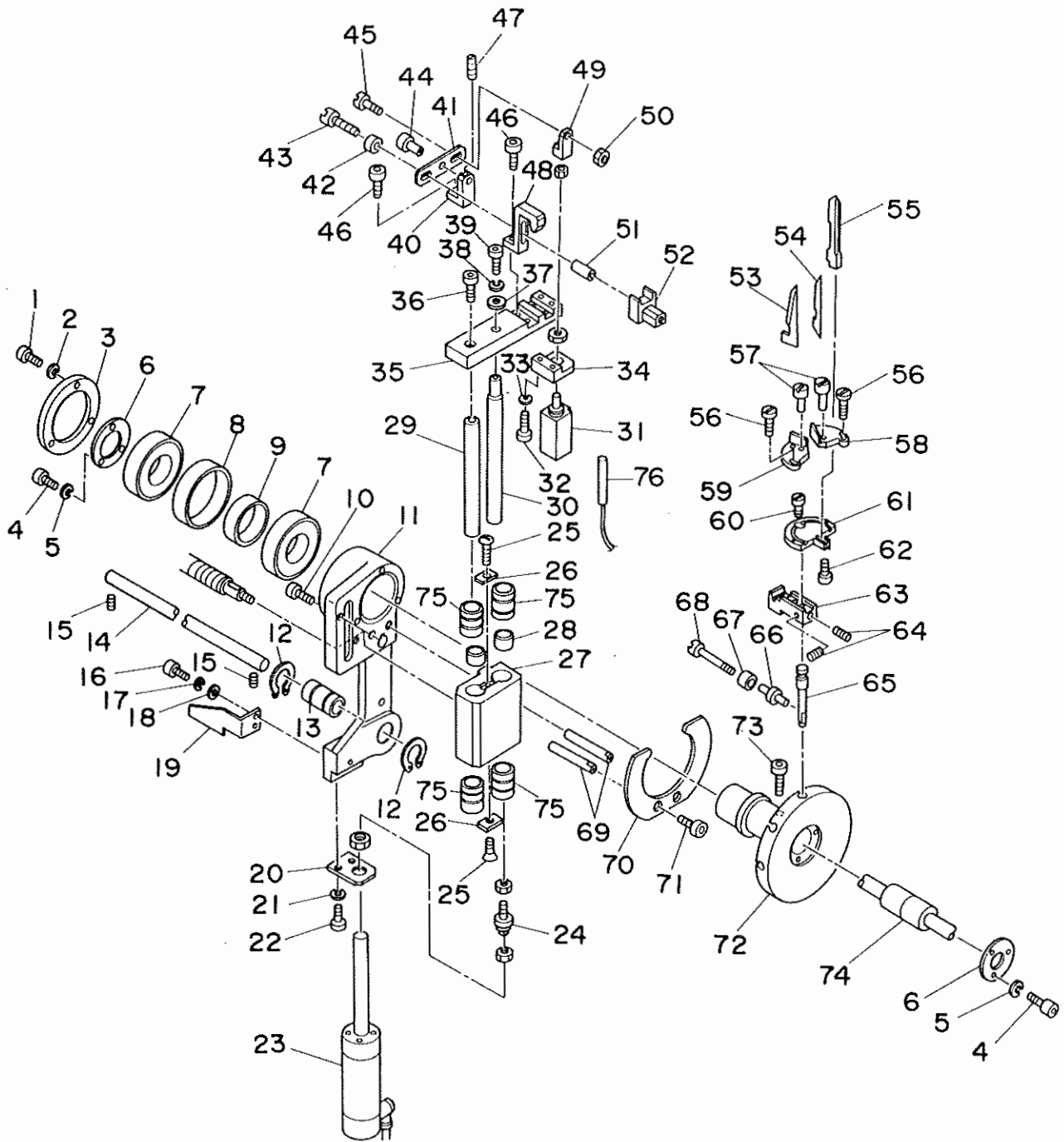
ゲージ部品
(48ページの表をご参照ください)

9. CORNER KNIFE COMPONENTS (2)
 コーナーメス関係 (2)



REF.NO.	NOTE	PART NO.	DESCRIPTION	ヒ ン メ イ	AMT.
1		PA-1501509-A0	PIN CYLINDER	ピンシリンダ	1
2		SM-6061552-TP	SCREW M6 L=15	ロツカクアナホ ^ル ト	2
3		WS-0610002-KN	SPRING WASHER 6.1X12.2X1.5	ハ ^ネ サ ^カ ネ M6	2
4		166-02104	CYLINDER BRACKET	シリンダ ^フ ラケツト	1
5		166-01809	NOTCH B	ノツチ B	1
6		166-01908	NOTCH BRACKET	ノツチ ^フ ラケツト	1
7		SM-6063002-TP	SCREW M6 L=30	ロツカクアナホ ^ル ト	2
8		WS-0610002-KN	SPRING WASHER 6.1X12.2X1.5	ハ ^ネ サ ^カ ネ M6	2
9		166-02005	NOTCH BUSHING	ノツチ ^フ ツシユ	1
10		166-01700	NOTCH A	ノツチ A	1
11		SM-6051202-TP	SCREW M5X0.8 L=12	ロツカクアナホ ^ル ト M5X0.8 L=12	1
12		167-24106	WASHER	ワツシヤ	1
13		SM-6052002-TP	SCREW M5 L=20	ロツカクアナホ ^ル ト M5X0.8 L=20	4
14		WS-0510002-KN	SPRING WASHER 5.1X8.5X1.3	ハ ^ネ サ ^カ ネ 5.1X9.2X1.3	4
15		166-01601	GEAR	ギ ^ヤ	1
16		166-01304	GEAR INSTALLING BOSS	ギ ^ヤ トリツケホ ^ス	1
17		SM-6051002-TP	SCREW M5 L=10	ロツカクアナホ ^ル ト M5X0.8 L=10	3
18		WS-0510002-KN	SPRING WASHER 5.1X8.5X1.3	ハ ^ネ サ ^カ ネ 5.1X9.2X1.3	3
19		166-01205	BEARING PRESSER PLATE A	ハ ^ア リソク ^オ サ ^エ A	1
20		SM-6041002-TP	SCREW M4 L=10	ロツカクアナホ ^ル ト M4X0.7 L=10	4
21		WS-0410002-KN	SPRING WASHER M4	ハ ^ネ サ ^カ ネ M4	4
22		166-01403	MOTOR BRACKET	モ ^タ ^フ ラケツト	1
23		166-01502	PINION GEAR	ピ ^ン イオン	1
24		SM-8050602-TP	SCREW M5 L=6	トメネジ ^ン M5X0.8 L=6	2
25		SM-6061552-TP	SCREW M6 L=15	ロツカクアナホ ^ル ト	2
26		WS-0610002-KN	SPRING WASHER 6.1X12.2X1.5	ハ ^ネ サ ^カ ネ M6	2
27		166-03201	SENSOR BOSS	センサ ^ホ ス	1
28		SM-8040602-TP	SCREW M4X0.7 L=6	トメネジ ^ン	2
29		166-03102	SENSOR PLATE	タ ^ツ ツキヨウケンチセンサ	1
30		WS-0310002-KN	SPRING WASHER M3	ハ ^ネ サ ^カ ネ 3.1X5.9X0.7	3
31		SM-6031002-TP	HEXAGONAL BOLT M3 X 10	ロツカクアナホ ^ル ト M3X0.5 L=10	3
32		164-63556	ROTATION DETECT SENSOR ASM.	ハ ^ル スモ ^タ カイテンケンチ クミ	1
33		166-03003	SENSOR BRACKET	センサ ^フ ラケツト	1
34		SM-6041002-TP	SCREW M4 L=10	ロツカクアナホ ^ル ト M4X0.7 L=10	2
35		WS-0410002-KN	SPRING WASHER M4	ハ ^ネ サ ^カ ネ M4	2
36		166-02500	MOTOR SHAFT	モ ^タ シヤフト	1
37		SM-8040602-TP	SCREW M4X0.7 L=6	トメネジ ^ン	2
38		166-02302	BEARING COLLAR	ハ ^ア リソク ^カ ラ	1
39		166-02401	BEARING COLLAR	ハ ^ア リソク ^カ ラ	1
40		166-02609	MOTOR GEAR	モ ^タ ^フ キ ^ヤ	1
41		SM-8061002-TP	SCREW M6 L=10	トメネジ ^ン M6 L=10	1
42		SM-6051002-TP	SCREW M5 L=10	ロツカクアナホ ^ル ト M5X0.8 L=10	3
43		WS-0510002-KN	SPRING WASHER 5.1X8.5X1.3	ハ ^ネ サ ^カ ネ 5.1X9.2X1.3	3
44		166-02906	BEARING PRESSER PLATE B	ハ ^ア リソク ^オ サ ^エ B	1
45		166-02708	BALL SCREW GEAR	ホ ^ル ネジ ^フ キ ^ヤ	1
46		166-02807	BALL SCREW	メスオクリホ ^ル ネジ ^ン	1
47		WS-0510002-KN	SPRING WASHER 5.1X8.5X1.3	ハ ^ネ サ ^カ ネ 5.1X9.2X1.3	4
48		SM-6052002-TP	SCREW M5 L=20	ロツカクアナホ ^ル ト M5X0.8 L=20	4
49		167-21805	KEY	エイヨウキ ^ー (リヨウマル)	1
50		WP-0841600-SC	WASHER	ヒラサ ^カ ネ	1
51		WS-0820002-KN	SPRING WASHER M8	ハ ^ネ サ ^カ ネ M8	1
52		NM-6080001-SC	NUT M8X1.25	ロツカクナツト M8 1シユ	1
53		167-20609	BEARING	ハ ^ア リソク ^ン	1
54		164-60552	STEPPING MOTOR ASM.	ステツブ ^モ タ ソクセン クミ	2
55		167-20104	BEARING	ハ ^ア リソク ^ン	1
56		167-10105	BEARING	ハ ^ア リソク ^ン	2
57		RC-2800002-KP	RETAINIG PIN	Cカ ^タ メヲ 30.1 アナヨウ	2

10. CORNER KNIFE COMPONENTS (3)
 コーナーメス関係 (3)

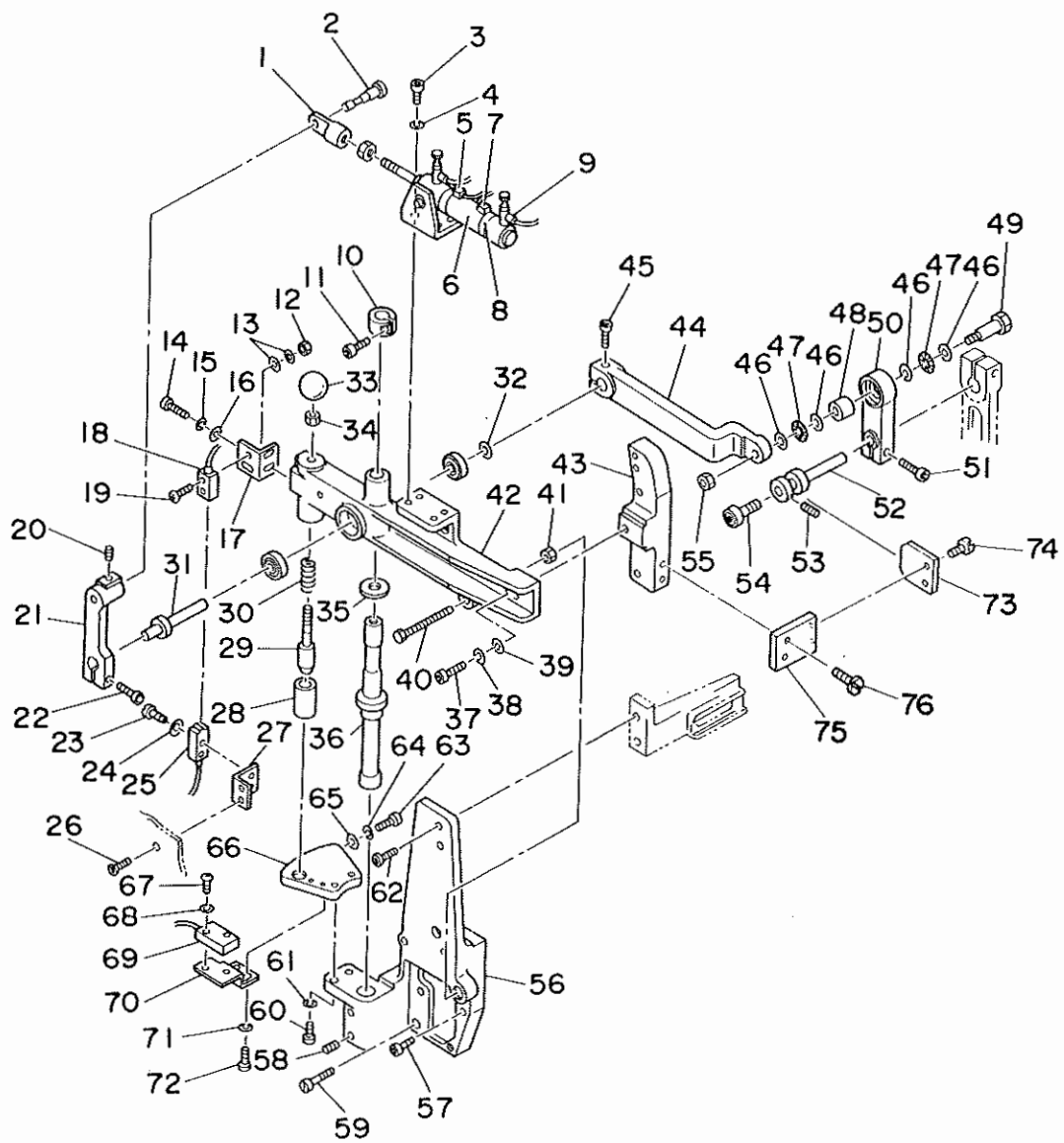


REF. NO.	NOTE	PART NO.	DESCRIPTION	ヒンメイ	AMT.
1		SM-6051002-TP	SCREW M5 L=10	ワッシャーナット M5X0.8 L=10	3
2		WS-0510002-KN	SPRING WASHER 5.1X8.5X1.3	ハネワッシャー 5.1X9.2X1.3	3
3		166-03904	BEARING PRESSER PLATE D	ベアリング押し板 D	1
4		SM-6041002-TP	SCREW M4 L=10	ワッシャーナット M4X0.7 L=10	6
5		WS-0410002-KN	SPRING WASHER M4	ハネワッシャー M4	6
6		166-03805	BEARING PRESSER FLATE C	ベアリング押し板 C	2
7		167-20708	BEARING	ベアリング	2
8		166-03607	BEARING COLLAR B	ベアリングカラー B	1
9		166-03508	BEARING COLLAR A	ベアリングカラー A	1
10		SM-6052002-TP	SCREW M5 L=20	ワッシャーナット M5X0.8 L=20	2
11		166-03300	SLIDE BRACKET	スライドブラケット	1
12		167-27208	RETAINING RING	キャッチリング	2
13		167-21607	LINEAR BUSHING	リニアブッシング	1
14		166-00405	SLIDE SHAFT	スライドシャフト	1
15		SM-8061002-TP	SCREW M6 L=10	トメネジ M6 L=10	2
16		SM-6051002-TP	SCREW M5 L=10	ワッシャーナット M5X0.8 L=10	2
17		WS-0510002-KN	SPRING WASHER 5.1X8.5X1.3	ハネワッシャー 5.1X9.2X1.3	2
18		WP-0531000-SC	WASHER M5	ワッシャー M5	2
19		166-00702	SWITCH DETECT PLATE	スイッチ検出板	1
20		166-04209	CYLINDER BRACKET	シリンダーブラケット	1
21		WS-0510002-KN	SPRING WASHER 5.1X8.5X1.3	ハネワッシャー 5.1X9.2X1.3	2
22		SM-6051552-TP	SCREW M5 L=15	ワッシャーナット	2
23		PA-2506501-00	CYLINDER	エアシリンダー	1
24		PX-5000160-00	FLOATING JOINT	フローティングジョイント	1
25		SM-1041001-SC	SCREW M4X0.7 L=10	チヤクネジ M4X0.7 L=10	2
26		166-04803	BEARING STOPPER	ベアリングストッパー	2
27		166-04407	CORNER KNIFE BRACKET	コーナーメスブラケット	1
28		166-04704	BEARING COLLAR	ベアリングカラー	2
29		166-04605	GUIDE SHAFT B	ガイドシャフト B	1
30		166-04506	GUIDE SHAFT A	ガイドシャフト A	1
31		PA-1502003-A0	PIN CYLINDER	ピンシリンダー	1
32		SM-6052002-TP	SCREW M5 L=20	ワッシャーナット M5X0.8 L=20	2
33		WS-0510002-KN	SPRING WASHER 5.1X8.5X1.3	ハネワッシャー 5.1X9.2X1.3	2
34		166-06709	CYLINDER BASE	シリンダーベース	1
35		166-06600	CHUCK BASE	チャックベース (イトウカワリ)	1
36		SM-6082002-TP	SCREW M8 L=20	ワッシャーナット	1
37		167-24403	WASHER	シユウトウワッシャー	1
38		WS-0510002-KN	SPRING WASHER 5.1X8.5X1.3	ハネワッシャー 5.1X9.2X1.3	1
39		SM-6051202-TP	SCREW M5X0.8 L=12	ワッシャーナット M5X0.8 L=12	1
40		166-05701	LOCK BRACKET	ワッシャーブラケット	1
41		166-05800	LEVER	レバー	1
42		166-06402	COLLAR	メタル	1
43		166-06105	PIN B	ピン B	1
44		166-06303	PIN C	ピン C	1
45		166-05909	PIN A	ピン A	1
46		SM-6052002-TP	SCREW M5 L=20	ワッシャーナット M5X0.8 L=20	2
47		SM-8050812-TP	SCREW M5X8	トメネジ M5X0.8 L=8	1
48		166-05602	CHUCK BRACKET	チャックブラケット	1
49		166-06808	CONNECTING BLOCK	コネクタ	1
50		NH-6060001-SC	NUT M6	ワッシャーナット M6 1シユ	1
51		166-06204	COLLAR B	カラー B	1
52		166-05503	CHUCK B	チャック B	1
53	#01	166-07400	CORNER KNIFE A2	コーナーメス (A2) (セラミック)	7
54	#01	166-07301	CORNER KNIFE A1	コーナーメス A1 (セラミック)	7
55		166-07004	KNIFE GUIDE	メスガイド	7
56		SS-6081210-SP	SCREW 1/8-44 L=12	ヒラネジ 1/8-44 L=12	14
57		G5279-117-000	ECCENTRIC PIN	メスピン エキセンピン	14
58		166-07202	KNIFE HOLDER B	メスホルダー B	7
59		166-07103	KNIFE HOLDER A	メスホルダー A	7
60		SS-7111120-SP	SCREW 11/64-40 L=10.5	マルヒラネジ 11/64-40 L=10.5	7
61		166-06907	KNIFE HOLDER BASE	メスホルダー ベース	7
62		SS-7080820-SP	SCREW 1/8-44 L=7.7	マルヒラネジ 1/8-44 L=7.7	7
63		166-04902	KNIFE BASE	メスベース	7
64		SM-8040502-TP	SCREW M4X0.7 L=5	トメネジ M4X0.7 L=5	7
65		166-05008	KNIFE BASE GUIDE BAR	メスベースガイド棒	7
66		166-05206	ROLLER BOSS	ローラーボス	7
67		166-05107	ROLLER	ローラー	7
68		166-05305	ROLLER PIN	ローラーピン	7
69		166-04100	GUIDE STUD	ガイドスタッド	2
70		166-04001	KNIFE BASE GUIDE	メスベースガイド	1
71		SM-6052002-TP	SCREW M5 L=20	ワッシャーナット M5X0.8 L=20	2
72		166-03409	KNIFE BASE WHEEL B	メスベースホイール B	1
73		SM-6061002-TP	SCREW M6 L=10	ワッシャーナット M6 L=10	1
74		166-03706	SPLINE NUT COLLAR	スプラインナットカラー	1
75		167-25004	LINEAR BUSHING	リニアブッシング	4
76		165-59353	SENSOR	センサー	1

NOTE(注記) #01.....Gauge part
(Refer to the table on page 48.)

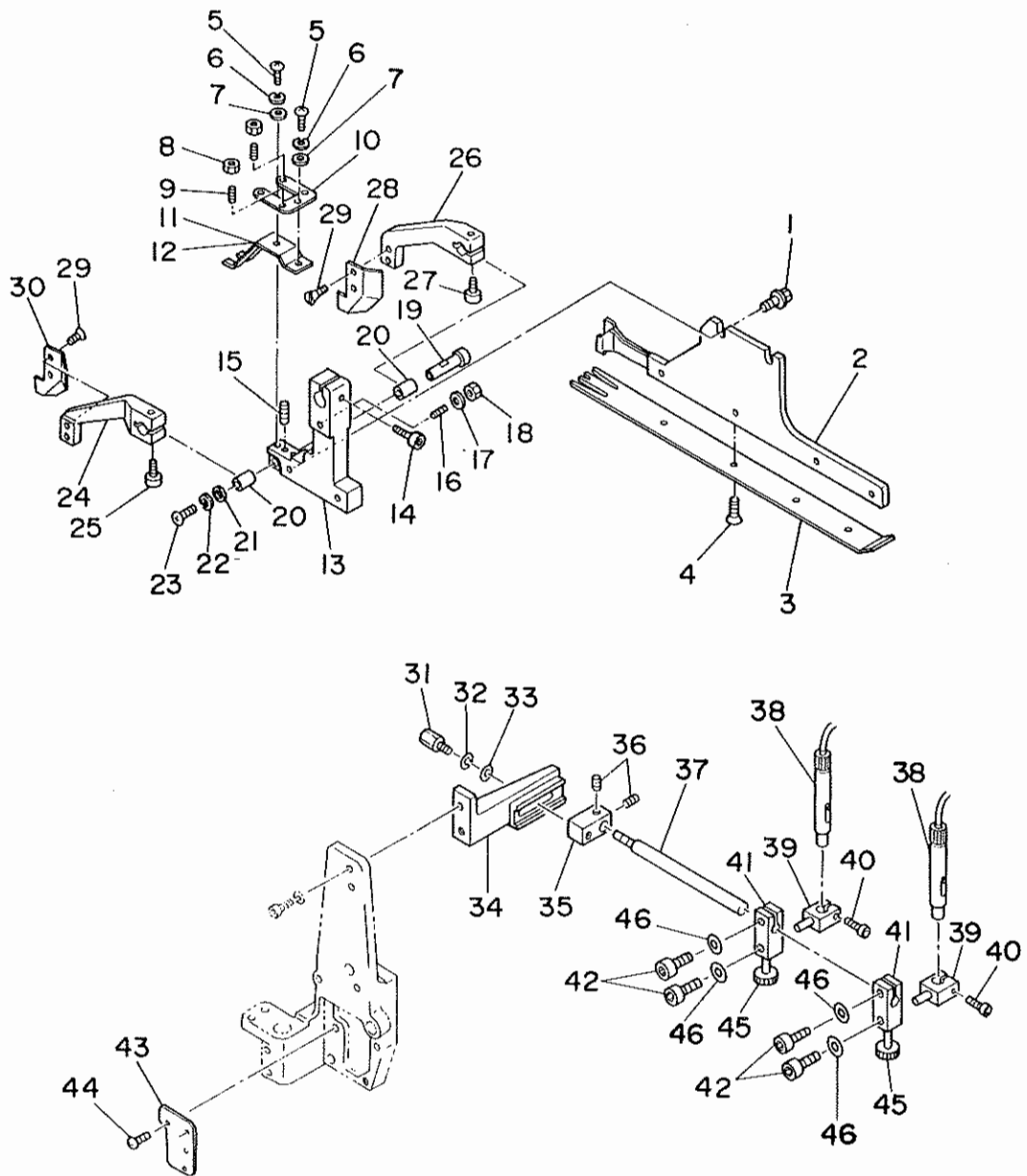
ゲージ部品
(48ページの表をご参照ください)

11. BINDER COMPONENTS (1)
 バインダー関係 (1)



REF.NO.	NOTE	PART NO.	DESCRIPTION	ヒンメイ	AHT.
1		PA-9000140-00	KNUCKLE JOINT	1ヤマナツクムシヨイント	1
2		167-66008	KNUCKLE PIN	ナツクムシピン	1
3		SM-6051002-TP	SCREW M5 L=10	ロツカクアノホ ^ト ルト M5X0.8 L=10	4
4		WS-0510002-KH	SPRING WASHER 5.1X8.5X1.3	ハ ^ニ ネサ ^カ ネ 5.1X9.2X1.3	4
5		165-56052	SENSOR CABLE ASM.	ハ ^ニ インタ ^ト ウシヨウシヨウケンチ	1
6		PA-2504501-A0	AIR CYLINDER	エアシリンダ ^ク	1
7		165-55955	SENSOR CABLE ASM.	ハ ^ニ インタ ^ト ウカコウケンチキ ^ツ ブルミ	1
8		167-27109	BAND	ハ ^ニ ント ^ク	2
9		PC-0151070-00	SPEED CONTROLLER	スピ ^コ ン	2
10		167-65406	SLIT COLLAR	スリットカラ ^ク	1
11		SM-6052002-TP	SCREW M5 L=20	ロツカクアノホ ^ト ルト M5X0.8 L=20	1
12		NH-6030001-SC	NUT M3	ロツカクナツト M3X0.5 1シュ	1
13		WP-0320500-SC	WASHER M3	ヒラサ ^カ ネ コカ ^タ マ ^ル M3	3
14		SM-6041202-TP	SCREW M4X0.7 L=12	ロツカクアノホ ^ト ルト	2
15		WS-0410002-KH	SPRING WASHER M4	ハ ^ニ ネサ ^カ ネ M4	2
16		WP-0430800-SC	WASHER	ヒラサ ^カ ネ コカ ^タ マ ^ル M4	2
17		167-65505	SENSOR BRACKET	コウチ ^ン カン BKT	1
18		165-56656	RECEIVING SENSOR CABLE ASM.	ヌノケンチシ ^ユ ウカ ^リ ケ ^フ ブル クミ	1
19		SM-4031601-SC	SCREW M3 L=16	ナ ^ハ コネシ ^ン M3 L=16	2
20		SM-8050812-TP	SCREW M5X8	トメネシ ^ン M5X0.8 L=8	1
21		167-65901	CYLINDER LEVER	シリンダ ^ク レバ ^ク	1
22		SM-6062502-TP	SCREW M6 L=25	ロツカクアノホ ^ト ルト M6 L=25	1
23		SM-4031601-SN	SCREW M3X0.5 L=16	ナ ^ハ コネシ ^ン M3X0.5 L=16	2
24		WP-0320500-SC	WASHER M3	ヒラサ ^カ ネ コカ ^タ マ ^ル M3	2
25		165-56557	PROJECTION SENSOR CABLE ASM.	ヌノケンチトウコウカ ^リ ケ ^フ ブル クミ	1
26		167-80207	SCREW	コウチ ^ン カン フ ^ラ ク ^ツ ト ^ウ トメネシ ^ン	2
27		166-56407	SENSOR BRACKET (2)	コウチ ^ン カンフ ^ラ ク ^ツ ト ^ウ トメネシ ^ン (2)	1
28		166-53107	GUIDE COLLAR	カ ^ク イト ^ク カラ ^ク	1
29		166-53008	STOPPER PIN	ストッパ ^ク ピン	1
30		167-23801	SPRING	アツシユクコイ ^ル ハ ^ニ ネ	1
31		167-65802	LEVER SHAFT NO.2	タ ^ク イ ^レ バ ^ク レバ ^ク シ ^ク	1
32		167-67402	COLLAR	カラ ^ク	1
33		167-22902	KNOB	ノブ ^ク	1
34		NH-6060001-SC	NUT M6	ロツカクナツト M6 1シュ	1
35		167-65307	THRUST WASHER	スラスト ワシヤ ^ク	1
36		167-65208	BINDER SHAFT	ハ ^ニ インタ ^ク シ ^ク	1
37		SM-6082502-TP	SCREW M8 L=25	ロツカクアノホ ^ト ルト	1
38		WS-0820002-KH	SPRING WASHER M8	ハ ^ニ ネサ ^カ ネ M8	1
39		WP-0841600-SC	WASHER	ヒラサ ^カ ネ	1
40		166-98409	STOPPER BOLT	ストッパ ^ク ボ ^ク ルト	1
41		NH-6060001-SC	NUT M6	ロツカクナツト M6 1シュ	1
42		167-65109	BINDER BASE	ハ ^ニ インタ ^ク ハ ^ニ ース	1
43		167-66107	SLOPING GUIDE	ミツ ^ク カ ^ク	1
44		167-66206	LEVER NO.2	タ ^ク イ ^レ バ ^ク レバ ^ク	1
45		SM-6062502-TP	SCREW M6 L=25	ロツカクアノホ ^ト ルト M6 L=25	1
46		G5325-119-000	THRUST WASHER	スラストワシヤ ^ク	4
47		G5324-119-000	THRUST NEEDLE BEARING	スラスト ニ ^ト ル ハ ^ニ アリンク ^ク	2
48		G5323-119-000	SEPARABLE-CAGE NEEDLE BEARING	ニ ^ト ル ハ ^ニ アリンク ^ク	1
49		G5303-119-000	LEVER PIN	レバ ^ク ピン	1
50		G5306-119-000	LEVER NO.1	タ ^ク イ ^レ バ ^ク レバ ^ク	1
51		SM-6062502-TP	SCREW M6 L=25	ロツカクアノホ ^ト ルト M6 L=25	1
52		167-66305	BINDER PIVOT SHAFT	ハ ^ニ インタ ^ク シ ^ク テンシ ^ク	1
53		SM-8040602-TP	SCREW M4X0.7 L=6	トメネシ ^ン	1
54		167-80603	CAM FOLLOWER	カム フォロア ^ク	1
55		NH-6100001-SC	NUT M10X1.5	ロツカクナツト M10 1シュ	1
56		167-65000	BINDER BRACKET	ハ ^ニ インタ ^ク フ ^ラ ク ^ツ ト	1
57		SM-6052002-TP	SCREW M5 L=20	ロツカクアノホ ^ト ルト M5X0.8 L=20	3
58		SM-8050812-TP	SCREW M5X8	トメネシ ^ン M5X0.8 L=8	2
59		166-52505	POSITIONING PIN	イチキ ^ク メピン	1
60		SM-6062002-TP	SCREW M6 L=20	ロツカクアノホ ^ト ルト M6 L=20	2
61		WS-0610002-KH	SPRING WASHER 6.1X12.2X1.5	ハ ^ニ ネサ ^カ ネ M6	2
62		SM-6062002-TP	SCREW M6 L=20	ロツカクアノホ ^ト ルト M6 L=20	2
63		SM-6051202-TP	SCREW M5X0.8 L=12	ロツカクアノホ ^ト ルト M5X0.8 L=12	1
64		WS-0510002-KH	SPRING WASHER 5.1X8.5X1.3	ハ ^ニ ネサ ^カ ネ 5.1X9.2X1.3	1
65		167-24403	WASHER	シ ^ユ ウト ^ク ウシ ^ク ウサ ^カ ネ	1
66		167-65604	POSITIONING PLATE	イチキ ^ク メハ ^ニ ン	1
67		SM-3031401-SC	SCREW M3X0.5 L=14	マルコネシ ^ン	2
68		WP-0320501-SC	WASHER M3	ヒラサ ^カ ネ 3.2X7X0.5	2
69		164-64257	BINDER ROTATION SENSOR ASM.	ハ ^ニ インタ ^ク カイテンケンチ クミ	1
70		167-65703	SENSOR BRACKET	キンセツトリツケ ^フ ラク ^ツ トメネシ ^ン	1
71		WS-0410002-KH	SPRING WASHER M4	ハ ^ニ ネサ ^カ ネ M4	2
72		SM-6041002-TP	SCREW M4 L=10	ロツカクアノホ ^ト ルト M4X0.7 L=10	2
73		167-72105	OSCILLATION PREVENTING PLATE	プレートメハ ^ニ ン	1
74		SS-4090815-SP	SCREW 9/64-40 L=8	ナ ^ハ ネシ ^ン 9/64-40 L=8	2
75		167-72006	PLATE INSTALLING BASE	プレートメトリツケ ^ク イ	1
76		SS-4090815-SP	SCREW 9/64-40 L=8	ナ ^ハ ネシ ^ン 9/64-40 L=8	2

12. BINDER COMPONENTS (2)
 バインダー関係 (2)

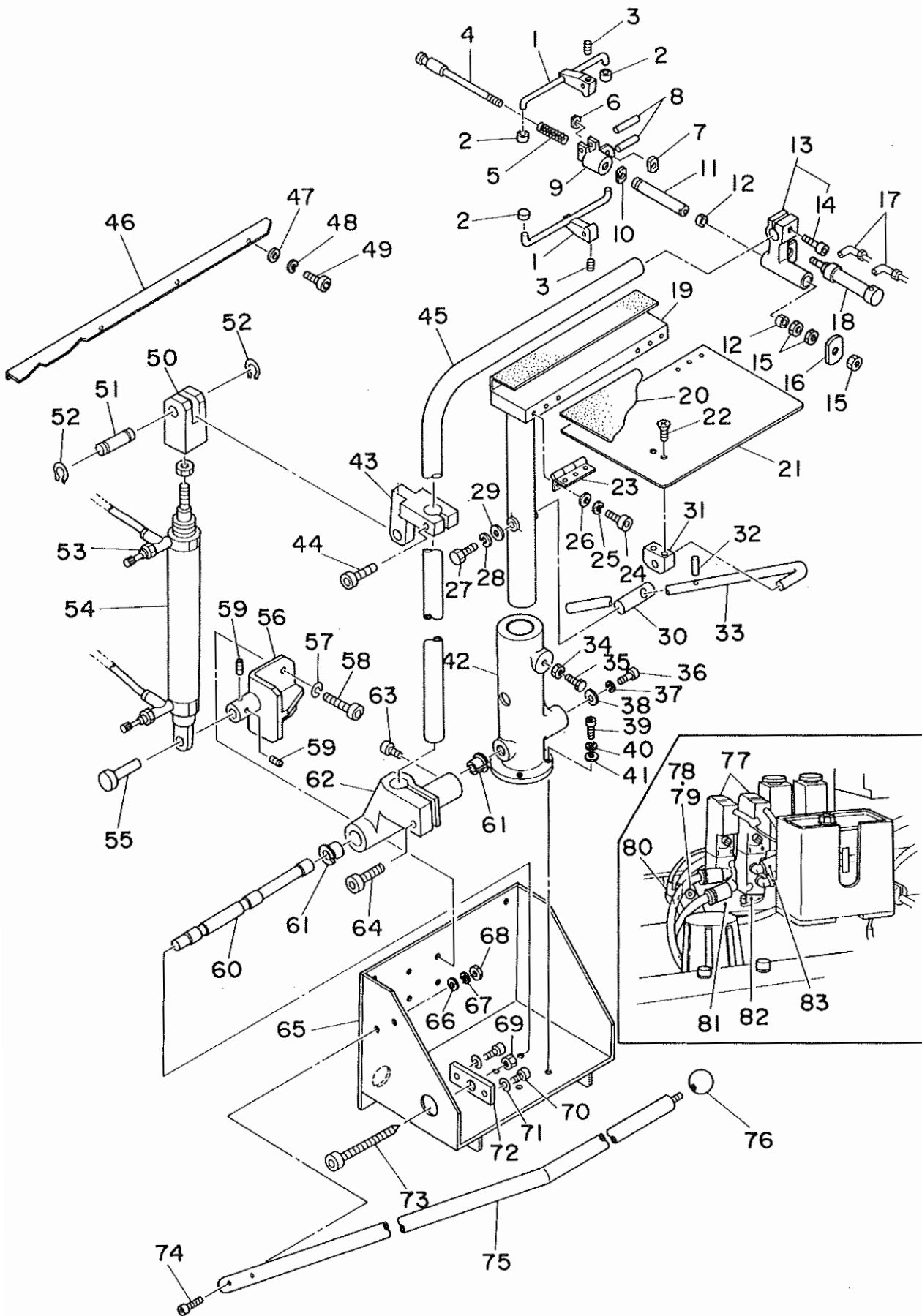


REF.NO.	NOTE	PART NO.	DESCRIPTION	ヒンメイ	AMT.
1		G5377-139-000	SCREW M4 L=8	ハ ^ン インタ ^キ キハ ^ン トメネジ ^ク	2
2		168-12703	BINDER CIRCUIT BOARD	ハ ^ン インタ ^キ キハ ^ン	1
3	#01	167-85404	WELT PATCH BASE PLATE	タマヌノジ ^ク ヨウキ ^ク	1
4		G5333-119-000	SCREW M2 L=4	タマヌノキハ ^ン ン ^ク トメネジ ^ク	4
5		SM-4030801-SC	SCREW M3 X 8	ナ ^ハ コネジ ^ク M3X0.5 L=8	2
6		WS-0310002-KN	SPRING WASHER M3	ハ ^ン ネサ ^カ ネ 3.1X5.9X0.7	2
7		WP-0320500-SC	WASHER M3	ヒラサ ^カ ネ コカ ^ク タマル M3	2
8		NM-6040001-SC	NUT M4	ロツカクナツト M4X0.7 1シユ	4
9		SM-8041552-TP	SCREW M4 L=15	トメネジ ^ク	4
10		G5321-119-000	WORKPIECE GUIDE STOPPER	シ ^ク ヨウケン ストツハ ^ク	1
11	#02	G5328-116-000	WORKPIECE GUIDE SPRING A	キシ ^ク カ ^ク イト ^ク ハ ^ク ネ	1
12	#03	G5328-116-A00	WORKPIECE GUIDE SPRING B	キシ ^ク カ ^ク イト ^ク ハ ^ク ネ	1
13		167-66404	BINDER INSTALLATION BASE	ハ ^ン インタ ^キ トリツケタ ^ク イ	1
14		SM-6062502-TP	SCREW M6 L=25	ロツカクナツトホ ^ク ルト M6 L=25	1
15		SM-8030802-TP	SCREW M3X0.5 L=8	トメネジ ^ク	1
16		SM-8044002-TP	SCREW M4X0.7 L=40	トメネジ ^ク	1
17		WP-0430800-SC	WASHER	ヒラサ ^カ ネ コカ ^ク タマル M4	1
18		NM-6040001-SC	NUT M4	ロツカクナツト M4X0.7 1シユ	1
19		166-71703	GUIDE PIN	カ ^ク イト ^ク ピン	1
20		166-71802	ARM BUSHING	ア ^ク ムメタル	2
21		G5329-116-000	WASHER D=8	サ ^ク カ ^ク ネ	1
22		WS-0310002-KN	SPRING WASHER M3	ハ ^ン ネサ ^カ ネ 3.1X5.9X0.7	1
23		SM-3030601-SC	SCREW M3X0.5 L=6	マルコネジ ^ク	1
24		167-66602	WORKPIECE GUIDE ARM, LEFT	キシ ^ク カ ^ク イト ^ク ア ^ク ム ヒタ ^ク リ	1
25		SM-6041202-TP	SCREW M4X0.7 L=12	ロツカクナツトホ ^ク ルト	1
26		167-66503	WORKPIECE GUIDE ARM, RIGHT	キシ ^ク カ ^ク イト ^ク ア ^ク ム ミキ ^ク	1
27		SM-6041202-TP	SCREW M4X0.7 L=12	ロツカクナツトホ ^ク ルト	1
28		166-97005	WORKPIECE GUIDE, RIGHT	キシ ^ク カ ^ク イト ^ク ミキ ^ク	1
29		SS-1060610-SP	SCREW 3/32-56 L=5.5	サ ^ク ラネジ ^ク 3/32-56 L=5.5	4
30		166-97104	WORKPIECE GUIDE, LEFT	キシ ^ク カ ^ク イト ^ク ヒタ ^ク リ	1
31		G5326-139-000	SCREW	R ^ク タ ^ク 保 ^ク ルタ ^ク トメネジ ^ク	1
32		WS-0610002-KN	SPRING WASHER 6.1X12.2X1.5	ハ ^ン ネサ ^カ ネ M6	1
33		WP-0641601-SC	WASHER	ヒラサ ^カ ネ ミカ ^ク キタル M6	1
34		167-66701	LIGHT INSTALLING BASE	マ ^ク カ ^ク トリツケタ ^ク イ	1
35		167-66800	HOLDER	ホルタ ^ク	1
36		SM-8050602-TP	SCREW M5 L=6	トメネジ ^ク M5X0.8 L=6	2
37		167-66909	LIGHT INSTALLING SHAFT	マ ^ク カ ^ク トリツケシヤフト	1
38		165-58652	LIGHT A ASM.	シ ^ク ユウシ ^ク マ ^ク キンク ^ク ライト A クミ	2
39		166-56209	LIGHT BRACKET (2)	マ ^ク カ ^ク フ ^ク ラケツト(2)	2
40		SM-6052502-TP	SCREW M5X0.8 L=25	ロツカクナツトホ ^ク ルト	2
41		166-56100	LIGHT BRACKET (1)	マ ^ク カ ^ク フ ^ク ラケツト(1)	2
42		SM-6051602-TP	SCREW M5X0.8 L=16	ロツカクナツトホ ^ク ルト M5X0.8 L=16	4
43		166-52604	COVER	カハ ^ク	1
44		SM-0040601-SC	SCREW M4X0.7 L=6	トラスコネジ ^ク M4X0.7 L=6	2
45		G5338-116-000	CLAMP BOLT	シメツケホ ^ク ルト	2
46		WP-0531000-SC	WASHER M5	ヒラサ ^カ ネ コカ ^ク タマル M5	4

NOTE(注記) #01....Gauge part
(Refer to the table on page 48.)
#02....For 8,10,12,14mm
#03....For 16,18,20mm

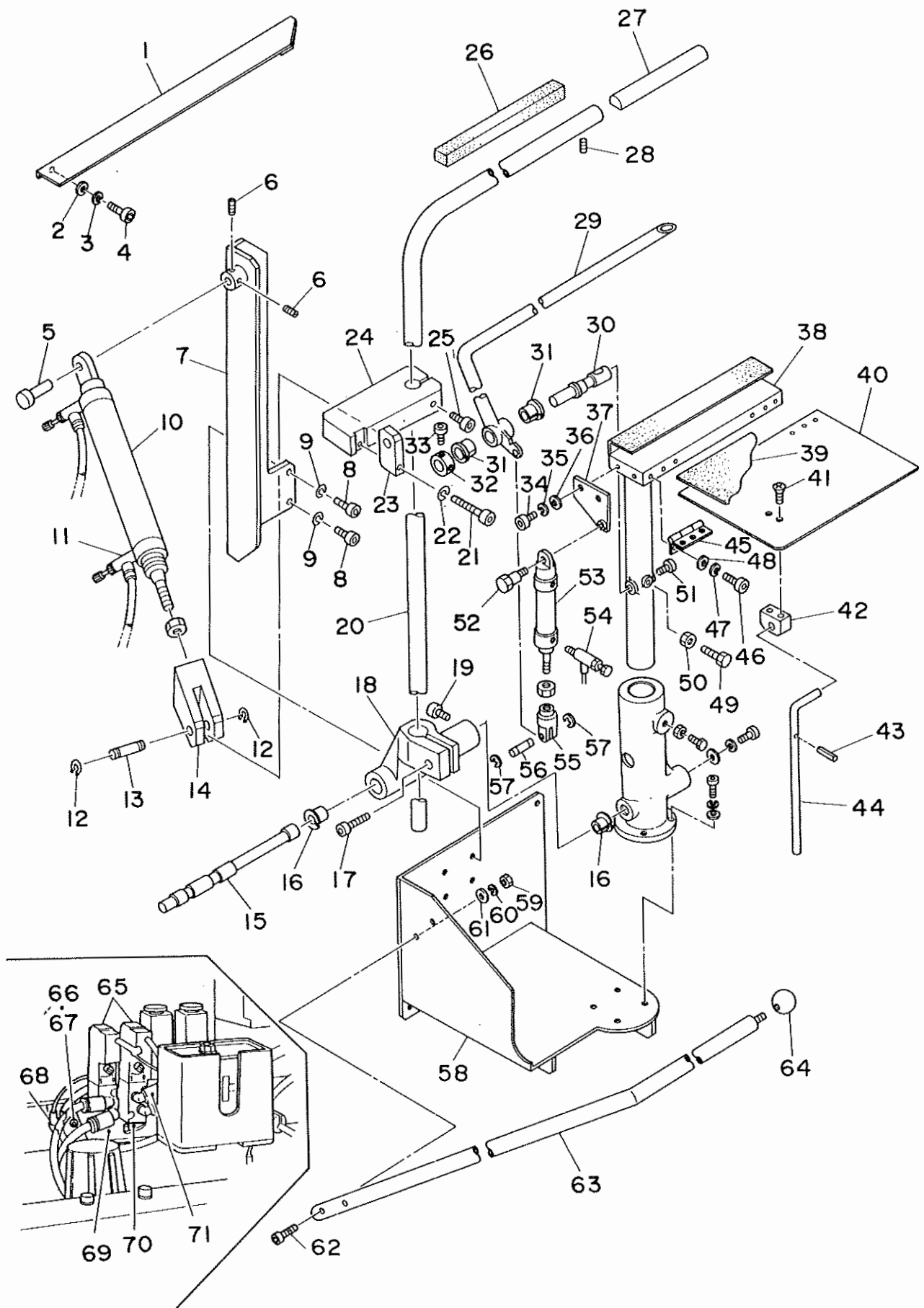
ゲージ部品
(48ページの表をご参照ください)
8,10,12,14mm 用
16,18,20mm 用

13. SP-31:GRASP STACKER UNIT
つかみスタッカー装置



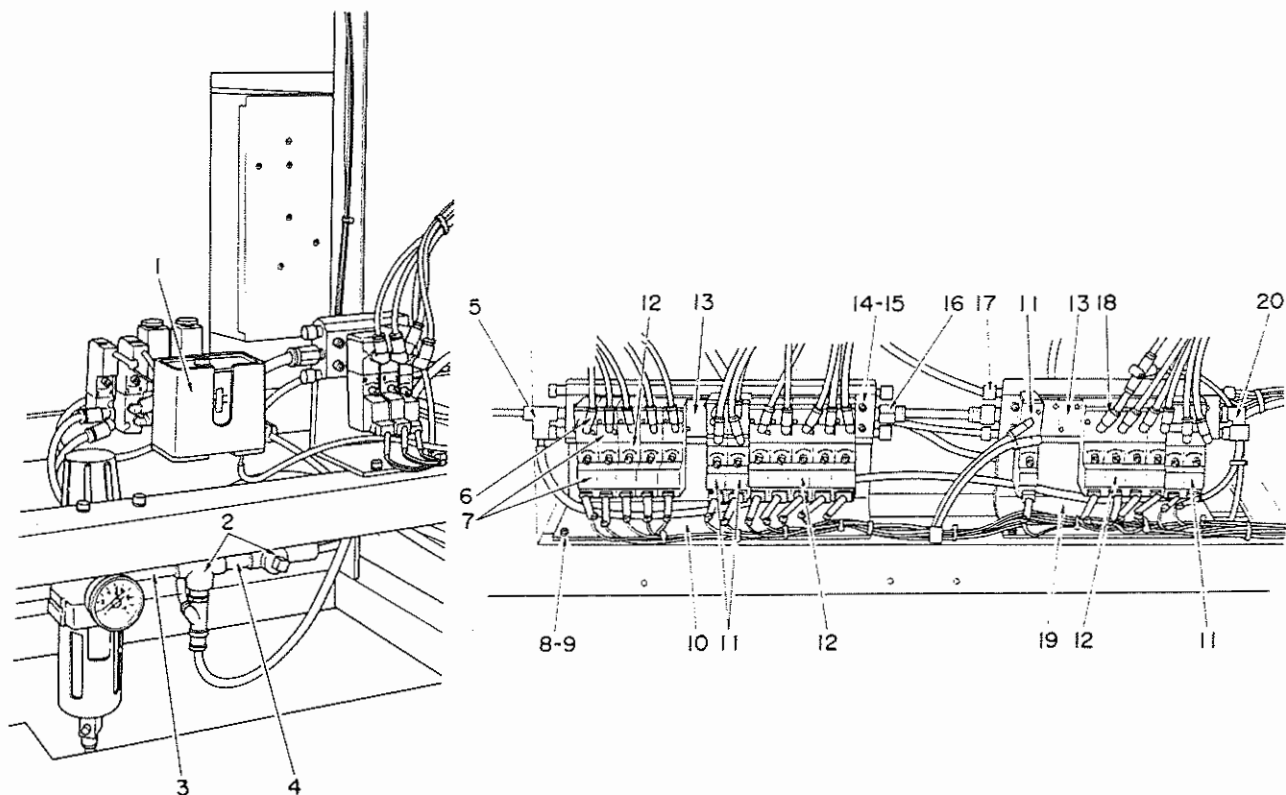
REF. NO.	NOTE	PART NO.	DESCRIPTION	ヒンメイ	AMT.
1		G5527-116-000	GASPING CLAMP	ツカミクラシツ	1
2		G5528-116-000	RUBBER BOSS	ゴムホス	4
3		SM-8030302-TP	FLANGE SET SCREW	トメネジ M3X0.5 L=3	2
4		G5520-116-000	CENTER SHAFT	センタシャフト	1
5		G5523-116-000	COIL SPRING	コイルカネ	1
6		G5525-116-000	CYLINDER EDGE NUT	シリンドラッジナット	1
7		G5524-116-000	CYLINDER EDGE	シリンドラッジ	1
8		G5827-116-000	NEEDLE ROLLER	チヤクホスピン	2
9		G5526-116-000	CHUCK BOSS	チヤクホス	1
10		G5522-116-000	CHUCK ROD NUT	チヤクロッドナット	1
11		G5519-116-000	CHUCK ROD	チヤクロッド	1
12		G5819-116-000	DRY METAL	ドライメタル	2
13		G5518-116-0A0	CHUCK STAND ASM.	チヤクスタンド	1
14		SM-G083002-SP	SCREW M8 L=30	ワツカクナット M8 L=30	(1)
15		NH-G080001-SC	NUT M8X1.25	ワツカクナット M8 1シユ	3
16		G5521-116-000	CHUCK JAW	チヤク アクリク	1
17		PJ-3040651-01	ELBOW UNION GXPT1/8	1/8ホスユニオン GXPT1/8	2
18		G5405-116-0A0	STACKER CLAMPING CYLINDER ASM.	スタッククラシツ シリンドラ ヴィ	1
19		G5503-116-000	T-SHAPED FRAME	Tカクフレーム	1
20		G5850-116-000	VELVET CLOTH	ビロード	1
21		G5504-116-000	TAKE-UP TABLE	キチウチ テーブル	1
22		SM-1061001-SC	SCREW M6 L=10	チリネジ	2
23		G5843-116-000	RISED HINGE	ヤマカクヒョウカ	2
24		SM-G040602-TP	SCREW M4 L=6	ワツカクナット M4X0.7 L=6	1
25		WS-0410002-KN	SPRING WASHER M4	ハネチカネ M4	1
26		WP-0430800-SC	WASHER	ヒラチカネ コカクマ 4	1
27		SM-0081523-SH	SCREW M8 L=15	ワツカクナット M8 L=15	1
28		WS-0820002-KN	SPRING WASHER M8	ハネチカネ M8	1
29		G5514-116-000	WASHER D=30	チカネ	1
30		G5513-116-000	FIXING PIN	コバピン	1
31		G5517-116-000	BLOCK BRACKET	ワツカクブラケット	1
32		G5832-116-000	SPRING PIN	チーブルチリネジピン	1
33		G5512-116-000	TABLE SUPPORT BAR	チーブルサポア	1
34		NH-G080001-SC	NUT M8X1.25	ワツカクナット M8 1シユ	1
35		SH-0082503-SC	SCREW M8 L=25	ワツカクナット	1
36		SM-G062002-TP	SCREW M6 L=20	ワツカクナット M6 L=20	1
37		WS-0610002-KN	SPRING WASHER 6.1X12.2X1.5	ハネチカネ M6	1
38		167-28206	WASHER	ワツシヤ	1
39		SM-G061602-TP	SCREW M6 L=16	ワツカクナット	1
40		WS-0610002-KN	SPRING WASHER 6.1X12.2X1.5	ハネチカネ M6	1
41		WP-0641601-SC	WASHER	ヒラチカネ ミカクマ 6	1
42		166-81207	FRAME BRACKET	フレームブラケット	1
43		166-98102	ROCKING ARM BRACKET	クヒリアーム ブラケット	1
44		SM-G084002-TN	SCREW M8 L=40	ワツカクナット M8 L=40	1
45		166-82007	ROCKING ARM	クヒリアーム	1
46		166-82213	SHB TABLE	チーブル	1
47		WP-0531000-SC	WASHER M5	ヒラチカネ コカクマ 5	3
48		WS-0510002-KN	SPRING WASHER 5.1X8.5X1.3	ハネチカネ 5.1X9.2X1.3	3
49		SM-G051002-TP	SCREW M5 L=10	ワツカクナット M5X0.8 L=10	3
50		166-81900	CONNECTING BLOCK	コネクタ	1
51		166-81801	CYLINDER PIN (2)	シリンドラピン (2)	1
52		RC-0841011-KP	RETAINING RING 8.4	カクナメリ 8.4	2
53		PC-0151060-00	SPEED CONTROLLER	スピートコントローラ	2
54		167-28719	ROCKING CYLINDER	クヒリア シリンドラ	1
55		166-81702	CYLINDER PIN (1)	シリンドラピン (1)	1
56		166-81603	CYLINDER BRACKET	シリンドラブラケット	1
57		WS-0610002-KN	SPRING WASHER 6.1X12.2X1.5	ハネチカネ M6	2
58		SM-G061202-TP	SCREW M6 L=12	ワツカクナット M6 L=12	2
59		SM-8050602-TP	SCREW M5 L=6	トメネジ M5X0.8 L=6	2
60		166-81306	PIVOT PIN	シデンピン	1
61		167-28107	RUSHING	ツカク DNブラシ	2
62		166-81405	ARM BRACKET	アームブラケット	1
63		SM-G050802-TP	SCREW M5 L=8	ワツカクナット M5X0.7 L=8	2
64		SM-G062002-TP	SCREW M6 L=20	ワツカクナット M6 L=20	1
65		166-81108	MAIN FRAME	メインフレーム	1
66		WP-0641601-SC	WASHER	ヒラチカネ ミカクマ 6	1
67		WS-0610002-KN	SPRING WASHER 6.1X12.2X1.5	ハネチカネ M6	2
68		NH-G060001-SC	NUT M6	ワツカクナット M6 1シユ	1
69		NH-G120001-SC	NUT M12	ワツカクナット	1
70		SM-G061802-TP	SCREW M6 L=18	ワツカクナット	2
71		WS-0610002-KN	SPRING WASHER 6.1X12.2X1.5	ハネチカネ M6	2
72		166-98201	SET PLATE	チリネジプレート	1
73		166-98300	PIN SUPPORTING SCREW	シデンピン チリネジ	1
74		SM-G063502-TP	SCREW M6 L=35	ワツカクナット	2
75		166-82106	STACKER SAFETY PIPE	スタックアソセツンパイプ	1
76		167-28008	GRIP	ニキリタマ	1
77		PV-1505090-00	5-WAY SOLENOID VALVE	5ホステツンソレノイドバルブ	2
78		SM-G051002-TP	SCREW M5 L=10	ワツカクナット M5X0.8 L=10	2
79		WS-0510002-KN	SPRING WASHER 5.1X8.5X1.3	ハネチカネ 5.1X9.2X1.3	2
80		PJ-3080600-03	Y UNION	ユニオン	1
81		166-83005	SOLENOID VALVE BASE PLATE	ソレノイドバルブベース	1
82		167-28503	BASE	ベース	2
83		PJ-3010605-02	HALF UNION 6XN5	ハーフユニオン 6XN5	1

14. SP-32:BAR STACKER UNIT
 バースタッカー装置



REF.NO.	NOTE	PART NO.	DESCRIPTION	ヒソメイ	AMT.
1		166-82817	SUB TABLE	サブテーブル	1
2		WP-0531000-SC	WASHER M5	ヒラサカネ コカタマル M5	3
3		WS-0510002-KN	SPRING WASHER 5.1X8.5X1.3	ハネサカネ 5.1X9.2X1.3	3
4		SM-6051002-TP	SCREW M5 L=10	ロツカクアナホルト M5X0.8 L=10	3
5		166-81702	CYLINDER PIN (1)	シリンダピン (1)	1
6		SM-8050602-TP	SCREW M5 L=6	トメネジ M5X0.8 L=6	2
7		166-82700	CYLINDER BRACKET	シリンダブラケット	1
8		SM-6061202-TP	SCREW M6 L=12	ロツカクアナホルト M6 L=12	4
9		WS-0610002-KN	SPRING WASHER 6.1X12.2X1.5	ハネサカネ M6	4
10		167-28800	ROCKING CYLINDER	クビフリヨウシリンダ (SP-32)	1
11		PC-0151060-00	SPEED CONTROLLER	スピードコントローラ	2
12		RC-0841011-KP	RETAINING RING 8.4	Cカタマリ 8.4	2
13		166-81801	CYLINDER PIN (2)	シリンダピン (2)	1
14		166-81900	CONNECTING BLOCK	コネクタ	1
15		166-82502	SHAFT	シャフト	1
16		GSP-02018000	DRY METAL	ツハツキ トライメタル	2
17		SM-6062002-TP	SCREW M6 L=20	ロツカクアナホルト M6 L=20	1
18		166-82403	ARM BRACKET	アームブラケット	1
19		SM-6050802-TP	SCREW M5 L=8	ロツカクアナホルト M5X0.7 L=8	2
20		166-82601	ROCKING ARM	クビリアーム	1
21		SM-6083502-TP	SCREW M8 L=35	ロツカクアナホルト	1
22		WS-0820002-KN	SPRING WASHER M8	ハネサカネ M8	1
23		166-98003	CONNECTING BLOCK	ミネクタ	1
24		166-97906	ROCKING ARM BRACKET	クビリアーム ブラケット	1
25		SM-6084002-TN	SCREW M8 L=40	ロツカクアナホルト M8 L=40	1
26		GAS-11124000	RUBBER CUSHION	クッションゴム	1
27		GSP-11011000	AUXILIARY ROCKING ARM	クビリアーム ホジヨアーム	1
28		SM-8040602-TP	SCREW M4X0.7 L=6	トメネジ	1
29		166-82908	PRESSER ARM B	オサエアーム B	1
30		GSP-02014000	FIXING SHAFT B	コチシク B	1
31		GSP-02018000	DRY METAL	ツハツキ トライメタル	2
32		GSP-020150A0	THRUST COLLAR ASM. B	コチシクカスラスト B クミ	1
33		SM-6040802-TR	SCREW M4X0.7 L=8	ロツカクアナホルト M4X0.7 L=8	(2)
34		SM-6051402-TP	SCREW M5X0.8 L=14	ロツカクアナホルト	1
35		WS-0510002-KN	SPRING WASHER 5.1X8.5X1.3	ハネサカネ 5.1X9.2X1.3	1
36		WP-0531000-SC	WASHER M5	ヒラサカネ コカタマル M5	2
37		GSP-11008000	CYLINDER BASE PLATE B	オサエシリンダベース	1
38		GSP-11003000	T-SHAPED FRAME	チイカタフレーム	1
39		G5850-116-000	VELVET CLOTH	ビロード	1
40		GSP-02004000	TAKE-UP TABLE B	キジウケテーブル B	1
41		SM-1061001-SC	SCREW M6 L=10	サラネジ	2
42		G5502-116-000	FRAME BRACKET	フレームブラケット	1
43		G5832-116-000	SPRING PIN	テーブルササエホネ ピン	1
44		G5512-116-000	TABLE SUPPORT BAR	テーブルササエホネ	1
45		G5843-116-000	RISED HINGE	ヤマカタチヨアーン	2
46		SM-6040602-TP	SCREW M4 L=6	ロツカクアナホルト M4X0.7 L=6	12
47		WS-0410002-KN	SPRING WASHER M4	ハネサカネ M4	12
48		WP-0430800-SC	WASHER	ヒラサカネ コカタマル M4	12
49		SM-9082503-SC	SCREW M8 L=25	ロツカクホルト	1
50		NM-6080001-SC	NUT M8X1.25	ロツカクナツト M8 1シュ	1
51		SM-6061402-TP	SCREW M6 L=14	ロツカクアナネジ M6 L=14	1
52		G5509-116-000	CYLINDER PIVOT PIN	シリンダピテン ピン	1
53		PA-2004001-A0	PRESSER ARM CYLINDER ASM.	エアシリンダ キユウ クミ	1
54		PC-0151060-00	SPEED CONTROLLER	スピードコントローラ	2
55		G5409-116-000	Y-SHAPE KNUCKLE JOINT	ナツクルシヨイント	1
56		GSP-02011000	KNUCKLE JOINT PIN B	ナツクルピン B	1
57		G5824-116-000	STOP RING	ストップリング	2
58		166-82304	MAIN FRAME	メインフレーム	1
59		NM-6060001-SC	NUT M6	ロツカクナツト M6 1シュ	2
60		WS-0610002-KN	SPRING WASHER 6.1X12.2X1.5	ハネサカネ M6	2
61		WP-0641601-SC	WASHER	ヒラサカネ ミカキマル M6	2
62		SM-6063502-TP	SCREW M6 L=35	ロツカクアナホルト	2
63		166-82106	STACKER SAFETY PIPE	スタツカアンセツンパイプ	1
64		167-28107	BUSHING	ツハツキ DNブツシュ	1
65		PV-1505090-00	5-WAY SOLENOID VALVE	5ホートテツンシキリカイアン	2
66		SM-6051002-TP	SCREW M5 L=10	ロツカクアナホルト M5X0.8 L=10	2
67		WS-0510002-KN	SPRING WASHER 5.1X8.5X1.3	ハネサカネ 5.1X9.2X1.3	2
68		PJ-3080600-03	Y UNION	エニオンワイ	1
69		166-83005	SOLENOID VALVE BASE PLATE	テツンシアンベース	1
70		167-28503	BASE	ベース	2
71		PJ-3010605-02	HALF UNION 6XH5	ハーフユニオン 6XH5	1

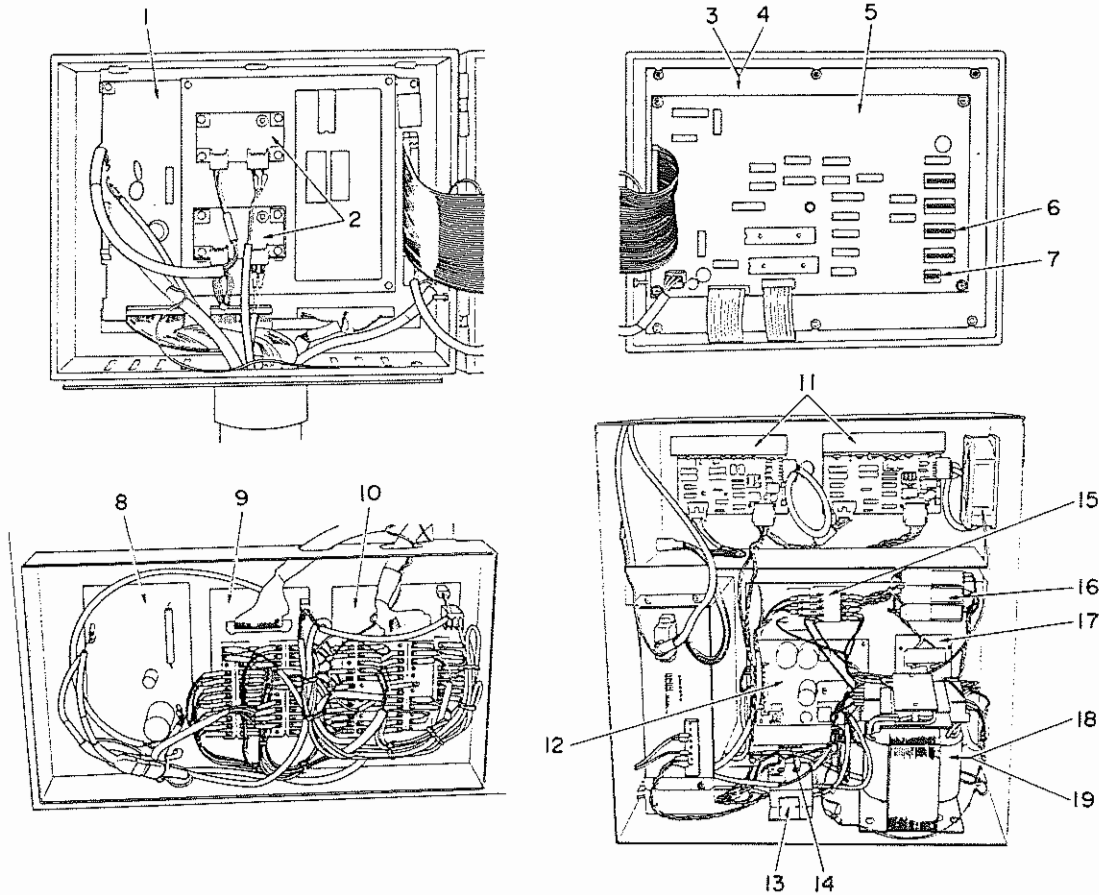
15. PNEUMATIC COMPONENTS
空圧関係



15

REF. NO.	NOTE	PART NO.	DESCRIPTION	ヒンメイ	AMT.
1		PX-0652010-00	AIR PRESSURE SWITCH	アツリヨクスイチ	1
2		G5433-116-000	CROSS JOINT	ジューツツソケツト	2
3		167-27406	LONG NIPPLE	ロソクニツツノル	2
4		G5434-116-000	NIPPLE	ニツツノル 1/4"	1
5		167-26309	TEE UNION	チービースチースエニオン	1
6		PJ-3040405-04	ELBOW UNION	エルボエニオン	28
7		PV-1305080-00	3-WAY SOLENOID VALVE	3ホートテソソツキリカエハソソ	2
8		SM-6051602-TP	SCREW M5X0.8 L=16	ロツカクアナボルト M5X0.8 L=16	4
9		WS-0510002-KH	SPRING WASHER 5.1X8.5X1.3	ハネサカネ 5.1X8.5X1.3	4
10		166-75803	SOLENOID VALVE BASE A	ソソソソハソソハース A	1
11		PV-1505090-00	5-WAY SOLENOID VALVE	5ホートテソソツキリカエハソソ	7
12		PV-1305090-00	5-WAY SOLENOID VALVE	3ホートテソソツキリカエハソソ	12
13		167-26200	PLATE	メクライタ	1
14		SM-6042502-TP	SCREW M4X0.7 L=25	ロツカクアナボルト M4X0.7 L=25	8
15		WS-0410002-KH	SPRING WASHER M4	ハネサカネ M4	8
16		PJ-3010851-01	HALF UNION	ハーフエニオン	2
17		G5496-116-A00	SILENCER	サイレンサー	8
18		167-26507	ELBOW UNION	エルボエニオン	1
19		166-75902	SOLENOID VALVE BASE B	ソソソソハソソハース B	1
20		167-26507	ELBOW UNION	エルボエニオン	1

16. ELECTRICITY COMPONENTS
電気関係



16

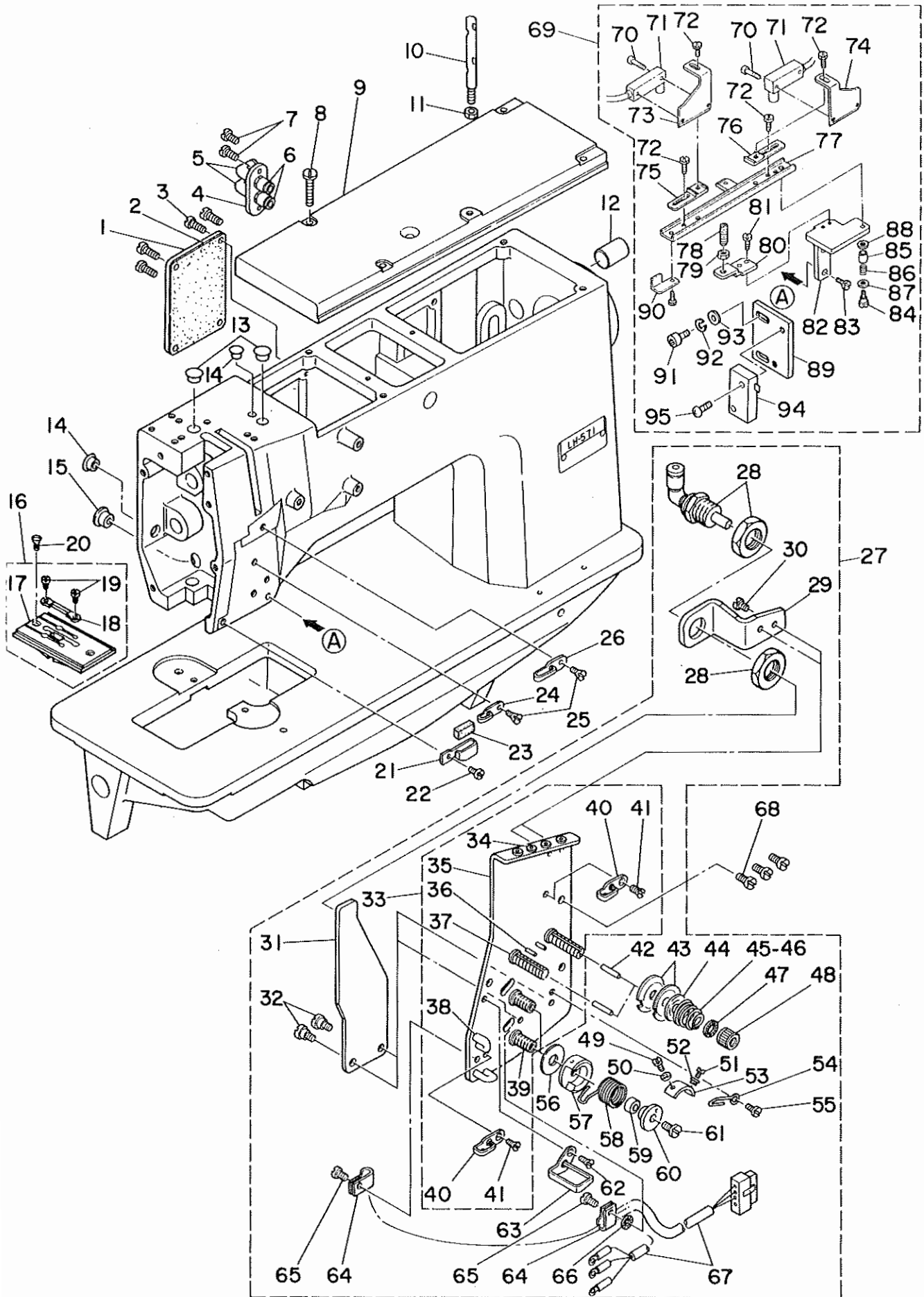
REF.NO.	NOTE	PART NO.	DESCRIPTION	ヒンメイ	AMT.
1		164-50058	CPU CIRCUIT BOARD ASM.	CPUキハシオン クミ	1
2		164-50801	FLAP SENSOR AMPLIFIER	フラップセンサー アンプ	2
3	#01	164-55503	PANEL SHEET ASM. A	パネルシートA クミ	1
4	#02	164-55602	PANEL SHEET ASM. B	パネルシートB クミ	1
5		164-50157	PANEL CIRCUIT BOARD ASM.	ソウサハパネル キハシオン クミ	1
6		E9605-454-000	DIP SWITCH	ディップスイッチ	4
7		HA-0015700-0B	DIP SWITCH	ディップスイッチ	1
8		164-72250	NEEDLE CONTROL CABLE ASM.	ニードルコントロール ケーブル クミ	1
9		164-50355	OUTPUT TERMINAL BASE ASM.	シユトリヨクタンシタキイ クミ	1
10		164-50454	INPUT TERMINAL BASE ASM.	ニユトリヨクタンシタキイ クミ	1
11		164-50553	MOTOR DRIVER BOARD ASM.	モーターライナー キハシオン クミ	2
12		164-50256	DC POWER SOURCE BOARD ASM.	DCデンゲンキハシオン クミ	1
13		164-60651	MOTOR RELAY ASM.	モーターレレー クミ	1
14		HX-0022400-00	SWITCHING POWER SOURCE	スイッチング デンゲン	1
15		HA-0013800-0A	MAGNETIC CONTACTOR	デンジ カイハイ	1
16		HF-0018010-00	FUSE 10A	ヒューズ	1
17		164-59059	NOISE FILTER ASM.	ノイズフィルタ クミ	1
18	#03	164-55800	TRANSFORMER A	デンゲントランスA	1
19	#04	164-55909	TRANSFORMER B	デンゲントランスB	1

NOTE (注記) #01.....For Japan
 #02.....For export
 #03.....For 200, 220, 230, 240, 250V
 #04.....For 380, 415, 440V

国内用
 輸出用
 200, 220, 230, 240, 250V用
 380, 415, 440V用

SEWING MACHINE COMPILATION
 ミシン編

1. FRAME & MISCELLANEOUS COVERS COMPONENTS
 頭部・外装関係

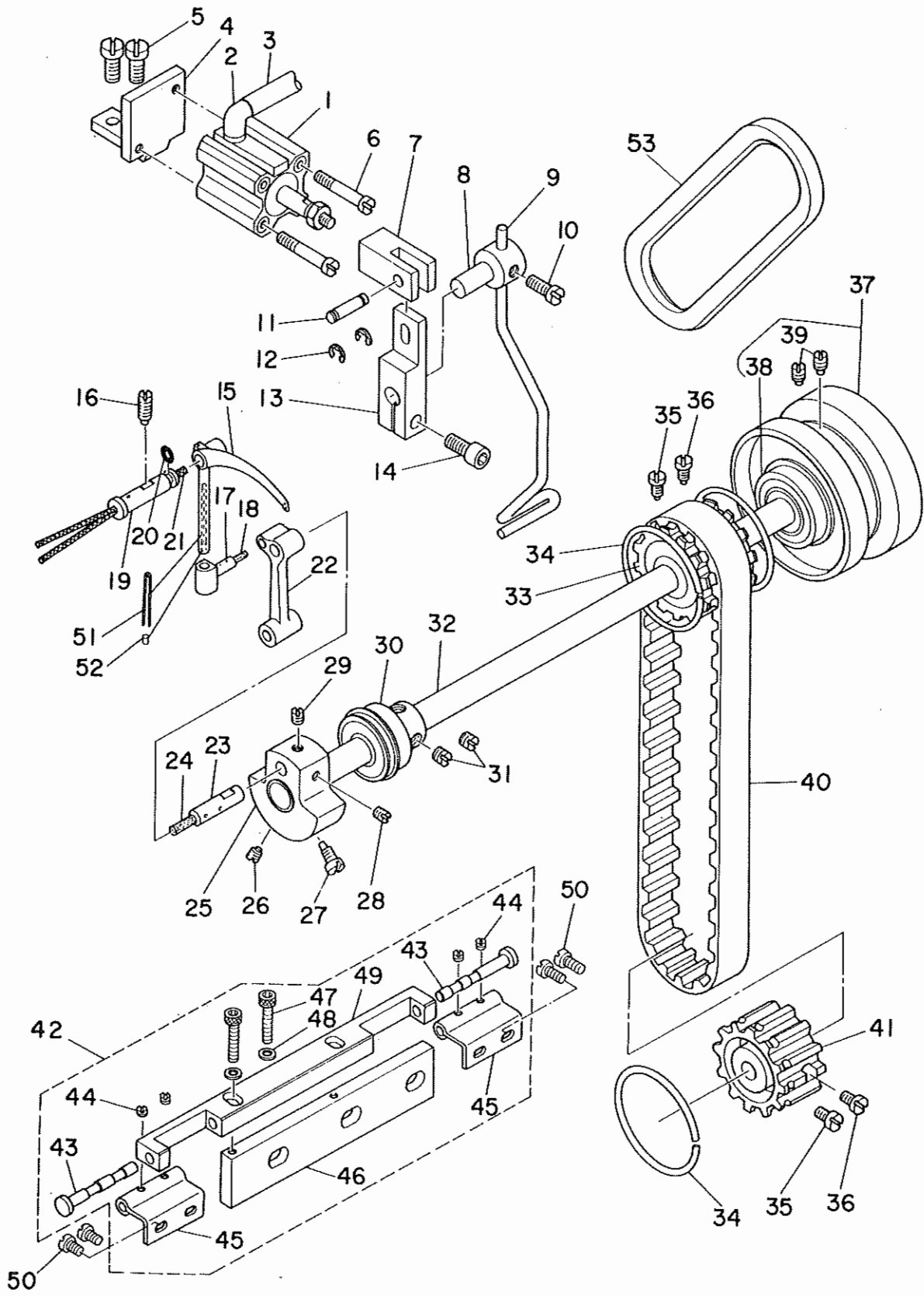


REF. NO.	NOTE	PART NO.	DESCRIPTION	ヒ ツ メ イ	AMT.
1		164-00400	COVER	被覆板	1
2		164-00509	GASKET	パッキン	1
3		SS-7111810-SP	SCREW 11/64-40 L=18	ネジ 11/64-40 L=18	4
4		164-00608	TUBE COVER	チューブ被覆板	1
5		PJ-3040405-04	ELBOW UNION	エルボユニオン	2
6		G5682-116-000	UNION	ユニオン	2
7		SS-7110910-SP	SCREW	ネジ 11/64-40 L=8.5	2
8		SS-7111810-SP	SCREW 11/64-40 L=18	ネジ 11/64-40 L=18	4
9		164-00202	TOP COVER	トップ被覆板	1
10		B1114-051-000	NEEDLE THREAD GUIDE PIN	針糸ガイドピン	1
11		HS-6620310-SP	NUT 3/16-32	ナット 3/16-32	1
12		TA-1871602-R0	RUBBER PLUG	ゴム栓 D=18.7 L=10	1
13		TA-1250406-R0	RUBBER PLUG	ゴム栓 D=12.5 L=4	2
14		TA-1050504-R0	RUBBER PLUG	ゴム栓	2
15		TA-1250504-R0	RUBBER PLUG	ゴム栓	1
16	#01	164-01259	THROAT PLATE ASM. 10HH	のど10HHアサ	1
17	#01	164-01200	THROAT PLATE 10HH	のど10HH	(1)
18	#01	164-01002	FIXED BLADE	固定刃	(1)
19		SS-6080320-SP	SCREW 1/8-44 L= 2.5	ネジ 1/8-44 L=2.5	(2)
20		SS-2110915-SP	SCREW 11/64-40 L=6.8	ネジ 11/64-40 L=6.8	2
21		164-00806	THREAD GUIDE B	糸ガイド B	1
22		SS-7090610-SP	SCREW 9/64-40 L=6	ネジ 9/64-40 L=6	1
23		164-00905	THREAD GUIDE B FELT	糸ガイド B フェルト	1
24		B1130-051-000	FRAME THREAD GUIDE, MIDDLE	フレーム糸ガイド	1
25		SS-2090520-SL	SCREW 9/64-40 L=5	ネジ 9/64-40 L=5	1
26		161-01400	THREAD GUIDE, C	糸ガイド C	1
27		164-23064	THREAD TENSION BASE PLATE ASM.	糸張力ベースプレートアサ	1
28		PA-1000503-A0	CYLINDER	シリンダー	(1)
29		164-24608	CYLINDER BRACKET	シリンダーブラケット	(1)
30		SS-7090610-SP	SCREW 9/64-40 L=6	ネジ 9/64-40 L=6	(2)
31		164-24202	TENSION RELEASE PLATE	張力解放プレート	(1)
32		SD-0470281-SP	HINGE SCREW D=4.7 H=2.8	ヒンジネジ D=4.7 H=2.8	(2)
33		164-23956	THREAD TENSION BASE PLATE ASM.	糸張力ベースプレートアサ	(1)
34		B1124-804-000	THREAD GUIDE, SMALL	糸ガイド ショー	(2)
35		164-23907	THREAD TENSION BASE PLATE	糸張力ベースプレート	(1)
36		PS-0200122-K0	SPRING PIN 2.0X12	スプリングピン 2.0X12	(2)
37		B3124-512-000	THREAD TENSION STUD	糸張力スタッド	(2)
38		164-24301	THREAD GUIDE	糸ガイド	(2)
39		164-24905	THREAD TAKE-UP SPRING STUD	糸張りスプリングスタッド	(2)
40		B1130-051-000	FRAME THREAD GUIDE, MIDDLE	フレーム糸ガイド	(2)
41		SS-2090520-SL	SCREW 9/64-40 L=5	ネジ 9/64-40 L=5	(2)
42		B3127-051-000	TENSION RELEASE PIN, SHORT	張力解放ピン	(2)
43		B3126-051-000	TENSION DISC	糸張力ディスク	(4)
44		B3132-051-000	TENSION DISC HOLDER	糸張力ディスクホルダー	(2)
45	#02	B3129-012-A00	TENSION SPRING	糸張力スプリング A	(2)
46	#02	B3129-526-000	TENSION SPRING (1.2)	糸張力スプリング (1.2)	(2)
47		B3120-125-000	TENSION DISC STOPPER	糸張力ディスクストッパー	(2)
48		B3116-512-00B	TENSION NUT B	糸張力ナット B	(2)
49		SS-6060220-SP	SCREW 3/32-56 L= 2.0	ネジ 3/32-56 L=2	(2)
50		WP-0250516-SD	WASHER 2.5X0.5	ワッシャー 2.5X0.5	(1)
51		SS-7090710-SP	SCREW 9/64-40 L= 6.8	ネジ 9/64-40 L=6.8	(1)
52		G3197-116-000	INSULATING RUSHING	絶縁シール	(2)
53		164-24509	TAKE-UP SPRING ADJUSTING PLATE	糸張りスプリング調整プレート	(2)
54		B2213-019-000	LOOPER THREAD GUIDE (C)	ルーパー糸ガイド C	(1)
55		SS-7090510-SP	SCREW 9/64-40 L= 4.6	ネジ 9/64-40 L=4.6	(1)
56		164-24707	TAKE-UP SPRING GUIDE PLATE	糸張りスプリングガイドプレート	(2)
57		164-24400	THREAD TENSION POST	糸張力ポスト	(2)
58		164-24806	THREAD TAKE-UP SPRING	糸張りスプリング	(2)
59		164-25100	SPRING ADJUSTING POST A	スプリング調整ポスト A	(2)
60		164-25209	SPRING ADJUSTING POST B	スプリング調整ポスト B	(2)
61		SS-6080610-TP	SCREW 1/8-44 L=6	ネジ 1/8-44 L=6	(2)
62		SS-2090541-SL	SCREW 9/64-40 L=5	ネジ 9/64-40 L=4.5	(1)
63		164-24004	THREAD GUIDE	糸ガイド	(1)
64		G5066-110-000	CORD HOLDER	コードホルダー	(2)
65		SS-7090540-TP	SCREW 9/64-40 L=5	ネジ 9/64-40 L=5	(2)
66		WT-0480002-KR	WASHER WITH TEETH H4.5	歯付きワッシャー H4.5	(1)
67		164-25050	SENSOR CABLE ASM.	センサーケーブルアサ	(1)
68		SS-7110910-SP	SCREW	ネジ 11/64-40 L=8.5	3
69		165-44058	PHOTOTUBE BRACKET ASM.	フォトチューブブラケットアサ	1
70		SH-4031201-SH	SCREW H3 X 12	ネジ H3X0.5 L=12	(4)
71		164-50900	FLAP SENSOR	フラップセンサー	(2)
72		SS-9080410-SP	SCREW 1/8-44 L=4.3	ネジ 1/8-44 L=4.3	(4)
73		165-44900	PHOTOTUBE BRACKET, LEFT	フォトチューブブラケット (左)	(1)
74		165-44801	PHOTOTUBE BRACKET, RIGHT	フォトチューブブラケット (右)	(1)
75		165-44702	ADJUSTING PLATE, LEFT	調整プレート (左)	(1)
76		165-44603	ADJUSTING PLATE, RIGHT	調整プレート (右)	(1)
77		165-44405	PHOTOTUBE SLIDE BASE	フォトチューブスライドベース	(1)
78		165-45105	BALL PLUNGER	ボールプランジャー	(1)
79		HH-0050001-SC	NUT M5	ナット M5X0.8	(1)
80		165-45006	PHOTOTUBE GUIDE PLATE	フォトチューブガイドプレート	(1)
81		SS-7080820-SP	SCREW 1/8-44 L=7.7	ネジ 1/8-44 L=7.7	(2)
82		165-44504	PHOTOTUBE INSTALLING BASE	フォトチューブ取り付けベース	(1)
83		SS-7110840-SP	SCREW 11/64-40 L=7.8	ネジ 11/64-40 L=7.8	(2)
84		SD-0450401-SP	HINGE SCREW D= 4.5 H= 4	ヒンジネジ D=4.5 H=4	(1)
85		166-98506	STOPPER A	止り止め A	(1)
86		B1639-057-000	SPRING	スプリング A	(1)
87		WP-0371016-SD	WASHER 3.7X0.1	ワッシャー 3.7X0.1	(1)
88		WP-0621016-SD	WASHER 6.2X13X1	ワッシャー 6.2X13X1	(1)
89		166-98607	SWITCH INSTALLING PLATE	スイッチ取り付けプレート	(1)
90		166-98706	SWITCH STOPPER	スイッチ止り止め	(1)
91		SH-6030602-TP	SCREW H3X0.5 L=6	ネジ H3X0.5 L=6	(2)
92		WS-0310002-KM	SPRING WASHER H3	スプリングワッシャー 3.1X5.9X0.7	(2)
93		WP-0320500-SL	WASHER H3	ワッシャー H3	(2)
94		164-50900	FLAP SENSOR	フラップセンサー	(1)
95		SH-4031801-SB	SCREW H3X0.5 L=18	ネジ H3X0.5 L=18	(2)

NOTE(注記) #01.....Gauge part
(Refer to the table on page 49.)
#02.....Selective part

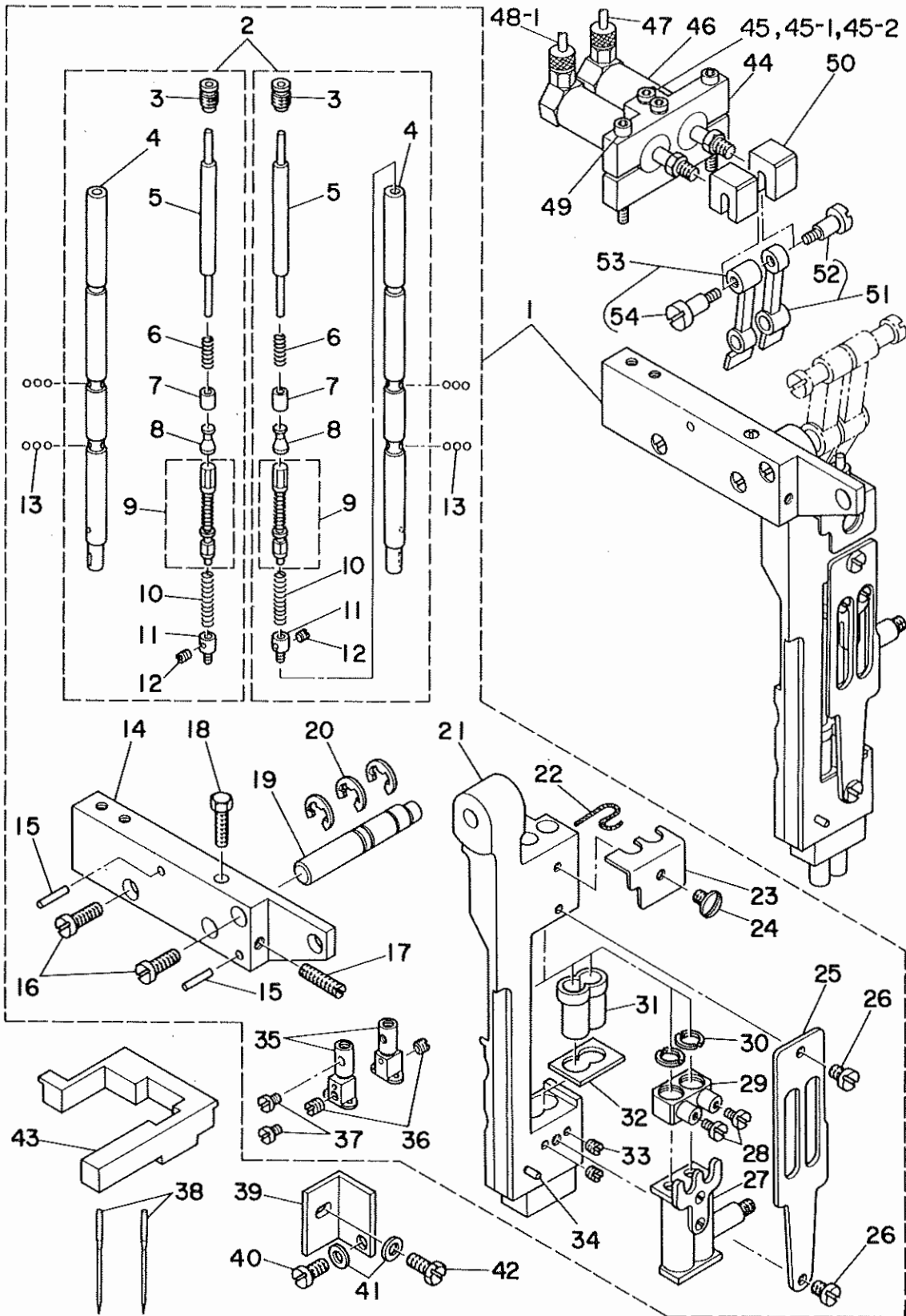
ゲージ部品
(49ページの表をご参照ください)
選択部品

2. MAIN SHAFT & THRED TAKE-UP LEVER COMPONENTS
 上軸・天秤関係



REF. NO.	NOTE	PART NO.	DESCRIPTION	ヒソメイ	AMT.
1		PA-1201002-A0	WIPER CYLINDER	ワイパ ^〇 -シリンダ ^〇	1
2		PJ-3040405-01	ELBOW UNION 4XM5	エルボ ^〇 ユニオン 4XM5	1
3		BT-0400251-EA-	TUBE HOSE, BLUE	ウレタンホース アオ	1
4		164-02000	WIPER CYLINDER BASE	ワイパ ^〇 -シリンダ ^〇 -タ ^〇 イ	1
5		SS-7110910-SP	SCREW	マルヒラネジ ^〇 11/64-40 L=8.5	2
6		SM-4033001-SH	SCREW M3X0.5 L=30	チハ ^〇 ネジ ^〇 M3X0.5 L=30	2
7		164-16505	CYLINDER JOINT	シ ^〇 ヨイント	1
8		164-01903	WIPER SHAFT ARM	ワイパ ^〇 -シ ^〇 クウチ ^〇	1
9		164-01804	WIPER	ワイパ ^〇 -	1
10		SS-6110710-TP	SCREW 11/64-40 L= 6.5	ヒラネジ ^〇 11/64-40 L=6.5	1
11		B3034-450-000	LINK PIN	ウリウリ リンクピ ^〇 ン	1
12		B3035-450-000	SNAP RING	ウリウリ リンクピ ^〇 ン トマ	2
13		164-01903	WIPER SHAFT ARM	ワイパ ^〇 -シ ^〇 クウチ ^〇	1
14		SM-6051202-TP	SCREW M5X0.8 L=12	ロツカクアホ ^〇 ルト M5X0.8 L=12	1
15		164-23006	THREAD TAKE-UP LEVER	テンピ ^〇 ン	1
16		SS-8151550-SP	SCREW 15/64-28 L=15	トメネジ ^〇 15/64-28 L=15	1
17		B1907-526-000	TAKE-UP LEVER THRUST PIN	テンピ ^〇 ン スライト ^〇 シ ^〇 ク	1
18		CQ-2020000-00	OIL WICK	ユシ ^〇 ン	0.2
19		B1906-528-000	THREAD TAKE-UP LEVER PIN ASM.	テンピ ^〇 ンササ ^〇 イシ ^〇 ク	1
20		RO-0371801-00	RUBBER RING	Oリング ^〇	1
21		CQ-2020000-00	OIL WICK	ユシ ^〇 ン	0.3
22		B1408-526-000	NEEDLE BAR CRANK ROD	ハリホ ^〇 - クランクロツト	1
23		B1210-526-000	NEEDLE BAR CRANK PIN	ハリホ ^〇 - クランクピ ^〇 ン	1
24		CQ-3030000-00	OIL WICK	ユシ ^〇 ン	1
25		B1206-051-000	COUNTERWEIGHT	ツリアイモリ	1
26		SS-8681650-TP	SCREW 9/32-28 L=16	トメネジ ^〇 9/32-28 L=16	1
27		SS-7681750-TP	SCREW 9/32-28 L=16.5	マルヒラネジ ^〇 9/32-28 L=16.5	1
28		SS-8680730-SP	SCREW 9/32-28 L=7	トメネジ ^〇 9/32-28 L=7	1
29		SS-8680540-SP	SCREW 9/32-28 L= 4.5	トメネジ ^〇 9/32-28 L=4.5	1
30		103-05159	MAIN SHAFT BUSHING, FRONT	ウツジ ^〇 ク マイメカ ^〇 クミ	1
31		SS-8150760-TP	SCREW 15/64-28 L=7.0	トメネジ ^〇 15/64-28 L=7	2
32		164-04204	MAIN SHAFT	ウツジ ^〇 ク	1
33		B1302-051-000	SPROCKET WHEEL, UPPER	ウリス ^〇 ノ ^〇 ロツツ	1
34		B1214-019-000	SPROCKET RING	ス ^〇 ノ ^〇 ロツツ リンク ^〇	3
35		SS-8681950-SP	SCREW 9/32-28 L=19	トメネジ ^〇 9/32-28 L=19	2
36		SS-8681650-TP	SCREW 9/32-28 L=16	トメネジ ^〇 9/32-28 L=16	2
37		103-07056	HAND WHEEL ASM.	ハズ ^〇 ミク ^〇 ルマ クミ	1
38		B1203-512-000	MAIN SHAFT BUSHING, REAR	ウツジ ^〇 ク ウツノ ^〇 ハ ^〇 アリンク ^〇	(1)
39		SS-8151550-SP	SCREW 15/64-28 L=15	トメネジ ^〇 15/64-28 L=15	(2)
40		101-03406	TIMING BELT	タイミンク ^〇 ハ ^〇 ルト	1
41		B1303-512-000	SPROCKET WHEEL, LOWER	シタス ^〇 ノ ^〇 ロツツ	1
42		G8213-117-0A0	HINGE BLOCK ASM.	ヒンジ ^〇 サ ^〇 クミ	1
43		G8215-119-000	HINGE PIN	ヒンジ ^〇 シ ^〇 ク	(2)
44		SS-8110320-SP	SCREW 11/64-40 L= 3.2	トメネジ ^〇 11/64-40 L=3.2	(4)
45		G8214-119-000	HINGE	ヒンジ ^〇	(2)
46		G8220-117-000	HINGE BLOCK BASE	ヒンジ ^〇 サ ^〇 ト ^〇 タ ^〇 イ	(1)
47		SM-6082002-TP	SCREW M8 L=20	ロツカクアホ ^〇 ルト	(2)
48		WP-0850002-SP	WASHER 8.5X18X1.6	ヒラサ ^〇 カ ^〇 ネ 8.5X18X1.6	(2)
49		G8213-117-000	HINGE BLOCK	ヒンジ ^〇 サ ^〇	(1)
50		SS-7680870-SP	SCREW 9/32 L= 8.0	マルヒラネジ ^〇 9/32-28 L=8	4
51		CQ-2020000-00	OIL WICK	ユシ ^〇 ン	0.1
52		TA-0290301-M0	PLUG 2.9X3.2X3	トメセン D=2.9X3.2 L=3	1
53		167-24809	V VEILTE, M TYPE	Vハ ^〇 ルト(Hカ ^〇 タ)	1

3. NEEDLE BAR FRAME COMPONENTS
針棒搖動台關係

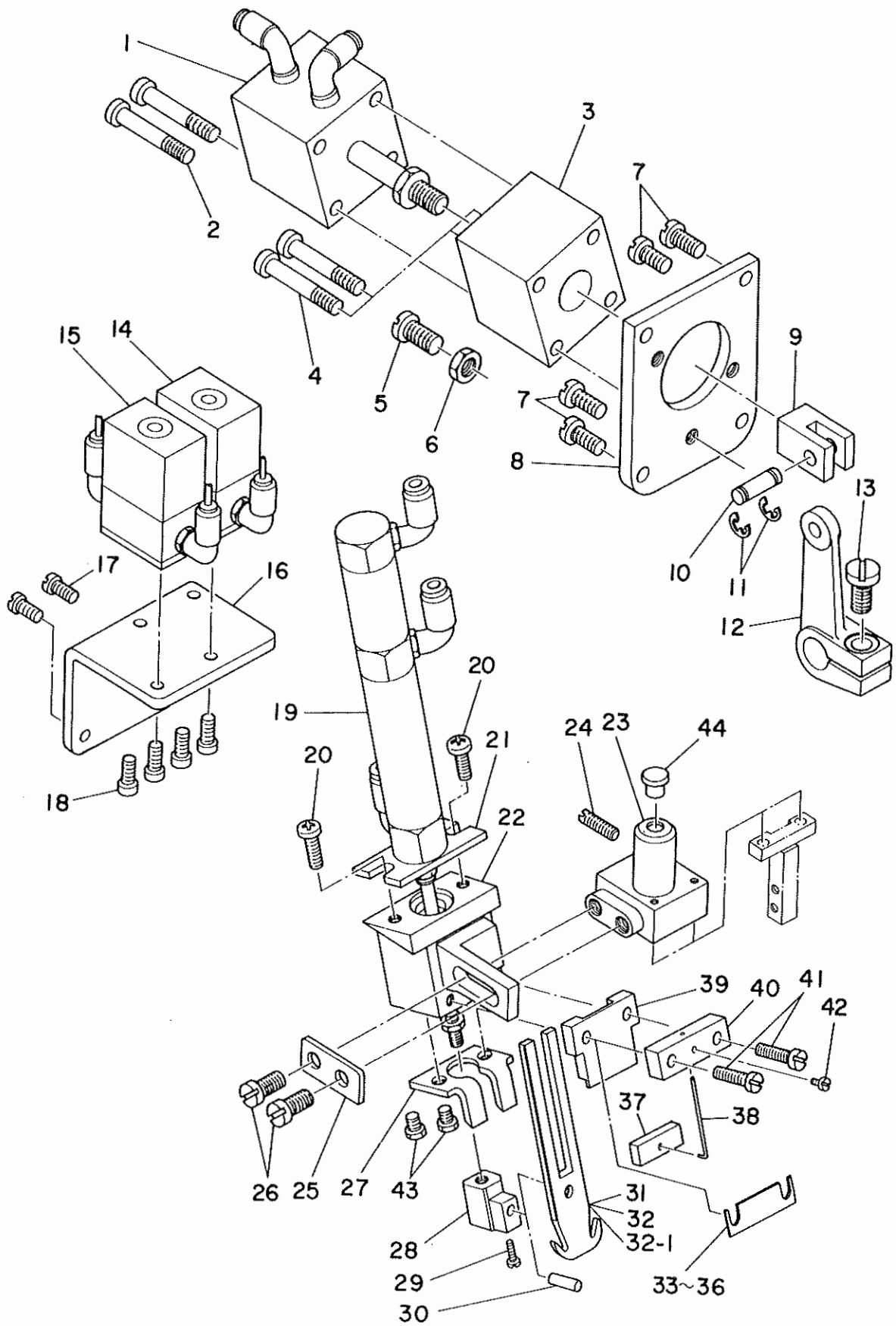


REF.NO.	NOTE	PART NO.	DESCRIPTION	ヒソメイ	AMT.
1		164-30555	NEEDLE BAR FRAME B ASM.	ヨウトウタ ^イ B クミ	1
2		164-30951	NEEDLE BAR ASM.	ハリホ ^ウ クミ	(2)
3		B1404-526-000	PLUG SCREW	ハリホ ^ウ フタネジ ^ウ	(2)
4		164-30951	NEEDLE BAR ASM.	ハリホ ^ウ クミ	(2)
5		B1405-526-000	PRESS BAR	ハリチ ^ウ オシホ ^ウ	(2)
6		B1406-526-000	SPRING	ハリチ ^ウ オシホ ^ウ スリーフ ^ウ ハネ	(2)
7		B1407-526-000	PRESS BAR SLEEVE	ハリチ ^ウ オシホ ^ウ スリーフ ^ウ	(2)
8		164-30803	SLIDE SHAFT	ハリテイシホ ^ウ スライト ^ウ シク	(2)
9		B1412-526-0A0	ADJUSTING SLIDE STUD ASM.	ハリチ ^ウ チョセツスライト ^ウ シク クミ	(2)
10		B1415-526-000	SPRING	ハリチ ^ウ アツシクハネ	(2)
11		G1403-117-000	ANCHOR	ハネウケ	(2)
12		SS-8080650-TP	SCREW 1/8-44 L=6	トメネジ ^ウ 1/8-44 L=6	(2)
13		B1410-526-000	BALL	ハリチ ^ウ ホール	(2)
14		164-06506	NEEDLE BAR SHAFT BASE A	ハリホ ^ウ シク ^ウ タ ^イ A	(1)
15		PT-0301800-S0	TAPERED PIN 3X18	チ ^ウ ハ ^ウ ヒ ^ウ 3X18	(2)
16		SS-7111310-SP	SCREW 11/64-40 L=12.8	マルヒラネジ ^ウ 11/64-40 L=12.8	(2)
17		SS-8111610-SP	SCREW 11/64-40 L=15.5	トメネジ ^ウ 11/64-40 L=15.5	(1)
18		SS-9111610-SP	SCREW 11/64-40 L=16	ロツカクホ ^ウ ルト 11/64-40 L=16	(1)
19		G1408-117-000	NEEDLE BAR FRAME SHAFT	ヨウトウタ ^ウ イジク	(1)
20		RE-0700000-K0	E-SHAPED SNAP RING (7MM)	E ^ウ カ ^ウ タ ^ウ ム ^ウ 7	(3)
21		164-30506	NEEDLE BAR FRAME B	ヨウトウタ ^ウ イ B	(1)
22		CQ-3030000-00	OIL WICK	ムシツ	(1)
23		B1450-528-000	OIL WICK RETAINER	ムシツオキ	(1)
24		SS-5090420-SP	SCREW 9/64-40 L=3.5	トラスネジ ^ウ 9/64-40 L=3.5	(1)
25		B1423-526-000	NEEDLE BAR GUIDE PLATE	ハリホ ^ウ アンナイタ	(1)
26		SS-6090510-SP	SCREW 9/64-40 L=5	ヒラネジ ^ウ 9/64-40 L=5	(2)
27		B1420-526-0A0	NEEDLE BAR BRACKET ASM.	ハリホ ^ウ タ ^ウ キ クミ	(1)
28		SS-7090910-TP	SCREW 9/64-40 L= 8.5	マルヒラネジ ^ウ 9/64-40 L=8.5	(2)
29		G1405-117-000	NEEDLE BAR FIXED PIN	ハリホ ^ウ コチジク	(2)
30		G1404-117-000	HALF RING	ハーフリング	(4)
31		B1510-526-000-A	NEEDLE BAR LOWER BUSHING	ハリホ ^ウ シタメタル	(2)
32	#01	B1453-526-00A	THRUST PLATE A	シタメタル スラストイタ A	(1)
33		SS-8080310-TP	SCREW 1/8-44 L=2.8	トメネジ ^ウ 1/8-44 L=2.8	(2)
34		PS-0200082-KH	SPRING PIN	スプリング ^ウ ヒ ^ウ ン	(1)
35	#02	164-30704	NEEDLE CLAMP 8MM	ハリト ^ウ ム 8MM	(2)
36	#02	SS-8080660-TP	SCREW 1/8-44 L=5.5	トメネジ ^ウ 1/8-44 L=5.5	(2)
37		B1425-526-000	SCREW 1/8-44 L=6	ハリト ^ウ メトメネジ ^ウ	(2)
38		MDP-170B1600	NEEDLE DPX17 #16	ハリ DPX17 #16	2
39		G1407-117-000	NEEDLE BAR FRAME GUIDE	ヨウトウタ ^ウ イ アンナイ	1
40		SS-7110740-TP	SCREW 11/64-40 L=7	マルヒラネジ ^ウ 11/64-40 L=7	1
41		WP-0480856-SP	WASHER 4.8X8.4X0.8	ヒラサ ^ウ カ ^ウ ネ 4.8X8.4X0.8	2
42		SS-9111010-SP	SCREW 11/64-40 L=9.5	ロツカクホ ^ウ ルト 11/64-40 L=9.5	1
43		164-30605	NEEDLE BAR FRAME RUBBER B	ヨウトウタ ^ウ イラハ ^ウ B	1
44		164-30209	CYLINDER BASE	キリカエシリンタ ^ウ タ ^ウ イ	1
45		SM-6052502-TP	SCREW M5X0.8 L=25	ロツカクア ^ウ ナ ^ウ ルト	2
45-1		WS-0510002-KR	SPRING WASHER, M5	ハ ^ウ ネ ^ウ サ ^ウ カ ^ウ ネ 5.1X9.2X1.3	2
45-2		WP-0520656-SA	WASHER 5.2X9.5X0.6	ヒラサ ^ウ カ ^ウ ネ 5.2X9.5X0.6	2
46		PA-1502002-A0	CYLINDER	エア ^ウ シリンタ ^ウ	2
47		BT-0400251-EF	VINYL TUBE	チューブ	1.5
48		BT-0400251-EC	TUBE HOSE, YELLOW	ウレタンホ ^ウ スキ	1.5
48-1		PJ-3040451-01	ELBOW UNION 4XPT1/8	エルボ ^ウ コニオン 4XPT1/8	2
49		SM-6054002-TP	SCREW M5X0.8 L=40	ロツカクア ^ウ ナ ^ウ ルト	2
50		G5605-117-000	CYLINDER JOINT	シリンタ ^ウ ショイント	2
51		G5603-117-0A0	ROD ASM. A	ハリキリカエ ^ウ ロ ^ウ ット A クミ	1
52		SD-0551101-TP	HINGE SCREW	タ ^ウ ンネジ ^ウ	(1)
53		G5604-117-0A0	ROD ASM. B	ハリキリカエ ^ウ ロ ^ウ ット B クミ	1
54		SD-0551101-TP	HINGE SCREW	タ ^ウ ンネジ ^ウ	(1)

NOTE(注記) #01.....Selective part
 #02.....Gauge part
 (Refer to the table on page 49.)

選択部品
 ゲージ部品
 (49ページの表をご参照ください)

4. NEEDLE THREAD TRIMMER COMPONENTS
 上糸切り関係

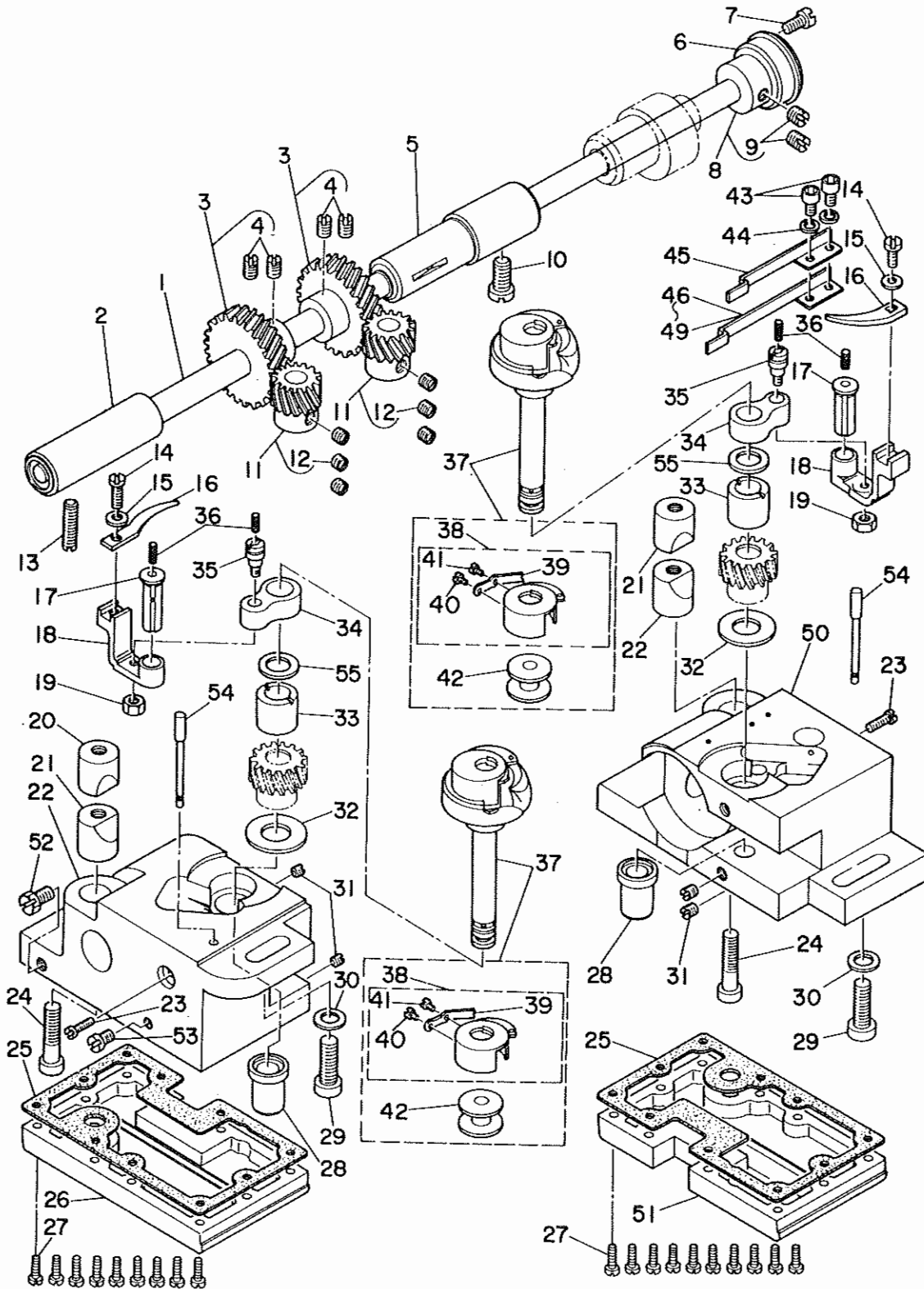


REF. NO.	NOTE	PART NO.	DESCRIPTION	ヒンメイ	AMT.
1		PA-2002003-A0	KNIFE CHANGING CYLINDER	メスキリカエシリンダ°	1
2		SM-6053002-TP	SCREW M5X0.8 L=30	ロツカクアヲホ°ルト	2
3		164-16604	CYLINDER BRACKET	シリンダ°-ブ°ラケツト	1
4		SM-6056052-TP	SCREW M5 L=60	ロツカクアヲホ°ルト	2
5		SS-6153040-SP	SCREW 15/64-28 L=30	ヒラネジ° 15/64-28 L=30	1
6		NS-6150310-SP	NUT 15/64-28	ロツカクナツト 15/64-28	1
7		SS-7110910-SP	SCREW	マルヒラネジ° 11/64-40 L=8.5	4
8		164-16703	CYLINDER COVER	メスキリカエカハ°-	1
9		164-16505	CYLINDER JOINT	ジ°ヨイント	4
10		164-16406	JOINT PIN	ジ°ヨイントピン	1
11		RE-0500000-K0	E-RING	Eカ°タメワ 5	2
12		164-17107	KNIFE CHANGING LINK	ウリメスキリカエリンク	1
13		SS-6121210-SP	SCREW 3/16-28 L=12	ヒラネジ° 3/16-28 L=12	1
14		164-30456	SOLENOID VALVE RIGHT ASM.	デ°ンジ°キリカエハ°ン ミキ° クミ	1
15		164-30357	SOLENOID VALVE RIGHT ASM.	デ°ンジ°キリカエハ°ン ヒタ°リ クミ	1
16		164-30100	SOLENOID VALVE BASE	キリカエデ°ンジ°ハ°ントリツケタ°イ	1
17		SS-6121010-SP	SCREW 3/16-28 L=10	ヒラネジ° 3/16-28 L=10	2
18		SM-6051002-TP	SCREW M5 L=10	ロツカクアヲホ°ルト M5X0.8 L=10	4
19		PA-1501002-A0	NEEDLE THREAD TRIMMING CYL.	ウツキリシリンダ°	1
20		SM-4050801-SC	SCREW M5X0.8 L=8	ナハ°コネジ° M5X0.8 L=8	2
21		164-09807	CYLINDER PLATE	ウツキリメスシリンダ°-イタ	1
22		164-09302	CYLINDER BASE	ウツキリシリンダ°-ト°タ°イ	1
23		164-09203	NEEDLE THREAD KNIFE BASE A	ウツキリメスト°タ°イ A	1
24		SS-8151150-TP	SCREW 15/64-28 L=10.5	トメネジ° 15/64-28 L=10.5	1
25		164-09401	WASHER PLATE	シリンダ°-ト°タ°イワツツヤ	1
26		SS-6121010-SP	SCREW 3/16-28 L=10	ヒラネジ° 3/16-28 L=10	2
27		164-09906	NEEDLE THREAD COUNTER KNIFE	ウツキリコチイメス	1
28		164-10003	CYLINDER JOINT	ウツキリメスシリンダ°-ジ°ヨイント	1
29		SS-6080810-SP	SCREW 1/8-44 L= 8.0	ヒラネジ° 1/8-44 L=8	1
30		164-09708	PIN	ウツキリメスジ°ク	1
31	#01	164-09500	NEEDLE THREAD KNIFE A	ウツキリメスA	1
32	#01	164-10508	NEEDLE THREAD KNIFE B	ウツキリメス B	1
32-1	#01	164-11001	UPPER THREAD TRIMMER KNIFE C	ウツキリメスC	1
33	#02	164-10607	SPACER 0.2	ウツキリメススハ°-サ-0.2	1
34	#02	164-10706	SPACER 0.4	ウツキリメススハ°-サ-0.4	1
35	#02	164-10805	SPACER 0.6	ウツキリメススハ°-サ-0.6	1
36	#02	164-10904	SPACER 0.8	ウツキリメススハ°-サ-0.8	1
37		164-10201	NEEDLE THREAD CLAMP PLATE	ウツキリクランプ°イタ	1
38		164-10300	NEEDLE THREAD CLAMP SPRING	ウツキリクランプ°ハ°ネ	1
39		164-09609	NEEDLE THREAD KNIFE GUIDE	ウツキリメスカ°イト°	1
40		164-10102	NEEDLE THREAD CLAMP BASE	ウツキリクランプ°ト°タ°イ	1
41		SS-7091410-SP	SCREW 9/64-40 L=13.5	マルヒラネジ° 9/64-40 L=13.5	2
42		SS-6080410-SP	SCREW 1/8-44 L=4	ヒラネジ° 1/8-44 L=4	1
43		SS-9090640-SP	SCREW 9/64-40 L=6	ロツカクホ°ルト 9/64-40 L=6	2
44		TA-0550604-R0	RUBBER PLUG	トメピン	1

NOTE (注記) #01.....Gauge part
(Refer to the table on page 49.)
#02.....Selective part

ゲージ部品
(49ページの表をご参照ください)
選択部品

5. HOOK & HOOK DRIVING SHAFT COMPONENTS
釜・下軸関係

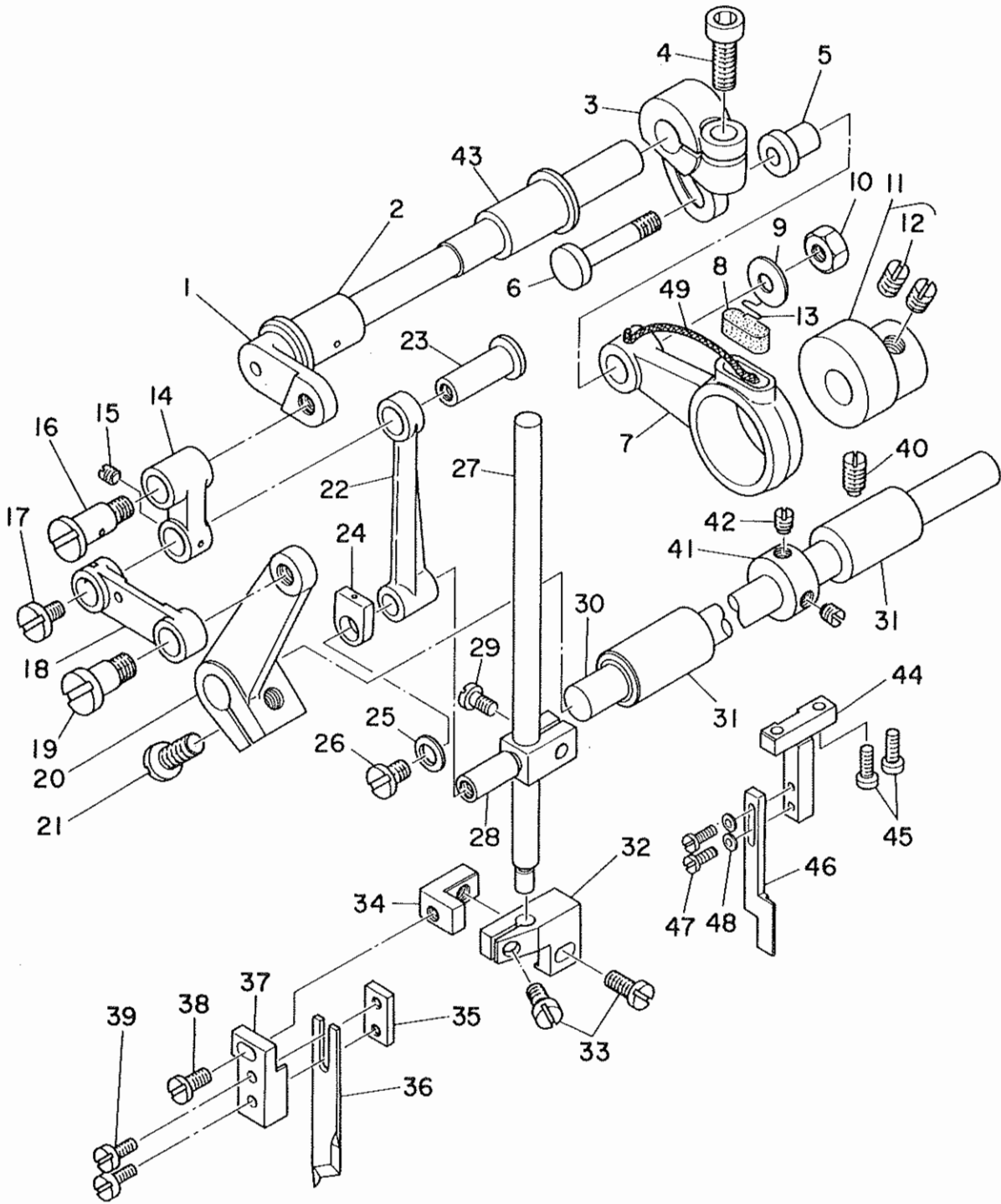


REF. NO.	NOTE	PART NO.	DESCRIPTION	ヒソメイ	AHT.
1		B1801-515-000-A	HOOK DRIVING SHAFT	シタジク	1
2		B1802-512-0AB	BUSHING ASM., FRONT	シタジク マイメタル クミ	1
3		B1816-512-0AO	HOOK DRIVING SHAFT GEAR ASM.	シタジク ネジハクメタル クミ	2
4		SS-8660810-TP	SCREW 1/4-40 L=8	トメネジ 1/4-40 L=8	(4)
5		101-12357	BUSHING ASM. INTERMEDIATE	シタジクナカメタル クミ	1
6		B1813-512-000	HOOK DRIVING SHAFT BEARING	シタジク アアリソク	1
7		SS-7110840-SP	SCREW 11/64-40 L=7.8	マルヒラネジ 11/64-40 L=7.8	1
8		B1804-512-000	THRUST COLLAR	シタジク スラストウケ	1
9		SS-8150710-SP	SCREW 15/64-28 L=7	トメネジ 15/64-28 L=7	(2)
10		SS-8151150-SP	SCREW 15/64-28 L=10.5	トメネジ 15/64-28 L=10.5	1
11	#01	G1864-119-A00	HOOK SHAFT GEAR	カマジクネジハクメタル	1
12		SS-8660530-TP	SCREW 1/4-40 L=4.5	トメネジ 1/4-40 L=4.5	(6)
13		SS-8152030-SP	SCREW 15/64-28 L=20	トメネジ 15/64-28 L=20	1
14		SS-6090810-SP	SCREW 9/64-40 L=7.5	ヒラネジ 9/64-40 L=7.5	2
15		WP-0371016-SD	WASHER 3.7X8X1	ヒラサカネ 3.7X8X1	2
16		164-20705	BOBBIN CASE OPENING LEVER	ナカカマアンナイ	2
17		164-20804	CRANK PIN	ナカカマアンナイウテシク	2
18		164-20903	OPENING LEVER CRANK	ナカカマアンナイウテ	2
19		NS-6110430-SP	NUT 11/64-40	ロツカクナツト 11/64-40	2
20		101-09908	SADDLE INSTALLING BLOCK, UPPER	カマジククタイメウエ	2
21		101-12407	SADDLE INSTALLING BLOCK, LOWER	カマジククタイメウシタ	2
22		164-21505	HOOK SHAFT SADDLE, LEFT	カマジククタイヒタリ	1
23		SS-6111610-SP	SCREW 11/64-40 L=16	ヒラネジ 11/64-40 L=16	2
24		SS-6153012-TP	SCREW 15/64-28	ロツカクアナホルト 15/64-28	2
25		G1861-119-000	GASKET	カマジククタイハツキン	2
26		G1860-119-AA0	HOOK SADDLE COVER ASM., LEFT	カマジククタイイフタヒタリクミ	1
27		SS-6091210-TP	SCREW 9/64-40 L=12	ヒラネジ 9/64-40 L=12	20
28		G1815-119-000	HOOK SHAFT LOWER BUSHING	カマジククシタメタル	2
29		SM-6082002-SP	SCREW M8 L=20	ロツカクアナホルト M8 L=20	2
30		WP-0850002-SP	WASHER 8.5X18X1.6	ヒラサカネ 8.5X18X1.6	2
31		SS-8110410-TP	SCREW 11/64-40 L=3.5	トメネジ 11/64-40 L=3.5	4
32	#01	B1818-051-000	THRUST WASHER	ネジハクメタル スラストイタ	4
33		G1816-119-000	HOOK SHAFT UPPER BUSHING	カマジククウリメタル	2
34		164-20606	BOBBIN CASE OPENING LEVER LINK	ナカカマアンナイリンク	2
35		B1821-051-000	CRANK SCREW STUD	ナカカマアンナイクランクピソ	2
36		CQ-2020000-00	OIL WICK	エソソ	0.1
37		164-21752	VERTICAL-AXIS HOOK ASM.	スイカマクミ	2
38		164-22057	BOBBIN CASE ASM.	ホヒソクケース	(2)
39		G1831-116-00B	TENSION SPRING	チヨソハネ	(2)
40		040-00001380	TENSION SPRING SET SCREW	フナハネトメネジ	(2)
41		040-00000591	TENSION SPRING ADJUSTING SCREW	フナハネチヨセツネジ	(2)
42		164-21802	BOBBIN	ホヒソク(アルミ)	(2)
43		SM-6040802-SP	SCREW M4X0.7 L=8	ロツカクアナホルト M4X0.7 L=8	2
44		WP-0450000-SD	WASHER 4.5X8X0.5	ヒラサカネ 4.5X8X0.5	2
45		164-21109	NIPPER SPRING, RIGHT	イトツカミソシハネミキ	1
46	#02	164-21208	NIPPER SPRING, LEFT 8,10MM	イトツカミソシハネヒタリ 8,10	1
47	#02	164-21307	NIPPER SPRING, LEFT 12,14MM	イトツカミソシハネヒタリ 12,14	1
48	#02	164-21406	NIPPER SPRING, LEFT 16,18MM	イトツカミソシハネヒタリ 16,18	1
49	#02	164-21901	NIPPER SPRING, LEFT 20,22MM	イトツカミソシハネヒタリ 20,22	1
50		164-21604	HOOK SHAFT SADDLE, RIGHT	カマジククタイミキ	1
51		G1860-119-BA0	HOOK SADDLE COVER ASM., RIGHT	カマジククタイイフタミキクミ	1
52		SS-9660720-SP	SCREW 1/4-40 L=7	ロツカクホルト 1/4-40 L=7	1
53		SS-7110510-SP	SCREW 11/64-40 L=5	マルヒラネジ 11/64-40 L=5	1
54		G1862-119-000	OIL GAUGE	カマジククオイルケージ	2
55	#01	101-09700	THRUST WASHER, A	カマジククウリメタル スラストイタ A	1

NOTE (注記) #01.....Selective part
 #02.....Gauge part
 (Refer to the table on page 49.)

選択部品
 ゲージ部品
 (49ページの表をご参照ください)

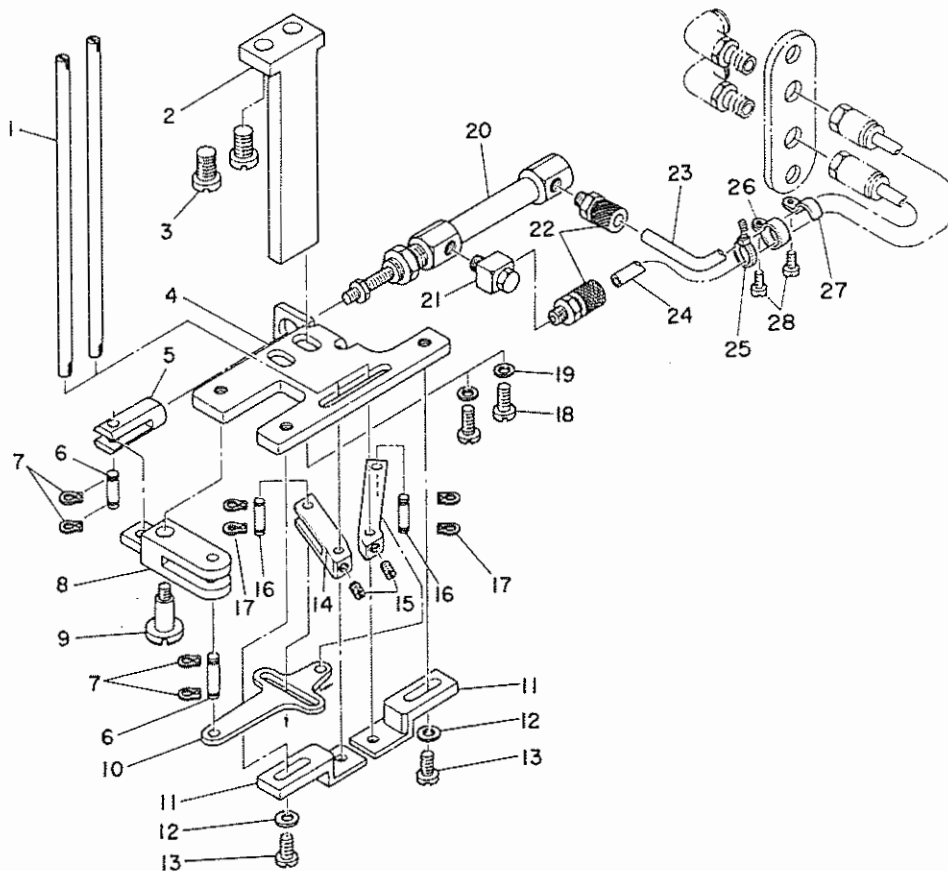
6. UPPER KNIFE COMPONENTS
上メス関係



REF.NO.	NOTE	PART NO.	DESCRIPTION	ヒンメイ	AMT.
1		164-17602	KNIFE DRIVING SHAFT	ウリメスクトウジク	1
2		164-15309	BUSHING	ウワオクリシクメタル	2
3		164-17503	KNIFE DRIVING CRANK	ウリメスクトウウヂ	1
4		SM-6061602-TP	SCREW M6 L=16	ロツカクアナホルト	1
5		D1457-055-B00	WASHER	レンケツシク タンネシ サカネ	1
6		D1456-055-B00	HINGE SCREW	ウワオクリ ロツト タンネシ	1
7		164-17909	KNIFE DRIVING ROD	ウリメスクトウロツト	1
8		B1702-012-000	OIL FELT	フエルト	1
9		D1457-055-B00	WASHER	レンケツシク タンネシ サカネ	1
10		NS-6110530-SP	NUT 11/64-40	ロツカクナツト 11/64-40	1
11		D1450-055-BA0	TOP FEED CAM ASM.	ウワオクリカム クミ	1
12		SS-8660340-SP	SCREW 1/4-40 L= 2.5	トメネシ 1/4-40 L=2.5	(2)
13		B1213-012-000	FELT RETAINER	フエルト オサエ	1
14		164-17404	UPPER KNIFE LINK A	ウリメスリンク A	1
15		SS-8110520-TP	SCREW 11/64-40 L= 4.5	トメネシ 11/64-40 L=4.5	1
16		164-16208	HINGE SCREW	ウリメスリンクタタンネシ	1
17		SS-5110710-SP	SCREW 11/64-40 L=7	トラスネシ 11/64-40 L=7	1
18		164-17701	UPPER KNIFE LINK B	ウリメスリンク B	1
19		164-15903	HINGE SCREW A	ウリメスリンクタタンネシ A	1
20		164-17800	UPPER KNIFE LINK D	ウリメスリンク D	1
21		SS-7151120-SP	SCREW 15/64-28 L=11	マルヒラネシ 15/64-28 L=11	1
22		164-17305	UPPER KNIFE LINK C	ウリメスリンク C	1
23		164-15200	LINK PIN	ウリメスリンクピン	1
24		B1659-484-000	SLIDE BLOCK	フク オクリ カクコマ	1
25		WP-0480856-SP	WASHER 4.8X8.4X0.8	ヒラサカネ 4.8X8.4X0.8	1
26		SS-5110810-SP	SCREW 11/64-40 L=8	トラスネシ 11/64-40 L=8	1
27		164-16000	KNIFE BAR	メスホウ	1
28		164-15507	KNIFE BAR CLAMP	メスホウタキ	1
29		SS-6090910-TP	SCREW 9/64-40 L=9	ヒラネシ 9/64-40 L=9	1
30		164-15002	KNIFE CHANGING SHAFT	キリカエシク	1
31		164-15101	BUSHING	キリカエシクメタル	2
32		164-17206	KNIFE MOUNTING BASE A	ウリメストリツクタイ A	1
33		SS-5110810-SP	SCREW 11/64-40 L=8	トラスネシ 11/64-40 L=8	2
34		164-15606	KNIFE MOUNTING BASE B	ウリメストリツクタイ B	1
35		164-15804	KNIFE MOUNTING BASE D	ウリメストリツクタイ D	1
36		164-16109	UPPER KNIFE	ウリメス	1
37		164-15705	KNIFE MOUNTING BASE C	ウリメストリツクタイ C	1
38		SS-7110910-SP	SCREW	マルヒラネシ 11/64-40 L=8.5	1
39		SS-6080810-SP	SCREW 1/8-44 L= 8.0	ヒラネシ 1/8-44 L=8	1
40		SS-8151150-SP	SCREW 15/64-28 L=10.5	トメネシ 15/64-28 L=10.5	1
41		CS-1111019-SH	THRUST COLLAR D=11.11 W=10	スラストウケ D=11.11 W=10	1
42		SS-8660340-SP	SCREW 1/4-40 L= 2.5	トメネシ 1/4-40 L=2.5	2
43		164-15408	BUSHING	ウリメスクトウジクメタル	1
44		164-16802	KNIFE COVER BASE	メスカハートタイ	1
45		SM-6030802-TP	SCREW	ロツカクアナホルト M3X0.5 L=8	2
46		164-16307	KNIFE COVER	メスカハート	1
47		SM-4860501-SC	SCREW M 2.6 X 5	ナハコネシ M2.6 L=5	2
48		WP-0280500-SC	WASHER	ヒラサカネ コガタマル M2.5	2
49		CQ-3030000-00	OIL WICK	エソソ	0.1

7. BOBBIN THREAD CLIP COMPONENTS

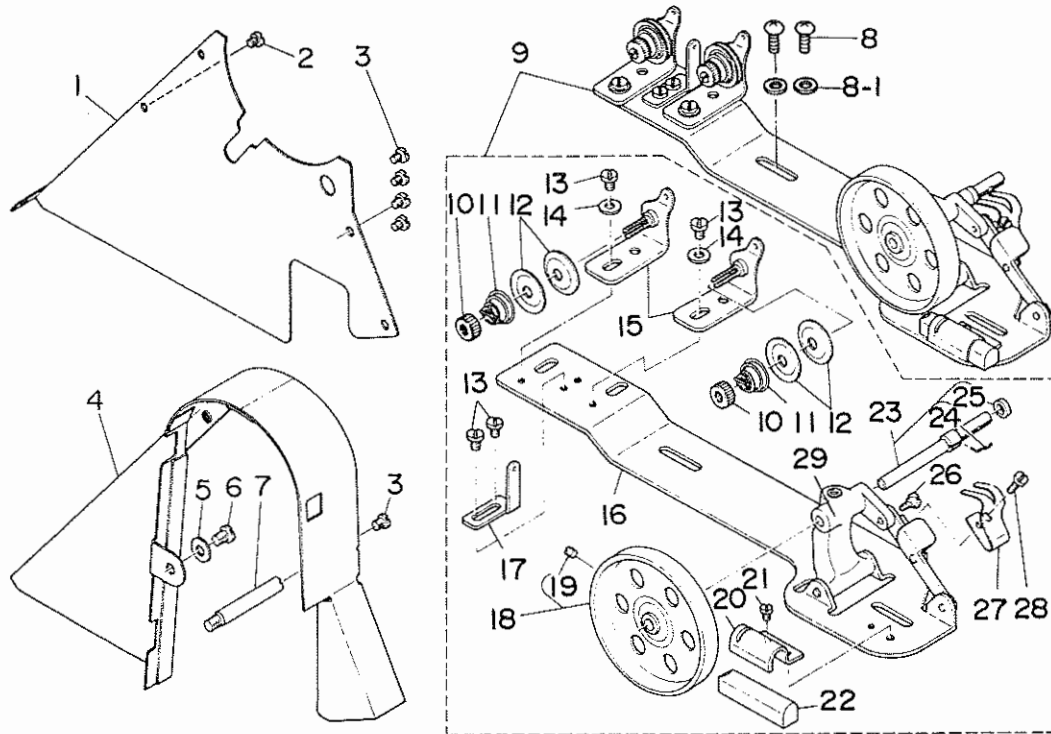
下糸つかみ関係



7

REF.NO.	NOTE	PART NO.	DESCRIPTION	ヒソメイ	AMT.
1		G5659-116-000	BOBBIN THREAD NIPPER BAR	シタトツカミホ-	2
2		G5701-119-000	KNIFE MOUNTING BASE	シタメストリツケト ^タ イ	1
3		SS-7150940-SP	SCREW 15/64-28 L=9	マルヒラネシ ^タ 15/64-28 L=9	2
4		164-13502	CYLINDER BASE B	シタメストリツケタ ^タ イ B	1
5		G5707-119-000	CYLINDER JOINT	シタメスシリンタ ^タ シ ^タ ョイント	1
6		B3034-450-000	LINK PIN	ウリウリ リンクピン	2
7		B3035-450-000	SNAP RING	ウリウリ リンクピン トメリ	4
8		G5702-119-000	KNIFE SUPPORTING BASE	シタメスシ ^タ イ	1
9		SD-0640902-TP	HINGE SCREW	タ ^タ ンネシ ^タ D=6.35 H=9	1
10		G5708-119-000	JOINT CONNECTING PLATE	シ ^タ ョイントレンケツイタ	1
11		164-13403	KNIFE PRESSER BASE	シタメスオサ ^タ イ	2
12		WP-0450000-SD	WASHER 4.5X8X0.5	ヒラサ ^タ カ ^タ ネ 4.5X8X0.5	2
13		SS-7110710-SP	SCREW 11/64-40 L=7	マルヒラネシ ^タ 11/64-40 L=7	2
14		G5710-119-000	KNIFE LINK ARM, LEFT	シタメスシ ^タ エクウ ^タ ヒ ^タ リ	1
15		SS-8110410-TP	SCREW 11/64-40 L= 3.5	トメネシ ^タ 11/64-40 L=3.5	2
16		G5704-119-000	PIN	シタメスピン	2
17		B3035-450-000	SNAP RING	ウリウリ リンクピン トメリ	2
18		SS-7150940-SP	SCREW 15/64-28 L=9	マルヒラネシ ^タ 15/64-28 L=9	2
19		WP-0621026-SP	WASHER 6.2X9.5X1	ヒラサ ^タ カ ^タ ネ 6.2X9.5X1	2
20		PA-1001502-A0	AIR CYLINDER ASM.	チヨウミニシリンタ ^タ	1
21		G5680-116-000	UNIVERSAL ELBOW	ユニバ ^タ ーサルエルボ ^タ	1
22		PJ-0320525-01	HOSE NIPPLE	ホ-スニツツ ^タ ル	2
23		BT-0600400-EC	TUBE HOSE, BLUE	ウレタンホ-ス ブ ^タ イ	0.9
24		BT-0600400-EB	TUBE HOSE, BLACK	ウレタンホ-ス ク ^タ ロ	0.8
25		GES-12153000	OIL WICK HOLDER	ソクセンハント ^タ A	1
26		EA-9502B05-00	CORD PRESSER 3-POLE (220/240V)	ケーブルクリツツ ^タ	1
27		D2611-555-B00-A	CABLE HOLDER	ケーブル トメカ ^タ ケ	1
28		SS-7110710-SP	SCREW 11/64-40 L=7	マルヒラネシ ^タ 11/64-40 L=7	2

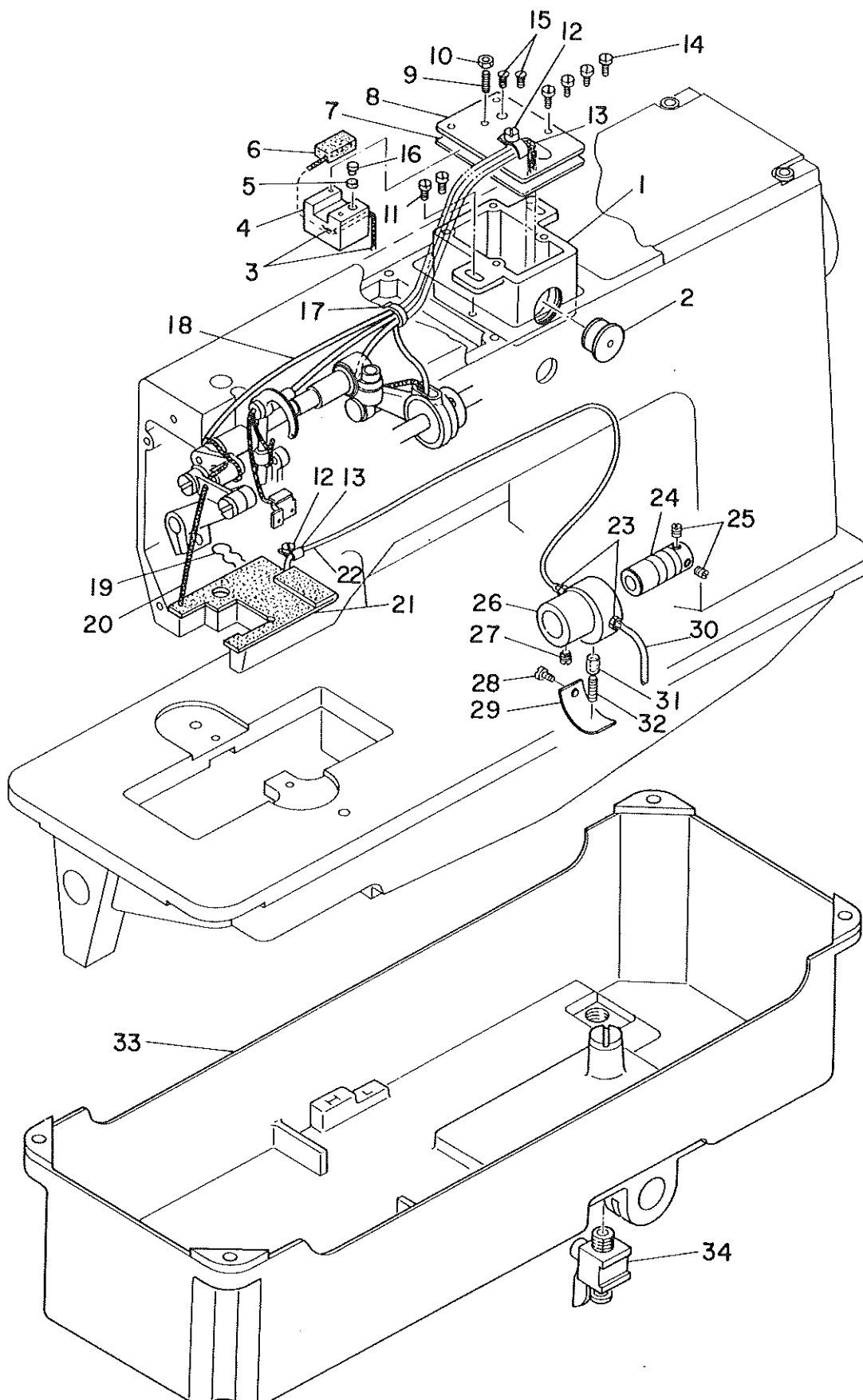
8. BELT COVER & BOBBIN WINDER UNIT
 ベルトカバー・糸巻関係



8

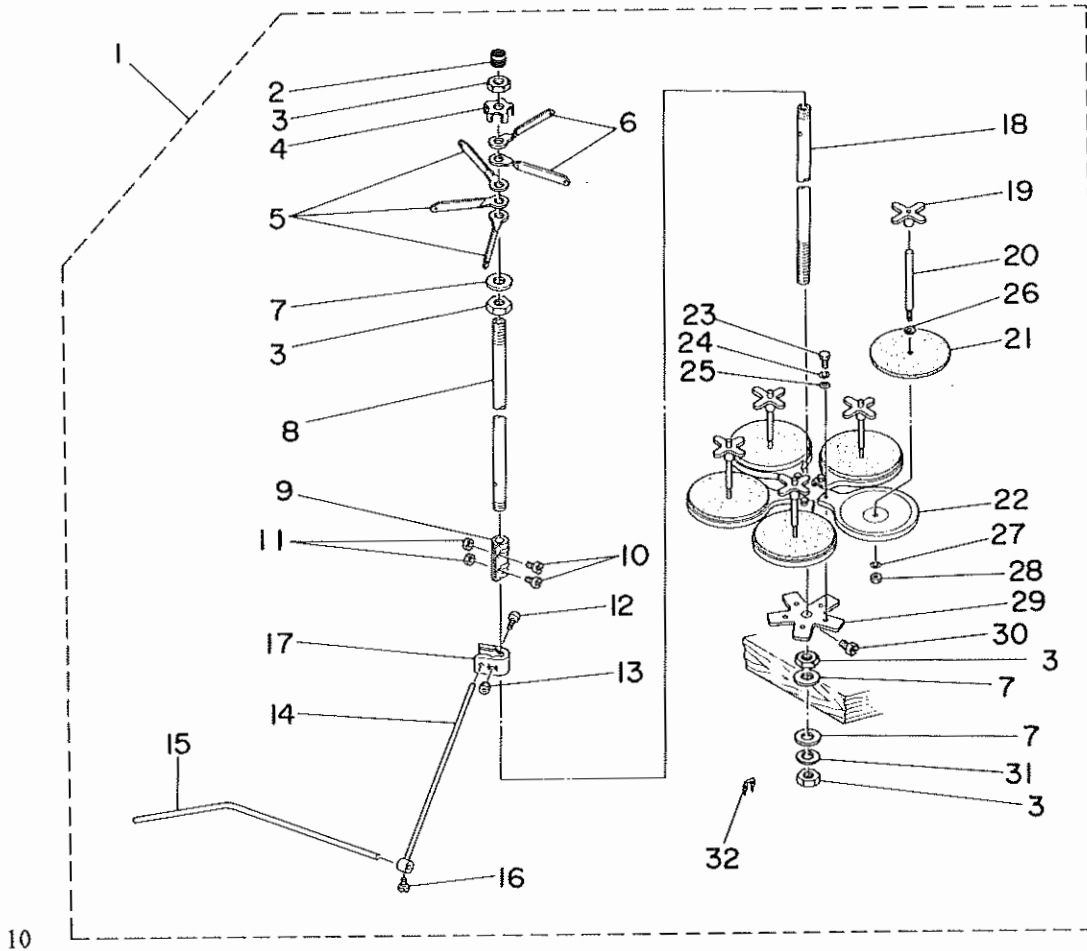
REF.NO.	NOTE	PART NO.	DESCRIPTION	ヒ	ソ	メ	イ	ANT.
1		164-27908	BELT COVER PLATE	ベルトカバー-フタ				1
2		SS-7110710-SP	SCREW 11/64-40 L=7	マルヒラネジ 11/64-40 L=7				1
3		SS-7110510-SP	SCREW 11/64-40 L=5	マルヒラネジ 11/64-40 L=5				5
4		101-28007	BELT COVER	ベルトカバー				1
5		WP-0621016-SD	WASHER 6.2X13X1	ヒラサカネ 6.2X13X1				1
6		SS-7150740-SP	SCREW 15/64-28 L=7	マルヒラネジ 15/64-28 L=7				1
7		100-39105	BELT COVER SUPPORT STUD	ベルトカバー-シチュー				1
8		SH-0050801-SC	SCREW	トラスネジ				2
8-1		WP-0531001-SC	WASHER	ヒラサカネ ミカキマル M5				2
9		164-27551	BOBBIN WINDER ASM.	ボビンウイナリ				1
10		B3125-012-000	THREAD TENSION STUD NUT	トチヨ-シ ナット				(2)
11		B3129-012-B00	TENSION SPRING B	トチヨ-シ スプリング B				(2)
12		B3126-012-000	TENSION DISC	トチヨ-シ ディスク				(4)
13		SS-7110840-SP	SCREW 11/64-40 L=7.8	マルヒラネジ 11/64-40 L=7.8				(4)
14		WP-0501016-SC	WASHER 5X10.5X1	ヒラサカネ 5X10.5X1				(2)
15		B3223-012-0A0	THREAD TENSION BRACKET ASM.	トマキ トチヨ-シホルダー				(2)
16		164-27700	BOBBIN WINDER BASE	ボビンウイナリ				(1)
17		G3213-116-000	THREAD GUIDE	トマキ トガイド				(1)
18		164-27809	BOBBIN WINDER WHEEL	ボビンウイナリ				(1)
19		SS-8110510-SP	SCREW 11/64-40 L=5	トメネジ 11/64-40 L=5				(1)
20		B3229-012-000	BRAKE CLAMP	セト-ベルト オモイ				(1)
21		SS-7110410-SP	SCREW 11/64-40 L=4	マルヒラネジ 11/64-40 L=4				(1)
22		B3228-012-000	RUBBER BRAKE	セト-ベルト				(1)
23		G3212-116-0A0	THREAD WINDER SHAFT ASM.	トマキ シフト				(1)
24		B3210-771-000	BOBBIN SET SPRING	ボビン トメネジ				(1)
25		B3224-771-000	COLLAR	トマキ シフト				(1)
26		SD-0490261-SP	HINGE SCREW D=4.9 H=2.6	タネネジ D=4.9 H=2.6				(1)
27		102-32650	BOBBIN PRESSER	ボビン オモイ				(1)
28		SS-7081310-SH	SCREW 1/8-44 L=12.5	マルヒラネジ 1/8-44 L=12.5				(1)
29		164-27601	BOBBIN WINDER BRACKET	ボビンウイナリ				(1)

9. LUBRICATION COMPONENTS
給油關係



REF.NO.	NOTE	PART NO.	DESCRIPTION	ヒ ン メ イ	AMT.
1		164-25902	OIL TANK	キユウタンク	1
2		164-27007	OIL GAUGE	オイルゲージ	1
3		B3541-012-000	OIL WICK	カンリユー エシソ	0.8
4		164-26504	OIL ADJUSTING BASE	エリヨウチヨウセツタ ^イ	1
5		164-26207	RUBBER	エリヨウチヨウセツゴ ^ム	1
6		164-26306	FELT	エリヨウチヨウセツフイルト	1
7		164-26009	OIL TANK GASKET	キユウタンクハ ^ツ キソ	1
8		164-26603	OIL TANK COVER	キユウタンクフタ	1
9		SS-8111610-SP	SCREW 11/64-40 L=15.5	トメネジ ^シ 11/64-40 L=15.5	1
10		NS-6110420-SP	NUT 11/64-40	ロツカウナツト 11/64-40	1
11		SS-7110840-SP	SCREW 11/64-40 L=7.8	マルヒラネジ ^シ 11/64-40 L=7.8	2
12		SS-7110410-SP	SCREW 11/64-40 L=4	マルヒラネジ ^シ 11/64-40 L=4	2
13		D2611-555-B00	CABLE HOLDER	ケーブル トメカナケ	2
14		SS-6090630-SP	SCREW 9/64-40 L=6	ヒラネジ ^シ 9/64-40 L=6	4
15		SS-2090820-TP	SCREW 9/64-40 L=8	マルサラネジ ^シ 9/64-40 L=8	2
16		164-26405	OIL ADJUSTING PIN	エリヨウチヨウセツシ ^ク	1
17		GES-12153000	OIL WICK HOLDER	ソクセンハ ^ソ ント ^ク A	1
18		BT-0400251-EC	TUBE HOSE, YELLOW	ウレタンホース キ	1
19		B3529-226-000	OIL FELT PRESSER	カンリユー フィルトオサエ	1
20		CQ-2000000-00	OIL WICK	エシソ	0.6
21		164-26751	OIL RETURN FELT ASM.	カンリユーフイルト クミ	1
22		B3568-771-000	OIL RETURN TUBE	カンリユー ハ ^ソ イ ^ブ	(1)
23		SQ-1110401-MZ	CONNECTING SCREW	チユーブルソクツネ ^シ	2
24		B3513-512-000	LUBRICATING OIL PUMP SHAFT	キユウホ ^ソ ソ ^ク	1
25		SS-8150410-SP	SCREW 15/64-28 L=4	トメネジ ^シ 15/64-28 L=4	2
26		B1807-512-00B	BUSHING, INTERMEDIATE B	シタシ ^ク ナカメヌル B	1
27		SS-8150710-SP	SCREW 15/64-28 L=7	トメネジ ^シ 15/64-28 L=7	1
28		SS-7110720-SP	SCREW 11/64-40 L=7	マルヒラネジ ^シ 11/64-40 L=7	1
29		B3511-512-000	PLUNGER PRESSER	プ ^ラ ソ ^ク ヤ ^ク オサエ	1
30		BP-4000000-00	VINYL TUBE, WHITE D=4	ビニール ハ ^ソ イ ^ブ	0.6
31		164-26108	PLUNGER	プ ^ラ ソ ^ク ヤ ^ク	1
32		B1214-038-000	PLUNGER SPRING	プ ^ラ ソ ^ク ヤ ^ク オサエハ ^ネ	1
33		164-26801	OIL RESERVOIR	ア ^ラ ソ ^ク マリ	1
34		164-26900	COCK	ハイコソク	1

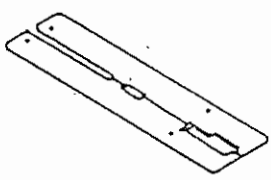
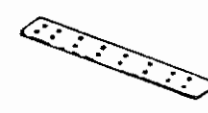
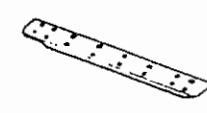
10. THREAD STAND UNIT
糸立装置



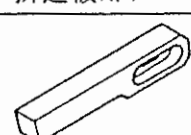
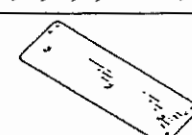
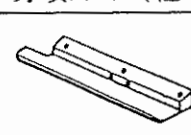



REF.NO.	NOTE	PART NO.	DESCRIPTION	ヒソメイ	AMT.
1		B3301-704-0A0	THREAD STAND ASM.	糸立てフチ クミ	1
2		B3311-704-000	SPOOL REST ROD RUBBER CAP	糸立てホ- ホココフム	(2)
3		B3317-704-000	NUT C15	糸立てホ- トメナツト	(4)
4		B3306-704-000	THREAD GUIDE STOPPER PLATE	糸立て 糸アンナイトメバ	(1)
5		B3307-704-000	THREAD GUIDE A	糸立て 糸アンナイ A	(3)
6		B3308-704-000	THREAD GUIDE B	糸立て 糸アンナイ B	(2)
7		WP-1702600-S0	WASHER 17X30X2.6	ピラサカネ 17X30X2.6	(3)
8		B3313-704-000-A	SPOOL REST ROD, UPPER	糸立てホ- ウ	(1)
9		B3305-704-000-A	SPOOL REST ROD JOINT	糸立てホ- ツキテ	(1)
10		SM-6041410-SC	SCREW M4X0.7 L=14	ピラコネシ M4X0.7 L=14	(2)
11		NM-6040000-SH	NUT M4	ロウカクナツト M4X0.7 1シユ	(2)
12		SM-6052700-SC	SCREW M5 L=27	ピラコネシ M5X0.8 L=27	(1)
13		NM-6050000-SC	NUT M5	ロウカクナツト M5X0.8 1シユ	(1)
14		B3309-704-000	THREAD GUIDE ARM	糸立て 糸アンナイ ウテ	(1)
15		B3311-804-000	LOWER THREAD GUIDE	糸立て 糸アンナイ シタ	(1)
16		SS-7110540-SP	SCREW 11/64-40 L=5	マルピラネシ 11/64-40 L= 5	(1)
17		B3304-704-000-A	THREAD GUIDE ARM HOLDER	糸アンナイウテ ホルタ-	(1)
18		B3301-704-000-A	SPOOL REST ROD, LOWER	糸立てホ- シタ	(1)
19		B3312-012-000	SPOOL RETAINER	糸マキ フレトメ	(5)
20		B3307-804-000	SPOOL PIN	糸マキ ウケホ-	(5)
21		B3311-012-000	SPOOL REST CUSHION	糸マキウケホ	(5)
22		B3303-704-000	SPOOL REST	糸マキ ウケバ	(5)
23		SM-9050813-SE	SCREW M5X0.8 L=8	ロウカクホ-ル M5X0.8 L=8	(5)
24		WS-0521010-KH	SPRING WASHER 5.2X8.2X1	ハネサカネ 5.2X8.2X1	(5)
25		WP-0520656-SA	WASHER 5.2X9.5X0.6	ピラサカネ 5.2X9.5X0.6	(5)
26		WP-0560860-SE	WASHER 5.6X12X0.8	ピラサカネ 5.6X12X0.8	(5)
27		WS-0521010-KH	SPRING WASHER 5.2X8.2X1	ハネサカネ 5.2X8.2X1	(5)
28		NS-6120310-SP	NUT 3/16-28	ロウカクナツト 3/16-28	(5)
29		B3302-704-000	SPOOL REST BRACKET	糸マキ ウケタイ	(1)
30		SM-9061080-SE	SCREW M6 L=10	ロウカクホ-ル M6 L=10	(1)
31		WS-1643202-KR	SPRING WASHER	ハネサカネ 16.4X26.6X3.2	(1)
32		MA0-11532000	STAPLE	コ-ト ステツブル	(3)

TABULE OF EXCHANGING PARTS
1. MECHANISM COMPONENTS

交換部品一覧表
装置関係

Needle gauge 針幅 (mm)	Sewing table asm. 縫製テーブル (組) 	Selective part 選択部品	Rubber sole 身頃クランプゴム	
			Left 左	Right 右
		Specification 仕様		
8, 10, 12mm	166-74814	Standard 標準	G5115-117-000	G5115-117-000
14, 16mm	166-74913	For heavy-weight materials 厚物用	G5116-117-000	G5116-117-000
18, 20mm	166-75019	Sponge スポンジ	G5115-117-C00	G5115-117-E00
		Sponge (for heavy-weight materials) スポンジ (厚物用)	G5115-117-D00	G5115-117-F00

	Needle gauge 針 幅	Folding plate asm 折込板 (組)	Foldin plate stopper 折込板ストッパー	Flap base plate フラップベース	Garment clam plate asm 身頃クラブ (組)
					
Left 左	8, 10, 12, 14mm	G5118-117-0A0	G5131-116-C00	G5137-116-C00	G5111-117-0A0
	16, 18, 20mm	G5120-117-0A0	G5131-116-D00	G5137-116-D00	G5113-117-0A0
Right 右	8, 10, 12, 14mm	G5119-117-0A0	G5130-116-C00	G5138-116-C00	G5112-117-0A0
	16, 18, 20mm	G5121-117-0A0	G5130-116-D00	G5138-116-D00	G5114-117-0A0
Varied double welt (Right) 変形両玉縁 (右)	10, 12, 14mm			G5138-116-E00	
	16, 18, 20mm			G5138-116-F00	

Needle gauge	8, 10mm	12mm	14, 16mm	18mm	20mm
Corner knife コーナーメス 	166-07301 (A-1) 166-07400 (A-2)	166-07301 (A-1) 166-07400 (A-2)	166-07509 (B-1) 166-07608 (B-2)	166-07509 (B-1) 166-07608 (B-2)	166-07707 (C-1) 166-07806 (C-2)
		166-07509 (B-1) 166-07608 (B-2)	166-07905 (D-1) 166-08002 (D-2)	166-07905 (D-1) 166-08002 (D-2)	166-08101 (E-1) 166-08200 (E-2)
				166-08101 (E-1) 166-08002 (E-2)	



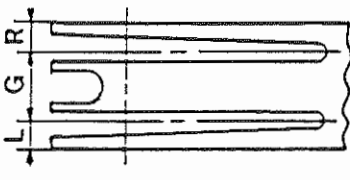
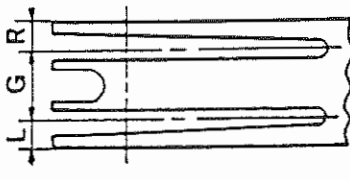
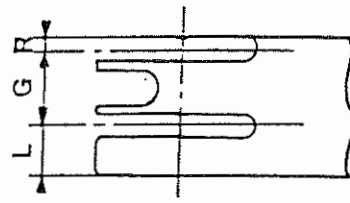
Needle gauge 針 幅 (mm)	Workpiece guide spring 生地ガイドバネ 
8, 10, 12, 14mm	G5328-116-000
16, 18, 20mm	G5328-116-A00


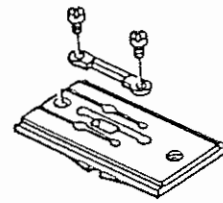
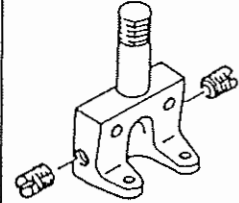
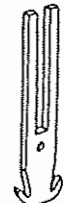
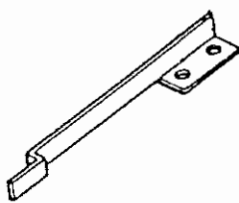
TABLE OF EXCHANGING PARTS
2. WELT PATCH PLATE COMPONENTS

交換部品一覽表
玉布基盤關係

Needle gauge 針 幅	Double welt 兩 玉 緣			Single welt 片 玉 緣			Varied double welt 變 形 兩 玉 緣		
									
G		L	R		L	R		L	R
8 mm (5/16")	167-87509	3.3	3.3						
1 0 mm (25/64")	167-86402	3.8	3.8	167-86709	9.3	9.3	167-94901	8.0	0.8
1 2 mm (15/32")	167-85503	5.3	5.3	167-86808	11.3	11.3			
1 4 mm (35/64")	167-86501	6.3	6.3	167-86907	13.3	13.3			
1 6 mm (5/8")	167-86600	7.3	7.3	167-87004	15.3	15.3			
1 8 mm (45/64")									
2 0 mm (25/32")	167-87806	9.3	9.3						

3. SEWING MACHINE COMPONENTS

ミシン關係

Needle gauge 針 幅	Throat plate asm. 針 板 (組)	Needle clamp asm. 針 留 (組)	Knife 上糸切メス	Nipper spring, left 糸ツカミ押シバネ左
				
8 mm (5/16")	164-01150	164-30753	164-11001	164-21208
1 0 mm (25/64")	164-01259	G1402-117-BA0		
1 2 mm (15/32")	164-01358	G1402-117-CA0	164-09500	164-21307
1 4 mm (35/64")	164-01457	G1402-117-DA0	164-10508	
1 6 mm (5/ 8")	164-01556	G1402-117-EA0		
1 8 mm (45/64")	164-01655	G1402-117-FA0		164-21406
2 0 mm (25/32")	164-01754	G1402-117-GA0		164-21901

NUMERICAL INDEX OF PARTS

索引

Part No. 品番	Page Ref. 頁 No.	Part No. 品番	Page Ref. 頁 No.	Part No. 品番	Page Ref. 頁 No.	Part No. 品番	Page Ref. 頁 No.
166-82817	28 1	167-65802	22 31				
166-82908	28 29	167-65901	22 21				
166-83005	26 81	167-66008	22 2				
166-83005	28 69	167-66107	22 43				
166-96502	6 35	167-66206	22 44				
166-96809	8 3	167-66305	22 52				
166-96908	8 23	167-66404	24 13				
166-97005	24 28	167-66503	24 26				
166-97104	24 30	167-66602	24 24				
166-97906	28 24	167-66701	24 34				
166-98003	28 23	167-66800	24 35				
166-98102	26 43	167-66909	24 37				
166-98201	26 72	167-67402	22 32				
166-98300	26 73	167-72006	22 75				
166-98409	22 40	167-72105	22 73				
166-98607	32 89	167-75702	4 1				
166-98706	32 90	167-75801	4 15				
166-99506	32 85	167-75850	4 16				
167-00304	8 21	167-78409	10 62				
167-00304	8 41	167-78508	12 61				
167-00908	2 31-1	167-80009	2 70				
167-01005	10 42	167-80108	2 1				
167-02003	2 71	167-80207	22 26				
167-02102	2 72	167-80603	22 54				
167-02201	2 73	167-84902	4 44				
167-02300	2 74	167-85404	24 3				
167-02706	14 82	168-06507	2 21				
167-04603	6 48	168-06606	2 22				
167-04900	10 63	168-12505	2 69				
167-04900	12 62	168-12703	24 2				
167-10105	18 56						
167-10303	14 21						
167-20005	14 79						
167-20104	18 55						
167-20609	18 53						
167-20708	20 7						
167-20807	6 12						
167-20906	6 13						
167-21102	6 20						
167-21607	20 13						
167-21706	14 4						
167-21805	18 49						
167-21904	16 17						
167-22001	16 18						
167-22308	14 42						
167-22407	14 13						
167-22704	2 5						
167-22704	2 52						
167-22803	6 50						
167-22902	22 33						
167-23801	22 30						
167-24106	18 12						
167-24403	14 67						
167-24403	16 40						
167-24403	20 37						
167-24403	22 65						
167-24809	34 53						
167-24908	2 6						
167-25004	16 88						
167-25004	20 75						
167-25905	14 18						
167-26200	29 13						
167-26309	29 5						
167-26507	29 18						
167-26507	29 20						
167-27109	22 8						
167-27208	20 12						
167-27406	29 3						
167-28008	26 76						
167-28107	26 61						
167-28107	28 64						
167-28206	26 38						
167-28503	26 82						
167-28503	28 70						
167-28719	26 54						
167-28800	28 10						
167-48204	4 48						
167-49418	4 43						
167-65000	22 56						
167-65109	22 42						
167-65208	22 36						
167-65307	22 35						
167-65406	22 10						
167-65505	22 17						
167-65604	22 66						
167-65703	22 70						

JUKI

JUKI CORPORATION

JUKI 株式会社

お買い求め、ご相談は
To order or for further
information,
please contact :

*このパーツリストは商品改良のため予告なく変更する事があります。

* The description covered in this parts list is subject to change for improvement of the commodity without notice.

*このパーツリストは、1991年6月現在の商品仕様で編集・印刷したものです。

* This parts list is edited and printed in accordance with the product specifications as of June 1991.