

JUKI[®]

JUKI 株式会社

JUKI CORPORATION

お問い合わせ、ご相談は
To order or for further
information,
please contact :

※このパーツリストは商品改良のため予告なく変更する事があります。

* The description covered in this parts list is subject to change for improvement of the commodity without notice.

※このパーツリストは、1995年1月 現在の商品仕様で編集したものです。

* This parts list is edited in accordance with the product specifications as of January 1995.

CONTENTS

目次

1.FRAME & MISCELLANEOUS COVER COMPONENTS (1).....	1
頭部・外装関係 (1)	
2.FRAME & MISCELLANEOUS COVER COMPONENTS (2).....	3
頭部・外装関係 (2)	
3.FRAME & MISCELLANEOUS COVER COMPONENTS (3).....	5
頭部・外装関係 (3)	
4.MAIN SHAFT & NEEDLE BAR COMPONENTS.....	7
上軸・針棒関係	
5.PRESSER MECHANISM COMPONENTS.....	9
中押さえ関係	
6.SHUTTLE DRIVER SHAFT COMPONENTS.....	11
下軸関係	
7.WIPER MECHANISM COMPONENTS.....	13
ワイパ関係	
8.TENSION RELEASE & TEREAD TRIMMER MECHANISM COMPONENTS.....	15
糸ゆるめ・糸切り関係	
9.X-Y COMPONENTS (1).....	17
X-Y関係 (1)	
10.X-Y COMPONENTS (2).....	19
X-Y関係 (2)	
11.CLOTH FEED MECHANISM COMPONENTS.....	21
布送り台関係	
12.LUBRICATION COMPONENTS.....	23
給油関係	
13.SENSOR COMPONENTS.....	25
センサ関係	
14.PNEUMATIC COMPONENTS.....	27
エアー関係	
15.TABLE COMPONENTS.....	29
脚卓関係	
16.THREAD STAND COMPONENTS.....	31
糸立て装置関係	
17.CONTROL COMPONENTS.....	33
制御ボックス関係	
18.OPERATION BOX COMPONENTS.....	34
操作ボックス関係	
19.CIRCUIT BOARD COMPONENTS.....	35
基板関係	
20.POWER SUPPLY & CORD COMPONENTS.....	37
電源・コード関係	
21.PEDAL & ELECTRIC EQUIPMENT ACCESSORIE PART COMPONENTS.....	39
ペダル・電装付属品関係	

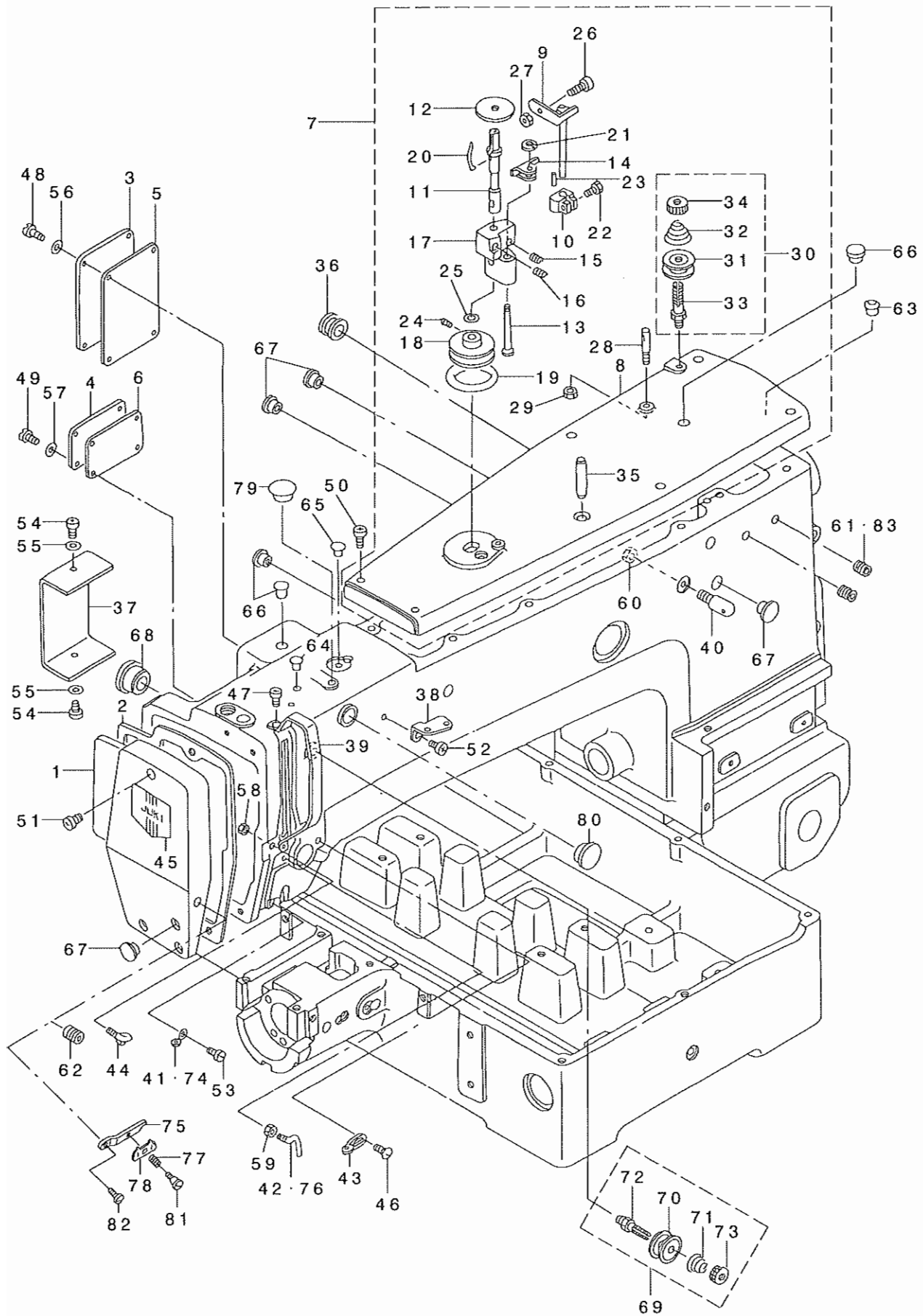
CONTENTS

目次

22.ACCESSORIES PART COMPONENTS.....	41
付属品関係	
23.OPTIONAL PART COMPONENTS.....	43
オプション関係	
24.AMS-220P EXCLUSIVE PART COMPONENTS.....	45
AMS-220P 専用部品関係	
NUMERICAL INDEX OF PARTS.....	47
索引	

1.FRAME & MISCELLANEOUS COVER COMPONENTS (1)

頭部・外装関係 (1)



REF. NO	NOTE	PART NO.	DESCRIPTION	品名	Qty
1		B1105-220-00A	FACE PLATE	メンブカハ -	1
2		B1117-220-000	FACE PLATE GASKET	メンブカハ - ハヅキン	1
3		B1122-220-00B	COVER (A)	ナカオチエカハ - (A)	1
4		B1123-220-00B	COVER (B)	ナカオチエカハ - (B)	1
5		B1124-220-000	GASKET A	ナカオチエカハ - ハヅキン A	1
6		B1125-220-000	GASKET B	ナカオチエカハ - ハヅキン B	1
7		B1104-220-0AB	TOP COVER ASM.	ウツメンカハ - (クミ)	1
8		B1104-220-00B	TOP COVER	ウツメンカハ -	(1)
9		B3201-210-0A0	STOP LATCH ASM.	ホビソチエタミ	(1)
10		B3203-210-000	CAM	トマキカ	(1)
11		B3204-210-000	SPINDLE	トマキシク	(1)
12		B3205-210-000	CUSHION	ホビソチ	(1)
13		B3206-210-000	SCREW STUD	トマキシクダイトメジク	(1)
14		B3207-210-000	TRIP LATCH	トマキチヨウセツタイ	(1)
15		B3208-210-000	SPRING A	トマキチヨウセツタイハネ A	(1)
16		B3209-210-000	SPRING B	トマキチヨウセツタイハネ B	(1)
17		B3210-210-000	BOBBIN WINDER BASE	トマキシクダイ	(1)
18		B3211-210-000	BOBBIN WINDER WHEEL	トマキクハ	(1)
19		B3212-210-000	FRICTION WHEEL	トマキマチツクハ	(1)
20		B3212-761-000	LATCH SPRING	ホビソトメハネ	(1)
21		D2430-555-B00	SNAP RING	カドラツクCリツク	(1)
22		SS-9111020-TP	SCREW 11/64-40 L=10	ロツクハネ 11/64-40 L=10	(1)
23		PS-0150065-KP	SPRING PIN 1.5X6	スプリングピン 1.5X6	(1)
24		SS-8110520-TP	SCREW 11/64-40 L= 4.5	トメネジ 11/64-40 L=4.5	(2)
25		WP-0651056-SH	WASHER 6.5X11X1	ヒラシカネ 6.5X11X1	(1)
26		B3208-280-000	BOBBIN WINDER ADJUSTING SCREW	ホビソチオシエス	(1)
27		NS-6110530-SP	NUT 11/64-40	ロツクナツト 11/64-40	(1)
28		100-07003	THREAD GUIDE PIN	トマキアツナイカ	(1)
29		NS-6110310-SP	NUT 11/64-40	ロツクナツト 11/64-40	(1)
30		B1115-232-0A0	FIRST THREAD TENSION ASM.	ダイレトマキチヨウクミ	(1)
31		B3126-012-000	THREAD TENSION DISK	トマキチヨウシラ	(2)
32		B1115-232-000	FIRST THREAD TENSION SPRING	ダイレトマキチヨウハネ	(1)
33		B3123-352-000	THREAD TENSION ROD	トマキチヨウシ	(1)
34		B3125-012-000	THREAD TENSION NUT	トマキチヨウナツト	(1)
35		PS-0800302-KH	SPRING PIN 8X30	スプリングピン 8X30	(1)
36		B1126-210-000	WIRE BUSHING	コートワサユ	1
37		B1128-210-00B	SWITCH COVER	トクアスイッチトリツクダイカハ -	1
38		B1111-232-000	THREAD GUIDE PLATE	トマキアツナイイタ	1
39		138-16G08	BALANCE COVER	テンビンカハ -	1
40		B1123-280-000	FIRST THREAD GUIDE	ダイレトマキアツナイ	1
41	#01	B1124-280-000	ARM THREAD GUIDE B	アームトマキアツナイ B	1
42	#01	B1125-280-000	L-SHAPED THREAD GUIDE A	Lカタトマキアツナイ	1
43		B1126-552-000	ARM THREAD GUIDE A	アームトマキアツナイ A	1
44		B3114-771-000	THREAD GUIDE	トマキアツナイ	1
45		B1178-191-000	FACE PLATE DRESSING TABLE	メンブカハ	1
46		SS-3090610-SP	SCREW 9/64-40 L=6	トメネジ 9/64-40 L=6	1
47		SS-4090715-SP	SCREW 9/64-40 L=7	トメネジ 9/64-40 L=7	2
48		SS-4110815-SP	SCREW 11/64-40 L=8	トメネジ 11/64-40 L=8	4
49		SS-4110815-SP	SCREW 11/64-40 L=8	トメネジ 11/64-40 L=8	4
50		SS-4111015-SP	SCREW 11/64-40 L=10	トメネジ 11/64-40 L=10	6
51		SS-4111015-SP	SCREW 11/64-40 L=10	トメネジ 11/64-40 L=10	3
52		SS-4150715-SP	SCREW 15/64-28 L=7	トメネジ 15/64-28 L=7	1
53		SS-7110840-SP	SCREW 11/64-40 L=7.8	トメネジ 11/64-40 L=7.8	1
54		SM-4040601-SC	SCREW M4X0.7 L=6	トメネジ M4X0.7 L=6	2
55		WP-0430801-SC	WASHER 4.3X9X0.8	ヒラシカネ 4.3X9X0.8	2
56		WP-0450000-SD	WASHER 4.5X8X0.5	ヒラシカネ 4.5X8X0.5	4
57		WP-0450000-SD	WASHER 4.5X8X0.5	ヒラシカネ 4.5X8X0.5	4
58		NS-6090310-SP	NUT 9/64-40	ロツクナツト 9/64-40	1
59		NS-6090310-SP	NUT 9/64-40	ロツクナツト 9/64-40	1
60		NS-6150310-SP	NUT 15/64-28	ロツクナツト 15/64-28	1
61	#01	SS-8110560-SP	SCREW 11/64-40 L=4.5	トメネジ 11/64-40 L=4.5	2
62	#01	SS-8090410-SP	SCREW 9/64-40 L= 3.5	トメネジ 9/64-40 L=3.5	1
63		B1405-012-000	CAP	キヤツク	1
64		TA-0750704-R0	RUBBER PLUG	トメシ	1
65		TA-0850604-R0	RUBBER PLUG	トメシ	1
66		TA-1050504-R0	RUBBER PLUG	トメシ	3
67		TA-1250406-R0	RUBBER PLUG D=12.5 L=4	トメシ D=12.5 L=4	4
68		TA-2100904-R0	RUBBER PLUG	トメシ	1
69		B1115-232-0A0	FIRST THREAD TENSION ASM.	ダイレトマキチヨウクミ	1
70		B3126-012-000	THREAD TENSION DISK	トマキチヨウシラ	(2)
71		B1115-232-000	FIRST THREAD TENSION SPRING	ダイレトマキチヨウハネ	(1)
72		B3123-352-000	THREAD TENSION ROD	トマキチヨウシ	(1)
73		B3125-012-000	THREAD TENSION NUT	トマキチヨウナツト	(1)
74	#02	B1129-210-000	FRAME THREAD GUIDE (B)	アームトマキアツナイ B	1
75	#02	B1145-210-000	INSTALLING BASE	ハリトオチエトリツクダイ	1
76	#02	B3118-771-000	TENSION THREAD GUIDE, NO.2	ダイレトマキチヨウトマキアツナイ	1
77	#02	B1132-521-000	THREAD PRESSER PLATE SPRING	ハリトオチエイタハネ	1
78	#02	101-29104	THREAD PRESSER PLATE	ハリトオチエイタ	1
79	#02	TA-0750704-R0	RUBBER PLUG	トメシ	1
80	#02	TA-1470704-R0	RUBBER PLUG	トメシ	1
81	#02	SD-0380551-SL	HINGE SCREW D= 3.80 H= 5.5	ダネネジ D=3.8 H=5.5	1
82	#02	SS-7090910-SP	SCREW 9/64-40 L= 8.5	トメネジ 9/64-40 L=8.5	1
83	#02	SS-7110840-SP	SCREW 11/64-40 L=7.8	トメネジ 11/64-40 L=7.8	2

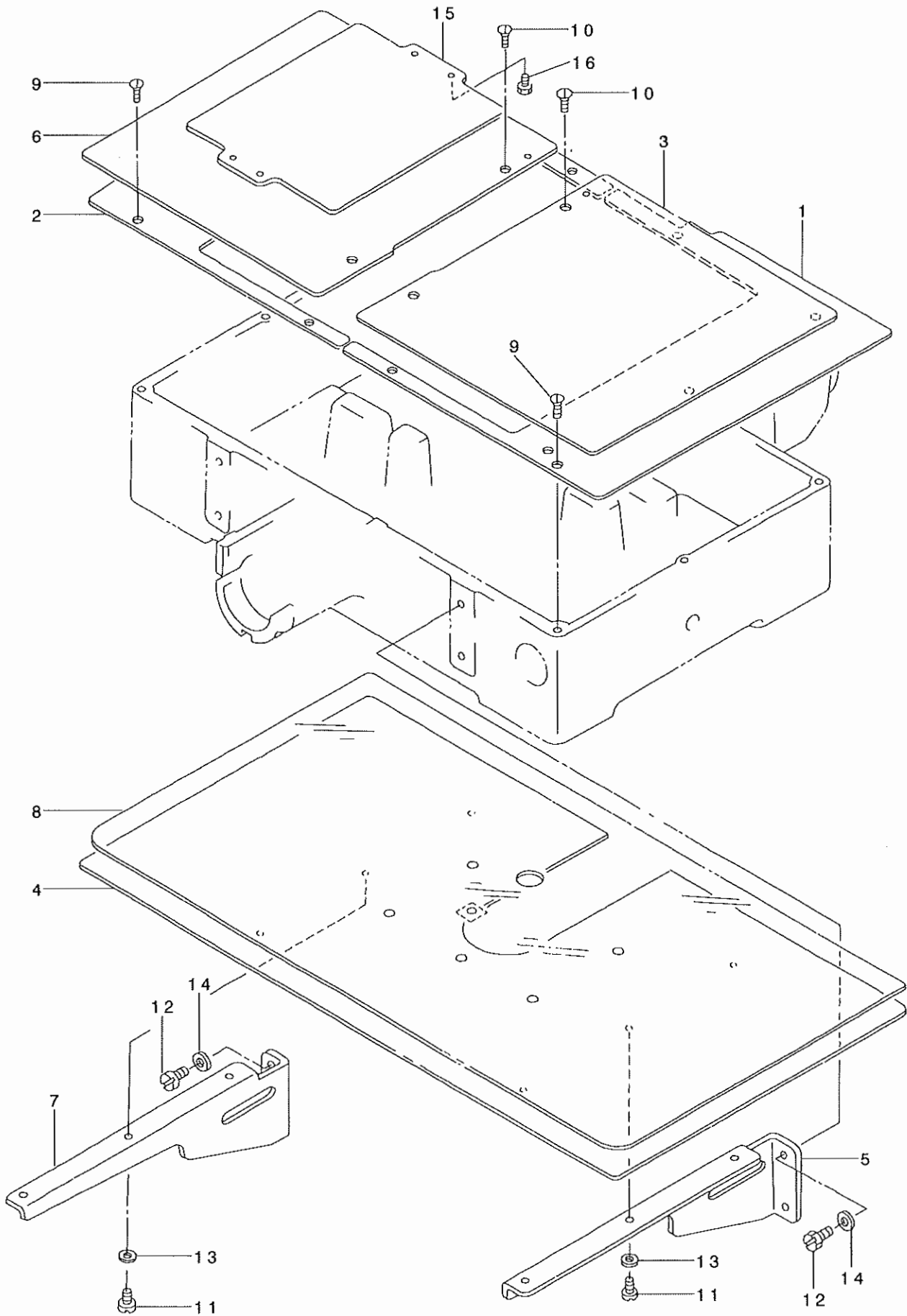
NOTE (注記)

#01.....FOR AMS-220CSS, CHS
#02.....FOR AMS-220CGS

AMS-220CSS, CHS用
AMS-220CGS用

2.FRAME & MISCELLANEOUS COVER COMPONENTS (2)

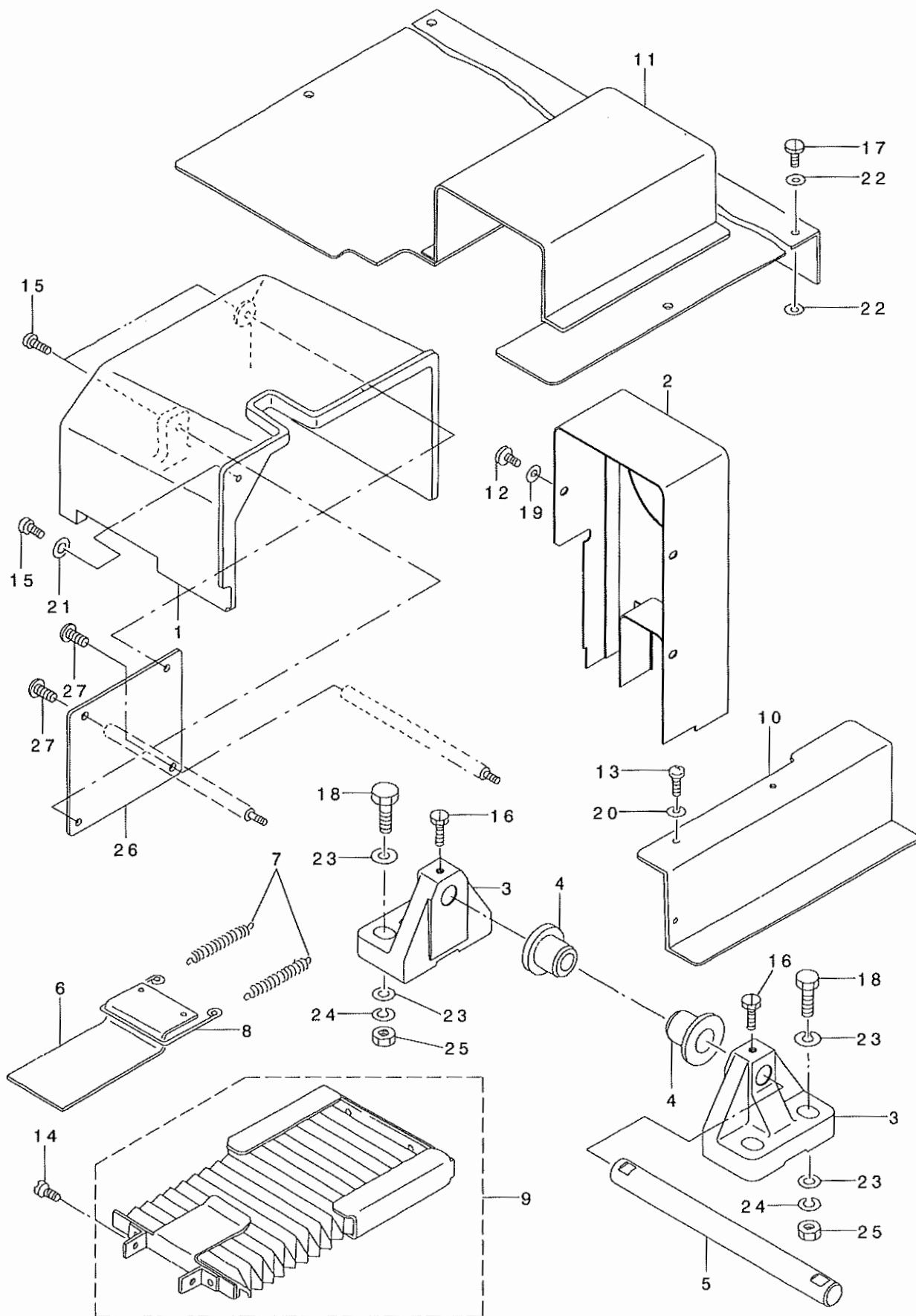
頭部・外装関係 (2)



REF. NO	NOTE	PART NO.	D E S C R I P T I O N	ヒ ン メ イ	Qty
1		B1108-220-000	RIGHT COVER	オクリタ'イカハ' - ミキ'	1
2		B1109-220-000	LEFT COVER	オクリタ'イカハ' - ヒタ'リ	1
3		B1110-220-00A	AUXILIARY COVER, RIGHT	オクリタ'イホシ'ヨカハ' -(ミキ')	1
4		B1112-220-000	NEEDLE PLATE AUXILIARY COVER	ハリイタ'ホシ'ヨカハ' -	1
5		B1113-220-000	AUXILIARY COVER SUPPORT, RIGHT	ハリイタ'ホシ'ヨカハ' - ササエ'ミキ'	1
6		B1118-220-00A	AUXILIARY COVER, LEFT	オクリタ'イホシ'ヨカハ' -(ヒタ'リ)	1
7		B1121-220-000	AUXILIARY COVER SUPPORT, LEFT	ハリイタ'ホシ'ヨカハ' - ササエ'ヒタ'リ	1
8		B1170-220-000	AUXILIARY COVER SHEET	ハリイタ'ホシ'ヨカハ' - シ-ト	1
9		SS-1110840-SP	SCREW 11/64-40 L=8	サラネシ' 11/64-40 L=8	10
10		SS-1110840-SP	SCREW 11/64-40 L=8	サラネシ' 11/64-40 L=8	4
11		SS-6110610-TP	SCREW 11/64-40 L=6	ヒラネシ' 11/64-40 L=6	6
12		SS-9151160-CP	SCREW 15/64-28 L=10.5	ロツカクホ'ルト 15/64-28 L=115	4
13		WP-0520656-SA	WASHER 5.2X9.5X0.6	ヒラサ'カ'ネ 5.2X9.5X0.6	6
14		WP-0621016-SD	WASHER 6.2X13X1	ヒラサ'カ'ネ 6.2X13X1	4
15		B1502-220-000	PRESSER PLATE	オサエ'イタ	1
16		SS-9151120-CP	SCREW 15/64-28 L=11	ロツカクホ'ルト 15/64-28 L=11	4

3.FRAME & MISCELLANEOUS COVER COMPONENTS (3)

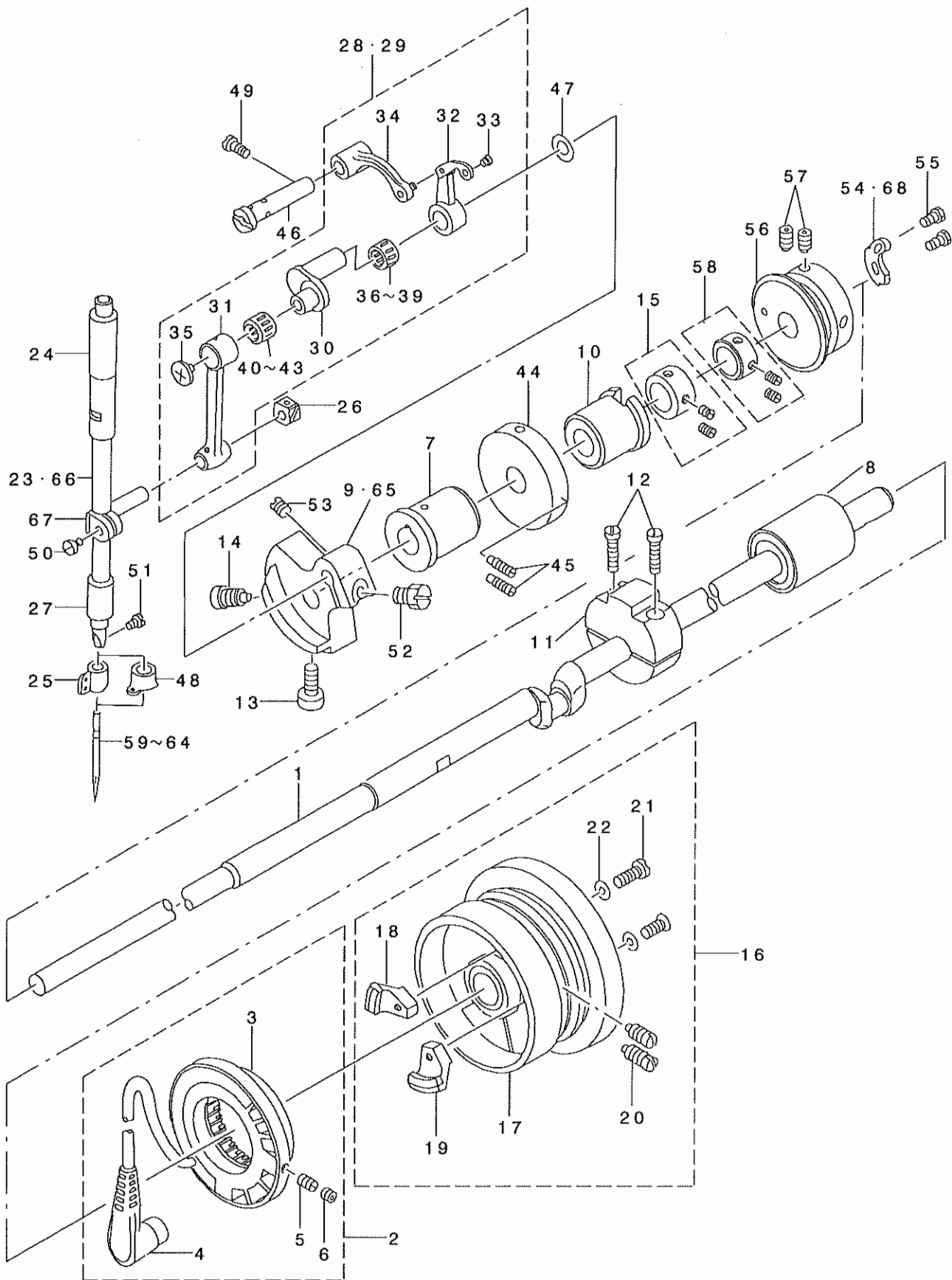
頭部・外装関係 (3)



REF. NO.	NOTE	PART NO.	DESCRIPTION	ヒソメイ	Qty
1		B1106-220-00B	SIDE COVER	ソクメンカバー -	1
2		B1107-220-A00	BELT COVER	ハートカバー -	1
3		B1111-220-000-A	BED HINGE	ハートヒンジ	2
4		B1115-220-000	RUBBER PAD A	ホウシゴク AA	2
5		B1120-220-000	BED HINGE SHAFT	ハートヒンジシャフト	1
6		B1150-220-000	MOVEMENT COVER A	イトウカバー - A	1
7		B1151-220-000	TENSION SPRING	イトウカバー - A ヒツパリハネ	2
8		B1152-220-000	TENSION WIRE	イトウカバー - A ヒツパリカナク	1
9		B1153-220-0A0	MOVEMENT COVER B ASM.	イトウカバー - B ケツゴウ	1
10		B1158-220-00B	Y SENSOR COVER	Y センサーカバー -	1
11		B1159-220-A00	TABLE REAR COVER	テーブル後ろカバー -	1
12		SS-4110715-SP	SCREW 11/64-40 L=7	ナット 11/64-40 L=7	3
13		SS-4110715-SP	SCREW 11/64-40 L=7	ナット 11/64-40 L=7	3
14		SS-4110715-SP	SCREW 11/64-40 L=7	ナット 11/64-40 L=7	2
15		SS-4111015-SP	SCREW 11/64-40 L=10	ナット 11/64-40 L=10	3
16		SS-9151240-SN	SCREW 15/64-28 L=11.5	ロツカクネット 15/64-28	2
17		SM-5051400-SC	SCREW M5 L=14	トラスネツ M5X0.8 L=14	4
18		SM-9124503-SB	SCREW M12 L=45	ロツカクネット M12 L=45	4
19		WP-0450801-SD	WASHER 4.5X10.0X0.8	ヒラサカネ 4.5X10X0.8	3
20		WP-0450801-SD	WASHER 4.5X10.0X0.8	ヒラサカネ 4.5X10X0.8	4
21		WP-0450801-SD	WASHER 4.5X10.0X0.8	ヒラサカネ 4.5X10X0.8	1
22		WP-0841601-SC	WASHER 8.4X17.4X1.6	ヒラサカネ ミガキマル M8	8
23		WP-1302501-SE	WASHER M12	ヒラサカネ	8
24		WS-1253010-KN	SPRING WASHER 12.5X21.5X3	ハネサカネ 12.5X21.5X3	4
25		NM-6120011-SF	NUT M12	ロツカクナツト M12 1ツ	4
26		B1130-215-000	SIDE COVER SPACER	ソクメンカバー - スパース	1
27		SS-7110710-SP	SCREW 11/64-40 L=7	マルヒラネツ 11/64-40 L=7	2

4.MAIN SHAFT & NEEDLE BAR COMPONENTS

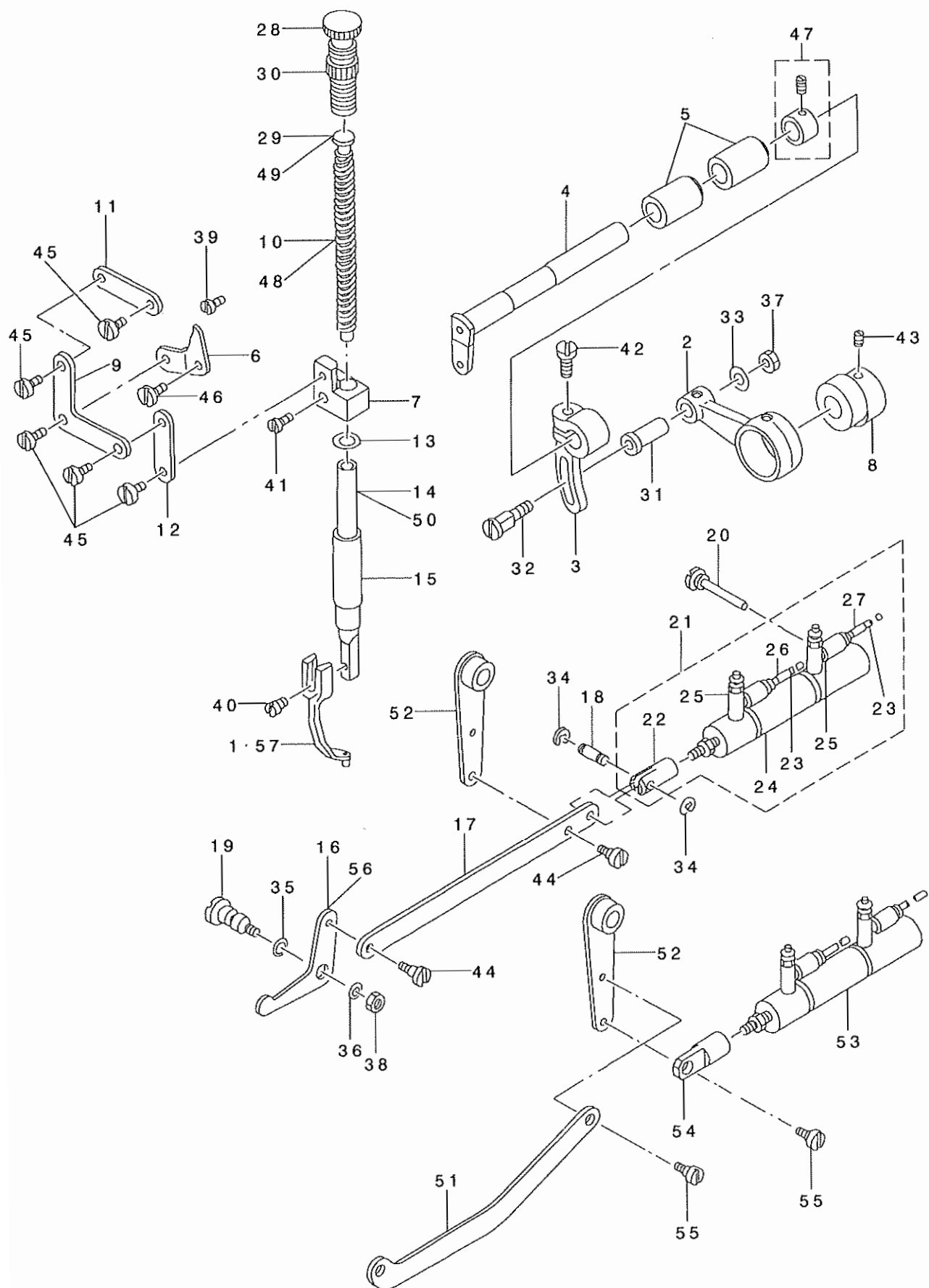
上軸・針棒関係



REF. NO	NOTE	PART NO.	DESCRIPTION	ヒョウメイ	Qty
1		B1201-220-000	MAIN SHAFT	ウツク	1
2		B1209-220-0A0	GENERATOR STATOR ASM.	ハツデンキ ステータ クミ	1
3		M4005-110-0A0	STATOR ASM.	ステータクミ	(1)
4		B1210-220-0A0	SYNCHRONIZE BOARD	シンクロキハシ	(1)
5		SS-8111010-TP	SCREW 11/64-40 L=9.5	トメネジ 11/64-40 L=9.5	(2)
6		SS-8110422-TP	SCREW 11/64-40 L=4	トメネジ 11/64-40 L=4	(2)
7		B1202-210-000	BUSHING, FRONT	ウツク マエメタル	1
8		B1204-210-0A0	BUSHING, REAR	ウツク ウシロメタル クミ	1
9		B1206-210-000	COUNTERWEIGHT	ツリアイモリ	1
10		B3514-210-0A0	OIL WICK ASM.	ウツク ナカメタルコシクミ	1
11		B1207-205-000	CRANK BALANCER	クランク バランサ	1
12		SS-6122510-SP	SCREW 3/16-28 L=25	ヒラネジ 3/16-28 L=25	2
13		SS-6151412-TP	SCREW 15/64-28 L=14	ロツカクアナネ 15/64-28	1
14		SS-6681712-TP	SCREW 9/32-28 L=16.5	6カクアナネ 9/32-28L=16.5	1
15		CS-147121E-SH	THRUST COLLAR ASM. D=14.72 W=12	スラストウケ D=14.72 W=12 クミ	1
16		B1205-210-0BA	HAND WHEEL ASM.	ハズミク 手マクミ	1
17		B1205-210-0AA	HAND WHEEL ASM.	ハズミク 手マ(クツゴウ)	(1)
18		M4007-110-0AB	MAGNET FITTING BASE B ASM.	マクネツ トリツクタイ B クミ	(1)
19		B1208-210-0A0	SOLENOID INSTALLING PLATE ASM.	マクネツ トリツクタイ イクミ	(1)
20		SS-8151550-SP	SCREW 15/64-28 L=15	トメネジ 15/64-28 L=15	(2)
21		SS-6111210-SP	SCREW 11/64-40 L=12	ヒラネジ 11/64-40 L=12	(2)
22		WP-0450801-SD	WASHER 4.5X10.0X0.8	ヒラサガネ 4.5X10X0.8	(2)
23		B1401-210-000	NEEDLE BAR	ハリネウ	1
24		B1402-280-000	NEEDLE ROD METAL	ハリネ - メタル	1
25	#01	B1405-210-000	THREAD GUIDE A	ハリネウ イトアンナイ A	1
26		B1414-232-000	SQUARE BLOCK	カクゴマ	1
27		B1403-280-000	NEEDLE ROD LOWER METAL	ハリネ - シタメタル	1
28	#08	B1901-210-0B0	THREAD TAKE-UP LEVER ASM.	リツク テンビシクミ	1
29		B1901-280-0B0	LINK BALANCE ASM.	リツクテンビシクミ	1
30		B1203-280-000	NEEDLE ROD CRANK	ハリネ - クランク	(1)
31		B1404-280-000	NEEDLE BAR CRANK ROD	ハリネ - クランクロッド	(1)
32		B1901-280-000	THREAD TAKE-UP LEVER	リツクテンビシ	(1)
33		B1902-280-000	THREAD HANDLING AREA BUSH	テンビシ イトミチ ブツシユ	(1)
34		B1903-280-000	THREAD TAKE-UP CRANK	テンビシ クランク	(1)
35		B1903-552-000	LEFT SCREW	ヒタリネジ	(1)
36	#06	B1905-541-A00	NEEDLE BEARING	テンビシ ニート 丸ハアリシク	(1)
37	#06	B1905-541-B00	NEEDLE BEARING	テンビシ ニート 丸ハアリシク	(1)
38	#06	B1905-541-C00	NEEDLE BEARING	テンビシ ニート 丸ハアリシク	(1)
39	#06	B1905-541-D00	NEEDLE BEARING	テンビシ ニート 丸ハアリシク	(1)
40	#06	B1411-804-A00	BEARING (A)	ハリクト - レハ - ハアリシク A	(1)
41	#06	B1411-804-B00	NEEDLE DRIVING LEVER BEARING B	ハリクト - レハ - ハアリシク B	(1)
42	#06	B1411-804-C00	NEEDLE DRIVING LEVER BEARING C	ハリクト - レハ - ハアリシク C	(1)
43	#06	B1411-804-D00	BEARING (D)	ハリクト - レハ - ハアリシク	(1)
44		B3213-205-000	BOBBIN WINDER DRIVING WHEEL	イトマキツウツク	1
45		SS-8111610-SP	SCREW 11/64-40 L=15.5	トメネジ 11/64-40 L=15.5	2
46		B1904-280-000	BALANCE CRANK PIN	テンビシ クランクピン	1
47		B1223-771-000	NEEDLE ROD CRANK WASHER	ハリネ - クランク クランク	1
48	#02	B1406-210-000	THREAD GUIDE	ハリネウ イトアンナイ (アツモノ)	1
49		SS-7151120-SP	SCREW 15/64-28 L=11	丸ヒラネジ 15/64-28 L=11	1
50		SS-6090670-TP	SCREW 9/64-40 L=6	ヒラネジ 9/64-40 L=6	1
51		SS-7080510-TP	SCREW 1/8-44 L=4.5	丸ヒラネジ 1/8-44 L=4.5	1
52		SS-9661230-CP	SCREW 1/4-40 L=12	ロツカクネ 1/4-40 L=12	1
53		SS-8660610-TP	SCREW 1/4-40 L=6	トメネジ 1/4-40 L=6	1
54		B2312-220-000	TENSION RELEASE NOTCH	イトユルメ ノツチ	1
55		SS-9090833-TP	SCREW	ロツカクネ 1/8	2
56		B2401-205-000	THREAD TRIMMER CAM	イトキリガタ	1
57		SS-8661012-TP	SCREW	トメネジ	2
58		CS-1470710-SH	THRUST COLLAR ASM. D=14.72 W=7	スラストウケ D=14.72 W=7 クミ	1
59	#07	MDP-500B1400	NEEDLE DPX5 #14	ハリ DPX5 #14	1
60	#03	MC-2005010-00	NEEDLE #100	ハリ 134 100	1
61	#04	MDP-170B1800	NEEDLE DPX17 #18	ハリ DPX17 #18	1
62	#05	MC-3720011-00	NEEDLE 135X17 #110	ハリ SY3355 110	1
63	#08	MDP-170B2300	NEEDLE DPX17 #23	ハリ DPX17 #23	1
64	#09	MC-3720016-00	NEEDLE SY3355 160	ハリ SY3355 160	1
65	#08	B1206-210-A00	COUNTERWEIGHT	ツリアイシ	1
66	#08	B1401-210-A00	NEEDLE BAR	ハリネウ	1
67		B1411-552-0A0	NEEDLE ROD HOLDER ASM.	ハリネ - タキクミ	1
68	#08	B2312-210-A00	TENSION RELEASE NOTCH	イトユルメ ノツチ	1
		NOTE (注記)	#01.....FOR 220CSS-5000	220CSS-5000用	
			#02.....FOR 220CHS-5000	220CHS-5000用	
			#03.....FOR 220CSS-5000(FOR JE)	220CSS-5000用(JE用)	
			#04.....FOR 220CHS-5000(EXCEPT JE)	220CHS-5000用(JEを除く)	
			#05.....FOR 220CHS-5000(FOR JE)	220CHS-5000用(JE用)	
			#06.....SELECTIVE PART	選択部品	
			#07.....FOR 220CSS-5000(EXCEPT JE)	220CSS-5000用(JEを除く)	
			#08.....FOR 220CGS	220CGS用	
			#09.....FOR 220CGS(FOR JE)	220CGS用(JE用)	

5. PRESSER MECHANISM COMPONENTS

中押さえ関係



REF. NO	NOTE	PART NO.	DESCRIPTION	ヒョウメイ	Qty
1		B1601-220-000	INTERMEDIATE PRESSER A	ナカオサエ A	1
2		B1602-220-000	INTERMEDIATE PRESSER ROD	ナカオサエ ロット	1
3		B1603-220-000	INTERMEDIATE PRESSER ROD ARM	ナカオサエ ロット ウデ	1
4		B1604-220-000	INTERMEDIATE PRESSER SHAFT	ナカオサエ ヨウト ウシク	1
5		B1605-220-000	INTERMEDIATE PRESSER BUSHING	ナカオサエ ヨウト ウシク メタル	2
6		B1606-220-000	POSITIONING LINK	ナカオサエ イチキメリンク	1
7		B1608-220-000	GUIDE BRACKET	ナカオサエ タキ	1
8		B1609-220-000	CAM	ナカオサエ カム	1
9		B1610-220-000	L-SHAPED LINK	ナカオサエ Lカ タ リンク	1
10	#01	B1611-220-000	SPRING	ナカオサエ ハネ	1
11		B1612-220-000	SUSPENSION LINK A	ナカオサエ リンクA	1
12		B1613-220-000	SUSPENSION LINK B	ナカオサエ リンクB	1
13		B1614-220-000	SPACER	ナカオサエ スパ - サ	1
14	#01	B1615-220-000	PRESSER BAR	ナカオサエ ホウ	1
15		B1616-220-000	PRESSER BAR BUSHING, LOWER	ナカオサエ ホウ シタメタル	1
16		B1620-220-000	LIFTING LINK	ナカオサエ アケ リンク	1
17	#01	B1621-220-000	CONNECTING LINK	ナカオサエ アケ レンケツイタ	1
18	#01	B1626-220-000	CYLINDER PIN	シリシタ セツク クビソ	1
19		B1627-220-000	LINK PIVOT PIN	ナカオサエ アケ リンク シテンシク	1
20		B1628-220-000	CYLINDER SUPPORT SCREW	ナカオサエ シリシタ キチエネシ	1
21	#01	B1624-220-0A0	CYLINDER ASM.	ナカオサエ シリシタ - クミ	1
22		B1625-220-000	CYLINDER KNUCKLE	ナカオサエ シリシタ ナツクル	(1)
23		B4710-220-00D	AIR TUBE D D=4	ハ イ4 エア - チユウフ D	(2)
24		PA-1601506-A0	AIR CYLINDER	エア シリシタ -	(1)
25		PC-0105080-00	SPEED CONTROLLER	スピ - ト コントローラ	(2)
26		B4711-220-00A	AIR TUBE LABEL J01	エア - チユウフ ラハ AJ01	(1)
27		B4711-220-00B	AIR TUBE LABEL J02	エア - チユウフ ラハ AJ02	(1)
28		B1509-227-000	PRESSER SPRING REGULATOR	オサエ チョ - セツネシ	1
29	#01	B1510-227-000	PRESSER GUIDE BAR	オサエ アンナイホ -	1
30		110-71701	NUT	オサエ チョウセツ ネシ ナット	1
31		D1455-055-B00	CONNECTING STUD	ウワオクリ ロット レンケツシク	1
32		D1456-055-B00	HINGE SCREW	ウワオクリ ロット タ ソネシ	1
33		D1457-055-B00	WASHER	レンケツシク タ ソネシ サカネ	1
34	#01	RE-0300000-K0	E-SHAPED SNAP RING (3MM)	エカ タトメワ 3	2
35		RO-0481901-00	RUBBER RING	Oリング	1
36		WP-0612066-SP	WASHER 6.1X11X2	ヒラシ ガネ 6.1X11X2	1
37		NS-6110530-SP	NUT 11/64-40	ロツカクナツト 11/64-40	1
38		NS-6150430-SP	NUT 15/64-28	ロツカクナツト 15/64-28	1
39		SS-6150710-SP	SCREW	ヒラネシ	1
40		SS-7091110-SP	SCREW 9/64-40 L=10.5	マルヒラネシ 9/64-40 L=10.5	1
41		SS-7111410-TP	SCREW 11/64-40 L=14	マルヒラネシ 11/64-40 L=14	1
42		SS-7661540-SP	SCREW 1/4-40 L=15.0	マルヒラネシ 1/4-40 L=15	1
43		SS-8660610-TP	SCREW 1/4-40 L=6	トメネシ 1/4-40 L=6	2
44	#01	SD-0640321-SP	HINGE SCREW D= 6.35 H= 3.2	タ ソネシ D=6.35 H=3.2	2
45		SD-0640321-TP	HINGE SCREW	タ ソネシ	5
46		SD-0720321-TP	HINGE SCREW	タ ソネシ	1
47		CS-111101C-SH	THRUST COLLAR ASM.D=11.11 W=10	スラストウケ D=11.11 W=10 クミ	1
48	#02	B1611-224-000	SPRING	ナカオサエ ハネ	1
49	#02	B1629-224-000	PRESSER GUIDE BAR	ナカオサエ アンナイホウ	1
50	#02	B1615-224-000	PRESSER BAR	ナカオサエ ホウ	1
51	#02	B1621-224-000	CONNECTING LINK	ナカオサエ アケ レンケツ イタ	1
52		B1622-224-000	CONNECTING LINK ARM	ナカオサエ アケ レンケツ ウデ	1
53	#02	PA-1603003-A0	INTERMEDIATE PRESSER CYLINDER	エア - シリシタ -	1
54	#02	B1625-224-000	CYLINDER KNUCKLE	ナカオサエ シリシタ - ナツクル	1
55	#02	SD-0640321-SP	HINGE SCREW D= 6.35 H= 3.2	タ ソネシ D=6.35 H=3.2	2
56	#02	B1620-224-000	LIFTING LINK	ナカオサエ アケ リンク	1
57	#03	B1601-220-00G	INNER PRESSER G	ナカオサエ G	1

NOTE (注記)

#01.....FOR 220CSS-5000

#02.....FOR 220CHS,CGS

#03.....FOR 220CGS(EXCEPT CSS,CHS)

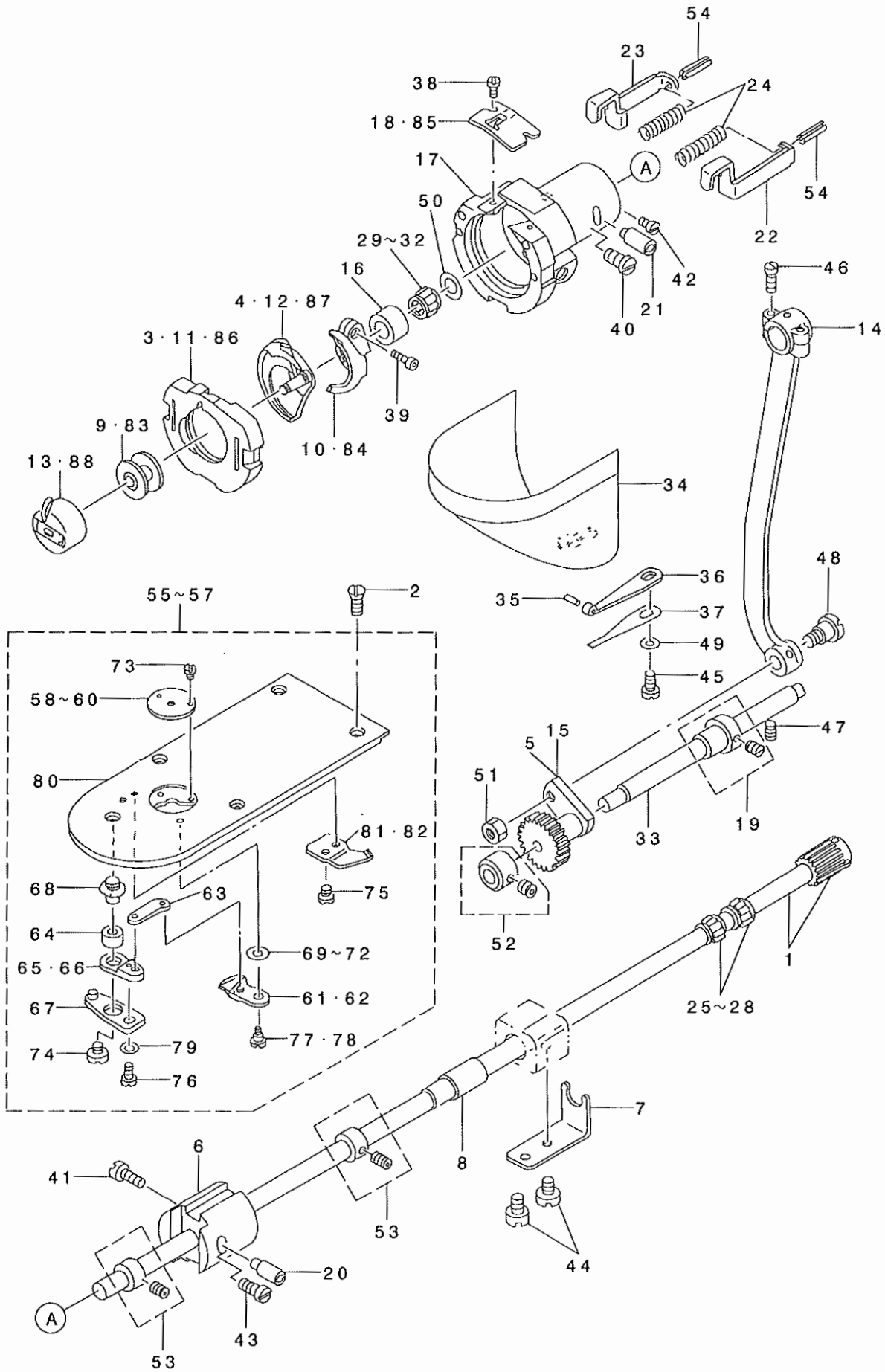
220CSS-5000用

220CHS,CGS用

220CGS用(CSS,CHSを除く)

6.SHUTTLE DRIVER SHAFT COMPONENTS

下軸関係



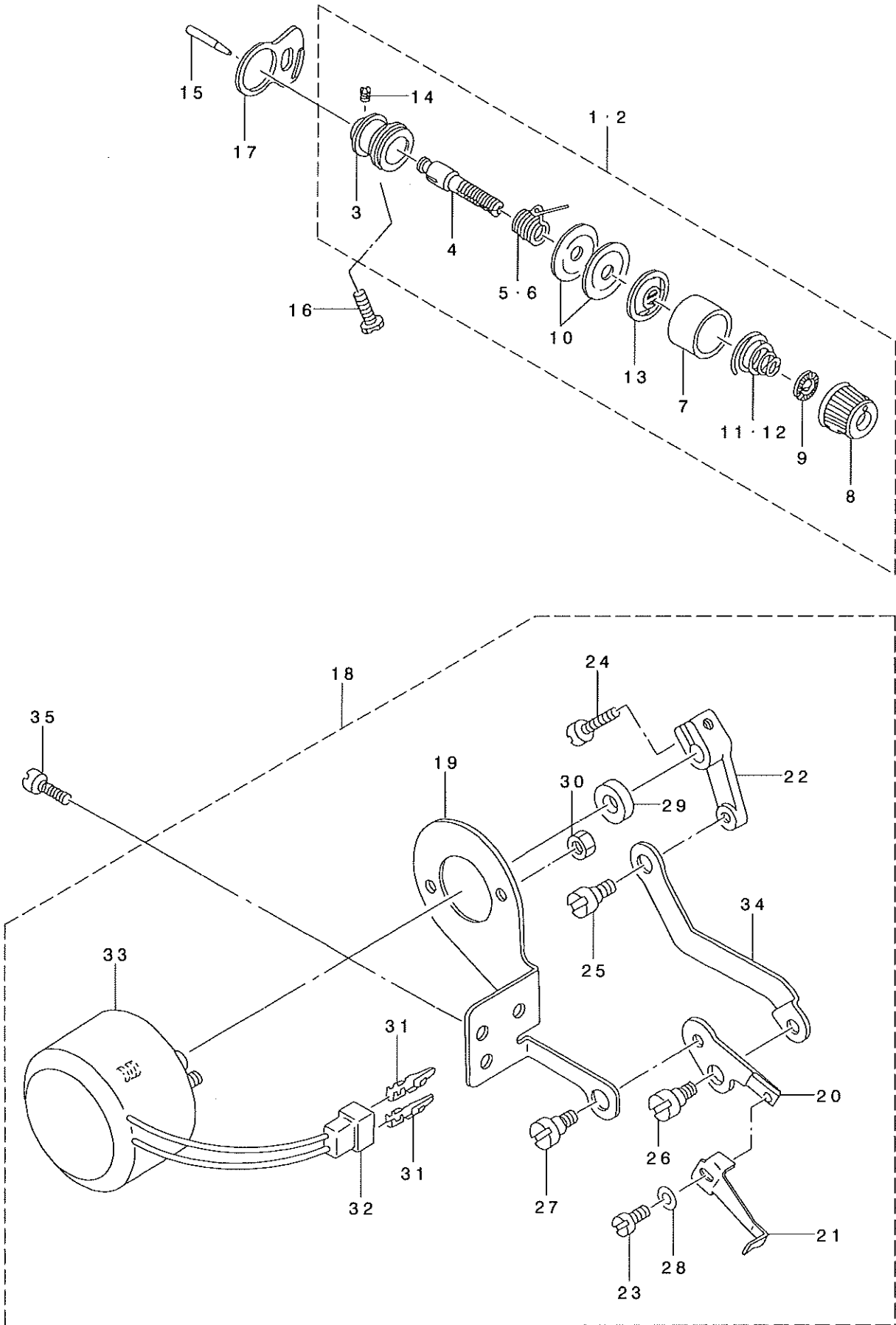
REF. NO	NOTE	PART NO.	DESCRIPTION	ヒソメイ	Qty
1		B1811-220-0AA	SHUTTLE DRIVER SHAFT ASM. A	シャトルハクシマクミ	1
2		SS-1110640-TP	SCREW 11/64-40 L=5.5	チラネジ 11/64-40 L=5.5	4
3	#02	B1817-205-0AB	SHUTTLE RACE RING ASM.	H3ヨウ ナカガマチエ クワゴウ	1
4	#02	B1818-205-00B	SHUTTLE	H3ヨウ ナカガマ	1
5	#05	D1805-MLB-H00	OSCILLATING ROCK SHAFT	オオアワコ	1
6		B1831-220-000	BUSHING, FRONT	シャトルマシメタ	1
7		B1832-220-000	NEEDLE STOPPER	シャトルニートネ ストッパ	1
8		135-08403	LOWER SHAFT REAR METAL	シャトルウシロメタル	1
9		B1805-205-000	BOBBIN	おビリン	1
10		B1812-205-000	SHUTTLE DRIVER	ドライバ-	1
11	#01	B1817-205-0A0	SHUTTLE RACE RING ASM.	ナカガマチエ クワゴウ	1
12	#01	B1818-205-000	SHUTTLE	ナカガマ	1
13		B1828-205-0A0	BOBBIN CASE ASM.	おビリンケース	1
14		B1802-210-000	CRANK ROD	クランクロッド	1
15	#01	B1805-980-000	OSCILLATOR	オオアワコ	1
16		B1813-980-000	SHUTTLE NEEDLE OUTER RING	オオガマニートネガイリ	1
17		B1814-980-000	SHUTTLE	オオガマ	1
18		B1815-980-000	SHUTTLE UPPER SPRING	オオガマウツハネ	1
19		B1804-280-0A0	THRUST COLLAR ASM.	オオアワコ スラストカラーイタミ	1
20		B1819-280-000	SHUTTLE RACE ADJUSTING SHAFT	オオガマチヨセツツク	1
21		B1819-280-000	SHUTTLE RACE ADJUSTING SHAFT	オオガマチヨセツツク	1
22		B1820-280-000	INNER HOOK PRESSER, RIGHT	ナカガマチエ フックミキ	1
23		B1821-280-000	INNER HOOK PRESSER, LEFT	ナカガマチエ フックヒダリ	1
24		B1823-280-000	INNER HOOK PRESSER SPRING	ナカガマチエ ハネ	2
25		B1411-804-A00	BEARING (A)	ハリクトーレバ-ベアリング A	2
26	#03	B1411-804-B00	NEEDLE DRIVING LEVER BEARING B	ハリクトーレバ-ベアリング B	2
27	#03	B1411-804-C00	NEEDLE DRIVING LEVER BEARING C	ハリクトーレバ-ベアリング C	2
28	#03	B1411-804-D00	BEARING (D)	ハリクトーレバ-ベアリング D	2
29		B1411-804-A00	BEARING (A)	ハリクトーレバ-ベアリング A	1
30	#03	B1411-804-B00	NEEDLE DRIVING LEVER BEARING B	ハリクトーレバ-ベアリング B	1
31	#03	B1411-804-C00	NEEDLE DRIVING LEVER BEARING C	ハリクトーレバ-ベアリング C	1
32	#03	B1411-804-D00	BEARING (D)	ハリクトーレバ-ベアリング D	1
33		135-08205	OSCILLATING SHAFT	オオアワコク	1
34		138-16855	CYLINDER ARM CAP	カマカハ-(クミ)	1
35		135-08700	HOOK COVER PRESSER SPRING PIN	カマカハ-チエハネビリン	1
36		135-08809	HOOK COVER PRESSER SPRING A	カマカハ-チエハネ A	1
37		135-08908	HOOK COVER PRESSER SPRING B	カマカハ-チエハネ B	1
38		SS-6060410-TP	SCREW 3/32-56 L=3.5	ヒラネジ 3/32-56 L=3.5	2
39		SS-6121212-TP	SCREW 3/16-28 L=12.0	ワザカアナネ 3/16-28 L=12	1
40		SS-6151220-SP	SCREW 15/64-28 L=11.5	ヒラネジ 15/64-28 L=11.5	1
41		SS-6151220-SP	SCREW 15/64-28 L=11.5	ヒラネジ 15/64-28 L=11.5	1
42		SS-7110510-SP	SCREW 11/64-40 L=5	マヒラネジ 11/64-40 L=5	1
43		SS-7110510-SP	SCREW 11/64-40 L=5	マヒラネジ 11/64-40 L=5	1
44		SS-7110710-SP	SCREW 11/64-40 L=7	マヒラネジ 11/64-40 L=7	2
45		SS-7110840-SP	SCREW 11/64-40 L=7.8	マヒラネジ 11/64-40 L=7.8	1
46		SS-7111110-TP	SCREW 11/64-40 L=10.5	マヒラネジ 11/64-40 L=10.5	2
47		SS-8150822-TP	SCREW 15/64-28 L=8	トメネジ 15/64-28 L=8	1
48		SD-0801021-TP	HINGE SCREW D=8 H=10.2	タメネジ D=8 H=10.2	1
49		WP-0531000-SD	WASHER M5	ヒラサガネ コガタ M5	1
50		WP-0952616-SD	WASHER 9.5X14.8X2.6	ヒラサガネ 9.5X14.8X2.6	1
51		NS-6660430-SP	NUT 1/4-40	ワザカアナ 1/4-40	1
52		CS-079101F-SH	THRUST COLLAR ASM.	スラストカラー	1
53		CS-080081F-SH	THRUST COLLAR ASM.	スラストカラー	2
54		PS-0250162-KH	SPRING PIN 2.5X16	スプリングピン 2.5X16	2
55	#01	B2425-224-0A0	NEEDLE PLATE ASM.	ハリイタ(クミ)	1
56	#02	B2425-220-0AB	NEEDLE PLATE ASM. (H)	H3ヨウハリイタ(クミ)	1
57	#04	B2425-220-AA0	THROAT PLATE ASM.	ハリイタ(クミ)	1
58	#01	B2426-210-00A	NEEDLE HOLE GUIDE D=1.6	ハリイタガイド	(1)
59	#02	B2426-210-00B	NEEDLE HOLE GUIDE D=2.0	ハリイタガイド	(1)
60	#04	B2426-210-00H	NEEDLE HOLE GUIDE D=3.0	マヒラハリイタガイド H	1
61		B2421-205-0A0	MOVING KNIFE ASM.	トウメスツツゴウ	(1)
62	#04	B2421-210-AA0	MOVING KNIFE COMPL.	トウメスツツゴウ	1
63		B2418-280-000	MOVING KNIFE LINK	トウメスツツク	(1)
64		B2416-280-000	THREAD CUTTING LEVER RING	トキリレバ-リンク	(1)
65		B2415-280-0A0	THREAD CUTTER LEVER ASM., SMALL	トキリレバ-(チヨウ)クミ	(1)
66	#04	B2416-210-0A0	THREAD CUTTER SMALL LEVER ASM.	トキリレバ-(チヨウ)クミ	(1)
67		B2414-280-0A0	THREAD CUTTER LEVER ASM., LARG	トキリレバ-(ダイ)クミ	(1)
68		B2417-280-000	THREAD CUTTER LEVER SHAFT	トキリレバ-クツク	(1)
69		B2423-280-00A	MOVING KNIFE WASHER A	トウメスツツカネ A	(1)
70	#03	B2423-280-00B	MOVING KNIFE WASHER B	トウメスツツカネ B	(1)
71	#03	B2423-280-00C	MOVING KNIFE WASHER C	トウメスツツカネ C	(1)
72	#03	B2423-280-00D	MOVING KNIFE WASHER D	トウメスツツカネ D	(1)
73		SS-1060210-TP	SCREW 3/32-56 L=2.2	チラネジ 3/32-56 L=2.2	(2)
74		SS-6110430-TP	SCREW 11/64-40 L=4.0	ヒラネジ 11/64-40 L=4	(1)
75		SS-7090410-SP	SCREW 9/64-40 L=3.5	マヒラネジ 9/64-40 L=3.5	(2)
76		SS-7110740-TP	SCREW 11/64-40 L=7	マヒラネジ 11/64-40 L=7	(1)
77		SD-0600101-TP	HINGE SCREW	タメネジ	(1)
78	#04	B2417-210-000	MOVING KNIFE HINGE SCREW	トウメスツツネジ	1
79		WP-0450846-SP	WASHER	ヒラサガネ	(1)
80		B2425-224-000	NEEDLE PLATE	ハリイタ	(1)
81		B2424-210-000	COUNTER KNIFE	コテメス	(1)
82	#04	B2424-210-A00	FIX KNIFE	コテメス	1
83	#04	B1805-210-A00	BOBBIN	おビリン	1
84	#04	B1812-210-000	SCREW DRIVER	ドライバ-	1
85	#04	B1815-210-000	INNER HOOK UPPER SPRING	オオガマウツハネ	1
86	#04	B1817-210-0AB	SHUTTLE RACE RING B ASM.	ナカガマチエ B クワゴウ	1
87	#04	B1818-210-000	SHUTTLE	ナカガマ	1
88	#04	B1828-210-0A0	BOBBIN CASE ASM.	おビリンケース	1

NOTE (注記)
#01.....FOR 220CSS-5000
#02.....FOR 220CHS-5000
#03.....SELECTIVE PART
#04.....FOR 220CGS
#05.....FOR 220CHS-5000,CGS

220CSS-5000用
220CHS-5000用
選択部品
220CGS用
220CHS-5000,CGS用

7.WIPER MECHANISM COMPONENTS

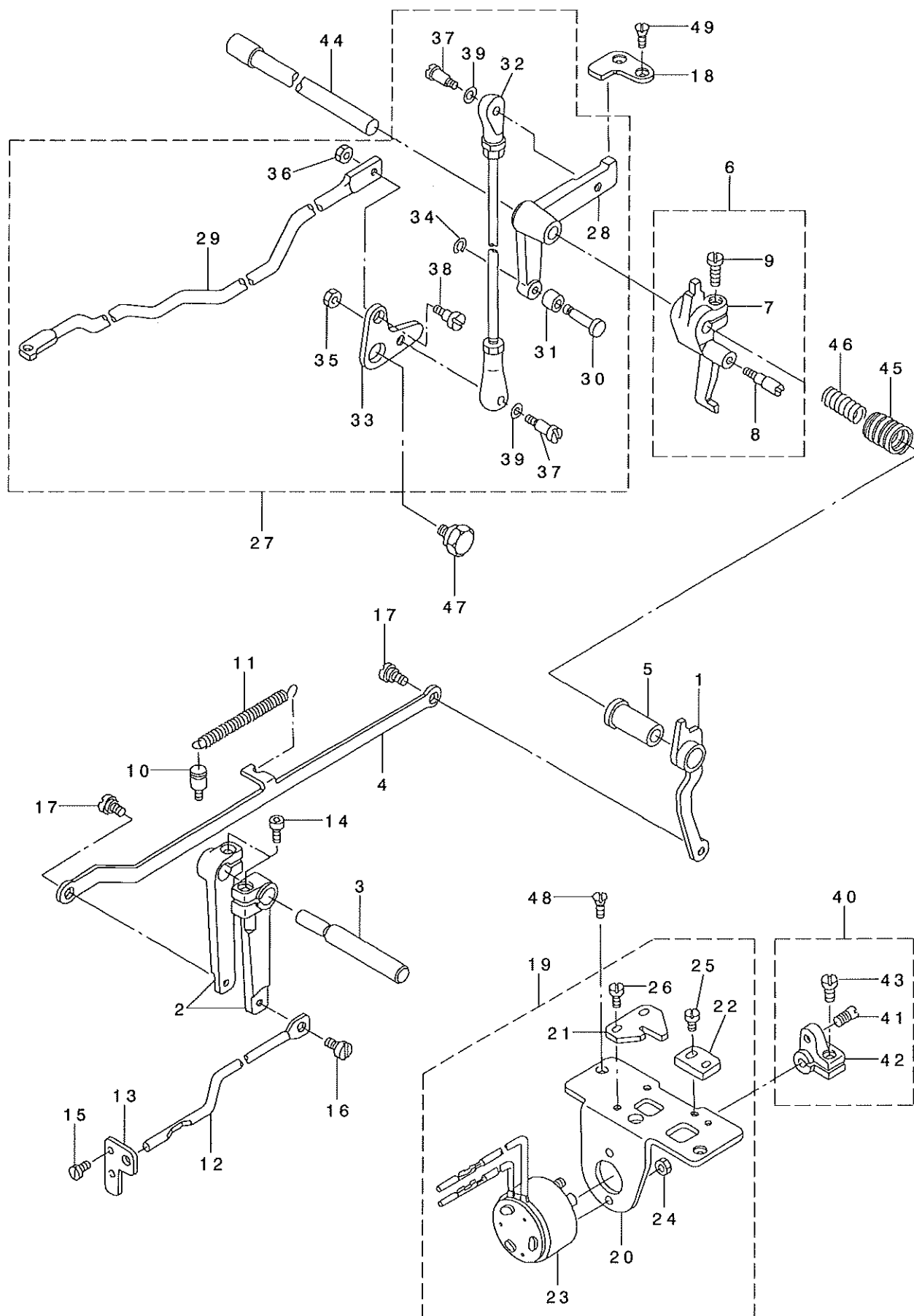
ワイパ関係



REF. NO	NOTE	PART NO.	DESCRIPTION	ヒソメイ	Qty
1	#01	138-17457	THREAD TENSION NO.2 CONNEC.	タ'イ 2 イトチヨウシ ケツコ'ウ	1
2	#02	B2302-205-0A0	TENSION CONTROLLER NO.2 ASM.	フトイトヨウ タ'イ2イトチヨウシ ケツコ'ウ	1
3		B2313-280-000	THREAD TENSION ROD, LARGE	イトチヨ-シ ホ'ウタ'イ	(1)
4		B2302-280-000	SECOND THREAD TENSION ROD	タ'イ2 イトチヨ-シホ' -	(1)
5	#01	B3112-761-000	THREAD TAKE-UP SPRING	イトトリハ'ネ	(1)
6	#02	D3112-L4B-B00	TAKE-UP SPRING (HEAVY)	イトトリハ'ネ (キヤントン)	(1)
7		B3107-804-000	THREAD TENSION DISK PRESSER	イトチヨ-シサラ オサエ	(1)
8		138-17408	THREAD TENSION NUT	イトチヨウシ ナット	(1)
9		B3120-125-000	ROTATING STOPPER	イトチヨ-シサラ カイテント'メ	(1)
10		B3126-012-000	THREAD TENSION DISK	イトチヨ-シサラ	(2)
11	#01	B3114-232-000	THREAD TENSION SPRING	イトチヨ-シハ'ネ	(1)
12	#02	B3129-053-000	TENSION SPRING	イトチヨ-シハ'ネ	(1)
13		B3132-552-000	THREAD TENSION DISK PRESSER	イトチヨ-シ サラオサエ	(1)
14		SS-8090610-SP	SCREW 9/64-40 L=5.9	トメネジ' 9/64-40 L=5.9	(1)
15		B2303-280-000	TENSION RELEASE PIN	イトユルメ ビ'ソ	1
16		SS-6151812-TP	SCREW 15/64-28 L=18	ロツカクアナホ'ルト 15/64-28	1
17		B2702-210-000	GUIDE PLATE	イトキレケンチイタ カ'イト'	1
18		B2101-220-0A0	WIPER ASM.	ワイハ' - クミ	1
19		B2104-220-000	SOLENOID INSTALLING PLATE	ワイハ' - マク' ネット トリツケイタ	(1)
20		B2106-220-000	WIPER INSTALLING PLATE	ワイハ' - タ'イ	(1)
21		B2107-210-000	WIPER	ワイハ'	(1)
22		B2102-205-000	WIPER ARM.	ワイハ' ウデ'	(1)
23		SS-6090630-TP	SCREW 9/64-40 L=6	ヒラネジ' 9/64-40 L=6	(1)
24		SS-6621220-SP	SCREW 3/16-32 L=12	ヒラネジ' 3/16-32 L=12	(1)
25		SD-0600352-SP	HINGE SCREW	タ'ソネジ'	(1)
26		SD-0640321-SP	HINGE SCREW D= 6.35 H= 3.2	タ'ソネジ' D=6.35 H=3.2	(1)
27		SD-0640321-SP	HINGE SCREW D= 6.35 H= 3.2	タ'ソネジ' D=6.35 H=3.2	(1)
28		WP-0371016-SD	WASHER 3.7X8X1	ヒラサ'カ'ネ 3.7X8X1	(1)
29		WP-0561616-SC	WASHER 5.6X16X1.6	ヒラサ'カ'ネ 5.6X16X1.6	(1)
30		NM-6040003-SC	NUT M4	ロツカクナット M4X0.7 3シユ	(2)
31		HP-0002002-00	PIN-SHAPE TERMINAL, MALE	ナイロンコネクタビ'ソ	(2)
32		HK-0188000-20	2-POLE PLUG	ナイロン プ'ラク'	(1)
33		B2101-220-000	WIPER SOLENOID	ワイハ' - マク' ネット	(1)
34		B2103-220-000	WIPER CONNECTING PLATE	ワイハ' - レンケツイタ	(1)
35		SS-7110840-SP	SCREW 11/64-40 L=7.8	マルヒラネジ' 11/64-40 L=7.8	2
	NOTE (注記)	#01.....FOR 220CSS-5000		220CSS-5000用	
		#02.....FOR 220CHS,CGS		220CHS,CGS用	

8. TENSION RELEASE & TEREAD TRIMMER MECHANISM COMPONENTS

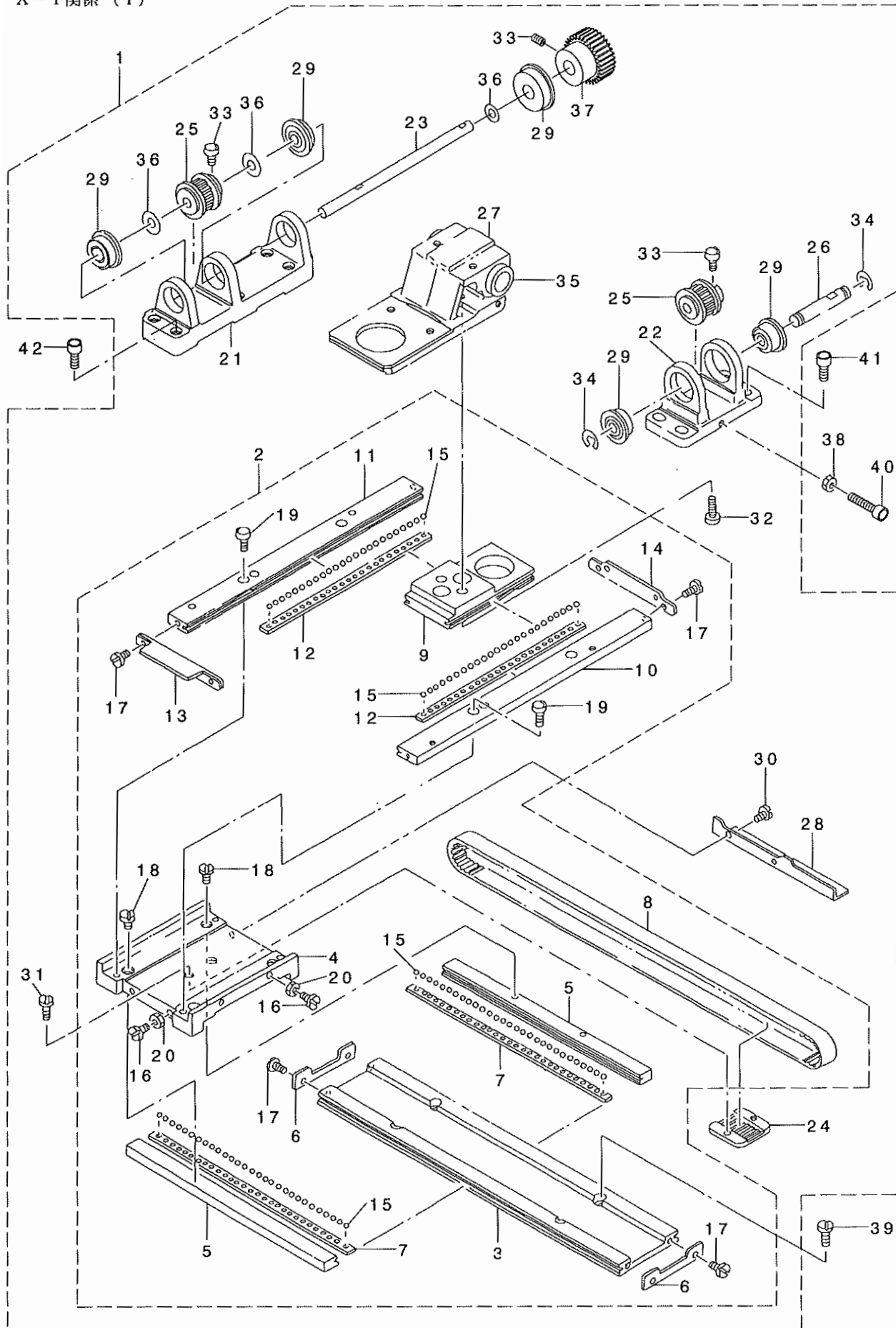
糸ゆるめ・糸切り関係



REF. NO	NOTE	PART NO.	D E S C R I P T I O N	ヒ ャ メ イ	Qty
1		B2304-220-0A0	TENSION RELEASE ARM ASM.	イトユルメ ウテ' ケツコ' ウ	1
2		B2306-220-000	TENSION ARM	イトチヨウシ ウテ'	2
3		B2307-220-000	TENSION ARM SHAFT	イトチヨウシ ウテ' シ' ク	1
4		B2308-220-000	CONNECTING PLATE	イトユルメ レンケツハ' ソ	1
5		B2305-210-000	BUSHING	イトユルメメタル	1
6		B2301-210-0A0	TENSION RELEASE ARM ASM.	イトユルメシ' クウテ' クミ	1
7		B2301-210-000	TENSION RELEASE ARM	イトユルメシ' クウテ'	(1)
8		B2302-210-000	TENSION RELEASE SHAFT	イトユルメシ' ク	(1)
9		SS-6121220-TP	SCREW 3/16-28 L=11.5	ヒラネシ' 3/16-28 L=11.5	(1)
10		B2714-761-000	SPRING RACK	ハ' ネカケ	1
11		B2727-761-000	TENSION SPRING	フツク ヒツハ' リハ' ネ	1
12		135-13205	TENSION RELEASE BAR	イトチヨウシ レンケツホ' -	1
13		135-13304	THREAD TENSION ARM	イトチヨウシホ' - ウケ	1
14		SS-6151712-TP	SCREW 15/64-28 L=16.5	ロツカクアナホ' ルト 15/64-28	2
15		SS-7090620-TP	SCREW 9/64-40 L=6.1	マルヒラネシ' 9/64-40 L=6.1	2
16		SD-0530221-SP	HINGE SCREW D= 5.3 H= 2.2	タ' ソネシ' D=5.3 H=2.2	1
17		SD-0640321-SP	HINGE SCREW D= 6.35 H= 3.2	タ' ソネシ' D=6.35 H=3.2	2
18		B2412-220-000	STOPPER	シ' ユウト' ウシ ストツハ'	1
19		B2402-220-0A0	SOLENOID INSTALLING BASE ASM.	イトキリ トリツクダ' イ クミ	1
20		B2402-220-000	SOLENOID INSTALLING BASE	イトキリ トリツクダ' イ	(1)
21		B2310-220-000	TENSION RELEASE ARM PLATE	イトユルメシ' ク ウテ' コテイハ' ソ	(1)
22		B2311-220-000	Y MOTOR BASE STOPPER	イトユルメ ウテ' ストツハ'	(1)
23		B2403-210-000	SOLENOID	イトキリ マク' ネット	(1)
24		NM-6040003-SC	NUT M4	ロツカクナツト M4X0.7 3ソコ	(2)
25		SS-7110840-SP	SCREW 11/64-40 L=7.8	マルヒラネシ' 11/64-40 L=7.8	(2)
26		SS-7110840-SP	SCREW 11/64-40 L=7.8	マルヒラネシ' 11/64-40 L=7.8	(2)
27		B2404-220-0A0	CAM INSTALLING LINK ASM.	カム シ' ユウト' ウシ クミ	1
28		B2404-220-000	CAM INSTALLING LINK	カム シ' ユウト' ウシ	(1)
29		B2413-220-000	KNIFE DRIVING BAR	イトキリ レンケツホ' ウ	(1)
30		B2405-210-000	SHAFT	イトキリ コロシ' ク	(1)
31		B2406-210-000	CAM ROLLER	カムロ-ラ	(1)
32		B2407-210-000	CONNECTING ROD	イトキリ レンケツロツト'	(1)
33		B2411-210-000	THREAD TRIMMER LINK	イトキリ リンク	(1)
34		D2430-555-B00	SNAP RING	カムロ-ラ シ' ク Cリング'	(1)
35		NS-6110420-SP	NUT 11/64-40	ロツカクナツト 11/64-40	(1)
36		NS-6120310-SP	NUT 3/16-28	ロツカクナツト 3/16-28	(1)
37		SD-0500803-TP	HINGE SCREW D=5 H=8	タ' ソネシ' D=5 H=8	(2)
38		SD-0650305-TP	HINGE SCREW D= 6.5 H= 3	タ' ソネシ' D=6.5 H=3	(1)
39		WP-0501016-SD	WASHER 5X10.5X1	ヒラサ' ガ' ネ 5X10.5X1	(2)
40		B2410-220-0A0	SOLENOID ARM ASM.	イトキリ マク' ネットウテ' ヒ' ソ クミ	1
41		B2410-220-000	PIN	イトキリ マク' ネット ウテ' ヒ' ソ	(1)
42		B2409-210-000	SOLENOID ARM	イトキリ マク' ネットウテ'	(1)
43		SS-6121210-SP	SCREW 3/16-28 L=12	ヒラネシ' 3/16-28 L=9	(1)
44		B2408-210-000	CAM SHAFT	イトキリ カムシ' ク	1
45		B2414-210-000	SPRING, LARGE	イトキリ モト' シハ' ネ (タ' イ)	1
46		B2415-210-000	SPRING, SMALL	イトキリ モト' シハ' ネ (シヨウ)	1
47		SD-1100301-TP	HINGE SCREW H=11 W=3	タ' ソネシ' H=11 W=3	1
48		SS-2110920-TP	SCREW 11/64-40 L=8.5	マルサラネシ' 11/64-40 L=8.5	2
49		SS-2110920-TP	SCREW 11/64-40 L=8.5	マルサラネシ' 11/64-40 L=8.5	2

9.X-Y COMPONENTS (1)

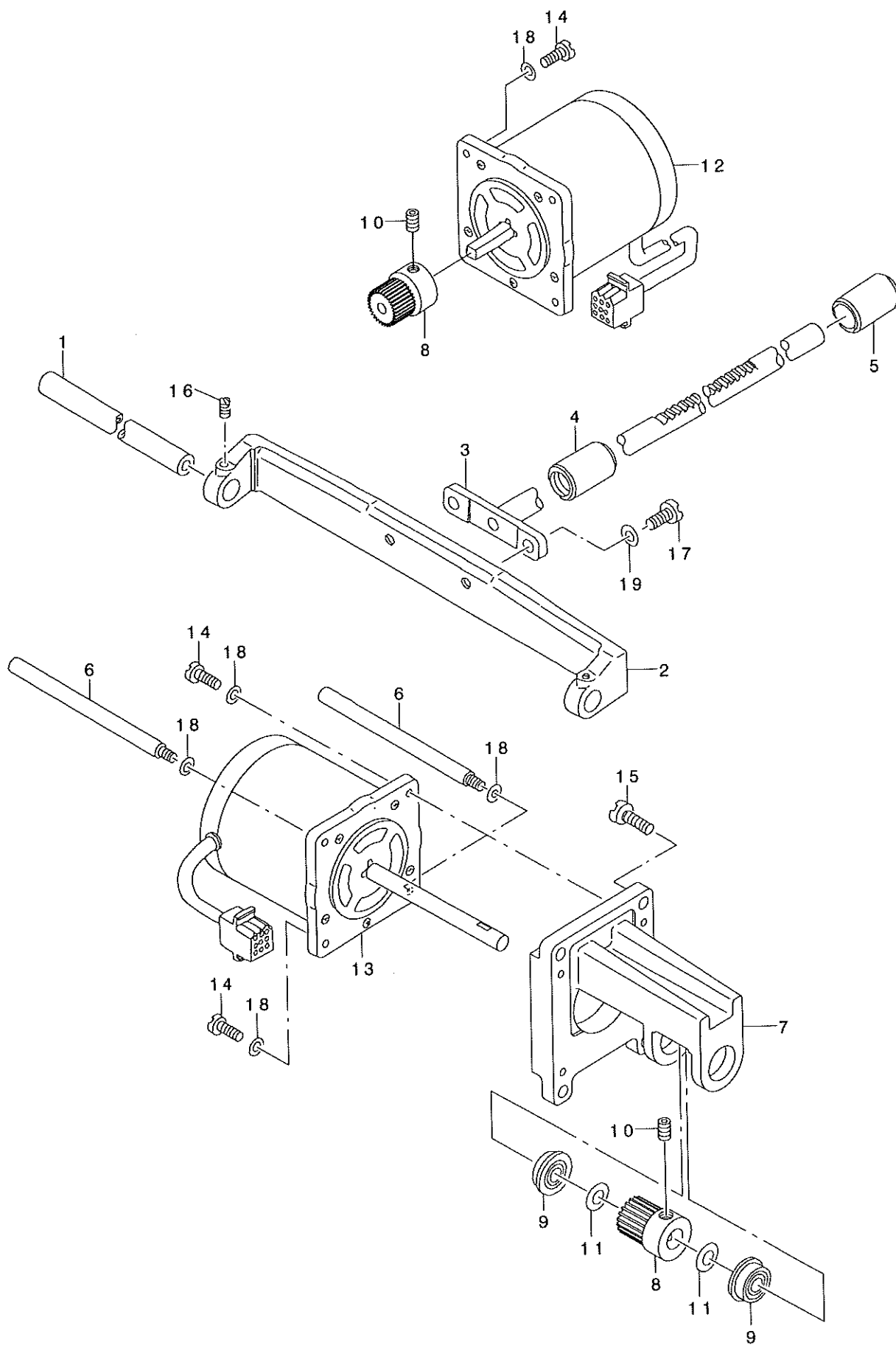
X-Y関係 (1)



REF. NO	NOTE	PART NO.	DESCRIPTION	ヒソメイ	Qty
1		B2501-220-BB0	X-Y TABLE ASM.	X-Yテ-フ' ルケツコ' ウクミ	1
2		B2501-220-AA0	X-Y TABLE ASM., A	X-Y テ-フ' ル ケツコ' ウ A	(1)
3		B2501-220-000	X FIXED LACE	Xコテイ レ-ス	(1)
4		B2502-220-000	RACE TABLE	レ-スタ' イ	(1)
5		B2503-220-000	X REMOVAL LACE	Xイト' ウレ-ス	(2)
6		B2507-220-000	X STOPPER	Xストツハ'	(2)
7		B2508-220-000	X RETAINER	Xリテ-ナ	(2)
8		B2512-220-A00	X TIMING BELT A	Xタイミンク' ハ' ルトA	(1)
9		B2519-220-000	Y REMOVAL LACE	Yイト' ウ レ-ス	(1)
10		B2520-220-00A	Y FIXED LACE, RIGHT	Yコテイレ-ス ミギ'	(1)
11		B2520-220-00B	Y FIXED LACE, LEFT	Yコテイレ-ス ヒダ' リ	(1)
12		B2521-220-000	Y RETAINER	Yリテ-ナ	(2)
13		B2522-220-0AA	Y STOPPER ASM. A	Yストツハ' - A ケツコ' ウ	(1)
14		B2522-220-00C	Y STOPPER C	Yストツハ' C	(1)
15		B2527-210-000	BALL	テ-フ' ルヨウホ' -ル	(6)
16		SS-7111110-TP	SCREW 11/64-40 L=10.5	マルヒラネジ' 11/64-40 L=10.5	(4)
17		SS-9111010-SP	SCREW 11/64-40 L=9.5	ロツカクホ' ルト 11/64-40 L=9.5	(8)
18		SS-7110910-TP	SCREW 11/64-40 L= 8.5	マルヒラネジ' 11/64-40 L=8.5	(4)
19		SM-6041402-TP	SCREW M4 L=14	ロツカクアナホ' ルト M4	(4)
20		NS-6110310-SP	NUT 11/64-40	ロツカクナツト 11/64-40	(4)
21		B2504-215-000	X DRIVING SHAFT BRACKET	Xクト' ウジ' ク' ラケット	(1)
22		B2505-220-000-A	X DRIVING SHAFT BRACKET	Xジ' ク' ラケット(B)	(1)
23		B2506-215-000	X DRIVING SHAFT	Xクト' ウジ' ク	(1)
24		B2509-229-000	BELT RECEIVER	ハ' ルト オサエ	(1)
25		B2513-220-A00	SPROCKET WHEEL A	ス' ロケットA	(2)
26		B2515-220-000	X BRACKET SHAFT	X' ラケット' シ' ク	(1)
27		B2535-220-000	X GUIDE BASE	Xガ' イト' ダイ	(1)
28		B4007-220-000	X SLIT PLATE	Xホウコウ スリットイタ	(1)
29		SB-1080005-00	RADIAL BEARING	ラジ' アルジ' クウケ	(5)
30		SM-6040552-TP	SCREW M4 L=4.5	ロツカクアナホ' ルト M4 L=4.5	(2)
31		SS-6110610-TP	SCREW 11/64-40 L=6	ヒラネジ' 11/64-40 L=6	(2)
32		SS-6151812-TP	SCREW 15/64-28 L=18	ロツカクアナホ' ルト 15/64-28	(2)
33		B2540-205-B00	SCREW	クト' ウジ' ク トメネジ' B	(6)
34		RE-0600000-K0	E-SHAPED SNAP RING (GMM)	Eガ' タトメワ 6	(2)
35		SB-7120001-00	SLIDE BEARING	スライト' シ' クウケ	(2)
36		B2557-280-00E	WASHER	ヨコオクリウテ' ザ' ガ' ネ	(3)
37		B2526-220-000	Y DRIVE GEAR	Yクト' ウ ハク' ルマ	(1)
38		NM-6050001-SE	NUT M5	ロツカクナツト M5	1
39		SS-6121210-SP	SCREW 3/16-28 L=12	ヒラネジ' 3/16-28 L=12	4
40		SM-6053002-UZ	HEXAGON SCREW	ロツカクアナホ' ルト (フ' レセンヨウ)	1
41		SM-6051602-TP	SCREW M5X0.8 L=16	ロツカクアナホ' ルト M5X0.8 L=16	4
42		SM-6052002-TP	SCREW M5 L=20	ロツカクアナホ' ルト M5X0.8 L=20	6

10.X-Y COMPONENTS (2)

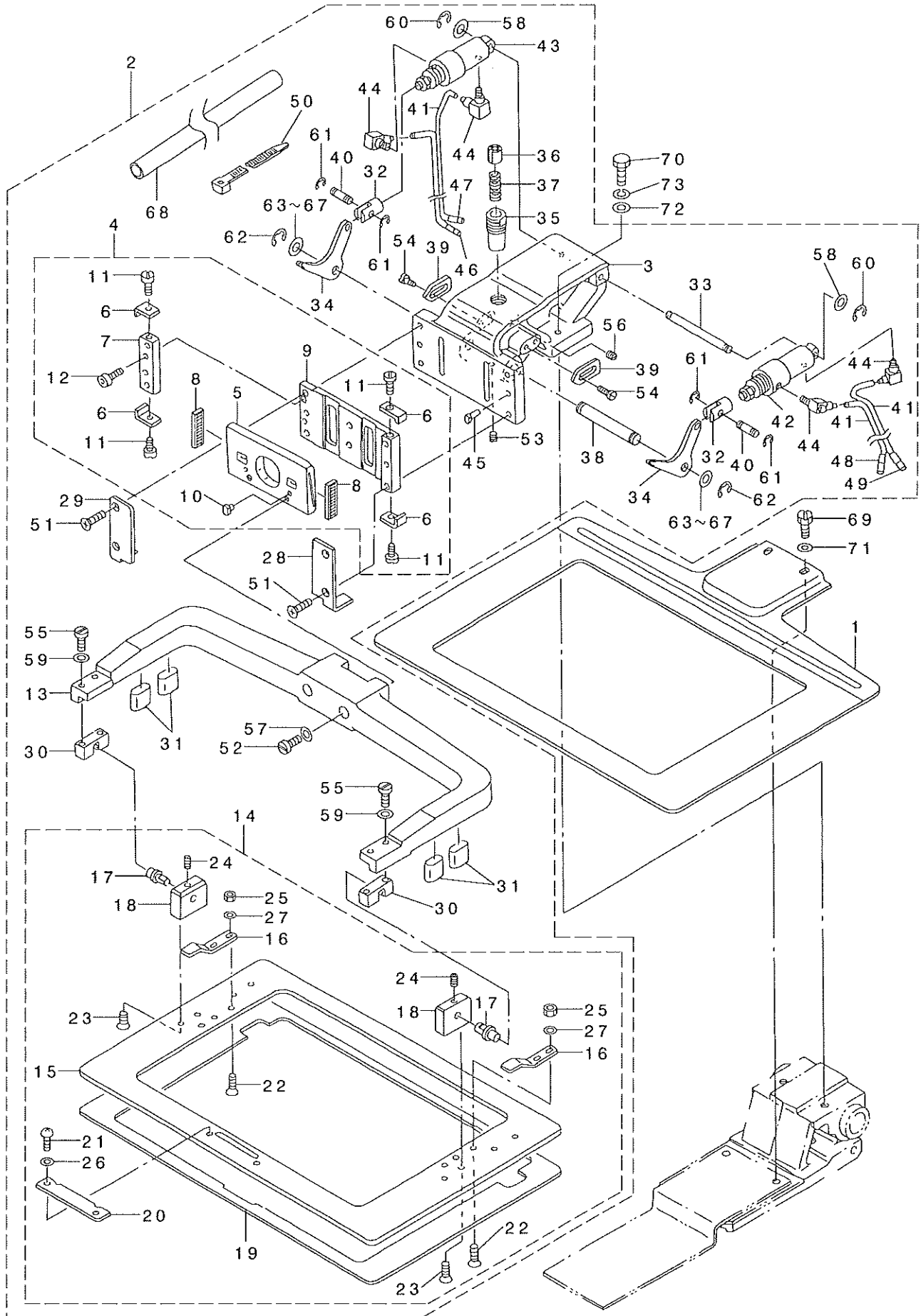
X-Y関係 (2)



REF. NO	NOTE	PART NO.	DESCRIPTION	ヒソメイ	Qty
1		B2510-220-000	X GUIDE SHAFT	Xカ'イト'シ'ク	1
2		B2511-220-000	X GUIDE SHAFT BRACKET	Xカ'イト'シ'クササエ	1
3		B2524-220-0A0	Y REMOVAL SHAFT ASM.	Yイト'ウジ'クケツコ'ウ	1
4		B2532-220-000	BUSHING, FRONT	Yイト'ウジ'クマエメタル	1
5		B2533-220-000	BUSHING, REAR	Yイト'ウジ'クアトメタル	1
6		B1161-220-B00	MOTOR STUD BOLT B	モ-タ-スタット'ホ'ルトB	2
7		B2517-215-000	Y MOTOR BASE	Yモ-タタ'イ	1
8		B2526-215-000	DRIVE GEAR	ク'ト'ウハク'ルマ	2
9		SB-1095301-00	BEARING D=9.52X22.22	ホ'-ルハ'アリソク' D=9.52X22.22	2
10		SM-8060602-TP	SCREW M6X6	トメネシ' M6 L=6	4
11		WP-0951016-SP	WASHER 9.53X15X1	ヒラサ'カ'ネ 9.53X15X1	2
12		B2529-215-000	X STEPPING MOTOR	Xオクリ ステッピ'ソク'モ-タ	1
13		B2529-215-A00	Y STEPPING MOTOR	Yオクリ ステッピ'ソク'モ-タ	1
14		SS-7121610-SP	SCREW 3/16-28 L=15.5	マルヒラネシ' 3/16-28 L=15.5	6
15		SS-7151210-SP	SCREW 15/64-28 L=12	マルヒラネシ' 15/64-28 L=12	4
16		SS-8120740-SP	SCREW 3/16-28 L=7	トメネシ' 3/16-28 L=7	2
17		SS-9151440-CP	SCREW 15/64-28 L=14	ロツカクホ'ルト 15/64-28 L=14	2
18		WP-0501016-SD	WASHER 5X10.5X1	ヒラサ'カ'ネ 5X10.5X1	8
19		WP-0621016-SD	WASHER 6.2X13X1	ヒラサ'カ'ネ 6.2X13X1	2

11.CLOTH FEED MECHANISM COMPONENTS

布送り台関係



REF. NO	NOTE	PART NO.	DESCRIPTION	ヒンメイ	Qty
1		B2556-220-000	FEED PLATE	フィタ	1
2		B2550-220-0A0	CLOTH FEED BASE ASM.	ヌノクリタ イクミ	1
3		B2550-220-000	FEED BRACKET	ヌノクリ タ イ	(1)
4		B2572-220-0A0	WORK CLAMP FOOT PLATE ASM.	ヌノサエスハ リタ クミ	(1)
5		B2551-220-000	WORK CLAMP FOOT SLIDE PLATE	ヌノサエアシ スハ リタ	(1)
6		B2565-220-000	STOPPER	スハ リイタストッパ	(4)
7		B2567-220-000	WORK CLAMP FOOT LACE	ヌノサエレス	(1)
8		B2569-220-000	BEARING	スハ リイタハ アリンク	(2)
9		B2572-220-000	WORK CLAMP FOOT PLATE	ヌノサエ スハ リイタ	(1)
10		B1816-280-000	GUIDE PIN	ナカカ マ オサエ ガ イト ビン	(2)
11		SS-7090530-SP	SCREW 9/64-40 L= 4.5	マシヒラネジ 9/64-40 L=4.5	(4)
12		SM-6040602-TP	SCREW M4 L=6	ロツカクアナネ 鉄 M4X0.7 L=6	(2)
13		B2552-220-000	FEEDING FRAME ARM	ヌノサエ ヲトワクウデ	(1)
14		B2553-220-0A0	FEEDING FRAME ASM.	ヌノサエ ヲトワク クミ	(1)
15		B2553-220-000	FEEDING FRAME	ヌノサエ ヲトワク	(1)
16		B2558-220-000	PLASTIC BLANK PLATE	プ ラスチク プ ランクオサエ	(2)
17		B2560-220-000	SUPPORT PIN	ソツク ササエシ ヲ	(2)
18		B2561-220-000	BEARING BLOCK	ソツク ササエシ クウク	(2)
19		B2564-220-000	SPONGE	ヌノサエ ヲトワク スクンシ	(1)
20		B2592-220-000	PLASTIC BLANK STOPPER	プ ラスチク プ ランク ストッパ	(1)
21		SS-4110515-SP	SCREW 11/64-40 L=5	ナハ ネジ 11/64-40 L=5	(2)
22		SS-1110840-SP	SCREW 11/64-40 L=8	サラネジ 11/64-40 L=8	(4)
23		SS-1110840-SP	SCREW 11/64-40 L=8	サラネジ 11/64-40 L=8	(4)
24		SS-8110422-TP	SCREW 11/64-40 L=4	トメネジ 11/64-40 L=4	(2)
25		NS-6110360-SP	NUT	ロツカクナツト	(4)
26		WP-0501016-SD	WASHER 5X10.5X1	ヒラサ ガ ネ 5X10.5X1	(2)
27		WP-0450000-SD	WASHER 4.5X8X0.5	ヒラサ ガ ネ 4.5X8X0.5	(4)
28		B2554-220-000	RECEIVER PLATE, RIGHT	ヌノサエ アシスハ リイタク ミキ	(1)
29		B2555-220-000	RECEIVER PLATE, LEFT	ヌノサエ アシスハ リイタク ヒタ リ	(1)
30		B2562-220-000	BALL CATCH	ソツク ホ ヌキキツチ	(2)
31		B2563-224-00B	FEEDING FRAME RUBBER CUSHION	ヌノサエソツクウデクゴム	(4)
32		B2566-220-000	CYLINDER KNUCKLE	シリンドラ ナツク	(2)
33		B2568-220-000	CYLINDER SHAFT	シリンドラ シフト	(1)
34		B2570-220-000	LIFTING LEVER	ヌノサエ レハ	(2)
35		B2573-220-000	SLIDER RECEIVER	ヌノサエ スライダ ウケ	(1)
36		B2574-220-000	SLIDER	ヌノサエ スライダ	(1)
37		B2576-220-000	SLIDER SPRING	ヌノサエ スライダ ハ ネ	(1)
38		B2578-220-000	LIFTING LEVER SHAFT	ヌノサエ レハ シフト	(1)
39		B2580-220-000	STOPPER	ヌノサエ ストッパ	(2)
40		B1626-220-000	CYLINDER PIN	シリンドラ ヒツツクビン	(2)
41		B4710-220-00C	AIR TUBE C D=4	ハ イ アー チョウア C	(4)
42		PA-1602503-A0	WORK CLAMP FOOT CYLINDER, RIGHT	シリンドラ	(1)
43		PA-1602504-A0	WORK CLAMP FOOT CYLINDER, LEFT	シリンドラ	(1)
44		PJ-0460525-03	HOSE ELBOW	ホース エルボウ	(4)
45		B1816-280-000	GUIDE PIN	ナカカ マ オサエ ガ イト ビン	(2)
46		B4711-220-00C	AIR TUBE LABEL J03 LEFT	エアチューブ ラベル J03	(1)
47		B4711-220-00D	AIR TUBE LABEL J04 LEFT	エアチューブ ラベル J04	(1)
48		B4711-220-00G	AIR TUBE LABEL J03 RIGHT	J03R	(1)
49		B4711-220-00H	AIR TUBE LABEL J04 RIGHT	エアチューブ ラベル	(1)
50		HX-0023300-00	CLIP	ソクセン ハント	(3)
51		SS-2122410-TP	SCREW	マシヒラネジ	(4)
52		SS-7151610-SP	SCREW 15/64-28 L=16	マシヒラネジ 15/64-28 L=16	(2)
53		SS-8120740-SP	SCREW 3/16-28 L=7	トメネジ 3/16-28 L=7	(1)
54		SS-6120940-SP	SCREW 3/16-28 L=9	ヒラネジ 3/16-28 L=9	(4)
55		SS-6111610-SP	SCREW 11/64-40 L=16	ヒラネジ 11/64-40 L=16	(4)
56		SS-8120410-SP	SCREW	トメネジ	(1)
57		WP-0641600-SC	WASHER 6.4X12.5X1.6	ヒラサ ガ ネ	(2)
58		WP-0520656-SA	WASHER 5.2X9.5X0.6	ヒラサ ガ ネ 5.2X9.5X0.6	(2)
59		WP-0450000-SD	WASHER 4.5X8X0.5	ヒラサ ガ ネ 4.5X8X0.5	(4)
60		RE-0300000-K0	E-SHAPED SNAP RING (3MM)	Eカ タメツ 3	(2)
61		RE-0300000-K0	E-SHAPED SNAP RING (3MM)	Eカ タメツ 3	(4)
62		RE-0600000-K0	E-SHAPED SNAP RING (6MM)	Eカ タメツ 6	(2)
63		B2557-280-00A	WASHER FOR DRIVING ARM	ヨコオクリウデ サ ガ ネ A	(2)
64	#01	B2557-280-00B	WASHER	ヨコオクリウデ サ ガ ネ B	(2)
65	#01	B2557-280-00C	WASHER	ヨコオクリウデ サ ガ ネ C	(2)
66	#01	B2557-280-00D	WASHER D	ヨコオクリウデ サ ガ ネ D	(2)
67	#01	B2557-280-00E	WASHER	ヨコオクリウデ サ ガ ネ	(2)
68		HX-0032900-00	CABLE BAND	ソクセンハ ーツ	(0.2)
69		SS-9150710-TP	BOLT 15/64-28 L=6.5	ロツカクネ 鉄 15/64-28 L=6.5	2
70		SS-9152130-CP	SCREW 15/64-28 L=20.5	ロツカクネ 鉄 15/64-28	2
71		WP-0621016-SD	WASHER 6.2X13X1	ヒラサ ガ ネ 6.2X13X1	2
72		WP-0641600-SC	WASHER 6.4X12.5X1.6	ヒラサ ガ ネ	2
73		WS-0631510-KP	SPRING WASHER	ハ ネサ ガ ネ	2

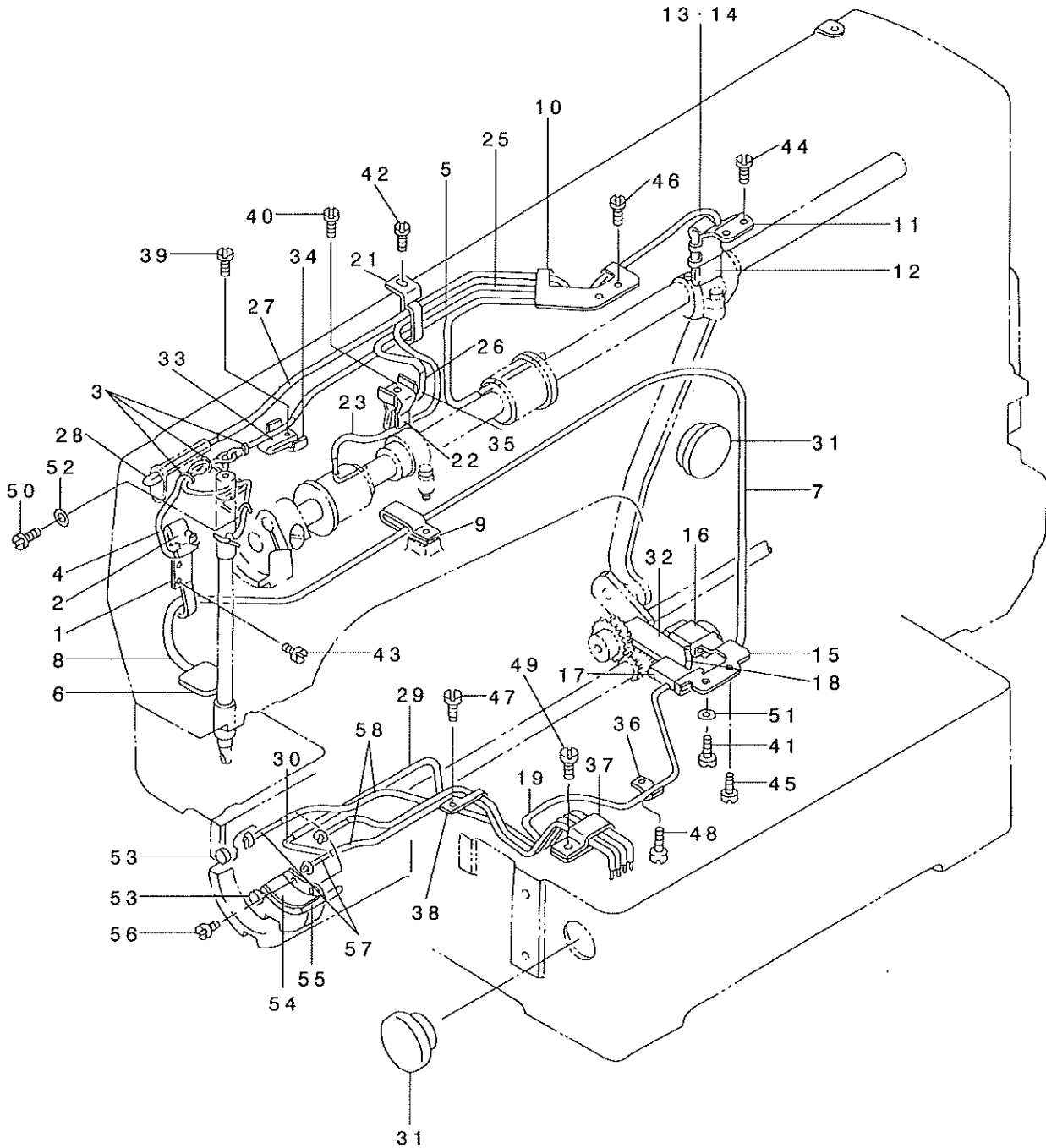
NOTE (注記)

#01.....SELECTIVE PART

選振部品

12.LUBRICATION COMPONENTS

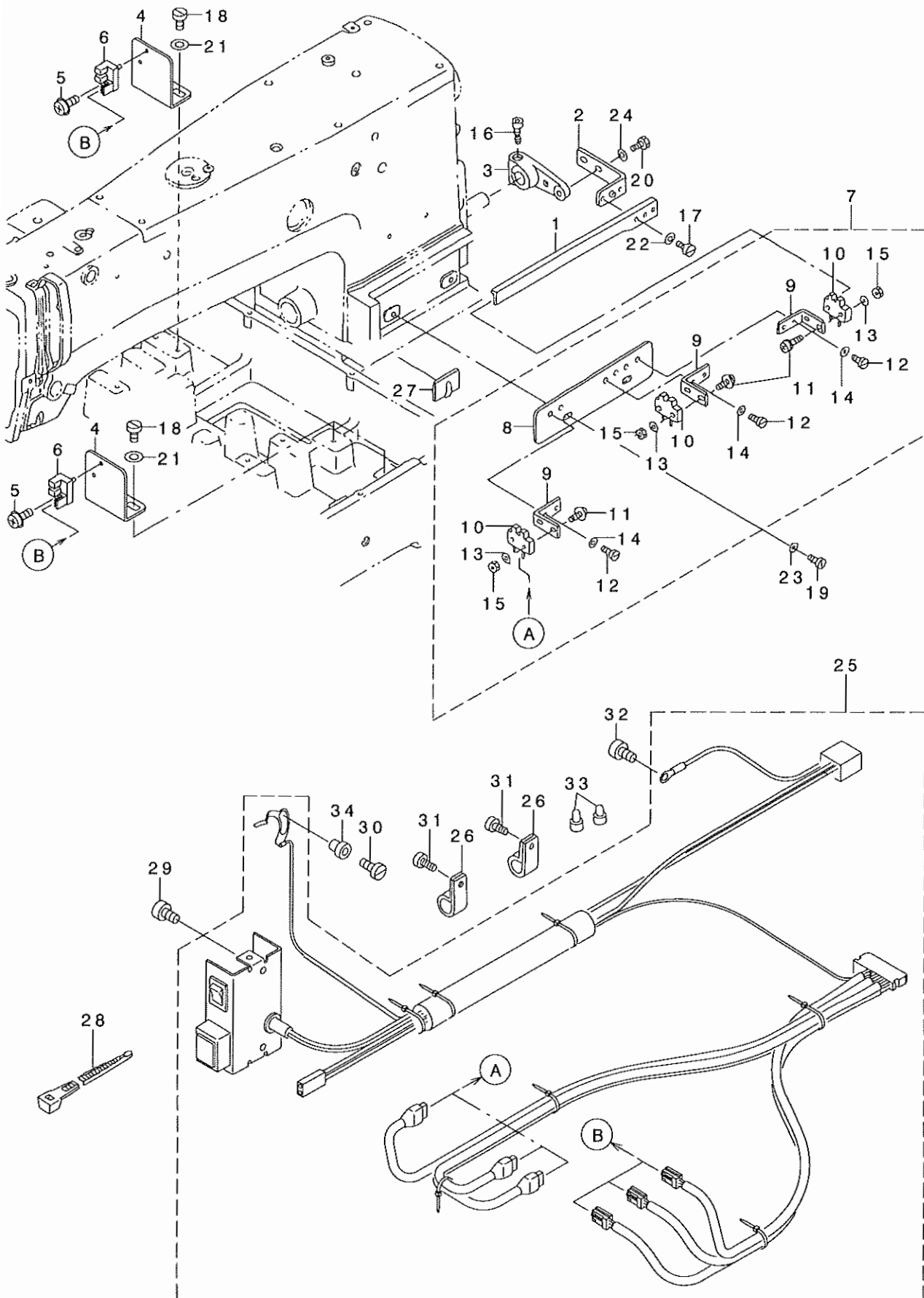
給油関係



REF. NO	NOTE	PART NO.	DESCRIPTION	ヒソメイ	Qty
1		B3502-220-000	OIL WICK HOLDER	ハリホウ ウ クランク ユジンオサエ	1
2		B3509-220-000	OIL SPONGE	ハリホウ ウ クランク キユウハ イリ-ン	1
3		B1419-026-000	OIL WICK PRESSER	ユジン オサエ	3
4		CQ-2020000-00	OIL WICK	ユジン	1.1
5		BP-3000000-00	VINYL PIPE	ビニ-ルハ イフ	0.4
6		B3507-280-000	OIL FELT	メンブ フェルト	1
7		BP-6000000-00	VINYL PIPE	ビニ-ルハ イフ	0.6
8		B3523-220-000	OIL FELT	カンリユウ フェルト	1
9		D2112-555-B00	CORD HOLDER, LARGE	コート トメカナク A	1
10		B3504-220-000	OIL WICK HOLDER A	キユウユタンク ユジンオサエ	1
11		B3505-210-000	OIL FELT SUPPORTING PLATE	クランクロツト キユウユイタ	1
12		B3509-280-000	NEEDLE ROD CRANK LUBRICATING	ハリホウ - クランク キユ-ユ ハ イリ-ン	1
13		CQ-2522000-00	OIL WICK	ユジン	0.4
14		BP-3000000-00	VINYL PIPE	ビニ-ルハ イフ	0.2
15		B3506-210-000	OIL FELT SUPPORTING PLATE	オオフリコ キユウユイタ	1
16		B3509-280-000	NEEDLE ROD CRANK LUBRICATING	ハリホウ - クランク キユ-ユ ハ イリ-ン	1
17		B3518-280-000	BALANCE LUBRICATING	テンビ-ン キユ-ユハ イリ-ン	1
18		CQ-2020000-00	OIL WICK	ユジン	0.7
19		BP-3000000-00	VINYL PIPE	ビニ-ルハ イフ	0.6
20		B3507-220-000	OIL WICK HOLDER	ハリホウ - ユジンオサエ	1
21		B3508-220-000	OIL TUBE HOLDER	ビニ-ルハ イフ オサエ	1
22		B3520-220-000	OIL SPONGE	ナカオサエ キユウハ イリ-ン	1
23		BP-3000000-00	VINYL PIPE	ビニ-ルハ イフ	0.4
24		CQ-2020000-00	OIL WICK	ユジン	0.7
25		BP-3000000-00	VINYL PIPE	ビニ-ルハ イフ	0.3
26		CQ-2522000-00	OIL WICK	ユジン	0.5
27		BP-3000000-00	VINYL PIPE	ビニ-ルハ イフ	0.3
28		CQ-2522000-00	OIL WICK	ユジン	0.6
29		BP-5000000-00	VINYL PIPE	ビニ-ルハ イフ	0.2
30		B3522-220-000	OIL FELT	オオカマ カンリユウ フェルト	1
31		B3501-210-000	OIL GAUGE	オイルゲ-ジ	2
32		B3507-210-000	OIL FELT	キユウユフェルト	1
33		B3518-210-000	OIL SPONGE	テンビ-ン キユウハ イリ-ン	1
34		B3508-280-000	BALANCE LUBRICATING PLATE	テンビ-ン キユ-ユイタ	1
35		B3508-280-000	BALANCE LUBRICATING PLATE	テンビ-ン キユ-ユイタ	1
36		B3538-112-000	CORD HOLDER	コート オサエ	1
37		D2112-555-B00	CORD HOLDER, LARGE	コート トメカナク A	1
38		135-30209	LUBRICATING OIL WICK STOPPER	キユウユユジント メ	1
39		SS-6092120-SP	SCREW 9/64-40 L=21.2	ヒラネジ 9/64-40 L=21.2	1
40		SS-6092120-SP	SCREW 9/64-40 L=21.2	ヒラネジ 9/64-40 L=21.2	1
41		SS-6111140-SP	SCREW 11/64-40 L=11	ヒラネジ 11/64-40 L=11	1
42		SS-7110710-SP	SCREW 11/64-40 L=7	マルヒラネジ 11/64-40 L=7	1
43		SS-7110710-SP	SCREW 11/64-40 L=7	マルヒラネジ 11/64-40 L=7	2
44		SS-7110710-SP	SCREW 11/64-40 L=7	マルヒラネジ 11/64-40 L=7	2
45		SS-7110710-SP	SCREW 11/64-40 L=7	マルヒラネジ 11/64-40 L=7	1
46		SS-7110710-SP	SCREW 11/64-40 L=7	マルヒラネジ 11/64-40 L=7	2
47		SS-7110710-SP	SCREW 11/64-40 L=7	マルヒラネジ 11/64-40 L=7	1
48		SS-7110710-SP	SCREW 11/64-40 L=7	マルヒラネジ 11/64-40 L=7	1
49		SS-7110840-SP	SCREW 11/64-40 L=7.8	マルヒラネジ 11/64-40 L=7.8	1
50		SS-7110710-SP	SCREW 11/64-40 L=7	マルヒラネジ 11/64-40 L=7	1
51		WP-0621016-SD	WASHER 6.2X13X1	ヒラサ カネ 6.2X13X1	1
52		WP-0450000-SD	WASHER 4.5X8X0.5	ヒラサ カネ 4.5X8X0.5	1
53		135-29607	SHUTTLE PACKING	オオカマ ハ ツキン	2
54		B3505-280-000	SHUTTLE LUBRICATING PLATE	オオカマ キユ-ユイタ	1
55		B3504-280-000	SHUTTLE FELT	オオカマ マフェルト	1
56		SS-6090440-SP	SCREW 9/64-40 L= 4.0	ヒラネジ 9/64-40 L=4	2
57		CQ-2522000-00	OIL WICK	ユジン	1.6
58		BP-3000000-00	VINYL PIPE	ビニ-ルハ イフ	1

13.SENSOR COMPONENTS

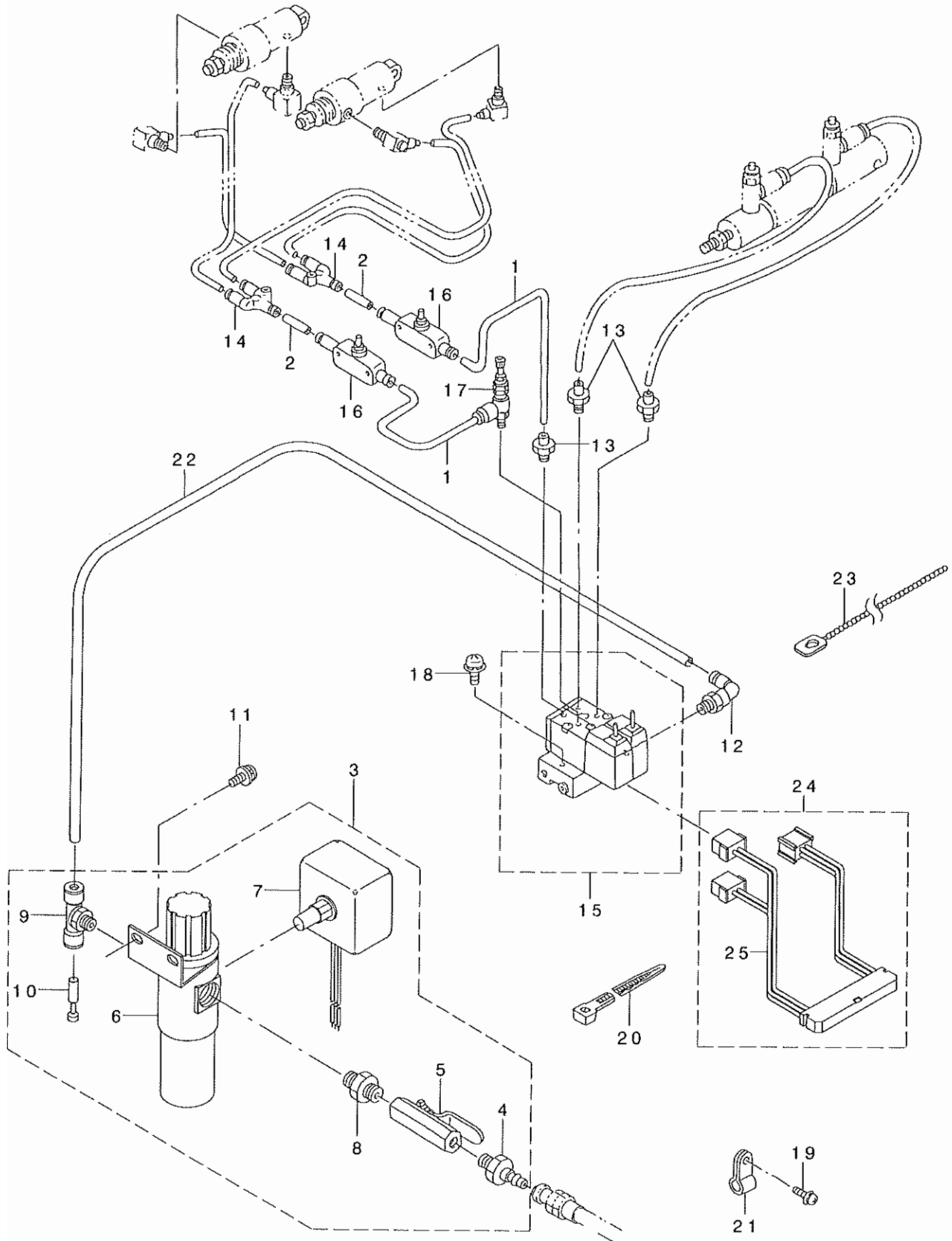
センサ関係



REF. NO	NOTE	PART NO.	DESCRIPTION	ヒソメイ	Qty
1		B4008-220-000	Y SLIT PLATE	Yホウコウ スリットイタ	1
2		B4009-220-0A0	Y SLIT FIXED PLATE ASM.	Yスリット コテイハ' ン クミ	1
3		B4010-220-000	Y SLIT FIXED ARM	Yスリット コテイウテ'	1
4		B4012-215-000	X SENSOR MOUNTING PLATE	Xセンサ トリツケイタ	3
5		SL-4031081-SF	SCREW M3 L=10	ナハ' コネジ' セムス M3 L=10	3
6		HD-0005700-00	SENSOR	フオト センサ	3
7		B4005-220-0A0	Y SENSOR BASE PLATE ASM.	Yセンサ- トリツケタ' イ クミ	1
8		B4005-220-000	Y SENSOR BASE PLATE	Yセンサ- トリツケタ' イ	(1)
9		B4006-220-000	Y SENSOR FIXED PLATE	Yセンサ- コテイイタ	(3)
10		HD-0001200-00	PHOTO-MICROSENSOR	フオトマイクロセンサ	(3)
11		SL-4031481-SF	SCREW M3 L=14	ナハ' コネジ' セムス M3 L=14	(6)
12		SS-7110510-SP	SCREW 11/64-40 L=5	マルヒラネジ' 11/64-40 L= 5	(6)
13		WP-0330501-SB	WASHER M3	ヒラザ' カ' ネ ミカ' キマル M3	(6)
14		WP-0450801-SD	WASHER 4.5X10X0.8	ヒラザ' カ' ネ 4.5X10X0.8	(6)
15		NM-6030001-SC	NUT M3	ロツカクナツト M3X0.5 1シユ	(6)
16		SS-6151712-TP	SCREW 15/64-28 L=16.5	ロツカクアナホ' ルト 15/64-28	1
17		SS-7110510-SP	SCREW 11/64-40 L=5	マルヒラネジ' 11/64-40 L= 5	2
18		SS-7110840-SP	SCREW 11/64-40 L=7.8	マルヒラネジ' 11/64-40 L=7.8	6
19		SS-7110840-SP	SCREW 11/64-40 L=7.8	マルヒラネジ' 11/64-40 L=7.8	2
20		SS-7110840-SP	SCREW 11/64-40 L=7.8	マルヒラネジ' 11/64-40 L=7.8	2
21		WP-0450801-SD	WASHER 4.5X10X0.8	ヒラザ' カ' ネ 4.5X10X0.8	6
22		WP-0450801-SD	WASHER 4.5X10X0.8	ヒラザ' カ' ネ 4.5X10X0.8	2
23		WP-0450801-SD	WASHER 4.5X10X0.8	ヒラザ' カ' ネ 4.5X10X0.8	2
24		WP-0450801-SD	WASHER 4.5X10X0.8	ヒラザ' カ' ネ 4.5X10X0.8	2
25		B4110-220-CB0	HEAD SWITCH CABLE ASM.	トウフ' スイツチケ-フ' ルソウクミ	1
26		HX-0012300-0A	CABLE CLIP	ケ-フ' ルクリツフ'	2
27		HX-0009300-0C	CALBE HOLDER	ソクセンキ-フ'	1
28		HX-0023300-00	CLIP	ソクセン ハ' ント'	12
29		SS-7110710-SP	SCREW 11/64-40 L=7	マルヒラネジ' 11/64-40 L=7	2
30		SS-7090850-SP	SCREW 9/64-40 L=8	マルヒラネジ' 9/64-40 L=8	1
31		SS-4110815-SP	SCREW 11/64-40 L=8	ナハ' ネジ' 11/64-40 L=8	2
32		SS-4110815-SP	SCREW 11/64-40 L=8	ナハ' ネジ' 11/64-40 L=8	1
33		HP-0014200-00	CONNECTOR	タンシ	2
34		B2703-210-000	BUSHING	イトキレケンチイタ フ' ツシユ	1

14. PNEUMATIC COMPONENTS

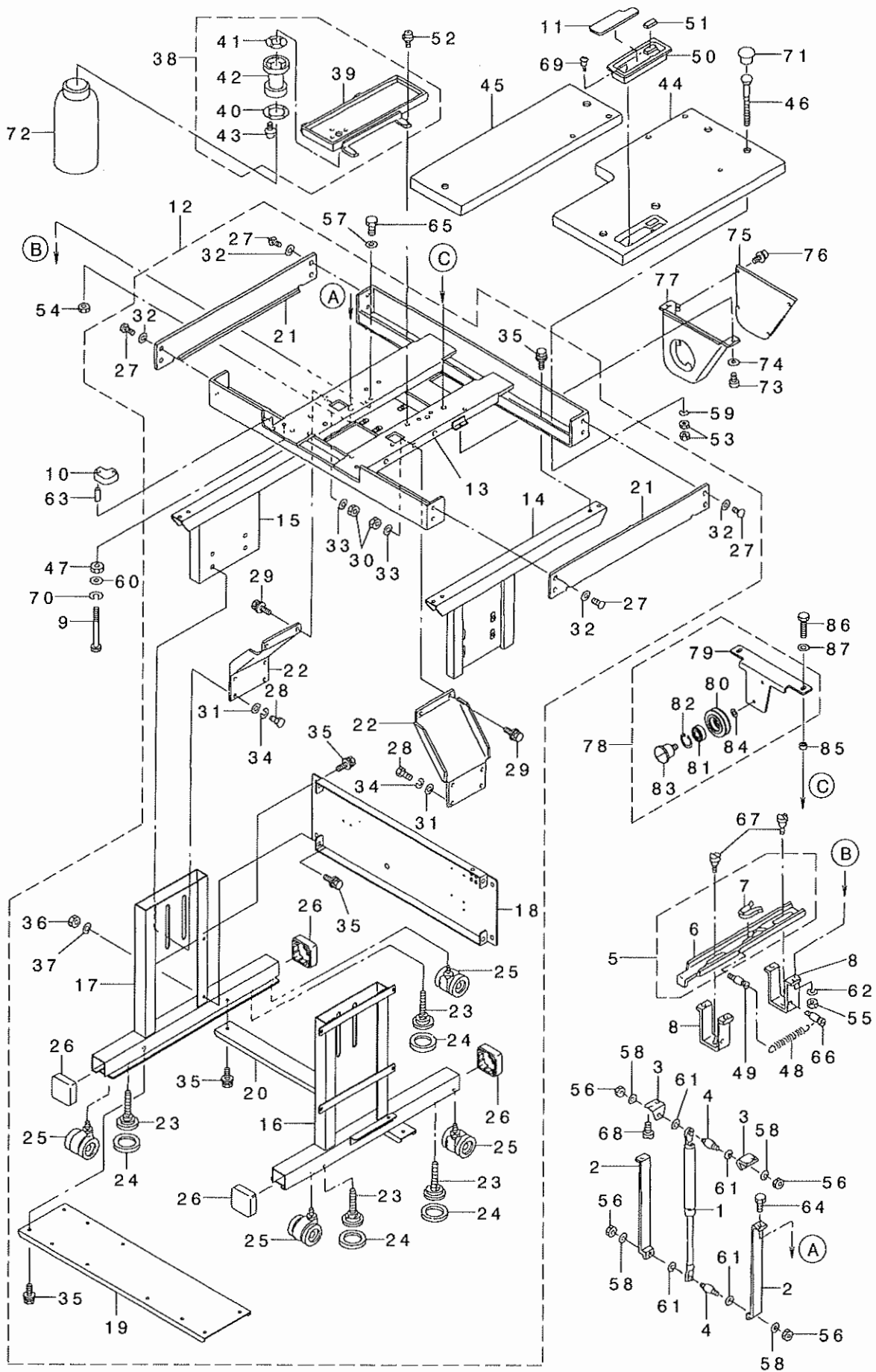
エア関係



REF. NO.	NOTE	PART NO.	DESCRIPTION	キ ャ ッ プ	Qty
1		B4710-220-00A	AIR TUBE A D=4	ハ°イ4 エア- チューブ° A	2
2		B4710-220-00B	AIR TUBE B D=4	ハ°イ4 エア- チューブ° B	2
3		B4715-223-CA0	FILTER REGULATOR ASM.	フィルタレキ° ユレ-タ° クミ	1
4		PJ-3090052-03	QUICK JOINT PLUG	ワンタツチツ° ヨイント° フ° ラク°	(1)
5		G5430-116-000	AIR COCK	エアコック	(1)
6		PF-0552040-B0	FILTER REGULATOR	フィルタレキ° ユレ-タ°	(1)
7		G8124-270-000	AIR PRESSUE SWITCH	アツリヨク° スイツチ	(1)
8		PJ-0305200-01	RING JOINT (NIPPLE)	カンツキ° テ° (ニツフ° ル)	(1)
9		PJ-3050652-02	TEE	リョウク° チティ-	(1)
10		PX-9500090-00	PLUG	フ° ラク°	(1)
11		SL-4051091-SC	SCREW M5X0.8 L=10	ナハ° コネツ° セムス M5X0.8 L=10	2
12		PJ-3040651-01	ELBOW UNION 6XPT1/8	エルホ° ユニオン 6XPT1/8	1
13		PJ-0320525-03	HOSE NIPPLE	ホウスニツフ° ル	3
14		PJ-3080400-02	QUICK COUPLING	ワンタツチツキ° テ	2
15		PV-0351130-A0	SOLENOID VALVE ASM.	テ° ソツ° ハ° ソ° クミ	1
16		PC-0124010-00	SPEED CONTROLLER	スピ° -ト° コントロ-ラ	2
17		PF-0705010-00	PRESSURE DECREASING VALVE	ミニチュア° ケ° ソアツハ° ソ	1
18		SL-4042581-SF	SCREW M4 L=25	ナハ° コネツ° セムス M4 L=25	2
19		SL-4040891-SC	SCREW M4X8	ナハ° コネツ° セムス M4X0.7 L=8	2
20		EA-9500B01-00	CABLE BAND	ソクセンハ° ソト°	7
21		EA-9502B05-00	CABLE CLIP	ケ-フ° ルクリツフ°	2
22		BT-0600401-EB	TUBE	チューブ°	1.3
23		HX-0002200-00	BAND	ヒ° -ズ° ハ° ソト°	1
24		B4716-215-OA0	SOLENOID VALVE CORD ASM.	テ° ソツ° ハ° ソ° コト° クミ	1
25		B4712-215-OA0	SOLENOID VALVE CONNECTOR ASM.	テ° ソツ° ハ° ソ° コネクタ° クミ	(2)

15. TABLE COMPONENTS

脚卓関係



REF. NO	NOTE	PART NO.	DESCRIPTION	ヒョウメイ	Qty
1		B8160-220-000	GAS SPRING	ガススプリング	1
2		B8161-220-000	LIFTER BRACKET A	リフター ブラケット A	2
3		B8162-220-000	LIFTER BRACKET B	リフター ブラケット B	2
4		B8163-220-000	LIFTER PIVOT PIN	リフター ピボットピン	2
5		B8164-220-0A0	LIFTER STOPPER ASM.	リフター ストッパー - クラックウ	1
6		B8164-220-000	LIFTER STOPPER	リフター ストッパー	(1)
7		B8165-220-000	LIFTER GROMMET	リフター クロムメット	(1)
8		B8166-220-000	LIFTER STOPPER HOLDER	リフター ストッパー - ホルダー	2
9		SM-9087533-SC	SCREW M8 L=75	ロブカクネ ね M8 L=75	2
10		B8171-220-000	RUBBER ABSORBER	ホウソウソコ A B	3
11		B8173-220-000	SHEET	コモノイレ ラート	1
12		B8301-220-0A0	STAND ASM.	キヤク(クミ)	1
13		B8301-220-000	UPPER STAND	ウエキヤク	(1)
14		B8302-220-000	UPPER STAND STRUT, RIGHT	ウエキヤクシチュウ(ミキ)	(1)
15		B8303-220-000	UPPER STAND STRUT, LEFT	ウエキヤクシチュウ(ヒダリ)	(1)
16		B8304-220-000	LOWER STRUT, RIGHT	シタキヤク(ミキ)	(1)
17		B8305-220-000	LOWER STRUT, LEFT	シタキヤク(ヒダリ)	(1)
18		B8306-220-000	SIDE STRUT	ヨコシチュウ	(1)
19		B8307-220-000	LOWER STRUT A	シタシチュウ A	(1)
20		B8308-220-000	LOWER STRUT B	シタシチュウ B	(1)
21		B8103-220-00B	STAND COVER	キヤクカバー	(2)
22		B8309-220-000	STAND STAY	キヤクステー	(2)
23		B8108-220-000	ADJUSTING BOLT	レバネ アジキスタ	(4)
24		B8109-220-000	RUBBER CAP	レバネ アジキスタ ホウソウソコ A	(4)
25		B8150-220-000	CASTER	テーパー キヤスタ	(4)
26		202-43200	STAND CAP, W	キヤクキヤスタ W	(4)
27		SM-5051400-SC	SCREW M5 L=14	トラスネジ M5X0.8 L=14	(8)
28		SM-9122503-SB	SCREW M12 L=25	ロブカクネ ね M12 L=25	(8)
29		SL-9082093-SE	SCREW	チカネキロブカクネ ね	(4)
30		NM-6080001-SC	NUT M8X1.25	ロブカクナット M8 1.25	(4)
31		WP-1302501-SC	WASHER 13X24X2.5	ビラチカネ ね 13X24X2.5	(8)
32		WP-0561616-SC	WASHER 5.6X16X1.6	ビラチカネ ね 5.6X16X1.6	(8)
33		WP-0841601-SC	WASHER 8.4X17.4X1.6	ビラチカネ ね ミカキマ M8	(4)
34		WS-1253010-KN	SPRING WASHER 12.5X21.5X3	ハネチカネ ね 12.5X21.5X3	(8)
35		SL-9082093-SE	SCREW	チカネキロブカクネ ね	(22)
36		NM-6080001-SC	NUT M8X1.25	ロブカクナット M8 1.25	(2)
37		WP-0841601-SC	WASHER 8.4X17.4X1.6	ビラチカネ ね ミカキマ M8	(2)
38		B8110-220-0A0	OIL PAN ASM.	オイルパン クミ	1
39		B8110-220-000	OIL PAN	オイルパン	(1)
40		B8111-220-000	WASHER	アブラネキチカネ ね	(1)
41		B8112-220-000	OIL SEAL	アブラネキチカネ ね	(1)
42		B8202-205-000	OIL MANAGEMENT	アブラネキ	(1)
43		SL-4031481-SC	SCREW M3 X 14	チカネコネジ セス M3X0.5 L=14	(4)
44		B8201-220-00E-A	TABLE, RIGHT	テーパー (ミキ)	1
45		B8201-220-00F-A	TABLE (LEFT)	テーパー (ヒダリ)	1
46		115-71908	BOLT D	ウケイタネ ね D	5
47		B3505-019-000	OIL CUP GASKET	オイルカップ ハツキ	2
48		B2629-980-000	SPRING	キト -レバネ - ヒダリ リバネ	1
49		B1506-352-000	TENSION SPRING RACK B	ヒダリ リバネ ね	1
50		111-50208	CASE	コモノイレ	1
51		111-50406	FELT	コモノイレ フェルト	1
52		SL-4041091-SC	SCREW M4 X 10	チカネコネジ セス M4X0.7 L=10	4
53		NS-6240630-SN	NUT 3/8-18	ロブカクナット 3/8-18	10
54		NM-6060002-SE	NUT M6	ロブカクナット M6 2.5	2
55		NM-6060002-SE	NUT M6	ロブカクナット M6 2.5	4
56		NM-6060002-SE	NUT M6	ロブカクナット M6 2.5	4
57		WP-0641601-SC	WASHER	ビラチカネ ね ミカキマ M6	4
58		WP-0641601-SC	WASHER	ビラチカネ ね ミカキマ M6	4
59		WP-1021016-SD	WASHER	ビラチカネ ね 10.2X18X1	5
60		WP-0841601-SC	WASHER 8.4X17.4X1.6	ビラチカネ ね ミカキマ M8	2
61		WP-0841600-SE	WASHER 8.4X15.5X1.6	ビラチカネ ね ミカキマ M8 8.4X15.5	4
62		WS-0610002-KN	SPRING WASHER 6.1X12.2X1.5	ハネチカネ ね M6	4
63		PS-0400141-KH	SPRING PIN 4X14	スプリングピン 4X14	6
64		SM-9061850-SC	SCREW M6 L=18	ロブカクネ ね M6 L=18	2
65		SM-9061850-SC	SCREW M6 L=18	ロブカクネ ね M6 L=18	4
66		MAT-80116S00	SUSPENSION PIN	ヒダトリ ハネチカネピン	1
67		SD-0800341-SP	HINGE SCREW D=8 H=3.4	ダウネジ D=8 H=3.4	2
68		SS-9151120-CP	SCREW 15/64-28 L=11	ロブカクネ ね 15/64-28 L=11	4
69		SK-3381300-SC	WOOD SCREW D=3.8 L=13	ワッドネジ D=3.8 L=13	2
70		WS-0820002-KN	SPRING WASHER M8	ハネチカネ ね M8	2
71		HX-0032600-0B	BUSH	アッシュ	5
72		B9121-012-000	OIL CAN	アブラバケ	1
73	#01	SL-4051241-SE	SCREW	チカネコネジ セス M5X0.8 L=12	2
74	#01	WP-0561616-SC	WASHER 5.6X16X1.6	ビラチカネ ね 5.6X16X1.6	2
75	#01	B8211-210-00B	MOTOR PULLEY COVER (B)	モーター - リバネ - B	1
76	#01	SL-4040691-SC	SCREW M4 X 6	チカネコネジ セス M4X0.7 L=6	6
77	#01	B8210-210-00B	MOTOR PULLEY COVER (A)	モーター - リバネ - A	1
78		B8180-220-0A0	V BELT PULLEY COMPL.	Vベルト フリクラックウ	1
79		B8180-220-000	V BELT PULLEY	Vベルト フリクラックウ	(1)
80		137-68106	V BELT PULLEY	Vベルト フリ	(2)
81		SB-1150002-00	BEARING	ベアリング	(2)
82		RC-3500002-KP	RETAINING RING 35	カバーリング 35	(2)
83		SD-1501101-SP	HINGE SCREW D=14.5 H=11	ダウネジ D=14.5 H=11	(2)
84		WP-0704016-SP	WASHER 7X20X4	ビラチカネ ね 7X20X4	(2)
85		B1505-205-000	SPACER	ホウソウソコ スパチ	2
86		SM-9062553-SC	SCREW M6 L=25	ロブカクネ ね M6 L=25	2
87		WP-0641601-SC	WASHER	ビラチカネ ね ミカキマ M6	2

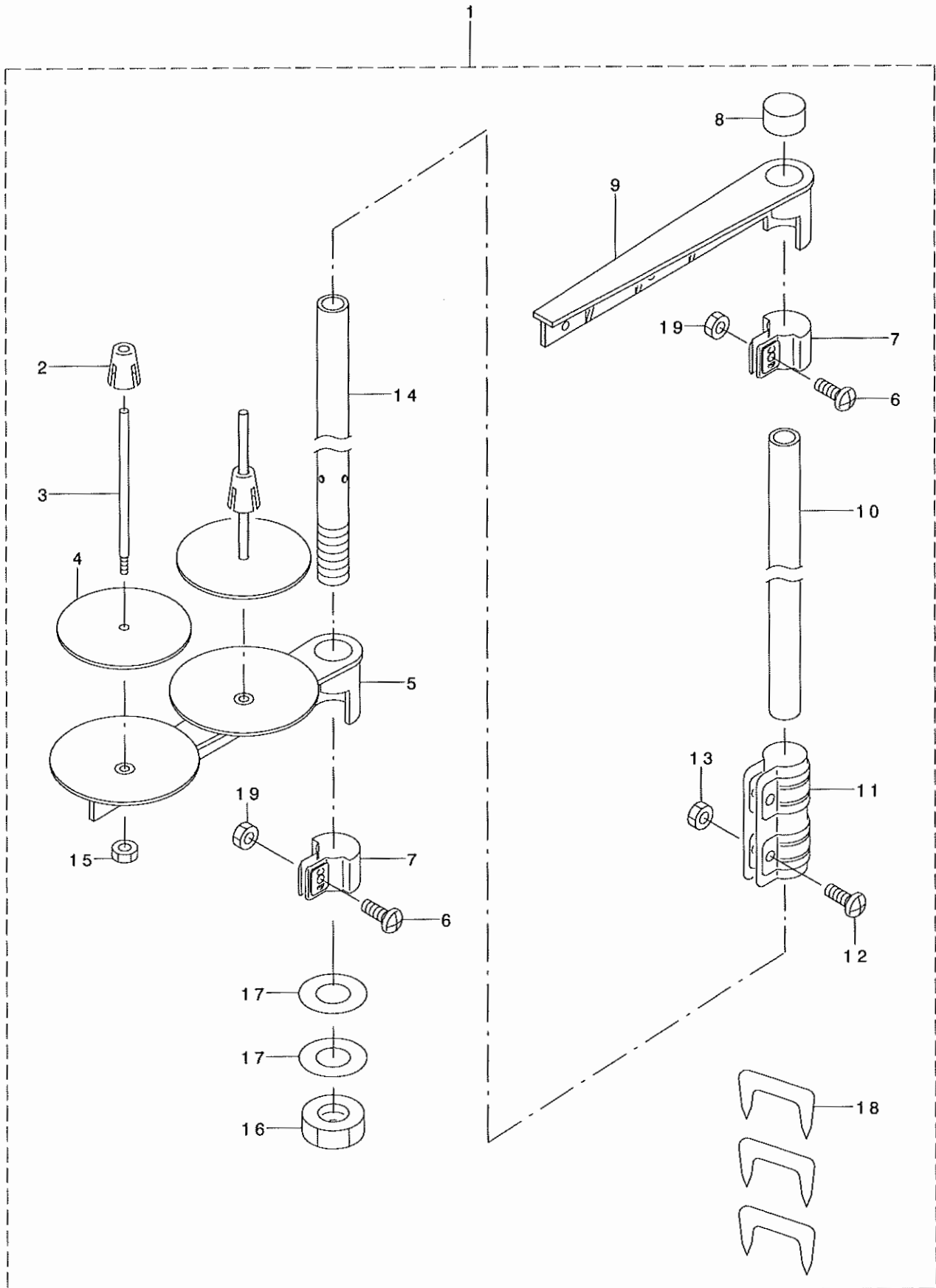
NOTE (注記)

#01...FOR EXPORT

輸出用

16.THREAD STAND COMPONENTS

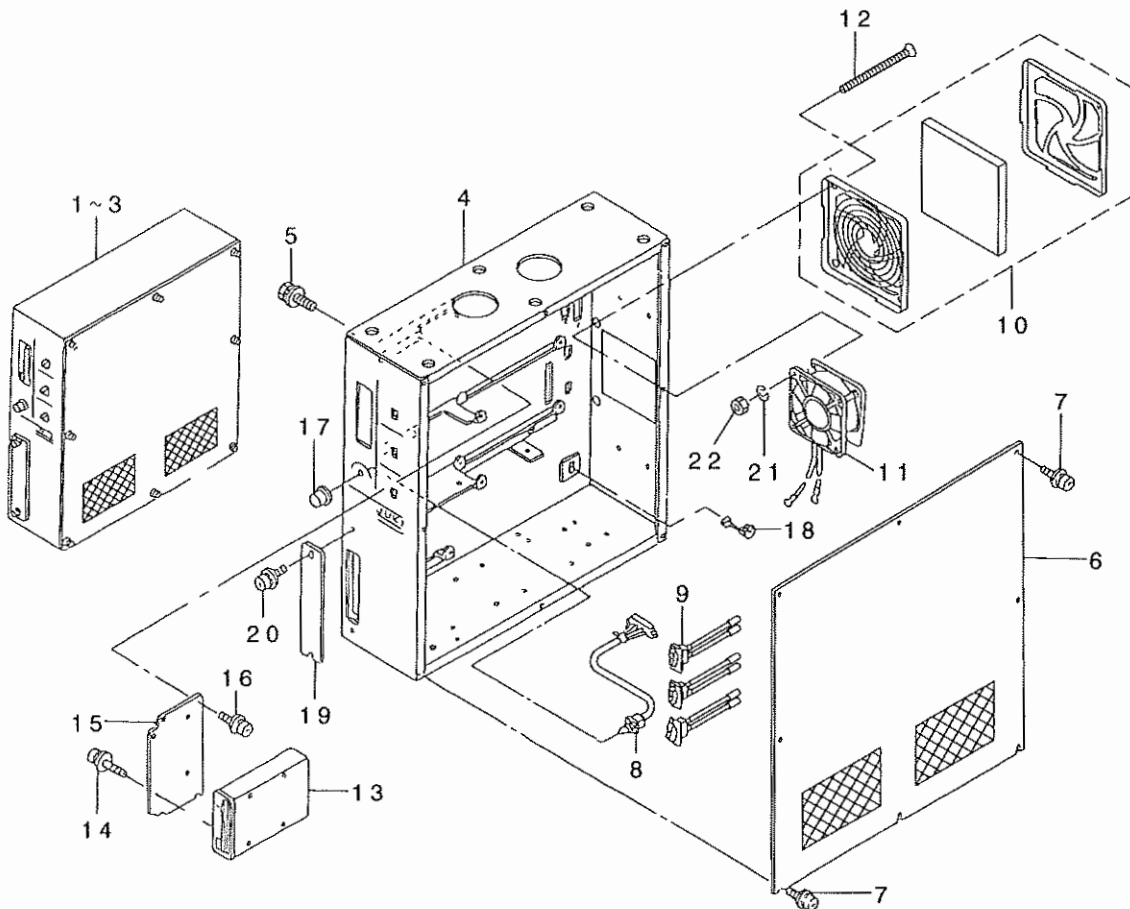
糸立て装置関係



REF. NO	NOTE	PART NO.	DESCRIPTION	ヒソメイ	Qty
1		111-85055	THREAD STAND ASM.	イトタテソウチ クミ	1
2		111-85501	SPOOL RETAINER	イトマキ フルト'メ	(2)
3		B3320-704-L00-A	SPOOL PIN	イトマキウケホ'ウ	(2)
4		B3311-012-000	SPOOL REST CUSHION	イトマキウケサ'	(2)
5		111-85006	SPOOL REST ARM	イトタテウデ'	(1)
6		SM-4051405-SE	SCREW M5 L=14	ナハ'コネシ' M5 L=14	(2)
7		111-85402	THREAD GUIDE ARM JOINT	イトタテウデ' シメカナク'	(2)
8		B3311-704-000	SPOOL REST ROD CAP	イトタテホ' -キヤツフ'	(1)
9		111-85352	THREAD GUIDE ASM.	イトタテイトアンナイ クミ	(1)
10		111-85204	SPOOL REST ROD, UPPER	イトタテホ' ウ ウエ	(1)
11		B3305-704-000-A	SPOOL REST ROD JOINT	イトタテホ' -ツキ' テ	(1)
12		SM-4051405-SE	SCREW M5 L=14	ナハ'コネシ' M5 L=14	(2)
13		NM-6050001-SE	NUT M5	ロツカクナツト M5	(2)
14		111-85105	SPOOL REST ROD, LOWER	イトタテホ' ウ シタ	(1)
15		NM-6050001-SE	NUT M5	ロツカクナツト M5	(2)
16		B3317-704-000	NUT	イトタテホ' - トメナツト	(1)
17		WP-1612616-SE	WASHER 16X30X2.6	ヒラサ' カ' ネ	(2)
18		MAO-11532000	CORD STAPLE	コート' ステツフ' ル	(3)
19		NM-6050001-SE	NUT M5	ロツカクナツト M5	(2)

17.CONTROL COMPONENTS

制御ボックス関係



REF. NO	NOTE	PART NO.	DESCRIPTION	ヒソメイ	Qty
1	#01	M8511-518-AA0	CONTROL BOX ASM.	セイキヨハコクミ	1
2	#02	M8511-518-BA0	CONTROL BOX ASM.	セイキヨハコクミ	1
3	#03	M8511-518-CA0	CONTROL BOX ASM.	セイキヨハコクミ	1
4		M1001-518-000	CONTROL BOX	セイキヨハツクス	1
5		SL-9082093-SE	SCREW	サカネツキロツカクホノト	5
6		M1002-513-0AA	CONTROL BOX COVER ASM.	セイキヨハツクスカハ(クミ)	1
7		SL-4041091-SC	SCREW M4 X 10	ナハコネシセス M4X0.7 L=10	8
8		M8532-518-0A0	SPEED VOLUME ASM.	スピトホリユムクミ	1
9		M8531-518-0A0	SEESAW SWITCH ASM.	シーソースイッチクミ	3
10		HM-0006300-10	FILTER	フィルター	1
11		M8578-518-0A0	FAN ASM.	ファンクミ	1
12		SM-1044050-SM	SCREW M4X0.7 L=40	チラコネシ M4X0.7 L=40	4
13		HX-0038400-00	FLOPPY DISK 3.5INCH	フロppyディスクライフ 3.5インチ	1
14		SL-4030691-SC	SCREW M3X6	ナハコネシセス M3X0.5 L=6	4
15		M1011-512-000	FDD INSTALLING PLATE	FDDトツクイタ	1
16		SL-4041091-SC	SCREW M4 X 10	ナハコネシセス M4X0.7 L=10	4
17		HX-0011400-0B	KNOB	ホリユムグマミ	1
18		HX-0004100-00	CORD BUSHING	コードアツシユ	1
19		M1010-510-000	PLATE	コネクタメクライタ	1
20		SL-4041091-SC	SCREW M4 X 10	ナハコネシセス M4X0.7 L=10	2
21		WS-0410002-KN	SPRING WASHER	ハネサカネ M4	4
22		NM-6040001-SB	NUT M4	ロツカクナツト M4X0.7 シユ	4

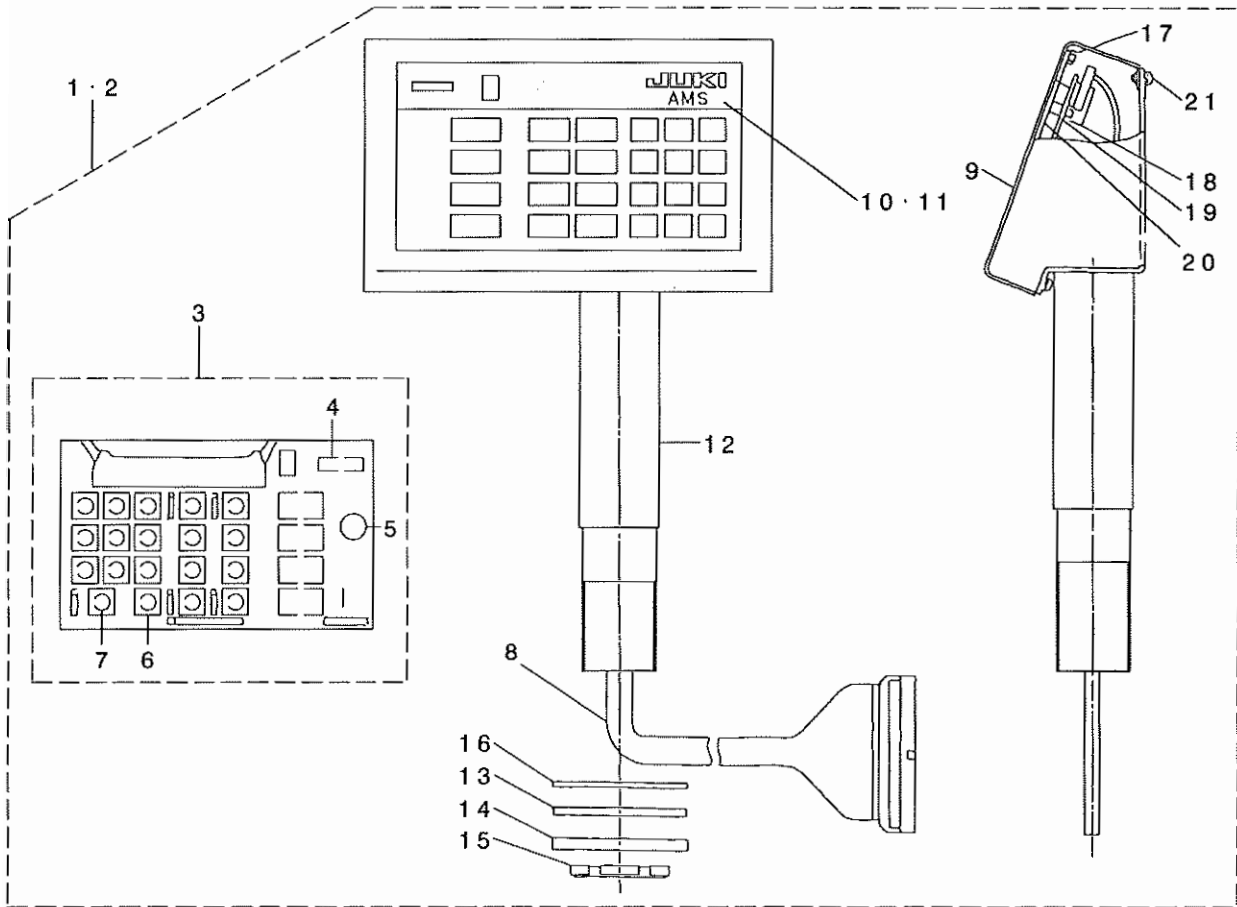
NOTE (注記)

#01...FOR DOMESTIC,EXPORT(AC200V)
 #02...FOR DOMESTIC,EXPORT(AC100V)
 #03...FOR EXPORT(AC380V)

国内、輸出用(AC200V)
 国内、輸出用(AC100V)
 輸出用(AC380V)

18.OPERATION BOX COMPONENTS

操作ボックス関係



REF. NO	NOTE	PART NO.	DESCRIPTION	ヒソメイ	Qty
1	#01	M8570-518-AA0	OPERATION BOX A ASM.	ソウサハ'コ Aクミ	1
2	#02	M8570-518-BA0	OPERATION BOX B ASM.	ソウサハ'コ Bクミ	1
3		M8670-510-AA0	OPERATION PCB A ASM.	ソウサキハ'ンクミ	(1)
4		HG-0032800-00	DIODE (LD701VR)	ダ'イオ-ト' (LD701VR)	(1)
5		HX-0015300-00	BUZZER 1	ブ'ザ'-	(1)
6		HG-0032900-00	DIODE (LA301VLL)	ダ'イオ-ト' LA301VLL	(13)
7		HA-0014100-00	KEY SWITCH	メカキ-スイツチ	(19)
8		M9050-518-0A0	SIGNALING CORD ASM.	ソウサハ'コ シンゴ'ウコ-ト' クミ	(1)
9		M1081-518-000	OPERATION BOX COVER	ソウサハ'コカハ'-	(1)
10	#01	M3004-513-00G	PANEL SHEET(DOMESTIC)	ソウサハ'ネルシート(ワフ'ン)	(1)
11	#02	M3010-518-000	OPERATION PANEL SHEET	ソウサハ'ネルシート(3ケ'コク)	(1)
12		M8571-518-0A0	OPERATION BOX STAND ASM.	ソウサハ'コ シチュウ'クミ	(1)
13		M1076-510-000	VIBRATION-PROOF RUBBER PAD	シチュウホ'ウシソ'ム	(1)
14		M1077-510-000	WASHER	シチュウヒラサ'カ'ネ	(1)
15		M1078-510-000	NUT	シチュウコテイナツト	(1)
16		M1075-518-000	WASHER	ソウサハ'コシチュウサ'カ'ネ	(1)
17		NM-6030001-SC	NUT M3	ロツカクナツト M3X0.5 1シユ	(4)
18		NM-6030001-SC	NUT M3	ロツカクナツト M3X0.5 1シユ	(6)
19		WP-0320500-SC	WASHER M3	ヒラサ'カ'ネ コカ'タマル M3	(6)
20		M1082-518-000	OPERATION BOX BASE COVER	ソウサハ'コハ'-スカハ'-	(1)
21		SL-4030681-SC	SCREW M3 L=6	ナハ'ネジ' M3X0.5 L=6 セ'ス	(4)

NOTE (注記)

#01...FOR DOMESTIC USE

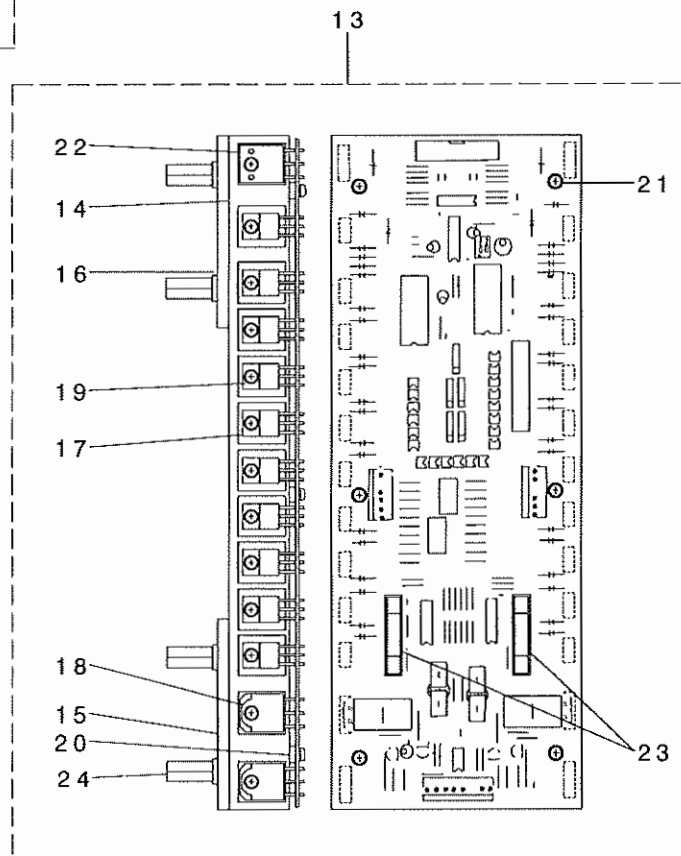
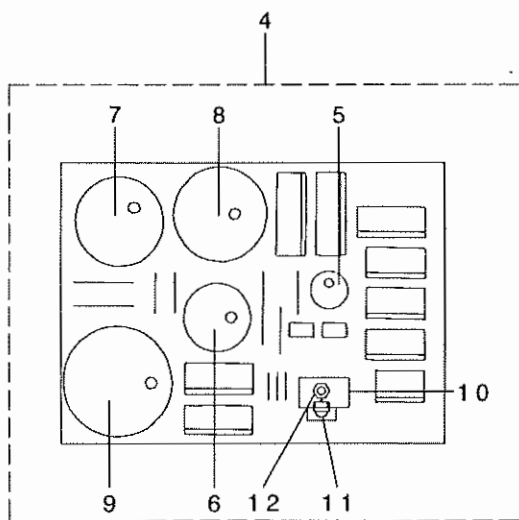
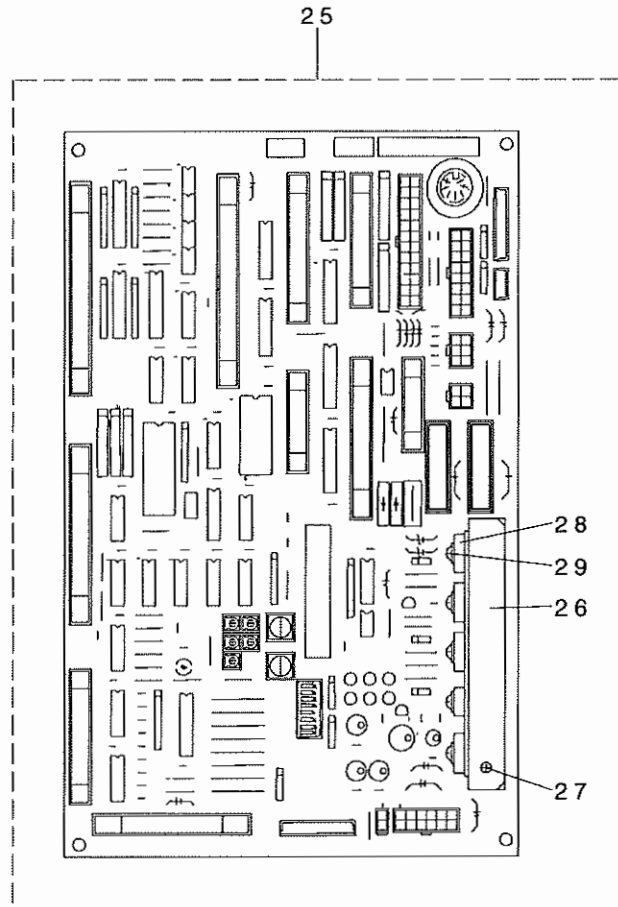
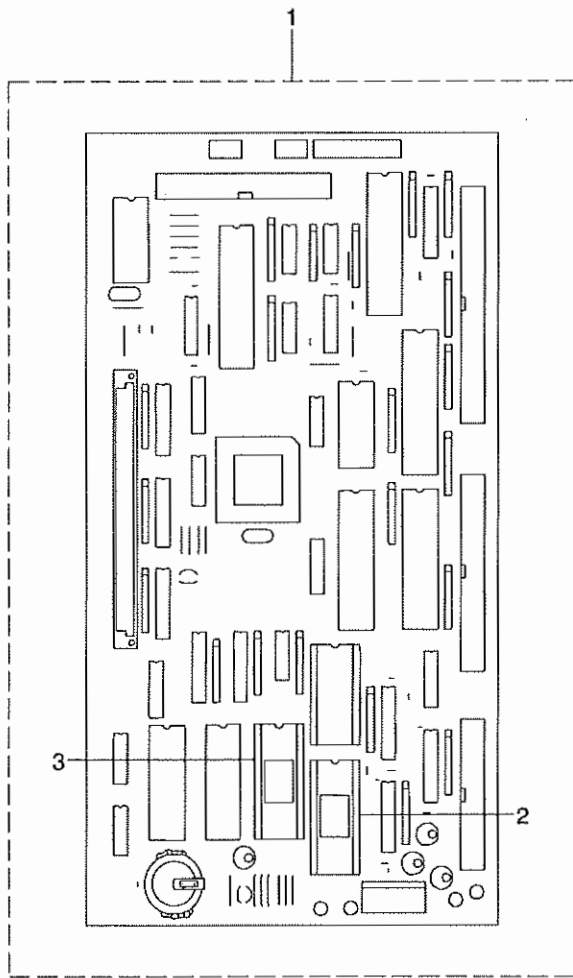
国内用

#02...FOR EXPORT

輸出入

19. CIRCUIT BOARD COMPONENTS

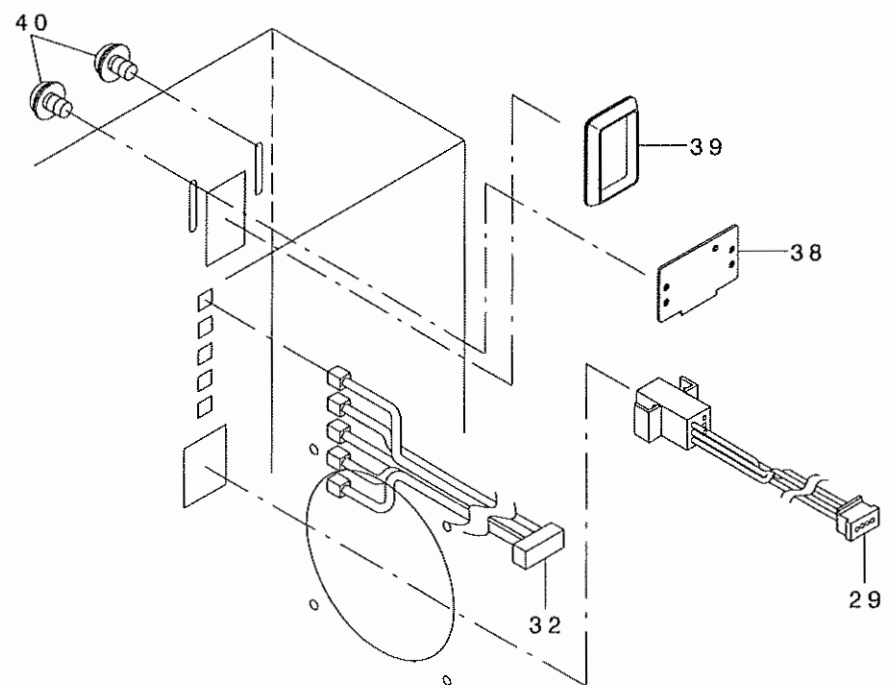
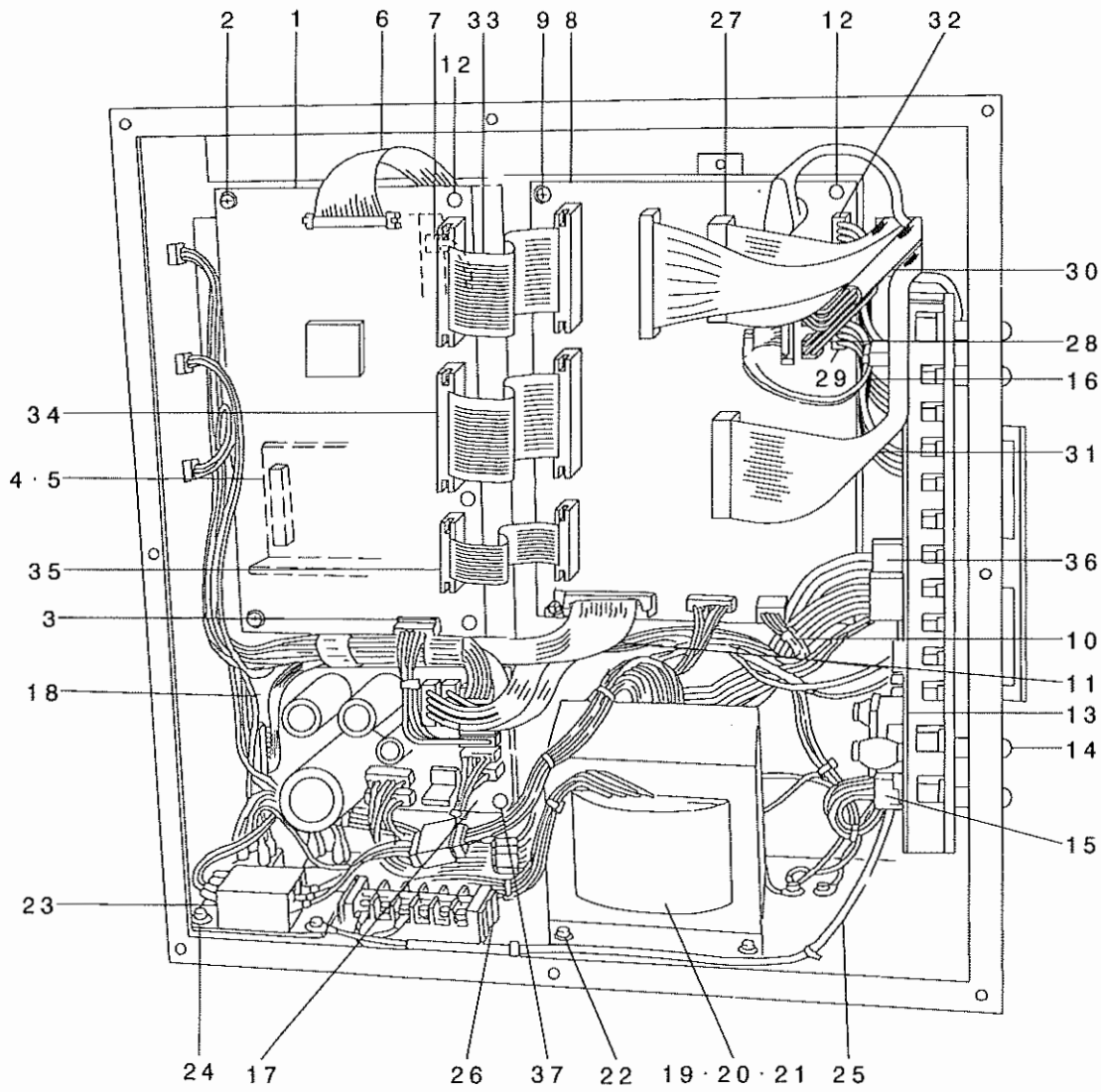
基板関係



REF. NO	NOTE	PART NO.	DESCRIPTION	ヒソメイ	Qty
1		M8601-518-ABO	CPU PCB A ASM.	CPUキハソクミ	1
2		HL-0145300-04	IC	IC	(1)
3		HL-0145300-05	IC	IC	(1)
4		M8604-518-OAO	POWER BOARD ASM.	POWERキハソクミ	1
5		HC-0108022-10	CAPACITOR 220MF	コンデソサ 220MF	(1)
6		HC-0288010-20	ELECT CAPACITOR 1000MF 100V	コンデソサ 1000MF	(1)
7		HC-0188033-20	CAPACITOR 3300MF	コンデソサ 3300MF	(1)
8		HC-0342056-20	ELECTROLYSIS ALUMINUM 100V	アルミデソカイ 100V	(1)
9		HC-0188010-30	CAPACITOR 10000MF	コンデソサ 10000MF	(1)
10		GBR-01713000	TRANSISTOR FIN B	トランソソスタフソソ B	(1)
11		SL-4030881-SC	SCREW M3X8	ナハソコソソソ セス M3X0.5 L=8	(2)
12		NM-6030001-SC	NUT M3	ロソカクナソソ M3X0.5 ソソ	(2)
13		M8603-521-OAO	PMDC PCB ASM.	PMDC キハソクミ	1
14		M1003-518-000	HEAT SINK PLATE, C	ソソソソソ ハソソ C	(2)
15		M1005-518-000	HEAT SINK PLATE, E	ソソソソソ ハソソ E	(2)
16		SL-4031481-SC	SCREW M3 X 14	ナハソコソソソ セス M3X0.5 L=14	(8)
17		HT-0024600-00	TRANSISTOR (2SD1162)	トランソソスタ(2SD1162)	(20)
18		HG-0032700-00	DIODE ARRAY	ダイオソトソソソソ	(2)
19		SL-4031081-SC	SCREW M3 X 10	ナハソソソソ セス M3 L=10	(26)
20		M9609-171-000	SPACER	ヒソソソソソ トソソソソソソソソソ	(6)
21		SL-4031481-SC	SCREW M3 X 14	ナハソコソソソ セス M3X0.5 L=14	(6)
22		HT-0025700-00	TRANSISTOR 2SD1296	トランソソスタ (2SD1296)	(2)
23		E9628-252-000	FUSE 7A	ヒソソソソ 7A	(2)
24		HX-0033900-0C	PARTS	キハソソハソソソソ	(8)
25		M8602-521-OAO	I/F PCB ASM.	I/Fキハソソクミ	1
26		M1001-521-000	HEAT SINK PLATE	ソソソソソハソソソ	(1)
27		SL-4030891-SC	SCREW M3X8	ナハソコソソソ セス M3 L=8	(2)
28		HT-0025700-00	TRANSISTOR 2SD1296	トランソソスタ (2SD1296)	(3)
29		SL-4031281-SC	SCREW M3 L=12	ナハソコソソソ セス M3 L=12	(5)

20. POWER SUPPLY & CORD COMPONENTS

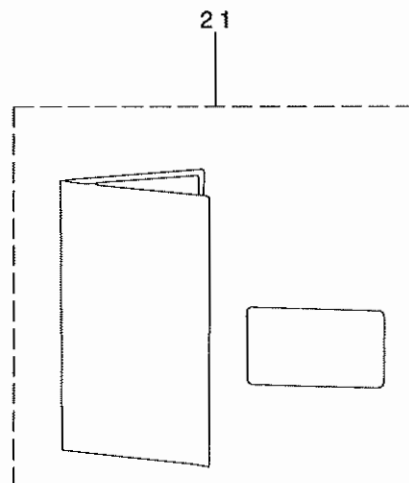
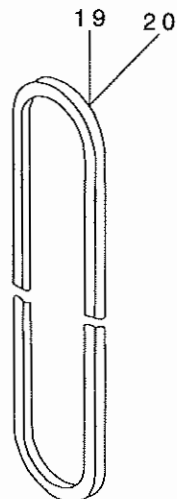
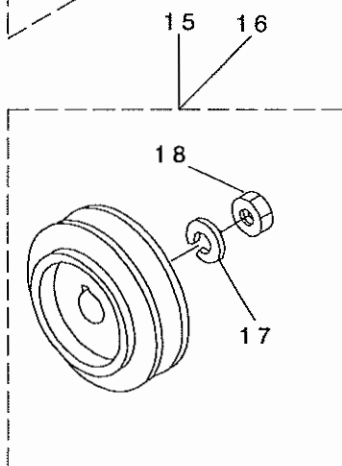
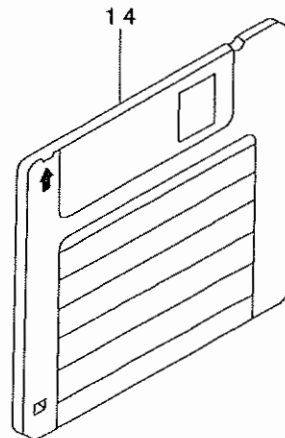
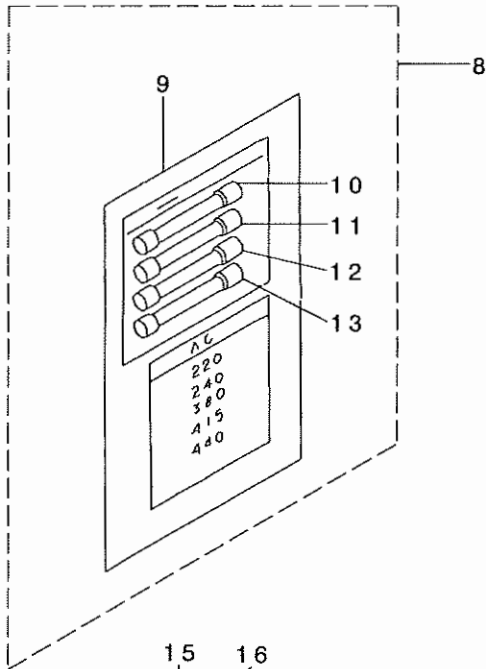
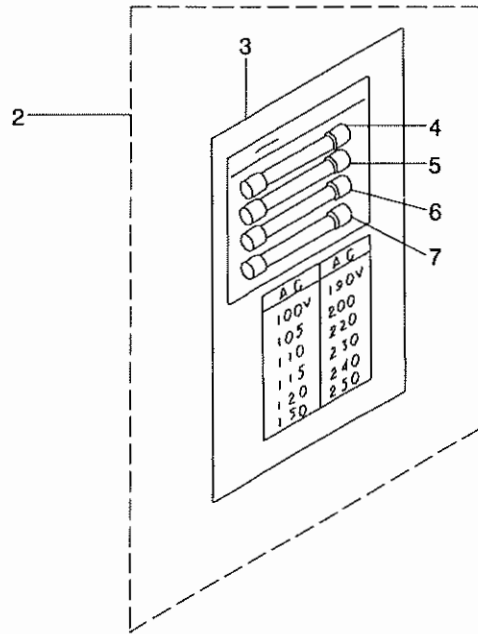
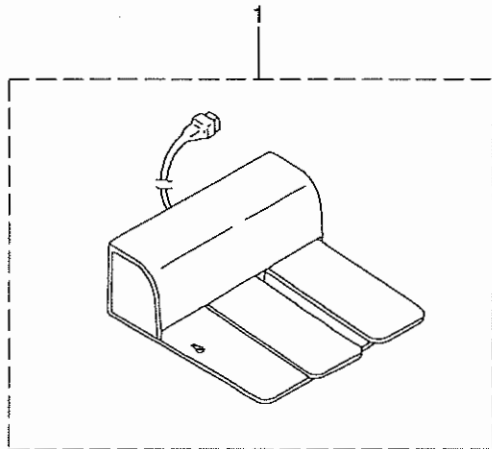
電源・コード関係



REF. NO.	NOTE	PART NO.	DESCRIPTION	ヒソメイ	Qty
1		M8601-518-AB0	CPU PCB A ASM.	CPUキハ'ソ Aクミ	1
2		SL-4030891-SC	SCREW M3X8	ナハ'コネジ' セムス M3 L=8	2
3		M8554-512-OA0	CPU POWER SOURCE CORD ASM.	CPUテ'ンゲ'ソコト' クミ	1
4		M8511-512-OA0	REGULATOR ASM.	レキ'コレ'タ クミ	1
5		SL-4030891-SC	SCREW M3X8	ナハ'コネジ' セムス M3 L=8	2
6		M8546-512-OA0	FDD SIGNALING CORD ASM.	FDD シンゴ' -コト' クミ	1
7		M8547-512-OA0	FDD POWER SOURCE CORD ASM.	FDD テ'ンゲ'ソコト' クミ	1
8		M8602-521-OA0	I/F PCB ASM.	I/Fキハ'ソ クミ	1
9		SL-4030891-SC	SCREW M3X8	ナハ'コネジ' セムス M3 L=8	2
10		M9006-521-OA0	I/F CONTROL POWER CORD ASM.	I/F テ'ンゲ'ソコト' クミ	1
11		M8551-512-OA0	PGM-1 SIGNALING CORD ASM.	PGM-1 シンゴ' ウコト' クミ	1
12		HX-0041500-00	BOARD SUPPORT	キハ'ソハ' -ツ	4
13		M8603-521-OA0	PMDC PCB ASM.	PMDC キハ'ソクミ	1
14		SL-4040881-SF	SCREW M4 L=8	ナハ'コネジ' セムス M4 L=8	8
15		M8555-512-OA0	PMDC POWER SOURCE CORD ASM.	PMDCテ'ンゲ'ソコト' クミ	1
16		M8543-512-OA0	PMDC SIGNALING CORD ASM.	PMDCシンゴ'ウ コト' クミ	1
17		M8604-518-OA0	POWER BOARD ASM.	POWERキハ'ソ クミ	1
18		M8552-512-OA0	PGM-1 POWER SOURCE CORD ASM.	PGM-1 テ'ソリユウコト' クミ	1
19	#02	M8513-518-AA0	POWER TRANS A ASM.	テ'ンゲ'ソトランス Aクミ	1
20	#01	M8513-518-BA0	POWER TRANS B ASM.	テ'ンゲ'ソトランス Bクミ	1
21	#03	M8513-518-CA0	POWER TRANS C ASM.	テ'ンゲ'ソトランス Cクミ	1
22		SL-4051091-SC	SCREW M5X0.8 L=10	ナハ'コネジ' セムス M5X0.8 L=10	4
23		M8514-512-OA0	RECTIFIER ASM.	セイリユウキ クミ	1
24		SL-4041091-SC	SCREW M4 X 10	ナハ'コネジ' セムス M4X0.7 L=10	3
25		M8561-510-CA0	AC INPUT POWER CABLE ASM.	ACニユウリヨク テ'ンゲ'ソケ'ブ'ル クミ	1
26		HK-0455500-60	TERMINAL	タンシダ'イ	1
27		M9004-521-OA0	SENSOR RELAY CORD ASM.	センサチユウケイコト' クミ	1
28		M9005-521-OA0	CLUTCH BRAKE TRUNK CORD ASM.	クラツチブ'レ'キチユウケイコト' クミ	1
29		M9008-521-OA0	PEDAL SWITCH TRUNK CORD ASM.	ハ'タ'ルスイツチチユウケイコト' クミ	1
30		M9007-521-OA0	SOLENOID TRUNK CORD ASM.	ソレノイド'チユウケイコト' クミ	1
31		M9002-521-OA0	ELECTROMAGNETIC VALVE CORD ASM	テ'ンジ'ハ'ソチユウケイコト' クミ	1
32		M9009-521-OA0	PK-47 TRUNK CORD ASM.	PK-47 チユウケイコト' クミ	1
33		M9010-521-OA0	SIGNALING CORD A ASM.	シンゴ'ウコト' A クミ	1
34		M9011-521-OA0	SIGNALING CORD B ASM.	シンゴ'ウコト' Bクミ	1
35		M9012-521-OA0	SIGNALING CORD C ASM.	シンゴ'ウコト' Cクミ	1
36		M9042-518-OA0	PULSE MOTOR CORD ASM.	ハ'ルスマ-タ コト'クミ	1
37		HX-0026900-0A	PCB SUPPORT	PCB サホ' -ト	4
38		178-45009	CORD FITTING PLATE	コト'トメイタ	1
39		HX-0040700-00	BUSH	ブ'ツツユ	1
40		SL-4041091-SC	SCREW M4 X 10	ナハ'コネジ' セムス M4X0.7 L=10	2
NOTE (注記)		#01....FOR 100V	100V用		
		#02....FOR 200V	200V用		
		#03....FOR 380V	380V用		

21. PEDAL & ELECTRIC EQUIPMENT ACCESSORIE PART COMPONENTS

ペダル・電装付属品関係



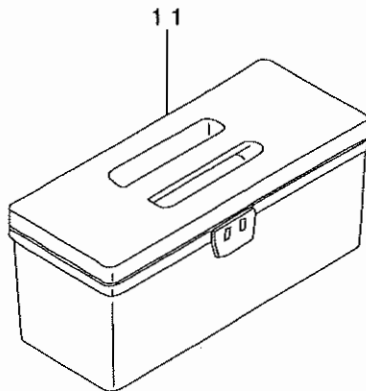
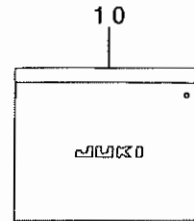
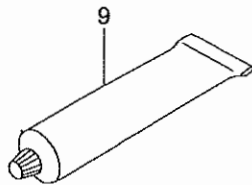
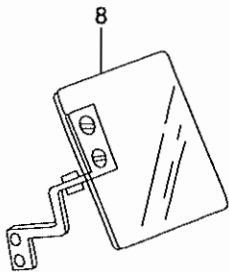
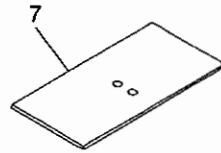
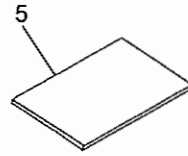
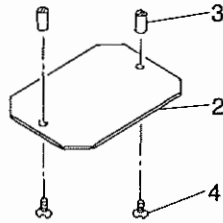
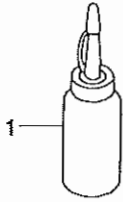
REF. NO	NOTE	PART NO.	DESCRIPTION	ヒソメイ	Qty
1		M8590-513-0AA	PEDAL SWITCH ASM.	ﾊﾞﾀﾙスイッチクミ	1
2		M8599-512-0AO	ACCESSORIES ASM.	ﾌﾞｯｸﾍﾞﾝｸﾞクミ	1
3		M3010-110-B00	VOLTAGE SHEET	ﾃﾞﾝｼﾞｮﾝﾌﾞｯｸﾍﾞﾝｸﾞﾌﾀ	(1)
4		E9628-252-000	FUSE 7A	ﾌﾞｰｽﾞ 7A	(1)
5		HF-0014007-00	TIME LAG FUSE 7A	ﾀｲﾑﾗｸﾞﾌﾞｰｽﾞ 7A	(1)
6		E9611-601-000	FUSE 1A	ﾌﾞｰｽﾞ 1A	(1)
7		E8523-304-000	FUSE 10A	ｶﾞﾗｽｶﾝﾌﾞｰｽﾞ	(1)
8	#01	M8599-512-0AB	ACCESSORIES B ASM.	ﾌﾞｯｸﾍﾞﾝｸﾞBｸﾞﾐ	1
9		M3004-511-00B	VOLTAGE DISPLAY NOTE	ﾃﾞﾝｼﾞｮﾝﾌﾞｯｸﾍﾞﾝｸﾞﾌﾀB	(1)
10		E9628-252-000	FUSE 7A	ﾌﾞｰｽﾞ 7A	(1)
11		HF-0014007-00	TIME LAG FUSE 7A	ﾀｲﾑﾗｸﾞﾌﾞｰｽﾞ 7A	(1)
12		E9611-601-000	FUSE 1A	ﾌﾞｰｽﾞ 1A	(1)
13		E8523-304-000	FUSE 10A	ｶﾞﾗｽｶﾝﾌﾞｰｽﾞ	(1)
14	#02	M8901-521-000	SERVICE DISK	ｻｰﾋﾞｽﾃﾞｲｽｸ	1
15	#03	MTS-P00950AO	MOTOR PULLEY ASM. P.C.D. 95	ﾓｰﾀﾌﾞｰﾘP.C.D 95 ｸﾞﾐ	1
16	#04	MTS-P00800AO	MOTOR PULLEY ASM. P.C.D. 80	ﾓｰﾀﾌﾞｰﾘP.C.D 80 ｸﾞﾐ	1
17		WS-1002560-KR	SPRING WASHER 10X18X2.5	ﾊﾞﾈｯｼﾞｶﾞﾈ 10X18X2.5	(1)
18		NM-6550815-SF	NUT	ﾈｯﾄﾙﾅｯﾄ	(1)
19		MTJ-VM004700	V BELT 47 INCHES	Vﾊﾞﾙﾄ 47ｲﾝﾁ	1
20	#05	MTJ-VM004800	V BELT 48 INCHES	Vﾊﾞﾙﾄ 48ｲﾝﾁ	1
21	#06	M3004-518-0AO	OPERATION PANEL SHEET ASM.	ｼﾞｮﾝﾌﾞｯｸﾍﾞﾝｸﾞｼｰﾄ ｸﾞﾐ	1

NOTE (注記)

#01....FOR 220V~440V(FOR EXPORT)	220V~440V用(輸出用)
#02....FLOPPY DISK IN SERVICE PATTERN	サービスパターン入りフロッピーディスク
#03....FOR 50HZ	50HZ用
#04....FOR 60HZ	60HZ用
#05....FOR SINGLE PHASE 50HZ	単相50HZ用
#06....FOR EXPORT	輸出用

22.ACCESSORIES PART COMPONENTS

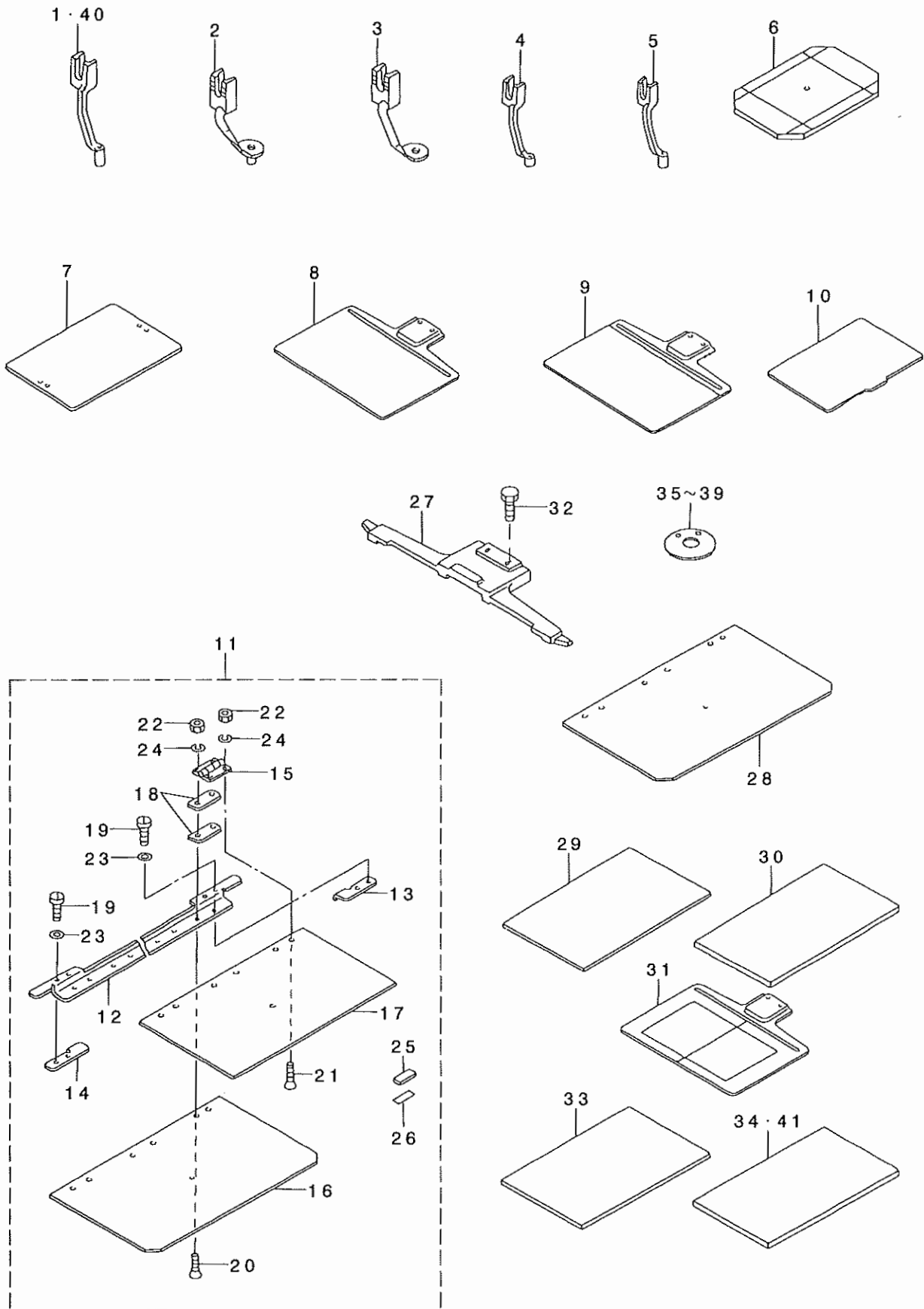
付属品関係



REF. NO	NOTE	PART NO.	DESCRIPTION	ヒョウメイ	Qty
1		B9121-220-0A0	OILER (CONTAINING NO.2 OIL)	ﾌﾞﾗｯｼﾞ ﾈｯｼﾞ ﾈｯｼﾞ	1
2		B2557-220-000	PLASTIC BLANK PLATE	ﾌﾟﾗｽチック ﾉｼ ﾉｼ	2
3		B2559-220-000	HINGE PIN	ﾌﾟﾗｽチック ﾉｼ ﾉｼ ﾉｼ	4
4		SS-1090510-SP	SCREW 9/64-40 L=5	ｽﾃﾝﾚｽ 9/64-40 L=5	4
5		B2591-220-000	RUBBER SHEET	ｽﾞｲﾝ ﾉｼ	2
6		PJ-3091200-01	QUICK COUPLING, SOCKET	ｸﾞﾗｲﾌﾞ ﾉｼ ﾉｼ	1
7		B1170-220-000	AUXILIARY COVER SHEET	ﾊﾞｯｼﾞ ﾉｼ ﾉｼ	2
8		B3101-280-0A0	SAFTY PLATE ASM.	ﾌﾞﾗｯｼﾞ ﾉｼ ﾉｼ	1
9		135-25506	GREASE TUBE	ｸﾞﾘｰｽﾞ ﾉｼ	1
10		B9101-552-000	ACCESSORY BOX	ﾌﾞｯｸｽ ﾉｼ	1
11		B8601-WP1-0A0	TOOL BOX ASM.	ﾌﾞｯｸｽ ﾉｼ	1

23.OPTIONAL PART COMPONENTS

オプション関係



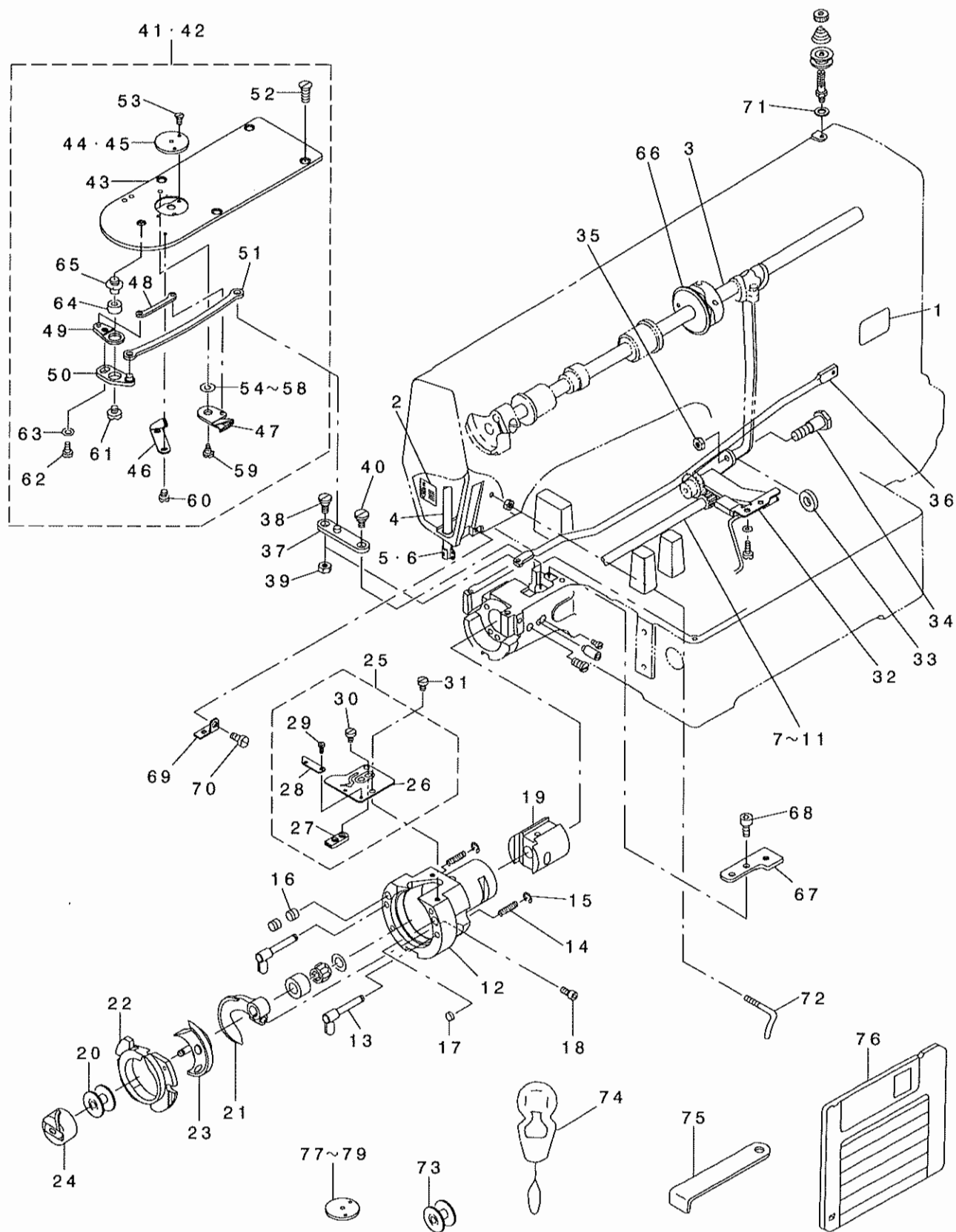
REF. NO	NOTE	PART NO.	DESCRIPTION	ヒソメイ	Qty
1		B1601-220-00B	INTERMEDIATE PRESSER B	ナカオサエ(B)	1
2		B1601-220-00C	INTERMEDIATE PRESSER C	ナカオサエ(C)	1
3		B1601-220-00D	INTERMEDIATE PRESSER D	ナカオサエ(D)	1
4		B1601-220-00E	INNER PRESSER (E)	ナカオサエ E	1
5		B1601-220-00F	INNER PRESSER (F)	ナカオサエ(F)	1
6		B2593-220-000	GAUGE	ゲンテン ゲ-シ	1
7		B2553-220-0Y0	FEEDING FRAME BLANK	ヌノオサエソトワクワ' ランク	1
8		B2556-220-0YB	FEED PLATE BLANK	シタイタフ' ランクキ' サ' ナシ	1
9		B2556-220-0Y0	FEED PLATE BLANK	シタイタフ' ランクキ' サ' アリ	1
10		B2591-220-00B	SPONGE SHEET	ヌノオサエヨウスホ' シシ' シ-ト	1
11		B2582-220-0A0	CASSETTE HOLDER ASSEMBLY	カセツト オサエ (タミ)	1
12		B2582-220-000	CASSETTE HOLDER ASSEMBLY	カセツト オサエタ' イ イタ	(1)
13		B2595-210-000	PLACE DECISION BOARD RIGHT	イチキ' メイタ ミキ'	(1)
14		B2596-210-000	PLACE DECISION BOARD LEFT	イチキ' メイタ ヒタ' リ	(1)
15		B2597-210-000	CASSETTE HOLDER HINGE	カセツトオサエ ヒンジ'	(3)
16		B2583-220-000	CASSETTE PRESSER LOWER BOARD	カセツト オサエシタイタ(A)	(1)
17		B2584-220-000	CASSETTE PRESSER UPPER BOARD	カセツト オサエ ウライタ	(1)
18		B2589-210-000	CASSETTE PRESSER SPACER	カセツトオサエ スハ' -サ	(6)
19		SM-5030655-SP	SCREW	ハ' イント' ネジ' M3 L=6	(4)
20		SM-1031001-SC	SCREW M3X0.5 L=10	サラコネジ' M3X0.5 L=10	(6)
21		SM-1030601-SC	SCREW M3 X 8	サラコネジ' M3X0.5 L=6	(6)
22		NM-6030000-0A	NUT M3X0.5	ロツカクナツト M3X0.5 1シユ	(12)
23		WP-0320501-SC	WASHER M3	ヒラサ' カ' ネ 3.2X7X0.5	(4)
24		WS-0310002-KN	SPRING WASHER M3	ハ' ネサ' カ' ネ 3.1X5.9X0.7	(12)
25		B2585-220-000	CASSETTE PRESSER RUBBER MAGNET	カセツト オサエ ラハ' - マク' ネット	(2)
26		B2586-220-000	MAGNET BOARD	マク' ネット ウケイタ	(2)
27		B2581-220-000	CASSETTE HOLDER FIXING PLATE	カセツト オサエ コテイ イタ	1
28		B2589-220-000	CASSETTE HOLDER LOWER PLATE B	カセツト オサエ シタイタ (B)	1
29		B2587-220-000	WORK CLAMP PAPER MATERIAL (A)	ヌノオサエヨウ ソサ' イ(A)	1
30		B2588-220-000	WORK CLAMP PAPER MATERIAL (B)	ヌノオサエヨウ ソサ' イ (B)	1
31		B2594-220-000	STANDARD LOWER PLATE	ゲンテン キジ' ユン シタイタ	1
32		SS-9151440-CP	SCREW 15/64-28 L=14	ロツカクホ' ルト 15/64-28 L=14	2
33		B2595-220-00A	PRESSER CLOTH SHEET	ヌノオサエヨウ シ-ト	1
34		B2595-220-00B	PRESSER CLOTH SHEET B	ヌノオサエヨウ シ-ト B	1
35		B2426-210-00B	NEEDLE HOLE GUIDE D=2.0	ハリアナカ' イト'	1
36		B2426-210-00C	NEEDLE HOLE GUIDE D=1.6	ハリアナカ' イト'	1
37		B2426-210-00D	NEEDLE HOLE GUIDE D=2.4	ハリアナカ' イト' 2.4マル	1
38		B2426-210-00F	CIRCLE 3 NEEDLE HOLE GUIDE	マル3 ハリアナ カ' イト'	1
39		B2426-210-00G	NEEDLE HOLE GUIDE D=3	サ' ク' リツキ マル3ハリアナカ' イト'	1
40		B1601-220-00G	INNER PRESSER G	ナカオサエ G	1
41		B2595-220-00C	PRESSER CLOTH SHEET	ヌノオサエヨウシ-ト	1

24.AMS-220P EXCLUSIVE PART COMPONENTS

AMS-220P 専用部品関係

(Caution) Please understand that the specifications of the current AMS-220C cannot be modified to those of the AMS-220P.

(注意) 現行のAMS-220CからAMS-220Pへ改造による仕様変更はできません。ご了承ください。



REF. NO	NOTE	PART NO.	DESCRIPTION	キ ャ メ イ	Qty
1		B1114-220-P00	MODEL NAME PLATE	ケイキメイシ	1
2		B1191-215-P00	NEEDLE SETTING LABEL	ハリツクシラシラシ	1
3		B1201-215-P00	MAIN SHAFT	ウツシク	1
4		B1401-210-P00	NEEDLE BAR	ハリカ	1
5		B1405-210-P00	THREAD GUIDE A	ハリカウイアンナイ	1
6	#01	B1406-210-P00	THREAD GUIDE H	アツモヨウハリカウイアンナイ	1
7	#02	B1811-215-PAA	SHUTTLE DRIVING SHAFT ASM.	シモシクハカクハマツゴウウ	1
8	#02	B1811-215-PAB	SHUTTLE DRIVING SHAFT ASM.	シモシクハカクハマツゴウウ	1
9	#02	B1811-215-PAC	SHUTTLE DRIVING SHAFT ASM.	シモシクハカクハマツゴウウ	1
10	#02	B1811-215-PAY	SHUTTLE DRIVING SHAFT ASM.	シモシクハカクハマツゴウウ	1
11	#02	B1811-215-PAZ	SHUTTLE DRIVING SHAFT ASM.	シモシクハカクハマツゴウウ	1
12		B1814-215-P00	SHUTTLE	オオカマ	1
13		B1820-215-PA0	INNER HOOK PRESSER ASM.	ナカガマオチエフツクツゴウウ	2
14		B2615-180-000	SPRING	ナカガマオチエハネ	2
15		RE-0300000-K0	E-SHAPED SNAP RING (3MM)	エカトメツ 3	2
16		B1226-552-000	ROLLER FELT	フエルト	2
17		135-29607	SHUTTLE PACKING	オオカマハツキン	1
18		SS-6121212-TP	SCREW 3/16-28 L=12.0	ロツカクアツカネ 3/16-28 L=12	1
19		B1831-215-P00	BUSHING, FRONT	シモシクマメタタ	1
20		B1805-215-P00	BOBBIN	ホビシ	1
21		B1812-215-P00	SHUTTLE DRIVER	ドライバ	1
22		B1817-215-PA0	SHUTTLE RACE RING ASM.	ナカガマオチエツクツゴウウ	1
23		B1818-215-P00	SHUTTLE	ナカガマ	1
24		B1828-215-PA0	BOBBIN CASE ASM.	ホビシケ-スクミ	1
25		B1815-215-PA0	SHUTTLE UPPER SPRING ASM.	オオカマウツハネスクミ	1
26		B1815-215-P00	SHUTTLE UPPER SPRING	オオカマウツハネ	(1)
27		B1840-215-P00	LOOP RECEIVING PLATE	ウツハ-フウケイタ	(1)
28		B1841-215-P00	LOWER THREAD HOLDER	フタイトホシイタ	(1)
29		SS-6060220-SP	SCREW 3/32-56 L= 2.0	ヒラネシ 3/32-56 L=2	(2)
30		SS-6090420-SP	SCREW 9/64-40 L= 4.0	ヒラネシ 9/64-40 L=4	(2)
31		SS-6090420-SP	SCREW 9/64-40 L= 4.0	ヒラネシ 9/64-40 L=4	2
32		B3506-220-PA0	OIL FELT SUPPORTING PLATE ASM.	オオアツキウツキウツクツゴウウ	1
33		B1842-215-P00	CRANK ROD SPACER	クランクロッドスペース	1
34		B1843-215-P00	HINGE SCREW	クランクロッドタウネシ	1
35		NS-6660430-SP	NUT 1/4-40	ロツカクナツト 1/4-40	1
36		B2413-215-P00	KNIFE DRIVING BAR	イトキリレンツクツゴウウ	1
37		B2430-215-PA0	CONNECTING ARM ASM.	イトキリレンツクツゴウウ	1
38		SD-0640326-TP	HINGE SCREW	タウネシ	1
39		NS-6110310-SP	NUT 11/64-40	ロツカクナツト 11/64-40	1
40		SD-0640326-TP	HINGE SCREW	タウネシ	1
41		B2425-210-PA0	NEEDLE PLATE ASM.	ハリイタ	1
42	#01	B2425-210-PAB	NEEDLE PLATE ASM., H	ハリイタ	1
43		B2425-210-P00	NEEDLE PLATE	ハリイタ	(1)
44		B2426-215-POA	NEEDLE HOLE GUIDE D=1.6	ハリイタガイト (マ1.6)	(1)
45	#01	B2426-215-POB	NEEDLE HOLE GUIDE D=2.0	ハリイタガイト (マ2.0)	(1)
46		B2424-215-P00	COUNTER KNIFE	コチイヌ	(1)
47		B2421-215-PA0	MOVING KNIFE ASM.	ド-ウメツクツゴウウ	(1)
48		B2418-215-P00	MOVING KNIFE LINK	ド-ウメツリンク	(1)
49		B2415-215-PA0	THREAD CUTTING LEVER ASM.,SMAL	イトキリレバ-(シヨク)ツクツゴウウ	(1)
50		B2414-215-PA0	THREAD CUTTING LEVER ASM.,LARG	イトキリレバ-(タ)イ)ツクツゴウウ	(1)
51		B2432-215-P00	THREAD TRIMMING ROD	イトキリロッド	(1)
52		SS-1110640-TP	SCREW 11/64-40 L= 5.5	チラネシ 11/64-40 L=5.5	(4)
53		SS-1060210-TP	SCREW 3/32-56 L=2.2	チラネシ 3/32-56 L=2.2	(2)
54	#02	B2423-280-00C	MOVING KNIFE WASHER C	ド-メツチカネ C	(1)
55	#02	B2423-280-00D	MOVING KNIFE WASHER D	ド-メツチカネ D	(1)
56	#02	B2423-280-00E	MOVING KNIFE WASHER E	ド-メツチカネ E	(1)
57	#02	B2423-280-00F	MOVING KNIFE WASHER F	ド-メツチカネ F	(1)
58	#02	B2423-280-00G	MOVING KNIFE WASHER G	ド-メツチカネ G	(1)
59		B2417-210-000	MOVING KNIFE HINGE SCREW	ド-ウメツタウネシ	(1)
60		SS-7060310-SP	SCREW 3/32-56 L=3	マヒラネシ 3/32-56 L=3	(2)
61		SS-6110430-TP	SCREW 11/64-40 L= 4.0	ヒラネシ 11/64-40 L=4	(1)
62		SS-7110740-TP	SCREW 11/64-40 L=7	マヒラネシ 11/64-40 L=7	(1)
63		WP-0450846-SP	WASHER	ヒラネシカネ	(1)
64		B2416-280-000	THREAD CUTTING LEVER RING	イトキリレバ-リンク	(1)
65		B2417-280-000	THREAD CUTTER LEVER SHAFT	イトキリレバ-シク	(1)
66		B2401-215-P00	THREAD TRIMMING CAM	イトキリカム	1
67		B2431-215-P00-A	THREAD CONNECTION PLATE	イトキリレンツクツゴウイ	1
68		SS-6111052-TP	SCREW	ロツカクアツカネ	2
69		B1129-210-000	FRAME THREAD GUIDE (B)	ア-ハイトアンナイ	1
70		SS-7110840-SP	SCREW 11/64-40 L=7.8	マヒラネシ 11/64-40 L=7.8	1
71		WP-0641600-SC	WASHEW 6.4X12.5X1.6	ヒラネシカネ	1
72		B1125-215-P00	L-SHAPED THREAD GUIDE	エカトメツアンナイ	1
73	#03	B1805-215-P00	BOBBIN	ホビシ	1
74	#03	B9107-761-000	THREAD PASSING INSTRUMENT	イトトシキ	1
75	#03	B9101-490-000	DRIVER	ドライバ	1
76	#03	M8901-521-00P	SERVICE DISK P	チ-ビスディスク P	1
77	#04	B2426-215-POC	NEEDLE HOLE GUIDE D=2.4	ハリイタガイト (マ2.4)	1
78	#04	B2426-215-POD	NEEDLE HOLE GUIDE D=3.0	ハリイタガイト (マ3.0)	1
79	#04	B2426-215-POE	NEEDLE HOLE GUIDE D=3.0 C.BORE	ハリイタガイト (マ3.0)	1

NOTE (注記)

- #01.....FOR HEAVY-WEIGHT MATERIAL 厚物用
- #02.....SELECTIVE PART 選択部品
- #03.....ACCESSORIE PART FOR AMS-220P AMS-220P用付属品
- #04.....OPTIONAL PART FOR AMS-220P AMS-220P用オプション

*ALL PARTS NOT MENTIONED ABOVE ARE SAME AS THOSE OF AMS-220C.
上記以外の部品は、AMS-220Cと共通です。

NUMERICAL INDEX OF PARTS

索引

PART NO 品番	PAGE 頁	REF NO	PART NO 品番	PAGE 頁	REF NO	PART NO 品番	PAGE 頁	REF NO	PART NO 品番	PAGE 頁	REF NO
BP-3000000-00	24	5	B1401-210-000	8	23	B1811-215-PAY	46	10	B2402-220-000	16	20
BP-3000000-00	24	14	B1402-280-000	8	24	B1811-215-PAZ	46	11	B2403-210-000	16	23
BP-3000000-00	24	19	B1403-280-000	8	27	B1811-220-OAA	12	1	B2404-220-OAO	16	27
BP-3000000-00	24	23	B1404-280-000	8	31	B1812-205-000	12	10	B2404-220-000	16	28
BP-3000000-00	24	25	B1405-012-000	2	63	B1812-210-000	12	84	B2405-210-000	16	30
BP-3000000-00	24	27	B1405-210-P00	46	5	B1812-215-P00	46	21	B2406-210-000	16	31
BP-3000000-00	24	58	B1405-210-000	8	25	B1813-980-000	12	16	B2407-210-000	16	32
BP-5000000-00	24	29	B1406-210-P00	46	6	B1814-215-P00	46	12	B2408-210-000	16	44
BP-6000000-00	24	7	B1406-210-000	8	48	B1814-980-000	12	17	B2409-210-000	16	42
BT-0600401-EB	28	22	B1411-552-OAO	8	67	B1815-210-000	12	85	B2410-220-OAO	16	40
B1104-220-OAB	2	7	B1411-804-A00	8	40	B1815-215-PAO	46	25	B2410-220-000	16	41
B1104-220-OOB	2	8	B1411-804-A00	12	25	B1815-215-P00	46	26	B2411-210-000	16	33
B1105-220-OAA	2	1	B1411-804-A00	12	29	B1815-980-000	12	18	B2412-220-000	16	18
B1106-220-OOB	6	1	B1411-804-B00	8	41	B1816-280-000	22	10	B2413-215-P00	46	36
B1107-220-A00	6	2	B1411-804-B00	12	26	B1816-280-000	22	45	B2413-220-000	16	29
B1108-220-000	4	1	B1411-804-B00	12	30	B1817-205-OAB	12	3	B2414-210-000	16	45
B1109-220-000	4	2	B1411-804-C00	8	42	B1817-205-OAO	12	11	B2414-215-PAO	46	50
B1110-220-OAA	4	3	B1411-804-C00	12	27	B1817-210-OAB	12	86	B2414-280-OAO	12	67
B1111-220-000-A	6	3	B1411-804-C00	12	31	B1817-215-PAO	46	22	B2415-210-000	16	46
B1111-232-000	2	38	B1411-804-D00	8	43	B1818-205-00B	12	4	B2415-215-PAO	46	49
B1112-220-000	4	4	B1411-804-D00	12	28	B1818-205-000	12	12	B2415-280-OAO	12	65
B1113-220-000	4	5	B1411-804-D00	12	32	B1818-210-000	12	87	B2416-210-OAO	12	66
B1114-220-P00	46	1	B1414-232-000	8	26	B1818-215-P00	46	23	B2416-280-000	12	64
B1115-220-000	6	4	B1419-026-000	24	3	B1819-280-000	12	20	B2416-280-000	46	64
B1115-232-OAO	2	30	B1502-220-000	4	15	B1819-280-000	12	21	B2417-210-000	12	78
B1115-232-OAO	2	69	B1505-205-000	30	85	B1820-215-PAO	46	13	B2417-210-000	46	59
B1115-232-000	2	32	B1506-352-000	30	49	B1820-280-000	12	22	B2417-280-000	12	68
B1115-232-000	2	71	B1509-227-000	10	28	B1821-280-000	12	23	B2417-280-000	46	65
B1117-220-000	2	2	B1510-227-000	10	29	B1823-280-000	12	24	B2418-215-P00	46	48
B1118-220-OAA	4	6	B1601-220-00B	44	1	B1828-205-OAO	12	13	B2418-280-000	12	63
B1120-220-000	6	5	B1601-220-00C	44	2	B1828-210-OAO	12	88	B2421-205-OAO	12	61
B1121-220-000	4	7	B1601-220-00D	44	3	B1828-215-PAO	46	24	B2421-210-AAO	12	62
B1122-220-00B	2	3	B1601-220-00E	44	4	B1831-215-P00	46	19	B2421-215-PAO	46	47
B1123-220-00B	2	4	B1601-220-00F	44	5	B1831-220-000	12	6	B2423-280-OAA	12	69
B1123-280-000	2	40	B1601-220-00G	10	57	B1832-220-000	12	7	B2423-280-00B	12	70
B1124-220-000	2	5	B1601-220-00G	44	40	B1840-215-P00	46	27	B2423-280-00C	12	71
B1124-280-000	2	41	B1601-220-000	10	1	B1841-215-P00	46	28	B2423-280-00C	46	54
B1125-215-P00	46	72	B1602-220-000	10	2	B1842-215-P00	46	33	B2423-280-00D	12	72
B1125-220-000	2	6	B1603-220-000	10	3	B1843-215-P00	46	34	B2423-280-00D	46	55
B1125-280-000	2	42	B1604-220-000	10	4	B1901-210-0B0	8	28	B2423-280-00E	46	56
B1126-210-000	2	36	B1605-220-000	10	5	B1901-280-0B0	8	29	B2423-280-00F	46	57
B1126-552-000	2	43	B1606-220-000	10	6	B1901-280-000	8	32	B2423-280-00G	46	58
B1128-210-00B	2	37	B1608-220-000	10	7	B1902-280-000	8	33	B2424-210-A00	12	82
B1129-210-000	2	74	B1609-220-000	10	8	B1903-280-000	8	34	B2424-210-G00	12	81
B1129-210-000	46	69	B1610-220-000	10	9	B1903-552-000	8	35	B2424-215-P00	46	46
B1130-215-000	6	26	B1611-220-000	10	10	B1904-280-000	8	46	B2425-210-PAB	46	42
B1132-521-000	2	77	B1611-224-000	10	48	B1905-541-A00	8	36	B2425-210-PAO	46	41
B1145-210-000	2	75	B1612-220-000	10	11	B1905-541-B00	8	37	B2425-210-P00	46	43
B1150-220-000	6	6	B1613-220-000	10	12	B1905-541-C00	8	38	B2425-220-AAO	12	57
B1151-220-000	6	7	B1614-220-000	10	13	B1905-541-D00	8	39	B2425-220-OAB	12	56
B1152-220-000	6	8	B1615-220-000	10	14	B2101-220-OAO	14	18	B2425-224-OAO	12	55
B1153-220-OAO	6	9	B1615-224-000	10	50	B2101-220-000	14	33	B2425-224-000	12	80
B1158-220-00B	6	10	B1616-220-000	10	15	B2102-205-000	14	22	B2426-210-OAA	12	58
B1159-220-A00	6	11	B1620-220-000	10	16	B2103-220-000	14	34	B2426-210-00B	12	59
B1161-220-B00	20	6	B1620-224-000	10	56	B2104-220-000	14	19	B2426-210-00B	44	35
B1170-220-000	4	8	B1621-220-000	10	17	B2106-220-000	14	20	B2426-210-00C	44	36
B1170-220-000	42	7	B1621-224-000	10	51	B2107-210-000	14	21	B2426-210-00D	44	37
B1178-191-000	2	45	B1622-224-000	10	52	B2301-210-OAO	16	6	B2426-210-00F	44	38
B1191-215-P00	46	2	B1624-220-OAO	10	21	B2301-210-000	16	7	B2426-210-00G	44	39
B1201-215-P00	46	3	B1625-220-000	10	22	B2302-205-OAO	14	2	B2426-210-00H	12	60
B1201-220-000	8	1	B1625-224-000	10	54	B2302-210-000	16	8	B2426-215-POA	46	44
B1202-210-000	8	7	B1626-220-000	10	18	B2302-280-000	14	4	B2426-215-POB	46	45
B1203-280-000	8	30	B1626-220-000	22	40	B2303-280-000	14	15	B2426-215-POC	46	77
B1204-210-OAO	8	8	B1627-220-000	10	19	B2304-220-OAO	16	1	B2426-215-POD	46	78
B1205-210-OAA	8	17	B1628-220-000	10	20	B2305-210-000	16	5	B2426-215-POE	46	79
B1205-210-OBA	8	16	B1629-224-000	10	49	B2306-220-000	16	2	B2430-215-PAO	46	37
B1206-210-A00	8	65	B1802-210-000	12	14	B2307-220-000	16	3	B2431-215-P00-A	46	67
B1206-210-000	8	9	B1804-280-OAO	12	19	B2308-220-000	16	4	B2432-215-P00	46	51
B1207-205-000	8	11	B1805-205-000	12	9	B2310-220-000	16	21	B2501-220-AAO	18	2
B1208-210-OAO	8	19	B1805-210-A00	12	83	B2311-220-000	16	22	B2501-220-BB0	18	1
B1209-220-OAO	8	2	B1805-215-P00	46	20	B2312-210-A00	8	68	B2501-220-000	18	3
B1210-220-OAO	8	4	B1805-215-P00	46	73	B2312-220-000	8	54	B2502-220-000	18	4
B1223-771-000	8	47	B1805-980-000	12	15	B2313-280-000	14	3	B2503-220-000	18	5
B1226-552-000	46	16	B1811-215-PAA	46	7	B2401-205-000	8	56	B2504-215-000	18	21
B1401-210-A00	8	66	B1811-215-PAB	46	8	B2401-215-P00	46	66	B2505-220-000-A	18	22
B1401-210-P00	46	4	B1811-215-PAC	46	9	B2402-220-OAO	16	19	B2506-215-000	18	23

N U M E R I C A L I N D E X O F P A R T S

索引

PART NO 品番	PAGE 頁	REF NO	PART NO 品番	PAGE 頁	REF NO	PART NO 品番	PAGE 頁	REF NO	PART NO 品番	PAGE 頁	REF NO
B2507-220-000	18	6	B2591-220-000	42	5	B4005-220-0A0	26	7	D1455-055-B00	10	31
B2508-220-000	18	7	B2592-220-000	22	20	B4005-220-000	26	8	D1456-055-B00	10	32
B2509-229-000	18	24	B2593-220-000	44	6	B4006-220-000	26	9	D1457-055-B00	10	33
B2510-220-000	20	1	B2594-220-000	44	31	B4007-220-000	18	28	D1805-MLB-H00	12	5
B2511-220-000	20	2	B2595-210-000	44	13	B4008-220-000	26	1	D2112-555-B00	24	9
B2512-220-A00	18	8	B2595-220-00A	44	33	B4009-220-0A0	26	2	D2112-555-B00	24	37
B2513-220-A00	18	25	B2595-220-00B	44	34	B4010-220-000	26	3	D2430-555-B00	2	21
B2515-220-000	18	26	B2595-220-00C	44	41	B4012-215-000	26	4	D2430-555-B00	16	34
B2517-215-000	20	7	B2596-210-000	44	14	B4110-220-CB0	26	25	D3112-L4B-B00	14	6
B2519-220-000	18	9	B2597-210-000	44	15	B4710-220-00A	28	1	EA-9500B01-00	28	20
B2520-220-00A	18	10	B2615-180-000	46	14	B4710-220-00B	28	2	EA-9502B05-00	28	21
B2520-220-00B	18	11	B2629-980-000	30	48	B4710-220-00C	22	41	E8523-304-000	40	7
B2521-220-000	18	12	B2702-210-000	14	17	B4710-220-00D	10	23	E8523-304-000	40	13
B2522-220-0AA	18	13	B2703-210-000	26	34	B4711-220-00A	10	26	E9611-601-000	40	6
B2522-220-00C	18	14	B2714-761-000	16	10	B4711-220-00B	10	27	E9611-601-000	40	12
B2524-220-0A0	20	3	B2727-761-000	16	11	B4711-220-00C	22	46	E9628-252-000	36	23
B2526-215-000	20	8	B3101-280-0A0	42	8	B4711-220-00D	22	47	E9628-252-000	40	4
B2526-220-000	18	37	B3107-804-000	14	7	B4711-220-00G	22	48	E9628-252-000	40	10
B2527-210-000	18	15	B3112-761-000	14	5	B4711-220-00H	22	49	GBR-01713000	36	10
B2529-215-A00	20	13	B3114-232-000	14	11	B4712-215-0A0	28	25	G5430-116-000	28	5
B2529-215-000	20	12	B3114-771-000	2	44	B4715-223-CA0	28	3	G8124-270-000	28	7
B2532-220-000	20	4	B3118-771-000	2	76	B4716-215-0A0	28	24	HA-0014100-00	34	7
B2533-220-000	20	5	B3120-125-000	14	9	B8103-220-00B	30	21	HC-0108022-10	36	5
B2535-220-000	18	27	B3123-352-000	2	33	B8108-220-000	30	23	HC-0188010-30	36	9
B2540-205-B00	18	33	B3123-352-000	2	72	B8109-220-000	30	24	HC-0188033-20	36	7
B2550-220-0A0	22	2	B3125-012-000	2	34	B8110-220-0A0	30	38	HC-0288010-20	36	6
B2550-220-000	22	3	B3125-012-000	2	73	B8110-220-000	30	39	HC-0342056-20	36	8
B2551-220-000	22	5	B3126-012-000	2	31	B8111-220-000	30	40	HD-0001200-00	26	10
B2552-220-000	22	13	B3126-012-000	2	70	B8112-220-000	30	41	HD-0005700-00	26	6
B2553-220-0A0	22	14	B3126-012-000	14	10	B8150-220-000	30	25	HF-0014007-00	40	5
B2553-220-0Y0	44	7	B3129-053-000	14	12	B8160-220-000	30	1	HF-0014007-00	40	11
B2553-220-000	22	15	B3132-552-000	14	13	B8161-220-000	30	2	HG-0032700-00	36	18
B2554-220-000	22	28	B3201-210-0A0	2	9	B8162-220-000	30	3	HG-0032800-00	34	4
B2555-220-000	22	29	B3203-210-000	2	10	B8163-220-000	30	4	HG-0032900-00	34	6
B2556-220-0YB	44	8	B3204-210-000	2	11	B8164-220-0A0	30	5	HK-0188000-20	14	32
B2556-220-0Y0	44	9	B3205-210-000	2	12	B8164-220-000	30	6	HK-0455500-60	38	26
B2556-220-000	22	1	B3206-210-000	2	13	B8166-220-000	30	7	HL-0145300-04	36	2
B2557-220-000	42	2	B3207-210-000	2	14	B8166-220-000	30	8	HL-0145300-05	36	3
B2557-280-00A	22	63	B3208-210-000	2	15	B8171-220-000	30	10	HM-0006300-10	33	10
B2557-280-00B	22	64	B3208-280-000	2	26	B8173-220-000	30	11	HP-0002002-00	14	31
B2557-280-00C	22	65	B3209-210-000	2	16	B8180-220-0A0	30	78	HP-0014200-00	26	33
B2557-280-00D	22	66	B3210-210-000	2	17	B8180-220-000	30	79	HT-0024600-00	36	17
B2557-280-00E	18	36	B3211-210-000	2	18	B8201-220-00E-A	30	44	HT-0025700-00	36	22
B2557-280-00E	22	67	B3212-210-000	2	19	B8201-220-00F-A	30	45	HT-0025700-00	36	28
B2558-220-000	22	16	B3212-761-000	2	20	B8202-205-000	30	42	HX-0002200-00	28	23
B2559-220-000	42	3	B3213-205-000	8	44	B8210-210-00B	30	77	HX-0004100-00	33	18
B2560-220-000	22	17	B3305-704-000-A	32	11	B8211-210-00B	30	75	HX-0009300-0C	26	27
B2561-220-000	22	18	B3311-012-000	32	4	B8301-220-0A0	30	12	HX-0011400-0B	33	17
B2562-220-000	22	30	B3311-704-000	32	8	B8301-220-000	30	13	HX-0012300-0A	26	26
B2563-224-00B	22	31	B3317-704-000	32	16	B8302-220-000	30	14	HX-0015300-00	34	5
B2564-220-000	22	19	B3320-704-L00-A	32	3	B8303-220-000	30	15	HX-0023300-00	26	28
B2565-220-000	22	6	B3501-210-000	24	31	B8304-220-000	30	16	HX-0026900-0A	38	37
B2566-220-000	22	32	B3502-220-000	24	1	B8305-220-000	30	17	HX-0032600-0B	30	71
B2567-220-000	22	7	B3504-220-000	24	10	B8306-220-000	30	18	HX-0032900-00	22	68
B2568-220-000	22	33	B3504-280-000	24	55	B8307-220-000	30	19	HX-0033900-0C	36	24
B2569-220-000	22	8	B3505-019-000	30	47	B8308-220-000	30	20	HX-0038400-00	33	13
B2570-220-000	22	34	B3505-210-000	24	11	B8309-220-000	30	22	HX-0040700-00	38	39
B2572-220-0A0	22	4	B3505-280-000	24	54	B8601-WP1-0A0	42	11	HX-0041500-00	38	12
B2572-220-000	22	9	B3506-210-000	24	15	B9101-490-000	46	75	MAO-11532000	32	18
B2573-220-000	22	35	B3506-220-PA0	46	32	B9101-552-000	42	10	MAT-80116S00	30	66
B2574-220-000	22	36	B3507-210-000	24	32	B9107-761-000	46	74	MC-2005010-00	8	60
B2576-220-000	22	37	B3507-220-000	24	20	B9121-012-000	30	72	MC-3720011-00	8	62
B2578-220-000	22	38	B3507-280-000	24	6	B9121-220-0A0	42	1	MC-3720016-00	8	64
B2580-220-000	22	39	B3508-220-000	24	21	CQ-2020000-00	24	4	MDP-170B1800	8	61
B2581-220-000	44	27	B3508-280-000	24	34	CQ-2020000-00	24	18	MDP-170B2300	8	63
B2582-220-0A0	44	11	B3508-280-000	24	35	CQ-2020000-00	24	24	MDP-500B1400	8	59
B2582-220-000	44	12	B3509-220-000	24	2	CQ-2522000-00	24	13	MTJ-VM004700	40	19
B2583-220-000	44	16	B3509-280-000	24	12	CQ-2522000-00	24	26	MTJ-VM004800	40	20
B2584-220-000	44	17	B3509-280-000	24	16	CQ-2522000-00	24	28	MTS-P00800A0	40	16
B2585-220-000	44	25	B3514-210-0A0	8	10	CQ-2522000-00	24	57	MTS-P00950A0	40	15
B2586-220-000	44	26	B3518-210-000	24	33	CQ-2522000-00	24	52	M1001-518-000	33	4
B2587-220-000	44	29	B3518-280-000	24	17	CS-079101F-SH	12	53			
B2588-220-000	44	30	B3520-220-000	24	22	CS-080081F-SH	10	47			
B2589-210-000	44	18	B3522-220-000	24	30	CS-111101C-SH	8	58			
B2589-220-000	44	28	B3523-220-000	24	8	CS-1470710-SH	8	15			
B2591-220-00B	44	10	B3538-112-000	24	36	CS-147121E-SH	8	15			

N U M E R I C A L I N D E X O F P A R T S

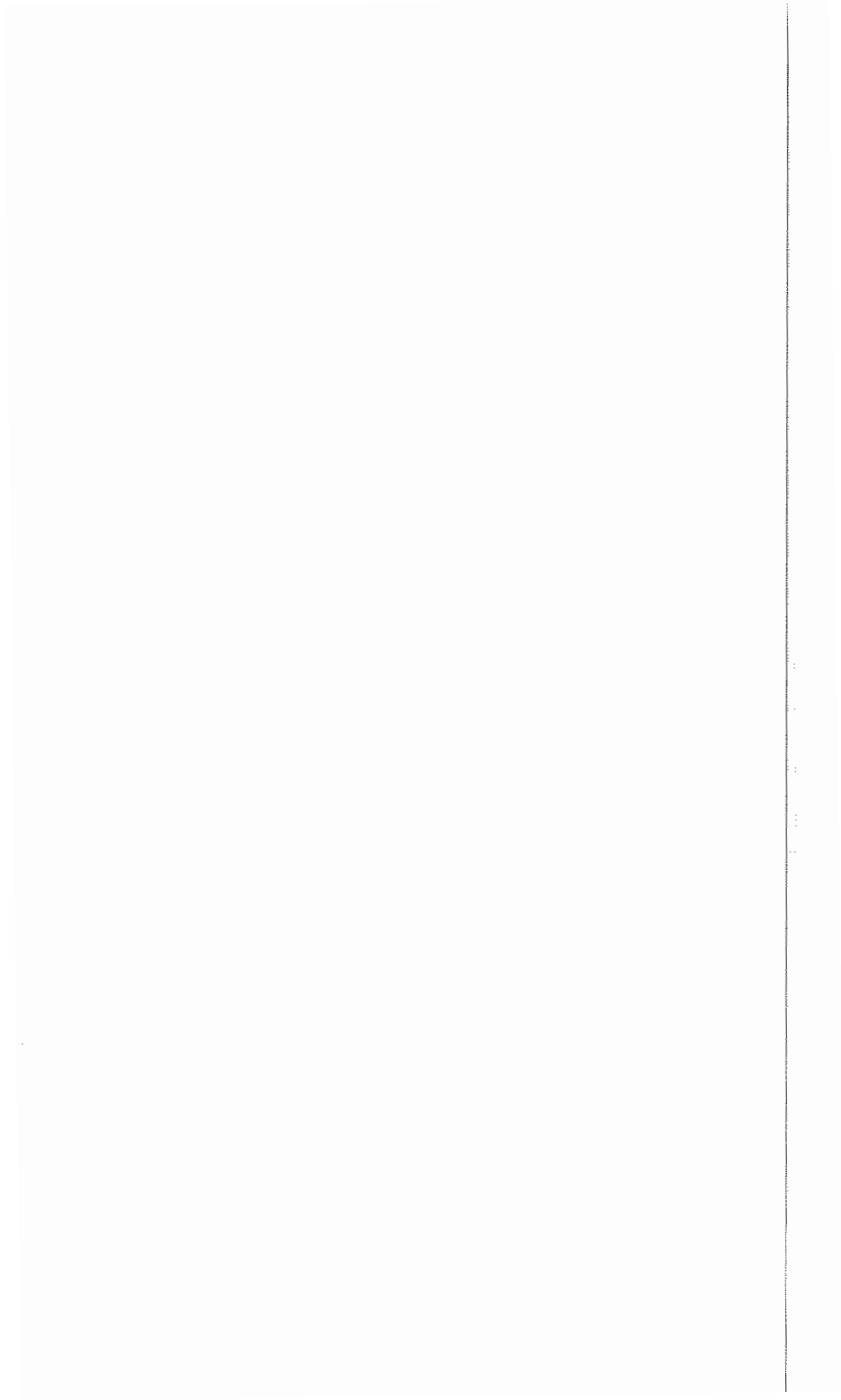
索引

PART NO 品番	PAGE 頁	REF NO	PART NO 品番	PAGE 頁	REF NO	PART NO 品番	PAGE 頁	REF NO	PART NO 品番	PAGE 頁	REF NO
M1001-521-000	36	26	NM-6040003-SC	16	24	SD-0640326-TP	46	40	SS-4110715-SP	6	13
M1002-513-0AA	33	6	NM-6050001-SE	18	38	SD-0650305-TP	16	38	SS-4110715-SP	6	14
M1003-518-000	36	14	NM-6050001-SE	32	13	SD-0720321-TP	10	46	SS-4110815-SP	2	48
M1005-518-000	36	15	NM-6050001-SE	32	15	SD-0800341-SP	30	67	SS-4110815-SP	2	49
M1010-510-000	33	19	NM-6050001-SE	32	19	SD-0801021-TP	12	48	SS-4110815-SP	26	31
M1011-512-000	33	15	NM-6060002-SE	30	54	SD-1100301-TP	16	47	SS-4110815-SP	26	32
M1075-518-000	34	16	NM-6060002-SE	30	55	SD-1501101-SP	30	83	SS-4111015-SP	2	50
M1076-510-000	34	13	NM-6060002-SE	30	56	SK-3381300-SC	30	69	SS-4111015-SP	2	51
M1077-510-000	34	14	NM-6080001-SC	30	30	SL-4030681-SC	34	21	SS-4111015-SP	6	15
M1078-510-000	34	15	NM-6080001-SC	30	36	SL-4030691-SC	33	14	SS-4150715-SP	2	52
M1081-518-000	34	9	NM-6120011-SF	6	25	SL-4030881-SC	36	11	SS-6060220-SP	46	29
M1082-518-000	34	20	NM-6550815-SF	40	18	SL-4030891-SC	36	27	SS-6060410-TP	12	38
M3004-511-00B	40	9	NS-6090310-SP	2	58	SL-4030891-SC	38	2	SS-6090420-SP	46	30
M3004-513-00G	34	10	NS-6090310-SP	2	59	SL-4030891-SC	38	5	SS-6090420-SP	46	31
M3004-518-0A0	40	21	NS-6110310-SP	2	29	SL-4030891-SC	38	9	SS-6090440-SP	24	56
M3010-110-B00	40	3	NS-6110310-SP	18	20	SL-4031081-SC	36	19	SS-6090630-TP	14	23
M3010-518-000	34	11	NS-6110310-SP	46	39	SL-4031081-SF	26	5	SS-6090670-TP	8	50
M4005-110-0A0	8	3	NS-6110360-SP	22	25	SL-4031281-SC	36	29	SS-6092120-SP	24	39
M4007-110-0AB	8	18	NS-6110420-SP	16	35	SL-4031481-SC	30	43	SS-6092120-SP	24	40
M8511-512-0A0	38	4	NS-6110530-SP	2	27	SL-4031481-SC	36	16	SS-6110430-TP	12	74
M8511-518-AA0	33	1	NS-6110530-SP	10	37	SL-4031481-SC	36	21	SS-6110430-TP	46	61
M8511-518-BA0	33	2	NS-6120310-SP	16	36	SL-4031481-SF	26	11	SS-6110610-TP	4	11
M8511-518-CA0	33	3	NS-6150310-SP	2	60	SL-4040691-SC	30	76	SS-6110610-TP	18	31
M8513-518-AA0	38	19	NS-6150430-SF	10	38	SL-4040881-SF	38	14	SS-6111052-TP	46	68
M8513-518-BA0	38	20	NS-6240630-SN	30	53	SL-4040891-SC	28	19	SS-6111140-SP	24	41
M8513-518-CA0	38	21	NS-6660430-SP	12	51	SL-4041091-SC	30	52	SS-6111210-SP	8	21
M8514-512-0A0	38	23	NS-6660430-SP	46	35	SL-4041091-SC	33	7	SS-6111610-SP	22	55
M8531-518-0A0	33	9	PA-1601506-A0	10	24	SL-4041091-SC	33	16	SS-6120940-SP	22	54
M8532-518-0A0	33	8	PA-1602503-A0	22	42	SL-4041091-SC	33	20	SS-6121210-SP	16	43
M8543-512-0A0	38	16	PA-1602504-A0	22	43	SL-4041091-SC	38	24	SS-6121210-SP	18	39
M8546-512-0A0	38	6	PA-1603003-A0	10	53	SL-4042581-SF	28	18	SS-6121212-TP	12	39
M8547-512-0A0	38	7	PC-0105080-00	10	25	SL-4051091-SC	28	11	SS-6121212-TP	46	18
M8551-512-0A0	38	11	PC-0124010-00	28	16	SL-4051091-SC	28	11	SS-6121220-TP	16	9
M8552-512-0A0	38	18	PF-0552040-B0	28	6	SL-4051241-SE	30	73	SS-6122510-SP	8	12
M8554-512-0A0	38	3	PF-0705010-00	28	17	SL-9082093-SE	30	29	SS-6150710-SP	10	39
M8555-512-0A0	38	15	PJ-0305200-01	28	8	SL-9082093-SE	30	35	SS-6151220-SP	12	41
M8561-510-CA0	38	25	PJ-0320525-03	28	13	SM-1030601-SC	33	5	SS-6151412-TP	8	13
M8570-518-AA0	34	1	PJ-0460525-03	22	44	SM-1031001-SC	44	21	SS-6151712-TP	16	14
M8570-518-BA0	34	2	PJ-3040651-01	28	12	SM-1031001-SC	44	20	SS-6151712-TP	26	16
M8571-518-0A0	34	12	PJ-3050652-02	28	9	SM-1044050-SM	33	12	SS-6151812-TP	14	16
M8578-518-0A0	33	11	PJ-3080400-02	28	14	SM-4040601-SC	2	54	SS-6151812-TP	18	32
M8590-513-0AA	40	1	PJ-3090052-03	28	4	SM-4051405-SE	32	6	SS-6621220-SP	14	24
M8599-512-0AB	40	8	PJ-3091200-01	42	6	SM-4051405-SE	32	12	SS-6681712-TP	8	14
M8599-512-0A0	40	2	PS-0150065-KP	2	23	SM-5030655-SP	44	19	SS-7060310-SP	46	60
M8601-518-AB0	36	1	PS-0250162-KH	12	54	SM-5051400-SC	6	17	SS-7080510-TP	8	51
M8601-518-AB0	38	1	PS-0400141-KH	30	63	SM-5051400-SC	30	27	SS-7090410-SP	12	75
M8602-521-0A0	36	25	PS-0800302-KH	2	35	SM-6040552-TP	18	30	SS-7090530-SP	22	11
M8602-521-0A0	38	8	PV-0351130-A0	28	15	SM-6040602-TP	22	12	SS-7090620-TP	16	15
M8603-521-0A0	36	13	PX-9500090-00	28	10	SM-6041402-TP	18	19	SS-7090850-SP	26	30
M8604-518-0A0	36	4	RC-3500002-KP	30	82	SM-6051602-TP	18	41	SS-7090910-SP	2	82
M8604-518-0A0	38	17	RE-0300000-KO	10	34	SM-6052002-TP	18	42	SS-7091110-SP	10	40
M8670-510-AA0	34	3	RE-0300000-KO	22	60	SM-6053002-UZ	18	40	SS-7110510-SP	12	42
M8901-521-00P	46	76	RE-0300000-KO	22	61	SM-8060602-TP	20	10	SS-7110510-SP	12	43
M8901-521-000	40	14	RE-0300000-KO	46	15	SM-9061850-SC	30	64	SS-7110510-SP	26	12
M9002-521-0A0	38	31	RE-0600000-KO	18	34	SM-9061850-SC	30	65	SS-7110510-SP	26	17
M9004-521-0A0	38	27	RE-0600000-KO	22	62	SM-9062553-SC	30	86	SS-7110710-SP	6	27
M9005-521-0A0	38	28	RO-0481901-00	10	35	SM-9087533-SC	30	9	SS-7110710-SP	12	44
M9006-521-0A0	38	10	SB-1080005-00	18	29	SM-9122503-SB	30	28	SS-7110710-SP	24	42
M9007-521-0A0	38	30	SB-1095301-00	20	9	SM-9124503-SB	6	18	SS-7110710-SP	24	43
M9008-521-0A0	38	29	SB-1150002-00	30	81	SS-1060210-TP	12	73	SS-7110710-SP	24	44
M9009-521-0A0	38	32	SB-1150002-00	18	35	SS-1060210-TP	46	53	SS-7110710-SP	24	45
M9010-521-0A0	38	33	SD-0380551-SL	2	81	SS-1090510-SP	42	4	SS-7110710-SP	24	46
M9011-521-0A0	38	34	SD-0500803-TP	16	37	SS-1110640-TP	12	2	SS-7110710-SP	24	47
M9012-521-0A0	38	35	SD-0530221-SP	16	16	SS-1110640-TP	46	52	SS-7110710-SP	24	48
M9042-518-0A0	38	36	SD-0600101-TP	12	77	SS-1110840-SP	4	9	SS-7110710-SP	24	50
M9050-518-0A0	34	8	SD-0600352-SP	14	25	SS-1110840-SP	4	10	SS-7110710-SP	26	29
M9609-171-000	36	20	SD-0640321-SP	10	44	SS-1110840-SP	22	22	SS-7110740-TP	12	76
NM-6030000-0A	44	22	SD-0640321-SP	10	55	SS-1110840-SP	22	23	SS-7110740-TP	46	62
NM-6030001-SC	26	15	SD-0640321-SP	14	26	SS-2110920-TP	16	48	SS-7110840-SP	2	53
NM-6030001-SC	34	17	SD-0640321-SP	14	27	SS-2110920-TP	16	49	SS-7110840-SP	2	83
NM-6030001-SC	34	18	SD-0640321-TP	10	45	SS-2122410-TP	22	51	SS-7110840-SP	12	45
NM-6030001-SC	36	12	SD-0640326-TP	46	38	SS-3090610-SP	2	46	SS-7110840-SP	14	35
NM-6040001-SB	33	22				SS-4090715-SP	2	47	SS-7110840-SP	16	25
NM-6040003-SC	14	30				SS-4110515-SP	22	21	SS-7110840-SP	16	26
						SS-4110715-SP	6	12	SS-7110840-SP	24	49

NUMERICAL INDEX OF PARTS

索引

PART NO 品番	PAGE 頁	REF NO	PART NO 品番	PAGE 頁	REF NO	PART NO 品番	PAGE 頁	REF NO	PART NO 品番	PAGE 頁	REF NO
SS-7110840-SP	26	18	WP-0531000-SD	12	49						
SS-7110840-SP	26	19	WP-0561616-SC	14	29						
SS-7110840-SP	26	20	WP-0561616-SC	30	32						
SS-7110840-SP	46	70	WP-0561616-SC	30	74						
SS-7110910-TP	18	18	WP-0612066-SP	10	36						
SS-7111110-TP	12	46	WP-0621016-SD	4	14						
SS-7111110-TP	18	16	WP-0621016-SD	20	19						
SS-7111410-TP	10	41	WP-0621016-SD	22	71						
SS-7121610-SP	20	14	WP-0621016-SD	24	51						
SS-7151120-SP	8	49	WP-0641600-SC	22	57						
SS-7151210-SP	20	15	WP-0641600-SC	22	72						
SS-7151610-SP	22	52	WP-0641600-SC	46	71						
SS-7661540-SP	10	42	WP-0641601-SC	30	57						
SS-8090410-SP	2	62	WP-0641601-SC	30	58						
SS-8090610-SP	14	14	WP-0641601-SC	30	87						
SS-8110422-TP	8	6	WP-0651056-SH	2	25						
SS-8110422-TP	22	24	WP-0704016-SP	30	84						
SS-8110520-TP	2	24	WP-0841600-SE	30	61						
SS-8110560-SP	2	61	WP-0841601-SC	6	22						
SS-8111010-TP	8	5	WP-0841601-SC	30	33						
SS-8111610-SP	8	45	WP-0841601-SC	30	37						
SS-8120410-SP	22	56	WP-0841601-SC	30	60						
SS-8120740-SP	20	16	WP-0951016-SP	20	11						
SS-8120740-SP	22	53	WP-0952616-SD	12	50						
SS-8150822-TP	12	47	WP-1021016-SD	30	59						
SS-8151550-SP	8	20	WP-1302501-SC	30	31						
SS-8660610-TP	8	53	WP-1302501-SE	6	23						
SS-8660610-TP	10	43	WP-1612616-SE	32	17						
SS-8661012-TP	8	57	WS-0310002-KN	44	24						
SS-9090833-TP	8	55	WS-0410002-KN	33	21						
SS-9111010-SP	18	17	WS-0610002-KN	30	62						
SS-9111020-TP	2	22	WS-0631510-KP	22	73						
SS-9150710-TP	22	69	WS-0820002-KN	30	70						
SS-9151120-CP	4	16	WS-1002560-KR	40	17						
SS-9151120-CP	30	68	WS-1253010-KN	6	24						
SS-9151160-CP	4	12	WS-1253010-KN	30	34						
SS-9151240-SN	6	16									
SS-9151440-CP	20	17	100-07003	2	28						
SS-9151440-CP	44	32	101-29104	2	78						
SS-9152130-CP	22	70	110-71701	10	30						
SS-9661230-CP	8	52	111-50208	30	50						
			111-50406	30	51						
TA-0750704-RO	2	64	111-85006	32	5						
TA-0750704-RO	2	79	111-85055	32	1						
TA-0850604-RO	2	65	111-85105	32	14						
TA-1050504-RO	2	66	111-85204	32	10						
TA-1250406-RO	2	67	111-85352	32	9						
TA-1470704-RO	2	80	111-85402	32	7						
TA-2100904-RO	2	68	111-85501	32	2						
			115-71908	30	46						
WP-0320500-SC	34	19	135-08205	12	33						
WP-0320501-SC	44	23	135-08403	12	8						
WP-0330501-SB	26	13	135-08700	12	35						
WP-0371016-SD	14	28	135-08809	12	36						
WP-0430801-SC	2	55	135-08908	12	37						
WP-0450000-SD	2	56	135-13205	16	12						
WP-0450000-SD	2	57	135-13304	16	13						
WP-0450000-SD	22	27	135-25506	42	9						
WP-0450000-SD	22	59	135-29607	24	53						
WP-0450000-SD	24	52	135-29607	46	17						
WP-0450801-SD	6	19	135-30209	24	38						
WP-0450801-SD	6	20	137-68106	30	80						
WP-0450801-SD	6	21	138-16608	2	39						
WP-0450801-SD	8	22	138-16855	12	34						
WP-0450801-SD	26	14	138-17408	14	8						
WP-0450801-SD	26	21	138-17457	14	1						
WP-0450801-SD	26	22	178-45009	38	38						
WP-0450801-SD	26	23									
WP-0450801-SD	26	24	202-43200	30	26						
WP-0450846-SP	12	79									
WP-0450846-SP	46	63									
WP-0501016-SD	16	39									
WP-0501016-SD	20	18									
WP-0501016-SD	22	26									
WP-0520656-SA	4	13									
WP-0520656-SA	22	58									



JUKI®

JUKI CORPORATION
INTERNATIONAL SALES DIVISION
8-2-1, KOKURYO-CHO,
CHOFU-SHI, TOKYO 182, JAPAN
PHONE : 03(3430)4001~5
FAX : 03(3430)4903-4909-4914
TELEX : J22967

JUKI 株式会社

〒182 東京都調布市国領町8-2-1
TEL. 03-3480-1111(代表)

国内営業本部
TEL. 03-3480-1113(ダイヤルイン)

お買い求め、ご相談は
To order or for further
information,
please contact :

- ※このパーツリストは商品改良のため予告なく変更する事があります。
- * The description covered in this parts list is subject to change for improvement of the commodity without notice.
- ※このパーツリストは、1995年1月 現在の商品仕様で編集したものです。
- * This parts list is edited in accordance with the product specifications as of January 1995.