

**2-Needle, Needle-feed, Lockstitch Machine
with an Automatic Thread Trimmer
(without Thread Trimmer)**

二本針本縫針送り自動糸切りミシン

LH-3528-7

LH-3528 (糸切り無)

PARTS LIST

HOW TO MAKE USE OF THIS PARTS LIST

1. Explanation of codes

1) "*" mark.....means this part is changed from the previous parts book.

As to the details of the change, refer to "List for information of change".

2) "01"refer to "Note" explanation at bottom of page.

2. Codes on the "Qty" column

· Each numeral indicates the number of parts required.

· "0.1" and "2.5" indicate the length (in meters) of the respective parts.

3. Parentheses mean that the corresponding part is a subpart that constructs an assembly part.

4. Dotted lines on the Figures indicate assembly parts.

5. As to the parts with marks of "☆"(consumable parts) and "◎" (optional parts) on the respective parts, it is recommended to prepare spares.

パーツリストご利用に際して

1. "注記" 欄の記号説明

1) "*" 印前回のパーツブックに比較して今回変更された部品を意味します。

変更内容は" 変更情報リスト" を参照してください。

2) "01"ページ下の" 注記" の説明を参照してください。

2. 数量欄の数字は、個数を表し、0.1、2.5等の数値は、長さ（単位メートル）を表します。

3. 数量欄の（ ）は、組部品を構成している子部品であることを意味します。

4. イラストページの — — — — 枠は、組構成であることを意味します。

5. リストページの"☆"（消耗部品）、"◎"（オプション部品）の印が付いた部品は、予備を準備しておくことをお奨めします。

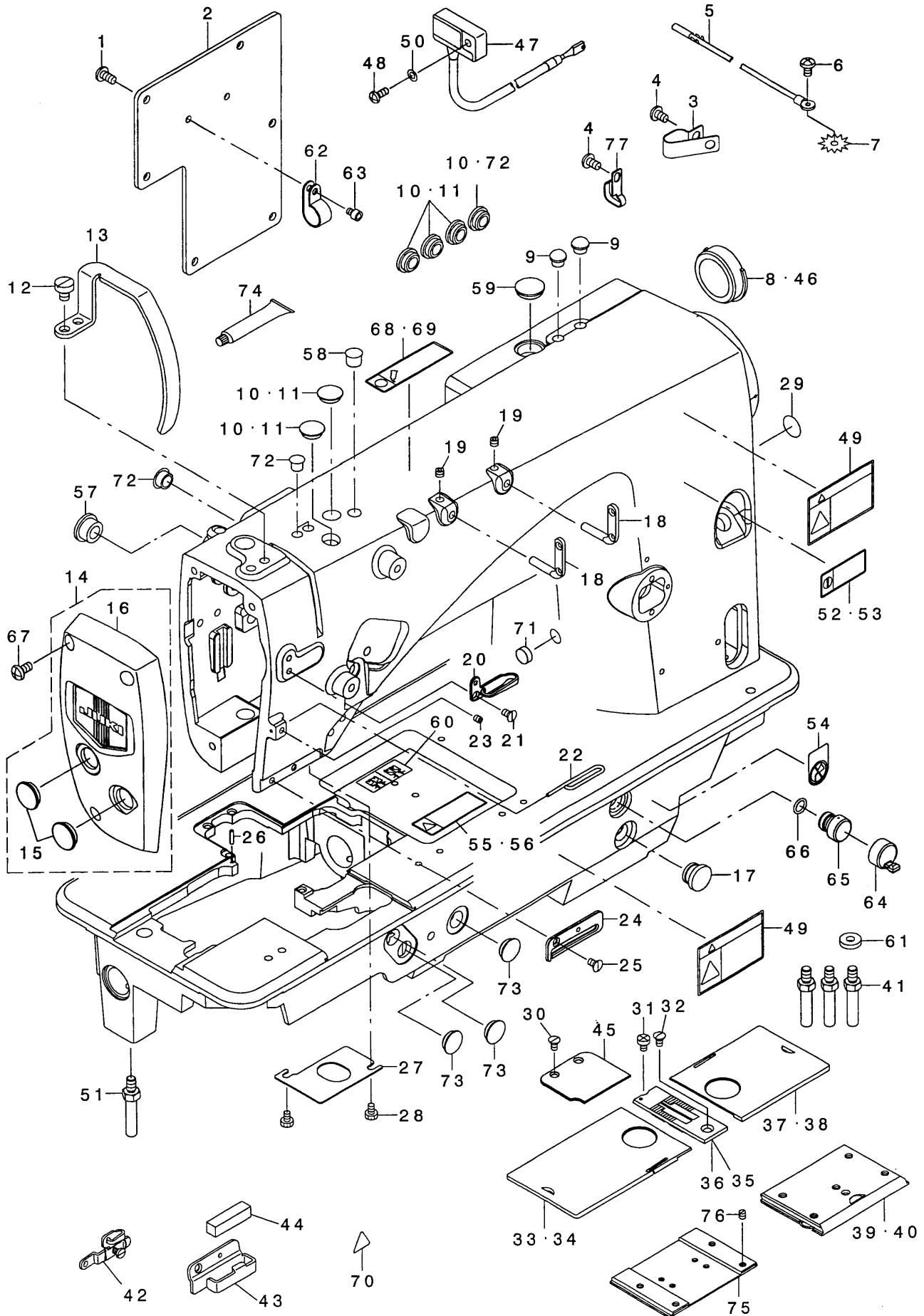
CONTENTS

目次

1. FRAME & MISCELLANEOUS COVER COMPONENTS	1
頭部・外装関係	
2. MAIN SHAFT, THREAD TAKE-UP & NEEDLE BAR COMPONENTS	3
上軸・天秤・針棒関係	
3. TENSION POST COMPONENTS	5
糸調子関係	
4. HOOK & HOOK DRIVING SHAFT COMPONENTS	7
釜・下軸関係	
5. FEED MECHANISM COMPONENTS	9
送り関係	
6. PRESSER BAR & TENSION RELEASE COMPONENTS	11
押さえ棒・糸ゆるめ関係	
7. THREAD TRIMMER MECHANISM COMPONENTS (FOR LH-3528-7)	13
糸切り装置関係 (LH-3528-7用)	
8. AUTOMATIC REVERSE FEED MECHANISM COMPONENTS	15
自動逆送り関係	
9. WIPER MECHANISM COMPONENTS (FOR LH-3528-7)	17
ワイパー装置関係 (LH-3528-7用)	
10. LUBRICATION COMPONENTS	19
給油関係	
11. BELT COVER & BOBBIN WINDER COMPONENTS	21
ベルトカバー・糸巻き装置関係	
12. BOTTOM COVER COMPONENTS	22
ボトムカバー関係	
13. AK DEVICE COMPONENTS	23
AK装置関係	
14. THREAD STAND COMPONENTS	25
糸立装置関係	
15. ACCESSORIE PARTS COMPONENTS	27
付属品関係	
16. TABLE OF EXCHANGING GAUGE PARTS (1)(FOR LH-3528)	29
交換ゲージ部品一覧表 (1) (LH-3528用)	
17. TABLE OF EXCHANGING GAUGE PARTS (2)(FOR LH-3528)	30
交換ゲージ部品一覧表 (2) (LH-3528用)	
18. TABLE OF EXCHANGING GAUGE PARTS (FOR LH-3528-7)	31
交換ゲージ部品一覧表 (LH-3528-7用)	
19. LIST FOR INFORMATION OF CHANGE	32
変更情報リスト	
NUMERICAL INDEX OF PARTS	34
索引	

1. FRAME & MISCELLANEOUS COVER COMPONENTS

頭部・外装関係



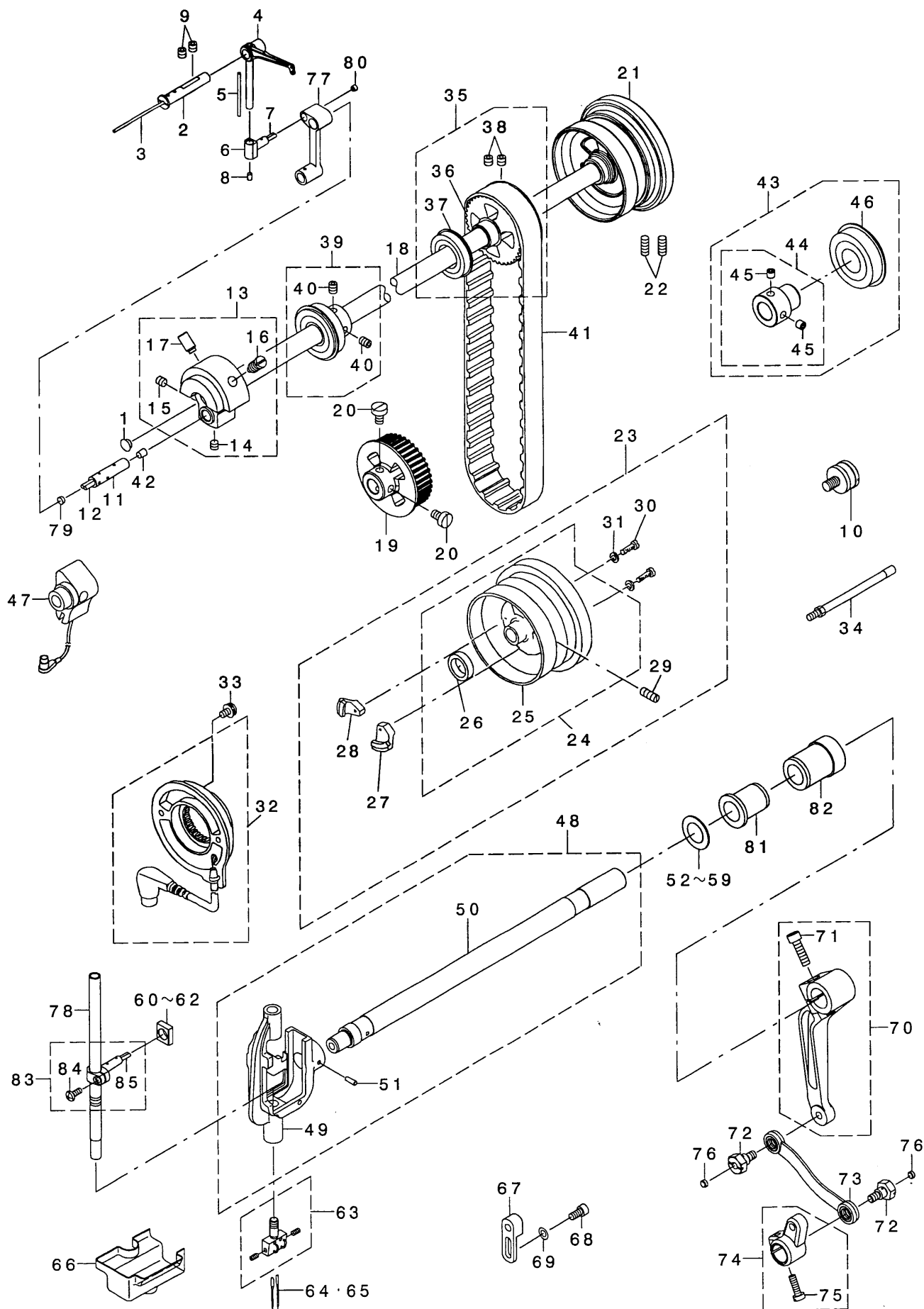
REF. NO	NOTE	PART NO.	DESCRIPTION	品名	Qty
1	*	SM-4051055-SP	SCREW	ナメネジ	6
2		400-28766	REAR PLATE	マド板	1
3	10	D2112-555-B00	CORD HOLDER, LARGE	コードホルダ A	3
4	10	SM-4050855-SP	SCREW	ナメネジ M5 L=8	4
5	10	236-01057	EARTH CORD ASM.	アースコード(クミ)	1
6	10	SM-4050855-SP	SCREW	ナメネジ M5 L=8	1
7	10	WT-0530002-KS	TOOTHED WASHER D=5.3	ハズキワシカネ D=5.3	1
8	01	226-19100	CAP	ヨウトウツクアキヤップ(イキリナツ)	1
9	01	TA-0800504-RO	PLUG D=8 L=4.5	トメシ D=8X4.5	2
10	08	TA-1250406-RO	RUBBER PLUG D=12.5 L=4	トメシ D=12.5 L=4	6
11	07	TA-1250406-RO	RUBBER PLUG D=12.5 L=4	トメシ D=12.5 L=4	5
12		SM-6060800-SP	SCREW M6 L=8	ヒラネジ M6 L=8	2
13		400-28245	THREAD TAKE UP LEVER COVER	テンレシカハ-	1
14		400-30298	ASSY_FACE_COVER_28	メンダクミ28	1
15		TA-1600406-RO	PLUG	トメシ D=16 L=3.5	(2)
16		400-29641	FACE COVER 28	メンダクミ	(1)
17		TA-1250705-RO	RUBBER PLUG	トメシ	1
18		229-20706	TWO EYELET	フタメイトカ	2
19		SM-8050412-TP	SCREW M5 L=4	トメネジ M5 L=4	2
20		400-29078	THREAD GUIDE UPPER	トアンナイウエ	1
21		SM-1040750-TP	SCREW M4 L=7	サラコネジ M4 L=7	1
22		400-29347	THREAD GUIDE WIRE	トアンナイ	1
23		SM-8040402-TP	SCREW M4X0.7 L=4	トメネジ M4X0.7 L=4	1
24		400-28707	THREAD GUIDE LOWER	トアンナイソタ	1
25		SM-1040750-TP	SCREW M4 L=7	サラコネジ M4 L=7	1
26		B1104-051-000	THROAT PLATE PIN	ハリイタトメピン	1
27		400-28730	PLATE	アゴアプレート	1
28		SM-9040603-SC	SCREW M4 L=6	ロツカクネジ M4X0.7 L=6	2
29		229-01805	GROUND MARK	グランドマーク	1
30	02	SM-1040750-TP	SCREW M4 L=7	サラコネジ M4 L=7	2
31		SM-6040655-TP	SCREW M4 L=6	ヒラコネジ M4 L=6	1
32		SM-2040750-TP	SCREW M4 L=7.4	マルサラコネジ M4 L=7.4	1
33	03	226-01058	BED SLIDE LEFT, ASM., A	スベリイタ(ヒタリ) Aクミ	1
34	04	400-25247	ASSY_SLIDE_PLATE-L-A	イキリススベリイタ(ヒタリ) A-Aクミ	1
35	03	226-25503	THROAT PLATE 1/4	ハリイタ(イキリナツ)1/4(6.4MM)	1
36	04	400-25492	THROAT PLATE TRIM-1/4	イキリハリイタ-1/4	1
37	03	226-00555	BED SLIDE RIGHT, ASM., A	スベリイタ(ミキリ) Aクミ	1
38	04	400-25235	ASSY_SLIDE_PLATE-R-A	イキリススベリイタ(ミキリ) A-Aクミ	1
39	*02	400-42880	ASSY_SLIDE_PLATE_F	スベリイタマエイキリクミ	1
40	*01	400-42874	ASSY_SLIDE_PLATE_F_STANDARD	スベリイタマエイキリナツクミ	1
41		400-28555	STUD	スタッド	3
42	05	400-34675	THREAD GUIDE ASM E	ハリイタサエクミ	1
43	06	400-32896	THREAD GUIDE FELT	フェルトトアンナイ	1
44	06	226-03708	FELT	フェルト	1
45	02	400-28706	AUXILIARY COVER	ネジヨカハ-	1
46	02	226-57803	RUBBER PLUG	ヨウトウツクアキヤップ(イキリナツ)	1
47	10	400-34053	RESISTANCE PACK AA ASM.	テイコウパツAAクミ	1
48	10	SM-4041055-SP	SCREW	ナメネジ M4 L=10	1
49		CM-3002001-A1	SAFETY LABEL., 3 (SMALL).	アンセシラベル 3(ショウ)	2
50	10	WP-0430800-SD	WASHER M4	ヒラワシカネコクタマ M4	1
51		400-35180	BED SCREW STUD B	ベツドサチユウB	1
52	07	CM-2002002-01	LABEL 02 C	アブラチュウイシール(エイチュウ)	1
53	08	CM-2002002-02	LABEL 02	アブラチュウイシール(ワエイ)	1
54		CM-1001000-01	OIL INJECTION PROHIBITION LABE	アブラチュウイシール(ケツシラ)	1
55	08	CM-3011001-02	LABEL 03	アタツチメントチュウイシール(ワエイ)	1
56	07	CM-3011001-01	LABEL 03 C	アタツチメントチュウイシール(エイチュウ)	1
57		TA-1470704-RO	RUBBER PLUG	トメシ	1
58		TA-0950806-RO	RUBBER PLUG	トメシ	1
59		TA-1650406-RO	PRUG	トメシ D=17 L=3.5	1
60		400-26811	THREADING DIAGRAM	イトオツシール	1
61		400-36690	WASHER	ワッシャー	1
62		EA-9502B02-00	CABLE CLIP C	ケーブルクリップ C	2
63		SM-6040552-TP	SCREW M4 L=4.5	ロツカクアナネジ M4 L=4.5	2
64		236-01305	AIR-DISCHARGING CAP	エアスキヤップ	1
65		236-29900	AIR-DISCHARGING	エアスキ	1
66		RO-0801502-00	RUBBER RING	オリンク	1
67	*	SM-4051055-SP	SCREW	ナメネジ	3
68	08	CM-2001001-02	LABEL 01	グリースチュウイシール(ワエイ)	1
69	07	CM-2001001-01	LABEL 01 C	グリースチュウイシール(エイチュウ)	1
70		CM-3002000-01	ATTENTION SEAL	ユビケガチュウイシール(16)	1
71	*	TA-1030402-RO	RUBBER PLUG D=10.3 L=4	トメシ D=10.3 L=4	1
72		TA-0750704-RO	RUBBER PLUG	トメシ	2
73		TA-1250406-RO	RUBBER PLUG D=12.5 L=4	トメシ D=12.5 L=4	3
74☆		400-06323	JUKI GREASE A TUBE	ジューキグリースチューブ	1
75	09	232-06709	BED SLIDE (FRONT)A	スベリイタ(マエ)A	1
76	09	SS-8110410-TP	SCREW 11/64-40 L=3.5	トメネジ 11/64-40 L=3.5	1
77		400-22407	CORD HOLDER	コードホルダ	1

NOTE (注記)

01...	FOR LH-3528	LH-3528用
02...	FOR LH-3528-7	LH-3528-7用
03...	EXCHANGING GAUGE PARTS FOR LH-3528(SEE.P.29,30)	LH-3528交換ゲージ部品 (29,30ページをご参照下さい。)
04...	EXCHANGING GAUGE PARTS FOR LH-3528-7(SEE.P.31)	LH-3528-7交換ゲージ部品 (31ページをご参照下さい。)
05...	OPTIONAL PARTS	オプション部品
06...	TYPE A(Accessorie Parts)	A仕様(付属品)
07...	FOR CHINA	中国用
08...	EXCEPT CHINA	中国を除く
09...	SELECTIVE PARTS	選択部品
10...	FOR LH-3528-0B,LH-3528-7	LH-3528-0B,LH-3528-7用

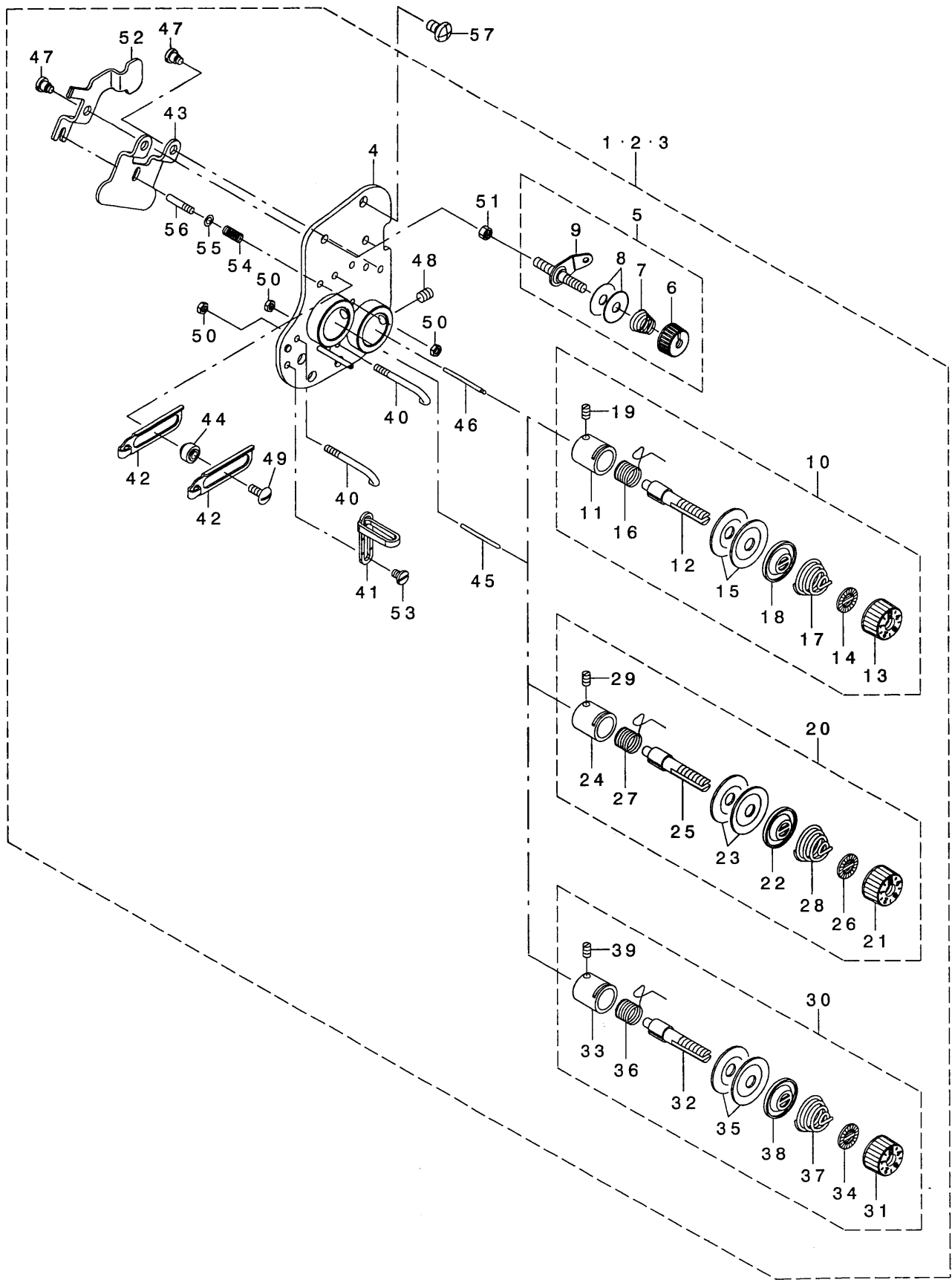
2. MAIN SHAFT, THREAD TAKE-UP & NEEDLE BAR COMPONENTS

上軸・天秤・針棒関係



3. TENSION POST COMPONENTS

糸調子関係



REF. NO	NOTE	PART NO.	DESCRIPTION	ヒョウメ	Qty
1	01	400-32707	COMP_THREAD_TENSION_28S	イトチョウクミ28S	1
2	02	400-32708	COMP_THREAD_TENSION_28G	イトチョウクミ28G	1
3	03	400-32709	COMP_THREAD_TENSION_28A	イトチョウクミ28A	1
4		400-28250	ASSY_TENSION_BASE_PLATE	イトチョウツイタクミ	(1)
5	*	400-52366	ASSY_THREAD_TENSION	ﾀﾞｲチイトチョウツ(クミ)	(2)
6	*	110-72402	THREAD TENSION NUT	ﾀﾞｲ1イトチョウツ ナット	(1)
7		229-45505	THREAD TENSION SPRING	ﾀﾞｲチイトチョウツﾊﾞネ	(1)
8		B3214-047-000	BOBBIN WINDER TENSION DISC	イトチヨ-ツ サラ	(2)
9		225-29473	BOBBIN THREAD TENSION ROD ASM.	イトマキイトチョウツﾊﾞウ(ケツゴウ)	(1)
10	01	236-26054	THREAD TENSION ASM.	イトチョウツ(クミ)	(1)
11		229-45307	THREAD TENSION POST BASE	イトチョウツﾊﾞウﾀﾞｲ	(1)
12		229-21209	THREAD TENSION POST	イトチョウツﾊﾞウ	(1)
13		236-26005	THREAD TENSION NUT	イトチョウツナット	(1)
14		229-21407	ROTATION STOPPER	イトチョウツサ ラカイトントメ	(1)
15		229-21506	THREAD TENSION DISK	イトチョウツサ ラ	(2)
16		229-21605	THREAD TAKE-UP SPRING	イトトリﾊﾞネ	(1)
17		229-21704	THREAD TENSION SPRING, A	イトチョウツﾊﾞネ(A)	(1)
18		229-21803	DISK STOPPER	イトチョウツサ ラオサエ	(1)
19		SS-8090670-SP	SCREW 9/64-40 L= 5.5	ﾄﾒﾈｼﾞ 9/64-40 L=5.5	(1)
20	02	236-26062	THREAD TENSION ASM. ,H	イトチョウツH(クミ)	(1)
21		236-26005	THREAD TENSION NUT	イトチョウツナット	(1)
22		229-21803	DISK STOPPER	イトチョウツサ ラオサエ	(1)
23		229-21506	THREAD TENSION DISK	イトチョウツサ ラ	(2)
24		229-45307	THREAD TENSION POST BASE	イトチョウツﾊﾞウﾀﾞｲ	(1)
25		229-21209	THREAD TENSION POST	イトチョウツﾊﾞウ	(1)
26		229-21407	ROTATION STOPPER	イトチョウツサ ラカイトントメ	(1)
27		229-21605	THREAD TAKE-UP SPRING	イトトリﾊﾞネ	(1)
28		229-62005	THREAD TENSION SPRING	イトチョウツﾊﾞネ	(1)
29		SS-8090670-SP	SCREW 9/64-40 L= 5.5	ﾄﾒﾈｼﾞ 9/64-40 L=5.5	(1)
30	03	236-27458	THREAD TENSION ASM. ,F	イトウツ(クミ)F	(1)
31		236-26005	THREAD TENSION NUT	イトチョウツナット	(1)
32		B3115-552-000	TENSION POST	イトチヨ-ツ ｷﾞ	(1)
33		B3111-126-000	TENSION POST SOCKET	イトチヨ-ツ ｷﾞ-ﾀﾞｲ	(1)
34		B3120-125-000	ROTATING STOPPER	イトチヨ-ツサラ カイトントメ	(1)
35		B3126-012-000	THREAD TENSION DISK	イトチヨ-ツサラ	(2)
36		D3128-555-D00	TAKE-UP SPRING	イトトリﾊﾞネ	(1)
37		D3129-555-D00	THREAD TENSION SPRING	イトチョウツﾊﾞネ	(1)
38		B3132-552-000	THREAD TENSION DISK PRESSER	イトチヨ-ツ サラオサエ	(1)
39		SS-8090670-SP	SCREW 9/64-40 L= 5.5	ﾄﾒﾈｼﾞ 9/64-40 L=5.5	(1)
40		B1118-512-000-A	THREAD GUIDE A	ﾃﾝﾋﾞﾝ イトアンナイ A	(2)
41		228-11301	THREAD GUIDE(UPPER), RIGHT	イトアンナイ(ウエ)ﾐｷ	(1)
42		232-03201	TAKE-UP THREAD GUIDE	ﾃﾝﾋﾞﾝイトアンナイ	(2)
43		400-34660	DISK_RELEASE_PLATE	サラユルメイﾀ	(1)
44		232-03300	THREAD GUIDE COLLAR	イトアンナイｶﾗ	(2)
45	*	B3118-552-D00	TENSION RELEASE PIN, NO.2	イトユルﾒ ﾋﾞﾝ D	(1)
46	*	B3118-415-000	TENSION RELEASE PIN	イトユルﾒ ﾋﾞﾝ	(1)
47		SD-0470316-TP	SHOULDER SCREW D=4.7 H=3.1	ﾀﾞﾝﾈｼﾞ D=4.7 H=3.1	(3)
48		SM-8050612-TP	SCREW M5X6	ﾄﾒﾈｼﾞ M5X0.8 L=6	(2)
49		SS-5091020-SP	SCREW 9/64-40 L= 9.5	ﾄﾗｽﾈｼﾞ 9/64-40 L=9.5	(2)
50		NS-6080210-SP	NUT 1/8-44	ﾛｯｶｸﾅｯﾄ 1/8-44	(3)
51		NS-6110310-SP	NUT 11/64-40	ﾛｯｶｸﾅｯﾄ 11/64-40	(2)
52		400-34840	RELEASE LEVER	サラユルメイﾀ	(1)
53		SS-6090520-SP	SCREW 9/64-40 L= 5.0	ﾋﾗﾈｼﾞ 9/64-40 L=5	(1)
54		400-09222	PRESSER PLATE ADJUSTING SPRING	ｵﾝｲﾀﾁﾁヨウセツﾊﾞネ	(1)
55		WP-0350516-SD	WASHER 3.5X6X0.5	ﾋﾗサﾞｶﾞﾈ 3.5X6X0.5	(1)
56		400-15699	SPRING GUIDE	ｽﾌﾟﾘﾝｸﾞ ｶﾞｲﾄﾞ	(1)
57		SM-4050855-SP	SCREW	ﾅﾊﾞﾈｼﾞ M5 L=8	2

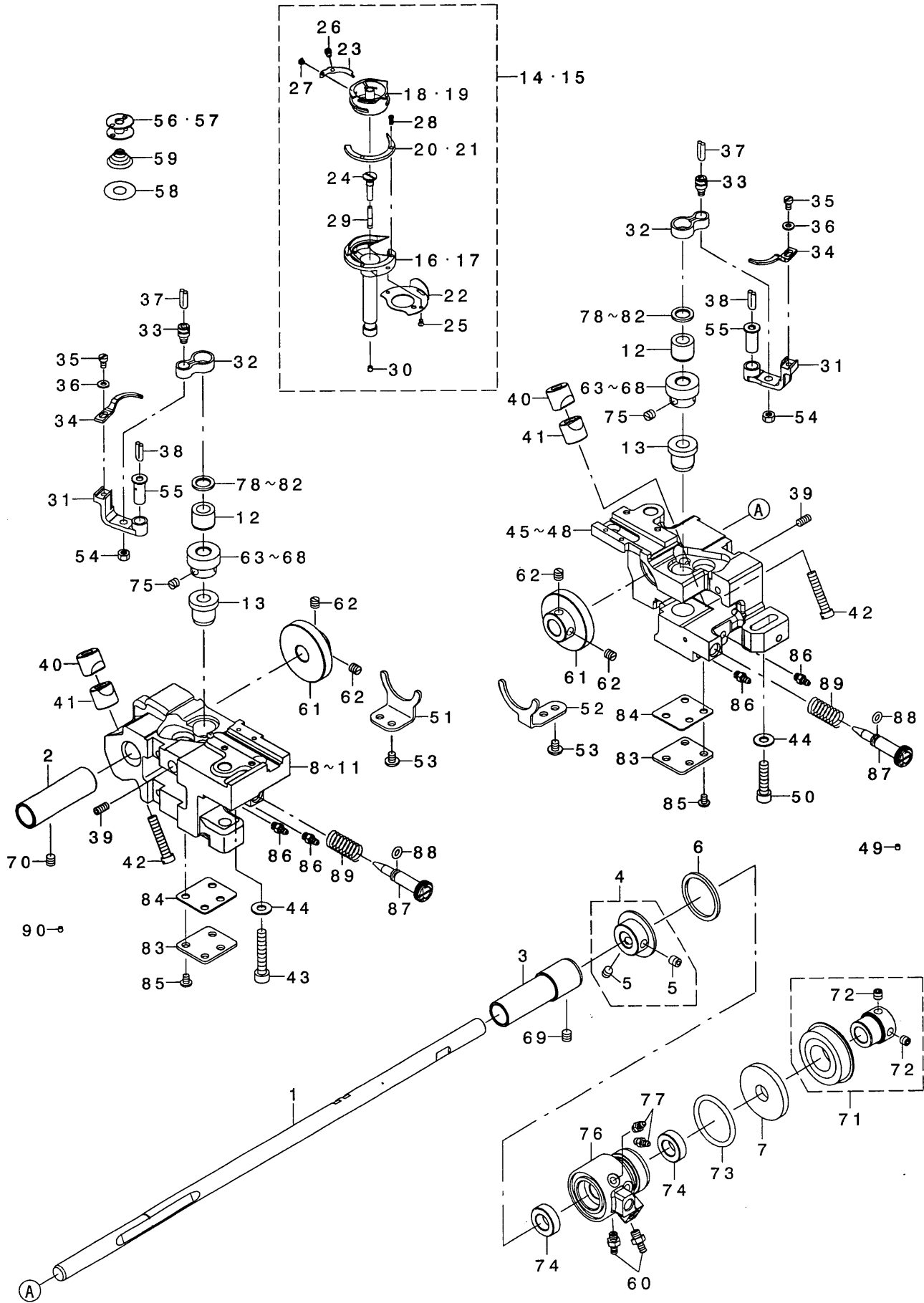
NOTE (注記)

01...TYPE S
02...TYPE G
03...TYPE A

S仕様
G仕様
A仕様

4. HOOK & HOOK DRIVING SHAFT COMPONENTS

釜・下軸関係



REF. NO	NOTE	PART NO.	DESCRIPTION	ヒソメイ	Qty
1		400-28271	LOWER SHAFT	ウモシク	1
2		400-28851	LOWER SHAFT BUSH-F	ウモシクマメタル	1
3		400-30915	LOWER SHAFT BUSH-M	ウモシククマメタル	1
4		400-31351	ASSY-LOWER SHAFT COLLAR	ウモシククラストカラー(クミ)	1
5		SM-8060612-TP	SCREW M6 L=6	トメネン M6 L=6	(2)
6		400-13061	THRUST WASHER	スラストワッシャー	1
7		236-18804	OIL SEAL	オイルシール	1
8	01	400-28485	HOOK SHAFT BASE-L	フックシャフトベースL	1
9	02	400-28487	HOOK SHAFT BASE-L-TRIM	フックシャフトベースLトリム	1
10	03	400-34969	HOOK SHAFT BASE L	フックシャフトベースL	1
11	04	400-34971	HOOK SHAFT BASE L-TRIM	フックシャフトベースLトリム	1
12		400-42121	HOOK UPPER BUSH	フック上部ブッシュ	2
13		400-28491	HOOK LOWER BUSH	フック下部ブッシュ	2
14☆	06	400-36682	ASSY-RATCH HOOK	ラッチフック(クミ)	2
15☆	07	400-36683	ASSY-RATCH HOOK TRIM	ラッチフックトリム(クミ)	2
16	*06	400-36686	OUTER HOOK	アウトフック	(1)
17	*07	400-36687	OUTER HOOK TRIM	アウトフックトリム	(1)
18	*06	226-12105	SWING HOOK	スイングフック	(1)
19	*07	400-36688	RATCH INNER HOOK TRIM	ラッチ内側フックトリム	(1)
20	*06	226-12204	HOOK GIB	フックギブ	(1)
21	*07	400-36689	HOOK GIB TRIM	フックギブトリム	(1)
22	*	226-12303	NEEDLE POSITIONER	ハリウケ	(1)
23	*	226-12402	BOBBIN CASE TENSION SPRING	ボビンケーステンションスプリング	(1)
24	*	400-12085	OIL PLUG	オイルプラグ	(1)
25	*	101-12902	SCREW	ハリウケトメネン	(2)
26	*	101-10609	TENSION ADJUSTING SCREW	テンション調整ネジ	(1)
27	*	101-10500	TENSION SPRING INSTALLING SCRE	テンションスプリング取り付けネジ	(1)
28	*	101-12803	SCREW	ボビンケースネジ	(2)
29	*	110-15906	OIL WICK	ウモシクマメタル	(1)
30	*	TA-0290301-MO	PLUG	トメネン D=2.9X3.2 L=3	(1)
31		B1822-051-000	OPENING LEVER CRANK	ナカカマアソビクランク	2
32		B1820-563-000	BOBBIN CASE OPENING LEVER LINK	ナカカマボビンケースリンク	2
33		B1821-051-000	CRANK SCREW STUD	ナカカマアソビクランクピンのネジ	2
34		226-13509	BOBBIN CASE OPENING LEVER	ナカカマボビンケースレバー	2
35		SS-6090810-TP	SCREW 9/64-40 L=7.5	ヒラネン 9/64-40 L=7.5	2
36		WP-0371016-SD	WASHER 3.7X8X1	ヒラネンワッシャー 3.7X8X1	2
37		CQ-2020000-00	OIL WICK	ウモシク	0.3
38		CQ-2020000-00	OIL WICK	ウモシク	0.3
39		SM-8051002-TP	SCREW M5 L=10	トメネン	2
40		101-09908	SADDLE INSTALLING BLOCK, UPPER	カマシククマシフト上	2
41		101-12407	SADDLE INSTALLING BLOCK, LOWER	カマシククマシフト下	2
42		SS-6153040-SP	SCREW 15/64-28 L=30	ヒラネン 15/64-28 L=30	2
43		SM-6063502-TP	SCREW M6 L=35	ワッシャー付ネジ M6 L=35	1
44		WP-0621016-SD	WASHER 6.2X13X1	ヒラネンワッシャー 6.2X13X1	2
45	01	400-28486	HOOK SHAFT BASE-R	フックシャフトベースR	1
46	02	400-28488	HOOK SHAFT BASE-R-TRIM	フックシャフトベースRトリム	1
47	03	400-34970	HOOK SHAFT BASE R	フックシャフトベースR	1
48	04	400-34972	HOOK SHAFT BASE R-TRIM	フックシャフトベースRトリム	1
49		TA-0290301-MO	PLUG	トメネン D=2.9X3.2 L=3	6
50		SM-6062502-TP	SCREW M6 L=25	ワッシャー付ネジ M6 L=25	1
51		400-28495	GEAR GUIDE-L	ギヤガイド(左)	1
52		400-28496	GEAR GUIDE-R	ギヤガイド(右)	1
53		SM-4050655-SP	SCREW M5 L=6	ナハコネン M5 L=6	4
54		NS-6110420-SP	NUT 11/64-40	ワッシャー付ナット 11/64-40	2
55		B1823-051-000	OPENING LEVER CRANK PIN	ナカカマアソビクランクピン	2
56☆	06	B9117-051-000	BOBBIN	ボビン	2
57☆	07	102-10805	HARD ALUMITE BOBBIN	コウジュアルマイトボビン	2
58☆	07	226-53802	SHEET	クワテンシシート	2
59☆	07	101-11508	SPRING	クワテンシコイルスプリング	2
60		SQ-2060451-MZ	CONNECTING SCREW	ハーフレンゲネジ	2
61		400-28489	LOWER SHAFT GEAR	ウモシクギヤ	2
62	*	SM-8060610-TP	SCREW	トメネン M6 L=6	4
63	05	400-28560	HOOK SHAFT GEAR-A	カマシククマシフトギヤA	2
64	05	400-28561	HOOK SHAFT GEAR-B	カマシククマシフトギヤB	2
65	05	400-28562	HOOK SHAFT GEAR-C	カマシククマシフトギヤC	2
66	05	400-28563	HOOK SHAFT GEAR-D	カマシククマシフトギヤD	2
67	05	400-40549	HOOK SHAFT GEAR-E	カマシククマシフトギヤE	2
68	05	400-40550	HOOK SHAFT GEAR-F	カマシククマシフトギヤF	2
69		SM-8060612-TP	SCREW M6 L=6	トメネン M6 L=6	1
70		SM-8060612-TP	SCREW M6 L=6	トメネン M6 L=6	1
71		400-28856	ASSY-LOWER SHAFT BEARING	ウモシククマシフトベアリング(クミ)	1
72		SM-8060612-TP	SCREW M6 L=6	トメネン M6 L=6	(2)
73		RO-2573501-00	O-RING	オリング	1
74		228-88507	OIL SEAL	オイルシール	2
75		SM-8060550-TP	SCREW M6 L=4.5	トメネン M6 L=4.5	6
76		400-11947	LOWER PLUNGER BUSH	ウモシククマシフトキマメタル	1
77		SQ-2050453-MZ	CONNECTING SCREW	ハーフレンゲネジ	2
78	05	226-14002	THRUST WASHER, A	カマシククマシフトヨウメタルスラストワッシャー A	2
79	05	226-14101	THRUST WASHER, B	カマシククマシフトヨウメタルスラストワッシャー B	2
80	05	226-14200	SPACER, C	カマシククマシフトヨウメタルスラストワッシャー C	2
81	05	101-12605	THRUST WASHER 1.7	カマシククマシフトスラストワッシャー 1.7	2
82	05	101-12704	THRUST WASHER 1.8	カマシククマシフトスラストワッシャー 1.8	2
83		400-22589	BOTTOM COVER	カマシククマシフトカバー	2
84		400-22590	BOTTOM COVER GASKET	カマシククマシフトカバーガスケット	2
85		SM-4050855-SP	SCREW	ナハコネン M5 L=8	8
86		SQ-2050453-MZ	CONNECTING SCREW	ハーフレンゲネジ	4
87	*	400-42141	OIL ADJUSTING SCREW	オイル調整ネジ	2
88		RO-0442401-00	RUBBER RING	オリング	2
89		400-29570	OIL ADJUSTING SPRING	コイル調整スプリング	2
90		TA-0290301-MO	PLUG	トメネン D=2.9X3.2 L=3	6

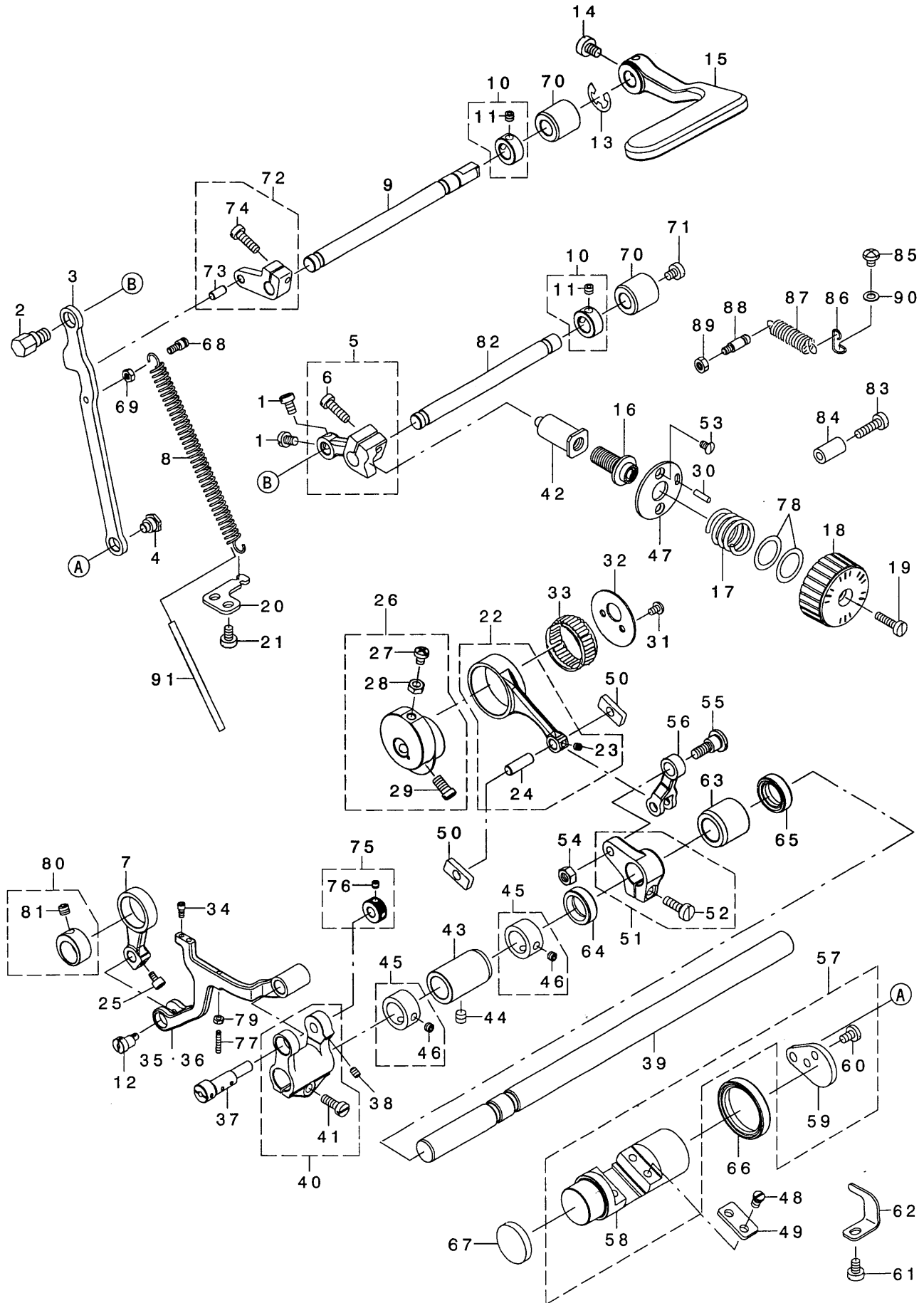
NOTE (注記)

- 01... FOR LH-3528(EXCEPT CHINA)
- 02... FOR LH-3528-7(EXCEPT CHINA)
- 03... FOR LH-3528(CHINA)
- 04... FOR LH-3528-7(CHINA)
- 05... SELECTIVE PARTS
- 06... FOR LH-3528
- 07... FOR LH-3528-7

- LH-3528 (中国を除く)
- LH-3528-7 (中国を除く)
- LH-3528 (中国)用
- LH-3528-7 (中国)用
- 選択部品
- LH-3528用
- LH-3528-7用

5. FEED MECHANISM COMPONENTS

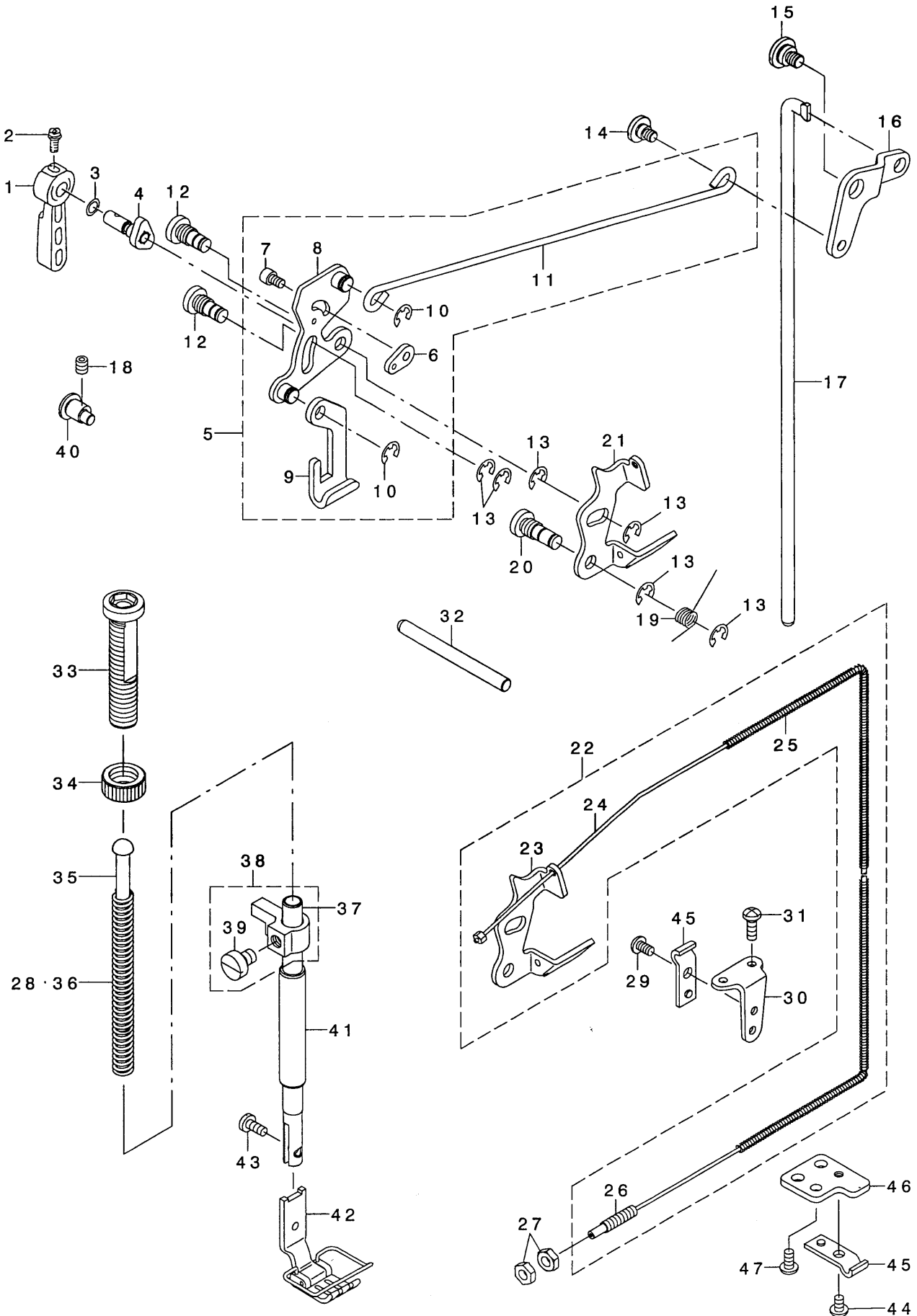
送り関係



REF. NO	NOTE	PART NO.	DESCRIPTION	ヒョウメイ	Qty
1		SM-6050800-SP	SCREW M5 L=8	ヒラネジ M5 L=8	2
2		400-28293	FEED REGULATOR ROD_PIN	オクリチヨウセツロッドピン	1
3		400-28284	FEED REGULATOR ROD	オクリチヨウセツロッド	1
4		SD-0900426-TP	SHOULDER SCREW D=9 H=4.2	タ'ンネジ D=9 H=4.2	1
5		400-28854	ASSY FEED REGULATOR	オクリチヨウセツダイクミ	1
6		SM-6051600-SP	SCREW M5 L=16	ヒラネジ M5 L=16	(1)
7		400-11935	VERTICAL FEED LINK	シ'ヨウケ'オクリリンク	1
8		226-10307	FEED REGULATOR SPRING	オクリチヨウセツダ'イハ'ネ	1
9		400-28286	REVERSE FEED SHAFT	キ'ヤクオクリレハ'-ウ'ク	1
10		400-32269	THRUST COLLAR	スラストカラー	1
11		SM-8050412-TP	SCREW M5 L=4	トメネジ M5 L=4	(2)
12		400-26673	VERTICAL_F_LINK_SHAFT_M	シ'ヨウケ'オクリリンク'クミ	1
13	02	RE-0900000-KO	E-RING 9	E'カ'外メワ 9	1
14	01	SM-6051000-SP	SCREW	ヒラネジ M5 L=10	1
15		400-33995	REVERSE FEED LEVER	キ'ヤクオクリレハ' -	1
16		235-33904	FEED ADJUSTING SCREW	オクリチヨウセツダ'ネ	1
17		235-34506	FEED DIAL SPRING	オクリダ'イヤルハ'ネ	1
18		400-36433	FEED DIAL	オクリダ'イヤル	1
19		SS-6121860-SP	SCREW 3/16-28 L=18	ヒラネジ 3/16-28 L=18	1
20		400-29079	SPRING BRACKET	ハ'ネカケ	1
21		SM-6050800-SP	SCREW M5 L=8	ヒラネジ M5 L=8	2
22		400-32293	ASSY FEED ROCKER ROD	スイ'イオクリロッド'クミ	1
23		SM-8040412-TP	SET SCREW M4 L=4	トメネジ	(1)
24		B1653-470-000	PIN	カゴ'マピン	(1)
25		SM-6750690-TP	SCREW M3.5 L=6	ロツカクナツ'ネ' M3.5 L=6	1
26		400-31348	ASSY FD ECCENTRIC_CAM	スイ'イオクリカム(クミ)	1
27		SM-4051255-SP	SCREW M5 L=12	ナ'ネジ M5 L=12	(1)
28		NM-6050001-SP	NUT M5	ロツカクナツ' M5X0.8 1'シユ	(1)
29		SM-6061150-TP	SCREW M6 L=11	ヒラコネジ M6 L=11	(2)
30		PS-0300122-KH	SPRING PIN 3X12	ス'プリング'ピン 3X12	1
31		SM-4040655-SP	SCREW M4 L=6	ナ'ネジ M4 L=6	2
32		400-11906	FD CAM_LID	スイ'イオクリカム'タ	1
33		B1636-581-B00	NEEDLE BEARING B	ニ-ト'ル'ハ'アリソク' B	1
34		SM-6030672-TP	SCREW M3 L=6	ロツカクナツ'ネ' M3 L=6	2
35	01	400-11946	FEED BASE	オクリダ'イ(イトクリナツ)	1
36	02	400-11934	FEED BASE TRIM	オクリダ'イ(イトクリ)	1
37		400-11932	FEED SHAFT	オクリダ'イ'ク	1
38		SM-8040612-TP	SCREW M4 L=6	トメネジ M4 L=6	1
39		400-28279	FEED ROCKER SHAFT	スイ'イオクリ'ク	1
40		400-31349	ASSY FEED BASE_ARM	オクリダ'イ'ウデ'(クミ)	1
41		SM-6051400-SP	SCREW	ヒラネジ	(1)
42		235-33805	FEED ADJUSTING SHAFT	オクリチヨウセツダ'クメタル	1
43		400-11939	FEED SHAFT_BUSH_F	スイ'イオクリ'ク'イメタル	1
44		SM-8060612-TP	SCREW M6 L=6	トメネジ M6 L=6	1
45		400-32268	THRUST COLLAR	スラストカラー	2
46		SM-8050412-TP	SCREW M5 L=4	トメネジ M5 L=4	(2)
47		235-34019	FEED ADJUSTING BASE	オクリチヨウセツダ'イ	1
48		SM-7050850-TP	SCREW M5 L=8	マルヒラコネジ M5 L=8	4
49		400-28277	FEED ADJUSTING PLATE	オクリチヨウセツダ'イ'タ	2
50		400-35704	FEED ADJUSTING BLOCK	オクリチヨウセツダ'イ'ク'コ	2
51		400-28852	ASSY FEED ROCKER_ARM	スイ'イオクリ'ウデ'クミ	1
52		SM-6051600-SP	SCREW M5 L=16	ヒラネジ M5 L=16	(1)
53		SM-2040750-TP	SCREW M4 L=7.4	マルチラネジ M4 L=7.4	2
54		NM-6060001-CP	NUT M6	ロツカクナツ' M6	1
55		SD-0900706-TP	SHOULDER SCREW D=9 H=7	タ'ンネジ D=9 H=7	1
56		400-36679	FEED ROCKER ARM ROD	スイ'イオクリ'ロッド'タ'カ	1
57		400-28274	ASSY FEED ADJUSTING	オクリチヨウセツダ'イ'クミ	1
58		400-28275	FEED ADJUSTING	オクリチヨウセツダ'イ	(1)
59		400-28276	FEED ADJUSTING_ARM	オクリチヨウセツダ'イ'ウデ'	(1)
60	*	SM-7050850-TP	SCREW M5 L=8	マルヒラコネジ M5 L=8	(2)
61		SM-6050800-SP	SCREW M5 L=8	ヒラネジ M5 L=8	1
62		400-28281	FEED ADJUSTING STOPPER	オクリチヨウセツダ'イ'ウケ'イ'タ	1
63		400-28280	FEED_SHAFT_BUSH_R	スイ'イオクリ'ク'ウ'ロメタル	1
64		400-13362	FEED_SHAFT_OIL SEAL A	スイ'イオクリ'ク'オ'イ'ル'シ-ル	1
65		400-25316	FEED_SHAFT_OIL SEAL B	オクリ'ク'オ'イ'ル'シ-ルB	1
66		400-28291	FEED ADJUSTING OIL SEAL	チ'ヨウセツダ'イ'イ'ル'シ-ル	1
67		400-28294	FEED ADJUSTING_CAP	オクリチヨウセツダ'イ'キ'ヤ'ッ'フ	1
68		400-11926	SPRING HOOK	ハ'ネカケ	1
69		NM-6040001-SP	NUT M4X0.7	ロツカクナツ' M4X0.7 1'シユ	1
70		400-28287	REVERSE FEED_SHAFT_BUSH	キ'ヤクオクリレハ' -ウ'ク'メタル	2
71		SM-6050650-TP	SCREW M5 L=6	ヒラコネジ M5 L=6	1
72		400-28855	ASSY REVERSE FEED_ARM	キ'ヤクオクリレハ' -ウ'デ'クミ	1
73		133-19405	MAIN FEED ROCKER PIN	キ'ヤクオクリレハ' -ウ'デ'ピン	(1)
74		SM-6051600-SP	SCREW M5 L=16	ヒラネジ M5 L=16	(1)
75		400-31350	ASSY FEED BASE_SHAFT_COLLAR	オクリダ'イ'ウ'ク'ス'ラスト'ウケ'(クミ)	1
76		SM-8040412-TP	SET SCREW M4 L=4	トメネジ	(2)
77		SM-8031612-TP	SET SCREW M3X16	トメネジ	1
78		WP-1751616-SD	WASHER 17.5X24X1.6	ヒラチ'ガ'ネ 17.5X24X1.6	2
79		NM-6030001-SN	NUT	ロツカクナツ'	1
80		400-33668	ASSY VERTICAL FEED_CAM	シ'ヨウケ'オクリカム'クミ	1
81		SM-8060552-TP	SCREW M6 L=5	トメネジ	(1)
82		400-28285	FEED REGULATOR_SHAFT	オクリチヨウセツダ'イ'ウ'ク	1
83		SM-6051850-TP	SCREW M5 L=18	ヒラコネジ M5 L=18	1
84		229-52501	BACK LEVER STOPPER	ハ'ウケ'レハ' -ストッパ' -	1
85		SM-4050655-SP	SCREW M5 L=6	ナ'ネジ M5 L=6	1
86		226-56003	SPRING SUSPENSTON	レハ' -ハ'ネカケ	1
87		400-40924	SPRING	オクリレハ' -モト'ウ'ハ'ネ	1
88		400-29257	SPRING_HOOK_B	ハ'ネカケ B	1
89		NM-6050001-SP	NUT M5	ロツカクナツ' M5X0.8 1'シユ	1
90		WP-0520656-SA	WASHER 5.2X9.5X0.6	ヒラチ'ガ'ネ 5.2X9.5X0.6	1
91	*	BT-0500300-EA	OIL TUBE	ウ'レ'タ'ン'ヂ'ユ-ブ	0.09
		NOTE (注記)	01....FOR LH-3528	LH-3528用	
			02....FOR LH-3528-7	LH-3528-7用	

6. PRESSER BAR & TENSION RELEASE COMPONENTS

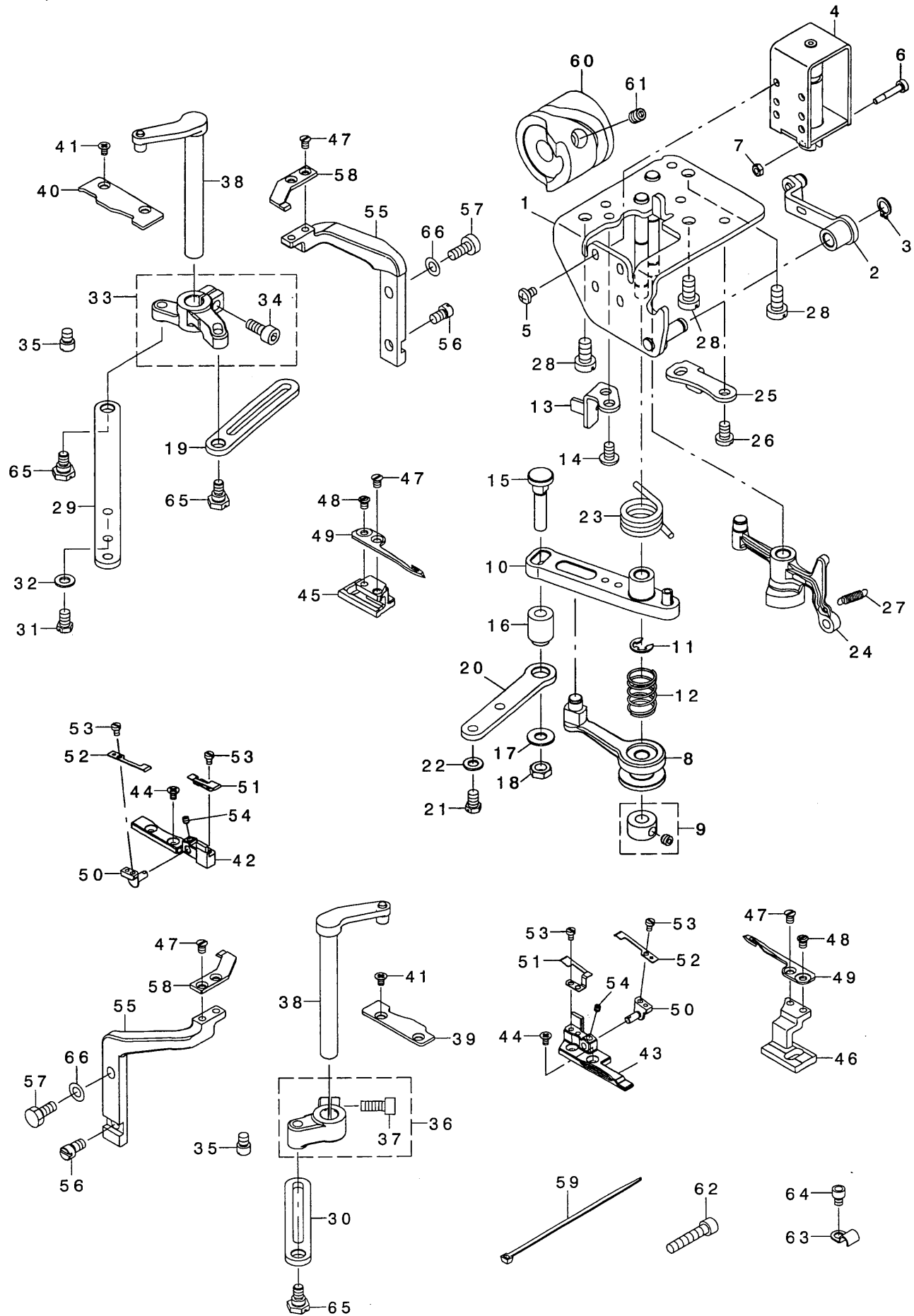
押さえ棒・糸ゆるめ関係



REF. NO	NOTE	PART NO.	DESCRIPTION	ヒョウメイ	Qty
1		229-07802	HAND LIFTER	オサエアケレハ-	1
2		B1521-555-000	SCREW	オサエアケレハ- トメネジ	1
3		RO-0371801-00	RUBBER RING	Oリング	1
4		400-35394	HAND_LIFTER_CAM_ASM.	オサエアケカムクミ	1
5		400-28868	ASSY_LIFTING_CONNECT_ROD	ヒザヒキアケヨコホウウクミ	1
6		236-09605	PLATE	イトルメキリカエイタ	(1)
7		SM-6040602-TP	SCREW M4 L=6	ロツカクアナホルト M4X0.7 L=6	(1)
8		400-28264	ASSY_HAND_LIFTER_LINK	ヒキアケリンククミ	(1)
9		229-08008	LIFTING PLATE	ヒキアケイタ	(1)
10		RE-0500000-KO	E-RING	Eカクタメワ 5	(2)
11		400-35151	LIFTING_CONNECTING_ROD	ヒザアケヨコホウウ	(1)
12		400-28545	LINK_SHAFT	ヒキアケリンクク	2
13		RE-0500000-KO	E-RING	Eカクタメワ 5	6
14		SD-0640357-TP	SHOULDER SCREW	タソネジ D=6.35 H=3.5	1
15		SD-0900356-TP	SHOULDER SCREW D=9 H=3.5	タソネジ D=9 H=3.5	1
16		400-35181	LIFTING_LEVER_LINK	ヒザアケリンク	1
17		400-28268	CONNECTING_ROD_A	ヒザアケレンケツホウウ	1
18		SM-8050612-TP	SCREW M5X6	トメネジ M5X0.8 L=6	1
19		229-20201	RETURN SPRING	イトルメイタモトツハネ	1
20		400-28546	TENSION_RELEASE_SHAFT	イトルメイタク	1
21	01	400-35298	TENSION_RELEASE_PLATE	イトルメイタ	1
22	02	400-35828	ASSY_TENSION_RELEASE_PLATE	イトルメイタクミ	1
23		400-35298	TENSION_RELEASE_PLATE	イトルメイタ	(1)
24		400-33434	THREAD TENSION_RELEASE_WIRE	ワイヤケーフルケツゴウ	(1)
25		400-33435	WIRE_TUBE	ワイヤチューブ	(1)
26		229-44904	SET SCREW	ワイヤセツネジ	(1)
27	02	NS-6620310-SP	NUT 3/16-32	ロツカクナツト 3/16-32	2
28	*05	229-07406	PRESSER SPRING	オサエチヨウセツハネ	1
29	02	SS-4110715-SP	SCREW 11/64-40 L=7	ナハネジ 11/64-40 L=7	1
30	02	D3163-555-B00-A	FLEXIBLE TUBE SUPPORT PLATE	フレキシブルトツクタイ	1
31	02	SS-4111215-SP	SCREW 11/64-40 L=12	ナハネジ 11/64-40 L=12	2
32		400-34974	TENSION_RELEASE_SHAFT	サラウカクツクホウウ	1
33		236-09209	PRESSER SPRING REGULATOR	オサエチヨウセツネジ	1
34		229-07604	PRESSER SPRING REGULATOR NUT	オサエチヨウセツネジナツト	1
35		229-07703	PRESSER GUIDE BAR	オサエアンナイホウウ	1
36	04	B1505-227-T00-A	PRESSER SPRING T	オサエチヨウセツハネ	1
37		B1501-581-000	PRESSER BAR	オサエホ-	1
38		400-32272	ASSY_PRESSER BAR HOLDER	オサエホウタキクミ	1
39		SM-6060800-SP	SCREW M6 L=8	ヒラネジ M6 L=8	(1)
40		400-28269	LIFTER_ADJUSTING_PIN	ヒリョウオサエアケチヨウセツピン	1
41		236-09001	BUSHING	オサエホウメタル	1
42	03	226-40551	PRESSER FOOT ASM.	サキワレシユウオサエ(クミ)1/4"(6.4	1
43		SS-7090910-TP	SCREW 9/64-40 L= 8.5	マルヒラネジ 9/64-40 L=8.5	1
44	*02	SM-4040655-SP	SCREW M4 L=6	ナハコネジ M4 L=6	1
45	02	D3164-555-B00	OUTER PRESSER PLATE	アウターオサエ	2
46	*02	400-50314	OUTER HOLDER_BASE	アウターオサエトタイ	1
47	*02	SM-4040855-SP	SCREW	ナハネジ	1
		NOTE (注記)	01....FOR LH-3528	LH-3528用	
			02....FOR LH-3528-7	LH-3528-7用	
			03....EXCHANGING GAUGE PARTS (SEE.P.29,31)	交換ゲージ部品 (29,31ページをご参照下さい。)	
			04....TYPE A	A仕様	
			05....EXCEPT TYPE A	A仕様を除く	

7. THREAD TRIMMER MECHANISM COMPONENTS (FOR LH-3528-7)

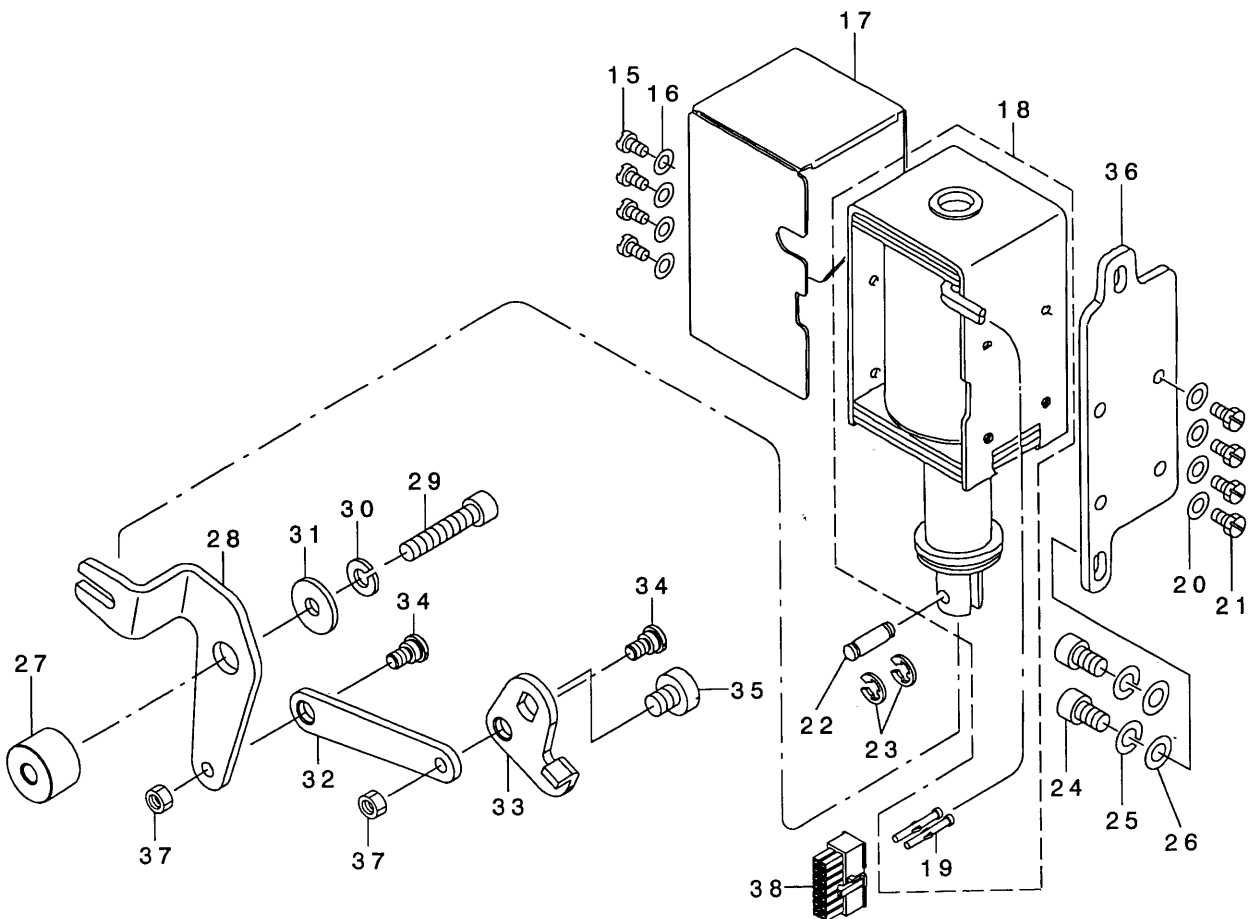
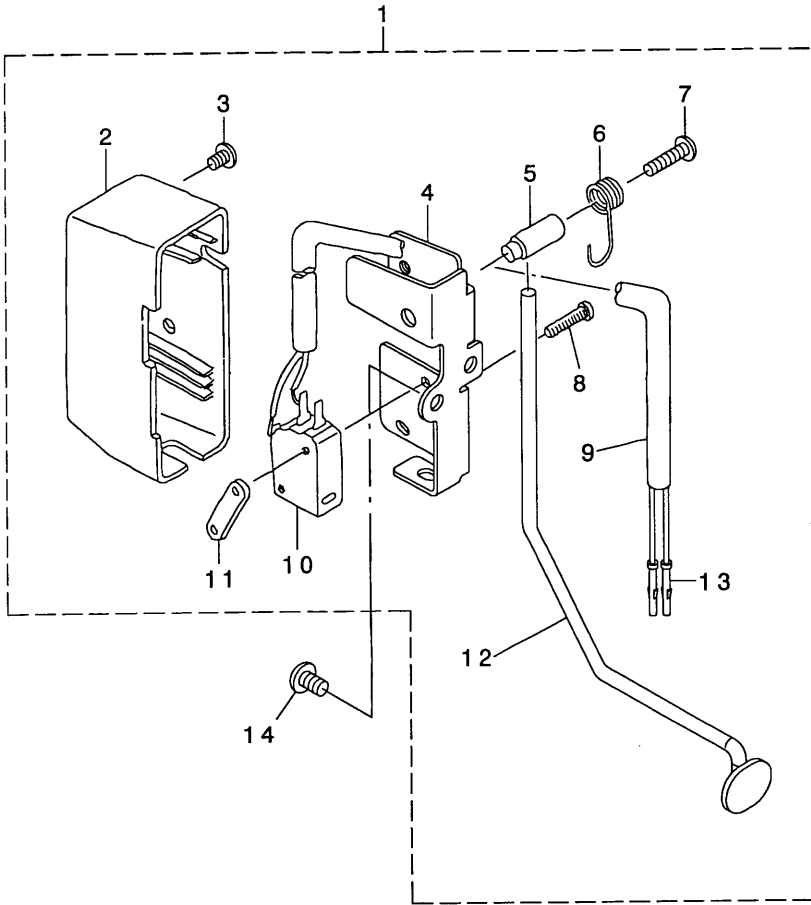
糸切り装置関係 (LH-3528-7用)



REF. NO	NOTE	PART NO.	DESCRIPTION	ヒョウメイ	Qty
1		400-17353	ASSY_BASE_PLATE	ハースイタクミ	1
2		400-17394	ASSY_TRM_PUSH_LINK	イトキリオシリンククミ	1
3		RC-0650811-KP	RETAINING RING	Cカトメワ	1
4		400-36359	THREAD_TRIMMER_SOLENOID	イトキリツノイト	1
5		SM-4040601-SC	SCREW M4X0.7 L=6	ナハコネツ M4X0.7 L=6	4
6		235-42418	CLUTCH LINK PIN	クラッチリンクピン	1
7		NM-6030001-SC	NUT M3	ロツカクナツト M3X0.5 1シュ	2
8		400-17399	ASSY_TRM_ROLLER_ARM	カムロラウデクミ	1
9		400-10434	THRUST COLLAR_ASM	テンビソクランクピソスラストカラークミ	1
10		110-40854	KNIFE DRIVING ARM_ASM	メスクトウウデクミ	1
11		RE-0600000-KO	E-RING 6	Eカトメワ 6	1
12		400-17400	ROLLER_ARM_SPRING	コロウデハネ	1
13		400-17361	TRM_DRIVING_ARM_STOPPER	イトキリクトウウデストップハ	1
14		SM-4050855-SP	SCREW	ナハネツ M5 L=8	2
15		400-17401	TRM_DRIVING_LINK_PIN	トウメスリンクピン	1
16		400-17402	TRM_DRIVING_LINK_BUSH	トウメスリンクアツシユ	1
17		WP-0621046-SP	WASHER	ヒラサカネ	1
18		NM-6060003-SC	NUT M6	ロツカクナツト M6	1
19		400-12505	CONNECTING_ROD_B	コネクティングロッドビ	1
20		400-12506	CONNECTING_ROD_C	コネクティングロッドシー	1
21		SM-9050850-SP	SCREW	ロツカクホルト	2
22		WP-0531000-SD	WASHER M5	ヒラサカネコカタマル M5	2
23		400-17403	TRM_DRIVING_ARM_SPRING	イトキリクトウウデモトシハネ	1
24		400-15669	ASSY_THREAD_RELEASE_ARM	アツシスレットリリースアーム	1
25		400-17362	RELEASE_ARM_STOPPER	イトユルメクトウウデストップハ	1
26		SM-4050855-SP	SCREW	ナハネツ M5 L=8	2
27		113-05901	SPRING	イトユルメサトウイタハネ	1
28		SM-6061200-SP	SCREW	ヒラネツ M6 L=12	3
29		400-12504	CONNECTING_ROD_A	コネクティングロッドエ	1
30		400-12505	CONNECTING_ROD_B	コネクティングロッドビ	1
31		SM-9050850-SP	SCREW	ロツカクホルト	2
32		WP-0531000-SD	WASHER M5	ヒラサカネコカタマル M5	2
33		400-31352	ASSY_KNIFE_DRIVING_ARM_R	トウメスクトウウデ(ミキ)クミ	1
34		SM-6051202-TP	SCREW M5X0.8 L=12	ロツカクアナホルト M5X0.8 L=12	(1)
35		400-12503	KNIFE DRIVING ARM_PIN	ナイフトライビングアームピン	2
36		400-36446	ASSY_KNIFE_DRIVING_ARM_L	トウメスクトウウデ(ビタリ)クミ	1
37		SM-6051202-TP	SCREW M5X0.8 L=12	ロツカクアナホルト M5X0.8 L=12	(1)
38		400-12497	ASSY_KNIFE_BASE_SHAFT	アツシナイフハースシャフト	2
39		400-12492	D_KNIFE_BASE_GUIDE_L	デインナイフハースガイド	1
40		400-21883	D_KNIFE_BASE_GUIDE_R	トウメスクトウイカイトミキ	1
41		SM-1030501-SN	SCREW M3 L=5	サラネツ M3 L=5	4
42		400-21899	D_KNIFE_SUPPORT_R	トウメスササエR	1
43		400-21898	D_KNIFE_SUPPORT_L	トウメスササエL	1
44		SM-1030501-SN	SCREW M3 L=5	サラネツ M3 L=5	4
45		400-12488	DRIVING_KNIFE_BASE_R	トライビングナイフハースR	1
46		400-12487	DRIVING_KNIFE_BASE_L	トライビングナイフハースL	1
47		SS-1090520-TP	SCREW 9/64-40 L=5	サラコネツ 9/64-40 B=5	6
48		SS-6090580-TP	SCREW 9/64-40 L=4.5	ヒラコネツ 9/64-40 L=4.5	2
49☆		400-12403	DRIVING_KNIFE	トウメス	2
50		400-12495	CLAMP_SPRING_BASE	クランプスプリングベース	2
51☆	*	400-44393	CLAMP	クランプイタ	2
52☆		400-33160	CLAMP_SPRING	クランプハネ	2
53		SM-6850400-SP	SCREW M2.5 L=4	ヒラコネツ M2.5 L=4	6
54		SM-8030312-TP	SCREW M3 L=3	トメネツ M3 L=3	2
55		400-12489	FIXED_KNIFE_BASE	フィックスドナイフハースエール	2
56		400-12496	FIXED_KNIFE_BASE_ADJUST	コテイメストウイチヨウセイネツ	2
57	*	SM-9051203-CP	SCREW M5 L=12	ロツカクホルト M5 L=12	2
58☆		400-12404	FIXED_KNIFE	コテイメス	2
59		EA-9500B01-00	CABLE BAND	ソクセンバンド	2
60		400-13316	THREAD_TRIMMER_CAM	イトキリカム	1
61	*	SM-8061010-TP	SCREW	トメネツ M6 L=10	2
62		SM-6052502-TP	SCREW M5X0.8 L=25	ロツカクアナホルト	1
63		B3538-112-000	OIL RETURN TUBE HOLDER	カンリユウパイプホルダ	1
64		SM-6040552-TP	SCREW M4 L=4.5	ロツカクアナホルト M4 L=4.5	1
65		SD-0700346-TP	SHOULDER SCREW D=7 H=3.4	ダウネツ D=7 H=3.4	3
66	*	WP-0531000-SD	WASHER M5	ヒラサカネコカタマル M5	2

8. AUTOMATIC REVERSE FEED MECHANISM COMPONENTS

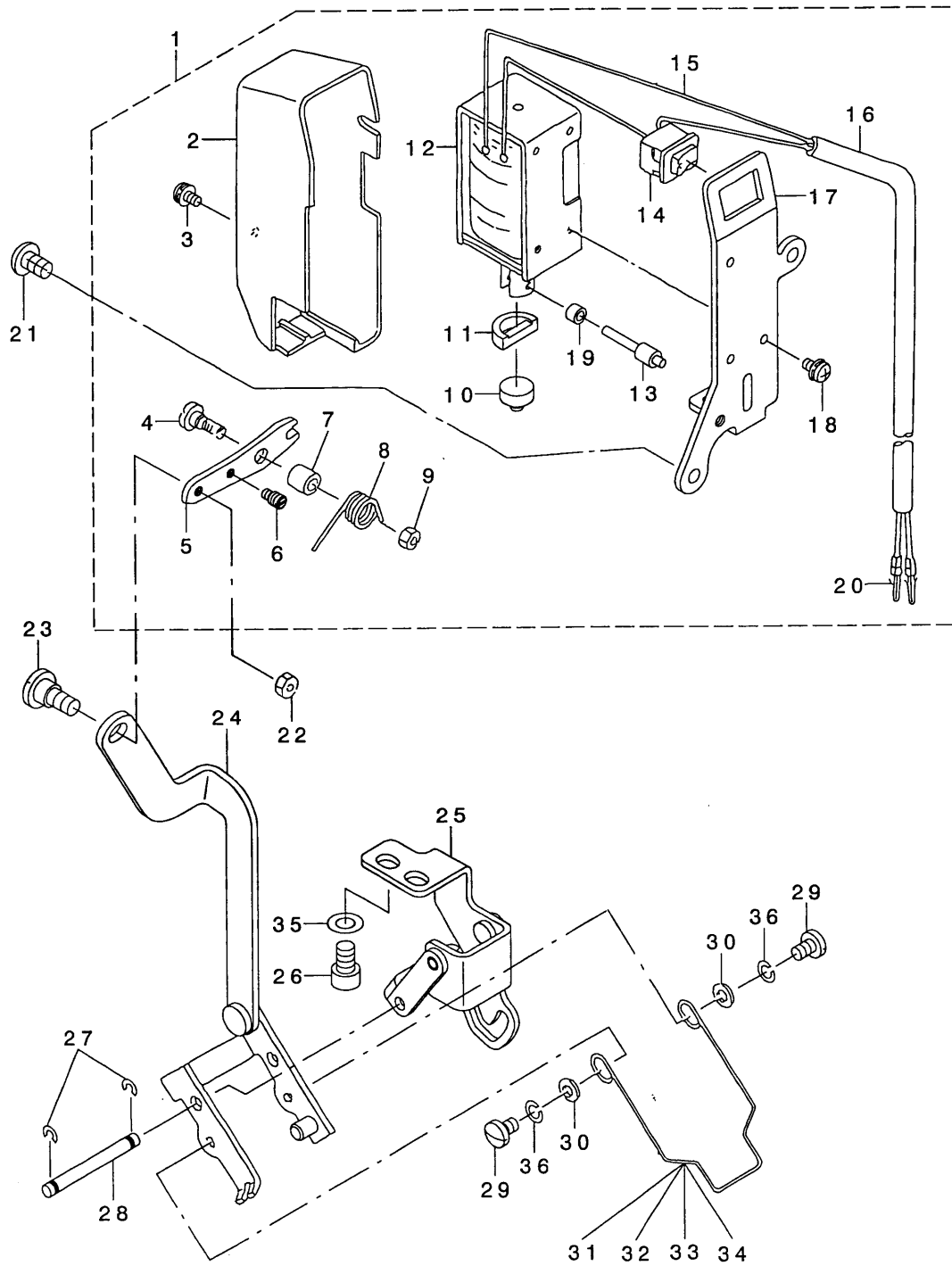
自動逆送り関係



REF. NO	NOTE	PART NO.	DESCRIPTION	ヒソメイ	Qty
1		400-33408	ASSY_REVERSE_FEED_SWITCH_28	キ*ヤクオクリスイッチ(クミ)28	1
2		229-54606	REVERSE_FEED_SWITCH_COVER	キ*ヤクオクリスイッチカバー	(1)
3		SS-4110615-SP	SCREW 11/64-40 L=6	ナ*コネジ* 11/64-40 L=6	(1)
4		226-56508	REVERSE_FEED_SWITCH_BASE	シ*ヤクオクリスイッチベース	(1)
5		229-54200	REVERSE_FEED_SWITCH_SHAFT	キ*ヤクオクリスイッチシャフト	(1)
6		229-54309	REVERSE_FEED_SWITCH_SPRING	キ*ヤクオクリスイッチスプリング	(1)
7		SM-4041655-SP	SCREW M4 L=16	ナ*ネジ*	(1)
8		SM-4031501-SC	SCREW M3 L=15	ナ*コネジ* M3 L=15	(2)
9		HW-5000700-00	2-CORE CABTYRE CORD	2芯 ケーブル タイヤコード	(1,2)
10		HA-0019000-00	MICROSWITCH	マイクロスイッチ	(1)
11		229-54408	STOPPER PLATE	キ*ヤクオクリスイッチストッププレート	(1)
12		400-29027	REVERSE_FEED_SWITCH_LEVER	キ*ヤクオクリスイッチレバー	(1)
13		HK-0346400-OB	PIN CONTACT	ピンコンタクト	(2)
14		SM-4050855-SP	SCREW	ナ*ネジ* M5 L=8	2
15		SS-7110710-SP	SCREW 11/64-40 L=7	マルヒラネジ* 11/64-40 L=7	4
16		WP-0501016-SD	WASHER 5X10.5X1	ヒラサ*カ*ネ 5X10.5X1	4
17		101-61305	SOLENOID COVER	マグ ネットカバー	1
18		400-36360	REVERSE_FEED_SOLENOID	キ*ヤクオクリソレノイド	1
19		HK-0346400-OB	PIN CONTACT	ピンコンタクト	(2)
20		WP-0501016-SD	WASHER 5X10.5X1	ヒラサ*カ*ネ 5X10.5X1	4
21		SS-9111010-SP	SCREW 11/64-40 L=9.5	ロツカカ*ルト 11/64-40 L=9.5	4
22		D2464-555-BOO	LINK DRIVING MAGNET PIN	マグ ネット リンクピン	1
23		RE-0400000-KO	E-RING 4	E*カ* タトメワ 4	2
24		SM-6061002-TP	SCREW M6 L=10	ロツカカ*ア*ルト M6 L=10	2
25		WS-0631510-KP	SPRING WASHER	ハ*ネサ*カ*ネ	2
26		WP-0621016-SD	WASHER 6.2X13X1	ヒラサ*カ*ネ 6.2X13X1	2
27		400-30856	LINK_FULCULUM	リンクシテン	1
28		400-29350	REVERSE_FEED_LINK_L	キ*ヤクオクリリンク	1
29		SM-6063002-TP	SCREW M6 L=30	ハンソウタイ シ*クウケ トメネジ*	1
30		WS-0610002-KP	SPRING WASHER	ハ*ネサ*カ*ネ	1
31		WP-0612056-SD	WASHER 6.1X18.5X2	ヒラサ*カ*ネ 6.1X18.5X2	1
32		400-35278	REVERSE_FEED_LINK_B	キ*ヤクオクリリンク_B	1
33		400-35277	REVERSE_FEED_LINK_A	キ*ヤクオクリリンク_A	1
34		SD-0700328-TP	SHOULDER SCREW D=7 H=3.2	タ*ンネジ* D=7 H=3.2	2
35		SM-6050650-TP	SCREW M5 L=6	ヒラコネジ* M5 L=6	1
36		101-19204	SOLENOID INSTALLING PLATE	マグ ネットトリツケ*イ	1
37		NM-6050001-SP	NUT M5	ロツカカ*ナツ M5X0.8 1シユ	2
38		HK-0346101-40	HOUSING 14P	ハウジング 14P	1

9. WIPER MECHANISM COMPONENTS (FOR LH-3528-7)

ワイパー装置関係 (LH-3528-7用)



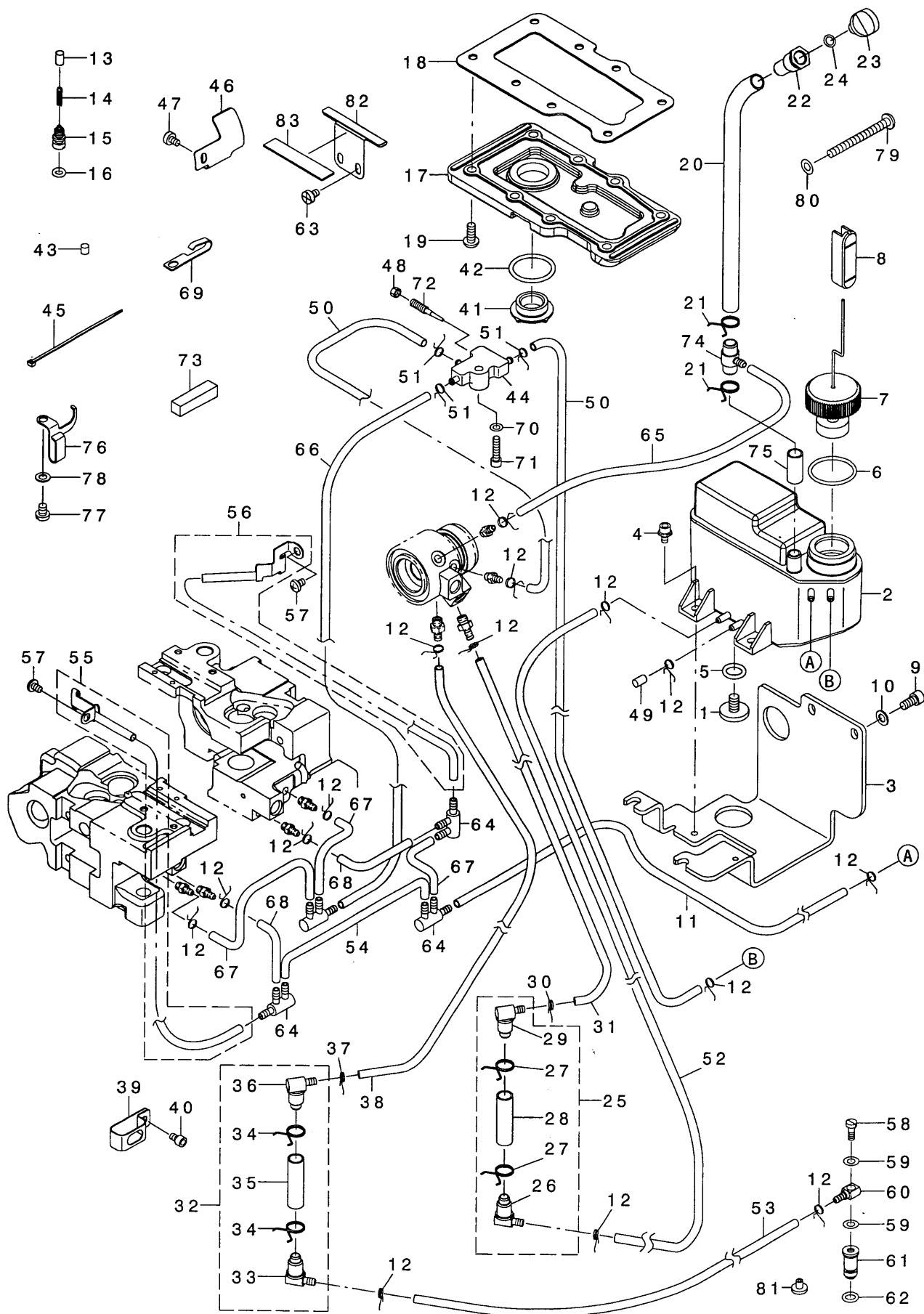
REF. NO	NOTE	PART NO.	DESCRIPTION	品名	Qty
1		400-33437	WIPER_SOLENOID_ASM	ワイパ-ソレノイドクミ	1
2		229-55504	WIPER COVER	ワイパ-カバー	(1)
3		SL-4030631-SC	SCREW M3X6	サカネツキナハコネジ M3 L=6	(1)
4		SD-0650321-TP	HINGE SCREW D=6.5 H=3.2	タソネジ D=6.5 H=3.2	(1)
5		226-57209	WIPER LINK, A	ワイパ-リンクA	(1)
6		400-09196	SUSPENSION SCREW	ウワイトキリハネカケ	(1)
7		229-56205	WIPER HINGE SCREW COLLAR	ワイパ-タソネジカラ-	(1)
8		226-57308	WIPER SPRING	ワイパ-ハネ	(1)
9		NS-6110310-SP	NUT 11/64-40	ロツカクナツト 11/64-40	(1)
10		229-55900	WIPER RUBBER A	ワイパ-ゴΔA	(1)
11		229-56007	WIPER RUBBER B	ワイパ-ゴΔB	(1)
12		400-30956	WIPER_SOLENOID	ワイパソレノイド	(1)
13		229-57104	WIPER_SOLENOID SHAFT	ワイパ-ソレノイドシク	(1)
14		HA-0005900-00	POWER SWITCH	テソクソンスイッチ	(1)
15		HW-2003900-00	ELECTRIC WIRE	ビニールテープ 17-0.16 シロ	(0.04)
16		HW-5000700-00	2-CORE CABTYRE CORD	2芯 キヤブタイヤコ-ト	(1.04)
17	*	400-42151	WIPER_SOLENOID_BASE	ワイパ-ソレノイドハ-ス	(1)
18		SL-4030641-SE	SCREW	サカネツキネジ	(3)
19		229-57203	WIPER LINK COLLAR	ワイパ-リンクカラ-	(1)
20		HK-0346400-0B	PIN CONTACT	ピンコンタクト	(2)
21		SM-4050855-SP	SCREW	ナハネジ M5 L=8	2
22		NS-6090310-SP	NUT 9/64-40	ロツカクナツト 9/64-40	1
23		SD-0500301-SP	HINGE SCREW D= 5 H= 3	タソネジ D=5 H=3	1
24		400-28797	ASSY_WIPER_LINK_2	ワイパ-リンククミ2	1
25		400-28799	ASSY_WIPER_BASE	ワイパ-トタイクミ	1
26		SM-6050802-TP	SCREW M5X0.8 L=8	ロツカクアナホルト M5X0.7 L=8	2
27	*	RE-0300000-KO	E-RING 3	Eカ タトメワ 3	2
28		102-08700	WIPER LINK SHAFT	ワイパ-リンクシク	1
29	*	SS-7090610-SP	SCREW 9/64-40 L=6	マルヒラネジ 9/64-40 L=6	2
30		WP-0371016-SD	WASHER 3.7X8X1	ヒラサカネ 3.7X8X1	2
31	01	102-09203	WIPER 3/32"-3/8"	ワイパ-	1
32	01	102-09500	WIPER	ワイパ-	1
33	01	102-09807	WIPER	ワイパ-	1
34	01	102-09906	WIPER	ワイパ-	1
35		WP-0531000-SD	WASHER M5	ヒラサカネ コカタマル M5	2
36	*	WS-0410002-KP	SPRING WASHER	ハネサカネ M4	2

NOTE (注記) 01...SELECTIVE PARTS

選択部品

10. LUBRICATION COMPONENTS

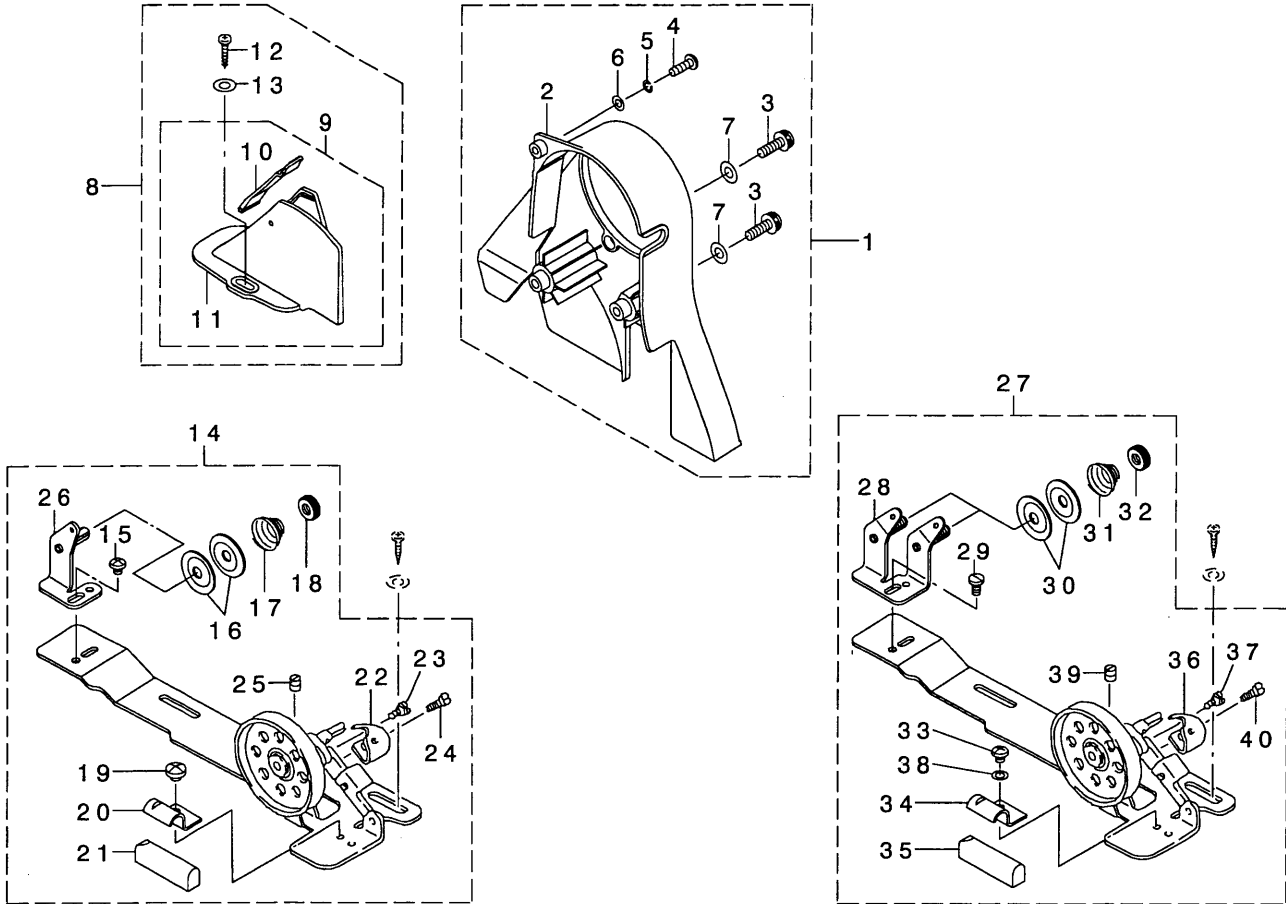
給油関係



REF. NO	NOTE	PART NO.	DESCRIPTION	ヒソメイ	Qty
1		400-28689	SCREW	ネジ	1
2		400-34926	OIL_TANK_ASM.	オイルタンク組み	1
3		400-34649	OIL_TANK_PLATE	オイルタンクトリツケイタ	1
4		SL-6040892-TN	BOLT	ナット	2
5		RO-0982401-00	RUBBER RING	Oリング	1
6		RO-2192001-00	RUBBER RING	Oリング	1
7		400-28705	ASSY_FLOATER	フロート組み	1
8		400-36167	OIL GAGE	オイルゲージ	1
9		SM-6051002-TP	SCREW M5X0.8 L=10	ロツカクナナネ ね M5X0.8 L=10	2
10		WP-0550800-SP	WASHER 5.5X10X0.8	ヒラネ ね 5.5X10X0.8	2
11		236-30007	TUBE	チューブ	0.48
12		236-29306	PIPE STOPPER A	パイプストッパ	15
13		236-28803	PLUNGER	プランジャ	2
14		236-28902	PLUNGER SPRING	プランジャスプリング	2
15		400-13509	PLUNGER SCREW	プランジャネジ	2
16		RO-0481901-00	RUBBER RING	Oリング	2
17		400-28773	BOX COVER	ボックスカバー	1
18		400-28774	BOX COVER_PACKING	ボックスカバーパッキング	1
19		SM-4051255-SP	SCREW, M5 L=12	ナット ね M5 L=12	8
20		236-30106	TUBE B	チューブ B	0.2
21		236-29405	PIPE STOPPER B	パイプストッパ B	2
22		400-29075	LUBRICATING_INLET	キュウコウ	1
23		400-00344	LUBRICATING_INLET_CAP	キュウコウキャップ	1
24		RO-0481901-00	RUBBER RING	Oリング	1
25	*	400-42287	ASSY_OIL_FILTER_R	オイルフィルター組み	1
26		236-30601	OIL_FILTER_JOINT	オイルフィルタージョイント	(1)
27		236-29405	PIPE STOPPER B	パイプストッパ B	(2)
28		236-30106	TUBE B	チューブ B	(0.035)
29		236-30650	OIL_FILTER_JOINT_ASM.	オイルフィルタージョイント(組み)	(1)
30		236-29306	PIPE STOPPER A	パイプストッパ A	1
31		236-30007	TUBE	チューブ	0.05
32	*	400-42286	ASSY_OIL_FILTER_L	オイルフィルター組み	1
33		236-30601	OIL_FILTER_JOINT	オイルフィルタージョイント	(1)
34		236-29405	PIPE STOPPER B	パイプストッパ B	(2)
35		236-30106	TUBE B	チューブ B	(0.042)
36		236-30650	OIL_FILTER_JOINT_ASM.	オイルフィルタージョイント(組み)	(1)
37		236-29306	PIPE STOPPER A	パイプストッパ A	1
38		236-30007	TUBE	チューブ	0.06
39		400-16749	TUBE HOLDER	パイプホルダ	1
40		SM-6040602-TP	SCREW M4 L=6	ロツカクナナネ ね M4X0.7 L=6	1
41		400-34246	OIL_SIGHT_WINDOW	オイルレベル窓	1
42		RO-1952401-00	RUBBER RING	Oリング	1
43		B3517-009-000	OIL FELT REAR	オイルフェルト	1
44		400-32804	BASE	ベース	1
45		EA-9500B01-00	CABLE BAND	ケーブルバンド	3
46		400-39604	LUBRICATING_GUIDE	メンブ	1
47		SM-6040650-TP	SCREW	ネジ	1
48		NS-6110310-SP	NUT 11/64-40	ナット M4 L=6	1
49		235-40305	FLOATER CASE CAP	フロアタケースキャップ	1
50		236-30007	TUBE	チューブ	0.23
51		101-26803	OIL TUBE HOLDER	パイプホルダ	3
52		236-30007	TUBE	チューブ	0.2
53		236-30007	TUBE	チューブ	0.38
54		236-30007	TUBE	チューブ	0.07
55		400-32405	ASSY_GEAR_OIL_WICK_LEFT	ギヤオイルウェイク左	1
56		400-32406	ASSY_GEAR_OIL_WICK_RIGHT	ギヤオイルウェイク右	1
57		SM-4050655-SP	SCREW M5 L=6	ナット ね M5 L=6	2
58		B3525-357-000	CONNECTING SCREW (B)	連結ネジ B	1
59		B3534-012-000	GASKET	パッキング	2
60		SQ-0000401-MZ	CONNECTING SCREW	チューブ 連結ネジ	1
61		400-36333	SUCTION	キュウコウ	1
62		RO-0371801-00	RUBBER RING	Oリング	1
63	*	SM-6040655-TP	SCREW M4 L=6	ヒラネ ね M4 L=6	2
64	*	236-29504	DISTRIBUTOR	アソビ	4
65		236-30007	TUBE	チューブ	0.28
66		236-30007	TUBE	チューブ	0.33
67		236-30007	TUBE	チューブ	0.06
68		236-30007	TUBE	チューブ	0.03
69		262-30409	LUBRICATING OIL WICK STOPPER	キュウコウストップ	1
70		WP-0430800-SD	WASHER M4	ヒラネ ね M4	1
71		SM-6041602-TP	SCREW M4X0.7 L=16	ロツカクナナネ ね M4X0.7 L=16	1
72		B1834-512-000	OIL ADJUSTING SCREW	オイル調整ネジ	1
73		226-03708	FELT	フェルト	1
74		400-40809	OIL JOINT	オイルジョイント	1
75		236-30106	TUBE B	チューブ B	0.02
76		400-35264	SPRING HOOK	スプリングフック	1
77		SM-4050655-SP	SCREW M5 L=6	ナット ね M5 L=6	1
78		WP-0520656-SA	WASHER 5.2X9.5X0.6	ヒラネ ね 5.2X9.5X0.6	1
79		SM-4055001-SF	SCREW M5 L=50	ナット ね M5X0.8 L=50	1
80		WP-0531000-SD	WASHER M5	ヒラネ ね M5	1
81		400-42086	CAP	キャップ	1
82	*	400-41578	RUBBER PLATE	ゴム板	1
83	*	400-41579	OIL_SHIELD_PLATE	ゴム板	1

11. BELT COVER & BOBBIN WINDER COMPONENTS

ベルトカバー・糸巻き装置関係



REF. NO	NOTE	PART NO.	DESCRIPTION	ヒョウメイ	Qty
1		400-33409	ASSY BELT COVER	ベルトカバー-クミ	1
2		400-29905	BELT COVER A	ベルトカバー-A	(1)
3		SM-4062001-SC	SCREW M6 L=20	ナメコネツ M6 L=20	(2)
4		SM-4051601-SC	SCREW M5X0.8 L=16	ナメコネツ M5X0.8 L=16	(1)
5		WS-0521010-KN	SPRING WASHER 5.2X8.2X1	ハネサガネ 5.2X8.2X1	(1)
6		WP-0531001-SC	WASHER	ヒラサガネ ミカキマ M5	(1)
7		WP-0641600-SC	WASHER 6.4X12.5X1.6	ヒラサガネ	(2)
8		400-34267	ASSY BELT COVER B	ベルトカバー-Bクミ	1
9		229-33659	BELT COVER B COMPL.	ベルトカバー-B(クツゴウ)	(1)
10		229-33758	BELT COVER B LID ASM.	ベルトカバー-Bフタ(クミ)	(1)
11		229-33600	BELT COVER B	ベルトカバー-B	(1)
12		SK-3412000-SC	WOOD SCREW D=4.1 L=20	マホクネツ D=4.1 L=20	(2)
13		WP-0501016-SC	WASHER 5X10.5X1	ヒラサガネ 5X10.5X1	(2)
14		229-27354	BOBBIN WINDER COMPL.	イトマキソウチ(クツゴウ)	1
15		SS-4110515-SP	SCREW 11/64-40 L=5	ナメネツ 11/64-40 L=5	(1)
16		229-28907	THREAD TENSION DISK	イトチヨウテンラ	(2)
17		229-29004	THREAD TENSION SPRING	イトチヨウテンハネ	(1)
18		229-28808	NUT	イトチヨウテンナツト	(1)
19		SS-7110350-SP	SCREW 11/64-40 L=3.5	マホクネツ 11/64-40 L= 3.5	(1)
20		229-28402	CONTROL RUBBER HOLDING PLATE	セイキヨコ 40サエイタ	(1)
21		229-28303	CONTROL RUBBER	セイキヨコ A	(1)
22		229-28105	BOBBIN PRESSER	ホビソサエ	(1)
23		SD-0490261-SP	HINGE SCREW D=4.9 H=2.6	ダソネツ D=4.9 H=2.6	(1)
24		SS-7081310-SP	SCREW 1/8-44 L=12.5	マホクネツ 1/8-44 L=12.5	(1)
25		SS-8110510-SP	SCREW 11/64-40 L=5	トメネツ 11/64-40 L=5	(1)
26		229-288501	THREAD TENSION POST BASE	イトマキイトチヨウテンウタ	(1)
27	01	226-21155	THREAD WINDER ASM.	イトマキソウチ(クツゴウ)	1
28		226-21056	TENSION BAR BASE	イトマキイトチヨウテンウタ(クツゴウ)	(1)
29		SS-7110840-SP	SCREW 11/64-40 L=7.8	マホクネツ 11/64-40 L=7.8	(1)
30		229-28907	THREAD TENSION DISK	イトチヨウテンラ	(4)
31		229-29004	THREAD TENSION SPRING	イトチヨウテンハネ	(2)
32		229-28808	NUT	イトチヨウテンナツト	(2)
33		SS-4110515-SP	SCREW 11/64-40 L=5	ナメネツ 11/64-40 L=5	(1)
34		229-28402	CONTROL RUBBER HOLDING PLATE	セイキヨコ 40サエイタ	(1)
35		229-28303	CONTROL RUBBER	セイキヨコ A	(1)
36		226-21106	BOBBIN PRESSER	ホビソサエ	(1)
37		SD-0490261-SP	HINGE SCREW D=4.9 H=2.6	ダソネツ D=4.9 H=2.6	(1)
38		WP-0480856-SP	WASHER 4.8X8.4X0.8	ヒラサガネ 4.8X8.4X0.8	(1)
39		SM-8040502-TP	SCREW M4X0.7 L=5	トメネツ M4X0.7 L=5	(1)
40		SS-7081310-SP	SCREW 1/8-44 L=12.5	マホクネツ 1/8-44 L=12.5	(1)

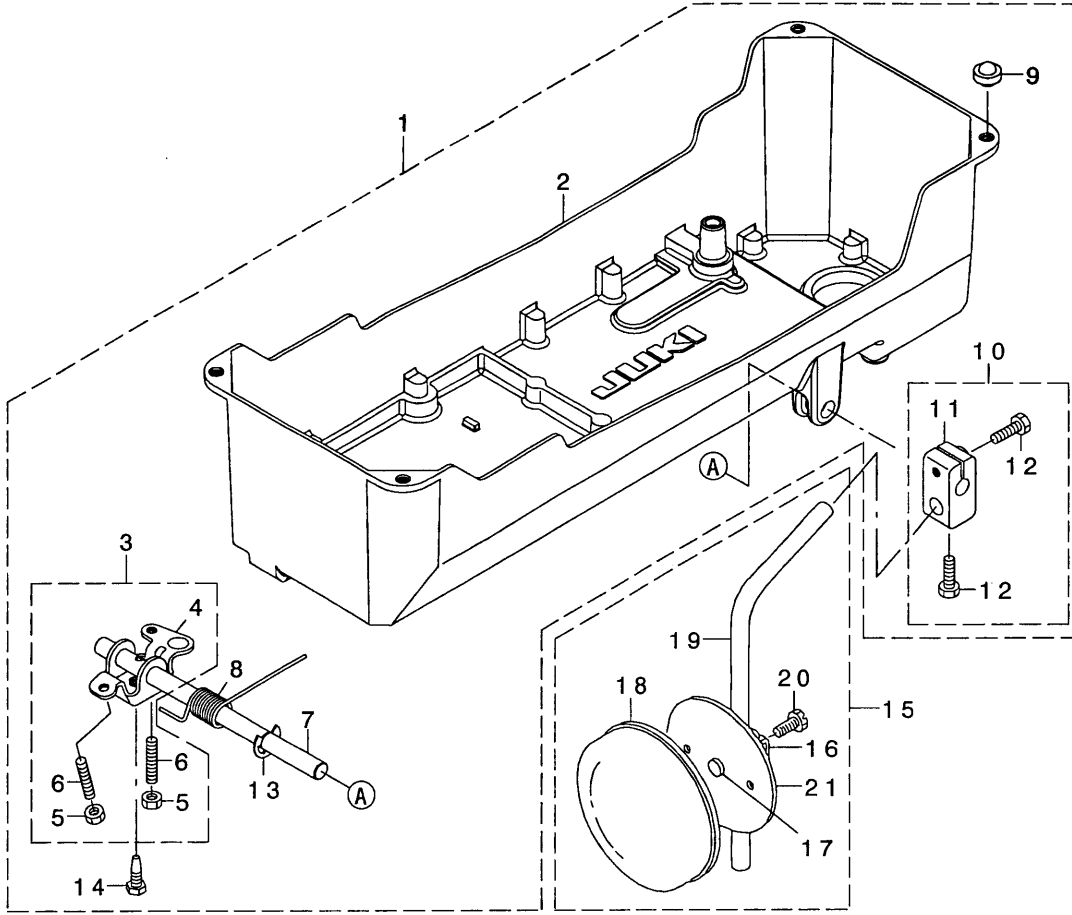
NOTE (注記)

01...FOR JE

JE用

12. BOTTOM COVER COMPONENTS

ボトムカバー関係



REF. NO	NOTE	PART NO.	DESCRIPTION	ヒソメイ	Qty
1		400-32107	ASSY_BOTTOM_COVER_A	ボトムカバー-Aクミ	1
2		400-28778	BOTTOM_COVER	ボトムカバー-	(1)
3		400-34853	CONNECTING_ROD_ASM	ヒサアケカイトウウテクミ	(1)
4		229-32107	KNEE_LIFTING_ROTATING_ARM	ヒサアケカイトウウテ	(1)
5		NM-6060001-SE	NUT M6	ロツカクナツト M6 1シユ	(2)
6		SM-8063012-TR	SCREW M6 L=30	トメネジ	(2)
7		400-25191	KNEE_PRESS_ROD	ヒサアテヨコジク	(1)
8		229-32206	SPRING	ヒサアケカイトウウテハネ	(1)
9		101-62600	RUBBER_CUSHION	トウフササエコム	(4)
10		229-32453	BRACKET_ASM.	ヒサアテタテジクトリツケウテ(クミ)	(1)
11		229-32404	BRACKET	ヒサアテタテジクトリツケウテ	(1)
12		229-34707	SCREW	ヒサアテタテジクトリツケウテシメネジ	(2)
13		RE-1000000-KO	E-RING 10	Eカタトメワ 10	(1)
14		SM-9061853-SR	SCREW M6 L=17.5	ロツカクボルト	(1)
15	01	229-34251	KNEE_PAD_PLATE_ASM.	ヒサアテイタ(クミ)	1
16		229-34301	KNEE_PAD_PLATE_SUPPORT	ヒサアテイタササエ	(1)
17		229-34400	KNEE_PAD_PLATE_RUBBER	ヒサアテイタコム	(1)
18		229-34509	KNEE_PAD_PLATE_COVER	ヒサアテイタカバー-	(1)
19		229-34608	KNEE_PAD_UPRIGHT_SHAFT	ヒサアテタテジク	(1)
20		SM-9061203-SE	SCREW M6 L=12	ロツカクボルト M6 L=12	(1)
21		229-34202	KNEE_PAD_PLATE	ヒサアテイタ	(1)

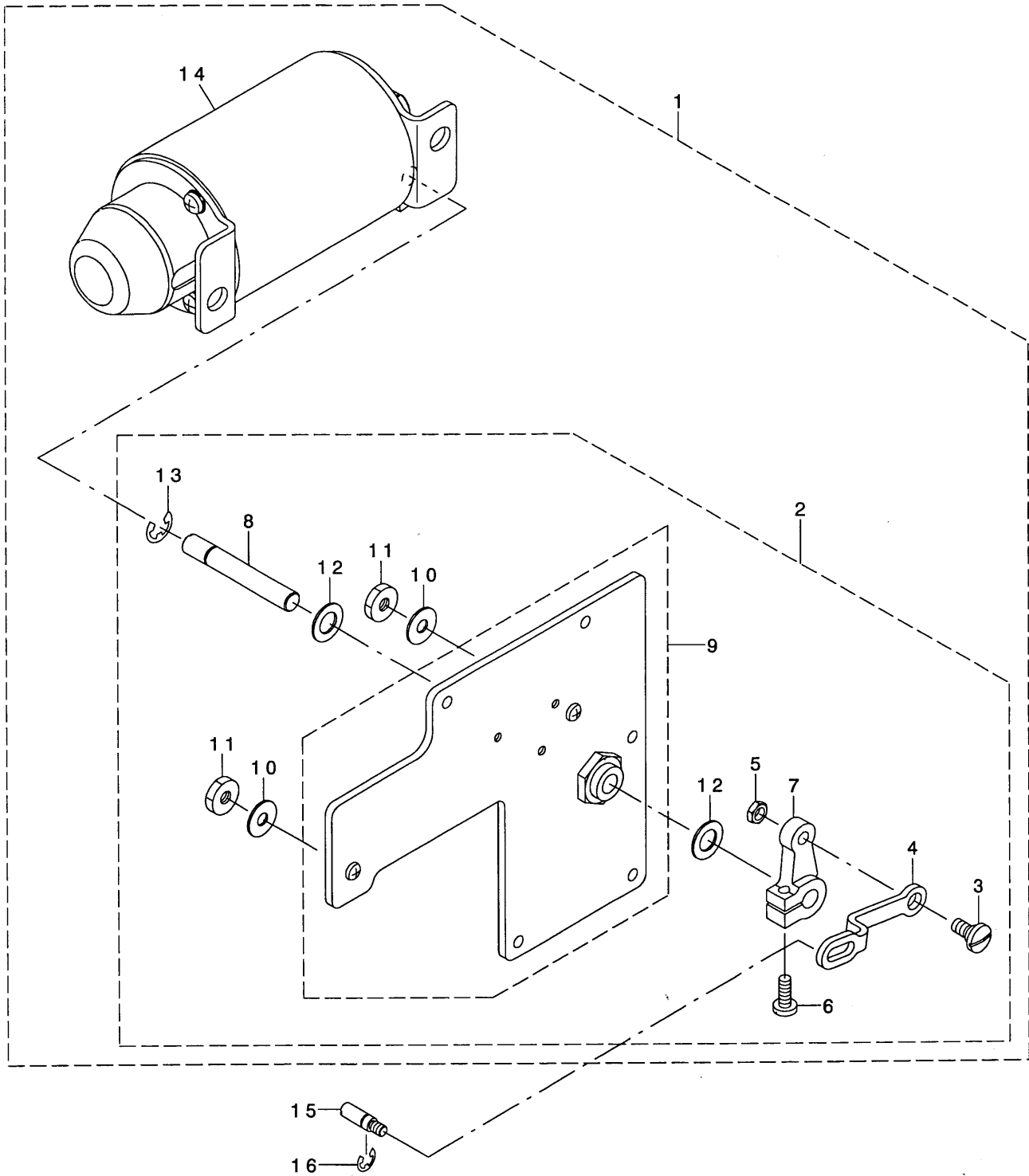
NOTE (注記)

01...ACCESSORIE PARTS

付属品

13. AK DEVICE COMPONENTS

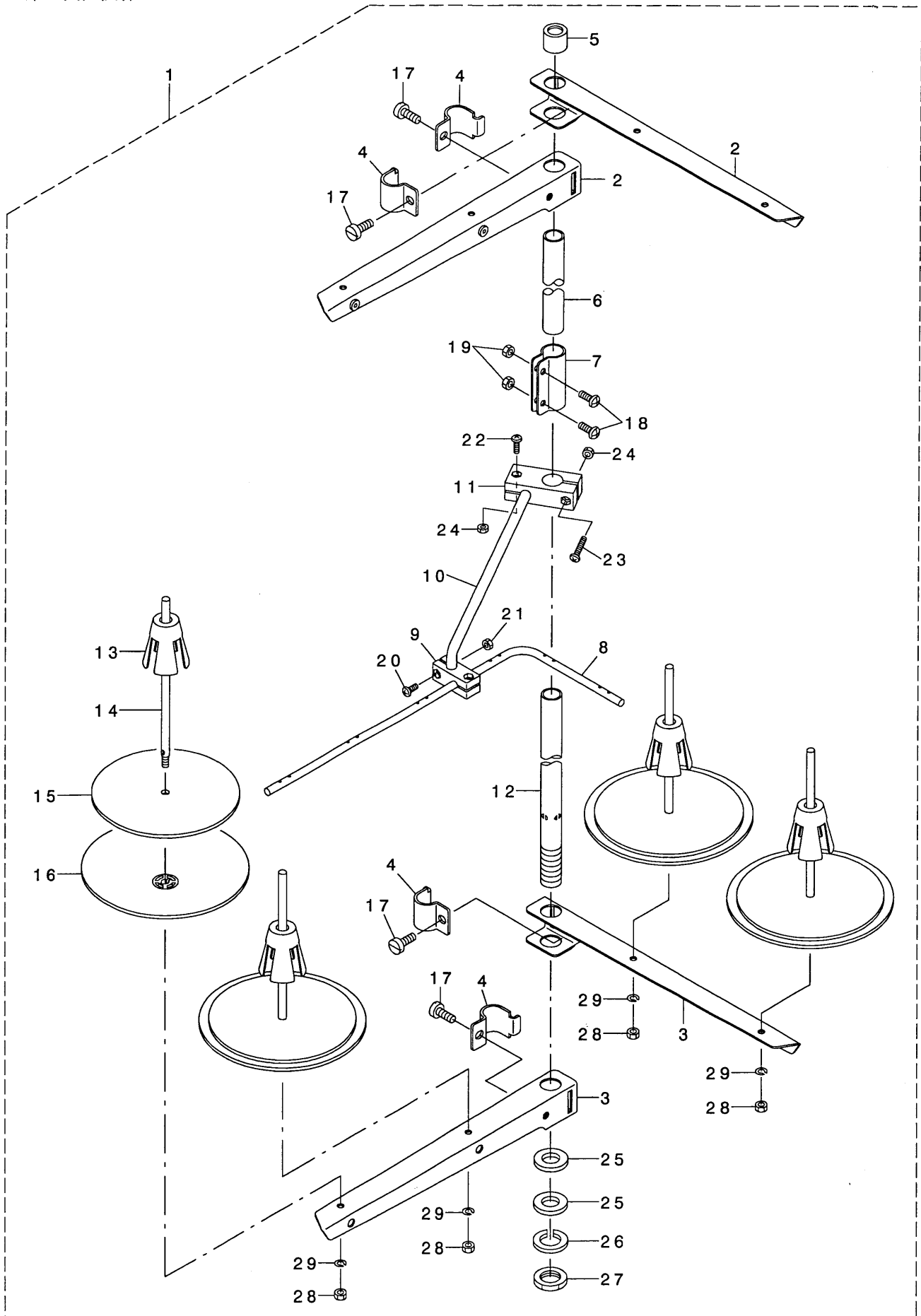
AK装置関係



REF. NO	NOTE	PART NO.	DESCRIPTION	ヒソメイ	Qty
1		400-36221	ASSY_AK_DEVICE	AKソウチクミ	1
2		400-36222	COMP_REAR_PLATE	マトイタクツゴウ	(1)
3		SD-0800352-SP	HINGE SCREW D= 8 H= 3.5	タソネジ D=8 H=3.5	(1)
4		400-30962	SOLENOID_LINK	ソレノイドリンク	(1)
5		NS-6150310-SP	NUT 15/64-28	ロツカクナツト 15/64-28	(1)
6		SS-7121410-TP	SCREW 3/16-28 L=14	マルヒラネジ 3/16-28 L=14	(1)
7		GAK-33027000	SOLENOID ARM	ソレノイドウチB	(1)
8		229-91400	SOLENOID SHAFT	ソレノイドシク	(1)
9		400-36223	ASSY_REAR_PLATE	マトイタクミ	(1)
10		WP-0621036-SP	WASHER	ヒラサカネ	(2)
11		NS-6150440-SP	NUT 15/64-28	ロツカクナツト 15/64-28	(2)
12		WP-1021016-SD	WASHER	ヒラサカネ 10.2X18X1	(2)
13		RE-0700000-KO	E-RING 7	Eカトメワ 7	(1)
14		GAK-A18300B0	AK SOLENOID ASM.,B	AKソレノイド(クミ)B	(1)
15		400-30954	SHAFT_PIN	ヒサアケヨコホウウビソ	1
16		RE-0500000-KO	E-RING	Eカトメワ 5	1

14. THREAD STAND COMPONENTS

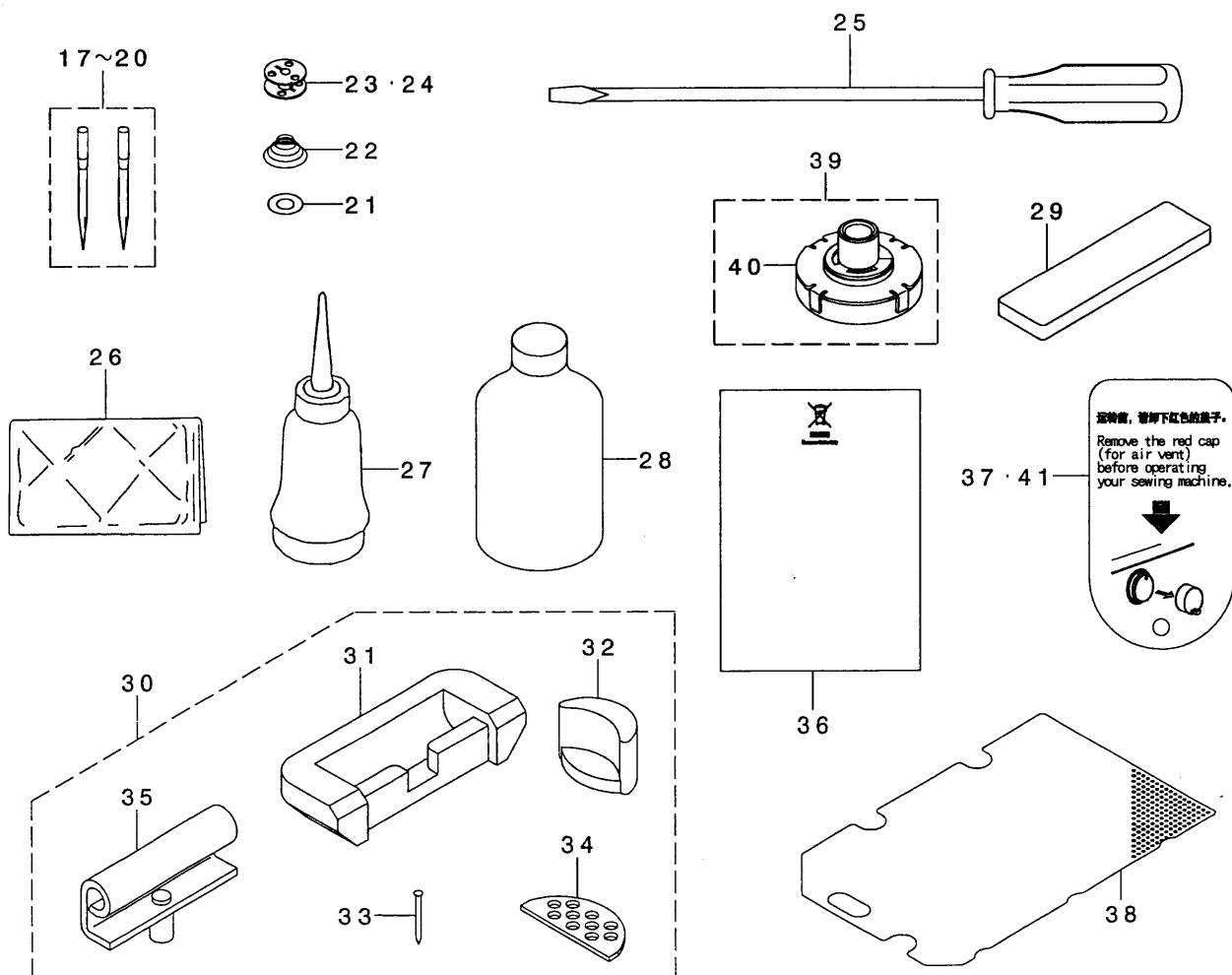
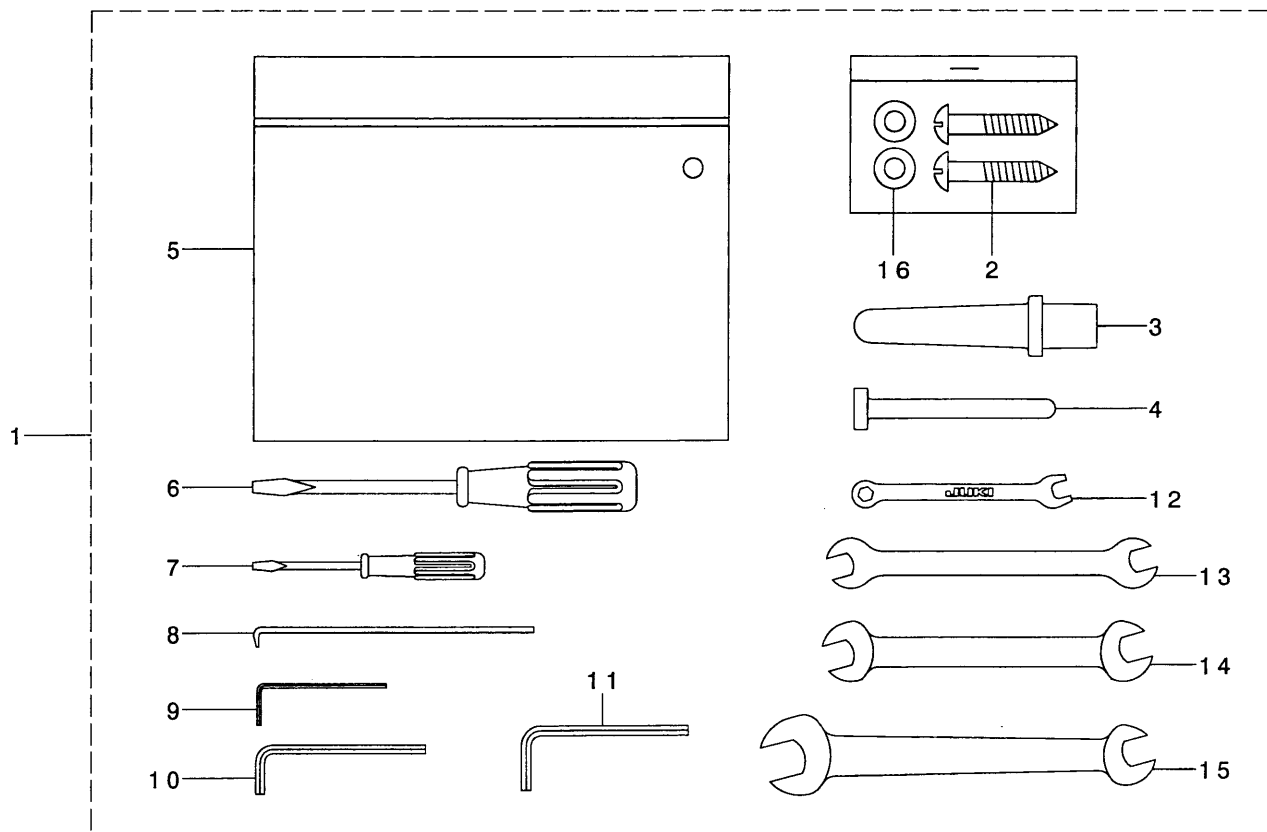
糸立装置関係



REF. NO	NOTE	PART NO.	D E S C R I P T I O N	ヒ ャ ン ン ン	Qty
1		131-67556	THREAD STANDING DEVICE ASM.	イトタテソウチ(クミ)	1
2		229-30556	SPOOL REST ARM ASM.	イトタテウテ(クミ)	(2)
3		229-30507	SPOOL REST ARM	イトタテウテ	(2)
4		229-30705	THREAD GUIDE ARM JOINT	イトタテホウ ウシメカナク	(4)
5		229-31406	THREAD STANDING ROD RUBBER CAP	イトタテホウ ウホコ コム	(1)
6		229-30408	THREAD STANDING ROD, UPPER	イトタテホウ ウ(ウエ)	(1)
7		229-31307	THREAD STANDING ROD JOINT	イトタテホウ ウツキ テ	(1)
8		131-67903	THREAD STANDING THREAD GUIDE	イトタテイトアンナイ	(1)
9		131-68000	THREAD STANDING GUIDE BASE	イトタテイトアンナイ(シタ)タ イ	(1)
10		131-68109	THREAD STANDING GUIDE ARM	イトタテイトアンナイウテ	(1)
11		131-68208	THREAD STANDING GUIDE ARM BASE	イトタテイトアンナイウテ タ イ	(1)
12		229-30309	THREAD STANDING ROD, LOWER	イトタテホウ ウ(シタ)	(1)
13		229-31109	SPOOL RETAINER	イトマキフレト メ	(4)
14		229-31000	SPOOL PIN	イトマキウケホ ウ	(4)
15		229-30903	SPOOL REST CUSHION	イトマキウケサ ラクツシヨソ	(4)
16		229-30804	SPOOL REST	イトマキウケサ ラ	(4)
17		SM-6061610-SC	SCREW M6 L=16	ヒラコネシ M6 L=16	(4)
18		SM-4051405-SE	SCREW M5 L=14	ナハ コネシ M5 L=14	(2)
19		NM-6050001-SE	NUT M5	ロツカクナツト M5	(2)
20		SM-4041001-SC	SCREW M4X0.7 L=10	ナハ コネシ M4X0.7 L=10	(2)
21		NM-6040002-SE	NUT M4X0.7	ロツカクナツト M4X0.7 2シユ	(2)
22		SM-4041201-SC	SCREW M4 L=12	ナハ コネシ M4 L=12	(1)
23		SM-4042001-SC	SCREW M4 X 20	ナハ コネシ M4X0.7 L=20	(1)
24		NM-6040002-SE	NUT M4X0.7	ロツカクナツト M4X0.7 2シユ	(2)
25		WP-1612616-SE	WASHER 16X30X2.6	ヒラサ カネ	(2)
26		WS-1643202-KR	SPRING WASHER	ハネサ カネ 16.4X26.6X3.2	(1)
27		NM-6160511-SE	NUT M16X1.5	ロツカクナツト M16X1.5 1シユ	(1)
28		NM-6050001-SE	NUT M5	ロツカクナツト M5	(4)
29		WS-0510002-KN	SPRING WASHER	ハネサ カネ 5.1X9.2X1.3	(4)

15. ACCESSORIE PARTS COMPONENTS

付属品関係


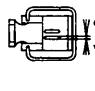
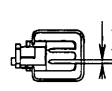
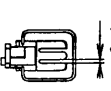
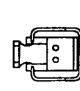
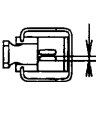
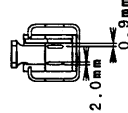






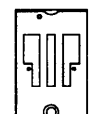
REF. NO	NOTE	PART NO.	DESCRIPTION	ヒンメイ	Qty
1		400-33439	ACCESSORIE BAG_ASM	フツクヒンハツクミ	1
2		SK-3482501-SE	WOOD SCREW D=4.8 L=25	マルモクネツ D=4.8 L=25	(2)
3		229-31604	FRAME SUPPORT BAR	トウフササエホウ	(1)
4		236-39701	KNEE LIFTER PRESSER ROD	ヒサアケオツホウ	(1)
5		229-32800	ACCESSORIE BAG	フツクヒンハツク	(1)
6		229-33105	SCREW DRIVER,MIDDLE	トライハ-(チュウ)	(1)
7		229-33204	SCREW DRIVER,SMALL	トライハ-(ショウ)	(1)
8		B9101-490-000	DRIVER	トライハ-	(1)
9		124-55507	HEXAGONAL WRENCH, 1.5	ロツカクレンチ(1.5)	(1)
10		124-55705	HEXAGONAL WRENCH, 2.5	ロツカクレンチ(2.5)	(1)
11	*	B9141-372-000	HEXAGONAL WRENCH, LARGE	ロツカクホ-スハナ(タイ)	(1)
12		131-60106	SPANNER (5X6)	スハナ(5X6)	(1)
13		260-34801	WRENCH (7X8)	リョウクチスハナ(ショウ) 7*8	(1)
14		262-33700	WRENCH (10X11)	リョウクチスハナ(ショウ) 10*11	(1)
15		260-34702	WRENCH (14X11)	リョウクチスハナ(タイ) 14*11	(1)
16		WP-0501016-SC	WASHER 5X10.5X1	ヒラサカネ 5X10.5X1	(2)
17☆	04	MDP-500B1002	NEEDLE DPX5 #10-2	ハリDPX5 #10-2	1
18☆	03	MDP-500B1402	NEEDLE DPX5#14-2	DPX5#14-2	2
19☆	05	MDP-500B2102	DPX5#21-2	ハリDPX5#21-2	1
20☆	06	MDP-500B0902	NEEDLE DPX5#9-2	ハリDPX5#9-2	1
21☆	01	226-53802	SHEET	クウテンホウウツシート	1
22☆	01	101-11508	SPRING	クテンホウツハネ	1
23☆	01	102-10805	HARD ALUMITE BOBBIN	コウツツアルマイトホビン	2
24☆	02	B9117-051-000	BOBBIN	ホビン	2
25		229-33006	SCREW DRIVER,LARGE	トライハ-(タイ)	1
26		229-33303	VINYL COVER	トウフビニールカバー	1
27		B9121-012-0A0	OILER ASM.	アブラサシクミ	1
28☆		MML-007600CA	JUKI MACHINE OIL 7	ジューキマシンオイル7	1
29		400-35873	FILTER_B	フィルタ-B	1
30		229-26059	RUBBER HINGE ASM.	ラハ-ヒンジ(クミ)	1
31		229-26000	RUBBER CUSHION	ゴムヒンシサ	(2)
32		229-26109	FRAME RUBBER CUSHION	トウフササエゴムサ	(2)
33		229-26208	NAIL	ゴムヒンシサウチクキ	(8)
34		229-26505	WASHER	トウフクツシヨウサ	(2)
35		229-26356	HINGE COMPL.	ヒンシケツゴウ	(2)
36	07	CM-6001002-01	WEEE INFORMATION SHEET	WEEE インフォメーションシート	2
37	08	400-37488	SHEET	エアースキキャップ チュウイシート	1
38		400-30768	OIL_FILTER	オイルフィルタ	1
39		400-36428	ASSY_FILTER_A	フィルタ-エークミ	1
40☆		400-36125	FILTER	フィルタ-	(1)
41	*09	236-40006	SHEET	エアースキキャップ チュウイシート	1

NOTE (注記)		
01....	FOR LH-3528-7	LH-3528-7用
02....	FOR LH-3528	LH-3528用
03....	TYPE S	S仕様
04....	TYPE F	F仕様
05....	TYPE G	G仕様
06....	TYPE A	A仕様
07....	FOR JE	JE用
08....	FOR CHINA	中国用
09....	EXCEPT CHINA	中国を除く

16. TABLE OF EXCHANGING GAUGE PARTS (1)(FOR LH-3528)

交換ゲージ部品一覧表 (1) (LH-3528用)

Needle gauge size 針 幅		Presser foot asm. 押 さ え (組)					Swivel guide Presser asm. スィフ・ルカ・イト 押さえ (組)	
Code コード								
	inch	mm	Part No.	Part No.	Part No.	Part No.	Part No.	Part No.
A	3/32	2.4	226-37557					
B	1/8	3.2	226-37656	400-35896		103-91852	226-27251	226-47051
C	5/32	4.0	226-37755	400-35897				
D	3/16	4.8	226-37854	226-40353	228-16557	103-92058	226-27350	226-47150
E	7/32	5.6		226-40452			226-27459	226-47259
F	1/4	6.4	226-38050	226-40551	228-16755	103-92256	226-27558	226-47358
G	9/32	7.1	226-38258	226-40759			226-27657	226-47457
H	5/16	7.9	226-38357	226-40858	228-16953		226-27756	226-47556
K	3/8	9.5	226-38456	226-40957	228-17050			
W	7/16	11.1		226-41054	400-33941			
L	1/2	12.7	226-38753	226-41252		103-92751		
M	5/8	15.9		226-41351				
N	3/4	19.1	226-38951	226-41450	400-33947	103-93056		
P	7/8	22.2	226-39157	226-41658		228-44450		
Q	1	25.4	226-39256	226-41757		228-44559		
R	1-1/8	28.6	226-39355	226-41856	400-33953			
S	1-1/4	31.8	226-39454	226-41955				
T	1-3/8	34.9		226-42052				
U	1-1/2	38.1		226-42151				
Stitch spec. 縫 仕 様	A		★					
	F					★		★(テープ* 付け)
	S			★				
	G				★			
	下送り					★		

Needle gauge size 針 幅		Throat plate 針 板	Throat plate (with Taping) 針 板(テープ* 付)	Throat plate (Lower feed) 針 板(下送り)		
Code コード						
	inch	mm	Part No.	Part No.	Part No.	Part No.
A	3/32	2.4	226-25008			
B	1/8	3.2	226-25107	226-28002	228-45200	
C	5/32	4.0	226-25206			
D	3/16	4.8	226-25305	226-28200	228-45408	
E	7/32	5.6	226-25404	226-28309		
F	1/4	6.4	226-25503	226-28408	228-45606	
G	9/32	7.1	226-25602	226-28507		
H	5/16	7.9	226-25701	226-28606		
K	3/8	9.5	226-25800			
W	7/16	11.1	226-25909			
L	1/2	12.7	226-26006		228-46109	
M	5/8	15.9	226-26105			
N	3/4	19.1	226-26204		228-46307	
P	7/8	22.2	226-26303		228-46406	
Q	1	25.4	226-26402		228-46505	
R	1-1/8	28.6	226-26501			
S	1-1/4	31.8	226-26600			
T	1-3/8	34.9	226-26709			
U	1-1/2	38.1	226-26808			
Stitch spec. 縫 仕 様	A					
	F		Spec. common	Spec. common		
	S		仕 様 共 通	仕 様 共 通		
	G					
	下送り				★	★

17. TABLE OF EXCHANGING GAUGE PARTS (2)(FOR LH-3528)


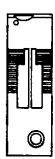
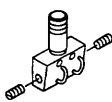
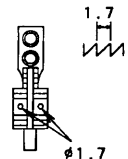
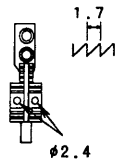
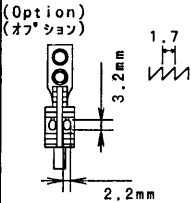
交換ゲージ部品一覧表(2) (LH-3528用)


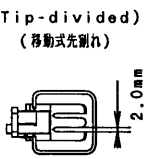
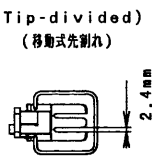
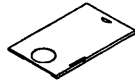


Needle gauge size 針幅		Feed Dog 送り歯						
Code コード	Needle gauge size 針幅		(Option) (オプション)		(Option) (オプション)		(Option) (オプション)	
	inch	mm	Part No.	Part No.	Part No.	Part No.	Part No.	Part No.
A	3/32	2.4	400-33714					
B	1/8	3.2	400-33715	400-35883	400-33563			
C	5/32	4.0	400-33716			400-25784		
D	3/16	4.8	400-33718	400-35884	400-33564	400-25785	B1613-512-DOH	400-25801
E	7/32	5.6		400-35885	400-33565	400-25786		
F	1/4	6.4	400-33720	400-35886	400-33566	400-25787	B1613-512-FOH	400-25803
G	9/32	7.1	400-33722	400-35887	400-33567	400-25788		
H	5/16	7.9	400-33723	400-35888	400-33568	400-25789	B1613-512-HOH	400-25805
K	3/8	9.5	400-33724			400-25790	B1613-512-KOH	400-25806
W	7/16	11.1				400-25791	B1613-512-WOH	400-25807
L	1/2	12.7	400-33727			400-25792		
M	5/8	15.9				400-25793		
N	3/4	19.1	400-33729			400-25794	B1613-512-NOH	400-25810
P	7/8	22.2	400-33731			400-25795		
Q	1	25.4	400-33732			400-25796		
R	1-1/8	28.6	400-33733			400-25797	B1613-512-ROH	400-25813
S	1-1/4	31.8	400-33734			400-25798		
T	1-3/8	34.9				400-25799		
U	1-1/2	38.1				400-25800		
Stitch spec. 縫仕様	A		★					
	F			★	★			
	S					★		
	G						★	★
	下送り							

Needle gauge size 針幅		Feed Dog (Lower feed) 送り歯(下送り)		Needle clamp asm. 針留組	Sliding plate asm.(Left) 滑り板(左)組	Sliding plate asm.(Right) 滑り板(右)組	Sliding plate asm. (Front) 滑り板(前)組	
Code コード	Needle gauge size 針幅		Part No.	Part No.	Part No.	Part No.	Part No.	Part No.
	A	3/32	2.4					
B	1/8	3.2	232-05107					
C	5/32	4.0						
D	3/16	4.8	232-05305					
E	7/32	5.6						
F	1/4	6.4	232-05503		226-01058	226-00555		
G	9/32	7.1						
H	5/16	7.9						
K	3/8	9.5						
W	7/16	11.1					400-42874	232-06709
L	1/2	12.7		228-48105	400-26045			
M	5/8	15.9			226-01157	226-00654		
N	3/4	19.1		228-48303	400-26049			
P	7/8	22.2		228-48402	400-26051			
Q	1	25.4		228-48501	400-26053	226-01256	226-00753	
R	1-1/8	28.6			400-26055			
S	1-1/4	31.8			400-26057			
T	1-3/8	34.9			400-26059	226-01355	226-00852	
U	1-1/2	38.1			400-26061			
Stitch spec. 縫仕様	A							
	F			Spec. common	Spec. common	Spec. common	Spec. common	★(テーフ*付け)
	S							
	G			仕様共通	仕様共通	仕様共通	仕様共通	
	下送り			★	★			

18. TABLE OF EXCHANGING GAUGE PARTS (FOR LH-3528-7)

交換ゲージ部品一覧表 (LH-3528-7用)

Needle gauge size 針幅		Throat plate 針板	Needle clamp asm. 針留組	Feed dog 送り歯		
Code コード						
	inch	mm	Part No.	Part No.	Part No.	Part No.
B	1/8	3.2	400-35881	400-26027	400-35890	
C	5/32	4.0	400-25485	400-26029	400-25817	
D	3/16	4.8	400-25490	400-26031	400-25818	400-35891 400-25831
E	7/32	5.6	400-25491	400-26033	400-25819	
F	1/4	6.4	400-25492	400-26035	400-26715	400-35892 400-25833
G	9/32	7.1	400-25493	400-26037	400-25820	
H	5/16	7.9	400-25494	400-26039	400-25821	
K	3/8	9.5	400-25495	400-26041	400-25822	
W	7/16	11.1				
L	1/2	12.7	400-25498	400-26045	400-25824	400-35894 51400-25838
M	5/8	15.9	400-25499	400-26047	400-25825	
N	3/4	19.1	400-25500	400-26049	400-25826	
P	7/8	22.2	400-25502	400-26051	400-25827	
Q	1	25.4	400-25503	400-26053	400-25828	
R	1-1/8	28.6	400-25504	400-26055	400-25829	
S	1-1/4	31.8	400-25505	400-26057	400-25830	
Stitch spec. 縫仕様	S G	Spec. common 仕様共通	Spec. common 仕様共通	★	★	★

Needle gauge size 針幅		Presser foot asm. 押さえ(組)		Sliding plate asm. (Left) 滑り板(左)組	Sliding plate asm. (Right) 滑り板(右)組	Sliding plate asm. (Front) 滑り板(前)組
Code コード						
	inch	mm	Part No.	Part No.	Part No.	Part No.
B	1/8	3.2	400-35896			
C	5/32	4.0	400-35897			
D	3/16	4.8	226-40353			
E	7/32	5.6	226-40452			
F	1/4	6.4	226-40551	400-25247	400-25235	
G	9/32	7.1	226-40759			
H	5/16	7.9	226-40858			
K	3/8	9.5	226-40957			
W	7/16	11.1				400-42880
L	1/2	12.7	226-41252			
M	5/8	15.9	226-41351	400-25248	400-25236	
N	3/4	19.1	226-41450			
P	7/8	22.2	226-41658			
Q	1	25.4	226-41757	400-25249	400-25239	
R	1-1/8	28.6	226-41856			
S	1-1/4	31.8	226-41955	400-25250	400-25240	
Stitch spec. 縫仕様	S G	★	★	Spec. common 仕様共通	Spec. common 仕様共通	Spec. common 仕様共通

19. LIST FOR INFORMATION OF CHANGE

変更情報リスト

As to the place changed, refer to the corresponding Rev.No.
 When previous parts (Obsoleted part) and new parts (Added parts) are not interchangeable with each other:
 In this case, even obsoleted parts (D.) can be ordered with the obsoleted part number, so select the parts with changed dates and place your orders.

変更箇所は、該当Rev.No.版をご参照ください。
 部品の互換性がない変更の場合は、削除された品番でも、ご注文できます。

40036442

No.1446-02 Rev.No.

*A: Added parts 追加部品 / D: Obsoleted parts 削除部品 / E: Erratum 訂正

* Rev. No.	Page 頁	Ref. No.	Parts No. 品番	* Rev. No.	Page 頁	Ref. No.	Parts No. 品番
D 01	2	1	SM-4050855-SP	A 02	2	1	SM-4051055-SP
D 01	2	39	400-31358	A 02	2	39	400-42880
D 01	2	40	400-34931	A 02	2	40	400-42874
D 01	2	67	SM-4051255-SP	A 02	2	67	SM-4051055-SP
D 01	2	71	TA-1050504-R0	A 02	2	71	TA-1030402-R0
D 01	2	72	TA-1050504-R0				
D 01	4	20	SM-8060612-TP	A 02	4	20	SM-6061010-TP
D 01	4	29	SM-8061612-TP	A 02	4	29	SM-8061550-TP
D 01	4	46	SB-1200002-00	A 02	4	46	SB-1200020-00
D 01	4	52	B1438-512-A00	A 02	4	52	226-06206
				A 02	4	53	226-06305
				A 02	4	55	226-07709
D 01	4	53	B1438-512-B00	A 02	4	56	B1438-512-B00
D 01	4	54	B1438-512-C00	A 02	4	54	226-07600
				A 02	4	57	226-07808
				A 02	4	58	22607907
				A 02	4	59	22606404
D 01	4	71	SM-6061802-TP	A 02	4	71	SM-6062502-TP
D 01	6	5	400-22427	A 02	6	5	400-52366
D 01	6	6	229-45703	A 02	6	6	110-72402
D 01	6	45	B3118-552-A00	A 02	6	45	B3118-552-D00
D 01	6	46	B3118-552-F00	A 02	6	46	B3118-415-000
				A 02	8	16	400-36686
				A 02	8	17	400-36687
				A 02	8	18	226-12105
				A 02	8	19	400-36688
				A 02	8	20	226-12204
				A 02	8	21	400-36689
				A 02	8	22	226-12303
				A 02	8	23	226-12402
				A 02	8	24	400-12085
				A 02	8	25	101-12902
				A 02	8	26	101-10609
				A 02	8	27	101-10500
				A 02	8	28	101-12803
				A 02	8	29	110-15906

NUMERICAL INDEX OF PARTS

索引

PART NO 品番	PAGE 頁	REF NO	PART NO 品番	PAGE 頁	REF NO	PART NO 品番	PAGE 頁	REF NO	PART NO 品番	PAGE 頁	REF NO
BT-0500300-EA	10	91	MDP-500B1002	28	17	SM-1030501-SN	14	44	SM-6850400-SP	14	53
B1104-051-000	2	26	MDP-500B1400	4	64	SM-1040750-TP	2	21	SM-7050850-TP	10	48
B1118-512-000-A	6	40	MDP-500B1402	28	18	SM-1040750-TP	2	25	SM-7050850-TP	10	60
B1438-512-B00	4	56	MDP-500B2102	28	19	SM-1040750-TP	2	30	SM-8030312-TP	14	54
B1501-581-000	12	37	MML-007600CA	28	28	SM-2040750-TP	2	32	SM-8031612-TP	10	77
B1505-227-T00-A	12	36	M4002-110-000	4	26	SM-2040750-TP	10	53	SM-8040402-TP	2	23
B1521-555-000	12	2				SM-4031501-SC	16	8	SM-8040412-TP	10	23
B1636-581-B00	10	33	NM-6030001-SC	14	7	SM-4040601-SC	14	5	SM-8040412-TP	10	76
B1653-470-000	10	24	NM-6030001-SN	10	79	SM-4040655-SP	10	31	SM-8040502-TP	21	39
B1820-563-000	8	32	NM-6040001-SP	10	69	SM-4040655-SP	12	44	SM-8040612-TP	10	38
B1821-051-000	8	33	NM-6040002-SE	26	21	SM-4040855-SP	12	47	SM-8050412-TP	2	19
B1822-051-000	8	31	NM-6040002-SE	26	24	SM-4041001-SC	26	20	SM-8050412-TP	10	11
B1823-051-000	8	55	NM-6050001-SE	26	19	SM-4041055-SP	2	48	SM-8050412-TP	10	46
B1834-512-000	20	72	NM-6050001-SE	26	28	SM-4041055-SP	4	84	SM-8050612-TP	6	48
B3111-126-000	6	33	NM-6050001-SP	10	28	SM-4041201-SC	26	22	SM-8050612-TP	12	18
B3115-552-000	6	32	NM-6050001-SP	10	89	SM-4041655-SP	16	7	SM-8051002-TP	8	39
B3118-415-000	6	46	NM-6050001-SP	16	37	SM-4042001-SC	26	23	SM-8060550-TP	8	75
B3118-552-D00	6	45	NM-6060001-CP	10	54	SM-4050655-SP	8	53	SM-8060552-TP	4	14
B3120-125-000	6	34	NM-6060001-SE	22	5	SM-4050655-SP	10	85	SM-8060552-TP	10	81
B3126-012-000	6	35	NM-6060003-SC	14	18	SM-4050655-SP	20	57	SM-8060610-TP	8	62
B3132-552-000	6	38	NM-6160511-SE	26	27	SM-4050655-SP	20	77	SM-8060612-TP	4	9
B3214-047-000	6	8	NS-6080210-SP	6	50	SM-4050855-SP	2	4	SM-8060612-TP	4	15
B3517-009-000	20	43	NS-6090310-SP	18	22	SM-4050855-SP	2	6	SM-8060612-TP	4	38
B3525-357-000	20	58	NS-6110310-SP	6	51	SM-4050855-SP	6	57	SM-8060612-TP	4	40
B3534-012-000	20	59	NS-6110310-SP	18	9	SM-4050855-SP	8	85	SM-8060612-TP	8	5
B3538-112-000	14	63	NS-6110310-SP	20	48	SM-4050855-SP	14	14	SM-8060612-TP	8	69
B9101-490-000	28	8	NS-6110420-SP	8	54	SM-4050855-SP	14	26	SM-8060612-TP	8	70
B9117-051-000	8	56	NS-6150310-SP	24	5	SM-4050855-SP	16	14	SM-8060612-TP	8	72
B9117-051-000	28	24	NS-6150440-SP	24	11	SM-4050855-SP	18	21	SM-8060612-TP	10	44
B9121-012-0A0	28	27	NS-6620310-SP	12	27	SM-4051055-SP	2	1	SM-8060812-TP	4	45
B9141-372-000	28	11				SM-4051055-SP	2	67	SM-8061010-TP	14	61
			PS-0300122-KH	10	30	SM-4051255-SP	10	27	SM-8061550-TP	4	22
CM-1001000-01	2	54	PT-0502700-S0	4	51	SM-4051255-SP	20	19	SM-8061550-TP	4	29
CM-2001001-01	2	69				SM-4051405-SE	26	18	SM-8063012-TR	22	6
CM-2001001-02	2	68	RC-0650811-KP	14	3	SM-4051601-SC	21	4	SM-8081652-TP	4	17
CM-2002002-01	2	52	RE-0300000-K0	18	27	SM-4055001-SF	20	79	SM-9040603-SC	2	28
CM-2002002-02	2	53	RE-0400000-K0	16	23	SM-4062001-SC	21	3	SM-9050850-SP	14	21
CM-3002000-01	2	70	RE-0500000-K0	12	10	SM-6030672-TP	10	34	SM-9050850-SP	14	31
CM-3002001-A1	2	49	RE-0500000-K0	12	13	SM-6040552-TP	2	63	SM-9051203-CP	14	57
CM-3011001-01	2	56	RE-0500000-K0	24	16	SM-6040552-TP	14	64	SM-9061203-SE	22	20
CM-3011001-02	2	55	RE-0600000-K0	14	11	SM-6040602-TP	12	7	SM-9061853-SR	22	14
CM-6001002-01	28	36	RE-0700000-K0	24	13	SM-6040602-TP	20	40	SQ-0000401-MZ	20	60
CQ-2020000-00	4	3	RE-0900000-K0	10	13	SM-6040650-TP	20	47	SQ-2050453-MZ	8	77
CQ-2020000-00	4	5	RE-1000000-K0	22	13	SM-6040655-TP	2	31	SQ-2050453-MZ	8	86
CQ-2020000-00	8	37	RO-0371801-00	12	3	SM-6040655-TP	20	63	SQ-2060451-MZ	8	60
CQ-2020000-00	8	38	RO-0371801-00	20	62	SM-6041602-TP	20	71	SS-1090520-TP	14	47
CQ-2520000-00	4	7	RO-0442401-00	8	88	SM-6050650-TP	10	71	SS-4110515-SP	21	15
CQ-2520000-00	4	85	RO-0481901-00	20	16	SM-6050650-TP	16	35	SS-4110515-SP	21	33
CQ-3030000-00	4	12	RO-0481901-00	20	24	SM-6050800-SP	10	1	SS-4110615-SP	16	3
			RO-0801502-00	2	66	SM-6050800-SP	10	21	SS-4110715-SP	12	29
			RO-0982401-00	20	5	SM-6050800-SP	10	61	SS-4111215-SP	12	31
D2112-555-B00	2	3	RO-1952401-00	20	42	SM-6050802-TP	18	26	SS-5091020-SP	6	49
D2464-555-B00	16	22	RO-2192001-00	20	6	SM-6051000-SP	10	14	SS-6090520-SP	6	53
D3128-555-D00	6	36	RO-2573501-00	8	73	SM-6051002-TP	4	68	SS-6090580-TP	14	48
D3129-555-D00	6	37				SM-6051002-TP	20	9	SS-6090810-TP	8	35
D3163-555-B00-A	12	30	SB-1200020-00	4	46	SM-6051202-TP	14	34	SS-6111210-SP	4	30
D3164-555-B00	12	45	SB-1200025-00	4	37	SM-6051202-TP	14	37	SS-6121860-SP	10	19
			SD-0470316-TP	6	47	SM-6051400-SP	10	41	SS-6153040-SP	8	42
EA-9500B01-00	14	59	SD-0490261-SP	21	23	SM-6051600-SP	4	75	SS-7081310-SP	21	24
EA-9500B01-00	20	45	SD-0490261-SP	21	37	SM-6051600-SP	10	6	SS-7081310-SP	21	40
EA-9502B02-00	2	62	SD-0500301-SP	18	23	SM-6051600-SP	10	52	SS-7090610-SP	18	29
			SD-0640357-TP	12	14	SM-6051600-SP	10	74	SS-7090910-TP	12	43
GAK-A18300B0	24	14	SD-0650321-TP	18	4	SM-6051850-TP	10	83	SS-7110350-SP	21	19
GAK-33027000	24	7	SD-0700328-TP	16	34	SM-6052502-TP	14	62	SS-7110710-SP	16	15
			SD-0700346-TP	14	65	SM-6060800-SP	2	12	SS-7110840-SP	21	29
HA-0005900-00	18	14	SD-0800352-SP	24	3	SM-6060800-SP	12	39	SS-7121410-TP	24	6
HA-0019000-00	16	10	SD-0900356-TP	12	15	SM-6061002-TP	16	24	SS-8090670-SP	6	19
HK-0346101-40	16	38	SD-0900426-TP	10	4	SM-6061010-TP	4	20	SS-8090670-SP	6	29
HK-0346400-0B	16	13	SD-0900706-TP	10	55	SM-6061150-TP	10	29	SS-8090670-SP	6	39
HK-0346400-0B	16	19	SK-3412000-SC	21	12	SM-6061200-SP	14	28	SS-8110410-TP	2	76
HK-0346400-0B	18	20	SK-3482501-SE	28	2	SM-6061610-SC	26	17	SS-8110510-SP	21	25
HW-2003900-00	18	15	SL-4030631-SC	18	3	SM-6062502-TP	4	71	SS-9111010-SP	16	21
HW-5000700-00	16	9	SL-4030641-SE	18	18	SM-6062502-TP	8	50			
HW-5000700-00	18	16	SL-4051001-MZ	4	33	SM-6063002-TP	16	29	TA-0290301-MO	8	30
			SL-6040892-TN	20	4	SM-6063502-TP	8	43	TA-0290301-MO	8	49
MDP-170B2100	4	65	SM-1030501-SN	14	41	SM-6750690-TP	10	25	TA-0290301-MO	8	90
MDP-500B0902	28	20									

NUMERICAL INDEX OF PARTS

索引

PART NO 品番	PAGE 頁	REF NO	PART NO 品番	PAGE 頁	REF NO	PART NO 品番	PAGE 頁	REF NO	PART NO 品番	PAGE 頁	REF NO
TA-0370301-RO	4	80	110-40854	14	10	229-26208	28	33	235-42418	14	6
TA-0490601-RO	4	42	110-72402	6	6	229-26356	28	35	236-01057	2	5
TA-0500301-RO	4	79	113-05901	14	27	229-26505	28	34	236-01305	2	64
TA-0750404-RO	4	1	124-55507	28	9	229-27354	21	14	236-09001	12	41
TA-0750704-RO	2	72	124-55705	28	10	229-28105	21	22	236-09209	12	33
TA-0800504-RO	2	9	131-02702	4	76	229-28303	21	21	236-09605	12	6
TA-0950806-RO	2	58	131-60106	28	12	229-28303	21	35	236-18804	8	7
TA-1030402-RO	2	71	131-67556	26	1	229-28402	21	20	236-26005	6	13
TA-1250406-RO	2	10	131-67903	26	8	229-28402	21	34	236-26005	6	21
TA-1250406-RO	2	11	131-68000	26	9	229-28501	21	26	236-26005	6	31
TA-1250406-RO	2	73	131-68109	26	10	229-28808	21	18	236-26054	6	10
TA-1250705-RO	2	17	131-68208	26	11	229-28808	21	32	236-26062	6	20
TA-1470704-RO	2	57	133-19405	10	73	229-28907	21	16	236-27458	6	30
TA-1600406-RO	2	15				229-28907	21	30	236-28803	20	13
TA-1650406-RO	2	59	225-29473	6	9	229-29004	21	17	236-28902	20	14
			226-00555	2	37	229-29004	21	31	236-29306	20	12
WP-0350516-SD	6	55	226-01058	2	33	229-30309	26	12	236-29306	20	30
WP-0371016-SD	8	36	226-03708	2	44	229-30408	26	6	236-29306	20	37
WP-0371016-SD	18	30	226-03708	20	73	229-30507	26	3	236-29405	20	21
WP-0430800-SD	2	50	226-05307	4	2	229-30556	26	2	236-29405	20	27
WP-0430800-SD	20	70	226-06206	4	52	229-30705	26	4	236-29405	20	34
WP-0450801-SD	4	31	226-06305	4	53	229-30804	26	16	236-29504	20	64
WP-0480856-SP	21	38	226-06404	4	59	229-30903	26	15	236-29900	2	65
WP-0501016-SC	21	13	226-06800	4	66	229-31000	26	14	236-30007	20	11
WP-0501016-SC	28	16	226-07600	4	54	229-31109	26	13	236-30007	20	31
WP-0501016-SD	16	16	226-07709	4	55	229-31307	26	7	236-30007	20	38
WP-0501016-SD	16	20	226-07808	4	57	229-31406	26	5	236-30007	20	50
WP-0520656-SA	10	90	226-07907	4	58	229-31604	28	3	236-30007	20	52
WP-0520656-SA	20	78	226-10307	10	8	229-32107	22	4	236-30007	20	53
WP-0531000-SD	14	22	226-12105	8	18	229-32206	22	8	236-30007	20	54
WP-0531000-SD	14	32	226-12204	8	20	229-32404	22	11	236-30007	20	65
WP-0531000-SD	14	66	226-12303	8	22	229-32453	22	10	236-30007	20	66
WP-0531000-SD	18	35	226-12402	8	23	229-32800	28	5	236-30007	20	67
WP-0531000-SD	20	80	226-13509	8	34	229-33006	28	25	236-30007	20	68
WP-0531001-SC	21	6	226-14002	8	78	229-33105	28	6	236-30106	20	20
WP-0550800-SP	4	69	226-14101	8	79	229-33204	28	7	236-30106	20	28
WP-0550800-SP	20	10	226-14200	8	80	229-33303	28	26	236-30106	20	35
WP-0612056-SD	16	31	226-19100	2	8	229-33600	21	11	236-30106	20	75
WP-0621016-SD	8	44	226-21056	21	28	229-33659	21	9	236-30601	20	26
WP-0621016-SD	16	26	226-21106	21	36	229-33758	21	10	236-30601	20	33
WP-0621036-SP	24	10	226-21155	21	27	229-34202	22	21	236-30650	20	29
WP-0621046-SP	14	17	226-22401	4	10	229-34251	22	15	236-30650	20	36
WP-0641600-SC	21	7	226-25503	2	35	229-34301	22	16	236-39701	28	4
WP-1021016-SD	24	12	226-40551	12	42	229-34400	22	17	236-40006	28	41
WP-1612616-SE	26	25	226-53802	8	58	229-34509	22	18	260-34702	28	15
WP-1751616-SD	10	78	226-53802	28	21	229-34608	22	19	260-34801	28	13
WS-0410002-KP	18	36	226-56003	10	86	229-34707	22	12	262-30409	20	69
WS-0510002-KN	26	29	226-56508	16	4	229-37965	4	32	262-33700	28	14
WS-0521010-KN	21	5	226-57209	18	5	229-44904	12	26			
WS-0610002-KP	16	30	226-57308	18	8	229-45307	6	11	400-00344	20	23
WS-0631510-KP	16	25	226-57803	2	46	229-45307	6	24	400-04171	4	16
WS-1643202-KR	26	26	228-10907	4	8	229-45505	6	7	400-06323	2	74
WT-0530002-KS	2	7	228-11301	6	41	229-52501	10	84	400-09196	18	6
			228-88507	8	74	229-54200	16	5	400-09222	6	54
101-09908	8	40	229-01805	2	29	229-54309	16	6	400-10434	14	9
101-10500	8	27	229-07406	12	28	229-54408	16	11	400-11906	10	32
101-10609	8	26	229-07604	12	34	229-54606	16	2	400-11926	10	68
101-11508	8	59	229-07703	12	35	229-55504	18	2	400-11932	10	37
101-11508	28	22	229-07802	12	1	229-55900	18	10	400-11934	10	36
101-12407	8	41	229-08008	12	9	229-56007	18	11	400-11935	10	7
101-12605	8	81	229-20201	12	19	229-56205	18	7	400-11939	10	43
101-12704	8	82	229-20706	2	18	229-57104	18	13	400-11946	10	35
101-12803	8	28	229-21209	6	12	229-57203	18	19	400-11947	8	76
101-12902	8	25	229-21209	6	25	229-62005	6	28	400-12085	8	24
101-19204	16	36	229-21407	6	14	229-91400	24	8	400-12403	14	49
101-26803	20	51	229-21407	6	26	232-03201	6	42	400-12404	14	58
101-61305	16	17	229-21506	6	15	232-03300	6	44	400-12487	14	46
101-62600	22	9	229-21506	6	23	232-04506	4	60	400-12488	14	45
102-08700	18	28	229-21605	6	16	232-04605	4	61	400-12489	14	55
102-09203	18	31	229-21605	6	27	232-04704	4	62	400-12492	14	39
102-09500	18	32	229-21704	6	17	232-06709	2	75	400-12495	14	50
102-09807	18	33	229-21803	6	18	235-33805	10	42	400-12496	14	56
102-09906	18	34	229-21803	6	22	235-33904	10	16	400-12497	14	38
102-10805	8	57	229-26000	28	31	235-34019	10	47	400-12503	14	35
102-10805	28	23	229-26059	28	30	235-34506	10	17	400-12504	14	29
110-15906	8	29	229-26109	28	32	235-40305	20	49	400-12505	14	19

NUMERICAL INDEX OF PARTS

索引

PART NO 品番	PAGE 頁	REF NO	PART NO 品番	PAGE 頁	REF NO	PART NO 品番	PAGE 頁	REF NO	PART NO 品番	PAGE 頁	REF NO
400-12505	14	30	400-28545	12	12	400-33434	12	24			
400-12506	14	20	400-28546	12	20	400-33435	12	25			
400-13061	8	6	400-28555	2	41	400-33437	18	1			
400-13316	14	60	400-28560	8	63	400-33439	28	1			
400-13362	10	64	400-28561	8	64	400-33667	4	44			
400-13509	20	15	400-28562	8	65	400-33668	10	80			
400-15669	14	24	400-28563	8	66	400-33669	4	70			
400-15699	6	56	400-28652	4	41	400-33995	10	15			
400-16749	20	39	400-28656	8	71	400-34053	2	47			
400-17353	14	1	400-28666	4	67	400-34246	20	41			
400-17361	14	13	400-28689	20	1	400-34267	21	8			
400-17362	14	25	400-28705	20	7	400-34649	20	3			
400-17394	14	2	400-28706	2	45	400-34660	6	43			
400-17399	14	8	400-28707	2	24	400-34675	2	42			
400-17400	14	12	400-28730	2	27	400-34840	6	52			
400-17401	14	15	400-28766	2	2	400-34853	22	3			
400-17402	14	16	400-28773	20	17	400-34926	20	2			
400-17403	14	23	400-28774	20	18	400-34969	8	10			
400-17624	4	27	400-28778	22	2	400-34970	8	47			
400-17625	4	28	400-28797	18	24	400-34971	8	11			
400-21883	14	40	400-28799	18	25	400-34972	8	48			
400-21898	14	43	400-28851	8	2	400-34974	12	32			
400-21899	14	42	400-28852	10	51	400-35151	12	11			
400-22407	2	77	400-28853	4	74	400-35180	2	51			
400-22589	8	83	400-28854	10	5	400-35181	12	16			
400-22590	8	84	400-28855	10	72	400-35264	20	76			
400-22678	4	6	400-28868	12	5	400-35277	16	33			
400-23568	4	81	400-29027	16	12	400-35278	16	32			
400-23569	4	82	400-29047	4	39	400-35298	12	21			
400-24093	4	4	400-29048	4	35	400-35298	12	23			
400-24436	4	18	400-29049	4	43	400-35394	12	4			
400-25191	22	7	400-29075	20	22	400-35704	10	50			
400-25235	2	38	400-29078	2	20	400-35828	12	22			
400-25247	2	34	400-29079	10	20	400-35873	28	29			
400-25316	10	65	400-29257	10	88	400-36125	28	40			
400-25329	4	50	400-29347	2	22	400-36167	20	8			
400-25492	2	36	400-29350	16	28	400-36221	24	1			
400-26035	4	63	400-29570	8	89	400-36222	24	2			
400-26394	4	49	400-29641	2	16	400-36223	24	9			
400-26395	4	48	400-29905	21	2	400-36333	20	61			
400-26482	4	72	400-29964	4	11	400-36359	14	4			
400-26673	10	12	400-30037	4	77	400-36360	16	18			
400-26811	2	60	400-30298	2	14	400-36428	28	39			
400-26920	4	47	400-30768	28	38	400-36433	10	18			
400-27099	4	25	400-30856	16	27	400-36446	14	36			
400-28031	4	78	400-30915	8	3	400-36679	10	56			
400-28116	4	36	400-30954	24	15	400-36682	8	14			
400-28117	4	19	400-30956	18	12	400-36683	8	15			
400-28245	2	13	400-30962	24	4	400-36686	8	16			
400-28250	6	4	400-31348	10	26	400-36687	8	17			
400-28264	12	8	400-31349	10	40	400-36688	8	19			
400-28268	12	17	400-31350	10	75	400-36689	8	21			
400-28269	12	40	400-31351	8	4	400-36690	2	61			
400-28271	8	1	400-31352	14	33	400-37488	28	37			
400-28274	10	57	400-31862	4	83	400-39604	20	46			
400-28275	10	58	400-31864	4	13	400-40549	8	67			
400-28276	10	59	400-32107	22	1	400-40550	8	68			
400-28277	10	49	400-32124	4	73	400-40809	20	74			
400-28279	10	39	400-32142	4	34	400-40924	10	87			
400-28280	10	63	400-32268	10	45	400-41578	20	82			
400-28281	10	62	400-32269	10	10	400-41579	20	83			
400-28284	10	3	400-32272	12	38	400-42086	20	81			
400-28285	10	82	400-32293	10	22	400-42121	8	12			
400-28286	10	9	400-32405	20	55	400-42141	8	87			
400-28287	10	70	400-32406	20	56	400-42151	18	17			
400-28291	10	66	400-32707	6	1	400-42286	20	32			
400-28293	10	2	400-32708	6	2	400-42287	20	25			
400-28294	10	67	400-32709	6	3	400-42874	2	40			
400-28485	8	8	400-32804	20	44	400-42880	2	39			
400-28486	8	45	400-32896	2	43	400-44393	14	51			
400-28487	8	9	400-32987	4	21	400-50314	12	46			
400-28488	8	46	400-32993	4	23	400-52366	6	5			
400-28489	8	61	400-32994	4	24						
400-28491	8	13	400-33160	14	52						
400-28495	8	51	400-33408	16	1						
400-28496	8	52	400-33409	21	1						

JUKI®

JUKI株式会社

JUKI CORPORATION

お問い合わせ、ご相談は
To order or for further
information,
please contact:

Copyright © 2005-2006 JUKI CORP.
本書の内容を無断で転載、複写することを
禁止します。
All rights reserved throughout the world.

※このパーツリストは商品改良のため予告なく変更する事があります。
*The description covered in this parts list is subject to change for improvement of the commodity without notice.
※このパーツリストは、2006年8月 現在の商品仕様で編集したものです。
*This parts list is edited in accordance with the product specifications as of August 2006.

Printed in Japan