

**JUKI®**

**Direct-drive, High-speed, Lockstitch Machine  
with an Automatic Thread Trimmer**

**ダイレクトドライブ高速本縫自動糸切りミシン**

**DDL-9000A**

# **PARTS LIST**

---

## HOW TO MAKE USE OF THIS PARTS LIST

1. As to "#01" and "#02" refer to the "Note" given at the bottom of the respective pages.
2. Codes on the "Qty" column
  - Each numeral indicates the number of parts required.
  - "0.1" and "2.5" indicate the length (in meters) of the respective parts.
3. Parentheses mean that the corresponding part is a subpart that constructs an assembly part.
4. Dotted lines on the Figures indicate assembly parts.
5. As to the parts with marks of "☆" (consumable parts) and "◎" (optional parts) on the respective parts, it is recommended to prepare spares.

### パーツリストご利用に際して

1. リストページの#01、#02等の印は、ページ下の"注記"の説明をご参照下さい。
2. 数量欄の数字は、個数を表し、0.1、2.5等の数値は、長さ(単位メートル)を表します。
3. 数量欄の( )は、組部品を構成している子部品であることを意味します。
4. イラストページの-----枠は、組構成であることを意味します。
5. リストページの"☆" (消耗部品)、"◎" (オプション部品)の印が付いた部品は、予備を準備しておくことをお奨めします。

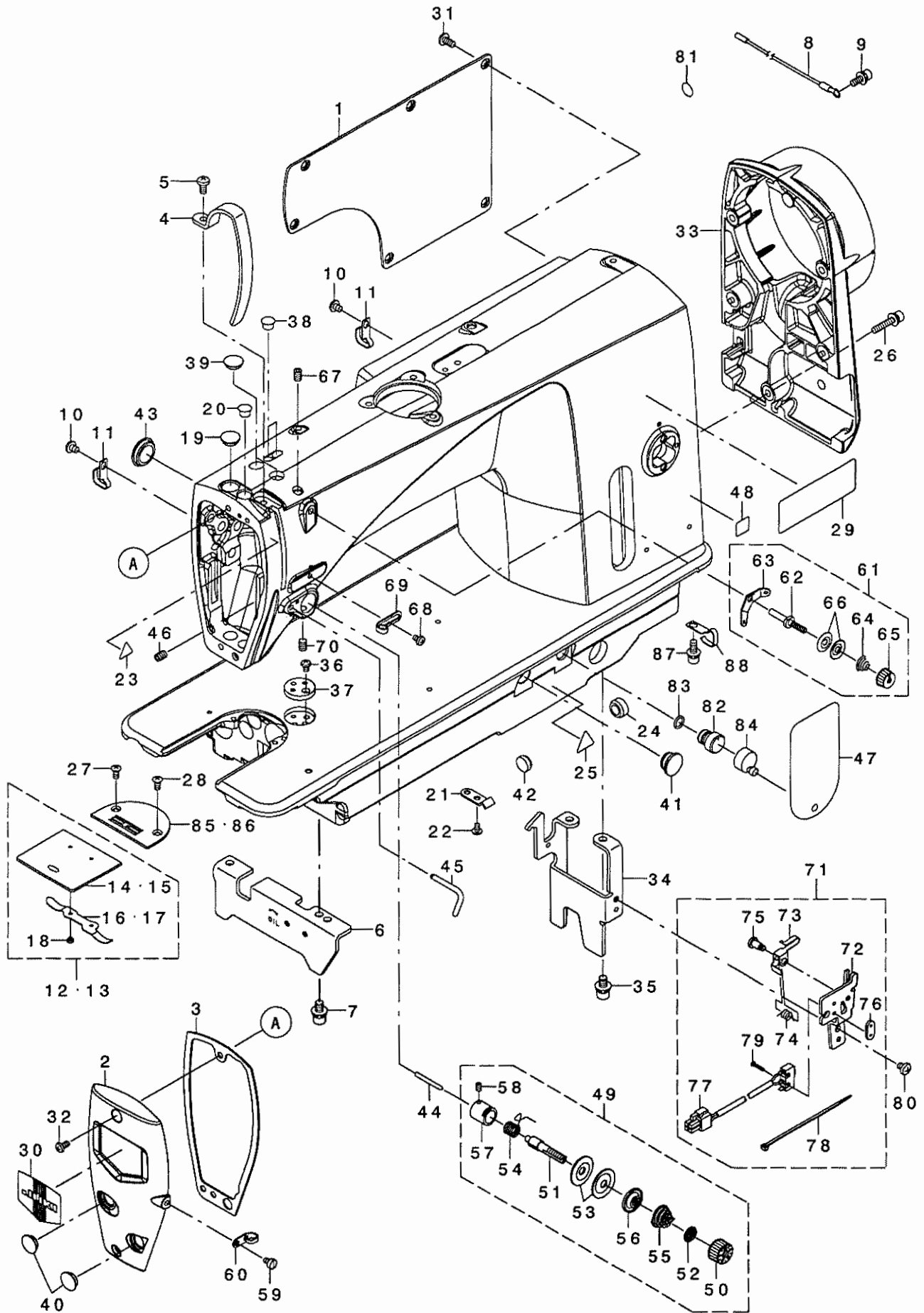
# CONTENTS

## 目 次

1. MACHINE FRAME & MISCELLANEOUS COVER COMPONENTS .....	1
頭部・外装関係	
2. BOBBIN WINDER COMPONENTS .....	3
糸巻装置関係	
3. MAIN SHAFT & NEEDLE BAR COMPONENTS .....	5
上軸・針棒関係	
4. HAND LIFTER & TENSION RELEASE COMPONENTS .....	7
押え上げ・糸緩め関係	
5. FEED ADJUST MECHANISM COMPONENTS .....	9
送り調節関係	
6. HORIZONTAL FEED, VERTICAL FEED & HOOK DRIVING SHAFT COMPONENTS .....	11
水平送り・上下送り・釜軸関係	
7. THREAD TRIMMER COMPONENTS .....	13
糸切り装置関係	
8. OIL LUBRICATION COMPONENTS .....	15
給油関係	
9. AUTOMATIC REVERSE FEED COMPONENTS .....	17
自動逆送り関係	
10. WIPER COMPONENTS (FOR DDL-9000A-**-WB) .....	19
ワイパー関係 (DDL-9000A-**-WB用)	
11. THREAD STAND COMPONENTS .....	20
糸立装置関係	
12. UNDER COVER COMPONENTS .....	21
アンダーカバー関係	
13. ACCESSORIE PART COMPONENTS .....	23
付属品関係	
14. EXCLUSIVE PART FOR DDL-9000A-D*,DDL-9000A-M* .....	24
DDL-9000A-D*,DDL-9000A-M* 専用部品	
15. EXCLUSIVE PART FOR DDL-9000A-*A .....	25
DDL-9000A-*A 専用部品	
16. EXCLUSIVE PART FOR DDL-9000A-SH-WB,0B .....	26
DDL-9000A-SH-WB,0B 専用部品	
17. TABLE & STAND COMPONENTS .....	27
脚卓関係	
NUMERICAL INDEX OF PARTS .....	29
索引	

# 1. MACHINE FRAME & MISCELLANEOUS COVER COMPONENTS

頭部・外装関係



REF. NO	NOTE	PART NO.	DESCRIPTION	ヒ ヨ メ イ	Qty
1		400-37158	SIDE PLATE	ワト'イタ	1
2		400-41161	FACE PLATE	メンイタ	1
3		400-52819	FACE PLATE PACKING	メンイタハ'ツキン	1
4		236-00505	THREAD TAKE-UP LEVER COVER	テンビ'ンカハ' -	1
5		SM-4051055-SP	SCREW	ナハ'ネジ'	1
6		236-00703	BED STUD A	ハ'ット'ツチヨウA	1
7		SL-6061292-TN	SCREW	サ'カ'ネジキロツカクアナホ'ホト	2
8		236-01057	EARTH CORD ASM.	ア-スコ-ト' (クミ)	1
9		SL-6051492-TP	BOLT	サ'カ'ネジキロツカクアナホ'ホト	1
10		SM-4051055-SP	SCREW	ナハ'ネジ'	2
11		400-22407	CORD HOLDER	コ-ト'オサエ	2
12	#01	229-01250	SLIDE PLATE ASM.	スハ'リイタ(クミ)	1
13	#01	110-03258	SLIDE PLATE ASM.	スハ'リイタ(クミ)	1
14		229-01201	SLIDE PLATE	スハ'リイタ	(1)
15		110-03209	SLIDE PLATE	スハ'リイタ	(1)
16		229-01300	SLIDE PLATE SPRING	スハ'リイタハ'ネ	(1)
17		110-01609	BED SLIDE SPRING	スハ'リイタハ'ネ	(1)
18		SS-6060210-SP	SCREW 3/32-56 L= 1.9	ヒラネジ' 3/32-56 L=1.9	(2)
19		TA-1250406-R0	RUBBER PLUG D=12.5 L=4	トメセン D=12.5 L=4	1
20		TA-0850604-R0	RUBBER PLUG	トメセン	1
21		229-44508	WIRE PRESSER A	ワイヤ-オサエ A	1
22		SM-4040655-SP	SCREW M4 L=6	ナハ'コネジ' M4 L=6	1
23		CM-3002000-01	ATTENTION SEAL	ユビ'クガ'チュウイ'ン'ル(16)	1
24		TA-1470702-R0	RUBBER PLUG	トメセン	1
25		CM-3002000-03	ATTENTION LABEL	ユビ'クガ'チュウイ'ン'ル(31.5)	1
26		SL-6052592-TN	BOLT	サ'カ'ネジキロツカクアナホ'ホト	3
27☆		SM-2040955-TP	SCREW M4 L=8.5	マルチラネジ' M4 L=8.5	1
28☆		SM-2040955-TP	SCREW M4 L=8.5	マルチラネジ' M4 L=8.5	1
29		CM-3013000-01	SAFETY LABEL	トウフ'チュウイ'ン'ビ'ソツ'ル(ヨコ)	1
30		229-02506	FACE PLATE	メンイタウヨウハ'ソ	1
31		SM-4051055-SP	SCREW	ナハ'ネジ'	6
32		SM-4050855-SP	SCREW	ナハ'ネジ' M5 L=8	2
33		400-41473	PULLEY COVER	ア' -リ-カハ' -	1
34		400-27581	BED STUD B	ハ'ット'ツチヨウB	1
35		SL-6061292-TN	SCREW	サ'カ'ネジキロツカクアナホ'ホト	2
36		SM-4040655-SP	SCREW M4 L=6	ナハ'コネジ' M4 L=6	1
37		400-35589	RULER PLATE	ジ'ヨウキ'イタ	1
38		TA-0850604-R0	RUBBER PLUG	トメセン	2
39		TA-1250406-R0	RUBBER PLUG D=12.5 L=4	トメセン D=12.5 L=4	2
40		TA-1250406-R0	RUBBER PLUG D=12.5 L=4	トメセン D=12.5 L=4	2
41		TA-1470704-R0	RUBBER PLUG	トメセン	1
42		TA-1270502-R0	RUBBER PLUG	トメセン	2
43		TA-1250406-R0	RUBBER PLUG D=12.5 L=4	トメセン D=12.5 L=4	1
44		B3118-552-F00	TENSION RELEASING PIN	イトコメヒ'ン F	1
45		400-52933	ARM THREAD GUIDE C	ア-ムイトアンナ'イC	1
46		SM-80608A2-TP	L=8SCREW M6 L=8	ロツカクアナキトメネジ' M6	1
47		236-40006	SHEET	ア-スエキキヤ'ッ'チュウイ'ン'ト	1
48	#01	CM-6001001-01	WEEE MARK LABEL S	WEEE マ-ク ラ'ハ' S	1
49		400-24843	THREAD TENSION DISK ASM.	イトチヨウクミ	1
50		236-26005	THREAD TENSION NUT	イトチヨウナツト	(1)
51		B3115-552-000	TENSION POST	イトチヨウ'シ'キ' -	(1)
52		B3120-125-000	ROTATING STOPPER	イトチヨウ'ツツラ' カイ'テ'ント'メ	(1)
53		B3126-012-000	THREAD TENSION DISK	イトチヨウ'ツツラ'	(2)
54☆		B3128-012-000	TAKE-UP SPRING	イトトリハ'ネ	(1)
55		B3129-012-A00	TENSION SPRING	イトチヨウ'シ'ハ'ネ A	(1)
56		B3132-552-000	THREAD TENSION DISK PRESSER	イトチヨウ'シ'チ'ラ'オサエ	(1)
57		400-24845	TENSION POST SOCKET ASM.	イトチヨウ'シ'ウ'ダ'イ(クミ)	(1)
58		SS-8090670-SP	SCREW 9/64-40 L= 5.5	トメネジ' 9/64-40 L=5.5	(1)
59		SS-6110610-TP	SCREW 11/64-40 L=6	ヒラネジ' 11/64-40 L=6	1
60		400-40790	ARM THREAD GUIDE B	ア-ムイトアンナ'イB	1
61		229-45463	THREAD TENSION ASM. ,NO.1	タ'イ'チ'イトチヨウ'シ'ウ'ダ'イ(クミ)	1
62		229-45414	THREAD TENSION POST	タ'イ'チ'イトチヨウ'シ'ウ'ダ'イ	(1)
63		229-45604	THREAD TENSION GUIDE	タ'イ'チ'イトチヨウ'シ'ウ'ダ'イ	(1)
64		229-45505	THREAD TENSION SPRING	タ'イ'チ'イトチヨウ'シ'ウ'ダ'イ	(1)
65		229-45703	THREAD TENSION NUT	タ'イ'チ'イトチヨウ'シ'ウ'ダ'イ	(1)
66		229-45802	THREAD TENSION DISK	タ'イ'チ'イトチヨウ'シ'ウ'ダ'イ	(2)
67		SM-80608A2-TP	L=8SCREW M6 L=8	ロツカクアナキトメネジ' M6	1
68		SM-5040655-SN	SCREW	ハ'イン'ト'ネジ'	1
69		400-56712	ARM THREAD GUIDE A	ア-ムイトアンナ'イA	1
70		SM-80608A2-TP	L=8SCREW M6 L=8	ロツカクアナキトメネジ' M6	1
71		400-37002	SAFETY SWITCH ASM.	アン'ベ'ンスイ'ツチ'ダ'イ'クミ	1
72		400-37018	SAFETY SWITCH BASE	アン'ベ'ンスイ'ツチ'ダ'イ	(1)
73		236-38109	SAFETY SWITCH ARM	アン'ベ'ンスイ'ツチ'ダ'イ	(1)
74		236-38208	SAFETY SWITCH SPRING	アン'ベ'ンスイ'ツチ'モ'ト'シ'ハ'ネ	(1)
75		236-38307	SAFETY SWITCH ARM SHAFT	アン'ベ'ンスイ'ツチ'ダ'イ'ウ'テ'ン'ク	(1)
76		236-38406	SAFETY SWITCH NUT	アン'ベ'ンスイ'ツチ'ダ'イ'メ'タ	(1)
77		236-38554	SAFETY SWITCH CORD ASM.	アン'ベ'ンスイ'ツチ'コ-ト' (クミ)	(1)
78		EA-9500B01-00	CABLE BAND	ソク'セン'ハ'ソ'ト'	(1)
79		SM-4021201-SC	SCREW M2 L=12	ナハ'コネジ' M2 L=12	(2)
80		SM-4050655-SP	SCREW M5 L=6	ナハ'コネジ' M5 L=6	1
81		229-01805	GROUND MARK	グ'ラ'ント'マ-ク	1
82		236-29900	AIR-DISCHARGING	ア-フ-スキ	1
83		RO-0801502-00	RUBBER RING	オリ'ン'ク	1
84		236-01305	AIR-DISCHARGING CAP	ア-フ-スキキヤ'ッ'	1
85	#01	B1109-012-10B	THROAT PLATE (I)	ハリ'イタ I	1
86	#01	110-28008	THROAT PLATE	ハリ'イタ	1
87		SL-6051492-TP	BOLT	サ'カ'ネジキロツカクアナホ'ホト	1
88		400-22407	CORD HOLDER	コ-ト'オサエ	1

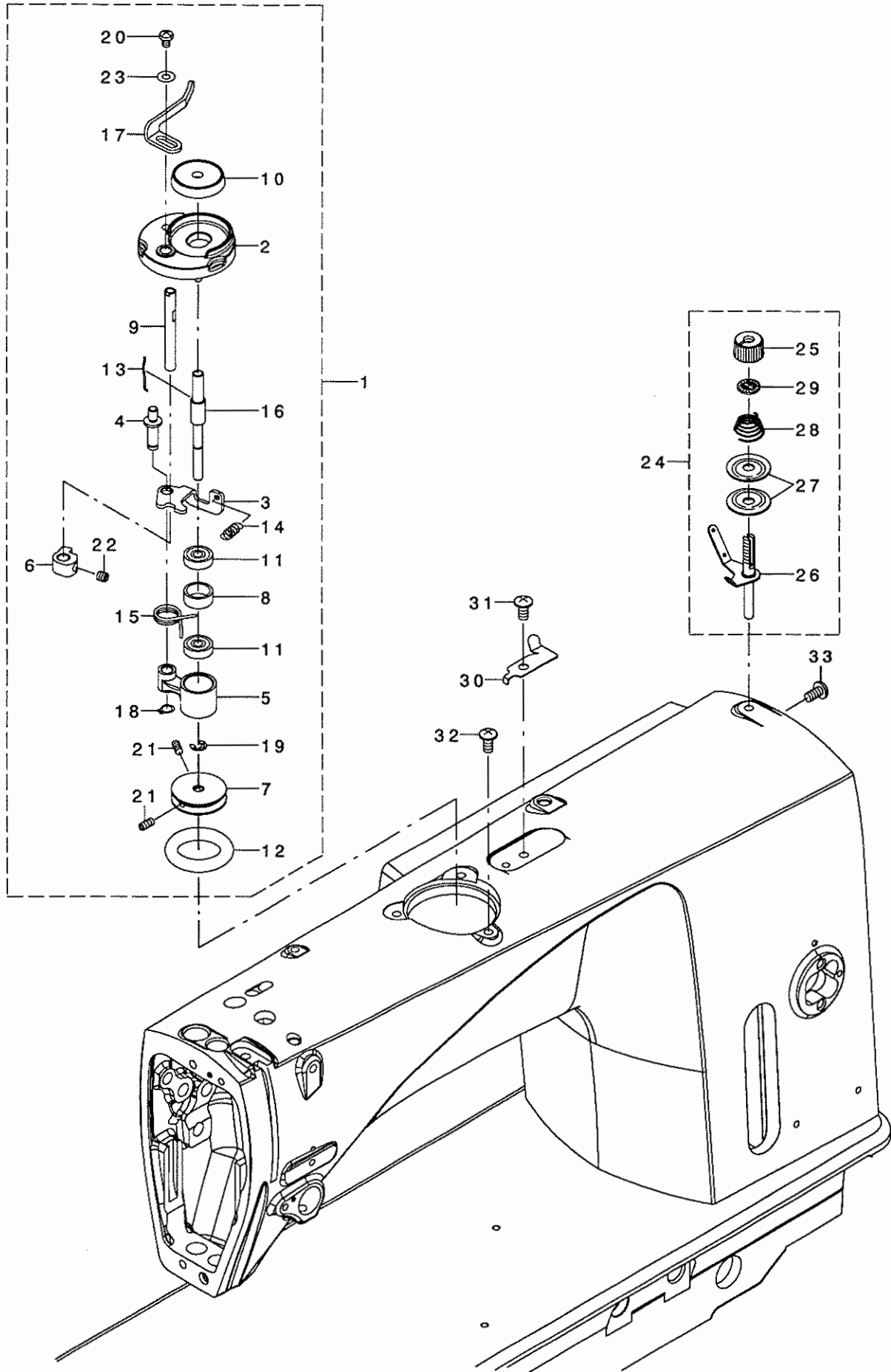
NOTE (注記)

#01...VARIOUS NOS.FOR DESTINATIONS

仕向地による

## 2. BOBBIN WINDER COMPONENTS

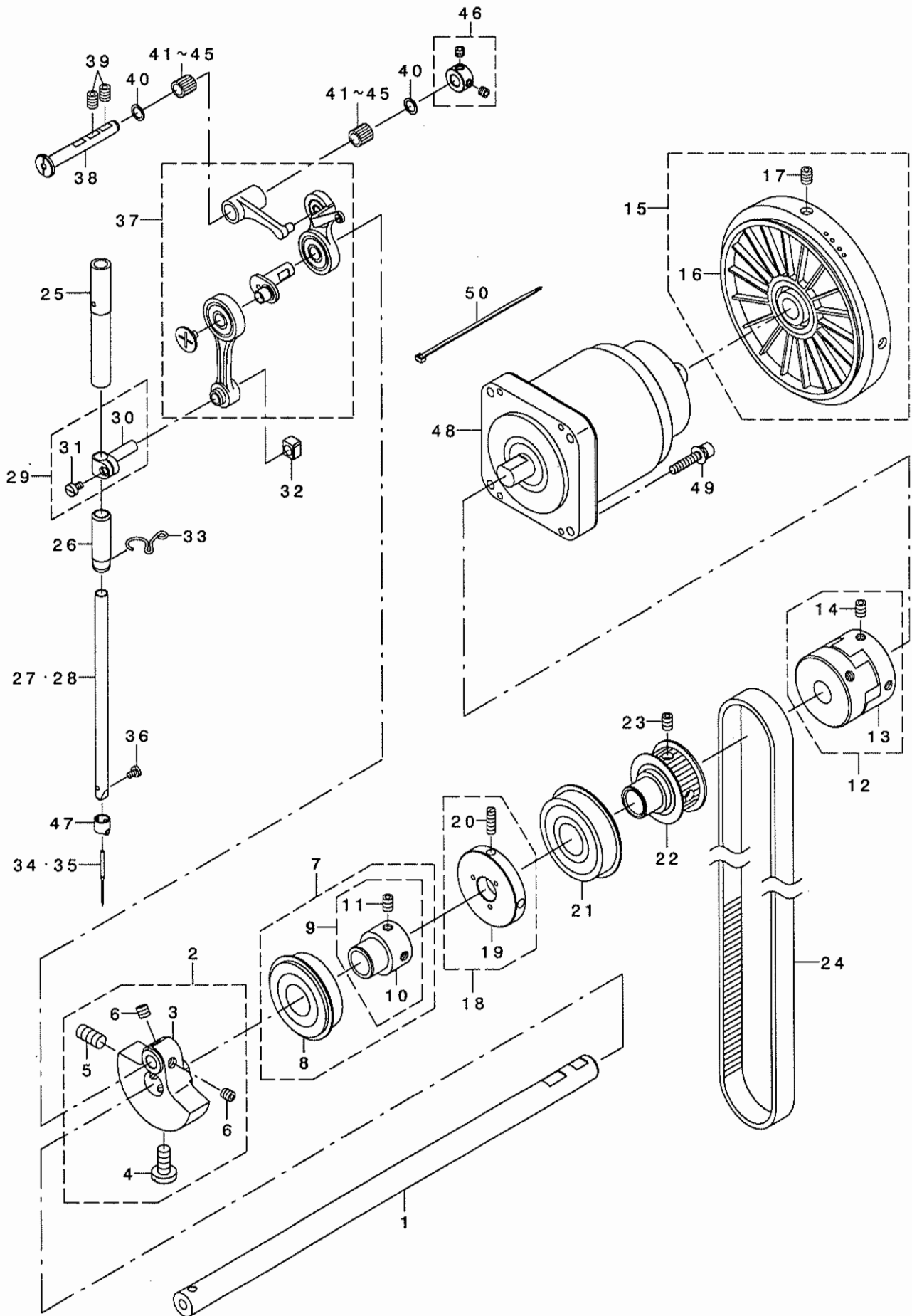
糸巻装置関係



REF. NO	NOTE	PART NO.	DESCRIPTION	ヒソメイ	Qty
1		400-23021	BOBBIN WINDER UNIT	イトマキソウチクミ	1
2		262-60109	BTW_BASE	イトマキトリツケダ イ	(1)
3		262-60208	BTW_CAM_PLATE	イトマキチヨウセツイタ	(1)
4		262-60307	BTW_BASE_SHAFT	イトマキチヨウセツイタジク	(1)
5		262-60406	BTW_SHAFT_BASE	イトマキウデ	(1)
6		262-60505	BTW_CAM_LEVER	イトマキカム	(1)
7		262-60604	BTW_WHEEL	イトマキク ルマ	(1)
8		262-60802	BTW_BEARING_SPACER	ハ アリソク スハ -サ-	(1)
9		262-61008	BTW_LEVER_SHAFT	イトマキレハ -ジク	(1)
10		262-61206	BTW_SPACER	ホ ビソク	(1)
11		262-61305	BTW_BEARING	イトマキジクハ アリソク	(2)
12☆		262-61503	BTW_WHEEL_RUBBER	イトマキマサツク ルマ	(1)
13		262-61602	BOBBIN_SPRING	ホ ビソトメハネ	(1)
14		262-61701	BTW_SPRING	イトマキチヨウセツイタモト シハネ	(1)
15		400-11144	BTW_TORSION_SPRING	イトマキネジ リハネ	(1)
16		400-14837	BTW_SHAFT	イトマキジク	(1)
17		400-23022	BTW_LEVER	イトマキレハ -	(1)
18		RC-0560711-KP	RETAINING RING	Cカ タトメワ	(1)
19		RE-0400000-KO	E-RING 4	Eカ タトメワ 4	(1)
20		SM-5040655-SN	SCREW	ハ イソトネジ	(1)
21		SM-8040802-TP	SCREW M4X8	トメネジ M4X0.7 L=8	(2)
22		SM-8050502-TP	SCREW M5 L=5	トメネジ	(1)
23		WP-0450826-SC	WASHER 4.5X10X0.8	ヒラサカネ 4.5X10X0.8	(1)
24		400-40202	BOBBIN THREAD TENSION ASM.	イトマキイトチヨウジ(クミ)	1
25		110-72204	TENSION NUT	イトチヨウジ ナット	(1)
26		400-40203	BOBBIN THREAD TENSION ROD ASM.	イトマキイトチヨウジホウ(クミ)	(1)
27		B3126-012-000	THREAD TENSION DISK	イトチヨウジサラ	(2)
28		B3129-012-A00	TENSION SPRING	イトチヨウジハネ A	(1)
29		B3120-125-000	ROTATING STOPPER	イトチヨウジサラ カイソントメ	(1)
30☆		400-37008	THREAD_CUTTER	イトキリホジイタ	1
31		SM-0051001-SC	SCREW	トラスネジ M5 L=10	1
32		SM-0051001-SC	SCREW	トラスネジ M5 L=10	3
33		SM-4051055-SP	SCREW	ナハネジ	1

### 3. MAIN SHAFT & NEEDLE BAR COMPONENTS

上軸・針棒関係



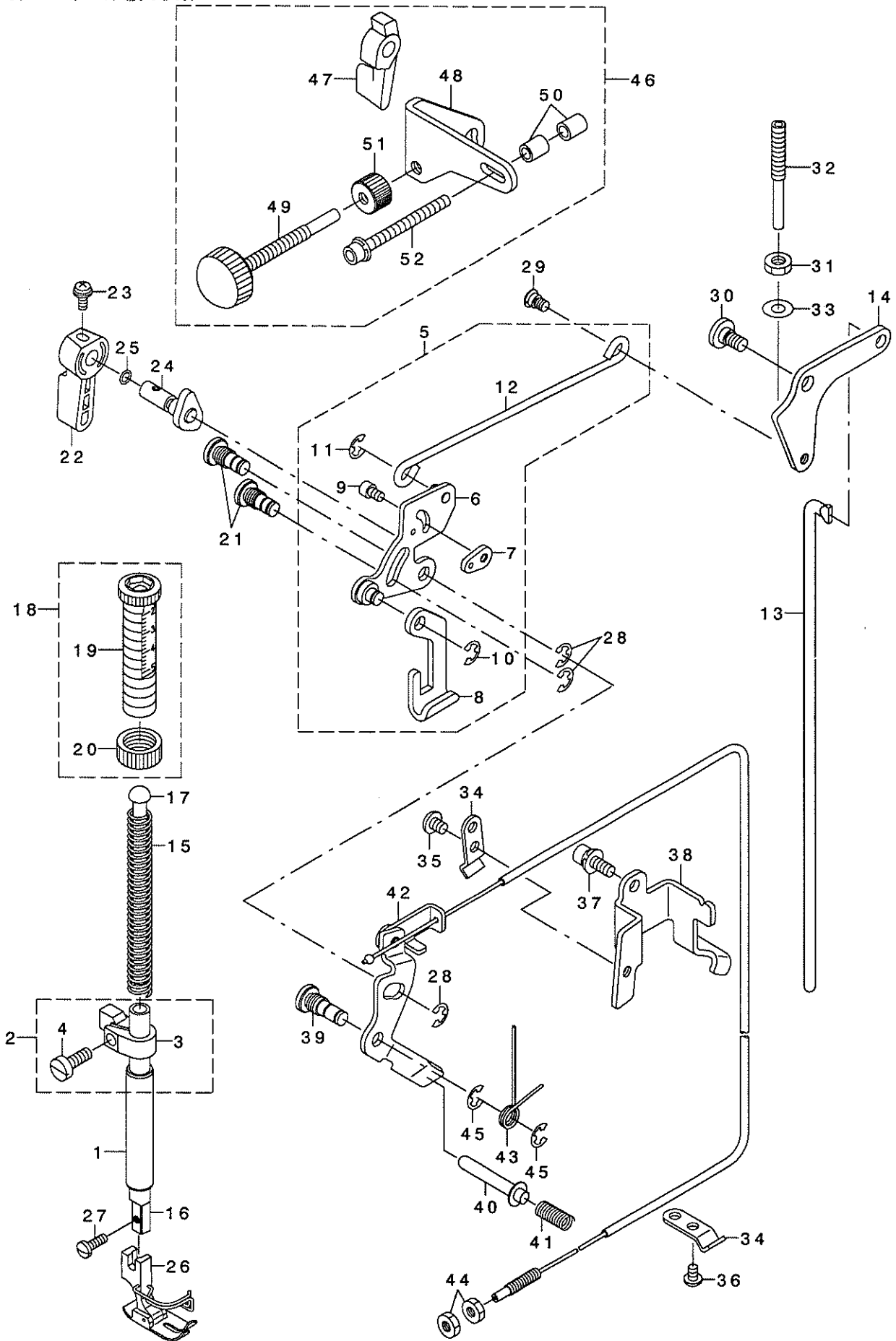


REF. NO	NOTE	PART NO.	DESCRIPTION	とよめい	Qty
1		236-04010	MAIN SHAFT	ウツシク	1
2		400-37003	ASSY_COUNTER_WEIGHT	ツリアイスイ(クミ)	1
3		400-25729	COUNTER_WEIGHT	ツリアイスイ	(1)
4		400-04171	COUNTER_WEIGHT_SCREW	COUNTER_WEIGHT_SCREW	(1)
5		SM-8081652-TP	SCREW M8 L=16	SCREW M8 L=16	(1)
6		SM-80606A2-TP	L=6SCREW M6 L=6	ロツカクアナツキトメネジ M6	(2)
7		236-05256	BEARING SUPPORT COMPL.	ウツシク クマエハ アリソク (ケツゴウ)	1
8		SB-1200013-00	BEARING	コロカ リジ クウケ	(1)
9		400-44857	FRONT BEARING SUPPORT ASM.	ウツシク クマエハ アリソク ウケクミ	(1)
10		236-04200	MAIN SHAFT BEARING SUPPORT	ウツシク クハ アリソク ウケ	(1)
11		SM-80608A2-TP	L=8SCREW M6 L=8	ロツカクアナツキトメネジ M6	(2)
12		400-51473	COUPLING ASM.	カップ リソク クミ	1
13		400-51474	COUPLING	カップ リソク	(1)
14		SM-80608A2-TP	L=8SCREW M6 L=8	ロツカクアナツキトメネジ M6	(4)
15		400-37007	HAND WHEEL ASM.	ハズ ミクルマ(クミ)	1
16		400-37006	HAND WHEEL	ハズ ミクルマ	(1)
17		SM-80608A2-TP	L=8SCREW M6 L=8	ロツカクアナツキトメネジ M6	(2)
18		400-20454	BTW DRIVING WHEEL ASM.	イトマキト ウツキクミ	1
19		400-20455	BTW DRIVING WHEEL	イトマキト ウツキ	(1)
20		SM-8051610-SP	SCREW M5 L=16	トメネジ M5 L=16	(2)
21		SB-1200008-00	BEARING	コロカ リジ クウケ	1
22		400-39946	SPROCKET ASM.	スア ロケットクミ	1
23		SM-80608A2-TP	L=8SCREW M6 L=8	ロツカクアナツキトメネジ M6	2
24		236-07302	TIMING BELT	タイミンク ハ ルト	1
25		236-08003	NEEDLE BAR METAL, UPPER	ハリホ ウウエメタル	1
26	#01	236-08102	NEEDLE BAR METAL, LOWER	ハリホ ウシタメタル	1
27	#01	228-86907	NEEDLE BAR (A)	ハリホ ウ(A)	1
28		228-87004	NEEDLE BAR (B)	ハリホ ウ(B)	1
29		229-06457	NEEDLE BAR HOLDER ASM.	ハリホ ウタ キ(クミ)	1
30		229-06408	NEEDLE ROD HOLDER	ハリホ ウタ キ	(1)
31		SS-6090670-TP	SCREW 9/64-40 L=6	ヒラネジ 9/64-40 L=6	(1)
32		B1414-555-000	SLIDE BLOCK	ハリホ ウタ キ アンナイコロ	1
33		236-26203	NEEDLE BAR THREAD GUIDE	ハリホ ウイトアンナイ	1
34☆	#01	MDB-100B1100	NEEDLE DBX1 #11	ハリ DBX1 #11	1
35☆	#01	MC-2005007-50	NEEDLE 134 NM75	ハリ シュメツツ 134 NM75	1
36☆		SS-7080510-TP	SCREW 1/8-44 L=4.5	マルヒラネジ 1/8-44 L=4.5	1
37		400-37370	THREAD TAKE UP COMP.	デンビソ(ケツゴウ)	1
38		400-35855	THREAD TAKE UP CRANK SHAFT	デンビソクランクシク	1
39		SM-80608A2-TP	L=8SCREW M6 L=8	ロツカクアナツキトメネジ M6	2
40		228-91204	BEARING SUPPORT	ハ アリソク オサエ	2
41	#02	SB-3070002-00	BEARING	コロカ リジ クウケ	2
42	#02	SB-3070002-0A	BEARING	コロカ リジ クウケ	2
43	#02	SB-3070002-0B	BEARING	コロカ リジ クウケ	2
44	#02	SB-3070002-0C	BEARING	コロカ リジ クウケ	2
45	#02	SB-3070002-0D	BEARING	コロカ リジ クウケ	2
46		400-10434	THRUST_COLLAR_ASM.	デンビソクランクビソスラストカラークミ	1
47		229-06309	NEEDLE BAR THREAD GUIDE	ハリホ ウイトカケ	1
48		400-50265	AC_SERVO_MOTOR	コガ タサホ モータ	1
49		SL-6052592-TN	BOLT	サカ ネツキロツカクアナホ ルト	4
50		EA-9500B01-00	CABLE BAND	ソクセンハント	2

NOTE (注記) #01...VARIOUS NOS.FOR DESTINATIONS 仕向地による  
#02...SELECTIVE PARTS 選択部品

#### 4. HAND LIFTER & TENSION RELEASE COMPONENTS

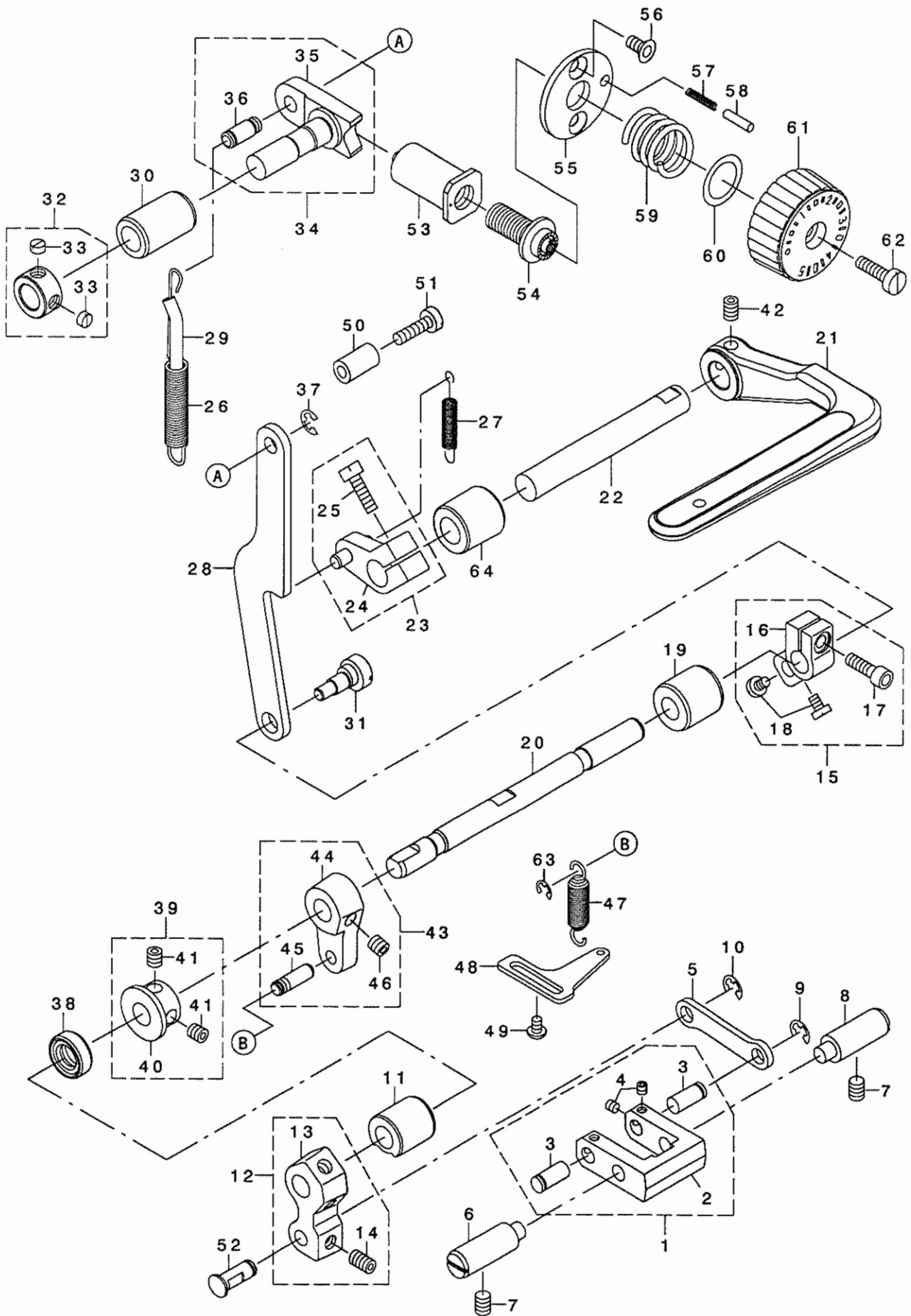
押え上げ・糸緩め関係



REF. NO	NOTE	PART NO.	DESCRIPTION	ヒ シ メ イ	Qty
1		236-09001	BUSHING	オサエホ ウメタル	1
2		400-40264	PRESSER BAR GUIDE BRACKET ASM.	オサエホ ウタ キ(クミ)	1
3		400-39078	PRESSER BAR GUIDE BRACKET	オサエホ ウタ キ	(1)
4		SM-6051400-SP	SCREW	ヒラネシ	(1)
5		236-09357	LIFTING LEVER CONNECT ROD ASM.	ヒサ アケ ヨコホ ウ(クミ)	1
6		236-09456	LIFTING LINK COMPL.	ヒキアケ リンク(ケツゴウ)	(1)
7		236-09605	PLATE	イトユルメキリカエイタ	(1)
8		229-08008	LIFTING PLATE	ヒキアケ イタ	(1)
9		SM-6040602-TP	SCREW M4 L=6	ロツカクアナホ ルト M4X0.7 L=6	(1)
10		RE-0500000-K0	E-RING	Eカ タメワ 5	(1)
11		RE-0500000-K0	E-RING	Eカ タメワ 5	(1)
12		236-09308	LIFTING LEVER CONNECT ROD	ヒサ アケ ヨコホ ウ	(1)
13		236-09803	CONNECTING ROD	ヒサ アケ レンケツホ ウ	1
14		236-09704	LIFTING LEVER LINK	ヒサ アケ リンク	1
15		229-07406	PRESSER SPRING	オサエチヨウセツハ ネ	1
16		236-10207	PRESSER BAR	オサエホ ウ	1
17		236-10306	PRESSER GUIDE BAR	オサエアンナイホ ウ	1
18		400-37359	PRESSER SPRING REGURATOR ASM.	オサエチヨウセツネシ (クミ)	1
19		400-37141	PRESSER SPRING REGULATOR	オサエハ ネチヨウセツネシ	(1)
20		400-37144	PRESSER SPRING REGULATOR NUT	オサエチヨウセツハ ネネシ ナット	(1)
21		400-50583	LINK SHAFT	ヒキアケ リンクシク	2
22		229-07802	HAND LIFTER	オサエアケ レハ -	1
23		B1521-555-000	SCREW	オサエアケ レハ - トメネシ	1
24		229-08552	HAND LIFTER CAM ASM.	オサエアケ カム(クミ)	1
25		RO-0371801-00	RUBBER RING	Oリング	1
26		B1524-012-OBA	PRESSER FOOT ASM.	シ ユウオサエ (ハリカ -ト ツキ) クミ	1
27☆		SS-7091110-TP	SCREW 9/64-40 L=10.5	マルヒラネシ 9/64-40 L=10.5	1
28		RE-0500000-K0	E-RING	Eカ タメワ 5	3
29		229-08909	HINGE SCREW	ヒサ アケ ヨコホ ウタ ンネシ	1
30		SD-0720336-SP	SHOULDER SCREW	タ ンネシ	1
31		NM-6060003-SE	NUT FOR BRACKET	ロツカクナツト M6 2シユ	1
32		400-36706	ADJUSTING SCREW	ヒ リョウオサエアケ ネシ	1
33		WP-0621016-SD	WASHER 6.2X13X1	ヒラサ カ ネ 6.2X13X1	1
34		229-44508	WIRE PRESSER A	ワイヤ-オサエ A	2
35		SM-4050655-SP	SCREW M5 L=6	ナハ コネシ M5 L=6	1
36		SM-4040655-SP	SCREW M4 L=6	ナハ コネシ M4 L=6	1
37		SL-6051492-TN	BOLT	サ カ ネツキロツカクアナホ ルト	1
38		400-39708	WIRE HOLDER	ワイヤオサエ	1
39		400-50582	TENSION RELEASE SHAFT	イトユルメイタシク	1
40		229-20300	THREAD RELEASE SUPPORTING PIN	イトユルメホシ ヨビ シ	1
41		229-20409	THREAD RELEASE PIN SPRING	イトユルメヒ シハ ネ	1
42		236-26351	THREAD TENSION RELEASE WIRE	イトユルメワイヤ-(クミ)	1
43		236-26807	TENSION RELEASE RETURN SPRING	イトユルメイタモト シハ ネ	1
44		NS-6620310-SP	NUT 3/16-32	ロツカクナツト 3/16-32	2
45		RE-0500000-K0	E-RING	Eカ タメワ 5	2
46	#01	400-56622	MINUTE LIFTING DEVICE ASM.	ヒ リョウオサエアケ ソウチクミ	1
47		236-11106	HAND LIFTER	オサエアケ レハ -	(1)
48		236-10504	STOPPER BASE	ストップハ -タ イ	(1)
49		236-10652	STOPPER SCREW ASM.	ストップハ ネシ (クミ)	(1)
50		D5119-206-KOK	SPACER	スハ -サ	(2)
51		236-10702	STOPPER SCREW NUT	ストップハ -ネシ ナット	(1)
52		SL-6053592-TN	BOLT	サ カ ネツキロツカクアナホ ルト	(1)
		NOTE (注記)	#01...OPTIONAL PARTS	オア シヨシ部品	

# 5. FEED ADJUST MECHANISM COMPONENTS

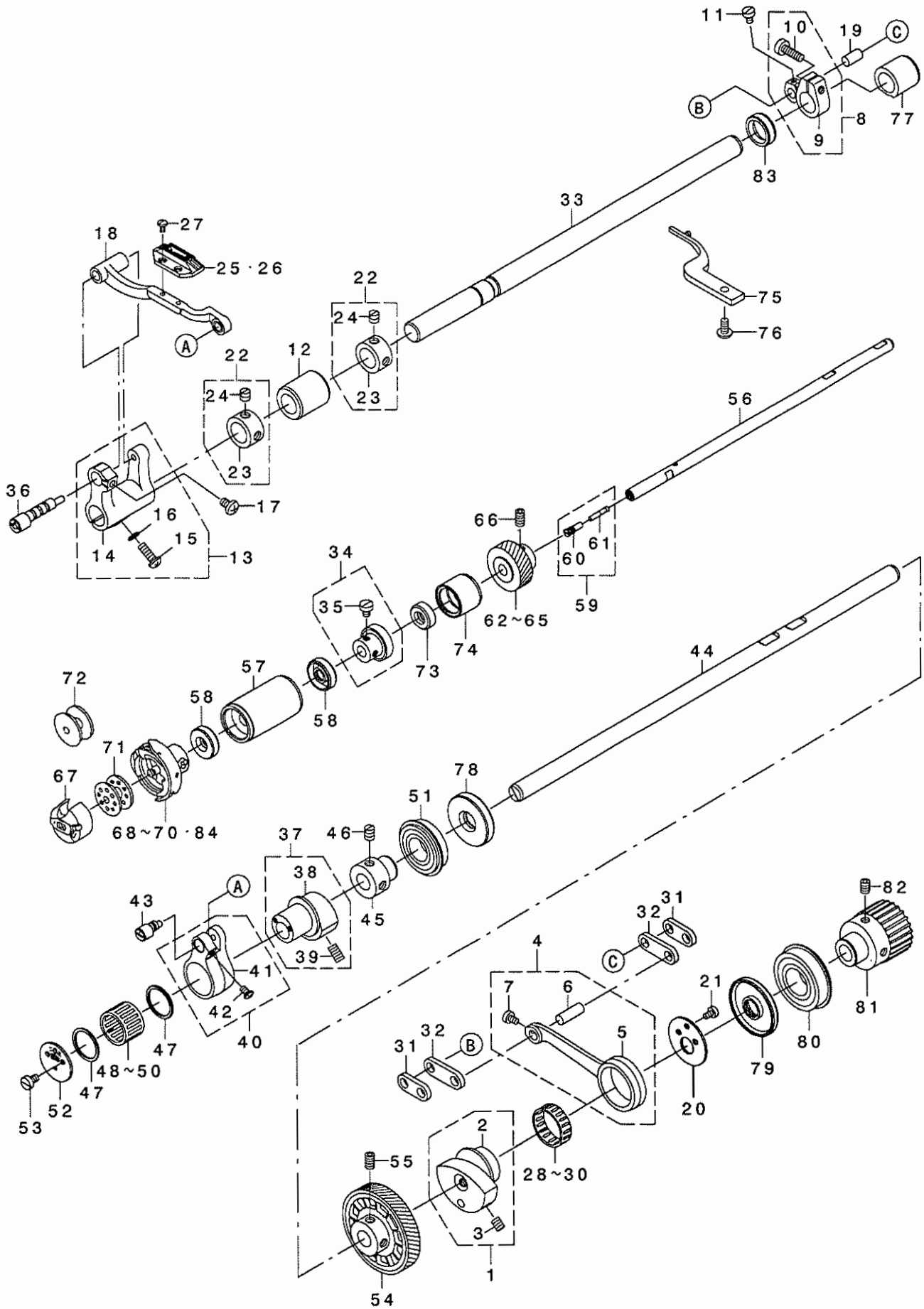
送り調節関係



REF. NO	NOTE	PART NO.	DESCRIPTION	ヒョウメイ	Qty
1		400-37188	ADJUSTING LINK ASM.	オクリチヨウセツリンク(クミ)	1
2		400-26272	ADJUSTING LINK	オクリチヨウセツリンク	(1)
3		400-33393	ADJUSTING LINK PIN	チヨウセツリンクピン	(2)
4		SM-80404A2-TP	CREW M4 L=4	ロツカクアナツキトメネツ M4 L=4S	(4)
5		236-12104	ADJUSTING LINK CONNECTING LINK	チヨウセツリンクレンケツカン	1
6		400-12032	ADJUSTING LINK FULCRUM SHAFT	チヨウセツリンクツテンツク	2
7		SM-80608A2-TP	L=8SCREW M6 L=8	ロツカクアナツキトメネツ M6	2
8		400-40370	ADJUSTING LINK FULCRUM SHAFT B	チヨウセツリンクツテンツク	1
9		RE-0500000-KO	E-RING	Eカ タトメヲ 5	1
10		RE-0500000-KO	E-RING	Eカ タトメヲ 5	1
11		400-52273	METAL A	オクリハンカンツクメタルA	1
12		400-56502	FEED CHANGING SHAFT ARM A ASM.	オクリハンカンツククワテ Aクミ	1
13		400-53465	FEED CHANGING SHAFT ARM A	オクリハンカンツククワテ A	(1)
14		SS-8661012-TP	SCREW	トメネツ	(3)
15		400-37191	FEED CHANGING SHAFT ARM B ASM.	オクリハンカンツククワテ B(クミ)	1
16		400-26274	FEED CHANGING SHAFT ARM B	オクリハンカンツククワテ B	(1)
17		SM-6051602-TP	SCREW M5X0.8 L=16	ロツカクアナツキ ネツ M5X0.8 L=16	(1)
18		SM-9040600-SP	HEAXGON BOLT	ロツカクネツ ネツ	(2)
19		400-52274	METAL B	オクリハンカンツクメタルB	1
20		400-37017	FEED CHANGING SHAFT	オクリハンカンツクク	1
21		400-41470	REVERSE FEED LEVER	キ ヲクオクリレハ	1
22		236-13706	FEED LEVER SHAFT	オクリレハ -ツク	1
23		236-13953	FEED LEVER ARM ASM.	オクリレハ -クワテ (クミ)	1
24		236-13904	FEED LEVER ARM	オクリレハ -クワテ	(1)
25		SS-6121860-SP	SCREW 3/16-28 L=18	ヒラネツ 3/16-28 L=18	(1)
26		400-27582	FEED ADJUSTING SPRING	オクリチヨウセツバネ	1
27		236-14308	FEED LEVER SPRING	オクリレハ -バネ	1
28		400-26275	FEED ADJUSTING ROD	オクリチヨウセツロツト	1
29		236-30007	TUBE	チューブ	0.1
30		236-13508	ADJUSTING BASE SHAFT METAL	オクリチヨウセツダ イツクメタル	1
31		400-28112	FEED ADJUSTING PIN	オクリリヨウチヨウセツピン	1
32		CS-111101E-SH	COLLAR ASM. D=11.11 W=10	スラストウケ D=11.11 W=10 クミ	1
33		SS-8660330-SP	SCREW 1/4-40 L= 3.0	トメネツ 1/4-40 L=3	(2)
34		400-36344	FEED REGULATOR ASSY	オクリチヨウセツキ(クミ)	1
35		400-36343	FEED REGULATOR	オクリチヨウセツキ	(1)
36		400-40499	FEED REGUKATOR PIN	オクリチヨウセツキピン	(1)
37		RE-0500000-KO	E-RING	Eカ タトメヲ 5	1
38		236-12609	FEED CHANGING SHAFT OIL SEAL	ハンカンツク クスイルツール	1
39		400-55585	THRUST COLLAR ASM.	スラストカラークミ	1
40		236-12716	THRUST COLLAR	ハンカンツク スラストウケ	(1)
41		SS-8660612-TP	SCREW 1/4-40 L=6	トメネツ 1/4-40 L=6	(2)
42		SM-80608A2-TP	L=8SCREW M6 L=8	ロツカクアナツキトメネツ M6	2
43		400-53450	FEED CHANGING SHAFT ARM C ASM.	オクリハンカンツククワテ C(クミ)	1
44		400-50221	FEED CHANGING SHAFT ARM C	オクリハンカンツククワテ C	(1)
45		400-56721	FEED CHANGING SHAFT ARM C PIN	オクリハンカンツククワテ Cピン	(1)
46		SS-8660612-TP	SCREW 1/4-40 L=6	トメネツ 1/4-40 L=6	(1)
47		400-50219	FEED CHANGING SHAFT SPRING	オクリハンカンツククワテ バネ	1
48		400-50220	FEED CHANGING SHAFT SPRING HOO	オクリハンカンツククワテ ネカケ	1
49		SM-4040655-SP	SCREW M4 L=6	ナハ コネツ M4 L=6	1
50		229-52501	BACK LEVER STOPPER	ハ ツクリレハ -ストツバ	1
51		SM-6051850-TP	SCREW M5 L=18	ヒラコネツ M5 L=18	1
52		400-53340	ADJUSTING LINK PIN	チヨウセツリンクピン	1
53		400-55569	FEED ADJUSTING SHAFT	オクリチヨウセツツク	1
54		235-33904	FEED ADJUSTING SCREW	オクリチヨウセツネツ	1
55		400-53172	FEED ADJUSTING BASE	オクリチヨウセツダ イ	1
56		SM-1051052-TN	SCREW M5 L=10	チラネツ M5 L=10	2
57		229-12109	FEED REGULATOR PIN SPRING	オクリチヨウセツピンバネ	1
58		229-12000	FEED REGULATOR PIN	オクリチヨウセツピン	1
59		235-34506	FEED DIAL SPRING	オクリダ イヤルバネ	1
60		WP-1751616-SD	WASHER 17.5X24X1.6	ヒラチカネ 17.5X24X1.6	1
61		400-36433	FEED DIAL	オクリダ イヤル	1
62		SS-6121860-SP	SCREW 3/16-28 L=18	ヒラネツ 3/16-28 L=18	1
63		RE-0400000-KO	E-RING 4	Eカ タトメヲ 4	1
64		236-13805	FEED LEVER SHAFT METAL	オクリレハ -ツクメタル	1

# 6. HORIZONTAL FEED, VERTICAL FEED & HOOK DRIVING SHAFT COMPONENTS

水平送り・上下送り・釜軸関係

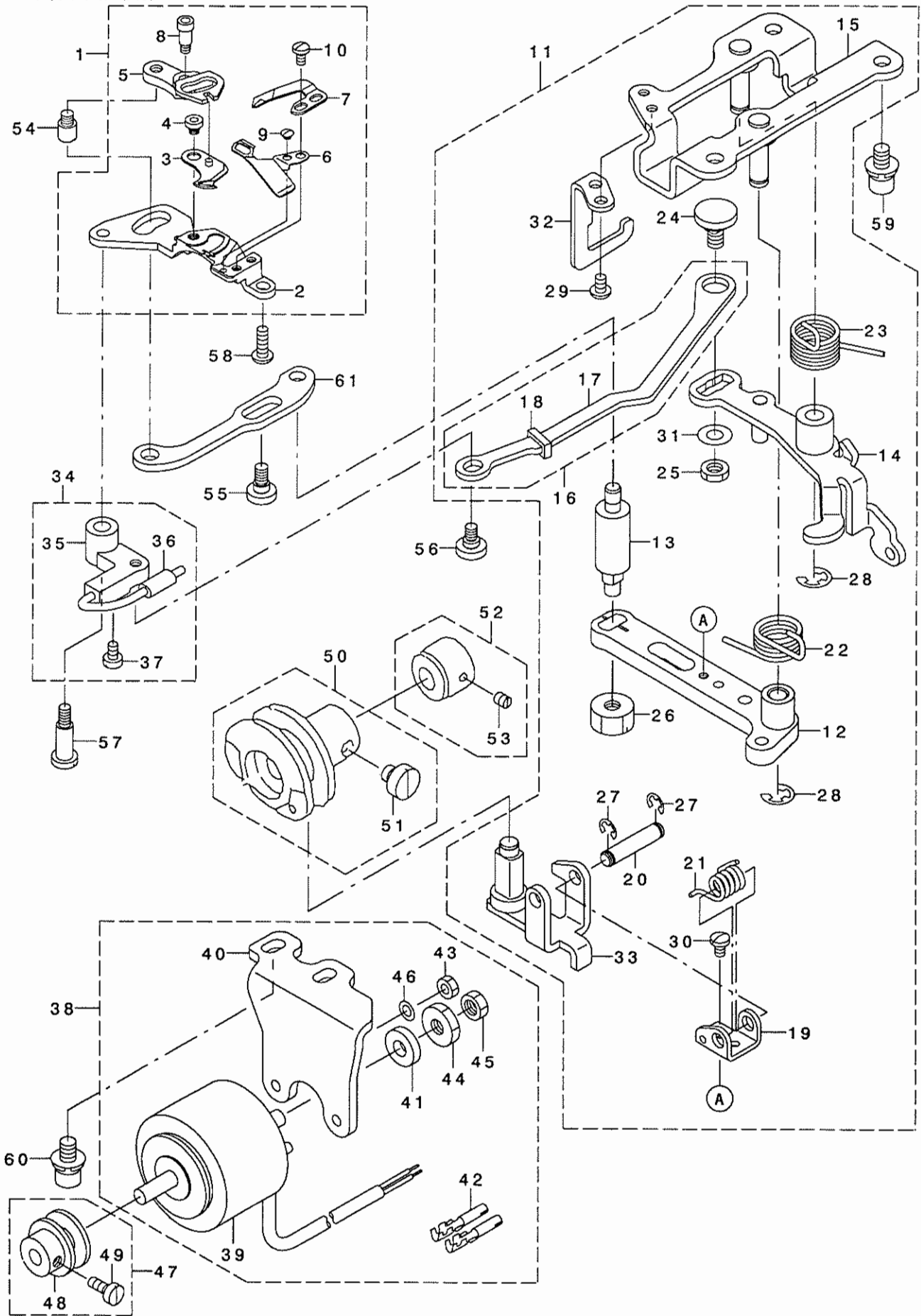


REF. NO	NOTE	PART NO.	DESCRIPTION	ク	リ	メ	イ	Qty
1		400-37192	FEED ROCKER CAM ASM.	ス	イ	ハ	イ	1
2		236-16006	FEED ROCKER CAM	ス	イ	ハ	イ	(1)
3		SS-8150822-TP	SCREW 15/64-28 L=8	ト	メ	ネ	ジ	(2)
4		400-37365	FEED ROCKER ROD ASM.	ス	イ	ハ	イ	1
5		400-26277	FEED ROCKER ROD	ス	イ	ハ	イ	(1)
6		229-11101	WALKING FOOT PIN C	ス	イ	ハ	イ	(1)
7		SS-6090620-TP	SCREW	ヒ	ラ	ネ	ジ	(1)
8		400-58504	FEED ROCKER ARM ASM.	ス	イ	ハ	イ	1
9		400-42079	FEED ROCKER ARM	ス	イ	ハ	イ	(1)
10		SS-6121610-SP	SCREW 3/16-28 L=15.5	ヒ	ラ	ネ	ジ	(1)
11		SS-6090620-TP	SCREW	ヒ	ラ	ネ	ジ	1
12		236-16709	FEED ROCKER SHAFT METAL	ス	イ	ハ	イ	1
13		400-37005	ASSY_FEED_ROCKER_BASE_ARM	ス	イ	ハ	イ	1
14		400-26281	FEED ROCKER BASE ARM	ス	イ	ハ	イ	(1)
15		SM-4051455-SP	SCREW M5 L=14	ナ	ハ	コ	ネ	(1)
16		WP-0480856-SP	WASHER 4.8X8.4X0.8	ヒ	ラ	ネ	ジ	(1)
17		SM-4050855-SP	SCREW	ナ	ハ	コ	ネ	1
18		400-30786	FEED BASE COMPL.	オ	ク	リ	ダ	1
19		229-11002	WALKING FOOT PIN B	ス	イ	ハ	イ	1
20		236-16204	FEED ROCKER CAM PLATE	ス	イ	ハ	イ	1
21		SS-6090670-TP	SCREW 9/64-40 L=6	ヒ	ラ	ネ	ジ	2
22		229-04155	MAIN SHAFT THRUST COLLAR ASM.	ウ	ワ	ク	ラ	2
23		229-04106	MAIN SHAFT THRUST COLLAR	ウ	ワ	ク	ラ	(1)
24		SS-8660610-TP	SCREW 1/4-40 L=6	ト	メ	ネ	ジ	(2)
25		B1613-012-100	FEED DOG I	オ	ク	リ	ハ	1
26		236-14506	FEED DOG A	オ	ク	リ	ハ	1
27		SS-4080620-TP	SCREW 1/8-44 L=6	ナ	ハ	コ	ネ	2
28	#02	B4123-522-00A	NEEDLE BEARING	メ	ス	ニ	ト	1
29	#02	B4123-522-00B	NEEDLE ROLLER	メ	ス	ニ	ト	1
30	#02	B4123-522-00C	NEEDLE ROLLER	メ	ス	ニ	ト	1
31		400-26278	CONNECTING LINK A	レ	ン	ク	リ	2
32		110-08703	WALKING FOOT LINK	レ	ン	ク	リ	2
33		236-16600	FEED ROCKER SHAFT	ス	イ	ハ	イ	1
34		236-20354	BEARING SUPPORT ASM.	カ	マ	ツ	ク	1
35		SS-6110650-TP	SCREW 11/64-40 L=5.5	ヒ	ラ	ネ	ジ	(2)
36		400-26282	FEED ROCKER BASE SHAFT	ス	イ	ハ	イ	1
37		400-00391	VERTICAL FEED CAM ASM. 5	ジ	ヨ	ウ	ケ	1
38		400-00392	VERTICAL FEED CAM 5	ジ	ヨ	ウ	ケ	(1)
39		SS-8151150-TP	SCREW 15/64-28 L=10.5	ト	メ	ネ	ジ	(2)
40		400-53720	FEED DRIVING BASE ARM ASM.	ジ	ヨ	ウ	ケ	1
41		400-26287	FEED DRIVING BASE ARM	ジ	ヨ	ウ	ケ	(1)
42		SM-4040655-SP	SCREW M4 L=6	ナ	ハ	コ	ネ	(1)
43		400-26288	FEED DRIVING BASE SHAFT	ジ	ヨ	ウ	ケ	1
44		400-30790	FEED DRIVING SHAFT	ジ	ヨ	ウ	ケ	1
45		236-18606	BEARING SUPPORT	ジ	ヨ	ウ	ケ	1
46		SS-8661012-TP	SCREW	ト	メ	ネ	ジ	2
47		236-18101	FEED DRIVING CAM THRUST BUSH	ジ	ヨ	ウ	ケ	2
48	#02	SB-3200006-0A	BEARING	コ	ロ	カ	リ	1
49	#02	SB-3200006-0B	BEARING	コ	ロ	カ	リ	1
50	#02	SB-3200006-0C	BEARING	コ	ロ	カ	リ	1
51	#02	SB-1170004-00	BEARING	コ	ロ	カ	リ	1
52		236-18309	FEED DRIVING CAM PLATE	ジ	ヨ	ウ	ケ	1
53		SS-6090670-TP	SCREW 9/64-40 L=6	ヒ	ラ	ネ	ジ	2
54		236-20503	GEAR, LARGE	ハ	ソ	ク	ハ	1
55		SS-8661012-TP	SCREW	ト	メ	ネ	ジ	2
56		236-20008	HOOK SHAFT	カ	マ	ツ	ク	1
57		236-20156	HOOK SHAFT METAL COMPL.	カ	マ	ツ	ク	1
58		236-20206	OIL SEAL	カ	マ	ツ	ク	2
59		229-16555	OIL SEAL SCREW ASM.	ジ	モ	ツ	ク	1
60		229-16506	SET SCREW	ジ	モ	ツ	ク	(1)
61		229-16605	OIL WICK	ジ	モ	ツ	ク	(1)
62	#02	236-20701	GEAR, SMALL(A)	ハ	ソ	ク	ハ	1
63	#02	236-20800	GEAR, SMALL(B)	ハ	ソ	ク	ハ	1
64	#02	236-20909	GEAR, SMALL(C)	ハ	ソ	ク	ハ	1
65	#02	236-21006	GEAR, SMALL(D)	ハ	ソ	ク	ハ	1
66		SS-8661012-TP	SCREW	ト	メ	ネ	ジ	2
67★		D1837-555-BAA	BOBBIN CASE ASM.	ホ	ビ	ン	ク	1
68★	#01	111-41355	HOOK ASM.	キ	ウ	エ	カ	1
69★	#01	110-38650	HOOK ASM.	キ	ウ	エ	カ	1
70★	#01	236-21303	HOOK ASM. K	キ	ウ	エ	カ	1
71★	#01	B9117-012-000	BOBBIN	ホ	ビ	ン	ク	1
72★	#01	B9117-552-A00	BOBBIN	ホ	ビ	ン	ク	1
73		228-90008	HOOK DRIVING SHAFT OIL SEAL	シ	タ	ン	ク	1
74		236-20404	HOOK SHAFT REAR METAL	カ	マ	ツ	ク	1
75		400-32052	INNER HOOK HOLDER	ナ	カ	ガ	マ	1
76		SM-4051056-SP	SCREW	ナ	ハ	コ	ネ	1
77		400-00248	HORIZONTAL FEED SHAFT METAL	ス	イ	ハ	イ	1
78		236-18705	OIL SEAL	ジ	ヨ	ウ	ケ	1
79		236-18804	OIL SEAL	ジ	ヨ	ウ	ケ	1
80	#02	SB-1200010-00	BEARING	コ	ロ	カ	リ	1
81		400-31608	SPROCKET ASM.	ジ	タ	ス	ク	1
82		SM-8060812-TP	SCREW M6 L=8	ト	メ	ネ	ジ	2
83		228-88002	OIL SEAL	オ	ク	リ	ン	1
84	#03	236-21303	HOOK ASM. K	キ	ウ	エ	カ	1

NOTE (注記) #01...VARIOUS NOS.FOR DESTINATIONS 仕向地による  
#02...SELECTIVE PARTS 選択部品  
#03...OPTIONAL PARTS オプション部品

7. THREAD TRIMMER COMPONENTS

糸切り装置関係

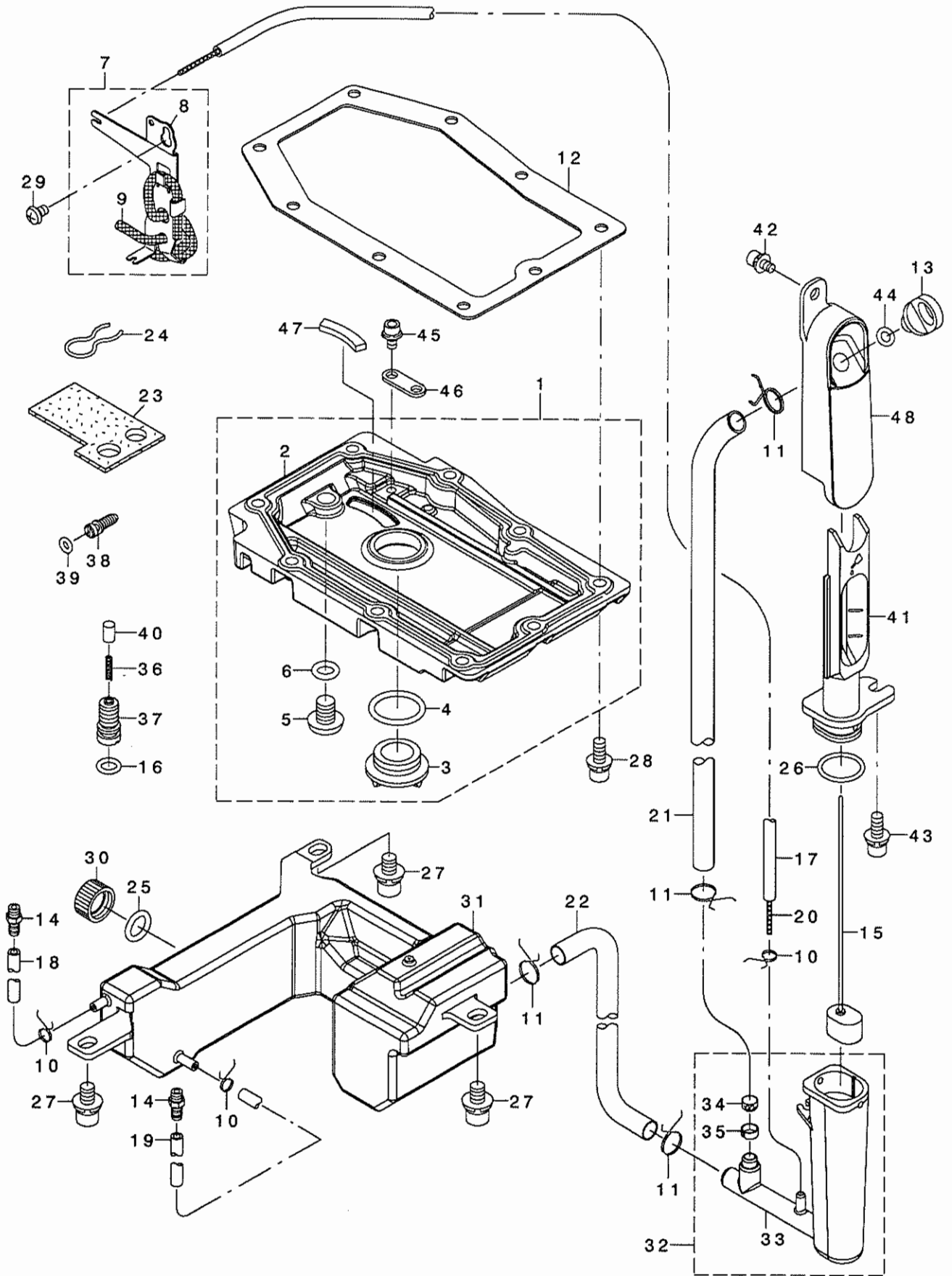




REF. NO	NOTE	PART NO.	DESCRIPTION	ト ヲ メ イ	Qty
1		400-50585	KNIFE UNIT	メスユニット	1
2		229-47907	KNIFE MOUNTING BASE	メストリツクダ イ	(1)
3☆		110-40052	MOVING KNIFE ASM.	ト ウメス クミ	(1)
4		110-40409	MOVING KNIFE HINGE SCREW	ト ウメス ダ ソネジ	(1)
5		229-48202	FORKED BASE FOR KNIFE	メスフタマタ	(1)
6☆		400-44189	THREAD GUIDE FOR KNIFE	メスイトアンナイ	(1)
7☆		D2406-555-DOH	COUNTER KNIFE	コテイメス	(1)
8		SD-0460703-TP	HINGE SCREW D=4.6 H=7	ダ ソネジ D=4.6 H=7	(1)
9☆		SS-2060210-SP	SCREW 3/32-56 L=2.3	マルサラネジ 3/32-56 L=2.3	(1)
10		SS-4080620-TP	SCREW 1/8-44 L=6	ナハ ネジ 1/8-44 L=6	(2)
11		400-36995	KNIFE DRIVING UNIT	イトキリクト ウユニット	1
12		400-30337	KNIFE DRIVING ARM	メスクト ウウデ	(1)
13		400-30338	MOVING KNIFE LINK PIN	ト ウメスリンクピ ソ	(1)
14		400-30335	CLUTCH PLATE ASM.	クラッチイタ(クミ)	(1)
15		400-30333	BASE PLATE ASM.	ハ スイタ(クミ)	(1)
16		400-41393	PICKER LINK ASM.	ピ ッカーリンク(クミ)	(1)
17		400-30343	PICKER LINK	ピ ッカーリンク	(1)
18		229-19203	OIL PROTECTING RUBBER	テンピ ソア ラキリコ A	(1)
19		229-49002	ROLLER ARM SEAT	コロウデ サ	(1)
20		229-49101	ROLLER FULCRUM SHAFT	コロウデソツク	(1)
21		229-49200	ROLLER RETURN SPRING	コロモト ヲハ ネ	(1)
22		400-40404	KNIFE RETURN SPRING	メスモト ヲハ ネ	(1)
23		400-40407	CLUTCH SPRING	クラッチハ ネ	(1)
24		229-50000	PICKER LINK PIN	ピ ッカーリンクピ ソ	(1)
25		NS-6150310-SP	NUT 15/64-28	ロツカクナツト 15/64-28	(1)
26		NS-6150810-SP	NUT 15/64-28	ロツカクナツト 15/64-28	(1)
27		RE-0400000-KO	E-RING 4	Eカ タトメワ 4	(2)
28		RE-0600000-KO	E-RING 6	Eカ タトメワ 6	(2)
29		SM-4040655-SP	SCREW M4 L=6	ナハ コネジ M4 L=6	(2)
30		SS-7090610-SP	SCREW 9/64-40 L=6	マルヒラネジ 9/64-40 L=6	(1)
31		WP-0621016-SH	WASHER	ヒラサ カ ネ	(1)
32		229-50703	DRIVING ARM STOPPER	クト ウウデ ストツハ	(1)
33		400-30339	ROLLER ARM ASM.	コロウデ (クミ)	(1)
34		400-36998	ASSY_PICKER_ARM	ピ ッカーウデ (クミ)	1
35		229-50208	PICKER ARM	ピ ッカーウデ	(1)
36☆		400-36997	ASSY_PICKER	ピ ッカークミ	(1)
37		SS-6090510-TP	SCREW 9/64-40 L= 5.0	ヒラネジ 9/64-40 L=5	(2)
38		400-40545	ASSY_THREAD_TRIM_SOLENOID	イトキリソレノイト (クミ)	1
39		400-56706	THREAD TRIMMER SOLENOID	イトキリソレノイト	(1)
40		400-40508	SOLENOID_BASE	ソレノイト ダ イ	(1)
41		110-43304	SOLENOID RUBBER	ソレノイト ゴ ム	(1)
42		HK-0346400-0B	PIN CONTACT	ピ ソコンタクト	(2)
43		NM-6040000-SN	NUT M4	ロツカクナツト M4	(2)
44		NS-6660410-SH	NUT	ロツカクナツト	(1)
45		NS-6660430-SP	NUT 1/4-40	ロツカクナツト 1/4-40	(1)
46		WP-0430800-SC	WASHER M4	ヒラサ カ ネ コカ タマル M4	(2)
47		236-24554	DRIVING BLOCK ASM.	クト ウコマ(クミ)	1
48		236-24505	DRIVING BLOCK	クト ウコマ	(1)
49		SS-6110710-TP	SCREW 11/64-40 L= 6.5	ヒラネジ 11/64-40 L=6.5	(1)
50		110-42850	THREAD TRIMMER CAM ASM.	イトキリカム クミ	1
51		SS-6660610-TP	SCREW 1/4-40 L=6	ヒラネジ 1/4-40 L=6	(2)
52		229-50950	CAM COLLAR ASM.	カムカラ (クミ)	1
53		SS-8110520-TP	SCREW 11/64-40 L= 4.5	トメネジ 11/64-40 L=4.5	(1)
54		236-23903	PIN	メスフタマタピ ソ	1
55		SD-0600329-TP	SHOULDER SCREW D=6 H=3.2	ダ ソネジ D=6 H=3.2	1
56		SD-0630275-SP	HINGE SCREW D= 6.35 H= 2.7	ダ ソネジ D=6.35 H=2.7	1
57		SD-0641456-TP	SHOULDER SCREW D=6.35 H=14.5	ダ ソネジ D=6.35 H=14.5	1
58		SM-4041255-SP	SCREW M4 L=12	ナハ コネジ M4 L=12	1
59		SL-6061292-TN	SCREW	サ カ ネツキロツカクアナホ ルト	3
60		SL-6061292-TN	SCREW	サ カ ネツキロツカクアナホ ルト	2
61		400-30342	MOVING KNIFE LINK	ト ウメスリンク	1

# 8. OIL LUBRICATION COMPONENTS

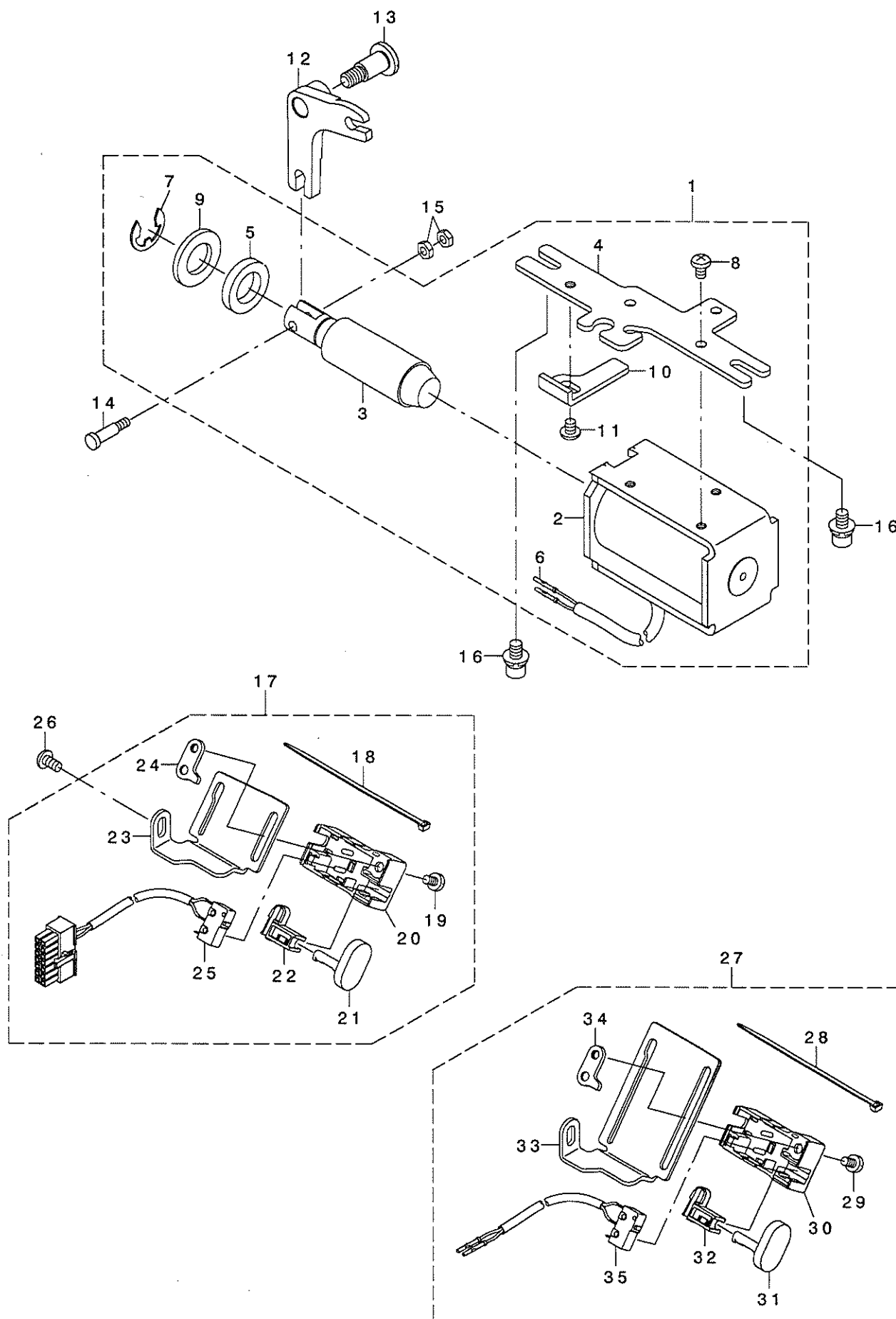
給油関係



REF. NO	NOTE	PART NO.	DESCRIPTION	ト ッ メ イ	Qty
1		400-37180	GEAR_BOX_COVER_ASM.	ギヤホックスフタクミ	1
2		400-26286	GEAR_BOX COVER	ギヤホックスフタ	(1)
3		400-34246	OIL_SIGHT_WINDOW	アブラノゾキマト	(1)
4		RO-1952401-00	RUBBER RING	オリング	(1)
5		131-71004	DRAIN SCREW	ハイユネジ	(1)
6		131-70105	RUBBER RING	オリング	(1)
7		236-29256	OIL WICK SUPPORT ASM.	ユジンササエ(クミ)	1
8		236-29207	OIL WICK SUPPORT	ユジンササエ	(1)
9		236-29702	OIL WICK	ユジン	(0.25)
10		236-29306	PIPE STOPPER A	パイプトメA	3
11		236-29405	PIPE STOPPER B	パイプトメB	4
12		400-37166	GEAR BOX PACKING	ギヤホックスハッキン	1
13		400-00344	LUBRICATING INLET CAP	キュウコウキヤップ	1
14		SQ-2050453-MZ	CONNECTING SCREW	パイプレンケツネジ	2
15		400-42048	FLOATER_ASM	ウキコ(クミ)	1
16		RO-0681901-00	RUBBER RING	オリング	1
17		236-30007	TUBE	チューブ	0.57
18		236-30007	TUBE	チューブ	0.08
19		236-30007	TUBE	チューブ	0.1
20		CQ-2000000-01	OIL WICK	ユジン	0.75
21		236-30106	TUBE B	チューブ B	0.21
22		236-30106	TUBE B	チューブ B	0.19
23		236-30304	FELT	メンブフェルト	1
24		229-25101	OIL FELT PRESSER	カンリユウフェルトオサエ	1
25		RO-0982401-00	RUBBER RING	オリング	1
26		RO-1721801-00	RUBBER RING	オリング	1
27		SL-6061292-TN	SCREW	サカネツキロツカクアナホルト	3
28		SL-6051492-TN	BOLT	サカネツキロツカクアナホルト	9
29		SM-5040655-SN	SCREW	パイプイントネジ	1
30		400-13595	OIL_EXIT_CAP	ハイユキヤップ	1
31		400-37129	OIL TANK	オイルタンク	1
32		400-42642	FLOATER CASE ASM.	ウキコケース(クミ)	1
33		400-37147	FLOATER CASE	ウキコケース	(1)
34		236-30403	OIL FILTER	オイルフィルター	(1)
35		236-30502	OIL FILTER STOPPER	オイルフィルタートメ	(1)
36		236-28902	PLUNGER SPRING	ブランジヤハネ	1
37		400-38328	PLUNGER SCREW	ブランジヤネジ	1
38		400-37502	OIL ADJUSTING SCREW	ユリヨウチヨウセツネジ	1
39		RO-0371801-00	RUBBER RING	オリング	1
40		236-28803	PLUNGER	ブランジヤ	1
41		400-37148	FLOATER CASE GUIDE	ウキコケースガイド	1
42		SL-6040892-TP	BOLT	サカネツキロツカクアナホルト	1
43		SL-6051492-TP	BOLT	サカネツキロツカクアナホルト	1
44		RO-0481901-00	RUBBER RING	オリング	1
45		SL-6040892-TN	BOLT	サカネツキロツカクアナホルト	1
46		400-24644	MAGNET WASHER	マグネットオサエサカネ	1
47		236-04705	MAGNET BASE PM	イチケンシユヅマグネット	1
48		400-37145	FLOATER SIGHT WINDOW	ウキコシマト	1

# 9. AUTOMATIC REVERSE FEED COMPONENTS

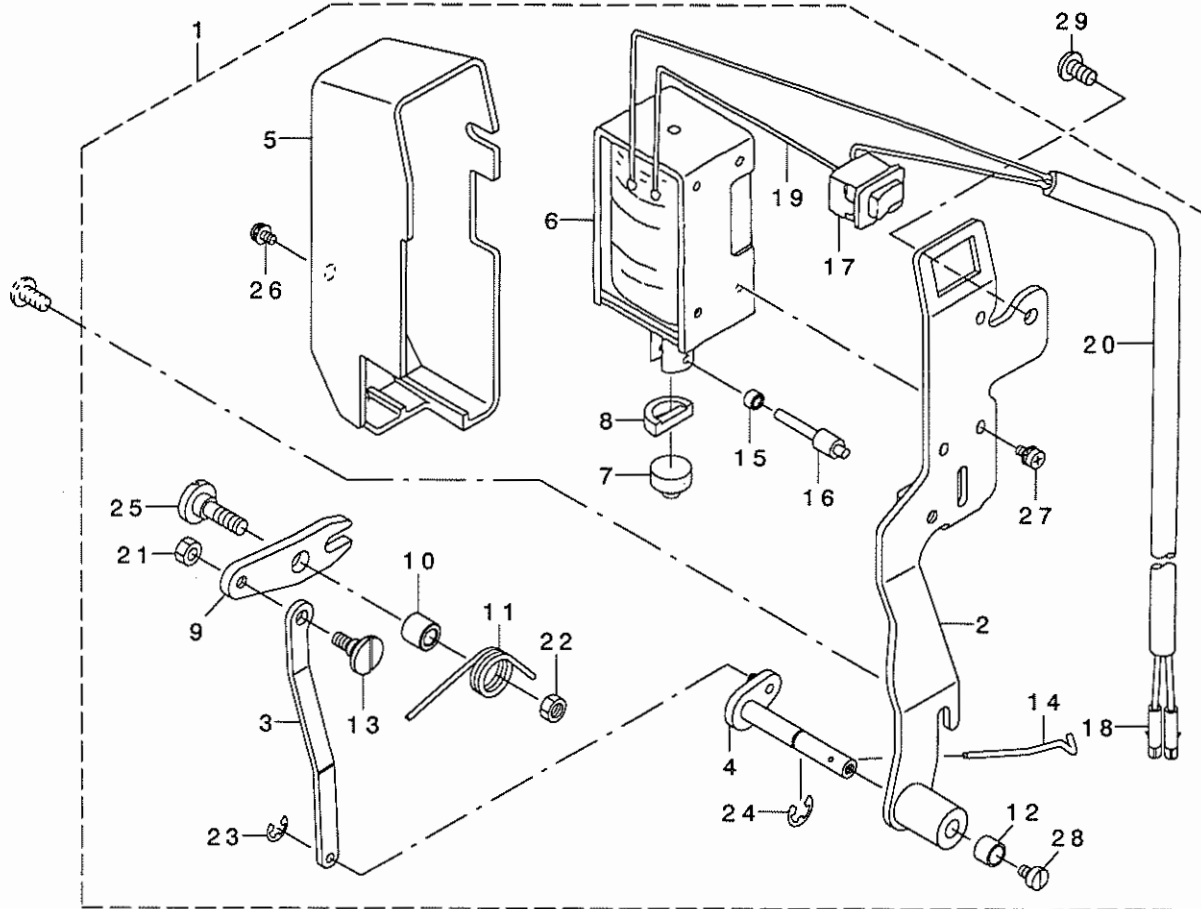
自動逆送り関係



REF. NO	NOTE	PART NO.	DESCRIPTION	クニメイ	Qty
1		400-40518	REVERSE FEED SOLENOID ASM.	キヤクオリソレノイト (クミ)	1
2		400-40519	REVERSE FEED SOLENOID	キヤクオリソレノイト	(1)
3		236-31104	REVERSE FEED SOLENOID PLUNGER	キヤクオリソレノイト プランジヤ	(1)
4		400-27156	REVERSE FEED SOLENOID BASE	キヤクオリソレノイト ダイ	(1)
5		D2468-555-B00	RUBBER PLUNGER	プランジヤ ゴム	(1)
6		HK-0346400-0B	PIN CONTACT	ピンコンタクト	(2)
7		RE-1200000-K0	E-RING 12	Eカク トメワ 12	(1)
8		SM-4050855-SP	SCREW	ナハネン M5 L=8	(3)
9		WP-1703001-SC	WASHER 17X30X3	ヒラサカネ 17X30X3	(1)
10		400-37019	REVERSE FEED ARM STOPPER	コンデンスストップ	(1)
11		SM-4050655-SP	SCREW M5 L=6	ナハネン M5 L=6	(1)
12		400-26290	REVERSE FEED ARM	キヤクオリウテ	1
13		SD-1001506-TP	SHOULDER SCREW D=10 H=15	ダンネン D=10 H=15	1
14		229-62906	PLUNGER ARM PIN	プランジヤウテピン	1
15		NS-6110350-SP	NUT 11/64-40	ロツカクナツト 11/64-40	2
16		SL-6061292-TN	SCREW	サカネツキロツカクアナボルト	2
17		236-31757	REVERSE FEED SWITCH ASM.	キヤクオクスイツチ (クミ)	1
18		EA-9500B01-00	CABLE BAND	ソクセンハント	(1)
19		SS-7110740-TP	SCREW 11/64-40 L=7	マルヒラネン 11/64-40 L=7	(1)
20		236-31708	REVERSE FEED SWITCH COVER	キヤクオクスイツチカハ	(1)
21		236-31807	REVERSE FEED SWITCH SHAFT	キヤクオクスイツチク	(1)
22		236-31906	REVERSE FEED SWITCH SUPPORT	キヤクオクスイツチウケ	(1)
23		236-32003	REVERSE FEED SWITCH BASE	キヤクオクスイツチダイ	(1)
24		236-32102	REVERSE FEED SWITCH BASE GUIDE	キヤクオクスイツチダイカイト	(1)
25		236-32359	REVERSE FEED CORD ASM.	キヤクオリコト A (クミ)	(1)
26		SM-4051055-SP	SCREW	ナハネン	1
27	#01	236-32656	OPTION SWITCH ASM.	オア シヨンスイツチ (クミ)	1
28		EA-9500B01-00	CABLE BAND	ソクセンハント	(1)
29		SS-7110740-TP	SCREW 11/64-40 L=7	マルヒラネン 11/64-40 L=7	(1)
30		236-31708	REVERSE FEED SWITCH COVER	キヤクオクスイツチカハ	(1)
31		236-31807	REVERSE FEED SWITCH SHAFT	キヤクオクスイツチク	(1)
32		236-31906	REVERSE FEED SWITCH SUPPORT	キヤクオクスイツチウケ	(1)
33		236-32607	OPTION SWITCH BASE	オア シヨンスイツチダイ	(1)
34		236-32102	REVERSE FEED SWITCH BASE GUIDE	キヤクオクスイツチダイカイト	(1)
35		236-32250	REVERSE FEED CORD ASM.	キヤクオリコト (クミ)	(1)
		NOTE (注記)	#01...OPTIONAL PARTS	オア シヨン部品	

10. WIPER COMPONENTS (FOR DDL-9000A-\*\*-WB)

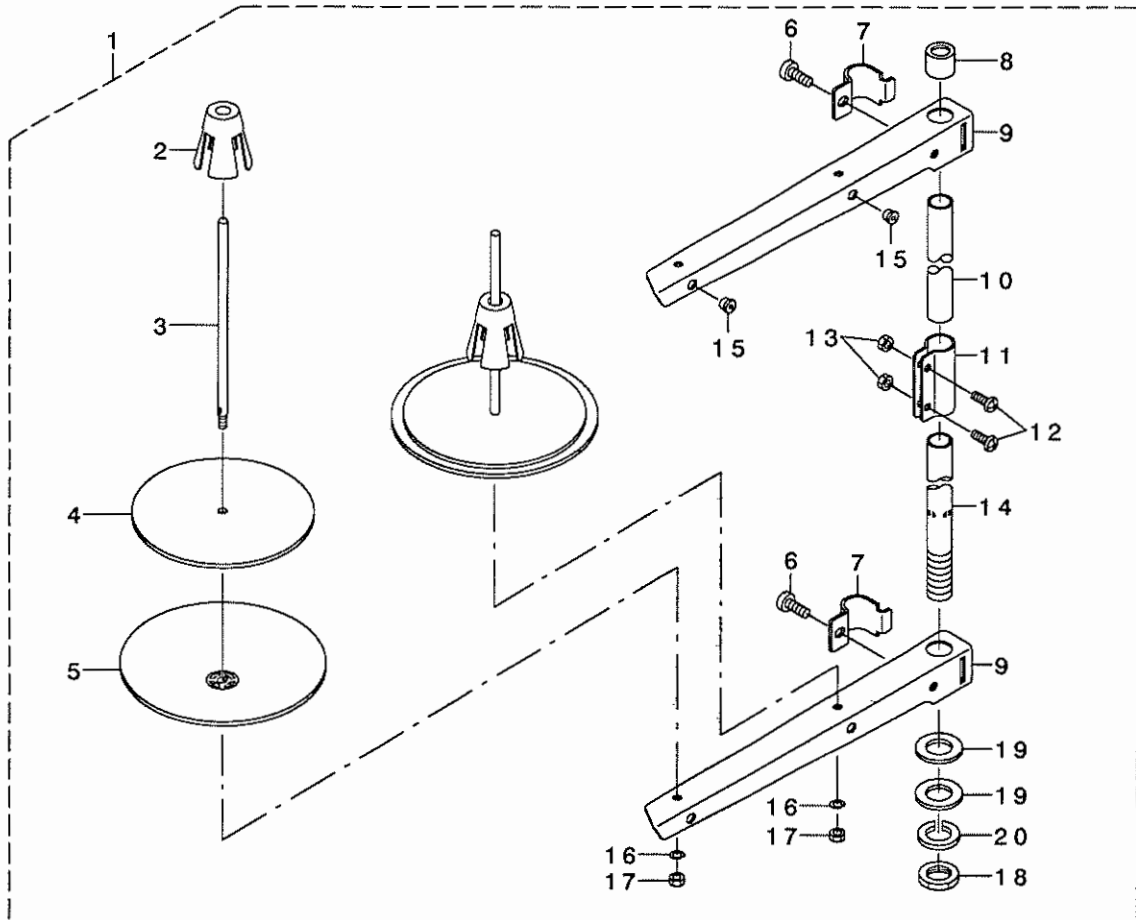
ワイパー関係 (DDL-9000A-\*\*-WB用)



REF. NO	NOTE	PART NO.	DESCRIPTION	と し め い	Qty
1		236-33167	WIPER ASM.	ワイパ (クミ)	1
2		236-33159	WIPER BASE ASM.	ワイパ タ イ (クミ)	(1)
3		236-33209	WIPER LINK B	ワイパ リンクB	(1)
4		236-33357	WIPER SHAFT ASM.	ワイパ シ ャ フ (クミ)	(1)
5		229-55504	WIPER COVER	ワイパ カバ	(1)
6		111-10301	WIPER SOLENOID	ワイパ ソレノイ	(1)
7		229-55900	WIPER RUBBER A	ワイパ ゴ AA	(1)
8		229-56007	WIPER RUBBER B	ワイパ ゴ AB	(1)
9		229-56106	WIPER LINK A	ワイパ リンクA	(1)
10		229-56205	WIPER HINGE SCREW COLLAR	ワイパ タ ソネジ カラ	(1)
11		229-56304	WIPER SPRING	ワイパ スプリ	(1)
12		229-56809	WIPER COLLAR	ワイパ カラ	(1)
13		229-56908	WIPER LINK B HINGE SCREW	ワイパ リンクB タ ソネジ	(1)
14☆		229-57005	WIPER	ワイパ	(1)
15		229-57203	WIPER LINK COLLAR	ワイパ リンクカラ	(1)
16		229-57104	WIPER SOLENOID SHAFT	ワイパ ソレノイ シ ャ フ	(1)
17		HA-0005900-00	POWER SWITCH	デ ッ ク スイッチ	(1)
18		HK-0346400-0B	PIN CONTACT	ピ ン コンタクト	(2)
19		HW-2003900-00	ELECTRIC WIRE	ビ ー ル デ ン セ ン 17-0.16 シロ	(0.04)
20		HW-5000700-00	2-CORE CABTYRE CORD	2シ ン キ ャ プ タ イ ヤ コ ー ド	(1.3)
21		NS-6090310-SP	NUT 9/64-40	ロ ッ カ ク ナ ッ ト 9/64-40	(1)
22		NS-6110310-SP	NUT 11/64-40	ロ ッ カ ク ナ ッ ト 11/64-40	(1)
23		RE-0250000-K0	E-RING 2.5	Eカ タ メ リ 2.5	(1)
24		RE-0500000-K0	E-RING	Eカ タ メ リ 5	(1)
25		SD-0650321-TP	HINGE SCREW D=6.5 H=3.2	タ ソネジ D=6.5 H=3.2	(1)
26		SL-4030631-SC	SCREW M3X6	サ カ ネ ヅ キ ナ ハ コネジ M3 L=6	(1)
27		SL-4030641-SE	SCREW	サ カ ネ ヅ キ ネジ	(3)
28		SS-6090540-SP	SCREW 9/64-40 L= 5.0	ヒ ラ ネジ 9/64-40 L=5	(1)
29		SM-4051055-SP	SCREW	ナ ハ ネジ	1

# 11. THREAD STAND COMPONENTS

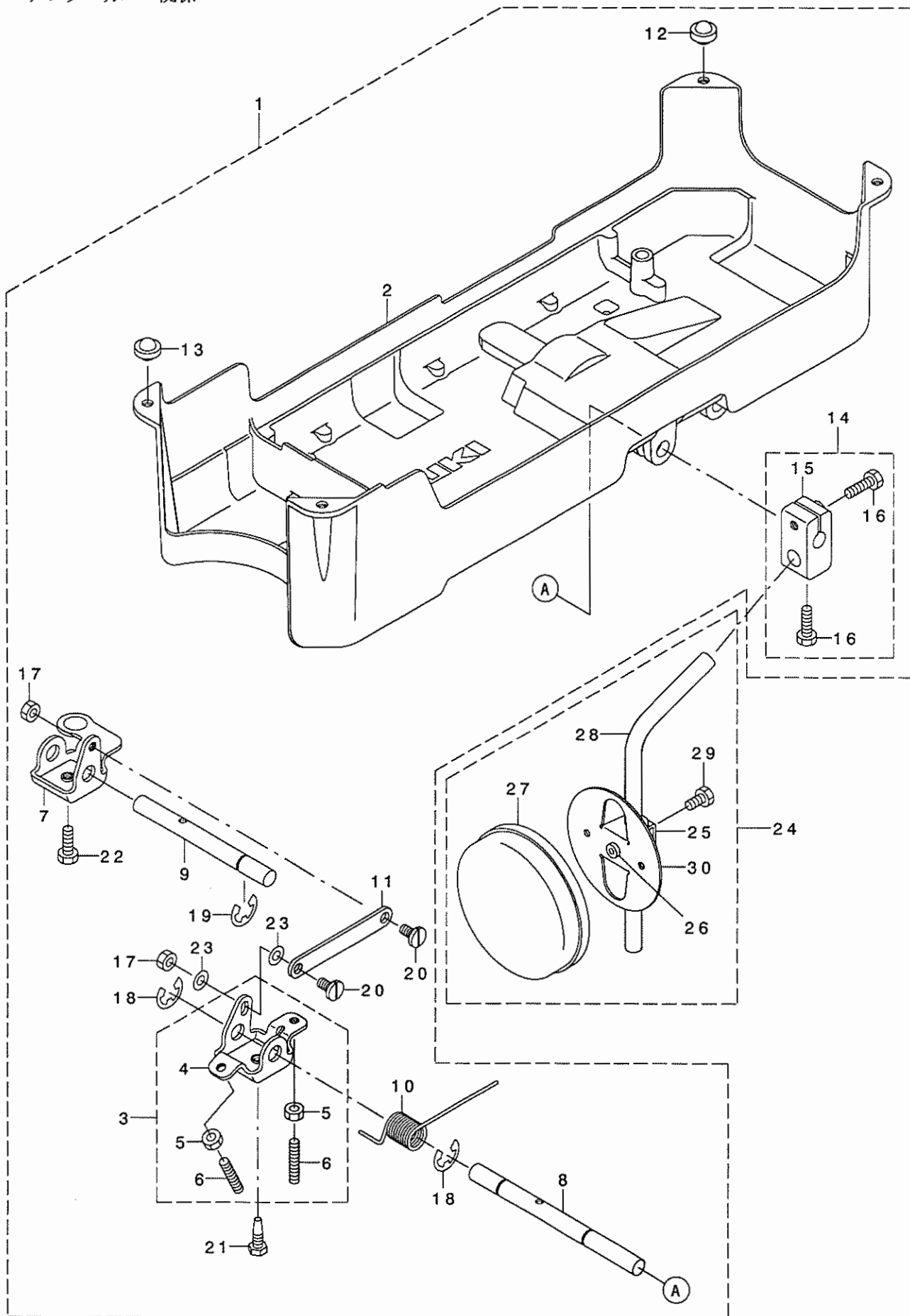
糸立装置関係



REF. NO	NOTE	PART NO.	DESCRIPTION	品名	Qty
1		229-30358	THREAD STAND ASM.	イトタテソウチ(クミ)	1
2		229-31109	SPOOL RETAINER	イトマキフレト'メ	(2)
3		229-31000	SPOOL PIN	イトマキウケホ'ウ	(2)
4		229-30903	SPOOL REST CUSHION	イトマキウケサ'ラククシヨシ	(2)
5		229-30804	SPOOL REST	イトマキウケサ'ラ	(2)
6		SM-6061610-SC	SCREW M6 L=16	ヒラコネジ' M6 L=16	(2)
7		229-30705	THREAD GUIDE ARM JOINT	イトタテホ'ウツメカナク'	(2)
8		229-31406	SPOOL REST ROD RUBBER CAP	イトタテホ'ウホゴ'ゴ'ム	(1)
9		229-30507	SPOOL REST ARM	イトタテウテ'	(2)
10		229-30408	SPOOL REST ROD, UPPER	イトタテホ'ウ(ウエ)	(1)
11		229-31307	SPOOL REST ROD JOINT	イトタテホ'ウツギ'テ	(1)
12		SM-4051405-SE	SCREW M5 L=14	ナ'コネジ' M5 L=14	(2)
13		NM-6050001-SE	NUT M5	ロツカクナツト M5	(2)
14		229-30309	SPOOL REST ROD, LOWER	イトタテホ'ウ(シタ)	(1)
15		229-31208	THREAD GUIDE	イトミチ	(2)
16		WS-0510002-KN	SPRING WASHER	ハ'ネサ'カ'ネ 5.1X9.2X1.3	(2)
17		NM-6050001-SE	NUT M5	ロツカクナツト M5	(2)
18		NM-6160511-SE	NUT M16X1.5	ロツカクナツト M16X1.5 1ｼ	(1)
19		WP-1612616-SE	WASHER 16X30X2.6	ヒラサ'カ'ネ	(2)
20		WS-1643202-KR	SPRING WASHER	ハ'ネサ'カ'ネ 16.4X26.6X3.2	(1)

# 12. UNDER COVER COMPONENTS

アンダーカバー関係

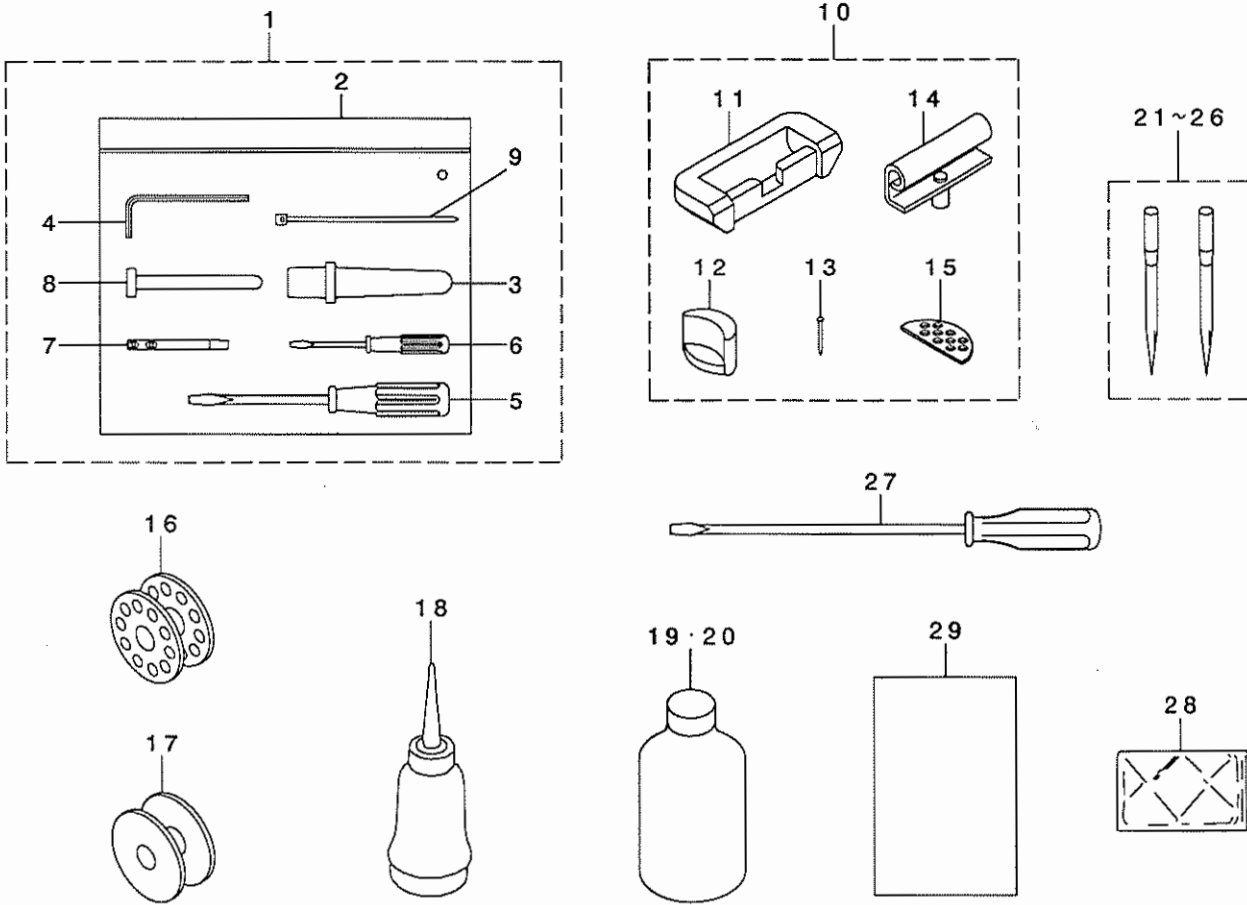




REF. NO	NOTE	PART NO.	DESCRIPTION	ヒソメイ	Qty
1		236-39057	UNDER COVER ASM.	アンタ-カハ-(クミ)	1
2		236-39008	UNDER COVER	アンタ-カハ-	(1)
3		236-39156	BRACKET ASM.	ヒサアケカイトソウテ(クミ)	(1)
4		236-39107	BRACKET	ヒサアケカイトソウテ	(1)
5		NM-6060001-SE	NUT M6	ロツカクナツ M6 1シユ	(2)
6		SM-8063012-TR	SCREW M6 L=30	トメネジ	(2)
7		236-39206	CONNECTING ROT	ヒサアケサトウウテ	(1)
8		236-39305	KNEE PRESS ROD	ヒサアテヨコジク	(1)
9		236-39404	SHAFT	ヒサアケサトウウテク	(1)
10		236-39503	SPRING	ヒサアケカイトソウテハネ	(1)
11		236-39602	CONNECTING ROD	ヒサアケレンケツロツト	(1)
12		101-62600	RUBBER CUSHION	トウブササエゴム	(2)
13		110-47107	RUBBER CUSHION	トウブササエゴム	(2)
14		229-32453	BRACKET ASM.	ヒサアテタテジクトリツケウテ(クミ)	(1)
15		229-32404	BRACKET	ヒサアテタテジクトリツケウテ	(1)
16		SM-9062053-SR	SCREW M6 L=20	ロツカクネ ルト	(2)
17		NS-6150310-SP	NUT 15/64-28	ロツカクナツ 15/64-28	(2)
18		RE-1000000-KO	E-RING 10	Eカ タトメワ 10	(2)
19		RE-1000000-KO	E-RING 10	Eカ タトメワ 10	(1)
20		SD-0720331-SP	HINGE SCREW D= 7.24 H= 3.3	タソネジ D=7.24 H=3.3	(2)
21		SM-9061853-SR	SCREW M6 L=17.5	ロツカクネ ルト	(1)
22		SM-9061853-SR	SCREW M6 L=17.5	ロツカクネ ルト	(1)
23		WP-0650876-SD	WASHER 6.5X13X0.8	ヒラサカネ 6.5X13X0.8	(2)
24		229-34251	KNEE PAD PLATE ASM.	ヒサアテイタ(クミ)	1
25		229-34301	KNEE PAD PLATE SUPPORT	ヒサアテイタササエ	(1)
26		229-34400	KNEE PAD PLATE RUBBER	ヒサアテイタゴム	(1)
27		229-34509	KNEE PAD PLATE COVER	ヒサアテイタカハ-	(1)
28		229-34608	KNEE PAD UPRIGHT SHAFT	ヒサアテタテジク	(1)
29		SM-9061203-SE	SCREW M6 L=12	ロツカクネ ルト M6 L=12	(1)
30		229-34202	KNEE PAD PLATE	ヒサアテイタ	(1)

# 13. ACCESSORIE PART COMPONENTS

付属品関係



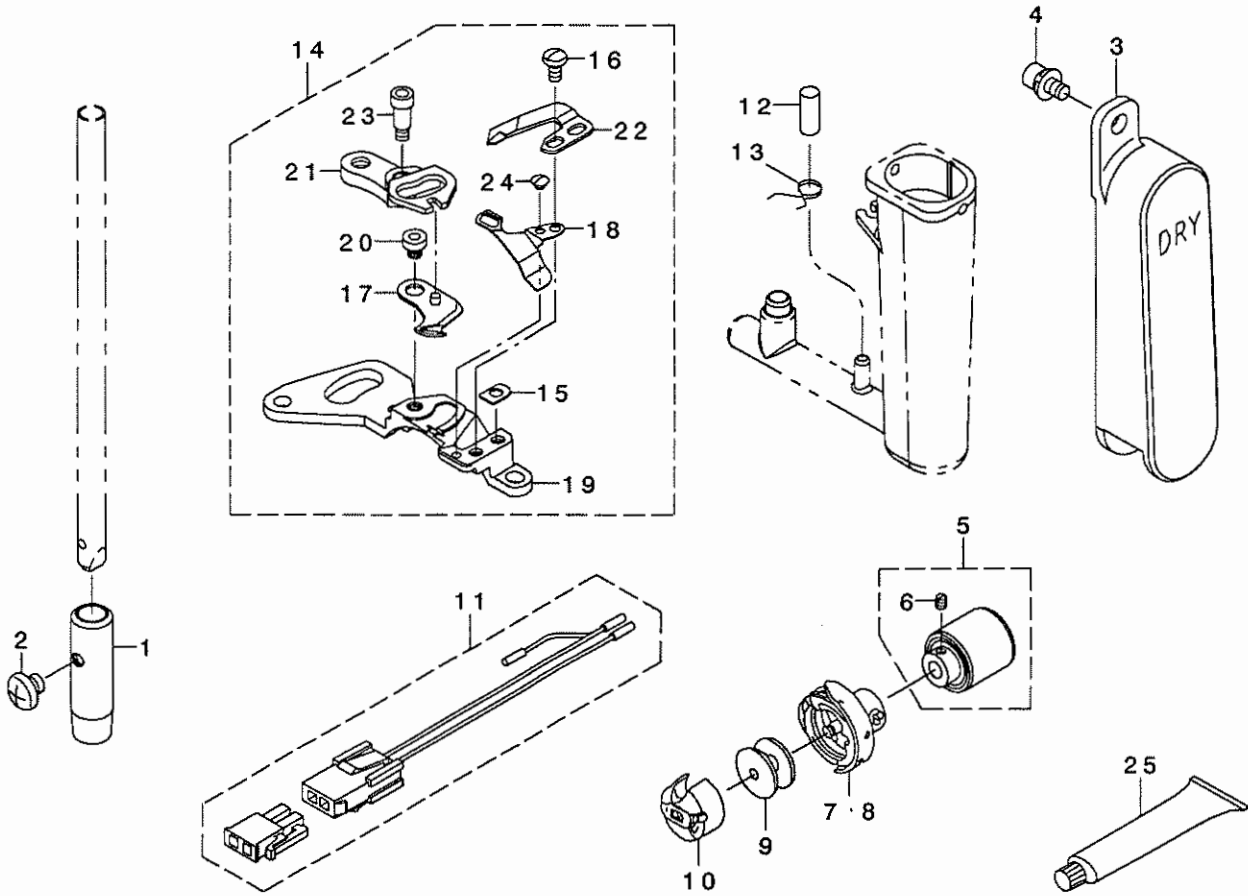
REF. NO	NOTE	PART NO.	DESCRIPTION	ヒョウメイ	Qty
1		400-37484	ACCESSORIE BAG ASM.	フツ クレハツ ック (クミ)	1
2		229-32800	ACCESSORIE BAG	フツ クレハツ ック	(1)
3		229-31604	FRAME SUPPORT BAR	トウア ナシエホウ	(1)
4		400-55591	HEXAGONAL WRENCH KEY	ロツカクホウ クスホウ ナ3mm	(1)
5		229-33105	SCREW DRIVER, MIDDLE	ド ライハ - (チュウ)	(1)
6		229-33204	SCREW DRIVER, SMALL	ド ライハ - (ショウ)	(1)
7		229-58300	NEEDLE THREAD GUIDE PIN	イトアノイホウ	(1)
8		236-39701	KNEE LIFTER PRESSER ROD	ヒサ フケ オウホウ	(1)
9		HX-0004300-00	CLIP	クツクハノ ット	(1)
10		229-58052	RUBBER HINGE ASM.	ラハ - ヒンジ (クミ)	1
11		229-26000	RUBBER CUSHION	ゴ ムヒンジ ナ	(2)
12		229-58003	FRAME BUBBER CUSHION	トウア ナシエホウ ムサ	(2)
13		229-26208	NAIL	ゴ ムヒンジ ナ ウチクキ	(8)
14		229-26356	HINGE COMPL.	ヒンジ クツコウ	(2)
15		229-26505	WASHER	トウア クツクオンナ	(2)
16	#01	B9117-012-000	BOBBIN	ホ ビン	1
17	#01	B9117-552-A00	BOBBIN	ホ ビン	1
18		B9121-012-0A0	OILER ASM.	フツ ラツク クミ	1
19☆	#01	MDF-RX1600CO	DEFRIX OIL NO.1(600CC)	デ フレツクスオイル NO.1(600CC)	1
20☆	#01	NML-007600CA	JUKI MACHINE OIL 7	JUKI MACHINE OIL 7	1
21	#01	MDB-100B1100	NEEDLE DBX1 #11	ハリ DBX1 #11	1
22	#01	MDB-100B0900	NEEDLE DBX1 #9	ハリ DBX1 #9	1
23	#01	MDB-100B2100	NEEDLE DBX1 #21	ハリ DBX1 #21	1
24	#01	MC-2005007-50	NEEDLE 134 NW75	ハリ シュメツツ 134 NW75	1
25	#01	MC-2005013-00	NEEDLE 134 NM130	ハリ 134 130	1
26	#01	MC-2005006-50	NEEDLE 134 NW65	ハリ シュメツツ 134 NW65	1
27		229-33006	SCREW DRIVER, LARGE	ド ライハ - (ダイ)	1
28		229-33303	VINYL COVER	トウア ビニールカハ	1
29		293-27806	SETUP DOCUMENT	9000セツトアップ チュウイシト	1

NOTE (注記)

#01...VARIOUS NOS. FOR DESTINATIONS

仕向地による

14. EXCLUSIVE PART FOR DDL-9000A-D\*,DDL-9000A-M\*  
DDL-9000A-D\*,DDL-9000A-M\* 専用部品

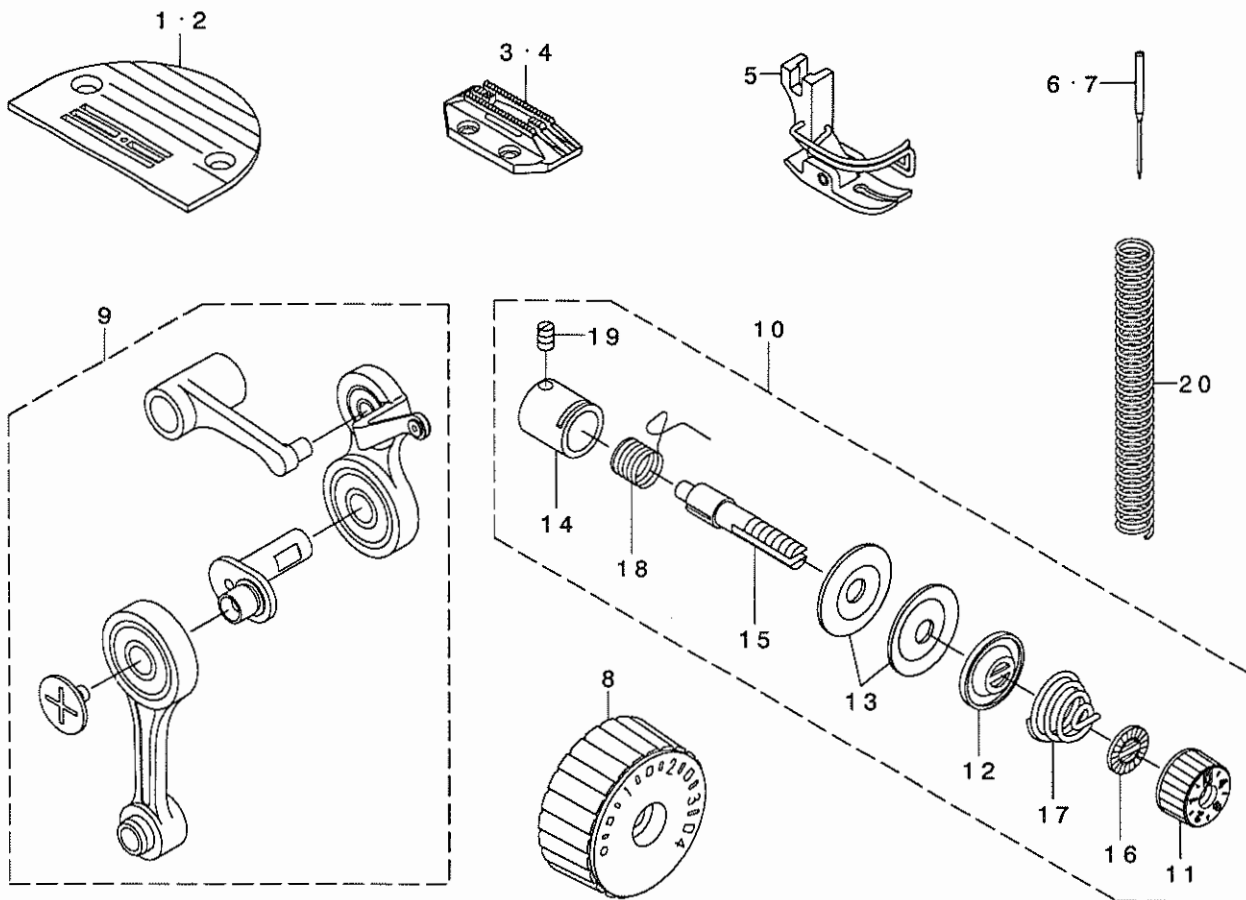


REF. NO	NOTE	PART NO.	DESCRIPTION	ヒョウメイ	Qty
1		400-36347	NEEDLE BAR LOWER METAL B	ハリ棒 ウシタメタルB	1
2		SM-4050501-SC	SCREW M5X0.8 L=5	ナハ コネシ M5X0.8 L=5	1
3	#01	400-37146	FLOATER SIGHT WINDOW D	ウキコシマト D	1
4	#01	SL-6040892-TP	BOLT	サ ガ ネツキロツカアナホ ルト	1
5		228-89851	HOOK DRIVING SHAFT BEARING ASM	シタマ クハ アリシク (クミ)	1
6		SS-6110420-TP	SCREW 11/64-40 L=4.8	ヒラネシ 11/64-40 L=4.8	(2)
7★	#01	228-90404	RP HOOK C	RPカマ C	1
8★	#01	228-90206	RP HOOK	RPカマ	1
9★		B9117-552-A00	BOBBIN	ホ ビン	1
10★	#01	228-96252	BOBBIN CASE ASM.	ホ ビンケース(クミ)	1
11	#01	400-50581	JOINT_CABLE_ASM	チュウケイケーブ ルクミ	1
12	#01	235-40305	FLOATER CASE CAP	ウキコケーズキャップ	1
13	#01	236-29306	PIPE STOPPER A	ハ イブ トメA	1
14	#01	400-50586	KNIFE UNIT D	メスユニット D	1
15		D2404-555-B00	COUNTER KNIFE SPACER	コテイメス トリツケイタ	(1)
16		SS-4080620-TP	SCREW 1/8-44 L=6	ナハ ネシ 1/8-44 L=6	(2)
17		110-40052	MOVING KNIFE ASM.	ト ウメス クミ	(1)
18★		400-50588	THREAD GUIDE FOR KNIFE D	メスイアンナイ D	(1)
19		229-47907	KNIFE MOUNTING BASE	メストリツケタイ	(1)
20		110-40409	MOVING KNIFE HINGE SCREW	ト ウメス タ ソネシ	(1)
21		228-96005	FORKED BASE FOR KNIFE	メスフタマタ	(1)
22★		228-95908	COUNTER KNIFE	コテイメス	(1)
23		SD-0460703-TP	HINGE SCREW D=4.6 H=7	タ ソネシ D=4.6 H=7	(1)
24		SS-2060210-SP	SCREW 3/32-56 L=2.3	マルサラネシ 3/32-56 L=2.3	(1)
25	#02	400-06323	JUKI GREASE A TUBE	シ ューキカ リースAチューブ	1

NOTE (注記) #01....FOR DDL-9000A-D\* DDL-9000A-D\*用  
#02....OPTIONAL PARTS オプション部品

15. EXCLUSIVE PART FOR DDL-9000A-\*A

DDL-9000A-\*A 専用部品

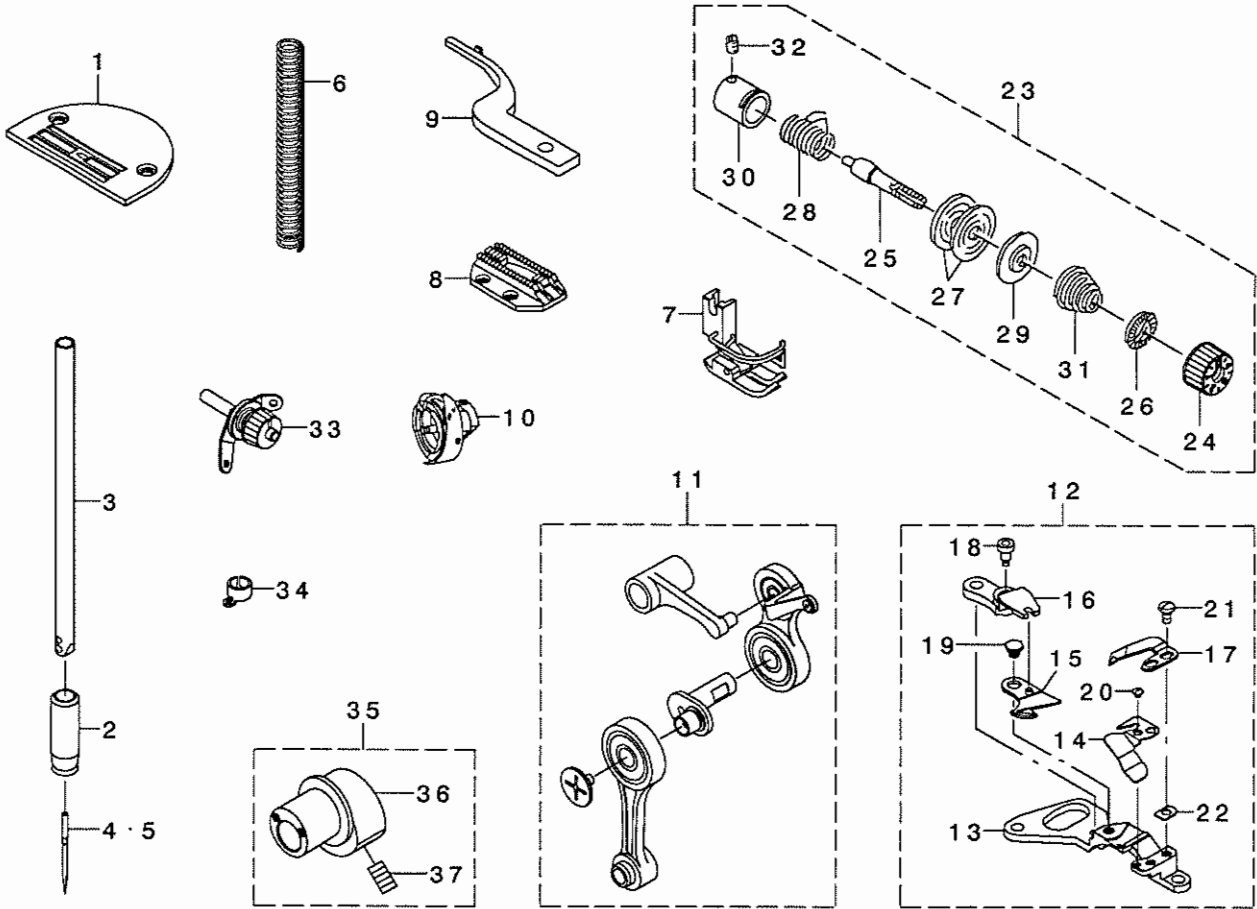


REF. NO	NOTE	PART NO.	DESCRIPTION	ヒ ヲ メ イ	Qty
1	#01	110-01906	THROAT PLATE K	ハリタ K	1
2	#01	B1109-012-10B	THROAT PLATE (I)	ハリイタ I	1
3	#01	B1613-012-100	FEED DOG I	オクリハ I	1
4	#01	D1613-155-W00	FEED DOG W	オクリハ W	1
5		D1524-555-DBB	PRESSER FOOT ASM.	シ ュウオサエ(クミ)	1
6☆	#01	MDB-100B0900	NEEDLE DBX1 #9	ハリ DBX1 #9	1
7☆	#01	MC-2005006-50	NEEDLE 134 NM65	ハリ シュメツツ 134 NM65	1
8		400-50584	FEED DIAL 4	オクリタ イヤル4	1
9		400-37439	THREAD TAKE UP COMP.A	テンビン(ケツコウ)A	1
10		400-37479	THREAD TENSION DISK ASM.A	イトチヨウシ(クミ)A	1
11		236-26005	THREAD TENSION NUT	イトチヨウシナット	(1)
12		B3132-552-000	THREAD TENSION DISK PRESSER	イトチヨ-シ サラオサエ	(1)
13		B3126-012-000	THREAD TENSION DISK	イトチヨ-シサラ	(2)
14		400-24845	TENSION POST SOCKET ASM	イトチヨウシホウイ(クミ)	(1)
15		B3115-552-000	TENSION POST	イトチヨ-シ ホ-	(1)
16		B3120-125-000	ROTATING STOPPER	イトチヨ-シサラ カイデントメ	(1)
17		D3129-555-D00	THREAD TENSION SPRING	イトチヨウシハネ	(1)
18☆		D3128-555-D00	TAKE-UP SPRING	イトトリハネ	(1)
19		SS-8090670-SP	SCREW 9/64-40 L= 5.5	トメネジ 9/64-40 L=5.5	(1)
20		111-62104	SPRING	オサエチヨウセツハネ	1

NOTE (注記) #01...VARIOUS NOS.FOR DESTINATIONS 仕向地による

16. EXCLUSIVE PART FOR DDL-9000A-SH-WB,0B

DDL-9000A-SH-WB,0B 専用部品

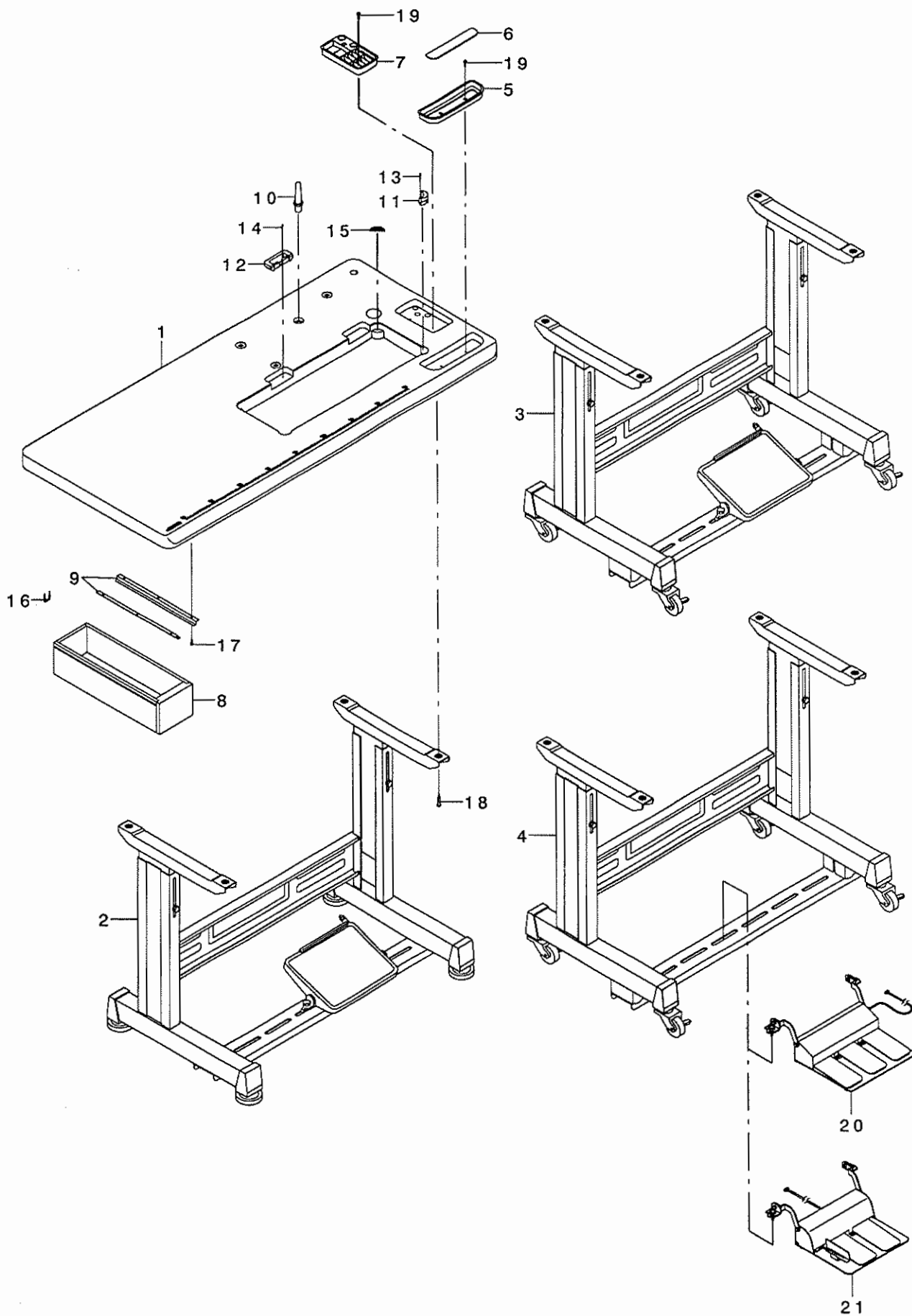


REF. NO	NOTE	PART NO.	DESCRIPTION	ヒソメイ	Qty
1		114-00801	THROAT PLATE J	ハリタ J	1
2		236-45609	NEEDLE BAR METAL, LOWER H	ハリ棒 ウタタメ下H	1
3		110-91303	NEEDLE BAR	ハリ棒 ウ	1
4	#01	MDB-100B2100	NEEDLE DBX1 #21	ハリ DBX1 #21	1
5	#01	MC-2005013-00	NEEDLE 134 NM130	ハリ 134 130	1
6		B1505-552-000-A	PRESSER SPRING	オサエ チヨ-セツハネ	1
7		D1524-555-EBL	PRESSER FOOT ASM.	オサエオサエ クミ (ハリガ-ト-ツキ)	1
8		114-03003	FEED J	オクリ J	1
9		400-37405	INNER HOOK HOLDER H	ナカガ マサエ H	1
10★		110-92251	LUBRICATING BOBBIN ASM.	キユウカマ クミ	1
11		400-55604	THREAD TAKE UP COMP.H	テンビ-ンカゴ H	1
12		400-50587	KNIFE UNIT H	メスユニット H	1
13		110-95502	KNIFE MOUNT BASE	メス トリツクダ イ	(1)
14★		400-44190	THREAD GUIDE FOR KNIFE-H	メス イアツナイ H	(1)
15★		114-09257	MOVING KNIFE J ASM.	ト-ウメス J(クミ)	(1)
16		400-09894	FORKED BASE FOR KNIFE	メス アタマ	(1)
17★		400-50589	FIX KNIFE H	コテイメス H	(1)
18		SD-0460703-TP	HINGE SCREW D=4.6 H=7	ダ-ンネン D=4.6 H=7	(1)
19		SD-0500131-TP	HINGE SCREW D=5 H=1.25	ダ-ンネン D=5 H=1.25	(1)
20		SS-2060210-SP	SCREW 3/32-56 L=2.3	マツラネン 3/32-56 L=2.3	(1)
21		SS-4080620-TP	SCREW 1/8-44 L=6	マハ-ネン 1/8-44 L=6	(2)
22		D2404-555-B00	COUNTER KNIFE SPACER	コテイメス トリツクダ	(1)
23		400-37313	THREAD TENSION DISK ASM H	イトチヨウク(クミ)H	1
24		236-26005	THREAD TENSION NUT	イトチヨウクナツ	(1)
25		229-21209	THREAD TENSION POST	イトチヨウクネウ	(1)
26		229-21407	ROTATION STOPPER	イトチヨウクサ-ラカイテント-メ	(1)
27		229-21506	THREAD TENSION DISK	イトチヨウクサ-ラ	(2)
28★		229-21605	THREAD TAKE-UP SPRING	イトトリハ-ネ	(1)
29		229-21803	DISK STOPPER	イトチヨウクサ-ラオサエ	(1)
30		400-24845	TENSION POST SOCKET ASM	イトチヨウクネウダ イ(クミ)	(1)
31		229-62005	THREAD TENSION SPRING	イトチヨウクハネ	(1)
32		SS-8090670-SP	SCREW 9/64-40 L=5.5	トメネン 9/64-40 L=5.5	(1)
33		110-73954	THREAD TENSION ASM.	ダ イチ イトチヨウククミ	1
34		400-24124	NEEDLE BAR THREAD GUIDE	ハリ棒 ウイカカ	1
35	#02	236-19059	VERTICAL FEED CAM H ASM.	オサエ オクリカマ(クミ)H	1
36		236-19000	VERTICAL FEED CAM H	オサエ オクリカマ H	(1)
37		SS-8151150-TP	SCREW 15/64-28 L=10.5	トメネン 15/64-28 L=10.5	(2)

NOTE (注記) #01...VARIOUS NOS. FOR DESTINATIONS #02...OPTIONAL PARTS 仕向地による オア ツヨ部品

17. TABLE & STAND COMPONENTS

脚卓関係



REF. NO	NOTE	PART NO.	DESCRIPTION	ト ヲ メ イ	Qty
1		236-42200	TABLE	テ-プ ル	1
2	#01	111-57567	T LEG JUNCTION	Tキヤクケツゴウ	1
3	#02	111-59365	T STAND JUNCTION	Tキヤクケツゴウ	1
4	#03	111-59357	T-STAND ASM.	Tキヤク(クミ)	1
5		111-56007	CASE	コモノイレ	1
6		111-55801	CASE MAGNET	コモノイレ マグ ネット	1
7		111-55751	CASE ASM. B	コモノイレ B(クミ)	1
8		111-55108	DRAWER	ヒキタ シ	1
9		111-55207	DRAWER SUPPORT	ヒキタ シ ササエ	2
10	#04	110-73103	RUBBER CUSHION	トウフ ササエホウ	1
11		110-75900	RUBBER SPACER	トウフ ササエゴムサ	2
12		110-75801	RUBBER SPACER	ゴムヒンシ サ	2
13		B8210-012-000	CUSHION SET NAIL	クキ (20ミリ)	4
14		B8210-012-000	CUSHION SET NAIL	クキ (20ミリ)	4
15		D8226-555-E00	FRAME RUBBER CUSHION A	トウフ クツシヨウ サ	2
16		D8204-555-D00	DRAWER STOPPER	ヒキタ シストッパ -	1
17		SK-3311600-SE	WOOD SCREW D=3.1 L=16	モクネジ D=3.1 L=16	6
18		SK-3513200-SC	WOOD SCREW D=5.1 L=32	マルモクネジ D=5.1 L=32	4
19		SK-3382001-SC	WOOD SCREW D=3.8 L=20	マルモクネジ D=3.8 L=20	4
20	#03	GPK-700010A0	3-JOINT PEDAL, 70	3レンパ タ ルクミ70(SC-1シリ-ズ)	1
21	#03	GPK-710010A0	2-PEDAL ASM., 71	2レンパ タ ルクミ71(SC-1シリ-ズ)	1

NOTE (注記)

#01....FOR JT-D950

#02....FOR JT-D952

#03....FOR JT-D95J, -D95K

#04....EXCEPT AK TYPE

JT-D950用

JT-D952用

JT-D95J, -D95K用

AK仕様は除く

NUMERICAL INDEX OF PARTS

索引

PART NO 品番	PAGE 頁	REF NO	PART NO 品番	PAGE 頁	REF NO	PART NO 品番	PAGE 頁	REF NO	PART NO 品番	PAGE 頁	REF NO
B1109-012-10B	2	85	MC-2005013-00	26	5	SK-3382001-SC	28	19	SM-9040600-SP	10	18
B1109-012-10B	25	2	MDB-100B0900	23	22	SK-3513200-SC	28	18	SM-9061203-SE	22	29
B1414-555-000	6	32	MDB-100B0900	25	6	SL-4030631-SC	19	26	SM-9061853-SR	22	21
B1505-552-000-A	26	6	MDB-100B1100	6	34	SL-4030641-SE	19	27	SM-9061853-SR	22	22
B1521-555-000	8	23	MDB-100B1100	23	21	SL-6040892-TN	16	45	SM-9062053-SR	22	16
B1524-012-0BA	8	26	MDB-100B2100	23	23	SL-6040892-TP	16	42	SQ-2050453-MZ	16	14
B1613-012-100	12	25	MDB-100B2100	26	4	SL-6040892-TP	24	4	SS-2060210-SP	14	9
B1613-012-100	25	3	MDF-RX1600CO	23	19	SL-6051492-TN	8	37	SS-2060210-SP	24	24
B3115-552-000	2	51	MML-007600CA	23	20	SL-6051492-TN	16	28	SS-2060210-SP	26	20
B3115-552-000	25	15				SL-6051492-TP	2	9	SS-4080620-TP	12	27
B3118-552-F00	2	44	NM-6040000-SN	14	43	SL-6051492-TP	2	87	SS-4080620-TP	14	10
B3120-125-000	2	52	NM-6050001-SE	20	13	SL-6051492-TP	16	43	SS-4080620-TP	24	16
B3120-125-000	4	29	NM-6050001-SE	20	17	SL-6052592-TN	2	26	SS-4080620-TP	26	21
B3120-125-000	25	16	NM-6060001-SE	22	5	SL-6052592-TN	6	49	SS-6060210-SP	2	18
B3126-012-000	2	53	NM-6060003-SE	8	31	SL-6053592-TN	8	52	SS-6090510-TP	14	37
B3126-012-000	4	27	NM-6160511-SE	20	18	SL-6061292-TN	2	7	SS-6090540-SP	19	28
B3126-012-000	25	13	NS-6090310-SP	19	21	SL-6061292-TN	2	35	SS-6090620-TP	12	7
B3128-012-000	2	54	NS-6110310-SP	19	22	SL-6061292-TN	14	59	SS-6090620-TP	12	11
B3129-012-A00	2	55	NS-6110350-SP	18	15	SL-6061292-TN	14	60	SS-6090670-TP	6	31
B3129-012-A00	4	28	NS-6150310-SP	14	25	SL-6061292-TN	16	27	SS-6090670-TP	12	21
B3132-552-000	2	56	NS-6150310-SP	22	17	SL-6061292-TN	18	16	SS-6090670-TP	12	53
B3132-552-000	25	12	NS-6150810-SP	14	26	SM-0051001-SC	4	31	SS-6110420-TP	24	6
B4123-522-00A	12	28	NS-6620310-SP	8	44	SM-0051001-SC	4	32	SS-61210610-TP	2	59
B4123-522-00B	12	29	NS-6660410-SH	14	44	SM-1051052-TN	10	56	SS-6110650-TP	12	35
B4123-522-00C	12	30	NS-6660430-SP	14	45	SM-2040955-TP	2	27	SS-6110710-TP	14	49
B8210-012-000	28	13				SM-2040955-TP	2	28	SS-6121610-SP	12	10
B8210-012-000	28	14	RC-0560711-KP	4	18	SM-4021201-SC	2	79	SS-6121860-SP	10	25
B9117-012-000	12	71	RE-0250000-KO	19	23	SM-4040655-SP	2	22	SS-6121860-SP	10	62
B9117-012-000	23	16	RE-0400000-KO	4	19	SM-4040655-SP	2	36	SS-6660610-TP	14	51
B9117-552-A00	12	72	RE-0400000-KO	10	63	SM-4040655-SP	8	36	SS-7080510-TP	6	36
B9117-552-A00	23	17	RE-0400000-KO	14	27	SM-4040655-SP	10	49	SS-7090610-SP	14	30
B9117-552-A00	24	9	RE-0500000-KO	8	10	SM-4040655-SP	12	42	SS-7091110-TP	8	27
B9121-012-0A0	23	18	RE-0500000-KO	8	11	SM-4040655-SP	14	29	SS-7110740-TP	18	19
			RE-0500000-KO	8	28	SM-4041255-SP	14	58	SS-7110740-TP	18	29
CM-3002000-01	2	23	RE-0500000-KO	8	45	SM-4050501-SC	24	2	SS-8090670-SP	2	58
CM-3002000-03	2	25	RE-0500000-KO	10	9	SM-4050655-SP	2	80	SS-8090670-SP	25	19
CM-3013000-01	2	29	RE-0500000-KO	10	10	SM-4050655-SP	8	35	SS-8090670-SP	26	32
CM-6001001-01	2	48	RE-0500000-KO	10	37	SM-4050655-SP	18	11	SS-8110520-TP	14	53
CQ-2000000-01	16	20	RE-0500000-KO	19	24	SM-4050855-SP	2	32	SS-8150822-TP	12	3
CS-111101E-SH	10	32	RE-0600000-KO	14	28	SM-4050855-SP	12	17	SS-8151150-TP	12	39
			RE-1000000-KO	22	18	SM-4050855-SP	18	8	SS-8151150-TP	26	37
D1524-555-DBB	25	5	RE-1000000-KO	22	19	SM-4051055-SP	2	5	SS-8660330-SP	10	33
D1524-555-EBL	26	7	RE-1200000-KO	18	7	SM-4051055-SP	2	10	SS-8660610-TP	12	24
D1613-155-W00	25	4	RO-0371801-00	8	25	SM-4051055-SP	2	31	SS-8660612-TP	10	41
D1837-555-BAA	12	67	RO-0371801-00	16	39	SM-4051055-SP	4	33	SS-8660612-TP	10	46
D2404-555-B00	24	15	RO-0481901-00	16	44	SM-4051055-SP	12	76	SS-8661012-TP	10	14
D2404-555-B00	26	22	RO-0681901-00	16	16	SM-4051055-SP	18	26	SS-8661012-TP	12	46
D2406-555-DOH	14	7	RO-0801502-00	2	83	SM-4051055-SP	19	29	SS-8661012-TP	12	55
D2468-555-B00	18	5	RO-0982401-00	16	25	SM-4051405-SE	20	12	SS-8661012-TP	12	66
D3128-555-D00	25	18	RO-1721801-00	16	26	SM-4051455-SP	12	15			
D3129-555-D00	25	17	RO-1952401-00	16	4	SM-5040655-SN	2	68	TA-0850604-R0	2	20
D5119-206-K0K	8	50				SM-5040655-SN	4	20	TA-0850604-R0	2	38
D8204-555-D00	28	16	SB-1170004-00	12	51	SM-5040655-SN	16	29	TA-1250406-R0	2	19
D8226-555-E00	28	15	SB-1200008-00	6	21	SM-6040602-TP	8	9	TA-1250406-R0	2	39
			SB-1200010-00	12	80	SM-6051400-SP	8	4	TA-1250406-R0	2	40
EA-9500B01-00	2	78	SB-1200013-00	6	8	SM-6051602-TP	10	17	TA-1250406-R0	2	43
EA-9500B01-00	6	50	SB-3070002-0A	6	42	SM-6051850-TP	10	51	TA-1270502-R0	2	42
EA-9500B01-00	18	18	SB-3070002-0B	6	43	SM-6061610-SC	20	6	TA-1470702-R0	2	24
EA-9500B01-00	18	28	SB-3070002-0C	6	44	SM-80404A2-TP	10	4	TA-1470704-R0	2	41
			SB-3070002-0D	6	45	SM-8040802-TP	4	21			
GPK-700010A0	28	20	SB-3070002-00	6	41	SM-8050502-TP	4	22	WP-0430800-SC	14	46
GPK-710010A0	28	21	SB-3200006-0A	12	48	SM-8051610-SP	6	20	WP-0450826-SC	4	23
			SB-3200006-0B	12	49	SM-80606A2-TP	6	6	WP-0480856-SP	12	16
HA-0005900-00	19	17	SB-3200006-0C	12	50	SM-80608A2-TP	2	46	WP-0621016-SD	8	33
HK-0346400-0B	14	42	SD-0460703-TP	14	8	SM-80608A2-TP	2	67	WP-0621016-SH	14	31
HK-0346400-0B	18	6	SD-0460703-TP	24	23	SM-80608A2-TP	2	70	WP-0650876-SD	22	23
HK-0346400-0B	19	18	SD-0460703-TP	26	18	SM-80608A2-TP	6	11	WP-1612616-SE	20	19
HW-2003900-00	19	19	SD-0500131-TP	26	19	SM-80608A2-TP	6	14	WP-1703001-SC	18	9
HW-5000700-00	19	20	SD-0600329-TP	14	55	SM-80608A2-TP	6	17	WP-1751616-SD	10	60
HX-0004300-00	23	9	SD-0630275-SP	14	56	SM-80608A2-TP	6	23	WS-0510002-KN	20	16
			SD-0641456-TP	14	57	SM-80608A2-TP	6	39	WS-1643202-KR	20	20
MC-2005006-50	23	26	SD-0650321-TP	19	25	SM-80608A2-TP	10	7			
MC-2005006-50	25	7	SD-0720331-SP	22	20	SM-80608A2-TP	10	42	101-62600	22	12
MC-2005007-50	6	35	SD-0720336-SP	8	30	SM-8060812-TP	12	82	110-01609	2	17
MC-2005007-50	23	24	SD-1001506-TP	18	13	SM-8063012-TR	22	6	110-01906	25	1
MC-2005013-00	23	25	SK-3311600-SE	28	17	SM-8081652-TP	6	5	110-03209	2	15



NUMERICAL INDEX OF PARTS

索引

PART NO 品番	PAGE 頁	REF NO	PART NO 品番	PAGE 頁	REF NO	PART NO 品番	PAGE 頁	REF NO	PART NO 品番	PAGE 頁	REF NO
110-03258	2	13	229-21803	26	29	236-04705	16	47	236-30403	16	34
110-08703	12	32	229-25101	16	24	236-05256	6	7	236-30502	16	35
110-28008	2	86	229-26000	23	11	236-07302	6	24	236-31104	18	3
110-38650	12	69	229-26208	23	13	236-08003	6	25	236-31708	18	20
110-40052	14	3	229-26356	23	14	236-08102	6	26	236-31708	18	30
110-40052	24	17	229-26505	23	15	236-09001	8	1	236-31757	18	17
110-40409	14	4	229-30309	20	14	236-09308	8	12	236-31807	18	21
110-40409	24	20	229-30358	20	1	236-09357	8	5	236-31807	18	31
110-42850	14	50	229-30408	20	10	236-09456	8	6	236-31906	18	22
110-43304	14	41	229-30507	20	9	236-09605	8	7	236-31906	18	32
110-47107	22	13	229-30705	20	7	236-09704	8	14	236-32003	18	23
110-72204	4	25	229-30804	20	5	236-09803	8	13	236-32102	18	24
110-73103	28	10	229-30903	20	4	236-10207	8	16	236-32102	18	34
110-73954	26	33	229-31000	20	3	236-10306	8	17	236-32250	18	35
110-75801	28	12	229-31109	20	2	236-10504	8	48	236-32359	18	25
110-75900	28	11	229-31208	20	15	236-10652	8	49	236-32607	18	33
110-91303	26	3	229-31307	20	11	236-10702	8	51	236-32656	18	27
110-92251	26	10	229-31406	20	8	236-11106	8	47	236-33159	19	2
110-95502	26	13	229-31604	23	3	236-12104	10	5	236-33167	19	1
111-10301	19	6	229-32404	22	15	236-12609	10	38	236-33209	19	3
111-41355	12	68	229-32453	22	14	236-12716	10	40	236-33357	19	4
111-55108	28	8	229-32800	23	2	236-13508	10	30	236-38109	2	73
111-55207	28	9	229-33006	23	27	236-13706	10	22	236-38208	2	74
111-55751	28	7	229-33105	23	5	236-13805	10	64	236-38307	2	75
111-55801	28	6	229-33204	23	6	236-13904	10	24	236-38406	2	76
111-56007	28	5	229-33303	23	28	236-13953	10	23	236-38554	2	77
111-57567	28	2	229-34202	22	30	236-14308	10	27	236-39008	22	2
111-59357	28	4	229-34251	22	24	236-14506	12	26	236-39057	22	1
111-59365	28	3	229-34301	22	25	236-16006	12	2	236-39107	22	4
111-62104	25	20	229-34400	22	26	236-16204	12	20	236-39156	22	3
114-00801	26	1	229-34509	22	27	236-16600	12	33	236-39206	22	7
114-03003	26	8	229-34608	22	28	236-16709	12	12	236-39305	22	8
114-09257	26	15	229-44508	2	21	236-18101	12	47	236-39404	22	9
131-70105	16	6	229-44508	8	34	236-18309	12	52	236-39503	22	10
131-71004	16	5	229-45414	2	62	236-18606	12	45	236-39602	22	11
			229-45463	2	61	236-18705	12	78	236-39701	23	8
			229-45505	2	64	236-18804	12	79	236-40006	2	47
228-86907	6	27	229-45604	2	63	236-19000	26	36	236-42200	28	1
228-87004	6	28	229-45703	2	65	236-19059	26	35	236-45609	26	2
228-88002	12	83	229-45802	2	66	236-20008	12	56	262-60109	4	2
228-89851	24	5	229-47907	14	2	236-20156	12	57	262-60208	4	3
228-90008	12	73	229-47907	24	19	236-20206	12	58	262-60307	4	4
228-90206	24	8	229-48202	14	5	236-20354	12	34	262-60406	4	5
228-90404	24	7	229-49002	14	19	236-20404	12	74	262-60505	4	6
228-91204	6	40	229-49101	14	20	236-20503	12	54	262-60604	4	7
228-95908	24	22	229-49200	14	21	236-20701	12	62	262-60802	4	8
228-96005	24	21	229-50000	14	24	236-20800	12	63	262-61008	4	9
228-96252	24	10	229-50208	14	35	236-20909	12	64	262-61206	4	10
229-01201	2	14	229-50703	14	32	236-21006	12	65	262-61305	4	11
229-01250	2	12	229-50950	14	52	236-21303	12	70	262-61503	4	12
229-01300	2	16	229-52501	10	50	236-21303	12	84	262-61602	4	13
229-01805	2	81	229-55504	19	5	236-23903	14	54	262-61701	4	14
229-02506	2	30	229-55900	19	7	236-24505	14	48	293-27806	23	29
229-04106	12	23	229-56007	19	8	236-24554	14	47			
229-04155	12	22	229-56106	19	9	236-26005	2	50	400-00248	12	77
229-06309	6	47	229-56205	19	10	236-26005	25	11	400-00344	16	13
229-06408	6	30	229-56304	19	11	236-26005	26	24	400-00391	12	37
229-06457	6	29	229-56809	19	12	236-26203	6	33	400-00392	12	38
229-07406	8	15	229-56908	19	13	236-26351	8	42	400-04171	6	4
229-07802	8	22	229-57005	19	14	236-26807	8	43	400-06323	24	25
229-08008	8	8	229-57104	19	16	236-28803	16	40	400-09894	26	16
229-08552	8	24	229-57203	19	15	236-28902	16	36	400-10434	6	46
229-08909	8	29	229-58003	23	12	236-29207	16	8	400-11144	4	15
229-11002	12	19	229-58052	23	10	236-29256	16	7	400-12032	10	6
229-11101	12	6	229-58300	23	7	236-29306	16	10	400-13595	16	30
229-12000	10	58	229-62005	26	31	236-29306	24	13	400-14837	4	16
229-12109	10	57	229-62906	18	14	236-29405	16	11	400-20454	6	18
229-16506	12	60	235-33904	10	54	236-29702	16	9	400-20455	6	19
229-16555	12	59	235-34506	10	59	236-29900	2	82	400-22407	2	11
229-16605	12	61	235-40305	24	12	236-30007	10	29	400-22407	2	88
229-19203	14	18	236-00505	2	4	236-30007	16	17	400-23021	4	1
229-20300	8	40	236-00703	2	6	236-30007	16	18	400-23022	4	17
229-20409	8	41	236-01057	2	8	236-30007	16	19	400-24124	26	34
229-21209	26	25	236-01305	2	84	236-30106	16	21	400-24644	16	46
229-21407	26	26	236-04010	6	1	236-30106	16	22	400-24843	2	49
229-21506	26	27	236-04200	6	10	236-30304	16	23	400-24845	2	57
229-21605	26	28									

NUMERICAL INDEX OF PARTS

索引

PART NO 品番	PAGE 頁	REF NO	PART NO 品番	PAGE 頁	REF NO	PART NO 品番	PAGE 頁	REF NO	PART NO 品番	PAGE 頁	REF NO
400-24845	25	14	400-40202	4	24						
400-24845	26	30	400-40203	4	26						
400-25729	6	3	400-40264	8	2						
400-26272	10	2	400-40370	10	8						
400-26274	10	16	400-40404	14	22						
400-26275	10	28	400-40407	14	23						
400-26277	12	5	400-40499	10	36						
400-26278	12	31	400-40508	14	40						
400-26281	12	14	400-40518	18	1						
400-26282	12	36	400-40519	18	2						
400-26286	16	2	400-40545	14	38						
400-26287	12	41	400-40790	2	60						
400-26288	12	43	400-41161	2	2						
400-26290	18	12	400-41393	14	16						
400-27156	18	4	400-41470	10	21						
400-27581	2	34	400-41473	2	33						
400-27582	10	26	400-42048	16	15						
400-28112	10	31	400-42079	12	9						
400-30333	14	15	400-42642	16	32						
400-30335	14	14	400-44189	14	6						
400-30337	14	12	400-44190	26	14						
400-30338	14	13	400-44857	6	9						
400-30339	14	33	400-50219	10	47						
400-30342	14	61	400-50220	10	48						
400-30343	14	17	400-50221	10	44						
400-30786	12	18	400-50265	6	48						
400-30790	12	44	400-50581	24	11						
400-31608	12	81	400-50582	8	39						
400-32052	12	75	400-50583	8	21						
400-33393	10	3	400-50584	25	8						
400-34246	16	3	400-50585	14	1						
400-35589	2	37	400-50586	24	14						
400-35855	6	38	400-50587	26	12						
400-36343	10	35	400-50588	24	18						
400-36344	10	34	400-50589	26	17						
400-36347	24	1	400-51473	6	12						
400-36433	10	61	400-51474	6	13						
400-36706	8	32	400-52273	10	11						
400-36995	14	11	400-52274	10	19						
400-36997	14	36	400-52819	2	3						
400-36998	14	34	400-52933	2	45						
400-37002	2	71	400-53172	10	55						
400-37003	6	2	400-53340	10	52						
400-37005	12	13	400-53450	10	43						
400-37006	6	16	400-53465	10	13						
400-37007	6	15	400-53720	12	40						
400-37008	4	30	400-55569	10	53						
400-37017	10	20	400-55585	10	39						
400-37018	2	72	400-55591	23	4						
400-37019	18	10	400-55604	26	11						
400-37129	16	31	400-56502	10	12						
400-37141	8	19	400-56622	8	46						
400-37144	8	20	400-56706	14	39						
400-37145	16	48	400-56712	2	69						
400-37146	24	3	400-56721	10	45						
400-37147	16	33	400-58504	12	8						
400-37148	16	41									
400-37158	2	1									
400-37166	16	12									
400-37180	16	1									
400-37188	10	1									
400-37191	10	15									
400-37192	12	1									
400-37313	26	23									
400-37359	8	18									
400-37365	12	4									
400-37370	6	37									
400-37405	26	9									
400-37439	25	9									
400-37479	25	10									
400-37484	23	1									
400-37502	16	38									
400-38328	16	37									
400-39078	8	3									
400-39708	8	38									
400-39946	6	22									



**JUKI®**

**JUKI CORPORATION**

JUKI 株式会社

お問い合わせ、ご相談は  
To order or for further  
information,  
please contact:

Copyright © 2006 JUKI CORP.  
本書の内容を無断で転載、複写することを  
禁止します。  
All rights reserved throughout the world.

※このパーツリストは商品改良のため予告なく変更する事があります。  
\*The description covered in this parts list is subject to change for improvement of the commodity without notice.  
※このパーツリストは、2006年11月現在の商品仕様で編集したものです。  
\*This parts list is edited in accordance with the product specifications as of November 2006.

Printed in Japan