

JUKI®

Computer-controlled, High-speed, Single-thread
Chainstitch, Button-neck-wrapping Machine

高速電子単環根巻きボタン付けマシン

AMB-289

PARTS LIST

HOW TO MAKE USE OF THIS PARTS LIST

1. Explanation of codes

1) "*" mark.....means this part is changed from the previous parts book.

As to the details of the change, refer to "List for information of change".

2) "01"refer to "Note" explanation at bottom of page.

2. Codes on the "Qty" column

· Each numeral indicates the number of parts required.

· "0.1" and "2.5" indicate the length (in meters) of the respective parts.

3. Parentheses mean that the corresponding part is a subpart that constructs an assembly part.

4. Dotted lines on the Figures indicate assembly parts.

5. As to the parts with marks of "☆"(consumable parts) and "◎" (optional parts) on the respective parts, it is recommended to prepare spares.

パーツリストご利用に際して

1. "注記" 欄の記号説明

1) "*" 印前回のパーツブックに比較して今回変更された部品を意味します。

変更内容は" 変更情報リスト" を参照してください。

2) "01"ページ下の" 注記" の説明を参照してください。

2. 数量欄の数字は、個数を表し、0.1、2.5等の数値は、長さ（単位メートル）を表します。

3. 数量欄の（ ）は、組部品を構成している子部品であることを意味します。

4. イラストページの — — — — 枠は、組構成であることを意味します。

5. リストページの"☆"（消耗部品）、"◎"（オプション部品）の印が付いた部品は、予備を準備しておくことをお奨めします。

CONTENTS

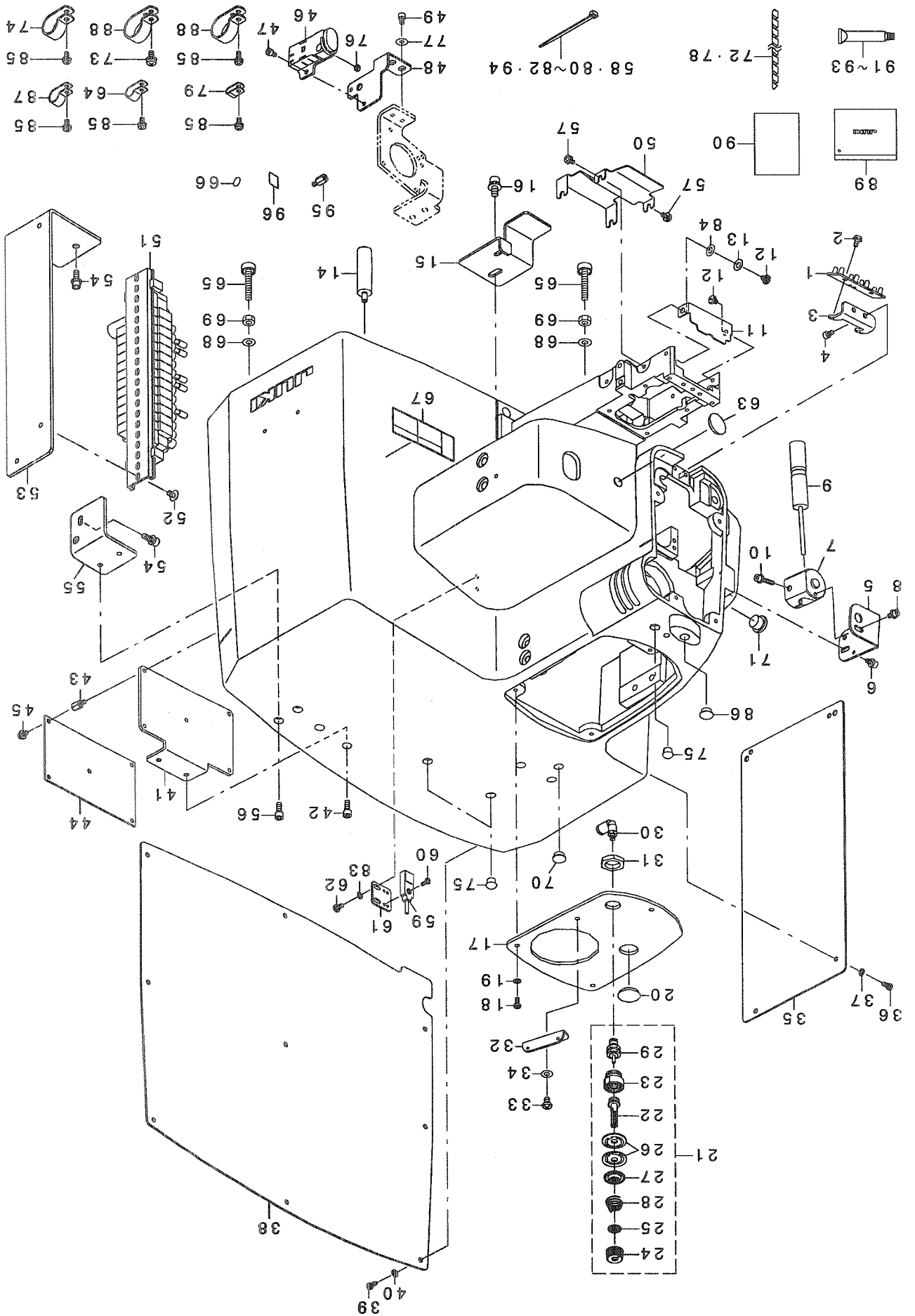
目 次

1. FRAME & MISCELLANEOUS COVER COMPONENTS (1)	1
頭部・外装関係 (1)	
2. FRAME & MISCELLANEOUS COVER COMPONENTS (2)	3
頭部・外装関係 (2)	
3. MAIN SHAFT COMPONENTS (1)	5
主軸関係 (1)	
4. MAIN SHAFT COMPONENTS (2)	7
主軸関係 (2)	
5. TREAD TRIMMER COMPONENTS	9
糸切り関係	
6. THREAD HOOK & THREAD TENSION COMPONENTS	11
糸たぐり・糸調子関係	
7. COUNTER BUTTON CLAMP & CLOTH PRESSER COMPONENTS	13
下板・布押え関係	
8. UPPER FEED COMPONENTS	15
上送り関係	
9. UNDER FEED COMPONENTS	17
下送り関係	
10. UP DOWN FEED & DIFF FEED COMPONENTS	19
上下・差動送り関係	
11. WIPER COMPONENTS	21
ワイパー関係	
12. TANG COMPONENTS	22
タング関係	
13. CHUCK COMPONENTS	23
チャック関係	
14. LOADER COMPONENTS	25
ローダ関係	
15. CONTROL BOX COMPONENTS	27
制御ボックス関係	
16. OPERATION PANEL COMPONENTS	29
操作パネル関係	
17. WIRING DIAGRAM COMPONENTS	31
電装配線図	
18. ACCESSORIE PART COMPONENTS (1)	33
付属品関係 (1)	

19. ACCESSORIE PART COMPONENTS (2)	35
付属品関係 (2)	
20. THREAD STAND COMPONENTS	36
糸立装置関係	
21. OPTION COMPONENTS (1) (TABLE)	37
オプション関係 (1) (脚卓)	
22. OPTION COMPONENTS (2)	39
オプション関係 (2)	
23. LIST FOR INFORMATION OF CHANGE	41
変更情報リスト	
NUMERICAL INDEX OF PARTS	42
索引	

1. FRAME & MISCELLANEOUS COVER COMPONENTS (1)

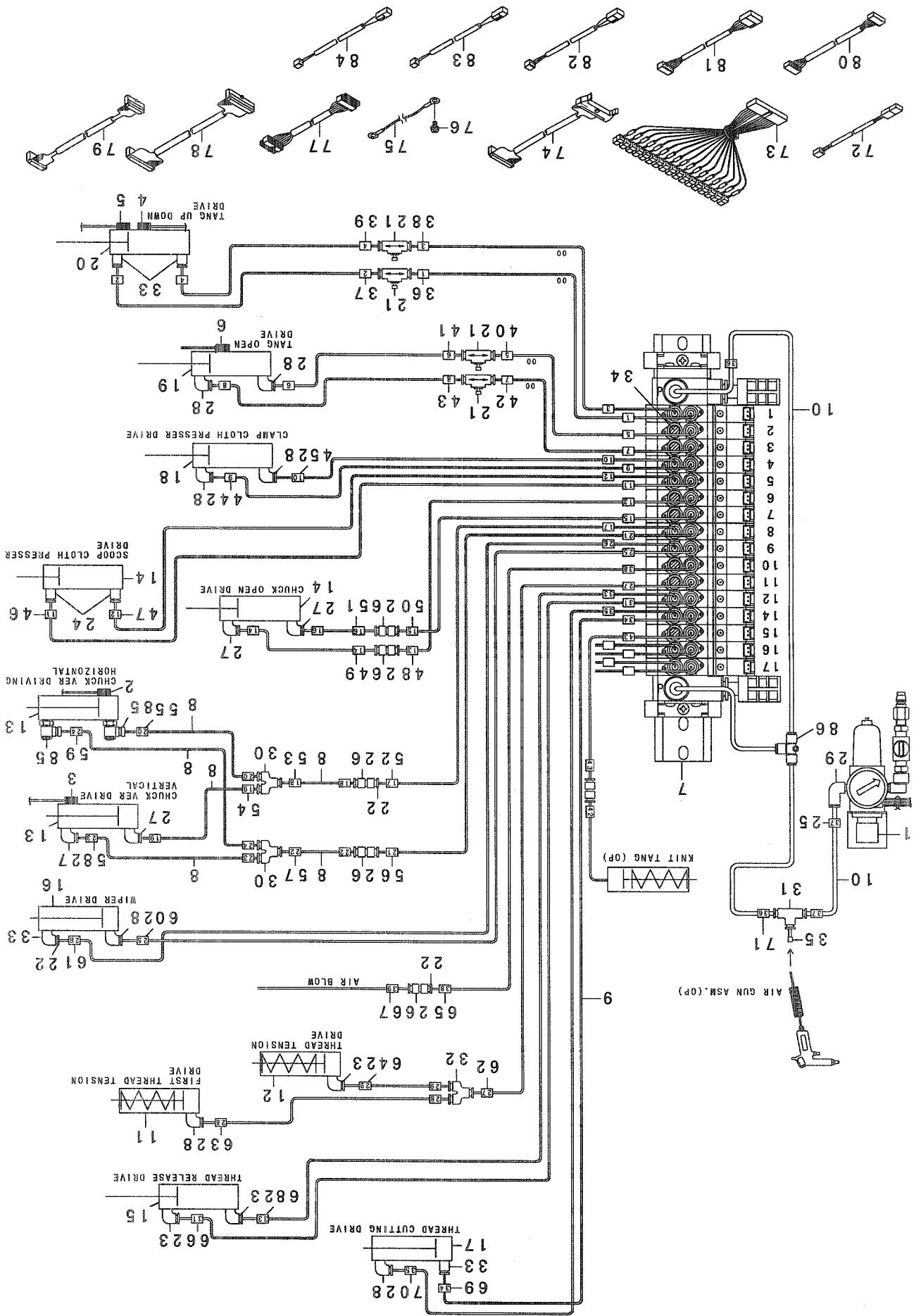
頭部・外装関係 (1)



REF. NO	NOTE	PART NO.	DESCRIPTION	ヒ ヨ メ イ	Qty
1		400-18377	LED PCB ASSY	LEDキハ'ソクミ	1
2		SL-4040891-SC	SCREW M4 L=8	サ'カ'ネツキ'ナハ'コネジ' M4 L=8	2
3		400-20993	LED STAY	LEDトリアケイタ	1
4		SM-6040602-TP	SCREW M4 L=6	ロツカクア'ナホ'ルト M4X0.7 L=6	2
5		400-20994	LIGHT STAY	マ'キンク'ライトステー	1
6		SL-6040892-TN	BOLT	サ'カ'ネツキ'ロツカクア'ナホ'ルト	2
7		400-20995	LIGHT BUSH	マ'キンク'ライトダ'キ	1
8		SL-6040892-TN	BOLT	サ'カ'ネツキ'ロツカクア'ナホ'ルト	1
9		400-19209	LIGHT MARKING PROJECTOR	マ'キンク'ライト	1
10		SL-6042092-TN	SCREW M4 L=20	サ'カ'ネツキ'ロツカクア'ナホ'ルト	1
11		400-20996	LOOPER COVER	ル'ハ'-'カハ'-'	1
12		SD-0600208-TP	SHOULDER SCREW	ダ'ソネジ' D=6 H=2	2
13		WZ-0640200-KP	WAVE WASHER	ナミカ'タツカ'ネ	1
14		MAV-04611000	BASE FLOAT PIN	ハ'-'スフイロ'トビ'ン	2
15		400-20997	PLATE STUD	イタツサエ	1
16		SL-6061492-TN	BOLT	サ'カ'ネツキ'ロツカクア'ナホ'ルト	1
17		400-20998	UPPER COVER	ア'-'カハ'-'	1
18		SM-4040855-SP	SCREW	ナハ'ネジ'	3
19		WP-0450846-SP	WASHER	ヒラサ'カ'ネ	3
20		TA-2050406-RO	RUBBER PLUG	トメセン	1
21		G2301-309-0A0	THREAD TENSION ASM.	イトチヨウツクミ	1
22		G2301-309-000	THREAD TENSION ROD	イトチヨウツク'ウ	(1)
23		G2302-309-000	THREAD TENSION ROD BASE	イトチヨウツク'ウ'ダ'イ	(1)
24		110-72204	TENSION NUT	イトチヨウツク'ナツト	(1)
25		B3120-126-000	ROTATING STOPPER	イトチヨ'-'ツツラ'カイテン'ト'メ	(1)
26		B3126-012-000	THREAD TENSION DISK	イトチヨ'-'ツツラ'	(2)
27		B3132-552-000	THREAD TENSION DISK PRESSER	イトチヨ'-'ツツラ'サツサエ	(1)
28		B3121-352-000	TENSION SPRING	ウツル'ハ'-'イトチヨ'-'ツツラ'ハ'ネ	(1)
29		PA-0600504-A0	AIR CYLINDER	エアシリンド	(1)
30		PJ-3040405-04	ELBOW UNION	エルボ'ユニオン	1
31		NM-6160511-SE	NUT M16X1.5	ロツカクナツト M16X1.5 1シユ	1
32		260-21402	THREAD GUIDE NO.1	ダ'イ1イトアンナイ	1
33		SM-4050855-SP	SCREW M5 L=8	ナハ'ネジ' M5 L=8	1
34		WP-0550836-SC	WASHER 5.5X12X0.8	ヒラサ'カ'ネ 5.5X12X0.8	1
35		400-20999	SIDE COVER	ソクメンカハ'-'	1
36		SM-4040855-SP	SCREW	ナハ'ネジ'	4
37		WP-0450846-SP	WASHER	ヒラサ'カ'ネ	4
38		400-21000	REAR COVER PLATE	ハイメンカハ'-'	1
39		SM-4040855-SP	SCREW	ナハ'ネジ'	9
40		WP-0450846-SP	WASHER	ヒラサ'カ'ネ	9
41		400-21001	INT PCB STAY	チヨウクイキ'ハ'ソトリツケイタ	1
42		SM-6051202-TN	SCREW M5X0.8 L=12	ロツカクア'ナホ'ルト M5X0.8 L=12	2
43		D5124-206-K0K	SPACER	ツタイタスハ'-'サ	5
44		400-12197	INT PCB ASSY	INTキハ'ソクミ	1
45		SL-4040891-SC	SCREW M4 L=8	サ'カ'ネツキ'ナハ'コネジ' M4 L=8	5
46		320-02354	SWITCH ASM.	イサツ'-'デイスツツクミ	1
47		SM-6040602-TP	SCREW M4 L=6	ロツカクア'ナホ'ルト M4X0.7 L=6	2
48		400-21005	SW STAY	スワイツチスチイ	1
49		SM-6040602-TP	SCREW M4 L=6	ロツカクア'ナホ'ルト M4X0.7 L=6	2
50		400-20988	LOOPER UNDER COVER	ル'ハ'-'ツタカハ'-'	1
51		400-21002	SOLENOID VALVE ASSY	デ'ソ'-'ハ'ソクミ	1
52		SM-0050801-SC	SCREW	トラスネジ' M5 L=8	2
53		400-21003	SOLENOID_VALVE_PLATE_A	デ'ソ'-'ハ'ソトリツケイタA	1
54		SL-6051492-TN	BOLT	サ'カ'ネツキ'ロツカクア'ナホ'ルト	3
55		400-21004	SOLENOID_VALVE_PLATE_B	デ'ソ'-'ハ'ソトリツケイタB	1
56		SM-6051202-TN	SCREW M5X0.8 L=12	ロツカクア'ナホ'ルト M5X0.8 L=12	2
57		SL-4040891-SC	SCREW M4 L=8	サ'カ'ネツキ'ナハ'コネジ' M4 L=8	4
58		HX-0029200-00	BAND	ハ'ソト'	1
59		400-19201	SAFETY SWITCH ASSY	アソセ'ソイツチクミ	1
60		SM-4030855-SM	SCREW M3 L=8.0	ナハ'ネジ' M3 L=8	1
61		400-20890	UP_DOWN_SENSOR_PLATE	ダ'ヨウゲ'センサ'ハ'ソ	1
62		SM-4040855-SP	SCREW	ナハ'ネジ'	2
63		TA-2050406-RO	RUBBER PLUG	トメセン	1
64		HX-0015000-0D	CABLE CLIP	ケ'-'ブ'ル'クリツツア'	2
65		GAK-01003B00	PRESSER LIFTER STOPPER B	オツエ'ア'カ'-'ストツハ'-'B	2
66		E9567-319-000	EARTH MARK	ア'-'ス'マ'-'ク	1
67		CM-3002001-B1	SAFETY LABEL 12	アソセ'ソツラ'ル12	1
68		WP-0612056-SD	WASHER 6.1X18.5X2	ヒラサ'カ'ネ 6.1X18.5X2	2
69		NM-6060001-SC	NUT M6	ロツカクナツト M6 1シユ	2
70		TA-1050504-RO	RUBBER PLUG	トメセン	1
71		311-78304	RUBBER CAP	ゴ'-'キツツア'	1
72		HX-0031400-0A	SPIRAL TUBE	スハ'-'イラ'ル'チュ'-'ブ'	0.2
73		SL-4051291-SC	SCREW M5X0.8 L=12	ナハ'コネジ'セ'ス M5X0.8 L=12	1
74		HX-0015000-0K	CABLE CLIP	ケ'-'ブ'ル'クリツツア'	1
75		TA-0850604-RO	RUBBER PLUG	トメセン	3
76		NS-6110310-SP	NUT 11/64-40	ロツカクナツト 11/64-40	1
77		WP-0431005-SP	PLAIN WASHER 4.3X12X1	ワツツヤ'-' 4.3X12X1	2
78		HX-0031400-00	SPIRAL TUBE	スハ'-'イラ'ル'チュ'-'ブ'	0.5
79		HX-0015000-0A	CABLE CLAMP	ケ'-'ブ'ル'クリツツア'	1
80		EA-9500B01-00	CABLE BAND	ソクセ'ン'ハ'ソト'	20
81		EA-9500B02-00	CABLE BAND 150	ソクセ'ン'ハ'ソト' 150	10
82		HX-0006500-0A	CABLE CLIP	ソクセ'ン'ハ'ソト'	5
83		WP-0450846-SP	WASHER	ヒラサ'カ'ネ	2
84		E3080-855-000	S SHIM (0.4)	シ'-'シ'ム(0.4)	1
85		SL-4041091-SC	SCREW M4 L=10	サ'カ'ネツキ'セ'ス M4X0.7 L=10	7
86	*	TA-1050504-RO	RUBBER PLUG	トメセン	1
87		HX-0015000-0F	CABLE CLIP	ケ'-'ブ'ル'クリツツア'	1
88		HX-0015000-0M	CABLE CLIP	ケ'-'ブ'ル'クリツツア'	2
89		229-32800	ACCESSORIE BAG	フ'-'ツ'クセ'ン'ハ'ソツ'	1
90		400-20584	GREASING MANUAL_AMB-289	グ'-'リ'-'ソツク'-'マ'ニ'ユ'-'アル	1
91		135-25506	GREASE TUBE	グ'-'リ'-'ス'-'チ'-'ユ'-'ア'	1
92		400-06323	JUKI GREASE A TUBE	ジ'-'ユ'-'キ'グ'-'リ'-'ス'-'A'-'チュ'-'ブ'	1
93		400-13640	JUKI GREASE_B TUBE	ジ'-'ユ'-'キ'グ'-'リ'-'ス'-'B'	1
94		HX-0029200-00	BAND	ハ'ソト'	1
95		D5124-206-K0K	SPACER	ツタイタスハ'-'サ	1
96		CM-6001001-01	WEDE MARK LABEL S	WEDE マ'-'ク'-'ラ'-'ル'-'S	1

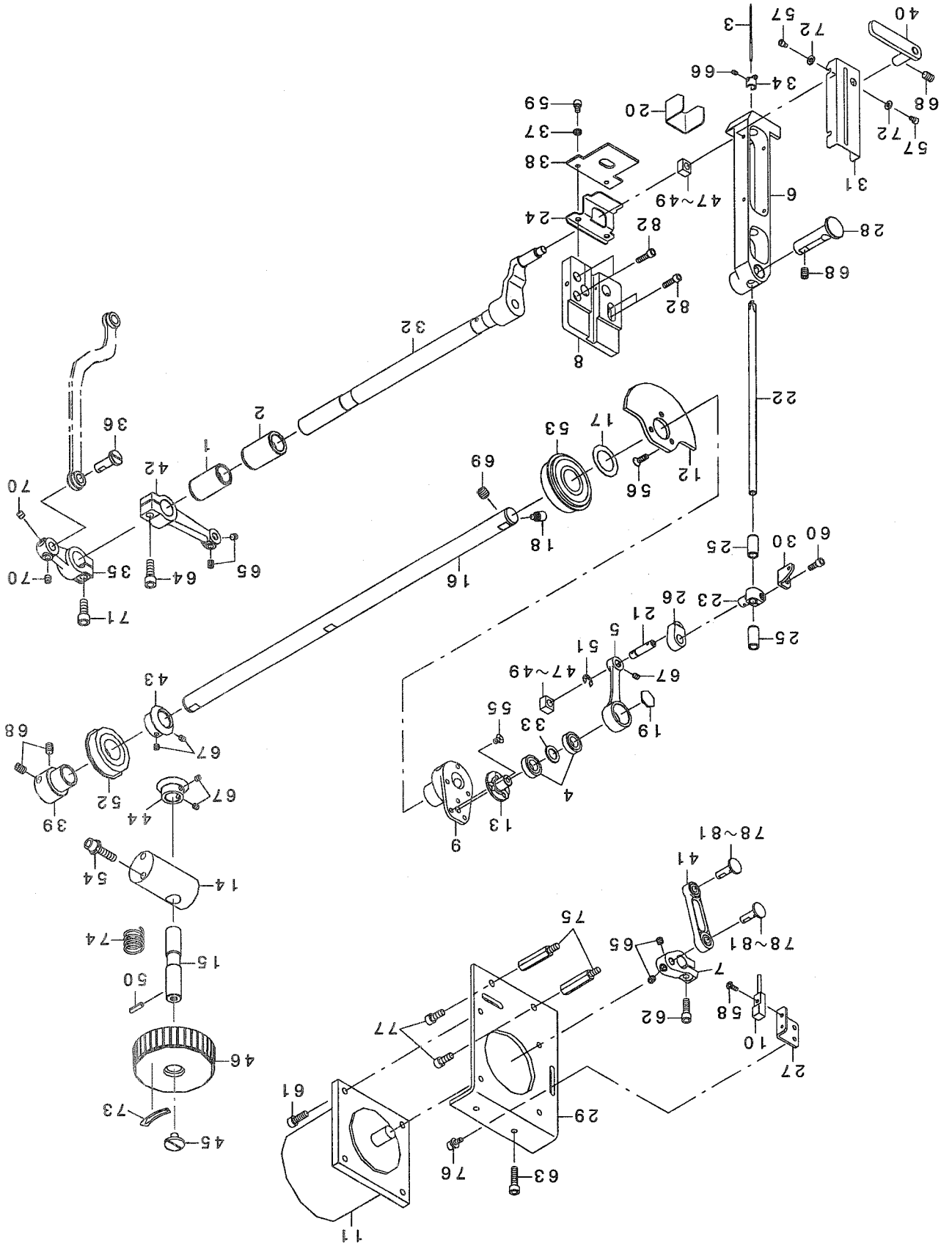
2. FRAME & MISCELLANEOUS COVER COMPONENTS (2)

頭部・外装関係 (2)



REF. NO	NOTE	PART NO.	DESCRIPTION	品名	Qty
1		400-19187	FILTER REGULATOR	フィルタレギュレータ	1
2		400-19195	CHUCK HOR SWITCH ASSY	チャックスイハイSWクミ	1
3		400-19196	CHUCK VER SWITCH ASSY	チャックハンデンSWクミ	1
4		400-19197	FEED UP SWITCH ASSY	フィードアップSWクミ	1
5		400-19198	FEED DOWN SWITCH ASSY	フィードダウンSWクミ	1
6		400-19199	TONGUE OPEN SWITCH ASSY	タンゲカハイSWクミ	1
7		400-21002	SOLENOID_VALVE_ASSY	デソノイドバルブクミ	1
8		BT-0180101-EB	TUBE HOSE	チューブ	1
9		BT-0400251-EB	URETHANE HOSE, BLACK	ウレタンホースクロ	12
10		BT-0800501-EB	VINYL TUBE	チューブ	2
11		G2301-309-OA0	THREAD TENSION ASM.	イトチヨウシクミ	1
12		PA-0600504-A0	AIR CYLINDER	エアシリンダ	1
13		PA-0801501-A0	AIR CYLINDER	エアシリンダ	1
14		PA-1002010-A0	AIR CYLINDER	エアシリンダ	2
15		PA-1002011-A0	AIR CYLINDER	エアシリンダ	2
16		PA-1007502-A0	AIR CYLINDER	エアシリンダ	1
17		PA-1502502-A0	AIR CYLINDER	エアシリンダ	1
18		PA-1602006-B0	AIR CYLINDER	エアシリンダ	1
19		PA-1603014-A0	AIR CYLINDER	エアシリンダ	1
20		PA-2001506-A0	AIR CYLINDER	エアシリンダ	1
21		PC-0124060-00	SPEED CONTROLLER	スピードコントローラ	4
22		PC-022403E-00	INSERT RING	インサートリング	3
23		PJ-0460525-03	HOSE ELBOW	ホースエルボ	3
24		PJ-2103040-10	HALF UNION	ユニオンハーフ	2
25		180-38604	WIRE MARK (37)	ワイヤマーク(37)	4
26		PJ-3030400-05	UNION	ワイヤユニオン	5
27		PJ-3040203-01	ELBOW	エルボ	4
28		PJ-3040405-04	ELBOW UNION	エルボユニオン	7
29		PJ-3040851-01	ELBOW UNION	エルボユニオン	1
30		PJ-3050200-01	T-JOINT	ユニオンティ	2
31		PJ-3050800-01	PIPE TEE	ワイヤユニオンティ	1
32		PJ-3080400-02	QUICK COUPLING	ワンタッチツギテ	1
33		PJ-3010405-02	HALF UNION 4XM5	ハーフユニオン 4XM5	4
34		PX-5000140-00	PLUG	メクラセン	6
35		PX-9500010-00	PLUG	メクラセン	1
36		180-35006	CABLE MARK NO.1	ワイヤマーク(1)	4
37		180-35105	WIRE MARK (2)	ワイヤマーク(2)	4
38		180-35204	WIRE MARK (3)	ワイヤマーク(3)	4
39		180-35303	WIRE MARK (4)	ワイヤマーク(4)	4
40		180-35402	WIRE MARK (5)	ワイヤマーク(5)	4
41		180-35501	WIRE MARK (6)	ワイヤマーク(6)	4
42		180-35600	WIRE MARK (7)	ワイヤマーク(7)	4
43		180-35709	WIRE MARK (8)	ワイヤマーク(8)	4
44		180-35808	WIRE MARK (9)	ワイヤマーク(9)	4
45		180-35907	WIRE MARK (10)	ワイヤマーク(10)	4
46		180-36004	WIRE MARK	ワイヤマーク(11)	4
47		180-36103	WIRE MARK (12)	ワイヤマーク(12)	4
48		180-36202	WIRE MARK (13)	ワイヤマーク(13)	4
49		180-36301	WIRE MARK (14)	ワイヤマーク(14)	4
50		180-36400	WIRE MARK (15)	ワイヤマーク(15)	4
51		180-36509	WIRE MARK (16)	ワイヤマーク(16)	4
52		180-36608	WIRE MARK (17)	ワイヤマーク(17)	4
53		180-36707	WIRE MARK (18)	ワイヤマーク(18)	4
54		180-36806	WIRE MARK (19)	ワイヤマーク(19)	4
55		180-36905	WIRE MARK (20)	ワイヤマーク(20)	4
56		180-37002	WIRE MARK (21)	ワイヤマーク(21)	4
57		180-37101	WIRE MARK (22)	ワイヤマーク(22)	4
58		180-37200	WIRE MARK (23)	ワイヤマーク(23)	4
59		180-37309	WIRE MARK (24)	ワイヤマーク(24)	4
60		180-37408	WIRE MARK (25)	ワイヤマーク(25)	4
61		180-37507	WIRE MARK 26	ワイヤマーク(26)	4
62		180-37606	WIRE MARK 27	ワイヤマーク(27)	4
63		180-37705	WIRE MARK (28)	ワイヤマーク(28)	4
64		180-37804	WIRE MARK (29)	ワイヤマーク(29)	4
65		180-38703	WIRE MARK (38)	ワイヤマーク(38)	4
66		180-38000	WIRE MARK (31)	ワイヤマーク(31)	4
67		180-38802	WIRE MARK (39)	ワイヤマーク(39)	4
68		180-38208	WIRE MARK (33)	ワイヤマーク(33)	4
69		180-38307	WIRE MARK (34)	ワイヤマーク(34)	4
70		180-38406	WIRE MARK (35)	ワイヤマーク(35)	4
71		180-38505	WIRE MARK (36)	ワイヤマーク(36)	4
72		400-12836	PAUSE SWITCH JOINT CORD ASSY	イデジ デイブスイッチジョイントクミ	1
73		400-19210	AIR VALVE CORD ASSY	デソノイドバルブジョイントクミ	1
74		400-19236	AIR VALVE JOINT CORD ASSY	デソノイドバルブジョイントクミ	1
75		M9019-580-OA0	EARTH CABLE ASM.	トウアースケーブルクミ	1
76		SL-4041081-SC	SCREW M4 L=10	ナット M4 L=10	1
77		400-00079	MAIN-INT CORD A ASSY	MAIN-INTコード Aクミ	1
78		400-00080	MAIN-INT CORD B ASSY	MAIN-INTコード Bクミ	1
79		400-00082	MAIN-INT CORD C ASSY	MAIN-INTコード Cクミ	1
80		400-00084	MAIN-INT CORD D ASSY	MAIN-INTコード Dクミ	1
81		400-21152	LOADER MOTOR JOINT CORD ASSY	ローダモータジョイントクミ	1
82		400-21153	LOADER SENSOR JOINT CORD ASSY	ローダセンサジョイントクミ	1
83		400-21154	VCM JOINT CORD ASSY	VCMジョイントクミ	1
84		400-22475	TELMISTOR JOINT CORD ASSY	サーミスタジョイントクミ	1
85		PJ-0460390-03	ELBOW	エルボ	2
86		PJ-3050800-03	T-JOINT D=8	チーアス マル8	1

3. MAIN SHAFT COMPONENTS (1)
主軸關係 (1)

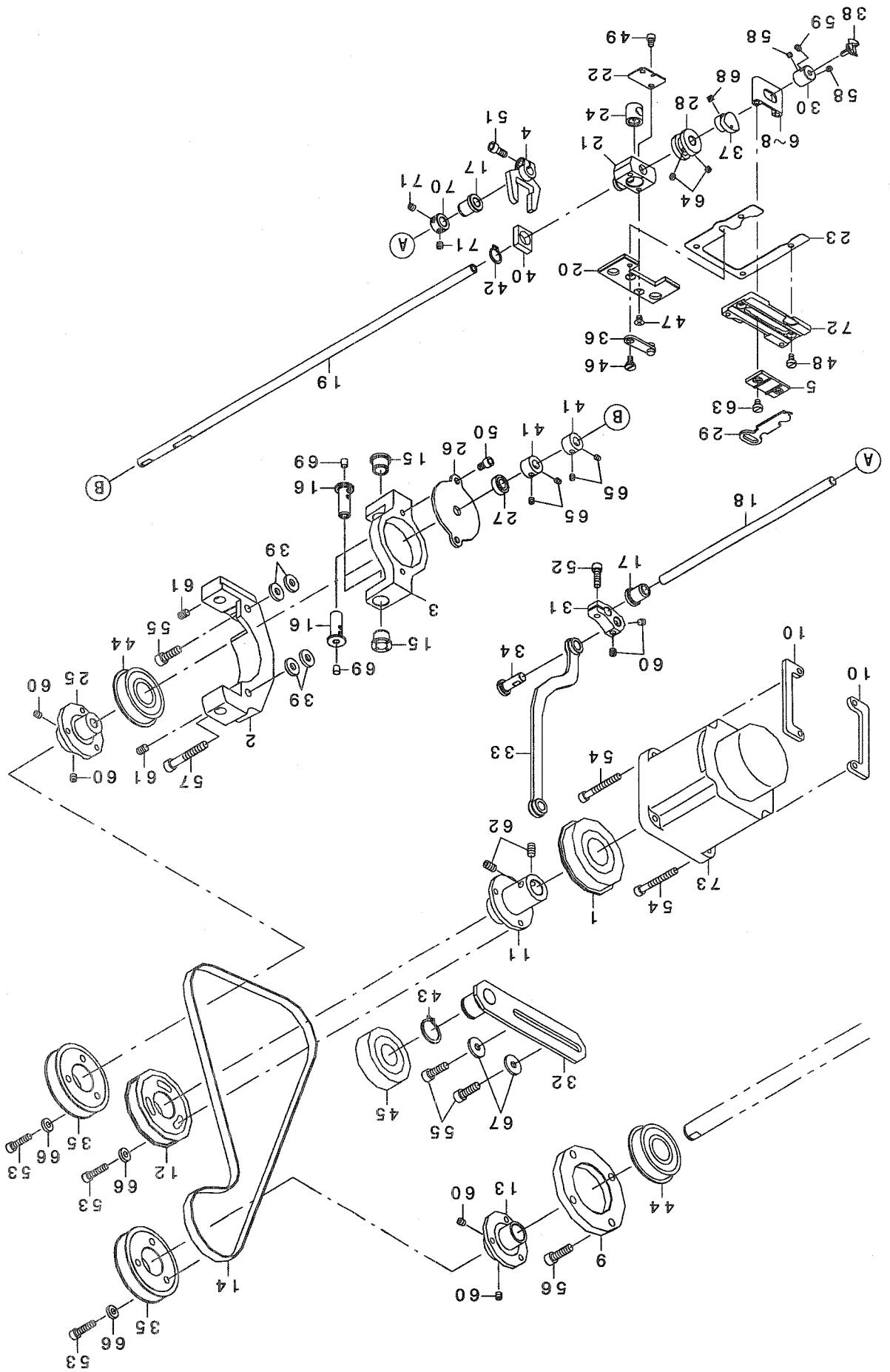


REF. NO	NOTE	PART NO.	DESCRIPTION	ヒョウメイ	Qty
1		400-04217	BUSHING_REAR	コロカ リン クワク	1
2		400-04216	BUSHING	コロカ リン クワク	1
3☆		MSM-3AAN1400	NEEDLE SMX332EXTLG-NY #14	ハリSMX332EXTLG-NY #14	1
4		SB-1100026-00	BEARING	コロカ リン クワク	2
5		400-01987	CRANK ROD	ハリネ ウクラククワット	1
6		400-01988	NEEDLE BAR FRAME	ハリネ ウヨウト ウヂ イ	1
7		400-01990	MOTOR LEVER	ハリネ リモータクト ウヂ	1
8		400-01991	SLIDE BLOCK	ハリネ ウカクコ マダ イ	1
9		400-02006	BALANCER	ツリアイスイ	1
10		400-19188	NEEDLE SWING SENSOR ASSY	ハリネ リンセンサキミ	1
11		400-19202	NEEDLE SWING MOTOR ASM.	ハリネ リモータグミ	1
12		400-20596	COUNTER WEIGHT	ツリアイスイ	1
13		400-20597	CRANK SHAFT	ハリネ ウクラクク	1
14		400-20598	HAND PULLEY BASE	テモトア - リトリツクダ イ	1
15		400-20599	HAND PULLEY SHAFT	テモトア - リツク	1
16		400-20604	MAIN SHAFT	ウワツク	1
17		400-20610	WASHER	ウワツク クスハ - サ	1
18		400-20612	SCREW	ツリアイスイトメネツ	1
19		400-20613	SCREW	トメネツ	1
20		400-20645	ARM THREAD GUIDE	アームイアンナイ	1
21		400-20647	CRANK ROD SHAFT	クランクロッド シャフト	1
22		400-20649	NEEDLE BAR	ハリネ ウ	1
23		400-20650	NEEDLE BAR CONNECTION	ハリネ ウダ キ	1
24		400-20651	NEEDLE BAR COVER A	ハリネ ウカハ -	1
25		400-20653	NEEDLE BAR METAL	ハリネ ウメタル	2
26		400-20654	NEEDLE BAR ROD	ハリネ ウレンケツクワット	1
27		400-20655	SENSOR PLATE	ハリネ リンセンサトリツクダ	1
28		400-20659	ZIGZAG BASE SHAFT	ハリネ ウヨウト ウヂ ク	1
29		400-20661	ZIGZAG MOTOR PLATE	ハリネ リモータトリツクダ イ	1
30		400-20663	TAKE UP	テンビ ヲン	1
31		400-20664	TAKE UP COVER	テンビ ヲカハ -	1
32		400-20662	ASSY ZIGZAG LEVER SHAFT	ハリネ ウヨウト ウヂ クミ	1
33		101-09700	THRUST WASHER, A	カマツク ウワメタル スラストイタ A	1
34		103-08401	NEEDLE BAR THREAD GUIDE	ハリネ - イトカク	1
35		400-20621	LOOPER DRIVE LEVER	ループ ウヨウト ウレハ -	1
36		137-15701	FRAME ROCK SHAFT CRANK PIN	ハリネ ウヨウト ウヂ ウワロビ ヲン	1
37		B1623-180-000	WASHER	ガイ ト ビ ヲン ザ ガ ネ	2
38		400-20644	FELT	フェルト	1
39		236-04200	MAIN SHAFT BEARING SUPPORT	ウワツク クハ アリツク ウク	1
40		400-04218	FRAME SUPPORT PLATE ASM.	フレームサポータグミ	1
41		400-04378	ZIGZAG ROD ASM.	ハリネ リンケツククミ	1
42		400-04380	ZIGZAG LEVER REAR	ハリネ リンケツク	1
43		400-06515	GEAR A	ギ ア A	1
44		400-06516	GEAR B	ギ ア B	1
45		A1230-500-000-A	HANDWHEEL SETSCREW	ハズ ミクルマトメネツ	1
46		B1212-210-D00	PULLEY	テモトア - リ	1
47	01	B1414-232-000	SQUARE BLOCK	カクコ マ	2
48	01	B1414-232-00A	CRANK SLIDE BLOCK	ハリネ - ダ キ アンナイコロ	1
49	01	B1414-232-00B	GUIDE ROLLER	ハリネ - ダ キ アンナイコロ	1
50		PS-0400142-KH	SPRING PIN 4X14	スプリング ピン 4X14	1
51		RE-0500000-K0	E-RING	Eリング M5	1
52		SB-1200002-00	BEARING 20X42	ベアリング 20X42	1
53		SB-1200009-00	BEARING	コロカ リン クワク	1
54		SL-6062542-TN	SCREW	ザ ガ ネツキロツクダアナネ ルト	2
55		SM-1040601-SC	SCREW M4X0.7 L=6	サラコネツ M4X0.7 L=6	5
56		SM-1041201-SP	SCREW M4X0.7 L=12	サラコネツ M4X0.7 L=12	3
57		SM-6030402-TP	SCREW M3X0.5 L=4	ロツクダアナネ ルト	4
58		SM-4030855-SN	SCREW M3 L=8.0	ナハネツ M3 L=8	1
59		SM-6040602-TP	SCREW M4 L=6	ロツクダアナネ ルト M4X0.7 L=6	4
60		SM-6041002-TP	SCREW M4 L=10	ロツクダアナネ ルト M4X0.7 L=10	1
61		SM-6051402-TP	SCREW M5X0.8 L=14	ロツクダアナネ ルト	4
62		SM-6051602-TP	SCREW M5X0.8 L=16	ロツクダアナネ ルト M5X0.8 L=16	2
63		SM-6052002-TN	BOLT	ロツクダアナネ ルト	11
64		SM-6061802-TP	SCREW M6 L=18	ロツクダアナネ ルト	1
65		SM-8050512-TP	SCREW	トメネツ M5 L=5	4
66☆		SM-8030350-TP	SCREW	トメネツ M3 L=2.5	1
67		SM-8040412-TP	SET SCREW M4 L=4	トメネツ	5
68		SM-8060812-TP	SCREW M6 L=8	トメネツ M6 L=8	4
69		SM-8080812-TP	SCREW M8X8	トメネツ M8 L=8	1
70		SM-8050512-TP	SCREW	トメネツ M5 L=5	2
71		SM-6061602-TP	SCREW M6 L=16	ロツクダアナネ ルト	1
72		WP-0371016-SD	WASHER 3.7X8X1	ヒラザ ガ ネ 3.7X8X1	4
73		B1144-210-000	REVOLVING DIRECTION LABEL	カイトンネウコウラハ ル	1
74		GAF-01007000	SPRING	オクリコテイハネ	1
75		400-20665	ZIGZAG MOTOR PLATE STUD	ハリネ リモータトリツクダ イスタット	2
76		SL-6041092-TN	SCREW	ザ ガ ネツキロツクダアナネ ルト	2
77		SM-6051202-TP	SCREW M5X0.8 L=12	ロツクダアナネ ルト M5X0.8 L=12	2
78	01	235-44802	JUNCTION SHAFT D	ハリネ リンケツクク D	1
79	01	235-44109	JUNCTION SHAFT A	ハリネ リンケツクク A	2
80	01	235-44208	JUNCTION SHAFT B	ハリネ リンケツクク B	1
81	01	235-44307	JUNCTION SHAFT C	ハリネ リンケツクク C	1
82	*	SM-6041402-TP	SCREW M4 L=14	ロツクダアナネ ルト M4	4

NOTE (注記)

01...SELECTIVE PARTS

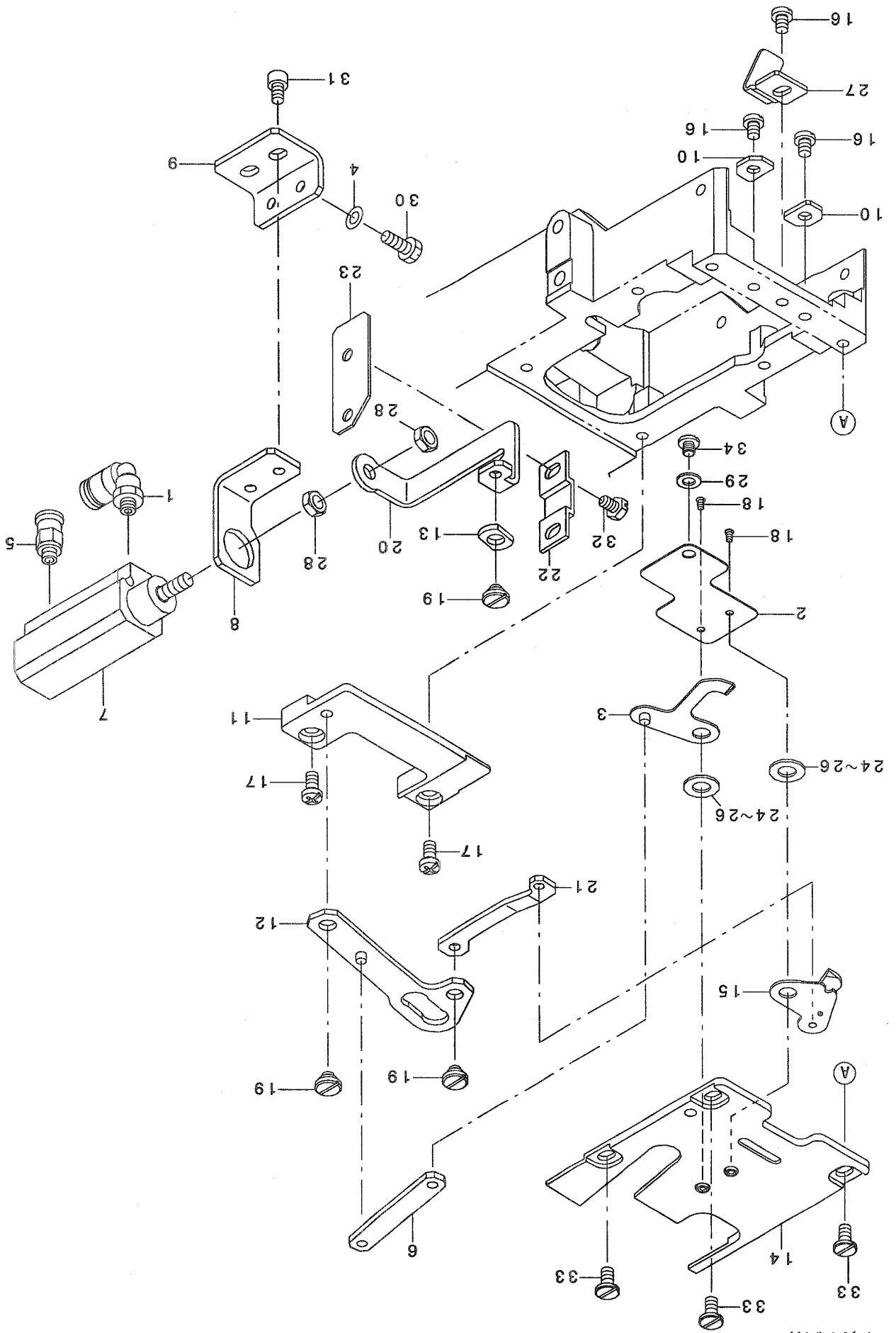
選択部品



4 MAIN SHAFT COMPONENTS (2)
主軸關係 (2)

REF. NO	NOTE	PART NO.	DESCRIPTION	ヒョウメイ	Qty
1		SB-1250004-00	BEARING	コロカ' リツ' クウケ	1
2		400-01939	LOOPER DRIVE BASE	ル-ハ° -ヨウト' ウト' タ' イ	1
3		400-01993	LOOPER SHAFT BASE	ル-ハ° -ヨウト' ウト' タ' イ	1
4		400-01995	LOOPER DRIVE ROD	ル-ハ° -ヨウト' ウウデ'	1
5		400-02002	YOKE_SLIDE A	イトヨセサエA	1
6	01	400-02003	YOKE_SLIDE B	イトヨセサエB	1
7	01	400-20641	YOKE_SLIDE BB	イトヨセサエBB	1
8	01	400-20642	YOKE_SLIDE BC	イトヨセサエBC	1
9		400-20600	HOUSING	ウツシ' クウシロハウツ' ソク'	1
10		400-20605	MOTOR_PLATE	シュモ-タトリツケイタ	2
11		400-20606	MOTOR_PULLEY_BUSH	シュモ-タツ' クウケア' ヅツユ	1
12		400-20607	SPROCKET	スパ' ロケット	1
13		400-20608	SPROCKET_BUSH_A	スパ' ロケットア' ヅツユエ-	1
14		400-20609	TIMING BELT	タイミンク' ハ' ルト	1
15		400-20616	LOOPER DRIVE BASE METAL	ル-ハ° -ヨウト' ウト' タ' イメタル	2
16		400-20617	LOOPER DRIVE BASE PIN	ル-ハ° -ヨウト' ウタ' イツ' ク	2
17		400-20620	LOOPER DRIVE METAL	ル-ハ° -ヨウト' ウツ' クメタル	2
18		400-20622	LOOPER DRIVE SHAFT	ル-ハ° -ヨウト' ウツ' ク	1
19		400-20623	LOOPER SHAFT	ル-ハ° -ツ' ク	1
20		400-20625	LOOPER_SLIDE BLOCK_A	ル-ハ° -ヨウト' ウタ' イエ-	1
21		400-20626	LOOPER_SLIDE BLOCK_B	ル-ハ° -ヨウト' ウタ' イエ-	1
22		400-20627	LOOPER_SLIDE PLATE	ル-ハ° -ヨウト' ウコマウケイタ	1
23		400-20628	LOOPER_SLIDE SPACER	ル-ハ° -ヨウト' ウタ' イウケイタ	1
24		400-20629	PIVOT	ル-ハ° -ヨウト' ウコマ	1
25		400-20630	SPROCKET_BUSH_B	スパ' ロケットア' ヅツユビ-	1
26		400-20631	THRUST PLATE	スラストウケイタ	1
27		SB-4080001-00	BEARING	コロカ' リツ' クウケ	1
28		400-20633	YOKE_CAM	イトヨセカム	1
29☆		400-20634	YOKE_SLIDE	イトヨセサエ	1
30		400-20639	LOOPER_SLEEVE	ル-ハ° -スリーブ'	1
31		400-20640	LOOPER_DRIVE LEVER_B	ル-ハ° -ヨウト' ヂレハ' -B	1
32		400-20611	ASSY_IDLER PLATE	アイト' ラートリツケイタクミ	1
33		400-20638	ASSY_LOOPER DRIVE LINK	ル-ハ° -ヨウト' ウリツククミ	1
34		137-15701	FRAME ROCK SHAFT CRANK PIN	ハリホ' ウ' ヨウト' ウウデ' ウツロビ' ソ	1
35		400-20614	SPROCKET_A	スパ' ロケットA	2
36		260-03756	LOOP POSITIONING FINGER LEVER	イトヨセ' ソコ' ウデ' (クミ)	1
37		260-03103	LOOP POSITIONING FINGER CAM A	イトヨセザンカクカム	1
38☆		B1239-372-000	LOOPER	ル-ハ°	1
39		WP-0612516-SD	WASHER 6.1X15.2X2.5	ヒラサ' カ' ネ 6.1X15.2X2.5	4
40		260-24604	LNDICATOR PIN BEARING BLOCK	ヨコオクリツツソツ' クコマ	1
41		CS-0791016-SH	THRUST HOLDER D=7.94 W=10	スラストウケ' D=7.94 W=10	2
42		RC-1200001-KP	C-SHAPED SNAP RING	Cカ' タトメツ	1
43		RC-1850001-KP	SNAP RING 18.5	Cカ' タトメツ 18.5	1
44		SB-1200009-00	BEARING	コロカ' リツ' クウケ	2
45		SB-1200011-00	ROLLER BEARING	コロカ' リツ' クウケ	1
46		SD-0640246-SP	HINGE SCREW D=6.35 H=2.4	ダ' ソネツ' D=6.35 H=2.4	1
47		SM-1040601-SC	SCREW M4X0.7 L=6	サラコネツ' M4X0.7 L=6	5
48		SM-6040750-TP	SCREW M4 L=7	ロツカクア' ナホ' ルト M4 L=7	2
49		SM-6040602-TP	SCREW M4 L=6	ロツカクア' ナホ' ルト M4X0.7 L=6	2
50		SM-6050802-TP	SCREW M5X0.8 L=8	ロツカクア' ナホ' ルト M5X0.7 L=8	2
51		SM-6051202-TP	SCREW M5X0.8 L=12	ロツカクア' ナホ' ルト M5X0.8 L=12	1
52		SM-6051602-TP	SCREW M5X0.8 L=16	ロツカクア' ナホ' ルト M5X0.8 L=16	1
53		SM-6052002-TN	BOLT	ロツカクア' ナホ' ルト	9
54		SM-6054502-TN	SCREW M5 L=45	ロツカクア' ナホ' ルト M5 L=45	4
55		SM-6061802-TP	SCREW M6 L=18	ロツカクア' ナホ' ルト	3
56		SM-6062002-TN	SCREW M6 L=20	ロツカクア' ナホ' ルト M6 L=20	4
57		SM-6064002-TP	SCREW M6 L=40	ロツカクア' ナホ' ルト M6 L=40	1
58☆		SM-8040310-SS	SCREW M4 L=3	トメネツ'	2
59		SM-8040612-TP	SCREW M4 L=6	トメネツ' M4 L=6	1
60		SM-8050512-TP	SCREW M5 L=5	トメネツ' M5 L=5	6
61		SM-8060812-TP	SCREW M6 L=8	トメネツ' M6 L=8	2
62		SM-8061002-TP	SCREW M6 L=10	トメネツ' M6 L=10	2
63		SS-6110610-TP	SCREW 11/64-40 L=6	ヒラネツ' 11/64-40 L=6	2
64		SS-8110410-TP	SCREW 11/64-40 L= 3.5	トメネツ' 11/64-40 L=3.5	2
65		SS-8110422-TP	SCREW 11/64-40 L=4	トメネツ' 11/64-40 L=4	4
66		WP-0502616-SD	WASHER	ヒラサ' カ' ネ	9
67		WP-0612056-SD	WASHER 6.1X18.5X2	ヒラサ' カ' ネ 6.1X18.5X2	2
68		SS-8110410-TP	SCREW 11/64-40 L= 3.5	トメネツ' 11/64-40 L=3.5	2
69		TA-0490601-RO	PLUG D=4.9X5.5 L=6	トメツ D=4.9X5.5 L=6	2
70		CS-0800971-TP	THRUST COLLAR D=8 W=9	スラストウケ' D=8 W=9	1
71		SM-8050512-TP	SCREW M5 L=5	トメネツ' M5 L=5	2
72		400-02007	YORK_SLIDE_INSERT	イトヨセサエアソナイハ' ソ	1
73		400-28015	AC SERVO MOTOR	ACサ-ボ' モータ	1

NOTE (注記) 01...SELECTIVE PARTS 選択部品



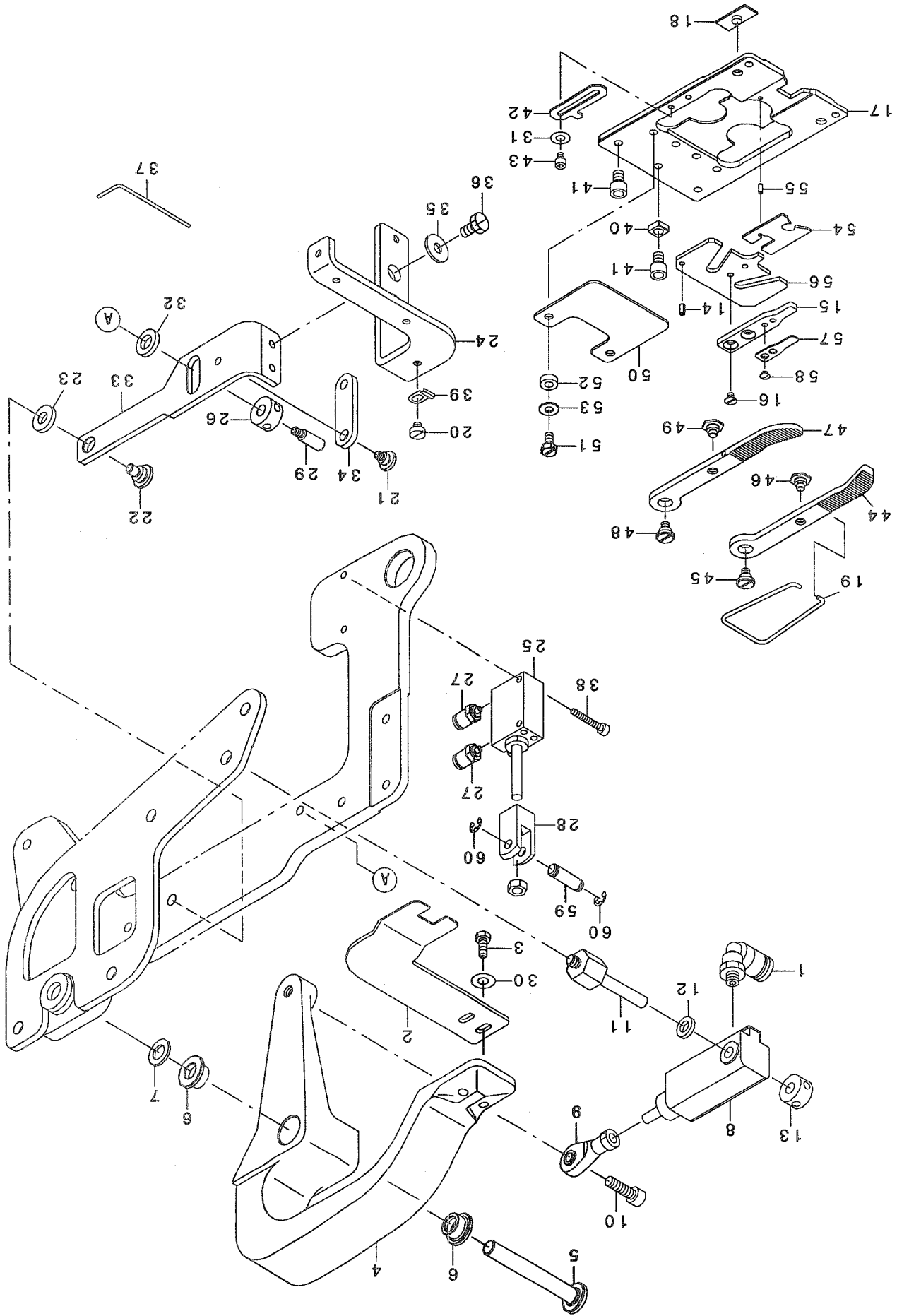
5. TREAD TRIMMER COMPONENTS
※切り関係

REF. NO	NOTE	PART NO.	DESCRIPTION	品名	Qty
1		PJ-3040405-04	ELBOW UNION	エルボ ユニオン	1
2		400-20675	CLAMP_SUPPORT_PLATE	クランプ ササエタ	1
3☆		400-20670	COUNTER_KNIFE_ASSY	コテイメスクミ	1
4		WP-0430800-SC	WASHER M4	ヒラサ カネ コカ タマル M4	2
5		PJ-3010405-02	HALF UNION 4XM5	ハーフユニオン 4XM5	1
6		400-20685	COUNTER_KNIFE_CONNECT_LINK	コテイメスレンケツリンク	1
7		PA-1502502-A0	AIR CYLINDER	エアシリンダ	1
8		400-20680	CYLINDER_PLATE	シリンダ トリツケイタ	1
9		400-20687	CYLINDER_PLATE_BASE	シリンダ タ イ	1
10		400-20689	GUIDE_BASE	ハリウケアンナイト タ イ	1
11		400-02001	LOOPER_SLIDE_GUIDE_B	ルーパ シ クオサエ	1
12		400-20678	MOVING_AND_COUNTER_CONNECT_ASS	メスレンケツウテ クミ	1
13		400-20676	SQUARE_BLOCK	カクゴ マ	1
14		400-20672	THROAT_PLATE_ASSY	ハリイタクミ	1
15☆		B2406-373-0A0	MOVING KNIFE ASM.	トメスクミ	1
16		SM-4040555-SP	SCREW	ナハ コネシ M4 L=5	3
17		SM-4040855-SP	SCREW	ナハ ネシ	2
18		SM-1020450-TH	SCREW	サラネシ M2 L=3.5	2
19		SD-0600207-TP	SHOULDER SCREW	タネネシ D=6 H=2	3
20		400-20686	MOVING_KNIFE_LINK	トウメスリンク	1
21		400-20677	MOVING_KNIFE_LINK_2	メスリンク2	1
22		400-20681	MOVING_KNIFE_LINK_GUIDE	メスリンクササエ	1
23		400-20690	CUTTER_LINK_GUIDE	イトキリリンクカ イト	1
24	01	400-20684	MOVING_KNIFE_WASHER_0.9	メスサ カネ 0.9	1
25	01	400-20683	MOVING_KNIFE_WASHER_1.0	メスサ カネ 1.0	1
26	01	400-20682	MOVING_KNIFE_WASHER_1.1	メスサ カネ 1.1	1
27		400-20688	NEEDLE_GUARD	ハリウケ	1
28		NM-6050003-SC	NUT M5X0.8	ロツカクナツト M5X0.8 3シユ	2
29		WP-0430800-SC	WASHER M4	ヒラサ カネ コカ タマル M4	1
30		SM-9041050-SC	SCREW M4X0.7 L=10	ロツカクホ ルト M4X0.7 L=10	2
31		SM-6040602-TP	SCREW M4 L=6	ロツカクアナホ ルト M4X0.7 L=6	2
32		SM-9040600-SP	HEAXGON BOLT	ロツカクホ ルト	2
33		SM-6040860-TP	SCREW M4 L=8	ヒラネシ	3
34		SM-6040450-TP	SCREW M4 L=4	ナハ コネシ M4 L=4	1

NOTE (注記)

01...SELECTIVE PARTS

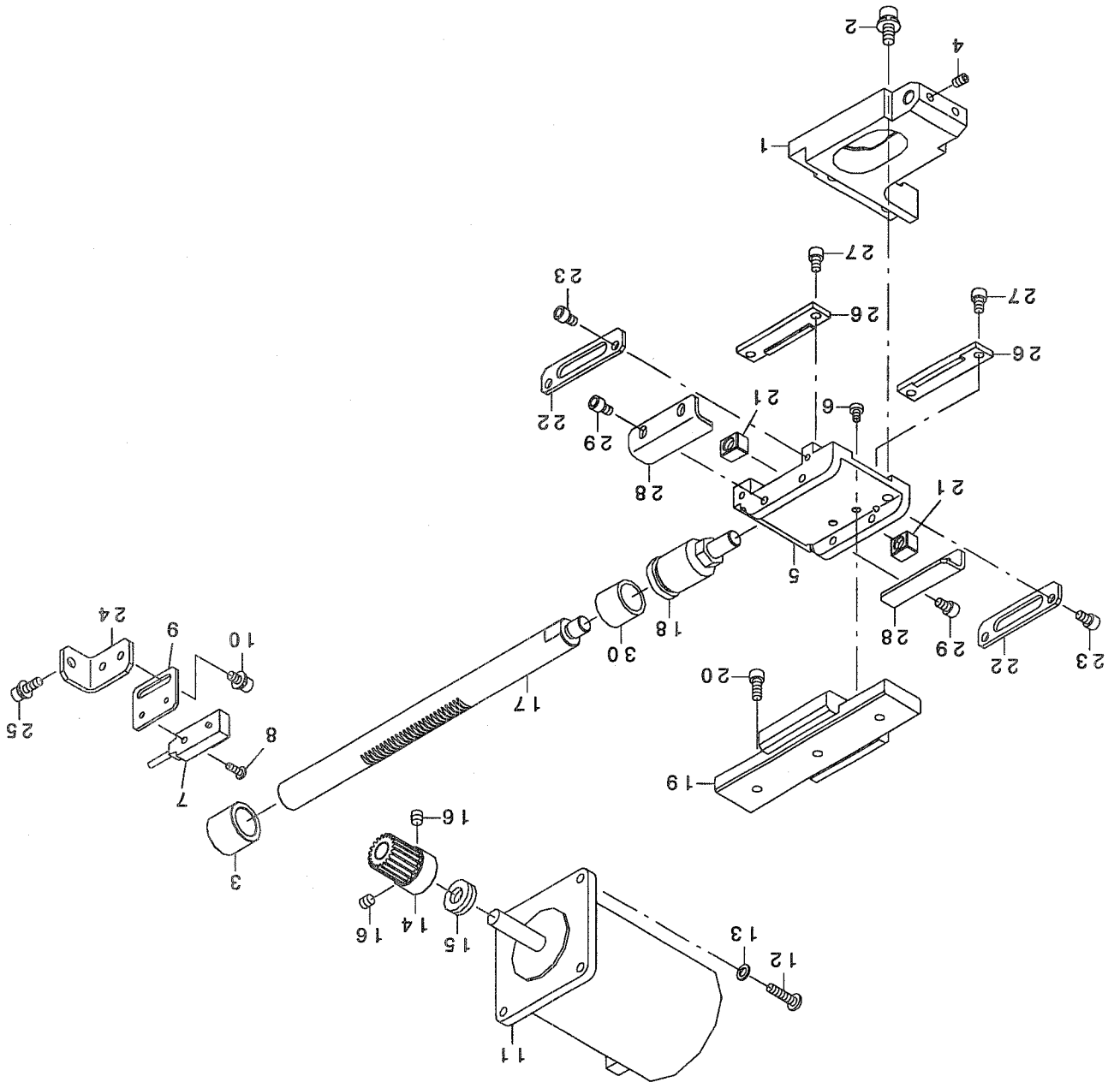
選択部品



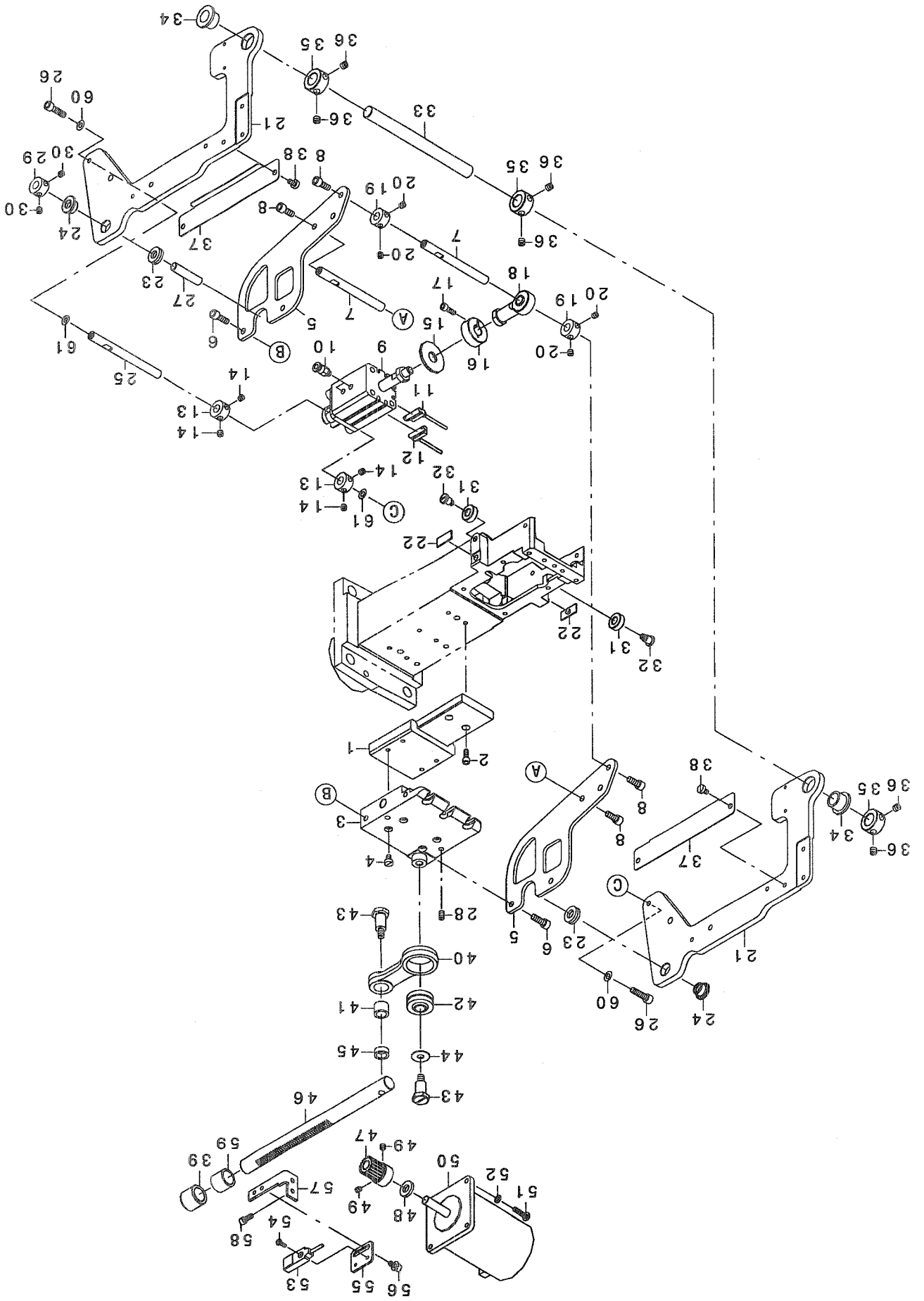
7. COUNTER BUTTON CLAMP & CLOTH PRESSER COMPONENTS
下板・布押え関係

REF. NO	NOTE	PART NO.	DESCRIPTION	品名	Qty
1		PJ-3040405-04	ELBOW UNION	エルボ*ユニオン	2
2		400-20829	CLAMP	ハ*タキツ*オサエイタ	1
3		SM-9041003-SD	SCREW M4X0.7 L=10	ロツカクホ*ルト M4X0.7 L=10	2
4		400-20828	CLAMP_BASE	クランプ*ハ*ース	1
5		400-20831	PIN	ピン	1
6		400-20785	SIDE_PLATE_METAL	ヨコイタメタル	2
7		B1906-581-000	THRUST WASHER	テンピン スラスト サ*カ*ネ	1
8		PA-1602006-B0	AIR CYLINDER	エアシリンダ*	1
9		B1632-180-000	FEED ADJUSTING JOINT	オクリチヨ-セツ シ*ヨイント	1
10		SM-6051602-TP	SCREW M5X0.8 L=16	ロツカクアナホ*ルト M5X0.8 L=16	1
11		400-20830	CYLINDER_SHAFT	シリンダ*シ*ク	1
12		WP-0612066-SP	WASHER 6.1X11X2	ヒラサ*カ*ネ 6.1X11X2	1
13		G6014-880-000	LINK THRUST HOLDER	リンクスラストウケ	1
14		PS-0250052-KP	SPRING PIN	スプリング*ピン	1
15		400-20823	STAY_BUTTON_SLIDE_B	ステーホ*タンカ*イト*アツB	1
16		SM-1030400-SP	SCREW M3 L=4	サラネシ* M3 L=4	2
17		400-20808	FEED_PLATE	カウンタホ*タンシタイタ	1
18		145-06109	FEED PLATE GUIDE	オクリイタカ*イト*	2
19		B2561-372-000	BUTTON CLAMP SPRING	ホ*タン ツマミアシ*ハ*ネ	1
20		SM-6030350-SD	SCREW M3 L=2.9	ヒラネシ* M3 L=2.9	5
21		SD-0600326-TP	SHOULDER SCREW D6 H3.2	タ*ンネシ* D=6 H=3.2	1
22		SD-0800329-TP	SHOULDER SCREW	タ*ンネシ* D=8 H=3.2	1
23		B1444-180-00B	WASHER	ヨ-ト*リンク チヨ-セツサ*カ*ネ 2.0	1
24		400-20846	CLAMP_PLATE	ヌ/オサエイタ	1
25		PA-1002010-A0	AIR CYLINDER	エアシリンダ*	1
26		G6014-880-000	LINK THRUST HOLDER	リンクスラストウケ	1
27		PJ-2103040-10	HALF UNION	ユニオンカン ツキ*テ	2
28		PX-5000200-00	KNUCKLE JOINT	2ヤマ ナツクル シ*ヨイント	1
29		400-20844	PIN	ピン	1
30		WP-0450801-SD	WASHER 4.5X10X0.8	ヒラサ*カ*ネ 4.5X10X0.8	2
31		WP-0370316-SD	WASHER 3.7X8X0.3	ヒラサ*カ*ネ 3.7X8X0.3	2
32		WP-0612066-SP	WASHER 6.1X11X2	ヒラサ*カ*ネ 6.1X11X2	1
33		400-20843	PRESSER_LEVER	オサエレハ*	1
34		400-20842	PRESSER_LINK	オサエリンク	1
35		WP-0431005-SP	PLAIN WASHER 4.3X12X1	ワッシャー 4.3X12X1	2
36		SM-9040800-SP	SCREW	ロツカクホ*ルト	2
37		400-20847	PIPE	ハ*イフ	1
38		SM-6032002-TP	SCREW M3X0.5 L=20	ロツカクアナホ*ルト M3X0.5 L=20	2
39		400-20848	PIPE_CLAMP	ハ*イフ*オサエ	5
40		B3035-280-000	SAFETY PLATE SLIDE BLOCK	アンセ*ンイタ カクコ*マ	1
41		SM-6040602-TN	BOLT	ロツカクアナホ*ルト	3
42		400-20811	STOPPER	ツマミアシストッパ*ー	1
43		SM-6030402-TP	SCREW M3X0.5 L=4	ロツカクアナホ*ルト	2
44		400-20834	STAY_BUTTON_CLAMP_LH	ステーホ*タンツマミアシヒタ*リ	1
45		SD-0600286-TP	SHOULDER SCREW	タ*ンネシ* D=6 H=2.8	1
46		SD-0600226-TP	SHOULDER SCREW	タ*ンネシ* D=6 H=2.2	1
47		400-20835	STAY_BUTTON_CLAMP_RH	ステーホ*タンツマミアシミキ*	1
48		SD-0600286-TP	SHOULDER SCREW	タ*ンネシ* D=6 H=2.8	1
49		SD-0600226-TP	SHOULDER SCREW	タ*ンネシ* D=6 H=2.2	1
50		400-20810	FEED_PLATE_SHORT	チカラホ*タンヨウシタイタ	1
51		SM-9040800-SP	SCREW	ロツカクホ*ルト	2
52		B1513-210-000	CLOTH PRESSER MAGNET SPACER	ヌ/オサエ マク*ネット スハ*ーサ	2
53		WP-0450826-SC	WASHER 4.5X10X0.8	ヒラサ*カ*ネ 4.5X10X0.8	2
54		400-20814	COUNTER_BUTTON_PLATE_A	カウンタホ*タンシタイタA	1
55		PH-0200054-C0	PARALLEL PIN	ハイコ*ピン 2X5	1
56		400-20812	COUNTER_BUTTON_SLIDE_A	カウンタホ*タンカ*イト*アツA	1
57		400-20826	STAY_BUTTON_SPRING_B	ステーホ*タンホシ*ハ*ネB	1
58		SS-2060210-SP	SCREW 3/32-56 L=2.3	マルサラネシ* 3/32-56 L=2.3	2
59	*	MAT-80114T00	PLUNGER PIN	プ*ランシ*ヤ*ピン	1
60	*	RE-0300000-KP	E-RING	E*カ*タ*トメワ	2

8. UPPER FEED COMPONENTS
 上送り関係



REF. NO	NOTE	PART NO.	DESCRIPTION	ヒョウメイ	Qty
1		400-01985	Y_FEED_ARM	Yウワオクリト・タ・イ	1
2		SL-6051292-TN	BOLT	サ・カ・ネツキロツカクアナホ・ルト	2
3		400-20794	METAL	メタル	1
4		SM-8040412-TP	SET SCREW M4 L=4	トメネジ	2
5		400-01992	Y_FEED_UPPER_BASE	Yウワオクリハ・ース	1
6		SM-6030500-SN	SCREW M3 L=5	ヒラネジ M3 L=5	4
7		400-19190	UPPER FEED SENSOR ASSY	Yオクリウエケ・ンテンセンサクミ	1
8		SM-4030855-SN	SCREW M3 L=8.0	ナハ・ネジ M3 L=8	1
9		400-20783	Y_UNDER_SENSOR_STAY	Yオクリセンサ・ステイ	1
10		SL-6040892-TN	BOLT	サ・カ・ネツキロツカクアナホ・ルト	2
11		400-19204	UPPER FEED MOTOR ASSY	Yオクリウエモ・タクミ	1
12		SM-4041655-SP	SCREW M4 L=16	ナハ・ネジ	4
13		WP-0450846-SP	WASHER	ヒラサ・カ・ネ	4
14		400-20780	UPPER_Y_GEAR	タテオクリキ・ア	1
15		SB-4080001-00	BEARING	コロカ・リシ・クウケ	1
16		SM-8050512-TP	SCREW	トメネジ M5 L=5	2
17		400-20865	Y_UPPER_FEED_SHAFT	Yアツハ・フィート・シャフト	1
18		PA-9000700-00	CYLINDER JOINT	シリンダ・シ・ヨイント	1
19		400-20866	LM_GUIDE	LMカ・イト	1
20		SM-6041002-TP	SCREW M4 L=10	ロツカクアナホ・ルト M4X0.7 L=10	3
21		400-20868	SLIDE_BLOCK	カクゴ・マ	2
22		400-20869	SLIDE_BLOCK_COVER	カクゴ・マカハ・-	2
23		SM-6040602-SP	SCREW M4X0.7 L=6	ロツカクアナホ・ルト M4X0.7 L=6	4
24		400-20872	Y_FEED_SENSOR_STAY_BASE	Yオクリセンサト・タ・イ	1
25		SL-6041292-TN	SCREW	サ・カ・ネツキロツカクアナホ・ルト	1
26		400-20875	Y_FEED_UPPER_BASE_COVER	Yウワオクリト・タ・イカハ・-	2
27		SM-6040602-SP	SCREW M4X0.7 L=6	ロツカクアナホ・ルト M4X0.7 L=6	4
28		400-20876	Y_FEED_UPPER_BASE_HOLDER	Yウワオクリト・タ・イ	2
29		SM-6040602-SP	SCREW M4X0.7 L=6	ロツカクアナホ・ルト M4X0.7 L=6	4
30		320-07205	VERTICAL FEED SHAFT METAL	タテオクリシ・クメタル	1

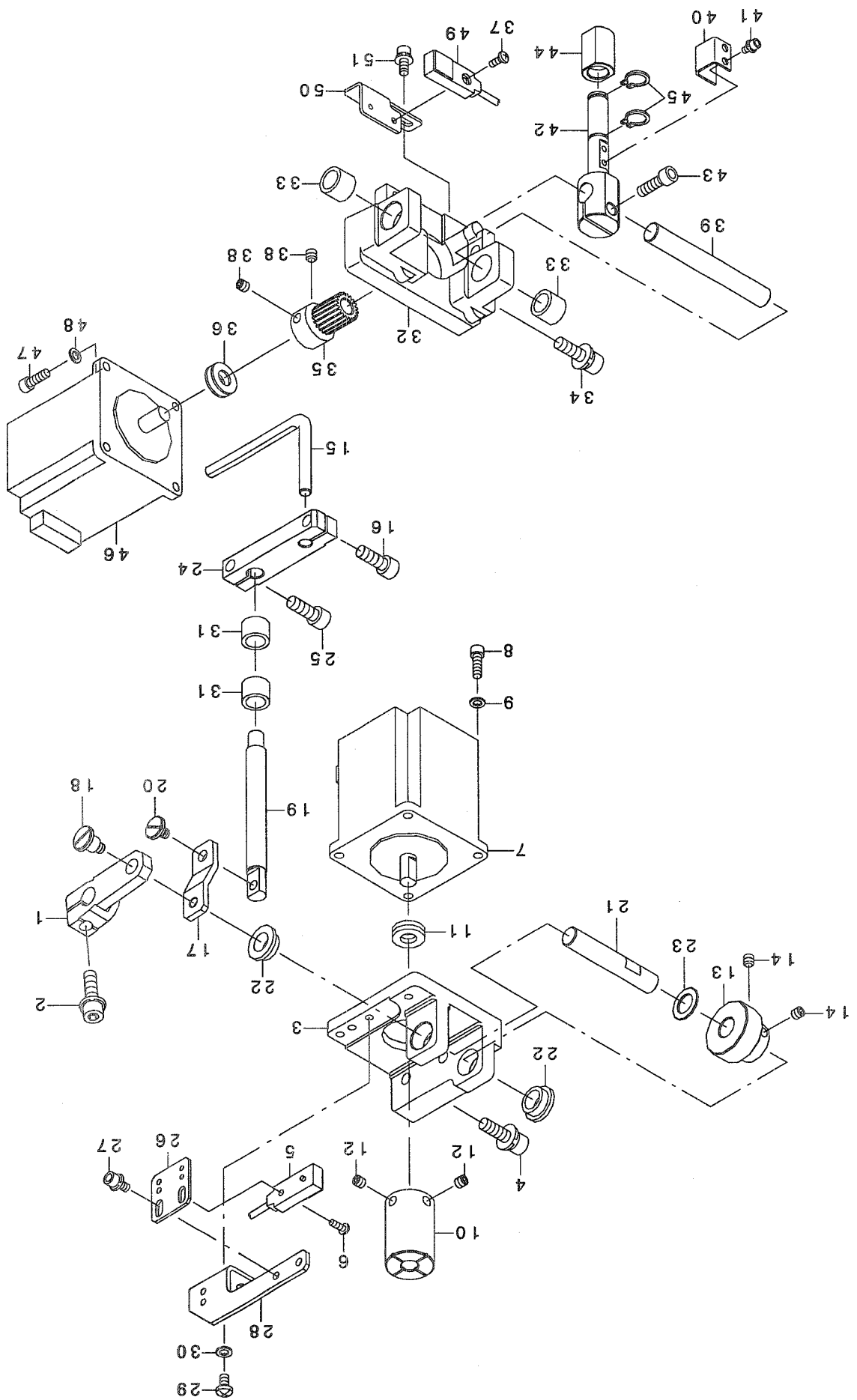


9. UNDER FEED COMPONENTS
下送り関係

REF. NO	NOTE	PART NO.	DESCRIPTION	ヒョウメイ	Qty
1		400-20795	LM GUIDE	LMガイド	1
2		SM-6041002-TP	SCREW M4 L=10	ロツカクアナボルト M4X0.7 L=10	6
3		400-02010	Y_UNDER_BASE	Yオクリットダイ	1
4		SM-6040600-SP	SCREW M4 L=6	ヒラネジ M4 L=6	4
5		400-20792	UNDER_BASE_CYLINDER_STAY	シタツリシヤトリツケダイ	2
6		SM-6051402-TP	SCREW M5X0.8 L=14	ロツカクアナボルト	4
7		400-20786	UNDER_FEED_UP_DOWN_SHAFT_A	シタオクリシヨウケツクA	2
8		SM-6051202-TP	SCREW M5X0.8 L=12	ロツカクアナボルト M5X0.8 L=12	4
9		PA-2001506-A0	AIR CYLINDER	エアシリンダ	1
10		PJ-3010405-02	HALF UNION 4XM5	ハーフユニオン 4XM5	2
11		400-19197	FEED UP SWITCH ASSY	シタイタシヨウシヨウSWクミ	1
12		400-19198	FEED DOWN SWITCH ASSY	シタイタカコウSWクミ	1
13		CS-0800971-TP	THRUST COLLAR D=8 W=9	スラストカラ D=8 W=9	2
14		SM-8050512-TP	SCREW	トメネジ M5 L=5	4
15		GAK-33032000	SOLENOID RUBBER, B	ソレノイドゴムAB	1
16		400-20793	SET COLLAR	セットカラ	1
17		SM-6041202-TP	SCREW M4X0.7 L=12	ロツカクアナボルト	1
18		161-38109	ROD	ロツト	1
19		CS-0800971-TP	THRUST COLLAR D=8 W=9	スラストカラ D=8 W=9	2
20		SM-8050512-TP	SCREW	トメネジ M5 L=5	4
21		400-20791	SIDE PLATE	ヨコイタ	2
22		145-06109	FEED PLATE GUIDE	オクリイタガイド	2
23		SB-4080001-00	BEARING	コロカリシクウケ	2
24		400-20785	SIDE PLATE METAL	ヨコイタメタル	2
25		400-20787	UNDER_FEED_UP_DOWN_SHAFT_B	シタオクリシヨウケツクB	1
26	*	SM-6051802-TP	SCREW M5 L=18	ロツカクアナボルト	2
27		400-20789	SIDE PLATE SHAFT	ヨコイタシク	1
28		SM-8050812-TP	SCREW M5X8	トメネジ M5X0.8 L=8	2
29		CS-0800971-TP	THRUST COLLAR D=8 W=9	スラストカラ D=8 W=9	1
30		SM-8050512-TP	SCREW	トメネジ M5 L=5	2
31		400-20782	ROLLER	ローラ	2
32		SD-0700586-TP	SHOULDER SCREW	ダシネジ D=7 H=5.8	2
33		121-09302	NEEDLE DRIVING SHAFT	ハリクトウシク	1
34		320-46708	VERTICAL ARM METAL	ハリボウウエシタウデメタル	2
35		CS-1201171-TP	THRUST COLLAR D=12 W=11	スラストカラ D=12 W=11	3
36		SM-8060552-TP	SCREW M6 L=5	トメネジ	6
37		400-20796	SIDE_FEED_GUARD	ウケイタ	2
38		SM-6040600-SP	SCREW M4 L=6	ヒラネジ M4 L=6	4
39		400-20794	METAL	メタル	1
40		320-07304	VERTICAL FEED CONNECTING ARM	タテオクリレシクツウデ	1
41		320-07403	CONNECTING ARM METAL, A	タテオクリレシクツウデメタルA	1
42		320-07502	CONNECTING ARM METAL, B	タテオクリレシクツウデメタルB	1
43		SD-1001526-TP	SHOULDER SCREW	ダシネジ D=10 H=15.2	2
44		105-23504	WASHER	カマシクサカネ	1
45		165-73909	THRUST COLLAR	INDEXカラ	1
46		400-20781	Y_UNDER_FEED_SHAFT	シヤタテオクリシク	1
47		400-20780	UPPER_Y_GEAR	タテオクリキ	1
48		SB-4080001-00	BEARING	コロカリシクウケ	1
49		SM-8050512-TP	SCREW	トメネジ M5 L=5	2
50		400-19203	LOWER FEED MOTOR ASSY	Yオクリシヤモータクミ	1
51		SM-4041655-SP	SCREW M4 L=16	ナハネジ	4
52		WP-0450846-SP	WASHER	ヒラサカネ	4
53		400-19189	LOWER FEED SENSOR ASSY	Yオクリシヤソシヤクミ	1
54		SM-4030855-SN	SCREW M3 L=8.0	ナハネジ M3 L=8	1
55		400-20783	Y_UNDER_SENSOR_STAY	Yオクリセンサステイ	1
56		SL-6040892-TN	BOLT	サカネツキロツカクアナボルト	2
57		400-20784	Y_UNDER_SENSOR_STAY_BASE	Yオクリセンサステイダイ	1
58		SM-6041002-TP	SCREW M4 L=10	ロツカクアナボルト M4X0.7 L=10	2
59		320-07205	VERTICAL FEED SHAFT METAL	タテオクリシクメタル	1
60		WP-0531000-SD	WASHER M5	ヒラサカネコカメタル M5	2
61	*	WP-0522016-SH	WASHER	ヒラサカネ 5.2X15X2	2

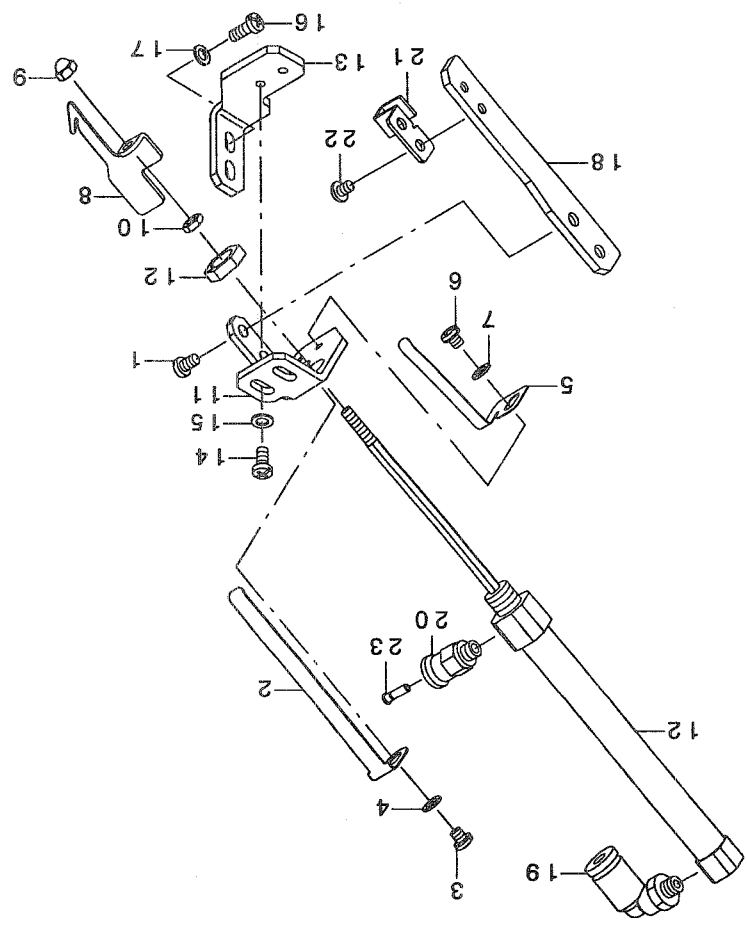
10. UP DOWN FEED & DIFF FEED COMPONENTS

上下・差動送り関係



REF. NO	NOTE	PART NO.	DESCRIPTION	ヒソメイ	Qty
1		141-04301	LOWERING ARM	オンサゲ ウデ	1
2		SL-6062042-TN	BOLT	サカ ネットキロツカクアナホ ルト	1
3		400-01998	HAND_LIFTER_GEAR_BLOCK	モチアケ キ アフ ロック	1
4		SL-6062042-TN	BOLT	サカ ネットキロツカクアナホ ルト	2
5		400-19192	PRESS SENSOR ASSY	オサエケ ンテンセンサクミ	1
6		SM-4030855-SN	SCREW M3 L=8.0	ナハ ネジ M3 L=8	1
7		400-19206	PRESS MOTOR ASSY	オサエモータクミ	1
8		SM-6041202-TP	SCREW M4X0.7 L=12	ロツカクアナホ ルト	4
9		WP-0450846-SP	WASHER	ヒラサ カ ネ	4
10		400-20883	WORM	ウオム	1
11		SB-4080001-00	BEARING	ゴロカ リジ クウケ	1
12		SM-8050512-TP	SCREW	トメネジ M5 L=5	2
13		400-20884	WORM_WHELL	ウオムホイール	1
14		SM-8050512-TP	SCREW	トメネジ M5 L=5	2
15		400-20885	HAND_LIFTER_HOOK	モチアケ フック	1
16		SM-6061602-TP	SCREW M6 L=16	ロツカクアナホ ルト	1
17		400-20886	HAND_LIFTER_LEVER	モチアケ ウデ	1
18		SD-0790706-TP	SHOULDER SCREW	ダソネジ D=7.94 H=7	1
19		400-20887	HAND_LIFTER_SHAFT	モチアケ シク	1
20		SD-0600327-TP	SHOULDER SCREW	ダソネジ D=6 H=3.2	1
21		400-20888	PITCH_LEVER_SHAFT	オクリウデ シク	1
22		320-09805	CONNECTING PLATE METAL	ヨコオクリレンケツイタメタル	2
23		105-23504	WASHER	ガマシ クサ カ ネ	1
24		400-20889	PULLING HOLDER	ヒキアケ タ キ	1
25		SM-6061602-TP	SCREW M6 L=16	ロツカクアナホ ルト	1
26		400-20890	UP_DOWN_SENSOR_PLATE	ジ ヨウケ センサハ ン	1
27		SL-6040892-TN	BOLT	サカ ネットキロツカクアナホ ルト	2
28		400-20891	UP_DOWN_SENSOR_STAY_BASE	ジ ヨウケ センサト ダ イ	1
29		SM-4040855-SP	SCREW	ナハ ネジ	2
30		WP-0450846-SP	WASHER	ヒラサ カ ネ	2
31		320-07403	CONNECTING ARM METAL, A	タテオクリレンケツウデ メタルA	2
32		400-01997	DIFFERENTIAL_MOTOR_STAY	ヨコオクリト ダ イ	1
33		320-07403	CONNECTING ARM METAL, A	タテオクリレンケツウデ メタルA	2
34		SL-6062042-TN	BOLT	サカ ネットキロツカクアナホ ルト	2
35		400-20900	UPPER_X_GEAR	アツハ Xキ ヤ	1
36		SB-4080001-00	BEARING	ゴロカ リジ クウケ	1
37		SM-4030855-SN	SCREW M3 L=8.0	ナハ ネジ M3 L=8	1
38		SM-8050512-TP	SCREW	トメネジ M5 L=5	2
39		400-20901	UPPER_X_GEAR_SHAFT	アツハ Xキ ヤンキフト	1
40		400-20902	DIFFERENTIAL_SENSOR_PLATE	サト ウセンサハ ン	1
41		SL-6030692-TN	BOLT	サカ ネットキロツカクアナホ ルト	2
42		400-20903	DIFFERENTIAL_ROLLER_SHAFT	サト ウロラシク	1
43		SM-6051602-TP	SCREW M5X0.8 L=16	ロツカクアナホ ルト M5X0.8 L=16	1
44		400-20904	DIFFERENTIAL_ROLLER	サト ウロラ	1
45		RC-0100001-KP	SNAP RING M10	Cカ タトメワ 9.3	2
46		400-19205	DIF FEED MOTOR ASSY	サト ウオクリモータクミ	1
47		SM-6041202-TP	SCREW M4X0.7 L=12	ロツカクアナホ ルト	4
48		WP-0450846-SP	WASHER	ヒラサ カ ネ	4
49		400-19191	DIF FEED SENSOR ASSY	サト ウオクリケ ンテンセンサクミ	1
50	*	400-20905	DIFFRENTIAL_SENSOR_STAY	サト ウセンサステー	1
51	*	SL-6041092-TN	SCREW	サカ ネットキロツカクアナホ ルト	2

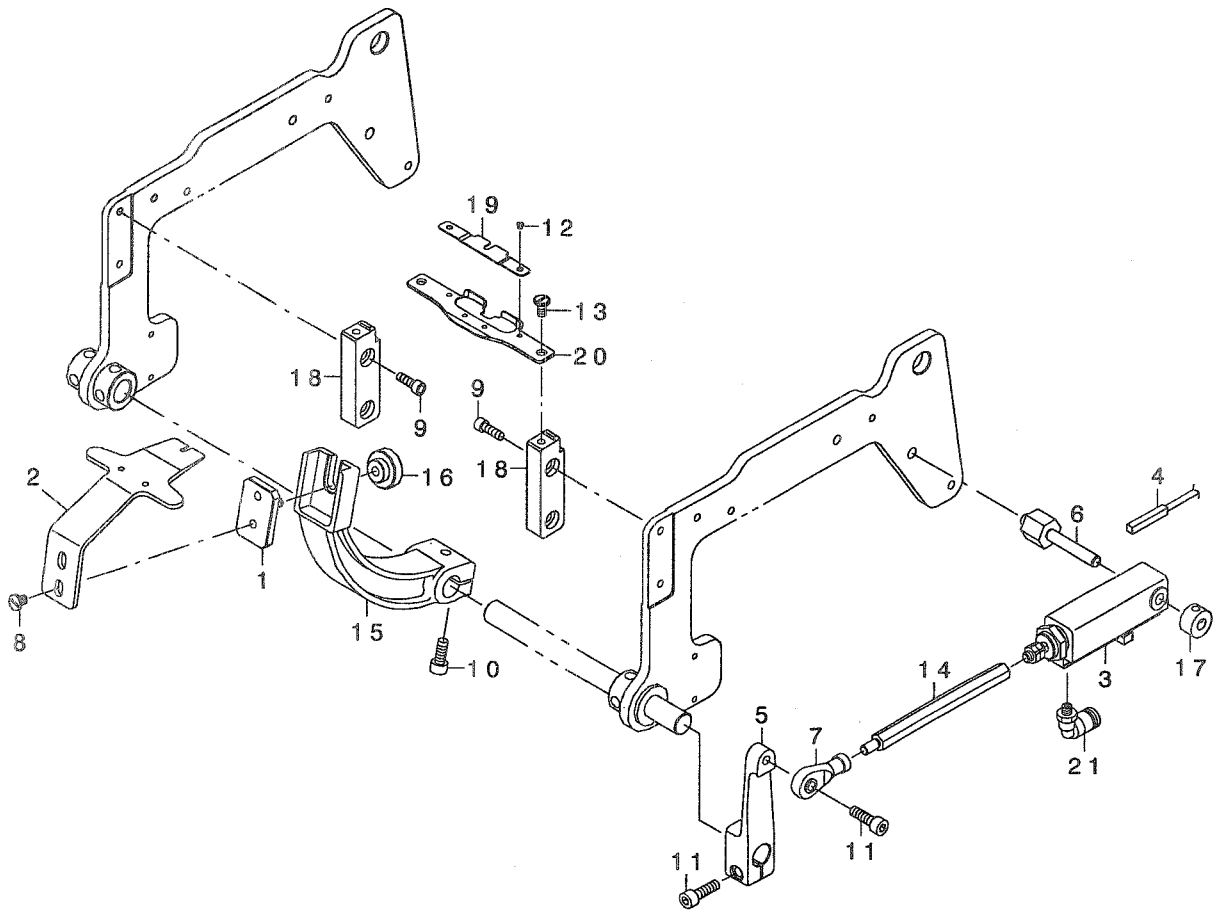
11. WIPER COMPONENTS
ワイパー関係



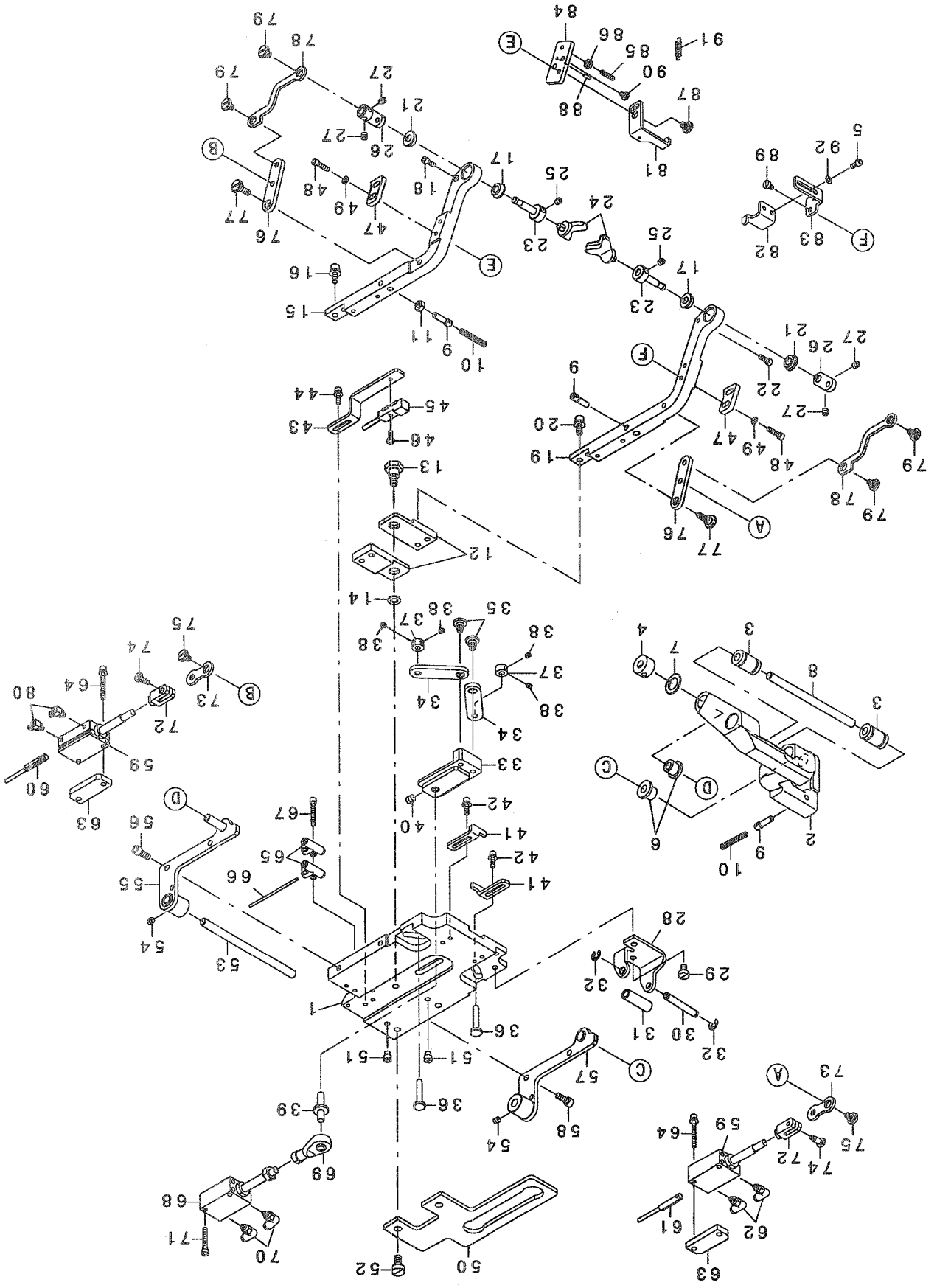
REF. NO	NOTE	PART NO.	DESCRIPTION	Qty
1		SM-4040655-SP	SCREW M4 L=6	2
2		400-20749	SPRING A	1
3		SM-4040455-SP	SCREW	1
4		WP-0450846-SP	WASHER	1
5		400-20750	SPRING B	1
6		SM-4040455-SP	SCREW	1
7		WP-0450846-SP	WASHER	1
8		400-20746	WIPER	1
9		NM-7040032-SC	HEXAGONAL CAP NUT, TYPE 3 M4	1
10		NM-6040003-SC	NUT M4	1
11		400-20747	WIPER_CYLINDER_BASE_A	1
12		PA-1007502-A0	AIR CYLINDER	1
13		400-20748	WIPER_CYLINDER_BASE_B	1
14		SM-4040855-SP	SCREW	2
15		WP-0450846-SP	WASHER	2
16		SM-4041055-SP	SCREW	2
17		WP-0450846-SP	WASHER	2
18		400-20751	WIPER_GUIDE	1
19		PJ-3040405-04	ELBOW UNION	1
20		PJ-3010405-02	HALF UNION 4XM5	1
21		400-21830	WIPER_GUIDE_B	1
22		SM-4030455-SN	SCREW	2
23		PC-0224403E-00	INSERT RING	1

12. TANG COMPONENTS

タング関係



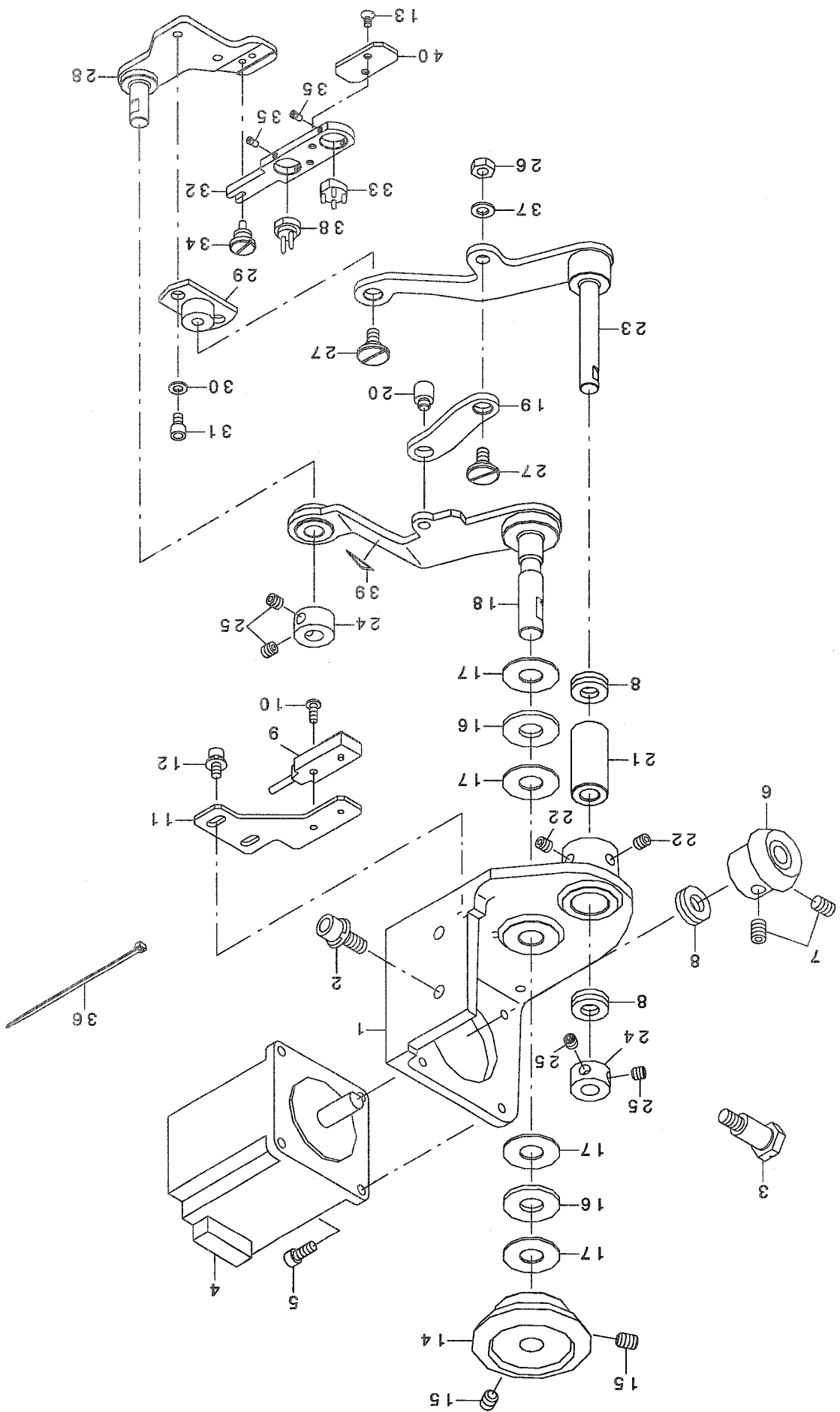
REF. NO	NOTE	PART NO.	DESCRIPTION	キ ョ ム イ	Qty
1		178-23550	TANG INSTALLING PLATE ASM.	タンク トリツケバ ンクミ	1
2		400-20761	TANG	タンク	1
3		PA-1603014-A0	AIR CYLINDER	エアシリンダ	1
4		400-19199	TONGUE OPEN SWITCH ASSY	タンク カイハイSWクミ	1
5		400-01994	CLAMP LINK_B	タンク カイハイウテ	1
6		400-20830	CYLINDER SHAFT	シリンダ シク	1
7		B1632-180-000	FEED ADJUSTING JOINT	オクリチヨセツ シ ョ イント	1
8		SS-6110610-TP	SCREW 11/64-40 L=6	ヒラネジ 11/64-40 L=6	2
9		SM-6041202-TP	SCREW M4X0.7 L=12	ロツカクアナホ ルト	4
10	*	SM-6051802-TP	SCREW M5 L=18	ロツカクアナホ ルト	1
11		SM-6051602-TP	SCREW M5X0.8 L=16	ロツカクアナホ ルト M5X0.8 L=16	2
12		SS-2060210-SP	SCREW 3/32-56 L=2.3	マルサラネジ 3/32-56 L=2.3	2
13		SM-6040860-TP	SCREW M4 L=8	ヒラネジ	2
14		400-20768	STUD	スタット	1
15		400-01986	TANG ARM	タンク トリツケタ イ	1
16		178-23709	TANG KNOB	タンク コテイツマミ	1
17		G6014-880-000	LINK THRUST HOLDER	リンクスラストウケ	1
18		400-20765	UNDER_PLATE_BASE	タンク ストッパ トリツケタ イ	2
19		400-20762	UNDER_PLATE_GUIDE_A	タンク ストッパ ガ イ ト A	1
20		400-20767	UNDER_PLATE_S	タンク ストッパ -	1
21		PJ-3040405-04	ELBOW UNION	エルボ ユニオン	2



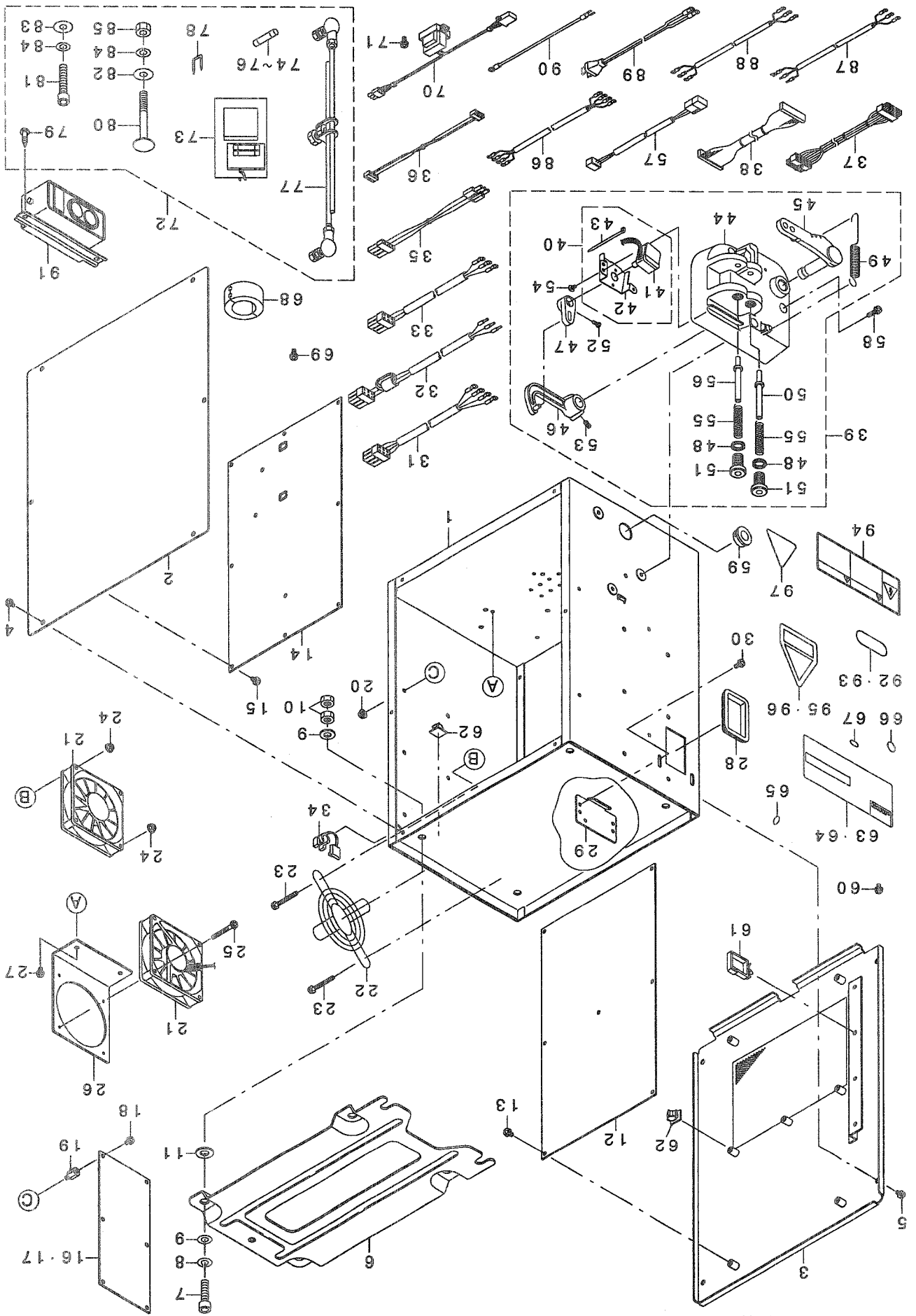
13. CHUCK COMPONENTS
子ヤツク関係

REF. NO	NOTE	PART NO.	DESCRIPTION	品名	Qty
1		400-20927	DIFFERENTIAL_MB	サト'ウMB	1
2		400-20929	FULCRUM_ARM	ソデシク	1
3		SR-7060006-00	BEARING	コロカ'リ'クウカ	2
4		G6014-880-000	LINK_THRUST HOLDER	リンクスラストウケ	1
5		SM-6030602-TP	SCREW M3X0.5 L=6	ロツカクアナホ'ルト M3X0.5 L=6	2
6		GRB-01521000	BUSHING	ブ'ッシュ	2
7		105-23504	WASHER	ワッシャ	1
8		400-20938	X_FEED_SHAFT_B	カマシ'クサ'カ'ネ	1
9		400-20945	SPRING_HOOK	X'ネクリ'ク	1
10		B2052-781-000	THREAD_TRIMMER_SPRING_A	ハ'ネフック	3
11		NM-6040001-SD	NUT M4	ウツキキ'ネ A	2
12		400-20911	CHUCK_ARM_BASE	ロツカクアツト M4	1
13		SD-0800606-TP	SHOULDER SCREW	チャックウデ'ト'ダ'イ	2
14		400-20684	MOVING_KNIFE_WASHER_0.9	ダ'ンネ' D=8 H=6	1
15		400-20913	CHUCK_ARM_R	メス'カ'ネ0.9	1
16		SL-6041092-TN	SCREW	ツカミウデ' R	1
17		GEB-03626000	DRIVE_GEAR_SHAFT_METAL	サ'カ'ネツキロツカクアナホ'ルト	2
18		SM-6030802-TP	SCREW M3X0.5 L=8	クト'ウハク'ルマシ'クウカ	2
19		400-20912	CHUCK_ARM_L	ロツカクアナホ'ルト M3X0.5 L=8	1
20		SL-6041092-TN	SCREW	ツカミウデ' L	1
21		GEB-03626000	DRIVE_GEAR_SHAFT_METAL	サ'カ'ネツキロツカクアナホ'ルト	2
22		SM-6030802-TP	SCREW M3X0.5 L=8	クト'ウハク'ルマシ'クウカ	2
23		400-20914	CHUCK_BASE	ロツカクアナホ'ルト M3X0.5 L=8	1
24		400-20931	NAIL_CRAMP_MEDIUM	チャック'ト'ダ'イ	2
25		SM-8040412-TP	SET SCREW M4 L=4	ホ'シ'ツメチュウ	2
26		400-20916	CHUCK_LINK	トメネ'シ'	2
27		SM-8040412-TP	SET SCREW M4 L=4	チャックリンク	4
28		400-20915	CHUCK_LIFTER_BKT	ツカミ'イタ	1
29		SM-6040600-SP	SCREW M4 L=6	ヒラネ' M4 L=6	2
30		400-20933	CHUCK_LIFTER_SHAFT	ツカミ'シヤシ'ク	1
31		400-20921	COLLAR	カ'ラ	1
32		RE-0400000-KP	E-RING 4	E'カ'ダ'メウ 4	2
33		400-20917	CHUCK_OPEN_KNUCKLE	ツカミ'ヒラキウデ'	1
34		400-20918	CHUCK_OPEN_LEVER	チャック'ヒラキウデ'	2
35		SD-0600326-TP	SHOULDER SCREW D6 H3.2	ダ'ンネ'シ'	2
36		400-20924	CYLINDER_OPEN_PIN	シリ'ン'ダ'ヒラキ'ピン	2
37		CS-0400671-TP	THRUST COLLAR D=4 W=5.5	スラスト'コラ' D=4 W=5.5	2
38		SM-8030350-TP	SCREW	トメネ'シ' M3 L=2.5	4
39		400-20919	CHUCK_OPEN_LEVER_PIN	チャック'ヒラキウデ'ピン	1
40		SM-8050512-TP	SCREW	トメネ'シ' M5 L=5	1
41		400-20920	CHUCK_OPEN_STOPPER	チャック'ヒラキ'ト'メ	2
42		SL-6031092-TN	SCREW	サ'カ'ネツキロツカクアナホ'ルト	4
43		400-20925	CYLINDER_OPEN_SENSOR_STAY	シリ'ン'ダ'ヒラキ'センサ'ハ'シ'	2
44		SL-6031092-TN	SCREW	サ'カ'ネツキロツカクアナホ'ルト	1
45		400-19200	CHUCK_OPEN_SENSOR_ASSY	チャック'カ'イ'ハイ'センサ'クミ	1
46		SM-4030855-SN	SCREW M3 L=8.0	ナ'ハ'ネ'シ' M3 L=8	1
47		400-20926	CYLINDER_STOPPER	シリ'ン'ダ'ト'メ	2
48		SM-6031202-TP	SCREW M3X0.5 L=12	ロツカクアナホ'ルト	4
49		WP-0320500-SD	M3 WASHER	ヒラ'サ'カ'ネ M3	4
50		400-20928	DIFFERENTIAL_M_B_GUIDE	サト'ウMB'カ'イト'	1
51		400-04299	STOPPER_PIN	ストッパ'ー'ピン	2
52		SM-6051000-SP	SCREW	ヒラネ'シ' M5 L=10	2
53		400-20937	X_FEED_SHAFT	X'ネクリ'ク	1
54		SM-8040412-TP	SET SCREW M4 L=4	トメネ'シ'	2
55		400-20939	ASSY DIFFERENTIAL_MB_ARM_R	サト'ウウデ' MB R クミ	1
56		SM-6041002-TP	SCREW M4 L=10	ロツカクアナホ'ルト M4X0.7 L=10	2
57		400-20943	ASSY DIFFERENTIAL_M_B_ARM_L	サト'ウウデ' MB L クミ	1
58		SM-6041002-TP	SCREW M4 L=10	ロツカクアナホ'ルト M4X0.7 L=10	2
59		PA-0901501-AO	AIR CYLINDER	エア'シリ'ン'ダ'	2
60		400-19195	CHUCK_HOR_SWITCH_ASSY	チャック'ス'イ'ハイ'シヤクミ	1
61		400-19196	CHUCK_VER_SWITCH_ASSY	チャック'バ'ン'テ'シヤクミ	1
62		PJ-3040203-01	ELBOW	エル'ボ'	2
63		400-20934	TURN_CYLINDER_SPACER	カ'イ'テ'ン'シリ'ン'ダ'ス'パ'ー'サ'	2
64		SL-6032542-TN	SCREW	サ'カ'ネツキロツカクアナホ'ルト	4
65		PJ-3050200-01	T-JOINT	エ'ニ'オン'チ'ー	2
66		BT-0180101-EB	TUBE HOSE	チュー'ブ'	1
67		SM-6032002-TP	SCREW M3X0.5 L=20	ロツカクアナホ'ルト M3X0.5 L=20	2
68		PA-1002010-AO	AIR CYLINDER	エア'シリ'ン'ダ'	1
69		B1632-180-000	FEED ADJUSTING JOINT	オ'クリ'チ'ョ'セツ'シ'イ'ント	1
70		PJ-3040203-01	ELBOW	エル'ボ'	2
71		SM-6032002-TP	SCREW M3X0.5 L=20	ロツカクアナホ'ルト M3X0.5 L=20	2
72		400-20922	CYLINDER_KNUCKLE	シリ'ン'ダ'ナ'ックル	2
73		400-20923	CYLINDER_LINK	シリ'ン'ダ'リンク	2
74		SD-0400606-TP	SHOULDER SCREW	ダ'ンネ'シ' D=4 H=5	2
75		SD-0600208-TP	SHOULDER SCREW	ダ'ンネ'シ' D=6 H=2	2
76		400-20936	TURN_OVER_LINK_UPPER	ウ'エ'カ'イ'テ'ン'リンク	2
77		SD-0600328-TP	SHOULDER SCREW	ダ'ンネ'シ' D=6 H=3.2	2
78		400-20935	TURN_OVER_LINK_LOWER	ウ'タ'カ'イ'テ'ン'リンク	2
79		SD-0600208-TP	SHOULDER SCREW	ダ'ンネ'シ' D=6 H=2	2
80		PJ-0460390-03	ELBOW	エル'ボ'	4
81		400-20946	STOPPER_HOOK_A	ストッパ'ー'フック A	1
82		400-20947	STOPPER_HOOK_B	ストッパ'ー'フック B	1
83		400-20948	HOOK_ADJUST	フック'ア'ジ'ユ'ト	1
84		400-20949	STOPPER_BASE	ストッパ'ー'ベース	1
85		E3018-721-000	SPRING_STUD_A	ス'プリ'ング'スタ'ット' A	1
86		NM-6030001-SC	NUT M3	ロツカクアツト M3X0.5 シ'ユ	1
87		SD-0600208-TP	SHOULDER SCREW	ダ'ンネ'シ' D=6 H=2	1
88		PS-0200062-KH	SPRING_PIN 2X6	ス'プリ'ング'ピン 2X6	1
89		SM-6030500-SN	SCREW M3 L=5	ヒラネ'シ' M3 L=5	2
90		SM-4030455-SN	SCREW	ナ'ハ'コネ'シ' M3 L=4	2
91		D3067-180-S00	SPRING	ス'プリ'ング	1
92		WP-0320501-SC	WASHER M3	ヒラ'サ'カ'ネ 3.2X7X0.5	2

14. LOADER COMPONENTS
ロ一夕關係



REF. NO	NOTE	PART NO.	DESCRIPTION	ヒョウメイ	Qty
1		400-01996	GEAR BOX	ロ-タト-ダイ	1
2		SL-6062092-TN	SCREW M6 L=20	サ-カ-ネツキロツカクアナホ-ルト	2
3		SD-1001526-TP	SHOULDER SCREW	タ-ンネジ D=10 H=15.2	1
4		400-19208	LOADER MOTOR ASSY	ロ-タ-モ-タクミ	1
5	*	SM-6041402-TP	SCREW M4 L=14	ロツカクアナホ-ルト M4	4
6	*	400-20958	GEAR A	キ-ヤA	1
7		SM-8060812-TP	SCREW M6 L=8	トメネジ M6 L=8	2
8		SB-4080001-00	BEARING	ゴロカ-リシ-クウケ	3
9		400-19194	LOADER SENSOR ASSY	ロ-タ-ケ-ンセンセンサクミ	1
10		SM-4030855-SN	SCREW M3 L=8.0	ナ-ネジ M3 L=8	1
11		400-20976	LOADER_SENSOR_PLATE	ロ-タ-セ-ンサ-ハ-ン	1
12		SL-6040892-TN	BOLT	サ-カ-ネツキロツカクアナホ-ルト	2
13		SM-1030501-SC	SCREW M3 L=5	サラコネジ M3 L=5	2
14	*	400-20959	GEAR B	キ-ヤB	1
15		SM-8060812-TP	SCREW M6 L=8	トメネジ M6 L=8	2
16		112-72408	THRUST COLLAR	オクリレハ-スラストウケ	2
17		169-92604	THRUST WASHER	スラストワッシヤ	4
18		400-20966	ASSY_CARRIER_ARM_A	ハンソウウテ- Aクミ	1
19		400-20975	CONNECTING_LINK	リンケツリンク	1
20		400-20978	SCREW_PIN	ネジ-ピン	1
21		400-20973	ADJUSTING_METAL	チヨウセツメタル	1
22		SM-8050512-TP	SCREW	トメネジ M5 L=5	2
23		400-20970	ASSY_CARRIER_ARM_B	ハンソウウテ- Bクミ	1
24		CS-0800971-TP	THRUST COLLAR D=8 W=9	スラストカラ- D=8 W=9	2
25		SM-8050512-TP	SCREW	トメネジ M5 L=5	4
26		NM-6050001-SP	NUT M5	ロツカクナツト M5X0.8 1シユ	1
27		SD-0800327-TP	SHOULDER SCREW	タ-ンネジ D=8 H=3.2	2
28		400-20963	ASSY_CARRIER_LINK	ハンソウリンククミ	1
29		400-20974	ADJUSTING_BOSS	チヨウセツホ-ス	1
30		WP-0430800-SC	WASHER M4	ヒラサ-カ-ネ-コカ-タマル M4	2
31		SM-6040602-TP	SCREW M4 L=6	ロツカクアナホ-ルト M4X0.7 L=6	2
32		400-20977	BUTTON_CARRIER_BASE	ホ-タンハンソウウテ-イ	1
33☆		178-57400	BUTTON CARRIER	ホ-タンキヤリア H	1
34		400-20979	CARRIER_SET_SCREW	ハンソウウテ-イ トリツケネジ	1
35☆		SM-6850350-TP	FLAT SCREW	ヒラネジ	2
36		EA-9500B01-00	CABLE BAND	ソクセンハ-ント	1
37		WP-0531000-SD	WASHER M5	ヒラサ-カ-ネ-コカ-タマル M5	1
38		178-58606	BUTTON CARRIER	ホ-タンキヤリア T	1
39		CM-3002000-01	ATTENTION SEAL	ユビ-ケカ-チュウイシ-ル(16)	1
40		400-20980	CARRIER_BASE_COVER	ハンソウウテ-イカハ-	1



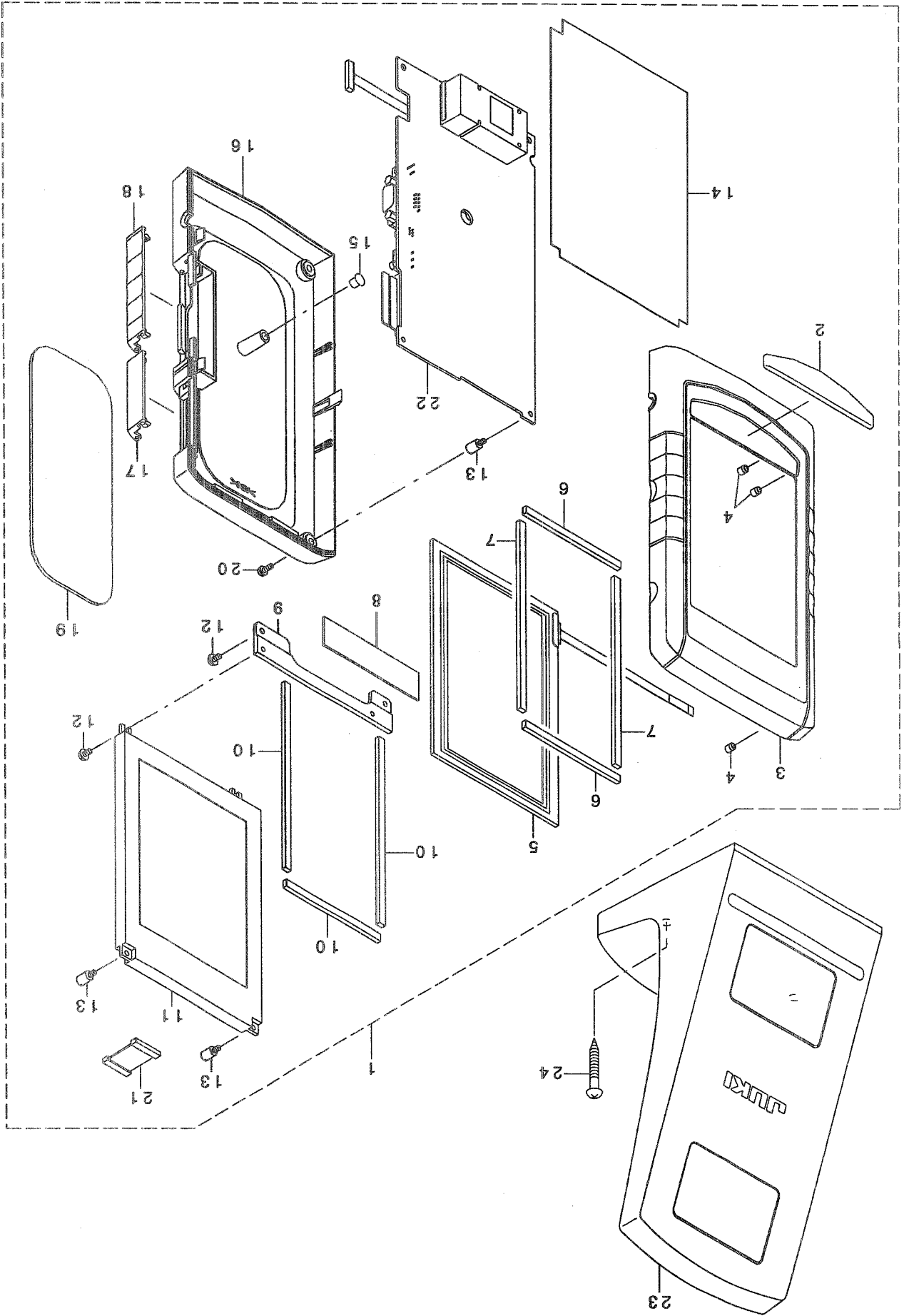
15. CONTROL BOX COMPONENTS
制御ボックス関係

REF. NO	NOTE	PART NO.	DESCRIPTION	ヒョウメイ	Qty
1		400-03451	CONTROL BOX	コントロールボックス	1
2		400-03452	CONTROL BOX FRONT COVER	コントロールボックスフロントカバー	1
3		400-03453	CONTROL BOX REAR COVER	コントロールボックスリアカバー	1
4		SL-4040891-SC	SCREW M4 L=8	サカネキナハコネジ M4 L=8	6
5		SL-4040891-SC	SCREW M4 L=8	サカネキナハコネジ M4 L=8	4
6		M3801-476-000	CONTROL BOX FITTING PLATE	コントロールボックスフィットングプレート	1
7		SM-6083002-TN	SCREW M8 L=30	ワザカケネジ M8 L=30	1
8		WS-0820002-KR	SPRING WASHER, M8	ハネサカネ M8	4
9		WP-0841601-SC	WASHER 8.4X17.4X1.6	ワザサカネ 8.2X15.4X2	4
10		NM-6080001-SC	NUT M8X1.25	ヒツサカネ ミヤキマル M8	8
11		M4206-461-000	WASHER	ワザカケナット M8 12x	8
12		400-00012	MAIN PCB A ASSY	ゴムアキサカネ	4
13		SL-4040881-SC	SCREW M4 L=8	MAINキハコネジ	1
14		400-00029	SDC PCB A ASS'Y	サカネキナハコネジ M4 L=8	7
15		SL-4040881-SC	SCREW M4 L=8	SDCキハコネジ	1
16	05	400-00056	FLT-T PCB A ASS'Y	サカネキナハコネジ M4 L=8	10
17	06	400-00046	FLT-S PCB A ASS'Y	FLT-Tキハコネジ	1
18		SL-4040881-SC	SCREW M4 L=8	FLT-Sキハコネジ	1
19		HX-0033900-00	STUD	サカネキナハコネジ M4 L=8	6
20		NM-3040520-SC	NUT M4	キハコネジ	6
21		400-05401	FAN MOTOR ASS'Y	ファンモーター M4	6
22		HM-0004800-10	FINGER GUARD	ファンモーターガード	2
23		SL-4043591-SC	SCREW	フィンガード	1
24		NM-3040520-SC	NUT M4	サカネキナハコネジ	4
25		SL-4033091-SC	SCREW M3 L=30	ファンモーターナット M4	4
26		400-05404	FAN MOTOR BRACKET	ファンモーターブラケット	1
27		SL-4040891-SC	SCREW M4 L=8	サカネキナハコネジ M4 L=8	2
28		HX-0040700-00	BUSH	ブッシュ	1
29		178-45009	CORD FITTING PLATE	コードフィットングプレート	1
30		SL-4041091-SC	SCREW M4 L=10	コードトメネジ	1
31	05	400-05391	POWER CORD 3P ASSY	サカネコネジ M4X0.7 L=10	2
32	02	400-05392	POWER CORD 1P ASS'Y	デンプワダンプワダンプコト 3Pクミ	1
33	03	400-05388	POWER CORD 1P220V ASSY	デンプワダンプワダンプコト 1Pクミ	1
34		HX-0041000-0A	STRAIN RELIEF BUSHING	キハコト 1P220Vクミ	1
35	07	400-05393	FLT-SDC CORD P ASS'Y	ストレーンリリーフブッシング	1
36		400-05394	FLT-SDC CORD S ASS'Y	FLT-SDC コード Pクミ	1
37		400-05395	SDC-MAIN CORD P ASS'Y	FLT-SDC コード Sクミ	1
38		400-05396	SDC-MAIN CORD S ASS'Y	SDC-MAIN コード Pクミ	1
39		400-05980	SENSOR UNIT A ASM.	SDC-MAIN コード Sクミ	1
40		400-05981	SENSOR FITTING PLATE A ASM.	ハダ 検センサーユニットASM	1
41		400-05982	PEDAL SENSOR A ASM.	ハダ 検センサーユニットASM	(1)
42		M4006-461-000	SENSOR INSTALLING PLATE	ハダ 検センサーASM	(1)
43		EA-9500B01-00	CABLE BAND	センサー取り付けプレート	(1)
44		M4001-461-000	PEDAL SENSOR BASE	ケーブルバンド	(1)
45		M4002-461-000	PEDAL LEVER	センサーベース	(1)
46		M4004-461-000	PEDAL RING	ペダルレバー	(1)
47		M4005-461-000	VOLUME LINK	ペダルリング	(1)
48		M2010-110-000	ADJUST NUT	ボリュームリンク	(1)
49		M4007-351-000	FRONT SPRING	アジャストナット	(2)
50		M4008-351-000-A	SPRING SHAFT A	フロントスプリング	(1)
51		M4012-351-000	ADJUST SCREW	スプリングシャフト A	(1)
52		SM-4030801-SF	SCREW M3X0.5 L=8	アジャストネジ	(1)
53		SM-8040802-TP	SCREW M4X8	サカネコネジ M3X0.5 L=8	(1)
54		SV-4030601-SR	SCREW M3 L=6	トメネジ M4X0.7 L=8	(2)
55		M4011-351-000	SPRING B	サカネコネジ M3 L=6	(2)
56		M4009-351-000-A	SPRING SHAFT B	スプリング B	(2)
57		400-21048	PEDAL SENSOR JOINT CORD ASSY	ハネコネジ	(1)
58		SL-4041681-SF	SCREW M4 L=16	ハダ 検センサージョイントコードクミ	1
59		HX-0018800-0D	BUSH	サカネコネジ M4 L=16	3
60		SL-4040891-SC	SCREW M4 L=8	ブッシュ	1
61		HX-0051100-00	WIRE SADDLE	サカネキナハコネジ M4 L=8	3
62		E9607-603-000	STICKER (SMALL)	ワイヤサドル	1
63	07	400-15603	RATING LABEL (BLANK)	ステッカー (小)	2
64	02	400-13870	CE RATING LABEL (BLANK)	テイクオフイン(ブランク)	1
65		E9567-319-000	EARTH MARK	テイクオフインCEブランク	1
66	02	CM-2001000-01	PE MARK LABEL	アースマーク	1
67		400-03458	MASK SEAL	PEマークラベル	1
68	02	HN-0024600-00	CORES	マスクシール	10
69	02	SL-4041081-SC	SCREW M4 L=10	フェルトコア	1
70	02	400-12038	REACTOR CORD ASSY	リアクタールコードクミ	1
71	02	SL-4041091-SC	SCREW M4 L=10	サカネコネジ M4X0.7 L=10	2
72		400-05385	ACCESSORIE PARTS A ASM.	アクセサリーパーツASM	1
73		M3004-511-00A	VOLTAGE INDICATION CARD A	デンプワダンプワダンプカード A	(1)
74		HF-0013031-5S	FUSE 3.15A 250V REF. NO.112	ヒューズ (3.15A)	(1)
75		HF-0030002-00	FUSE 2A (220/240V)	ソクダヒューズ	(1)
76		HF-0013050-PD	FUSE 5A	ヒューズ 5A	(1)
77		229-58458	CONNECTING ROD ASM. B	接続棒(UBクミ)	(1)
78		MA-0115320-00	STAPLE	スタプレ	(3)
79		SK-3512001-SE	WOOD SCREW D=5.1 L=20	ワッドネジ D=5.1 L=20	(2)
80		MTS-HJ100003	BOLT	モーターボルト	(2)
81		SM-6084002-TN	SCREW M8 L=40	ワザカケネジ M8 L=40	(1)
82		WP-0852086-SC	WASHER M8	ワザサカネ	(2)
83		WP-0841601-SC	WASHER 8.4X17.4X1.6	ワザサカネ ミヤキマル M8	(1)
84		WS-0820002-KR	SPRING WASHER, M8	ハネサカネ 8.2X15.4X2	(3)
85		NM-6080002-SC	NUT M8	ワザカケナット M8 22x	(2)
86	01	M9017-580-0A0	POWER CABLE ASM.	デンプワダンプケーブルクミ	1
87	02	400-05390	JE POWER CABLE ASM	JE デンプワダンプケーブルクミ	1
88	03	M9024-580-0A0	POWER CABLE ASM., 100V	デンプワダンプケーブル 100Vヨククミ	1
89	04	M9035-580-0A0	POWER SOURCE CORD ASM.	100Vヨクワダンプケーブルクミ	1
90	04	M9034-580-0A0	GROUND CORD ASM.	100Vヨクアースケーブルクミ	1
91	07	HA-0042500-00	SWITCH	スイッチ	1
92	01	BME-03200000	VOLTAGE INDICATION SEAL	デンプワダンプワダンプシール 3V200V	1
93	04	BME-01100000	VOLTAGE INDICATION SEAL	デンプワダンプワダンプシール タンク100V	1
94	05	CM-3001004-01	LABEL 3 (LARGE)	デンプワダンプワダンプシール 3(大)	1
95	01	CM-3004007-01	VOLTAGE CAUTION LABEL	デンプワダンプワダンプシール	1
96	06	CM-3004006-01	VOLTAGE CAUTION LABEL	デンプワダンプワダンプシール	1
97	06	CM-3001000-03	VOLTAGE WARNING LABEL(25)	キョウデンワダンプワダンプシール(25)	1

NOTE (注記)

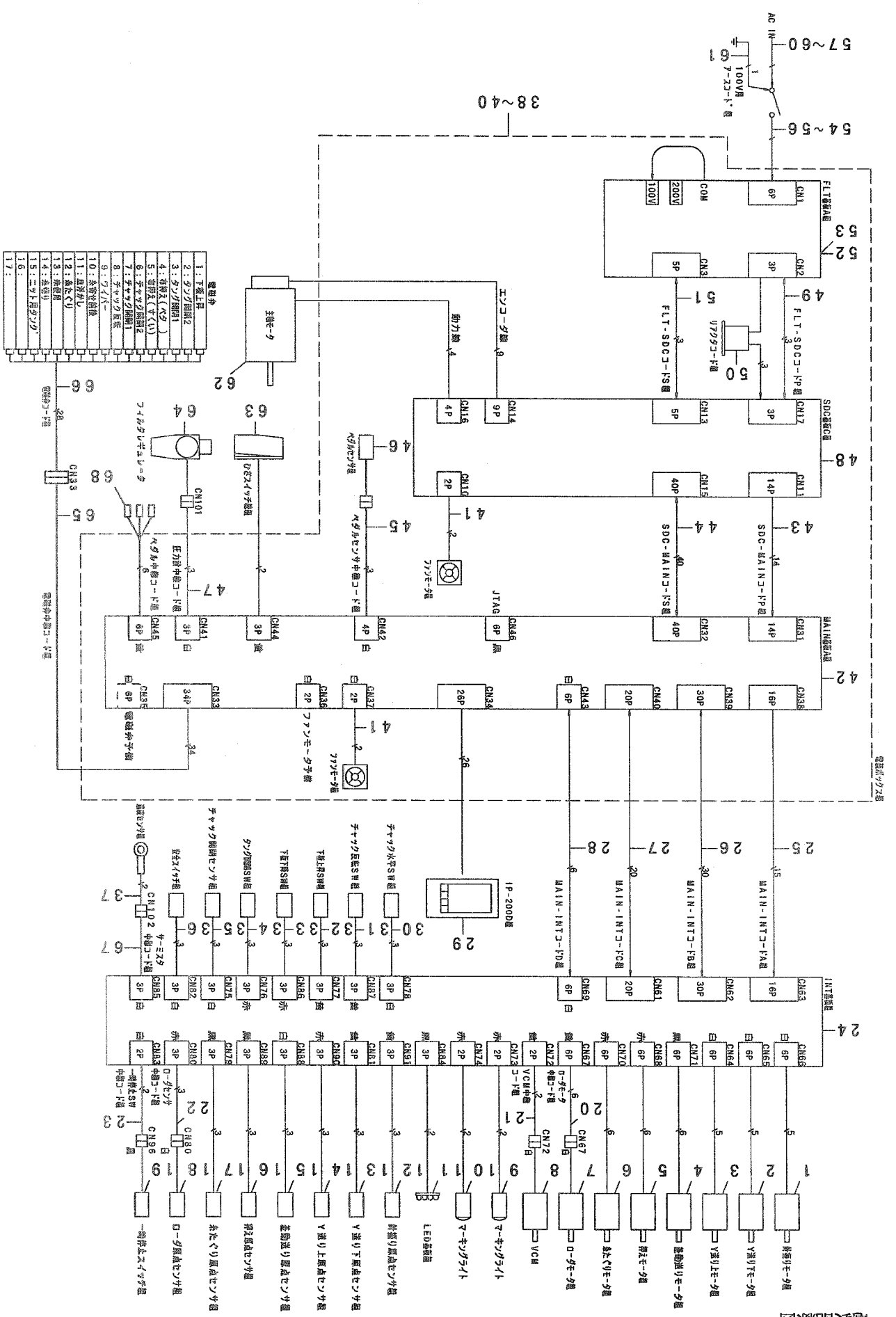
- 01....FOR EXPORT/USE IN JAPAN(3φ)
- 02....FOR CE
- 03....FOR EXPORT(1φ)
- 04....FOR USE IN JAPAN(1φ 100V)
- 05....FOR EXPORT/USE IN JAPAN(3φ),
USE IN JAPAN(1φ 100V)
- 06....FOR CE,EXPORT(1φ)
- 07....FOR EXPORT/USE IN JAPAN(3φ),
USE IN JAPAN(1φ 100V),
EXPORT(1φ)

- 輸出/日本用(3φ)
- CE用
- 輸出(1φ)
- 日本用(1φ 100V)
- 輸出/日本(3φ),
日本用(1φ 100V)
- CE,輸出用(1φ)
- 輸出/日本(3φ),
日本(1φ 100V),
輸出用(1φ)



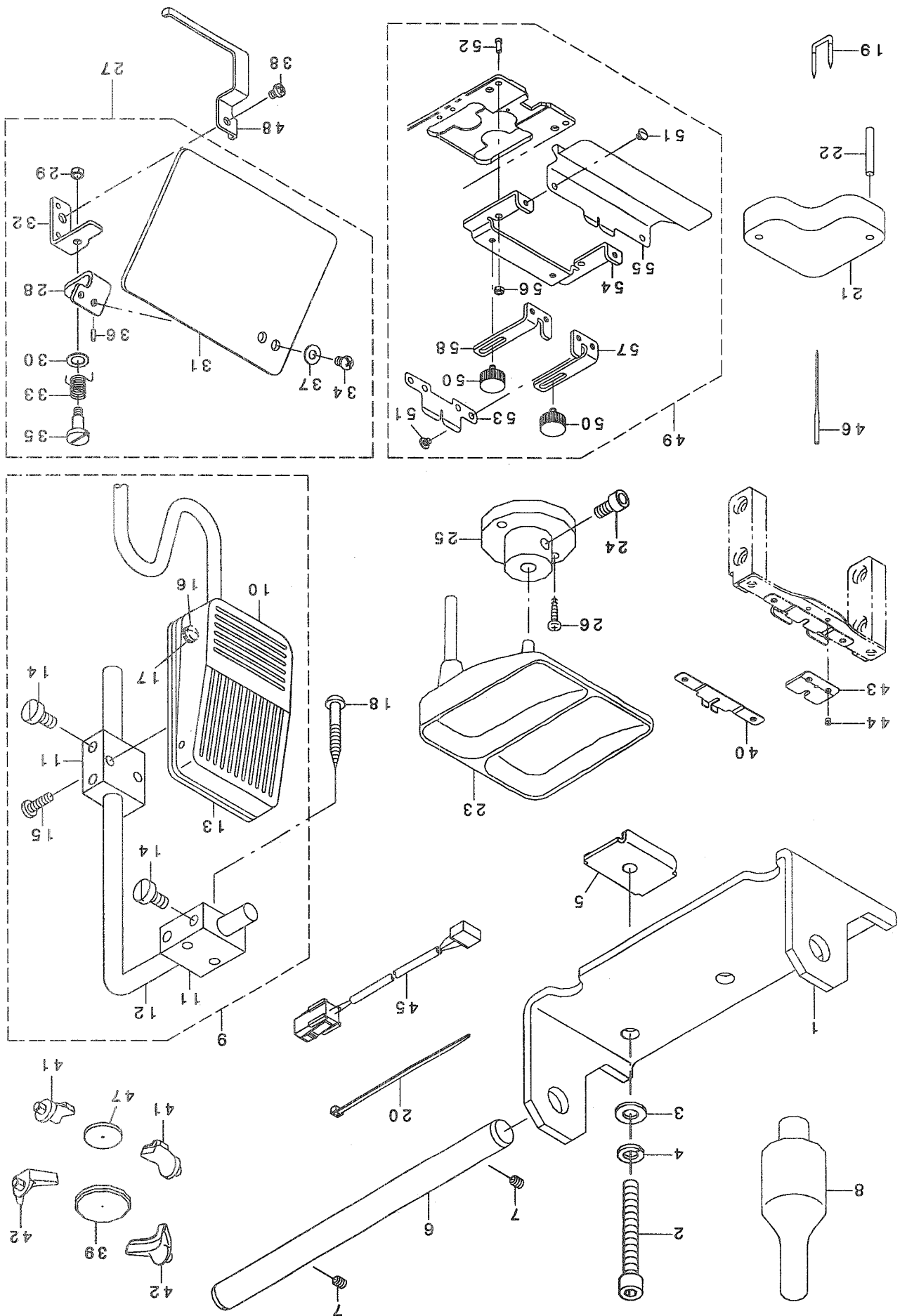
16. OPERATION PANEL COMPONENTS
操作パネル関係

REF. NO	NOTE	PART NO.	DESCRIPTION	ト ッ メ イ	Qty
1		400-09941	IP-200D ASSY	IP-200Dクミ(AMB)	1
2		400-00131	NAME_PLATE	メイハン	(1)
3		400-00132	OPERATION_PANEL_F	オハ° レーションハ° ネルF	(1)
4		400-00133	INSERT_NUT	ナット	(6)
5		A3906-010-000	TOUCH PANEL	タッチハ° ネル	(1)
6		400-00134	TTP_H_FELT	TTP Hフェルト	(2)
7		400-00135	TTP_V_FELT	TTP Vフェルト	(2)
8		400-00136	KEY_SHEET	シート	(1)
9		400-00137	LCD_BASE_PLATE	LCDハ° -スイタ	(1)
10		400-00138	BOTHSIDES_TAPE	テープ°	(3)
11		A3950-010-0A0	LCD	エキシヨウテ° イズフ° レイ	(1)
12		SL-4030691-SC	SCREW M3X6	ナハ° コネシ° セムス M3X0.5 L=6	(4)
13		400-00139	STUD	スタット°	(6)
14		400-00140	ISOLATION_SHEET	シート	(1)
15		TA-0550604-R0	RUBBER PLUG	トメセン	(1)
16		400-00141	OPERATION_PANEL_R	オハ° レーションハ° ネルR	(1)
17		400-00142	SM_COVER	SMカハ° -	(1)
18		400-00143	SERIAL_COVER	シリアルカハ° -	(1)
19		400-00144	OPERATION_PANEL_MAGNET	オハ° レーションハ° ネルマグ° ネット	(1)
20		SL-4030881-SC	SCREW M3X8	ナハ° コネシ° セムス M3X0.5 L=8	(4)
21		400-00146	LCD_CABLE_ASS'Y	LCDケーブ° ルクミ	(1)
22		400-00148	PANEL_PCB_A_ASS'Y	ハ° ネルキハ° ソムクミ	(1)
23		M1017-580-0A0	OPERATION BOX FIXED PLATE ASM.	ソウサハ° コトリツケイタクミ	1
24		SK-3413201-SE	WOOD SCREW D=4.1 L=32	マルモクネシ° D=4.1 L=32	2



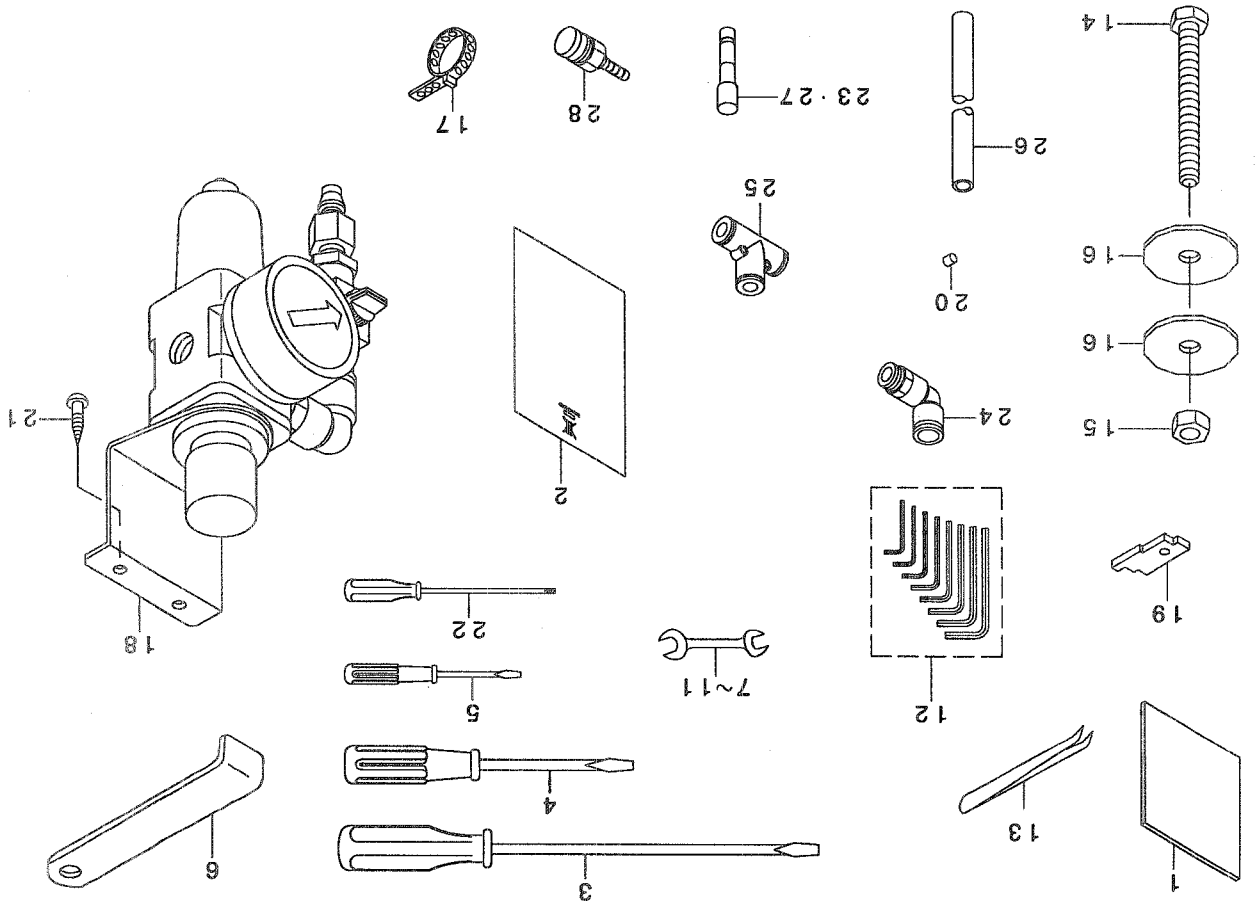
REF. NO	NOTE	PART NO.	DESCRIPTION	品名	Qty
1		400-19202	NEEDLE SWING MOTOR	ハリワリモータクミ	1
2		400-19203	LOWER FEED MOTOR ASSY	Yホクワリタモータクミ	1
3		400-19204	UPPER FEED MOTOR ASSY	Yホクワリタモータクミ	1
4		400-19205	DIF FEED MOTOR ASSY	ホトウホクワリモータクミ	1
5		400-19206	PRESS MOTOR ASSY	ホクワモータクミ	1
6		400-19207	THREAD MOTOR ASSY	イトタゲリモータクミ	1
7		400-19208	LOADER MOTOR ASSY	ローダモータクミ	1
8		400-20700	VCN	ホイスコイルモータ	1
9		400-19209	LIGHT MARKING PROJECTOR	マキングライト	1
10		400-19209	LIGHT MARKING PROJECTOR	マキングライト	1
11		400-18377	LED PCB ASSY	LEDキハソクミ	1
12		400-19188	NEEDLE SWING SENSOR ASSY	ハリワリソクミ	1
13		400-19189	LOWER FEED SENSOR ASSY	Yホクワリソクミ	1
14		400-19190	UPPER FEED SENSOR ASSY	Yホクワリソクミ	1
15		400-19191	DIF FEED SENSOR ASSY	ホトウホクワリソクミ	1
16		400-19192	PRESS SENSOR ASSY	ホクワソクミ	1
17		400-19193	THREAD SENSOR ASSY	イトタゲリソクミ	1
18		400-19194	LOADER SENSOR ASSY	ローダソクミ	1
19		320-02354	SWITCH ASM.	イッチ	1
20		400-21152	LOADER MOTOR JOINT CORD ASSY	ローダモータコネクタ	1
21		400-21154	VCN JOINT CORD ASSY	VCNコネクタ	1
22		400-21153	LOADER SENSOR JOINT CORD ASSY	ローダソクミコネクタ	1
23		400-12836	PAUSE SWITCH JOINT CORD ASSY	イッチコネクタ	1
24		400-12197	INT PCB ASSY	INTキハソクミ	1
25		400-00079	MAIN-INT CORD A ASSY	MAIN-INTコードA	1
26		400-00080	MAIN-INT CORD B ASSY	MAIN-INTコードB	1
27		400-00082	MAIN-INT CORD C ASSY	MAIN-INTコードC	1
28		400-00084	MAIN-INT CORD D ASSY	MAIN-INTコードD	1
29		400-09941	IP-200D ASSY	IP-200D(AMB)	1
30		400-19195	CHUCK HOR SWITCH ASSY	チャックスイッチ	1
31		400-19196	CHUCK VER SWITCH ASSY	チャックバネソクミ	1
32		400-19197	FEED UP SWITCH ASSY	フタイタゲソクミ	1
33		400-19198	FEED DOWN SWITCH ASSY	フタイタゲソクミ	1
34		400-19199	TONGUE OPEN SWITCH ASSY	タング開イッチ	1
35		400-19200	CHUCK OPEN SENSOR ASSY	チャック開イッチ	1
36		400-19201	SAFETY SWITCH ASSY	アソビイッチ	1
37		400-22474	THERMISTOR ASSY	サーミスタ	1
38	05	400-12832	CONTROL BOX A ASSY	デソクボックスA	1
39	02	400-12833	CONTROL BOX B ASSY	デソクボックスB	1
40	04	400-12834	CONTROL BOX C ASSY	デソクボックスC	1
41		400-05401	FAN MOTOR ASS'Y	ファンモータ	(2)
42		400-00012	MAIN PCB A ASSY	MAINキハソクミ	(1)
43		400-05395	SDC-MAIN CORD P ASS'Y	SDC-MAINコードP	(1)
44		400-05396	SDC-MAIN CORD S ASS'Y	SDC-MAINコードS	(1)
45		400-21048	PEDAL SENSOR JOINT CORD ASSY	ペダルソクミコネクタ	(1)
46		400-05980	PEDAL SENSOR UNIT A ASM.	ペダルソクミユニット	(1)
47		400-00085	PRESS GAUGE JOINT CORD ASSY	アソビソクミコネクタ	(1)
48		400-23271	SDC PCB C ASSY	SDCキハソクミ	(1)
49	07	400-05393	FLT-SDC CORD P ASS'Y	FLT-SDCコードP	(1)
50	02	400-12033	REACTOR CORD ASSY	リアクタコード	(1)
51		400-05394	FLT-SDC CORD S ASS'Y	FLT-SDCコードS	(1)
52	05	400-00056	FLT-T PCB A ASS'Y	FLT-Tキハソクミ	(1)
53	06	400-00046	FLT-S PCB A ASS'Y	FLT-Sキハソクミ	(1)
54	05	400-05391	POWER CORD 3P ASSY	デソクケーブル3P	1
55	02	400-05392	POWER CORD 1P ASS'Y	デソクケーブル1P	1
56	04	400-05388	POWER CORD IP220V ASSY	キハソクケーブルIP220V	1
57	04	M9024-580-0A0	POWER CABLE ASM., 100V	デソクケーブル100V	1
58	02	400-05390	JE POWER CABLE ASM	JEデソクケーブル	1
59	01	M9017-580-0A0	POWER CABLE ASM.	デソクケーブル	1
60	03	M9035-580-0A0	POWER SOURCE CORD ASM.	100Vソクケーブル	1
61	03	M9034-580-0A0	GROUND CORD ASM.	100Vアースコード	1
62		400-03470	AC SERVO MOTOR	AC SERVO MOTOR	1
63		400-21177	KNEE SWITCH FULL ASSY	ヒザスイッチ	1
64		400-19187	FILTER REGULATOR	フィルタレギュレータ	1
65		400-19236	AIR VALVE JOINT CORD ASSY	デソクエアソクケーブル	1
66		400-19210	AIR VALVE CORD ASSY	デソクエアコード	1
67		400-22475	THERMISTOR JOINT CORD ASSY	サーミスタコネクタ	1
68	08	400-29422	PEDAL RELAY CORD ASSY	ペダルリレーコネクタ	1
		NOTE (注記)	01...FOR EXPORT/USE IN JAPAN (3φ 200~240V)	輸出/日本用 (3φ 200~240V)	
			02...FOR CE(1φ 230V)	CE用(1φ 230V)	
			03...FOR USE IN JAPAN(1φ 100V)	日本用(1φ 100V)	
			04...FOR EXPORT(1φ 200~240V)	輸出用(1φ 200~240V)	
			05...FOR EXPORT/USE IN JAPAN (3φ 200~240V), USE IN JAPAN(1φ 100V)	輸出/日本 (3φ 200~240V), 日本用(1φ 100V)	
			06...FOR CE(1φ 230V), EXPORT(1φ 200~240V)	CE(1φ 230V), 輸出用(1φ 200~240V)	
			07...FOR EXPORT/USE IN JAPAN (3φ 200~240V), USE IN JAPAN(1φ 100V), EXPORT(1φ 200~240V)	輸出/日本 (3φ 200~240V), 日本(1φ 100V), 輸出用(1φ 200~240V)	
			08...OPTIONAL PARTS	オプション部品	

18. ACCESSORIE PART COMPONENTS (1)
 付属品圖樣 (1)



REF. NO	NOTE	PART NO.	DESCRIPTION	ヒョウメイ	Qty
1		400-21009	ARM STAY	トウフ コテイイタ	1
2		SM-6086002-TP	SCREW	ロツカクアナホ ルト	3
3		WP-0841601-SC	WASHER 8.4X17.4X1.6	ヒラサ カネ ミカキマル M8	3
4		WS-0820002-KN	SPRING WASHER M8	ハネサ カネ M8	3
5		170-07402	NUT	44カクナツト	3
6		400-21008	ARM_STAY_SHAFT	トウフ コテイシク	1
7		SM-8050612-TP	SCREW M5X6	トメネジ M5X0.8 L=6	2
8		141-01208	HEAD SUPPORT BAR	トウフ ササエホウ	1
9		400-21177	KNEE SWITCH FULL ASSY	ヒサ スイッチソウクミ	1
10		400-21176	KNEE SWITCH ASSY	ヒサ スイッチクミ	(1)
11		MAT-80230T00	KNEE SWITCH SUPPORT BASE	スイツチ ヲシ タイ (T002)	(2)
12		MAT-80231T00	DRIVING BAR, T002	スイツチ ヲシ ウデ (T002)	(1)
13		MAT-80232T00	KNEE SWITCH SUPPORT PLATE	ヒサ スイッチ トリツケイタ	(1)
14		SS-6151220-SP	SCREW 15/64-28 L=11.5	ヒラネジ 15/64-28 L=11.5	(4)
15		SS-7111410-SP	SCREW 11/64-40 L=14	マルヒラネジ 11/64-40 L=14	(2)
16		SS-7110710-SL	SCREW 11/64-40 L=7.0	マルヒラネジ 11/64-40 L=7	(4)
17		WP-0480856-SP	WASHER 4.8X8.4X0.8	ヒラサ カネ 4.8X8.4X0.8	(4)
18		SK-3514000-SC	WOOD SCREW D=5.1 L=40	マルモクネジ D=5.1 L=40	2
19		MAO-11532000	CORD STAPLE	コート ステツブル	1
20		EA-9500B01-00	CABLE BAND	ソクセンハント	3
21		B8171-223-C00	RUBBER ABSORBER	ホウウシヨウゴ ムB	1
22		PH-0400284-S0	PIN 4.0X28	ハイコピン 4.0X28	2
23		178-48458	BUTTON TRAY ASM.	ホウタンウケサ ラクミ	1
24	*	SM-6061202-TP	SCREW M6 L=12	ロツカクアナホ ルト M6 L=12	1
25	*	400-33635	BUTTON TRAY BASE	ホウタンウケサ ラダ イ	1
26		SK-3412000-SC	WOOD SCREW D=4.1 L=20	マルモクネジ D=4.1 L=20	2
27		400-21010	ASSY_SAFETY_PLATE	メホコ カハ -	1
28		139-43105	SAFETY PLATE INSTALLING PLATE	アンゼン プレート トリツケイタ	(1)
29		NS-6110310-SP	NUT 11/64-40	ロツカクナツト 11/64-40	(1)
30		WP-0740516-SP	WASHER 7.4X11.8X0.5	ヒラサ カネ 7.4X11.8X0.5	(1)
31		178-11803	SAFETY PLATE	アンゼン プレート	(1)
32	*	260-37101	SAFETY PLATE INSTALLING BASE	アンゼン プレートトリツケイタ イ	(1)
33		139-43204	SAFETY PLATE RETURN SPRING	アンゼン プレート モト シハネ	(1)
34		SS-4110715-SP	SCREW 11/64-40 L=7	ナハネジ 11/64-40 L=7	(2)
35		SD-0601021-SP	HINGE SCREW D=6 H=10.2	ダンネジ D=6 H=10.2	(1)
36		PS-0200062-KH	SPRING PIN 2X6	スプリング ピン 2X6	(1)
37		WP-0450801-SD	WASHER 4.5X10X0.8	ヒラサ カネ 4.5X10X0.8	(2)
38		SM-4040655-SP	SCREW M4 L=6	ナハネジ M4 L=6	1
39		400-21012	LARGE GAUGE	ダイゲ -ジ	1
40	*	400-20773	UNDER PLATE GUIDE_C	タンク ストッパ -ガイ ト C	1
41		400-20932	NAIL_CRAMP_SMALL	ホウ ツメシヨウ	2
42		400-20930	NAIL_CRAMP_LARGE	ホウ ツメダ イ	2
43		400-24295	ASSY_UNDER_PLATE_SPACER_A	タンク ストッパ -スハ -サクミ	1
44		SS-2060210-SP	SCREW 3/32-56 L=2.3	マルサラネジ 3/32-56 L=2.3	2
45		400-00085	PRESS GAUGE JOINT CORD ASSY	アツリヨクケイチュウケイコート クミ	1
46		MSM-3AAN1400	NEEDLE SMX332EXTLG-NY #14	ハリSMX332EXTLG-NY #14	10
47		400-21011	SMALL GAUGE	シヨウゲ -ジ	1
48		400-21006	FINGER_GUARD	ユビ ガート	1
49		400-21015	ASSY_BUTTON HOLDER	ダイニコウテイアタッチメントクミ	1
50		E2076-721-000	BU HAND KNOB	BUハント ノブ	(2)
51		SM-0030301-SN	SCREW	トラスネジ M3 L=3	(4)
52		400-20877	HOLDER_PIN	ウケイタピン	(2)
53		400-20879	HOLDER_PLATE_B	ウケイタB	(1)
54		400-20882	HOLDER_BASE	ホウタンホウ タイ	(1)
55		400-20878	HOLDER_PLATE_A	ウケイタA	(1)
56		NM-6030001-SC	NUT M3	ロツカクナツト M3X0.5 シヨ	(2)
57		400-20880	HOLDER_GUIDE_A	ホウタンウケササエA	(1)
58		400-20881	HOLDER_GUIDE_B	ホウタンウケササエB	(1)

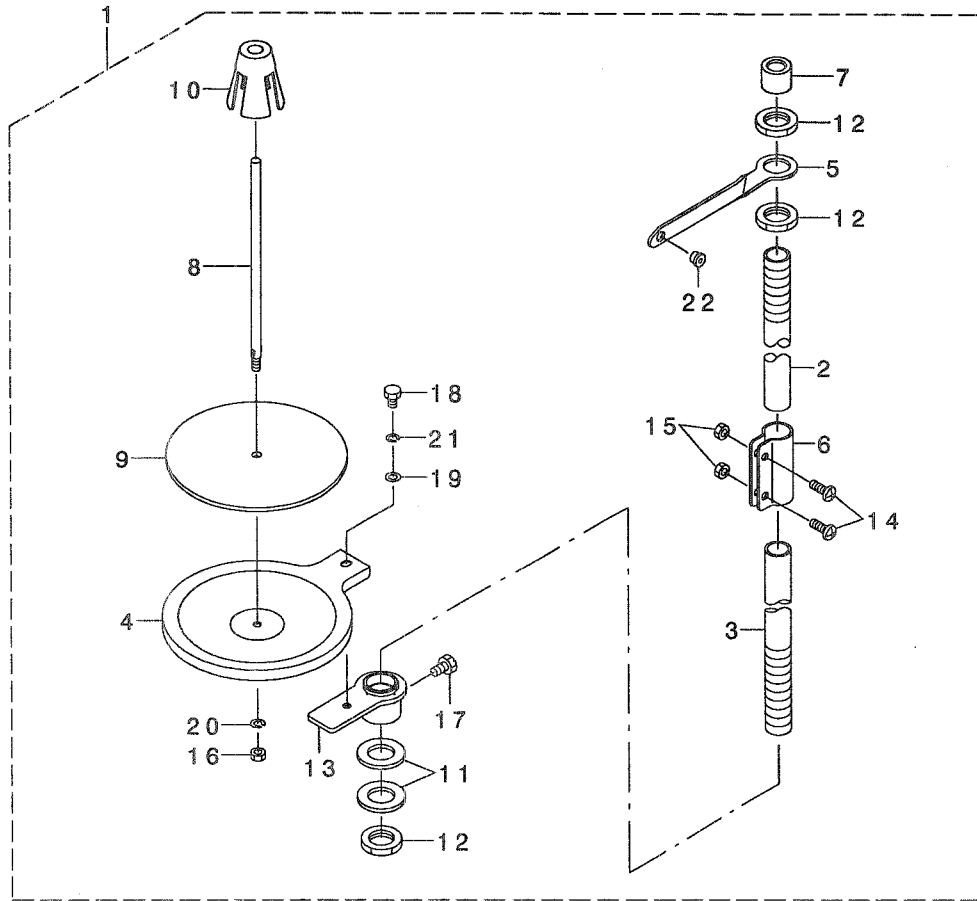
REF. NO	PART NO.	DESCRIPTION	QTY
1	162-92500	NOISE COVER B	1
2	CM-6001002-01	WEEE INFORMATION SHEET	1
3	229-33006	SCREW DRIVER, LARGE	1
4	229-33105	SCREW DRIVER, MIDDLE	1
5	229-33204	SCREW DRIVER, SMALL	1
6	B9101-490-000	DRIVER	1
7	G5102-151-000	DOUBLE-ENDED WRENCH 5X6	1
8	B9143-372-000	WRENCH (7.1 X 8.1)	1
9	B9113-012-000	WRENCH (9X10)	1
10	J1043-000-A0A	WRENCH 10X13	1
11	260-34702	WRENCH 14X11	1
12	G9101-116-0A0	L-SHAPED WRENCH ASM.	1
13	B9204-804-000	TWEEZERS	1
14	SM-9087523-SE	HEXAGON BOLT	1
15	NM-6080001-SE	NUT M8	1
16	170-08004	WASHER	2
17	PB-0000100-00	HOSE BAND	1
18	400-19187	FILTER REGULATOR	1
19	400-21013	GUAGE	1
20	MAL-01129000	MAGNET	1
21	SK-3452001-SE	WOOD SCREW D=4.5 L=20	2
22	118-51102	SCREW WRENCH	1
23	PX-9500010-00	PLUG	1
24	PJ-3040852-01	ELBOW UNION 8XPT1/4	1
25	PJ-3050800-01	PIPE TEE	1
26	BT-0800501-EB	VINYL TUBE	0.5
27	PX-9500010-00	PLUG	1
28	PJ-3095200-01	SOCKET	1



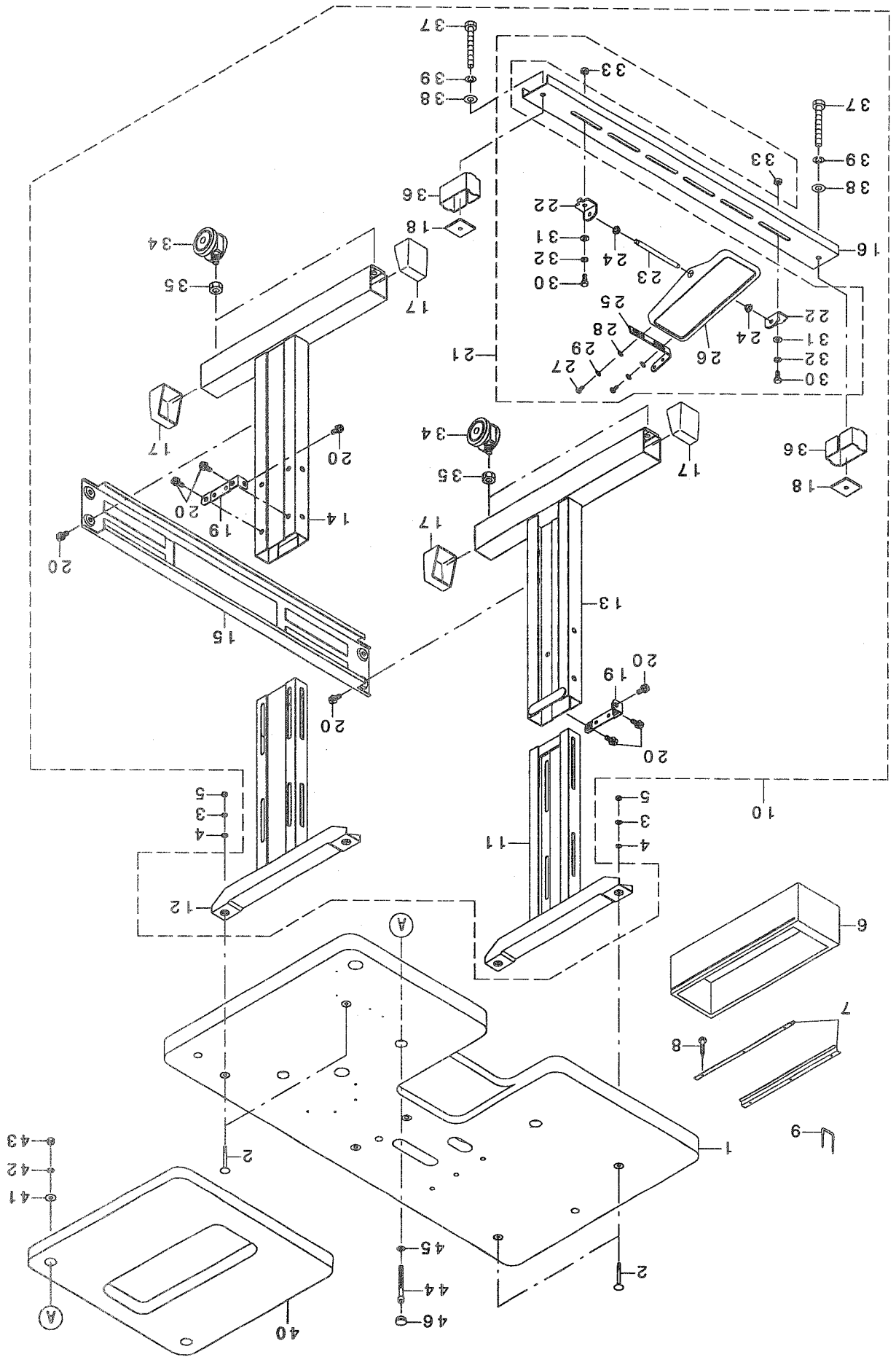
19. ACCESSORIE PART COMPONENTS (2)
付属品関係 (2)

20. THREAD STAND COMPONENTS

糸立装置関係



REF. NO	NOTE	PART NO.	DESCRIPTION	ク	リ	メ	イ	Qty											
1		260-08359	THREAD STAND ASM.	イ	ト	テ	ソ	ウ	チ	(クミ)	1								
2		229-30408	SPOOL REST ROD, UPPER	イ	ト	テ	ホ	ウ	(ウエ)	(1)									
3		229-30309	SPOOL REST ROD, LOWER	イ	ト	テ	ホ	ウ	(シタ)	(1)									
4		260-08300	THREAD STAND HOLDER PLATE	イ	ト	テ	ウ	ケ	イ	タ	(1)								
5		260-08409	THREAD RAISING THREAD GUIDE A	イ	ト	テ	イ	ト	ア	ン	ナ	(A)	(1)						
6		229-31307	SPOOL REST ROD JOINT	イ	ト	テ	ホ	ウ	ツ	キ	テ	(1)							
7		229-31406	SPOOL REST ROD RUBBER CAP	イ	ト	テ	ホ	ウ	ホ	ゴ	ム	(1)							
8		229-31000	SPOOL PIN	イ	ト	マ	キ	ウ	ケ	ホ	ウ	(1)							
9		229-30903	SPOOL REST CUSHION	イ	ト	マ	キ	ウ	ケ	サ	ラ	ク	シ	ヨ	ン	(1)			
10		229-31109	SPOOL RETAINER	イ	ト	マ	キ	フ	レ	ト	メ	(1)							
11		WP-1612616-SE	WASHER 16X30X2.6	ヒ	ラ	サ	ガ	ネ	(2)										
12		NM-6160511-SE	NUT M16X1.5	ロ	ツ	カ	ク	ナ	ツ	M16X1.5	1	シ	(3)						
13		260-08557	SPOOL REST BRACKET ASM.	イ	ト	テ	ウ	ケ	タ	イ	(イ	ツ	ホ	ソ	ヨ	ウ)	ク	ミ	(1)
14		SM-4051405-SE	SCREW M5 L=14	ナ	ハ	コ	ネ	M5	L=14	(2)									
15		NM-6050001-SE	NUT M5	ロ	ツ	カ	ク	ナ	ツ	M5	(2)								
16		NM-6050001-SE	NUT M5	ロ	ツ	カ	ク	ナ	ツ	M5	(1)								
17		SM-9061080-SE	SCREW M6 L=10	ロ	ツ	カ	ク	ホ	ルト	M6	L=10	(1)							
18		SM-9050813-SE	SCREW M5X0.8 L=8	ロ	ツ	カ	ク	ホ	ルト	M5X0.8	L=8	(1)							
19		WP-0520656-SA	WASHER 5.2X9.5X0.6	ヒ	ラ	サ	ガ	ネ	5.2X9.5X0.6	(1)									
20		WS-0510002-KN	SPRING WASHER	ハ	ネ	サ	ガ	ネ	5.1X9.2X1.3	(1)									
21		WS-0521010-KN	SPRING WASHER 5.2X8.2X1	ハ	ネ	サ	ガ	ネ	5.2X8.2X1	(1)									
22		229-31208	THREAD GUIDE	イ	ト	ミ	チ	(1)											

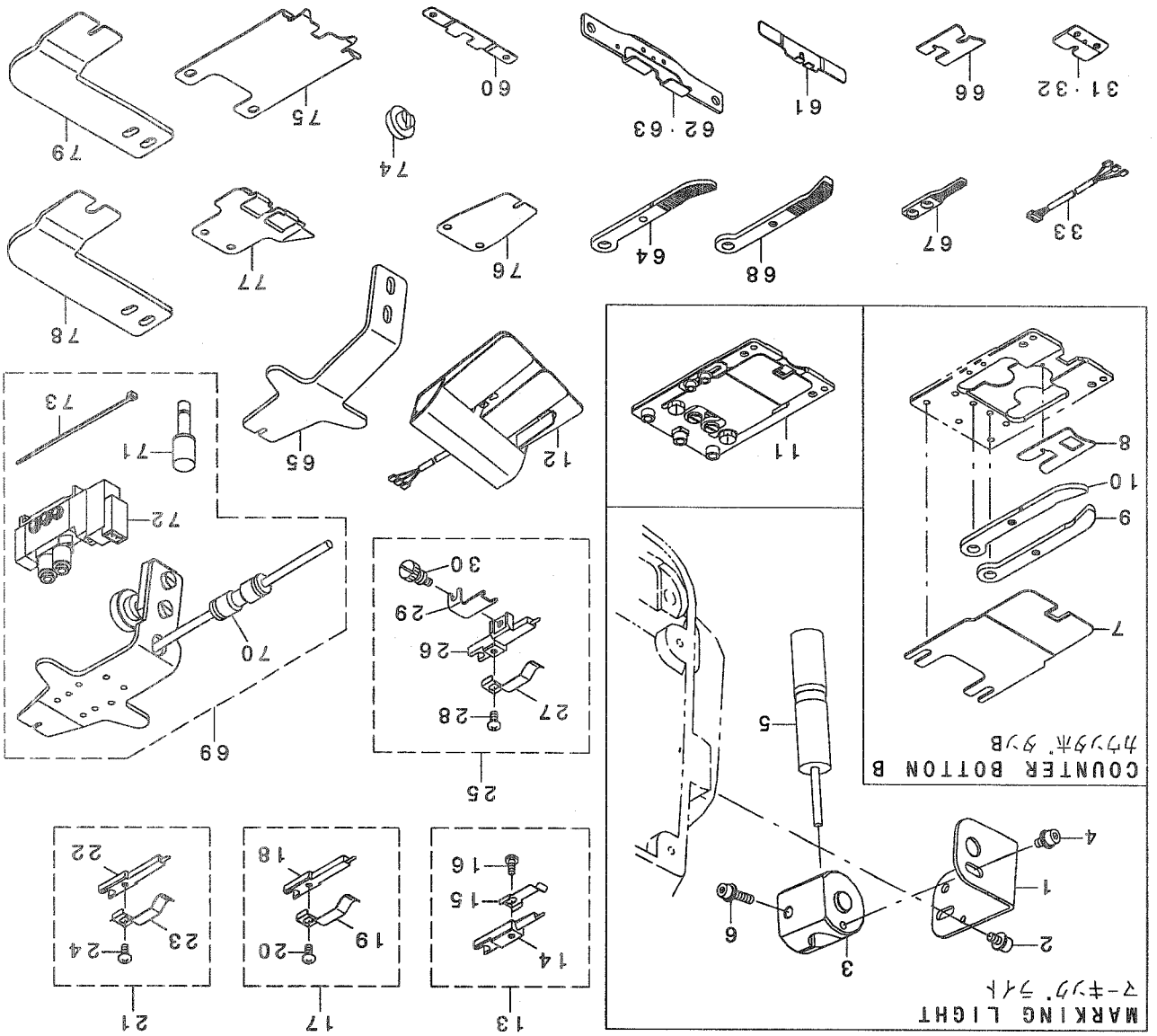


21. OPTION COMPONENTS (1) (TABLE)
オプション関係 (1) (脚卓)

REF. NO	NOTE	PART NO.	DESCRIPTION	ヒョウメイ	Qty
1		400-20990	TABLE	テーブル	1
2		MAO-11108N00	PEDAL SWITCH FRAME BOLT	テコトリツケタ'イホ'ルト	4
3		WP-0641601-SC	WASHER	ヒラサ'カ'ネミカ'キマル M6	4
4		WS-0610002-KN	SPRING WASHER 6.1X12.2X1.5	ハ'ネサ'カ'ネ M6	4
5		NM-6060001-SC	NUT M6	ロツカクナツト M6 1シユ	4
6		111-55108	DRAWER	ヒキダ'シ	1
7		111-55207	DRAWER SUPPORT	ヒキダ'シ ササエ	2
8		SK-3311600-SC	WOOD SCREW D=3.1 L=16	マルモクネシ' D=3.1 L=16	6
9		D8204-555-D00	DRAWER STOPPER	ヒキダ'シストツハ' -	1
10		141-91951	T-STAND COMPL.	Tキヤクケツゴ'ウ	1
11		B8101-210-AAB	UPPER STAND ASM.	ウエキヤクケツゴ'ウ	(1)
12		141-18152	UPPER STAND ASM., RIGHT	ウエキヤクケツゴ'ウ(ミキ')	(1)
13		B8105-210-AAA	STAND ASM.	ツチユウケツゴ'ウ	(1)
14		141-18251	STAND ASM., RIGHT	ツチユウケツゴ'ウ(ミキ')	(1)
15		111-58300	STAND SIDE SUPPORT	ヨコ ツチユウ	(1)
16		111-58409	STAND SIDE SUPPORT	シタ ツチユウ	(1)
17		111-58607	RUBBER CAP	キヤク ト'ダ'イ キヤツプ'	(4)
18		170-07402	NUT	44カクナツト	(2)
19		111-58516	UPPER STAND PLATE	ウエキヤクトメイタ	(2)
20		SL-9082091-SE	WASHER HEXAGONAL BOLT	サ'カ'ネツキロツカクホ'ルト	(10)
21		138-17754	Z-STAND PEDAL ASM.	Zキヤクヨウ'ハ'ダ'ル(ケツゴ'ウ)	(1)
22		111-59001	PEDAL SHAFT BRACKET	フミイタ シ'クウケ	(2)
23		B8153-771-000	PEDAL CONNECTING ROD	ハ'ダ'ルシ'ク	(1)
24		D8113-555-B00	PEDAL BUSHING	フミイタ フ'ツシユ	(2)
25		GPF-06080000	PEDAL ADJUSTING PLATE	フミイタ チョウセツハ'ン	(1)
26		GPF-060600A0	PEDAL ASM.	ハ'ダ'ル(ケツゴ'ウ)	(1)
27		SM-9061203-SE	SCREW M6 L=12	ロツカクホ'ルト M6 L=12	(2)
28		WP-0671016-SE	WASHER 6.7X13X1	ヒラサ'カ'ネ 6.7X13X1	(2)
29		WS-0621210-KR	SPRING WASHER 6.2X11.4X1.2	ハ'ネサ'カ'ネ 6.2X11.4X1.2	(2)
30		SM-9082023-SE	SCREW M8 L=20	ロツカクホ'ルト M8 L=20	(2)
31		WP-0871602-SE	WASHER 8.7X18X1.6	ヒラサ'カ'ネ 8.7X18X1.6	(4)
32		WS-0861410-KR	SPRING WASHER 8.6X15X1.4	ハ'ネサ'カ'ネ 8.6X15X1.4	(2)
33		NM-6080721-SE	NUT M8	ロツカクナツト M8	(2)
34		B8150-210-000	CASTER	テ-フ'ルキヤスタ	(4)
35		NM-6120003-SE	NUT M12	ロツカクナツト M12 3シユ	(4)
36		111-59506	STRUT AUXILIARY PLATE	ツタツチユウ ホシ'ヨイタ	(2)
37		SM-9086523-SE	HEXAGONAL BOLT	ロツカクホ'ルト	(2)
38		WP-0871602-SE	WASHER 8.7X18X1.6	ヒラサ'カ'ネ 8.7X18X1.6	(2)
39		WS-0861410-KR	SPRING WASHER 8.6X15X1.4	ハ'ネサ'カ'ネ 8.6X15X1.4	(2)
40		179-71805	AUXILIARY TABLE	ホシ'ヨテ-フ'ル	1
41		WP-0851846-SC	WASHER 8.5X22.0X1.8	ヒラサ'カ'ネ 8.5X22X1.8	2
42		WS-0820002-KN	SPRING WASHER M8	ハ'ネサ'カ'ネ M8	2
43		NM-6080002-SC	NUT M8	ロツカクナツト M8 2シユ	2
44		SM-6088002-TN	SCREW	ロツカクアナホ'ルト	2
45		WP-0841601-SC	WASHER 8.4X17.4X1.6	ヒラサ'カ'ネ ミカ'キマル M8	2
46		HX-0032600-OK	DOME PLUG	ソクセンハ'-ツ	2

Mark 印		Ref. No.	寸法 刻印	Size 刻印	Mark 印		Ref. No.	寸法 刻印	Size 刻印		
A	34	D	a 2.0 b 1.0	a 4.0 b 1.4	M	47	a 2.0 b 1.0	a 4.0 b 1.4	U	54	a 4.2 b 1.4
B	35	E	a 2.4 b 1.2	a 4.0 b 1.8	N	48	a 2.4 b 1.2	a 4.0 b 1.8	V	55	a 4.4 b 1.4
C	36	F	a 1.2 b 1.2	a 3.0 b 1.8	P	49	a 1.2 b 1.2	a 3.0 b 1.8	W	56	a 4.4 b 1.4
/		F1	a 3.0 b 1.4	a 4.0 b 1.4	Q	50	a 2.8 b 1.2	a 4.8 b 1.4	X	57	a 4.8 b 1.4
		G	a 3.2 b 1.4	a 4.0 b 1.4	R	51	a 3.0 b 1.2	a 4.8 b 1.4	Y	58	a 4.8 b 1.4
		H	a 3.4 b 1.4	a 4.0 b 1.4	S	52	a 3.2 b 1.4	a 4.8 b 1.4	Z	59	a 5.0 b 1.4
		J	a 3.6 b 1.4	a 4.0 b 1.4	T	53	a 3.4 b 1.4	a 4.8 b 1.4			
				L	a 1.2 b 1.2	a 5.0 b 1.8	46	a 1.2 b 1.2	a 5.0 b 1.8		
		K1	a 2.8 b 1.4	a 4.0 b 1.8	45	a 2.8 b 1.4	a 4.0 b 1.8				
		K	a 2.8 b 1.2	a 4.0 b 1.4	44	a 2.8 b 1.2	a 4.0 b 1.4				
		K1	a 2.8 b 1.4	a 4.0 b 1.8	45	a 2.8 b 1.4	a 4.0 b 1.8				

Mark 印		Ref. No.	寸法 刻印	Size 刻印	Mark 印		Ref. No.	寸法 刻印	Size 刻印
Button carrier (for 4-holed) ボタキャリア (4穴用)					Button carrier (for 2-holed) ボタキャリア (2穴用)				
a		b		a		b		a	
φb		φb		φb		φb		φb	



22. OPTION COMPONENTS (2)
オプショナル関係 (2)

REF. NO	NOTE	PART NO.	DESCRIPTION	ル ヲ メ イ	Qty
1		400-21018	LIGHT_STAY_OPTION	マ-キング ライトステー-オプション	1
2		SL-6040892-TN	BOLT	ボルト ネットワークカメラ用	2
3		400-20995	LIGHT_BUSH	マ-キング ライトダキ	1
4		SL-6040892-TN	BOLT	ボルト ネットワークカメラ用	1
5		400-19209	LIGHT MARKING PROJECTOR	マ-キング ライト	1
6		SL-6042092-TN	SCREW M4 L=20	ボルト ネットワークカメラ用	1
7		400-20809	COUNTER_BUTTON_FEED_PLATE	カウンタボタン 反ヨリノボリエツタイタ	1
8		400-20815	COUNTER_BUTTON_PLATE_B	カウンタボタン 反ヨリタイタB	1
9		400-20816	COUNTER_BUTTON_CLAMP_L	カウンタボタン 反ヨリミマアヒタ リ	1
10		400-20817	COUNTER_BUTTON_CLAMP_R	カウンタボタン 反ヨリミマアヒタキ	1
11		400-20807	ASSY_COUNTER_BUTTON_PLATE	カウンタボタン 反ヨリタイタ	1
12		GPK-470010AB	3-PEDAL ASM.	3レバペダル クミ	1
13		179-74056	BUTTON SET PIN A ASM.	ボタンのセットピンA(クミ)	1
14		179-74007	BUTTON SET PIN A	ボタンのセットピンA	(1)
15		179-74106	SET SPRING A	セットスプリングA	(1)
16		SM-4030401-SC	SCREW M3X0.5 L=4	ナット M3X0.5 L=4	(1)
17		179-74254	BUTTON SET PIN B ASM.	ボタンのセットピンB(クミ)	1
18		179-74205	BUTTON SET PIN B	ボタンのセットピンB	(1)
19		179-74304	SET SPRING B	セットスプリングB	(1)
20		SM-4030401-SC	SCREW M3X0.5 L=4	ナット M3X0.5 L=4	(1)
21		179-74452	BUTTON SET PIN C ASM.	ボタンのセットピンC(クミ)	1
22		179-74403	BUTTON SET PIN C	ボタンのセットピンC	(1)
23		179-74304	SET SPRING B	セットスプリングB	(1)
24		SM-4030401-SC	SCREW M3X0.5 L=4	ナット M3X0.5 L=4	(1)
25		400-23428	ASSY_BUTTON_SET_PIN_D	ボタンのセットピンD	1
26		179-74502	BUTTON SET PIN D	ボタンのセットピンD	(1)
27		179-74304	SET SPRING B	セットスプリングB	(1)
28		SM-4030401-SC	SCREW M3X0.5 L=4	ナット M3X0.5 L=4	(1)
29		400-21020	BUTTON RECEIVER	ボタンの受け	(1)
30		B3106-019-000	SCREW	メソッド トメネジ	(1)
31		400-24296	ASSY_UNDER_PLATE_SPACER_B	タンク ストップ-スペース-ボク	1
32		400-24298	ASSY_UNDER_PLATE_SPACER_C	タンク ストップ-スペース-ボク	1
33		400-29422	PEDAL_RELAY_CORD_ASSY	ペダル リレーコード クミ	1
34		178-56690	BUTTON CARRIER A	ボタンのキャリア A	1
35		178-56709	BUTTON CARRIER B	ボタンのキャリア B	1
36		178-56808	BUTTON CARRIER C	ボタンのキャリア C	1
37		178-56907	BUTTON CARRIER D	ボタンのキャリア D	1
38		178-57004	BUTTON CARRIER E	ボタンのキャリア E	1
39		178-57103	BUTTON CARRIER F	ボタンのキャリア F	1
40		178-57202	BUTTON CARRIER F1	ボタンのキャリア F1	1
41		178-57301	BUTTON CARRIER G	ボタンのキャリア G	1
42	01	178-57400	BUTTON CARRIER H	ボタンのキャリア H	1
43		178-57509	BUTTON CARRIER J	ボタンのキャリア J	1
44		178-57608	BOTTON CARRIER K	ボタンのキャリア K	1
45		178-57707	BOTTON CARRIER K1	ボタンのキャリア K1	1
46		178-57806	BOTTON CARRIER L	ボタンのキャリア L	1
47		178-58002	BOTTON CARRIER M	ボタンのキャリア M	1
48		178-58101	BOTTON CARRIER N	ボタンのキャリア N	1
49		178-58200	BOTTON CARRIER P	ボタンのキャリア P	1
50		178-58309	BOTTON CARRIER Q	ボタンのキャリア Q	1
51		178-58408	BOTTON CARRIER R	ボタンのキャリア R	1
52		178-58507	BOTTON CARRIER S	ボタンのキャリア S	1
53	01	178-58606	BUTTON CARRIER T	ボタンのキャリア T	1
54		178-58705	BOTTON CARRIER U	ボタンのキャリア U	1
55		178-58804	BUTTON CARRIER V	ボタンのキャリア V	1
56		178-58903	BOTTON CARRIER W	ボタンのキャリア W	1
57		178-59000	BOTTON CARRIER X	ボタンのキャリア X	1
58		178-59109	BOTTON CARRIER Y	ボタンのキャリア Y	1
59		178-59208	BOTTON CARRIER Z	ボタンのキャリア Z	1
60	*	400-20763	UNDER_PLATE_GUIDE	タンク ストップ-ガイド	1
61		400-20774	UNDER_PLATE_GUIDE_D	タンク ストップ-ガイド D	1
62		400-20771	UNDER_PLATE_T	タンク ストップ-T	1
63		400-20766	UNDER_PLATE_SS	タンク ストップ-SS	1
64		400-20822	STAY_BUTTON_CLAMP_R	ステー-ボタンの反ヨリミマアヒタキ	1
65		400-21019	TANG D	タンク D	1
66		400-20818	COUNTER_BUTTON_PLATE_C	カウンタボタン 反ヨリタイタC	1
67		400-20813	COUNTER_BUTTON_SLIDE_B	カウンタボタン タンク イト アツ	1
68		400-20821	STAY_BUTTON_CLAMP_L	ステー-ボタンの反ヨリミマアヒタ リ	1
69		400-20779	KNIT_TANG_OPTION	ニットヨウタンク オプション	1
70		400-20778	KNIT_TANG_ASSY	ニットヨウタンク クミ	(1)
71		PX-5000140-00	PLUG	メクリン	(2)
72		PV-1502090-00	5 PORT SOLENOID VALVE	5ポート ソレノイドバルブ	(1)
73		EA-9500801-00	CABLE BAND	ソケットバンド	(3)
74	*	179-74700	SET PIN GAUGE	セットピンゲージ	1
75	*	400-21014	PICK_SEWING_ATC_B	ピッキング用アタッチメント B	1
76	*	400-21016	TANG_SPACER	タンク スペース	1
77	*	400-21017	PICK_SEWING_ATC_A	ピッキング用アタッチメント A	1
78	*	400-20832	CLAMP_A	アタッチメント オサエタイタ	1
79	*	400-20833	CLAMP_B	アタッチメント オサエタイタB	1

NOTE (注記)

01...STANDARD TYPE

標準仕様

23. LIST FOR INFORMATION OF CHANGE

変更情報リスト

As to the place changed, refer to the corresponding Rev.No. When previous parts(Obsoleted part)and new parts(Added parts)are not interchangeable with each other:
 In this case,even obsoleted parts(D.)can be ordered with the obsoleted part number,so select the parts with changed dates and place your orders.

変更箇所は、該当Rev.No.版をご参照ください。

部品の互換性がない変更の場合は、削除された品番でも、ご注文できます。

40020577

No.1392-04 Rev.No.

*A: Added parts 追加部品/D: Obsoleted parts 削除部品/E: Erratum 訂正

Rev. No.	Page Ref.	Parts No.	Rev. No.	Page Ref.	Parts No.
D 03	2	HX-0015000-0E	A 04	2	TA-1050504-R0
D 03	12	B3569-771-000	A 04	12	61 400-09375
D 03	18	SM-6051202-TP	A 04	14	60 RE-0300000-KP
D 03	26	SM-6051802-TP	A 04	18	26 SM-6051802-TP
D 03	18	SM-6051802-TP	A 04	18	61 WP-0522016-SH
D 03	20	400-20905	A 04	20	50 400-20905
D 03	22	SM-6051402-TP	A 04	20	51 SL-6041092-TN
D 03	22	SM-6051402-TP	A 04	22	10 SM-6051802-TP
D 03	26	SM-6041002-TP	A 04	26	5 SM-6041402-TP
D 03	26	400-20960	A 04	26	6 400-20958
D 03	26	400-20961	A 04	26	14 400-20959
D 03	34	SS-9151210-TP	A 04	24	24 SM-6061202-TP
D 03	34	178-48508	A 04	25	25 400-33635
D 03	34	B3115-372-000	A 04	34	32 260-37101
D 03	34	179-74700	A 04	34	40 400-20773
D 03	34	400-20763	A 04	35	11 260-34702
D 03	35	B9112-012-000	A 04	40	60 400-20763
			A 04	40	74 179-74700
			A 04	40	75 400-21014
			A 04	40	76 400-21016
			A 04	40	77 400-21017
			A 04	40	78 400-20832
			A 04	40	79 400-20833

NUMERICAL INDEX OF PARTS

索引

PART NO 品番	PAGE 頁	REF NO	PART NO 品番	PAGE 頁	REF NO	PART NO 品番	PAGE 頁	REF NO	PART NO 品番	PAGE 頁	REF NO
A1230-500-000-A	6	45	E2076-721-000	34	50	M4009-351-000-A	28	56	PJ-2103040-10	4	24
A3906-010-000	30	5	E3018-721-000	24	85	M4011-351-000	28	55	PJ-2103040-10	14	27
A3950-010-0A0	30	11	E3080-855-000	2	84	M4012-351-000	28	51	PJ-3010405-02	4	33
BME-01100000	28	93	E9567-319-000	2	66	M4206-461-000	28	11	PJ-3010405-02	10	5
BME-03200000	28	92	E9567-319-000	28	65	M9017-580-0A0	28	86	PJ-3010405-02	18	10
BT-0180101-EB	4	8	E9607-603-000	28	62	M9017-580-0A0	32	59	PJ-3010405-02	21	20
BT-0180101-EB	24	66	GAF-01007000	6	74	M9019-580-0A0	4	75	PJ-3030400-05	4	26
BT-0400251-EB	4	9	GAK-01003B00	2	65	M9024-580-0A0	28	88	PJ-3040203-01	4	27
BT-0400251-EB	12	87	GAK-33032000	18	15	M9024-580-0A0	32	57	PJ-3040203-01	24	62
BT-0800501-EB	4	10	GBR-01521000	24	6	M9034-580-0A0	28	90	PJ-3040203-01	24	70
BT-0800501-EB	35	26	GEB-03626000	24	17	M9034-580-0A0	32	61	PJ-3040405-04	2	30
B1135-850-000	12	29	GEB-03626000	24	21	M9035-580-0A0	28	89	PJ-3040405-04	4	28
B1144-210-000	6	73	GPF-060600A0	38	26	M9035-580-0A0	32	60	PJ-3040405-04	10	1
B1212-210-D00	6	46	GPF-06080000	38	25	NM-3040520-SC	28	20	PJ-3040405-04	12	82
B1239-372-000	8	38	GPK-470010AB	40	12	NM-3040520-SC	28	24	PJ-3040405-04	14	1
B1414-232-00A	6	48	GSK-01008000	12	59	NM-6030001-SC	24	86	PJ-3040405-04	21	19
B1414-232-00B	6	49	G2301-309-0A0	2	21	NM-6030001-SC	34	56	PJ-3040405-04	22	21
B1414-232-000	6	47	G2301-309-0A0	4	11	NM-6040001-SD	12	68	PJ-3040851-01	4	29
B1444-180-00B	14	23	G2301-309-000	2	22	NM-6040001-SD	24	11	PJ-3040852-01	35	24
B1513-210-000	14	52	G2302-309-000	2	23	NM-6040001-SD	24	11	PJ-3050200-01	4	30
B1623-180-000	6	37	G5102-151-000	35	7	NM-6040002-SN	12	2	PJ-3050200-01	24	65
B1632-180-000	14	9	G6014-880-000	14	13	NM-6040003-SC	12	57	PJ-3050800-01	4	31
B1632-180-000	22	7	G6014-880-000	14	26	NM-6040003-SC	21	10	PJ-3050800-01	35	25
B1632-180-000	24	69	G6014-880-000	22	17	NM-6050001-SE	36	15	PJ-3050800-03	4	86
B1906-581-000	14	7	G6014-880-000	22	17	NM-6050001-SE	36	16	PJ-3080400-02	4	32
B2052-781-000	24	10	G6014-880-000	24	4	NM-6050001-SP	26	26	PJ-3095200-01	35	28
B2406-373-0A0	10	15	G9101-116-0A0	35	12	NM-6050003-SC	10	28	PS-0200062-KH	12	34
B2561-372-000	14	19	HA-0042500-00	28	91	NM-6060001-SC	2	69	PS-0200062-KH	24	88
B3035-280-000	14	40	HF-0013031-5S	28	74	NM-6060001-SC	38	5	PS-0200062-KH	34	36
B3106-019-000	40	30	HF-0013050-PO	28	76	NM-6080001-SC	28	10	PS-0250052-KP	14	14
B3120-125-000	2	25	HF-0030002-00	28	75	NM-6080001-SE	35	15	PS-0400082-KP	12	55
B3121-352-000	2	28	HM-0004800-10	28	22	NM-6080002-SC	28	85	PS-0400142-KH	6	50
B3126-012-000	2	26	HN-0024600-00	28	68	NM-6080002-SC	38	43	PV-1502090-00	12	90
B3132-552-000	2	27	HX-0006500-0A	2	82	NM-6080721-SE	38	33	PV-1502090-00	40	72
B8101-210-AAB	38	11	HX-0015000-0A	2	79	NM-6120003-SE	38	35	PX-5000140-00	4	34
B8105-210-AAA	38	13	HX-0015000-0D	2	64	NM-6160511-SE	2	31	PX-5000140-00	40	71
B8150-210-000	38	34	HX-0015000-0F	2	87	NM-6160511-SE	36	12	PX-5000200-00	14	28
B8153-771-000	38	23	HX-0015000-0K	2	74	NM-7040032-SC	12	58	PX-9500010-00	4	35
B8171-223-C00	34	21	HX-0015000-0M	2	88	NM-7040032-SC	21	9	PX-9500010-00	35	23
B9101-490-000	35	6	HX-0018800-0D	28	59	NS-6110310-SP	2	76	PX-9500010-00	35	27
B9113-012-000	35	9	HX-0029200-00	2	58	PA-0600504-A0	34	29	RC-0100001-KP	20	45
B9143-372-000	35	8	HX-0029200-00	2	94	PA-0600504-A0	2	29	RC-1200001-KP	8	42
B9204-804-000	35	13	HX-0031400-0A	2	72	PA-0600504-A0	4	12	RC-1850001-KP	8	43
CM-2001000-01	28	66	HX-0031400-00	2	78	PA-0600504-A0	12	43	RE-0300000-KP	14	60
CM-3001000-03	28	97	HX-0032600-0K	38	46	PA-0801501-A0	4	13	RE-0400000-KP	24	32
CM-3001004-01	28	94	HX-0033900-00	28	19	PA-0801501-A0	24	59	RE-0500000-K0	6	51
CM-3002000-01	12	69	HX-0040700-00	28	28	PA-1002010-A0	4	14	SB-1100026-00	6	4
CM-3002000-01	26	39	HX-0041000-0A	28	34	PA-1002010-A0	14	25	SB-1200002-00	6	52
CM-3002001-B1	2	67	HX-0051100-00	28	61	PA-1002010-A0	24	68	SB-1200009-00	6	53
CM-3004006-01	28	96	J1043-000-A0A	35	10	PA-1002011-A0	4	15	SB-1200009-00	8	44
CM-3004007-01	28	95	MAL-01129000	35	20	PA-1002011-A0	12	48	SB-1200011-00	8	45
CM-6001001-01	2	96	MAO-11108N00	38	2	PA-1005002-A0	12	83	SB-1200011-00	8	45
CM-6001002-01	35	2	MAO-11532000	34	19	PA-1007502-A0	4	16	SB-1250004-00	8	1
CS-0400671-TP	24	37	MAT-80114T00	14	59	PA-1007502-A0	21	12	SB-4080001-00	8	27
CS-0791016-SH	8	41	MAT-80230T00	34	11	PA-1502502-A0	4	17	SB-4080001-00	16	15
CS-0800971-TP	8	70	MAT-80231T00	34	12	PA-1502502-A0	10	7	SB-4080001-00	18	23
CS-0800971-TP	18	13	MAT-80232T00	34	13	PA-1602006-B0	4	18	SB-4080001-00	18	48
CS-0800971-TP	18	19	MAV-04611000	2	14	PA-1602006-B0	14	8	SB-4080001-00	20	11
CS-0800971-TP	18	29	MA-0115320-00	28	78	PA-1603014-A0	4	19	SB-4080001-00	20	36
CS-0800971-TP	26	24	MSM-3AAN1400	6	3	PA-1603014-A0	22	3	SB-4080001-00	26	8
CS-1201171-TP	18	35	MSM-3AAN1400	34	46	PA-2001506-A0	4	20	SB-7060006-00	24	3
D3067-180-S00	24	91	MTS-HJ100003	28	80	PA-2001506-A0	18	9	SD-0400606-TP	24	74
D5124-206-K0K	2	43	M1017-580-0A0	30	23	PA-9000700-00	16	18	SD-0600207-TP	10	19
D5124-206-K0K	2	95	M2010-110-000	28	48	PB-0000100-00	35	17	SD-0600208-TP	2	12
D8113-555-B00	38	24	M3004-511-00A	28	73	PC-0124060-00	4	21	SD-0600208-TP	24	75
D8204-555-D00	38	9	M3801-476-000	28	6	PC-0124060-00	12	93	SD-0600208-TP	24	79
EA-9500B01-00	2	80	M4001-461-000	28	44	PC-022403E-00	4	22	SD-0600208-TP	24	87
EA-9500B01-00	26	36	M4002-461-000	28	45	PC-022403E-00	21	23	SD-0600226-TP	12	51
EA-9500B01-00	28	43	M4004-461-000	28	46	PH-0200054-C0	14	55	SD-0600226-TP	14	46
EA-9500B01-00	34	20	M4005-461-000	28	47	PH-0400284-S0	34	22	SD-0600226-TP	14	49
EA-9500B01-00	40	73	M4006-461-000	28	42	PJ-0460390-03	4	85	SD-0600286-TP	14	45
EA-9500B02-00	2	81	M4007-351-000	28	49	PJ-0460390-03	24	80	SD-0600286-TP	14	48
			M4008-351-000-A	28	50	PJ-0460525-03	4	23	SD-0600326-TP	12	19
						PJ-0460525-03	12	44	SD-0600326-TP	14	21
						PJ-0460525-03	12	49	SD-0600326-TP	24	35

NUMERICAL INDEX OF PARTS

索引

PART NO 品番	PAGE 頁	REF NO	PART NO 品番	PAGE 頁	REF NO	PART NO 品番	PAGE 頁	REF NO	PART NO 品番	PAGE 頁	REF NO
WP-0522016-SH	18	61	178-23709	22	16	180-38208	4	68	400-00136	30	8
WP-0531000-SD	18	60	178-45009	28	29	180-38307	4	69	400-00137	30	9
WP-0531000-SD	26	37	178-48458	34	23	180-38406	4	70	400-00138	30	10
WP-0550836-SC	2	34	178-56600	40	34	180-38505	4	71	400-00139	30	13
WP-0612056-SD	2	68	178-56709	40	35	180-38604	4	25	400-00140	30	14
WP-0612056-SD	8	67	178-56808	40	36	180-38703	4	65	400-00141	30	16
WP-0612066-SP	14	12	178-56907	40	37	180-38802	4	67	400-00142	30	17
WP-0612066-SP	14	32	178-57004	40	38	180-38901	12	91	400-00143	30	18
WP-0612516-SD	8	39	178-57103	40	39	180-39008	12	92	400-00144	30	19
WP-0621046-SP	12	22	178-57202	40	40				400-00146	30	21
WP-0641601-SC	38	3	178-57301	40	41	229-30309	36	3	400-00148	30	22
WP-0671016-SE	38	28	178-57400	26	33	229-30408	36	2	400-01985	16	1
WP-0740516-SP	34	30	178-57400	40	42	229-30903	36	9	400-01986	22	15
WP-0841601-SC	28	9	178-57509	40	43	229-31000	36	8	400-01987	6	5
WP-0841601-SC	28	83	178-57608	40	44	229-31109	36	10	400-01988	6	6
WP-0841601-SC	34	3	178-57707	40	45	229-31208	36	22	400-01989	8	2
WP-0841601-SC	38	45	178-57806	40	46	229-31307	36	6	400-01990	6	7
WP-0851846-SC	38	41	178-58002	40	47	229-31406	36	7	400-01991	6	8
WP-0852086-SC	28	82	178-58101	40	48	229-32800	2	89	400-01992	16	5
WP-0871016-SE	38	31	178-58200	40	49	229-33006	35	3	400-01993	8	3
WP-0871602-SE	38	38	178-58309	40	50	229-33105	35	4	400-01994	22	5
WP-1612616-SE	36	11	178-58408	40	51	229-33204	35	5	400-01995	8	4
WS-0510002-KN	36	20	178-58507	40	52	229-58458	28	77	400-01996	26	1
WS-0521010-KN	36	21	178-58606	26	38	235-44109	6	79	400-01997	20	32
WS-0610002-KN	38	4	178-58606	40	53	235-44208	6	80	400-01998	20	3
WS-0621210-KR	38	29	178-58705	40	54	235-44307	6	81	400-02001	10	11
WS-0820002-KN	34	4	178-58804	40	55	235-44802	6	78	400-02002	8	5
WS-0820002-KN	38	42	178-58903	40	56	236-04200	6	39	400-02003	8	6
WS-0820002-KR	28	8	178-59000	40	57	250-02809	12	27	400-02006	6	9
WS-0820002-KR	28	84	178-59109	40	58	250-02908	12	28	400-02007	8	72
WS-0861410-KR	38	32	178-59208	40	59	260-03103	8	37	400-02010	18	3
WS-0861410-KR	38	39	179-71805	38	40	260-03756	8	36	400-03451	28	1
WZ-0640200-KP	2	13	179-74007	40	14	260-08300	36	4	400-03452	28	2
			179-74056	40	13	260-08359	36	1	400-03453	28	3
101-09700	6	33	179-74106	40	15	260-08409	36	5	400-03458	28	67
101-29104	12	26	179-74205	40	18	260-08557	36	13	400-03470	32	62
103-08401	6	34	179-74254	40	17	260-21402	2	32	400-04216	6	2
105-23504	18	44	179-74304	40	19	260-24604	8	40	400-04217	6	1
105-23504	20	23	179-74304	40	23	260-34702	35	11	400-04218	6	40
105-23504	24	7	179-74304	40	27	260-37101	34	32	400-04299	24	51
110-72204	2	24	179-74403	40	22				400-04378	6	41
111-55108	38	6	179-74452	40	21	311-78304	2	71	400-04380	6	42
111-55207	38	7	179-74502	40	26	320-02354	2	46	400-05385	28	72
111-58300	38	15	179-74700	40	74	320-02354	32	19	400-05388	28	33
111-58409	38	16	180-35006	4	36	320-07205	16	30	400-05388	32	56
111-58516	38	19	180-35105	4	37	320-07205	18	59	400-05390	28	87
111-58607	38	17	180-35204	4	38	320-07304	18	40	400-05390	32	58
111-59001	38	22	180-35303	4	39	320-07403	18	41	400-05391	28	31
111-59506	38	36	180-35402	4	40	320-07403	20	31	400-05391	32	54
112-72408	26	16	180-35501	4	41	320-07403	20	33	400-05392	28	32
118-51102	35	22	180-35600	4	42	320-07502	18	42	400-05392	32	55
121-09302	18	33	180-35709	4	43	320-09805	20	22	400-05393	28	35
133-01700	12	86	180-35808	4	44	320-46708	18	34	400-05393	32	49
135-25506	2	91	180-35907	4	45				400-05394	28	36
137-15701	6	36	180-36004	4	46	400-00012	28	12	400-05394	32	51
137-15701	8	34	180-36103	4	47	400-00012	32	42	400-05395	28	37
138-17754	38	21	180-36202	4	48	400-00029	28	14	400-05395	32	43
139-43105	34	28	180-36301	4	49	400-00046	28	17	400-05396	28	38
139-43204	34	33	180-36400	4	50	400-00046	32	53	400-05396	32	44
141-01208	34	8	180-36509	4	51	400-00056	28	16	400-05401	28	21
141-04301	20	1	180-36608	4	52	400-00056	32	52	400-05401	32	41
141-18152	38	12	180-36707	4	53	400-00079	4	77	400-05404	28	26
141-18251	38	14	180-36806	4	54	400-00079	32	25	400-05980	28	39
141-91951	38	10	180-36905	4	55	400-00080	4	78	400-05980	32	46
145-06109	14	18	180-37002	4	56	400-00080	32	26	400-05981	28	40
145-06109	18	22	180-37101	4	57	400-00082	4	79	400-05982	28	41
145-13808	12	8	180-37200	4	58	400-00082	32	27	400-06323	2	92
161-38109	18	18	180-37309	4	59	400-00084	4	80	400-06515	6	43
162-92500	35	1	180-37408	4	60	400-00084	32	28	400-06516	6	44
165-73909	18	45	180-37507	4	61	400-00085	32	47	400-09375	12	61
169-92604	26	17	180-37606	4	62	400-00085	34	45	400-09941	30	1
170-07402	34	5	180-37705	4	63	400-00131	30	2	400-09941	32	29
170-07402	38	18	180-37804	4	64	400-00132	30	3	400-12038	28	70
170-08004	35	16	180-37903	12	88	400-00133	30	4	400-12038	32	50
178-11803	34	31	180-38000	4	66	400-00134	30	6	400-12197	2	44
178-23550	22	1	180-38109	12	89	400-00135	30	7	400-12197	32	24

N U M E R I C A L I N D E X O F P A R T S 索引

PART NO	PAGE REF	PART NO	PAGE REF	PART NO	PAGE REF	PART NO	PAGE REF
400-12832	32	400-20607	8	400-20709	11	400-20844	14
400-12833	32	400-20608	8	400-20710	12	400-20845	14
400-12834	32	400-20609	8	400-20711	13	400-20846	14
400-12836	4	400-20610	8	400-20712	13	400-20847	14
400-12837	2	400-20611	2	400-20713	12	400-20848	14
400-13870	28	400-20612	6	400-20714	12	400-20849	14
400-15603	28	400-20613	6	400-20715	12	400-20850	14
400-18377	32	400-20614	8	400-20716	12	400-20851	14
400-19187	4	400-20615	8	400-20717	12	400-20852	14
400-19188	6	400-20616	8	400-20718	12	400-20853	14
400-19189	18	400-20617	8	400-20719	12	400-20854	14
400-19189	32	400-20618	8	400-20720	12	400-20855	14
400-19189	53	400-20619	8	400-20721	12	400-20856	14
400-19188	12	400-20620	8	400-20722	12	400-20857	14
400-19188	32	400-20621	8	400-20723	12	400-20858	14
400-19188	6	400-20622	8	400-20724	12	400-20859	14
400-19188	18	400-20623	8	400-20725	12	400-20860	14
400-19189	18	400-20624	8	400-20726	12	400-20861	14
400-19189	32	400-20625	8	400-20727	12	400-20862	14
400-19190	16	400-20626	8	400-20728	12	400-20863	14
400-19190	7	400-20627	8	400-20729	12	400-20864	14
400-19190	16	400-20628	8	400-20730	12	400-20865	14
400-19190	32	400-20629	8	400-20731	12	400-20866	14
400-19191	14	400-20630	8	400-20732	12	400-20867	14
400-19191	20	400-20631	8	400-20733	12	400-20868	14
400-19191	32	400-20632	8	400-20734	12	400-20869	14
400-19191	49	400-20633	8	400-20735	12	400-20870	14
400-19192	20	400-20634	8	400-20736	12	400-20871	14
400-19192	5	400-20635	8	400-20737	12	400-20872	14
400-19192	17	400-20636	8	400-20738	12	400-20873	14
400-19194	26	400-20637	8	400-20739	12	400-20874	14
400-19194	32	400-20638	8	400-20740	12	400-20875	14
400-19194	18	400-20639	8	400-20741	12	400-20876	14
400-19195	4	400-20640	8	400-20742	12	400-20877	14
400-19195	24	400-20641	8	400-20743	12	400-20878	14
400-19195	60	400-20642	8	400-20744	12	400-20879	14
400-19195	30	400-20643	8	400-20745	12	400-20880	14
400-19196	4	400-20644	8	400-20746	12	400-20881	14
400-19196	3	400-20645	8	400-20747	12	400-20882	14
400-19196	61	400-20646	8	400-20748	12	400-20883	14
400-19196	32	400-20647	8	400-20749	12	400-20884	14
400-19196	31	400-20648	8	400-20750	12	400-20885	14
400-19197	4	400-20649	8	400-20751	12	400-20886	14
400-19197	18	400-20650	8	400-20752	12	400-20887	14
400-19197	32	400-20651	8	400-20753	12	400-20888	14
400-19198	5	400-20652	8	400-20754	12	400-20889	14
400-19198	12	400-20653	8	400-20755	12	400-20890	14
400-19198	18	400-20654	8	400-20756	12	400-20891	14
400-19198	33	400-20655	8	400-20757	12	400-20892	14
400-19199	4	400-20656	8	400-20758	12	400-20893	14
400-19199	32	400-20657	8	400-20759	12	400-20894	14
400-19199	34	400-20658	8	400-20760	12	400-20895	14
400-19199	32	400-20659	8	400-20761	12	400-20896	14
400-19199	22	400-20660	8	400-20762	12	400-20897	14
400-19199	4	400-20661	8	400-20763	12	400-20898	14
400-19199	6	400-20662	8	400-20764	12	400-20899	14
400-19199	32	400-20663	8	400-20765	12	400-20900	14
400-19200	24	400-20664	8	400-20766	12	400-20901	14
400-19200	35	400-20665	8	400-20767	12	400-20902	14
400-19201	2	400-20666	8	400-20768	12	400-20903	14
400-19201	32	400-20667	8	400-20769	12	400-20904	14
400-19201	36	400-20668	8	400-20770	12	400-20905	14
400-19201	59	400-20669	8	400-20771	12	400-20906	14
400-19201	2	400-20670	10	400-20772	12	400-20907	14
400-19201	32	400-20671	6	400-20773	12	400-20908	14
400-19202	6	400-20672	10	400-20774	12	400-20909	14
400-19202	11	400-20673	10	400-20775	12	400-20910	14
400-19202	32	400-20674	10	400-20776	12	400-20911	14
400-19203	18	400-20675	10	400-20777	12	400-20912	14
400-19203	50	400-20676	10	400-20778	12	400-20913	14
400-19203	2	400-20677	10	400-20779	12	400-20914	14
400-19203	32	400-20678	10	400-20780	12	400-20915	14
400-19204	3	400-20679	10	400-20781	12	400-20916	14
400-19204	11	400-20680	10	400-20782	12	400-20917	14
400-19204	16	400-20681	10	400-20783	12	400-20918	14
400-19205	32	400-20682	10	400-20784	12	400-20919	14
400-19205	4	400-20683	10	400-20785	12	400-20920	14
400-19206	20	400-20684	10	400-20786	12	400-20921	14
400-19206	5	400-20685	10	400-20787	12	400-20922	14
400-19206	32	400-20686	10	400-20788	12	400-20923	14
400-19207	12	400-20687	10	400-20789	12	400-20924	14
400-19207	26	400-20688	10	400-20790	12	400-20925	14
400-19208	32	400-20689	10	400-20791	12	400-20926	14
400-19208	4	400-20690	10	400-20792	12	400-20927	14
400-19208	7	400-20691	10	400-20793	12	400-20928	14
400-19208	26	400-20692	10	400-20794	12	400-20929	14
400-19208	32	400-20693	10	400-20795	12	400-20930	14
400-19209	9	400-20694	10	400-20796	12	400-20931	14
400-19209	32	400-20695	10	400-20797	12	400-20932	14
400-19209	10	400-20696	10	400-20798	12	400-20933	14
400-19209	32	400-20697	10	400-20799	12	400-20934	14
400-19209	32	400-20698	10	400-20800	12	400-20935	14
400-19209	10	400-20699	10	400-20801	12	400-20936	14
400-19209	32	400-20700	10	400-20802	12	400-20937	14
400-20584	2	400-20701	12	400-20803	12	400-20938	14
400-20584	90	400-20702	12	400-20804	12	400-20939	14
400-20584	2	400-20703	12	400-20805	12	400-20940	14
400-20584	6	400-20704	12	400-20806	12	400-20941	14
400-20584	12	400-20705	12	400-20807	12	400-20942	14
400-20584	13	400-20706	12	400-20808	12	400-20943	14
400-20584	6	400-20707	12	400-20809	12	400-20944	14
400-20584	15	400-20708	12	400-20810	12	400-20945	14
400-20584	6			400-20811	12	400-20946	14
400-20584	14			400-20812	12	400-20947	14
400-20584	6			400-20813	12	400-20948	14
400-20584	14			400-20814	12	400-20949	14
400-20584	6			400-20815	12	400-20950	14
400-20584	12			400-20816	12	400-20951	14
400-20584	6			400-20817	12	400-20952	14
400-20584	12			400-20818	12	400-20953	14
400-20584	6			400-20819	12	400-20954	14
400-20584	12			400-20820	12	400-20955	14
400-20584	6			400-20821	12	400-20956	14
400-20584	12			400-20822	12	400-20957	14
400-20584	6			400-20823	12	400-20958	14
400-20584	12			400-20824	12	400-20959	14
400-20584	6			400-20825	12	400-20960	14
400-20584	12			400-20826	12	400-20961	14
400-20584	6			400-20827	12	400-20962	14
400-20584	12			400-20828	12	400-20963	14
400-20584	6			400-20829	12	400-20964	14
400-20584	12			400-20830	12	400-20965	14
400-20584	6			400-20831	12	400-20966	14
400-20584	12			400-20832	12	400-20967	14
400-20584	6			400-20833	12	400-20968	14
400-20584	12			400-20834	12	400-20969	14
400-20584	6			400-20835	12	400-20970	14
400-20584	12			400-20836	12	400-20971	14
400-20584	6			400-20837	12	400-20972	14
400-20584	12			400-20838	12	400-20973	14
400-20584	6			400-20839	12	400-20974	14
400-20584	12			400-20840	12	400-20975	14
400-20584	6			400-20841	12		
400-20584	12			400-20842	12		
400-20584	6			400-20843	12		
400-20584	12			400-20844	12		
400-20584	6			400-20845	12		
400-20584	12			400-20846	12		
400-20584	6			400-20847	12		
400-20584	12			400-20848	12		
400-20584	6			400-20849	12		
400-20584	12			400-20850	12		
400-20584	6			400-20851	12		
400-20584	12			400-20852	12		
400-20584	6			400-20853	12		
400-20584	12			400-20854	12		
400-20584	6			400-20855	12		
400-20584	1						

N U M E R I C A L I N D E X O F P A R T S

索引

PART NO 品番	PAGE 頁	REF NO	PART NO 品番	PAGE 頁	REF NO	PART NO 品番	PAGE 頁	REF NO	PART NO 品番	PAGE 頁	REF NO
400-20976	26	11									
400-20977	26	32									
400-20978	26	20									
400-20979	26	34									
400-20980	26	40									
400-20988	2	50									
400-20990	38	1									
400-20993	2	3									
400-20994	2	5									
400-20995	2	7									
400-20995	40	3									
400-20996	2	11									
400-20997	2	15									
400-20998	2	17									
400-20999	2	35									
400-21000	2	38									
400-21001	2	41									
400-21002	2	51									
400-21002	4	7									
400-21003	2	53									
400-21004	2	55									
400-21005	2	48									
400-21006	34	48									
400-21008	34	6									
400-21009	34	1									
400-21010	34	27									
400-21011	34	47									
400-21012	34	39									
400-21013	35	19									
400-21014	40	75									
400-21015	34	49									
400-21016	40	76									
400-21017	40	77									
400-21018	40	1									
400-21019	40	65									
400-21020	40	29									
400-21021	12	77									
400-21022	12	85									
400-21023	12	84									
400-21048	28	57									
400-21048	32	45									
400-21152	4	81									
400-21152	32	20									
400-21153	4	82									
400-21153	32	22									
400-21154	4	83									
400-21154	32	21									
400-21176	34	10									
400-21177	32	63									
400-21177	34	9									
400-21830	21	21									
400-21831	12	37									
400-21900	12	40									
400-22474	12	72									
400-22474	32	37									
400-22475	4	84									
400-22475	32	67									
400-23271	32	48									
400-23428	40	25									
400-24087	12	74									
400-24295	34	43									
400-24296	40	31									
400-24298	40	32									
400-28015	8	73									
400-29422	32	68									
400-29422	40	33									
400-33635	34	25									

JUKI®

JUKI 株式会社

JUKI CORPORATION

お問い合わせ、ご相談は
To order or for further
information,
please contact :

※このパーツリストは商品改良のため予告なく変更する事があります。

*The description covered in this parts list is subject to change for improvement of the commodity without notice.

※このパーツリストは、2006年4月 現在の商品仕様で編集したものです。

*This parts list is edited in accordance with the product specifications as of April 2006.

All rights reserved throughout the world.

Printed in Japan