

JUKI®

No.0257-00

1986・4

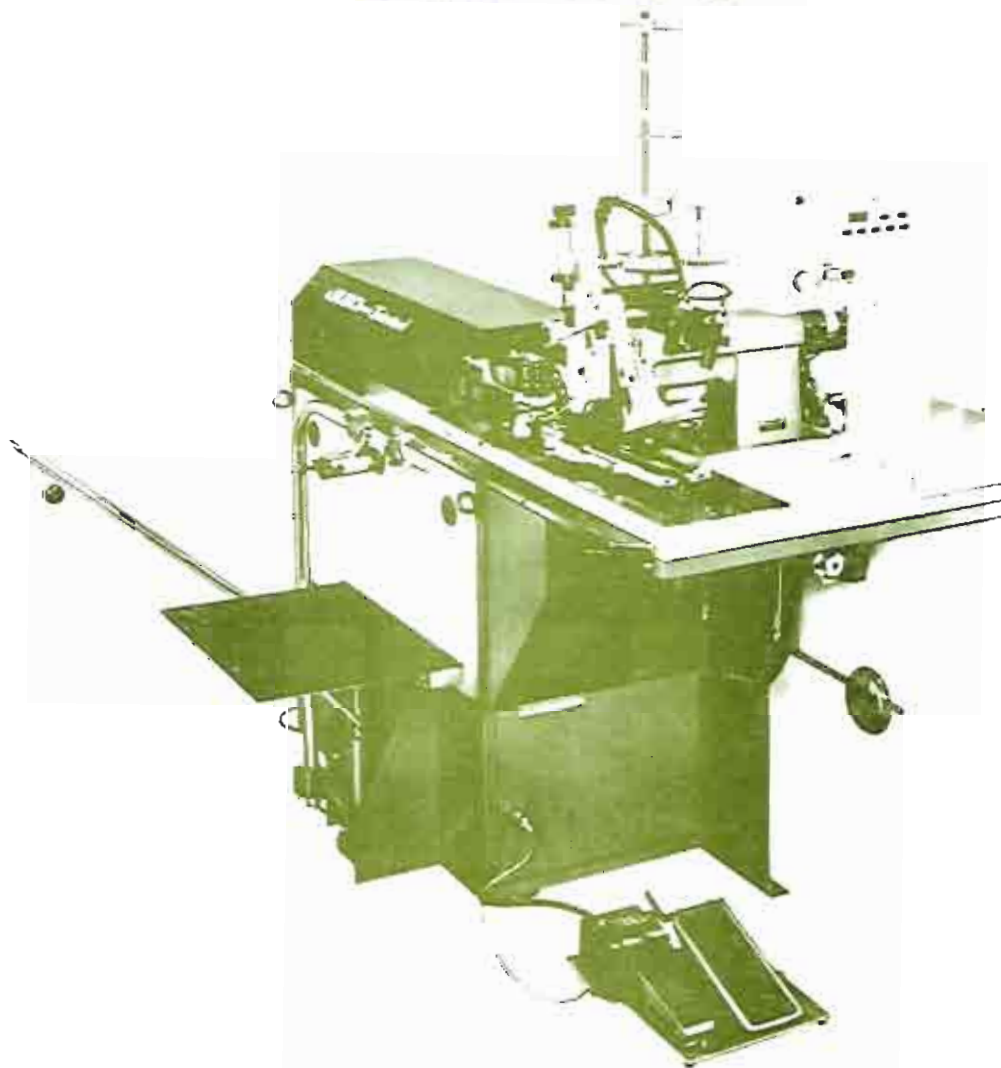
BE011820PJA

model **APW-118**

本縫自動玉縁縫機

Automatic Lockstitch Welting Machine

PARTS BOOK



TOKYO JUKI INDUSTRIAL CO., LTD.

12/15/2014

12/15/2014

12/15/2014

12/15/2014

12/15/2014

12/15/2014

12/15/2014

Handwritten marks and symbols on the right margin, including circles and lines.

HOW TO MAKE USE OF THIS PARTS BOOK

パーツブックの見方

1. The part numbers of parts shown in the figure indicate the corresponding numbers (Ref. No.) shown by the Index.
 図に示された部品の品番は、左に示されている「索引」欄に対応するインデックス番号で、その品番が検索できます。

2. Explanation of codes 記号の説明

1) Codes on the "Note" column 「注記」欄の記号

- ① means this part is changed from the previous parts book.
 前編のパーツブックに対して内容変更された部品を示す記号。
- ② =01, ... refer to the "Note" explanation at bottom of page.
 01 ページでの「注記」の説明を参照して下さい。

2) Codes on the "E.C. (Engineering change)" column 「変更年月」欄の記号

- ① A.10/83 ... Added from October, 1983.
 1983年10月より追加された。
- ② D.10/83 ... Obsolete from October, 1983.
 1983年10月より廃止された。

③ When previous parts (Obsolete part) and new parts (Added parts) are not interchangeable with each other.
 部品の互換性がない変更の場合
 In this case, even obsolete part (D) can be ordered with the obsolete part number, so select the parts with changed dates and place your orders.
 この場合は旧部品の品番でも注文できますが、変更年月により、いずれかの部品を注文してください。

Example ④

Ref. No.	Note	Part No.	Description	E.C.	品名	Amt. Req.
	注記	品番		変更年月		数量
1	1.1	B1401-100-000	Needle bar	D.10/83	ハリホー	1
		B1401-100-000-A	Needle bar	A.10/83	ハリホー	1
2		B1105-300-000	Frame cover	D.10/83	B1105-300-000	1
		<u>B1105-300-000</u>	Frame cover	A.10/83	フレームカバー	

④ In case when previous parts and new part are interchangeable with each other.
 部品の互換性がある場合の変更
 In this case the new part number is replaced on the "品番 (Japanese)" column of the previous parts, so please order by the new part number.
 この場合は、旧部品の品番欄に新しい品番を記入してありますので、新しい品番で注文して下さい。

⑤ C.10/83

1	<u>B1105-500-000</u>	Frame cover	C.10/83	B1105-500-000	1
	Correct No. 正しい品番			Wrong No. 誤りの品番	

Please order by the correct part number
 正しい品番で注文して下さい。

⑥ M.10/83 ... The amount required is changed from October, 1983.
 The new amount required is shown in the "Amt. Req." column.
 1983年10月より数量が変更された。この場合数量欄は新しい数量を表示してあります。

3) Codes on the "Amt. Req." column 「数量」欄の記号

- ① 2 Indicates amount required is 2.
 数量 2を示す記号。
- ② 2.0 Indicates length in meters. (unit is meter).
 長さ 2メートルを示す記号。単位はメートルです。
- ③ - Indicates parts obsolete from the parts book.
 このパーツブックから廃止された部品です。
- ④ (11) Indicates sub parts which construct the assembly part.
 Assembly part is shown as "asm." and 組み in Japanese, in the "Description" column.
 組部品が構成している子部品を示す記号。組部品は品名欄に「asm.」または「組み」と表示されます。

When Ordering The Spare Parts:

In order to ensure that we deliver the correct parts to you, please clearly state when ordering the corresponding PART NUMBER (ex. B1109-012-A001) and also the PARTS BOOK NUMBER (ex. 0010-01, given at the top right of the cover) or the MACHINE SERIAL NUMBER, because there are some parts which have been changed.

補用部品注文の際のご注意

このパーツブックに記載されている補用部品をご注文の際は、部品の番号(例えば、B1109-012-A00)でご注文下さい。合わせて、このパーツブックの管理番号(表紙右上、例えば、No.0010-01)又は、機械番号をご連絡頂くは幸いです。又、改良のため部品の一部が変更になる場合がありますのでご了承下さい。

CONTENTS

目次

MECHANISM COMPILATION

装履編

1. FRAME & COVER COMPONENTS	1
本体・カバー関係	
2. FRAME COMPONENTS	3
本体関係	
3. PEDAL & WHEEL SWITCH COMPONENTS	5
足踏みスイッチ・ひざスイッチ関係	
4. CLAMP FOOT COMPONENTS(1)	7
大押え関係(1)	
5. CLAMP FOOT COMPONENTS(2)	9
大押え関係(2)	
6. CLAMP FOOT COMPONENTS(3)	11
大押え関係(3)	
7. CLAMP FOOT COMPONENTS(4)	13
大押え関係(4)	
8. RAPID FEED COMPONENTS(1)	15
縫製送り関係(1)	
9. RAPID FEED COMPONENTS(2)	17
縫製送り関係(2)	
10. RAPID FEED & CORNER KNIFE COMPONENTS(1)	18
縫製送り・コーナーメス関係(1)	
11. RAPID FEED & CORNER KNIFE COMPONENTS(2)	19
縫製送り・コーナーメス関係(2)	
12. BINDER COMPONENTS(1)	21
バインダー関係(1)	
13. BINDER COMPONENTS(2)	23
バインダー関係(2)	
14. PNEUMATIC COMPONENTS	25
空任関係	
15. SP-17: GRASP STACKER UNIT	27
つかみスタッカー装置	
16. SP-18: BAR STACKER UNIT	29
バースタッカー装置	
17. SP-19: BAR STACKER UNIT(WIDE TYPE)	31
バースタッカー装置(幅広タイプ)	
18. SA-8: BUNDLING DEVICE	33
バンドル装置	
19. SP-20: ROLLER STACKER UNIT	35
ローラースタッカー装置	

OPTIONAL PARTS

特別注文部品

1. SA-10: SLACKS POCKET SACKING PRESSER UNIT	37
スラックス用ポケット袋押え装置	
2. SA-16: STAND FOR STANDING WORK	37
立ち作業用スタンド	
3. PARTS FOR SHIM SPECIFICATIONS	37
敷板仕様部品	
4. SA-15: DARTS STRETCHER UNIT	39
ダーツ延ばし装置	

CONTENTS

目次

ELECTRICITY COMPILATION

電気編

1. OPERATION PANEL COMPONENTS	40
操作パネル関係	
2. MOTOR COMPONENTS	40
モーター関係	
3. CONTROL BOX COMPONENTS	41
制御盤関係	
4. CONNECTOR CABLE COMPONENTS	42
コネクタケーブル関係	

SEWING MACHINE COMPILATION

ミシン編

1. FRAME & MISCELLANEOUS COVER COMPONENTS	43
頭部・外装関係	
2. MAIN SHAFT & NEEDLE BAR COMPONENTS	45
上軸・針棒関係	
3. NEEDLE THREAD TRIMMER & CLIP COMPONENTS.	47
上糸切り・上糸つかみ関係	
4. HOOK & HOOK DRIVING SHAFT COMPONENTS	49
かま・下軸関係	
5. FEED & CENTER KNIFE CYLINDER COMPONENTS.	51
送り・中メスシリンダ関係	
6. CENTER KNIFE & BOBBIN THREAD TRIMMER COMPONENTS.	53
中メス・下糸切り関係	
7. BELT COVER & BOBBIN WINDER UNIT.	54
ベルトカバー・糸巻装置	
8. LUBRICATION & OIL RESERVOIR COMPONENTS	55
給油・油溜関係	
9. THREAD STAND UNIT	57
糸立装置	

TABLE OF EXCHANGING PARTS

交換部品一覧表

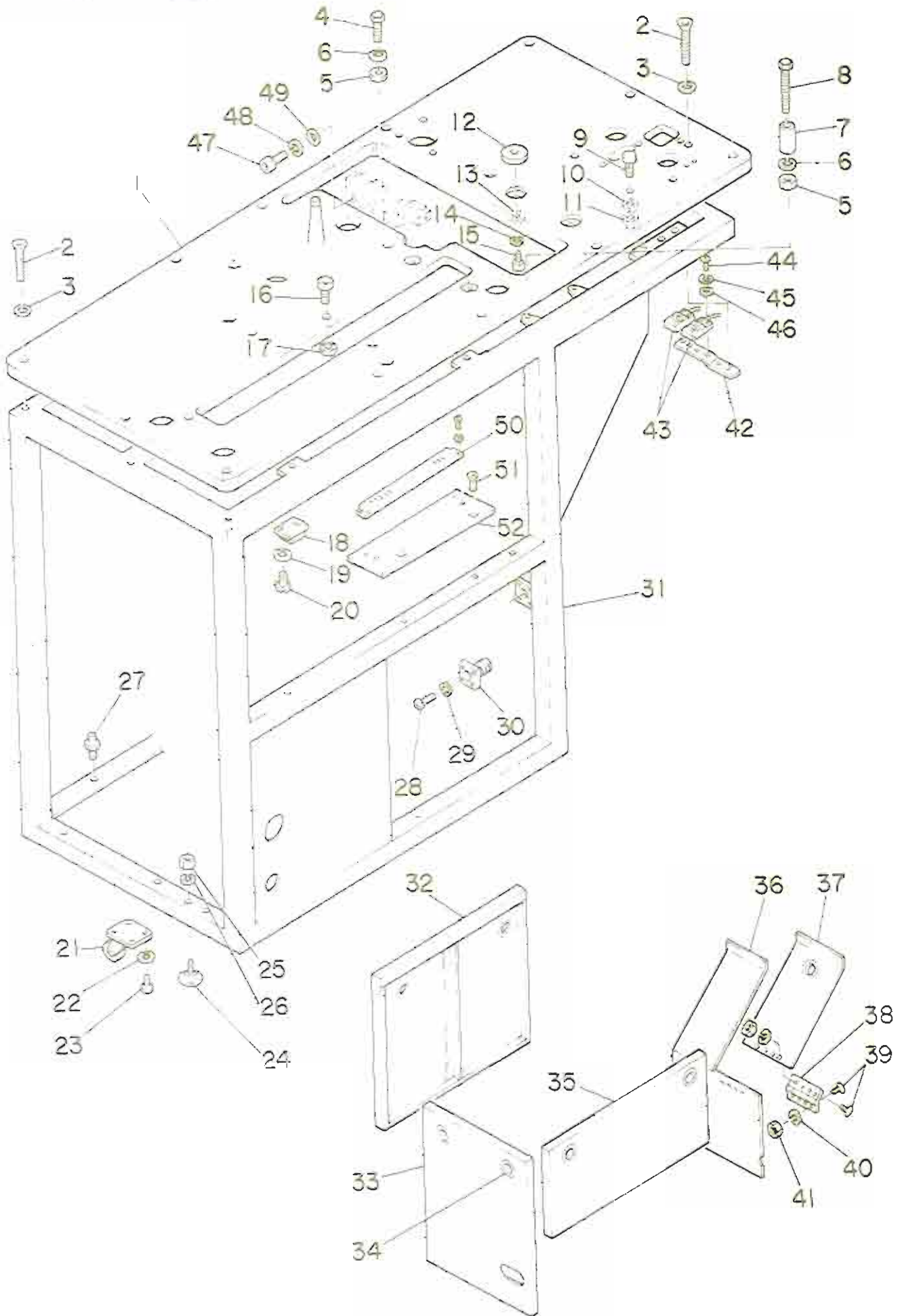
1. SEWING MACHINE COMPONENTS	58
ミシン関係	
2. MECHANISM COMPONENTS	59
装置関係	
3. OPTIONAL PARTS FOR SHIM	59
敷板仕様特別注文部品	
4. WELT PATCH BASE PLATE COMPONENTS	60
玉布基板関係	

NUMERICAL INDEX OF PARTS.	61
-----------------------------------	----

索引

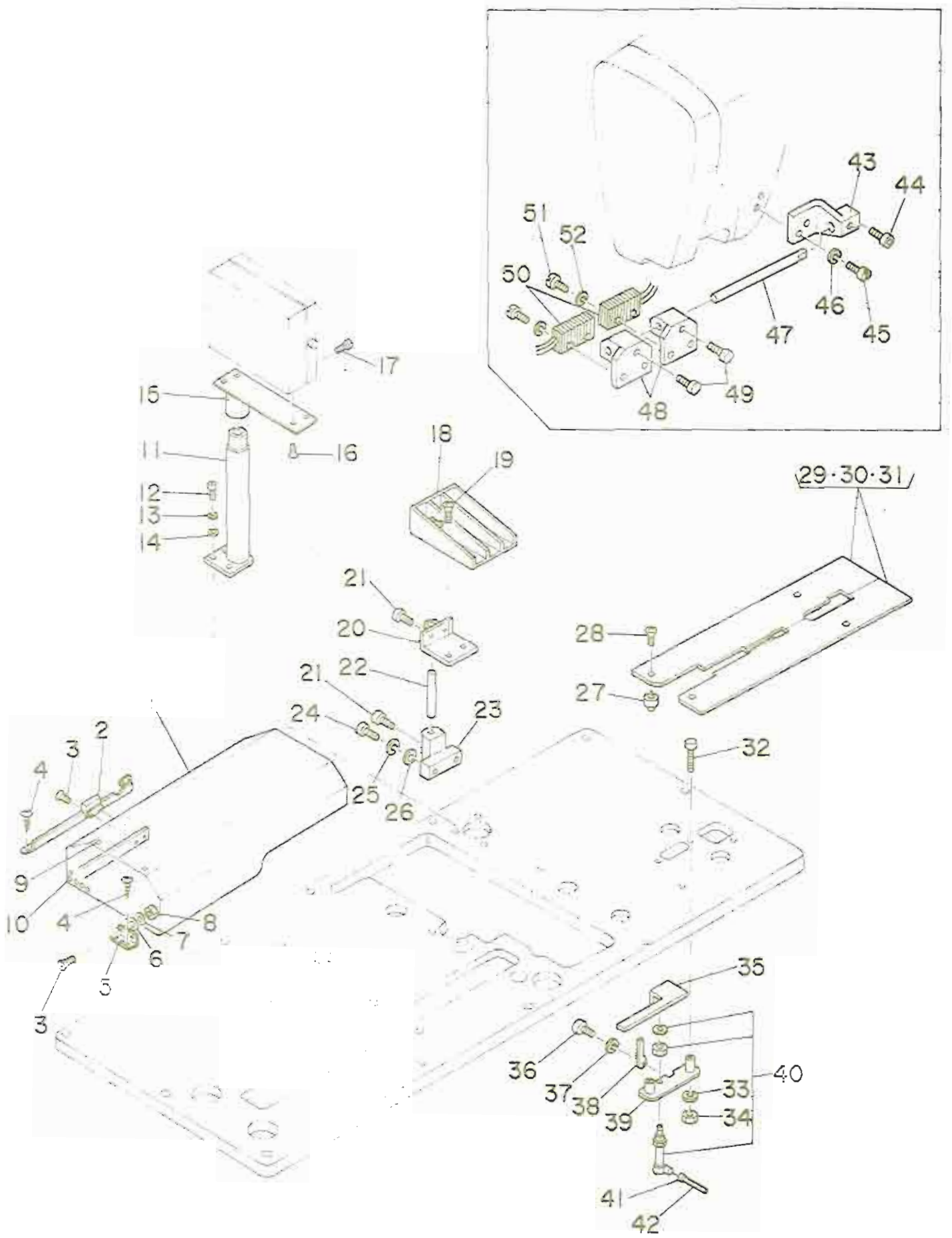
1. FRAME & COVER COMPONENTS

本体・カバー関係



REF.NO.	NOTE	品名	DESCRIPTION	品名	数量
1		G5003-118-000	TABLE	テーブル	1
2		SH-1043001-SC	SCREW M4X0.7 L=30	チラネジ	17
3		G5021-118-000	FLAT WASHER	チラネジ	17
4		G5058-118-000	ADJUSTING BOLT	ミシンボリボルト	2
5		NH-8050001-SC	NUT M5	ロウソクナット M5X0.8 1シユ	4
6		WP-0531000-SC	WASHER M5	ヒラネジ	4
7		G5058-118-000	COLLAR	カラー A	2
8		G5058-118-A00	ADJUSTING BOLT	ミシンボリボルト	2
9		G5022-118-000	POSITIONING PIN	イデキメピン	2
10		WP-0531000-SC	WASHER M5	ヒラネジ	2
11		NH-8050001-SC	NUT M5	ロウソクナット M5X0.8 1シユ	2
12		G5839-118-000	MAGNET CATCH	マグネツト キヤツチ	4
13		WP-0430800-SC	WASHER 4.3X8X0.8	ヒラネジ	4
14		VS-0410002-KN	SPRING WASHER M4	ハネネジ	4
15		SH-8041802-TP	SCREW M4 L=18	ロウソクナット	4
16		G5006-117-000	POSITIONING SLITTED-BOSS	イデキメアボス	2
17		G5853-118-000	DISMOUNTING NUT	チイスマウディクナツト	2
18		G5831-118-000	MAGNET CATCH	マグネツトキヤツチ MC11	7
19		WP-0320500-SC	WASHER 3.2X7.0X0.5	ヒラネジ	14
20		SH-3030601-SC	SCREW M3X0.5 L=6	マルコネジ	14
21		G5846-118-000	CASTER	キャスタ	4
22		VS-0810002-KN	SPRING WASHER 8.1X12.2X1.5	ハネネジ	16
23		SH-8061002-TP	SCREW M6 L=10	ロウソクナット M6 L=10	16
24		GAS-11111000	ADJUST BOLT	アジヤストボルト	4
25		NH-8120001-SC	NUT M12	ロウソクナット	4
26		VS-1220002-KN	SPRING WASHER	ハネネジ	4
27		G5025-118-000	COVER POSITIONING PIN	カバーイデキメピン	6
28		SH-3030601-SC	SCREW M3X0.5 L=6	マルコネジ	4
29		VS-0310002-KN	SPRING WASHER 3.1X5.9X0.7	ハネネジ	4
30		NH-0025008-00	METAL CONNECTOR	メタルコネクタ	1
31		G5002-118-000	INSTALLATION BASE	モンタージュベース	1
32		G5004-118-000	COVER 1	カバー 1	1
33		G5005-118-000	COVER 2	カバー 2	1
34		G5841-118-000	GROMMET	クローメツト	7
35		G5006-118-000	COVER 3	カバー 3	1
36		G5007-119-000	COVER 4	カバー	1
37		G5008-119-000	COVER 5	カバー 5	1
38		G5842-118-A00	FLAT HINGE	ヒラネジ	1
39		SH-1041201-SC	SCREW M4 L=12	チラコネジ M4X0.7 L=12	8
40		VS-0410002-KN	SPRING WASHER M4	ハネネジ M4	8
41		NH-8040001-SC	NUT M4	ロウソクナット M4X0.7 1シユ	8
42		G5018-117-000	SWITCH PLATE	スイッチプレート	1
43		GB716-118-000	SHIM DETECT SWITCH ASM.	シキイタツチ クミ	1
44		SH-3031401-SC	SCREW M3X0.5 L=14	マルコネジ	4
45		VS-0310002-KN	SPRING WASHER 3.1X5.9X0.7	ハネネジ 3.1X5.9X0.7	4
46		WP-0320500-SC	WASHER 3.2X7.0X0.5	ヒラネジ	4
47		SH-8082002-TP	SCREW M8 L=20	ロウソクナット	3
48		VS-0820002-KN	SPRING WASHER M8	ハネネジ M8	3
49		WP-0841600-SC	WASHER	ヒラネジ	3
50		G6301-118-000	INPUT TERMINAL BASE ASM.	エントリョウ タンシタベース	1
51		SH-1051201-SC	SCREW M5X0.8 L=12	チラコネジ M5X0.8 L=12	2
52		G5013-118-000	TERMINAL BASE INSTALLING PLATE	タンシタベース	1

2. FRAME COMPONENTS
 本体関係

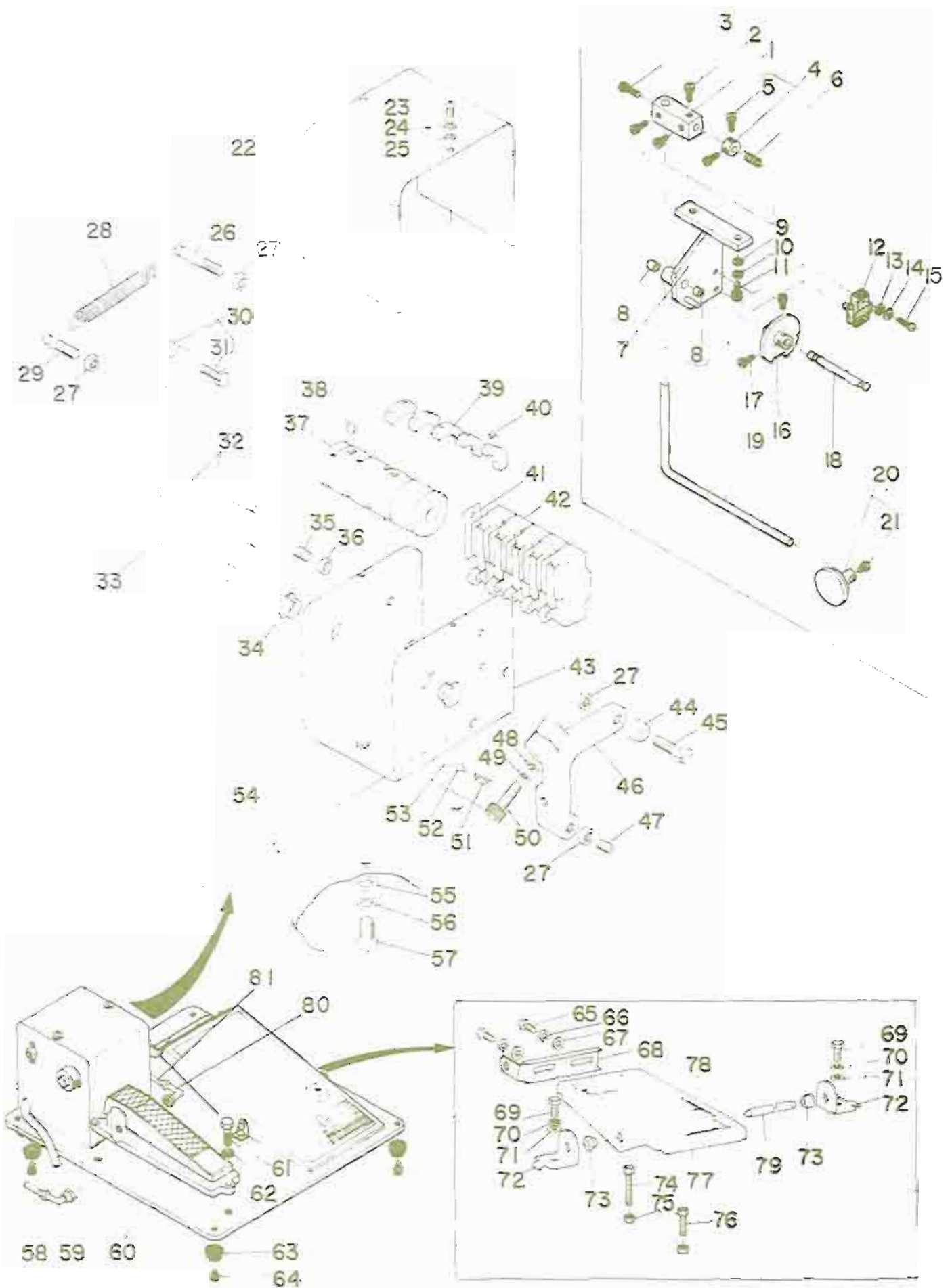


REF. NO.	NOTE	品名	DESCRIPTION	品名	数量
1		G5009-118-0A0	TOP COVER ASM.	トップカバー クミ	1
2		G5844-118-000	QUICK-COUPLING STAY	クイックカップリングステー	1
3		SM-1031401-SH	SCREW M3X0.5 L=14	チロコネジ M3X0.5 L=14	8
4		SK-1351600-SC	WOOD SCREW D=3.5 L=16	チロモクネジ D=3.5 L=16	8
5		G5842-118-000	FLAT HINGE	ヒラカネジヨ-ハン	2
6		WP-0320500-SC	WASHER 3.2X7.0X0.5	ヒラカネジヨ コネタマ M3	6
7		WS-0310002-KN	SPRING WASHER 3.1X5.9X0.7	ハネネジヨネ 3.1X5.9X0.7	6
8		NH-6030001-SC	NUT M3	ロツカクナツト M3X0.5 1シユ	6
9		SH-3051201-SC	SCREW M5X0.8 L=12	マルコネジ	6
10		SH-3052001-SC	SCREW M5X0.8 L=20	マルコネジ	2
11		G6206-118-000	OPERATION BOX STAND	ソーサホツクス シチエウキヤコク	1
12		SH-6062002-TP	SCREW M6 L=20	ロツカクアナネト M6 L=20	3
13		WS-0610002-KN	SPRING WASHER 6.1X12.2X1.5	ハネネジヨネ M6	3
14		WP-0641601-SC	WASHER	ヒラカネジヨネ ミカネマル M6	3
15		G6205-118-000	OPERATION BOX INSTALLING PLATE	ソーサホツクス トリツキタイ	1
16		SH-1040601-SC	SCREW M4X0.7 L=6	チロコネジ M4X0.7 L=6	4
17		SH-6081552-TP	SCREW M8 L=15	ロツカクアナネト	1
18		G5036-118-000	CLOTH RECEIVER	スノウケラ	1
19		SH-1040801-SC	SCREW M4X0.7 L=6	チロコネジ M4X0.7 L=6	4
20		G5041-118-0A0	CLOTH RECEIVER FASTENER ASM.	スノウケラトメ クミ	1
21		SH-8061002-TP	SCREW M6 L=10	ロツカクアナネト M6 L=10	3
22		G5038-118-000	CLOTH RECEIVER ROD	スノウケラネ	1
23		G5010-118-000	CLOTH RECEIVER ROD CLAMP	スノウケラネ トメカタク	1
24		SH-6051552-TP	SCREW M5 L=15	ロツカクアナネト	2
25		WS-0510002-KN	SPRING WASHER 5.1X8.5X1.3	ハネネジヨネ 5.1X8.5X1.3	2
26		WP-0531000-SC	WASHER M5	ヒラカネジヨネ コネタマ M5	2
27		G5023-118-000	POSITIONING BOSS	イデキマボス	2
28		SH-1040801-SC	SCREW M4X0.7 L=8	チロコネジ M4X0.7 L=8	2
29	◇01	G5003-118-0A0-A	SEWING TABLE ASM. 10.12MM	ホ-セイテ-フ A クミ	1
30	◇02	G5003-118-0A0-A	SEWING TABLE ASM. 14.16MM	ホ-セイテ-フ B クミ	1
31	◇03	G5003-118-0A0-A	SEWING TABLE ASM. 18.20MM	ホ-セイテ-フ C クミ	1
32		SH-6055502-TP	SCREW M5X0.8 L=55	ロツカクアナネト	2
33		WS-0510002-KN	SPRING WASHER 5.1X8.5X1.3	ハネネジヨネ 5.1X8.5X1.3	2
34		NH-6050001-SC	NUT M5	ロツカクナツト M5X0.8 1シユ	2
35		G5020-118-000-A	INTERLINING CLAMP	シンジネギ	1
36		SH-6041002-TP	SCREW M4 L=10	ロツカクアナネト M4X0.7 L=10	1
37		WS-0410002-KN	SPRING WASHER M4	ハネネジヨネ M4	1
38		G5019-118-00A	GUIDE PLATE	ガイドプレート	1
39		G5019-118-000	CYLINDER BASE	シンジネギ シリンダ-タ-イ	1
40		G5412-118-0A0	INTERLINING CLAMPING CYL. ASM.	シンジコライ シリンダ-	1
41		PJ-0320525-01	HOSE NIPPLE	ホ-スニツフ	1
42		BT-0400251-EB	TUBE HOSE, BLACK	ウレタンホ-ス クロ	0.2
43		G5012-118-000	INSTALLATION ARM	コウチ-ンスイフチ トリツキア-ム	1
44		SH-6040602-TP	SCREW M4 L=6	ロツカクアナネト M4X0.7 L=6	1
45		SS-6620730-SP	SCREW 3/16-32 L= 7.0	ヒラネツ 3/16-32 L=7	2
46		WP-0510516-SD	WASHER 5.1X7.5X0.5	ヒラカネジヨネ 5.1X7.5X0.5	2
47		G5057-118-000	INSTALLATION STUD	トリツキタイ ネジネ	1
48		G5020-117-000	PHOTOELECTRIC SWITCH BRACKET	コウチ-ンスイフチトリツキタイ	2
49		SH-6040802-TR	SCREW M4X0.7 L=8	ロツカクアナネト M4X0.7 L=8	2
50		G6717-118-0A0	FLAP SENSOR ASM.	フラップセンサ クミ	1
51		SH-3031401-SC	SCREW M3X0.5 L=14	マルコネジ	4
52		WS-0310002-KN	SPRING WASHER 3.1X5.9X0.7	ハネネジヨネ 3.1X5.9X0.7	4

Note(注記) ◇01..... For 9.5,10,12 mm 9.5,10,12 mm用
◇02..... For 14,16 mm 14,16 mm用
◇03..... For 18,20 mm 18,20 mm用

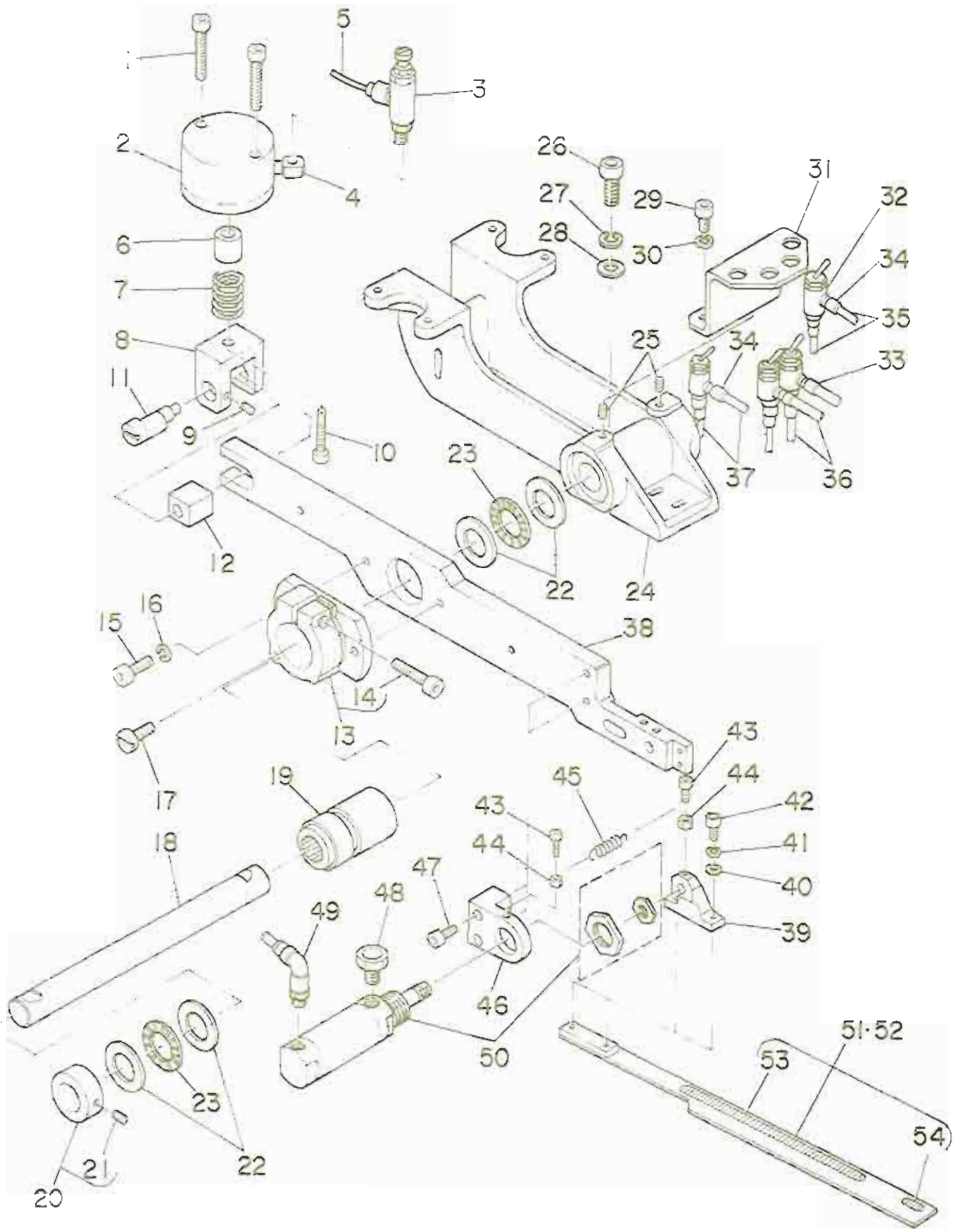
3. PEDAL & KNEE SWITCH COMPONENTS

足踏みスイッチ・ひざスイッチ関係



REF. NO.	NOTE	品名	DESCRIPTION	ラフ仕様	数量
1		G5050-116-000	SQUARE BOSS	スクエアボス	1
2		SM-6060802-TP	SCREW M6 L=8	ロソククアボス M6 L=8	2
3		SM-6061202-TP	SCREW M6 L=12	ロソククアボス M6 L=12	1
4		G5047-116-0A0	COLLAR ASM	カラー クミ	1
5		SM-6061002-TP	SCREW M6 L=10	ロソククアボス M6 L=10	(2)
6		G5048-116-000	COIL SPRING	コイルスプリング	1
7		G5045-116-0A0	BRACKET ASM.	トリッテアブラケット クミ	1
8		G5816-116-000	DRY METAL	ドライメタル	(2)
9		WP-0641601-SC	WASHER	ヒラシボシ ミカキマ M6	2
10		WS-0610002-KN	SPRING WASHER 6.1X12.2X1.5	ハネボシボシ M6	2
11		SM-6061552-TP	SCREW M6 L=15	ロソククアボス M6	2
12		HA-0007000-00	MICROSWITCH	マイクロスイッチ	1
13		WP-0430800-SC	WASHER 4.3X8X0.8	ヒラシボシ ミカキマ M4	2
14		WS-0410002-KN	SPRING WASHER M4	ハネボシボシ M4	2
15		SM-3042201-SC	SCREW M4X0.7 L=22	マルコボシ	2
16		G5051-116-000	SWITCH CAM	スイッチカム	1
17		SM-6061552-TP	SCREW M6 L=15	ロソククアボス M6	2
18		G5049-116-000	CAN SHAFT	キャニスターシャフト	1
19		G5048-116-000	ARM	アーム	1
20		G5081-119-0A0	KNEE PRESS PLATE ASM.	ヒッチアタッチメント クミ	1
21		SM-8051202-TP	SCREW M5X0.8 L=12	ロソククアボス M5X0.8 L=12	(1)
22		G5077-116-A00	LIMITING BOX COVER	リミットボックスカバー	1
23		SM-3040601-SC	SCREW M4X0.7 L=6	マルコボシ	2
24		WS-0410002-KN	SPRING WASHER M4	ハネボシボシ M4	2
25		WP-0430800-SC	WASHER 4.3X8X0.8	ヒラシボシ ミカキマ M4	2
26		G5075-116-000	ANCHOR	アンカー	1
27		NW-6060001-SC	NUT M6	ロソククアボス M6 19シユ	4
28		G5078-116-000	SWITCH SPRING	スイッチスプリング	1
29		G5075-116-A00	ANCHOR	コネクティング アンカー	1
30		G5088-116-AA0	ANCHOR ARM ASM.	アンカーアーム クミ	1
31		SM-8051552-TP	SCREW M5 L=15	ロソククアボス M5	(1)
32		G5067-116-A00	LIMITER INSTALLATION ROD	リミットトリッテボス	2
33		G5069-116-A00	SHAFT	シャフト	1
34		G5854-116-000	DRY BEARING	ドライベアリング	2
35		SM-8051552-TP	SCREW M6 L=15	ロソククアボス M6	1
36		NW-6060001-SC	NUT M6	ロソククアボス M6 19シユ	1
37		G5065-116-A00	SWITCH DRUM	スイッチドラム	1
38		SM-8050812-TP	SCREW M5X8	トメボシ M5X0.8 L=8	2
39		G5088-116-000	LIMITING DOG	リミットドッグ	5
40		SS-1061010-SP	SCREW 3/32-56 L=10	チリボシ 3/32-56 L=10	5
41		G5087-116-A00	WASHER PLATE	コネクティング リミットアタッチ	1
42		HA-0007000-00	MICROSWITCH	マイクロスイッチ	5
43		G5064-116-A00	LIMITING BOX	リミットボックス	1
44		G5072-116-000	ROLLER	コロ 8ミリ	1
45		G5073-116-000	ROLLER PIN	ローラーピン	1
46		G5066-116-000	PEDAL LEVER	アシレバー	1
47		SM-8061202-TP	SCREW M6 L=12	トメボシ	1
48		WP-0641601-SC	WASHER	ヒラシボシ ミカキマ M6	1
49		WS-0610002-KN	SPRING WASHER 6.1X12.2X1.5	ハネボシボシ M6	1
50		SM-8062502-TP	SCREW M6 L=25	ロソククアボス M6 L=25	1
51		B1214-038-000	PLUNGER SPRING	プランジャー スプリング	1
52		G5015-116-000	SPRING GUIDE	ハネボシボシ M5	1
53		G5845-116-000	STEEL BALL	コークス	1
54		G5063-116-000	PEDAL BASE	アシベース	1
55		WP-0641600-SC	WASHER	ヒラシボシ	2
56		WS-0820002-KN	SPRING WASHER M8	ハネボシボシ M8	2
57		SM-9081403-SC	SCREW M8 L=14	ロソククアボス M8	2
58		BT-0400251-E3	TUBE NOSE, BLACK	フレキシブルホース クロ	5
59		PJ-3040451-01	ELBOW UNION 4XPT1/8	エルボユニオン 4XPT1/8	1
60		G5421-116-DA0	MECHANICAL VALVE ASM.	アシボシ ミカキマ M4 クミ	1
61		SM-4062001-SC	SCREW M6 L=20	チリボシ M6 L=20	3
62		WS-0610002-KN	SPRING WASHER 6.1X12.2X1.5	ハネボシボシ M6	3
63		G5840-116-000	RUBBER FOOT	ゴム足	4
64		SM-8041002-TP	SCREW M4 L=10	ロソククアボス M4X0.7 L=10	4
65		SM-9061203-SE	SCREW M6 L=12	ロソククアボス M6 L=12	2
66		WS-0621210-KR	SPRING WASHER 6.2X11.4X1.2	ハネボシボシ 6.2X11.4X1.2	2
67		WP-0671016-SE	WASHER 6.7X13X1	ヒラシボシ 6.7X13X1	2
68		B8125-280-000	PEDAL ADJUSTING PLATE	アシ調整プレート	1
69		SM-8082002-TP	SCREW M8 L=20	ロソククアボス M8	2
70		WS-0820002-KN	SPRING WASHER M8	ハネボシボシ M8	2
71		WP-0641600-SC	WASHER	ヒラシボシ	2
72		D8114-555-80E	PEDAL SHAFT BRACKET	アシシャフトブラケット	2
73		D8113-555-800	PEDAL BUSHING	アシシャフトブッシング	2
74		SM-9065513-SF	SCREW M6X55	ロソククアボス M6 L=55	1
75		NW-6060001-SC	NUT M6	ロソククアボス M6 19シユ	2
76		SM-9063503-SE	SCREW M6 L=35	ロソククアボス M6 L=35	1
77		B8151-771-000	PEDAL	アシペダル	1
78		B8152-771-000	PEDAL MAT	アシマット	1
79		B8153-771-000	PEDAL CONNECTING ROD	アシペダルコネクティング	1
80		PJ-3040852-01	ELBOW UNION 6XPT1/4	エルボユニオン	1
81		G5462-116-000	TUBE NOSE, BLACK	チューブノーズ クロ	1.6

4. CLAMP FOOT COMPONENTS (1)
 大押え関係 (1)

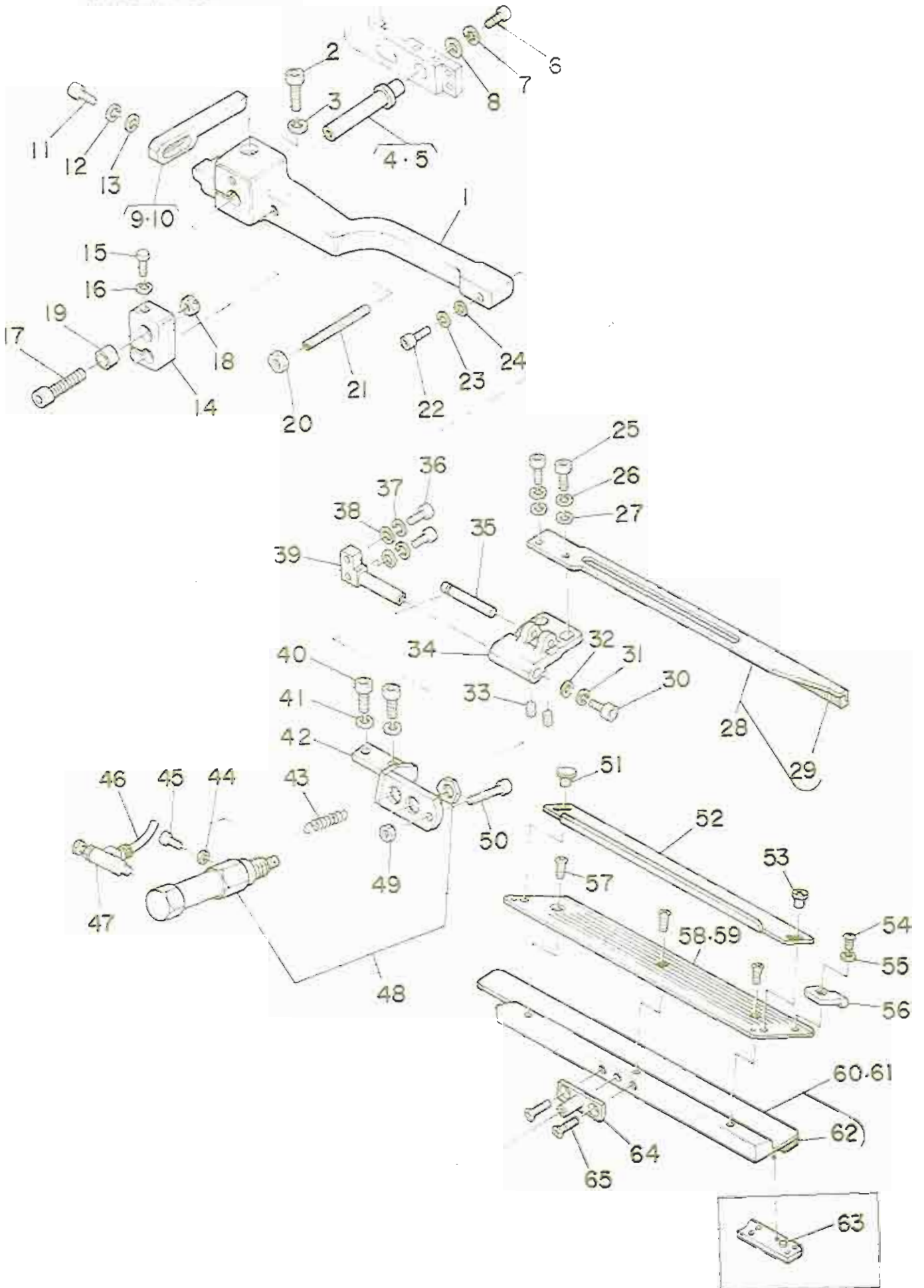


1		SM-6054002-TP	SCREW M5X0.8 L=40	ロツカクアツホ ^ト ネ	2
2		G5401-116-AAO	CLAMP FOOT CYLINDER ASM.	タ ^イ イ ^チ イ ^シ ショク ^コ ー シリンダ ^ク クミ	1
3		PC-0151020-00	SPEED CONTROLLER	スピ ^ト コント ^ロ ーラ	1
4		PJ-0425100-01	PT ELBOW	PT エ ^ル ボ ^ウ	1
5		G5464-116-000	TUBE HOSE, GREEN	チ ^{ュー} フ ^ホ ース ミ ^ト リ	2
6		G5115-116-C00	COLLAR	カラ ^ー	1
7		G5114-116-A00	PRESSURE SPRING	ア ^ツ シユク ^ハ ネ	1
8		G5115-116-B00	CYLINDER BRACKET	タ ^イ イ ^チ イ ^シ ショク ^コ ー シリンダ ^ク フ ^ラ ケ ^ツ ト	1
9		SM-8040502-TP	SCREW M4X0.7 L=5	ト ^メ ネ ^シ M4X0.7 L=5	1
10		SM-6063002-TP	SCREW M6 L=30	ロツカクアツホ ^ト ネ	1
11		G5133-116-A00	ECCENTRIC PIN	イ ^キ セン ^ピ ン	1
12		G5113-116-A00	SLIDING BLOCK	ス ^ラ イト ^メ タ ^ル	1
13		G5106-116-AAO	ARM BRACKET ASM. LEFT	ア ^{ーム} コ ^ラ イ フ ^ラ ケ ^ツ ト ヒ ^タ リ	1
14		SM-6063002-TP	SCREW M6 L=30	ロツカクアツホ ^ト ネ	(1)
15		SM-6062002-TP	SCREW M6 L=20	ロツカクアツホ ^ト ネ M6 L=20	2
16		WS-0610002-KN	SPRING WASHER 6.1X12.2X1.5	ハ ^ネ キ ^チ カ ^キ M6	2
17		G5111-116-A00	SCREW	タ ^イ イ ^チ イ ^シ ア ^{ーム} ヨ ^ク ス ^ラ イト ^ネ シ	1
18		G5102-116-A00	SUPPORT SHAFT	タ ^イ イ ^チ イ ^シ シ ^ツ シ ^ツ ク	1
19		G5112-116-AAO	HOUSING ASM.	タ ^イ イ ^チ イ ^シ ハ ^ウ シ ^ツ ク クミ	1
20		G5109-116-0AO	COLLAR ASM.	コ ^ラ ーカラ ^ー クミ	1
21		SM-8060602-TP	SCREW M8X6	ト ^メ ネ ^シ M8 L=6	(1)
22		G5805-116-000	THRUST WASHER	ス ^ラ スト ^ワ シヤ	4
23		G5804-116-000	THRUST NEEDLE BEARING	ス ^ラ スト ニ ^ー ト ^ル ハ ^ア リンク	2
24		G5101-116-A00	CLAMP FOOT BASE	タ ^イ イ ^チ イ ^シ イ ^タ イ	1
25		SM-8061002-TP	SCREW M8 L=10	ト ^メ ネ ^シ M8 L=10	2
26		SM-6082502-TP	SCREW M8 L=25	ロツカクアツホ ^ト ネ	2
27		WS-0820002-KN	SPRING WASHER M8	ハ ^ネ キ ^チ カ ^キ M8	2
28		VP-0841600-SC	WASHER	ヒ ^ラ チ ^ネ キ	2
29		SM-8061002-TP	SCREW M6 L=10	ロツカクアツホ ^ト ネ M6 L=10	2
30		WS-0610002-KN	SPRING WASHER 6.1X12.2X1.5	ハ ^ネ キ ^チ カ ^キ M6	2
31		G5103-116-A00	MECHANICAL VALVE BASE	メ ^カ ニ ^カ ル ^ハ ル ^フ ト ^リ ツケ ^コ ツク	1
32		G5420-116-A00	MECHANICAL VALVE	メ ^カ ニ ^カ ル ^ハ ル ^フ	4
33		G5605-116-000	HOSE NIPPLE	ホ ^{ース} ニ ^ツ ツ ^ル	4
34		PJ-0320525-01	HOSE NIPPLE	ホ ^{ース} ニ ^ツ ツ ^ル	4
35		BT-0400251-EE	TUBE HOSE, RED	ホ ^リ ウ ^シ タン ^チ ュー ^フ ア ^オ	2.4
36		BT-0800400-EC	TUBE HOSE, BLUE	ウ ^レ タン ^ホ ース ア ^オ	2.3
37		BT-0400251-ED	TUBE HOSE, GREEN	ウ ^レ タン ^ホ ース ミ ^ト リ	2.4
38		GSA-04013000	CLAMP FOOT ARM, LEFT	タ ^イ イ ^チ イ ^シ ア ^{ーム} ヒ ^タ リ	1
39		G5132-116-B00	FOLDING BRACKET	オリ ^コ ミ ^フ ラ ^ケ ツ ^ト	1
40		VP-0430800-SC	WASHER 4.3X9X0.8	ヒ ^ラ チ ^ネ キ コ ^ウ タ ^マ ル M4	2
41		WS-0410002-KN	SPRING WASHER M4	ハ ^ネ キ ^チ カ ^キ M4	2
42		SM-6041002-TP	SCREW M4 L=10	ロツカクアツホ ^ト ネ M4X0.7 L=10	2
43		SM-6031202-TP	SCREW M3X0.5 L=12	ロツカクアツホ ^ト ネ	2
44		NH-5030001-SC	NUT M3	ロツカクアツホ ^ト M3X0.5 1/2	2
45		G5129-116-C00	FOLDING PLATE SPRING C	オリ ^コ ミ ^イ タ ヒ ^キ ハ ^ネ C	1
46		G5119-116-C00	FOLDING CYLINDER BRACKET, LEFT	オリ ^コ ミ ^シ リンダ ^ク フ ^ラ ケ ^ツ ト ヒ ^タ リ	1
47		SM-6051402-TP	SCREW M5X0.8 L=14	ロツカクアツホ ^ト ネ	2
48		PX-0551010-00	ELEMENT	エレ ^{メント} ト ^リ ツケ ^コ ツク ^ル	1
49		PJ-3040651-01	ELBOW UNION 6XPT1/8	エル ^ボ ウ ユ ^ニ オン 6XPT1/8	1
50		G5402-116-AAO	WELT PATCH FOLDING CYL. ASM.	ウ ^レ クミ シリンダ ^ク クミ	1
51	◇01	G5118-117-0AO	FOLDING PLATE LEFT ASM.	オリ ^コ ミ ^イ タ ヒ ^タ リ クミ	1
52	◇02	G5120-117-0AO	FOLDING PLATE LEFT ASM. A	オリ ^コ ミ ^イ タ ヒ ^タ リ A クミ	1
53		G5122-116-B00	REFLECTION SHEET, LARGE	ハン ^シ ヤ ^シ ート タ ^イ	(1)
54		G5125-117-000	REFLECTION SHEET, SMALL	ハン ^シ ヤ ^シ ート シ ^{ョウ}	(1)

Note (注記) ◇01..... For 9.5,10,12,14 mm 9.5,10,12,14 mm用
 ◇02..... For 15,16,20 mm 15,16,20 mm用

7. CLAMP FOOT COMPONENTS(2)

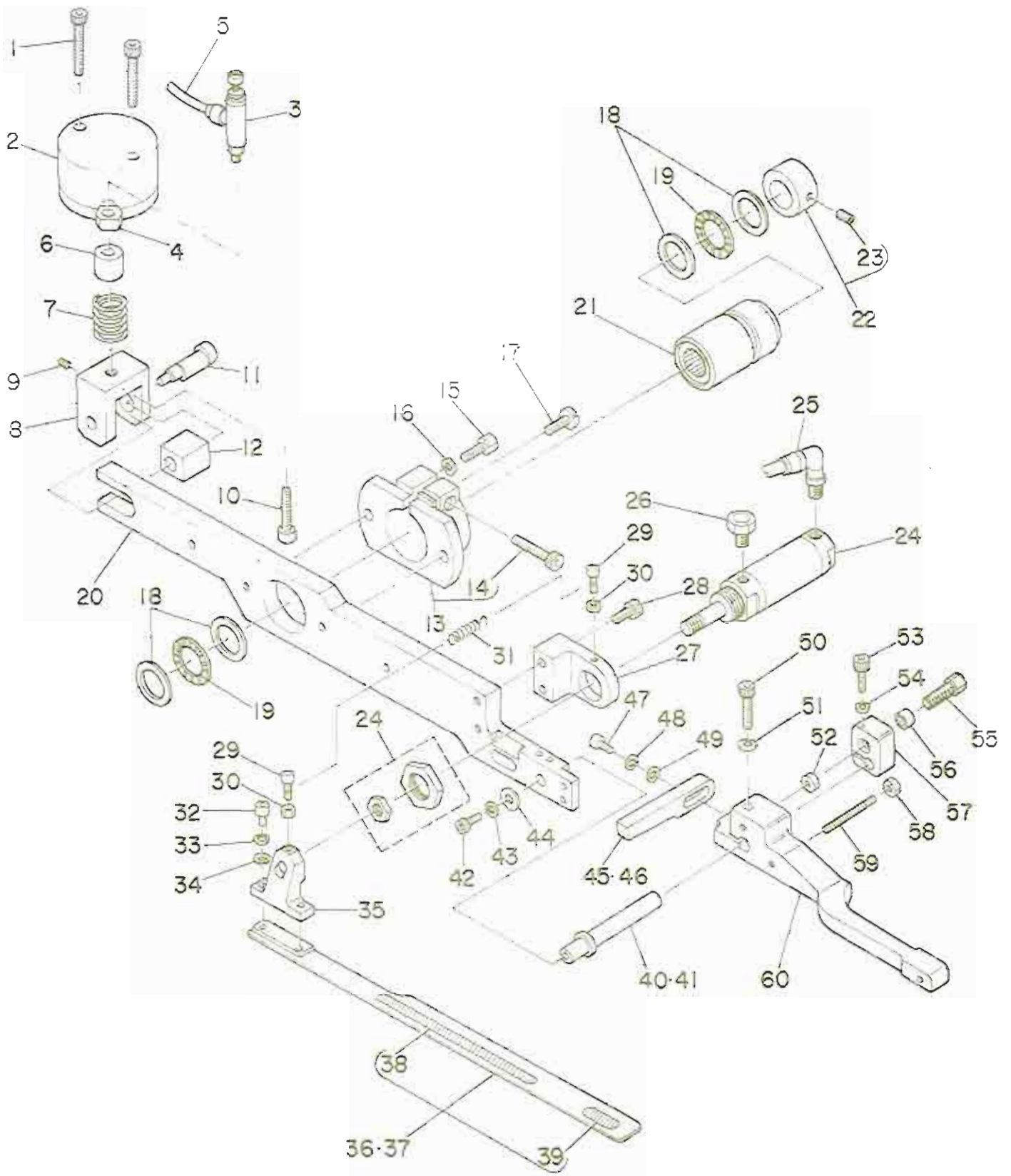
大押え関係 (2)



REF. NO.	NOTE	品名	DESCRIPTION	品名	数量
1		GS109-117-000	CLAMP FOOT SUPPORT ARM, LEFT	ボルト シェア-A ヒタリ	1
2		SH-8062002-TP	SCREW M6 L=20	ロウカクアサヒ M6 L=20	1
3		WS-0810002-KM	SPRING WASHER 6.1X12.2X1.5	A*サ*サ* M6	1
4	◇01	G5146-119-A00	SLIDING SHAFT A	スライディング A	1
5	◇02	G5146-119-B00	SLIDING SHAFT B	スライディング B	1
6		SM-8051202-TP	SCREW M5X0.8 L=12	ロウカクアサヒ M5X0.8 L=12	2
7		WS-0510002-KM	SPRING WASHER 5.1X8.5X1.3	A*サ*サ* 5.1X8.2X1.3	2
8		G5108-119-000	WASHER	ワッシャー A	1
9	◇01	G5131-116-C00	FOLDING PLATE STOPPER, LEFT	オリコミイタ ストッパ- ヒタリ	1
10	◇02	G5131-116-D00	FOLDING PLATE STOPPER, LEFT A	オリコミイタ ストッパ- ヒタリ A	1
11		SH-8041202-TP	SCREW M4X0.7 L=12	ロウカクアサヒ M4	1
12		WS-0410002-KM	SPRING WASHER M4	A*サ*サ* M4	1
13		WP-0430800-SC	WASHER 4.3X8X0.8	ヒラサ*サ* ココ*サマ M4	1
14		G5124-117-A00	SLIDING METAL, LEFT	スライディング ヒタリ	1
15		SM-8053002-TP	SCREW M5X0.8 L=30	ロウカクアサヒ M5	1
16		WS-0510002-KM	SPRING WASHER 5.1X8.5X1.3	A*サ*サ* 5.1X8.2X1.3	1
17		SH-8085002-TP	SCREW M6 L=50	ロウカクアサヒ M6 L=50	1
18		NM-8080001-SC	NUT M6	ロウカクアサヒ M6 19x	1
19		G5123-117-000	FLAP STOPPER A	フラップ ストッパ A	1
20		NM-8050001-SC	NUT M5	ロウカクアサヒ M5X0.8 19x	1
21		G5122-117-000	SUPPORT ARM STOPPER	シェア-A ストッパ	1
22		SM-8040802-TR	SCREW M4X0.7 L=8	ロウカクアサヒ M4X0.7 L=8	1
23		WS-0410002-KM	SPRING WASHER M4	A*サ*サ* M4	1
24		WP-0450801-SB	WASHER 4.5X10.0X0.8	ヒラサ*サ* 4.5X10X0.8	1
25		SM-8041002-TP	SCREW M4 L=10	ロウカクアサヒ M4X0.7 L=10	2
26		WS-0410002-KM	SPRING WASHER M4	A*サ*サ* M4	2
27		WP-0430800-SC	WASHER 4.3X8X0.8	ヒラサ*サ* ココ*サマ M4	2
28		G5154-116-CA0	FLAP PRESSER ASH., LEFT	フラップ*サマ ヒタリ クミ	1
29		G5143-116-A00	FLAP PRESSER RUBBER SOLE	フラップ*サマ コム	(1)
30		SH-8041002-TP	SCREW M4 L=10	ロウカクアサヒ M4X0.7 L=10	1
31		WS-0410002-KM	SPRING WASHER M4	A*サ*サ* M4	1
32		G5151-116-D00	WASHER	ワッシャー	1
33		SM-8030802-TP	SCREW M3X0.5 L=5	ト*サ* M3X0.5 L=5	2
34		G5150-116-C00	FLAP PRESSER ARM, LEFT	フラップ*サマシェア-A ヒタリ	1
35		G5146-116-C00	PIK	フラップ*サマ ヒン	1
36		SM-8041202-TP	SCREW M4X0.7 L=12	ロウカクアサヒ M4	2
37		WS-0410002-KM	SPRING WASHER M4	A*サ*サ* M4	2
38		WP-0430800-SC	WASHER 4.3X8X0.8	ヒラサ*サ* ココ*サマ M4	2
39		G5151-116-C00	FLAP PRESSER PIVOT STUD	フラップ*サマ シヤクシヤ	1
40		SM-8051202-TP	SCREW M5X0.8 L=12	ロウカクアサヒ M5X0.8 L=12	2
41		WS-0510002-KM	SPRING WASHER 5.1X8.5X1.3	A*サ*サ* 5.1X8.2X1.3	2
42		G5147-116-C00	CYLINDER BRACKET, LEFT	フラップ*サマ シリンダ*サマ	1
43		G5128-116-000-A	FLAP CLAMPING CYLINDER SPRING	フラップ*サマ シリンダ*サマ	1
44		NM-8030001-SC	NUT M3	ロウカクアサヒ M3X0.5 19x	1
45		SM-8031002-TP	SCREW M3X0.5 L=10	ロウカクアサヒ M3X0.5 L=10	1
46		BT-0400251-ED	TUBE HOSE, GREEN	クレシホ-ス ヒタリ	0.6
47		G5423-116-000	SPEED CONTROLLER	スピード*コントロ-ラ B	1
48		G5410-116-AA0	FLAP CLAMPING CYLINDER ASH.	フラップ*サマシリンダ*サマ クミ	1
49		NM-8040001-SC	NUT M4	ロウカクアサヒ M4X0.7 19x	1
50		SM-8042502-TP	SCREW M4X0.7 L=25	ロウカクアサヒ M4X0.7 L=25	1
51		G5847-116-000	KNOB SCREW	ワマシヤク	1
52		G5140-116-000	FLAP SCALE	フラップ*スケ-ル	1
53		SM-8040451-SC	SCREW M4X0.7 L=4	A*イント*コサシ M4 L=4	1
54		SM-4030401-SC	SCREW M3X0.5 L=4	オ*コサシ M3X0.5 L=4	1
55		WP-0320500-SC	WASHER 3.2X7.0X0.5	ヒラサ*サ* ココ*サマ M3	1
56		G5123-117-000	FLAP STOPPER A	フラップ ストッパ A	1
57		SM-1040801-SC	SCREW M4X0.7 L=6	オ*コサシ M4X0.7 L=6	3
58	◇01	G5137-116-C00	FLAP BASE PLATE, LEFT	フラップ*サマ-ス ヒタリ	1
59	◇02	G5137-116-D00	FLAP BASE PLATE, LEFT A	フラップ*サマ-ス ヒタリ A	1
60	◇01	G5111-117-DA0	GARMENT CLAMP PLATE LEFT ASH.	ミコ*ロクランブ* クミ	1
61	◇02	G5113-117-DA0	GARMENT CLAMP PLATE LEFT ASH.	ミコ*ロクランブ* クミ	1
62		G5115-117-000	RUBBER SOLE A	ミコ*ロクランブ*コム A	(1)
63	◇03	G5116-117-000	RUBBER SOLE B	ミコ*ロクランブ*コム B	1
64		G5144-116-C00	CLAMPING PIVOT PIN	オ*イサシ クランブ シヤクシヤ	1
65		SM-1041001-SC	SCREW M4X0.7 L=10	オ*コサシ M4X0.7 L=10	2

Note(注記) ◇01..... For 9.5.10.12.14 用 9.5.10.12.14 用
◇02..... For 16.18.20 用 16.18.20 用
◇03..... For heavy-weight materials 厚物用

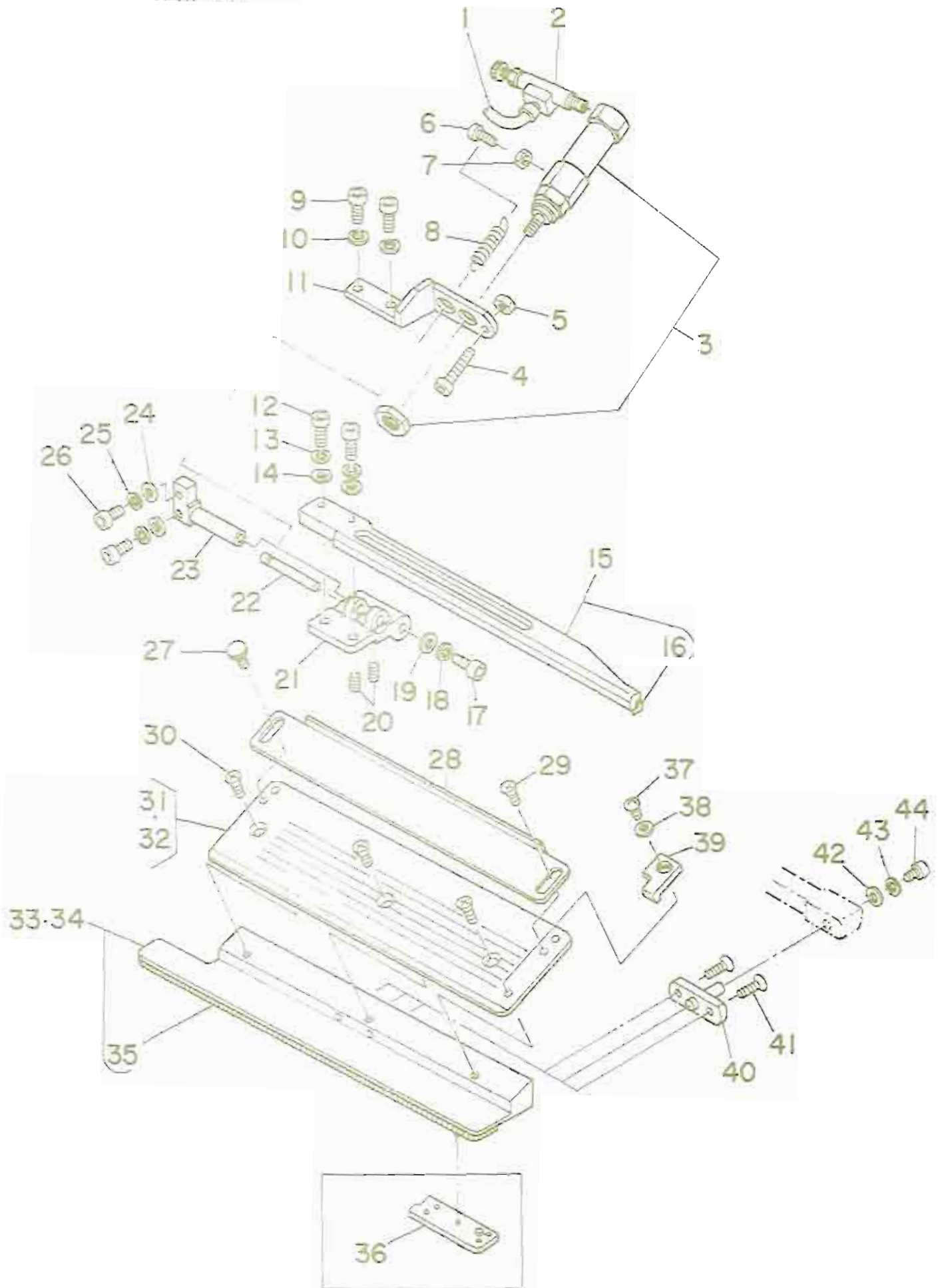
9. CLAMP FOOT COMPONENTS (3)
 大押え関係 (3)



REF. NO.	NOTE	DESCRIPTION	7	7	ン	ヒ	ン	メ	4	ス	リ	ヨ	ク
1		SM-6054002-TP	SCREW M5X0.8 L=40										2
2		G5401-116-AA0	CLAMP FOOT CYLINDER ASM.										1
3		PC-0151020-00	SPEED CONTROLLER										1
4		PJ-0425100-01	PT ELBOW										1
5		G5400-116-000	TUBE HOSE, RED										2
6		G5115-116-C00	COLLAR										1
7		G5114-116-A00	PRESSURE SPRING										1
8		G5115-116-B00	CYLINDER BRACKET										1
9		SM-8040502-TP	SCREW M4X0.7 L=5										1
10		SM-8063002-TP	SCREW M6 L=30										1
11		G5133-116-A00	ECCENTRIC PIN										1
12		G5113-116-A00	SLIDING BLOCK										1
13		G5106-116-BA0	ARM BRACKET ASM., RIGHT										1
14		SM-8063002-TP	SCREW M6 L=30										(1)
15		SM-8062002-TP	SCREW M6 L=20										2
16		VS-0610002-KN	SPRING WASHER 6.1X12.2X1.5										2
17		G5111-116-A00	SCREW										1
18		G5805-116-000	THRUST WASHER										4
19		G5804-116-000	THRUST NEEDLE BEARING										2
20		GSA-04014000	CLAMP FOOT ARM, RIGHT										1
21		G5112-116-AA0	HOUSING ASM.										1
22		G5109-116-CA0	COLLAR ASM.										1
23		SM-8060602-TP	SCREW M8X6										(1)
24		G5402-116-AA0	MELT PATCH FOLDING CYL. ASM.										1
25		PJ-3040651-01	ELBOW UNION 6XPT1/8										1
26		PX-0551010-00	ELEMENT										1
27		G5119-116-D00	FOLDING CYLINDER BRACKET, RIGHT										1
28		SM-8051402-TP	SCREW M5X0.8 L=14										2
29		SM-8031202-TP	SCREW M3X0.5 L=12										2
30		NM-8030001-SC	NUT M3										2
31		G5129-116-C00	FOLDING PLATE SPRING C										1
32		SM-8041002-TP	SCREW M4 L=10										2
33		VS-0410002-KN	SPRING WASHER M4										2
34		WP-0430800-SC	WASHER 4.3X8X0.8										2
35		G5132-116-B00	FOLDING BRACKET										1
36	◇01	G5119-117-0A0	FOLDING PLATE RIGHT ASM.										1
37	◇02	G5121-117-0A0	FOLDING PLATE RIGHT ASM. A										1
38		G5122-116-B00	REFLECTION SHEET, LARGE										(1)
39		G5125-117-000	REFLECTION SHEET, SMALL										(1)
40	◇01	G5148-119-A00	SLIDING SHAFT A										1
41	◇02	G5146-119-B00	SLIDING SHAFT B										1
42		SM-8051202-TP	SCREW M5X0.8 L=12										1
43		VS-0510002-KN	SPRING WASHER 5.1X8.5X1.3										1
44		G5108-119-000	WASHER										1
45	◇01	G5130-116-C00	FOLDING PLATE STOPPER, RIGHT										1
46	◇02	G5130-116-D00	FOLDING PLATE STOPPER, RIGHT A										1
47		SM-8041202-TP	SCREW M4X0.7 L=12										1
48		VS-0410002-KN	SPRING WASHER M4										1
49		WP-0430800-SC	WASHER 4.3X8X0.8										1
50		SM-8062002-TP	SCREW M6 L=20										1
51		VS-0610002-KN	SPRING WASHER 6.1X12.2X1.5										1
52		NM-8060001-SC	NUT M6										1
53		SM-8053002-TP	SCREW M5X0.8 L=30										1
54		VS-0510002-KN	SPRING WASHER 5.1X8.5X1.3										1
55		SM-8065002-TP	SCREW M6 L=50										1
56		G5123-117-000	FLAP STOPPER A										1
57		G5125-117-A00	SLIDING METAL, RIGHT										1
58		NM-8050001-SC	NUT M5										1
59		G5122-117-000	SUPPORT ARM STOPPER										1
60		G5110-117-000	CLAMP FOOT SUPPORT ARM, RIGHT										1

Note(注記) ◇01..... For 9.5,10,12,14 mm 9.5,10,12,14 mm用
◇02..... For 16,18,20 mm 16,18,20 mm用

7. CLAMP FOOT COMPONENTS
大押え関係 (1-4)

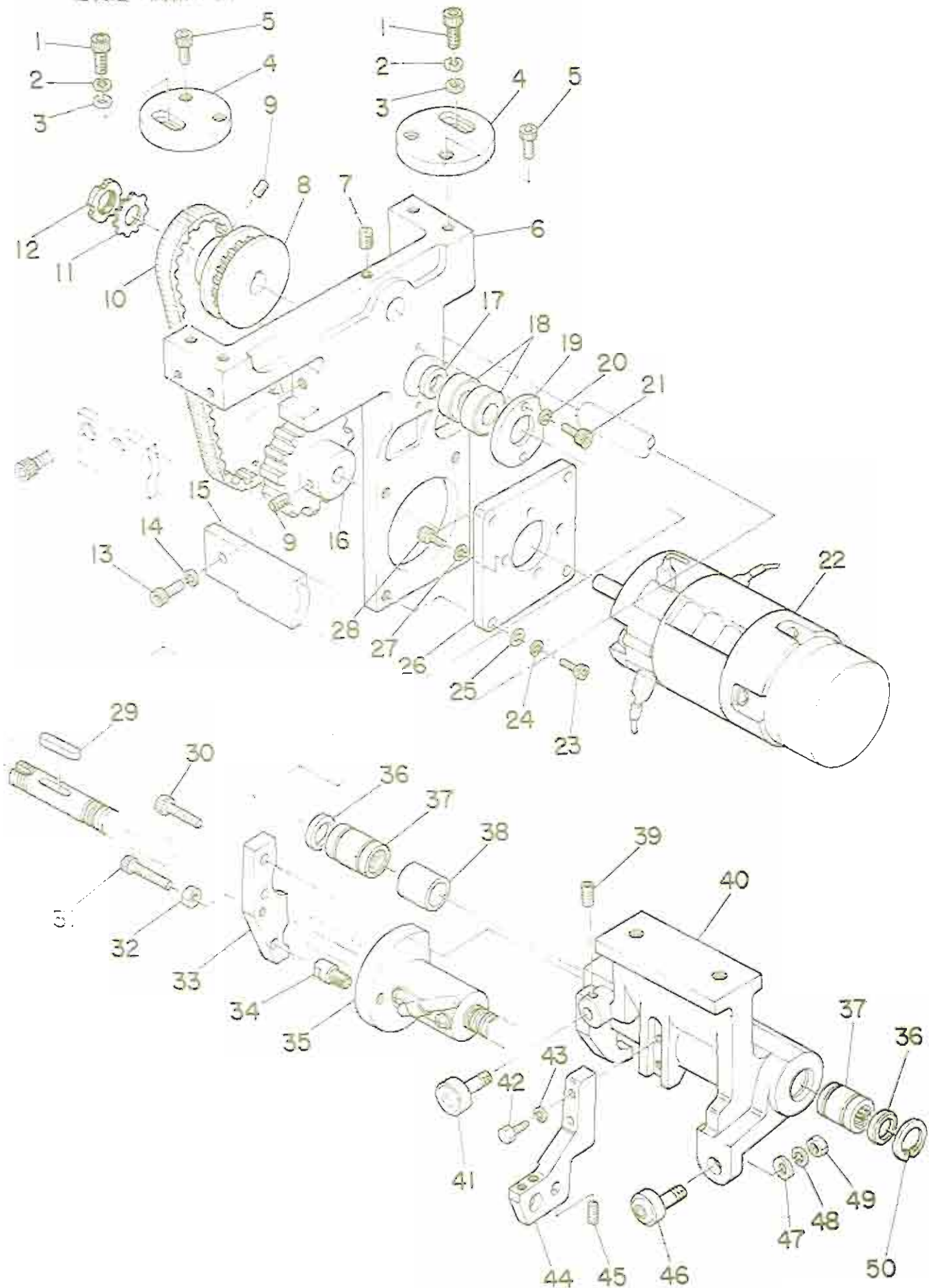


REF. NO.	NOTE	品名	DESCRIPTION	ワッシャー	ビス	メ	イ	スクリュー
1		BT-0400251-BE	TUBE HOSE, RED	赤リウレタンチューブ	70			0.8
2		G5423-118-000	SPEED CONTROLLER	スピードコントローラ	B			1
3		G5410-116-AA0	FLAP CLAMPING CYLINDER ASM.	フラップオアシシリンダ	クミ			1
4		SH-6042502-TP	SCREW M4X0.7 L=25	ロソクアネキ	ネト	M4X0.7	L=25	1
5		NH-6040001-SC	NUT M4	ロソクナツト	M4X0.7	19		1
6		SH-6031002-TP	SCREW M3X0.5 L=10	ロソクアネキ	ネト	M3X0.5	L=10	1
7		NH-6030001-SC	NUT M3	ロソクナツト	M3X0.5	19		1
8		G5128-116-000-A	FLAP CLAMPING CYLINDER SPRING	フラップオアシシリンダ	ハネ			1
9		SH-6051202-TP	SCREW M5X0.8 L=12	ロソクアネキ	ネト	M5X0.8	L=12	2
10		WS-0510002-KN	SPRING WASHER 5.1X8.5X1.3	ハネサキ	ネ	5.1X8.5X1.3		2
11		G5147-118-D00	CYLINDER BRACKET, RIGHT	フラップオアシシリンダ	フ			1
12		SH-6041002-TP	SCREW M4 L=10	ロソクアネキ	ネト	M4X0.7	L=10	2
13		WS-0410002-KN	SPRING WASHER M4	ハネサキ	ネ	M4		2
14		WP-0430800-SC	WASHER 4.3X8X0.8	ヒラサキ	ネ	4.3X8X0.8		2
15		G5141-116-CA0	FLAP PRESSER ASM., RIGHT	フラップオアシ	ミキ	クミ		1
16		G5143-116-A00	FLAP PRESSER RUBBER SOLE	フラップオアシ	ゴム			(1)
17		SH-6041002-TP	SCREW M4 L=10	ロソクアネキ	ネト	M4X0.7	L=10	1
18		WS-0410002-KN	SPRING WASHER M4	ハネサキ	ネ	M4		1
19		G5151-116-D00	WASHER	ワッシャ				1
20		SH-8030502-TP	SCREW M3X0.5 L=5	トメネジ	M3X0.5	L=5		2
21		G5149-116-C00	FLAP PRESSER ARM, RIGHT	フラップオアシ	アーム	ミキ		1
22		G5148-116-C00	PIN	フラップオアシ	ピン			1
23		G5151-116-C00	FLAP PRESSER PIVOT STUD	フラップオアシ	ピボット	ク		1
24		WP-0430800-SC	WASHER 4.3X8X0.8	ヒラサキ	ネ	4.3X8X0.8		2
25		WS-0410002-KN	SPRING WASHER M4	ハネサキ	ネ	M4		2
26		SH-6041202-TP	SCREW M4X0.7 L=12	ロソクアネキ	ネト			2
27		G5847-116-000	KNOB SCREW	ワマミネジ				1
28		G5140-116-000	FLAP SCALE	フラップスケール				1
29		SH-5040451-SC	SCREW M4X0.7 L=4	ハイント	ネ	M4 L=4		1
30		SH-1040601-SC	SCREW M4X0.7 L=6	チラコネジ	M4X0.7	L=6		3
31	◇01	G5138-116-C00	FLAP BASE PLATE, RIGHT	フラップベース	ミキ			1
32	◇02	G5138-116-D00	FLAP BASE PLATE, RIGHT A	フラップベース	ミキ	A		1
33	◇01	G5112-117-0A0	GARMENT CLAMP PLATE RIGHT ASM.	ミコ	ロクラン	クミ		1
34	◇02	G5114-117-0A0	GARMENT CLAMP PLATE RIGHT ASM.	ミコ	ロクラン	クミ		1
35		G5115-117-000	RUBBER SOLE A	ミコ	ロクラン	ゴム	A	(1)
36	◇03	G5116-117-000	RUBBER SOLE B	ミコ	ロクラン	ゴム	B	1
37		SH-4030401-SC	SCREW M3X0.5 L=4	ナハ	ネ	M3X0.5	L=4	1
38		WP-0320500-SC	WASHER 3.2X7.0X0.5	ヒラサキ	ネ	3.2X7.0X0.5		1
39		G5124-117-000	FLAP STOPPER B	フラップ	ストッパ	B		1
40		G5144-116-C00	CLAMPING PIVOT PIN	ク	イサエ	クラン	ピボット	1
41		SH-1041001-SC	SCREW M4X0.7 L=10	チラコネジ	M4X0.7	L=10		2
42		WP-0450801-SD	WASHER 4.5X10.0X0.8	ヒラサキ	ネ	4.5X10X0.8		1
43		WS-0410002-KN	SPRING WASHER M4	ハネサキ	ネ	M4		1
44		SH-6040802-TR	SCREW M4X0.7 L=8	ロソクアネキ	ネト	M4X0.7	L=8	1

Note(注記) ◇01..... For 9.5.10.12.14 専用
◇02..... For 16.18.20 専用
◇03..... For heavy-weight materials 厚物用

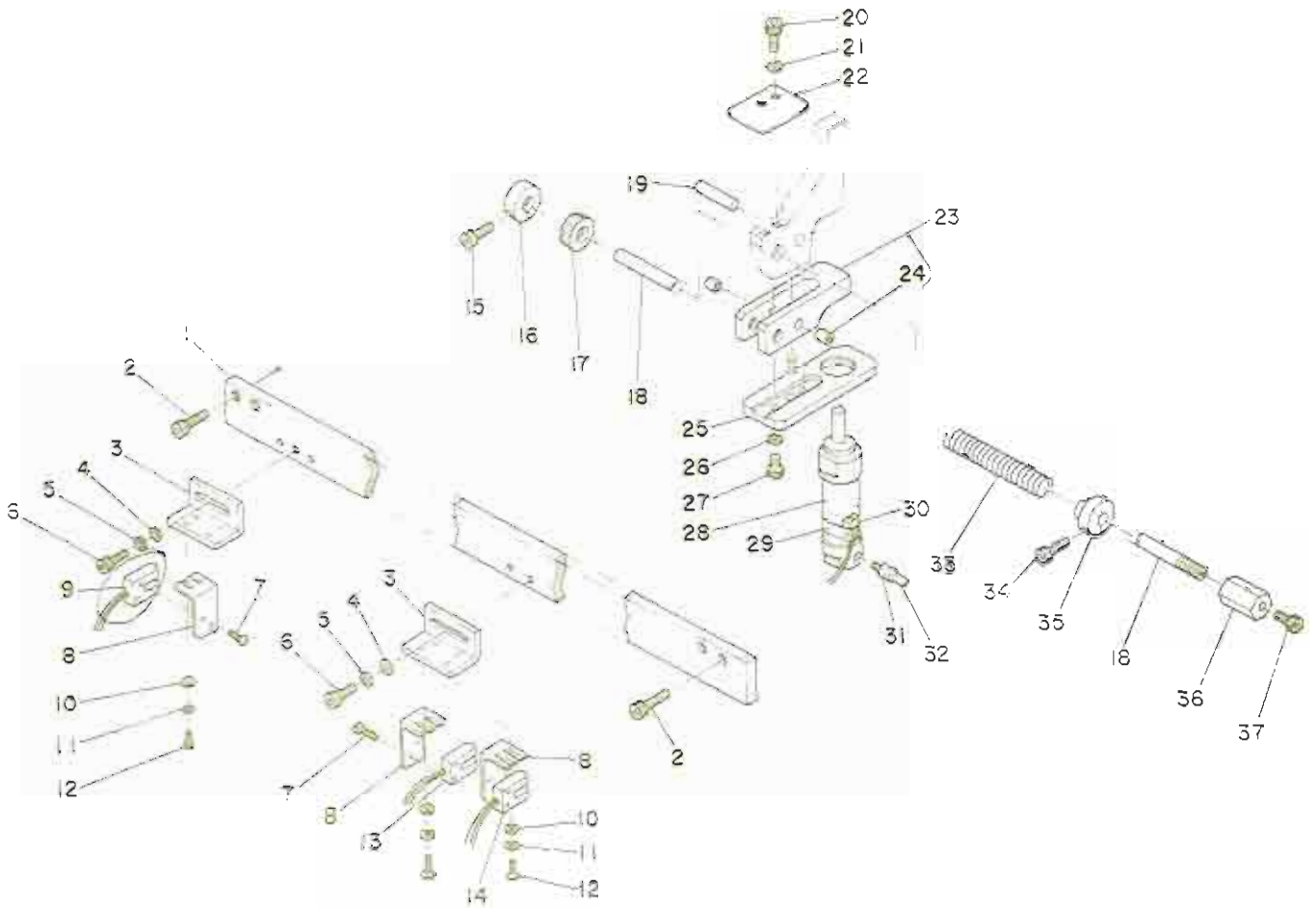
8. RAPID FEED COMPONENTS(1)

縫製送り関係 (1)



REF.NO.	NOTE	品名	DESCRIPTION	ラッパシヒシメイ	スクリュー
1		SM-6063002-TP	SCREW M8 L=30	ロソクアナボルト	2
2		WS-0610002-KN	SPRING WASHER 6.1X12.2X1.5	ハネサコネ M8	2
3		WP-0841800-SC	WASHER	ヒラサコネ	2
4		G5207-119-000	FRAME FASTENER A	ワケトリツギサ	2
5		SM-8082502-TP	SCREW M8 L=25	ロソクアナボルト	4
6		G5201-118-000	SERVOMOTOR BASE	サーボモータ	1
7		SM-8081242-TP	SCREW M8 L=12	トメネジ M8 L=12	1
8		G5210-119-000	TIMING PULLEY	タイミンクプーリ	1
9		SM-8050602-TP	SCREW M5 L=6	トメネジ M5X0.8 L=6	2
10		G5221-119-000	TIMING BELT	タイミンクベルト	1
11		G5802-118-000	DISMOUNTING WASHER	テイスマウンテンクサコネ	1
12		G5801-118-000	DISMOUNTING NUT	テイスマウンテンクナツ	1
13		SM-6082002-TP	SCREW M8 L=20	ロソクアナボルト	1
14		WS-0820002-KN	SPRING WASHER M8	ハネサコネ M8	1
15		G5208-118-000	GUIDE RAIL	ガイドレール	1
16		G5209-119-000	TIMING PULLEY	タイミンクプーリ	1
17		G5211-118-000	COLLAR. D=20	カラー	1
18		G5809-116-000	ANGULAR CONTACT BALL BEARING	アングラコンタクトボールベアリング	2
19		G5210-118-000	BEARING CAP	ハアリンクキャップ	1
20		WS-0510002-KN	SPRING WASHER 5.1X8.5X1.3	ハネサコネ 5.1X8.2X1.3	2
21		SM-6051552-TP	SCREW M5 L=15	ロソクアナボルト	2
22		NM-0003600-00	SERVOMOTOR	DC サーボモータ	1
23		SM-6052002-TP	SCREW M5 L=20	ロソクアナボルト M5X0.8 L=20	4
24		WS-0510002-KN	SPRING WASHER 5.1X8.5X1.3	ハネサコネ 5.1X8.2X1.3	4
25		WP-0531000-SC	WASHER M5	ヒラサコネ コネタマ M5	4
26		G5222-119-000	SERVOMOTOR BRACKET	サーボモータブラケット	1
27		WS-0410002-KN	SPRING WASHER M4	ハネサコネ M4	4
28		SM-8041502-TP	SCREW M4X0.7 L=15	チンシハントメネジ	4
29		G5803-118-000	KEY	キー	1
30		SM-8052502-TP	SCREW M5X0.8 L=25	ロソクアナボルト	3
31		SM-6053502-SP	SCREW M5X0.8 L=35	ロソクアナボルト M5X0.8 L=35	1
32		NM-8050001-SC	NUT M5	ロソクナツ M5X0.8 13E	1
33		G5207-118-000	FEED PLATE	オクリアプレート	1
34		G5228-118-A00	ROTATING STOPPER PIN	ワリトメピン	1
35		G5208-119-000	BALL SCREW	ボールネジ	1
36		G5238-117-000	FELT SEAL	フェルトシール	2
37		G5222-118-000	SLIDE BEARING	スライトハアリンク	2
38		G5205-118-000	COLLAR	カラー	1
39		SM-8051002-TP	SCREW M5 L=10	トメネジ	1
40		G5204-118-000	SLIDE CASE	スライトケース	1
41		G5224-118-000	CAM FOLLOWER	カムフォロワ	1
42		SM-4053001-SB	SCREW M5X0.8 L=30	ナハコネ M5X0.8 L=30	2
43		WS-0510002-KN	SPRING WASHER 5.1X8.5X1.3	ハネサコネ 5.1X8.2X1.3	2
44		G5228-118-000	SLIDE CASE BLOCK	オトリアプレート	1
45		SM-8061552-TP	SCREW M6 L=15	トメネジ	1
46		G5225-118-000	ECCENTRIC CAM FOLLOWER	カムフォロワ	1
47		WP-1302501-SC	WASHER 13X24X2.5	ヒラサコネ 13X24X2.5	1
48		WS-1220002-KN	SPRING WASHER	ハネサコネ	1
49		NM-6120001-SC	NUT M12	ロソクナツ	1
50		G5223-118-000	RETAINING RING	トメリ	1

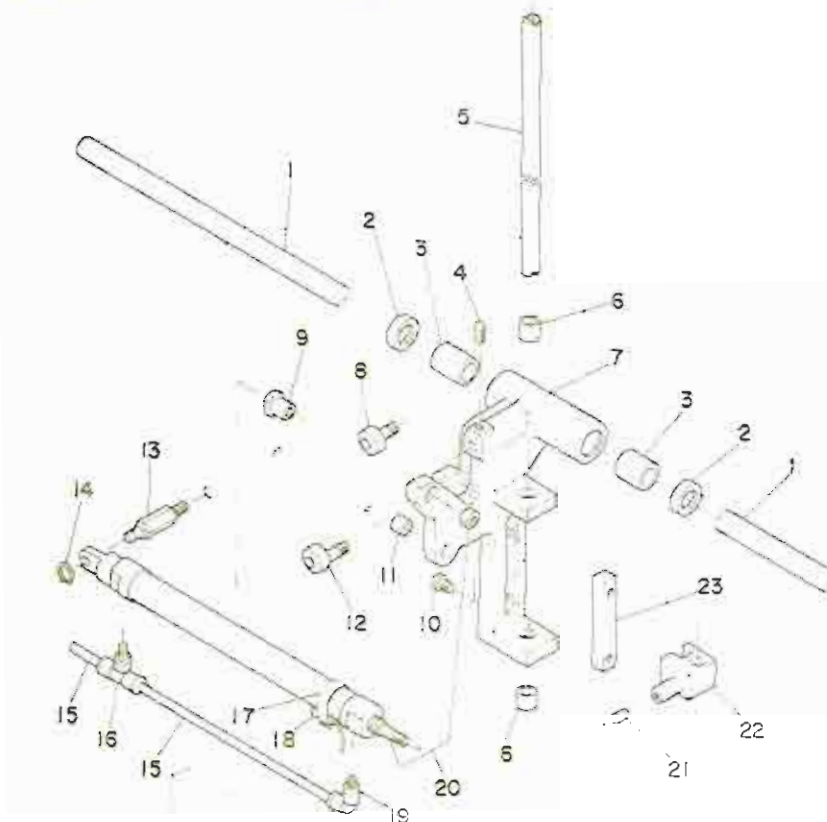
9. RAPID FEED COMPONENTS (2)
 給製送り関係 (2)



REF.NO.	NOTE	品名	DESCRIPTION	サブ	品名	メ	イ	ス	リ	ボ	ク
1		G5209-118-000	SUB RAIL		サブレール						1
2		SM-6081552-TP	SCREW M8 L=15		ロウソクアタネ M8						4
3		G5218-118-000	L-SHAPED BRACKET		Lボック						2
4		WP-0531000-SC	WASHER M5		ヒラキ M5						4
5		VS-0510002-KN	SPRING WASHER 5.1X8.5X1.3		ハネワシ 5.1X8.5X1.3						4
6		SM-6051002-TP	SCREW M5 L=10		ロウソクアタネ M5						4
7		G5221-117-000	SCREW M2.6 L=5		ナメコボリ						6
8		G5219-118-000	SWITCH INSTALLING PLATE		キャンセトリガキ板						3
9		G8810-118-0A0	REAR DETECTING SWITCH ASM.		ゴウケンタン 後ろ						1
10		WP-0430800-SC	WASHER 4.3X8X0.8		ヒラキ M4						8
11		VS-0410002-KN	SPRING WASHER M4		ハネワシ M4						6
12		SM-4040801-SC	SCREW M4X0.7 L=8		ナメコボリ M4						6
13		G8812-118-0A0	SPEED DETECTING SWITCH ASM.		センソタン ゲンソクケンチ						1
14		G8811-118-0A0	FRONT DETECTING SWITCH ASM.		センソタン fronts						1
15		SM-6051002-TP	SCREW M5 L=10		ロウソクアタネ M5						1
16		G5213-118-000	STOPPER		ストッパ						1
17		G5288-117-A00	RUBBER CUSHION		スポンジ						1
18		G5210-118-000	LOCK UP SHAFT		ロウソクアタネ						1
19		G5223-116-A00	PIN		ピン						1
20		SM-6050802-TP	SCREW M5 L=8		ロウソクアタネ M5						2
21		VS-0510002-KN	SPRING WASHER 5.1X8.5X1.3		ハネワシ 5.1X8.5X1.3						2
22		G5220-118-000	SENSOR SLIT		センサスリット						1
23		G5224-116-A00	LOCKING BLOCK ASM.		ロウソクアタネ						1
24		G5817-116-B00	DRY METAL		ドライメタル						(2)
25		G5235-116-A00	SHAFT HELD CYLINDER BASE		シャフトホルダ						1
26		VS-0810002-KN	SPRING WASHER 6.1X12.2X1.5		ハネワシ M8						2
27		SM-6061402-TP	SCREW M6 L=14		ロウソクアタネ M6						2
28		PX-0251010-00	LOCK UP UNIT		ロウソクアタネ						1
29		G5224-118-000	SWITCH HOLDER C		キャンセトリガキホルダ C						1
30		G8714-118-0A0	FEED SHAFT DETECTING SW ASM.		ヒラキリガキ fronts						1
31		PJ-3010651-03	HALF UNION 6XPT1/8		ハーフユニオン						1
32		G5450-118-000	TUBE HOSE, RED		チューブホース						1
33		G5214-118-000	SPRING		スプリング						1
34		SM-6051002-TP	SCREW M5 L=10		ロウソクアタネ M5						1
35		G5212-118-000	SPRING RECEIVING COLLAR		ハネ受け						1
36		G5211-118-000	ADJUSTING NUT		アジャスタナット						1
37		SM-6052002-TP	SCREW M5 L=20		ロウソクアタネ M5						1

10. RAPID FEED & CORNER KNIFE COMPONENTS (1)

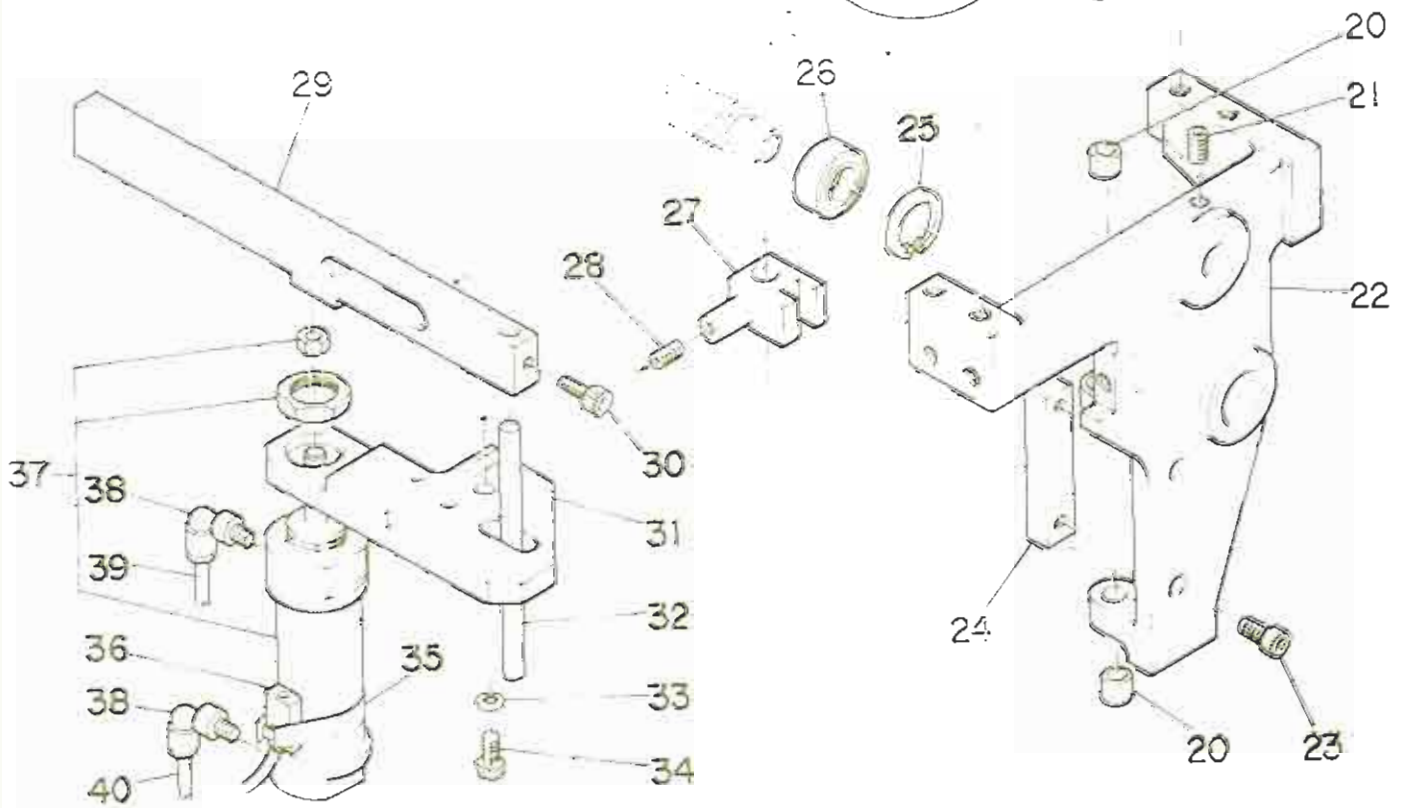
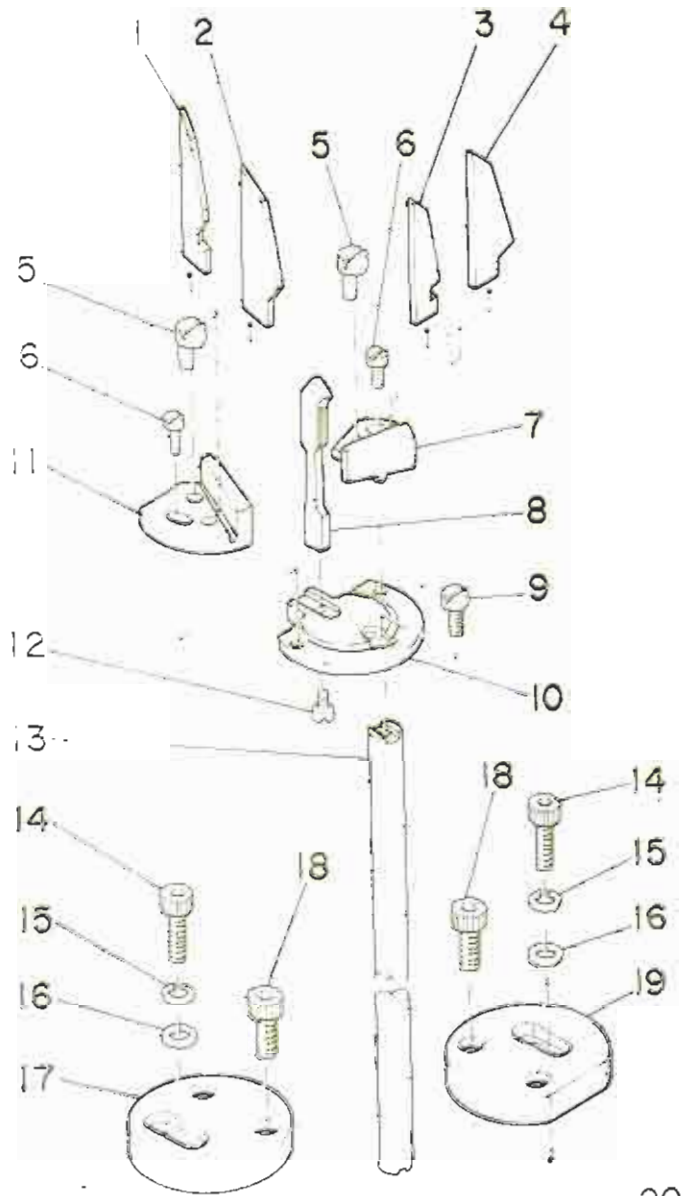
縫製送り・コーナークナイフ関係 (1)



REF. NO.	NOTE	品名	DESCRIPTION	ラフ	ン	ヒン	メ	イ	スリヨ
1		G5202-118-000	STRAIGHT SHAFT	リニアシャフト					1
2		G5221-118-000	FELT RING	フェルトリング					2
3		G5226-118-000	DRY METAL	ドライメタル					2
4		SM-8051002-TP	SCREW M5 L=10	トメネジ					1
5		G5216-118-000	LIFTING ROD	シヨコロロッド					1
6		G5247-118-000	BUSHING	メスボス					2
7		G5206-118-000	SLIDE BASE	スライド ベース					1
8		G5224-118-000	CAM FOLLOWER	カムフォロ					1
9		G5226-118-000	CYLINDER EDGE	シリンド					1
10		SM-6042502-TP	SCREW M4X0.7 L=25	ロツボクツナ					2
11		G5227-118-000	DRY METAL	ドライメタル					1
12		G5225-118-000	ECCENTRIC CAM FOLLOWER	カムフォロ					1
13		G5209-118-000	CYLINDER INSTALLATION PIN	シリンド					1
14		G5824-118-000	STOP RING	ストップ					1
15		G5402-118-000	TUBE HOSE, BLACK	チューブ					1.0
16		PJ-3040651-01	ELBOW UNION 6XPT1/8	エルボ					1
17		G5224-118-000	SWITCH HOLDER D=20	スイッチ					1
18		G6712-118-0A0	KNIFE RETURNING DETECT SW ASH.	コーナ					1
19		PJ-3040651-01	ELBOW UNION 6XPT1/8	エルボ					1
20		G5406-118-AA0	KNIFE RETURNING CYLINDER ASH.	コーナ					1
21		SM-8082002-TP	SCREW M8 L=20	トメネジ					1
22		G5217-118-000	ROD BOSS	ロッド					1
23		G5242-118-000-A	SLIDE PLATE	スライド					1
24	◇02	G5283-117-000	CORNER KNIFE D	コーナ					1
25	◇01	G5281-117-000	CORNER KNIFE B	コーナ					1
26	◇01	G5280-117-000	CORNER KNIFE A	コーナ					1
27	◇02	G5282-117-000	CORNER KNIFE C	コーナ					1
28		G5279-117-000	ECCENTRIC PIN	メスコ					2
29		SS-8081210-SP	SCREW 1/8-44 L=12	ヒヤ					2
30		G5278-117-000	KNIFE HOLDER B	メス					1
31		G5277-117-000	KNIFE HOLDER A	メス					1
32		SS-7111120-SP	SCREW 11/64-40 L=10.5	マキ					1
33		G5276-117-000	KNIFE GUIDE	メス					1
34		G5275-117-000	KNIFE HOLDER BASE	メス					1
35		SS-7080820-SP	SCREW 1/8-44 L=7.7	マキ					1

Note(注記) ◇01..... For 9.5,10,12,14 mm 9.5,10,12,14 mm用
 ◇02..... For 16,18,20 mm 16,18,20 mm用

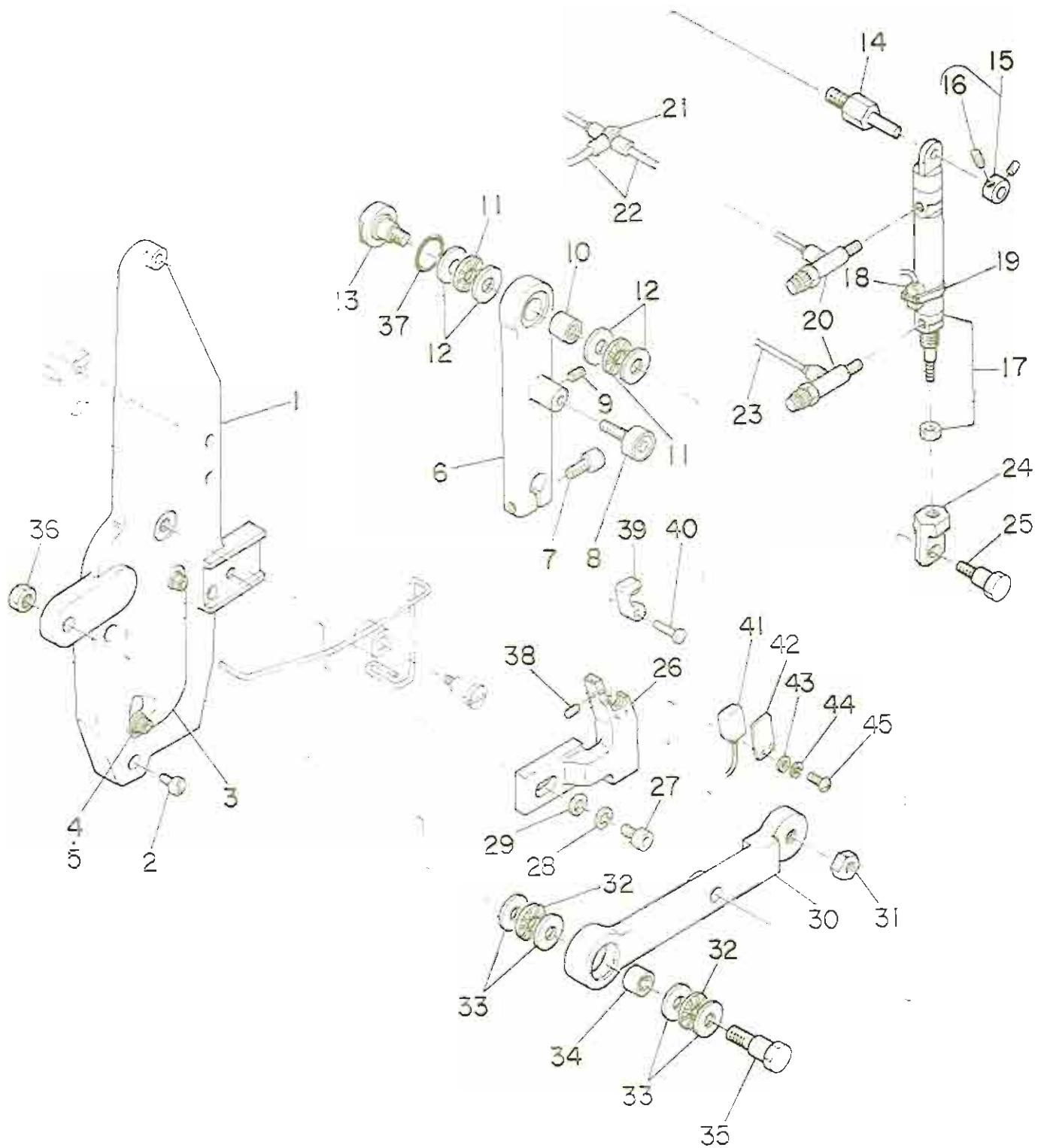
11. RAPID FEED & CORNER KNIFE COMPONENTS (2)
 縫製送り・コーナーメス関係 (2)



REF. NO.	NOTE	品名	DESCRIPTION	品名	数量
1	◇01	G5280-117-000	CORNER KNIFE A	コーナーメス A	1
2	◇02	G5282-117-000	CORNER KNIFE C	コーナーメス C	1
3	◇01	G5281-117-000	CORNER KNIFE B	コーナーメス B	1
4	◇02	G5283-117-000	CORNER KNIFE D	コーナーメス D	1
5		G5279-117-000	ECCENTRIC PIN	メスコタイ エクセンション	2
6		SS-6081210-SP	SCREW 1/8-44 L=12	ヒラキシ 1/8-44 L=12	2
7		G5278-117-000	KNIFE HOLDER B	メスホルダ B	1
8		G5276-117-000	KNIFE GUIDE	メスカイト	1
9		SS-7111120-SP	SCREW 11/64-40 L=10.5	マルヒラキシ 11/64-40 L=10.5	1
10		G5275-117-000	KNIFE HOLDER BASE	メスホルダベース	1
11		G5277-117-000	KNIFE HOLDER A	メスホルダ A	1
12		SS-7080820-SP	SCREW 1/8-44 L=7.7	マルヒラキシ 1/8-44 L=7.7	1
13		G5216-118-000	LIFTING ROD	シヨウコウロッド	1
14		SH-8083002-TP	SCREW M6 L=30	ロツコクアツネ M6	2
15		WS-0610002-KN	SPRING WASHER 6.1X12.2X1.5	ハキチコキ M6	2
16		WP-0841800-SC	WASHER	ヒラキコキ	2
17		G5207-118-000	FRAME FASTENER A	ワクトリツクサ	1
18		SH-8082502-TP	SCREW M8 L=25	ロツコクアツネ M8	4
19		G5208-118-000	FRAME FASTENER B	ワクトリツクサ B	1
20		G5247-118-000	BUSHING	メスホルダブッシュ	2
21		SH-8081242-TP	SCREW M8 L=12	トメキシ M8 L=12	1
22		G5203-118-000	BEARING STAND	シクウキ	1
23		SH-6042502-TP	SCREW M4X0.7 L=25	ロツコクアツネ M4X0.7 L=25	2
24		G5242-118-000-A	SLIDE PLATE	シユート	1
25		RC-3700002-KP	RETAINING RING 37	シキ	1
26		G5807-118-000	RADIAL BALL BEARING	ラジアルボールベアリング A	1
27		G5217-118-000	ROD BOSS	ロッドボス	1
28		SH-8082002-TP	SCREW M8 L=20	トメキシ M8 L=20	1
29		G5215-118-000	KNIFE LIFTING GUIDE	メスシヨウコウガイド	1
30		SH-8081002-TP	SCREW M6 L=10	ロツコクアツネ M6 L=10	1
31		G5235-118-000	CYLINDER INSTALLATION BASE	シリンドラベース	1
32		G5217-119-000	AUXILIARY SHAFT	サフシキ	1
33		WS-0610002-KN	SPRING WASHER 6.1X12.2X1.5	ハキチコキ M6	2
34		SH-8082002-TP	SCREW M6 L=20	ロツコクアツネ M6 L=20	2
35		G5224-119-000	SWITCH HOLDER C	キンヒラスイッチトリツクサ C	1
36		G6713-118-CA0	KNIFE LOWER DETECTING SW ASM.	コーナーメス検知スイッチ組み	1
37		PA-3006501-A0	KNIFE LIFTING CYLINDER ASM.	エアリリクタ ムキコキ組み	1
38		PJ-3040851-01	ELBOW UNION 6XPT1/8	エルボユニオン 6XPT1/8	2
39		G5465-118-000	TUBE HOSE, YELLOW	チユーブホース キ	0.3
40		G5464-118-000	TUBE HOSE, GREEN	チユーブホース ミドリ	0.3

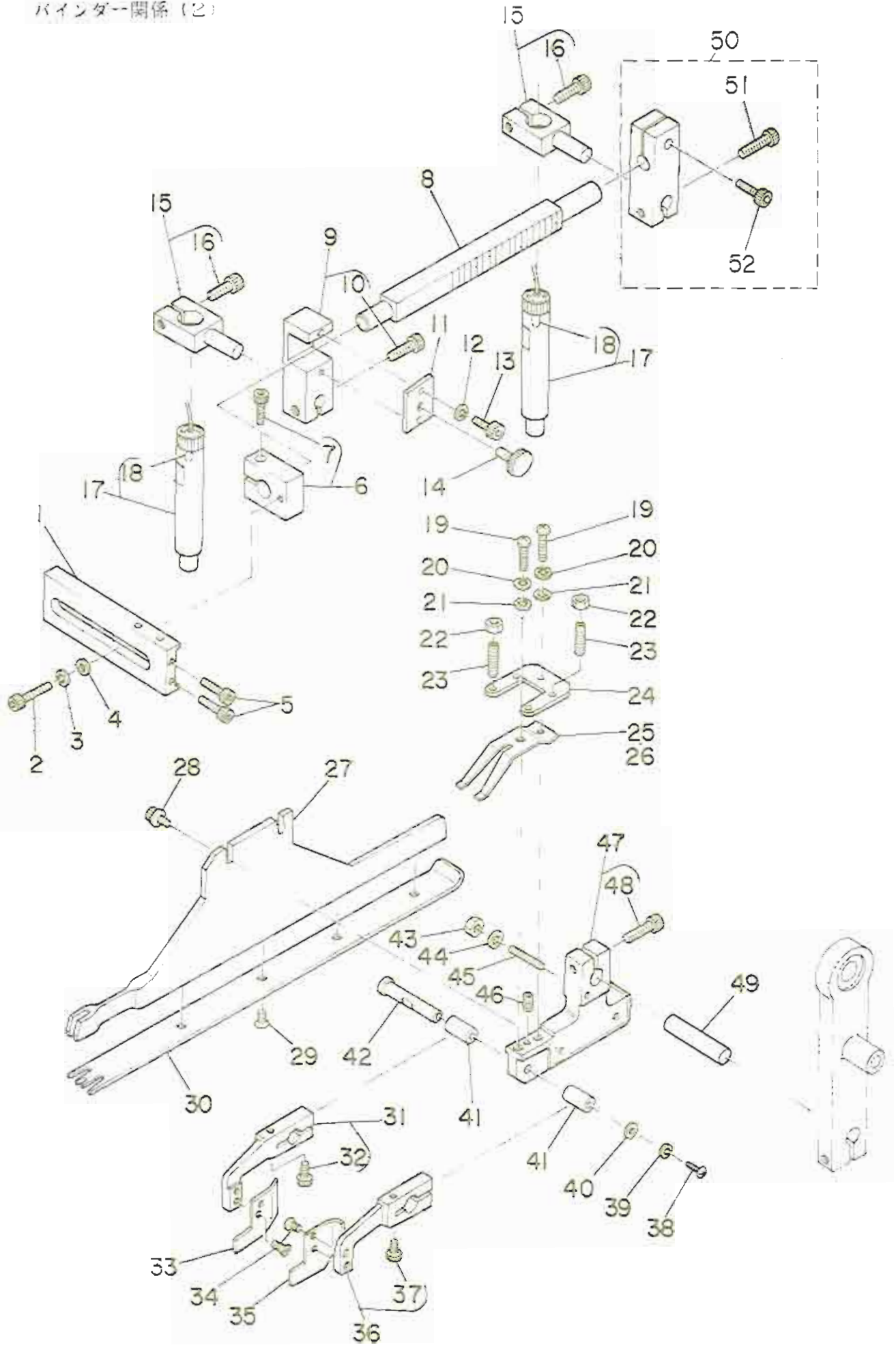
Note (注記) ◇01..... For 9.5,10,12,14 mm 9.5,10,12,14 mm用
◇02..... For 16,18,20 mm 16,18,20 mm用

12. BINDER COMPONENTS (1)
 バインダー関係 (1)



REF.NO.	NOTE	品名	DESCRIPTION	ワ	ア	ン	ヒ	ン	メ	イ	ス	ウ	リ	ヨ	ク	
1		G5301-119-000-A	BINDER BRACKET	ハ	イ	ン	タ	フ	ラ	ナ	ツ				1	
2		SS-6111610-SP	SCREW 11/64-40 L=16	ヒ	ラ	ナ	シ								3	
3		G5302-119-000	COVER	カ	ハ										1	
4		SM-6040602-TP	SCREW M4 L=6	ロ	ツ	カ	ク	ア	ナ	ナ	メ				2	
5		VS-0410002-KH	SPRING WASHER M4	ハ	ナ	キ	ナ	キ							2	
6		G5306-119-000	LEVER NO.1	タ	イ	シ	レ	ハ							1	
7		SM-6062502-TP	SCREW M6 L=25	ロ	ツ	カ	ク	ア	ナ	ナ	メ				1	
8		G5823-116-000	CAM FOLLOWER	カ	ム	フ	オ	ロ	ア						1	
9		SM-8050602-TP	SCREW M5 L=6	ト	メ	キ	シ								1	
10		G5323-119-000	SEPARABLE-CAGE NEEDLE BEARING	ニ	ー	ト	ム	ハ	ア	リ	ン	ク			1	
11		G5324-119-000	THRUST NEEDLE BEARING	ス	ラ	ス	ト	ニ	ー	ト	ム	ハ	ア	リ	ン	ク
12		G5325-119-000	THRUST WASHER	ス	ラ	ス	ト	ワ	ッ	シ	ヤ				4	
13		G5310-117-000	LEVER PIN	レ	ハ										1	
14		G5305-119-000	CYLINDER PIVOT PIN B	シ	リ	ン	タ								1	
15		G5304-119-0A0	COLLAR ASM.	セ	ツ	ト	カ	ラ							1	
16		SM-8050602-TP	SCREW M5 L=6	ト	メ	キ	シ								(2)	
17		PA-2004501-00	CYLINDER	シ	リ	ン	タ								1	
18		G6710-118-0A0	BINDER LOWER DETECT SW ASM.	ハ	イ	ン	タ	シ	タ	ケ	ン	チ			1	
19		G5224-119-A00	SWITCH HOLDER D=20	ス	イ	ツ	チ	ト	メ	カ	ク				1	
20		PC-0151020-00	SPEED CONTROLLER	ス	ピ	ー	ト								2	
21		PJ-3050600-01	TEE UNION	チ	ー	ス									1	
22		G5464-116-000	TUBE HOSE, GREEN	チ	ュー	ブ									1.7	
23		G5465-116-000	TUBE HOSE, YELLOW	チ	ュー	ブ									1.7	
24		G5310-118-000	KNUCKLE JOINT	ナ	ツ	ク	ル	シ							1	
25		G5308-119-000	CYLINDER PIVOT PIN A	シ	リ	ン	タ								1	
26		G5301-118-000	SLOPING GUIDE	ミ	ソ										1	
27		SM-6082502-TP	SCREW M8 L=25	ロ	ツ	カ	ク	ア	ナ	ナ	メ				1	
28		VS-0820002-KH	SPRING WASHER M8	ハ	ナ	キ	ナ	キ							1	
29		WP-0841600-SC	WASHER	ヒ	ラ	ナ									1	
30		G5302-118-000	LEVER NO.2	タ	イ	シ	レ	ハ							1	
31		NW-6100001-SC	NUT M10X1.5	ロ	ツ	カ	ク	ナ	ツ						1	
32		G5324-119-000	THRUST NEEDLE BEARING	ス	ラ	ス	ト	ニ	ー	ト	ム	ハ	ア	リ	ン	ク
33		G5325-119-000	THRUST WASHER	ス	ラ	ス	ト	ワ	ッ	シ	ヤ				4	
34		G5323-119-000	SEPARABLE-CAGE NEEDLE BEARING	ニ	ー	ト	ム	ハ	ア	リ	ン	ク			1	
35		G5327-119-000	LEVER PIN NO.2	タ	イ	シ	レ	ハ							1	
36		NW-6100001-SC	NUT M10X1.5	ロ	ツ	カ	ク	ナ	ツ						1	
37		G5311-117-000	RUBBER RING	オ	ー										1	
38		SM-8030502-TP	SCREW M3X0.5 L=5	ト	メ	キ	シ								1	
39		G5306-117-000	SLOPING GUIDE BLOCK	ミ	ソ										1	
40		G5307-117-000	PIN A	ア	ダ	マ	ツ	キ							1	
41		G6720-118-0A0	BINDER UPPER DETECT SW ASM.	ハ	イ	ン	タ	ハ	ナ	キ	ナ	ツ	ク	ミ	1	
42		G5308-117-000	SWITCH SIDE PLATE	ス	イ	ツ	チ	ツ	ク	ハ					1	
43		WP-0320500-SC	WASHER 3.2X7.0X0.5	ヒ	ラ	ナ									2	
44		VS-0310502-KH	SPRING WASHER 3.1X5.9X0.7	ハ	ナ	キ	ナ	キ							2	
45		SM-4031401-SC	SCREW M3X0.5 L=14	ナ	ハ										2	

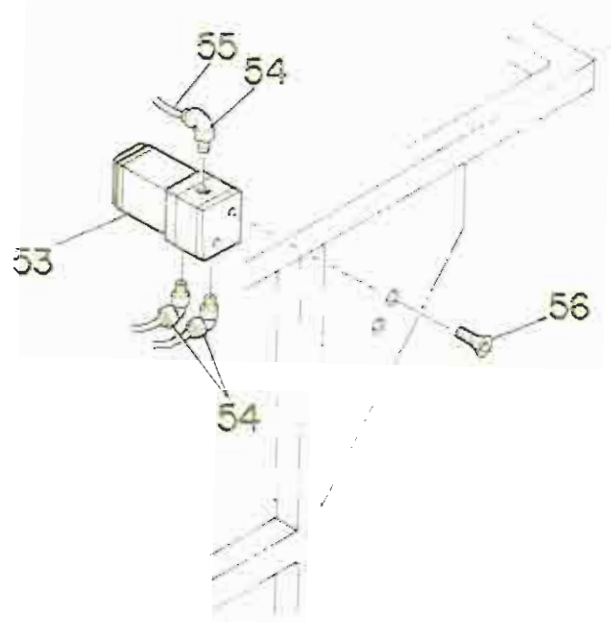
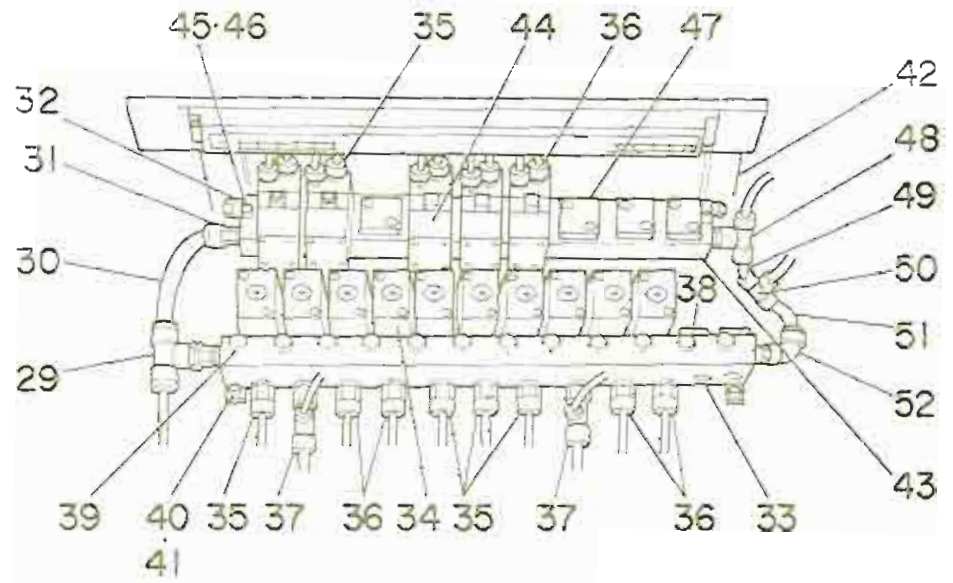
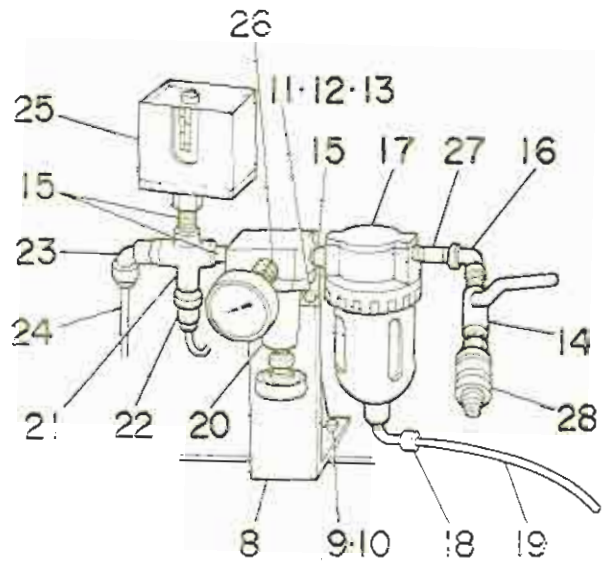
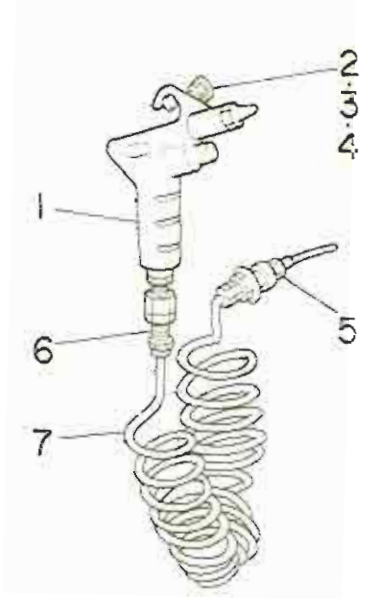
13. BINDER COMPONENTS (2)
 バインダー関係 (2)



REF. NO.	NOTE	品名	DESCRIPTION	ラテンヒンメイ	数量
1		G5305-117-000	LAMP GUIDE SCALE BLOCK	ランプガイドスケールブロック	1
2		SM-8082502-TP	SCREW M6 L=25	六角穴付きネジ M6 L=25	1
3		WS-0610002-KN	SPRING WASHER 6.1X12.2X1.5	スプリングワッシャー M6	1
4		WP-0841601-SC	WASHER	ワッシャー M6	1
5		SM-8052002-TP	SCREW M5 L=20	六角穴付きネジ M5X0.8 L=20	2
6		G5320-119-0A0	LAMP GUIDE SCALE HOLDER ASM.	ランプガイドスケールホルダ組立	1
7		SM-8082502-TP	SCREW M6 L=25	六角穴付きネジ M6 L=25	(1)
8		G5303-118-000	LAMP GUIDE SCALE	ランプガイドスケール	1
9		G5318-119-0A0	LIGHT PROJECTION BRACKET ASM.	ライト投影ブラケット組立	1
10		SM-8082502-TP	SCREW M5X0.8 L=25	六角穴付きネジ M5X0.8 L=25	(1)
11		G5337-118-000	PROJECTION UNIT BRACKET COVER	投影ユニットブラケットカバー	1
12		WS-0310002-KN	SPRING WASHER 3.1X5.9X0.7	スプリングワッシャー 3.1X5.9X0.7	2
13		SM-8031002-TP	SCREW M3X0.5 L=10	六角穴付きネジ M3X0.5 L=10	2
14		G5338-118-000	CLAMP BOLT	クランプボルト	1
15		G5318-119-0A0	LIGHT PROJECTION BRACKET ASM.	ライト投影ブラケット組立	2
16		SM-8052502-TP	SCREW M5X0.8 L=25	六角穴付きネジ M5X0.8 L=25	(2)
17		G6719-118-0A0	CROSS-HARK LAMP ASM.	クロスハークランプ組立	2
18		G6019-118-000	LAMP	ランプ	(2)
19		SM-3030801-SC	SCREW M3 L=8	丸コネジ	2
20		WS-0310002-KN	SPRING WASHER 3.1X5.9X0.7	スプリングワッシャー 3.1X5.9X0.7	2
21		WP-0320500-SC	WASHER 3.2X7.0X0.5	ワッシャー M3	2
22		NK-6040001-SC	NUT M4	六角穴付きナット M4X0.7 19μ	4
23		SM-8041552-TP	SCREW M4 L=15	トメネジ	4
24		G5321-119-000	WORKPIECE GUIDE STOPPER	シヨウケンストップ	1
25	◇01	G5328-116-000	WORKPIECE GUIDE SPRING A	キョウイットA	1
26	◇02	G5328-116-A00	WORKPIECE GUIDE SPRING B	キョウイットB	1
27		G5305-118-000	BINDER PLATE	バインダプレート	1
28		G5377-139-000	SCREW M4 L=8	バインダネジ	2
29		G5333-118-000	SCREW M2 L=4	マタノネジ	4
30	◇03	G5306-118-A0A	WELT PATCH BASE PLATE 10MM	マタノシヨウケン	1
31		G5312-119-0A0	WORKPIECE GUIDE ARM RIGHT ASM.	キョウイットアーム 右組立	1
32		SM-8041002-TP	SCREW M4 L=10	六角穴付きネジ M4X0.7 L=10	(1)
33		G5306-117-B00	WORKPIECE GUIDE, RIGHT	キョウイット 右	1
34		SS-1080610-SP	SCREW 3/32-56 L=5.5	ワッシャー 3/32-56 L=5.5	4
35		G5306-117-A00	WORKPIECE GUIDE, LEFT	キョウイット 左	1
36		G5311-119-0A0	WORKPIECE GUIDE ARM LEFT ASM.	キョウイットアーム 左組立	1
37		SM-8041002-TP	SCREW M4 L=10	六角穴付きネジ M4X0.7 L=10	(1)
38		SM-3030801-SC	SCREW M3X0.5 L=8	丸コネジ	1
39		WS-0310002-KN	SPRING WASHER 3.1X5.9X0.7	スプリングワッシャー 3.1X5.9X0.7	1
40		G5329-118-000	WASHER D=8	ワッシャー	1
41		G5323-118-000	ARM BUSHING	アームブッシング	2
42		G5339-118-000	GUIDE PIN	ガイドピン	1
43		NK-6040001-SC	NUT M4	六角穴付きナット M4X0.7 19μ	1
44		WP-0430800-SC	WASHER 4.3X8X0.8	ワッシャー M4	1
45		SM-8044002-TP	SCREW M4X0.7 L=40	トメネジ	1
46		SM-8030802-TP	SCREW M3X0.5 L=8	トメネジ	1
47		G5310-119-0A0	BINDER INSTALLATION BASE ASM.	バインダ取り付けベース組立	1
48		SM-8082502-TP	SCREW M6 L=25	六角穴付きネジ M6 L=25	(1)
49		G5309-119-000	SUPPORT SHAFT	シャフト	1
50		G5304-118-0A0	LIGHT PROJECTION BRACKET ASM.	ライト投影ブラケット組立	1
51		SM-8052502-TP	SCREW M5X0.8 L=25	六角穴付きネジ M5X0.8 L=25	(1)
52		SM-8052002-TP	SCREW M5 L=20	六角穴付きネジ M5X0.8 L=20	(1)

Note(注記) ◇01..... For 9.5,10,12,14 mm 9.5,10,12,14 mm用
◇02..... For 16,18,20 mm 16,18,20 mm用
◇03..... Selective part 選択部品
(Refer to the table on page 60! (60ページの表をご参照下さい。))

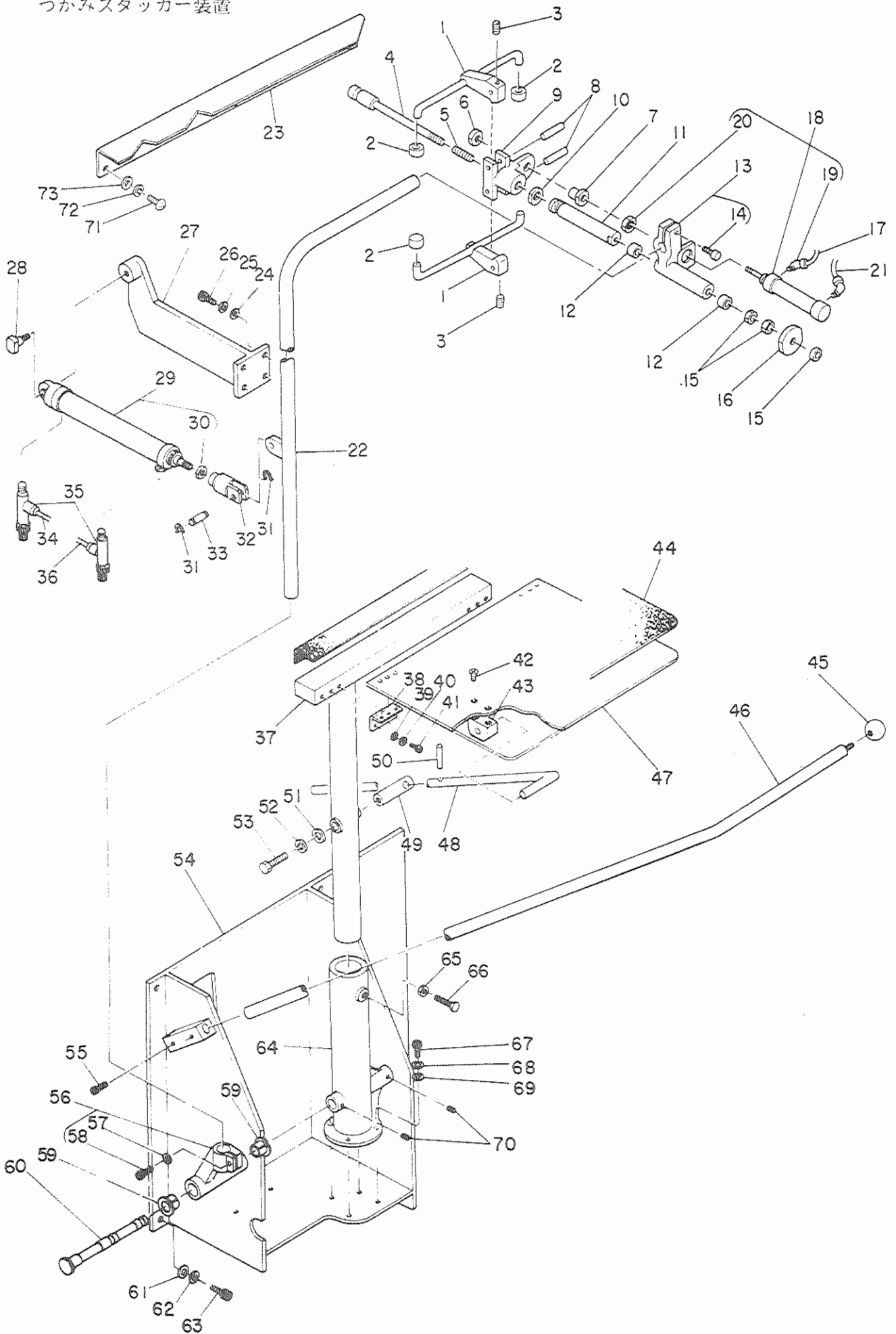
10. PNEUMATIC COMPONENTS
 空气附件



REF.NO.	NOTE	ヒンハシ	DESCRIPTION	ワブシシメイスウリヨウ
1		G5432-118-000	AIR GUN	エアガン 1
2		SM-8053002-TP	SCREW M5X0.8 L=30	ロツカクアサネ*ネト 1
3		VP-0531000-SC	WASHER M5	ヒラサ*コ*キ コカ*タマ M5 1
4		WM-8050001-SC	NUT M5	ロツカクナツト M5X0.8 1ツヨ 1
5		G5493-118-A00	COUPLING	ハ*キ*ル*タ*ツ*チ テ*コ*ネ*ン*ツ*キ*テ 1
6		PJ-3020852-01	SOCKET	メスユニオン 1
7		G5458-118-000	CURLED TUBE	カールチューブ 1
8		G5012-119-B00	BRACKET	エアニツト フ*ラ*サ*ツ*ト 1
9		SM-8051552-TP	SCREW M5 L=15	ロツカクアサネ*ネト 3
10		WS-0510002-KN	SPRING WASHER 5.1X8.5X1.3	ハ*キ*チ*コ*ネ 5.1X8.5X1.3 3
11		SM-8081002-TP	SCREW M6 L=10	ロツカクアサネ*ネト M6 L=10 2
12		VP-0841801-SC	WASHER	ヒラサ*コ*キ ミカ*キ*タ M6 2
13		WS-0610002-KN	SPRING WASHER 8.1X12.2X1.5	ハ*キ*チ*コ*ネ M6 2
14		G5430-118-000	AIR COCK	エアコック :
15		G5434-118-000	HIPPLE	ニツプ*ル 1/4" :
16		G5492-118-A00	ELBOW	エルボ* 3
17		PF-0152010-00	FILTER	エアクイ*タ*タ :
18		PJ-3040852-01	ELBOW UNION 6XPT1/4	エルボ*ユニオン :
19		G5462-118-000	TUBE HOSE, BLACK	チューブ*ホース クロ 0.2
20		G5499-118-A00	REGULATOR	エアレ*キ*ユ*レ*タ 1
21		G5433-118-000	CROSS JOINT	ジ*ユ*シ*ツ*ツ*ツ*ト 1
22		PJ-3050852-01	TEE UNION	チ*ヒ*ス チ*ス*ユニオン 1
23		PJ-3040852-01	ELBOW UNION 6XPT1/4	エルボ*ユニオン 1
24		BT-0800501-EA	TUBE HOSE, BLUE	クレタ*ン*ホース ブ*オ 0.4
25		PX-0652010-00	AIR PRESSURE SWITCH	ア*リ*ヨ*ク*ス*イ*ツ*チ 1
26		G5405-139-000	NIPPLE 1/4" L=40	ニツプ*ル 1
27		G5404-139-000	NIPPLE 1/4" L=75	チヨリ*ニツプ*ル 1
28		G6815-150-000	QUICK COUPLER	ワ*ン*ツ*ツ*チ シ*ヨ*イ*ン*ト 1
29		PJ-3050852-02	TEE UNION	チ*ヒ*ス チ*ス*ユニオン 1
30		BT-0800501-EA	TUBE HOSE, BLUE	クレタ*ン*ホース ブ*オ 0.2
31		PJ-3010851-01	HALF UNION	ハ*フ*ユニオン 1
32		G5498-118-A00	SILENCER	サイレンサ* 2
33		G5402-117-000	MANIFOLD BASE	マ*ニ*ホ*ル*ト*ハ*ー*ス 1
34		G5034-118-0A0	3-WAY SOLENOID VALVE ASM.	3ホ*ー チ*ン*ジ*ハ*ン ク*シ 10
35		PJ-3010851-03	HALF UNION 6XPT1/8	ハ*フ*ユニオン 10
36		PJ-3010451-01	HALF UNION	ハ*フ*ユニオン 8
37		PJ-3080851-01	BRANCH	ブ*ラン*チ 2
38		G5402-139-000	BASE	ハ*ー*ス 2
39		G5498-118-A00	SILENCER	サイレンサ* 12
40		SM-8041202-TP	SCREW M4X0.7 L=12	ロツカクアサネ*ネト 4
41		WS-0410002-KN	SPRING WASHER M4	ハ*キ*チ*コ*ネ M4 4
42		G5008-118-000	SOLENOID VALVE INSTALLING BASE	チ*ン*ジ*ハ*ン*ハ*ー*ス 1
43		G5401-117-000	MANIFOLD BASE	マ*ニ*ホ*ル*ト*ハ*ー*ス 1
44		G5425-118-0A0	4-WAY SOLENOID VALVE ASM.	4ホ*ー チ*ン*ジ*ハ*ン 5
45		SM-8052502-TP	SCREW M5X0.8 L=25	ロツカクアサネ*ネト 2
46		WS-0510002-KN	SPRING WASHER 5.1X8.5X1.3	ハ*キ*チ*コ*ネ 5.1X8.5X1.3 2
47		G5401-139-000	PLATE	メ*ク*ラ*イ*タ 4
48		PJ-3040851-01	ELBOW UNION 6XPT1/8	エルボ*ユニオン 6XPT1/8 1
49		G5462-118-000	TUBE HOSE, BLACK	チューブ*ホース クロ 0.1
50		PJ-3050800-01	TEE UNION	チ*ス*ユニオン 1
51		G5462-118-000	TUBE HOSE, BLACK	チューブ*ホース クロ 0.1
52		PJ-3040852-01	ELBOW UNION 6XPT1/4	エルボ*ユニオン 1
53		G5425-118-0A0	4-WAY SOLENOID VALVE ASM.	4ホ*ー チ*ン*ジ*ハ*ン 1
54		PJ-3040851-01	ELBOW UNION 6XPT1/8	エルボ*ユニオン 6XPT1/8 3
55		G5462-118-000	TUBE HOSE, BLACK	チューブ*ホース クロ 1
56		G5011-118-A00	SCREW	ユ*ナ*メ*ス チ*ン*ジ*ハ*ン*ハ*ー*ス*ト*メ*キ*シ* 2

15. SP-17: GRASP STACKER UNIT

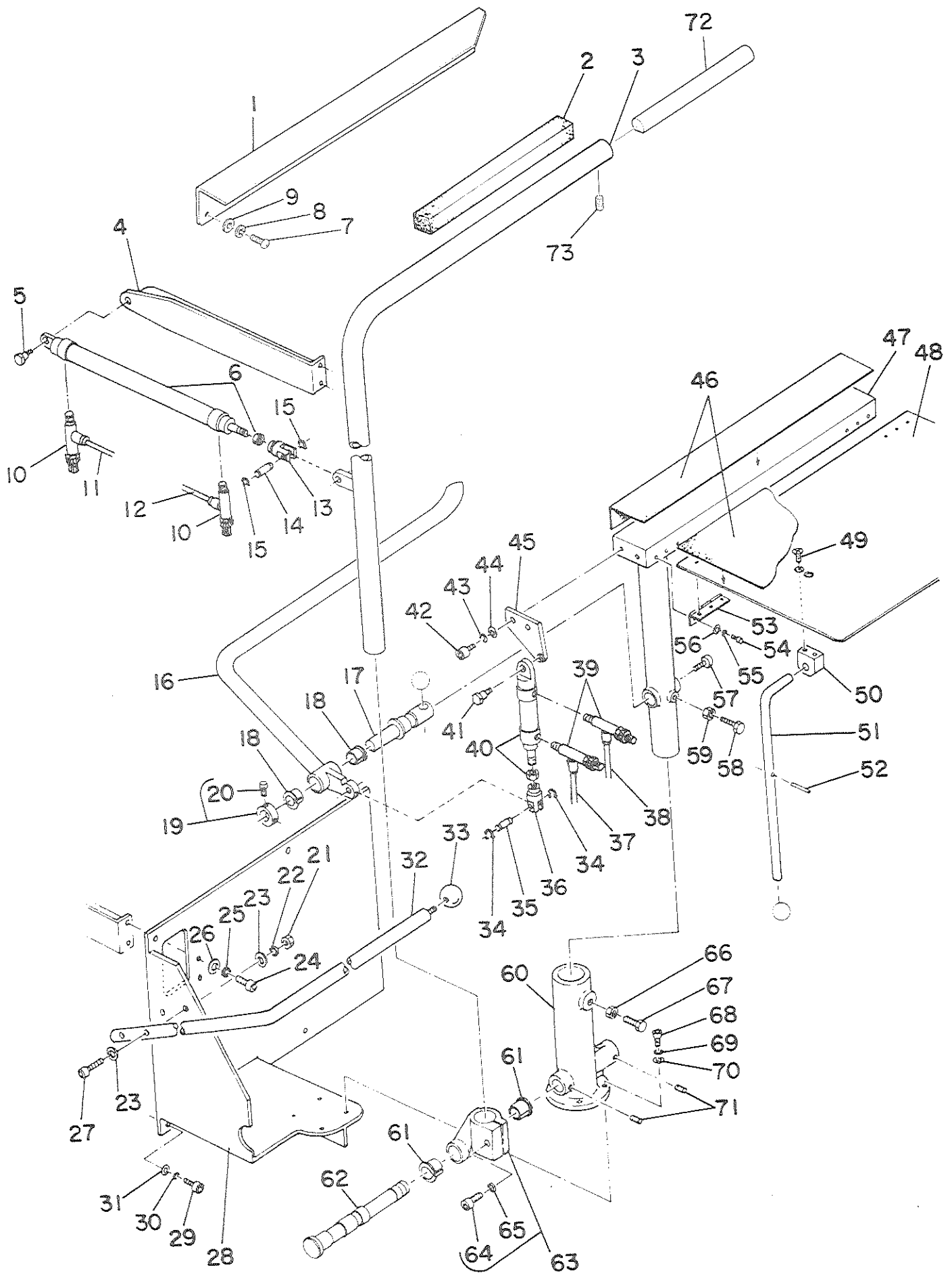
つかみスタッカー装置



Ref. No.	Note	Part No. 品番	Description	E. C. 変更年月	品名	Amt. Req. 数量
1		65527-116-000	RASPING CLAMP		ワシワシキ	2
2		65528-116-000	PISTON ROSS		ピストン	4
3		65530-116-000	SCREW M3X0.5 L=3		ネジ M3X0.5 L=3	2
4		65520-116-000	CENTER SHAFT		センターシャフト	1
5		65523-116-000	COIL SPRING		コイルスプリング	1
6		65525-116-000	CYLINDER EDGE NUT		シリンダーエッジナット	1
7		65524-116-000	CYLINDER EDGE		シリンダーエッジ	1
8		65517-116-000	STEEL ROLLER		スチールローラー	2
9		65526-116-000	CHUCK ROSS		チャックロス	1
10		65522-116-000	CHUCK ROD NUT		チャックロッドナット	1
11		65519-116-000	CHUCK ROD		チャックロッド	1
12		65518-116-000	DRY METAL		ドライメタル	2
13		65515-116-000	CHUCK STAND ASM.		チャックスタンド組立	1
14		65514-116-000	SCREW M4 L=10		ボルト M4X10	(1)
15		65513-116-000	NUT M3X1.25		ナット M3X1.25	3
16		65521-116-000	CHUCK JAW		チャックジョウ	1
17		65465-116-000	TUBE HOSE, YELLOW		チューブホース 黄色	1.5
18		65463-116-000	STACKER CLAMPING CYLINDER ASM.		スタッカークランプシリンダー組立	1
19		65445-116-000	ELF-JOINT		エルフジョイント	(2)
20		65462-116-000	NUT		ナット	(1)
21		65464-116-000	TUBE HOSE, GREEN		チューブホース 緑色	1
22		65512-116-000	ROCKING BRK		ロッキングブレーク	1
23		65004-116-000-A	SUB PLATE		サブプレート	1
24		65444-116-000	WASHER		ワッシャー	4
25		65443-116-000	SPRING WASHER 5.1X12.2X1.5		スプリングワッシャー	4
26		65442-116-000	SCREW M4 L=14		ボルト M4X14	4
27		65529-116-000	CYLINDER PIVOT BRACKET		シリンダーピボットブラケット	1
28		65528-116-000	CYLINDER PIVOT PIN		シリンダーピボットピン	1
29		65441-116-000	STACKER ROCKING CYLINDER ASM.		スタッカーロッキングシリンダー組立	1
30		65440-116-000	NUT M3X1.25		ナット M3X1.25	(1)
31		65514-116-000	STOP RING		ストップリング	2
32		65439-116-000	Y-SHAPE KNUCKLE JOINT		Y字クヌクルジョイント	1
33		65438-116-000	KNUCKLE JOINT PIN		クヌクルジョイントピン	1
34		65440-116-000	TUBE HOSE, RED		チューブホース 赤色	1
35		65437-116-000	SPEED CONTROLLER		スピードコントローラー	2
36		65436-116-000	TUBE HOSE, BLUE		チューブホース 青色	2.5
37		65435-116-000	T-SHAPED FRAME		T字フレーム	1
38		65434-116-000	RIGID HIND		リジッドヒンド	2
39		65433-116-000	WASHER 4.1X10.2		ワッシャー 4.1X10.2	1
40		65432-116-000	SPRING WASHER M4		スプリングワッシャー M4	12
41		65431-116-000	SCREW M4 L=5		ボルト M4X5	12
42		65430-116-000	SCREW M4 L=10		ボルト M4X10	3
43		65429-116-000	LOCK BRACKET		ロックブラケット	1
44		65428-116-000	VELVET CLOTH		ベルベットクロス	1
45		65427-116-000	PIPE		パイプ	1
46		65426-116-000	STACKER SAFETY PIPE		スタッカー安全パイプ	1
47		65425-116-000	TAK-HUR TABLE		タクフルテーブル	1
48		65424-116-000	TABLE SUPPORT CAP		テーブルサポートキャップ	1
49		65423-116-000	PIVING PIN		ピビングピン	1
50		65422-116-000	SPRINT PIN		スプリントピン	1
51		65421-116-000	WASHER 3.1X7.1		ワッシャー 3.1X7.1	1
52		65420-116-000	CRIMPING WASHER M3		クリッピングワッシャー M3	1
53		65419-116-000	SCREW M3 L=10		ボルト M3X10	1
54		65418-116-000	WASH BRASS		ワッシュブラス	1
55		65417-116-000	SCREW M4 L=14		ボルト M4X14	1
56		65416-116-000	RAM BRACKET ASM.		ラムブラケット組立	1
57		65415-116-000	CRIMPING WASHER M4		クリッピングワッシャー M4	(1)
58		65414-116-000	SCREW M4 L=10		ボルト M4X10	(1)
59		65413-116-000	DRY METAL		ドライメタル	1
60		65412-116-000	STACKER PIVOT PIN		スタッカーピボットピン	1
61		65411-116-000	WASHER		ワッシャー	4
62		65410-116-000	SPRING WASHER 5.1X12.2X1.5		スプリングワッシャー	4
63		65409-116-000	SCREW M4 L=14		ボルト M4X14	4
64		65408-116-000	PIVING BRACKET		ピビングブラケット	1
65		65407-116-000	NUT M3X1.25		ナット M3X1.25	1
66		65406-116-000	SCREW M4 L=10		ボルト M4X10	1
67		65405-116-000	SCREW M4 L=10		ボルト M4X10	4
68		65404-116-000	SPRING WASHER 5.1X12.2X1.5		スプリングワッシャー	4
69		65403-116-000	WASHER		ワッシャー	4
70		65402-116-000	SCREW M4 L=10		ボルト M4X10	2
71		65401-116-000	SCREW M3X1.25 L=10		ボルト M3X1.25 L=10	1
72		65400-116-000	SPRING WASHER 5.1X12.2X1.5		スプリングワッシャー	1
73		65399-116-000	WASHER M3		ワッシャー M3	1

16. SP-18: BAR STACKER UNIT

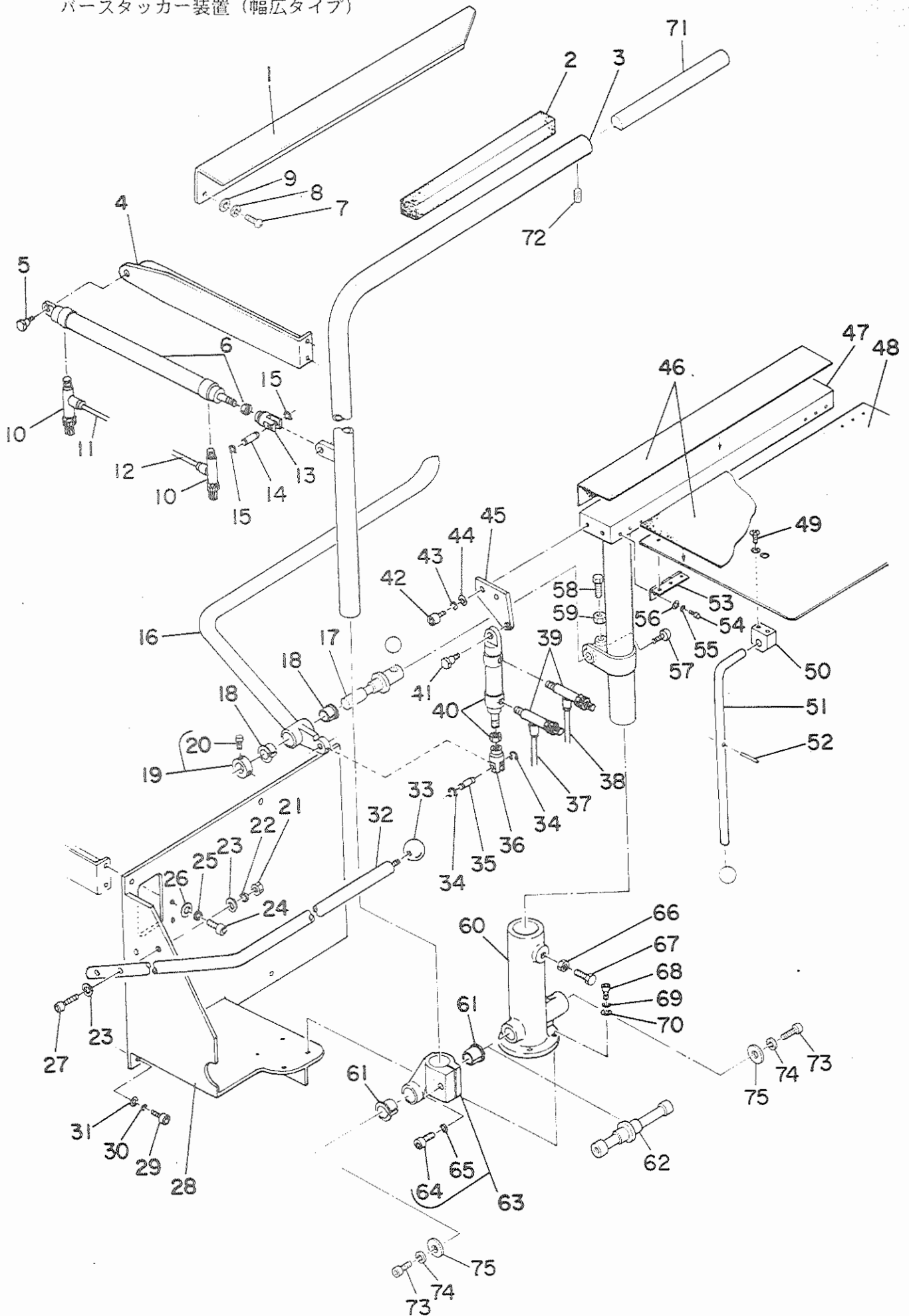
バースタッカー装置



Ref. No.	Note 注記	Part No. 品番	Description	E. C. 変更年月	品名	Amt. Req. 数量
1		GSP-02001000-A	SUB PLATE		サブプレート B	1
2		GSP-11010000	RUBBER CUSHION		クッションゴム	1
3		GSP-11004000-A	ROCKING ARM B		クビリアーム B	1
4		GSP-11006000	CYLINDER PIVOT BRACKET B		シリンダピボットブラケット B	1
5		G5509-116-000	CYLINDER PIVOT PIN		シリンダピボットピン	1
6		PA-2525001-A0	STACKER ROCKING CYLINDER ASM.		エアシリンダ 4x2x2 2E	1
7		SM-3051001-SA	SCREW M5X0.8 L=10		マシネネジ M5X0.8 L=10	3
8		WS-0510002-KN	SPRING WASHER 5.1X3.5X1.3		ハネワッシャー 5.1X3.5X1.3	3
9		WP-0531000-SC	WASHER M5		ヒラワッシャー コナタマ M5	3
10		PC-0151030-00	SPEED CONTROLLER		スピードコントローラ	2
11		G5460-116-000	TUBE HOSE, RED		チューブホース アド	0.3
12		G5465-116-000	TUBE HOSE, YELLOW		チューブホース キ	0.4
13		GSP-02010000	Y-SHAPE KNUCKLE JOINT B		ナックルジョイント B	1
14		GSP-02011000	KNUCKLE JOINT PIN B		ナックルピン B	1
15		G524-116-000	STOP RING		ストップリング	2
16		GSP-11007000	PRESSER ARM B		プレスアーム B	1
17		GSP-02014000	FIXING SHAFT B		コフィシャフト B	1
18		GSP-02018000	DRY METAL		ツハツキ トライメタル	2
19		GSP-02015000	THRUST COLLAR ASM. B		コフィスラスト B 2E	1
20		SM-6040802-TR	SCREW M4X0.7 L=9		ロツカクアサネルト M4X0.7 L=9	(2)
21		NM-6060001-SC	NUT M6		ロツカクナット M6 152	2
22		WS-0610002-KN	SPRING WASHER 6.1X12.2X1.5		ハネワッシャー M6	2
23		WP-0641601-SC	WASHER		ヒラワッシャー エカネ M6	4
24		SM-6061402-TP	SCREW M6 L=14		ロツカクアサネシ M6 L=14	2
25		WS-0610002-KN	SPRING WASHER 6.1X12.2X1.5		ハネワッシャー M6	2
26		WP-0641601-SC	WASHER		ヒラワッシャー M6	2
27		SM-6063502-TP	SCREW M6 L=35		ロツカクアサネシ M6	2
28		GSP-11001000	MAIN FRAME B		メインフレーム B	1
29		SM-6061402-TP	SCREW M6 L=14		ロツカクアサネシ M6 L=14	4
30		WS-0610002-KN	SPRING WASHER 6.1X12.2X1.5		ハネワッシャー M6	4
31		WP-0641601-SC	WASHER		ヒラワッシャー エカネ M6	4
32		GSP-02013000	STACKER SAFETY PIPE B		スタックアサネシパイプ B	1
33		G5837-116-000	GRIP		グリップ	1
34		G524-116-000	STOP RING		ストップリング	2
35		GSP-02011000	KNUCKLE JOINT PIN B		ナックルピン B	1
36		G5409-116-000	Y-SHAPE KNUCKLE JOINT		ナックルジョイント	1
37		G5465-116-000	TUBE HOSE, YELLOW		チューブホース キ	0.7
38		G5464-116-000	TUBE HOSE, GREEN		チューブホース エトナリ	0.8
39		PC-0151030-00	SPEED CONTROLLER		スピードコントローラ	2
40		PA-2004001-A0	PRESSER ARM CYLINDER ASM.		エアシリンダ 4x2x2 2E	1
41		G5509-116-000	CYLINDER PIVOT PIN		シリンダピボットピン	1
42		SM-6051402-TP	SCREW M5X0.8 L=14		ロツカクアサネルト	2
43		WS-0510002-KN	SPRING WASHER 5.1X3.5X1.3		ハネワッシャー 5.1X3.5X1.3	2
44		WP-0531000-SC	WASHER M5		ヒラワッシャー コナタマ M5	2
45		GSP-11008000	CYLINDER BASE PLATE B		エアシリンダベース	1
46		G5850-116-000	VELVET CLOTH		ビロード	1
47		GSP-11003000	T-SHAPED FRAME		ティカクフレーム	1
48		GSP-02004000	TAKE-UP TABLE B		トキウケテーブル B	1
49		SM-1061001-SC	SCREW M6 L=10		ガラネジ	2
50		G5517-116-000	BLOCK BRACKET		ブロックブラケット	1
51		G5512-116-000	TABLE SUPPORT BAR		テーブルサポーター	1
52		G5832-116-000	SPRING PIN		テーブルサポーターピン	1
53		G5843-116-000	RISED HINGE		アサネシヒンジ	2
54		SM-6040602-TP	SCREW M4 L=6		ロツカクアサネルト M4X0.7 L=6	12
55		WS-0410002-KN	SPRING WASHER M4		ハネワッシャー M4	12
56		WP-0430200-SC	WASHER 4.7X2X0.3		ヒラワッシャー コナタマ M4	12
57		SM-60361402-TP	SCREW M6 L=14		ロツカクアサネシ M6 L=14	1
58		SM-9032503-SC	SCREW M6 L=25		ロツカクナット	1
59		NM-6080001-SC	NUT M6X1.25		ロツカクナット M6 152	1
60		G5502-116-000	FRAME BRACKET		フレームブラケット	1
61		G5220-116-000	DRY METAL		ツハツキ トライメタル	2
62		GSP-02007000	STACKER PIVOT PIN B		シリンダピン B	1
63		GSP-11005000	ARM BRACKET B ASM.		アームブラケット B 2E	1
64		SM-6083002-TP	SCREW M8 L=30		ロツカクアサネルト	(1)
65		WS-0820002-KN	SPRING WASHER M8		ハネワッシャー M8	(1)
66		NM-6080001-SC	NUT M8X1.25		ロツカクナット M8 152	1
67		SM-9032503-SC	SCREW M8 L=25		ロツカクナット	1
68		SM-6061602-TP	SCREW M6 L=16		ロツカクアサネルト	4
69		WS-0610002-KN	SPRING WASHER 6.1X12.2X1.5		ハネワッシャー M6	4
70		WP-0641601-SC	WASHER		ヒラワッシャー エカネ M6	4
71		SM-2050602-TP	SCREW M5 L=6		トメネジ M5X0.8 L=6	2
72		GSP-11011000	AUXILIARY ROCKING ARM		クビリアーム サブアーム	1
73		SM-2040602-TP	SCREW M4X0.7 L=6		トメネジ	2

17. SP-19: BAR STACKER UNIT(WIDE TYPE)

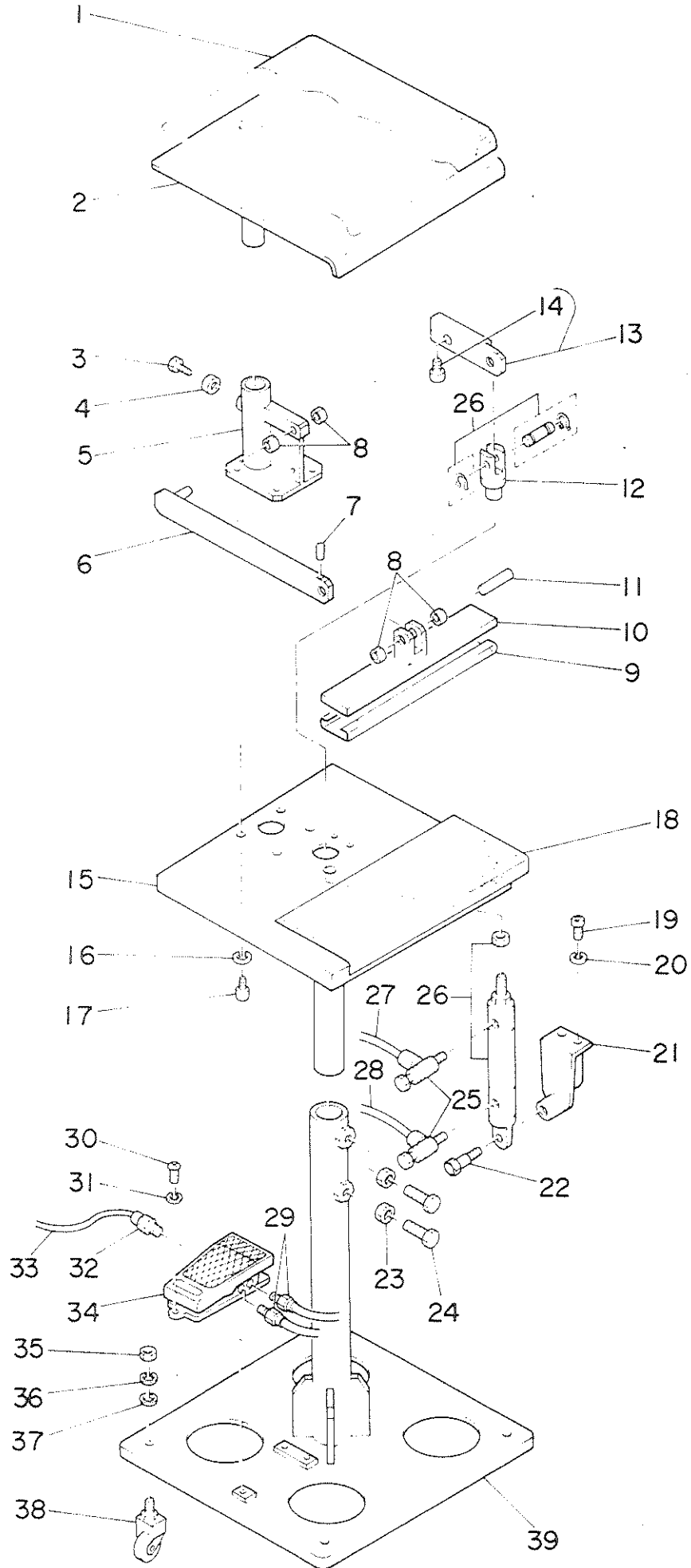
バースタッカー装置 (幅広タイプ)



Ref. No.	Note	Part No.	Description	E. C. 変更年月	品名	Am. Req. 数量
1		GSP-Q2001000-A	SUB PLATE		77777777 8	1
2		GSP-1101000	RUBBER CUSHION		27272727 6	1
3		GSP-03005000	ROCKING ARM		27272727 6	1
4		GSP-03008000	CYLINDER PIVOT BRACKET C		27272727 6	1
5		GSS09-116-000	CYLINDER PIVOT PIN		27272727 6	1
6		PA-2525001-A0	STACKER ROCKING CYLINDER ASM.		27272727 6	1
7		SM-3051001-S*	SCREW M5X0.3 L=10		27272727 6	3
8		WS-0510002-KX	SPRING WASHER 5.1X8.5X1.3		27272727 6	3
9		WP-0531000-SC	WASHER M5		27272727 6	3
10		PC-0151030-00	SPEED CONTROLLER		27272727 6	2
11		GS460-116-000	TUBE HOSE, RED		27272727 6	0.3
12		GS465-116-000	TUBE HOSE, YELLOW		27272727 6	0.3
13		GS409-116-000	Y-SHAPE KNUCKLE JOINT		27272727 6	1
14		GSP-Q2011000	KNUCKLE JOINT PIN B		27272727 6	1
15		GSE24-116-000	STOP RING		27272727 6	2
16		GSP-0301000	PRESSER ARM C		27272727 6	1
17		GSP-03011000	FIXING SHAFT C		27272727 6	1
18		GSP-Q2015000	DRY METAL		27272727 6	2
19		GSP-02015000	THRUST COLLAR ASM. B		27272727 6	1
20		SM-6040802-TR	SCREW M4X0.7 L=8		27272727 6	(2)
21		VM-6060001-SC	NUT M6		27272727 6	2
22		WS-0610002-KX	SPRING WASHER 6.1X12.2X1.5		27272727 6	2
23		WP-0616001-SC	WASHER		27272727 6	4
24		SM-6061402-TP	SCREW M6 L=14		27272727 6	2
25		WS-0610002-KX	SPRING WASHER 6.1X12.2X1.5		27272727 6	2
26		WP-0616001-SC	WASHER		27272727 6	2
27		SM-6062502-TP	SCREW M6 L=25		27272727 6	2
28		GSP-03001000	MAIN FRAME C		27272727 6	1
29		SM-6061402-TP	SCREW M6 L=14		27272727 6	4
30		WS-0610002-KX	SPRING WASHER 6.1X12.2X1.5		27272727 6	4
31		WP-0616001-SC	WASHER		27272727 6	4
32		GSP-Q2011000	STACKER SAFETY PIPE B		27272727 6	1
33		GSE37-116-000	GRIP		27272727 6	1
34		GSE24-116-000	STOP RING		27272727 6	2
35		GSP-Q2011000	KNUCKLE JOINT PIN B		27272727 6	1
36		GS409-116-000	Y-SHAPE KNUCKLE JOINT		27272727 6	1
37		GS465-116-000	TUBE HOSE, YELLOW		27272727 6	0.3
38		GS466-116-000	TUBE HOSE, GREEN		27272727 6	0.3
39		PC-0151030-00	SPEED CONTROLLER		27272727 6	2
40		PA-2000001-A0	CYLINDER		27272727 6	1
41		GSS09-116-000	CYLINDER PIVOT PIN		27272727 6	1
42		SM-6051202-TP	SCREW M5X0.3 L=12		27272727 6	2
43		WS-0510002-KX	SPRING WASHER 5.1X8.5X1.3		27272727 6	2
44		WP-0531000-SC	WASHER M5		27272727 6	2
45		GSP-03004000	CYLINDER BASE PLATE C		27272727 6	1
46		GS250-116-000	VELVET CLOTH		27272727 6	1
47		GSP-03002000	T-SHAPED FRAME C		27272727 6	1
48		GSP-Q2004000	TAKE-UP TABLE B		27272727 6	1
49		SM-10001001-SC	SCREW M6 L=10		27272727 6	2
50		GSP-03013000	BLOCK BRACKET		27272727 6	1
51		GSP-03009000	TABLE SUPPORT BAR		27272727 6	1
52		GSE30-116-000	SPRING PIN		27272727 6	1
53		GSE40-116-000	RODDED HINGE		27272727 6	2
54		SM-6040802-TP	SCREW M4 L=8		27272727 6	12
55		WS-0410002-KX	SPRING WASHER M4		27272727 6	12
56		WP-0430800-SC	WASHER 4.1X4X0.3		27272727 6	12
57		SM-6051402-TP	SCREW M5X0.3 L=14		27272727 6	1
58		SM-6052501-SC	SCREW M2 L=25		27272727 6	1
59		VM-6080001-SC	NUT M4X1.25		27272727 6	1
60		GSP-03003000	FRAME BRACKET		27272727 6	1
61		GSE20-116-000	DRY METAL		27272727 6	2
62		GSP-03007000	STACKER PIVOT PIN C		27272727 6	1
63		GSP-03006000	ARM BRACKET C ASM.		27272727 6	1
64		SM-6032002-TP	SCREW M4 L=20		27272727 6	(10)
65		WS-0320002-KX	SPRING WASHER M4		27272727 6	(10)
66		VM-6030001-SC	NUT M4X1.25		27272727 6	1
67		SM-9082502-SC	SCREW M5 L=25		27272727 6	1
68		SM-6062002-TP	SCREW M6 L=20		27272727 6	4
69		WS-0610002-KX	SPRING WASHER 6.1X12.2X1.5		27272727 6	4
70		WP-0616001-SC	WASHER		27272727 6	4
71		GSP-11011000	AUXILIARY ROCKING ARM		27272727 6	1
72		SM-6040802-TP	SCREW M4X0.7 L=8		27272727 6	2
73		SM-6051552-TP	SCREW M4 L=15		27272727 6	2
74		WS-0320002-KX	SPRING WASHER M4		27272727 6	2
75		GSP-03012000	WASHER		27272727 6	2

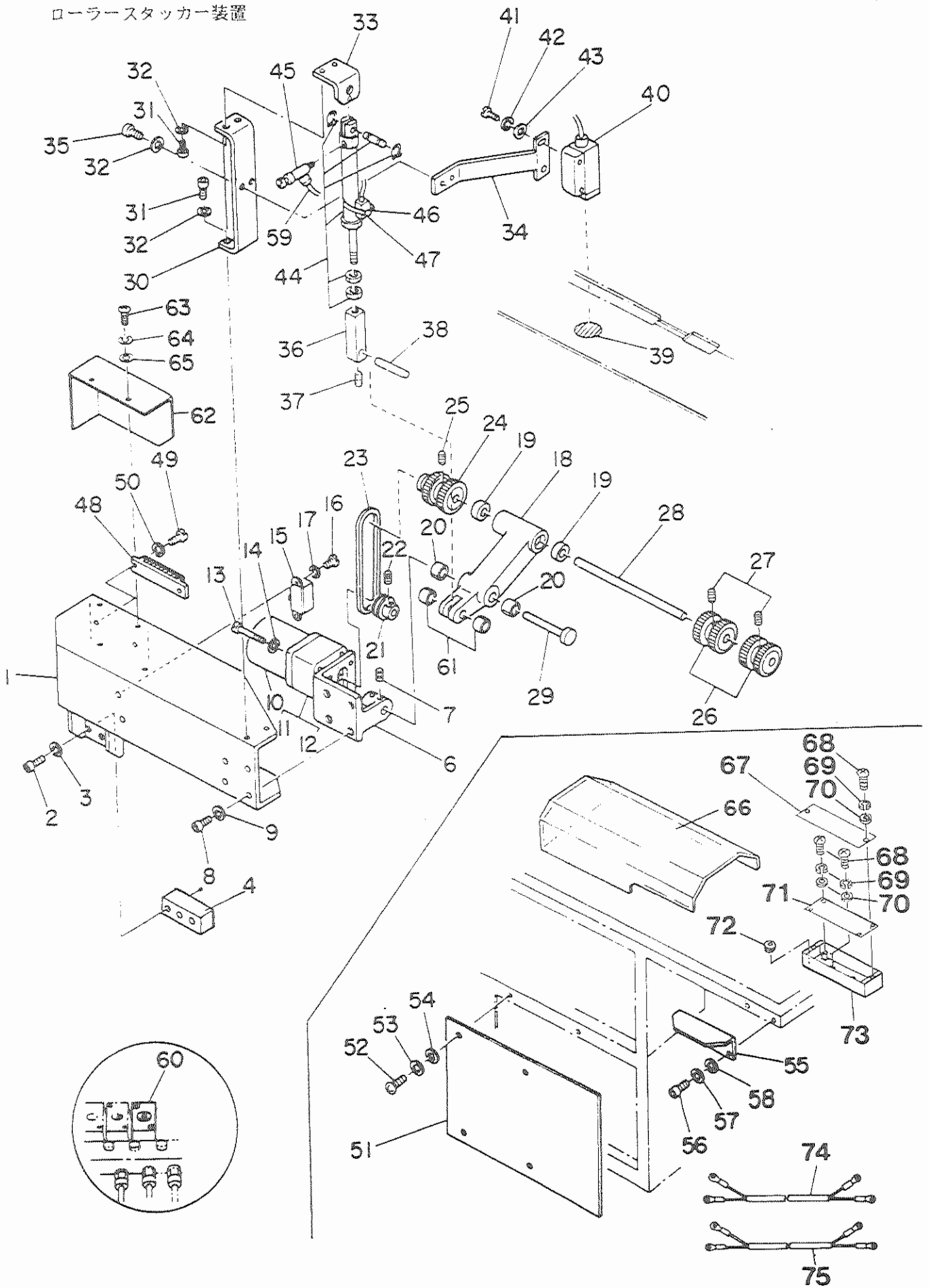
18. SA-8: BUNDLING DEVICE

バンドル装置



Ref. No.	Note	Part No. 品番	Description	E. C. 変更年月	品名	Amt. Req. 数
1		GSA-08013000	VELVET CLOTH 3		エコーテック	1
2		GSA-08008000	TAKE-UP TABLE		テイクアップ	1
3		SM-9081523-SN	SCREW M3 L=15		ボルト M3 L=15	1
4		NM-4080001-SC	NUT M3X1.25		ナット M3 L=15	1
5		GSA-08004000	BUNDLING BRACKET		バンドリング	1
6		GSA-08008000	PRESSER ARM		プレスアーム	1
7		SM-5051002-TP	SCREW M5 L=10		ボルト M5 L=10	1
8		GSA-08008000	DRY METAL		ドライメタル	4
9		GSA-08012000	VELVET CLOTH 1		エコーテック	1
10		GSA-08009000	WAXRIBBE PRESSER		ワックス	1
11		GSA-08011000	PIV		ピボット	1
12		GSA09-116-000	Y-SHARE KNUCKLE JOINT		Yジョイント	1
13		GSA-08010000	CONNECTING ARM ASM.		接続アーム	1
14		SM-5062002-TP	SCREW M5 L=20		ボルト M5 L=20	(1)
15		GSA-08007000	TABLE		テーブル	1
16		WS-3510002-KN	SPRING WASHER 5.1X9.2X1.3		ワッシャー 5.1X9.2X1.3	4
17		SM-5051002-TP	SCREW M5 L=10		ボルト M5X0.8 L=10	4
18		GSA-08012000	VELVET CLOTH 2		エコーテック	1
19		SM-5051002-TP	SCREW M5X0.8 L=12		ボルト M5X0.8 L=12	2
20		WS-3510002-KN	SPRING WASHER 5.1X9.2X1.3		ワッシャー 5.1X9.2X1.3	2
21		GSA-08007000	CYLINDER BRACKET		シリンダー	1
22		G5509-116-000	CYLINDER PIVOT PIN		シリンダー	1
23		NM-4080001-SC	NUT M3X1.25		ナット M3 L=15	2
24		SM-9082501-SC	SCREW M3 L=25		ボルト M3	2
25		PC-0151040-00	SPEED CONTROLLER		スピード	2
26		PA-2004001-AC	PRESSER ARM CYLINDER ASM.		プレスアーム	1
27		G5465-116-000	TUBE HOSE, YELLOW		チューブ	1.0
28		BT-0600400-00	TUBE HOSE, BLUE		チューブ	1.0
29		FJ-1010551-01	HALF UNION		ハーフ	2
30		SM-1082001-88	SCREW M5 L=20		ボルト M5 L=20	2
31		WS-0510000-KN	SPRING WASHER 5.1X12.2X1.5		ワッシャー M5	3
32		FJ-1010551-01	HALF UNION 6XPT/PT		ハーフ	1
33		G5462-116-000	TUBE HOSE, BLACK		チューブ	1.0
34		RV-0191010-40	MECHANICAL VALVE ASM.		機械的	1
35		NM-4080001-SC	NUT M3X1.25		ナット M3 L=15	4
36		WS-0320002-KN	SPRING WASHER M3		ワッシャー M3	4
37		WS-0341000-SC	WASHER		ワッシャー	4
38		GSA-08008000	CASTER		キャスター	4
39		GSA-08008000	BUNDLING STAND		バンドリング	1

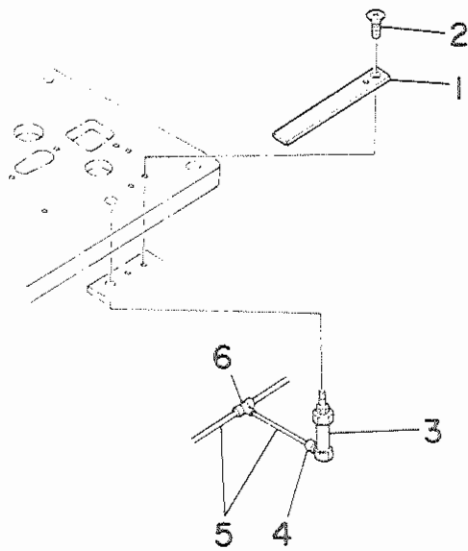
19. SP-20: ROLLER STACKER UNIT
 ローラースタッカー装置



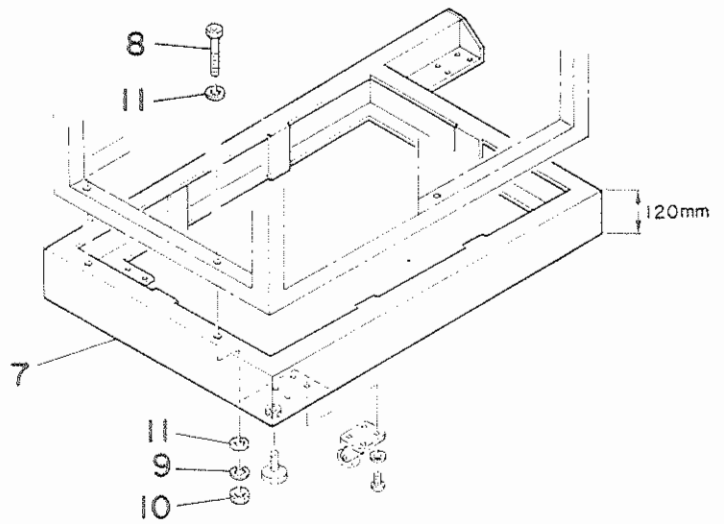
1		GSP-08001000	MAIN FRAME	メインフレーム	1
2		SH-8052002-TP	SCREW M5 L=20	ロブコフナネ M5X0.8 L=20	3
3		VS-0510002-KN	SPRING WASHER 5.1X8.5X1.3	ハネワシ 5.1X8.2X1.3	3
4	◇01	GSP-06002A00	SPACER T=3	スペーサ	1
5	◇02	GSP-06002B00	SPACER T=9	スペーサ	1
6		GSP-08004000	MOTOR BASE	モータース	1
7		SH-8050812-TP	SCREW M5X8	トメネジ M5X0.8 L=8	2
8		SH-8051202-TP	SCREW M5X0.8 L=12	ロブコフナネ M5X0.8 L=12	4
9		VS-0510002-KN	SPRING WASHER 5.1X8.5X1.3	ハネワシ 5.1X8.2X1.3	4
10		GSP-070090A0	MOTOR ASM.	モータ アセンブリ	1
11	◇03	HM-0002400-30	GEAR HEAD	ギヤヘッド	1
12	◇04	HM-0002400-40	GEAR HEAD	ギヤヘッド	1
13		SH-3045000-SC	SCREW M4X0.7 L=50	マルコネジ M4X0.7 L=50	4
14		VS-0410002-KN	SPRING WASHER M4	ハネワシ M4	4
15		GSP-070100A0	CAPACITOR ASM.	モーターコンデンサ アセンブリ	1
16		SH-3040520-SC	SCREW M4X0.7 L=5	マルコネジ M4X0.7 L=5	2
17		VS-0410002-KN	SPRING WASHER M4	ハネワシ M4	2
18		GSP-06005000	ROLLER ARM	ローラアーム	1
19		GSP-06008000	BALL BEARING	ボールベアリング	2
20		GSP-06007000	DRY METAL	ドライメタル	2
21		GSP-06008000	DRIVING PULLEY	駆動プーリ	1
22		SH-8050502-TP	SCREW M5 L=5	トメネジ	1
23		GSP-06009000	BELT	ベルト	1
24		GSP-08010000	ROLLER A	ローラ A	1
25		SH-8051002-TP	SCREW M5 L=10	トメネジ	1
26		GSP-06011000	ROLLER B	ローラ B	2
27		SH-8051002-TP	SCREW M5 L=10	トメネジ	2
28		GSP-08012000	ROLLER SHAFT	ローラシャフト	1
29		GSP-08013000	ROLLER ARM SHAFT	アームシャフト	1
30		GSP-08014000	CYLINDER BASE	シリンダベース	1
31		SH-8051002-TP	SCREW M5 L=10	ロブコフナネ M5X0.8 L=10	4
32		VS-0510002-KN	SPRING WASHER 5.1X8.5X1.3	ハネワシ 5.1X8.2X1.3	6
33		GSP-08015000	CONNECTOR	コネクタ	1
34		GSP-08016000	PHOTOTUBE INSTALLING PLATE	フォト管取り付け板	1
35		SH-8050802-TP	SCREW M5 L=8	ロブコフナネ M5X0.7 L=8	2
36		GSP-08017000	CYLINDER JOINT	シリンダジョイント	1
37		SH-8050502-TP	SCREW M5 L=5	トメネジ	1
38		GSP-08018000	PIN	ピン	1
39		GSP-08019000	REFLECTING SHEET	反射シート	1
40		GSP-070080A0	PHOTOTUBE SWITCH ASM.	フォト管スイッチ アセンブリ	1
41		SH-3041551-SC	SCREW M4 L=15	マルコネジ	2
42		VS-0410002-KN	SPRING WASHER M4	ハネワシ M4	2
43		WP-0430800-SC	WASHER 4.3X8X0.8	ワシワシ M4 コーナール M4	2
44		PA-1505001-A0	ROLLER LIFTING CYLINDER	シリンダ	1
45		PC-0105050-00	SPEED CONTROLLER	スピードコントローラ	1
46		GSP-200030A0	ROLLER DETECTING SWITCH ASM.	ローラ検出スイッチ アセンブリ	1
47		GSA-03003000	SWITCH HOLDER B	スイッチホルダ B	1
48		HK-0225500-80	TERMINAL BLOCK	ターミナルブロック	1
49		SH-3041551-SC	SCREW M4 L=15	マルコネジ	2
50		VS-0410002-KN	SPRING WASHER M4	ハネワシ M4	2
51		GSP-06003000	STACKER COVER	スタッカカバー	1
52		SH-3061001-SC	SCREW M6 L=10	マルコネジ	4
53		VS-0610002-KN	SPRING WASHER 5.1X12.2X1.5	ハネワシ M6	4
54		VP-0641601-SC	WASHER	ワシワシ M6	4
55		GSP-08006000	SUB TABLE	サブテーブル	1
56		SH-8051202-TP	SCREW M5X0.8 L=12	ロブコフナネ M5X0.8 L=12	2
57		VS-0510002-KN	SPRING WASHER 5.1X8.5X1.3	ハネワシ 5.1X8.2X1.3	2
58		WP-0531000-SC	WASHER M5	ワシワシ M5 コーナール M5	2
59		RT-0400251-EA	TUBE HOSE, BLUE	チューブホース 青	1.9
60		DS034-116-0A0	3-WAY SOLENOID VALVE ASM.	3ポートソレノイドバルブ アセンブリ	1
61		GSP-08027000	DRY METAL	ドライメタル	2
62		GSP-08028000	TERMINAL BLOCK COVER	ターミナルブロックカバー	1
63		SH-3041000-SB	SCREW M4X0.7 L=10	マルコネジ M4X0.7 L=10	2
64		VS-0410002-KN	SPRING WASHER M4	ハネワシ M4	2
65		WP-0430800-SC	WASHER 4.3X8X0.8	ワシワシ M4 コーナール M4	2
66		GSP-20004000	TOP COVER	トップカバー	1
67		GSP-07003000	CONTROL BOX COVER	制御ボックスカバー	1
68		SH-3041001-SP	SCREW M4X0.7 L=10	マルコネジ M4X0.7 L=10	8
69		VS-0410002-KN	SPRING WASHER M4	ハネワシ M4	8
70		WP-0430800-SC	WASHER 4.3X8X0.8	ワシワシ M4 コーナール M4	8
71		GSP-080020A0	ROLLER STACKER CIRCUIT BOARD	ローラスタッカ回路基板	1
72		HX-0005500-0E	RUBBER BUSHING	ゴムブッシング	1
73		GSP-07002000	ROLLER STACKER CONTROL BOX	制御ボックス	1
74		GSP-080050A0	AC 100V CABLE ASM.	ケーブル M AC100V	1
75		GSP-200020A0	CABLE ASM.	ケーブル	1

Note(注記) ◇01..... For 9.5,10,12,14 mm 9.5,10,12,14 mm用
 ◇02..... For 18,18,20 mm 16,18,20 mm用
 ◇03..... For 60 Hz 60 Hz用
 ◇04..... For 50 Hz 50 Hz用

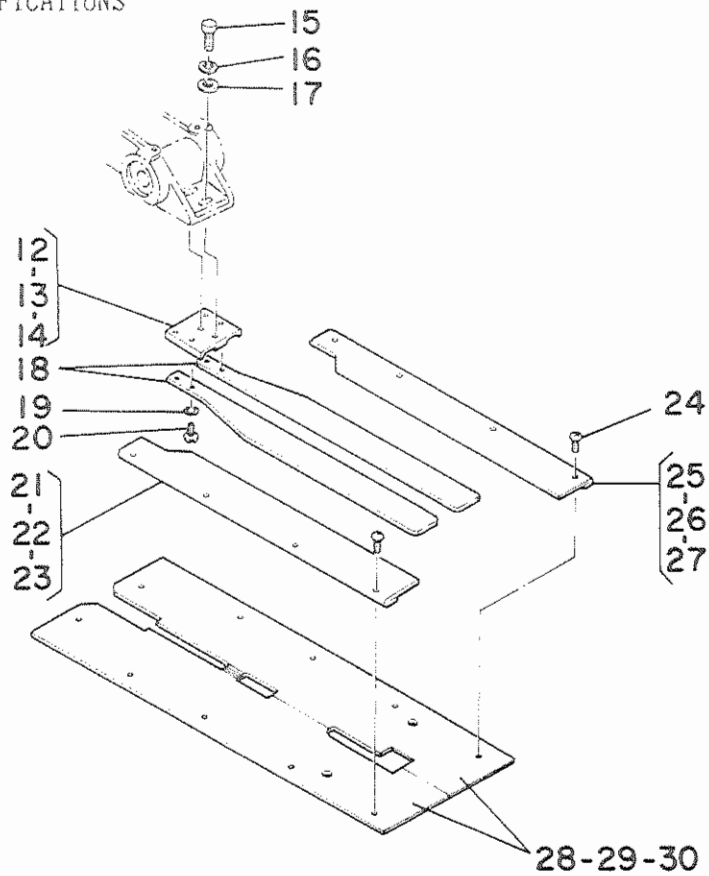
1. SA-10: SLACKS POCKET SACKING PRESSER UNIT
 スラックス用ポケット袋押え装置



2. SA-16: STAND FOR STANDING WORK
 立ち作業用スタンド



3. PARTS FOR SHIM SPECIFICATIONS
 敷板仕様部品



1. SA-10: SLACKS POCKET SACKING PRESSER UNIT

スラックス用ポケット袋押し装置

REF.NO.	NOTE	品名	DESCRIPTION	クワンシヨクメイスウケ	数量
1		GSA-01001000	FLAT SPRING	イタハキ	1
2		SH-1042501-SC	SCREW M4X0.7 L=25	トラスコネジ M4X0.7 L=25	2
3		G5412-118-0A0	INTERLINING CLAMPING CYL. ASM.	シリンドラーク	1
4		PJ-0320525-01	HOSE NIPPLE	ホースニップル	1
5		BT-0400251-EB	TUBE HOSE, BLACK	ウレタンホースクロ	3
6		PJ-3050600-01	TEE UNION	チースユニオン	1

2. SA-16: STAND FOR STANDING WORK

立ち作業用スタンド

REF.NO.	NOTE	品名	DESCRIPTION	クワンシヨクメイスウケ	数量
7		GSA-16001000	STAND	スタンド	1
8		SH-B107002-TP	SCREW M10 L=70	ボツボツアネボルト	3
9		WS-1020002-KH	SPRING WASHER M10	ハキチコネ M10	3
10		NH-6100001-SC	NUT M10X1.5	ボツボツナット M10 1.5	3
11		GSA-06002000	WASHER	ワッシャー	6

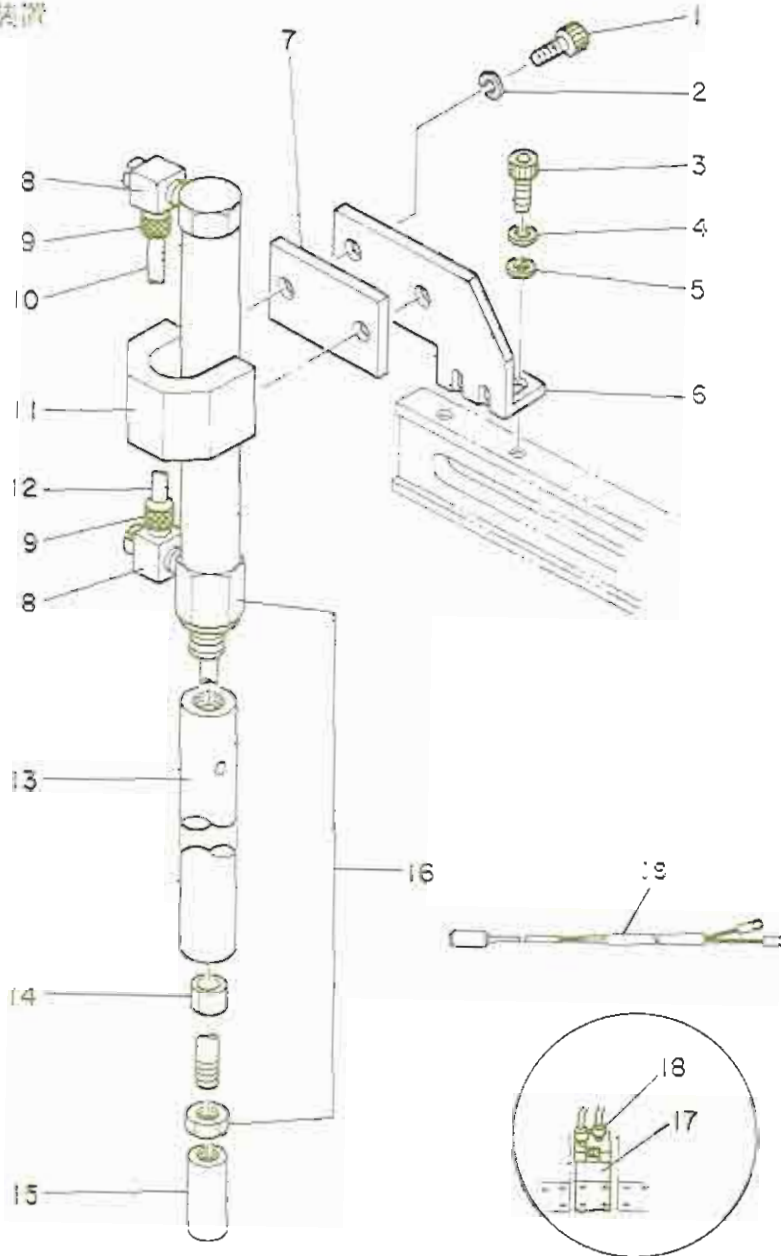
3. PARTS FOR SHIM SPECIFICATIONS

敷板仕様部品

REF.NO.	NOTE	品名	DESCRIPTION	クワンシヨクメイスウケ	数量
12	◇01	G5101-118-A00	SHIM BASE A	シキイタキ A	1
13	◇02	G5101-118-B00	SHIM BASE B	シキイタキ B	1
14	◇03	G5101-118-C00	SHIM BASE C	シキイタキ C	1
15		SH-6051202-TP	SCREW M5X0.8 L=12	NYボツボツアネボルト M5X0.8 L=12	2
16		VS-0510002-KH	SPRING WASHER 5.1X8.5X1.3	ハキチコネ 5.1X8.5X1.3	2
17		WP-0531000-SC	WASHER M5	ヒラチコネ コネタ M5	2
18		G5125-116-A00	SHIM	シキイタ	2
19		VS-0441040-KP	SPRING WASHER 4.4X7.4X1	ハキチコネ 4.4X7.4X1	4
20		SS-5090610-SP	SCREW 9/64-40 L=6	トラスコネジ 9/64-40 L=6	4
21	◇01	G5015-119-A00	SHIM GUIDE, LEFT 10.12MM	シキイタガイド L	1
22	◇02	G5015-119-B00	SHIM GUIDE, LEFT 14.16MM	シキイタガイド L	1
23	◇03	G5015-119-C00	SHIM GUIDE, LEFT 18.20MM	シキイタガイド L	1
24		SS-5090210-SP	SCREW 9/64-40 L=2	トラスコネジ 9/64-40 L=2	8
25	◇01	G5095-116-A0A	SHIM GUIDE, RIGHT 10.12MM	シキイタガイド R	1
26	◇02	G5095-116-A0B	SHIM GUIDE, RIGHT 14.16MM	シキイタガイド R	1
27	◇03	G5095-116-A0C	SHIM GUIDE, RIGHT 18.20MM	シキイタガイド R	1
28	◇01	G5003-119-D00	SEWING TABLE 10.12MM	ホウセイテーブル D	1
29	◇02	G5003-119-E00	SEWING TABLE 14.16MM	ホウセイテーブル E	1
30	◇03	G5003-119-F00	SEWING TABLE 18.20MM	ホウセイテーブル F	1

Note(注記) ◇01..... For 9.5,10,12 mm 9.5,10,12 mm用
 ◇02..... For 14.16 mm 14.16 mm用
 ◇03..... For 18.20 mm 18.20 mm用

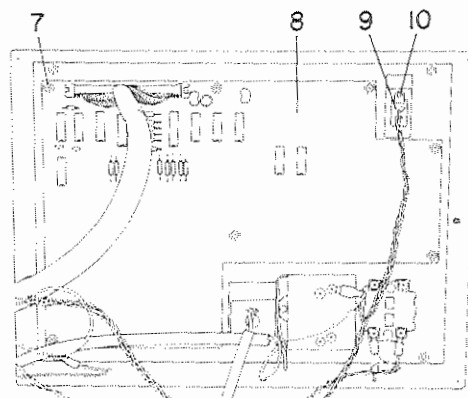
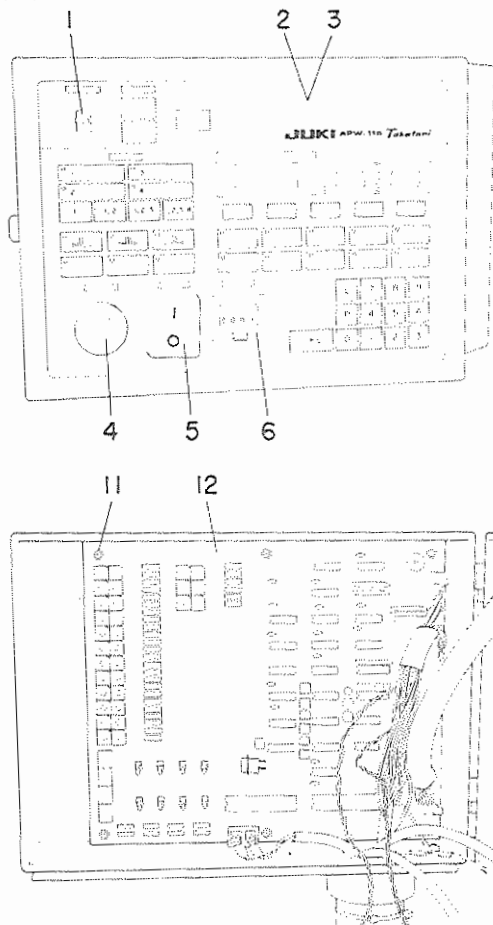
NA-15: DARTS STRETCHER UNIT
 ダーツ伸ばし装置



REF. NO.	NOTE	品名	DESCRIPTION	7	7	シ	シ	メ	イ	スケ	ヨ
1		SH-6041202-TP	SCREW M4X0.7 L=12								2
2		WS-0410002-KN	SPRING WASHER M4								2
3		SH-6051202-TP	SCREW M5X0.8 L=12								2
4		WS-0510002-KN	SPRING WASHER 5.1X8.5X1.3								2
5		WP-0531000-SC	WASHER M5								2
6		GSA-15002000	CYLINDER BASE								1
7		GSA-11005000	CLAMP RUBBER								1
8		G5680-116-000	UNIVERSAL ELBOW								2
9		PJ-0320525-01	HOSE WIPPLE								2
10		BT-0400251-EB	TUBE HOSE, BLACK								1
11		GSA-11003000	CYLINDER CLAMP								1
12		BT-0400251-EC	TUBE HOSE, YELLOW								1
13		GSA-11001000	CYLINDER ROD GUIDE								1
14		GSA-11002000	DRY METAL								1
15		GSA-15001000	CYLINDER EDGE								1
16		PA-1513502-A0	MINI CYLINDER								1
17		G5425-118-0A0	4-WAY SOLENOID VALVE ASM.								1
18		PJ-3010451-01	HALF UNION								2
19		GSA-150030A0	DARTS STRETCHER DETECT SW ASM.								1

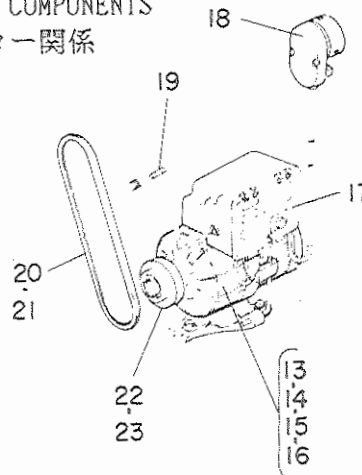
1. OPERATION PANEL COMPONENTS

操作パネル関係



2. MOTOR COMPONENTS

モーター関係



1. OPERATION PANEL COMPONENTS

操作パネル関係

REF. NO.	NOTE	品名	DESCRIPTION	ワットンヒンメイスクリヨク
1		E9646-252-000	SWITCH LEVER	レバー 1
2	◇01	G6207-118-00A	PANEL SHEET	パネルシート (ワットン) 1
3	◇02	G6207-118-00B	PANEL SHEET	パネルシート 1
4		HA-0000600-00	EMERGENCY-STOP SWITCH	ヒューズブレーキスイッチ 1
5		G6770-150-000	POWER SOURCE SWITCH	電源スイッチ 1
6		G6253-118-0A0	COUNTER ASM.	マイクログラフ カミ 1
7		SL-4030691-SC	SCREW M3 L=6	ナット M3 X 0.5 L=6 8
8		G6240-118-0A0	SV LED CIRCUIT BOARD ASM.	SV LED キャン カミ 1
9		HA-0014500-00	SMALL LEVER SWITCH	レバー スイッチ 1
10		SM-4020501-SM	SCREW M2 L=5	ナット M2 L=5 2
11		SL-4030691-SC	SCREW M3 L=6	ナット M3 X 0.5 L=6 6
12		G6230-118-0A0	MAINTENANCE CIRCUIT BOARD ASM.	メンテナンス キャン カミ 1

2. MOTOR COMPONENTS

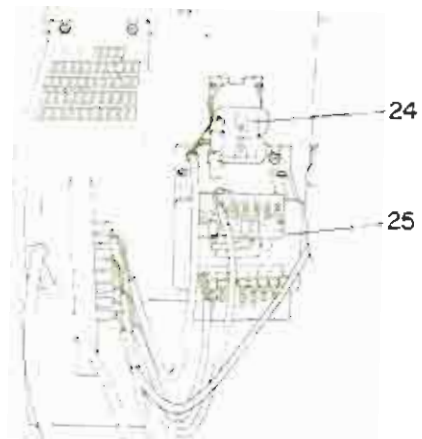
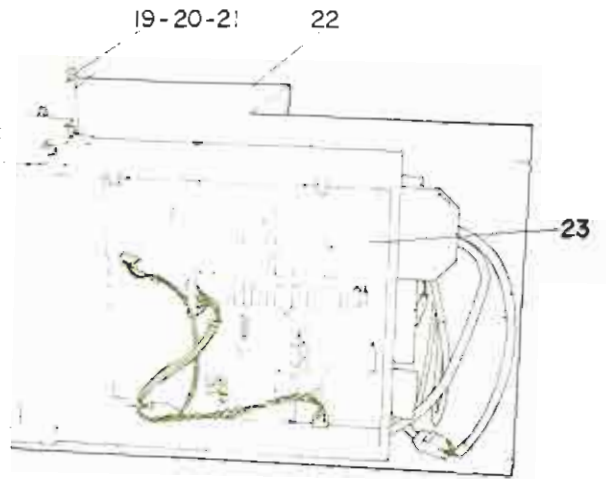
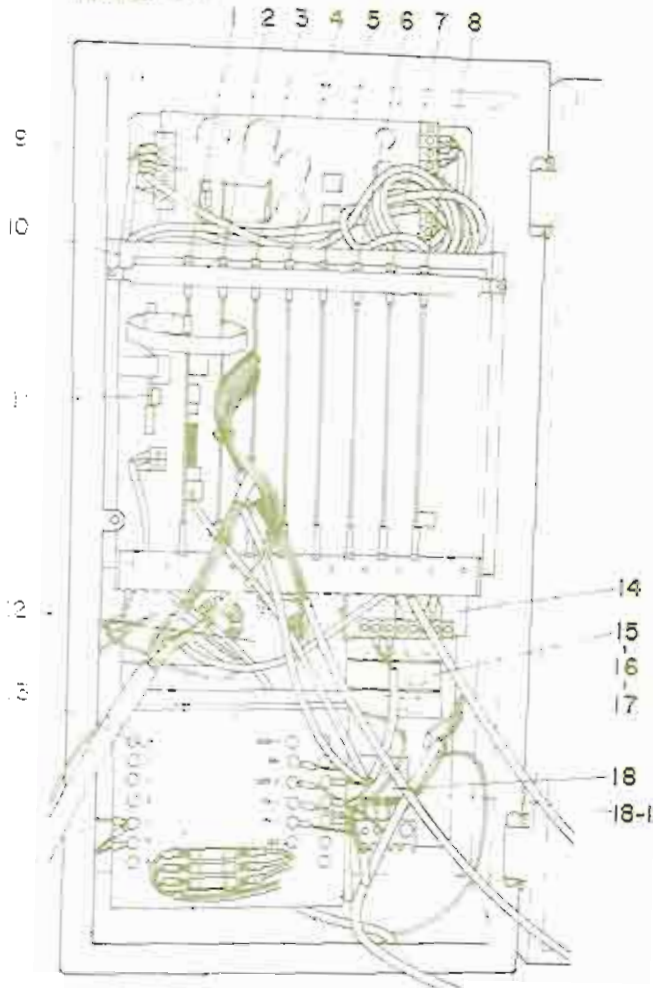
モーター関係

REF. NO.	NOTE	品名	DESCRIPTION	ワットンヒンメイスクリヨク
13	◇03	M8401-180-AAP	MOTOR ASM. 3-PHASE 200V	モーター 3P 200V 1
14	◇04	M8401-181-AAP	MOTOR ASM. 3-PHASE 220V-250V	モーター 3P 220-250 1
15	◇05	M8401-182-AAP	MOTOR ASM. 3-PHASE 380V-440V	モーター 3P 380-440 1
16	◇06	M8401-182-BAP	MOTOR ASM. 1-PHASE 220V-250V	モーター 1P 220-250 1
17	◇07	M0011-050-AA0	CONTROL BOX ASM.	PSC ユニット A カミ 1
18		M8512-120-BA0-A	SYNCHRONIZER ASM.	BBシキ シンクロナイザ カミ 1
19		M9633-110-000	FUSE 5A	ヒューズ 5A 1
20	◇08	MTJ-VM005800	V-BELT. 58 INCH	Vベルト 58インチ 1
21	◇09	MTJ-VM005800	V-BELT. 58 INCH	Vベルト 58インチ 1
22	◇08	MTS-P00850A0	MOTOR PULLEY ASM. 80. 60HZ	モーターリ P.C.D 85 カミ 1
23	◇09	MTS-P01050A0	MOTOR PULLEY ASM. P.C.D. 105	モーターリ カミ P.C.D 1

Note (注記) ◇01..... For Japanese 和文用
 ◇02..... For English & German & French 英独仏文用
 ◇03..... For 3-phase 200V 3相 200V用
 ◇04..... For 3-phase 220-250V 3相 220-250V用
 ◇05..... For 3-phase 380-440V 3相 380-440V用
 ◇06..... For 1-phase 220-250 単相 220-250V用
 ◇07..... For 200V, 220-250V, 380-440V 200V, 220-250V, 380-440V用
 ◇08..... For 60 Hz 60 Hz用
 ◇09..... For 50 Hz 50 Hz用

2. CONTROL BOX COMPONENTS

制御盤関係

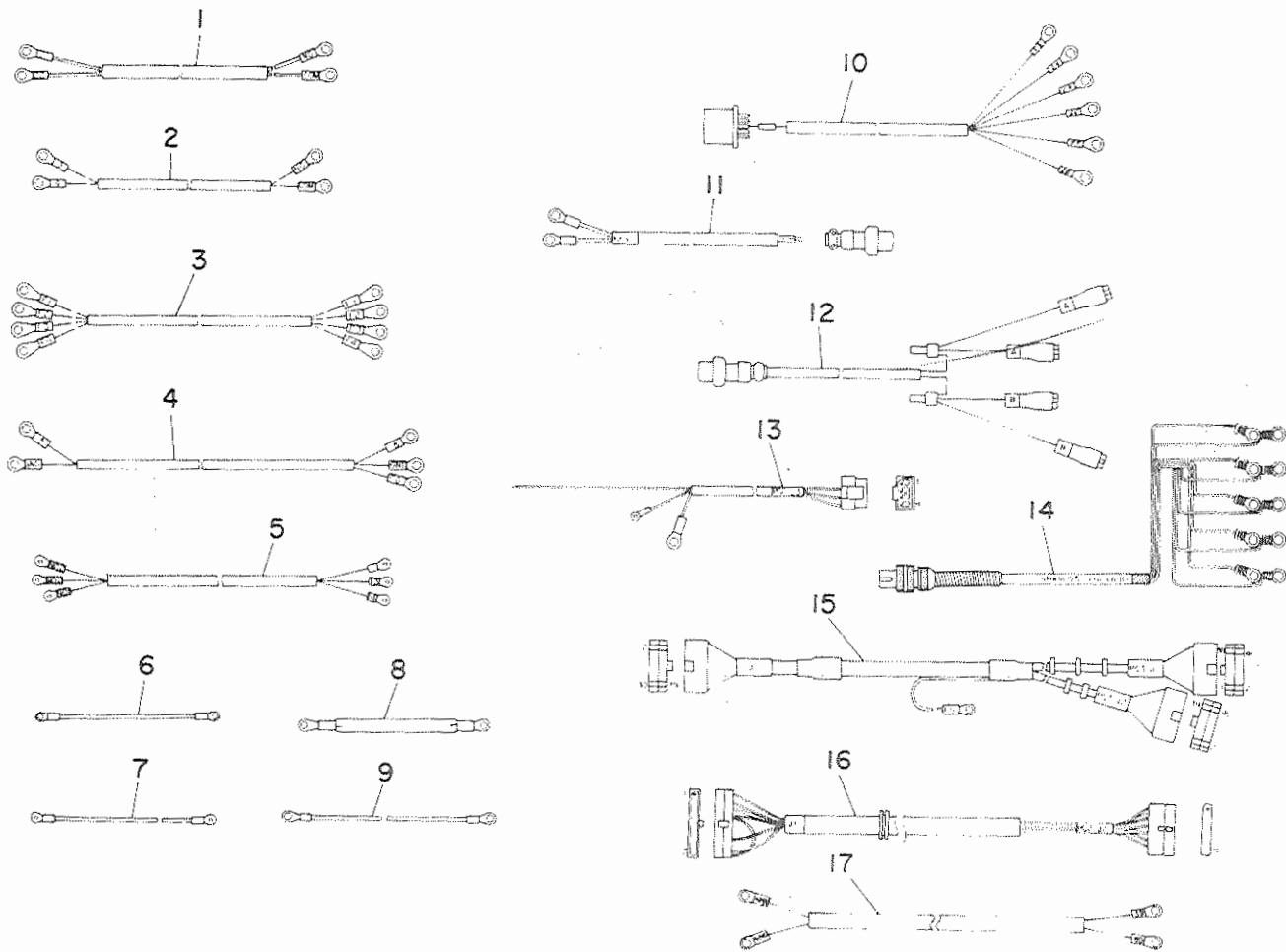


REF. NO.	NOTE	品名	DESCRIPTION	ワットンヒンメイソリヨウ
1		M8611-150-0A0	CLOTH DETECT CIRCUIT BOARD ASM	モノハシケンチ キハ`ン A クミ 1
2		M8612-150-0A0	FRAME CONTROL BOARD ASM.	トウブ`コントロール キハ`ン 1
3		M8605-150-0A0	I/O CIRCUIT BOARD ASM. A	I/O キハ`ン A クミ 1
4		M8604-150-0A0	INPUT CIRCUIT BOARD ASM. A	ニユウリヨクキハ`ン A クミ 1
5		M8603-150-0A0	OUTPUT CIRCUIT BOARD ASM. A	シユウリヨクキハ`ン A クミ 1
6		M8603-150-AA0	OUTPUT CIRCUIT BOARD ASM. AA	シユウリヨクキハ`ン AA クミ 1
7		G6131-118-0A0	MOTOR CONTROL BOARD ASM.	モータコントロール キハ`ン クミ 1
8		G6130-118-0A0	CPU CIRCUIT BOARD ASM.	CPU キハ`ン クミ 1
9		G6021-117-0A0	DC POWER SOURCE ASM.	DC テンケ`ン クミ 1
10		G6110-118-0B0	CIRCUIT BOARD RACK ASM.	キハ`ンラック クミ 1
11		M8610-150-0A0	MEMORY BACK UP BOARD ASM.	メモリア`ックアッパ`キハ`ン 1
12		G6121-118-0A0	NOISE FILTER ASM.	ノイズ`フィルタ クミ 1
13		G6120-118-000	TRANSFORMER	テンケ`ントランス 1
14		HX-0002700-00	SWITCHING POWER SOURCE	スイチング` テンケ`ン 1
15		HF-0025130-00	FUSE HOLDER 1	ヒューズ`ホルダ` 3
16		HF-0018010-00	FUSE 10A	ヒューズ` 3
17		HF-0025100-00	FUSE GUIDE	ヒューズ`ガイド` 3
18	001	HA-0013800-0A	MAGNETIC CONTACTOR	テンシ` カイハイキ 1
18-1	002	HA-0013800-0B	MAGNETIC CONTACTOR	テンシ` カイハイキ 1
19		SM-3051201-SC	SCREW M5X0.8 L=12	マルゴネシ` 2
20		WS-0510002-KX	SPRING WASHER 5.1X8.5X1.3	ハ`ネチ`カ`ネ 5.1X9.2X1.3 2
21		WP-0531000-SC	WASHER M5	ヒラチ`カ`ネ コゴ`タマル M5 2
22		G5007-118-000	DRIVER COVER	ドライバ` ガカ` 1
23		HM-0003600-10	SERVOMOTOR DRIVE UNIT	サーボ`モータ`ドライバ` S 1
24		HM-0003600-30	REACTANCE	リアクトル 1
25		HM-0003600-20	TRANSFORMER	トランス 1

Note(注記) 001..... For 200V-250V 200V-250V用
 002..... For 380V-440V 380V-440V用

4. CONNECTOR CABLE COMPONENTS

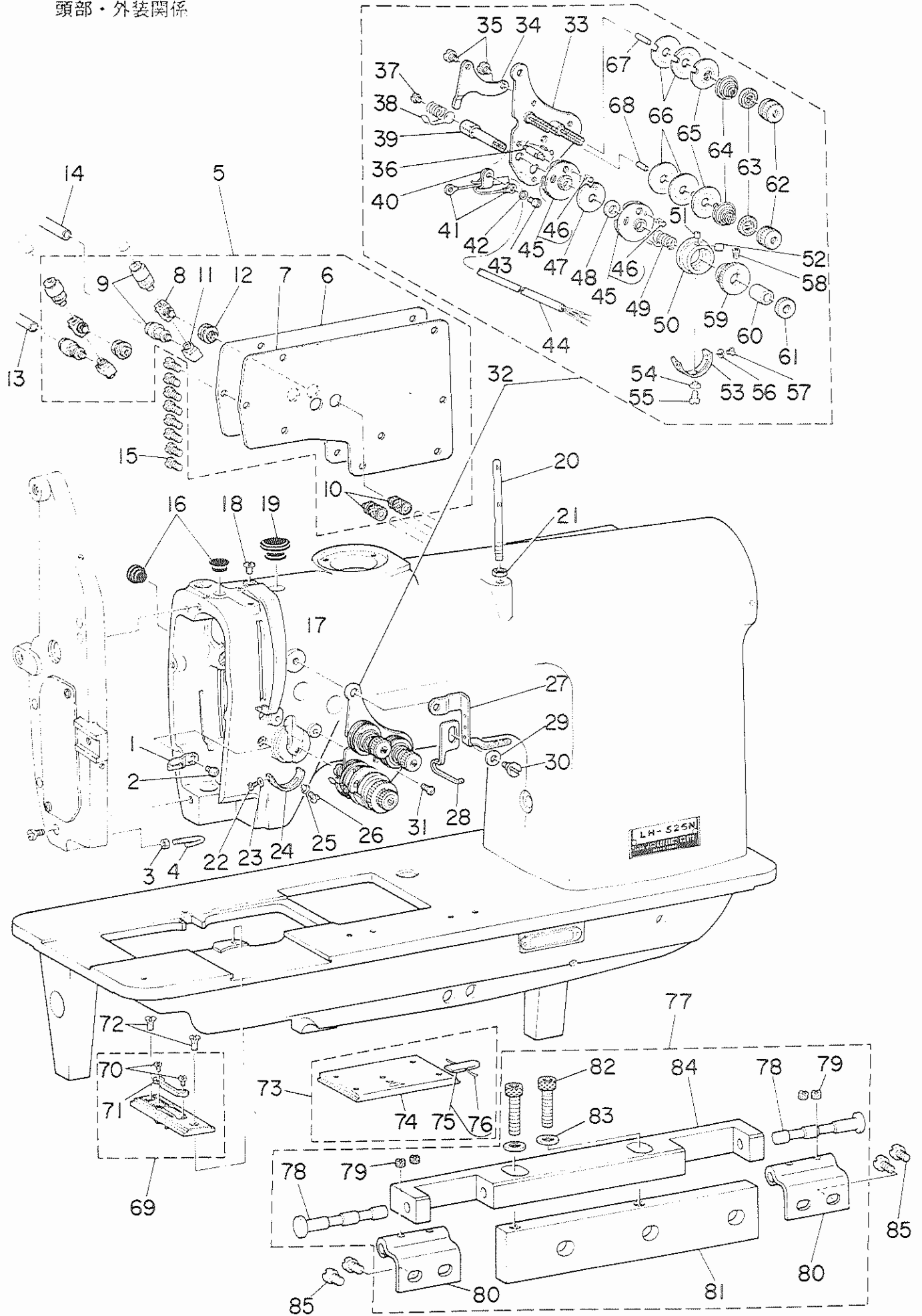
コネクタケーブル関係



REF.NO.	NOTE	品名	DESCRIPTION	ワ	ア	ン	ヒ	ン	メ	イ	ス	ク	リ	ヨ	ウ						
1	G6613-118-0A0		START SWITCH CABLE ASM.	スタ	ト	ス	イ	ツ	チ	ケ	ー	ブ	ル	ク	ミ	1					
2	G6614-118-0A0		AIR PRESSURE DETECT CABLE ASM.	エ	ア	ア	ケ	ン	チ	ケ	ー	ブ	ル	ク	ミ	1					
3	G6615-118-0A0		POWER SOURCE CORD ASM.	チ	ン	ケ	ン	コ	ー	ド	ク	ミ				1					
4	G6616-118-0A0		MAINTENANCE BOARD CORD ASM.	チ	ン	ケ	ン	コ	ー	ド	ク	ミ				1					
5	G6617-118-0A0		POWER SWITCH CABLE ASM.	チ	ン	ケ	ン	ス	イ	ツ	チ	ケ	ー	ブ	ル	ク	ミ	1			
6	G6618-118-0A0		GROUND WIRE ASM. 1	ア	ー	ス	コ	ー	ド	1	ク	ミ				1					
7	G6619-118-0A0		GROUND WIRE ASM. 2	ア	ー	ス	コ	ー	ド	2	ク	ミ				1					
8	M8514-120-CA0		GROUND WIRE ASM.E	ア	ー	ス	コ	ー	ド	E	ク	ミ				1					
9	G6726-117-0A0		FRAME GROUND WIRE ASM.	ト	ウ	フ	ラ	ー	ス	セ	ン	ク	ミ			1					
10	G6715-118-0A0		FOOT PEDAL CABLE ASM.	フ	ツ	ミ	ハ	タ	ル	ケ	ー	ブ	ル	ク	ミ	1					
11	G6623-118-0A0		DRIVER POWER SOURCE CORD ASM.	ト	ラ	イ	ハ	チ	ン	ケ	ン	コ	ー	ド	ク	ミ	1				
12	G6718-118-0A0		SERVOMOTOR CORD ASM.	サ	ー	ボ	モ	ー	タ	コ	ー	ド	ク	ミ		1					
13	G6626-118-0A0		UPPER THREAD DETECT CORD ASM.	ウ	ウ	ア	イ	チ	ケ	ン	チ	コ	ー	ド	ク	ミ	1				
14	G6008-116-AA0		PEDAL SWITCH CABLE ASM.	フ	ツ	ミ	ス	イ	ツ	チ	ケ	ー	ブ	ル	ク	ミ	1				
15	G6624-118-0A0		OPERATION BOX CABLE ASM.	セ	ツ	ツ	ク	ケ	ー	ブ	ル	ク	ミ			1					
16	G6625-118-0A0		MOTOR CONTROL CABLE ASM.	ミ	シ	ン	モ	ー	タ	コ	ン	ト	ー	ル	ケ	ー	ブ	ル	ク	ミ	1
17	G6621-118-0A0		POWER SOURCE CORD ASM. A	チ	ン	ケ	ン	コ	ー	ド	A	ク	ミ			1					

1. FRAME & MISCELLANEOUS COVER COMPONENTS

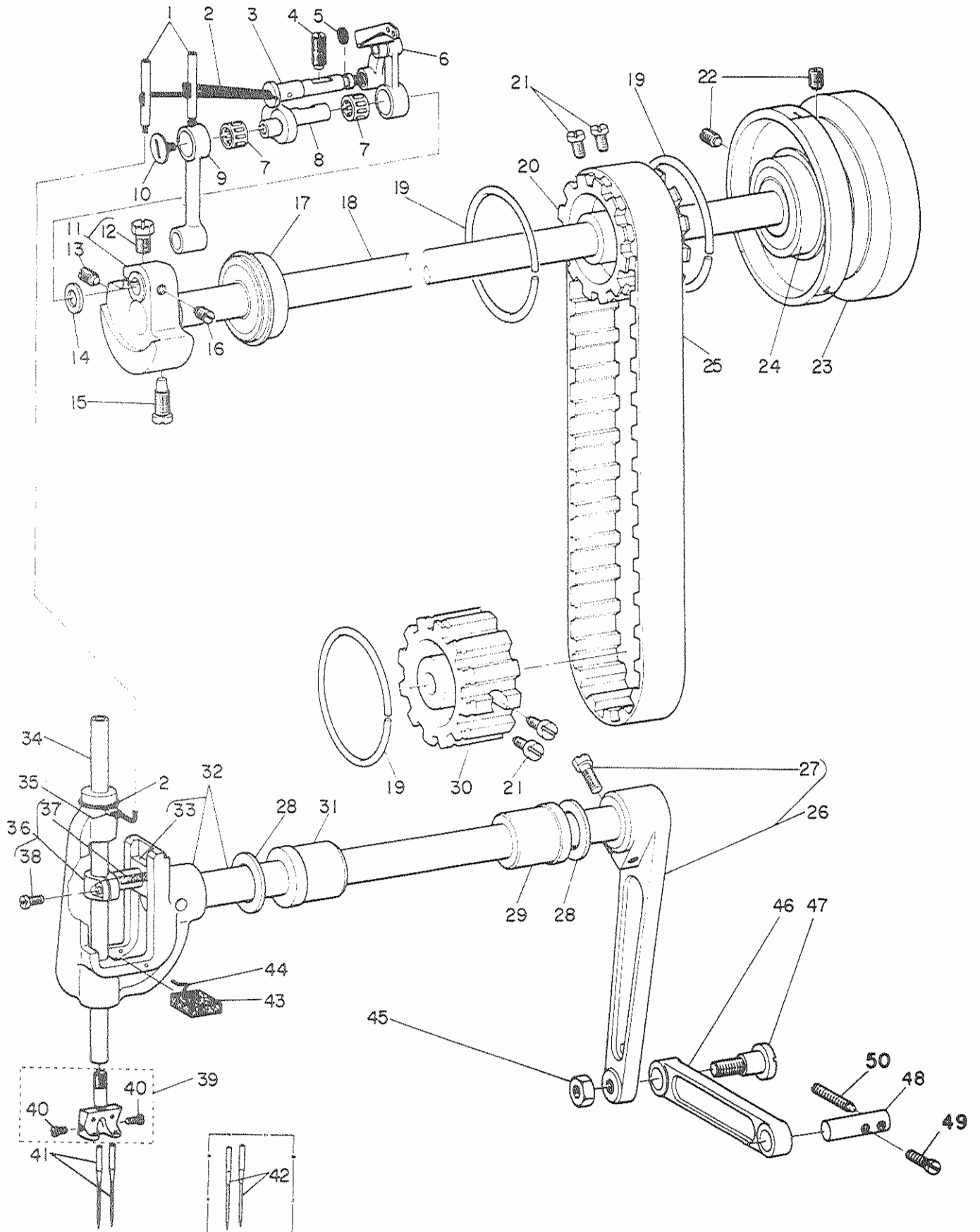
頭部・外装関係



1		B1118-512-008	THREAD GUIDE E	スレッドガイド E	1
2		SS-8080610-TP	SCREW 1/8-44 L=8	ビス 1/8-44 L=8	1
3		NS-8080310-SP	MUT 3/32-56	ワッシャー 3/32-56	1
4		B1121-512-000	FRAME THREAD GUIDE	フレームスレッドガイド	1
5		G1118-119-0A0	SIDE PLATE ASK.	サイドプレート	1
6		G1118-119-000	SIDE PLATE	サイドプレート	(1)
7		G1119-119-000	SIDE PLATE GASKET	サイドプレートガスケット	(1)
8		G5681-119-000	UNIVERSAL TEE	ユニバーサルティー	(2)
9		PJ-3010405-02	HALF UNION 4XMS	ハーフユニオン 4XMS	(4)
10		G5608-119-000	HOSE KIPPLE	ホースキプル	(2)
11		G5680-119-000	UNIVERSAL ELBOW	ユニバーサルエルボウ	(2)
12		G5682-119-000	UNION	ユニオン	(2)
13		BT-0400251-EC	TUBE ROSE, YELLOW	チューブローズ Y	0.5
14		BT-0400251-EA	TUBE ROSE, BLUE	チューブローズ B	0.5
15		SS-711120-SP	SCREW 11/64-40 L=10.5	ビス 11/64-40 L=10.5	8
16		TA-1050804-R0	RUBBER PLUG	ゴム栓	2
17		B1123-552-005-R	THREAD TAKE UP LEVER OIL GUARD	スレッドテイクアップレバーオイルガード	1
18		SS-7110510-SP	SCREW 11/64-40 L=5	ビス 11/64-40 L=5	1
19		TA-1250705-R0	RUBBER PLUG	ゴム栓	1
20		B1114-051-000	NEEDLE THREAD GUIDE PIN	針スレッドガイドピン	1
21		NS-8620310-SP	MUT 3/16-32	ワッシャー 3/16-32	1
22		SS-6080220-SP	SCREW 3/32-56 L= 2.0	ビス 3/32-56 L=2	1
23		WP-0250518-S0	WASHER 2.5X8X0.5	ワッシャー 2.5X8X0.5	1
24		G3138-119-000	TAKE-UP SPRING ADJUSTING PLATE	テイクアップスプリング調整プレート	1
25		G3137-119-000	INSULATING BUSHING	絶縁ブッシング	1
26		SS-7090710-SP	SCREW 9/64-40 L= 8.8	ビス 9/64-40 L=8.8	1
27		G1131-119-000	L-SHAPED THREAD GUIDE	L型スレッドガイド	1
28		B1118-512-000	THREAD GUIDE D	スレッドガイド D	1
29		B3125-155-000	DISC SPRING	ディスクスプリング	1
30		SD-0800271-SP	HINGE SCREW D=8 H= 2.7	ヒンジビス D=8 H=2.7	1
31		SS-2090710-SP	SCREW 9/64-40 L=7	ビス 9/64-40 L=7	1
32		G3121-119-080	THREAD TENSION BASE PLATE ASK.	スレッドテンションベースプレート	1
33		G3121-119-0A0	THREAD TENSION BASE PLATE ASK.	スレッドテンションベースプレート	(1)
34		B3134-521-000	TENSION RELEASE LEVER	テンションリリースレバー	(1)
35		SD-0470281-SP	HINGE SCREW D=4.7 H=2.8	ヒンジビス D=4.7 H=2.8	(2)
36		B3143-527-000	TAKE-UP SPRING GUIDE STUD	テイクアップスプリングガイドスタッド	(1)
37		SS-8090540-SP	SCREW 9/64-40 L= 5.0	ビス 9/64-40 L=5	(1)
38		G3126-119-000	THREAD TAKE-UP SPRING	スレッドテイクアップスプリング	(1)
39		G3123-119-000	TRHEAD TAKE-UP SPRING STUD	スレッドテイクアップスプリングスタッド	(1)
40		G5086-110-000	CORD HOLDER	コードホルダー	(1)
41		HP-1A30PAA-12	SOLDERLESS TERMINAL	ハンダレス端子	(2)
42		VP-0371038-S0	WASHER 3.7X8X1	ワッシャー 3.7X8X1	(1)
43		SS-7090710-SP	SCREW 9/64-40 L= 8.8	ビス 9/64-40 L=8.8	(1)
44		G3199-119-0A0	CORD ASK.	コード	(1)
45		G3137-119-0A0	TAKE-UP SPRING GUIDE ASK.	テイクアップスプリングガイド	(2)
46		PS-0250652-KP	SPRING PIN	スプリングピン	(2)
47		G3142-119-000	TAKE-UP SPRING GUIDE PLATE	テイクアップスプリングガイドプレート	(1)
48		B3139-527-000	COLLAR	カラー	(1)
49		G3128-119-000	THREAD TAKE-UP SPRING	スレッドテイクアップスプリング	(1)
50		B3140-527-000	THREAD TENSION POST	スレッドテンションポスト	(1)
51		SS-8080410-TP	SCREW 1/8-44 L=3.5	ビス 1/8-44 L=3.5	(1)
52		SS-8080610-SP	SCREW 1/8-44 L=5.5	ビス 1/8-44 L=5.5	(1)
53		G3139-119-000	TAKE-UP SPRING ADJUSTING PLATE	テイクアップスプリング調整プレート	(1)
54		G3197-119-000	INSULATING BUSHING	絶縁ブッシング	(1)
55		SS-7090710-SP	SCREW 9/64-40 L= 8.8	ビス 9/64-40 L=8.8	(1)
56		WP-0250518-S0	WASHER 2.5X8X0.5	ワッシャー 2.5X8X0.5	(1)
57		SS-8080220-SP	SCREW 3/32-56 L= 2.0	ビス 3/32-56 L=2	(1)
58		SH-4020801-S0	SCREW M2 L=8	ビス M2 L=8	(1)
59		G3125-119-000	TAKE-UP SPRING GUIDE	テイクアップスプリングガイド	(1)
60		B3141-527-000	PRESSER COLLAR	プレスカラー	(1)
61		B3125-012-000	THREAD TENSION STOD MUT.	スレッドテンションスタッドワッシャー	(1)
62		B3118-512-008	TENSION MUT 8	テンションワッシャー 8	(2)
63		B3120-125-000	TENSION DISC STOPPER	テンションディスクストッパー	(2)
64		B3129-528-000	TENSION SPRING (1,2)	テンションスプリング (1,2)	(2)
65		B3132-051-000	TENSION DISC HOLDER	テンションディスクホルダー	(2)
66		B3126-051-000	TENSION DISC	テンションディスク	(4)
67		B3127-051-000	TENSION RELEASE PIN, SHORT	テンションリリースピン, 短	(1)
68		B3127-527-000	PIN 8	ピン 8	(1)
69	◇01	G1100-119-A00	THRQAT PLATE ASK, 10XW	スレッドガイドプレート, 10XW	1
70		SS-8080320-SP	SCREW 1/8-44 L= 2.5	ビス 1/8-44 L=2.5	(2)
71		G1110-119-000	FIXED BLADE	固定ブレード	(1)
72		SS-2110915-SP	SCREW 11/64-40 L=8.8	ビス 11/64-40 L=8.8	2
73		B1110-051-0A0	BED SLIDE ASK.	ベッドスライド	1
74		B1110-051-000	BED SLIDE	ベッドスライド	(1)
75		B1111-051-0A0	BED THROAT SPRING ASK.	ベッドスプリング	(1)
76		B1111-051-008	SPRING	スプリング	(1)
77		G8213-117-0A0	HINGE BLOCK ASK.	ヒンジブロック	1
78		G8215-119-000	HINGE PIN	ヒンジピン	(2)
79		SS-8110320-SP	SCREW 11/64-40 L= 3.2	ビス 11/64-40 L=3.2	(4)
80		G8214-119-000	HINGE	ヒンジ	(2)
81		G8220-117-000	HINGE BLOCK BASE	ヒンジブロックベース	(1)
82		SH-8082002-TP	SCREW M3 L=20	ビス M3 L=20	(2)
83		WP-0850002-SP	WASHER 8.5X18X1.0	ワッシャー 8.5X18X1.0	(2)
84		G8213-117-000	HINGE BLOCK	ヒンジブロック	(1)
85		SS-7680870-SP	SCREW 9/32 L= 8.0	ビス 9/32 L=8	4

Note(注記) ◇01,.... Please refer to the table of 58ページの交換部品一覧表を exchanging parts on page 58. ご参照下さい。

2. MAIN SHAFT & NEEDLE BAR COMPONENTS
 上軸・針棒関係



Ref. No.	Note	Part No. 品番	Description	E. C. 交換部材	品名	Am't. Req. 数
1		B1407-512-000	OIL PIPE		油管	2
2		CQ-2520000-00	OIL WICK		油芯	U.3
3		B1904-512-000	THREAD TAKE-UP LEVER PIN		取上レバーピン	1
4		SS-8151550-SP	SCREW 15/64-28 L=15		ねじ 15/64-28 L=15	1
5		RO-0371801-00	RUBBER RING		ゴムリング	1
6		B1901-512-0A0	THREAD TAKE-UP LEVER ASM.		取上レバー組立	1
7	001	B1905-512-000	NEEDLE BEARING, B		針軸受 B	2
8		B1209-512-000	NEEDLE BAR CRANK		針軸曲柄	1
9		B1408-512-000	NEEDLE BAR CRANK ROD		針軸曲柄軸	1
10		B1903-552-000	END SCREW LEFT		エンドネジ左	1
11		B1206-512-0A0	COUNTERWEIGHT ASM.		カウンター重組立	1
12		SS-2661120-CP	SCREW 1/4-40 L=10.5		ねじ 1/4-40 L=10.5	(1)
13		SS-8681650-TP	SCREW 9/32-28 L=16		ねじ 9/32-28 L=16	1
14		B2529-352-000	PROTECTION PLATE		保護板	1
15		SS-7681750-TP	SCREW 9/32-28 L=16.5		ねじ 9/32-28 L=16.5	1
16		SS-8680610-TP	SCREW 1/4-40 L=6		ねじ 1/4-40 L=6	1
17		B1202-512-000	MAIN SHAFT BUSHING, FRONT		メインシャフトブッシング前	1
18		B1201-512-000	MAIN SHAFT		メインシャフト	1
19		B1214-019-000	SPROCKET RING		スプロケットリング	3
20		B1302-512-000	SPROCKET WHEEL, UPPER		スプロケットホイール上	1
21		SS-6661110-SP	SCREW 1/4-40 L=11		ねじ 1/4-40 L=11	4
22		SS-8151550-SP	SCREW 15/64-28 L=15		ねじ 15/64-28 L=15	2
23		G1217-116-000	HAND WHEEL		ハンドホイール	1
24		B1203-512-000	MAIN SHAFT BUSHING, REAR		メインシャフトブッシング後	1
25		B1301-051-000	TIMING BELT		タイミングベルト	1
26		B1430-512-0A0	DRIVING ARM ASM.		駆動アーム組立	1
27		SS-9152130-CP	SCREW 15/64-28 L=20.5		ねじ 15/64-28 L=20.5	(1)
28	001	B1438-512-000	WASHER 17.1X28X1.5		ワッシャー 17.1X28X1.5	2
29		B1608-512-000	ROCK SHAFT BUSHING, REAR		ロックシャフトブッシング後	1
30		B1303-512-000	SPROCKET WHEEL, LOWER		スプロケットホイール下	1
31		B1606-512-000	ROCK SHAFT BUSHING, FRONT		ロックシャフトブッシング前	1
32		B1424-512-0A0-A	NEEDLE BAR ROCKER SHAFT ASM.		針軸バネ軸組立	1
33		B1437-512-000-A	NEEDLE BAR SLIDE BLOCK		針軸スライドブロック	(1)
34		B1401-116-000	NEEDLE BAR		針軸	1
35		B1414-512-000	OIL WICK RETAINER		油芯留め	1
36		B1411-512-0A0-A	NEEDLE BAR CLAMP ASM.		針軸クランプ組立	1
37		B1412-051-000	FELT		フェルト	(0.1)
38		SS-7090910-SP	SCREW 9/64-40 L=8.5		ねじ 9/64-40 L=8.5	(1)
39	002	G1402-116-RA0	NEEDLE CLAMP ASM.		針軸クランプ組立	1
40		SS-8080660-TP	SCREW 1/8-44 L=5.5		ねじ 1/8-44 L=5.5	(2)
41		HMT-190B1600	NEEDLE		針	2
42	003	HMT-190B1800	NEEDLE		針	2
43		B1422-512-000	FELT		フェルト	1
44		B1440-512-000	RETAINER		留め	1
45		NS-6680410-SP	NUT 9/32-28		ナット 9/32-28	1
46		B1431-512-000	DRIVING ROD		駆動棒	1
47		SO-1020961-SP	HINGE SCREW D=10.2 H=9.6		ヒンジネジ D=10.2 H=9.6	1
48		O1450-512-000	NEEDLE BAR FIXED STUD		針軸固定スタッド	1
49		SS-8122030-SP	SCREW 3/16-28 L=20		ねじ 3/16-28 L=20	1
50		SS-8123070-SP	SCREW 3/16-28 L=30.0		ねじ 3/16-28 L=30	1

Note(注記) ◇01..... Selective part

◇02..... Please refer to the table of exchanging parts on page 58.

◇03..... Special order part

選択部品

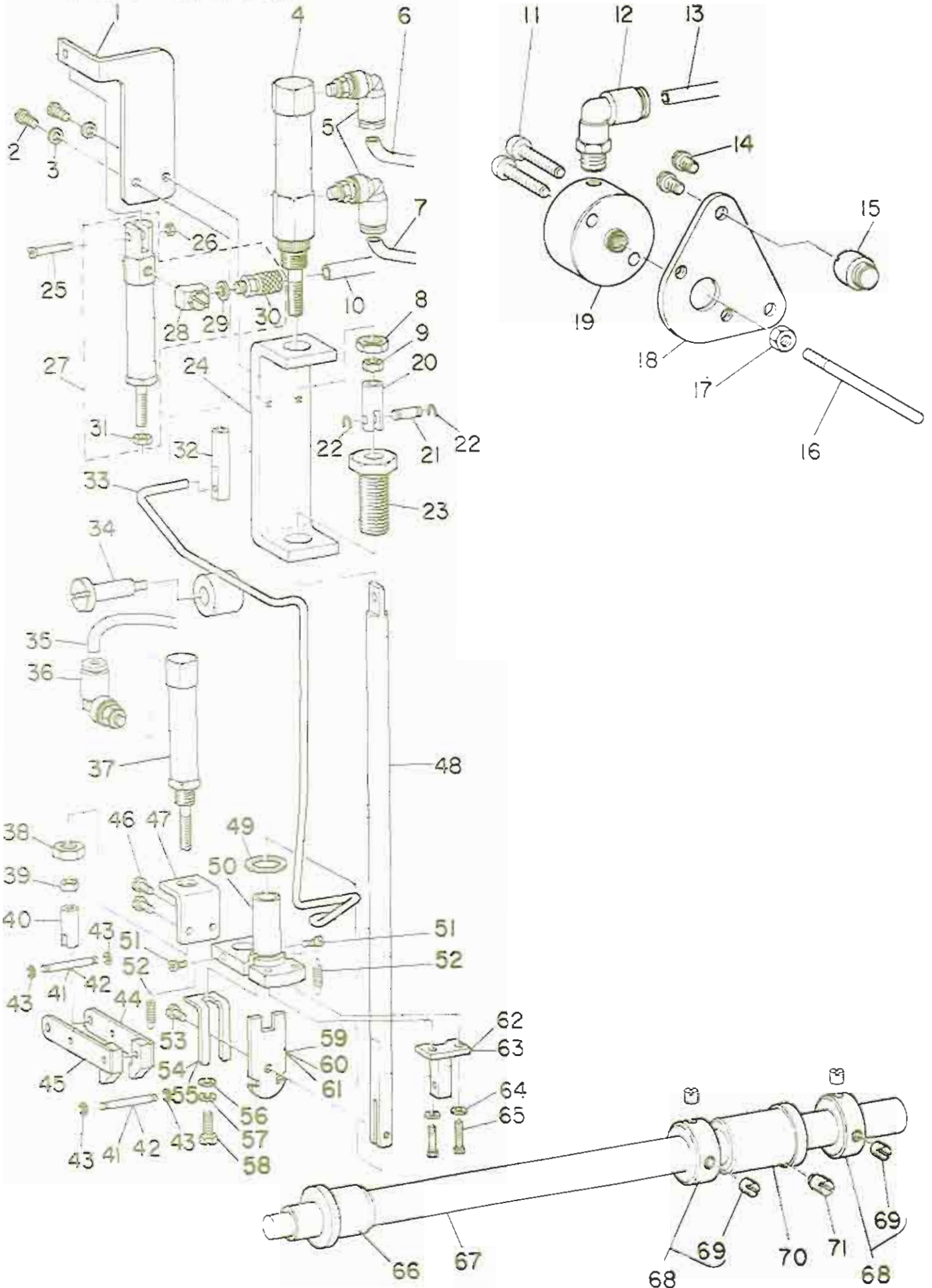
58ページの交換部品一覧表を

ご参照下さい。

特別注文部品

3. NEEDLE THREAD TRIMMER & CLIP COMPONENTS

上糸切り・上糸つかみ関係

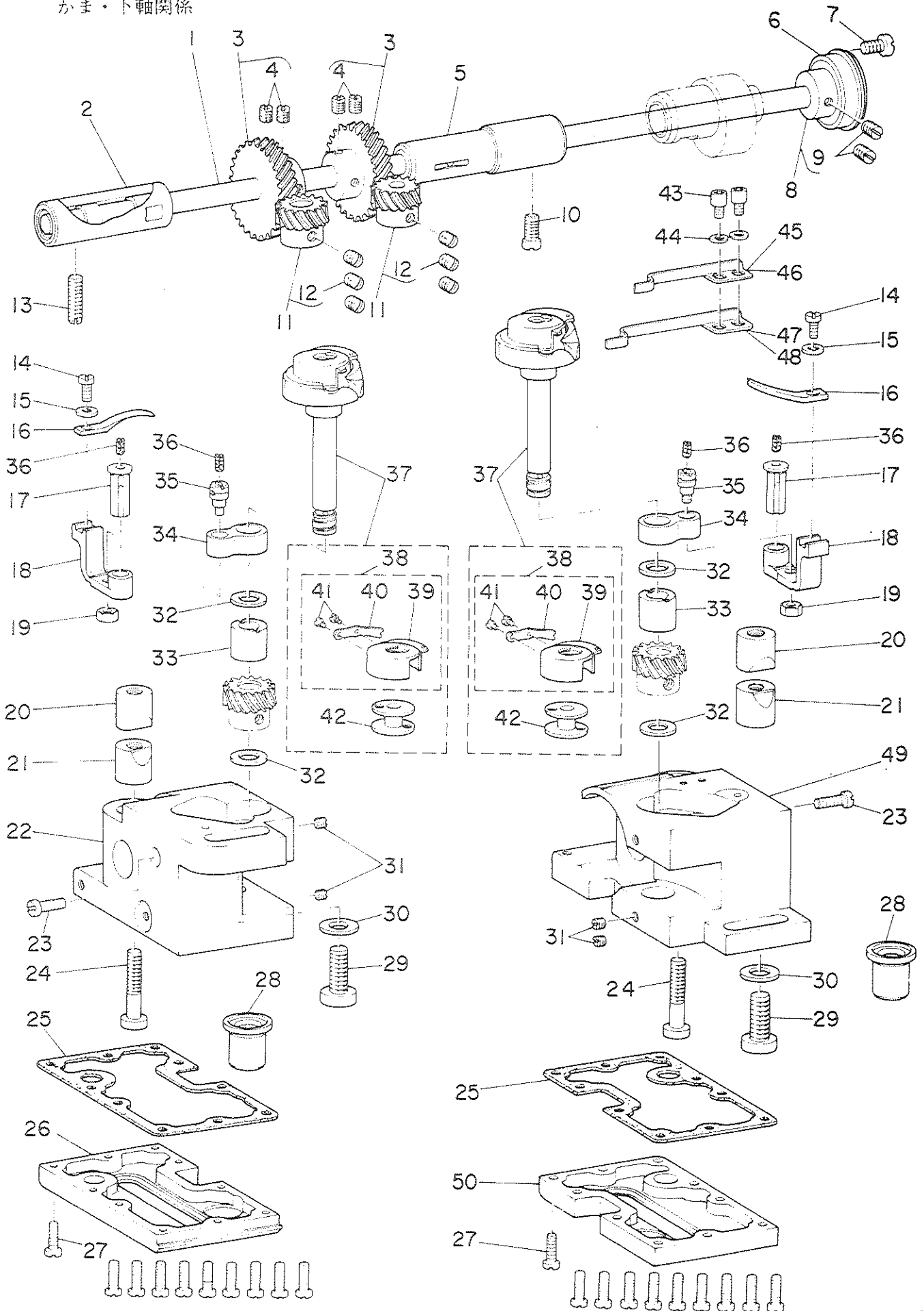


REF. NO.	NOTE	品名	DESCRIPTION	品名	数量
1		G5622-119-000	CYLINDER INSTALLING PLATE	イトウカシ シリンダ*アイ	1
2		SS-7091110-SP	SCREW 9/84-40 L=10.5	マ&ヒラキ* 9/84-40 L=10.5	2
3		WP-0450000-SD	WASHER 4.5X8X0.5	ヒラキ* 4.5X8X0.5	2
4		G5623-118-000	NEEDLE THREAD TRIMMING CYL.	ウツキ* シリンダ*	1
5		PJ-3040405-01	ELBOW UNION 4XW5	エルボ*ユニオン 4XW5	2
6		BT-0400251-EA	TUBE HOSE, BLUE	ウレタンホース ブ	0.5
7		BT-0400251-EC	TUBE HOSE, YELLOW	ウレタンホース キ	0.4
8		NH-8550315-HZ	NUT M10	ロウソクナット M8X1 H=3.2 332	1
9		NH-8050000-SB	NUT M5	ロウソクナット M5X0.8 192	1
10		G5464-118-000	TUBE HOSE, GREEN	チューブ*ホース グ	0.2
11		SH-4053201-SW	SCREW M5X0.8 L=32	ナ*コ*シ* M5X0.8 L=32	2
12		PJ-3040451-01	ELBOW UNION 4XPT1/8	エルボ*ユニオン 4XPT1/8	1
13		BT-0400251-ED	TUBE HOSE, GREEN	ウレタンホース グ	0.7
14		SS-5110710-SP	SCREW 11/84-40 L=7	トラスキ* 11/84-40 L=7	2
15		G5602-119-000	SCREW STUD	イトチヨウシヨウシ シリンダ*シ*ク	1
16		G5603-119-000	TENSION RELEASE PIN	イトニス* チヨウシツシ*ク	1
17		NH-8050003-SC	NUT M5X0.8	ロウソクナット M5X0.8 332	1
18		G5601-119-000	CYLINDER BASE	イトチヨウシ*ラウカシ シリンダ*アイ	1
19		PA-2000501-00	AIR CYLINDER	エアシリンダ*	1
20		G5627-118-000	NEEDLE THREAD TRIMMING JOINT	ウツキ*ナリ シ*ポイント	1
21		B3034-450-000	LINK PIN	ウツキ* リンクピン	1
22		B3035-450-000	SNAP RING	ウツキ* リンクピン ト*ク	2
23		G1509-118-000	KNIFE BAR GUIDE	ウツキ* マス* - ヨ*イト*	1
24		G5621-118-000	CYLINDER INSTALLING PLATE	ウツキ*マス*シリンダ* トリツナ*アイ	1
25		SS-6081810-SP	SCREW 1/8-44 L=18.0	ヒラキ* 1/8-44 L=18	1
26		NS-8080340-SP	NUT 1/8-44	ロウソクナット 1/8-44	1
27		G5614-118-0A0	TENSION RELEASING CYL. ASM.	イトニス*シリンダ* ク&	1
28		G5680-118-000	UNIVERSAL ELBOW	ユニオン*エルボ*	(1)
29		GHP-03537000	GASKET	チューブ*シ*ポイント*ヨ* ス*ク*ト	(1)
30		G5605-118-000	HOSE NIPPLE	ホースニップル	(1)
31		NH-8040000-SB	NUT M4X0.7	ロウソクナット M4X0.7 192	(1)
32		G5616-118-000	ROD END	ロッドエンド*	1
33		G5613-119-0A0	THREAD RELEASE ROD ASM.	イトニス*ワイ* - ク&	1
34		SD-0702301-SP	HINGE SCREW D=7.0 H=23.0	ク*ン*シ* D=7 H=23	1
35		BT-0400251-EA	TUBE HOSE, BLUE	ウレタンホース ブ	0.7
36		PJ-3040405-01	ELBOW UNION 4XW5	エルボ*ユニオン 4XW5	1
37		G5625-118-000	NEEDLE THREAD RELEASING CYL.	ウツキ* ヨ*イ*シリンダ*	1
38		NH-8500315-WZ	NUT M8X1	ロウソクナット M8X1 H=3.2 332	1
39		NH-8040000-SB	NUT M4X0.7	ロウソクナット M4X0.7 192	1
40		G5626-118-000	NEEDLE THREAD RELEASE JOINT	ウツキ*ナリ シ*ポイント	1
41	◇01	G5633-118-000	NEEDLE THREAD NIPPER PIVOT	ウツキ*ナリ シ*ポイント	2
42	◇02	G5633-118-A00	NEEDLE THREAD NIPPER PIVOT A	ウツキ*ナリ シ*ポイント A	2
43		RE-0250000-K0	SNAP RING 2.5	ス*ン*ク* 2.5	4
44		G5631-118-0A0	NEEDLE THREAD NIPPER RIGHT ASM	ウツキ*ナリ シ*ポイント ク&	1
45		G5632-118-0A0	NEEDLE THREAD NIPPER LEFT ASM.	ウツキ*ナリ シ*ポイント ク&	1
46		SS-4080610-SP	SCREW 1/8-44 L=6.4	ナ*コ*シ* 1/8-44 L=6.4	2
47		G5624-118-000	CYLINDER INSTALLING PLATE	ウツキ* トリツナ*アイ	1
48		G1501-118-000	KNIFE BAR	ウツキ*ナリ	1
49		WP-1202016-SD	WASHER 12X21X2	ヒラキ* 12X21X2	1
50		G1510-118-000	KNIFE BAR BEARING	ウツキ* マス* - シ*ク*ト	1
51		SD-0280271-SP	HINGE SCREW D=2.80 H=2.7	ク*ン*シ* D=2.8 H=2.7	2
52		G5634-118-000	NEEDLE THREAD NIPPER SPRING	イトニス*ナリ	2
53		SS-8090650-SP	SCREW 9/84-40 L=8	ヒラキ* 9/84-40 L=8	1
54	◇01	G5630-118-000	NEEDLE THREAD COUNTER KNIFE	ウツキ*コ*アイ*マス	1
55	◇02	G5630-118-A00	NEEDLE THREAD COUNTER KNIFE A	ウツキ* コ*アイ*マス A	1
56		WP-0450000-SD	WASHER 4.5X8X0.5	ヒラキ* 4.5X8X0.5	1
57		VS-0451040-KP	SPRING WASHER	ス*ン*ク* 4.5X8.5X1	1
58		SS-9091010-SP	SCREW 9/84-40 L=10	ウツキ*ナリ 9/84-40 L=10	1
59	◇01	G5629-118-000	NEEDLE THREAD KNIFE	ウツキ*マス	1
60	◇03	G5629-118-A00	NEEDLE THREAD KNIFE A	ウツキ*マス A	1
61	◇04	G5629-118-B00	NEEDLE THREAD KNIFE B	ウツキ*マス B	1
62	◇01	G5628-118-000	THREAD NIPPER BRACKET	ウツキ*ナリ シ*ポイント	1
63	◇02	G5628-118-A00	THREAD NIPPER BRACKET A	イトニス*ナリ シ*ポイント A	1
64		WP-0371036-SD	WASHER 3.7X6X1	ヒラキ* 3.7X6X1	2
65		SS-9091010-SP	SCREW 9/84-40 L=10	ウツキ*ナリ 9/84-40 L=10	2
66		B1806-512-000	ROCK SHAFT BUSHING, FRONT	ス*イ*シ*ク* マス*	1
67		B1801-118-000	FEED ROCK SHAFT	ス*イ*シ*ク*シ*ク*	1
68		CS-170101A-SZ	THRUST COLLAR ASM. D=17 W=10	ス*ラ*シ*ク* D=17 W=10 ク&	2
69		SS-8150750-SP	SCREW 15/84-28 L=7	トラスキ* 15/84-28 L=7	(4)
70		B1808-512-000	ROCK SHAFT BUSHING, REAR	ス*イ*シ*ク* ウツキ*ナリ	1
71		SS-8881130-SP	SCREW 9/32-28 L=11	トラスキ* 9/32-28 L=11	1

Note (注記) ◇01..... For 9.5.10.12 mm 9.5.10.12 mm用
◇02..... For 14~20 mm 14~20 mm用
◇03..... For 14.16.18 mm 14.16.18 mm用
◇04..... For 20 mm 20 mm用

4. HOOK & HOOK DRIVING SHAFT COMPONENTS

かま・下軸関係



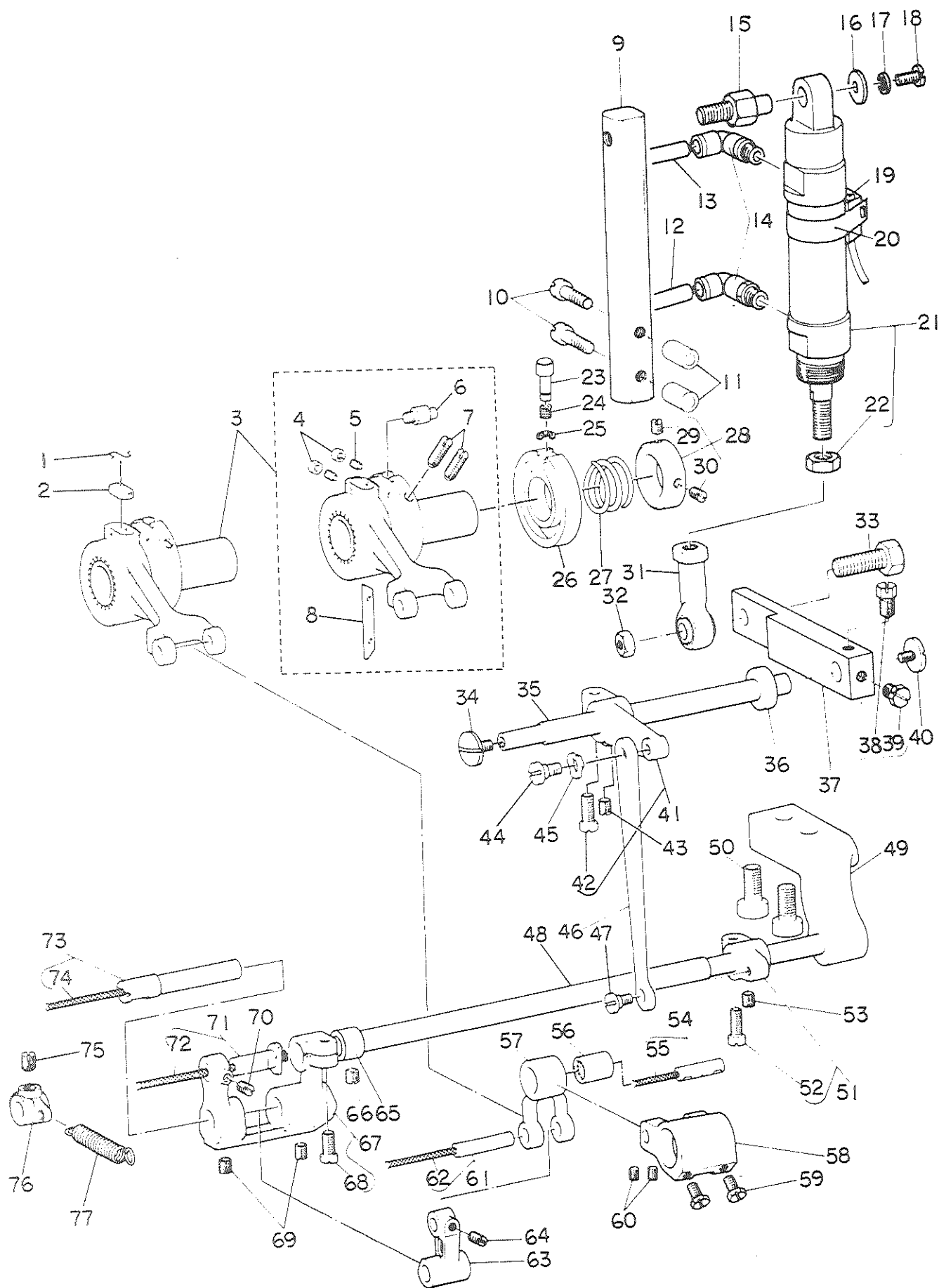
Ref. No.	Note	Part No. 品番	Description	E. C. 定規番号	量	単位	Amt. Req. 必要量
1		B1801-515-000-A	HOOK DRIVING SHAFT		0.95"φ		1
2		B1802-512-000	BUSHING ASM., FRONT		0.95"φ 2x0.95"φ		1
3		B1816-512-000	HOOK DRIVING SHAFT GEAR ASM.		0.95"φ 20x1.0"φ 1.7"φ		2
4		SS-8660810-TP	SCREW 1/4-40 L=8		1.625"φ 1/4-40 L=8		(4)
5		101-12357	BUSHING ASM., INTERMEDIATE		0.95"φ 27x0.95"φ		1
6		B1813-512-000	HOOK DRIVING SHAFT BEARING		0.95"φ 1.7"φ 0.95"		1
7		SS-6111140-SP	SCREW 11/64-40 L=11		0.9375" 11/64-40 L=11		1
8		B1804-512-000	THRUST COLLAR ASM.		0.95"φ 2.92x0.95"φ		1
9		SS-8150710-SP	SCREW 15/64-28 L=7		1.4375" 15/64-28 L=7		(2)
10		SS-7151120-SP	SCREW 15/64-28 L=11		1.625"φ 15/64-28 L=11		1
11	◇01	101-12050	HOOK SHAFT GEAR ASM., A		0.95"φ 25x1.0"φ 1.7"φ		2
12		SS-8660530-TP	SCREW 1/4-40 L=4.5		1.4375" 1/4-40 L=4.5		(6)
13		SS-8152030-SP	SCREW 15/64-28 L=20		1.4375" 15/64-28 L=20		1
14		SS-6050810-SP	SCREW 9/64-40 L=7.5		0.9375" 9/64-40 L=7.5		2
15		WP-0371016-S0	WASHER 3.7X8X1		0.9375"φ 3.7X8X1		2
16		B1824-051-000	BOBBIN CASE OPENING LEVER		1.0"φ 1.0"φ		2
17		B1823-051-000	BOBBIN CASE OPENING LEVER CRANK PIN		1.0"φ 1.0"φ 1.0"		2
18		B1822-051-000	BOBBIN CASE OPENING LEVER CRANK		1.0"φ 1.0"φ 1.0"		2
19		NS-5110430-SP	NUT 11/64-40		0.9375"φ 11/64-40		2
20		101-09908	SADDLE INSTALLING BLOCK, UPPER		0.95"φ 2.92x1.0"φ		2
21		101-12407	SADDLE INSTALLING BLOCK, LOWER		0.95"φ 2.92x1.0"φ		2
22		G1810-119-000	HOOK SHAFT SADDLE, LEFT		0.95"φ 1.0"φ 1.0"		1
23		SS-6111610-SP	SCREW 11/64-40 L=16		0.9375" 11/64-40 L=16		2
24		SS-6153012-TP	SCREW 1/4-40 L=12		1.4375" 1/4-40 L=12		1
25		G1861-119-000	BASKET		0.95"φ 1.0"φ 1.0"		2
26		G1860-119-000	HOOK SADDLE COVER ASM., LEFT		0.95"φ 2.92x1.0"φ		1
27		SS-6091210-TP	SCREW 9/64-40 L=12.0		0.9375" 9/64-40 L=12		20
28		G1815-119-000	HOOK SHAFT LOWER BUSHING		0.95"φ 1.0"φ 1.0"		2
29		SM-6082002-SP	SCREW M8 L=20		0.9375"φ M8 L=20		2
30		WP-0850002-SP	WASHER 8.5X18X1.6		0.9375"φ 8.5X18X1.6		2
31		SS-8110410-TP	SCREW 11/64-40 L=3.5		0.9375" 11/64-40 L=3.5		4
32	◇01	101-11201	THRUST WASHER, F		0.95"φ 2.92x0.95"φ 2.92"φ 1.4		4
33		G1816-119-000	HOOK SHAFT UPPER BUSHING		0.95"φ 1.0"φ 1.0"		2
34		B1820-051-000	BOBBIN CASE OPENING LEVER LINK		1.0"φ 1.0"φ 1.0"		2
35		B1821-051-000	CRANK SHAFT STUD		1.0"φ 1.0"φ 1.0"		2
36		CG-2020000-00	OIL WICK		1.0"φ 1.0"φ 1.0"		0.1
37		G1830-119-000	VERTICAL-AXIS HOOK ASM.		1.0"φ 1.0"φ 1.0"		2
38		G1831-116-000	BOBBIN CASE ASM.		1.0"φ 1.0"φ 1.0"		(2)
39		G1831-116-000	TENSION SPRING		0.8-0.8"φ		(2)
40		040-000013R0	TENSION SPRING SET SCREW		1.0"φ 1.0"φ		(2)
41		040-000003R1	TENSION SPRING ADJUSTING SCREW		1.0"φ 1.0"φ		(2)
42		B9112-051-000	BOBBIN		1.0"φ		(2)
43		SM-6040802-SP	SCREW M4X0.7 L=8		0.9375"φ M4X0.7 L=8		2
44		WP-0450000-S0	WASHER 4.3X8X0.5		0.9375"φ 4.3X8X0.5		2
45	◇02	G5660-116-000	NIPPER SPRING B		1.0"φ 1.0"φ		1
46	◇03	G5660-116-000	NIPPER SPRING B		1.0"φ 1.0"φ		1
47	◇02	G5660-116-000	NIPPER SPRING A		1.0"φ 1.0"φ		1
48	◇03	G5660-116-000	NIPPER SPRING A		1.0"φ 1.0"φ		1
49		G1811-119-000	HOOK SHAFT SADDLE, RIGHT		0.95"φ 1.0"φ 1.0"		1
50		G1860-119-000	HOOK SADDLE COVER ASM., RIGHT		0.95"φ 2.92x1.0"φ		1

Note (注記) ◇01..... Selective part
◇02..... For 9.5, 10, 12 mm
◇03..... For 14~20 mm

選択部品
9.5, 10, 12 mm用
14~20 mm用

5. FEED & CENTER KNIFE CYLINDER COMPONENTS

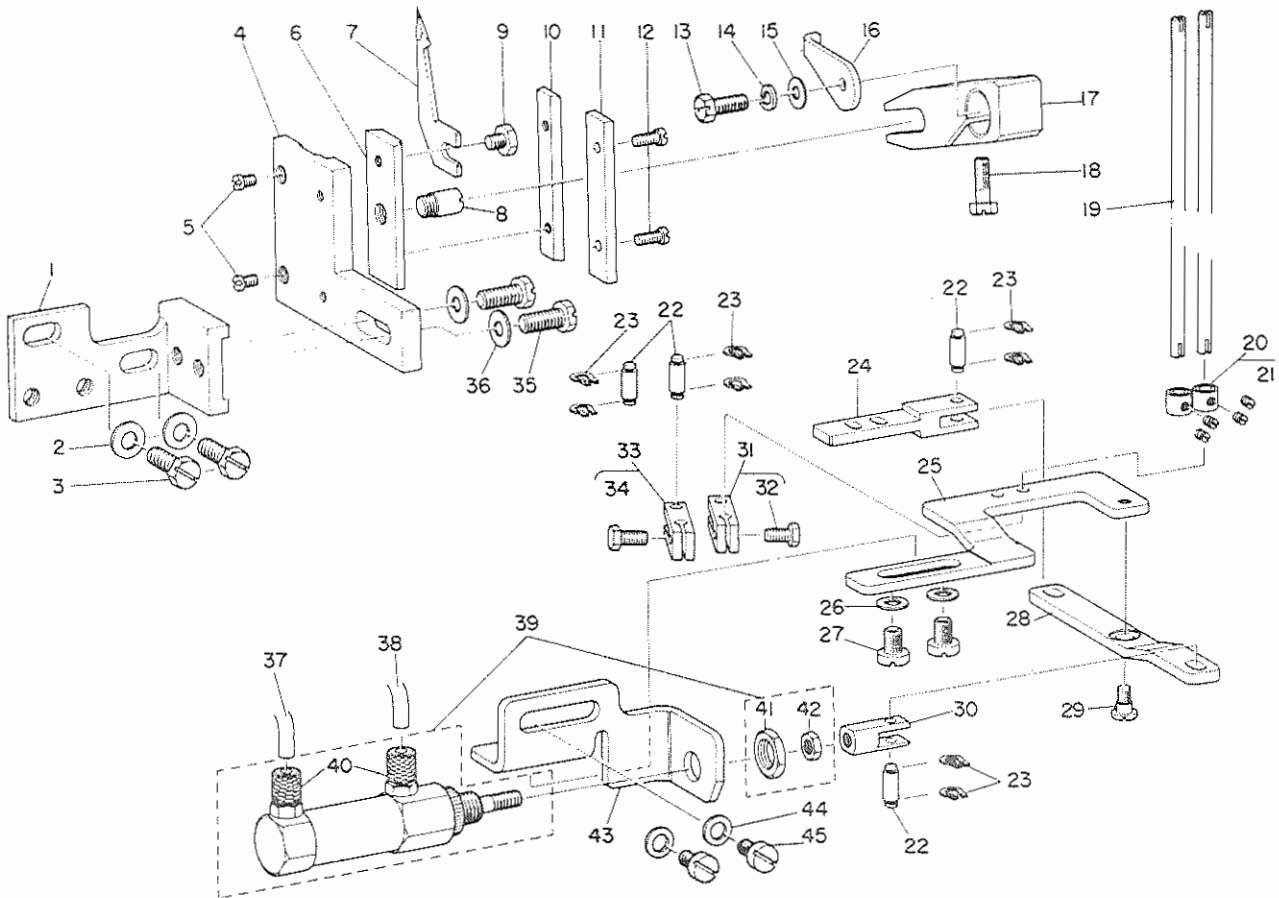
送り・中メスシリンダ関係



REF.NO.	NOTE	品名	DESCRIPTION	ラテンヒンメイ	数量
1		B1213-012-000	FELT RETAINER	フェルト オヤシ	1
2		B1702-012-000	OIL FELT	フェルト	1
3		G1614-116-0A0	CRANK CONNECTING ROD ASM.	オクリロッド クラ	1
4		NS-6080210-SP	NUT 1/8-44	ロツコナツト 1/8-44	(2)
5		SS-8081210-TH	SCREW 1/8-44 L=11.5	トメネジ 1/8-44 L=11.5	(2)
6		B1623-583-000	FEED ADJUSTING SCREW	オクリネジ-セツ リ-ト-ツクヒツ	(1)
7		SS-8151550-SP	SCREW 15/64-28 L=15	トメネジ 15/64-28 L=15	(2)
8		B1822-057-000	FRICTION PLATE	オクリ チョ-セツ オシツリ	(1)
9		G5601-116-000	CENTER KNIFE CYLINDER BASE	オシメスリンド- ト-ツク	1
10		SS-7152510-SP	SCREW 15/64-28 L=24.5	マシネネジ 15/64-28 L=24.5	2
11		GAC-01002000	COLLAR	ツリノイ- トリツクイ-ツク	2
12		G5465-116-000	TUBE HOSE, YELLOW	チューブ-ホース キ	0.6
13		G5460-118-000	TUBE HOSE, RED	チューブ-ホース アカ	0.6
14		PJ-3040651-01	ELBOW UNION 8XPT1/8	エルボ-ユニオン 8XPT1/8	2
15		G5602-116-000	CENTER KNIFE CYLINDER SHAFT	オシメスリンド- ツク	1
16		VP-0482088-SD	WASHER 4.8X11.5X2.0	ヒラネツク 4.8X11.5X2	1
17		VS-0521010-XP	SPRING WASHER 5.2X8.5X1.0	スプリングツク 5.2X8.5X1	1
18		SS-8121050-SP	SCREW 3/16-28 L=9.5	ヒラネツク 3/16-28 L=9.5	1
19		G6702-119-0A0	CONTACTLESS SWITCH ASM.	コンタクツレスツク	1
20		G5224-119-A00	SWITCH HOLDER D=20	スイッチ トリツク 20mm	1
21		PA-2002502-A0	AIR CYLINDER	オシメスリンド	1
22		NH-6080000-SE	NUT	ロツコナツト M8 1ツク	(1)
23		B1838-055-000	FEED ECCENTRIC ADJUSTING KNOB	オシメツク	1
24		B1839-051-000	SPRING	スプリング	1
25		RE-0500000-K0	SNAP RING 5	ヒカツク 5	1
26		B1826-582-000	FEED ECCENTRIC GUIDE	オクリ チョ-セツ アンテイツク	1
27		B1824-055-000	FEED ECCENTRIC BODY SPRING	オクリ チョ-セツツク	1
28		B1825-057-0A0	RETAINING COLLAR ASM.	オクリチョ-セツツク-イ-ツクツク	1
29		SS-8110750-SP	SCREW 11/64-40 L=6.5	トメネジ 11/64-40 L=6.5	(1)
30		SS-8110510-SP	SCREW 11/64-40 L=5	トメネジ 11/64-40 L=5	(1)
31		G5606-118-000	CYLINDER ROD END	オシメスリンド- ロツコナツト	1
32		NS-8200520-SP	NUT 5/16-18	ロツコナツト 5/16-18	1
33		SS-9202443-CP	SCREW 5/16-18 L=24	ロツコナツト 5/16-18 L=24	1
34		SS-7620750-SP	SCREW 3/16-32 L=6.5	マシネネジ 3/16-32 L=6.5	1
35		B1880-515-000	LEVER SHAFT	オクリ レバ-ツク	1
36		B1862-582-000	COLLAR	オクリレバ-ツク	1
37		G1624-116-0A0	LEVER ASM.	オシメツク-レバ-ツク	1
38		SS-9660910-SP	SCREW 1/4-40 L=9.4	ロツコナツト 1/4-40 L=9.4	(1)
39		SS-9660940-TP	SCREW 1/4-40 L=3.5	ロツコナツト 1/4-40 L=3.5	(1)
40		SS-7620750-SP	SCREW 3/16-32 L=6.5	マシネネジ 3/16-32 L=6.5	1
41		B1629-555-0A0	CONTROL LEVER CRANK ASM.	オクリ チョ-セツツク	1
42		SS-8121210-SP	SCREW 3/16-28 L=12	ヒラネツク 3/16-28 L=12	(1)
43		SS-8150710-SP	SCREW 15/64-28 L=7	トメネジ 15/64-28 L=7	1
44		SD-0600321-SP	HINGE SCREW D=6 H=3.2	ツクツク D=6 H=3.2	1
45		WZ-0841510-KP	WAVED WASHER 6.4X11X0.3	ナメツクツク 6.4X11X0.3	1
46		B1857-515-000	FEED REGULATING ROD	オクリ チョ-セツ ロツト	1
47		SD-0600271-SP	HINGE SCREW D=6 H=2.7	ツクツク D=6 H=2.7	1
48		B1841-515-000	FEED REGULATING SHAFT	オクリ チョ-セツツク	1
49		B1655-515-000	FEED CHANGING BASE	オクリ アンツクツク	1
50		SH-8081542-CP	SCREW M6X1.25 L=15	ロツコナツト M6 L=15	2
51		B1854-515-0A0	FEED CHANGING ARM ASM.	オクリ アンツクツク	1
52		SS-8121210-SP	SCREW 3/16-28 L=12	ヒラネツク 3/16-28 L=12	(1)
53		SS-8150710-SP	SCREW 15/64-28 L=7	トメネジ 15/64-28 L=7	1
54		B1648-582-0A0	CONNECTING PIN ASM.	スイハイ オクリツクツク	1
55		CQ-2020000-00	OIL WICK	ユツク	(0.1)
56		B1664-582-000	NEEDLE BEARING	ツクツクツク	1
57		B1647-582-000	FEED REGULATING FORK LINK	オクリ チョ-セツ ツクツク	1
58		G1816-116-000	FEED ROCK SHAFT CRANK	スイハイオクリツク	1
59		SS-9120810-TP	SCREW 3/16-28 L=9	ロツコナツト 3/16-28 L=9	2
60		SS-8110520-TP	SCREW 11/64-40 L=4.5	トメネジ 11/64-40 L=4.5	2
61		B1648-582-0A0	FEED REGULATING LINK PIN ASM.	オクリ チョセツツクツク	1
62		CQ-2020000-00	OIL WICK	ユツク	(0.1)
63		G1845-116-000	FEED REGULATING LINK	オクリチョ-セツツク	1
64		SS-8110750-SP	SCREW 11/64-40 L=6.5	トメネジ 11/64-40 L=6.5	1
65		B1843-582-000	BUSHING, FOR ARM SHAFT	オクリ チョ-セツツク	1
66		SS-8150410-SP	SCREW 15/64-28 L=4	トメネジ 15/64-28 L=4	1
67		B1840-515-0A0	FEED REGULATING ARM ASM.	オクリ チョ-セツツク	1
68		SS-7151210-SP	SCREW 15/64-28 L=12	マシネネジ 15/64-28 L=12	(1)
69		SS-8110750-SP	SCREW 11/64-40 L=6.5	トメネジ 11/64-40 L=6.5	2
70		SS-8110520-TP	SCREW 11/64-40 L=4.5	トメネジ 11/64-40 L=4.5	1
71		B1842-515-0A0	FEED REGULATING ARM PIN ASM.	オクリ チョ-セツツク	1
72		CQ-2020000-00	OIL WICK	ユツク	(0.3)
73		B1844-515-0A0	FEED REGULATING PIN ASM.	オクリ チョ-セツツク	1
74		CQ-3030000-00	OIL WICK	ユツク	(0.2)
75		SS-8150710-SP	SCREW 15/64-28 L=7	トメネジ 15/64-28 L=7	1
76		B1847-122-000	SUSPENSION BRACKET, A	ヒツクリツク	1
77		B2007-232-000	TENSION SPRING	ツクツク	1

6. CENTER KNIFE & BOBBIN THREAD TRIMMER COMPONENTS
 中メス・下糸切り関係

Previous Parts
 旧部品

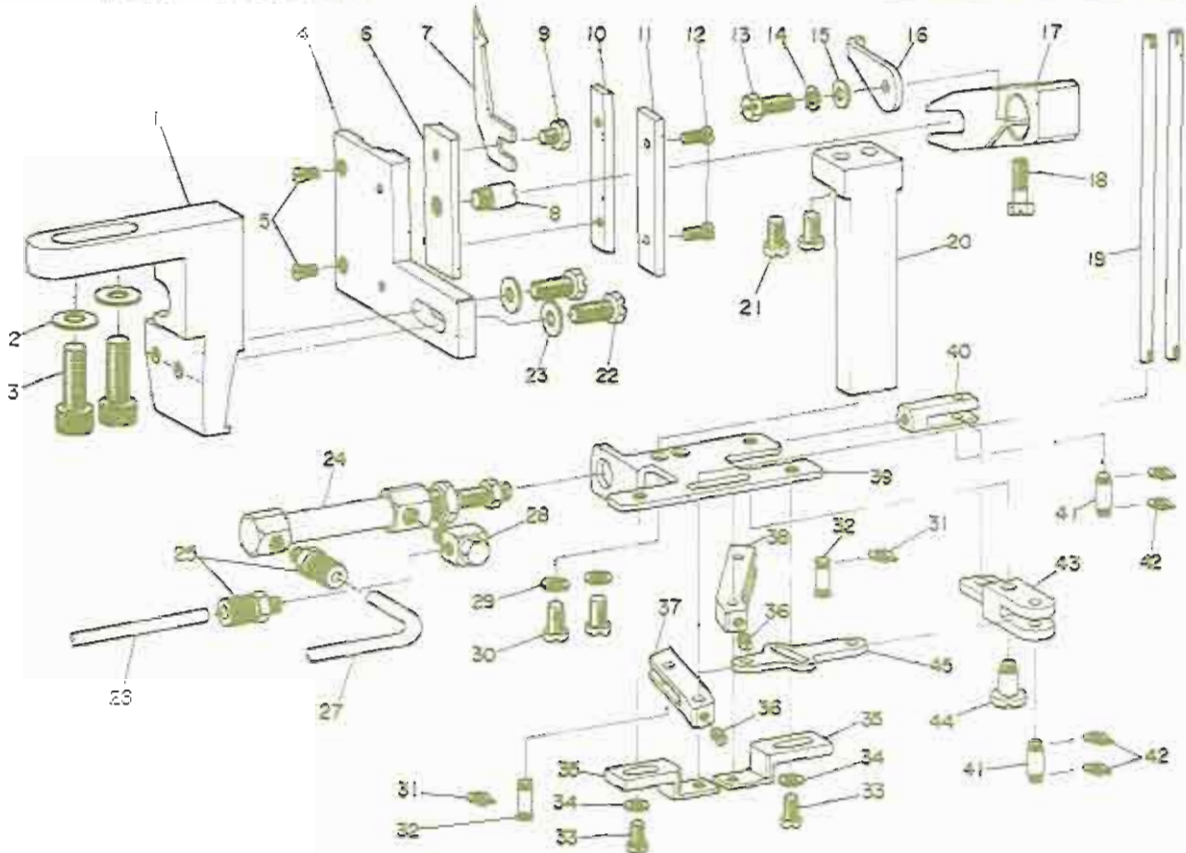


Ref. No.	Note	Part No. 品番	Description	E. C. 変更年月	品名	Amt. Req. 数量
1		G5643-119-000	CENTER KNIFE BASE		アカメスタイ	1
2		WP-0651056-SD	WASHER 6.5X11X1		ワッシャカネ 6.5X11X1	2
3		SS-9151120-CP	SCREW 15/64-28 L=11		ロツカクネ*ルト 15/64-28 L=11	2
4		G5644-116-000	CENTER KNIFE HOLDER		アカメスホルダ- カイト*	1
5		SS-6090440-SP	SCREW 9/64-40 L=4.0		ワッシャ 9/64-40 L=4	2
6		G5647-116-000	CENTER KNIFE HOLDER		メスホルダ-	1
7		G5649-116-A0A	CENTER KNIFE		ス/キリメス	1
8		G5648-116-000	CENTER KNIFE HOLDER GUIDE PIN		メスホルダ- カイト*シ*ク	1
9		SS-9110513-TP	SCREW 11/64-40 L=5		ロツカクネ*ルト 11/64-40 L=4.5	1
10		G5646-116-000	CENTER KNIFE PRESSER		メスホルダ- オウエイ*	1
11		G5645-116-000	CENTER KNIFE PRESSER PLATE		アカメスホルダ- オウエイ*	1
12		SS-7090910-SP	SCREW 9/64-40 L=8.5		ワッシャ 9/64-40 L=8.5	2
13		SS-9121210-TP	SCREW 3/16-28 L=12		ロツカクネ*ルト 3/16-28 L=13.5	1
14		WS-0521010-KP	SPRING WASHER 5.2X8.5X1.0		ハ*ネワ*カネ 5.2X8.2X1	1
15		WP-0510516-SD	WASHER 5.1X7.5X0.5		ワッシャカネ 5.1X7.5X0.5	1
16		G5642-116-000	CENTER KNIFE POSITIONING PLATE		アカメス イヂ*メイ*	1
17		G5641-116-000	CENTER KNIFE LIFTING ARM		アカメス シヨ*コ*ア*ル	1
18		SS-9121410-TP	SCREW 3/16-28 L=14		ロツカクネ*ルト 3/16-28 L=14	1
19		G5659-116-000	BOBBIN THREAD NIPPER BAR		シタメストリツタ*イ 10ミ	2
20		CS-040061A-SP	THRUST COLLAR ASM. D=4 W=4		スラストワ*ク D=4 W=4 クミ	2
21		SS-8080310-TP	SCREW 1/8-44 L=2.8		トメネシ* 1/8-44 L=2.8	(4)
22		83034-450-000	LINK PIN		ワッシャ リツクピ*ン	4
23		83035-450-000	SNAP RING		ワッシャ リツクピ*ン トメ	8
24	◇01	G5662-119-A00	JOINT CONNECTING PLATE 10MM		シ*ヨイント レツクワ*タ 10ミ	1
25	◇01	G5651-119-A00	KNIFE BRACKET 10MM		シタメストリツタ*イ 10ミ	1
26		WP-0651056-SD	WASHER 6.5X11X1		ワッシャカネ 6.5X11X1	2
27		SS-9150730-SP	SCREW 15/64-28 L=7		ロツカクネ*ルト 15/64-28 L=7	2
28		G5656-119-000	CONNECTING PLATE		シタメスレツクワ*タ	1
29		SD-0550271-TP	HINGE SCREW D=5.50 H=2.7		タ*ンネシ* D=5.5 H=2.7	1
30		G5655-119-000	CYLINDER JOINT		シタメスシ*ヨイント	1
31		G5657-119-0A0	KNIFE LINK ARM RIGHT ASM.		シタメスシ*クワ*チ* ミ*ク クミ	1
32		SS-9090813-TP	SCREW 9/64-40 L=8		ロツカクネ*ルト 9/64-40 L=8	(1)
33		G5658-119-0A0	KNIFE LINK ARM LEFT ASM.		シタメスシ*クワ*チ* ミ*ク クミ	1
34		SS-9090813-TP	SCREW 9/64-40 L=8		ロツカクネ*ルト 9/64-40 L=8	(1)
35		SS-9151420-TP	BOLT 15/64-28 L=14		ロツカクネ*ルト 15/64-28 L=14	2
36		WP-0650876-SD	WASHER 6.5X13X0.8		ワッシャカネ 6.5X13X0.8	2
37		BT-0600400-EC	TUBE HOSE, BLUE		ワレタンホ-ス ブ*	0.9
38		BT-0600400-EB	TUBE HOSE, BLACK		ワレタンホ-ス クロ	0.9
39		PA-1501501-A0	AIR CYLINDER ASM.		シタメスシリツタ* クミ	1
40		G5605-116-000	HOSE NIPPLE		ホ-スニツツル	(2)
41		NM-6550315-MZ	NUT M10		ロツカクワ*ツツ M8X1 H=3.2 352	(1)
42		NM-6050000-SB	NUT M5		ロツカクワ*ツツ M5X0.8 152	(1)
43		G5650-119-000	CYLINDER BASE		シタメスシリツタ* トリツタ*イ	1
44		WP-0651056-SD	WASHER 6.5X11X1		ワッシャカネ 6.5X11X1	2
45		SS-7150940-SP	SCREW 15/64-28 L=9		ワッシャ 15/64-28 L=9	2

Note(注記) ◇01..... Please refer to the table of exchanging parts on page 58. 58ページの交換部品一覧表をご参照下さい。

6. CENTER KNIFE & BOBBIN THREAD TRIMMER COMPONENTS
中メス・下糸切り関係

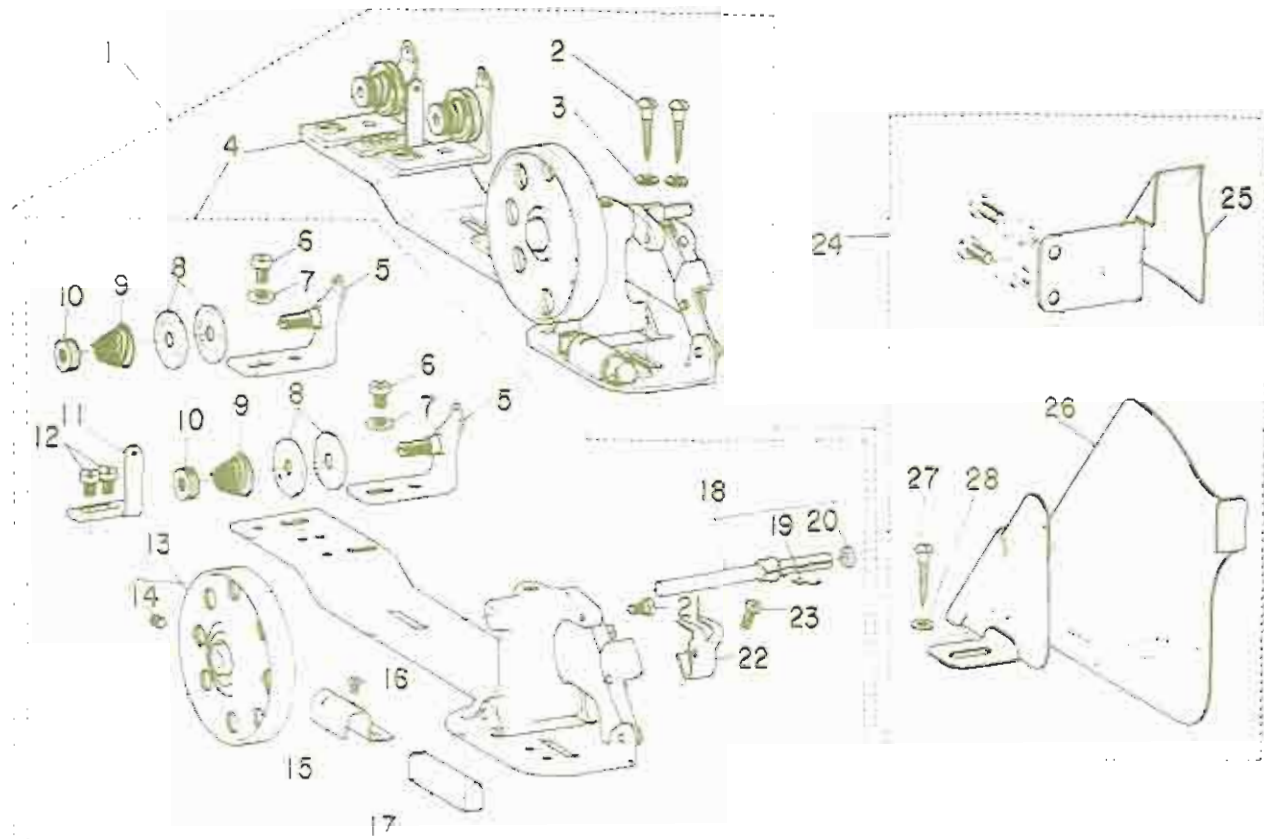
New Parts
新部品



Ref. No.	Note 注記	Part No.	Description	F. C. 数量年月	品名	Amt Req. 数量
1		G5703-119-000	CENTER KNIFE BASE		中心メスベース	1
2		WP-0820816-SB	WASHER 5.2X19X0.5		ワッシャー 5.2X19X0.5	2
3		SS-8082002-TP	SCREW M3 L=20		ボルト M3 L=20	2
4		G5644-116-000	CENTER KNIFE HOLDER GUIDE		中心メスホルダガイド	1
5		SS-8090440-SP	SCREW 9/64-40 L=4.0		ボルト 9/64-40 L=4	2
6		G5647-116-000	CENTER KNIFE HOLDER		中心メスホルダ	1
7		G5649-116-40A	CENTER KNIFE		中心メス	1
8		G5648-116-000	CENTER KNIFE HOLDER GUIDE PIN		中心メスホルダガイドピン	1
9		SS-9110513-TP	SCREW 11/64-40 L=5		ボルト 11/64-40 L=5	1
10		G5646-116-000	CENTER KNIFE PRESSER		中心メス押圧器	1
11		G5645-116-000	CENTER KNIFE PRESSER PLATE		中心メス押圧器プレート	1
12		SS-7090910-SP	SCREW 9/64-40 L= 8.5		ボルト 9/64-40 L=8.5	2
13		SS-9121210-TP	SCREW 3/16-28 L=12		ボルト 3/16-28 L=12	1
14		MS-0521010-KP	SPRING WASHER 5.2X8.5X1.0		スプリングワッシャー 5.2X8.5X1	1
15		WP-0510516-SB	WASHER 5.1X7.5X0.5		ワッシャー 5.1X7.5X0.5	1
16		G5642-116-000	CENTER KNIFE POSITIONING PLATE		中心メス位置決めプレート	1
17		G5641-116-000	CENTER KNIFE LIFTING ARM		中心メス上げアーム	1
18		SS-9121410-TP	SCREW 3/16-28 L=14		ボルト 3/16-28 L=14	1
19		G5659-116-000	BOBBIN THREAD NIPPER BAR		ボビン糸切り棒	2
20		G5701-119-000	KNIFE MOUNTING BASE		メス取付ベース	1
21		SS-7150940-SP	SCREW 15/64-28 L=9		ボルト 15/64-28 L=9	2
22		SS-9151420-TP	BOLT 15/64-28 L=14		ボルト 15/64-28 L=14	2
23		WP-0650874-SB	WASHER 5.5X13X0.5		ワッシャー 5.5X13X0.5	2
24		PA-1001502-AD	AIR CYLINDER ASM.		エアシリンダ組立	1
25		G5605-116-000	HOSE NIPPLE		ホースニップル	2
26		BT-0600400-BB	TUBE HOSE, BLACK		チューブホース 黒	0.8
27		BT-0600400-EC	TUBE HOSE, BLUE		チューブホース 青	0.9
28		G5680-116-000	UNIVERSAL ELBOW		ユニバーサルエルボ	1
29		WP-0621026-SP	WASHER 5.2X9.5X1		ワッシャー 5.2X9.5X1	2
30		SS-7150940-SP	SCREW 15/64-28 L=9		ボルト 15/64-28 L=9	2
31		B3035-450-000	SNAP RING		スナップリング	2
32		G5704-119-000	PIN		ピン	2
33		SS-7110710-SP	SCREW 11/64-40 L=7		ボルト 11/64-40 L=7	2
34		WP-0450000-SB	WASHER 4.5X8X0.5		ワッシャー 4.5X8X0.5	2
35		G5703-119-000	KNIFE PRESSER BASE		メス押圧器ベース	2
36		SS-8130410-TP	SCREW 11/64-40 L= 3.5		ボルト 11/64-40 L=3.5	2
37		G5710-119-000	KNIFE LINK ARM, LEFT		メスリンクアーム 左	1
38		G5709-119-000	KNIFE LINK ARM, RIGHT		メスリンクアーム 右	1
39		G5706-119-000	CYLINDER BASE		シリンダベース	1
40		G5707-119-000	CYLINDER JOINT		シリンダジョイント	1
41		B3034-450-000	LINK PIN		リンクピン	2
42		B3035-450-000	SNAP RING		スナップリング	2
43		G5702-119-000	KNIFE SUPPORTING BASE		メス支持ベース	1
44		SS-0640902-TP	HINGE SCREW		ヒンジボルト 0=5.35 H=9	1
45		G5708-119-000	JOINT CONNECTING PLATE		ジョイント接続プレート	1

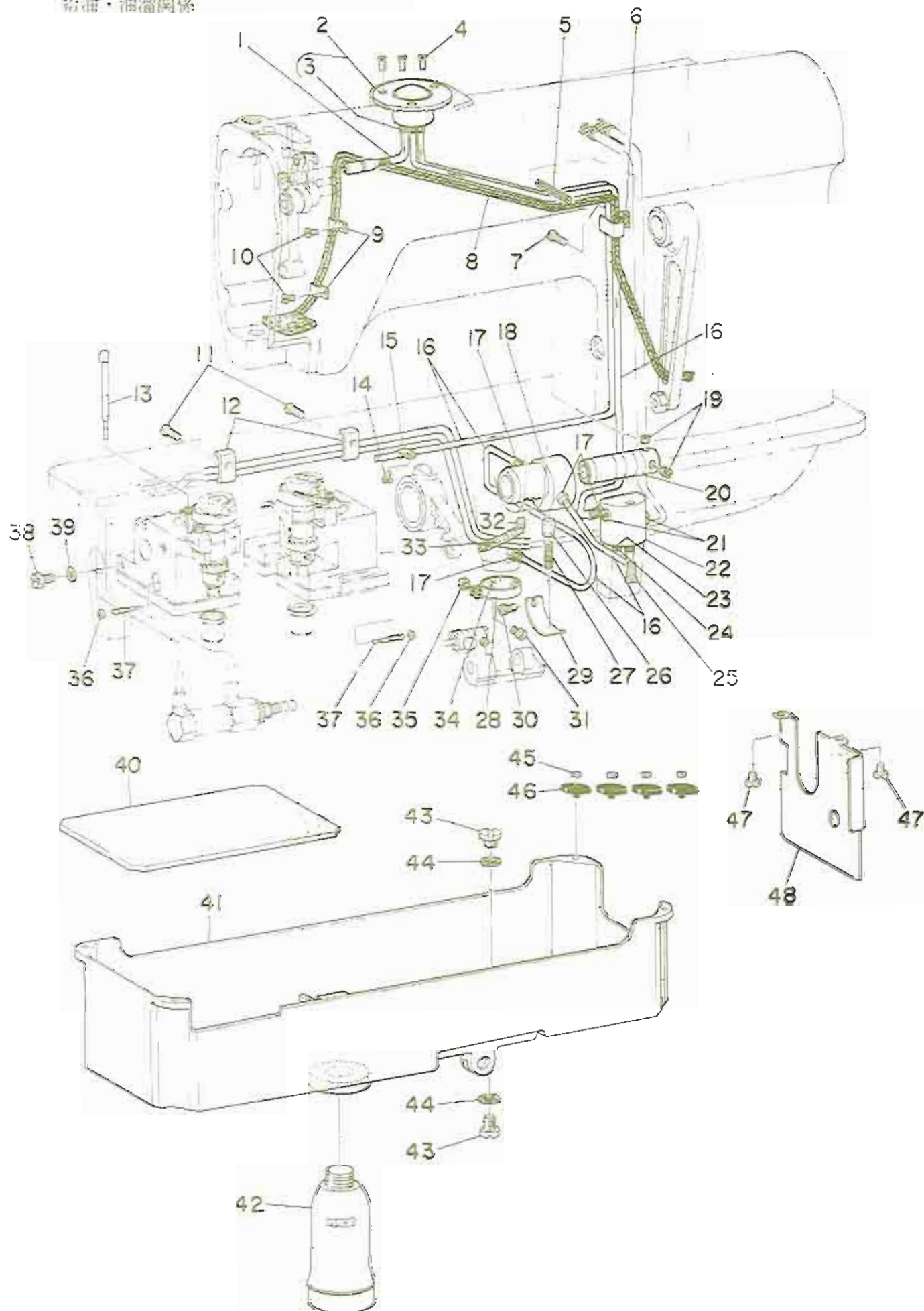
7. BELT COVER & BOBBIN WINDER UNIT

ベルトカバー・糸巻装置



Ref. No.	Qty.	Part No.	Description	E.C. 部品名	QTY	Amt. Req. 数量
1	1	G3204-116-080	BOBBIN THREAD WINDER ASM.	ボビン糸巻機組立	1	1
2	2	5X-74R2500-3C	WOOD SCREW D#4.8 L#25	265220* D#4.8 L#25	2	(2)
3	1	WP-7501016-5C	WASHER 5X10.5X1	032707 5.0X10.5X1	1	(1)
4	1	G3204-116-0A0	BOBBIN THREAD WINDER ASM.	ボビン糸巻機組立	1	(1)
5	2	B3223-012-0A0	THREAD TENSION BRACKET ASM.	1128 1183-012-011 02	2	(2)
6	2	SS-7110840-5P	SCREW 11/64-40 L#7.5	760920* 11/64-40 L# 7.5	2	(2)
7	2	WP-0501016-5C	WASHER 5X10.5X1	032707 5.0X10.5X1	2	(2)
8	2	B3124-012-000	TENSION DISC	1183-012	2	(2)
9	2	B3129-012-R00	TENSION SPRING B.	1183-012 B	2	(2)
10	2	B3125-012-000	THREAD TENSION STUD NUT	1183-012 22	2	(2)
11	2	G3213-116-000	THREAD GUIDE	1128 1183-012	2	(2)
12	2	SS-7110840-5P	SCREW 11/64-40 L#7.5	760920* 11/64-40 L# 7.5	2	(2)
13	2	B3214-012-0A0	BOBBIN WINDER WHEEL ASM.	1128 1183-012 22	2	(2)
14	2	SS-B110810-5P	SCREW 11/64-40 L#5	760920* 11/64-40 L#5	2	(2)
15	2	B3229-012-000	BRAKE CLAMP	1128 1183-012 22	2	(2)
16	2	SS-7110410-5P	SCREW 11/64-40 L#4	760920* 11/64-40 L# 4	2	(2)
17	2	B3228-012-000	RUBBER BRAKE	1128 1183-012	2	(2)
18	2	G3212-116-0A0	THREAD WINDER SHAFT ASM.	1128 1183-012 22	2	(2)
19	2	B3210-771-000	BOBBIN SET SPRING	1128 1183-012	2	(2)
20	2	B3224-771-000	COLLAR	1128 1183-012 22	2	(2)
21	2	SD-040261-5P	HINGE SCREW D#4.9 H#2.0	032707 D# 4.90 H# 2.0	2	(2)
22	2	B3217-116-000	BOBBIN PRESSER	1128 1183-012	2	(2)
23	2	SS-70P1310-SH	SCREW 1/8-44 L#12.5	760920* 1/8-44 L#12.5	2	(2)
24	1	G8230-116-0A0	BELT COVER ASM.	1128 1183-012 22	1	1
25	1	G8230-116-000	BELT COVER	1128 1183-012	1	(1)
26	1	G8231-116-000	BELT COVER, UPPER	1128 1183-012	1	(1)
27	2	5C-34R2000-5C	WOOD SCREW D#4.8 L#20	265220* D#4.8 L#20	2	(2)
28	2	WP-0501016-5C	WASHER 5X10.5X1	032707 5.0X10.5X1	2	(2)

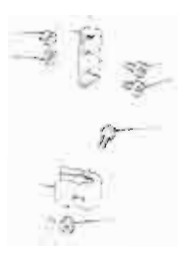
3. LUBRICATION & OIL RESERVOIR COMPONENTS
 給油・油溜関係



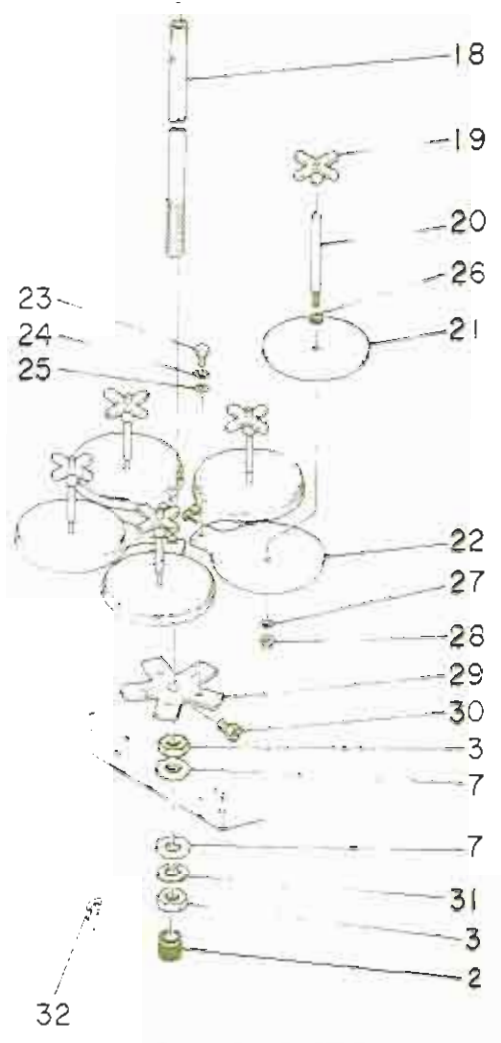
Ref. No.	Note 注記	Part No. 品番	Description	E. C. 変更年月	品名	Amt. Req. 数量
1		B1907-512-0A0-A	OIL SHAFT ASM.		ポンピシキ #ユ-2シク クミ	1
2		B3501-512-0A0-A	OIL TANK ASM.		オイルタンク クミ	1
3		SQ-1110401-MZ	CONNECTING SCREW		チユ-フレンカツネシ	(3)
4		SS-2110930-SP	SCREW 11/64-40 L=8,7		マルヒラネシ 11/64-40 L=8.75	3
5		PS-0400402-KH	SPRING PIN		スプリングピン	1
6		B3505-512-000-A	VINYL TUBE HOLDER		ハロイフオサエ	1
7		SS-6091210-TP	SCREW 9/64-40 L=12		ヒラネシ 9/64-40 L=12	1
8		B3510-512-0A0	OIL RETURN WICK ASM.		カンリユ-フェルト クミ	1
9		B3508-512-000	OIL FELT HOLDER		カンリユ-フェルト A オサエ	2
10		SS-7110710-SP	SCREW 11/64-40 L=7		マルヒラネシ 11/64-40 L=7	2
11		SS-7091410-SP	SCREW 9/64-40 L=13,5		マルヒラネシ 9/64-40 L=13.5	2
12		B3418-512-000	PRESSER PLATE		ハロイフオサエ	2
13		G1862-119-000	OIL GAUGE		カマ オイルゲージ	2
14		SS-7110710-SP	SCREW 11/64-40 L=7		マルヒラネシ 11/64-40 L=7	1
15		B3536-122-000	OIL TUBE HOLDER		キユ-2 ハロイフオサエ	1
16		BP-3000000-00	VINYL TUBE, WHITE D=3		ビニールハロイフ	1,3
17		SQ-1110401-MZ	CONNECTING SCREW		チユ-フレンカツネシ	5
18		B1807-512-00B	BUSHING, INTERMEDIATE B		シタシク ナカメタル B	1
19		SS-8150410-SP	SCREW 15/64-28 L=4		トメネシ 15/64-28 L=4	2
20		B3513-512-000	LUBRICATING OIL PUMP SHAFT		キユ-2ホ-ンツシク	1
21		SS-7110720-SP	SCREW 11/64-40 L=7		マルヒラネシ 11/64-40 L=7	2
22		B3502-512-000-A	OIL ADJUSTING BASE		アブラ フレ-ジ-イ	1
23		NS-6110310-SP	NUT 11/64-40		ロツカクナツト 11/64-40	1
24		B1834-512-000-A	OIL ADJUSTING SCREW		スリヨ- チヨ-セツネシ	1
25		SS-7111410-SP	SCREW 11/64-40 L=14		マルヒラネシ 11/64-40 L=14	1
26		B3534-155-000	PLUNGER		プランジヤ	1
27		B1214-038-000	PLUNGER SPRING		プランジヤ- オサエハサネ	1
28		B1850-512-000	BUSHING HOLDER		キユ-2クチ カク	1
29		B3511-512-000	PLUNGER PRESSER		プランジヤ-オサエ	1
30		SS-7110720-SP	SCREW 11/64-40 L=7		マルヒラネシ 11/64-40 L=7	1
31		SS-7090910-SP	SCREW 9/64-40 L=8,5		マルヒラネシ 9/64-40 L=8.5	1
32		SS-8150710-SP	SCREW 15/64-28 L=7		トメネシ 15/64-28 L=7	1
33		EA-9500802-00	CLIP		グツクハ-ント 150	1
34		B1851-512-000	FILTER SCREEN		キユ-2クチ アシ	1
35		NS-6090310-SP	NUT 9/64-40		ロツカクナツト 9/64-40	1
36		NS-6110310-SP	NUT 11/64-40		ロツカクナツト 11/64-40	2
37		G1834-119-000	OIL ADJUSTING SCREW		スリヨク チヨセツネシ	2
38		SS-9660720-SP	SCREW 1/4-40 L=7		ロツカクホルト 1/4-40 L=7	2
39		G1863-119-000	GASKET		ハロイシキ	2
40		G8218-119-000	OIL PAD		アブラタマリ	1
41		G8217-119-000	OIL RESERVOIR		アブラタマリ	1
42		B9121-012-000	OIL CAN		アブラビン	1
43		SS-6741010-SP	SCREW 3/8-28 L=10		ヒラネシ 3/8-28 L=10	2
44		B8219-125-000	OIL DRAIN CAP GASKET		ハイユアツタ ハツキ	2
45		B8227-125-000	FELT CUSHION		ト-フ クツシヨ	4
46		B8226-125-000	RUBBER CUSHION		ト-フ クツシヨ	4
47		SS-6110480-SP	SCREW 11/64-40 L=4,3		ヒラネシ 11/64-40 L=4.3	2
48		G5661-119-000	CHIP GUARD COVER		ヌノクス ホ-シイ	1

9. THREAD STAND UNIT
糸立装置

2
3
4
5
6
7
8
9
10
11
12
13
14



>6



5

16

32

Ref No	Note	Part No	Description	E. C.	品名	Amt. Req.
				変更年月		数量
1		B3301-704-CAD	THREAD STAND ASM.		糸立機一式	1
2		B3311-704-CCD	SPOOL REST ROD RUBBER CAP		糸立機用 糸巻棒用 ゴムキャップ	(2)
3		B3317-704-CCD	NUT C15		糸立機用 ナット	(4)
4		B3306-704-000	THREAD GUIDE STOPPER PLATE		糸立機用 糸巻棒用 止り板	(1)
5		B3307-704-000	THREAD GUIDE A		糸立機用 糸巻棒用 A	(3)
6		B3308-704-000	THREAD GUIDE B		糸立機用 糸巻棒用 B	(2)
7		WP-1702600-80	WASHER 17X30X2.5		ワッシャー 17X30X2.5	(3)
8		B3313-704-CCD-A	SPOOL REST ROD, UPPER		糸立機用 糸巻棒	(1)
9		B3305-704-CCD-A	SPOOL REST ROD JOINT		糸立機用 糸巻棒用 継ぎ手	(1)
10		EM-8041410-SC	SCREW M4X0.7 L=14		ビス M4X0.7 L=14	(2)
11		NM-6040000-5N	NUT M4		ナット M4	(2)
12		SM-6052700-8C	SCREW M5 L=27		ビス M5 L=27	(1)
13		NM-6050000-8C	NUT M5		ナット M5	(1)
14		B3309-704-CCD	THREAD GUIDE ARM		糸立機用 糸巻棒用 案内棒	(1)
15		B3311-704-CCD	LOWER THREAD GUIDE		糸立機用 糸巻棒用 下案内棒	(1)
16		SB-7110540-SP	SCREW 11/64-40 L=5		ビス 11/64-40 L=5	(1)
17		B3304-704-CCD-A	THREAD GUIDE ARM HOLDER		糸立機用 糸巻棒用 案内棒ホルダ	(1)
18		B3301-704-CCD-A	SPOOL REST ROD, LOWER		糸立機用 糸巻棒用 下	(1)
19		B3312-712-CCD	SPOOL RETAINER		糸立機用 糸巻棒用 留め具	(5)
20		B3307-704-CCD	SPOOL PIN		糸立機用 糸巻棒用 ピン	(5)
21		B3311-712-CCD	SPOOL REST CUSHION		糸立機用 糸巻棒用 緩衝材	(5)
22		B3303-704-CCD	SPOOL REST		糸立機用 糸巻棒用 止り	(5)
23		SM-9050813-SE	SCREW M5X0.8 L=8		ビス M5X0.8 L=8	(5)
24		WS-0521010-4N	SPRING WASHER 5.2X8.2X1		スプリングワッシャー 5.2X8.2X1	(5)
25		WP-0520656-5A	WASHER 5.2X9.5X0.6		ワッシャー 5.2X9.5X0.6	(5)
26		WP-0520860-5E	WASHER 5.6X12X0.8		ワッシャー 5.6X12X0.8	(5)
27		WS-0521010-4N	SPRING WASHER 5.2X8.2X1		スプリングワッシャー 5.2X8.2X1	(5)
28		NS-6120310-5P	NUT 3/16-28		ナット 3/16-28	(5)
29		B3302-704-CCD	SPOOL REST BRACKET		糸立機用 糸巻棒用 止り板	(1)
30		SM-9061080-5E	SCREW M6 L=10		ビス M6 L=10	(1)
31		WS-1643202-4P	SPRING WASHER 16.4X26.6X3.2		スプリングワッシャー 16.4X26.6X3.2	(1)
32		W40-1153200C	STAPLE		糸立機用 糸巻棒用 留め具	(3)

TABLE OF EXCHANGING PARTS

交換部品一覧表

1. SEWING MACHINE COMPONENTS

★ Obsolete part 削除部品

削除部品

削除部品

ミシン関係

Needle gauge 針 幅	Throat plate asm. 針板 組	Needle clamp asm. 針座 組	Bobbin thread knife bracket ★ ボビン翼付金	Joint connecting plate ★ ジョイント連結板	Pivot 上ネジカと交換軸
*9.5 mm (3/8")	G1109-119-0A0	G1402-116-0A0	G5651-119-000	G5662-119-000	G5633-116-000
10 mm (25/64")	G1109-119-AA0	G1402-116-8A0	G5651-119-A00	G5662-119-A00	
12 mm (15/32")	G1109-119-8A0	G1402-116-CA0	G5651-119-800	G5662-119-800	
*14 mm (35/64")	G1109-119-CA0	G1402-116-DA0	G5651-119-C00	G5662-119-C00	G5633-116-A00
*16 mm (5/8")	G1109-119-DA0	G1402-116-EA0	G5651-119-D00	G5662-119-D00	
*18 mm (45/64")	G1109-119-EA0	G1402-116-FA0	G5651-119-E00	G5662-119-E00	
*20 mm (25/32")	G1109-119-GA0	G1402-116-GA0	G5651-119-F00	G5662-119-F00	

Needle gauge 針 幅	Counter knife 上平刃組	Knife 下平刃	Bracket 上平刃 取付金	Nipper spring A 上平刃用スプリング	Nipper spring B 下平刃用スプリング
9.5 mm (3/8")	G5630-116-000	G5629-116-000	G5628-116-000	G5660-116-00A	G5660-116-00B
10 mm (25/64")					
12 mm (15/32")					
*14 mm (35/64")	G5630-116-A00	G5629-116-A00	G5628-116-A00	G5660-116-ADA	G5660-116-A0B
*16 mm (5/8")					
*18 mm (45/64")					
*20 mm (25/32")					

*Special order part

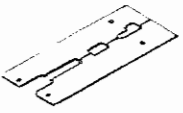
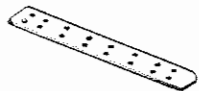
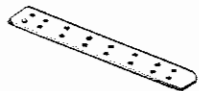
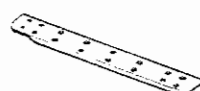
特別注文部品

(OPTIONAL PARTS FOR SHIM) 敷板仕様特別注文部品

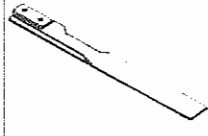
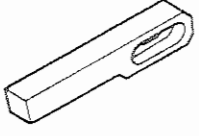

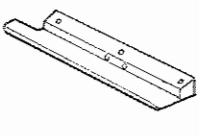
Needle gauge 針 幅	Throat plate asm. 針板 組
9.5 mm (3/8")	G1109-116-0A0
10 mm (25/64")	G1109-116-AA0
12 mm (15/32")	G1109-116-8A0
14 mm (35/64")	G1109-116-CA0
16 mm (5/8")	G1109-116-DA0
18 mm (45/64")	G1109-116-EA0
20 mm (25/32")	G1109-116-GA0

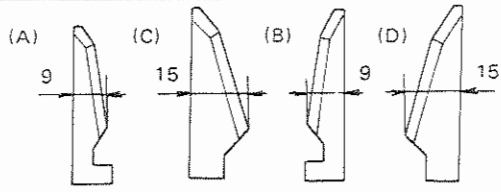
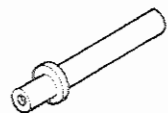
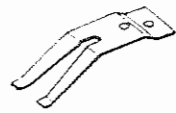
TABLE OF EXCHANGING PARTS
2. MECHANISM COMPONENTS

交換部品一覧表
 装置関係

Needle gauge 針幅 (mm)	Sewing table asm. 縫製テーブル(組) 	Selective part 選択部品	Rubber sole 身頃クランプコム	
			Left 左	Right 右
		Specification 仕様 		
		Standard 標準	G5115-117-000	G5115-117-000
		For heavy-weight materials 厚物用	G5116-117-000	G5116-117-000
9.5, 10, 12 mm	G5003-119-AA0-A	Sponge スポンジ	G5115-117-C00	G5115-117-E00
*14, 16 mm	G5003-119-BA0-A	Sponge (for heavy-weight materials) スポンジ(厚物用)	G5115-117-D00	G5115-117-F00
*18, 20 mm	G5003-119-CA0-A			

* Special order part
 特別注文部品

Needle gauge 針幅	Folding plate asm. 折込板(組) 	Folding plate stopper 折込板ストッパー 	Flap base plate フラップベース 	Garment clamp plate asm. 身頃クランプ(組) 
9.5, 10, 12, 14 mm	G5118-117-0A0	G5131-116-C00	G5137-116-C00	G5111-117-0A0
*16, 18, 20 mm	G5120-117-0A0	G5131-116-D00	G5137-116-D00	G5113-117-0A0
9.5, 10, 12, 14 mm	G5119-117-0A0	G5130-116-C00	G5138-116-C00	G5112-117-0A0
*16, 18, 20 mm	G5121-117-0A0	G5130-116-D00	G5138-116-D00	G5114-117-0A0

Needle gauge 針幅 (mm)	Corner knife コーナーメス 				Sliding shaft 大押エ支持アーム スライド軸 	Workpiece guide spring 生地ガイドバネ 
	(A)	(C)	(B)	(D)		
9.5, 10, 12, 14	A	G5280-117-000	B	G5281-117-000	G5146-119-A00	G5328-116-000
*16, 18, 20	C	G5282-117-000	D	G5283-117-000	G5146-119-B00	G5328-116-A00

3. OPTIONAL PARTS FOR SHIM

敷板仕様特別注文部品

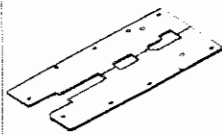
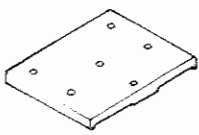
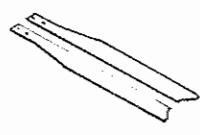
Needle gauge 針幅 (mm)	Sewing table asm. 縫製テーブル(組) 	Shim guide 敷板カイト		Shim base 敷板台 	Shim 敷板 
		Left 左	Right 右		
9.5, 10, 12	G5003-119-D00	G5015-119-A00	G5095-116-A0A	G5101-118-A00	G5125-116-A00
14, 16	G5003-119-E00	G5015-119-B00	G5095-116-A0B	G5101-118-B00	
18, 20	G5003-119-F00	G5015-119-C00	G5095-116-A0C	G5101-118-C00	

TABLE OF EXCHANGING PARTS

交換部品一覽表

4. WELT PATCH BASE PLATE COMPONENTS

玉布基板關係

Needle gauge 針 標	Double welt 両玉縁	A compound double welt 複合両玉縁 (Single welt) 片玉縁	Varied double welt 変形両玉縁 (Single welt) 片玉縁	Single welt 片玉縁				
G	L R	L R	L R	L R				
* (9.5mm 3/8") 10mm (25/64")	G5306-118-A0A	4.3 4.3	G5307-118-A0A	9.3 9.3	G5308-118-A0A	8.1 0.5	G5309-118-A0A	9.3 4.3
	G5306-118-B0A	3.8 3.8	G5307-118-B0A	8.8 8.8	G5308-118-B0A	6.9 1.7	G5309-118-B0A	9.3 3.8
	G5306-118-C0A	3.4 3.4	G5307-118-C0A	8.3 8.3	G5308-118-C0A	8.3 0.3		
			G5307-118-D0A	7.8 7.8	G5308-118-D0A	7.8 0.8		
			G5307-118-E0A	7.3 7.3	G5308-118-E0A	7.3 1.3		
			G5307-118-F0A	7.5 7.5	G5308-118-F0A	9.3 1.7		
			G5307-118-G0A	7.0 0.8	G5308-118-G0A	8.0 1.3		
					G5308-118-H0A	8.0 1.7		
					G5308-118-I0A	7.1 1.7		
					G5308-118-J0A	8.3 1.7		
				G5308-118-K0A	9.5 0.8			
12mm (15/32")	G5306-118-A0B	5.3 5.3	G5307-118-A0B	11.3 11.3	G5308-118-A0B	8.9 1.7	G5309-118-A0B	11.3 5.3
	G5306-118-B0B	5.0 5.0	G5307-118-B0B	10.3 10.3	G5308-118-B0B	11.3 3.0		
			G5307-118-C0B	9.3 9.3	G5308-118-C0B	8.6 2.8		
				G5308-118-D0B	10.1 0.5			
* 14mm (35/64")	G5306-118-A0C	6.3 6.3	G5307-118-A0C	13.3 13.3	G5308-118-A0C	10.9 1.7	G5309-118-A0C	13.3 6.3
			G5307-118-B0C	13.3 4.3	G5308-118-B0C	13.3 3.0		
* 16mm (5/8")	G5306-118-A0D	7.3 7.3	G5307-118-A0D	15.3 15.3	G5308-118-A0D	15.3 1.7	G5309-118-A0D	15.3 7.3
			G5307-118-B0D	15.0 15.0	G5308-118-B0D	12.9 1.7		
* 18mm (45/64")	G5306-118-A0E	8.3 8.3	G5307-118-A0E	17.3 17.3	G5308-118-A0E	17.3 1.7	G5309-118-A0E	17.3 8.3
			G5307-118-B0E	18.0 18.0	G5308-118-B0E	14.9 1.7		
* 20mm (25/32")	G5306-118-A0F	9.3 9.3	G5307-118-A0F	19.3 19.3	G5308-118-A0F	19.3 1.7	G5309-118-A0F	19.3 9.3
					G5308-118-B0F	16.9 1.7		

* Special order part 特別注文部品

NUMERICAL INDEX OF PARTS

クイソ

品名	P. REF S	品名	P. REF S	品名	P. REF S	品名	P. REF S
BT-2000000-00	58 16	B1857-515-000	52 48	B8125-280-000	6 68	GSP-05008000	32 4
BT-0400251-EA	38 80	B1866-515-000	52 35	B8131-771-000	6 77	GSP-05009000	32 51
BT-0400251-EA	44 14	B1882-552-000	52 38	B8152-771-000	6 78	GSP-05010000	32 16
BT-0400251-EA	48 8	B1884-552-000	52 56	B8153-771-000	6 79	GSP-05011000	32 17
BT-0400251-EA	48 35	B1702-012-000	52 2	B8219-125-000	56 44	GSP-05012000	32 75
BT-0400251-EA	4 42	B1801-515-000-A	50 1	B8228-125-000	56 46	GSP-05013000	32 50
BT-0400251-EA	3 58	B1802-512-000	50 2	B8227-125-000	56 45	GSP-06001000	36 1
BT-0400251-EA	38 5	B1804-512-000	50 8	B9117-051-000	50 42	GSP-06002A00	36 4
BT-0400251-EA	39 10	B1807-512-000	56 18	B9121-012-000	56 42	GSP-06002800	36 5
BT-0400251-EA	39 12	B1813-512-000	50 8			GSP-06003000	36 51
BT-0400251-EC	44 13	B1816-512-000	50 3	CG-2020000-00	50 38	GSP-06004000	36 6
BT-0400251-EC	48 7	B1820-051-000	50 34	CG-2020000-00	52 55	GSP-06005000	36 18
BT-0400251-ED	3 37	B1821-051-000	50 35	CG-2020000-00	52 82	GSP-06006000	36 19
BT-0400251-ED	10 46	B1822-051-000	50 18	CG-2020000-00	52 72	GSP-06007000	36 20
BT-0400251-ED	48 13	B1823-051-000	50 17	CG-2520000-00	46 2	GSP-06008000	36 21
BT-0400251-ES	3 35	B1824-051-000	50 16	CG-3030000-00	52 74	GSP-06008000	36 22
BT-0400251-ES	14 1	B1834-512-000-A	56 24	CS-040061A-SP	53 20	GSP-06010000	36 24
BT-0600400-EA	53 38	B1850-512-000	56 26	CS-170101A-SZ	48 56	GSP-06011000	36 26
BT-0600400-EC	8 38	B1851-512-000	56 24			GSP-06012000	36 28
BT-0600400-EC	34 28	B1901-512-000	48 8	D1450-513-C00	46 43	GSP-06013000	36 29
BT-0600400-EC	53 27	B1903-552-000	46 10	D8113-553-800	6 73	GSP-06014000	36 30
BT-0800501-EA	26 24	B1904-512-000	46 3	D8114-555-800	6 72	GSP-06015000	36 33
BT-0800501-EA	26 30	B1905-541-300	48 7			GSP-06018000	36 34
B1110-051-000	44 72	B1907-512-000-A	48 1	EA-9500802-00	50 33	GSP-06017000	36 36
B1110-051-000	44 74	B2007-232-000	52 77	E9646-232-000	40 1	GSP-06018000	36 38
B1111-051-000	44 75	B2529-352-000	48 14			GSP-06019000	36 39
B1111-051-000	44 78	B3034-450-000	48 21	GAC-01002000	52 11	GSP-06027000	36 61
B1114-051-000	44 20	B3034-450-000	52 22	GAS-11111000	2 24	GSP-06028000	36 62
B1118-512-000	44 28	B3035-450-000	48 22	GHP-03527000	48 29	GSP-07002000	36 73
B1118-512-000	44 1	B3035-450-000	53 23	GSA-01001000	38 1	GSP-07003000	36 67
B1121-512-000	44 4	B3116-512-000	44 82	GSA-03003000	38 47	GSP-07008000	36 40
B1123-512-000-A	44 17	B3120-125-000	44 63	GSA-04013000	8 28	GSP-07009000	36 10
B1201-512-000	46 18	B3125-012-000	44 61	GSA-04014000	12 20	GSP-07010000	36 15
B1202-512-000	46 17	B3125-012-000	54 10	GSA-06002000	38 11	GSP-08002000	36 71
B1203-512-000	46 24	B3125-155-000	44 29	GSA-08001000	34 38	GSP-08005000	36 74
B1208-512-000	46 11	B3126-012-000	54 4	GSA-08002000	34 38	GSP-08008000	36 55
B1209-512-000	46 8	B3126-051-000	44 66	GSA-08003000	34 15	GSP-11001000	30 28
B1213-012-000	52 1	B3127-051-000	44 67	GSA-08004000	34 5	GSP-11003000	30 47
B1214-019-000	46 19	B3127-527-000	44 68	GSA-08005000	34 8	GSP-11004000-A	30 3
B1214-038-000	6 51	B3129-012-300	44 3	GSA-08006000	34 2	GSP-11005000	30 63
B1214-038-000	56 27	B3129-526-000	44 64	GSA-08007000	34 21	GSP-11008000	30 4
B1301-051-000	46 25	B3132-051-000	44 65	GSA-08008000	34 8	GSP-11007000	30 16
B1302-512-000	46 20	B3134-521-000	44 34	GSA-08009000	34 10	GSP-11008000	30 45
B1303-512-000	46 30	B3139-527-000	44 46	GSA-08010000	34 13	GSP-11010000	30 2
B1407-512-000	46 1	B3140-527-000	44 50	GSA-08011000	34 11	GSP-11010000	32 2
B1408-512-000	46 9	B3141-527-000	44 60	GSA-08012000	34 9	GSP-11011000	30 72
B1411-512-000-A	46 38	B3143-527-000	44 38	GSA-08013000	34 18	GSP-11013000	32 71
B1412-051-000	46 37	B3210-771-000	54 16	GSA-08013000	34 1	GSP-20002000	36 75
B1414-512-000	48 35	B3214-012-000	54 13	GSA-11001000	59 13	GSP-20003000	36 46
B1422-512-000	46 43	B3223-012-000	54 5	GSA-11002000	39 14	GSP-20004000	36 66
B1424-512-000-A	46 32	B3224-771-000	54 20	GSA-11003000	39 11	B1109-118-AA0	44 59
B1430-512-000	46 26	B3228-012-000	54 17	GSA-11005000	39 7	B1110-118-000	44 71
B1431-512-000	46 46	B3229-012-000	54 15	GSA-15001000	39 15	B1118-119-000	44 5
B1437-512-000-A	48 33	B3301-704-000	57 1	GSA-15002000	39 6	B1118-119-000	44 6
B1438-512-000	46 23	B3301-704-000-A	57 18	GSA-15003000	39 10	B1119-119-000	44 7
B1440-512-000	46 44	B3302-704-000	57 29	GSA-15004000	39 7	B1131-119-000	44 27
B1606-512-000	46 31	B3303-704-000	57 22	GSP-02001000-A	30 1	B217-118-000	46 23
B1606-512-000	48 66	B3304-704-000-A	57 17	GSP-02001000-A	32 1	B1401-118-000	46 34
B1608-512-000	46 29	B3305-704-000-A	57 9	GSP-02004000	30 48	B1402-118-BA0	48 30
B1608-512-000	48 70	B3306-704-000	57 4	GSP-02004000	32 48	B1501-118-000	48 48
B1622-057-000	52 8	B3307-704-000	57 5	GSP-02007000	30 62	B1509-118-000	48 23
B1623-563-000	52 6	B1307-804-000	57 20	GSP-02010000	30 13	B1510-118-000	48 50
B1624-055-000	52 27	B3308-704-000	57 6	GSP-02011000	20 14	B1501-118-000	48 67
B1625-057-000	52 28	B3309-704-000	57 14	GSP-02011000	20 35	B1514-118-000	52 3
B1626-562-000	52 26	B3311-012-000	57 21	GSP-02011000	32 14	B1516-118-000	52 56
B1829-555-000	52 41	B3311-704-000	57 2	GSP-02011000	32 35	B1624-118-000	52 37
B1839-055-000	52 23	B3311-804-000	57 16	GSP-02013000	30 32	B1645-118-000	52 63
B1839-061-000	52 24	B3312-012-000	57 19	GSP-02013000	32 32	B1810-119-000	50 22
B1840-515-000	52 67	B3313-704-000-A	57 8	GSP-02014000	30 17	B1811-119-000	50 49
B1841-515-000	52 48	B3317-704-000	57 3	GSP-02015000	30 19	B1815-119-000	50 28
B1842-515-000	52 71	B3418-512-000	56 12	GSP-02015000	32 19	B1816-119-000	50 33
B1843-562-000	52 65	B3501-512-000-A	56 2	GSP-02018000	30 18	B1830-119-000	50 37
B1844-515-000	52 73	B3502-512-000-A	56 22	GSP-02018000	32 18	B1831-118-000	50 38
B1845-562-000	52 61	B3505-512-000-A	56 6	GSP-05001000	32 28	B1831-118-000	50 39
B1847-122-000	52 76	B3508-512-000	56 9	GSP-05002000	32 47	B1834-119-000	56 37
B1847-562-000	52 57	B3510-512-000	56 6	GSP-05003000	32 60	B1860-119-AA0	50 26
B1848-562-000	52 54	B3511-512-000	56 20	GSP-05004000	32 45	B1860-119-BA0	50 50
B1854-515-000	52 51	B3513-512-000	56 20	GSP-05005000	32 3	B1861-118-000	50 25
B1855-515-000	52 49	B3534-155-000	56 26	GSP-05006000	32 63	B1862-119-000	56 13
		B3536-122-000	56 15	GSP-05007000	32 62	B1863-119-000	56 39

NUMERICAL INDEX OF PARTS

品名	P. REF S	品名	P. REF S	品名	P. REF S	品名	P. REF S
G3121-116-0A0	44 33	G5075-116-A00	8 29	G5140-116-000	14 28	G5247-116-000	18 8
G3121-116-0B0	44 32	G5075-116-000	8 28	G5141-116-0A0	14 15	G5247-116-000	20 20
G3125-116-000	44 39	G5077-116-A00	8 22	G5143-116-A00	10 29	G5275-117-000	18 34
G3125-116-000	44 59	G5078-116-000	8 28	G5143-116-A00	14 16	G5275-117-000	20 10
G3125-116-000	44 38	G5081-116-0A0	8 20	G5144-116-C00	10 64	G5278-117-000	18 33
G3128-116-000	44 48	G5087-116-A00	8 41	G5144-116-C00	14 40	G5278-117-000	20 8
G3137-116-0A0	44 45	G5088-116-AA0	8 30	G5148-116-A00	10 4	G5277-117-000	18 31
G3138-116-000	44 24	G5093-116-ACA	38 25	G5148-116-A00	22 40	G5277-117-000	20 11
G3139-116-000	44 53	G5095-116-A08	38 26	G5148-116-A00	10 5	G5278-117-000	18 30
G3142-116-000	44 47	G5095-116-A0C	38 27	G5148-116-A00	12 41	G5278-117-000	20 7
G3197-116-000	44 25	G5101-116-A00	8 24	G5147-116-C00	10 42	G5279-117-000	18 28
G3197-116-000	44 54	G5101-116-A00	38 12	G5147-116-C00	14 11	G5279-117-000	20 5
G3199-116-0A0	44 44	G5101-116-B00	38 13	G5148-116-C00	10 38	G5280-117-000	18 28
G3204-116-0A0	54 4	G5101-116-C00	38 14	G5148-116-C00	14 22	G5280-117-000	20 1
G3204-116-0B0	54 1	G5102-116-A00	8 18	G5148-116-C00	14 21	G5281-117-000	18 25
G3212-116-0A0	54 18	G5103-116-A00	8 31	G5148-116-C00	10 34	G5281-117-000	20 3
G3213-116-000	54 11	G5108-116-AA0	8 13	G5151-116-C00	10 36	G5282-117-000	18 27
G3217-116-000	54 22	G5108-116-BA0	12 13	G5151-116-C00	14 23	G5282-117-000	20 2
G5002-116-000	2 31	G5108-116-000	10 3	G5151-116-000	10 32	G5283-117-000	18 24
G5003-116-000	2 1	G5108-116-000	12 44	G5154-116-000	14 16	G5283-117-000	20 4
G5003-116-AA0-A	4 29	G5108-116-0A0	8 20	G5154-116-0A0	10 28	G5288-117-A00	17 17
G5003-116-BAC-A	4 30	G5109-116-0A0	12 22	G5201-116-000	18 6	G5301-116-000	22 28
G5003-116-CA0-A	4 31	G5109-117-000	10 1	G5202-116-000	18 1	G5301-116-000-A	22 1
G5003-116-D00	38 28	G5110-117-000	12 60	G5203-116-000	20 22	G5302-116-000	22 30
G5003-116-E00	38 29	G5111-116-A00	8 17	G5204-116-000	16 40	G5302-116-000	22 3
G5003-116-F00	38 30	G5111-116-A00	12 17	G5205-116-000	18 38	G5303-116-000	24 8
G5004-116-000-A	28 23	G5111-117-0A0	10 60	G5205-116-000	18 7	G5304-116-0A0	24 50
G5004-116-000	2 32	G5112-116-AA0	8 19	G5205-116-000	18 35	G5304-116-0A0	22 15
G5005-116-000	2 33	G5112-116-AA0	12 21	G5207-116-000	16 33	G5305-117-000	24 1
G5006-117-000	2 18	G5112-117-0A0	14 32	G5207-116-000	18 4	G5305-116-000	24 27
G5006-116-000	2 35	G5113-116-A00	8 12	G5207-116-000	20 17	G5305-116-000	22 14
G5007-116-000	41 22	G5113-116-A00	12 12	G5208-116-000	18 15	G5308-117-A00	24 35
G5007-116-000	2 36	G5113-117-0A0	10 61	G5208-116-000	20 19	G5308-117-000	24 33
G5008-116-000	26 42	G5114-116-A00	8 7	G5209-116-000	18 13	G5308-117-000	22 39
G5008-116-000	2 37	G5114-116-A00	12 7	G5209-116-000	17 1	G5308-116-A0A	24 30
G5009-116-0A0	4 1	G5114-117-0A0	14 34	G5209-116-000	16 16	G5208-116-000	22 8
G5010-116-000	4 23	G5115-116-B00	8 8	G5210-116-000	16 19	G5207-116-000	22 40
G5011-116-A00	26 58	G5115-116-B00	12 8	G5210-116-000	17 18	G5308-117-000	22 42
G5012-116-000	4 42	G5115-116-C00	8 8	G5210-116-000	18 8	G5208-116-000	22 25
G5012-116-000	26 5	G5115-116-C00	12 8	G5211-116-000	18 17	G5309-116-000	24 49
G5013-116-000	2 52	G5115-117-000	10 52	G5211-116-000	17 36	G5310-117-000	22 13
G5015-116-000	8 52	G5115-117-000	14 35	G5212-116-000	17 35	G5310-116-000	22 24
G5015-116-A00	36 21	G5116-117-000	10 63	G5212-116-000	17 18	G5310-116-0A0	24 47
G5015-116-B00	38 22	G5116-117-000	14 38	G5214-116-000	17 33	G5211-117-000	22 37
G5015-116-C00	38 23	G5116-117-0A0	8 51	G5215-116-000	20 29	G5311-116-0A0	24 38
G5018-117-000	2 42	G5119-116-C00	8 46	G5215-116-000	18 4	G5312-116-0A0	24 31
G5019-116-000	4 39	G5119-116-000	12 37	G5215-116-000	20 13	G5312-116-0A0	24 9
G5019-116-00A	4 38	G5119-117-0A0	12 38	G5217-116-000	18 22	G5313-116-0A0	24 15
G5020-116-000-A	4 35	G5120-117-0A0	8 52	G5217-116-000	20 27	G5320-116-0A0	24 6
G5020-117-000	4 48	G5121-117-0A0	12 37	G5217-116-000	20 22	G5321-116-000	24 24
G5021-116-000	2 3	G5122-116-000	8 53	G5218-116-000	17 3	G5323-116-000	24 41
G5022-116-000	2 9	G5122-116-000	12 38	G5219-116-000	17 8	G5323-116-000	22 10
G5023-116-000	4 27	G5122-117-000	10 21	G5220-116-000	17 22	G5323-116-000	22 34
G5025-116-000	2 27	G5122-117-000	12 52	G5221-117-000	17 7	G5324-116-000	22 11
G5034-116-0A0	26 34	G5123-117-000	10 19	G5221-116-000	18 2	G5324-116-000	22 32
G5034-116-0A0	36 60	G5123-117-000	10 56	G5221-116-000	16 10	G5325-116-000	22 12
G5036-116-000	4 18	G5123-117-000	12 58	G5222-116-000	18 37	G5325-116-000	22 33
G5038-116-000	4 22	G5124-117-000	10 14	G5222-116-000	18 28	G5327-116-000	28 35
G5041-116-0A0	4 20	G5124-117-000	14 39	G5223-116-000	17 19	G5328-116-A00	24 26
G5045-116-0A0	6 7	G5125-116-000	38 18	G5223-116-000	18 50	G5328-116-000	24 25
G5046-116-000	6 19	G5125-117-000	12 57	G5224-116-AA0	17 23	G5329-116-000	24 40
G5047-116-0A0	6 4	G5125-117-000	8 54	G5224-116-000	18 41	G5333-116-000	24 29
G5048-116-000	6 6	G5125-117-000	12 39	G5224-116-000	18 8	G5337-116-000	24 11
G5048-116-000	6 18	G5126-116-000-A	10 43	G5224-116-A00	18 17	G5338-116-000	24 14
G5050-116-000	8 1	G5128-116-000-A	14 8	G5224-116-A00	22 19	G5339-116-000	24 42
G5051-116-000	8 16	G5129-116-000	8 45	G5224-116-A00	52 20	G5377-116-000	24 28
G5057-116-000	4 47	G5129-116-000	12 31	G5224-116-000	17 29	G5401-116-AA0	8 2
G5058-116-000	2 8	G5130-116-000	12 45	G5224-116-000	20 35	G5401-116-AA0	12 2
G5058-116-000	2 7	G5130-116-000	12 46	G5225-116-000	16 46	G5401-117-000	26 43
G5058-116-000	2 4	G5131-116-000	10 9	G5225-116-000	18 12	G5401-116-000	26 47
G5063-116-000	6 54	G5131-116-000	10 10	G5226-116-000	18 9	G5402-116-AA0	8 50
G5064-116-A00	6 43	G5132-116-000	8 39	G5226-116-000	18 3	G5402-116-AA0	12 24
G5085-116-A00	6 37	G5132-116-000	12 35	G5227-116-000	18 11	G5402-117-000	26 33
G5086-116-000	44 40	G5133-116-000	8 11	G5228-116-A00	18 34	G5402-116-000	26 38
G5086-116-000	6 46	G5133-116-A00	12 11	G5228-116-000	16 44	G5404-116-000	26 27
G5087-116-000	6 32	G5137-116-000	10 58	G5235-116-A00	17 25	G5405-116-0A0	28 18
G5088-116-000	6 39	G5137-116-D00	10 59	G5235-116-000	20 21	G5409-116-000	26 26
G5089-116-A00	6 33	G5138-116-C00	14 31	G5238-117-000	16 38	G5406-116-AA0	18 20
G5072-116-000	6 44	G5138-116-D00	14 32	G5242-116-000-A	18 28	G5408-116-000	28 33
G5073-116-000	6 45	G5140-116-000	10 52	G5242-116-000-A	20 24	G5408-116-000	28 32

NUMERICAL INDEX OF PARTS

7 7 1 2

品名	P. REF S	品名	P. REF S	品名	P. REF S	品名	P. REF S
SM-8107002-TP	58 8	SS-8122020-SP	48 49	SS-9182136-CP	48 27	VP-0841801-SC	30 70
SM-8030303-TP	28 3	SS-8153912-TP	50 24	SS-9202443-CP	52 33	VP-0841801-SC	32 23
SM-8030502-TP	16 33	SS-8220720-SP	4 43	SS-9880720-SP	98 38	VP-0841801-SC	32 26
SM-8030582-TP	14 20	SS-8851110-SP	46 21	SS-9880810-SP	98 38	VP-0841801-SC	32 31
SM-8030592-TP	22 38	SS-8741010-SP	58 43	SS-9880949-TP	52 39	VP-0841801-SC	32 70
SM-8020892-TP	24 46	SS-7080820-SP	18 36	SS-9881126-CP	46 12	VP-0841801-SC	35 54
SM-8040502-TP	8 9	SS-7080820-SP	20 12	TA-1050504-R0	44 18	VP-0850878-SD	53 36
SM-8040502-TP	12 9	SS-7081310-SP	54 23	TA-1250705-R0	44 10	VP-0851056-SD	53 2
SM-8040802-TP	30 73	SS-7090710-SP	44 25	VP-0230518-SD	44 23	VP-0851056-SD	53 26
SM-8040802-TP	32 72	SS-7090710-SP	44 43	VP-0250516-SD	44 58	VP-0851056-SD	53 44
SM-8041552-TP	24 23	SS-7090710-SP	44 55	VP-0220508-SC	2 19	VP-0841800-SC	6 55
SM-8044002-TP	24 45	SS-7090910-SP	46 38	VP-0320500-SC	2 48	VP-0841800-SC	6 71
SM-8050502-TP	38 22	SS-7090910-SP	52 12	VP-0320500-SC	4 6	VP-0841800-SC	8 28
SM-8050502-TP	38 37	SS-7090910-SP	56 31	VP-0320508-SC	10 55	VP-0841800-SC	16 3
SM-8050602-TP	18 8	SS-7091110-SP	88 11	VP-0320508-SC	14 34	VP-0841800-SC	20 16
SM-8050802-TP	22 8	SS-7091410-SP	54 18	VP-0320508-SC	22 43	VP-0841800-SC	22 29
SM-8050802-TP	22 16	SS-7110410-SP	54 18	VP-0320508-SC	24 21	VP-0841800-SC	34 37
SM-8050102-TP	26 70	SS-7110510-SP	44 18	VP-0371016-SD	50 13	VP-0850002-SP	44 83
SM-8050802-TP	40 71	SS-7110540-SP	57 18	VP-0371036-SD	44 42	VP-0850002-SP	50 30
SM-8050812-TP	8 28	SS-7110710-SP	58 14	VP-0371036-SD	48 84	VP-1202018-SD	48 49
SM-8051002-TP	18 28	SS-7110720-SP	58 21	VP-0430805-SD	2 13	VP-1302011-SC	16 47
SM-8051002-TP	18 4	SS-7110720-SP	58 30	VP-0430807-SC	6 13	VP-1702600-SD	57 7
SM-8051002-TP	18 7	SS-7110840-SP	54 8	VP-0430808-SC	6 25	VS-0310002-KN	2 29
SM-8051002-TP	18 25	SS-7110840-SP	54 12	VP-0430808-SC	6 25	VS-0310002-KN	2 45
SM-8051002-TP	18 27	SS-7111120-SP	18 32	VP-0430808-SC	6 40	VS-0310002-KN	4 7
SM-8060602-TP	3 11	SS-7111180-SP	29 9	VP-0430809-SC	10 13	VS-0310002-KN	4 52
SM-8060602-TP	12 52	SS-7111180-SP	44 18	VP-0430809-SC	10 27	VS-0310002-KN	22 44
SM-8061002-TP	3 22	SS-7111410-SP	51 25	VP-0430809-SC	10 38	VS-0310002-KN	24 12
SM-8061202-TP	3 47	SS-7111410-SP	52 48	VP-0430809-SC	12 34	VS-0310002-KN	24 20
SM-8061552-TP	8 25	SS-7151120-SP	80 19	VP-0430809-SC	12 40	VS-0310002-KN	24 39
SM-8061552-TP	18 45	SS-7151120-SP	52 68	VP-0430809-SC	14 14	VS-0410002-KN	2 14
SM-8081242-TP	18 7	SS-7152210-SP	52 10	VP-0430809-SC	14 24	VS-0410002-KN	2 40
SM-8081242-TP	20 21	SS-7152210-SP	52 24	VP-0430809-SC	17 10	VS-0410002-KN	4 37
SM-8082902-TP	18 21	SS-7152210-SP	52 40	VP-0430809-SC	28 44	VS-0410002-KN	6 14
SM-8082902-TP	20 28	SS-7152210-SP	44 85	VP-0430809-SC	28 39	VS-0410002-KN	8 24
SM-8082902-TP	20 28	SS-7152210-SP	48 18	VP-0430809-SC	30 36	VS-0410002-KN	8 41
SM-8082902-TP	20 28	SS-7152210-SP	53 21	VP-0430809-SC	32 35	VS-0410002-KN	10 12
SM-8081080-SE	57 30	SS-8080410-TP	44 51	VP-0430809-SC	36 42	VS-0410002-KN	10 23
SM-8081203-SE	8 55	SS-8080610-SP	44 52	VP-0430809-SC	36 85	VS-0410002-KN	10 31
SM-8083503-SE	8 78	SS-8080610-SP	44 52	VP-0430809-SC	36 85	VS-0410002-KN	10 37
SM-8085813-SE	8 74	SS-8080650-TP	48 43	VP-0430809-SC	36 10	VS-0410002-KN	12 33
SM-9081403-SC	8 57	SS-8081210-TP	52 6	VP-0430809-SC	48 2	VS-0410002-KN	12 48
SM-9081523-SC	34 9	SS-8110320-SP	44 78	VP-0430809-SC	48 35	VS-0410002-KN	14 13
SM-9082503-SC	28 88	SS-8110410-TP	50 31	VP-0430809-SC	48 35	VS-0410002-KN	14 18
SM-9082503-SC	30 88	SS-8110410-TP	52 30	VP-0430809-SC	50 44	VS-0410002-KN	14 26
SM-9082503-SC	30 87	SS-8110510-SP	54 18	VP-0430809-SC	50 24	VS-0410002-KN	14 43
SM-9082503-SC	32 88	SS-8110520-TP	52 50	VP-0430809-SC	52 15	VS-0410002-KN	16 27
SM-9082503-SC	32 87	SS-8110520-TP	52 10	VP-0430809-SC	52 15	VS-0410002-KN	17 11
SM-9082503-SC	34 24	SS-8110750-SP	52 24	VP-0430809-SC	54 3	VS-0410002-KN	22 5
SM-1110401-KZ	56 8	SS-8110750-SP	52 58	VP-0501018-SC	54 7	VS-0410002-KN	26 41
SM-1110401-KZ	56 17	SS-8110750-SP	52 58	VP-0501018-SC	54 29	VS-0410002-KN	28 40
SM-1060810-SP	24 34	SS-8123070-SP	48 50	VP-0501018-SC	54 29	VS-0410002-KN	30 55
SM-1061010-SP	6 40	SS-8123410-SP	52 86	VP-0501018-SC	54 29	VS-0410002-KN	32 55
SM-2090710-SP	44 21	SS-8123410-SP	56 18	VP-0501018-SC	54 29	VS-0410002-KN	36 14
SM-2110915-SP	44 72	SS-8123710-SP	50 8	VP-0501018-SC	54 29	VS-0410002-KN	36 42
SM-2110930-SP	36 4	SS-8123710-SP	52 43	VP-0501018-SC	54 29	VS-0410002-KN	36 50
SM-4080510-SP	48 46	SS-8123710-SP	52 53	VP-0501018-SC	54 29	VS-0410002-KN	36 84
SM-5090210-SP	36 24	SS-8123710-SP	52 75	VP-0501018-SC	54 29	VS-0410002-KN	36 89
SM-5090810-SP	38 20	SS-8123710-SP	58 30	VP-0501018-SC	54 29	VS-0410002-KN	39 2
SM-5110710-SP	48 14	SS-8123710-SP	48 88	VP-0501018-SC	54 29	VS-0410002-KN	38 19
SM-6080220-SP	44 28	SS-8150550-SP	48 4	VP-0501018-SC	54 29	VS-0510002-KN	4 25
SM-6080220-SP	44 57	SS-8150550-SP	48 32	VP-0501018-SC	54 29	VS-0510002-KN	4 33
SM-6080320-SP	64 70	SS-8150550-SP	52 7	VP-0501018-SC	54 29	VS-0510002-KN	10 7
SM-6080610-TP	44 2	SS-8152030-SP	50 13	VP-0501018-SC	54 29	VS-0510002-KN	10 16
SM-6081210-SP	18 17	SS-8152030-SP	50 12	VP-0501018-SC	54 29	VS-0510002-KN	12 43
SM-6081210-SP	18 17	SS-8152030-TP	46 18	VP-0501018-SC	54 29	VS-0510002-KN	14 10
SM-6081210-SP	48 28	SS-8152030-TP	50 8	VP-0501018-SC	54 29	VS-0510002-KN	16 43
SM-6090540-SP	44 54	SS-8152030-TP	48 71	VP-0501018-SC	54 29	VS-0510002-KN	17 5
SM-6090850-SP	48 58	SS-8152030-TP	48 13	VP-0501018-SC	54 29	VS-0510002-KN	17 21
SM-6090850-SP	48 58	SS-9090813-TP	53 32	VP-0501018-SC	54 29	VS-0510002-KN	26 10
SM-6090850-SP	48 58	SS-9090813-TP	53 38	VP-0501018-SC	54 29	VS-0510002-KN	26 48
SM-6091210-TP	50 27	SS-9090910-SP	48 58	VP-0841801-SC	6 9		
SM-6091210-TP	56 7	SS-9090910-SP	48 85	VP-0841801-SC	6 48		
SM-6110480-SP	56 47	SS-9110513-TP	53 3	VP-0841801-SC	24 4		
SM-6111140-SP	58 7	SS-9120810-TP	52 58	VP-0841801-SC	26 12		
SM-6111810-SP	38 2	SS-9121310-TP	53 13	VP-0841801-SC	28 24		
SM-6111810-SP	38 23	SS-9121410-TP	53 18	VP-0841801-SC	28 81		
SM-6121450-SP	52 18	SS-9130730-SP	53 27	VP-0841801-SC	28 69		
SM-6121210-SP	52 42	SS-9151120-CP	43 3	VP-0841801-SC	30 23		
SM-6121210-SP	52 52	SS-9151480-TP	53 16	VP-0841801-SC	30 28		
				VP-0841801-SC	30 31		

NUMERICAL INDEX OF PARTS

★クイン

品名	P. REF S	品名	P. REF S	品名	P. REF S	品名	P. REF S
WS-0510002-KN	28	72					
WS-0510002-KN	30	8					
WS-0510002-KN	30	43					
WS-0510002-KN	32	8					
WS-0510002-KN	32	43					
WS-0510002-KN	34	18					
WS-0510002-KN	34	20					
WS-0510002-KN	36	3					
WS-0510002-KN	36	9					
WS-0510002-KN	36	32					
WS-0510002-KN	38	57					
WS-0510002-KN	38	16					
WS-0510002-KN	39	4					
WS-0510002-KN	41	20					
WS-0521010-KN	57	24					
WS-0521010-KN	57	27					
WS-0521010-KP	52	17					
WS-0521010-KP	53	14					
WS-0510002-KN	2	22					
WS-0610002-KN	4	13					
WS-0610002-KN	6	10					
WS-0610002-KN	6	49					
WS-0610002-KN	6	62					
WS-0610002-KN	8	16					
WS-0610002-KN	8	30					
WS-0610002-KN	10	3					
WS-0610002-KN	12	18					
WS-0610002-KN	12	51					
WS-0610002-KN	16	2					
WS-0610002-KN	17	26					
WS-0610002-KN	20	15					
WS-0610002-KN	20	33					
WS-0610002-KN	24	3					
WS-0610002-KN	26	13					
WS-0610002-KN	28	25					
WS-0610002-KN	28	62					
WS-0610002-KN	28	68					
WS-0610002-KN	30	22					
WS-0610002-KN	30	25					
WS-0610002-KN	30	30					
WS-0610002-KN	30	69					
WS-0610002-KN	32	22					
WS-0610002-KN	32	25					
WS-0610002-KN	32	30					
WS-0610002-KN	32	69					
WS-0610002-KN	34	31					
WS-0610002-KN	36	53					
WS-0621210-KR	6	66					
WS-0820002-KN	2	48					
WS-0820002-KN	6	56					
WS-0820002-KN	6	70					
WS-0820002-KN	8	27					
WS-0820002-KN	16	14					
WS-0820002-KN	22	28					
WS-0820002-KN	28	52					
WS-0820002-KN	28	57					
WS-0820002-KN	30	65					
WS-0820002-KN	32	65					
WS-0820002-KN	32	74					
WS-0820002-KN	34	36					
WS-1020002-KN	38	9					
WS-1220002-KN	2	26					
WS-1220002-KN	16	48					
WS-1643202-KR	57	31					
WZ-0641510-KP	52	45					
040-00000591	50	41					
040-00001380	50	40					
101-09908	50	20					
101-11201	50	32					
101-12050	50	11					
101-12357	50	5					
101-12407	50	21					



東京重機工業株式会社

© 1998 JUKI