

**High-Speed, 1-Needle Lockstitch Button Sewing
Machine with Automatic Button Feeder****自動ボタン送り装置付き本縫ボタン付けミシン****LK-1851-555/BR20****PARTS LIST****HOW TO MAKE USE OF THIS PARTS LIST**

1. As to "#01" and "#02" refer to the "Note" given at the bottom of the respective pages.
2. Codes on the "Qty" column
 - Each numeral indicates the number of parts required.
 - "0.1" and "2.5" indicate the length (in meters) of the respective parts.
3. Parentheses mean that the corresponding part is a subpart that constructs an assembly part.
4. Dotted lines on the Figures indicate assembly parts.

パーツリストご利用に際して

1. リストページの#01、#02等の印は、ページ下の"注記"の説明をご参照下さい。
2. 数量欄の数字は、個数を表し、0.1、2.5等の数値は、長さ(単位メートル)を表します。
3. 数量欄の()は、組部品を構成している子部品であることを意味します。
4. イラストページの-----枠は、組構成であることを意味します。

CONTENTS

目 次

LK-1851-555

1. FRAME & MISCELLANEOUS COVER COMPONENTS (1)	1
頭部・外装関係 (1)	
2. FRAME & MISCELLANEOUS COVER COMPONENTS (2)	3
頭部・外装関係 (2)	
3. FRAME & MISCELLANEOUS COVER COMPONENTS (3)	5
頭部・外装関係 (3)	
4. NEEDLE BAR COMPONENTS	6
針棒関係	
5. THREAD TENSION RELEASE COMPONENTS	7
糸調子関係	
6. THREAD TENSION COMPONENTS	9
糸調節関係	
7. MAIN SHAFT & SHUTTLE DRIVER SHAFT COMPONENTS	11
上軸・下軸関係	
8. FEED MECHANISM COMPONENTS	13
送り関係	
9. KNOTTYING COMPONENTS	15
糸結び関係	
10. STOP-MOTION MECHANISM COMPONENTS	16
遮断制御関係	
11. BUTTON CLAMP COMPONENTS (Z165 ATTACHMENTS FOR SMALL BUTTONS)	17
ボタンつまみ関係 (Z165 小ボタン用アタッチメント)	
12. BUTTON CLAMP COMPONENTS (Z166 ATTACHMENT FOR MEDIUM-SIZED BUTTONS) ...	19
ボタンつまみ関係 (Z166 中ボタン用アタッチメント)	
13. LUBRICATION MECHANISM COMPONENTS	20
給油関係	
14. LK-1851 SERIES SUBCLASSES	21
LK-1851シリーズサブクラス	
(1) LK-1851-556 (2) LK-1852-557 (3) LK-1851-558 (4) LK-1853-559	

Other parts list related to this model:

この機種に関するパーツリストとして下記のパーツリストがあります。

LK-1850 Series (NO.0540)

High speed 1-needle cylinder bed lockstitch

ber tacking industrial sewing machine

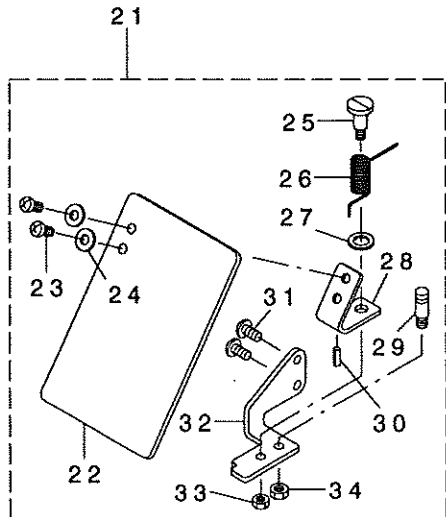
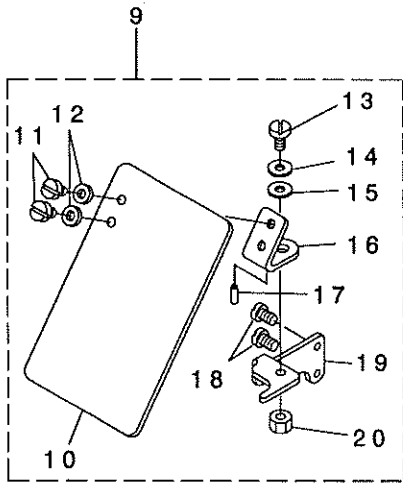
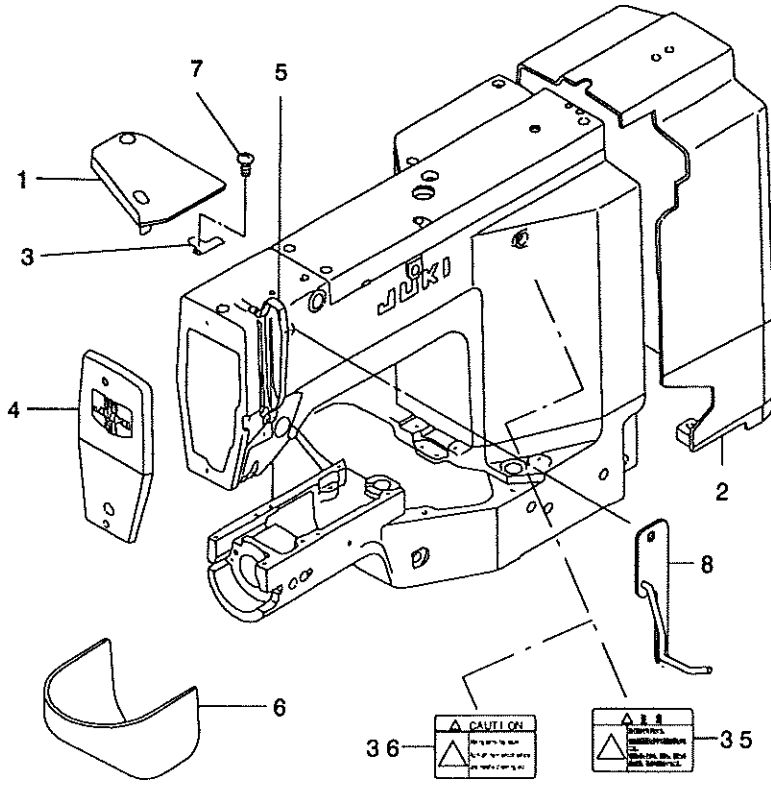
高速一本針本縫筒形門止めミシン

15. FINE POSITION OF BUTTONS COMPONENTS (1)	23
ボタンすりもみ関係 (1)	
16. FINE POSITION OF BUTTONS COMPONENTS (2)	25
ボタンすりもみ関係 (2)	
17. DRIVE CAM COMPONENTS	27
カム関係	
18. INDEX COMPONENTS (1)	29
インデックス関係 (1)	
19. INDEX COMPONENTS (2)	31
インデックス関係 (2)	
20. FEEDER BALL COMPONENTS	33
フィダーボール関係	
21. TABLE & COVER COMPONENTS	35
脚卓・カバー関係	
22. CONTROL BOX COMPONENTS (FOR DOMESTIC USE AND GENERAL EXPORT)	37
電装関係 (国内・一般輸出用)	
23. CONTROL BOX COMPONENTS (FOR JE)	39
電装関係 (JE仕様)	
24. POWER SUPPLY CORD COMPONENTS	41
電源コード関係	
25. BUTTON CLAMP MECHANISM COMPONENTS	43
つまみ足関係	
26. SELECTIVE PARTS	44
選択部品	
27. ACCESSORIES COMPONENTS	45
付属品関係	
28. SPECIAL ORDER PARTS COMPONENTS	46
特別注文部品関係	
NUMERICAL INDEX OF PARTS	47
索引	

LK-1851-555

1. FRAME & MISCELLANEOUS COVER COMPONENTS (1)

頭部・外装関係 (1)



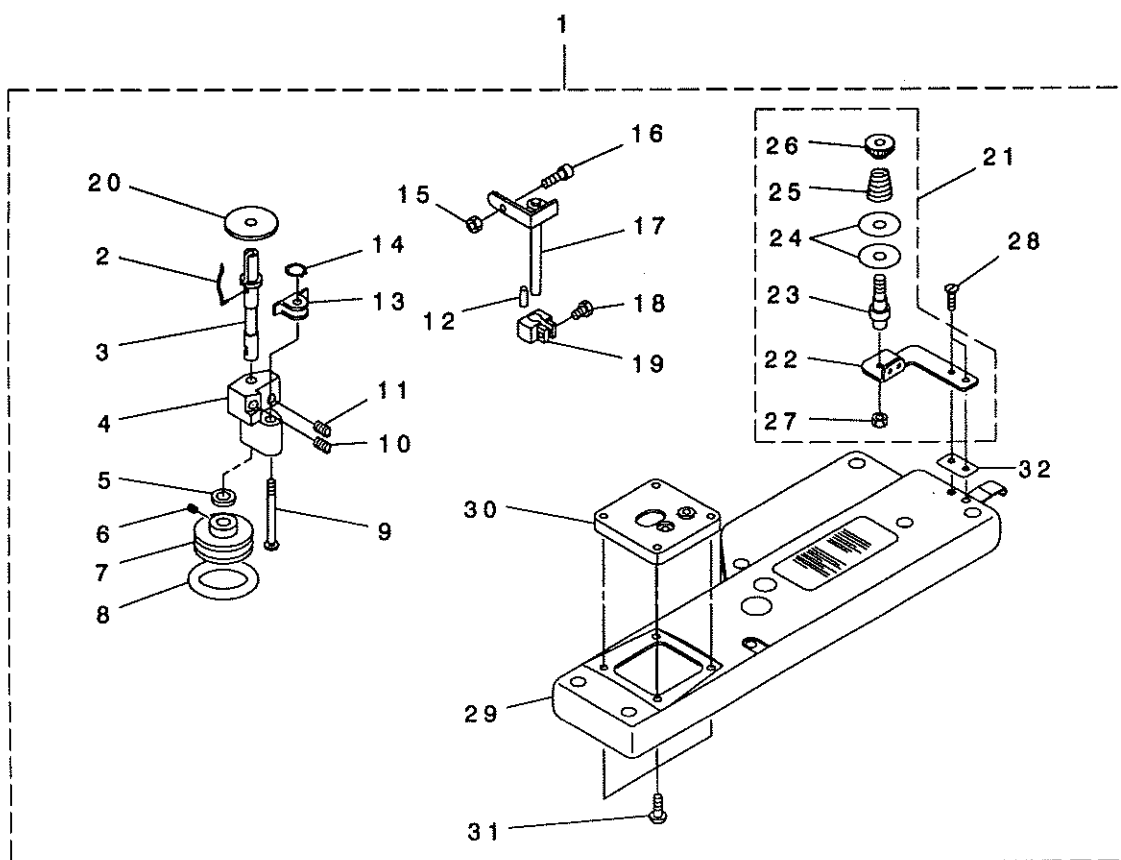
REF. NO	NOTE	PART NO.	DESCRIPTION	品名	Qty
1		138-05106	BED COVER B	ベッドカバー-(B)	1
2		138-05205	BELT COVER	ベルトカバー-	1
3		138-05304	STOPPER	ベッドカバー-(B)ストッパー-	1
4		138-16756	FACE COVER ASM.	メンブーカバー-クミ	1
5		138-16608	BALANCE COVER	テンビンカバー-	1
6		138-16855	CYLINDER ARM CAP	カマカバー-(クミ)	1
7		SS-7110910-SP	SCREW 11/64-40 L=8.5	マルヒラネジ 11/64-40 L=8.5	1
8		MAZ-165360AO	THREAD GUIDE PLATE ASM.	イトトオリガイド板クミ	1
9		B3101-280-0AO	SAFTY PLATE ASM.	アンセーフプレートトリツケクミ	1
10		B3120-372-000	SAFETY PLATE	アンセーフプレート	(1)
11		SS-4110715-SP	SCREW 11/64-40 L=7	ナハネジ 11/64-40 L=7	(2)
12		WP-0450801-SD	WASHER 4.5X10X0.8	ヒラサガネ 4.5X10X0.8	(2)
13		SD-0600401-SD	HINGE SCREW D= 6 H= 4	タネネジ D=6 H=4	(1)
14		B3125-155-000	DISK SPRING	ガラハネ	(1)
15		WP-0650876-SD	WASHER 6.5X13X0.8	ヒラサガネ 6.5X13X0.8	(1)
16		B3121-980-000	SAFETY PLATE INSTALLING PLATE	アンセーフプレートトリツケイタ	(1)
17		B3123-372-000	STOPPER PIN	アンセーフプレートストッパー-ピン	(1)
18		SS-4110715-SP	SCREW 11/64-40 L=7	ナハネジ 11/64-40 L=7	(2)
19		B3101-280-000	SAFETY PLATE MOUNTING BASE	アンセーフプレートトリツケダイ	(1)
20		NS-6620310-SP	NUT 3/16-32	ロツカクナツト 3/16-32	(1)
21	#01	I35-51254	SAFTY PLATE ASM.	アンセーフプレート(ケツゴウ)	1
22		B3120-372-000	SAFETY PLATE	アンセーフプレート	(1)
23		SS-4110715-SP	SCREW 11/64-40 L=7	ナハネジ 11/64-40 L=7	(2)
24		WP-0450801-SD	WASHER 4.5X10X0.8	ヒラサガネ 4.5X10X0.8	(2)
25		SD-0601021-SP	HINGE SCREW D=6 H=10.2	タネネジ D=6 H=10.2	(1)
26		I39-43204	SAFETY PLATE RETURN SPRING	アンセーフプレートモトシハネ	(1)
27		WP-0740516-SP	WASHER 7.4X11.8X0.5	ヒラサガネ 7.4X11.8X0.5	(1)
28		B3121-372-000	SAFETY PLATE INSTALLING PLATE	アンセーフプレートトリツケイタ	(1)
29		B1506-352-000	TENSION SPRING RACK B	ヒツハリハネカケ B	(1)
30		PS-0200062-KH	SPRING PIN 2X6	スプリングピン 2X6	(1)
31		SS-4110715-SP	SCREW 11/64-40 L=7	ナハネジ 11/64-40 L=7	(2)
32		I35-51205	SAFETY PLATE INSTALLING BASE	アンセーフプレートトリツケダイ	(1)
33		NS-6110310-SP	NUT 11/64-40	ロツカクナツト 11/64-40	(1)
34		NS-6120310-SP	NUT 3/16-28	ロツカクナツト 3/16-28	(1)
35	#02	CM-3002001-02	SAFETY LABEL, 1 (LARGE).	アンセーフラベル 1(大)	1
36	#03	CM-3002001-A2	SAFETY LABEL, 3 (LARGE).	アンセーフラベル 3(大)	1

NOTE (注記) #01.....FOR JE AND DOMESTIC USE
#02.....FOR DOMESTIC USE
#03.....FOR EXPORT (EXCEPT JE)

J E 及び国内用
国内用
輸出用 (J E を除く)

2. FRAME & MISCELLANEOUS COVER COMPONENTS (2)

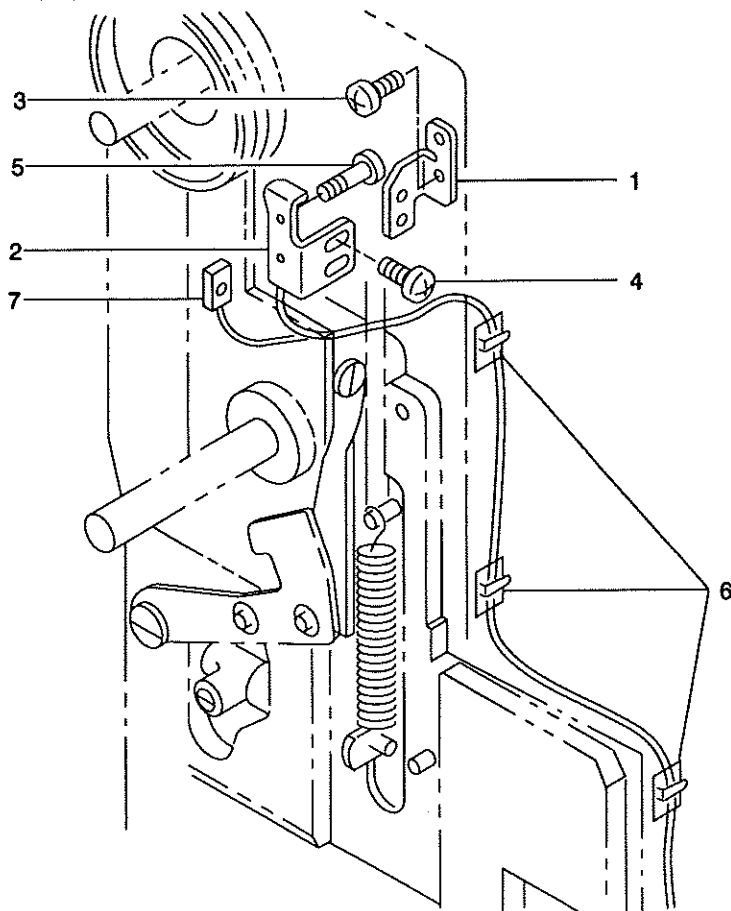
頭部・外装関係 (2)



REF. NO	NOTE	PART NO.	DESCRIPTION	ヒソメイ	Qty
1		MAZ-165230AO	ARM COVER ASM.	ア-ムカハ-ケツゴウ	1
2		B3212-761-000	LATCH SPRING	ホ-ビ-ントメハ-ネ	(1)
3		B3204-210-000	SPINDLE	イトマキジ-ク	(1)
4		B3210-210-000	BOBBIN WINDER BASE	イトマキジ-クダ-イ	(1)
5		WP-0651056-SH	WASHER 6.5X11X1	ヒラサ-カ-ネ 6.5X11X1	(1)
6		SS-8110520-TP	SCREW 11/64-40 L= 4.5	トメネジ- 11/64-40 L=4.5	(2)
7		B3211-210-000	BOBBIN WINDER WHEEL	イトマキク-ルマ	(1)
8		B3212-210-000	FRICTION WHEEL	イトマキ マサツク-ルマ	(1)
9		B3206-210-000	SCREW STUD	イトマキジ-クダ-イトメジ-ク	(1)
10		B3209-210-000	SPRING B	イトマキ チヨウセツタイ ハ-ネ B	(1)
11		B3208-210-000	SPRING A	イトマキ チヨウセツタイ ハ-ネ A	(1)
12		PS-0150065-KP	SPRING PIN 1.5X6	スア-リング-ヒ-ン 1.5X6	(1)
13		B3207-210-000	TRIP LATCH	イトマキ チヨウセツタイ	(1)
14		D2430-555-B00	SNAP RING	カムロ-ラ-シ-ク Cリング	(1)
15		NS-6110530-SP	NUT 11/64-40	ロツカクナツト 11/64-40	(1)
16		B3208-280-000	BOBBIN WINDER ADJUSTING SCREW	ホ-ビ-ン オサエ ホ-ス	(1)
17		B3201-210-0AO	STOP LATCH ASM.	ホ-ビ-ン オサエ ケツゴウ	(1)
18		SS-9111020-TP	SCREW 11/64-40 L=10	ロツカクホ-ルト 11/64-40 L=10	(1)
19		B3203-210-000	CAM	イトマキカム	(1)
20		B3205-210-000	CUSHION	ホ-ビ-ンサ-	(1)
21		MAZ-165250AO	THREAD GUIDE BASE ASM.	イトマキ イトアンナイダ-イクミ	(1)
22		MAZ-16525000	BOBBIN WINDER TENSION BRACKET	イトマキ イトアンナイダ-イ	(1)
23		B3219-232-000	BOBBIN WINDER TENSION POST	イトマキ イトチヨ-シホ-	(1)
24		B3214-047-000	BOBBIN WINDER TENSION DISC	イトチヨ-シ サラ	(2)
25		B3218-232-000	BOBBIN WINDER TENSION SPRING	イトチヨ-シ ハ-ネ	(1)
26		B3216-047-000	BOBBIN WINDER TENSION NUT	イトチヨ-シ ナツト	(1)
27		NS-6110310-SP	NUT 11/64-40	ロツカクナツト 11/64-40	(1)
28		SS-4091015-SP	SCREW 9/64-40 L=10	ナハ-ネジ- 9/64-40 L=10	(2)
29		MAZ-16523000	ARM COVER	ア-ムカハ-	(1)
30		MAZ-16524000	BOBBIN WINDER BASE	イトマキダ-イ	(1)
31		SS-7110710-SP	SCREW 11/64-40 L=7	マルヒラネジ- 11/64-40 L=7	(4)
32		MAZ-16538000	BRACKET SPACER	イトマキ イトアンナイダ-イ スハ-サ	(1)

3. FRAME & MISCELLANEOUS COVER COMPONENTS (3)

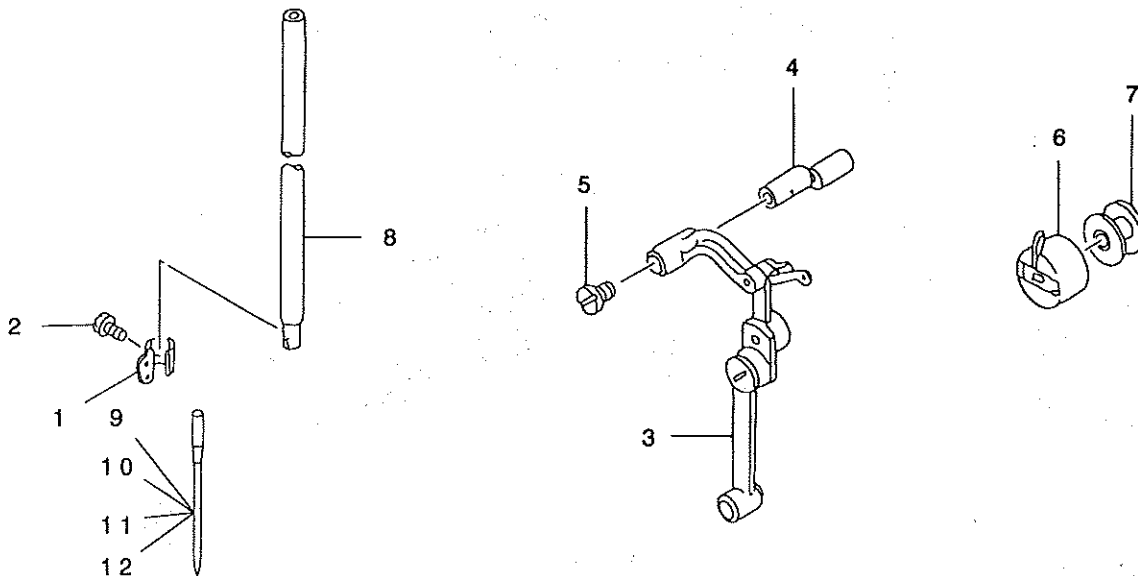
頭部・外装関係 (3)



REF. NO	NOTE	PART NO.	DESCRIPTION	ヒョウメイ	Qty
1		MAZ-16534000	SENSOR MOUNT BASE	センサ トリツケタ イ	1
2		MAZ-16533000	SENSOR MOUNT PLATE	センサ トリツケイタ	1
3		SS-7110840-SP	SCREW 11/64-40 L=7.8	マルヒラネツ 11/64-40 L=7.8	1
4		SS-7110510-SP	SCREW 11/64-40 L=5	マルヒラネツ 11/64-40 L= 5	2
5		SM-1030801-SC	SCREW M3 L=8	サヲコネツ M3X0.5 L=8	1
6		HX-0033300-00	CORD CLAMP	ソクセンハ ーツ	3
7		GBR-208910A0	L-SW CABLE ASM.	L-SWコウト クミ	1

4. NEEDLE BAR COMPONENTS

針棒関係



REF. NO.	NOTE	PART NO.	DESCRIPTION	ヒョウメイ	Qty
1		D1405-M7W-F00	NEEDLE BAR THREAD GUIDE	ハリホ - イトアソナイ	1
2		SS-7080510-TP	SCREW 1/8-44 L=4.5	マルヒラネシ 1/8-44 L=4.5	1
3		D1901-L7V-VB0	THREAD TAKE-UP LEVER ASM.	リンク テンビソクミ	1
4		D1904-L7V-V00	LINK TAKE-UP LEVER PIN, HEAVY	アツモノヨウ テンビソクランクピン	1
5		D1906-L7V-V00	SET SCREW	テンビソクランクピン オサエネシ	1
6		138-12102	BOBBIN	ホビソ	1
7		B1828-980-0BB	BOBBIN CASE ASM. (RACING PREVE	ホビソケースクミ (クウテンホ - シ)	1
8		D1401-L7V-V00	NEEDLE BAR	ハリホ -	1
9		MDP-170B1400	NEEDLE DPX17 #14	ハリ DPX17 #14	1
10	#01	MDP-170B1600	NEEDLE DPX17 #16	ハリ DPX17 #16	1
11	#01	MC-3720009-00	NEEDLE 135X17 #90	ハリ SY3355 90	1
12	#01	MC-3720010-00	NEEDLE SY3355 100	ハリ SY3355 100	1

NOTE (注記)

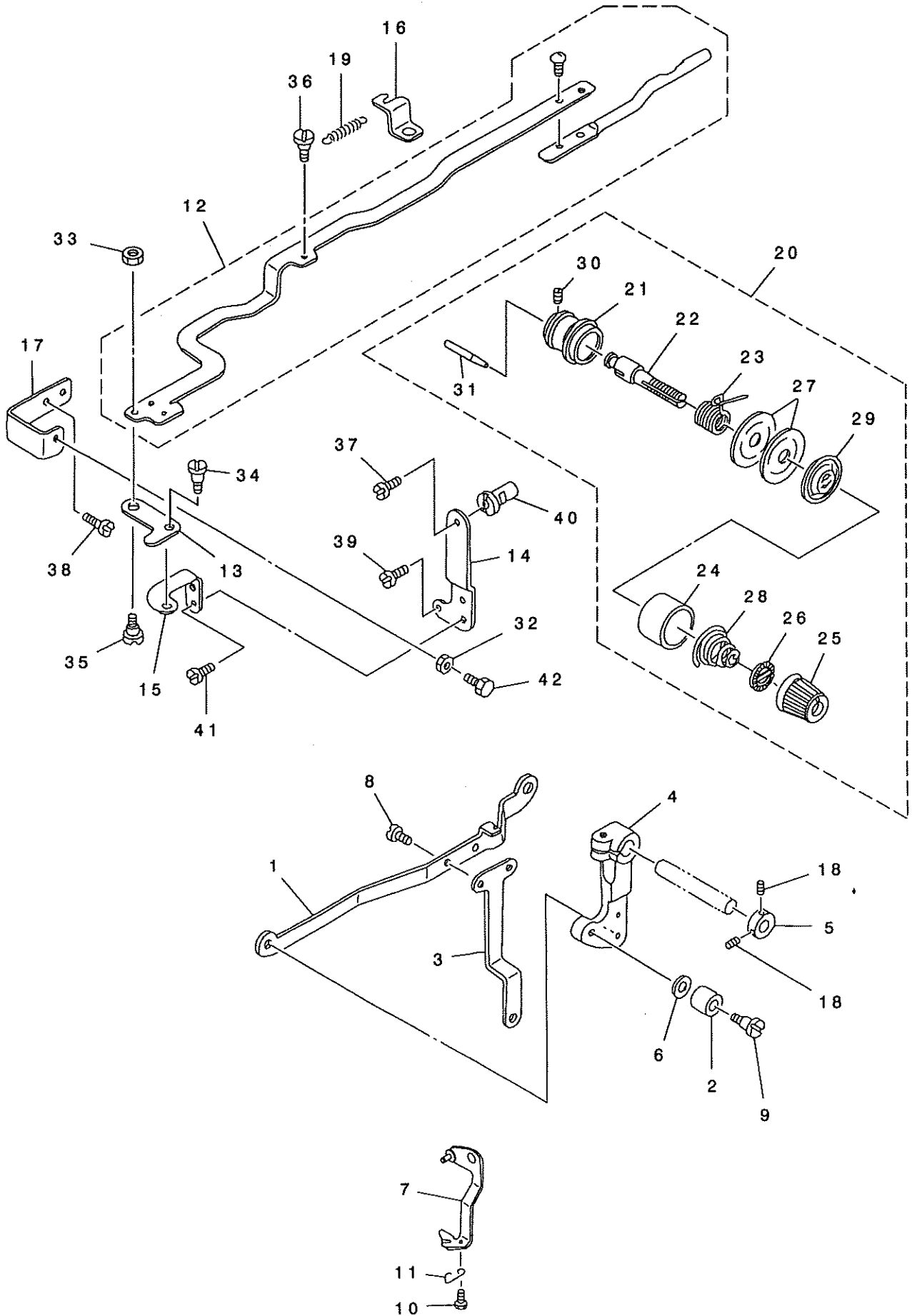
#01...SELECTIVE PARTS

選択部品

*ALL PARTS OTHER THAN ABOVE ARE SAME THOSE OF MODEL LK-1850.
上記以外の部品は、LK-1850と共通です。

5. THREAD TENSION RELEASE COMPONENTS

糸調子関係



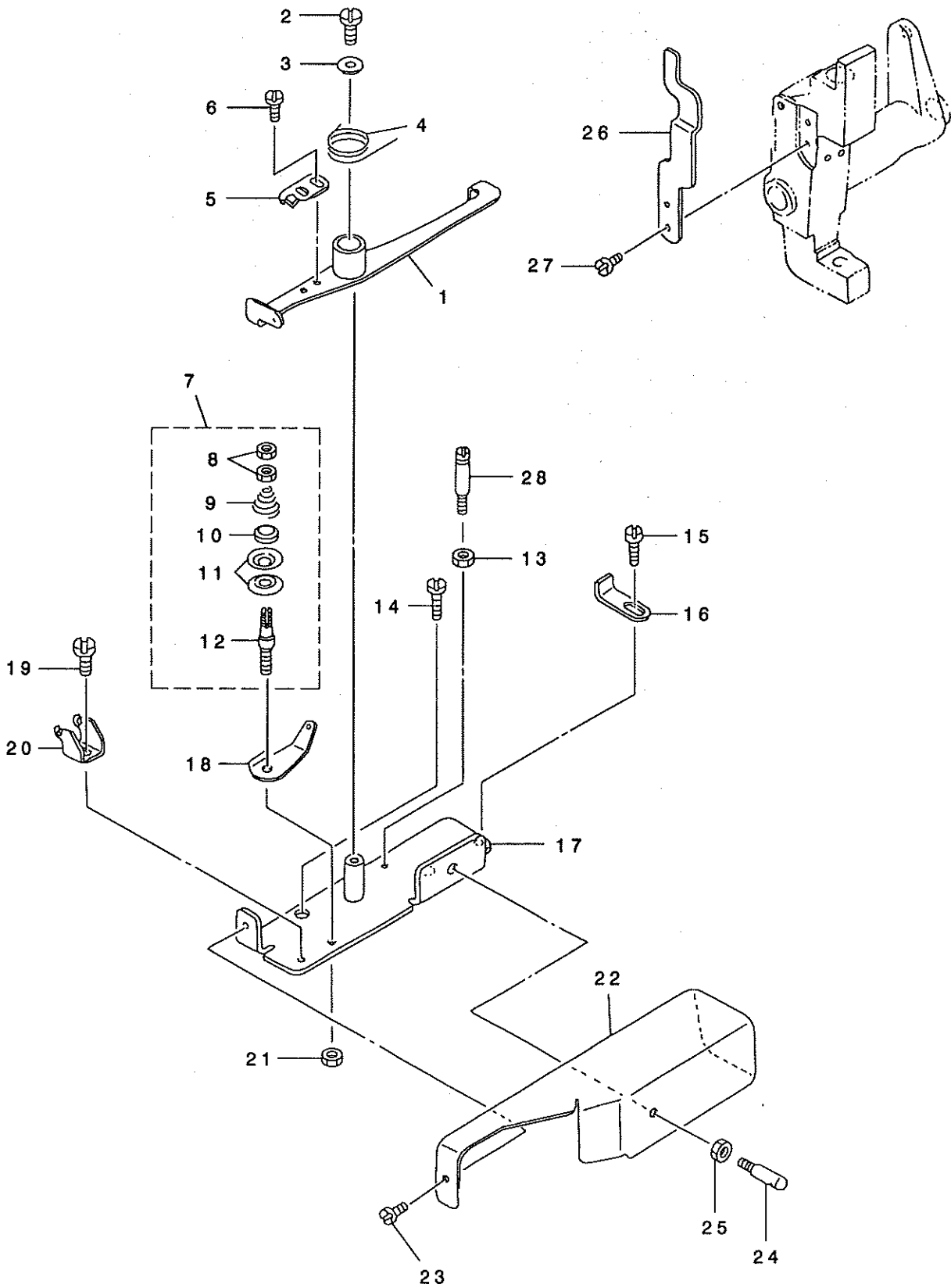
REF. NO	NOTE	PART NO.	DESCRIPTION	ト ヲ メ イ	Qty
1		138-05601	CONNECTING SHAFT	オシサケ' レンカツカン	1
2		138-05700	CAM ROLL	レント' ウレンカツウテ' コロ	1
3		138-05809	MOVING PLATE	ホ' タンウカツホ' ウ' サト' ウイタ	1
4		135-41305	CONNECTING ARM	レント' -レンカツウテ'	1
5		CS-1001011-SH	THRUST COLLAR	スラスト カラ-	1
6		WP-0621026-SP	WASHER 6.2X9.5X1	ヒラサ' カ' ネ 6.2X9.5X1	1
7		MAZ-165390A0	WIPER ASM.	ワイハ' -(クミ)	1
8		SS-7110510-SP	SCREW 11/64-40 L=5	マルヒラネジ' 11/64-40 L= 5	2
9		SD-0791271-SP	HINGE SCREW D= 7.94 H=12.7	タ' ンネジ' D=7.94 H=12.7	1
10		138-06005	SPRING	ワイハ' -イトウケ' ハ' ネ	1
11		SS-5060310-SP	SCREW 3/32-56 L=2.8	トラスネジ' 3/32-56 L=2.8	1
12		138-07052	CONNECTING SHAFT ASM.	サラウカシ' レンカツホ' ウ' クツゴ' ウ	1
13		138-07102	MOVING LINK	サラウカシ' サト' ウリソク	1
14		138-07201	MOUNTING PLATE	サラウカシ' トリツケイタ	1
15		138-07300	MOUNTING BASE	サラウカシ' リンク' トリツケタ' イ	1
16		138-07409	SPRING HOOK	サラウカシ' ハ' ネカケ	1
17		138-07508	MOVING PLATE	サラウカシ' サト' ウイタ	1
18		SS-8660610-TP	SCREW 1/4-40 L=6	トメネジ' 1/4-40 L=6	2
19		105-19205	SPRING	オクリレハ' -ヒツハ' リハ' ネ	1
20		138-17457	THREAD TENSION NO.2 CONNEC.	タ' イ 2 イトチヨウシ' クツゴ' ウ	1
21		B2313-280-000	THREAD TENSION ROD, LARGE	イトチヨ-シ' ホ' ウタ' イ	(1)
22		B2303-220-000	TENSION RELEASE ARM BOSS	イトユルメ' ウテ' ホ' ス	(1)
23		B3112-761-000	THREAD TAKE-UP SPRING	イトトリハ' ネ	(1)
24		B3107-804-000	THREAD TENSION DISK PRESSER	イトチヨ-ツサラ' オサエ	(1)
25		138-17408	THREAD TENSION NUT	イトチヨウシ' ナット	(1)
26		B3120-125-000	ROTATING STOPPER	イトチヨ-ツサラ' カイテント' メ	(1)
27		B3126-012-000	THREAD TENSION DISK	イトチヨ-ツサラ	(2)
28		B3114-232-000	THREAD TENSION SPRING	イトチヨ-シ' ハ' ネ	(1)
29		B3132-552-000	THREAD TENSION DISK PRESSER	イトチヨ-シ' サラオサエ	(1)
30		SS-8090610-SP	SCREW 9/64-40 L=5.9	トメネジ' 9/64-40 L=5.9	(1)
31		B2303-280-000	TENSION RELEASE PIN	イトユルメ' ビ' ソ	(1)
32		NS-6110350-SP	NUT 11/64-40	ロツカクナツト 11/64-40	1
33		NS-6110430-SP	NUT 11/64-40	ロツカクナツト 11/64-40	1
34		SD-0640321-SP	HINGE SCREW D= 6.35 H= 3.2	タ' ンネジ' D=6.35 H=3.2	1
35		SD-0640326-TP	HINGE SCREW	タ' ンネジ'	1
36		SD-0640602-SP	HINGE SCREW D= 6.35 H= 6.0	タ' ンネジ' D=6.35 H=6	1
37		SS-4120915-SP	SCREW 3/16-28 L=9	ナハ' ネジ' 3/16-28 L=9	1
38		SS-4120915-SP	SCREW 3/16-28 L=9	ナハ' ネジ' 3/16-28 L=9	2
39		SS-6121050-SP	SCREW 3/16-28 L= 9.5	ヒラネジ' 3/16-28 L=9.5	1
40		138-07904	THREAD TRIMMER ARM SHAFT	イトキリカム' ウテ' シ' ク	1
41		SS-7110410-SP	SCREW 11/64-40 L=4	マルヒラネジ' 11/64-40 L= 4	2
42		SS-9111013-SP	SCREW 11/64-40 L=9.5	ロツカクホ' ルト 11/64-40 L=9.5	1

NOTE (注記)

*ALL PARTS OTHER THAN ABOVE ARE SAME OF MODEL LK-1850.
上記以外の部品は、LK-1850と共通です。

6. THREAD TENSION COMPONENTS

糸調節關係



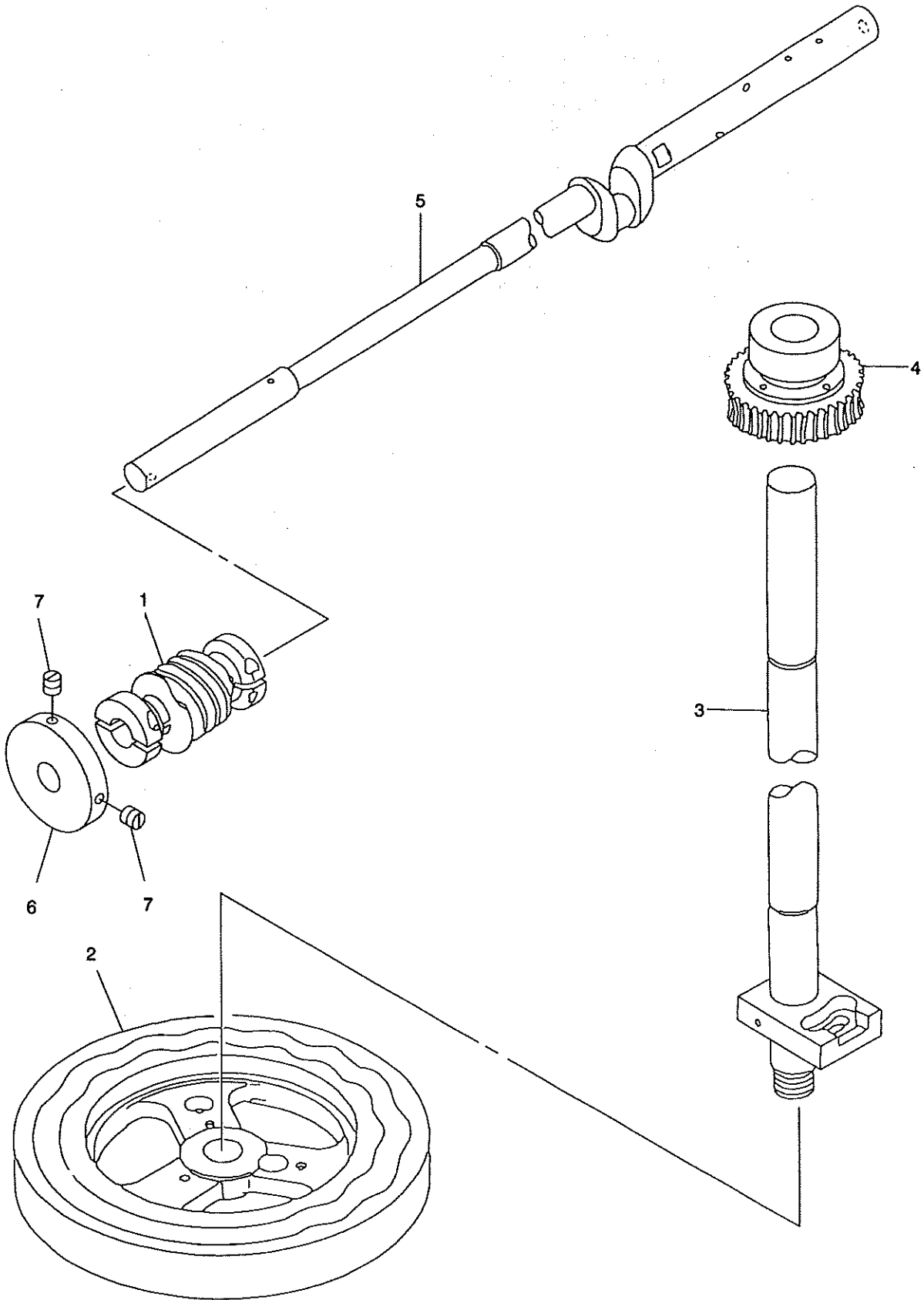
REF. NO	NOTE	PART NO.	DESCRIPTION	キ ャ ム イ	Qty
1		138-08159	THREAD TENSION LEVER ASM.	イトチヨウセツレハ* -(クミ)	1
2		SS-7110840-SP	SCREW 11/64-40 L=7.8	マルヒラネシ* 11/64-40 L=7.8	1
3		WP-0551626-SD	WASHER 5.5X22.0X1.6	ヒラサ* カ* ネ 5.5X22X1.6	1
4		138-09009	SPRING	イトチヨウセツレハ* -モト* シハ* ネ	1
5		138-08704	TENSION RELEASING LEVER	イトユルメレハ* -	1
6		SS-7110510-SP	SCREW 11/64-40 L=5	マルヒラネシ* 11/64-40 L= 5	2
7		138-09157	THREAD TENSION ASM.	イトチヨウセツ イトチヨウシ クミ	1
8		NS-6110310-SP	NUT 11/64-40	ロツカクナツト 11/64-40	(2)
9		B3218-232-000	BOBBIN WINDER TENSION SPRING	イトチヨ-シ ハ* ネ	(1)
10		138-08001	THREAD TENSION ROLLER	イトチヨウセツ イトチヨウシコロ	(1)
11		B3214-047-000	BOBBIN WINDER TENSION DISC	イトチヨ-シ サラ	(2)
12		B2351-180-000	STUD	カント* メ イトチヨ-シホ* -	(1)
13		NS-6120310-SP	NUT 3/16-28	ロツカクナツト 3/16-28	1
14		SS-7150740-SP	SCREW 15/64-28 L=7	マルヒラネシ* 15/64-28 L=7	2
15		SS-6110610-TP	SCREW 11/64-40 L=6	ヒラネシ* 11/64-40 L=6	1
16		138-08506	THREAD TENSION STOPPER	イトチヨウセツ ストツハ* -	1
17		138-08852	THREAD TENSION BASE ASM.	イトチヨウセツタ* イ(クミ)	1
18		D3162-555-BOO	THREAD GUIDE	タ* イイチ イトチヨ-シホ* - アンナイ	1
19		SS-6110610-TP	SCREW 11/64-40 L=6	ヒラネシ* 11/64-40 L=6	1
20		138-08407	THREAD TENSION GUIDE	イトチヨウセツ イトアンナイ	1
21		NS-6110350-SP	NUT 11/64-40	ロツカクナツト 11/64-40	1
22		138-08902	THREAD TENSION COVER	イトチヨウセツ カハ* -	1
23		SS-6110610-TP	SCREW 11/64-40 L=6	ヒラネシ* 11/64-40 L=6	1
24		B1123-280-000	FIRST THREAD GUIDE	タ* イイチ イトアンナイ	1
25		NS-6150310-SP	NUT 15/64-28	ロツカクナツト 15/64-28	1
26		138-08308	THREAD TENSION ARM	イトチヨウセツ ウデ*	1
27		SS-6120620-TP	SCREW	ヒラ ネシ*	2
28		137-37507	SUSPENSION SCREW B	シタイトキリ サト* ウイタ リンクハ* ネカケB	1

NOTE (注記)

*ALL PARTS OTHER THAN ABOVE ARE SAME THOSE OF MODEL LK-1850.
上記以外の部品は、LK-1850と共通です。

7. MAIN SHAFT & SHUTTLE DRIVER SHAFT COMPONENTS

上軸・下軸関係



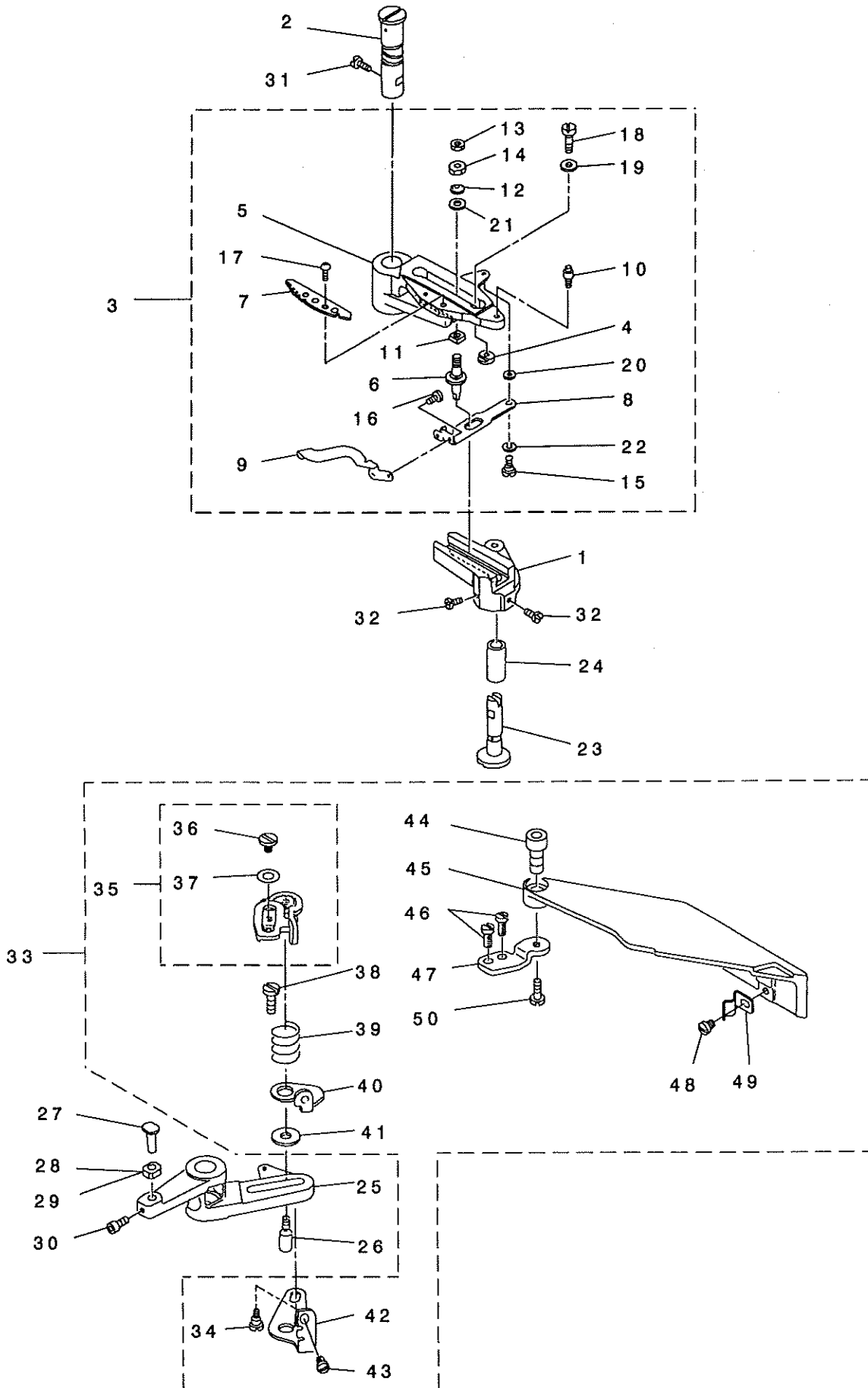
REF. NO	NOTE	PART NO.	DESCRIPTION	ヒンメイ	Qty
1		138-06203	WORM 18 STITCHES	18ツンヨウ ウォーム	1
2		138-06302	FEED CAM 18 STITCHES	ヌノオクリ カム(18ツンヨウ)	1
3		138-06450	CAM SHAFT ASM.	カムシャフト アスマン	1
4		138-06559	WORM WHEEL 18 STITCHES	18ツンヨウ ウォーム ハク ルマ(クミ)	1
5		138-06104	MAIN SHAFT	ウツク	1
6		B3213-210-000	BOBBIN WINDER DRIVING WHEEL	イトマキ クトウク ルマ	1
7		SS-8111610-SP	SCREW 11/64-40 L=15.5	トメネジ 11/64-40 L=15.5	2

NOTE (注記)

*ALL PARTS OTHER THAN ABOVE ARE SAME THOSE OF MODEL LK-1850.
上記以外の部品は、LK-1850と共通です。

8. FEED MECHANISM COMPONENTS

送り関係



REF. NO.	NOTE	PART NO.	DESCRIPTION	品名	Qty.
1		138-09306	LENGTHWISE FEED ARM	タテオクリ ウデ	1
2		138-09405	LENGTHWISE FEED SHAFT	タテオクリ ウデ シフト	1
3		138-09553	LENGTHWISE FEED LEVER ASM.	タテオクリレバ -クミ	1
4		138-09207	LENGTHWISE STOPPER	タテオクリストップ	(1)
5		138-09504	LENGTHWISE FEED LEVER	タテオクリレバ	(1)
6		138-09801	LENGTHWISE FEED REGULATOR STUD	タテオクリ シテンシフト	(1)
7		138-09900	ADJUSTING GRADUATE PLATE	タテオクリ チョウセツ メモリタ	(1)
8		138-10007	LENGTHWISE ADJUSTING LEVER A	タテオクリ チョウセツレバ -A	(1)
9		138-10106	LENGTHWISE ADJUSTING LEVER B	タテオクリ チョウセツレバ -B	(1)
10		135-17404	HINGE STUD	ヌノオクリイタ シテンシフト	(1)
11		B1663-804-000	SLIDE BLOCK	フクオクリヒン カクゴ マ	(1)
12		B3125-155-000	DISK SPRING	サハネ	(1)
13		NS-6150350-SP	NUT 15/64-28	ロツカクナツト 15/64-28	(1)
14		NS-6150440-SP	NUT 15/64-28	ロツカクナツト 15/64-28	(1)
15		SD-0640241-SP	HINGE SCREW D= 6.35 H= 2.4	タネネジ D=6.35 H=2.4	(1)
16		SS-4090415-SP	SCREW 9/64-40 L=4	ナネネジ 9/64-40 L=4	(2)
17		SS-4110515-SP	SCREW 11/64-40 L=5	ナネネジ 11/64-40 L=5	(2)
18		SS-6111140-SP	SCREW 11/64-40 L=11	ヒラネジ 11/64-40 L=11	(1)
19		WP-0482086-SD	WASHER 4.8X11.5X2	ヒラサカネ 4.8X11.5X2	(1)
20		WP-0501016-SD	WASHER 5X10.5X1	ヒラサカネ 5X10.5X1	(1)
21		WP-0702026-SP	WASHER 7X15X2	ヒラサカネ 7X15X2	(1)
22		WZ-0641510-KP	WAVED WASHER 6.4X11X0.3	ナミカタサカネ 6.4X11X0.3	(1)
23		138-09603	LENGTHWISE FEED LEVER SHAFT	タテオクリレバ -シフト	1
24		138-09702	LENGTHWISE FEED BUSH	タテオクリレバ -シフト フツシユ	1
25		138-10205	CROSSWISE FEED ARM	ヨコオクリウデ	1
26		135-16505	FEED REGULATOR STUD	オクリシテンシフト	1
27		135-17206	SLIDE BLOCK STUD	ヨコオクリ コマシフト	1
28	#01	B1414-232-00A	CRANK SLIDE BLOCK	ハリホ -タネ キ アンナイコ	1
29		B1414-232-000	SQUARE BLOCK	カクゴ マ	1
30		SS-6151142-TP	SCREW 15/64-28 L=10.5	ロツカクアナネ ルト 15/64-28	1
31		SS-6151220-SP	SCREW 15/64-28 L=11.5	ヒラネジ 15/64-28 L=11.5	1
32		SS-9661230-CP	SCREW 1/4-40 L=12	ロツカクネ ルト 1/4-40 L=12	2
33		MAZ-165300A0	FEED ACROSS ADJUSTMENT ASM.	ワシタツチヨコオクリ チョウセツソウチ(クミ)	1
34		SD-0530221-SP	HINGE SCREW D= 5.3 H= 2.2	タネネジ D=5.3 H=2.2	(1)
35		GAF-010020B0	FIXED LEVER PLATE ASM.	ヨコオクリ チョウセツソウチ	(1)
36		SD-0640321-SP	HINGE SCREW D= 6.35 H= 3.2	タネネジ D=6.35 H=3.2	(1)
37		WP-0651056-SH	WASHER 6.5X11X1	ヒラサカネ 6.5X11X1	(1)
38		SS-6151220-SP	SCREW 15/64-28 L=11.5	ヒラネジ 15/64-28 L=11.5	(1)
39		GAF-01007000	SPRING	オクリコティハネ	(1)
40		GAF-01009000	PLATE	ヨコオクリ チョウセツハネ	(1)
41		WP-0611626-SP	WASHER 15X6X1.6	ヒラサカネ	(1)
42		MAZ-16530000	LEVER	ヨコオクリ チョウセツレバ	(1)
43		SS-7110410-SP	SCREW 11/64-40 L=4	マルヒラネジ 11/64-40 L= 4	(1)
44		MAZ-16531000	BED COVER A PICK-UP	ハットカハ - A ツマミ	(1)
45		MAZ-16535000	BED COVER A	ワシタツチレバ -ヨウ ハットカハ -A	(1)
46		SS-7110910-TP	SCREW 11/64-40 L= 8.5	マルヒラネジ 11/64-40 L=8.5	(2)
47		GAF-01012000	BED COVER INSTALLING PLATE	ハットカハ - トリツケイタ	(1)
48		SS-7110410-SP	SCREW 11/64-40 L=4	マルヒラネジ 11/64-40 L= 4	(1)
49		MAZ-16532000	SPRING FOR BED COVER (A)	ハットカハ -A ハネ	(1)
50		SS-7111410-TP	SCREW 11/64-40 L=14	マルヒラネジ 11/64-40 L=14	(1)

NOTE (注記)

#01...SELECTIVE PARTS

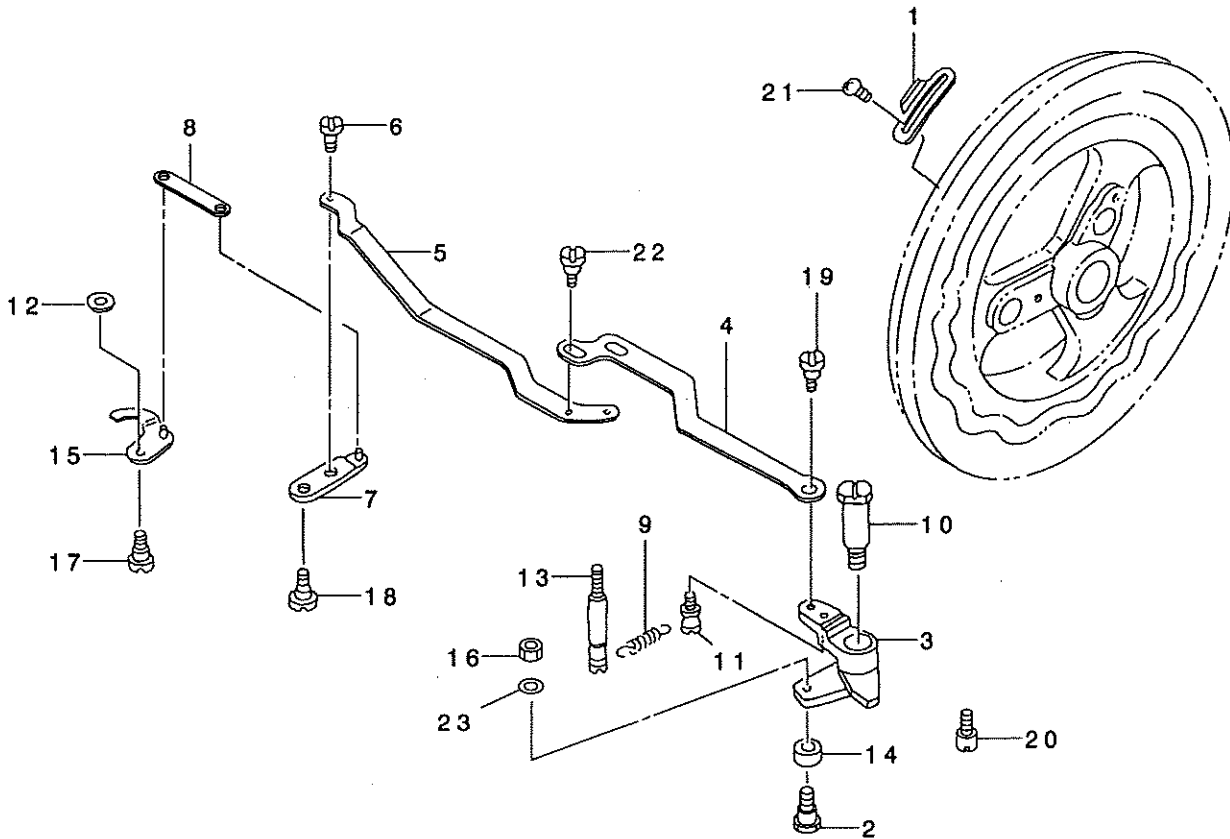
選択部品

*ALL PARTS OTHER THAN ABOVE ARE SAME THOSE OF MODEL LK-1850.

上記以外の部品は、LK-1850と共通です。

9. KNOTTYING COMPONENTS

糸結び関係



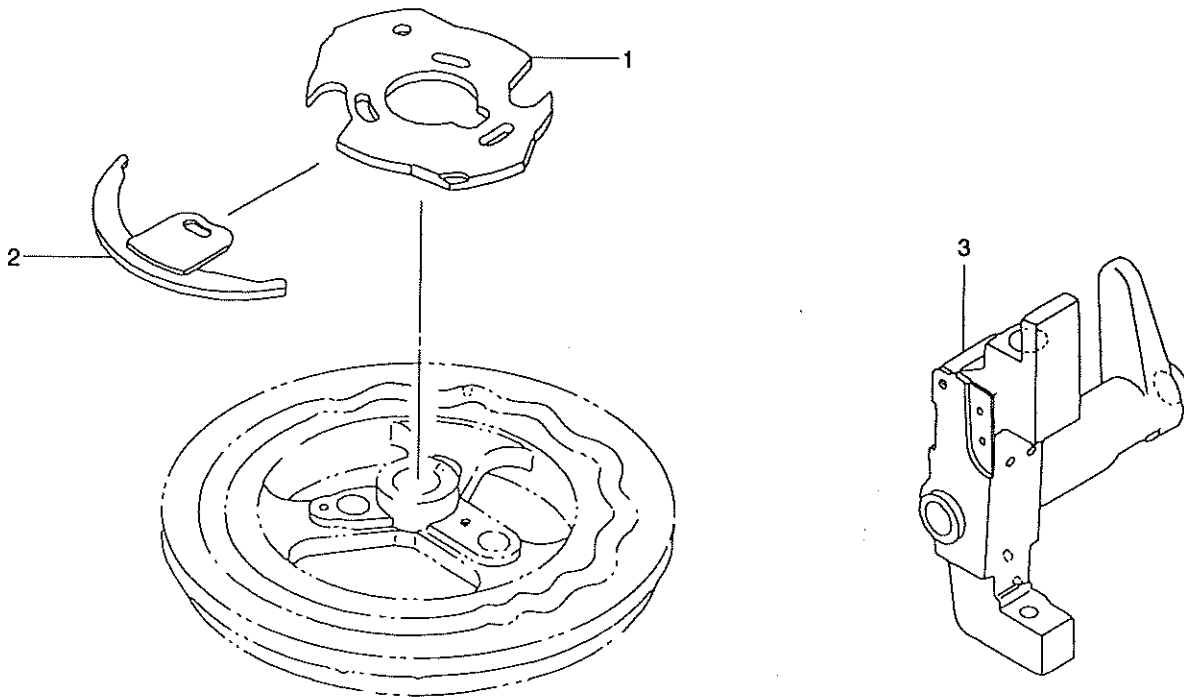
REF. NO	NOTE	PART NO.	DESCRIPTION	ヒヨメイ	Qty
1		138-12508	NOTCH 18 STITCHES	イトスビ ノチ(18ツヨウ)	1
2		138-12607	BEARING	イトスビ コロシク	1
3		138-12706	MOVING ARM	イトスビ サト ウウデ	1
4		138-12805	CONNECTING SHAFT	イトスビ レンケツカン	1
5		138-12904	CONNECTING PLATE	イトスビ レンケツイタ	1
6		138-13001	CONNECTING PLATE BOSS	イトスビ レンケツイタ ホ' ス	1
7		138-13159	KNOT THE THREAD LEVER ASM.	イトスビ レハ' -(クミ)	1
8		138-13209	KNOT THE THREAD LINK	イトスビ リンク	1
9		138-13308	SPRING	イトスビ モト' シハ' ネ	1
10		138-13407	MOVING SHAFT	イトスビ サト' ウウデ' シク	1
11		B1110-280-000	THREAD CUTTING LINK SPRING RAC	イトキリ リンクハ' ネカケ	1
12		B2423-280-00D	MOVING KNIFE WASHER D	ト' -メス' サ' ガ' ネ D	1
13		B3518-352-000	OIL DRAIN SCREW	ハイユネシ'	1
14		D2427-555-B00-B	CAM ROLLER	カムローラ	1
15		D2713-M1Y-CA0	KNOT TYING PLATE ASM.	イトスビ' イタ' クミ	1
16		NS-6090310-SP	NUT 9/64-40	ロツカクナツト 9/64-40	1
17		SD-0500091-TP	HINGE SCREW D= 5.0 H= 0.9	ダ' ヲネシ' D=5 H=0.9	1
18		SD-0550271-TP	HINGE SCREW D= 5.50 H= 2.7	ダ' ヲネシ' D=5.5 H=2.7	1
19		SD-0600322-SD	HINGE SCREW D=6 H=3.2	ダ' ヲネシ' D=6 H=3.2	1
20		138-13506	STOPPER	イトスビ' ストッパ'	1
21		SS-6090520-SP	SCREW 9/64-40 L= 5.0	ヒラネシ' 9/64-40 L=5	2
22		SS-9110543-CP	SCREW 11/64-40 L=5.3	ロツカクホ' 11/64-40 L=5.3	2
23		WP-0450000-SD	WASHER 4.5X8X0.5	ヒラサ' ガ' ネ 4.5X8X0.5	1

NOTE (注記)

*ALL PARTS OTHER THAN ABOVE ARE SAME THOSE OF MODEL LK-1850.
上記以外の部品は、LK-1850と共通です。

10. STOP-MOTION MECHANISM COMPONENTS

遮断制御関係



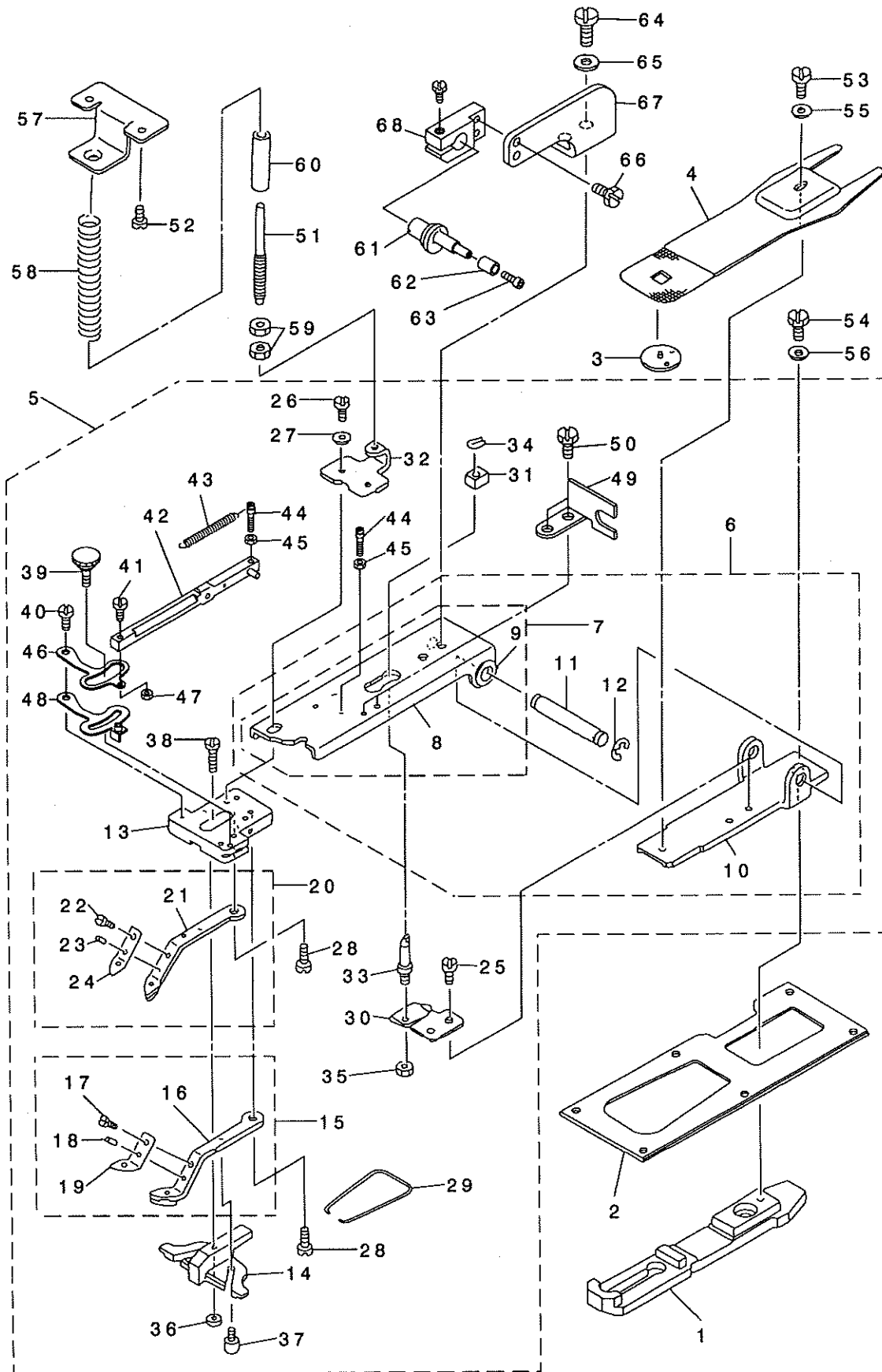
REF. NO	NOTE	PART NO.	DESCRIPTION	ヒソメイ	Qty
1		138-13704	STOP MOTION CONTROL CAM	シャタ'ンセイキ'ヨカム	1
2		138-13803	STOP MOTION FEED CAM	シャタ'ン1シユウカム	1
3		138-13613	INTERCEPTION FRAME	シャタ'ンフレーム	1

NOTE (注記)

*ALL PARTS OTHER THAN ABOVE ARE SAME THOSE OF MODEL LK-1850.
 上記以外の部品は、LK-1850と共通です。

11. BUTTON CLAMP COMPONENTS (Z165 ATTACHMENTS FOR SMALL BUTTONS)

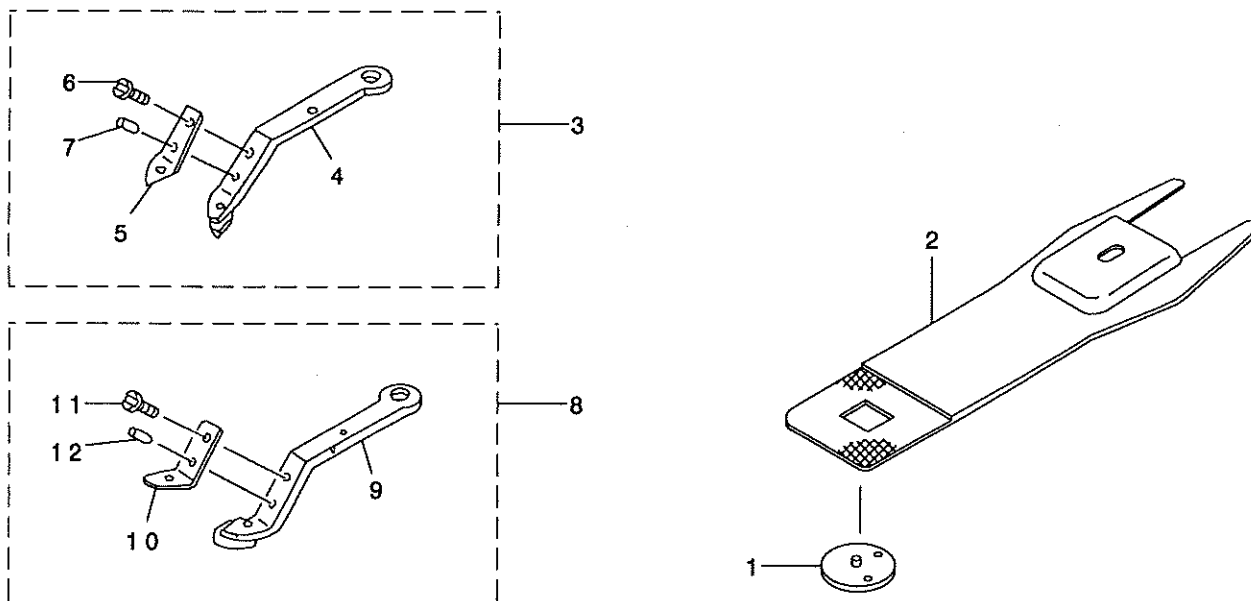
ボタンつまみ関係 (Z165 小ボタン用アタッチメント)



REF. NO	NOTE	PART NO.	DESCRIPTION	品名	Qty
1		138-10312	FEED PLATE	ヌノオクリイタ	1
2		138-10403	PRESSURE PLATE	ヌノオクリ オサエイタ	1
3		MAZ-15501000	GUIDE	ハリアナガ' イト	1
4		MAZ-15502000	PRESSURE PLATE	ヌノオサエ ヲタイタ	1
5		MAZ-165040A0	KNOB DEVICE JUNCTION	シヨウホ' タンヨウ ツマミソウチケツコ' ウ	1
6		MAZ-155030B0	CLAMP JAW LEVER BASE ASM.	ツマミソウ トリツケタ' イ(ケツコ' ウ)	(1)
7		MAZ-155030A0	CLAMP JAW LEVER BASE ASM.	ツマミソウ トリツケタ' イ(クミ)	(1)
8		MAZ-15503000	CLAMP JAW LEVER BASE	ツマミソウ トリツケタ' イ	(1)
9		D2505-232-D00	SUPPORT BOSS	トリツケジ' ク ホキヨ-ホ' ス	(2)
10		MAZ-15504000	BUTTON CLAMP MECHANISM BASE	ツマミソウ トリツケタ' イ	(1)
11		D2502-232-D00	SHAFT BLOCK SHAFT	ツマミソ-チ トリツケジ' ク	(1)
12		RE-0700000-K0	E-RING 7	エガ' タメワ 7	(2)
13		MAZ-15505000	BUTTON CLAMP JAW LEVER BASE	ホ' タンツマミソウ トリツケタ' イ	(1)
14		MAZ-16522000	BUTTON GUIDE FOOT	ホ' タンガ' イト' アソ	(1)
15		MAZ-165070B0	S BUTTON CLAMP JAW LEVER ASM.R	シヨウホ' タンヨウ ツマミソウミキ' ケツコ' ウ	(1)
16		MAZ-165070A0	S BUTTON CLAMP JAW LEVER ASM.R	シヨウホ' タンヨウ ツマミソウミキ' クミ	(1)
17		SS-7090410-SP	SCREW 9/64-40 L= 3.5	マルヒラネジ' 9/64-40 L=3.5	(2)
18		B2559-372-000	BUTTON CLAMP LOCATING PIN	ツマミソウ イタハ' ネ ガ' イト' ビ' ャン	(2)
19		MAZ-08829000	SPRING, RIGHT	ホ' タンツマミイタ ハ' ネ(ミキ')	(1)
20		MAZ-165080B0	SMALL BUTTON CLAMP LEVER ASM.L	シヨウホ' タンヨウツマミソウヒタ' リケツコ' ウ	(1)
21		MAZ-165080A0	SMALL BUTTON CLAMP LEVER L ASM	シヨウホ' タンヨウツマミソウミキ' ヒタ' リクミ	(1)
22		SS-7090410-SP	SCREW 9/64-40 L= 3.5	マルヒラネジ' 9/64-40 L=3.5	(2)
23		B2559-372-000	BUTTON CLAMP LOCATING PIN	ツマミソウ イタハ' ネ ガ' イト' ビ' ャン	(2)
24		MAZ-08828000	SPRING, LEFT	ホ' タンツマミイタ ハ' ネ(ヒタ' リ)	(1)
25		SS-9110543-CP	SCREW 11/64-40 L=5.3	ロツカクホ' ルト 11/64-40 L=5.3	(2)
26		SS-9621413-SP	SCREW 3/16-32 L=13.5	ロツカクホ' ルト 3/16-32 L=13.5	(2)
27		WP-0501016-SD	WASHER 5X10.5X1	ヒラサ' ガ' ネ 5X10.5X1	(2)
28		MAZ-15518000	SCREW	ホ' タンツマミソウ トメネジ'	(2)
29		MAZ-15513000	BUTTON CLAMP JAW LEVER SPRING	ホ' タンツマミソウ ハ' ネ	(1)
30		MAZ-15514000	SUPPORT PLATE	シチュウトリツケイタ	(1)
31		MAZ-15515000	SLIDE BLOCK	ヨコフレホ' ウチ カクコマ	(1)
32		MAZ-15517000	SLIDE BRACKET	オサエハ' ネ チヨウセツジ' ク ウケイタ	(1)
33		135-40901	STATIONING BLOCK SHAFT	ヨコフレホ' -シ シチュウ	(1)
34		D2548-232-D00	SNAP RING, FOR CONNECTING ROD	ヨコフリ ホ' -シ ハツラ トメワ	(1)
35		NS-6150310-SP	NUT 15/64-28	ロツカクナツト 15/64-28	(1)
36		B2553-372-000	NUT	ホ' タン ガ' イト' アソ トメネジ' B	(1)
37		B2560-372-000	BUTTON CLAMP STOP PIN	ツマミソウ ヒラキビ' ャン	(2)
38		SD-0550301-SP	HINGE SCREW D=5.5 H=3	タ' ソネジ' D=5.5 H=3	(1)
39		B2549-372-R00	CLAMP SCREW A	ヒラキレハ' - トメネジ' A	(1)
40		SD-0500301-SP	HINGE SCREW D= 5 H= 3	タ' ソネジ' D=5 H=3	(1)
41		SS-7091480-SP	SCREW 9/64-40 L=13.5	マルヒラネジ' 9/64-40 L=13.5	(1)
42		MAZ-088270A0	CLAMP RELEASE LINK ASM.	クランソ' カイソ' ヨリソク(クミ)	(1)
43		GBR-01606000	RELEASE RETURN SPRING	カイソ' ヨ モト' ソハ' ネ	(1)
44		GBR-01607000	SPRING HOOK	スア' リソク' フツク	(2)
45		NS-6080210-SP	NUT 1/8-44	ロツカクナツト 1/8-44	(2)
46		GBR-01601000-A	CLAMP RELEASE LEVER	クランソ' カイソ' ヨ レハ' -	(1)
47		NS-6090310-SP	NUT 9/64-40	ロツカクナツト 9/64-40	(1)
48		B2548-372-RA0	BUTTON CLAMP STOP LEVER ASM.	ツマミソウ ヒラキレハ' - クミ	(1)
49		D2572-M1Y-COF	LINK SUPPORTING PLATE	リソクササエイタ	(1)
50		SS-9091010-SP	SCREW 9/64-40 L=10	ロツカクホ' ルト 9/64-40 L=10	(2)
51		D2528-232-D00	SHAFT	オサエハ' ネ チヨ-セツジ' ク	1
52		SS-7110840-SP	SCREW 11/64-40 L=7.8	マルヒラネジ' 11/64-40 L=7.8	2
53		SS-9110543-CP	SCREW 11/64-40 L=5.3	ロツカクホ' ルト 11/64-40 L=5.3	1
54		SM-6061202-TP	SCREW M6 L=12	ロツカクアナホ' ルト M6 L=12	1
55		WP-0501016-SD	WASHER 5X10.5X1	ヒラサ' ガ' ネ 5X10.5X1	1
56		WP-0612516-SD	WASHER 6.1X15.2X2.5	ヒラサ' ガ' ネ 6.1X15.2X2.5	1
57		138-11906	ACCEPT PLATE, UPPER	オサエハ' ネ ウケイタ ウエ	1
58		138-12003	PRESSURE SPRING	オサエハ' ネ	1
59		B3125-012-000	THREAD TENSION NUT	イトチヨ-ソ ナツト	2
60		D2527-232-D00	SLEEVE	オサエハ' ネ ササエハ' イフ	1
61		182-27603	HOOK	ヌノオサエアゲ' フツク	1
62		GBR-01160000	ROLLER	ロ-ラ	1
63		SM-6030602-TP	SCREW M3X0.5 L=6	ロツカクアナホ' ルト M3X0.5 L=6	1
64		SS-9151120-CP	SCREW 15/64-28 L=11	ロツカクホ' ルト 15/64-28 L=11	2
65		WP-0612516-SD	WASHER 6.1X15.2X2.5	ヒラサ' ガ' ネ 6.1X15.2X2.5	2
66		SM-6041202-TP	SCREW M4X0.7 L=12	ロツカクアナホ' ルト	2
67		182-08900	HOLDER BRACKET	ホ' ルダ' ブ' ラケツト	1
68		182-09007	HOOK HOLDER	フツクホ' ルダ'	1

12. BUTTON CLAMP COMPONENTS (Z166 ATTACHMENT FOR MEDIUM-SIZED BUTTONS)

ボタンつまみ関係 (Z166 中ボタン用アタッチメント)



REF. NO	NOTE	PART NO.	DESCRIPTION	ヒョウメイ	Qty
1		MAZ-15601000	GUIDE	ハリアナガ' イト'	1
2		MAZ-15602000	PRESSURE PLATE	ヌノオサエ シタイタ	1
3		MAZ-166080B0	KNOB FOOT JUNCTION (LEFT)	チュウホ' タソウツマミアシヒタ' リケツコ' ウ	1
4		MAZ-166080A0	MIDDLE BUTTON CLAMP LEVER , L	チュウホ' タソウツマミアシヒタ' リケツコ' ウ	(1)
5		MAZ-15510000	SPRING, LEFT	ホ' タソツマミアシ イタハ' ネ(ヒタ' リ)	(1)
6		SS-7090410-SP	SCREW 9/64-40 L= 3.5	マルヒラネツ' 9/64-40 L=3.5	(2)
7		B2559-372-000	BUTTON CLAMP LOCATING PIN	ツマミアシ イタハ' ネ カ' イト' ビン	(2)
8		MAZ-166070B0	M BUTTON CLAMP JAW LEVER ASM.R	チュウホ' タソウツマミアシミキ' ケツコ' ウ	1
9		MAZ-166070A0	M BUTTON CLAMP JAW LEVER ASM.R	チュウホ' タソウ ツマミアシ ミキ' クミ	(1)
10		MAZ-15509000	SPRING, RIGHT	ホ' タソツマミアシ イタハ' ネ(ミキ')	(1)
11		SS-7090410-SP	SCREW 9/64-40 L= 3.5	マルヒラネツ' 9/64-40 L=3.5	(1)
12		B2559-372-000	BUTTON CLAMP LOCATING PIN	ツマミアシ イタハ' ネ カ' イト' ビン	(1)

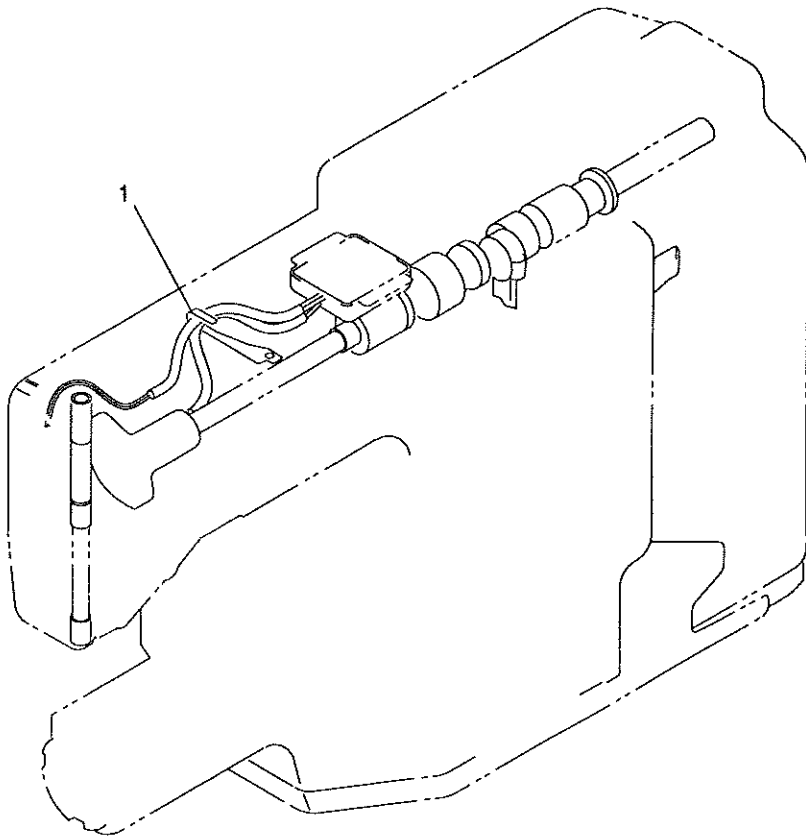
NOTE (注記)

*ALL PARTS OTHER THAN ABOVE ARE SAME THOSE OF MODEL Z165 ATTACHMENT

上記以外の部品は、Z165 小ボタン用アタッチメントと共通です。

13. LUBRICATION MECHANISM COMPONENTS

給油関係



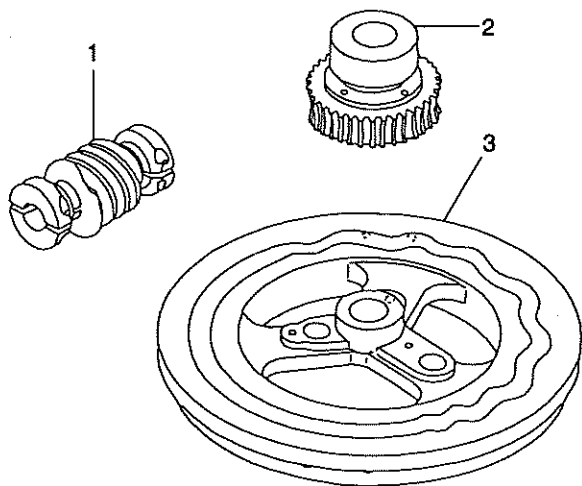
REF. NO	NOTE	PART NO.	DESCRIPTION	品名	Qty
1		MAZ-16526000	CLAMP	クランプ	1

14. LK-1851 SERIES SUBCLASSES

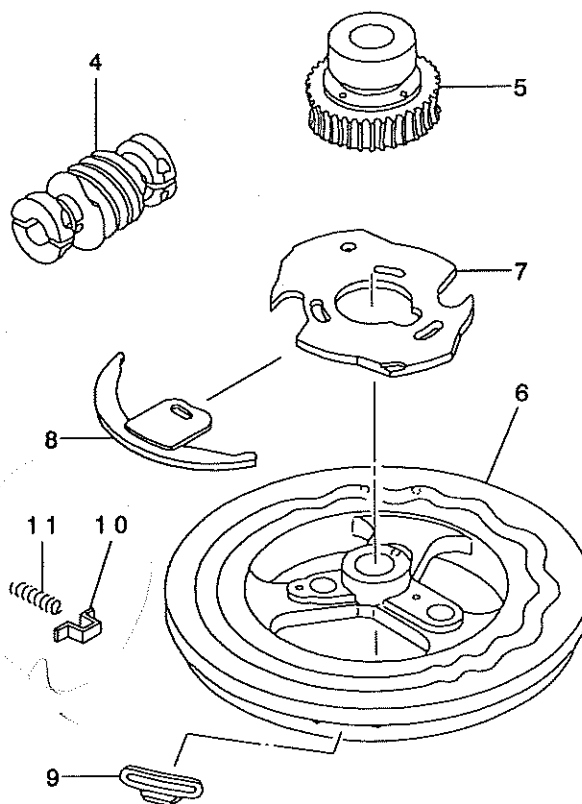
LK-1851シリーズサブクラス

(1) LK-1851-556 (2) LK-1852-557 (3) LK-1851-558 (4) LK-1853-559

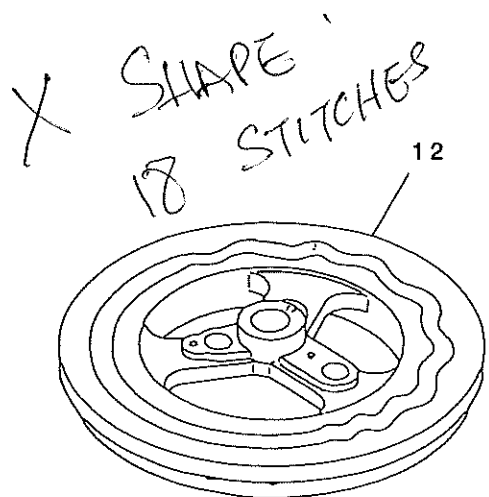
(1) LK-1851-556



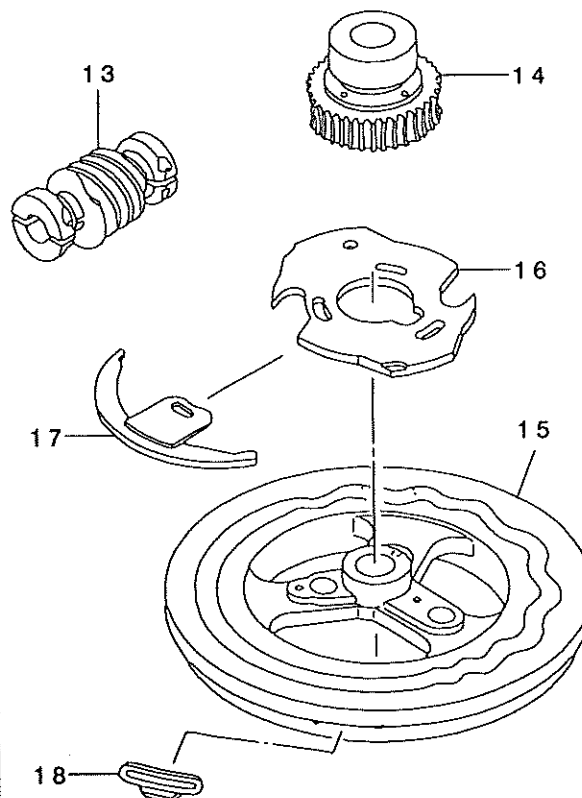
(2) LK-1852-557



(3) LK-1851-558



(4) LK-1853-559

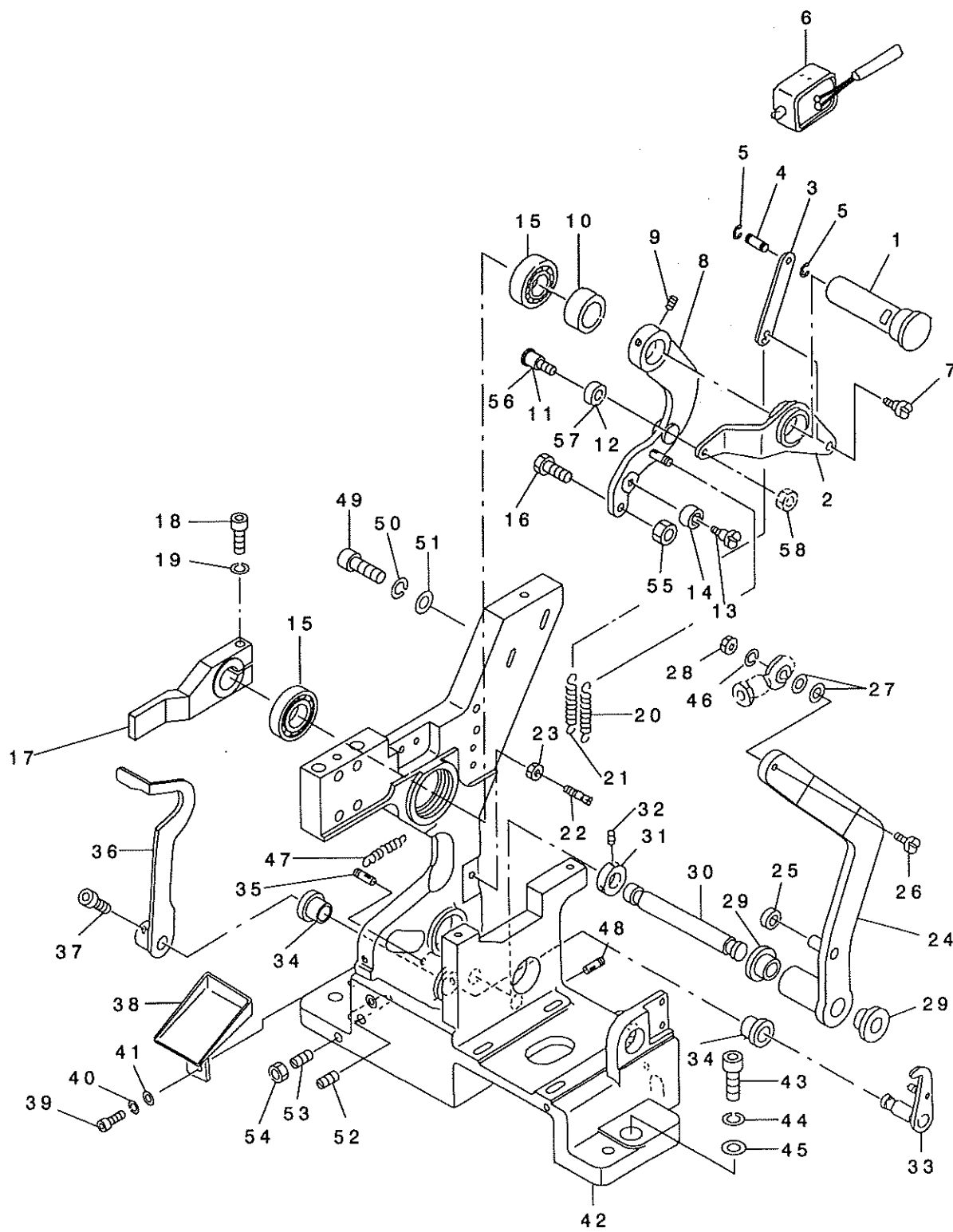


REF. NO	NOTE	PART NO.	DESCRIPTION	品名	Qty
1		138-15105	WORM WHEEL 16 STITCHES	16ツシヨウ ウォ-ム	1
2		138-15451	WORM WHEEL ASM. 16 STITCHES	16ツシヨウ ウォ-ム ハク' ルマ(クミ)	1
3		138-14207	FEED CAM 16 STITCHES	ヌノオクリカム(16ツシ Zヌイヨウ)	1
4	-	138-15204	WORM WHEEL 22 STITCHES	22ツシヨウ ウォ-ム	1
5		138-15550	WORM WHEEL ASM. 22 STITCHES	22ツシヨウ ウォ-ム ハク' ルマ(クミ)	1
6		138-14306	FEED CAM 22 STITCHES	ヌノオクリカム(22ツシ コノツ' ヌイヨウ)	1
7		138-14702	STOP MOTION FEED CAM	シャタ' シン セイキ' ヨカム	1
8		138-14900	STOP MOTION FEED CAM	シャタ' シン 1 シュウカム	1
9		138-14504	NOTCH 22 STITCHES	イトムスビ' ノツチ(22ツシヨウ)	1
10		138-15709	PRESSURE PLATE	ヌノオクリ オシイタ	1
11		B1240-980-000	BALL PUSHING SPRING	ホ' -ル オシツケハ' ネ	1
12		138-14108	FEED CAM 18 STITCHES	ヌノオクリカム(18ツシXヌイヨウ)	1
13		138-15303	WORM WHEEL 30 STITCHES	30ツシヨウ ウォ-ム	1
14		138-15659	WORM WHEEL ASM. 30 STITCHES	30ツシヨウ ウォ-ム ハク' ルマ(クミ)	1
15		138-14405	FEED CAM 30 STITCHES	ヌノオクリカム(30ツシ コノツ' ヌイヨウ)	1
16		138-14801	STOP MOTION FEED CAM	シャタ' シン セイキ' ヨカム	1
17		138-15006	STOP MOTION FEED CAM	シャタ' シン 1 シュウカム	1
18		138-14603	NOTCH 30 STITCHES	イトムスビ' ノツチ(30ツシヨウ)	1

BR 20

15. FINE POSITION OF BUTTON COMPONENTS (1)

ボタンすりもみ関係 (1)



REF. NO	NOTE	PART NO.	DESCRIPTION	ヒョウメイ	Qty
1		165-52507	ARM SHAFT	アームシャフト	1
2		182-19709	RUBBING UP-AND-DOWN LEVER	スリモミシヨウコウレハ	1
3		182-18206	RUBBING UP-AND-DOWN LINK	スリモミシヨウコウリンク	1
4		165-57209	PIN	トメワウビピン	1
5		RE-0200000-KO	E-RING	Eリング	2
6		GBR-10852000	MAGNET	スリモミコウマクネット	1
7		SD-0600341-TP	HINGE SCREW D=6.0 H=3.4	ダウネジ	1
8		182-27850	UP AND DOWN LEVER ASM.	アップダウンレバークミ	1
9		SM-8050602-TP	SCREW M5 L=6	トメネジ M5X0.8 L=6	2
10		165-52606	THRUST COLLAR	アームシャフトカラー	1
11	#01	SD-0600401-TP	HINGE SCREW D= 6 H= 4	ダウネジ D=6 H=4	1
12	#01	182-19808	RUBBING ROLLER	スリモミローラ	1
13		SD-0601021-SP	HINGE SCREW D=6 H=10.2	ダウネジ D=6 H=10.2	1
14		165-56706	BEARING	ニートボールアソング	1
15		SB-1150004-00	RADIAL BEARING	ラジアルベアリング	2
16		SM-6063002-TP	SCREW M6 L=30	ハンソウタイシャフトトメネジ	1
17		182-07902	UP AND DOWN ARM	アップダウンアーム	1
18		SM-6052502-TP	SCREW M5X0.8 L=25	ロツカクアナボルト	1
19		WS-0510002-KN	SPRING WASHER	ハネネジカネ 5.1X9.2X1.3	1
20		165-54008	SPRING	ヒツパリハネ	1
21		165-53208	SPRING	スリモミシヨウコウレハネ	1
22		165-53307	HOOK	スリモミフック	1
23		NM-6050001-SC	NUT M5	ロツカクナット M5X0.8 1シュ	1
24		182-06706	TURNING LEVER	センカイレバ	1
25		165-56805	COLLAR	ウチリ	1
26		SM-6042002-TP	SCREW M4X0.7 L=20	ロツカクアナボルト	1
27		WP-0430800-SC	WASHER M4	ヒラネカネ コガタマル M4	2
28		NM-6040001-SC	NUT M4	ロツカクナット M4	1
29		165-57506	LEVER SHAFT METAL	センカイレバシャフト	2
30		165-54503	SHAFT	シャフト	1
31		165-59007	BASE A (BR-10)	ベース	1
32		SM-8040602-TP	SCREW M4X0.7 L=6	トメネジ	2
33		182-17752	CLAMP RELEASE ASM.	クランプカインヨクミ	1
34		165-57605	SHAFT BUSHING	クランプカインヨクミ	2
35		182-19006	DW PIN 4*14	DWピン 4*14	1
36		182-06904	CLAMP RELEASE ARM	クランプカインアーム	1
37		SM-6050802-TP	SCREW M5X0.8 L=8	ロツカクアナボルト M5X0.7 L=8	2
38		165-50105	SUPPORT PLATE	ハイシュウクケサ	1
39		SM-6040802-TR	SCREW M4X0.7 L=8	ロツカクアナボルト M4X0.7 L=8	1
40		WS-0410002-KN	SPRING WASHER	ハネネジカネ M4	1
41		WP-0430800-SC	WASHER M4	ヒラネカネ コガタマル M4	1
42		182-27702	MAIN BODY	メインボディ	1
43		SM-6063002-TP	SCREW M6 L=30	ハンソウタイシャフトトメネジ	3
44		WS-0610002-KN	SPRING WASHER 6.1X12.2X1.5	ハネネジカネ M6	3
45		165-59601	WASHER	ネジカネ	3
46		WS-0410002-KN	SPRING WASHER	ハネネジカネ M4	1
47		165-54008	SPRING	ヒツパリハネ	1
48		SM-8050502-TP	SCREW M5 L=5	トメネジ	1
49		SM-6031402-TP	SCREW	ロツカクアナボルト	2
50		WS-0310002-KN	SPRING WASHER M3	ハネネジカネ 3.1X5.9X0.7	2
51		WP-0320500-SC	WASHER M3	ヒラネカネ コガタマル M3	2
52		SM-8051002-TP	SCREW M5 L=10	トメネジ	1
53		SM-8062012-TP	SCREW M6 L=20	トメネジ M6 L=20	1
54		NM-6060001-SC	NUT M6	ロツカクナット M6 1シュ	1
55		182-19402	M6 NUT	M6 ナット	1
56	#02	165-53406	HINGE SCREW (2)	シヨウコウレハダウネジ 2	1
57	#02	165-53505	ROLLER	スリモミローラ	1
58	#02	NM-6040001-SC	NUT M4	ロツカクナット M4	1

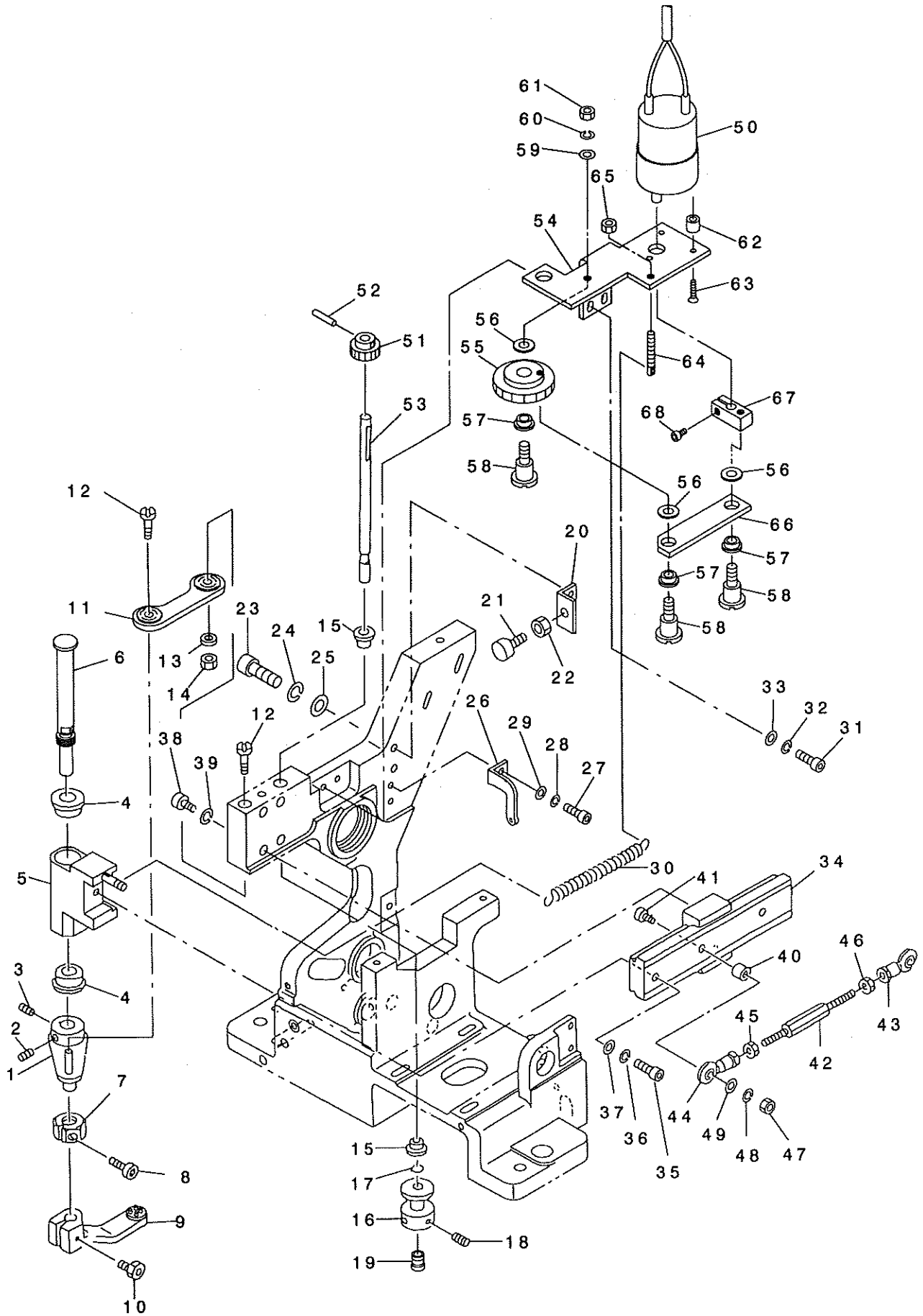
NOTE (注記)

#01... ADDITION FROM '91.9
#02... DELITION FROM '91.9

'91.9より追加
'91.9より削除

16. FINE POSITION OF BUTTONS COMPONENTS (2)

ボタンすりもみ関係 (2)



REF. NO	NOTE	PART NO.	DESCRIPTION	品名	Qty
1		182-06003	TURNING LEVER BOSS	センカイレハ	1
2		SM-8050602-TP	SCREW M5 L=6	トメネジ M5X0.8 L=6	1
3		SM-8050502-TP	SCREW M5 L=5	トメネジ	1
4		165-57407	ARM SHAFT METAL	センカイアームシャフト	2
5		182-27959	TURNING HEAD ASM.	センカイヘッド	1
6		182-05906	TURNING SHAFT	センカインク	1
7		182-06409	STOPPER	チョウセイストッパ	1
8		SM-6031202-TP	SCREW M3X0.5 L=12	ロツカクアナネ ねト	1
9		165-57902	BUTTON CARRIER A	ボタンのキャリア	1
10		SM-6051802-TP	SCREW M5 L=18	ロツカクアナネ ねト	1
11		182-06656	CONNECTING PLATE ASM.	リンクワイタ20 クミ	1
12		182-05708	SCREW	キョウメシジ クウケネ ねト	2
13		WS-0510002-KS	SPRING WASHER M5	ハネネジ カネ M5	1
14		NM-6050001-SC	NUT M5	ロツカクナツト M5X0.8 1シユ	1
15		165-57308	METAL	カンユメタル	2
16		165-51905	HOOK	フック	1
17		165-58801	O-RING	カイトンロツト Oリング	1
18		SM-8040602-TP	SCREW M4X0.7 L=6	トメネジ	2
19		182-00501	WORK ATTACHMENT (SMALL)	ワークアタッチメント(シヨウ)	1
20		182-05609	STOPPER HOLDER	ストッパホルダ	1
21		165-52309	STOPPER	LMガイドストッパ	1
22		NM-6040001-SC	NUT M4	ロツカクナツト M4	1
23		SM-6042002-TP	SCREW M4X0.7 L=20	ロツカクアナネ ねト	2
24		WP-0430800-SC	WASHER M4	ヒラシ カネ コカ タマ M4	2
25		WS-0410002-KN	SPRING WASHER	ハネネジ カネ M4	2
26		182-05401	SPRING HOOK	スタートカモト シハネフック	1
27		SM-6040802-TR	SCREW M4X0.7 L=8	ロツカクアナネ ねト M4X0.7 L=8	2
28		WS-0410002-KN	SPRING WASHER	ハネネジ カネ M4	2
29		WP-0430800-SC	WASHER M4	ヒラシ カネ コカ タマ M4	2
30		165-51806	SPRING	センカイアームモト シハネ	1
31		SM-6041002-TP	SCREW M4 L=10	ロツカクアナネ ねト M4X0.7 L=10	2
32		WS-0410002-KN	SPRING WASHER	ハネネジ カネ M4	2
33		WP-0430800-SC	WASHER M4	ヒラシ カネ コカ タマ M4	2
34		165-56607	LM GUIDE	LMガイド	1
35		SM-6041402-TP	SCREW M4 L=14	ロツカクアナネ ねト M4	1
36		WS-0410002-KN	SPRING WASHER	ハネネジ カネ M4	1
37		WP-0430800-SC	WASHER M4	ヒラシ カネ コカ タマ M4	1
38		SM-6031402-TP	SCREW	ロツカクアナネ ねト	4
39		WS-0310002-KN	SPRING WASHER M3	ハネネジ カネ 3.1X5.9X0.7	4
40		165-50402	COLLAR B	ロツト エント カラ-B	1
41		SM-6042502-TP	SCREW M4X0.7 L=25	ロツカクアナネ ねト M4X0.7 L=25	1
42		165-50204	CONNECTING ROD	リンクロツト	1
43		165-56409	ROD END	ロツトエント シ クウケ	1
44		165-56300	ROD END	ロツトエント シ クウケ	1
45		NM-6040001-SC	NUT M4	ロツカクナツト M4	1
46		GBR-01175000	ROD END NUT, LEFT	ロツト エント ナツト ヒタリ	1
47		NM-6040001-SC	NUT M4	ロツカクナツト M4	1
48		WS-0410002-KN	SPRING WASHER	ハネネジ カネ M4	1
49		WP-0430800-SC	WASHER M4	ヒラシ カネ コカ タマ M4	1
50		GBR-108550A0	DC MOTOR ASM.	スリモミDCモータクミ	1
51	#01	GBR-11110000	PINION, A	スリモミロツト ハク ノマ A	1
52		PH-0300125-S0	PIN	ハイコウピン	1
53		182-06201	ROTATING ROD	カイトンロツト	1
54	#01	GBR-11109000	BRACKET	スリモミモータ ブラケット	1
55	#01	GBR-11111000	PINION, B	スリモミロツト ハク ノマ B	1
56	#01	GBR-11114000	WASHER	スラストワッシャ	3
57	#01	E5006-171-000	PS BEARING	P.S シ クウケ	3
58	#01	SD-0600651-TP	HINGE SCREW	タネネジ D=6 H=6.5	3
59	#01	WP-0430801-SC	WASHER 4.3X9X0.8	ヒラシ カネ 4.3X9X0.8	1
60	#01	WS-0410002-KN	SPRING WASHER	ハネネジ カネ M4	1
61	#01	NS-6110360-SP	NUT	ロツカクナツト	1
62	#01	111-10707	WIPER HINGE SCREW COLLAR	ワイハ タネネジ カラ	3
63	#01	SM-1031401-SC	SCREW M3X0.5 L=14	チラコネジ M3X0.5 L=14	3
64	#01	B1649-161-000	TENSION SPRING ADJUSTING SCREW	ヒツパ リハネ チヨセツネジ	1
65	#01	NS-6110360-SP	NUT	ロツカクナツト	1
66	#01	GBR-11113000	LINK	スリモミリンク	1
67	#01	GBR-11112000	DRIVING ARM	ロツト クト ウウデ	1
68	#01	SM-6030602-TP	SCREW M3X0.5 L=6	ロツカクアナネ ねト M3X0.5 L=6	1

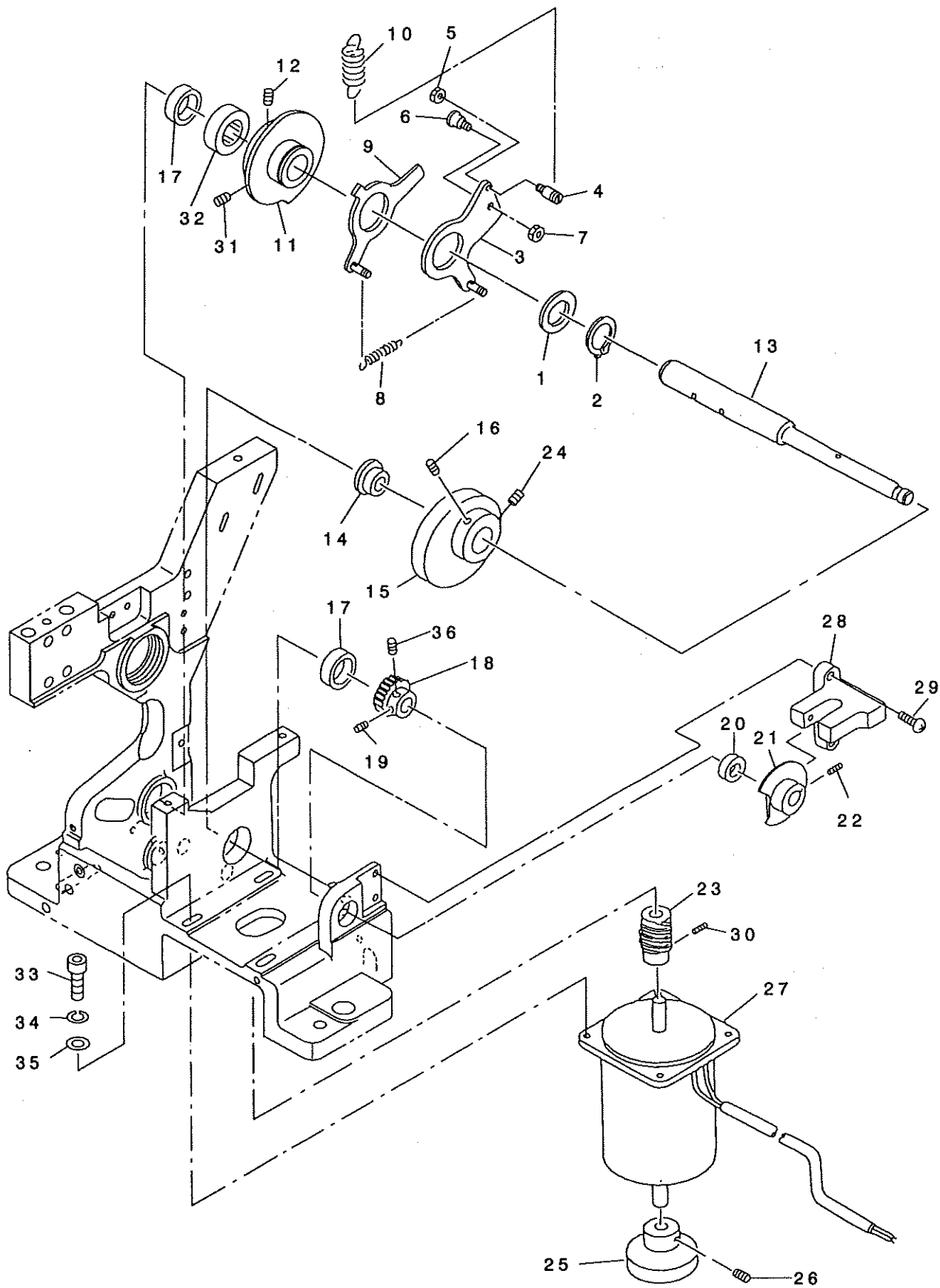
NOTE (注記)

#01...CHANGE FROM '92.8

'92.8より変更

17. DRIVE CAM COMPONENTS

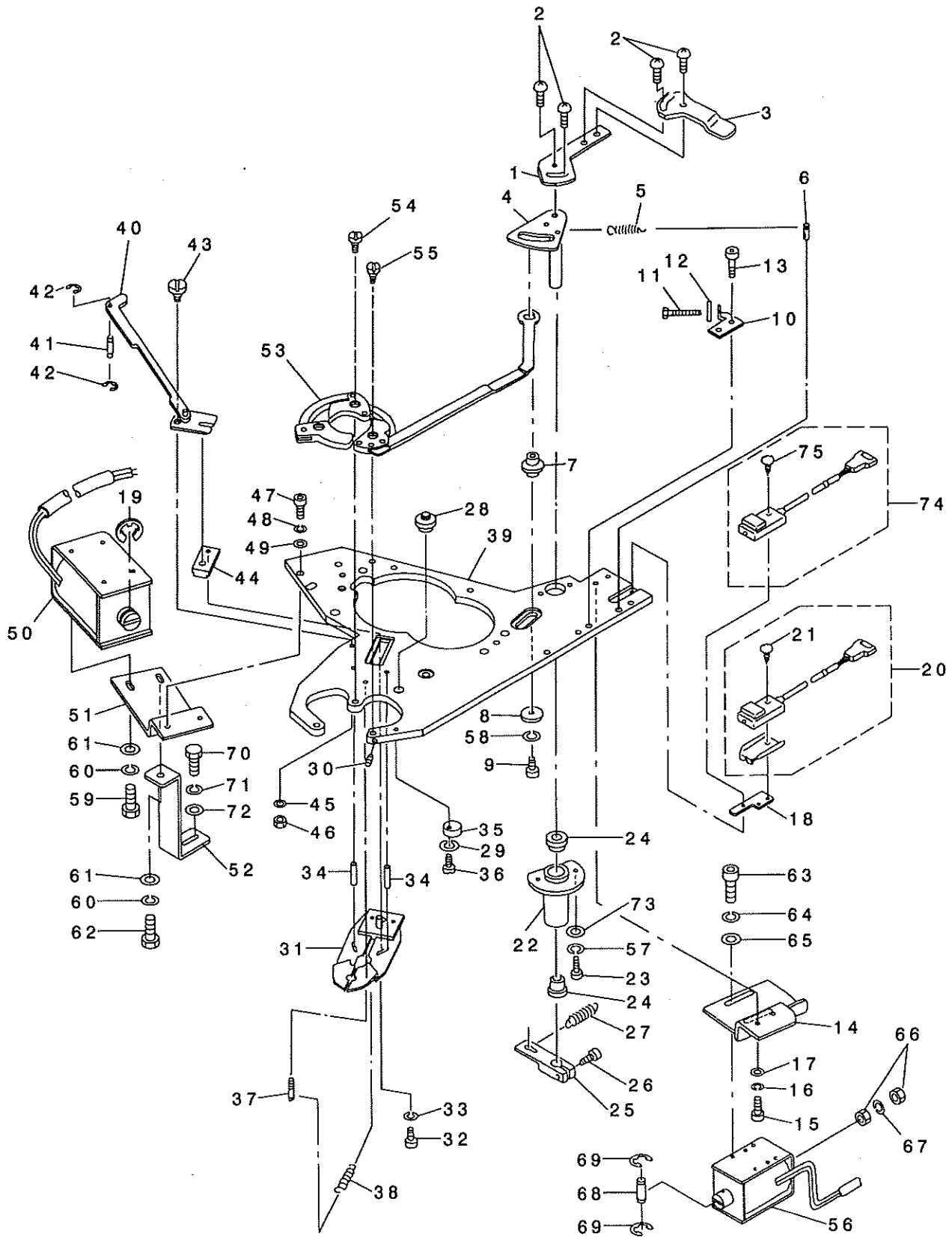
カム関係



REF. NO	NOTE	PART NO.	DESCRIPTION	ヒソメイ	Qty
1		GBR-01120000	COLLAR	カラ-	1
2		RC-2500001-KP	RETAINING RING 25	Cカ' タトメツ 25	1
3		182-17950	START TIMING CAM ASM.	スタ-トタイミンク' カムクミ	1
4		165-62803	HOOK	スタ-トカムヒキアケ' フック	1
5		NM-6040001-SC	NUT M4	ロツカクナツト M4	1
6		165-62902	HINGE SCREW	ニダ' ンスイッチダ' ソウワネシ'	1
7		NM-6050001-SC	NUT M5	ロツカクナツト M5X0.8 L=ユ	1
8		182-12506	TENSION SPRING	タ' フ' ルカムモト' シハ' ネA	1
9		182-27553	HOLDING CLAMP DRIVE CAM ASM.	ヌノオサエサケ' カムクミ	1
10		GBR-01126000-A	TENSION SPRING	ハ' タ' ルモト' シ ヒツハ' リハ' ネ	1
11		182-07209	DOUBLE CAM	ツマミアツタ' フ' ルカム	1
12		SM-8050612-TP	SCREW M5X6	トメネシ' M5X0.8 L=6	1
13		182-07506	CAM SHAFT	カムシャフト	1
14		165-60104	CAM SHAFT COLLAR 1	カムシ' クカラ-1	1
15		165-61607	SPINNER OSCILLATING ARM CAM	センカイア-ムカム	1
16		SM-8050812-TP	SCREW M5X8	トメネシ' M5X0.8 L=8	1
17		GBR-01168000	NEEDLE BEARING 3	ニ-ト' ルハ' アリソク'	2
18		165-62001	WORM WHEEL	ウオ-ムホイ-ル	1
19		165-62407	SCREW	ロツカクアナツキトメネシ'	1
20		165-62308	NEEDLE BEARING	ニ-ト' ルハ' アリソク'	1
21		165-60302	SENSOR DOCK	カムシ' クセンサ-ト' ック'	1
22		SM-8040602-TP	SCREW M4X0.7 L=6	トメネシ'	1
23		165-62100	WORM GEAR	ウオ-ムギ' ア-	1
24		SM-8050842-TP	SETSCREW	トメネシ'	1
25		165-61904	MOTOR KNOB	ア-ムモ-タ-ツマミ	1
26		SM-8050602-TP	SCREW M5 L=6	トメネシ' M5X0.8 L=6	1
27		GBR-108590A0	DC MOTOR ASM.	センカイア-ムDCモ-タ-クミ	1
28		HD-0003600-00	PHOTO MICRO SENSOR	フオト マイクロ センサ	1
29		SL-4031081-SC	SCREW M3 X 10	ナハ' ネシ' セムス M3 L=10	2
30		SM-8040402-TP	SCREW M4X0.7 L=4	トメネシ' M4X0.7 L=4	2
31		SM-8050842-TP	SETSCREW	トメネシ'	1
32		165-60203	CAM SHAFT COLLAR 2	カムシ' クカラ-2	1
33		SM-6062002-TP	SCREW M6 L=20	ロツカクアナホ' ルト M6 L=20	4
34		WS-0610002-KN	SPRING WASHER 6.1X12.2X1.5	ハ' ネサ' カ' ネ M6	4
35		WP-0641600-SC	WASHEW 6.4X12.5X1.6	ヒラサ' カ' ネ	4
36		SM-8050602-TP	SCREW M5 L=6	トメネシ' M5X0.8 L=6	1

18. INDEX COMPONENTS (1)

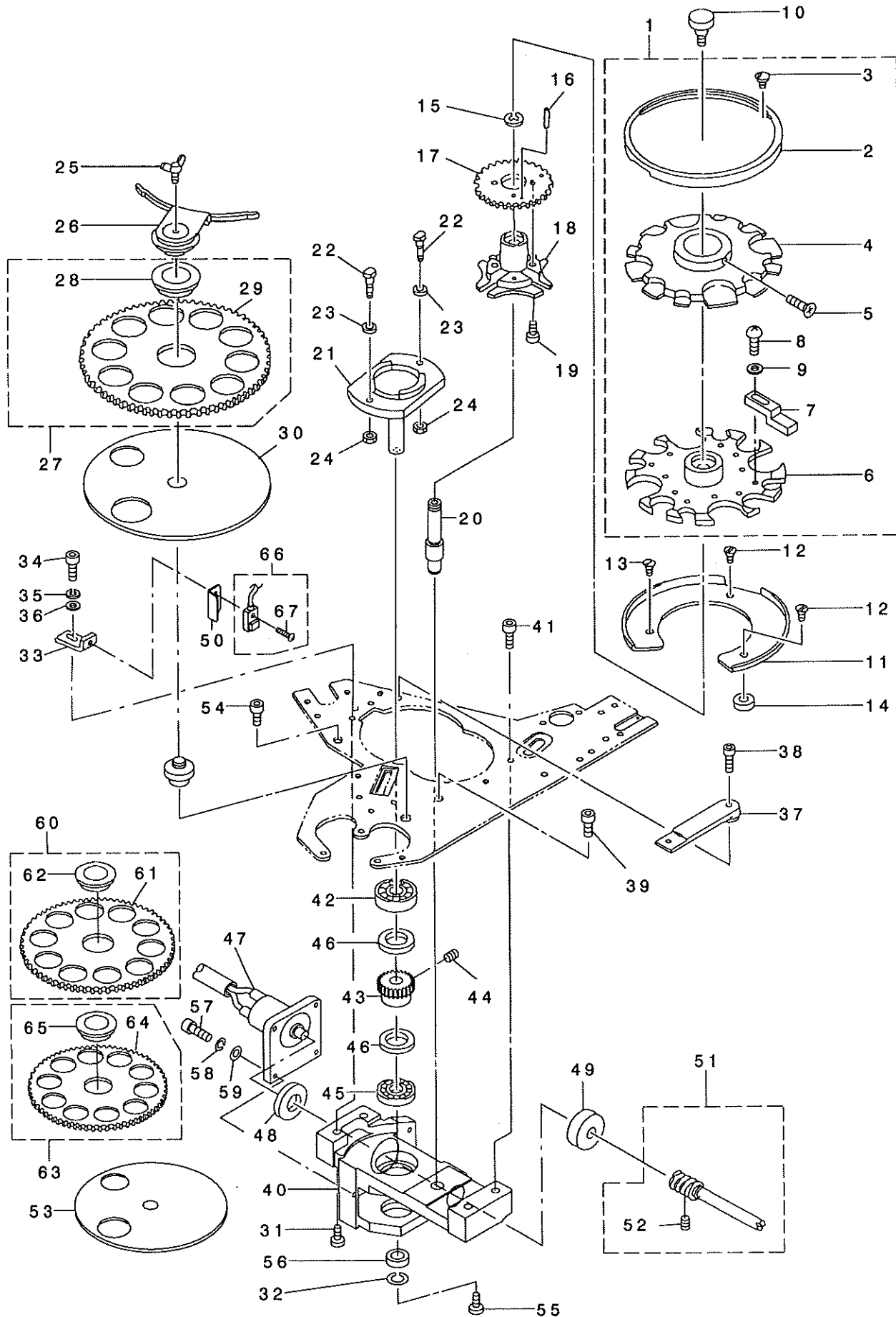
インデックス関係 (1)



REF. NO	NOTE	PART NO.	DESCRIPTION	ヒョウメイ	Qty
1		165-66507	CHECK DOG	ミツツ' ムト' ック	1
2		SM-0040601-SC	SCREW M4X0.7 L=6	トラスネジ' M4X0.7 L=6	4
3		165-74105	DOG	スリモセンサト' ック'	1
4		165-66002	SPINNER CAM	イチキ' メカA	1
5		165-53208	SPRING	スリモシ' ヨウシヨウハ' ネ	1
6		182-18909	DW PIN 4*12	DWピ' ヲ 4*12	1
7		165-65707	SHAFT (1)	シ' ク(3)	1
8		B2107-816-000	WASHER	ワッ' シ' カネ	1
9		SM-6041002-TP	SCREW M4 L=10	ロツカクアナホ' ルト M4X0.7 L=10	1
10		165-66606	STOPPER BKT	イチキ' メストップ' -BKT	1
11		SM-8042502-TP	SCREW M4X0.7 L=25	トメネジ' M4X0.7 L=25	1
12		NM-6040001-SC	NUT M4	ロツカクナツト M4	1
13		SM-6040802-TR	SCREW M4X0.7 L=8	ロツカクアナホ' ルト M4X0.7 L=8	2
14		165-67000	BRACKET (1)	ブ' ラケツト(1)	1
15		SM-6041002-TP	SCREW M4 L=10	ロツカクアナホ' ルト M4X0.7 L=10	2
16		WS-0410002-KN	SPRING WASHER	ハ' ネジ' カ' ネ M4	2
17		WP-0430800-SC	WASHER M4	ヒラシ' カ' ネ コカ' タマル M4	2
18		165-74006	BRACKET	スリモセンサブ' ラケツト	1
19		RE-1200000-K0	E-RING 12	Eカ' タトメツ 12	1
20		GBR-108430A0	RUB COMPLETION SWITCH ASM.	スリモミカソリヨウスイツチクミ	1
21		SM-0861201-SA	SCREW	トラスネジ' M2.6 L=12	(1)
22		165-65905	CUPLING	ハウス	1
23		SM-6041002-TP	SCREW M4 L=10	ロツカクアナホ' ルト M4X0.7 L=10	2
24		165-72406	METAL	カ' ヲメタル	2
25		165-66408	LINK LEVER	リンクレハ' -	1
26		SM-6041202-TP	SCREW M4X0.7 L=12	ロツカクアナホ' ルト	1
27		182-01608	SPRING, 2	タ' フ' ルカハモト' ヲハ' ネ2	1
28		182-18008	SHAFT (2)	シ' ク(2)	1
29		WP-0430800-SC	WASHER M4	ヒラシ' カ' ネ コカ' タマル M4	1
30		SM-8030402-TP	SCREW M3X0.5 L=4	トメネジ'	1
31		165-67166	SHUTTER PLATE ASM.	シヤッター-イタクミ	1
32		SM-6041202-TP	SCREW M4X0.7 L=12	ロツカクアナホ' ルト	1
33		WS-0410002-KN	SPRING WASHER	ハ' ネジ' カ' ネ M4	1
34		182-04107	PIN	ヘイコウビ' ヲ 3*12	2
35		182-09502	ECCENTRIC STOPPER	ヘンジンストップ'	1
36		SM-6041202-TP	SCREW M4X0.7 L=12	ロツカクアナホ' ルト	1
37		182-19204	DW PIN 4*18	DWピ' ヲ 4*18	1
38		165-54008	SPRING	ヒツハ' リハ' ネ	1
39		182-17505	TOP PLATE	テンイタ	1
40		165-67802	LINK PLATE	リンクイタ	1
41		165-72505	PIN	シヤッター-ツレノイト' ビ' ヲ	1
42		RE-0250000-K0	E-RING 2.5	Eカ' タトメツ 2.5	2
43		165-67901	HING SCREW	ヒンジ' ネジ'	1
44		165-73305	SLIDER BLOCK	スハ' リコ	1
45		WS-0410002-KN	SPRING WASHER	ハ' ネジ' カ' ネ M4	1
46		NM-6040001-SC	NUT M4	ロツカクナツト M4	2
47		SM-6041002-TP	SCREW M4 L=10	ロツカクアナホ' ルト M4X0.7 L=10	2
48		WS-0410002-KN	SPRING WASHER	ハ' ネジ' カ' ネ M4	2
49		WP-0430800-SC	WASHER M4	ヒラシ' カ' ネ コカ' タマル M4	2
50		GBR-10853000	MAGNET	シヤッター-マグ' ネット	1
51		165-68206	BRACKET (2)	ブ' ラケツト(2)	1
52		182-09403	SUPPORT PLATE	ササエイタ	1
53		182-02150	CHECK ASM., A	3ツツメAクミ	1
54		165-65400	HING PIN (2)	ヒンジ' ビ' ヲ(2)	2
55		165-65509	HING PIN (1)	ヒンジ' ビ' ヲ(1)	1
56		GBR-10854000	MAGNET	イチキ' マグ' ネット	1
57		WS-0410002-KN	SPRING WASHER	ハ' ネジ' カ' ネ M4	2
58		WS-0410002-KN	SPRING WASHER	ハ' ネジ' カ' ネ M4	1
59		SM-6040802-TP	SCREW M4X0.7 L=8	ロツカクアナホ' ルト	3
60		WS-0410002-KN	SPRING WASHER	ハ' ネジ' カ' ネ M4	4
61		WP-0430800-SC	WASHER M4	ヒラシ' カ' ネ コカ' タマル M4	4
62		SM-6041202-TP	SCREW M4X0.7 L=12	ロツカクアナホ' ルト	1
63		SM-6040802-TP	SCREW M4X0.7 L=8	ロツカクアナホ' ルト	2
64		WS-0410002-KN	SPRING WASHER	ハ' ネジ' カ' ネ M4	2
65		WP-0430800-SC	WASHER M4	ヒラシ' カ' ネ コカ' タマル M4	2
66		NM-6040001-SC	NUT M4	ロツカクナツト M4	2
67		WS-0410002-KN	SPRING WASHER	ハ' ネジ' カ' ネ M4	1
68		165-57209	PIN	トメヨウビ' ヲEリンク' ック	1
69		RE-0200000-K0	E-RING	Eカ' タトメツ 2	2
70		SM-6061602-TP	SCREW M6 L=16	ロツカクアナホ' ルト	1
71		WS-0610002-KN	SPRING WASHER 6, IXI2.2XI.5	ハ' ネジ' カ' ネ M6	1
72		WP-0641600-SC	WASHER 6, 4X12.5X1.6	ヒラシ' カ' ネ	1
73		WP-0430800-SC	WASHER M4	ヒラシ' カ' ネ コカ' タマル M4	2
74		GBR-108440A0	BUTTON SENSOR SWITCH ASM.	イチキ' メネ' タンケンチスイツチクミ	1
75		SM-0861201-SA	SCREW	トラスネジ' M2.6 L=12	(1)

19. INDEX COMPONENTS (2)

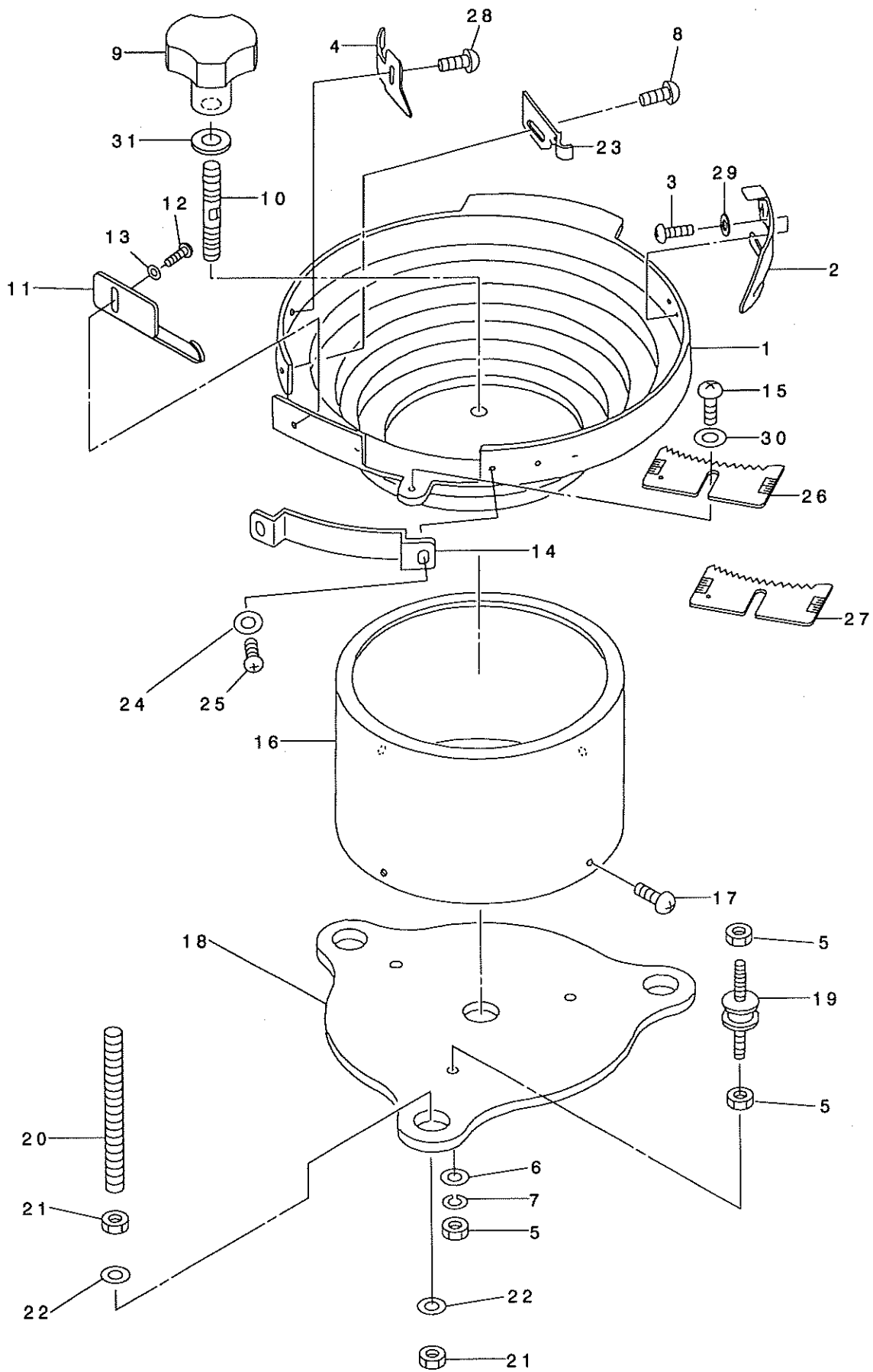
インデックス関係 (2)



REF. NO	NOTE	PART NO.	DESCRIPTION	ヒョウメ	Qty
1		182-01962	FEED ACROSS PLATE ASM. A	オクリイタ チョウセイイウ A クミ	1
2		165-73701	RING	チョイスリソク	(1)
3		SM-0040601-SC	SCREW M4X0.7 L=6	トラスコネジ M4X0.7 L=6	(2)
4		182-03307	ADJUSTING PLATE	チョウセイイタ	(1)
5		SM-4040801-SF	SCREW M4X0.7 L=8	ナハコネジ M4X0.7 L=8	(1)
6		182-01905	FEED PLATE A	オクリイタ A	(1)
7		182-02002	BUTTON ADJUST A	ホタンアジヤスト A	(8)
8		SM-4860501-SC	SCREW M 2.6 X 5	ナハコネジ M2.6 L=5	(8)
9		WP-0280500-SC	WASHER	ヒラサカネ コカタマル M2.5	(8)
10		165-73800	SCREW	ロツクネジ	1
11		165-69204	REST	サラ	1
12		SM-1041201-SC	SCREW M4 L=12	サラコネジ M4X0.7 L=12	2
13		SM-1040601-SC	SCREW M4X0.7 L=6	サラコネジ M4X0.7 L=6	1
14		165-73008	COLLAR	サラカラ	2
15		165-71903	CLIP	セネハ トメワ	1
16		PH-0300185-S0	PIN	ハイコウピン	1
17		165-69600	GEAR	ショウハク ルマ	1
18		165-69501	GENEVA	セネハ	1
19		SM-6030802-TP	SCREW M3X0.5 L=8	ロツカクアナホ ルト M3X0.5 L=8	2
20		182-19501	DIVIDING MAIN SHAFT	ワリダ シュツク	1
21		165-70103	WHEEL	セネハ ホイール	1
22		165-70202	SCREW	カムフオロアジク	2
23		165-70301	COLLAR	セネハ カラ	2
24		NM-6040001-SC	NUT M4	ロツカクナツト M4	2
25		182-04503	WING BOLT	チョウホ ルト	1
26		165-68909	COVER CAP	キャップ (セツト)	1
27		182-00352	FEED PLATE CIRCLE 16 ASM.	オクリイタマル16クミ	1
28		165-72703	METAL	オクリハク ルマメタル	(1)
29		182-00303	FEED PLATE 16	オクリイタ 16	(1)
30		165-68404	FERRULE DISC	ウケサ ラ	1
31		SM-6052002-TP	SCREW M5 L=20	ロツカクアナホ ルト M5X0.8 L=20	1
32		WS-0410002-KN	SPRING WASHER	ハネサカネ M4	1
33		165-70707	SENSOR BRACKET	INDEXセンサア ラケット	1
34		SM-6040802-TR	SCREW M4X0.7 L=8	ロツカクアナホ ルト M4X0.7 L=8	1
35		WS-0410002-KN	SPRING WASHER	ハネサカネ M4	1
36		WP-0430800-SC	WASHER M4	ヒラサカネ コカタマル M4	1
37		165-70905	STAND PLATE (1)	タ イサ (1)	1
38		SM-6041202-TP	SCREW M4X0.7 L=12	ロツカクアナホ ルト	1
39		SM-6051202-TP	SCREW M5X0.8 L=12	ロツカクアナホ ルト M5X0.8 L=12	1
40		182-19600	GENEVA HOUSE	セネハ ハウス	1
41		SM-6051602-TP	SCREW M5X0.8 L=16	ロツカクアナホ ルト M5X0.8 L=16	3
42		SB-1100004-00	BALL BEARING	ホ -ルハ アリソク	1
43		165-71507	WORM WHEEL	ウオームホイール	1
44		SM-8050842-TP	SETSCREW	トメネジ	2
45		165-71804	BEARING A	シ クウカ	1
46		165-73909	THRUST COLLAR	INDEXカラ	2
47		GBR-108560A0	DC MOTOR ASM.	インデ ツクスDCモータクミ	1
48		165-70509	THRUST COLLAR	INDEXモータカラ	1
49		165-71408	NEEDLE BEARING	シエルカ タント ルハ アリソク	1
50		182-12902	SENSOR COVER	インデ ツクスセンサカバー	1
51		165-70657	TURNING SHAFT ASM.	シユト ウセンカイツク クミ	1
52		SM-8040402-TP	SCREW M4X0.7 L=4	トメネジ M4X0.7 L=4	(2)
53	#01	182-01103	HOLDING PLATE (SMALL)	ウケサ ラ (ショウ)	1
54		SM-6051202-TP	SCREW M5X0.8 L=12	ロツカクアナホ ルト M5X0.8 L=12	1
55		SM-6041002-TP	SCREW M4 L=10	ロツカクアナホ ルト M4X0.7 L=10	1
56		B2107-816-000	WASHER	ロツト サカネ	1
57		SM-6030802-TP	SCREW M3X0.5 L=8	ロツカクアナホ ルト M3X0.5 L=8	4
58		WS-0310002-KN	SPRING WASHER M3	ハネサカネ 3.1X5.9X0.7	4
59		WP-0320500-SC	WASHER M3	ヒラサカネ コカタマル M3	4
60	#01	165-68651	FEED PLATE 22B ASM.	オクリイタ22Bクミ	1
61		165-68602	FEED PLATE 22B	オクリイタ22B	(1)
62		165-72703	METAL	オクリハク ルマメタル	(1)
63	#01	182-00956	FEED PLATE CIRCLE 13.5 ASM.	オクリイタマル13.5クミ	1
64		182-00907	FEED PLATE 12.5	オクリイタ 12.5	(1)
65		165-72703	METAL	オクリハク ルマメタル	(1)
66		GBR-108450A0	INDEX STARTING SWITCH ASM.	インデ ツクスゲ ソツクススイッチクミ	1
67		SM-0861201-SA	SCREW	トラスネジ M2.6 L=12	(1)
NOTE (注記)			#01...OPTIONAL PART	オプション部品	

20. FEEDER BALL COMPONENTS

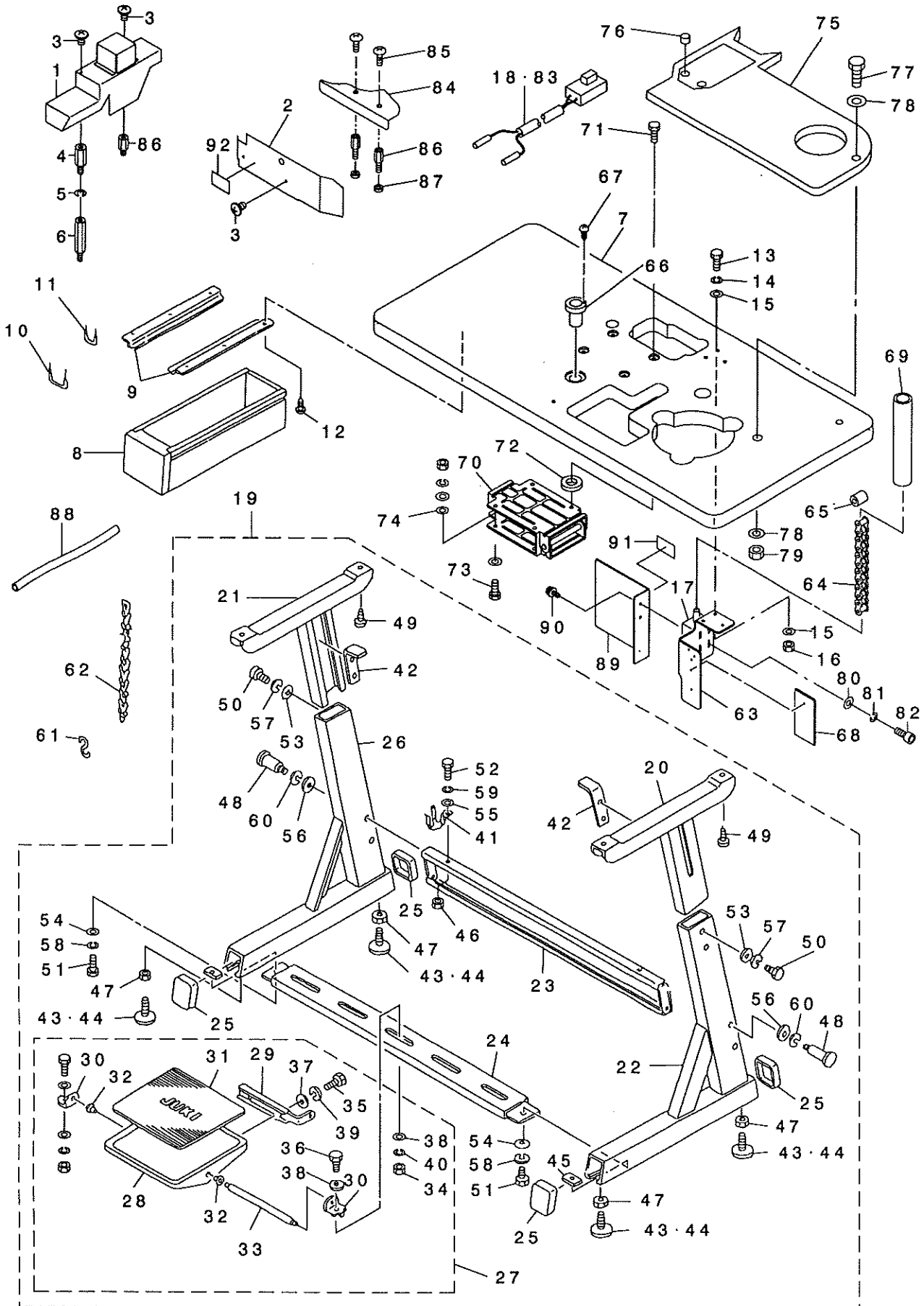
フィダーボール関係



REF. NO	NOTE	PART NO.	DESCRIPTION	キ ョ ム イ	Qty
1		165-77009	FEEDER BOWL	フィタ'-ホ'-ル	1
2		GBR-01426000	GUIDE PLATE	アソナイタ	1
3		SS-4110815-SP	SCREW 11/64-40 L=8	ナハ'ネジ' 11/64-40 L=8	2
4		GBR-01441000	BUTTON STANDING PREVENT PLATE	ホ'タンタチ'ホ'-シタ	1
5		NM-6060001-SC	NUT M6	ロツカクナツト M6 1ツコ	9
6		WP-0641600-SC	WASHER 6.4X12.5X1.6	ヒラサ'カ'ネ	3
7		WS-0610002-KN	SPRING WASHER 6.1X12.2X1.5	ハ'ネサ'カ'ネ M6	3
8		SM-0041001-SN	SCREW M4 L=10	トラスコネジ' M4 L=10	1
9		182-04602	BOWL FIXING KNOB	ホ'ウルコテイノブ'	1
10		GBR-01432000	BOWL FIXING SCREW	ホ'-ル コテイネジ'	1
11		165-77504	SELECTOR PLATE	セイレイタ	1
12		SM-4040801-SN	SCREW M4 L=8	ナハ'コネジ' M4X0.7 L=8	1
13		WP-0430800-SC	WASHER M4	ヒラサ'カ'ネ コカ'タマル M4	1
14		GBR-01428000	GUIDE PLATE	カ'イト'イタ	1
15		SM-4051001-SN	SCREW M5	ナハ'コネジ' M5X0.8 L=10	1
16		165-77207	P/F COVER	P/Fカハ'-	1
17		SM-0040601-SC	SCREW M4X0.7 L=6	トラスコネジ' M4X0.7 L=6	4
18		165-77108	P/F INSTALLING BASE	P/Fトリツケイタ	1
19		165-79203	RUBBER VIBRATION INSULATOR	ホ'ウシソコ'ム	3
20		165-77306	MOUNTING BOLT	ロツカクホ'ウ	3
21		NM-6080001-SC	NUT M8X1.25	ロツカクナツト M8 1ツコ	6
22		165-77405	WASHER	サ'カ'ネ	6
23		182-02408	BUTTON GUIDE A	ホ'タンカ'イト'A	1
24		WP-0320500-SC	WASHER M3	ヒラサ'カ'ネ コカ'タマル M3	2
25		SM-4030601-SN	SCREW M3 X 6	ナハ'コネジ' M3X0.5 L=6	2
26		GBR-014220A0	SELECTION PLATE ASM. (SMALL)	センハ'ツイタシヨウクミ	1
27	#01	182-51553	SELECTION PLATE ASM. (VERY SMA)	センハ'ツイタコ'クシヨウクミ	1
28		SM-0041001-SN	SCREW M4 L=10	トラスコネジ' M4 L=10	1
29		WP-0450801-SD	WASHER 4.5X10X0.8	ヒラサ'カ'ネ 4.5X10X0.8	2
30		WP-0531000-SC	WASHER 5.3X10X1	ヒラサ'カ'ネ 5.3X10X1	1
31		WP-0841601-SC	WASHER 8.4X17.4X1.6	ヒラサ'カ'ネ ミカ'キマル M8	1
		NOTE (注記)	#01...OPTIONAL PART	オプション部品	

21. TABLE & COVER COMPONENTS

脚卓・カバー関係



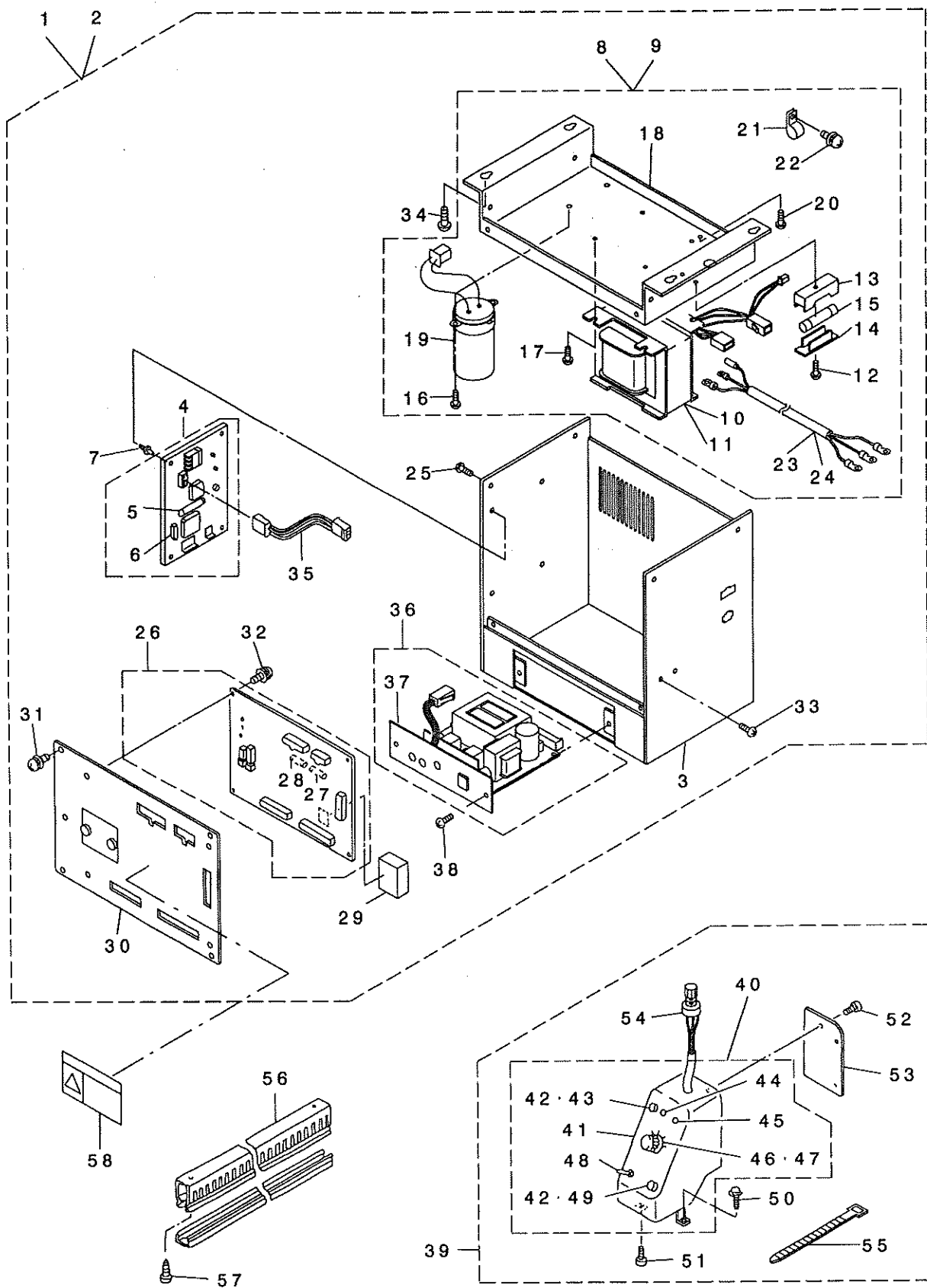
REF. NO	NOTE	PART NO.	DESCRIPTION	キ ヲ メ イ	Qty
1	#01	182-28007	COVER	トウカハ	1
2	#01	182-22703	FRONT COVER, B	ゼンメンカハ-B	1
3		SM-0040601-SA	SCREW	トラスネジ M4 L=6	4
4		182-28106	SPACER B	スパ- B	1
5		WS-0410002-KN	SPRING WASHER	ハネガネ M4	1
6		HX-0033900-0B	BOARD PARTS	キハハ-ブ	1
7		182-10203	TABLE	テ-ブル	1
8		111-55108	DRAWER	ヒキダシ	1
9		111-55207	DRAWER SUPPORT	ヒキダシササエ	2
10		D8204-555-D00	DRAWER STOPPER	ヒキダシストッパ	3
11		MA0-11532000	CURD STAPLE	ゴ-ト スタプル	4
12		SK-3311600-SC	WOOD SCREW D=3.1 L=16	ヤマモクネジ D=3.1 L=16	6
13		SS-9165530-SP	SCREW 1/4-24 L=55	ロツカクネジ 1/4-24 L=55	3
14		WS-0651510-KP	SPRING WASHER 6.5X12.5X1.5	ハネガネ 6.5X12.5X1.5	3
15		WP-0751576-SD	WASHER 7.5X19X1.5	ヒラシガネ 7.5X19X1.5	6
16		NM-6080002-SE	NUT M8	ロツカクナット M8	3
17		GBR-206110A0	STARTING MAGNET ASM.	キトウマグネツクミ	1
18		GBR-208920A0	L-SW CABLE ASM.	L-SWチヨウクイ-ア ACクミ	1
19		B8101-373-NB0	Z-LEG (CONNEC.)	Zキツク(クツク)	1
20		B8101-373-NA0	UPPER LEG, LEFT ASM.	ウツキツクヒダリ(クミ)	(1)
21		B8102-373-NA0	UPPER LEG, RIGHT ASM.	ウツキツクミキ(クミ)	(1)
22		B8103-373-NA0	STAY LEFT ASM.	シヤユヒダリ(クミ)	(1)
23		B8105-373-NA0	STAY STAY ASM.	シヤユチヨウ(クミ)	(1)
24		B8107-373-NA0	LOWER STAY ASM.	シヤユチヨウ(クミ)	(1)
25		B8110-373-NO0	CAP	キツクト-イ キヤブ	(4)
26		B8111-373-NA0	STAY RIGHT ASM.	シヤユミキ(クミ)	(1)
27		B8112-373-NA0	STEPPING PLATE	フミイタ(クツク)	(1)
28		111-58805	PEDAL	フミイタ	(1)
29		111-58706	PEDAL ADJUSTING PLATE	フミイタ チヨウセツイタ	(1)
30		111-59001	PEDAL SHAFT BRACKET	フミイタ シュクク	(2)
31		111-58904	PEDAL MAT	フミイタ マツ	(1)
32		D8113-555-B00	PEDAL BUSHING	フミイタ フツシユ	(2)
33		D8115-555-B00	PEDAL SHAFT	ハ-ツル シュク	(1)
34		NM-6080721-SE	NUT M8	ロツカクナット M8	(2)
35		SM-9061203-SE	SCREW M6 L=12	ロツカクネジ M6 L=12	(2)
36		SM-9082023-SE	SCREW M8 L=20	ロツカクネジ M8 L=20	(2)
37		WP-0671016-SE	WASHER 6.7X13X1	ヒラシガネ 6.7X13X1	(2)
38		WP-0871602-SE	WASHER 8.7X18X1.6	ヒラシガネ 8.7X18X1.6	(4)
39		WS-0621210-KR	SPRING WASHER 6.2X11.4X1.2	ハネガネ 6.2X11.4X1.2	(2)
40		WS-0861410-KR	SPRING WASHER 8.6X15X1.4	ハネガネ 8.6X15X1.4	(2)
41		110-74408	SUPPORT BASE	ア-ラシシウウツク	(1)
42		B8104-552-000	TABLE SUPPORT	テ-ブル ササエ トメイタ	(2)
43		B8108-555-0A0	ADJUSTING SCREW ASM. WITH CAP	キツクア-ツキ チョ-セツネジ クミ	(4)
44		B8108-555-0A0	ADJUSTING SCREW ASM. WITH CAP	キツクア-ツキ チョ-セツネジ クミ	(4)
45		B8112-552-000	LEG BOTTOM SUPPORT BRACKET	シヤユチユ- トメイタ	(2)
46		NM-6080721-SE	NUT M8	ロツカクナット M8	(1)
47		NM-6120003-SE	NUT M12	ロツカクナット M12 シユ	(4)
48		SD-1204315-SE	HINGE SCREW D=12 H=43.1	ダンシネジ D=12 H=43.1	(4)
49		SK-3513800-SE	WOOD SCREW 5.1X38	ヤマモクネジ 5.1X38	(4)
50		SM-9082023-SE	SCREW M8 L=20	ロツカクネジ M8 L=20	(4)
51		SM-9082023-SE	SCREW M8 L=20	ロツカクネジ M8 L=20	(2)
52		SM-9082023-SE	SCREW M8 L=20	ロツカクネジ M8 L=20	(1)
53		WP-0871602-SE	WASHER 8.7X18X1.6	ヒラシガネ 8.7X18X1.6	(4)
54		WP-0871602-SE	WASHER 8.7X18X1.6	ヒラシガネ 8.7X18X1.6	(2)
55		WP-0871602-SE	WASHER 8.7X18X1.6	ヒラシガネ 8.7X18X1.6	(1)
56		WP-1252210-SC	WASHER 12.5X25.6X2.2	ヒラシガネ 12.5X25.6X2.2	(4)
57		WS-0861410-KR	SPRING WASHER 8.6X15X1.4	ハネガネ 8.6X15X1.4	(4)
58		WS-0861410-KR	SPRING WASHER 8.6X15X1.4	ハネガネ 8.6X15X1.4	(2)
59		WS-0861410-KR	SPRING WASHER 8.6X15X1.4	ハネガネ 8.6X15X1.4	(1)
60		WS-1253010-KN	SPRING WASHER 12.5X21.5X3	ハネガネ 12.5X21.5X3	(4)
61		B8133-019-000	S SHAPED HOOK	Sツク カツク	2
62		B8131-232-000	CHAIN (1.2M)	クツリ 1.2M	1
63		182-09908	BRACKET	ア-ラケツト	1
64		182-09205	CHAIN	チェーン	1
65		182-09304	COLLAR	カラ-	1
66		B8202-205-000	OIL MANAGEMENT	ア-ラシキ	1
67		SK-3311600-SC	WOOD SCREW D=3.1 L=16	ヤマモクネジ D=3.1 L=16	4
68		182-00006	COVER	タンシカ イカハ-	1
69		182-09601	CHAIN COVER	チェーンカハ-	1
70		B7130-761-0A0	MOTOR BASE ASM.	モ-タ-タ-イラツク	1
71		MTJ-MS00000S	SCREW SET	モ-タ-タ-イラツクネジ	4
72		MTJ-MGCO0000	RUBBER CUSHION	ゴ-ムクツシヨウ	4
73		BNE-GSET0003	SCREW SET	ネジ セツ	4
74		WP-0851846-SC	WASHER 8.5X22.0X1.8	ヒラシガネ 8.5X22X1.8	4
75		182-05005	BASE BODY HANDLE PICTURE	ハ-ズキタイコウズ	1
76		182-09106	FRAME BASE	フレ-ムサ-イ	2
77		SS-9156830-SP	SCREW 15/64-28 L=68	ロツカクネジ 15/64-28 L=68	5
78		WP-0612056-SD	WASHER 6.1X18.5X2	ヒラシガネ 6.1X18.5X2	10
79		NS-6150310-SP	NUT 15/64-28	ロツカクナット 15/64-28	5
80		WP-0501016-SD	WASHER 5X10.5X1	ヒラシガネ 5X10.5X1	4
81		WS-0510002-KP	SPRING WASHER 5.1X9.2X1.3	ハネガネ 5.1X9.2X1.3	4
82		SM-6051202-TP	SCREW M5X0.8 L=12	ロツカクネジ M5X0.8 L=12	4
83	#03	GBR-208920AC	L-SW CABLE C ASM.	L-SWチヨウクイ-ア ACクミ	1
84	#01	182-22604	FRONT COVER A	ゼンメンカハ-A	1
85	#01	SM-0040601-SA	SCREW	トラスネジ M4 L=6	2
86	#01	HX-0033900-00	STUD	キハハ-ブ	3
87	#01	B3052-816-000	WASHER	クハ-ウツガネ	2
88	#03	E8760-452-F00	TUBE	ズミチユ-ブ	0.1
89	#02	182-15905	MOTOR PULLY COVER	モ-タ-リカハ-	1
90	#02	SL-4051081-SF	SCREW M5 L=10	チ-カネツネジ	2
91	#02	CM-3006001-01	LABEL. (SMALL)	キコシヨウクイ-ア (シヨウ)	1
92	#02	CM-3002002-01	SAFETY LABEL 2 (SMALL)	アンセ-ンラハ 2 (シヨウ)	1

NOTE (注記) #01...CHANGE FROM '92.12
#02...FOR DOMESTIC USE
#03...FOR JE

'92.12より変更
国内用
JE用

22. CONTROL BOX COMPONENTS (FOR DOMESTIC USE AND GENERAL EXPORT)

電装関係 (国内・一般輸出用)



REF. NO	NOTE	PART NO.	DESCRIPTION	ヒソメイ	Qty
1	#01	GBR-207130AB	ELECTRIC EQUIPMENT BOX B ASM.	デ'ソウホ'ツクスBクミ	1
2	#02	GBR-207130AA	ELECTRIC EQUIPMENT BOX A ASM.	ソウホ'ツクスAクミ	1
3		GBR-107240A0	CONTROL BOX FRAME BODY ASM.	デ'ソウホ'ツクスフレ-メ'ンタイクミ	(1)
4		GBR-107610A0	POWER BOARD	デ'ソウホ'ツクス	(1)
5		E9613-601-000	FUSE 2A	カ'ラスカンヒユ-ズ' 2A	(1)
6		HA-0029800-00	BREAKER 5A	ブ'レ-カ- 5A	(1)
7		HX-0022800-0A	SPACER	スハ'-キ	(4)
8	#01	GBR-207460AB	TRANS BASE (B) ASM.	トランスハ'-ス Bソウクミ	(1)
9	#02	GBR-207460AA	TRANS BASE (A) ASM.	トランスハ'-ス Aソウクミ	(1)
10	#02	GBR-107480AA	TRANS A ASM.	トランス Aクミ	(1)
11	#01	GBR-107480AB	TRANS B ASM.	トランス Bクミ	(1)
12		SM-4041001-SC	SCREW M4X0.7 L=10	ナハ'コネツ' M4X0.7 L=10	(1)
13		HF-0051110-00	FUSE HOLDER	ヒユ-ズ' ネルダ' -	(1)
14		HF-0051110-0B	FUSE HOLDER COVER	ヒユ-ズ' ネルダ' -カハ' -	(1)
15		E9613-601-000	FUSE 2A	カ'ラスカンヒユ-ズ' 2A	(1)
16		SL-4030681-SC	SCREW M3 L=6	サ'カ'ネツキナハ'コネツ' M3 L=6	(2)
17		SL-4030891-SC	SCREW M3X8	ナハ'コネツ' セムス M3 L=8	(4)
18		GBR-10747000	TRANSFORMER BASE	トランス ハ'-ス	(1)
19		GBR-107430A0	CONDENSER ASM.	コンデ'ンサクミ	(1)
20		SL-4040891-SC	SCREW M4 L=8	サ'カ'ネツキナハ'コネツ' M4 L=8	(1)
21		HX-0015000-0B	CABLE CLIP	ケ-ブ'ルクリップ	(1)
22		SL-4030881-SC	SCREW M3X8	ナハ'コネツ' セムス M3X0.5 L=8	(1)
23	#02	GBR-207450A0	AC INPUT POWER CORD ASM.	AC=コウリヨクデ'ソウホ'ソコト'クミ	(1)
24	#01	GBR-207440A0	AC INPUT POWER CORD ASM., B	AC=コウリヨクデ'ソウホ'ソコト'クミB	(1)
25		SL-4040891-SC	SCREW M4 L=8	サ'カ'ネツキナハ'コネツ' M4 L=8	(4)
26		GBR-107510A0	CPU BOARD ASM.	CPUキハ'ソクミ	(1)
27		HF-0084020-P0	FUSE 2A	タイムラグヒユ-ズ' 2A	(1)
28		HF-0084063-P0	FUSE	ヒユ-ズ'	(1)
29		HL-0087300-39	IC	IC	(1)
30		GBR-207340A0	CONTROL BOX FRAME COVER ASM.	デ'ソウホ'ツクスフレ-ムフタクミ	(1)
31		SL-4040891-SC	SCREW M4 L=8	サ'カ'ネツキナハ'コネツ' M4 L=8	(4)
32		SL-4030681-SC	SCREW M3 L=6	サ'カ'ネツキナハ'コネツ' M3 L=6	(4)
33		SL-4040891-SC	SCREW M4 L=8	サ'カ'ネツキナハ'コネツ' M4 L=8	(2)
34		SK-3452500-SC	WOOD SCREW D=4.5 L=25	マルモクネツ' D=4.5 L=25	(4)
35		GBR-107720A0	CPU BOARD POWER CORD ASM.	CPUキハ'ソウホ'ソコト'クミ	(1)
36		GBR-107740A0	P/F CONTROLLER ASM.	P/F コントロ-ラクミ	(1)
37		GBR-10775000	P/F PANEL	P/Fハ'ネル	(1)
38		SM-5040601-SC	SCREW M4X0.7 L=6	ハ'イント'コネツ' M4X0.7 L=6	(2)
39		GBR-107840A0	OPERATION PANEL ASM.	ソウチハ'ネルソウクミ	1
40		GBR-107850A0	PANEL ASM.	ハ'ネルクミ	(1)
41		GBR-10786000	PANEL BOX	ハ'ネルホ'ツクス	(1)
42		HA-0019100-00	PUSH SWITCH 3 TERMINAL	プ'ッシュスイッチ 3タン	(2)
43		HA-0019100-1B	OPERATION BUTTON	ソウチハ'ホ'タン	(1)
44		HG-0029100-0A	LED (GREEN)	LED(ミト'リ)	(1)
45		HG-0029100-00	LAMP	タ'イオ-ト'	(1)
46		HA-0029000-00	DIP SWITCH	デ'イップ'スイッチ	(1)
47		HX-0011400-0A	KNOB	ツマミ	(1)
48		MAO-14506000	SWITCH	ホ'タンナキリカエスイッチ	(1)
49		HA-0019100-1C	SWITCH KNOB, BLACK	スイッチホ'タン(クロ)	(1)
50		SL-4041091-SC	SCREW M4 X 10	ナハ'コネツ' セムス M4X0.7 L=10	(1)
51		SM-6040802-TN	SCREW	ワツカクア'ホ'ネト M4X0.7 L=8	(1)
52		SL-4030681-SC	SCREW M3 L=6	サ'カ'ネツキナハ'コネツ' M3 L=6	(3)
53		GBR-10782000	PANEL BOX BACK COVER	ハ'ネルホ'ツクスラフ'タ	(1)
54		GBR-107870A0	VOLUME ASM.	ホ'リユ-ムクミ	(1)
55		EA-9500B01-00	CABLE BAND	ソクセンハ'ント'	(1)
56		GBR-10711000	CONDUIT	タ'クト	0.2
57		SK-3452500-SC	WOOD SCREW D=4.5 L=25	マルモクネツ' D=4.5 L=25	2
58	#03	CM-3001001-01	DANGER LABEL (SMALL)	デ'ソウホ'キケンラハ'ル(ショウ)	1

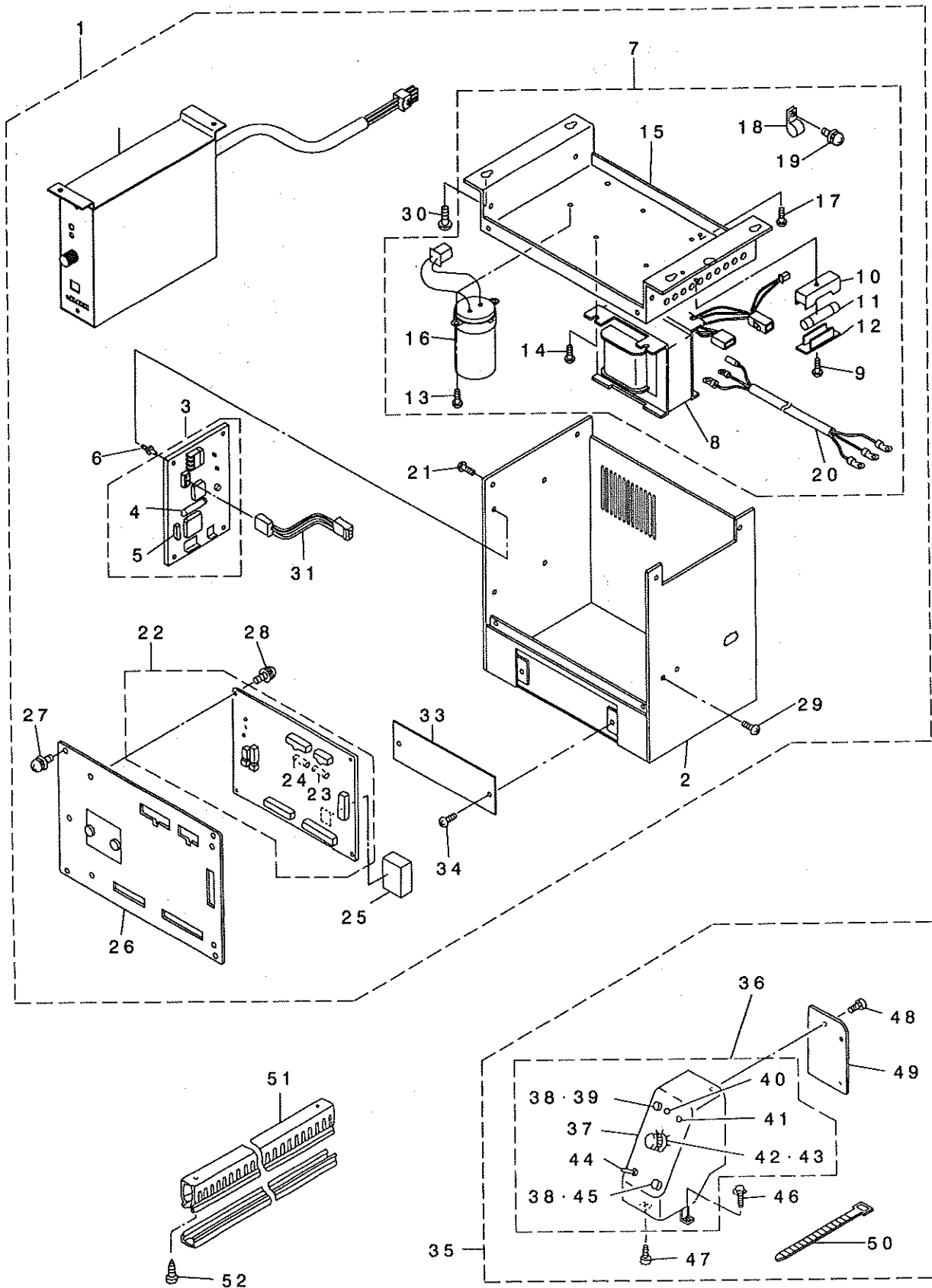
NOTE (注記)

#01... FOR 220V, 240V, 380V, 415V, 440V
 #02... FOR 100V, 115V, 200V, 220V, 240V
 #03... FOR DOMESTIC USE

220V, 240V, 380V, 415V, 440V用
 100V, 115V, 200V, 220V, 240V用
 国内用

23. CONTROL BOX COMPONENTS (FOR JE)

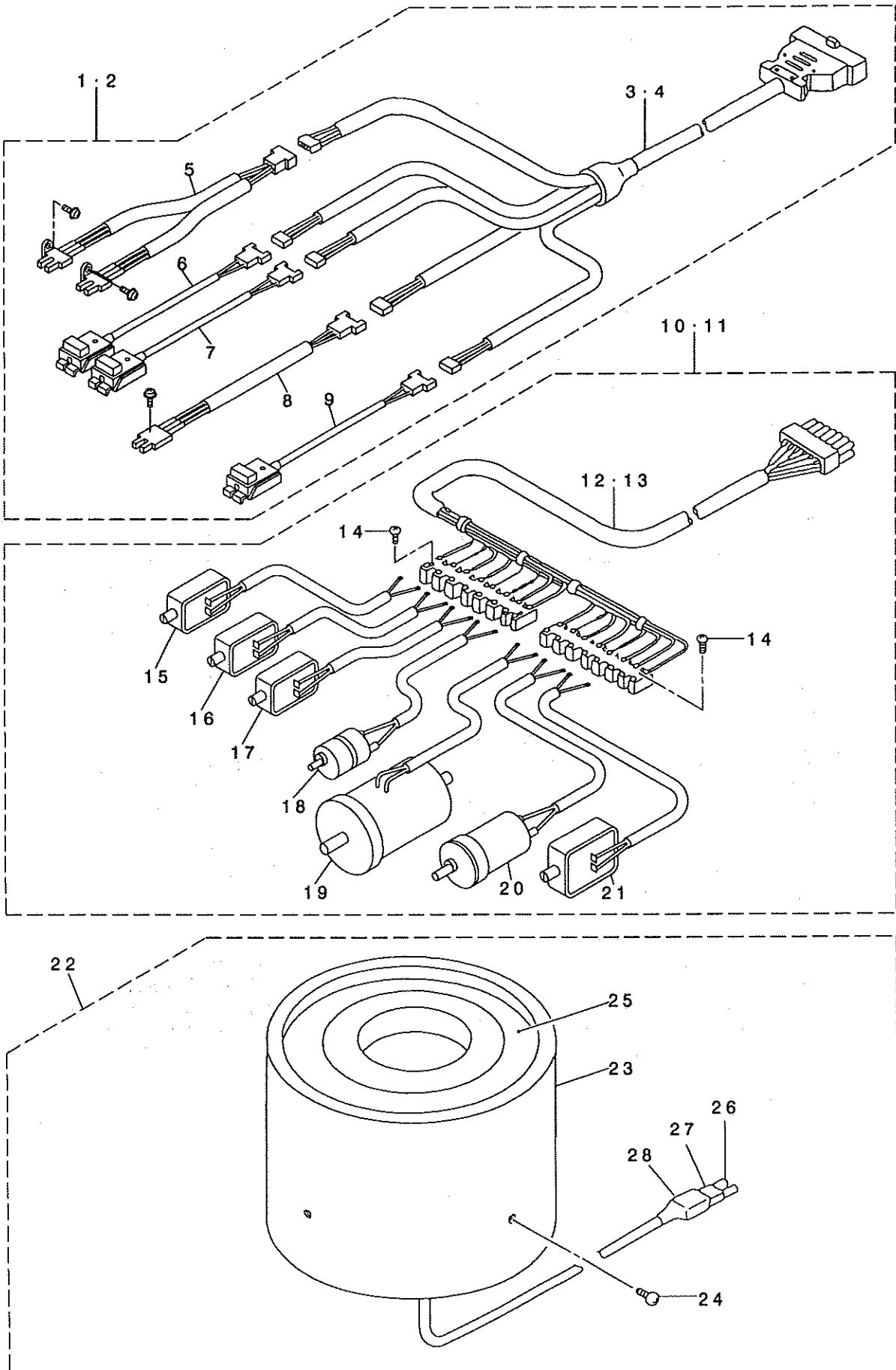
電装関係 (JE仕様)



REF. NO	NOTE	PART NO.	DESCRIPTION	キ ャ ン 名 義	Qty
1		GBR-207130AC	ELECTRIC BOX C ASM.	デ' ソウホ' ツクスC クミ	1
2		GBR-107240AC	ELECTRIC BOX FRAME BODY C ASM.	デ' ソウホ' ツクスフレームホ'ンタイC クミ	(1)
3		GBR-107610AO	POWER BOARD	デ' ソウホ' ツクミ	(1)
4		E9613-601-000	FUSE 2A	カ' ラスカン ヒューズ' 2A	(1)
5		HA-0029800-00	BREAKER 5A	ブ' レーカ- 5A	(1)
6		HX-0022800-0A	SPACER	スハ' -サ	(4)
7		GBR-207460AC	TRANSFORMER BASE C WHOLE ASM.	トランスハ' -スC ソウクミ	(1)
8		GBR-107480AB	TRANS B ASM.	トランス Bクミ	(1)
9		SM-4041001-SC	SCREW M4X0.7 L=10	ナハ' コネジ' M4X0.7 L=10	(1)
10		HF-0051110-00	FUSE HOLDER	ヒューズ' ホルダ' -	(1)
11		E9613-601-000	FUSE 2A	カ' ラスカン ヒューズ' 2A	(1)
12		HF-0051110-0B	FUSE HOLDER COVER	ヒューズ' ホルダ' -カハ' -	(1)
13		SL-4030681-SC	SCREW M3 L=6	サ' カ' ネツキ ナハ' コネジ' M3 L=6	(2)
14		SL-4030891-SC	SCREW M3X8	ナハ' コネジ' セムス M3 L=8	(4)
15		GBR-10747000	TRANSFORMER BASE	トランス ハ' -ス	(1)
16		GBR-107430AO	CONDENSER ASM.	コンデ' ソウクミ	(1)
17		SL-4040891-SC	SCREW M4 L=8	サ' カ' ネツキ ナハ' コネジ' M4 L=8	(1)
18		HX-0015000-0B	CABLE CLIP	ケ-ブ' ル クリップ	(1)
19		SL-4030881-SC	SCREW M3X8	ナハ' コネジ' セムス M3X0.5 L=8	(1)
20		GBR-207440AO	AC INPUT POWER CORD ASM., B	AC=ユウリヨク デ' ソウホ' ソコト' クミB	(1)
21		SL-4040891-SC	SCREW M4 L=8	サ' カ' ネツキ ナハ' コネジ' M4 L=8	(4)
22		GBR-107510AO	CPU BOARD ASM.	CPUキハ' ソクミ	(1)
23		HF-0084020-P0	FUSE 2A	タイムラ'グ' ヒューズ' 2A	(1)
24		HF-0084063-P0	FUSE	ヒューズ'	(1)
25		HL-0087300-39	IC	IC	(1)
26		GBR-207340AO	CONTROL BOX FRAME COVER ASM.	デ' ソウホ' ツクスフレームA 7タクミ	(1)
27		SL-4040891-SC	SCREW M4 L=8	サ' カ' ネツキ ナハ' コネジ' M4 L=8	(4)
28		SL-4030681-SC	SCREW M3 L=6	サ' カ' ネツキ ナハ' コネジ' M3 L=6	(4)
29		SL-4040891-SC	SCREW M4 L=8	サ' カ' ネツキ ナハ' コネジ' M4 L=8	(2)
30		SK-3452500-SC	WOOD SCREW D=4.5 L=25	マルモクネジ' D=4.5 L=25	(4)
31		GBR-107720AO	CPU BOARD POWER CORD ASM.	CPUキハ' ソウホ' ソコト' クミ	(1)
32		GBR-208010AO	P/F CONTROLLER WHOLE ASM.	P/Fコントロ-ラ' ソウクミ	(1)
33		GBR-10726000	BLIND PLATE	メクライタ	(1)
34		SM-5040601-SC	SCREW M4X0.7 L=6	ハ' イント' コネジ' M4X0.7 L=6	(2)
35		GBR-107840AC	OPERATION PANEL ASM.	ソウサハ' ネルC ソウクミ	1
36		GBR-107850AC	PANEL C ASM.	ハ' ネルC クミ	(1)
37		GBR-10786000	PANEL BOX	ハ' ネルホ' ツクス	(1)
38		HA-0019100-00	PUSH SWITCH 3 TERMINAL	ブ' ツシユスイツチ 3タン	(2)
39		HA-0019100-1B	OPERATION BUTTON	ソウサハ' ホ' タン	(1)
40		HG-0029100-0A	LED (GREEN)	LED(ミト' リ)	(1)
41		HG-0029100-00	LAMP	タ' イオ-ト'	(1)
42		HA-0029000-00	DIP SWITCH	デ' イツフ' スイツチ	(1)
43		HX-0011400-0A	KNOB	ツマミ	(1)
44		MAO-14506000	SWITCH	ホ' タンアナキリカスイツチ	(1)
45		HA-0019100-1C	SWITCH KNOB, BLACK	スイツチ ホ' タン(クロ)	(1)
46		SL-4041091-SC	SCREW M4 X 10	ナハ' コネジ' セムス M4X0.7 L=10	(1)
47		SM-6040802-TN	SCREW	ロツカクア'ナホ' ルト M4X0.7 L=8	(1)
48		SL-4030681-SC	SCREW M3 L=6	サ' カ' ネツキ ナハ' コネジ' M3 L=6	(3)
49		GBR-10782000	PANEL BOX BACK COVER	ハ' ネルホ' ッスウラフ' タ	(1)
50		EA-9500B01-00	CABLE BAND	ソクセンハ' ソト'	(1)
51		GBR-10711000	CONDUIT	タ' クト	0.2
52		SK-3452500-SC	WOOD SCREW D=4.5 L=25	マルモクネジ' D=4.5 L=25	2

24. POWER SUPPLY CORD COMPONENTS

電源コード関係

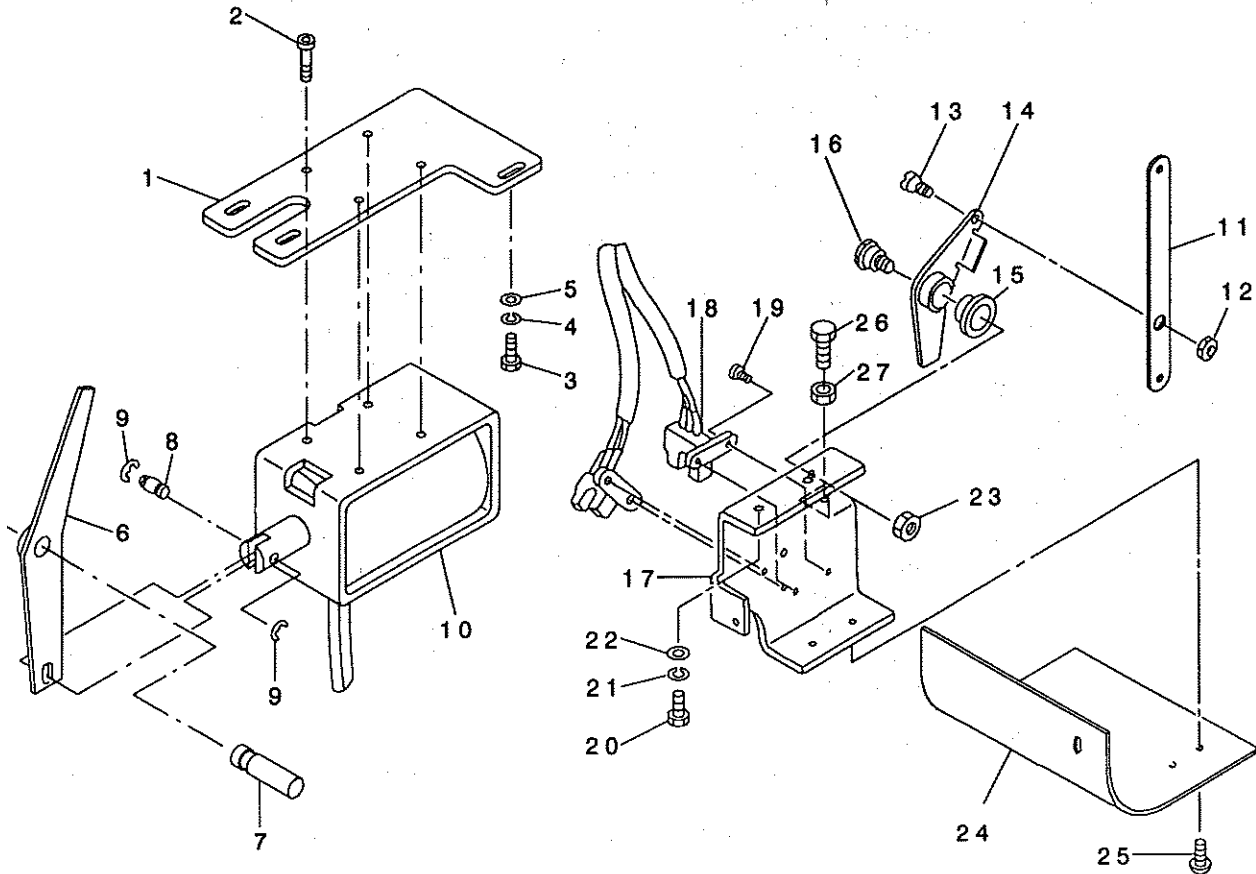


REF. NO	NOTE	PART NO.	DESCRIPTION	キ ョ メ イ	Qty
1	#01	GBR-108410B0	BR SENSOR ASM.	BRセンサーソウクミ	1
2	#02	GBR-108410BC	BR SENSOR C WHOLE ASM.	BRセンサーC ソウクミ	1
3	#01	GBR-108460A0	SENSOR CONNECTING CABLE ASM.	センサーコウケイケーブ ルクミ	(1)
4	#02	GBR-108460AC	SENSOR CONNECTING CABLE C ASM.	センサーコウケイケーブ ルC クミ	(1)
5		GBR-108420A0	START SWITCH ASM.	スタートスイッチクミ	(1)
6		GBR-108430A0	RUB COMPLETION SWITCH ASM.	スリモミカソリヨウスイッチクミ	(1)
7		GBR-108440A0	BUTTON SENSOR SWITCH ASM.	イチキ メ本 タンケンチスイッチクミ	(1)
8		GBR-108470A0	TURNING ARM HOME POSITION SENS	センカイア-ム ケ ンテンセンサクミ	(1)
9		GBR-108450A0	INDEX STARTING SWITCH ASM.	インデ ツクスケ ンテンスイッチクミ	(1)
10	#01	GBR-208510A0	BR DRIVING SOURCE WHOLE ASM.	BRクト ウケ ソウクミ	1
11	#02	GBR-208510AC	BR DRIVING SOURCE C WHOLE ASM.	BRクト ウケ ンC ソウクミ	1
12	#01	GBR-208580A0	STARTING MAGNET CABLE ASM.	ソコツリヨクチコウケイケーブ ルクミ	(1)
13	#02	GBR-208580AC	STARTING MAGNET CABLE C ASM.	ソコツリヨクチコウケイケーブ ルC クミ	(1)
14		SL-4030881-SC	SCREW M3X8	ナハ コネツ セムス M3X0.5 L=8	(2)
15		GBR-10852000	MAGNET	スリモミカコウマク ネット	(1)
16		GBR-10853000	MAGNET	シャッターマク ネット	(1)
17		GBR-10854000	MAGNET	イチキ メマク ネット	(1)
18		GBR-108550A0	DC MOTOR ASM.	スリモミDCモータクミ	(1)
19		GBR-108590A0	DC MOTOR ASM.	センカイア-ム DCモータクミ	(1)
20		GBR-108560A0	DC MOTOR ASM.	インデ ツクスDCモータクミ	(1)
21		GBR-10857000	MAGNET	ツマミアシアケ マク ネット	(1)
22		GBR-107910A0	PARTS FEEDER ALL ASM.	ハ -ツファイダ -クミ	1
23		165-77207	P/F COVER	P/Fカバー	(1)
24		SM-0040601-SC	SCREW M4X0.7 L=6	トラスコネツ M4X0.7 L=6	(4)
25		GBR-10791000	PARTS FEEDER	ハ -ツファイダ -	(1)
26		HK-0044400-20	2-POLE RECEPTACLE	リセブ タクル 2P	(1)
27		D6042-555-B00	PIN TERMINAL, FEMALE	ピン タ-ミナル メス	(2)
28		HK-0044900-20	CONNECTOR COVER	コネクタ カハ -	(1)

NOTE (注記) #01...FOR DOMESTIC USE AND GENERAL EXPORT 国内・一般輸出入
#02...FOR JE JE用

25. BUTTON CLAMP MECHANISM COMPONENTS

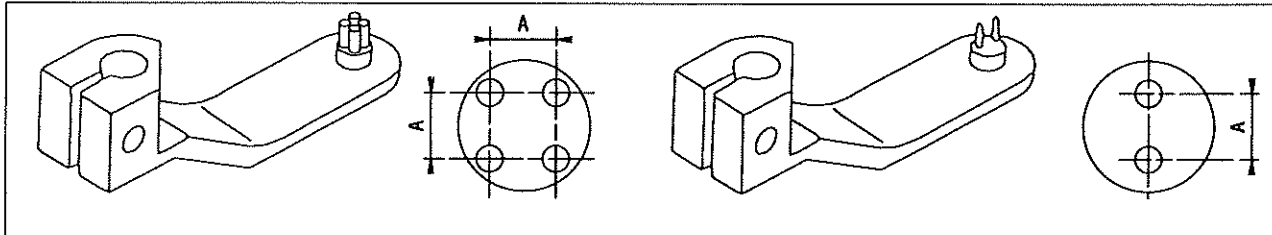
つまみ足関係



REF. NO	NOTE	PART NO.	DESCRIPTION	と	リ	メ	イ	Qty
1		182-08801	SOLENOID PLATE	ツマミアシシ	ヨウソウソレノイト	フ	ラケツ	1
2		SM-6051002-TP	SCREW M5X0.8 L=10	ロツカクアナホ	ルト	M5X0.8	L=10	4
3		SM-6051552-TP	SCREW M5 L=15	ロツカクアナホ	ルト			3
4		WS-0510002-KN	SPRING WASHER	ハ	ネサ	カ	ネ 5.1X9.2X1.3	3
5		WP-0531000-SC	WASHER 5.3X10X1	ヒラサ	カ	ネ 5.3X10X1		3
6		165-82801	LINK LEVER	リンクレハ	-			1
7		165-83106	LINK SHAFT	タント	クスイリンクシ	ク		1
8		165-83304	LEVER PIN	リンクレハ	-	ピン		1
9		RE-0400000-K0	E-RING 4	E	カ	タメツ	4	2
10		GBR-10857000	MAGNET	ツマミアシ	アケ	マグ	ネット	1
11		165-82009	SWITCH LINK	ニダ	ンスイッチ	リンク		1
12		NS-6150430-SP	NUT 15/64-28	ロツカクナツト	15/64-28			1
13		SD-0700332-SP	HINGE SCREW D= 7 H= 3.5	ダ	ンネシ	D=7	H=3.5	1
14		182-19907	TWO-STEP SWITCH LEVER	ニダ	ンスイッチ	レハ	-	1
15		165-83403	METAL	カ	ソメタル			1
16		165-82504	SCREW	ニダ	ンスイッチ	ネシ		1
17		165-82603	SWITCH BRACKET	ニダ	ンスイッチ	フ	ラケツト	1
18		GBR-108420A0	START SWITCH ASM.	スタ	ート	スイツチ	クミ	1
19		SL-4030881-SC	SCREW M3X8	ナ	ハ	コネシ	セムス M3X0.5 L=8	4
20		SM-6051602-TP	SCREW M5X0.8 L=16	ロツカクアナホ	ルト	M5X0.8	L=16	2
21		WS-0510002-KN	SPRING WASHER	ハ	ネサ	カ	ネ 5.1X9.2X1.3	2
22		WP-0531000-SC	WASHER 5.3X10X1	ヒラサ	カ	ネ 5.3X10X1		2
23		NM-6060001-SC	NUT M6	ロツカクナツト	M6	1シユ		1
24		165-82702	SWITCH COVER	ニダ	ンスイッチ	カハ	-	1
25		SM-0040801-SC	SCREW	トラス	ネシ	M4	L=8	2
26		SM-9042510-SC	SCREW M4X0.7 L=25	ロツカクホ	ルト	M4X0.7	L=25	1
27		NM-6040001-SC	NUT M4	ロツカクナツト	M4			1

26. SELECTIVE PARTS

選択部品

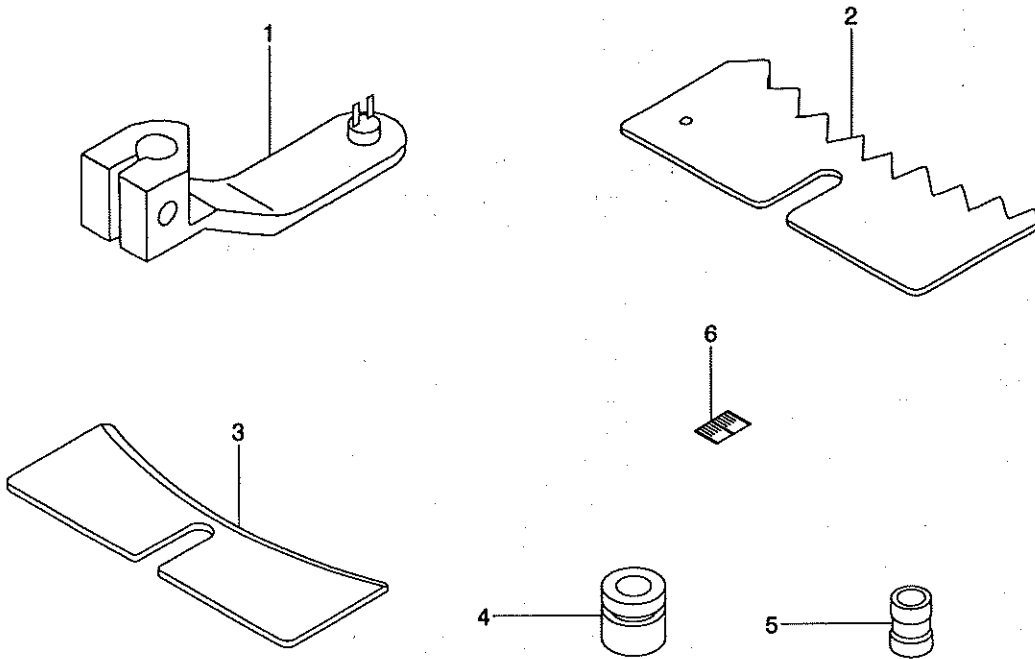


Symbol 記号	Part No. 品番	A measure A寸法	Wire diameter 線径	Hole count 穴数	Spec 仕様
A	165-57902	2.6	1.0	4	Standard spec 標準仕様
B	165-58009	3.2	1.2	2	
C	165-87107	3.8	1.2	2	Special order spec 特注仕様
D	165-87206	3.1	1.0	4	
E	165-87305	2.0	1.0	2	
F	165-87404	2.2	1.0	2	
G	165-87503	2.4	1.0	2	
H	165-87602	2.6	1.0	2	
J	165-87701	2.8	1.0	2	
K	165-87800	3.0	1.0	2	
L	165-87909	2.4	1.2	2	
M	165-88006	2.6	1.2	2	
N	165-88105	2.8	1.2	2	
P	165-88204	3.0	1.2	2	
Q	165-90507	2.0	1.0	4	
R	165-90606	2.2	1.0	4	
S	165-88501	2.4	1.0	4	
T	165-88600	2.4	1.2	4	
U	165-88709	2.6	1.2	4	
V	165-88808	2.8	1.2	4	
W	165-88907	3.0	1.2	4	
X	165-89004	3.1	1.2	4	
*Y	165-89103	2.6	1.2	(Spacer) 4	
Z	165-89202	3.1	1.4	4	
E1	165-89707	4.0	1.2	4	
F1	165-89806	3.0	1.5	4	
G1	165-89905	3.2	Taper	4	
H1	165-90705	3.6	1.2	4	

* The standard amount of space between the bottom face of the button and the material surface is specified to 2 mm.
Part numbers of the parts provided with the aforementioned space are as follows:
B2555-372-R0J Button clamp jaw lever (left).
B2557-372-R0J Button clamp jaw lever (right).
浮かし量は2mmを標準とし、浮かし対象品番は、次の通りです。
B2555-372-R0J つまみ足 (左)
B2557-372-R0J つまみ足 (右)

27. ACCESSORIES COMPONENTS

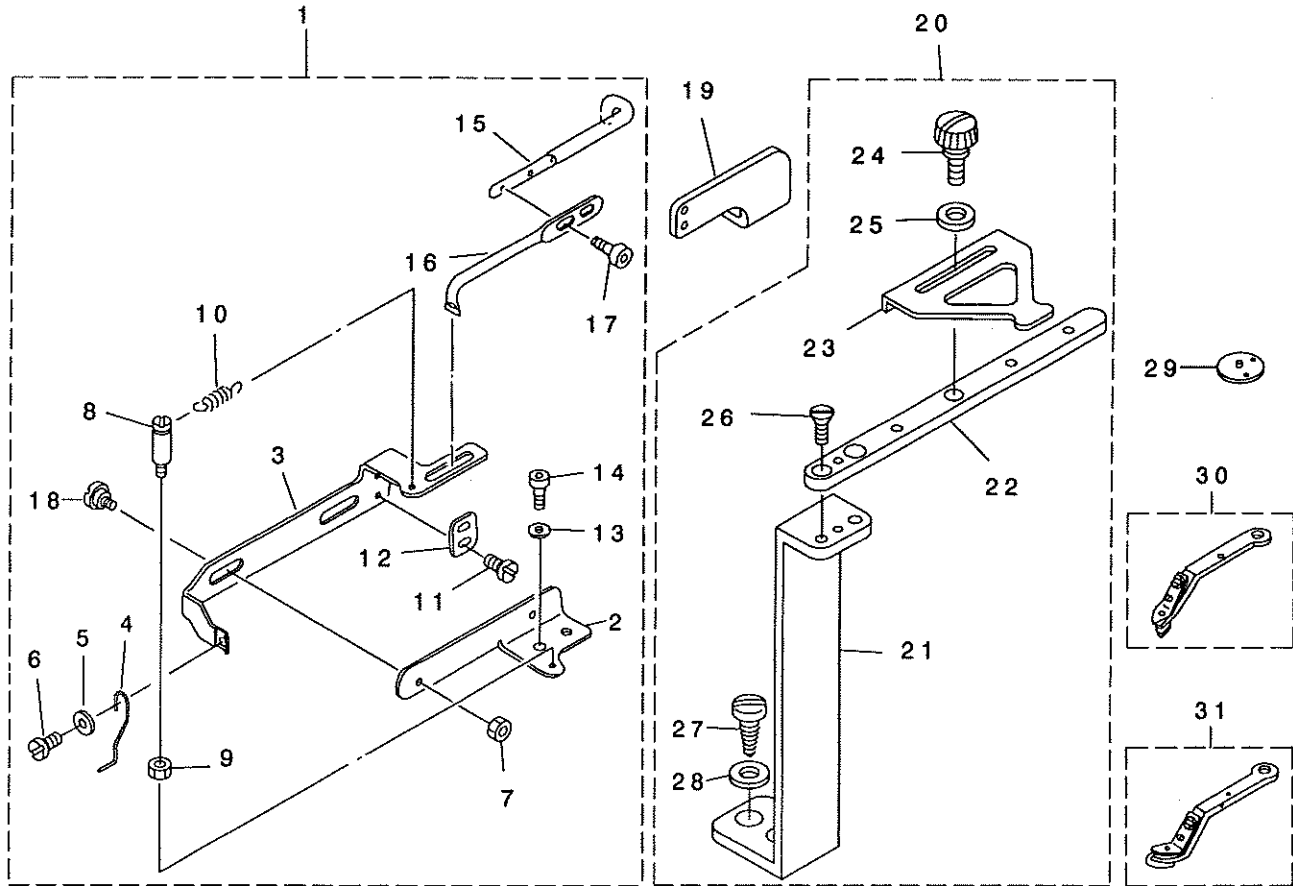
付属品関係



REF. NO	NOTE	PART NO.	DESCRIPTION	ヒョウシ	Qty
1		165-58009	BUTTON CARRIER B	ホ・タンキヤリアB	1
2		GBR-01423000	SELECTOR PLATE, MEDIUM	センハ・ツイタ チュ-	1
3		GBR-01437000	AUXILIARY PLATE	センハ・ツホシ・ヨイタ	1
4		165-58108	RING, SMALL	シタ・シリク・シヨウ	1
5		182-00501	WORK ATTACHMENT (SMALL)	ワ-クアタッチメント(シヨウ)	3
6		182-04701	SCALE	メモリ(ヒタ・リ)	4

28. SPECIAL ORDER PARTS COMPONENTS

特別注文部品関係



REF. NO.	NOTE	PART NO.	DESCRIPTION	ヒソメイ	Qty
1		138-10551	BUTTON RISING ROD JUNCTION	ボ' タンウカシボ' ウ' ケツゴ' ウ	1
2		138-10601	SUPPORT BASE	ボ' タンウカシボ' ウ' ショ' タ' イ	(1)
3		138-10700	MOUNTING PLATE	ボ' タンウカシボ' ウ' トリツケイタ	(1)
4		138-10502	SAVE BUTTON BAR	ボ' タンウカシボ' ウ	(1)
5		WP-0370316-SD	WASHER 3.7X8X0.3	ヒラサ' ガ' ネ 3.7X8X0.3	(1)
6		SS-6080410-SP	SCREW 1/8-44 L=4	ヒラネジ' 1/8-44 L=4	(1)
7		NS-6110420-SP	NUT 11/64-40	ロツカクナツト 11/64-40	(2)
8		137-37507	SUSPENSION SCREW B	シタトキリ' サト' ウイタ' リンク' ネカケB	(1)
9		NS-6120310-SP	NUT 3/16-28	ロツカクナツト 3/16-28	(1)
10		135-25001	SPRING	オチエアケ' レバ' - カエシ' ハ' ネ	(1)
11		SS-7090410-SP	SCREW 9/64-40 L= 3.5	マルヒラネジ' 9/64-40 L=3.5	(2)
12		138-10809	STOPPER	ボ' タンウカシボ' ウ' ストッパ' -	(1)
13		WP-0482086-SD	WASHER 4.8X11.5X2	ヒラサ' ガ' ネ 4.8X11.5X2	(2)
14		SS-6111052-TP	SCREW	ロツカクアツボ' ルト	(2)
15		138-10908	MOVING PLATE LINK A	ボ' タンウカシ' サト' ウイタ' リンクA	(1)
16		138-11005	MOVING PLATE LINK B	ボ' タンウカシ' サト' ウイタ' リンクB	(1)
17		SS-6090612-TP	SCREW 9/64-40 L=6	ロツカクアツボ' ルト 9/64-40 L=6	(2)
18		SD-0720221-SP	HINGE SCREW D= 7.24 H= 2.2	ダン' ネジ' D=7.24 H=2.2	(2)
19		138-11807	KNEE LIFTER LIFTING PLATE	オチエアケ' サト' ウイタ	1
20		MAQ-124000A0	BUTTON SPACER	Q124 BRヨウ' ボ' タンス' -サ	1
21		MAQ-12401000	SPACER MOUNTING BRACKET	BRヨウ' ボ' タンス' -サ' トリツケタ' イ	(1)
22		MAQ-12302000	BUTTON SPACER MOUNT PLATE	ボ' タンス' -サ' トリツケイタ	(1)
23		MAQ-05003000	SPACER T=1.2	ス' -サ' - T=1.2	(1)
24		MAX-BS200S5X	GUIDE PLATE SETSCREW L=5	ガ' イ' イ' タ' メネジ' L=5	(1)
25		WP-0501016-SC	WASHER 5X10.5X1	ヒラサ' ガ' ネ 5X10.5X1	(1)
26		SS-1090510-SP	SCREW 9/64-40 L=5	チラネジ' 9/64-40 L=5	(2)
27		SK-3381300-SC	WOOD SCREW D=3.8 L=13	マルヒクネジ' D=3.8 L=13	(2)
28		WP-0410846-SC	WASHER	ヒラサ' ガ' ネ	(2)
29		D2426-284-Y00	NEEDLE HOLE GUIDE	ボ' スツキ' ハリアナ' ガ' イ' ト	1
30		MAZ-0882200A	LARGE BUTTON CLAMP, LEFT	タ' イ' ボ' タンヨウ' ツマミアツ(ヒタ' リ)	1
31		MAZ-0882300A	LARGE BUTTON CLAMP, RIGHT	タ' イ' ボ' タンヨウ' ツマミアツ(ミキ')	1

NUMERICAL INDEX OF PARTS

索引

PART NO 品番	PAGE 頁	REF NO	PART NO 品番	PAGE 頁	REF NO	PART NO 品番	PAGE 頁	REF NO	PART NO 品番	PAGE 頁	REF NO
BNE-GSET0003	36	73	B8112-552-000	36	45	GBR-107610AO	40	3	HA-0029000-00	38	46
B1110-280-000	15	11	B8131-232-000	36	62	GBR-107720AO	38	35	HA-0029000-00	40	42
B1123-280-000	10	24	B8133-019-000	36	61	GBR-107720AO	40	31	HA-0029800-00	38	6
B1240-980-000	22	11	B8202-205-000	36	66	GBR-107740AO	38	36	HA-0029800-00	40	5
B1414-232-00A	14	28				GBR-10775000	38	37	HD-0003600-00	28	28
B1414-232-000	14	29	CM-3001001-01	38	58	GBR-10782000	38	53	HF-0051110-0B	38	14
B1506-352-000	2	29	CM-3002001-A2	2	36	GBR-10782000	40	49	HF-0051110-0B	40	12
B1649-161-000	26	64	CM-3002001-02	2	35	GBR-107840AC	40	35	HF-0051110-00	38	13
B1663-804-000	14	11	CM-3002002-01	36	92	GBR-107840AO	38	39	HF-0051110-00	40	10
B1828-980-0BB	6	7	CM-3006001-01	36	91	GBR-107850AC	40	36	HF-0084020-PO	38	27
B2107-816-000	30	8	CS-1001011-SH	8	5	GBR-107850AO	38	40	HF-0084020-PO	40	23
B2107-816-000	32	56				GBR-10786000	38	41	HF-0084063-PO	38	28
B2303-220-000	8	22	D1401-L7V-V00	6	8	GBR-10786000	40	37	HF-0084063-PO	40	24
B2303-280-000	8	31	D1405-M7W-F00	6	1	GBR-107870AO	38	54	HG-0029100-0A	38	44
B2313-280-000	8	21	D1901-L7V-VB0	6	3	GBR-107910AO	42	22	HG-0029100-0A	40	40
B2351-180-000	10	12	D1904-L7V-V00	6	4	GBR-10791000	42	25	HG-0029100-00	38	45
B2423-280-00D	15	12	D1906-L7V-V00	6	5	GBR-108410BC	42	2	HG-0029100-00	40	41
B2548-372-RAO	18	48	D2426-284-Y00	46	29	GBR-108410B0	42	1	HK-0044400-20	42	26
B2549-372-ROO	18	39	D2427-555-B00-B	15	14	GBR-108420AO	42	5	HK-0044900-20	42	28
B2553-372-000	18	36	D2430-555-B00	4	14	GBR-108420AO	43	18	HL-0087300-39	38	29
B2559-372-000	18	18	D2502-232-D00	18	11	GBR-108430AO	30	20	HL-0087300-39	40	25
B2559-372-000	18	23	D2505-232-D00	18	9	GBR-108430AO	42	6	HX-0011400-0A	38	47
B2559-372-000	19	7	D2527-232-D00	18	60	GBR-108440AO	30	74	HX-0011400-0A	40	43
B2559-372-000	19	12	D2528-232-D00	18	51	GBR-108440AO	42	7	HX-0015000-0B	38	21
B2560-372-000	18	37	D2548-232-D00	18	34	GBR-108450AO	32	66	HX-0015000-0B	40	18
B3052-816-000	36	87	D2572-M1Y-COF	18	49	GBR-108450AO	42	9	HX-0022800-0A	38	7
B3101-280-0AO	2	9	D2713-M1Y-CA0	15	15	GBR-108460AC	42	4	HX-0022800-0A	40	6
B3101-280-000	2	19	D3162-555-B00	10	18	GBR-108460AO	42	3	HX-0033300-00	5	6
B3107-804-000	8	24	D6042-555-B00	42	27	GBR-108470AO	42	8	HX-0033900-0B	36	6
B3112-761-000	8	23	D8113-555-B00	36	32	GBR-10852000	24	6	HX-0033900-00	36	86
B3114-232-000	8	28	D8115-555-B00	36	33	GBR-10852000	42	15			
B3120-125-000	8	26	D8204-555-D00	36	10	GBR-10853000	30	50	MAO-11532000	36	11
B3120-372-000	2	10				GBR-10853000	42	16	MAO-14506000	38	48
B3120-372-000	2	22	EA-9500B01-00	38	55	GBR-10854000	30	56	MAO-14506000	40	44
B3121-372-000	2	28	EA-9500B01-00	40	50	GBR-10854000	42	17	MAQ-05003000	46	23
B3121-980-000	2	16	E5006-171-000	26	57	GBR-108550AO	26	50	MAQ-12302000	46	22
B3123-372-000	2	17	E8760-452-F00	36	88	GBR-108550AO	42	18	MAQ-124000AO	46	20
B3125-012-000	18	59	E9613-601-000	38	5	GBR-108560AO	32	47	MAQ-12401000	46	21
B3125-155-000	2	14	E9613-601-000	38	15	GBR-108560AO	42	20	MAX-B520035X	46	24
B3125-155-000	14	12	E9613-601-000	40	4	GBR-10857000	42	21	MAZ-0882200A	46	30
B3126-012-000	8	27	E9613-601-000	40	11	GBR-10857000	43	10	MAZ-0882300A	46	31
B3132-552-000	8	29				GBR-108590AO	28	27	MAZ-088270AO	18	42
B3201-210-0AO	4	17	GAF-010020B0	14	35	GBR-108590AO	42	19	MAZ-08828000	18	24
B3203-210-000	4	19	GAF-01007000	14	39	GBR-11109000	26	54	MAZ-08829000	18	19
B3204-210-000	4	3	GAF-01009000	14	40	GBR-11110000	26	51	MAZ-15501000	18	3
B3205-210-000	4	20	GAF-01012000	14	47	GBR-11111000	26	55	MAZ-15502000	18	4
B3206-210-000	4	9	GBR-01120000	28	1	GBR-11112000	26	67	MAZ-155030AO	18	7
B3207-210-000	4	13	GBR-01126000-A	28	10	GBR-11113000	26	66	MAZ-155030B0	18	6
B3208-210-000	4	11	GBR-01160000	18	62	GBR-11114000	26	56	MAZ-15503000	18	8
B3208-280-000	4	16	GBR-01168000	28	17	GBR-206110AO	36	17	MAZ-15504000	18	10
B3209-210-000	4	10	GBR-01175000	26	46	GBR-207130AA	38	2	MAZ-15505000	18	13
B3210-210-000	4	4	GBR-014220AO	34	26	GBR-207130AB	38	1	MAZ-15509000	19	10
B3211-210-000	4	7	GBR-01423000	45	2	GBR-207130AC	40	1	MAZ-15510000	19	5
B3212-210-000	4	8	GBR-01426000	34	2	GBR-207340AO	38	30	MAZ-15513000	18	29
B3212-761-000	4	2	GBR-01428000	34	14	GBR-207340AO	40	26	MAZ-15514000	18	30
B3213-210-000	12	6	GBR-01432000	34	10	GBR-207440AO	38	24	MAZ-15515000	18	31
B3214-047-000	4	24	GBR-01437000	45	3	GBR-207440AO	40	20	MAZ-15517000	18	32
B3214-047-000	10	11	GBR-01441000	34	4	GBR-207450AO	38	23	MAZ-15518000	18	28
B3216-047-000	4	26	GBR-01601000-A	18	46	GBR-207460AA	38	9	MAZ-15601000	19	1
B3218-232-000	4	25	GBR-01606000	18	43	GBR-207460AB	38	8	MAZ-15602000	19	2
B3218-232-000	10	9	GBR-01607000	18	44	GBR-207460AC	40	7	MAZ-165040AO	18	5
B3219-232-000	4	23	GBR-10711000	38	56	GBR-208010AO	40	32	MAZ-165070AO	18	16
B3518-352-000	15	13	GBR-10711000	40	51	GBR-208510AC	42	11	MAZ-165070B0	18	15
B7130-761-0AO	36	70	GBR-107240AC	40	2	GBR-208510AO	42	10	MAZ-165080AO	18	21
B8101-373-NAO	36	20	GBR-107240AO	38	3	GBR-208580AC	42	13	MAZ-165080B0	18	20
B8101-373-NBO	36	19	GBR-10726000	40	33	GBR-208580AO	42	12	MAZ-16522000	18	14
B8102-373-NAO	36	21	GBR-107430AO	38	19	GBR-208910AO	5	7	MAZ-165230AO	4	1
B8103-373-NAO	36	22	GBR-107430AO	40	16	GBR-208920AC	36	83	MAZ-16523000	4	29
B8104-552-000	36	42	GBR-10747000	38	18	GBR-208920AO	36	18	MAZ-16524000	4	30
B8105-373-NAO	36	23	GBR-10747000	40	15				MAZ-165250AO	4	21
B8107-373-NAO	36	24	GBR-107480AA	38	10	HA-0019100-00	38	42	MAZ-16525000	4	22
B8108-555-0AO	36	43	GBR-107480AB	38	11	HA-0019100-00	40	38	MAZ-16526000	20	1
B8108-555-0AO	36	44	GBR-107480AB	40	8	HA-0019100-1B	38	43	MAZ-165300AO	14	33
B8110-373-N00	36	25	GBR-107510AO	38	26	HA-0019100-1B	40	39	MAZ-16530000	14	42
B8111-373-NAO	36	26	GBR-107510AO	40	22	HA-0019100-1C	38	49	MAZ-16531000	14	44
B8112-373-NAO	36	27	GBR-107610AO	38	4	HA-0019100-1C	40	45	MAZ-16532000	14	49

NUMERICAL INDEX OF PARTS

索引

PART NO 品番	PAGE 頁	REF NO	PART NO 品番	PAGE 頁	REF NO	PART NO 品番	PAGE 頁	REF NO	PART NO 品番	PAGE 頁	REF NO
MAZ-16533000	5	2	SB-1100004-00	32	42	SM-4051001-SN	34	15	SM-9082023-SE	36	52
MAZ-16534000	5	1	SB-1150004-00	24	15	SM-4860501-SC	32	8	SS-1090510-SP	46	26
MAZ-16535000	14	45	SD-0500091-TP	15	17	SM-5040601-SC	38	38	SS-4090415-SP	14	16
MAZ-165360A0	2	8	SD-0500301-SP	18	40	SM-5040601-SC	40	34	SS-4091015-SP	4	28
MAZ-16538000	4	32	SD-0530221-SP	14	34	SM-6030602-TP	18	63	SS-4110515-SP	14	17
MAZ-165390A0	8	7	SD-0550271-TP	15	18	SM-6030602-TP	26	68	SS-4110715-SP	2	11
MAZ-166070A0	19	9	SD-0550301-SP	18	38	SM-6030802-TP	32	19	SS-4110715-SP	2	18
MAZ-166070B0	19	8	SD-0600322-SD	15	19	SM-6030802-TP	32	57	SS-4110715-SP	2	23
MAZ-166080A0	19	4	SD-0600341-TP	24	7	SM-6031202-TP	26	8	SS-4110715-SP	2	31
MAZ-166080B0	19	3	SD-0600401-SD	2	13	SM-6031402-TP	24	49	SS-4110815-SP	34	3
MC-3720009-00	6	11	SD-0600401-TP	24	11	SM-6031402-TP	26	38	SS-4120915-SP	8	37
MC-3720010-00	6	12	SD-0600651-TP	26	58	SM-6040802-TN	38	51	SS-4120915-SP	8	38
MDP-170B1400	6	9	SD-0601021-SP	2	25	SM-6040802-TN	40	47	SS-5060310-SP	8	11
MDP-170B1600	6	10	SD-0601021-SP	24	13	SM-6040802-TP	30	59	SS-6080410-SP	46	6
MTJ-MGCO0000	36	72	SD-0640241-SP	14	15	SM-6040802-TP	30	63	SS-6090520-SP	15	21
MTJ-MSO0000S	36	71	SD-0640321-SP	8	34	SM-6040802-TR	24	39	SS-6090612-TP	46	17
			SD-0640321-SP	14	36	SM-6040802-TR	26	27	SS-6110610-TP	10	15
			SD-0640326-TP	8	35	SM-6040802-TR	30	13	SS-6110610-TP	10	19
NM-6040001-SC	24	28	SD-0640602-SP	8	36	SM-6041002-TR	32	34	SS-6110610-TP	10	23
NM-6040001-SC	24	58	SD-0640602-SP	8	36	SM-6041002-TP	26	31	SS-6111052-TP	46	14
NM-6040001-SC	26	22	SD-0700332-SP	43	13	SM-6041002-TP	30	9	SS-6111140-SP	14	18
NM-6040001-SC	26	45	SD-0720221-SP	46	18	SM-6041002-TP	30	15	SS-6120620-TP	10	27
NM-6040001-SC	26	47	SD-0791271-SP	8	9	SM-6041002-TP	30	23	SS-6121050-SP	8	39
NM-6040001-SC	28	5	SD-1204315-SE	36	48	SM-6041002-TP	30	47	SS-6151142-TP	14	30
NM-6040001-SC	30	12	SK-3311600-SC	36	12	SM-6041002-TP	32	55	SS-6151220-SP	14	31
NM-6040001-SC	30	46	SK-3311600-SC	36	67	SM-6041202-TP	18	66	SS-6151220-SP	14	38
NM-6040001-SC	30	66	SK-3381300-SC	46	27	SM-6041202-TP	30	26	SS-7080510-TP	6	2
NM-6040001-SC	32	24	SK-3452500-SC	38	34	SM-6041202-TP	30	32	SS-7090410-SP	18	17
NM-6040001-SC	43	27	SK-3452500-SC	38	57	SM-6041202-TP	30	36	SS-7090410-SP	18	22
NM-6050001-SC	24	23	SK-3452500-SC	40	30	SM-6041202-TP	30	62	SS-7090410-SP	19	6
NM-6050001-SC	26	14	SK-3452500-SC	40	52	SM-6041202-TP	30	38	SS-7090410-SP	19	11
NM-6050001-SC	28	7	SK-3513800-SE	36	49	SM-6041202-TP	32	38	SS-7090410-SP	46	11
NM-6060001-SC	24	54	SL-4030681-SC	38	16	SM-6041402-TP	26	35	SS-7091480-SP	18	41
NM-6060001-SC	34	5	SL-4030681-SC	38	32	SM-6042002-TP	24	26	SS-7110410-SP	8	41
NM-6060001-SC	43	23	SL-4030681-SC	38	52	SM-6042002-TP	26	23	SS-7110410-SP	14	43
NM-6080001-SC	34	21	SL-4030681-SC	40	13	SM-6050802-TP	24	37	SS-7110510-SP	5	4
NM-6080002-SE	36	16	SL-4030681-SC	40	28	SM-6051002-TP	43	2	SS-7110510-SP	8	8
NM-6080721-SE	36	34	SL-4030681-SC	40	48	SM-6051202-TP	32	39	SS-7110510-SP	10	6
NM-6080721-SE	36	46	SL-4030881-SC	38	22	SM-6051202-TP	36	82	SS-7110710-SP	4	31
NM-6120003-SE	36	47	SL-4030881-SC	40	19	SM-6051552-TP	43	3	SS-7110840-SP	5	3
NS-6080210-SP	18	45	SL-4030881-SC	42	14	SM-6051602-TP	32	41	SS-7110840-SP	10	2
NS-6090310-SP	15	16	SL-4030881-SC	43	19	SM-6051602-TP	43	20	SS-7110840-SP	18	52
NS-6090310-SP	18	47	SL-4030891-SC	38	17	SM-6051802-TP	26	10	SS-7110910-SP	2	7
NS-6110310-SP	2	33	SL-4030891-SC	40	14	SM-6052002-TP	32	31	SS-7110910-TP	14	46
NS-6110310-SP	4	27	SL-4040891-SC	38	20	SM-6052502-TP	24	18	SS-7111410-TP	14	50
NS-6110310-SP	10	8	SL-4040891-SC	38	25	SM-6061202-TP	18	54	SS-7150740-SP	10	14
NS-6110350-SP	8	32	SL-4040891-SC	38	31	SM-6061602-TP	30	70	SS-8090610-SP	8	30
NS-6110350-SP	10	21	SL-4040891-SC	38	33	SM-6062002-TP	28	33	SS-8110520-TP	4	6
NS-6110360-SP	26	61	SL-4040891-SC	40	17	SM-6063002-TP	24	16	SS-8111610-SP	12	7
NS-6110360-SP	26	65	SL-4040891-SC	40	21	SM-8030402-TP	30	30	SS-8660610-TP	8	18
NS-6110420-SP	46	7	SL-4040891-SC	40	27	SM-8040402-TP	28	30	SS-9091010-SP	18	50
NS-6110430-SP	8	33	SL-4040891-SC	40	29	SM-8040402-TP	32	52	SS-9110543-CP	15	22
NS-6110530-SP	4	15	SL-4041091-SC	38	50	SM-8040602-TP	24	32	SS-9110543-CP	18	53
NS-6120310-SP	2	34	SL-4041091-SC	40	46	SM-8040602-TP	26	18	SS-9111013-SP	8	42
NS-6120310-SP	10	13	SL-4051081-SF	36	90	SM-8040602-TP	28	22	SS-9111020-TP	4	18
NS-6120310-SP	46	9	SM-0040601-SA	36	3	SM-8042502-TP	30	11	SS-9151120-CP	18	64
NS-6150310-SP	10	25	SM-0040601-SA	36	85	SM-8050502-TP	24	48	SS-9156830-SP	36	77
NS-6150310-SP	18	35	SM-0040601-SC	30	2	SM-8050502-TP	26	3	SS-9165530-SP	36	13
NS-6150310-SP	36	79	SM-0040601-SC	32	3	SM-8050602-TP	24	9	SS-9621413-SP	18	26
NS-6150350-SP	14	13	SM-0040601-SC	34	17	SM-8050602-TP	26	2	SS-9661230-CP	14	32
NS-6150430-SP	43	12	SM-0040601-SC	42	24	SM-8050602-TP	28	26			
NS-6150440-SP	14	14	SM-0040801-SC	43	25	SM-8050602-TP	28	26			
NS-6620310-SP	2	20	SM-0041001-SN	34	8	SM-8050602-TP	28	36			
			SM-0041001-SN	34	28	SM-8050612-TP	28	12	WP-0280500-SC	32	9
PH-0300125-S0	26	52	SM-0861201-SA	30	21	SM-8050812-TP	28	16	WP-0320500-SC	24	51
PH-0300185-S0	32	16	SM-0861201-SA	30	75	SM-8050842-TP	28	24	WP-0320500-SC	34	24
PS-0150065-KP	4	12	SM-1030801-SC	5	5	SM-8050842-TP	28	31	WP-0370316-SD	46	5
PS-0200062-KH	2	30	SM-1031401-SC	26	63	SM-8051002-TP	32	44	WP-0410846-SC	46	28
			SM-1040601-SC	32	13	SM-8062012-TP	24	53	WP-0430800-SC	24	27
RC-2500001-KP	28	2	SM-1041201-SC	32	12	SM-9042510-SC	43	26	WP-0430800-SC	26	24
RE-0200000-K0	24	5	SM-4030601-SN	34	25	SM-9061203-SE	36	35	WP-0430800-SC	26	29
RE-0200000-K0	30	69	SM-4040801-SF	32	5	SM-9082023-SE	36	36	WP-0430800-SC	26	33
RE-0250000-K0	30	42	SM-4040801-SN	34	12	SM-9082023-SE	36	50	WP-0430800-SC	26	37
RE-0400000-K0	43	9	SM-4041001-SC	38	12	SM-9082023-SE	36	51	WP-0430800-SC	26	49
RE-0700000-K0	18	12	SM-4041001-SC	40	9						
RE-1200000-K0	30	19									

NUMERICAL INDEX OF PARTS

索引

PART NO 品番	PAGE 頁	REF NO	PART NO 品番	PAGE 頁	REF NO	PART NO 品番	PAGE 頁	REF NO	PART NO 品番	PAGE 頁	REF NO
WP-0430800-SC	30	17	WS-0610002-KN	30	71	138-10700	46	3	165-58801	26	17
WP-0430800-SC	30	29	WS-0610002-KN	34	7	138-10809	46	12	165-59007	24	31
WP-0430800-SC	30	49	WS-0621210-KR	36	39	138-10908	46	15	165-59601	24	45
WP-0430800-SC	30	61	WS-0651510-KP	36	14	138-11005	46	16	165-60104	28	14
WP-0430800-SC	30	65	WS-0861410-KR	36	40	138-11807	46	19	165-60203	28	32
WP-0430800-SC	30	73	WS-0861410-KR	36	57	138-11906	18	57	165-60302	28	21
WP-0430800-SC	32	36	WS-0861410-KR	36	58	138-12003	18	58	165-61607	28	15
WP-0430800-SC	34	13	WS-0861410-KR	36	59	138-12102	6	6	165-61904	28	25
WP-0430801-SC	26	59	WS-1253010-KN	36	60	138-12508	15	1	165-62001	28	18
WP-0450000-SD	15	23	WZ-0641510-KP	14	22	138-12607	15	2	165-62100	28	23
WP-0450801-SD	2	12				138-12706	15	3	165-62308	28	20
WP-0450801-SD	2	24	105-19205	8	19	138-12805	15	4	165-62407	28	19
WP-0450801-SD	34	29	110-74408	36	41	138-12904	15	5	165-62803	28	4
WP-0482086-SD	14	19	111-10707	26	62	138-13001	15	6	165-62902	28	6
WP-0482086-SD	46	13	111-55108	36	8	138-13159	15	7	165-65400	30	54
WP-0501016-SC	46	25	111-55207	36	9	138-13209	15	8	165-65509	30	55
WP-0501016-SD	14	20	111-58706	36	29	138-13308	15	9	165-65707	30	7
WP-0501016-SD	18	27	111-58805	36	28	138-13407	15	10	165-65905	30	22
WP-0501016-SD	18	55	111-58904	36	31	138-13506	15	20	165-66002	30	4
WP-0501016-SD	36	80	111-59001	36	30	138-13613	16	3	165-66408	30	25
WP-0531000-SC	34	30	135-16505	14	26	138-13704	16	1	165-66507	30	1
WP-0531000-SC	43	5	135-17206	14	27	138-13803	16	2	165-66606	30	10
WP-0531000-SC	43	22	135-17404	14	10	138-14108	22	12	165-67000	30	14
WP-0551626-SD	10	3	135-25001	46	10	138-14207	22	3	165-67166	30	31
WP-0611626-SP	14	41	135-40901	18	33	138-14306	22	6	165-67802	30	40
WP-0612056-SD	36	78	135-41305	8	4	138-14405	22	15	165-67901	30	43
WP-0612516-SD	18	56	135-51205	2	32	138-14504	22	9	165-68206	30	51
WP-0612516-SD	18	65	135-51254	2	21	138-14603	22	18	165-68404	32	30
WP-0621026-SP	8	6	137-37507	10	28	138-14702	22	7	165-68602	32	61
WP-0641600-SC	28	35	137-37507	46	8	138-14801	22	16	165-68651	32	60
WP-0641600-SC	30	72	138-05106	2	1	138-14900	22	8	165-68909	32	26
WP-0641600-SC	34	6	138-05205	2	2	138-15006	22	17	165-69204	32	11
WP-0650876-SD	2	15	138-05304	2	3	138-15105	22	1	165-69501	32	18
WP-0651056-SH	4	5	138-05601	8	1	138-15204	22	4	165-69600	32	17
WP-0651056-SH	14	37	138-05700	8	2	138-15303	22	13	165-70103	32	21
WP-0671016-SE	36	37	138-05809	8	3	138-15451	22	2	165-70202	32	22
WP-0702026-SP	14	21	138-06005	8	10	138-15550	22	5	165-70301	32	23
WP-0740516-SD	2	27	138-06104	12	5	138-15659	22	14	165-70509	32	48
WP-0751576-SD	36	15	138-06203	12	1	138-15709	22	10	165-70657	32	51
WP-0841601-SC	34	31	138-06302	12	2	138-16608	2	5	165-70707	32	33
WP-0851846-SC	36	74	138-06450	12	3	138-16756	2	4	165-70905	32	37
WP-0871602-SE	36	38	138-06559	12	4	138-16855	2	6	165-71408	32	49
WP-0871602-SE	36	53	138-07052	8	12	138-17408	8	25	165-71507	32	43
WP-0871602-SE	36	54	138-07102	8	13	138-17457	8	20	165-71804	32	45
WP-0871602-SE	36	55	138-07201	8	14	139-43204	2	26	165-71903	32	15
WP-1252210-SC	36	56	138-07300	8	15	165-50105	24	38	165-72406	30	24
WS-0310002-KN	24	50	138-07409	8	16	165-50204	26	42	165-72505	30	41
WS-0310002-KN	26	39	138-07508	8	17	165-50402	26	40	165-72703	32	28
WS-0310002-KN	32	58	138-07904	8	40	165-51806	26	30	165-72703	32	62
WS-0410002-KN	24	40	138-08001	10	10	165-51905	26	16	165-72703	32	65
WS-0410002-KN	24	46	138-08159	10	1	165-52309	26	21	165-73008	32	14
WS-0410002-KN	26	25	138-08308	10	26	165-52507	24	1	165-73305	30	44
WS-0410002-KN	26	28	138-08407	10	20	165-52606	24	10	165-73701	32	2
WS-0410002-KN	26	32	138-08506	10	16	165-53208	24	21	165-73800	32	10
WS-0410002-KN	26	36	138-08704	10	5	165-53208	30	5	165-73909	32	46
WS-0410002-KN	26	48	138-08852	10	17	165-53307	24	22	165-74006	30	18
WS-0410002-KN	26	60	138-08902	10	22	165-53406	24	56	165-74105	30	3
WS-0410002-KN	30	16	138-09009	10	4	165-53505	24	57	165-77009	34	1
WS-0410002-KN	30	33	138-09157	10	7	165-54008	24	20	165-77108	34	18
WS-0410002-KN	30	45	138-09207	14	4	165-54008	24	47	165-77207	34	16
WS-0410002-KN	30	48	138-09306	14	1	165-54008	30	38	165-77207	42	23
WS-0410002-KN	30	57	138-09405	14	2	165-54503	24	30	165-77306	34	20
WS-0410002-KN	30	58	138-09504	14	5	165-56300	26	44	165-77405	34	22
WS-0410002-KN	30	60	138-09553	14	3	165-56409	26	43	165-77504	34	11
WS-0410002-KN	30	64	138-09603	14	23	165-56607	26	34	165-79203	34	19
WS-0410002-KN	30	67	138-09702	14	24	165-56706	24	14	165-82009	43	11
WS-0410002-KN	32	32	138-09801	14	6	165-56805	24	25	165-82504	43	16
WS-0410002-KN	32	35	138-09900	14	7	165-57209	24	4	165-82603	43	17
WS-0410002-KN	36	5	138-10007	14	8	165-57209	30	68	165-82702	43	24
WS-0510002-KN	24	19	138-10106	14	9	165-57308	26	15	165-82801	43	6
WS-0510002-KN	43	4	138-10205	14	25	165-57407	26	4	165-83106	43	7
WS-0510002-KN	43	21	138-10312	18	1	165-57506	24	29	165-83304	43	8
WS-0510002-KP	36	81	138-10403	18	2	165-57605	24	34	165-83403	43	15
WS-0510002-KS	26	13	138-10502	46	4	165-57902	26	9	182-00006	36	68
WS-0610002-KN	24	44	138-10551	46	1	165-58009	45	1	182-00303	32	29
WS-0610002-KN	28	34	138-10601	46	2	165-58108	45	4	182-00352	32	27

NUMERICAL INDEX OF PARTS

索引

PART NO 品番	PAGE 頁	REF NO	PART NO 品番	PAGE 頁	REF NO	PART NO 品番	PAGE 頁	REF NO	PART NO 品番	PAGE 頁	REF NO
182-00501	26	19									
182-00501	45	5									
182-00907	32	64									
182-00956	32	63									
182-01103	32	53									
182-01608	30	27									
182-01905	32	6									
182-01962	32	1									
182-02002	32	7									
182-02150	30	53									
182-02408	34	23									
182-03307	32	4									
182-04107	30	34									
182-04503	32	25									
182-04602	34	9									
182-04701	45	6									
182-05005	36	75									
182-05401	26	26									
182-05609	26	20									
182-05708	26	12									
182-05906	26	6									
182-06003	26	1									
182-06201	26	53									
182-06409	26	7									
182-06656	26	11									
182-06706	24	24									
182-06904	24	36									
182-07209	28	11									
182-07506	28	13									
182-07902	24	17									
182-08801	43	1									
182-08900	18	67									
182-09007	18	68									
182-09106	36	76									
182-09205	36	64									
182-09304	36	65									
182-09403	30	52									
182-09502	30	35									
182-09601	36	69									
182-09908	36	63									
182-10203	36	7									
182-12506	28	8									
182-12902	32	50									
182-15905	36	89									
182-17505	30	39									
182-17752	24	33									
182-17950	28	3									
182-18008	30	28									
182-18206	24	3									
182-18909	30	6									
182-19006	24	35									
182-19204	30	37									
182-19402	24	55									
182-19501	32	20									
182-19600	32	40									
182-19709	24	2									
182-19808	24	12									
182-19907	43	14									
182-22604	36	84									
182-22703	36	2									
182-27553	28	9									
182-27603	18	61									
182-27702	24	42									
182-27850	24	8									
182-27959	26	5									
182-28007	36	1									
182-28106	36	4									
182-51553	34	27									

JUKI®

JUKI CORPORATION

JUKI 株式会社

お問い合わせ、ご相談は
To order or for further
information,
please contact:

※このパーツリストは商品改良のため予告なく変更する事があります。
*The description covered in this parts list is subject to change for improvement of the commodity without notice.
※このパーツリストは、1995年12月現在の商品仕様で編集したものです。
*This parts list is edited in accordance with the product specifications as of December 1995.

Printed in Japan