

**PARTS CATALOG** Cat. No. 8261

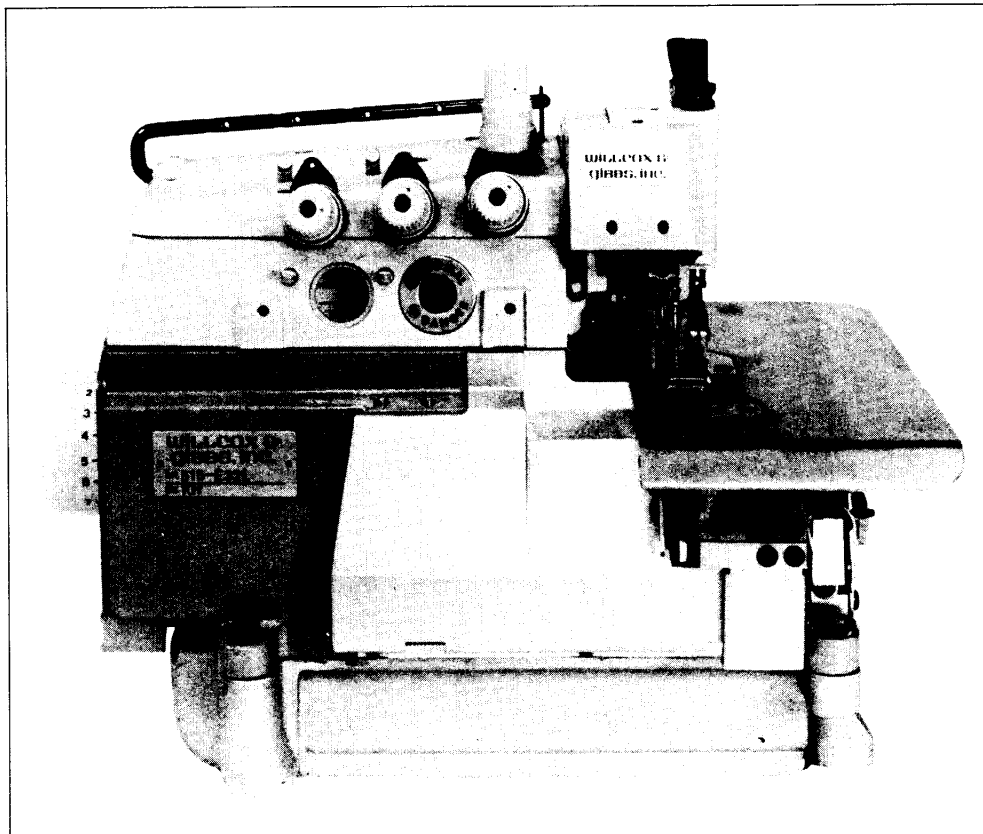
August, 1985.

# **LEFT HAND E SERIES**

**MODELS: E32L. E52L. E22L.**

First edition (issued in December, 1980)  
Second edition (issued in August, 1985)

初 版 (1980年12月発行)  
第二版 (1985年 8 月発行)



**WILCOX & GIBBS**



## はじめに

このパーツカタログは、Eシリーズ左ミシンの構成部品を次の要領で編集しています。

### 機構別収録 (2~43頁)

部品図解及び部品表を機構別に収録しています。

注1. 部品名称で「/」以降は、当該部品の補助説明です。

例1. ロッド/シタルーパー

従来の固有名称の一部(従来の名称:シタルーパーロッド)

例2. ネジ/C 8

ネジの呼び径・ピッチ(当社のネジ分類表示方法にもとづく。)

注2. 図解の枠内は表記の専用部品、またはセット部品を示します。

注3. 表中部品番号が「××××××」と表示されているのは、ゲージパーツです。

### ゲージパーツ表(44~45頁)

ここには特定の形式またはゲージにのみ使用される部品を44~45頁に一括して記載しています。

### 部品番号インデックス (46~48頁)

46頁~48頁には、部品番号インデックスを付し、部品番号のみで、その図解、名称などが容易に引き出せます。

### 部品のご注文

部品をご注文の際は、必ず部品番号を明示して下さい。

このパーツカタログは1985年8月現在製造中のミシンをもとに作成しています。

なお、部品番号、部品形状等が、予告なしに変更されることがありますので、あらかじめご承知おき下さい。

## INTRODUCTION

This parts catalog has been arranged in the following manner.

### ARRANGEMENT BY MECHANISM(pages 2~43)

Each mechanism is arranged on facing pages, the first page containing the illustrations and the second page containing the data of the individual parts.

The machine type numbers in the illustrations indicate which machines the parts are used on.

**Note 1:** The words after the slash / and in brackets ( ) in the part name are specifications and auxiliary explanations of the parts. EXAMPLE: BRACKET/BINDER

### GAUGE PARTS LIST

Gauge parts are used in some machine types and sewing gauges only. Page 44 ~ 45 contain the gauge parts list to obtain the parts data at a glance.

### PART NUMBER INDEX(pages 46~48)

A part number index is attached to the back of this catalog for convenience.

### ORDERING PARTS

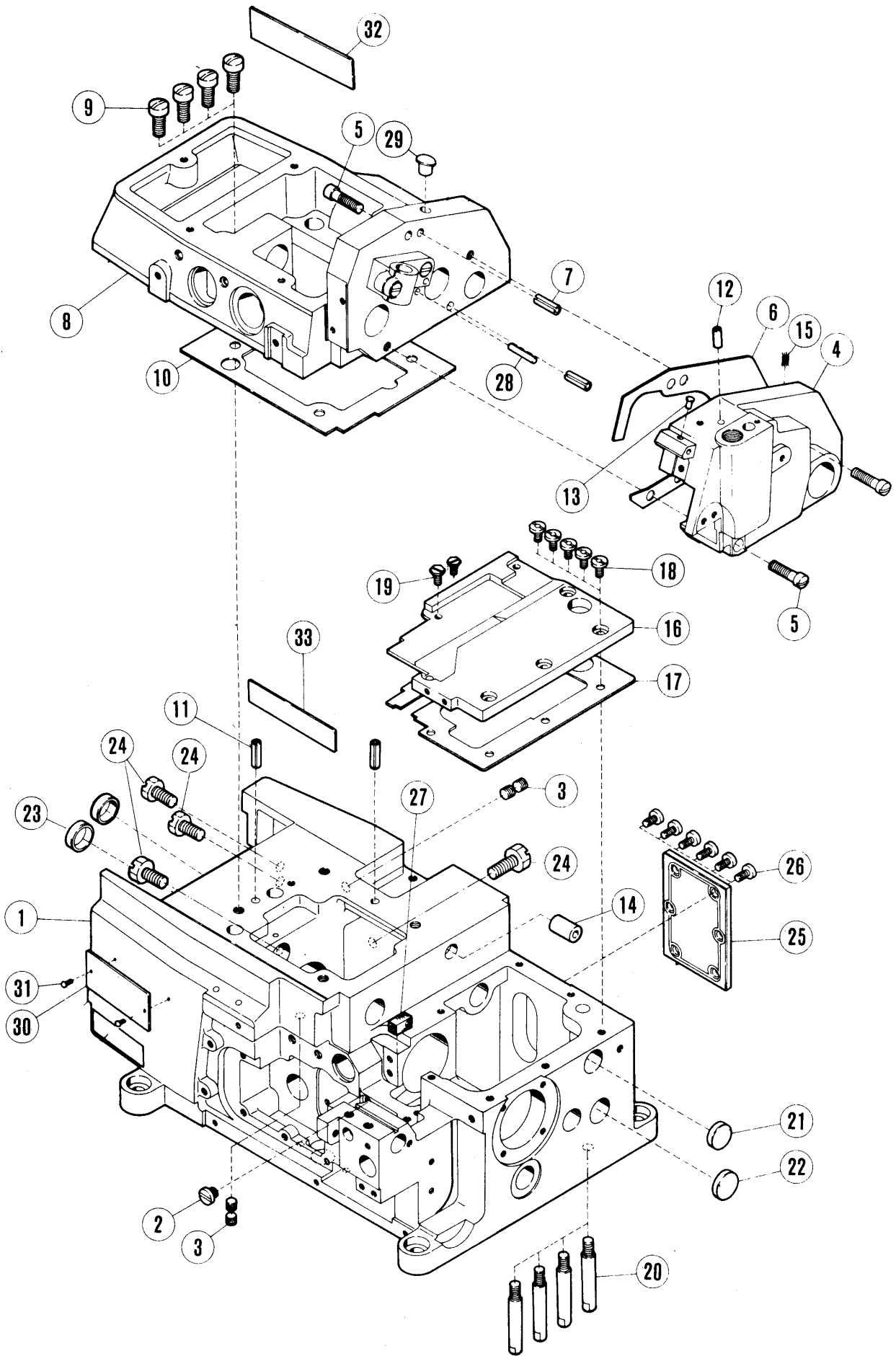
When placing orders for parts from this catalog, use ONLY THE PART NUMBER.

### APPLICATION OF THIS CATALOG

This catalog covers the machines manufactured in August, 1985 and is applicable to your machine subject to change without notice.

目次	頁
アーム・ベッド機構.....	2~3
カバー機構(1),(2).....	4~7
主軸機構.....	8~9
針棒機構(1),(2).....	10~13
上ルーパー機構.....	14~17
下ルーパー機構.....	18~19
二重環ルーパー機構(1),(2).....	20~23
送り機構(1),(2).....	24~27
上・下メス機構.....	28~29
押工機構(1),(2).....	30~33
給油機構.....	34~35
H・R装置.....	36~37
E22L専用バインダー.....	36~37
糸立て.....	38~39
据付付属品.....	40~41
付属品.....	42~43
ゲージパーツ表.....	44~45
部品番号インデックス.....	46~48

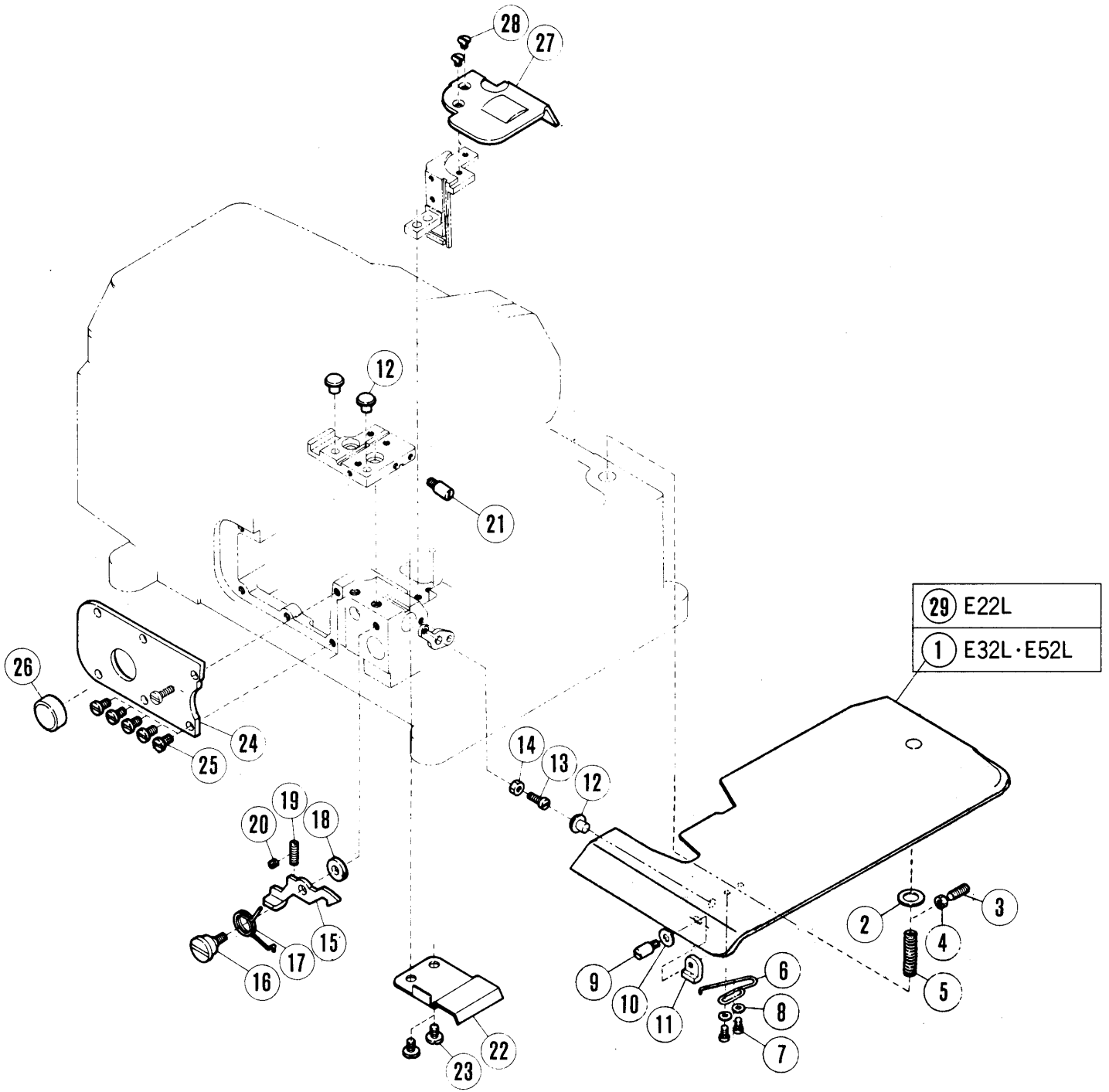
TABLE OF CONTENTS	PAGE
MACHINE BED FRAME.....	2~3
COVER (1), (2).....	4~7
CRANKSHAFT DRIVE MECHANISM.....	8~9
NEEDLE DRIVE MECHANISM (1), (2).....	10~13
UPPER LOOPER DRIVE MECHANISM.....	14~17
LOWER LOOPER DRIVE MECHANISM.....	18~19
CHAINSTITCH LOOPER DRIVE MECHANISM (1), (2).....	20~23
FEED MECHANISM (1), (2).....	24~27
KNIFE DRIVE MECHANISM.....	28~29
PRESSER FOOT MECHANISM (1), (2).....	30~33
LUBRICATING MECHANISM.....	34~35
H. R. DEVICE (Needle Cooler and Thread Lubricator).....	36~37
BINDER FOR E22L.....	36~37
THREAD STAND.....	38~39
INSTALLATION PARTS.....	40~41
ACCESSORIES.....	42~43
GAUGE PARTS LIST.....	44~45
PART NUMBER INDEX.....	46~48



## MACHINE BED FRAME

## アームベッド機構

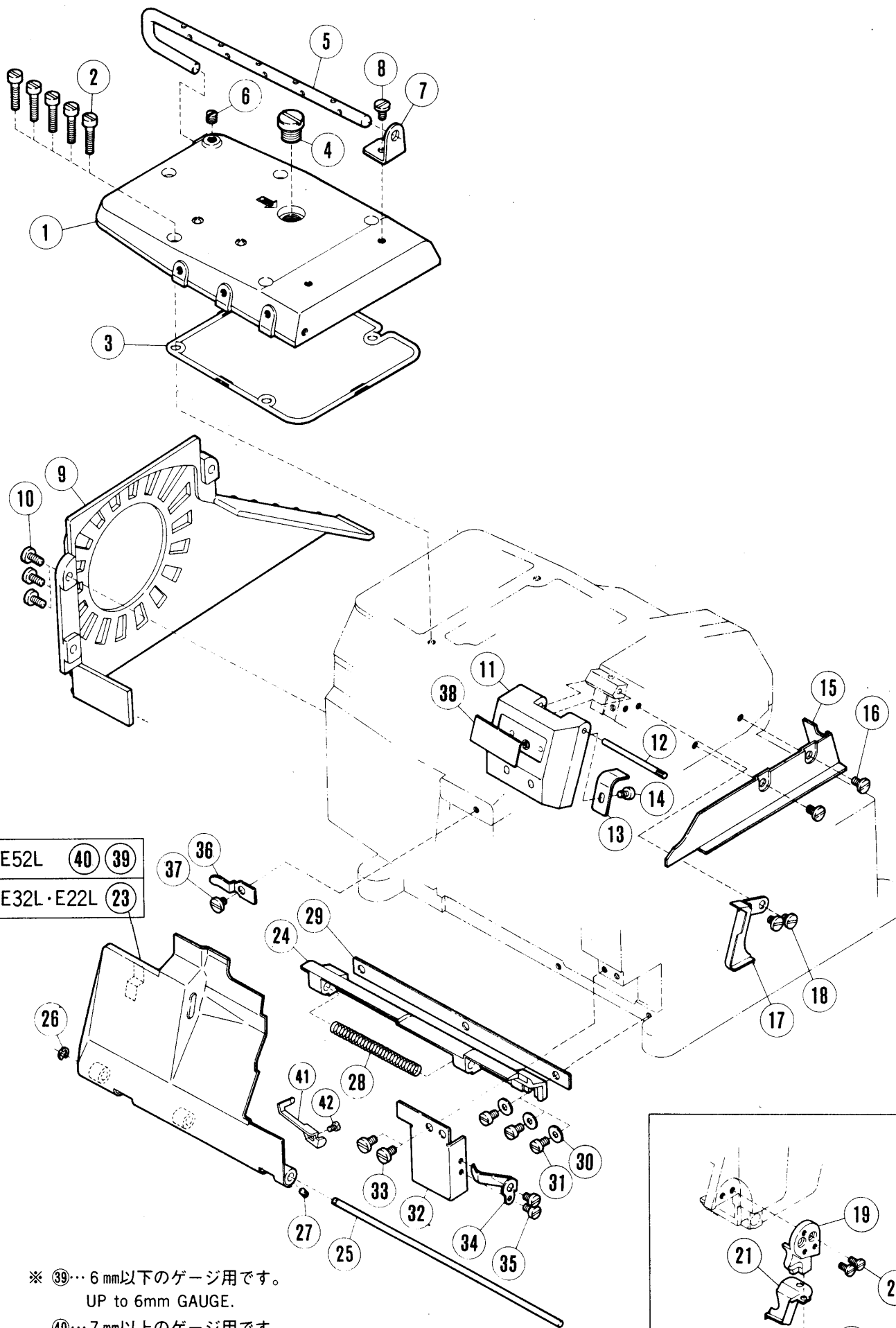
REF. NO.	PART NO.	メイショウ	NAME	QT.		
				E32L	E52L	E22L
1	212330-FD	ヘッド	MACHINE BED	1	1	1
2	5434	ヒラネシ/C1	SCREW	1	1	1
3	2913-1	トメネシ/C10	SCREW	4	4	4
4	211105-HD	アーム (ミキ)	MACHINE ARM (RIGHT)	1	1	1
5	5163	ヒラネシ/C8	SCREW	3	3	3
6	210220	ガスケット	GASKET	1	1	1
7	201002	スプリングピン	PIN	2	2	2
8	211103-HD	アーム (ヒタリ)	MACHINE ARM (LEFT)	1	1	1
9	5078	ヒラネシ/C11	SCREW	4	4	4
10	210002	ガスケット	GASKET	1	1	1
11	201002	スプリングピン	PIN	2	2	2
12	210528	チューブ	OIL PIPE	1	1	1
13	198192	ホウソウゴム	CUSHION RUBBER	1	1	1
14	210583	チューブ	OIL RETURN PIPE	1	1	1
15	202174	オイルワick	OIL WICK	1	1	1
16	211104	ウツワタ	COVER PLATE	1	1	1
17	210009	ガスケット	GASKET	1	1	1
18	4009-1	ヒラネシ/C5	SCREW	5	5	5
19	5482	ロツカクネシ/C5	SCREW	2	2	2
20	204006	ヘッドピン	BED PIN	4	4	4
21	208173	セツ	CAP	1	1	1
22	210003	セツ	PLUG	1	1	1
23	204828	セツ	PLUG	1	1	1
24	5332	ヒラネシ/C10	SCREW	4	4	4
25	210005	オクリ ヌツワタ	COVER PLATE	1	1	1
26	5459	ヒラネシ/C5	SCREW	6	6	6
27	210010	オイルシールド	OIL SHIELD	1	1	1
28	211385	ヘッドピン	PIN	1	1	1
29	211342	セツ	PLUG	1	1	1
30	212279	タイププレート	TYPE PLATE		1	
31	210679	トメピン	PIN	2	2	2
32	210525	メイプレート	NAME PLATE	1	1	1
33	202526	キメイプレート	NAME PLATE	1	1	1
34	211102-FD	ヘッド (クミ)	MACHINE BED COMPLETE	1		1
35	212326-FD	ヘッド (クミ)	MACHINE BED COMPLETE		1	



## COVER(1)

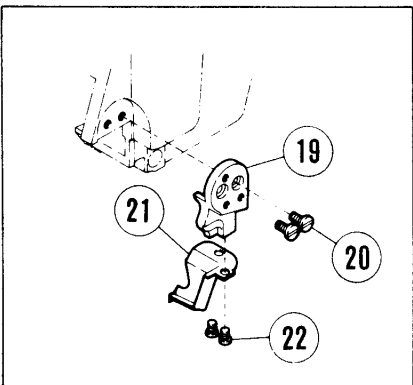
## カバー機構(1)

REF. NO.	PART NO. ワ*ハ*コ	メイショウ	NAME	QT.		
				E32L	E52L	E22L
1	211112	クロスワプレート	CLOTH PLATE	1	1	
2	210020	サ*カ*ネ	WASHER	1	1	1
3	5483	トメネシ*/C5	SCREW	1	1	1
4	3044	ロツカクナツト/C5	NUT	1	1	1
5	192130	アツシユクハ*ネ	SPRING	1	1	1
6	210024	センサイクハ*ネ	SPRING	1	1	1
7	5012	ヒラネシ*/C3	SCREW	2	2	2
8	202875	サ*カ*ネ	WASHER	2	2	2
9	210022	ヒ*ンツキネシ*	CLOTH PLATE LATCH PIN	1	1	1
10	137906	サ*カ*ネ	WASHER	1	1	1
11	211300	シカクナツト/C4	NUT	1	1	1
12	210025	ホ*ウシユコ*ム	CUSHION RUBBER	3	3	3
13	1174	ヒラネシ*/C4	SCREW	1	1	1
14	3091	ロツカクナツト/C4	NUT	1	1	1
15	211115	ラツチ	LATCH	1	1	1
16	5488	タ*ンツキネシ*/C5	SCREW	1	1	1
17	211116	アツシユクハ*ネ	SPRING	1	1	1
18	208245	サ*カ*ネ	WASHER	1	1	1
19	1435	トメネシ*/C5	SCREW	1	1	1
20	1459	トメネシ*/C4	SCREW	1	1	1
21	210022	ヒ*ンツキネシ*	CLOTH PLATE LATCH PIN	1		1
22	211123	オクリタ*イカハ*-	FEED BAR COVER	1	1	1
23	2905	ヒラネシ*/C5	SCREW	2	2	2
24	211124	ウウル-ハ*タ*イカハ*-	UPPER LOOPER HOLDER COVER	1	1	1
25	4009-1	ヒラネシ*/C5	SCREW	5	5	6
26	211247	セン	PLUG			1
27	211122	オクリエキセンカハ*-	FEED ECCENTRIC COVER	1	1	1
28	5480	サラネシ*/C3	SCREW	2	2	2
29	211245	クロスワプレート	CLOTH PLATE			1



E52L	40	39
E32L · E22L	23	

※ 39... 6 mm以下のゲージ用です。  
 UP to 6mm GAUGE.  
 40... 7 mm以上のゲージ用です。  
 GAUGE 7mm OR MORE.

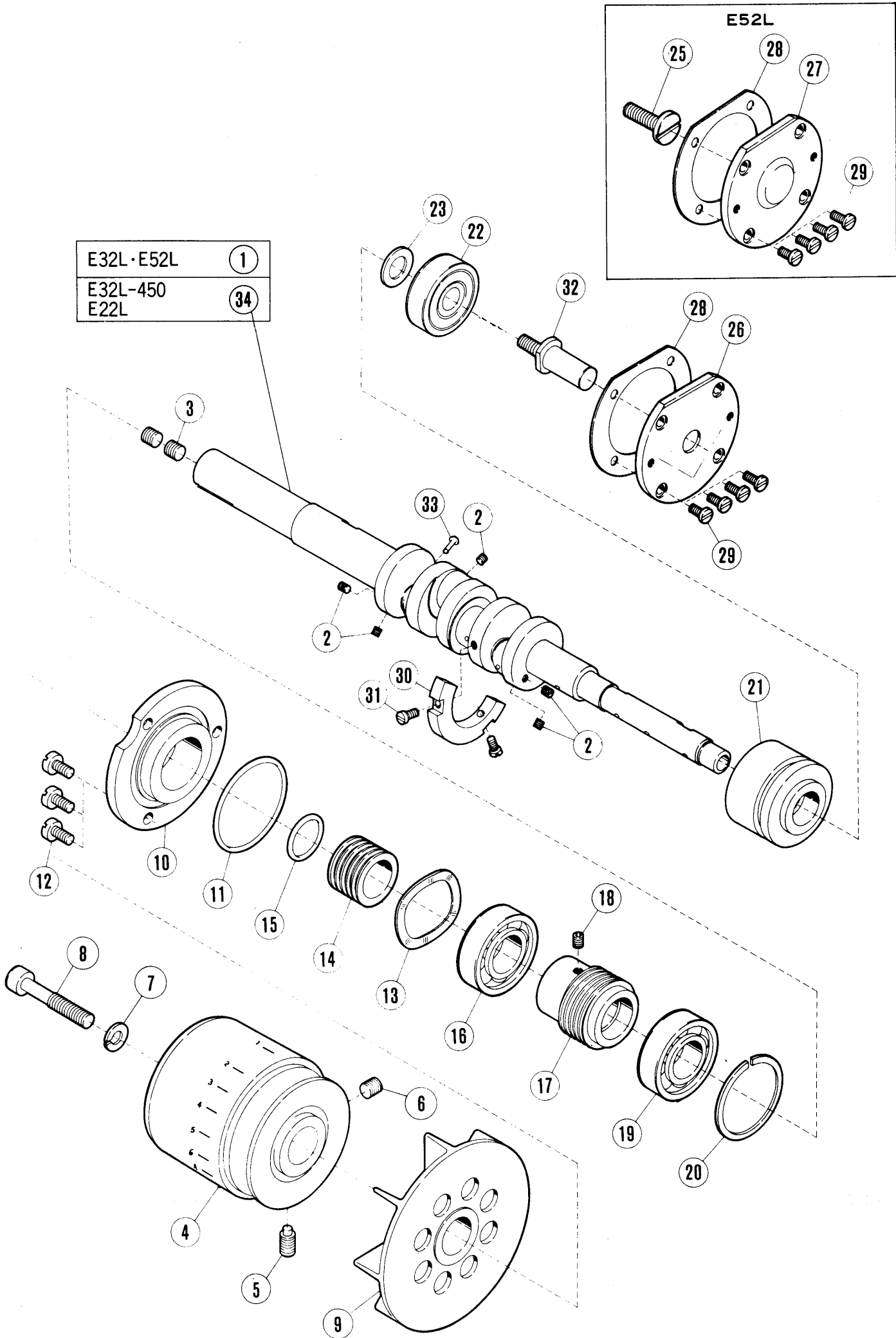




## COVER(2)

## カバー機構(2)

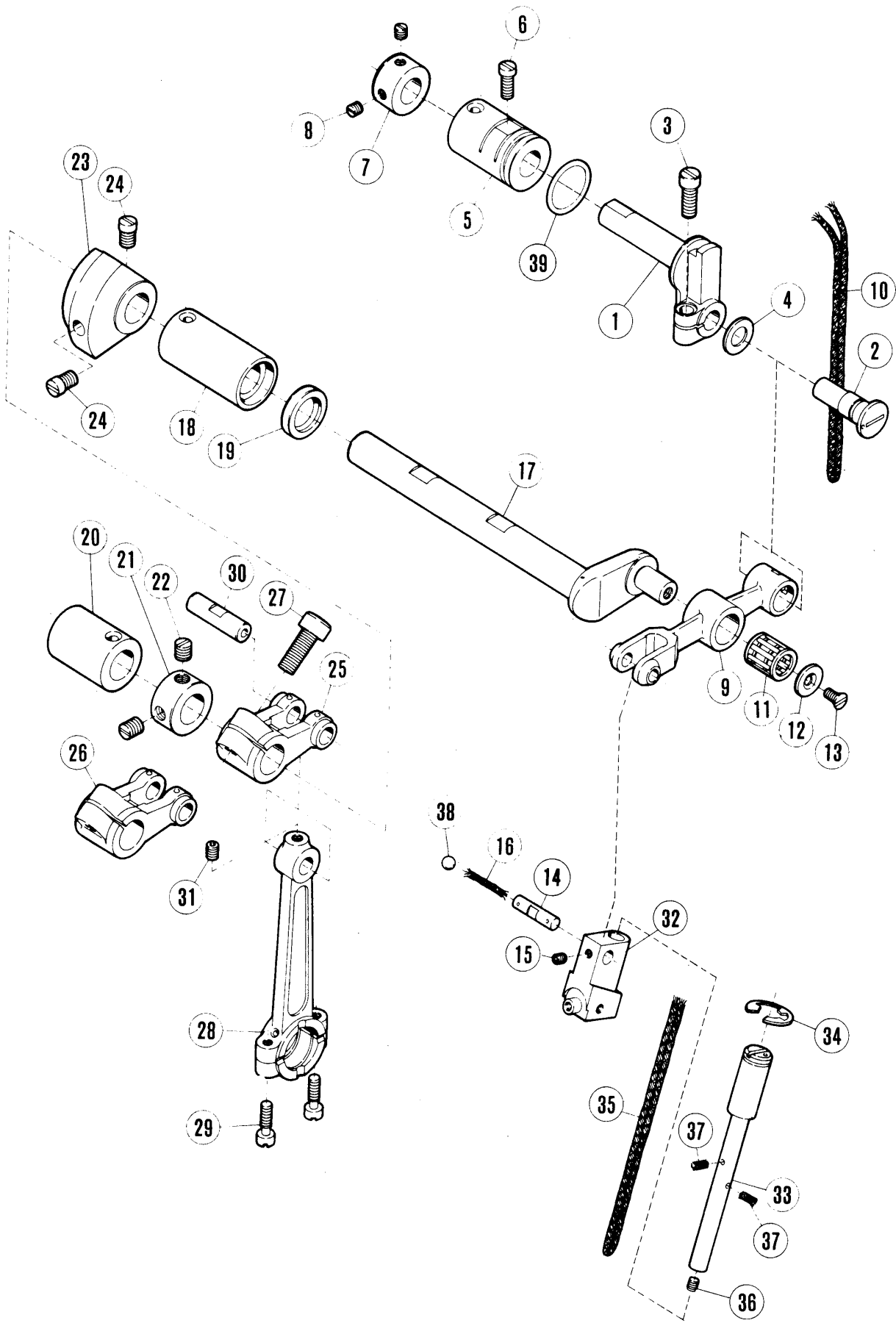
REF. NO.	PART NO. フ*ハ*ン	メイショウ	NAME	QT.		
				E32L	E52L	E22L
1	211110	ウワカバー	TOP COVER	1	1	1
2	5095	ヒラネシ*/C5	SCREW	5	5	5
3	210035	オオリク*	O RING	1	1	1
4	5198	ヒラネシ*/C14	SCREW	1	1	1
5	210036	イトミチホ*ウ	THREAD GUIDE BAR	1	1	1
6	5060	トメネシ*/C8	SCREW	1	1	1
7	210037	フ*ラケツト/イトミチホ*ウ	BRACKET	1	1	1
8	4009-1	ヒラネシ*/C5	SCREW	1	1	1
9	211106	ヘルトカバー	BELT COVER	1	1	1
10	5117	ヒラネシ*/C5	SCREW	3	3	3
11	211107	ハリイトカバー	NEEDLE THREAD COVER	1	1	1
12	210030	ヘイコウピン	HINGE PIN	1	1	1
13	210223	イタリ*ネ	SPRING	1	1	1
14	1216	ヒラネシ*	SCREW	1	1	1
15	211108	ヌノアツナイ	FABRIC GUARD	1	1	1
16	5458	ヒラネシ*/C5	SCREW	2	2	2
17	211109	カバー(A)/アームミキ*	COVER/MACHINE ARM (RIGHT)	1	1	1
18	2905	ヒラネシ*/C5	SCREW	2	2	2
19	211615	カバー/アームミキ*	COVER/MACHINE ARM (RIGHT)	1	1	1
20	5328	ヒラネシ*/C4	SCREW	2	2	2
21	211616	カバー/アームミキ*	COVER/MACHINE ARM (RIGHT)	1	1	1
22	5053	ヒラネシ*/C4	SCREW	2	2	2
23	211109	フイカバー	FRONT COVER	1		1
24	210042	フイカバー ヒコチ*	HINGE	1	1	1
25	208009	ヘイコウピン	PIN	1	1	1
26	200555	トメワ	RETAINING RING	1	1	1
27	5292	トメネシ*/C3	SCREW	2	2	2
28	210043	アツユクハ*ネ	HINGE SPRING	1	1	1
29	210047	カ*スケツト	GASKET	1	1	1
30	137906	サ*カ*ネ	WASHER	3	3	3
31	1202	ヒラネシ*	SCREW	3	3	3
32	211121	フイカバーアツナイ	GUIDE/FRONT COVER	1	1	1
33	5458	ヒラネシ*/C5	SCREW	2	2	2
34	211120	イタリ*ネ	FLAT SPRING	1	1	1
35	1216	ヒラネシ*	SCREW	2	2	2
36	210044	イタリ*ネ	HOOK SPRING	1	1	1
37	2905	ヒラネシ*/C5	SCREW	1	1	1
38	205722	メイハ*ン	NAME PLATE	1	1	1
39	211721	フイカバー	FRONT COVER		1	
40	211792	フイカバー	FRONT COVER		1	
41	211840	ストップ*-/フイカバー	STOPPER/FRONT COVER		1	
42	5102	ヒラネシ*	SCREW		1	



## CRANKSHAFT DRIVE MECHANISM

## クランクシャフト機構

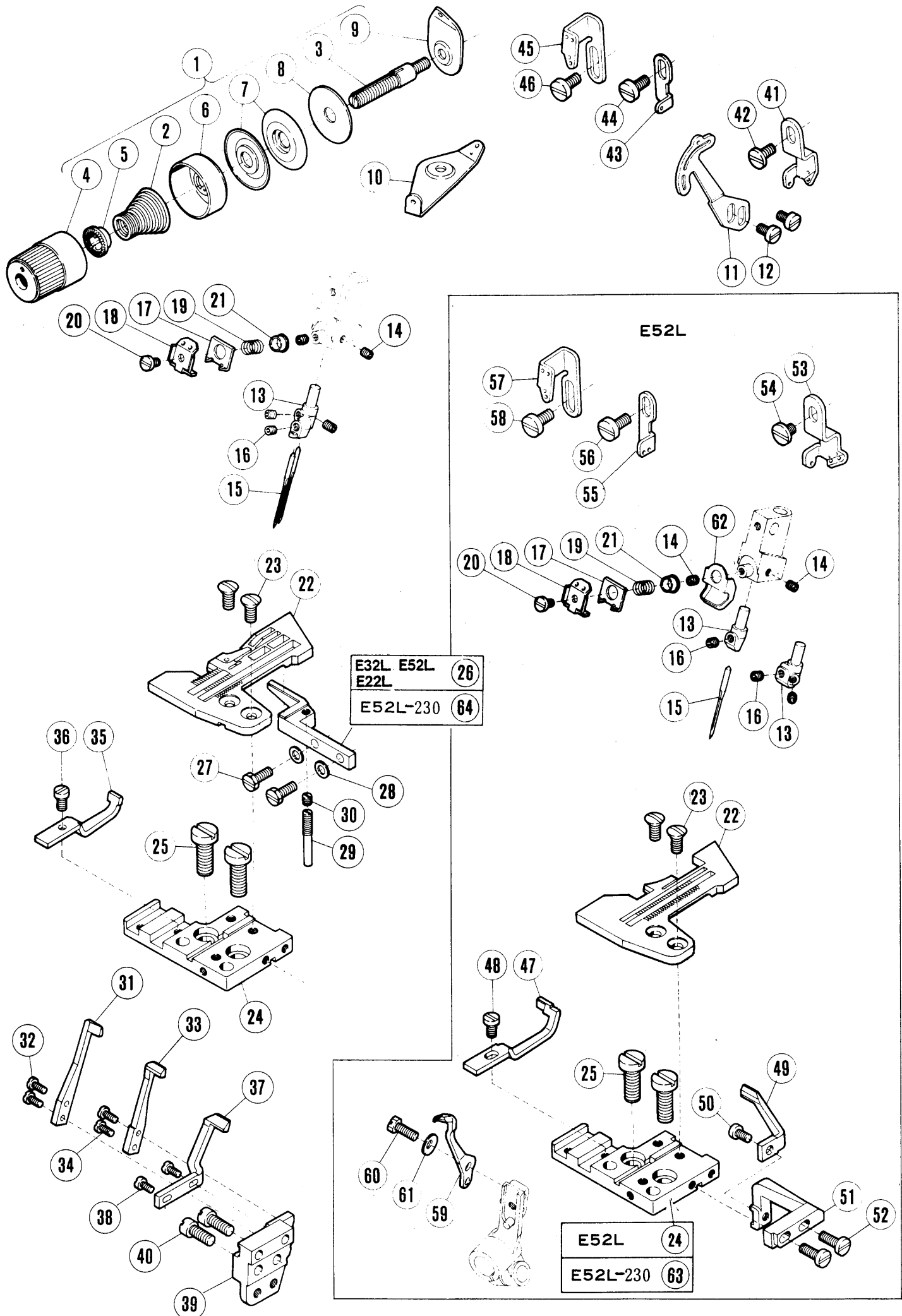
REF. NO.	PART NO.	メイショウ	NAME	QT.		
				E32L	E52L	E22L
1	211126	クランクシフト	CRANKSHAFT	1	1	
2	1459	トメネシ/C4	SCREW	5	5	5
3	1448	トメネシ/C9	SCREW	2	2	2
4	211347-HD	プーリー	PULLEY	1	1	1
5	5523	ピンツキネシ/C9	PIN-SCREW	1	1	1
6	5050	トメネシ/C9	SCREW	1	1	1
7	204293	ハネサカネ	WASHER	1	1	1
8	5522	ヒラネシ/C9	SCREW	1	1	1
9	210058	ファン	COOLING FAN	1	1	1
10	211528	ボールベアリングオサエ	BALL BEARING RETAINER	1	1	1
11	210055	オリング	O RING	1	1	1
12	5117	ヒラネシ/C5	SCREW	3	3	3
13	211529	イタハネ	FLAT SPRING	1	1	1
14	211128	アブラキリ	OIL SEAL	1	1	1
15	210057	オリング	O RING	1	1	1
16	211526	ボールベアリング	BALL BEARING	1	1	1
17	211617	ウォーム	WORM	1	1	1
18	5461	トメネシ/C5	SCREW	1	1	1
19	211525	ボールベアリング	BALL BEARING	1	1	1
20	211527	トメワ	RETAINING RING	1	1	1
21	211619	ブッシュ	BUSHING	1	1	1
22	204010	ボールベアリング	BALL BEARING	1	1	1
23	204789	サカネ	THRUST WASHER	1	1	1
25	5497	ヒラネシ/C8	SCREW		1	
26	204881	ハウジング	HOUSING	1		1
27	204737	ハウジング	HOUSING		1	
28	204319	ガスケット	GASKET	1	1	1
29	5328	ヒラネシ	SCREW	4	4	4
30	210062	バランスウイト	BALANCE WEIGHT	1	1	1
31	5029	ヒラネシ/C3	SCREW	2	2	2
32	204873	クランクシフト	CRANKSHAFT EXTENSION	1		1
33	208627	ピッチ	PLUG			1
34	211126-PB	クランクシフト	CRANKSHAFT	1		1



## NEEDLE DRIVE MECHANISM(1)

## 針振り機構(1)

REF. NO.	PART NO.	メイヨウ	NAME	QT.		
				E32L	E52L	E22L
1	211132	ハリリアンナイ	HOLDER	1	1	1
2	210240	イキセツピョウ	PIN	1	1	1
3	5485	ヒラネシ*/C7	SCREW	1	1	1
4	210241	サ*カ*ネ	WASHER	1	1	1
5	210242	フ*ツシユ	BUSHING	1	1	1
6	2133-1	ヒラネシ*/C5	SCREW	1	1	1
7	201056	カラー	THRUST COLLAR	1	1	1
8	1457	トメネシ*/C5	SCREW	2	2	2
9	210235	レバ*ー/ハリワリ	LEVER/NEEDLE DRIVE	1	1	1
10	212186	キユウビモ	OIL WICK	1	1	1
11	210238	ニート*ル*ハ*アリコク*	NEEDLE BEARING	1	1	1
12	210236	サ*カ*ネ	WASHER	1	1	1
13	5022	サラネシ*/C3	SCREW	1	1	1
14	210237A	ハイコウピョウ	PIN	1	1	1
15	5292	トメネシ*/C3	SCREW	1	1	1
16	202175	キユウビモ	OIL WICK	1	1	1
17	211130	クランクシ*ク/ハリワリ	SHAFT/NEEDLE DRIVE	1	1	1
18	210234	フ*ツシユ	BUSHING	1	1	1
19	210069	オイルシール	OIL SEAL	1	1	1
20	210233	フ*ツシユ	BUSHING	1	1	1
21	201635	カラー	COLLAR	1	1	1
22	5060	トメネシ*/C8	SCREW	2	2	2
23	211131	バ*ランスウエイト	BALANCE WEIGHT	1	1	1
24	5059	ヒラネシ*/C8	SCREW	2	2	2
25	210230	クランク/ハリ	CRANK/NEEDLE DRIVE/STD LIFT	1	1	1
26	210231	クランク/ハリ	CRANK/NEEDLE DRIVE/HI LIFT		1	
27	5457	ヒラネシ*/C9	SCREW	1	1	1
28	210229	ロツト*/ハリワリ	CONNECTION/NEEDLE DRIVE	1	1	1
29	5376	ヒラネシ*/C4	SCREW	2	2	2
30	204146	ハイコウピョウ	PIN	1	1	1
31	5461	トメネシ*/C5	SCREW	1	1	1
32	211133	ハリト*メアツナイ	NEEDLE HOLDER GUIDE	1	1	1
33	210244	シ*ク/ハリト*メアツナイ	STUD	1	1	1
34	202577	トメワ	STOP RING	1	1	1
35	202176	キユウビモ	OIL WICK	1	1	1
36	5292	トメネシ*/C3	SCREW	1	1	1
37	202174	キユウビモ	OIL WICK	2	2	2
38	240148	ピョウ	PLUG	1	1	1
39	210057	オオリコク*	O RING	1	1	1



E32L	E52L	26
E22L		
E52L-230		64

E52L	24
E52L-230	63

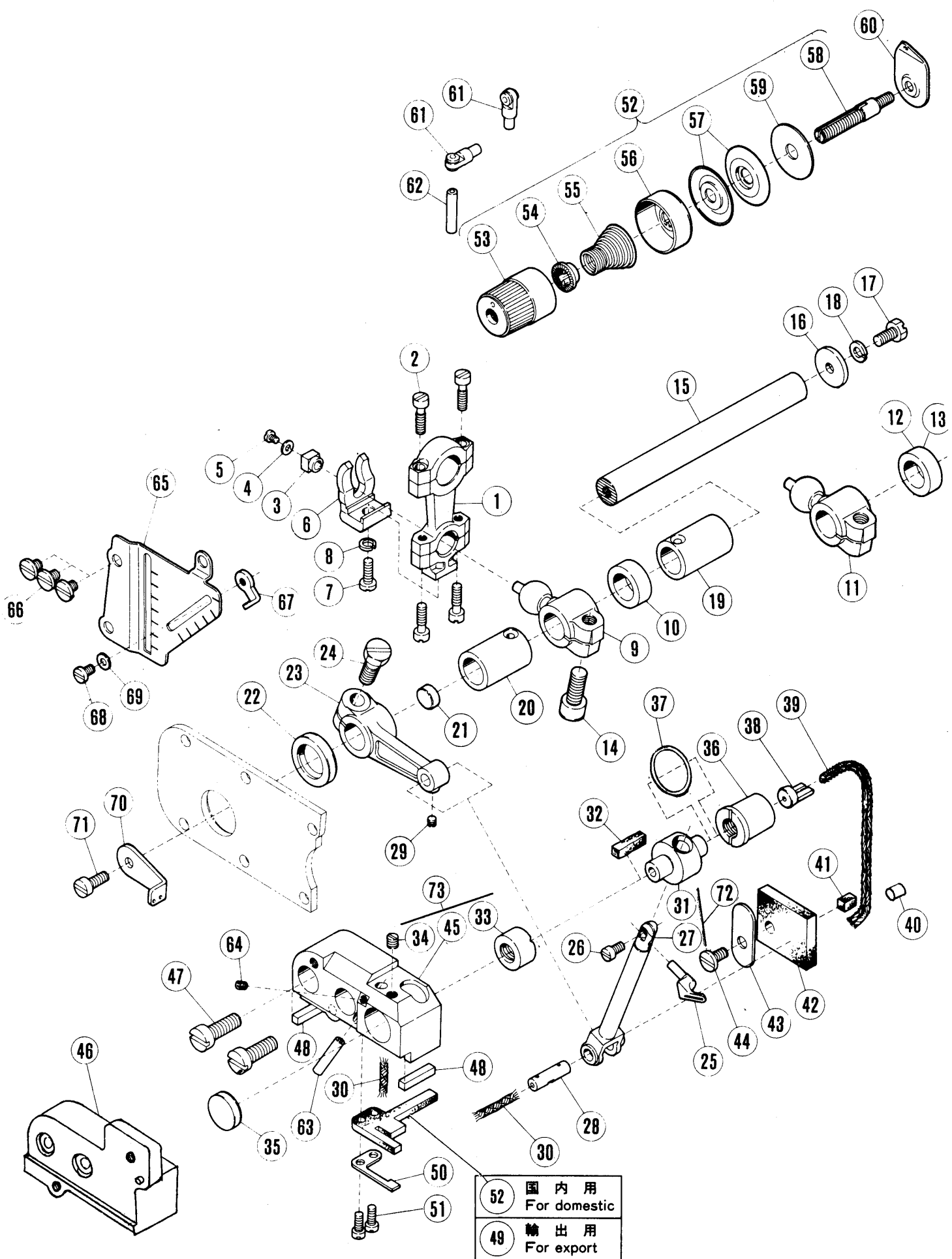
# NEEDLE DRIVE MECHANISM(2)

# 針振り機構(2)

REF. NO.	PART NO.	メイショウ	NAME	QT.		
				E32L	E52L	E22L
1	210529	イトチヨウシ(クミ)(キヨウ)	THREAD TENSION COMPLETE	1	1	1
2	201037	アツシユクハネ(キヨウ)	TENSION SPRING (HEAVY)	1	1	1
3	5082A	チヨウシホウ	SCREW STUD	1	1	1
4	208447	ツマミ	POST NUT	1	1	1
5	208448	ラチエツト	SPRING BUSHING	1	1	1
6	208450	イトチヨウシ ハネ ウケサマ	CAP	1	1	1
7	210319	チヨウシサマ	DISC	2	2	2
8	208449	フェルト	FELT	1	1	1
9	202849	イトチヨウシタアイ	TENSION GUIDE	1	1	1
10	210090	イトチヨウシタアイ	TENSION GUIDE/2 NDL	1	1	
11	211620	イトクリ/ハリイト	NEEDLE THREAD TAKEUP	1	1	1
12	1175-3	ヒラネシ/C4	SCREW	2	2	2
13	XXXXXX	ハリトメ	NEEDLE HOLDER	1	1	1
14	5292	トメネシ/C3	SCREW	2	2	2
15	ODCX27	ハリ	NEEDLE			
16	5292	トメネシ/C3	SCREW			
17	210749	コチヨウシサマ	NEEDLE THREAD RETAINER	1	1	1
18	210260	コチヨウシタアイ	BRACKET	1	1	1
19	210751	アツシユクハネ	SPRING	1	1	1
20	1229	ヒラネシ	SCREW	1	1	1
21	210750	コチヨウシサマ アンナイ	GUIDE	1	1	1
22	XXXXXX	ハリイタ	NEEDLE PLATE	1	1	1
23	5484	サラハネ/C5	SCREW	2	2	2
24	211140	ハリイタフウラカツト (クミ)	NEEDLE PLATE BRACKET ASSEMBLY	1	1	1
25	5357	ヒラネシ/C9	SCREW	2	2	2
26	211142	ハリイタウケ (クミ)	NEEDLE PLATE SUPPORT COMPLETE	1	1	1
27	5501	ワシカクネシ/C4	SCREW	2	2	2
28	210898	サマカネ	WASHER	2	2	2
29	210923	ハリイタウケ オサエ	GUIDE	1	1	1
30	1459	トメネシ/C4	SCREW	1	1	1
31	211144	ハリウケ (フイ)	NEEDLE GUARD (FRONT)	1		
32	5492	ヒラネシ/C1	SCREW	1		1
33	211145	ハリウケ (ウシロ)	NEEDLE GUARD (REAR)	1		
34	5492	ヒラネシ/C1	SCREW	2		2
35	211146	ハリウケ (フイ)	NEEDLE GUARD (FRONT)	1		1
36	5328	ヒラネシ	SCREW	1		1
37	211147	ハリウケ (ウシロ)	NEEDLE GUARD (REAR)	1		1
38	5492	ヒラネシ/C1	SCREW	2		2
39	211148	ハリウケフウラカツト	NEEDLE GUARD BRACKET	1		1
40	5002	ヒラネシ/C5	SCREW	2		2
41	211150	イトミチ/ハリイト	NEEDLE THREAD GUIDE	1		
42	5117	ヒラネシ/C5	SCREW	1		
43	211151	イトミチ/ハリイト	NEEDLE THREAD GUIDE	1		
44	5117	ヒラネシ/C5	SCREW	1		
45	211152	イトミチ/ハリイト	NEEDLE THREAD GUIDE	1		1
46	5117	ヒラネシ/C5	SCREW	1		1
47	XXXXXX	ハリウケ (フイ)	NEEDLE GUARD (FRONT)		1	
48	5328	ヒラネシ	SCREW		1	
49	XXXXXX	ハリウケ (ウシロ)	NEEDLE GUARD (REAR)		1	
50	1206	ヒラネシ/C4	SCREW		1	
51	211734	ハリウケ (ウシロ) フウラカツト	BRACKET/NEEDLE GUARD (REAR)		1	
52	1175-3	ヒラネシ/C4	SCREW		2	
53	211754	イトミチ/ハリイト	NEEDLE THREAD GUIDE		1	
54	5117	ヒラネシ/C5	SCREW		1	
55	211755	イトミチ/ハリイト	NEEDLE THREAD GUIDE		1	
56	5117	ヒラネシ/C5	SCREW		1	
57	211152	イトミチ/ハリイト	NEEDLE THREAD GUIDE		1	
58	5117	ヒラネシ/C5	SCREW		1	
59	211621	ハリウケ (イトウキ)	MOVABLE NEEDLE GUARD	1	1	
60	5501	ワシカクネシ/C4	SCREW	1	1	
61	210930	サラハネ	WASHER	1	1	
62	211756	ハリトメイトミチ	THREAD GUIDE/NEEDLE HOLDER		1	
63	211942	ハリイタフウラカツト (クミ)	NEEDLE PLATE BRACKET ASSEMBLY		1	
64	212597	ハリイタウケ	NEEDLE PLATE SUPPORT		1	

PLEASE NOTE: 「XXXXXX」 is one of the gauge parts.  
So please refer to pages 44~45 and confirm the correct parts.

注: 「XXXXXX」はゲージパーツです。  
44~45頁を参照してください。



52	国内用 For domestic
49	輸出用 For export



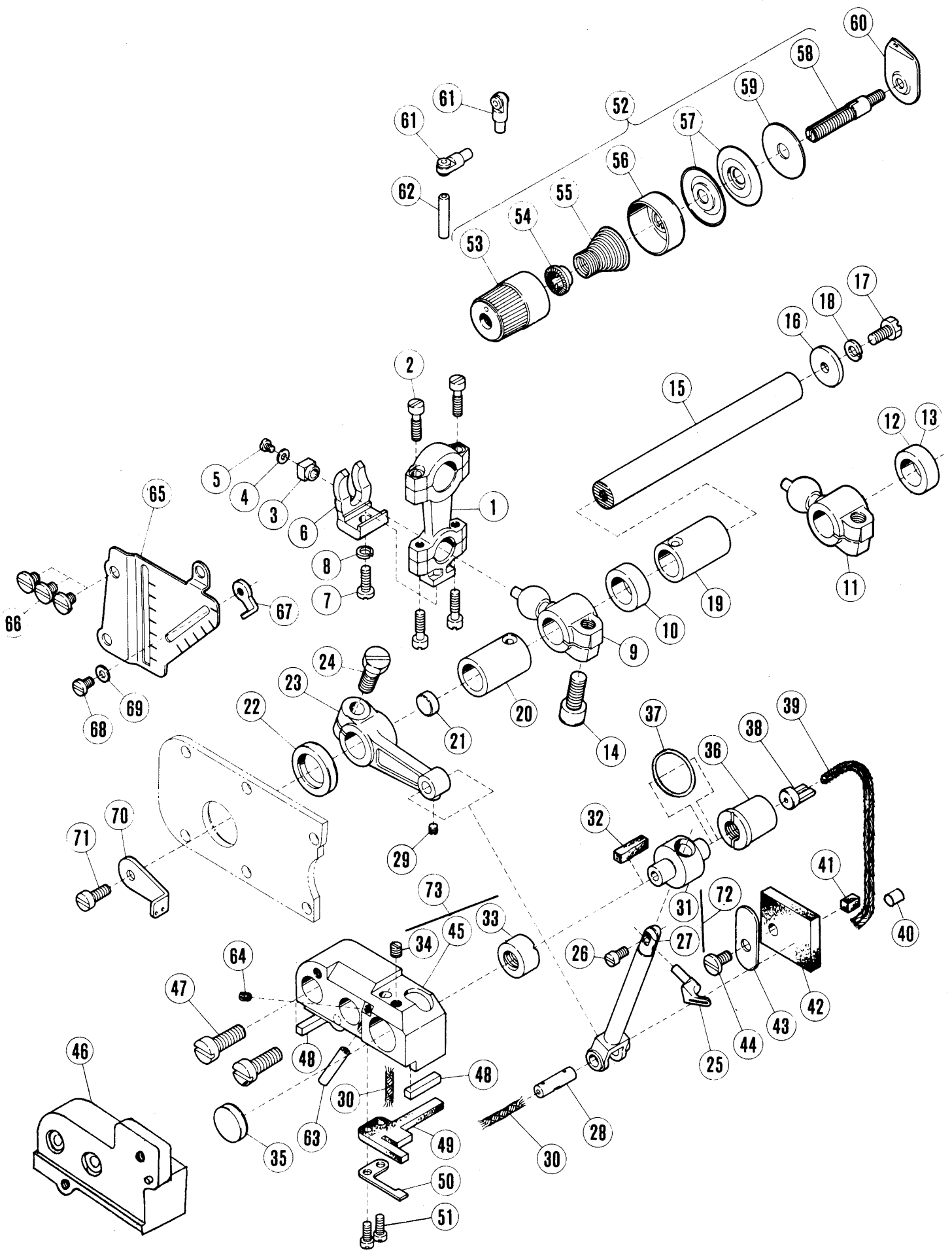
# UPPER LOOPER DRIVE MECHANISM (1)

# 上ルーパ-機構(1)

REF. NO.	PART NO.	メイショウ	NAME	QT.		
				E32L	E52L	E22L
1	210091	ロツト*/ウフル-ハ°-	CONNECTION/UPPER LOOPER DRIVE	1	1	
2	5376	ヒラネシ*/C4	SCREW	4	4	
3	210093	カクゴ*/シタル-ハ°-ロツト*	BLOCK/CONNECTION	1	1	
4	210585	サ*カ*ネ	WASHER	1	1	
5	1231	ヒラネシ*/C1	SCREW	1	1	
6	210092	フリト*メ	GUIDE/CONNECTION	1	1	
7	5546	ヒラネシ*/C5	SCREW	1	1	
8	202286	ハ*ネサ*カ*ネ	WASHER	1	1	
9	211252	クランク/ウフル-ハ°-/S	UPPER LOOPER CRANK/STD LIFT	1	1	
10	210098	サ*カ*ネ	WASHER	1	1	
11	211153	クランク/ウフル-ハ°-/H	UPPER LOOPER CRANK/HIGH LIFT	1	1	
12	210267	サ*カ*ネ	WASHER	1	1	
13	206180	サ*カ*ネ	THRUST WASHER	1	1	
14	5457	ヒラネシ*/C9	SCREW	1	1	
15	210099	シ*ク/ウフル-ハ°-	SHAFT/UPPER LOOPER DRIVE	1	1	
16	210100	サ*カ*ネ	WASHER	1	1	
17	2193	ロツカクネシ*/C5	SCREW	1	1	
18	202286	ハ*ネサ*カ*ネ	WASHER	1	1	
19	210102	フ*ツシユ	BUSHING	1	1	1
20	210101	フ*ツシユ	BUSHING	1	1	1
21	202864	キユウワフエルト(シヨウ)	OIL FELT			1
22	210103	オイルシ-ル	OIL SEAL	1	1	
23	210104	レハ*-/ウフル-ハ°-	LEVER/UPPER LOOPER HOLDER	1	1	
24	5284	ロツカクネシ*/C9	SCREW	1	1	
25	XXXXXX	オサエ(クミ)	PRESSER FOOT COMPLETE	1	1	
26	1998-2	ヒラネシ*/C4	SCREW	1	1	
27	210106	ウフル-ハ°-タ*イ	UPPER LOOPER HOLDER	1	1	
28	210105	ヘイコウヒ°	PIN	1	1	
29	5292	トメネシ*/C3	SCREW	1	1	
30	202175	キユウヒモ	OIL WICK	1	1	
31	210107	ウフル-ハ°-タ*イアツナイ	GUIDE/UPPER LOOPER HOLDER	1	1	
32	204274	キユウワフエルト	OIL FELT	1	1	
33	211154	フ*ツシユ	BUSHING	1	1	
34	5408	トメネシ*/C3	SCREW	1	1	
35	208173	セツ	CAP	1	1	
36	210110	フ*ツシユ	BUSHING	1	1	1
37	206004	ア-ムハ*ツトヨウ オリヅク*	O RING			1
38	210111	アツラウケ	OIL RELEASE PLUG	1	1	
39	202174	キユウヒモ	OIL WICK	1	1	
40	202047	キユウワフエルト	OIL FELT			1
41	210721	キユウワフエルト	OIL FELT	1	1	
42	210112	キユウワフエルト	OIL FELT	1	1	
43	210113	トメイタ	SET PLATE	1	1	
44	4009-1	ヒラネシ*/C5	SCREW	1	1	1
45	211155	ウフル-ハ°-ト*タ*イ	BASE/UPPER LOOPER HOLDER GUIDE	1	1	
46	211309	フ*ラケツト	BRACKET			1
47	5282	ヒラネシ*/C9	SCREW	2	2	
48	210118	カ*スケツト	GASKET	2	2	
49	212116	キユウワフエルト	OIL FELT	1	1	
50	210115	トメイタ	SET PLATE	1	1	
51	5012	ヒラネシ*/C3	SCREW	2	2	
52	210114	キユウワフエルト	OIL FELT	1	1	

PLEASE NOTE:「XXXXXX」 is one of the gauge parts.  
So please refer to pages 44~45 and confirm the correct parts.

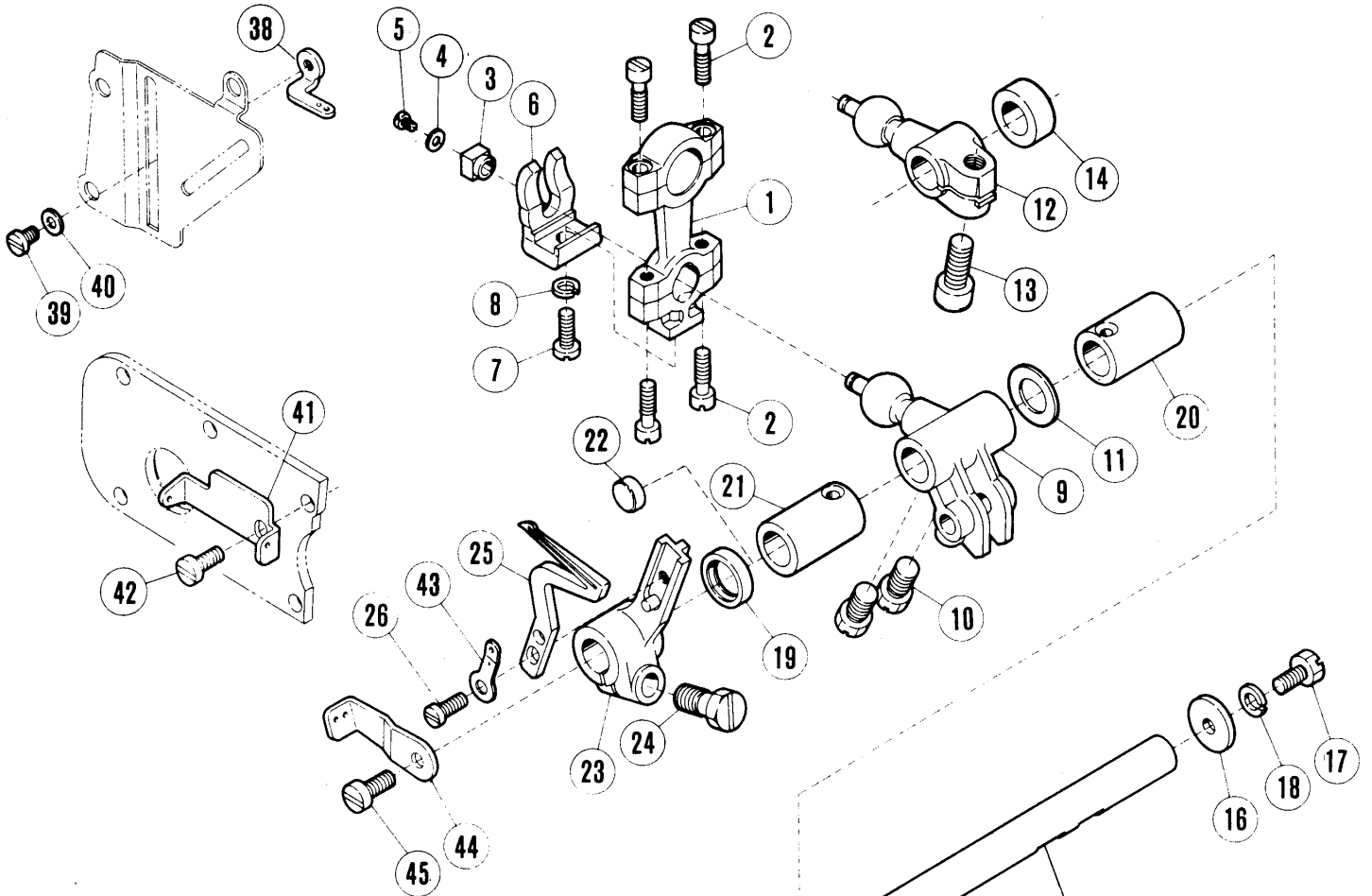
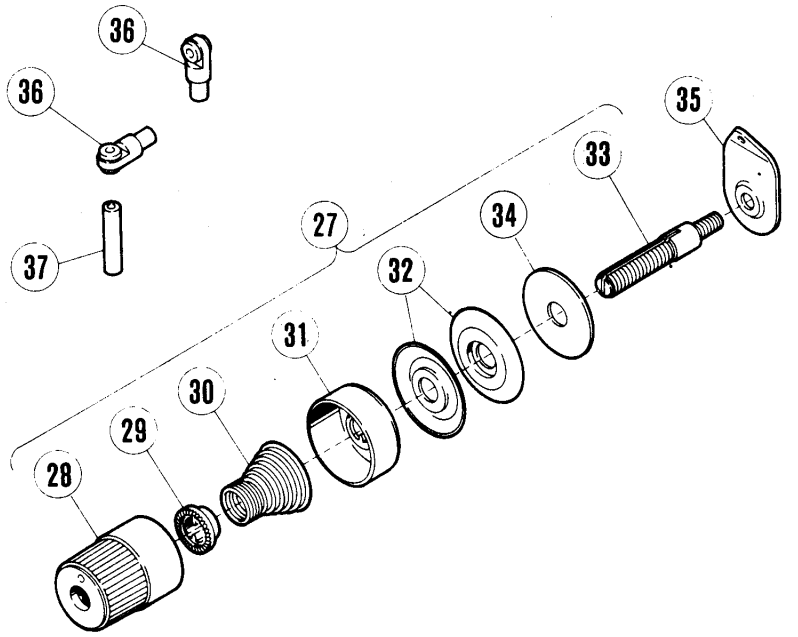
注:「XXXXXX」はゲ-ジパーツです。  
44~45頁を参照してください。



# UPPER LOOPER DRIVE MECHANISM (2)

# 上ルーパー機構(2)

REF. NO.	PART NO.	メイショウ	NAME	QT.		
				E32L	E52L	E22L
52	210531	イトチヨウシ(クミ)(シヤク)	THREAD TENSION COMPLETE	1	1	
53	208447	ツツミ	POST NUT	1	1	
54	208448	ラチイツト	SPRING BUSHING	1	1	
55	201068	アツシユクハネ(シヤク)	TENSION SPRING (LIGHT)	1	1	
56	208450	イトチヨウシ ハネ ウケサマ	CAP	1	1	
57	210319	チヨウシサマ	DISC	2	2	
58	5082A	チヨウシホウ	SCREW STUD	1	1	
59	208449	フェルト	FELT	1	1	
60	202849	イトチヨウシダマ	TENSION GUIDE	1	1	
61	201439A	イトミチ	EYELET	2	2	
62	204657	イトミチハ°イフ°	THREAD TUBE	1	1	
63	204657	イトミチハ°イフ°	THREAD TUBE	1	1	
64	5292	トメネシ/C3	SCREW	1	1	
65	211157	イトミチトリツケイタ	LOOPER THREAD GUIDE PLATE	1	1	
66	2905	ヒラネシ/C5	SCREW	3	3	
67	210350	イトミチ/ウワルハ°	UPPER LOOPER THREAD GUIDE	1	1	
68	5519	ヒラネシ/C3	SCREW	1	1	
69	202875	サカネ	WASHER	1	1	
70	211158	イトクリ/ウワルハ°	UPPER LOOPER THREAD TAKEUP	1	1	
71	2902	ヒラネシ/C5	SCREW	1	1	
72	210748	ウワルハ°-ダマイ(クミ)(S)	UPPER LOOPER HOLDER ASSEMBLY	1	1	
73	212074	ウワルハ°-トダマイ(クミ)	UPPER LOOPER HOLDER BASE	1	1	

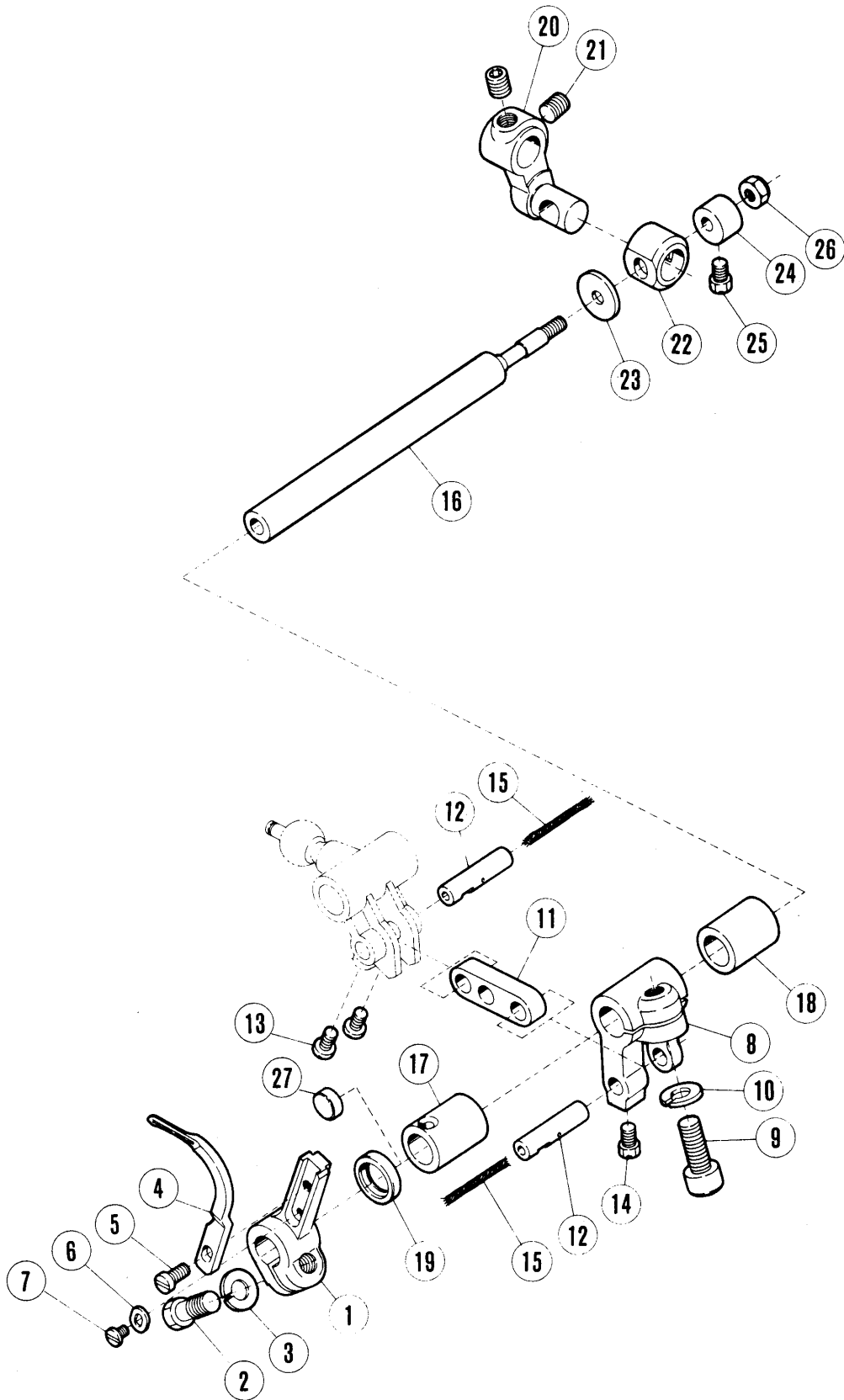


15	E32L
47	E52L
48	E22L

# LOWER LOOPER DRIVE MECHANISM

# 下ルーパー機構

REF. NO.	PART NO.	メイショウ	NAME	QT.		
				E32L	E52L	E22L
1	210091	ロツト*/シタル-ハ°-	CONNECTION/LOWER LOOPER DRIVE	1	1	1
2	5376	ヒラネシ*/C4	SCREW	4	4	4
3	210093	カクコ*マ/シタル-ハ°-ロツト*	BLOCK/CONNECTION	1	1	1
4	210585	サ*カ*ネ	WASHER	1	1	1
5	1231	ヒラネシ*/C1	SCREW	1	1	1
6	210092	フリト*メ	GUIDE/CONNECTION	1	1	1
7	1156	ヒラネシ*/C5	SCREW	1	1	1
8	202286	ハ*ネサ*カ*ネ	WASHER	1	1	1
9	211159	クラック/ウウル-ハ°-/H	LOWER LOOPER CRANK/HIGH LIFT	1		1
10	2022-4	ロツカクネシ*/C10	SCREW	2		2
11	204789	サ*カ*ネ	THRUST WASHER	1		
12	211789	クラック/ウウル-ハ°-/S	LOWER LOOPER CRANK/STD LIFT		1	
13	5457	ヒラネシ*/C9	SCREW		1	1
14	210122	サ*カ*ネ	WASHER		1	1
15	210281	シ*ク/シタル-ハ°-	SHAFT/LOWER LOOPER LEVER	1		
16	204107	サ*カ*ネ	THRUST WASHER	1	1	1
17	2193	ロツカクネシ*/C5	SCREW	1	1	1
18	202286	ハ*ネサ*カ*ネ	WASHER	1	1	1
19	210586	オイルシール	OIL SEAL	1	1	1
20	210125	フ*ツシユ	BUSHING (REAR)	1	1	1
21	210124	フ*ツシユ	BUSHING (FRONT)	1	1	1
22	209084	ピソ	PLUG			1
23	211622	シタル-ハ°-タ*イ	LOWER LOOPER LEVER	1	1	
24	5487	ロツカクネシ*/C9	SCREW	1	1	
25	211161	シタル-ハ°-	LOWER LOOPER	1	1	
26	1174	ヒラネシ*/C4	SCREW	1	1	
27	210530	イトチヨウシ(クミ)(チユウ)	THREAD TENSION COMPLETE	1	1	
28	208447	ツマミ	POST NUT	1	1	
29	208448	ラチエツト	SPRING BUSHING	1	1	
30	201086	アツシユカハ*ネ(チユウ)	TENSION SPRING (MEDIUM)	1	1	
31	208450	イトチヨウシ ハ*ネ ウケサ*ラ	CAP	1	1	
32	210319	チヨウシサ*ラ	DISC	2	2	
33	5082A	チヨウシホ*ウ	SCREW STUD	1	1	
34	208449	フェルト	FELT	1	1	
35	202849	イトチヨウシタ*イ	TENSION GUIDE	1	1	
36	201439A	イトミチ	EYELET	2	2	
37	204657	イトミチハ°イフ°	THREAD TUBE	1	1	
38	211624	イトミチ/シタル-ハ°-	LOWER LOOPER THREAD GUIDE	1	1	
39	1186	ヒラネシ*/C3	SCREW	1	1	
40	202875	サ*カ*ネ	WASHER	1	1	
41	211623	イトミチ/シタル-ハ°-	LOWER LOOPER THREAD GUIDE	1	1	
42	5441	ヒラネシ*/C5	SCREW	1	1	
43	210353	イトミチ/シタル-ハ°-タ*イ	THREAD GUIDE (LEFT)	1	1	
44	211625	イトクリ/シタル-ハ°-	LOWER LOOPER THREAD TAKEUP	1	1	
45	2902	ヒラネシ*/C5	SCREW	1	1	
47	210123	シ*ク/シタル-ハ°-	SHAFT/LOWER LOOPER LEVER		1	
48	208582	シ*ク/シタル-ハ°-	SHAFT/LOWER LOOPER LEVER			1



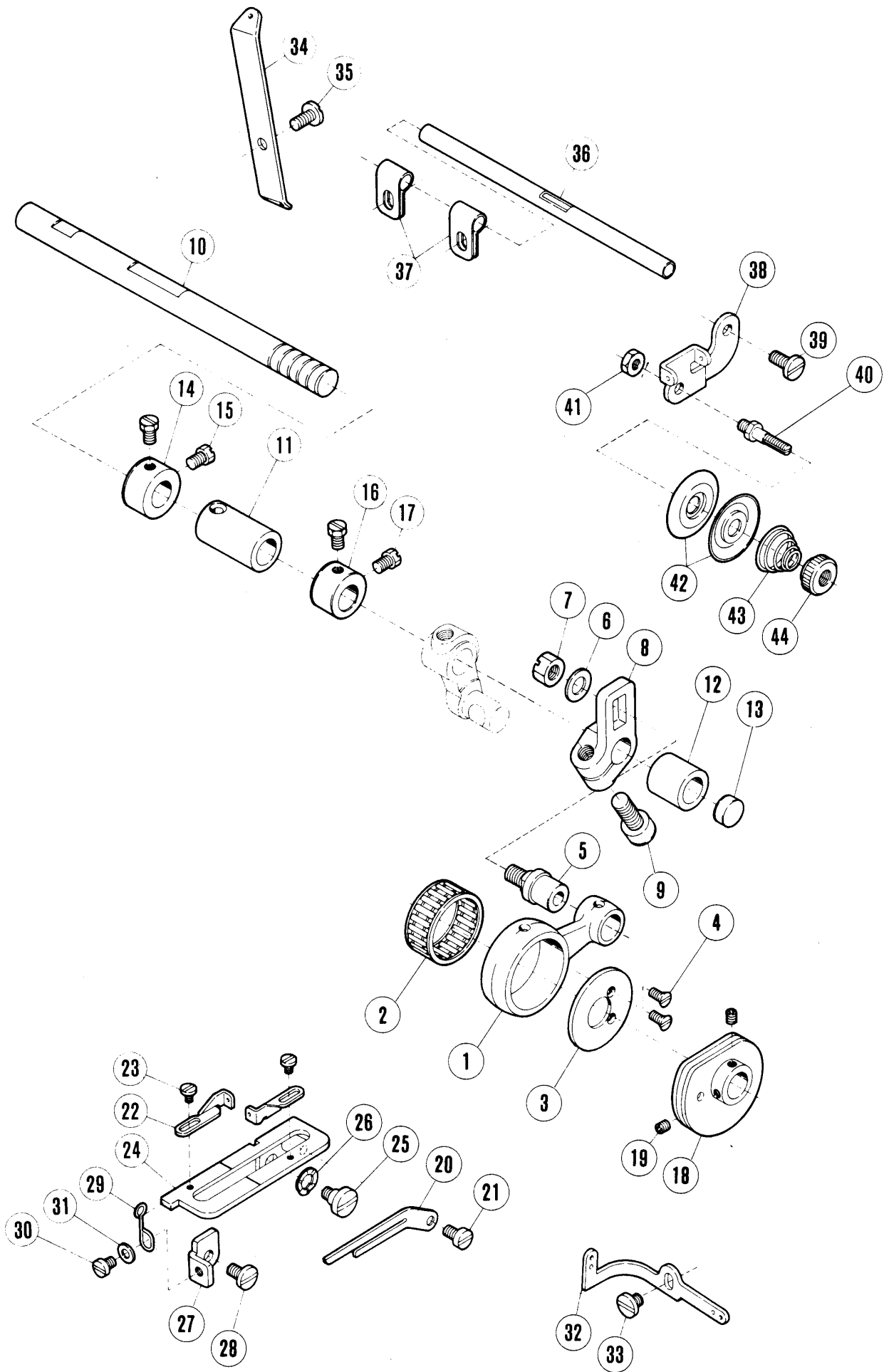
## CHAINSTITCH LOOPER DRIVE MECHANISM(1)

## 二重環ルーパー機構(1)

REF. NO.	PART NO.	メキシコ	NAME	QT.		
				E32L	E52L	E22L
1	211167	ルーパーホルダー	LOOPER HOLDER	1		1
2	5487	六角ネジ/C9	SCREW	1		1
3	204293	ワッシャー	WASHER	1		1
4	XXXXXX	チェーンルーパー	CHAINSTITCH LOOPER	1		1
5	5142	六角ネジ/C4	SCREW	1		1
6	210299	サカネ	LOOPER REGULATOR	1		1
7	2922	六角ネジ/C1	SCREW	1		1
8	211166	クランク/ルーパー	CRANK/LOOPER DRIVE	1		1
9	5457	六角ネジ/C9	SCREW	1		1
10	204293	ワッシャー	WASHER	1		1
11	208194	リンク/ルーパー	LINK/LOOPER DRIVE	1		1
12	208195	ピン	PIN	2		2
13	5328	六角ネジ/C4	SCREW	2		2
14	5084	六角ネジ/C5	SCREW	1		1
15	202176	オイルワICK	OIL WICK	2		2
16	208196	シャフト/ルーパー	SHAFT/LOOPER DRIVE	1		1
17	210296	ブッシュ	BUSHING	1		1
18	210297	ブッシュ	BUSHING	1		1
19	210586	オイルシール	OIL SEAL	1		1
20	211165	レバー/ルーパー	LEVER/LOOPER AVOID	1		1
21	5461	六角ネジ/C5	SCREW	2		2
22	210289	ブロック	BLOCK	1		1
23	208028	ワッシャー	WASHER	1		1
24	208029	カラー	COLLAR	1		1
25	5084	六角ネジ/C5	SCREW	1		1
26	5353	ナット	NUT	1		1
27	209084	プラグ	PLUG		1	

PLEASE NOTE:「XXXXXX」 is one of the gauge parts.  
So please refer to pages 44~45 and confirm the correct parts.

注:「XXXXXX」はゲージパーツです。  
44~45頁を参照してください。

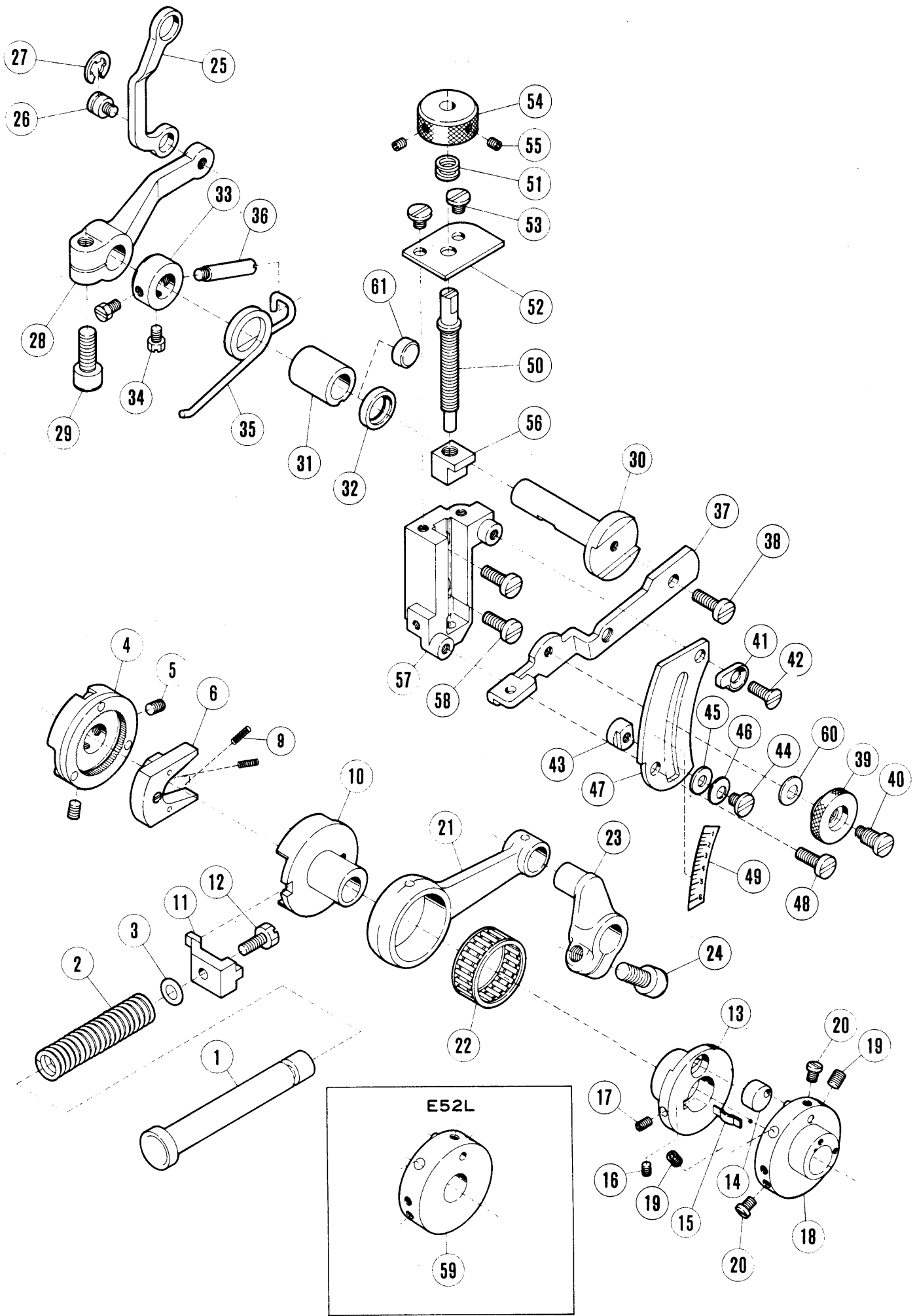




## CHAINSTITCH LOOPER DRIVE MECHANISM(2)

## 二重環ルーパー機構(2)

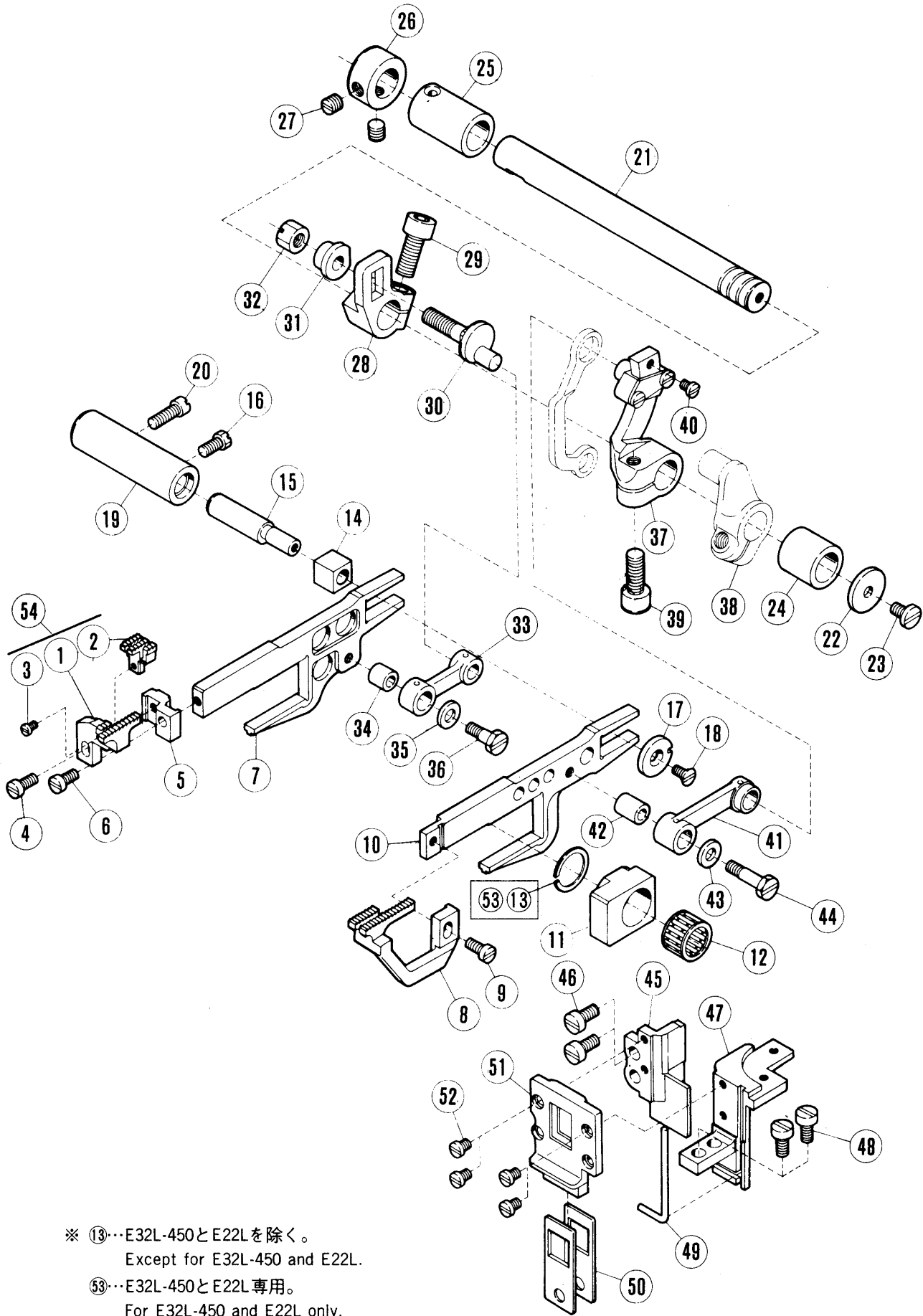
REF. NO.	PART NO. ﾌﾟｰﾊﾟｰ ﾈﾝ	メイショウ	NAME	QT.		
				E32L	E52L	E22L
1	210284	ﾛｯﾄﾞ/ﾙｰﾊﾟｰ-ｾﾞﾝｺﾞ	CONNECTION/LOOPER AVOID	1		1
2	205015	ﾆｰﾄﾞﾙﾊﾞｰｱﾘﾝｸﾞ	NEEDLE BEARING	1		1
3	210283	ｶﾗｰ	COLLAR	1		1
4	5259	ｻﾗﾈｼﾞ/Ｃ1	SCREW	2		2
5	210285	ﾀﾞﾝｼﾞｷﾋﾞﾝ	PIN	1		1
6	202433	ｻﾞｶﾞﾈ	WASHER	1		1
7	5455	ﾛｯｶｸﾅｯﾄ/Ｃ8	NUT	1		1
8	211164	ｸﾗﾝｸ/ﾙｰﾊﾟｰ-ｾﾞﾝｺﾞ	CRANK/LOOPER AVOID	1		1
9	5457	ﾋﾗﾈｼﾞ/Ｃ9	SCREW	1		1
10	210290	ｼﾌﾄ/ﾙｰﾊﾟｰ-ｾﾞﾝｺﾞ	SHAFT/LOOPER AVOID	1		1
11	210291	ﾌﾞｯｼﾞ	BUSHING	1	1	1
12	210292	ﾌﾞｯｼﾞ	BUSHING	1	1	1
13	205088	ｾﾝ	PLUG	1	1	1
14	201056	ｶﾗｰ	THRUST COLLAR	1		1
15	5084	ﾛｯｶｸﾈｼﾞ/Ｃ5	SCREW	2		2
16	210293	ｶﾗｰ	COLLAR	1		1
17	5084	ﾛｯｶｸﾈｼﾞ/Ｃ5	SCREW	2		2
18	211169	ｲﾄｸﾘ/ﾙｰﾊﾟｰ	LOOPER THREAD TAKEUP	1		1
19	5292	ﾄﾒﾈｼﾞ/Ｃ3	SCREW	2		2
20	210302	ｲﾄｸﾘｱｯｼﾞ	GUIDE/LOOPER THREAD TAKEUP	1		1
21	1216	ﾋﾗﾈｼﾞ	SCREW	1		1
22	211171	ｲﾄﾐﾁ/ﾙｰﾊﾟｰ	LOOPER THREAD GUIDE	2		2
23	5077	ﾋﾗﾈｼﾞ	SCREW	2		2
24	211172	ﾙｰﾊﾟｰ-ｲﾄｸﾘﾀﾞｲ	LOOPER THREAD GUIDE BRACKET	1		1
25	5494	ﾀﾞﾝｼﾞｷﾈｼﾞ/Ｃ5	SCREW	1		1
26	210307	ﾅﾐｲﾀﾞﾞｶﾞﾈ	WASHER	1		1
27	211173	ｽﾄｯﾊﾟｰ/ﾌﾞﾗｯकेｯﾄ	STOPPER/BRACKET	1		1
28	5453	ﾋﾗﾈｼﾞ	SCREW	1		1
29	210306	ｾﾝｻｲｸﾊﾞｰ	SPRING	1		1
30	1234	ﾋﾗﾈｼﾞ/Ｃ4	SCREW	1		1
31	137906	ｻﾞｶﾞﾈ	WASHER	1		1
32	211765	ｲﾄﾐﾁ/ﾙｰﾊﾟｰ-(ﾌﾟ)	LOOPER THREAD GUIDE FRONT	1		1
33	4009-1	ﾋﾗﾈｼﾞ/Ｃ5	SCREW	1		1
34	210309	ｲﾄﾐﾁ/ﾙｰﾊﾟｰ-(ﾌﾟ)	LOOPER THREAD GUIDE REAR	1		1
35	4009-1	ﾋﾗﾈｼﾞ/Ｃ5	SCREW	1		1
36	210310	ｲﾄﾐﾁﾊﾞｰ	LOOPER THREAD TUBE	1		1
37	206115	ﾎﾙﾀﾞ	TUBE CLAMP	2		2
38	211626	ﾌﾞﾗｯকেｯﾄ/ｲﾄﾁｻﾞﾀﾞｲ	BRACKET/LOOPER THREAD TENSION	1		1
39	5459	ﾋﾗﾈｼﾞ/Ｃ5	SCREW	1		1
40	211387	ﾁｻﾞﾀﾞ	TENSION POST	1		1
41	3044	ﾛｯｶｸﾅｯﾄ/Ｃ5	NUT	1		1
42	137108	ﾁｻﾞﾀﾞ	TENSION DISC	2		2
43	211388	ｲﾄﾁｻﾞﾀﾞ	TENSION SPRING	1		1
44	306329	ﾁｻﾞﾀﾞ	NUT	1		1



# FEED MECHANISM(1)

# 送り機構(1)

REF. NO.	PART NO. フ*ハ*ン	メイヨウ	NAME	QT. E32L	E52L	E22L
1	210137	フ*ツシユ ホ*タシ	PUSH BUTTON	1	1	1
2	210139	ア*ツシユクハ*ネ	SPRING	1	1	1
3	204185	オ*オリクワ*	O RING	1	1	1
4	211881	オ*クリチヨウセツラチエツトホイフル(クミ)	RATCHET WHEEL COMPLETE	1	1	1
5	5461	ト*メネシ*/C5	SCREW	2	2	2
6	208411	オ*クリチヨウセツラチエツト	FEED REGULATING RATCHET	1	1	1
7	208415	ア*ツシユクハ*ネ	SPRING	1	1	1
8	202875	サ*カ*ネ	WASHER	1	1	1
9	5478	タ*ツツキネシ*/C3	SCREW	1	1	1
10	211802A	エ*キセツ/オ*クリチヨウセツ	FEED REGULATING ECCENTRIC	1	1	1
11	210138	スト*ツハ* - /オ*クリチヨウセツエ*キセツ	STOPPER	1	1	1
12	2193	ロ*ツカクネシ*/C5	SCREW	1	1	1
13	210127	エ*キセツ/オ*クリ	FEED ECCENTRIC	1	1	1
14	210129	エ*キセツア*ンナイ	GUIDE/FEED ECCENTRIC	1	1	1
15	210130	イ*ヌハ*ネ	SPRING	1	1	1
16	5292	ト*メネシ*/C3	SCREW	1	1	1
17	5427	ト*メネシ*/C3	SCREW	1	1	1
18	211174A	エ*キセツ/ル*ー*ハ* -セ*ツコ*	LOOPER AVOID ECCENTRIC	1		
19	5461	ト*メネシ*/C5	SCREW	2	2	2
20	5500	ヒ*ラネシ*/C3	SCREW	2	2	2
21	210140	ロ*ツト*/オ*クリ	CONNECTION/FEED DRIVE	1	1	1
22	204084	ニ*ー*トル*ハ*アリクワ*	NEEDLE BEARING	1	1	1
23	211176	ク*ラシク/オ*クリ	CRANK/FEED CRIVE	1	1	1
24	5457	ヒ*ラネシ*/C9	SCREW	1	1	1
25	211190	リ*ンク/サ*ト*ウチヨウセツ	LINK/DIFF. FEED REGULATING	1	1	
26	5316	タ*ツツキネシ*/C5	SCREW	1	1	
27	202522	ト*メワ	RING	1	1	
28	211191	レ*バ* - /サ*ト*ウチヨウセツ	LEVER/DIFF. FEED REGULATING	1	1	
29	5457	ヒ*ラネシ*/C9	SCREW	1	1	
30	211192	シ*フト/サ*ト*ウチヨウセツ	SHAFT/DIFF. FEED REGULATING	1	1	
31	210164	フ*ツシユ	BUSHING	1	1	1
32	204052A	オイ*ルシ*ール	OIL SEAL	1	1	
33	204754A	カラ*ー	COLLAR	1	1	
34	5084	ロ*ツカクネシ*/C5	SCREW	2	2	
35	211193	ネ*シ*リ*ハ*ネ	SPRING	1	1	
36	204757	ヒ*ツツキネシ*	LATCH SCREW	1	1	
37	211194	レ*バ* - /サ*ト*ウチヨウセツ	LEVER/DIFF. FEED REGULATING	1	1	
38	5117	ヒ*ラネシ*/C5	SCREW	1	1	
39	210167	ツ*ムナ*ツト	THUMB NUT	1	1	
40	5486	タ*ツツキネシ*/C5	SCREW	1	1	
41	211227	スト*ツハ* -	STOPPER	1	1	
42	1732	サ*ラネシ*/C5	SCREW	1	1	
43	210171	スト*ツハ* -	STOPPER	1	1	
44	2905	ヒ*ラネシ*/C5	SCREW	1	1	
45	201185	サ*カ*ネ	WASHER	1	1	
46	201191	サ*ラ*ハ*ネ	WASHER	1	1	
47	210168	サ*ト*ウチヨウセツ ア*ンナイ	DIFF. FEED REG. GUIDE	1	1	
48	5117	ヒ*ラネシ*/C5	SCREW	1	1	
49	211195	メ*モ*リ*ハ*ン	INDICATION PLATE	1	1	
50	210172	サ*ト*ウチヨウセツホ*ウ	DIFF. FEED REGULATING BAR	1	1	
51	210533	ア*ツシユクハ*ネ	SPRING	1	1	
52	210534	サ*ト*ウチヨウセツ ホ*ウ ア*ンナイ	GUIDE/DIFF. FEED REG. BAR	1	1	
53	5091	ヒ*ラネシ*/C5	SCREW	2	2	
54	210532	ツ*ムナ*	THUMB NUT	1	1	
55	5292	ト*メネシ*/C3	SCREW	2	2	
56	210535	カ*ク*コ*ノ*ノ/サ*ト*ウチヨウセツ	BLOCK/DIFF. FEED REGULATING	1	1	
57	211196	サ*ト*ウチヨウセツタ*イ	DIFF. FEED REGULATING BASE	1	1	
58	5118	ヒ*ラネシ*/C5	SCREW	2	2	
59	211790A	エ*キセツト*タ*イ(クミ)	FEED ECCENTRIC RETAINER			1
60	211301	ハ*ネサ*カ*ネ	SPRING WASHER	1	1	
61	208173	セ*ツ	CAP			1



※ ⑬…E32L-450とE22Lを除く。  
 Except for E32L-450 and E22L.

⑬③…E32L-450とE22L専用。  
 For E32L-450 and E22L only.

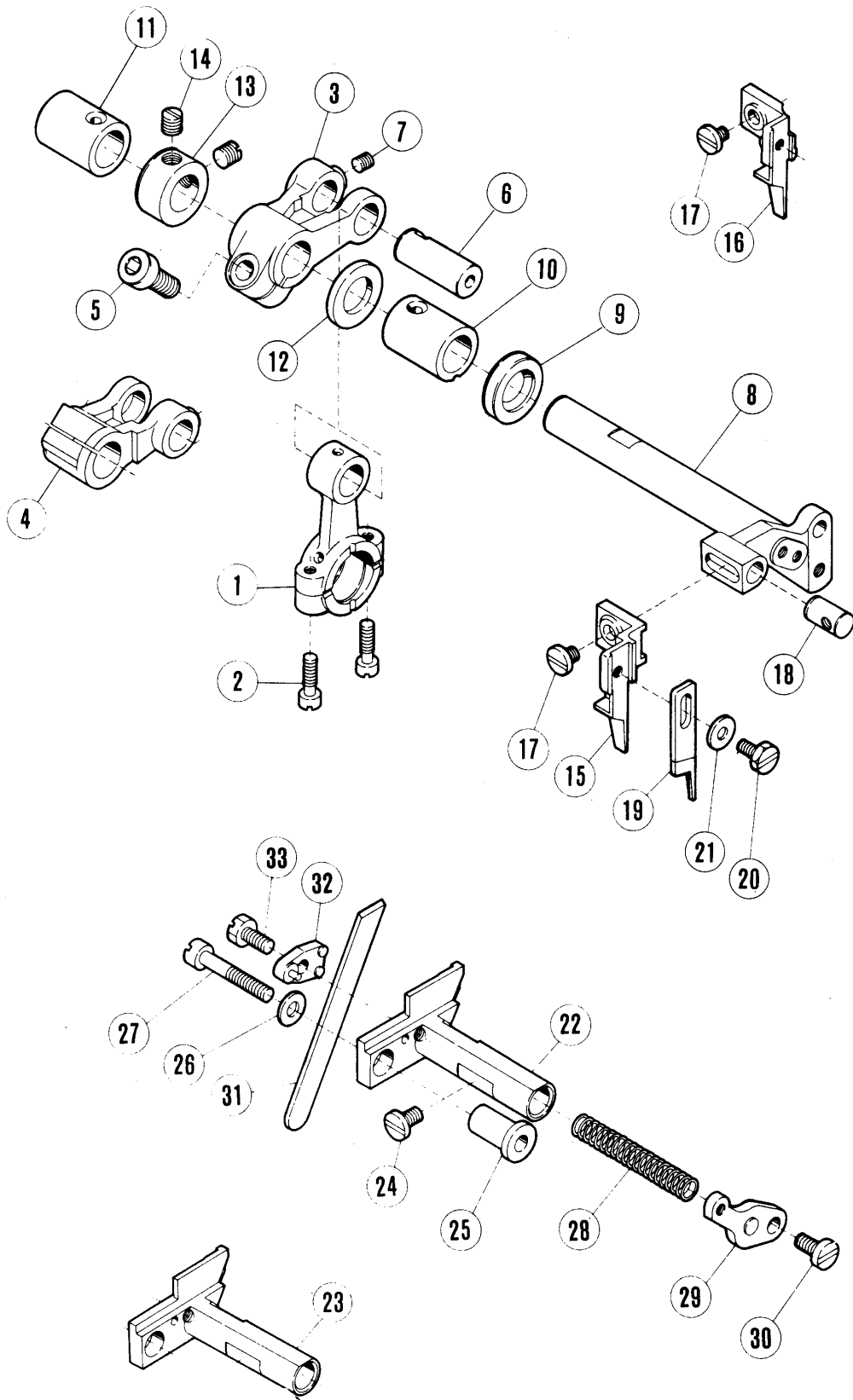
# FEED MECHANISM(2)

# 送り機構(2)

REF. NO.	PART NO.	メーカ	NAME	QT.		
				E32L	E52L	E22L
1	XXXXXX	シユオクリハ	MAIN FEED DOG	1	1	1
2	XXXXXX	ホシ ヨオクリハ	AUX. FEED DOG	1	1	1
3	5492	ヒラネシ /C1	SCREW	1	1	
4	1175-2	ヒラネシ /C4	SCREW	1	1	1
5	211180	シユオクリハ フラガツ	BRACKET/MAIN FEED DOG	1	1	1
6	1175-2	ヒラネシ /C4	SCREW	1	1	1
7	211178	シユオクリタ イ	MAIN FEED BAR	1	1	1
8	XXXXXX	シユオクリハ	DIFF. FEED DOG	1	1	1
9	1175-2	ヒラネシ /C4	SCREW	1	1	1
10	211188	サ ヲオクリタ イ	DIFF. FEED BAR	1	1	1
11	210156	カクコ ノ オクリシ ヨウケ	BLOCK/FEED BAR LIFT	1	1	1
12	206128	ニート ルハ アリコク	NEEDLE BEARING	1	1	1
13	206129	トメワ	STOP RING	1	1	
14	205418	カクコ ノ オクリタ イアツナイ	BLOCK/FEED BAR GUIDE	1	1	1
15	204128A	タ ツツキヒン	PIN	1	1	1
16	5084	ロツカクネシ /C5	SCREW	1	1	1
17	204439A	サ カネ	WASHER	1	1	1
18	5317	サラネシ /C3	SCREW	1	1	1
19	204129A	シ ク オクリタ イアツナイ	BUSHING/FEED BAR GUIDE	1	1	1
20	2133-1	ヒラネシ /C5	SCREW	1	1	1
21	210142	シ ク オクリ	FEED SHAFT	1	1	1
22	210100	サ カネ	WASHER	1	1	1
23	4009-1	ヒラネシ /C5	SCREW	1	1	1
24	210143	フ ツシユ	BUSHING	1	1	1
25	210102	フ ツシユ	BUSHING	1	1	1
26	201635	カラー	COLLAR	1	1	1
27	5060	トメネシ /C8	SCREW	2	2	2
28	211177	クランク/シユオクリ	CRANK/MAIN FEED	1	1	1
29	5457	ヒラネシ /C9	SCREW	1	1	1
30	210145	イキヒン	PIN	1	1	1
31	210146	サ カネ	WASHER	1	1	1
32	5455	ロツカクナツト/C8	NUT	1	1	1
33	210147	リンク/シユオクリクランク	LINK/MAIN FEED	1	1	1
34	210148	フ ツシユ	BUSHING	1	1	1
35	204115	サ カネ	THRUST WASHER	1	1	1
36	5489	ロツカクネシ /C5	SCREW	1	1	1
37	211183	クランク(クミ)/サ ヲオクリ	DIFF. FEED CRANK COMPLETE	1	1	
38	209059	サ ヲオクリクランク	DIFF. FEED CRANK			1
39	5457	ヒラネシ /C9	SCREW	1	1	1
40	5346	ヒラネシ /C3	SCREW	1	1	
41	211187	リンク/サ ヲオクリ	LINK/DIFF. FEED	1	1	1
42	204114	フ ツシユ	BUSHING	1	1	1
43	208245	サ カネ	WASHER	1	1	1
44	5231	ロツカクネシ /C5	SCREW	1	1	1
45	211197	オクリタ イアツナイ	FEED BAR GUIDE	1	1	1
46	5205	ヒラネシ /C5	SCREW	2	2	2
47	211198	オクリタ イアツナイ	FEED BAR GUIDE	1	1	1
48	2902	ヒラネシ /C5	SCREW	2	2	2
49	208168	オオリコク	O RING	1	1	1
50	210159	オクリタ イ アツナリ	FEED BAR OIL SEAL	1	1	1
51	211199	アツナリアツナイ	GUIDE/FEED BAR OIL SEAL	2	2	2
52	5346	ヒラネシ /C3	STOP RING	4	4	4
53	208235	サ カネ	WASHER	1		1
54	XXXX	シユオクリハ(クミ)	MAIN FEED DOG COMPLETE	1	1	1

PLEASE NOTE: 「XXXXXX」 is one of the gauge parts.  
So please refer to pages 44~45 and confirm the correct parts.

注: 「XXXXXX」はゲージパーツです。  
44~45頁を参照してください。



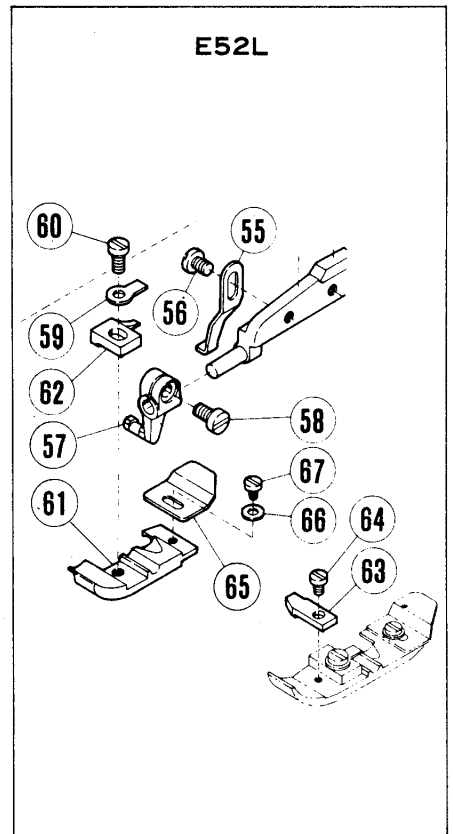
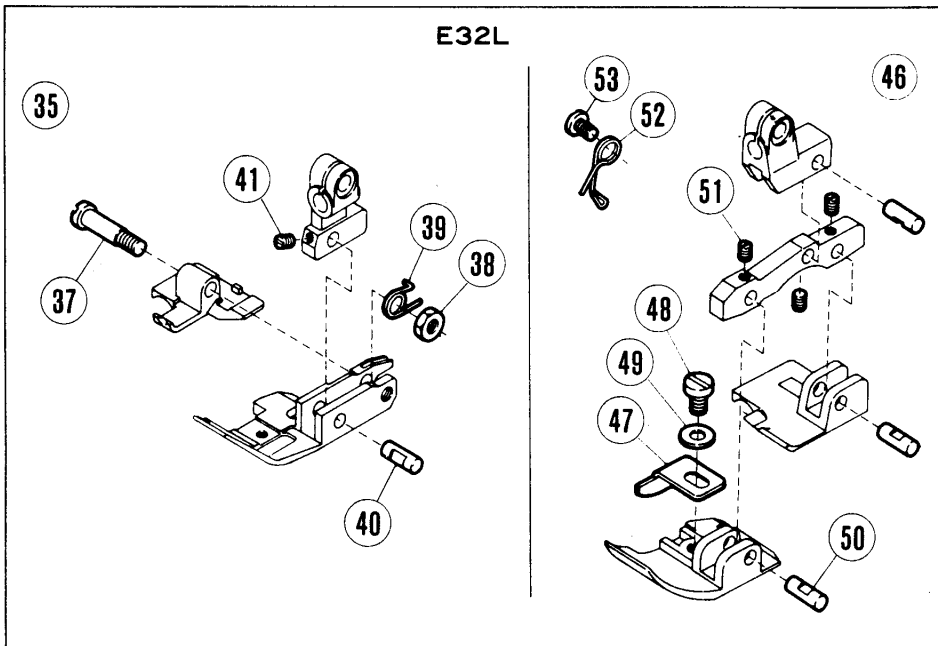
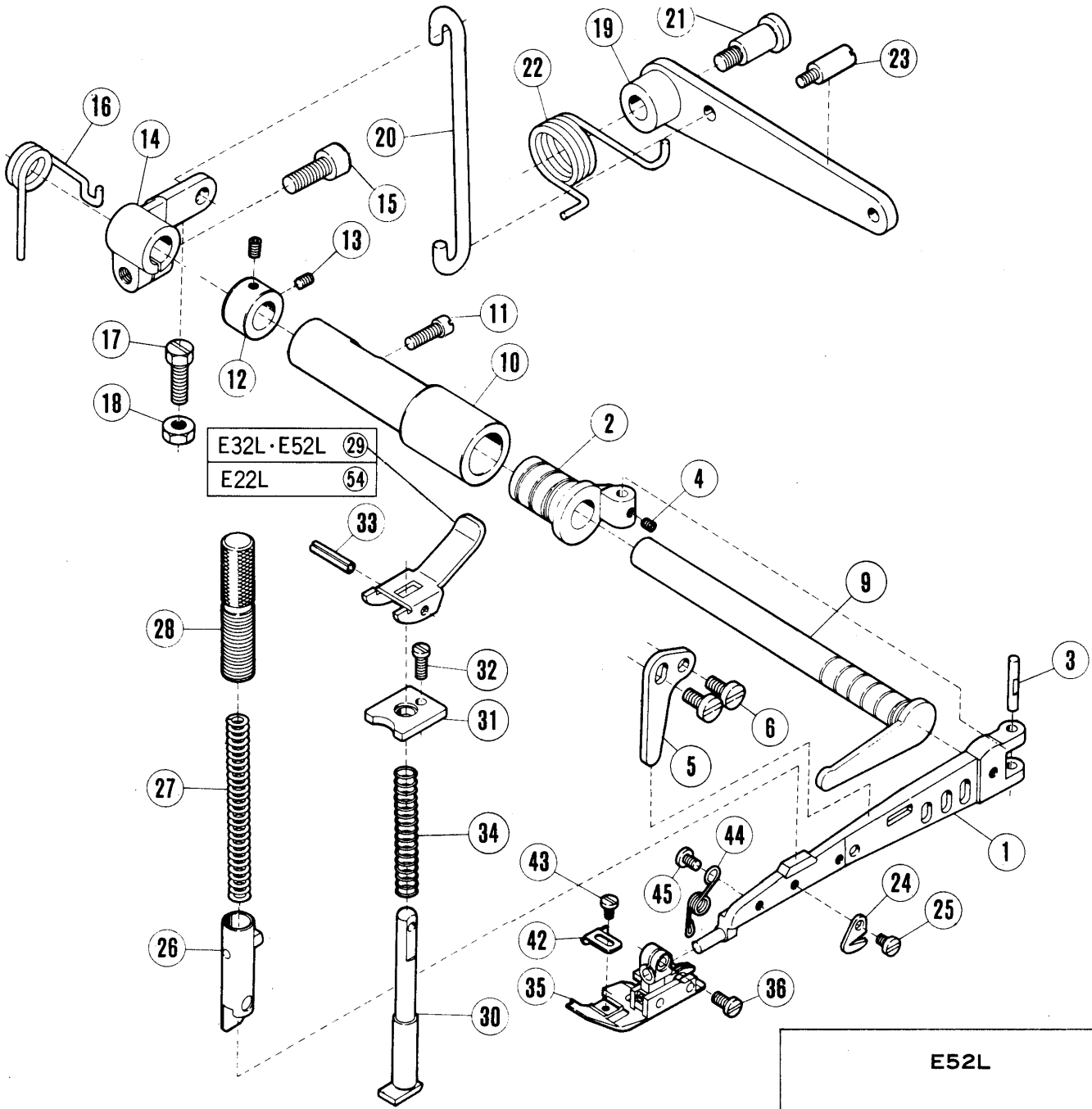
# KNIFE DRIVE MECHANISM

# 上下メス機構

REF. NO.	PART NO.	メイショウ	NAME	QT.		
				E32L	E52L	E22L
1	210173	ロツト*/ウワメス	CONNECTION/UPPER KNIFE DRIVE	1	1	1
2	5376	ヒラネシ*/C4	SCREW	2	2	2
3	211200	クランク/ウワメス	CRANK/UPPER KNIFE DRIVE	1		1
4	211739	クランク/ウワメス	CRANK/UPPER KNIFE DRIVE		1	
5	5457	ヒラネシ*/C9	SCREW	1	1	1
6	210175	エイコウピン	PIN	1	1	1
7	5461	トメネシ*/C5	SCREW	1	1	1
8	211201	ウワメスタ*イ	UPPER KNIFE LEVER	1	1	1
9	210069	オイルシール	OIL SEAL	1	1	1
10	210068	フ*ツシユ	BUSHING	1	1	1
11	210067	フ*ツシユ(ミキ*)	BUSHING (RIGHT)	1	1	1
12	206180	サ*カ*ネ	THRUST WASHER	1	1	1
13	201635	カラー	COLLAR	1	1	1
14	5060	トメネシ*/C8	SCREW	2	2	2
15	211202	ウワメスタ*キ	UPPER KNIFE CLAMP	1		
16	211740	ウワメスタ*キ	UPPER KNIFE CLAMP		1	
17	2902	ヒラネシ*/C5	SCREW	1	1	
18	208579	ウワメスタ*キ アソナイピン	PIN	1	1	
19	205607	ウワメス	UPPER KNIFE	1	1	
20	5088	ロツカクネシ*/C4	SCREW	1	1	
21	211376	サ*カ*ネ	WASHER	1	1	
22	211203	シタメスタ*イ	LOWER KNIFE HOLDER	1		
23	211741	シタメスタ*イ	LOWER KNIFE HOLDER		1	
24	4009-1	ヒラネシ*/C5	SCREW	1	1	
25	210180	シタメスタ*イ アソナイ	GUIDE LOWER KNIFE HOLDER	1	1	
26	201185	サ*カ*ネ	WASHER	1	1	
27	5094	ヒラネシ*/C5	SCREW	1	1	
28	202340	アツシユコハ*ネ	SPRING	1	1	
29	211204	シタメスタ*ハネウケ	SPRING RETAINER/LOWER KNIFE	1	1	1
30	5117	ヒラネシ*/C5	SCREW	1	1	1
31	XXXXXX	シタメス	LOWER KNIFE	1	1	
32	210184	シタメス オサエ	CLAMP/LOWER KNIFE	1	1	
33	2193	ロツカクネシ*/C5	SCREW	1	1	

PLEASE NOTE: 「XXXXXX」 is one of the gauge parts.  
So please refer to pages 44~45 and confirm the correct parts.

注: 「XXXXXX」はゲージパーツです。  
44~45頁を参照してください。





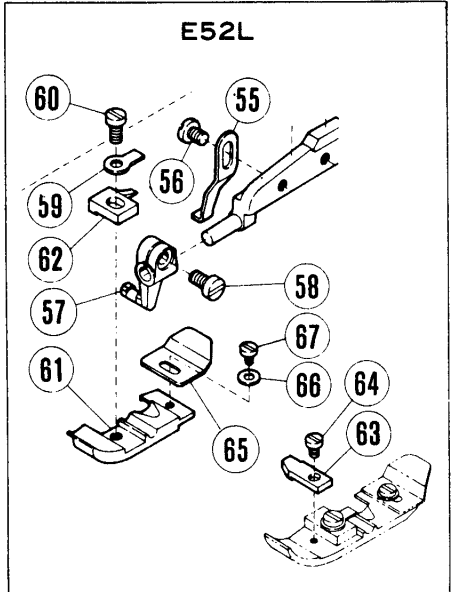
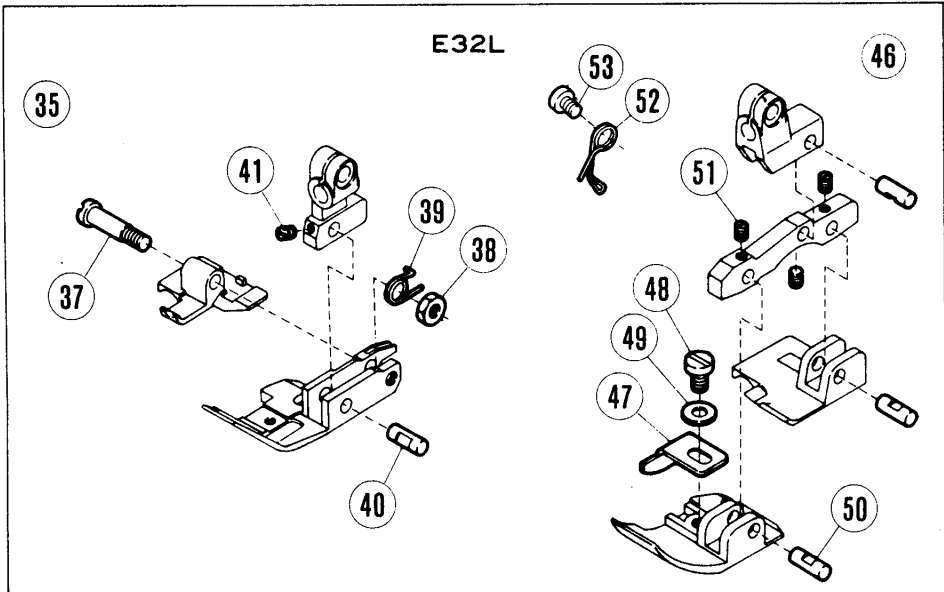
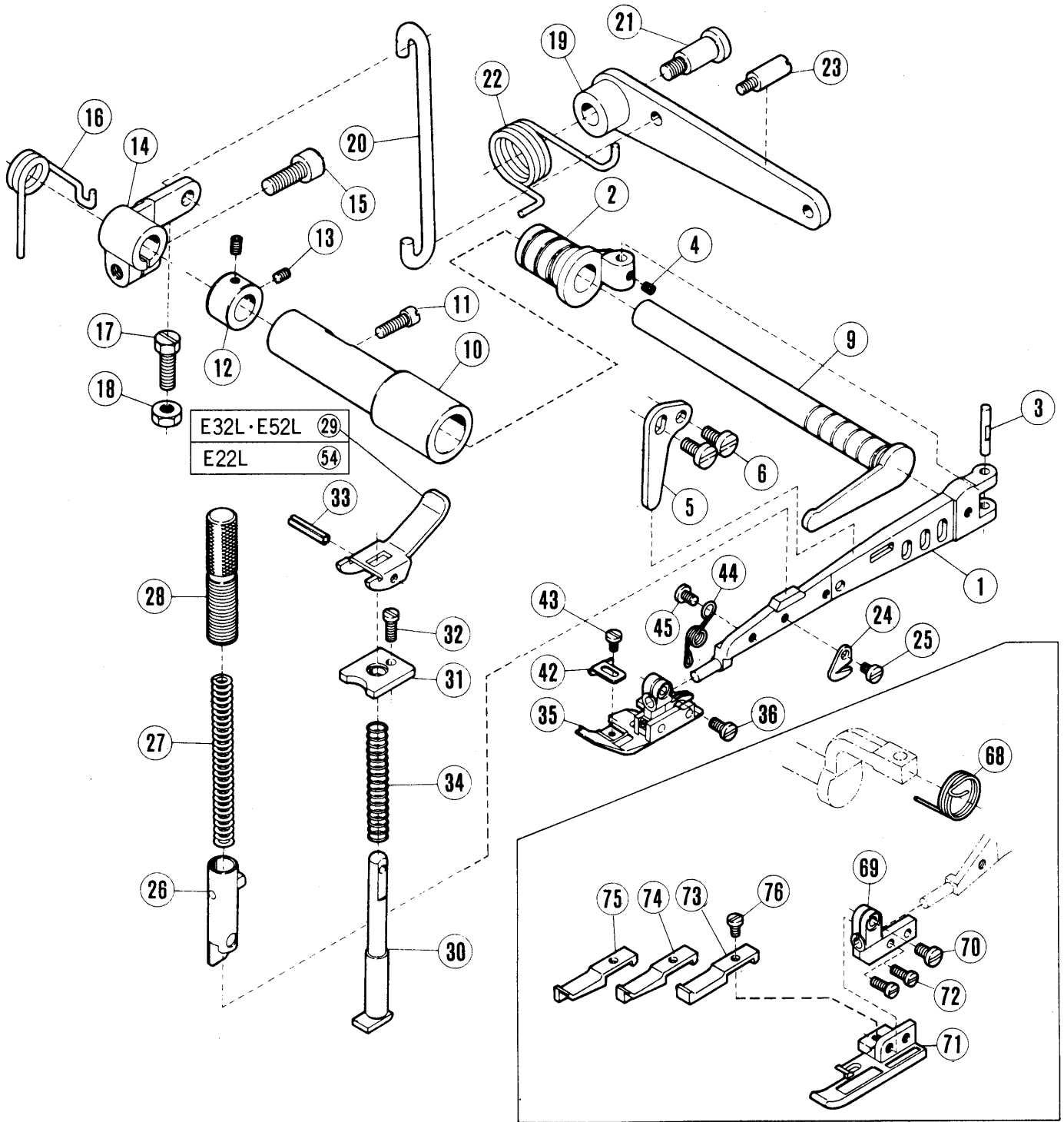
PRESSER FOOT MECHANISM(1)

押工機構(1)

REF. NO.	PART NO.	メキシコ	NAME	QT.		
				E32L	E52L	E22L
1	211205	オサエタ <sup>イ</sup>	PRESSER ARM	1	1	1
2	210322	オサエ タ <sup>イ</sup> ヒンジ	HINGE/PRESSER ARM	1	1	1
3	210323	ヘイコウヒ <sup>ン</sup>	PIN	1	1	1
4	5292	トメネシ <sup>ン</sup> /C3	SCREW	1	1	1
5	210517	ストッパ <sup>ー</sup> /オサエタ <sup>イ</sup>	STOPPER/PRESSER ARM	1	1	1
6	5117	ヒラネシ <sup>ン</sup> /C5	SCREW	2	2	2
9	210326	シ <sup>ク</sup> /オサエタ <sup>イ</sup>	SHAFT/FOOT LIFT	1	1	1
10	210727	フ <sup>ツ</sup> シユ	BUSHING	1	1	1
11	2133-1	ヒラネシ <sup>ン</sup> /C5	SCREW	1	1	1
12	210728	カラ <sup>ー</sup>	THRUST COLLAR	1	1	1
13	5292	トメネシ <sup>ン</sup> /C3	SCREW	2	2	2
14	211207	レバ <sup>ー</sup> /オサエアケ <sup>ク</sup>	INTERMEDIATE LEVER	1	1	1
15	5457	ヒラネシ <sup>ン</sup> /C9	SCREW	1	1	1
16	211208	ネシ <sup>リ</sup> ハ <sup>ネ</sup>	SPRING	1	1	
17	5276	ロツカクネシ <sup>ン</sup> /C7	SCREW	1	1	1
18	5426	ロツカクナツト/C7	NUT	1	1	1
19	211678	レバ <sup>ー</sup> /アシアケ <sup>ク</sup>	FOOT LIFT LEVER	1	1	
20	210335	リンク/アシアケ <sup>ク</sup> レバ <sup>ー</sup>	LINK/FOOT LIFT LEVER	1	1	
21	2285	タ <sup>ン</sup> ツキネシ <sup>ン</sup> /C9	SCREW	1	1	
22	211679	ネシ <sup>リ</sup> ハ <sup>ネ</sup>	SPRING	1	1	
23	5481	ヒ <sup>ン</sup> ツキネシ <sup>ン</sup> /C5	SCREW	1	1	
24	202451	チェイノカツター	CHAINCUTTER	1	1	1
25	2921	ヒラネシ <sup>ン</sup> /C3	SCREW	1	1	1
26	211206	オサエホ <sup>ウ</sup>	PRESSER BAR	1	1	1
27	210337	アツユクハ <sup>ネ</sup>	SPRING	1	1	1
28	208774	チヨウセツネシ <sup>ン</sup>	THUMB SCREW	1	1	1
29	208598	レバ <sup>ー</sup> テアケ <sup>ク</sup>	HAND LIFT LEVER	1	1	
30	202645	テアケ <sup>ク</sup> シ <sup>ク</sup>	PLUNGER	1	1	1
31	208599	テアケ <sup>ク</sup> シ <sup>ク</sup> フ <sup>ツ</sup> シユ	BUSHING	1	1	1
32	5029	ヒラネシ <sup>ン</sup> /C3	SCREW	1	1	1
33	202647A	ス <sup>ワ</sup> リンク <sup>ヒ</sup> ン	PIN	1	1	1
34	201395	アツユクハ <sup>ネ</sup>	SPRING	1	1	1
35	XXXXXX	オサエ	PRESSER FOOT	1	1	1
36	5328	ヒラネシ <sup>ン</sup>	SCREW	1		
37	208528	ヒ <sup>ン</sup> ツキネシ <sup>ン</sup>	HINGE PIN	1		
38	5409	ロツカクナツト	NUT	1		
39	208913	ネシ <sup>リ</sup> ハ <sup>ネ</sup>	SPRING	1		
40	208527	ヘイコウヒ <sup>ン</sup>	PIN	1		
41	5223	トメネシ <sup>ン</sup> /C1	SCREW	1		
42	XXXXXX	ホシ <sup>ヨ</sup> オサエ	FABRIC GUARD	1		
43	5030	ヒラネシ <sup>ン</sup> /C1	SCREW	1		
44	211493	ネシ <sup>リ</sup> ハ <sup>ネ</sup>	PRESSER FOOT SPRING	1		
45	2921	ヒラネシ <sup>ン</sup> /C3	SCREW	1		
46	211490	オサエ(クミ)	TRACTOR FOOT COMPLETE	1		
47	211216	ホシ <sup>ヨ</sup> オサエ	FABRIC GUAD	1		
48	5089	ヒラネシ <sup>ン</sup>	SCREW	1		
49	202875	サ <sup>カ</sup> ネ	WASHER	1		
50	208527	ヘイコウヒ <sup>ン</sup>	PIN	3		
51	5223	トメネシ <sup>ン</sup> /C1	SCREW	3		
52	211217	ネシ <sup>リ</sup> ハ <sup>ネ</sup>	SPRING	1		
53	2921	ヒラネシ <sup>ン</sup> /C3	SCREW	1		
54	211253	レバ <sup>ー</sup> テアケ <sup>ク</sup>	HAND LIFT LEVER			1

PLEASE NOTE: 「XXXXXX」 is one of the gauge parts.  
So please refer to pages 44~45 and confirm the correct parts.

注: 「XXXXXX」はゲージパーツです。  
44~45頁を参照してください。



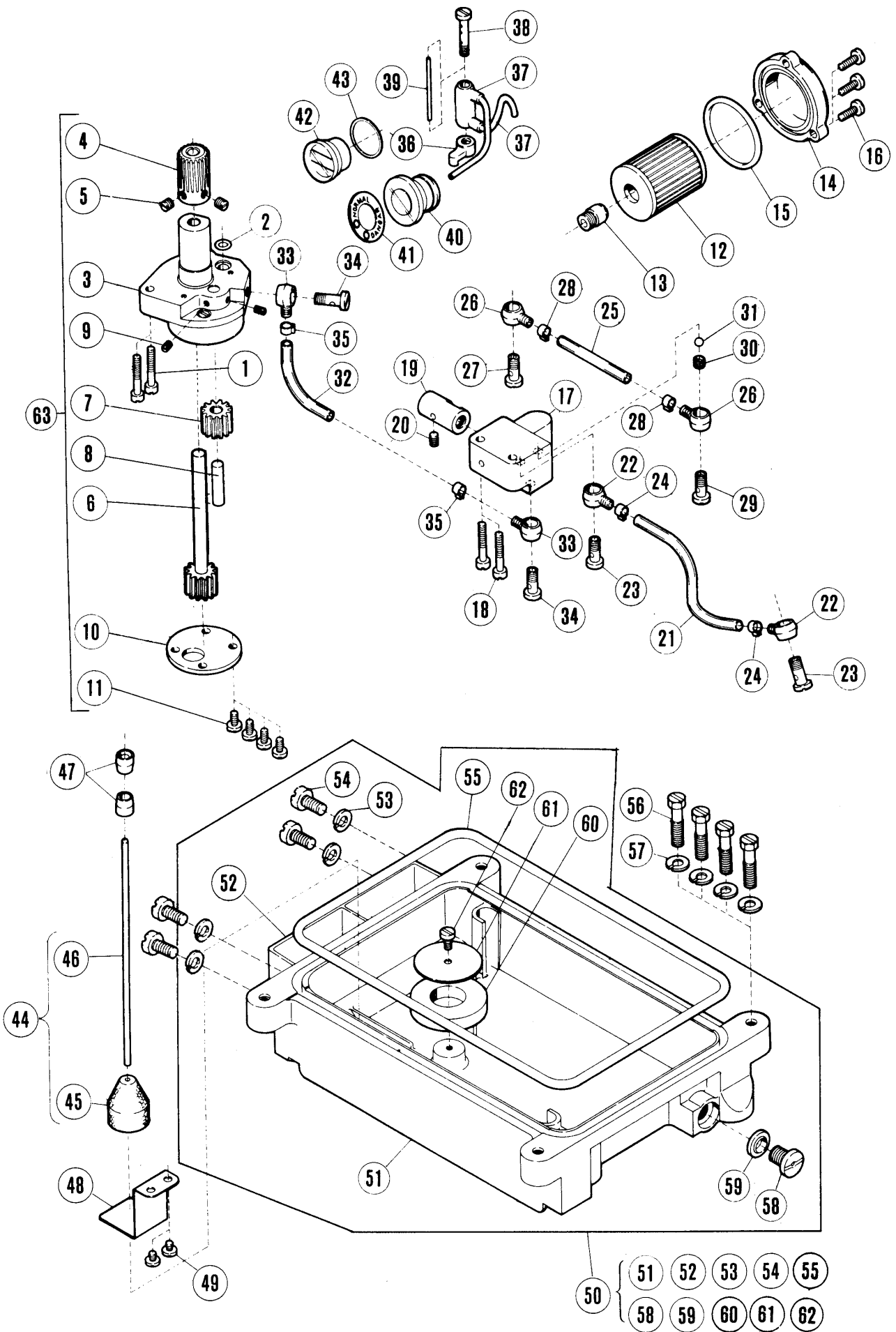
PRESSER FOOT MECHANISM (2)

押工機構(2)

REF. NO.	PART NO.	メイヨウ	NAME	QT.		
				E32L	E52L	E22L
55	211743	ストッパ-/オサエ	STOPPER/PRESSER FOOT		1	
56	2921	ヒラネシ*/C3	SCREW		1	
57	208525-B	オサエトリツケタ*イ	PRESSER FOOT HOLDER		1	
58	5328	ヒラネシ*	SCREW		1	
59	201156	オサエトリツケイタ	SET PLATE/PRESSER FOOT		1	
60	5089	ヒラネシ*	SCREW		1	
61	XXXXXX	オサエ	PRESSER FOOT		1	
62	XXXXXX	オサエツメ	FINGER		1	
63	211752	ホシ*ヨオサエ	FABRIC GUARD		1	
64	1231	ヒラネシ*/C1	SCREW		1	
65	211751	オサエホシ*ヨイタ	UNCURLER		1	
66	210585	サ*カ*ネ	WASHER		1	
67	5030	ヒラネシ*/C1	SCREW		1	
68	211254	ネシ*リハ*ネ	SPRING			1
69	211255	フ*ラケツト/オサエ	BRACKET/PRESSER FOOT			1
70	5328	ヒラネシ*/C4	SCREW			1
71	211256	オサエ	PRESSER FOOT			1
72	1196	ヒラネシ*/C3	SCREW			1
73	211302	コオサエ (3-4)	AUXIKUARY FOOT (3-4MM)			1
74	211303	コオサエ (5-6)	AUXIKUARY FOOT (5-6MM)			1
75	211304	コオサエ (7-8)	AUXIKUARY FOOT (7-8MM)			1
76	1229	ヒラネシ*	SCREW			1

PLEASE NOTE :「XXXXXX」 is one of the gauge parts.  
So please refer to pages 44~45 and confirm the correct parts.

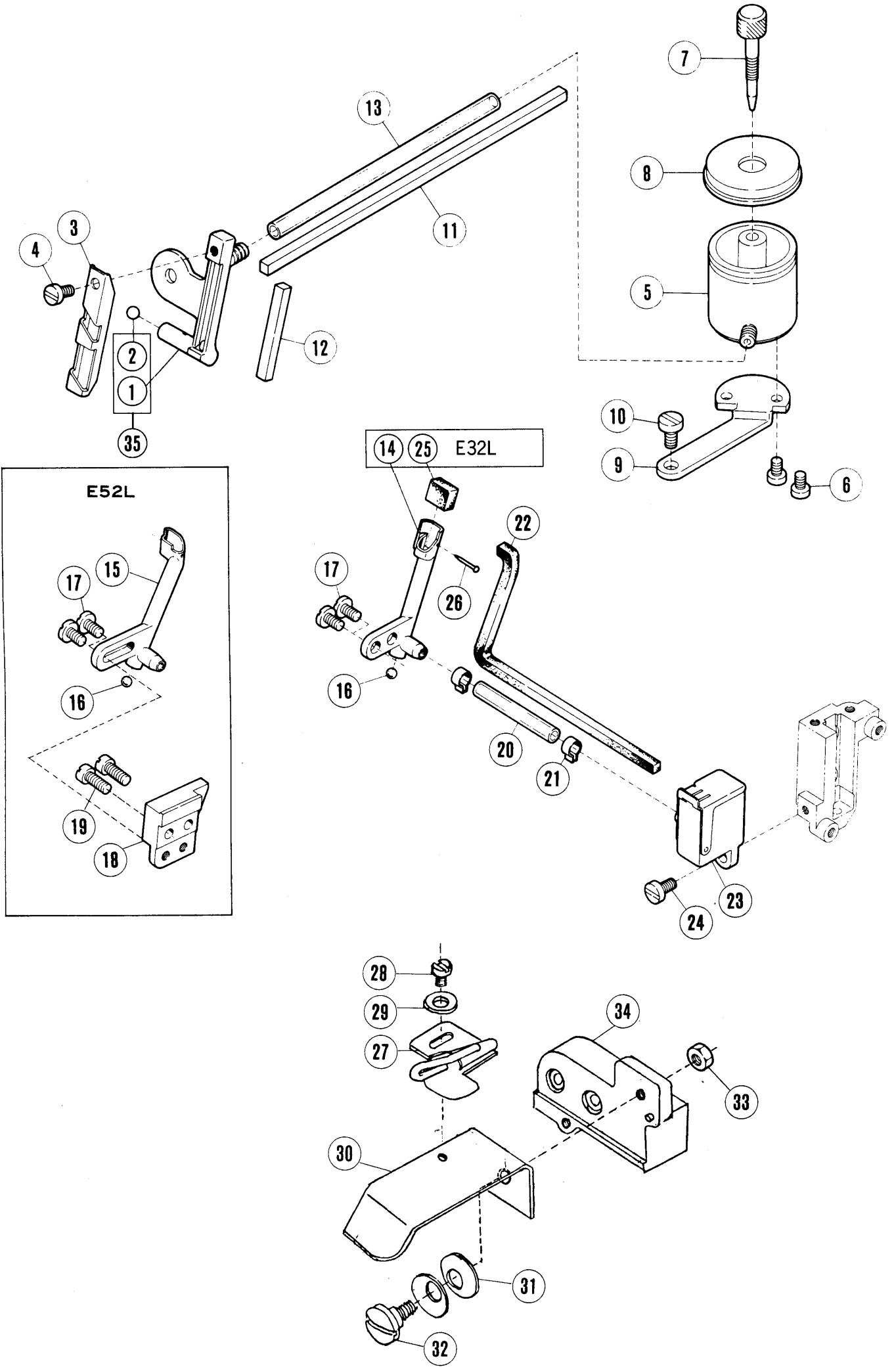
注:「XXXXXX」はゲージパーツです。  
44~45頁を参照してください。



## LUBRICATING MECHANISM

## 給油機構

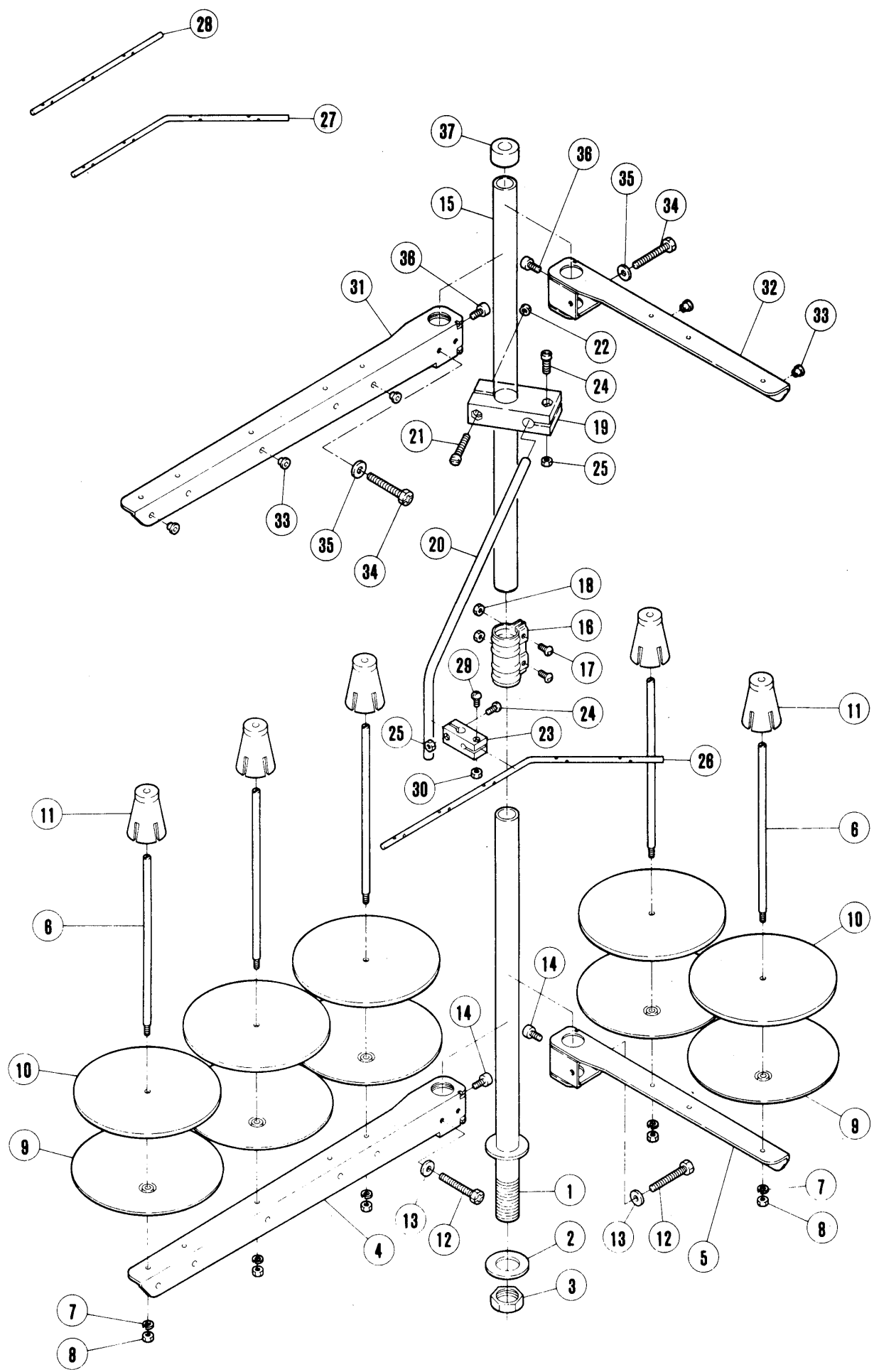
REF. NO.	PART NO.	メキシコ	NAME	QT.		
				E32L	E52L	E22L
1	5095	ヒラネシ/C5	SCREW	2	2	2
2	204185	オオリク	O RING	1	1	1
3	211219	ホコ	PUMP	1	1	1
4	211618	ウオームホイール	WORM WHEEL	1	1	1
5	5060	トメネシ/C8	SCREW	2	2	2
6	208687	ギア(A)	GEAR	1	1	1
7	201295	ギア(B)	GEAR	1	1	1
8	204184	ポンプシャフト	PUMP GEAR SHAFT	1	1	1
9	1458	トメネシ/C5	SCREW	2	2	2
10	201293A	ソケット	PLATE	1	1	1
11	5117	ヒラネシ/C5	SCREW	4	4	4
12	206233	エレメント	OIL FILTER	1	1	1
13	210200	ブラケット/フィルター	BRACKET/OIL FILTER	1	1	1
14	210201-FD	フィルターキャップ	OIL FILTER CAP	1	1	1
15	206431	オオリク	O RING	1	1	1
16	5118	ヒラネシ/C5	SCREW	3	3	3
17	210207	バイパス(クミ)	BY-PASS COMPLETE	1	1	1
18	5094	ヒラネシ/C5	SCREW	2	2	2
19	205635	バイパスバルブ(クミ)	BY-PASS VALVE	1	1	1
20	1458	トメネシ/C5	SCREW	1	1	1
21	205763	チューブ	OIL TUBE	1	1	1
22	200136	ツキテ	OIL SPLASH JOINT	2	2	2
23	200152	ツキテネシ	SCREW	2	2	2
24	202199	クランプ	TUBE CLAMP	2	2	2
25	210208	チューブ	BY-PASS PIPE	1	1	1
26	200136	ツキテ	OIL SPLASH JOINT	2	2	2
27	200152	ツキテネシ	SCREW	1	1	1
28	202199	クランプ	TUBE CLAMP	2	2	2
29	200152	ツキテネシ	SCREW	1	1	1
30	210744	ブラケット/オイルフローバルブ	BRACKET/OIL FLOW VALVE	1	1	1
31	200144	ボール	BALL	1	1	1
32	210208	チューブ	BY-PASS PIPE	1	1	1
33	200136	ツキテ	OIL SPLASH JOINT	2	2	2
34	200152	ツキテネシ	SCREW	2	2	2
35	202199	クランプ	TUBE CLAMP	2	2	2
36	210202	潤滑ブロック	LUBRICATION BLOCK	1	1	1
37	212188	オイルディストリビュータ	OIL DISTRIBUTOR	1	1	1
38	210204	ツキテネシ	SCREW	1	1	1
39	210205	オイルフロー調整ピン	OIL FLOW ADJUST PIN	1	1	1
40	210198	オイルモニター(クミ)	OIL MONITOR COMPLETE	1	1	1
41	210199	名前プレート/オイルモニター	NAME PLATE/OIL MONITOR	1	1	1
42	210190	オイルレベルゲージ	OIL LEVEL GAUGE	1	1	1
43	211369	ワッシャー/オイルレベルゲージ	WASHER/OIL LEVEL GAUGE	1	1	1
44	210193	オイルインジケータ(クミ)	INDICATOR COMPLETE	1	1	1
45	179257-05	フロート	FLOAT	1	1	1
46	210192	オイルインジケータ	INDICATOR	1	1	1
47	210194	オイルインジケータガイド	INDICATOR GUIDE	2	2	2
48	210510	オイルインジケータサポート	INDICATOR SUPPORT	1	1	1
49	2905	ヒラネシ/C5	SCREW	2	2	2
50	211234	オイルレザボア(クミ)	OIL RESERVOIR COMPLETE	1	1	1
51	211222	オイルレザボア	OIL RESERVOIR	1	1	1
52	211235	エアガイド	AIR GUIDE	1	1	1
53	202286	ワッシャー	WASHER	4	4	4
54	5117	ヒラネシ/C5	SCREW	4	4	4
55	210212	オオリク	O RING	1	1	1
56	5133	ボルト	BOLT	4	4	4
57	202045	ワッシャー	WASHER	4	4	4
58	5138B	ヒラネシ/H11	SCREW	1	1	1
59	202287A	ワッシャー	WASHER	1	1	1
60	210520	マグネット	MAGNET	1	1	1
61	210521	マグネットブラケット	MAGNET BRACKET	1	1	1
62	5117	ヒラネシ/C5	SCREW	1	1	1
63	211627	ポンプ(クミ)	PUMP COMPLETE	1	1	1



## H.R. DEVICE / BINDER FOR E22L

## H.R.装置/E22L専用バインダー

REF. NO.	PART NO.	メイヨウ	NAME	QT.		
				E32L	E52L	E22L
1	211628	ハリイトキユウキ	NEEDLE THREAD LUBRICATOR	1	1	
2	210214	セウ	PLUG	1	1	
3	211629	イトアツナイ	THREAD GUIDE	1	1	
4	1202	ヒラネシ	SCREW	1	1	
5	202476-1	シリコンタンク(ウエ)	SILICONE OIL RESERVOIR	1	1	
6	1202	ヒラネシ	SCREW	2	2	
7	202476-3	シリコン油調整ホウ	SILICONE OIL REGULATOR	1	1	
8	202476-4	フタ	CAP	1	1	
9	211630	ブラケット	BRACKET	1	1	
10	5117	ヒラネシ/C5	SCREW	1	1	
11	204270	キユウワイルト	OIL FELT	1	1	
12	211318	キユウワイルト	OIL FELT	1	1	
13	211319	チューブ	OIL TUBE	1	1	
14	211223	ハリレイキヤクキ	NEEDLE COLLER	1		
15	211757	ハリレイキヤクキ	NEEDLE COOLER		1	
16	210214	セウ	PLUG	1	1	
17	5091	ヒラネシ/C5	SCREW	2	2	
18	211758	ブラケット	BRACKET/NEEDLE COOLER		1	
19	5002	ヒラネシ/C5	SCREW		2	
20	211639	チューブ	OIL TUBE	1	1	
21	202199	クランプ	TUBE CLAMP	2	2	
22	202176	キユウワイルト	OIL FELT	1	1	
23	211232	シリコンタンク(クミ)	SILICONE OIL PRESERVOIR COMPL.	1	1	
24	5459	ヒラネシ/C5	SCREW	1	1	
25	204466	キユウワイルト	OIL FELT	1		
26	210766	トメピン	PIN	1	1	
27	211305	バインダー - (3-4)	BINDER (3-4MM)			1
28	1216	ヒラネシ	SCREW			1
29	137142	ワッシャー	WASHER			1
30	211308	バインダー - ブラケット	BINDER BRACKET			1
31	204888	スプリングワッシャー	SPRING WASHER			2
32	5380	スタッド	STUD			1
33	5104	ナット	NUT			1
34	211309	ブラケット	BRACKET			1
35	212645-ME	ハリイトキユウキ (クミ)	NEEDLE THREAD LUBRICATOR COMPLETE			1



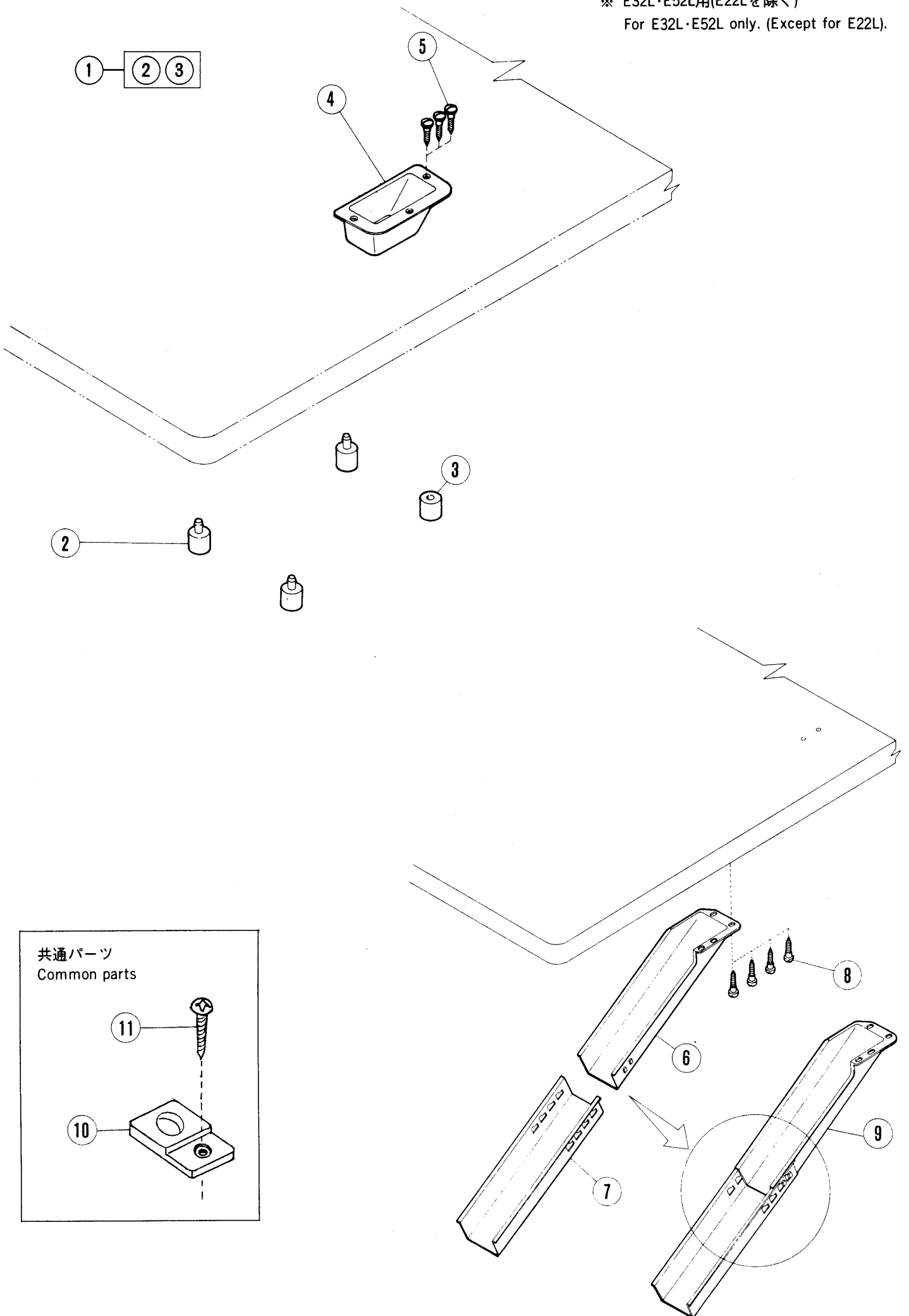


# THREAD STAND

# 糸立台

REF. NO.	PART NO.	メイショウ	NAME	QT.		
				E32L	E52L	E22L
	486C91	イトダテ(クミ) (3ホントダテ)	THREAD STAND ASSEMBLY	1		
	486B91	イトダテ(クミ) (4ホントダテ)	THREAD STAND ASSEMBLY		1	
	486A91	イトダテ(クミ) (5ホントダテ)	THREAD STAND ASSEMBLY			1
1	503-JA	スタントホウ(シタ)	THREAD STAND ROD (LOWER)	1	1	1
2	509	サカネ	WASHER	1	1	1
3	5476	ワッカクナツト/U	NUT	1	1	1
4	505-JA	ワッラケツト	BRACKET	1		1
5	505AJA	ワッラケツト	BRACKET		2	1
6	380A	イトダテホウ	SPOOL PIN	3	4	5
7	201252	ハネサカネ	SPRING WASHER	3	4	5
8	4803	ワッカクナツト/M4	NUT	3	4	5
9	381-JA	ウケサラ	SPOOL TRAY	3	4	5
10	507	ウレタシ	SEAT	3	4	5
11	382-JA	ユレトメ	SPOOL RETAINING FIG	3	4	5
12	7102	ヒラネシ	SCREW	1	2	2
13	512	ハネサカネ	WASHER	1	2	2
14	4022	ヒラネシ	SCREW	1	2	2
15	502-JA	スタントホウ(ウエ)	THREAD STAND ROD (UPPER)	1	1	1
16	504-JA	シヨイント	JOINT	1	1	1
17	4021	ヒラネシ	SCREW	2	2	2
18	4805	ナツト (M5)	NUT	2	2	2
19	383-JA	ワッラケツト	BRACKET	1	1	1
20	384	イトミチホウウテ	THREAD GUIDE BAR ROD	1	1	1
21	4014	ヒラネシ/M4	SCREW	1	1	1
22	4803	ワッカクナツト/M4	NUT	1	1	1
23	233-JA	ホルダ-	HOLDER	1	1	1
24	4012	ヒラネシ/M4	SCREW	2	2	2
25	4803	ワッカクナツト/M4	NUT	2	2	2
26	293A	イトミチホウ(5ホントダテ)	THREAD GUIDE BAR (5-SPOOLS)			1
27	293B	イトミチホウ(4ホントダテ)	THREAD GUIDE BAR (4-SPOOLS)		1	
28	293C	イトミチホウ(3ホントダテ)	THREAD GUIDE BAR (3-SPOOLS)	1		
29	4012	ヒラネシ/M4	SCREW	1	1	1
30	4803	ワッカクナツト/M4	NUT	1	1	1
31	505-JA	ワッラケツト	BRACKET	1		1
32	505AJA	ワッラケツト	BRACKET		2	1
33	506	イトミチ	THREAD EYELET	3	4	5
34	7102	ヒラネシ	SCREW	1	2	2
35	512	サカネ	WASHER	1	2	2
36	4022	ヒラネシ	SCREW	1	2	2
37	386	セツ	CAP	1	1	1

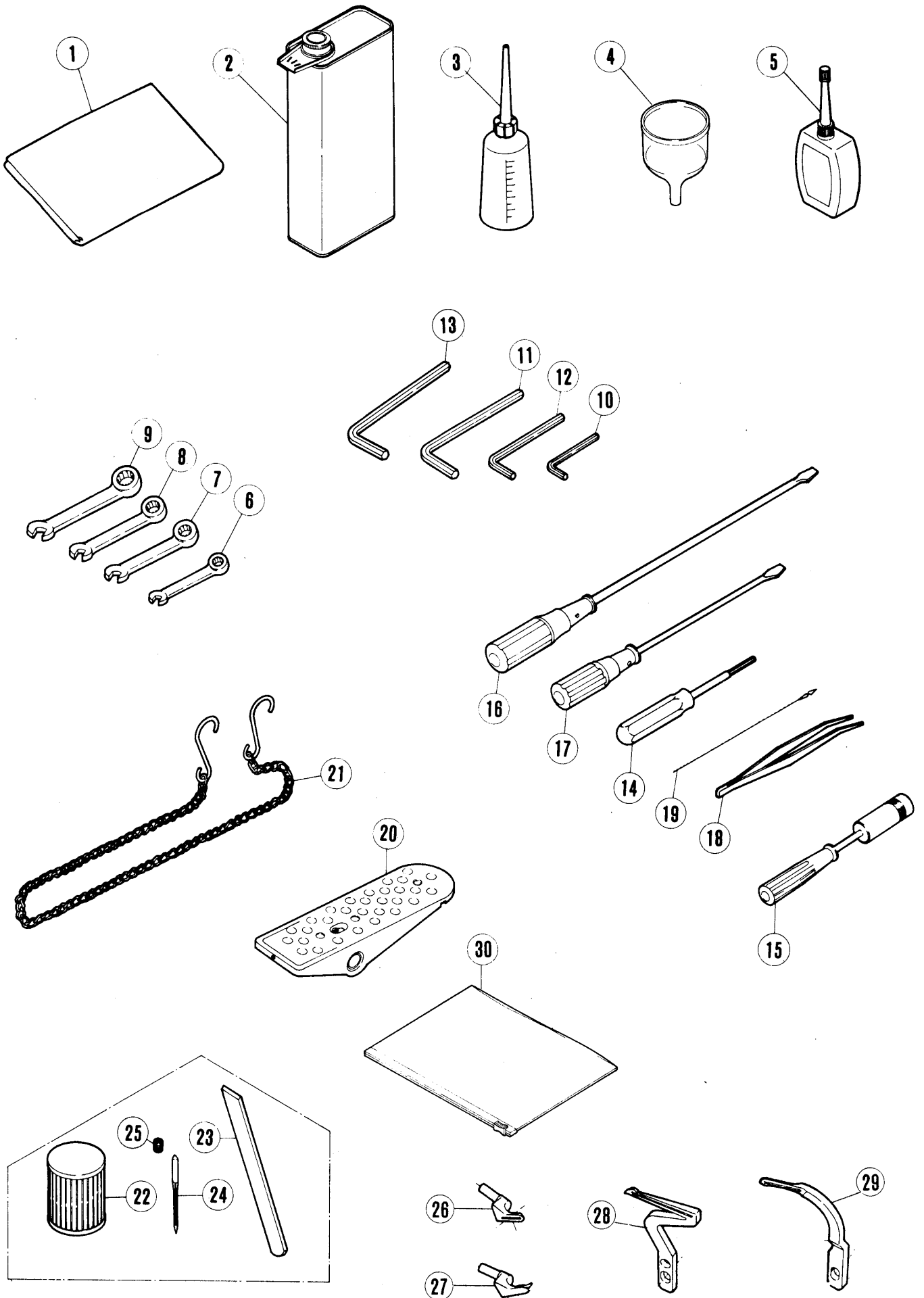
※ E32L・E52L用(E22Lを除く)  
For E32L・E52L only. (Except for E22L).



# INSTALLATION PARTS

据付付属品

REF. NO.	PART NO.	メイショウ	NAME	QT.		
				E32L	E52L	E22L
1	9029	ホウシヨコゴムセット	CUSHION RUBBER SET	1	1	1
2	205473	ホウシヨコゴム	CUSHION RUBBER	3	3	3
3	210523	ホウシヨコゴム	CUSHION RUBBER	1	1	1
4	205470-JA	キリクスウケ C	WASTE CHUTE TOP	1	1	
5	4904	サラネジ	SCREW	3	3	
6	205468-JA	キリクスウケ A	WASTE CHUTE	1	1	
7	205469-JA	キリクスウケ B	WASTE CHUTE EXTENSION	1	1	
8	4905	ヒラネジ	SCREW	4	4	
9	9050	キリクスウケ(クミ)	WASTE CHUTE SET	1	1	
10	208756	クツシヨコゴム トリツケタイ	CUSHION RUBBER BRACKET	4	4	4
11	4905	ヒラネジ	SCREW	4	4	4



# ACCESSORIES

# 付属品

REF. NO.	PART NO.	メイショウ	NAME	QT.	E32L	E52L	E22L
1	908	ナイロコ カバ-	DUST COVER	1	1	1	1
2	453	アフ <sup>ラ</sup> カコ/1000CC	OIL CONTAINER/1000CC	1	1	1	1
3	132	アフ <sup>ラ</sup> サシ	OILER	1	1	1	1
4	484	シ <sup>ヨ</sup> ウコ <sup>ク</sup>	FUNNEL	1	1	1	1
5	178	シリココオイル/50CC	CONTAINER/SILICONE OIL	1	1	1	1
6	282	ス <sup>ハ</sup> ナ/5MM	WRENCH/5MM	1	1	1	1
7	283	ス <sup>ハ</sup> ナ/6MM	WRENCH/6MM	1	1	1	1
8	284	ス <sup>ハ</sup> ナ/7MM	WRENCH/7MM	1	1	1	1
9	285	ス <sup>ハ</sup> ナ/8MM	WRENCH/8MM	1	1	1	1
10	322	キ-レコチ/2.38MM	ALLEN KEY/2.38MM 3/32"	1	1	1	1
11	200	キ-レコチ/4.76MM	WRENCH 4.76MM	1	1	1	1
12	182	キ-レコチ/3.17MM	ALLEN KEY/3.17MM	1	1	1	1
13	272	キ-レコチ/6.0MM	ALLEN KEY/6.0MM 15/64"	1	1	1	1
14	179	キ-レコチト <sup>ラ</sup> イ <sup>ハ</sup> ノ <sup>ク</sup> -/1.56MM	ALLEN WRENCH	1	1		
15	152	ホ <sup>ツ</sup> クスト <sup>ラ</sup> イ <sup>ハ</sup> ノ <sup>ク</sup> -/7MM	WRENCH/7MM				1
16	127	ト <sup>ラ</sup> イ <sup>ハ</sup> ノ <sup>ク</sup> -(タ <sup>イ</sup> )	SCREWDRIVER (LARGE)	1	1	1	1
17	128	ト <sup>ラ</sup> イ <sup>ハ</sup> ノ <sup>ク</sup> -(チ <sup>ユ</sup> ウ)	SCREWDRIVER (MEDIUM)	1	1	1	1
18	131	ヒ <sup>コ</sup> ツセツト	TWEEZERS	1	1	1	1
19	153	イトトウシク <sup>ク</sup>	THREADING WIRE	1	1	1	1
20	478	ハ <sup>コ</sup> タ <sup>ル</sup>	PEDAL	1	1	1	1
21	392	クサリ	CHAIN	1	1	1	1
22	206233	エレメント	OIL FILTER	1	1	1	1
23	XXXXXX	シタメス	LOWER KNIFE	2	2	2	2
24	XXXXXX	ハリ	NEEDLE	10	10	5	5
25	5292	トメネシ <sup>ク</sup> /C3	SCREW	2	2		
26	211231	ウツル <sup>ハ</sup> ノ <sup>ク</sup> -	UPPER LOOPER	1	1		
27	211156	ウツス <sup>フ</sup> レツタ <sup>ク</sup> -	UPPER SPREADER	1	1		
28	211161	シタル <sup>ハ</sup> ノ <sup>ク</sup> -	LOWER LOOPER	1	1		
29	XXXXXX	ニシ <sup>ク</sup> ユウカ <sup>ル</sup> ノ <sup>ク</sup> ノ <sup>ク</sup> -	CHAINSTITCH LOOPER	1			1
30	482	アクセサリ <sup>ハ</sup> ノ <sup>ク</sup> ツク <sup>ク</sup>	ACCESSORY BAG	1	1		1

PLEASE NOTE: 「XXXXXX」 is one of the gauge parts.  
So please refer to pages 44~45 and  
confirm the correct parts.

注: 「XXXXXX」はゲージパーツです。  
44~45頁を参照してください。

マシンケイシキ MACHINE TYPE	ゲージ GAUGE NG SW	ハリイタ	シュエックリバ (クミ)	サドウオクリバ	オサエ (クミ)	ホジョオサエ	ウアルーパー	ウアスプレッダー	ニジューウカン ルーパー	ハリドメ	ハリ サイズ
		NEEDLE PLATE	MAIN FEED DOG COMP.	DIFF. FEED DOG	PRESSER FOOT COMPL.	FAB. GRD	UPPER LOOPER	UPPER SPREADER	401 LOOPER	NEEDLE HOLDER	NEEDLE SIZE
516-E32L-430/233	3	211463	211477	211479	211480	211485	211231	211156	211168	211249	DCx27
	3	211464	〃	〃	〃	〃	〃	〃	〃	〃	#14
	3	211465	〃	〃	〃	〃	〃	〃	〃	〃	
	3	211466	〃	〃	〃	〃	〃	〃	〃	〃	
	5	211467	〃	〃	211486	〃	〃	〃	〃	211134	
	516-E32L-450/335	5	211468	〃	〃	〃	〃	〃	〃	〃	〃
5		211469	〃	〃	〃	〃	〃	〃	〃	〃	
5		211470	〃	〃	〃	〃	〃	〃	〃	〃	
3		211504	211179	211189	211490	211216	〃	〃	211168-HC	211249	
3		211505	〃	〃	〃	〃	〃	〃	〃	〃	
5		211135	〃	〃	211212	〃	〃	〃	〃	211134	
401-E22L-730/203	5	211136	〃	〃	〃	〃	〃	〃	〃	〃	DCx27
	4	211248	211250	211251	211256	211302	—	—	211168	211249	
	6	〃	〃	〃	〃	211303	—	—	〃	〃	
401-E22L-720/293	8	〃	〃	〃	〃	211304	—	—	〃	〃	#16
	—	212866	212867-16	212868-16	212869	—	—	—	〃	〃	

※ The overlock needle is DCx1, #21 オーバーロック針は、DCx1, #21です。

The chainstitch needle is DCx27, #21 二重環針は、DCx27, #21です。

## COMMON GAUGE PARTS/共通ゲージパーツ

	Chainstitch needle guard (front)	Chainstitch needle guard (rear)	Lower looper	Upper knife	Lower knife	E32L E22L
211146	二重環針受 (前)	二重環針受 (後)	下ルーパー	上メス	下メス	E32L E22L
211147	二重環針受 (前)	二重環針受 (後)	下ルーパー	上メス	下メス	E32L
211161	二重環針受 (前)	二重環針受 (後)	下ルーパー	上メス	下メス	E32L
205607	二重環針受 (前)	二重環針受 (後)	下ルーパー	上メス	下メス	E32L
205609	二重環針受 (前)	二重環針受 (後)	下ルーパー	上メス	下メス	E32L

マシンケイシキ	ゲージ	ハリイタ	シユククリバ (クミ)	サドウクリバ	オサエ		オサエツム		ホジョサエ		シタメス	ウフルパー	ハリウケ			ハリドメ	ハリ サイズ
					BODY	PRESSER FOOT FINGER	FAB.GRD	UPPER LOOPER	(マエ)	NEEDLE GUARD (FRONT)			NEEDLE GUARD (REAR)	NEEDLE HOLDER	NDL SIZE		
504-E52L-130/253W	3	211724	211735	211738	211744	211745	211752	211742	211231	211732	211621	211358	DCx27				
	4	211725	〃	〃	〃	211746	〃	205609	〃	〃	〃	〃	# 14				
	5	211726	〃	〃	〃	〃	〃	〃	〃	〃	〃	〃	〃				
	6	211727	〃	〃	〃	211747	〃	〃	〃	〃	〃	〃	〃				
	2	2	211728	〃	〃	〃	211748	〃	〃	211733	〃	211723	DCx27				
	2	3	211729	〃	〃	〃	211749	〃	〃	〃	〃	〃	〃	# 11			
503-E52L-230/233W	2	4	211730	〃	〃	211750	〃	〃	〃	〃	〃	〃	〃				
	2	5	211731	〃	〃	〃	〃	〃	〃	〃	〃	〃	〃				
	3	3	211782	211783	211785	211787	〃	211788	211556	211732	〃	211358	DCx27				
504-E52L-230/233W	3	〃	〃	〃	〃	〃	〃	〃	211231	〃	〃	# 16					
504-E52L-231/223W	1.5	212108	212109	212112	212113	212114	〃	205609	212115	〃	〃	〃	DCx27 # 11				

COMMON GAUGE PARTS/共通ゲージパーツ

211161	Lower looper	下ルーパー
205607	Upper knife	上メス
211751	Presser foot uncurler	押し補助板







# INDEX

PART NO.	PAGE	REF. NO.	PART NO.	PAGE	REF. NO.	PART NO.	PAGE	REF. NO.	PART NO.	PAGE	REF. NO.	PART NO.	PAGE	REF. NO.
211463	44		211788	45										
211464	44		211789	19	12									
211465	44		211792	7	40									
211466	44		212074	17	73									
211467	44		212108	45										
211468	44		212109	45										
211469	44		212112	45										
211470	44		212113	45										
211477	44		212114	45										
211479	44		212115	45										
211480	44		212186	11	10									
211485	44		212279	3	30									
211486	44		212645-ME	37	35									
211490	31	46	212866	44										
211490	44		212867-16	44										
211504	44		212868-16	44										
211505	44		212869	44										
211525	9	19	240148	11	38									
211526	9	16	306329	23	44									
211527	9	20												
211528	9	10												
211529	9	13												
211615	7	19												
211616	7	21												
211617	9	17												
211618	35	4												
211619	9	21												
211620	13	11												
211621	13	59												
211621	45													
211622	19	46												
211623	19	41												
211624	19	38												
211625	19	44												
211626	23	38												
211627	35	63												
211628	37	1												
211629	37	3												
211630	37	9												
211639	37	20												
211678	31	19												
211679	31	22												
211721	7	39												
211723	45													
211724	45													
211725	45													
211726	45													
211727	45													
211728	45													
211729	45													
211730	45													
211731	45													
211732	45													
211733	45													
211734	13	51												
211735	45													
211738	45													
211739	29	4												
211740	29	16												
211742	45													
211743	33	55												
211744	45													
211745	45													
211746	45													
211747	45													
211748	45													
211749	45													
211750	45													
211751	33	65												
211751	45													
211752	33	63												
211752	45													
211754	13	53												
211755	13	55												
211756	13	62												
211765	23	32												
211782	45													
211783	45													
211785	45													
211787	45													



