

*Revolutionize Production through
worker creativity by pegasus!*

ABW-100

Integrated sewing unit for hemming bottoms of tubular goods

丸物裾伏せユニット

Parts Catalog



目次

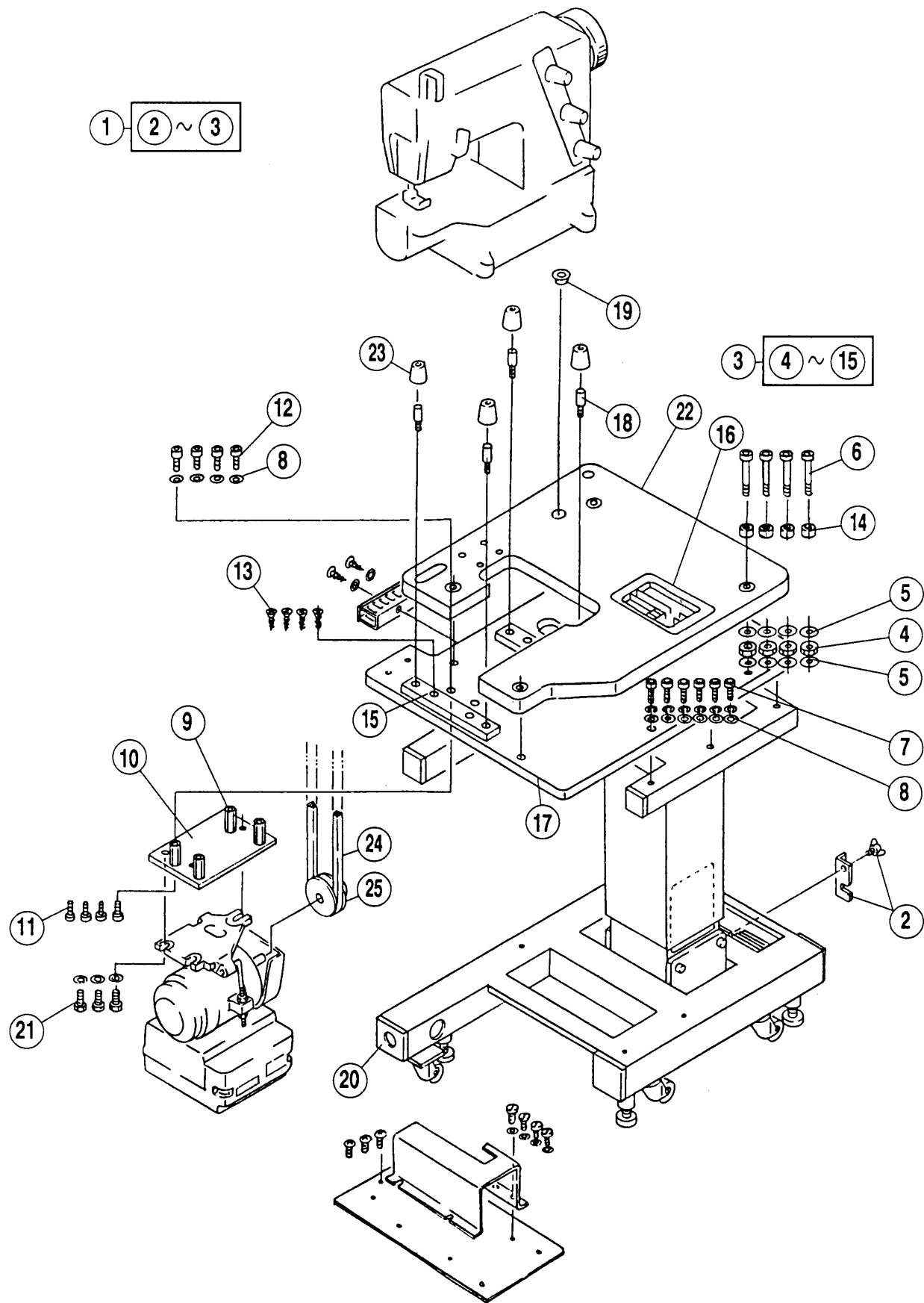
頁

据付機構	2~3
生地ガイド機構(1)~(2)	4~7
エジコン機構(1)~(2)	8~11
生地払い機構	12~13
生地押エ機構(1)	14~15
生地張り機構(1)	16~17
スタッカータイプ1(1)~(3)	18~23
スタッカータイプ2(1)~(2)	24~27
RP機構(1)~(2)	28~31
専用部品(1)~(2)	32~35
制御部	36~37
配線配管(1)~(3)	38~43
集塵装置	44~45

TABLE OF CONTENTS

Page

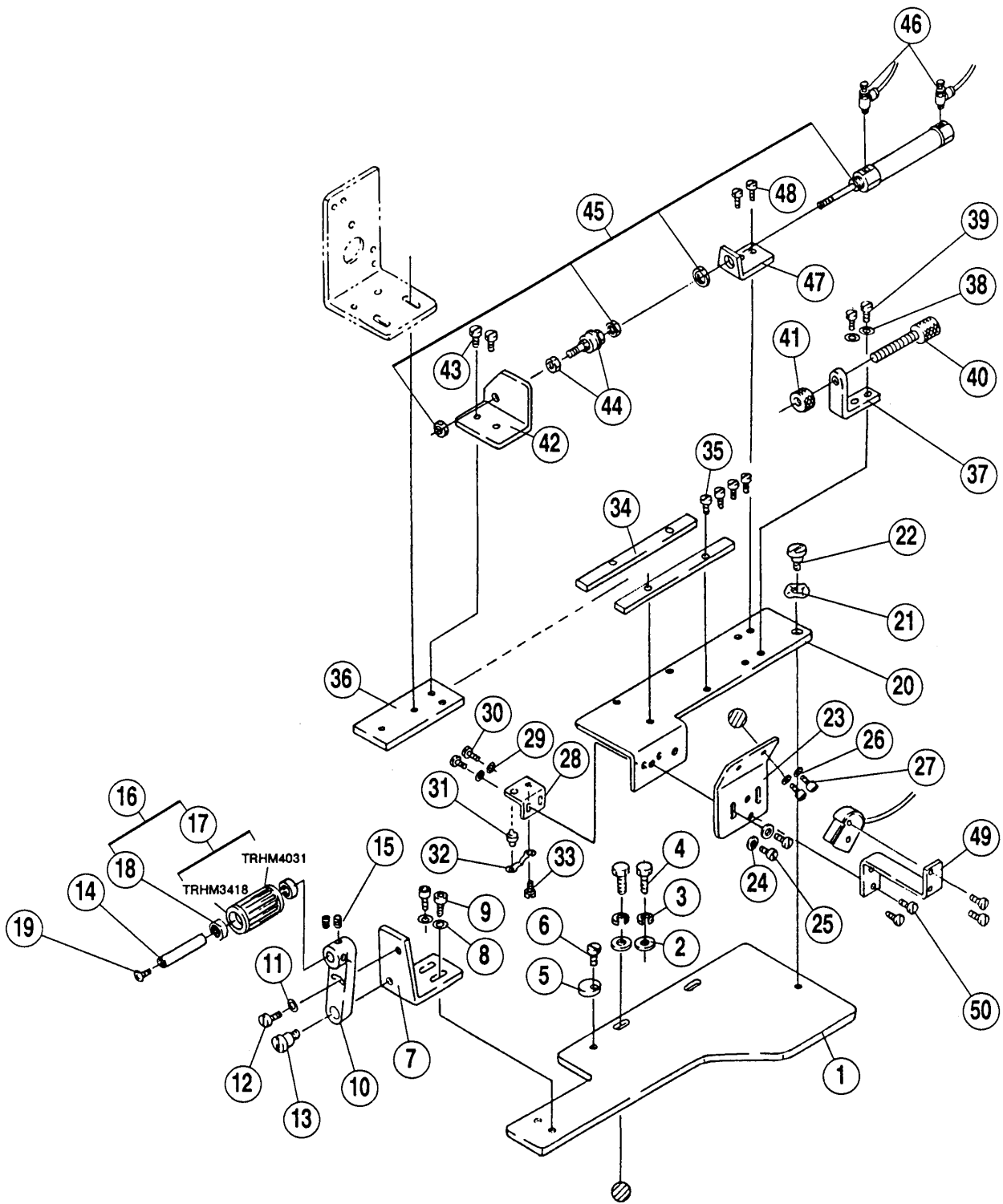
INSTALLATION COMPONENTS	2~3
FABRIC GUIDE MECHANISM(1)~(2)	4~7
EDGE REGULATOR MECHANISM(1)~(2)	8~11
STACKING BAR MECHANISM	12~13
FABRIC HOLDER MECHANISM(1)	14~15
FABRIC TENSIONER MECHANISM(1)	16~17
STACKER TYPE 1 (1)~(3)	18~23
STACKER TYPE 2 (1)~(2)	24~27
RP DEVICE MECHANISM(1)~(2)	28~31
SPECIFIC PARTS (1)~(2)	32~35
CONTROLLER	36~37
ELECTRIC AND PNEUMATIC FITTINGS(1)~(3)	38~43
DUST COLLECTOR DEVICE	44~45



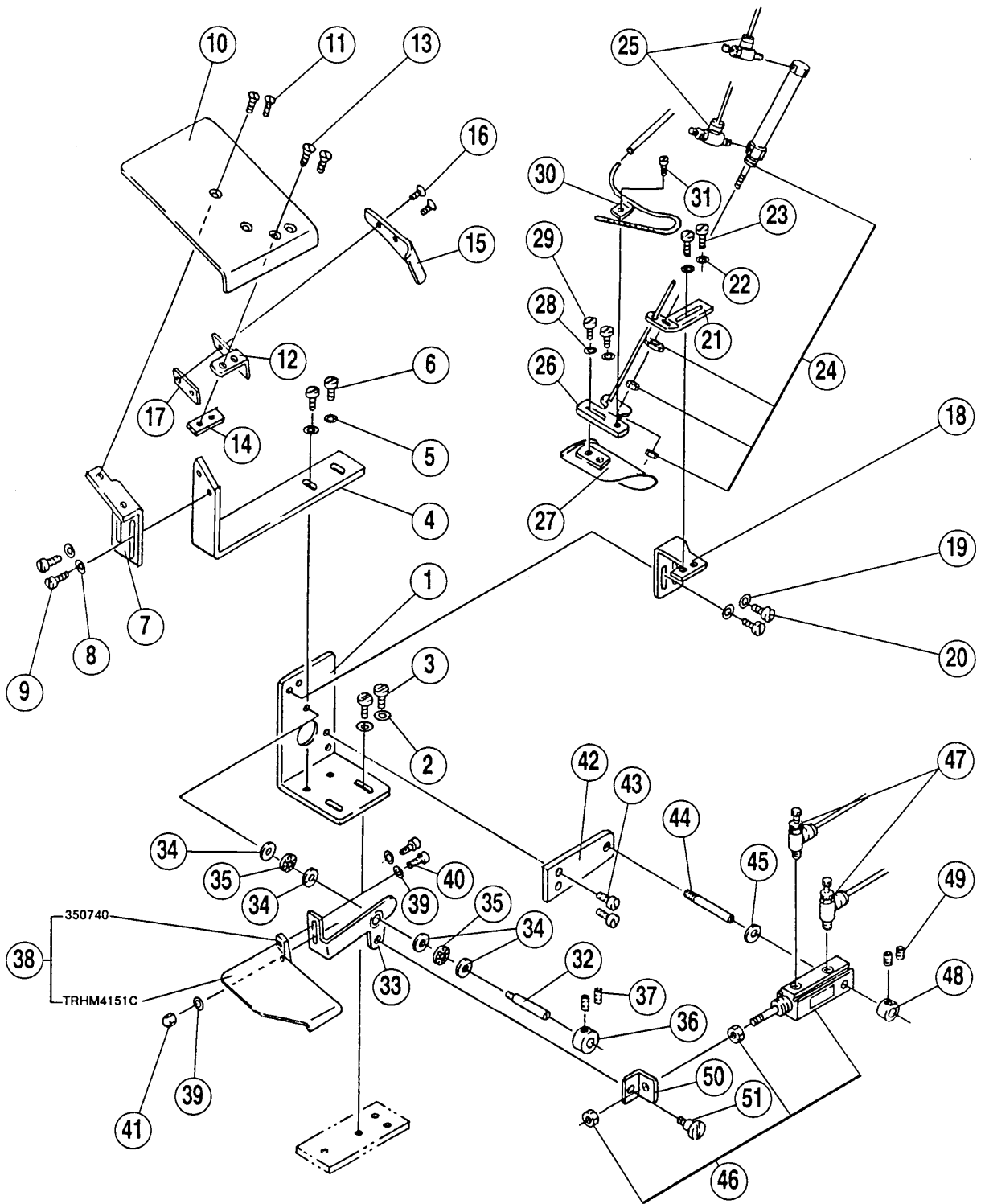
据付機構

INSTALLATION COMPONENTS

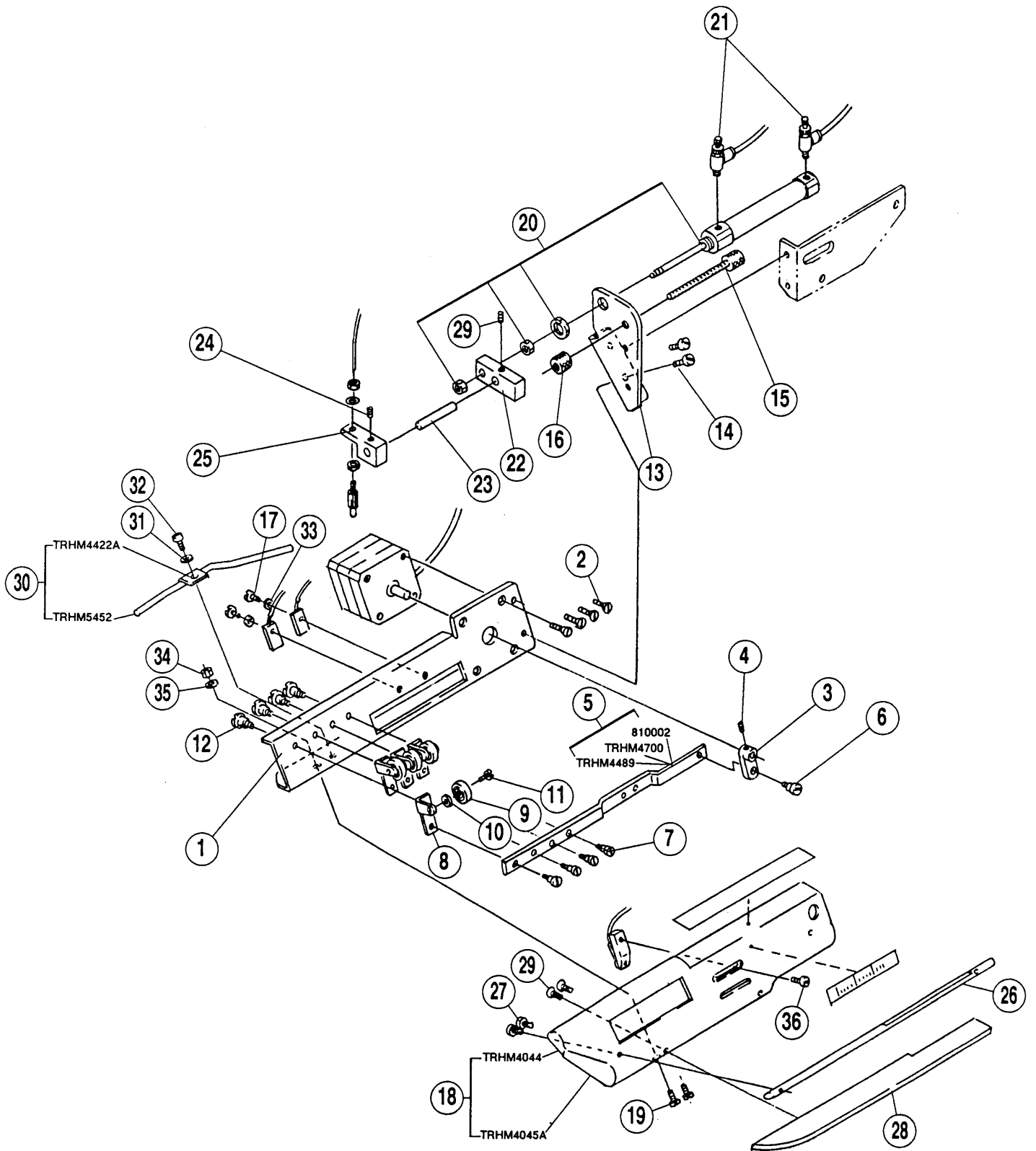
REF. NO.	PART NO. 部品番号	名称	NAME	QT.
1	TRHM5863	据付台 (組)	REST BOARD ASS.	1
2	350344-91	据付台	REST BOARD	1
3	350509-91	据付金具 (組)	INSTALLATION BRACKET ASS.	1
4	205764	防振ゴム	CUSHION RUBBER	4
5	350389	スペーサー	SPACER	8
6	004578	六角穴ボルト / M8 × 80	BOLT	4
7	004562	六角穴ボルト / M6 × 30	BOLT	6
8	210061	座金	WASHER	10
9	350507	支柱	ROD	4
10	350508	ブラケット	BRACKET	1
11	004501	六角穴ボルト / M5 × 14	BOLT	4
12	004570	六角穴ボルト / M5 × 35	BOLT	4
13	004905	木ネジ (平) / 4.5	SCREW	4
14	350388	スペーサー	SPACER	4
15	-----	ミシン取付板 (コムラ製No.535313080)	BRACKET (KOMURA)	2
16	300607-UB	小物入れ	TRAY	1
17	TRHM4047B	ミシン据付板	MACHINE REST BOARD	1
18	007093	ピン付ネジ / M5	SCREW	4
19	747011	ブッシュ	BUSHING	1
20	TRHM1512B	蓋	CAP	1
21	004334	六角ボルト / M8 × 25	BOLT	3
22	TRHM4046	テーブル (上)	TABLE (UPPER)	1
23	206338	クッションゴム	CUSHION RUBBER	4
24	000555	Vベルト	V BELT	1
25	000516	プーリー	PULLEY	1



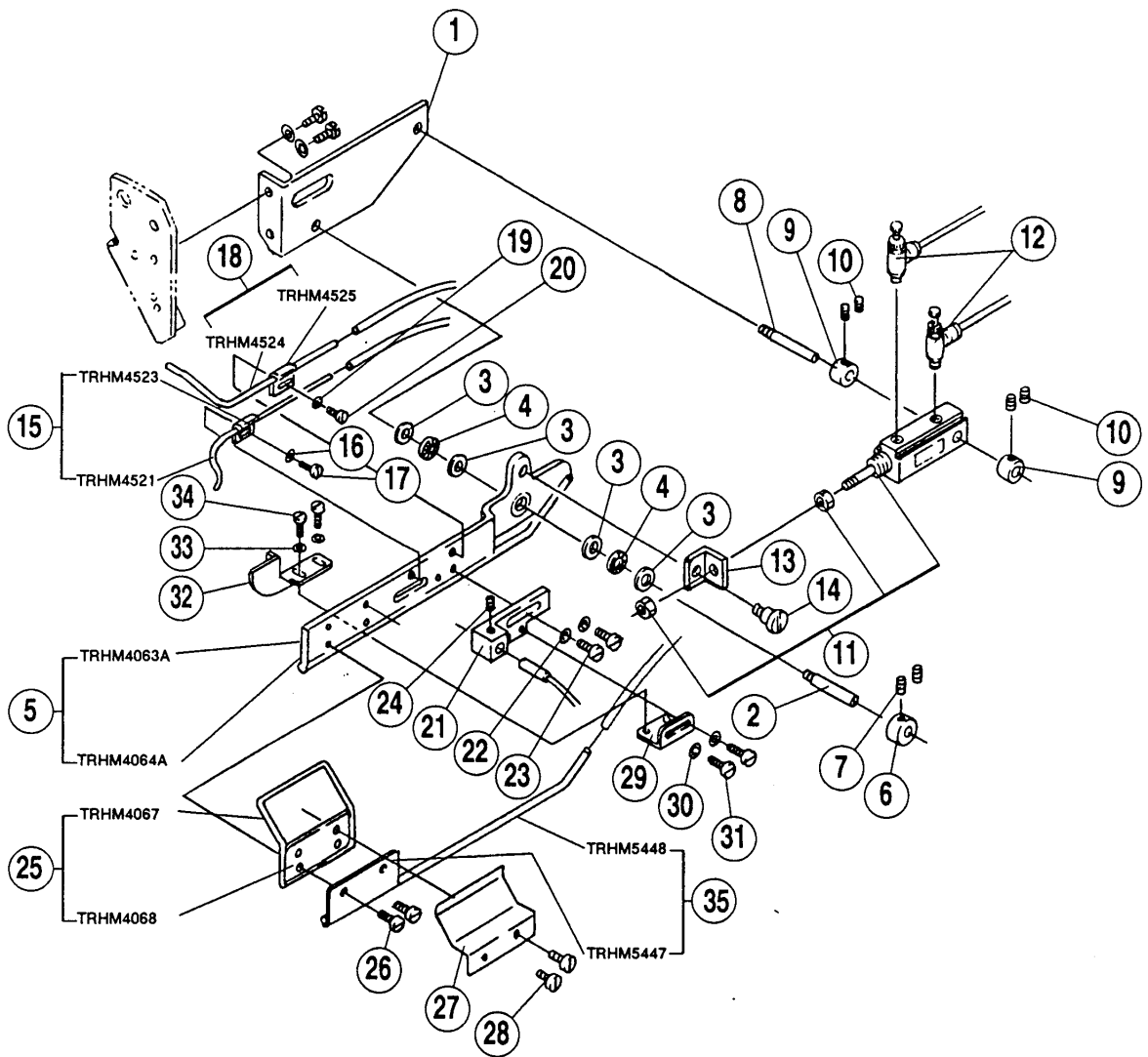
REF. NO.	PART NO. 部品番号	名称	NAME	QT.
1	TRHM4042A	ブラケット	BRACKET	1
2	300172	座金	WASHER	2
3	300294	バネ座金	SPRING WASHER	2
4	004334	六角ボルト	BOLT	2
5	350461	ストッパー	STOPPER	1
6	007018-HU	平ネジ / M4 × 6	SCREW	1
7	TRHM4043	ブラケット	BRACKET	1
8	204585	座金	WASHER	2
9	004500-HU	六角穴ボルト / M5 × 10	BOLT	2
10	TRHM4038	レバー	LEVER	1
11	303448	座金	WASHER	1
12	TRHM5186	六角穴ボルト / M4 × 15	BOLT	1
13	007204	段付ネジ / M4	SCREW	1
14	TRHM4036A	軸	SHAFT	1
15	004538	止ネジ / M4 × 6	SCREW	2
16	TRHM5036	プーリー (組)	PULLEY	1
17	TRHM4033	タイミングプーリー (組)	PULLEY ASS.	1
18	240422	ニードルベアリング	NEEDLE BEARING	2
19	007069-HC	平ネジ / M4 × 6.3	SCREW	1
20	TRHM3309	ブラケット	BRACKET	1
21	204888	皿バネ	SPRING	1
22	007244	段付ネジ	SCREW	1
23	TRHM4037	ブラケット	BRACKET	1
24	204585	座金	WASHER	2
25	004500-HU	六角穴ボルト / M5 × 10	BOLT	2
26	303448	座金	WASHER	2
27	004524-HU	六角穴ボルト / M4 × 10	BOLT	2
28	TRHM4040	ブラケット	BRACKET	1
29	303448	座金	WASHER	2
30	007018-HU	平ネジ / M4 × 6	SCREW	2
31	210683	段付ピン	PIN	1
32	210684	板バネ	FLAT SPRING	1
33	007180	平ネジ / M3.5 × 4.5	SCREW	1
34	TRHM3584	案内	GUIDE	2
35	007010-HU	平ネジ / M3 × 6	SCREW	4
36	TRHM3270	スライド板	SLIDE PLATE	1
37	TRHM3268	ブラケット	BRACKET	1
38	303335	座金	WASHER	2
39	004518-HU	六角穴ボルト / M6 × 10	BOLT	2
40	TRHM3332A	調節ネジ	SCREW	1
41	TRHM5046	丸ナット	NUT	1
42	TRHM3267	ブラケット	BRACKET	1
43	007027-HU	平ネジ / M5 × 8	SCREW	2
44	599001	フローティングジョイント	FLOATING JOINT	1
45	513013	エアシリンダー	AIR CYLINDER	1
46	527006	スピードコントローラー	SPEED CONTROLLER	2
47	TRHM3266	ブラケット	BRACKET	1
48	007079-HU	平ネジ / M5 × 6	SCREW	2
49	TRHM4538	ブラケット	BRACKET	1
50	007019-HU	平ネジ / M4 × 8	SCREW	2



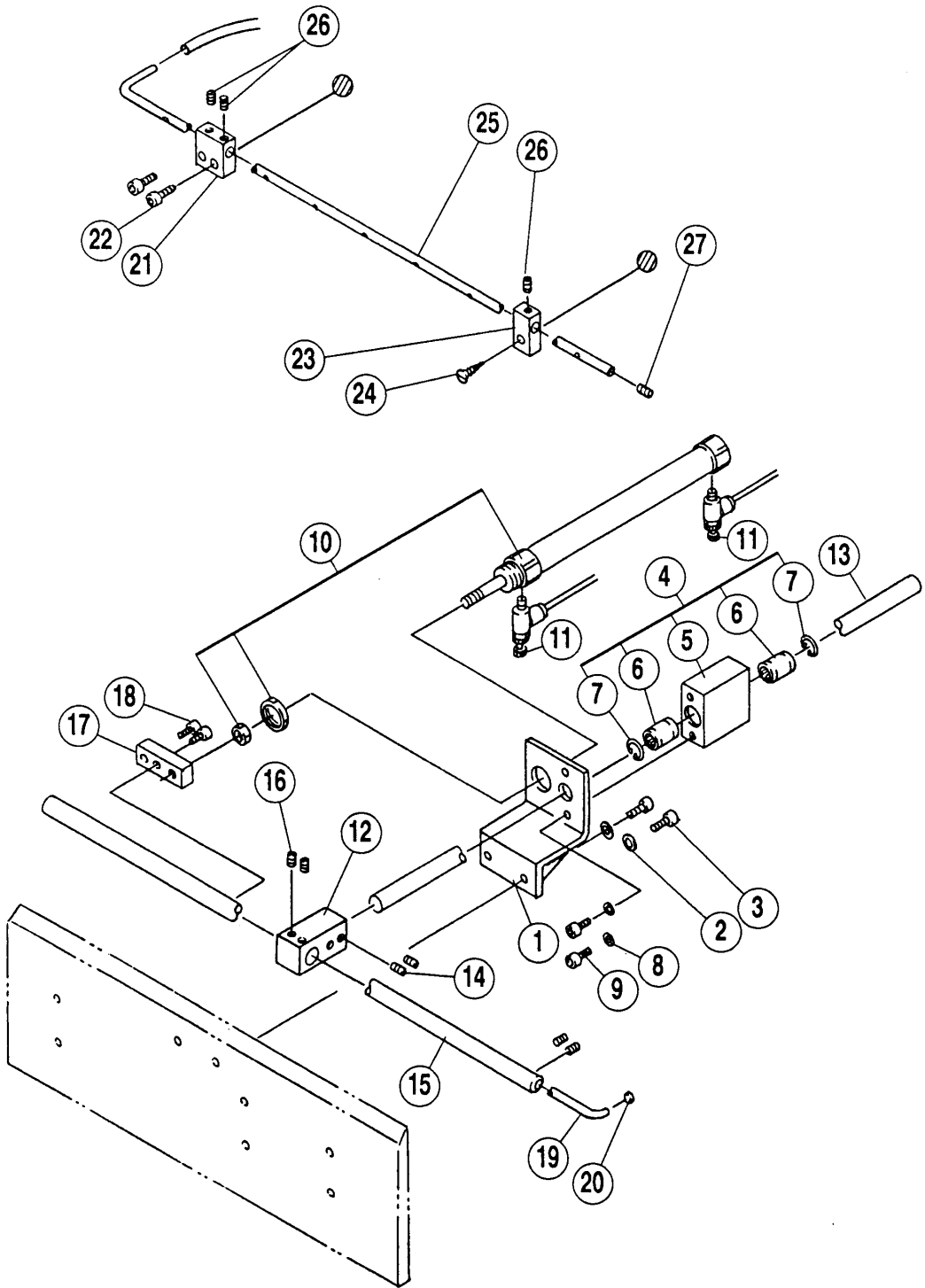
REF. NO.	PART NO. 部品番号	名 称	NAME	QT.
1	TRHM4039A	ブラケット	BRACKET	1
2	204585	座金	WASHER	2
3	007027-HU	平ネジ / M5 × 8	SCREW	2
4	TRHM3330	ブラケット	BRACKET	1
5	204585	座金	WASHER	2
6	007027-HU	平ネジ / M5 × 8	SCREW	2
7	TRHM3277B	ブラケット	BRACKET	1
8	303448	座金	WASHER	2
9	007019-HU	平ネジ / M4 × 8	SCREW	2
10	TRHM4041	布案内	CLOTH GUIDE PLATE	1
11	007043-HC	皿ネジ / M4 × 8	SCREW	2
12	TRHM4518	ブラケット	BRACKET	1
13	007043-HC	皿ネジ / M4 × 8	SCREW	2
14	TRHM4519	四角ナット	NUT	1
15	TRHM3331	布案内	CLOTH GUIDE PLATE	1
16	007043-HC	皿ネジ / M4 × 8	SCREW	2
17	TRHM4520	四角ナット	NUT	1
18	TRHM3265A	ブラケット	BRACKET	1
19	303448	座金	WASHER	2
20	007019-HU	平ネジ / M4 × 8	SCREW	2
21	350443	ブラケット	BRACKET	1
22	303448	座金	WASHER	2
23	007019-HU	平ネジ / M4 × 8	SCREW	2
24	513094	エアシリンダー	AIR CYLINDER	1
25	527006	スピードコントローラー	SPEED CONTROLLER	2
26	350444-91	ブラケット (組)	BRACKET ASS.	1
27	350446-91	布案内 (上) (組)	GUIDE PLATE (FRONT) (ASS.)	1
28	303448	座金	WASHER	2
29	007143-HC	平ネジ / M4 × 5.5	SCREW	2
30	TRHM4517	エアパイプ	AIR PIPE	1
31	007143-HC	平ネジ / M4 × 5.5	SCREW	1
32	TRHM5131	段付ネジ	SCREW	1
33	TRHM5118	ブラケット	BRACKET	1
34	TRHM5104	軌道輪	RING	4
35	TRHM5103	軸受	BLOCK	2
36	TRHM5121	カラー	COLLAR	1
37	004538	止ネジ / M4 × 6	SCREW	2
38	TRHM4153C	布受ケ (組)	FABRIC GUARD ASS.	1
39	303448	座金	WASHER	3
40	004524-HU	六角穴ボルト / M4 × 10	BOLT	2
41	004803	六角ナット / M4	NUT	1
42	TRHM5120	ブラケット	BRACKET	1
43	007019-HU	平ネジ / M4 × 8	SCREW	2
44	TRHM5122	段付ネジ	SCREW	1
45	240049	座金	WASHER	1
46	TRHM5102	エアシリンダー	AIR CYLINDER	1
47	527006	スピードコントローラー	SPEED CONTROLLER	2
48	240243	カラー	COLLAR	1
49	004554	止ネジ / M3 × 3	SCREW	2
50	TRHM5119	連結板	CONNECTING PLATE	1
51	007066	段付ネジ / M4	SCREW	1



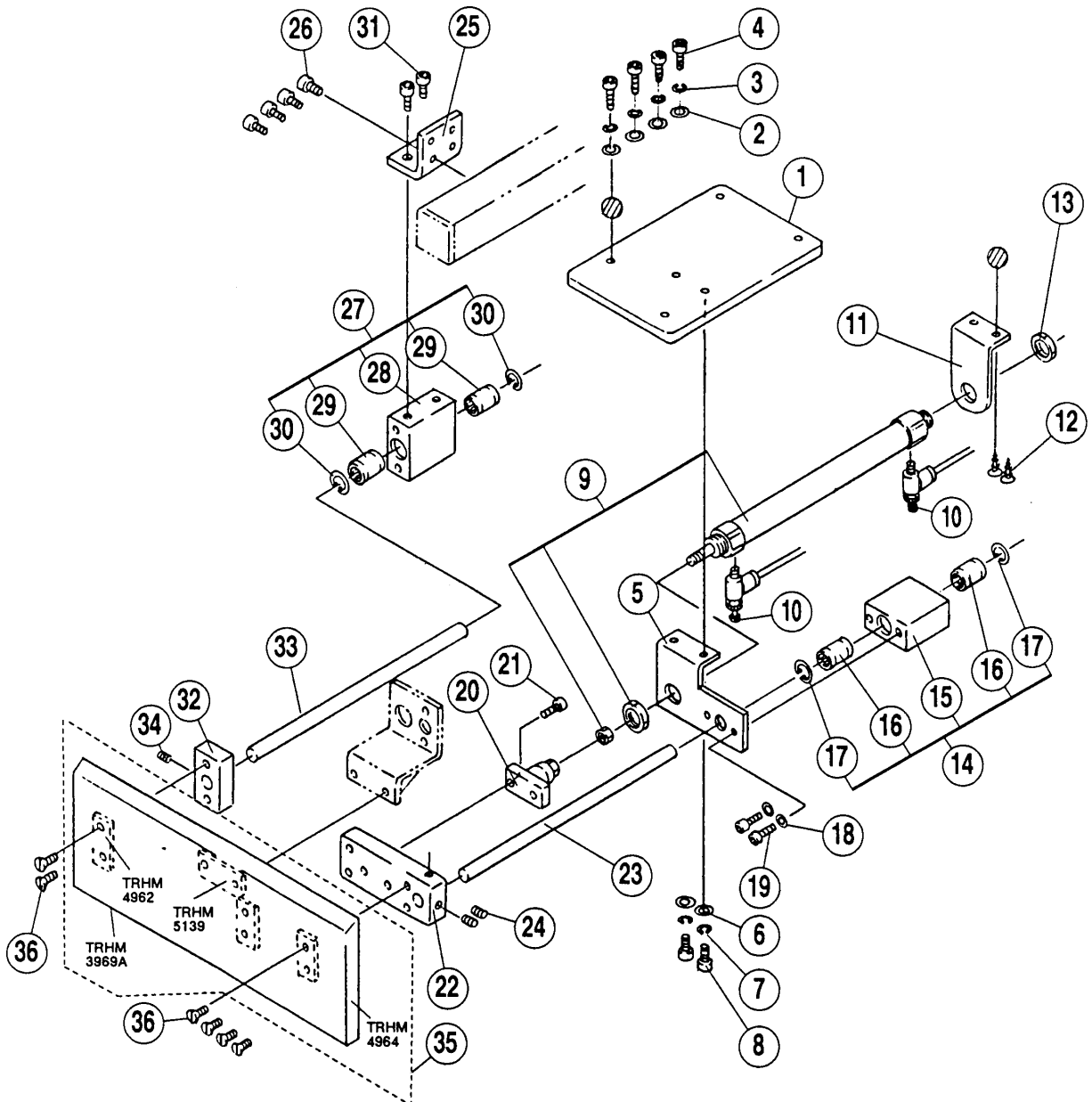
REF. NO.	PART NO. 部品番号	名称	NAME	QT.
1	TRHM3195C	ブラケット	BRACKET	1
2	007216	皿ネジ / M3 × 5	SCREW	4
3	TRHM3199A	レバー	LEVER	1
4	004554	止ネジ / M3 × 3	SCREW	2
5	TRHM4701	リンク	LINK	1
6	007149	段付ネジ / M4	SCREW	1
7	007193	段付ネジ	SCREW	4
8	TRHM3197	ブラケット	BRACKET	4
9	240280	ベアリング	BEARING	4
10	303448	座金	WASHER	4
11	007019-HU	平ネジ / M4 × 8	SCREW	4
12	007149	段付ネジ / M4	SCREW	4
13	TRHM4056	ブラケット	BRACKET	1
14	007018-HU	平ネジ / M4 × 6	SCREW	2
15	TRHM3202A	調節ネジ	SCREW	1
16	TRHM3203A	ナット	NUT	1
17	007108	平小ネジ / M2 × 7	SCREW	2
18	TRHM4050	カバー (組)	COVER	1
19	007043-HC	皿ネジ / M4 × 8	SCREW	2
20	513094	エアシリンダー	AIR CYLINDER	1
21	527006	スピードコントローラー	SPEED CONTROLLER	2
22	TRHM4072	ストッパー	STOPPER	1
23	TRHM4074	案内軸	GUIDE/SHAFT	1
24	004554	止ネジ / M3 × 3	SCREW	2
25	TRHM4073	ブラケット	BRACKET	1
26	TRHM5353A	ガイド	GUIDE	1
27	007010-HU	平ネジ / M3 × 6	SCREW	2
28	TRHM5388	ブラケット	BRACKET	1
29	007042	皿ネジ / M3 × 8	SCREW	2
30	TRHM5453A	吹付管 (組)	AIR BLOWER COMPLETE	1
31	303448	座金	WASHER	2
32	007143-HC	平ネジ / M4 × 5.5	SCREW	2
33	210585	座金	WASHER	2
34	004803	ナット	NUT	2
35	303448	座金	WASHER	2
36	007154-HC	平小ネジ / M3 × 3.5	SCREW	1



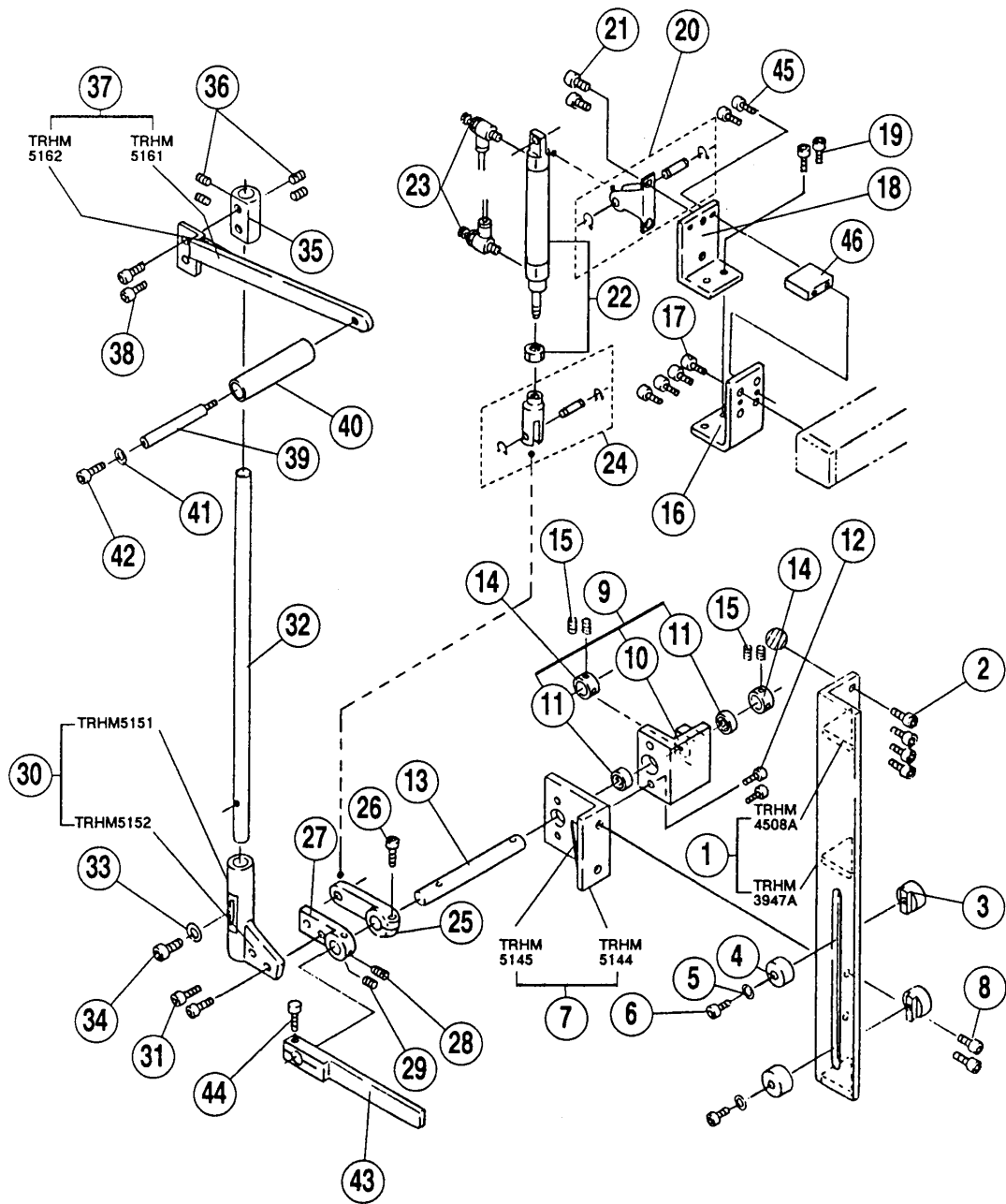
REF. NO.	PART NO. 部品番号	名称	NAME	QT.
1	TRHM4057A	ブラケット	BRACKET	1
2	TRHM5131	段付ネジ	SCREW	1
3	TRHM5104	軌道輪	RING	4
4	TRHM5103	軸受	BLOCK	2
5	TRHM4065A	ブラケット	BRACKET	1
6	TRHM5121	カラー	COLLAR	1
7	004538	止ネジ / M4 × 6	SCREW	2
8	TRHM5123	段付ネジ	SCREW	1
9	240243	カラー	COLLAR	2
10	004554	止ネジ / M3 × 3	SCREW	4
11	TRHM5102	エアシリンダー	AIR CYLINDER	1
12	527006	スピードコントローラー	SPEED CONTROLLER	2
13	TRHM5119	連結板	CONNECTING PLATE	1
14	007066	段付ネジ / M4	SCREW	1
15	TRHM4522	吹付管	AIR BLOWER	1
16	303448	座金	WASHER	1
17	007018-HU	平ネジ / M4 × 6	SCREW	1
18	TRHM4526	吹付管 (組)	AIR BLOWER COMPLETE	1
19	303448	座金	WASHER	1
20	007018-HU	平ネジ / M4 × 6	SCREW	1
21	TRHM5387A	ブラケット	BRACKET	1
22	303448	座金	WASHER	2
23	007019-HU	平ネジ / M4 × 8	SCREW	2
24	004554	止ネジ / M3 × 3	SCREW	1
25	TRHM4069	安全ガイド (組)	SAFETY COVER ASSEMBLY	1
26	007143-HC	平ネジ / M4 × 5.5	SCREW	2
27	TRHM4070	押エ板	PLATE	1
28	007143-HC	平ネジ / M4 × 5.5	SCREW	2
29	TRHM5383A	ブラケット	BRACKET	1
30	303550	座金	WASHER	2
31	007010-HU	平ネジ / M3 × 6	SCREW	2
32	TRHM5386	案内 (組)	GUIDE ASSEMBLY	1
33	303550	座金	WASHER	2
34	007154-HC	平ネジ / M3 × 3.5	SCREW	2
35	TRHM5449	吹付管 (組)	AIR BLOWER COMPLETE	1



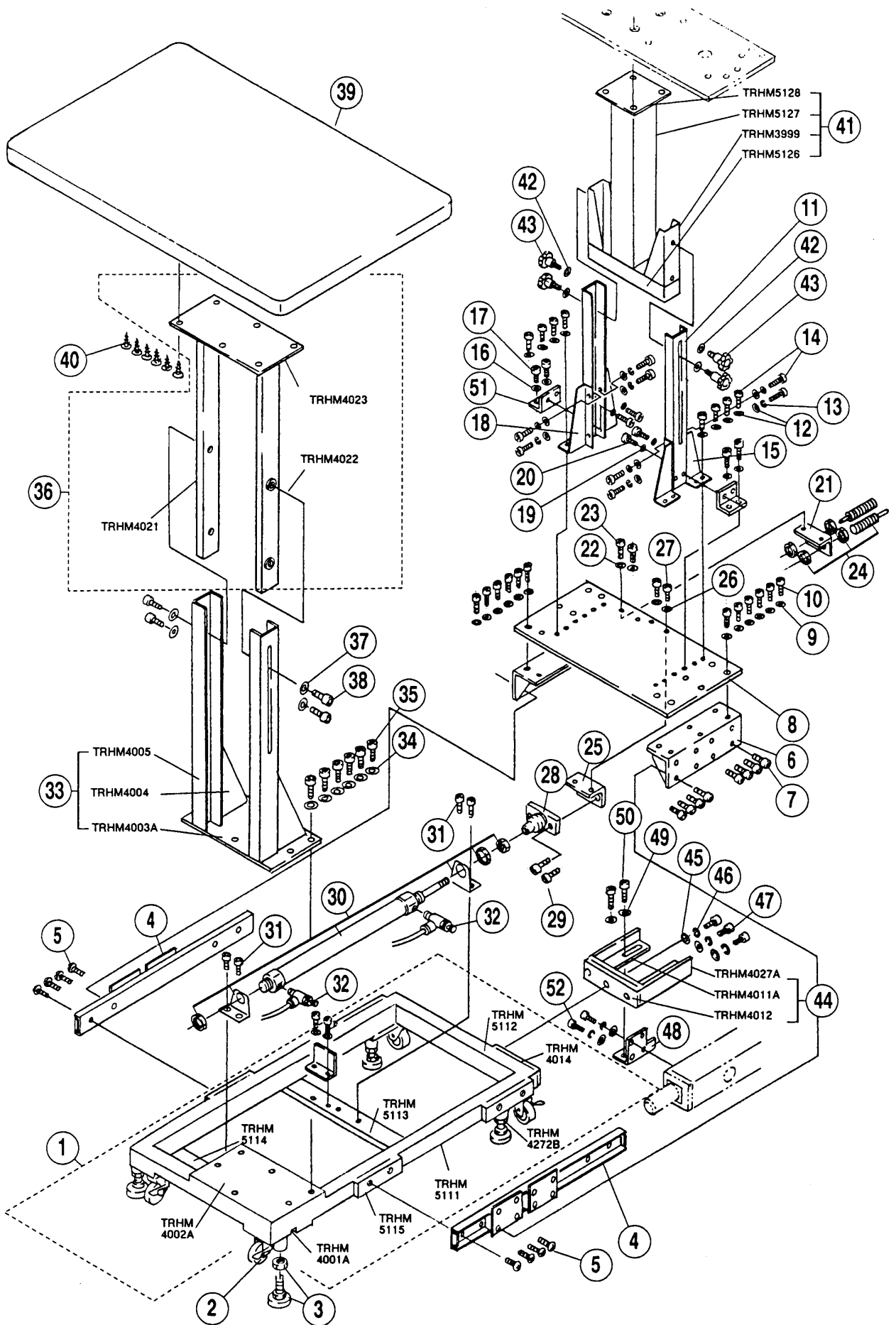
REF. NO.	PART NO. 部品番号	名称	NAME	QT.
1	TRHM5142	ブラケット (組)	BRACKET ASS.	1
2	204585	座金	WASHER	2
3	004500-HU	六角穴ボルト / M5 × 10	BOLT	2
4	301850	ブラケット (組)	BRACKET ASS.	1
5	TRHM3886	ブラケット	BRACKET	1
6	301985	ブッシュ	BUSHING	2
7	TRHM5190	止メ輪	RING	2
8	303448	座金	WASHER	2
9	004524-HU	六角穴ボルト / M4 × 10	BOLT	2
10	TRHM5088	エアシリンダー	AIR CYLINDER	1
11	527007	スピードコントローラー	SPEED CONTROLLER	2
12	TRHM4536A	ブラケット	BRACKET	1
13	TRHM3970	軸	SHAFT	1
14	004584	六角穴止メネジ / M4 × 10	SCREW	2
15	TRHM3876A	軸	SHAFT	1
16	004537	止ネジ / M4 × 5	SCREW	2
17	TRHM5168	ブラケット	BRACKET	1
18	004524-HU	六角穴ボルト / M4 × 10	BOLT	2
19	TRHM4928A	軸	SHAFT	1
20	240305	防振ゴム	CUSHION RUBBER	1
21	TRHM4506	ブラケット	BRACKET	1
22	004500-HU	六角穴ボルト / M5 × 10	BOLT	2
23	TRHM4507	ブラケット	BRACKET	1
24	004911	木ネジ (平) / 4.1	SCREW	1
25	TRHM4443	エアパイプ	AIR PIPE	1
26	004543	止ネジ / M4 × 4	SCREW	3
27	004540	止ネジ / M5 × 8	SCREW	1



REF. NO.	PART NO. 部品番号	名称	NAME	QT.
1	TRHM3968	ブラケット	BRACKET	1
2	210061	座金	WASHER	4
3	204293	バネ座金	SPRING WASHER	4
4	004562	六角穴ボルト / M6 × 30	BOLT	4
5	TRHM3966B	ブラケット	BRACKET	1
6	303335	座金	WASHER	2
7	204293	バネ座金	SPRING WASHER	2
8	004518-HU	六角穴ボルト / M6 × 10	BOLT	2
9	TRHM5088	エアシリンダー	AIR CYLINDER	1
10	527007	スピードコントローラー	SPEED CONTROLLER	2
11	TRHM3967B	ブラケット	BRACKET	1
12	004911	木ネジ (平) / 4.1	SCREW	2
13	TRHM5107	ナット	NUT	1
14	301850	ブラケット (組)	BRACKET ASS.	1
15	TRHM3886	ブラケット	BRACKET	1
16	301985	ブッシュ	BUSHING	2
17	TRHM5190	止メ輪	RING	2
18	303448	座金	WASHER	2
19	004524-HU	六角穴ボルト / M4 × 10	BOLT	2
20	TRHM5097	フローティングジョイント	FLOATING JOINT	1
21	004518-HU	六角穴ボルト / M6 × 10	BOLT	2
22	TRHM3971A	ブラケット	BRACKET	1
23	TRHM3970	軸	SHAFT	1
24	004584	六角穴止メネジ / M4 × 10	SCREW	2
25	TRHM5143	ブラケット	BRACKET	1
26	004500-HU	六角穴ボルト / M5 × 10	BOLT	4
27	301850	ブラケット (組)	BRACKET ASS.	1
28	TRHM3886	ブラケット	BRACKET	1
29	301985	ブッシュ	BUSHING	2
30	TRHM5190	止メ輪	RING	2
31	004500-HU	六角穴ボルト / M5 × 10	BOLT	2
32	TRHM5157	ブラケット	BRACKET	1
33	TRHM3970	軸	SHAFT	1
34	004538	止ネジ / M4 × 6	SCREW	1
35	TRHM4963	押シ板 (組)	SLIDE PLATE ASS.	1
36	007043-HC	皿ネジ / M4 × 8	SCREW	6



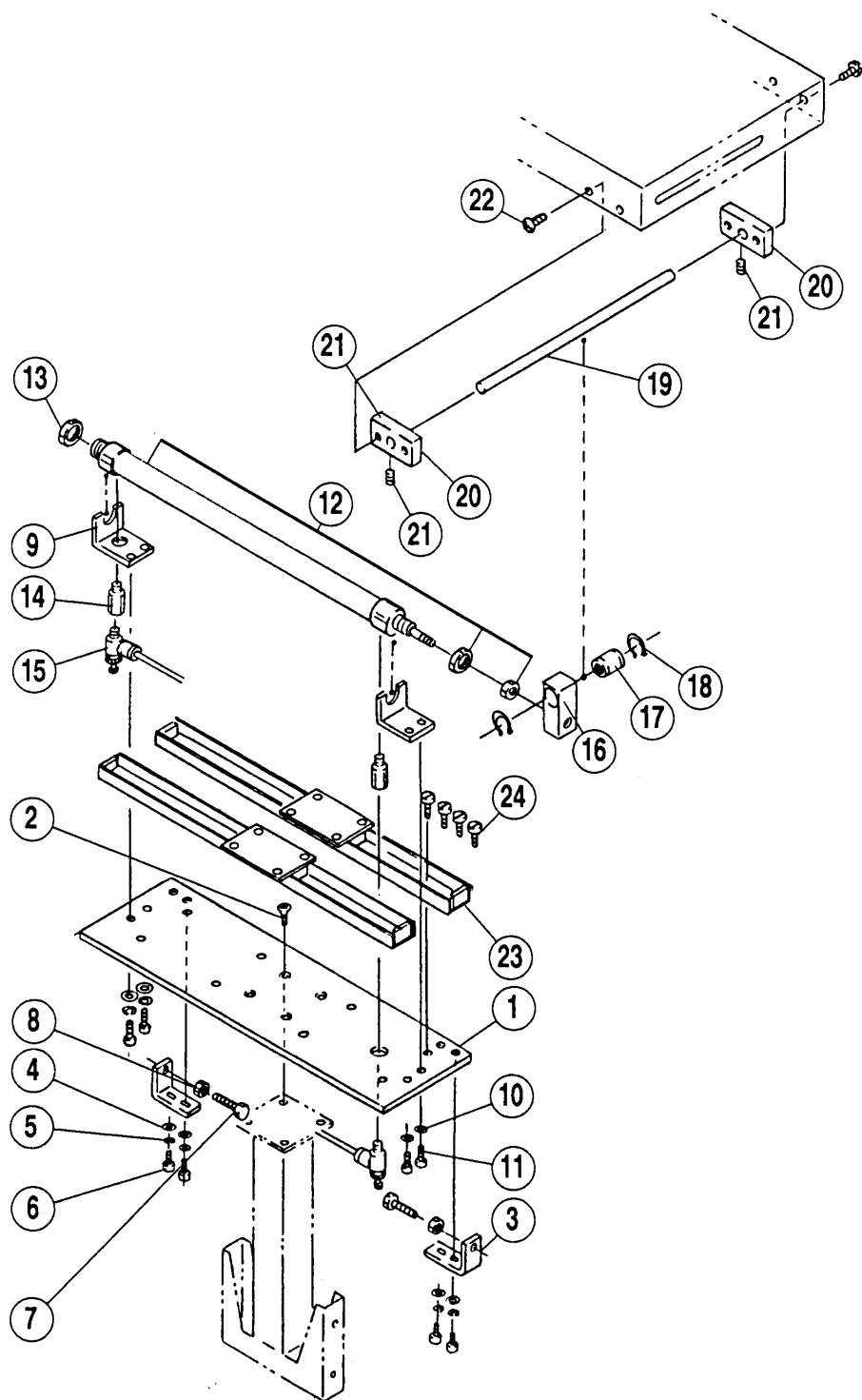
REF. NO.	PART NO. 部品番号	名称	NAME	QT.
1	TRHM4510A	ブラケット (組)	BRACKET ASS.	1
2	004518-HU	六角穴ボルト / M6 × 10	BOLT	4
3	TRHM4535	ナット	NUT	2
4	TRHM3953	ストッパー	STOPPER	2
5	204585	座金	WASHER	2
6	004516	平ネジ / M5 × 20	SCREW	2
7	TRHM5146	ブラケット (組)	BRACKET ASS.	1
8	004518-HU	六角穴ボルト / M6 × 10	BOLT	2
9	TRHM5160	ブラケット (組)	BRACKET ASS.	1
10	TRHM5159	ブラケット	BRACKET	1
11	TRHM5040	ニードルベアリング	NEEDLE BEARING	2
12	TRHM5187	六角穴ボルト / M6 × 15	BOLT	2
13	TRHM5158	軸	SHAFT	1
14	201635	カラー	COLLAR	2
15	005060	止ネジ / C8 × 4.5	SCREW	4
16	TRHM5147	ブラケット	BRACKET	1
17	004518-HU	六角穴ボルト / M6 × 10	BOLT	4
18	TRHM5148	ブラケット	BRACKET	1
19	004518-HU	六角穴ボルト / M6 × 10	BOLT	2
20	TRHM5101	金具	METAL FITTINGS	1
21	004518-HU	六角穴ボルト / M6 × 10	BOLT	2
22	TRHM5099	エアシリンダー	AIR CYLINDER	1
23	527007	スピードコントローラー	SPEED CONTROLLER	2
24	TRHM5100	ジョイント	JOINT	1
25	TRHM5150	レバー	LEVER	1
26	TRHM5188	六角穴ボルト / M6 × 15	BOLT	1
27	TRHM5149	レバー	LEVER	1
28	004540	止ネジ / M5 × 8	SCREW	1
29	004568	止ネジ / M5 × 8	SCREW	1
30	TRHM5153	ブラケット (組)	BRACKET ASS.	1
31	007052	平ネジ / M6 × 10	SCREW	2
32	TRHM3950A	レバー軸	LEVER-SHAFT	1
33	204585	座金	WASHER	1
34	004500-HU	六角穴ボルト / M5 × 10	BOLT	1
35	TRHM3951A	ブラケット	BRACKET	1
36	004522	止ネジ / M6 × 6	SCREW	4
37	TRHM5163	ブラケット (組)	BRACKET ASS.	1
38	004518-HU	六角穴ボルト / M6 × 10	BOLT	2
39	TRHM3957	軸	SHAFT	1
40	TRHM3956	ローラー	ROLLER	1
41	303448	座金	WASHER	1
42	007018-HU	平ネジ / M4 × 6	SCREW	1
43	TRHM3948B	レバー	LEVER	1
44	TRHM5188	六角穴ボルト / M6 × 15	BOLT	1
45	TRHM5297	六角穴ボルト / M5 × 46	BOLT	2
46	TRHM5254	ブラケット	BRACKET	1



スタッカー タイプ1 [1]

STACKER TYPE1 [1]

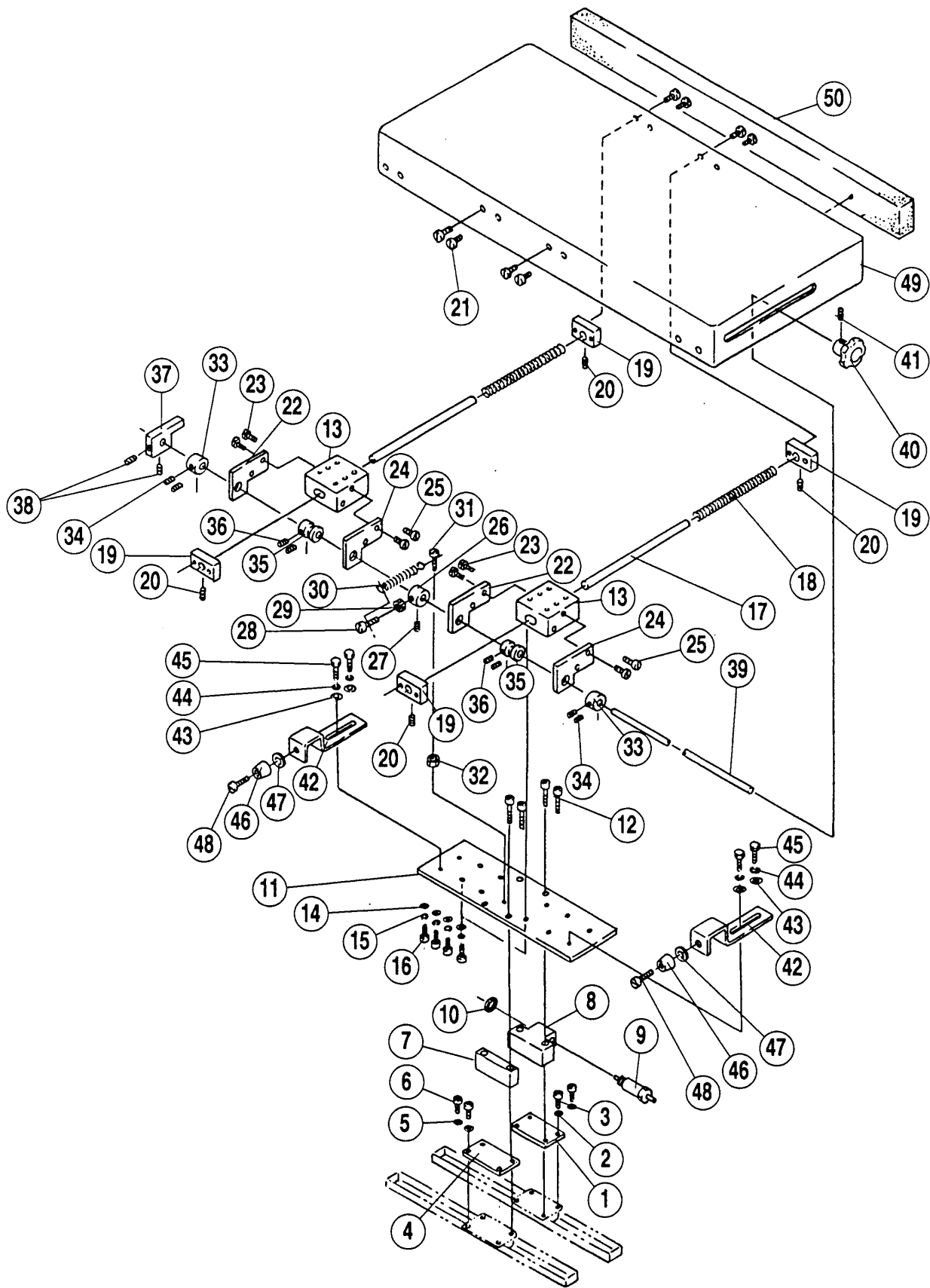
REF. NO.	PART NO. 部品番号	名称	NAME	QT.
1	TRHM4008B	土台 (組)	BASE ASS.	1
2	TRHM5086	キャスター	CASTER	4
3	TRHM5085	アジャスター	ADJUSTER	4
4	TRHM5082	スライドバック	PLATE	2
5	004111	平ネジ / M5 × 6	SCREW	8
6	TRHM5137	ブラケット (組)	BRACKET ASS.	2
7	004500-HU	平ネジ / M5 × 10	SCREW	16
8	TRHM5138	ブラケット	BRACKET	1
9	204585	座金	WASHER	12
10	004500-HU	平ネジ / M5 × 10	SCREW	12
11	TRHM4269C	案内	GUIDE	2
12	204585	座金	WASHER	16
13	303067	バネ座金	SPRING WASHER	8
14	004500-HU	平ネジ / M5 × 10	SCREW	16
15	TRHM5124	ブラケット	BRACKET	2
16	204585	座金	WASHER	4
17	004500-HU	平ネジ / M5 × 10	SCREW	4
18	TRHM5125	ブラケット	BRACKET	2
19	204585	座金	WASHER	4
20	004500-HU	平ネジ / M5 × 10	SCREW	4
21	TRHM4298A	ブラケット	BRACKET	1
22	303335	座金	WASHER	2
23	004518-HU	平ネジ / M6 × 10	SCREW	2
24	TRHM5105	ショックアブソーバー	SHOCK ABSORBER	2
25	TRHM4261A	ブラケット	BRACKET	1
26	303335	座金	WASHER	2
27	004518-HU	平ネジ / M6 × 10	SCREW	2
28	TRHM5098	フローティングジョイント	FLOATING JOINT	1
29	004518-HU	平ネジ / M6 × 10	SCREW	2
30	TRHM5090	エアシリンダー	AIR CYLINDER	1
31	004518-HU	平ネジ / M6 × 10	SCREW	4
32	527007	スピードコントローラー	SPEED CONTROLLER	2
33	TRHM4006A	案内 (組)	GUIDE ASSEMBLY	1
34	300172	座金	WASHER	6
35	TRHM5189	平ネジ / M8 × 14	SCREW	6
36	TRHM4025A	土台 (組)	BASE ASS.	1
37	300172	座金	WASHER	4
38	004504-HU	平ネジ / M8 × 20	SCREW	4
39	TRHM4026	布置台	TABLE	1
40	004911	木ネジ (平) / 4.1	SCREW	6
41	TRHM5129	土台 (組)	BASE ASS.	1
42	300172	座金	WASHER	4
43	TRHM5184	ツマミ	KNOB	4
44	TRHM4016B	ブラケット (組)	BRACKET ASS.	1
45	300172	座金	WASHER	3
46	300294	バネ座金	SPRING WASHER	3
47	004504-HU	平ネジ / M8 × 20	SCREW	3
48	TRHM4015	ブラケット	BRACKET	1
49	204585	座金	WASHER	4
50	004500-HU	平ネジ / M5 × 10	SCREW	4
51	TRHM4268	ブラケット	BRACKET	2
52	004500-HU	平ネジ / M5 × 10	SCREW	4



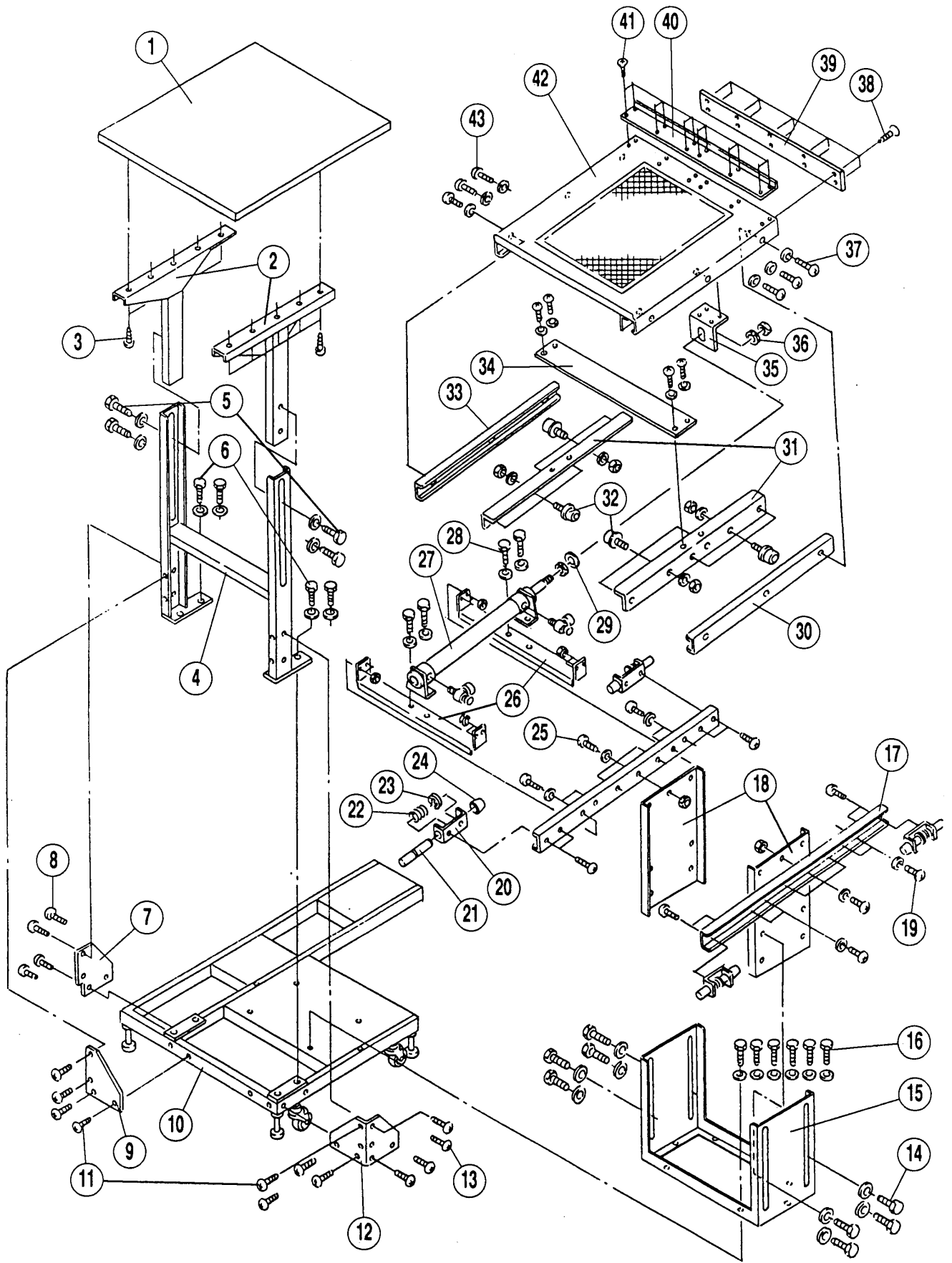
スタッカー タイプ1 (2)

STACKER TYPE1 (2)

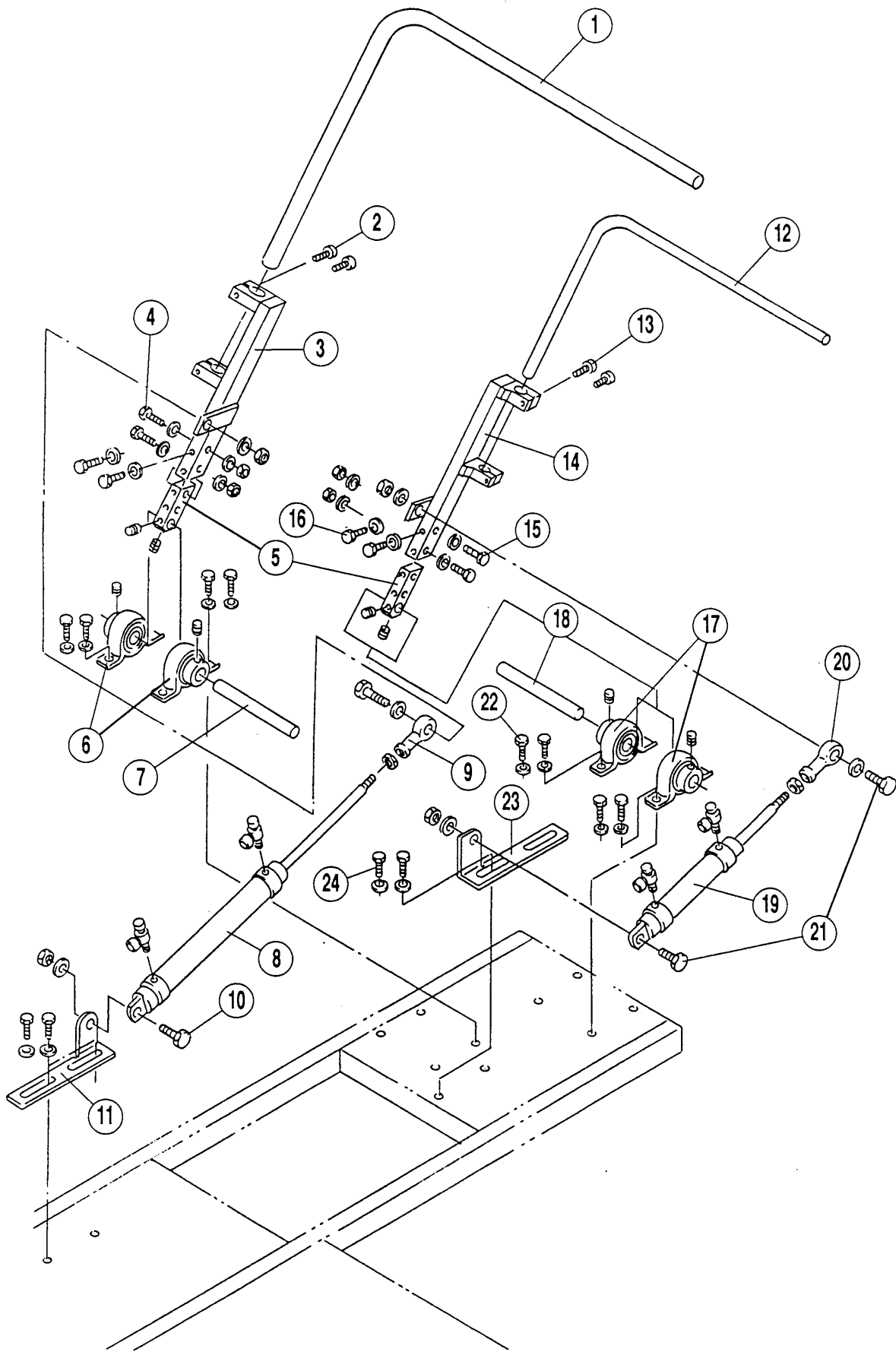
REF. NO.	PART NO. 部品番号	名称	NAME	QT.
1	TRHM4266	ブラケット	BRACKET	1
2	004010	平ネジ / M5 × 10	SCREW	4
3	TRHM4295A	ブラケット	BRACKET	2
4	303448	座金	WASHER	4
5	201252	バネ座金	SPRING WASHER	4
6	004524-HU	平ネジ / M4 × 10	SCREW	4
7	004329	六角ボルト / M6 × 35	BOLT	2
8	004818	六角ナット / M6	NUT	2
9	TRHM4265	ブラケット	BRACKET	2
10	204585	座金	WASHER	4
11	004500-HU	平ネジ / M5 × 10	SCREW	4
12	TRHM5089	エアシリンダー	AIR CYLINDER	1
13	TRHM5107	ナット	NUT	1
14	TRHM5092	ブッシュ	BUSHING	2
15	527007	スピードコントローラー	SPEED CONTROLLER	2
16	TRHM4274	ブラケット	BRACKET	1
17	TRHM5084	ブッシュ	BUSHING	1
18	202901	止メ輪	RING	2
19	TRHM4299	軸	SHAFT	1
20	TRHM4300	ブラケット	BRACKET	2
21	004538	止ネジ / M4 × 6	SCREW	2
22	004122	平ネジ / M4 × 10	SCREW	4
23	TRHM5083	スライドバック	PLATE	2
24	07018-HU	平小ネジ / M4 × 6	SCREW	8



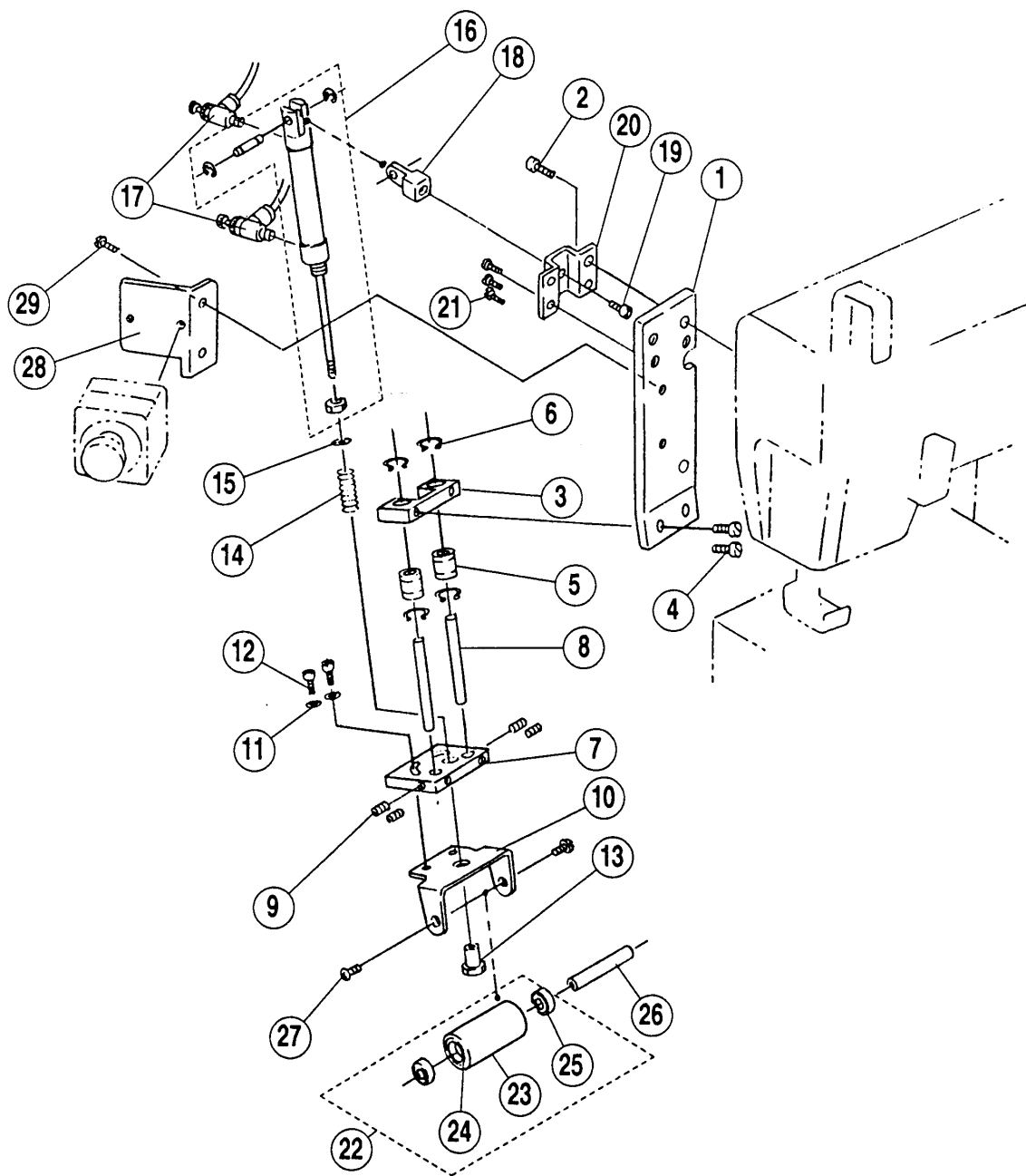
REF. NO.	PART NO. 部品番号	名称	NAME	QT.
1	TRHM4263	ブラケット	BRACKET	1
2	204585	座金	WASHER	2
3	004500-HU	平ネジ / M5 × 10	SCREW	2
4	TRHM4264	ブラケット	BRACKET	1
5	204585	座金	WASHER	2
6	004500-HU	平ネジ / M5 × 10	SCREW	2
7	TRHM4262	ブラケット	BRACKET	1
8	TRHM4273	ブラケット	BRACKET	1
9	TRHM5087	ショックアブソーバー	SHOCK ABSORBER	1
10	TRHM5106	ナット	NUT	1
11	TRHM3894A	布カケ取付土台	BASE	1
12	004502	平ネジ / M5 × 30	SCREW	4
13	301850	ブラケット (組)	BRACKET ASS.	2
14	204585	座金	WASHER	8
15	303067	バネ座金	SPRING WASHER	8
16	004501	平ネジ / M5 × 14	SCREW	8
17	TRHM4961	軸	SHAFT	2
18	302018	圧縮バネ	SPRING	2
19	302017	ブラケット	BRACKET	4
20	004525	止メネジ	SCREW	4
21	004124	平ネジ	SCREW	8
22	302014	軸受 (A)	BLOCK (A)	2
23	004501	平ネジ / M5 × 14	SCREW	4
24	302015	軸受 (B)	BLOCK (B)	2
25	004501	平ネジ / M5 × 14	SCREW	4
26	302012	カラー (A)	COLLAR	1
27	004525	止メネジ	SCREW	2
28	004124	平ネジ	SCREW	1
29	004803	六角ナット / M4	NUT	1
30	302011	バネ	SPRING	1
31	004501	平ネジ / M5 × 14	SCREW	1
32	004805	六角ナット / M5	NUT	1
33	302013	カラー (B)	COLLAR	2
34	004525	止メネジ	SCREW	4
35	302016	エキセンカラー	ECCENTRIC COLLAR	2
36	004525	止メネジ	SCREW	4
37	302019	ストッパー	STOPPER	1
38	004525	止メネジ	SCREW	2
39	TRHM4302	軸	SHAFT	1
40	301882	ツマミ	KNOB	1
41	004525	止メネジ	SCREW	2
42	302021	ブラケット	BRACKET	2
43	303335	座金	WASHER	4
44	204293	バネ座金	SPRING WASHER	4
45	004304	六角ネジ / M6 × 16	SCREW	4
46	302022	ストッパー	STOPPER	2
47	303448	座金	WASHER	2
48	004122	平ネジ / M4 × 10	SCREW	2
49	TRHM4301A	テーブル	TABLE	1
50	TRHM5171	スポンジ	SPONGE	1



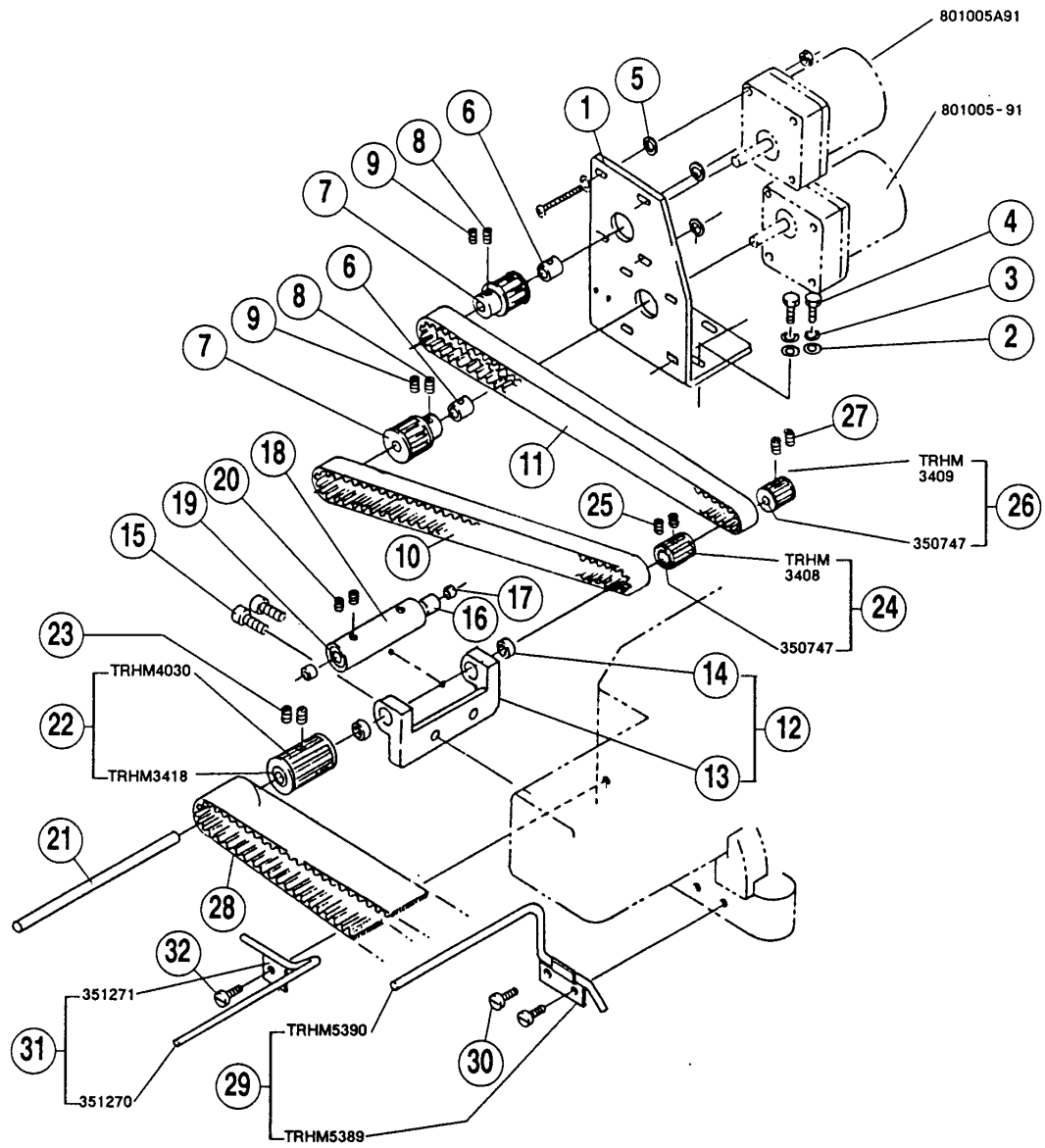
REF. NO.	PART NO. 部品番号	名称	NAME	QT.
1	TRHM4026A	生地置キ台	TABLE	1
2	TRHM5926	補助テーブル取付金具		2
3		木ネジ	SCREW	10
4	TRHM6005	生地置キ台		1
5		六角ボルト	BOLT	4
6		六角ボルト	BOLT	4
7	TRHM6013	補助板		1
8		トラス小ネジ	SCREW	4
9	TRHM6011	補助板		1
10	TRHM5908	メインフレーム		1
11		トラス小ネジ	SCREW	8
12	TRHM6012	補助板		1
13		トラス小ネジ	SCREW	4
14		六角ボルト	BOLT	8
15	TRHM5887	布カケテーブル取付土台		1
16		六角ボルト	BOLT	6
17	TRHM5888	レール		2
18	TRHM5886	布カケレール取付土台		2
19		トラス小ネジ	SCREW	3
20	TRHM6010	ブラケット	BRACKET	1
21	TRHM6009	軸	SHAFT	1
22	TRHM6007	バネ	SPRING	1
23	TRHM6008	止メ輪	RING	1
24	TRHM6006	ストッパー	STOPPER	1
25		トラス小ネジ	SCREW	3
26	TRHM5890	シリンダー取付座		2
27	TRHM6004	エアシリンダー	AIR CYLINDER	1
28		六角ボルト	BOLT	4
29		座金	WASHER	1
30	TRHM5889	レール		1
31	TRHM5883	輪取付台		2
32	TRHM6014	案内	GUIDE	4
33	TRHM5889	レール		1
34	TRHM5880	連結板		1
35	TRHM5881	スライドテーブルシリンダー受ケ		1
36		バネ座金	SPRING WASHER	1
37		トラス小ネジ	SCREW	3
38		皿ネジ	SCREW	1
39	TRHM5893	板ハサミバー受ケゴム		1
40	TRHM5892	布カケテーブル布止メ板		1
41		皿ネジ	SCREW	1
42	TRHM5894	布カケテーブル		1
43		トラス小ネジ	SCREW	3



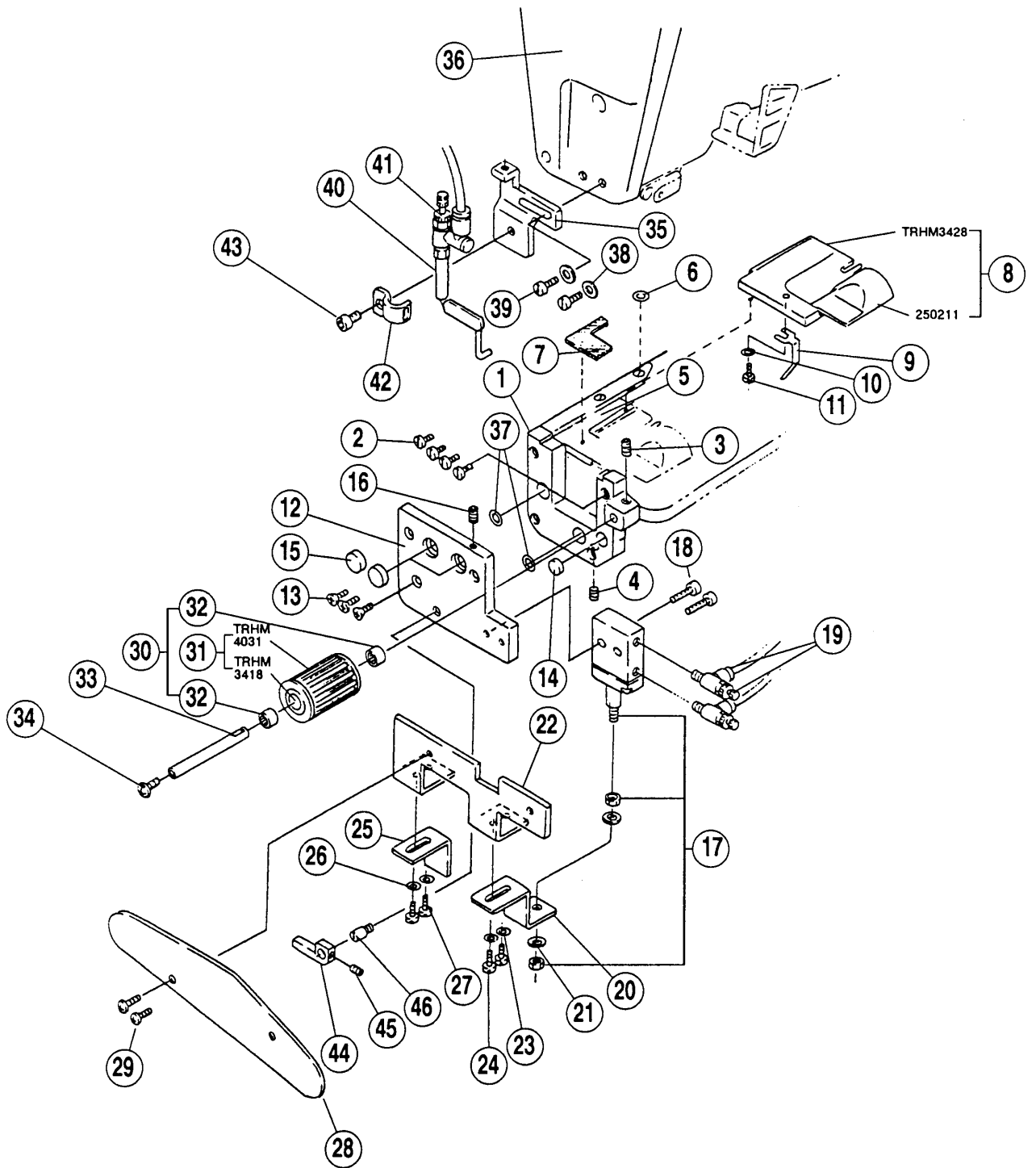
REF. NO.	PART NO. 部品番号	名称	NAME	QT.
1	TRHM5769	布サバキバー		1
2		六角穴ボルト	BOLT	2
3	TRHM5884	布カエシバー 取付台		1
4		六角ボルト	BOLT	2
5	TRHM5581	スタックバー 軸固定台		2
6	TRHM5999	軸受	BLOCK	2
7	TRHM6000	軸	SHAFT	1
8	TRHM6001	エアシリンダー	AIR CYLINDER	1
9	TRHM6003	ボールジョイント		1
10	TRHM5767	シリンダージョイント		2
11	TRHM5870	布カケシリンダーブラケット		1
12	TRHM5768	布ハサミバー		1
13		六角穴ボルト	BOLT	2
14	TRHM5885	布ハサミバー 取付台		1
15		六角ボルト	BOLT	2
16		六角ボルト	BOLT	2
17	TRHM5999	軸受	BLOCK	2
18	TRHM6000	軸	SHAFT	1
19	TRHM6002	エアシリンダー	AIR CYLINDER	1
20	TRHM6003	ボールジョイント		1
21	TRHM5767	シリンダージョイント		2
22		六角ボルト	BOLT	4
23	TRHM5871	布ハサミバーシリンダー受ケ		1
24		六角ボルト	BOLT	2



REF. NO.	PART NO. 部品番号	名称	NAME	QT.
1	350749	ブラケット	BRACKET	1
2	004518-HU	六角穴ボルト / M6 × 10	BOLT	1
3	350750	ブラケット	BRACKET	1
4	007019-HU	平ネジ / M4 × 8	SCREW	2
5	240293	ブッシュ	BUSHING	2
6	204734	止メ輪	RING	4
7	350752	ブラケット	BRACKET	1
8	350753	軸	SHAFT	2
9	004535	止ネジ / M3 × 4	SCREW	4
10	350751	ブラケット	BRACKET	1
11	303448	座金	WASHER	2
12	004524-HU	六角穴ボルト / M4 × 10	BOLT	2
13	350754	バネ案内	SPRING GUIDE	1
14	350755	バネ	SPRING	1
15	204585	座金	WASHER	1
16	513066	エアシリンダー	AIR CYLINDER	1
17	527006	スピードコントローラー	SPEED CONTROLLER	2
18	240349	ジョイント	JOINT	1
19	004500-HU	六角穴ボルト / M5 × 10	BOLT	1
20	350763	ブラケット	BRACKET	1
21	007079-HU	平ネジ / M5 × 6	SCREW	3
22	350758-91	ローラー (組)	ROLLER ASSEMBLY	1
23	350757	ローラー	ROLLER	1
24	350756	スリーブ	SLEEVE	1
25	240142	ベアリング	BEARING	2
26	350759	軸	SHAFT	1
27	007069-HC	平ネジ / M4 × 6.3	SCREW	2
28	TRHM4534	ブラケット	BRACKET	1
29	007079-HU	平ネジ / M5 × 6	SCREW	2



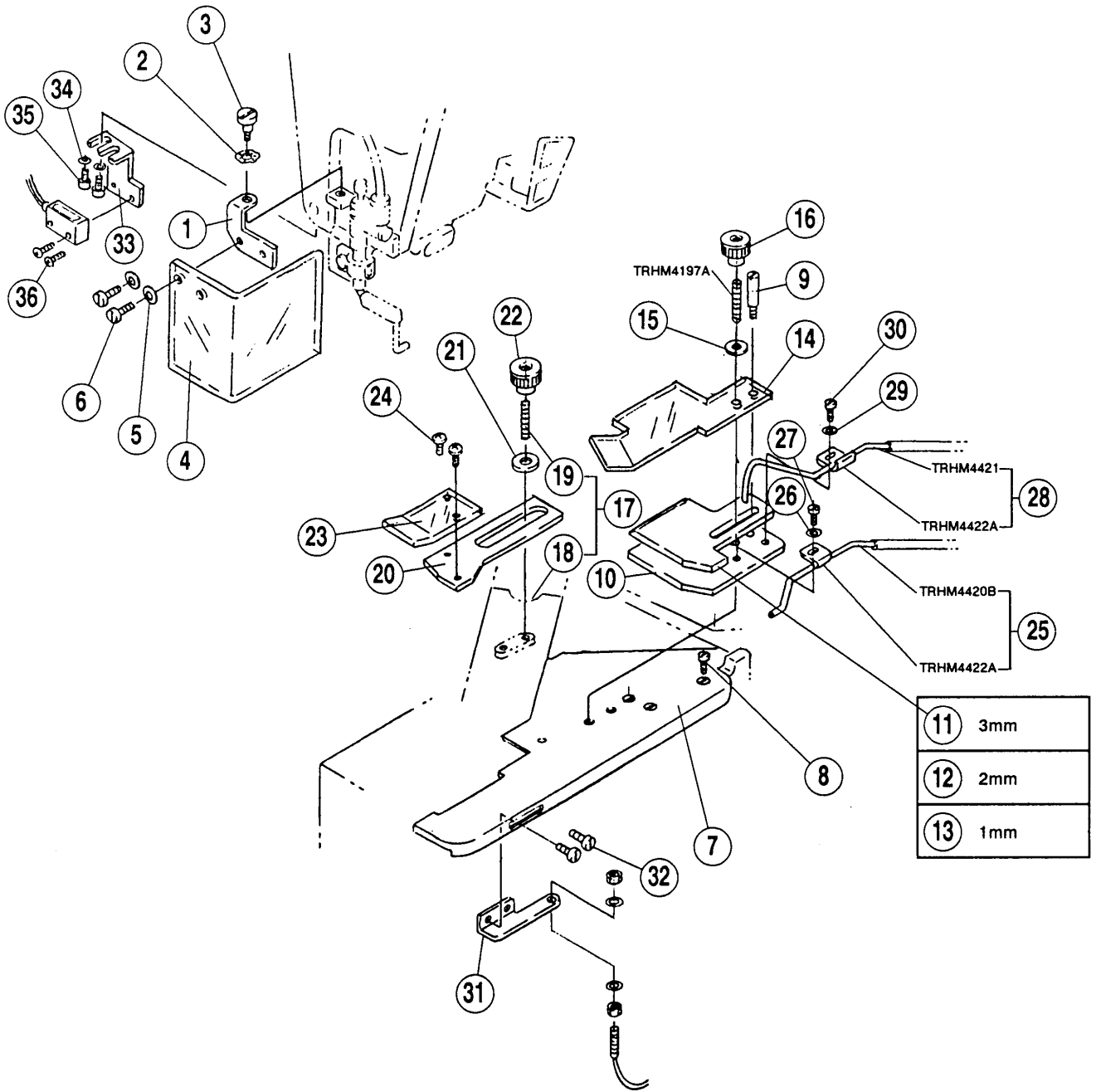
REF. NO.	PART NO. 部品番号	名 称	NAME	QT.
1	TRHM3430A	ブラケット	BRACKET	1
2	300172	座金	WASHER	2
3	300294	バネ座金	SPRING WASHER	2
4	004334	六角ボルト	BOLT	2
5	240042	座金	WASHER	8
6	350760-D	スリーブ	SLEEVE	2
7	350652-91	プーリー (下) (組)	PULLEY	2
8	004538	止ネジ / M4 × 6	SCREW	2
9	004550	止ネジ / M4 × 10	SCREW	2
10	240290	タイミングベルト	TIMING BELT	1
11	TRHM5094	タイミングベルト	TIMING BELT	1
12	TRHM5035	ブラケット (組)	BRACKET ASS.	1
13	TRHM3413A	ブラケット	BRACKET	1
14	TRHM5040	ニードルベアリング	NEEDLE BEARING	2
15	004518-HU	六角穴ボルト / M6 × 10	BOLT	2
16	TRHM3414A	軸	SHAFT	1
17	TRHM5093	ブッシュ	BUSHING	2
18	TRHM3424	ローラー	ROLLER	1
19	TRHM3423	スリーブ	SLEEVE	1
20	004543	止ネジ / M4 × 4	SCREW	2
21	TRHM4035A	軸	SHAFT	1
22	TRHM4032	タイミングプーリー (組)	PULLEY ASS.	1
23	004538	止ネジ / M4 × 6	SCREW	2
24	TRHM3411	タイミングプーリー (組)	PULLEY ASS.	1
25	TRHM5864	止ネジ / M4 × 3	SCREW	2
26	TRHM3412	タイミングプーリー (組)	PULLEY ASS.	1
27	004543	止ネジ / M4 × 4	SCREW	2
28	TRHM5178	タイミングベルト	TIMING BELT	1
29	TRHM5391	吹付管 (組)	AIR BLOWER	1
30	007027-HU	平小ネジ / M5 × 8	SCREW	2
31	351269-91	吹付管 (組)	AIR BLOWER	1
32	007079-HU	ナベ小ネジ / M5 × 6	SCREW	1



専用部品 (1)

SPECIFIC PARTS (1)

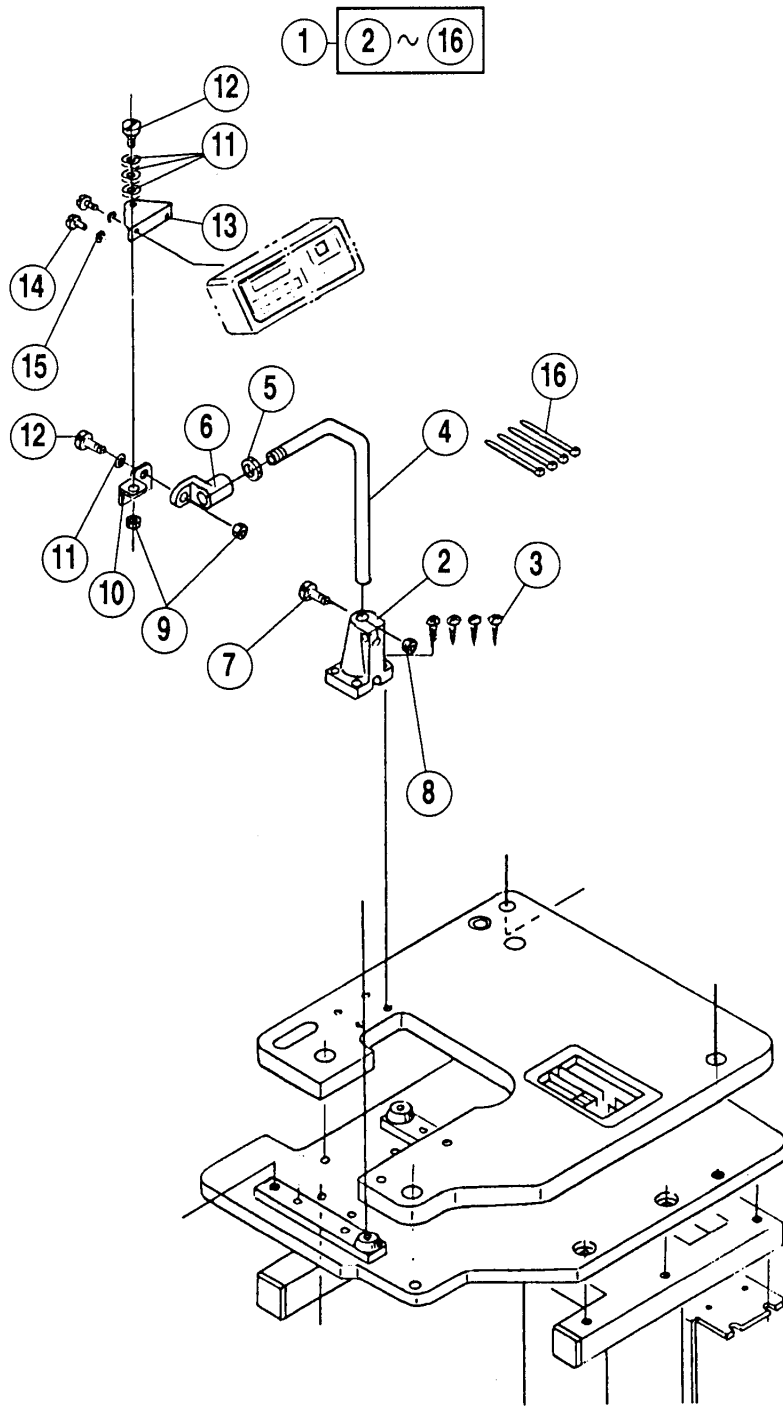
REF. NO.	PART NO. 部品番号	名称	NAME	QT.
1	TRHM3425	横カバー	SIDE COVER	1
2	007022	平ネジ / M4 × 14	SCREW	4
3	004543	止ネジ / M4 × 4	SCREW	1
4	004514	止ネジ / M5 × 5	SCREW	1
5	TRHM4317	ブラケット	BRACKET	1
6	TRHM5172	防振ゴム	RUBBER PLUG	1
7	TRHM3429	クロスプレート (組)	CLOTH PLATE ASSEMBLY	1
8	TRHM5173	板バネ	FLAT SPRING	1
9	303448	座金	WASHER	1
10	007196	平ネジ / M4 × 4	SCREW	1
11	TRHM4052A	横カバー補助板	PLATE (FOR REINFORCEMENT)	1
12	007126	皿ネジ / M4 × 12	SCREW	3
13	004535	止ネジ / M3 × 4	SCREW	1
14	TRHM5095	シリンダー	CYLINDER	1
15	TRHM5185	六角穴ボルト / M3 × 17	BOLT	2
16	527006	スピードコントローラー	SPEED CONTROLLER	2
17	TRHM5117	ブラケット	BRACKET	1
18	303448	座金	WASHER	2
19	TRHM5116	ブラケット	BRACKET	1
20	303448	座金	WASHER	2
21	007018-HU	平ネジ / M4 × 6	SCREW	2
22	TRHM5130	ブラケット	BRACKET	1
23	303448	座金	WASHER	2
24	007018-HU	平ネジ / M4 × 6	SCREW	2
25	TRHM4054A	ブラケット	BRACKET	1
26	007069-HC	平ネジ / M4 × 6.3	SCREW	2
27	TRHM5036	プーリー (組)	PULLWY	1
28	TRHM4033	タイミングプーリー (組)	PULLEY ASS.	1
29	240422	ニードルベアリング	NEEDLE BEARING	2
30	TRHM4034A	軸	SHAFT	1
31	007069-HC	平ネジ / M4 × 6.3	SCREW	1
32	TRHM4401B	ブラケット	BRACKET	1
33	303448	座金	WASHER	2
34	007019-HU	平ネジ / M4 × 8	SCREW	2
35	350331-91	吹付管	AIR BLOWER	1
36	TRHM5091	絞り弁	VALVE	1
37	350336	止メ具	LATCH	1
38	004524-HU	平ネジ / M4 × 10	SCREW	1
39	TRHM5244	ブラケット	BRACKET	1
40	004543	ネジ	SCREW	2
41	007139	ピンネジ	SCREW	1



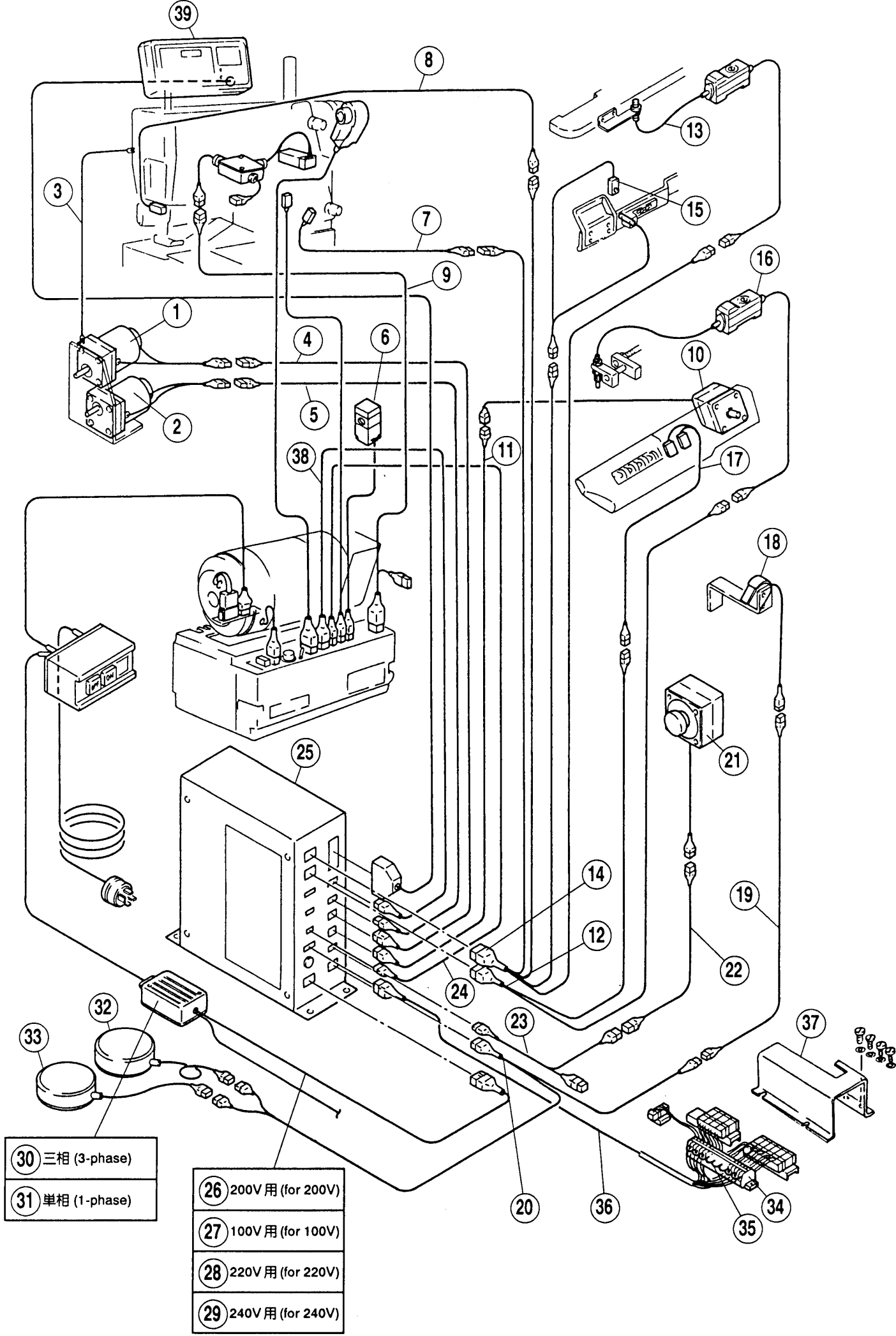
専用部品 [2]

SPECIFIC PARTS [2]

REF. NO.	PART NO. 部品番号	名称	NAME	QT.
1	TRHM4387A	ブラケット	BRACKET	1
2	210307	波板座金	WASHER	1
3	007066	段付ネジ / M4	SCREW	1
4	TRHM4388A	カバー	COVER	1
5	303448	座金	WASHER	2
6	007018-HU	平ネジ / M4 × 6	SCREW	2
7	TRHM5037	補助板 (組)	AUXILIARY PLATE ASS.	1
8	007043	皿ネジ / M4 × 8	SCREW	3
9	TRHM4501	ピンネジ	SCREW	1
10	TRHM5392	布ガイド前	CLOTH GUIDE PLATE (FRONT)	1
11	TRHM5394	スペーサー	SPACER	1
12	TRHM5394A	スペーサー	SPACER	1
13	TRHM5394B	スペーサー	SPACER	1
14	TRHM5393	布押エ板	PLATE	1
15	210100	座金	WASHER	1
16	TRHM4837	ノブ	KNOB	1
17	TRHM4826	差シ板 (組)	SLIDE PLATE ASS.	1
18	250321-91	差シ板 (組)	SLIDE PLATE ASSEMBLY	1
19	TRHM4197A	ボルト	BOLT	1
20	TRHM4149A	布ガイド後	CLOTH GUIDE PLATE (REAR)	1
21	210100	座金	WASHER	1
22	TRHM4837	ノブ	KNOB	1
23	TRHM4150B	布押エ (後)	FABRIC GUARD (REAR)	1
24	007143-HC	平ネジ / M4 × 5.5	SCREW	2
25	TRHM4423A	エアパイプ	AIR PIPE	1
26	303448	座金	WASHER	1
27	007018-HU	平ネジ / M4 × 6	SCREW	1
28	TRHM4424A	エアパイプ (組)	AIR PIPE ASS.	1
29	303448	座金	WASHER	1
30	007018-HU	平ネジ / M4 × 6	SCREW	1
31	TRHM4533A	ブラケット	BRACKET	1
32	007010-HU	平ネジ / M3 × 6	SCREW	2
33	TRHM4913	ブラケット	BRACKET	1
34	303448	座金	WASHER	2
35	004527	六角穴ボルト / M4 × 8	BOLT	2
36	004020	平ネジ / M2.5 × 12	SCREW	2



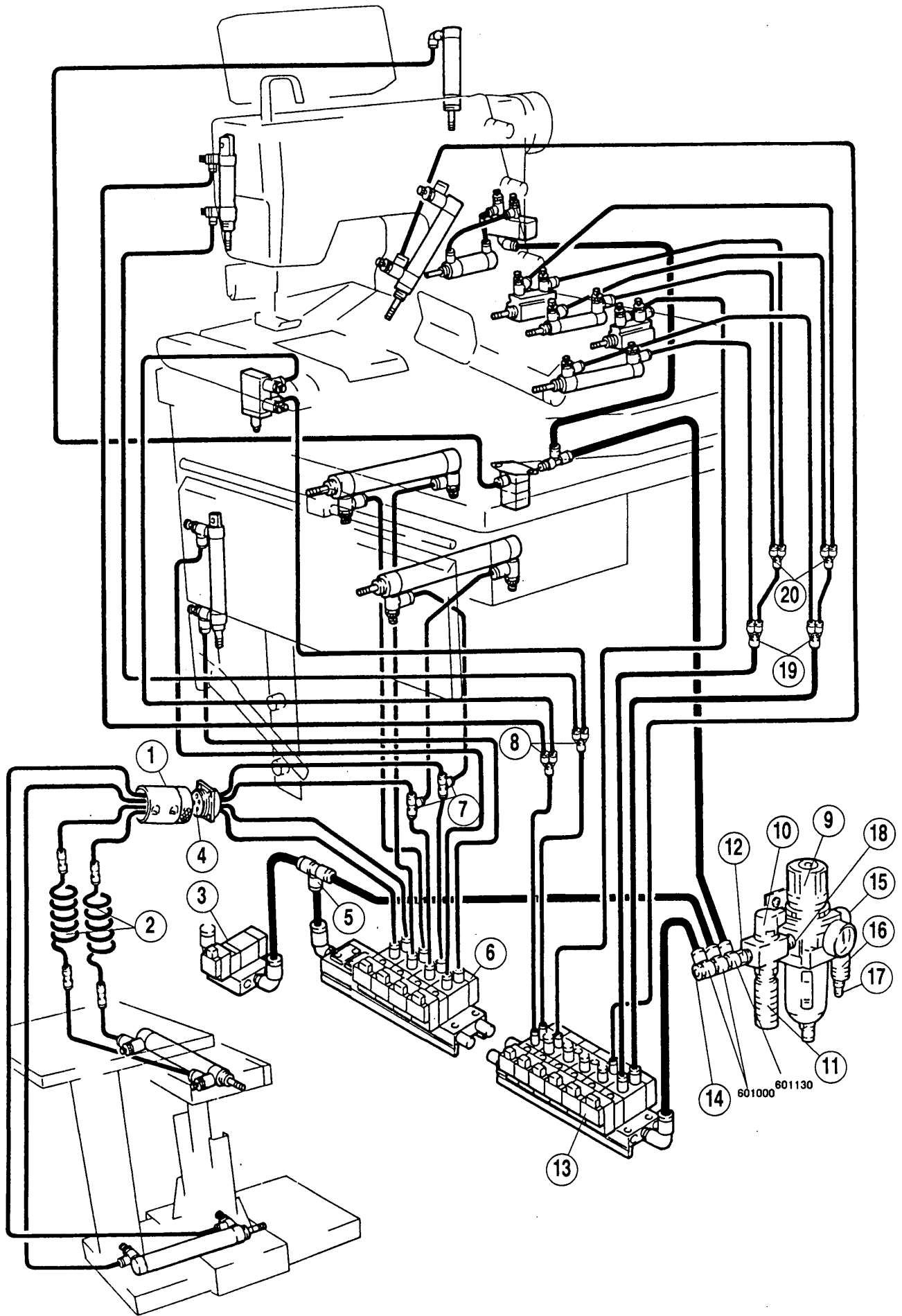
REF. NO.	PART NO. 部品番号	名称	NAME	QT.
1	350701-91	支柱 (組)	ROD ASSEMBLY	2
2	350700-SA	ブラケット	BRACKET	1
3	004905	木ネジ	SCREW	4
4	350699-SA	フレーム	FRAME	1
5	005476	六角ナット	NUT	1
6	350698-SA	ブラケット	BRACKET	1
7	004507	六角穴ボルト / M8	BOLT	1
8	004809	六角ナット / M8	NUT	1
9	004809	六角ナット / M8	NUT	2
10	350697	ブラケット	BRACKET	1
11	204888	皿バネ	SPRING	4
12	007269	段付ネジ / M8	SCREW	2
13	350696	ブラケット	BRACKET	1
14	004100	十字穴バインド小ネジ	SCREW	2
15	204586	バネ座金	SPRING WASHER	2
16	748015	束線バンド	BAND	4



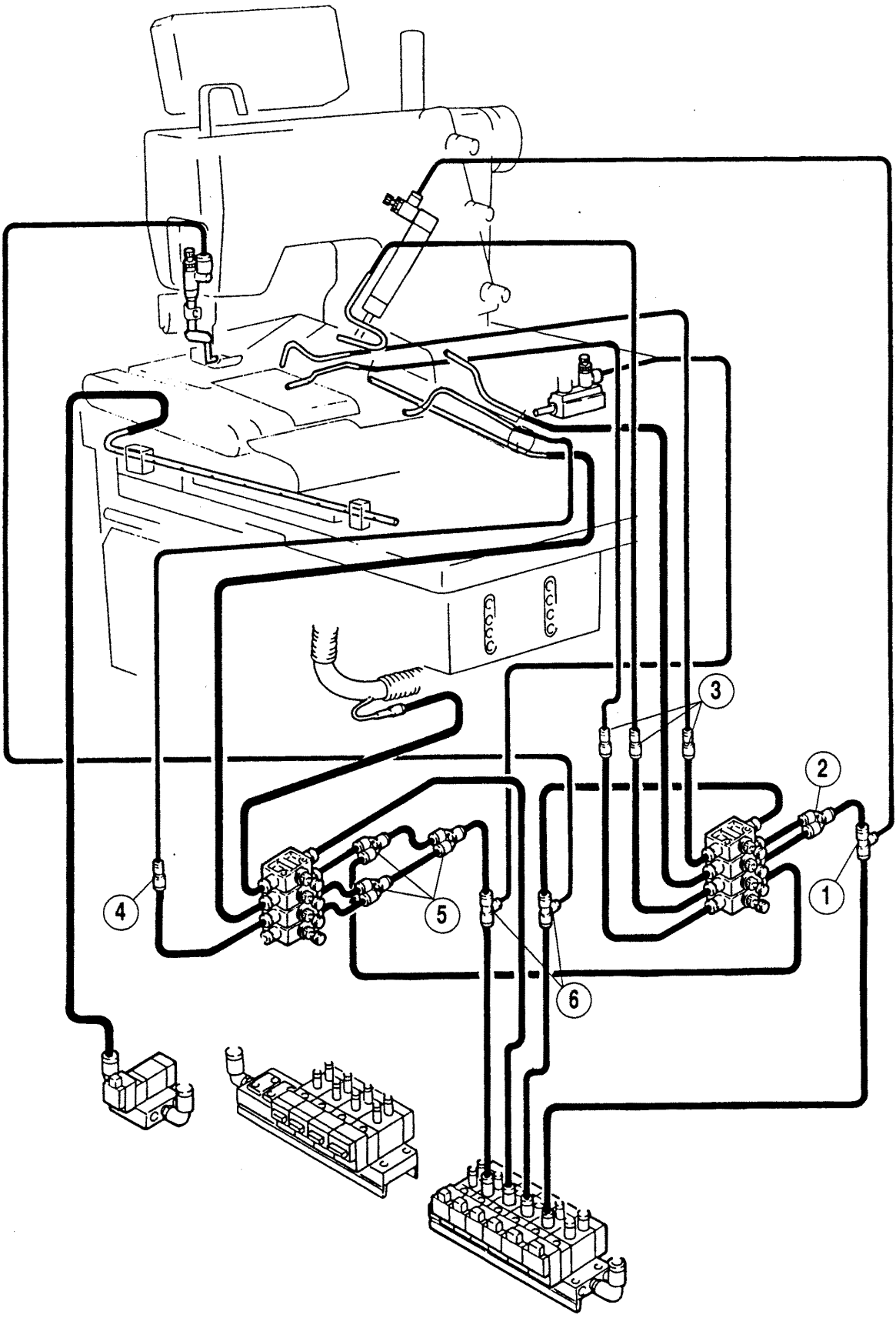
- ③⑩ 三相 (3-phase)
- ③① 单相 (1-phase)

- ②⑥ 200V 用 (for 200V)
- ②⑦ 100V 用 (for 100V)
- ②⑧ 220V 用 (for 220V)
- ②⑨ 240V 用 (for 240V)

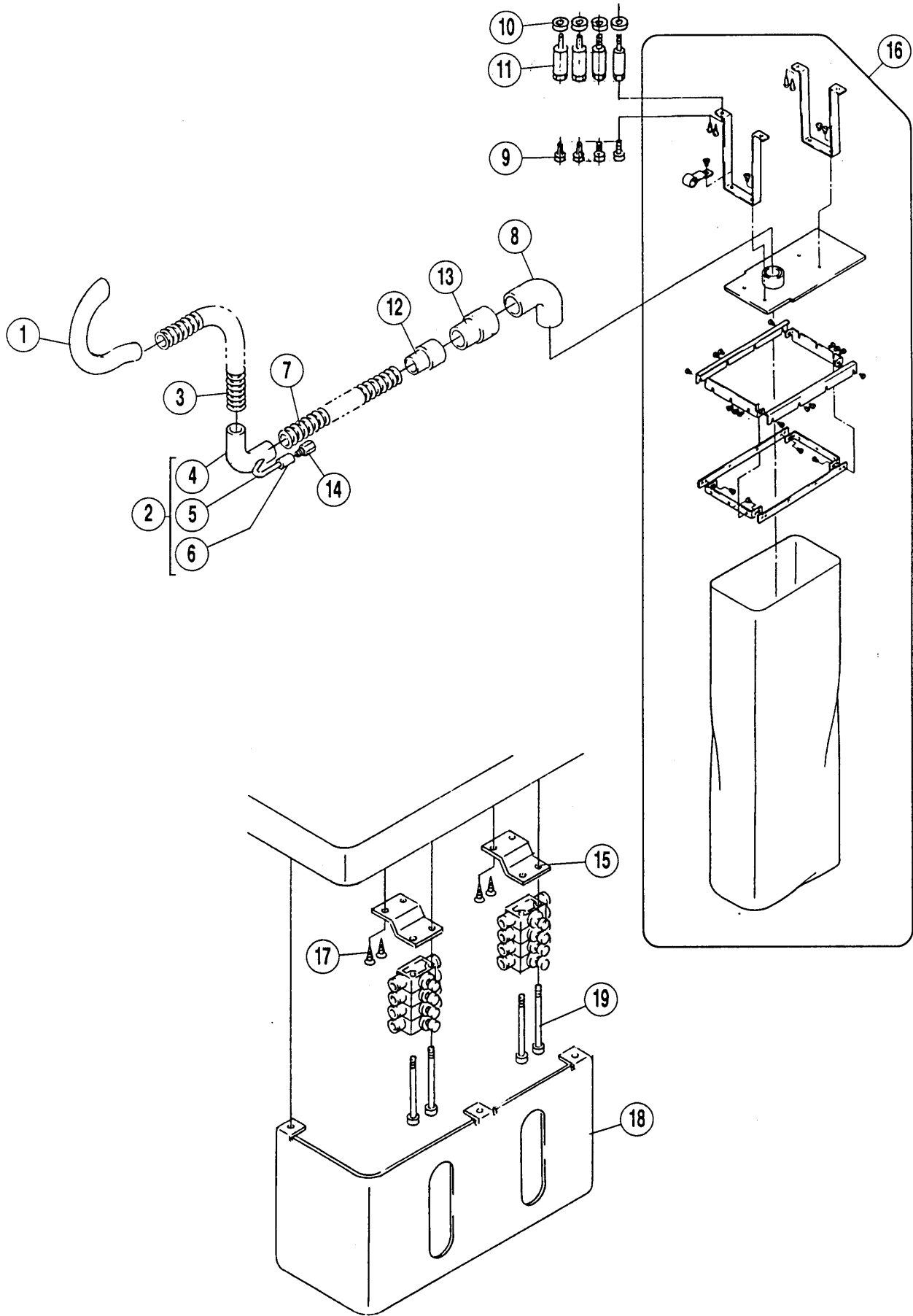
REF. NO.	PART NO. 部品番号	名称	NAME	QT.
1	801005A91	可変速モータ (組)	MOTOR COMPLETE	1
2	801005-91	可変速モータ (組)	MOTOR COMPLETE	1
3	742348-92	アース線	EARTH WIRE	1
4	742455A91	コード	CORD	1
5	742455-91	コード	CORD	1
6	561010-91	電磁弁	SOLENOID VALVE	1
7	716015-91	回転検出器	REVOLUTION DETECTOR	1
8	712013-91	生地端センサー	CLOTH EDGE DETECTING SENSOR	1
9	742372-91	中継コード	JUNCTION CORD	1
10	805007-91	ステッピングモータ (組)	STEPPING MOTOR COMPLETE	1
11	742457-91	中継コード	JUNCTION CORD	1
12	742464-91	中継コード	JUNCTION CORD	1
13	712039-91	ファイバーセンサ	SENSOR	1
14	712463-91	中継コード	JUNCTION CORD	1
15	712040-91	縫い重ねセンサ	SENSOR	1
16	712038-91	ファイバーセンサ	SENSOR	1
17	716000-91	限界センサ	SENSOR	1
18	303511	手動スイッチ	PUSH SWITCH	1
19	742067A	中継コード	JUNCTION CORD	1
20	742454-91	中継コード	JUNCTION CORD	1
21	702022-91	非常停止スイッチ	SWITCH	1
22	742462-91	中継コード	JUNCTION CORD	1
23	742473-91	中継コード	JUNCTION CORD	1
24	742459-91	中継コード	JUNCTION CORD	1
25	760266-9U	電源ボックス	BOX/POWER SUPPLY	1
26	742257-91	電源コード	POWER SOURCE CORD	1
27	742257A91	電源コード	POWER SOURCE CORD	1
28	742257B91	電源コード	POWER SOURCE CORD	1
29	742257C91	電源コード	POWER SOURCE CORD	1
30	750006A91	電源中継ボックス (組)	POWER JUNCTION BOX ASS.	1
31	750006B91	電源中継ボックス (組)	POWER JUNCTION BOX ASS.	1
32	708021-91	フットスイッチ	FOOT SWITCH	1
33	708021A91	フットスイッチ	FOOT SWITCH	1
34	750000	端子台	TERMINAL BOARD	1
35	742465	コモンコード	CORD	1
36	742460-91	中継コード	JUNCTION CORD	1
37	350781	カバー	COVER	1
38	742458-91	中継コード	JUNCTION CORD	1
39	760267-9U	操作ボックス	BOX	1



REF. NO.	PART NO. 部品番号	名称	NAME	QT.
1	TREC1422	マルチプラグ	PLUG	1
2	TREC1439	コイルチューブ	TUBE	2
3	TREC1379	電磁弁	SOLENOID VALVE	1
4	TREC1423	マルチソケット	SOCKET	1
5	TREC1383	継手	JOINT	1
6	562036-91	電磁弁 (組)	SOLENOID VALVE ASS.	1
7	TREC1421	継手	JOINT	2
8	601143	継手	JOINT	2
9	522009	フィルターレギュレーター	FILTER/REGULATOR	1
10	541001	三方ハンドバルブ	VALVE	1
11	598000	サイレンサー		1
12	601129	継手	JOINT	1
13	562035-91	電磁弁 (組)	SOLENOID VALVE ASS.	1
14	601131	継手	JOINT	1
15	601139	ストリートエルボ	ELBOW	1
16	601081	カプラプラグ	PLUG	1
17	601035	カプラソケット	COUPLER SOCKET	1
18	601076	継手	JOINT	1
19	601136	継手	JOINT	1
20	601143	継手	JOINT	2



REF. NO.	PART NO. 部品番号	名 称	NAME	QT.
1	601037	継手	JOINT	1
2	601112	継手	JOINT	1
3	601140	継手	JOINT	1
4	601140	継手	JOINT	1
5	601112	継手	JOINT	3
6	601037	継手	JOINT	2



集塵装置

DUST COLLECTOR DEVICE

REF. NO.	PART NO. 部品番号	名称	NAME	QT.
1	TRHM5176	吸込管	SUCTION PIPE	1
2	TRHM5177	吸込管	SUCTION PIPE	1
3	TRHM5180	ホース	HOSE	1
4	TRHM5175	吸込管	SUCTION PIPE	1
5	255568	パイプ	PIPE	1
6	255541	継手	JOINT	1
7	600154	ホース	HOSE	1
8	TRHM5174	エルボ	ELBOW	1
9	004120	十字穴 バインド小ネジ	SCREW	4
10	302633	スペーサー	SPACER	4
11	256031	段付ネジ	SCREW	4
12	600174	カフス		1
13	TRHM5195	カフス		1
14	601115	継手	JOINT	1
15	TRHM4386	ブラケット	BRACKET	2
16	305020-91	集塵袋 (組)	DUST BAG	1
17	004911	木ネジ	SCREW	4
18	TRHM4385	カバー	COVER	1
19	TRHM5981	六角穴 ボルト / M4 × 6.5	BOLT	4

■ PEGASUS
SEWING MACHINE MFG.
CO., LTD.®



Cat. No.9672△ November, 1994

©1994 PEGASUS SEWING MACHINE MFG. CO., LTD.

First edition ; issued in September 1994 初 版(1994年9月発行)