

# WT200

Special Parts  
専用部品

Variable Top Feed Small Cylinder Bed Interlock Stitch Machines  
差動上下送り小径シリンダーベッド型扁平縫いミシン

## Parts Catalog



**PEGASUS®**



# 目次

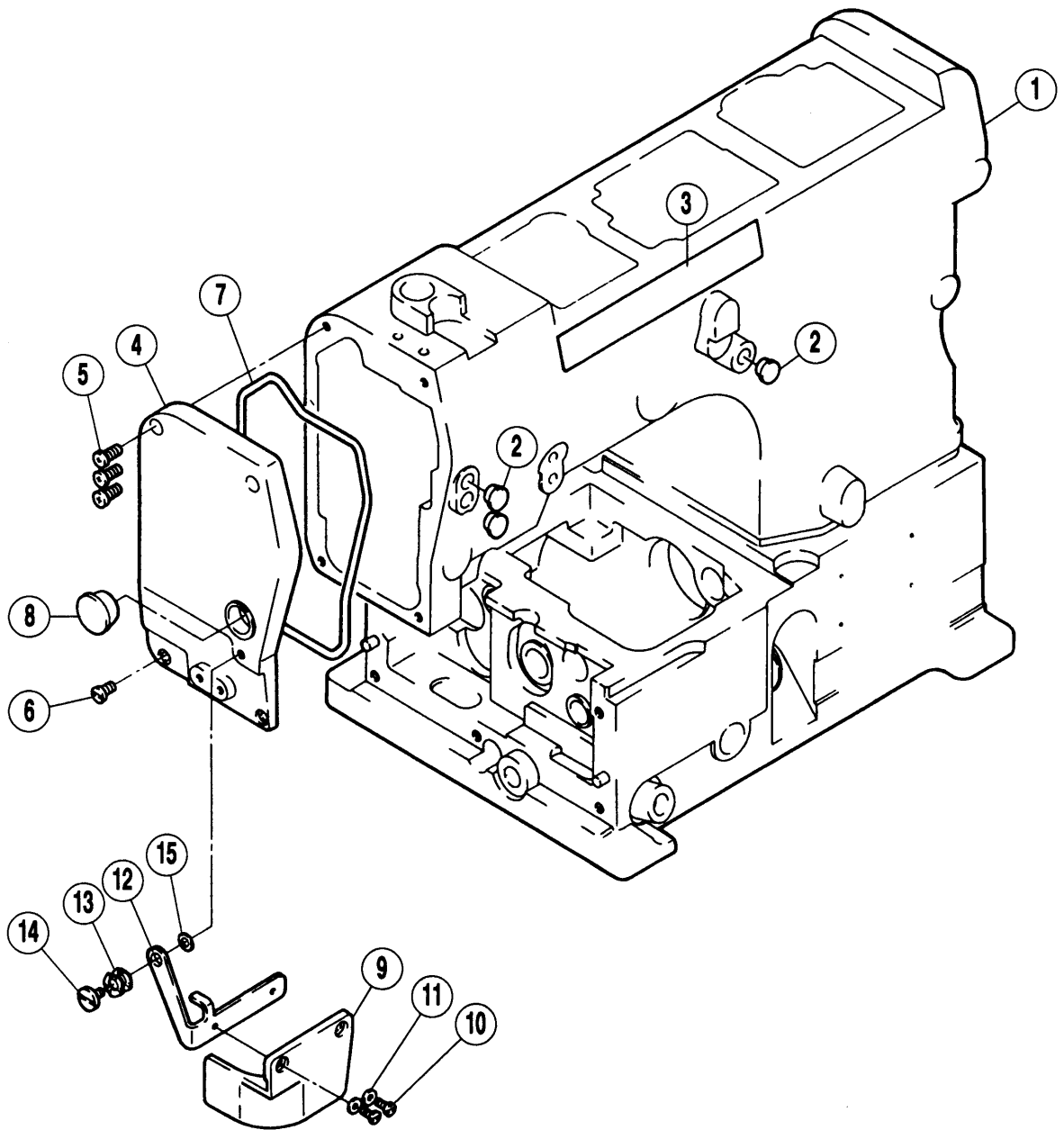
頁

アームベッド機構	2~3
針棒, 針糸繰り機構	4~5
上送り機構 (1)~(3)	6~11
押エ機構	12~13
飾り振り機構	14~15
給油機構 (1)~(3)	16~17
専用部品 [-03,-08]	18~19
ゲージパーツ表	20~21
ゲージパーツ系列構成図	22~24
部品番号インデックス	25

# TABLE OF CONTENTS

Page

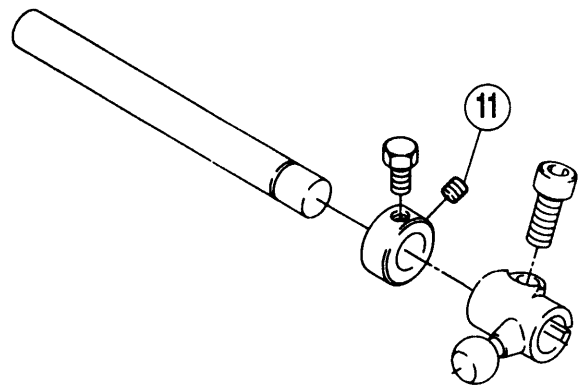
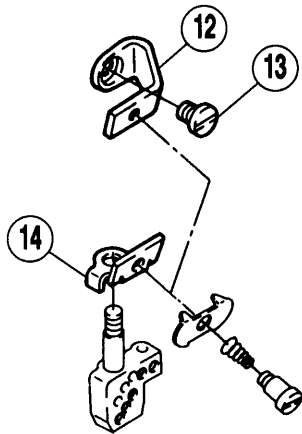
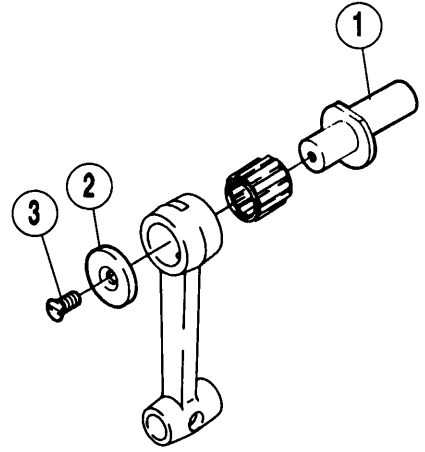
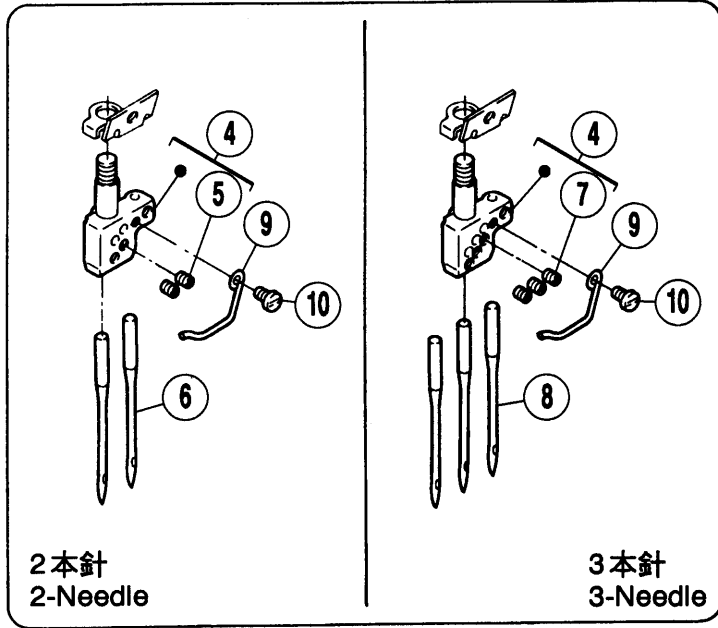
MACHINE BED FRAME	2~3
NEEDLE BAR, NEEDLE THREAD HANDLING MECHANISM	4~5
TOP FEED MECHANISM (1)~(3)	6~11
PRESSER FOOT MECHANISM	12~13
SPREADER MECHANISM	14~15
LUBRICATION MECHANISM (1)~(3)	16~17
SPECIFIC PARTS [-03,-08]	18~19
GAUGE PARTS LIST	20~21
GAUGE PARTS CONSTRUCTION CHART	22~24
PART NUMBER INDEX	25



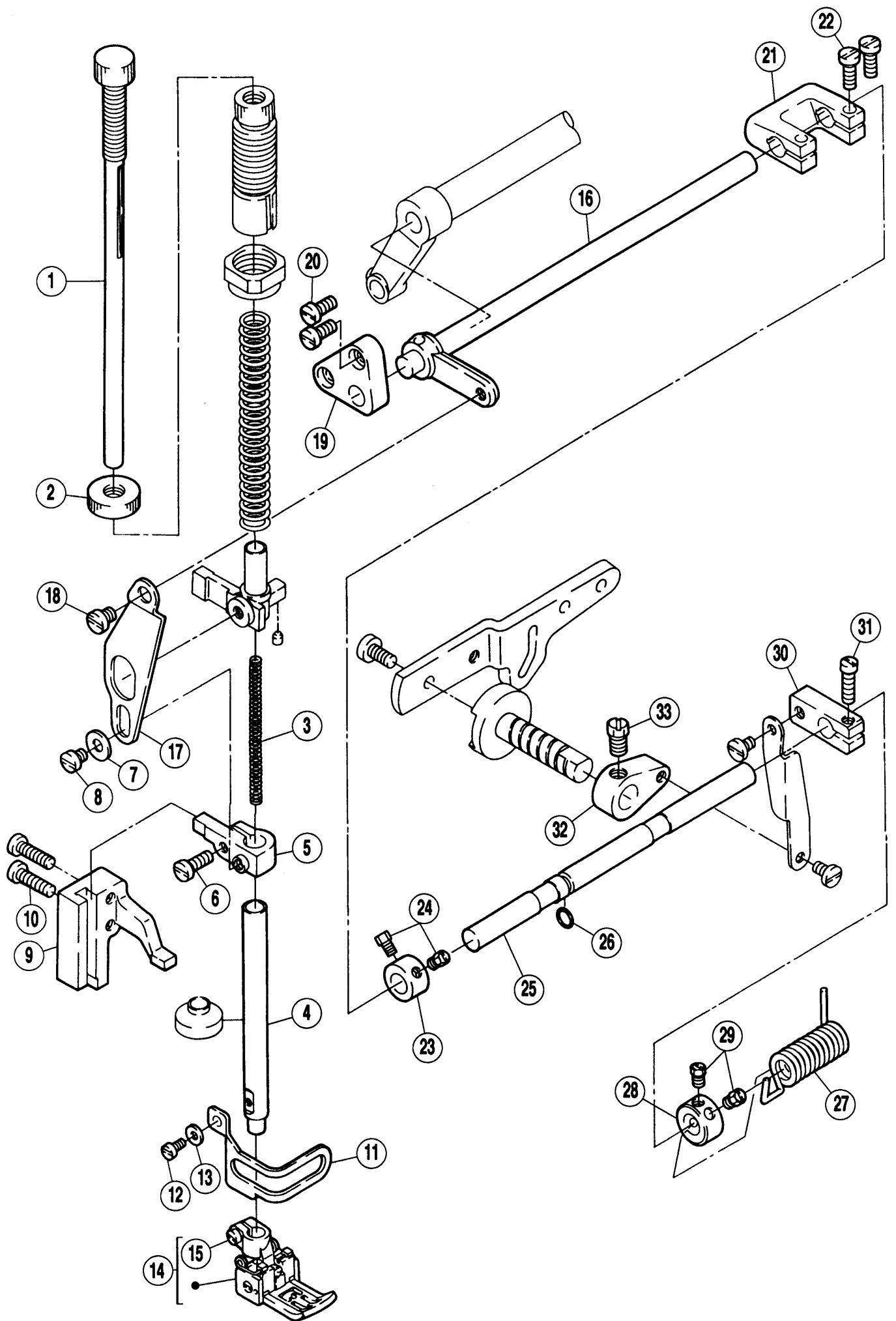
## アームベッド機構

## MACHINE BED FRAME

REF. NO.	PART NO. 部品番号	名称	NAME	QT.
* 1	250396-9P	アームベッド	MACHINE FRAME	1
2	240227	栓	PLUG	3
* 3	250393	銘板	NAME PLATE	1
4	250351ATD	アームカバー (左)	ARM COVER (LEFT)	1
5	007020A	平ネジ / M4 × 10	SCREW	3
6	007082	平ネジ / M4 × 8	SCREW	1
7	250352	Oリング	O RING	1
8	240310	栓	PLUG	1
9	250354	アイガード	EYE GUARD	1
10	007062	平ネジ / M3 × 6	SCREW	2
11	202875	座金	WASHER	2
12	250353	ブラケット	BRACKET	1
13	210307	波板座金	WASHER	2
14	007066	段付ネジ / M4	SCREW	1
15	303448	座金	WASHER	1

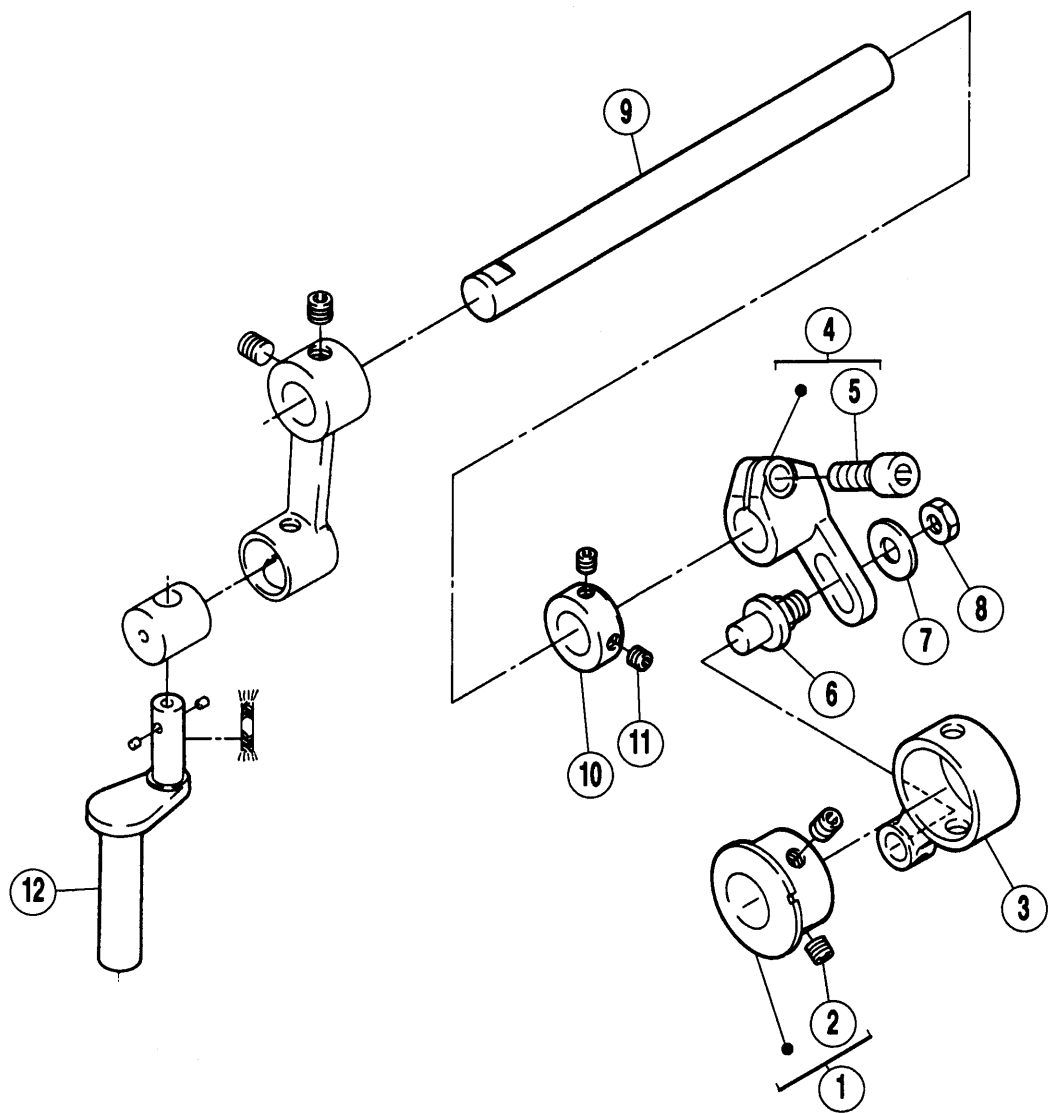


REF. NO.	PART NO. 部品番号	名称	NAME	QT.
1	251010A	エキセンピン	ECCENTRIC PIN	1
2	205097	座金	WASHER	1
3	007041	皿ネジ / M3 × 6	SCREW	1
4	XXXXXX	針留	NEEDLE HOLDER	1
5	004554	止ネジ / M3 × 3	SCREW	2
6	000671	針 (UY128GAS # 9S)	NEEDLE	2
7	004554	止ネジ / M3 × 3	SCREW	3
8	000672	針 (UY128GAS # 10S)	NEEDLE	3
9	251008	針糸案内	NEEDLE THREAD GUIDE	1
10	007031	平ネジ / M2.5 × 6	SCREW	1
11	001457	止ネジ / C5 × 4	SCREW	1
12	253594	糸調子台	THREAD GUIDE	1
13	007143	平ネジ / M4 × 5.5	SCREW	1
14	253584B	糸案内	THREAD GUIDE	1





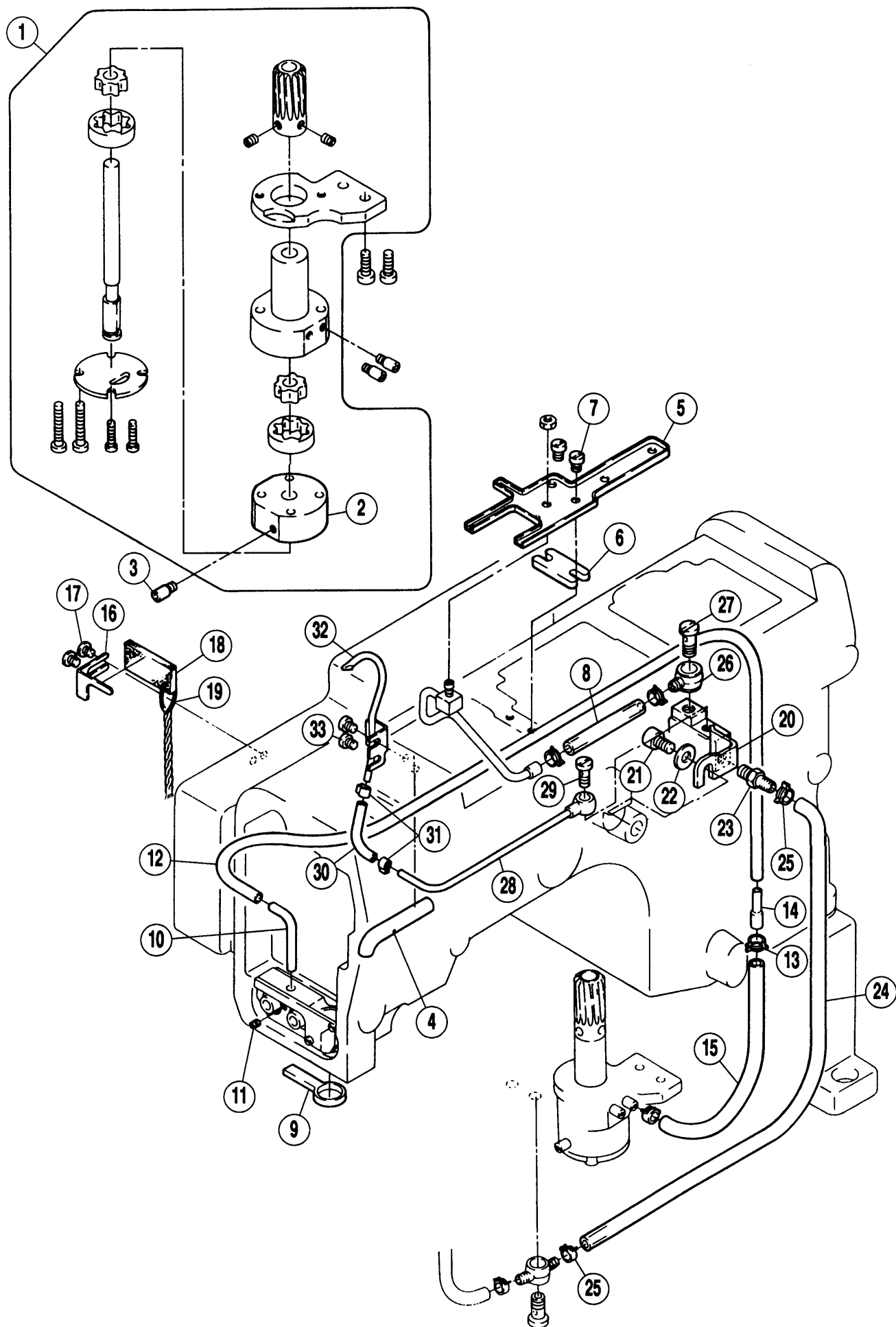
REF. NO.	PART NO. 部品番号	名称	NAME	QT.
1	253039	調節棒	ADJUSTING BAR	1
2	253051	調節ナット	NUT	1
3	240512	圧縮バネ	SPRING	1
4	253040	押エ棒	PRESSER BAR	1
5	253041	押エ棒抱キ	PRESSER BAR CLAMP	1
6	007021	平ネジ / M4 × 12	SCREW	1
7	204115	座金	WASHER	1
8	007017	平ネジ / M4 × 5	SCREW	1
9	253043-91	案内 (組)	GUIDE ASSEMBLY	1
10	007023	平ネジ / M4 × 16	SCREW	2
11	253059	フィンガーガード	FINGER GUARD	1
12	007010	平ネジ / M3 × 6	SCREW	1
13	240474	座金	WASHER	1
14	XXXXXX	押エ (組)	PRESSER FOOT COMPLETE	1
15	001170-3	平ネジ / C4 × 9		
16	253048-91	レバー軸	LEVER-SHAFT	1
17	253044	リンク	LINK	1
18	005386	段付ネジ / C7	SCREW	1
19	253038	ブラケット	BRACKET	1
20	007020	平ネジ / M4 × 10	SCREW	2
21	253045	継手	CONNECTOR	1
22	007021	平ネジ / M4 × 12	SCREW	2
23	206225	カラー	COLLAR	1
24	005084	六角ネジ / C5 × 5.5	SCREW	2
25	253046	軸	SHAFT	1
26	240165	Oリング	O RING	1
27	253047	線細工バネ	SPRING	1
28	206156	カラー	COLLAR	1
29	005084	六角ネジ / C5 × 5.5	SCREW	2
30	207868	クランク (上)	CRANK	1
31	005187	平ネジ / C5 × 14	SCREW	1
32	253050	クランク (下)	CRANK	1
33	002022-4	六角ネジ / C10 × 9	SCREW	1



## 飾り振り機構

## SPREADER MECHANISM

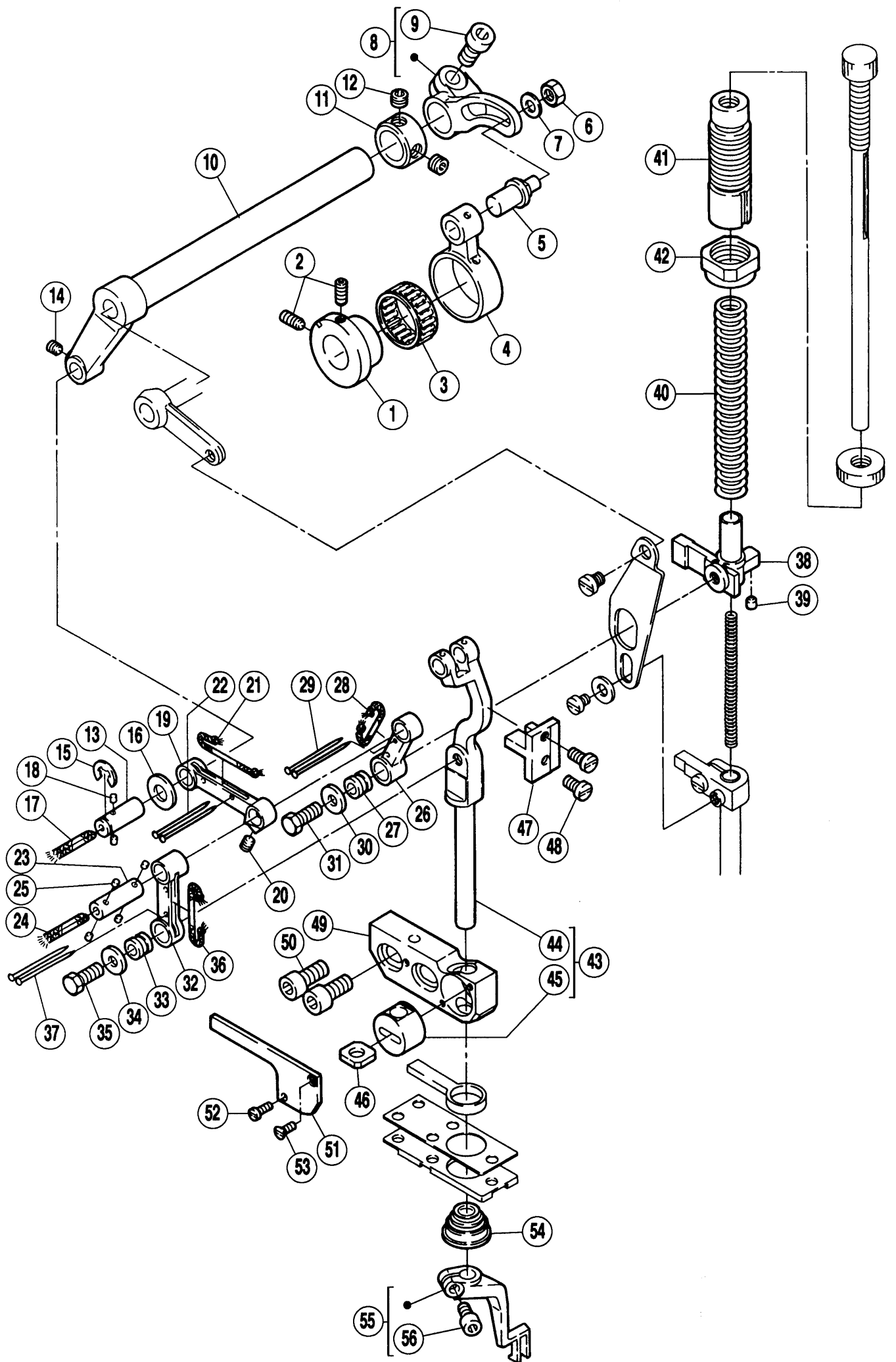
REF. NO.	PART NO. 部品番号	名称	NAME	QT.
1	254525-92	エキセン	ECCENTRIC	1
2	004514	止ネジ / M5 × 5	SCREW	2
3	254527	ロッド	ROD	1
4	254528-92	クランク	CRANK	1
5	004534	平ネジ / M6 × 7.5	SCREW	1
6	206173	段付ピン	PIN	1
7	204520	座金	WASHER	1
8	003018	六角ナット / C9	NUT	1
9	254523	軸	SHAFT	1
10	240308	カラー	COLLAR	1
11	004543	止ネジ / M4 × 4	SCREW	2
12	254518A	クランク軸	CRANKSHAFT	1



## 給油機構

## LUBURICATION MECHANISM

REF. NO.	PART NO. 部品番号	名称	NAME	QT.
1	255091D91	ポンプ (組)	PUMP ASSEMBLY	1
2	255023A	ポンプ本体	PUMP BODY	1
3	255093	継手ネジ	JOINT SCREW	3
4	255003A	給油パイプ	OIL PIPE	1
5	255112	油受ケ	OIL RELEASE PLUG	1
6	213508	スペーサー	SPACER	1
7	007019A	平ネジ / M4 × 8	SCREW	2
8	240334	チューブ	TUBE	1
9	255119	フェルト	FELT	1
10	255138	パイプ	PIPE	1
11	004535	止ネジ / M3 × 4	SCREW	1
12	240543	チューブ	TUBE	1
13	202199	クランプ	CLAMP	1
14	255038	継手	JOINT	1
15	206840	給油パイプ (下)	OIL TUBE	1
16	255124	ラッチ	LATCH	1
17	007143	平ネジ / M4 × 5.5	SCREW	2
18	255125	フェルト	FELT	1
19	202175	給油紐	OIL WICK	1
20	255129-91	油配分器	OIL DISTRIBUTOR	1
21	004518	六角穴ボルト / M6 × 10	BOLT	1
22	303335	座金	WASHER	1
23	204196	継手	NIPPLE	1
24	240532	チューブ	TUBE	1
25	202199	クランプ	CLAMP	2
26	200136	継手	JOINT	1
27	200152	継手ネジ	JOINT SCREW	1
28	255135-91	パイプ	PIPE	1
29	255037	継手ネジ	JOINT SCREW	1
30	240144	チューブ	TUBE	1
31	255137	クランプ	CLAMP	2
32	255132-91	噴油管	OIL DISTRIBUTOR	1
33	007017	平ネジ / M4 × 5	SCREW	2



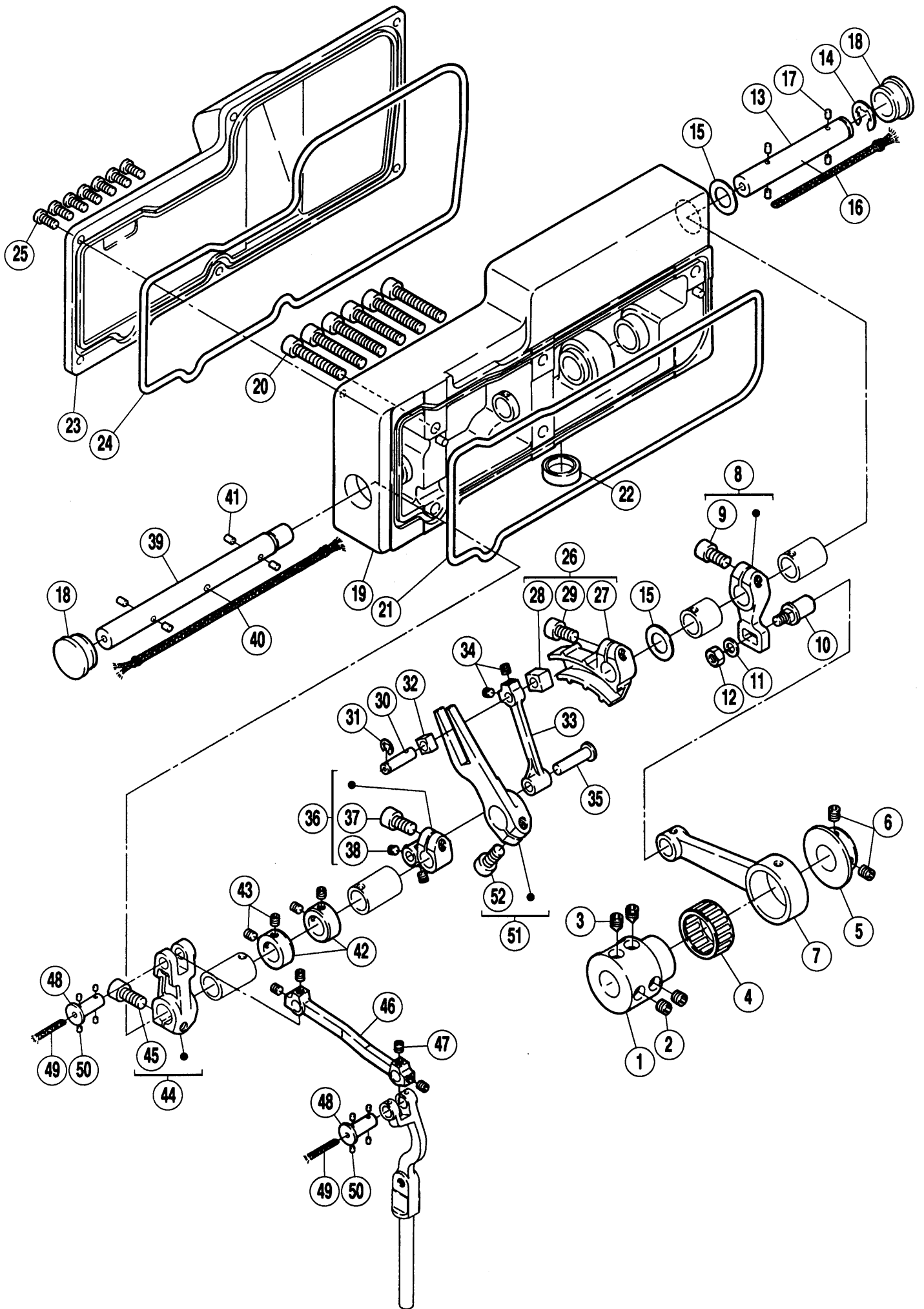
上送り機構(1)

TOP FEED MECHANISM (1)

REF. NO.	PART NO. 部品番号	名称	NAME	QT.
1	258540-92	エキセン	ECCENTRIC	1
2	004538	止ネジ / M 4 × 6	SCREW	2
3	204084	ニードルベアリング	NEEDLE BEARING	1
4	258541	ロッド	CONNECTION	1
5	254504	ピン付ネジ / M 5	SCREW	1
6	004805	六角ナット / M 5	NUT	1
7	240062	座金	WASHER	1
8	258519-92	クランク	CRANK	1
9	004534	平ネジ / M 6 × 7.5	SCREW	1
10	258520	クランク軸	CRANKSHAFT	1
11	240239	カラ	COLLAR	1
12	007128	止ネジ / M 6 × 4	SCREW	2
13	258521	平行ピン	PIN	1
14	004537	止ネジ / M 4 × 5	SCREW	1
15	200983	止メ輪	RING	1
16	204091	座金	WASHER	1
17	202174	給油紐	OIL WICK	1
18	207925	フェルト	FELT	2
19	258522	リンク	LINK	1
20	004537	止ネジ / M 4 × 5	SCREW	1
21	202175	給油紐	OIL WICK	1
22	210766	止ピン	PIN	2
23	258547	平行ピン	PIN	1
24	202176	給油紐	OIL WICK	1
25	207925	フェルト	FELT	4
26	258523	リンク	LINK	1
27	179160-05	ブッシュ	BUSHING	1
28	202175	給油紐	OIL WICK	1
29	210766	止ピン	PIN	2
30	240039	座金	WASHER	1
31	007056	六角ネジ / M 5 × 13	SCREW	1
32	258524	リンク	LINK	1
33	179160-05	ブッシュ	BUSHING	1
34	240039	座金	WASHER	1
35	007056	六角ネジ / M 5 × 13	SCREW	1
36	202175	給油紐	OIL WICK	1
37	210766	止ピン	PIN	2
38	258529	ブラケット	BRACKET	1
39	258550	ストップバー	STOPPER	1
40	258531	圧縮バネ	SPRING	1
41	258530	調節ネジ	SCREW	1
42	258553	調節ナット	NUT	1
43	258525-91	上送り台軸 (組)	SHAFT ASSEMBLY/TOP FEED BAR	1
*44	258526-91	上送り台軸	SHAFT/TOP FEED BAR	1
*45	179129-05	上ルーバー台案内	GUIDE/UPPER LOPPER HOLDER	1
46	179130-05	フェルト	OIL FELT	1
47	258552	上送り台案内	GUIDE/TOP FEED BAR	1
48	007019	平ネジ / M 4 × 8	SCREW	2
49	271510F	上送り土台	BASE/TOP FEED	1
50	004515	六角穴ボルト / M 6 × 14	BOLT	2
51	271511	カバー	COVER	1
52	007033	平ネジ / M 2.5 × 8	SCREW	1
53	007039	皿ネジ / M 2.5 × 6	SCREW	1
54	258535	オイルシール	OIL SEAL	1
55	XXXXXX	上送り歯	TOP FEED DOG	1
56	004524	六角穴ボルト / M 4 × 10	BOLT	1

●\* = 販売不可  
 ●XXXXXXはゲージパーツです。  
 25頁のゲージパーツ表で確認してください。

●\* = Not for sale basically  
 ●XXXXXX is one of the gauge parts.  
 Please confirm the correct part by the gauge parts lists on page 25.

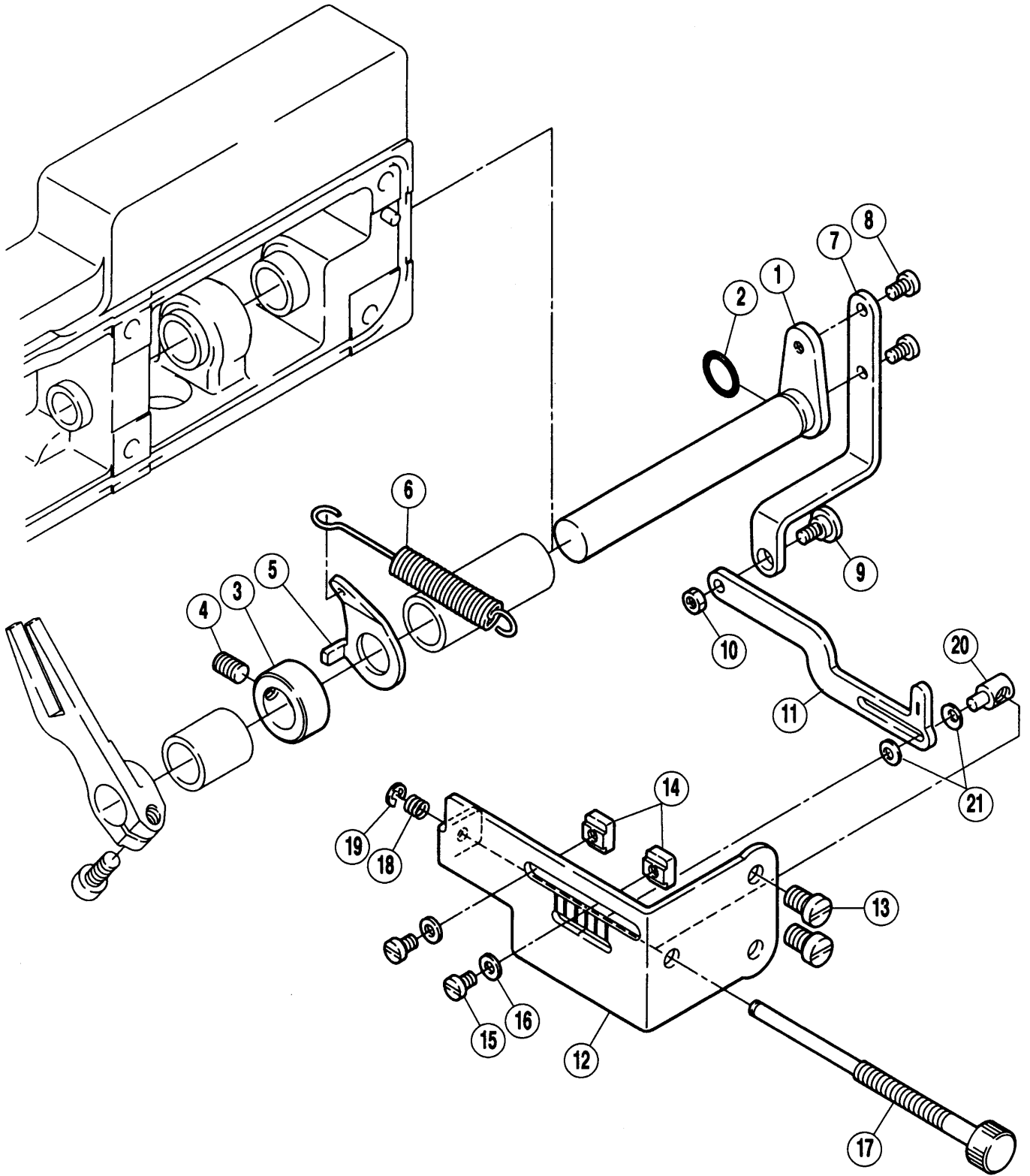




上送り機構(2)

TOP FEED MECHANISM (2)

REF. NO.	PART NO. 部品番号	名称	NAME	QT.
1	258500-92	エキセン	ECCENTRIC	1
2	004547	止ネジ / M 6 × 5	SCREW	2
3	004555	止ネジ / M 6 × 8	SCREW	2
4	240236	ニードルベアリング	NEEDLE BEARING	1
5	256502	カラー	COLLAR	1
6	004547	止ネジ / M 6 × 5	SCREW	2
7	256501	ロッド	CONNECTION	1
8	258534-92	クラック	CRANK	1
9	004533	六角穴ボルト / M 6 × 12	BOLT	1
10	254504	ピン付ネジ / M 5	SCREW	1
11	240062	座金	WASHER	1
12	004805	六角ナット / M 5	NUT	1
13	258502	軸	SHAFT	1
14	202577	止メ輪	RING	1
15	208235	座金	WASHER	2
16	202176	給油紐	OIL WICK	1
17	207358	フェルト	OIL FELT	4
18	240110	栓	PLUG	1
19	258503-9P	ブラケット (組)	BLACKET COMPLETE	1
20	004523	六角穴ボルト / M 6 × 35	BOLT	6
21	258505	リング	O RING	1
22	209084	蓋	PLUG	1
23	258506-PD	カバー	COVER	1
24	258507	リング	O RING	1
25	007020A	平ネジ / M 4 × 10	SCREW	7
26	276504A91	クラック (組)	CRANK ASSEMBLY	1
*27	276505	クラック本体	CRANK	1
*28	276506A	角駒	BLOCK	1
29	004533	六角穴ボルト / M 6 × 12	BOLT	1
30	276507A	平行ピン	PIN	1
31	201629	止メ輪	RING	1
32	276508	角駒	BLOCK	1
33	276509	リンク	LINK	1
34	004543	止ネジ / M 4 × 4	SCREW	2
35	276510	ピン	PIN	1
36	276511-92	クラック	CRANK	1
37	004533	六角穴ボルト / M 6 × 12	BOLT	1
38	004543	止ネジ / M 4 × 4	SCREW	2
39	258508	軸	SHAFT	1
40	202175	給油紐	OIL WICK	1
41	206748	フェルト	FELT	4
42	240308	カラー	COLLAR	2
43	004543	止ネジ / M 4 × 4	SCREW	4
44	258514-92	レバー	LEVER	1
45	004534	平ネジ / M 6 × 7.5	SCREW	1
46	258515	リンク	LINK	1
47	004543	止ネジ / M 4 × 4	SCREW	4
48	258546	ツバ付ピン	PIN	2
49	202176	給油紐	OIL WICK	2
50	207925	フェルト	FELT	8
51	276513-92	レバー	LEVER	1
52	004534	平ネジ / M 6 × 7.5	SCREW	1

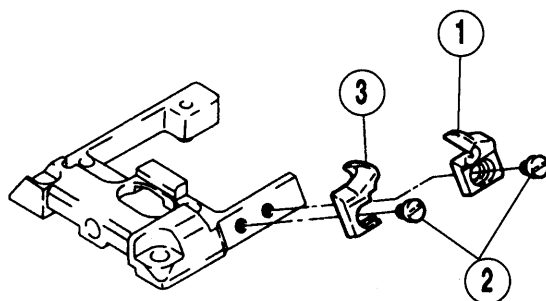


上送り機構(3)

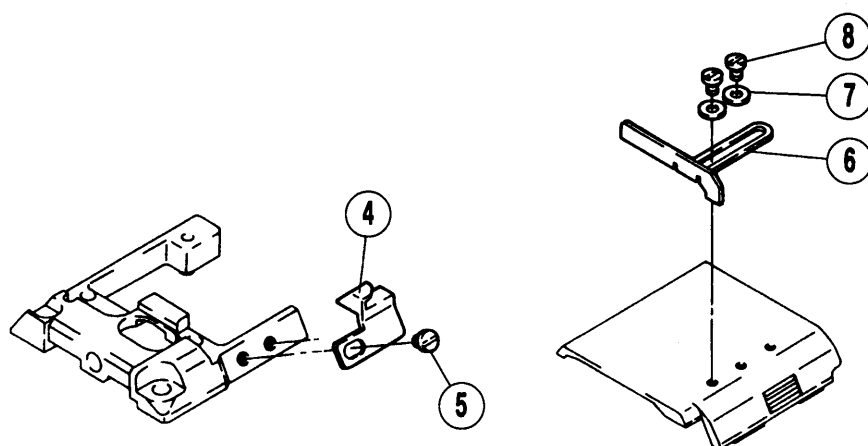
TOP FEED MECHANISM (3)

REF. NO.	PART NO. 部品番号	名称	NAME	QT.
1	276514B	レバー軸	LEVER-SHAFT	1
2	201022	リング	O RING	1
3	240296	カラー	COLLAR	1
4	004521	止ネジ / M6 × 10	SCREW	1
5	276515	ラッチ	LATCH	1
6	258509	引張りバネ	SPRING	1
7	258544	リンク	LINK	1
8	007130	平小ネジ / M4 × 7	SCREW	2
9	007303	段付ネジ	SCREW	1
10	004821	六角ナット / M4	NUT	1
11	258543	レバー	LEVER	1
12	258542	調節板	ADJUSTING PLATE	1
13	004022	平ネジ / M6 × 10	SCREW	2
14	252658	ストッパー	STOPPER	2
15	007018	平ネジ / M4 × 6	SCREW	2
16	303448	座金	WASHER	2
17	258513	調節棒	ADJUSTING BAR	1
18	240511	圧縮バネ	SPRING	1
19	200555	止メ輪	RING	1
20	272539A	段付ピン	PIN	1
21	210930	皿バネ	SPRING WASHER	2

03F用



08用



REF. NO.	PART NO. 部品番号	名称	NAME	QT.
1	258169	布案内 (右)	FABRIC GUIDE (RIGHT)	1
2	007154	平ネジ / M3 × 3.5	SCREW	2
3	258170	布案内 (左)	FABRIC GUIDE (LEFT)	1
4	258168	布案内 (左)	FABRIC GUIDE (LEFT)	1
5	007154	平ネジ / M3 × 3.5	SCREW	1
6	258167	布案内 (右)	FABRIC GUIDE (RIGHT)	1
7	210585	座金	WASHER	2
8	007156	平ネジ / M2.5 × 3.4	SCREW	2

形式 MACHINE TYPE /SPEC.	ゲージ GAUGE	針留 NEEDLE HOLDER	針板 NEEDLE PLATE	主送り歯 MAIN FEED DOG	差動送り歯 DIFF. FEED DOG	上送り歯 TOP FEED DOG	押工 PRESSER FOOT	ルーバー LOOPER	針受(前) NEEDLE GUARD FRONT		針受(後) NEEDLE GUARD REAR	スプレッター SPREADER	針 NEEDLE
									針受(前) NEEDLE GUARD FRONT	針受(後) NEEDLE GUARD REAR			
WT264-01CB	232	257500C32	259612B32				257395-32						UY128GAS # 9S
	240	" 40	" B40	259148-16F	259254-16F		" -40						
	248	" 48	" B48			259239	" -48	257586	259572	259573-92	257565		
	256	" 56	259613B56		259255-16F		" -56						
	264	" 64	" B64	259148-16F			" -64						
	356	257501C56	259614B56				257396-56						
	364	" 64	" B64				" -64						
	WT264-01CC	232	257500C32	259612C32				257395-32					
240		" 40	" C40	259148-16F	259254-16F		" -40						UY128GAS # 10S
248		" 48	" C48			259239	" -48	257586	259572	259573-92	257565		
256		" 56	259613C56		259255-16F		" -56						
264		" 64	" C64	259148-16F			" -64						
356		257501C56	259614C56				257396-56						
364		" 64	" C64				" -64						
WT264-03FB		240	257500C40	259611B40	259148-16F	259253-16F		257374-40					
	248	" 48	259615B48	259148-16F		259239	" -48	257586	259572	259573-92	257565		UY128GAS # 10S
	256	" 56	259607B56		259250-16F		" -56						
	264	" 64	" B64	259147-16F			" -64						
	356	257501C56	259608B56				257377-56						
	364	" 64	" B64				" -64						
	240	257500C40	259611C40	259148-16F	259253-16F		257374-40						
	248	" 48	259615C48	259148-16F		259239	" -48	257586	259572	259573-92	257565		UY128GAS # 10S
256	" 56	259607C56		259250-16F		" -56							
264	" 64	" C64	259147-16F			" -64							
356	257501C56	259608C56				257377-56							
364	" 64	" C64	259147-16F	259250-16F		" -64							

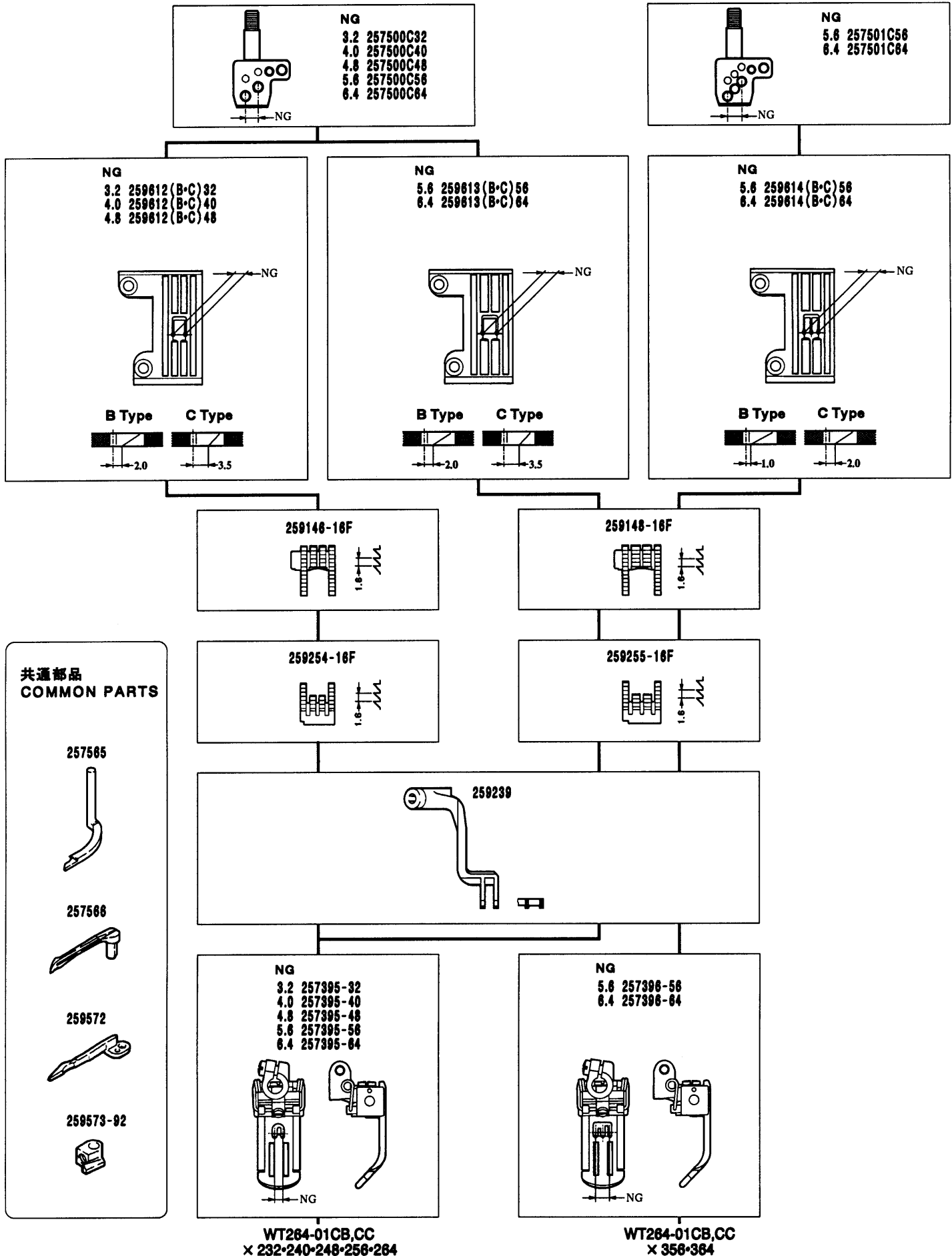
WT264 Series  
ゲージパーツ表 (2)

WT264 Series  
GAUGE PARTS LIST(2)

形式 MACHINE TYPE /SPEC.	ゲージ GAUGE	針留 NEEDLE HOLDER	針板 NEEDLE PLATE	主送り歯 MAIN FEED DOG	差動送り歯 DIFF. FEED DOG	上送り歯 TOP FEED DOG	押工 PRESSER FOOT	ルーバー LOOPER	針受(前)		針受(後)	スプレッダー SPREADER	針 NEEDLE
									NEEDLE GUARD FRONT	REAR			
WT264-08AB	240	257500C40	259810B40	259146-16F	259252-16F	259239	257395-40	257566	259572	259573-92	257565	UY128GAS # 9S	
	248	" 48	" B48	" -48	" -48		" -64					" -64	UY128GAS # 10S
	356	257501C56	259809B56	259148-16F	259251-16F	259239	257398-56		259572	259573-92		257565	UY128GAS # 9S
	364	" 64	" B64	" -64	" -64		" -64						UY128GAS # 10S
WT264-08AC	240	257500C40	259810C40	259146-16F	259252-16F	259239	257395-40	257566	259572	259573-92	257565		UY128GAS # 9S
	248	" 48	" C48	" -48	" -48		" -64						" -64
	356	257501C56	259809C56	259148-16F	259251-16F	259239	257398-56		259572	259573-92		257565	UY128GAS # 9S
	364	" 64	" C64	" -64	" -64		" -64						UY128GAS # 10S

# WT264-01CB,CC

ゲージパーツ 系列構成図  
GAUGE PARTS  
CONSTRUCTION CHART



共通部品  
COMMON PARTS

257585



257586



259572



259573-92

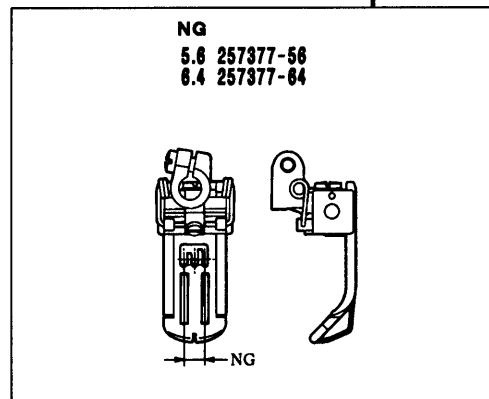
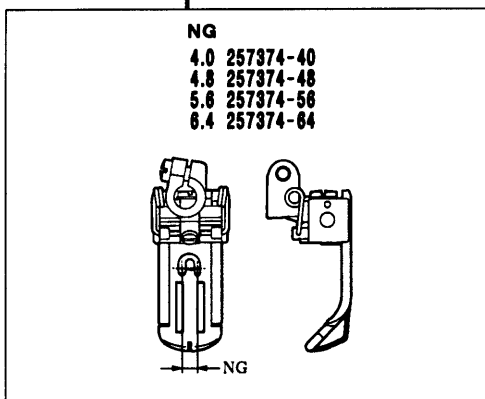
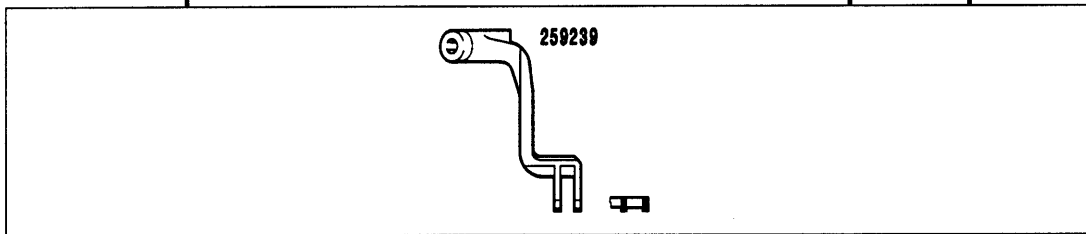
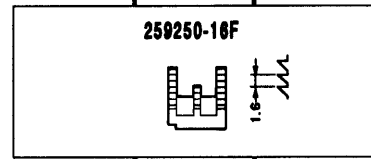
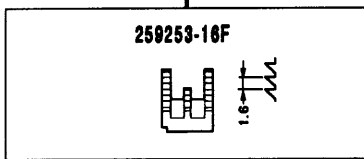
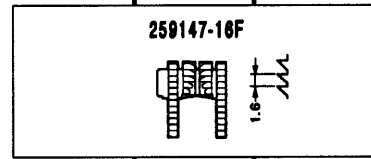
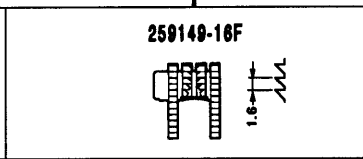
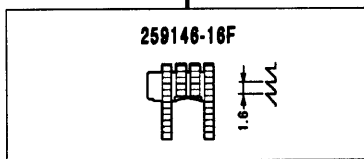
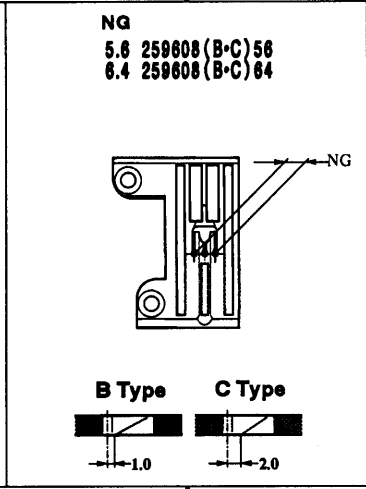
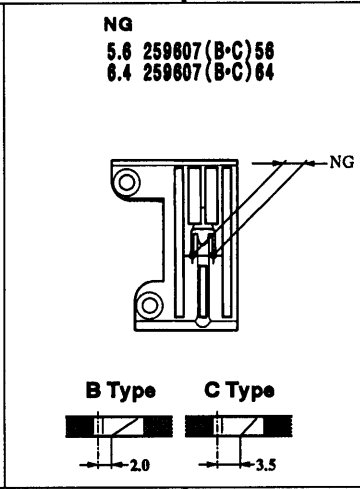
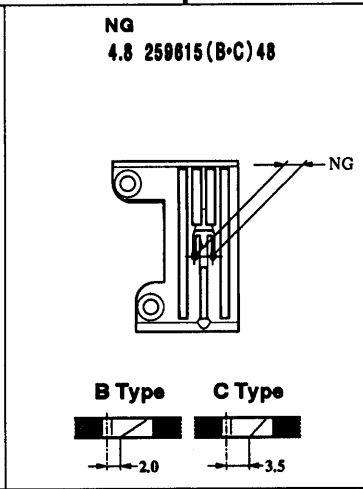
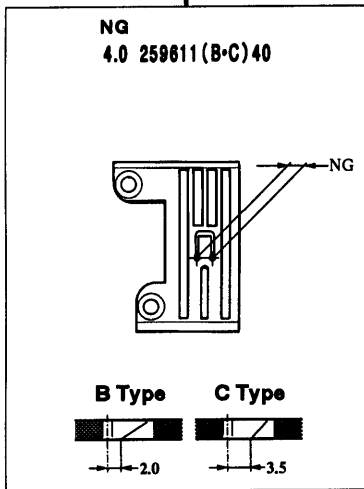
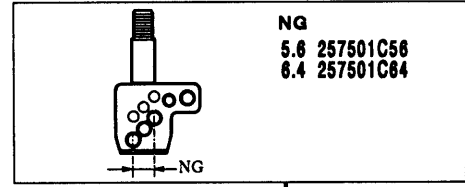
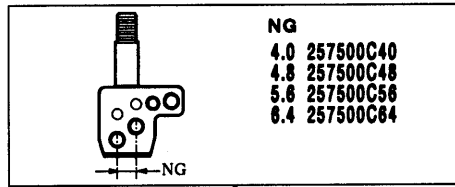


機種 MACHINE	針板 NEEDLE PLATE
WT264-01CB	B TYPE
WT264-01CC	C TYPE



# WT264-03FB,FC

ゲージパーツ 系列構成図  
GAUGE PARTS  
CONSTRUCTION CHART



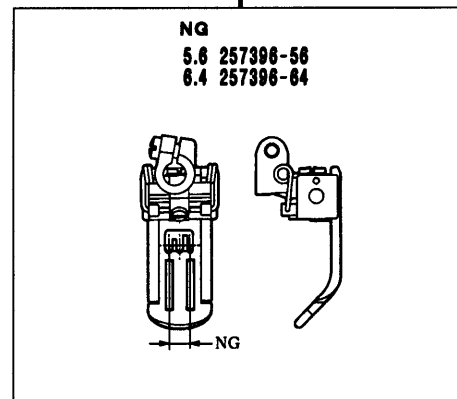
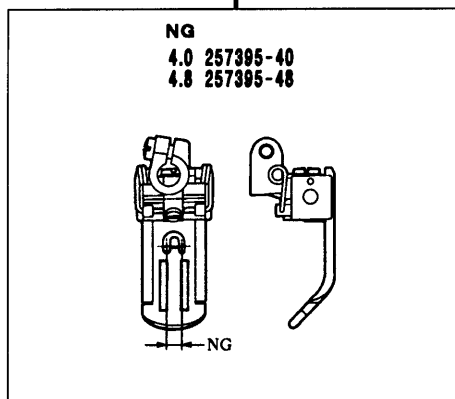
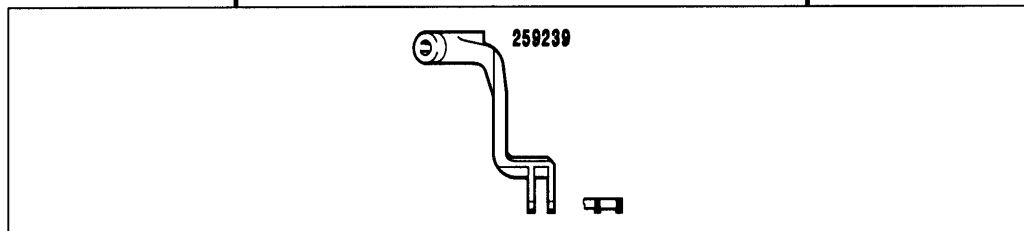
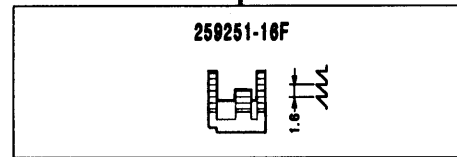
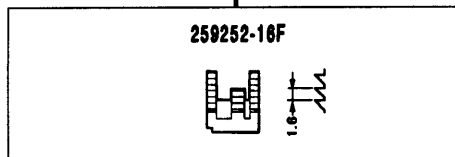
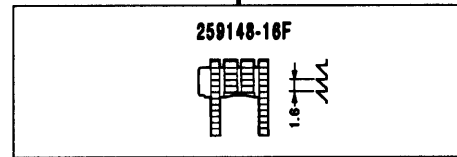
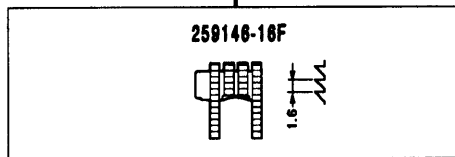
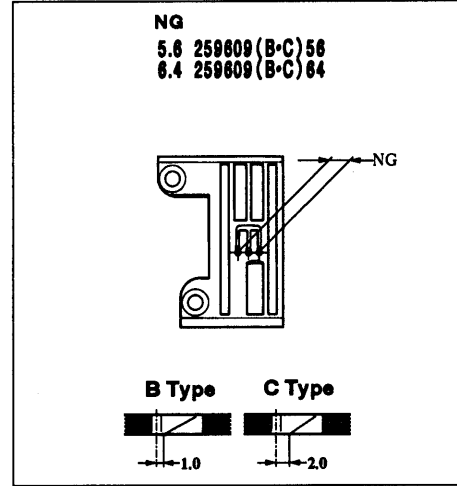
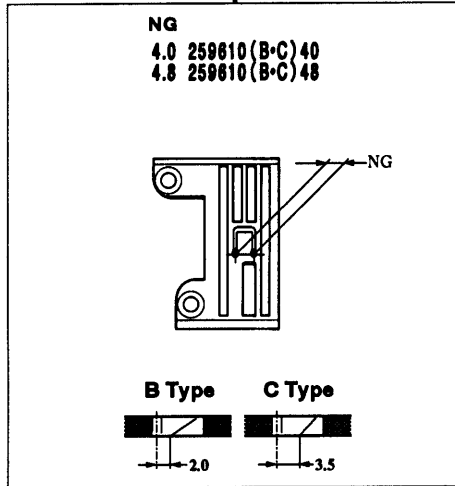
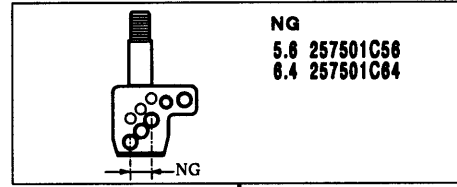
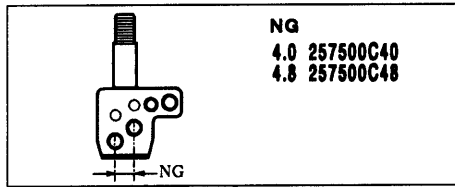
WT264-03FB,FC  
× 240・248・256・264

WT264-03FB,FC  
× 356・364

機種 MACHINE	針板 NEEDLE PLATE
WT264-03FB	B TYPE
WT264-03FC	C TYPE

ルーバー, スプレッター, 針受は22頁を参照してください。  
See page 22 for the looper, spreader and needle guards.

# WT264-08AB,AC



WT264-08AB,AC  
× 240・248

WT264-08AB,AC  
× 356・364

機種 MACHINE	針板 NEEDLE PLATE
WT264-08AB	B TYPE
WT264-08AC	C TYPE

ルーパー、スプレッター、針受は22頁を参照してください。  
See page 22 for the looper, spreader and needle guards.

# INDEX

PART NO.	PAGE	NO. REF.	PART NO.	PAGE	NO. REF.	PART NO.	PAGE	NO. REF.	PART NO.	PAGE	NO. REF.	PART NO.	PAGE	NO. REF.
000671	5	6	202875	3	11	255138	11	10	259608C56	20				
000672	5	8	204084	13	3	256501	15	7	259608C64	20				
001170-3	7	15	204091	13	16	256502	15	5	259608C64	20				
001457	5	11	204115	7	7	257374-40	20		259609B56	21				
002022-4	7	33	204196	11	23	257374-48	20		259609B64	21				
003018	9	8	204520	9	7	257374-56	20		259609C56	21				
004022	17	13	205097	5	2	257374-64	20		259609C64	21				
004514	9	2	206156	7	28	257377-56	20		259610B40	21				
004515	13	50	206173	9	6	257377-64	20		259610B48	21				
004518	11	21	206225	7	23	257395-32	20		259610C40	21				
004521	17	4	206748	15	41	257395-40	20		259610C48	21				
004523	15	20	206840	11	15	257395-40	21		259611B40	20				
004524	13	57	207358	15	17	257395-48	20		259611C40	20				
004533	15	9	207868	7	30	257395-48	21		259612B32	20				
004533	15	29	207925	13	18	257395-56	20		259612B40	20				
004533	15	37	207925	13	25	257395-64	20		259612B48	20				
004534	9	5	207925	15	50	257396-56	21		259612C32	20				
004534	13	9	208235	15	15	257396-56	20		259612C40	20				
004534	15	45	209084	15	22	257396-64	20		259612C48	20				
004534	15	52	210307	3	13	257396-64	21		259613B56	20				
004535	11	11	210766	13	22	257500C32	20		259613B64	20				
004535	13	51	210766	13	29	257500C40	20		259613C56	20				
004537	13	14	210766	13	37	257500C40	21		259613C64	20				
004537	13	20	210930	17	21	257500C48	20		259614B56	20				
004538	13	2	213508	11	6	257500C48	21		259614B64	20				
004543	9	11	240039	13	30	257500C56	20		259614C56	20				
004543	15	34	240039	13	34	257500C64	20		259614C64	20				
004543	15	38	240062	13	7	257501C56	21		259615B48	20				
004543	15	43	240062	15	11	257501C56	20		259615C48	20				
004543	15	47	240110	15	18	257501C64	20		271510F	13	49			
004547	15	2	240144	11	30	257501C64	21		271511	13	52			
004547	15	6	240165	7	26	257565	20		272539A	17	20			
004554	5	5	240227	3	2	257565	21		276504A91	15	26			
004554	5	7	240236	15	4	257566	20		276505	15	27			
004555	15	3	240239	13	11	257566	21		276506A	15	28			
004805	15	12	240296	17	3	258500-92	15	1	276507A	15	30			
004805	13	6	240308	9	10	258502	15	13	276508	15	32			
004821	17	10	240308	15	42	258503-9P	15	19	276509	15	33			
005084	7	24	240310	3	8	258505	15	21	276510	15	35			
005084	7	29	240334	11	8	258506-PD	15	23	276511-92	15	36			
005187	7	31	240474	7	13	258507	15	24	276513-92	15	51			
005386	7	18	240511	17	18	258508	15	39	276514B	17	1			
007010	7	12	240512	7	3	258509	17	6	276515	17	5			
007017	7	8	240532	11	24	258513	17	17	303335	11	22			
007017	11	33	240543	11	12	258514-92	15	44	303448	17	16			
007018	17	15	250351ATD	3	4	258515	15	46	303448	3	15			
007019	13	48	250352	3	7	258519-92	13	8						
007019A	11	7	250353	3	12	258520	13	10						
007020	7	20	250354	3	9	258521	13	13						
007020A	3	5	250393	3	3	258522	13	19						
007020A	15	25	250396-9P	3	1	258523	13	26						
007021	7	6	251008	5	9	258524	13	32						
007021	7	22	251010A	5	1	258525-91	13	43						
007023	7	10	252658	17	14	258526-91	13	44						
007031	5	10	253038	7	19	258529	13	38						
007033	13	53	253039	7	1	258530	13	41						
007039	13	54	253040	7	4	258531	13	40						
007041	5	3	253041	7	5	258534-92	15	8						
007056	13	31	253043-91	7	9	258535	13	55						
007056	13	35	253044	7	17	258541	13	4						
007062	3	10	253045	7	21	258542	17	12						
007066	3	14	253046	7	25	258543	17	11						
007082	3	6	253047	7	27	258544	17	7						
007128	13	12	253048-91	7	16	258546	15	48						
007130	17	8	253050	7	32	258547	13	23						
007143	5	13	253051	7	2	258550	13	39						
007143	11	17	253059	7	11	258552	13	47						
007303	17	9	253584B	5	14	258553	13	42						
179129-05	13	45	253594	5	12	25914616F	20							
179130-05	13	46	254504	13	5	25914616F	21							
179160-05	13	27	254504	15	10	25914716F	20							
179160-05	13	33	254518A	9	12	25914816F	21							
200136	11	26	254523	9	9	25914916F	20							
200152	11	27	254525-92	9	1	259239	20							
200555	17	19	254527	9	3	259239	21							
200983	13	15	254528-92	9	4	25925016F	20							
201022	17	2	255003A	11	4	25925116F	21							
201629	15	31	255023A	11	2	25925216F	21							
202174	13	17	255037	11	29	25925316F	20							
202175	11	19	255038	11	14	25925416F	20							
202175	13	21	255091D91	11	1	25925516F	20							
202175	13	28	255093	11	3	259572	20							
202175	13	36	255112	11	5	259572	21							
202175	15	40	255119	11	9	259573-92	20							
202176	13	24	255124	11	16	259573-92	21							
202176	15	16	255125	11	18	259607B56	20							
202176	15	49	255129-91	11	20	259607B64	20							
202199	11	13	255132-91	11	32	259607C56	20							
202199	11	25	255135-91	11	28	259607C64	20							
202577	15	14	255137	11	31	259608B56	20							

**■ PEGASUS  
SEWING MACHINE MFG.  
CO., LTD.<sup>®</sup>**

