

# SOH-300 Series

Integrated sewing unit for hemming sleeves and bottoms  
袖口・裾伏せユニット

## Parts Catalog

March, 2000  
Cat.No. 9666 △



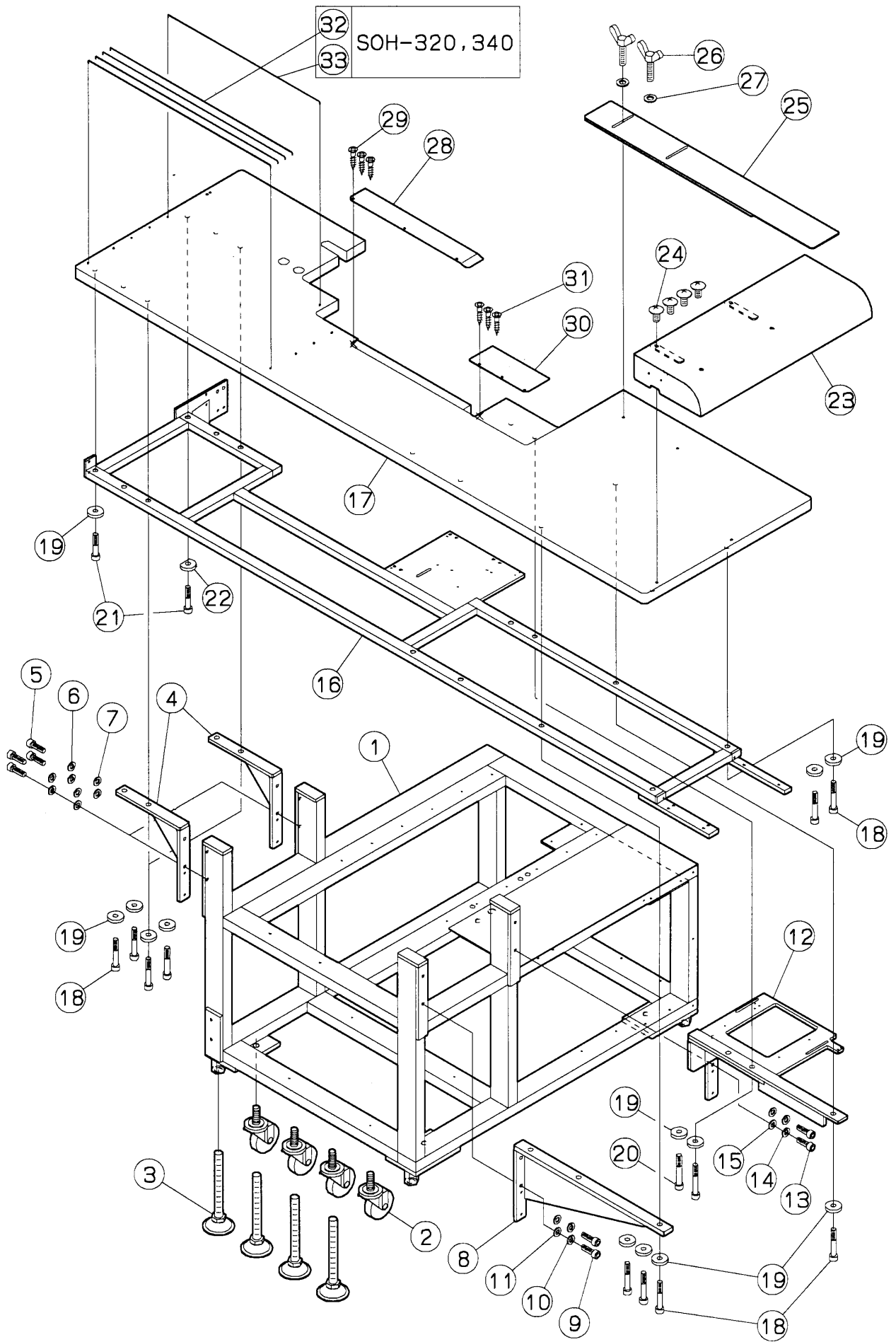


## 目次

フレーム	1~2
コントローラ	3~4
マシン据付	5~6
ベルト関係 1~4	7~14
折りユニット 1~3	15~20
カマメス 1~3	21~26
カバー関係	27~28
糸繰り関係	29~30
糸調子機構(2本針)	31~32
糸調子機構(3本針)	33~34
RP装置(SOH-310,320)	35~36
RP装置(SOH-340)	37~38
チェーンカッター(SOH-310,320)	39~40
チェーンカッター(SOH-340)	41~42
身頃スタッカー(SOH-320)	43~44
身頃スタッカー(SOH-340) 1~2	45~48
袖スタッカー(オプション) 1~2	49~52
TW装置(オプション)	53~54
専用部品(SOH-320)	55~56
専用部品(SOH-340)	57~58
フィルターレギュレーター	59~60
押上げ機構	61~62
糸立台	63~64
ダストドラムセット	65~66
付属品	67~68
中継コード	69~70
その他	71~72
モーター	73~74
ゲージパーツ表	75~76
配管図(SOH-310)	77~78
配管図(SOH-320)	79~80
配管図(SOH-340)	81~82
配管図(袖スタッカー)	83~84
マークシール*マークチューブ	85~86
配線図(SOH-310)	87
配線図(SOH-320)	88
配線図(SOH-340)	89

## TABLE OF CONTENTS

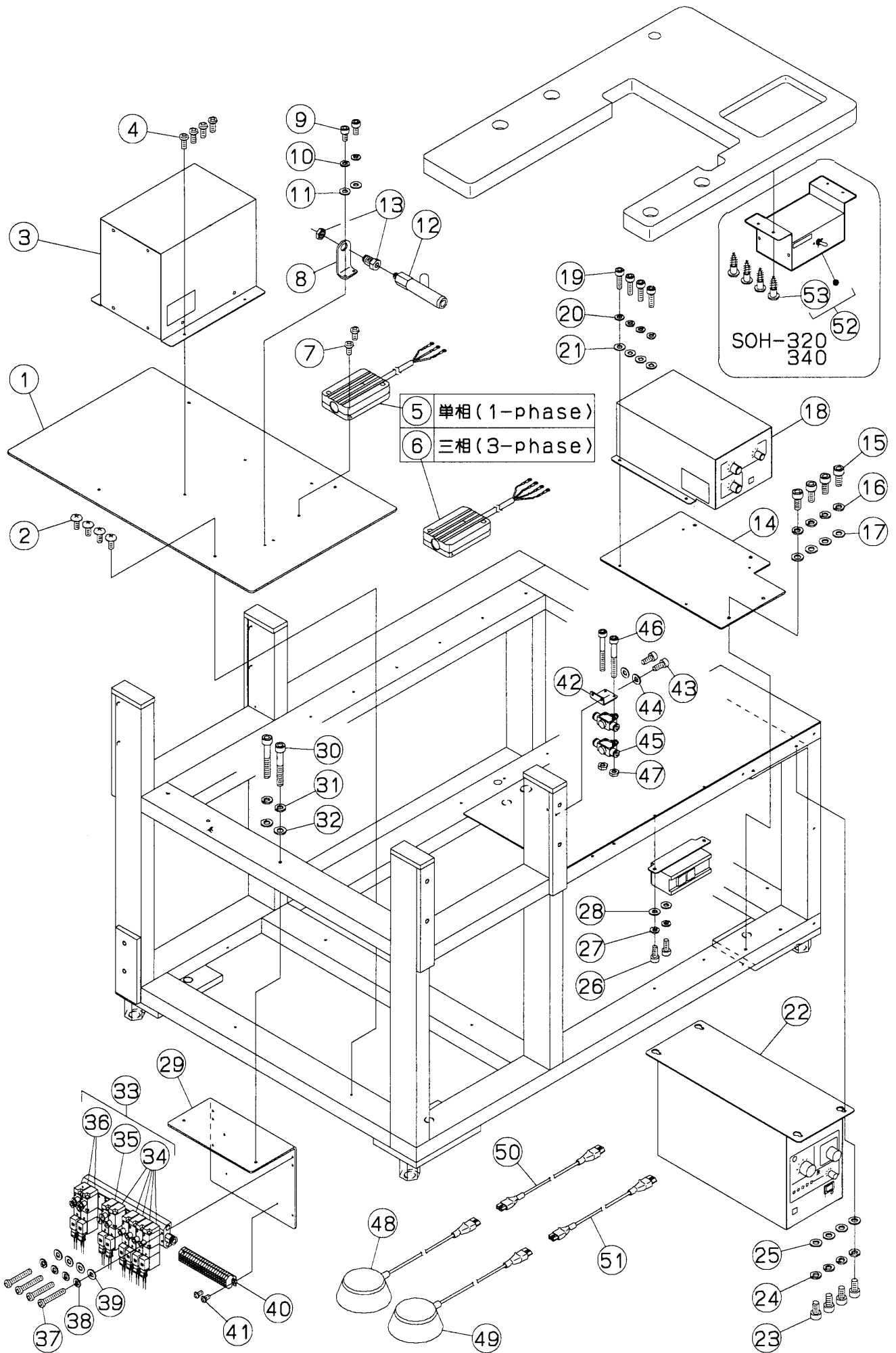
FRAME	1~2
CONTROLLER	3~4
MACHINE HEAD INSTALLATION PARTS	5~6
FABRIC FEED BELT1~4	7~14
HEM GUIDE1~3	15~20
UNDER FABRIC TRIMMER1~3	21~26
COVER	27~28
THREAD GUIDE MECHANISM	29~30
THREAD TENSION MECHANISM(2N)	31~32
THREAD TENSION MECHANISM(3N)	33~34
RP DEVICE(SOH-310,320)	35~36
RP DEVICE(SOH-340)	37~38
CHAIN CUTTER(SOH-310,320)	39~40
CHAIN CUTTER(SOH-340)	41~42
BODY STACKER(SOH-320)	43~44
BODY STACKER(SOH-340) 1~2	45~48
SLEEVE STACKER(OPTION) 1~2	49~52
THREAD WATCHER(OPTION)	53~54
SPECIFIC PARTS(SOH-320)	55~56
SPECIFIC PARTS(SOH-340)	57~58
FILTER/REGULATOR	59~60
FOOT LIFTER	61~62
THREAD STAND	63~64
DUST DRUM ASSEMBLY	65~66
ACCESSORIES	67~68
JUNCTION CORD	69~70
OTHERS	71~72
MOTOR	73~74
GAUGE PARTS LIST	75~76
PIPE DIAGRAM(SOH-310)	77~78
PIPE DIAGRAM(SOH-320)	79~80
PIPE DIAGRAM(SOH-340)	81~82
PIPE DIAGRAM(SLEEVE STACKER)	83~84
MARKED SEAL*MARKED TUBE	85~86
WIRING DIAGRAM(SOH-310)	87
WIRING DIAGRAM(SOH-320)	88
WIRING DIAGRAM(SOH-340)	89



フレーム

FRAME

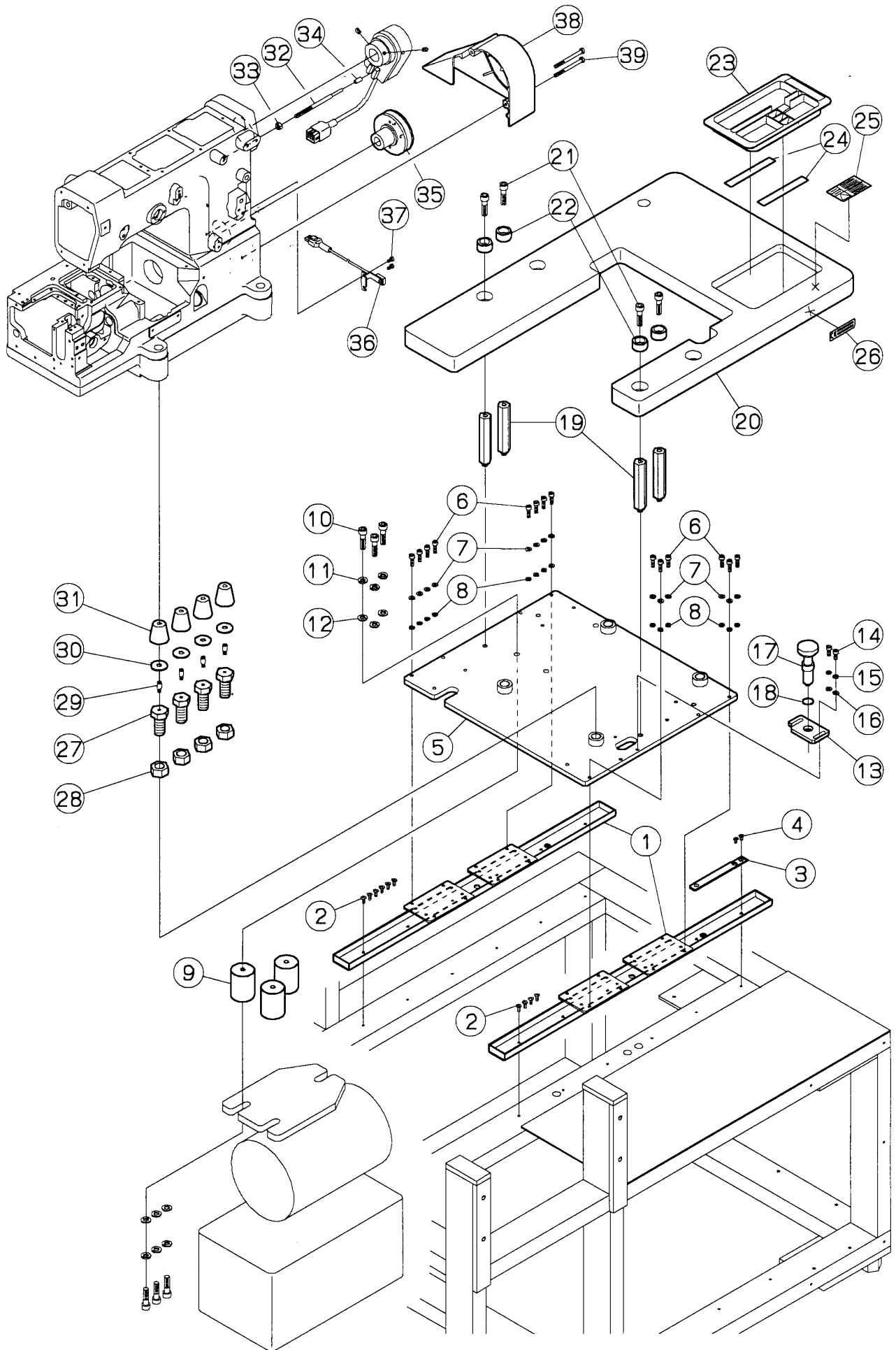
REF. NO.	PARTS NO. 部品番号	名称	NAME	QT.
1	TRHM5395	フレーム	FRAME	1
2	351084	キャスター	CASTER	4
3	351085	アジャストボルト	BOLT	4
4	351299-SA	ベルト受ステー	BRACKET	2
5	007345-HU	六角穴ボルト/M8 × 25	BOLT	4
6	300294	バネ座金	SPRING WASHER	4
7	300172	座金	WASHER	4
8	350806-SA	ベルト受ステー	BRACKET	1
9	007345-HU	六角穴ボルト/M8 × 25	BOLT	2
10	300294	バネ座金	SPRING WASHER	2
11	300172	座金	WASHER	2
12	350807-SA	ベルト受ステー	BRACKET	1
13	007345-HU	六角穴ボルト/M8 × 25	BOLT	2
14	300294	バネ座金	SPRING WASHER	2
15	300172	座金	WASHER	2
16	350808-SA	フレーム	FRAME	1
17	351465-91	テーブル(組)	TABLE ASS.	1
18	004506-HU	六角穴ボルト/M8 × 50	BOLT	10
19	205467	スペーサー	SPACER	13
20	007342-HU	六角穴ボルト/M8 × 55	BOLT	2
21	007341-HU	六角穴ボルト/M8 × 40	BOLT	2
22	205467A	スペーサー	SPACER	1
23	351345-91	ピロカバー(組)	COVER ASS.	1
24	004136-HU	平ネジ/M5 × 10	SCREW	4
25	350812	生地端案内板	FABRIC EDGE GUIDE	1
26	351086	蝶ボルト	BOLT	2
27	204585A	座金	WASHER	2
28	350813	ガイド板	GUIDE PLATE	1
29	004909	木ネジ	SCREW	3
30	350810	ガイド板	GUIDE PLATE	1
31	004909	木ネジ	SCREW	3
32	351075	スベリ棒	AUXILIARY WIRE	4
33	351075A	スベリ棒	AUXILIARY WIRE	1



# コントローラ関係

# CONTROLLER

REF. NO.	PARTS NO. 部品番号	名称	NAME	QT.
1	350814-SA	ベース	BASE	1
2	004135-HU	平ネジ/M4×10	SCREW	4
3	760270-9S	制御ボックス	CONTROL BOX	1
4	004109	平ネジ/M4×10	SCREW	4
5	750006A91	ターミナルボックス(組)	TERMINAL BOX ASS.	1
6	750006B91	ターミナルボックス(組)	TERMINAL BOX ASS.	1
7	004110	平ネジ/M4×8	SCREW	2
8	302750	ブラケット	BRACKET	1
9	TRHM6465	六角穴ボルト/M4×8	BOLT	2
10	201252A	バネ座金	SPRING WASHER	2
11	303448	座金	WASHER	2
12	300033E	ベンチュリー(組)	VENTURI ASS.	1
13	601104	継手	CONNECTOR	1
14	350922-SA	ブラケット	BRACKET	1
15	004531	六角穴ボルト/M5×12	BOLT	4
16	303067	バネ座金	SPRING WASHER	4
17	204585	座金	WASHER	4
18	760271-9U	ESコントローラ	CONTROLLER	1
19	004121	六角穴ボルト/M4×6	BOLT	4
20	201252	バネ座金	SPRING WASHER	4
21	167061	座金	WASHER	4
22	760269-9U	電源ボックス	POWER BOX	1
23	004500	六角穴ボルト/M5×10	BOLT	4
24	303067	バネ座金	SPRING WASHER	4
25	204585	座金	WASHER	4
26	004524-HU	六角穴ボルト/M4×10	BOLT	2
27	201252A	バネ座金	SPRING WASHER	2
28	303448	座金	WASHER	2
29	351077	ブラケット	BRACKET	1
30	004570-HU	六角穴ボルト/M5×35	BOLT	2
31	204585A	バネ座金	SPRING WASHER	2
32	303067A	座金	WASHER	2
33	562041-91	電磁弁(組)	SOLENOID VALVE ASS.	1
34	561000	電磁弁	SOLENOID VALVE	5
35	562042	電磁弁	SOLENOID VALVE	1
36	562027	電磁弁	SOLENOID VALVE	2
37	004130	平ネジ/M4×25	SCREW	4
38	201252	バネ座金	SPRING WASHER	4
39	303448	座金	WASHER	4
40	750024	端子台	TERMINAL BOARD	1
41	004106	平ネジ/M3×6	SCREW	2
42	351306	ブラケット	BRACKET	1
43	004524-HU	六角穴ボルト/M4×10	BOLT	2
44	303448	座金	WASHER	2
45	526009	絞り弁	VALVE	2
46	007326-HU	六角穴ボルト/M4×35	BOLT	2
47	004804	六角ナット/M4	NUT	2
48	708018-91	フットスイッチ(緑)	FOOT SWITCH(GREEN)	1
49	708018A91	フットスイッチ(黒)	FOOT SWITCH(BLACK)	1
50	742044A	中継コード(オプション)	JUNCTION CORD(OPTION)	1
51	742044	中継コード(オプション)	JUNCTION CORD(OPTION)	1
52	760085-9U	切換機(組)	STACKER SWITCH ASS.	1
53	004911	木ネジ	SCREW	4

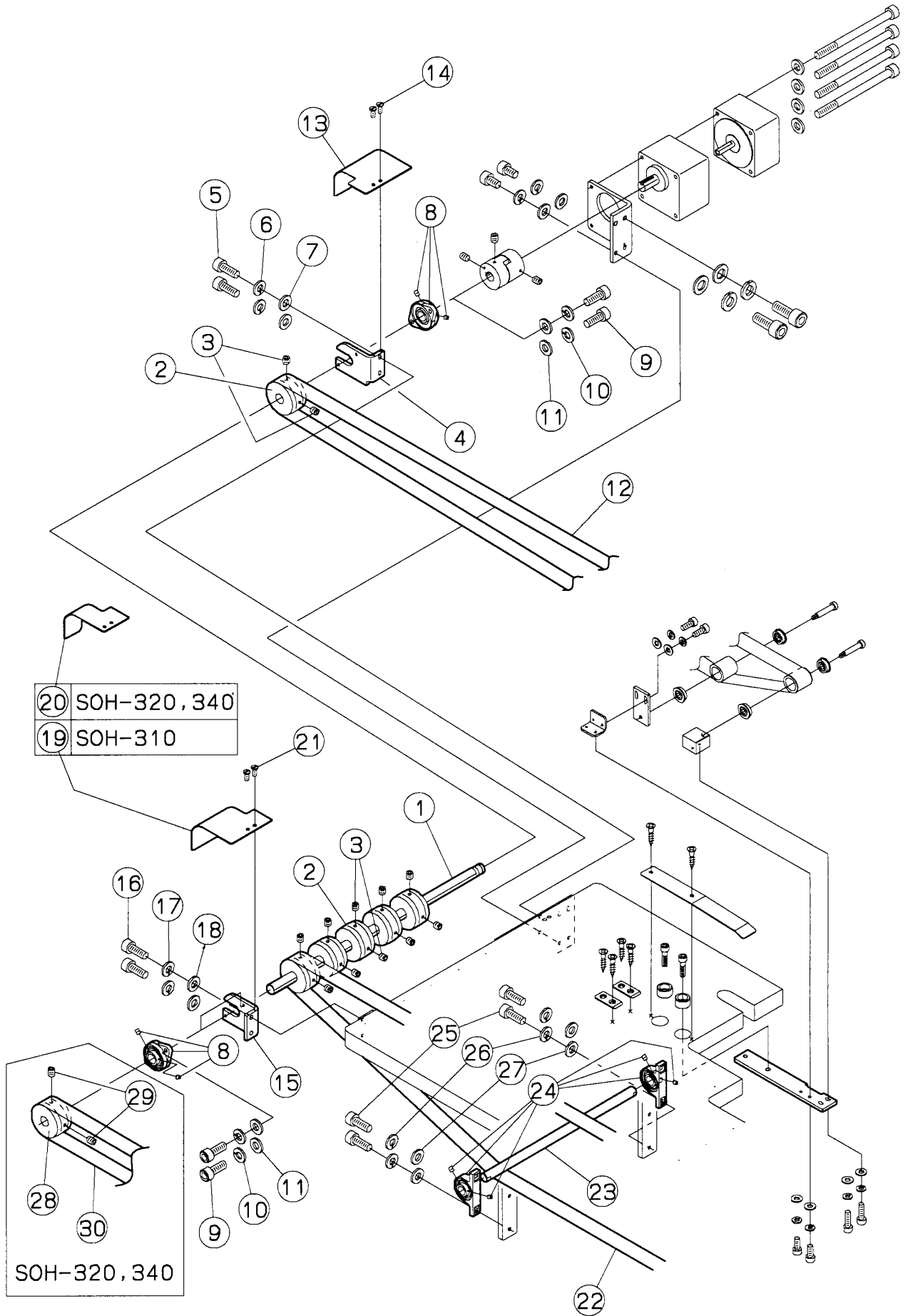




# マシン据付

# MACHINE HEAD INSTALLATION PARTS

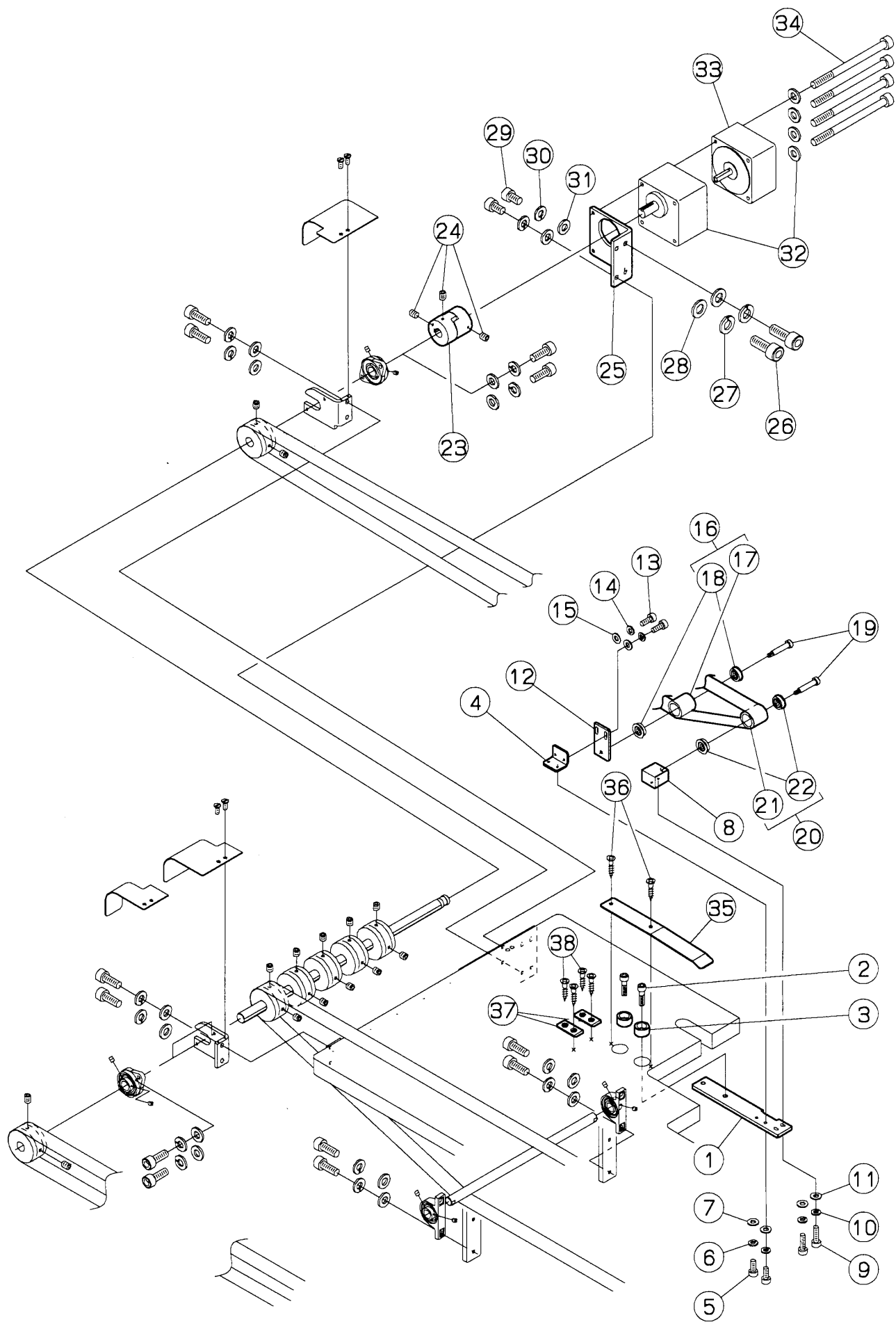
REF. NO.	PARTS NO. 部品番号	名称	NAME	QT.
1	351076	スライドパック	SLIDE PACK ASS.	2
2	004135-HU	平ネジ/M4×10	SCREW	10
3	350871	ストッパー	STOPPER	1
4	007043-HC	皿ネジ/M4×10	SCREW	2
5	350872-SA	ベース	BASE	1
6	004585-HU	六角穴ボルト/M5×16	BOLT	14
7	303067A	バネ座金	SPRING WASHER	14
8	204585A	座金	WASHER	14
9	350932	スペーサー	SPACER	3
10	007345-HU	六角穴ボルト/M8×25	BOLT	3
11	300294	バネ座金	SPRING WASHER	3
12	300172	座金	WASHER	3
13	350873	取付板	BRACKET	1
14	004585-HU	六角穴ボルト/M5×16	BOLT	2
15	303067A	バネ座金	SPRING WASHER	2
16	204585A	座金	WASHER	2
17	350874	ツマミ	KNOB	1
18	352163	スペーサー	SPACER	1
19	350875	支柱	ROD	4
20	350877	テーブル	TABLE	1
21	004507-HU	六角穴ボルト/M8×30	BOLT	4
22	350878	座金	WASHER	4
23	300607-UB	小物入れ	TRAY	1
24	350392	粘着テープ	ADHESIVE TAPE	1
25	9A3067	シール	SEAL	1
26	9A3049	シール(ヨーロッパ用)	SEAL(FOR EUROPE)	1
27	350876	アジャストボルト	BOLT	4
28	004037-HU	六角ナット/M16	NUT	4
29	007093	ピン付ネジ/M5	SCREW	4
30	206337	座金	WASHER	4
31	206338	クッションゴム	CUSHION RUBBER	4
32	350035	ピン付ネジ/M6	SCREW	1
33	004818	六角ナット/M6	NUT	1
34	107723-05	チューブ	TUBE	1
35	8AP00827	プーリー(組)	PULLEY ASS.	1
36	716015-91	回転検出器	ROTATION DETECTOR	1
37	007019	平ネジ/M4×8	SCREW	2
38	250022-UB	プーリーカバー	PULLEY COVER	1
39	007075	平ネジ/M5×60	SCREW	2



ベルト関係(1)

FABRIC FEED BELT(1)

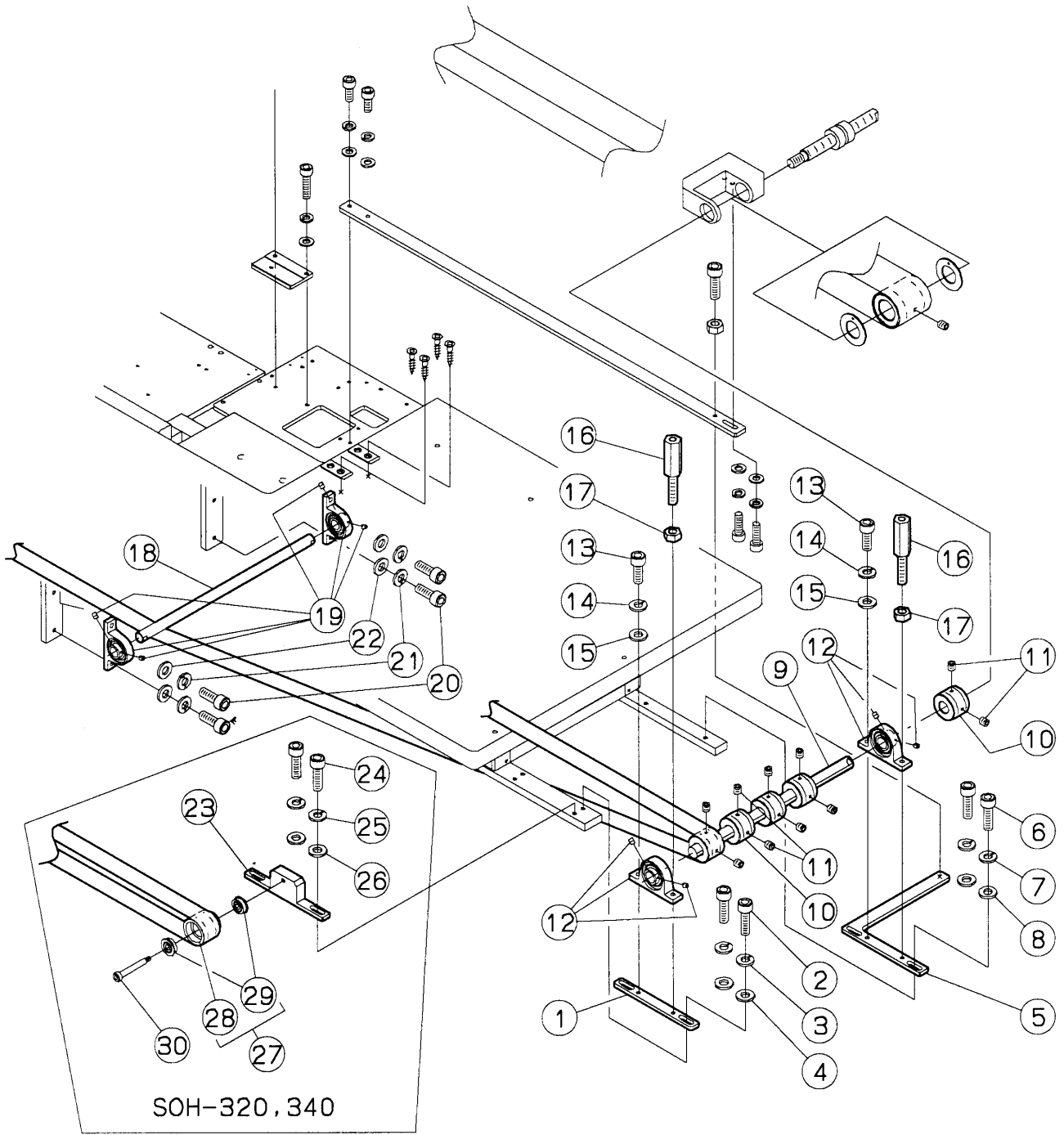
REF. NO.	PARTS NO. 部品番号	名称	NAME	QT.
1	350908	ローラ軸	SHAFT/ROLLAR	1
2	308255	駆動ローラ	ROLLER	6
3	004514	止ネジ/M5×5	SCREW	12
4	308257	ピローブラケット	BRACKET	1
5	004304	六角ボルト/M6×16	BOLT	2
6	204293A	バネ座金	SPRING WASHER	2
7	303335	座金	WASHER	2
8	350907	ピローブロック	SHAFT HOLDER	2
9	007334-HU	六角穴ボルト/M6×16	BOLT	4
10	204293A	バネ座金	SPRING WASHER	4
11	303335	座金	WASHER	4
12	350887	ベルト	BELT	1
13	308259-SA	駆動プーリーカバー	COVER	1
14	007042-HC	皿ネジ/M3×8	SCREW	2
15	308258	ピローブラケット	BRACKET	1
16	004304	六角穴ボルト/M6×16	BOLT	2
17	204293A	バネ座金	SPRING WASHER	2
18	303335	座金	WASHER	2
19	308260-SA	プーリーカバー	PULLEY COVER	1
20	308263-SA	プーリーカバー	PULLEY COVER	1
21	007042-HC	皿ネジ/M3×8	SCREW	2
22	350912	ベルト	BELT	5
23	350889	中間ローラ	ROLLER	1
24	350890	ピローブロック	SHAFT HOLDER	2
25	004510-HU	六角穴ボルト/M6×16	BOLT	4
26	204293A	バネ座金	SPRING WASHER	4
27	303335	座金	WASHER	4
28	308255	駆動ローラ	ROLLER	1
29	004514	止ネジ/M5×5	SCREW	2
30	351071	ベルト	BELT	1



ベルト関係(2)

FABRIC FEED BELT(2)

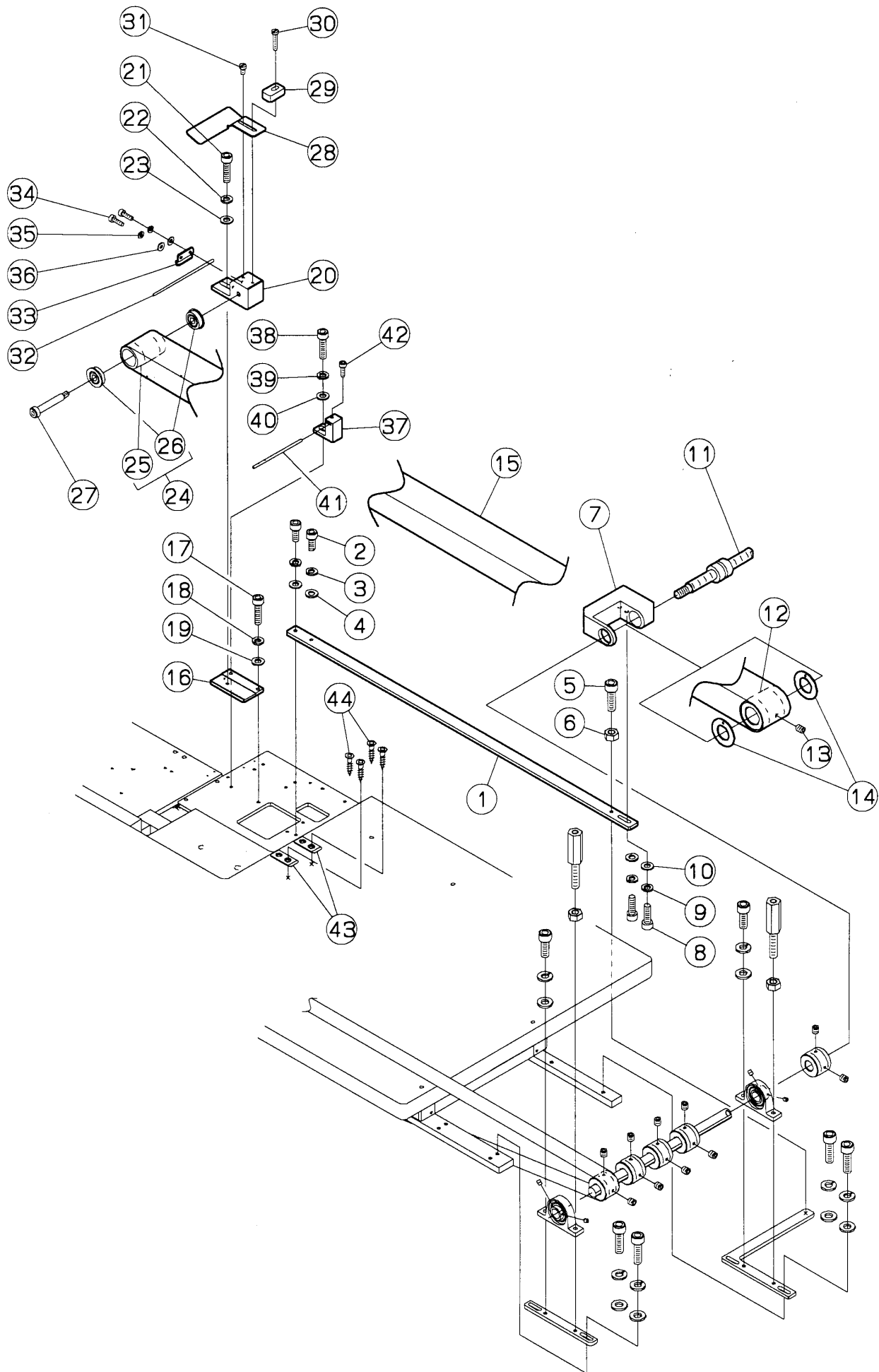
REF. NO.	PARTS NO. 部品番号	名称	NAME	QT.
1	350879	ローラ台	HOLDER/ROLLAR	1
2	007345-HU	六角穴ボルト/M8×25	BOLT	2
3	350878	座金	WASHER	2
4	350880	ブラケット	BRACKET	1
5	TRHM6466	六角穴ボルト/M4×12	BOLT	2
6	201252A	バネ座金	SPRING WASHER	2
7	303448	座金	WASHER	2
8	350881	軸受	BLOCK	1
9	TRHM6466	六角穴ボルト/M4×12	BOLT	2
10	201252A	バネ座金	SPRING WASHER	2
11	303448	座金	WASHER	2
12	350882	テンション板	BRACKET	1
13	004524-HU	六角穴ボルト/M4×10	BOLT	2
14	201252A	バネ座金	SPRING WASHER	2
15	303448	座金	WASHER	2
16	351571-91	テンションローラ(組)	ROLLER ASS.	1
17	350883	テンションローラ	ROLLER	1
18	240364	ボールベアリング	BEARING	2
19	350885	ショルダーボルト	BOLT	2
20	351577-91	受動ローラ(組)	ROLLER ASS.	1
21	350886	受動ローラ	ROLLER	1
22	240364	ボールベアリング	BEARING	2
23	350911	継手	COUPLING	1
24	004539	止ネジ/M5×6	SCREW	2
25	308321	モーターブラケット	BRACKET/MOTOR	1
26	007344-HU	六角穴ボルト/M8×18	BOLT	2
27	300294	バネ座金	SPRING WASHER	2
28	300172	座金	WASHER	2
29	007335-HU	六角穴ボルト/M6×18	BOLT	2
30	204293A	バネ座金	SPRING WASHER	2
31	303335	座金	WASHER	2
32	800002	ギヤヘッド	GEAR HEAD	1
33	800001	モーター	MOTOR	1
34	8AP00857	六角穴ボルト/M6×80	BOLT	4
35	350888	生地案内板	FABRIC GUIDE	1
36	004052-HU	木ネジ	SCREW	2
37	351078	ベルトガイド	GUIDE	2
38	004051-HU	木ネジ	SCREW	4



ベルト関係(3)

FABRIC FEED BELT(3)

REF. NO.	PARTS NO. 部品番号	名称	NAME	QT.
1	350891	ピロー台	BRACKET	1
2	004503-HU	六角穴ボルト/M6×20	BOLT	2
3	204293A	バネ座金	SPRING WASHER	2
4	303335	座金	WASHER	2
5	350893	レバー支エ	HOLDER/LEVER	1
6	004503-HU	六角穴ボルト/M6×20	BOLT	2
7	204293A	バネ座金	SPRING WASHER	2
8	303335	座金	WASHER	2
9	350894	受動軸	SHAFT	1
10	350909	従動ローラ	ROLLER	5
11	004514	止ネジ/M5×5	SCREW	10
12	350892	ピローブロック	SHAFT HOLDER	2
13	007334-HU	六角穴ボルト/M6×14	BOLT	2
14	204293A	バネ座金	SPRING WASHER	2
15	303335	座金	WASHER	2
16	351976	支柱	ROD	2
17	004036-HU	六角ナット/M6	NUT	2
18	350889	中間ローラ	ROLLER	1
19	350890	ピローブロック	SHAFT HOLDER	2
20	004510-HU	六角穴ボルト/M6×16	BOLT	4
21	204293A	バネ座金	SPRING WASHER	4
22	303335	座金	WASHER	4
23	350948	テンションローラ台	BRACKET	1
24	004503-HU	六角穴ボルト/M6×20	BOLT	2
25	204293A	バネ座金	SPRING WASHER	2
26	303335	座金	WASHER	2
27	351660-91	テンションローラ(組)	ROLLER ASS.	1
28	351081	テンションローラ	ROLLER	1
29	240364	ボールベアリング	BALL BEARING	2
30	351048	ショルダーボルト	BOLT	1

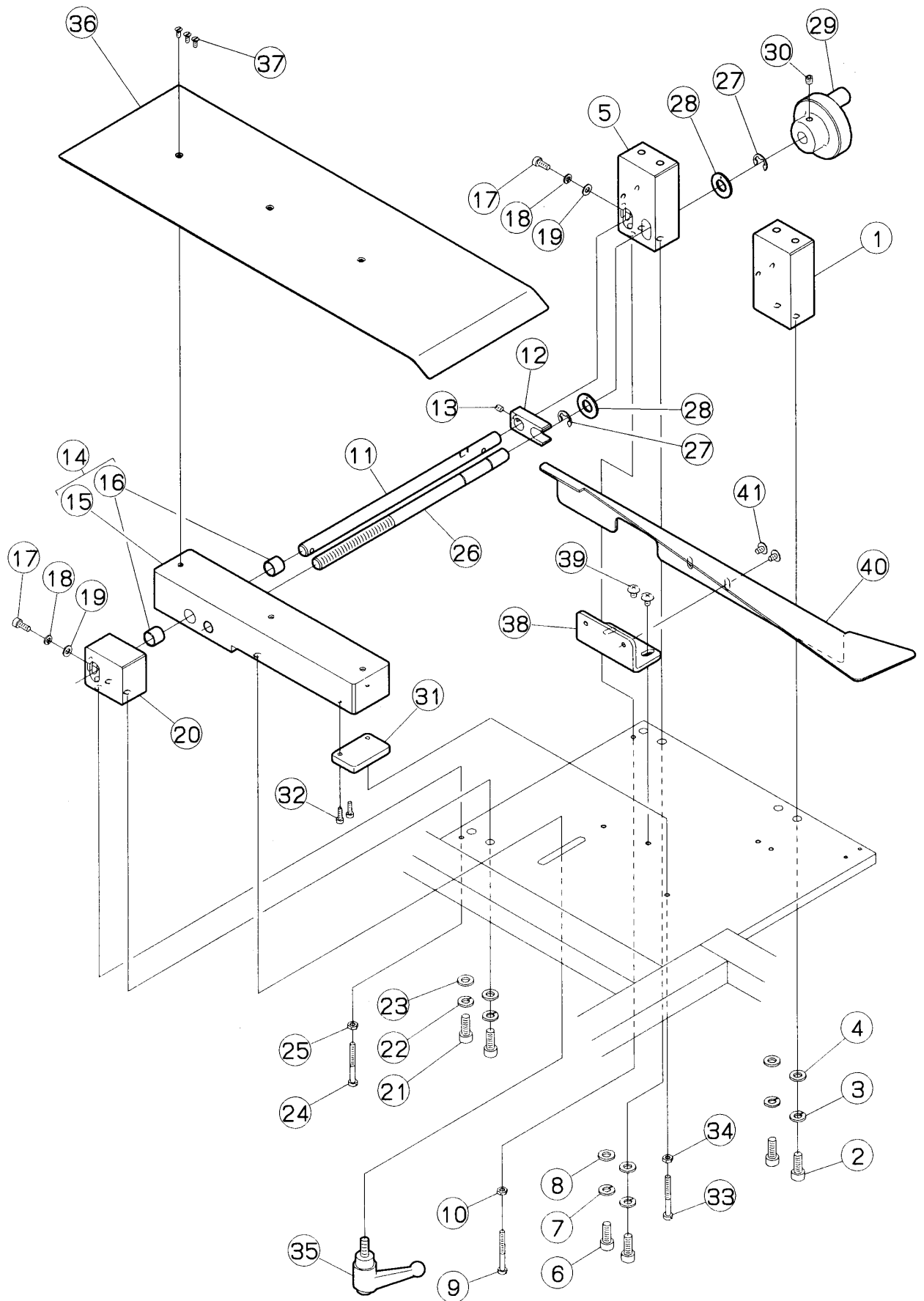




ベルト関係(4)

FABRIC FEED BELT(4)

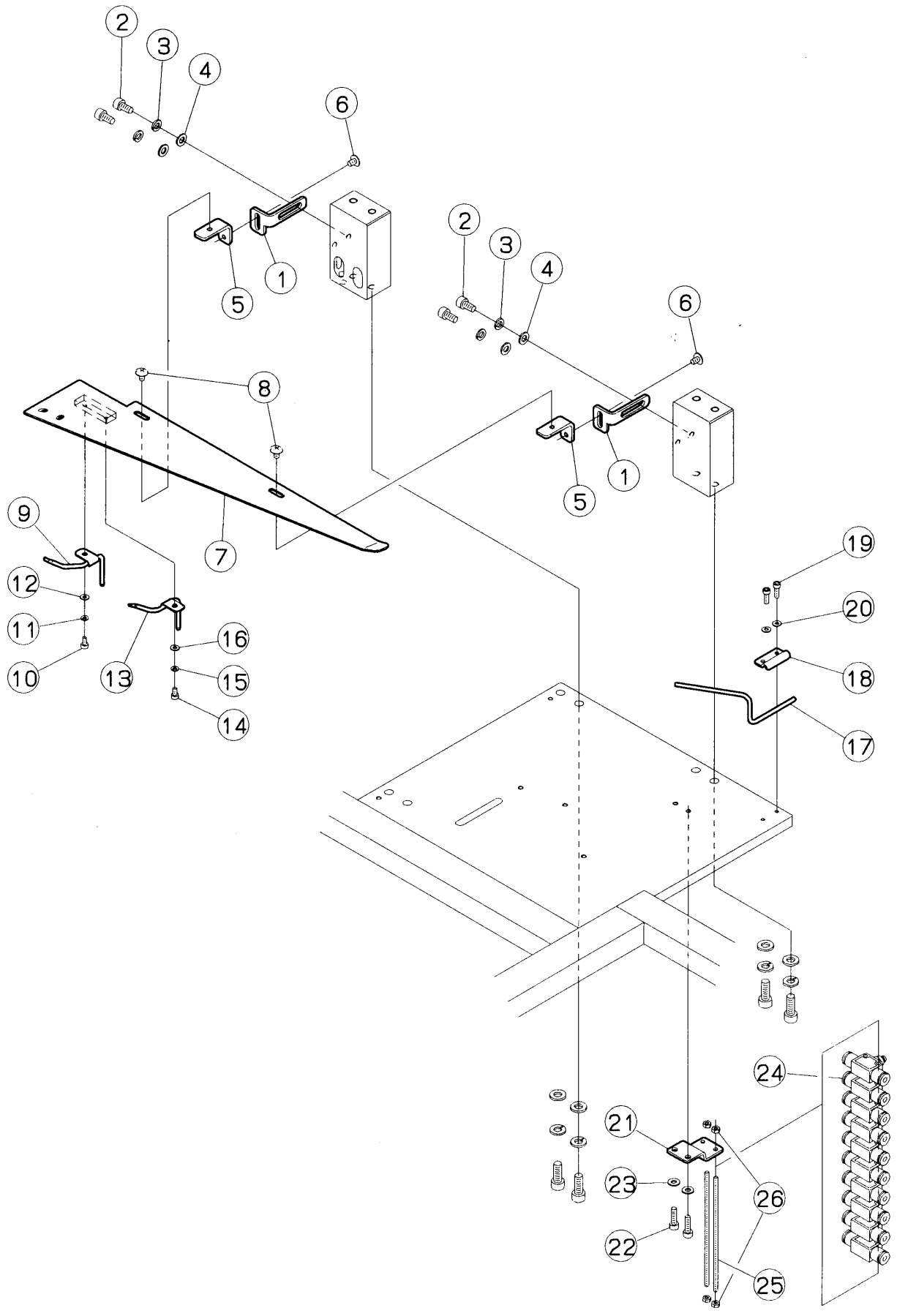
REF. NO.	PARTS NO. 部品番号	名称	NAME	QT.
1	350898	シフトレバー	LEVER	1
2	007328-HU	六角穴ボルト/M5×14	BOLT	2
3	303067A	バネ座金	SPRING WASHER	2
4	204585A	座金	WASHER	2
5	007336-HU	六角穴ボルト/M6×25	BOLT	1
6	004036-HU	六角ナット/M6	NUT	1
7	350895	シフター	SHIFTER	1
8	007328-HU	六角穴ボルト/M5×14	BOLT	2
9	303067A	バネ座金	SPRING WASHER	2
10	204585A	座金	WASHER	2
11	352161	スプライン軸	SPLINE SHAFT	1
12	350896	カッターローラ	ROLLER	1
13	004514	止ネジ/M5×5	SCREW	1
14	350914	座金	WASHER	2
15	350899	ベルト	BELT	1
16	350900	テンションガイド	BRACKET	1
17	007328-HU	六角穴ボルト/M5×14	BOLT	1
18	303067A	バネ座金	SPRING WASHER	1
19	204585A	座金	WASHER	1
20	350901	ハウジング	HOUSING	1
21	007327-HU	六角穴ボルト/M5×12	BOLT	1
22	303067A	バネ座金	SPRING WASHER	1
23	204585A	座金	WASHER	1
24	351650-91	カッターローラ(組)	ROLLER ASS.	1
25	350903	カッターローラ	ROLLER	1
26	240364	ベアリング	BEARING	2
27	350904	ショルダーボルト	BOLT	1
28	350902	受板	GUIDE PLATE	1
29	351304	ストッパー	STOPPER	1
30	004137-HU	平ネジ/M3×16	SCREW	1
31	004204	平ネジ/M3×6	SCREW	1
32	350906	吹付管	AIR BLOWER	1
33	350794	管押工	HOLDER	1
34	004028-HU	六角穴ボルト/M3×5	BOLT	2
35	204586	バネ座金	SPRING WASHER	2
36	303550A	座金	WASHER	2
37	350905	管押工	HOLDER	1
38	007329-HU	六角穴ボルト/M5×20	BOLT	1
39	303067A	バネ座金	SPRING WASHER	1
40	204585A	座金	WASHER	1
41	351303	吹付管	AIR BLOWER	1
42	007319-HU	六角穴ボルト/M3×8	BOLT	1
43	351078	ベルトガイド	GUIDE	2
44	004051-HU	木ネジ	SCREW	4



## 折リユニット(1)

## HEM GUIDE(1)

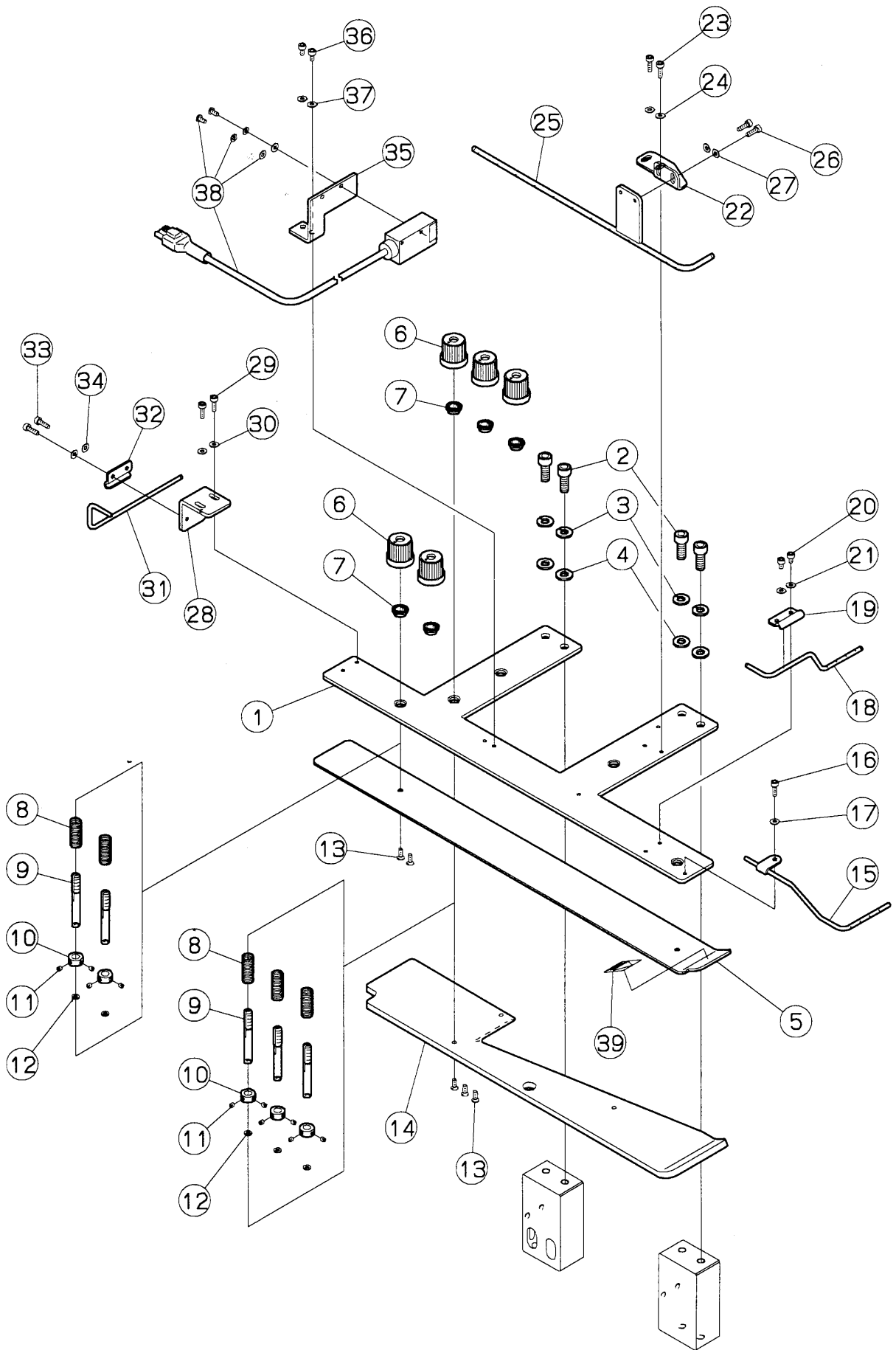
REF. NO.	PARTS NO. 部品番号	名称	NAME	QT.
1	350836	支柱	ROD	1
2	007335-HU	六角穴ボルト/M6×18	BOLT	2
3	204293A	バネ座金	SPRING WASHER	2
4	303335	座金	WASHER	2
5	350830	前軸受	HOLDER	1
6	007335-HU	六角穴ボルト/M6×18	BOLT	2
7	204293A	バネ座金	SPRING WASHER	2
8	303335	座金	WASHER	2
9	007325-HU	六角穴ボルト/M4×25	BOLT	1
10	004803	六角ナット/M4	NUT	1
11	350833	スライド軸	SHAFT	1
12	350834	ネジガイド	GUIDE	1
13	004538	止ネジ/M4×6	SCREW	1
14	351568-91	スライダ(組)	SLIDER ASS.	1
15	350826	スライダー	SLIDER	1
16	350827	ブッシュ	BUSHING	2
17	007322-HU	六角穴ボルト/M4×14	BOLT	2
18	201252A	バネ座金	SPRING WASHER	2
19	303448	座金	WASHER	2
20	350835	後軸受	SHAFT HOLDER	1
21	007335-HU	六角穴ボルト/M6×18	BOLT	2
22	204293A	バネ座金	SPRING WASHER	2
23	303335	座金	WASHER	2
24	007325-HU	六角穴ボルト/M4×25	BOLT	1
25	004803	六角ナット/M4	NUT	1
26	350831	送りネジ	SCREW	1
27	205061	止メ輪	RING	2
28	350914A	座金	WASHER	2
29	350832	ハンドル	HANDLE	1
30	004514	止ネジ/M5×5	SCREW	1
31	350828	当板	PLATE	1
32	004029-HU	六角穴ボルト/M3×6	BOLT	2
33	007325-HU	六角穴ボルト/M4×25	BOLT	1
34	004803	六角ナット/M4	NUT	1
35	350934	クランプレバー	CLUMP LEVER	1
36	350829	中ガイド板	MIDDLE GUIDE PLATE	1
37	007272-HC	皿ネジ/M3×7	SCREW	3
38	350824	ブラケット	BRACKET	1
39	004134-HU	平ネジ/M4×6	SCREW	2
40	350825-A	生地案内板	FABRIC GUIDE PLATE	1
41	004134-HU	平ネジ/M4×6	SCREW	2



## 折リユニット(2)

## HEM GUIDE(2)

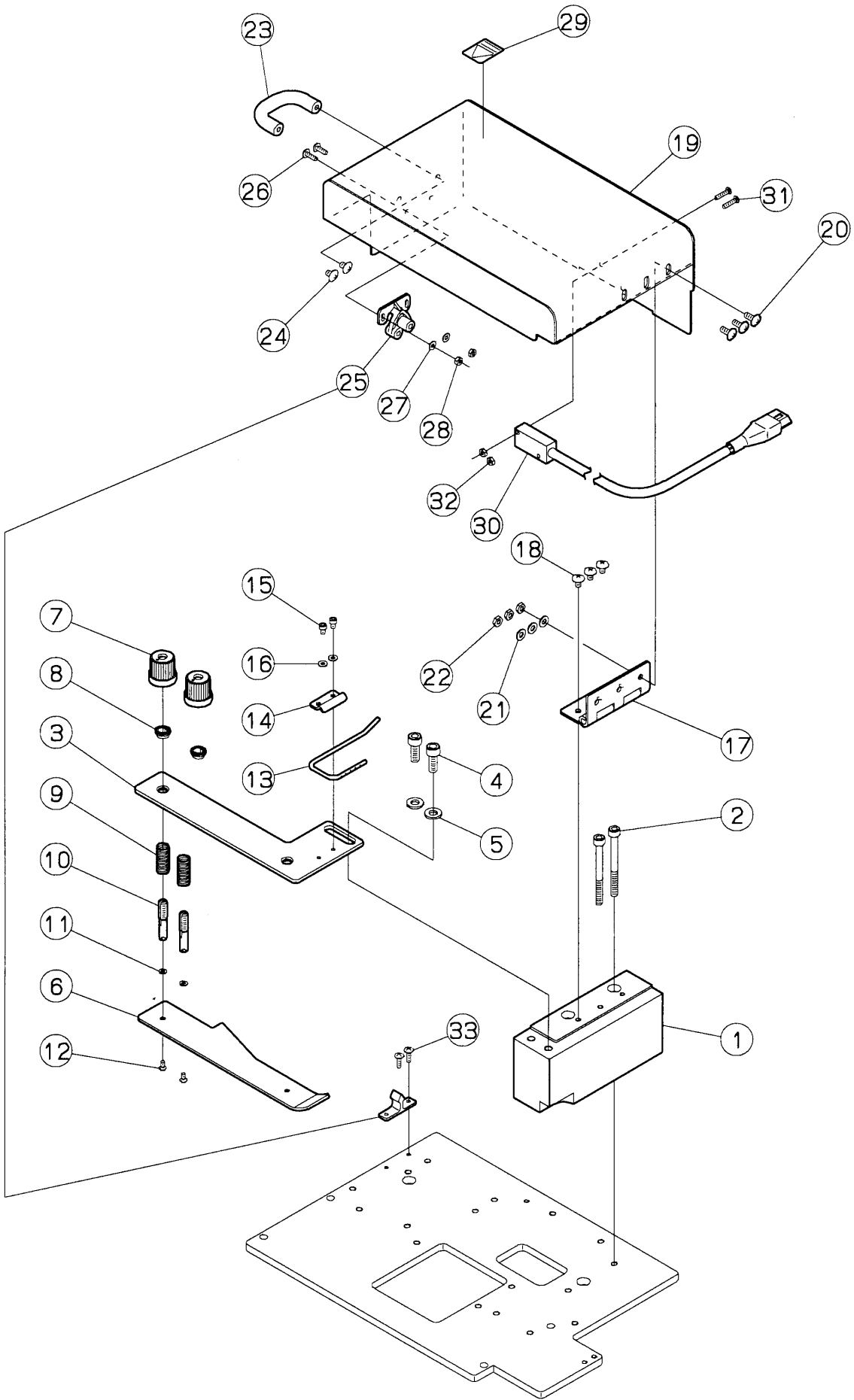
REF. NO.	PARTS NO. 部品番号	名称	NAME	QT.
1	350870	ブラケット	BRACKET	2
2	004500-HU	六角穴ボルト/M5×10	BOLT	4
3	303067A	バネ座金	SPRING WASHER	4
4	204585A	座金	WASHER	4
5	350869	ブラケット	BRACKET	2
6	004134-HU	平ネジ/M4×6	SCREW	2
7	350868-91	受ガイド(組)	GUIDE ASS.	1
8	004134-HU	平ネジ/M4×6	SCREW	2
9	351089-91	吹付管(組)	AIR BLOWER ASS.	1
10	004029-HU	六角穴ボルト/M3×6	BOLT	1
11	204586	バネ座金	SPRING WASHER	1
12	303550A	座金	WASHER	1
13	351092-91	吹付管(組)	AIR BLOWER ASS.	1
14	004029-HU	六角穴ボルト/M3×6	BOLT	1
15	204586	バネ座金	SPRING WASHER	1
16	303550A	座金	WASHER	1
17	350815	吹付管	AIR BLOWER	1
18	350794	管押工	HOLDER	1
19	004029-HU	六角穴ボルト/M3×10	BOLT	2
20	303550A	座金	WASHER	2
21	308289	ブラケット	BRACKET	1
22	004524-HU	六角穴ボルト/M4×10	BOLT	2
23	303448	座金	WASHER	2
24	526007	絞り弁	VALVE	10
25	352137	寸切ボルト/M3×105	BOLT	2
26	004800	六角ナット/M3	NUT	4



## 折リユニット(3)

## HEM GUIDE(3)

REF. NO.	PARTS NO. 部品番号	名称	NAME	QT.
1	350915	支工板	FIXING PLATE	1
2	004510-HU	六角穴ボルト/M6×16	BOLT	4
3	204293A	バネ座金	SPRING WASHER	4
4	303335	座金	WASHER	4
5	350859-A	生地押工板(大)	FABRIC PRESS PLATE(LARGE)	1
6	208447AUA	調子ナット	POST NUT	5
7	208448	ラチェット	SPRING BUSHING	5
8	234511	圧縮バネ	SPRING	5
9	350791	調子棒	SCREW STUD	5
10	240243	カラー	COLLAR	5
11	004554	止ネジ/M3×3	SCREW	10
12	204586	バネ座金	SPRING WASHER	5
13	007272-HC	皿ネジ/M3×7	SCREW	5
14	350860	上ガイド板	UPPER GUIDE PLATE	1
15	350861-91	吹付管	AIR BLOWER	1
16	004029-HU	六角穴ボルト/M3×6	BOLT	1
17	303550A	座金	WASHER	1
18	350862	吹付管	AIR BLOWER	1
19	350794	管押工	HOLDER	1
20	004029-HU	六角穴ボルト/M3×6	BOLT	2
21	303550A	座金	WASHER	2
22	350866	ブラケット	BRACKET	1
23	004029-HU	六角穴ボルト/M3×6	BOLT	2
24	303550A	座金	WASHER	2
25	350867-91	吹付管(組)	AIR BLOWER ASS.	1
26	004029-HU	六角穴ボルト/M3×6	BOLT	2
27	303550A	座金	WASHER	2
28	351977	ブラケット	BRACKET	1
29	004029-HU	六角穴ボルト/M3×6	BOLT	2
30	303550A	座金	WASHER	2
31	351978	吹付管	AIR BLOWER	1
32	350794	ブラケット	BRACKET	1
33	004029-HU	六角穴ボルト/M3×6	BOLT	2
34	303550A	座金	WASHER	2
35	350865	センサーブラケット	BRACKET/SENSOR	1
36	004029-HU	六角穴ボルト/M3×6	BOLT	2
37	303550A	座金	WASHER	2
38	712017-91	生地端センサー	SENSOR	1
39	9A3069	シール	SEAL	1

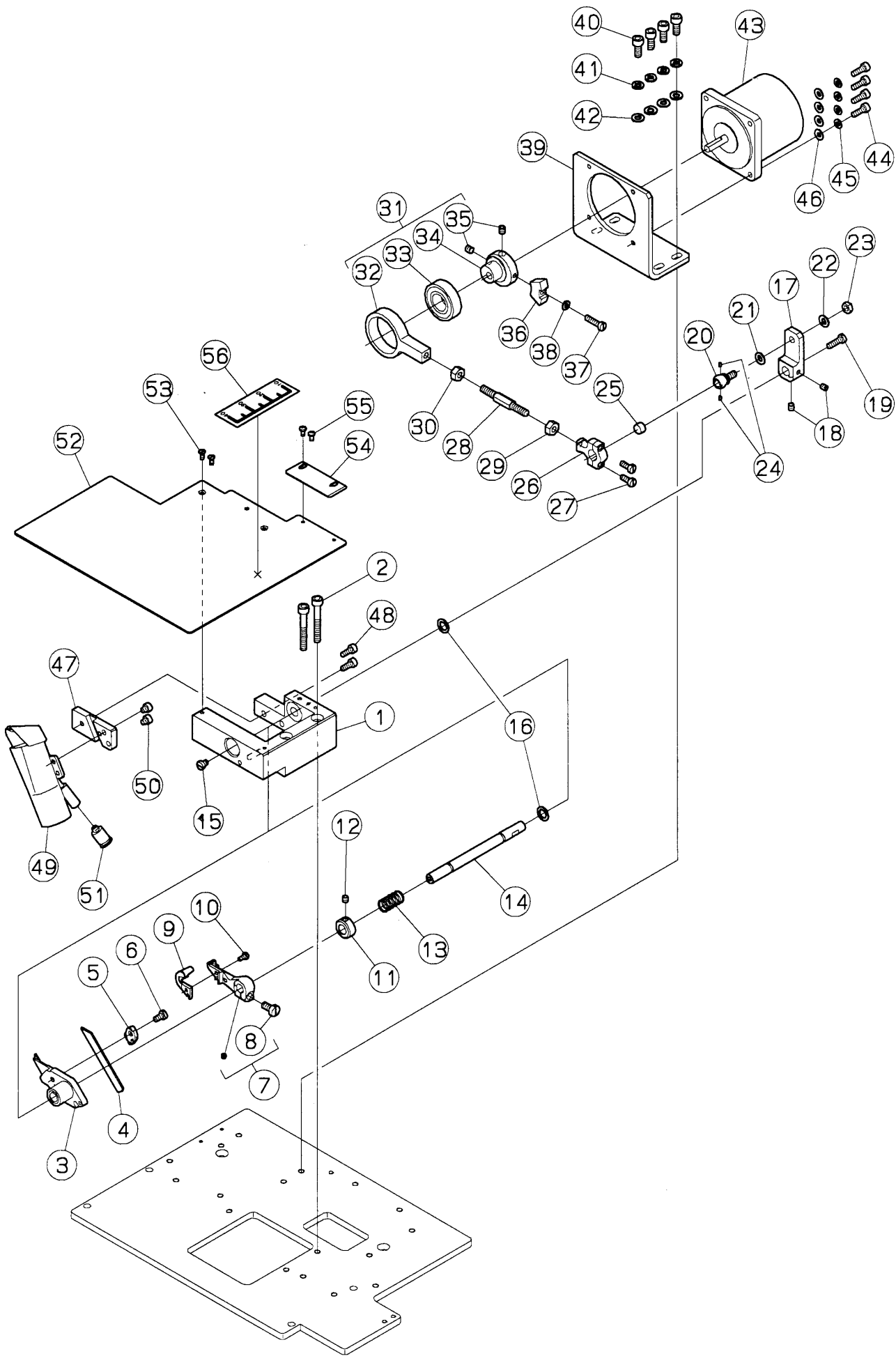




## カマメス(1)

## UNDER FABRIC TRIMMER(1)

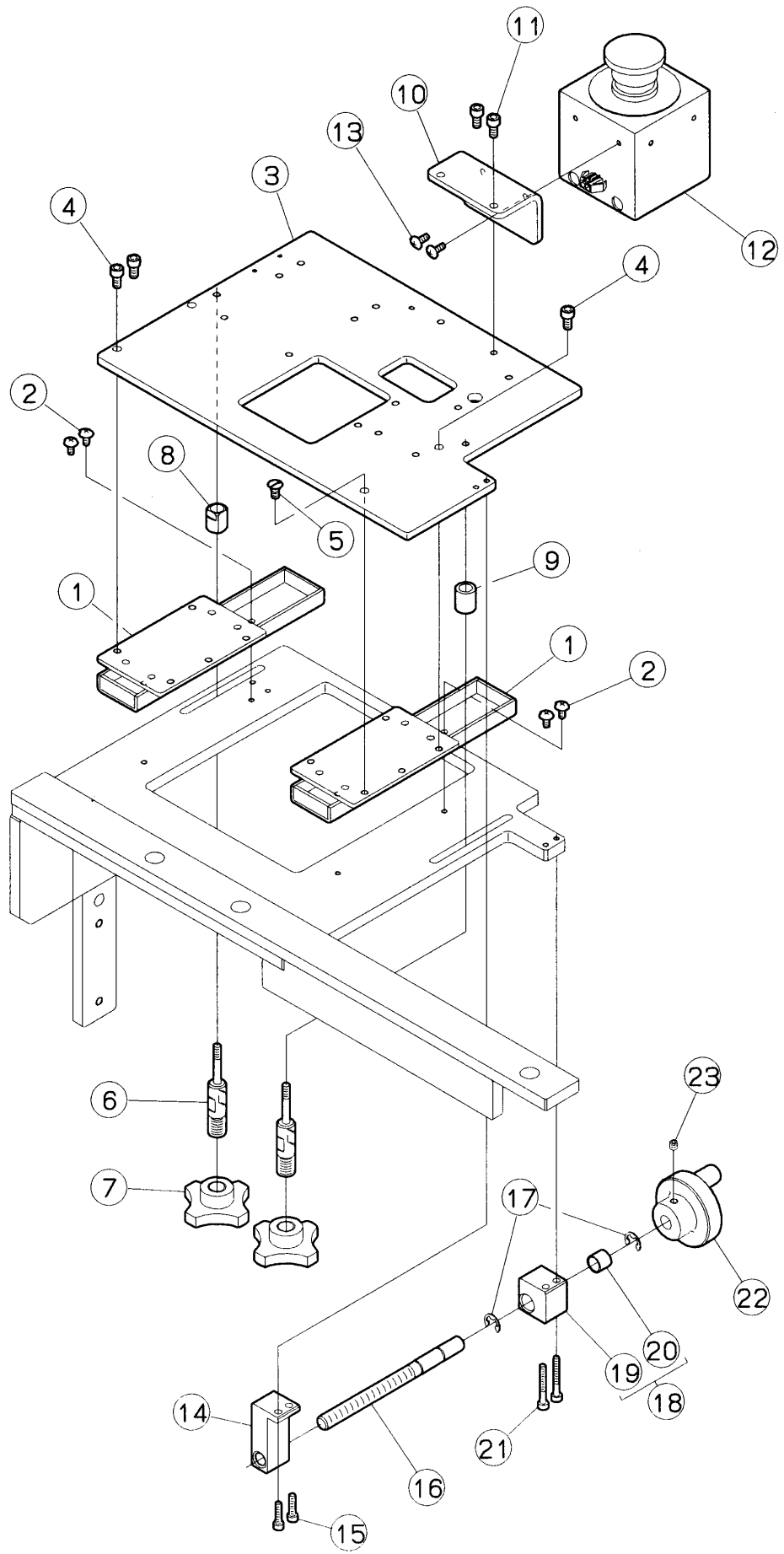
REF. NO.	PARTS NO. 部品番号	名称	NAME	QT.
1	350788	支工板台	BASE	1
2	004033-HU	六角穴ボルト/M5×55	BOLT	2
3	350789	支工板	FIXING PLATE	1
4	004510-HU	六角穴ボルト/M6×16	BOLT	2
5	303335	座金	WASHER	2
6	350790-A	生地押工板(小)	FABRIC PRESS PLATE(SMALL)	1
7	208447AUA	調子ナット	POST NUT	2
8	208448	ラチェット	SPRING BUSHING	2
9	234511	圧縮バネ	SPRING	2
10	350817	調子棒	SCREW STUD	2
11	204586	バネ座金	SPRING WASHER	2
12	007272-HC	皿ネジ/M3×7	SCREW	2
13	350793	吹付管	AIR BLOWER	1
14	350794	管押工	HOLDER	1
15	004028-HU	六角穴ボルト/M3×5	BOLT	2
16	303550A	座金	WASHER	2
17	351082	蝶番	HINGE	1
18	004134-HU	平ネジ/M4×6	SCREW	3
19	350805-SA	カバー(組)	COVER ASS.	1
20	004135-HU	平ネジ/M4×10	SCREW	3
21	303448	座金	WASHER	3
22	004803	六角ナット/M4	NUT	3
23	351083	取手	HANDLE	1
24	004134-HU	平ネジ/M4×6	SCREW	2
25	302542	ロータリーキャッチ	ROTARY CATCH	1
26	004133-HU	平ネジ/M3×10	SCREW	2
27	303550A	座金	WASHER	2
28	004800	六角ナット/M3	NUT	2
29	9A3069	シール	SEAL	1
30	706000-91	安全スイッチ	SAFETY CHECK SWITCH	1
31	004105	平ネジ/M3×15	SCREW	1
32	004800	六角ナット/M3	NUT	2
33	004204	平ネジ/M3×10	SCREW	2



## カマメス(2)

## UNDER FABRIC TRIMMER(2)

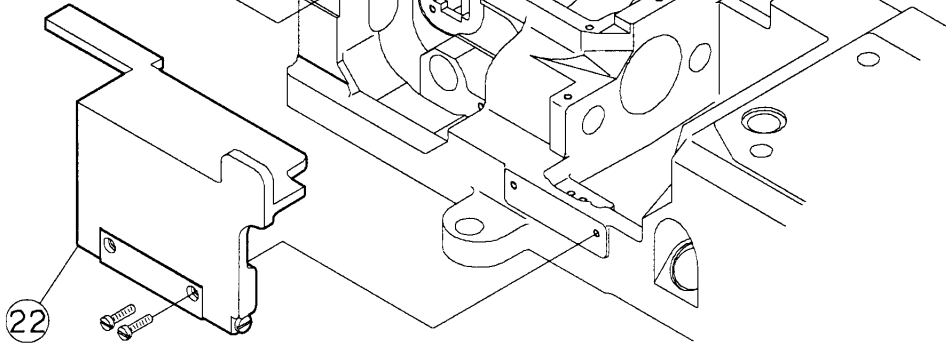
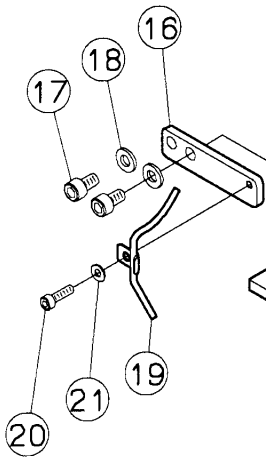
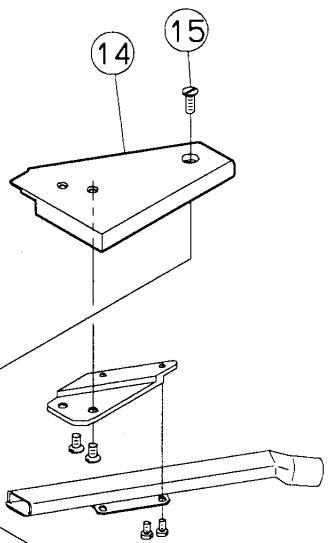
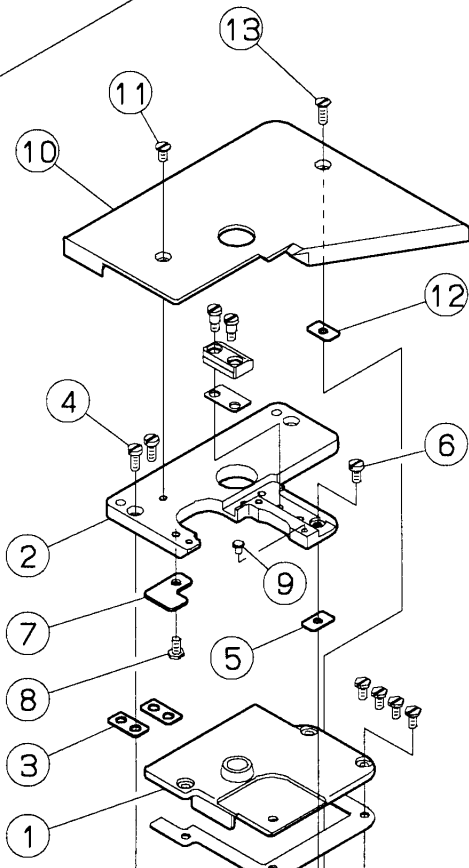
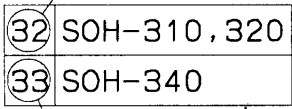
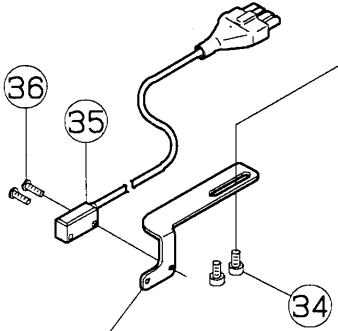
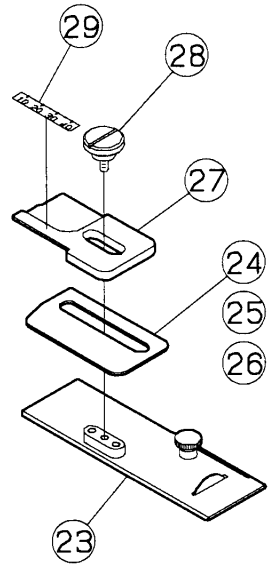
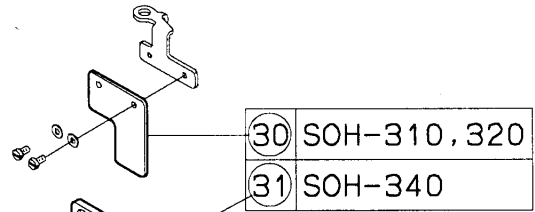
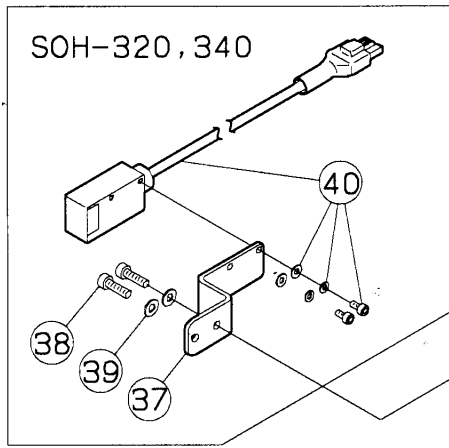
REF. NO.	PARTS NO. 部品番号	名称	NAME	QT.
1	351562-91	ブラケット	BRACKET	1
2	004570-HU	六角穴ボルト/M5×35	BOLT	2
3	255534-91	下メス台(組)	LOWER KNIFE HOLDER ASS.	1
4	351979	下メス	LOWER KNIFE	1
5	255533-91	下メス押エ(組)	LOWER KNIFE CLAMP ASS.	1
6	007352-HU	平ネジ/M4×7.5	SCREW	1
7	255545-91	上メス台(組)	UPPER KNIFE LEVER ASS.	1
8	007028	平ネジ/M5×10	SCREW	1
9	257573	上メス	UPPER KNIFE	1
10	007010-HU	平ネジ/M3×6	SCREW	1
11	192024	カラー	COLLAR	1
12	W00024-1	止ネジ	SCREW	1
13	306105	圧縮バネ	SPRING	1
14	350796-B	軸	SHAFT	1
15	007017-HU	平ネジ/M4×5	SCREW	1
16	207045	座金	WASHER	2
17	350797-D	レバー	LEVER	1
18	004537	止ネジ/M4×5	SCREW	2
19	007022-HU	平ネジ/M4×14	SCREW	1
20	252025	ロッド球	BALL STUD	1
21	240338	座金	WASHER	1
22	204585A	座金	WASHER	1
23	004820	六角ナット/M5	NUT	1
24	207358	フェルト	FELT	2
25	200389	フェルト	FELT	1
26	232008	ロッド	ROD	1
27	001170-1	平ネジ/C4×10	SCREW	2
28	232010	連結棒	ROD	1
29	W00089-1	六角ナット	NUT	1
30	W00028-1	六角ナット	NUT	1
31	351561-91	ロッド(組)	ROD ASS.	1
32	350798	ロッド	ROD	1
33	240287	ボールベアリング	BALL BEARING	1
34	350799	エキセン	ECCENTRIC	1
35	004514	止ネジ/M5×5	SCREW	2
36	350800	バランスウエイト	BALANCE WEIGHT	1
37	004529-HU	平ネジ/M4×16	SCREW	1
38	201252A	バネ座金	SPRING WASHER	1
39	350801	モーターブラケット	BRACKET/MOTOR	1
40	004585-HU	六角穴ボルト/M5×16	BOLT	4
41	303067A	バネ座金	SPRING WASHER	4
42	204585A	座金	WASHER	4
43	800003	モーター	MOTOR	1
44	TRHM6466	六角穴ボルト/M4×12	BOLT	4
45	201252A	バネ座金	SPRING WASHER	4
46	303448	座金	WASHER	4
47	350802	吹付管取付板	BRACKET/AIR BLWOER	1
48	007020-HU	平ネジ/M4×10	SCREW	2
49	255536-91	吸込管(組)	SUCTION PIPE ASS.	1
50	007017-HU	平ネジ/M4×5	SCREW	2
51	601115	継手	CONNECTOR	1
52	350803	補助板	AUXILIARY PLATE	1
53	007272-HC	皿ネジ/M3×7	SCREW	2
54	350804	ベルトガイド	GUIDE	1
55	004106	平ネジ/M3×6	SCREW	2
56	9A3078	目盛シール	SEAL	1



## カマメス(3)

## UNDER FABRIC TRIMMER(3)

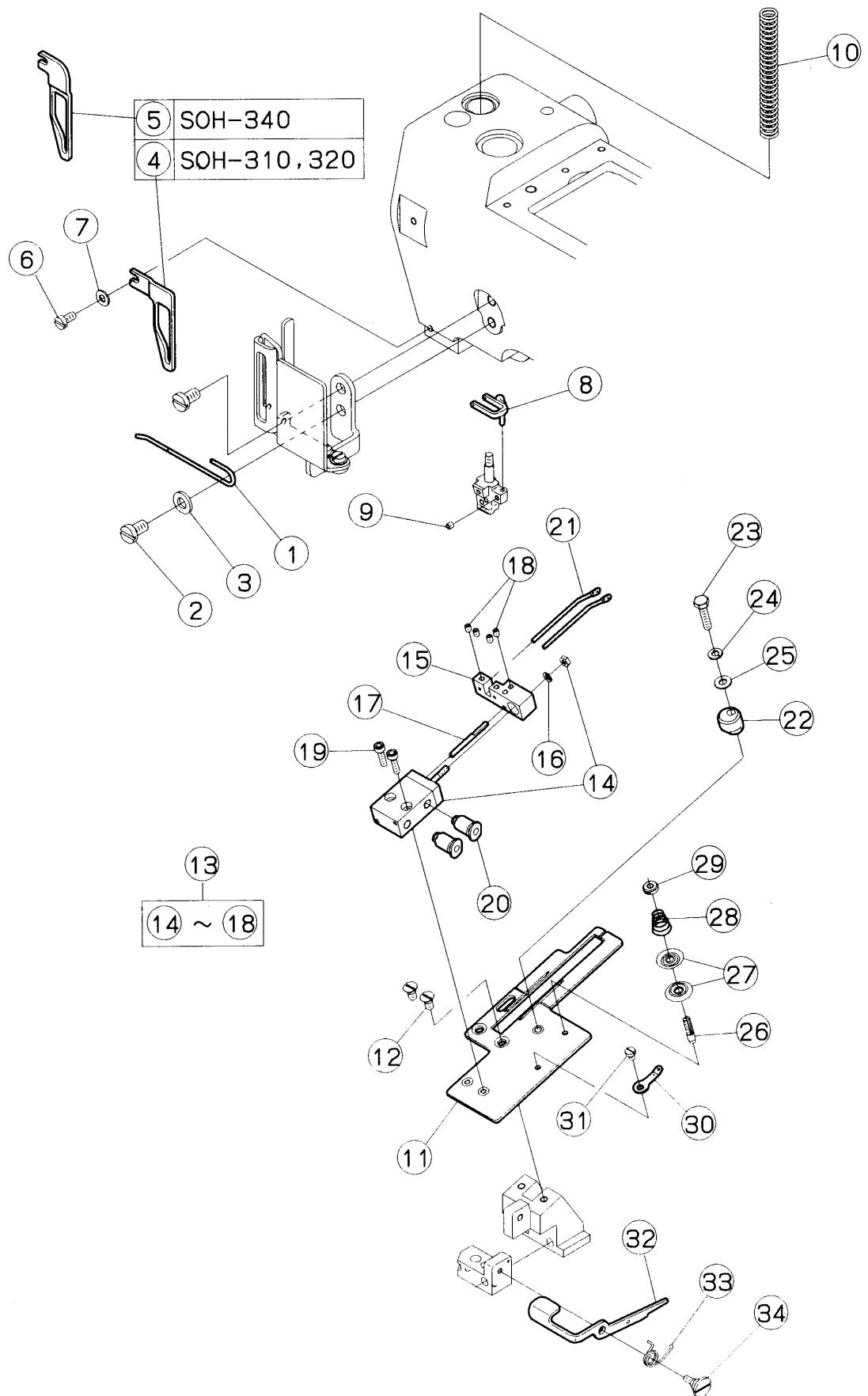
REF. NO.	PARTS NO. 部品番号	名称	NAME	QT.
1	350816	スライドパック	SLIDE PACK ASS.	2
2	004134-HU	平ネジ/M4×6	SCREW	4
3	350787-SA	スライドベース	FIXING BOARD/FABRIC TRIMMER	1
4	004500-HU	六角穴ボルト/M5×10	BOLT	3
5	004010	皿ネジ/M5×10	SCREW	1
6	350818	クランプネジ	SCREW	2
7	350819	ノブ	KNOB	2
8	350820	スペーサー	SPACER	1
9	350821	スペーサー	SPACER	1
10	350822-SA	ブラケット	BRACKET	1
11	004500-HU	六角穴ボルト/M5×10	BOLT	2
12	702021-SA	非常停止スイッチ	SWITCH	1
13	004120	平ネジ/M4×6	SCREW	2
14	350947	送りナット	NUT	1
15	004524-HU	六角穴ボルト/M4×10	BOLT	2
16	351079	送りネジ	SCREW	1
17	205061	止メ輪	RING	2
18	351567-91	軸受(組)	BLOCK ASS.	1
19	351080	軸受	BLOCK	1
20	350827	ブッシュ	BUSHING	1
21	TRHM6499	六角穴ボルト/M4×30	SCREW	2
22	350832	ハンドル	HANDLE	1
23	004514	止ネジ/M5×5	SCREW	1



## カバ-関係

## COVER

REF. NO.	PARTS NO. 部品番号	名称	NAME	QT.
1	TRHM7065	上蓋(左)	TOP COVER PLATE(LEFT)	1
2	TRHM7059	ブラケット	BRACKET	1
3	TRHM6576	スペーサー(長)	SPACER	2
4	007019	平ネジ/M4×10	SCREW	2
5	TRHM6577	スペーサー(短)	SPACER	1
6	007082	平ネジ/M4×8	SCREW	1
7	TRHM5358	反射板	REFLECT PLATE	1
8	007084	平ネジ/M4×8	SCREW	1
9	240123	防振ゴム	CUSHION RUBBER	1
10	TRHM9169	ベッドカバー	COVER	1
11	007043	皿ネジ/M4×8	SCREW	1
12	TRHM6577	スペーサー(短)	SPACER	1
13	007021	平ネジ/M4×12	SCREW	1
14	TRHM9170	ベッドカバー	COVER	1
15	007021	平ネジ/M4×12	SCREW	1
16	TRHM4924	ブラケット	BRACKET	1
17	004518-HU	六角穴ボルト/M6×10	BOLT	2
18	303335	座金	WASHER	2
19	TRHM4556	吹付管(組)	AIR BLOWER ASS.	1
20	TRHM6611	六角穴ボルト/M4×5	BOLT	1
21	303448	座金	WASHER	1
22	TRHM9171	前カバー(組)	FRONT COVER ASS.	1
23	TRHM3917A	カバー	COVER	1
24	TRHM3919	へム端案内板(1mm)	HEM EDGE GUIDE PLATE	1
25	TRHM3920	へム端案内板(1.5mm)	HEM EDGE GUIDE PLATE	1
26	TRHM3921	へム端案内板(2mm)	HEM EDGE GUIDE PLATE	1
27	TRHM6342	折り幅ゲージ板	HEM GAUGE PLATE	1
28	TRHM3918A	段付ネジ	SCREW	1
29	TRHM6445	シール	SEAL	1
30	TRHM6206	アイガード	EYE GUARD	1
31	TRHM8074	アイガード	EYE GUARD	1
32	TRHM5357	センサーブラケット	BRACKET/SENSOR	1
33	TRHM9842	センサーブラケット	BRACKET/SENSOR	1
34	004527	六角穴ボルト/M4×8	BOLT	2
35	712013-91	生地端センサー	SENSOR	1
36	004104	平ネジ/M3×10	SCREW	2
37	351072	センサーブラケット	BRACKET/SENSOR	1
38	004524-HU	六角穴ボルト/M4×10	BOLT	2
39	303448	座金	WASHER	2
40	712017B91	生地端センサー	SENSOR	1

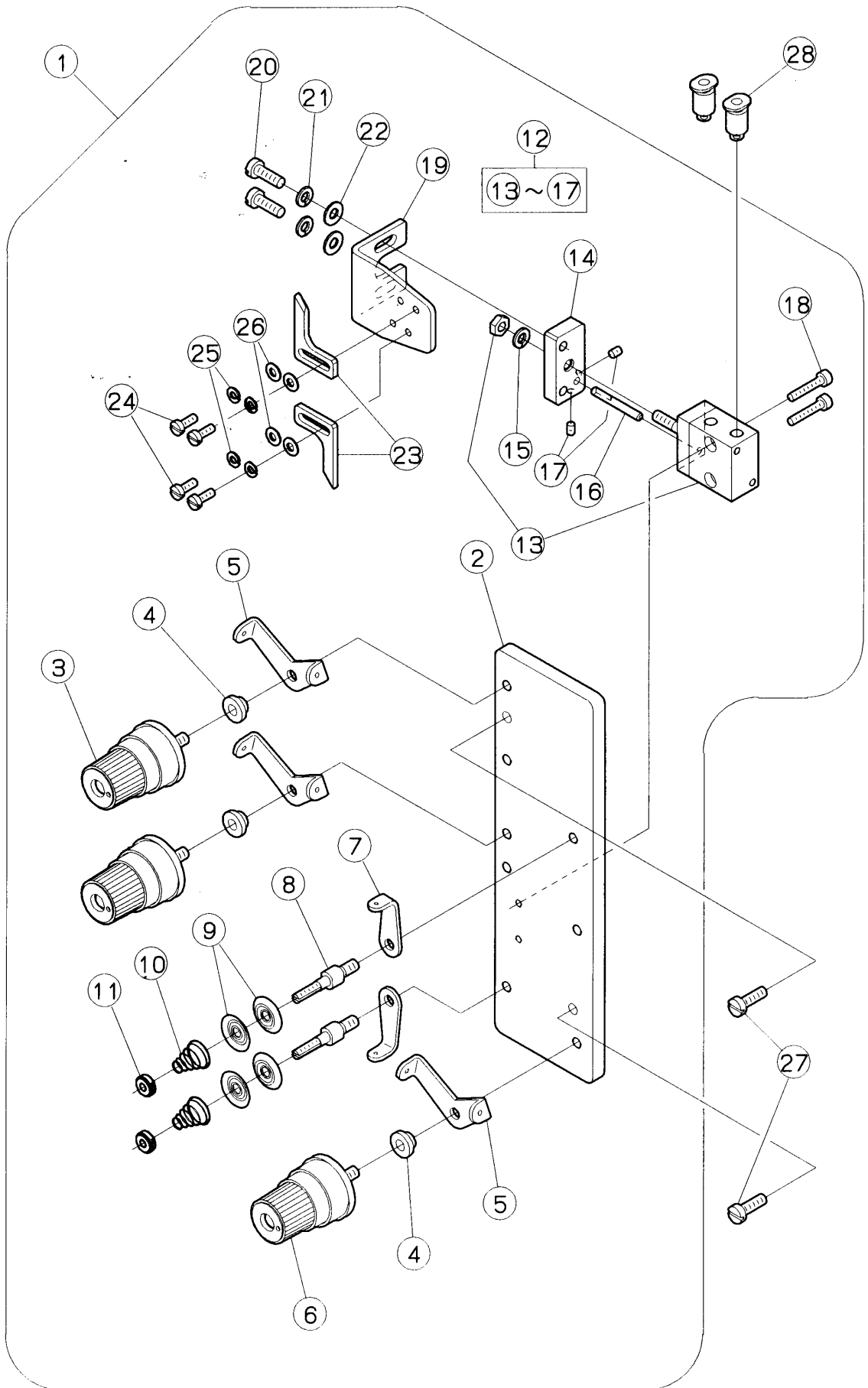




## 糸繰り関係

## THREAD GUIDE MECHANISM

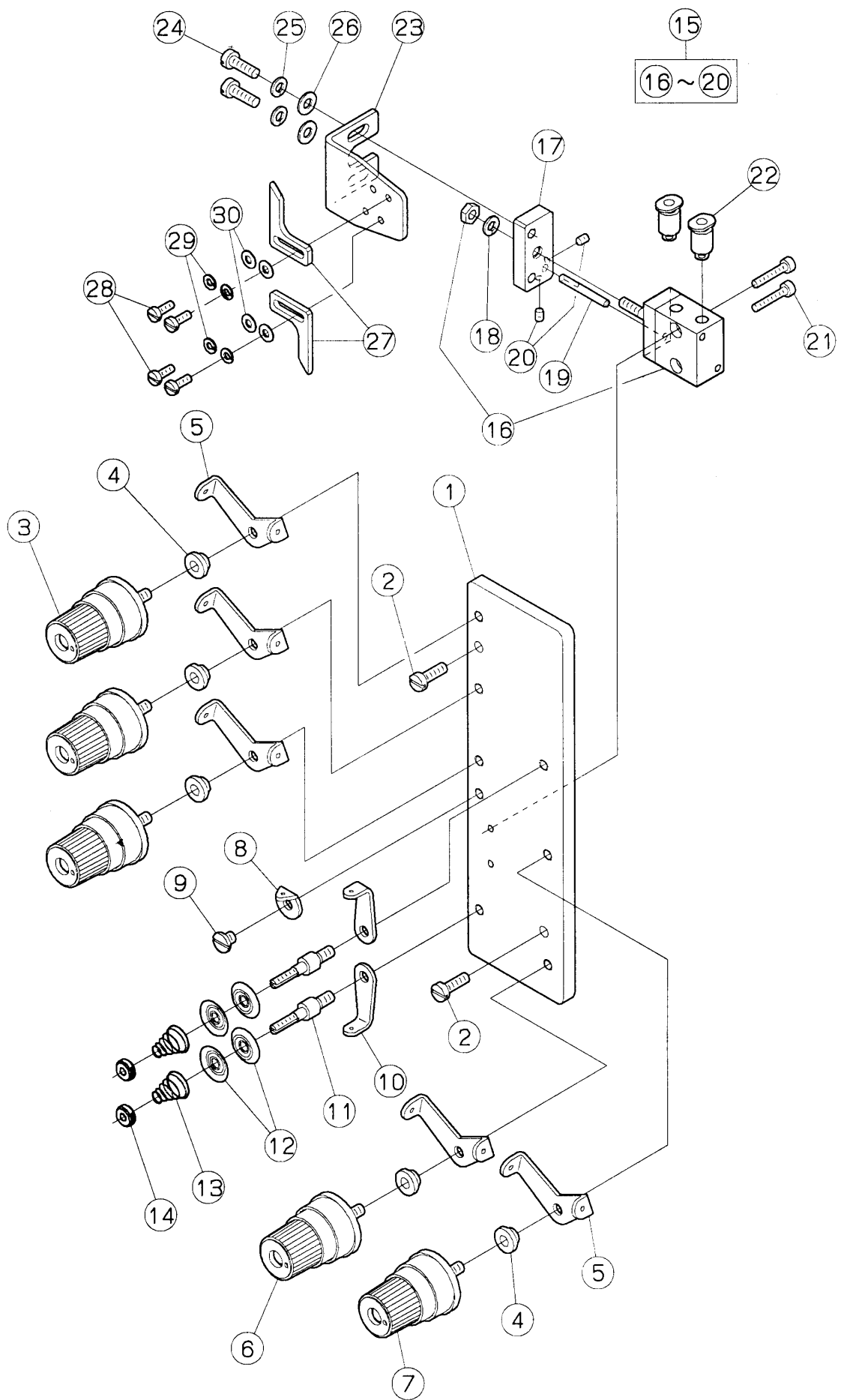
REF. NO.	PARTS NO. 部品番号	名称	NAME	QT.
1	TRHM5219A	糸道	THREAD GUIDE	1
2	007052	平ネジ/M6×10	SCREW	1
3	303335	座金	WASHER	1
4	TRHM5217A	糸道	THREAD GUIDE	1
5	TRHM8132	糸道	THREAD GUIDE	1
6	007019	平ネジ/M4×8	SCREW	1
7	303448	座金	WASHER	1
8	TRHM5216E	糸道	THREAD GUIDE	1
9	004554	止ネジ/M3×3	SCREW	1
10	TRHM5478	圧縮バネ	SPRING	1
11	TRHM5489	糸道台	THREAD GUIDE BRACKET	1
12	007043	皿ネジ/M4×8	SCREW	2
13	TRHM7256	エアシリンダー(組)	AIR CYLINDER ASSEMBLY	1
14	TRHM5979	エアシリンダー	AIR CYLINDER	1
15	TRHM5469	ブラケット	BRACKET	1
16	204586	バネ座金	SPRING WASHER	1
17	TRHM7257	案内ピン	PIN	1
18	004535	止ネジ/M3×4	SCREW	4
19	TRHM6462	六角穴ボルト/M3×12	BOLT	2
20	601107	継手	CONNECTOR	2
21	005541	糸道	THREAD GUIDE	2
22	TRHM7162	ストッパー	STOPPER	1
23	TRHM7485	六角ボルト/M4×18	BOLT	1
24	201252A	バネ座金	SPRING WASHER	1
25	303448	座金	WASHER	1
26	306328	調子棒	SCREW STUD	1
27	137108	調子皿	TENSION DISC	2
28	211388	圧縮バネ	SPRING	1
29	005526	丸ナット/C4	NUT	1
30	210353	糸道	THREAD GUIDE	1
31	007008	平ネジ/M3×4	SCREW	1
32	TRHM5470	レバー	LEVER	1
33	253528	線細工バネ	SPRING	1
34	007087	段付ネジ/M3	SCREW	1



## 2本針糸調子機構

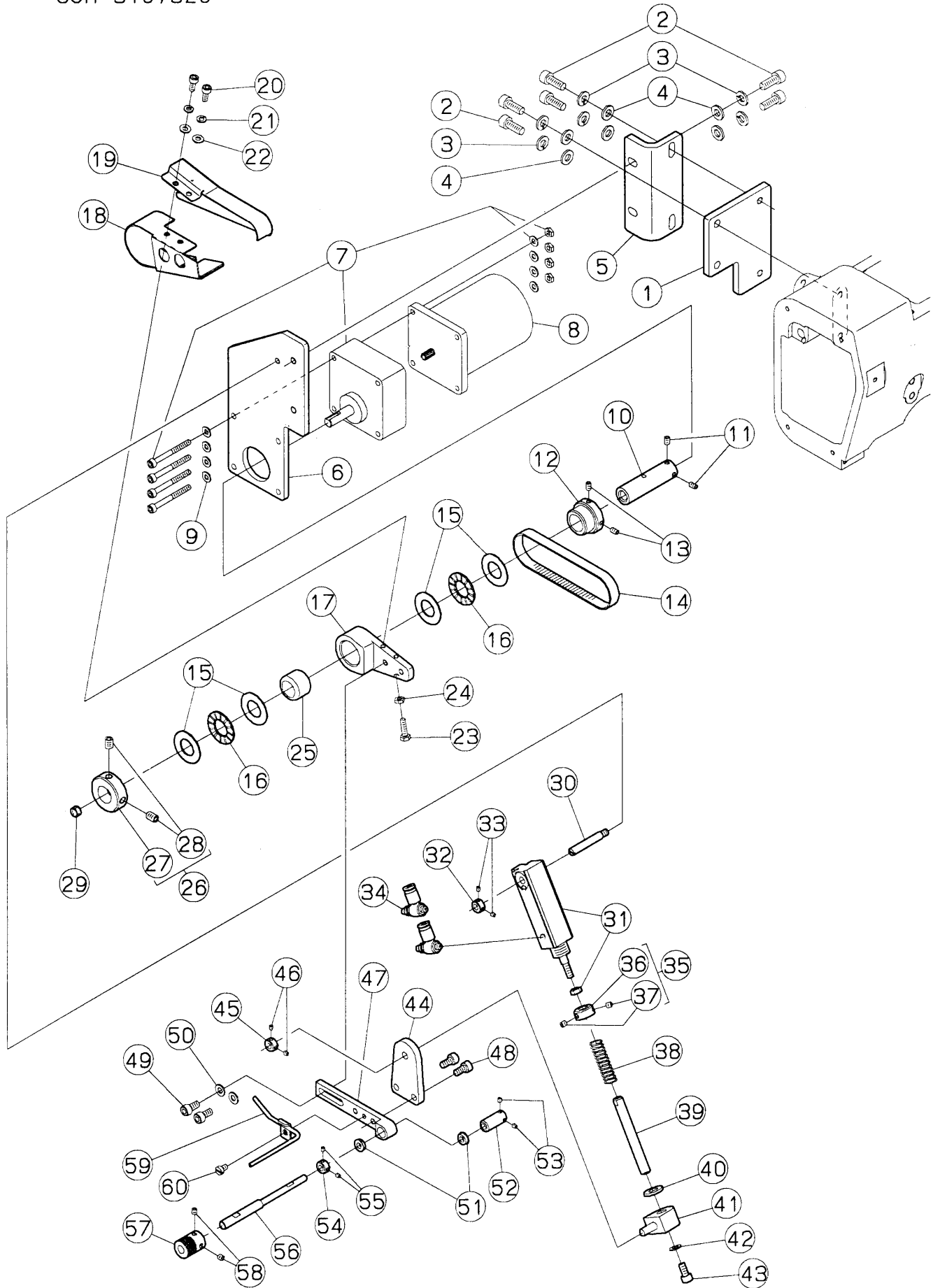
## THREAD TENSION MECHANISM(2-NEEDLE)

REF. NO.	PARTS NO. 部品番号	名称	NAME	QT.
1	TRHM7260	テンション(組)	TENSION ASS.	1
2	TRHM6341	糸調子台	THREAD TENSION BRACKET	1
3	254010A9U	糸調子(組)(強)	THREAD TENSION ASS.	2
4	206202	スペーサー	SPACER	3
5	206201	糸道	THREAD GUIDE	3
6	254010C9U	糸調子(組)(弱)	THREAD TENSION ASS.	1
7	TRHM5248	糸道	THREAD GUIDE	2
8	TRHM5249A	糸調子棒	TENSION POST	2
9	137108	調子皿	TENSION DISC	4
10	253539	圧縮バネ	SPRING	2
11	005526	丸ナット/C4	NUT	2
12	TRHM7259	エアシリンダー(組)	AIR CYLINDER ASS.	1
13	TRHM7212	エアシリンダー	AIR CYLINDER	1
14	TRHM7213	回り止メ	STOPPER	1
15	201252	バネ座金	SPRING WASHER	1
16	TRHM7215	案内ピン	PIN	1
17	004535	止ネジ/M3×4	SCREW	2
18	004598-HU	六角穴ボルト/M3×16	BOLT	2
19	TRHM7214	ブラケット	BRACKET	1
20	007021	平ネジ/M4×12	SCREW	2
21	201252	バネ座金	SPRING WASHER	2
22	303448	座金	WASHER	2
23	TRHM5240	糸緩メ板	PLATE/THREAD TENSION RELEASE	2
24	007011	平ネジ/M3×8	SCREW	4
25	210898	バネ座金	SPRING WASHER	4
26	202588	座金	WASHER	4
27	007021	平ネジ/M4×12	SCREW	2
28	601107	継手	CONNECTOR	2



### 3本針糸調子機構      THREAD TENSION MECHANISM(3-NEEDLE)

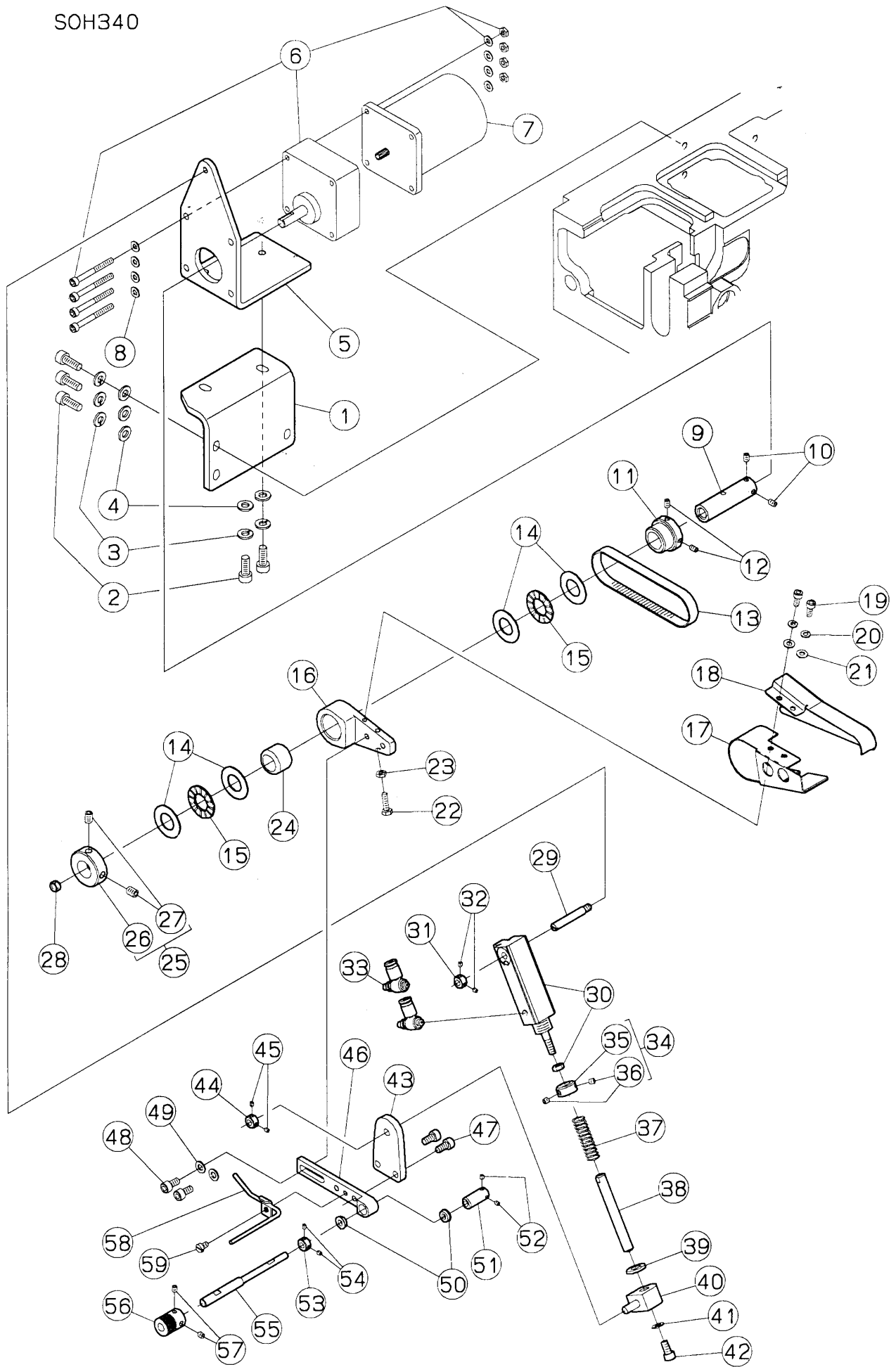
REF. NO.	PARTS NO. 部品番号	名称	NAME	QT.
1	TRHM6341	糸調子台	THREAD TENSION BRACKET	1
2	007021	平ネジ/M4×12	SCREW	2
3	254010A9U	糸調子(組)(強)	THREAD TENSION ASS.	3
4	206202	スペーサー	SPACER	5
5	206201	糸道	THREAD GUIDE	5
6	254010C9U	糸調子(組)(弱)	THREAD TENSION ASS.	1
7	254010B9U	糸調子(組)(中)	THREAD TENSION ASS.	1
8	167079	糸道	THREAD GUIDE	1
9	002905	平ネジ/C5	SCREW	1
10	TRHM5248	糸道	THREAD GUIDE	2
11	TRHM5249A	糸調子棒	TENSION POST	2
12	137108	調子皿	TENSION DISC	4
13	253539	圧縮バネ	SPRING	2
14	005526	丸ナット/C4	NUT	2
15	TRHM7259	エアシリンダー(組)	AIR CYLINDER ASS.	1
16	TRHM7212	エアシリンダー	AIR CYLINDER	1
17	TRHM7213	回り止め	STOPPER	1
18	201252	バネ座金	SPRING WASHER	1
19	TRHM7215	案内ピン	PIN	1
20	004535	止ネジ/M3×4	SCREW	2
21	004598-HU	六角穴ボルト/M3×16	BOLT	2
22	601107	継手	CONNECTOR	2
23	TRHM7214	ブラケット	BRACKET	1
24	007021	平ネジ/M4×12	SCREW	2
25	201252	バネ座金	SPRING WASHER	2
26	303448	座金	WASHER	2
27	TRHM5240	糸緩メ板	PLATE/THREAD TENSION RELEASE	2
28	007011	平ネジ/M3×8	SCREW	4
29	210898	バネ座金	SPRING WASHER	4
30	202588	座金	WASHER	4



## RP装置(SOH-310, 320) RP DEVICE(SOH-310,320)

REF. NO.	PARTS NO. 部品番号	名称	NAME	QT.
1	351296	ブラケット	BRACKET	1
2	004510-HU	六角穴ボルト/M6×16	BOLT	6
3	204293A	バネ座金	SPRING WASHER	6
4	303335	座金	WASHER	6
5	351280	ブラケット	BRACKET	1
6	351291	ブラケット	BRACKET	1
7	801014	ギヤヘッド	GEAR HEAD	1
8	801012-91	可変速モータ(組)	MOTOR ASS.	1
9	303448	座金	WASHER	4
10	351292	スリーブ	SLEEVE	1
11	004538	止ネジ/M4×6	SCREW	2
12	351293-91	プーリー(組)	PULLEY ASS.	1
13	004538	止ネジ/M4×6	SCREW	2
14	240514	ベルト	BELT	1
15	240529	スラスト軌道輪	WASHER	4
16	240530	スラストベアリング	BEARING	2
17	351297	リンク	LINK	1
18	352157	カバー	COVER	1
19	352158-91	カバー	COVER	1
20	004524-HU	六角穴ボルト/M4×10	BOLT	2
21	201252A	バネ座金	SPRING WASHER	2
22	303448	座金	WASHER	2
23	007323-HU	六角ボルト/M4×15	BOLT	1
24	004804	六角ナット/M4	NUT	1
25	240221	ニードルベアリング	NEEDLE BEARING	1
26	240188-92	カラー(組)	COLLAR ASS.	1
27	240188	カラー	COLLAR	1
28	004548	止ネジ/M6×8	SCREW	2
29	240228	栓	PLUG	1
30	007282	段付ネジ	SCREW	1
31	513117	エアシリンダー	AIR CYLINDER	1
32	240243	カラー	COLLAR	1
33	004554	止ネジ/M3×3	SCREW	2
34	527006	スピードコントローラ	SPEED CONTROLLER	2
35	240004-92	カラー(組)	COLLAR ASS.	1
36	240004	カラー	COLLAR	1
37	004543	止ネジ/M4×4	SCREW	2
38	207022	圧縮バネ	SPRING	1
39	351282	軸	SHAFT	1
40	206055	座金	WASHER	1
41	350424-B	バネ押エ台	PRESSER ARM	1
42	204585A	座金	WASHER	1
43	004500-HU	六角穴ボルト/M5×10	BOLT	1
44	351283	ブラケット	BRACKET	1
45	240243	カラー	COLLAR	1
46	004554	止ネジ/M3×3	SCREW	2
47	351284	レバー	LEVER	1
48	004500-HU	六角穴ボルト/M5×10	BOLT	2
49	004500-HU	六角穴ボルト/M5×10	BOLT	2
50	204585A	座金	WASHER	2
51	240513	ベアリング	BEARING	2
52	351290	プーリー	PULLEY	1
53	004554	止ネジ/M3×3	SCREW	2
54	351289	カラー	COLLAR	1
55	004554	止ネジ/M3×3	SCREW	2
56	351288	軸	SHAFT	1
57	351298	ローラ	ROLLAR	1
58	004543	止ネジ/M4×4	SCREW	2
59	351285-91	吹付パイプ(組)	PIPE COMPLETE/AIR BLOWER	1
60	007018-HU	平ネジ/M5×6	SCREW	1

SOH340

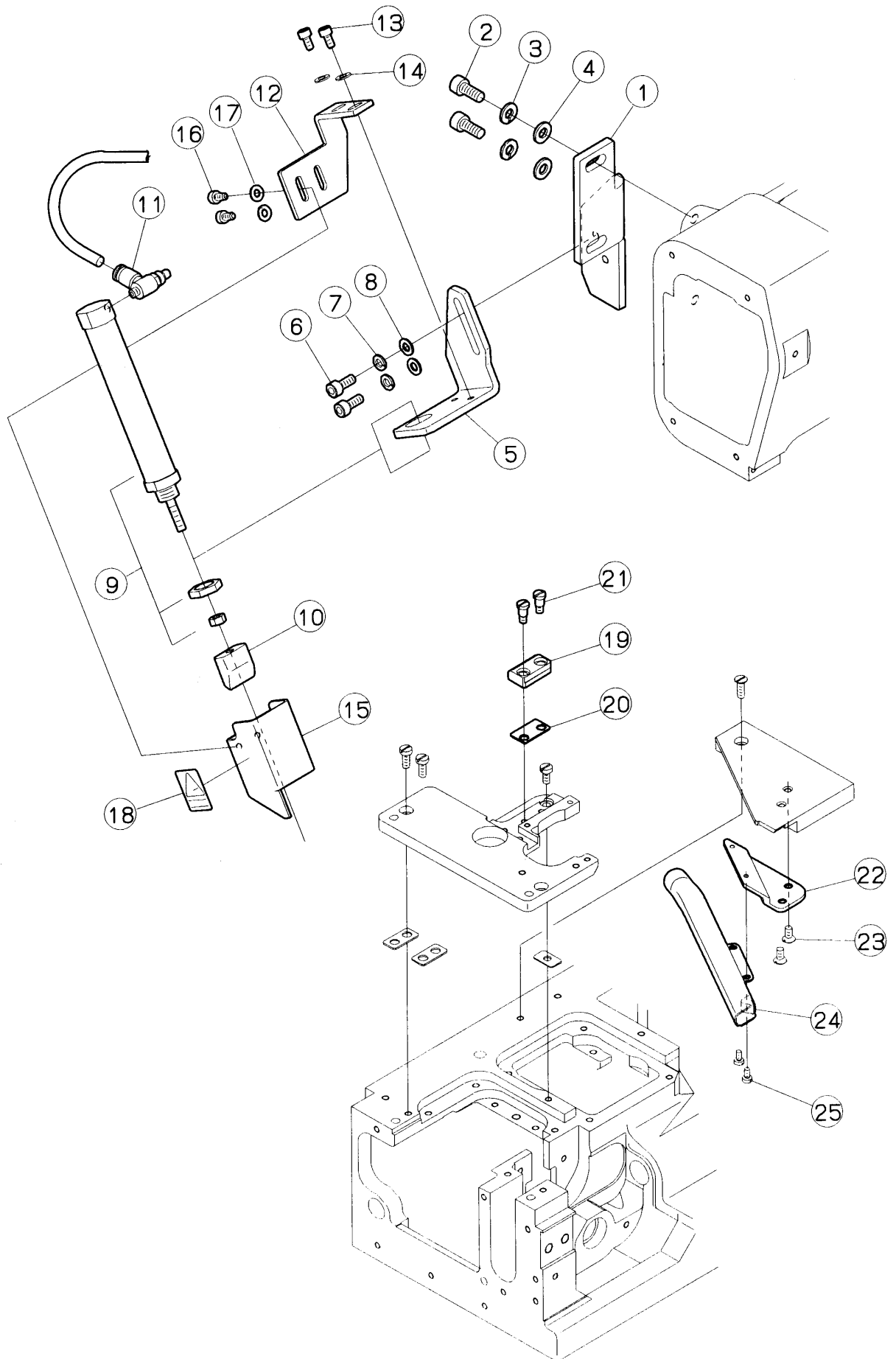




## RP装置(SOH-340)

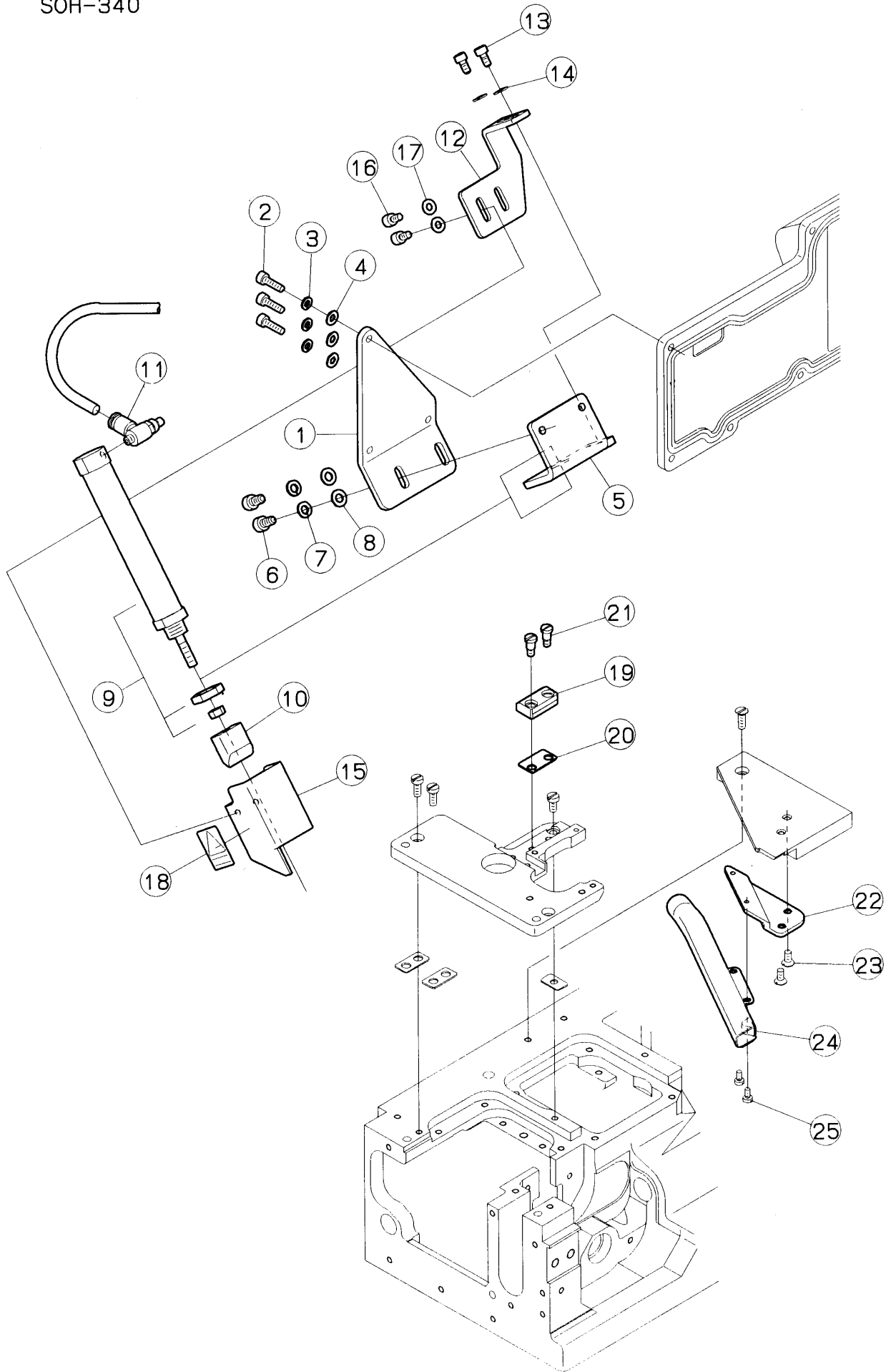
## RP DEVICE(SOH-340)

REF. NO.	PARTS NO. 部品番号	名称	NAME	QT.
1	TRHM8130	ブラケット	BRACKET	1
2	004510-HU	六角穴ボルト/M6×16	BOLT	5
3	204293A	バネ座金	SPRING WASHER	5
4	303335	座金	WASHER	5
5	TRHM8131	ブラケット	BRACKET	1
6	801014	ギヤヘッド	GEAR HEAD	1
7	801012-91	可変速モータ(組)	MOTOR ASS.	1
8	303448	座金	WASHER	4
9	351292	スリーブ	SLEEVE	1
10	004538	止ネジ/M4×6	SCREW	2
11	351293-91	プーリー(組)	PULLEY ASS.	1
12	004538	止ネジ/M4×6	SCREW	2
13	240514	ベルト	BELT	1
14	240529	スラスト軌道輪	WASHER	4
15	240530	スラストベアリング	BEARING	2
16	351297	リンク	LINK	1
17	352157	カバー	COVER	1
18	352158-91	カバー	COVER	1
19	004524-HU	六角穴ボルト/M4×10	BOLT	2
20	201252A	バネ座金	SPRING WASHER	2
21	303448	座金	WASHER	2
22	007323-HU	六角ボルト/M4×15	BOLT	1
23	004804	六角ナット/M4	NUT	1
24	240221	ニードルベアリング	NEEDLE BEARING	1
25	240188-92	カラー(組)	COLLAR ASS.	1
26	240188	カラー	COLLAR	1
27	004548	止ネジ/M6×8	SCREW	2
28	240228	栓	PLUG	1
29	007282	段付ネジ	SCREW	1
30	513117	エアシリンダー	AIR CYLINDER	1
31	240243	カラー	COLLAR	1
32	004554	止ネジ/M3×3	SCREW	2
33	527006	スピードコントローラ	SPEED CONTROLLER	2
34	240004-92	カラー(組)	COLLAR ASS.	1
35	240004	カラー	COLLAR	1
36	004543	止ネジ/M4×4	SCREW	2
37	207022	圧縮バネ	SPRING	1
38	351282	軸	SHAFT	1
39	206055	座金	WASHER	1
40	350424-B	バネ押エ台	PRESSER ARM	1
41	204585A	座金	WASHER	1
42	004500-HU	六角穴ボルト/M5×10	BOLT	1
43	351283	ブラケット	BRACKET	1
44	240243	カラー	COLLAR	1
45	004554	止ネジ/M3×3	SCREW	2
46	351284	レバー	LEVER	1
47	004500-HU	六角穴ボルト/M5×10	BOLT	2
48	004500-HU	六角穴ボルト/M5×10	BOLT	2
49	204585A	座金	WASHER	2
50	240513	ベアリング	BEARING	2
51	351290	プーリー	PULLEY	1
52	004554	止ネジ/M3×3	SCREW	2
53	351289	カラー	COLLAR	1
54	004554	止ネジ/M3×3	SCREW	2
55	351288	軸	SHAFT	1
56	351298	ローラ	ROLLAR	1
57	004543	止ネジ/M4×4	SCREW	2
58	351285-91	吹付/パイプ(組)	PIPE COMPLETE/AIR BLOWER	1
59	007018-HU	平ネジ/M5×6	SCREW	1



チェーンカッター(SOH-310, 320) CHAIN CUTTER(SOH-310,320)

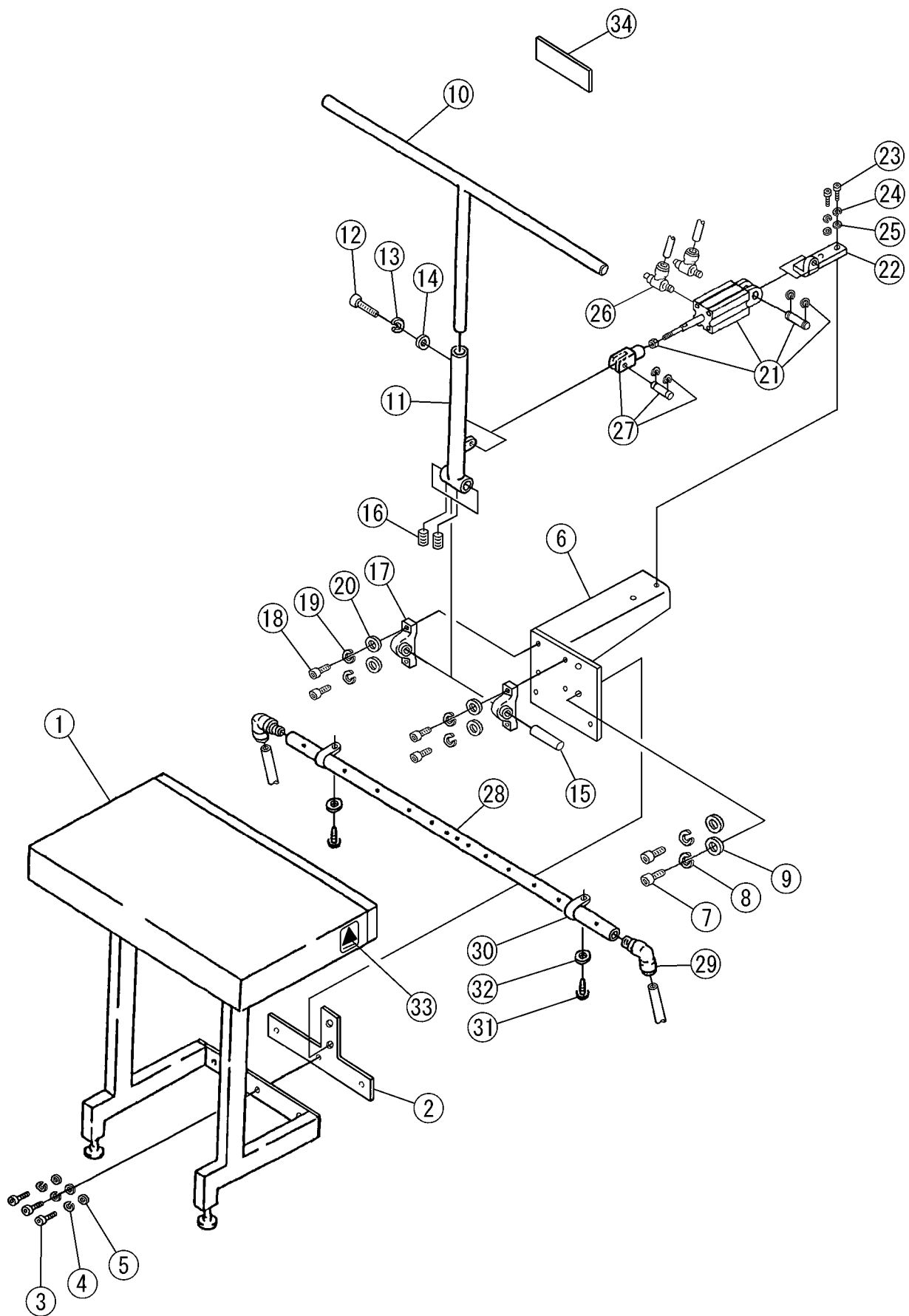
REF. NO.	PARTS NO. 部品番号	名称	NAME	QT.
1	TRHM3929	ブラケット	BRACKET	1
2	007334-HU	六角穴ボルト/M6×14	BOLT	2
3	204293A	バネ座金	SPRING WASHER	2
4	303335	座金	WASHER	2
5	TRHM5229A	ブラケット	BRACKET	1
6	007327-HU	六角穴ボルト/M5×12	BOLT	2
7	303067A	バネ座金	SPRING WASHER	2
8	204585A	座金	WASHER	2
9	TRHM5872	エアシリンダー	AIR CYLINDER	1
10	TRHM3927A	上刃	UPPER KNIFE	1
11	TRHM7084	スピードコントローラ	SPEED CONTROLLER	1
12	TRHM3931A	ブラケット	BRACKET	1
13	TRHM6465	六角穴ボルト/M4×8	BOLT	2
14	303448	座金	WASHER	2
15	TRHM5874	カバー	COVER	1
16	TRHM6465	六角穴ボルト/M4×8	BOLT	2
17	303448	座金	WASHER	2
18	9A3069	シール	SEAL	1
19	TRHM7057	下刃	LOWER KNIFE	1
20	TRHM7056	クッションゴム	CUSHION RUBBER	1
21	007192	段付ネジ	SCREW	2
22	TRHM3925	ブラケット	BRACKET	1
23	007043	皿ネジ/M4×8	SCREW	2
24	TRHM3923	パイプ(組)	PIPE ASS.	1
25	007008	平ネジ/M3×4	SCREW	2



## チェーンカッター(SOH-340)

## CHAIN CUTTER(SOH-340)

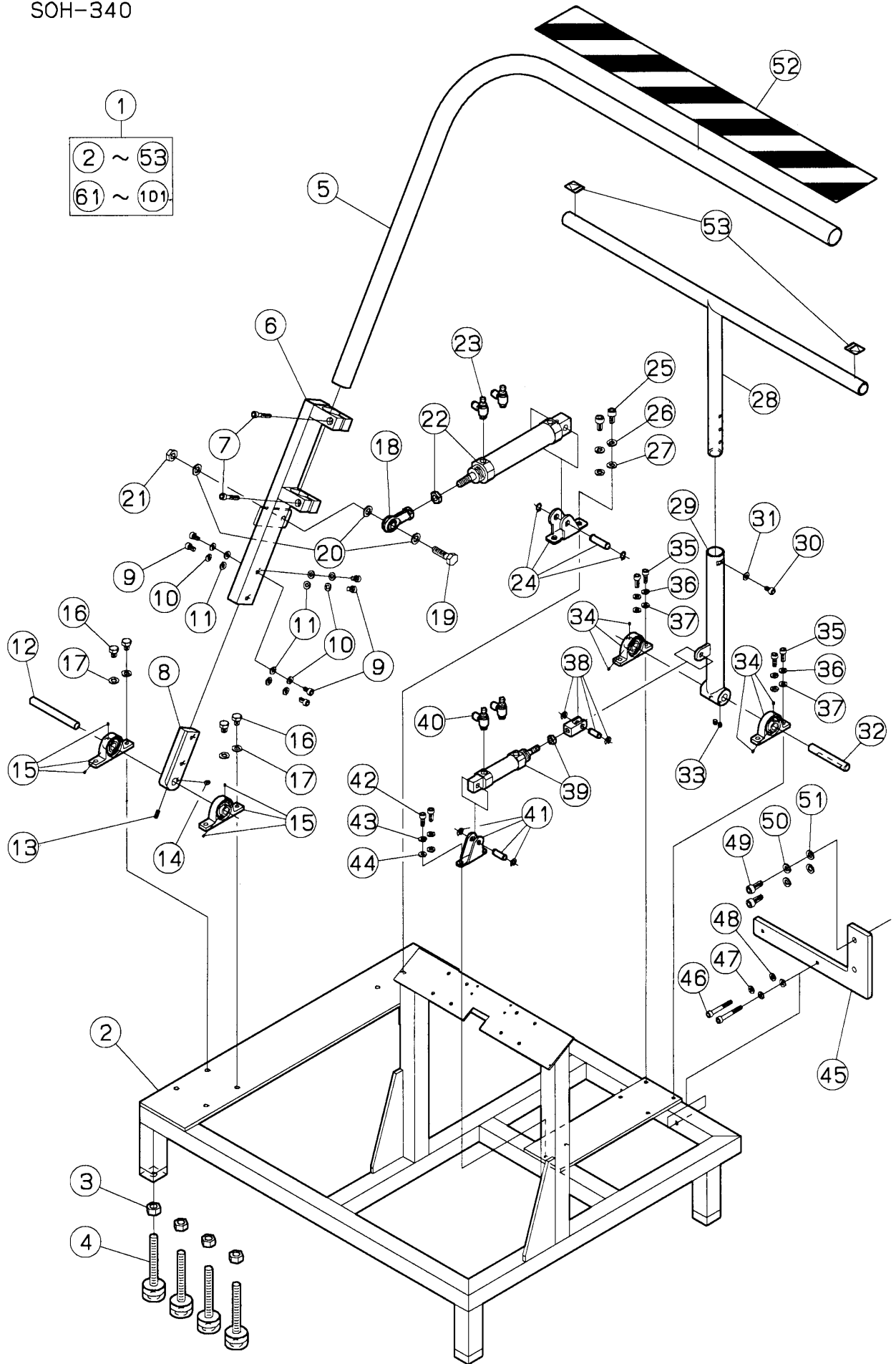
REF. NO.	PARTS NO. 部品番号	名称	NAME	QT.
1	TRHM9308	ブラケット	BRACKET	1
2	007350-HU	六角穴ボルト/M4×20	BOLT	3
3	201252A	バネ座金	SPRING WASHER	3
4	303448	座金	WASHER	3
5	TRHM8001	ブラケット	BRACKET	1
6	007327-HU	六角穴ボルト/M5×12	BOLT	2
7	303067A	バネ座金	SPRING WASHER	2
8	204585A	座金	WASHER	2
9	TRHM5872	エアシリンダー	AIR CYLINDER	1
10	TRHM3927A	上刃	UPPER KNIFE	1
11	TRHM7084	スピードコントローラ	SPEED CONTROLLER	1
12	TRHM3931A	ブラケット	BRACKET	1
13	TRHM6465	六角穴ボルト/M4×8	BOLT	2
14	303448	座金	WASHER	2
15	TRHM5874	カバー	COVER	1
16	TRHM6465	六角穴ボルト/M4×8	BOLT	2
17	303448	座金	WASHER	2
18	9A3069	シール	SEAL	1
19	TRHM7057	下刃	LOWER KNIFE	1
20	TRHM7056	クッションゴム	CUSHION RUBBER	1
21	007192	段付ネジ	SCREW	2
22	TRHM3925	ブラケット	BRACKET	1
23	007043	皿ネジ/M4×8	SCREW	2
24	TRHM3923	パイプ(組)	PIPE ASS.	1
25	007008	平ネジ/M3×4	SCREW	2



## 身頃スタッカー(SOH-320)

## BODY STACKER(SOH-320)

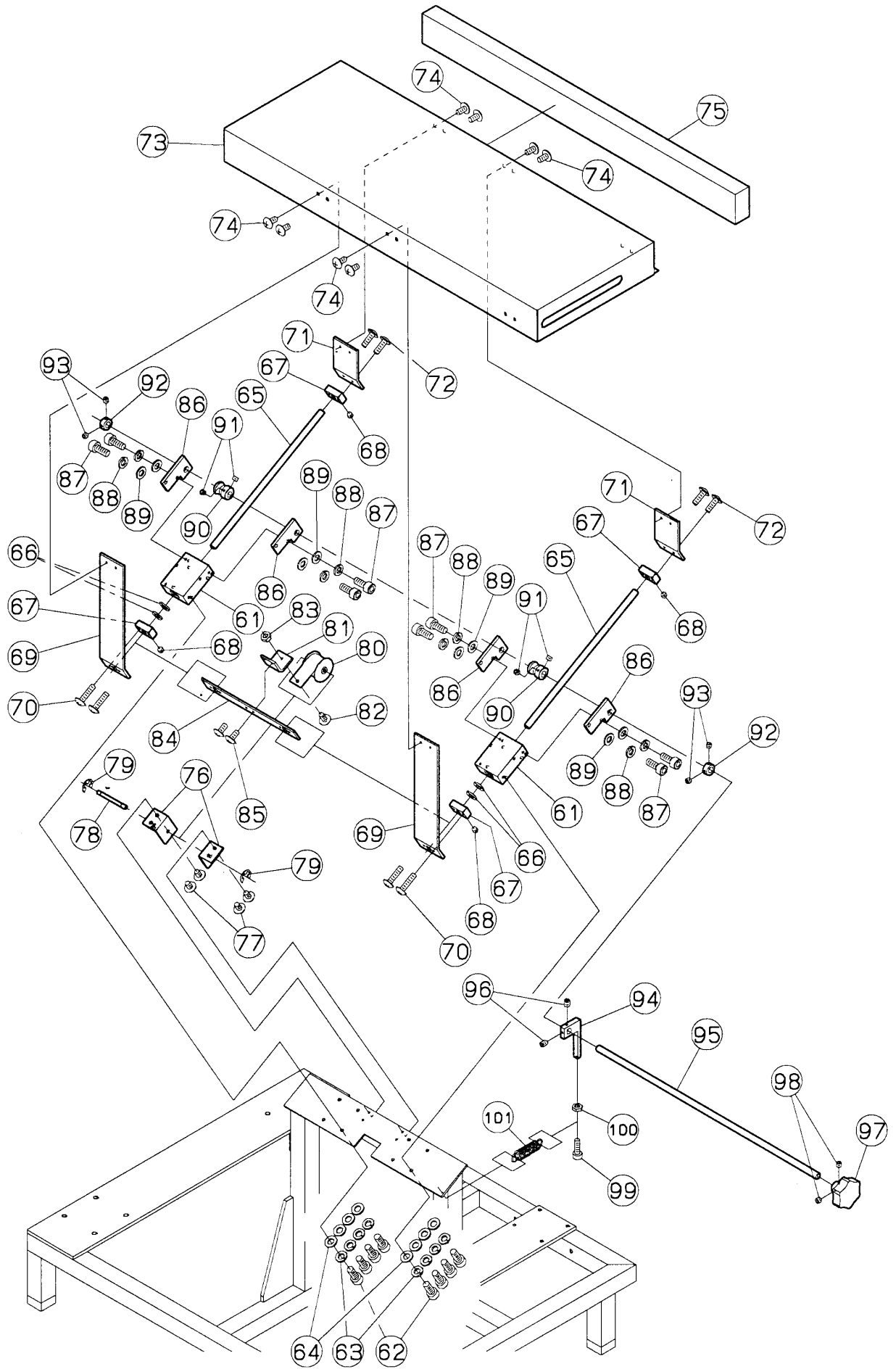
REF. NO.	PARTS NO. 部品番号	名称	NAME	QT.
1	308319-9U	スタッカー土台(組)	STACKER TABLE ASS.	1
2	351050	ブラケット	BRACKET	1
3	004510-HU	六角穴ボルト/M6×10	BOLT	3
4	204293A	バネ座金	SPRING WASHER	3
5	303335	座金	WASHER	3
6	308315	シリンダーブラケット	BRACKET	1
7	004507-HU	六角穴ボルト/M8×30	BOLT	2
8	300294	バネ座金	SPRING WASHER	2
9	300172	座金	WASHER	2
10	351308-91	スタッカー棒(組)	STACKER BAR ASS.	1
11	351311-91	スタッカー受ケ(組)	BAR SUPPORTER ASS.	1
12	007344-HU	六角穴ボルト/M6×14	BOLT	1
13	204293A	バネ座金	SPRING WASHER	1
14	303335	座金	WASHER	1
15	351073	軸	SHAFT	1
16	004522	止ネジ/M6×6	SCREW	2
17	351047	ピローブロック	SHAFT HOLDER	2
18	004510-HU	六角穴ボルト/M6×16	BOLT	4
19	204293A	バネ座金	SPRING WASHER	4
20	303335	座金	WASHER	4
21	513095	シリンダー	CYLINDER	1
22	308316	シリンダーブラケット	BRACKET	1
23	004510-HU	六角穴ボルト/M6×16	BOLT	2
24	204293A	バネ座金	SPRING WASHER	2
25	303335	座金	WASHER	2
26	527002	スピードコントローラ	SPEED CONTROLLER	2
27	308318	ナックル	KNUCKLE	1
28	308322	吹付パイプ	PIPE/AIR BLOWER	1
29	601176	継手	CONNECTOR	2
30	748047	ホルダー	HOLDER	2
31	004911	木ネジ	SCREW	2
32	204585A	座金	WASHER	2
33	9A3069	シール	SEAL	1
34	351340	板ゴム	CUSHION RUBBER	1





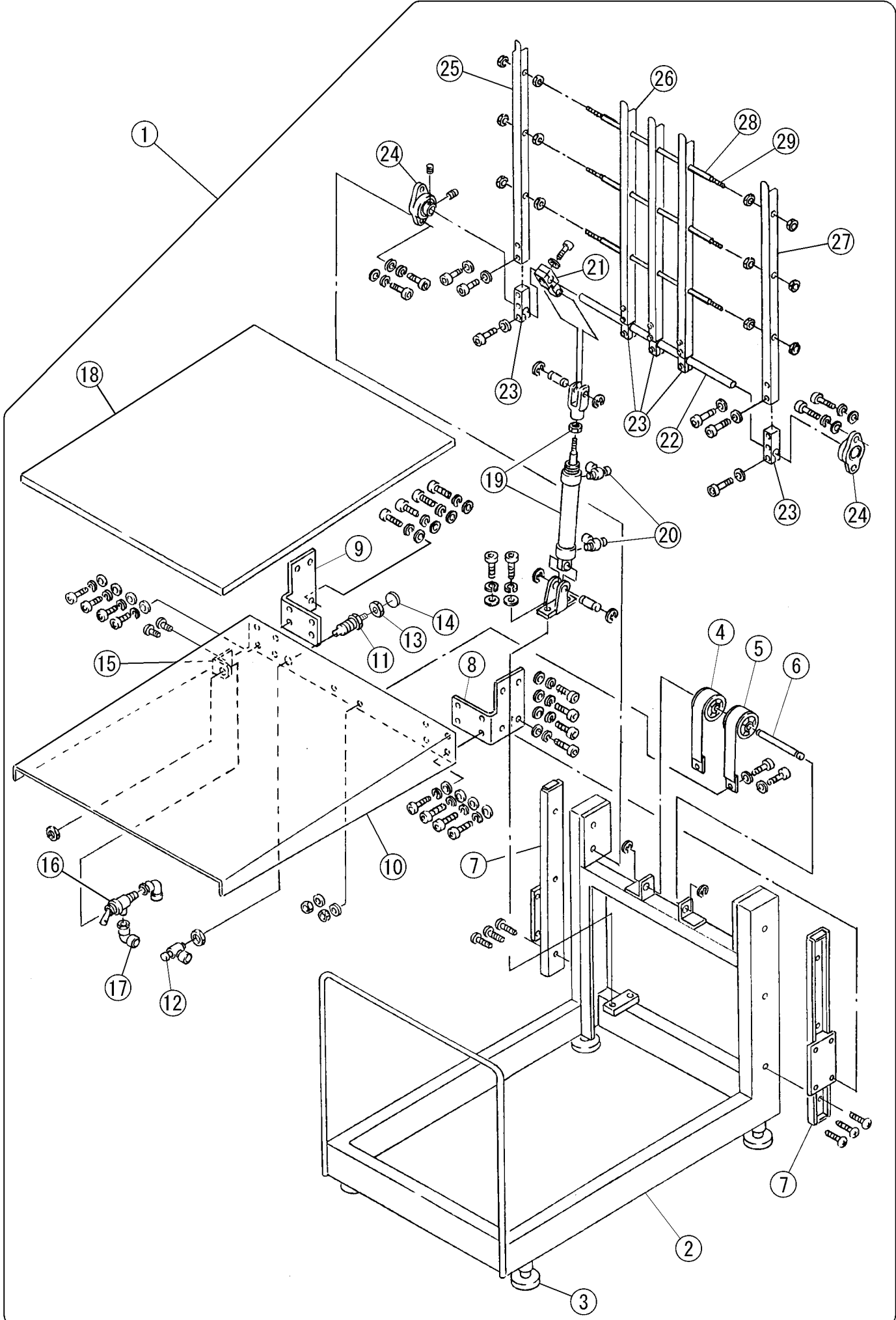
## 身頃スタッカー(1)(SOH-340) BODY STACKER(1)(SOH-340)

REF. NO.	PARTS NO. 部品番号	名称	NAME	QT.
1	352204-9S	スタッカー(組)	STACKER ASS.	1
2	352205-SA	スタッカー土台	BASE	1
3	004827	六角ナット/M12	NUT	4
4	352241-91	アジャスターボルト(組)	BOLT	4
5	352211	布サバキバー	BAR	1
6	352212-SA	取付台	BRACKET	1
7	004523	六角穴ボルト/M6×35	BOLT	2
8	352217-SA	固定台	BRACKET	1
9	004518	六角穴ボルト/M6×10	BOLT	6
10	204293A	バネ座金	SPRING WASHER	6
11	303335	座金	WASHER	6
12	352218	軸	SHAFT	1
13	004542	止ネジ/M6×12	SCREW	1
14	004541	止ネジ/M6×8	SCREW	1
15	352219	ピローブロック	SHAFT HOLDER	2
16	004059-HU	六角ボルト/M8×10	BOLT	4
17	300172	座金	WASHER	4
18	352220	ロッドエンド	ROD	1
19	004060-HU	六角ボルト/M10×35	BOLT	1
20	235017	座金	WASHER	3
21	004807	六角ナット/M10	NUT	1
22	513127	エアシリンダー	AIR CYLINDER	1
23	527004	スピードコントローラー	SPEED CONTROLLER	2
24	519004	クレビス受	BRACKET	1
25	004054-HU	六角穴ボルト/M8×15	BOLT	2
26	300294	バネ座金	SPRING WASHER	2
27	300172	座金	WASHER	2
28	351308-91	スタッカー棒(組)	STACKER BAR ASS.	1
29	351311-91	スタッカー受(組)	BAR SUPPORTER ASS.	1
30	004518	六角穴ボルト/M6×10	BOLT	1
31	303335	座金	WASHER	1
32	351073	軸	SHAFT	1
33	004522	止ネジ/M6×6	SCREW	2
34	351047	ピローブロック	SHAFT HOLDER	2
35	004510-HU	六角穴ボルト/M6×16	BOLT	4
36	204293A	バネ座金	SPRING WASHER	4
37	303335	座金	WASHER	4
38	308318	ナックル	KNUCKLE	1
39	513128	エアシリンダー	AIR CYLINDER	1
40	527004	スピードコントローラー	SPEED CONTROLLER	2
41	519003	クレビス受	BRACKET	1
42	004510-HU	六角穴ボルト/M6×16	BOLT	2
43	204293A	バネ座金	SPRING WASHER	2
44	303335	座金	WASHER	2
45	352238	ブラケット	BRACKET	1
46	004057-HU	六角穴ボルト/M6×45	BOLT	2
47	204293A	バネ座金	SPRING WASHER	2
48	303335	座金	WASHER	2
49	004504-HU	六角穴ボルト/M8×20	BOLT	2
50	300294	バネ座金	SPRING WASHER	2
51	300172	座金	WASHER	2
52	352276	トラテープ	TAPE	1
53	9A3069	シール	SEAL	2



身頃スタッカー(2)(SOH-340) BODY STACKER(2)(SOH-340)

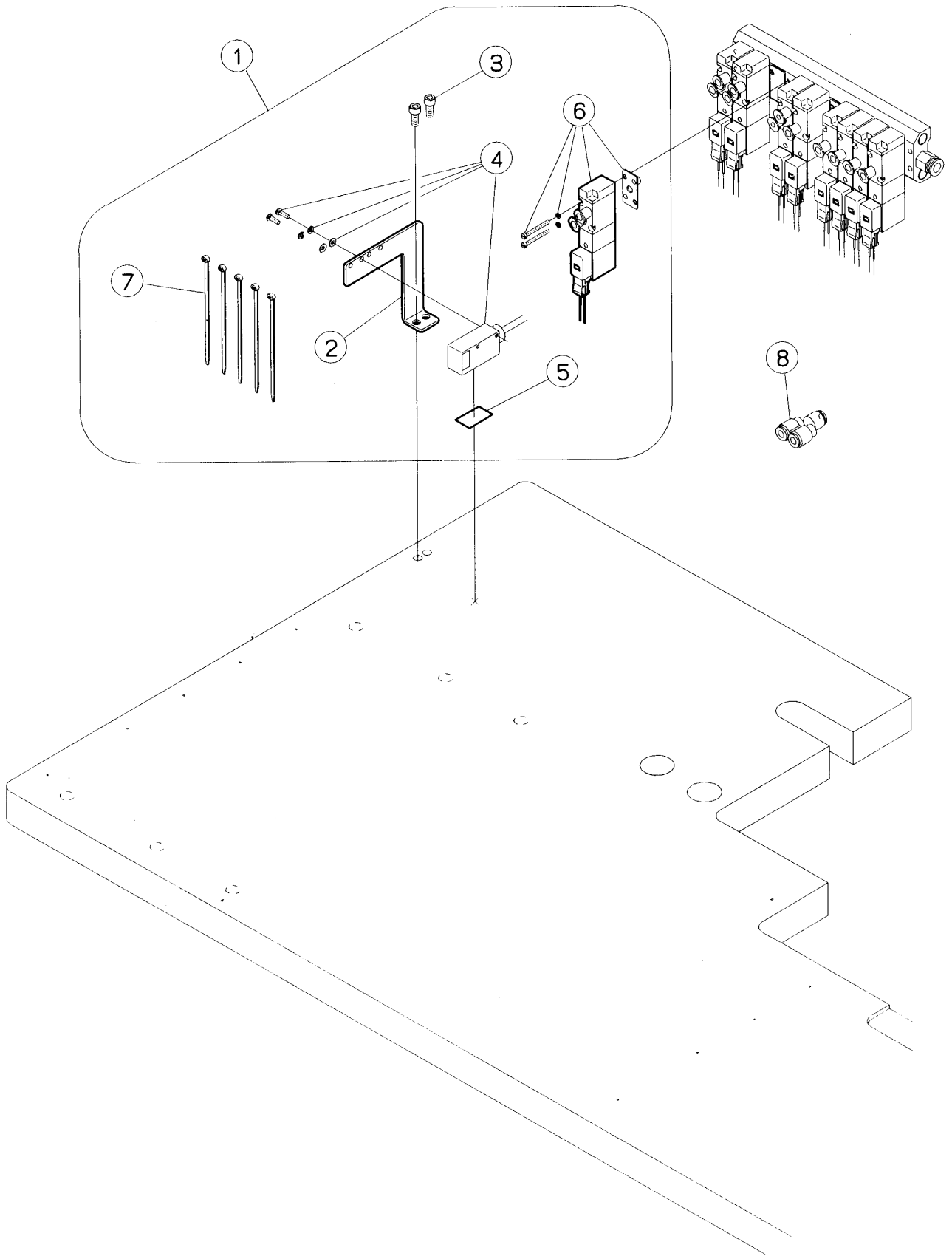
REF. NO.	PARTS NO. 部品番号	名称	NAME	QT.
61	301850	ブラケット(組)	BRACKET ASS.	2
62	007327-HU	六角穴ボルト/M5×12	BOLT	8
63	303067A	バネ座金	SPRING WASHER	8
64	204585A	座金	WASHER	8
65	352226	軸	SHAFT	2
66	302008	クッションゴム	CUSHION RUBBER	4
67	302017	ブラケット	BRACKET	4
68	004599	止ネジ/M4×3	SCREW	4
69	352227-SA	ブラケット	BRACKET	2
70	004138-HU	平ネジ/M4×16	SCREW	4
71	352228-SA	ブラケット	BRACKET	2
72	004138-HU	平ネジ/M4×16	SCREW	4
73	352230-SA	テーブル	TABLE	1
74	004055-HU	平ネジ/M4×8	SCREW	8
75	352231	スポンジ	SPONGE	1
76	352221-SA	ブラケット	BRACKET	2
77	004134-HU	平ネジ/M4×6	SCREW	4
78	352222	軸	SHAFT	1
79	200983	E形止輪	RING	2
80	352223	コプリング	CONSTANT SPRING	1
81	352224-SA	ブラケット	BRACKET	1
82	004055-HU	平ネジ/M4×8	SCREW	1
83	004803	六角ナット/M4	NUT	1
84	352225-SA	ブラケット	BRACKET	1
85	004061-HU	平ネジ/M4×12	SCREW	2
86	302014	レバー軸受	BRACKET	4
87	007327-HU	六角穴ボルト/M5×12	BOLT	8
88	303067A	バネ座金	SPRING WASHER	8
89	204585A	座金	WASHER	8
90	302016	エキセンカラー	ECCENTRIC COLLAR	2
91	004599	止ネジ/M4×3	SCREW	4
92	302013	カラー	COLLAR	2
93	004599	止ネジ/M4×3	SCREW	4
94	352233-SA	ブラケット(組)	BRACKET ASS.	1
95	308327	軸	SHAFT	1
96	004537	止ネジ/M4×5	SCREW	2
97	301882	ノブ	KNOB	1
98	004599	止ネジ/M4×3	SCREW	2
99	007325-HU	六角穴ボルト/M4×25	BOLT	1
100	004803	六角ナット/M4	NUT	1
101	352236	引張バネ	SPRING	1



## 袖スタッカー(オプション)(1)

## SLEEVE STACKER(OPTION)(1)

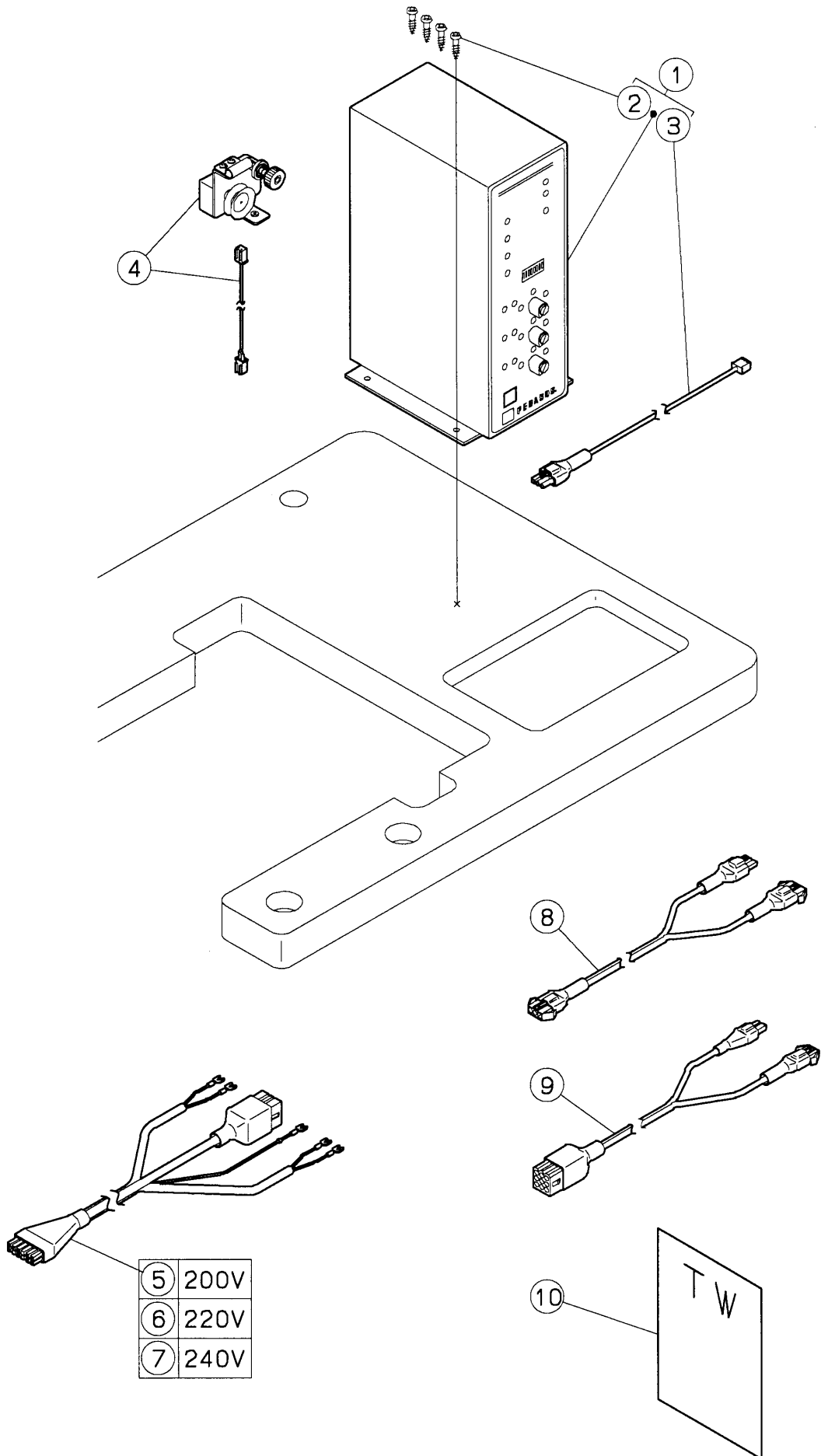
REF. NO.	PARTS NO. 部品番号	名称	NAME	QT.
1	308331	袖スタッカー(組)	SLEEVE STACKER ASS.	1
2	TRHM8460	土台	BASE	1
3	TRHM8490	レベルアジャスター	LEVEL ADJUSTER	4
4	TRHM7273	コプリング(No. 8)	CONSTANT SPRING	1
5	TRHM7273A	コプリング(No. 9)	CONSTANT SPRING	1
6	TRHM8462	軸	SHAFT	1
7	TRHM8461	スライドパック	SLIDING PACK	2
8	TRHM8464	ブラケット	BRACKET	1
9	TRHM8464A	ブラケット	BRACKET	1
10	TRHM8463	生地受け台	PLATE	1
11	TRHM8465	エアシリンダー	AIR CYLINDER	1
12	TRHM8466	スピードコントローラー	SPEED CONTROLLER	1
13	TRHM8483	六角ナット	NUT	1
14	TRHM8484	ストッパーゴム	STOPPER RUBBER	1
15	TRHM8489	バルブ支エ	VALVE SUPPORT	1
16	TRHM8467	切換バルブ	AIR VALVE	1
17	TRHM8485	エルボ	ELBOW	1
18	TRHM8468	スポンジ	SPONGE	1
19	TRHM8469	エアシリンダー	AIR CYLINDER	1
20	TRHM8486	スピードコントローラー	SPEED CONTROLLER	2
21	TRHM8475	ブラケット	BRACKET	1
22	TRHM8488	揺動軸	SHAFT	1
23	TRHM8470	ブラケット	BRACKET	5
24	TRHM8474	ピローブロック	BLOCK	2
25	TRHM8471	生地受け(短)	PLATE(SHORT)	1
26	TRHM8491	生地受け台(中)	PLATE(MEDIUM)	3
27	TRHM8472	生地受け(長)	PLATE(LONG)	1
28	TRHM8487	収縮チューブ	TUBE	3
29	TRHM8473	寸切ボルト	BOLT	3



## 袖スタッカー(オプション)(2)

## SLEEVE STACKER(OPTION)(2)

REF. NO.	PARTS NO. 部品番号	名称	NAME	QT.
1	308350-91	付属品(組)	ACCESSARY ASS.	1
2	308261	ブラケット	BRACKET	1
3	007327-HU	六角穴ボルト/M5×12	BOLT	2
4	712017A91	生地端センサー	SENSOR	1
5	308351	反射テープ	TAPE	1
6	562027	電磁弁	SOLENOID VALVE	1
7	748052	束線バンド	BAND	5
8	601153	継手	CONNECTOR	1



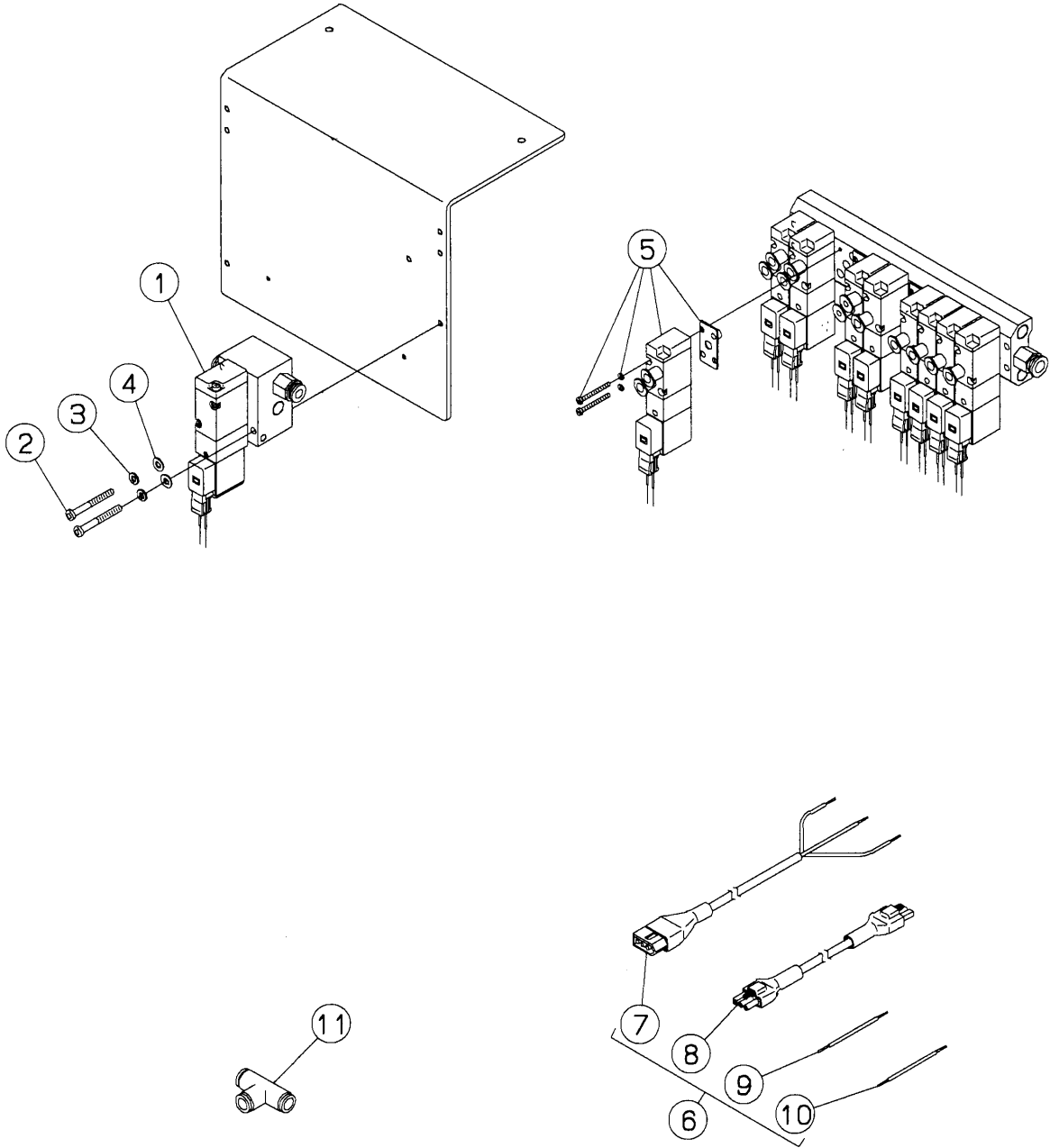
5	200V
6	220V
7	240V



## TW装置(オプション)

## THREAD WATCHER(OPTION)

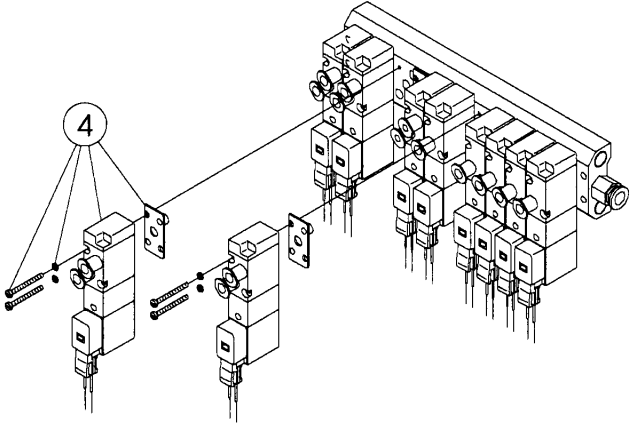
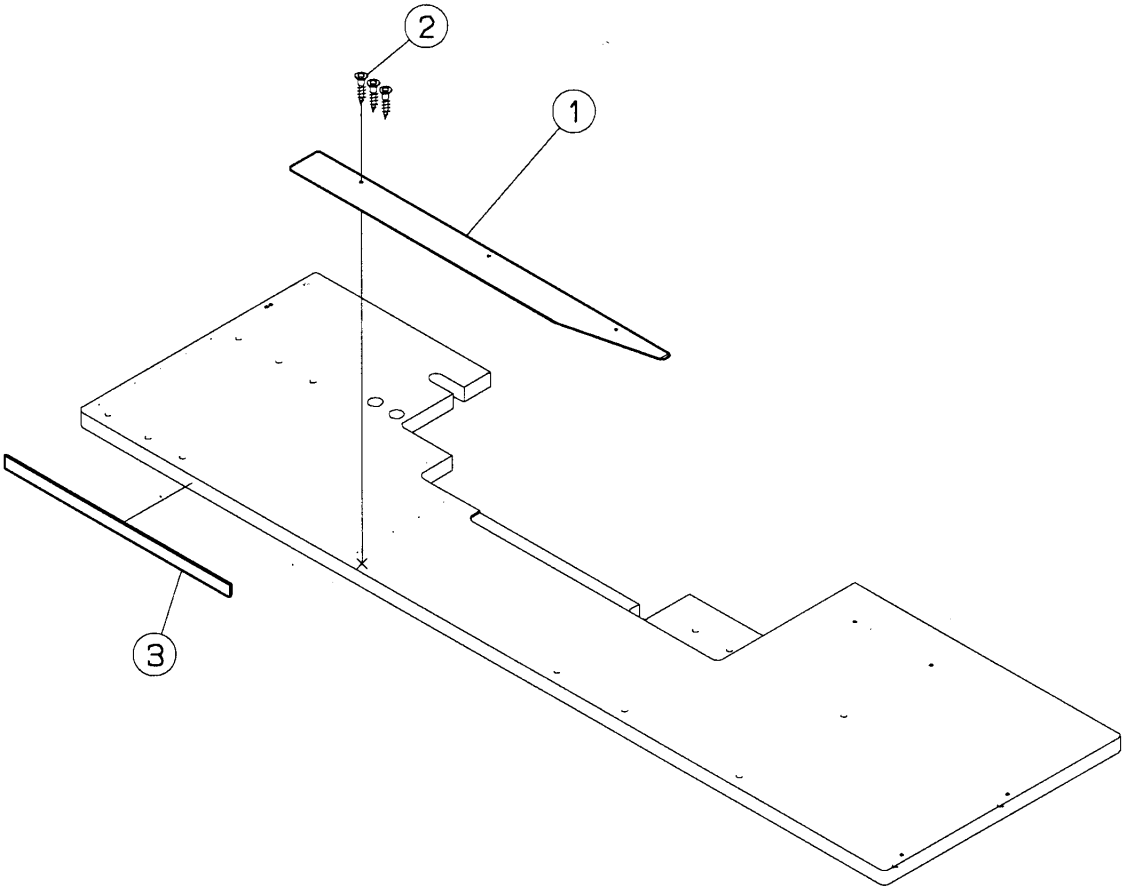
REF. NO.	PARTS NO. 部品番号	名称	NAME	QT.
1	760253-91	TWコントローラ(組)	TW CONTROLLER ASS.	1
2	0004911	木ネジ	SCREW	4
3	742418-91	中継コード	JUNCTION CORD	1
4	718000-91	センサー(組)	SENSOR ASS.	3~5
5	742419-91	中継コード	JUNCTION CORD	1
6	742420-91	中継コード	JUNCTION CORD	1
7	742421-91	中継コード	JUNCTION CORD	1
8	742317-91	中継コード	JUNCTION CORD	1
9	742473-91	中継コード	JUNCTION CORD	1
10	9A2627	使用説明書	INSTRUCTION BOOK	1



## 専用部品(SOH-320)

## SPECIFIC PARTS(SOH-320)

REF. NO.	PARTS NO. 部品番号	名称	NAME	QT.
1	561022	電磁弁	SOLENOID VALVE	1
2	004131	平ネジ/M4×35	SCREW	2
3	201252	バネ座金	SPRING WASHER	2
4	303448	座金	WASHER	2
5	562027	電磁弁	SOLENOID VALVE	1
6	742250-91	中継コード(組)	JUNCTION CORD SET	1
7	742142-91	中継コード	JUNCTION CORD	1
8	742135-91	中継コード	JUNCTION CORD	1
9	742171	コモンコード(赤)	COMMON CORD(RED)	1
10	742171A	コモンコード(茶)	COMMON CORD(BROWN)	1
11	601193	継手	CONNECTOR	1

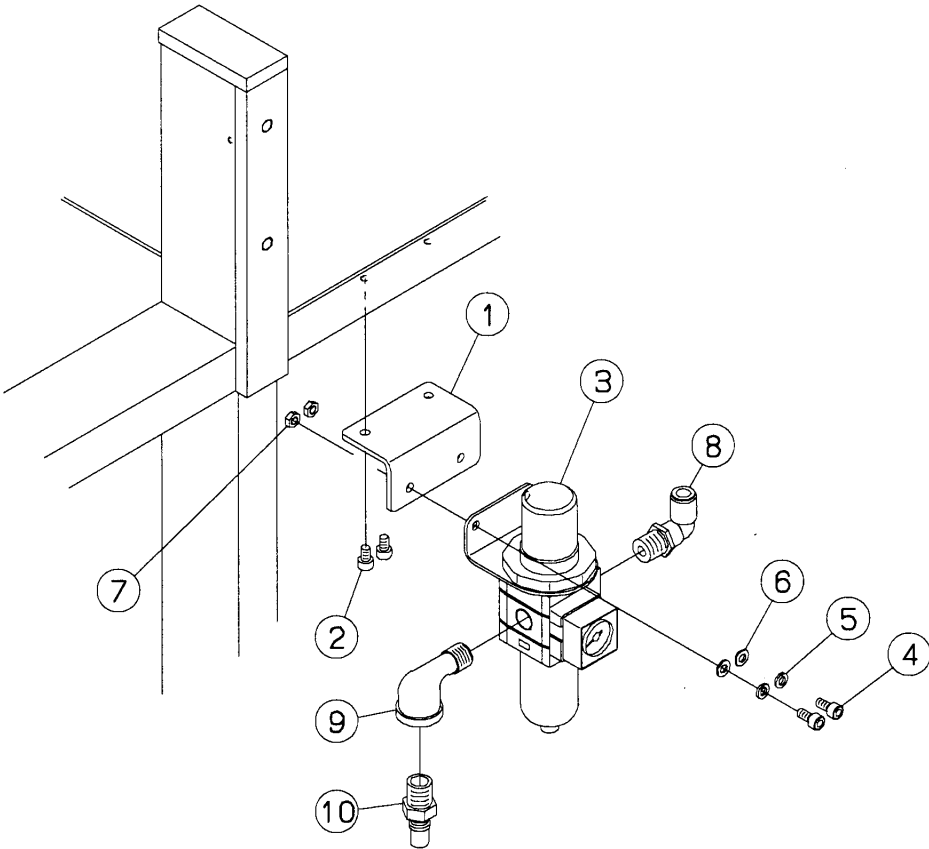


専用部品(SOH-340)

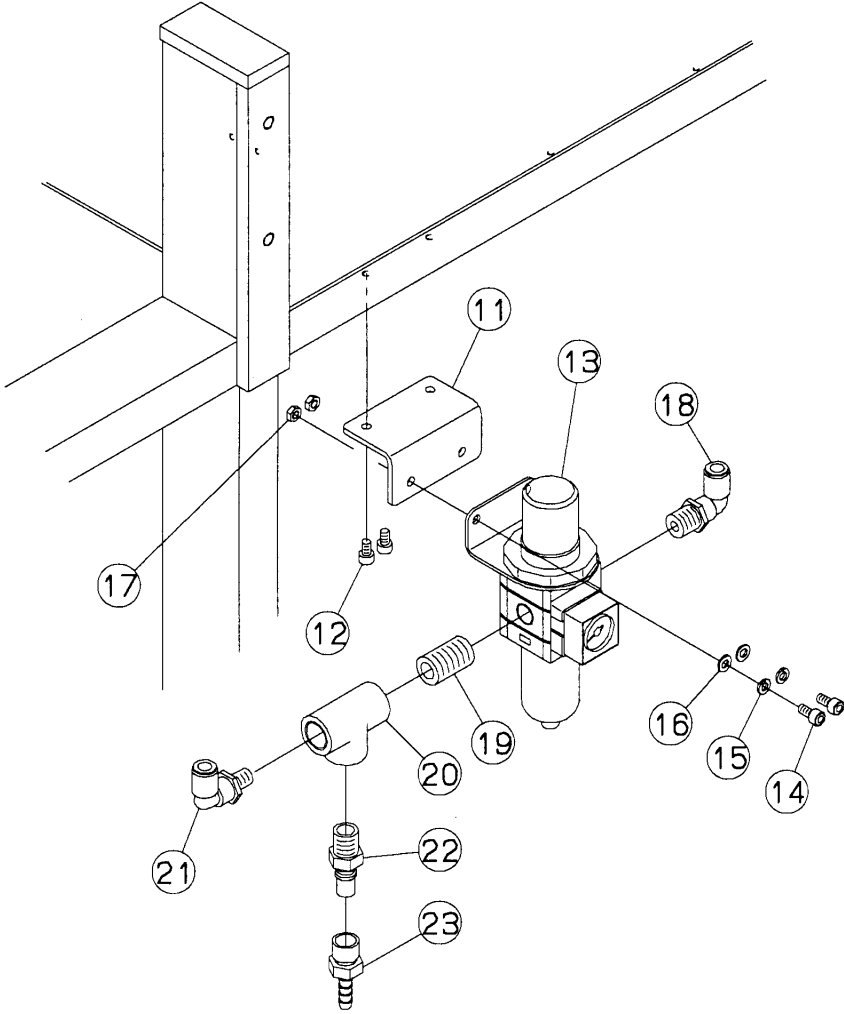
SPECIFIC PARTS(SOH-340)

REF. NO.	PARTS NO. 部品番号	名称	NAME	QT.
1	352240	生地受	PLATE	1
2	004909	木ネジ	SCREW	3
3	352193	防振ゴム	CUSHION RUBBER	1
4	562027	電磁弁	SOLENOID VALVE	2

SOH-310,340



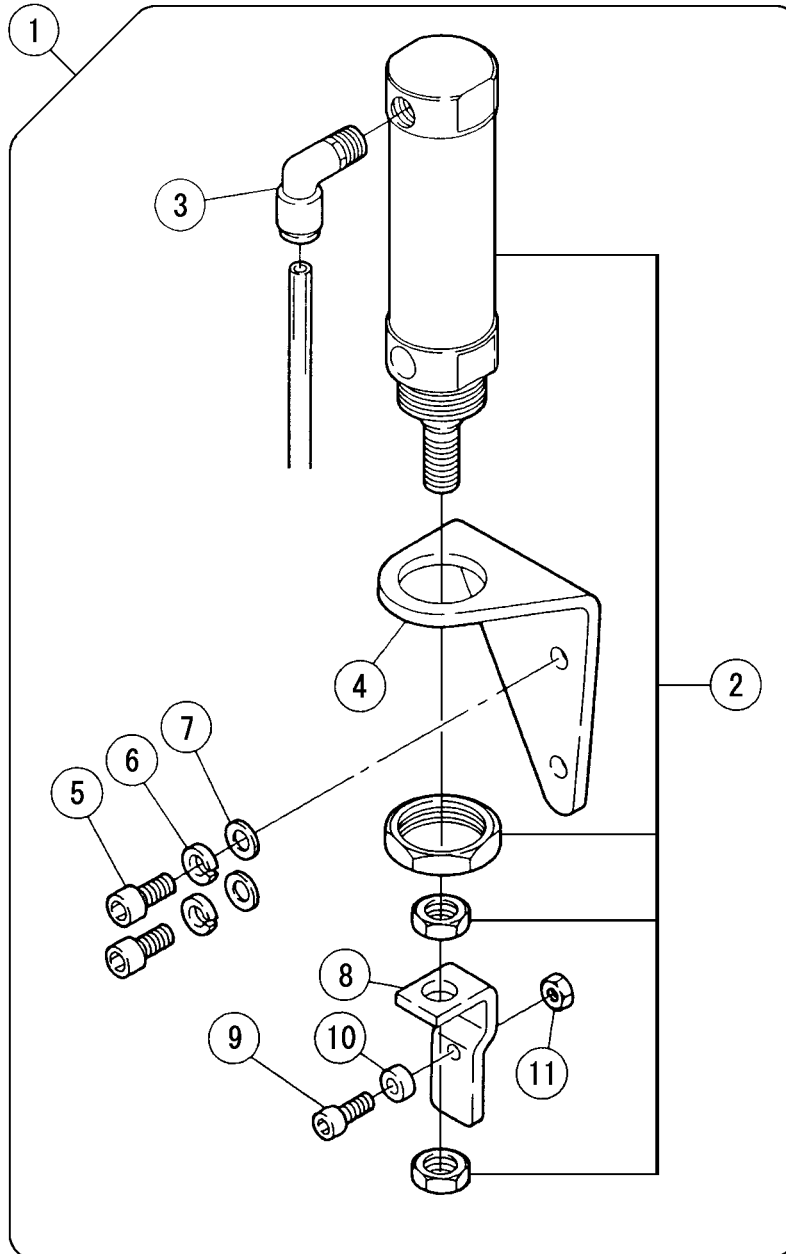
SOH-320



フィルターレギュレーター

FILTER/REGULATOR

REF. NO.	PARTS NO. 部品番号	名称	NAME	QT.
1	351307	ブラケット	BRACKET	1
2	004053-HU	六角穴ボルト/M5×8	BOLT	2
3	522009A	フィルターレギュレーター	FILTER/REGULATOR	1
4	004500-HU	六角穴ボルト/M5×10	BOLT	2
5	201252A	バネ座金	SPRING WASHER	2
6	303448	座金	WASHER	2
7	004805-HU	六角ナット/M5	NUT	2
8	601161	継手	CONNECTOR	1
9	601139	継手	CONNECTOR	1
10	601081	カプラプラグ	PLUG	1
11	351307	ブラケット	BRACKET	1
12	004053-HU	六角穴ボルト/M5×8	BOLT	2
13	522009A	フィルターレギュレーター	FILTER/REGULATOR	1
14	004500-HU	六角穴ボルト/M5×10	BOLT	2
15	201252A	バネ座金	SPRING WASHER	2
16	303448	座金	WASHER	2
17	004805-HU	六角ナット/M5	NUT	2
18	601161	継手	CONNECTOR	1
19	601076	継手	CONNECTOR	1
20	601074	継手	CONNECTOR	1
21	601161	継手	CONNECTOR	1
22	601081	カプラプラグ	PLUG	1
23	601035	カプラソケット	SOCKET	1

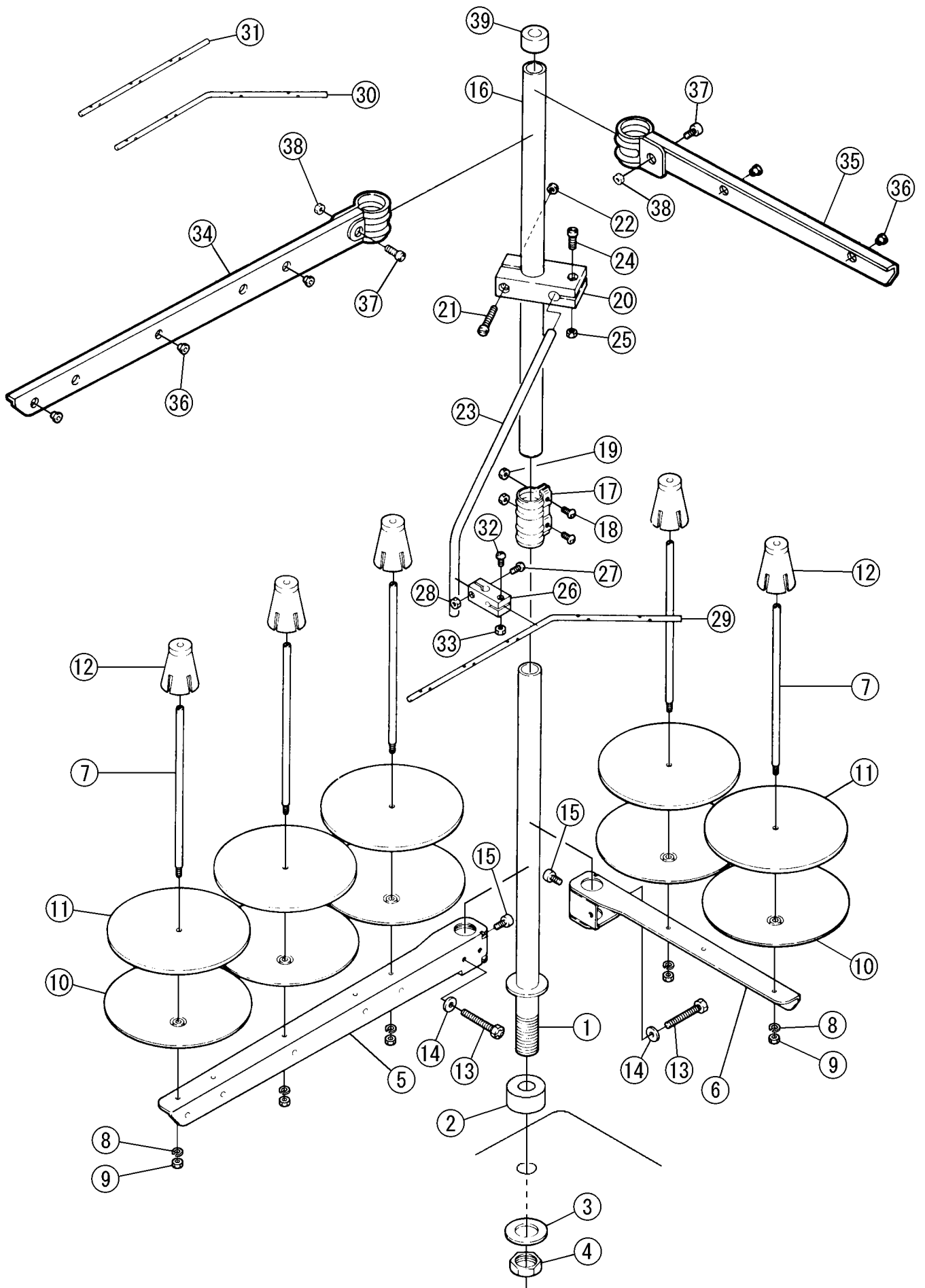




## 押工揚ゲ機構

## FOOT LIFTER

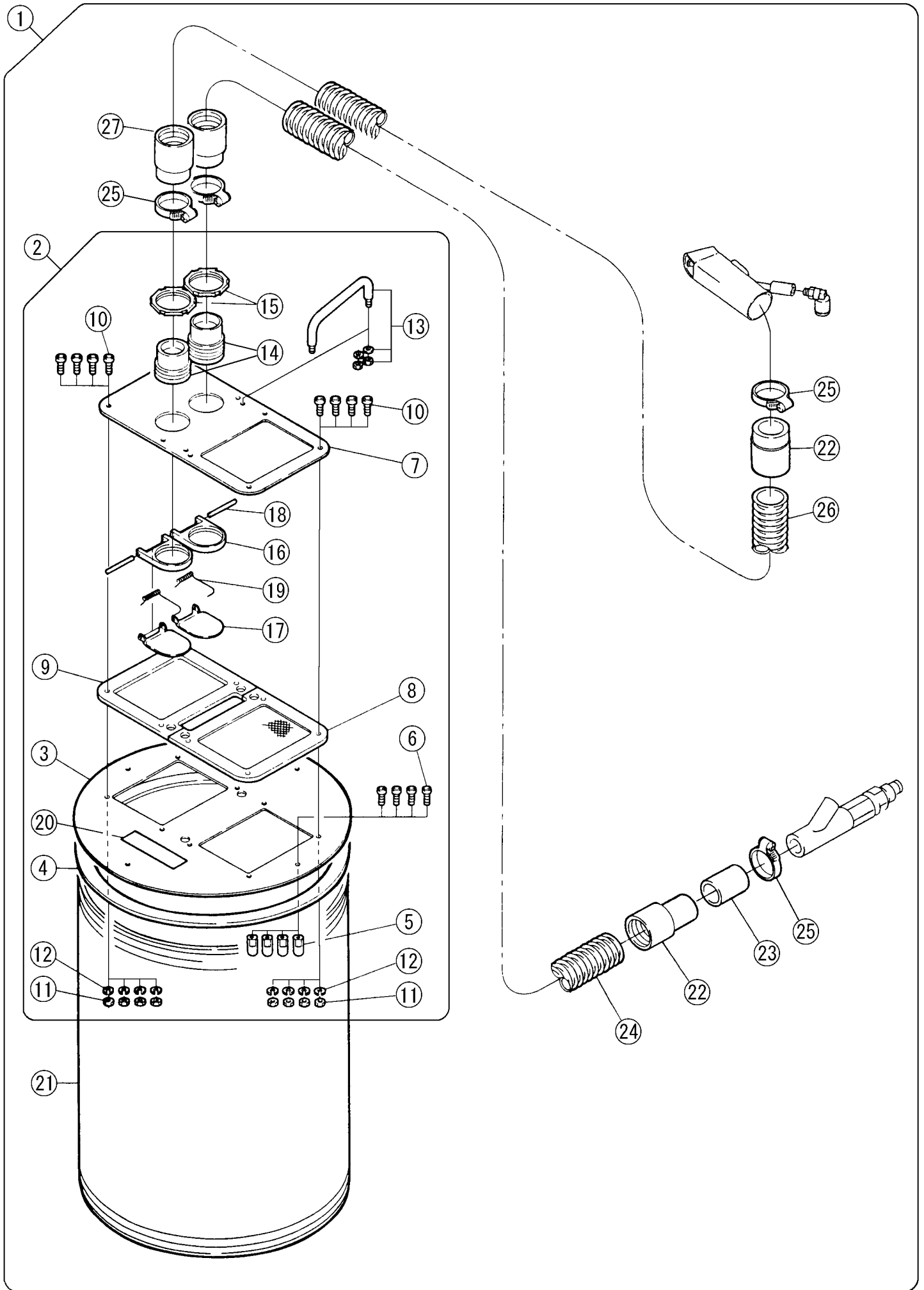
REF. NO.	PARTS NO. 部品番号	名称	NAME	QT.
1	511013-91	エアシリンダー(組)	AIR CYLINDER ASS.	1
2	511004	エアシリンダー	AIR CYLINDER	1
3	601068	継手	CONNECTOR	1
4	350189	ブラケット	BRACKET	1
5	004515	六角穴ボルト/M6×14	BOLT	2
6	202045	バネ座金	SPRING WASHER	2
7	202433	座金	WASHER	2
8	179449-25	作動板	DRIVING PLATE	1
9	005594	六角穴ボルト/C7×13.5	BOLT	1
10	301495	座金	WASHER	1
11	005426	六角ナット/C7	NUT	1



## 糸立台

## THREAD STAND

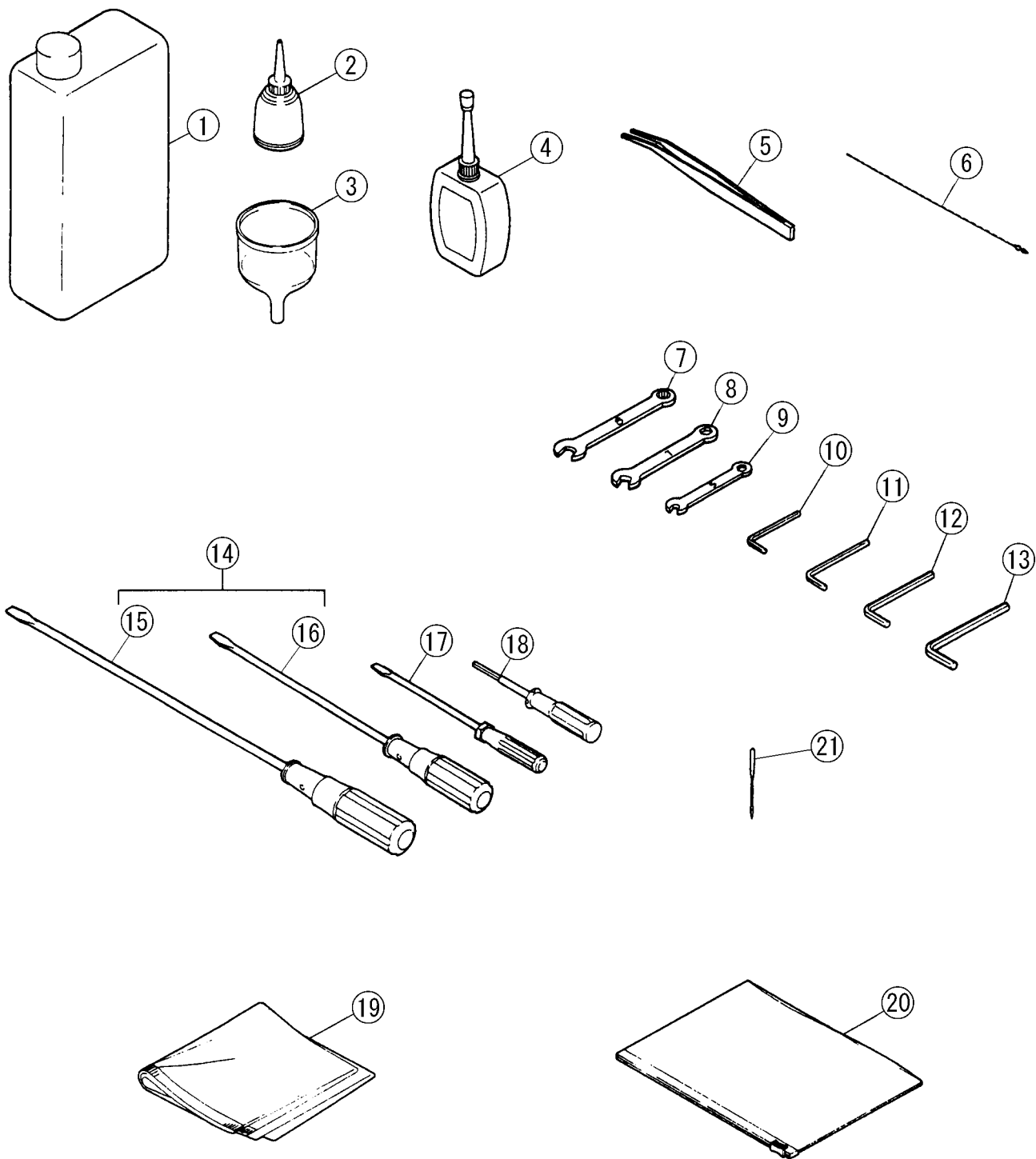
REF. NO.	PARTS NO. 部品番号	名称	NAME	QT.
	8AP00862	糸立(組)(5本立)	THREAD STAND ASS. (5-SPOOLS)	1
	8AP00863	糸立(組)(4本立)	THREAD STAND ASS. (4-SPOOLS)	1
	8AP00864	糸立(組)(3本立)	THREAD STAND ASS. (3-SPOOLS)	1
1	000503-SA	スタンド棒(下)	THREAD STAND ROD(LOWER)	1 1 1
2	351305	スペーサー	SPACER	1 1 1
3	000509	座金	WASHER	1 1 1
4	005476	六角ナット/M18×P1.5	NUT	1 1 1
5	000505-SA	ブラケット(3本立)	BRACKET	1 1
6	000505ASA	ブラケット(2本立)	BRACKET	2 1
7	000380A	糸立棒	SPOOL PIN	3 4 5
8	201252	バネ座金	SPRING WASHER	3 4 5
9	004803	六角ナット/M4	NUT	3 4 5
10	000381-SA	受皿	SPOOL TRAY	3 4 5
11	000507	ウレタン	CUSHION	3 4 5
12	000382-SA	ユレ止め	SPOOL RETAINING FIN	3 4 5
13	007102	六角ボルト/M6×32	BOLT	1 2 2
14	000512	座金	WASHER	1 2 2
15	004022	平ネジ/M6×10	SCREW	1 2 2
16	000502-SA	スタンド棒(上)	THREAD STAND ROD(UPPER)	1 1 1
17	000504-SA	ジョイント	JOINT	1 1 1
18	004021	平ネジ/M5×16	SCREW	2 2 2
19	004805	六角ナット/M5	NUT	2 2 2
20	000383-SA	ブラケット	BRACKET	1 1 1
21	004014	平ネジ/4×25	SCREW	1 1 1
22	004803	六角ナット/M4	NUT	1 1 1
23	000384	糸道棒腕	THREAD GUIDE BAR ROD	1 1 1
24	004012	平ネジ/M4×12	SCREW	1 1 1
25	004803	六角ナット/M4	NUT	1 1 1
26	000233-SA	ホルダー	HOLDER	1 1 1
27	004012	平ネジ/M4×12	SCREW	1 1 1
28	004803	六角ナット/M4	NUT	1 1 1
29	000293A	糸道棒(5本立)	THREAD GUIDE BAR (5-SPOOLS)	1
30	000293B	糸道棒(4本立)	THREAD GUIDE BAR (4-SPOOLS)	1
31	000293C	糸道棒(3本立)	THREAD GUIDE BAR (3-SPOOLS)	1
32	004012	平ネジ/M4×12	SCREW	1 1 1
33	004803	六角ナット/M4	NUT	1 1 1
34	000527-SA	ブラケット(3本立)	BRACKET	1 1
35	000527ASA	ブラケット(2本立)	BRACKET	2 1
36	000506	糸目穴	THREAD GUIDE	3 4 5
37	004117	平ネジ/M5×12	SCREW	1 2 2
38	004805	六角ナット/M5	NUT	1 2 2
39	000386	キャップ	RODCAP	1 1 1



## ダストドラムセット

## DUST DRUM ASSEMBLY

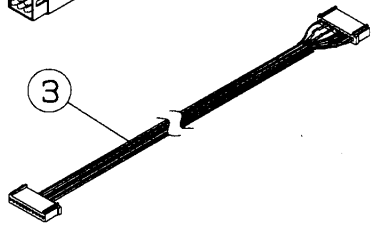
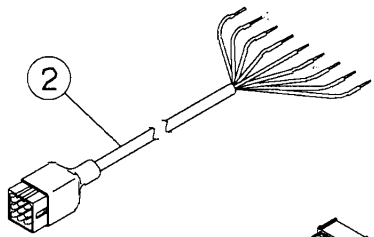
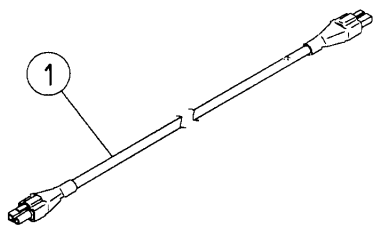
REF. NO.	PARTS NO. 部品番号	名称	NAME	QT.
1	TRHM7064	ダストドラムセット	DUST DRUM ASSEMBLY	1
2	300415A9U	上蓋(組)	COVER ASSEMBLY	1
3	300390-UA	蓋本体	COVER/BODY	1
4	300392	ガスケット	GASKET	1
5	300391	ガイドピン	GUIDE PIN	4
6	004202	平ネジ/M5×16	SCREW	4
7	300416-UA	カバー	COVER	1
8	300407-91	フィルター	FILTER	1
9	300404	ガスケット	GASKET	1
10	004202	平ネジ/M5×16	SCREW	8
11	004805	六角ナット/M5	NUT	8
12	303067	バネ座金	SPRING WASHER	8
13	300409	把手	HANDLE	1
14	300400	継手	CONNECTOR	2
15	300401	ロックナット	NUT	2
16	300418	継手土台	BASE	2
17	300419	逆流弁	VALVE	2
18	300420	ピン	PIN	2
19	300421	ネジリバネ	SPRING	2
20	210525	銘板	NAME PLATE	1
21	300411	ファイバードラム	FIBE DRUM	1
22	601047	ゴムカウス	RUBBER CUFF	2
23	600209	ホース	HOSE	1
24	600213	ホース	HOSE	1
25	608000	ホースバンド	CORD BAND	4
26	600212	ホース	HOSE	1
27	601046	ゴムカウス	RUBBER CUFF	2



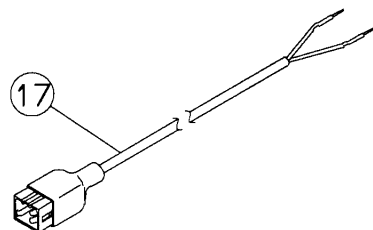
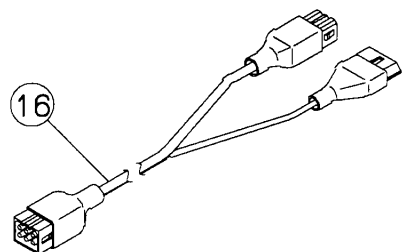
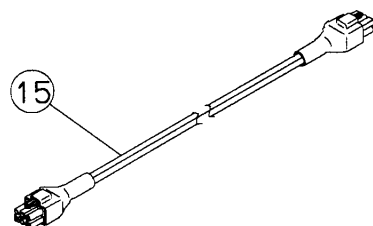
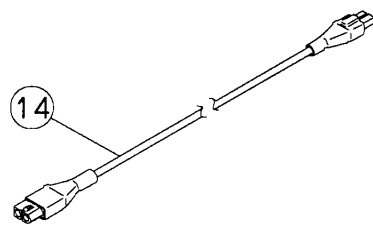
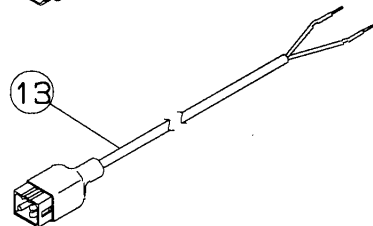
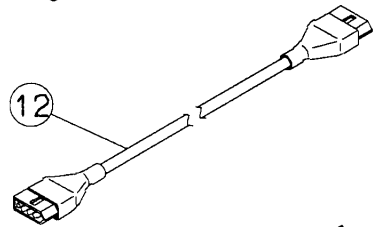
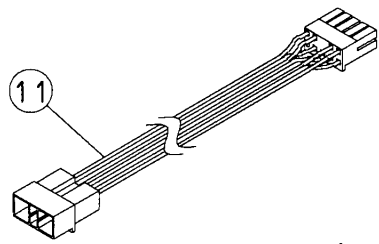
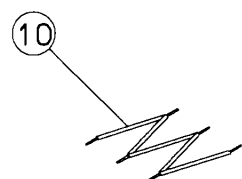
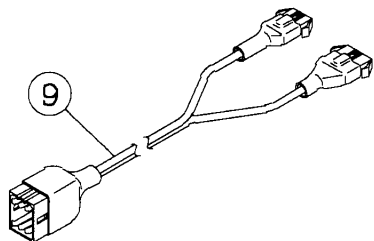
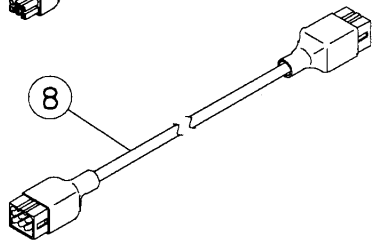
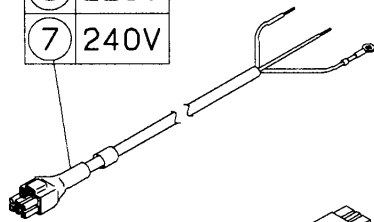
付属品

ACCESSORIES

REF. NO.	PARTS NO. 部品番号	名称	NAME	QT.
1	000453	油缶/1000cc	OIL CONTAINER/1000cc	1
2	000485	油差シ	OILER	1
3	000484	ジョウゴ	OIL FUNNEL	1
4	000178	シリコンオイル/50cc	CONTAINER-SILICONE	1
5	000131	ピンセット	TWEEZERS	1
6	000153	糸通し具	THREADING WIRE	1
7	000285	スパナ/8mm	WRENCH	1
8	000284	スパナ/7mm	WRENCH	1
9	000282	スパナ/5mm	WRENCH	1
10	000465	キーレンチ/2.5mm	ALLEN KEY	1
11	000399	キーレンチ/3mm	ALLEN KEY	1
12	000271	キーレンチ/4mm	ALLEN KEY	1
13	000319	キーレンチ/5mm	ALLEN KEY	1
14	009105	ドライバー(組)(大. 中)	SCREWDRIVER(LARGE.MEDIUM)	1
15	000127	ドライバー(大)	SCREWDRIVER	1
16	000128	ドライバー(中)	SCREWDRIVER	1
17	000129	ドライバー(小)	SCREWDRIVER	1
18	000474	キーレンチドライバー	ALLEN KEY DRIVER	1
19	000908	ナイロンカバー(中)	DUST CUVER	1
20	000482	アクセサリーバッグ	ACCESSORY BAG	1
21	000672B	針/UY128GAS#10	NEEDLE	1



4	200V
5	100V
6	220V
7	240V

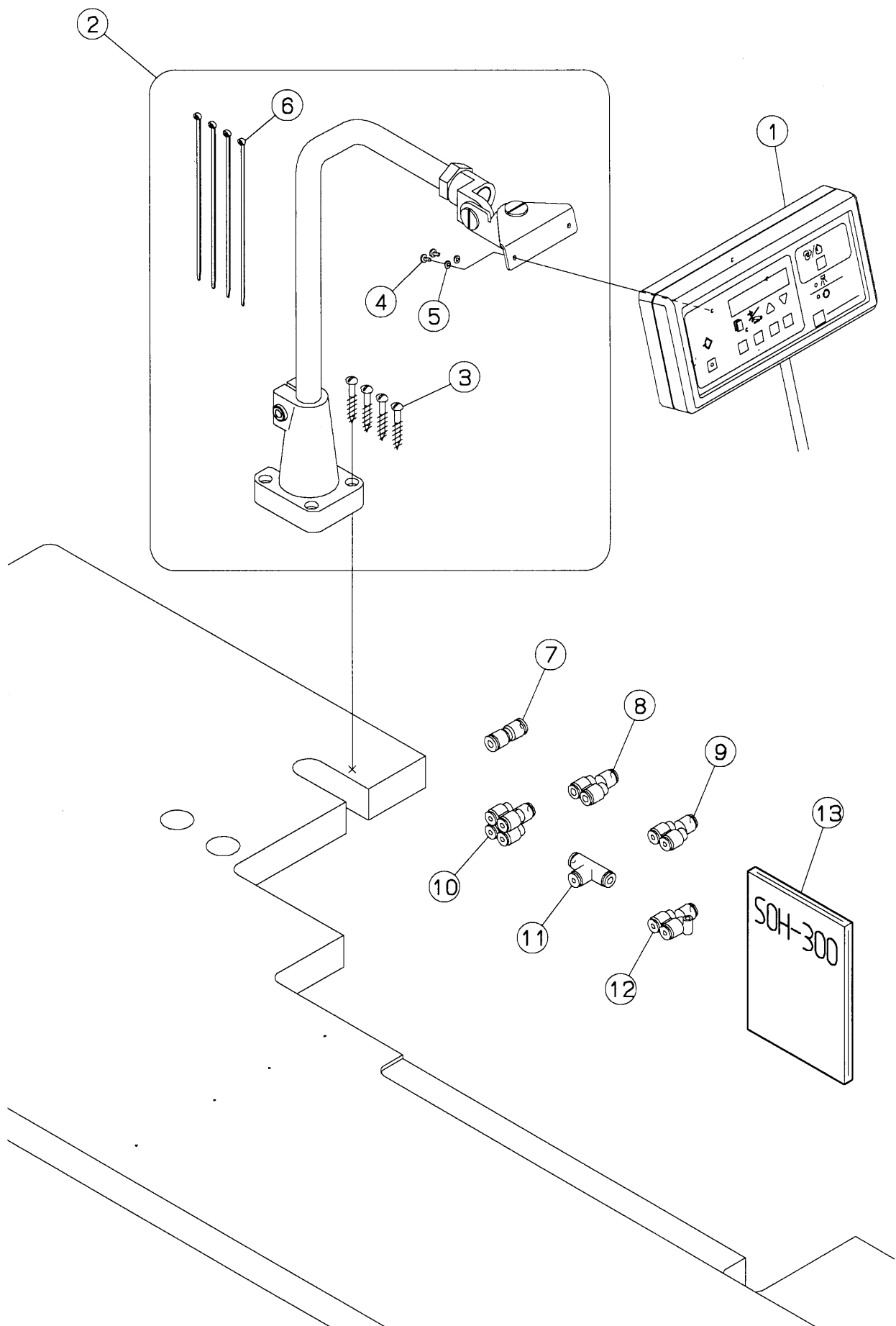




## 中継コード

## JUNCTION CORD

REF. NO.	PARTS NO. 部品番号	名称	NAME	QT.
1	742108	中継コード(非常停止スイッチ)	JUNCTION CORD	1
2	742115-91	中継コード(電磁弁)	JUNCTION CORD	1
3	742116	中継コード(ベルトモーター)	JUNCTION CORD	1
4	742257-91	電源コード	POWER SOURCE CORD	3
5	742257A91	電源コード	POWER SOURCE CORD	3
6	742257B91	電源コード	POWER SOURCE CORD	3
7	742257C91	電源コード	POWER SOURCE CORD	3
8	742267A91	中継コード(ミシンモーター)	JUNCTION CORD	1
9	742384-91	中継コード(センサ)	JUNCTION CORD	1
10	742385	コモンコード(電磁弁)	COMMON CORD	1
11	742469	中継コード(カマメスモーター)	JUNCTION CORD	1
12	742470-91	中継コード(制御ボックス)	JUNCTION CORD	1
13	742471-91	中継コード(チェーンカッター電磁弁)	JUNCTION CORD	1
14	742472-91	中継コード(安全スイッチ)	JUNCTION CORD	1
15	742481-91	中継コード(RPモーター)	JUNCTION CORD	1
16	742482-91	中継コード(ESコントローラ)	JUNCTION CORD	1
17	742483-91	中継コード(糸緩メ)	JUNCTION CORD	1

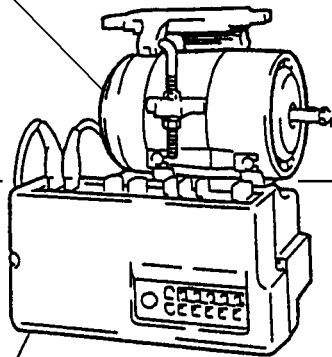


その他

OTHERS

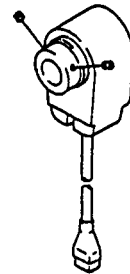
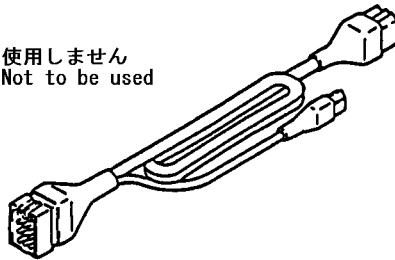
REF. NO.	PARTS NO. 部品番号	名称	NAME	QT.
1	760268-9U	操作ボックス	OPERATION BOX	1
2	350701-91	支柱(組)	ROD ASSEMBLY	1
3	004918	木ネジ	SCREW	4
4	004100	平ネジ/M3×6	SCREW	2
5	204586	バネ座金	SPRING WASHER	2
6	748015	束線バンド	BAND	4
7	TRHM6856	継手	CONNECTOR	3
8	601153	継手	CONNECTOR	3
9	601164	継手	CONNECTOR	2
10	601163	継手	CONNECTOR	1
11	TRHM6865	継手	CONNECTOR	2
12	TRHM6358	継手	CONNECTOR	2
13	9A2018	使用説明書	INSTRUCTION BOOK	1

- ① 100~120V
- ② 200~240V



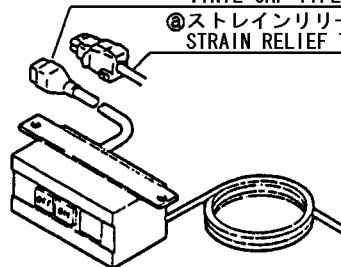
- ③ 単相 (1-PHASE) 100-110V
- ④ 単相 (1-PHASE) 110-120V
- ⑤ 単相 (1-PHASE) 220-240V
- ⑥ 三相 (3-PHASE) 200-220V
- ⑦ 三相 (3-PHASE) 220-240V

※使用しません  
※Not to be used

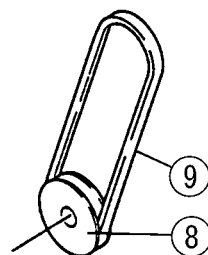


◎ ビニールキャップタイプ  
VINYL CAP TYPE

Ⓐ ストレインリリーフタイプ  
STRAIN RELIEF TYPE



名 称	NAME	数量 (QT.)
<b>付属品 (モーター関係)</b> ACCESSORIES (MOTOR)		
モーター取付ボルト一式 (M8×70)	BOLT SET (M8×70)	3
プーリーカバー一式	PULLEY COVER SET	1
ステップル (S202)	STAPLE (S202)	3
ステップル (S203)	STAPLE (S203)	3
ステップル (S213)	STAPLE (S213)	5
<b>付属品 (制御盤関係)</b> ACCESSORIES (CONTROL UNIT)		
モーター取付板	MOTOR MOUNTING BRACKETS	2
特殊小ネジ (M5×14)	SCREW (M5×14)	8
ヒューズセット (8A×1・20A×2)	FUSE SET (8A×1・20A×2)	1
コネクタセット (9P)	CONNECTOR SET (9P)	1
ランプコネクタセット (3P)	LAMP CONNECTOR SET (3P)	1
レバーユニット一式 (LK-GL-1X)	LEVER UNIT SET (LK-GL-1X)	1
取り扱い説明書	INSTRUCTIONS	1



モーター

MOTOR

REF. NO.	PARTS NO. 部品番号	名称	NAME	QT.
1	802140A	モーター	MOTOR	1
2	802141A	モーター	MOTOR	1
3	802308	制御盤(組)	CONTROL BOX	1
4	802309	制御盤(組)	CONTROL BOX	1
5	802310	制御盤(組)	CONTROL BOX	1
6	802311	制御盤(組)	CONTROL BOX	1
7	802312	制御盤(組)	CONTROL BOX	1
8	000587	モータープーリー	PULLEY/MOTOR	1
9	000555	Vベルト/M-39	V BELT	1

SOH-300シリーズ  
ゲージパーツリスト



ゲージ	針留	針板	主送り歯	差動送り歯	押し	ルーパー	ルーパー補助器	針受(後)
SOH-310 -320	NEEDLE HOLDER	NEEDLE PLATE	MAIN FEED DOG	DIFF. FEED DOG	PRESSER FOOT	LOOPER	AUXILIARY LOOPER	NDL GUARD (REAR)
	248	TRHM5569	TRHM5712	TRHM5571	TRHM9371	257550-91	TRHM7020	TRHM3940
	256	TRHM5570	TRHM5711	TRHM5572	TRHM9372			
264	257518-64	TRHM6160			TRHM9373			



ゲージ	針留	針板	主送り歯	差動送り歯	上送り歯	押し	ルーパー	ルーパー補助器	針受(後)
SOH-340	NEEDLE HOLDER	NEEDLE PLATE	MAIN FEED DOG	DIFF. FEED DOG	TOP FEED DOG	PRESSER FOOT	LOOPER	AUXILIARY LOOPER	NDL GUARD (REAR)
	248	TRHM5569	TRHM5712	TRHM5571	TRHM7279	TRHM9371A	257550-91	TRHM7020	TRHM3940
	256	TRHM5570	TRHM5711	TRHM5572		TRHM9372A			
264	257518-64	TRHM6160			TRHM9373A				





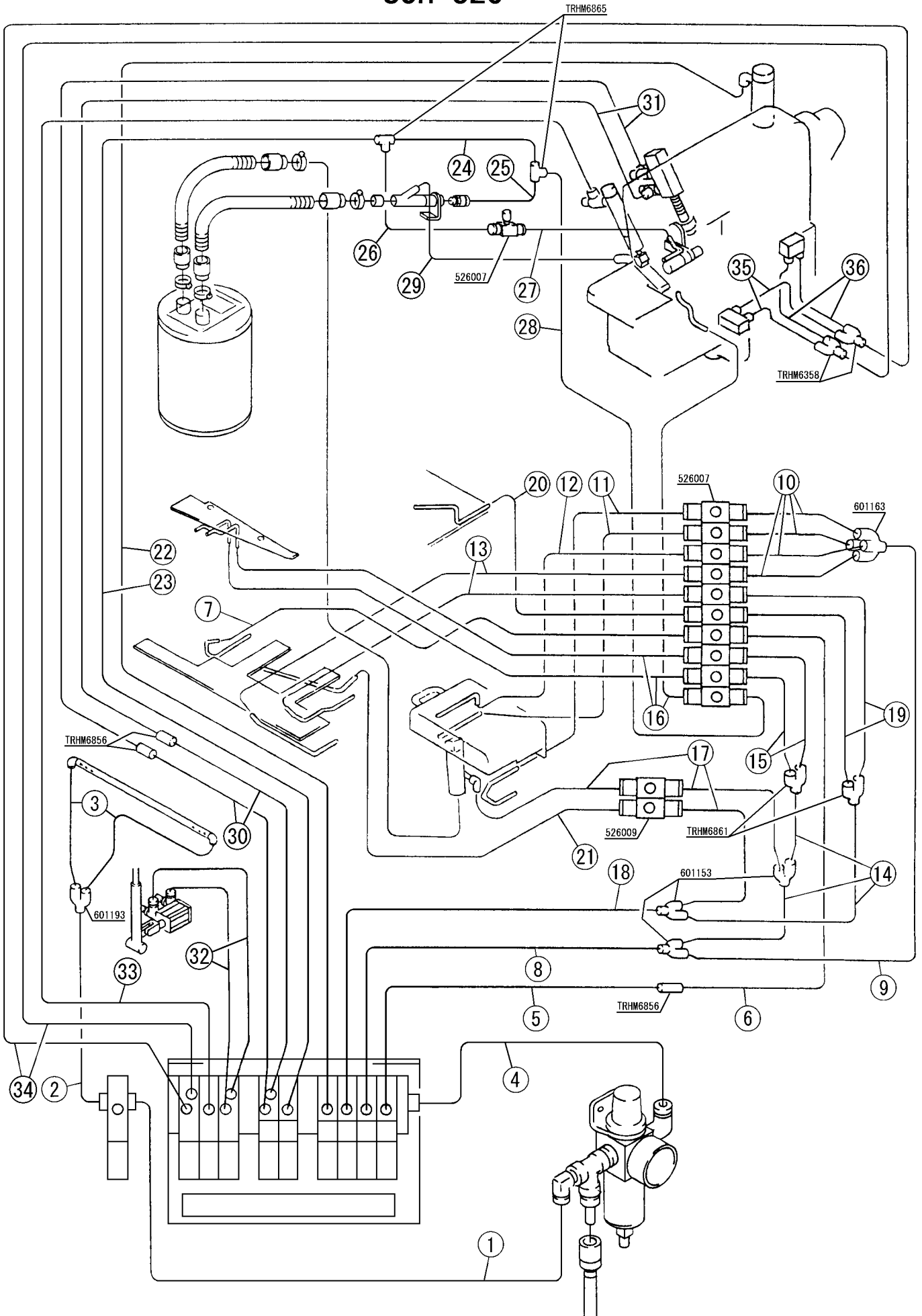


## 配管図(SOH-310)

## PIPE DIAGRAM(SOH-310)

REF. NO.	PARTS NO. 部品番号	名称	NAME	QT.
1	TRHM6796	エアチューブ/φ8×800	AIR TUBE	1
2	600151	エアチューブ/φ6×520	AIR TUBE	1
3	600146	エアチューブ/φ4×530	AIR TUBE	1
4	600172	エアチューブ/φ4×910	AIR TUBE	1
5	600100A	エアチューブ/φ6×400	AIR TUBE	1
6	600086A	エアチューブ/φ6×100	AIR TUBE	1
7	600146	エアチューブ/φ4×530	AIR TUBE	4
8	600148	エアチューブ/φ4×660	AIR TUBE	2
9	600149	エアチューブ/φ4×770	AIR TUBE	1
10	600149	エアチューブ/φ4×770	AIR TUBE	2
11	600224	エアチューブ/φ6×50	AIR TUBE	3
12	600146	エアチューブ/φ4×530	AIR TUBE	2
13	600146	エアチューブ/φ4×530	AIR TUBE	3
14	600151	エアチューブ/φ6×520	AIR TUBE	3
15	600151	エアチューブ/φ6×520	AIR TUBE	1
16	600147	エアチューブ/φ4×600	AIR TUBE	2
17	600146	エアチューブ/φ4×530	AIR TUBE	1
18	600166	エアチューブ/φ6×650	AIR TUBE	1
19	TRHM6802	エアチューブ/φ6×1850	AIR TUBE	1
20	8AP00828	エアチューブ/φ6×230	AIR TUBE	1
21	600223	エアチューブ/φ6×200	AIR TUBE	1
22	600151	エアチューブ/φ6×520	AIR TUBE	1
23	600225	エアチューブ/φ4×1700	AIR TUBE	1
24	600187	エアチューブ/φ4×270	AIR TUBE	1
25	600146	エアチューブ/φ4×530	AIR TUBE	1
26	600211	吸込ホース/φ16×1350	SUCTION TUBE	1
27	600151	エアチューブ/φ6×520	AIR TUBE	2
28	600189	エアチューブ/φ4×1400	AIR TUBE	2
29	600228	エアチューブ/φ6×2100	AIR TUBE	1
30	600222	エアチューブ/φ6×1850	AIR TUBE	2
31	600218	エアチューブ/φ4×350	AIR TUBE	2
32	600187	エアチューブ/φ4×270	AIR TUBE	2

# SOH-320

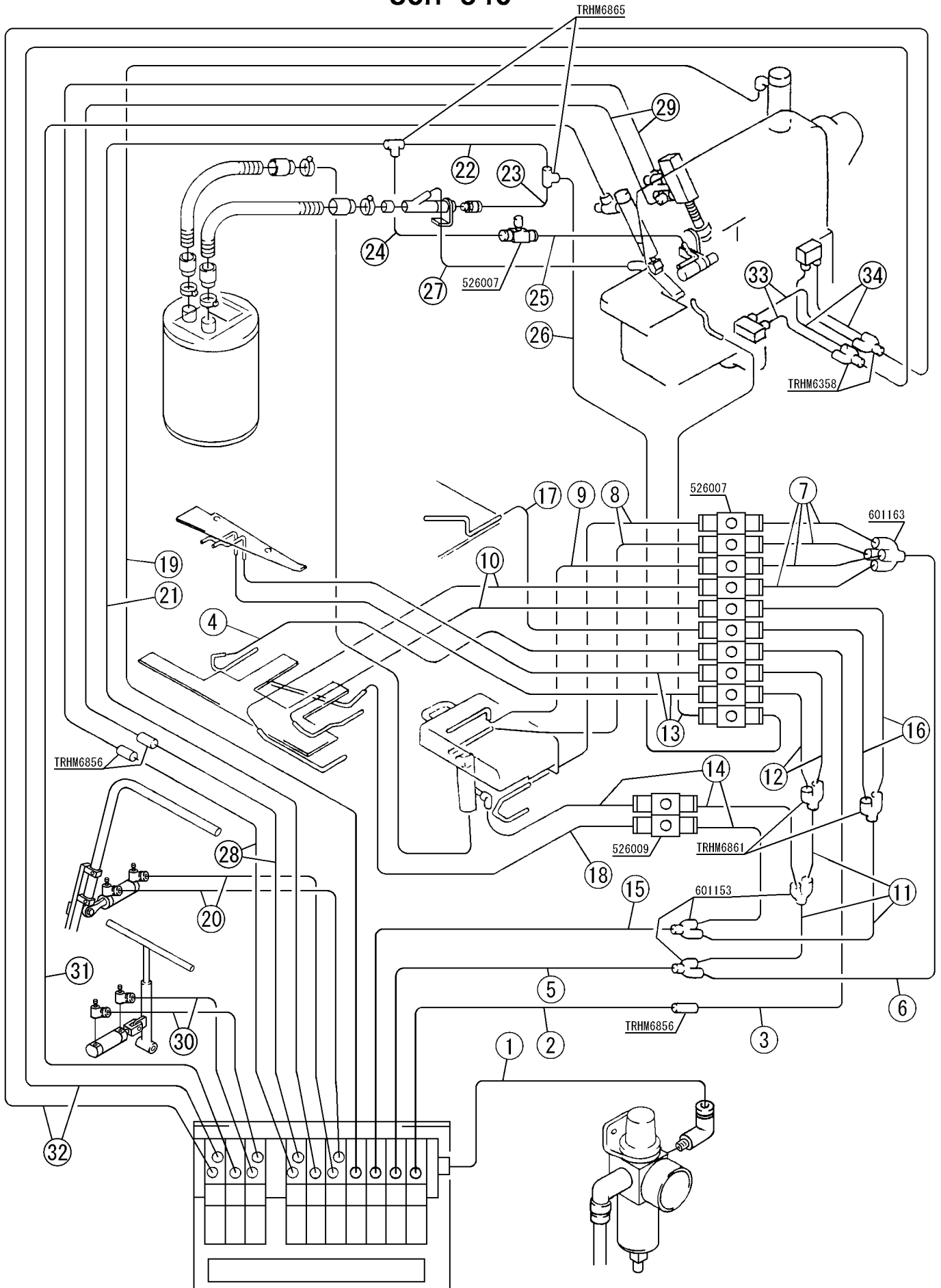


## 配管図(SOH-320)

## PIPE DIAGRAM(SOH-320)

REF. NO.	PARTS NO. 部品番号	名称	NAME	QT.
1	TRHM6844	エアチューブ/φ8×1000	AIR TUBE	1
2	600182	エアチューブ/φ8×550	AIR TUBE	1
3	600088A	エアチューブ/φ8×400	AIR TUBE	2
4	TRHM6796	エアチューブ/φ8×800	AIR TUBE	1
5	600151	エアチューブ/φ6×520	AIR TUBE	1
6	600146	エアチューブ/φ4×530	AIR TUBE	1
7	600172	エアチューブ/φ4×910	AIR TUBE	1
8	600100A	エアチューブ/φ6×400	AIR TUBE	1
9	600086A	エアチューブ/φ6×100	AIR TUBE	1
10	600146	エアチューブ/φ4×530	AIR TUBE	4
11	600148	エアチューブ/φ4×660	AIR TUBE	2
12	600149	エアチューブ/φ4×770	AIR TUBE	1
13	600149	エアチューブ/φ4×770	AIR TUBE	2
14	600224	エアチューブ/φ6×50	AIR TUBE	3
15	600146	エアチューブ/φ4×530	AIR TUBE	2
16	600146	エアチューブ/φ4×530	AIR TUBE	3
17	600151	エアチューブ/φ6×520	AIR TUBE	3
18	600151	エアチューブ/φ6×520	AIR TUBE	1
19	600147	エアチューブ/φ4×600	AIR TUBE	2
20	600146	エアチューブ/φ4×530	AIR TUBE	1
21	600166	エアチューブ/φ6×650	AIR TUBE	1
22	TRHM6802	エアチューブ/φ6×1850	AIR TUBE	1
23	600026A	エアチューブ/φ6×230	AIR TUBE	1
24	600223	エアチューブ/φ6×200	AIR TUBE	1
25	600151	エアチューブ/φ6×520	AIR TUBE	1
26	600225	エアチューブ/φ4×1700	AIR TUBE	1
27	600187	エアチューブ/φ4×270	AIR TUBE	1
28	600146	エアチューブ/φ4×530	AIR TUBE	1
29	600211	吸込ホース/φ16×1350	SUCTION TUBE	1
30	600151	エアチューブ/φ6×520	AIR TUBE	2
31	600189	エアチューブ/φ4×1400	AIR TUBE	2
32	600151	エアチューブ/φ6×520	AIR TUBE	2
33	600228	エアチューブ/φ6×2100	AIR TUBE	1
34	600222	エアチューブ/φ6×1850	AIR TUBE	2
35	600218	エアチューブ/φ4×350	AIR TUBE	2
36	600187	エアチューブ/φ4×270	AIR TUBE	2

# SOH-340



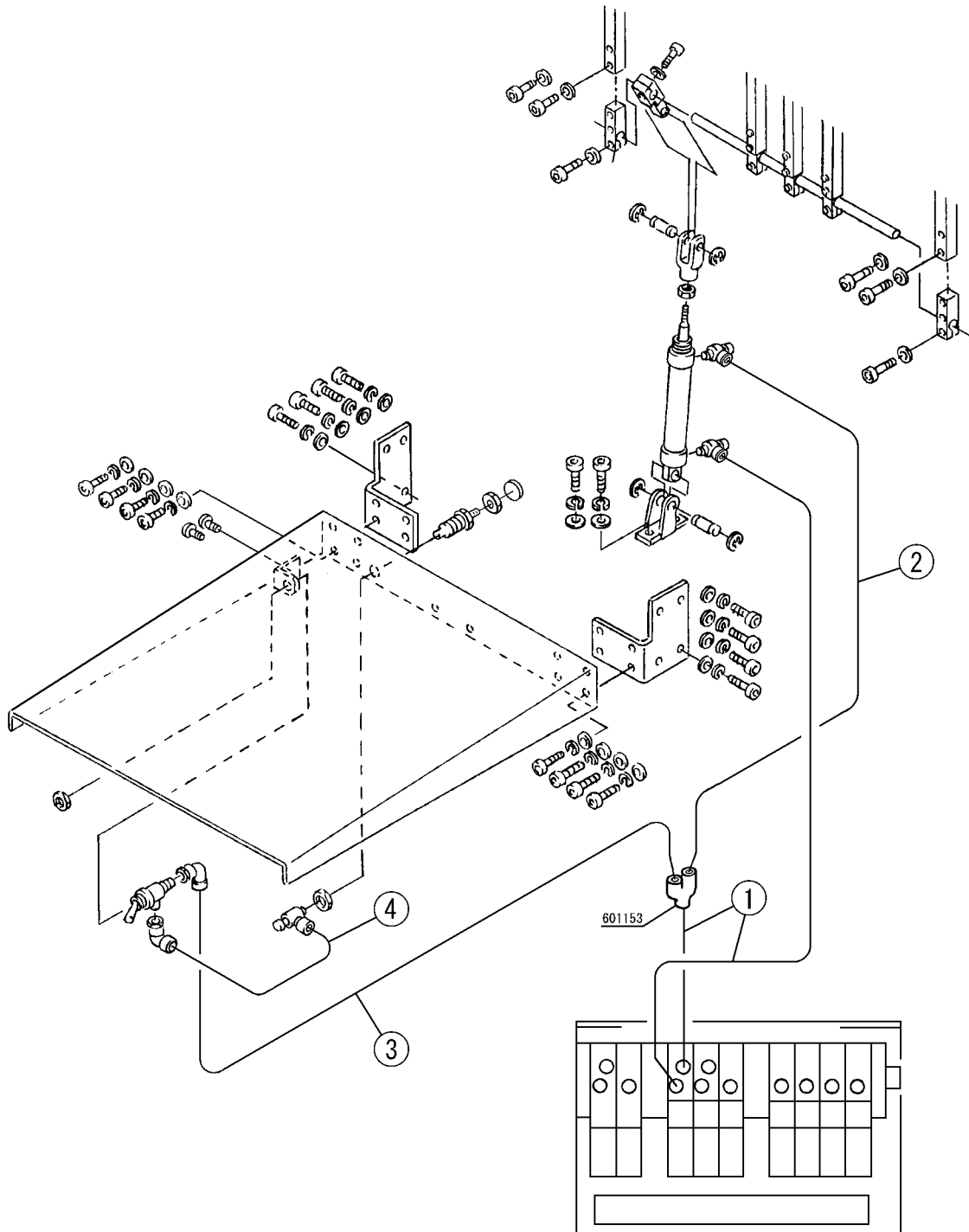
## 配管図(SOH-340)

## PIPE DIAGRAM(SOH-340)

REF. NO.	PARTS NO. 部品番号	名称	NAME	QT.
1	TRHM6796	エアチューブ/φ8×800	AIR TUBE	1
2	600151	エアチューブ/φ6×520	AIR TUBE	1
3	600146	エアチューブ/φ4×530	AIR TUBE	1
4	600172	エアチューブ/φ4×910	AIR TUBE	1
5	600100A	エアチューブ/φ6×400	AIR TUBE	1
6	600086A	エアチューブ/φ6×100	AIR TUBE	1
7	600146	エアチューブ/φ4×530	AIR TUBE	4
8	600148	エアチューブ/φ4×660	AIR TUBE	2
9	600149	エアチューブ/φ4×770	AIR TUBE	1
10	600149	エアチューブ/φ4×770	AIR TUBE	2
11	600224	エアチューブ/φ6×50	AIR TUBE	3
12	600146	エアチューブ/φ4×530	AIR TUBE	2
13	600146	エアチューブ/φ4×530	AIR TUBE	3
14	600151	エアチューブ/φ6×520	AIR TUBE	3
15	600151	エアチューブ/φ6×520	AIR TUBE	1
16	600147	エアチューブ/φ4×600	AIR TUBE	2
17	600146	エアチューブ/φ4×530	AIR TUBE	1
18	600166	エアチューブ/φ6×650	AIR TUBE	1
19	TRHM6802	エアチューブ/φ6×1850	AIR TUBE	1
20	600151	エアチューブ/φ6×520	AIR TUBE	2
21	600026A	エアチューブ/φ6×230	AIR TUBE	1
22	600223	エアチューブ/φ6×200	AIR TUBE	1
23	600151	エアチューブ/φ6×520	AIR TUBE	1
24	600225	エアチューブ/φ4×1700	AIR TUBE	1
25	600187	エアチューブ/φ4×270	AIR TUBE	1
26	600146	エアチューブ/φ4×530	AIR TUBE	1
27	600211	吸込ホース/φ16×1350	SUCTION TUBE	1
28	600151	エアチューブ/φ6×520	AIR TUBE	2
29	600189	エアチューブ/φ4×1400	AIR TUBE	2
30	600151	エアチューブ/φ6×520	AIR TUBE	2
31	600228	エアチューブ/φ6×2100	AIR TUBE	1
32	600222	エアチューブ/φ6×1850	AIR TUBE	2
33	600218	エアチューブ/φ4×350	AIR TUBE	2
34	600187	エアチューブ/φ4×270	AIR TUBE	2

袖スタッカー配管図

Pipe Diagram For Sleeve Stacker



## 配管図(袖スタッカー)

## PIPE DIAGRAM(SLEEVE STACKER)

REF. NO.	PARTS NO. 部品番号	名称	NAME	QT.
1	600101A	エアチューブ/φ6×1010	AIR TUBE	2
2	600008A	エアチューブ/φ6×170	AIR TUBE	1
3	600161	エアチューブ/φ6×330	AIR TUBE	1
4	600223	エアチューブ/φ6×200	AIR TUBE	1

# マークシール\*マークチューブ

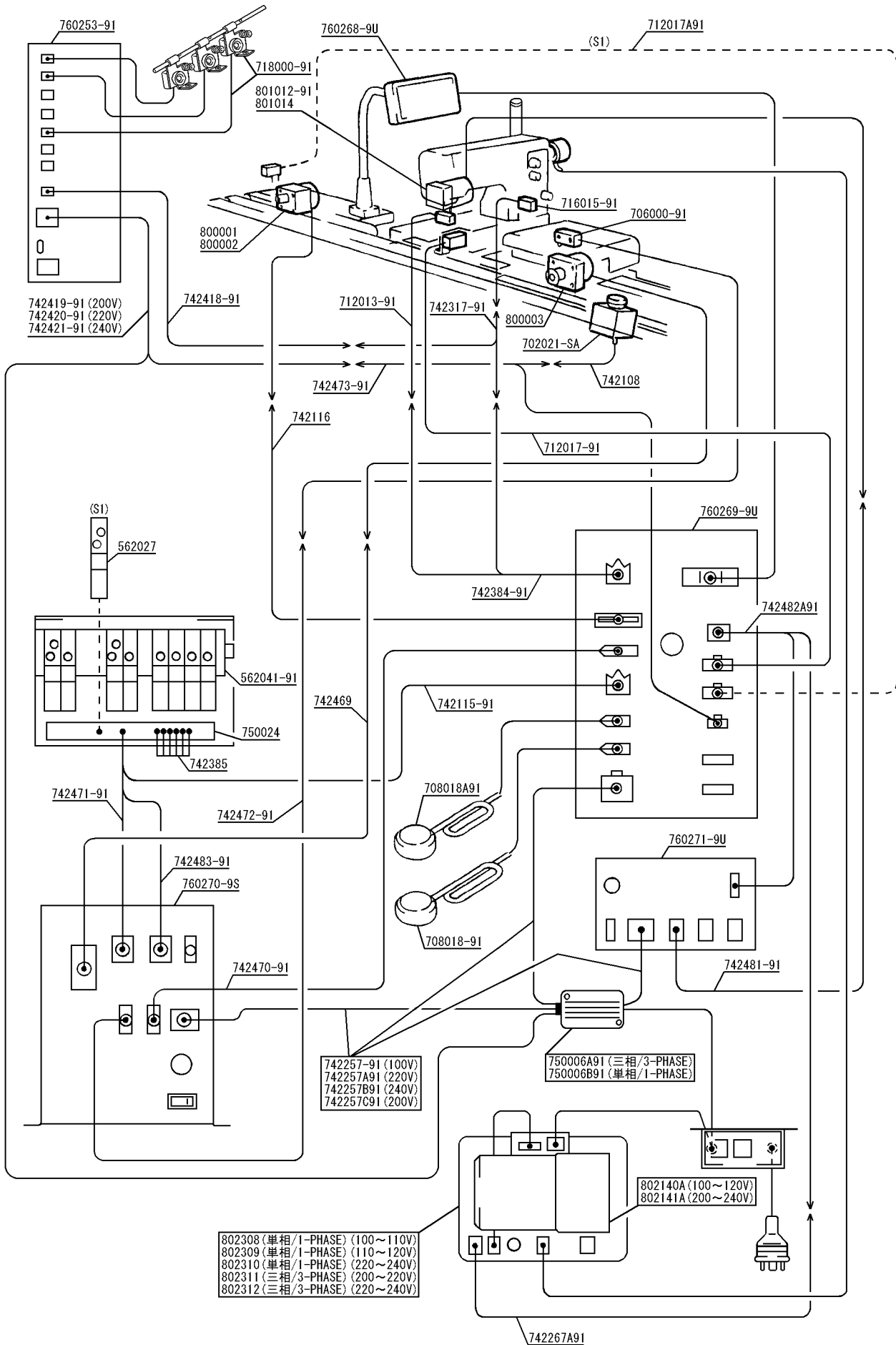
# MARKED SEAL\*MARKED TUBE

REF. NO.	PARTS NO. 部品番号	名称	NAME	QT.
1	755032	マークシール/#1	MARKED SEAL	
2	755016	マークチューブ/ ㊦ 4#1	MARKED TUBE	
3	755033	マークシール/#2	MARKED SEAL	
4	755062	マークチューブ/ ㊦ 6#2	MARKED TUBE	
5	755034	マークシール/#3	MARKED SEAL	
6	755018	マークチューブ/ ㊦ 4#3	MARKED TUBE	
7	755035	マークシール/#4	MARKED SEAL	
8	755019	マークチューブ/ ㊦ 4#4	MARKED TUBE	
9	755036	マークシール/#5	MARKED SEAL	
10	755020	マークチューブ/ ㊦ 4#5	MARKED TUBE	
11	755037	マークシール/#6	MARKED SEAL	
12	755021	マークチューブ/ ㊦ 4#6	MARKED TUBE	
13	755038	マークシール/#7	MARKED SEAL	
14	755022	マークチューブ/ ㊦ 4#7	MARKED TUBE	
15	755039	マークシール/#8	MARKED SEAL	
16	755068	マークチューブ/ ㊦ 6#8	MARKED TUBE	
17	755023	マークチューブ/ ㊦ 4#8	MARKED TUBE	
18	755040	マークシール/#9	MARKED SEAL	
19	755024	マークチューブ/ ㊦ 4#9	MARKED TUBE	
20	755041	マークシール/#10	MARKED SEAL	
21	755025	マークチューブ/ ㊦ 4#10	MARKED TUBE	
22	755042	マークシール/#11	MARKED SEAL	
23	755053	マークチューブ/ ㊦ 6#11	MARKED TUBE	
24	755043	マークシール/#12	MARKED SEAL	
25	755029	マークチューブ/ ㊦ 6#12	MARKED TUBE	
26	755044	マークシール/#13	MARKED SEAL	
27	755055	マークチューブ/ ㊦ 4#13	MARKED TUBE	
28	755047	マークシール/#16	MARKED SEAL	
29	755077	マークチューブ/ ㊦ 6#16	MARKED TUBE	
30	755051	マークシール/#17	MARKED SEAL	
31	TRHM6178	マークチューブ/ ㊦ 6#17	MARKED TUBE	
32	755074	マークシール/#19	MARKED SEAL	
33	755073	マークチューブ/ ㊦ 6#19	MARKED TUBE	
34	755075	マークシール/#20	MARKED SEAL	
35	755181	マークチューブ/ ㊦ 8#20	MARKED TUBE	
36	TRHM6191	マークシール/#21	MARKED SEAL	
37	755144	マークチューブ/ ㊦ 4#21	MARKED TUBE	
38	TRHM6192	マークシール/#22	MARKED SEAL	
39	TRHM6167	マークチューブ/ ㊦ 4#22	MARKED TUBE	
40	TRHM6193	マークシール/#23	MARKED SEAL	
41	755103	マークチューブ/ ㊦ 4#23	MARKED TUBE	
42	755083	マークチューブ/ ㊦ 6#23	MARKED TUBE	
43	TRHM6194	マークシール/#24	MARKED SEAL	
44	755104	マークチューブ/ ㊦ 4#24	MARKED TUBE	
45	755084	マークチューブ/ ㊦ 6#24	MARKED TUBE	
46	755096	マークシール/#25	MARKED SEAL	
47	755105	マークチューブ/ ㊦ 4#25	MARKED TUBE	
48	755097	マークシール/#26	MARKED SEAL	
49	755086	マークチューブ/ ㊦ 6#26	MARKED TUBE	
50	755098	マークシール/#27	MARKED SEAL	
51	755087	マークチューブ/ ㊦ 6#27	MARKED TUBE	
52	755099	マークシール/#28	MARKED SEAL	
53	755088	マークチューブ/ ㊦ 6#28	MARKED TUBE	
54	755100	マークシール/#29	MARKED SEAL	
55	755089	マークチューブ/ ㊦ 6#29	MARKED TUBE	
56	755101	マークシール/#30	MARKED SEAL	
57	755090	マークチューブ/ ㊦ 6#30	MARKED TUBE	
58	755125	マークシール/#31	MARKED SEAL	
59	755106	マークチューブ/ ㊦ 6#31	MARKED TUBE	
60	755126	マークシール/#32	MARKED SEAL	
61	755155	マークチューブ/ ㊦ 6#32	MARKED TUBE	
62	755127	マークシール/#33	MARKED SEAL	
63	755108	マークチューブ/ ㊦ 6#33	MARKED TUBE	
64	755128	マークシール/#34	MARKED SEAL	
65	755109	マークチューブ/ ㊦ 6#34	MARKED TUBE	
66	755129	マークシール/#35	MARKED SEAL	
67	755180	マークチューブ/ ㊦ 6#35	MARKED TUBE	
68	755130	マークシール/#36	MARKED SEAL	
69	755150	マークチューブ/ ㊦ 6#36	MARKED TUBE	
70	755131	マークシール/#37	MARKED SEAL	
71	755112	マークチューブ/ ㊦ 8#37	MARKED TUBE	
72	755132	マークシール/#38	MARKED SEAL	
73	755151	マークチューブ/ ㊦ 8#38	MARKED TUBE	
74	755133	マークシール/#39	MARKED SEAL	
75	TEHM6992	マークチューブ/ ㊦ 8#39	MARKED TUBE	

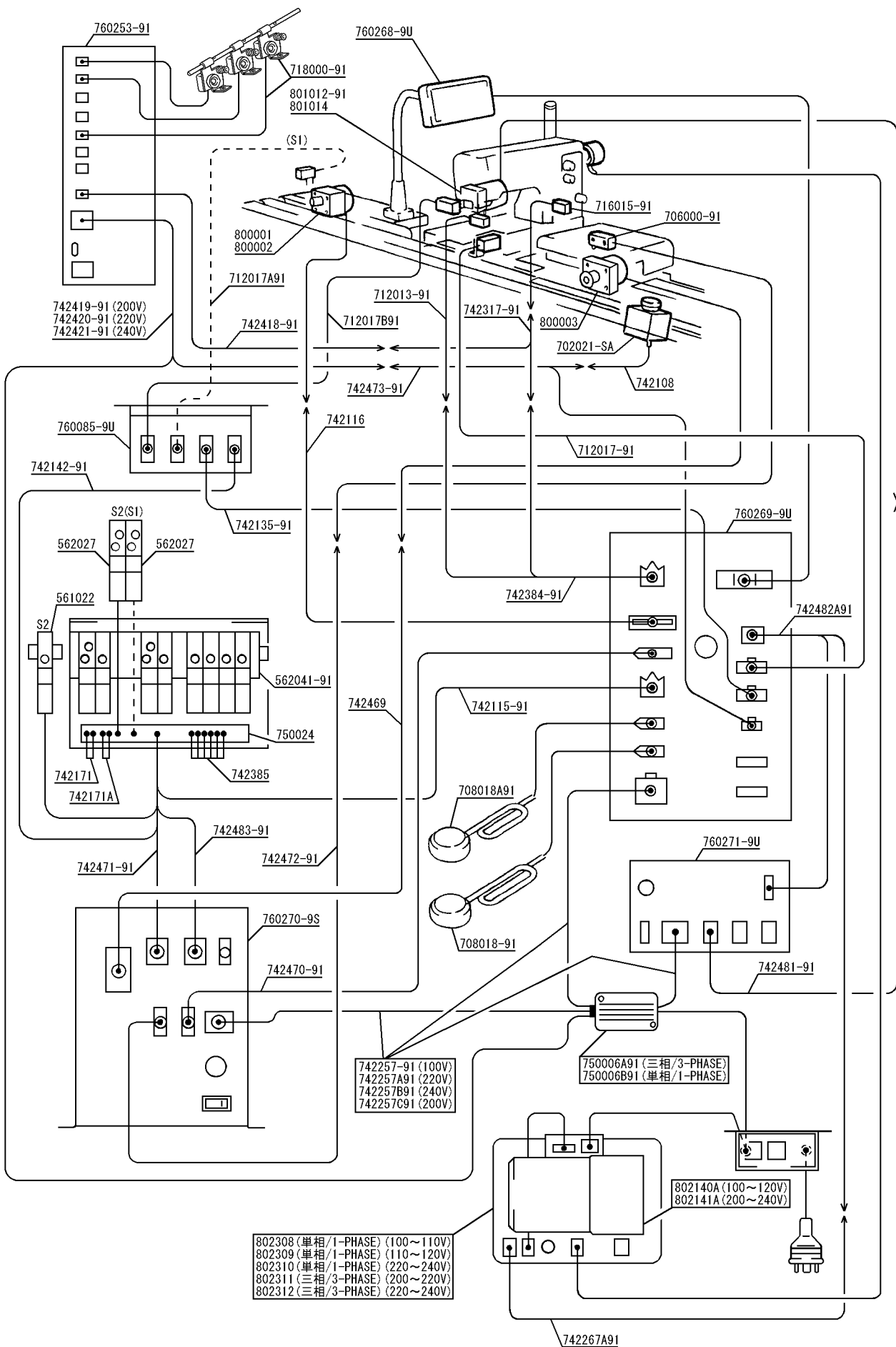




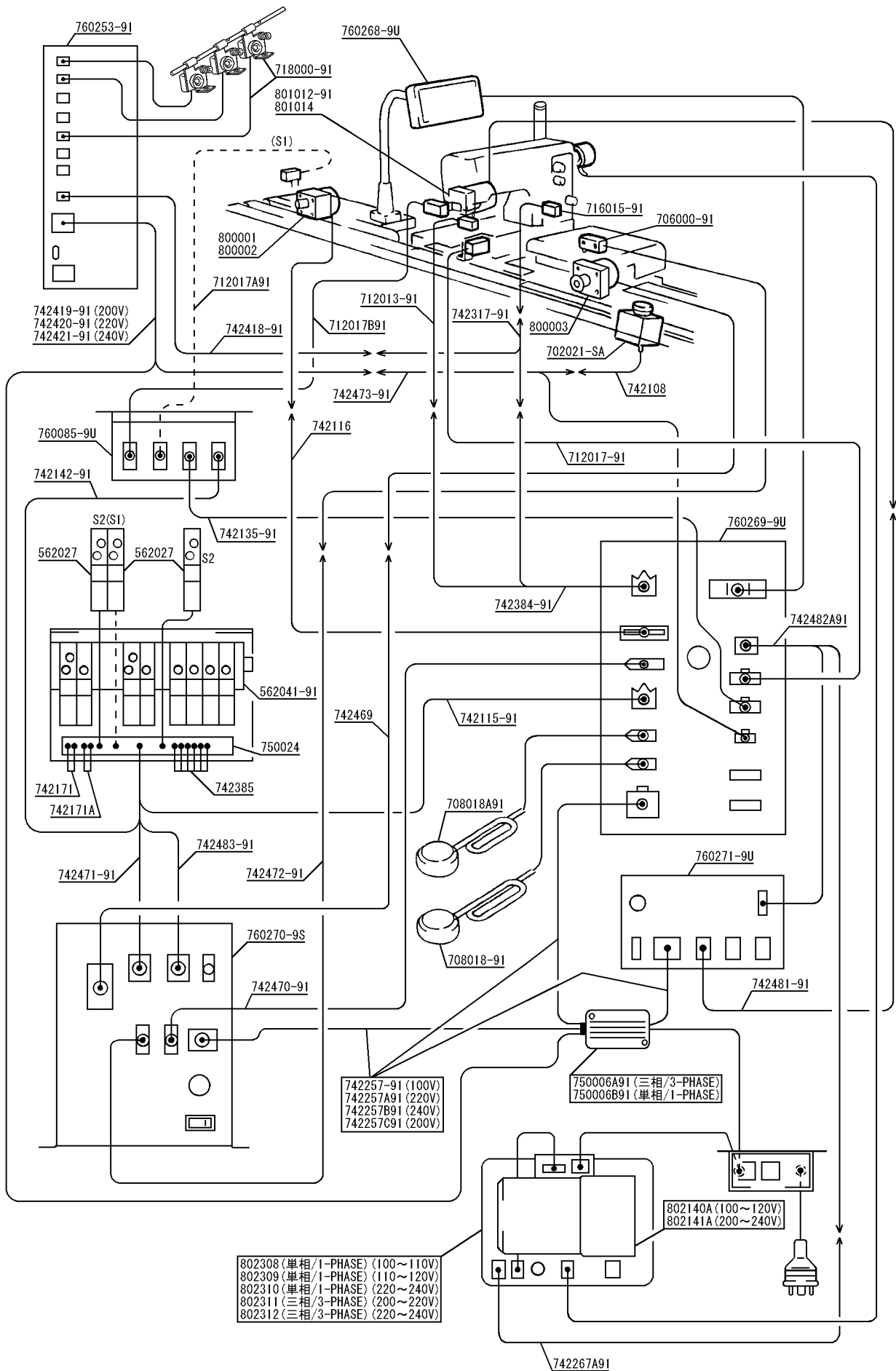
# SOH-310配線図/WIRING DIAGRAM



# SOH-320配線図/WIRING DIAGRAM



# SOH-340配線図/WIRING DIAGRAM





■ PEGASUS  
SEWING MACHINE MFG.  
CO., LTD.®



▪ **March, 2000**

© 2000 PEGASUS SEWING MACHINE MFG. CO., LTD

First edition: issued in February, 1994

初 版 (1994 2月発行)

Second edition: issued in March, 2000

第二版 (2000 3月発行)