

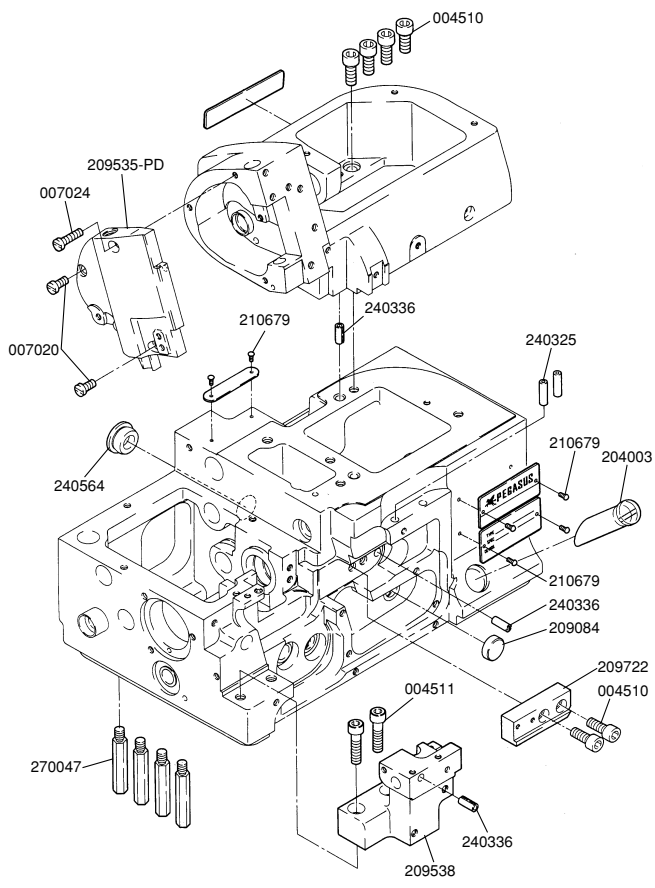
M722

M722 Series 高速二重環縫いミシン
High speed Double Chainstitch Machines

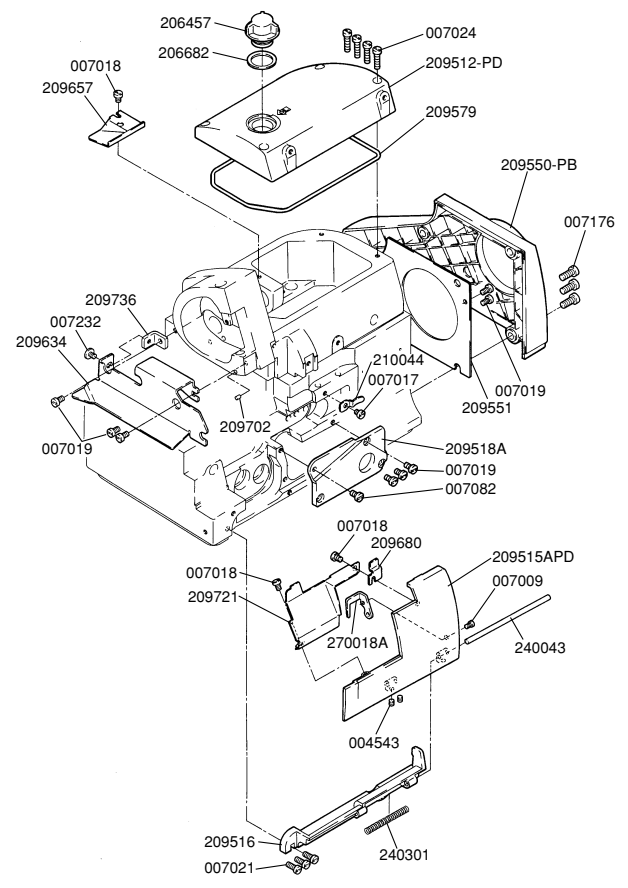
Parts Checker



1

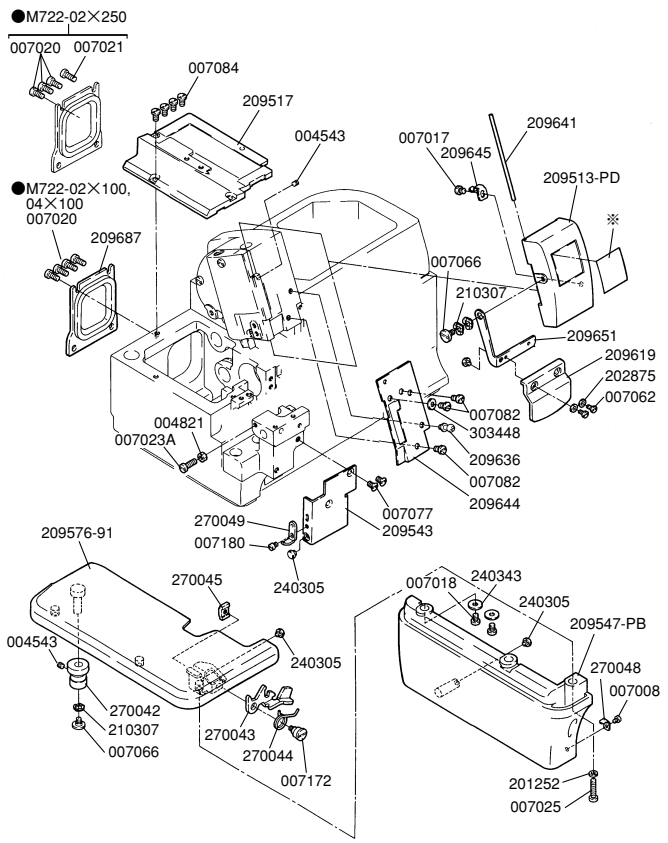


2



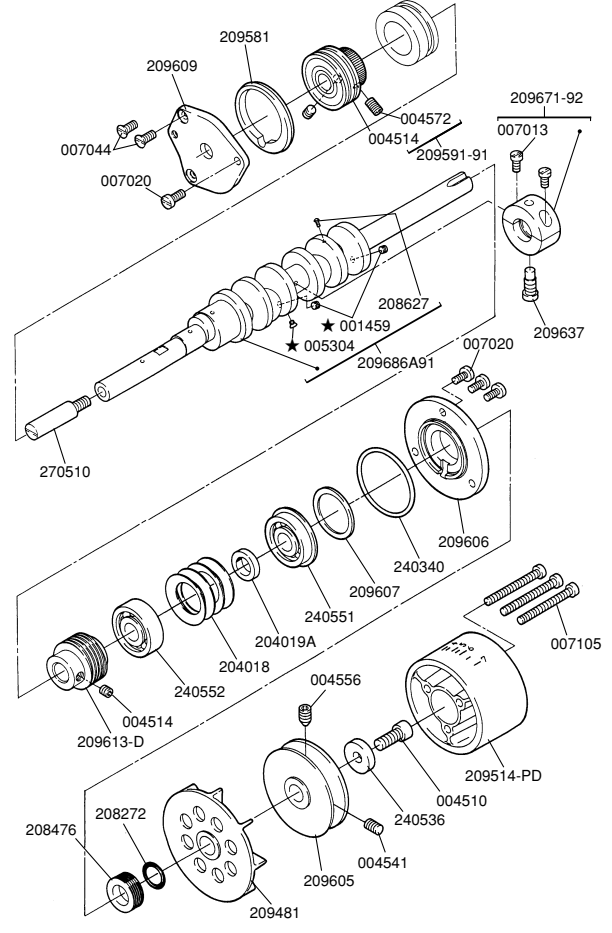
3

※は非売品です。
※=Not for sale.



4

★印はインチネジです。
★=inchi size

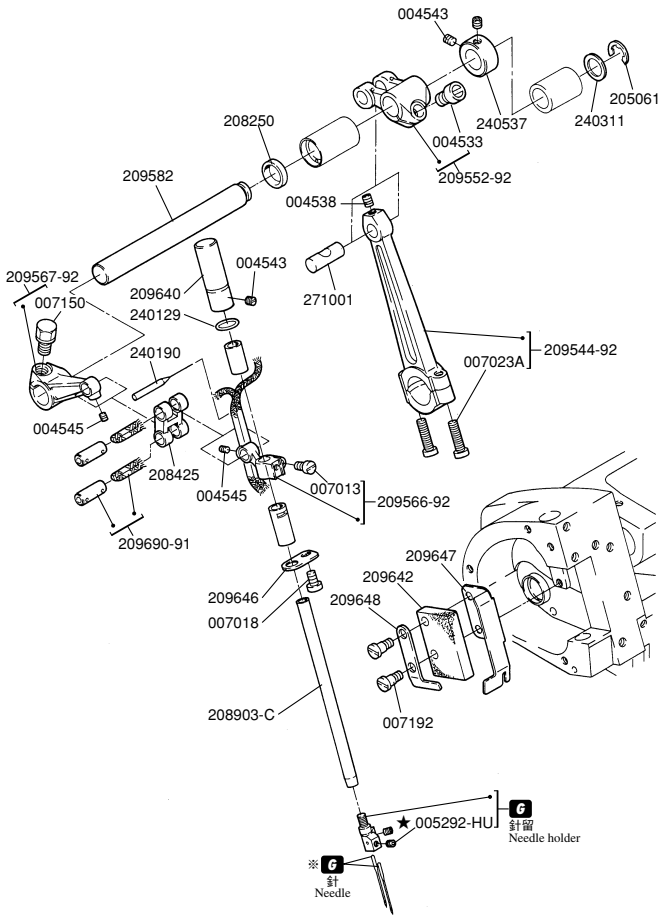


5

★印はインチネジです。
★=inchi size

G ゲージパーツ表参照。
Refer to the gauge parts list.

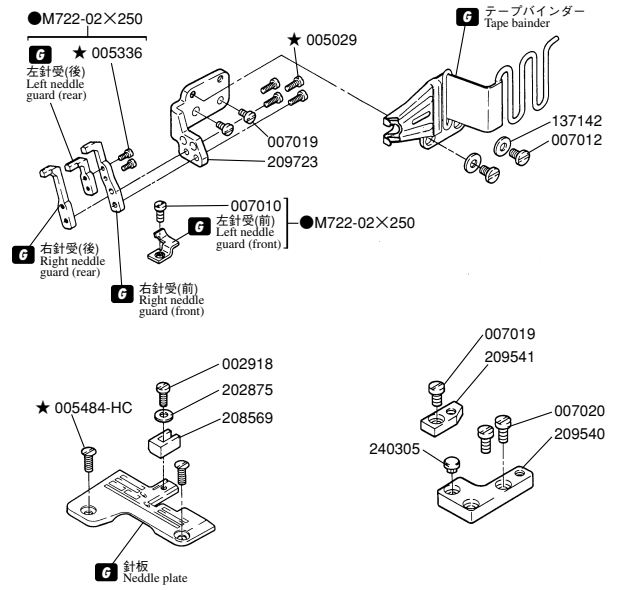
※は非売品です。
※=Not for sale.



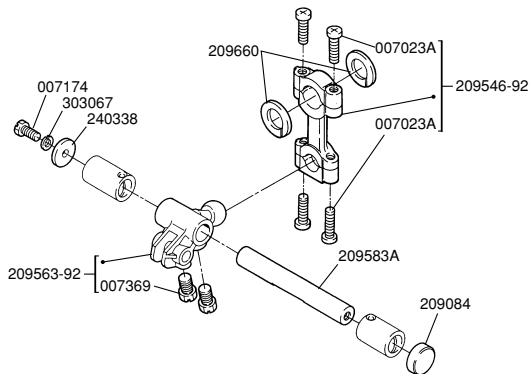
6

★印はインチネジです。
★=inchi size

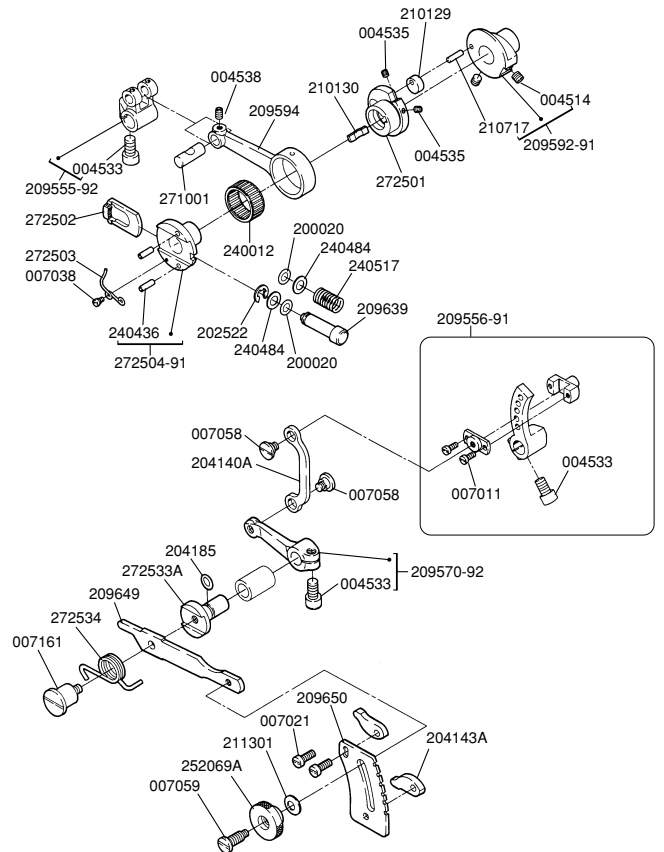
G ゲージパーツ表参照。
Refer to the gauge parts list.

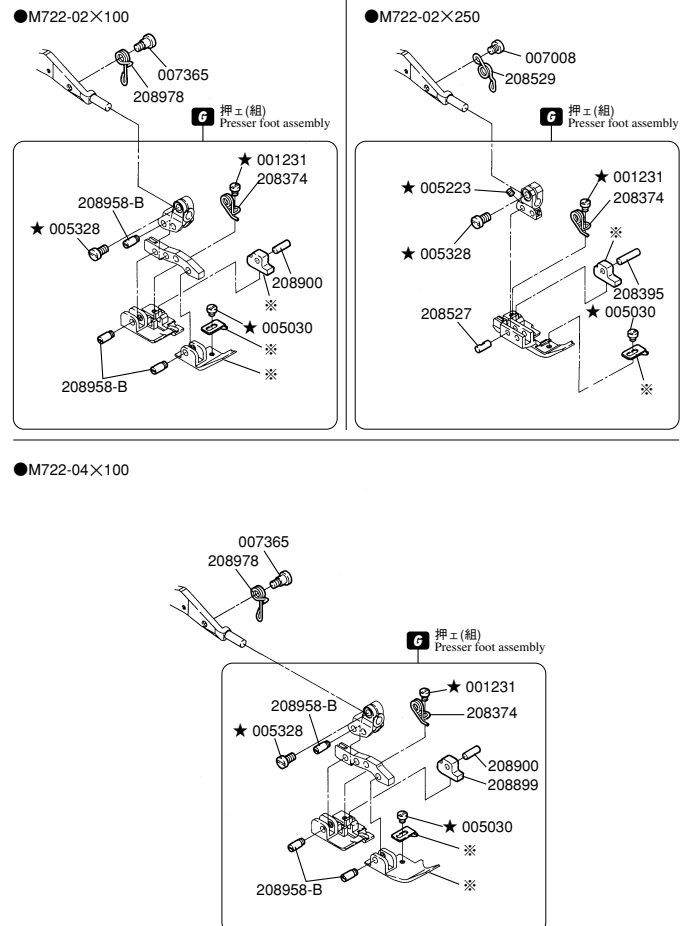
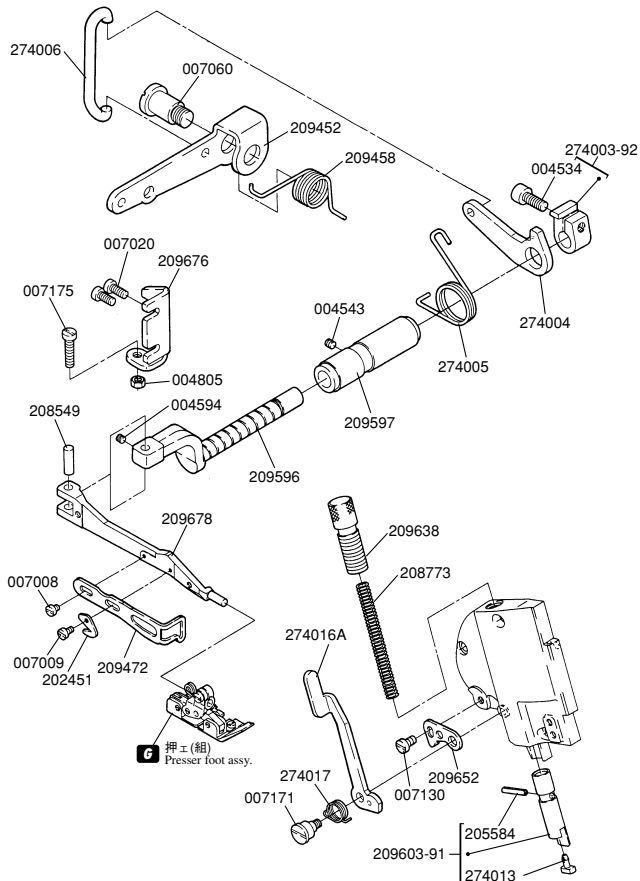
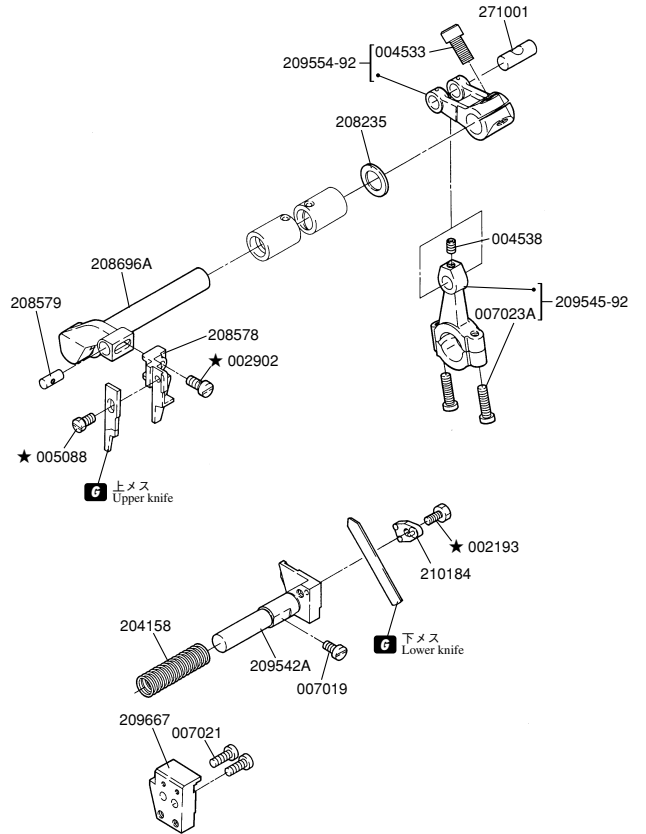
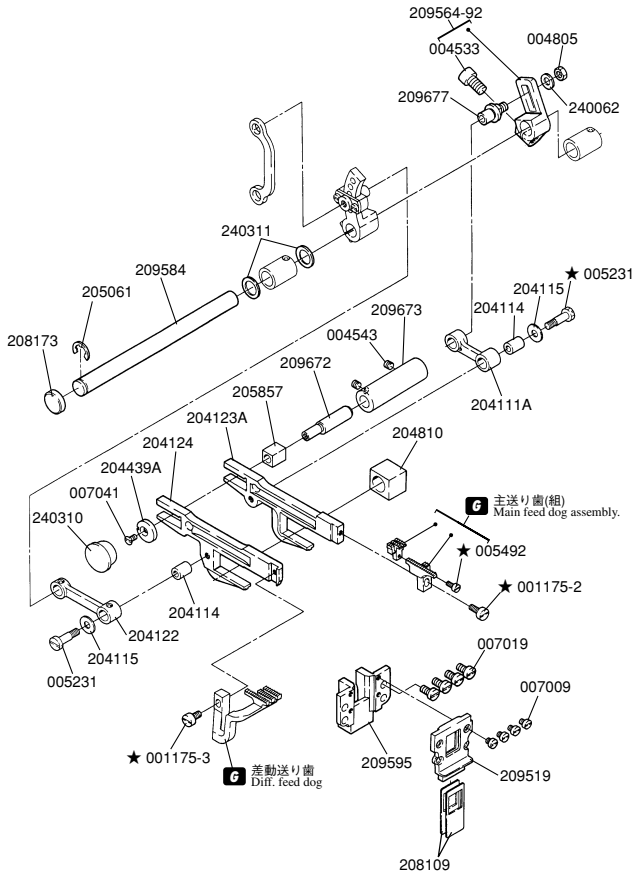


7



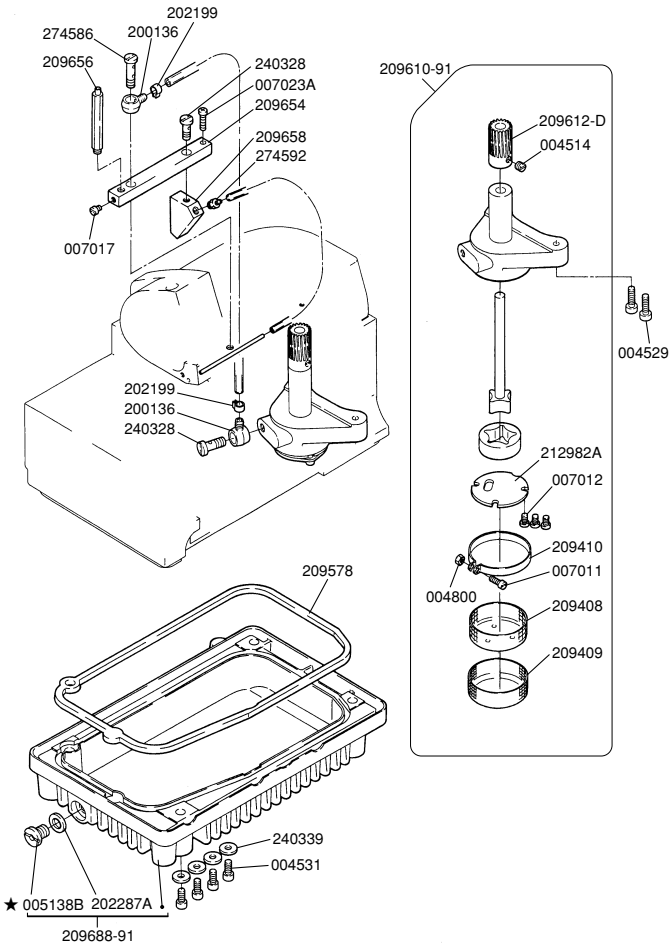
8



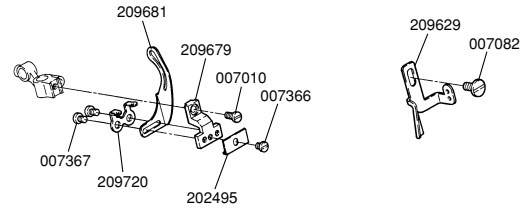


13

★印はインチネジです。
★=inchi size

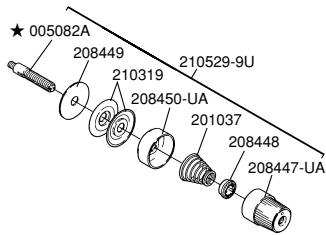


14

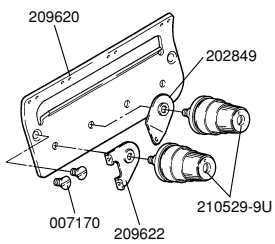


15

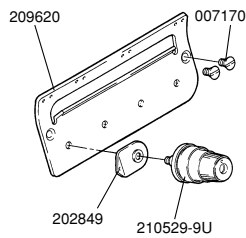
★印はインチネジです。
★=inchi size



●M722-02×250

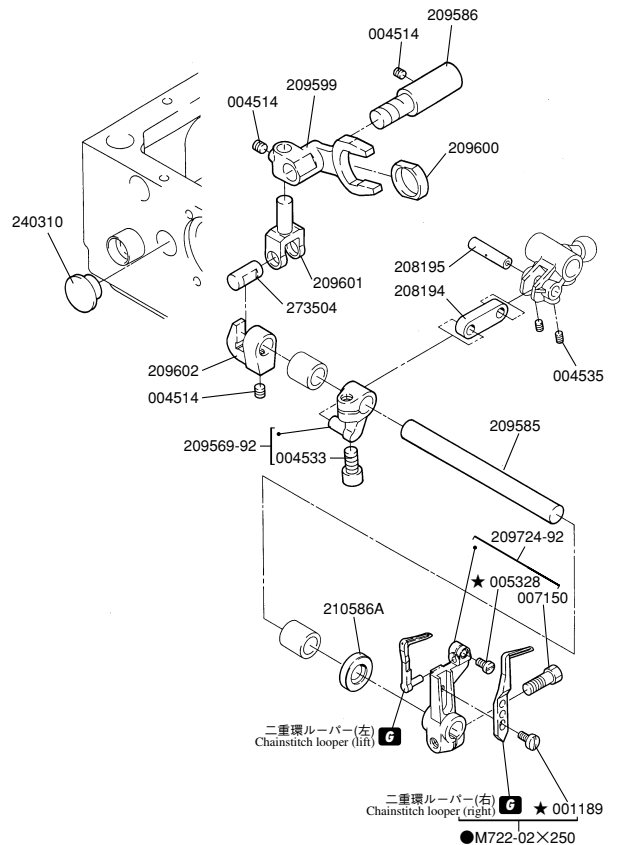


●M722-02×100, 04×100



16

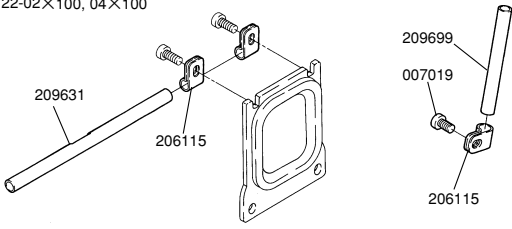
★印はインチネジです。 **G** ゲージパーツ表参照。
★=inchi size Refer to the gauge parts list.



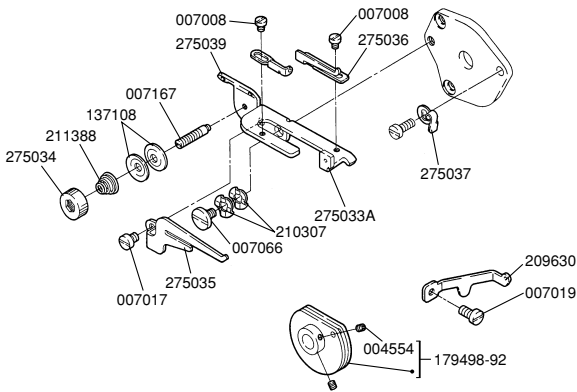
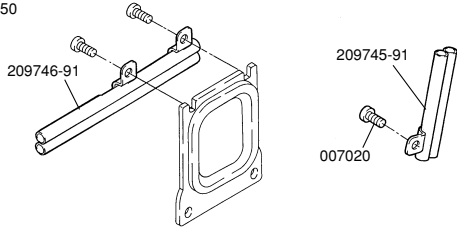
●M722-02×250

17

●M722-02×100, 04×100

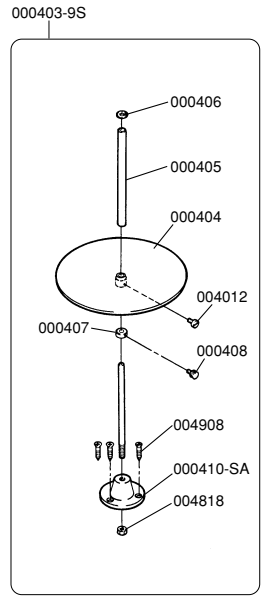
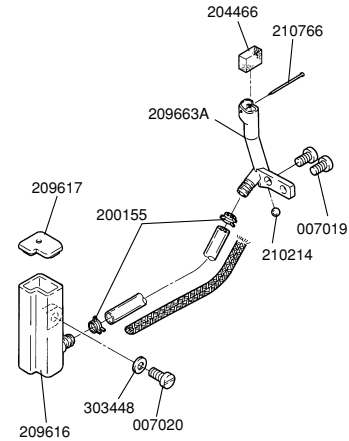
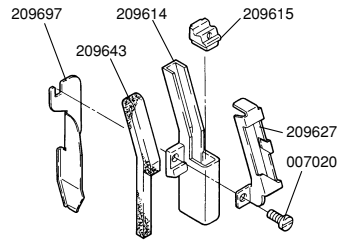


●M722-02×250



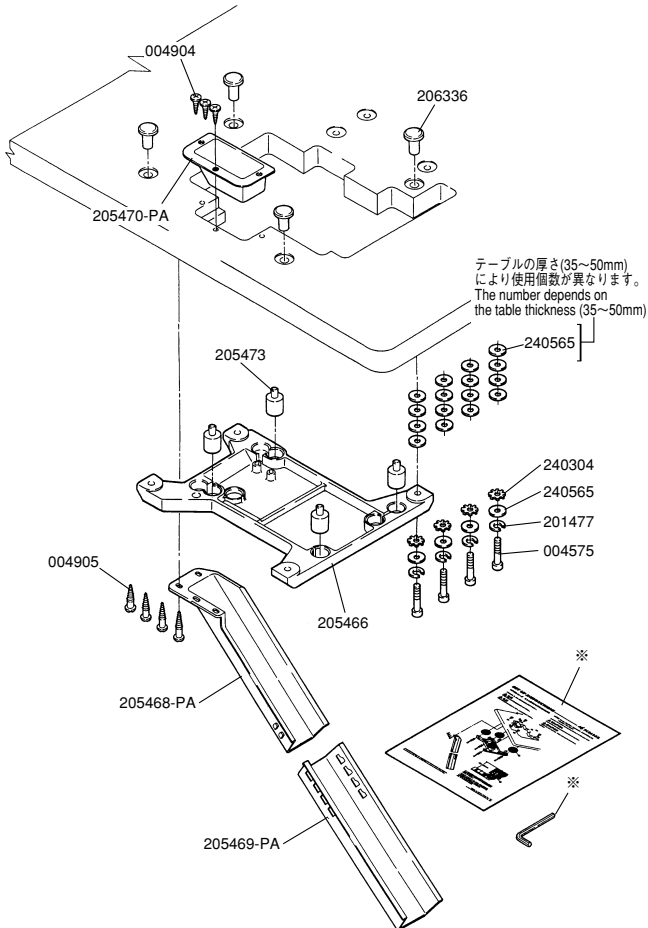
18

テープガイド(Tape guide)



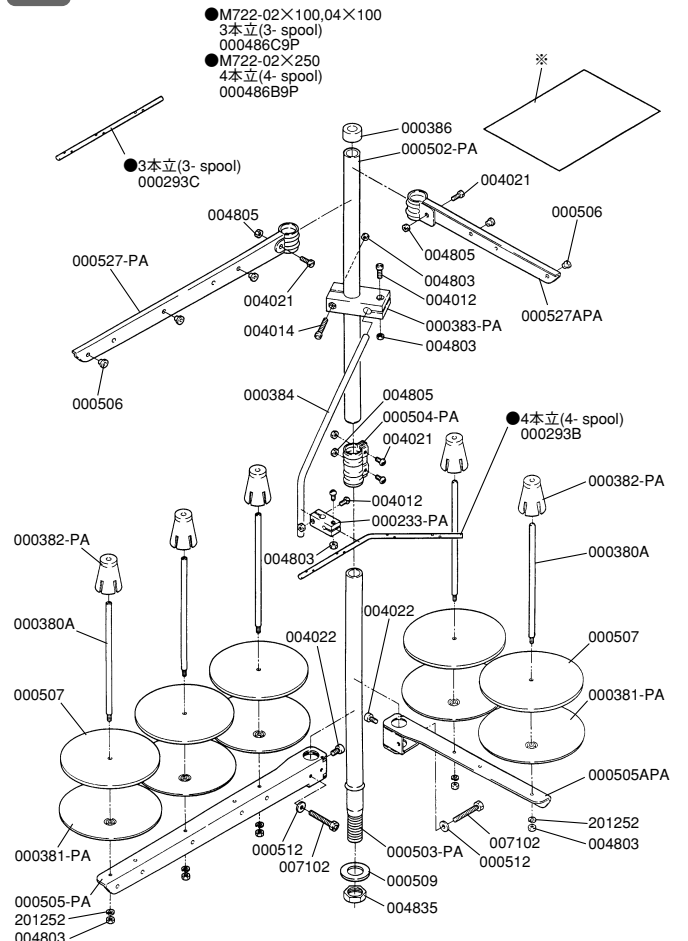
19

※は非売品です。
※=Not for sale.



20

※は非売品です。
※=Not for sale.



M722 ゲージパーツ表

M722 GAUGE PARTS LIST



マシン形式	ゲージ		針板	主送り歯(組)	主送り歯本体	補助送り歯	差動送り歯	押エ(組)	右ルーバー	左ルーバー	上メス	下メス
MACHINE TYPE /SPEC	GAUGE		NEEDLE PLATE	MAIN FEED DOG ASS.	MAIN FEED DOG	AUX. FEED DOG	DIFF. FEED DOG	PRESSER FOOT ASS.	RIGHT LOOPER	LEFT LOOPER	UPPER KNIFE	LOWER KNIFE
	NG	SW										
M722-02x250	5	24	208567	208392A	(208364)	(208365)	208366	209241	209729	209685	202527A	208393
		28										
		32										
M722-02x100	—	24	208566	208392A	(208364)	(208365)	208366	209238	209729	—	202527A	208393
		28										
		32										
M722-04x100	—	24	208566	208392A	(208364)	(208365)	208366	209233	209729	—	202527A	208393
		28										
		32										



マシン形式	ゲージ		左針針受け		右針針受け		針留	針	テープバインダー (仕上りテープ巾)		
			前	後	前	後					
			LEFT NEEDLE GUARD	RIGHT NEEDLE GUARD	NEEDLE HOLDER	NEEDLE					
MACHINE TYPE /SPEC	NG	SW	FRONT	REAR	FRONT	REAR					
	M722-02x250	5	24	204042	208358	208357					
28			208389 (7mm)								
32			208757 (8mm)								
M722-02x100	—	24	—	—	208357	208356	208914A92	DC×27 #14	208390 (6mm)		
		28							208389 (7mm)		
		32							208757 (8mm)		
M722-04x100	—	24	—	—	208357	208356	208914A92	DC×27 #14	208390 (6mm)		
		28							208389 (7mm)		
		32							208757 (8mm)		

ペガサスミシン製造株式会社

本社 〒553-0002 大阪市福島区鷺州 5-7-2 TEL (06)6458-4739
FAX (06)6454-8785

PEGASUS SEWING MACHINE MFG. CO., LTD.
5-7-2, Sagisu, Fukushima-ku, Osaka 553-0002, Japan. Phone :(06)6458-4739
Telefax:(06)6458-8785

Cat. No. 9A2152△ ©June 2001 Printed in Japan

このパーツチェッカーに記載されている内容は、改良のため予告なく変更することがあります。

The description in this PARTS CHCKER is subject to change without notice.