

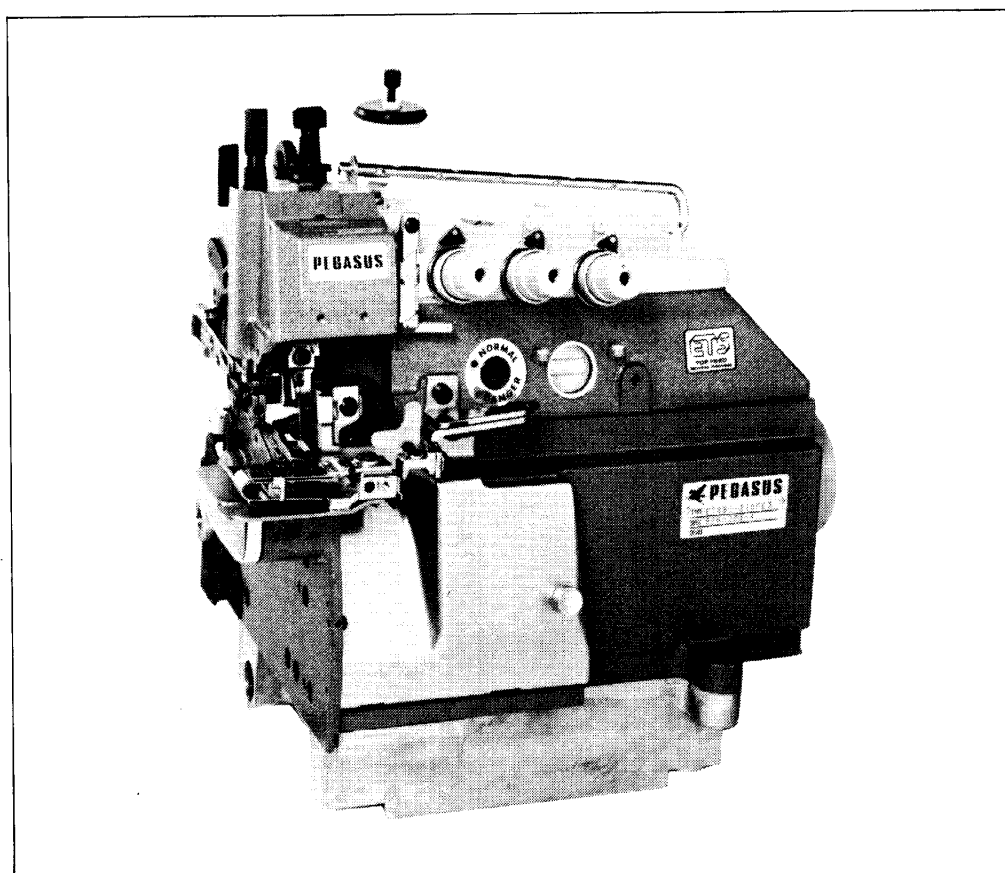
# ETS51 SERIES

差動上下送りシリンダーベッドオーバーロックマシン

**Variable top feed cylinder bed overedgers**

First edition, issued on July, 1986

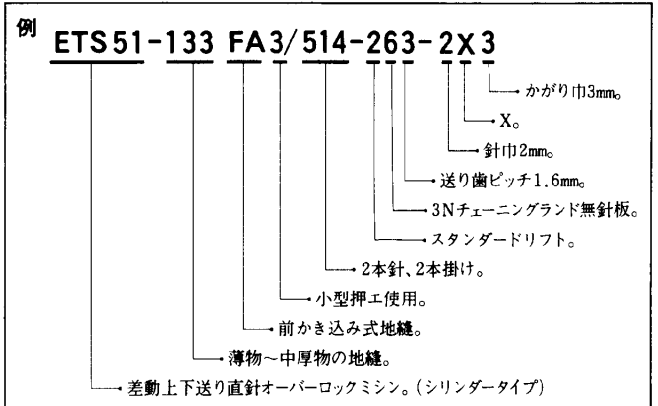
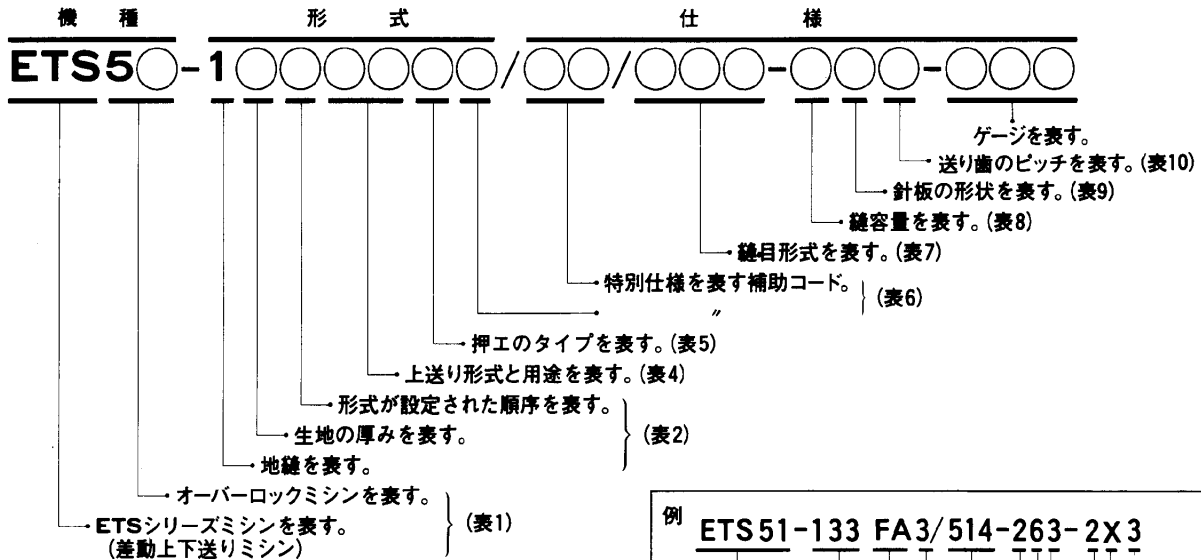
初 版 (1986年 7 月 発行)



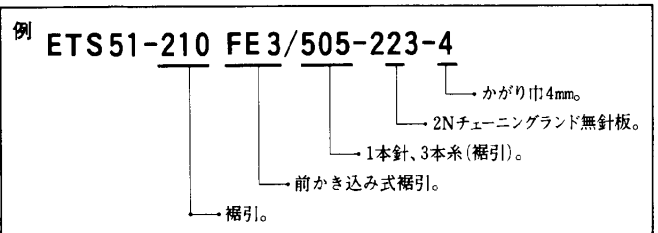
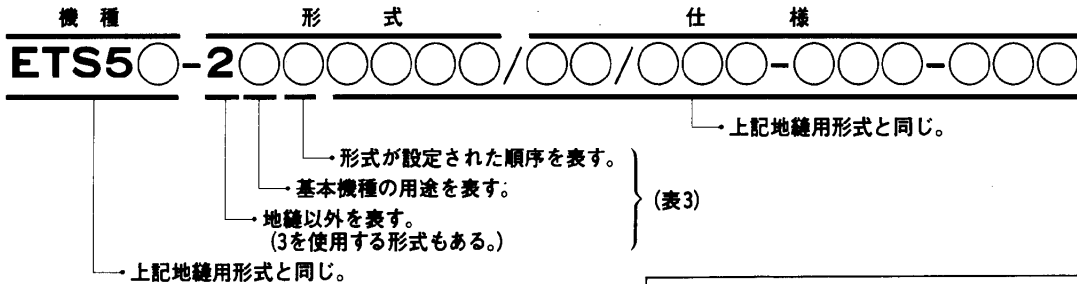
**PEGASUS®**

# ETS52・ETS51 形式表示方法

## 地縫用形式の表示方法



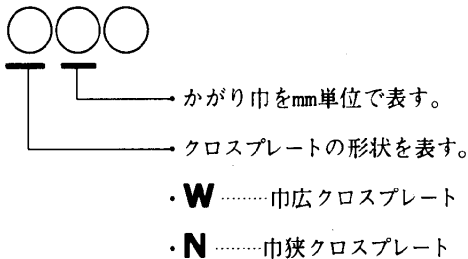
## 地縫以外の形式の表示方法



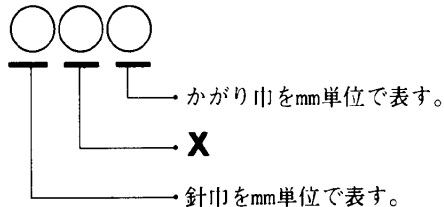
注) ETS52の基本機種は、E52  
 ETS51            〃    E51

## ゲージの表示方法

1本針：2けたを使って下記のように表す。



2本針：3けたを使って下記のように表す。



機種のコードNo.と意味

表1

コードNo.	意 味
ETS52	差動上下送りオーバーロックミシン(標準タイプ)
ETS51	〃 (シリンドラータイプ)

補助コードNo.と意味

表6

コードNo.	意 味
K	角メス使用(上メスが異なる)
P2	パイピングバインダーが付いている。
P1	パイピングバインダーが付けられる。 (パイピングバインダーは注文品)
S2	ヒダ取り装置が付いている。
S1	ヒダ取り装置が付けられる。 (ヒダ取り装置は注文品)

地縫用形式のコードNo.と意味

表2

コードNo.	意 味
1 1 ○	極薄物の地縫
1 2 ○	薄物～中厚物の地縫
1 3 ○	〃
1 4 ○	厚物の地縫
1 5 ○	極厚物の地縫
1 8 ○	バックタック
1 9 ○	特殊(マツイオーバー)

縫目形式のコードNo.と意味

表7

コードNo.	意 味
5 0 4	1本針、3本糸
5 0 5	〃 〃 (裾引)
5 0 3	1本針、2本糸(サージング)
5 1 2	2本針、1本はずし
5 1 4	2本針、2本掛け

地縫以外の形式のコードNo.と意味

表3

コードNo.	意 味
2 1 ○	裾引
2 2 ○	サージング
2 3 ○	巻縫
2 4 ○	ヒダ取り
2 5 ○	テープ入れ
2 6 ○	ジッパー付
2 7 ○	クツ下爪先縫
2 8 ○	—
2 9 ○	特殊(レースランナー)
3 5 ○	パイピング

縫容量のコードNo.と意味

表8

コードNo.	意 味
1	ローリフト
2	スタンダードリフト
3	ハイリフト
4	超ハイリフト

上送り形式のコードNo.と意味

表4

コードNo.	意 味
FA	前かき込み式地縫
FB	〃 厚物用(いせこみ)
FC	〃 パイピング
FD	〃 ヒダ取り
FE	〃 裾引
BA	後引き式地縫
BC	〃 パイピング

針板のコードNo.と意味

表9

コードNo.	意 味
0	1列または1枚送り
1	2Nチェーンングランド付
2	〃 〃 無
3	2W 〃 付
4	〃 〃 無
5	3N 〃 付
6	〃 〃 無
7	3W 〃 付
8	〃 〃 無
9	特 殊

押工のコードNo.と意味

表5

コードNo.	意 味
2	標準押工使用
3	小型押工使用

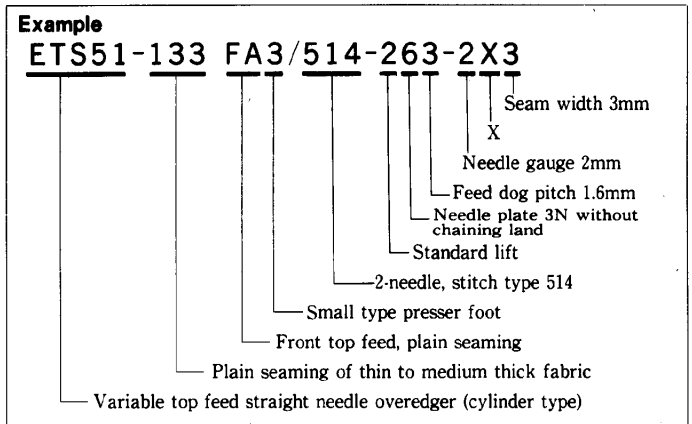
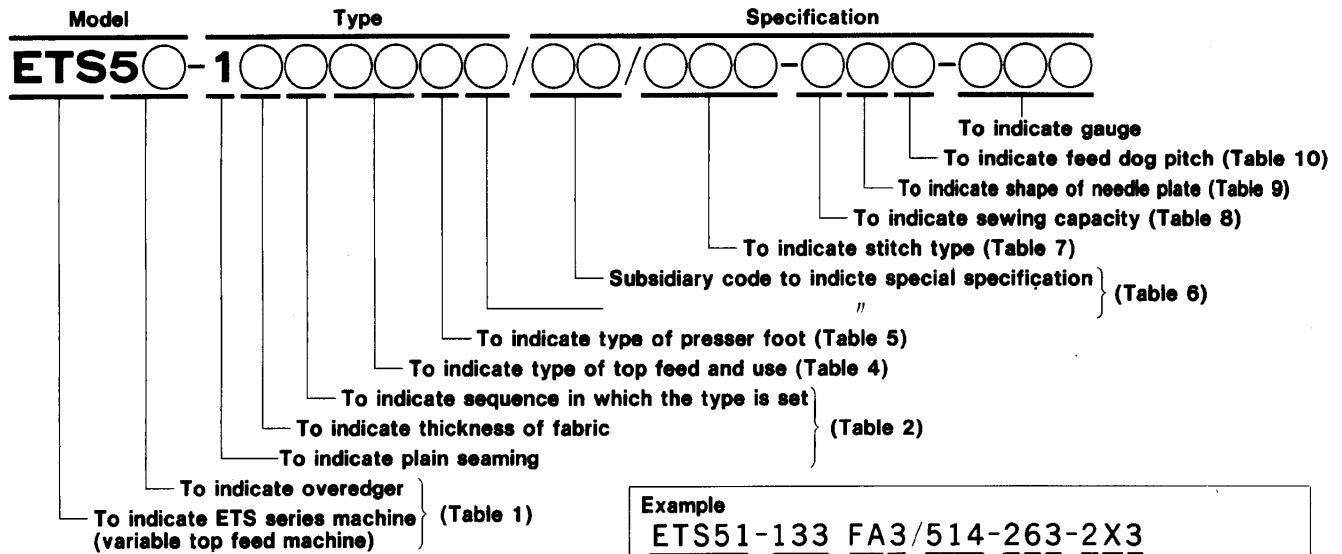
送り歯ピッチのコードNo.と意味

表10

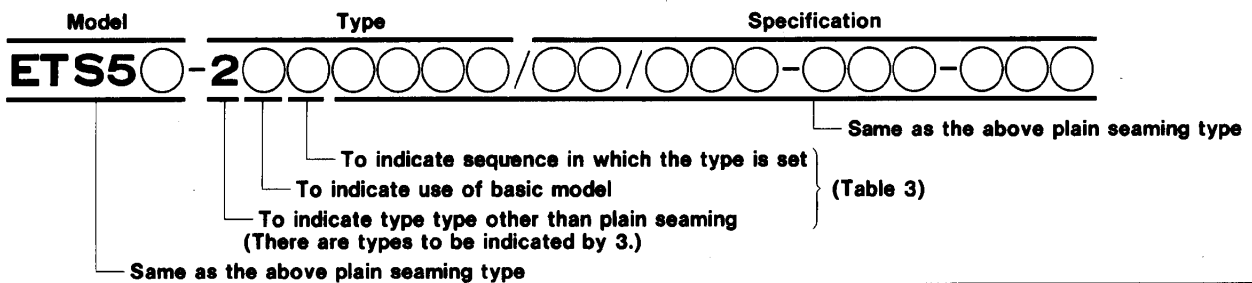
コードNo.	意 味
0	ラバー付、特殊
1	送り歯ピッチ1.0mm
2	〃 1.25mm
3	〃 1.6mm
4	〃 2.0mm
5	〃 2.5mm
6	〃 3.0mm

# TYPE INDICATION METHOD FOR ETS52 AND ETS51

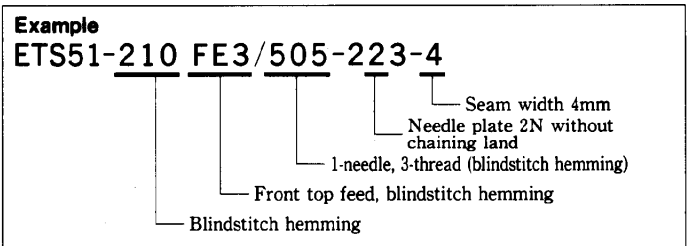
## Indication Method for Plain Seaming Type



## Indication Method for Type Other Than Plain Seaming

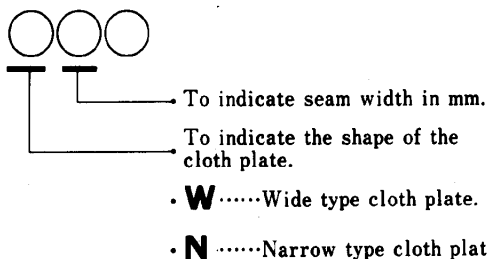


Note) The basic model for ETS52 is E52.  
 The basic model for ETS51 is E51.

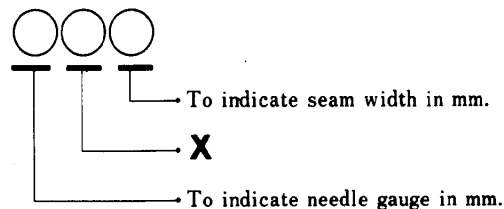


## Method of Indicating Gauge

**1-needle:** Using two figures, indication is made, as follows:



**2-needle:** Using three figures, indication is made, as follows:



Code No. and meaning of model

Table 1

Code No.	Meaning
ETS52	Variable top feed overedger (standard type)
ETS51	Variable top feed overedger (cylinder type)

Subsidiary code No. and meaning

Table 6

Code No.	Meaning
K	Angled upper knife is used. (differs in upper knife)
P <sub>2</sub>	Piping binder is attached.
P <sub>1</sub>	Piping binder is attachable. (Piping binder is available on order.)
S <sub>2</sub>	Shirring device is attached.
S <sub>1</sub>	Shirring device is attachable. (Shirring device is available on order.)

Code No. and Meaning of Plain Seaming Type

Table 2

Code No.	Meaning
11○	Plain seaming of extra-light weight fabric
12○	Plain seaming of light to medium weight fabrics
13○	Plain seaming of light to medium weight fabrics
14○	Plain seaming of heavy weight fabric
15○	Plain seaming of extra-heavy weight fabric
18○	Babk-latching
19○	Special (cup-seaming)

Code No. and Meaning of Seam Type

Table 7

Code No.	Meaning
504	1-needle, 3-thread
505	1-needle, 3-thread (blindstitch hemming)
503	1-needle, 2-thread (serging)
512	2-needle, mock-safety stitch
514	2-needle, 514 stitch

Code No. and Meaning of Type Other Than Plain Seaming

Table 3

Code No.	Meaning
21○	Blindstitch hemming
22○	Serging
23○	Turn-down hemming
24○	Shirring
25○	Tape inserting
26○	Zipper attaching
27○	Toe-closing
28○	—
29○	Special (lace runner)
35○	Piping

Code No. and Meaning of Sewing Capacity

Table 8

Code No.	Meaning
1	Low lift
2	Standard lift
3	High lift
4	Extra-high lift

Code No. and meaning of top feed type

Table 4

Code No.	Meaning
FA	Front top feed
FB	" for thick fabric (adding fullness)
FC	" for piping
FD	" for shirring
FE	" for blindstitch hemming
BA	Rear top feed, for blindstitch hemming
BC	" for piping

Code No. and Meaning of Needle Plate

Table 9

Code No.	Meaning
0	1-row or plain
1	With 2N chaining land
2	Without 2N chaining land
3	With 2W chaining land
4	Without 2W chaining land
5	With 3N chaining land
6	Without 3N chaining land
7	With 3W chaining land
8	Without 3W chaining land
9	Special type

Code No. and meaning of presser foot

Table 5

Code No.	Meaning
2	Standard type
3	Small type

Code No. and Meaning of Feed Dog Pitch

Table 10

Code No.	Meaning
0	With rubber, special
1	Feed dog pitch 1.0 mm
2	Feed dog pitch 1.25 mm
3	Feed dog pitch 1.6 mm
4	Feed dog pitch 2.0 mm
5	Feed dog pitch 2.5 mm
6	Feed dog pitch 3.0 mm



## パーツカタログの見方

- このパーツカタログは、1986年7月製造中のETS51のミシンを次の要領で編集しています。
- 2～43頁には部品を機構別に収録し、左頁が部品の分解図、右頁がパーツリストになっています。  
また、部品分解図に付されている番号は、パーツリストのREF.NO.(参照番号)を示しています。
- ゲージパーツ系列構成図・ゲージパーツ表(44～52頁)  
これらの部品は、特定の形式にのみ使用されている部品で、系列構成図は44～51頁に、ゲージパーツ表は52頁に一括して記載しています。
- 55～56頁には部品番号インデックスを記載し、部品番号だけで、その図解、名称などが容易に引き出せます。
- 部品をご注文いただくときは、必ず部品番号だけを明示してください。  
なお、このパーツカタログの記載事項は改良により、予告なく変更されることがありますので、あらかじめご了承ください。

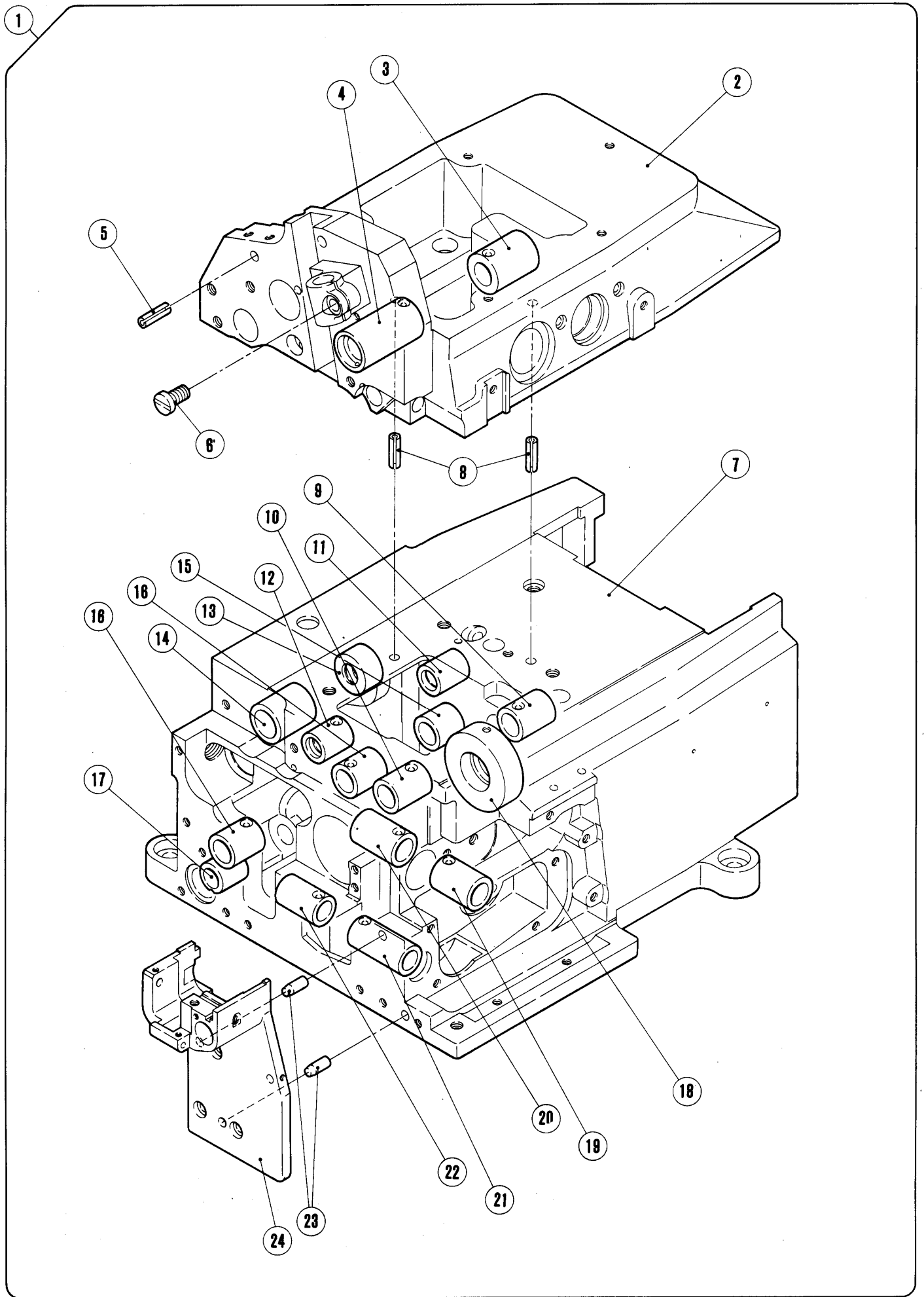
## INTRODUCTION

- This parts catalog covers the ETS51 machine manufactured from July, 1986.
- On pages 2～43, each mechanism is arranged on facing pages, the first page containing the illustrations and the second page containing the data of the individual parts.  
The number given to each illustration is the REF. NO. on the parts list.
- Gauge parts construction charts/gauge parts lists.  
Gauge parts are used in some machine types and sewing gauges only. Pages 44～51 contain the gauge parts construction charts in order to know the illustrations and the combinations of the parts, and pages 52 contain the gauge parts lists to obtain the data at a glance.
- A part number index is attached to the back of this catalog for convenience.
- When placing orders for parts from this catalog, use ONLY THE PART NUMBER.
- This parts catalog is applicable to your machine and is subject to change without notification.

目次	頁	TABLE OF CONTENTS	Page
アーム、ヘッド機構(1),(2)	2-5	MACHINE BED FRAME(1),(2)	2-5
カバー機構	6-7	COVER	6-7
主軸機構(1),(2)	8-11	CRANKSHAFT DRIVE MECHANISM(1),(2)	8-11
針振り機構(1),(2)	12-15	NEEDLE DRIVE MECHANISM(1),(2)	12-15
上ルーパー機構(1),(2)	16-19	UPPER LOOPER DRIVE MECHANISM(1),(2)	16-19
下ルーパー機構	20-21	LOWER LOOPER DRIVE MECHANISM	20-21
送り機構(1),(2)	22-25	FEED MECHANISM(1),(2)	22-25
上送り機構(1),(2)	26-29	TOP FEED MECHANISM(1),(2)	26-29
上、下ヌメ機構	30-31	KNIFE DRIVE MECHANISM	30-31
押し機構	32-33	PRESSER FOOT MECHANISM	32-33
給油機構	34-35	LUBRICATING MECHANISM	34-35
H.R.装置 裾引定規	36-37	H.R. DEVICE, BLINDHEMMING	36-37
専用部品	38-39	SPECIFIC PARTS	38-39
半沈床式据付付属品	40-41	SEMI-SUBMERGED INSTALLATION	40-41
付属品	40-41	ACCESSORIES	40-41
糸立台	42-43	THREAD STAND	42-43

### GAUGE PARTS CONSTRUCTION CHARTS. GAUGE PARTS LIST

ゲージパーツ系列構成図	44-51	GAUGE PARTS CONSTRUCTION CHART	44-51
ゲージパーツ表	52	GAUGE PARTS LIST	52
部品番号インデックス	55-56	PART NUMBER INDEX	55-56

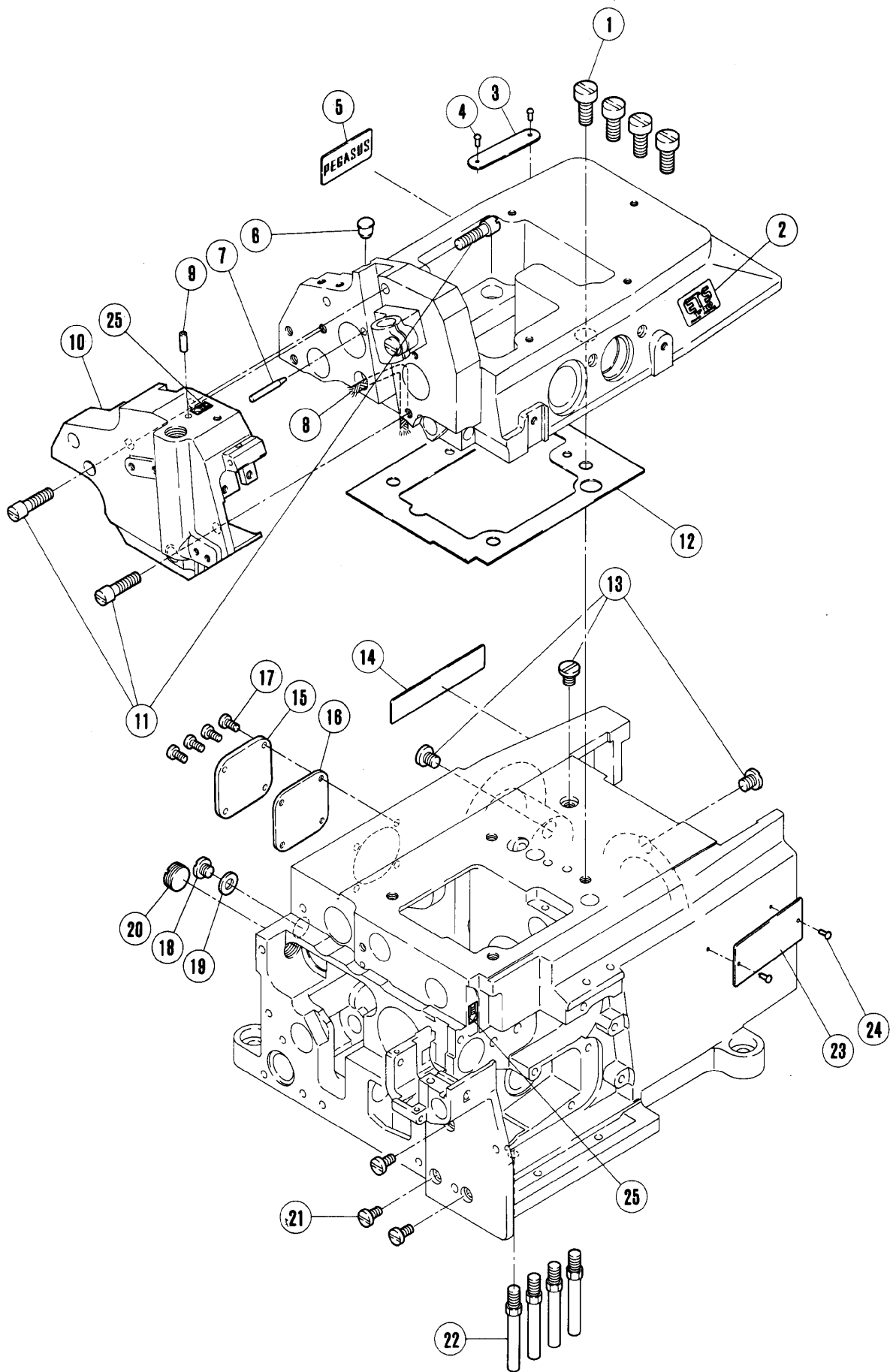




## アームベッド機構(1)

## MACHINE BED FRAME(1)

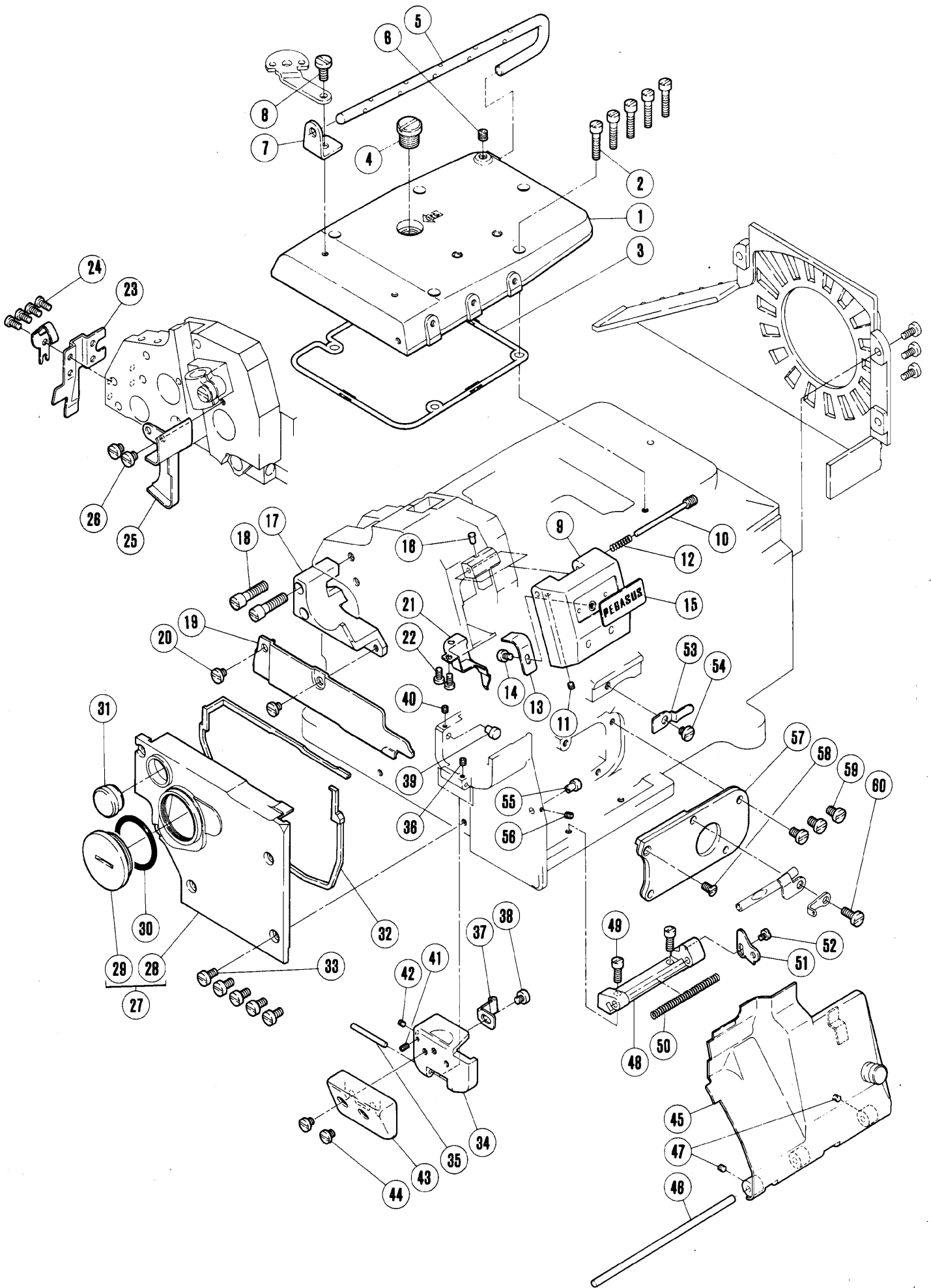
REF. NO.	PART NO.	名 称	NAME	QT.
1	<b>213200-FD</b>	アームベッド(組)	MACHINE BED COMPLETE	1
2	<b>213202-FD</b>	アーム(右)	MACHINE ARM (RIGHT)	1
3	<b>210233</b>	ブッシュ	BUSHING	1
4	<b>210234</b>	ブッシュ	BUSHING	1
5	<b>201002</b>	スプリングピン	PIN	1
6	<b>5357</b>	平ネジ/C 9	SCREW	1
7	<b>213201-FD</b>	ベッド	MACHINE BED	1
8	<b>201002</b>	スプリングピン	PIN	2
9	<b>210067</b>	ブッシュ	BUSHING	1
10	<b>210068</b>	ブッシュ	BUSHING	1
11	<b>210297</b>	ブッシュ	BUSHING	1
12	<b>212154</b>	ブッシュ	BUSHING	1
13	<b>212038</b>	ブッシュ	BUSHING	1
14	<b>212037</b>	ブッシュ	BUSHING	1
15	<b>210143</b>	ブッシュ	BUSHING	1
16	<b>213003</b>	ブッシュ	BUSHING	2
17	<b>213004</b>	ブッシュ	BUSHING	1
18	<b>213002</b>	ブッシュ	BUSHING	1
19	<b>210101</b>	ブッシュ	BUSHING	1
20	<b>210102</b>	ブッシュ	BUSHING	1
21	<b>204089</b>	ブッシュ	BUSHING	1
22	<b>210125</b>	ブッシュ	BUSHING	1
23	<b>240094</b>	ノックピン	PIN	2
24	<b>213005-FD</b>	ブラケット	BRACKET	1



## アームベッド機構(2)

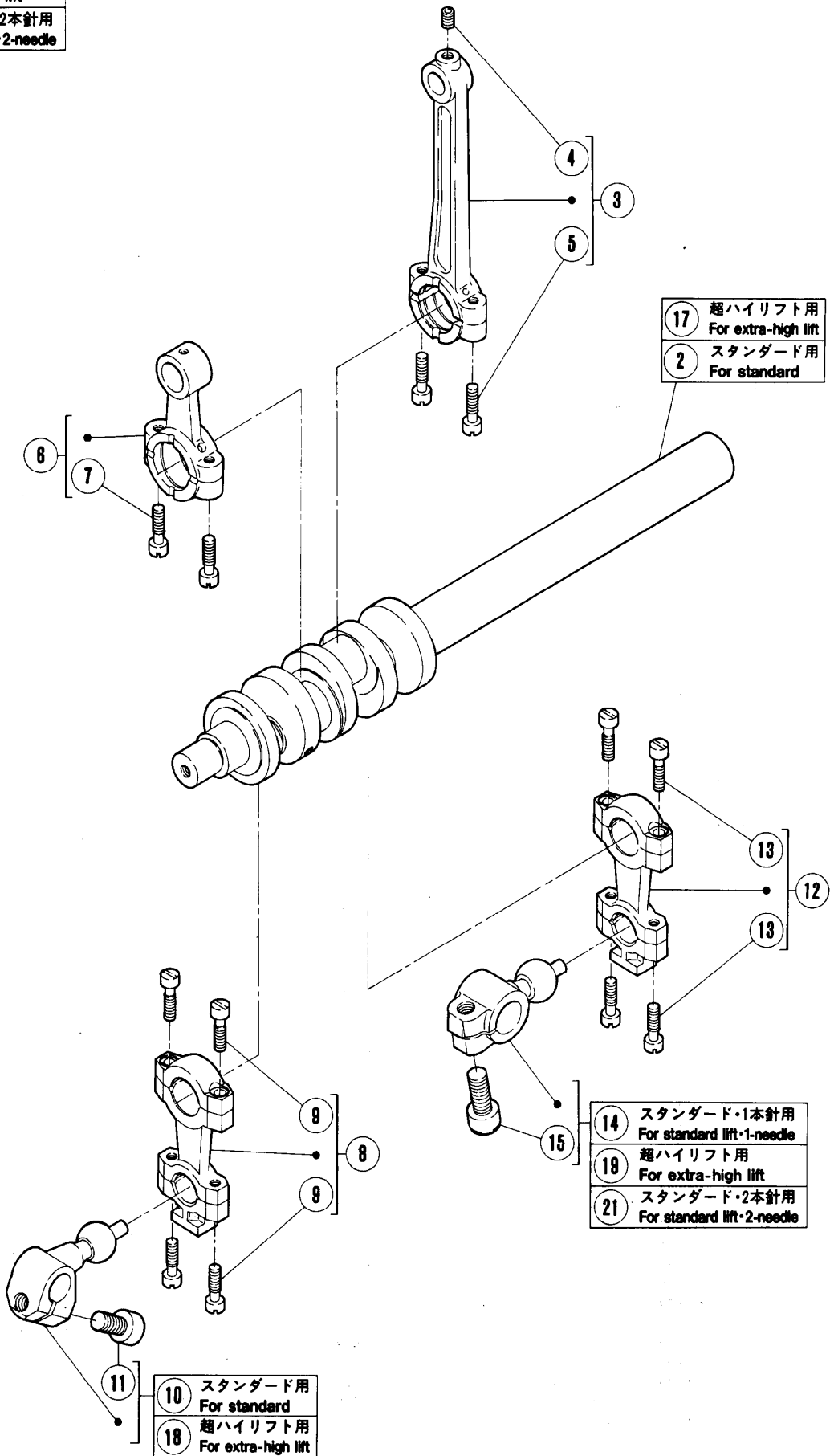
## MACHINE BED FRAME(2)

REF. NO.	PART NO.	名 称	NAME	QT.
1	<b>5078</b>	平ネジ / C 11	SCREW	4
2	<b>9A3001</b>	ラベル	LABEL	1
3	<b>230047</b>	機番板	NAME PLATE	1
4	<b>210679</b>	止ピン	PIN	2
5	<b>205722A</b>	銘板	NAME PLATE	1
6	<b>240052</b>	栓	PLUG	1
7	<b>240190</b>	ピン	PIN	1
8	<b>202175</b>	給油紐	OIL WICK	1
9	<b>210528</b>	チューブ	OIL PIPE	1
10	<b>213204-FD</b>	アーム(左)	MACHINE ARM (LEFT)	1
11	<b>5163</b>	平ネジ / C 8	SCREW	3
12	<b>210002</b>	ガスケット	GASKET	1
13	<b>5332A</b>	平ネジ / C 10	SCREW	3
14	<b>202526</b>	記銘板	NAME PLATE	1
15	<b>212010-FD</b>	後蓋	COVER PLATE	1
16	<b>212011</b>	ガスケット	GASKET	1
17	<b>5142</b>	平ネジ / C 4	SCREW	4
18	<b>5434</b>	平ネジ / C 10	SCREW	1
19	<b>200138</b>	ガスケット	WASHER	1
20	<b>5556</b>	止ネジ / M 14	SCREW	1
21	<b>5117</b>	平ネジ / C 5	SCREW	3
22	<b>204006</b>	足ピン	BED PIN	4
23	<b>212279</b>	形式板	TYPE PLATE	1
24	<b>210679</b>	止ピン	PIN	1
25	<b>8421</b>	オイルマーク	OIL MARK	2



REF. NO.	PART NO.	名 称	NAME	QT.
1	<b>210034-HD</b>	上カバ-	TOP COVER	1
2	<b>5095</b>	平ネジ/C 5	SCREW	5
3	<b>210035</b>	ガスケット	O RING	1
4	<b>5198</b>	平ネジ/C 14	SCREW	1
5	<b>210036</b>	糸道棒	THREAD GUIDE BAR	1
6	<b>5060</b>	止ネジ/C 8	SCREW	1
7	<b>210037</b>	ブラケット	BRACKET	1
8	<b>5117</b>	平ネジ/C 5	SCREW	1
9	<b>211959-FD</b>	針糸カバ-	NEEDLE THREAD COVER	1
10	<b>5589</b>	段付ネジ/C 8	PIN-SCREW	1
11	<b>5292</b>	止ネジ/C 3	SCREW	1
12	<b>211958</b>	圧縮バネ	SPRING	1
13	<b>210223</b>	板バネ	SPRING	1
14	<b>1216</b>	平ネジ/C 4	SCREW	1
15	<b>205722A</b>	銘板	NAME PLATE	1
16	<b>198192</b>	当ゴム	CUSHION RUBBER	1
17	<b>212006</b>	ブラケット	BRACKET	1
18	<b>5163</b>	平ネジ/C 8	SCREW	2
19	<b>213209</b>	布案内	FABRIC GUARD	1
20	<b>2905</b>	平ネジ/C 5	SCREW	2
21	<b>213076</b>	カバ-	COVER	1
22	<b>1234</b>	平ネジ/C 4	SCREW	2
23	<b>212009A</b>	後カバ-	COVER PLATE	1
24	<b>5293</b>	平ネジ/C 5	SCREW	4
25	<b>213077-91</b>	カバ-	COVER	1
26	<b>2905</b>	平ネジ/C 5	SCREW	2
27	<b>213261-FD</b>	横カバ-(組)	SIDE COVER COMPLETE	1
28	<b>213066</b>	横カバ-	SIDE COVER	1
29	<b>213069</b>	蓋	CAP	1
30	<b>240174</b>	Oリング	O RING	1
31	<b>240162</b>	栓	PLUG	1
32	<b>213067</b>	ガスケット	GASKET	1
33	<b>5117</b>	平ネジ/C 5	SCREW	5
34	<b>213062</b>	横蓋	CAP	1
35	<b>306920</b>	平行ピン	PIN	1
36	<b>5292</b>	止ネジ/C 3	SCREW	1
37	<b>213063</b>	板バネ	HOOK SPRING	1
38	<b>5156</b>	平ネジ/C 5	SCREW	1
39	<b>213273</b>	ラッチ	LATCH	1
40	<b>5292</b>	止ネジ/C 3	SCREW	1
41	<b>5427</b>	止ネジ/C 3	SCREW	1
42	<b>5292</b>	止ネジ/C 3	SCREW	1
43	<b>213094-91</b>	カバ-	COVER	1
44	<b>2905</b>	平ネジ/C 5	SCREW	2
45	<b>213070-91</b>	前カバ-	FRONT COVER	1
46	<b>240043</b>	平行ピン	PIN	1
47	<b>5292</b>	止ネジ/C 3	SCREW	2
48	<b>213262</b>	ヒンジ	HINGE	1
49	<b>5002</b>	平ネジ/C 5	SCREW	2
50	<b>240044</b>	圧縮バネ	SPRING	1
51	<b>213263</b>	調節板	SPACER	1
52	<b>2921</b>	平ネジ/C 3	SCREW	1
53	<b>210044</b>	板バネ	HOOK SPRING	1
54	<b>2905</b>	平ネジ/C 5	SCREW	1
55	<b>213064</b>	ラッチ	LATCH	1
56	<b>5292</b>	止ネジ/C 3	SCREW	1
57	<b>213026-91</b>	カバ-	COVER	1
58	<b>5170</b>	皿ネジ/C 8	SCREW	1
59	<b>4009-1</b>	平ネジ/C 5	SCREW	3
60	<b>5345</b>	平ネジ/C 5	SCREW	1

- ① スタANDARD・1本針用  
For standard lift・1-needle
- ⑱ 超ハイリフト用  
For extra-high lift
- ⑳ スタANDARD・2本針用  
For standard lift・2-needle



- ⑰ 超ハイリフト用  
For extra-high lift
- ② スタANDARD用  
For standard

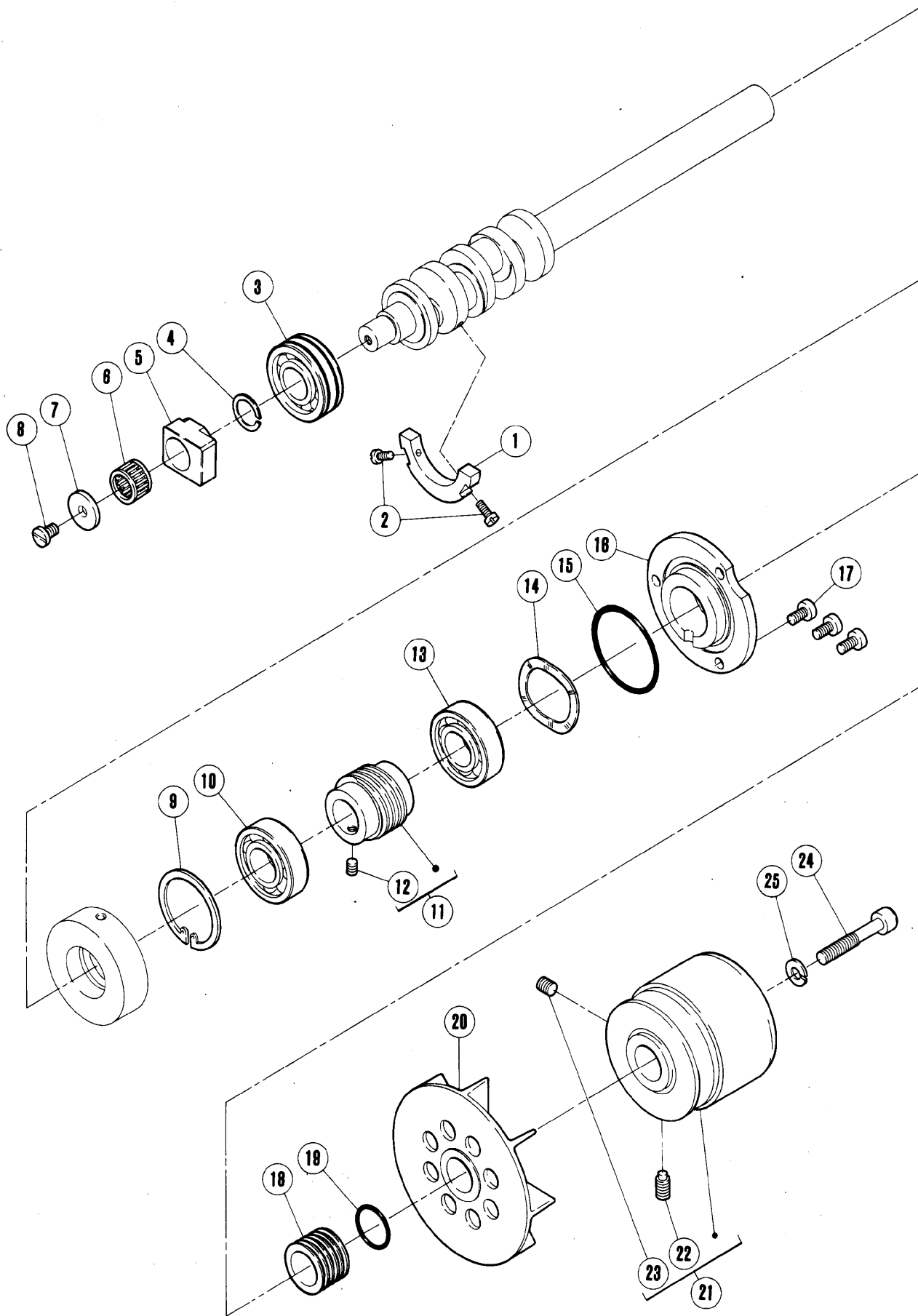
- ⑭ スタANDARD・1本針用  
For standard lift・1-needle
- ⑲ 超ハイリフト用  
For extra-high lift
- ㉑ スタANDARD・2本針用  
For standard lift・2-needle

- ⑩ スタANDARD用  
For standard
- ⑱ 超ハイリフト用  
For extra-high lift

## クランクシャフト機構(1)

## CRANKSHAFT DRIVE MECHANISM(1)

REF. NO.	PART NO.	名 称	NAME	QT.
1	<b>213274-91Y</b>	クランク軸(組)	CLANK SHAFT COMPLETE	1
2	<b>213010-91</b>	クランク軸	CRANKSHAFT	1
3	<b>213012-92</b>	ロッド/針振り	CONNECTION	1
4	<b>5461</b>	止ネジ/C 5	SCREW	1
5	<b>5376</b>	平ネジ/C 4	SCREW	2
6	<b>210173</b>	ロッド/上メス	CONNECTION/UPPER KNIFE DRIVE	1
7	<b>5376</b>	平ネジ/C 4	SCREW	2
8	<b>210091</b>	ロッド	CONNECTION/LOWER LOOPER DRIVE	1
9	<b>5376</b>	平ネジ/C 4	SCREW	4
10	<b>213013-92</b>	クランク/下ルーバー	CRANK	1
11	<b>5457</b>	平ネジ/C 9	SCREW	1
12	<b>210091</b>	ロッド	CONNECTION/LOWER LOOPER DRIVE	1
13	<b>5376</b>	平ネジ/C 4	SCREW	4
14	<b>210733</b>	クランク/上ルーバー	CRANK/UPPER LOOPER/STD LIFT	1
15	<b>5457</b>	平ネジ/C 9	SCREW	1
16	<b>213274A91Y</b>	クランク軸(組)	CRANKSHAFT COMPLETE	1
17	<b>213010A91</b>	クランク軸	CRANKSHAFT	1
3	<b>213012-92</b>	ロッド/針振り	CONNECTION	1
4	<b>5461</b>	止ネジ/C 5	SCREW	1
5	<b>5376</b>	平ネジ/C 4	SCREW	2
6	<b>210173</b>	ロッド/上メス	CONNECTION/UPPER KNIFE DRIVE	1
7	<b>5376</b>	平ネジ/C 4	SCREW	2
8	<b>210091</b>	ロッド	CONNECTION/LOWER LOOPER DRIVE	1
9	<b>5376</b>	平ネジ/C 4	SCREW	4
18	<b>213013A92</b>	クランク/下ルーバー	CRANK	1
11	<b>5457</b>	平ネジ/C 9	SCREW	1
12	<b>210091</b>	ロッド	CONNECTION/LOWER LOOPER DRIVE	1
13	<b>5376</b>	平ネジ/C 4	SCREW	4
19	<b>210731</b>	クランク/上ルーバー	CRANK/UPPER LOOPER	1
15	<b>5457</b>	平ネジ/C 9	SCREW	1
20	<b>213274B91Y</b>	クランク軸(組)	CRANKSHAFT COMPLETE	1
2	<b>213010-91</b>	クランク軸	CRANKSHAFT	1
3	<b>213012-92</b>	ロッド/針振り	CONNECTION	1
4	<b>5461</b>	止ネジ/C 5	SCREW	1
5	<b>5376</b>	平ネジ/C 4	SCREW	2
6	<b>210173</b>	ロッド/上メス	CONNECTION/UPPER KNIFE DRIVE	1
7	<b>5376</b>	平ネジ/C 4	SCREW	2
8	<b>210091</b>	ロッド	CONNECTION/LOWER LOOPER DRIVE	1
9	<b>5376</b>	平ネジ/C 4	SCREW	4
10	<b>213013-92</b>	クランク/下ルーバー	CRANK	1
11	<b>5457</b>	平ネジ/C 9	SCREW	1
12	<b>210091</b>	ロッド	CONNECTION/LOWER LOOPER DRIVE	1
13	<b>5376</b>	平ネジ/C 4	SCREW	4
21	<b>210732</b>	クランク/上ルーバー	CRANK/UPPER LOOPER	1
15	<b>5457</b>	平ネジ/C 9	SCREW	1

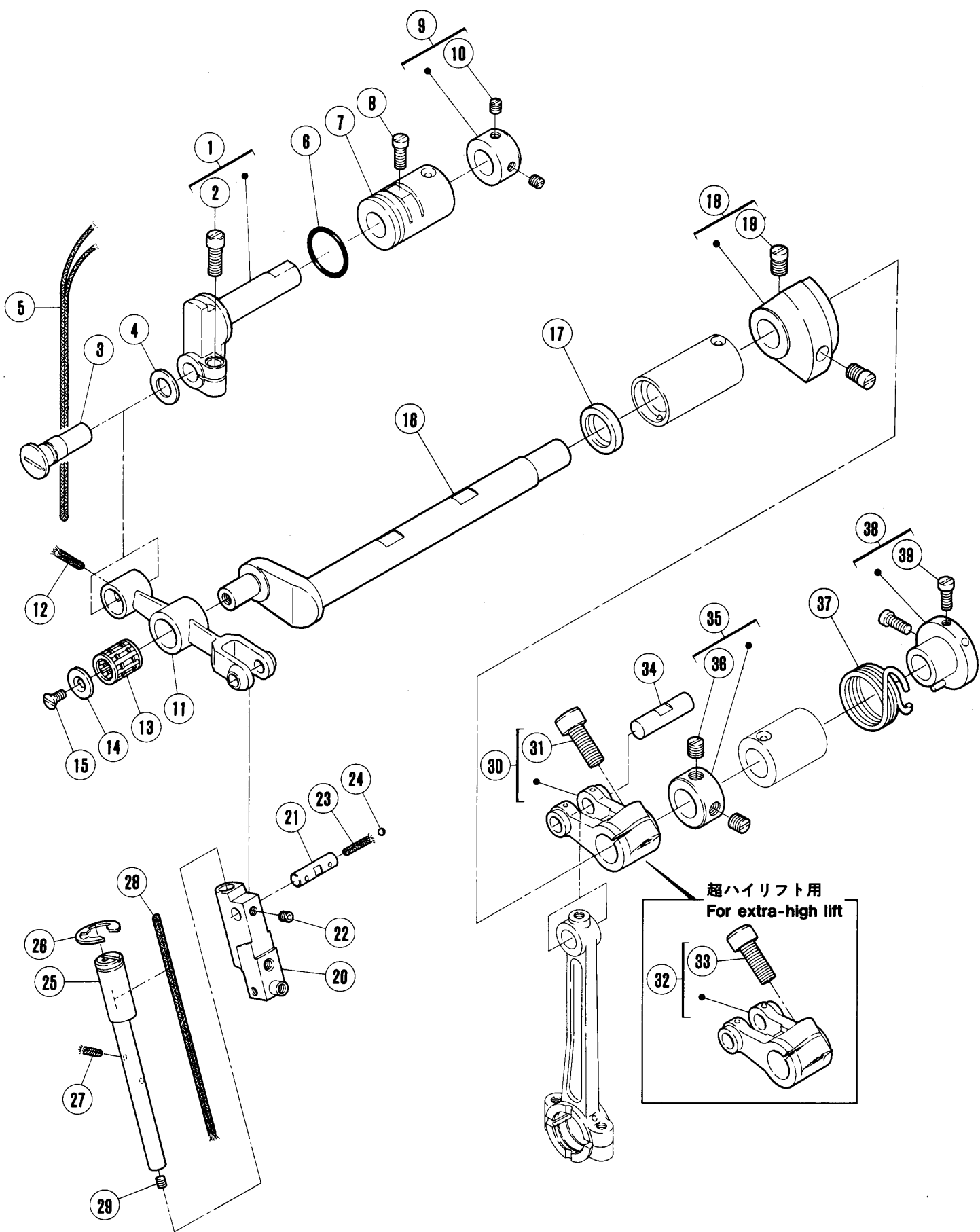




## クランクシャフト機構(2)

## CRANKSHAFT DRIVE MECHANISM(2)

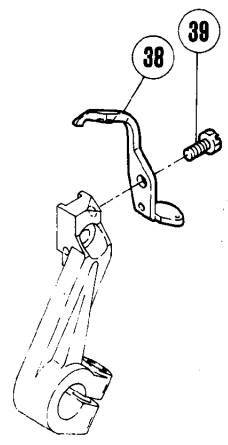
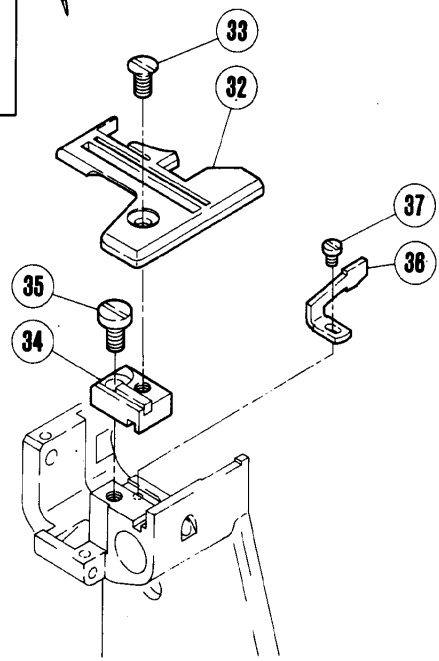
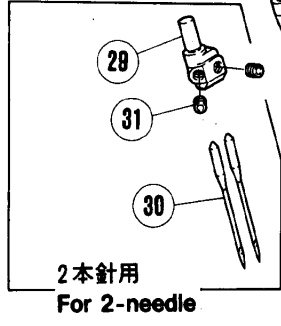
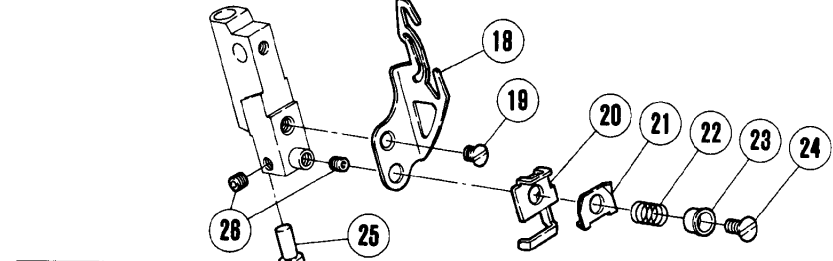
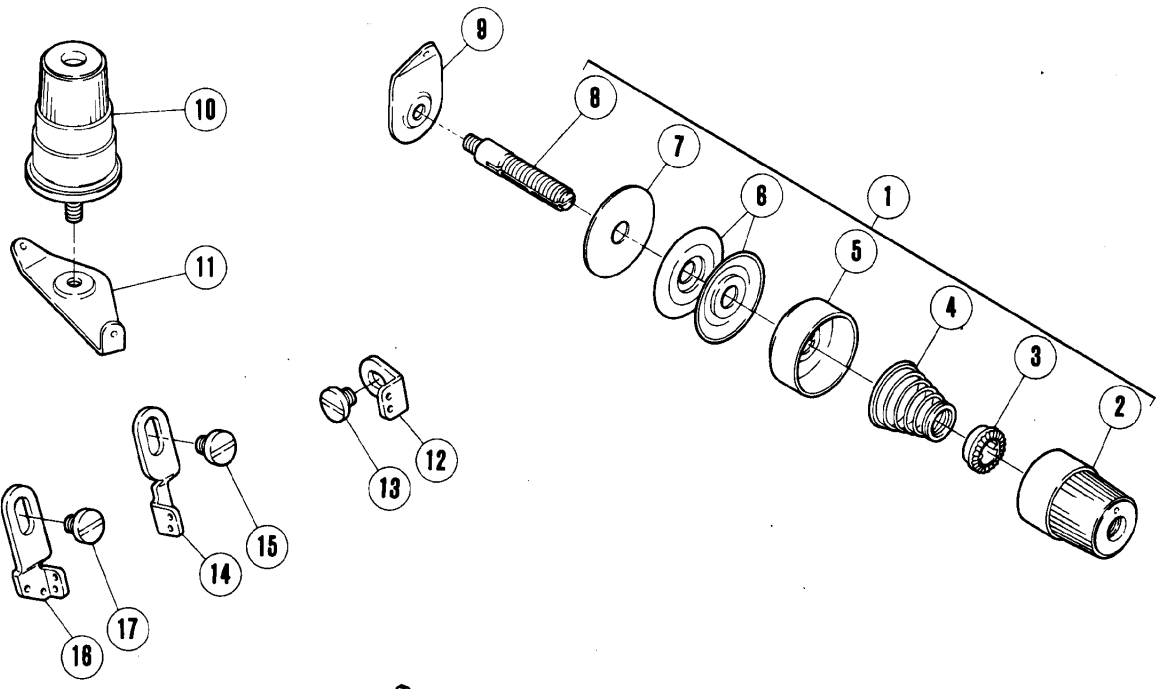
REF. NO.	PART NO.	名 称	NAME	QT.
1	<b>210062</b>	バランスウエイト	BALANCE WEIGHT	1
2	<b>5029</b>	平ネジ/C 3	SCREW	2
3	<b>240166</b>	ボールベアリング	BALL BEARING	1
4	<b>206129</b>	止メ輪	STOP RING	1
5	<b>210156</b>	角駒	BLOCK/FEED BAR LIFT	1
6	<b>206128</b>	ニードルベアリング	NEEDLE BEARING	1
7	<b>206768</b>	座金	WASHER	1
8	<b>4009-1</b>	平ネジ/C 5	SCREW	1
9	<b>211527</b>	止輪	RETAINING RING	1
10	<b>211525</b>	ボールベアリング	BALL BEARING	1
11	<b>213014-92</b>	ウォーム	WORM	1
12	<b>5461</b>	止ネジ/C 5	SCREW	1
13	<b>211526</b>	ボールベアリング	BALL BEARING	1
14	<b>211529</b>	波板座金	PLATE SPRING	1
15	<b>210055</b>	Oリング	O RING	1
16	<b>211528</b>	ハウジング(右)	BALL BEARING RETAINER	1
17	<b>5117</b>	平ネジ/C 5	SCREW	3
18	<b>210056</b>	油切り	OIL SEAL	1
19	<b>210057</b>	Oリング	O RING	1
20	<b>210058</b>	ファン	COOLING FAN	1
21	<b>211348-HD</b>	プーリー	MACHINE PULLEY	1
22	<b>5523</b>	止ネジ/C 9	PIN-SCREW	1
23	<b>5050</b>	止ネジ/C 9	SCREW	1
24	<b>5522</b>	平ネジ/C 9	SCREW	1
25	<b>204293</b>	座金	WASHER	1



## 針振り機構(1)

## NEEDLE DRIVE MECHANISM(1)

REF. NO.	PART NO.	名 称	NAME	QT.
1	<b>210239</b>	針振り案内	HOLDER	1
2	<b>5485</b>	平ネジ/C 7	SCREW	1
3	<b>210240</b>	エキセンピン	PIN	1
4	<b>210241</b>	座金	WASHER	1
5	<b>212186</b>	給油紐	OIL WICK	1
6	<b>210057</b>	Oリング	O RING	1
7	<b>210242</b>	ブッシュ	BUSHING	1
8	<b>5325</b>	平ネジ/C 5	SCREW	1
9	<b>201056</b>	カラー	COLLAR	1
10	<b>1457</b>	止ネジ/C 5	SCREW	2
11	<b>210235</b>	レバー/針振り	LEVER/NEEDLE DRIVE	1
12	<b>202175</b>	給油紐	OIL WICK	1
13	<b>210238</b>	ニードルベアリング	NEEDLE BEARING	1
14	<b>210236</b>	座金	WASHER	1
15	<b>5022</b>	皿ネジ/C 3	SCREW	1
16	<b>210232A</b>	クランク軸/針振り	SHAFT	1
17	<b>210069</b>	オイルシール	OIL SEAL	1
18	<b>210511</b>	バランスウエイト	BALANCE WEIGHT	1
19	<b>5059</b>	平ネジ/C 8	SCREW	2
20	<b>213015</b>	針留案内	NEEDLE HOLDER GUIDE	1
21	<b>210237A</b>	平行ピン	PIN	1
22	<b>5292</b>	止ネジ/C 3	SCREW	1
23	<b>202174</b>	給油紐	OIL WICK	1
24	<b>240148</b>	栓	PLUG	1
25	<b>210244</b>	軸/針留案内	STUD	1
26	<b>202577</b>	止メ輪	STOP RING	1
27	<b>240189</b>	給油紐	OIL WICK	1
28	<b>202174</b>	給油紐	OIL WICK	1
29	<b>5292</b>	止ネジ/C 3	SCREW	1
30	<b>210230</b>	クランク	CRANK/NEEDLE DRIVE/STD LIFT	1
31	<b>5457</b>	平ネジ/C 9	SCREW	1
32	<b>210231</b>	クランク	CRANK/NEEDLE DRIVE	1
33	<b>5457</b>	平ネジ/C 9	SCREW	1
34	<b>204146</b>	平行ピン	PIN	1
35	<b>201635</b>	カラー	COLLAR	1
36	<b>5060</b>	止ネジ/C 8	SCREW	2
37	<b>212785</b>	ネジリバネ	SPRING	1
38	<b>212786-91</b>	カラー	COLLAR	1
39	<b>1174</b>	平ネジ/C 4	SCREW	2



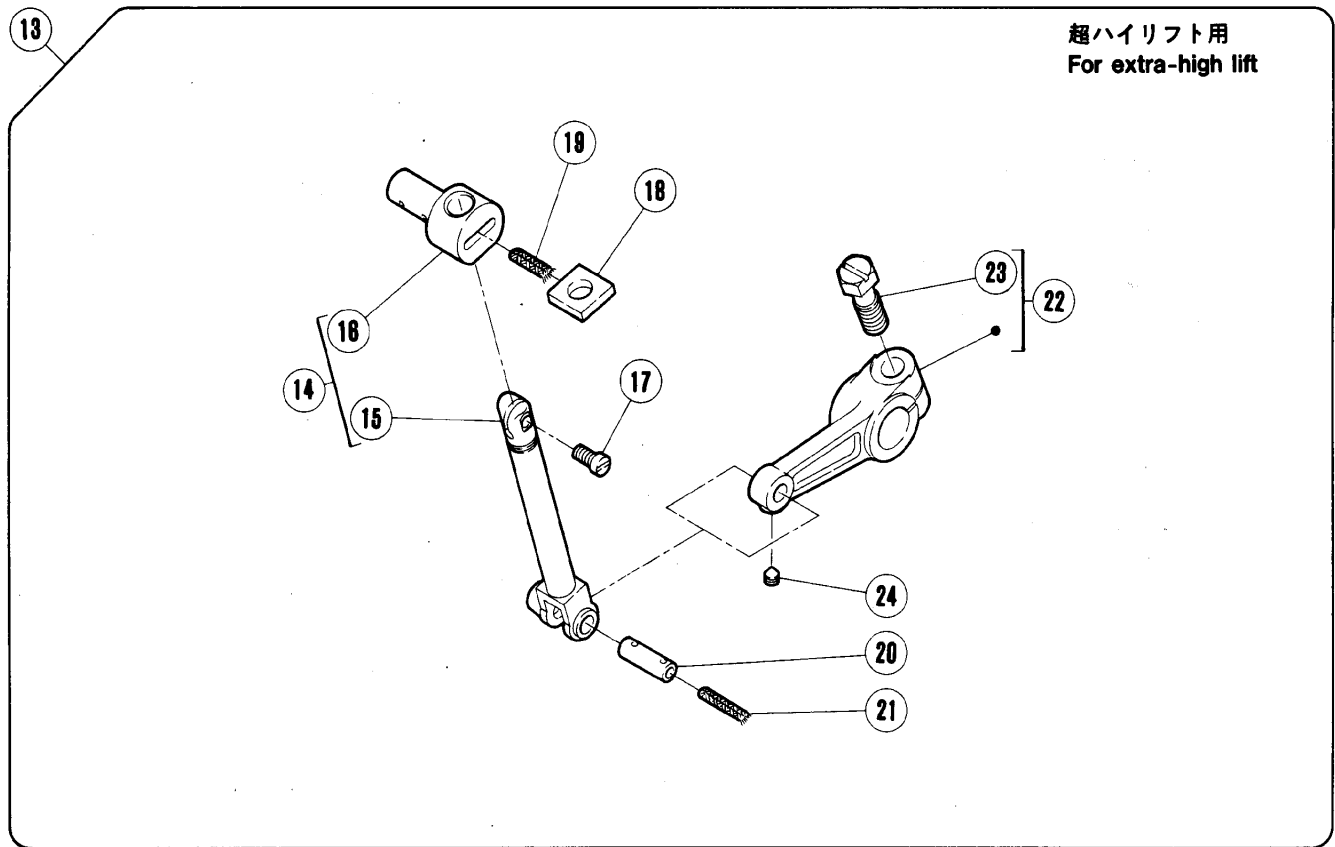
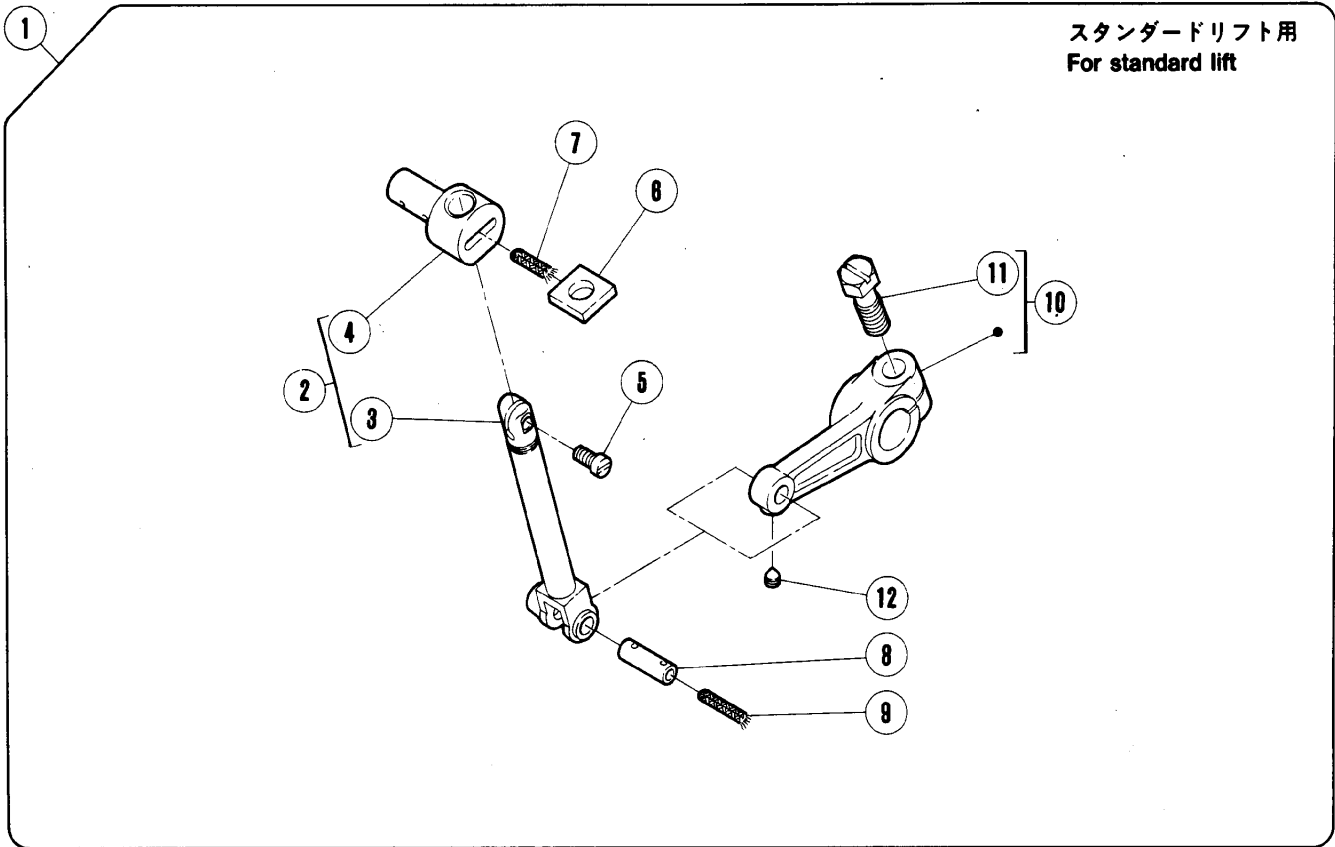
## 針振り機構(2)

## NEEDLE DRIVE MECHANISM(2)

REF. NO.	PART NO.	名 称	NAME	QT.
1	210529	糸調子(組)／針糸	THREAD TENSION COMPLETE	1
2	208447	ツマミ	POST NUT	1
3	208448	ラチェット	SPRING BUSHING	1
4	201037	圧縮バネ	TENSION SPRING (HEAVY)	1
5	208450	受皿	CAP	1
6	210319	調子皿	DISC	2
7	208449	フェルト	FELT	1
8	5082A	調子棒／C 5	SCREW STUD	1
9	202849	調子台	TENSION GUIDE	1
10	210529	糸調子(組)／針糸	THREAD TENSION COMPLETE	1
11	210090	調子台／2本針	TENSION GUIDE/2 NDL	1
12	210089	糸道	NEEDLE THREAD GUIDE RIGHT	1
13	2905	平ネジ／C 5	SCREW	1
14	213251	糸道(右)	NEEDLE THREAD GUIDE RIGHT	1
15	5535	平ネジ／C 5	SCREW	1
16	213252	糸道(左)	NEEDLE THREAD GUIDE LEFT	1
17	5535	平ネジ／C 5	SCREW	1
18	213250	針糸繰り	NEEDLE THREAD TAKEUP	1
19	5446	皿ネジ／C 3	SCREW	1
20	212503	小調子台	BRACKET	1
21	212504	小調子皿	NEEDLE THREAD RETAINER	1
22	210751	圧縮バネ	SPRING	1
23	210750	案内	GUIDE	1
24	5022	皿ネジ／C 3	SCREW	1
25	XXXXXX	針留	NEEDLE HOLDER	1
26	5292	止ネジ／C 3	SCREW	2
27	XXXXXX	針	NEEDLE	1
28	5292	止ネジ／C 3	SCREW	1
29	XXXXXX	針留	NEEDLE HOLDER	1
30	XXXXXX	針	NEEDLE	2
31	5292	止ネジ／C 3	SCREW	2
32	XXXXXX	針板	NEEDLE PLATE	1
33	5484-HC	皿ネジ／C 5	SCREW	1
34	213060-91	ブラケット	BRACKET	1
35	5117	平ネジ／C 5	SCREW	1
36	XXXXXX	針受前	NEEDLE GUARD (FRONT)	1
37	1333	平ネジ／C 1	SCREW	1
38	XXXXXX	針受後	NEEDLE GURD (REAR)	1
39	5635	六角ネジ／C 3	SCREW	1

×××××は、52頁参照。

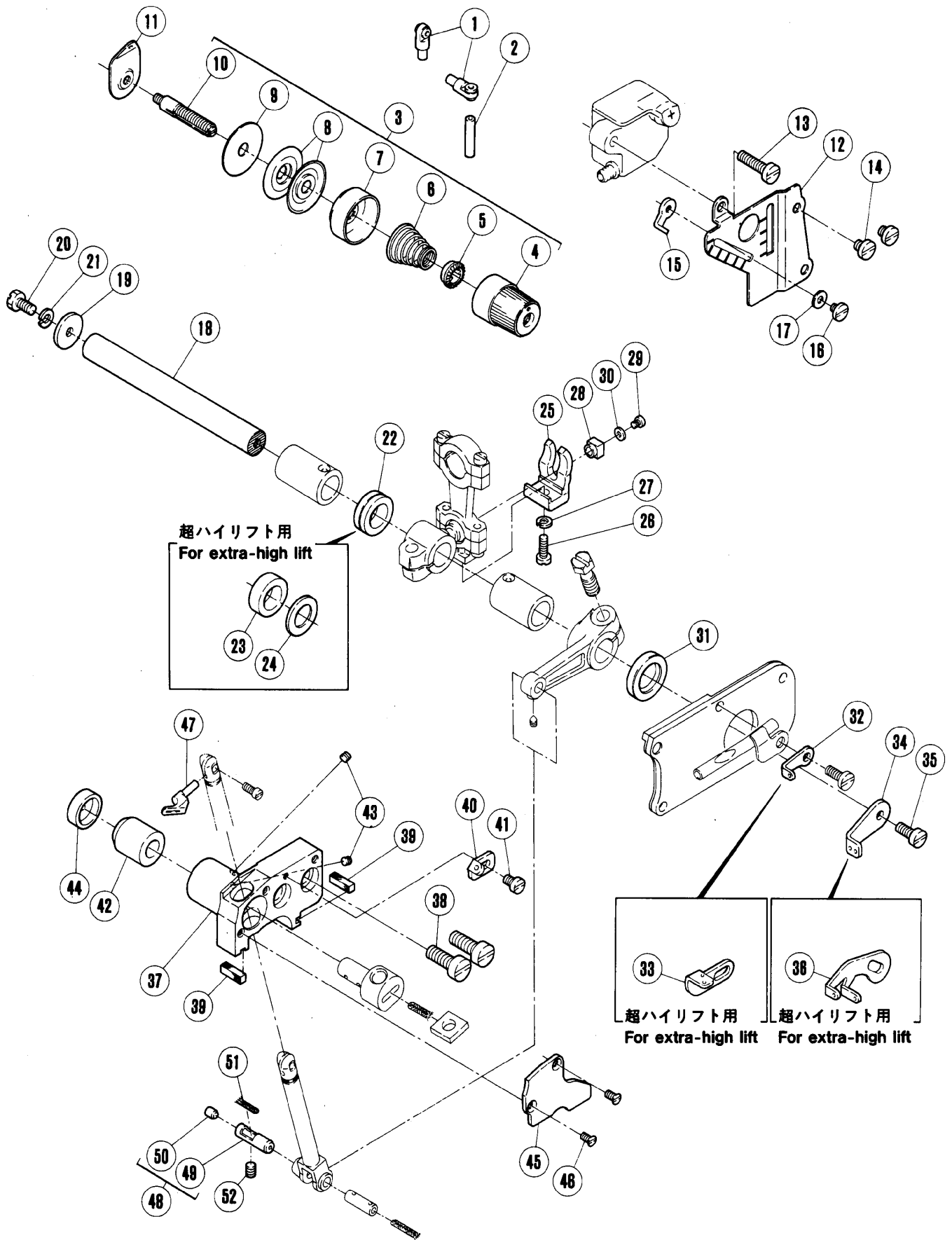
See page 52 for ×××××



## 上ルーパー機構(1)

## UPPER LOOPER DRIVE MECHANISM(1)

REF. NO.	PART NO.	名 称	NAME	QT.
1	<b>213275-91Y</b>	上ルーパー台(組)	UPPER LOOPER HOLDER ASSEMBLY	1
2	<b>213017-91</b>	上ルーパー台(セット)	UPPER LOOPER HOLDER ASSEMBLY	1
3	<b>213018-91</b>	上ルーパー台	UPPER LOOPER HOLDER	1
4	<b>213020</b>	ルーパー台案内	GUIDE/UPPER LOOPER HOLDER	1
5	<b>7054</b>	平ネジ/M 3. 5	SCREW	1
6	<b>179130-05</b>	フェルト	OIL FELT	1
7	<b>202175</b>	給油紐	OIL WICK	1
8	<b>213023</b>	平行ピン	PIN	1
9	<b>202176</b>	給油紐	OIL WICK	1
10	<b>213022-92</b>	レバー	LEVER/UPPER LOOPER HOLDER	1
11	<b>5284</b>	六角ネジ/C 9	SCREW	1
12	<b>5629</b>	止ネジ/C 3	SCREW	1
13	<b>213275A91Y</b>	上ルーパー台(組)	UPPER LOOPER HOLDER ASSEMBLY	1
14	<b>213017-91</b>	上ルーパー台(セット)	UPPER LOOPER HOLDER ASSEMBLY	1
15	<b>213018-91</b>	上ルーパー台	UPPER LOOPER HOLDER	1
16	<b>213020</b>	ルーパー台案内	GUIDE/UPPER LOOPER HOLDER	1
17	<b>7054</b>	平ネジ/M 3. 5	SCREW	1
18	<b>179130-05</b>	フェルト	OIL FELT	1
19	<b>202175</b>	給油紐	OIL WICK	1
20	<b>213023</b>	平行ピン	PIN	1
21	<b>202176</b>	給油紐	OIL WICK	1
22	<b>213022A92</b>	レバー	LEVER/UPPER LOOPER HOLDER	1
23	<b>5284</b>	六角ネジ/C 9	SCREW	1
24	<b>5629</b>	止ネジ/C 3	SCREW	1



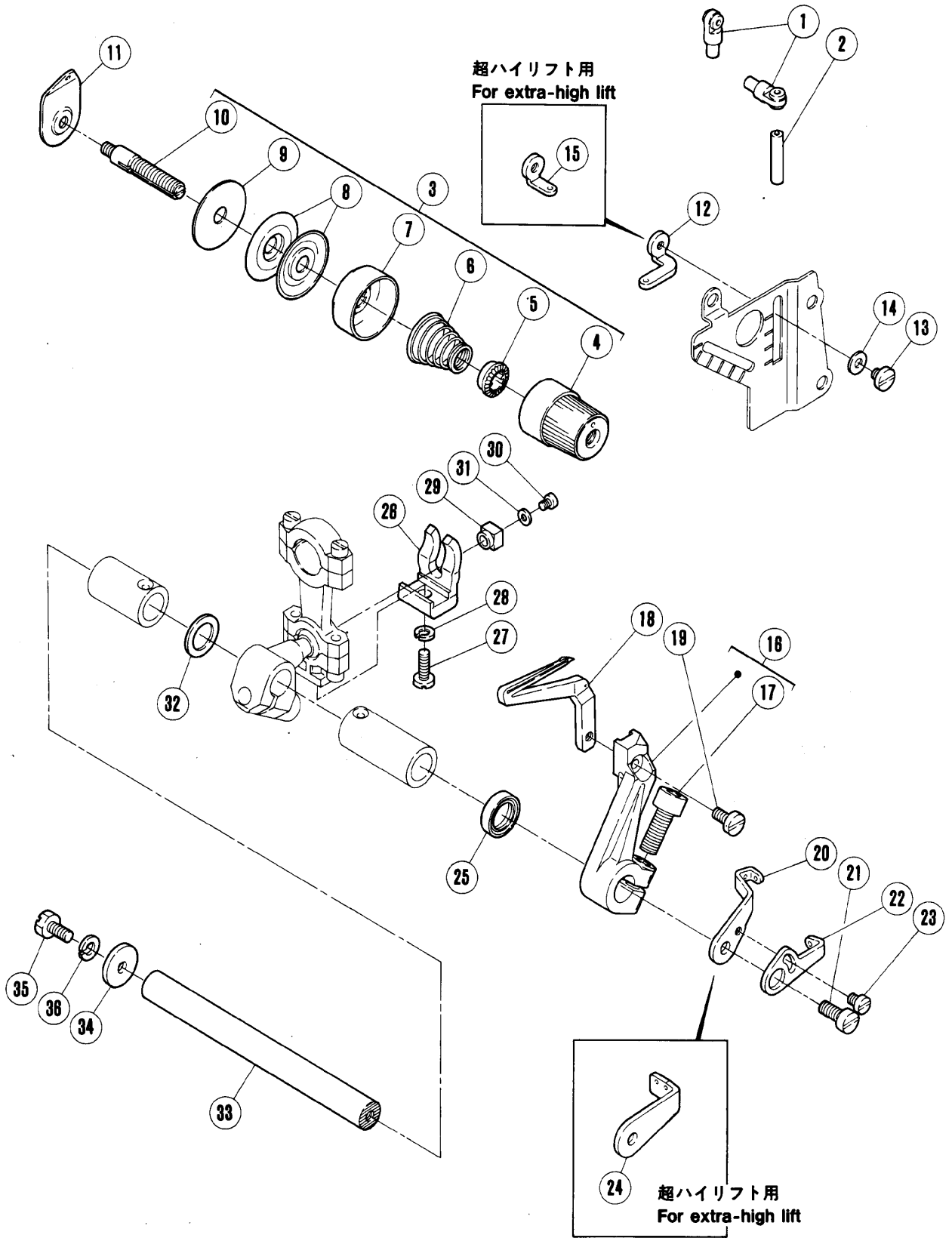


## 上ルーパー機構(2)

## UPPER LOOPER DRIVE MECHANISM(2)

REF. NO.	PART NO.	名 称	NAME	QT.
1	201439A	糸道	EYELET	2
2	204657	パイプ	THREAD TUBE	1
3	210531	糸調子(組)	TENSION NUT COMPLETE (LIGHT)	1
4	208447	ツマミ	POST NUT	1
5	208448	ラチエット	SPRING BUSHING	1
6	201068	圧縮バネ	TENSION SPRING (LIGHT)	1
7	208450	受皿	CAP	1
8	210319	調子皿	DISC	2
9	208449	フェルト	FELT	1
10	5082A	調子棒 / C 5	SCREW STUD	1
11	202849	調子台	TENSION GUIDE	1
12	210349	糸道取付板	LOOPER THREAD GUIDE PLATE	1
13	5152	平ネジ / C 5	SCREW	1
14	2905	平ネジ / C 5	SCREW	2
15	210350	糸道	UPPER LOOPER THREAD GUIDE	1
16	5519	平ネジ / C 3	SCREW	1
17	202875	座金	WASHER	1
18	210099A	軸	SHAFT	1
19	210100	座金	WASHER	1
20	2193	六角ネジ / C 5	SCREW	1
21	202286	バネ座金	WASHER	1
22	210098	スペーサー(標準)	SPACER	1
23	210267	スペーサー(超ハイ)	SPACER	1
24	206180	座金	WASHER	1
25	210092	振レ止メ	GUIDE / CONNECTION	1
26	5546	平ネジ / C 5	SCREW	1
27	202286	バネ座金	WASHER	1
28	210093	角駒	BLOCK / CONNECTION	1
29	1231	平ネジ / C 1	SCREW	1
30	210585	座金	WASHER	1
31	210103	オイルシール	OIL SEAL	1
32	213256	糸道	THREAD GUIDE	1
33	213258	糸道(超ハイ)	THREAD GUIDE	1
34	210351	糸繰り(標準)	UPPER LOOPER THREAD TAKEUP	1
35	2902	平ネジ / C 5	SCREW	1
36	211659A	糸繰り(超ハイ)	THREAD TAKEUP	1
37	213024	土台 / 上ルーパー	BASE / UPPER LOOPER	1
38	5282	平ネジ / C 9	SCREW	2
39	240168	ガスケット	GASKET	2
40	213255	糸道	THREAD GUIDE	1
41	1229	平ネジ / C 3	SCREW	1
42	213021	ブッシュ	BUSHING	1
43	5292	止ネジ / C 3	SCREW	1
44	240167	栓	PLUG	1
45	213025	カバー	COVER	1
46	5437	皿ネジ / C 3	SCREW	2
47	XXXXXX	上ルーパー	UPPER LOOPER	1
48	179066-02	油受ケ(組)	OIL RELEASE PLUG COMP.	1
49	179066-05	油受ケ	OIL RELEASE PLUG	1
50	240038	栓	PLUG	1
51	202175	給油紐	OIL WICK	1
52	5461	止ネジ / C 5	SCREW	1

×××××は、52頁参照。  
See page 52 for ×××××



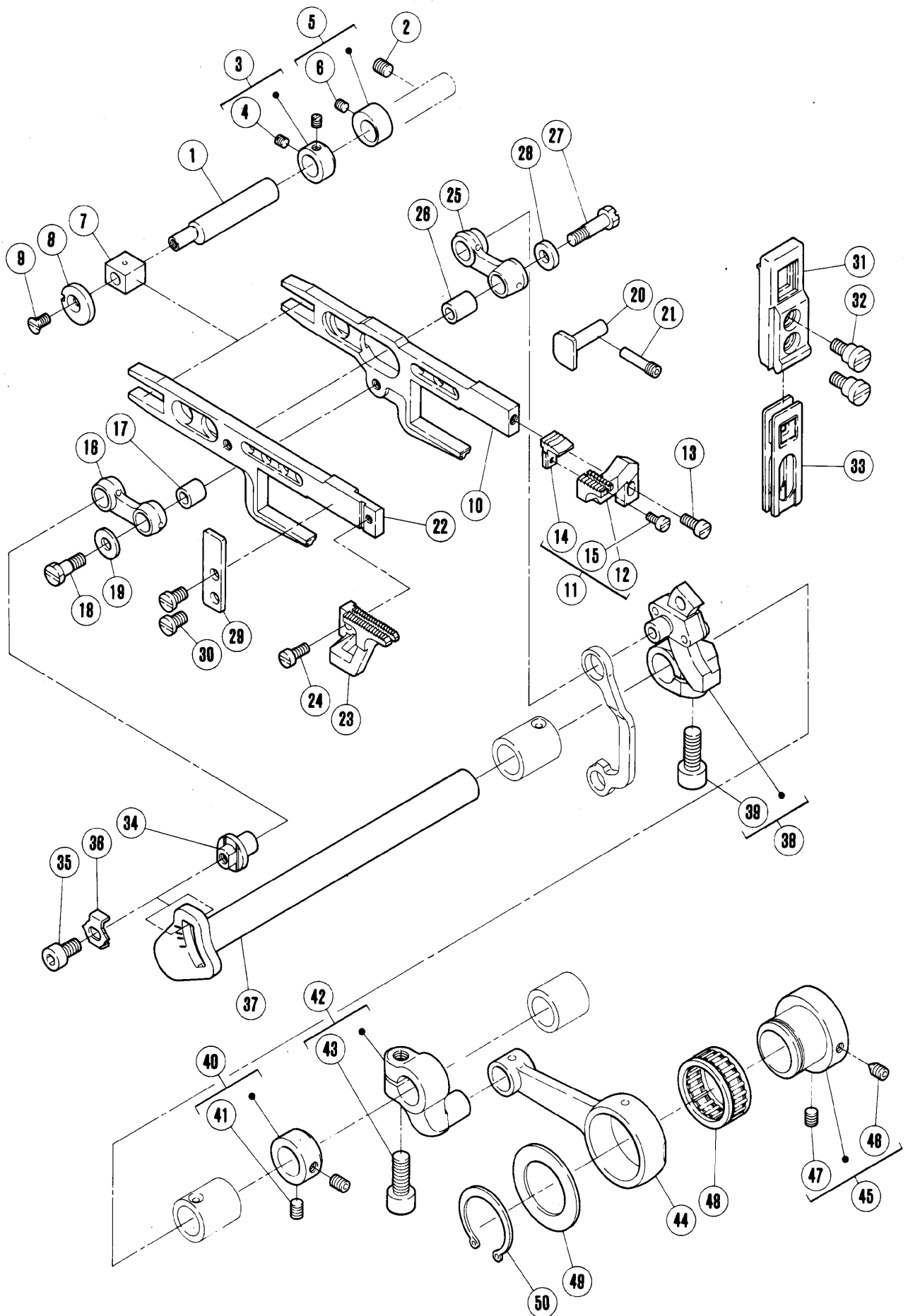
下ルーパ-機構

LOWER LOOPER DRIVE MECHANISM

REF. NO.	PART NO.	名 称	NAME	QT.
1	201439A	糸道	EYELET	2
2	204657	パイプ	THREAD TUBE	1
3	210530	糸調子(組)	THREAD TENSION COMPLETE	1
4	208447	ツマミ	POST NUT	1
5	208448	ラチェット	SPRING BUSHING	1
6	201086	圧縮バネ	TENSION SPRING (MEDIUM)	1
7	208450	受皿	CAP	1
8	210319	調子皿	DISC	2
9	208449	フェルト	FELT	1
10	5082A	調子棒 / C 5	SCREW STUD	1
11	202849	調子台	TENSION GUIDE	1
12	211391	糸道 / 標準	THREAD GUIDE RIGHT	1
13	5519	平ネジ / C 3	SCREW	1
14	202875	座金	WASHER	1
15	201089	糸道 / 超ハイ	THREAD GUIDE (RIGHT)	1
16	213029-92	下ルーパ-台	LOWER LOOPER LEVER	1
17	5467	平ネジ / C 9	SCREW	1
18	XXXXXX	下ルーパ-	LOWER LOOPER	1
19	1202	平ネジ / C 4	SCREW	1
20	213254	糸繰り / 標準	THREAD TAKEUP	1
21	2902	平ネジ / C 5	SCREW	1
22	213253	糸繰り	THREAD TAKEUP	1
23	2921	平ネジ / C 3	SCREW	1
24	213257	糸繰り / 超ハイ	THREAD TAKEUP	1
25	204052A	オイルシール	OIL SEAL	1
26	210092	振れ止め	GUIDE / CONNECTION	1
27	5546	平ネジ / C 5	SCREW	1
28	202286	バネ座金	WASHER	1
29	210093	角駒	BLOCK / CONNECTION	1
30	1231	平ネジ / C 1	SCREW	1
31	210585	座金	WASHER	1
32	240102	スペーサー	SPACER	1
33	210123	軸	SHAFT / LOWER LOOPER LEVER	1
34	204107	座金	WASHER	1
35	2193	六角ネジ / C 5	SCREW	1
36	202286	バネ座金	WASHER	1

×××××は、52頁参照。

See page 52 for ×××××



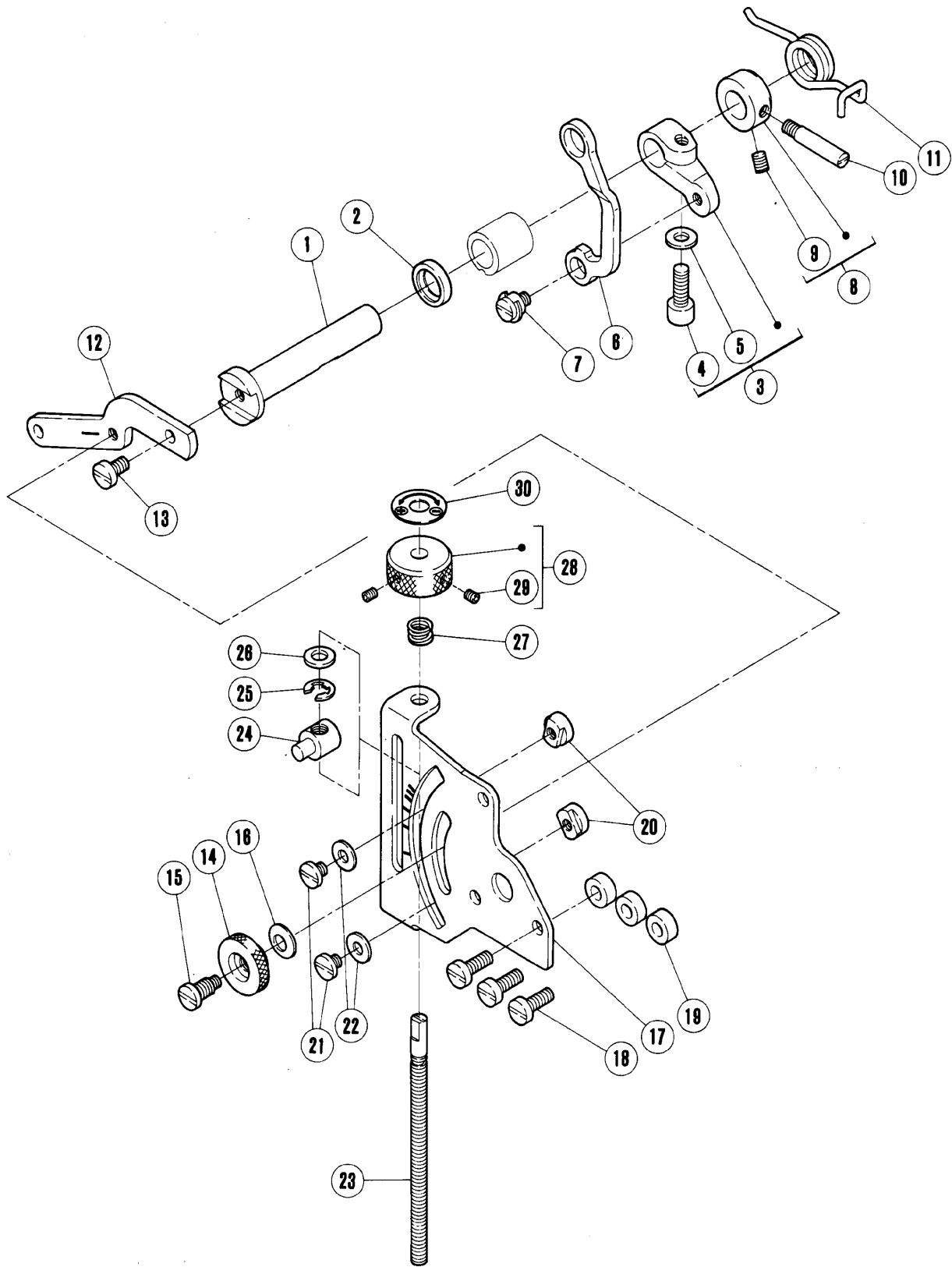
## 送り機構(1)

## FEED MECHANISM(1)

REF. NO.	PART NO.	名 称	NAME	QT.
1	<b>179177-05</b>	案内軸	FEED BAR PIN	1
2	<b>5234</b>	止ネジ/C 7	SCREW	1
3	<b>232508</b>	カラー(組)	COLLAR	1
4	<b>1459</b>	止ネジ/C 4	SCREW	2
5	<b>240171-92</b>	カラー(組)	COLLAR	1
6	<b>1459</b>	止ネジ/C 4	SCREW	1
7	<b>179178-05</b>	角駒	BLOCK	1
8	<b>204439A</b>	座金	WASHER	1
9	<b>7041</b>	皿ネジ/M 3	SCREW	1
10	<b>213033</b>	主送り台	MAIN FEED BAR	1
11	<b>XXXXXX</b>	主送り歯組	MAIN FEED DOG COMPLETE	1
12	<b>XXXXXX</b>	主送り歯	MAIN FEED DOG	1
13	<b>1175-2</b>	平ネジ/C 4	SCREW	1
14	<b>XXXXXX</b>	補助送り歯	AUX. FEED DOG	1
15	<b>5492</b>	平ネジ/C 1	SCREW	1
16	<b>213036</b>	リンク	LINK	1
17	<b>210148</b>	ブッシュ	BUSHING	1
18	<b>5489</b>	六角ネジ/C 5	SCREW	1
19	<b>204115</b>	座金	WASHER	1
20	<b>213043</b>	送り台案内(右)	FEED GUIDE BAR (RIGHT)	1
21	<b>5632</b>	ピン付ネジ/C 5	SCREW	1
22	<b>213034</b>	差動送り台	DIFF. FEED BAR	1
23	<b>XXXXXX</b>	差動送り歯	DIFF. FEED DOG	1
24	<b>1175-2</b>	平ネジ/C 4	SCREW	1
25	<b>213042</b>	リンク	LINK	1
26	<b>204114</b>	ブッシュ	BUSHING	1
27	<b>5231</b>	六角ネジ/C 5	SCREW	1
28	<b>208245</b>	座金	WASHER	1
29	<b>213044</b>	送り台案内(左)	FEED GUIDE BAR (LEFT)	1
30	<b>5506</b>	平ネジ/C 5	SCREW	2
31	<b>213046</b>	油切り案内	GUIDE/FEED BAR OILSEAL	1
32	<b>5633</b>	段付ネジ/C 5	SCREW	2
33	<b>213045</b>	油切り	FEED BAR OILSEAL	2
34	<b>213037</b>	段付ピン	PIN	1
35	<b>5531</b>	平ネジ/C 5	SCREW	1
36	<b>213038</b>	指針	INDICATOR	1
37	<b>213035</b>	クランク軸	SHAFT/FEED DRIVE	1
38	<b>213039-92</b>	クランク	CRANK	1
39	<b>5457</b>	平ネジ/C 9	SCREW	1
40	<b>231506</b>	カラー	COLLAR	1
41	<b>5461</b>	止ネジ/C 5	SCREW	2
42	<b>213032-92</b>	クランク	CRANK	1
43	<b>5457</b>	平ネジ/C 9	SCREW	1
44	<b>210140</b>	ロッド	CONNECTION/FEED DRIVE	1
45	<b>213031-92</b>	エキセン	FEED ECCENTRIC	1
46	<b>5630</b>	止ネジ/C 5	SCREW	1
47	<b>5461</b>	止ネジ/C 5	SCREW	1
48	<b>204084</b>	ニードルベアリング	NEEDLE BEARING	1
49	<b>240169</b>	座金	WASHER	1
50	<b>240170</b>	止輪	RING	1

×××××は、52頁参照。

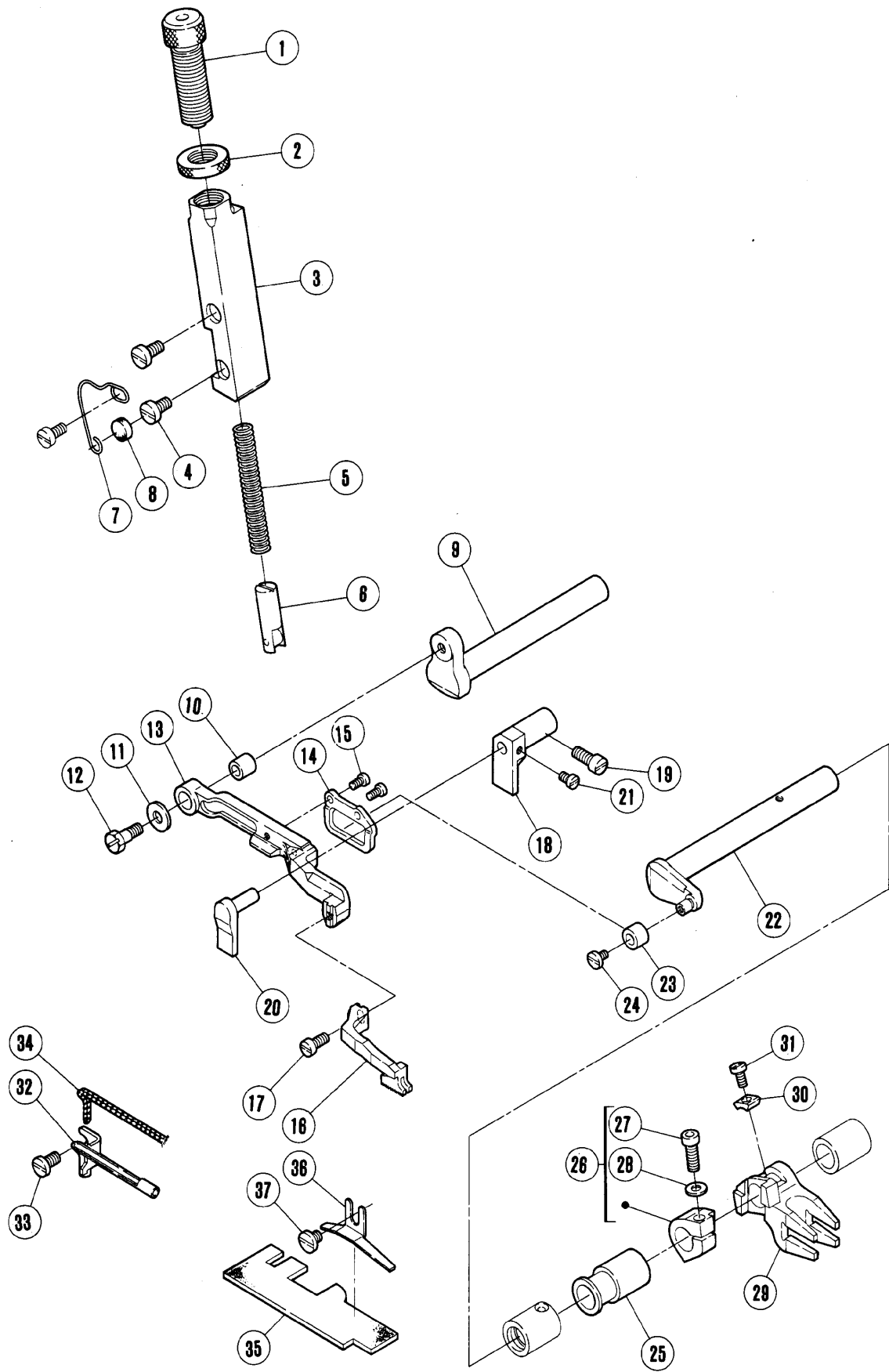
See page 52 for ×××××



## 送り機構(2)

## FEED MECHANISM(2)

REF. NO.	PART NO.	名 称	NAME	QT.
1	<b>213047</b>	軸/差動調節	SHAFT	1
2	<b>204052A</b>	オイルシール	OIL SEAL	1
3	<b>213048-92</b>	レバー	LEVER	1
4	<b>5594</b>	平ネジ/ C 7	SCREW	1
5	<b>307003</b>	座金	WASHER	1
6	<b>211190</b>	リンク	LINK	1
7	<b>5316</b>	段付ネジ/ C 5	SCREW	1
8	<b>204754A</b>	カラー	COLLAR	1
9	<b>5461</b>	止ネジ/ C 5	SCREW	1
10	<b>204757</b>	段付ピン	SCREW	1
11	<b>213050</b>	ネジリバネ	SPRING	1
12	<b>213049</b>	レバー	LEVER	1
13	<b>5117</b>	平ネジ/ C 5	SCREW	1
14	<b>210167</b>	ツマミ	THUMB NUT	1
15	<b>5486</b>	段付ネジ/ C 5	SCREW	1
16	<b>211301</b>	皿バネ	SPRING WASHER	1
17	<b>213051</b>	調節板	DIFF. FEED REG. GUIDE	1
18	<b>5118</b>	平ネジ/ C 5	SCREW	3
19	<b>301762</b>	スペーサー	SPACER	3
20	<b>210171</b>	ストッパー	STOPPER	2
21	<b>2905</b>	平ネジ/ C 5	SCREW	2
22	<b>201185</b>	座金	WASHER	2
23	<b>213052</b>	ピン付ネジ	DIFF. FEED REG. BAR	1
24	<b>213053</b>	段付ネジ	BLOCK	1
25	<b>201629</b>	止メ輪	RING	1
26	<b>207924</b>	座金	WASHER	1
27	<b>210533</b>	圧縮バネ	SPRING	1
28	<b>210532</b>	ツマミ	THUMB NUT	1
29	<b>5292</b>	止ネジ/ C 3	SCREW	2
30	<b>212179</b>	標示板	MARK	1





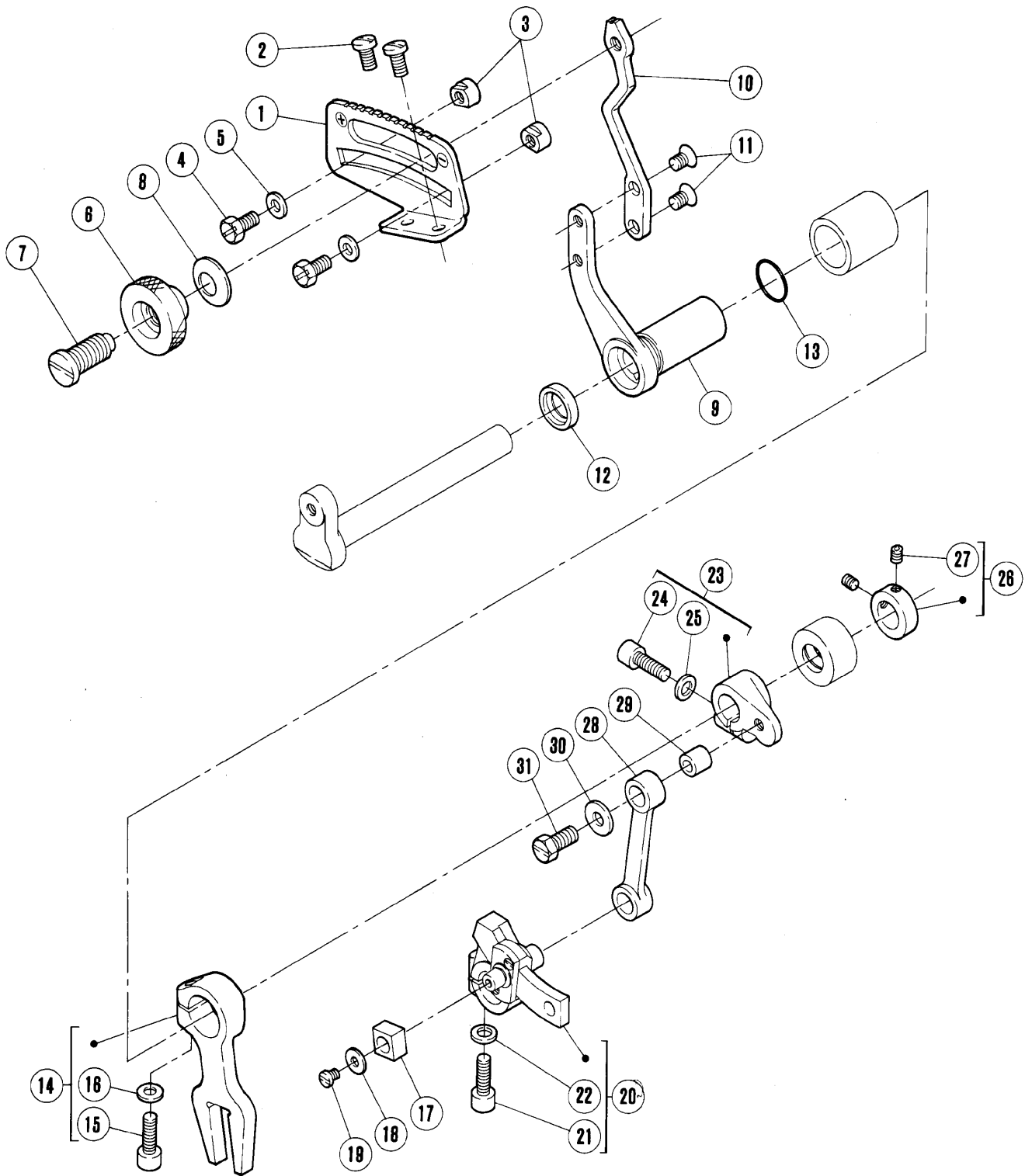
上送り機構(1)

TOP FEED MECHANISM(1)

REF. NO.	PART NO.	名 称	NAME	QT.
1	<b>212440</b>	調節ネジ	THUMB SCREW	1
2	<b>210328</b>	調節ナット	ADJUST SCREW NUT	1
3	<b>212025</b>	押工棒案内	PRESSER BAR GUIDE	1
4	<b>5117</b>	平ネジ / C 5	SCREW	2
5	<b>212026</b>	圧縮バネ	SPRING	1
6	<b>212021</b>	押工棒(組)	PRESSER BAR COMPLETE	1
7	<b>212145</b>	線細工バネ	SPRING	1
8	<b>212144</b>	フェルト	FELT	1
9	<b>212036</b>	クランク軸	SHAFT	1
10	<b>210148</b>	ブッシュ	BUSHING	1
11	<b>204115</b>	座金	WASHER	1
12	<b>5489</b>	六角ネジ / C 5	SCREW	1
13	<b>213210</b>	上送り台	TOP FEED BAR	1
14	<b>213212</b>	ローラー受け	ROLLAR RETAINER	1
15	<b>2922</b>	平ネジ / C 1	SCREW	2
16	<b>XXXXXX</b>	上送り歯	TOP FEED DOG	1
17	<b>1175-2</b>	平ネジ / C 4	SCREW	1
18	<b>213213</b>	案内(右)	GUIDE (RIGHT)	1
19	<b>5002</b>	平ネジ / C 5	SCREW	1
20	<b>213214</b>	案内(左)	GUIDE (LEFT)	1
21	<b>5053</b>	平ネジ / C 4	SCREW	1
22	<b>212404B</b>	クランク軸	SHAFT	1
23	<b>212015</b>	ローラー	ROLLAR	1
24	<b>5597</b>	平ネジ / C 1	SCREW	1
25	<b>212405</b>	スペーサー	SPACER	1
26	<b>212447</b>	ラッチ	LATCH	1
27	<b>5568</b>	平ネジ / C 5	SCREW	1
28	<b>307003</b>	座金	WASHER	1
29	<b>212445</b>	クランク	CRANK	1
30	<b>212446</b>	クランク案内	CRANK GUIDE	1
31	<b>5089</b>	平ネジ / C 3	SCREW	1
32	<b>213223-91</b>	給油パイプ(組)	OIL PIPE COMPLETE	1
33	<b>5091</b>	平ネジ / C 5	SCREW	1
34	<b>202176</b>	給油紐	OIL WICK	1
35	<b>213227</b>	フェルト	OIL FELT	1
36	<b>212147</b>	フェルト押工	FELT RETAINER	1
37	<b>2905</b>	平ネジ / C 5	SCREW	1

×××××は、52頁参照。

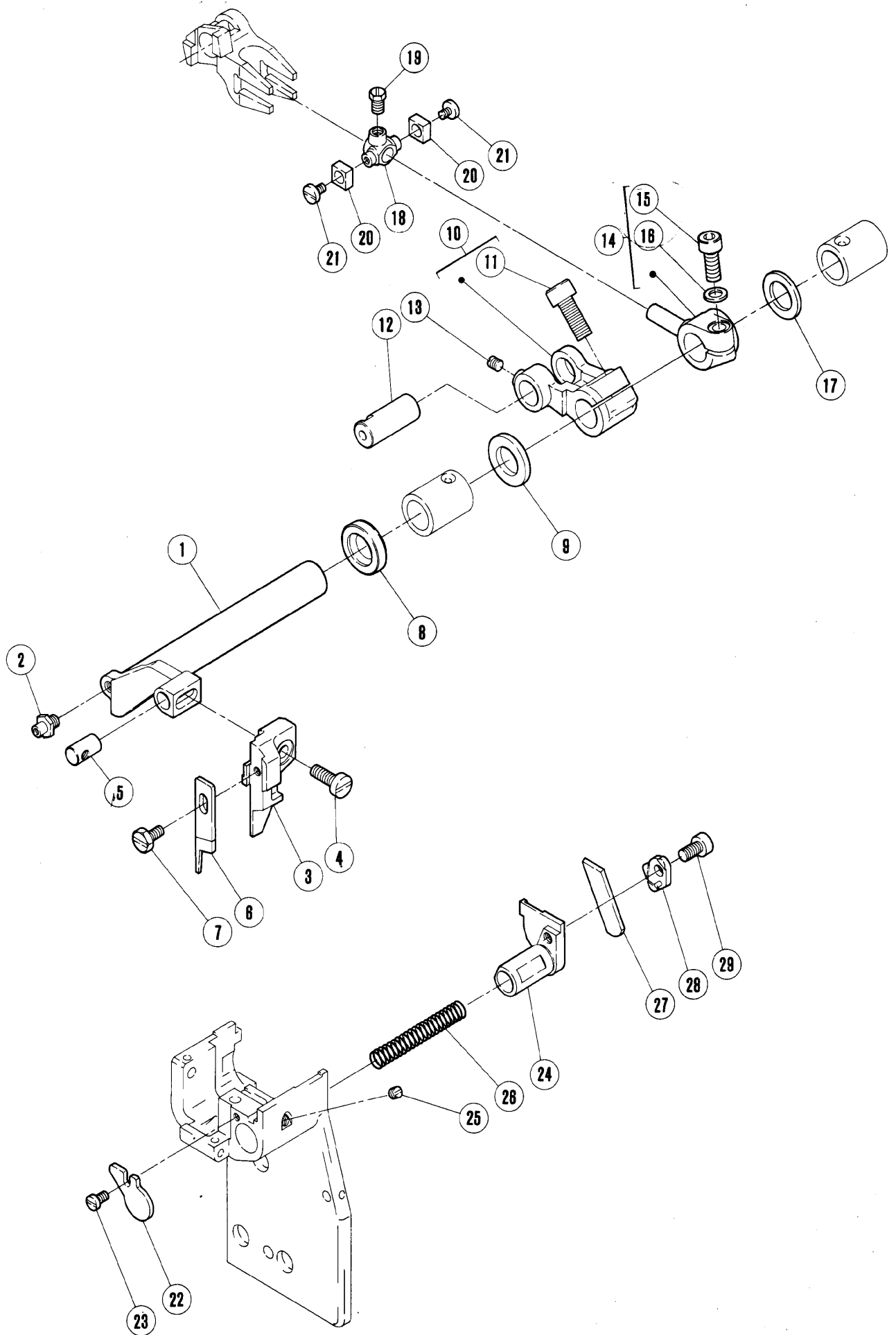
See page 52 for ×××××



## 上送り機構(2)

## TOP FEED MECHANISM(2)

REF. NO.	PART NO.	名 称	NAME	QT.
1	<b>212416A</b>	調節板	REGULATING PLATE	1
2	<b>5117</b>	平ネジ/C 5	SCREW	2
3	<b>210171</b>	ストッパー	STOPPER	2
4	<b>2193</b>	六角ネジ/C 5	SCREW	2
5	<b>200098</b>	座金	WASHER	2
6	<b>204870</b>	ツマミ	THUMB NUT	1
7	<b>5321A</b>	段付ネジ	SCREW	1
8	<b>204888</b>	皿バネ	SPRING WASHER	1
9	<b>212042A</b>	調節レバー	LEVER	1
10	<b>212419A</b>	レバー	LEVER	1
11	<b>5061</b>	皿ネジ/C 5	SCREW	2
12	<b>204052A</b>	オイルシール	OIL SEAL	1
13	<b>201022</b>	Oリング	O RING	1
14	<b>213208-92</b>	調節レバー	LEVER	1
15	<b>5594</b>	平ネジ/C 7	SCREW	1
16	<b>307003</b>	座金	WASHER	1
17	<b>201107</b>	角駒	BLOCK	1
18	<b>212034</b>	座金	WASHER	1
19	<b>1186</b>	平ネジ/C 3	SCREW	1
20	<b>213205-92</b>	クランク(組)	CRANK ASSEMBLY	1
21	<b>5594</b>	平ネジ/C 7	SCREW	1
22	<b>307003</b>	座金	WASHER	1
23	<b>212035A92</b>	クランク	CRANK	1
24	<b>5594</b>	平ネジ/C 7	SCREW	1
25	<b>307003</b>	座金	WASHER	1
26	<b>212039</b>	カラー	COLLAR	1
27	<b>5292</b>	止ネジ/C 3	SCREW	2
28	<b>212040</b>	リンク	LINK	1
29	<b>210148</b>	ブッシュ	BUSHING	1
30	<b>204115</b>	座金	WASHER	1
31	<b>5489</b>	六角ネジ/C 5	SCREW	1



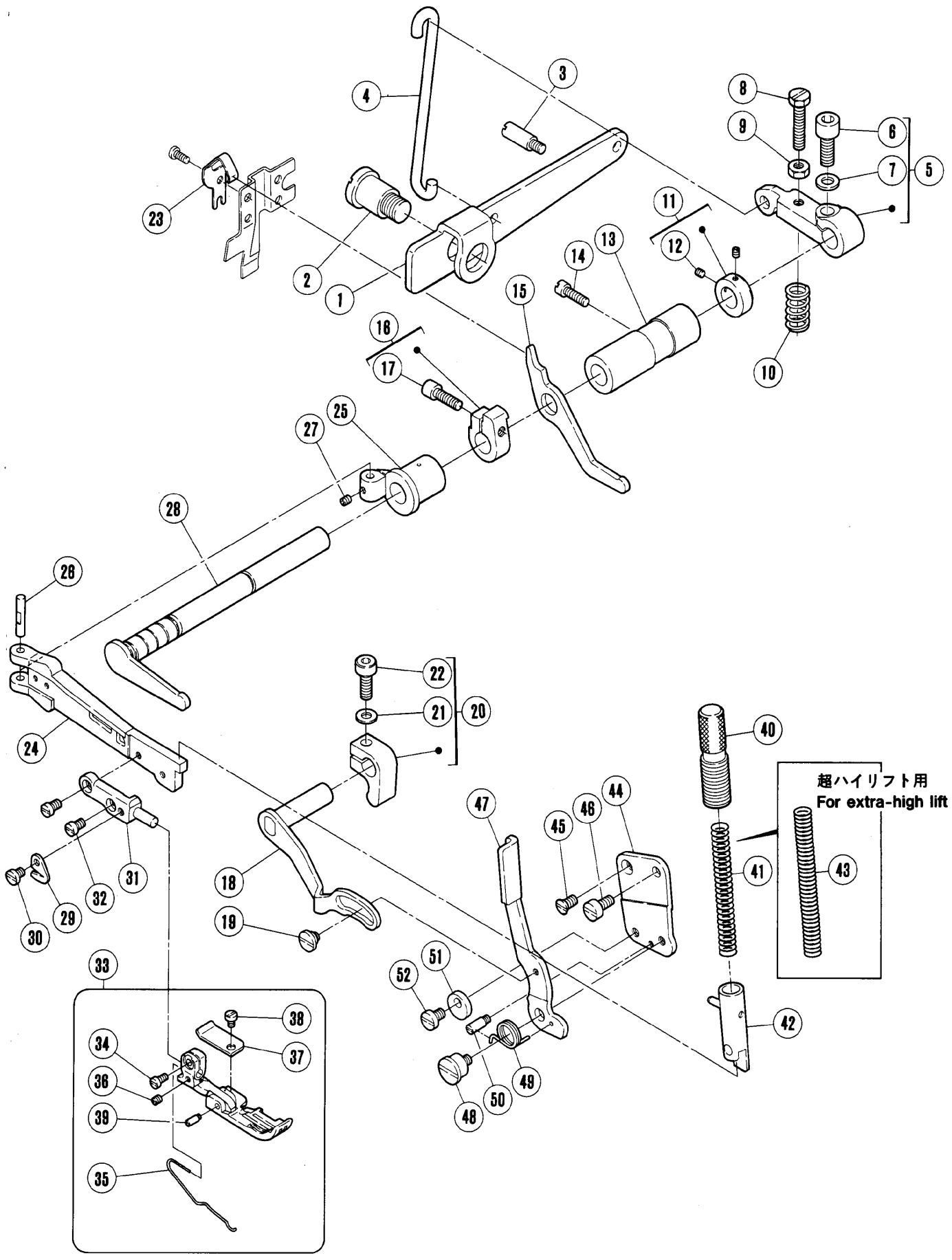
## 上下メス機構

## KNIFE DRIVE MECHANISM

REF. NO.	PART NO.	名 称	NAME	QT.
1	213222	上メス台	UPPER KNIFE LEVER	1
2	304086	ピン付ネジ	SCREW	1
3	210178A	上メス抱キ	UPPER KNIFE CLAMP	1
4	5118	平ネジ/C 5	SCREW	1
5	208579	平行ピン	PIN	1
6	XXXXXX	上メス	UPPER KNIFE	1
7	5088	六角ネジ/C 4	SCREW	1
8	210069	オイルシール	OIL SEAL	1
9	206180	座金	WASHER	1
10	210314	クランク(組)	CRANK/UPPER KNIFE DRIVE	1
11	5457	平ネジ/C 9	SCREW	1
12	210175	平行ピン	PIN	1
13	5461	止ネジ/C 5	SCREW	1
14	212408	クランク(右)	CRANK (RIGHT)	1
15	5594	平ネジ/C 7	SCREW	1
16	307003	座金	WASHER	1
17	208235	座金	WASHER	1
18	212409	クランクピン	PIN	1
19	5084	六角ネジ/C 5	SCREW	1
20	212410	角駒	BLOCK	2
21	5597	平ネジ/C 1	SCREW	2
22	213084	蓋	CAP	1
23	5012	平ネジ/C 3	SCREW	1
24	213054	下メス台	LOWER KNIFE HOLDER	1
25	1457	止ネジ/C 5	SCREW	1
26	202340	圧縮バネ	SPRING	1
27	XXXXXX	下メス	LOWER KNIFE	1
28	213055	下メス押エ	CLAMP/LOWER KNIFE	1
29	5205	平ネジ/C 5	SCREW	1

×××××は、52頁参照。

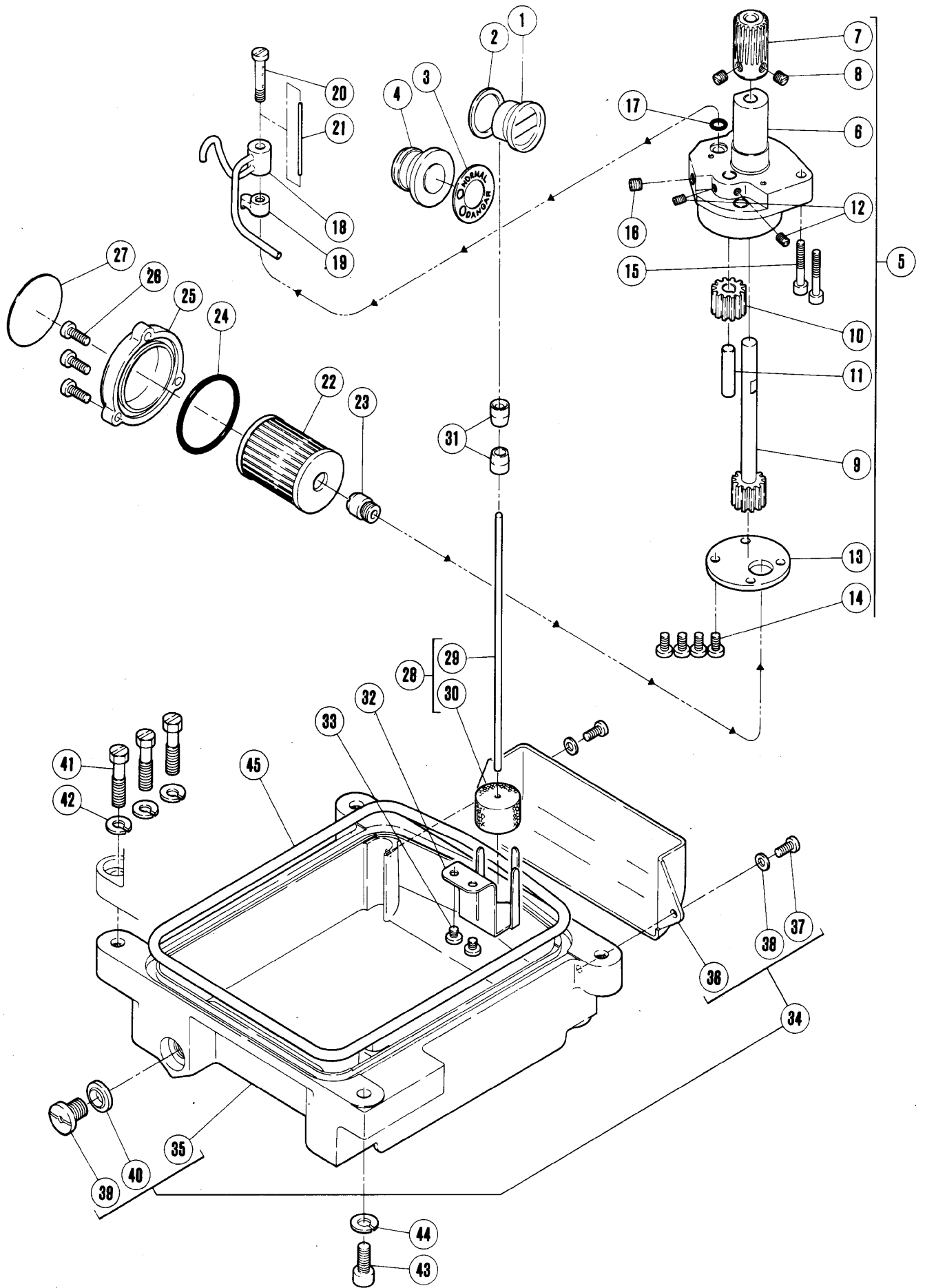
See page52 for ×××××



REF. NO.	PART NO.	名 称	NAME	QT.
1	<b>213086</b>	レバー/足揚ゲ	FOOT LIFT LEVER	1
2	<b>7106</b>	段付ネジ/M10	SCREW	1
3	<b>5481</b>	ピン付ネジ/C5	SCREW	1
4	<b>210335</b>	リンク	LINK/FOOT LIFT LEVER	1
5	<b>212050</b>	レバー/押工揚ゲ	LEVER/FOOT LIFT	1
6	<b>5457</b>	平ネジ/C9	SCREW	1
7	<b>207924</b>	座金	WASHER	1
8	<b>5503</b>	六角ネジ/C5	SCREW	1
9	<b>3044</b>	六角ナット/C5	NUT	1
10	<b>240172</b>	圧縮バネ	SPRING	1
11	<b>212039</b>	カラー	COLLAR	1
12	<b>5292</b>	止ネジ/C3	SCREW	2
13	<b>213085A</b>	ブッシュ	BUSHING	1
14	<b>2133-1</b>	平ネジ/C5	SCREW	1
15	<b>213219</b>	レバー	LEVER	1
16	<b>213220-92</b>	カラー	COLLAR	1
17	<b>5568</b>	平ネジ/C5	SCREW	1
18	<b>213215-91</b>	レバー	LEVER	1
19	<b>5508</b>	段付ネジ/C4	SCREW	1
20	<b>213218-92</b>	レバー	LEVER	1
21	<b>307003</b>	座金	WASHER	1
22	<b>5594</b>	平ネジ/C7	SCREW	1
23	<b>213221</b>	板バネ	SPRING	1
24	<b>211823</b>	押工台	PRESSER ARM	1
25	<b>212049</b>	ヒンジ	PRESSER ARM HINGE	1
26	<b>210323</b>	平行ピン	PIN	1
27	<b>5292</b>	止ネジ/C3	SCREW	1
28	<b>210326</b>	軸/押工台	SHAFT/FOOT LIFT	1
29	<b>202451</b>	チェーンカッター	CHAINCUTTER	1
30	<b>2921</b>	平ネジ/C3	SCREW	1
31	<b>212420</b>	押工ブラケット	BRACKET/PRESSER FOOT	1
32	<b>5089</b>	平ネジ/C3	SCREW	2
33	<b>XXXXXX</b>	押工(組)	PRESSER FOOT ASSEMBLY	1
34	<b>5328</b>	平ネジ/C4	SCREW	1
35	<b>212719A</b>	線細工バネ	SPRING	1
36	<b>1459</b>	止ネジ/C4	SCREW	1
37	<b>212668</b>	補助板	UNCURLER	1
38	<b>5030</b>	平ネジ/C1	SCREW	1
39	<b>212059</b>	ピン付ネジ	SCREW	1
40	<b>208774A</b>	調節ネジ	ADJUST SCREW	1
41	<b>210337</b>	圧縮バネ	SPRING	1
42	<b>208537A91</b>	押工棒	PRESSER ARM GUIDE	1
43	<b>211941</b>	圧縮バネ	SPRING	1
44	<b>213087</b>	ブラケット	BRACKET	1
45	<b>5107</b>	皿ネジ/C5	SCREW	1
46	<b>5205</b>	平ネジ/C5	SCREW	1
47	<b>213088</b>	レバー/手揚ゲ	HAND LIFT LEVER	1
48	<b>5636</b>	段付ネジ/C5	SCREW	1
49	<b>213089</b>	ネジリバネ	SPRING	1
50	<b>5545</b>	平ネジ/C3	SCREW	1
51	<b>256038</b>	ストッパー	STOPPER	1
52	<b>5113</b>	平ネジ/C5	SCREW	1

×××××は、52頁参照。

See page52 for ×××××

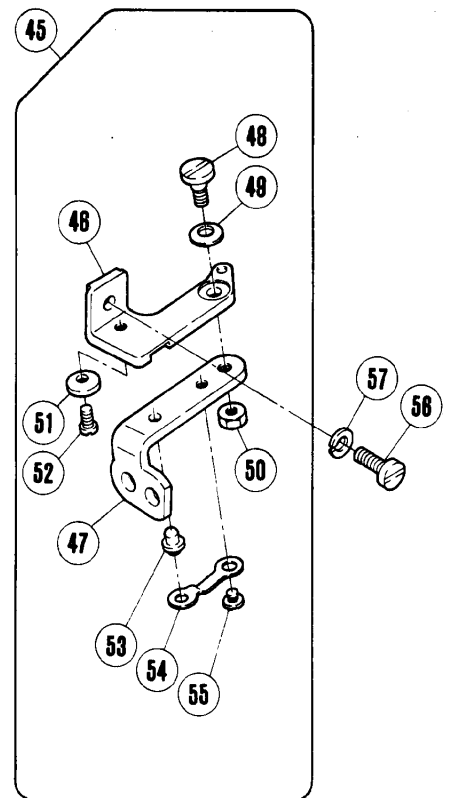
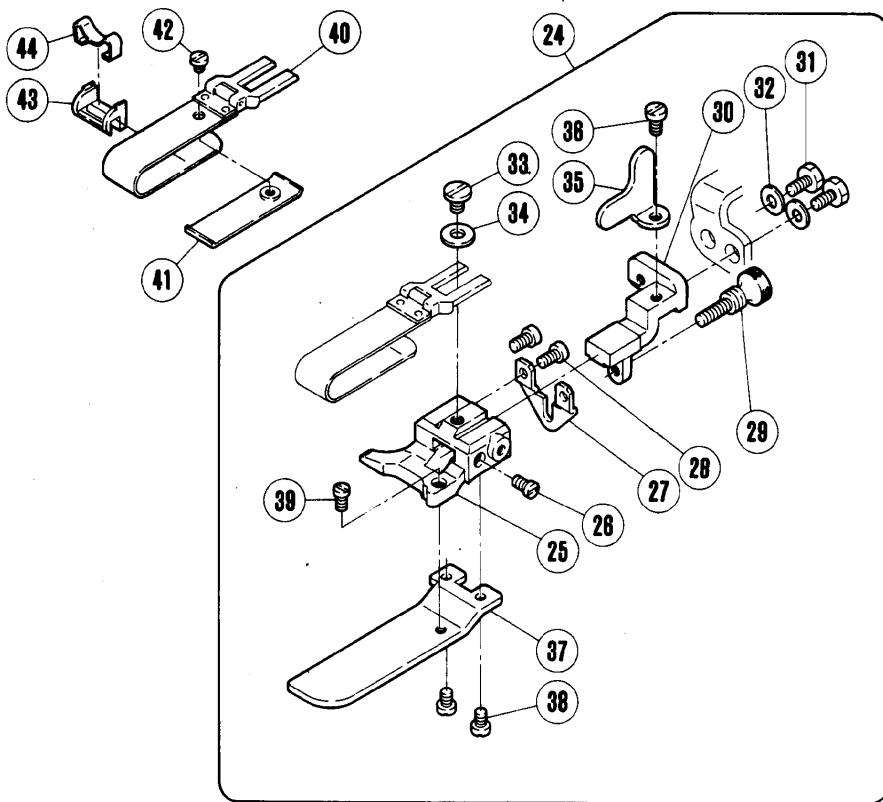
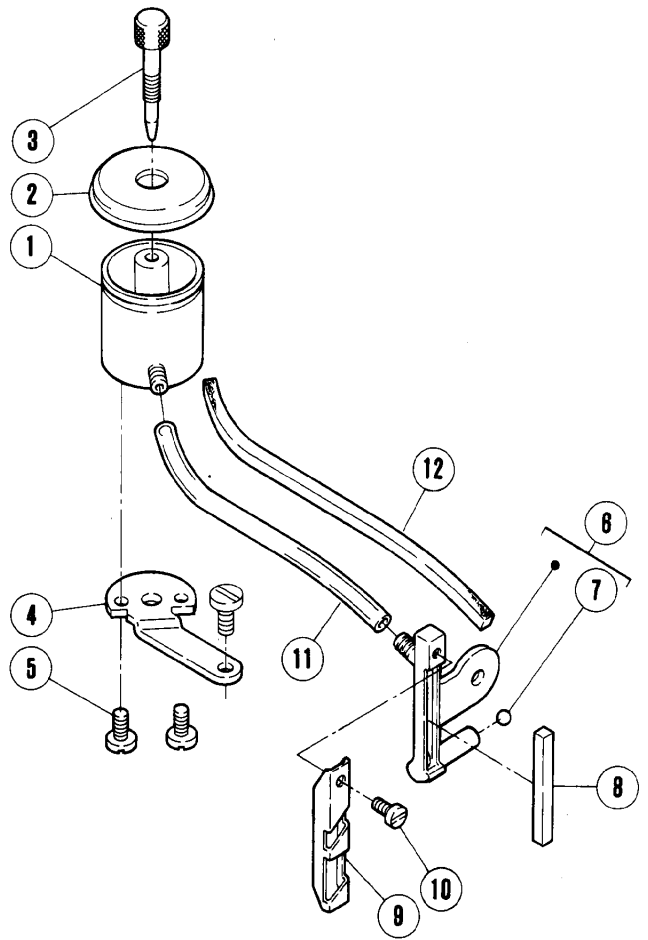
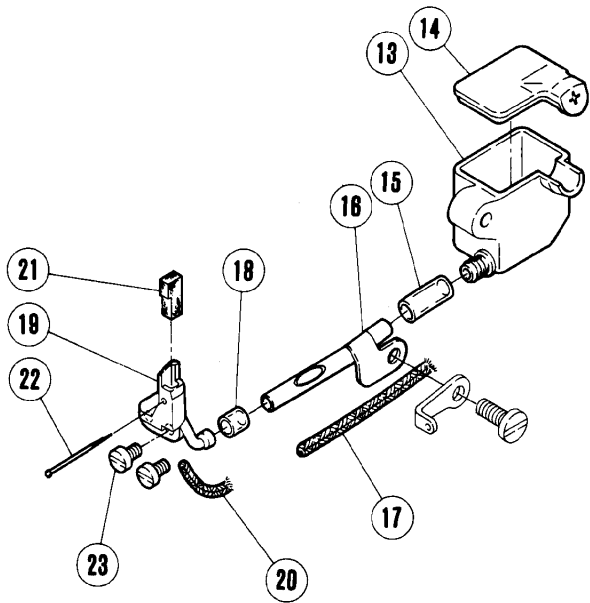




## 給油機構

## LUBRICATING MECHANISM

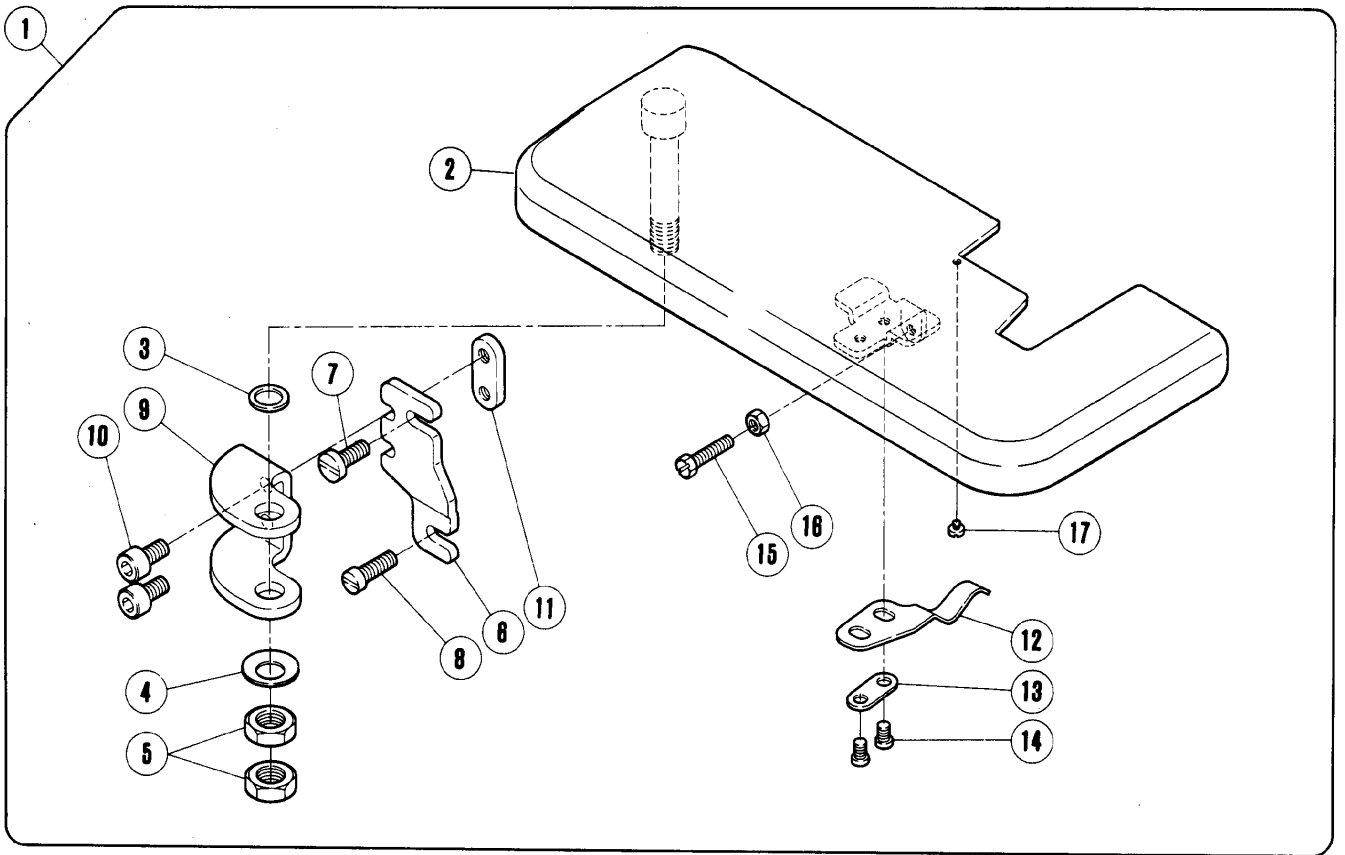
REF. NO.	PART NO.	名 称	NAME	QT.
1	<b>210190</b>	オイルゲージ	OIL LEVEL GAUGE	1
2	<b>211369</b>	座金	WASHER	1
3	<b>210199</b>	銘板/給油標示	NAME PLATE/OIL MONITOR	1
4	<b>210198</b>	給油標示(組)	OIL MONITOR COMPLETE	1
5	<b>211532</b>	ポンプ(組)	GEAR PUMP COMPLETE	1
6	<b>210188</b>	ポンプ本体	GEAR PUMP	1
7	<b>211531</b>	ウオームホイール	WORM WHEEL	1
8	<b>5060</b>	止ネジ/C 8	SCREW	2
9	<b>208687</b>	ポンプギヤ(A)	GEAR	1
10	<b>201295</b>	ギヤ(B)	GEAR	1
11	<b>204184</b>	軸/ギヤ(B)	PUMP GEAR SHAFT	1
12	<b>1458</b>	止ネジ/C 5	SCREW	2
13	<b>201293A</b>	側板	PLATE	1
14	<b>5117</b>	平ネジ/C 5	SCREW	4
15	<b>5095</b>	平ネジ/C 5	SCREW	2
16	<b>5385</b>	止ネジ/C 10	SCREW	1
17	<b>204185</b>	Oリング	O RING	1
18	<b>212188</b>	噴油管	OIL DISTRIBUTOR	1
19	<b>210202</b>	給油ブロック	LUBRICATION BLOCK	1
20	<b>210204</b>	継手ネジ	SCREW	1
21	<b>210205</b>	平行ピン/油量調節	OIL FLOW ADJUST PIN	1
22	<b>206233</b>	エレメント	OIL FILTER	1
23	<b>210200</b>	ブラケット/フィルター	BRACKET/OIL FILTER	1
24	<b>206431</b>	Oリング	O RING	1
25	<b>210201-FD</b>	フィルター蓋	OIL FILTER CAP	1
26	<b>5118</b>	平ネジ/C 5	SCREW	3
27	<b>9A3002</b>	フィルターシール	FILTER SEAL	1
28	<b>210193</b>	フロート(組)	INDICATOR COMPLETE	1
29	<b>210192</b>	オイル指示	INDICATOR	1
30	<b>179257-05</b>	フロート	FLOAT	1
31	<b>210194</b>	ブッシュ	INDICATOR GUIDE	1
32	<b>210510</b>	受皿	INDICATOR SUPPORT	1
33	<b>2905</b>	平ネジ/C 5	SCREW	2
34	<b>213056-91</b>	オイルパン(組)	OIL RESERVOIR COMPLETE	1
35	<b>213057</b>	オイルパン	OIL RESERVOIR	1
36	<b>213058</b>	風案内	AIR GUIDE	1
37	<b>5441</b>	平ネジ/C 5	SCREW	2
38	<b>202286</b>	バネ座金	WASHER	2
39	<b>5138B</b>	平ネジ/H 11	SCREW	1
40	<b>202287A</b>	ガスケット	WASHER	1
41	<b>5133</b>	六角ネジ/W 1	BOLT	3
42	<b>202045</b>	バネ座金	WASHER	3
43	<b>5457</b>	平ネジ/C 9	SCREW	1
44	<b>202045</b>	バネ座金	WASHER	1
45	<b>213059</b>	ガスケット	GASKET	1



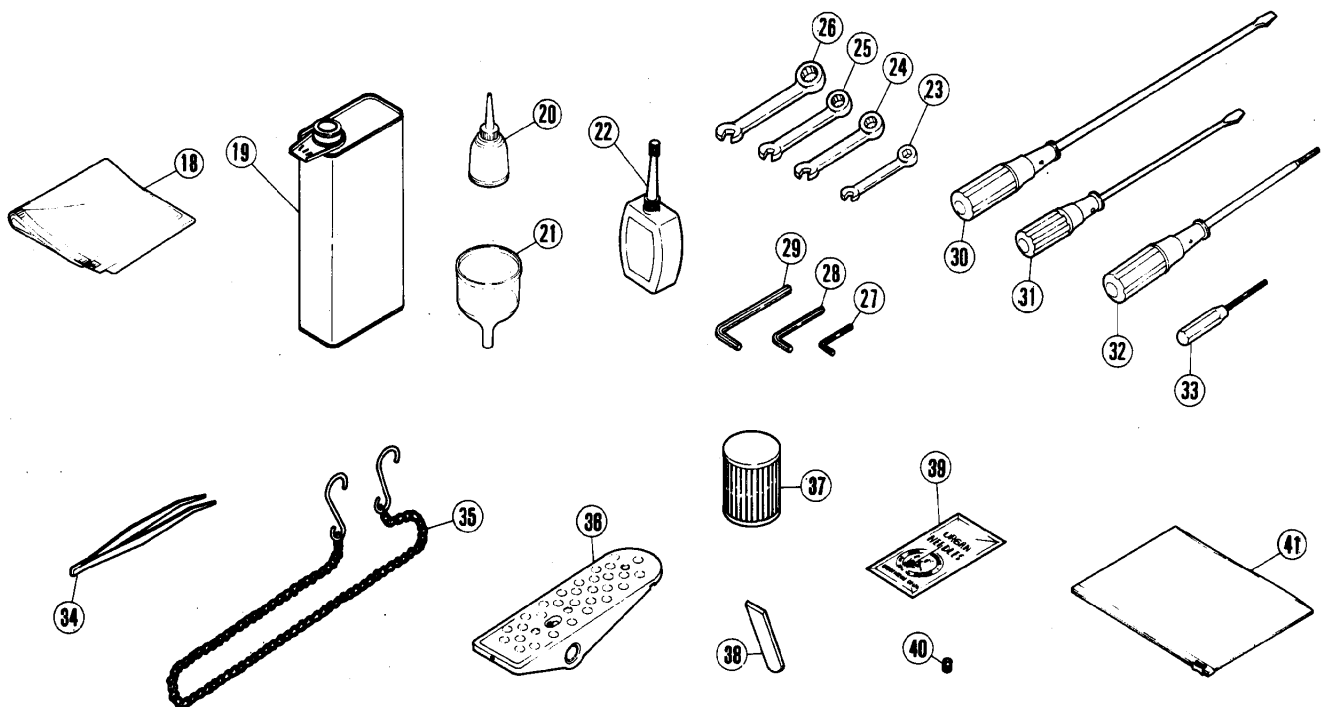
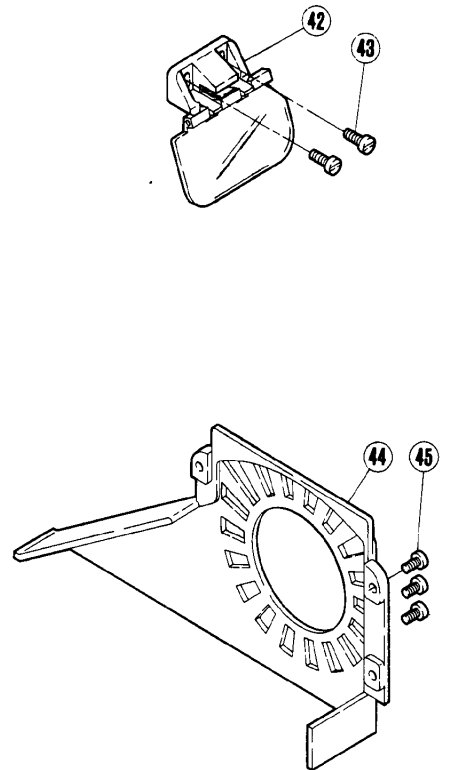
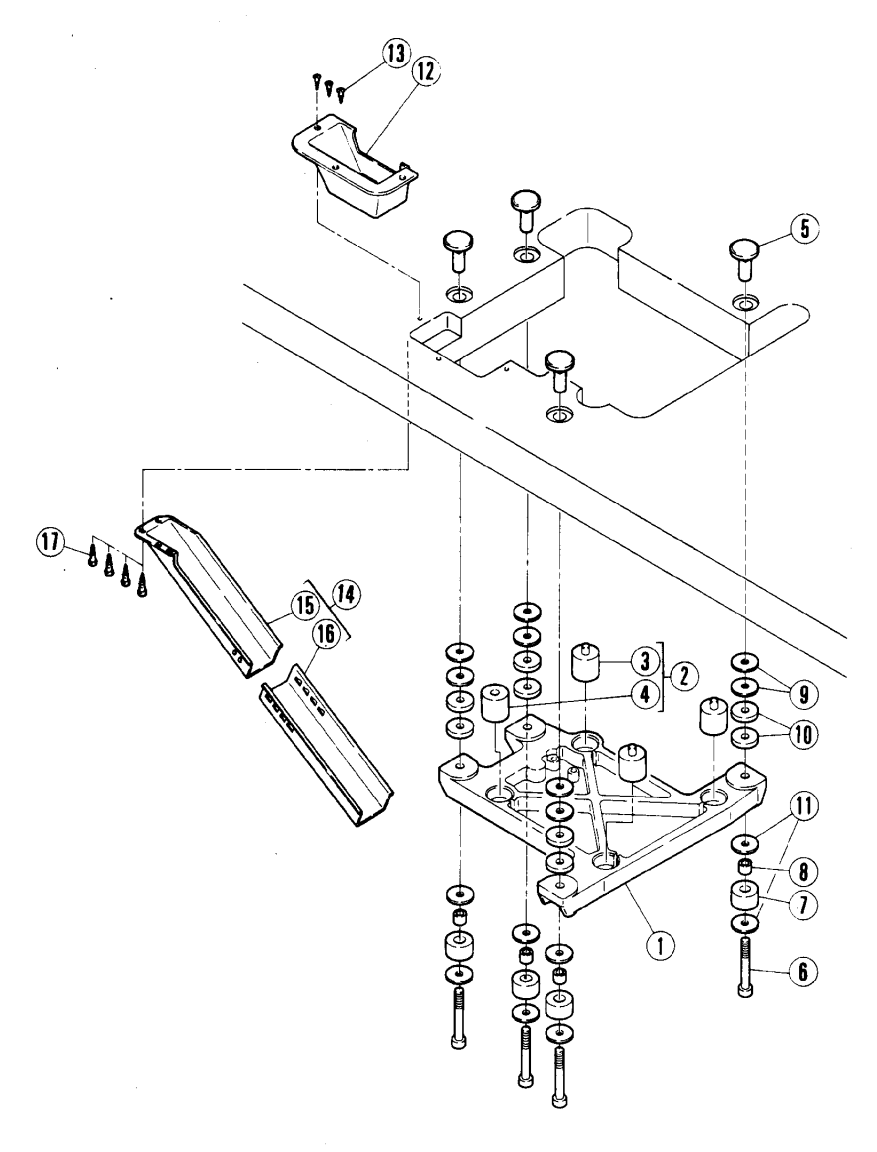
H.R.装置  
裾引き

H.R. DEVICE  
BLINDHEMMING

REF. NO.	PART NO.	名 称	NAME	QT.
1	202476-1	シリコンタンク(上)	SILICONE OIL RESERVOIR	1
2	202476-4	蓋	CAP	1
3	202476-3	油量調節棒	SILICONE OIL REGULATOR	1
4	211317	ブラケット	BRACKET	1
5	1202	平ネジ/C 4	SCREW	2
6	212635-ME	針冷却器(組)	NEEDLE COOLER ASSEMBLY	1
7	240097	栓	PLUG	1
8	211318	フェルト	OIL FELT	1
9	211316	糸案内	THREAD GUIDE	1
10	1202	平ネジ/C 4	SCREW	1
11	211319	チューブ	OIL TUBE	1
12	204270	フェルト	OIL FELT	1
13	213081	シリコンタンク(下)	SILICONE RESERVOIR	1
14	213082	蓋	CAP	1
15	240176	チューブ	OIL TUBE	1
16	213091-91	パイプ(組)	PIPE ASSEMBLY	1
17	202176	給油紐	OIL WICK	1
18	240192	チューブ	OIL TUBE	1
19	213078-91	針冷却器(組)	NEEDLE COOLER COMPLETE	1
20	202174	給油紐	OIL WICK	1
21	213090	フェルト	OIL FELT	1
22	210766	止ピン	PIN	1
23	1216	平ネジ/C 4	SCREW	2
24	210691A91	裾引定規台(組)	CLOTH GUIDE COMPLETE	1
25	205381A	定規台	CLOTH GUIDE	1
26	5057	平ネジ/C 3	SCREW	1
27	210689	調節板	ADJUSTING PLATE	1
28	5157	平ネジ/C 3	SCREW	2
29	2430	調節ネジ/C 3	SCREW	1
30	210690	ブラケット	BRACKET/CLOTH GUIDE	1
31	5088	六角ネジ/C 4	SCREW	2
32	167066	座金	WASHER	2
33	2905	平ネジ/C 5	SCREW	1
34	137142	座金	WASHER	1
35	210692	ストッパー	STOPPER	1
36	1206	平ネジ/C 4	SCREW	1
37	213095	補助板	AUX. PLATE	1
38	1229	平ネジ/C 3	SCREW	2
39	5057	平ネジ/C 3	SCREW	1
40	201211B	定規羽根(40MM)	FOLDER 40MM	1
41	205835	補助羽根	AUXILIARY PLATE	1
42	5299	平ネジ/C 3	SCREW	1
43	303312A	羽根駒	REGULATOR	1
44	303313	板バネ	REGULATOR CLAMP	1
45	210685	定規ブラケット(組)	CLOTH GUIDE BRACKET ASSEMBLY	1
46	210680	定規ブラケット	CLOTH GUIDE BRACKET	1
47	210681	定規ブラケットヒンジ	HINGE	1
48	5184	段付ネジ/C 5	SCREW	1
49	201191	皿バネ	WASHER	1
50	3044	六角ナット/C 5	NUT	1
51	210682	ストッパー/ヒンジ	STOPPER	1
52	5053	平ネジ/C 4	SCREW	1
53	210683	段付ピン	HINGE PIN	1
54	210684	板バネ	HINGE SPRING	1
55	2906	平ネジ/C 4	SCREW	1
56	5118	平ネジ/C 5	SCREW	1
57	202286	バネ座金	WASHER	1



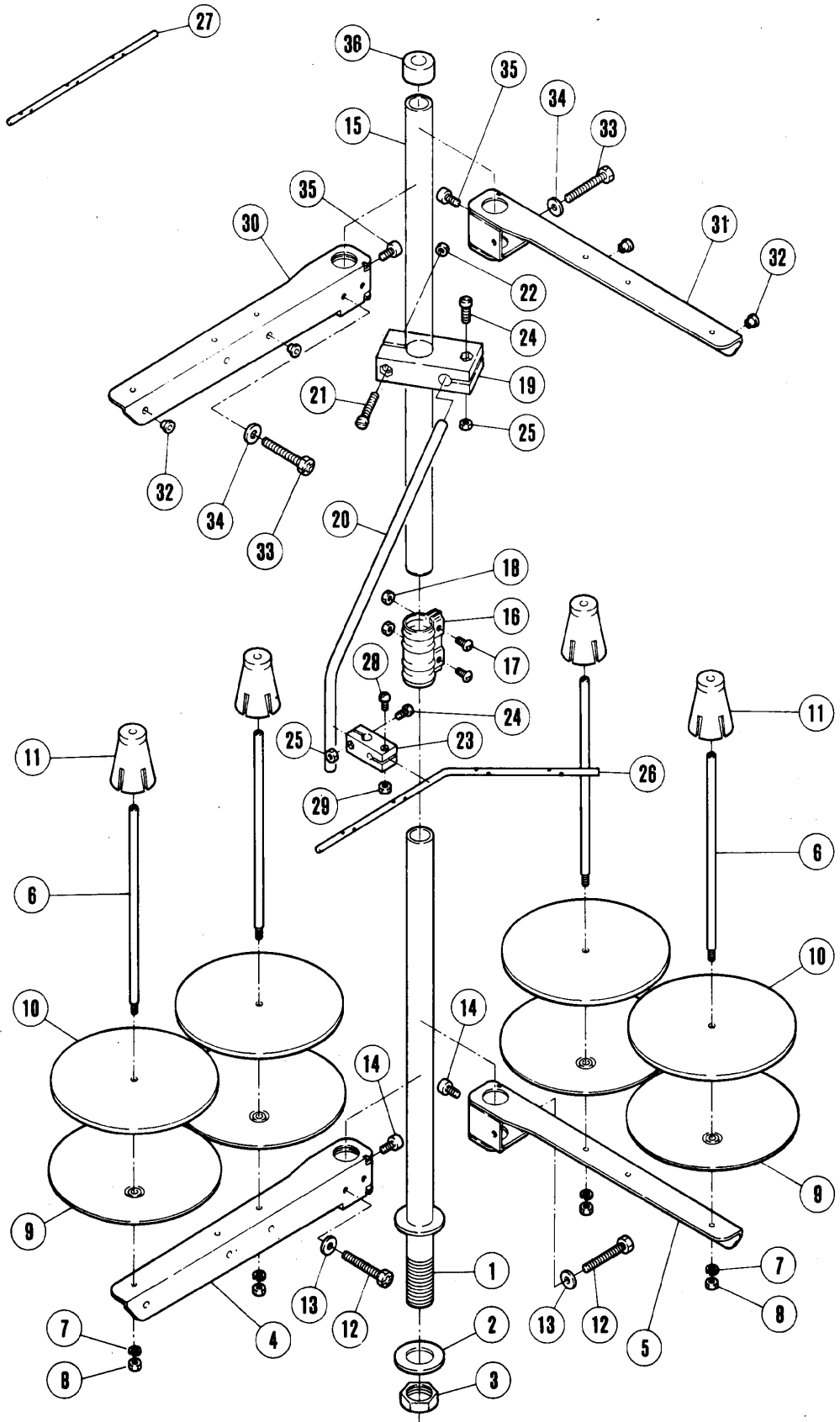
REF. NO.	PART NO.	名 称	NAME	QT.
1	<b>213265-91</b>	クロスプレート(組)	CLOTH PLATE COMPLETE	1
2	<b>213266-91</b>	クロスプレート	CLOTH PLATE	1
3	<b>207045</b>	座金	WASHER	1
4	<b>204888</b>	皿バネ	SPRING WASHER	1
5	<b>3154</b>	六角ナット/C 12	NUT	1
6	<b>213270</b>	ブラケット/横カバー	BRACKET/SIDE COVER	1
7	<b>5118</b>	平ネジ/C 5	SCREW	1
8	<b>5187</b>	平ネジ/C 5	SCREW	1
9	<b>213271</b>	ブラケット	BRACKET	1
10	<b>5579</b>	平ネジ/C 7	SCREW	2
11	<b>213272</b>	止メ板	BRACKET	1
12	<b>204218</b>	板バネ	FLAT SPRING	1
13	<b>200162A</b>	座金	WASHER	1
14	<b>5053</b>	平ネジ/C 4	SCREW	2
15	<b>5121A</b>	六角ネジ/C 4	SCREW	1
16	<b>3091</b>	六角ナット/C 4	NUT	1
17	<b>5428</b>	平ネジ/C 1	SCREW	1



REF. NO.	PART NO.	名 称	NAME	QT.
1	<b>213083</b>	マシン据付板	MACHINE REST BOARD	1
2	<b>9029</b>	防振ゴム(セット)	CUSHION RUBBER SET	1
3	<b>205473</b>	防振ゴム	CUSHION RUBBER	3
4	<b>210523</b>	防振ゴム	CUSHION RUBBER	1
5	<b>206336</b>	ナット	NUT	4
6	<b>4513</b>	ボルト/M 8	HANGER BOLT	4
7	<b>205764</b>	防振ゴム	CUSHION RUBBER	4
8	<b>205765</b>	ライナー	LINER	4
9	<b>206337</b>	座金	WASHER	8
10	<b>205467</b>	スペーサー	SPACER	12
11	<b>206337</b>	座金	WASHER	8
12	<b>205470AJA</b>	切屑受	WASTE CHUTE TOP	1
13	<b>4904</b>	皿ネジ	SCREW	3
14	<b>9106</b>	切屑受(セット)	WASTE CHUTE SET	1
15	<b>205468-JA</b>	切屑受(A)	UPPER CHUTE	1
16	<b>205469-JA</b>	切屑受(B)	LOWER CHUTE	1
17	<b>4905</b>	平ネジ	SCREW	4
18	<b>908</b>	ナイロンカバー	COVER	1
19	<b>453</b>	油缶/1000 C C	OIL CONTAINER/1000CC	1
20	<b>485</b>	油差シ	OILER	1
21	<b>484</b>	ジョウゴ	OIL FUNNEL	1
22	<b>178</b>	シリコンオイル/50 C C	CONTAINER - SILICONE	1
23	<b>391</b>	スパナ/5 M M	WRENCH/5MM	1
24	<b>283</b>	スパナ/6 M M	WRENCH 6MM	1
25	<b>284</b>	スパナ/7 M M	WRENCH 7MM	1
26	<b>285</b>	スパナ/8 M M	WRENCH/8MM	1
27	<b>322</b>	キーレンチ/2.38 M M	ALLEN KEY/2.38MM	1
28	<b>200</b>	キーレンチ/4.76 M M	ALLEN KEY/4.76MM	1
29	<b>272</b>	キーレンチ/6.0 M M	ALLEN KEY/6MM	1
30	<b>127</b>	ドライバー(大)	SCREWDRIVER (LARGE)	1
31	<b>128</b>	ドライバー(中)	SCREWDRIVER (MEDIUM)	1
32	<b>414</b>	キーレンチドライバー	ALLEN WRENCH/3.17MM	1
33	<b>179</b>	キーレンチドライバー	DRIVER	1
34	<b>131</b>	ピンセット	TWEEZERS	1
35	<b>392</b>	鎖	CHAIN	1
36	<b>478</b>	ペダル	PEDAL	1
37	<b>206233</b>	エレメント	OIL FILTER	1
38	<b>XXXXXX</b>	下メス	LOWER KNIFE	2
39	<b>XXXXXX</b>	針	NEEDLE	1
40	<b>5292</b>	止ネジ/C 3	SCREW	2
41	<b>482</b>	アクセサリバッグ	ACCESSORY BAG	1
42	<b>208747</b>	安全カバー(組)	EYE GUARD COMPLETE	1
43	<b>1175-3</b>	平ネジ/C 4	SCREW	2
44	<b>210028-FD</b>	ベルトカバー	BELT COVER	1
45	<b>5117</b>	平ネジ/C 5	SCREW	3

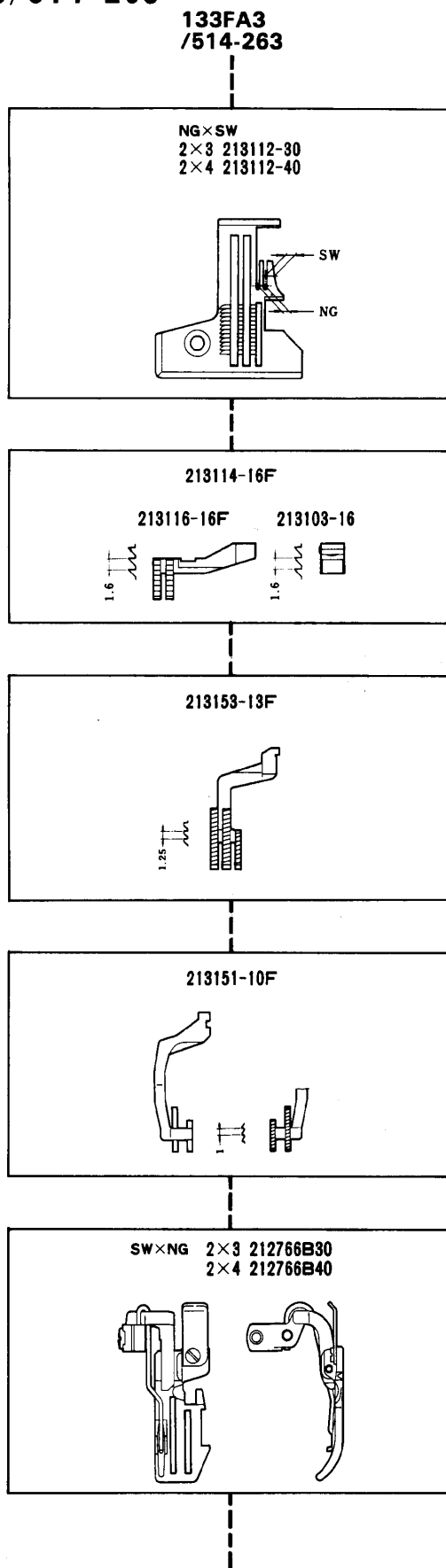
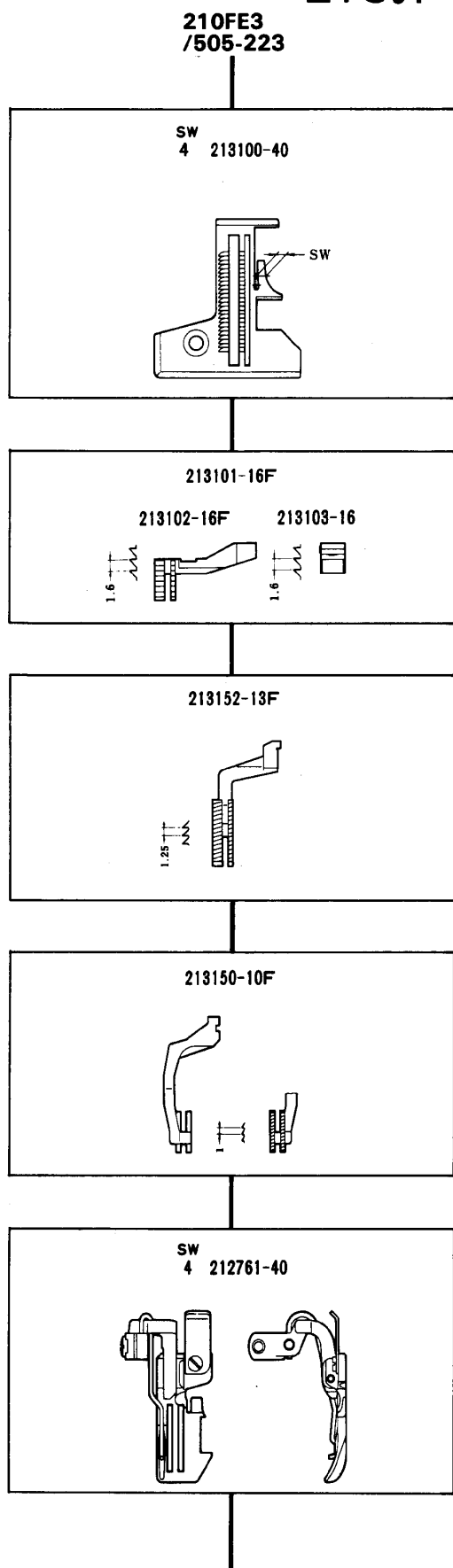
×××××は、52頁参照。

See page 52 for ×××××

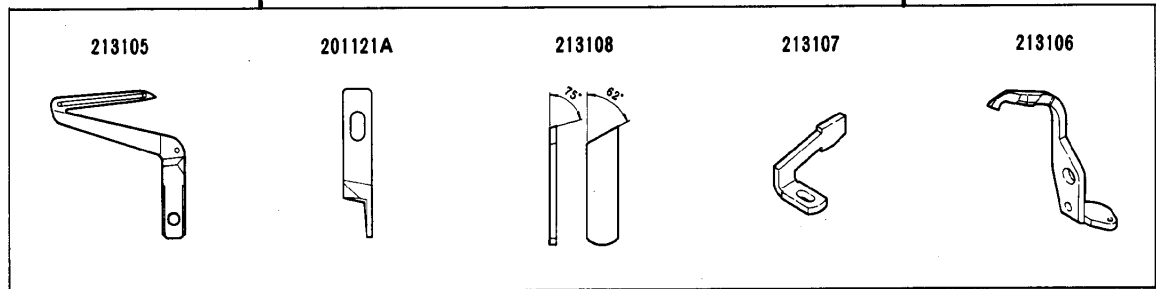
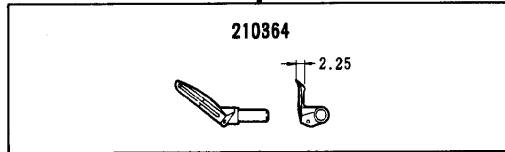
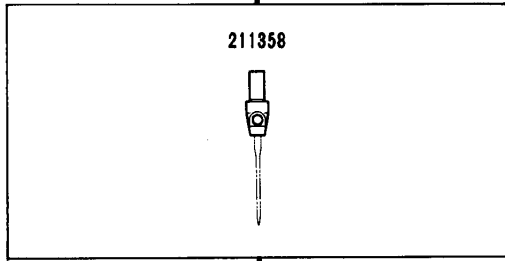




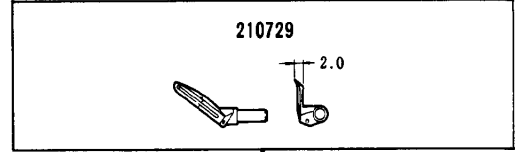
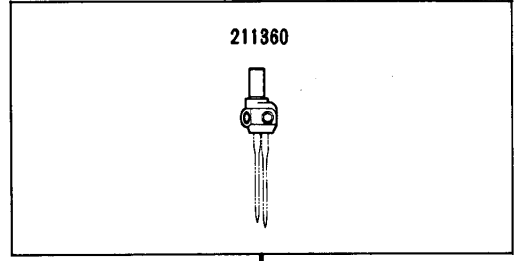
REF. NO.	PART NO.	名 称	NAME	3-spools 3本立	4-spools 4本立
	<b>486C9C</b>	糸立(組)(3本立)	THREAD STAND ASSEMBLY	1	
	<b>486B9C</b>	糸立(組)(4本立)	THREAD STAND ASSEMBLY		1
1	<b>503-CA</b>	スタンド棒(下)	THEAD STAND ROD	1	1
2	<b>509</b>	座金	WASHER	1	1
3	<b>5476</b>	六角ナット	NUT	1	1
4	<b>505-CA</b>	ブラケット(3本立)	BRACKET	1	
5	<b>505ACA</b>	ブラケット(2本立)	BRACKET		2
6	<b>380A</b>	糸立棒	SPOOL PIN	3	4
7	<b>201252</b>	バネ座金	WASHER	3	4
8	<b>4803</b>	六角ナット/M 4	NUT	3	4
9	<b>381-CA</b>	受皿	SPOOL TRAY	3	4
10	<b>507</b>	ウレタン	CUSHION	3	4
11	<b>382-CA</b>	ユレ止め	SPPOOL RETAINING FIN	3	4
12	<b>7102</b>	六角ネジ/M 6	SCREW	1	2
13	<b>512</b>	座金	WASHER	1	2
14	<b>4022</b>	平ネジ/M 6	SCREW	1	2
15	<b>502-CA</b>	スタンド棒(上)	THREAD STAND ROD	1	1
16	<b>504-CA</b>	ジョイント	JOINT	1	1
17	<b>4021</b>	平ネジ/M 5	SCREW	2	2
18	<b>4805</b>	六角ナット/M 5	NUT	2	2
19	<b>383-CA</b>	ブラケット	BRACKET	1	1
20	<b>384</b>	糸道棒腕	THREAD GUIDE BAR ROD	1	1
21	<b>4014</b>	平ネジ/M 4	SCREW	1	1
22	<b>4803</b>	六角ナット/M 4	NUT	1	1
23	<b>233-CA</b>	ホルダー	HOLDER	1	1
24	<b>4012</b>	平ネジ/M 4	SCREW	2	2
25	<b>4803</b>	六角ナット/M 4	NUT	2	2
26	<b>293C</b>	糸道棒	THREAD GUIDE BAR	1	
27	<b>293B</b>	糸道棒	THREAD GUIDE BAR		1
28	<b>4012</b>	平ネジ/M 4	SCREW	1	1
29	<b>4803</b>	六角ナット/M 4	NUT	1	1
30	<b>505-CA</b>	ブラケット(3本立)	BRACKET	1	
31	<b>505ACA</b>	ブラケット(2本立)	BRACKET		2
32	<b>506</b>	糸目穴	THREAD EYELET	3	4
33	<b>7102</b>	六角ネジ/M 6	SCREW	1	2
34	<b>512</b>	座金	WASHER	1	2
35	<b>4022</b>	平ネジ/M 6	SCREW	1	2
36	<b>386</b>	キャップ	ROD CAP	1	1



210FE3  
/505-223

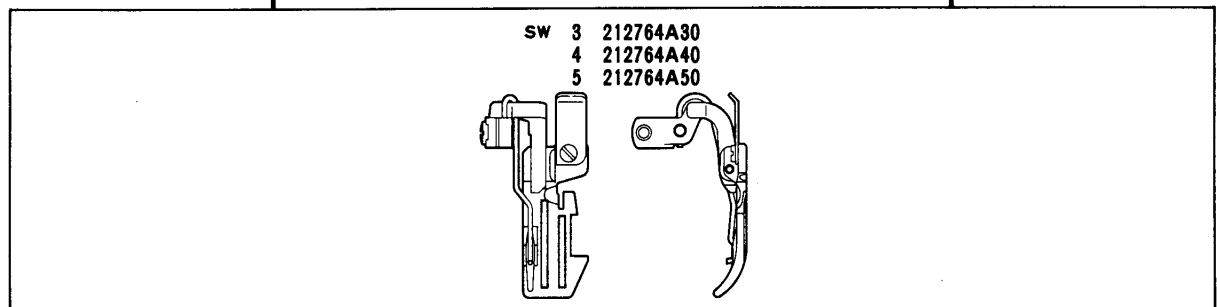
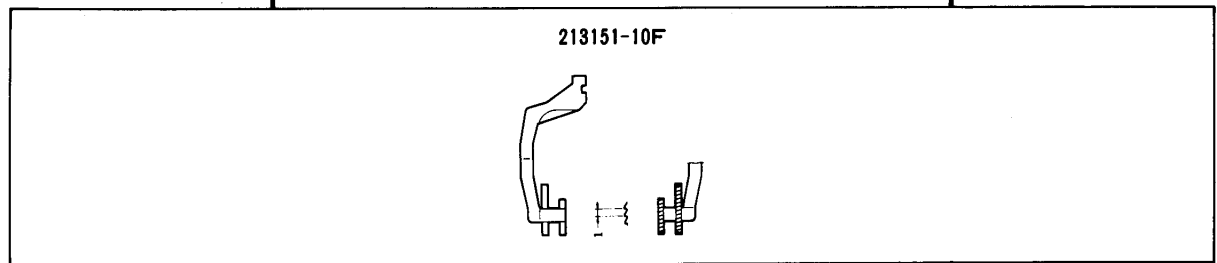
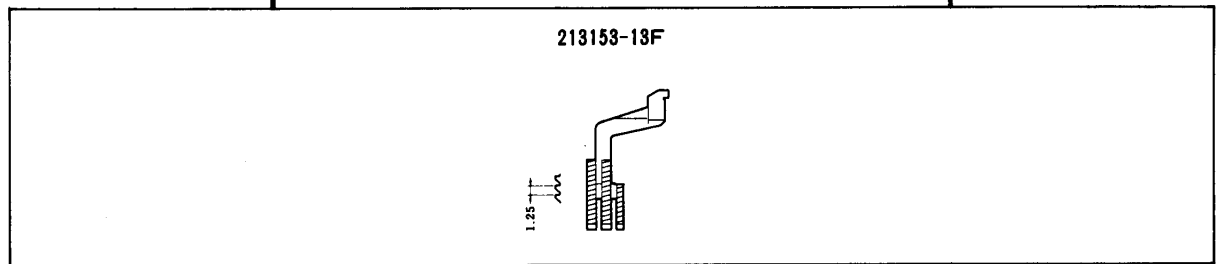
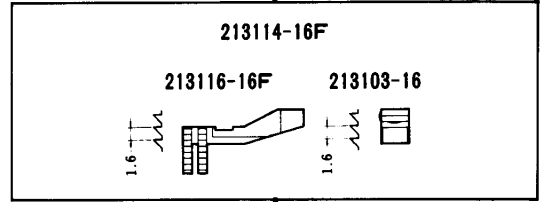
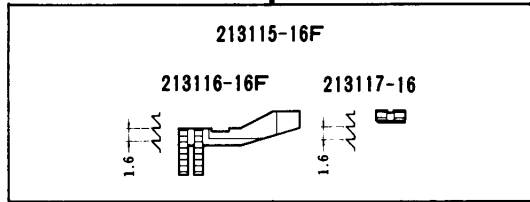
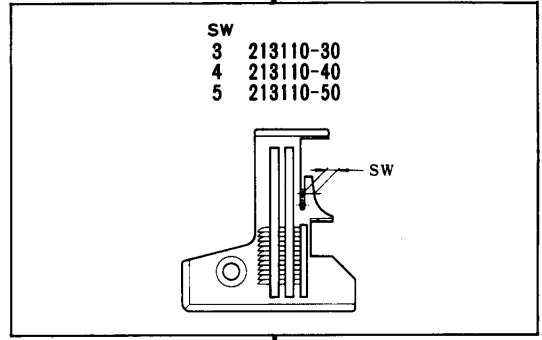
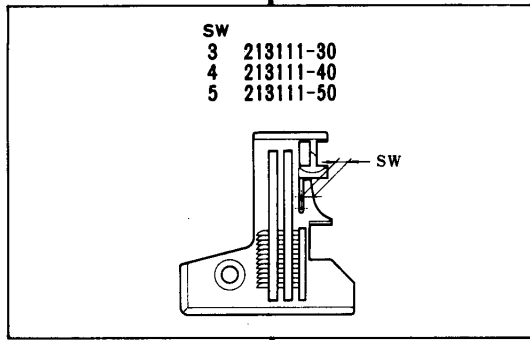


133FA3  
/514-263



141FA3  
/504-453

141FA3  
/504-463



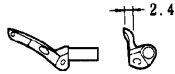
141FA3  
/504-453

141FA3  
/504-463

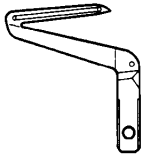
211358



211719



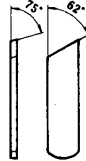
213105



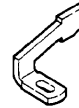
201121A



213108



213107

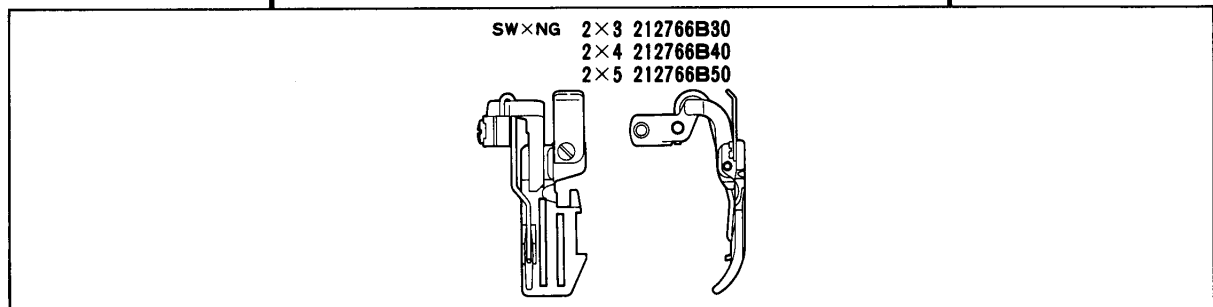
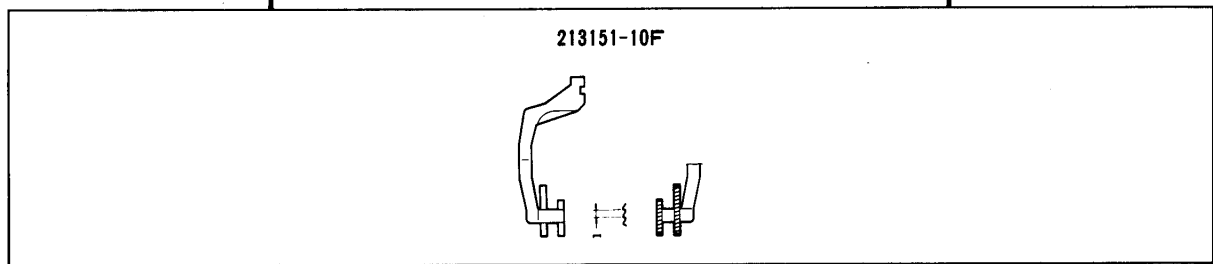
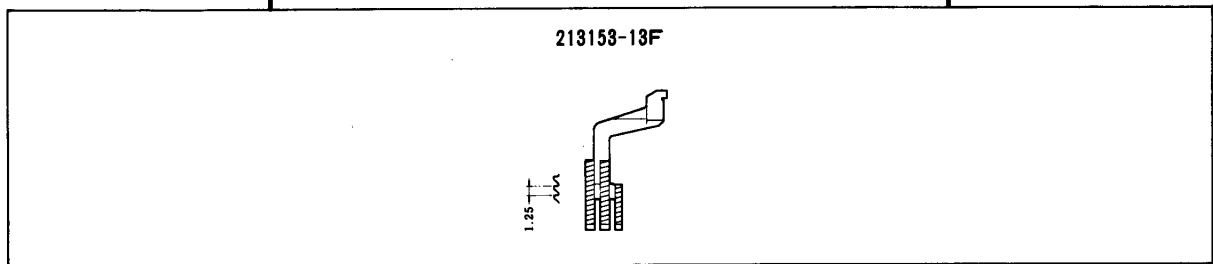
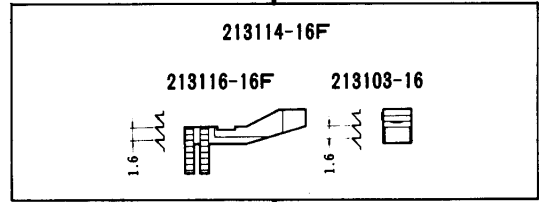
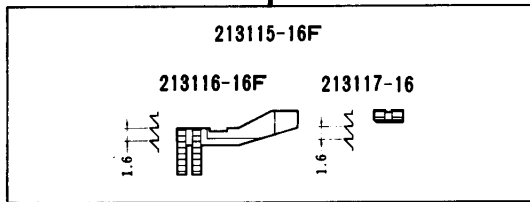
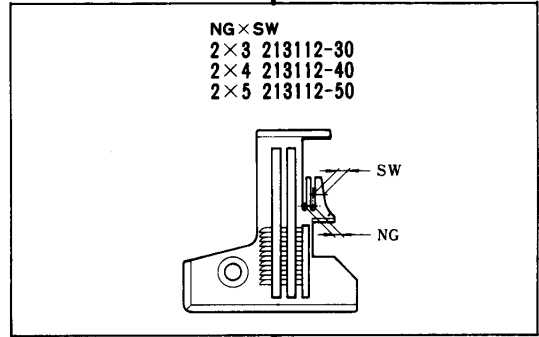
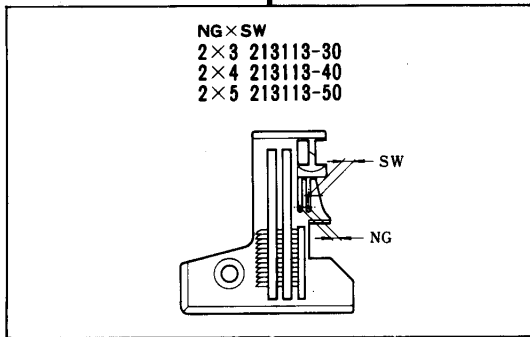


213106



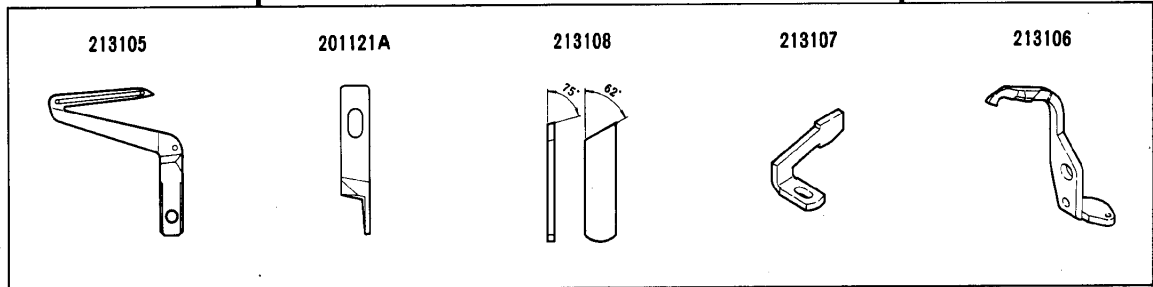
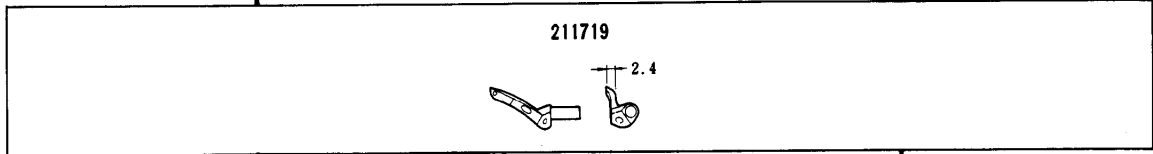
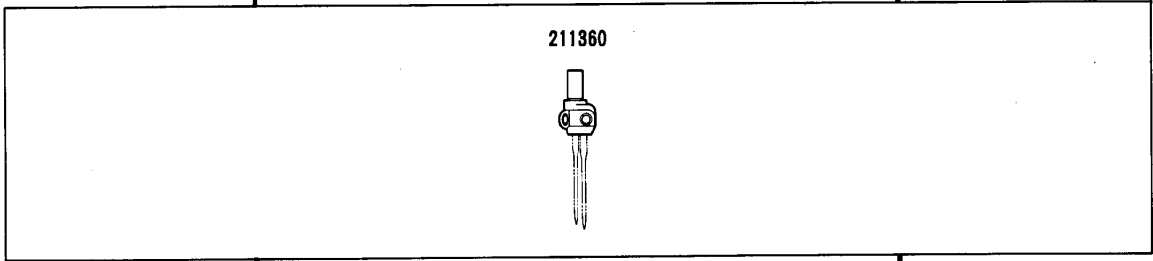
142FA3  
/514-453

142FA3  
/514-463



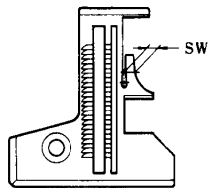
142FA3  
/514-453

142FA3  
/514-463



213FE3  
/505-223

SW  
4 213100-40

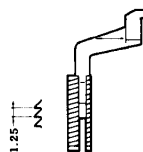


213101-16F

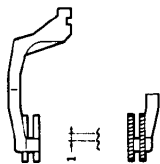
213102-16F 213103-16



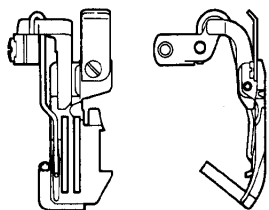
213152-13F



213150-10F

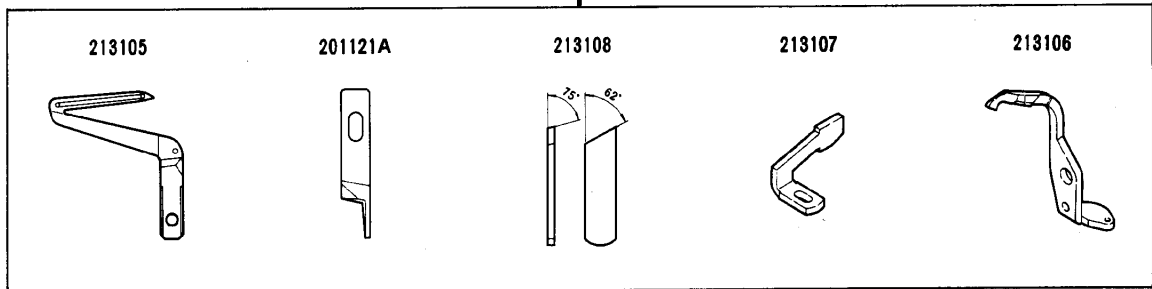
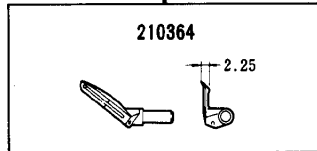
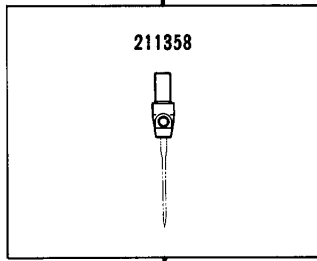


SW  
4 302486-40





213FE3  
/505-223



ETS51ゲージパーツ表

ETS51 GAUGE PARTS LIST

MACHINE TYPE /SPEC.	GAUGE		NEEDLE PLATE	MAIN FEED DOG ASS.	DIFF. FEED DOG	TOP FEED DOG	PRESSER FOOT	NEEDLE HOLDER	UPPER LOOPER	LOWER LOOPER	UPPER KNIFE	LOWER KNIFE	NEEDLE GUARD		NEEDLE
	寸	分											(FRONT)	(REAR)	
ETS51-141FA3 /504-433	3	3	213111-30 " -40	213115-16F " -40	213153-13F " "	213151-10F " "	212764A30 " A40	211358 " "	211719 " #38	213105 " "	201121A " "	213108 " "	213107 " "	213106 " "	629 #11
ETS51-141FA3 /504-463	3	3	213110-30 " -40	213114-16F " -40	213153-13F " "	213151-10F " "	212764A30 " A40	211358 " "	211719 " #38	213105 " "	201121A " "	213108 " "	213107 " "	213106 " "	629 #11
ETS51-210FE3 /505-223	4	4	213100-40	213101-16F	213152-13F	213150-10F	212761-40	211358	210364 #22	213105	201121A	213108	213107	213106	642 #9
ETS51-133FA3 /514-243	2	2	213112-30 " -40	213114-16F	213153-13F	213151-10F	212764B30 " B40	211360	210729 " #30	213105	201121A	213108	213107	213106	642 #9
ETS51-142FA3 /514-433	2	2	213113-30 " -40	213115-16F	213153-13F	213151-10F	212764B30 " B40	211360	211719 " #38	213105	201121A	213108	213107	213106	629 #11
ETS51-142FA3 /514-463	2	2	213112-30 " -40	213114-16F	213153-13F	213151-10F	212764B30 " B40	211360	211719 " #38	213105	201121A	213108	213107	213106	629 #11





# INDEX

PART NO.	PAGE	NO. REF.	PART NO.	PAGE	NO. REF.	PART NO.	PAGE	NO. REF.	PART NO.	PAGE	NO. REF.	PART NO.	PAGE	NO. REF.
127	41	30	2922	27	15	5292	7	40	5632	23	21	204146	13	34
128	41	31	3044	33	9	5292	7	42	5633	23	32	204184	35	11
131	41	34	3044	37	50	5292	7	47	5635	15	39	204185	35	17
178	41	22	3091	39	16	5292	7	56	5636	33	48	204218	39	12
179	41	33	3154	39	5	5292	13	22	7041	23	9	204270	37	12
200	41	28	4009-1	7	59	5292	13	29	7054	17	5	204293	11	25
233-CA	43	23	4009-1	11	8	5292	15	26	7054	17	17	204439A	23	8
272	41	29	4012	43	24	5292	15	28	7102	43	12	204657	19	2
283	41	24	4012	43	28	5292	15	31	7102	43	33	204657	21	2
284	41	25	4014	43	21	5292	19	43	7106	33	2	204754A	25	8
285	41	26	4021	43	17	5292	25	29	8421	5	25	204757	25	10
293B	43	27	4022	43	14	5292	29	27	9029	41	2	204870	29	6
293C	43	26	4022	43	35	5292	33	12	9106	41	14	204888	29	8
322	41	27	4513	41	6	5292	33	27	137142	37	34	204888	39	4
380A	43	6	4803	43	8	5292	41	40	167066	37	32	205361A	37	25
381-CA	43	9	4803	43	22	5293	7	24	179066-02	19	48	205467	41	10
382-CA	43	11	4803	43	25	5299	37	42	179066-05	19	49	205468-JA	41	15
383-CA	43	19	4803	43	29	5316	25	7	179130-05	17	6	205469-JA	41	16
384	43	20	4805	43	18	5321A	29	7	179130-05	17	18	205470AJA	41	12
386	43	36	4904	41	13	5325	13	8	179177-05	23	1	205473	41	3
391	41	23	4905	41	17	5328	33	34	179178-05	23	7	205722A	5	5
392	41	35	5002	7	49	5332A	5	13	179257-05	35	30	205722A	7	15
414	41	32	5002	27	19	5345	7	60	198192	7	16	205764	41	7
453	41	19	5012	31	23	5357	3	6	200098	29	5	205765	41	8
478	41	36	5022	13	15	5376	9	5	200138	5	19	205835	37	41
482	41	41	5022	15	24	5376	9	7	200162A	39	13	206128	11	6
484	41	21	5029	11	2	5376	9	9	201002	3	5	206129	11	4
485	41	20	5030	33	38	5376	9	13	201002	3	8	206180	19	24
486B9C	43		5050	11	23	5385	35	16	201022	29	13	206180	31	9
486C9C	43		5053	27	21	5427	7	41	201037	15	4	206233	35	22
502-CA	43	15	5053	37	52	5428	39	17	201056	13	9	206233	41	37
503-CA	43	1	5053	39	14	5434	5	18	201068	19	6	206336	41	5
504-CA	43	16	5057	37	26	5437	19	46	201086	21	6	206337	41	9
505-CA	43	4	5057	37	39	5441	35	37	201089	21	15	206337	41	11
505-CA	43	30	5059	13	19	5446	15	19	201107	29	17	206431	35	24
505ACA	43	5	5060	7	6	5457	9	11	201121A	52	22	206768	11	7
505ACA	43	31	5060	13	36	5457	9	15	201185	25	22	207045	39	3
506	43	32	5060	35	8	5457	13	31	201191	37	49	207924	25	26
507	43	10	5061	29	11	5457	13	33	201211B	37	40	207924	33	7
509	43	2	5078	5	1	5457	21	17	201252	43	7	208235	31	17
512	43	13	5082A	15	8	5457	23	39	201293A	35	13	208245	23	28
512	43	34	5082A	19	10	5457	23	43	201295	35	10	208447	15	2
629	52		5082A	21	10	5457	31	11	201439A	19	1	208447	19	4
642	52		5084	31	19	5457	33	6	201439A	21	1	208447	21	4
908	41	18	5088	31	7	5457	35	43	201429	25	25	208448	15	3
1174	13	39	5088	37	31	5461	9	4	201635	13	35	208448	19	5
1175-2	23	13	5089	27	31	5461	11	12	202045	35	42	208448	21	5
1175-2	23	24	5089	33	32	5461	19	52	202045	35	44	208449	15	7
1175-2	27	17	5091	27	33	5461	23	41	202174	13	23	208449	19	9
1175-3	41	43	5095	7	2	5461	23	47	202174	13	28	208449	21	9
1186	29	19	5095	35	15	5461	25	9	202174	37	20	208450	15	5
1202	21	19	5107	33	45	5461	31	13	202175	5	8	208450	19	7
1202	37	5	5113	33	52	5476	43	3	202175	13	12	208450	21	7
1202	37	10	5117	5	21	5481	33	3	202175	17	7	208537A91	33	42
1206	37	36	5117	7	8	5484-HC	15	33	202175	17	19	208579	31	5
1216	7	14	5117	7	33	5485	13	2	202175	19	51	208687	35	9
1216	37	23	5117	11	17	5486	25	15	202176	17	9	208747	41	42
1229	19	41	5117	15	35	5489	23	18	202176	17	21	208774A	33	40
1229	37	38	5117	25	13	5489	27	12	202176	27	34	210002	5	12
1231	19	29	5117	27	4	5489	29	31	202176	37	17	210028-FD	41	44
1231	21	30	5117	29	2	5492	23	15	202286	19	21	210034-HD	7	1
1234	7	22	5117	35	14	5503	33	8	202286	19	27	210035	7	3
1333	15	37	5117	41	45	5506	23	30	202286	21	28	210036	7	5
1457	13	10	5118	25	18	5508	33	19	202286	21	36	210037	7	7
1457	31	25	5118	31	4	5519	19	16	202286	35	38	210044	7	53
1458	35	12	5118	35	26	5519	21	13	202286	37	57	210055	11	15
1459	23	4	5118	37	56	5522	11	24	202287A	35	40	210056	11	18
1459	23	6	5118	39	7	5523	11	22	202340	31	26	210057	11	19
1459	33	36	5121A	39	15	5531	23	35	202451	33	29	210057	13	6
2133-1	33	14	5133	35	41	5535	15	15	202476-1	37	1	210058	11	20
2193	19	20	5138B	35	39	5535	15	17	202476-3	37	3	210062	11	1
2193	21	35	5142	5	17	5545	33	50	202476-4	37	2	210067	3	9
2193	29	4	5152	19	13	5546	19	26	202526	5	14	210068	3	10
2430	37	29	5156	7	38	5546	21	27	202577	13	26	210069	13	17
2902	19	35	5157	37	28	5556	5	20	202849	15	9	210069	31	8
2902	21	21	5163	5	11	5568	27	27	202849	19	11	210089	15	12
2905	7	20	5163	7	18	5568	33	17	202849	21	11	210090	15	11
2905	7	26	5170	7	58	5579	39	10	202875	19	17	210091	9	8
2905	7	44	5184	37	48	5589	7	10	202875	21	14	210091	9	12
2905	7	54	5187	39	8	5594	25	4	204006	5	22	210092	19	25
2905	15	13	5198	7	4	5594	29	15	204052A	21	25	210092	21	26
2905	19	14	5205	31	29	5594	29	21	204052A	25	2	210093	19	28
2905	25	21	5205	33	46	5594	29	24	204052A	29	12	210093	21	29
2905	27	37	5231	23	27	5594	31	15	204084	23	48	210098	19	22
2905	35	33	5234	23	2	5594	33	22	204089	3	21	210099A	19	18
2905	37	33	5282	19	38	5597	27	24	204107	21	34	210100	19	19
2906	37	55	5284	17	11	5597	31	21	204114	23	26	210101	3	19
2921	7	52	5284	17	23	5629	17	12	204115	23	19	210102	3	20
2921	21	23	5292	7	11	5629	17	24	204115	27	11	210103	19	31
2921	33	30	5292	7	36	5630	23	46	204115	29	30	210123	21	33

# INDEX

PART NO.	PAGE	NO. REF.	PART NO.	PAGE	NO. REF.	PART NO.	PAGE	NO. REF.	PART NO.	PAGE	NO. REF.	PART NO.	PAGE	NO. REF.
210125	3	22	211318	37	8	213020	17	16	213200-FD	3	1			
210140	23	44	211319	37	11	213021	19	42	213201-FD	3	7			
210143	3	15	211346-HD	11	21	213022-92	17	10	213202-FD	3	2			
210148	23	17	211358	52		213022A92	17	22	213204-FD	5	10			
210148	27	10	211360	52		213023	17	8	213205-92	29	20			
210148	29	29	211369	35	2	213023	17	20	213208-92	29	14			
210156	11	5	211391	21	12	213024	19	37	213209	7	19			
210167	25	14	211525	11	10	213025	19	45	213210	27	13			
210171	25	20	211526	11	13	213026-91	7	57	213212	27	14			
210171	29	3	211527	11	9	213029-92	21	16	213213	27	18			
210173	9	6	211528	11	16	213031-92	23	45	213214	27	20			
210175	31	12	211529	11	14	213032-92	23	42	213215-91	33	18			
210178A	31	3	211531	35	7	213033	23	10	213218-92	33	20			
210188	35	6	211532	35	5	213034	23	22	213219	33	15			
210190	35	1	211659A	19	36	213035	23	37	213220-92	33	16			
210192	35	29	211719	52		213036	23	16	213221	33	23			
210193	35	28	211823	33	24	213037	23	34	213222	31	1			
210194	35	31	211941	33	43	213038	23	36	213223-91	27	32			
210198	35	4	211958	7	12	213039-92	23	38	213227	27	35			
210199	35	3	211959-FD	7	9	213042	23	25	213250	15	18			
210200	35	23	212006	7	17	213043	23	20	213251	15	14			
210201-FD	35	25	212009A	7	23	213044	23	29	213252	15	16			
210202	35	19	212010-FD	5	15	213045	23	33	213253	21	22			
210204	35	20	212011	5	16	213046	23	31	213254	21	20			
210205	35	21	212015	27	23	213047	25	1	213255	19	40			
210223	7	13	212021	27	6	213048-92	25	3	213256	19	32			
210230	13	30	212025	27	3	213049	25	12	213257	21	24			
210231	13	32	212026	27	5	213050	25	11	213258	19	33			
210232A	13	16	212034	29	18	213051	25	17	213261-FD	7	27			
210233	3	3	212035A92	29	23	213052	25	23	213262	7	48			
210234	3	4	212036	27	9	213053	25	24	213263	7	51			
210235	13	11	212037	3	14	213054	31	24	213265-91	39	1			
210236	13	14	212038	3	13	213055	31	28	213266-91	39	2			
210237A	13	21	212039	29	26	213056-91	35	34	213270	39	6			
210238	13	13	212039	33	11	213057	35	35	213271	39	9			
210239	13	1	212040	29	28	213058	35	36	213272	39	11			
210240	13	3	212042A	29	9	213059	35	45	213273	7	39			
210241	13	4	212049	33	25	213060-91	15	34	213274-91Y	9	1			
210242	13	7	212050	33	5	213062	7	34	213274A91Y	9	16			
210244	13	25	212059	33	39	213063	7	37	213274B91Y	9	20			
210267	19	23	212144	27	8	213064	7	55	213275-91Y	17	1			
210297	3	11	212145	27	7	213066	7	28	213275A91Y	17	13			
210314	31	10	212147	27	36	213067	7	32	230047	5	3			
210319	15	6	212154	3	12	213069	7	29	231506	23	40			
210319	19	8	212179	25	30	213070-91	7	45	232508	23	3			
210319	21	8	212186	13	5	213076	7	21	240038	19	50			
210323	33	26	212188	35	18	213077-91	7	25	240043	7	46			
210326	33	28	212279	5	23	213078-91	37	19	240044	7	50			
210328	27	2	212404B	27	22	213081	37	13	240052	5	6			
210335	33	4	212405	27	25	213082	37	14	240094	3	23			
210337	33	41	212408	31	14	213083	41	1	240097	37	7			
210349	19	12	212409	31	18	213084	41	22	240102	21	32			
210350	19	15	212410	31	20	213085A	33	13	240148	13	24			
210351	19	34	212416A	29	1	213086	33	1	240162	7	31			
210364	52		212419A	29	10	213087	33	44	240166	11	3			
210510	35	32	212420	33	31	213088	33	47	240167	19	44			
210511	13	18	212440	27	1	213089	33	49	240168	19	39			
210523	41	4	212445	27	29	213090	37	21	240169	23	49			
210528	5	9	212446	27	30	213091-91	37	16	240170	23	50			
210529	15	1	212447	27	26	213094-91	7	43	240171-92	23	5			
210529	15	10	212503	15	20	213095	37	37	240172	33	10			
210530	21	3	212504	15	21	213100-40	52		240174	7	30			
210531	19	3	212635-ME	37	6	213101-16	52		240176	37	15			
210532	25	28	212668	33	37	213101-16F	52		240189	13	27			
210533	25	27	212719A	33	35	213105	52		240190	5	7			
210585	19	30	212761-40	52		213106	52		240192	37	18			
210585	21	31	212764A30	52		213107	52		256038	33	51			
210629	37	35	212764A40	52		213108	52		301762	25	19			
210679	5	4	212764A50	52		213110-30	52		302486-40	52				
210679	5	24	212766B30	52		213110-40	52		303312A	37	43			
210680	37	46	212766B40	52		213110-50	52		303313	37	44			
210681	37	47	212766B50	52		213111-30	52		304086	31	2			
210682	37	51	212785	13	37	213111-40	52		306920	7	35			
210683	37	53	212786-91	13	38	213111-50	52		307003	25	5			
210684	37	54	213002	3	18	213112-30	52		307003	27	28			
210685	37	45	213003	3	16	213112-40	52		307003	29	16			
210689	37	27	213004	3	17	213112-50	52		307003	29	22			
210690	37	30	213005-FD	3	24	213113-30	52		307003	29	25			
210691A91	37	24	213010-91	9	2	213113-40	52		307003	31	16			
210729	52		213010A91	9	17	213113-50	52		307003	33	21			
210731	9	19	213012-92	9	3	213114-16	52		9A3001	5	2			
210732	9	21	213013-92	9	10	213114-16F	52		9A3002	35	27			
210733	9	14	213013A92	9	18	213115-16	52							
210750	15	23	213014-92	11	11	213115-16F	52							
210751	15	22	213015	13	20	213150-10F	52							
210766	37	22	213017-91	17	2	213151-10F	52							
211190	25	6	213017-91	17	14	213152-13	52							
211301	25	16	213018-91	17	3	213152-13F	52							
211316	37	9	213018-91	17	15	213153-13	52							
211317	37	4	213020	17	4	213153-13F	52							



■ PEGASUS  
SEWING MACHINE MFG.  
CO., LTD.<sup>®</sup>

