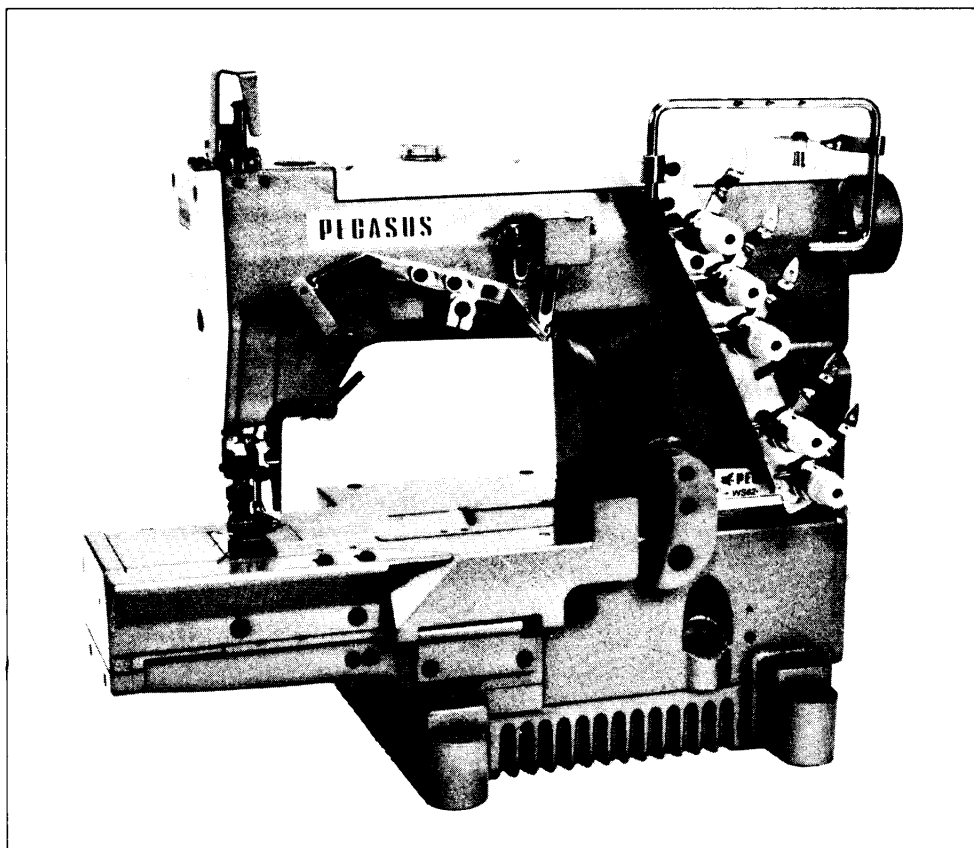


---

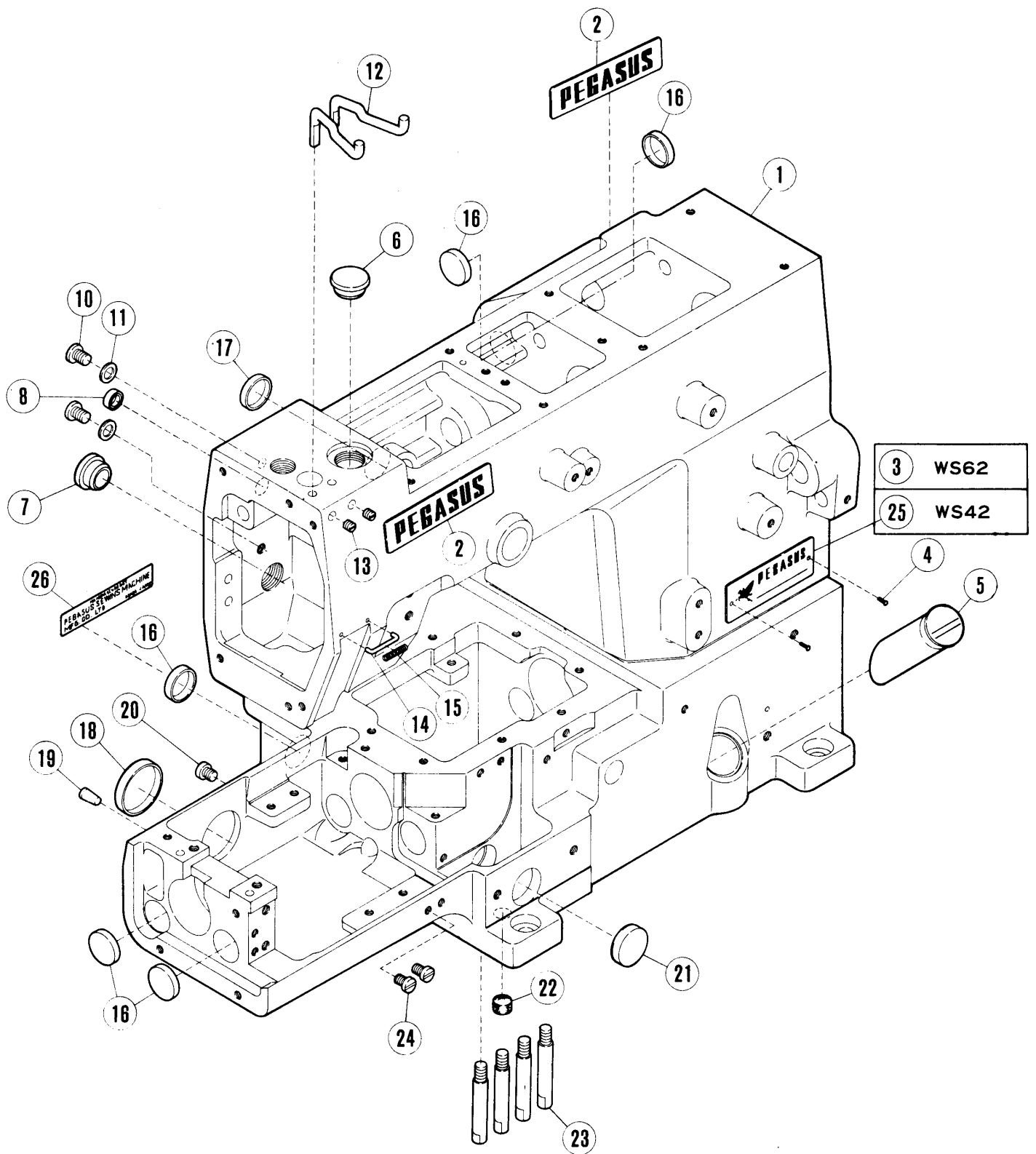
# WS SERIES

MODELS: WS62.42-01~07, 30A~33B

---



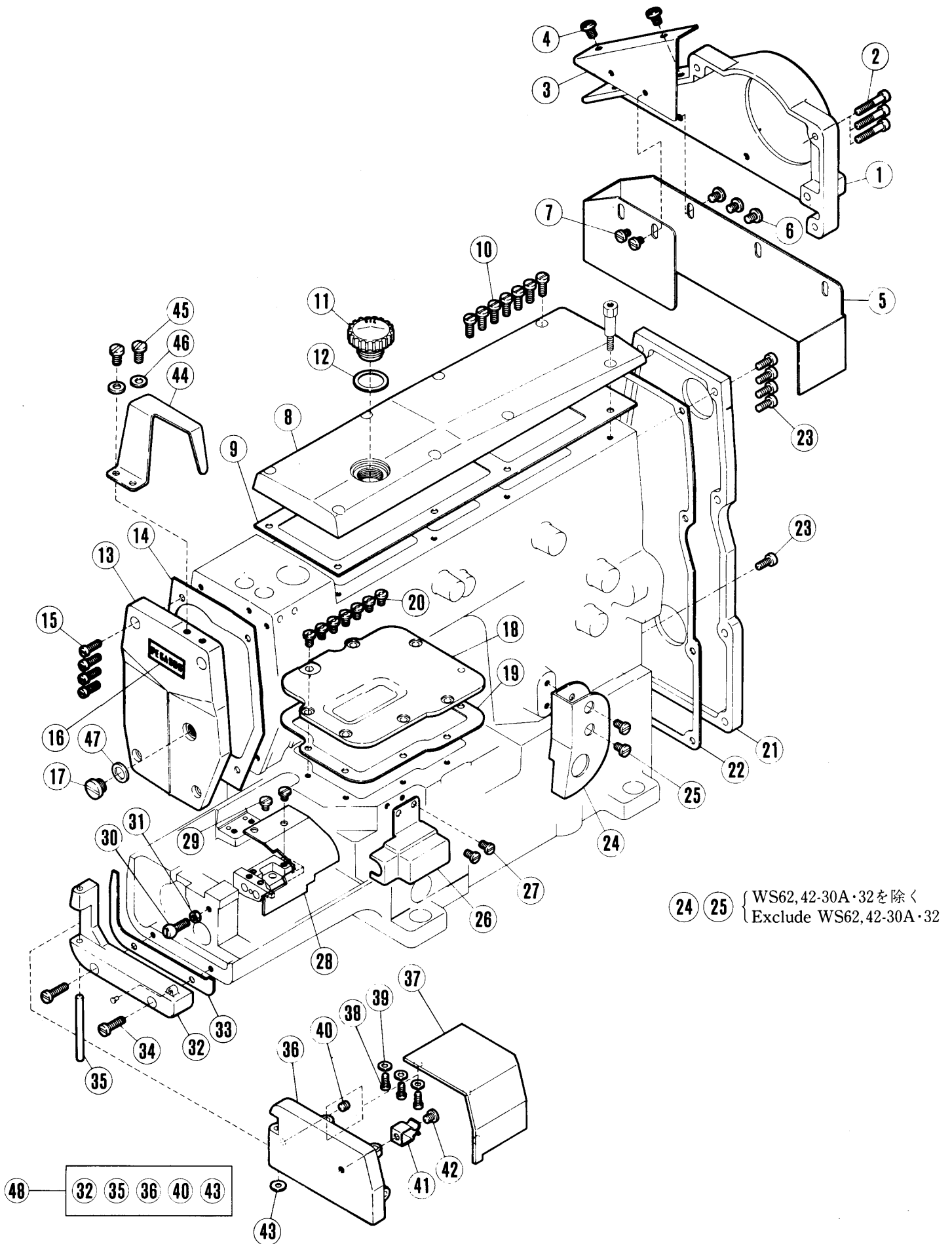
**PEGASUS<sup>®</sup>**



## アーム・ヘッド機構

## MECHINE BED FRAME

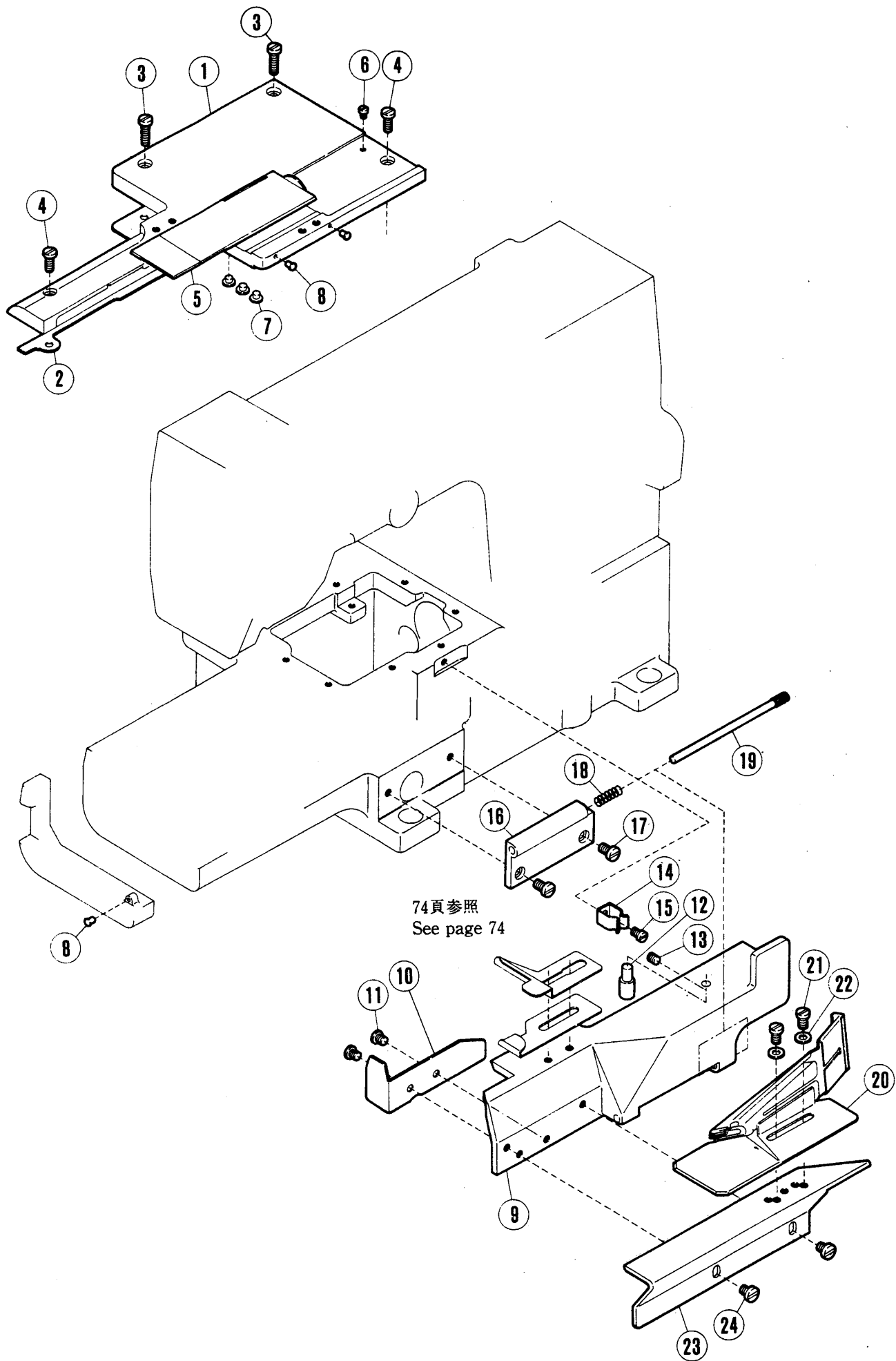
REF. NO.	PART NO.	メキシコ	NAME	QT.
1	206700-FD	アームヘッド(クミ)	MACHINE FRAME	1
2	210525	メイハン	NAME PLATE	2
3	212279	ケイシキハン	TYPE PLATE	1
4	210679	トメピン	PIN	2
5	206590	オイルケージ	OIL SIGHT GAUGE	1
6	240110	セシ	CAP	1
7	240162	セシ	CAP	1
8	205088	セシ	CAP	1
10	5092	ヒラネシ/C9	SCREW	2
11	200138	カスケツト	WASHER	2
12	206704	イトウケホウ	THREAD GUIDE HOOK	2
13	1457	トメネシ/C5	SCREW	2
14	201562A	ハリイトウケ	THREAD GUIDE HOOK	1
15	206333	ハリイト アンナイ	NEEDLE THREAD GUIDE SPRING	1
16	206705	セシ	PLUG	5
17	206195	セシ	BUSHING COLLAR	1
18	240052	セシ	CAP	1
19	202903	セシ	PLUG	1
20	5197	ヒラネシ/C9	SCREW	1
21	206852	セシ	PLUG	1
22	204794A	フィルター	OIL FILTER	1
23	204006	ヘッドアシピン	BED PIN	4
24	5117	ヒラネシ/C5	SCREW	2
25	212279	ケイシキハン	TYPE PLATE	1
26	202526	メイハン	NAME PLATE	1



カバー機構(1)

COVER(1)

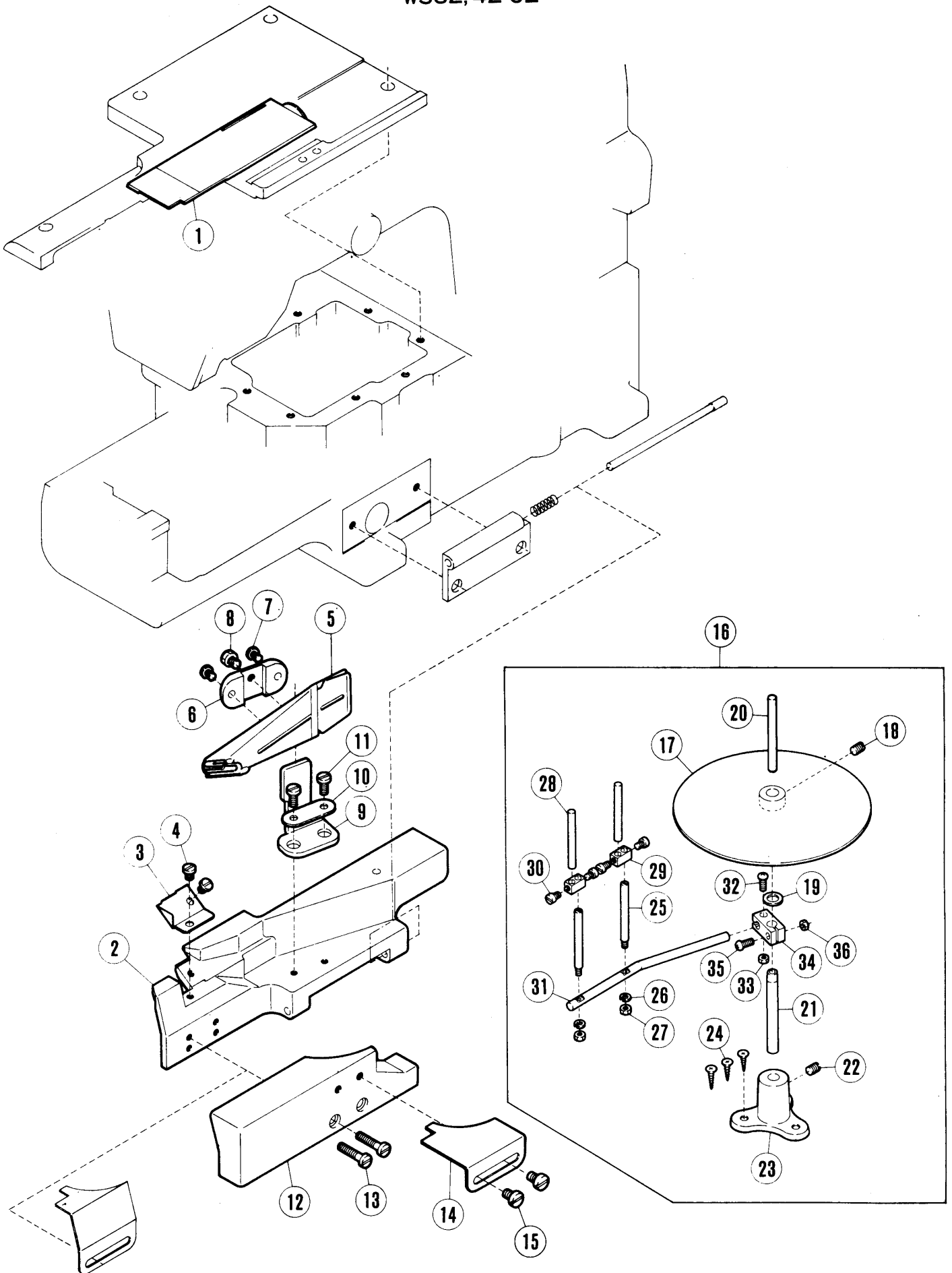
REF. NO.	PART NO.	メイショウ	NAME	QT.
1	206968-FD	フ-リーカハ-	PULLEY COVER	1
2	5094	ヒラネシ" / C5	SCREW	3
3	206984	ホシ"ヨイタ/フ-リーカハ-	AUX. PLATE	1
4	5214	ヒラネシ" / C7	SCREW	2
5	207355	ベルトカ-ート"	BELT GUARD	1
6	5214	ヒラネシ" / C7	SCREW	3
7	2905	ヒラネシ" / C5	SCREW	2
8	206946-HD	ウツカハ-	TOP COVER	1
9	206947	カ"スケツト	PACKING	1
10	5118	ヒラネシ" / C5	SCREW	7
11	206457	オイルマト"	OIL SIGHT WINDOW	1
12	206682	カ"スケツト	GASKET	1
13	206944-HD	メンイタ	FACE PLATE	1
14	206945	カ"スケツト	PACKING	1
15	5118	ヒラネシ" / C5	SCREW	4
16	205722	メイハ"ン	NAME PLATE	1
17	5242	ヒラネシ" / H11	SCREW	1
18	206950	ウツフ"タ	BED PLATE	1
19	206951	カ"スケツト	PACKING	1
20	4009-1	ヒラネシ" / C5	SCREW	7
21	206948-FD	ベルトカハ-	BELT COVER	1
22	206949	カ"スケツト	PACKING	1
23	5118	ヒラネシ" / C5	SCREW	5
24	206681-FD	シタイトミチカハ-	LOOPER THREAD COVER	1
25	4009-1	ヒラネシ" / C5	SCREW	2
26	206966	アフ"ラヨケ(ミキ") / ル-ハ-ロツト	OIL SHIELD	1
27	4009-1	ヒラネシ" / C5	SCREW	2
28	207359	カハ-	COVER	1
29	2905	ヒラネシ" / C5	SCREW	2
30	206959	ラツチ	LATCH	1
31	3044	ロツカクナツト / C5	NUT	1
32	206956	ヒンシ"	HINGE	1
33	206957	カ"スケツト	PACKING	1
34	5152	ヒラネシ" / C5	SCREW	2
35	206958	ハイコウピン	PIN	1
36	206943	ヨコカハ-	SIDE COVER	1
37	206955-FD	クロスフ"レ-ト	CLOTH PLATE	1
38	1174	ヒラネシ" / C4	SCREW	3
39	137906	サ"カ"ネ	WASHER	3
40	5210	トメネシ" / C7	SCREW	1
41	206028	イタハ"ネ	LATCH	1
42	5261	ヒラネシ" / C7	SCREW	1
43	206975	サ"カ"ネ	THRUST WASHER	1
44	207431-FD	カハ- / イトミチ	THREAD COVER	1
45	5214	ヒラネシ" / C7	SCREW	2
46	204585	サ"カ"ネ	WASHER	2
47	240263	ザガネ	WASHER	1
48	207992-FD	ヨコカバー(クミ)	SIDE COVER ASSEMBLY	1



## カバ-機構(2)

## COVER(2)

REF. NO.	PART NO.	メイシヨウ	NAME	QT.
1	206952-FD	ヒラカハ-	BED COVER	1
2	206953	カ-スケツト	PACKING	1
3	5152	ヒラネシ-/C5	SCREW	2
4	5118	ヒラネシ-/C5	SCREW	2
5	206954	サシタ	SLIDE PLATE	1
6	5500	ヒラネシ-/C3	SCREW	1
7	210025	ホ-ウシソコ-ム	CUSHION RUBBER	3
8	198192	ホ-ウシソコ-ム	CUSHION RUBBER	3
9	206960-FD	マ-カハ- (01)	FRONT COVER	1
10	206967	ア-ラヨク(ヒタ-リ)	OIL SHIELD	1
11	5261	ヒラネシ-/C7	SCREW	2
12	206963	ラツチ	LATCH	1
13	5234	トメネシ-/C7	SCREW	1
14	206028	イタハツネ	LATCH	1
15	5113	ヒラネシ-/C5	SCREW	1
16	206961-FD	ヒンシ-	HINGE	1
17	5116	ヒラネシ-/C7	SCREW	2
18	192130	アツシユクハ-ネ	SPRING	1
19	206962	タ-ンツキヒ-ン	PIN	1
20		ハ-インタ-	BINDER	1
21	5116	ヒラネシ-/C7	SCREW	2
22	202058	サ-カ-ネ	WASHER	2
23	207134-FD	フ-ラケツト/ハ-インタ-	BRACKET/BINDER	1
24	5214	ヒラネシ-/C7	SCREW	2

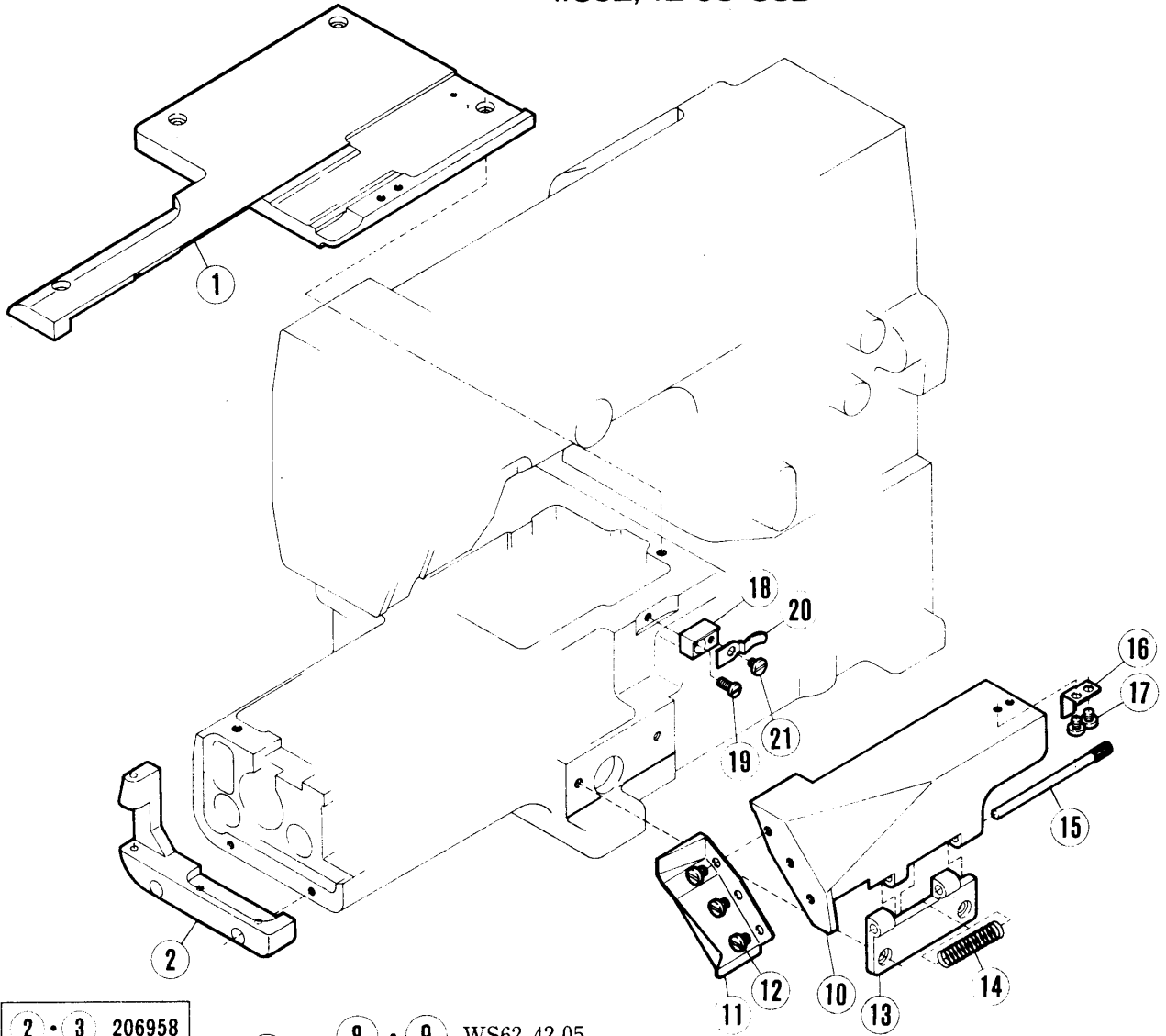




カバー機構(3)

COVER(3)

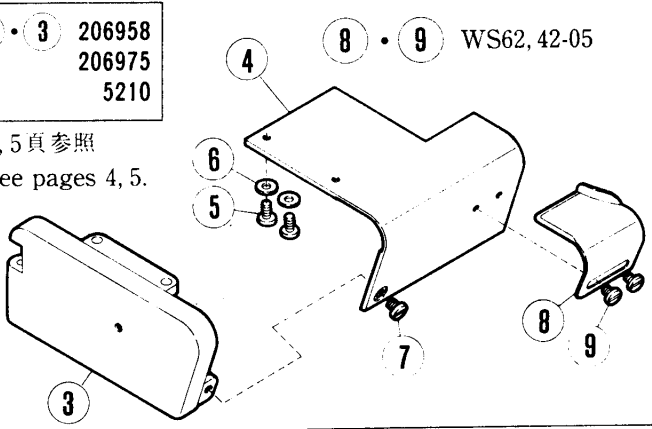
REF. NO.	PART NO.	メソウ	NAME	QT.
1	206974	カシタ	SLIDE PLATE	1
2	206969-FD	マエカハ-	FRONT COVER	1
3	206972	ヌノアソナイ	FABRIC GUARD	1
4	5261	ヒラネシ"/C7	SCREW	2
5	-----	ハ"インタ"	BINDER	1
6	201913	シメツケカ"ネ	CLAMP PLATE	1
7	5113	ヒラネシ"/C5	SCREW	2
8	5540	ロツカクネシ"/M1	SCREW	1
9	206973	フ"ラケツト/ハ"インタ"	BRACKET/BINDER	1
10	206460	ワ"カ"ネ	WASHER	1
11	5116	ヒラネシ"/C7	SCREW	2
12	206970-FD	マエカハ"-(シヨウ)	FRONT COVER AUXILIARY	1
13	5189	ヒラネシ"/C7	SCREW	2
14	206439	ホシ"ヨイタ	FRONT COVER PLATE	1
15	5214	ヒラネシ"/C7	SCREW	2
16	257	テ-フ"カ"イト"(クミ)	TAPE REEL COMPLETE	1
17	247	カノタ"イ(クミ)	TAPE DISC	1
18	1457	トメネシ"/C5	SCREW	1
19	270	ワ"カ"ネ	THRUST WASHER	1
20	253	ハイコウヒ"ン	POST	1
21	250	トリツケホ"ウ(シタ)	TAPE DISC POST	1
22	1448	トメネシ"/C9	SCREW	1
23	251	カノタ"イト"タ"イ	TAPE DISC POST BASE	1
24	4908	エクスシ"	SCREW	3
25	252	タ"ンツキネシ"/M5	POST	2
26	225	ハ"ネサ"カ"ネ	WASHER	2
27	226	ロツカクナツト/M5	NUT	2
28	253	ハイコウヒ"ン	POST	2
29	254	ホルタ"-(シヨウ)	HOLDER	2
30	5161	ヒラネシ"/C5	SCREW	4
31	255	トリツケホ"ウ/テ-フ"アソナイ	BAR	1
32	230	トメネシ"/M4	SCREW	1
33	4803	ロツカクナツト/M4	NUT	1
34	256	ホルタ"-(タ"イ)	HOLDER	1
35	230	トメネシ"/M4	SCREW	1
36	4803	ロツカクナツト/M4	NUT	1



34

2 · 3	206958
	206975
	5210

4, 5 頁参照  
See pages 4, 5.

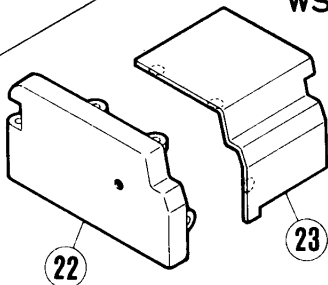


WS62,42-03

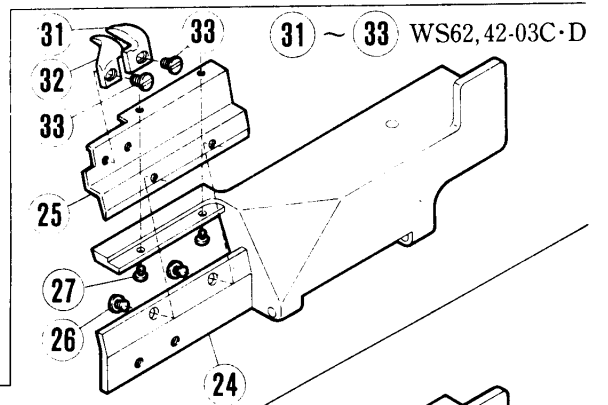
35

22	206956
	206958
	206975
	5210

4, 5 頁参照  
See pages 4, 5.



WS62,42-07

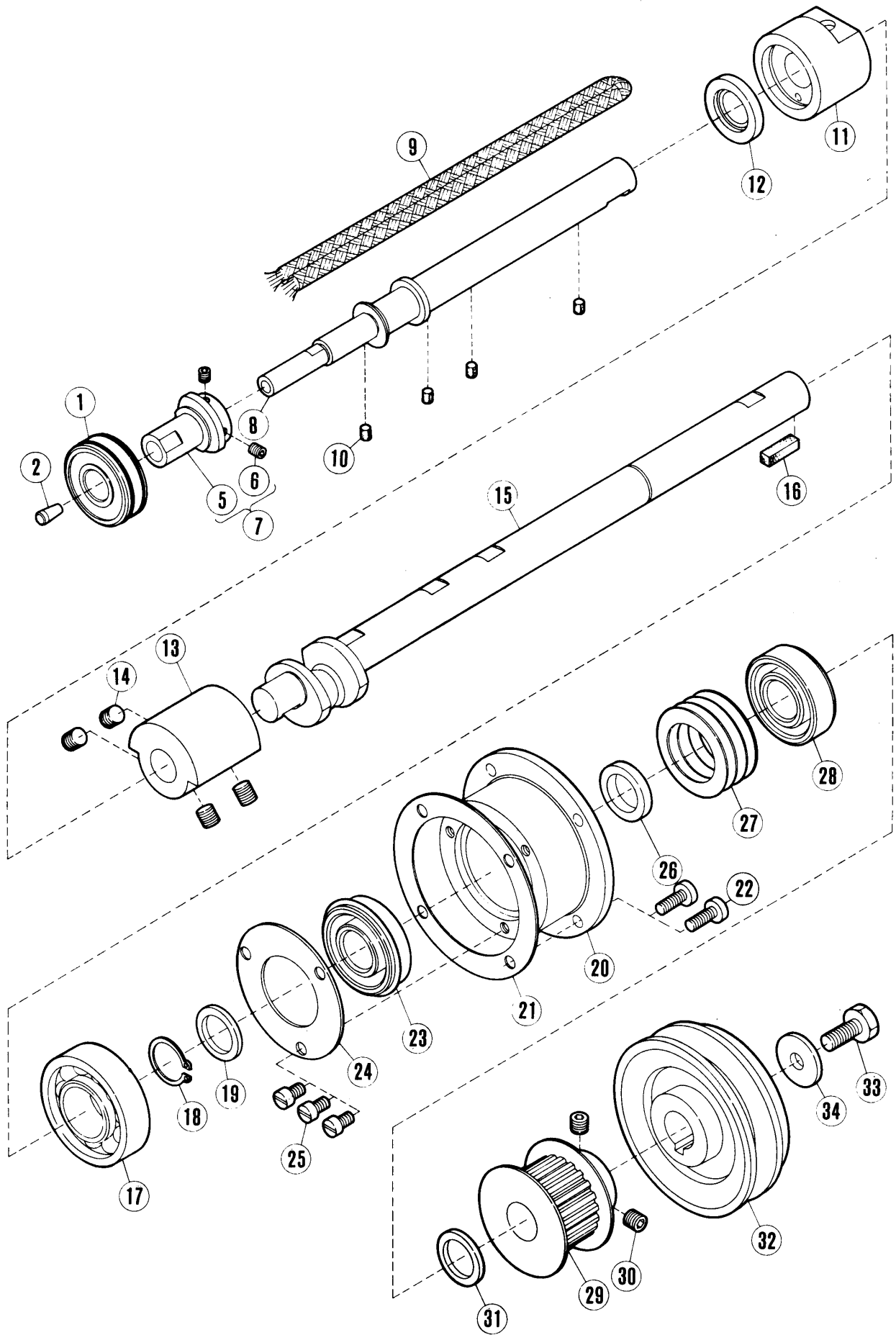


31 ~ 33 WS62,42-03C·D

カバー機構(4)

COVER(4)

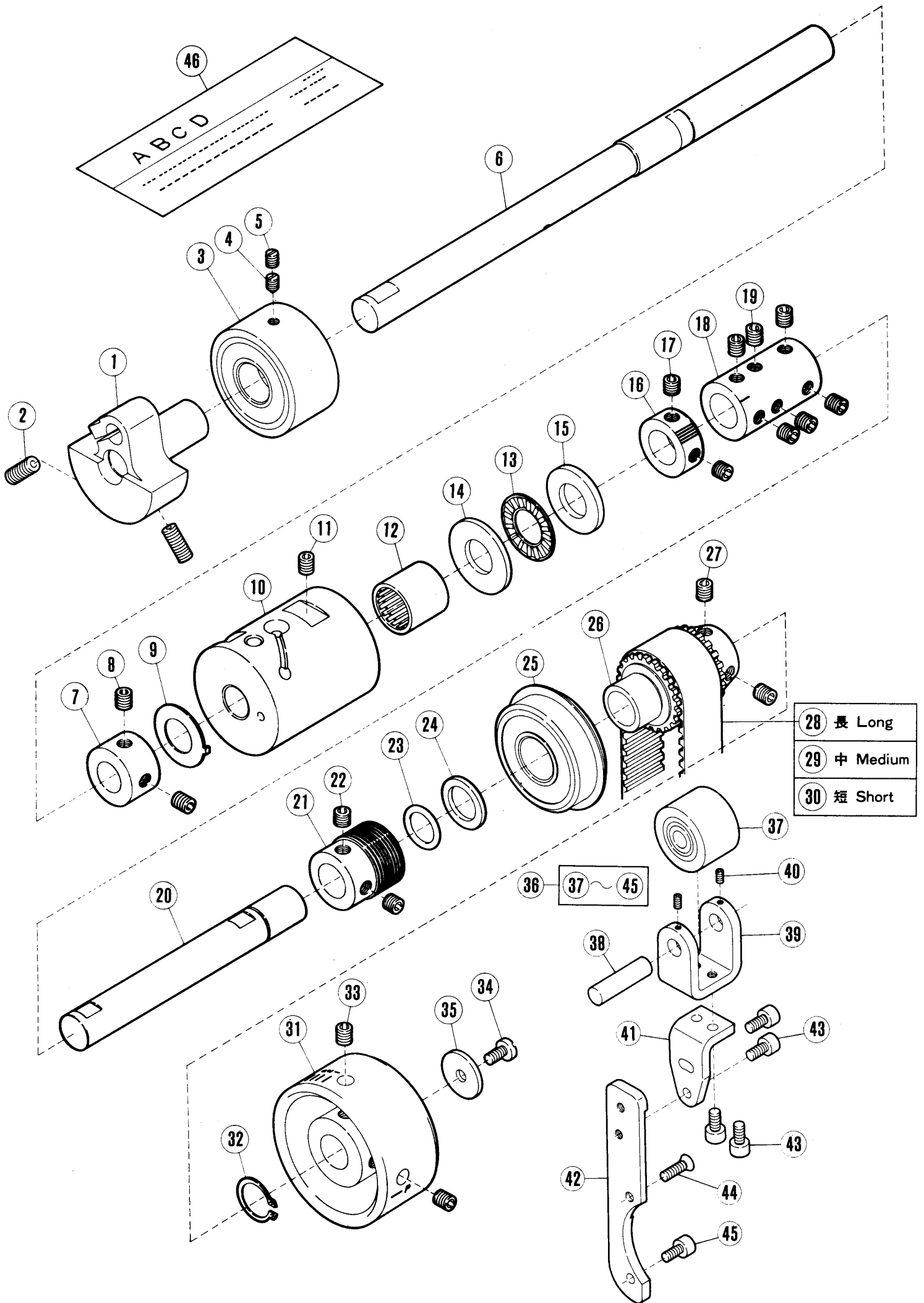
REF. NO.	PART NO.	NAME	QT.	
	7" ハ"ン	メイソク		
1	207026-FD	ヒラカハ"	LEFT COVER	1
2	207029	ヒンジ"	HINGE	1
3	207027	ヨコカハ"	SIDE COVER	1
4	207028-FD	クロスフ"レート	CLOTH PLATE	1
5	4009-1	ヒラネジ"/C5	SCREW	2
6	201185	ワ"カ"ネ	WASHER	2
7	5261	ヒラネジ"/C7	SCREW	1
8	207030	シ"ヨウキ"	CLOTH GUIDE	1
9	2905	ヒラネジ"/C5	SCREW	2
10	207019-FD	マ"カハ"	FRONT COVER	1
11	207025	ス/ア"ン"ナイ	CHIP GUARD	1
12	5261	ヒラネジ"/C7	SCREW	3
13	207020-FD	ヒンジ"	HINGE	1
14	207022	ア"ツ"シ"クハ"ネ	SPRING	1
15	207021	ツ"ン"ツ"キ ヒ"ン	PIN	1
16	207024	ラ"ツ"チ	LATCH	1
17	5261	ヒラネジ"/C7	SCREW	2
18	207023	フ"ラ"ゲ"ツ"ト	BRACKET	1
19	5441	ヒラネジ"/C5	SCREW	1
20	210044	イ"タ"ハ"ネ	HOOK SPRING	1
21	2905	ヒラネジ"/C5	SCREW	1
22	207173	ヨコカハ"	SIDE COVER	1
23	207174-FD	クロスフ"レート	CLOTH PLATE	1
24	207171-FD	マ"カハ"	FRONT COVER	1
25	207172-FD	ホ"シ"ヨ"イ"タ/マ"カハ"	AUX. PLATE	1
26	2905	ヒラネジ"/C5	SCREW	2
27	1186	ヒラネジ"/C3	SCREW	2
28	306711-FD	マ"カハ"	FRONT COVER	1
29	306728-FD	ホ"シ"ヨ"イ"タ/マ"カハ"	AUX. PLATE	1
30	2905	ヒラネジ"/C5	SCREW	2
31	207698	ス/カ"イト" (ミ"キ")	CLOTH GUIDE (RIGHT)	1
32	207699	ス/カ"イト" (ヒ"タ"リ)	CLOTH GUIDE (LEFT)	1
33	1186	ヒラネジ"/C3	SCREW	2
34	207993-FD	ヨコカバー(クミ)	SIDE COVER ASSEMBLY	1
35	207992AFD	ヨコカバー(クミ)	SIDE COVER ASSEMBLY	1



下軸機構

CRANKSHAFT MECHANISM

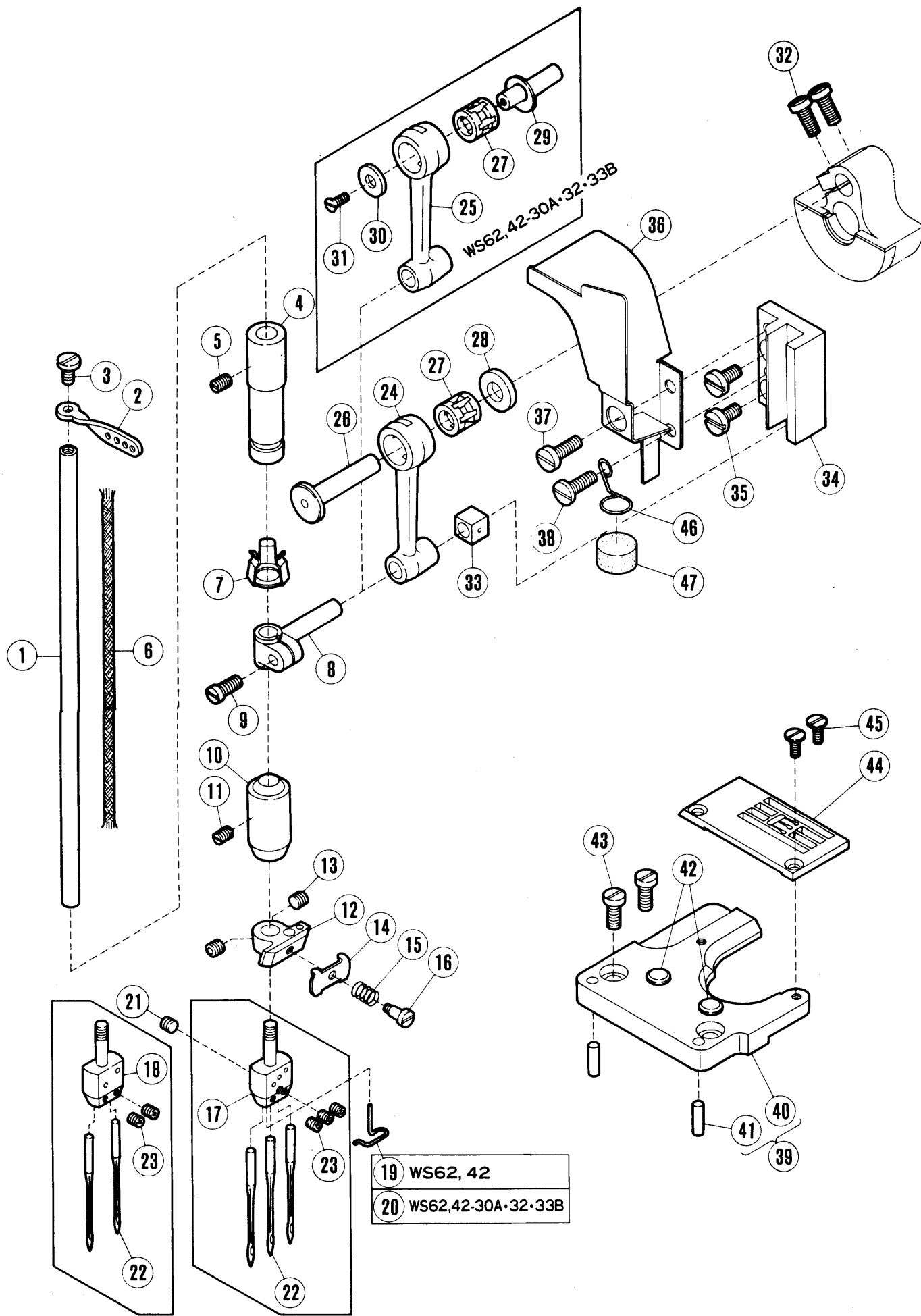
REF. NO.	PART NO.	13 フ ハ ン メイシヨウ	NAME	QT.
1	207665	ホールハアリク	BALL BEARING	1
2	202903	セン	PLUG	1
5	207361	ハラソウイト	BALANCE WEIGHT	1
6	5461	トメネシ/C5	SCREW	2
7	207360-91	ハラソウイト(クミ)	BALANCE WEIGHT	1
8	207362	シク(ヒタリ)	CRANKSHAFT (LEFT)	1
9	202177	キユヒモ	OIL WICK	2
10	206748	キユフィルト	OIL FELT	4
11	206712	フツシ	BUSHING	1
12	206713	オイルシール	OIL SEAL	1
13	206711	ツキテ	COUPLING	1
14	5385	トメネシ/C10	SCREW	4
15	206708A	シク(ミキ)	CRANKSHAFT (RIGHT)	1
16	205617	キー	KEY	1
17	206714	ホールハアリク	BALL BEARING	1
18	206717	トメワ	RETAINING RING	1
19	206718	サカネ	WASHER	1
20	206715	ハウシク	HOUSING	1
21	206525	カスケツト	GASKET	1
22	5118	ヒラネシ/C5	SCREW	2
23	206087	ホールハアリク	BALL BEARING	1
24	206716	トメイタ	SET PLATE/BALL BEARING	1
25	5064	ヒラネシ/C5	SCREW	3
26	201517	チユウカンリク	RING	1
27	206546	サラハネ	SPRING	4
28	207664	ホールハアリク	BALL BEARING	1
29	206719	ハルトキヤ(シタ)	LOWER BELT GEAR	1
30	5312	トメネシ/C10	SCREW	2
31	206718	サカネ	WASHER	1
32	206721-ME	フーリー	PULLEY	1
33	5238	ロツカクネシ	SCREW	1
34	201104	サカネ	WASHER	1



## 上軸機構・アイドラー

## ARM SHAFT MECHANISM/AIDLER

REF. NO.	PART NO.	メシヨウ	NAME	QT.
1	206547	モーション	MOTION	1
2	5388	トメネジ" / C12	SCREW	2
3	206043	ボールベアリング	BALL BEARING	1
4	5058	トメネジ" / C10	SCREW	1
5	2913-2	トメネジ" / C10	SCREW	1
6	206724	シャフト(ヒタリ)	ARM SHAFT	1
7	206047	カラー	THRUST COLLAR	1
8	5312	トメネジ" / C10	SCREW	2
9	206048	ワッシャー	WASHER	1
10	206040	ハイポンプハウジング	EXHAUST PUMP HOUSING	1
11	5385	トメネジ" / C10	SCREW	1
12	206041	ニードルベアリング	NEEDLE BEARING	1
13	206362	スラストベアリング	THRUST BEARING	1
14	206363	スパー(大)	SPACER (LARGE)	1
15	206364	スパー(小)	SPACER (SMALL)	1
16	206137	カラー	TIMING COLLAR	1
17	5312	トメネジ" / C10	SCREW	2
18	206857	ツキテ	COUPLING	1
19	5385	トメネジ" / C10	SCREW	6
20	206723	シャフト(ミキ)	ARM SHAFT EXTENSION	1
21	206858	オイルシール	OIL SEAL	1
22	5312	トメネジ" / C10	SCREW	2
23	206837	パッキング	PACKING	1
24	206718	ワッシャー	WASHER	1
25	206037	ボールベアリング	BALL BEARING (RIGHT)	1
26	206725	上ギヤ/タイミングベルト	UPPER GEAR/TIMING BELT	1
27	5385	トメネジ" / C10	SCREW	2
28	206827B	タイミングベルト	TIMING BELT	1
29	206827C	タイミングベルト	TIMING BELT	1
30	206827D	タイミングベルト	TIMING BELT	1
31	207641-FD	ハンドホイール	HAND WHEEL	1
32	206717	トメワ	RETAINING RING	1
33	5050	トメネジ" / C9	SCREW	2
34	5117	ヒラネジ" / C5	SCREW	1
35	137142	ワッシャー	WASHER	1
36	207669	アイドラー	IDLER	1
37	207671	ローラー	ROLLER	1
38	207674	シャフト	SHAFT	1
39	207675	ブラケット	BRACKET	1
40	5427	トメネジ" / C3	SCREW	2
41	207670	ブラケット	BRACKET	1
42	207676	ブラケット	BRACKET	1
43	5579	ヒラネジ" / C7	SCREW	4
44	5230	サラネジ" / C5	SCREW	1
45	5152	ヒラネジ" / C5	SCREW	1
46	8436	シール	SEAL	1



2 本針  
(2-needle)

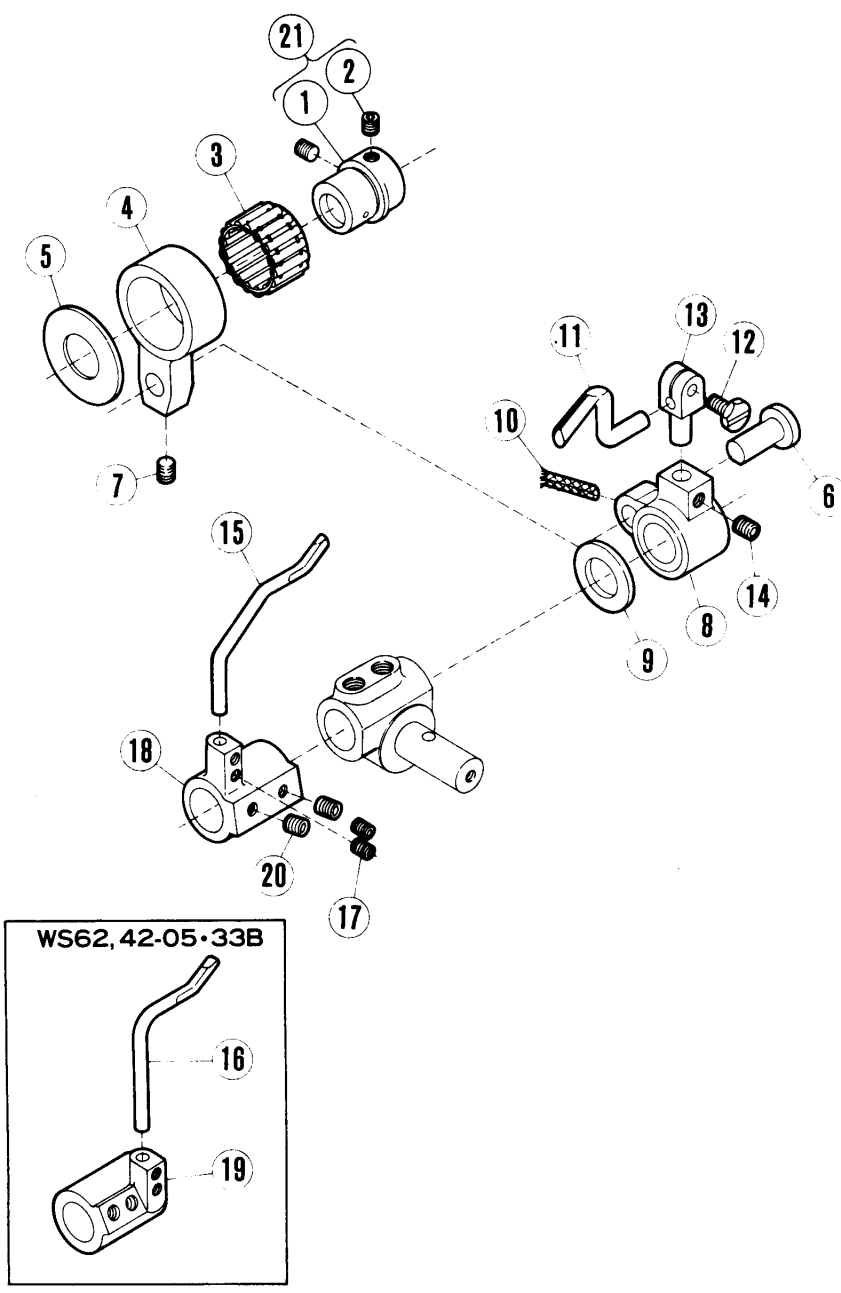
3 本針  
(3-needle)



## 針棒機構

## NEEDLE DRIVE MECHANISM

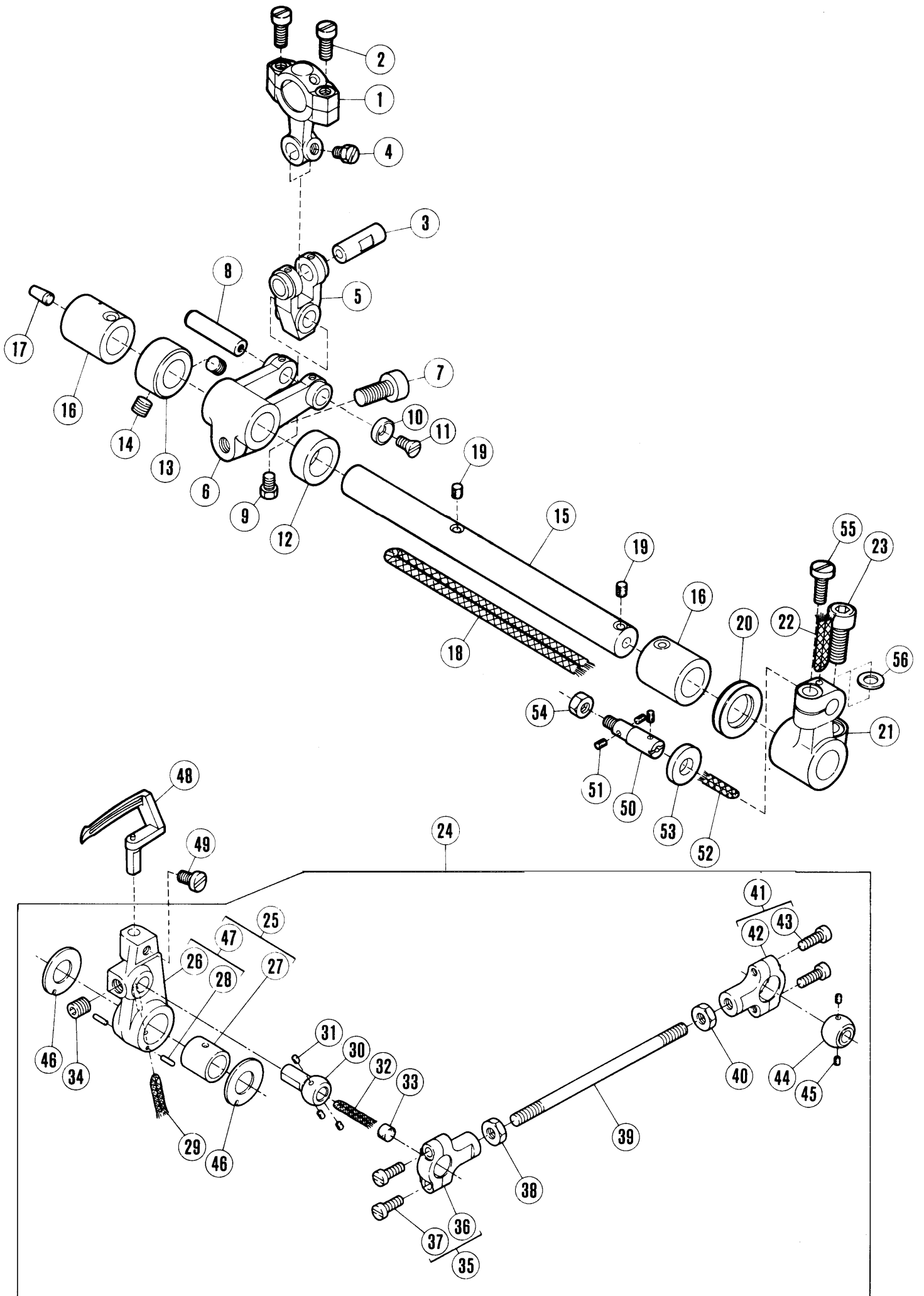
REF. NO.	PART NO.	メイショウ	NAME	QT.
1	207079	ハリホウ	NEEDLE BAR	1
2	206057	ハリホウ イトミチ	THREAD EYELET	1
3	5216B	ヒラネシ" / C8	SCREW	1
4	206059A	フツシユ(ウイ)	BUSHING	1
5	1458	トメネシ" / C5	SCREW	1
6	202176	キユウヒモ	OIL WICK	1
7	206524	ラツチ	OIL WICK RETAINER	1
8	206061	ハリホウタ"キ	NEEDLE BAR CLAMP	1
9	5325	ヒラネシ" / C5	SCREW	1
10	206940	フツシユ(シタ)	BUSHING	1
11	1458	トメネシ" / C5	SCREW	1
12	206058	イトチヨウシタ"イ / ハリホウ	BRACKET	1
13	5292	トメネシ" / C3	SCREW	2
14	192070	コチヨウシ サラ	NEEDLE THREAD RETAINER	1
15	200205	スツシユクハ"ネ	SPRING	1
16	9070-2	タ"ツキネシ" / W5	SCREW	1
17	XXXXXX	ハリト"メ	NEEDLE HOLDER	1
18	XXXXXX	ハリト"メ	NEEDLE HOLDER	1
19	201538	イトミチ / ハリト"メ	THREAD GUIDE WIRE	1
20	206650	イトミチ / ハリト"メ	THREAD GUIDE	1
21	5292	トメネシ" / C3	SCREW	1
22	UY128GAS	ハリ	NEEDLE	3
23	5292	トメネシ" / C3	SCREW	3
24	206727	リンク / ハリホウ	LINK / NEEDLE BAR DRIVE	1
25	207460	リンク / ハリホウ	LINK / NEEDLE BAR	1
26	206053	タ"ツキヒョ"ン / ハリホウ	PIN	1
27	206054	ニート"ル"ハ"アリンク"	NEEDLE BEARING	1
28	206055	サ"カ"ネ	WASHER	1
29	206648	イキセンヒョ"ン	PIN	1
30	205097	サ"カ"ネ	WASHER	1
31	5317	サラネシ" / C3	SCREW	1
32	5186	ヒラネシ" / C8	SCREW	2
33	206063	カクコ"マ / ハリホウアンナイ	GUIDE BLOCK	1
34	206792	アンナイイタ / ハリホウ	GUIDE PLATE / NEEDLE BAR	1
35	5116	ヒラネシ" / C7	SCREW	2
36	206728	アフ"ラヨケ	OIL SHIELD	1
37	2903	ヒラネシ" / C7	SCREW	1
38	5113	ヒラネシ" / C5	SCREW	1
39	206729A-91	フ"ラケツト / ハリイタ	NEEDLE PLATE BRACKET COMPLETE	1
40	206730A	フ"ラケツトホンタイ	NEEDLE PLATE BRACKET	1
41	206067	ハイコウヒョ"ン	PIN	2
42	210025	ホ"ウシユコ"ム	CUSHION RUBBER	2
43	5186	ヒラネシ" / C8	SCREW	2
44	XXXXXX	ハリイタ	NEEDLE PLATE	1
45	5373-HC	サラネシ" / C4	SCREW	2
46	207385	ラツチ	LATCH	1
47	179040-05	スホ"ンシ"	SPONGE	1



## 針受機構

## NEEDLE GUARD MECHANISM

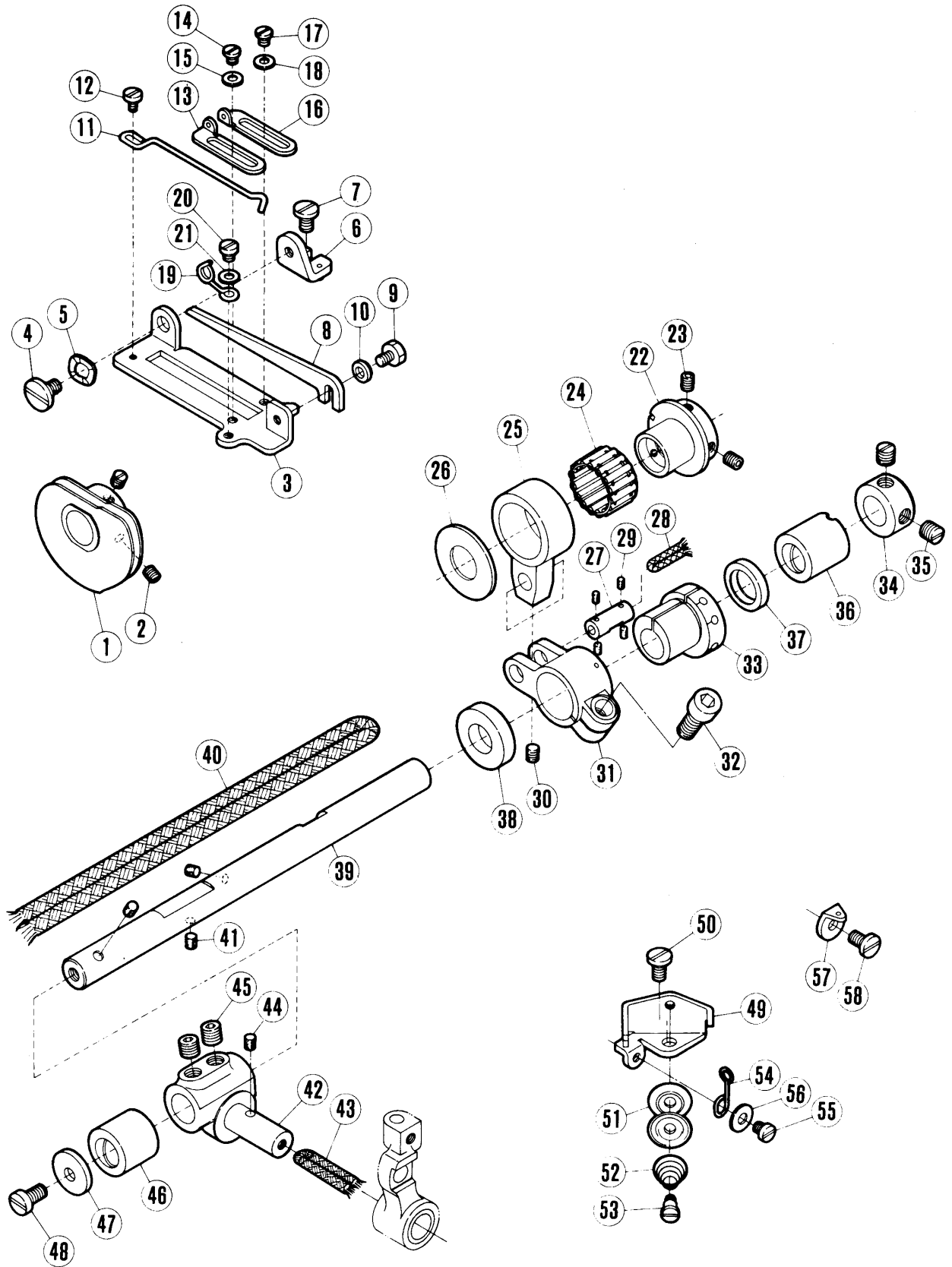
REF. PART NO.	NO.	フ" ハ" ン	メイショウ	NAME	QT.
	1	207364	イキセンホンタイ	ECCENTRIC	1
	2	5461	トメネシ" / C5	SCREW	2
	3	240179	ニート"ルハ"アリソク"	NEEDLE BEARING	1
	4	206732	ロツト" / ハリウケ	CONNECTION/NEEDLE GUARD DRIVE	1
	5	206734	スハ"ーサー	SPACER	1
	6	206735	タ"ソツキヒ"ン	PIN	1
	7	5461	トメネシ" / C5	SCREW	1
	8	206736	クランク / ハリウケ	CRANK/NEEDLE GUARD DRIVE	1
	9	206180	サ"カ"ネ	THRUST WASHER	1
	10	202174	キユウヒモ	OIL WICK	1
	11	206739	ハリウケ	NEEDLE GUARD	1
	12	5088	ロツカクネシ" / C4	SCREW	1
	13	206740	フ"ラケツト / ハリウケ	NEEDLE GUARD BRACKET	1
	14	5461	トメネシ" / C5	SCREW	1
	15	206741	ハリイトオサエ	NEEDLE THREAD RETAINER	1
	16	207039	ハリイト オサエ	NEEDLE THREAD RETAINER	1
	17	5408	トメネシ" / C3	SCREW	2
	18	206742	フ"ラケツト	BRACKET	1
	19	207040	フ"ラケツト	BRACKET	1
	20	5461	トメネシ" / C5	SCREW	2
	21	207364-92	イキセン	ECCENTRIC	1



ルーパー機構(1)

LOOPER MECHANISM(1)

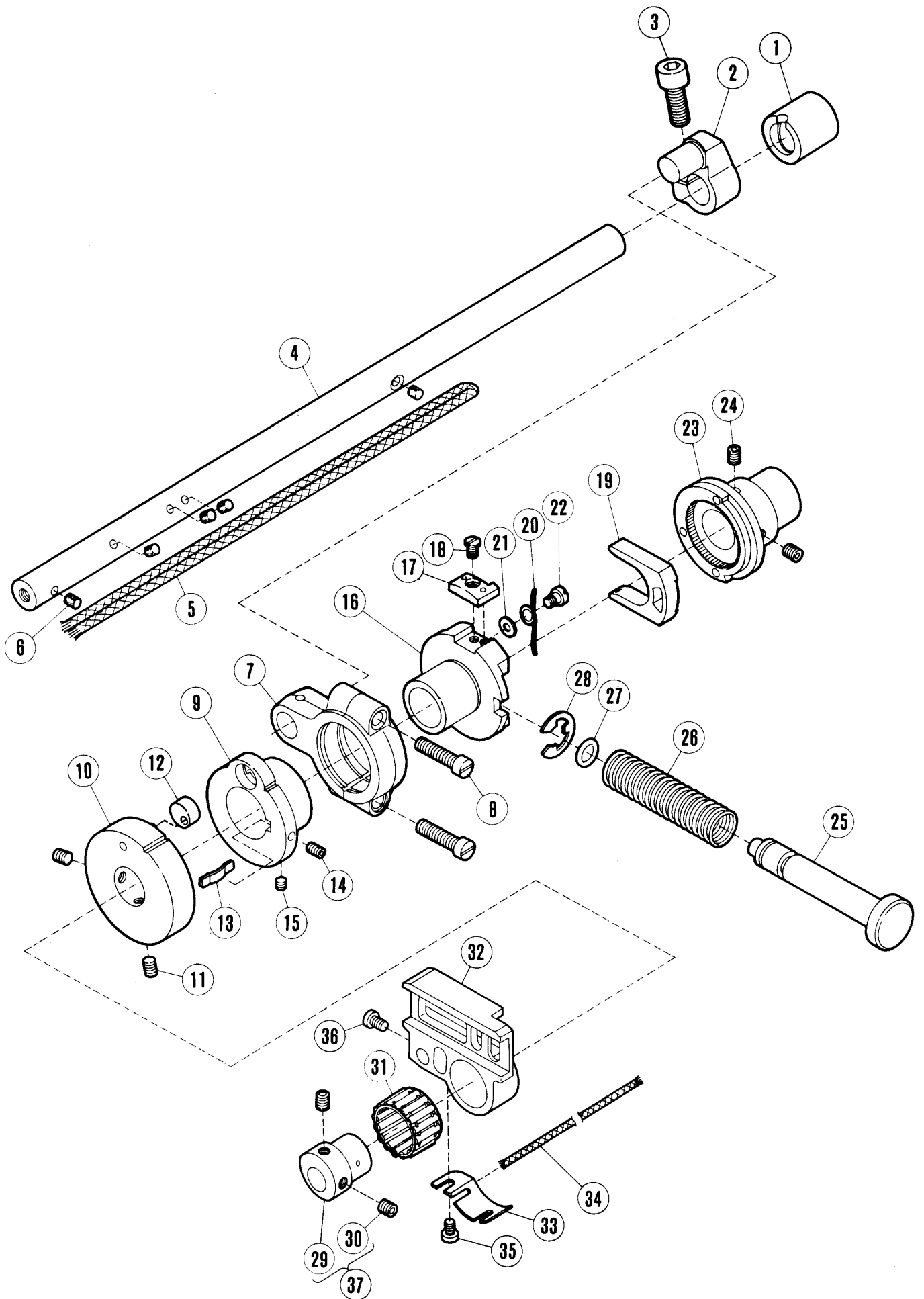
REF. NO.	PART NO.	メイショク	NAME	QT.
1	207170	ロツト" / ルーパ°-フリ	CONNECTION/LOOPER DRIVE	1
2	5002	ヒラネシ" / C5	SCREW	2
3	205495	エイコウヒ°ン	PIN	1
4	5084	ロツカクネシ" / C5	SCREW	1
5	206744	リンク / ルーパ°-	LINK/LOOPER DRIVE	1
6	206745	クランク / ルーパ°-フリ(ウシロ)	REAR CRANK/LOOPER DRIVE	1
7	5457	ヒラネシ" / C9	SCREW	1
8	202712A	エイコウヒ°ン	PIN	1
9	5084	ロツカクネシ" / C5	SCREW	1
10	202757A	ワッカンネ	WASHER	1
11	5373	ワラネシ" / C4	SCREW	1
12	210098	ワッカンネ	WASHER	1
13	201635	カラ-	COLLAR	1
14	5060	トメネシ" / C8	SCREW	2
15	206746	シャフト / ルーパ°-フリ	SHAFT/LOOPER DRIVE	1
16	206743	ワッツシユ	BUSHING	2
17	202903	セツ	PLUG	1
18	202177	キユウヒモ	OIL WICK	1
19	206748	キユウヒルト	OIL FELT	2
20	210103	オイルシール	OIL SEAL	1
21	206750	クランク / ルーパ°-フリ(マエ)	FRONT CRANK/LOOPER DRIVE	1
22	202175	キユウヒモ	OIL WICK	1
23	5457	ヒラネシ" / C9	SCREW	1
24	207652-91	ルーパ°-タ"イ, ロツト"	LOOPER HOLDER, CONNECTION	1
25	207653-91	ルーパ°-タ"イ(クミ)	LOOPER HOLDER ASS.	1
26	207654	ルーパ°-タ"イホソタイ	LOOPER HOLDER	1
27	207655	ワッツシユ	BUSHING	2
28	240186	エイコウヒ°ン	PIN	2
29	202174	キユウヒモ	OIL WICK	1
30	207659	ロツト"キユウ	BALL	1
31	207358	キユウヒルト	OIL FELT	3
32	202174	キユウヒモ	OIL WICK	1
33	207922	セツ	PLUG	1
34	5385	トメネシ" / C10	SCREW	1
35	207657-92	ロツト"	CONNECTION	1
36	207657	ロツト"	CONNECTION	1
37	7014	ヒラネシ" / M3.5	SCREW	2
38	4824	ロツカクナツ / M5	NUT	1
39	207661	レンゲツホ"ウ	CONNECT BAR	1
40	4820	ロツカクナツ / M5	NUT	1
41	207658-92	ロツト"	CONNECTION	1
42	207658	ロツト"	CONNECTION	1
43	7014	ヒラネシ" / M3.5	SCREW	2
44	207660	ロツト"キユウ	BALL	1
45	207358	キユウヒルト	OIL FELT	3
46	240149	ワッカンネ	WASHER	2
47	207662-91	ルーパ°-タ"イ	LOOPER HOLDER	1
48	206097A	ルーパ°-	LOOPER	1
49	5064	ヒラネシ" / C5	SCREW	1
50	206753	タ"ンツキヒ°ン	PIN	1
51	207925	キユウヒルト	OIL FELT	2
52	202174	キユウヒモ	OIL WICK	1
53	201578	ワレト"メ	WASHER	1
54	5137	ロツカクナツ / C5	NUT	1
55	5118	ヒラネシ" / C5	SCREW	1
56	207924	ワッカンネ	WASHER	1



ルーパ-機構(2)

LOOPER MECHANISM(2)

REF. NO.	PART NO.	メイヨウ	NAME	QT.
1	206774	イトクリ/ル-ハ-	LOOPER THREAD TAKEUP	1
2	1457	トメネシ/C5	SCREW	2
3	206778	ル-ハ-イトクリタイ	BRACKET/LOOPER THREAD TAKEUP	1
4	5494	タツツキネシ/C5	SCREW	1
5	210307	ナミイタサカネ	WASHER	1
6	206779	ヒラネシ(クミ)	HINGE COMPLETE	1
7	5117	ヒラネシ/C5	SCREW	1
8	206782	アツタイ/イトクリ	GUIDE	1
9	5364	ロツカクネシ/C4	SCREW	1
10	167061	サカネ	WASHER	1
11	206785	イトウケ	THREAD GUIDE	1
12	5141	ヒラネシ/C1	SCREW	1
13	206784	イトミチ(ヒタリ)	THREAD GUIDE	1
14	1186	ヒラネシ/C3	SCREW	1
15	202875	サカネ	WASHER	1
16	206783	イトミチ(ミキ)	THREAD GUIDE	1
17	1186	ヒラネシ/C3	SCREW	1
18	202875	サカネ	WASHER	1
19	206856	イトミチ	THREAD GUIDE	1
20	1234	ヒラネシ/C4	SCREW	1
21	200821	サカネ	WASHER	1
22	206758	エキセン/ル-ハ-セツコ	ECCENTRIC/LOOPER AVOID	1
23	5461	トメネシ/C5	SCREW	2
24	206733	ニ-ト-ル-ハ-アリク	NEEDLE BEARING	1
25	206759	ロツト/ル-ハ-セツコ	CONNECTION/LOOPER AVOID	1
26	206734	ス-ク-	SPACER	1
27	206761	アイコクヒ	PIN	1
28	202175	キクヒ	OIL WICK	1
29	207925	キクヒ	OIL FELT	4
30	5461	トメネシ/C5	SCREW	1
31	206760	クランク/ル-ハ-セツコ	CRANK/LOOPER AVOID	1
32	5457	ヒラネシ/C9	SCREW	1
33	206762	エキセン	ECCENTRIC	1
34	201635	カラ-	COLLAR	1
35	5060	トメネシ/C8	SCREW	2
36	206749	ブツ	BUSHING	1
37	202911	オイル シール	OIL SEAL	1
38	206763	ス-ク-	SPACER	1
39	206766	シャフト/ル-ハ-セツコ	SHAFT/LOOPER AVOID	1
40	202177	キクヒ	OIL WICK	1
41	206748	キクヒ	OIL FELT	3
42	206764	ル-ハ-ト	BASE/LOOPER HOLDER	1
43	202175	キクヒ	OIL WICK	1
44	206748	キクヒ	OIL FELT	1
45	5312	トメネシ/C10	SCREW	2
46	206767	ブツ	BUSHING	1
47	206768	サカネ	WASHER	1
48	5116	ヒラネシ/C7	SCREW	1
49	206855	シタイトヨクシタイ	BRACKET	1
50	5091	ヒラネシ/C5	SCREW	1
51	137108	チヨクシ	TENSION DISC	2
52	137109	アツシ	TENSION SPRING	1
53	1092	タツツキネシ/C3	SCREW	1
54	210306	ヒン	SPRING	1
55	1234	ヒラネシ/C4	SCREW	1
56	137906	サカネ	WASHER	1
57	167079	イトミチ	EYELET	2
58	4009-1	ヒラネシ/C5	SCREW	2

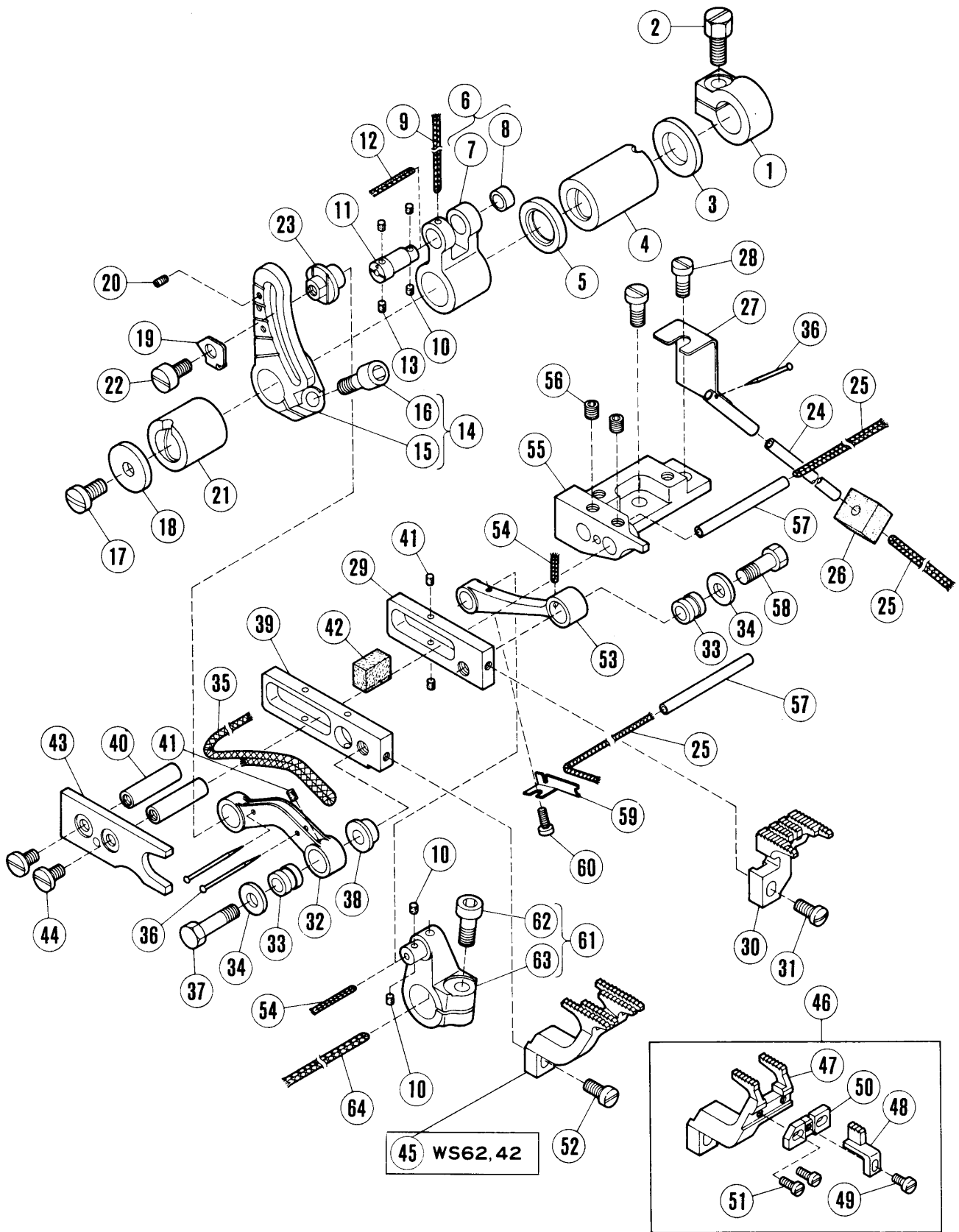




## 送り機構(1)

## FEED MECHANISM(1)

REF. NO.	PART NO.	メキシコ	NAME	QT.
1	206749	フツシ	BUSHING	1
2	206798	クランク/オクリ	CRANK/FEED DRIVE	1
3	5457	ヒラネシ/C9	SCREW	1
4	207363	シク/オクリ	SHAFT/FEED DRIVE	1
5	202176	キウヒモ	OIL WICK	1
6	206748	キウヒルト	OIL FELT	5
7	206797	ロツク/オクリ	CONNECTION/FEED DRIVE	1
8	5233	ヒラネシ/C7	SCREW	2
9	207451	イキセン/オクリ	FEED ECCENTRIC	1
10	207452	イキセント"タイ	ECCENTRIC BASE	1
11	5461	トメネシ/C5	SCREW	2
12	210129	イキセンアンナイ	GUIDE/FEED ECCENTRIC	1
13	210130	イタハネ	SPRING	1
14	5427	トメネシ/C3	SCREW	1
15	5292	トメネシ/C3	SCREW	1
16	207454	イキセン/オクリチヨウセツ	FEED REGULATING ECCENTRIC	1
17	207457	ストツパ-	STOPPER	1
18	5437	サラネシ/C3	SCREW	1
19	206791	ラチエツト/オクリチヨウセツ	RATCHET	1
20	210133	センサイクハネ	SPRING	1
21	202875	サカネ	WASHER	1
22	5478	タツキネシ/C3	SCREW	1
23	207458	ラチエツトホイ(クミ)	RATCHET WHEEL COMPLETE	1
24	5461	トメネシ/C5	SCREW	2
25	206796	フツシボタン	PUSH BUTTON	1
26	210139	アツシクハネ	SPRING	1
27	204185	オオリング	O RING	1
28	202577	トメ	STOP RING	1
29	207364	イキセン(ホンタイ)	ECCENTRIC	1
30	5461	トメネシ/C5	SCREW	2
31	206733	ニートル"アリンク"	NEEDLE BEARING	1
32	207365	オクリシ"ヨウケ"タイ	BASE/FEED LIFT	1
33	207386	ラツチ	LATCH	1
34	202175	キウヒモ	OIL WICK	1
35	1229	トメネシ/C3	SCREW	1
36	1206	トメネシ/C4	SCREW	1
37	207364-92	イキセン	ECCENTRIC	1

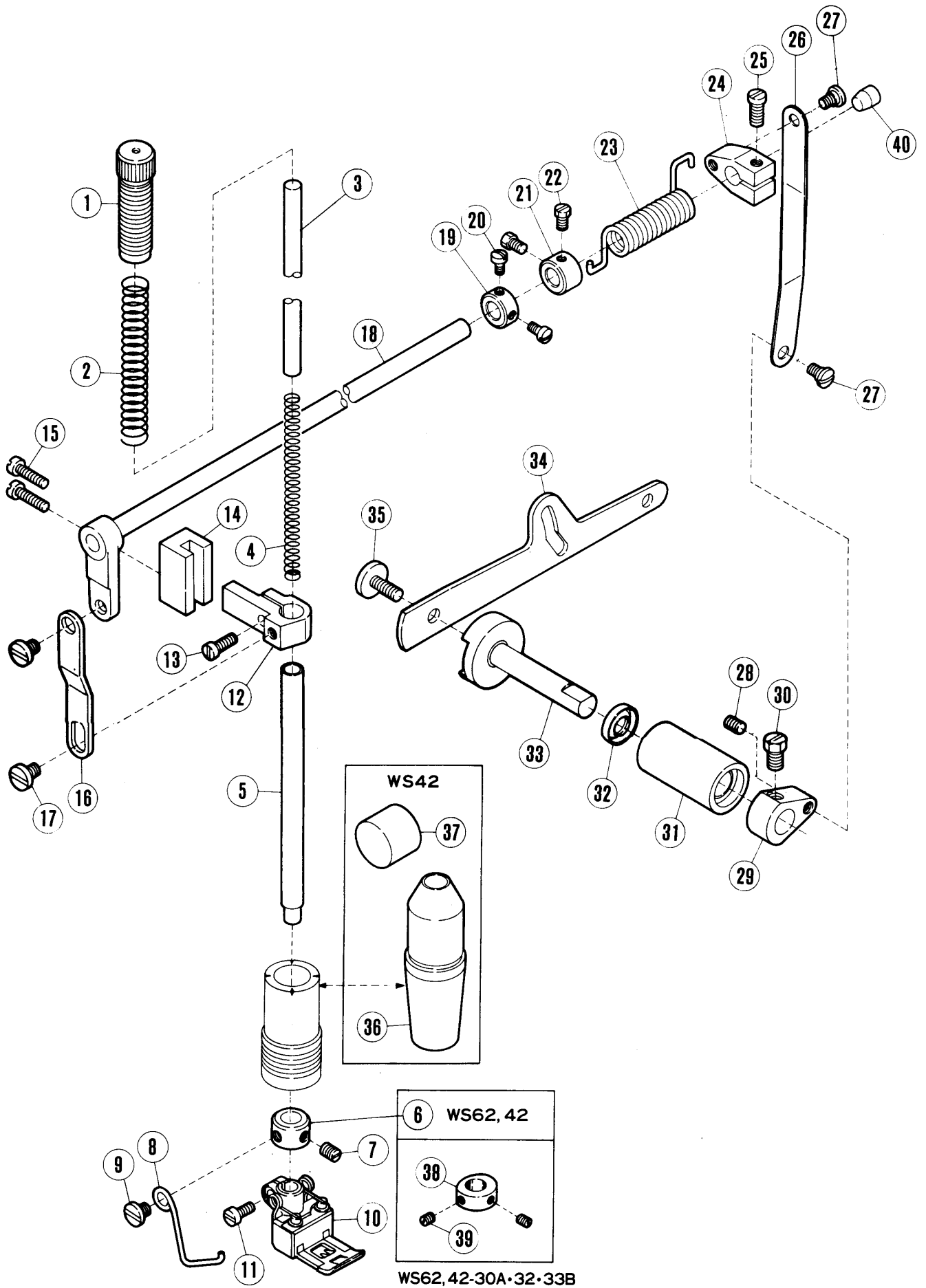


WS62, 42-03C, D

送り機構(2)

FEED MECHANISM(2)

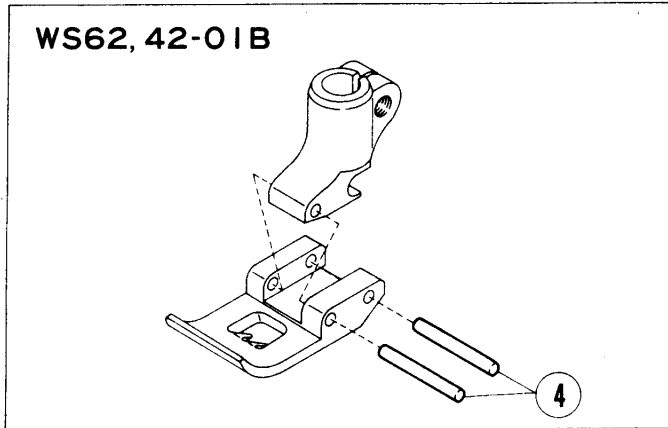
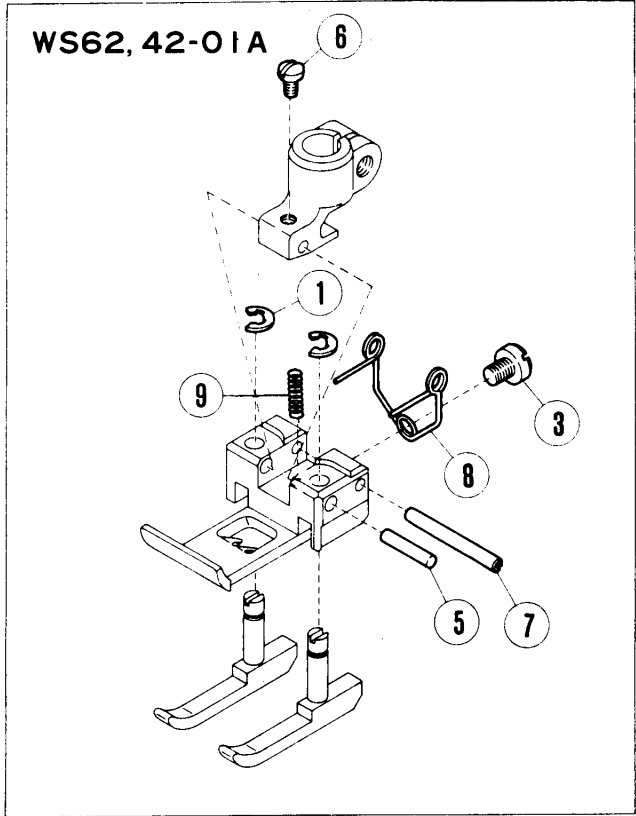
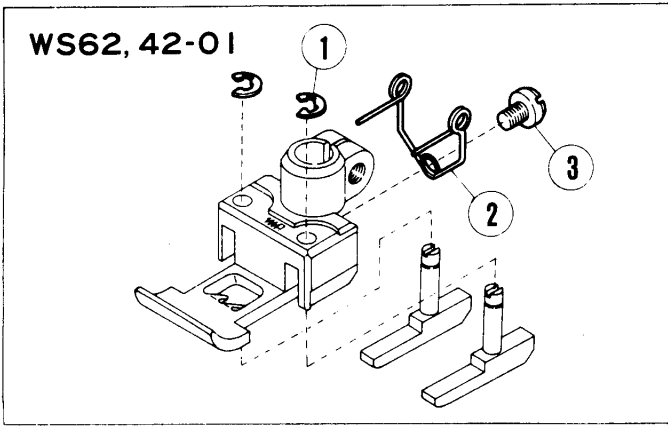
REF. NO.	PART NO.	メキシコ	NAME	QT.
1	206181	カラ-	THRUST COLLAR	1
2	5001	ロツカクネシ / C7	SCREW	1
3	206180	サカカネ	THRUST WASHER	1
4	206825	フツシ	BUSHING	1
5	202911	オイル シール	OIL SEAL	1
6	207366-91	オクリタイ	FEED BASE ASSEMBLY	1
7	207367	オクリタイホントイ	FEED BASE	1
8	207368	フツシ	BUSHING	1
9	202174	キウヒモ	OIL WICK	2
10	207925	キウヒルト	OIL FELT	4
11	207369	イセンピン	ECCENTRIC PIN	1
12	202174	キウヒモ	OIL WICK	1
13	207358	キウヒルト	OIL FELT	2
14	207377-92	レバー / サトウオクリ	LEVER/DIFF. FEED REGULATING	1
15	207373	レバーホントイ	LEVER	1
16	5638	ヒラネシ / 7	WASHER	1
17	5116	ヒラネシ / C7	SCREW	1
18	206768	サカカネ	WASHER	1
19	207381	シシ	INDICATOR	1
20	7080	トメネシ / M2	SCREW	1
21	206749	フツシ	BUSHING	1
22	7027	ヒラネシ / M5	SCREW	1
23	252511	タツキピン	PIN	1
24	240185	チーフ	TUBE	1
25	202175	キウヒモ	OIL WICK	3
26	206253	スポンジ	SPONGE	1
27	207382-91	キウパイ	OIL PIPE	1
28	1156	ヒラネシ / C5	SCREW	1
29	207370	シオクリタイ	MAIN FEED BAR	1
30	XXXXXX	シオクリハ	MAIN FEED DOG	1
31	1175-2	ヒラネシ / C4	SCREW	1
32	207376	リンク / サトウオクリ	LINK/DIFF. FEED	1
33	179160-05	フツシ	BUSHING	2
34	240039	サカカネ	THRUST WASHER	2
35	212175	キウヒモ	OIL WICK	1
36	210766	トメピン	PIN	3
37	7107	ロツカクネシ / M5	SCREW	1
38	207375	スパー	SPACER	1
39	207374	サトウオクリタイ	DIFF. FEED BAR	1
40	207380	ハイコピン	PIN	2
41	207358	キウヒルト	OIL FELT	3
42	240180	キウヒルト	OIL FELT	1
43	207379	アソ	GUIDE	1
44	1189	ヒラネシ / C5	SCREW	2
45	XXXXXX	サトウオクリハ	DIFF. FEED DOG	1
46	XXXXXX	サトウオクリハ	DIFF. FEED DOG	1
47	XXXXXX	サトウオクリハホントイ	DIFF. FEED DOG	1
48	XXXXXX	ホシヨクリハ	AUX. FEED DOG	1
49	2922	ヒラネシ / C1	SCREW	1
50	207696	スライダ	SLIDER	1
51	5336	ヒラネシ / C1	SCREW	2
52	1175-2	ヒラネシ / C4	SCREW	1
53	207371	リンク	LINK	2
54	202174	キウヒモ	OIL WICK	1
55	207378	オクリタイアソ (ミキ)	FEED BAR GUIDE (RIGHT)	1
56	5461	トメネシ / C5	SCREW	2
57	240185	チーフ	TUBE	2
58	7056	ロツカクネシ / M5	SCREW	1
59	207372	ラツ	LATCH	1
60	1333	トメネシ / C1	SCREW	1
61	207373-92	シオクリラック	CRANK	1
62	207373	シオクリラックホントイ	CRANK	1
63	5594	ヒラネシ / C7	SCREW	1
64	202176	キウヒモ	OIL WICK	1



# 押工機構(1)

# PRESSER FOOT MECHANISM(1)

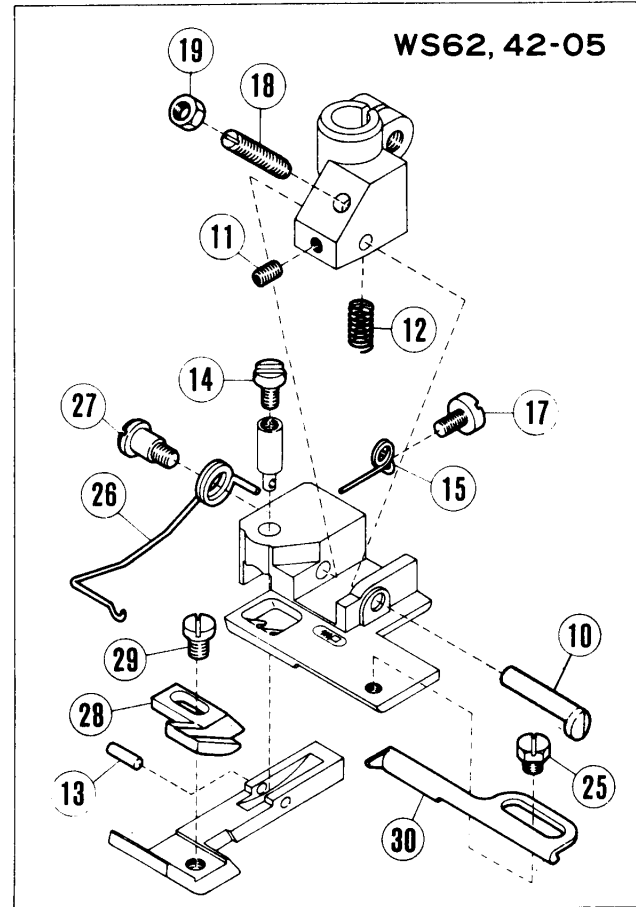
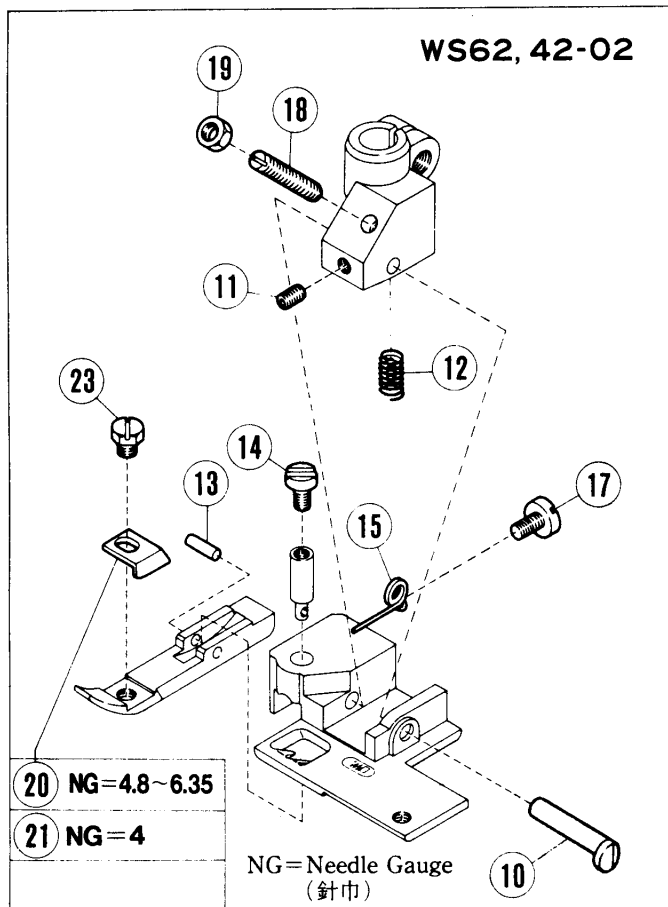
REF. NO.	PART NO.	メイショウ	NAME	QT.
1	206144	オサI チヨウセツネシ"	THUMB SCREW	1
2	207124	アツシユクハ"ネ	SPRING	1
3	207125	アツナイシ"ク	POST	1
4	206141	アツシユクハ"ネ	SPRING	1
5	206138	オサIホ"ウ	PRESSER BAR	1
6	201029	カラ-	COLLAR	1
7	1457	トメネシ"/C5	SCREW	1
8	207175	フィンガ"-カ"-ト"	FINGER GUARD	1
9	2905	ヒラネシ"/C5	SCREW	1
10	XXXXXX	オサI(クミ)	PRESSER FOOT COMPLETE	1
11	1170-3	ヒラネシ"/C4	SCREW	1
12	206139	オサIホ"ウ タ"キ	PRESSER BAR CLAMP	1
13	5118	ヒラネシ"/C5	SCREW	1
14	206140	アツナイ/オサIホ"ウ	GUIDE BLOCK	1
15	2213-1	ヒラネシ"/C5	SCREW	2
16	206157	リンケツイタ/オサIホ"ウアケ"	LINK	1
17	5386	タ"ンツキネシ"/C7	SCREW	2
18	207082	クランクシ"ク(クミ)	FOOT LIFT LEVER SHAFT	1
19	192024	カラ-	COLLAR	1
20	30-1	トメネシ"/W2	SCREW	2
21	206156	カラ-	COLLAR	1
22	5084	ロツカクネシ"/C5	SCREW	2
23	206155	ネシ"リハ"ネ	SPRING	1
24	206149	クランク(ウI)/オサI アシアケ"	BELL CRANK	1
25	5187	ヒラネシ"/C5	SCREW	1
26	206150	リンケツイタ/オサI アシアケ"	BELL CRANK LINK	1
27	5184	タ"ンツキネシ"/C5	SCREW	2
29	206148	クランク(シタ)/オサI アシアケ"	BELL CRANK	1
30	2022-4	ロツカクネシ"/C10	SCREW	1
31	206591	フ"ツシユ	BUSHING	1
32	204052A	オイルシ-ル	OIL SEAL	1
33	206146	シ"ク/オサI アシアケ"	FOOT LIFT LEVER SHANK	1
34	206145	オサI アシアケ"	FOOT LIFT LEVER	1
35	2948	ヒラネシ"/C7	SCREW	1
36	206395	フ"ツシユ	BUSHING	1
37	206527	セツ	PLUG	1
38	206652	カラ-	COLLAR	1
39	5146	トメネシ"/C4	SCREW	2
40	207081	セツ	PLUG	1



78頁~88頁参照  
See pages 78~88

94頁参照  
See page 94

97頁参照  
See page 97

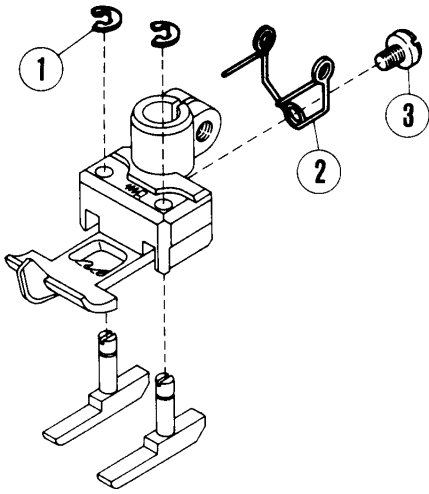


押工機構(2)

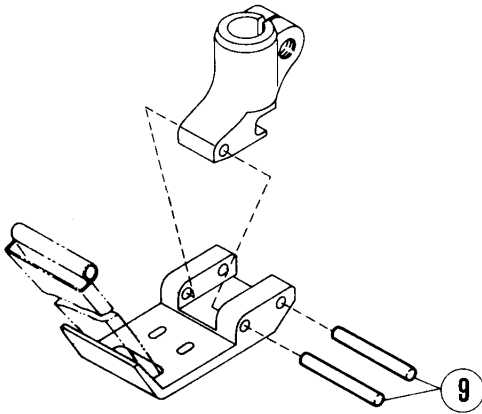
PRESSER FOOT MECHANISM(2)

REF. NO.	PART NO.	メシヨウ	NAME	QT.
1	306142	トメワ	RING	2
2	206680	ネシヨリハハネ	SPRING	1
3	2921	ヒラネシヨ/C3	SCREW	1
4	207324	エイコウヒオン	PIN	2
5	207515	エイコウヒオン	PIN	1
6	1231	ヒラネシヨ/C1	SCREW	1
7	207516	スフリンクヒオン	PIN	1
8	207517	ネシヨリハハネ	SPRING	1
9	207544	アツシユクハハネ	SPRING	1
10	206934	タツツキヒオン	PIN	1
11	5408	トメネシヨ/C3	SCREW	1
12	207169	アツシユク ハハネ	SPRING	1
13	201906	エイコウヒオン	PIN	1
14	5544	ヒラネシヨ	SCREW	1
15	201907	ネシヨリハハネ	SPRING	1
17	5141	ヒラネシヨ/C1	SCREW	1
18	5466	トメネシヨ/C3	SCREW	1
19	5409	ロツカクナツト	NUT	1
20	207164	アツナイ	GUIDE	1
21	207165	アツナイ	GUIDE	1
23	5465	ロツカクネシヨ/C3	SCREW	1
26	207262	ネシヨリハハネ	SPRING	1
27	5291	タツツキネシヨ/C3	SCREW	1
28	207042	ホシヨオサエヨウ スノオサエ	FABRIC GUARD	1
29	5346	ヒラネシヨ/C3	SCREW	1
30	306410	レ-スカイト	CLOTH GUIDE	1

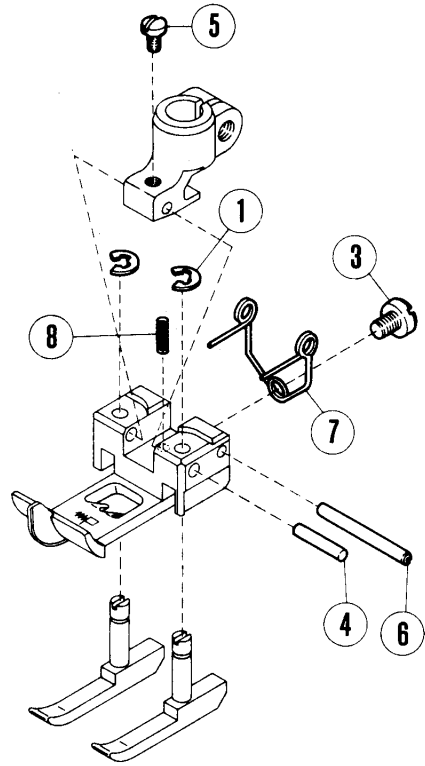
83~90頁参照  
See pages 83~90



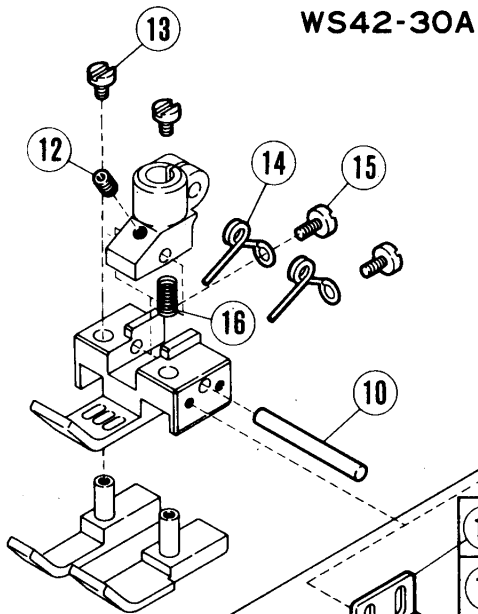
WS62,42-03



WS42-04



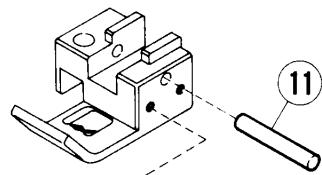
WS62,42-03A~D



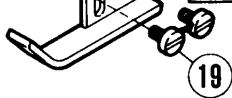
WS42-30A

WS62-30A

13 }  
14 } × 1  
15 }



17 広巾  
Wide  
18 狭巾  
Narrow





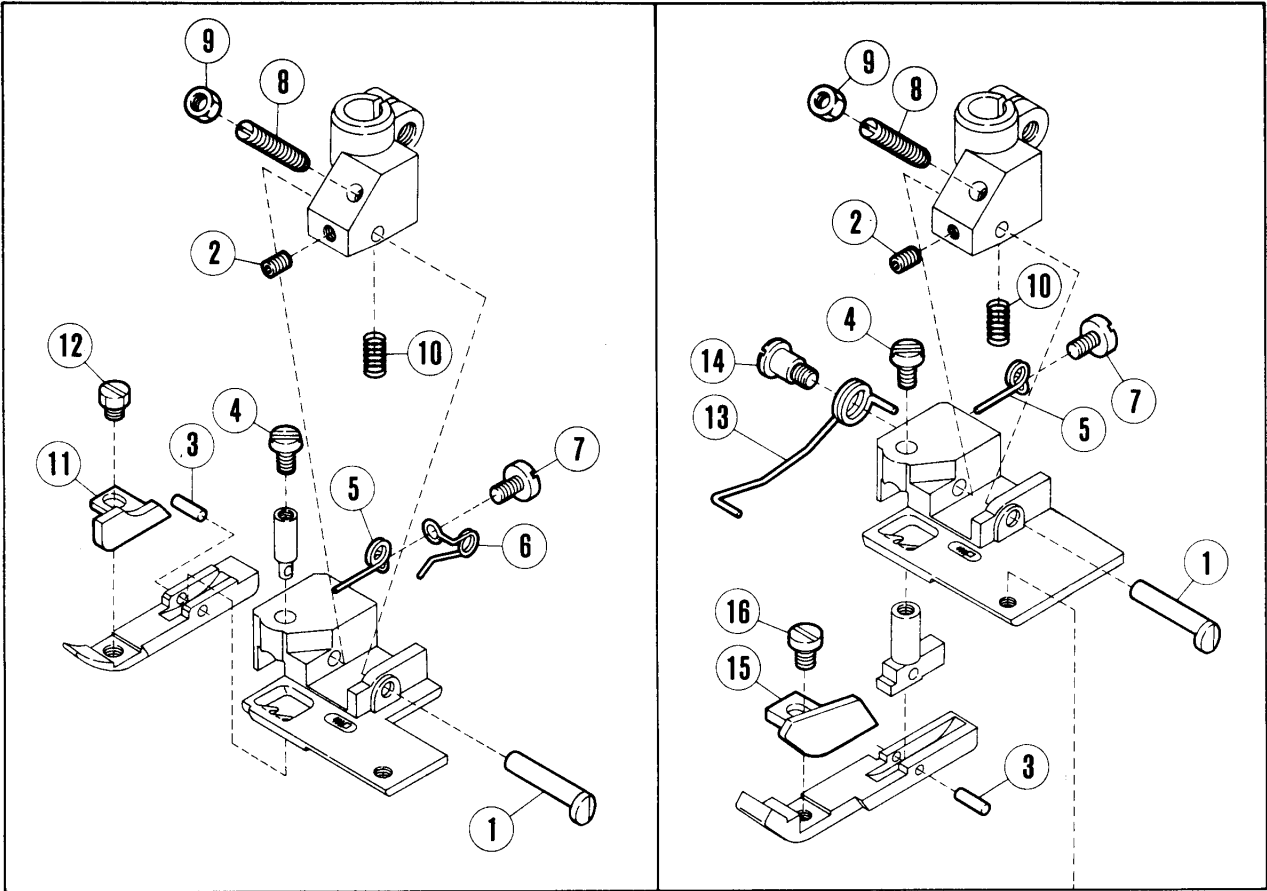
押工機構(3)

PRESSER FOOT MECHANISM(3)

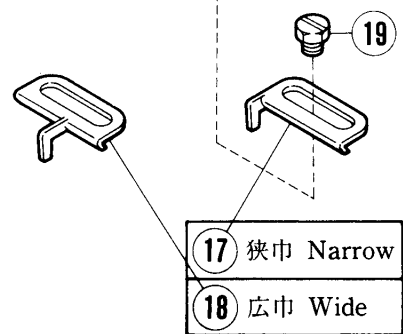
REF. NO.	PART NO.	メキシコ	NAME	QT.
1	306142	トメワ	RING	2
2	206680	ネジ"リハ"ネ	SPRING	1
3	2921	ヒラネシ" / C3	SCREW	1
4	207515	アイコウピ"ン	PIN	1
5	1231	ヒラネシ" / C1	SCREW	1
6	207516	スワ"リンク"ピ"ン	PIN	1
7	207517	ネジ"リハ"ネ	SPRING	1
8	207544	アツシ"クハ"ネ	SPRING	1
9	207324	アイコウピ"ン	PIN	2
10	306920	アイコウピ"ン	PIN	2
11	307052	アイコウピ"ン	PIN	2
12	5408	トメネシ" / C3	SCREW	1
13	5544	ヒラネシ"	SCREW	2
14	201907	ネジ"リハ"ネ	SPRING	2
15	5141	ヒラネシ" / C1	SCREW	2
16	207169	アツシ"クハ"ネ	SPRING	1
17	307041	オサエホシ"ヨイタ	FABRIC GUIDE	1
18	307053	オサエホシ"ヨイタ	FABRIC GUIDE	1
19	1333	ヒラネシ" / C1	SCREW	2

WS62,42-32

WS62,42-33B



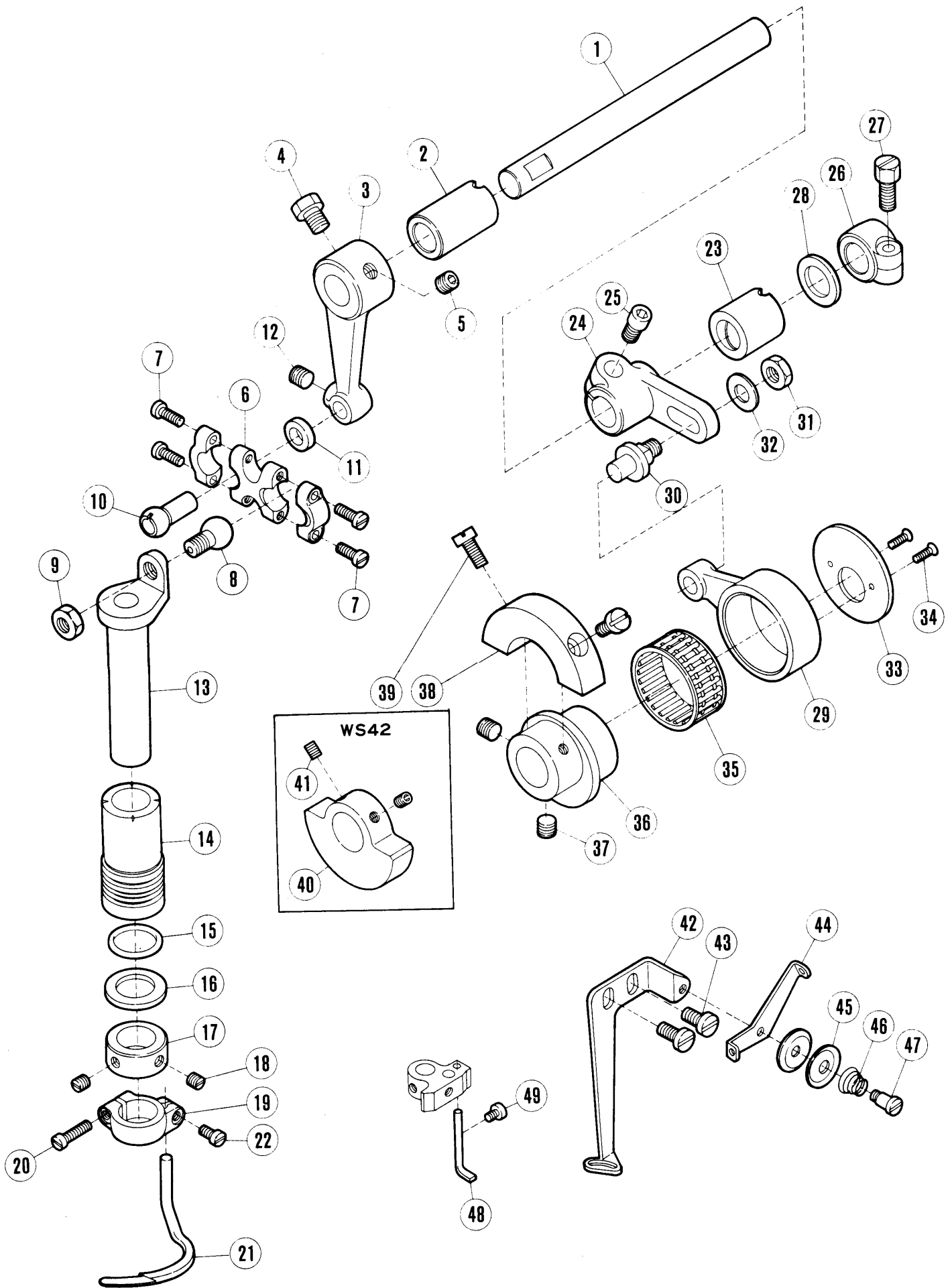
91頁参照  
See page 91



押工機構(4)

PRESSER FOOT MECHANISM(4)

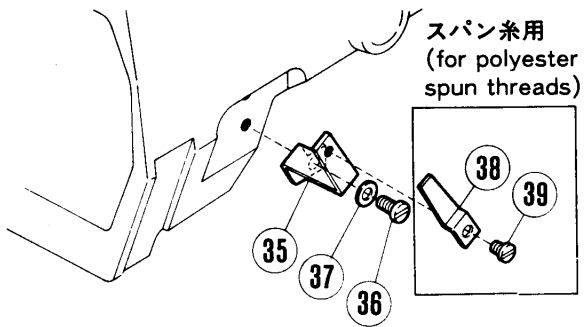
REF. NO.	PART NO.	メインヨク	NAME	QT.
1	206934	タツツキヒョウ	PIN	1
2	5408	トメネジ/C3	SCREW	1
3	201906	ハイコウヒョウ	PIN	1
4	5544	ヒラネジ	SCREW	1
5	201907	ネジリハネ	SPRING	1
6	207643	ネジリハネ	SPRING	1
7	5141	ヒラネジ/C1	SCREW	1
8	5466	トメネジ/C3	SCREW	1
9	5409	ロツカクナツト	NUT	1
10	207169	アツシク ハネ	SPRING	1
11	306939	スノアツナイ	FABRIC GUIDE	1
12	5465	ロツカクネジ/C3	SCREW	1
13	307016	ネジリハネ	SPRING	1
14	5291	タツツキネジ/C3	SCREW	1
15	307017	アツナイ	GUIDE	1
16	5346	ヒラネジ/C3	SCREW	1
17	307018	ゴムカイト	ELASTIC GUIDE	1
18	307019	ゴムカイト	ELASTIC GUIDE	1
19	5465	ロツカクネジ/C3	SCREW	1



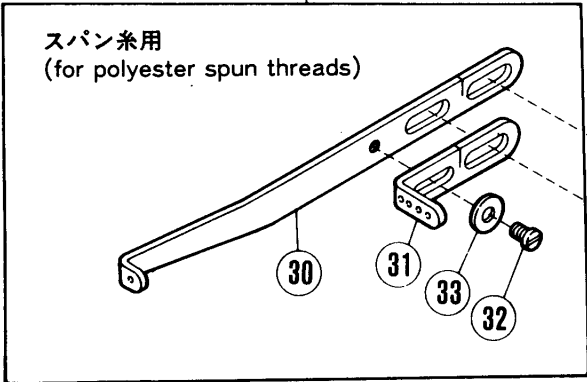
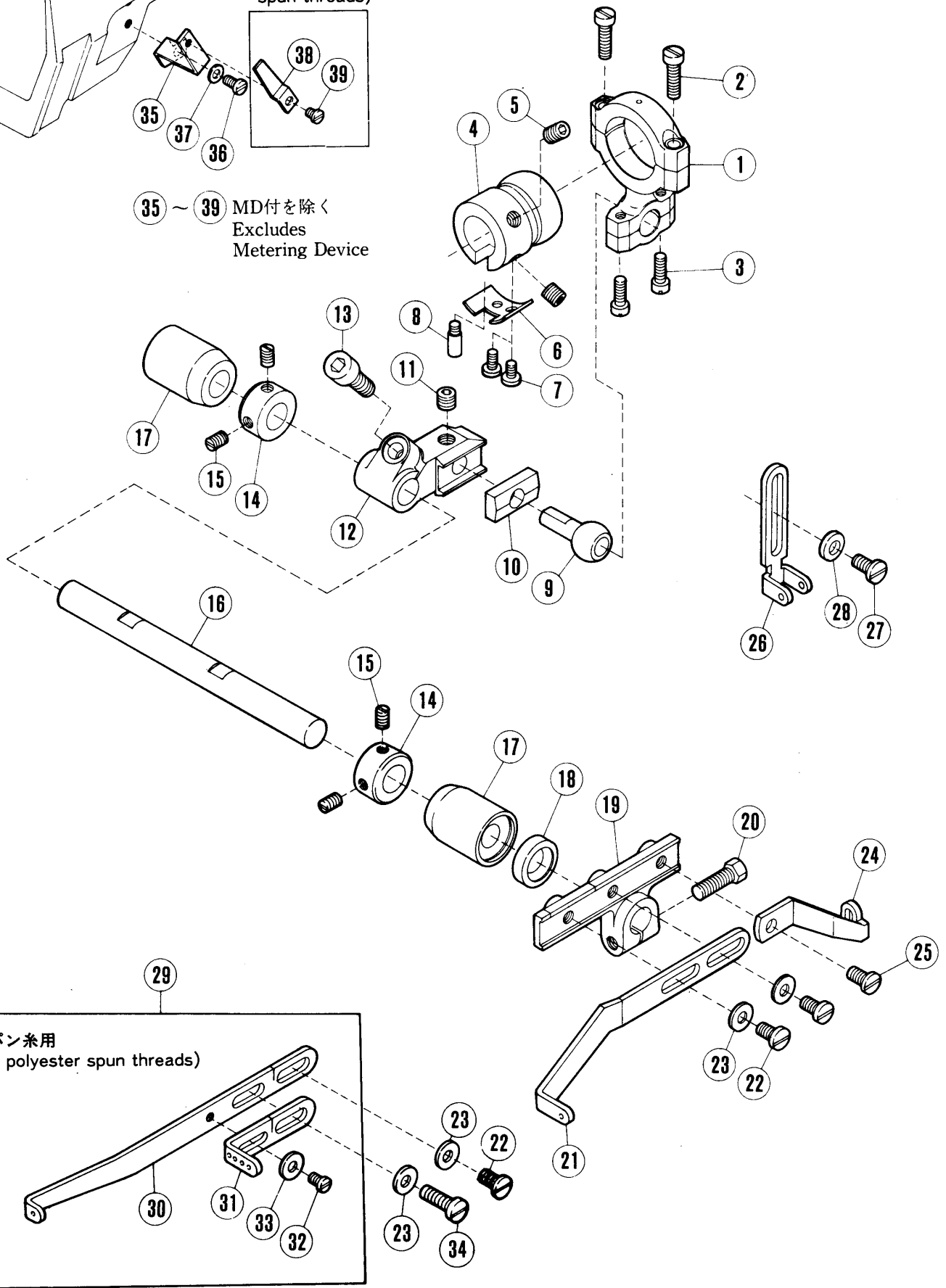
## 飾り振り機構(WS62)

## SPREADER MECHANISM(WS62)

REF. NO.	PART NO.	メイシヨウ	NAME	QT.
1	206830	シャフト/カサリフリ	SHAFT/SPREADER DRIVE	1
2	206178	フツシユ	BUSHING	1
3	206175	クランク(ヒタリ)/カサリフリ	SPREADER DRIVE ARM	1
4	5318	ワツカクネシメ/C10	SCREW	1
5	5312	トメネシメ/C10	SCREW	1
6	206165	ワツカクネシメ/C10	CONNECTION/SPREADER DRIVE	1
7	1174	ヒラネシメ/C4	SCREW	4
8	206167	ワツカクネシメ(CI)	BALL STUD	1
9	5020	ワツカクナツ/C10	NUT	1
10	206168	ワツカクネシメ(CI)	BALL STUD	1
11	206166	サカネ	ROCK STOP	1
12	5312	トメネシメ/C10	SCREW	1
13	206160	カサリフリタマシメ	SPREADER HOLDER CARRIER	1
14	206161	フツシユ	BUSHING	1
15	206162	オリング	O RING	1
16	206163	サカネ	THRUST WASHER	1
17	206164	カラ-	THRUST COLLAR	1
18	1457	トメネシメ/C5	SCREW	2
19	206159	カサリフリタマシ	SPREADER HOLDER	1
20	1170	ヒラネシメ/C4	SCREW	1
21	206158	カサリフリ	SPREADER	1
22	2924	ヒラネシメ/C4	SCREW	1
23	206749	フツシユ	BUSHING	1
24	206174	クランク(ミキ)/カサリフリ	SPREADER DRIVE CRANK	1
25	5381	ヒラネシメ/C10	SCREW	1
26	206181	カラ-	THRUST COLLAR	1
27	5001	ワツカクネシメ/C7	SCREW	1
28	206180	サカネ	THRUST WASHER	1
29	206171	ワツカクネシメ/カサリフリ	SPREADER DRIVE LINK	1
30	206173	タンツキピン	PIN	1
31	3018	ワツカクナツ/C9	NUT	1
32	204520	サカネ	WASHER	1
33	206170	スハ-サ-	SPACER	1
34	5224	サネシメ/C1	SCREW	2
35	206172	ニートルベアリング	NEEDLE BEARING	1
36	206828	エキセン/カサリフリ	ECCENTRIC/SPREADER DRIVE	1
37	5312	トメネシメ/C10	SCREW	1
38	206829	ハランスウイト	BALANCEWEIGHT	1
39	2902	ヒラネシメ/C5	SCREW	2
40	207084	ハランスウイト	BALANCEWEIGHT	1
41	5461	トメネシメ/C5	SCREW	2
42	206182	カサリフリアンナイ	SPREADER THREAD GUIDE	1
43	4009-1	ヒラネシメ/C5	SCREW	2
44	206183	チヨウシタマシ/カサリ	THREAD TENSION BRACKET	1
45	137108	チヨウシタマシ	TENSION DISC	2
46	137109	アツシユクハネ	TENSION SPRING	1
47	5387	タンツキネシメ/C3	SCREW	1
48	201804	イトミチ/カサリフリアンナイ	SPREADER THREAD GUIDE WIRE	1
49	1231	ヒラネシメ/C1	SCREW	1



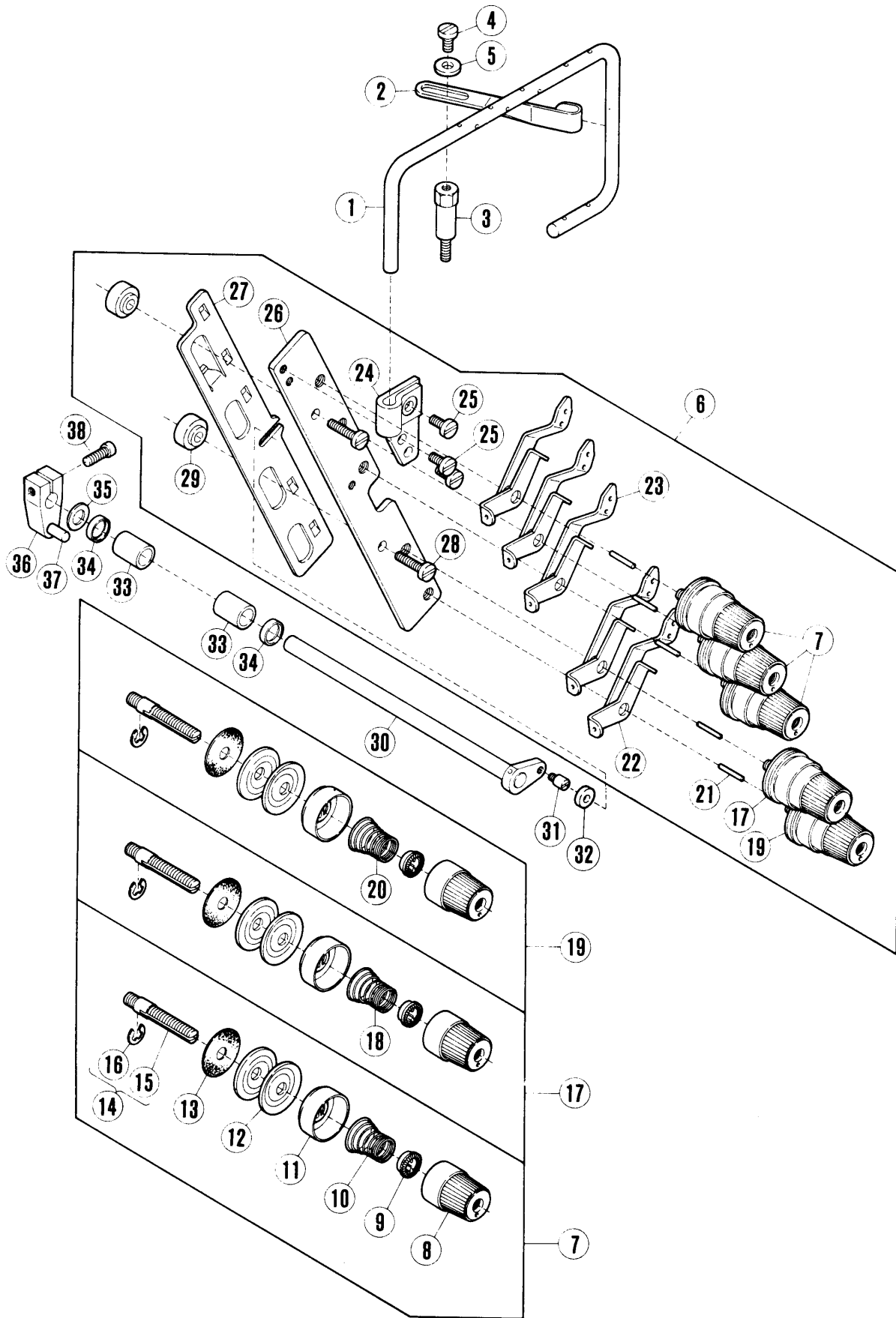
35 ~ 39 MD付を除く  
Excludes  
Metering Device



## 糸繰り機構

## THREAD CONTROL MECHANISM

REF. NO.	PART NO.	メイト	NAME	QT.
1	206832	ロツト <sup>ツ</sup> /イトクリ	CONNECTION/THREAD TAKEUP DRIVE	1
2	5187	ヒラネシ <sup>ツ</sup> /C5	SCREW	2
3	1170	ヒラネシ <sup>ツ</sup> /C4	SCREW	2
4	206831	エキセン/イトクリ	ECCENTRIC/THREAD TAKEUP DRIVE	1
5	5385	トメネシ <sup>ツ</sup> /C10	SCREW	2
6	207356	アソナイタ	GUIDE PLATE	1
7	5012	ヒラネシ <sup>ツ</sup> /C3	SCREW	2
8	5545	タ <sup>ツ</sup> ツキネシ <sup>ツ</sup> /C3	SCREW	1
9	206188	ロツト <sup>ツ</sup> キ <sup>ツ</sup> ウ/イトクリ	BALL STUD	1
10	206189A	フリト <sup>ツ</sup> メ	CONNECTION GUIDE	1
11	5312	トメネシ <sup>ツ</sup> /C10	SCREW	1
12	206834	クランク/イトクリ	CRANK/THREAD TAKEUP DRIVE	1
13	5457	ヒラネシ <sup>ツ</sup> /C9	SCREW	1
14	202756	カラー	COLLAR	2
15	1458	トメネシ <sup>ツ</sup> /C5	SCREW	4
16	206835	シャフト/イトクリ	SHAFT/THREAD TAKEUP DRIVE	1
17	206192	ブッシュ	BUSHING	2
18	206193	オイルシール	OIL SEAL	1
19	206671	ロハ <sup>ツ</sup> ー/イトクリ	ROCKER/THREAD TAKEUP	1
20	5276	ロツカクネシ <sup>ツ</sup> /C7	SCREW	1
21	206672	ハリイトクリ	NEEDLE THREAD TAKEUP	1
22	5116	ヒラネシ <sup>ツ</sup> /C7	SCREW	2
23	137142	ワッシャー	WASHER	2
24	206198	カサ <sup>ツ</sup> リ イトクリ	SPREADER THREAD TAKEUP	1
25	5116	ヒラネシ <sup>ツ</sup> /C7	SCREW	1
26	206199	イトミチ/カサ <sup>ツ</sup> リイト	SPREADER THREAD GUIDE	1
27	4009-1	ヒラネシ <sup>ツ</sup> /C5	SCREW	1
28	200098	ワッシャー	WASHER	1
29	206676	ハリイトクリ(クミ)	NEEDLE THREAD TAKEUP COMPLETE	1
30	206673	ハリイトクリ(A)	NEEDLE THREAD TAKEUP	1
31	206674	ハリイトクリ(B)	NEEDLE THREAD TAKEUP AJX.	1
32	5053	ヒラネシ <sup>ツ</sup> /C4	SCREW	1
33	167066	ワッシャー	WASHER	1
34	2903	ヒラネシ <sup>ツ</sup> /C7	SCREW	1
35	207432-FD	カバー/ハリイトクリ	NEEDLE THREAD TAKEUP COVER	1
36	5357	ヒラネシ <sup>ツ</sup> /C9	SCREW	1
37	200728	ワッシャー	WASHER	1
38	207433-FD	カバー/ハリイトクリ	NEEDLE THREAD TAKEUP COVER	1
39	2905	ヒラネシ <sup>ツ</sup> /C5	SCREW	1

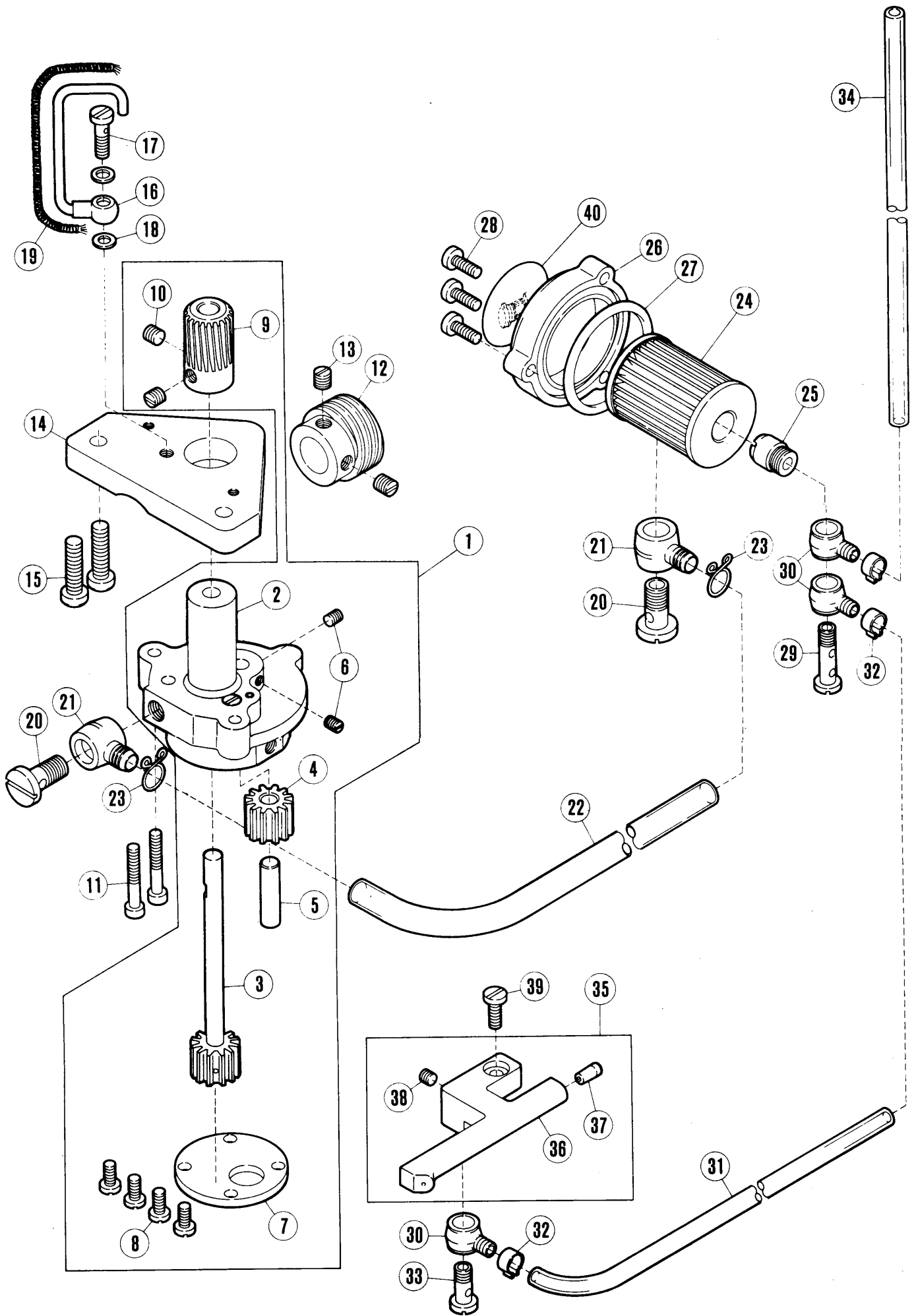




## 糸調子機構

## THREAD TENSION MECHANISM

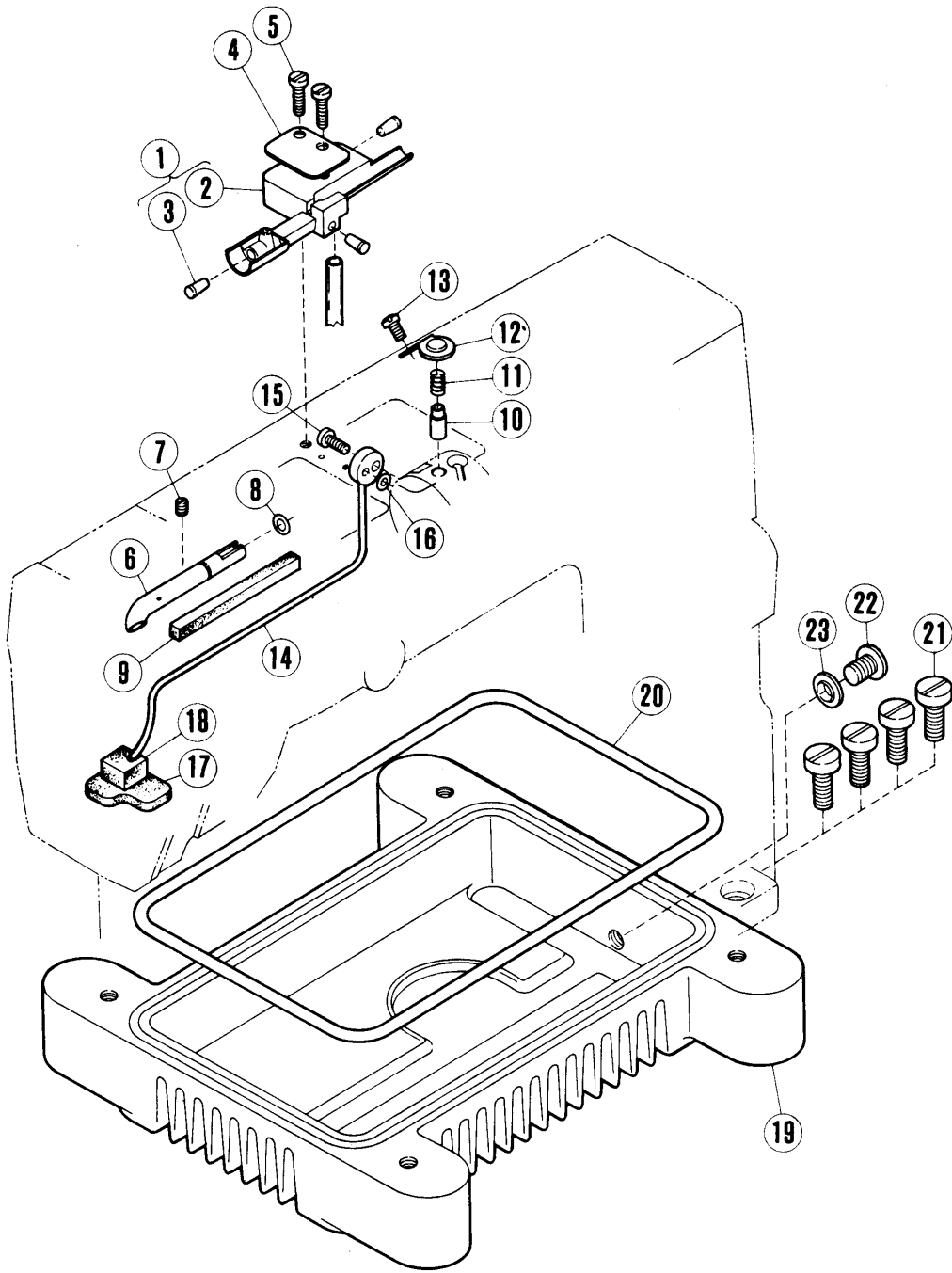
REF. NO.	PART NO. フ <sup>○</sup> ハ <sup>○</sup> ャ <sup>○</sup> ャ <sup>○</sup> ャ <sup>○</sup>	メイシヨウ	NAME	QT.
1	207116	イトミチホ <sup>○</sup> ウ	THREAD GUIDE BAR	1
2	207357	フレ <sup>○</sup> メ	GUIDE	1
3	207408	タ <sup>○</sup> ンツキネシ <sup>○</sup> /C5	SCREW	1
4	5117	ヒラネシ <sup>○</sup> /C5	SCREW	1
5	200098	サ <sup>○</sup> カ <sup>○</sup> ネ	WASHER	1
6	207118	イトチヨウシ <sup>○</sup> タ <sup>○</sup> イ(クミ)	TENSION CONTROL MECHANISM	1
7	207110	イトチヨウシ <sup>○</sup> クミ (キヨウ)	TENSION NUT COMPLETE (HEAVY)	3
8	208447	ツマミ	TENSION NUT	5
9	208448	ラチ <sup>○</sup> イツ	SPRING BUSHING	5
10	201037	アツシユクハ <sup>○</sup> ネ(キヨウ)	BUSHING	3
11	306359	イトチヨウシ <sup>○</sup> ハ <sup>○</sup> ネ ウケサ <sup>○</sup> ラ	CUP	5
12	210319	チヨウシ <sup>○</sup> ザ <sup>○</sup> ラ	DISC	10
13	208449	フェルト	FELT	5
14	306306	イトチヨウシ <sup>○</sup> ホ <sup>○</sup> ウ(クミ)	POST COMPLETE	5
15	306307	イトチヨウシ <sup>○</sup> ホ <sup>○</sup> ウ	POST	5
16	200983	トメ <sup>○</sup> ワ	RING	5
17	207111	イトチヨウシ <sup>○</sup> クミ(チユウ)	TENSION NUT COMPLETE (MEDIUM)	1
18	201086	アツシユクハ <sup>○</sup> ネ(チユウ)	TENSION SPRING (MEDIUM)	1
19	207112	イトチヨウシ <sup>○</sup> クミ(シヤク)	TENSION NUT COMPLETE (LIGHT)	1
20	201068	アツシユクハ <sup>○</sup> ネ(シヤク)	TENSION SPRING (LIGHT)	1
21	306302	イト <sup>○</sup> ルメ ピ <sup>○</sup> ン	PIN	5
22	207183	イトミチ	THREAD GUIDE	5
23	306304	イト アン <sup>○</sup> ナイ ハ <sup>○</sup> ン	LEAD-IN GUIDE	5
24	207117	ブラ <sup>○</sup> ケツ	BRACKET	1
25	5117	ヒラネシ <sup>○</sup> /C5	SCREW	3
26	207114	チヨウシ <sup>○</sup> タ <sup>○</sup> イ	TENSION NUT BRACKET	1
27	207113	イト <sup>○</sup> ルメイ <sup>○</sup> タ	THREAD TENSION RELEASE PLATE	1
28	5152	ヒラネシ <sup>○</sup> /C5	SCREW	2
29	207115	サ <sup>○</sup> カ <sup>○</sup> ネ	WASHER	2
30	206585	クランクシ <sup>○</sup> ク (クミ) /イト <sup>○</sup> ルメ	SHAFT COMPLETE	1
31	5382	タ <sup>○</sup> ンツキネシ <sup>○</sup> /C5	SCREW	1
32	206367	スホ <sup>○</sup> ンシ <sup>○</sup> フツシヤ	CUSHION	1
33	206941	フツシ <sup>○</sup> ユ	BUSHING	2
34	206942	オイルシール	OIL SEAL	2
35	206055	サ <sup>○</sup> カ <sup>○</sup> ネ	THRUST WASHER	1
36	206213	クランク	BELL CRANK	1
37	206215	ハイコウピ <sup>○</sup> ン	PIN	1
38	5187	ヒラネシ <sup>○</sup> /C5	SCREW	1



## 給油機構(1)

## LUBRICATING MECHANISM(1)

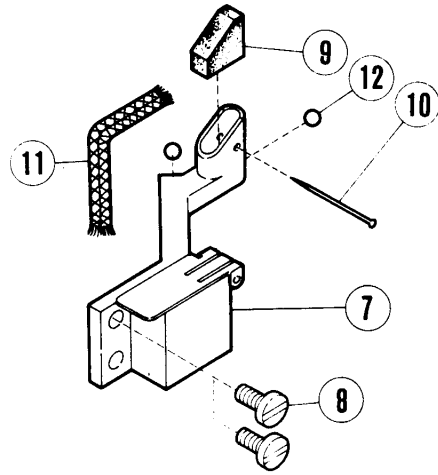
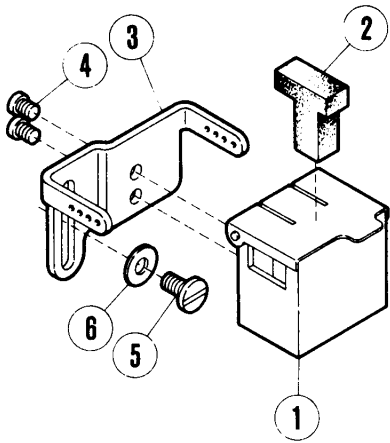
REF. NO.	PART NO.	メイショウ	NAME	QT.
1	206226	ギヤ-ポンプ(クミ)	GEAR PUMP COMPLETE	1
2	206227	ケーシング(クミ)	CASING COMPLETE	1
3	208687	ギヤ(A)	GEAR (RIGHT)	1
4	201295	ギヤ(B)	GEAR (LEFT)	1
5	204184	シフト(B)	PUMP GEAR SHAFT	1
6	1458	トメネジ/C5	SCREW	2
7	201293A	ソケット	PLATE	1
8	5117	ヒラネジ/C5	SCREW	4
9	206072	ウーム ホイル	WORM WHEEL	1
10	5060	トメネジ/C8	SCREW	2
11	5094	ヒラネジ/C5	SCREW	2
12	206229	ウーム	WORM	1
13	2022	トメネジ/C10	SCREW	2
14	206838	ブラケット/オイルポンプ	BRACKET/OIL PUMP	1
15	5282	ヒラネジ/C9	SCREW	2
16	206396	フユカン	OIL PIPE	1
17	201758	ツキテネジ	OIL SPLASH SCREW	1
18	201759	カスケツト	WASHER	2
19	202174	キユウヒモ	OIL WICK	1
20	206403	ツキテネジ	OIL SPLASH SCREW	2
21	201300A	ツキテ	JOINT	2
22	206854	チユウフ	OIL PIPE	1
23	201303	クランプ	CLAMP	2
24	206233	エレメント	OIL FILTER	1
25	210200	ブラケット/フィルター	BRACKET/OIL FILTER	1
26	210201-FD	フィルター ฝา	OIL FILTER CAP	1
27	206431	オリング	O RING	1
28	5118	ヒラネジ/C5	SCREW	3
29	205111	ツキテネジ	JOINT STUD	1
30	200136	ツキテ	OIL SPLASH JOINT	3
31	206840	チユウフ	OIL TUBE	1
32	202199	クランプ	TUBE CLAMP	3
33	200152	ツキテネジ	SCREW	1
34	206842	チユウフ	OIL TUBE	1
35	206839	アフラハイフンキ/シタ(クミ)	OIL DISTRIBUTOR COMPLETE	1
36	206986	アフラハイフンキ/シタ	OIL DISTRIBUTOR	1
37	202903	セン	PLUG	1
38	5210	トメネジ/C7	SCREW	1
39	5118	ヒラネジ/C5	SCREW	1
40	9A3002	シール	SEAL	1



## 給油機構(2)

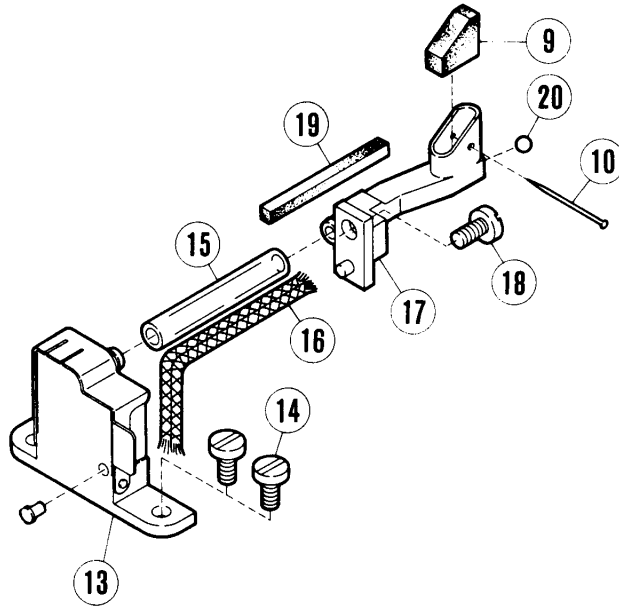
## LUBRICATING MECHANISM(2)

REF. NO.	PART NO.	メキシコ	NAME	QT.
1	206939	アフ"ラハイフ"ンキ/ウエ(クミ)	OIL DISTRIBUTOR COMPLETE	1
2	206841	アフ"ラハイフ"ンキ/ウエ	OIL DISTRIBUTOR	1
3	202903	ピ	PLUG	3
4	206393	アフ"ラトヒ" セイキ"ヨハ"ン	OIL SPLASH GUARD PLATE	1
5	5152	ヒラネシ" /C5	SCREW	2
6	207080	パイプ	OIL PIPE	1
7	1457	トメネシ" /C5	SCREW	1
8	204185	オリング	O RING	1
9	206247	キウユウフィル	OIL FELT	1
10	206249	ピ"ストン/ハイ"ホ"ンフ	OIL DRAIN PISTON	1
11	206250	アツシユクハ"ネ	SPRING	1
12	206251	ホルダ"	HOLDER	1
13	5117	ヒラネシ" /C5	SCREW	1
14	206343	パイプ(クミ)/ハイ"ユ"スイアケ"	OIL DRAIN PIPE	1
15	5118	ヒラネシ" /C5	SCREW	1
16	206366	オリング	O RING	1
17	206252	フィル	FELT	1
18	206253	スポンジ	SPONGE	1
19	206843-FD	オイルハ"ン	OIL RESERVOIR	1
20	206844	オリング	O RING	1
21	5390	ヒラネシ" /C12	SCREW	4
22	5138B	ヒラネシ" /H11	SCREW	1
23	202287A	カ"ステツ	WASHER	1



WS62,42

WS62,42-05-33B

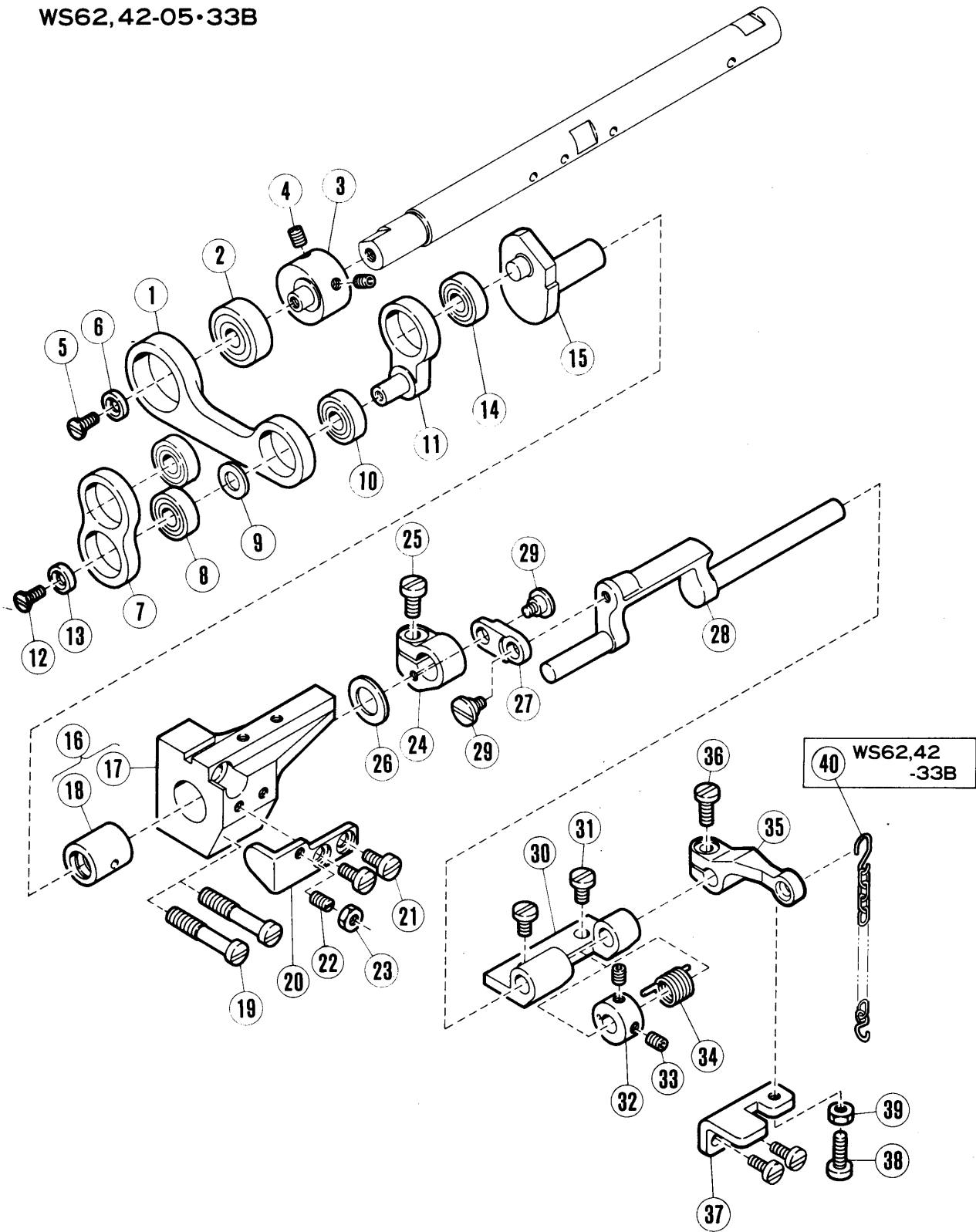


## H・R装置

## H.R.DEVICE (Needle Cooler &amp; Thread Lubricator)

REF. PART NO. NO.	フ" ハ" ヅ メイショウ	NAME	QT.	
1	207065	シリコン タンク ウィ (クミ)	SILICONE OIL RESERVOIR	1
2	207068	フィルト	FELT	1
3	207069	イトミチ	THREAD GUIDE	1
4	5053	ヒラネジ" / C4	SCREW	2
5	4009-1	ヒラネジ" / C5	SCREW	1
6	200098	ワッシャー	WASHER	1
7	206845	ハリレイキヤクキ (クミ)	NEEDLE COOLER	1
8	5117	ヒラネジ" / C5	SCREW	2
9	206847	フィルト / ウィ	OIL FELT	1
10	210766	トメピン	PIN	1
11	202175	キューウヒモ	OIL WICK	1
12	206851	セツ	PLUG	2
13	207035	シリコン タンク ウィ (クミ)	SILICONE OIL RESERVOIR	1
14	4009-1	ヒラネジ" / C5	SCREW	2
15	208657	チューブ	TUBE	1
16	202175	キューウヒモ	OIL WICK	1
17	207031	ハリレイキヤクキ (クミ)	NEEDLE COOLER COMPLETE	1
18	5117	ヒラネジ" / C5	SCREW	1
19	207044	フィルト	FELT	1
20	206851	セツ	PLUG	1

WS62,42-05-33B



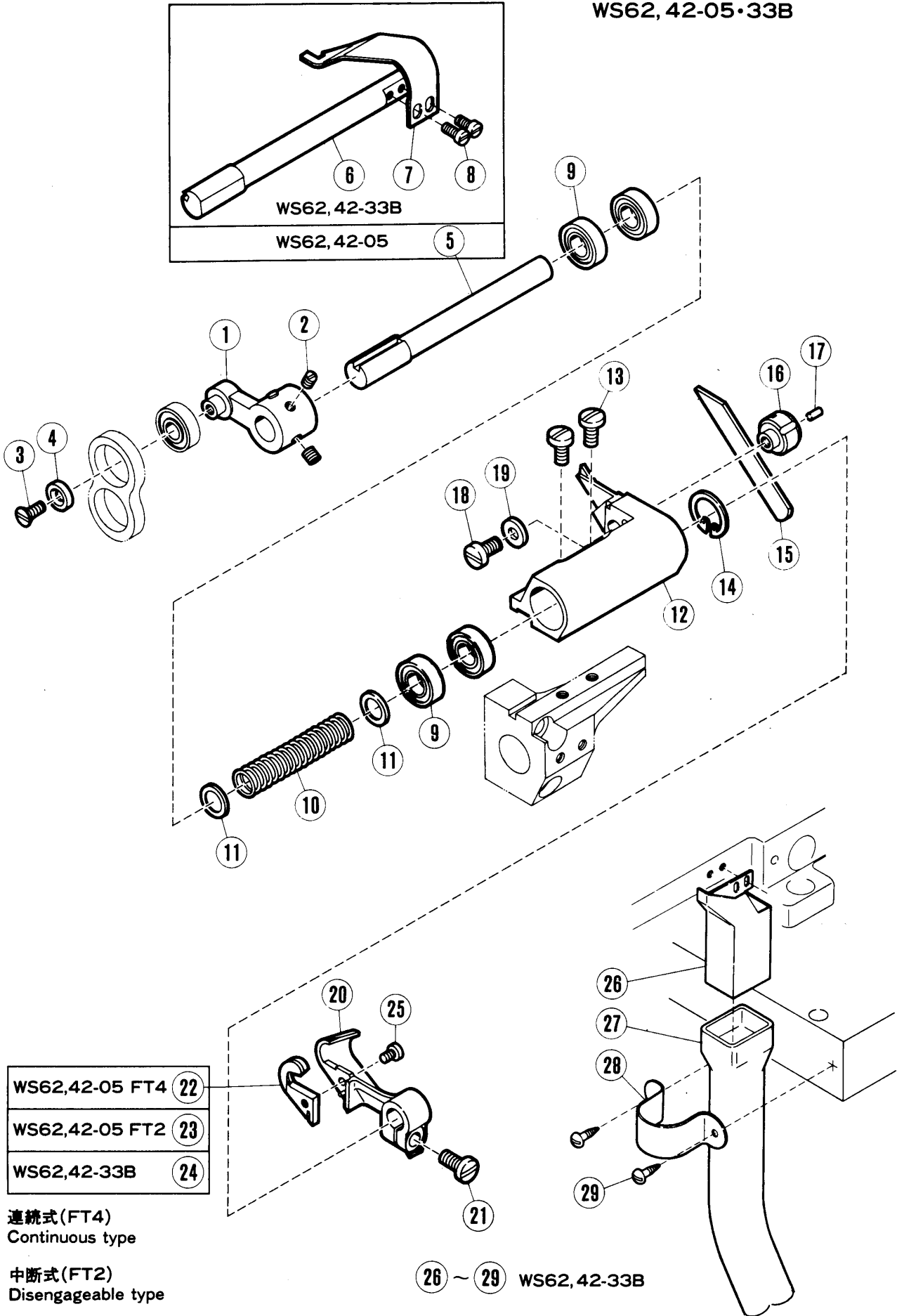


WS62,42-05,33B専用(1)  
FT装置

FOR WS62/WS42-05・33B ONLY(1)  
(FT Device)

REF. NO.	PART NO.	メキシコ	NAME	QT.
1	206989	ロツク	CONNECTION	1
2	206990	ボールベアリング	BALL BEARING	1
3	206988	エキセン	ECCENTRIC	1
4	5461	トメネジ/C5	SCREW	2
5	5373	ナラネジ/C4	SCREW	1
6	202757A	ワッシャー	WASHER	1
7	207003	リンク	LINK	1
8	206991	ボールベアリング	BALL BEARING	2
9	207002	ワッシャー	WASHER	1
10	206991	ボールベアリング	BALL BEARING	1
11	207000	リンク	LINK	1
12	5373	ナラネジ/C4	SCREW	1
13	202757A	ワッシャー	WASHER	1
14	206991	ボールベアリング	BALL BEARING	1
15	206998	クランクシャフト	CRANKSHAFT	1
16	206992	ブラケット	BRACKET COMPLETE	1
17	206993	ブラケットボンド	BRACKET	1
18	206994	ブッシュ	BUSHING	1
19	5514	ヒラネジ/C8	SCREW	2
20	207001	ガイド	GUIDE	1
21	5091	ヒラネジ/C5	SCREW	2
22	1458	トメネジ/C5	SCREW	1
23	3044	ロツクナツ/C5	NUT	1
24	206999	カラー	COLLAR	1
25	5116	ヒラネジ/C7	SCREW	1
26	204789	ワッシャー	THRUST WASHER	1
27	207017	リンク	LINK	1
28	207013	クランクシャフト	CRANKSHAFT	1
29	5452	タツツキネジ/C4	SCREW	2
30	207014	ブラケット	BRACKET	1
31	4009-1	ヒラネジ/C5	SCREW	2
32	207016	カラー	COLLAR	1
33	5461	トメネジ/C5	SCREW	2
34	207015	ネジリハネ	SPRING	1
35	207012	レバー	LEVER	1
36	5345	ヒラネジ/C5	SCREW	1
37	207018	ブラケット	BRACKET	1
38	5118	ヒラネジ/C5	SCREW	1
39	3044	ロツクナツ/C5	NUT	1
40	392	チェーン	CHAIN	1

WS62, 42-05·33B



WS62,42-05 FT4	22
WS62,42-05 FT2	23
WS62,42-33B	24

連続式 (FT4)  
Continuous type

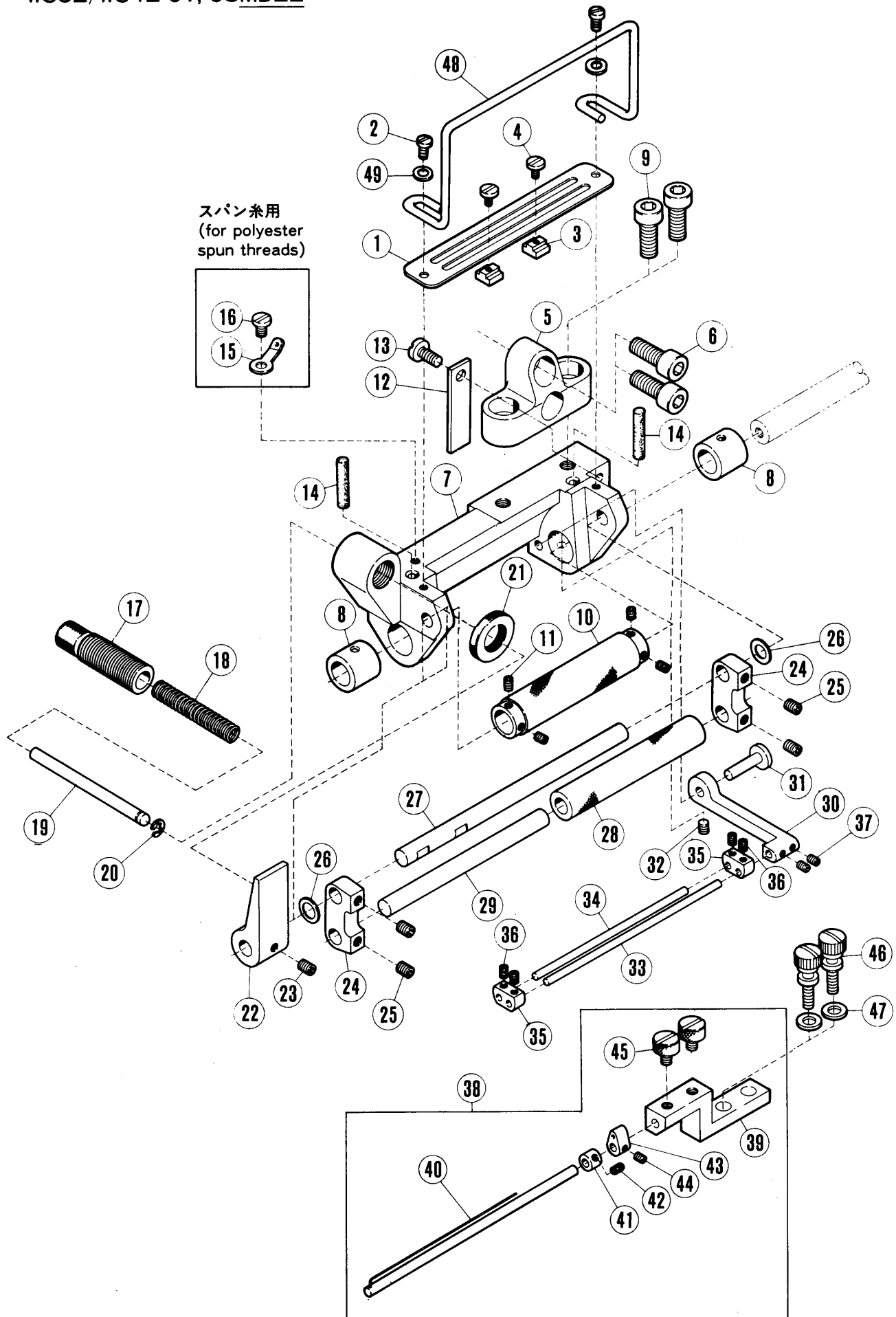
中断式 (FT2)  
Disengageable type

26 ~ 29 WS62, 42-33B

WS62,42-05,33B専用(2)  
FT装置

FOR WS62/WS42-05-33B ONLY(2)  
(FT Device)

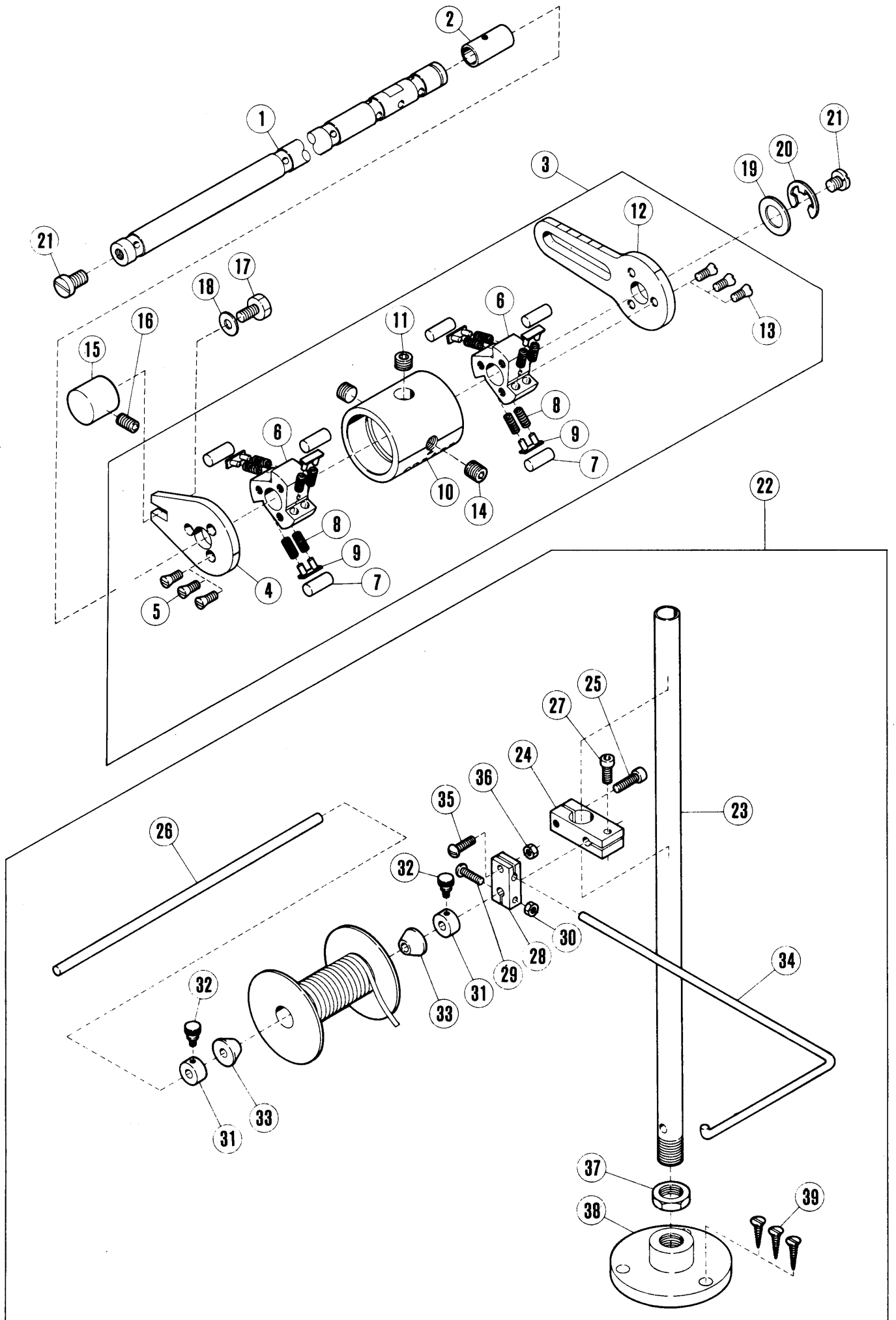
REF. PART NO.	NO.	7" ハ" ヅ	メイショウ	NAME	QT.
	1	207004	クランク	CRANK	1
	2	1457	トメネシ" /C5	SCREW	2
	3	5373	ナラネシ" /C4	SCREW	1
	4	202757A	ワ"カ"ネ	WASHER	1
	5	207008	シャフト	SHAFT	1
	6	307031	シャフト	SHAFT	1
	7	307023	キシ"チサエ	FABRIC UNCURLER	1
	8	5142	ヒラネシ" /C4	SCREW	2
	9	207009	ボールベアリング	BALL BEARING	4
	10	207011	アツシク ハ"ネ	SPRING	1
	11	207045	ワ"カ"ネ	WASHER	2
	12	206995	シタメスタ"イ	LOWER KNIFE HOLDER	1
	13	5117	ヒラネシ" /C5	SCREW	2
	14	207010	トメワ	RING	1
	15	206996	シタメス	LOWER KNIFE	1
	16	206997	ホルダ"	HOLDER	1
	17	198021	アイコウヒ"ン	PIN	1
	18	5117	ヒラネシ" /C5	SCREW	1
	19	200098	ワ"カ"ネ	WASHER	1
	20	207005	ウ"メスタ"イ	UPPER KNIFE CARRIER	1
	21	5116	ヒラネシ" /C7	SCREW	1
	22	306394	ウ"メス	UPPER KNIFE	1
	23	306475	ウ"メス	UPPER KNIFE	1
	24	307032	ウ"メス	UPPER KNIFE	1
	25	5346	ヒラネシ" /C3	SCREW	1
	26	307034	キリクス"ウ"ケ	WASTE CHUTE TOP	1
	27	307035	ダ"スタ"シ"ト	WASTE CHUTE	1
	28	307036	ラツチ	HOLDER	1
	29	4910	ヒラネシ"	SCREW	2



WS62,42-07専用(1)  
MD装置

FOR WS62/WS42-07 ONLY(1)  
(MD Device)

REF. NO.	PART NO.	メキシコ	NAME	QT.
1	306382	コムアンナイハム	PLATE	1
2	2918	ヒラネシム/C3	SCREW	2
3	306057	イチキムメカクム	BLOCK	2
4	5141	ヒラネシム/C1	SCREW	2
5	306569-FD	ブラケット/コムオクリタイ	BRACKET/FEED ELASTIC	1
6	5457	ヒラネシム/C9	SCREW	2
7	306497-FD	コムオクリタイ	BRACKET	1
8	306364	ブッシュ	BUSHING	2
9	5282	ヒラネシム/C9	SCREW	2
10	306369	ローラ(タイ) クミ/コムオクリ	METERING ROLLER LARGE	1
11	5292	トメネシム/C3	SCREW	4
12	306052	イタハネ	PLATE SPRING	1
13	5117	ヒラネシム/C5	SCREW	1
14	306383	フェルト	OIL FELT	2
15	210353	イトミチ	UPPER LOOPER	1
16	5328	ヒラネシム/C4	SCREW	1
17	306378	チヨウツネシム/C14	SCREW	1
18	306376	アツシユクハネ	SPRING	1
19	306377	シムク	POST	1
20	200555	トメク	RETAINING RING	1
21	306379	マルナツト/C14	NUT	1
22	306380	レハム	LEVER	1
23	5461	トメネシム/C5	SCREW	1
24	306374	ブラケット	BRACKET	2
25	5461	トメネシム/C5	SCREW	4
26	204520	ワカハネ	WASHER	2
27	306375	シムク	SHAFT	1
28	306372	ローラ(シヨウ)/コムオクリ	METERING ROLLER SMALL	1
29	306373	シムク	PIN	1
30	306050	アンナイレハム	ELASTIC GUIDE POST LEVER	1
31	306381	ダンツキピオン	PIN	1
32	5146	トメネシム/C4	SCREW	1
33	306048	エイコウピオン(チヨウ)	ELASTIC GUIDE POST	1
34	306049	エイコウピオン(ダン)	ELASTIC GUIDE POST	1
35	306053	カラ	ELASTIC GUIDE POST HOLDER	2
36	5292	トメネシム/C3	SCREW	4
37	5292	トメネシム/C3	SCREW	2
38	207450	レースアンナイ(クミ)	LACE GUIDE COMPLETE	1
39	207041	ブラケット	BRACKET	1
40	306070	レース アンナイホウ (クミ)	LACE GUIDE POST COMPLETE	1
41	306073	カラ	COLLAR	1
42	5292	トメネシム/C3	SCREW	1
43	306074	カラ	COLLAR	1
44	5292	トメネシム/C3	SCREW	1
45	5161	ヒラネシム/C5	SCREW	2
46	5070	ダンツキネシム/C6	SCREW	2
47	137142	ワカハネ	WASHER	2
48	207434	イトリカト	THREAD TAKEUP GUARD	1
49	200183	ワカハネ	THRUST WASHER	2

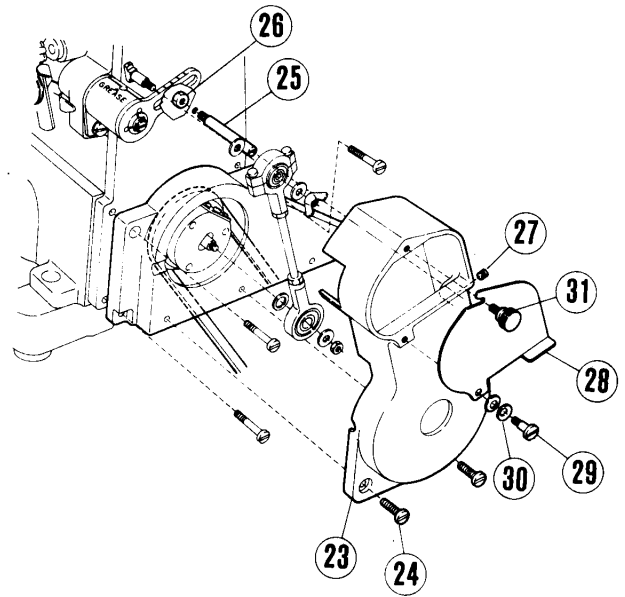
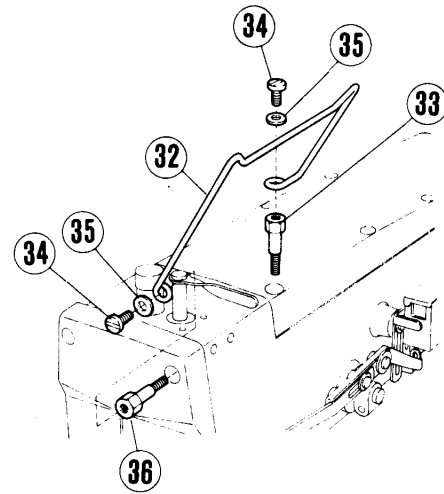
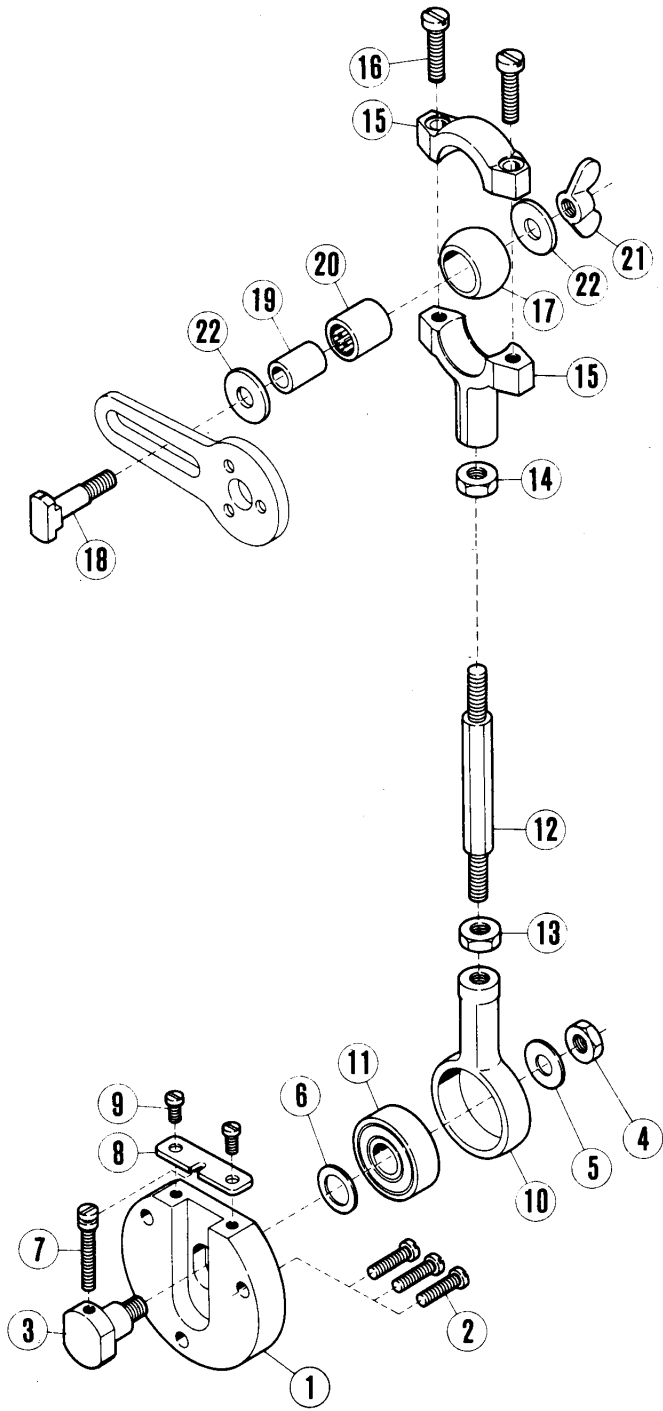


WS62,42-07専用(2)  
MD装置

FOR WS62/WS42-07 ONLY(2)  
(MD Device)

REF. NO.	PART NO.	55	NAME	QT.
1	306363	シク/コムオクリ	METERING ROLLER SHAFT	1
2	306470	フツシ	BUSHING	1
3	306501A91	クラッチ(クミ)	CLUTCH ASSEMBLY	1
4	306247A	クラッチハシ	CLUTCH PLATE	1
5	7083	サラネシ/C3	SCREW	3
6	256012	クラッチ	CLUTCH	2
7	306500	エイコウヒシ	CLUTCH ROLLER	6
8	240114A	アツシユクハシ	SPRING	12
9	306243	アンナイイタ(クミ)	SPRING GUIDE	6
10	256046	スリーブ	SLEEVE	1
11	4547	トメネシ/C10	SCREW	2
12	306236A	クラック/コムオクリ	CRANK/ELASTIC FEED	1
13	7083	サラネシ/C3	SCREW	3
14	4547	トメネシ/C10	SCREW	1
15	306568	エイコウヒシ	PIN	1
16	5461	トメネシ/C5	SCREW	1
17	5283	ロツカクネシ/C5	SCREW	1
18	201185	サカネ	WASHER	1
19	204789	サカネ	THRUST WASHER	1
20	202577	トメ	STOP RING	1
21	5261	ヒラネシ/C7	SCREW	2
22	306469	リールスタント(セツト)	REEL STAND SET	1
23	306466	スタントホウ	ROD	1
24	306465	ホルター	HOLDER	1
25	4511	ヒラネシ/M6	SCREW	1
26	306464	トリツケホウ	BAR	1
27	4510	ヒラネシ/M6	SCREW	1
28	233-CA	ホルター(シヨウ)	HOLDER	1
29	230	トメネシ/M4	SCREW	1
30	4803	ロツカクナツ/M4	NUT	1
31	306463	カラ	COLLAR	2
32	1285	タツキネシ/C4	SCREW	2
33	306462	リールアンナイ	REEL GUIDE	2
34	306467	ホシヨホウ	ROD	1
35	230	トメネシ/M4	SCREW	1
36	4803	ロツカクナツ/M4	NUT	1
37	5476	ロツカクナツ/U	NUT	1
38	306468	トリツケタ	THREAD STAND BASE	1
39	242	モクネシ	ROD SCREW	3

WS62/WS42-07,-05MD22



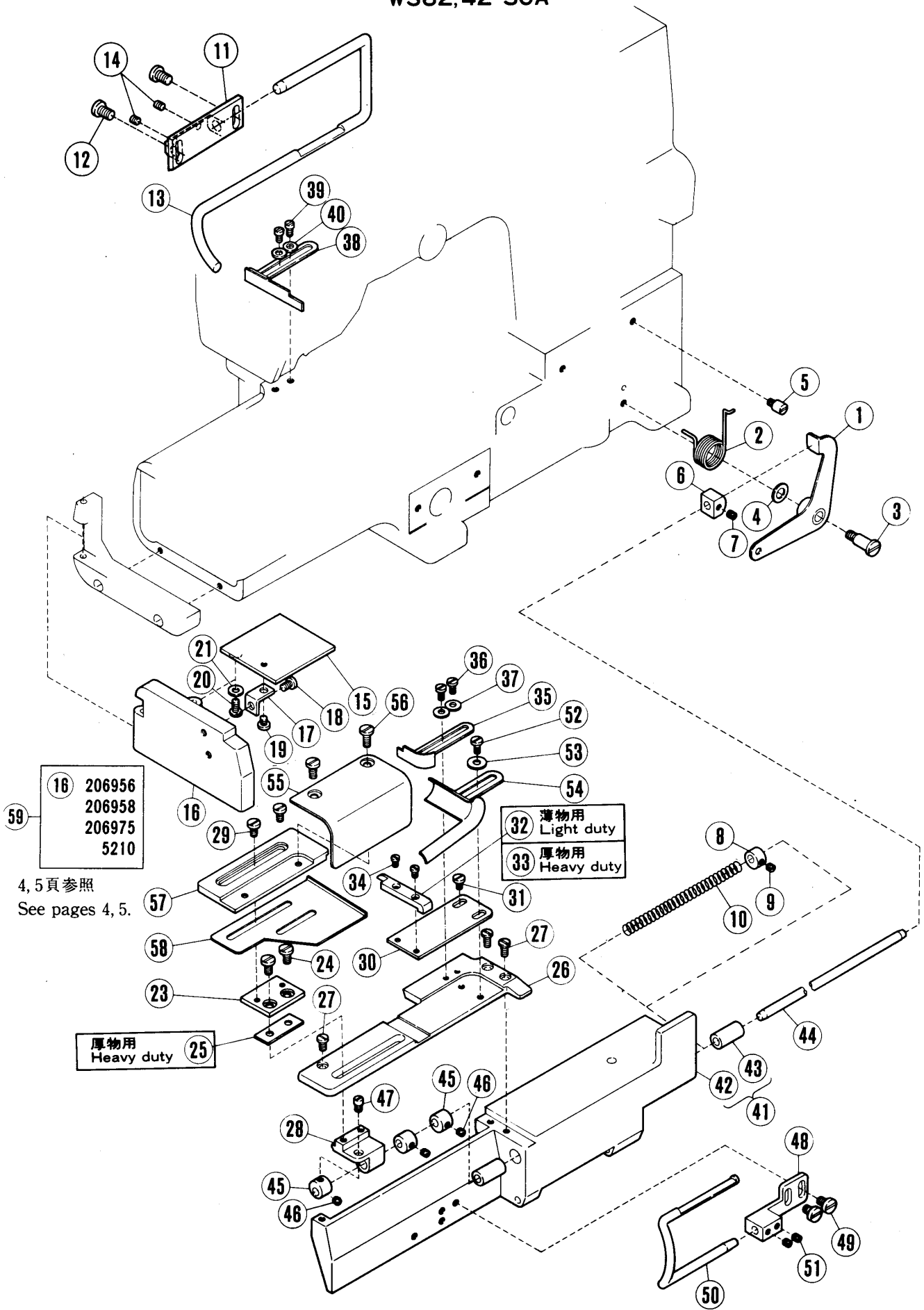


WS62,42-07専用(3)  
MD装置

FOR WS62/WS42-07 ONLY(3)  
(MD Device)

REF. NO.	PART NO.	メソコ	NAME	QT.
1	306230	エキセント <sup>△</sup> ダイヤノ <sup>△</sup> コ <sup>△</sup> ム <sup>△</sup> オ <sup>△</sup> ク <sup>△</sup> リ	PIN HOLDER	1
2	4114	ヒラネシ <sup>△</sup> ノ <sup>△</sup> M4	SCREW	3
3	306231	エキセント <sup>△</sup> ピン	ECCENTRIC PIN	1
4	5496	ロツカクナツトノ <sup>△</sup> C10	NUT	1
5	204520	ワ <sup>△</sup> カ <sup>△</sup> ネ	WASHER	1
6	205060	ワ <sup>△</sup> カ <sup>△</sup> ネ	THRUST WASHER	1
7	5462	タ <sup>△</sup> ン <sup>△</sup> ツ <sup>△</sup> キ <sup>△</sup> ネ <sup>△</sup> シ <sup>△</sup> ノ <sup>△</sup> C4	SCREW	1
8	306232	ト <sup>△</sup> メ <sup>△</sup> イ <sup>△</sup> タ	PLATE	1
9	1998-2	ヒラネシ <sup>△</sup> ノ <sup>△</sup> C4	SCREW	2
10	303209	ロツト(シ <sup>△</sup> タ)	ROD	1
11	305210	ホ <sup>△</sup> ー <sup>△</sup> ル <sup>△</sup> ハ <sup>△</sup> ア <sup>△</sup> リ <sup>△</sup> ン <sup>△</sup> ク <sup>△</sup>	BEARING	1
12	306567	ロツケツホ <sup>△</sup> ウ	ROD	1
13	28-1	ロツカクナツトノ <sup>△</sup> W1	NUT	1
14	89-1	ロツカクナツトノ <sup>△</sup> W1	NUT	1
15	306234	ロツト <sup>△</sup> (ウ <sup>△</sup> エ)	CONNECTION	1
16	5233	ヒラネシ <sup>△</sup> ノ <sup>△</sup> C7	SCREW	2
17	306235	ロツト <sup>△</sup> キ <sup>△</sup> ユ <sup>△</sup> ウ	BALL	1
18	306237	タ <sup>△</sup> ン <sup>△</sup> ツ <sup>△</sup> キ <sup>△</sup> ピ <sup>△</sup> ン	PIN	1
19	306238	フ <sup>△</sup> ツ <sup>△</sup> シ <sup>△</sup> 1	BUSHING	1
20	306239	ニ <sup>△</sup> ー <sup>△</sup> ト <sup>△</sup> ル <sup>△</sup> ハ <sup>△</sup> ア <sup>△</sup> リ <sup>△</sup> ン <sup>△</sup> ク <sup>△</sup>	BEARING	1
21	306390	チ <sup>△</sup> ョ <sup>△</sup> ウ <sup>△</sup> セツ <sup>△</sup> ナツト	THUMB NUT	1
22	204023	ワ <sup>△</sup> カ <sup>△</sup> ネ	WASHER	2
23	306683-FD	コ <sup>△</sup> ム <sup>△</sup> オ <sup>△</sup> ク <sup>△</sup> リ <sup>△</sup> カ <sup>△</sup> ハ <sup>△</sup> ー	COVER	1
24	2903	ヒラネシ <sup>△</sup> ノ <sup>△</sup> C7	SCREW	2
25	306684	シ <sup>△</sup> マ <sup>△</sup> ク	POST	1
26	5137	ロツカクナツトノ <sup>△</sup> C5	NUT	1
27	5234	ト <sup>△</sup> メ <sup>△</sup> ネ <sup>△</sup> シ <sup>△</sup> ノ <sup>△</sup> C7	SCREW	1
28	306387	フ <sup>△</sup> タ	WINDOW	1
29	5215	タ <sup>△</sup> ン <sup>△</sup> ツ <sup>△</sup> キ <sup>△</sup> ネ <sup>△</sup> シ <sup>△</sup> ノ <sup>△</sup> C4	SCREW	1
30	201191	ワ <sup>△</sup> ラ <sup>△</sup> ハ <sup>△</sup> ネ	WASHER	2
31	1281	タ <sup>△</sup> ン <sup>△</sup> ツ <sup>△</sup> キ <sup>△</sup> ネ <sup>△</sup> シ <sup>△</sup> ノ <sup>△</sup> C7	SCREW	1
32	306218	ロ <sup>△</sup> ー <sup>△</sup> ス <sup>△</sup> コ <sup>△</sup> ム <sup>△</sup> ウ <sup>△</sup> ケ <sup>△</sup> ホ <sup>△</sup> ウ	ELASTIC GUIDE WIRE	1
33	207408	タ <sup>△</sup> ン <sup>△</sup> ツ <sup>△</sup> キ <sup>△</sup> ネ <sup>△</sup> シ <sup>△</sup> ノ <sup>△</sup> C5	SCREW	1
34	5117	ヒラネシ <sup>△</sup> ノ <sup>△</sup> C5	SCREW	2
35	200098	ワ <sup>△</sup> カ <sup>△</sup> ネ	WASHER	2
36	207409	タ <sup>△</sup> ン <sup>△</sup> ツ <sup>△</sup> キ <sup>△</sup> ネ <sup>△</sup> シ <sup>△</sup> ノ <sup>△</sup> C5	SCREW	1

WS62,42-30A

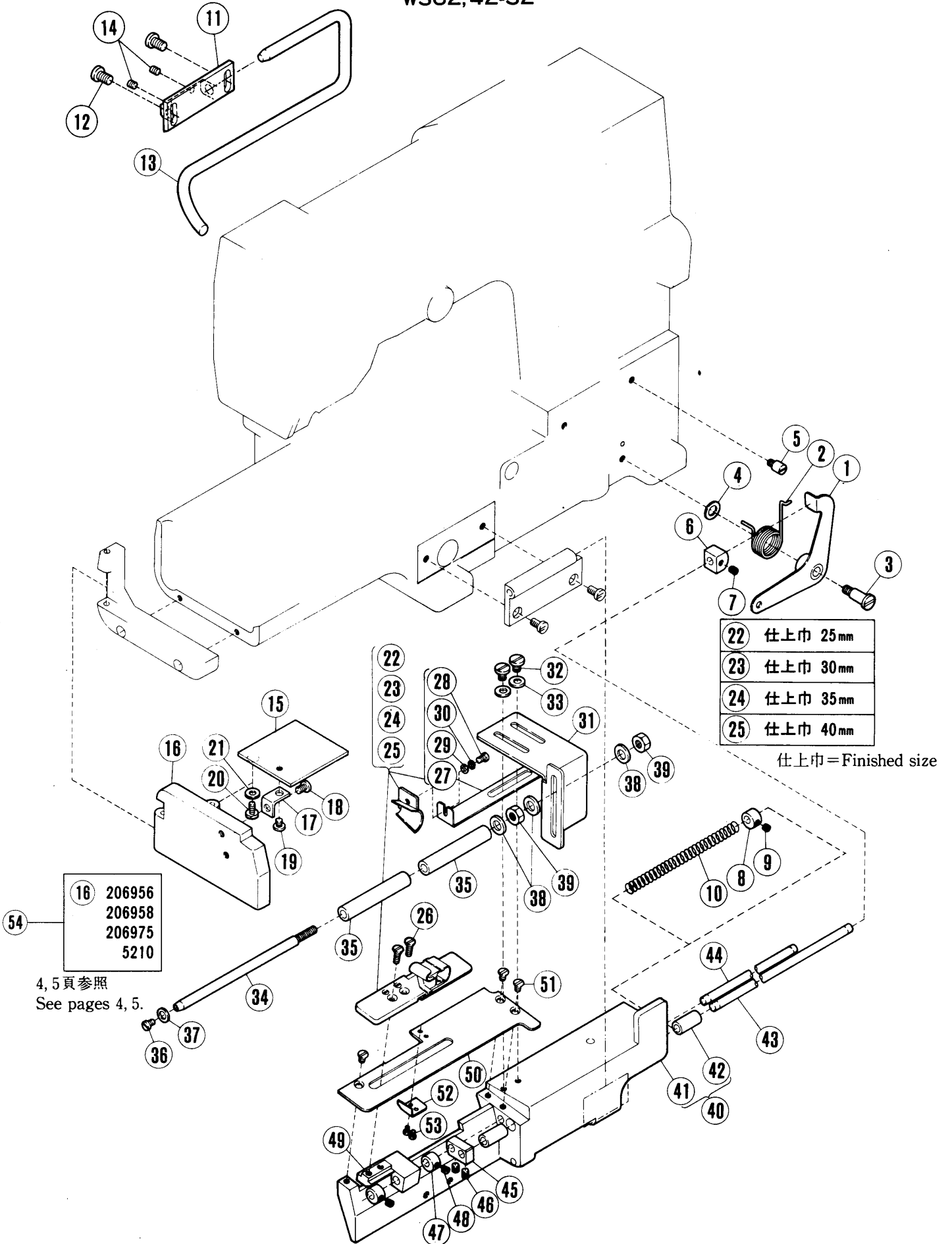


WS62,42-30A専用

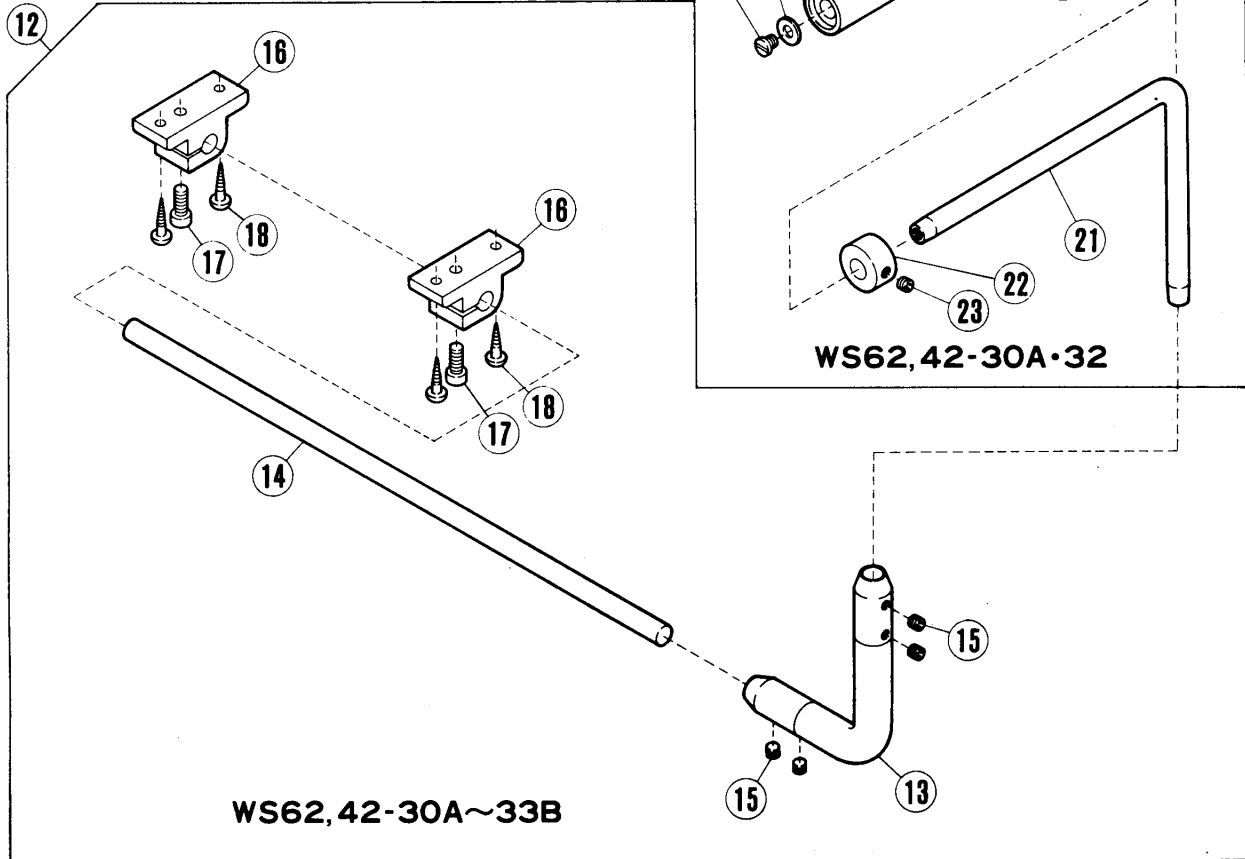
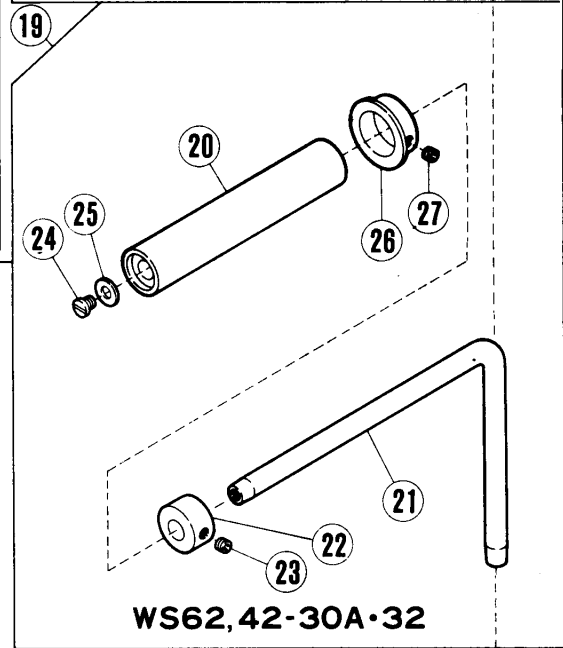
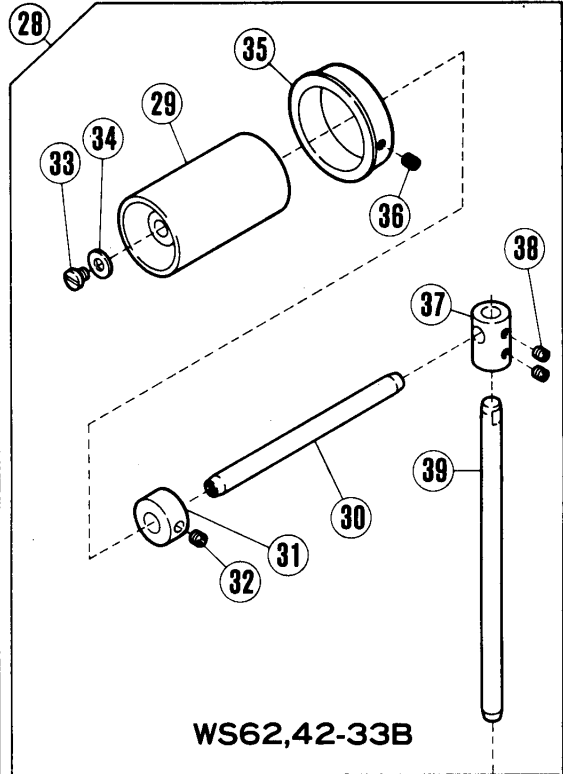
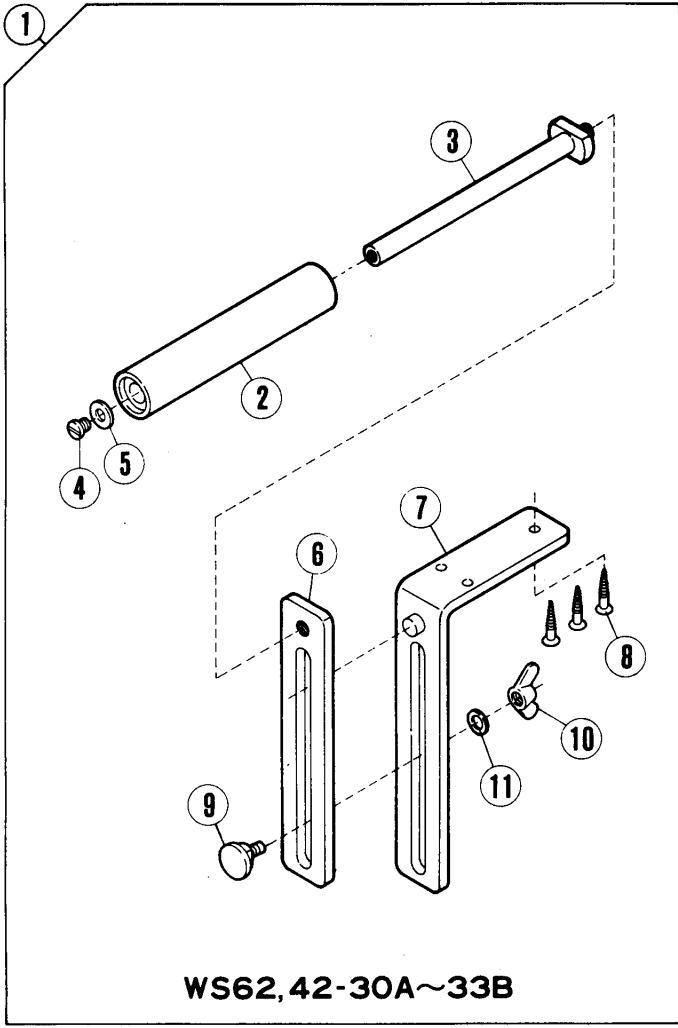
FOR WS62/WS42-30A ONLY

REF. NO.	PART NO.	メイシヨウ	NAME	QT.
1	306805	レハ-	LEVER	1
2	306808	ネシ"リハ"ネ	SPRING	1
3	2285	タ"ンツキネシ"/C9	SCREW	1
4	204520	ワ"カ"ネ	WASHER	1
5	5272	ヒラネシ"/C7	SCREW	1
6	306845	アテカ"ネ	PLATE	1
7	5461	トメネシ"/C5	SCREW	1
8	306737	カラ-	COLLAR	1
9	1457	トメネシ"/C5	SCREW	1
10	306814	アツシ1クハ"ネ	SPRING	1
11	306874	フ"ラケツト	BRACKET	1
12	4009-1	ヒラネシ"/C5	SCREW	2
13	306873	コ"ムウケホ"ウ(ウシロ)	ELASTIC GUIDE BAR (REAR)	1
14	1457-1	トメネシ"/C5	SCREW	2
15	306803-FD	クロスフ"レ-ト	CLOTH PLATE	1
16	306850	ヨコカハ"-	SIDE COVER	1
17	306804	フ"ラケツト	BRACKET	1
18	5114	ヒラネシ"/C7	SCREW	1
19	2905	ヒラネシ"/C5	SCREW	1
20	1174	ヒラネシ"/C4	SCREW	1
21	137906	ワ"カ"ネ	WASHER	1
22	307038	コ"ムシ"ヨウキ"	ELASTIC GUIDE	1
23	207388	フ"ラケツト	BRACKET	1
24	4009-1	ヒラネシ"/C5	SCREW	2
25	207389	ス"パ-サ-	SPACER	1
26	307037	フ"ラケツト	BRACKET	1
27	5091-HC	ヒラネシ"/C5	SCREW	3
28	306856	アンナイ/ハ"インタ"-	GUIDE/BINDER	1
29	2905-HC	ヒラネシ"/C5	SCREW	2
30	207397	クロスフ"レ-ト	CLOTH PLATE	1
31	2905-HC	ヒラネシ"/C5	SCREW	2
32	306858	ヌノアンナイ	CLOTH GUIDE	1
33	306859	ヌノアンナイ	CLOTH GUIDE	1
34	5053	ヒラネシ"/C4	SCREW	2
35	207392-91	ヌノアンナイ	CLOTH GUIDE	1
36	5293-HC	ヒラネシ"/C4	SCREW	2
37	167066	ワ"カ"ネ	WASHER	2
38	307008	アテシ"ヨウキ"(ウシロ)	CLOTH GUIDE (REAR)	1
39	5293-HC	ヒラネシ"/C4	SCREW	2
40	167066	ワ"カ"ネ	WASHER	2
41	306848-FD	マ"イカハ"-	FRONT COVER	1
42	306849-FD	マ"イカハ"-ホ"ンタイ	FRONT COVER	1
43	306801	フ"ツシ1	BUSHING	2
44	306857	シ"ク	SHAFT	1
45	240207	カラ-	COLLAR	3
46	1457	トメネシ"/C5	SCREW	3
47	5156	ヒラネシ"/C5	SCREW	1
48	306872	フ"ラケツト	BRACKET	1
49	5214	ヒラネシ"/C7	SCREW	2
50	306871	コ"ムウケホ"ウ(マ"イ)	ELASTIC GUIDE BAR (FRONT)	1
51	1457-1	トメネシ"/C5	SCREW	2
52	4009-1	ヒラネシ"	SCREW	2
53	240104	ワ"カ"ネ	WASHER	1
54	207394-91	ヌノアンナイ	CLOTH GHIDE	1
55	207398	カハ"-	COVER	1
56	2905	ヒラネシ"/C5	SCREW	2
57	207391	コ"ムアンナイ(ヒタ"リ)	ELASTIC GUIDE (LEFT)	1
58	207390	コ"ムアンナイ(ミ"キ")	ELASTIC GUIDE (RIGHT)	1
59	207992BFD	ヨコカバー(クミ)	SIDE COVER ASSEMBLY	1

WS62, 42-32



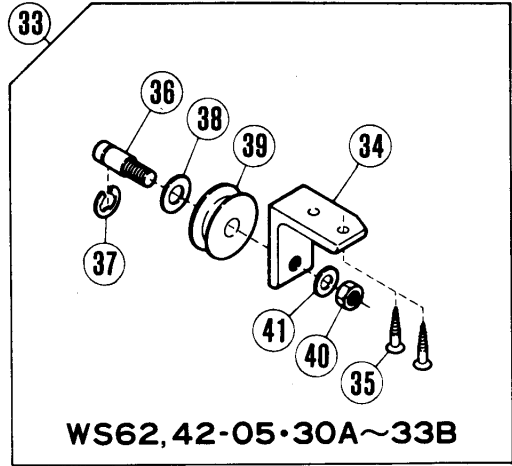
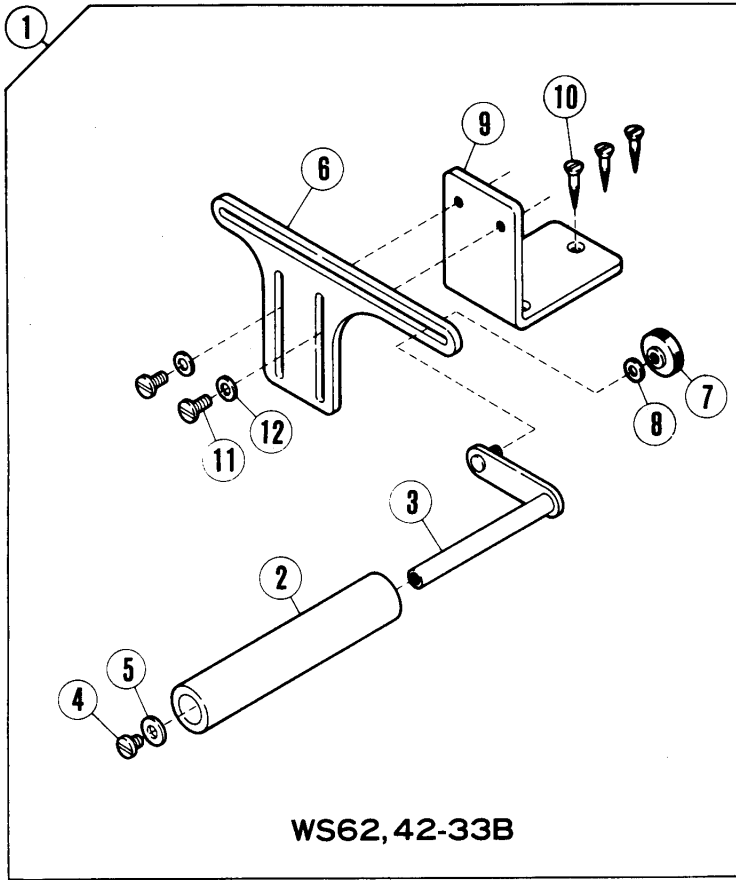
REF. NO.	PART NO.	メキシコ	NAME	QT.
1	306805	レバー	LEVER	1
2	306808	ネジリバネ	SPRING	1
3	2285	タムツキネジ/C9	SCREW	1
4	204520	ワッシャー	WASHER	1
5	5272	ヒラネジ/C7	SCREW	1
6	306845	アチカネ	PLATE	1
7	5461	トメネジ/C5	SCREW	1
8	306737	カラ	COLLAR	1
9	1457	トメネジ/C5	SCREW	1
10	306814	アツシユクバネ	SPRING	1
11	306874	ブラケット	BRACKET	1
12	4009-1	ヒラネジ/C5	SCREW	2
13	306927	ヌノウケネジ	FABRIC GUIDE BAR	1
14	1457-1	トメネジ/C5	SCREW	2
15	306803-FD	クロスプレート	CLOTH PLATE	1
16	306802	ヨコカバー	SIDE COVER	1
17	306804	ブラケット	BRACKET	1
18	5116	ヒラネジ/C7	SCREW	1
19	2905	ヒラネジ/C5	SCREW	1
20	1174	ヒラネジ/C4	SCREW	1
21	167066	ワッシャー	WASHER	1
22	307063	バインダー(クミ)	BINDER COMPLETE	1
23	307064	バインダー(クミ)	BINDER COMPLETE	1
24	307065	バインダー(クミ)	BINDER COMPLETE	1
25	307066	バインダー(クミ)	BINDER COMPLETE	1
26	1732-HC	ワラネジ/C5	SCREW	2
27	306818	ブラケット/バインダー	BRACKET/BINDER	1
28	5328-HC	ヒラネジ/C4	SCREW	1
29	137906	ワッシャー	WASHER	1
30	201252	バネワッシャー	WASHER	1
31	306942	ブラケット	BRACKET	1
32	5116-HC	ヒラネジ/C7	SCREW	2
33	137142	ワッシャー	WASHER	2
34	306941	シャフト	SHAFT	1
35	306940	ローラー	ROLLER	2
36	1206	ヒラネジ/C4	SCREW	1
37	167066	ワッシャー	WASHER	1
38	208286	ワッシャー	WASHER	3
39	3144	ナット	NUT	2
40	306837-FD	フロントカバー	FRONT COVER COMPLETE	1
41	306800-FD	フロントカバー	FRONT COVER	1
42	306801	ワッシャー	BUSHING	2
43	306811	シャフト(ミキ)	SHAFT (RIGHT)	1
44	306812	シャフト(ヒタリ)	SHAFT (LEFT)	1
45	306813	接続プレート	CONNECT PLATE	1
46	5461	トメネジ/C5	SCREW	2
47	306737	カラ	COLLAR	2
48	1457	トメネジ/C5	SCREW	2
49	306810	ガイド/バインダー(ヒタリ)	GUIDE/BINDER (LEFT)	1
50	306809	ブラケット	BRACKET	1
51	3001-HC	ワラネジ/C5	SCREW	3
52	306815	補助プレート	AUXILIARY PLATE	1
53	1186-HC	ヒラネジ/C3	SCREW	2
54	207992CFD	ヨコカバー(クミ)	SIDE COVER ASSEMBLY	1



WS62,42-30A~33B専用(1)

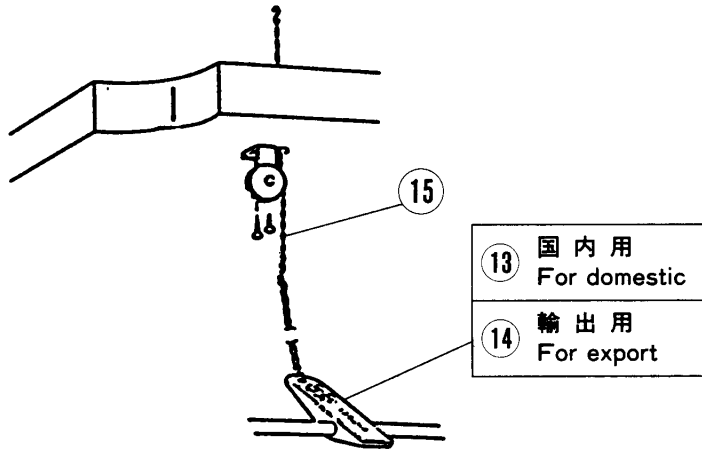
FOR WS62/WS42-30A~33B ONLY(1)

REF. NO.	PART NO.	メイト	NAME	QT.
1	307067	シロ-ラ-(クミ)	LOWER ROLLER ASSEMBLY	1
2	306923	ローラ-	ROLLER	1
3	306924	シャク	SHAFT	1
4	5332	ヒラネシム/C10	SCREW	1
5	204520	ワッシャー	WASHER	1
6	306829	アライナイ	GUIDE PLATE	1
7	306831	ブラケット	BRACKET	1
8	4908	ビス	SCREW	3
9	306830A	シメツケカナク	CLAMP PLATE	1
10	306834	チョウナツ	BUTTERFLY NUT	1
11	202769	ワッシャー	WASHER	1
12	307068	フロントローラ-ブラケット(クミ)	FRONT ROLLER BRACKET ASSEMBLY	1
13	306838	ブラケット	BRACKET	1
14	306823	シャク	SHAFT	1
15	5312	トメネシム/C10	SCREW	4
16	306836	ブラケット	BRACKET	2
17	5457	ヒラネシム/C9	SCREW	2
18	4906	ビス	SCREW	4
19	307069	フロントローラ-(クミ)	FRONT ROLLER ASSEMBLY	1
20	307062	ローラ-	ROLLER	1
21	306926	シャク	SHAFT	1
22	306843	カラー	COLLAR	1
23	5312	トメネシム/C10	SCREW	1
24	5332	ヒラネシム/C10	SCREW	1
25	204520	ワッシャー	WASHER	1
26	306825	ミヨロアライ	CLOTH GUIDE	1
27	5312	トメネシム/C10	SCREW	1
28	307070	フロントローラ-(クミ)	FRONT ROLLER ASSEMBLY	1
29	307025	ローラ-	ROLLER	1
30	307024	シャク	SHAFT	1
31	306843	カラー	COLLAR	1
32	5312	トメネシム/C10	SCREW	1
33	5332	ヒラネシム/C10	SCREW	1
34	204520	ワッシャー	WASHER	1
35	307026	ミヨロアライ	CLOTH GUIDE	1
36	5312	トメネシム/C10	SCREW	1
37	307027	ブラケット	BRACKET	1
38	5312	トメネシム/C10	SCREW	2
39	307028	シャク	SHAFT	1



33 { WS62,42-05-30A-32×1  
 WS62,42-33B ×2

WS62,42-30A-32



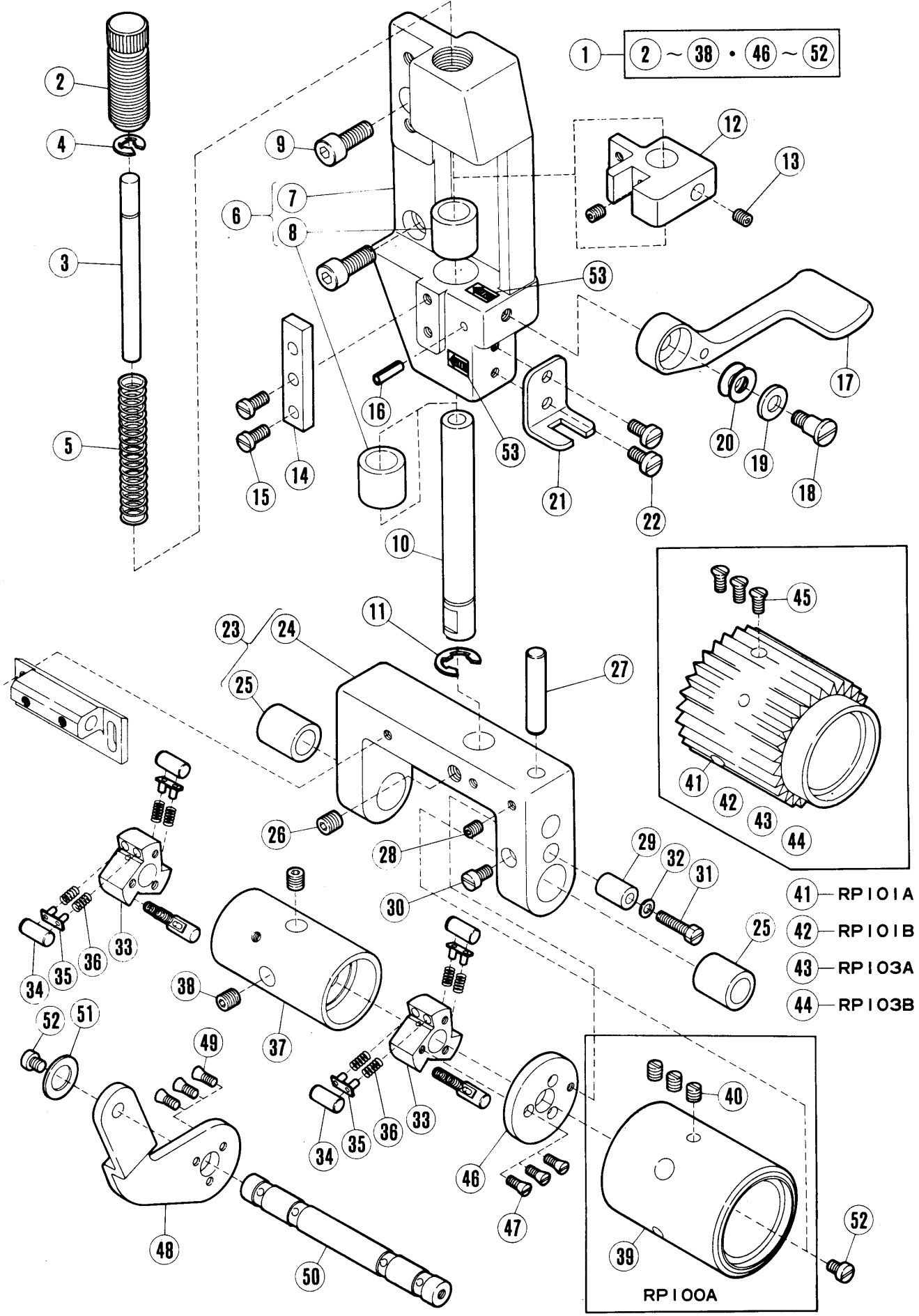


## WS62,42-30A~33B専用(2)

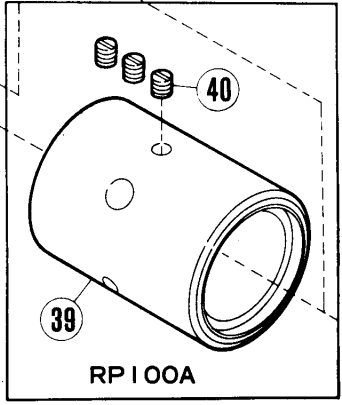
## FOR WS62/WS42-30A~33B ONLY(2)

REF. NO.	PART NO.	メソコ	NAME	QT.
1	307071	ウシローラ(クミ)	REAR ROLLER ASSEMBLY	1
2	306923	ローラ	ROLLER	1
3	307029	シメツケシク	CLAMP STUD	1
4	5332	ヒラネシム/C10	SCREW	1
5	204520	ワカネ	WASHER	1
6	306895	ブラケット	BRACKET	1
7	210167	マルナツ	THUMB NUT	1
8	204023	ワカネ	WASHER	1
9	306896	ブラケット	BRACKET	1
10	4908	エクスシム	SCREW	3
11	5361	ヒラネシム/C8	SCREW	2
12	204023	ワカネ	WASHER	2
13	478	ペダル	TREADLE	1
14	480	ペダル	TREADLE	1
15	126	タサリ	TREADLE CHAIN	1
33	207351	カツシヤ(クミ)	PULLEY ASSEMBLY	1
34	207352	ブラケット	BRACKET	1
35	4908	エクスシム	SCREW	2
36	207354	ヒンツキネシム	SCREW	1
37	202577	トメワ	STOP RING	1
38	202924	ワカネ	WASHER	1
39	207353	カツシヤ	PULLEY	1
40	4812	ロツカクナツ/M8	NUT	1
41	202922	ワカネ	WASHER	1

RP100A~103A·B



- 41 - RP101A
- 42 - RP101B
- 43 - RP103A
- 44 - RP103B

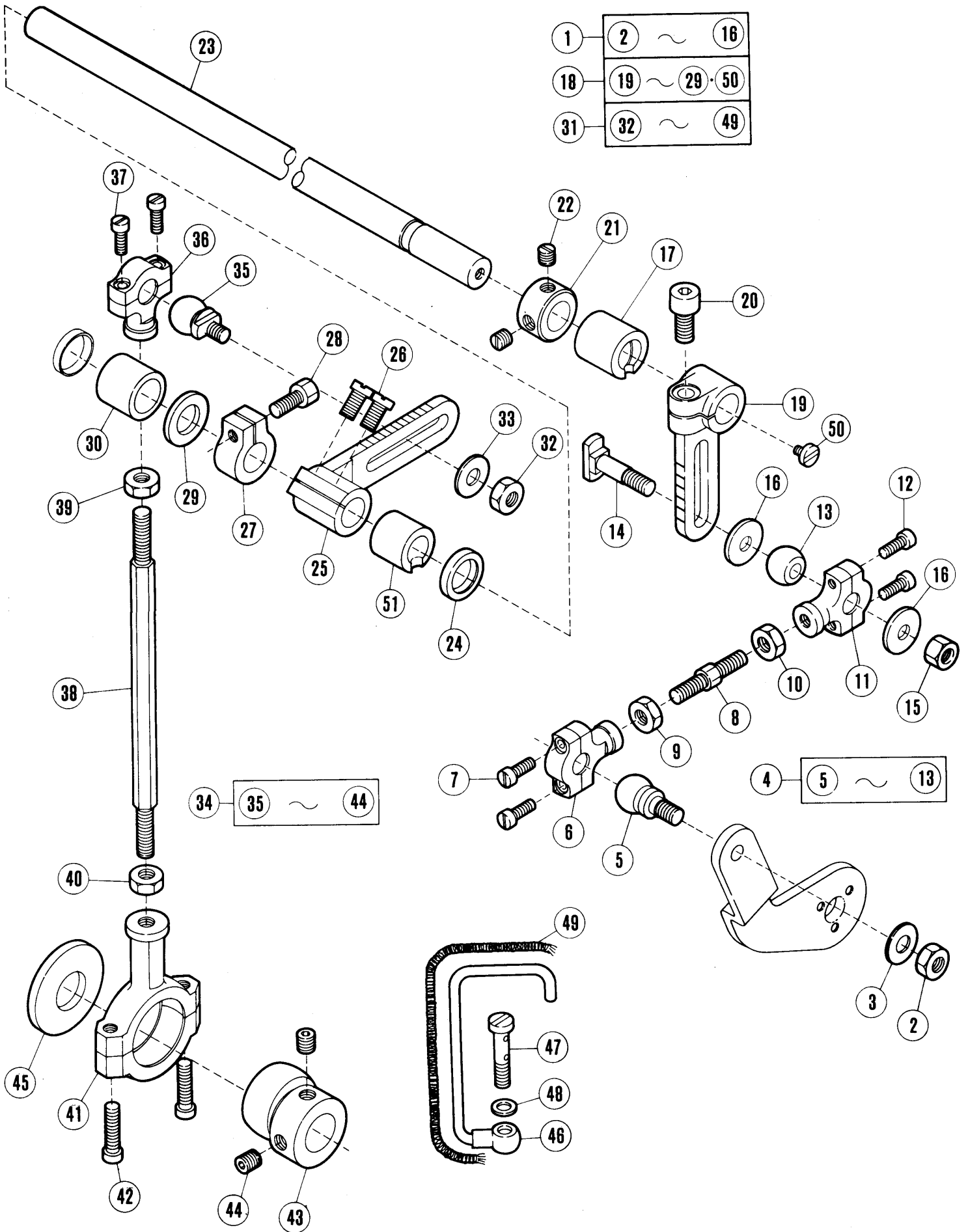


## R・P装置(1)

## RP DEVICE(1)

REF. NO.	PART NO.	メイシヨウ	NAME	QT.
	306988	RPソウチ(クミ)	REAR PULLER ASSEMBLY	1
1	306982	ウイローラ-ソウチ(クミ)	UPPER ROLLER ASSEMBLY	1
2	206144	チヨウセツネシ	THUMB SCREW	1
3	306626	シツク	SHAFT	1
4	200983	トメワ	RING	1
5	306625	アツシユク ハネ	SPRING	1
6	306623	フツラケツト	BRACKET COMPLETE	1
7	306624-FD	フツラケツトホンタイ	BRACKET	1
8	206738	フツシユ	LINER	2
9	5457	ヒラネシツ/C9	SCREW	2
10	306627	シツク	SHAFT	1
11	306671	トメワ	RING	1
12	306628	アンナイ	GUIDE	1
13	5461	トメネシツ/C5	SCREW	2
14	306630	アンナイハン	GUIDE PLATE	1
15	5441	ヒラネシツ/C5	SCREW	2
16	201291	スフオリクツクヒオン	PIN	1
17	306631	レハン	LEVER	1
18	1060	タツツキネシツ/C8	SCREW	1
19	204091	サツカネ	WASHER	1
20	306633	サラハン	FLAT SPRING	2
21	307059	アンナイ	GUIDE	1
22	5117	ヒラネシツ/C5	SCREW	2
23	307057-FD	フツラケツト	BRACKET COMPLETE	1
24	307058-FD	フツラケツトホンタイ	BRACKET	1
25	206094	フツツシユ	BUSHING	2
26	5385	トメネシツ/C10	SCREW	1
27	306667	ハイコウヒオン	PIN	1
28	5461	トメネシツ/C5	SCREW	1
29	206119	フツツシユ	PIN-BUSHING	1
30	5064	ヒラネシツ/C5	SCREW	1
31	5121A	ロツカクネシツ/C4	SCREW	1
32	200821	サツカネ	WASHER	1
33	306240	クラツチ	CLUTCH	2
34	306500	ハイコウヒオン	CLUTCH ROLLER	6
35	306243	アンナイイタ(クミ)	SPRING GUIDE	6
36	306499	アツシユクハン	SPRING	12
37	306637	スリーフ	SLEEVE	1
38	5385	トメネシツ/C10	SCREW	2
39	306669	ローラ-(ウイ)	UPPER ROLLER	1
40	5210	トメネシツ/C7	SCREW	3
41	306935	キツヤローラ-(ウイ)	UPPER TOOTHED ROLLER	1
42	306953	キツヤローラ-(ウイ)	UPPER TOOTHED ROLLER	1
43	306921	キツヤローラ-(ウイ)	UPPER TOOTHED ROLLER	1
44	306960	キツヤローラ-(ウイ)	UPPER TOOTHED ROLLER	1
45	5107	サラネシツ/C5	SCREW	3
46	306638A	クラツチハン	CLUTCH PLATE	1
47	2297	サラネシツ/C3	SCREW	3
48	307060A	レハン	LEVER	1
49	2297	サラネシツ/C3	SCREW	3
50	306639	シツク	SHAFT	1
51	204789	サツカネ	THRUST WASHER	1
52	5261	ヒラネシツ/C7	SCREW	2
53	8421	オイルマーク	OIL MARK	2

RP100A~103A·B

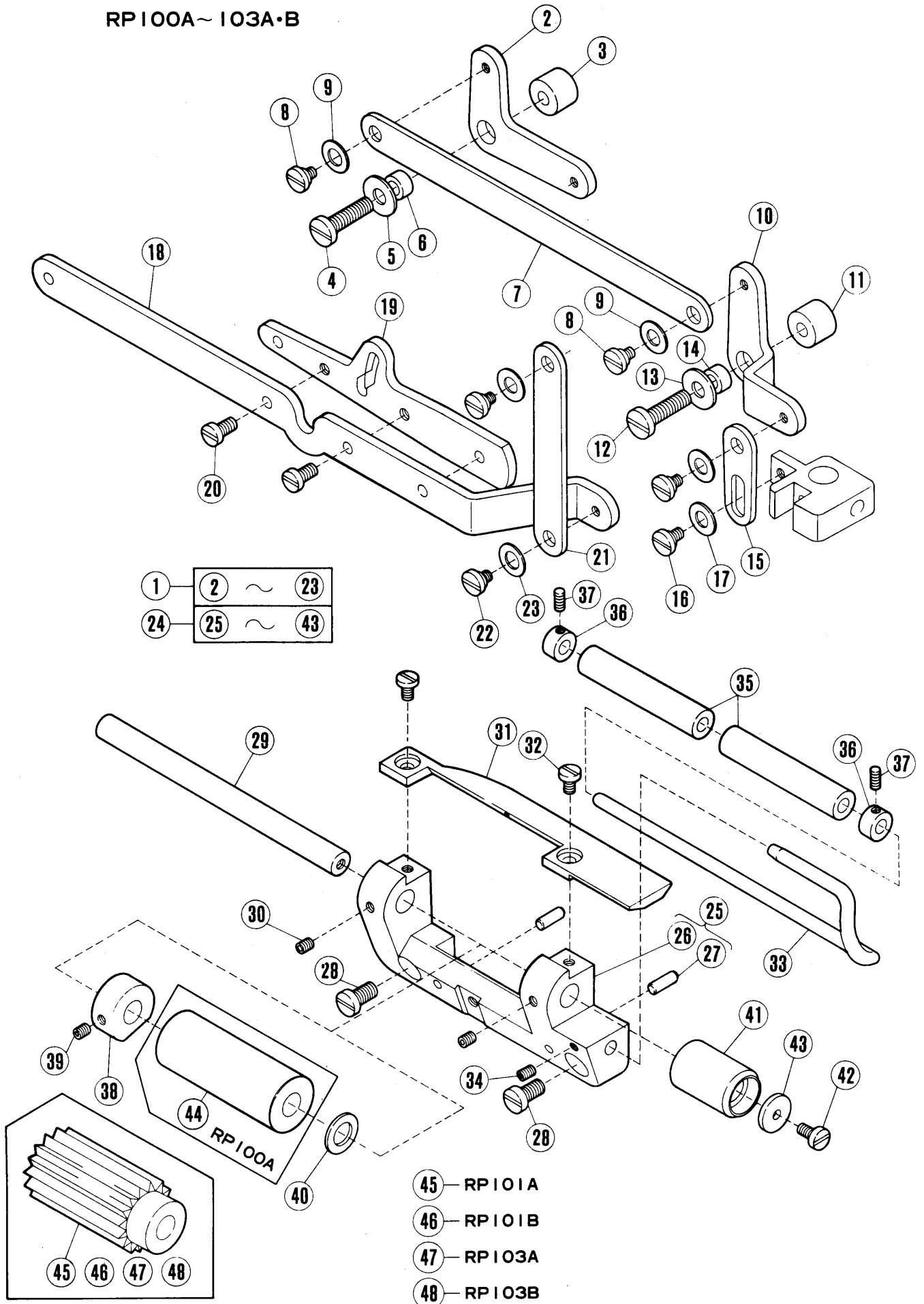


## R・P装置(2)

## RP DEVICE(2)

REF. NO.	PART NO.	メイシヨウ	NAME	QT.
1	306986	クツウレンケツシウチ(クミ)	DRIVE CONNECTION ASSEMBLY	1
2	3144	ロツカクナツ/C8	NUT	1
3	204520	ワカカネ	WASHER	1
4	306990	ロツト(タツ)(クミ)	ROD (SHORT) ASSEMBLY	1
5	201580	ロツト キ1ウ	BALL STUD	1
6	201579	ロツト	CONNECTION	1
7	1170-1	ヒラネシ/C4	SCREW	2
8	306946	レンケツネウ	CONNECT BAR	1
9	89-1	ロツカクナツ/W1	NUT	1
10	28-1	ロツカクナツ/W1	NUT	1
11	201575	ロツト	CONNECTION	1
12	1170-1	ヒラネシ/C4	SCREW	2
13	306643	ロツト キ1ウ	BALL	1
14	306948	タツツキヒン	PIN	1
15	5425	チヨウセツナツ	NUT	1
16	204023	ワカカネ	WASHER	2
17	206749	ワツシ	BUSHING	1
18	306985	クツウチヨウセツソウチ(クミ)	DRIVE LEVER ASSEMBLY	1
19	306947	クランク	CRANK	1
20	5457	ヒラネシ/C9	SCREW	1
21	201635	カラ-	COLLAR	1
22	5060	トメネシ/C8	SCREW	2
23	306651	シヤク	SHAFT	1
24	202911	オイル シール	OIL SEAL	1
25	306652	クランク	CRANK	1
26	5186	ヒラネシ/C8	SCREW	2
27	206181	カラ-	THRUST COLLAR	1
28	5001	ロツカクネシ/C7	SCREW	1
29	206180	ワカカネ	THRUST WASHER	1
30	206767	ワツシ	BUSHING	1
31	306984	クツウエキセンソウチ(クミ)	ECCENTRIC DEVICE	1
32	28-1	ロツカクナツ/W1	NUT	1
33	204520	ワカカネ	WASHER	1
34	306989	ロツト(チヨウ)(クミ)	ROD (LONG) ASSEMBLY	1
35	201689	ロツト キ1ウ	BALL STUD	1
36	201579	ロツト	CONNECTION	1
37	1170-1	ヒラネシ/C4	SCREW	2
38	306654	レンケツネウ	ROD	1
39	89-1	ロツカクナツ/W1	NUT	1
40	28-1	ロツカクナツ/W1	NUT	1
41	306653	ロツト	ROD	1
42	5233	ヒラネシ/C7	SCREW	2
43	306655	エキセン	ECCENTRIC	1
44	5385	トメネシ/C10	SCREW	2
45	306656	ワカカネ	WASHER	1
46	306673	フニカン	OIL PIPE	1
47	306675	ツキチネシ	OIL SPLASH SCREW	1
48	201759	カクケツ	WASHER	1
49	202174	キ1ウヒモ	OIL WICK	1
50	5261	ヒラネシ/C7	SCREW	1
51	207926	ワツシ	BUSHING	1

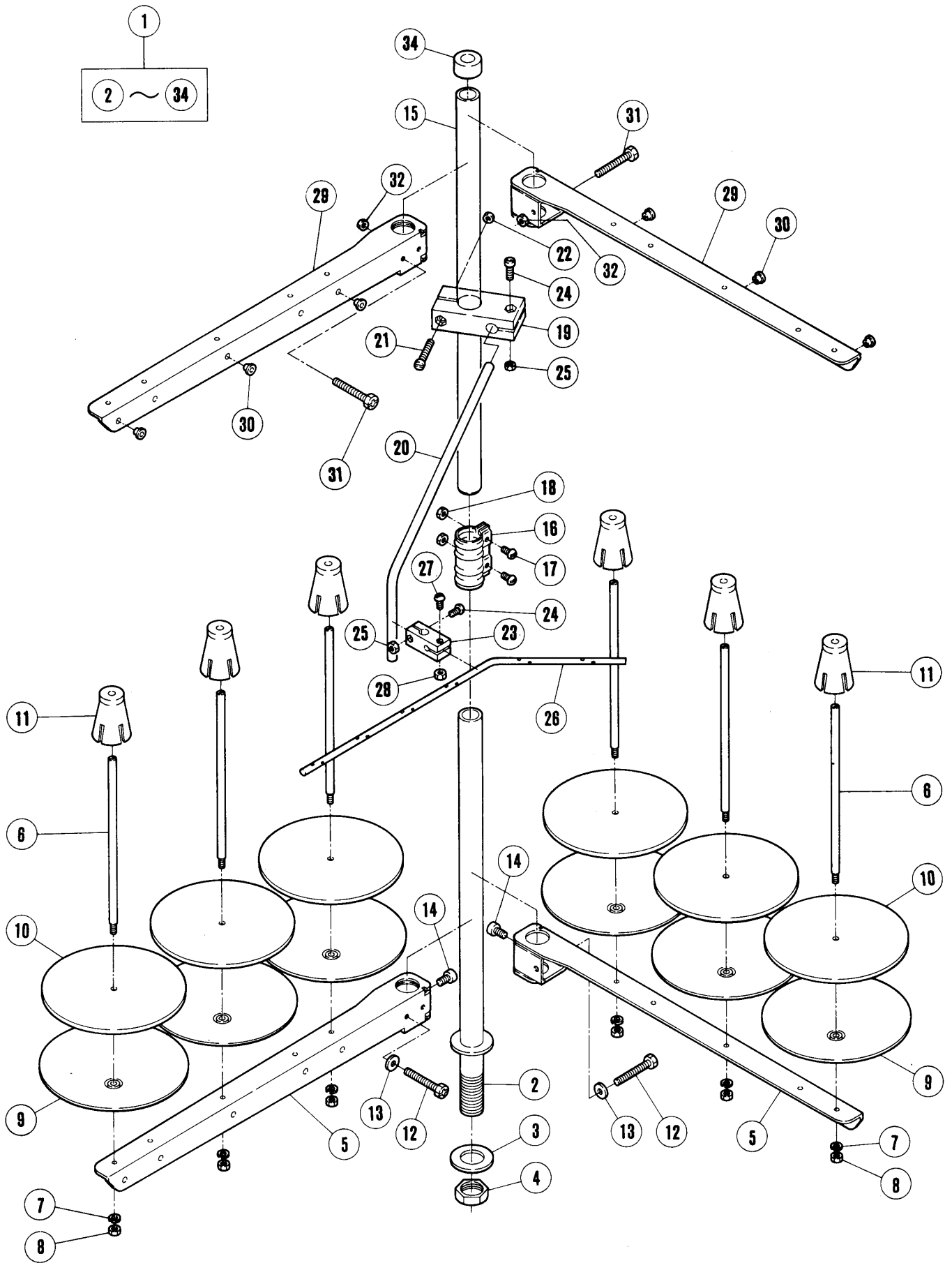
RP100A~103A·B



## R・P装置(3)

## RP DEVICE(3)

REF. NO.	PART NO.	メイト	NAME	QT.
1	306987	ウイローラーアシアケソウチ(クミ)	UPPER ROLLER FOOT LIFTER	1
2	306662	レバー	LEVER	1
3	306663	ワッシャー	WASHER	1
4	5190	ヒラネシム/C9	SCREW	1
5	204023	ワッシャー	WASHER	1
6	306676	ワッシャー	WASHER	1
7	306664	連結ツイタ	CONNECT PLATE	1
8	5204	タムツキネシム/C5	SCREW	2
9	306789	ホウシヨウゴム	CUSHION RUBBER	2
10	306665	レバー	LEVER	1
11	306663	ワッシャー	WASHER	1
12	5190	ヒラネシム/C9	SCREW	1
13	204023	ワッシャー	WASHER	1
14	306676	ワッシャー	WASHER	1
15	306666	連結ツイタ	CONNECT PLATE	1
16	5204	タムツキネシム/C5	SCREW	2
17	306789	ホウシヨウゴム	CUSHION RUBBER	2
18	306660	レバー	LEVER	1
19	306659	レバー	LEVER	1
20	5116	ヒラネシム/C7	SCREW	2
21	306661	連結ツイタ	CONNECT PLATE	1
22	5204	タムツキネシム/C5	SCREW	2
23	306789	ホウシヨウゴム	CUSHION RUBBER	2
24	306983	シタローラーソウチ(クミ)	LOWER ROLLER ASSEMBLY	1
25	306648-FD	ブラケット	BRACKET COMPLETE	1
26	306649-FD	ブラケットホンタイ	BRACKET	1
27	306847	アイコウピン	PIN	2
28	5357	ヒラネシム/C9	SCREW	2
29	306646	シャフト	SHAFT	1
30	5461	トメネシム/C5	SCREW	2
31	306943-FD	クロスプレート	CLOTH PLATE	1
32	4009-1	ヒラネシム/C5	SCREW	2
33	306875	ヌノアンナイホウ	POST	1
34	5461	トメネシム/C5	SCREW	1
35	306991	ローラー	ROLLER	2
36	306992	カラー	COLLAR	2
37	5292	トメネシム/C3	SCREW	2
38	306944	カラー	COLLAR	1
39	5461	トメネシム/C5	SCREW	1
40	204789	ワッシャー	THRUST WASHER	1
41	306647	ローラー	ROLLER	1
42	5117	ヒラネシム/C5	SCREW	1
43	204107	ワッシャー	THRUST WASHER	1
44	306670	ローラー(シタ)	LOWER ROLLER	1
45	306936	ギヤローラー(シタ)	LOWER TOOTHED ROLLER	1
46	306954	ギヤローラー(シタ)	LOWER TOOTHED ROLLER	1
47	306922	ギヤローラー(シタ)	LOWER TOOTHED ROLLER	1
48	306961	ギヤローラー(シタ)	LOWER TOOTHED ROLLER	1

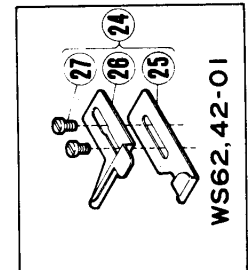
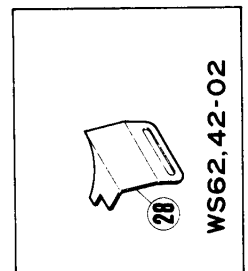
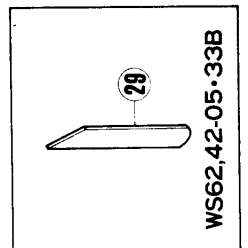
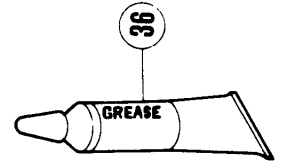
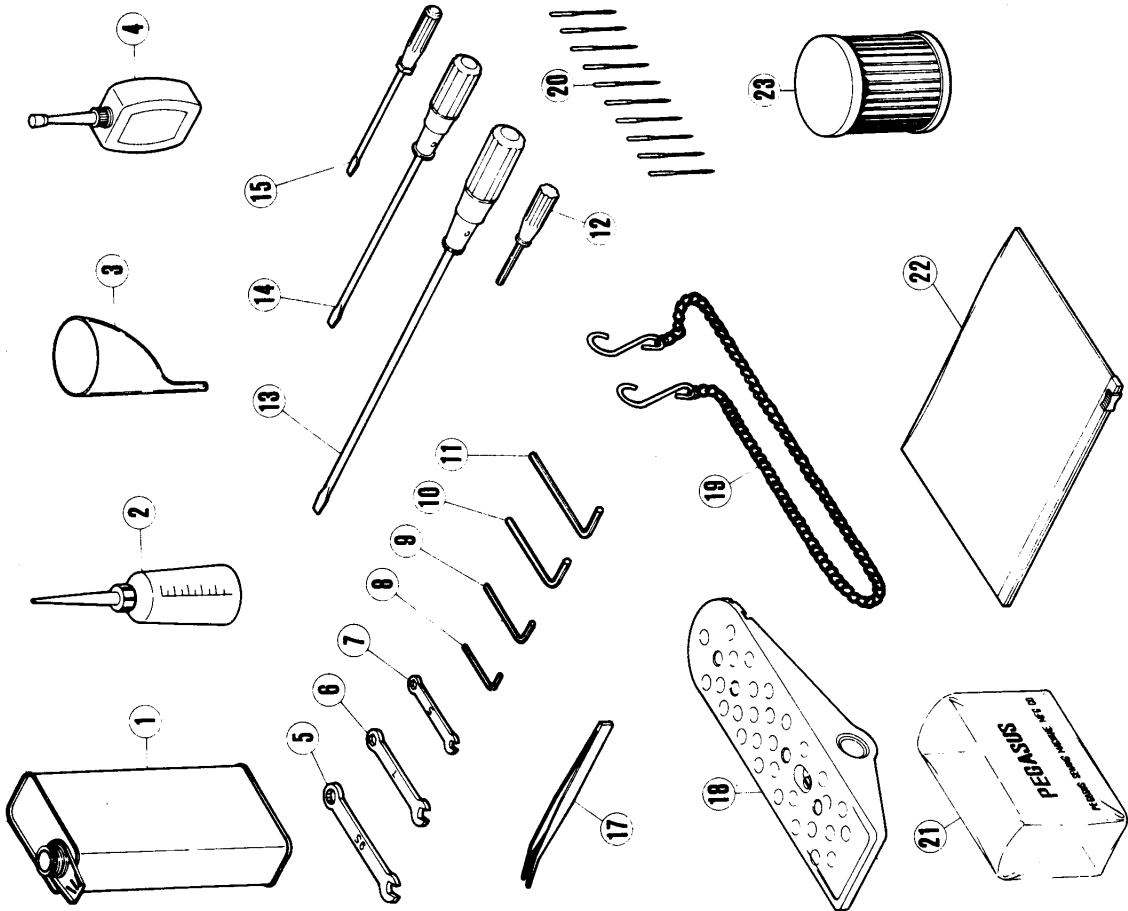
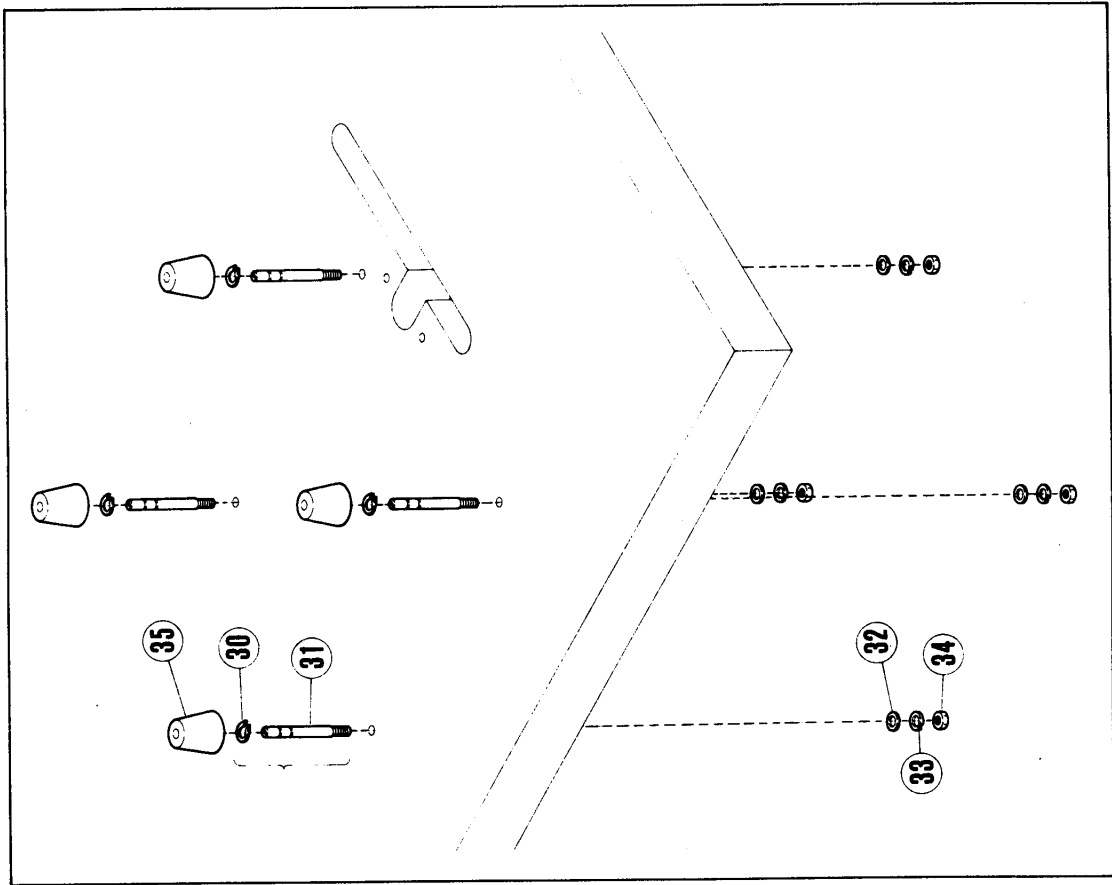




## 糸立台

## THREAD STANDS

REF. NO.	PART NO.	メイショウ	NAME	QT.
1	486-9C	イトダテ(クミ)6ホ <sup>o</sup> ンタ <sup>テ</sup>	6-SPOOLS THREAD STAND COMPLETE	1
2	503-CA	スタント <sup>ホ</sup> ウ (シタ)	LOWER ROD	1
3	509	サ <sup>カ</sup> ネ	WASHER	1
4	5476	ロックナット	NUT	1
5	505-CA	フ <sup>ラ</sup> ケット	BRACKET	2
6	380A	イトダテ <sup>ホ</sup> ウ	SPOOL PIN	6
7	201252	ハ <sup>ネ</sup> サ <sup>カ</sup> ネ	WASHER	6
8	4803	ロツカクナツト/M4	NUT	6
9	381-CA	ウケサ <sup>ラ</sup>	SPOOL TRAY	6
10	507	ウレタン	SEAT	6
11	382-CA	エレット <sup>メ</sup>	SPOOL RETAINING FIG	6
12	7102	ロックネジ <sup>メ</sup>	SCREW	2
13	512	サ <sup>カ</sup> ネ	WASHER	2
14	4022	ヒラネジ <sup>メ</sup>	SCREW	2
15	502-CA	スタント <sup>ホ</sup> ウ(ウI)	UPPER ROD	1
16	504-CA	シ <sup>ョ</sup> イント	JOINT	1
17	4021	ヒラネジ <sup>メ</sup>	SCREW	2
18	4805	ロックナット	NUT	2
19	383-CA	フ <sup>ラ</sup> ケット	BRACKET	1
20	384	イトミチ <sup>ホ</sup> ウウチ <sup>メ</sup>	THREAD GUIDE BAR	1
21	4014	ロックネジ <sup>メ</sup>	SCREW	1
22	4803	ロツカクナツト/M4	NUT	1
23	233-CA	ホルダ <sup>メ</sup>	HOLDER	1
24	4012	ヒラネジ <sup>メ</sup>	SCREW	2
25	4803	ロックナット	NUT	2
26	293	イトミチ <sup>ホ</sup> ウ	THREAD GUIDE BAR	1
27	4012	ヒラネジ <sup>メ</sup>	SCREW	1
28	4803	ロックナット	NUT	1
29	527-CA	フ <sup>ラ</sup> ケット	BRACKET	2
30	506	イトメア <sup>ナ</sup>	THREAD EYELET	6
31	4117	ヒラネジ	SCREW	2
32	4805	ロックナット	NUT	2
34	386	キャッ <sup>プ</sup>	CAP	1



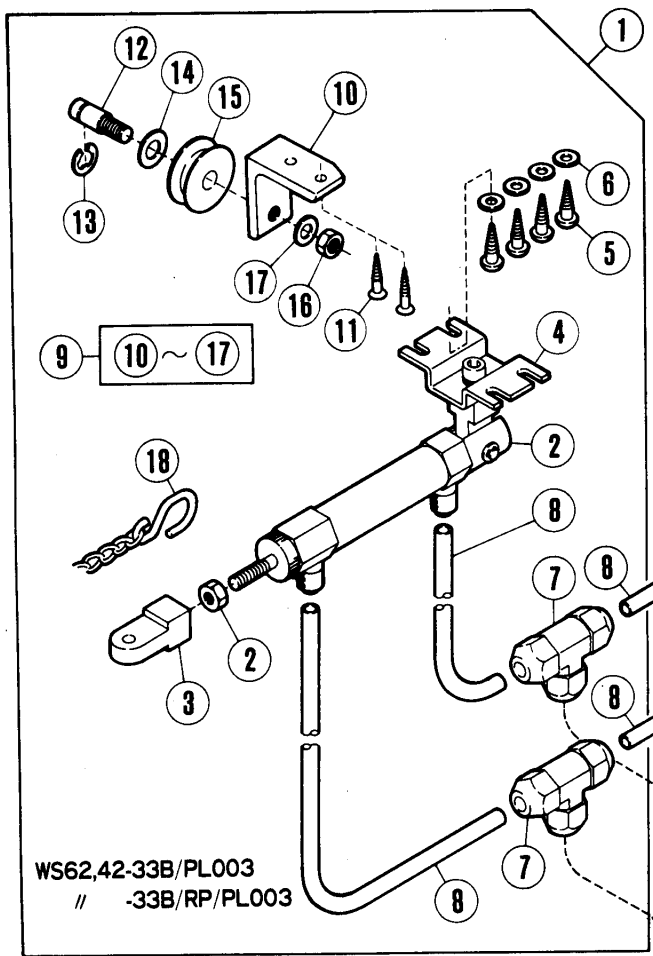
付属品・据付付属品

ACCESSORIES/INSTALLATION PARTS

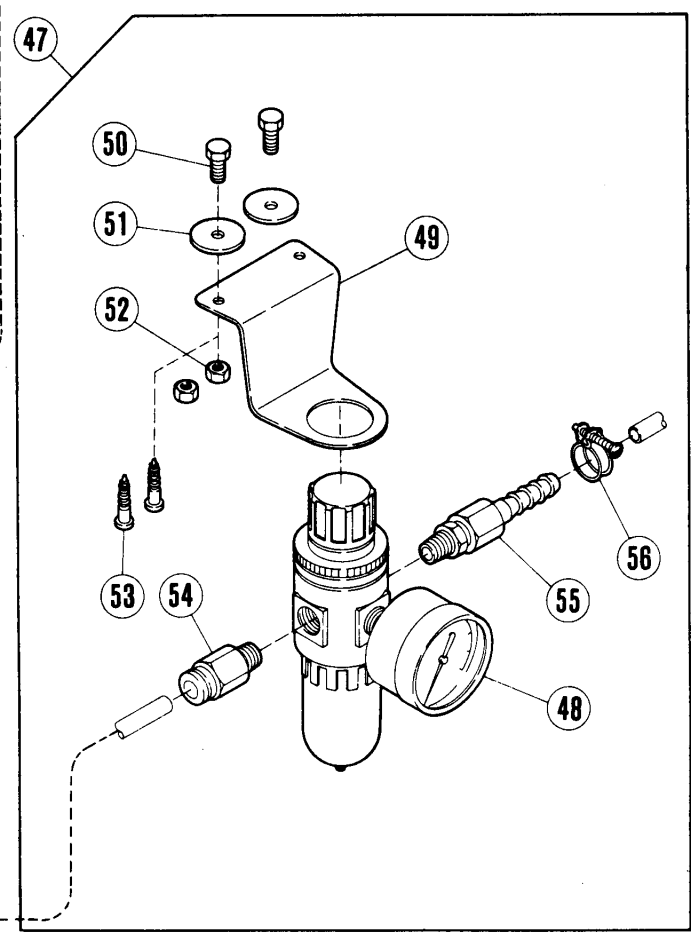
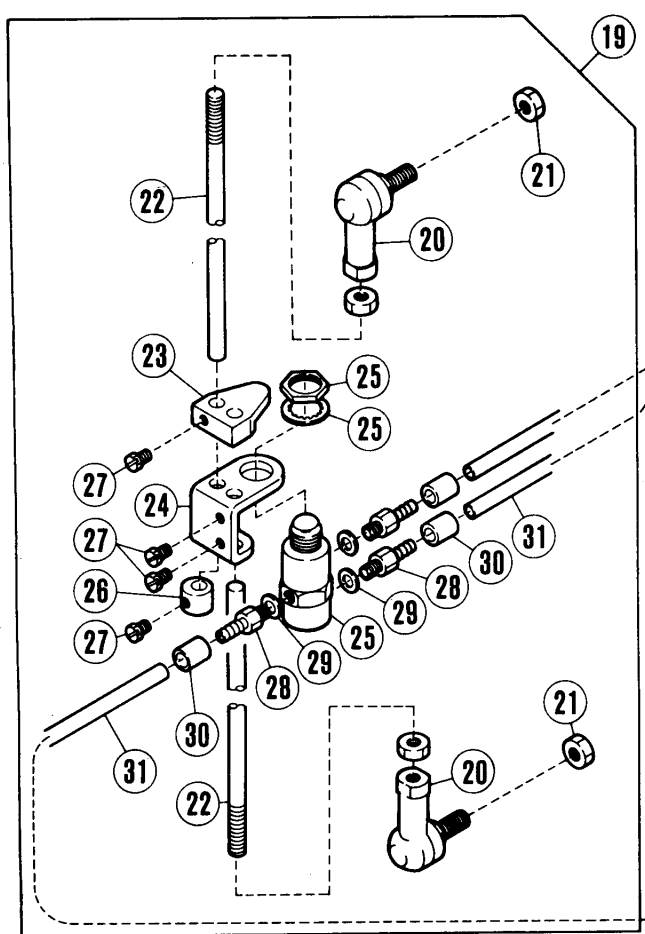
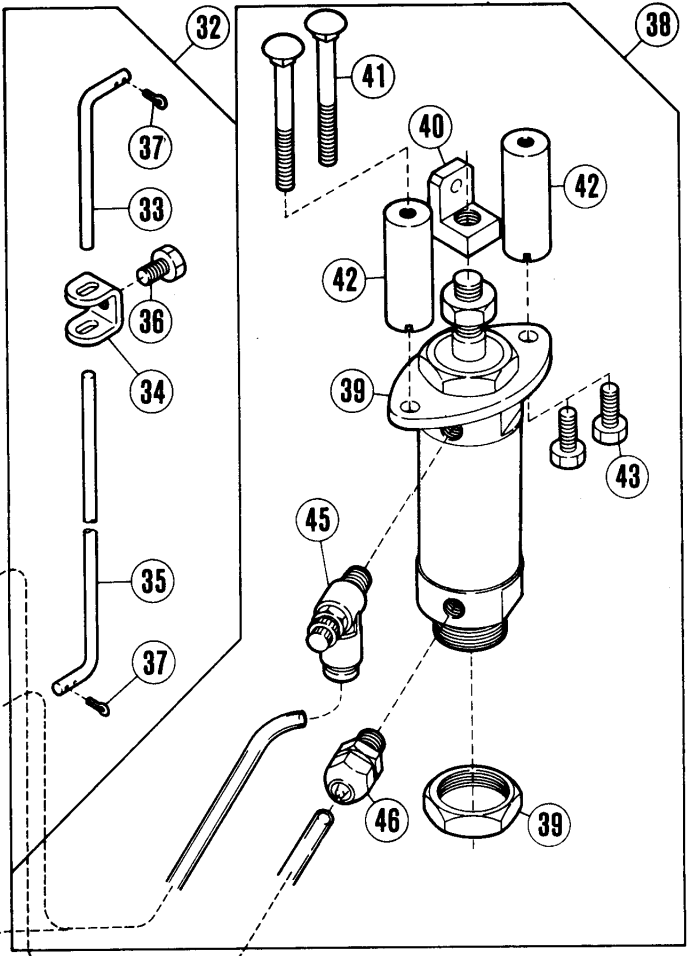
REF. NO.	PART NO.	メキシコ	NAME
1	453	アッラカン/1000CC	OIL CONTAINER
2	132	アッラサシ	OILER
3	484	シヨウコ	FUNNEL
4	178	シリコンオイル/50CC	CONTAINER - SILICONE
5	269	スハナ(9.5MM)	WRENCH 9.5MM
6	284	スハナ/7MM	WRENCH 7MM
7	282	スハナ/5MM	WRENCH 5MM
8	322	キーレンチ/2.38MM	ALLEN KEY
9	182	キーレンチ/3.17MM	ALLEN KEY/3.17MM
10	246	キーレンチ	ALLEN KEY
11	200	キーレンチ/4.76MM	WRENCH 4.76MM
12	179	キーレンチトライハナ-/1.56MM	DRIVER
13	127	トライハナ-(大)	SCREWDRIVER (LARGE)
14	128	トライハナ-(中)	SCREWDRIVER (MEDIUM)
15	129	トライハナ-(小)	SCREWDRIVER (SMALL)
16	258	ソックス トライハナ-(12MM)	SOCKET WRENCH
17	131	ピンセット	TWEEZERS
18	478	ペダル	TREADLE
19	125	クサリ (ヒラ)	TREADLE CHAIN
20	UY128GAS	ハリ	NEEDLE
21	905	ナイロンカバー	DUST COVER
22	123	アッラカン	ACCESSARY BOX
23	206233	エレメント	OIL CLEANER
24	9038	ヘムガイド(右)	HEM GUIDE COMPLETE
25	207332	ヘムガイド(左)	HEM GUIDE (LEFT)
26	207333	ヘムガイド(右)	HEM GUIDE (RIGHT)
27	5116	ヒラネシ/C7	SCREW
28	206971	ホシヨイタ(シヨウ)	PLATE
29	206996	シタメス	LOWER KNIFE
30	207074	トメワ	RING
31	207073	タツツキネシ/C10	SCREW
32	200728	ワッシャー	WASHER
33	202045	ワッシャー	WASHER
34	5020	ナット/C10	NUT
35	206338	クッションゴム	CUSHION RUBBER
36	138	グリス	GREASE

19 · 32 · 38 · 47

PL003 エアー式押し揚ゲ装置  
(PNEUMATIC FOOT LIFTER)



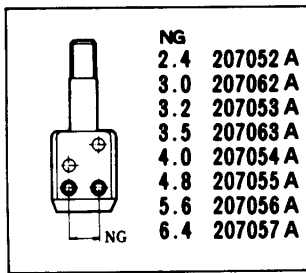
WS62,42-33B/PL003  
// -33B/RP/PL003



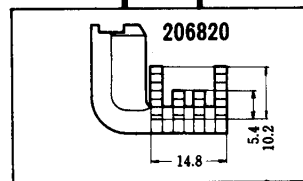
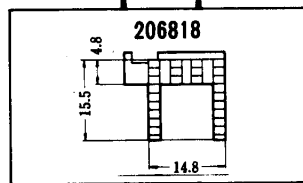
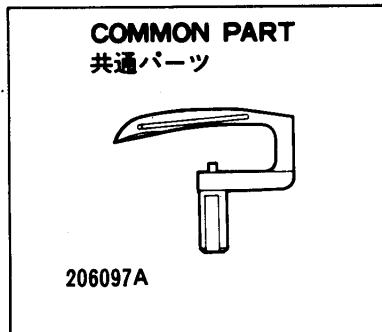
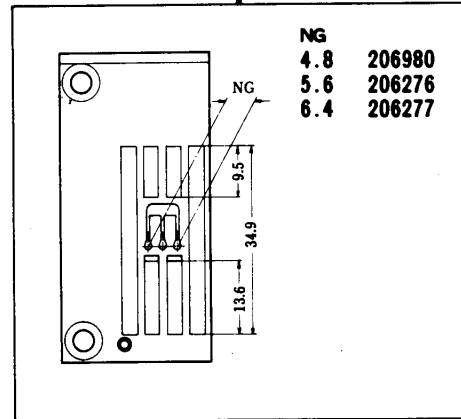
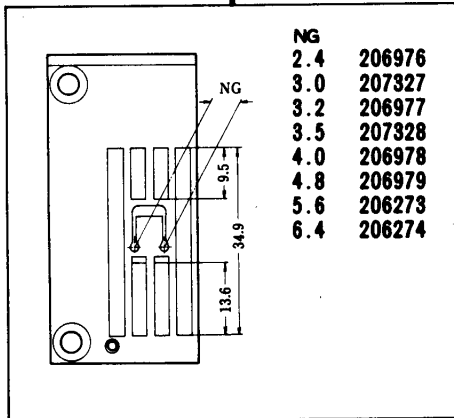
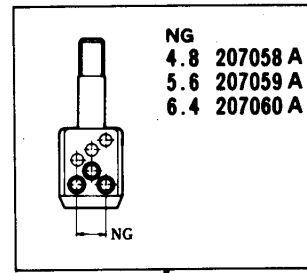
エア-式押工揚ゲ装置 (特別注文品)  
カマメス下ゲ

PNEUMATIC FOOT LIFTER.  
KNIFE DISENGAGING MECHANISM. (OPTION)

REF. NO.	PART NO.	77 メイシヨウ	NAME	QT.
1	307076	シリンド- (クミ)	CYLINDER ASSEMBLY	1
2	513032	エアシリンド-	AIR CYLINDER	1
3	307074	ナツクル	KNUCKLE	1
4	307075	フ-ラケツト	BRACKET	1
5	4911	モクネシ	SCREW	4
6	303448	サ-カ-ネ	WASHER	4
7	601031	ツキ-テ	CONNECTOR	2
8	600008	チユ-フ	TUBE	4
9	207351	カツシヤ (クミ)	PULLEY ASSEMBLY	1
10	207352	フ-ラケツト	BRACKET	1
11	4908	モクネシ	SCREW	2
12	207354	ヒ-ンツキネシ	SCREW	1
13	202577	トメワ	STOP RING	1
14	202924	サ-カ-ネ	WASHER	1
15	207353	カツシヤ	PULLEY	1
16	4809	ロツカクナツト/M8	NUT	1
17	202922	サ-カ-ネ	WASHER	1
18	390	クサリ	CHAIN	1
19	532002	エアハ-ルフ (クミ)	AIR VALVE ASSEMBLY	1
20	306734	ホ-ル ショイント	BALL JOINT	2
21	4806	ロツカクナツト/M6	NUT	2
22	306733	ヒ-ツトマン ロツト	PITMAN ROD	2
23	306732	アクチエ-ター	ACTUATOR	1
24	306731	フ-ラケツト	BRACKET	1
25	532001	エアハ-ルフ	AIR VALVE	1
26	306737	カラ-	COLLAR	1
27	5084	ロツカクネシ/C5	SCREW	4
28	601002	I ツキ-テ	JOINT	3
29	201759	カ-スケツト	WASHER	3
30	601043	スリ-フ	SLEEVE	3
31	600053	チユ-フ	TUBE	3
32	306790	ヒ-ツトマンロツト	PITMAN ROD	1
33	306793	ロツト (タン)	ROD (SHORT)	1
34	306792	ツキ-テ	CONNECTOR	1
35	306794	ロツト (チユウ)	ROD (MEDIUM)	1
36	2022-4	ロツカクネシ/C10	SCREW	1
37	201166	ワリヒ-ン	COTTER PIN	2
38	513018	エアシリンド- (クミ)	AIR CYLINDER ASSEMBLY	1
39	513019	エアシリンド-	AIR CYLINDER	1
40	306729	ナツクル	KNUCKLE	1
41	4752	ホ-ルト/M6	BOLT	2
42	306730	マルナツト	NUT	2
43	4304	ロツカクネシ/M6	SCREW	2
45	527001	スヒ-オート-コントローラ-	SPEED CONTROLLER	1
46	601042	ツキ-テ	CONNECTOR	2
47	522007	フィルタ-レギュラ- (クミ)	FILTER/REGULATOR ASSEMBLY	1
48	522008	フィルタ-レギュラ-	FILTER/REGULATOR	1
49	300372	ブラケツト	BRACKET	1
50	4304	ロツカクネジ/M6	SCREW	2
51	210061	ザガネ	WASHER	2
52	4806	ロツカクナツト/M6	NUT	2
53	4910	モクネジ	SCREW	2
54	601053	ツギテ	CONNECTOR	1
55	601049	エアホ-スジョイント	AIR HOSE JOINT	1
56	608002	ワイヤ-バンド	WIRE BAND	1



NG=Needle Gauge  
NG=針巾



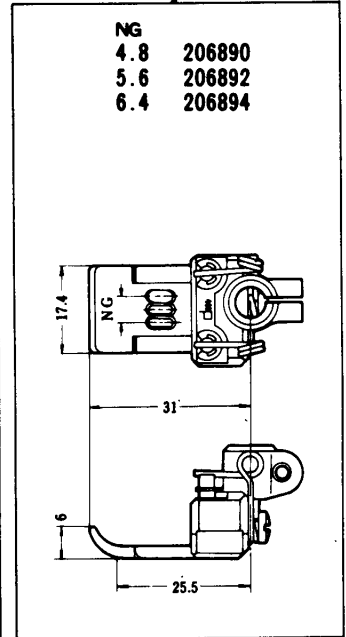
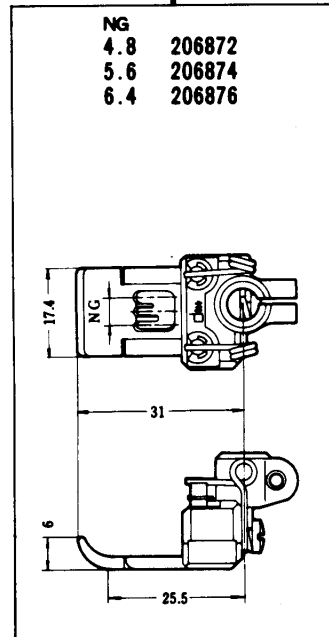
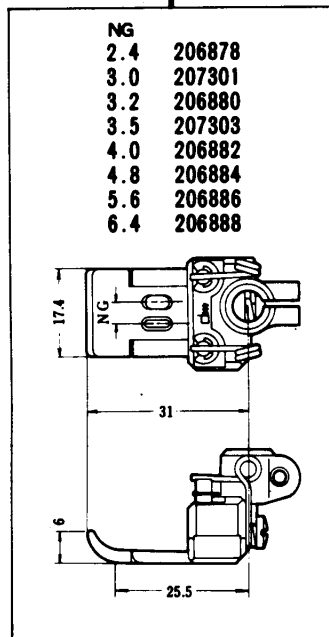
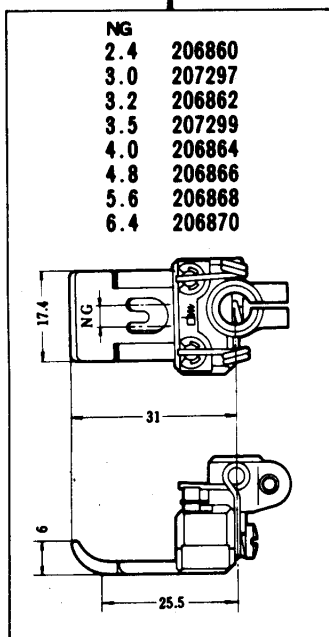
固定押工  
Fixed type.

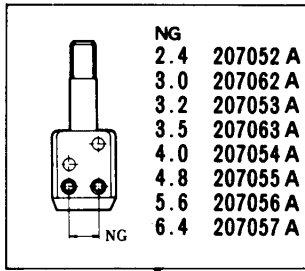
WS62

WS42

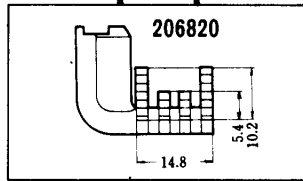
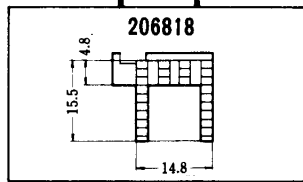
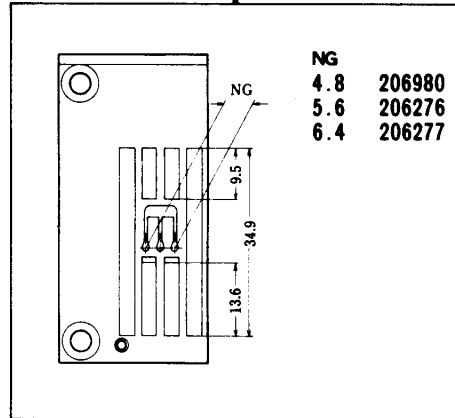
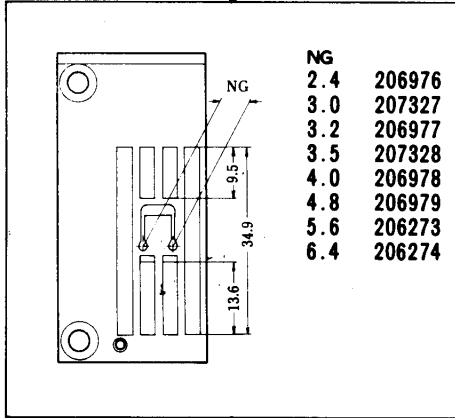
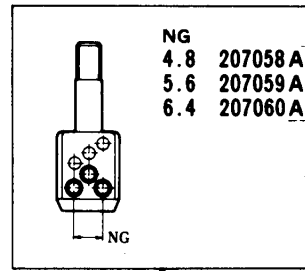
WS62

WS42





NG=Needle Gauge  
NG=針巾



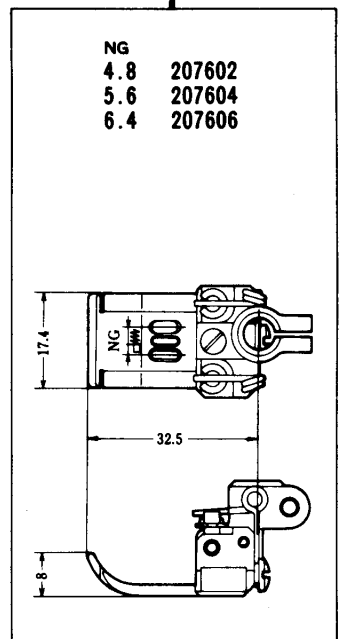
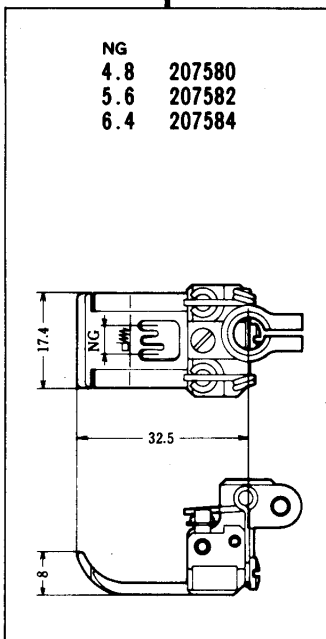
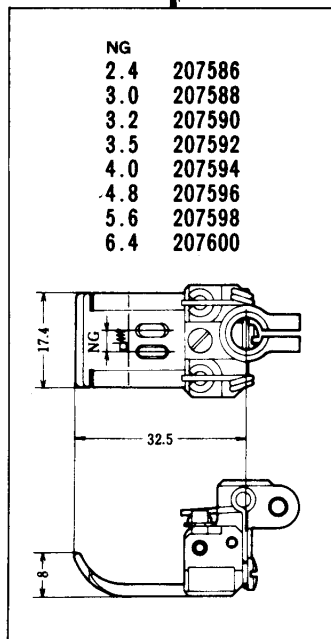
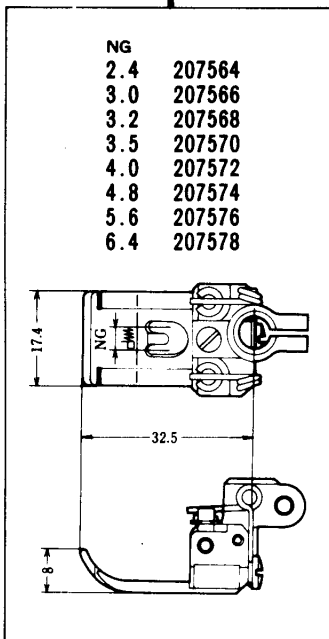
自由押工、補助押工：付  
Hinged type.  
With shoes.

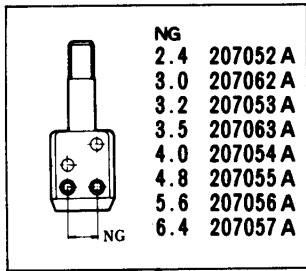
WS62

WS42

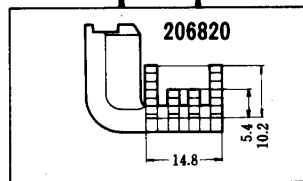
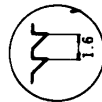
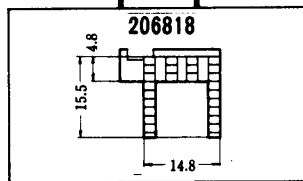
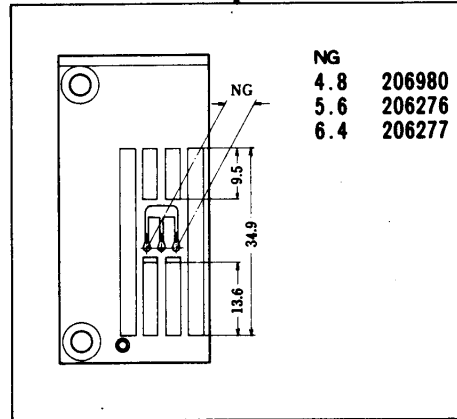
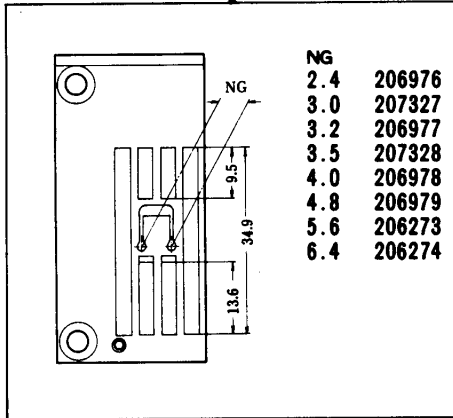
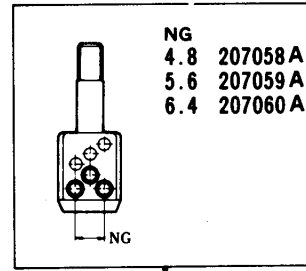
WS62

WS42





NG=Needle Gauge  
NG=針巾



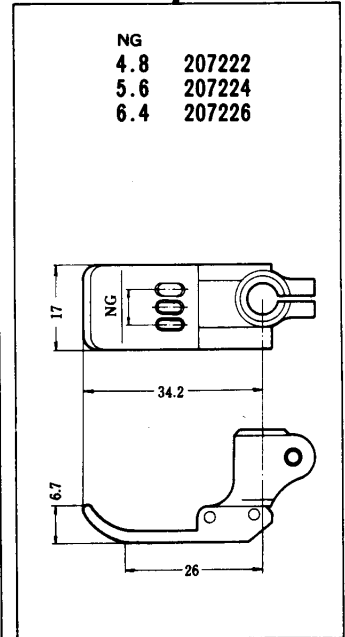
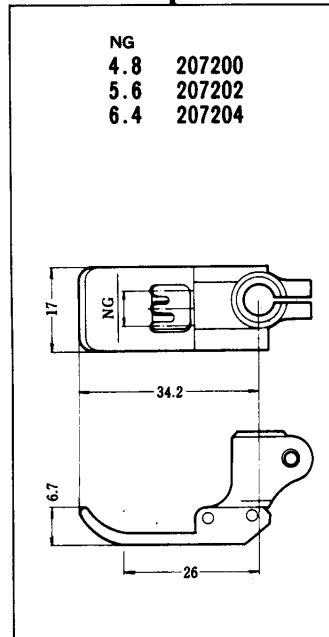
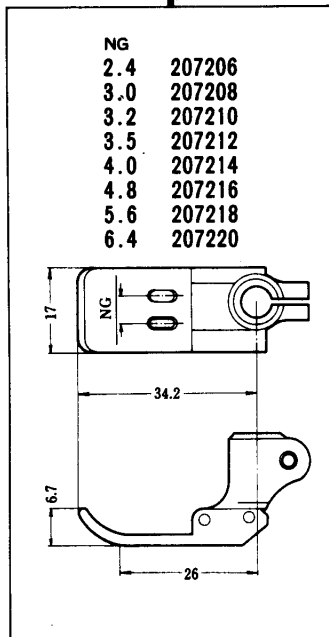
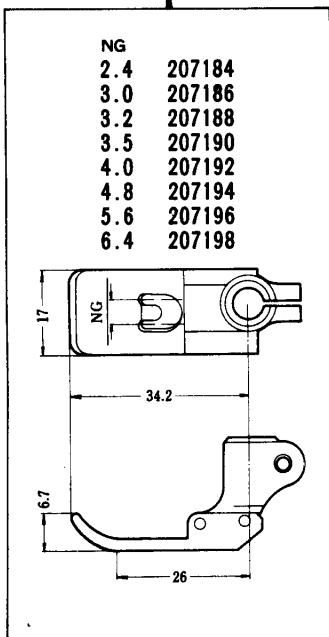
自由押工、補助押工：無  
Hinged type.  
Without shoes.

WS62

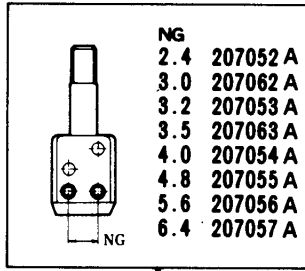
WS42

WS62

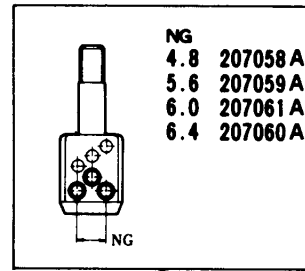
WS42



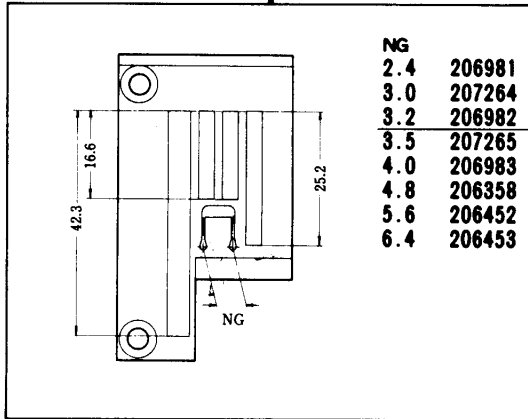




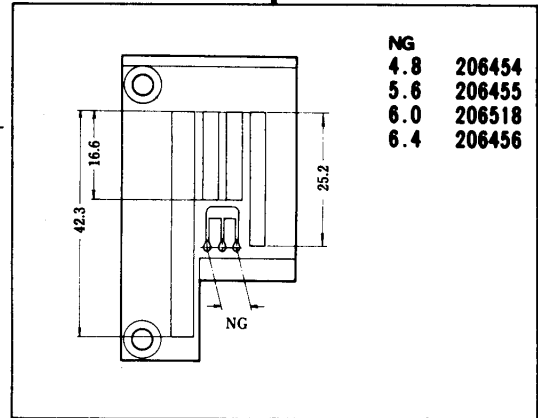
NG=Needle Gauge  
NG=針巾



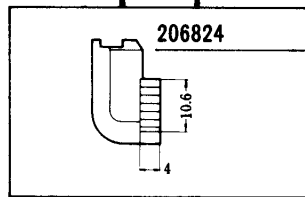
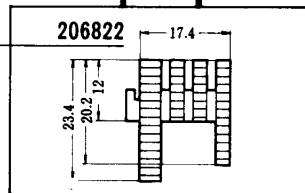
94頁参照  
See page 94



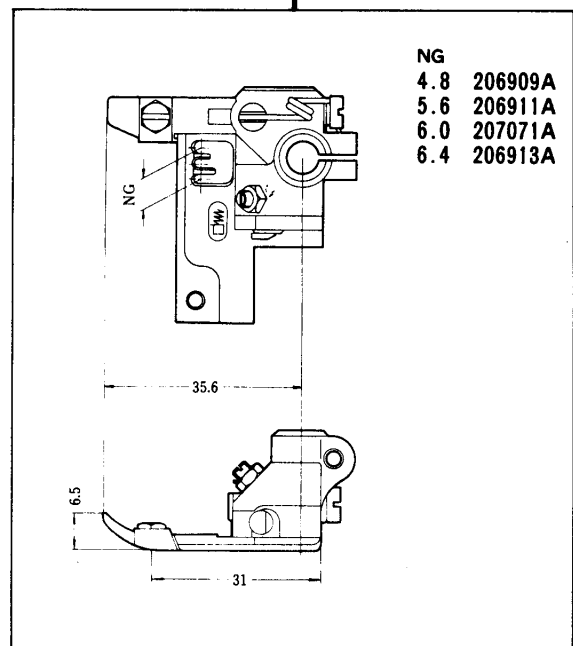
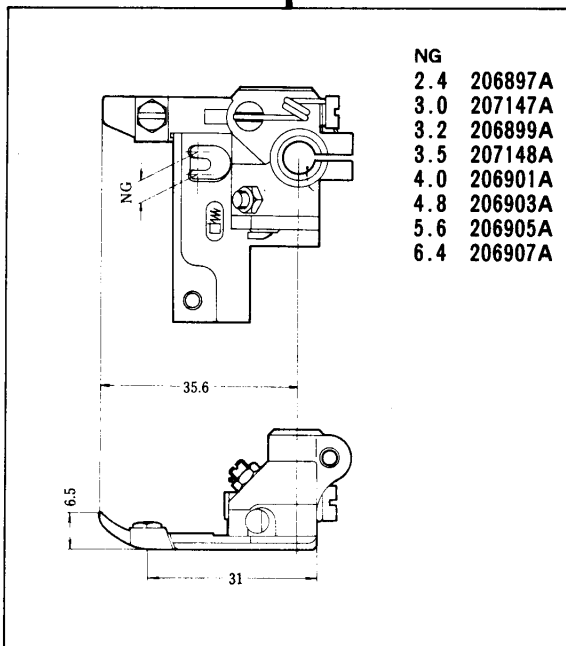
Narrow  
(狭巾)

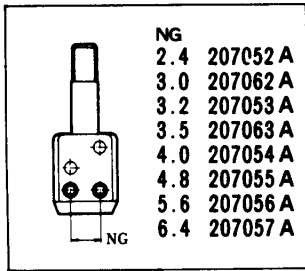


Narrow (狭巾)  
NG=2.4~3.2 207706

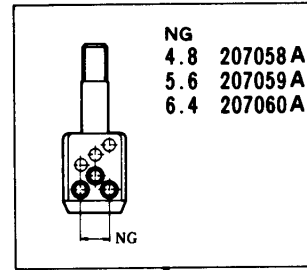


Narrow (狭巾)  
NG=2.4~3.2 207707

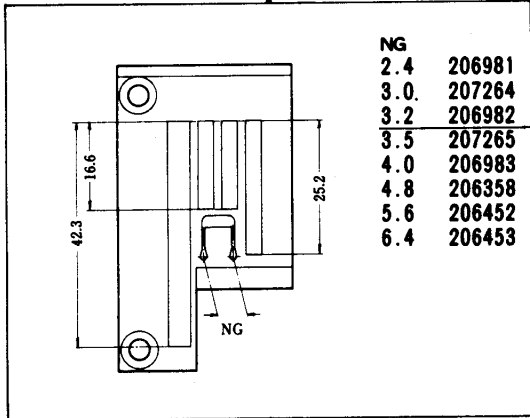




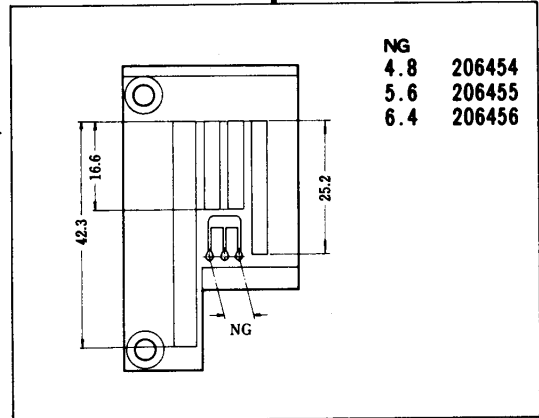
NG=Needle Gauge  
NG=針巾



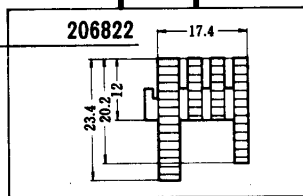
94頁参照  
See page 94



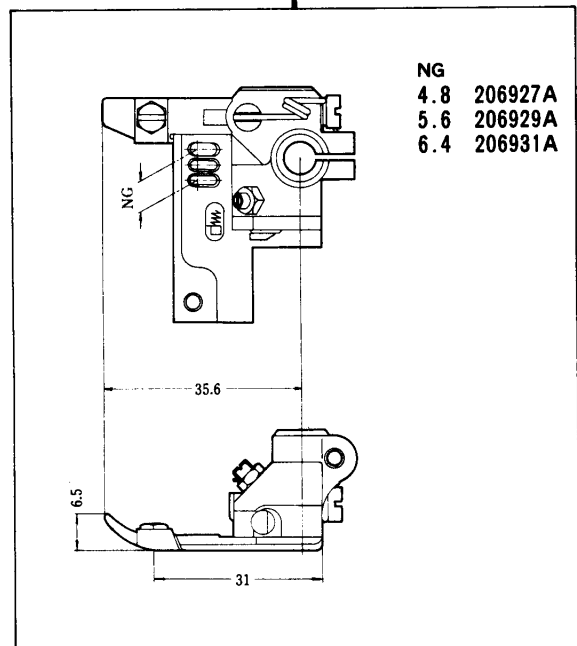
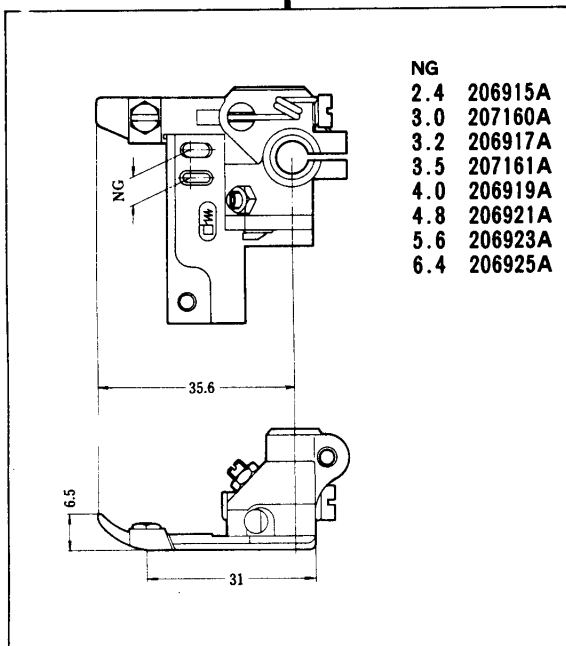
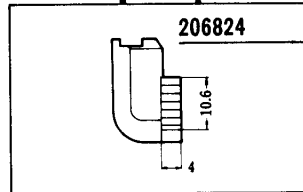
Narrow (狭巾)  
206355  
206377  
206356

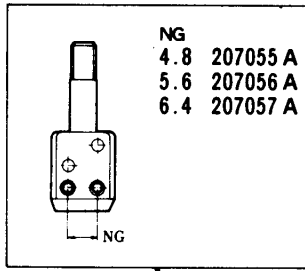


Narrow (狭巾)  
NG=2.4~3.2 207706

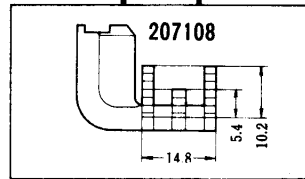
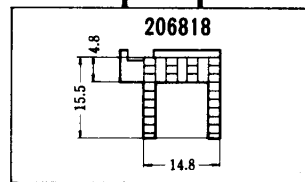
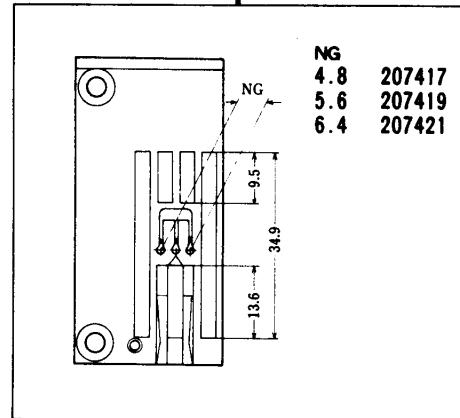
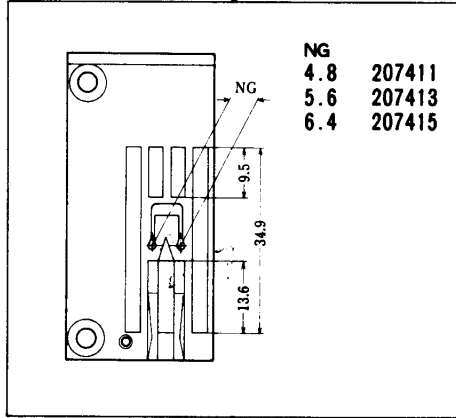
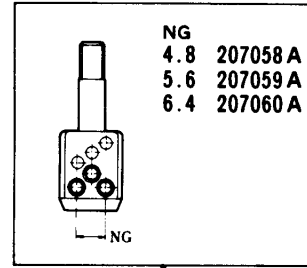


Narrow (狭巾)  
NG=2.4~3.2 207707





NG=Needle Gauge  
NG=針巾



狭巾  
Narrow

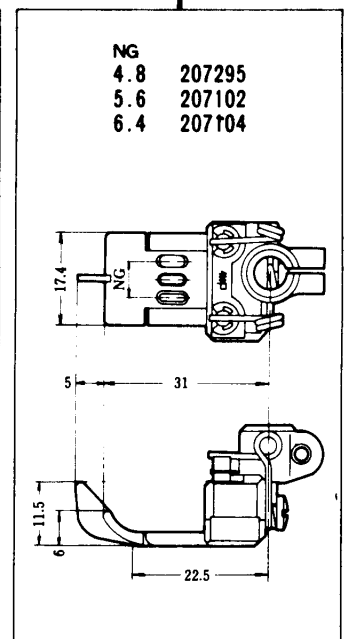
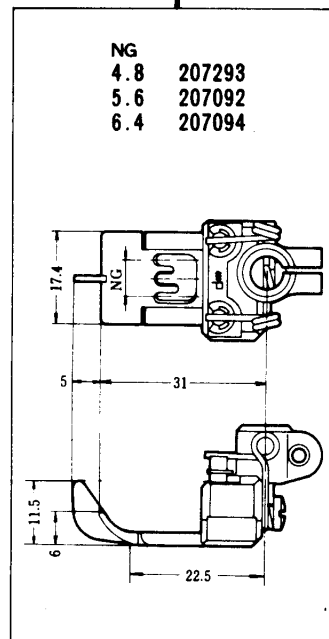
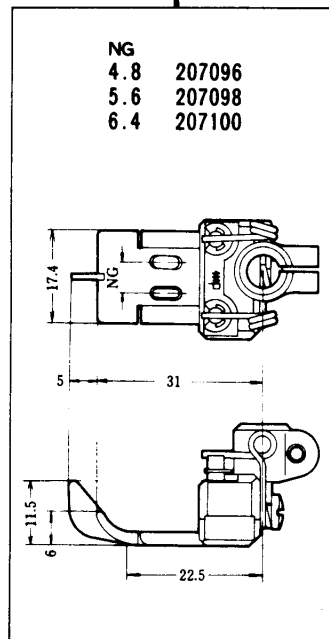
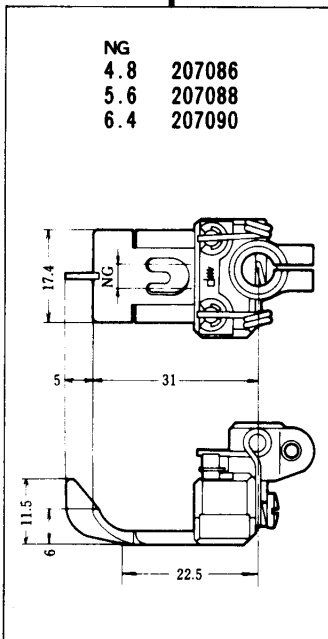
固定押工  
Fixed type.

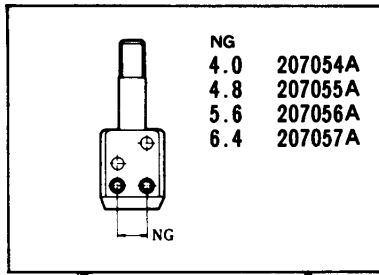
WS62

WS42

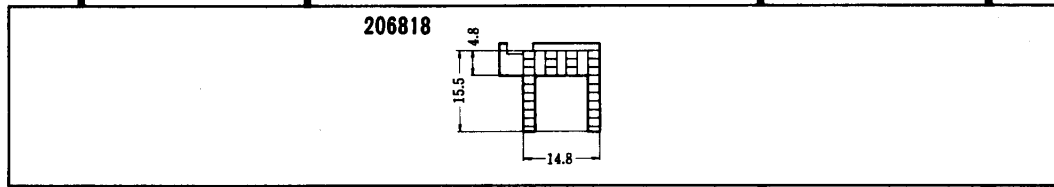
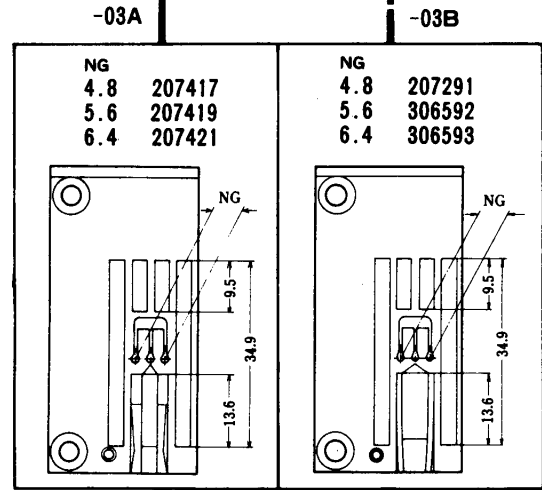
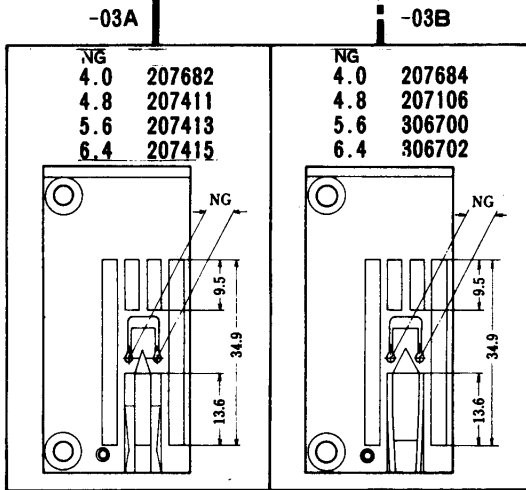
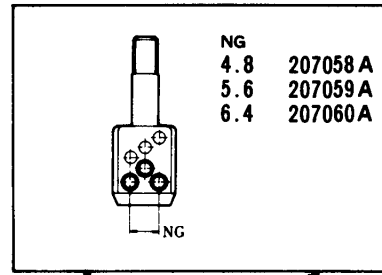
WS62

WS42

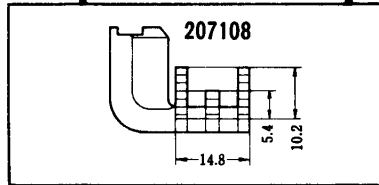




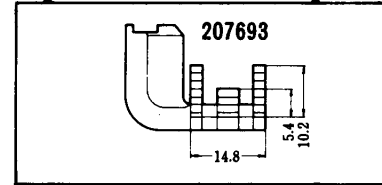
NG=Needle Gauge  
NG=針巾



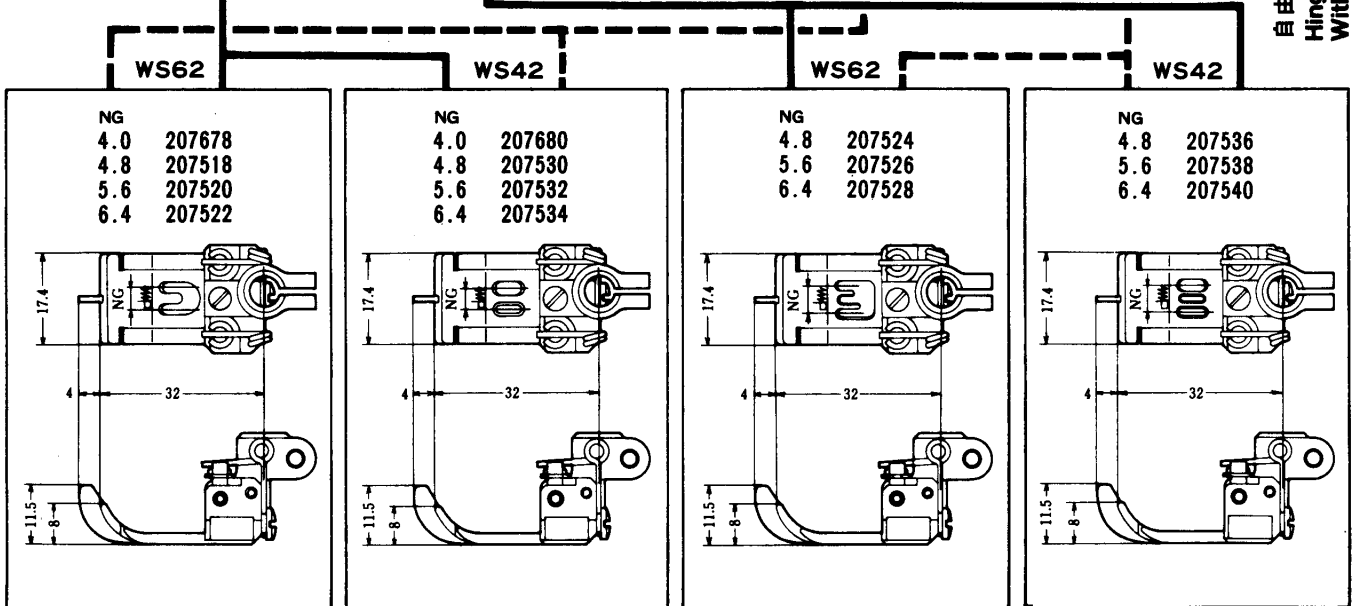
狭巾  
Narrow

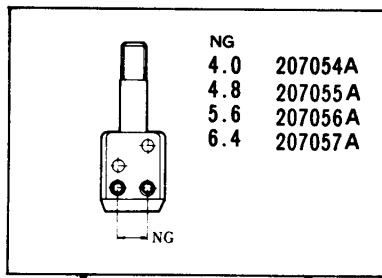


広巾  
Wide

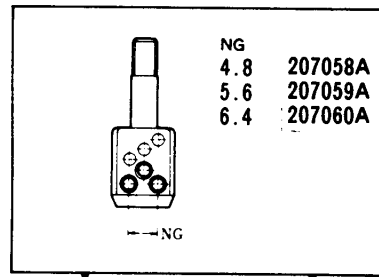


自由押工、補助押工：付  
Hinged type.  
With shoes.





NG=Needle Gauge  
NG=針巾

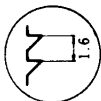
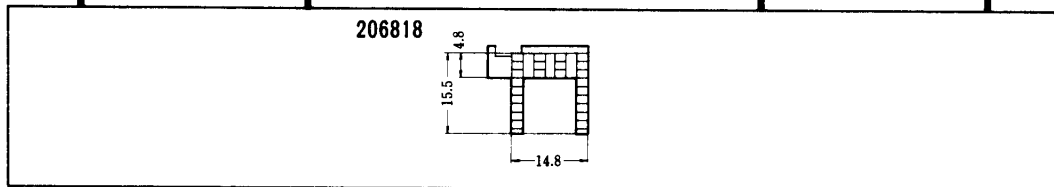
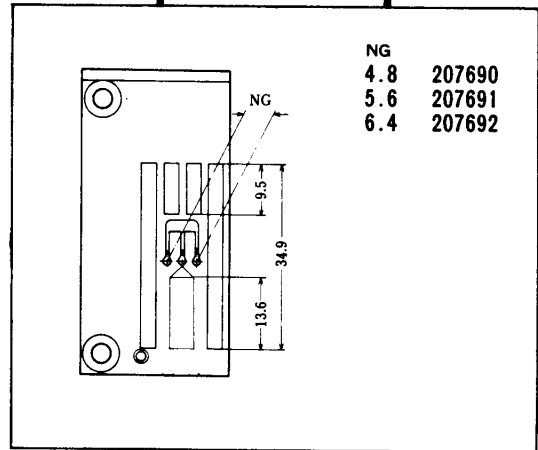
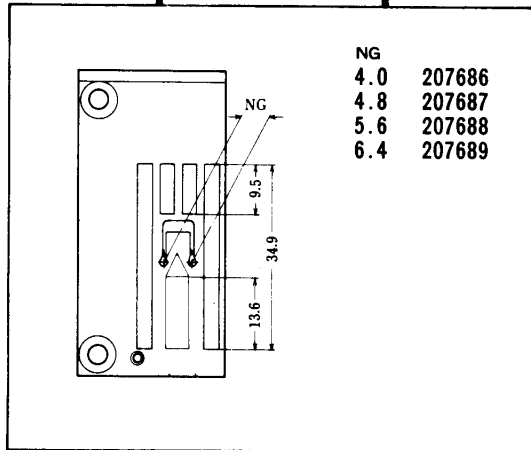


-03C

-03D

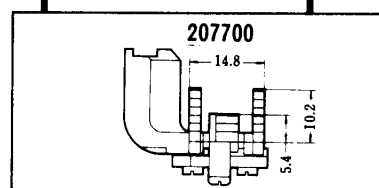
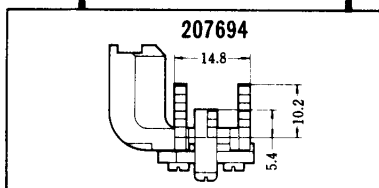
-03C

-03D



狭巾  
Narrow

広巾  
Wide

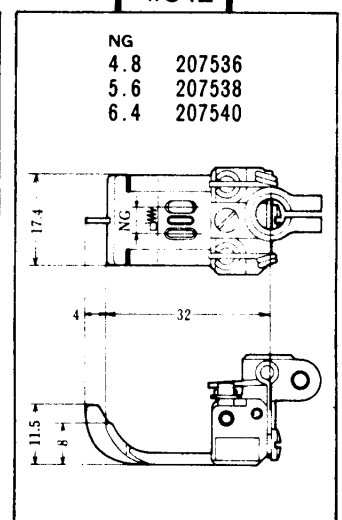
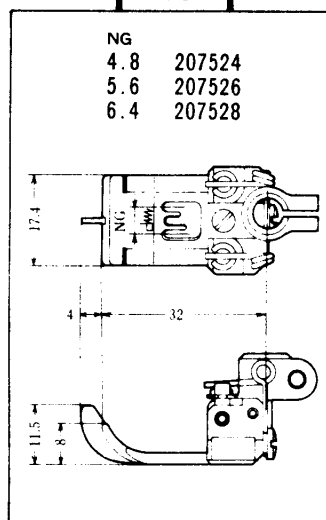
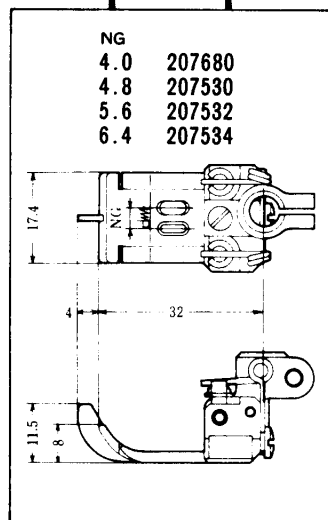
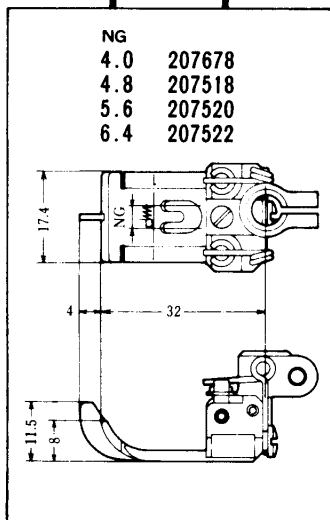


WS62

WS42

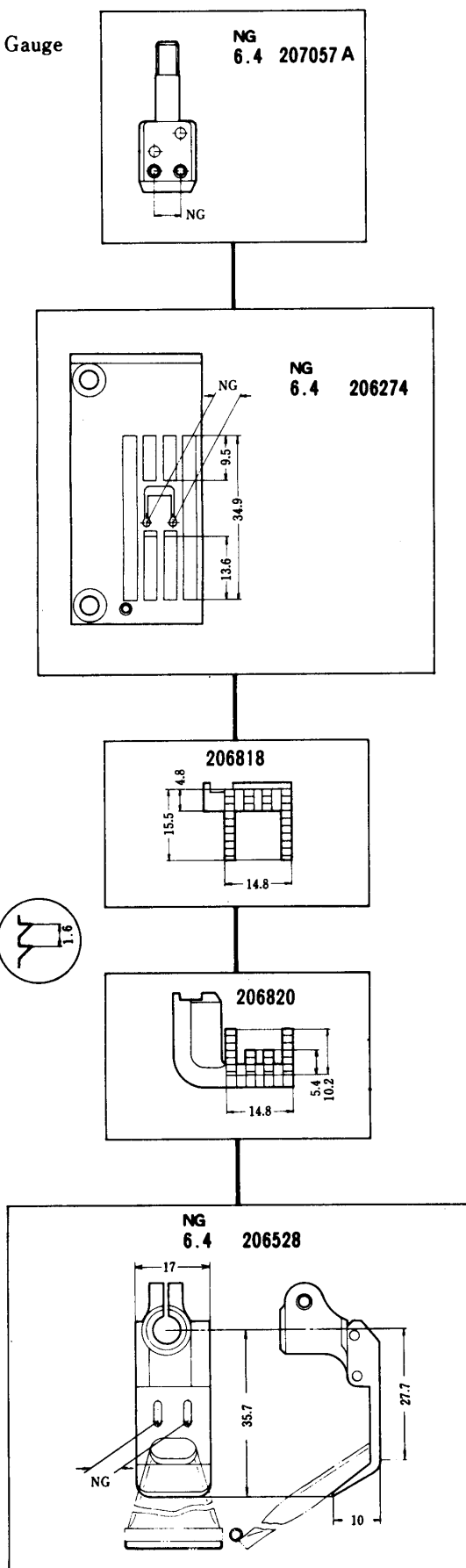
WS62

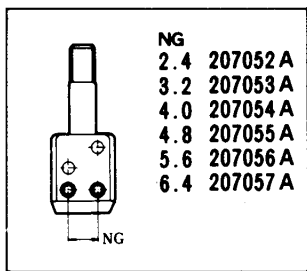
WS42



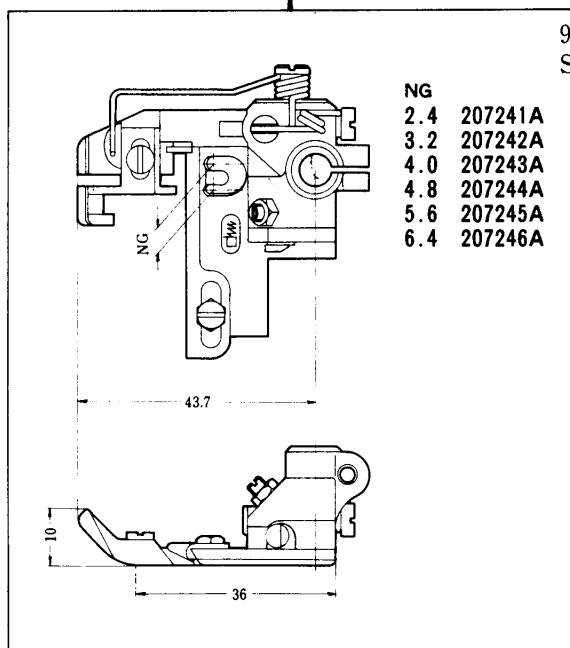
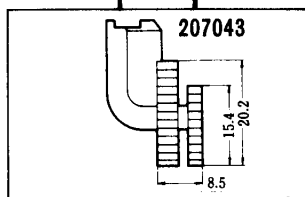
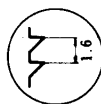
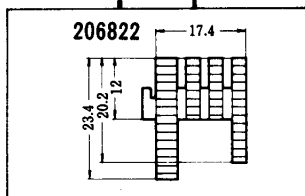
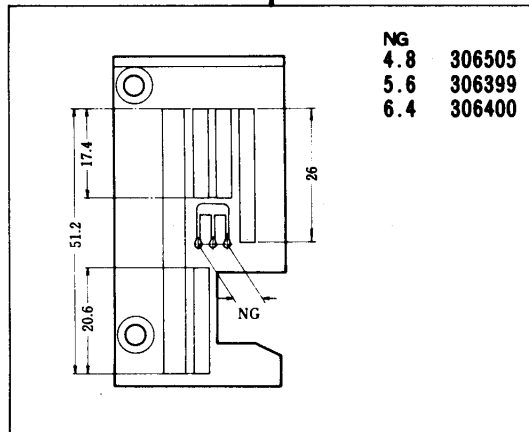
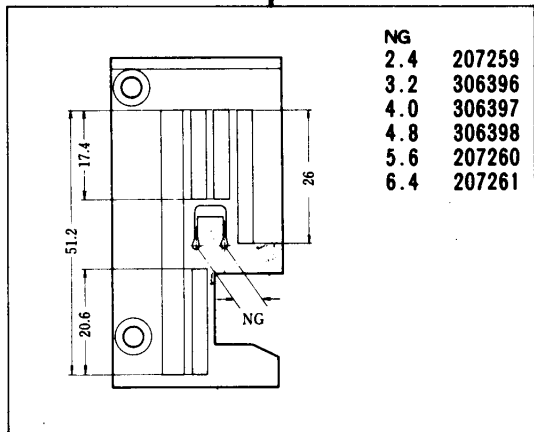
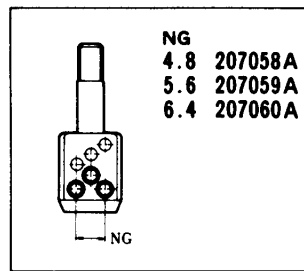
自由押工、補助押工：付  
Hinged type.  
With shoes.

NG=Needle Gauge  
NG=針巾

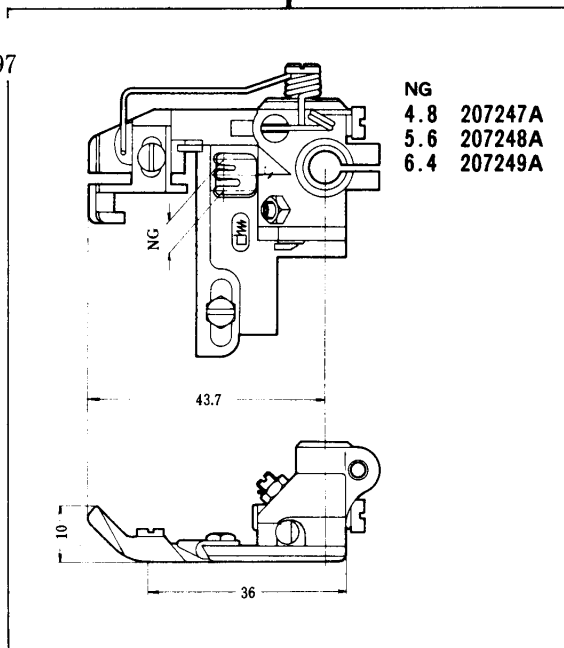


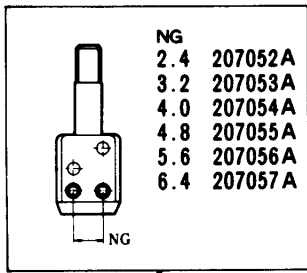


NG=Needle Gauge  
NG=針巾

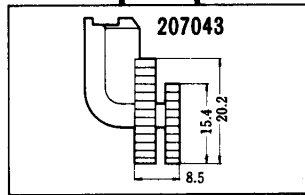
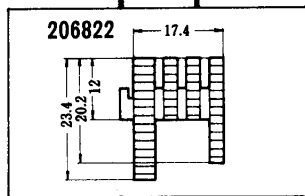
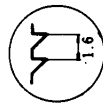
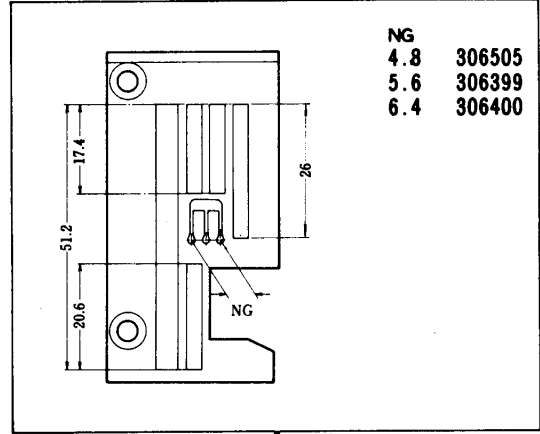
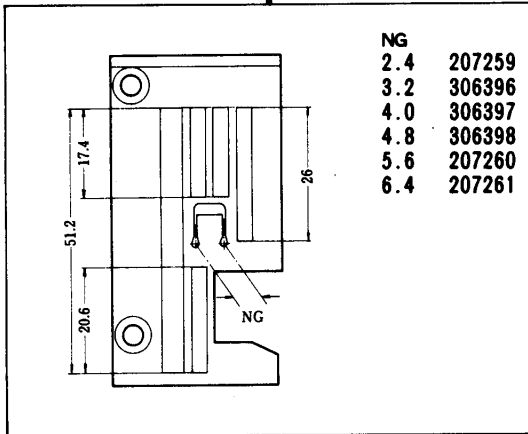
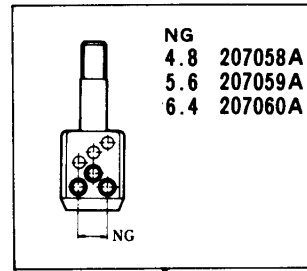


97頁参照  
See page 97

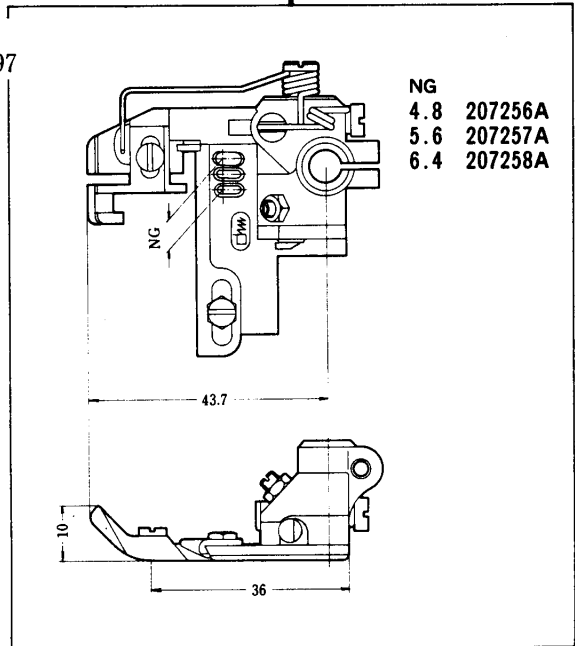
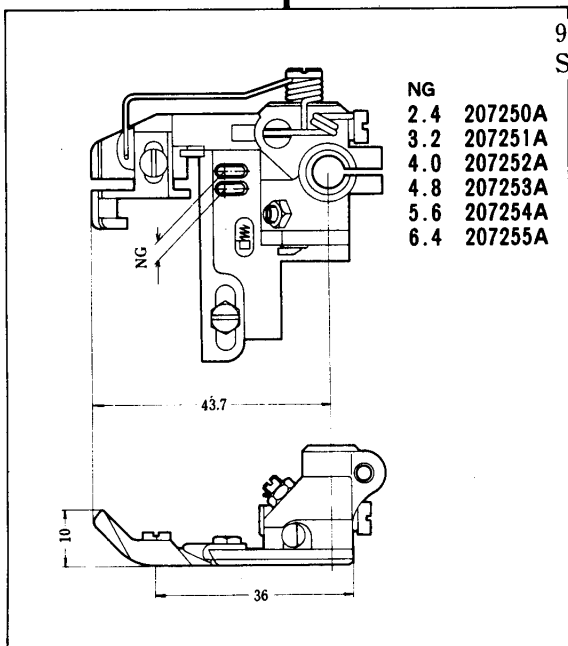




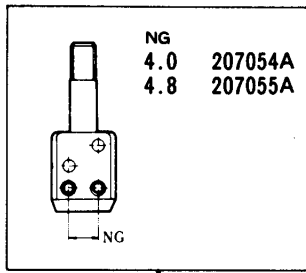
NG=Needle Gauge  
NG=針巾



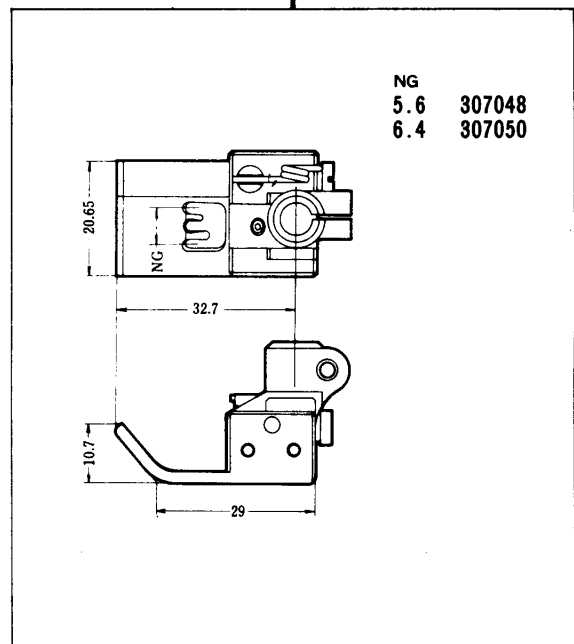
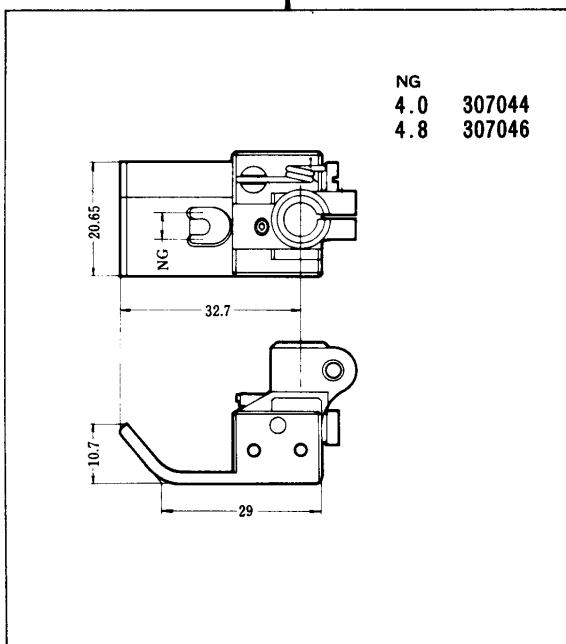
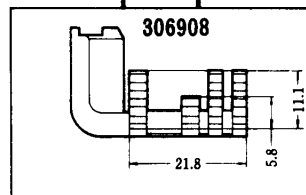
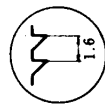
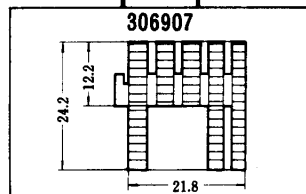
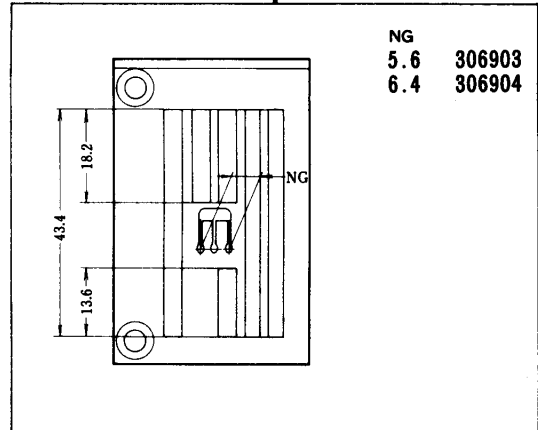
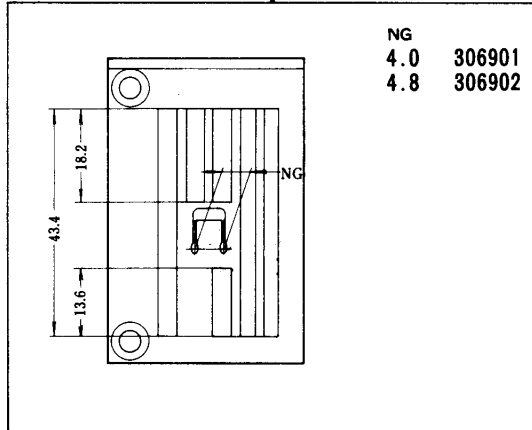
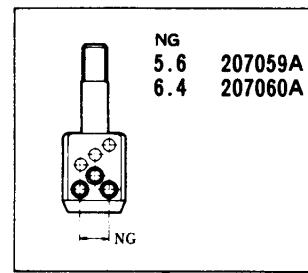
97頁参照  
See page 97

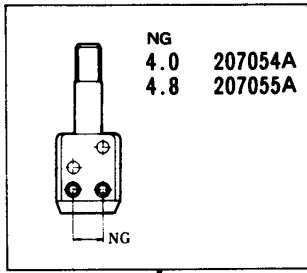




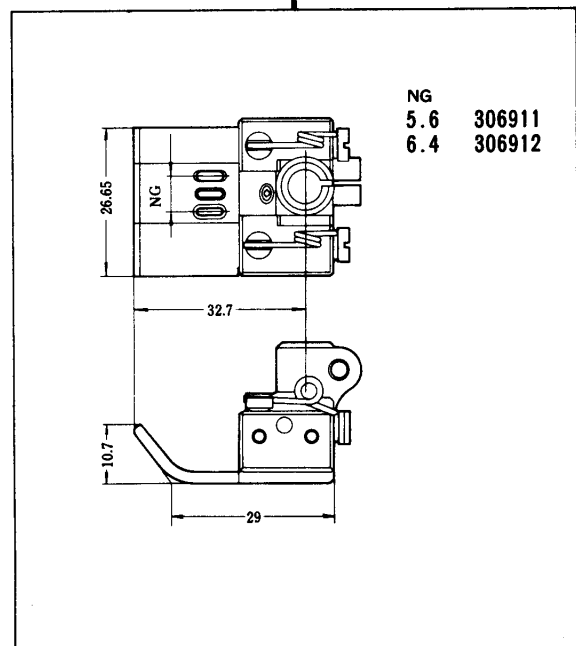
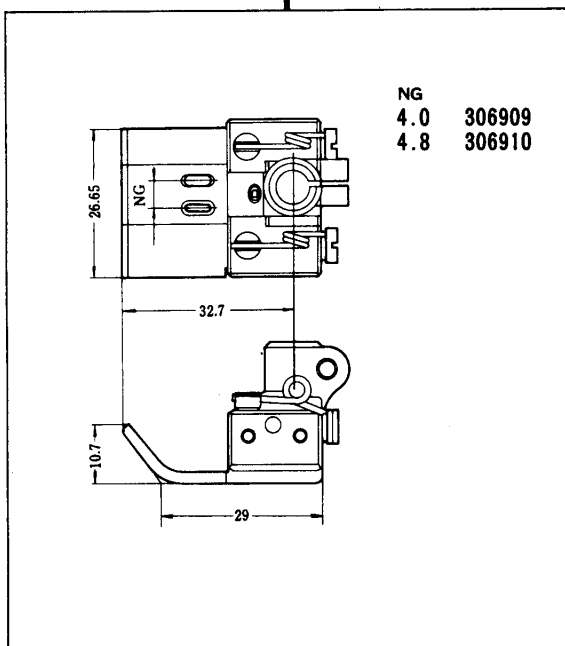
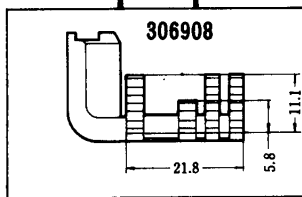
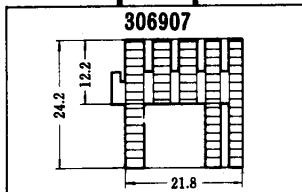
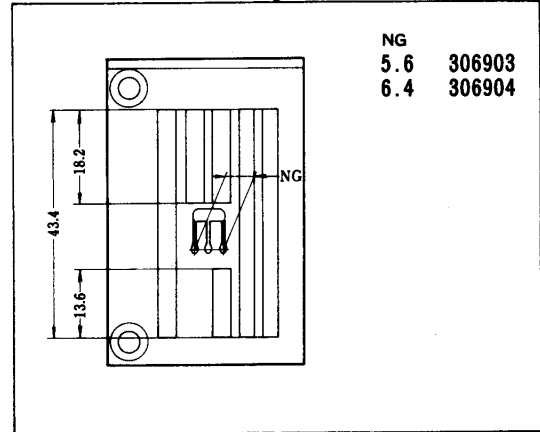
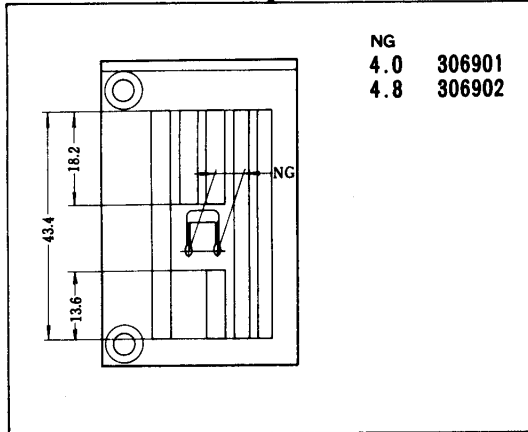
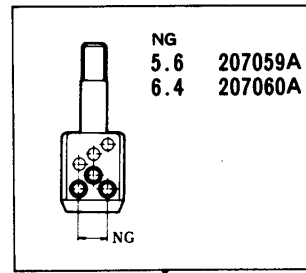


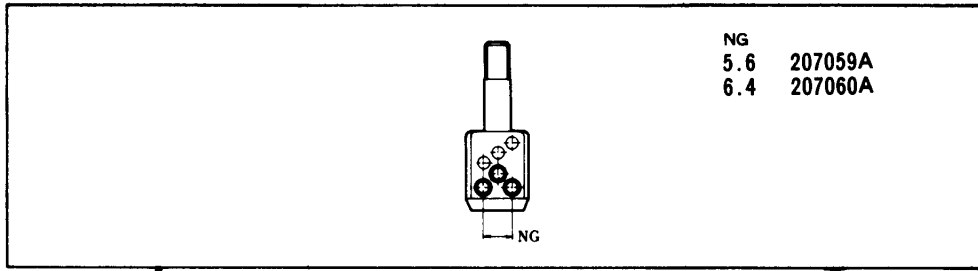
NG=Needle Gauge  
NG=針巾





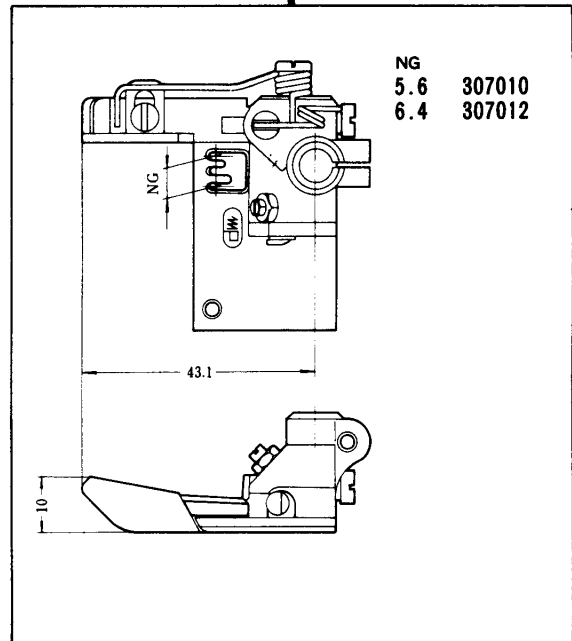
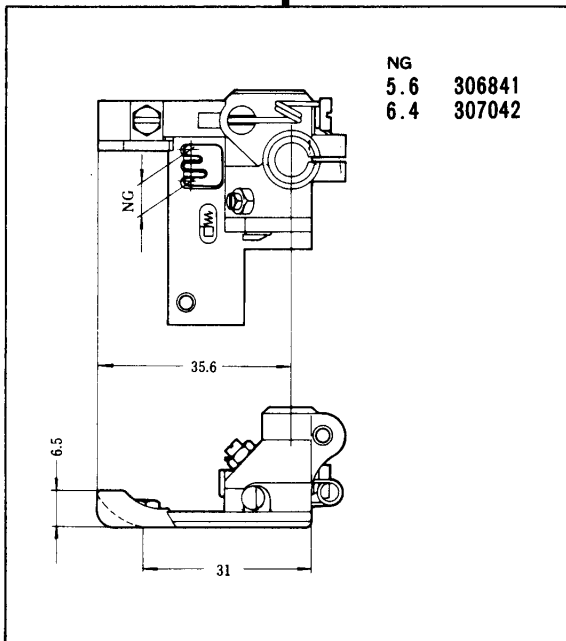
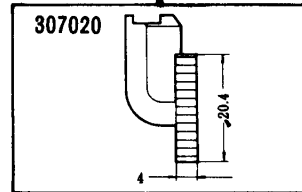
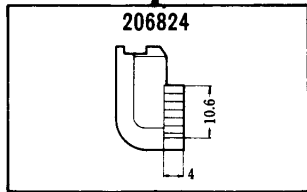
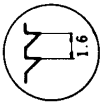
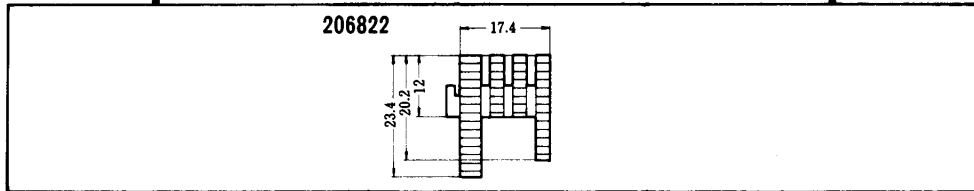
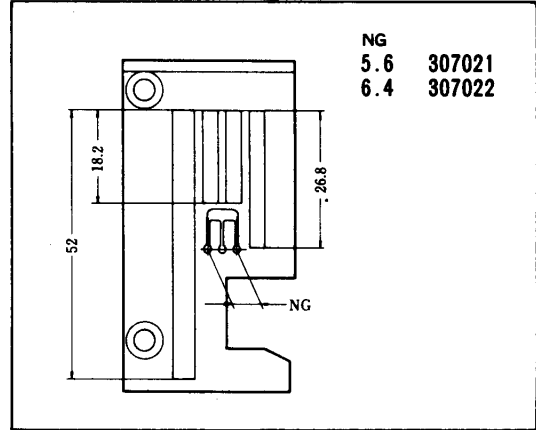
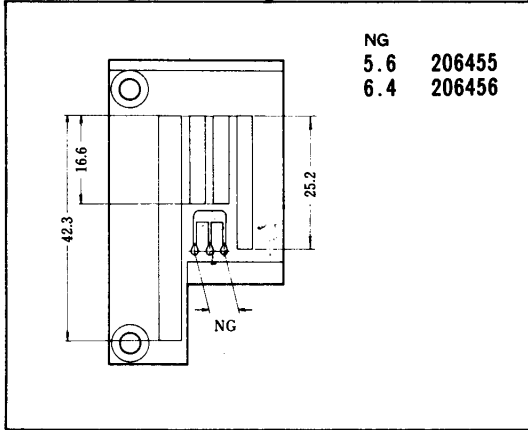
NG=Needle Gauge  
NG=針巾





-32

-33B



ゲージパーツ表

GAUGE PARTS LIST

MACHINE TYPE GAUGE	NEEDLE HOLDER	NEEDLE PLATE	PRESSER FOOT COMP.	MAIN FEED DOG	DIFF. FEED DOG
ミシッケイシキ ゲージ	ハリトメ	ハリイタ	オサエ (クミ)	シヨクリハ	サトウクリハ
WS62-01X224	207052A	206976	206860	206818	206820
WS62-01X230	207062A	207327	207297	"	"
WS62-01X232	207053A	206977	206862	"	"
WS62-01X235	207063A	207328	207299	"	"
WS62-01X240	207054A	206978	206864	"	"
WS62-01X248	207055A	206979	206866	"	"
WS62-01X256	207056A	206273	206868	"	"
WS62-01X264	207057A	206274	206870	"	"
WS62-01X348	207058A	206980	206872	"	"
WS62-01X356	207059A	206276	206874	"	"
WS62-01X364	207060A	206277	206876	"	"
WS42-01X224	207052A	206976	206878	206818	206820
WS42-01X230	207062A	207327	207301	"	"
WS42-01X232	207053A	206977	206880	"	"
WS42-01X235	207063A	207328	207303	"	"
WS42-01X240	207054A	206978	206882	"	"
WS42-01X248	207055A	206979	206884	"	"
WS42-01X256	207056A	206273	206886	"	"
WS42-01X264	207057A	206274	206888	"	"
WS42-01X348	207058A	206980	206890	"	"
WS42-01X356	207059A	206276	206892	"	"
WS42-01X364	207060A	206277	206894	"	"

COMMON PART 共通パーツ : 206097A Looper ルーパー

ゲージパーツ表

GAUGE PARTS LIST

MACHINE TYPE GAUGE	NEEDLE HOLDER	NEEDLE PLATE	PRESSER FOOT COMP.	MAIN FEED DOG	DIFF. FEED DOG
ミシシケイシキ ケージ	ハリノメ	ハリイタ	オサエ (クミ)	シメオクリハム	サトウオクリハム
WS62-01AX224	207052A	206976	207564	206818	206820
WS62-01AX230	207062A	207327	207566	"	"
WS62-01AX232	207053A	206977	207568	"	"
WS62-01AX235	207063A	207328	207570	"	"
WS62-01AX240	207054A	206978	207572	"	"
WS62-01AX248	207055A	206979	207574	"	"
WS62-01AX256	207056A	206273	207576	"	"
WS62-01AX264	207057A	206274	207578	"	"
WS62-01AX348	207058A	206980	207580	"	"
WS62-01AX356	207059A	206276	207582	"	"
WS62-01AX364	207060A	206277	207584	"	"
WS42-01AX224	207052A	206976	207586	206818	206820
WS42-01AX230	207062A	207327	207588	"	"
WS42-01AX232	207053A	206977	207590	"	"
WS42-01AX235	207063A	207328	207592	"	"
WS42-01AX240	207054A	206978	207594	"	"
WS42-01AX248	207055A	206979	207596	"	"
WS42-01AX256	207056A	206273	207598	"	"
WS42-01AX264	207057A	206274	207600	"	"
WS42-01AX348	207058A	206980	207602	"	"
WS42-01AX356	207059A	206276	207604	"	"
WS42-01AX364	207060A	206277	207606	"	"
WS62-01BX224	207052A	206976	207184	206818	206820
WS62-01BX230	207062A	207327	207186	"	"
WS62-01BX232	207053A	206977	207188	"	"
WS62-01BX235	207063A	207328	207190	"	"
WS62-01BX240	207054A	206978	207192	"	"
WS62-01BX248	207055A	206979	207194	"	"
WS62-01BX256	207056A	206273	207196	"	"
WS62-01BX264	207057A	206274	207198	"	"
WS62-01BX348	207058A	206980	207200	"	"
WS62-01BX356	207059A	206276	207202	"	"
WS62-01BX364	207060A	206277	207204	"	"
WS42-01BX224	207052A	206976	207206	206818	206820
WS42-01BX230	207062A	207327	207208	"	"
WS42-01BX232	207053A	206977	207210	"	"
WS42-01BX235	207063A	207328	207212	"	"
WS42-01BX240	207054A	206978	207214	"	"
WS42-01BX248	207055A	206979	207216	"	"
WS42-01BX256	207056A	206273	207218	"	"
WS42-01BX264	207057A	206274	207220	"	"
WS42-01BX348	207058A	206980	207222	"	"
WS42-01BX356	207059A	206276	207224	"	"
WS42-01BX364	207060A	206277	207226	"	"

COMMON PART 共通パーツ: 206097A Looper ルーパー

ゲージパーツ表

GAUGE PARTS LIST

MACHINE TYPE GAUGE	NEEDLE HOLDER	NEEDLE PLATE	PRESSER FOOT COMP.	MAIN FEED DOG	DIFF. FEED DOG
ミシシケイシキ ゲージ	ハリトメ	ハリタ	オサエ (クミ)	シロクリハ	サトウクリハ
WS62-02X224	207052A	206981	206897	206822	206824
WS62-02X230	207062A	207264	207147	"	"
WS62-02X232	207053A	206982	206899	"	"
WS62-02X235	207063A	207265	207148	"	"
WS62-02X240	207054A	206983	206901	"	"
WS62-02X248	207055A	206358	206903	"	"
WS62-02X256	207056A	206452	206905	"	"
WS62-02X264	207057A	206453	206907	"	"
WS62-02X348	207053A	206454	206909	"	"
WS62-02X356	207059A	206455	206911	"	"
WS62-02X360	207061A	206518	207071	"	"
WS62-02X364	207060A	206456	206913	"	"
WS42-02X224	207052A	206981	206915	206822	206824
WS42-02X230	207062A	207264	207160	"	"
WS42-02X232	207053A	206982	206917	"	"
WS42-02X235	207063A	207265	207161	"	"
WS42-02X240	207054A	206983	206919	"	"
WS42-02X248	207055A	206358	206921	"	"
WS42-02X256	207056A	206452	206923	"	"
WS42-02X264	207057A	206453	206925	"	"
WS42-02X348	207053A	206454	206927	"	"
WS42-02X356	207059A	206455	206929	"	"
WS42-02X364	207060A	206456	206931	"	"

NEW TYPE

MACHINE TYPE GAUGE	NEEDLE HOLDER	NEEDLE PLATE	PRESSER FOOT COMP.	MAIN FEED DOG	DIFF. FEED DOG
ミシシケイシキ ゲージ	ハリトメ	ハリタ	オサエ (クミ)	シロクリハ	サトウクリハ
WS62-02A×224	207052A	206355	206897A	207706	207707
WS62-02A×230	207062A	206377	207147A	"	"
WS62-02A×232	207053A	206356	206899A	"	"
WS62-02A×235	207063A	207265	207148A	206822	206824
WS62-02A×240	207054A	206983	206901A	"	"
WS62-02A×248	207055A	206358	206903A	"	"
WS62-02A×256	207056A	206452	206905A	"	"
WS62-02A×264	207057A	206453	206907A	"	"
WS62-02A×348	207058A	206454	206909A	"	"
WS62-02A×356	207059A	206455	206911A	"	"
WS62-02A×360	207061A	206518	207071A	"	"
WS62-02A×364	207060A	206456	206913A	"	"
WS42-02A×224	207052A	206355	206915A	207706	207707
WS42-02A×230	207062A	206377	207160A	"	"
WS42-02A×232	207053A	206356	206917A	"	"
WS42-02A×235	207063A	207265	207161A	206822	206824
WS42-02A×240	207054A	206983	206919A	"	"
WS42-02A×248	207055A	206358	206921A	"	"
WS42-02A×256	207056A	206452	206923A	"	"
WS42-02A×264	207057A	206453	206925A	"	"
WS42-02A×348	207058A	206454	206927A	"	"
WS42-02A×356	207059A	206455	206929A	"	"
WS42-02A×364	207060A	206456	206931A	"	"

COMMON PART 共通パーツ: 206097A Loooper ルーパー

ゲージパーツ表

GAUGE PARTS LIST

MACHINE TYPE GAUGE	NEEDLE HOLDER	NEEDLE PLATE	PRESSER FOOT COMP.	MAIN FEED DOG	DIFF. FEED DOG
ミシロケイシキ ゲージ	ハリトメ	ハリイタ	オサイ (クミ)	シロクリハ	サトウクリハ
WS62-03X248	207055A	207411	207086	206818	207108
WS62-03X256	207056A	207413	207088	"	"
WS62-03X264	207057A	207415	207090	"	"
WS62-03X348	207058A	207417	207293	"	"
WS62-03X356	207059A	207419	207092	"	"
WS62-03X364	207060A	207421	207094	"	"
WS42-03X248	207055A	207411	207096	206818	207108
WS42-03X256	207056A	207413	207098	"	"
WS42-03X264	207057A	207415	207100	"	"
WS42-03X348	207058A	207417	207295	"	"
WS42-03X356	207059A	207419	207102	"	"
WS42-03X364	207060A	207421	207104	"	"
WS62-03AX240	207054A	207682	207678	206818	207108
WS62-03AX248	207055A	207411	207518	"	"
WS62-03AX256	207056A	207413	207520	"	"
WS62-03AX264	207057A	207415	207522	"	"
WS62-03AX348	207058A	207417	207524	"	"
WS62-03AX356	207059A	207419	207526	"	"
WS62-03AX364	207060A	207421	207528	"	"
WS42-03AX240	207054A	207682	207680	206818	207108
WS42-03AX248	207055A	207411	207530	"	"
WS42-03AX256	207056A	207413	207532	"	"
WS42-03AX264	207057A	207415	207534	"	"
WS42-03AX348	207058A	207417	207536	"	"
WS42-03AX356	207059A	207419	207538	"	"
WS42-03AX364	207060A	207421	207540	"	"
WS62-03BX240	207054A	207684	207678	206818	207693
WS62-03BX248	207055A	207106	207518	"	"
WS62-03BX256	207056A	306700	207520	"	"
WS62-03BX264	207057A	306702	207522	"	"
WS62-03BX348	207058A	207291	207524	"	"
WS62-03BX356	207059A	306592	207526	"	"
WS62-03BX364	207060A	306593	207528	"	"
WS42-03BX240	207054A	207684	207680	206818	207693
WS42-03BX248	207055A	207106	207530	"	"
WS42-03BX256	207056A	306700	207532	"	"
WS42-03BX264	207057A	306702	207534	"	"
WS42-03BX348	207058A	207291	207536	"	"
WS42-03BX356	207059A	306592	207538	"	"
WS42-03BX364	207060A	306593	207540	"	"

COMMON PART 共通パーツ: 206097A Looper ルーパー

ゲージパーツ表

GAUGE PARTS LIST

MACHINE TYPE GAUGE	NEEDLE HOLDER	NEEDLE PLATE	PRESSER FOOT COMP.	MAIN FEED DOG	DIFF. FEED DOG
ミシシケイシキ ケージ	ハリトメ	ハリタ	オサエ (クミ)	シエクリハ	サトウクリハ
WS62-03CX240	207054A	207686	207678	206818	207694
WS62-03CX248	207055A	207687	207518	"	"
WS62-03CX256	207056A	207688	207520	"	"
WS62-03CX264	207057A	207689	207522	"	"
WS62-03CX348	207058A	207690	207524	"	"
WS62-03CX356	207059A	207691	207526	"	"
WS62-03CX364	207060A	207692	207528	"	"
WS42-03CX240	207054A	207686	207680	206818	207694
WS42-03CX248	207055A	207687	207530	"	"
WS42-03CX256	207056A	207688	207532	"	"
WS42-03CX264	207057A	207689	207534	"	"
WS42-03CX348	207058A	207690	207536	"	"
WS42-03CX356	207059A	207691	207538	"	"
WS42-03CX364	207060A	207692	207540	"	"
WS62-03DX240	207054A	207686	207678	206818	207700
WS62-03DX248	207055A	207687	207518	"	"
WS62-03DX256	207056A	207688	207520	"	"
WS62-03DX264	207057A	207689	207522	"	"
WS62-03DX348	207058A	207690	207524	"	"
WS62-03DX356	207059A	207691	207526	"	"
WS62-03DX364	207060A	207692	207528	"	"
WS42-03DX240	207054A	207686	207680	206818	207700
WS42-03DX248	207055A	207687	207530	"	"
WS42-03DX256	207056A	207688	207532	"	"
WS42-03DX264	207057A	207689	207534	"	"
WS42-03DX348	207058A	207690	207536	"	"
WS42-03DX356	207059A	207691	207538	"	"
WS42-03DX364	207060A	207692	207540	"	"

COMMON PART 共通パーツ：206097A Looper ルーパー

差動送り歯構成部品表 LIST OF THE COMPONENT PARTS FOR DIFF. FEED DOG COMPLETE

差動送り歯 Diff. feed dog complete	構成部品 Component parts				
	差動送り歯本体 Diff. feed dog	補助送り歯 Aux. feed dog	止ネジ Screw	スライダ Slider	止ネジ Screw
207694 (狭巾) (Narrow)	207695	207697	2922	207696	5336
207700 (広巾) (Wide)	"	207701	"	"	"

10, 26頁参照 See pages 10, 26



# ゲージパーツ表

# GAUGE PARTS LIST

MACHINE TYPE GAUGE	NEEDLE HOLDER	NEEDLE PLATE	PRESSER FOOT COMP.	MAIN FEED DOG	DIFF. FEED DOG
ミシンケイシキ ケージ	ハリトメ	ハリタ	オサエ (クミ)	シヨクリハ	サトウクリハ
WS42-04X264	207057A	206274	206528	206818	206820
WS62-05X224	207052A	207259	207241	206822	207043
WS62-05X232	207053A	306396	207242	"	"
WS62-05X240	207054A	306397	207243	"	"
WS62-05X248	207055A	306398	207244	"	"
WS62-05X256	207056A	207260	207245	"	"
WS62-05X264	207057A	207261	207246	"	"
WS62-05X348	207058A	306505	207247	"	"
WS62-05X356	207059A	306399	207248	"	"
WS62-05X364	207060A	306400	207249	"	"
WS42-05X224	207052A	207259	207250	206822	207043
WS42-05X232	207053A	306396	207251	"	"
WS42-05X240	207054A	306397	207252	"	"
WS42-05X248	207055A	306398	207253	"	"
WS42-05X256	207056A	207260	207254	"	"
WS42-05X264	207057A	207261	207255	"	"
WS42-05X348	207058A	306505	207256	"	"
WS42-05X356	207059A	306399	207257	"	"
WS42-05X364	207060A	306400	207258	"	"
WS62-07	Same as WS62-02.	WS62-02と同じ。			
WS42-07	Same as WS42-02.	WS42-02と同じ。			

## NEW TYPE

MACHINE TYPE GAUGE	NEEDLE HOLDER	NEEDLE PLATE	PRESSER FOOT COMP.	MAIN FEED DOG	DIFF. FEED DOG
ミシンケイシキ ケージ	ハリトメ	ハリタ	オサエ (クミ)	シヨクリハ	サトウクリハ
WS62-05A×224	207052A	207259	207241A	206822	207043
WS62-05A×232	207053A	306396	207242A	"	"
WS62-05A×240	207054A	306397	207243A	"	"
WS62-05A×248	207055A	306398	207244A	"	"
WS62-05A×256	207056A	207260	207245A	"	"
WS62-05A×264	207057A	207261	207246A	"	"
WS62-05A×348	207058A	306505	207247A	"	"
WS62-05A×356	207059A	306399	207248A	"	"
WS62-05A×364	207060A	306400	207249A	"	"
WS42-05A×224	207052A	207259	207250A	206822	207043
WS42-05A×232	207053A	306396	207251A	"	"
WS42-05A×240	207054A	306397	207252A	"	"
WS42-05A×248	207055A	306398	207253A	"	"
WS42-05A×256	207056A	207260	207254A	"	"
WS42-05A×264	207057A	207261	207255A	"	"
WS42-05A×348	207058A	306505	207256A	"	"
WS42-05A×356	207059A	306399	207257A	"	"
WS42-05A×364	207060A	306400	207258A	"	"
WS62-07A	Same as WS62-02A.	WS62-02Aと同じ。			
WS42-07A	Same as WS42-02A.	WS42-02Aと同じ。			

COMMON PART 共通パーツ : 206097A Looper ルーパー

ゲージパーツ表

GAUGE PARTS LIST

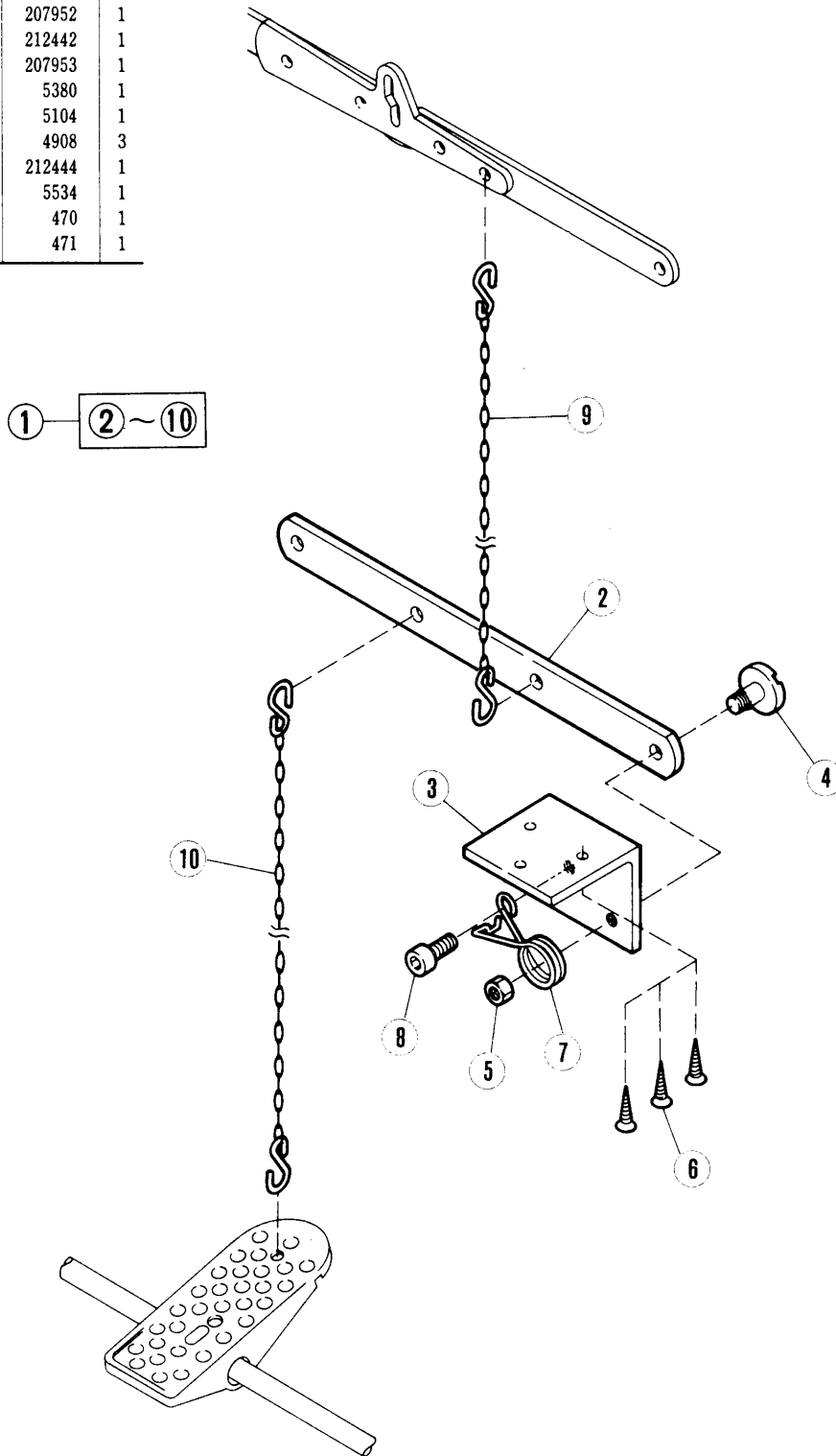
MACHINE TYPE GAUGE	NEEDLE HOLDER	NEEDLE PLATE	PRESSER FOOT COMP.	MAIN FEED DOG	DIFF. FEED DOG
ミシッケイシキ ゲージ	ハリトメ	ハリイタ	オサエ (クミ)	シロクリハ	サトウクリハ
WS62-30AX240	207054A	306901	307044	306907	306908
WS62-30AX248	207055A	306902	307046	"	"
WS62-30AX356	207059A	306903	307048	"	"
WS62-30AX364	207060A	306904	307050	"	"
WS42-30AX240	207054A	306901	306909	306907	306908
WS42-30AX248	207055A	306902	306910	"	"
WS42-30AX356	207059A	306903	306911	"	"
WS42-30AX364	207060A	306904	306912	"	"
WS62-32X356	207059A	206455	306841	206822	206824
WS62-32X364	207060A	206456	307042	"	"
WS42-32X356	207059A	206455	306841	206822	206824
WS42-32X364	207060A	206456	307042	"	"
WS62-33BX356	207059A	307021	307010	206822	307020
WS62-33BX364	207060A	307022	307012	"	"
WS42-33BX356	207059A	307021	307010	206822	307020
WS42-33BX364	207060A	307022	307012	"	"

COMMON PART 共通パーツ: 206097A Looper ルーパー

WS62・42-/RP

足揚補助レバー(組)  
FOOT LIFTING AUXILIARY  
LEVER ASSEMBLY

REF.No.	PART NO. 部品番号	QT.
1	207952	1
2	212442	1
3	207953	1
4	5380	1
5	5104	1
6	4908	3
7	212444	1
8	5534	1
9	470	1
10	471	1



■ PEGASUS  
SEWING MACHINE MFG.  
CO., LTD.<sup>®</sup>



First edition October, 1980 (108005H735D)  
Second edition August, 1982 (088203H1700D)  
Third edition October, 1988