

*Revolutionize Production through  
Worker creativity by Pegasus!*

# MHIG-100

Multi sewing unit for hemming  
丸物裾伏せ・平物袖口伏せユニット

**Parts Catalog**



**PEGASUS®**

## はじめに

---

このパーツカタログは、MHG-100シリーズの構成部品を次の要領で編集しています。

### 機構別収録（2～17頁）

部品図解及び部品表を機構別に収録しています。

注1. 部品名称で「/」以降は、該当部品の補助説明です。

例1. ブラケット/シリンダー

従来固有名称の一部（従来の名称：シリンダー  
ブラケット）

例2. ネジ/M8

ネジの呼び径・ピッチ（当社のネジ分類表示に  
基づく）

注2. 図解の枠内は表記の専用部品、またはセット部品を示します。

### インデックス（18～頁）

部品番号だけを記載していますので、部品番号から、その図解、名称などが容易に検索できます。

### 部品の注文

部品を注文いただく場合は、必ず部品番号を明記して下さい。  
なお、部品番号が記載されていないものにつきましては、ページと参照番号を明記して下さいますよう、お願い申し上げます。

このパーツカタログは1999年12月現在のものです。

なお、部品番号、部品形状などが予告なしに変更されることがありますので、あらかじめご了承ください。

## INTRODUCTION

---

This parts catalog has been arranged in the following manner.

### ARRANGEMENT BY MECHANISM (page from 2 to 17)

Each mechanism is arranged on facing pages, the first page containing the illustrations and the second page containing the data of the individual parts.

The machine type numbers in the illustrations indicate which machine the parts are used on.

Note 1 : The words after slash / and in brackets

( ) in the parts name are specifications and auxiliary explanations of the parts.

EXAMPLE : BRACKET / BINDER

### INDEX (page from 18 to )

The illustration and/or description of the required part can be easily referred to by part number.

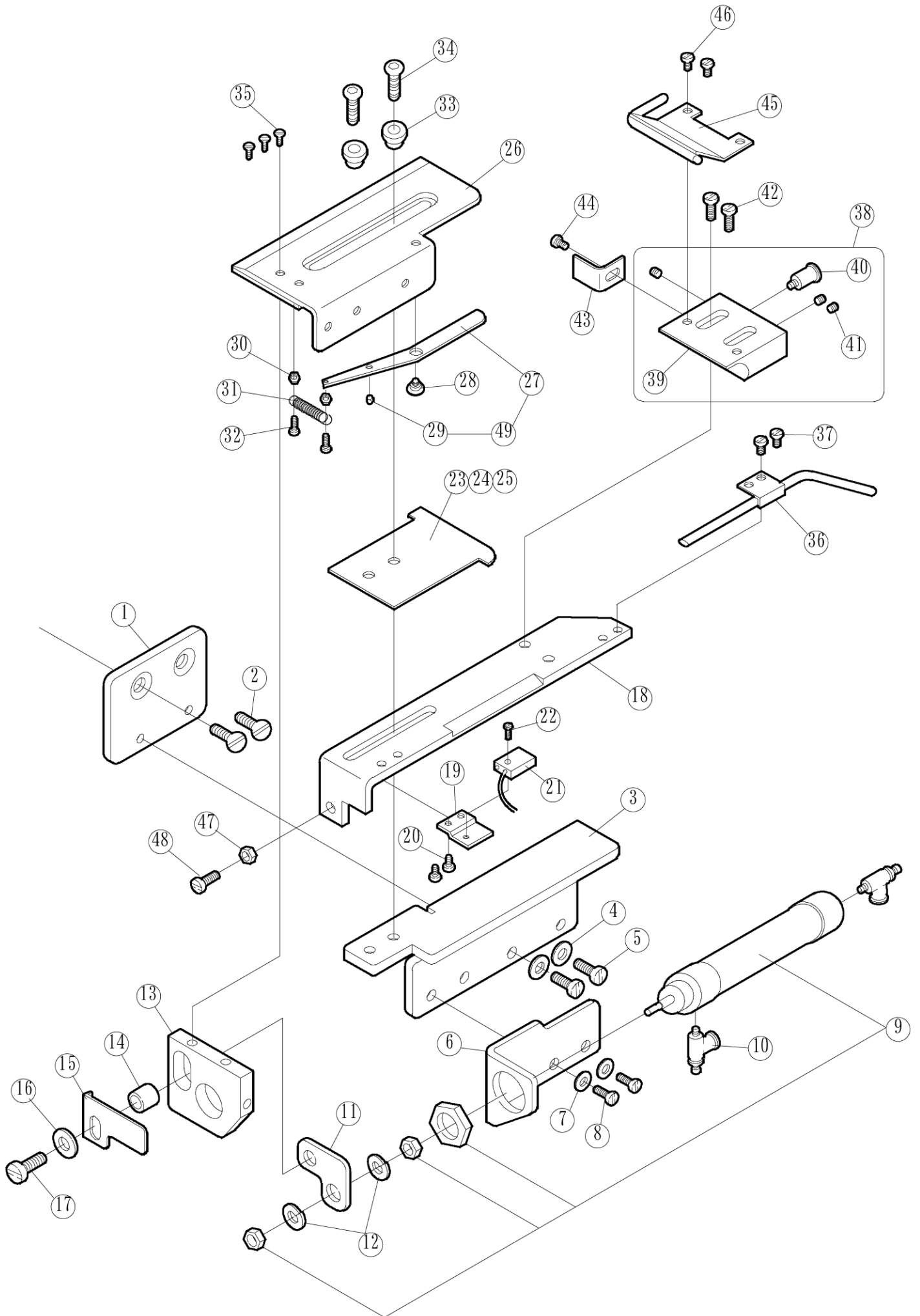
### ORDERING PARTS

When ordering parts, give only the parts number if it is shown in this parts catalog or the page and the reference number if the parts number is not shown.

### APPLICATION OF THIS CATALOG

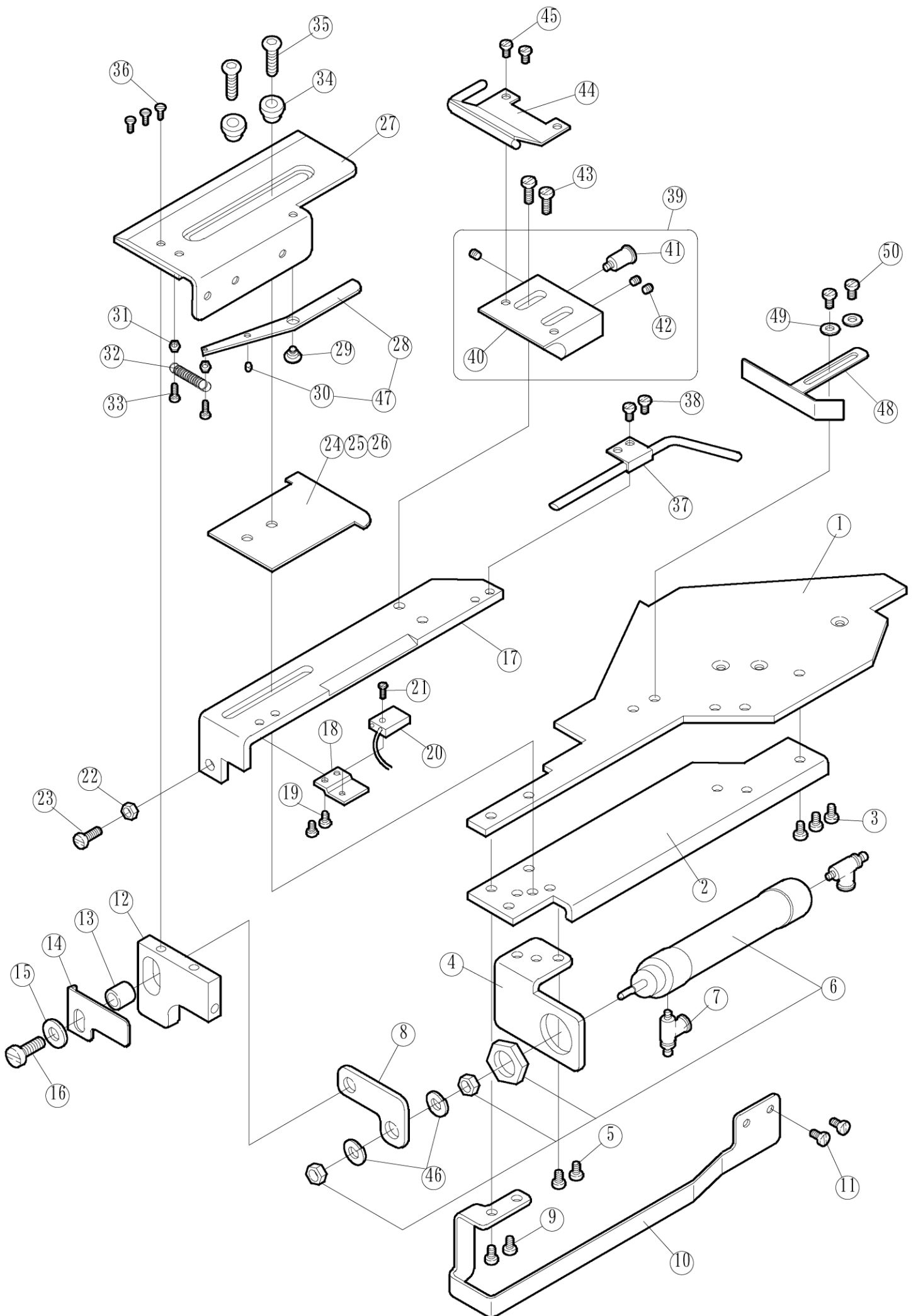
This catalog covers the machines manufacture in December, 1999 and is applicable to your machine subject to change without notice.

目次	項	TABLE OF CONTENTS	Page
MHG-110, 130 [W(T)664-08]	2-3	MHG-110,130 [W(T)664-08]	2-3
MHG-120, 140 [W(T)664-35]	4-5	MHG-120,140 [W(T)664-35]	4-5
MHG-120, 140 (2) [W(T)664-35]	6-7	MHG-120,140 (2)[W(T)664-35]	6-7
平物用部品 (オプション)	8-9	OPTIONAL PART FOR FLAT HEMMING	8-9
オプション部品	10-11	OPTIONAL PARTS	10-11
配線・配管 (1)	12-13	ELECTRIC AND PNEUMATIC FITTINGS (1)	12-13
配線・配管 (2)	14-15	ELECTRIC AND PNEUMATIC FITTINGS (2)	14-15
配線・配管 (3)	16-17	ELECTRIC AND PNEUMATIC FITTINGS (3)	16-17
配線・配管 (4)	18-19	ELECTRIC AND PNEUMATIC FITTINGS (4)	18-19
配線・配管 (5)	20-21	ELECTRIC AND PNEUMATIC FITTINGS (5)	20-21
テーブル	22-23	TABLE	22-23
部品番号インデックス	24	PART NUMBER INDEX	24



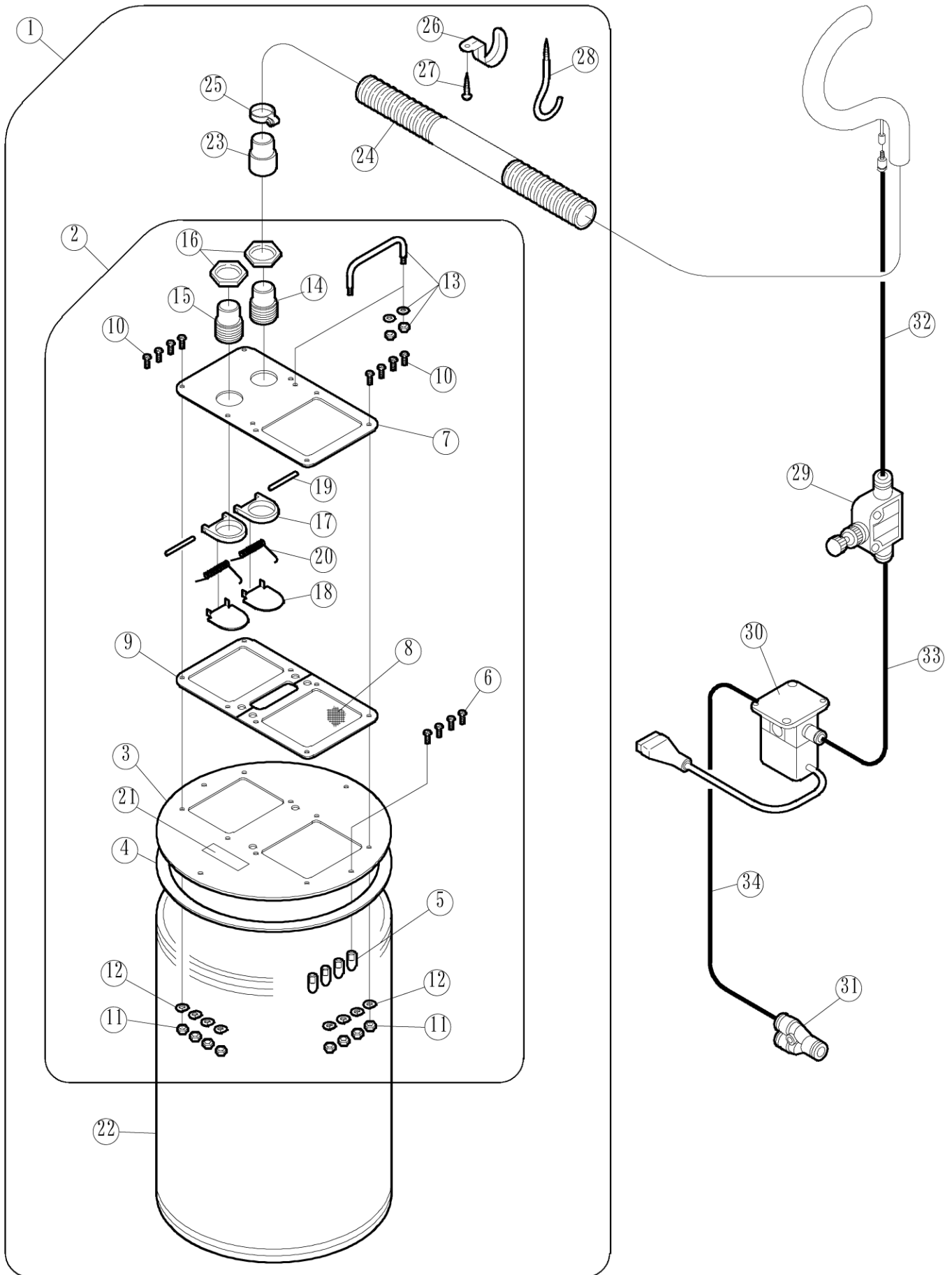
## MHG-110, 130 [W(T)664-08]

REF. NO.	PARTS NO. 部品番号	名称	NAME	QT.
1	8CD03999	ブラケット	BRACKET	1
2	007046	皿ネジ/M5×10	SCREW	2
3	8CD04000	ブラケット	BRACKET	1
4	204585	座金/M5	WASHER	2
5	8CD04222	平ネジ/M5×10	SCREW	2
6	8CD04001	ブラケット	BRACKET	1
7	303448	座金/M4	WASHER	2
8	007019-HU	平ネジ/M4×8	SCREW	2
9	8CD04138	エアシリンダー	AIR CYLINDER	1
10	527006	スピードコントローラ	SPEED CONTROLLER	2
11	8CD04032A	ブラケット	BRACKET	1
12	303067	バネ座金/M5	SPRING WASHER	2
13	8CD04003	ブラケット	BRACKET	1
14	8CD04002	スペーサー	SPACER	1
15	8CD04027	ブラケット	BRACKET	1
16	204585	座金/M5	WASHER	1
17	8CD04223	平ネジ/M5×12	SCREW	1
18	8CD04004B	ブラケット	BRACKET	1
19	8AP00444	ブラケット	BRACKET	1
20	8CD03996	平ネジ/M3×4	SCREW	2
21	8AP00182	近接センサー (組)	SENSOR	1
22	8AP00602	皿ネジ/M2×8	SCREW	1
23	8CD04005	スペーサー/t=1	SPACER	1
24	8CD04007	スペーサー/t=2	SPACER	1
25	8CD04009	スペーサー/t=3	SPACER	1
26	8CD04022B	ガイド (組)	GUIDE ASS.	1
27	8AP00446	スイッチ	SWITCH	1
28	007193	段付ネジ	SCREW	1
29	8AP00188	マグネット	MAGNET	1
30	004800	ナット/M3	NUT	2
31	8AP00183	バネ	SPRING	1
32	007011	平ネジ/M3×8	SCREW	2
33	8CD04012	スペーサー	SPACER	2
34	8CD03998	六角穴ボタンボルト/M4×15	SCREW	2
35	007042-HC	皿ネジ/M3×8	SCREW	3
36	8CD04019	パイプ (組)	PIPE ASS.	1
37	8CD03996	平ネジ/M3×4	SCREW	2
38	8CD04216	ガイド (組)	GUIDE ASS.	1
39	8CD04014	ガイド (厚物用)	GUIDE	1
40	601107	継手	JOINT	1
41	004514	六角穴止ネジ	SCREW	3
42	8CD04221	十字穴ナベ小ネジ/M4×10	SCREW	2
43	8AP00717	ガイド	GUIDE	1
44	8CD03996	平ネジ/M3×4	SCREW	1
45	8CD04016	パイプ (組)	PIPE ASS.	1
46	8CD03996	平ネジ/M3×4	SCREW	2
47	004803	ナット/M4	NUT	1
48	8CD04221	十字穴ナベ小ネジ/M4×10	SCREW	1
49	8AP00445	レバー (組)	LEVER ASS.	1



MHG-120, 140 [W(T)664-35]

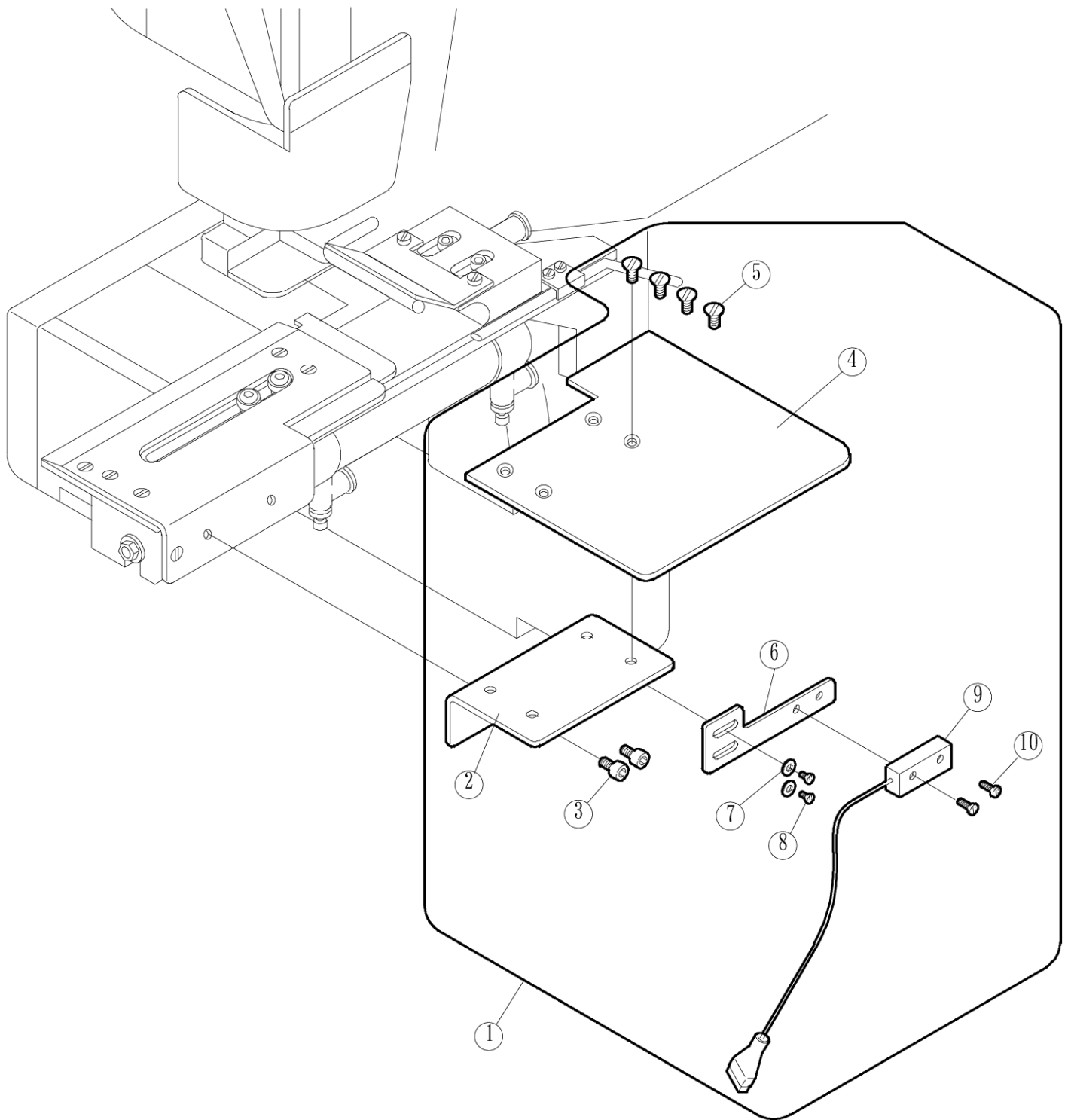
REF. NO.	PARTS NO. 部品番号	名称	NAME	QT.
1	8CD04035A	補助板	BRACKET	1
2	8CD04036A	補助板	BRACKET	1
3	007018	平ネジ/M4×6	SCREW	3
4	8CD04081	ブラケット	BRACKET	1
5	007018	平ネジ/M4×6	SCREW	2
6	8CD04138	エアシリンダー	AIR CYLINDER	1
7	527006	スピードコントローラ	SPEED CONTROLLER	2
8	8CD04038	ブラケット	BRACKET	1
9	007020	平ネジ/M4×10	SCREW	2
10	8CD04082	ブラケット	BRACKET	1
11	007027-HU	平ネジ/M4×8	SCREW	2
12	8CD04037	ブラケット	BRACKET	1
13	8CD04002	スペーサー	SPACER	1
14	8CD04027	ブラケット	BRACKET	1
15	204585	座金/M5	WASHER	1
16	8CD04223	平ネジ/M5×12	SCREW	1
17	8CD04004B	ブラケット	BRACKET	1
18	8AP00444	ブラケット	BRACKET	1
19	8CD03996	平ネジ/M3×4	SCREW	2
20	8AP00182	近接センサー (組)	SENSOR	1
21	8AP00602	皿ネジ/M2×8	SCREW	1
22	004803	ナット/M4	NUT	1
23	8CD04221	十字穴ナベ小ネジ/M4×10	SCREW	1
24	8CD04005	スペーサー/t=1	SPACER	1
25	8CD04007	スペーサー/t=2	SPACER	1
26	8CD04009	スペーサー/t=3	SPACER	1
27	8CD04022B	ガイド (組)	GUIDE ASS.	1
28	8AP00446	スイッチ	SWITCH	1
29	007193	段付ネジ	SCREW	1
30	8AP00188	マグネット	MAGNET	1
31	004800	ナット/M3	NUT	2
32	8AP00183	バネ	SPRING	1
33	007011	平ネジ/M3×8	SCREW	2
34	8CD04012	スペーサー	SPACER	2
35	8CD03998	六角穴ボルト/M4×15	SCREW	2
36	007042-HC	皿ネジ/M3×8	SCREW	3
37	8CD04019	パイプ (組)	PIPE ASS.	1
38	8CD03996	平ネジ/M3×4	SCREW	2
39	8CD04216	ガイド (組)	GUIDE ASS.	1
40	8CD04014	ガイド (厚物用)	GUIDE	1
41	601107	継手	JOINT	1
42	004514	六角穴止ネジ	SCREW	3
43	8CD04221	十字穴ナベ小ネジ/M4×10	SCREW	2
44	8CD04016	パイプ (組)	PIPE ASS.	1
45	8CD03996	平ネジ/M3×4	SCREW	2
46	303067	バネ座金/M5	SPRING WASHER	2
47	8AP00445	レバー (組)	LEVER ASS.	1
48	258013-91	布案内	GUIDE	1
49	303448	座金/M4	WASHER	2
50	007017	平ネジ/M4×5	SCREW	2





MHG-120, 140 [W(T)664-35]

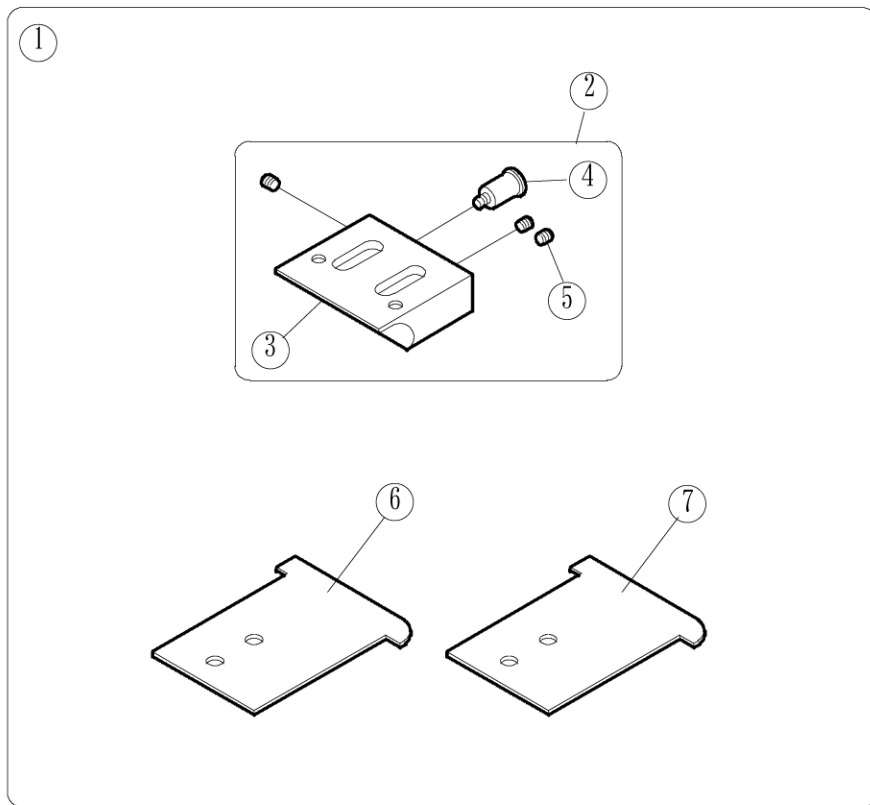
REF. NO.	PARTS NO. 部品番号	名称	NAME	QT.
1	350236-9U	ダストドラム (組)	DUST DRUM ASS.	1
2	300415-9U	上蓋 (組)	COVER ASS.	1
3	300390-UA	蓋本体	COVER / BODY	1
4	300392	ガスケット	GASKET	1
5	300391	ガイドピン	GUIDE PIN	4
6	004202	平ネジ / M5 × 16	SCREW	4
7	300416-UA	カバー	COVER	1
8	300407-91	フィルター	FILTER	1
9	300404	ガスケット	GASKET	1
10	004202	平ネジ / M5 × 16	SCREW	8
11	004805	六角ナット / M5	NUT	8
12	303067	バネ座金	SPRING WASHER	8
13	300409	把手	HANDLE	1
14	300400	継手	CONNECTOR	1
15	300417	継手	CONNECTOR	1
16	300401	ロックナット	NUT	2
17	300418	継手土台	BASE	2
18	300419	逆流弁	VALVE	2
19	300420	ピン	PIN	2
20	300421	ネジリバネ	SPRING	2
21	210525	銘板	NAME PLATE	1
22	300411	ファイバードラム	FIBER DRUM	1
23	601024	ホース継手 (大)	CONNECTOR (LARGE)	1
24	600142	ホース	HOSE	1
25	608000	ホースバンド	CORD BAND	1
26	302218	パイプサドル	SADDLE	1
27	004905	木ネジ (平) / 5. 1	SCREW	1
28	300412	掛金具	LATCH	1
29	526009	シボリ弁	AIR CONTROLLER	1
30	8AP00614	電磁弁 (組)	SOLENOID VALVE	1
31	601153	継手	JOINT	1
32	600086A	チューブ	TUBE	1
33	600008A	チューブ	TUBE	1
34	600086A	チューブ	TUBE	1



## 平物用部品(オプション)

## OPTIONAL PART FOR FLAT HEMMING

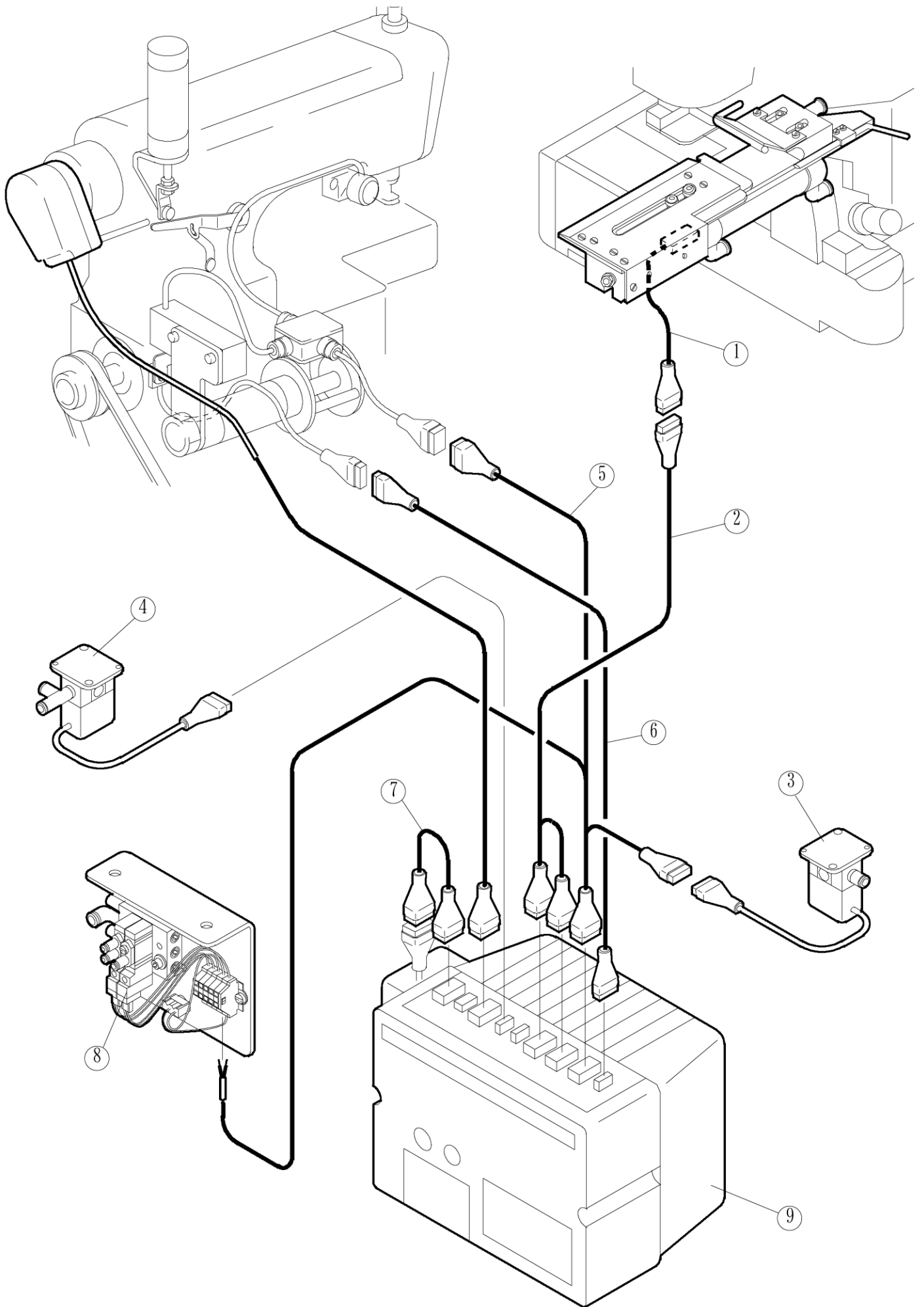
REF. NO.	PARTS NO. 部品番号	名称	NAME	QT.
1	8AP00597	ブラケット(組)	BRACKET ASS.	1
2	8AP00447	ブラケット	BRACKET	1
3	004032-HU	六角穴ボルト/M4×6	SCREW	2
4	8AP00448	スベリ板	BRACKET	1
5	8CD03997	皿ネジ/M3×4	SCREW	4
6	8AP00458	センサーブラケット	BRACKET	1
7	303550	座金/M3	WASHER	2
8	8CD03996	平小ネジ/M3×4	SCREW	2
9	8AP00342	センサー	SENSOR	1
10	004101	十字穴バインド小ネジ/M3×12	SCREW	2



## オプション

## OPTIONAL PARTS

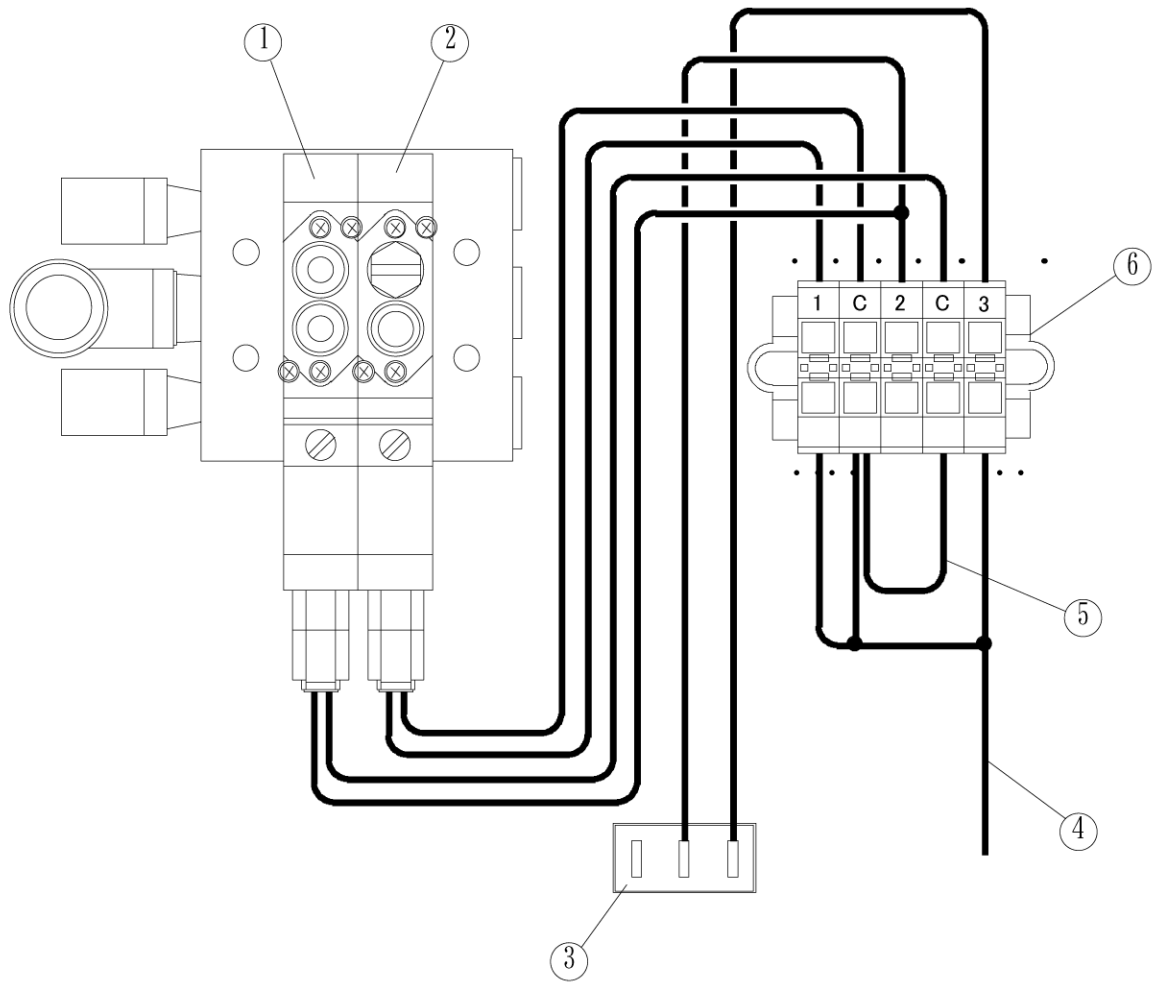
REF. NO.	PARTS NO. 部品番号	名称	NAME	QT.
1	8CD04225	オプションガイドセット	GUIDE SET	1
2	8CD04215	ガイド (組) (薄物用)	GUIDE ASS.	1
3	8CD04013	ガイド	GUIDE	1
4	601107	継手	JOINT	1
5	004514	六角穴止ネジ / M 5 × 5	SCREW	3
6	8CD04006	スペーサー / t = 1.5	SPACER	1
7	8CD04008	スペーサー / t = 2.5	SPACER	1



## 配線・配管(1)

## ELECTRIC AND PNEUMATIC FITTINGS(1)

REF. NO.	PARTS NO. 部品番号	名称	NAME	QT.
1	8AP00182	近接センサ	SENSOR	1
2	8AP00449	中継コード	JUNCTION CORD	1
3	8AP00614	電磁弁(組)(MHG-120, 140)	SOLENOID VALVE (MHG-120,140)	1
4	561010-91	電磁弁(組)	SOLENOID VALVE	1
5	8AP00450	中継コード	JUNCTION CORD	1
6	742089	中継コード	JUNCTION CORD	1
7	8AP00254	中継コード	JUNCTION CORD	1
8	8AP00461	電磁弁(組)	SOLENOID VALVE	1
9	802295-91	制御盤(組)(単相100V)	CONTROL BOX (100V 1PHASE)	1
	802296-91	制御盤(組)(単相110~120V)	CONTROL BOX (110-120V 1PHASE)	
	802298-91	制御盤(組)(単相220~240V)	CONTROL BOX (220-240V 1PHASE)	
	802299-91	制御盤(組)(三相200V)	CONTROL BOX (200V 3PHASE)	
	802300-91	制御盤(組)(三相220~240V)	CONTROL BOX (220-240V 3PHASE)	
	TREC2066	制御盤(組)(単相220~240V)	CONTROL BOX (220-240V 1PHASE)	
		ヨーロッパ仕様(CE対策品)	FOR EUROPE	

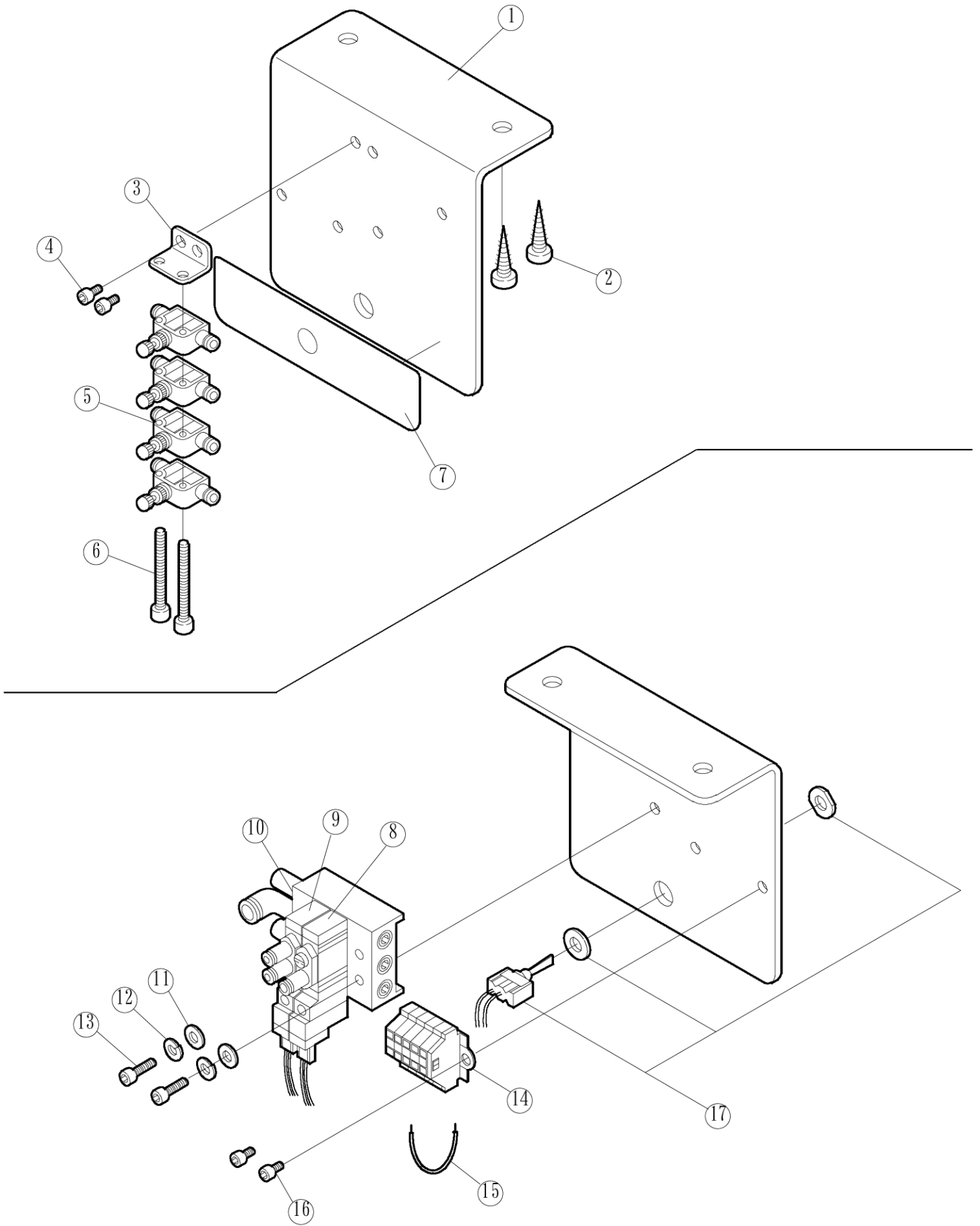




## 配線・配管 (2)

## ELECTRIC AND PNEUMATIC FITTINGS(2)

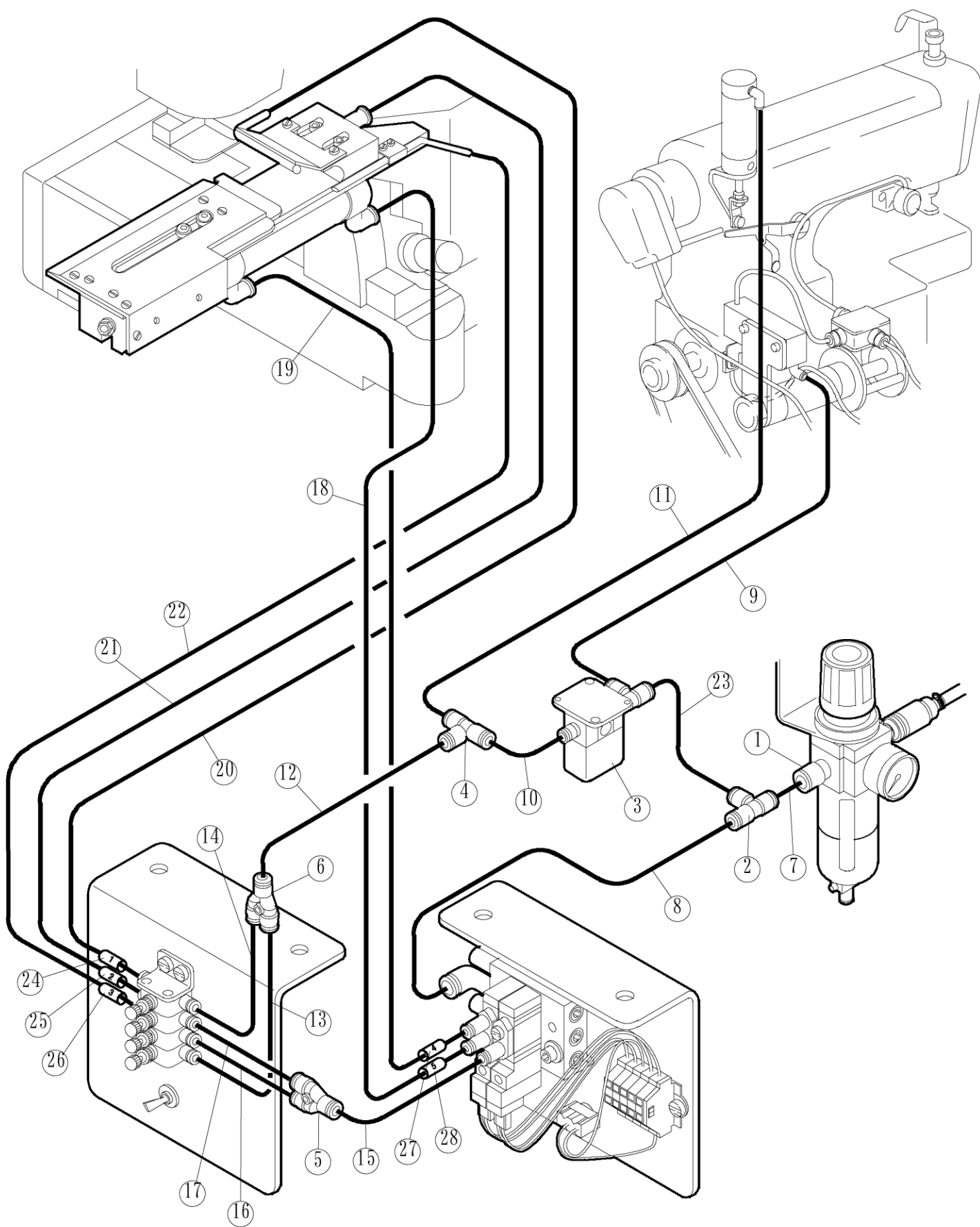
REF. NO.	PARTS NO. 部品番号	名称	NAME	QT.
1	562044	電磁弁	SOLENOID VALVE	1
2	562046	電磁弁	SOLENOID VALVE	1
3	8AP00249	トグルスイッチ	SWITCH	1
4	8AP00450	中継コード	JUNCTION CORD	1
5	742171	コモンコード	CORD	1
6	8AP00250	端子台	TARMINAL BOARD	1



## 配線・配管 (3)

## ELECTRIC AND PNEUMATIC FITTINGS

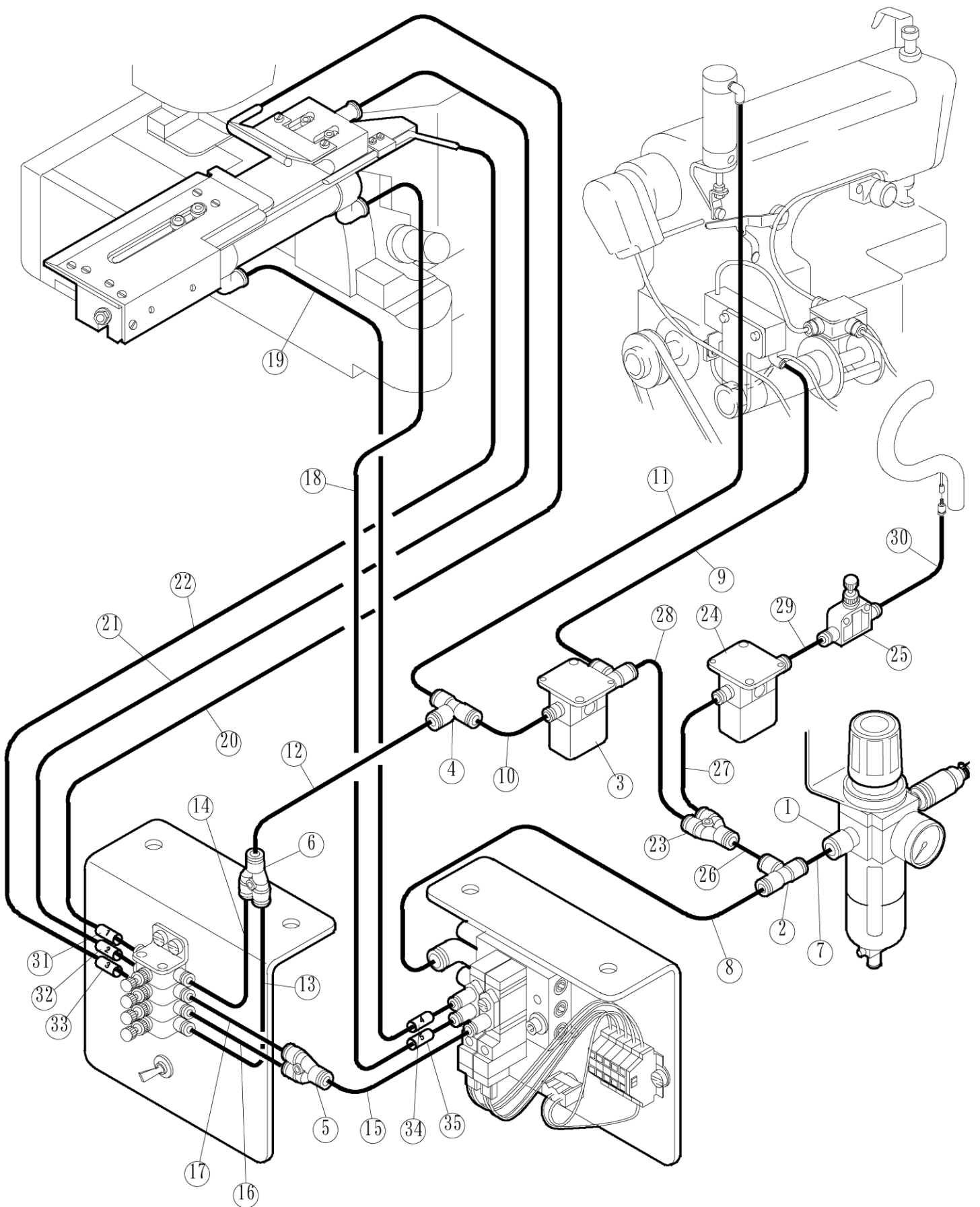
REF. NO.	PARTS NO. 部品番号	名称	NAME	QT.
1	8AP00285	ブラケット	BRACKET	1
2	004905	木ネジ	SCREW	2
3	8AP00286	ブラケット	BRACKET	1
4	004028-HU	六角穴付ボルト/M 3	SCREW	2
5	526007	シボリ弁	AIR CONTROLLER	4
6	8AP00045	トラスネジ/M 3 × 5 0	SCREW	2
7	8AP00533	表示シール	SEAL	1
8	562046	電磁弁	SOLENOID VALVE	1
9	562044	電磁弁	SOLENOID VALVE	1
10	8AP00461	電磁弁 (組)	SOLENOID VALVE ASS.	1
11	303448	座金/M 4	WASHER	2
12	201252A	バネ座金/M 4	SPRING WASHER	2
13	8TRHM6469	六角穴付ボルト/M 4 ×	SCREW	2
14	8AP00250	端子台	TERMINAL BOARD	1
15	742171	コモンコード	CORD	1
16	004028-HU	六角穴付ボルト/	SCREW	2
17	8AP00249	トグルスイッチ	SWITCH	1



## 配線・配管（４）MHG-110,130

## ELECTRIC AND PNEUMATIC FITTINGS(4)

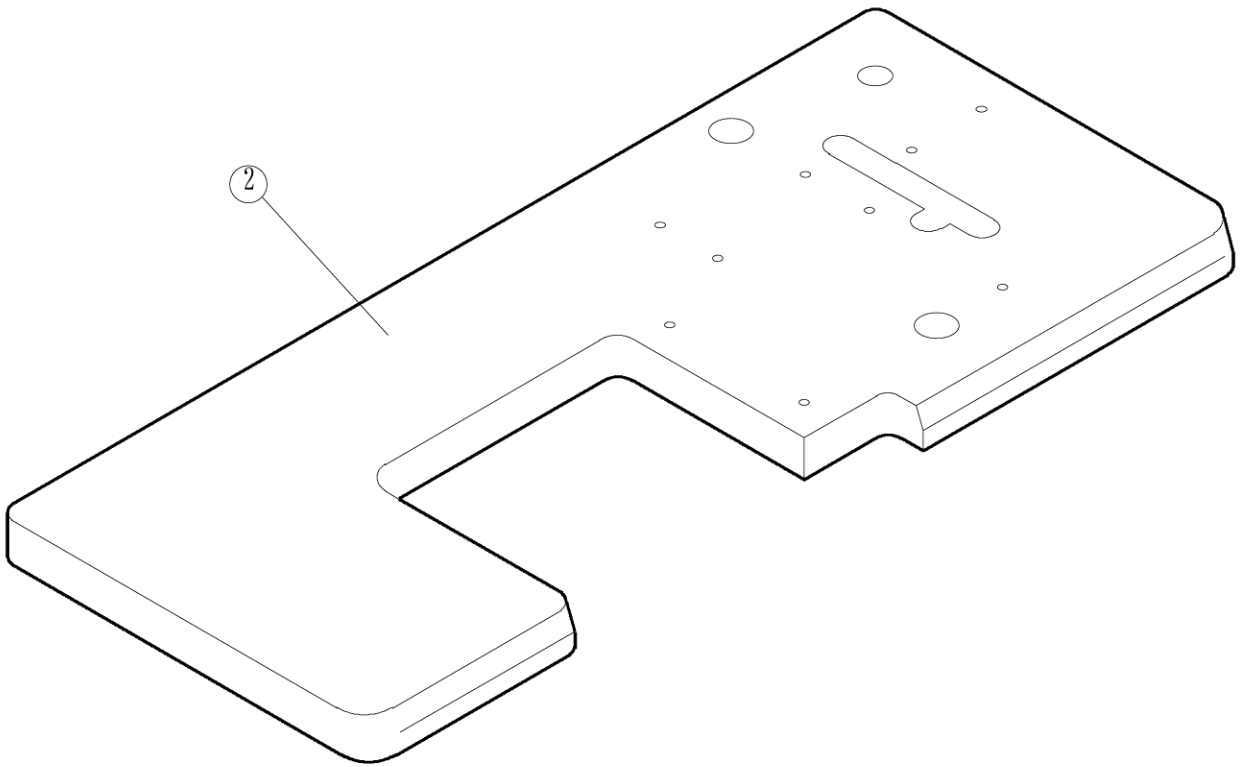
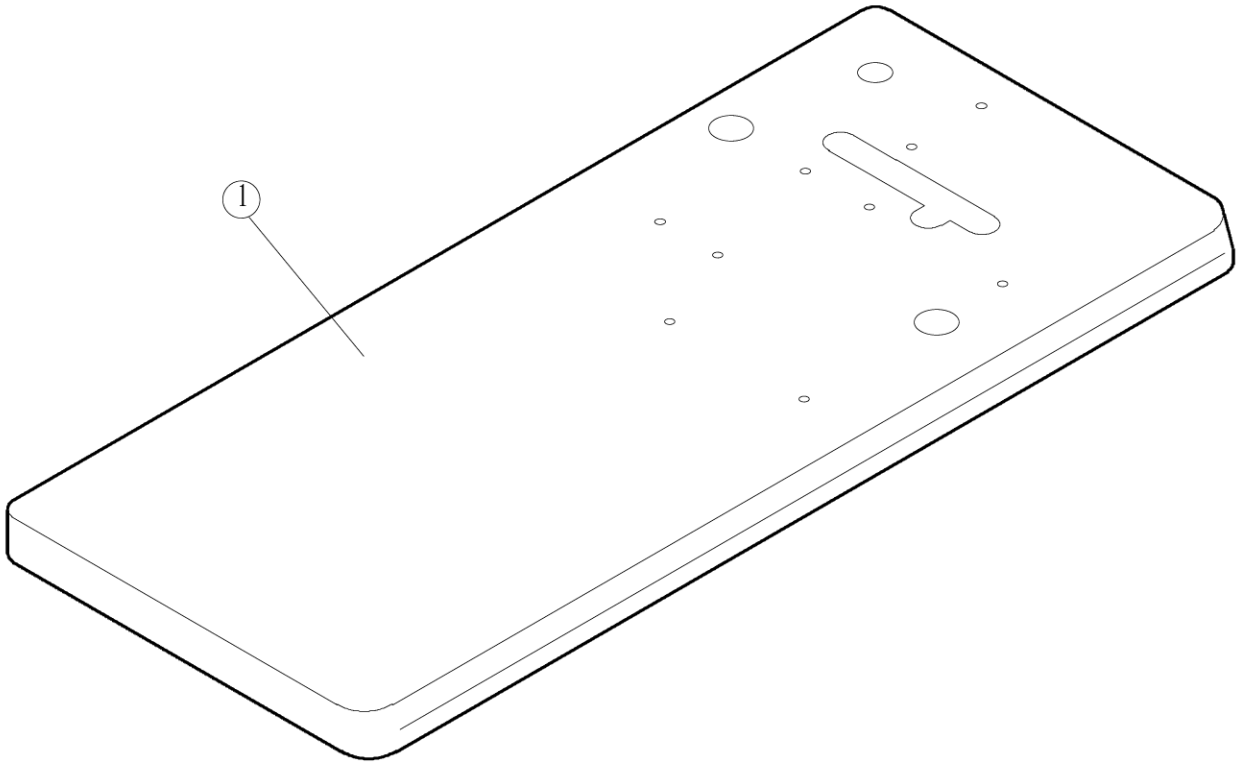
REF. NO.	PARTS NO. 部品番号	名称	NAME	QT.
1	601028	継手	JOINT	1
2	8TRHM6864	継手	JOINT	1
3	561010-91	電磁弁（組）	SOLENOID VALVE	1
4	601120	継手	JOINT	1
5	601164	継手	JOINT	1
6	601164	継手	JOINT	1
7	600252	チューブ	TUBE	1
8	600244	チューブ	TUBE	1
9	600164	チューブ	TUBE	1
10	600086A	チューブ	TUBE	1
11	600101A	チューブ	TUBE	1
12	600100A	チューブ	TUBE	1
13	600170	チューブ	TUBE	1
14	600170	チューブ	TUBE	1
15	600086A	チューブ	TUBE	1
16	600194	チューブ	TUBE	1
17	600194	チューブ	TUBE	1
18	600148	チューブ	TUBE	1
19	600148	チューブ	TUBE	1
20	600147	チューブ	TUBE	1
21	600254	チューブ	TUBE	1
22	600259	チューブ	TUBE	1
23	600230	チューブ	TUBE	1
24	755016	マークチューブ	MARK TUBE	1
25	755017	マークチューブ	MARK TUBE	1
26	755018	マークチューブ	MARK TUBE	1
27	755019	マークチューブ	MARK TUBE	1
28	755020	マークチューブ	MARK TUBE	1



## 配線・配管 (5) MHG-120,140

## ELECTRIC AND PNEUMATIC FITTINGS(5)

REF. NO.	PARTS NO. 部品番号	名称	NAME	QT.
1	601028	継手	JOINT	1
2	8TRHM6864	継手	JOINT	1
3	561010-91	電磁弁 (組)	SOLENOID VALVE	1
4	601120	継手	JOINT	1
5	601164	継手	JOINT	1
6	601164	継手	JOINT	1
7	600252	チューブ	TUBE	1
8	600244	チューブ	TUBE	1
9	600164	チューブ	TUBE	1
10	600086A	チューブ	TUBE	1
11	600101A	チューブ	TUBE	1
12	600100A	チューブ	TUBE	1
13	600170	チューブ	TUBE	1
14	600170	チューブ	TUBE	1
15	600086A	チューブ	TUBE	1
16	600194	チューブ	TUBE	1
17	600194	チューブ	TUBE	1
18	600148	チューブ	TUBE	1
19	600148	チューブ	TUBE	1
20	600147	チューブ	TUBE	1
21	600254	チューブ	TUBE	1
22	600259	チューブ	TUBE	1
23	601153	継手	JOINT	1
24	8AP00614	電磁弁 (組)	SOLENOID VALVE ASS.	1
25	526009	シボリ弁	AIR CONTROLLER	1
26	600008A	チューブ	TUBE	1
27	600086A	チューブ	TUBE	1
28	600262	チューブ	TUBE	1
29	600008A	チューブ	TUBE	1
30	600086A	チューブ	TUBE	1
31	755016	マークチューブ	MARK TUBE	1
32	755017	マークチューブ	MARK TUBE	1
33	755018	マークチューブ	MARK TUBE	1
34	755019	マークチューブ	MARK TUBE	1
35	755020	マークチューブ	MARK TUBE	1





テーブル

TABLE

REF. NO.	PARTS NO. 部品番号	名称	NAME	QT.
1	8AP00524	テーブル(MHG-110, 130用)	TABLE (FOR MHG-110,130)	1
2	8AP00525	テーブル(MHG-120, 140用)	TABLE (FOR MHG-120,140)	1

# INDEX

PARTS NO. 部品番号	PAGE NO.	REF. NO.	PARTS NO. 部品番号	PAGE NO.	REF. NO.	PARTS NO. 部品番号	PAGE NO.	REF. NO.	PARTS NO. 部品番号	PAGE NO.	REF. NO.	PARTS NO. 部品番号	PAGE NO.	REF. NO.
004028-HU	17	4	350236-9U	7	1	601107	11	4	8AP00533	17	7	8CD04221	3	42
004028-HU	17	16	526007	17	5	601120	19	4	8AP00597	9	1	8CD04221	3	48
004032-HU	9	3	526009	7	29	601120	21	4	8AP00602	3	22	8CD04221	5	23
004101	9	10	526009	21	25	601153	7	31	8AP00602	5	21	8CD04221	5	43
004202	7	6	527006	3	10	601153	21	23	8AP00614	7	30	8CD04222	3	5
004202	7	10	527006	5	7	601164	19	5	8AP00614	13	3	8CD04223	3	17
004514	3	41	561010-91	13	4	601164	19	6	8AP00614	21	24	8CD04223	5	16
004514	5	42	561010-91	19	3	601164	21	5	8AP00717	3	43	8CD04225	11	1
004514	11	5	561010-91	21	3	601164	21	6	8CD03996	3	20	8TRHM6469	17	13
004800	3	30	562044	15	1	608000	7	25	8CD03996	3	37	8TRHM6864	19	2
004800	5	31	562044	17	9	742089	13	6	8CD03996	3	44	8TRHM6864	21	2
004803	3	47	562046	15	2	742171	15	5	8CD03996	3	46	TREC2066	13	9
004803	5	22	562046	17	8	742171	17	15	8CD03996	5	19			
004805	7	11	600008A	7	33	755016	19	24	8CD03996	5	38			
004905	7	27	600008A	21	26	755016	21	31	8CD03996	5	45			
004905	17	2	600008A	21	29	755017	19	25	8CD03996	9	8			
007011	3	32	600086A	7	32	755017	21	32	8CD03997	9	5			
007011	5	33	600086A	7	34	755018	19	26	8CD03998	3	34			
007017	5	50	600086A	19	10	755018	21	33	8CD03998	5	35			
007018	5	3	600086A	19	15	755019	19	27	8CD03999	3	1			
007018	5	5	600086A	21	10	755019	21	34	8CD04000	3	3			
007019-HU	3	8	600086A	21	15	755020	19	28	8CD04001	3	6			
007020	5	9	600086A	21	27	755020	21	35	8CD04002	3	14			
007027-HU	5	11	600086A	21	30	802295-91	13	9	8CD04002	5	13			
007042-HC	3	35	600100A	19	12	802296-91	13	9	8CD04003	3	13			
007042-HC	5	36	600100A	21	12	802298-91	13	9	8CD04004B	3	18			
007046	3	2	600101A	19	11	802299-91	13	9	8CD04004B	5	17			
007193	3	28	600101A	21	11	802300-91	13	9	8CD04005	3	23			
007193	5	29	600142	7	24	8AP00045	17	6	8CD04005	5	24			
201252A	17	12	600147	19	20	8AP00182	3	21	8CD04006	11	6			
204585	3	4	600147	21	20	8AP00182	5	20	8CD04007	3	24			
204585	3	16	600148	19	18	8AP00182	13	1	8CD04007	5	25			
204585	5	15	600148	19	19	8AP00183	3	31	8CD04008	11	7			
210525	7	21	600148	21	18	8AP00183	5	32	8CD04009	3	25			
258013-91	5	48	600148	21	19	8AP00188	3	29	8CD04009	5	26			
300390-UA	7	3	600164	19	9	8AP00188	5	30	8CD04012	3	33			
300391	7	5	600164	21	9	8AP00249	15	3	8CD04012	5	34			
300392	7	4	600170	19	13	8AP00249	17	17	8CD04013	11	3			
300400	7	14	600170	19	14	8AP00250	15	6	8CD04014	3	39			
300401	7	16	600170	21	13	8AP00250	17	14	8CD04014	5	40			
300404	7	9	600170	21	14	8AP00254	13	7	8CD04016	3	45			
300407-91	7	8	600194	19	16	8AP00285	17	1	8CD04016	5	44			
300409	7	13	600194	19	17	8AP00286	17	3	8CD04019	3	36			
300411	7	22	600194	21	16	8AP00342	9	9	8CD04019	5	37			
300412	7	28	600194	21	17	8AP00444	3	19	8CD04022B	3	26			
300415-9U	7	2	600230	19	23	8AP00444	5	18	8CD04022B	5	27			
300416-UA	7	7	600244	19	8	8AP00445	3	49	8CD04027	3	15			
300417	7	15	600244	21	8	8AP00445	5	47	8CD04027	5	14			
300418	7	17	600252	19	7	8AP00446	3	27	8CD04032A	3	11			
300419	7	18	600252	21	7	8AP00446	5	28	8CD04035A	5	1			
300420	7	19	600254	19	21	8AP00447	9	2	8CD04036A	5	2			
300421	7	20	600254	21	21	8AP00448	9	4	8CD04037	5	12			
302218	7	26	600259	19	22	8AP00449	13	2	8CD04038	5	8			
303067	3	12	600259	21	22	8AP00450	13	5	8CD04081	5	4			
303067	5	46	600262	21	28	8AP00450	15	4	8CD04082	5	10			
303067	7	12	601024	7	23	8AP00458	9	6	8CD04138	3	9			
303448	3	7	601028	19	1	8AP00461	13	8	8CD04138	5	6			
303448	5	49	601028	21	1	8AP00461	17	10	8CD04215	11	2			
303448	17	11	601107	3	40	8AP00524	23	1	8CD04216	3	38			
303550	9	7	601107	5	41	8AP00525	23	2	8CD04216	5	39			



■ PEGASUS  
SEWING MACHINE MFG.  
CO., LTD.

