

M732・M752

M732 Series 高速安全縫いマシン
High speed safety stitch machines

M752 Series 高速オーバーロックマシン
High speed overedgers

Parts Catalog



PEGASUS®

パーツカタログの見方

- このパーツカタログは、2000年6月製造中のM700シリーズのミシンを次の要領で編集しています。
- 2～63頁には部品を機構別に収録し、左頁が部品の分解図、右頁がパーツリストになっています。また、部品分解図に付されている番号は、パーツリストのREF.NO. (参照番号) を示しています。
- パーツリストの部品番号の表記がXXXXXXの部品は、特定の形式 (サブクラス) にのみ使用されているゲージパーツ部品で、形式によって変わります。形式ごとの部品番号はゲージパーツ表 (64～65頁) に一括して記載しています。
- 巻末には部品番号インデックスを記載し、部品番号だけで、その図解・名称などが容易に引き出せます。
- 部品を御注文いただく時は、部品番号を明示してください。なお、このパーツカタログの記載事項は改良により、予告なく変更されることがありますので、あらかじめご了承ください。

INTRODUCTION

- This parts catalog covers the M700 series machine manufactured in July, 2000.
- The components of M700 series are arranged according to the mechanism on pages 2-63. The illustrations are on left pages and the part numbers on right pages. The illustrated part and its part number are assigned the same reference number.
- "XXXXXX" indicates gauge part numbers which vary depending on subclasses. Please refer to the gauge part list (pages 64-65).
- The index of part numbers are listed at the back of this book for quick reference.
- To place an order for any part, please specify the part number. Note that the contents of this book are subject to change without notice.

掲載機種 (Models covered)

M700 Series

M752-01
M752-13
M752-16S2
M752-17
M752-23B
M752-54A
M752-55A
M752-180
M752-181

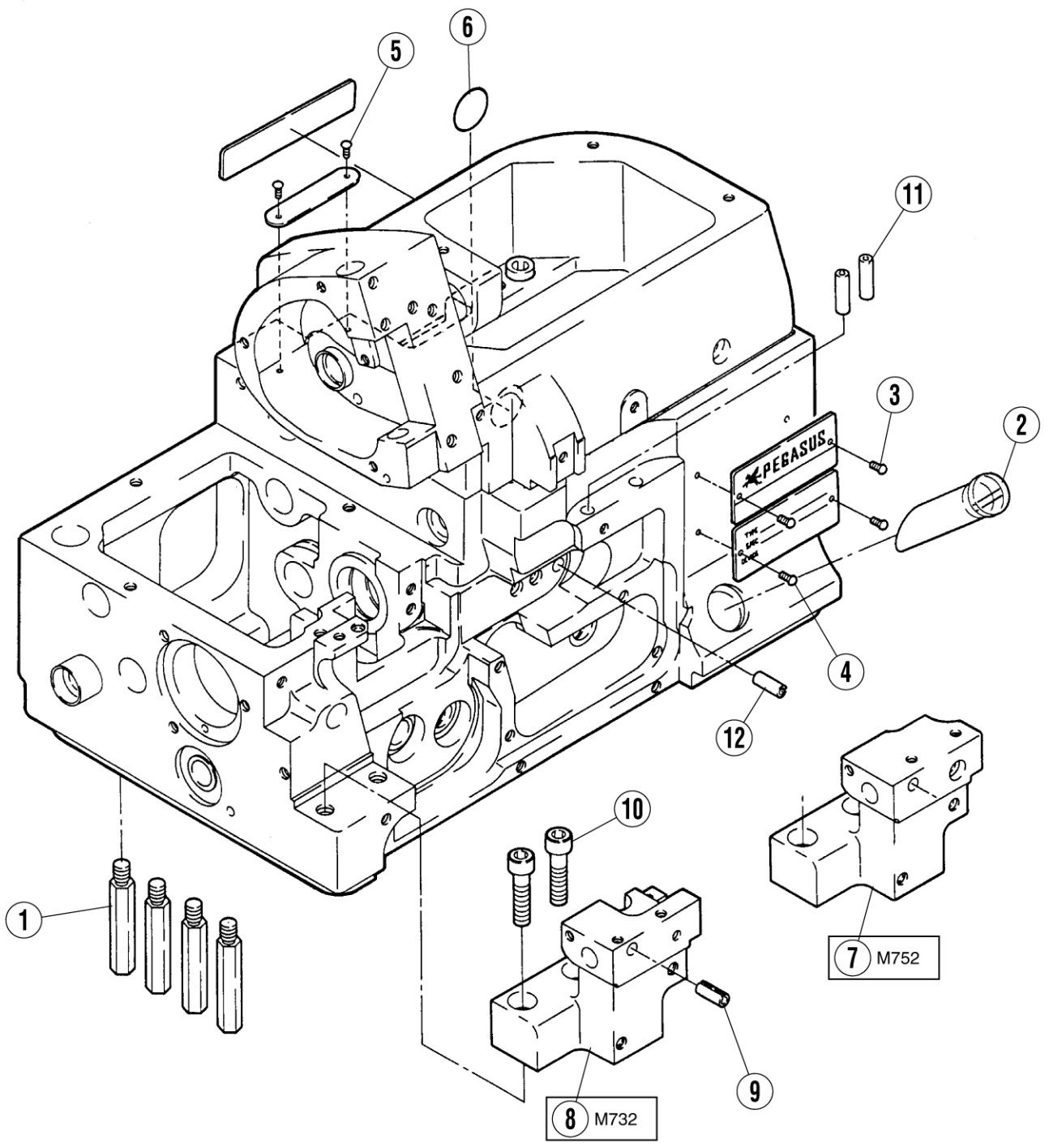
M732-36
M732-38
M732-48
M732-48P2
M732-70
M732-86
M732-355

目次

	頁
ベッド機構	2~3
カバー機構(1)	4~5
カバー機構(2)	6~7
クランクシャフト機構	8~9
針振り機構(1)	10~11
針振り機構(2)	12~13
上ルーバー機構	14~15
下ルーバー機構	16~17
送り機構(1)	18~19
送り機構(2)	20~21
上下メス機構	22~23
押エ機構(1)	24~25
押エ機構(2)	26~27
給油機構	28~29
糸道、糸繰り機構	30~31
糸調子機構	32~33
二重環ルーバー機構(1)	34~35
二重環ルーバー機構(2)	36~37
H.R.装置	38~39
半沈床式据付け付属品	40~41
糸立台	42~43
専用付属品(1) M752-01	44~45
専用付属品(2) M752-13, 16S2, 17, 23B	46~47
専用付属品(3) M752-23B	48~49
専用付属品(4) M752-180, 181	50~51
専用付属品(5) M752-181	52~53
専用付属品(6) M752-54A, 55A	54~55
専用付属品(7) M732-48, 48P2	56~57
専用付属品(8) M732-48, 48P2	58~59
専用付属品(9) M732-48P2, 86	60~61
専用付属品(10) M732-86, 355	62~63
ゲージパーツ表	64~65
インデックス	66~67

TABLE OF CONTENTS

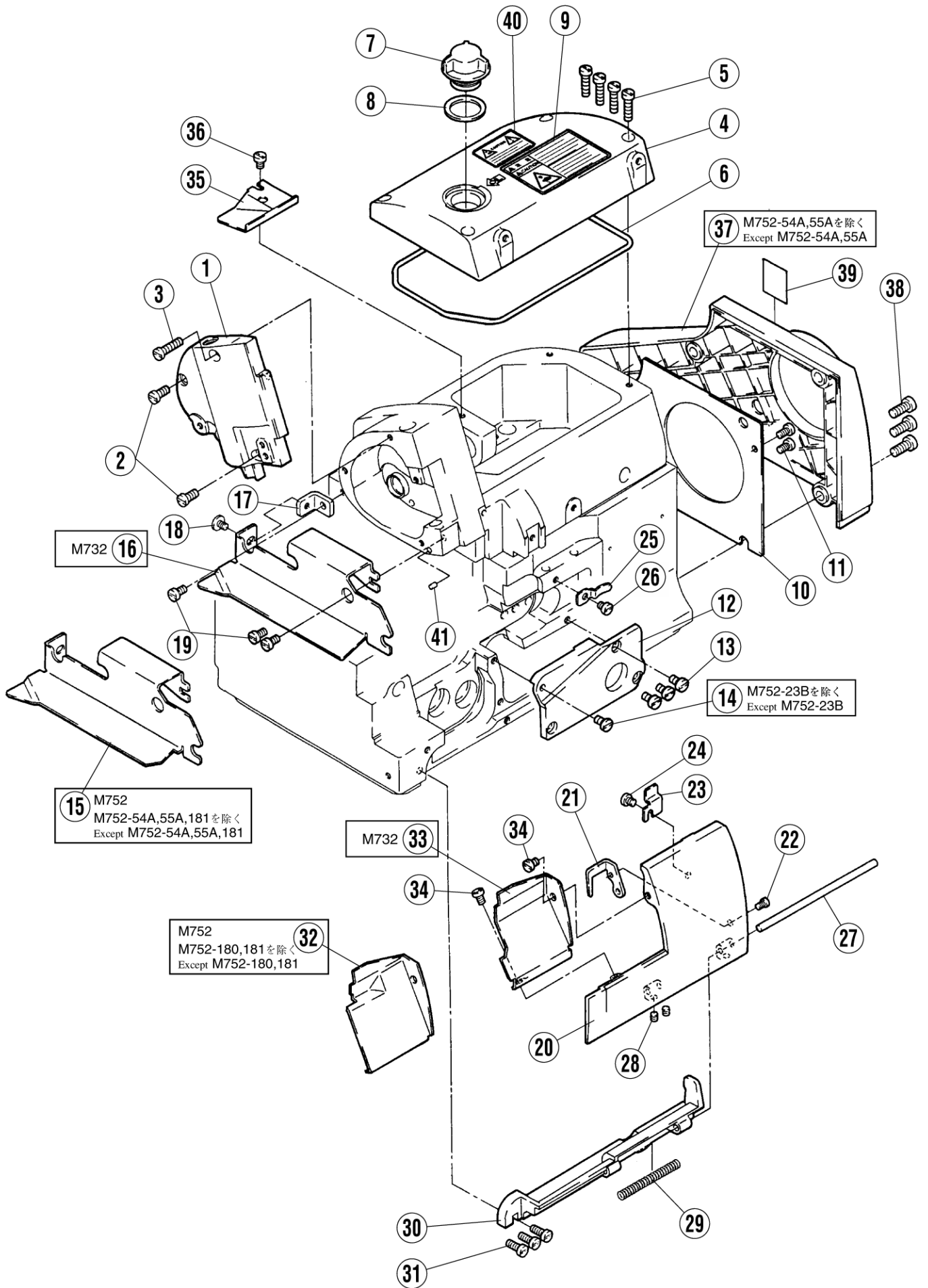
	page
MACHINE BED FRAME	2~3
COVER (1)	4~5
COVER (2)	6~7
CRANKSHAFT DRIVE MECHANISM	8~9
NEEDLE DRIVE MECHANISM(1)	10~11
NEEDLE DRIVE MECHANISM(2)	12~13
UPPER LOOPER DRIVE MECHANISM	14~15
LOWER LOOPER DRIVE MECHANISM	16~17
FEED MECHANISM (1)	18~19
FEED MECHANISM (2)	20~21
KNIFE DRIVE MECHANISM	22~23
PRESSER FOOT MECHANISM (1)	24~25
PRESSER FOOT MECHANISM (2)	26~27
LUBRICATION MECHANISM	28~29
THREAD GUIDE & THREAD TAKEUP	30~31
THREAD TENSION MECHANISM	32~33
CHAINSTITCH LOOPER DRIVE MECHANISM (1)	34~35
CHAINSTITCH LOOPER DRIVE MECHANISM (2)	36~37
H.R. DEVICE	38~39
PARTS FOR SEMI-SUBMERGED INSTALLATION	40~41
THREAD STAND	42~43
SPECIFIC PARTS (1) M752-01	44~45
SPECIFIC PARTS (2) M752-13, 16S2, 17, 23B	46~47
SPECIFIC PARTS (3) M752-23B	48~49
SPECIFIC PARTS (4) M752-180, 181	50~51
SPECIFIC PARTS (5) M752-181	52~53
SPECIFIC PARTS (6) M752-54A, 55A	54~55
SPECIFIC PARTS (7) M732-48, 48P2	56~57
SPECIFIC PARTS (8) M732-48, 48P2	58~59
SPECIFIC PARTS (9) M732-48P2, 86	60~61
SPECIFIC PARTS (10) M732-86, 355	62~63
GAUGE PARTS LIST	64~65
INDEX	66~67



ベッド機構

MACHINE BED FRAME

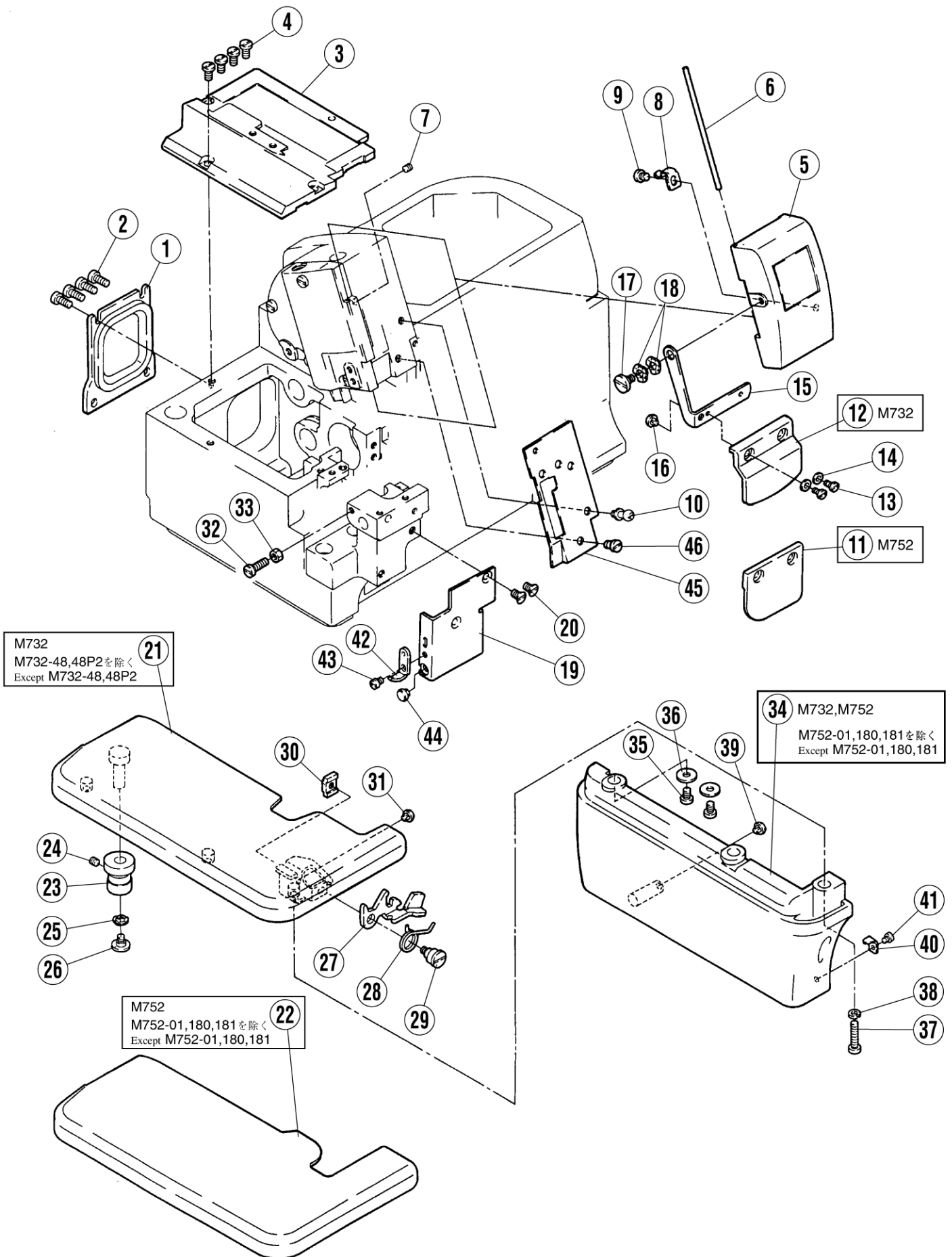
REF.NO.	PART NO.	部品名称	DESCRIPTION	QT.
1	270047	足ピン	BED PIN	4
2	204003	オイルゲージ	OIL SIGHT GAUGE	1
3	210679	ピン	PIN	2
4	210679	ピン	PIN	2
5	210679	ピン	PIN	2
6	9A3071	シール	STICKER	1
7	209537	ブラケット	BRACKET	1
8	209538	ブラケット	BRACKET	1
9	240336	スプリングピン	SPRING PIN	1
10	004511	六角穴ボルト/M 6 × 2 5	BOLT	2
11	240325	パイプ	PIPE	2
12	240336	スプリングピン	SPRING PIN	1



カバー機構(1)

COVER(1)

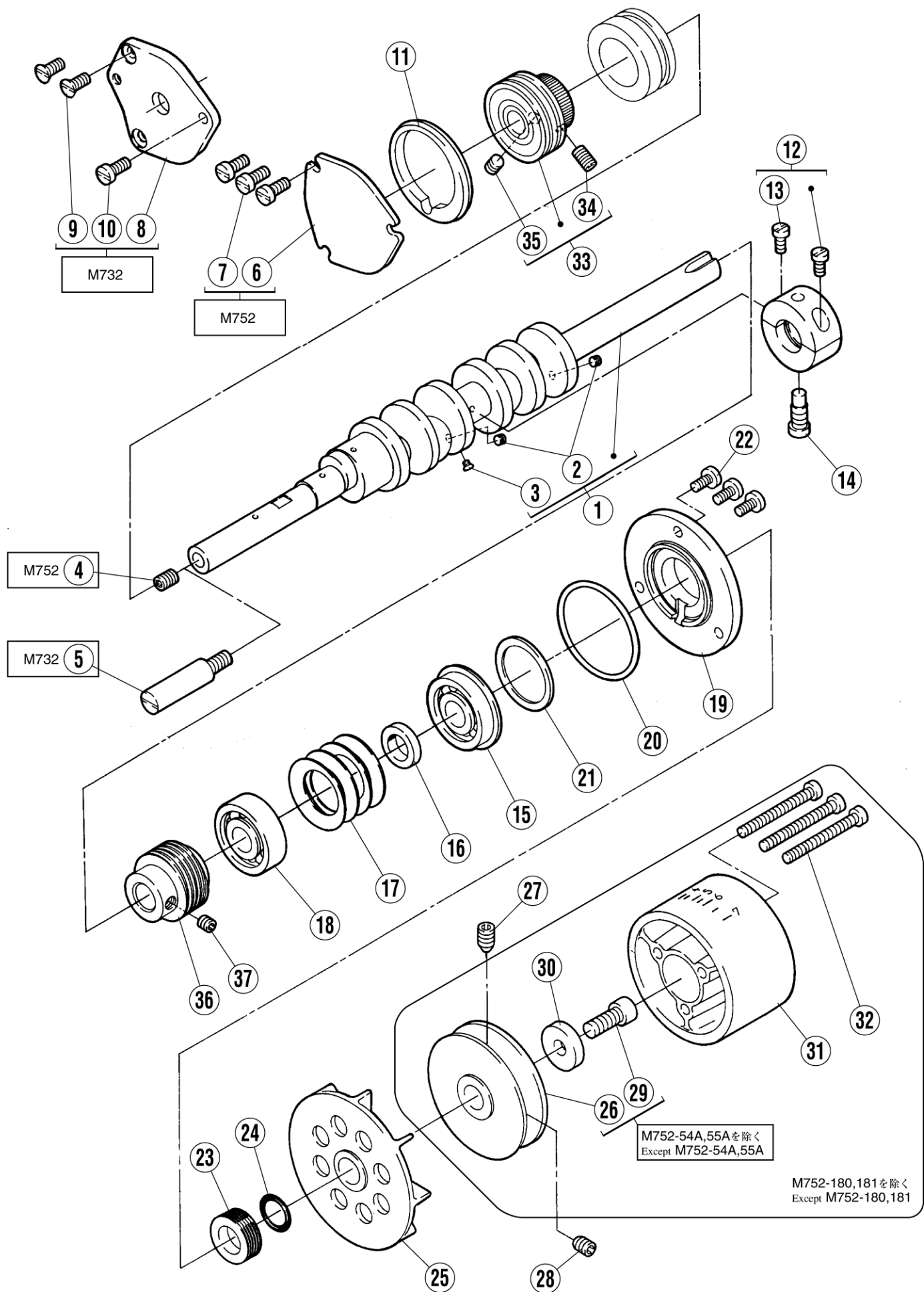
REF.NO.	PART NO.	部品名称	DESCRIPTION	QT.
1	209535-PD	側面カバー	SIDE COVER	1
2	007020	平ネジ/M4×10	SCREW	2
3	007024	平ネジ/M4×18	SCREW	1
4	209512-PD	上カバー	TOP COVER	1
5	007024	平ネジ/M4×10	SCREW	4
6	209579	ガスケット	GASKET	1
7	206457	オイル窓	OIL SIGHT WINDOW	1
8	206682	ガスケット	GASKET	1
9	9A3067	シール	STICKER	1
10	209551	ファンカバー	FAN COVER	1
11	007019	平ネジ/M4×8	SCREW	2
12	209518	カバー	COVER	1
13	007019	平ネジ/M4×8	SCREW	3
14	007082	平ネジ/M4×8	SCREW	1
15	209633	布案内	FABRIC GUARD	1
16	209634	布案内	FABRIC GUARD	1
17	209736	ブラケット	BRACKET	1
18	007232	平ネジ/M4×5.5	SCREW	1
19	007019	平ネジ/M4×8	SCREW	3
20	209515-PD	前カバー (右)	FRONT COVER (RIGHT)	1
21	270018A	ラッチ	LATCH	1
22	007009	平ネジ/M3×5	SCREW	1
23	209680	ラッチ	LATCH	1
24	007017	平ネジ/M4×5	SCREW	1
25	210044	板バネ	FLAT SPRING	1
26	007017	平ネジ/M4×5	SCREW	1
27	240043	平行ピン	PIN	1
28	004543	止ネジ/M4×4	SCREW	2
29	240301	圧縮バネ	SPRING	1
30	209516	ヒンジ	HINGE	1
31	007021	平ネジ/M4×12	SCREW	3
32	209664	前カバー (中)	FRONT COVER (CENTER)	1
33	209665	前カバー (中)	FRONT COVER (CENTER)	1
34	007018	平ネジ/M4×6	SCREW	2
35	209657	油受け	OIL GUARD	1
36	007018	平ネジ/M4×6	SCREW	1
37	209550-PB	ベルトカバー	BELT COVER	1
38	007176	平ネジ/M6×14	SCREW	3
39	9A3069	ケガ注意ラベル	STICKER	1
40	9A3048	シール	STICKER	1
41	209702	スポンジ	SPONGE	1



カバ-機構(2)

COVER(2)

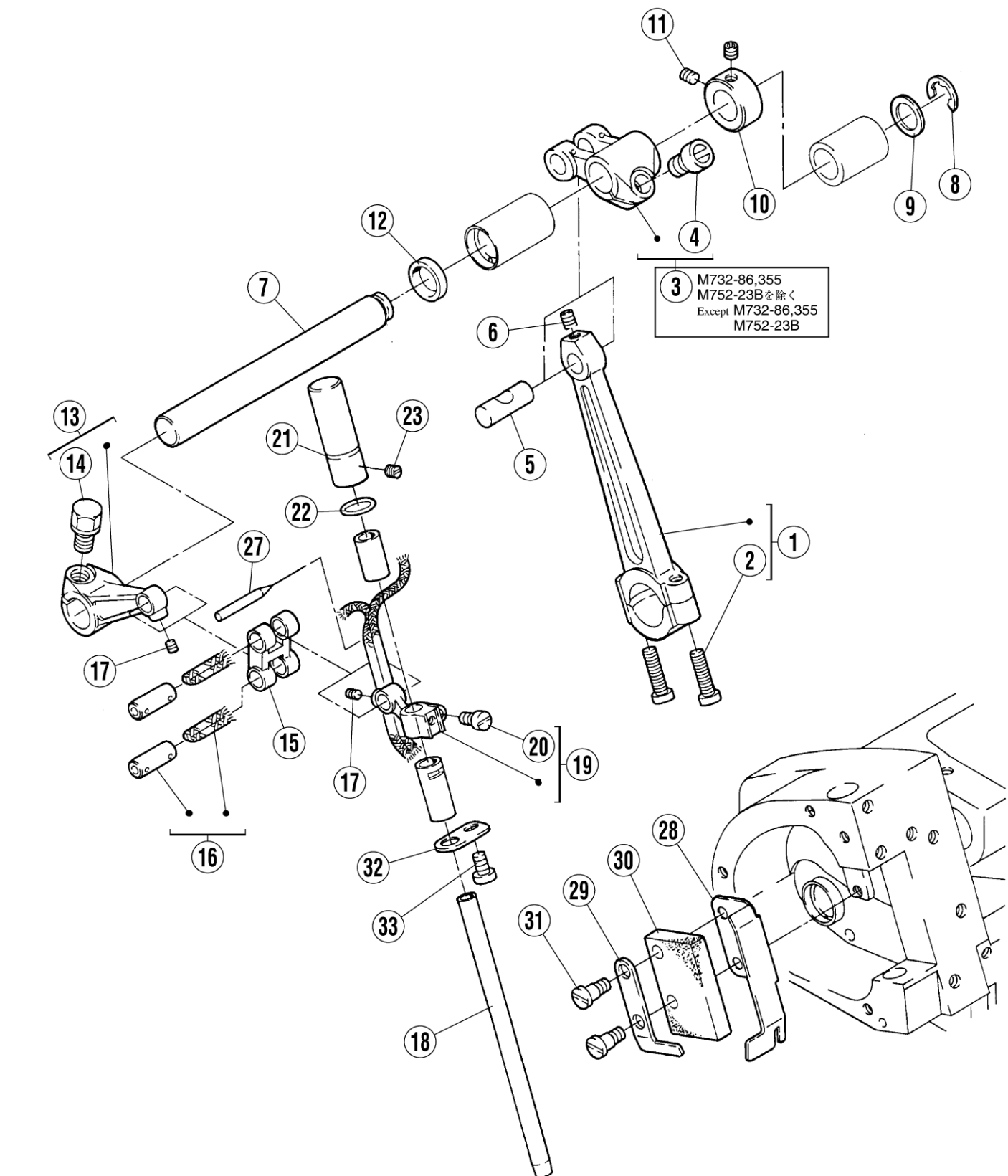
REF.NO.	PART NO.	部品名称	DESCRIPTION	QT.
1	209687	後蓋	COVER PLATE	1
2	007020	平ネジ/M4×10	SCREW	4
3	209517	上蓋	BED COVER PLATE	1
4	007084	六角ボルト/M4×8	BOLT	4
5	209513-PD	針棒カバー	NEEDLE BAR COVER	1
6	209641	ピン	PIN	1
7	004543	止ネジ/M4×4	SCREW	1
8	209645	止バネ	SPRING	1
9	007017	平ネジ/M4×5	SCREW	1
10	209636	ラッチネジ	SCREW	1
11	209618	アイガード	EYE GUARD	1
12	209619	アイガード	EYE GUARD	1
13	007062	平ネジ/M3×6	SCREW	2
14	202875	座金	WASHER	2
15	209651	ブラケット	BRACKET	1
16	240305	防振ゴム	CUSHION RUBBER	1
17	007066	段付ネジ/M4	SCREW	1
18	210307	波板座金	WASHER	2
19	209543	前カバー (左)	FRONT COVER (LEFT)	1
20	007077	皿ネジ/M4×7	SCREW	2
21	209576-91	クロスプレート (組)	CLOTH PLATE ASSEMBLY	1
22	209571-91	クロスプレート (組)	CLOTH PLATE ASSEMBLY	1
23	270042	ブッシュ	BUSHING	1
24	004543	止ネジ/M4×4	SCREW	1
25	210307	波板座金	WASHER	1
26	007066	段付ネジ/M4	SCREW	1
27	270043	レバー	LEVER	1
28	270044	ネジリバネ	SPRING	1
29	007172	段付ネジ/M4	SCREW	1
30	270045	ブラケット	BRACKET	1
31	240305	防振ゴム	CUSHION RUBBER	1
32	007023A	平ネジ/M4×16	SCREW	1
33	004821	六角ナット/M4	NUT	1
34	209547-PB	横カバー	SIDE COVER	1
35	007018	平ネジ/M4×6	SCREW	2
36	240343	座金	WASHER	2
37	007025	平ネジ/M4×20	SCREW	1
38	201252	バネ座金	SPRING WASHER	1
39	240305	防振ゴム	CUSHION RUBBER	1
40	270048	ラッチ	LATCH	1
41	007008	平ネジ/M3×4	SCREW	1
42	270049	ラッチ	LATCH	1
43	007180	平ネジ/M3.5×4.5	SCREW	1
44	240305	防振ゴム	CUSHION RUBBER	1
45	209644	面板	FACE PLATE	1
46	007082	小ネジ/M4×8	SCREW	1



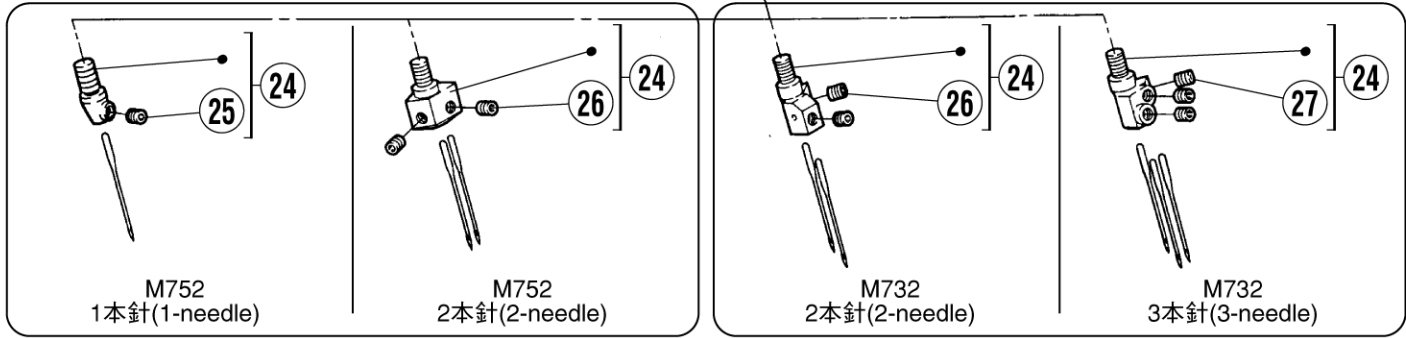
クランクシャフト機構

CRANKSHAFT DRIVE MECHANISM

REF.NO.	PART NO.	部品名称	DESCRIPTION	QT.
1	209686-91	クランク軸	CRANK SHAFT	1
2	001459	止ネジ/C 3×3	SCREW	2
3	005304	皿ネジ/C 1×1.9	SCREW	1
4	004541	止ネジ/M 6×8	SCREW	1
5	270510	段付ピン	PIN	1
6	209608	左蓋	LEFT COVER	1
7	007019	平ネジ/M 4×8	SCREW	3
8	209609	左蓋	LEFT COVER	1
9	007044	皿ネジ/M 4×10	SCREW	2
10	007020	平ネジ/M 4×10	SCREW	1
11	209581	ガスケット	GASKET	1
12	209671-92	ブッシュ	BUSHING	1
13	007013	平ネジ/M 3.5×8	SCREW	2
14	209637	止ネジ	SCREW	1
15	240551	右軸受	BUSHING	1
16	204019A	中間リンク	SPACER	1
17	204018	皿バネ	SPRING WASHER	4
18	240552	右軸受	BUSHING	1
19	209606	右蓋	RIGHT COVER	1
20	240340	Oリング	O RING	1
21	209607	押エ板	PLATE	1
22	007020	平ネジ/M 4×10	SCREW	3
23	208476	油切り	OIL SEAL	1
24	208272	Oリング	O RING	1
25	209481	ファン	FAN	1
26	209605	プーリー	MACHINE PULLEY	1
27	004556	止ネジ/M 6×10	SCREW	1
28	004541	止ネジ/M 6×8	SCREW	1
29	004510	六角穴ボルト/M 6×16	BOLT	1
30	240536	座金	WASHER	1
31	209514-PD	プーリー蓋	COVER	1
32	007105	平ネジ/M 4×40	SCREW	3
33	209591-91	ボールベアリング (組)	BALL BEARING ASSEMBLY	1
34	004572	止ネジ/M 5×10	SCREW	1
35	004514	止ネジ/M 5×5	SCREW	1
36	209613-D	ウォーム	WORM	1
37	004514	止ネジ/M 5×5	SCREW	1



3 M732-86,355
 M752-23Bを除く
 Except M732-86,355
 M752-23B



針振り機構(1)

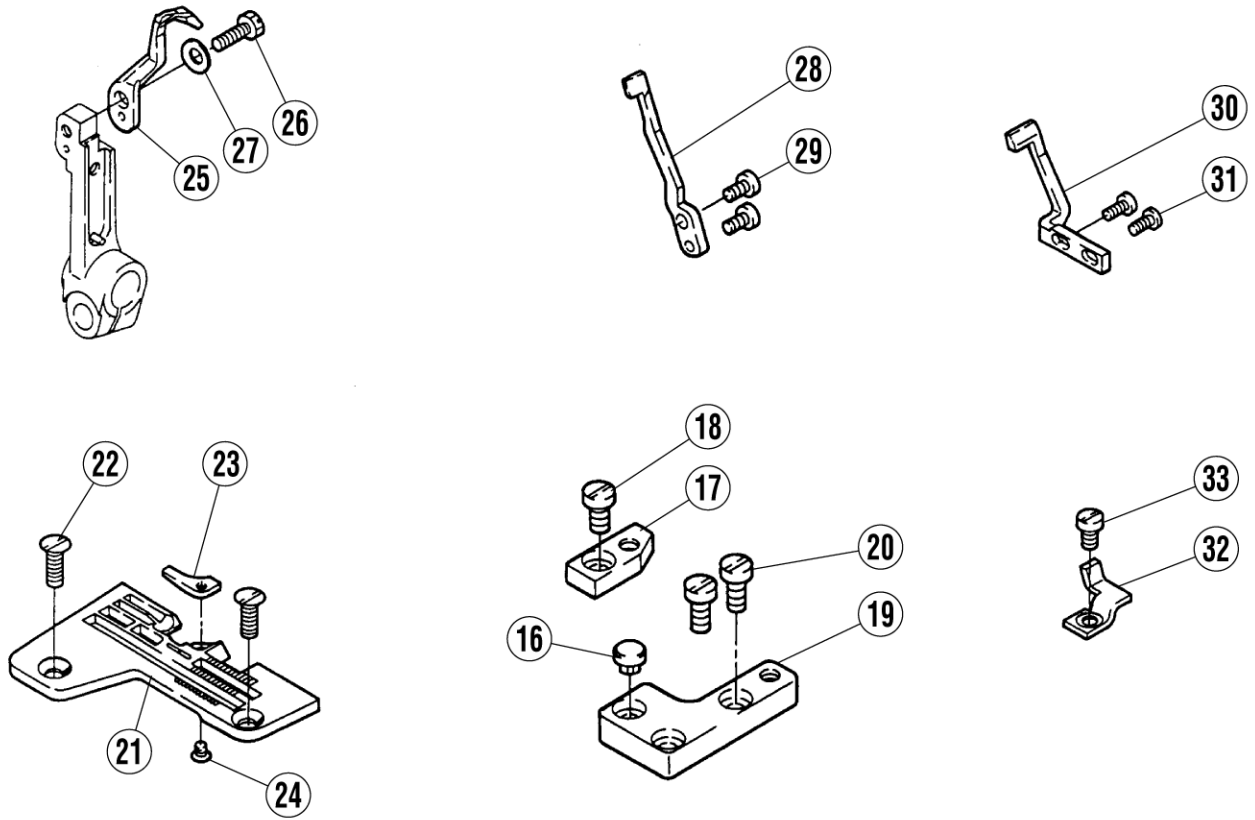
NEEDLE DRIVE MECHANISM(1)

REF.NO.	PART NO.	部品名称	DESCRIPTION	QT.
1	209544-92	ロッド	ROD	1
2	007023A	平ネジ/M4×16	SCREW	2
3	209552-92	クランク	CRANK	1
4	004533	六角穴ボルト/M6×12	BOLT	1
5	271001	ピン	PIN	1
6	004538	止ネジ/M4×6	SCREW	1
7	209582	カラー	COLLAR	1
8	205061	止メ輪	RING	1
9	240311	座金	WASHER	1
10	240537	カラー	COLLAR	1
11	004543	止ネジ/M4×4	SCREW	2
12	208250	オイルシール	OIL SEAL	1
13	209567-92	レバー	LEVER	1
14	007150	六角ボルト/M6×12	BOLT	1
15	208425	針棒リンク	LINK/NEEDLE BAR DRIVE	1
16	209690-91	リングピン (組)	PIN ASSEMBLY	2
17	004545	止ネジ/M3×4	SCREW	2
18	208903-C	針棒	NEEDLE BAR	1
19	209566-92	針棒抱き	NEEDLE BAR CLAMP	1
20	007013	平ネジ/M3.5×8	SCREW	1
21	209640	キャップ	CAP	1
22	240129	Oリング	O RING	1
23	004543	止ネジ/M4×4	SCREW	1
24	xxxxxx	針留	NEEDLE HOLDER	1
25	005292-HU	止ネジ (C3)	SCREW	1
26	005292-HU	止ネジ (C3)	SCREW	2
27	005292-HU	止ネジ (C3)	SCREW	3
28	209647	カバー	COVER	1
29	209648	カバー	COVER	1
30	209642	給油フェルト	FELT	1
31	007192	段付ネジ/M4	SCREW	2
32	209646	カバー	COVER	1
33	007018	平ネジ/M4×6	SCREW	1

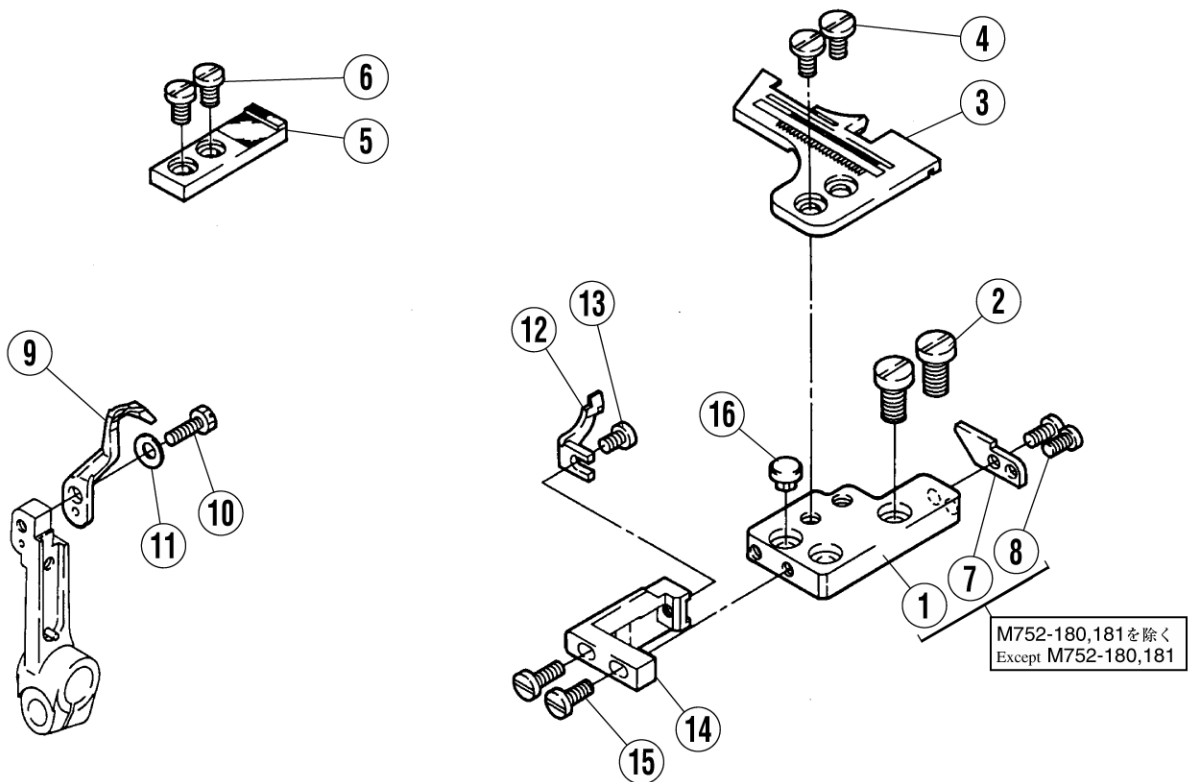
●XXXXXXはゲージパーツです。
64～65頁のゲージパーツ表で確認してください。

●"XXXXXX" indicates gauge part numbers.
Please refer to the gauge part list (pages 64-65).

M732



M752



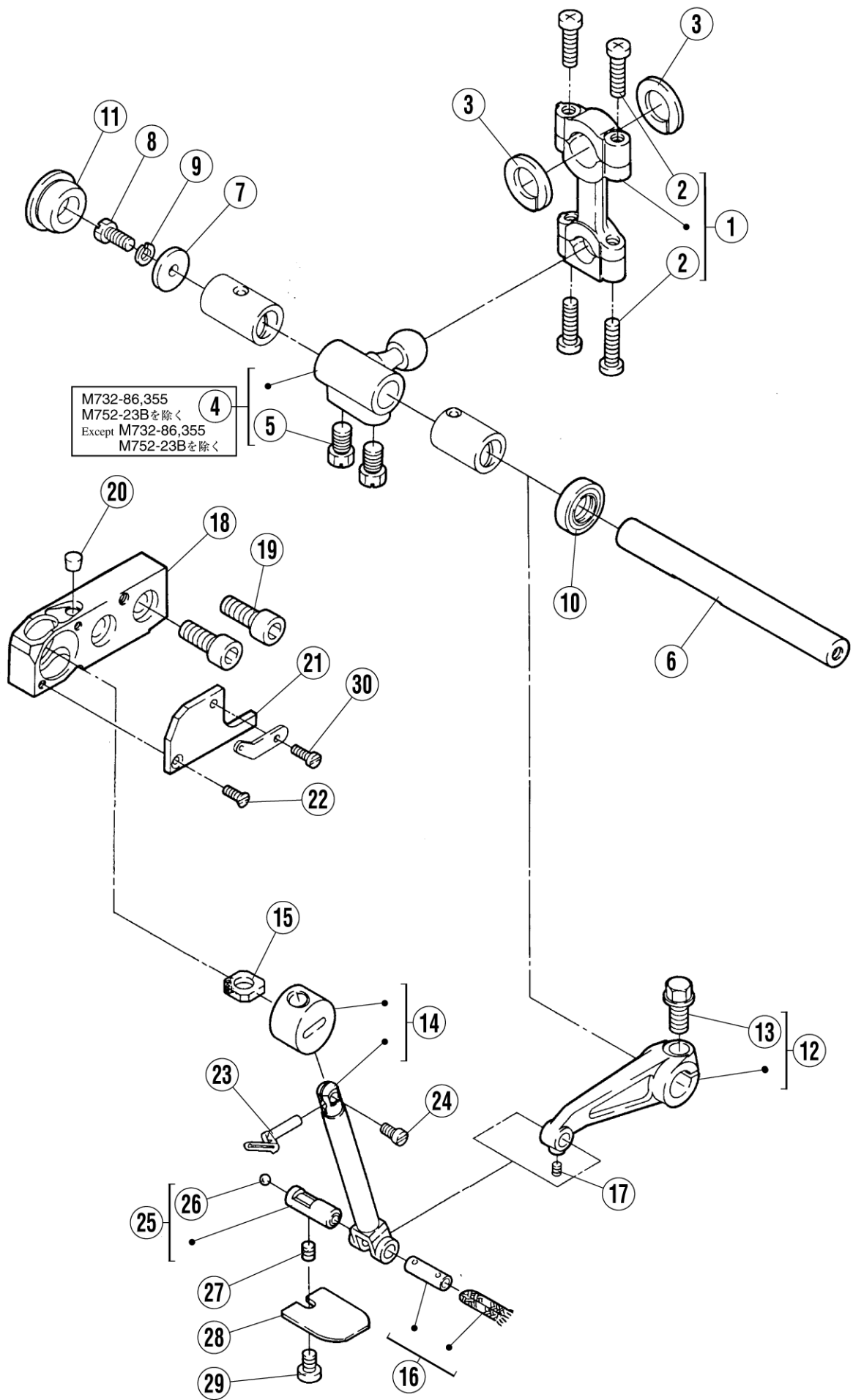
針振り機構(2)

NEEDLE DRIVE MECHANISM(2)

REF.NO.	PART NO.	部品名称	DESCRIPTION	QT.
1	209539	ブラケット	BRACKET	1
2	007020	平ネジ/M4×10	SCREW	2
3	xxxxxx	針板	NEEDLE PLATE	1
4	004009-1HC	平ネジ/C5×7.5	SCREW	2
5	208935	針板受	SUPPORT/NEEDLE PLATE	1
6	007019	平ネジ/M4×8	SCREW	2
7	204631	針板キー	KEY	1
8	007012	平小ネジ/M3.5×6	SCREW	2
9	xxxxxx	針受(後)	NEEDLE GUARD (REAR)	1
10	005501	六角ネジ/C4×9.5	SCREW	1
11	210930	皿バネ	SPRING WASHER	1
12	xxxxxx	針受(前)	NEEDLE GUARD (FRONT)	1
13	007012	平小ネジ/M3.5×6	SCREW	1
14	204636B	ブラケット	BRACKET	1
15	007014	平ネジ/M3.5×10	SCREW	2
16	240305	防振ゴム	CUSHION RUBBER	1
17	209541	ブラケット	BRACKET	1
18	007019	平ネジ/M4×8	SCREW	1
19	209540	ブラケット	BRACKET	1
20	007020	平ネジ/M4×10	SCREW	2
21	xxxxxx	針板	NEEDLE PLATE	1
22	005484-HC	皿ネジ/C5×8	SCREW	2
23	xxxxxx	針板爪	NEEDLE PLATE FINGER	1
24	005315	皿ネジ/C1×3.5	SCREW	1
25	xxxxxx	針受(後)	NEEDLE GUARD (REAR)	1
26	005501	六角ネジ/C4×9.5	SCREW	1
27	210930	皿バネ	SPRING WASHER	1
28	xxxxxx	針受(前)	NEEDLE GUARD (FRONT)	1
29	007010	平ネジ/M3×6	SCREW	2
30	xxxxxx	針受(後)	NEEDLE GUARD (REAR)	1
31	007032	平ネジ/M2.5×6	SCREW	2
32	xxxxxx	針受(前)	NEEDLE GUARD (FRONT)	1
33	007010	平ネジ/M3×6	SCREW	1

●XXXXXXはゲージパーツです。
64～65頁のゲージパーツ表で確認してください。

●"XXXXXX" indicates gauge part numbers.
Please refer to the gauge part list (pages 64-65).



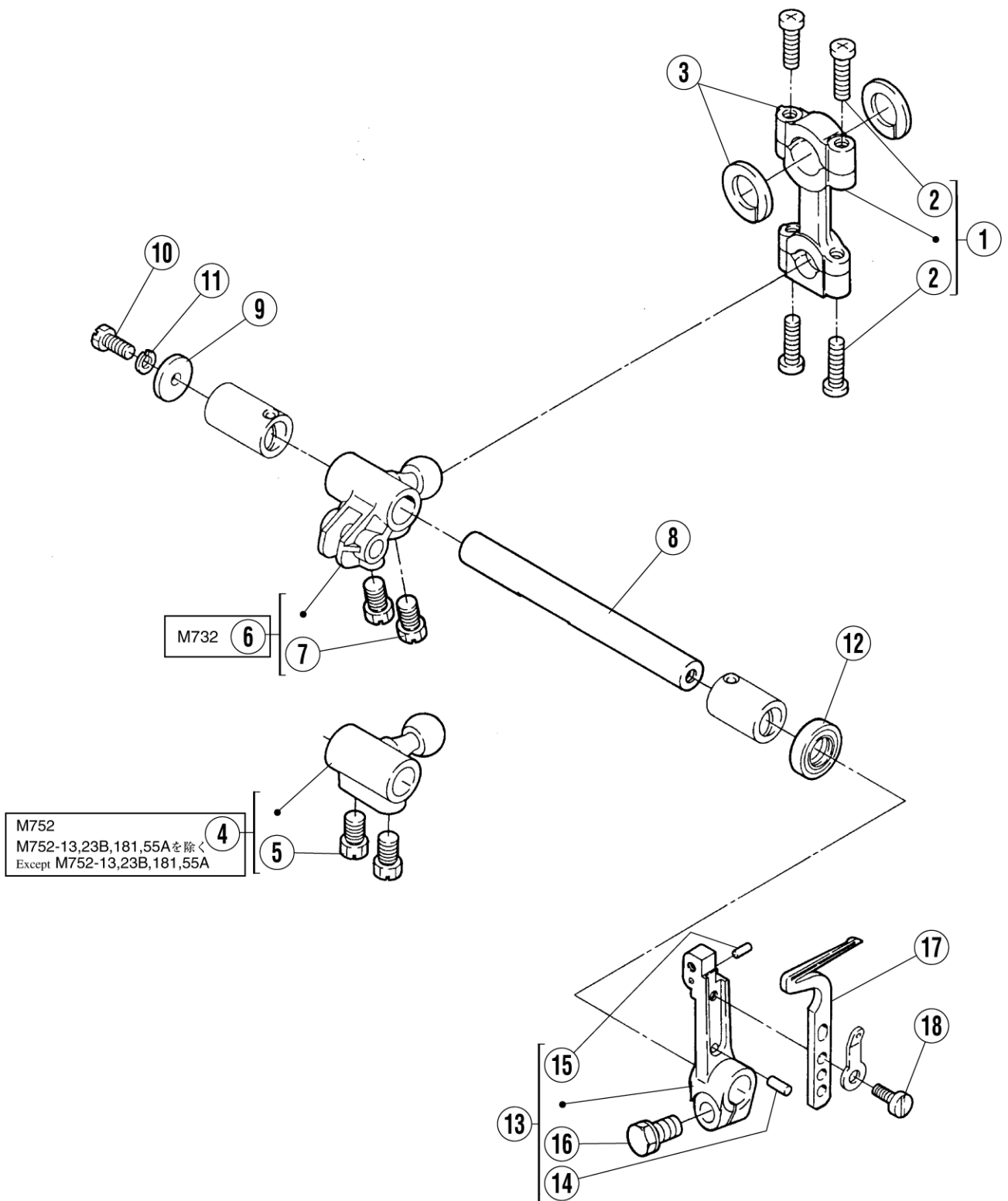
上ルーパー機構

UPPER LOOPER DRIVE MECHANISM

REF.NO.	PART NO.	部品名称	DESCRIPTION	QT.
1	209546-92	ロッド	ROD	1
2	007023A	平ネジ/M4×16	SCREW	4
3	209660	振れ止め	GUIDE	2
4	209560-92	クランク	CRANK	1
5	007369	六角ボルト/M6×9	BOLT	2
6	209583	軸	SHAFT	1
7	240338	座金	WASHER	1
8	007174	六角ネジ/M5×10	SCREW	1
9	303067	バネ座金	SPRING WASHER	1
10	210586A	オイルシール	OIL SEAL	1
11	240564	栓	PLUG	1
12	209568-92	レバー	LEVER	1
13	007150	六角ボルト/M6×12	BOLT	1
14	209587-91	上ルーパー台(組)	UPPER LOOPER HOLDER ASSEMBLY	1
15	179130-05	フェルト	FELT	1
16	179136A91	平行ピン(組)	PIN ASSEMBLY	1
17	004545	止ネジ/M3×4	SCREW	1
18	209589	上ルーパー土台	BASE/UPPER LOOPER HOLDER	1
19	004510	六角穴ボルト/M6×16	BOLT	2
20	271519	フィルター	FILTER	1
21	209590	カバー	COVER	1
22	007039	皿ネジ/M2.5×6	SCREW	1
23	xxxxxx	上ルーパー	UPPER LOOPER	1
24	001998-2	平ネジ/C4×6	SCREW	1
25	209703-91	給油ピン(組)	PIN ASSEMBLY	1
26	210214	栓	PLUG	1
27	004543	止ネジ/M4×4	SCREW	1
28	209653	蓋	COVER	1
29	007018	平ネジ/M4×6	SCREW	1

●XXXXXXはゲージパーツです。
64~65頁のゲージパーツ表で確認してください。

●"XXXXXX" indicates gauge part numbers.
Please refer to the gauge part list (pages 64-65).



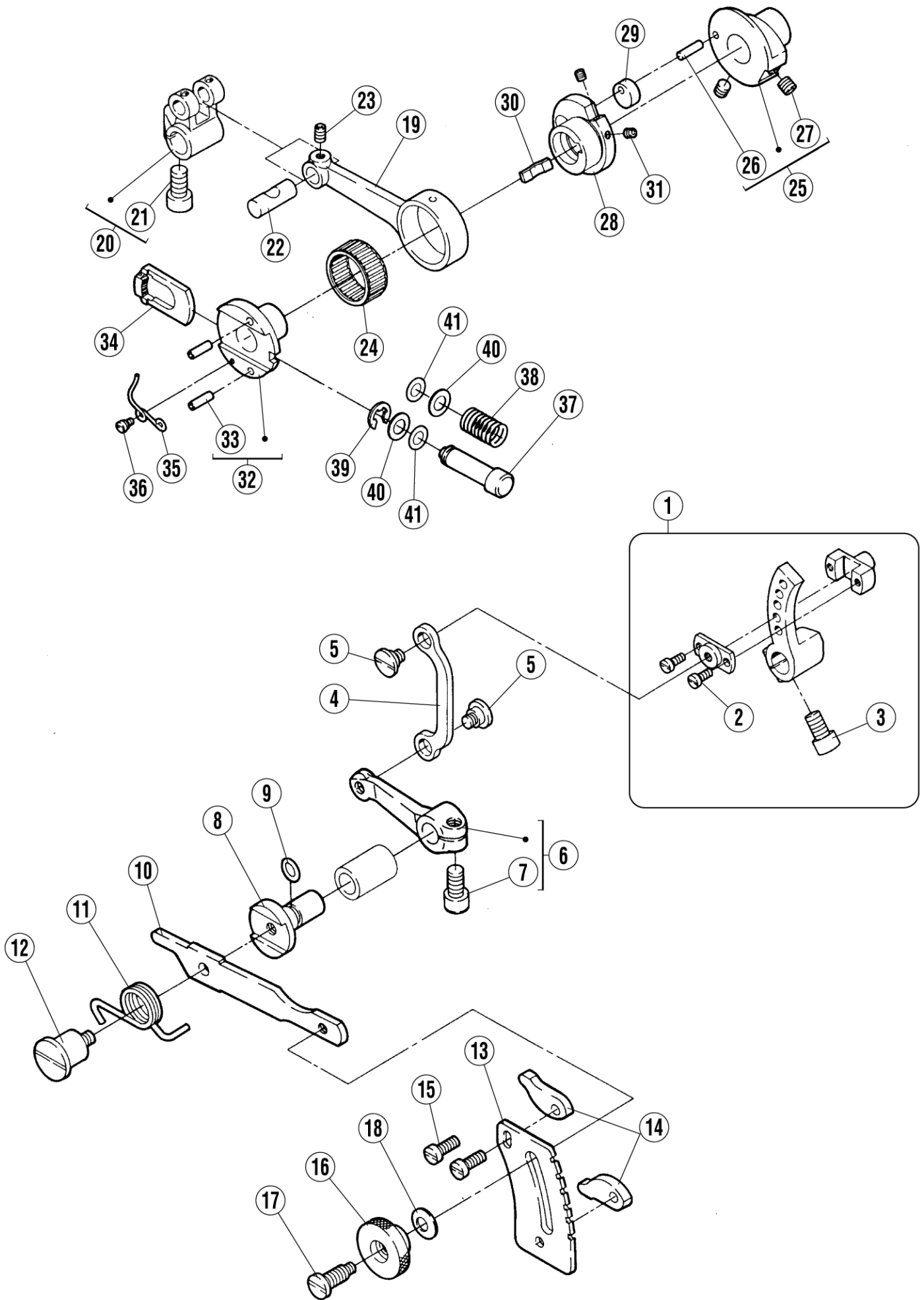
下ルーパー機構

LOWER LOOPER DRIVE MECHANISM

REF.NO.	PART NO.	部品名称	DESCRIPTION	QT.
1	209546-92	ロッド	ROD	1
2	007023A	平ネジ/M 4 × 1 6	SCREW	4
3	209660	振れ止め	GUIDE	2
4	209560-92	クランク	CRANK	1
5	007369	六角ボルト/M 6 × 9	BOLT	2
6	209563-92	クランク	CRANK	1
7	007369	六角ボルト/M 6 × 9	BOLT	2
8	209583	軸	SHAFT	1
9	240338	座金	WASHER	1
10	007174	六角ネジ/M 5 × 1 0	SCREW	1
11	303067	バネ座金	SPRING WASHER	1
12	210586A	オイルシール	OIL SEAL	1
13	209007-91	下ルーパー台 (組)	LOWER LOOPER HOLDER ASSEMBLY	1
14	208259	平行ピン	PIN	1
15	209083	平行ピン	PIN	1
16	007150	六角ボルト/M 6 × 1 2	BOLT	1
17	xxxxxx	下ルーパー	LOWER LOOPER	1
18	001175-3	平ネジ/C 4 × 1 0	SCREW	1

●XXXXXXはゲージパーツです。
64～65頁のゲージパーツ表で確認してください。

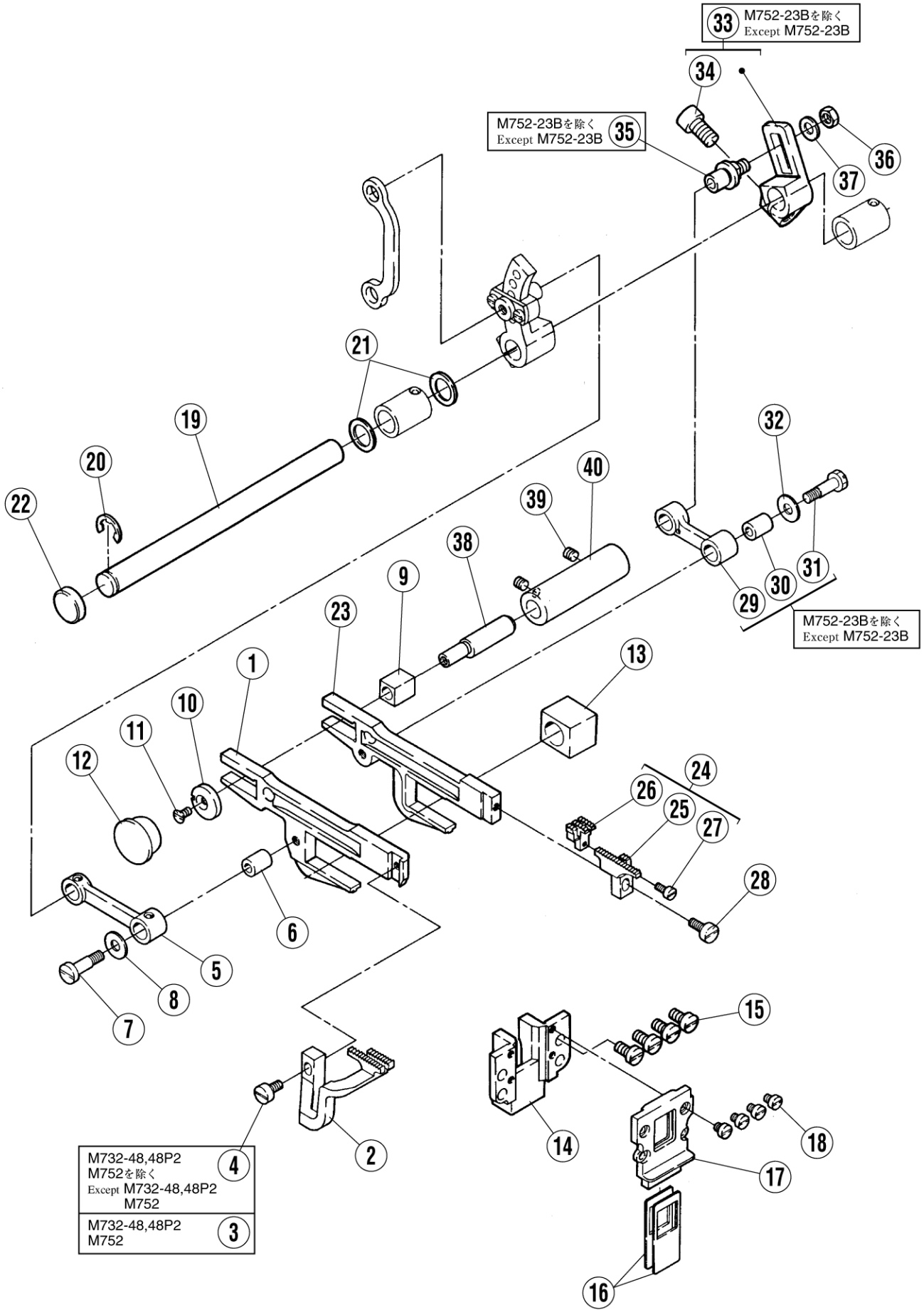
●"XXXXXX" indicates gauge part numbers.
Please refer to the gauge part list (pages 64-65).



送り機構(1)

FEED MECHANISM(1)

REF.NO.	PART NO.	部品名称	DESCRIPTION	QT.
1	209556-91	差動送りクランク (組)	CRANK ASSEMBLY	1
2	007011	平ネジ/M 3×8	SCREW	2
3	004533	六角穴ボルト/M 6×1 2	BOLT	1
4	204140A	リンク/差動調節	LINK/DIFF. FEED REGULATING	1
5	007058	段付ネジ/M 5	SCREW	2
6	209570-92	レバー	LEVER	1
7	004533	六角穴ボルト/M 6×1 2	BOLT	1
8	272533A	軸	SHAFT	1
9	204185	Oリング	O RING	1
10	209649	レバー	LEVER	1
11	272534	ネジリバネ	SPRING	1
12	007161	段付ネジ/M 5	SCREW	1
13	209650	調節板	REGULATOR PLATE	1
14	204143A	ストッパー	STOPPER	2
15	007021	平ネジ/M 4×1 2	SCREW	2
16	252069A	ナット	NUT	1
17	007059	段付ネジ/M 4. 5	SCREW	1
18	211301	バネ座金	SPRING WASHER	1
19	209594	ロッド	ROD	1
20	209555-92	クランク	CRANK	1
21	004533	六角穴ボルト/M 6×1 2	BOLT	1
22	271001	ピン	PIN	1
23	004538	止ネジ/M 4×6	SCREW	1
24	240012	ニードルベアリング	NEEDLE BEARING	1
25	209592-91	調節台	REGULATOR	1
26	210717	平行ピン	PIN	1
27	004514	止ネジ/M 5×5	SCREW	2
28	272501	エキセン	ECCENTRIC	1
29	210129	案内/送りエキセン	GUIDE/FEED ECCENTRIC	1
30	210130	板バネ	FLAT SPRING	1
31	004535	止ネジ/M 3×4	SCREW	2
32	272504-91	エキセン (組)	ECCENTRIC ASSEMBLY	1
33	240436	スプリングピン	SPRING PIN	2
34	272502	ラチェット	RATCHET	1
35	272503	ネジリバネ	SPRING	1
36	007038	段付ネジ/M 2	SCREW	1
37	209639	プッシュボタン	PUSH BUTTON	1
38	240517	圧縮バネ	SPRING	1
39	202522	止メ輪	RING	1
40	240484	座金	WASHER	2
41	200020	Oリング	O RING	2



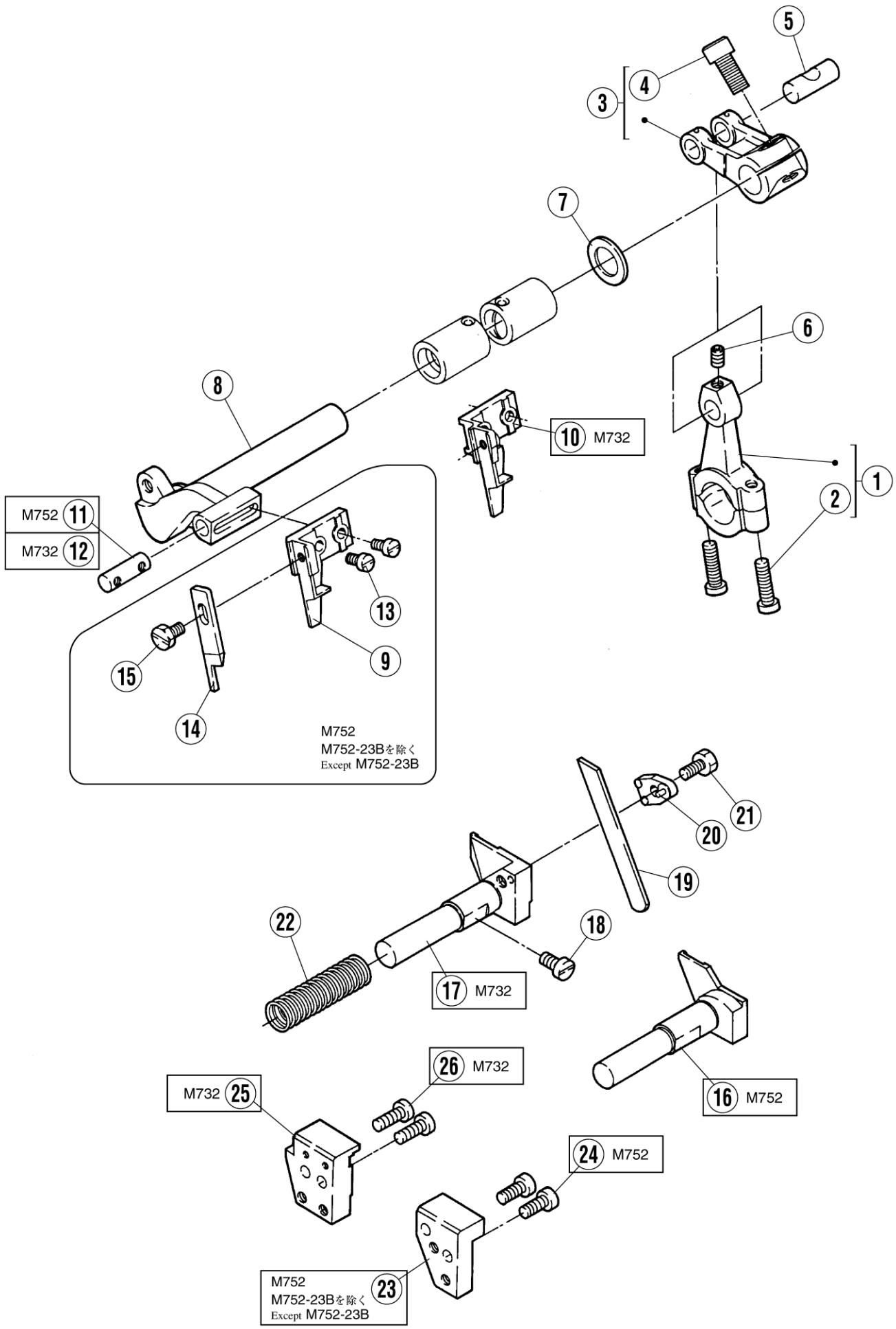
送り機構(2)

FEED MECHANISM (2)

REF.NO.	PART NO.	部品名称	DESCRIPTION	QT.
1	204124	差動送り台	DIFFERENTIAL FEED BAR	1
2	xxxxxx	差動送り歯	DIFFERENTIAL FEED DOG	1
3	001189	平ネジ/C 4×7.5	SCREW	1
4	001175-3	平ネジ/C 4×10	SCREW	1
5	204122	リンク/差動送り	LINK/DIFFERENTIAL FEED	1
6	204114	ブッシュ	BUSHING	1
7	005231	六角ネジ/C 5	SCREW	1
8	204115	座金	WASHER	1
9	205857	角駒/送り台案内	BLOCK/FEED BAR GUIDE	1
10	204439A	座金	WASHER	1
11	007041	皿ネジ/M 3×6	SCREW	1
12	240310	栓	PLUG	1
13	204810	角駒/送り上下	BLOCK/FEED BAR LIFT	1
14	209595	送り台案内	GUIDE/FEED BAR	1
15	007019	平ネジ/M 4×8	SCREW	4
16	208109	送り台/油除ケ	OIL SHIELD/FEED BAR GUIDE	2
17	209519	油切り案内	GUIDE/FEED BAR OIL SEAL	1
18	007009	平ネジ/M 3×5	SCREW	4
19	209584	軸	SHAFT	1
20	205061	止メ輪	RING	1
21	240311	座金	WASHER	2
22	208173	栓	PLUG	1
23	204123A	主送り台	MAIN FEED BAR	1
24	xxxxxx	主送り歯(組)	MAIN FEED DOG ASSEMBLY	1
25	xxxxxx	主送り歯	MAIN FEED DOG	1
26	xxxxxx	補助送り歯	AUXILIARY FEED DOG	1
27	005492	平ネジ/C 1×6	SCREW	1
28	001175-2	平ネジ/C 4×8	SCREW	1
29	204111A	リンク/主送り	LINK/MAIN FEED	1
30	204114	ブッシュ	BUSHING	1
31	005231	六角ネジ/C 5	SCREW	1
32	204115	座金	WASHER	1
33	209564-92	クランク	CRANK	1
34	004533	六角穴ボルト/M 6×12	BOLT	1
35	209677	ピン	PIN	1
36	004805	六角ナット/M 5	NUT	1
37	240062	座金	WASHER	1
38	209672	案内軸	FEED BAR PIN	1
39	004543	止ネジ/M 4×4	SCREW	2
40	209673	ブッシュ	BUSHING	1

●XXXXXXはゲージパーツです。
64～65頁のゲージパーツ表で確認してください。

●"XXXXXX" indicates gauge part numbers.
Please refer to the gauge part list (pages 64-65).



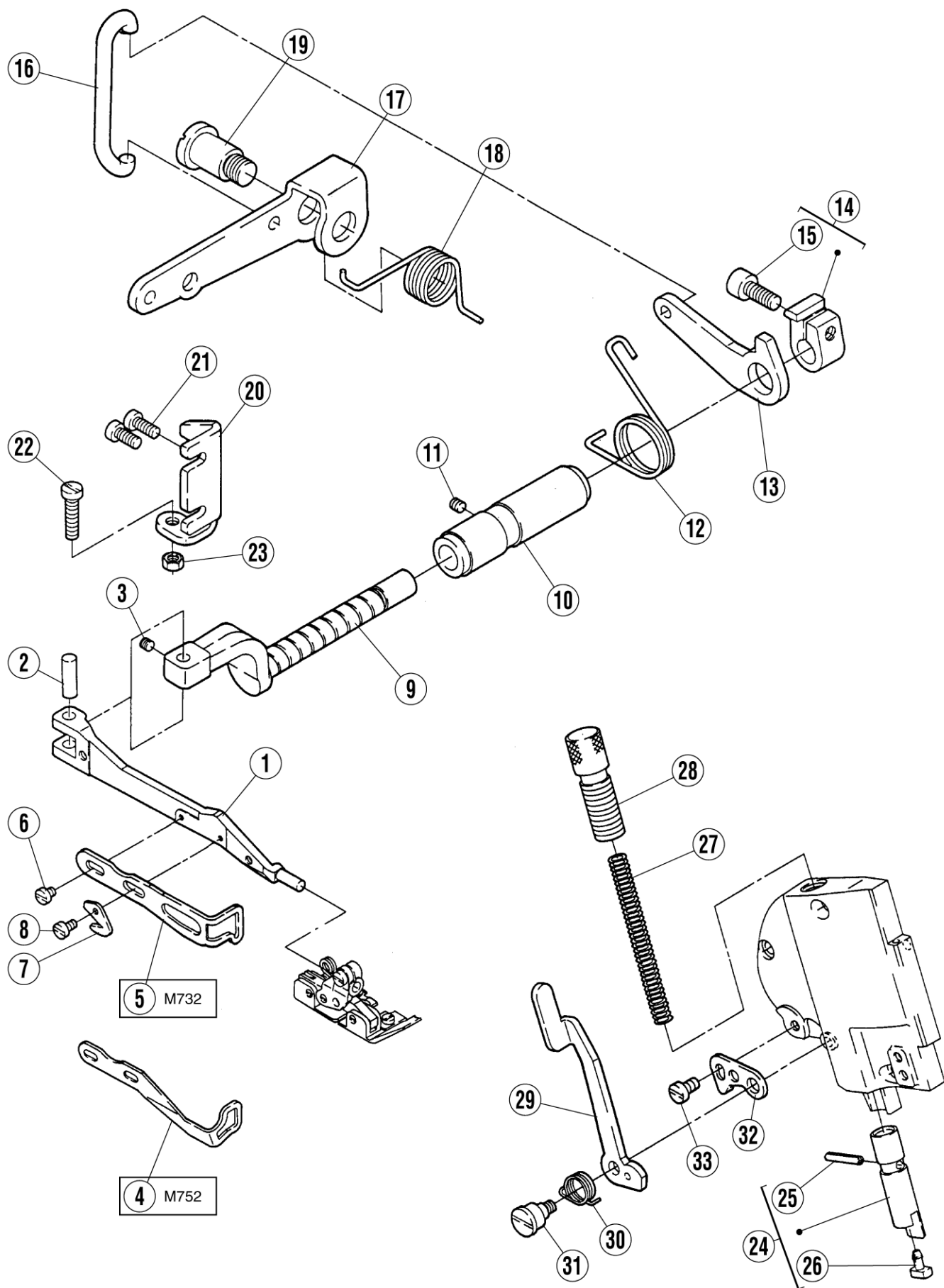
上下メス機構

KNIFE DRIVE MECHANISM

REF.NO.	PART NO.	部品名称	DESCRIPTION	QT.
1	209545-92	ロッド	ROD	1
2	007023A	平ネジ/M4×16	SCREW	2
3	209554-92	クランク	CRANK	1
4	004533	六角穴ボルト/M6×12	BOLT	1
5	271001	ピン	PIN	1
6	004538	止ネジ/M4×6	SCREW	1
7	208235	座金	WASHER	1
8	209598	上メス台	UPPER BLADE LEVER	1
9	204638	上メス抱キ	UPPER BLADE CLAMP	1
10	208402	上メス抱キ (平メス用)	UPPER BLADE CLAMP	1
11	209674	ピン	PIN	1
12	209675	ピン	PIN	1
13	007013	平ネジ/M3.5×8	SCREW	2
14	xxxxxx	上メス	UPPER BLADE	1
15	005088	六角ネジ/C4×7.5	SCREW	1
16	208851	下メス台	LOWER BLADE HOLDER	1
17	209542	下メス台	LOWER BLADE LEVER	1
18	007019	平ネジ/M4×8	SCREW	1
19	xxxxxx	下メス	LOWER BLADE	1
20	210184	下メス押エ	CLAMP/LOWER BLADE	1
21	002193	六角ネジ/C5×8.5	SCREW	1
22	204158	圧縮バネ	SPRING	1
23	209666	ガイド	GUIDE	1
24	007020	平ネジ/M4×10	SCREW	2
25	209667	ガイド	GUIDE	1
26	007021	平ネジ/M4×12	SCREW	2

●XXXXXXはゲージパーツです。
64～65頁のゲージパーツ表で確認してください。

●"XXXXXX" indicates gauge part numbers.
Please refer to the gauge part list (pages 64-65).

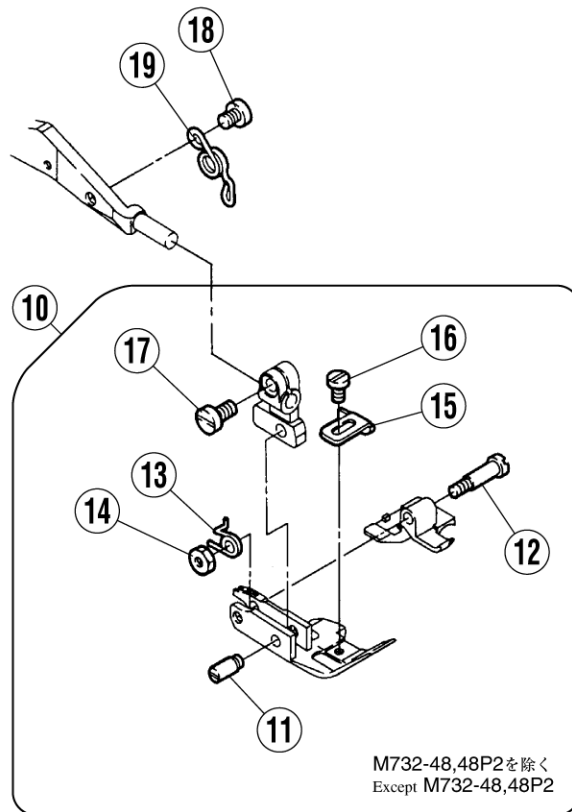


押エ機構(1)

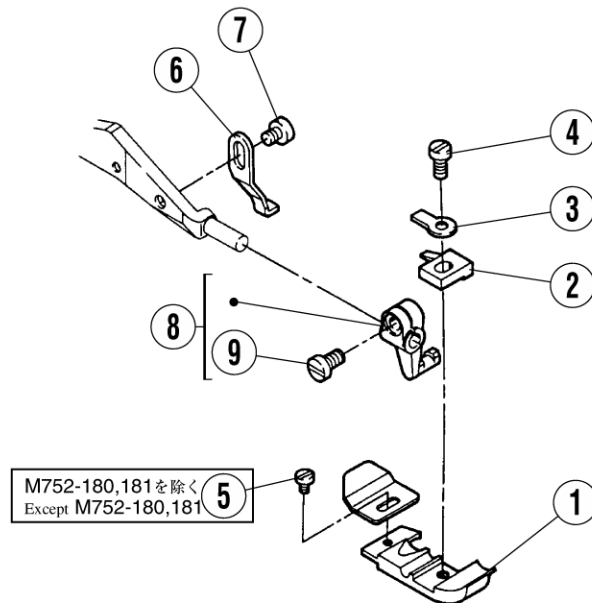
PRESSER FOOT MECHANISM(1)

REF.NO.	PART NO.	部品名称	DESCRIPTION	QT.
1	209678	押エ台	PRESSER ARM	1
2	208549	平行ピン	PIN	1
3	004594	止ネジ/M 4 × 4	SCREW	1
4	209471	フィンガーガード	FINGER GUARD	1
5	209472	フィンガーガード	FINGER GUARD	1
6	007008	平ネジ/M 3 × 4	SCREW	1
7	202451	チェーンカッター	CHAIN CUTTER	1
8	007009	平ネジ/M 3 × 5	SCREW	1
9	209596	軸	SHAFT	1
10	209597	ブッシュ	BUSHING	1
11	004543	止ネジ/M 4 × 4	SCREW	1
12	274005	ネジリバネ	SPRING	1
13	274004	レバー	LEVER	1
14	274003-92	カラー	COLLAR	1
15	004534	ボルト/M 6 × 1 4	SCREW	1
16	274006	リンク	LINK	1
17	209452	レバー/足揚ゲ	LEVER/FOOT LIFT	1
18	209458	ネジリバネ	SPRING	1
19	007060	段付ネジ/M 1 0	SCREW	1
20	209676	ストッパー	STOPPER	1
21	007020	平ネジ/M 4 × 1 0	SCREW	2
22	007175	平ネジ/M 5 × 2 4	SCREW	1
23	004805	六角ナット/M 5	NUT	1
24	209603-91	押エ棒	PRESSER BAR	1
25	205584	スプリングピン	SPRING PIN	1
26	274013	ピン	PIN	1
27	208773	圧縮バネ	SPRING	1
28	209638	調節ネジ	SCREW	1
29	274016A	レバー	LEVER	1
30	274017	ネジリバネ	SPRING	1
31	007171	段付ネジ/M 4	SCREW	1
32	209652	ストッパー	STOPPER	1
33	007130	平ネジ/M 4 × 7	SCREW	1

M732
(M732-86を除く)
(Except M732-86)



M752



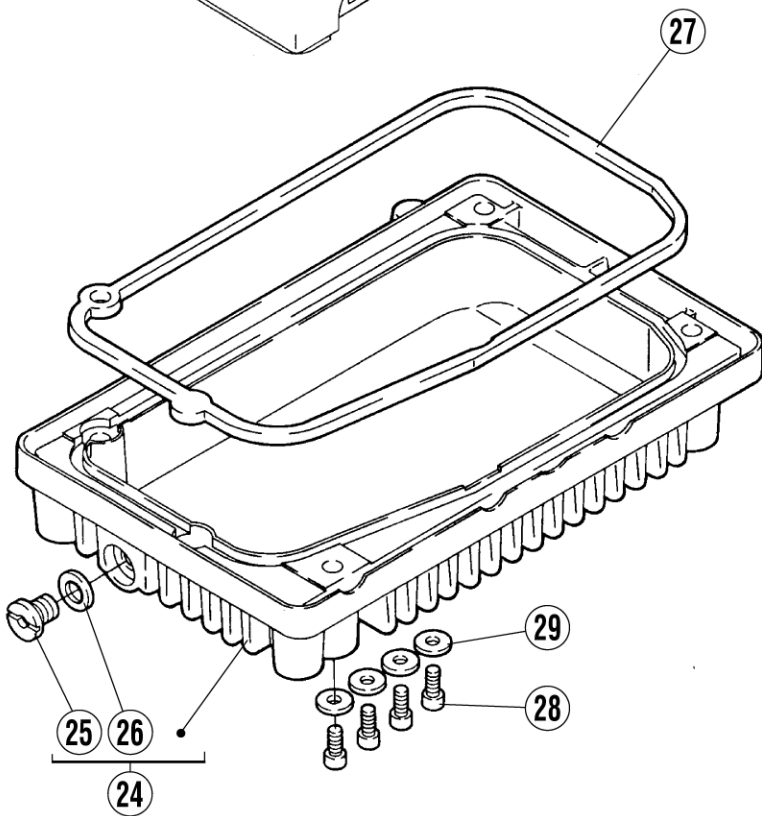
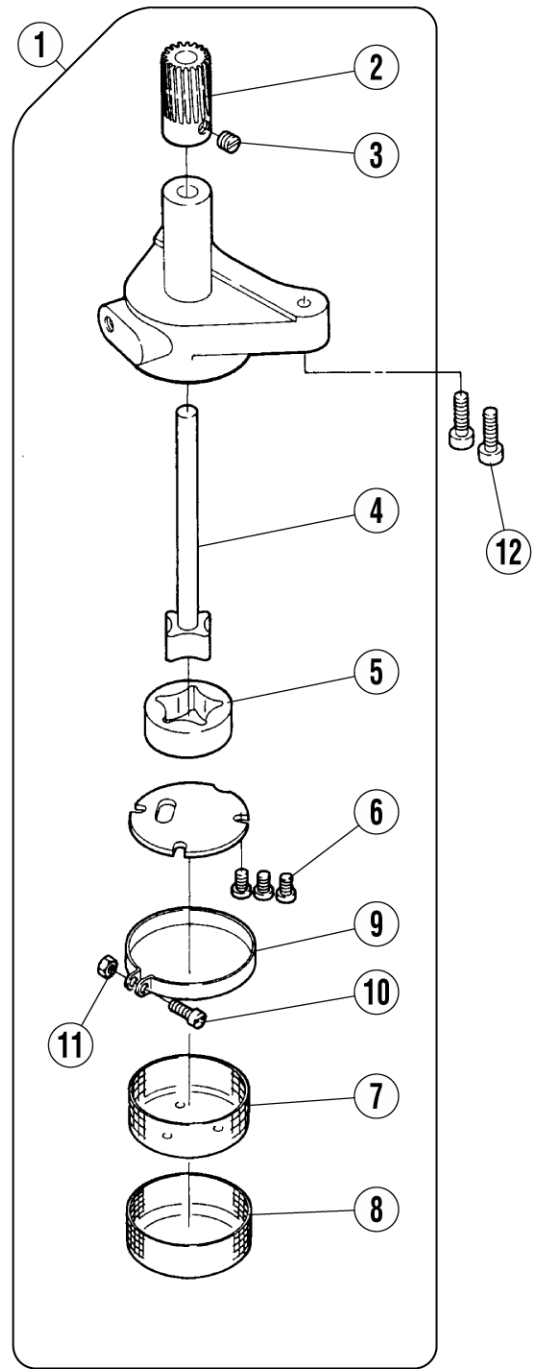
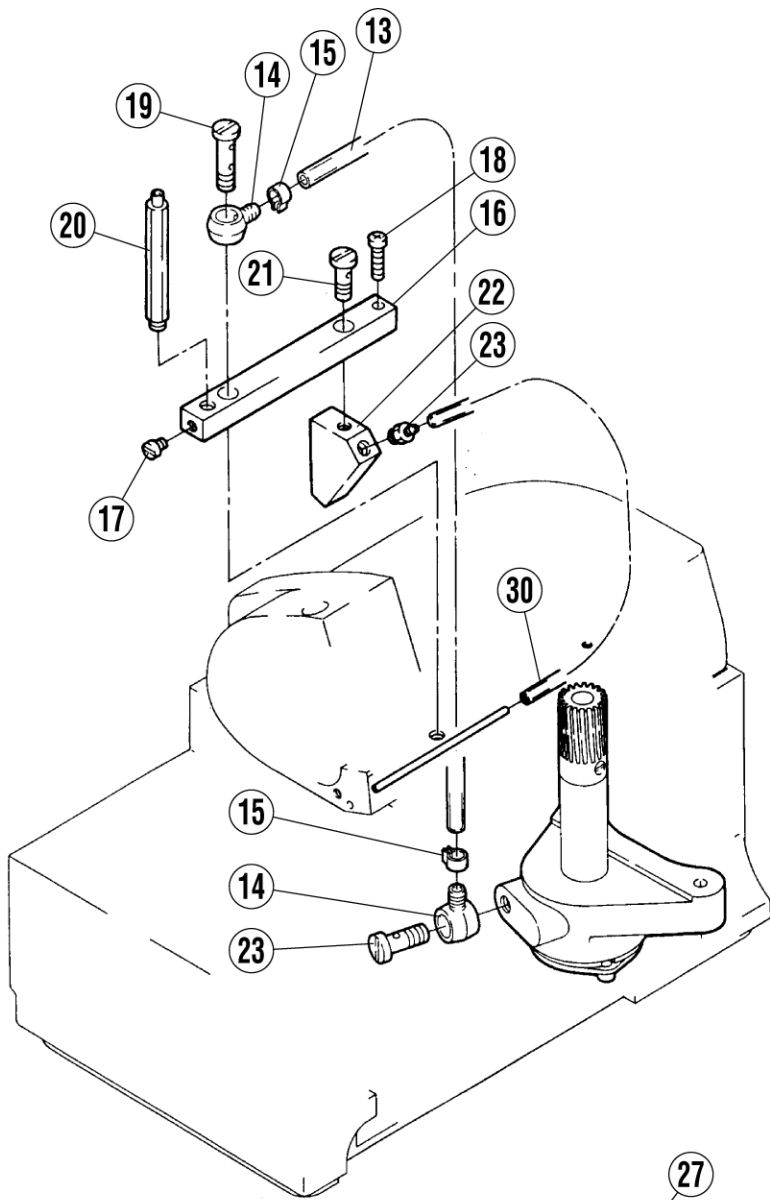
押エ機構(2)

PRESSER FOOT MECHANISM(2)

REF.NO.	PART NO.	部品名称	DESCRIPTION	QT.
1	xxxxxx	押エ	PRESSER FOOT	1
2	xxxxxx	押エ爪	PRESSER FOOT FINGER	1
3	201156	取付板／押エ	SET PLATE/PRESSER FOOT	1
4	005089	平ネジ／C 3×5. 5	SCREW	1
5	005030	平ネジ／C 1×2. 3	SCREW	1
6	208547	押エ固定金	REGULATOR	1
7	007008	平ネジ／M 3×4	SCREW	1
8	208525-92B	ブラケット／押エ	BRACKET/PRESSER FOOT	1
9	005328	平ネジ／C 4×6. 3	SCREW	1
10	xxxxxx	押エ (組)	PRESSER FOOT ASSEMBLY	1
11	208958-B	ピン	PIN	1
12	208528-B	ピン	PIN	1
13	208913	ネジリバネ	SPRING	1
14	005409	六角ナット／C 3	NUT	1
15	208531	補助押エ	FABRIC GUIDE	1
16	005030	平ネジ／C 1×2. 3	SCREW	1
17	005328	平ネジ／C 4×6. 3	SCREW	1
18	007008	平ネジ／M 3×4	SCREW	1
19	208529	大押エバネ	SPRING	1

●XXXXXXはゲージパーツです。
64～65頁のゲージパーツ表で確認してください。

●"XXXXXX" indicates gauge part numbers.
Please refer to the gauge part list (pages 64-65).

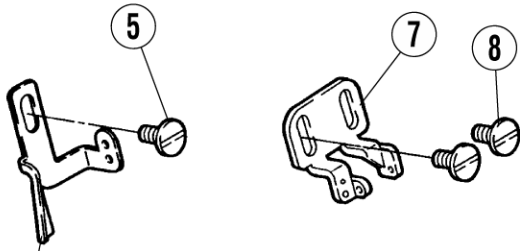


給油機構

LUBRICATION MECHANISM

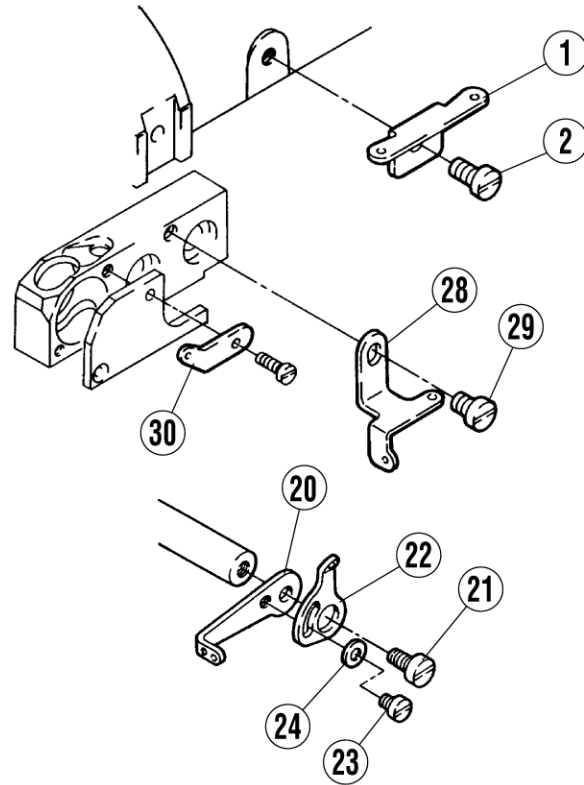
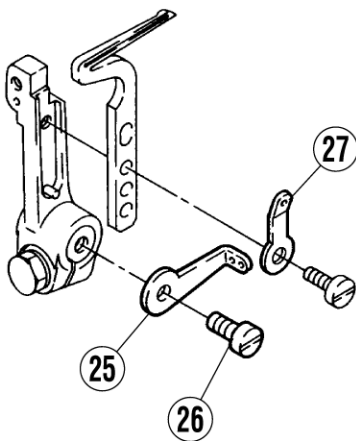
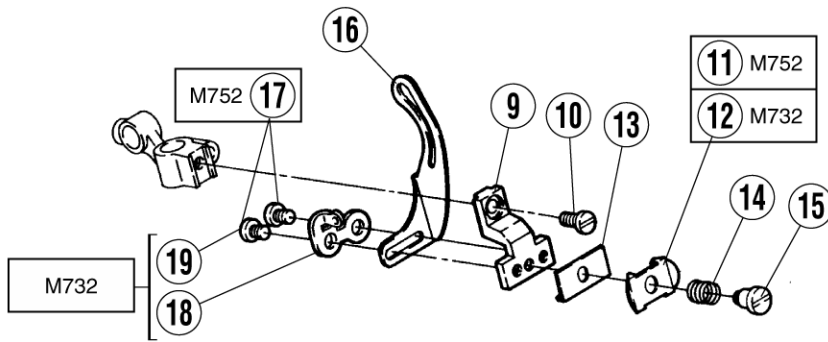
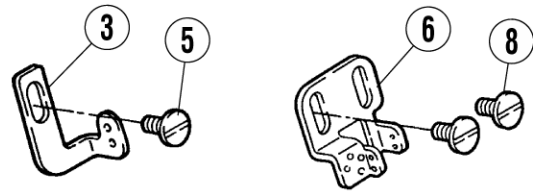
REF.NO.	PART NO.	部品名称	DESCRIPTION	QT.
1	209610-91	ポンプ (組)	PUMP ASSEMBLY	1
2	209612-D	ウォームホイール	WORM WHEEL	1
3	004514	止ネジ/M 5 × 5	SCREW	1
4	212978-91	ローター (内) 軸	ROTOR (INSIDE) SHAFT	1
5	212981	ローター (外)	ROTOR (OUTSIDE)	1
6	007012	平小ネジ/M 3. 5 × 6	SCREW	3
7	209408	フィルター (内)	FILTER (INSIDE)	1
8	209409	フィルター (外)	FILTER (OUTSIDE)	1
9	209410	クランプ	CLAMP	1
10	007011	平ネジ/M 3 × 8	SCREW	1
11	004800	六角ナット/M 3	NUT	1
12	004529	六角穴ボルト/M 4 × 1 6	BOLT	2
13	205113A	給油パイプ	OIL TUBE	1
14	200136	継手	JOINT	2
15	202199	クランプ	CLAMP	2
16	209654	油配分器	OIL DISTRIBUTOR	1
17	007017	平ネジ/M 4 × 5	SCREW	1
18	007023A	平ネジ/M 4 × 1 6	SCREW	1
19	274586	継手ネジ	JOINT SCREW	1
20	209656	噴油ネジ	SCREW	1
21	240328	継手ネジ	JOINT SCREW	2
22	209658	油配分器	OIL DISTRIBUTOR	1
23	274592	継手	JOINT	1
24	209688-91	オイルパン	OIL RESERVOIR	1
25	005138B	平ネジ/H 1 1 × 1 2	SCREW	1
26	202287A	座金	WASHER	1
27	209578	ガスケット	GASKET	1
28	004531	六角穴ボルト/M 5 × 1 2	BOLT	4
29	240339	座金	WASHER	4
30	240566	オイルチューブ	OIL TUBE	1

M732



4 M732-355を除く
Except M732-355

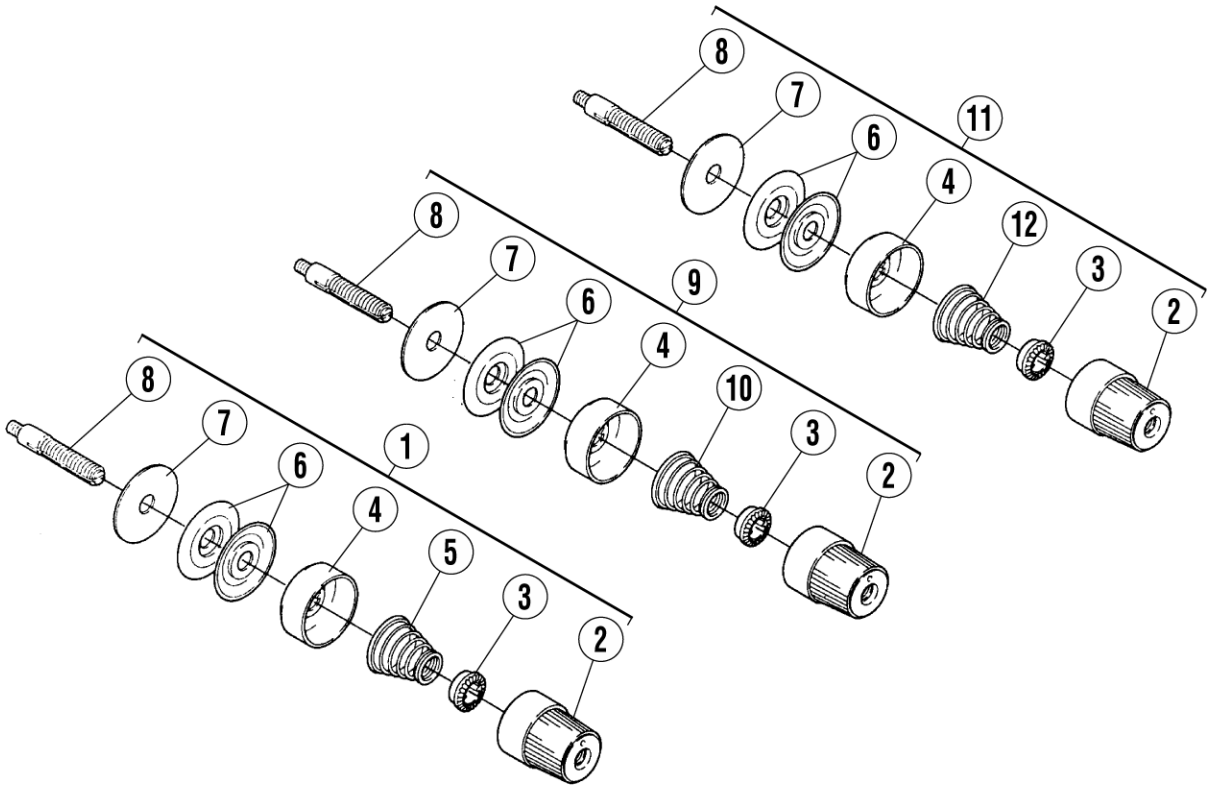
M752



糸道,糸繰り機構

THREAD GUIDE & THREAD TAKEUP

REF.NO.	PART NO.	部品名称	DESCRIPTION	QT.
1	209621	糸道	THREAD GUIDE	1
2	007019	平ネジ/M 4 × 8	SCREW	1
3	209628	針糸道	NEEDLE THREAD GUIDE	1
4	209629	針糸道	NEEDLE THREAD GUIDE	1
5	007082	平ネジ/M 4 × 8	SCREW	1
6	209713	針糸道	NEEDLE THREAD GUIDE	1
7	208778	針糸道	NEEDLE THREAD GUIDE	1
8	007082	平ネジ/M 4 × 8	SCREW	2
9	209679	小調子皿	THREAD RETAINER	1
10	007010	平ネジ/M 3 × 6	SCREW	1
11	200041	小調子皿	THREAD RETAINER	1
12	200041A	小調子皿	THREAD RETAINER	1
13	202495	当金	GUIDE	1
14	209728	小調子バネ	SPRING	1
15	007365	段ネジ/M 3	SCREW	1
16	209681	針糸繰り	NEEDLE THREAD TAKE-UP	1
17	007366	平ネジ/M 3 × 2.7	SCREW	2
18	209684	糸道	THREAD GUIDE	1
19	007367	平ネジ/M 3 × 3.7	SCREW	1
20	209624	糸繰り	THREAD TAKE-UP	1
21	007019	平ネジ/M 4 × 8	SCREW	1
22	209625	糸繰り	THREAD TAKE-UP	1
23	007008	平ネジ/M 3 × 4	SCREW	1
24	202875	座金	WASHER	1
25	209626	糸繰り	THREAD TAKE-UP	1
26	007019	平ネジ/M 4 × 8	SCREW	1
27	210353	糸道	THREAD GUIDE	1
28	209623	糸道	THREAD GUIDE	1
29	007018	平ネジ/M 4 × 6	SCREW	1
30	209683	糸道	THREAD GUIDE	1



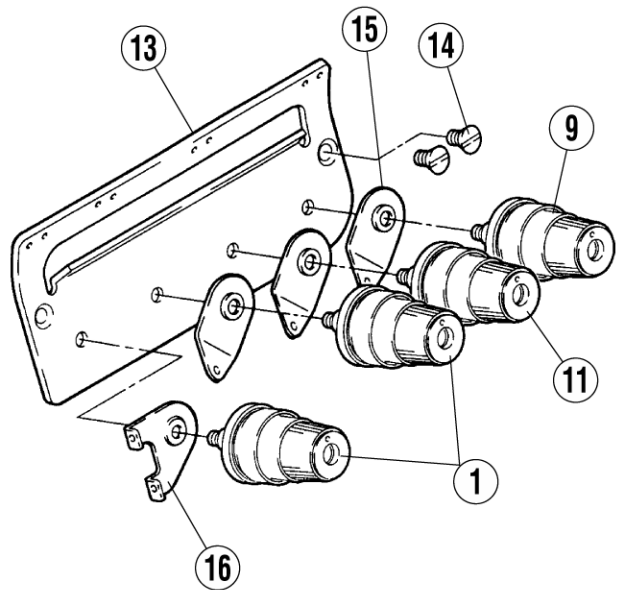
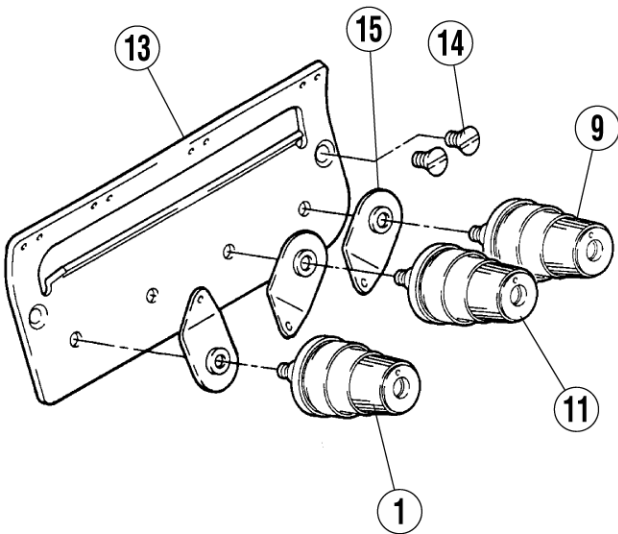
M752

(M752-13,23B,181,54A,55Aを除く)
 (Except M752-13,23B,181,54A,55A)

M732

(M732-48,48P2,355を除く)
 (Except M732-48,48P2,355)

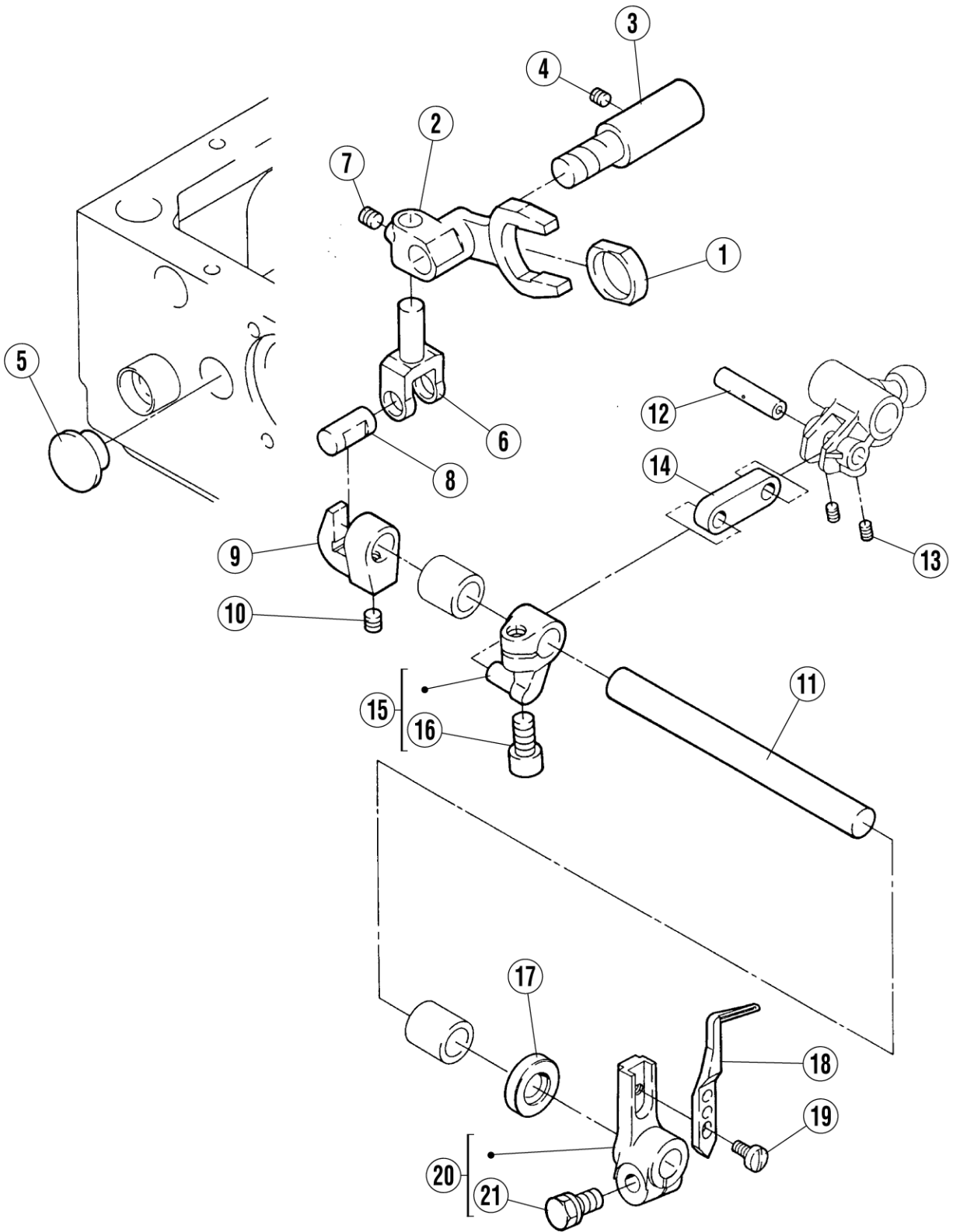
M752-13,23B



糸調子機構

THREAD TENSION MECHANISM

REF.NO.	PART NO.	部品名称	DESCRIPTION	QT.
1	210529-9U	糸調子 (組)	THREAD TENSION ASSEMBLY	1
2	208447-UA	調子ナット	NUT	1
3	208448	ラチェット	RATCHET	1
4	208450-UA	受皿	CUP	1
5	201037	圧縮バネ (強)	SPRING (HEAVY)	1
6	210319	調子皿	TENSION DISC	2
7	208449	フェルト	FELT	1
8	005082A	調子棒 / C 5	SCREW STUD	1
9	210530-9U	糸調子 (組)	THREAD TENSION ASSEMBLY	1
10	201086	圧縮バネ (中)	SPRING (MEDIUM)	1
11	210531-9U	糸調子 (組)	THREAD TENSION ASSEMBLY	1
12	201068	圧縮バネ (弱)	SPRING (LIGHT)	1
13	209620	糸道	THREAD GUIDE	1
14	007170	平ネジ / M 4 × 5	SCREW	2
15	202849	調子台	TENSION GUIDE	3
16	209622	調子台	TENSION GUIDE	1



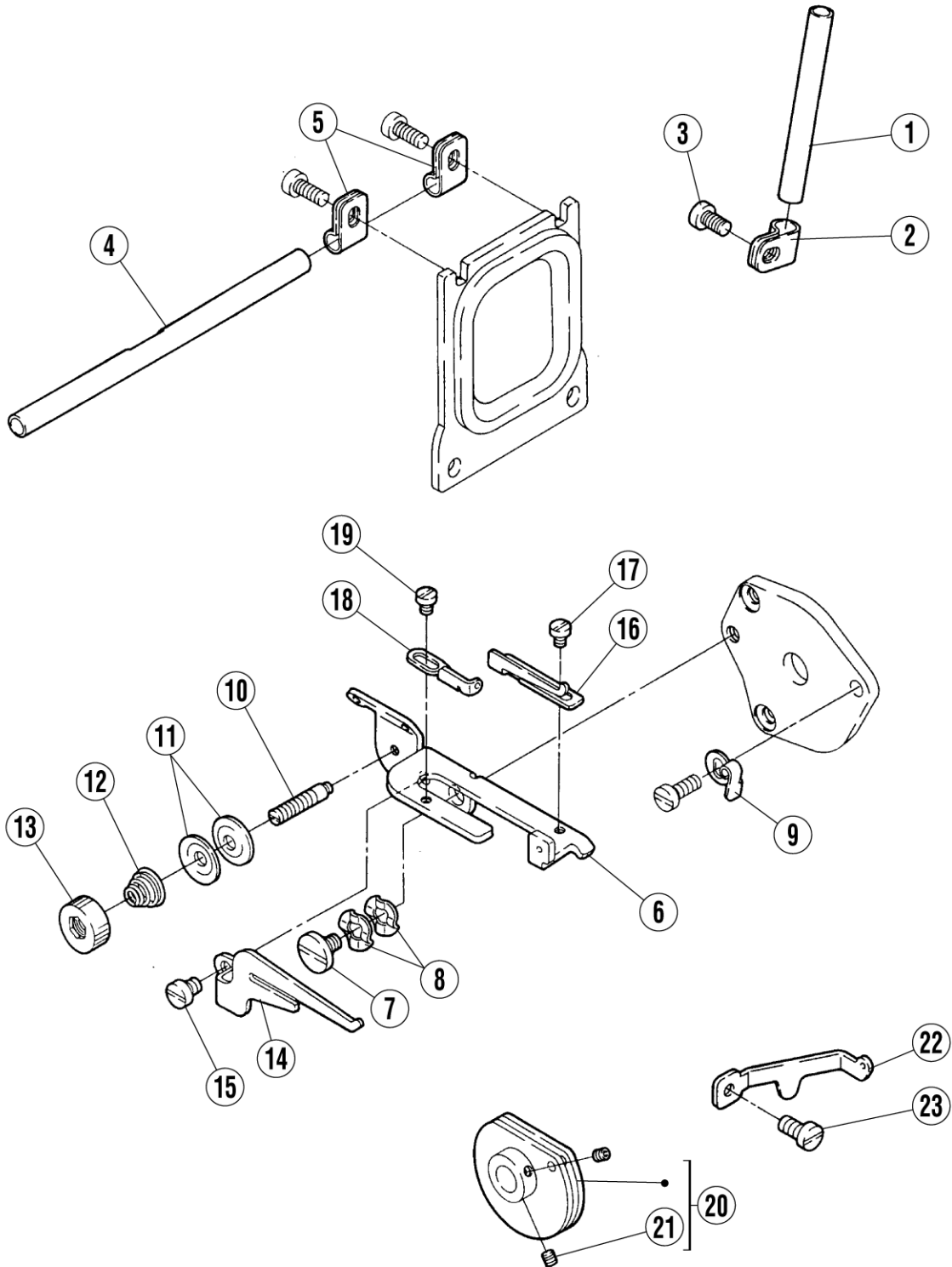
二重環ルーパー機構(1)

CHAINSTITCH LOOPER DRIVE MECHANISM(1)

REF.NO.	PART NO.	部品名称	DESCRIPTION	QT.
1	209600	角駒	BLOCK	1
2	209599	レバー	LEVER	1
3	209586	軸	SHAFT	1
4	004514	止ネジ/M 5 × 5	SCREW	1
5	240310	栓	PLUG	1
6	209601	調節ピン	PIN	1
7	004514	止ネジ/M 5 × 5	SCREW	1
8	273504	軸	SHAFT	1
9	209602	ホルダー	HOLDER	1
10	004514	止ネジ/M 5 × 5	SCREW	1
11	209585	軸	SHAFT	1
12	208195	平行ピン	PIN	1
13	004535	止ネジ/M 3 × 4	SCREW	2
14	208194	リンク/ルーパー振り	LINK/LOOPER DRIVE	1
15	209569-92	クランク	CRANK	1
16	004533	六角穴ボルト/M 6 × 1 2	BOLT	1
17	210586A	オイルシール	OIL SEAL	1
18	xxxxxx	二重環ルーパー	CHAINSTITCH LOOPER	1
19	001189	平ネジ/C 4 × 7. 5	SCREW	1
20	209689-92	ルーパー台	LOOPER HOLDER	1
21	007150	六角ボルト/M 6 × 1 2	BOLT	1

●XXXXXXはゲージパーツです。
64~65頁のゲージパーツ表で確認してください。

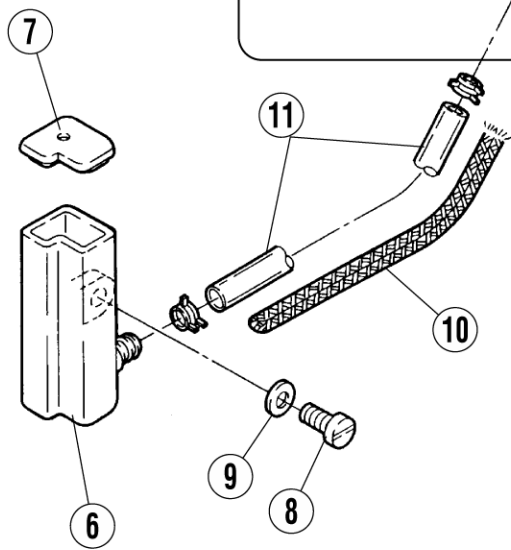
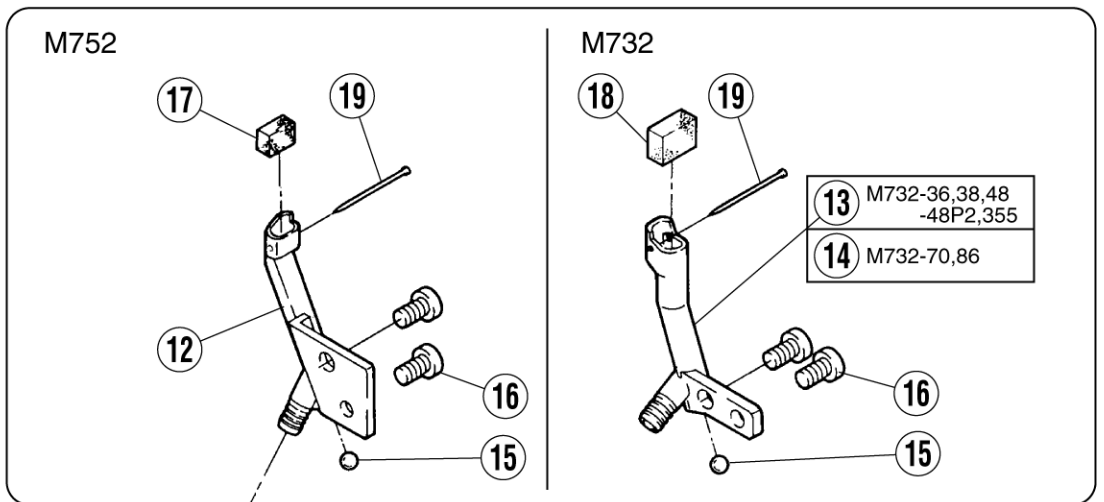
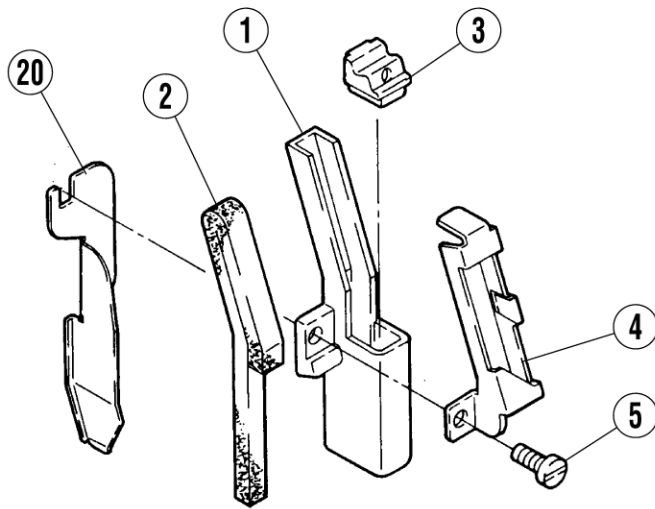
●"XXXXXX" indicates gauge part numbers.
Please refer to the gauge part list (pages 64-65).



二重環ルーパー機構(2)

CHAINSTITCH LOOPER DRIVE MECHANISM(2)

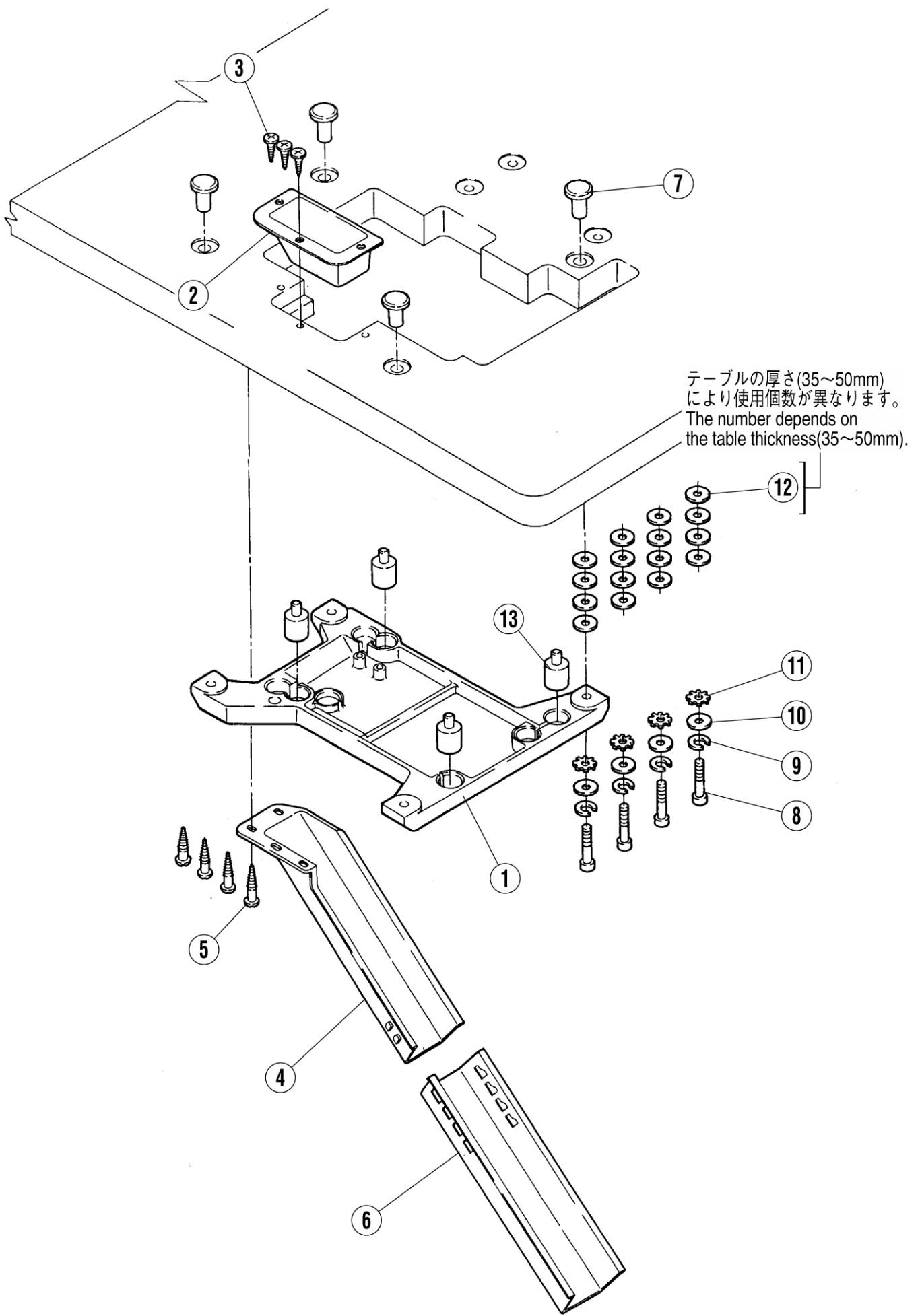
REF.NO.	PART NO.	部品名称	DESCRIPTION	QT.
1	209699	糸道パイプ	THREAD GUIDE PIPE	1
2	206115	ブラケット	BRACKET	1
3	007019	平ネジ/M 4 × 8	SCREW	1
4	209631	糸道パイプ	THREAD GUIDE PIPE	1
5	206115	ブラケット	BRACKET	2
6	275033A	ブラケット	BRACKET	1
7	007066	段付ネジ/M 4	SCREW	1
8	210307	波板座金	WASHER	2
9	275037	板バネ	FLAT SPRING	1
10	007167	段付ネジ/M 3	SCREW	1
11	137108	調子皿	TENSION DISC	2
12	211388	圧縮バネ	SPRING	1
13	275034	ツマミ	KNOB	1
14	275035	糸受	THREAD GUIDE	1
15	007017	平ネジ/M 4 × 5	SCREW	1
16	275036	糸道	THREAD GUIDE	1
17	007008	平ネジ/M 3 × 4	SCREW	1
18	275039	糸道	THREAD GUIDE	1
19	007008	平ネジ/M 3 × 4	SCREW	1
20	179498-92	ルーパー糸繰り (組)	LOOPER THREAD TAKE-UP ASSEMBLY	1
21	004554	止ネジ/M 3 × 3	SCREW	2
22	209630	糸道	THREAD GUIDE	1
23	007019	平ネジ/M 4 × 8	SCREW	1



H.R.装置

H.R. DEVICE

REF.NO.	PART NO.	部品名称	DESCRIPTION	QT.
1	209614	タンク (上)	OIL RESERVOIR (UPPER)	1
2	209643	フェルト	FELT	1
3	209615	蓋	COVER	1
4	209627	糸案内	THREAD GUIDE	1
5	007020	平ネジ/M4×10	SCREW	1
6	209616	タンク (下)	OIL RESERVOIR (LOWER)	1
7	209617	蓋	COVER	1
8	007020	平ネジ/M4×10	SCREW	1
9	303448	座金	WASHER	1
10	202175	給油紐	OIL WICK	1
11	200155	クランプ	CLAMP	1
12	209661	針冷却器	NEEDLE THREAD LUBRICATOR	1
13	209662	針冷却器	NEEDLE THREAD LUBRICATOR	1
14	209663	針冷却器	NEEDLE THREAD LUBRICATOR	1
15	210214	栓	PLUG	1
16	007019	平ネジ/M4×8	SCREW	2
17	240178	給油フェルト	OIL FELT	1
18	204466	給油フェルト	OIL FELT	1
19	210766	止ピン	PIN	1
20	209697	カバー	COVER	1



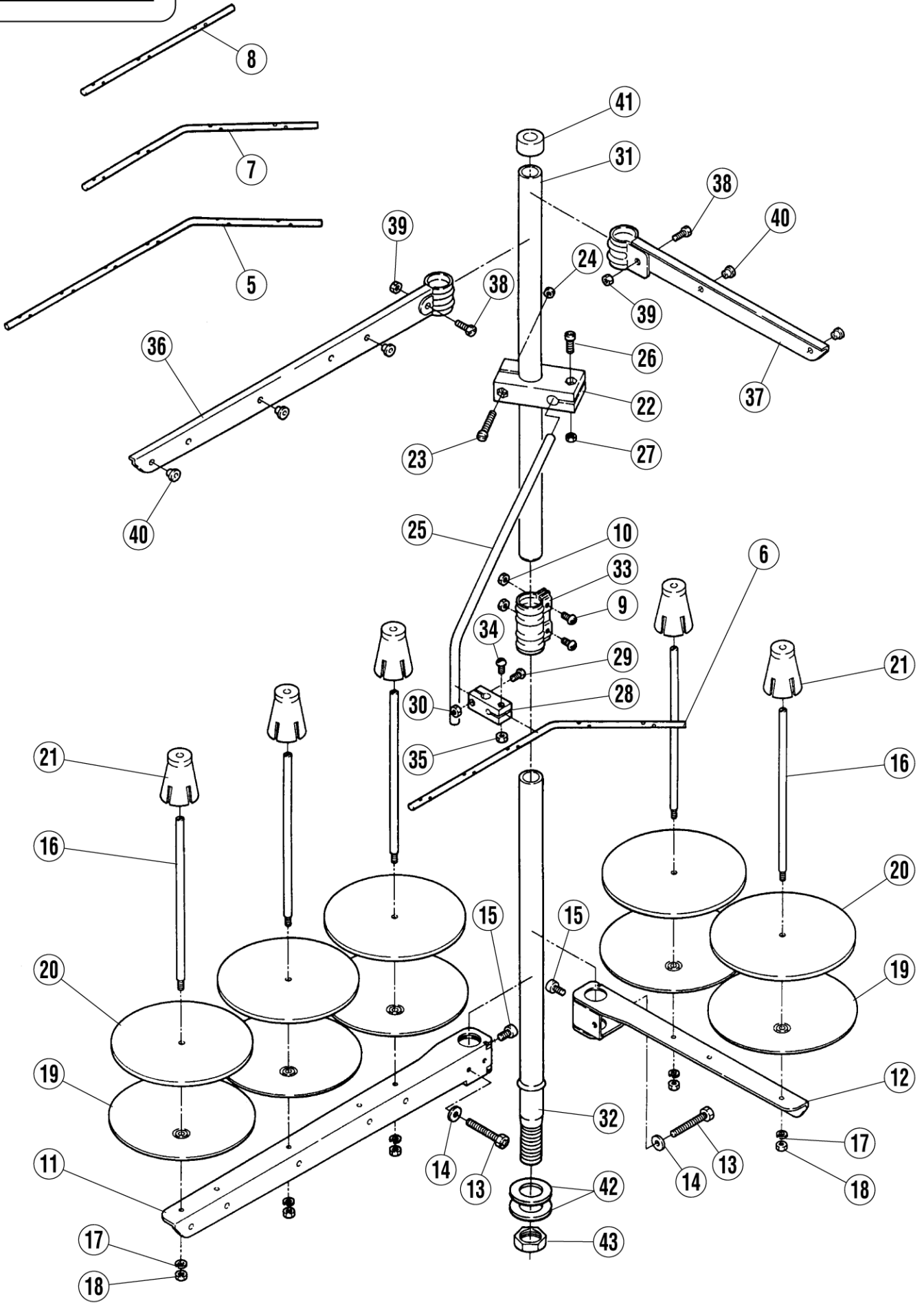
テーブルの厚さ(35~50mm)
 により使用個数が異なります。
 The number depends on
 the table thickness(35~50mm).

半沈床式据付付属品

PARTS FOR SEMI-SUBMERGED INSTALLATION

REF.NO.	PART NO.	部品名称	DESCRIPTION	QT.
1	205466	ミシン据付板	MACHINE REST BOARD	1
2	205470-PA	切り屑受	WASTE CHUTE FUNNEL	1
3	004904	木ネジ (皿) / 3. 5	SCREW	3
4	205468-PA	シューター (上)	WASTE CHUTE TOP	1
5	004905	木ネジ (平) / 4. 5	SCREW	4
6	205469-PA	シューター (下)	WASTE CHUTE EXTENSION	1
7	206336	半沈用ナット / M 8	NUT	4
8	004575	六角穴ボルト / M 8 × 4 5	BOLT	4
9	201477	バネ座金	SPRING WASHER	4
10	240565	座金	WASHER	4
11	240304	歯付座金	WASHER	4
12	240565	座金	WASHER	20
13	205473	防振ゴム	CUSHION RUBBER	4

1 · 2 · 3 · 4

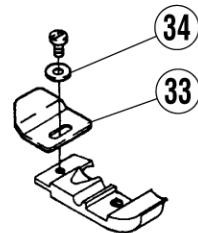
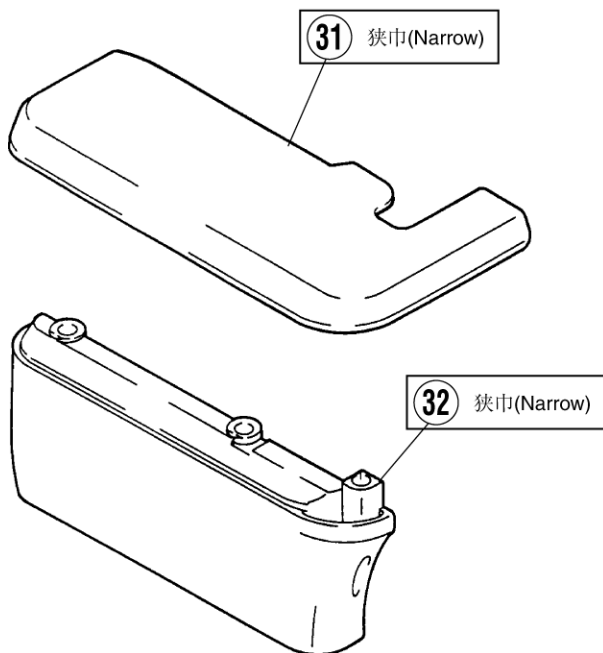
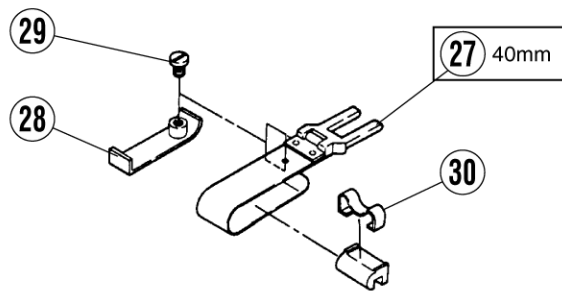
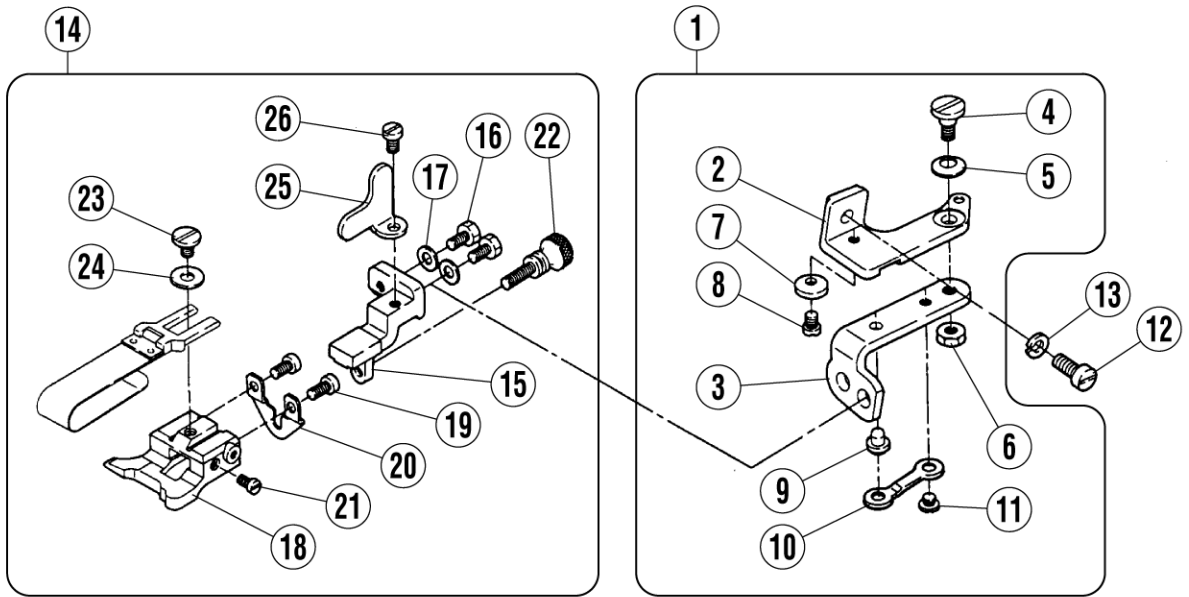


糸立台

THREAD STAND

REF.NO.	PART NO.	部品名称	DESCRIPTION	QT.
1	000486-9P	糸立(組) (6本立)	THREAD STAND ASSEMBLY (6-SPOOL)	1
2	000486A9P	糸立(組) (5本立)	THREAD STAND ASSEMBLY (5-SPOOL)	1
3	000486B9P	糸立(組) (4本立)	THREAD STAND ASSEMBLY (4-SPOOL)	1
4	000486C9P	糸立(組) (3本立)	THREAD STAND ASSEMBLY (3-SPOOL)	1
5	000293	糸道棒 (6本立)	THREAD GUIDE BAR (6-SPOOL)	1
6	000293A	糸道棒 (5本立)	THREAD GUIDE BAR (5-SPOOL)	1
7	000293B	糸道棒 (4本立)	THREAD GUIDE BAR (4-SPOOL)	1
8	000293C	糸道棒 (3本立)	THREAD GUIDE BAR (3-SPOOL)	1
9	004021	平ネジ/M5×1.6	SCREW	2 2 2 2
10	004805	六角ナット/M5	NUT	2 2 2 2
11	000505-PA	ブラケット (3本立)	BRACKET	2 1 1
12	000505APA	ブラケット (2本立)	BRACKET	1 2
13	007102	六角ネジ/M6×3.2	SCREW	2 2 2 1
14	000512	座金	WASHER	2 2 2 1
15	004022	平ネジ/M6×1.0	SCREW	2 2 2 1
16	000380A	糸立棒	SPOOL PIN	6 5 4 3
17	201252	バネ座金	SPRING WASHER	6 5 4 3
18	004803	六角ナット/M3	NUT	6 5 4 3
19	000381-PA	受皿	SPOOL TRAY	6 5 4 3
20	000507	ウレタン	CUSHION	6 5 4 3
21	000382-PA	揺れ止め	SPOOL RETAINING FIN	6 5 4 3
22	000383-PA	ブラケット	BRACKET	1 1 1 1
23	004014	平ネジ/M4×2.5	SCREW	1 1 1 1
24	004803	六角ナット/M3	NUT	1 1 1 1
25	000384	糸道棒腕	THREAD GUIDE BAR ROD	1 1 1 1
26	004012	平ネジ/M4×1.2	SCREW	1 1 1 1
27	004803	六角ナット/M3	NUT	1 1 1 1
28	000233-PA	ホルダー	HOLDER	1 1 1 1
29	004012	平ネジ/M4×1.2	SCREW	1 1 1 1
30	004803	六角ナット/M3	NUT	1 1 1 1
31	000502-PA	スタンド棒 (上)	THREAD STAND ROD (UPPER)	1 1 1 1
32	000503-PA	スタンド棒 (下)	THREAD STAND ROD (LOWER)	1 1 1 1
33	000504-PA	ジョイント	JOINT	1 1 1 1
34	004012	平ネジ/M4×1.2	SCREW	1 1 1 1
35	004803	六角ナット/M3	NUT	1 1 1 1
36	000527-PA	ブラケット (3本立)	BRACKET (3-SPOOL)	2 1 1
37	000527APA	ブラケット (2本立)	BRACKET (2-SPOOL)	1 2
38	004021	平ネジ/M5×1.6	SCREW	2 2 2 1
39	004805	六角ナット/M5	NUT	2 2 2 1
40	000506	糸目穴	THREAD EYELET	6 5 4 3
41	000386	キャップ	ROD CAP	1 1 1 1
42	000509	座金	WASHER	2 2 2 2
43	004835	六角ナット/M1.8	NUT	1 1 1 1

裾引き (Blindhemming)

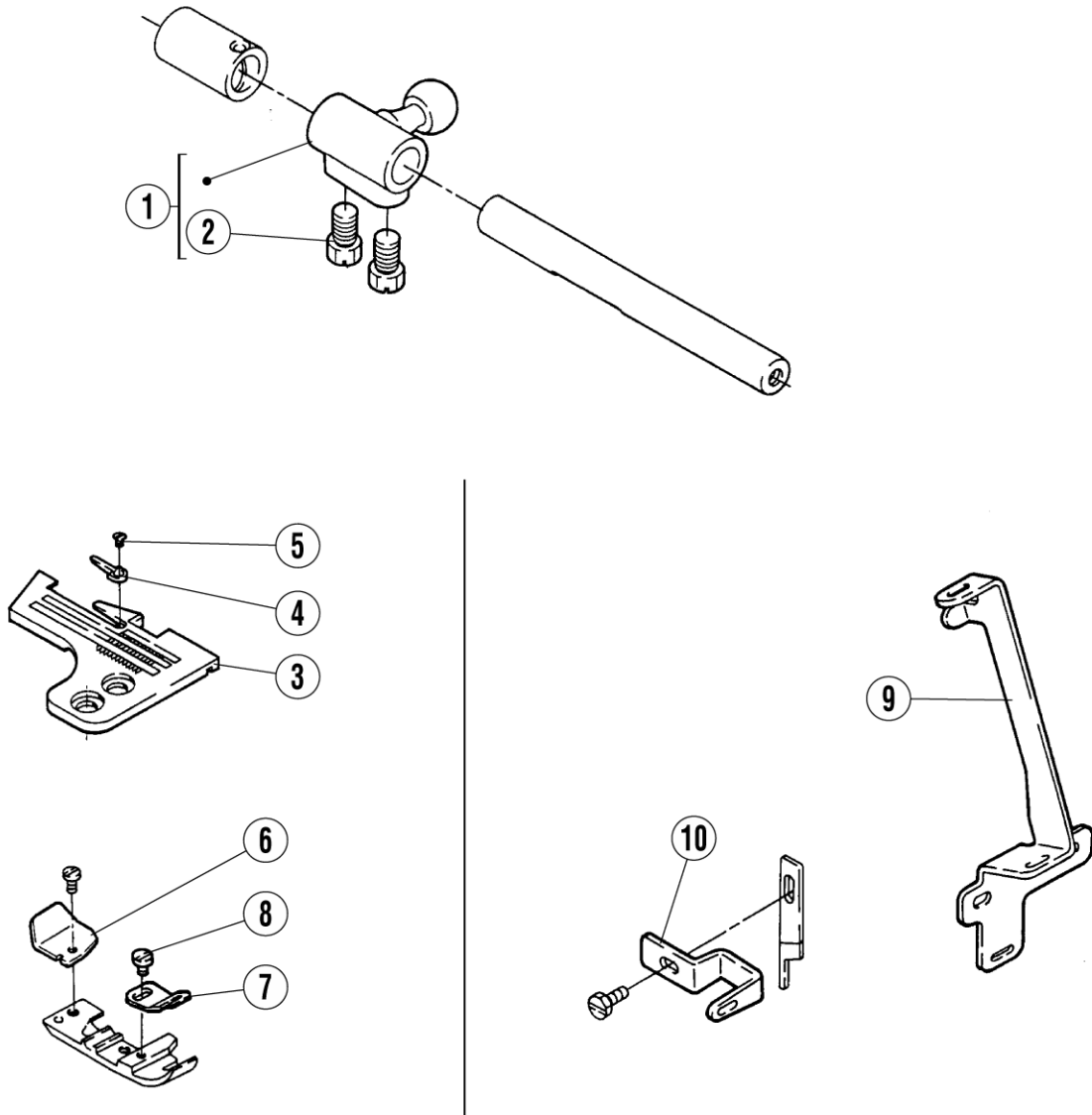


専用部品(1)

SPECIFIC PARTS (1)

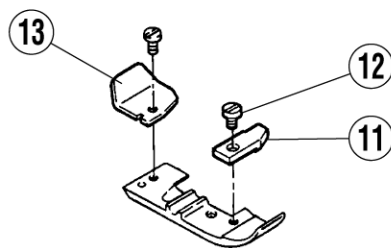
REF.NO.	PART NO.	部品名称	DESCRIPTION	QT.
1	210685	定規ブラケット (組)	CLOTH GUIDE BRACKET ASSEMBLY	1
2	210680	定規ブラケット	CLOTH GUIDE BRACKET	1
3	210681	ヒンジ/定規ブラケット	HINGE/EDGE GUIDE BRACKET	1
4	005184	段付ネジ/C 5	SCREW	1
5	201191	皿バネ	SPRING WASHER	1
6	003044	六角ナット/C 5	NUT	1
7	210682	ストッパー	STOPPER	1
8	005053	平ネジ/C 4×4. 8	SCREW	1
9	210683	段付ピン	PIN	1
10	210684	板バネ	FLAT SPRING	1
11	002906	平ネジ/C 4×2. 6	SCREW	1
12	007020	平ネジ/M 4×1 0	SCREW	1
13	201252	バネ座金	SPRING WASHER	1
14	210691	裾引定規台 (組)	CLOTH GUIDE ASSEMBLY	1
15	210690	ブラケット	BRACKET	1
16	005088	六角ネジ/C 4×7. 5	SCREW	2
17	167066	座金	WASHER	2
18	205361	裾引定規台	CLOTH GUIDE	1
19	005157	平ネジ/C 3×4. 5	SCREW	2
20	210689	調節板	ADJUSTING PLATE	1
21	005057	平ネジ/C 3×5	SCREW	1
22	002430	調節ネジ/C 3×1 2	SCREW	1
23	002905	平ネジ/C 5×4. 5	SCREW	1
24	137142	座金	WASHER	1
25	210692	ストッパー	STOPPER	1
26	001206	平ネジ/C 4×5. 3	SCREW	1
27	201211C91	定規羽根(組)(40mm)	FOLDER ASSEMBLY (40mm)	1
28	205835	補助羽根	AUXILIARY PLATE	1
29	005299	平ネジ/C 3×2. 6	SCREW	1
30	303313	板バネ	FLAT SPRING	1
31	209574-91	クロスプレート (組)	CLOTH PLATE ASSEMBLY	1
32	209548-PB	横カバー	SIDE COVER	1
33	210584	押工補助板	UNCURLER	1
34	210585	座金	WASHER	1

テープ付け(Tape attaching)



M752-16S2,17, 23B

巻き縫い・地縫い
 極厚生地地の縫い
 (Turn down hemming・Plain seaming)
 (Plain seaming on heavy weight fabric)



専用部品(2)

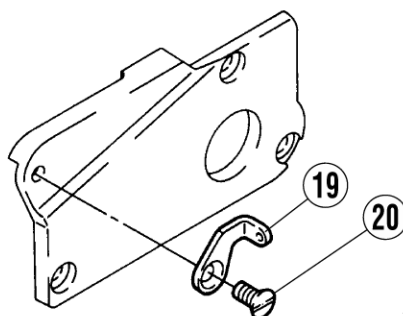
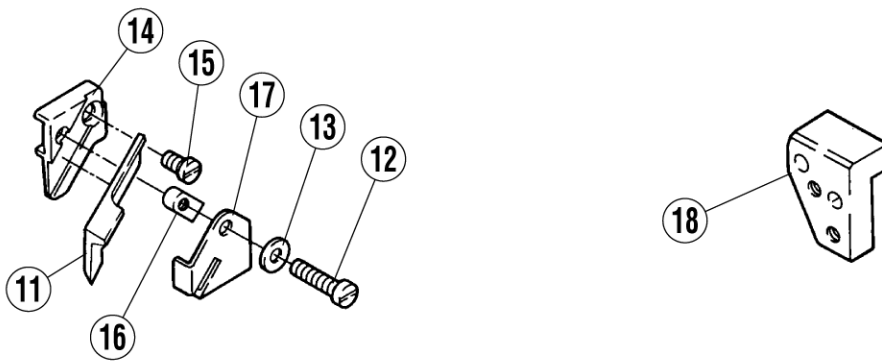
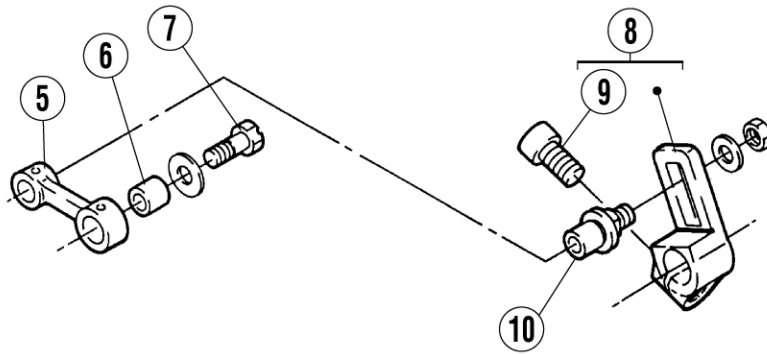
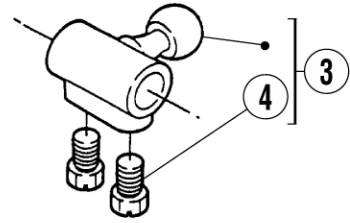
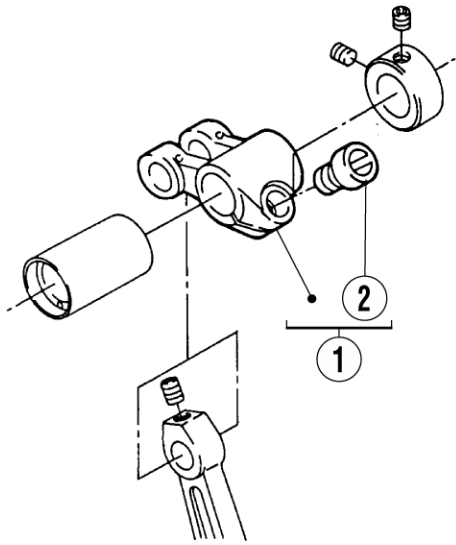
SPECIFIC PARTS (2)

REF.NO.	PART NO.	部品名称	DESCRIPTION	QT.
1	209562-92	クランク	CRANK	1
2	007369	六角ボルト/M 6 × 9	BOLT	2
3	xxxxxx	針板	NEEDLE PLATE	1
4	xxxxxx	針板中爪	NEEDLE PLATE FINGER	1
5	005330	止ネジ/M 1.4 × 2.25	SCREW	1
6	211600	押工補助板	UNCURLER	1
7	208735	補助押工	FABRIC GUARD	1
8	001333	平ネジ/C 1 × 4	SCREW	1
9	209635	テープガイド	TAPE GUIDE	1
10	205319	テープ繰り	TAPE TAKE-UP	1
11	201265B	補助押工	FABRIC GUARD	1
12	001231	平ネジ/C 1 × 3.4	SCREW	1
13	211600	押工補助板	UNCURLER	1

●XXXXXXはゲージパーツです。
64~65頁のゲージパーツ表で確認してください。

●"XXXXXX" indicates gauge part numbers.
Please refer to the gauge part list (pages 64-65).

極厚生地の地縫い
(Plain seaming on heavy weight fabric)



専用部品(3)

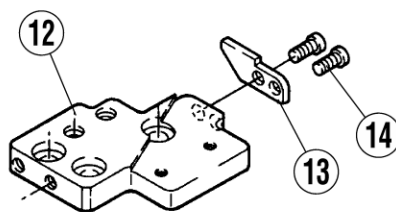
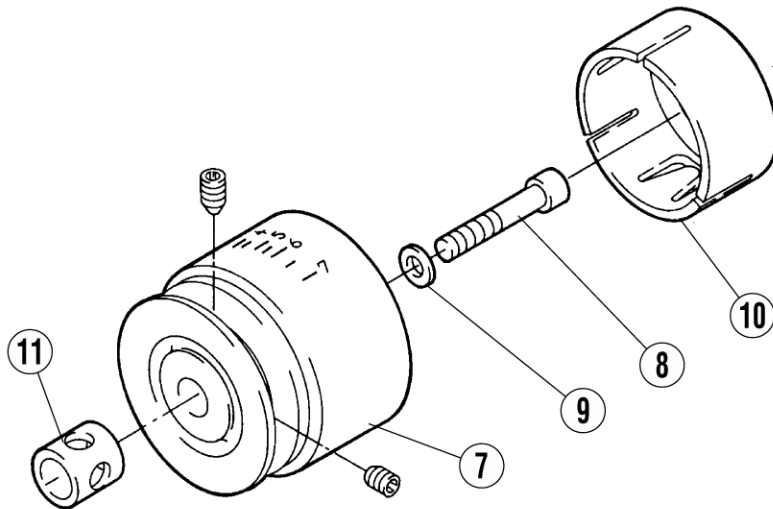
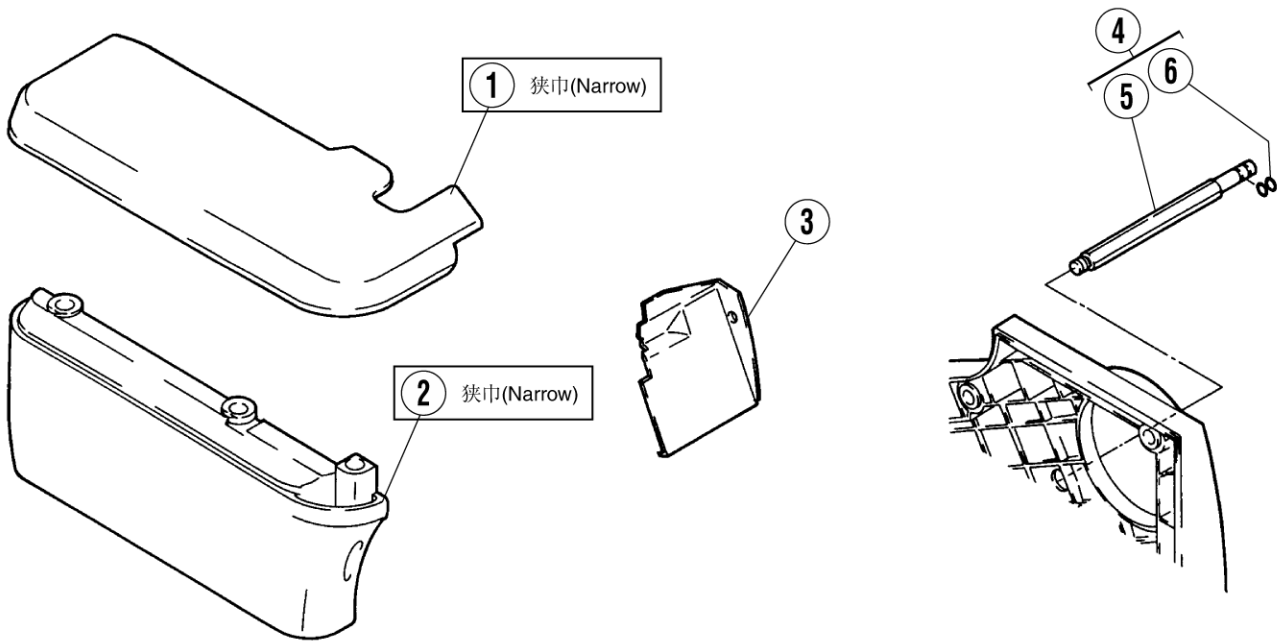
SPECIFIC PARTS (3)

REF.NO.	PART NO.	部品名称	DESCRIPTION	QT.
1	209553-92	クランク	CRANK	1
2	004533	六角穴ボルト/M 6 × 1 2	BOLT	1
3	209562-92	クランク	CRANK	1
4	007369	六角ボルト/M 6 × 9	BOLT	2
5	210147	リンク	LINK	1
6	210148	ブッシュ	BUSHING	1
7	005489	六角ボルト/C 5 × 1 2 . 5	BOLT	1
8	209564A92	クランク	CRANK	1
9	004533	六角穴ボルト/M 6 × 1 2	BOLT	1
10	209731	クランクピン	PIN	1
11	xxxxxx	上メス	UPPER KNIFE	1
12	007016	平ネジ/M 3 . 5 × 1 6	SCREW	1
13	211376	座金	WASHER	1
14	204830	上メス抱き	UPPER KNIFE SUPPORT	1
15	007168	平ネジ/M 3 . 5 × 6 . 5	SCREW	1
16	204155	上メス押エ (角メス用)	GIB	1
17	204156	切り屑押し	WASTE GUARD	1
18	209666A	ブラケット	BRACKET	1
19	209730	糸道	THREAD GUIDE	1
20	007043	皿ネジ/M 4 × 8	SCREW	1

●XXXXXXはゲージパーツです。
64~65頁のゲージパーツ表で確認してください。

●"XXXXXX" indicates gauge part numbers.
Please refer to the gauge part list (pages 64-65).

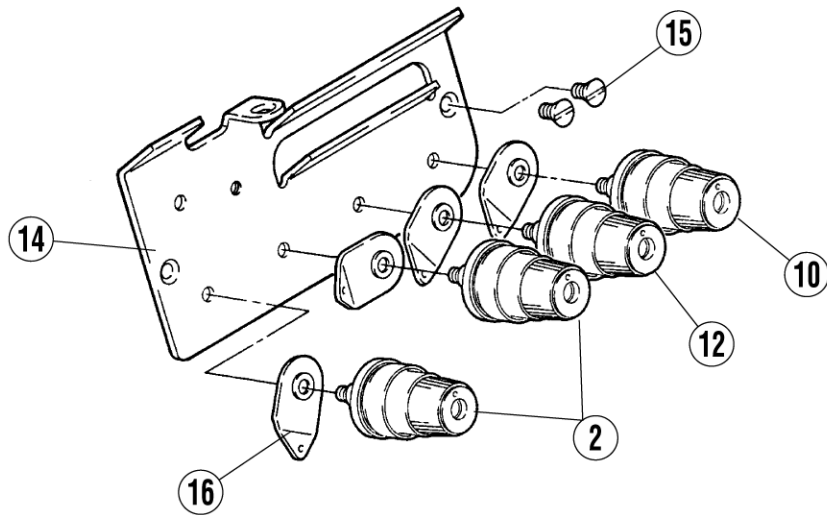
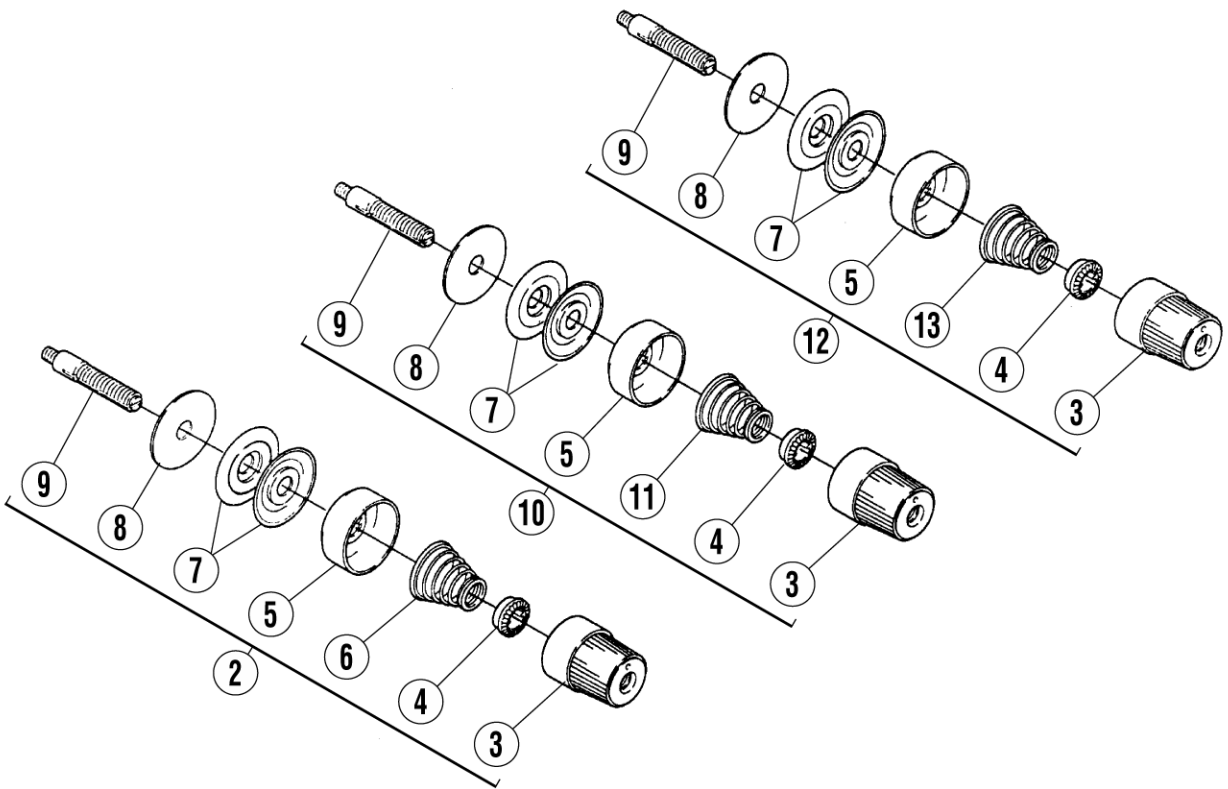
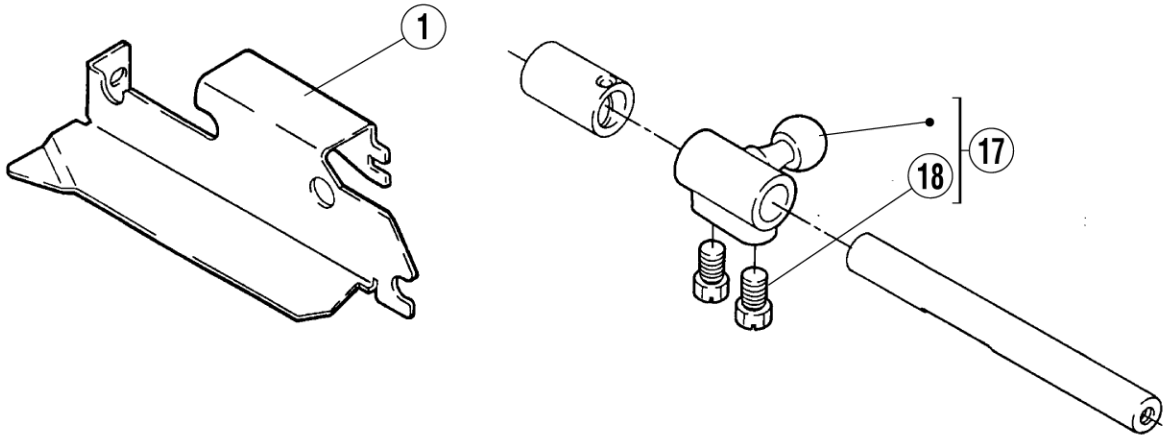
バックタック用
(Backlatching)



専用部品(4)

SPECIFIC PARTS (4)

REF.NO.	PART NO.	部品名称	DESCRIPTION	QT.
1	209574B91	クロスプレート (組)	CLOTH PLATE ASSEMBLY	1
2	209548-PB	横カバー	SIDE COVER	1
3	209664A	前カバー (中)	FRONT COVER (MIDDLE)	1
4	308243-91	段付ピン (組)	PIN ASSEMBLY	1
5	308244	段付きピン	PIN	1
6	208949	Oリング	O RING	2
7	270504-PD	プーリー	PULLEY	1
8	004523	六角穴ボルト/M 6 × 3 5	BOLT	1
9	204293	バネ座金	BUSHING	1
10	270526	プーリー蓋	PULLEY CAP	1
11	209743	スペーサー	SPACER	1
12	209714	取付板	BRACKET	1
13	204631A	針板キー	NEEDLE PLATE KEY	1
14	007267	平ネジ/M 3	SCREW	2



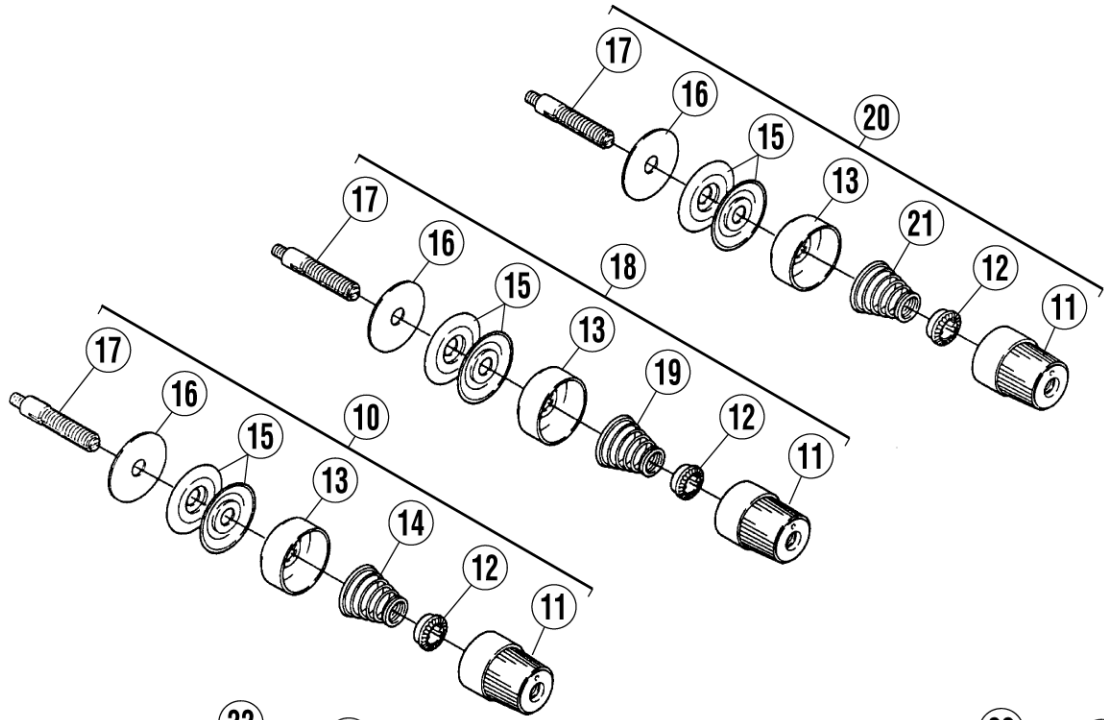
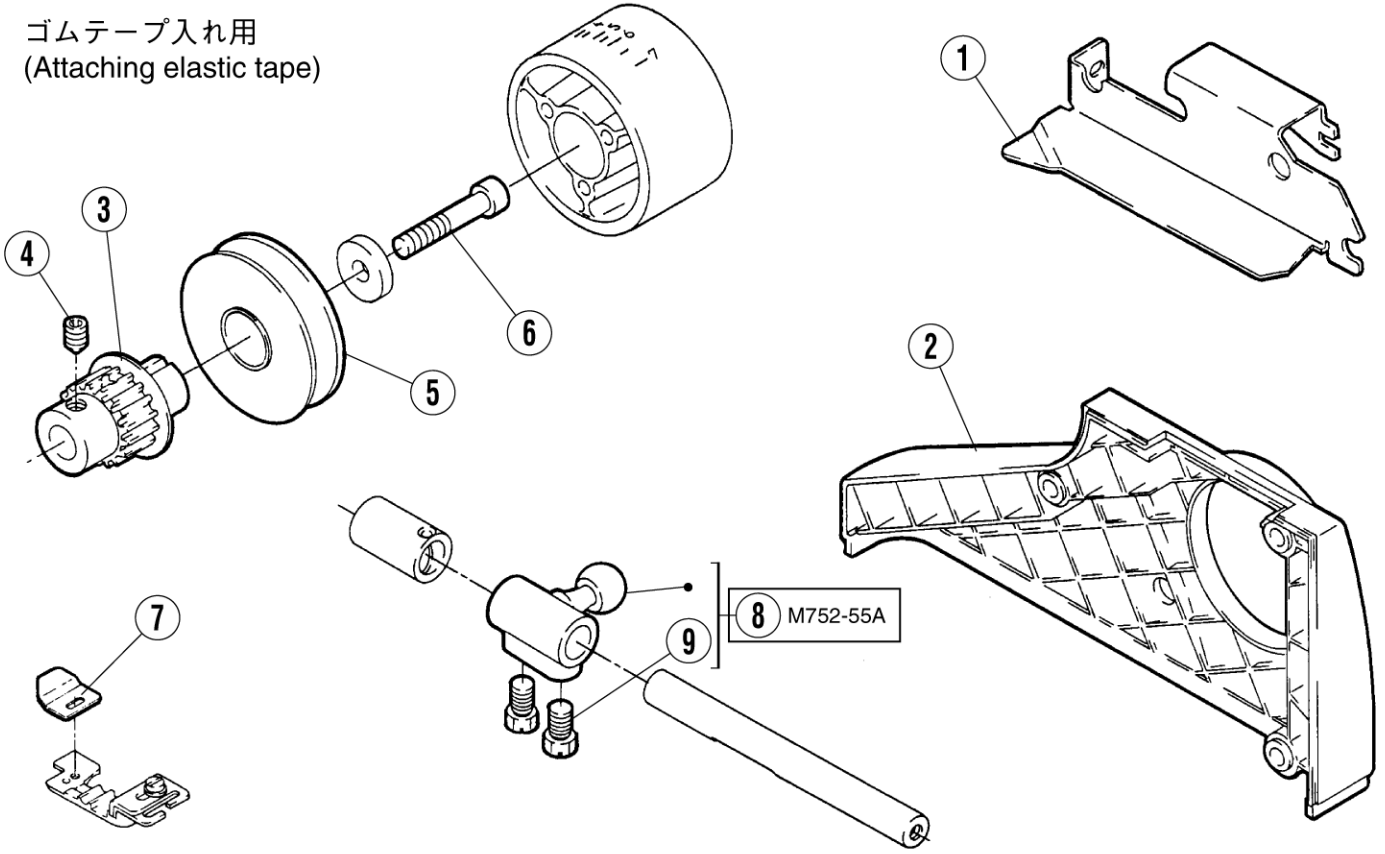
専用部品(5)

SPECIFIC PARTS (5)

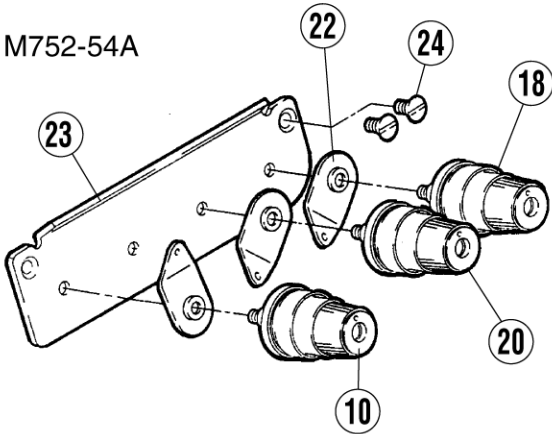
REF.NO.	PART NO.	部品名称	DESCRIPTION	QT.
1	209633A	布案内	FABRIC GUARD	1
2	210529-9U	糸調子 (組)	THREAD TENSION ASSEMBLY	2
3	208447-UA	調子ナット	NUT	1
4	208448	ラチェット	RATCHET	1
5	208450-UA	受皿	CUP	1
6	201037	圧縮バネ (強)	SPRING (HEAVY)	1
7	210319	調子皿	TENSION DISC	2
8	208449	フェルト	FELT	1
9	005082A	調子棒 / C 5	SCREW STUD	1
10	210530-9U	糸調子 (組)	THREAD TENSION ASSEMBLY	1
11	201086	圧縮バネ (中)	SPRING (MEDIUM)	1
12	210531-9U	糸調子 (組)	THREAD TENSION ASSEMBLY	1
13	201068	圧縮バネ (弱)	SPRING (LIGHT)	1
14	209735	糸道	THREAD GUIDE	1
15	007170	平ネジ / M 4 × 5	SCREW	2
16	202849	調子台	TENSION GUIDE	4
17	209562-92	クランク	CRANK	1
18	007369	六角ボルト / M6 × 9	BOLT	2

M752-54A,55A

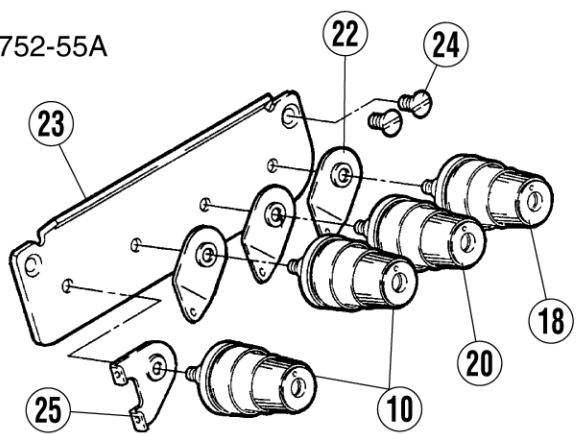
ゴムテープ入れ用
(Attaching elastic tape)



M752-54A



M752-55A

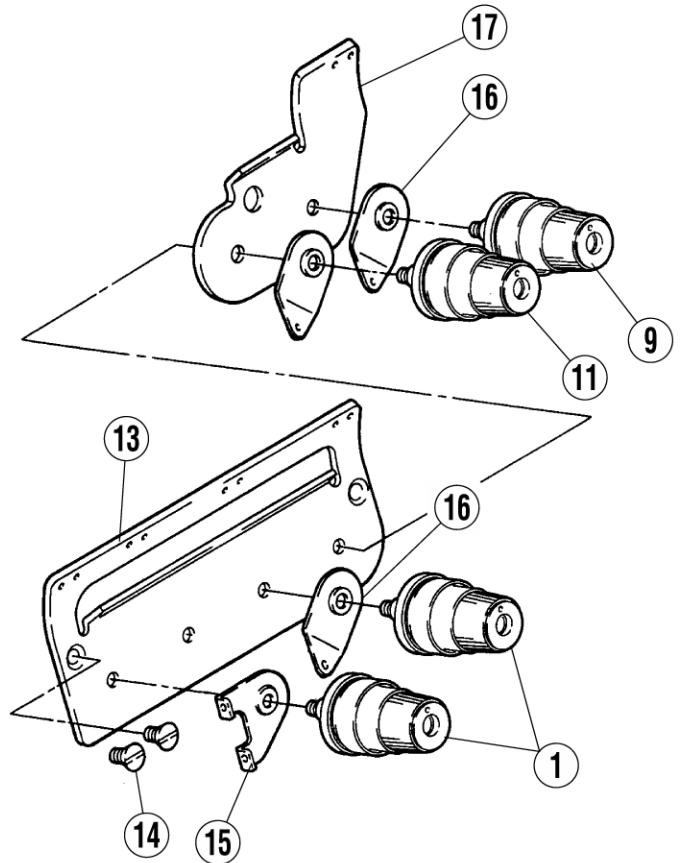
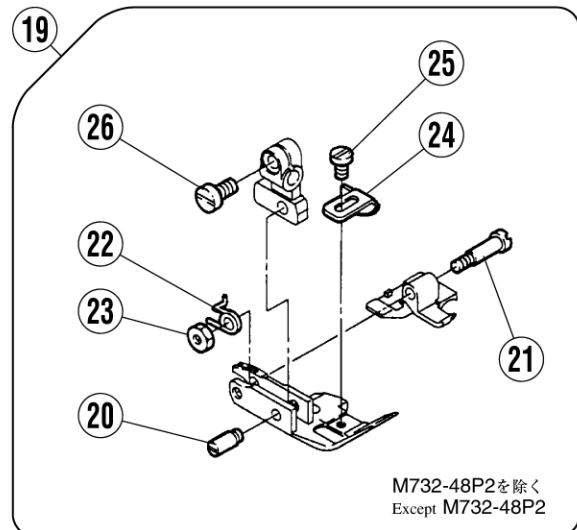
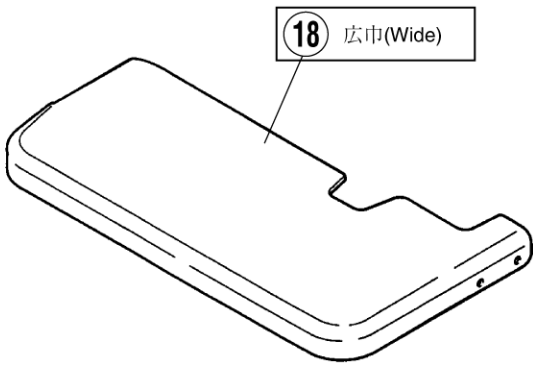
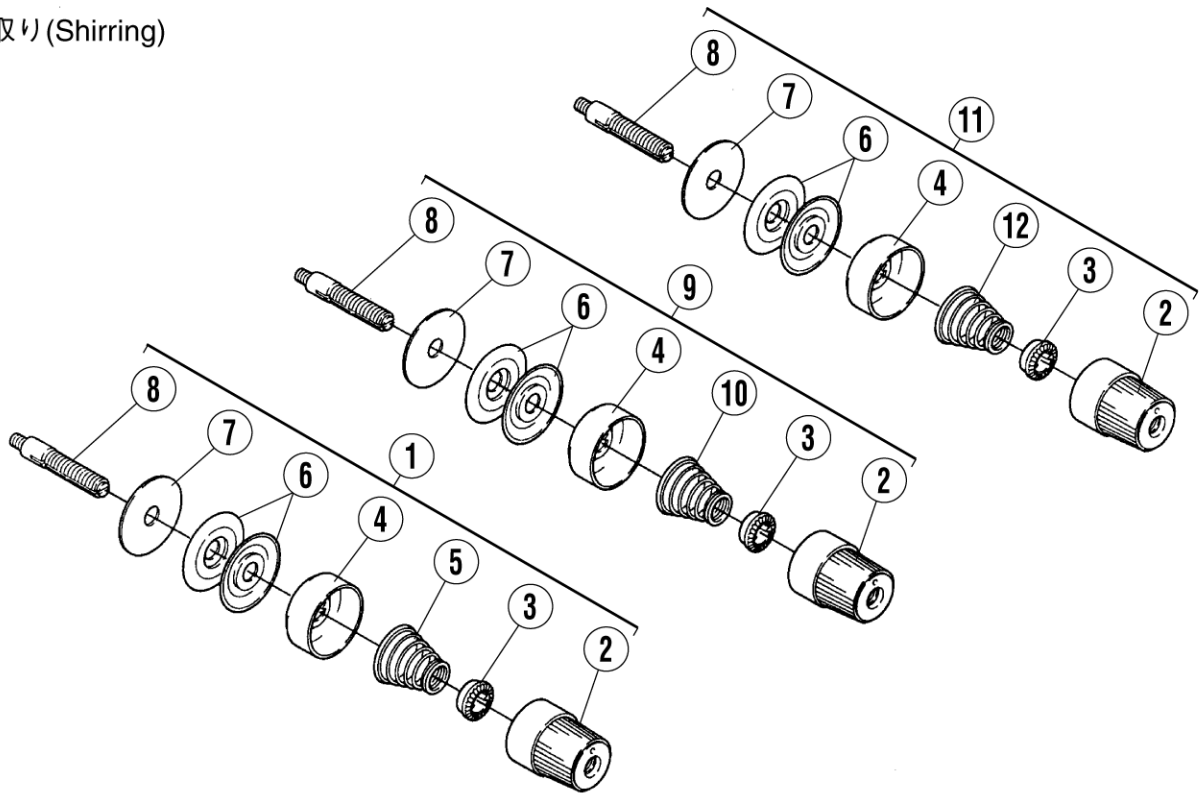


専用部品(6)

SPECIFIC PARTS (6)

REF.NO.	PART NO.	部品名称	DESCRIPTION	QT.
1	209633A	布案内	FABRIC GUARD	1
2	209550APB	ベルトカバー	BELT COVER	1
3	209737-91	ベルトギヤ	BELT GEAR	1
4	004556	止ネジ/M6×10	SCREW	1
5	209605A	プーリー	PULLEY	1
6	004523	六角穴ボルト/M6×3.5	BOLT	1
7	210584	押エ補助板	PRESSER FOOT FABRIC GUARD	1
8	209562-92	クランク	CRANK	1
9	007369	六角ボルト/M6×9	BOLT	2
10	210529-9U	糸調子 (組)	THREAD TENSION ASSEMBLY	1
11	208447-UA	調子ナット	NUT	1
12	208448	ラチェット	RATCHET	1
13	208450-UA	受皿	CUP	1
14	201037	圧縮バネ (強)	SPRING (HEAVY)	1
15	210319	調子皿	TENSION DISC	2
16	208449	フェルト	FELT	1
17	005082A	調子棒/C5	SCREW STUD	1
18	210530-9U	糸調子 (組)	THREAD TENSION ASSEMBLY	1
19	201086	圧縮バネ (中)	SPRING (MEDIUM)	1
20	210531-9U	糸調子 (組)	THREAD TENSION ASSEMBLY	1
21	201068	圧縮バネ (弱)	SPRING (LIGHT)	1
22	202849	調子台	TENSION GUIDE	3
23	209620A	糸道	THREAD GUIDE	1
24	007170	平ネジ/M4×5	SCREW	2
25	209622	調子台	TENSION GUIDE	1

ヒダ取り(Shirring)



専用部品(7)

SPECIFIC PARTS (7)

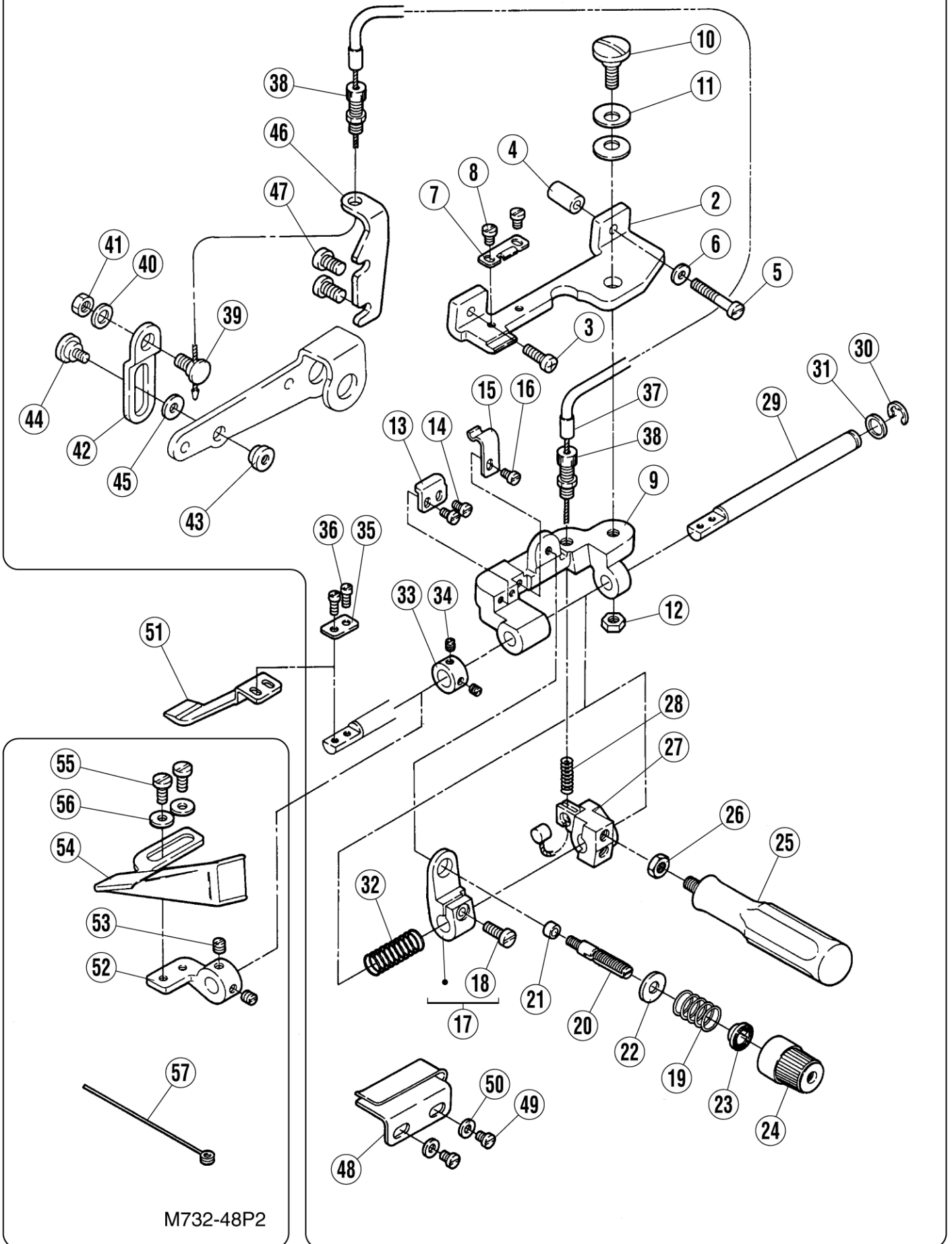
REF.NO.	PART NO.	部品名称	DESCRIPTION	QT.
1	210529-9U	糸調子 (組)	THREAD TENSION ASSEMBLY	2
2	208447-UA	調子ナット	NUT	1
3	208448	ラチェット	RATCHET	1
4	208450-UA	受皿	CUP	1
5	201037	圧縮バネ (強)	SPRING (HEAVY)	1
6	210319	調子皿	TENSION DISC	2
7	208449	フェルト	FELT	1
8	005082A	調子棒 / C 5	SCREW STUD	1
9	210530-9U	糸調子 (組)	THREAD TENSION ASSEMBLY	1
10	201086	圧縮バネ (中)	SPRING (MEDIUM)	1
11	210531-9U	糸調子 (組)	THREAD TENSION ASSEMBLY	1
12	201068	圧縮バネ (弱)	SPRING (LIGHT)	1
13	209620	糸道	THREAD GUIDE	1
14	007170	平ネジ / M 4 × 5	SCREW	2
15	209622	調子台	TENSION GUIDE	1
16	202849	調子台	TENSION GUIDE	3
17	209694	糸道	THREAD GUIDE	1
18	209576A91	クロスプレート (組)	CLOTH PLATE ASSEMBLY	1
19	xxxxxx	押工 (組)	PRESSER FOOT ASSEMBLY	1
20	208958-B	ピン	PIN	1
21	208528-B	ピン	PIN	1
22	208913	ネジリバネ	SPRING	1
23	005409	六角ナット / C 3	NUT	1
24	208532	補助押工	FABRIC GUIDE	1
25	005030	平ネジ / C 1 × 2. 3	SCREW	1
26	005328	平ネジ / C 4 × 6. 3	SCREW	1

●XXXXXXXはゲージパーツです。
64~65頁のゲージパーツ表で確認してください。

●"XXXXXXX" indicates gauge part numbers.
Please refer to the gauge part list (pages 64-65).

1

ヒダ取り(Shirring)

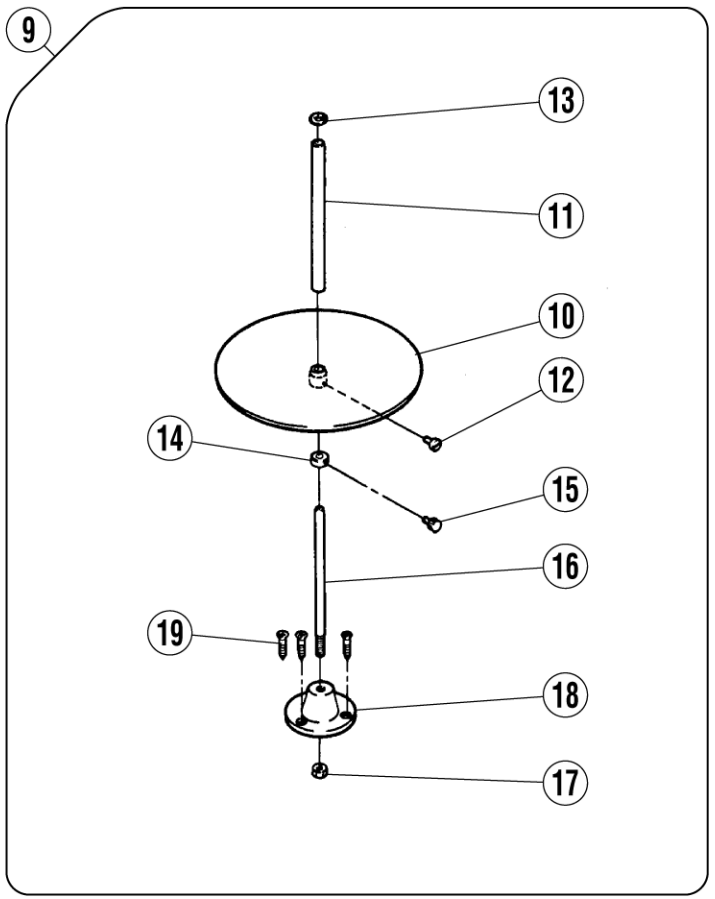
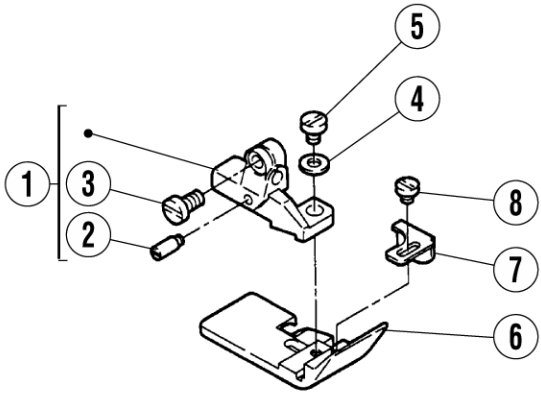


専用部品(8)

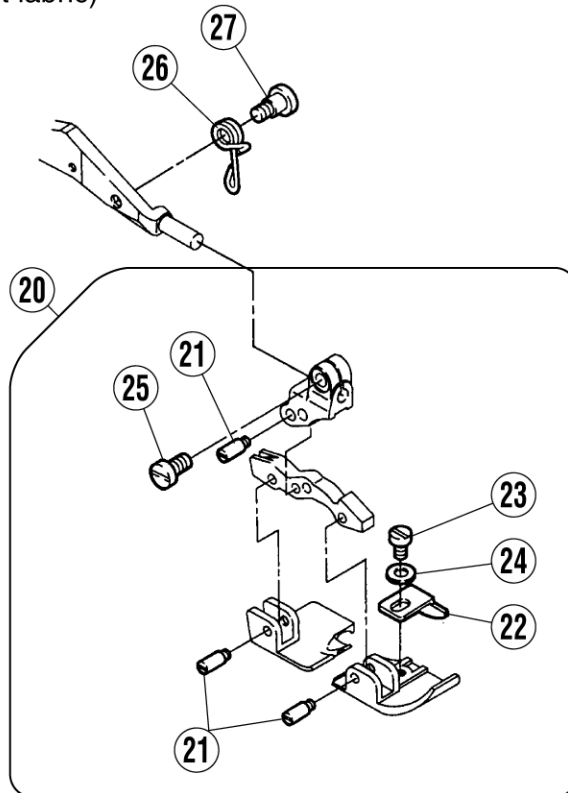
SPECIFIC PARTS (8)

REF.NO.	PART NO.	部品名称	DESCRIPTION	QT.
1	209692-91	ヒダ取り装置 (組)	SHIRRING ATTACHMENT	1
2	275515	ブラケット	BRACKET	1
3	007022	平ネジ/M 4 × 1 4	SCREW	1
4	240332	スペーサー	SPACER	1
5	007191	平ネジ/M 4 × 2 7	SCREW	1
6	200098	座金	WASHER	1
7	210947	板バネ	FLAT SPRING	1
8	001206	平ネジ/C 4 × 5. 3	SCREW	2
9	275516	ブラケット	BRACKET	1
10	007160	段付ネジ/M 6	SCREW	1
11	204888	皿バネ	SPRING WASHER	2
12	004806	六角ナット/M 6	NUT	1
13	210945	ブラケット	BRACKET	1
14	005328	平ネジ/C 4 × 6. 3	SCREW	2
15	210946	板バネ	FLAT SPRING	1
16	001206	平ネジ/C 4 × 5. 3	SCREW	1
17	275517-92	バネ案内	SPRING GUIDE	1
18	007021	平ネジ/M 4 × 1 2	SCREW	1
19	210940	圧縮バネ	SPRING	1
20	005082A	調子棒/C 5	SCREW STUD	1
21	210944	座金	WASHER	1
22	204091	座金	WASHER	1
23	208448	ラチェット	RATCHET	1
24	208447-UA	調子ナット	NUT	1
25	275518	レバー	LEVER	1
26	004806	六角ナット/M 6	NUT	1
27	275520	ブラケット	BRACKET	1
28	240320	圧縮バネ	SPRING	1
29	275521	軸	SHAFT	1
30	202522	止メ輪	RING	1
31	207045	座金	WASHER	1
32	240323	圧縮バネ	SPRING	1
33	206225	カラー	COLLAR	1
34	001457-1	止ネジ/C 5 × 3. 3	SCREW	2
35	210955	座金	WASHER	1
36	005029	平ネジ/C 3 × 7. 5	SCREW	2
37	212435	ケーブル	CABLE	1
38	212436	ケーブル受ケ	CABLE SUPPORT	2
39	007099	段付ネジ/M 6	SCREW	1
40	202433	座金	WASHER	1
41	004806	六角ナット/M 6	NUT	1
42	275522	ラッチ	LATCH	1
43	179765-15	ナット/M 4	NUT	1
44	007164	段付ネジ/M 4	SCREW	1
45	240104	座金	WASHER	1
46	209693	ブラケット	BRACKET	1
47	007052	平ネジ/M 6 × 1 0	SCREW	2
48	210961	布案内	CLOTH GUIDE	1
49	007012	平小ネジ/M 3. 5 × 6	SCREW	2
50	137906	座金	WASHER	2
51	275525	ブレード	BLADE	1
52	210962	ブラケット	BRACKET	1
53	005210	止ネジ/C 7 × 4	SCREW	2
54	211886	バインダー	BINDER	1
55	001202	平ネジ/C 4 × 7	SCREW	2
56	167066	座金	WASHER	2
57	0000413	テープ通し具	TAPE WIRE	1

ヒダ取り・パイピング用
(Shirring・Piping)



極厚生地の地縫い
(Plain seaming on heavy weight fabric)



専用部品(9)

SPECIFIC PARTS (9)

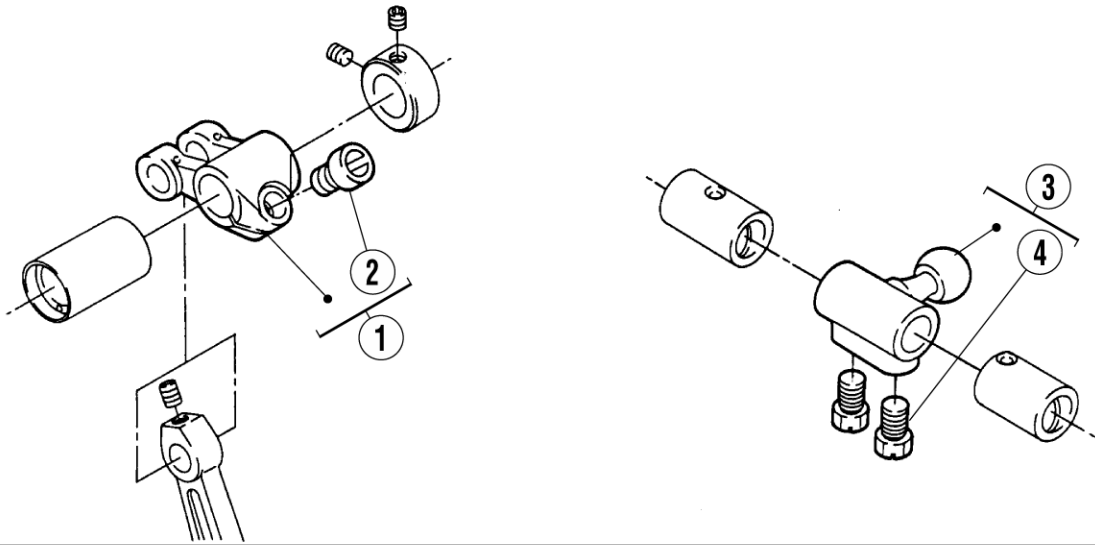
REF.NO.	PART NO.	部品名称	DESCRIPTION	QT.
1	208554-91	押エ取付台ブラケット(組)	BRACKET ASSEMBLY	1
2	208958-B	ヒンジピン	PIN	1
3	005328	平ネジ/C 4×5. 5	SCREW	1
4	202875	座金	WASHER	1
5	002921	平ネジ/C 3×4	SCREW	1
6	xxxxxx	押エ	PRESSER FOOT	1
7	204460	補助押エ	PRESSER FOOT FABRIC GUARD	1
8	005077	平ネジ/C 1×3	SCREW	1
9	000403-9S	テープガイドセット	TAPE DISC ASSEMBLY	1
10	000404	カノコ台	TAPE DISC	1
11	000405	取付棒	ROD	1
12	004012	平ネジ/M4×1 2	SCREW	1
13	000406	フェルト	FELT	1
14	000407	カラー	COLLAR	1
15	000408	調節ネジ	SCREW	1
16	000409	取付軸	SHAFT	1
17	004818	六角ナット	NUT	1
18	000410-SA	ブラケット	BRACKET	1
19	004908	木ネジ	SCREW	3
20	xxxxxx	押エ(組)	PRESSER FOOT ASSEMBLY	1
21	208958-B	ピン	PIN	3
22	204683	補助押エ	FABRIC GUARD	1
23	005157	平ネジ/C 3×4. 5	SCREW	1
24	202875	座金	WASHER	1
25	005328	平ネジ/C 4×5. 5	SCREW	1
26	208978	ネジリバネ	SPRING	1
27	007365	段ネジ/M 3	SCREW	1

●XXXXXXはゲージパーツです。
64～65頁のゲージパーツ表で確認してください。

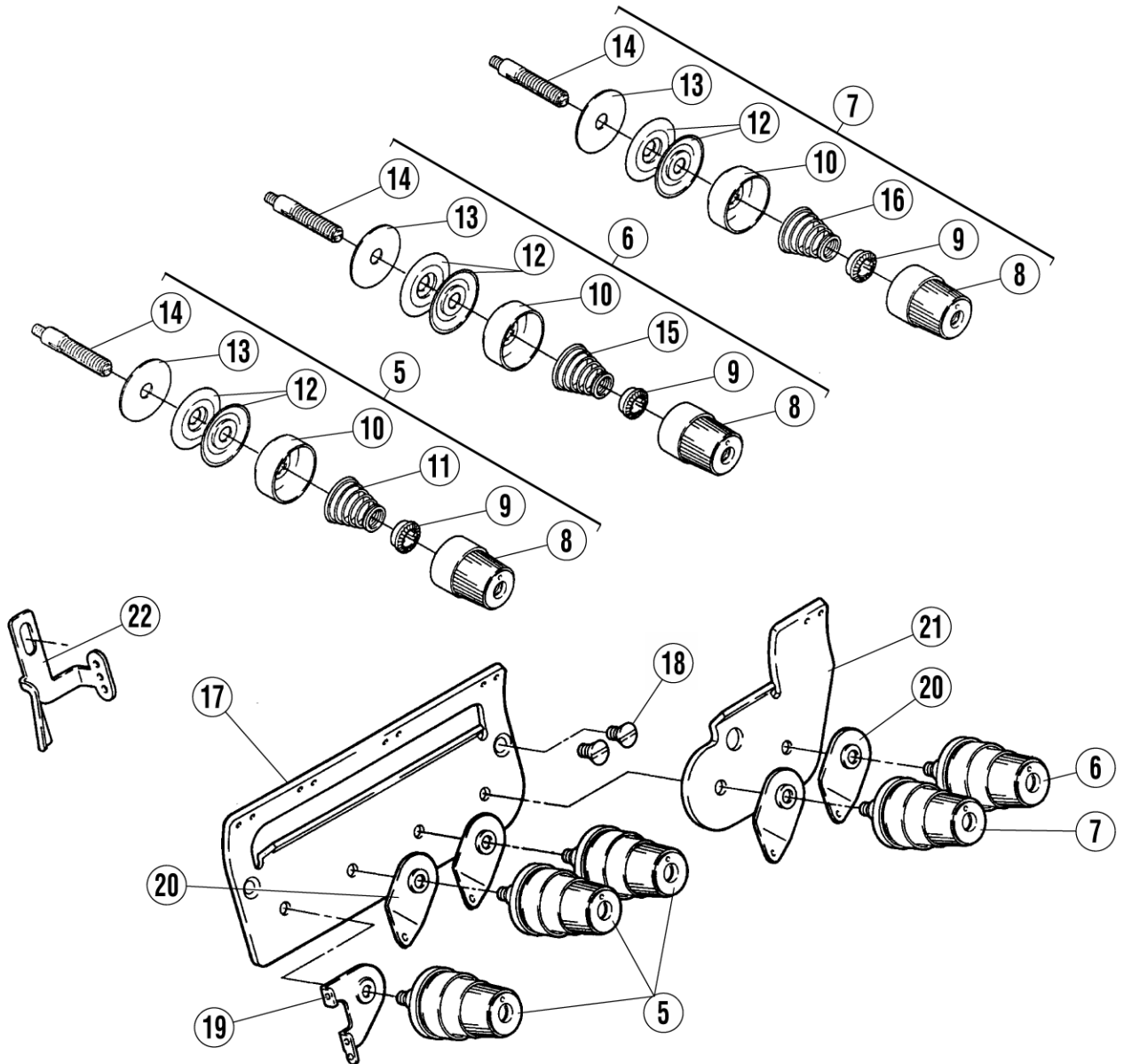
●"XXXXXX" indicates gauge part numbers.
Please refer to the gauge part list (pages 64-65).

M732-86,355

- 355:中厚生地の地縫い (マルチミシン)
- 86:極厚生地地の縫い
- (-355:Plain seaming on medium weight fabric)
- (-86:Plain seaming on heavy weight fabric)



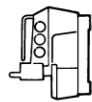
M732-355



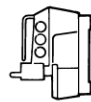
専用部品(10)

SPECIFIC PARTS (10)

REF.NO.	PART NO.	部品名称	DESCRIPTION	QT.
1	209553-92	クランク (組)	CRANK ASSEMBLY	1
2	004533	六角穴ボルト/M 6 × 1 2	BOLT	1
3	209562-92	クランク(組)	CRANK ASSEMBLY	1
4	007369	六角ボルト/M 6 × 9	BOLT	2
5	210529-9U	糸調子 (組)	TENSION SPRING ASSEMBLY	3
6	210530-9U	糸調子 (組)	TENSION SPRING ASSEMBLY	1
7	210531-9U	糸調子 (組)	TENSION SPRING ASSEMBLY	1
8	208447-UA	調子ナット	NUT	1
9	208448	ラチェット	RATCHET	1
10	208450-UA	受皿	CUP	1
11	201037	圧縮バネ (強)	SPRING (HEAVY)	1
12	210319	調子皿	TENSION DISC	2
13	208449	フェルト	FELT	1
14	005082A	調子棒/C 5	SCREW STUD	1
15	201086	圧縮バネ (中)	SPRING (MEDIUM)	1
16	201068	圧縮バネ (弱)	SPRING (LIGHT)	1
17	209620	糸道	THREAD GUIDE	1
18	007170	平ネジ/M 4 × 7. 5	SCREW	2
19	209711	調子台	TENSION GUIDE	1
20	202849	調子台	TENSION GUIDE	4
21	209694	糸道	THREAD GUIDE	1
22	209712	糸道	THREAD GUIDE	1



マシン形式 MACHINE TYPE /SPEC	ゲージ		針板 NEEDLE PLATE	針板爪 NEEDLE PLATE FINGER	主送り歯(組)		主送り歯本体 MAIN FEED DOG	補助送り歯		差動送り歯 DIFF. FEED DOG	押エ(組) PRESSER FOOT ASSM.	上ルーバー UPPER LOOPER	下ルーバー LOWER LOOPER	二重環ルーバー CHAINSTITCH LOOPER
	NG	SW			MAIN FEED DOG ASSM.	MAIN FEED DOG		AUX. FEED DOG	AUX. FEED DOG					
M732-36	3	4	204367	(210505)	208065	(204395)	(204425)	208218	208501	204062 2	204072	209685		
M732-38	3	4	204367	(210505)	208066	(204396)	(208060)	208219	208501	204702 #4	204072	209685		
M732-48	3	4	204940	(210505)	208074	(204931)	(208061)	204420	208508	204702 #4	204072	209685		
M732-70	5	5	204360A	(210506)	208063	(204248B)	(208059)	208215	208502	204702 #4	204072	209685		
M732-86	5	6	204529	(210509)	208064	(204394)	(208059)	208217	208955	204703 #6	204072	209685C		
M732-355	3×2	4	208648	(209158)	208066	(204396)	(208060)	208219	208649	204963 #8	204072	209685		
M732-48P2	3	4	204940	(210505)	208074	(204931)	(208061)	204420	204502A	204702 #4	204072	209685		

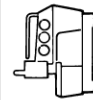
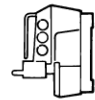


マシン形式 MACHINE TYPE /SPEC	ゲージ		上マス UPPER KNIFE	下マス LOWER KNIFE	オーバ針受け				二重環針受		針留 NEEDLE HOLDER	針 NEEDLE
	GAUGE	SW			OVERLOCK FRONT	NEEDLE REAR	GUARD FRONT	GUARD REAR	CHAINSTITCH FRONT	NEEDLE REAR		
M732-36	3	4	201121A	204161	209668	209009	204536	209669	208909B92	DCX27 #11		
M732-38	3	4	201121A	204161	209668	209009	204536	209669	208909B92	DCX27 #14		
M732-48	3	4	201121A	204161	209668	209009	204536	209669	208909B92	DCX27 #14		
M732-70	5	5	201121A	204161	209668	209009	204042	209669A	208910B92	DCX27 #14		
M732-86	5	6	201121A	204161	209668	209009	204042	209669A	208910B92	DCX27 #21		
M732-355	3×2	4	201121A	204161	209668	209009	204536	209669	208965B92	DCX27 #11		
M732-48P2	3	4	201121A	204161	209668	209009	204536	209669	208909B92	DCX27 #14		

M752 ゲージパーツ表

M752 GAUGE PARTS LIST

マシン形式 MACHINE TYPE /SPEC	ゲージ		針板	針板爪 NEEDLE PLATE FINGER	主送り歯(組) MAIN FEED DOG ASSM.	主送り歯本体 MAIN FEED DOG	補助送り歯 AUX. FEED DOG	差動送り歯 DIFF. FEED DOG	押エ(組) PRESSER FOOT ASSM.	押エ爪 PRESSER FOOT FINGER	上ルーバー UPPER LOOPER	下ルーバー LOWER LOOPER
	NG	SW										
M752-01	—	4	205773	—	208090-BF	(204729ABF)	(204674)	204730-BF	201152E	201155C #34	204062 #2	204072
M752-13	2	4	202554E	(202791A)	208078-BF	(204675ABF)	(204674)	204676-BF	208730	208732 #32	204949 #11	204072
M752-16S2	—	1.5	205465	—	208911	(204729A)	(208912)	204730	201230C	205525 #57	204062 #2	204072
M752-17	—	4	202546E	—	208078-BF	(204675ABF)	(204674)	204676-BF	201230C	210371 #2	204062 #2	204072
M752-23B	2.5	4.5	209508-45	—	209509-25F	(209416-25F)	(204674)	209417A25F	201230C	208050A #61	204990 #12	204991
M752-54A	—	4	205321	—	208083	(204692A)	(204677)	204693	212182	210371 #2	204702 #4	204072
M752-55A	2	4	202983	—	208083-BF	(204692ABF)	(204677)	204693BF	212182	201310A #55	204949 #11	204072
M752-180	—	4	202618A	—	208090A16F	(204729B16F)	(204674)	204730A16F	201473B	301433	204062 #2	204072
M752-181	2	4	209732	—	208079-BF	(204675ABF)	(204677)	204676-BF	205253	209734 #66	209733 #14	204072



マシン形式 MACHINE TYPE /SPEC	ゲージ		上マス UPPER KNIFE	下マス LOWER KNIFE	針受け		針留 NEEDLE HOLDER	針 NEEDLE
	NG	SW			前 FRONT	後 REAR		
M752-01	—	4	201121A	202295	204659	209009	209670-92	DC×27 #9
M752-13	2	4	201121A	202295	204659	209009	208905A92	DC×27 #9
M752-16S2	—	1.5	201121A	202295	204659	209009	209670-92	DC×27 #11
M752-17	—	4	201121A	202295	204659	209009	209670-92	DC×27 #9
M752-23B	2.5	4.5	204835	202295	204659	209009	208906A92	DC×27 #14
M752-54A	—	4	201121A	202295	204659	209009	208905A92	DC×27 #14
M752-55A	2	4	201121A	202295	204659	209009	209670-92	DC×27 #9
M752-180	—	4	201121A	202295	204659	209009	209670-92	DC×27 #9
M752-181	2	4	201121A	202295	204659	209009	208905A92	DC×27 #9

ペガサスミシン製造株式会社

本社 〒553-0002 大阪市福島区鷺州 5-7-2 TEL (06)6458-4739
FAX (06)6454-8785

PEGASUS SEWING MACHINE MFG. CO., LTD.
5-7-2, Sagisu, Fukushima-ku, Osaka 553-0002, Japan. Phone :(06)6458-4739
Telefax:(06)6458-8785

Cat. No. 9758△ ©December 2000 Printed in Japan

このパーツカタログに記載されている内容は、改良のため予告なく変更することがあります。

The description in this PARTS CATALOG is subject to change without notice.