

# W200

Small Cylinder Bed Interlock Stitch Machines  
小径シリンダーベッド型偏平縫いミシン

## Parts Catalog



**PEGASUS®**

# パーツカタログの見方

■このパーツカタログは、1996年10月製造中のW200シリーズのミシンを次の要領で編集しています。

■2~45頁には部品を機構別に収録し、左頁が部品の分解図、右頁がパーツリストになっています。  
また、部品分解図に付されている番号は、パーツリストのREF. NO.(参照番号)を示しています。

■ゲージパーツ表・ゲージパーツ系列構成図(46~50頁)  
これらの部品は、特定の形式にのみ使用されている部品で、ゲージパーツ表は46~47頁に、系列構成図は48~50頁に一括して記載しています。

■51頁以降には部品番号インデックスを記載し、部品番号だけで、その図解、名称などが容易に引き出せます。

■部品を御注文いただくときは、必ず部品番号だけを明示して下さい。  
なお、このパーツカタログの記載事項は改良により、予告なく変更されることがありますので、あらかじめご了承ください。

# INTRODUCTION

■ This parts catalog covers the W200 series machine manufactured October, 1996.

■ On pages 2~45, each mechanism is arranged on facing pages, the first page containing the illustrations and the second page containing the data of the individual parts.  
The number given to each illustrations is the REF. NO. on the parts list.

■ Gauge parts list / gauge parts construction charts .  
Gauge parts are used in some machine types and sewing gauges only. Pages 46~47 contain the gauge parts lists to obtain the data at a glance, and pages 48~50 contain the gauge parts construction charts in order to know the illustrations and the combinations of the parts.

■ A numeric index of the parts is attached to page 51 on and after. The illustration and/or description of the required part can be easily referred to by the part number.

■ Always give the part numbers when ordering parts.  
The contents of this parts book are subject to change to without notice.

## 掲載機種 (Models inserted)

### W264 Series

W264-01CB,CC

W264-03FB,FC

W264-08AB,AC

# 目次

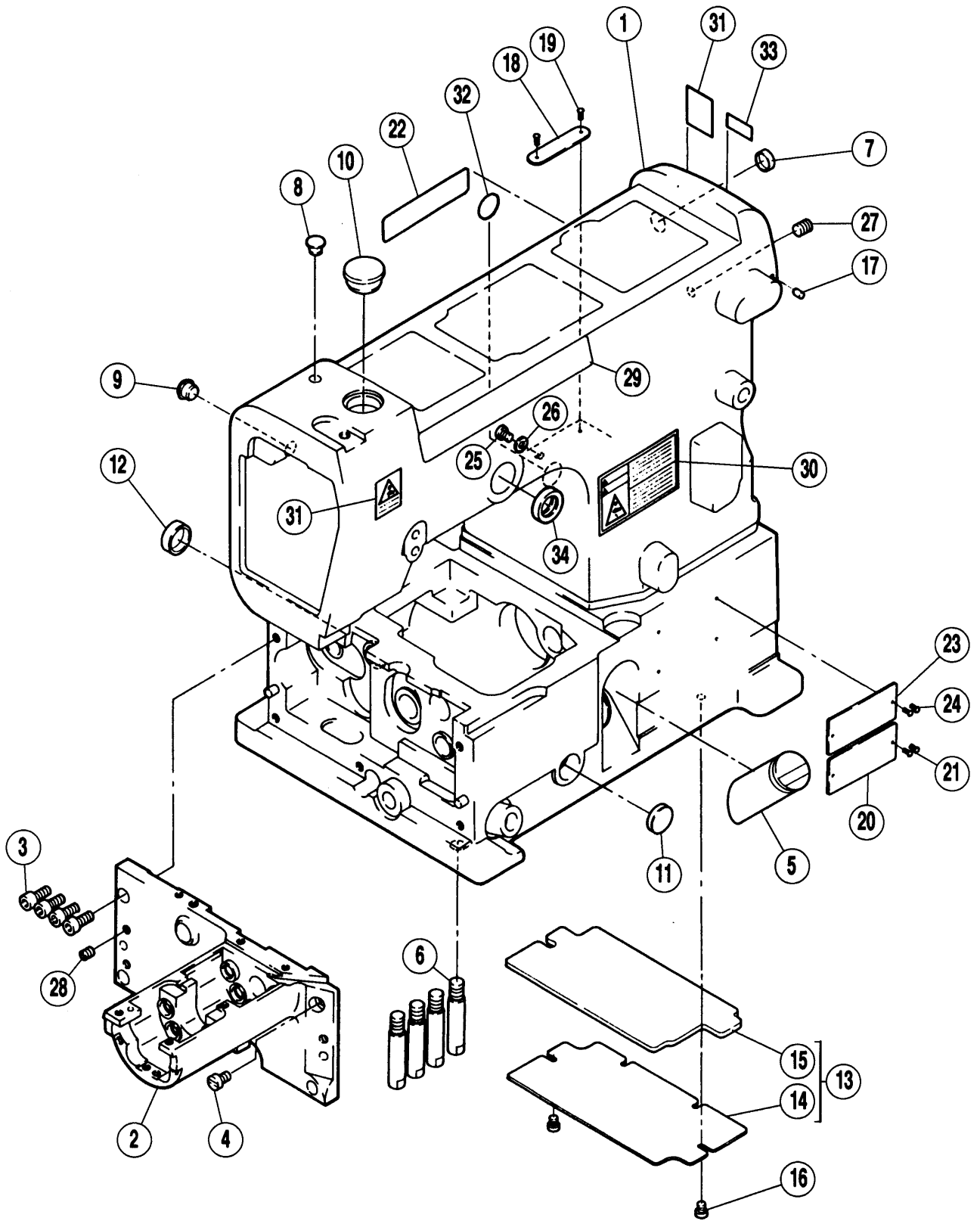
頁

アームベッド機構	2~3
カバー機構 (1)~(2)	4~7
下軸機構	8~9
上軸機構	10~11
針棒, 針受機構	12~13
ルーパー機構	14~15
送り機構 (1)~(3)	16~21
押エ機構	22~23
飾り振り機構	24~25
糸調子機構	26~27
針糸・飾り糸機構	28~29
下糸繰り機構	30~31
給油機構 (1)~(3)	32~35
HR 装置	36~37
据付附属品	38~39
糸立台	40~41
付属品	42~43
専用部品 [ -03,-08 ]	44~45
ゲージパーツ表	46~47
ゲージパーツ系列構成図	48~50
部品番号インデックス	51~52

# TABLE OF CONTENTS

Page

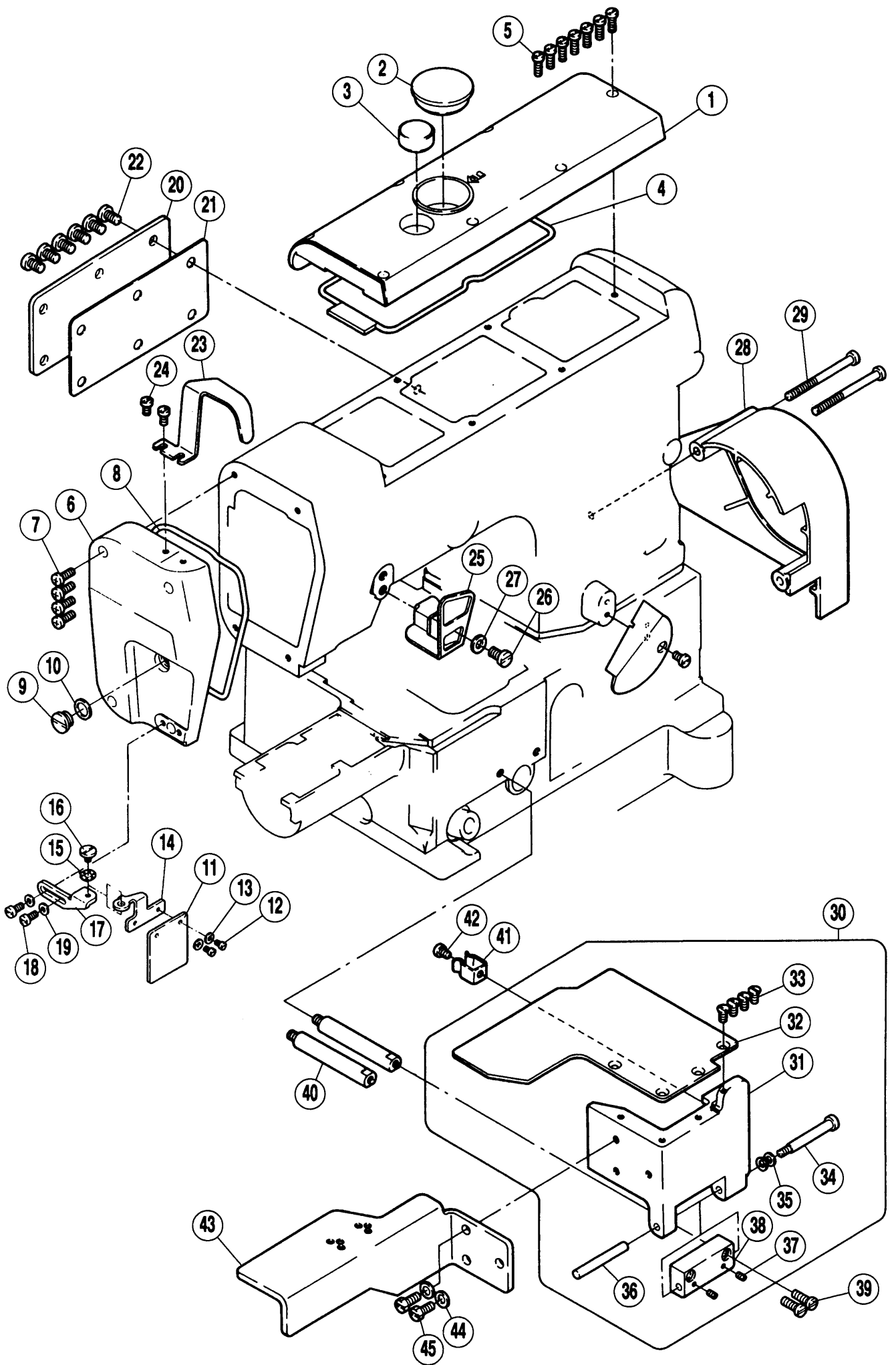
MACHINE BED FRAME	2~3
COVER (1)~(2)	4~7
CRANKSHAFT DRIVE MECHANISM	8~9
ARM SHAFT MECHANISM	10~11
NEEDLE BAR, NEEDLE GUARD MECHANISM	12~13
LOOPER DRIVE MECHANISM	14~15
FEED MECHANISM (1)~(3)	16~21
PRESSER FOOT MECHANISM	22~23
SPREADER MECHANISM	24~25
THREAD TENSION MECHANISM	26~27
NEEDLE & SPREADER THREAD HANDLING	28~29
LOOPER THREAD HANDLING	30~31
LUBRICATION MECHANISM (1)~(3)	32~35
HR DEVICE	36~37
INSTALLATION PARTS	38~39
THREAD STAND	40~41
ACCESSORIES	42~43
SPECIFIC PARTS [ -03,-08 ]	44~45
GAUGE PARTS LIST	46~47
GAUGE PARTS CONSTRUCTION CHART	48~50
PART NUMBER INDEX	51~52



## アームベッド機構

## MACHINE BED COVER

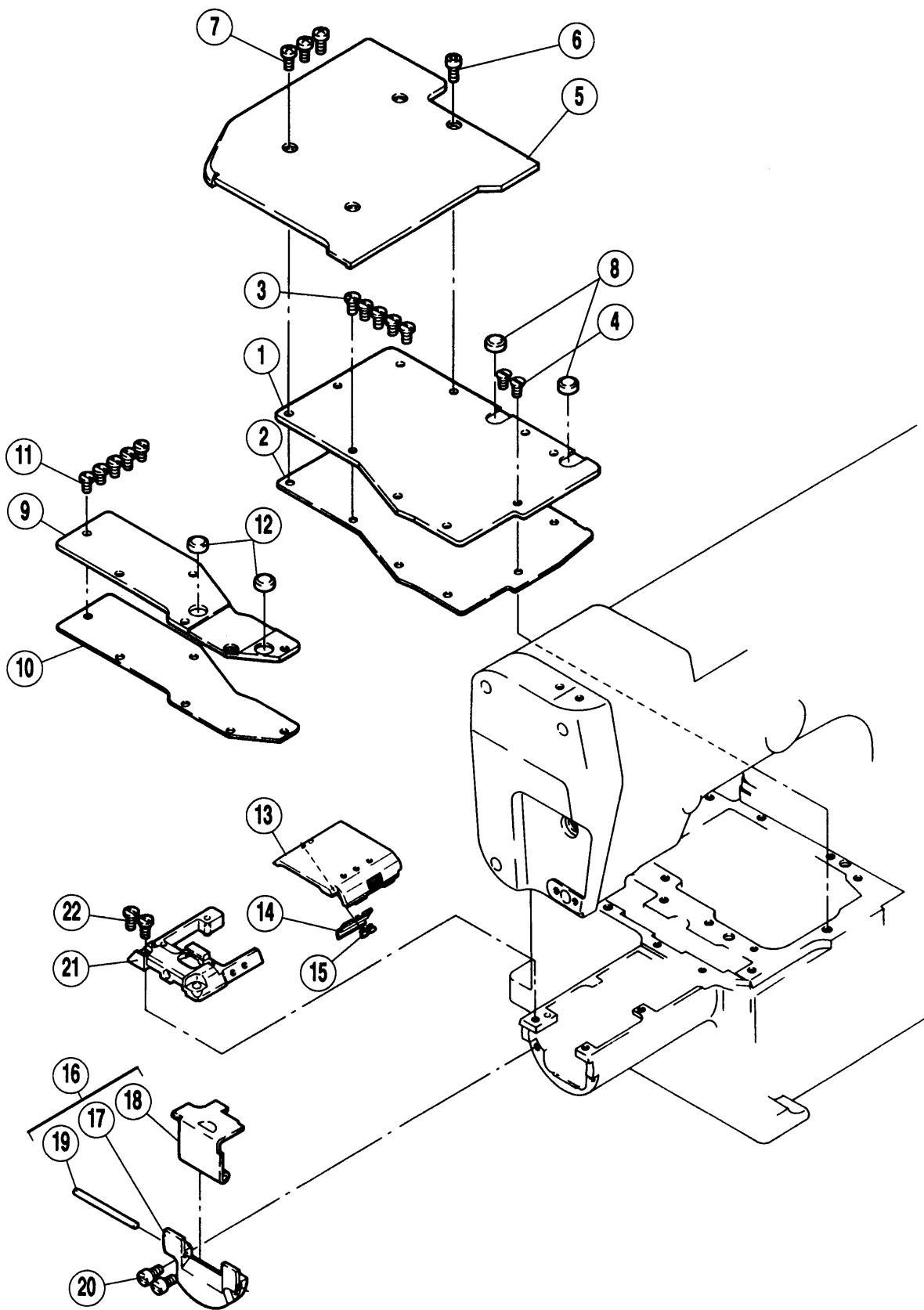
REF. NO.	PART NO. 部品番号	名称	NAME	QT.
* 1	250395-9P	アームベッド	MACHINE FRAME	1
* 2	250405-PD	シリンダー	CYLINDER	1
3	004500	平ネジ / M5 × 10	SCREW	4
4	007027	平ネジ / M5 × 8	SCREW	1
5	206590	オイルゲージ	OIL SIGHT GAUGE	1
6	250117	足ピン	BED PIN	4
7	240228	栓	PLUG	1
8	240052	栓	PLUG	1
9	240227	栓	PLUG	1
10	240110	栓	PLUG	1
11	210003	栓	PLUG	1
12	209084	蓋	PLUG	1
13	250158-91	カバー	COVER	1
14	250020	カバー	COVER	1
15	250157	スポンジ	SPONGE	1
16	007017A	平ネジ / M4 × 5	SCREW	2
17	240127	合マーク	MARK	1
* 18	230047A	機番板	SERIAL NUMBER PLATE	1
19	210679	止ピン	PIN	2
20	250233	形式板	TYPE PLATE	1
21	210679	止ピン	PIN	2
22	270066A	銘板	NAME PLATE	1
23	270176	銘板	NAME PLATE	1
24	210679	止ピン	PIN	2
25	007018A	平ネジ / M4 × 6	SCREW	1
26	303448	座金	WASHER	1
27	004541	止ネジ / M6 × 8	SCREW	1
28	004539	止ネジ / M5 × 6	SCREW	1
* 29	250392	銘板	NAME PLATE	1
30	9A3067	シール	STICKER	1
31	9A3069	シール	STICKER	2
32	9A3071	シール	STICKER	1
33	9A3072	シール	STICKER	1
34	210586	オイルシール	OIL SEAL	1



## カバ-機構(1)

## COVER (1)

REF. NO.	PART NO. 部品番号	名称	NAME	QT.
* 1	250150-PD	ア-ムカバ- (上)	ARM COVER (TOP)	1
2	240226	栓	PLUG	1
3	179107-05	オイル窓	OIL SIGHT WINDOW	1
4	250019	リング	O RING	1
5	007021A	平ネジ / M4 × 12	SCREW	7
* 6	250151BTD	ア-ムカバ- (左)	ARM COVER (LEFT)	1
7	007021A	平ネジ / M4 × 12	SCREW	4
8	250153	リング	O RING	1
9	005242	平ネジ / H11 × 5	SCREW	1
10	240263	座金	WASHER	1
11	250257	アイガード	EYE GUARD	1
12	007009	平ネジ / M3 × 5	SCREW	2
13	202875	座金	WASHER	2
14	250256	ブラケット	BRACKET	1
15	210307	波板座金	WASHER	1
16	007066	段付ネジ / M4	SCREW	1
17	250255	ブラケット	BRACKET	1
18	007020A	平ネジ / M4 × 10	SCREW	2
19	303448	座金	WASHER	2
20	250154	ア-ムカバ- (後)	ARM COVER (REAR)	1
21	250155	ガスケット	GASKET	1
22	007052	平ネジ	SCREW	6
23	250021	針棒カバ-	NEEDLE BAR COVER	1
24	007019A	平ネジ / M4 × 8	SCREW	2
25	250023	糸繰リカバ-	THREAD TAKEUP COVER	1
26	007052	平ネジ	SCREW	1
27	303335	座金	WASHER	1
28	250022EUB	プ-リーカバ-	PULLEY COVER	1
29	007075	平ネジ / M5	SCREW	2
30	250397-PD	前カバ- (組)	FRONT COVER ASSEMBLY	1
* 31	250398	前カバ- 本体	FRONT COVER	1
* 32	250399	補助板 / 前カバ-	AUX. PLATE / FRONT COVER	1
33	007043	皿ネジ / M4 × 8	SCREW	4
34	250013	ピン付ネジ / M4	SCREW	1
35	201191	皿バネ	SPRING	2
36	240198	平行ピン	PIN	1
37	004554	止ネジ / M3 × 3	SCREW	2
* 38	250400	ヒンジ	HINGE	1
39	007022	平ネジ / M4 × 14	SCREW	2
40	250301	ピン付ネジ	SCREW	2
41	250300	板バネ	FLAT SPRING	1
42	007018	平ネジ / M4 × 6	SCREW	1
43	250425	補助カバ- (前)	AUXILIARY COVER (FRONT)	1
44	204585	座金	WASHER	3
45	004580	六角ボルト	BOLT	3
46	250234-TD	下糸道カバ-	LOOPER THREAD COVER	1
47	007019A	平ネジ / M4 × 8	SCREW	1

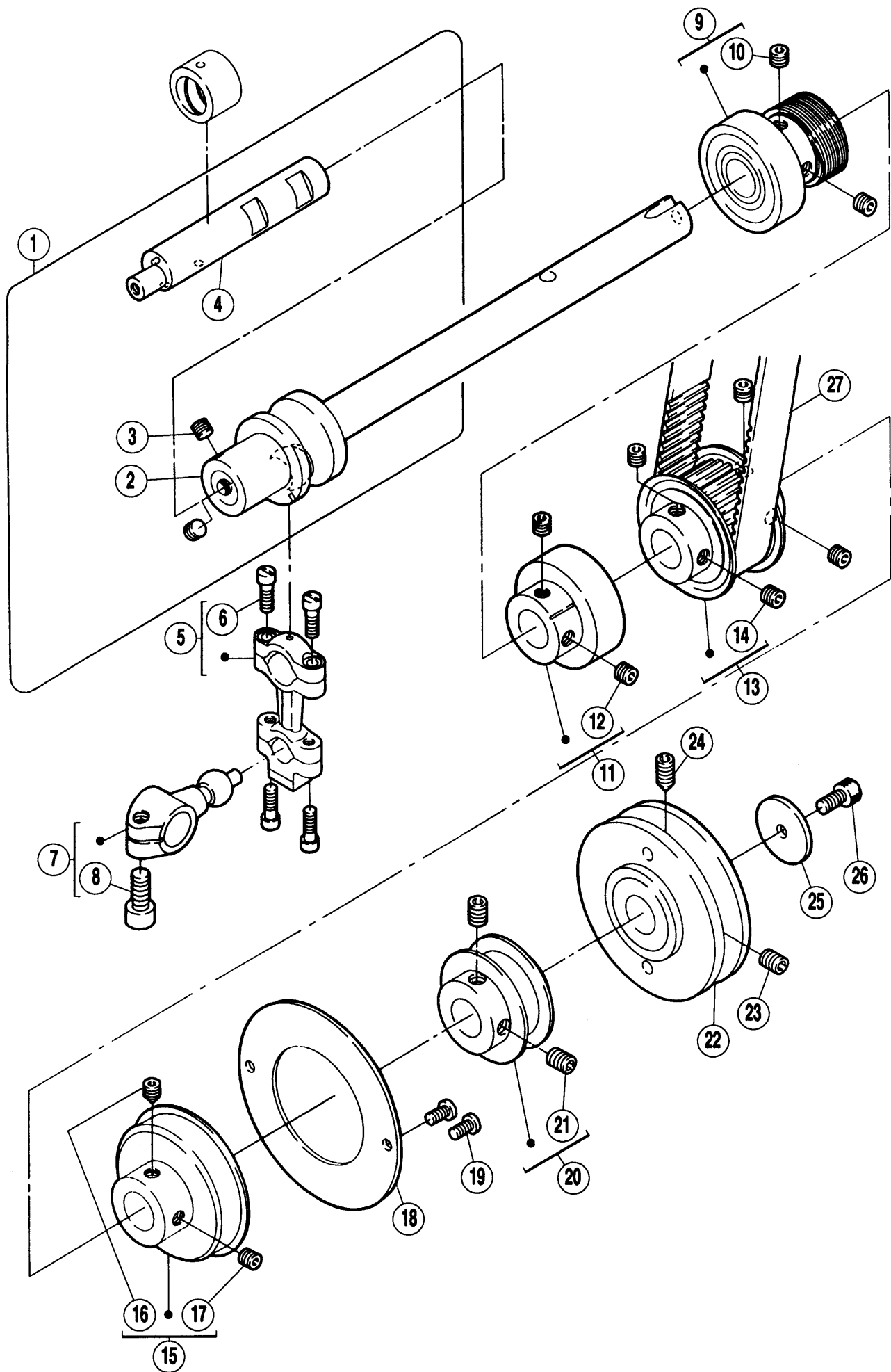




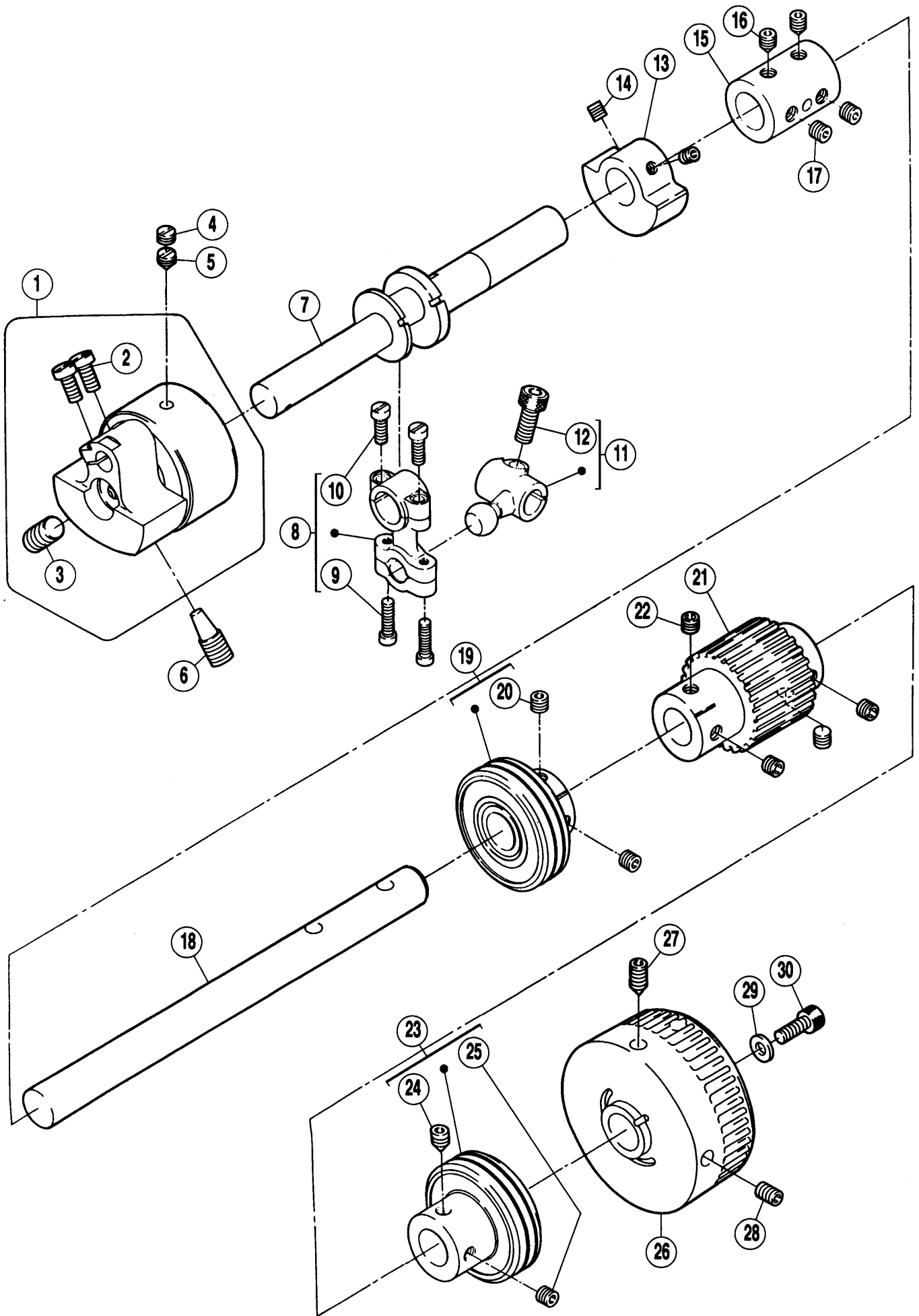
## カバ-機構(2)

## COVER (2)

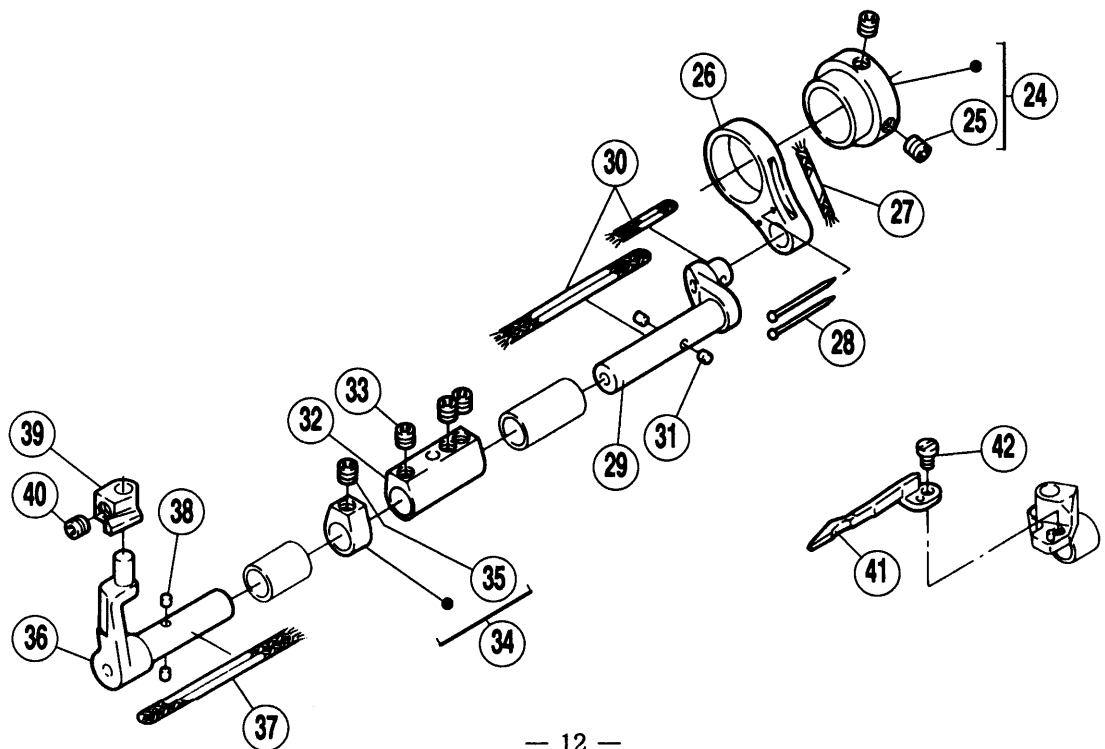
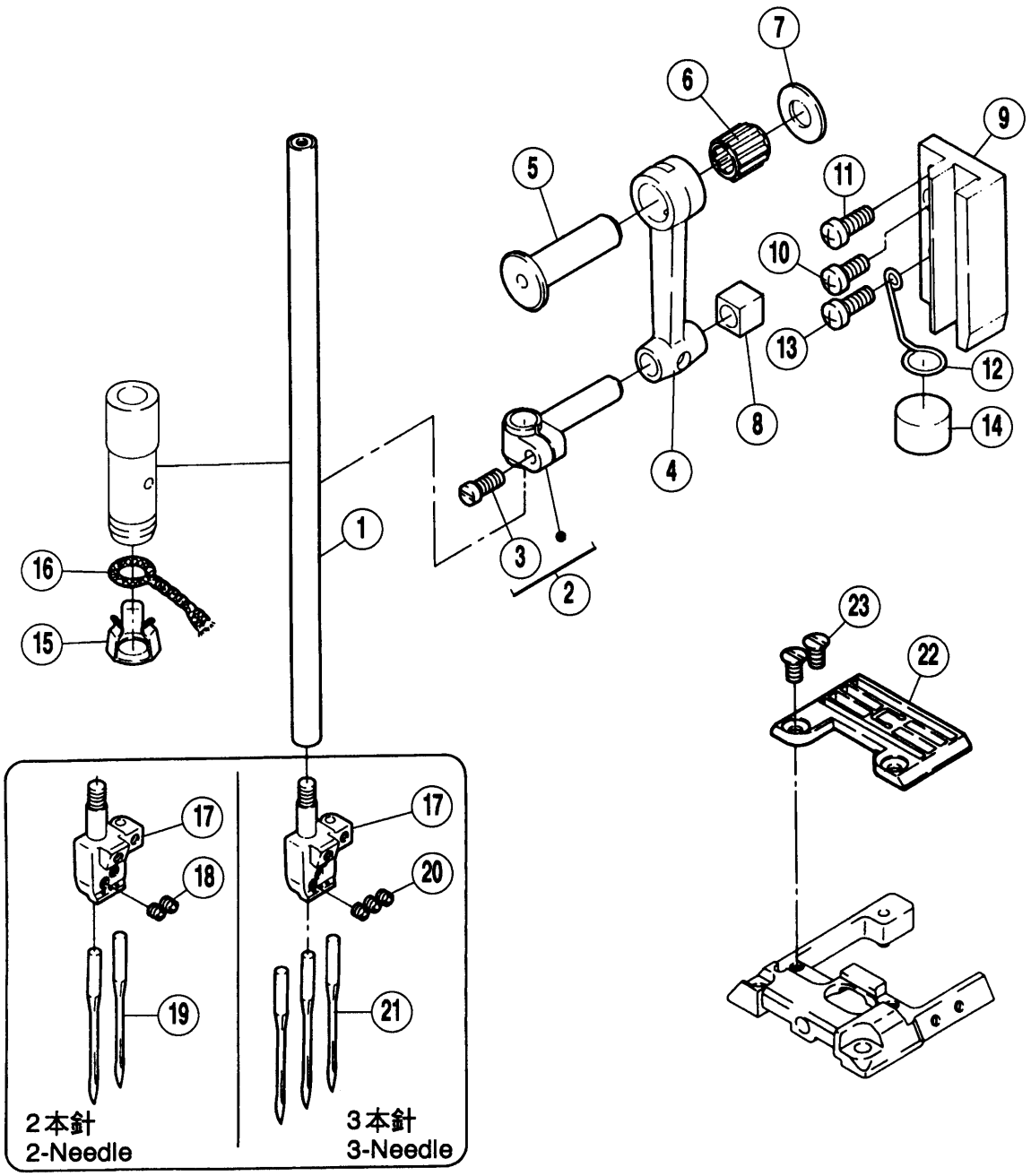
REF. NO.	PART NO. 部品番号	名称	NAME	QT.
1	250401	上蓋 (右)	TOP COVER (RIGHT)	1
2	250402	ガスケット	GASKET	1
3	007082	平ネジ / M4 × 8	SCREW	5
4	007043	皿ネジ / M4 × 8	SCREW	2
5	250411-PD	平カバー	BED COVER	1
6	004524	六角穴ボルト / M4 × 10	BOLT	1
7	007020A	平ネジ / M4 × 10	SCREW	3
8	250421	防振ゴム	CUSHION	2
9	250403	上蓋 (左)	TOP COVER (LEFT)	1
10	250404	ガスケット	GASKET	1
11	007082	平ネジ / M4 × 8	SCREW	5
12	250421	防振ゴム	CUSHION	2
13	250416	シリンダ-カバー	CYLINDER COVER	1
14	250417	板バネ	FLAT SPRING	1
15	007061	平ネジ / M2 × 2.7	SCREW	2
16	250413-9P	横カバー (組)	SIDE COVER ASSEMBLY	1
*17	250415-PD	横カバー	SIDE COVER	1
*18	250414	クロスプレート	CLOTH PLATE	1
19	250173	平行ピン	PIN	1
20	004527	六角穴ボルト / M4	BOLT	2
21	251030-91	針板ブラケット (組)	BRACKET/NEEDLE PLATE (COMP)	1
22	007019	平ネジ / M4 × 8	SCREW	2



REF. NO.	PART NO. 部品番号	名称	NAME	QT.
1	250572-91	クランク軸 (組)	CRANKSHAFT ASSEMBLY	1
2	250554-92	クランク軸	CRANKSHAFT	1
3	007128	止ネジ / M6 × 4	SCREW	2
* 4	250573-91	下軸 (左)	CRANKSHAFT	1
5	210091-92	ロッド	CONNECTION	1
6	005376	平ネジ / C4 × 12.5	SCREW	4
7	252056-92	クランク	CRANK	1
8	004534	平ネジ / M6 × 7.5	SCREW	1
9	250557-91	軸受 (ブッシュ)	BUSHING	1
10	004547	止ネジ / M6 × 5	SCREW	2
11	250529A91	軸受 (ブッシュ)	BUSHING	1
12	004547	止ネジ / M6 × 5	SCREW	2
13	250545-91	ギヤ - (下)	GEAR (LOWER)	1
14	004547	止ネジ / M6 × 5	SCREW	4
15	250530-91	軸受 (ブッシュ)	BUSHING	1
16	004555	止ネジ / M6 × 8	SCREW	1
17	004547	止ネジ / M6 × 5	SCREW	1
18	250514	止メ板	SET PLATE	1
19	007082	平ネジ / M4 × 8	SCREW	2
20	250565-91	ギヤ -	GEAR	1
21	004548	止ネジ / M6 × 8	SCREW	2
22	250561A	プーリ -	MACHINE PULLEY	1
23	004541	止ネジ / M6 × 8	SCREW	1
24	004556	止ネジ / M6 × 10	SCREW	1
25	240126	座金	WASHER	1
26	004500	平ネジ / M5 × 10	SCREW	1
27	206050B	タイミングベルト	TIMING BELT	1



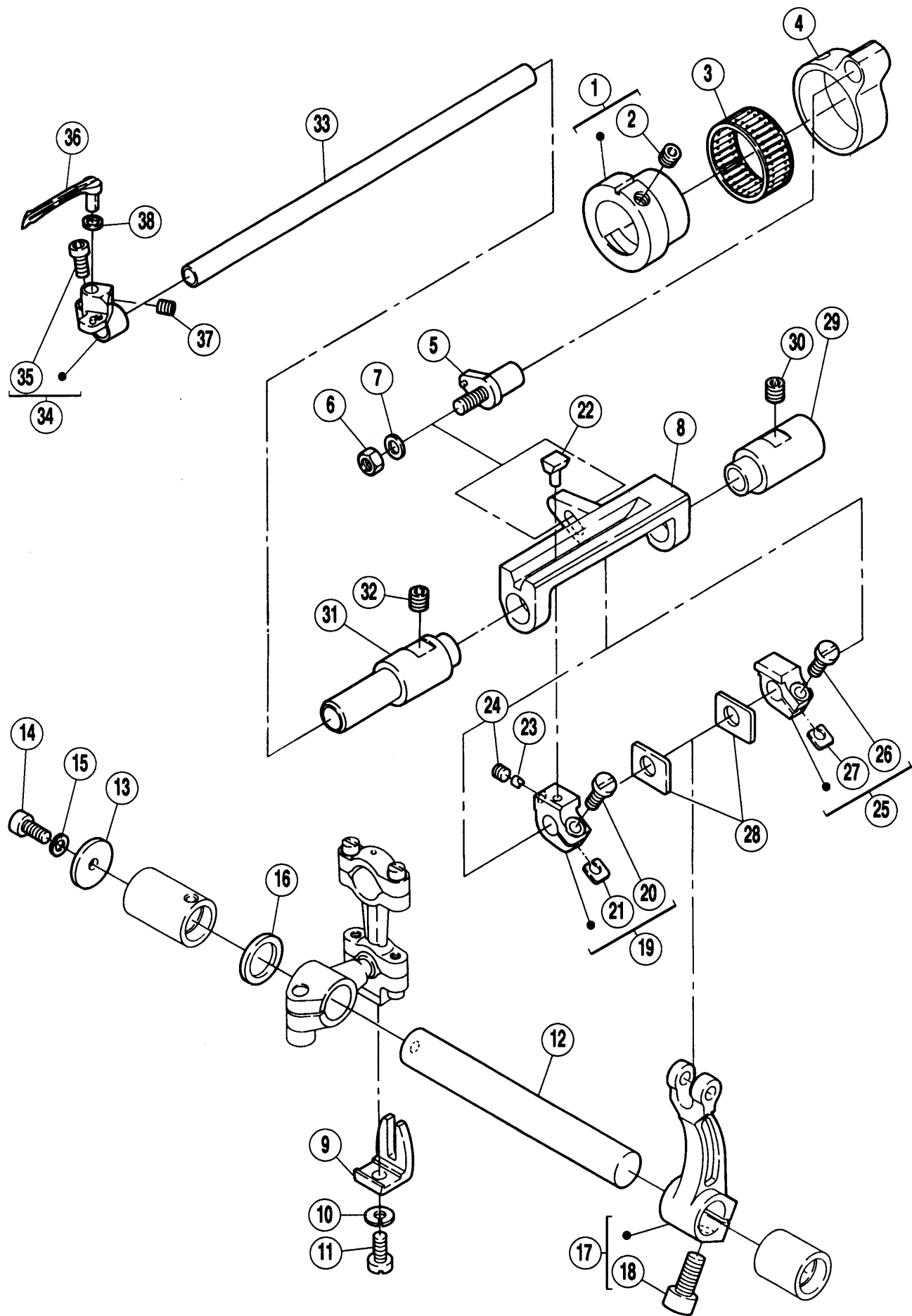
REF. NO.	PART NO. 部品番号	名称	NAME	QT.
1	250526B91	モーション (組)	MOTION ASSEMBLY	1
2	007028	平ネジ / M5 × 10	SCREW	2
3	004592	止ネジ / M6 × 12	SCREW	3
4	007152	止ネジ / M6 × 4	SCREW	1
5	007153	止ネジ / M6 × 6	SCREW	1
6	007268	止ネジ / M8 × 10	SCREW	1
7	250560A	クランク軸	CRANKSHAFT	1
8	253500-92	ロッド (組)	CONNECTION ASSEMBLY	1
9	007021A	平ネジ / M4 × 12	SCREW	2
10	007015A	平ネジ / M3.5 × 14	SCREW	2
11	253501A92	クランク (組)	CRANK ASSEMBLY	1
12	004534	平ネジ / M6 × 7.5	SCREW	1
13	250524	バランスウエイト	BALANCE WEIGHT	1
14	004514	止ネジ / M5 × 5	SCREW	2
15	250506	継手	JOINT	1
16	004555	止ネジ / M6 × 8	SCREW	2
17	004547	止ネジ / M6 × 5	SCREW	2
18	250552	軸	SHAFT	1
19	250529-91	軸受 (ブッシュ)	BUSHING	1
20	004547	止ネジ / M6 × 5	SCREW	2
21	250547A	ギヤ (上)	GEAR (UPPER)	1
22	004547	止ネジ / M6 × 5	SCREW	4
23	250528-91	軸受 (ブッシュ)	BUSHING	1
24	004555	止ネジ / M6 × 8	SCREW	1
25	004547	止ネジ / M6 × 5	SCREW	1
26	250566-TD	ハンドホイール	HANDWHEEL	1
27	004541	止ネジ / M6 × 8	SCREW	1
28	004556	止ネジ / M6 × 10	SCREW	1
29	204585	座金	WASHER	1
30	004501	六角穴ボルト / M5 × 14	BOLT	1



## 針棒・針受機構

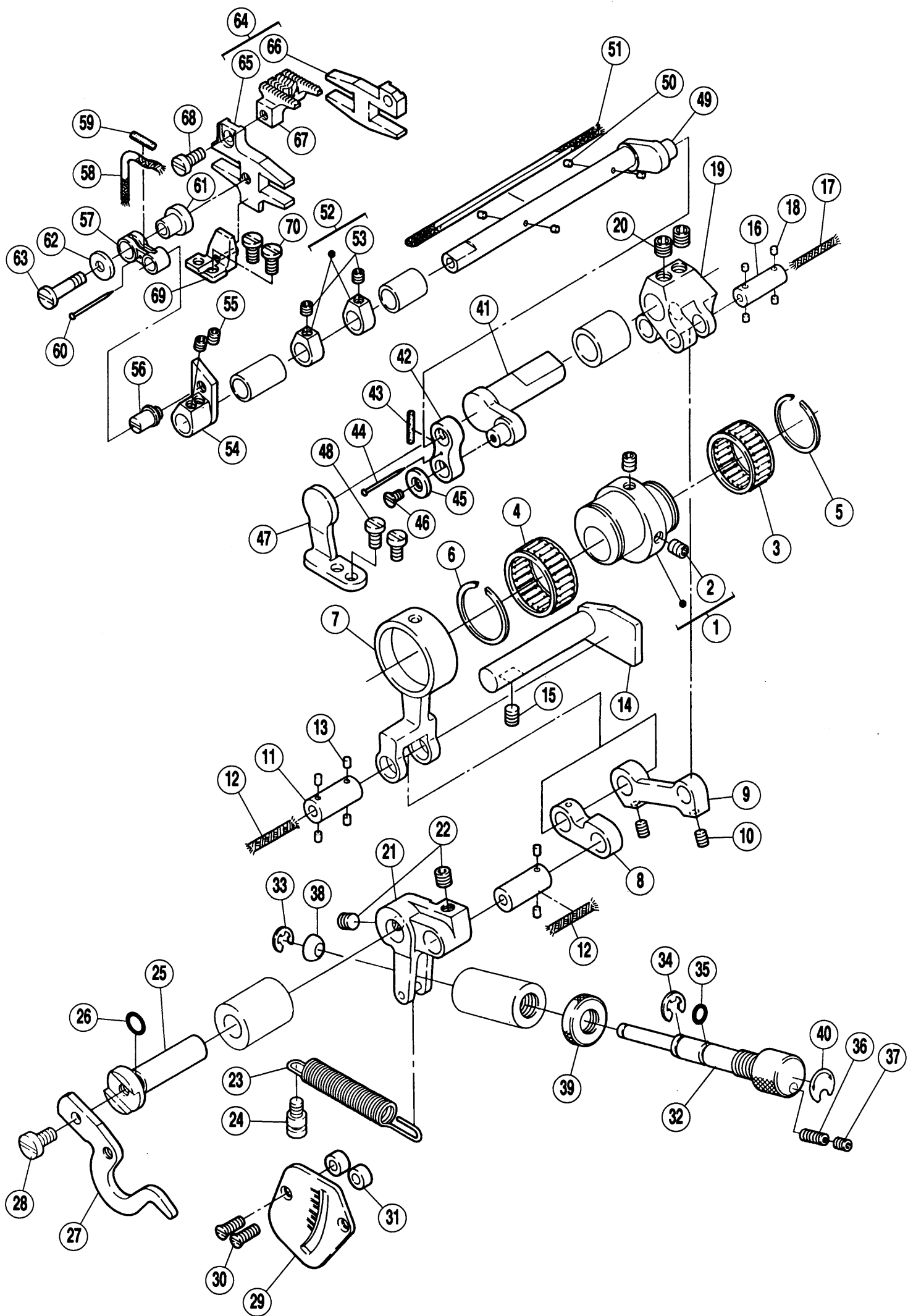
## NEEDLE BAR, NEEDLE GUARD MECHANISM

REF. NO.	PART NO. 部品番号	名称	NAME	QT.
1	251014-91	針棒	NEEDLE BAR	1
2	206061	針棒抱キ	NEEDLE BAR CLAMP	1
3	005325	平ネジ / C5 × 10	SCREW	1
4	251016	リンク	LINK	1
5	206053	段付ピン	PIN	1
6	240098	ニードルベアリング	NEEDLE BEARING	1
7	240101	座金	WASHER	1
* 8	206063	角駒	GUIDE BLOCK	1
9	251017	案内	GUIDE	1
10	007020A	平ネジ / M4 × 10	SCREW	1
11	007021A	平ネジ / M4 × 12	SCREW	1
12	251018	ラッチ	LATCH	1
13	007021A	平ネジ / M4 × 12	SCREW	1
14	179040-05	スポンジ	SPONGE	1
15	206524	止メ金	OIL WICK RETAINER	1
16	212186	給油紐	OIL WICK	1
17	XXXXXX	針留	NEEDLE HOLDER	1
18	004554	止ネジ / M3 × 3	SCREW	2
19	000671	針 (UY128GAS # 9S)	NEEDLE	2
20	004554	止ネジ / M3 × 3	SCREW	3
21	000672	針 (UY128GAS # 10S)	NEEDLE	3
22	XXXXXX	針板	NEEDLE PLATE	1
23	005511-HC	皿ネジ / C4 × 6.5	SCREW	2
24	251533-92	エキセン	ECCENTRIC	1
25	004543	止ネジ / M4 × 4	SCREW	2
26	251534	ロッド	ROD	1
27	202176	給油紐	OIL WICK	1
28	210766	止ピン	PIN	2
29	251535	クランク軸	CRANKSHAFT	1
30	202175	給油紐	OIL WICK	2
31	207925	フェルト	FELT	4
32	251537	継手	CONNECT	1
33	004543	止ネジ / M4 × 4	SCREW	3
34	240548-92	カラー	COLLAR	1
35	004543	止ネジ / M4 × 4	SCREW	1
36	251536	針受台 (後)	NEEDLE GUARD (REAR)	1
37	202175	給油紐	OIL WICK	1
38	207925	フェルト	FELT	2
39	XXXXXX	針受 (後)	NEEDLE GUARD (REAR)	1
40	004599	止ネジ / M4	SCREW	2
41	XXXXXX	針受 (前)	NEEDLE GUARD (FRONT)	1
42	007031	平ネジ / M2.5 × 6	SCREW	1





REF. NO.	PART NO. 部品番号	名称	NAME	QT.
1	252036-92	エキセン	ECCENTRIC	1
2	004547	止ネジ / M6 × 5	SCREW	1
3	206172	ニードルベアリング	NEEDLE BEARING	1
4	252035	ロッド	ROD	1
5	252037-91	段付ピン (組)	PIN ASSEMBLY	1
6	004805	六角ナット / M5	NUT	1
7	240062	座金	WASHER	1
8	252039	ルーパ-軸案内	GUIDE/LOOPER SHAFT	1
9	201074A	振レ止メ	GUIDE	1
10	202286	バネ座金	SPRING WASHER	1
11	005546	平ネジ / C5 × 10	SCREW	1
12	252044	軸	SHAFT	1
13	240232	座金	WASHER	1
14	004524	六角穴ボルト / M4 × 10	BOLT	1
15	201252	バネ座金	SPRING WASHER	1
16	240231	座金	WASHER	1
17	252046-92	レバ-	LEVER	1
18	004534	平ネジ / M6 × 7.5	SCREW	1
19	252040-92	ホルダ-	HOLDER	1
20	007021	平ネジ / M4 × 12	SCREW	1
21	252041	座金	WASHER	1
22	252042	スライダ-	SLIDER	1
23	252043	ピン	PIN	1
24	004543	止ネジ / M4 × 4	SCREW	1
25	252045-92	ホルダ-	HOLDER	1
26	007021	平ネジ / M4 × 12	SCREW	1
27	252041	座金	WASHER	1
28	252047	座金	WASHER	2
29	252052	ブッシュ	BUSHING	1
30	004522	止ネジ / M6 × 6	SCREW	1
31	252077	ブッシュ	BUSHING	1
32	004522	止ネジ / M6 × 6	SCREW	1
33	252048	軸	SHAFT	1
34	252075-91	ルーパ-台	LOOPER HOLDER	1
35	007145	六角穴ボルト	BOLT	1
36	XXXXXX	ルーパ-	LOOPER	1
37	007129	止ネジ / M4 × 5	SCREW	1
38	240506	座金	WASHER	1



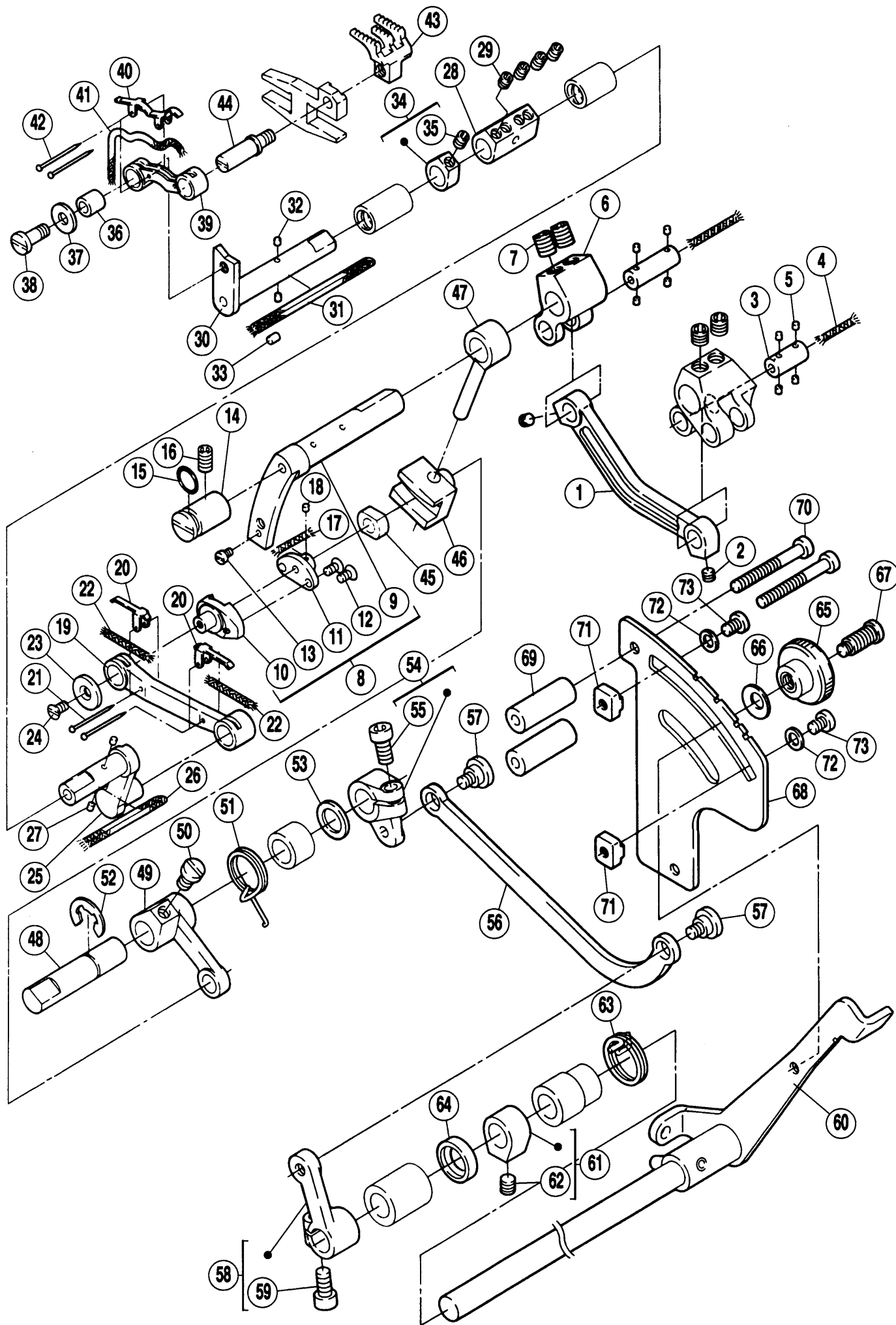
送り機構(1)

FEED MECHANISM (1)

REF. NO.	PART NO. 部品番号	名称	NAME	QT.
1	252607B92	エキセ	ECCENTRIC	1
2	004539	ネド	SCREW	2
3	204084	止ニ	NEEDLE BEARING	1
4	240236	ニ	NEEDLE BEARING	1
5	240234	止メ	RING	1
6	240237	止メ	RING	1
7	252612	ロ	ROD	1
8	252614	リ	LINK	1
9	252615	リ	LINK	1
10	004537	止	SCREW	2
11	252613	平	PIN	2
12	202176	給	OIL WICK	2
13	207358	油	OIL FELT	6
14	252622	案内	GUIDE	1
15	004539	止	SCREW	1
16	252616	平	PIN	1
17	202176	給	OIL WICK	1
18	207925	油	FELT	4
19	252677	フ	CRANK	1
20	007142	止	SCREW	2
21	252618-91	リ	LINK	1
22	004547	止	SCREW	2
23	252620	引	SPRING	1
24	007131	段	SCREW	1
25	252621	軸	SHAFT	1
26	240017	○	O RING	1
27	252702	レ	LEVER	1
28	007034	平	SCREW	1
29	252701	皿	INDICATION PLATE	1
30	007083	皿	SCREW	2
31	240321	ス	SPACER	2
32	252625	調	SCREW	1
33	201629	止	RING	1
34	200983	止	RING	1
35	240251	○	O RING	1
36	004550	止	SCREW	1
37	004537	ネ	SCREW	1
38	252626	止	LINER	1
39	252660	丸	NUT	1
40	252671	シ	SEAL	1
41	252678	ク	CRANKSHAFT	1
42	252679	リ	LINK	1
43	179320-05	フ	OIL FELT	1
44	210766	止	PIN	1
45	240055	座	WASHER	1
46	007041	皿	SCREW	1
47	252695	案	GUIDE	1
48	004527	内	BOLT	2
49	252680	角	CRANKSHAFT	1
50	207925	穴	FELT	4
51	202176	給	OIL WICK	1
52	240549-92	力	COLLAR	2
53	004543	止	SCREW	2
54	252706	ク	CRANK	1
55	004543	止	SCREW	2
56	252708	ピ	SCREW	1
57	252709	リ	RINK	1
58	202176	給	OIL WICK	1
59	240023	油	FELT	1
60	210766	フ	PIN	1
61	252727	ス	SPACER	1
62	204115	座	WASHER	1
63	007314	平	SCREW	1
64	252731-91	送	FEED BAR ASSEMBLY	1
65	252704	主	MAIN FEED BAR	1
66	252705	差	DIFFERENTIAL FEED BAR	1
67	XXXXXX	送	MAIN FEED DOG	1
68	007020	平	SCREW	1
69	252729-91	案	GUIDE ASSEMBLY	1
70	007082	平	SCREW	2

●XXXXXXはゲージパーツです。  
46-47頁のゲージパーツ表で確認してください。

●XXXXXX is one of the gauge parts.  
Please confirm the correct part by the gauge parts lists on pages 46-47.



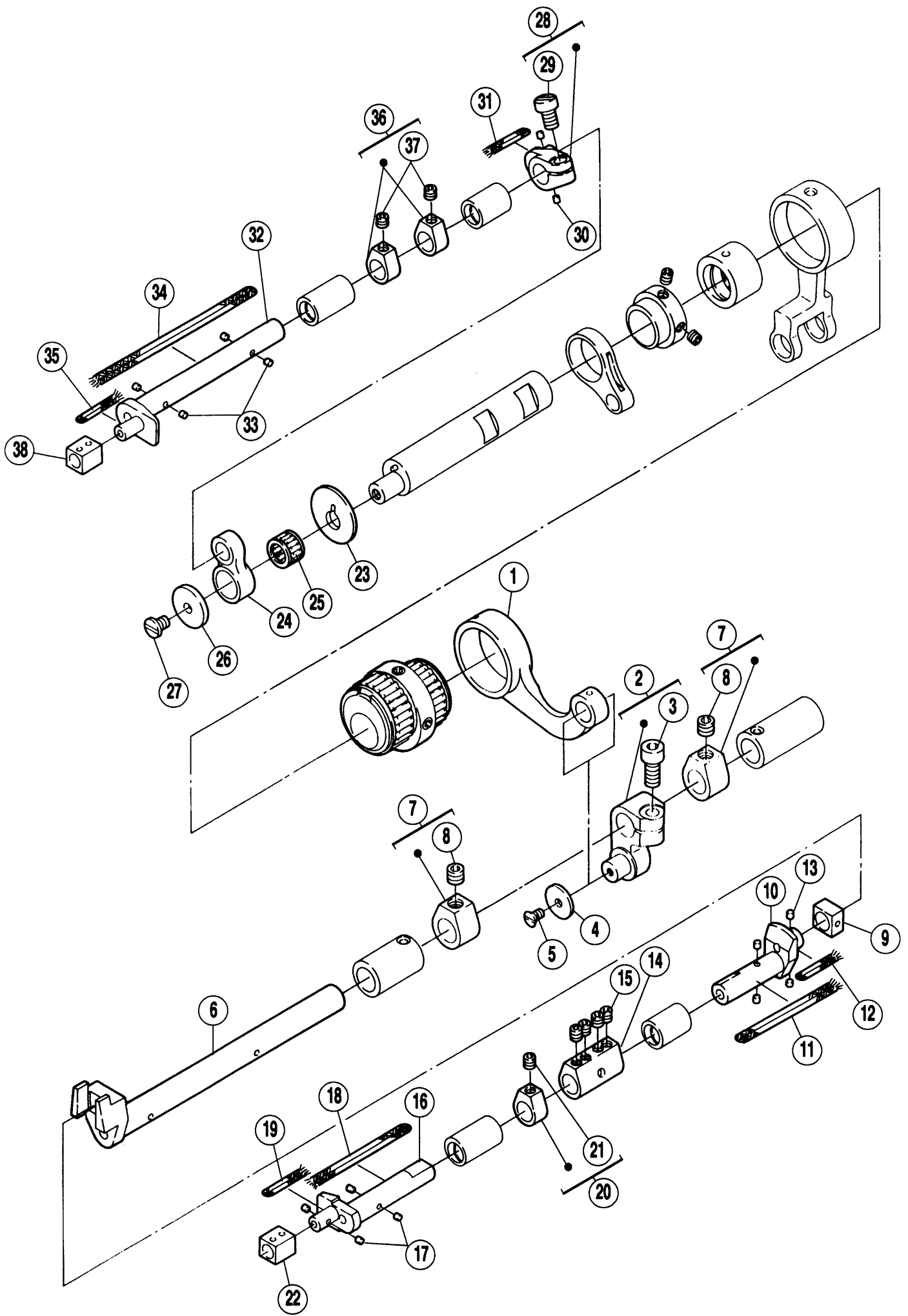
送り機構(2)

FEED MECHANISM (2)

REF. NO.	PART NO. 部品番号	名称	NAME	QT.
1	252681	リク	RINK	1
2	004543	止ネ	SCREW	2
3	252616	平行油	PIN	2
4	202176	給フエ	OIL WICK	2
5	207925	給油	FELT	8
6	252617A	ク	CRANK	1
7	007142	止ネ	SCREW	2
8	252682	ク	CRANK SHAFT	1
*9	252683	ク	CRANK	1
*10	252684	ク	PIN	1
11	252640	ク	CRANK PIN	1
12	007041	皿ネ	SCREW	2
13	007031	皿平	SCREW	1
14	252699	案内	GUIDE	1
15	240129	座	O RING	1
16	004540	止	SCREW	1
17	202176	給油	OIL WICK	1
18	207358	給フ	OIL FELT	1
19	252687	フリ	RINK	1
20	252726	ラ	LATCH	2
21	210766	止	PIN	2
22	202176	給油	OIL WICK	2
23	240055	座	WASHER	1
24	007041	皿	SCREW	1
25	252688	ク	CRANK SHAFT	1
26	202176	給油	OIL WICK	1
27	207925	給フ	FELT	2
28	252716	継手	JOINT	1
29	004543	止	SCREW	4
30	252710	ク	CRANK SHAFT	1
31	202176	給油	OIL WICK	1
32	207925	給フ	FELT	2
33	206748	フ	FELT	1
34	240549	力	COLLAR	1
35	004543	止	SCREW	1
36	252725	ス	SPACER	1
37	204115	座	WASHER	1
38	007315	平	SCREW	1
39	252711	リ	RINK	1
40	252720	ラ	RATCH	1
41	202176	給油	OIL WICK	1
42	210766	給差	PIN	2
43	XXXXXX	差	DIFFERENTIAL FEED DOG	1
44	252712	角	SCREW	1
45	252641	角	BLOCK	1
46	252686	案内	GUIDE	1
47	252685	案内	GUIDE SHAFT	1
48	252691	軸	SHAFT	1
49	252693	レ	LEVER	1
50	007027	平	SCREW	1
51	252692	線	SPRING	1
52	202577	細	RING	1
53	240102	止	WASHER	1
54	212035	座	CRANK	1
55	004531	平	SCREW	1
56	252690	リ	RINK	1
57	007058	段	SCREW	2
58	252689	ク	CRANK	1
59	004531	平	SCREW	2
60	252721	レ	LEVER ASSEMBLY	1
61	240235	力	COLLAR	1
62	004547	止	SCREW	1
63	252657	線	SPRING	1
64	252069	丸	NUT	1
65	211301	皿	SPRING	1
66	007059	段	SCREW	1
67	240063	付	OIL SEAL	1
68	252730	目	SCALE PLATE	1
69	252719	ス	SPACER	2
70	007072	平	SCREW	2
71	252658	ス	STOPPER	2
72	303448	座	WASHER	2
73	007018A	平	SCREW	2

●\* = 販売不可  
 ●XXXXXXはゲージパーツです。  
 46-47 頁のゲージパーツ表で確認してください。

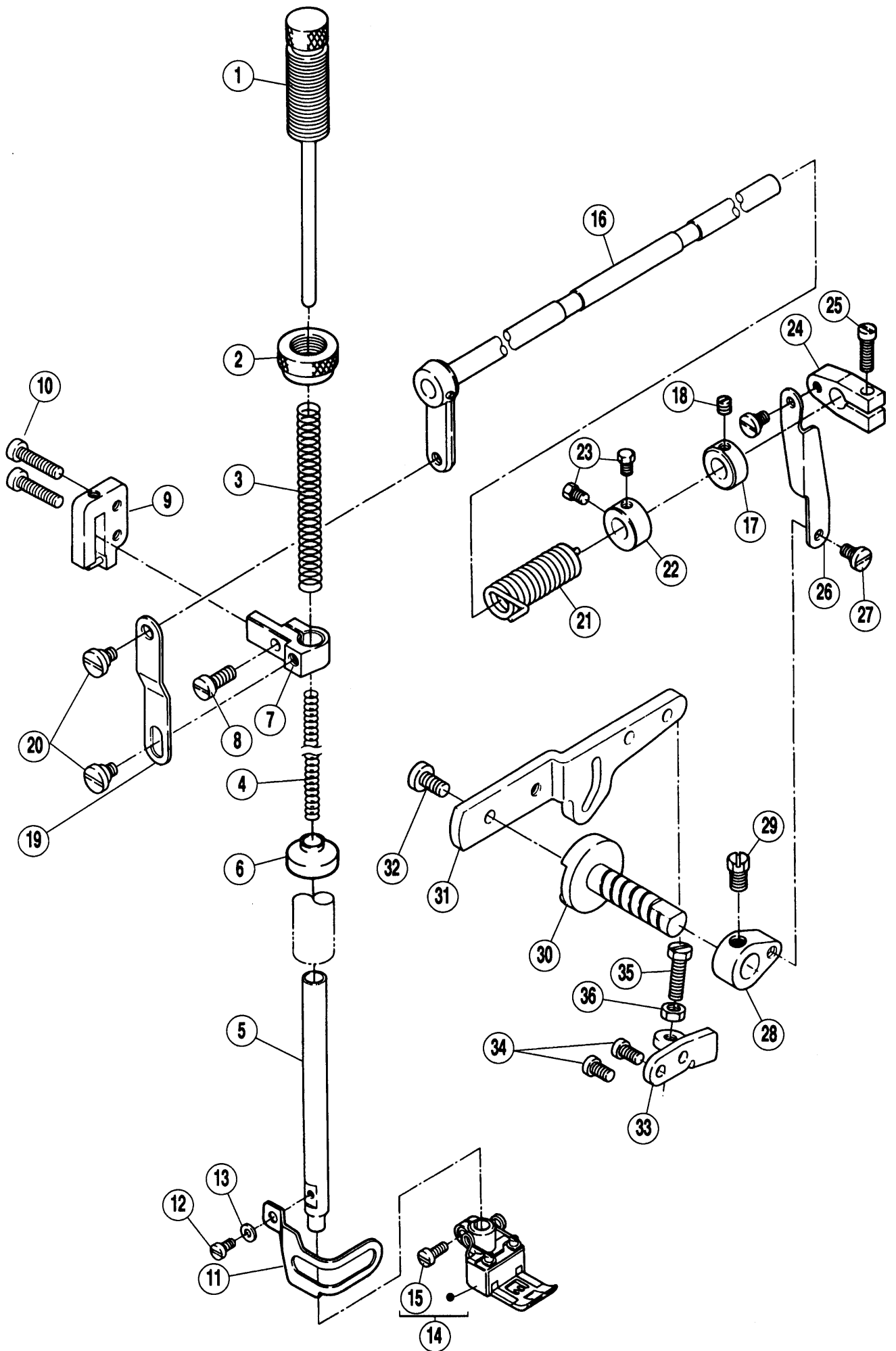
●\* = Not for sale basically  
 ●XXXXXX is one of the gauge parts.  
 Please confirm the correct part by the gauge parts lists on pages 46-47.



## 送り機構(3)

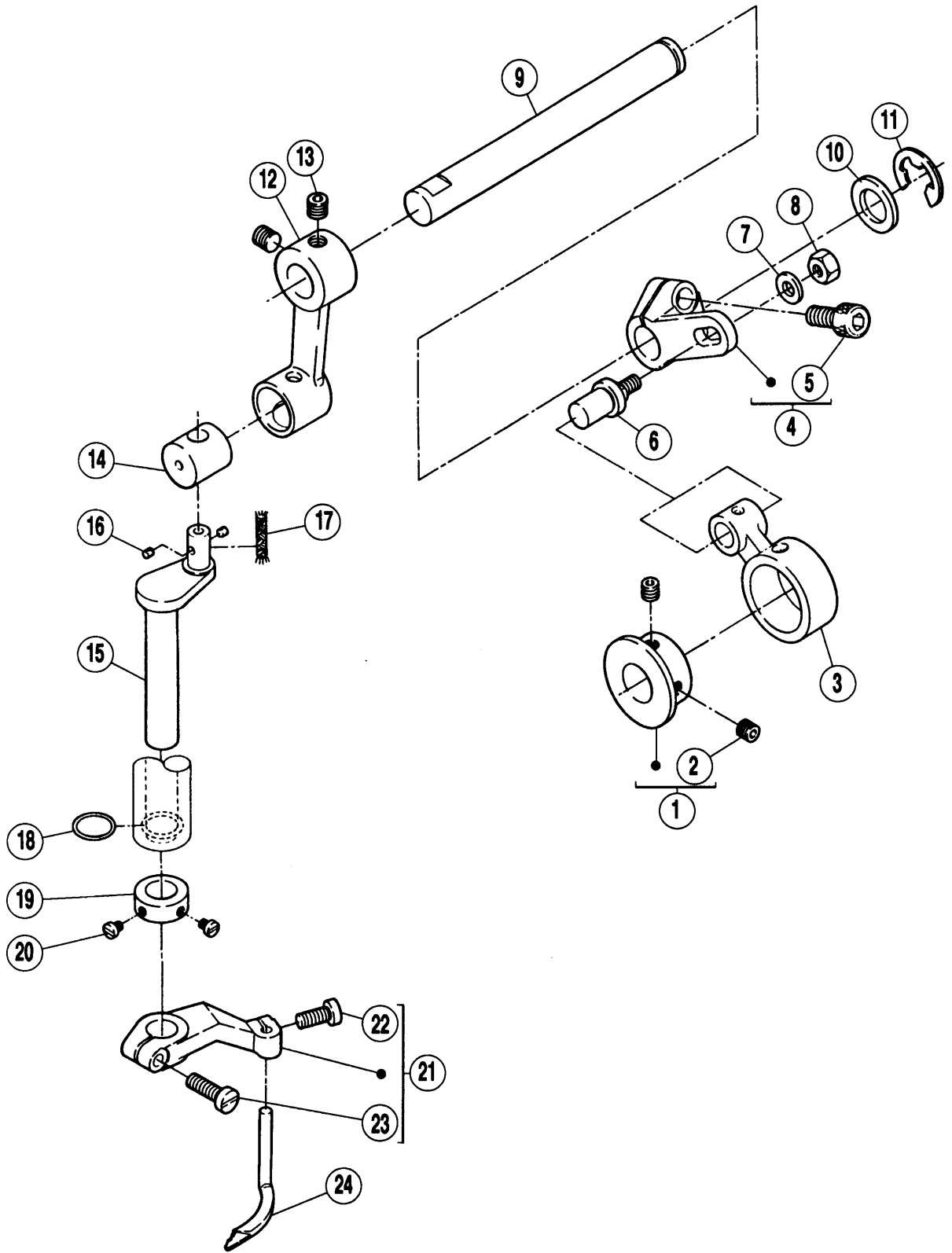
## FEED MECHANISM (3)

REF. NO.	PART NO. 部品番号	名称	NAME	QT.
1	252608	ロッド	ROD	1
2	252609-92	クランク	CRANK	1
3	004531	平ネジ / M5	SCREW	1
4	240055	座金	WASHER	1
5	007041	皿ネジ / M3 × 6	SCREW	1
6	252610D	クランク軸	CRANKSHAFT	1
7	240235-92	カラー	COLLAR	2
8	004547	止ネジ / M6 × 5	SCREW	2
9	252697	角駒	BLOCK	1
10	252698	クランク軸	CRANKSHAFT	1
11	202176	給油紐	OIL WICK	1
12	202175	給油紐	OIL WICK	1
13	207925	フェルト	FELT	4
14	252716	継手	JOINT	1
15	004543	止ネジ / M4 × 4	SCREW	4
16	252713	クランク軸	CRANKSHAFT	1
17	207925	フェルト	FELT	4
18	202176	給油紐	OIL WICK	1
19	202175	給油紐	OIL WICK	1
20	240549-92	カラー	COLLAR	1
21	004543	止ネジ / M4 × 4	SCREW	1
22	252715	角駒	BLOCK	1
23	252700	座金	WASHER	1
24	252703	ロッド	ROD	1
25	240544	ニードルベアリング	NEEDLE BEARING	1
26	204107	座金	WASHER	1
27	007143	平ネジ / M4 × 5.5	SCREW	1
28	252694-92	クランク	CRANK	1
29	004500	平ネジ / M5 × 10	SCREW	1
30	207925	フェルト	FELT	2
31	202175	給油紐	OIL WICK	1
32	252714	クランク軸	CRANKSHAFT	1
33	207925	フェルト	FELT	6
34	202176	給油紐	OIL WICK	1
35	202175	給油紐	OIL WICK	1
36	240549-92	カラー	COLLAR	2
37	004543	止ネジ / M4 × 4	SCREW	2
38	252715	角駒	BLOCK	1





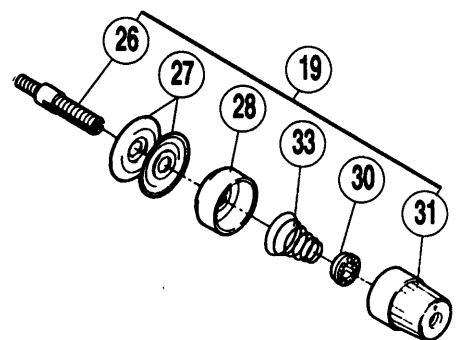
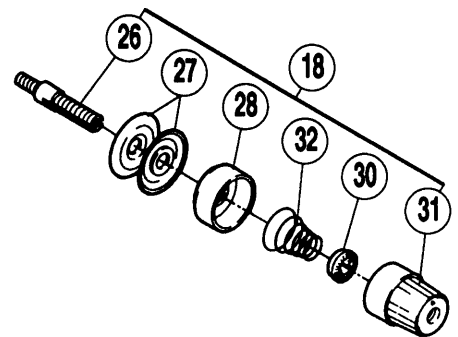
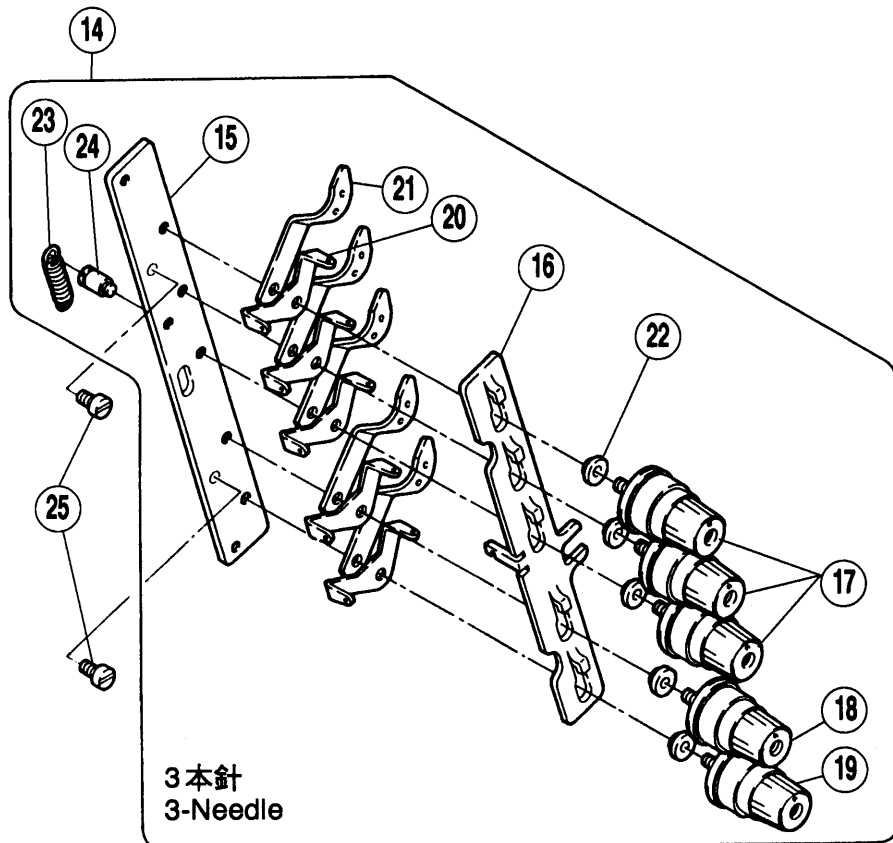
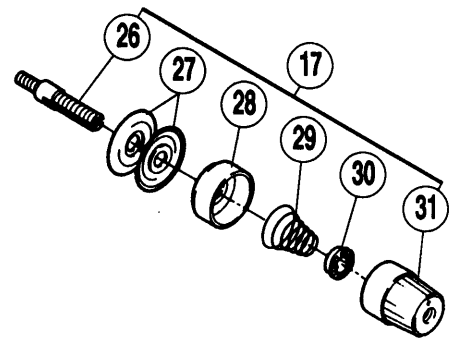
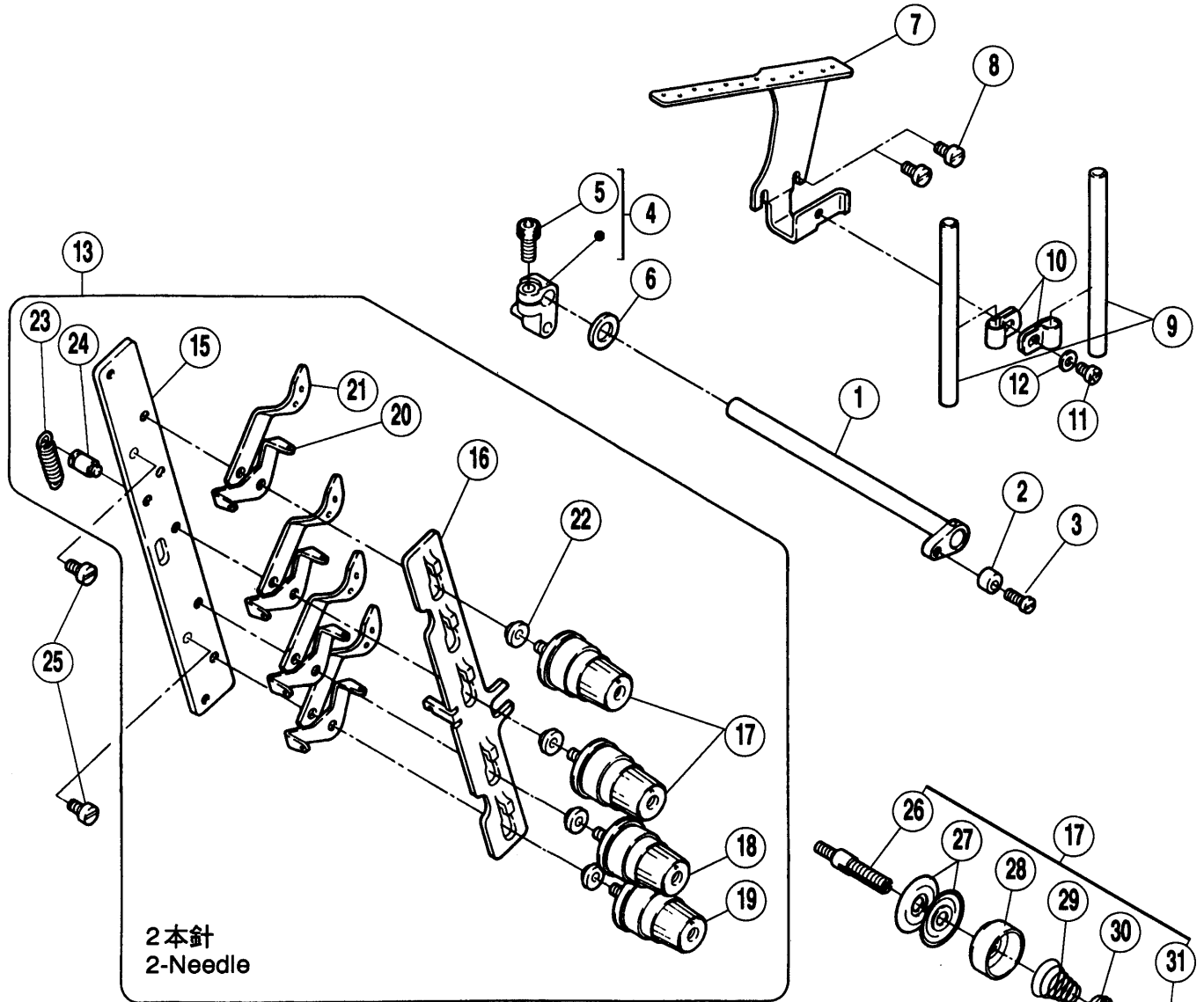
REF. NO.	PART NO. 部品番号	名称	NAME	QT.
1	253000-91	調節棒	ADJUSTING BAR	1
* 2	253003	調節ナット	NUT	1
3	240252	圧縮バネ	SPRING	1
4	240253	圧縮バネ	SPRING	1
5	253026	押エ棒	PRESSER BAR	1
6	253053	油除ケ	OIL GUARD	1
7	206139	押エ棒抱キ	PRESSER BAR CLAMP	1
8	005118	平ネジ / C5 × 12	SCREW	1
9	253005-91	案内	GUIDE	1
10	007025A	平ネジ / M4	SCREW	2
11	253028	フィンガーガード	FINGER GUARD	1
12	007010	平ネジ / M3 × 6	SCREW	1
13	240474	座金	WASHER	1
14	XXXXXX	押エ (組)	PRESSER FOOT COMPLETE	1
15	001170-3	平ネジ / C4 × 9	SCREW	1
16	253008-91	レバー	LEVER	1
17	192024	カラー	COLLAR	1
18	W00024-1	止ネジ / W2 × 4	SCREW	1
19	206157	リンク	LINK	1
20	005386	段付ネジ / C7	SCREW	2
21	253010	ネジリバネ	SPRING	1
22	206156	カラー	COLLAR	1
23	005084	六角ネジ / C5 × 5.5	SCREW	2
24	206149	クランク (上)	BELL CRANK (UPPER)	1
25	005187	平ネジ / C5 × 14	SCREW	1
26	253027	リンク	LINK	1
27	005184	段付ネジ / C5	SCREW	2
28	206148	クランク (下)	BELL CRANK (LOWER)	1
29	002022-4	六角ネジ / C10 × 9	SCREW	1
30	253013	軸	SHAFT	1
31	253014	レバー	LEVER	1
32	007034	平ネジ / M5 × 10	SCREW	1
33	253015	ブラケット	BRACKET	1
34	007019A	平ネジ / M4 × 8	SCREW	2
35	004581	六角ネジ / M5 × 20	SCREW	1
36	004805	六角ナット / M5	NUT	1



## 飾り振り機構

## SPREADER MECHANISM

REF. NO.	PART NO. 部品番号	名称	NAME	QT.
1	254501A92	エキセン (組)	ECCENTRIC ASSEMBLY	1
2	004514	止ネジ / M5 × 5	SCREW	2
3	254511	ロッド	CONNECTION	1
4	254503-92	クランク	CRANK	
5	004534	平ネジ / M6 × 7.5	SCREW	1
6	254504	ピン付ネジ / M5	SCREW	1
7	240062	座金	WASHER	1
8	004805	六角ナット / M5	NUT	1
9	254519	軸	SHAFT	1
10	206180	座金	WASHER	1
11	306671	止メ輪	RING	1
12	254506	クランク	CRANK	1
13	004547	止ネジ / M6 × 5	SCREW	2
14	254507	駒	BLOCK	1
*15	254518	クランク軸	CRANKSHAFT	1
16	207925	フェルト	FELT	2
17	202176	給油紐	OIL WICK	1
18	233020	Oリング	O RING	1
19	212039	カラー	COLLAR	1
20	001227	平ネジ / C3 × 3.7	SCREW	2
21	254516-92	レバー (組)	LEVER ASSEMBLY	1
22	007020	平ネジ / M4 × 10	SCREW	1
23	007022	平ネジ / M4 × 14	SCREW	1
24	257565	スプレッダー	SPREADER	1

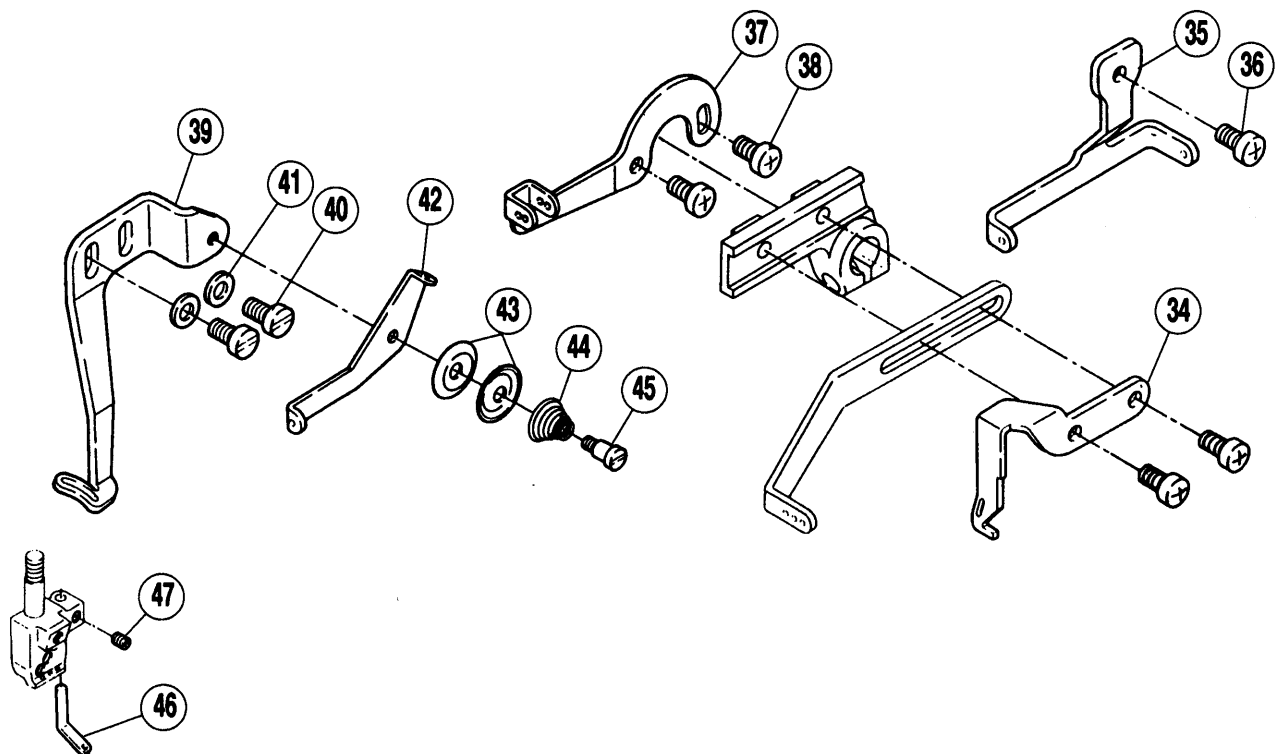
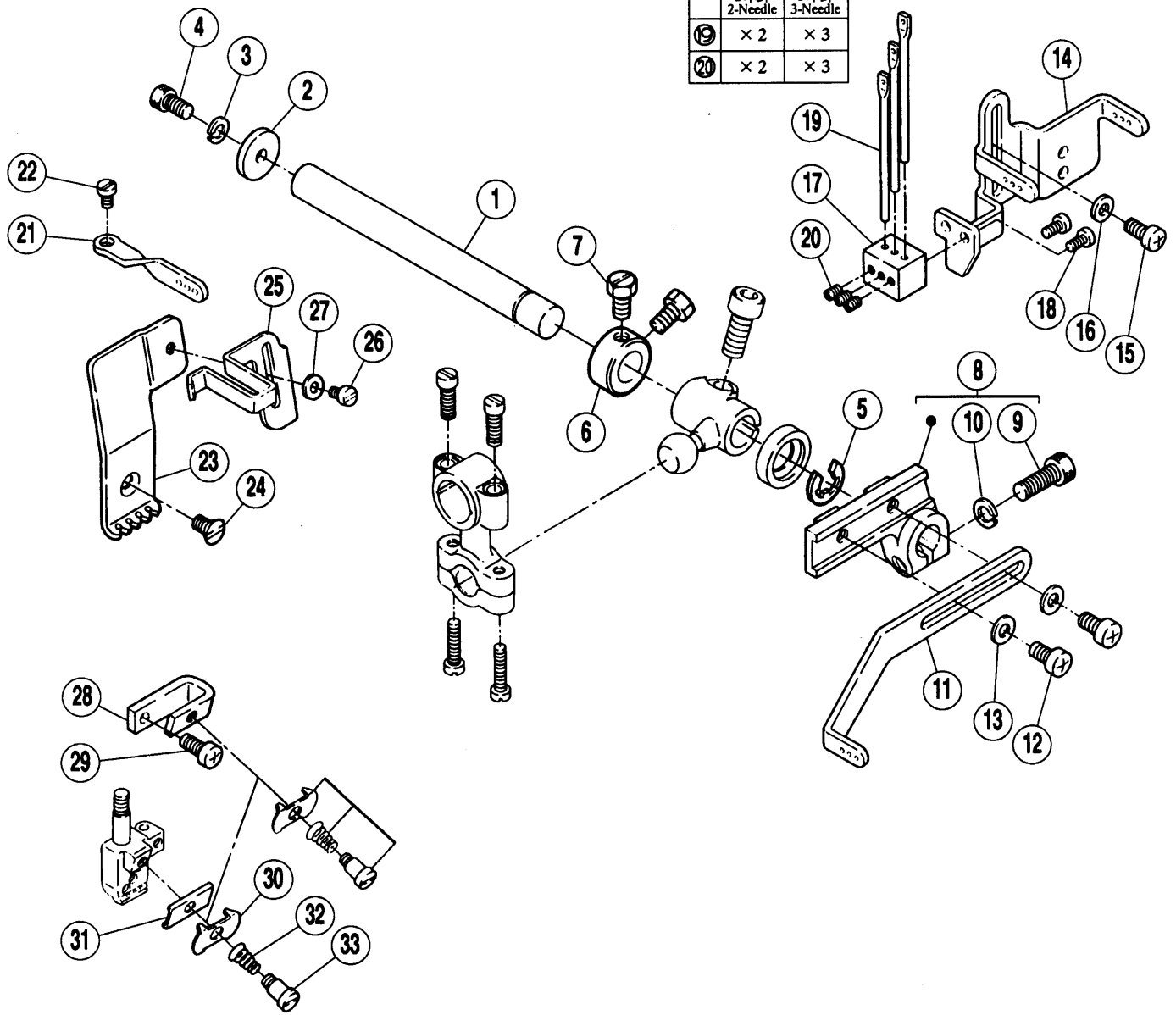


## 糸調子機構

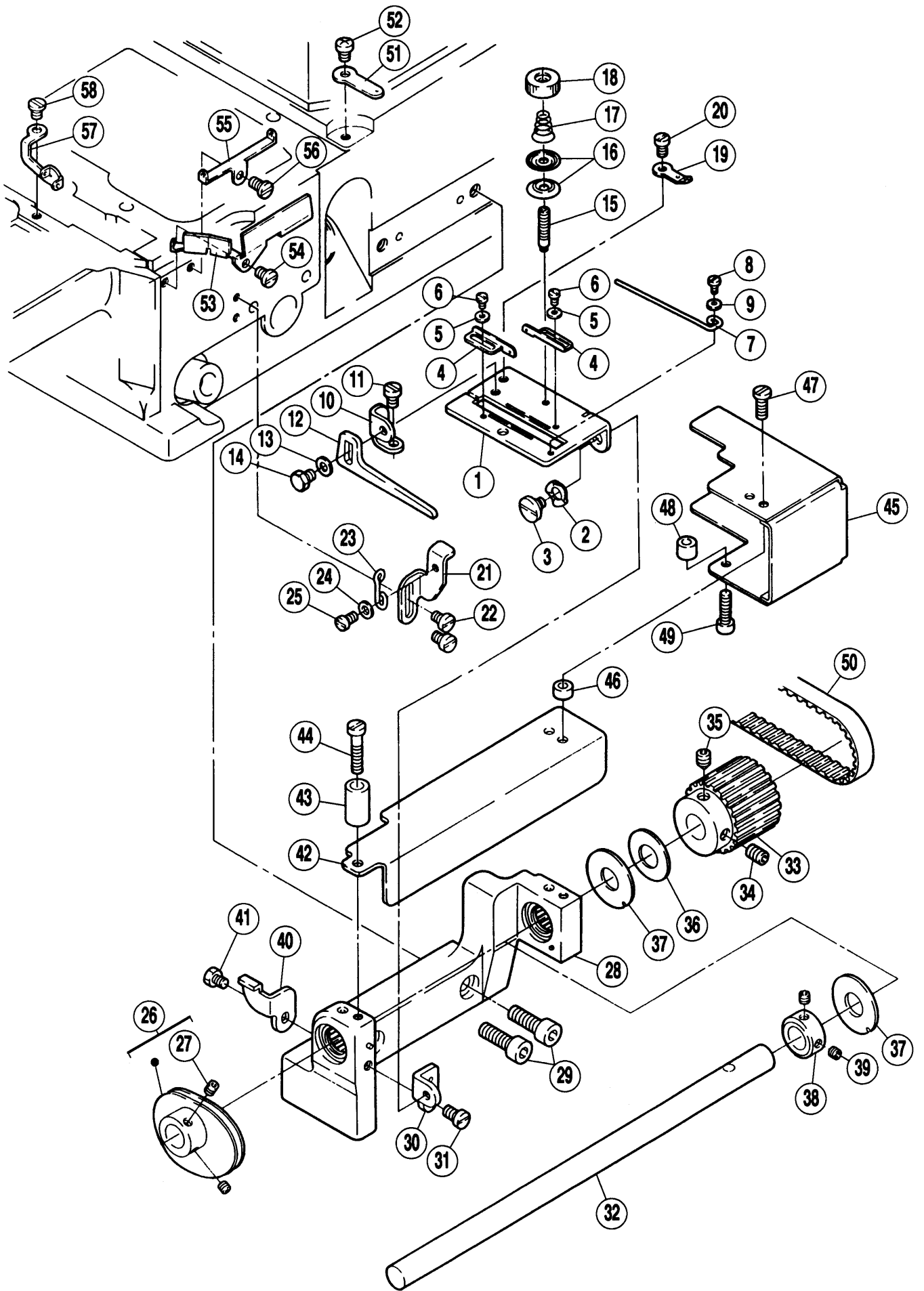
## THREAD TENSION MECHANISM

REF. NO.	PART NO. 部品番号	名称	NAME	QT.
1	254000-91	レバー	LEVER	1
2	254022	カラー	COLLAR	1
3	002133-1	平ネジ / C5 × 12.5	SCREW	1
* 4	254003B91	クランク	CRANK	1
5	004531	平ネジ / M5	SCREW	1
6	202868	座金	WASHER	1
7	254008	糸道	THREAD GUIDE	1
8	007019A	平ネジ / M4 × 8	SCREW	2
9	192120	パイプ	PIPE	2
10	206115	ホルダー	HOLDER	2
11	007018	平ネジ / M4 × 6	SCREW	1
12	303448	座金	WASHER	1
13	254023C9U	テンション (組)	TENSION CONTROL MECHANISM	1
14	254023E9U	テンション (組)	TENSION CONTROL MECHANISM	1
15	254019	ブラケット	BRACKET	1
16	254021	糸弛メ	THREAD RELEASER	1
17	254010A9U	糸調子 (組) (強)	THREAD TENSION COMPLETE	
18	254010B9U	糸調子 (組) (中)	THREAD TENSION COMPLETE	
19	254010C9U	糸調子 (組) (弱)	THREAD TENSION COMPLETE	
20	254020	糸道	THREAD GUIDE	
21	206203	糸道	THREAD GUIDE	
22	206202	スペーサー	TENSION POST COLLAR	
23	306301	引張りバネ	SPRING	1
24	005447	段付ネジ / C5	SCREW	1
25	007019A	平ネジ / M4 × 8	SCREW	2
26	001817-2A	調子棒	SCREW STUD	1
27	210319	調子皿	TENSION DISC	2
28	208450-UA	受皿	CUP	1
29	201037	圧縮バネ (強)	SPRING (HEAVY)	1
30	208448	ラチェット	RATCHET	1
31	208447-UA	調子ナット	POST NUT	1
32	201086	圧縮バネ (中)	SPRING (MEDIUM)	1
33	201068	圧縮バネ (弱)	SPRING (LIGHT)	1

	2本針 2-Needle	3本針 3-Needle
⑱	× 2	× 3
⑳	× 2	× 3



REF. NO.	PART NO. 部品番号	名称	NAME	QT.
1	253503	軸	SHAFT	1
2	204107	座金	WASHER	1
3	201252	バネ座金	SPRING WASHER	1
4	004527	六角穴ボルト / M4	BOLT	1
5	205061	止メ輪	RING	1
6	204754A	カラー	COLLAR	1
7	002193	六角ネジ / C5 × 8.5	SCREW	2
8	253504-92	レバー	LEVER	1
9	004501	六角穴ボルト / M5 × 14	BOLT	1
10	303067	バネ座金	SPRING WASHER	1
11	253505A	糸繰り	THREAD TAKEUP	1
12	007019A	平ネジ / M4 × 8	SCREW	2
13	303448	座金	WASHER	2
14	253544	糸道	THREAD GUIDE	1
15	007019A	平ネジ / M4 × 8	SCREW	1
16	303448	座金	WASHER	1
17	253545	ホルダー	HOLDER	1
18	007010	平ネジ / M3 × 6	SCREW	2
19	234521	糸道	THREAD GUIDE	2
20	004535	止ネジ / M3 × 4	SCREW	2
21	253507	糸道	THREAD GUIDE	1
22	007009	平ネジ / M3 × 5	SCREW	1
23	253508A	糸道	THREAD GUIDE	1
24	007077	皿ネジ / M4 × 7	SCREW	1
25	253509A	糸受	THREAD SUPPORT	1
26	007008	平ネジ / M3 × 4	SCREW	1
27	240474	座金	WASHER	1
28	253516	糸調子台	THREAD GUIDE BRACKET	1
29	007019A	平ネジ / M4 × 8	SCREW	1
30	253593	小調子皿	TENSION DISC	1
31	234561	糸案内	THREAD GUIDE	1
32	253517	調子バネ	SPRING	1
33	W09070-2	段付ネジ / W5	SCREW	1
34	253506	糸繰り	THREAD TAKEUP	1
35	253515	糸道	THREAD GUIDE	1
36	007019A	平ネジ / M4 × 8	SCREW	1
37	253514	糸道	THREAD GUIDE	1
38	007019A	平ネジ / M4 × 8	SCREW	2
39	253548	糸案内	THREAD GUIDE	1
40	007019	平ネジ / M4 × 8	SCREW	2
41	303448	座金	WASHER	2
42	253547	糸道	THREAD GUIDE	1
43	137108	調子皿	TENSION DISC	2
44	137109	圧縮バネ	SPRING	1
45	005387	段付ネジ / C3	SCREW	1
46	253511	糸道	THREAD GUIDE	1
47	004554	止ネジ / M3 × 3	SCREW	1

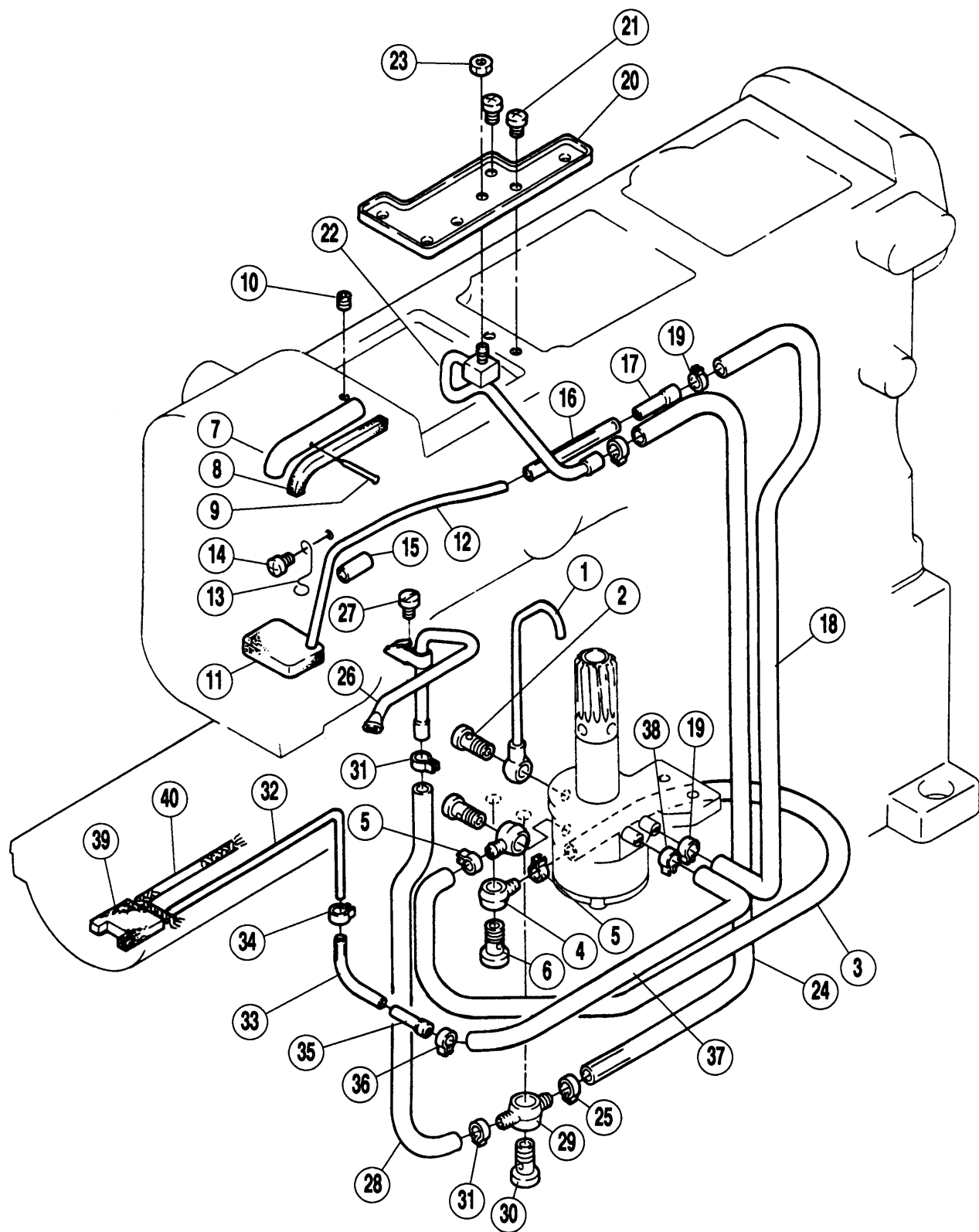




下糸繰り機構

LOOPER THREAD HANDLING

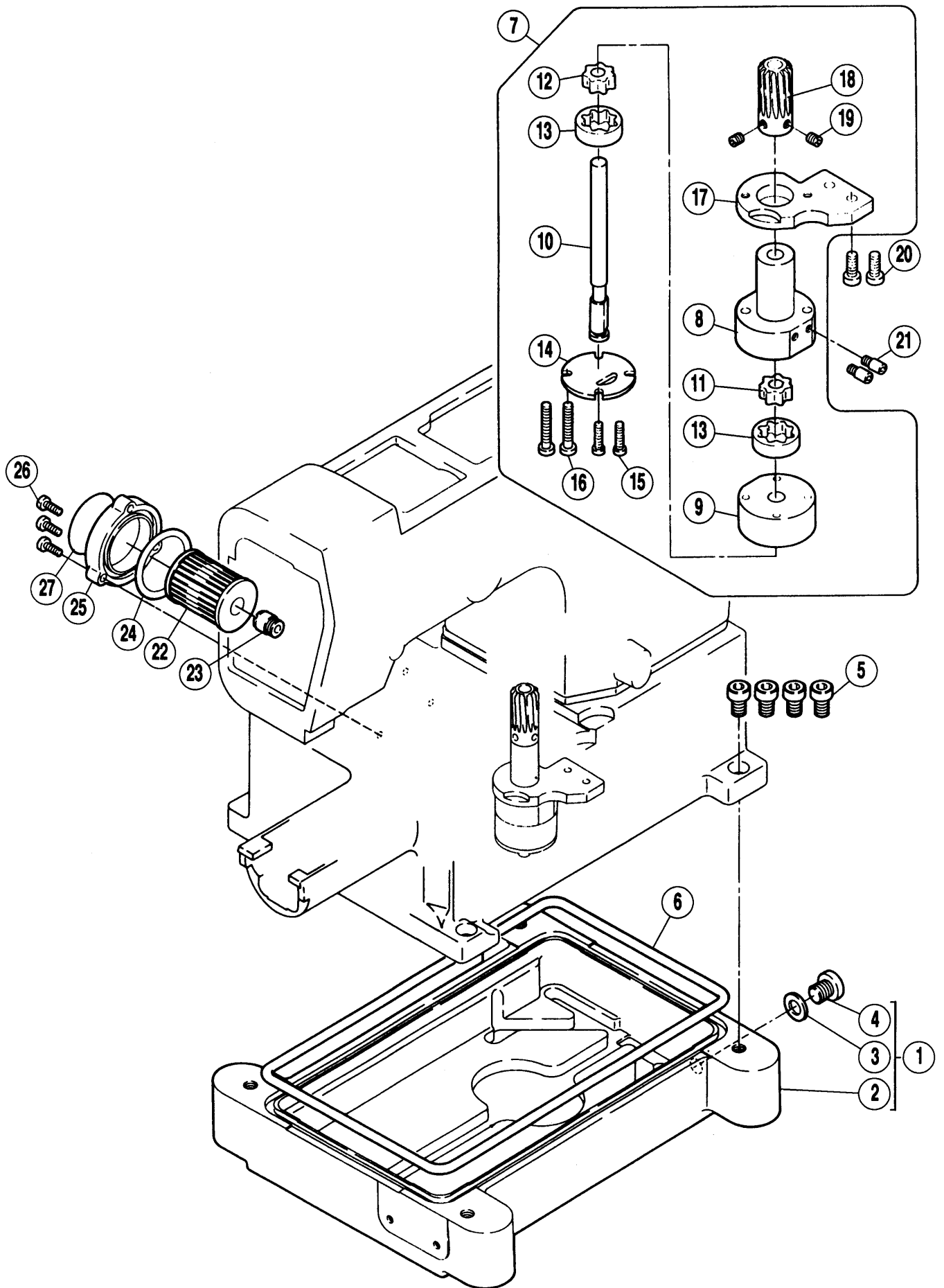
REF. NO.	PART NO. 部品番号	名称	NAME	QT.
1	253669	ブラケット	BLACKET	1
2	210307	波板座金	WASHER	1
3	007066	段付道ネジ / M4	SCREW	1
4	253533	糸道座金	THREAD GUIDE	2
5	210585	座金	WASHER	2
6	007031	平ネジ / M2.5 × 6	SCREW	2
7	253633	糸受ネジ / M2.5 × 6	THREAD SUPPORT	1
8	007031	平ネジ / M2.5 × 6	SCREW	1
9	210585	座金	WASHER	1
10	253632	ブラケット	SET PLATE	1
11	007196	平ネジ / M4 × 4	SCREW	1
12	253631	糸案内座金	THREAD GUIDE	1
13	303448	六角ボルト / M4 × 6	WASHER	1
14	004325	段付ネジ / M3	BOLT	1
15	007167	ネジ / M3	SCREW	1
16	137108	調子皿	TENSION DISC	2
17	211388	圧縮バネ	SPRING	1
18	275034	ツマミ	KNOB	1
19	210353	糸道ネジ / M3.5 × 6	THREAD GUIDE	1
20	007012	平小ネジ / M3.5 × 6	SCREW	1
21	253634	ブラケット	SET PLATE	1
22	007018	平ネジ / M4 × 6	SCREW	1
23	210306	線細工バネ	SPRING	1
24	137906	座金	WASHER	1
25	007012	平小ネジ / M3.5 × 6	SCREW	1
26	253627-91	針糸繰り (組)	NEEDLE THREAD TAKEUP COMPLETE	1
27	004543	止ネジ / M4 × 4	SCREW	1
28	253625-9P	ブラケット (組)	BLACKET	1
29	004503	六角ボルト / M6 × 20	BOLT	2
30	253636	ブラケット	SET PLATE	1
31	007019	平ネジ / M4 × 8	SCREW	1
32	253671	軸	SHAFT	1
33	253623	ギヤ	GEAR	1
34	004548	止ネジ / M6 × 8	SCREW	1
35	004555	止ネジ / M6 × 8	SCREW	1
36	240279	座金	WASHER	1
37	240278	座金	WASHER	2
38	240308	力ラネ	COLLAR	1
39	004543	止ネジ / M4 × 4	SCREW	2
40	253635	ブラケット	SET PLATE	1
41	004325	六角ボルト / M4 × 6	BOLT	1
42	253640	カバー	COVER	1
43	240332	スペーサー	SPACER	1
44	007213	平ネジ / M4 × 16	SCREW	1
45	253674	タイミングベルトカバー	BELT COVER	1
46	240321	スペーサー	SPACER	1
47	007021	平ネジ / M4 × 12	SCREW	1
48	240546	スペーサー	SPACER	1
49	004529	六角ボルト / M4 × 16	BOLT	1
50	253641	タイミングベルト	TIMING BELT	1
51	253536	糸道	THREAD GUIDE	1
52	007018A	平ネジ / M4 × 6	SCREW	1
53	253670	糸道	THREAD GUIDE	1
54	007143	平ネジ / M4 × 5.5	SCREW	1
55	253673	糸道	THREAD GUIDE	1
56	007082	平ネジ / M4 × 8	SCREW	1
57	253675	糸道	THREAD GUIDE	1
58	007143	平ネジ / M4 × 5.5	SCREW	1



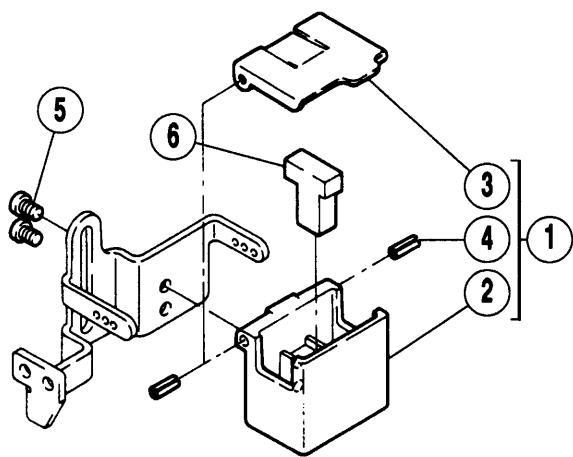
## 給油機構(1)

## LUBRICATION MECHANISM (1)

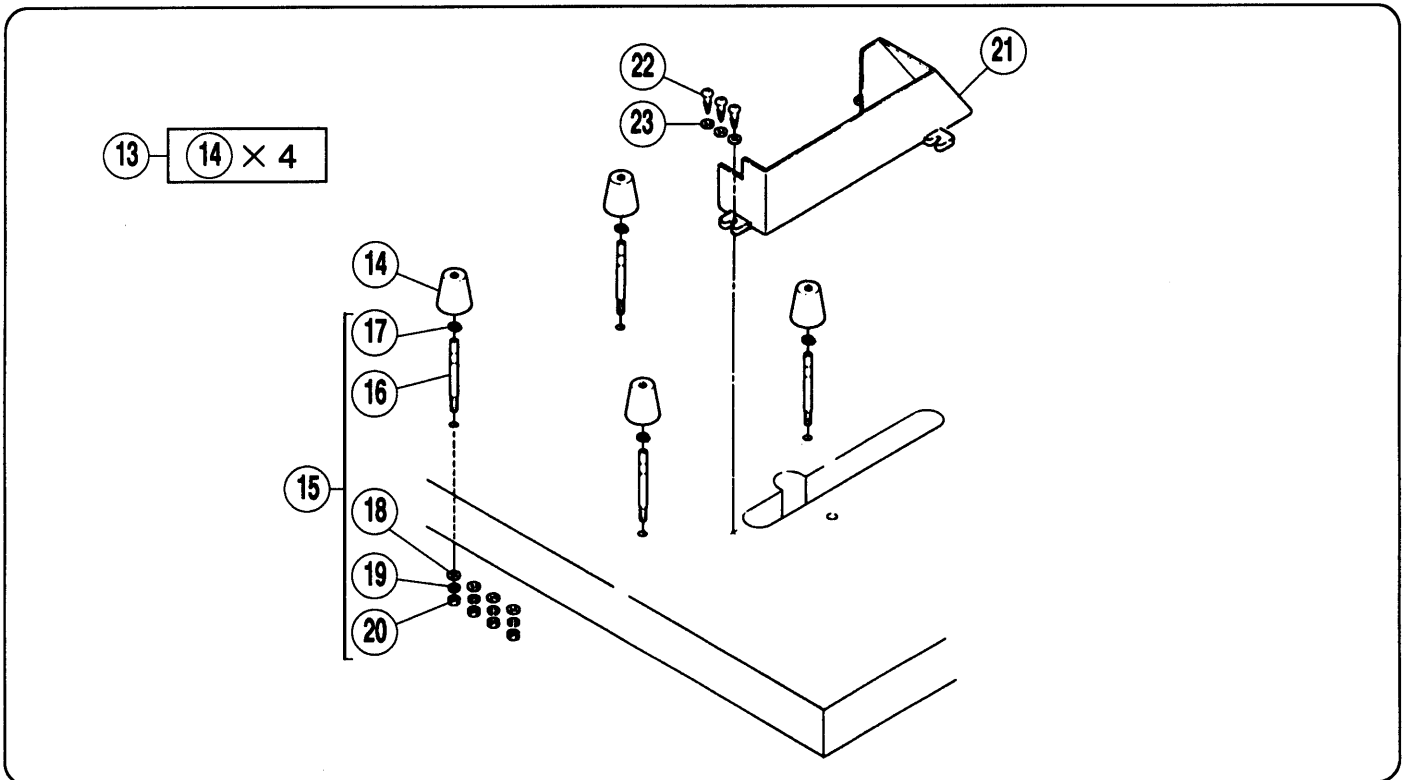
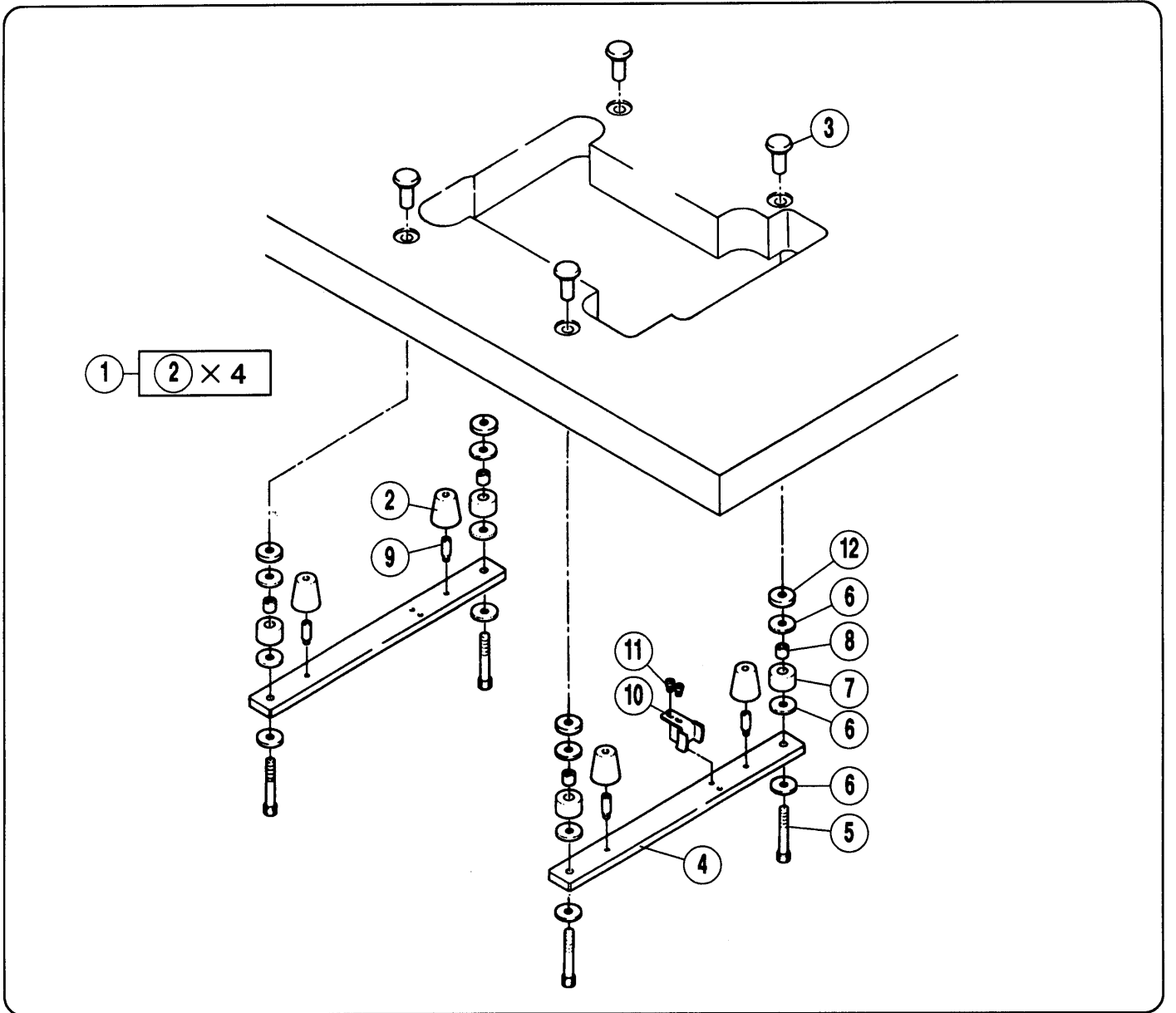
REF. NO.	PART NO. 部品番号	名称	NAME	QT.
1	255035-91	パイプ	PIPE	1
2	255037	継手ネジ	JOINT SCREW	1
3	240135	チューブ	TUBE	1
4	200136	継手	JOINT	2
5	202199	クランプ	CLAMP	2
6	200152	継手ネジ	JOINT SCREW	2
7	255003	パイプ	PIPE	1
8	240136	フェルト	FELT	1
9	210766	止ピン	PIN	1
10	004514	止ネジ / M5 × 5	SCREW	1
11	255021	フェルト	FELT	1
12	255039	パイプ	PIPE	1
13	255005	ラッチ	LATCH	1
14	007018A	平ネジ / M4 × 6	SCREW	1
15	240143	チューブ	TUBE	1
16	240144	チューブ	TUBE	1
17	255038	継手	JOINT	1
18	240145	チューブ	TUBE	1
19	202199	クランプ	CLAMP	2
20	255099	油受ケ	OIL RELEASE PLUG	1
21	007018A	平ネジ / M4 × 6	SCREW	2
22	255097-51	噴油管	OIL DISTRIBUTOR	1
23	004821	六角ナット / M4	NUT	1
24	240006	チューブ	TUBE	1
25	202199	クランプ	CLAMP	2
26	255094-91	噴油管	OIL DISTRIBUTOR	1
27	007018A	平ネジ / M4 × 6	SCREW	1
28	200140A	給油パイプ	OIL TUBE	1
29	255123	継手	JOINT	1
30	200152	継手ネジ	JOINT SCREW	1
31	202199	クランプ	CLAMP	2
32	255139	パイプ	PIPE	1
33	240144	チューブ	TUBE	1
34	255137	クランプ	CLAMP	1
35	255038	継手	JOINT	1
36	202199	クランプ	CLAMP	1
37	205763	チューブ	OIL TUBE	1
38	202199	クランプ	CLAMP	1
39	255140	フェルト	FELT	1
40	202176	給油紐	OIL WICK	1



REF. NO.	PART NO. 部品番号	名称	NAME	QT.
1	255041	オイルパン (組)	OIL RESERVOIR ASSEMBLY	1
2	255048	オイルパン	OIL RESERVOIR	1
3	202287A	座金	WASHER	1
4	005138B	平ネジ / H11 × 12	SCREW	1
5	004504	平ネジ / M8 × 20	SCREW	4
6	255042	Oリング	O RING	1
7	255091-91	ポンプ (組)	PUMP ASSEMBLY	1
8	255092	ポンプ本体	PUMP BODY	1
9	255023	ポンプ本体	PUMP BODY	1
10	255024	軸	SHAFT	1
11	255025	ローター	ROTOR	1
12	255026	ローター	ROTOR	1
13	255027	ローター	ROTOR	2
14	255028	カバー	COVER	1
15	007026	平ネジ / M4 × 25	SCREW	2
16	007015	平ネジ / M3.5 × 14	SCREW	2
17	255033	ブラケット	BRACKET	1
18	255019	ウォームホイール	WORM WHEEL	1
19	004514	止ネジ / M5 × 5	SCREW	2
20	004531	平ネジ / M5	SCREW	2
21	255093	継手ネジ	JOINT SCREW	2
22	206233	エレメント	OIL FILTER	1
23	210200	ブラケット / フィルター	BRACKET/OIL FILTER	1
24	206431	Oリング	O RING	1
25	210201-PD	蓋	COVER	1
26	007021A	平ネジ / M4 × 12	SCREW	3
27	9A3002	フィルターシール	FILTER SEAL	1

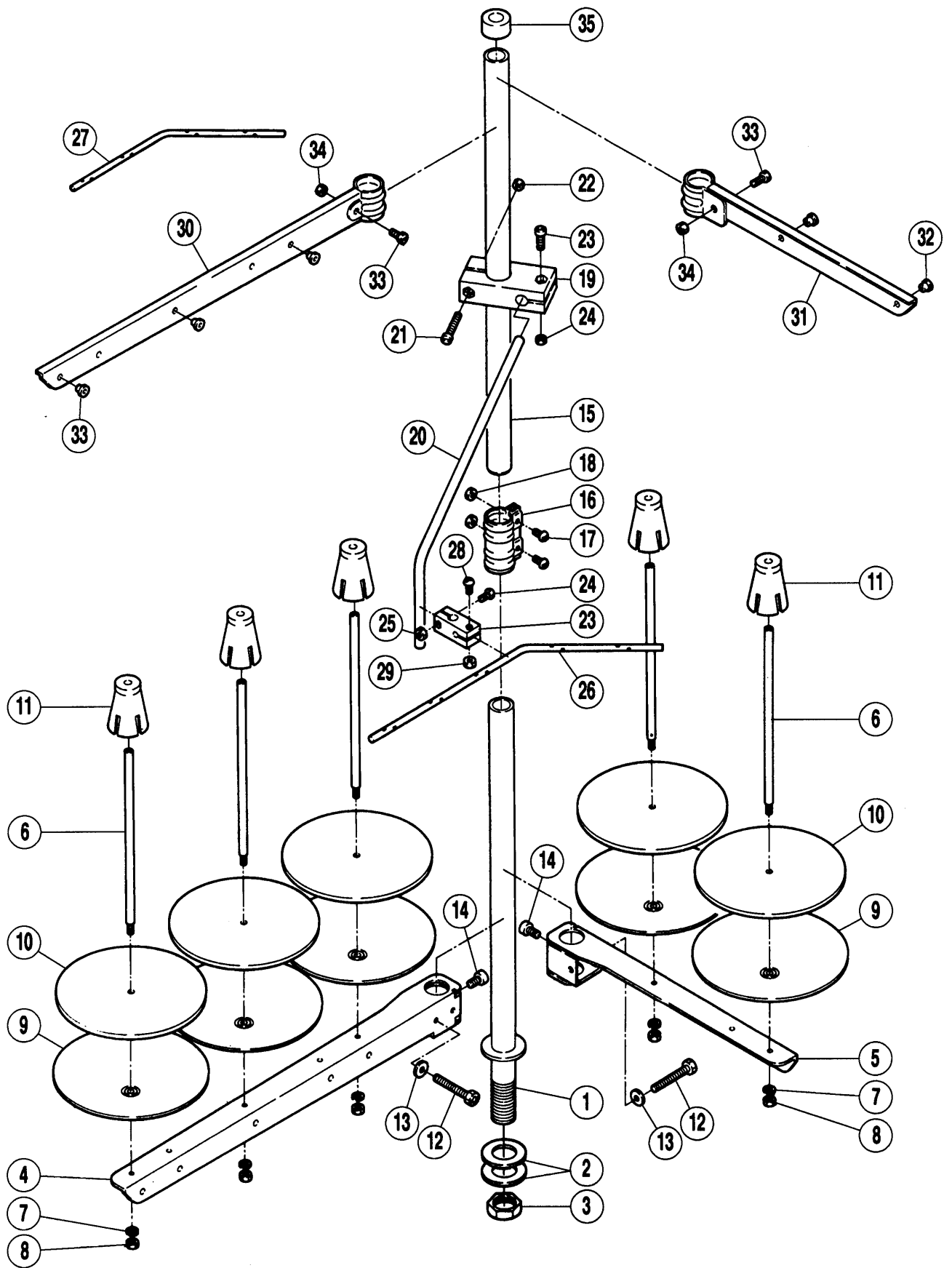


REF. NO.	PART NO. 部品番号	名称	NAME	QT.
1	207065-9P	シリコンタンク上 (組)	SILI. OIL RESERVOIR UPPER ASS.	1
2	207066-PD	シリコンタンク上	SILICONE OIL RESERVOIR (UPPER)	1
3	207067-PD	蓋	CAP	1
4	206781	スプリングピン	PIN	2
5	005053	平ネジ / C4 × 4.8	SCREW	2
6	207068	フェルト	FELT	1





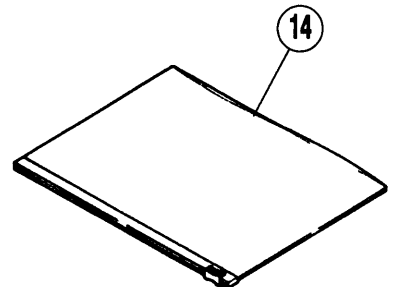
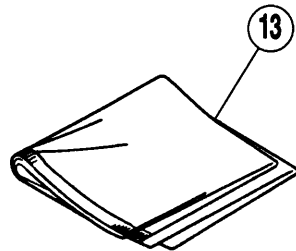
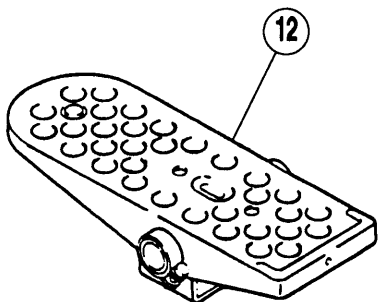
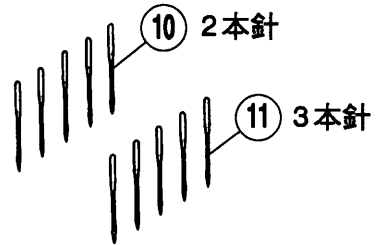
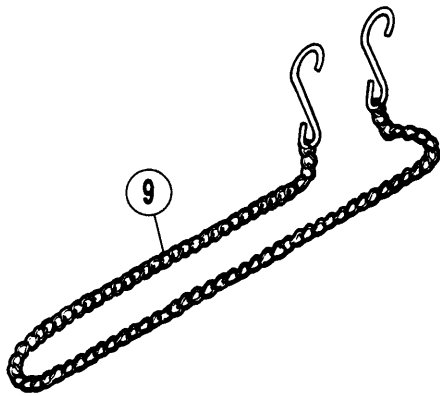
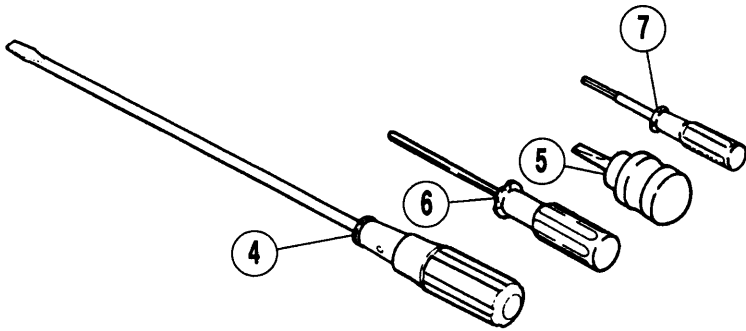
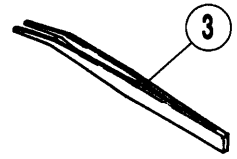
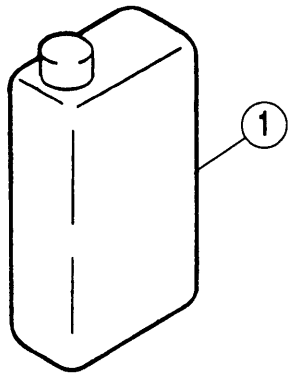
REF. NO.	PART NO. 部品番号	名称	NAME	QT.
1	009016	クッションゴム (セット)	CUSHION RUBBER (SET)	1
2	206338	クッションゴム	CUSHION RUBBER	4
3	206336	半沈用ナット	NUT	4
4	259000	据付台	REST BOARD	2
5	004512	六角穴ボルト	BOLT	4
6	206337	座金	WASHER	12
7	205764	防振ゴム	CUSHION RUBBER	4
8	205765	ライナー	LINER	4
9	007093	ピン付ネジ / M5	SCREW	4
10	206329	鎖案内	TREADLE CHAIN GUIDE	1
11	007027	平ネジ / M5 × 8	SCREW	2
12	205467	スペーサー	SPACER	4
13	009016	クッションゴム (セット)	CUSHION RUBBER (SET)	1
14	206338	クッションゴム	CUSHION RUBBER	4
15	009032	ネジ (セット)	SCREW (SET)	1
16	207073	段付ネジ / C10	SCREW	4
17	207074	止メ輪	RING	4
18	200728	座金	WASHER	4
19	202045	バネ座金	SPRING WASHER	4
20	005020	六角ナット / C10	NUT	4
21	259003AUB	ベルトガード	BELT GUARD	1
22	004906	木ネジ (平) / 4.8	SCREW	3
23	303335	座金	WASHER	3



## 糸立台

## THREAD STAND

REF. NO.	PART NO. 部品番号	名称	NAME	QT.
	000486A9S	糸立 (組) (5本立)	THREAD STAND ASS. (5-SPOOLS)	1
	000486B9S	糸立 (組) (4本立)	THREAD STAND ASS. (4-SPOOLS)	1
1	000503-SA	スタンド棒 (下)	THREAD STAND ROD (LOWER)	1
2	000509	座金	WASHER	2
3	004835	六角ナット	NUT	1
4	000505-SA	ブラケット (3本立)	BRACKET	1
5	000505ASA	ブラケット (2本立)	BRACKET	2
6	000380A	糸立棒	SPOOL PIN	4
7	201252	バネ座金	SPRING WASHER	4
8	004803	六角ナット / M4	NUT	4
9	000381-SA	受皿	SPOOL TRAY	4
10	000507	ウレタン	CUSHION	4
11	000382-SA	ユレ止メ	SPOOL RETAINING FIN	4
12	007102	六角ネジ / M6 × 32	SCREW	2
13	000512	座金	WASHER	2
14	004022	平ネジ / M6 × 10	SCREW	2
15	000502-SA	スタンド棒 (上)	THREAD STAND ROD (UPPER)	1
16	000504-SA	ジョイント	JOINT	1
17	004021	平ネジ / M5 × 16	SCREW	2
18	004805	六角ナット / M5	NUT	2
19	000383-SA	ブラケット	BRACKET	1
20	000384	糸道棒腕	THREAD GUIDE BAR ROD	1
21	004014	平ネジ / M4 × 25	SCREW	1
22	004803	六角ナット / M4	NUT	1
23	000233-SA	ホルダー	HOLDER	1
24	004012	平ネジ / M4 × 12	SCREW	2
25	004803	六角ナット / M4	NUT	2
26	000293A	糸道棒 (5本立)	THREAD GUIDE BAR (5-SPOOLS)	1
27	000293B	糸道棒 (4本立)	THREAD GUIDE BAR (4-SPOOLS)	1
28	004012	平ネジ / M4 × 12	SCREW	1
29	004803	六角ナット / M4	NUT	1
30	000527-SA	ブラケット (3本立)	BRACKET	1
31	000527ASA	ブラケット (2本立)	BRACKET	2
32	000506	糸目穴	THREAD EYELET	4
33	004117	平ネジ / M5	SCREW	2
34	004805	六角ナット / M5	NUT	2
35	000386	キャップ	ROD CAP	1

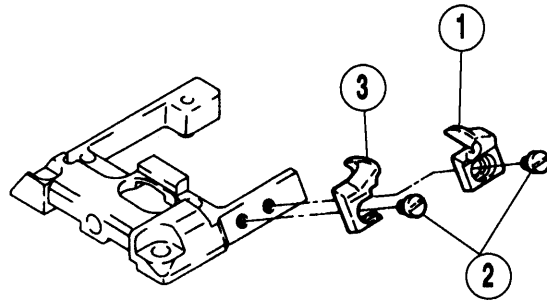


付属品

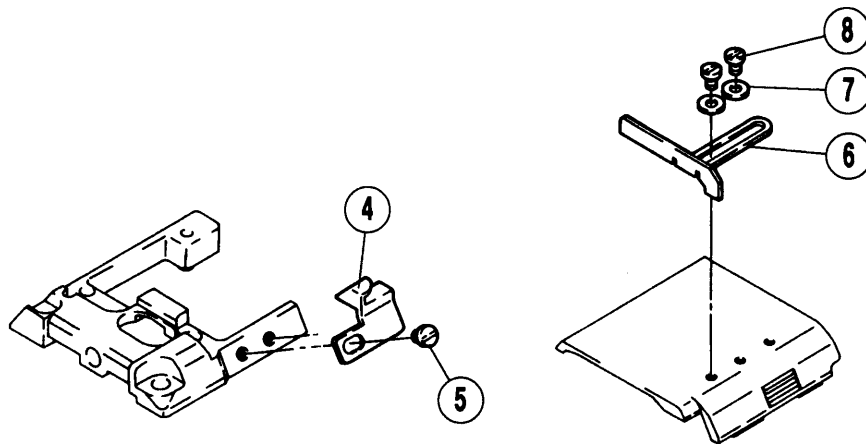
ACCESSORIES

REF. NO.	PART NO. 部品番号	名称	NAME	QT.
1	000453	油缶 / 1000CC	OIL CONTAINER/1000CC	1
2	000178	シリコンオイル / 50CC	CONTAINER - SILICONE	1
3	000131	ピンセット	TWEEZERS	1
4	000127	ドライバー (大)	SCREWDRIVER (LARGE)	1
5	000528	ドライバー (極小)	SCREWDRIVER (SMALL)	1
6	000529	キーレンチドライバー	ALLEN KEY DRIVER/2.0MM	1
7	000474	キーレンチドライバー	ALLEN KEY DRIVER/1.5MM	1
8	000399	キーレンチ / 3MM	ALLEN KEY/3MM	1
9	000392A	鎖	CHAIN	1
10	000671B	針 (UY128GAS # 9S)	NEEDLE	1
11	000672B	針 (UY128GAS # 10S)	NEEDLE	1
12	000480	ペダル	PEDAL	1
13	000908	ナイロンカバー (中)	DUST COVER	1
14	000482	アクセサリバッグ	ACCESSORY BAG	1

03F用



08用



REF. NO.	PART NO. 部品番号	名称	NAME	QT.
1	258169	布案内 (右)	FABRIC GUIDE (RIGHT)	1
2	007154	平ネジ / M3 × 3.5	SCREW	2
3	258170	布案内 (左)	FABRIC GUIDE (LEFT)	1
4	258168	布案内 (左)	FABRIC GUIDE (LEFT)	1
5	007154	平ネジ / M3 × 3.5	SCREW	1
6	258167	布案内 (右)	FABRIC GUIDE (RIGHT)	1
7	210585	座金	WASHER	2
8	007156	平ネジ / M2.5 × 3.4	SCREW	2

W264 Series  
ゲージパーツ表(1)

W264 Series  
GAUGE PARTS LIST(1)

形式 MACHINE TYPE /SPEC.	ゲージ GAUGE	針留 NEEDLE HOLDER	針板 NEEDLE PLATE	主送り歯 MAIN FEED DOG	差動送り歯 DIFF. FEED DOG	押工 PRESSER FOOT	ルーバー LOOPER	針受(前) NEEDLE GUARD FRONT		針受(後) NEEDLE GUARD REAR	スプレッダー SPREADER	針 NEEDLE		
								針受(前) NEEDLE GUARD FRONT	針受(後) NEEDLE GUARD REAR					
W264-01CB	232	257517-32	259612B32	259146-16F	259254-16F	257460-32	257566	259572	259573-92	257565	UY128GAS # 9S			
	240	" -40	" B40			" -40						UY128GAS # 10S		
	248	" -48	" B48	" -48										
	256	" -56	259613B56	" -56										
	264	" -64	" B64	" -64										
	356	257518-56	259614B56	257461-56	UY128GAS # 9S									
	364	" -64	" B64	" -64		UY128GAS # 10S								
	232	257517-32	259612C32	259146-16F	259255-16F						257460-32	257566	259572	259573-92
240	" -40	" C40	" -40			UY128GAS # 10S								
248	" -48	" C48	" -48											
256	" -56	259613C56	" -56											
264	" -64	" C64	" -64											
356	257518-56	259614C56	257461-56	UY128GAS # 9S										
364	" -64	" C64	" -64		UY128GAS # 10S									
W264-03FB	240	257517-40	259611B40	259146-16F		259253-16F	257467-40	257566	259572	259573-92	257565			
	248	" -48	259615B48		" -48		UY128GAS # 10S							
	256	" -56	259607B56	" -56										
	264	" -64	" B64	" -64										
	356	257518-56	259608B56	257468-56	UY128GAS # 9S									
	364	" -64	" C64	" -64		UY128GAS # 10S								
	240	257517-40	259611C40	259146-16F	259253-16F		257467-40				257566	259572	259573-92	257565
	248	" -48	259615C48			" -48	UY128GAS # 10S							
256	" -56	259607C56	" -56											
264	" -64	" C64	" -64											
356	257518-56	259608C56	257468-56	UY128GAS # 9S										
364	" -64	" C64	" -64		UY128GAS # 10S									
W264-03FC	240	257517-40	259611C40	259146-16F		259253-16F	257467-40	257566	259572	259573-92				257565
	248	" -48	259615C48		" -48		UY128GAS # 10S							
	256	" -56	259607C56	" -56										
	264	" -64	" C64	" -64										
	356	257518-56	259608C56	257468-56	UY128GAS # 9S									
	364	" -64	" C64	" -64		UY128GAS # 10S								



W264 Series  
ゲージパーツ表 (2)

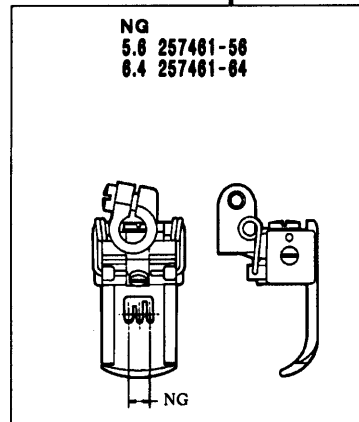
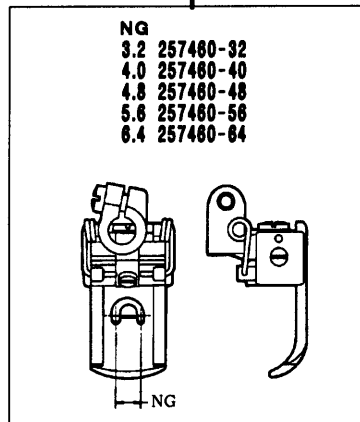
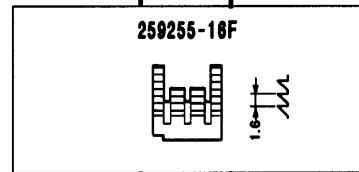
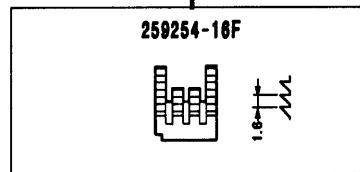
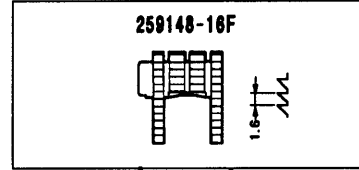
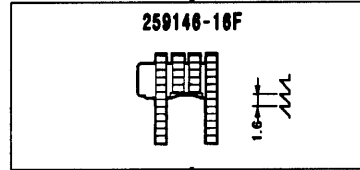
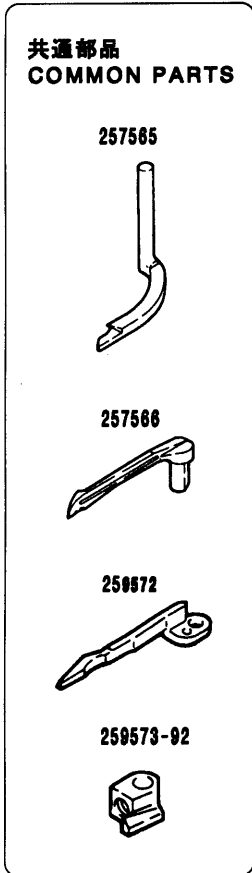
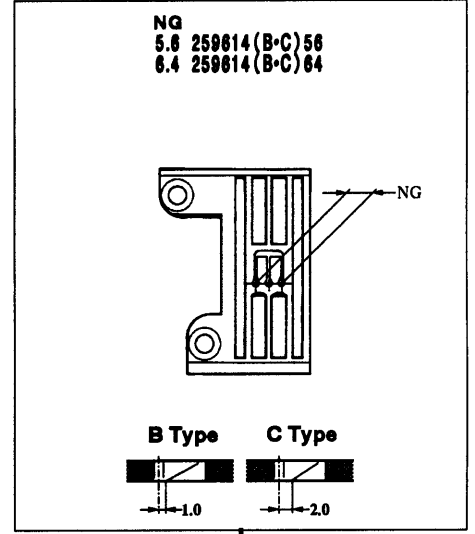
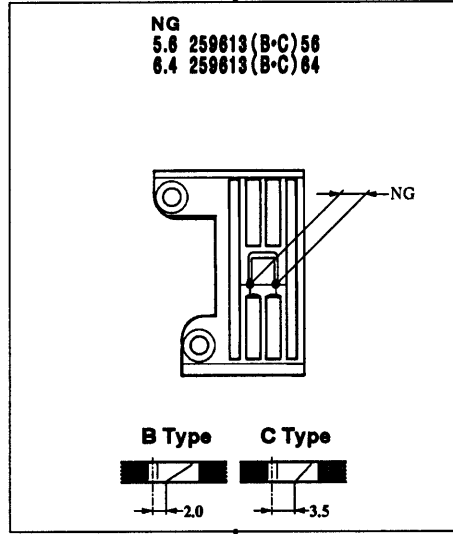
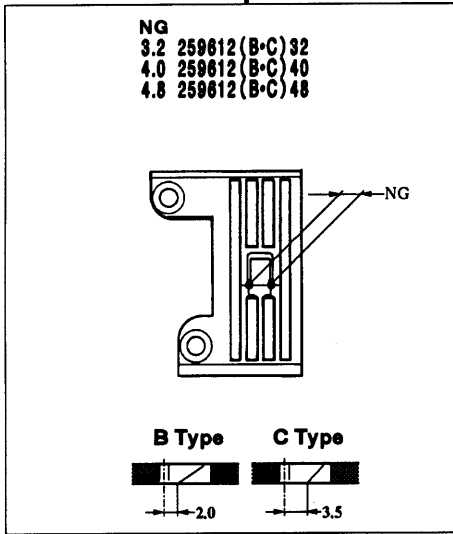
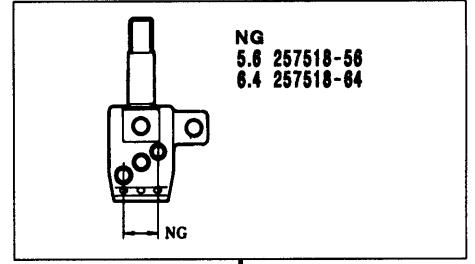
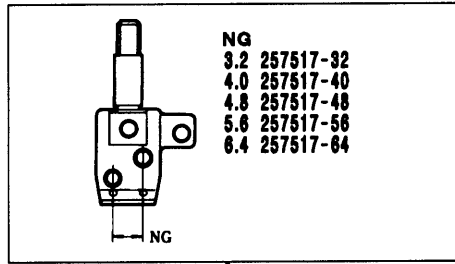
W264 Series  
GAUGE PARTS LIST(2)

形式 MACHINE TYPE /SPEC.	ゲージ GAUGE	針留 NEEDLE HOLDER	針板 NEEDLE PLATE	主送り歯 MAIN FEED DOG	差動送り歯 DIFF. FEED DOG	押工 PRESSER FOOT	ルーバー LOOPER	針受(前) NEEDLE GUARD FRONT		針受(後) NEEDLE GUARD REAR	スプレッダー SPREADER	針 NEEDLE	
								FRONT	REAR				
W264-08AB	240	257517-40	259610B40	259146-16F	259252-16F	257480-40	257566	259572	259573-92	257565		UY128GAS # 9S	
	248	" -48	" B48		" -48	" -48						UY128GAS # 10S	
	358	257518-56	259609B56	259148-16F	259251-16F	257461-56							
	364	" -64	" B64		" -64	" -64							
W264-08AC	240	257517-40	259610C40	259146-16F	259252-16F	257480-40	257566	259572	259573-92	257565		UY128GAS # 9S	
	248	" -48	" C48		" -48	" -48						UY128GAS # 10S	
	358	257518-56	259609C56	259148-16F	259251-16F	257461-56							
	364	" -64	" C64		" -64	" -64							

# W264-01CB,CC

ゲージパーツ 系列構成図

GAUGE PARTS  
CONSTRUCTION CHART



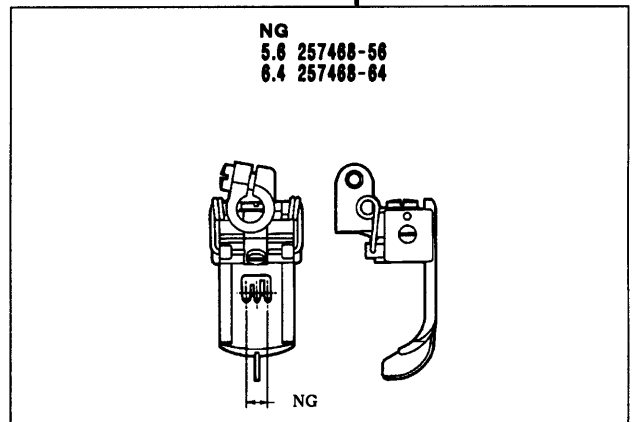
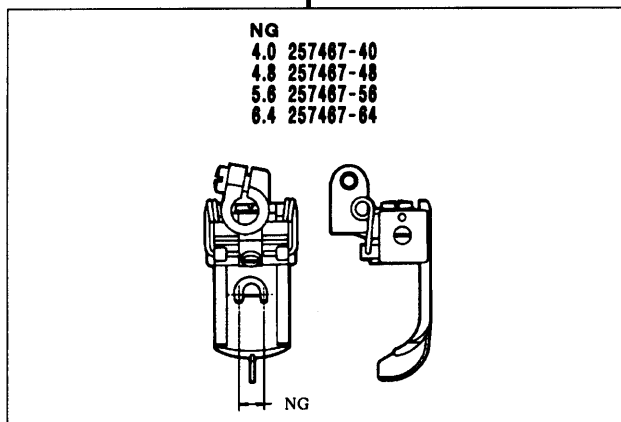
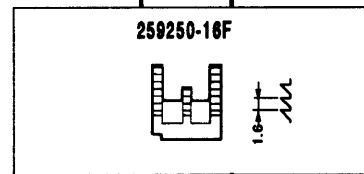
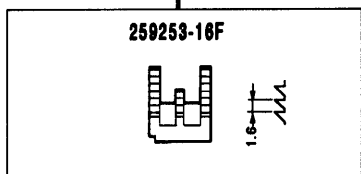
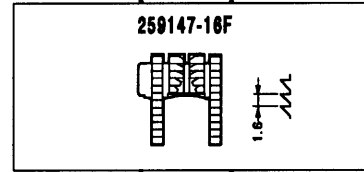
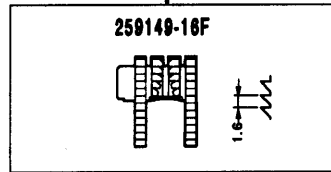
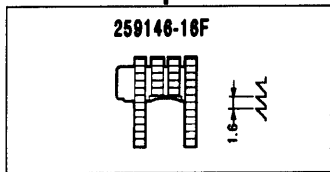
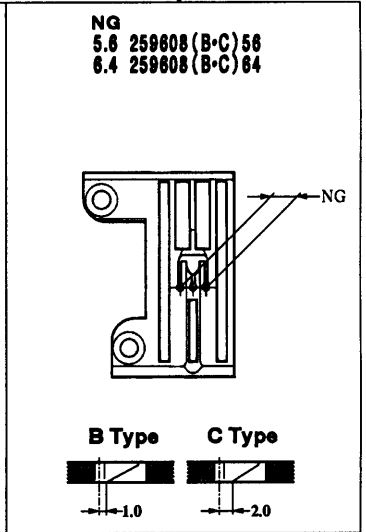
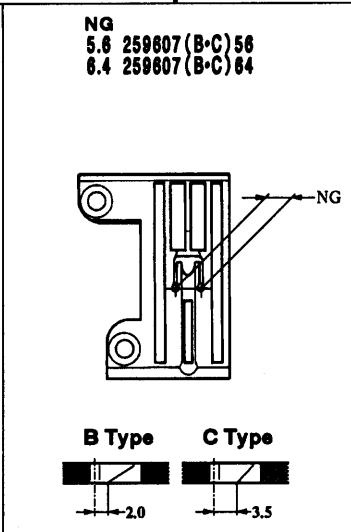
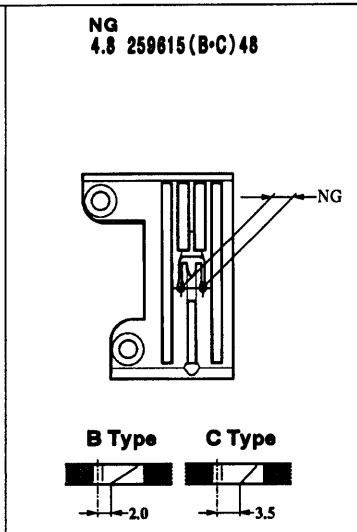
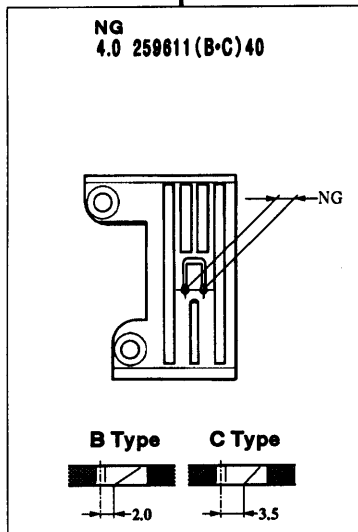
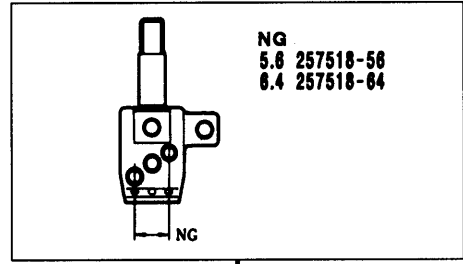
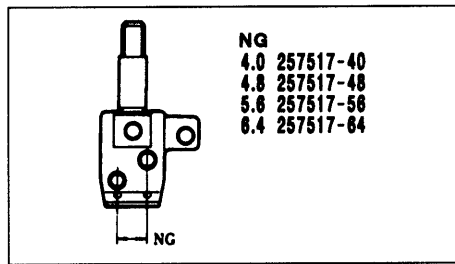
W264-01CB,CC  
x 232·240·248·258·264

W264-01CB,CC  
x 356·364

機種 MACHINE	針板 NEEDLE PLATE
W264-01CB	B TYPE
W264-01CC	C TYPE

# W264-03FB,FC

ゲージパーツ 系列構成図  
GAUGE PARTS  
CONSTRUCTION CHART



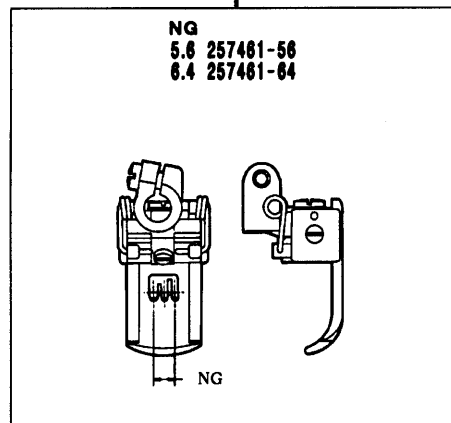
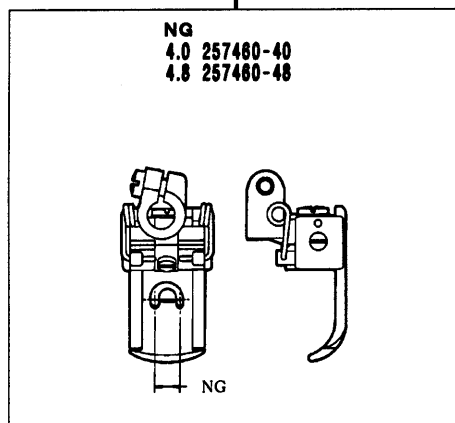
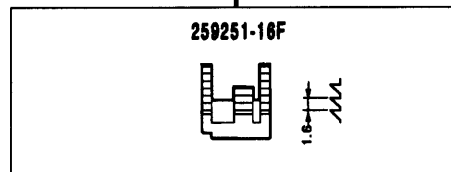
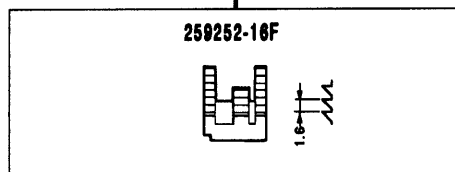
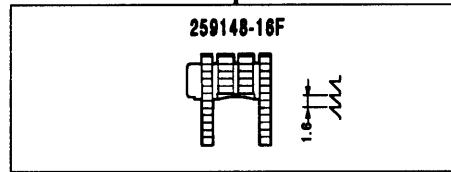
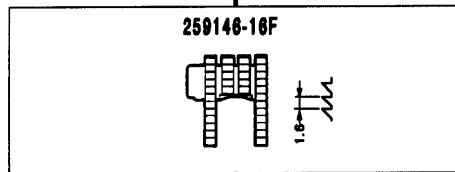
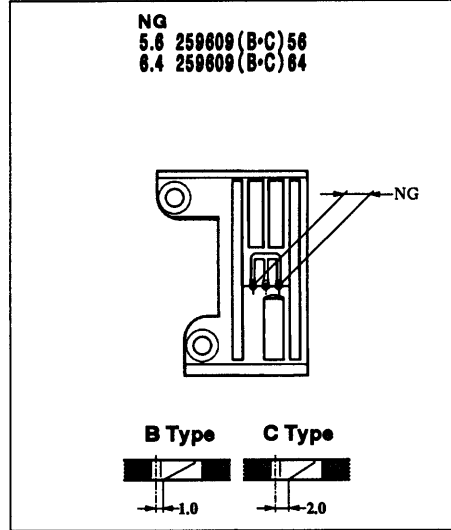
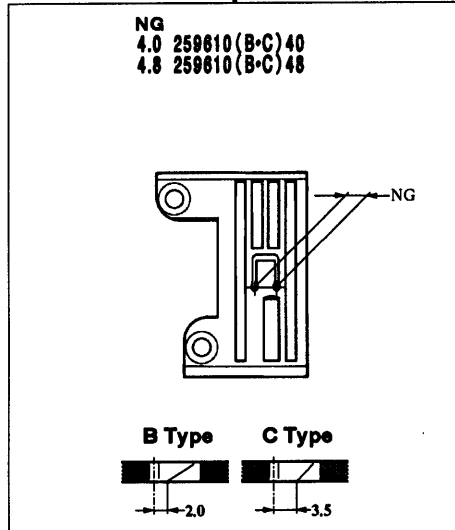
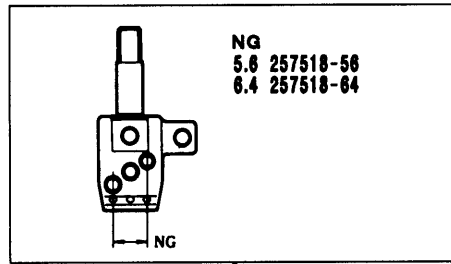
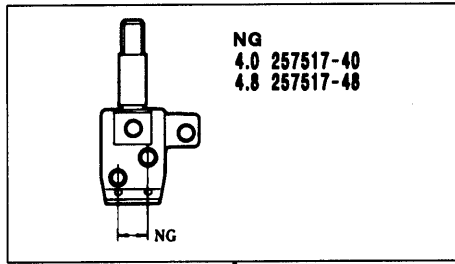
W264-03FB,FC  
× 240・248・256・264

W264-03FB,FC  
× 356・364

機種 MACHINE	針板 NEEDLE PLATE
W264-03FB	B TYPE
W264-03FC	C TYPE

ルーパー、スプレッター、針受は48頁を参照してください。  
See page 48 for the looper, spreader and needle guards.

# W264-08AB,AC



W264-08AB,AC  
x 240-248

W264-08AB,AC  
x 358-364

機種 MACHINE	針板 NEEDLE PLATE
W264-08AB	B TYPE
W264-08AC	C TYPE

ルーパー、スプレッター、針受は48頁を参照してください。  
See page 48 for the looper, spreader and needle guards.

# INDEX

PART NO.	PAGE	NO. REF.	PART NO.	PAGE	NO. REF.	PART NO.	PAGE	NO. REF.	PART NO.	PAGE	NO. REF.	PART NO.	PAGE	NO. REF.
000127	43	4	004541	9	23	007018A	33	21	137108	29	43	206338	39	14
000131	43	3	004541	11	27	007018A	33	27	137108	31	16	206431	35	24
000178	43	2	004543	13	25	007019	7	40	137109	29	44	206524	13	15
000233-SA	41	23	004543	13	33	007019	29	31	137906	31	24	206590	3	5
000293A	41	26	004543	13	35	007019	31	22	179040-05	13	14	206748	19	33
000293B	41	27	004543	15	24	007019A	5	24	179107-05	5	3	206781	37	4
000380A	41	6	004543	17	53	007019A	5	47	179320-05	17	43	207065-9P	37	1
000381-SA	41	9	004543	17	55	007019A	23	34	192024	23	17	207066-PD	37	2
000382-SA	41	11	004543	19	2	007019A	27	8	192120	27	9	207067-PD	37	3
000383-SA	41	19	004543	19	29	007019A	27	25	200136	33	4	207068	37	6
000384	41	20	004543	19	35	007019A	29	12	200140A	33	28	207073	39	16
000386	41	35	004543	21	15	007019A	29	15	200152	33	6	207074	39	17
000392A	43	9	004543	21	21	007019A	29	29	200152	33	30	207358	17	13
000399	43	8	004543	21	37	007019A	29	36	200728	39	18	207358	19	18
000453	43	1	004543	31	27	007019A	29	38	200983	17	34	207925	13	31
000474	43	7	004543	31	39	007020	17	68	201037	27	29	207925	13	38
000480	43	12	004547	9	10	007020	25	22	201068	27	33	207925	17	18
000482	43	14	004547	9	12	007020A	5	18	201074A	15	9	207925	17	50
000486A9S	41		004547	9	14	007020A	7	7	201086	27	32	207925	19	5
000486B9S	41		004547	9	17	007020A	13	10	201191	5	35	207925	19	27
000502-SA	41	15	004547	11	17	007021	15	20	201252	15	15	207925	19	32
000503-SA	41	1	004547	11	20	007021	15	26	201252	29	3	207925	21	13
000504-SA	41	16	004547	11	22	007021	31	47	201252	41	7	207925	21	30
000505-SA	41	4	004547	11	25	007021A	5	5	201629	17	33	207925	21	17
000505ASA	41	5	004547	15	2	007021A	5	7	202045	39	19	207925	21	33
000506	41	32	004547	17	22	007021A	11	9	202175	13	30	207925	25	16
000507	41	10	004547	19	62	007021A	13	11	202175	13	37	208447-UA	27	31
000509	41	2	004547	21	8	007021A	13	13	202175	21	12	208448	27	30
000512	41	13	004547	25	13	007021A	35	26	202175	21	19	208450-UA	27	28
000527-SA	41	30	004548	9	21	007022	5	39	202175	21	31	209084	3	12
000527ASA	41	31	004548	31	34	007022	25	23	202175	21	35	210003	3	11
000528	43	5	004550	17	36	007025A	23	10	202176	13	27	210091-92	9	5
000529	43	6	004554	5	37	007026	35	15	202176	17	12	210200	35	23
000671	13	19	004554	13	18	007027	3	50	202176	17	17	210201-PD	35	25
000671B	43	10	004554	13	20	007027	19	4	202176	17	51	210306	31	23
000672	13	21	004554	29	47	007027	39	11	202176	17	58	210307	5	15
000672B	43	11	004555	9	16	007028	11	2	202176	19	4	210307	31	2
000908	43	13	004555	11	16	007031	13	6	202176	19	17	210319	27	27
001170-3	21	15	004555	11	24	007031	19	42	202176	19	22	210353	31	19
001170-3	23	15	004555	31	35	007031	31	8	202176	19	26	210585	31	5
001227	25	20	004556	9	24	007031	31	13	202176	19	31	210585	31	9
001817-2A	27	26	004556	11	28	007034	17	28	202176	19	41	210585	45	7
002022-4	23	29	004580	5	45	007034	23	32	202176	21	11	210586	3	34
002133-1	27	3	004581	23	35	007041	17	46	202176	21	18	210679	3	19
002193	29	7	004592	11	3	007041	19	12	202176	19	34	210679	3	21
004012	41	24	004599	13	40	007041	19	24	202176	25	17	210679	3	24
004012	41	28	004803	41	8	007041	21	5	202199	33	5	210766	13	28
004014	41	21	004803	41	22	007043	5	33	202199	33	19	210766	17	44
004021	41	17	004803	41	25	007043	7	4	202199	33	25	210766	17	60
004022	41	14	004803	41	29	007052	5	22	202199	33	31	210766	19	42
004117	41	33	004805	15	6	007052	5	26	202199	33	36	210766	19	21
004325	31	14	004805	23	36	007058	19	57	202199	33	38	210766	33	9
004325	31	41	004805	25	8	007059	19	66	202176	33	40	211301	19	65
004500	3	3	004805	41	18	007061	7	15	202286	15	10	211388	31	17
004500	9	26	004805	41	34	007066	5	16	202287A	35	3	212035B92	19	54
004500	21	29	004821	33	23	007066	31	3	202577	19	52	212039	25	19
004501	29	9	004906	39	22	007072	19	70	202868	27	6	212186	13	16
004501	11	30	005020	39	20	007075	5	29	202875	5	13	230047A	3	18
004503	31	29	005053	37	5	007077	29	24	204084	17	3	233020	25	18
004504	35	5	005084	23	23	007082	7	3	204107	21	26	234521	29	19
004512	39	5	005118	23	8	007082	7	11	204107	29	2	234561	29	31
004514	11	14	005138B	35	4	007082	9	19	204115	17	62	240006	33	24
004514	25	2	005184	23	27	007083	17	30	204115	19	37	240017	17	26
004514	33	10	005187	23	25	007082	17	70	204585	5	44	240023	17	59
004514	35	19	005242	5	9	007082	31	56	204585	11	29	240052	3	8
004522	15	30	005325	13	3	007093	39	9	204754A	29	6	240055	17	45
004522	15	32	005376	9	6	007102	41	12	205061	29	5	240055	19	23
004524	7	6	005386	23	20	007128	9	3	205467	39	12	240055	21	4
004524	15	14	005387	29	45	007129	15	37	205763	33	37	240062	15	7
004527	7	20	005447	27	24	007131	17	24	205764	39	7	240062	25	7
004527	17	48	005476	41	3	007142	17	20	205765	39	8	240063	19	67
004527	29	4	005511-HC	13	23	007142	19	7	206050B	9	27	240098	13	6
004529	31	49	005546	15	11	007143	21	27	206053	13	5	240101	13	7
004531	19	55	007008	29	26	007143	31	54	206061	13	2	240102	19	53
004531	19	59	007009	5	12	007143	31	58	206063	13	8	240110	3	10
004531	21	3	007009	29	22	007145	15	35	206115	27	10	240126	9	25
004531	27	5	007010	23	12	007152	11	4	206139	23	7	240127	3	17
004531	35	20	007010	29	18	007153	11	5	206148	23	28	240129	19	15
004534	9	8	007012	31	20	007154	45	2	206149	23	24	240135	33	3
004534	11	12	007012	31	25	007154	45	5	206156	23	22	240136	33	8
004534	15	18	007015	35	16	007156	45	8	206157	23	19	240143	33	15
004534	25	5	007015A	11	10	007167	31	15	206172	15	3	240144	33	16
004535	29	20	007017A	3	16	007196	31	11	206180	25	10	240144	33	33
004537	17	10	007018	5	42	007213	31	44	206202	27	22	240145	33	18
004537	17	37	007018	27	22	007268	11	6	206203	27	21	240198	5	36
004539	3	28	007018	31	11	007314	17	63	206233	35	22	240226	5	2
004539	17	2	007018A	3	25	007315	19	38	206329	39	10	240227	3	9
004539	17	15	007018A	19	73	009016	39	1	206336	39	3	240228	3	7
004540	19	16	007018A	31	52	009016	39	13	206337	39	6	240231	15	16
004541	3	27	007018A	33	14	009032	39	15	206338	39	2	240232	15	13

# INDEX

PART NO.	PAGE	NO. REF.	PART NO.	PAGE	NO. REF.	PART NO.	PAGE	NO. REF.	PART NO.	PAGE	NO. REF.	PART NO.	PAGE	NO. REF.
240234	17	5	251030-91	7	21	252721-91	19	60	255037	33	2	259612B40	46	
240235-92	19	61	251533-92	13	24	252725	19	36	255038	33	17	259612B48	46	
240235-92	21	7	251534	13	26	252726	19	20	255038	33	35	259612C32	46	
240236	17	4	251535	13	29	252727	17	61	255039	33	12	259612C40	46	
240237	17	6	251536	13	36	252729-91	17	69	255041	35	1	259612C48	46	
240251	17	35	251537	13	32	252731-91	17	64	255042	35	6	259613B56	46	
240252	23	3	252035	15	4	252730	19	68	255048	35	2	259613B64	46	
240253	23	4	252036-92	15	1	253000-91	23	1	255091-91	35	7	259613C56	46	
240263	5	10	252037-91	15	5	253003	23	2	255092	35	8	259613C64	46	
240278	31	37	252039	15	8	253005-91	23	9	255093	35	21	259614B56	46	
240279	31	36	252040-92	15	19	253008-91	23	16	255094-91	33	26	259614B64	46	
240308	31	38	252041	15	21	253010	23	21	255097-51	33	22	259614C56	46	
240321	17	31	252041	15	27	253013	23	30	255099	33	20	259614C64	46	
240321	31	46	252042	15	22	253014	23	31	255123	33	29	259615B48	46	
240332	31	43	252043	15	23	253015	23	33	255137	33	34	259615C48	46	
240474	23	13	252044	15	12	253026	23	5	255139	33	32	270066A	3	22
240474	29	27	252045-92	15	25	253027	23	26	255140	33	39	270176	3	23
240506	15	38	252046-92	15	17	253028	23	11	257460-32	46		275034	31	18
240544	21	25	252047	15	28	253053	23	6	257460-40	46		303067	29	10
240546	31	48	252048	15	33	253500-92	11	8	257460-40	47		303335	5	27
240548-92	13	34	252052	15	29	253501A92	11	11	257460-48	46		303335	39	23
240549-92	17	52	252056-92	9	7	253503	29	1	257460-48	47		303448	3	26
240549-92	19	34	252069	19	64	253504-92	29	8	257460-56	46		303448	5	19
240549-92	21	20	252075-91	15	34	253505A	29	11	257460-64	46		303448	19	72
240549-92	21	36	252077	15	31	253506	29	34	257461-56	46		303448	27	12
250013	5	34	252607B92	17	1	253507	29	21	257461-56	47		303448	29	13
250019	5	4	252608	21	1	253508A	29	23	257461-64	46		303448	29	16
250020	3	14	252609-92	21	2	253509A	29	25	257461-64	47		303448	29	41
250021	5	23	252610D	21	6	253511	29	46	257467-40	46		303448	31	13
250022EUB	5	28	252612	17	7	253514	29	37	257467-48	46		306301	27	23
250023	5	25	252613	17	11	253515	29	35	257467-56	46		306671	25	11
250117	3	6	252614	17	8	253516	29	28	257467-64	46		9A3002	35	27
250150-PD	5	1	252615	17	9	253517	29	32	257468-56	46		9A3067	3	30
250151BTD	5	6	252616	17	16	253533	31	4	257468-64	46		9A3069	3	31
250153	5	8	252616	19	3	253536	31	51	257517-32	46		9A3071	3	32
250154	5	20	252617A	19	6	253544	29	14	257517-40	46		9A3072	3	33
250155	5	21	252618-91	17	21	253545	29	17	257517-40	47		W00024-1	23	18
250157	3	15	252620	17	23	253547	29	42	257517-48	46		W09070-2	29	33
250158-91	3	13	252621	17	25	253548	29	39	257517-48	47				
250173	7	19	252622	17	14	253593	29	30	257517-56	46				
250233	3	20	252625	17	32	253623	31	33	257517-64	46				
250234-TD	5	46	252626	17	38	253625-9P	31	28	257518-56	46				
250255	5	17	252640	19	11	253627-91	31	26	257518-56	47				
250256	5	14	252641	19	45	253631	31	12	257518-64	46				
250257	5	11	252657	19	63	253632	31	10	257518-64	47				
250300	5	41	252658	19	71	253633	31	7	257565	25	24			
250301	5	40	252660	17	39	253634	31	21	257565	46				
250392	3	29	252671	17	40	253635	31	40	257565	47				
250395-9P	3	1	252677	17	19	253636	31	30	257566	46				
250397-PD	5	30	252678	17	41	253640	31	42	257566	47				
250398	5	31	252679	17	42	253641	31	50	258167	45	6			
250399	5	32	252680	17	49	253669	31	1	258168	45	4			
250400	5	38	252681	19	1	253670	31	53	258169	45	1			
250401	7	1	252682-91	19	8	253671	31	32	258170	45	3			
250402	7	2	252683	19	9	253673	31	55	259000	39	4			
250403	7	9	252684	19	10	253674	31	45	259003AUB	39	21			
250404	7	10	252685	19	47	253675	31	57	259146-16F	46				
250405-PD	3	2	252686	19	46	254000-91	27	1	259146-16F	47				
250411-PD	7	5	252687	19	19	254003B91	27	4	259147-16F	46				
250413-9P	7	16	252688	19	25	254008	27	7	259148-16F	46				
250414	7	18	252689-92	19	58	254010A9U	27	17	259148-16F	47				
250415-PD	7	17	252690	19	56	254010B9U	27	18	259149-16F	46				
250416	7	13	252691	19	48	254010C9U	27	19	259250-16F	46				
250417	7	14	252692	19	51	254019	27	15	259251-16F	47				
250421	7	8	252693	19	49	254020	27	20	259252-16F	47				
250421	7	12	252694-92	21	28	254021	27	16	259253-16F	46				
250425	5	43	252695	17	47	254022	27	2	259254-16F	46				
250506	11	15	252697	21	9	254023C9U	27	13	259255-16F	46				
250514	9	18	252698	21	10	254023E9U	27	14	259572	46				
250524	11	13	252699	19	14	254501A92	25	1	259572	47				
250526B91	11	1	252700	21	23	254503-92	25	4	259573-92	46				
250528-91	11	23	252701	17	29	254504	25	6	259573-92	47				
250529-91	11	19	252702	17	27	254506	25	12	259607B56	46				
250529A91	9	11	252703	21	24	254507	25	14	259607B64	46				
250530-91	9	15	252704	17	65	254511	25	3	259607C56	46				
250545-91	9	13	252705	17	66	254516-92	25	21	259607C64	46				
250547A	11	21	252706	17	54	254518	25	15	259608B56	46				
250552	11	18	252708	17	56	254519	25	9	259608C56	46				
250554-92	9	2	252709	17	57	255003	33	7	259608C64	46				
250557-91	9	9	252710	19	30	255005	33	13	259609B56	47				
250560A	11	7	252711	19	39	255019	35	18	259609B64	47				
250561A	9	22	252712	19	44	255021	33	11	259609C56	47				
250565-91	9	20	252713	21	16	255023	35	9	259609C64	47				
250566-TD	11	26	252714	21	32	255024	35	10	259610B40	47				
250572-91	9	1	252715	21	22	255025	35	11	259610B48	47				
250573-91	9	4	252715	21	38	255026	35	12	259610C40	47				
251014-91	13	1	252716	19	28	255027	35	13	259610C48	47				
251016	13	4	252716	21	14	255028	35	14	259611B40	46				
251017	13	9	252719	19	69	255033	35	17	259611C40	46				
251018	13	12	252720	19	40	255035-91	33	1	259612B32	46				



■ PEGASUS  
SEWING MACHINE MFG.  
CO., LTD.<sup>®</sup>

