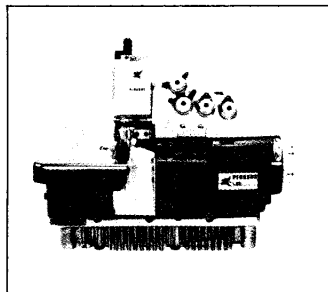


**PEGASUS**®

INDUSTRIAL SEWING MACHINE

**PARTS LIST**  
**MODEL L32**





## IN ORDERING PARTS

This list has been arranged to simplify ordering repair parts for L32 series machines on the basis of model L32-30.

Various sections of the mechanisms are shown on each page. On the page opposite the illustration will be found a listing of the parts with their reference numbers, part numbers, names, screwing torque if necessary, and the number of pieces required.

The screwing torque listed in the column of 'Torque' represents the correct torque when the screw is tightened for repair or adjustments.

A part, whose number is marked with an asterisk, e.g., \*208274, Page 25, is not recommended for the individual replacement, so complete assembly or sub-assembly should be ordered.

Organization parts, whose numbers are marked with two asterisks (\*\*), are again arranged in the organization parts construction chart in Pages 50-61 and also listed in the list of organization parts in Pages 62-66.

At the back of this list will be found a numerical index of all the parts shown in this list. This will facilitate locating the illustration and description when only the part number is known.

In ordering parts from this list, use only the part number in the second column. Reference number should never be used in ordering parts.

This list covers September, 1976 lot machines and is applicable to your machine, subject to change without notice.

## TABLE OF CONTENTS

Machine bed frame	アーム・ベッド機構	2-3
(1) Miscellaneous covers	カバー・外装機構(1)	4-5
(2) Miscellaneous covers	カバー・外装機構(2)	6-7
Crankshaft mechanism	主軸機構	8-9
(1) Needle drive mechanism	針棒機構(1)	10-11
(2) Needle drive mechanism	針棒機構(2)	12-13
Right looper drive mechanism	右ルーバー機構	14-15
Left looper drive mechanism	左ルーバー機構	16-17
(1) Double chainstitch looper drive mechanism	二重環ルーバー機構(1)	18-19
(2) Double chainstitch looper drive mechanism	二重環ルーバー機構(2)	20-21
(1) Main and differential feed mechanism	送り機構(1)	22-23
(2) Main and differential feed mechanism	送り機構(2)	24-25
Upper and lower knife drive mechanism	上下メス機構	26-27
Presser foot and lift mechanism	押エ機構	28-29
(1) Pump lubricating mechanism	給油機構(1)	30-31
(2) Pump lubricating mechanism	給油機構(2)	32-33
Needle and thread lubricator	H・R装置	34-35
(1) Attachments	アタッチメント(1)	36-37
(2) Attachments	アタッチメント(2)	38-39
Accessories for semi-submerged installation	半沈床式据付付属品	40-41
Thread stand	糸立台	42-43
Accessories	付属品	44-45
(1) Optional parts	特別注文品(1)	46-47
(2) Optional parts	特別注文品(2)	48-49
Organization parts construction chart	ゲージパーツ系列構成図	50-61
List of organization parts	ゲージパーツ表	62-66
Pages for manufacturer's only	組部品構成表	67-69
Numerical index of part numbers	部品番号索引	70-74

## パーツリストご利用に際して

このパーツリストは、L32-30を基に、L32シリーズの修理用部品を容易にご利用頂けるよう編集されています。

機種別に各頁に収録され、部品図解の反対頁には、参照番号、部品番号、名称、締付トルク、使用数量の順で記載されています。

締付トルク欄に表示したトルクは、L32シリーズに使用されている個々のネジについて、最も適した締付力を示しています。修理等の場合は、各々のネジに適したトルクで締付けて下さい。

\*印の付された部品は、複数の部品が組合されて構成された部品の一部で個々に販売していません。ご入用のときは、これらの部品が組合された部品をご注文下さい。〔例：25頁、\*208274・調節クランクは、208273・差動送り調節器(組)の構成部品です。〕

\*\*印の付された部品は、ゲージパーツです。その系列構成図は、50~61頁に、又一覧表は、62~66頁に記載しています。

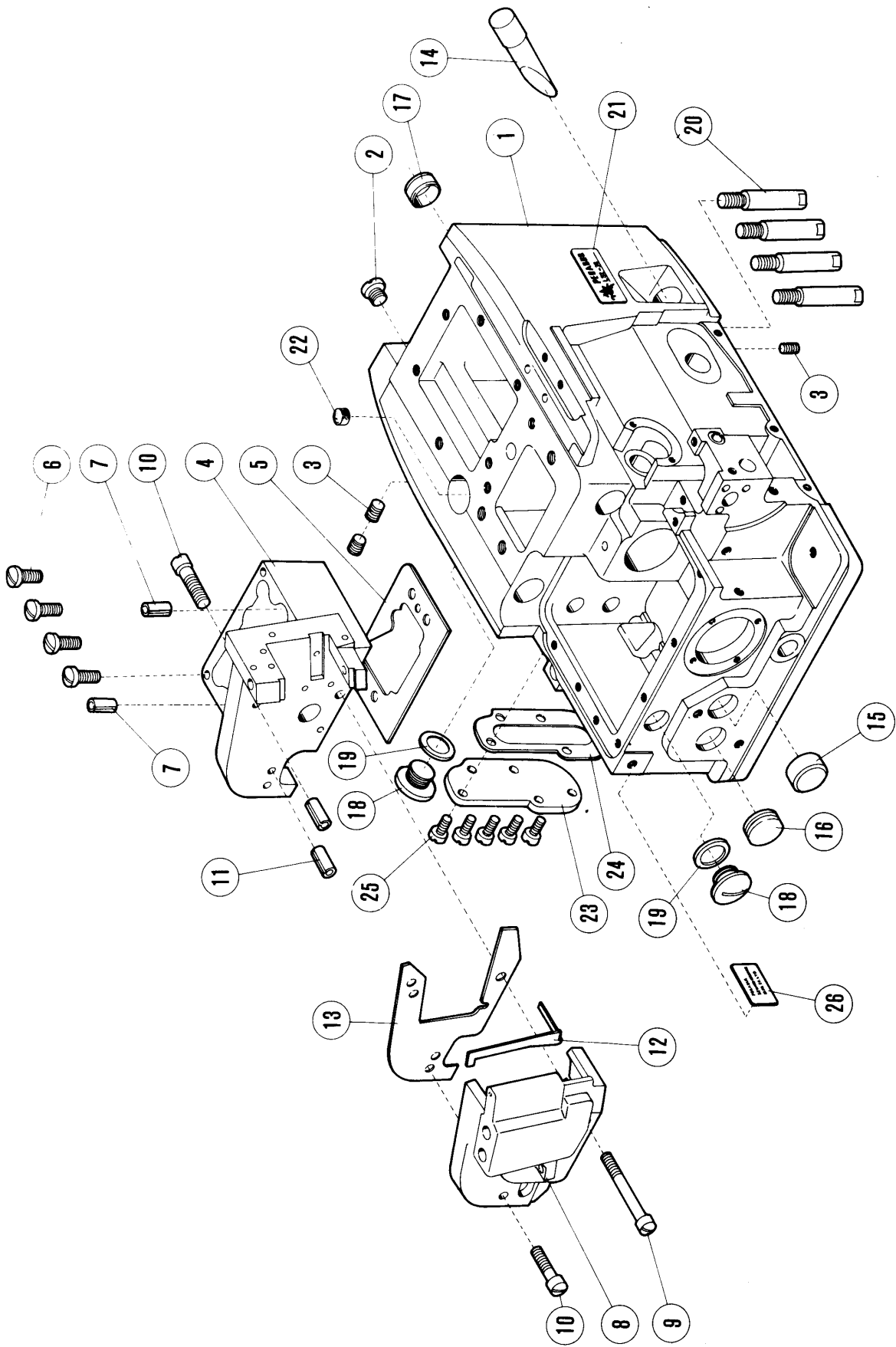
70~75頁には、部品番号索引表を付し、部品番号のみで、その図解、名称などが容易に引き出せます。

このパーツリストに基き、部品をご注文の場合は、参照番号は使用せず、必ず部品番号を明示して下さい。

このパーツリストは、1976年9月現在製造中のミシンを基に作成しています。

## 目次

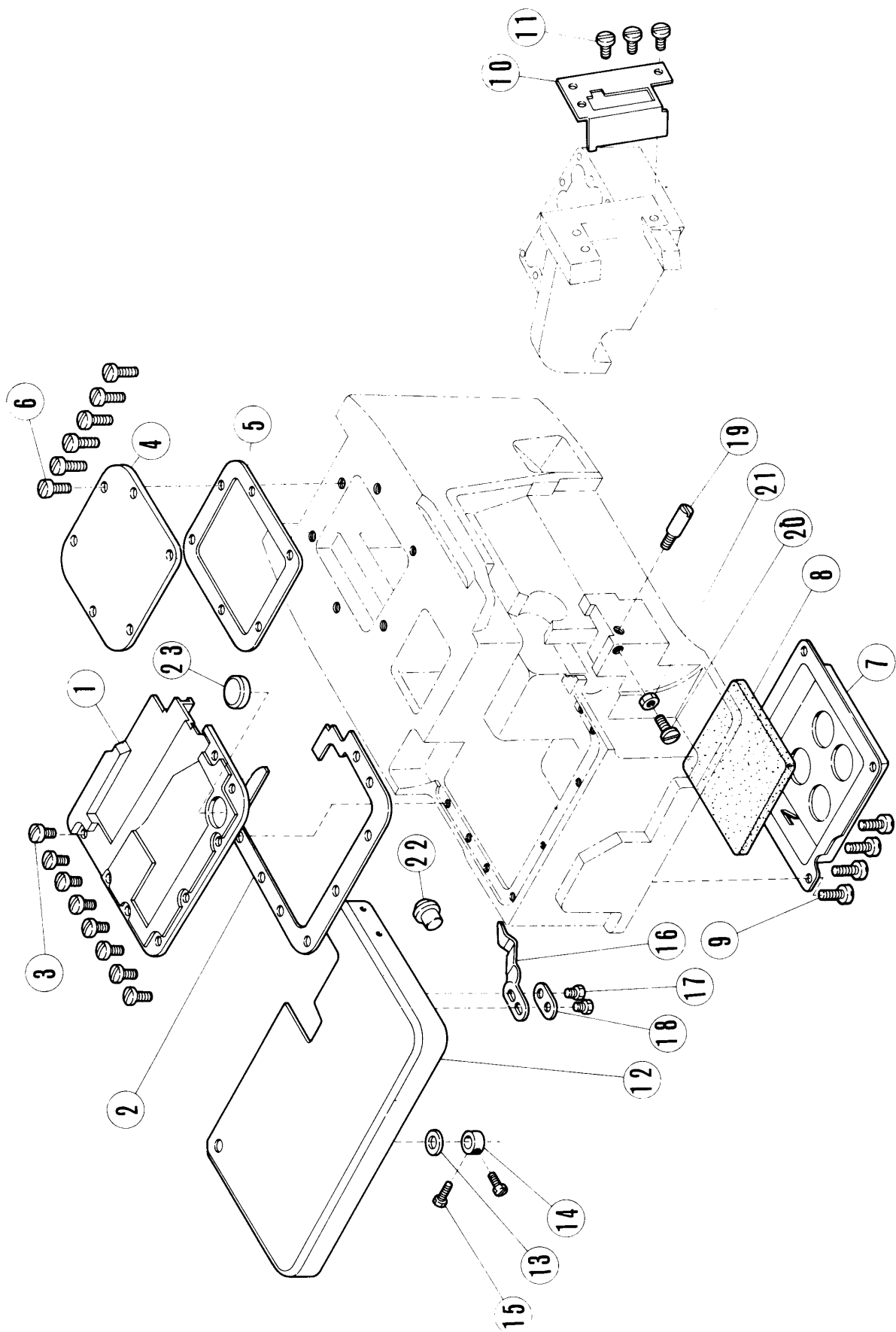
	Page 頁
アーム・ベッド機構	2-3
カバー・外装機構(1)	4-5
カバー・外装機構(2)	6-7
主軸機構	8-9
針棒機構(1)	10-11
針棒機構(2)	12-13
右ルーバー機構	14-15
左ルーバー機構	16-17
二重環ルーバー機構(1)	18-19
二重環ルーバー機構(2)	20-21
送り機構(1)	22-23
送り機構(2)	24-25
上下メス機構	26-27
押エ機構	28-29
給油機構(1)	30-31
給油機構(2)	32-33
H・R装置	34-35
アタッチメント(1)	36-37
アタッチメント(2)	38-39
半沈床式据付付属品	40-41
糸立台	42-43
付属品	44-45
特別注文品(1)	46-47
特別注文品(2)	48-49
ゲージパーツ系列構成図	50-61
ゲージパーツ表	62-66
組部品構成表	67-69
部品番号索引	70-74



## MACHINE BED FRAME

## アーム・ベッド機構

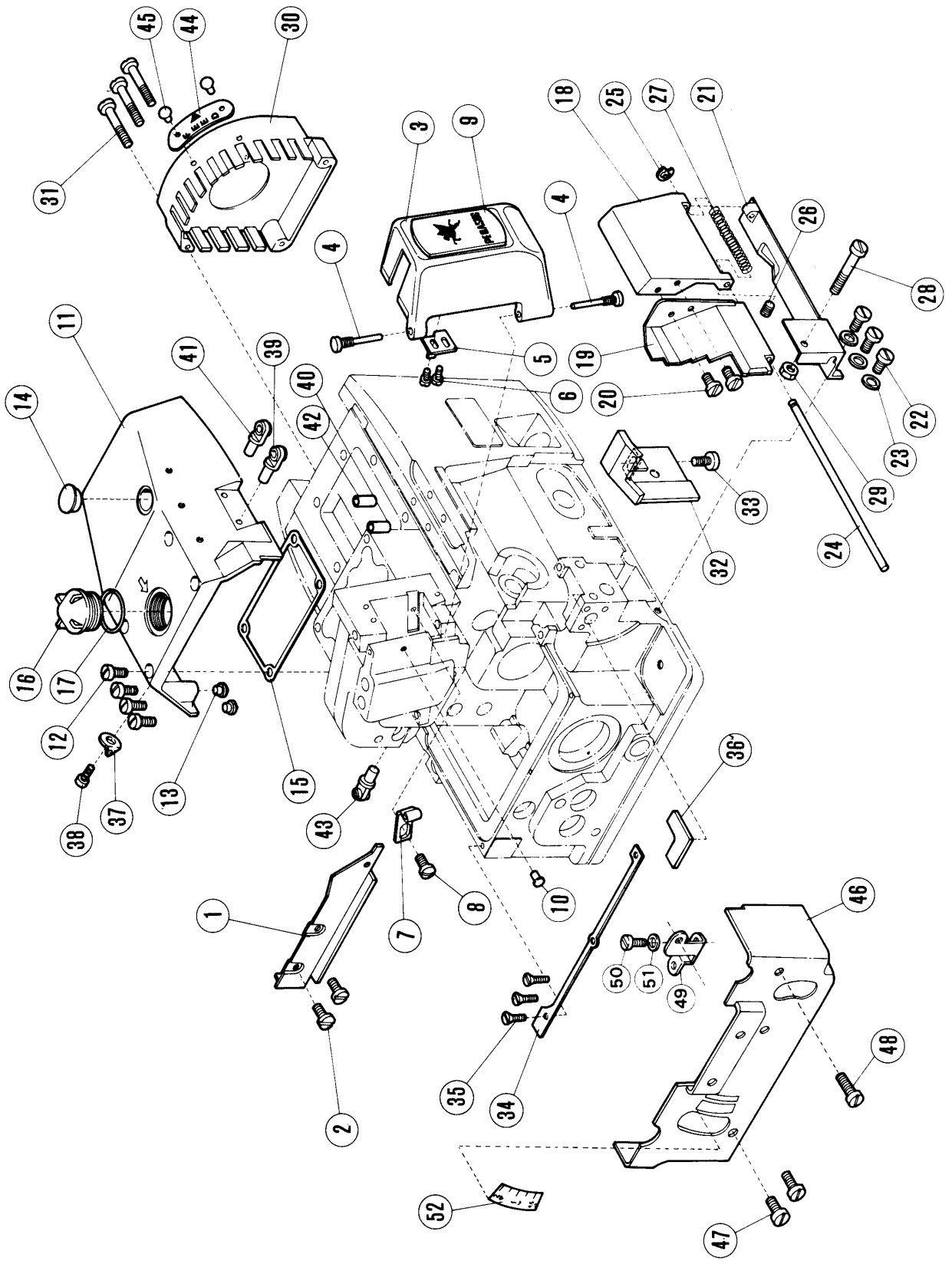
Ref. No.	Part No.	Name		Torque	Qt.
参照番号	部品番号		名称	トルク	数量
1	* 208600	Machine bed frame	ベッド		1
2	5332	oil hole plug screw (with head)	油穴蓋ネジ(頭付)	(25kg-cm)	1
3	2022	" " " screw	" (頭無)		3
4	208602	Machine arm (right)	アーム(A)		1
5	204251	gasket	パッキン		1
6	5078	screw	止ネジ	(150kg-cm)	4
7	201002	dowel pin	ノックピン		2
8	208603	Machine arm (left)	アーム(B)		1
9	5237	screw (long)	止ネジ(長)	(50kg-cm)	1
10	5163	" (short)	" (短)	(50kg-cm)	2
11	201002	dowel pin	ノックピン		2
12	208434	oil shield	油除ケ		1
13	208169 A	gasket	パッキン		1
14	204003	Oil sight gauge	オイルゲージ		1
15	205088	Looper avoiding shaft (left) cap	二重環ルーパー前後シャフト左軸受蓋		1
16	208173	Dead hole plug	加工穴蓋		1
17	204828	" " plug	" (上メス台用)		1
18	5179	" " " screw (small)	ネジ(小)	(25kg-cm)	2
19	201006	" " " " " washer	ネジ(小)パッキン		2
20	204006	Machine bed bottom pin	ベッド足ピン	(25kg-cm)	4
21	208303	Type plate blank	形式板		1
22	204794 A	Machine bed oil filter	ベッドフィルター		1
23	208289	Machine bed cover plate (back)	ベッド後蓋		1
24	208290	gasket	パッキン		1
25	5117	screw	止ネジ	(25kg-cm)	5
26	202526	Manufacture's name plate	記銘板		1



## (I) MISCELLANEOUS COVERS

## カバー機構(1)

Ref. No.	Part No.	Name		Torque	Qt.
参照番号	部品番号		名 称	トルク	数量
1	208317	Bedplate	ベッド上蓋(左)(組)(67頁参照)		1
2	208422	gasket	パッキン(大)		1
3	4009-1	screw	止ネジ	(25kg-cm)	8
4	208341	Bed cover plate (right)	ベッド上蓋(右)		1
5	208342	gasket	パッキン		1
6	5117	screw	止ネジ	(30kg-cm)	6
7	208347	Machine bed bottom cover	ベッド底蓋		1
8	208348	oil filter	フィルター		1
9	5117	screw	止ネジ	(25kg-cm)	4
10	208430	Face plate	面板(組)(67頁参照)		1
11	4009-1	screw	止ネジ	(30kg-cm)	3
12	208610	Cloth plate, complete	大カバー(組)(67頁参照)		1
13	202576	hinge stud thrust washer	取付軸スラストワッシャー		1
14	201139	" " " collar	カラー		1
15	5084	" " " " screw	止ネジ	(25kg-cm)	2
16	204218	lock spring	止バネ		1
17	1216	" " screw	止ネジ	(25kg-cm)	2
18	200162 A	" " " washer	座金		1
19	5232	" " latch	止ピン		1
20	5441	stop screw	ストップネジ		1
21	3044	" " nut	ナット	(25kg-cm)	1
22	208482	cushion (small)	振動止メ(小)		1
23	204827	" (large)	〃 (大)		1

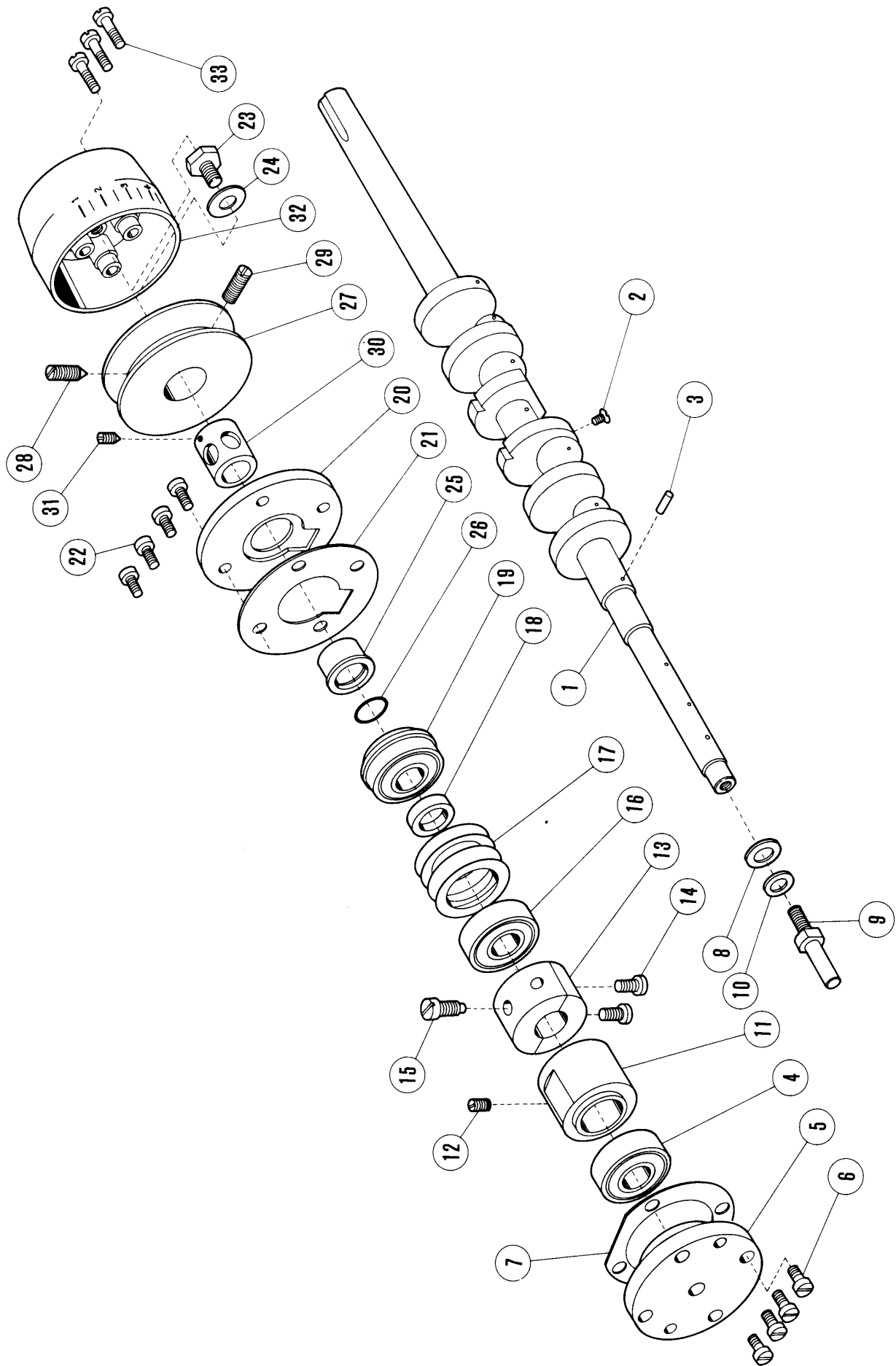




## (2) MISCELLANEOUS COVERS

## カバー機構(2)

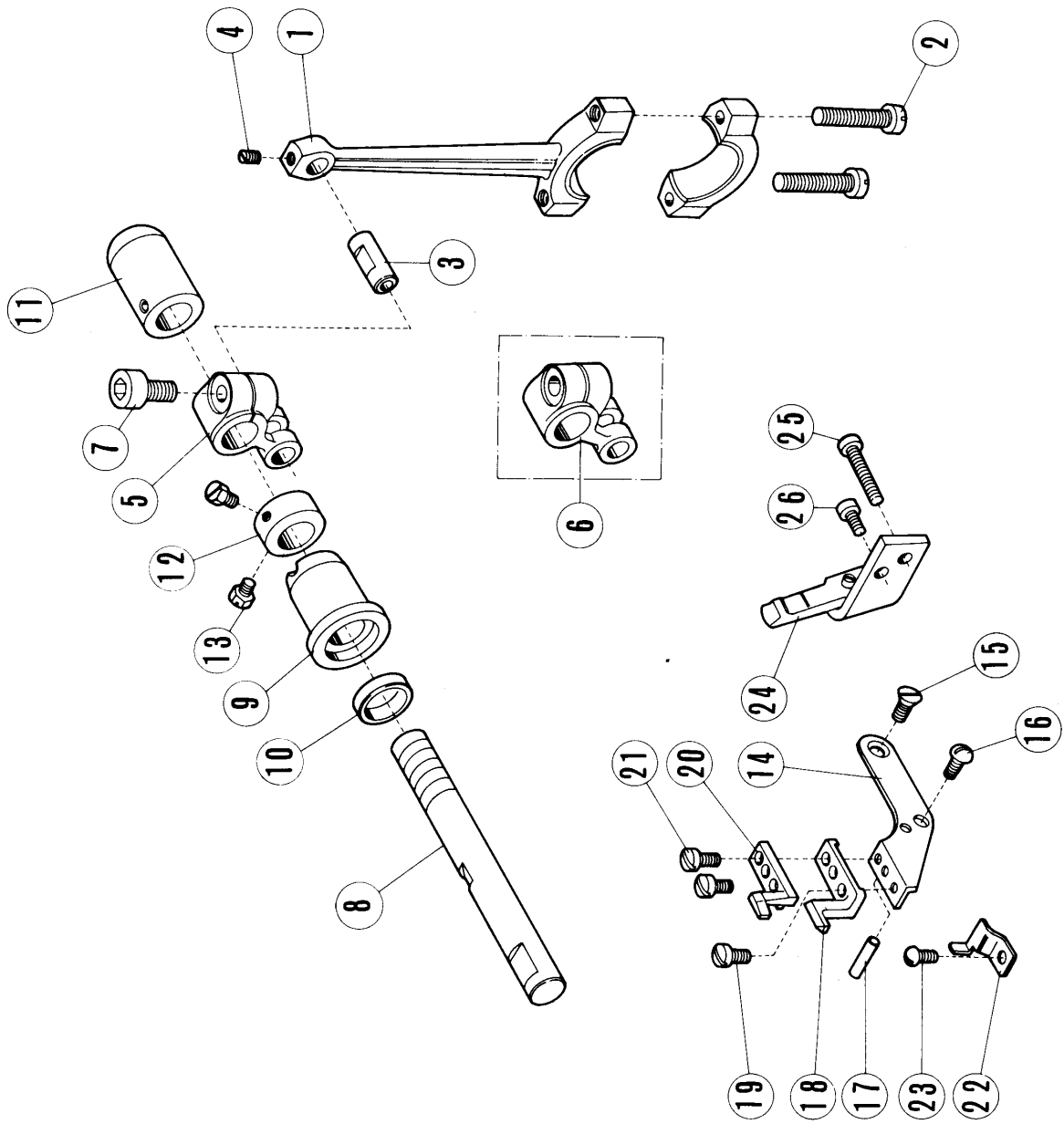
Ref. No.	Part No.	Name		Torque	Qt.
参照番号	部品番号		名称	トルク	数量
1	204848 A	Cloth plate fabric guard	衣除ケ		1
2	4009-1	screw	止ネジ	(20kg-cm)	2
3	208023 A	Needle bar cover	針棒カバー		1
4	208301	hinge pin	ヒンジピン	(20kg-cm)	2
5	202689	lock spring	止バネ(A)		1
6	1234	" " screw	止ネジ	(20kg-cm)	2
7	204223	" " latch	止バネ(B)		1
8	4009-1	" " " screw	止ネジ	(20kg-cm)	1
9	208261	name plate	銘板		1
10	198192	cushion rubber	当ゴム		1
11	208299	Top cover	上カバー		1
12	5152	screw	止ネジ	(25kg-cm)	4
13	208482	cushion	振動止メ		2
14	208339	plug	穴蓋		1
15	208481	gasket	パッキン		1
16	206457	Oil splash sight window (also used for oiling)	オイル窓		1
17	206550	'o' ring	Oリング		1
18	208001	Front cover (right)	前カバー(右)		1
19	208401	" " (left)	" (左)		1
20	1189	screw	左右セットネジ	(25kg-cm)	2
21	208008	hinge	ヒンジ		1
22	1202	" screw (short)	止ネジ	(30kg-cm)	3
23	137906	" " washer	座金		3
24	208009	" pin	ピン		1
25	200555	" " stop ring	止輪		1
26	5146	stop screw	止ネジ	(20kg-cm)	1
27	208010	hinge spring	押シバネ		1
28	5094	" screw (long)	押シネジ		1
29	5137	" " " nut	ナット	(20kg-cm)	1
30	204650 A	Oil cooler cover	冷却器カバー (67頁参照)		1
31	5094	screw	止ネジ	(25kg-cm)	3
32	208604	Right looper lever oil shield	右ルーパー台油除ケ(組) (67頁参照)		1
33	5147	screw	止ネジ	(25kg-cm)	1
34	204242	Cloth plate cushion rubber (left)	大カバー当ゴム(A)		1
35	5022	screw	止ネジ	(10kg-cm)	3
36	204243	Cloth plate cushion rubber (front)	大カバー当ゴム(B)		1
37	167079	Double chainstitch looper thread eyelet	二重環ルーパー糸道(A)		1
38	5091	screw	止ネジ	(20kg-cm)	1
39	201048 A	Right looper thread eyelet	右ルーパー糸道		1
40	201072 A	" " " tube	右ルーパー糸道パイプ		1
41	201048 A	Left looper thread eyelet	左ルーパー糸道		1
42	201072 A	" " " tube	左ルーパー糸道パイプ		1
43	201048 A	Double chainstitch looper thread eyelet	二重環ルーパー糸道(B)		1
44	204649	Stitch indicator	縫目数指針		1
45	204871	rivet	止ピン		2
46	204865 A	Machine cover (left)	横カバー (67頁参照)		1
47	5091	screw (short)	止ネジ(短)	(25kg-cm)	2
48	5182	" (long)	" (長)	(25kg-cm)	1
49	204868	spacer	止板		1
50	2902	" screw	止ネジ		1
51	202286	" " washer	座金		1
52	208340	Diff. feed ratio indication plate	差動比標示板		1



# CRANKSHAFT MECHANISM

# 主軸機構

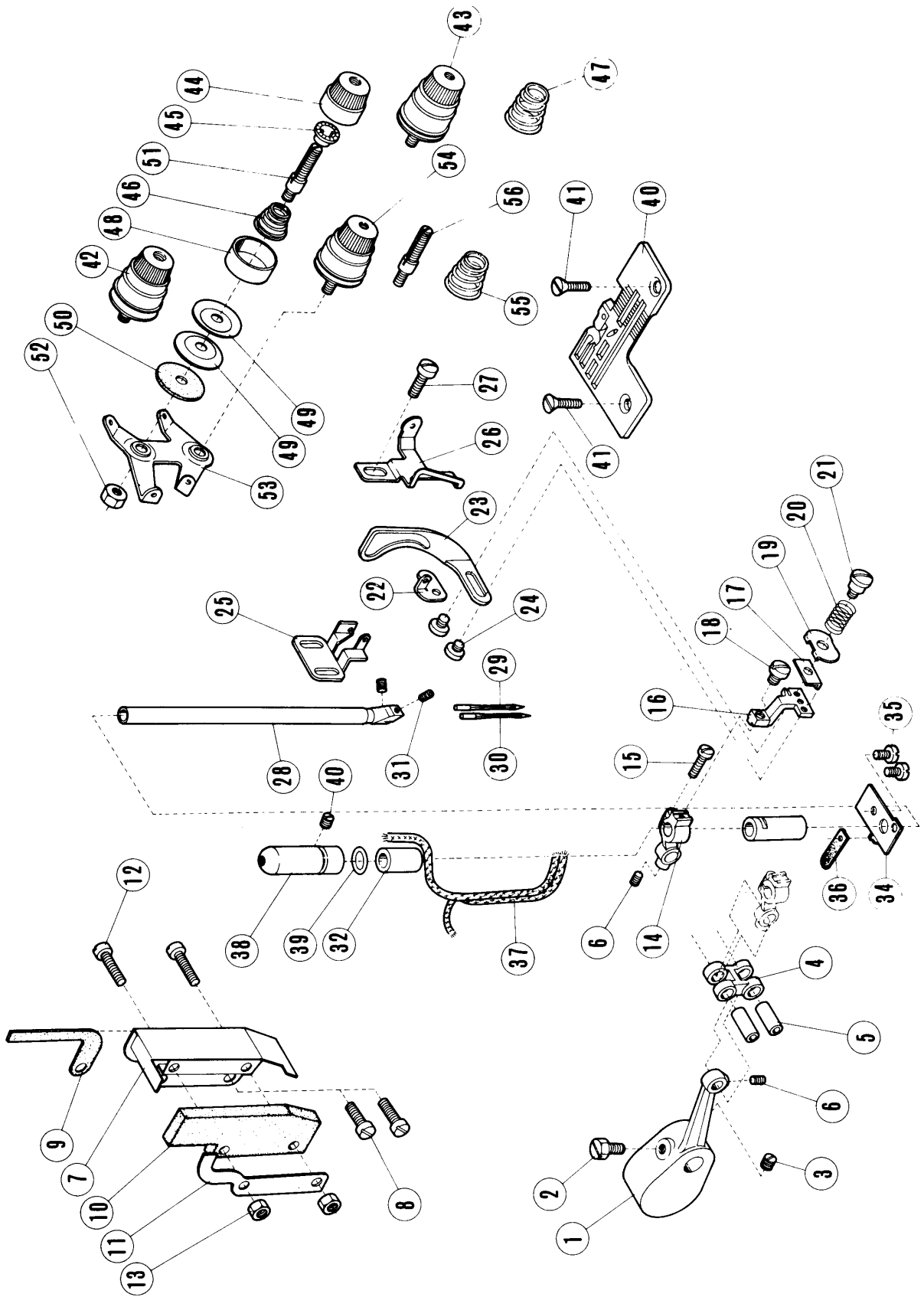
Ref. No.	Part No.	Name	Torque	Qt.
参照番号	部品番号	名称	トルク	数量
1	208343	Crankshaft		1
2	5315	oil plug screw	(20kg-cm)	1
3	202081	" wick		1
4	204010	ball bearing (left)		1
5	204881	" " " housing		1
6	5136	" " " " screw	(25kg-cm)	4
7	204319	" " " " gasket		1
8	204789	" " " retaining ring		1
9	204873	extension	(30kg-cm)	1
10	204520	" washer		1
11	204014	bushing		1
12	2022	" screw	(20kg-cm)	1
13	204016	" (center)		1
14	1174	" " assembly screw	(25kg-cm)	2
15	5240	" " screw	(25kg-cm)	1
16	201523 A	ball bearing (center)		1
17	204018	" " " washer		4
18	204019 A	" " " spacer		1
19	204020 A	" " (right)		1
20	204021	" " " plate		1
21	204022	" " " " gasket		1
22	5117	" " " " screw	(30kg-cm)	4
23	5238	" " " screw	(80kg-cm)	1
24	204023	" " " " washer		1
25	208271	oil seal collar		1
26	208272	" " " 'o' ring		1
27	204025	Machine pulley		1
28	5080	position screw	(35kg-cm)	1
29	5081	screw	(35kg-cm)	1
30	204026	collar		1
31	5267	" screw		1
32	208320	cap		1
33	5010	" screw	(25kg-cm)	3



## (1) NEEDLE DRIVE MECHANISM

## 針棒機構 (1)

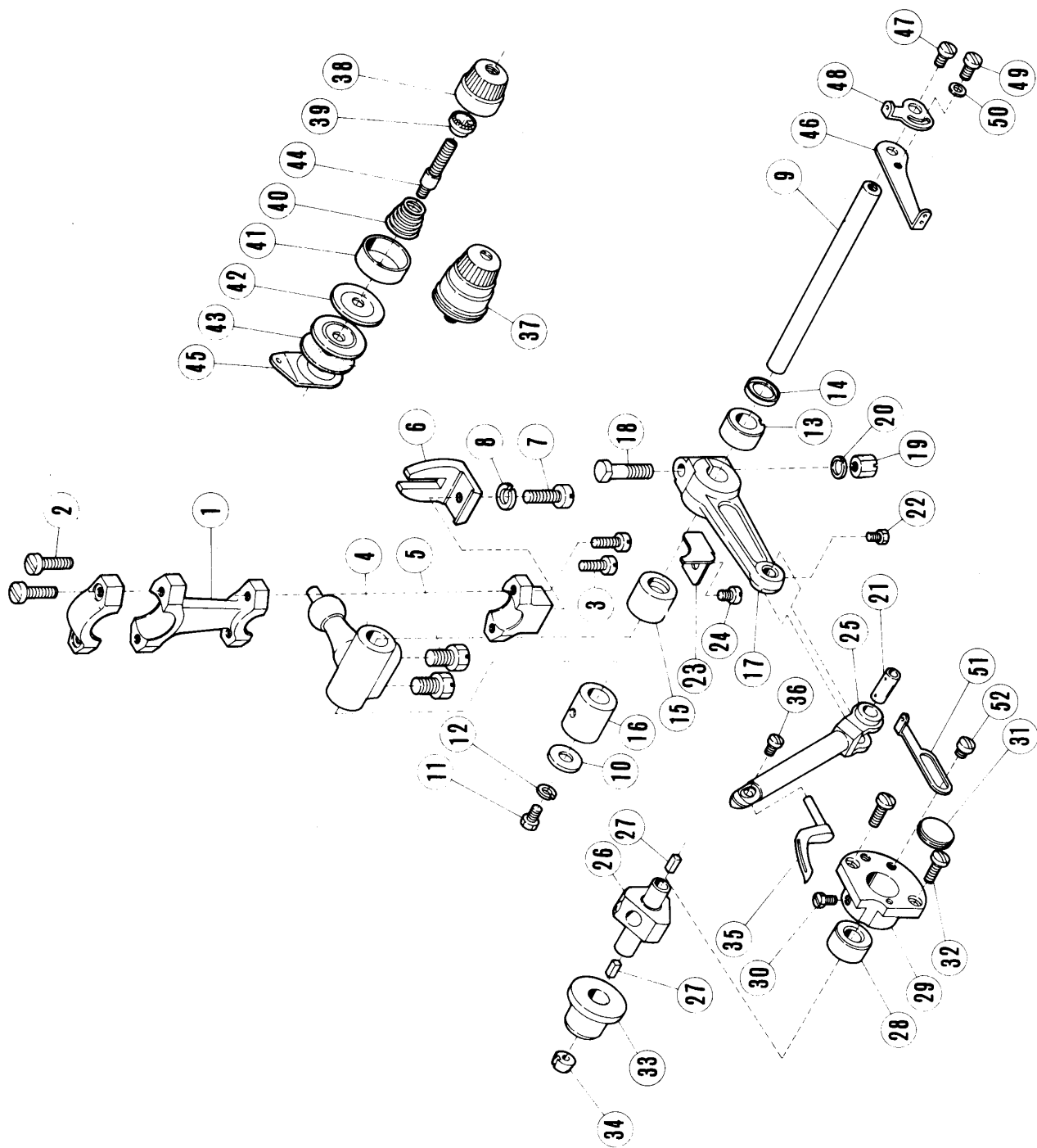
Ref. No.	Part No.	Name		Torque	Qt.
参照番号	部品番号		名 称	トルク	数量
1	204029	Needle bar drive connection	針棒ロッド		1
2	5233	cap screw	蓋止ネジ	(35kg-cm)	2
3	205495	pin	ピン		1
4	5234	" screw	止ネジ	(30kg-cm)	1
5	201360 B	Needle bar drive crank	針棒後クランク		1
6	201441 B	" " " crank (for L32-86, -87 & -89 only)	針棒後クランク	L32-86, 87, 89用 針棒上下量26.5mm	1
7	5381	clamp screw	抱締ネジ	(150kg-cm)	1
8	208247	Needle bar drive shaft	針棒クランク軸		1
9	208248	bushing (left)	前軸受		1
10	208250	" " oil seal	オイルシール		1
11	208249	" (right)	後軸受		1
12	201117	thrust collar	スラストカラー		1
13	5084	" " screw	止ネジ	(25kg-cm)	2
14	204783	Needle guard bracket, set with 204657	針受 (A) (B) 取付台204657 トノ組		1
15	5107	screw (large)	止ネジ (大)	(30kg-cm)	1
16	5227	" (small)	" (小)	(20kg-cm)	1
17	204657	Right looper thread tube	右ルーパー糸道パイプ		1
18	** 204781	Overlock needle guard (rear)	針受 (A)		1
19	5012	screw	止ネジ	(20kg-cm)	2
20	** 204782	Overlock needle guard (front)	針受 (B)		1
21	5029	screw	止ネジ	(20kg-cm)	2
22	** 204536	Double chainstitch needle guard (front) (for 2mm needle gauge)	針受 (C) 針巾 2mm用		1
	** 204042	Double chainstitch needle guard (front) (for 3 & 5mm needle gauges)	針受 (C) 針巾 3mm・5mm用		1
23	5227	screw	止ネジ	(20kg-cm)	1
24	** 204521	Double chainstitch needle guard (rear) (for 2mm needle gauge)	針受 (D) (67頁参照) 針巾 2mm用		1
	** 204522	Double chainstitch needle guard (rear) (for 3 & 5mm needle gauges)	針受 (D) (67頁参照) 針巾 3mm・5mm用		1
25	1206	screw (long)	止ネジ (短)	(25kg-cm)	1
26	5010	screw (short)	" (長)	(25kg-cm)	1



## (2) NEEDLE DRIVE MECHANISM

## 針棒機構 (2)

Ref. No.	Part No.	Name		Torque	Qt.
参照番号	部品番号	名 称		トルク	数量
1	208424	Needle bar drive crank (left)	針棒前クランク		1
2	2022-4	screw (with head)	止ネジ (頭付)	(70kg-cm)	1
3	2022	screw	" (頭無)	(35kg-cm)	1
4	208425	Needle bar connecting link	針棒リンク		1
5	200654	pin	ピン		2
6	5292	" screw	止ネジ	(25kg-cm)	2
	208568	Needle bar connecting link cover, complete with 208560, 208561 & 208562	針棒リンクカバー (組) (67頁参照) 208560, 208561, 208562 トノ組		1
7	208560	Needle bar connecting link cover	針棒リンクカバー		1
8	5117	screw	止ネジ	(30kg-cm)	2
9	208561	oil felt	フェルト		1
10	208562	" felt	給油フェルト		1
11	208563	" " plate	止板		1
12	5291	" " " screw	止ネジ		2
13	5099	" " " " nut	止ナット		4
14	208427	Needle bar clamp	針棒抱キ		1
15	1170-3	clamp screw	抱締ネジ	(25kg-cm)	1
16	204706	Needle thread retainer bracket	小調子台		1
17	202495	guide spacer	当金		1
18	5359	screw	止ネジ	(25kg-cm)	1
19	200041	guide	皿		1
20	200205	" spring	バネ		1
21	9070-2	" screw	止ネジ	(20kg-cm)	1
22	204707	Needle thread guide wire	針糸道 (C)		1
23	202706A	" " " takeup	針糸調節器		1
24	1186	screw	止ネジ	(20kg-cm)	2
25	204276	Needle thread guide	針糸道 (A)		1
26	208399	" " " guide	針糸道 (B)		1
27	4009-1	screw	止ネジ	(30kg-cm)	1
28	** 204877	Needle bar complete (for 2mm needle gauge)	針棒 (組) (67頁参照) 針巾 2mm用		1
	** 204878	Needle bar complete (for 3mm needle gauge)	針棒 (組) (67頁参照) 針巾 3mm用		1
	** 204879	Needle bar complete (for 5mm needle gauge)	針棒 (組) (67頁参照) 針巾 5mm用		1
29	D C × 1	Overlock needle	針 (オーバーロック)		1
30	D M × 13	Chainstitch needle	針 (二重環)		1
31	5292	screw	止ネジ	(15kg-cm)	2
32	204625 A	Needle bar bushing (upper)	針棒ブッシュ (上)		1
33	204627	" " " (lower)	針棒ブッシュ (下)		1
34	208616	dust shield	ゴミ除ケ		1
35	5053	" " " screw	止ネジ		2
36	208617	oil drain felt	排油フェルト		1
37	202176	" wick	給油ヒモ		1
38	208621	Needle bar cap	針棒キャップ		1
39	200030	'o' ring	Oリング		1
40	1457	screw	止ネジ	(20kg-cm)	1
41	** 204039 B	Needle plate	針板		1
42	1732	screw	止ネジ	(30kg-cm)	2
43	208491	Overlock needle thread tension, complete with 208447, 208448, 201037, 208450, 201482 × 2, 208449 & 5134 A (for 3-thread overlock stitch)	針糸調子 (組) (67頁参照) 208447, 208448, 201037, 208450, 201482 × 2, 208449, 5134 A トノ組 (3本糸オーバーロック用)		1
44	208492	Overlock needle thread tension, complete with 208447, 208448, 201068, 208450, 201482 × 2, 208449 & 5134 A (for 2-thread overlock stitch)	針糸調子 (組) (67頁参照) 208447, 208448, 201068, 208450, 201482 × 2, 208449, 5134 A トノ組 (2本糸オーバーロック用)		1
45	208447	nut	ナット		1
46	208448	spring bushing	止パイプ		1
47	201037	" (for 208491)	バネ (強) (3本糸用)		1
48	201068	" (for 208492)	" (弱) (2本糸用)		1
49	208450	" cup	" 受皿		1
50	201482	disc	皿		2
51	208449	cushion felt	フェルト		1
52	5143 A	post	棒		1
53	5137	" lock nut	止ナット		1
54	208307	guide	台		1
55	208488	Chainstitch needle thread tension, complete with 208447, 208448, 201037, 208450, 201482 × 2, 208449 & 5082A	二重環針糸調子 (組) (67頁参照) 208447, 208448, 201037, 208450, 201482 × 2, 208449, 5082 A トノ組		1
56	201037	spring (heavy)	バネ (強)		1
57	5082 A	post	棒		1

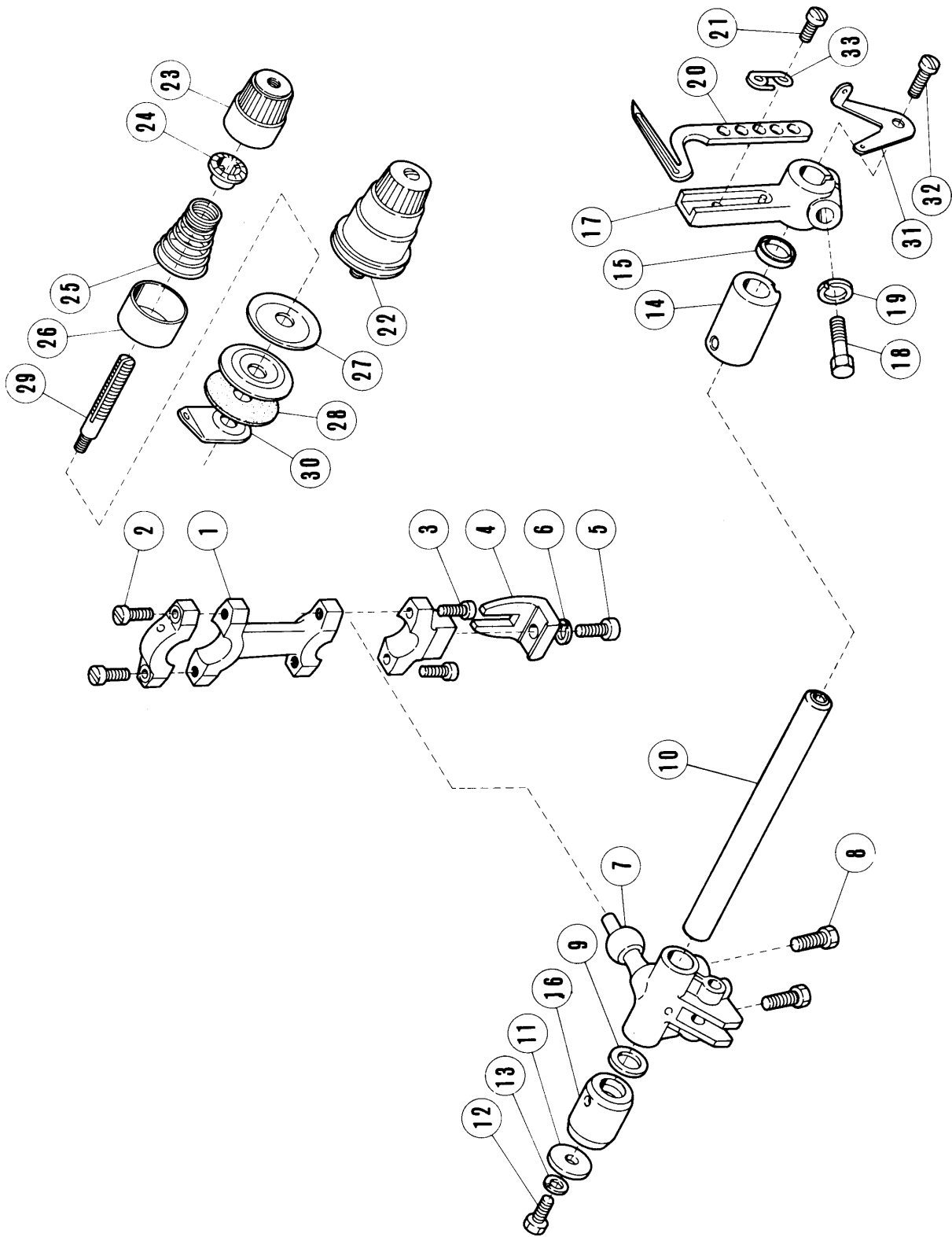




## RIGHT LOOPER DRIVE MECHANISM

## 右ルーパー機構

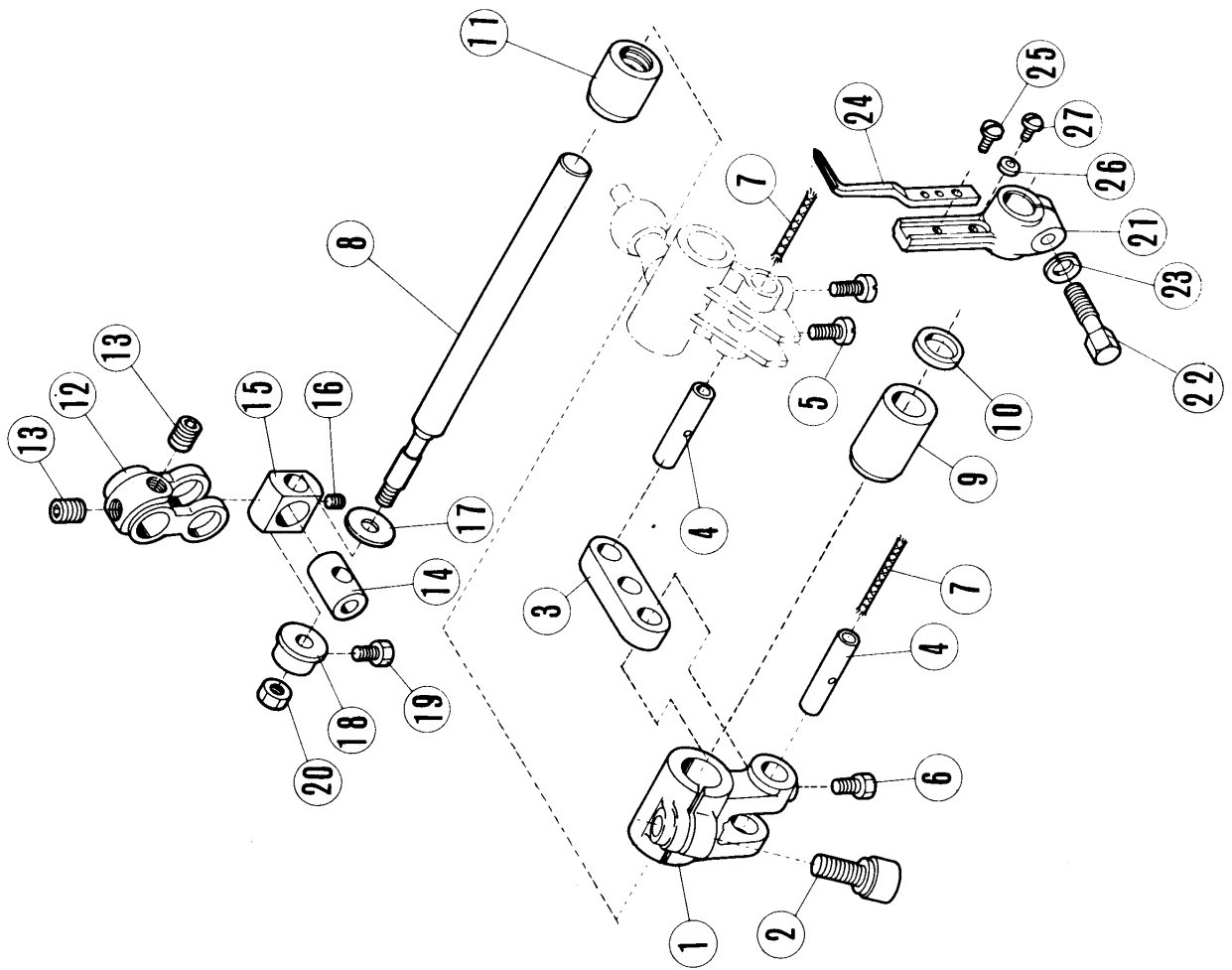
Ref. No.	Part No.	Name		Torque	Qt.
参照番号	部品番号		名称	トルク	数量
1	208346	Right looper drive connection	右ルーパーロッド		1
2	2213-1	cap screw (large)	蓋止ネジ (大)	(30kg-cm)	2
3	1170-1	" " (small)	蓋止ネジ (小)	(25kg-cm)	2
4	204048A	drive crank	後クランク		1
5	2022-4	screw	止ネジ	(70kg-cm)	2
6	201074A	guide	振り止メ		1
7	1156	" screw	止ネジ	(25kg-cm)	1
8	202286	" " washer	バネ座金		1
9	204069A	Right looper drive shaft	右ルーパー台軸		1
10	204107	thrust washer	スラストワッシャー		1
11	2193	" " screw	止ネジ	(30kg-cm)	1
12	202286	" " " washer	バネ座金		1
13	208292	bushing (front)	前軸受		1
14	204052A	" " oil seal	オイルシール		1
15	204081	" (center)	中間軸受		1
16	208429	" (rear)	後軸受		1
17	204055B	Right looper lever crank	右ルーパー前クランク		1
18	5239	clamp screw	抱締ネジ		1
19	5286	" " nut	ナット	(100kg-cm)	1
20	202045	" " " washer	バネ座金		1
21	208258	pin	ピン		1
22	5084	" screw	止ネジ	(25kg-cm)	1
23	208296	set plate	位置決め板 (A)		1
24	5147	" " screw	止ネジ	(20kg-cm)	1
25	208319	Right looper lever	右ルーパー台		1
26	208102	guide	案内		1
27	204274	oil felt	フェルト (短)		2
	204854	guide bushing (front) housing, complete with 204059, 5084 & 204060	前軸受本体 (組) (67頁参照) 204059, 5084, 204060ノ組		1
28	204059	housing	前軸受		1
29	204060	bushing (front)	前軸受本体		1
30	5084	" " screw	止ネジ	(25kg-cm)	1
31	208173	housing cap	蓋		1
32	1175-2	" " screw	止ネジ	(25kg-cm)	2
33	208597	Right looper lever guide bushing (rear)	後軸受		1
34	208592	cap	油栓		1
35	** 204062	Right looper	右ルーパー (3本糸オーバーロック用)		1
36	1998-2	clamp screw	抱締ネジ	(25kg-cm)	1
37	208490	Right looper thread tension, complete with 208447, 208448, 201068, 208450, 201482x2, 208449 & 5082A	右ルーパー糸調子 (組) (67頁参照) 208447, 208448, 201068, 208450 201482×2, 208449, 5082Aノ組		1
38	208447	nut	ナット		1
39	208448	spring bushing	止パイプ		1
40	201068	" (weak)	バネ (弱)		1
41	208450	" cup	バネ受皿		1
42	201482	disc	皿		2
43	208449	cushion felt	フェルト		1
44	5082A	post	棒		1
45	202849	guide	台		1
46	208445	Right looper thread takeup	右ルーパー糸捌キ		1
47	2902	screw	止ネジ	(25kg-cm)	1
48	204902	auxiliary	補助糸捌キ		1
49	2921	" screw	止ネジ	(25kg-cm)	1
50	202875	" " washer	座金		1
51	204905	Right looper thread guide wire	右ルーパー糸道		1
52	2905	screw	止ネジ	(25kg-cm)	1



## LEFT LOOPER DRIVE MECHANISM

## 左ルーパー機構

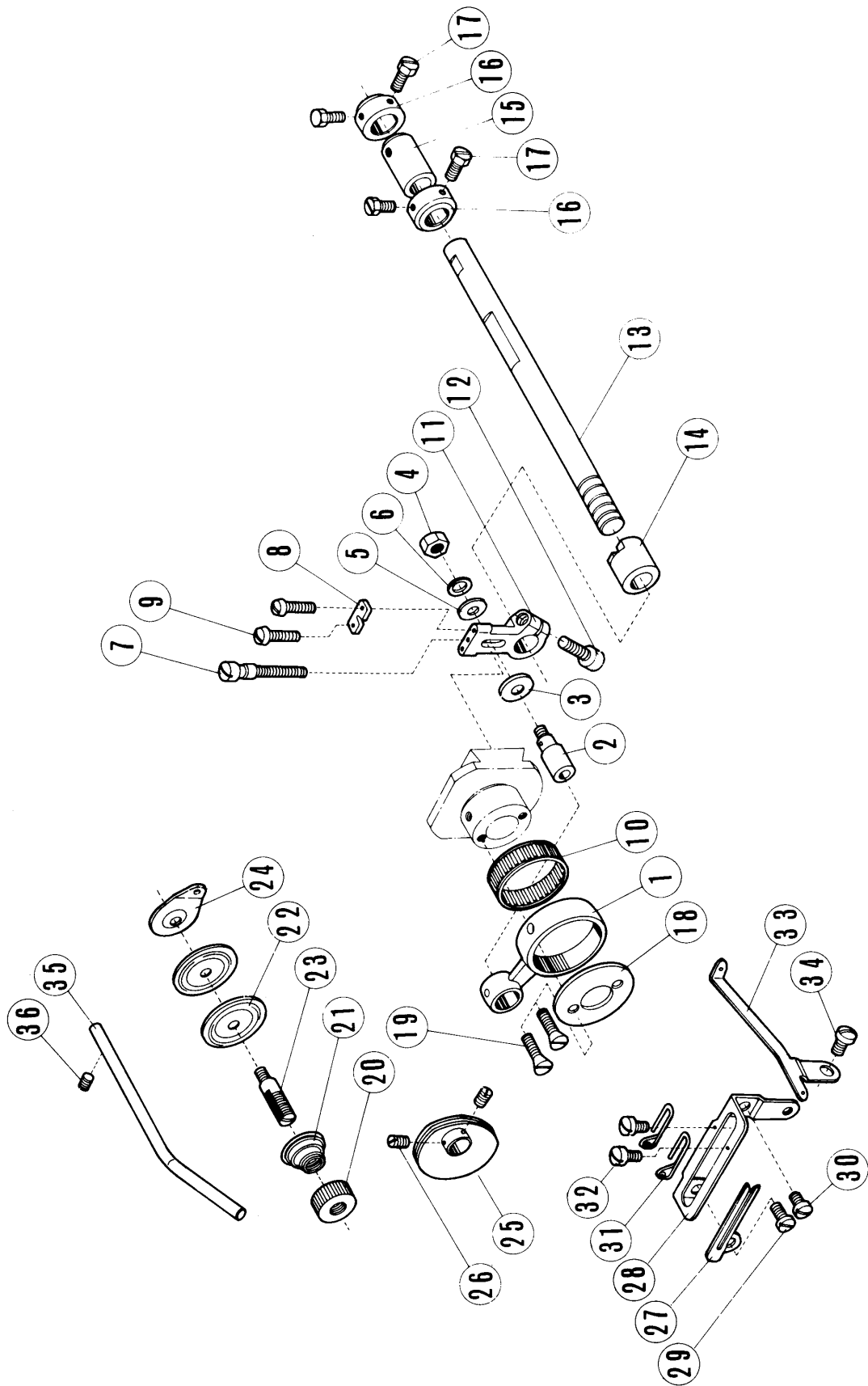
Ref. No.	Part No.	Name		Torque	Qt.
参照番号	部品番号		名 称	トルク	数量
1	208346	Left looper drive connection	左ルーパーロッド		1
2	2213-1	cap screw (large)	蓋止ネジ (大)	(35kg-cm)	2
3	1170-1	" " (small)	" (小)	(30kg-cm)	2
4	201074 A	guide	振り止メ		1
5	1156	" screw	止ネジ	(35kg-cm)	1
6	202286	" " washer	バネ座金		1
7	208192	Left looper drive crank	左ルーパークランク		1
8	2022-4	screw	止ネジ	(80kg-cm)	2
9	204789	thrust washer	スラストワッシャー		1
10	204069 A	Left looper lever shaft	左ルーパー台軸		1
11	204311	thrust washer	スラストワッシャー		1
12	2193	" " screw	止ネジ	(30kg-cm)	1
13	202286	" " " washer	バネ座金		1
14	208293	bushing (front)	前軸受		1
15	204052 A	" " oil seal	オイルシール		1
16	204054	" (rear)	後軸受		1
17	204664	Left looper lever	左ルーパー台		1
18	5284	clamp screw	抱締ネジ	(80kg-cm)	1
19	204293	" " washer	バネ座金		1
20	** 204072	Left looper	左ルーパー		1
21	1175-3	screw	止ネジ	(25kg-cm)	1
22	208489	Left looper thread tension, complete with 208447, 208448, 201086, 208450, 201482x2, 208449&5082A	左ルーパー糸調子 (組)(67頁参照) 208447, 208448, 201086, 208450, 201482×2, 208449, 5082 Aノ組		1
23	208447	nut	ナット		1
24	208448	spring bushing	止パイプ		1
25	201086	" (medium)	バネ (中)		1
26	208450	" cup	バネ受皿		1
27	201482	disc	皿		2
28	208449	cushion felt	フェルト		1
29	5082 A	post	棒		1
30	202849	guide	台		1
31	204901	Left looper thread takeup	左ルーパー糸捌キ		1
32	2902	screw	止ネジ	(25kg-cm)	1
33	193174	Left looper thread guide wire	左ルーパー糸道		1



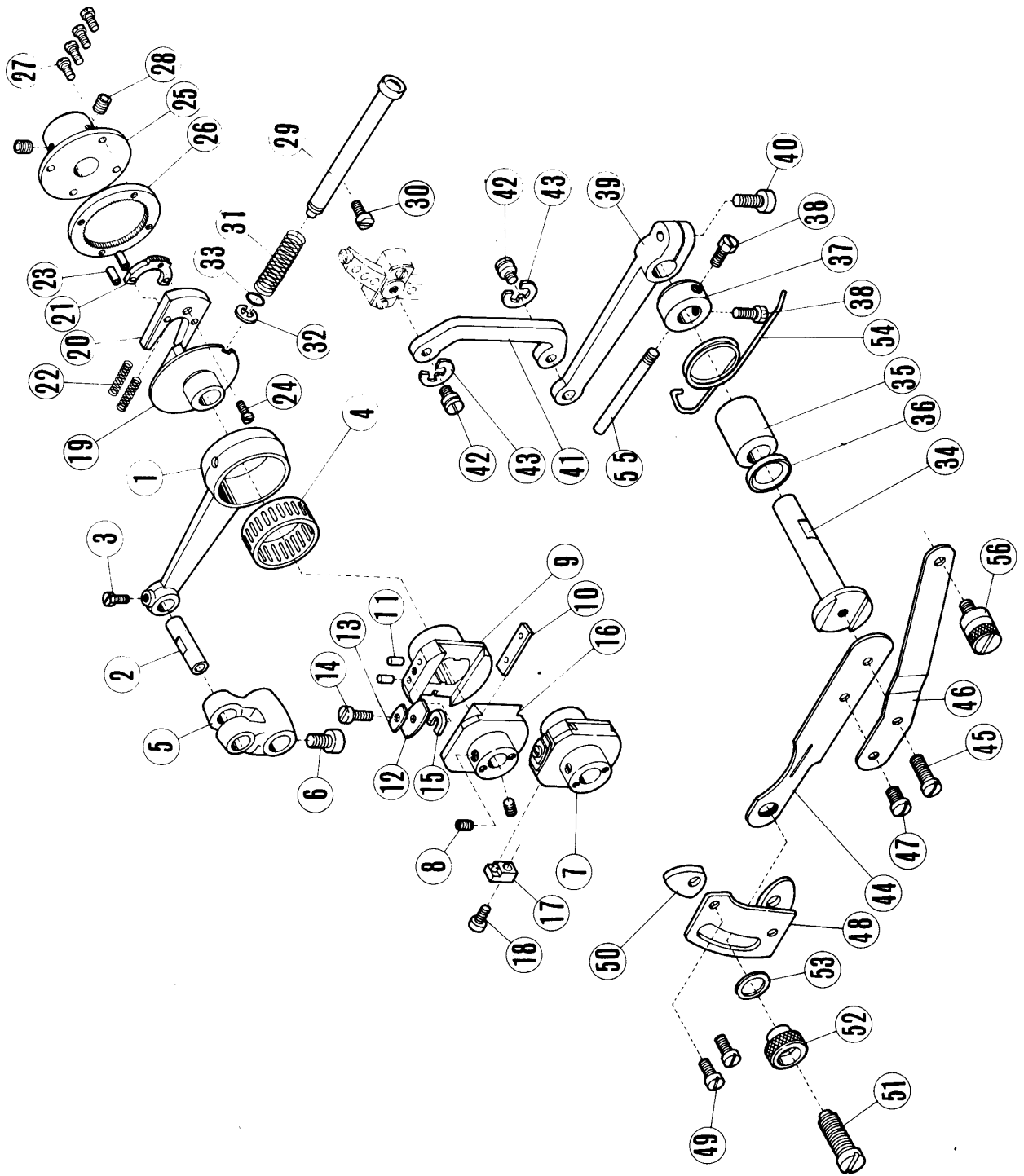
## (1) DOUBLE CHAINSTITCH LOOPER DRIVE MECHANISM

## 二重環ルーパー機構 (1)

Ref. No.	Part No.	Name		Torque	Qt.
参照番号	部品番号		名称	トルク	数量
1	208193	Looper drive crank	二重環ルーパー振リクランク		1
2	5381	clamp screw	抱締ネジ	(80kg-cm)	1
3	208194	link	連結桿		1
4	208195	" pin	ピン		2
5	5136	" " screw	止ネジ	(25kg-cm)	2
6	5084	" " screw	ク (六角頭)	(25kg-cm)	1
7	202176	oil wick	給油ヒモ		2
8	208196	Looper drive shaft	二重環ルーパー振リシャフト		1
9	208295	bushing (front)	前軸受		1
10	204052 A	" " oil seal	オイルシール		1
11	204081	" (rear)	後軸受		1
12	208025	Looper avoiding link	二重環ルーパー前後リンク		1
13	5385	screw	止ネジ	(30kg-cm)	2
14	208026	pin	ピン		1
15	208027	block	二重環ルーパー前後角玉		1
16	5292	" screw	止ネジ	(20kg-cm)	1
17	208028	thrust washer	スラストワッシャー		1
18	208029	collar	カラー		1
19	5084	" screw	止ネジ	(25kg-cm)	1
20	5353	nut	調節ナット	(25kg-cm)	1
21	204093	Looper lever	二重環ルーパー台		1
22	5284	clamp screw	抱締ネジ	(80kg-cm)	1
23	204293	" " washer	バネ座金		1
24	** 204314 A	Looper, for 2mm&3mm needle gauge	二重環ルーパー (針巾 2mm・3mm用)		1
	** 204431	Looper, for 5mm needle gauge	二重環ルーパー (針巾 5mm用)		1
25	1189	screw	止ネジ	(25kg-cm)	1
26	204172	regulator	調節金		1
27	1333	" screw	止ネジ	(10kg-cm)	1



Nef. No.	Part No.	Name		Torque	Qt.
参照番号	部品番号		名 称	トルク	数量
1	204082 A	Looper avoiding connection	二重環ルーパー前後ロッド		1
2	208097	pin	ピン		1
3	204520	" washer	座金		1
4	5104	" nut	止ナット	(30kg-cm)	1
5	202433	" " washer	座金		1
6	204293	" " spring washer	バネ座金		1
7	5333	Looper avoiding regulating screw	二重環ルーパー前後量調節ネジ		1
8	204518	plate	止板		1
9	2922	" screw	止ネジ	(10kg-cm)	2
10	204084	Looper avoiding connection needle bearing	ニードルベアリング		1
11	204517	Looper avoiding crank	二重環ルーパー前後クランク		1
12	5381	clamp screw	抱締ネジ	(70kg-cm)	1
13	204874	Looper avoiding shaft	二重環ルーパー前後シャフト		1
14	204875	bushing (left)	左軸受		1
15	204089	" (right)	右軸受		1
16	201056	thrust collar	スラストカラー		2
17	5084	" " screw	止ネジ	(25kg-cm)	4
18	208419	Looper avoiding eccentric collar	二重環ルーパー前後エキセンカラー		1
19	5437	screw	止ネジ	(10kg-cm)	2
20	3056	Looper thread tension nut	二重環ルーパー糸調子ナット		1
21	167077	spring	バネ		1
22	201482	disc	皿		2
23	167072	post	棒		1
24	202849	guide	台		1
25	204095 A	Looper thread takeup	二重環ルーパー糸調節器		1
26	5292	screw	止ネジ	(10kg-cm)	2
27	204096	guide	二重環ルーパー糸捌キ		1
28	204097 A	Looper thread guide bracket	糸調節台		1
29	4009-1	screw (long)	止ネジ (長)	(25kg-cm)	1
30	5113	" (short)	〃 (短)	(25kg-cm)	1
31	204324	Looper thread takeup eyelet	糸道		2
32	5077	screw	止ネジ	(10kg-cm)	2
33	208362	Looper thread guide	二重環ルーパー糸道		1
34	5113	screw	止ネジ	(25kg-cm)	1
35	204099	Looper thread tube	パイプ		1
36	1457	screw	止ネジ	(20kg-cm)	1

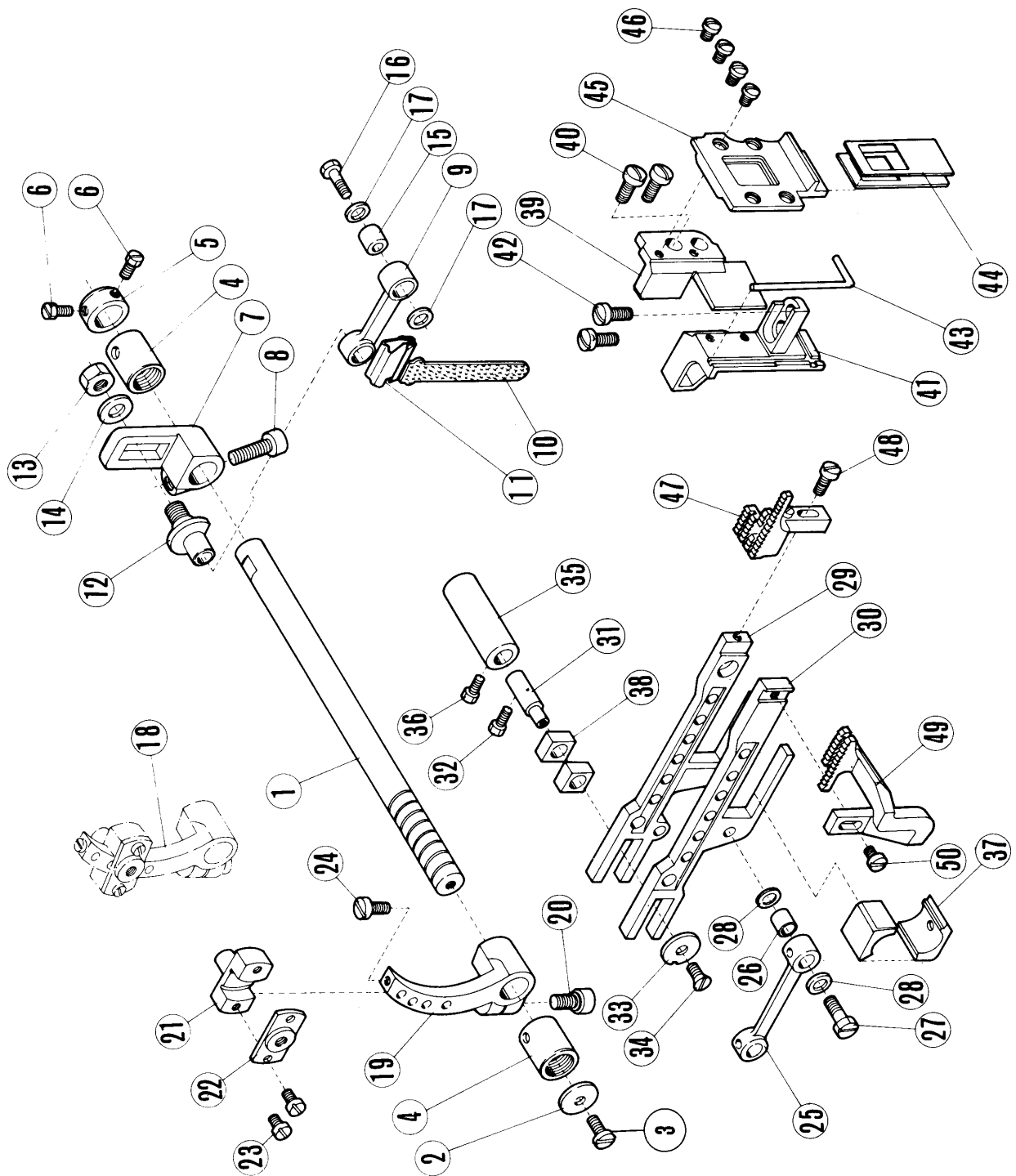




## (1) MAIN AND DIFFERENTIAL FEED MECHANISM

## 送り機構 (1)

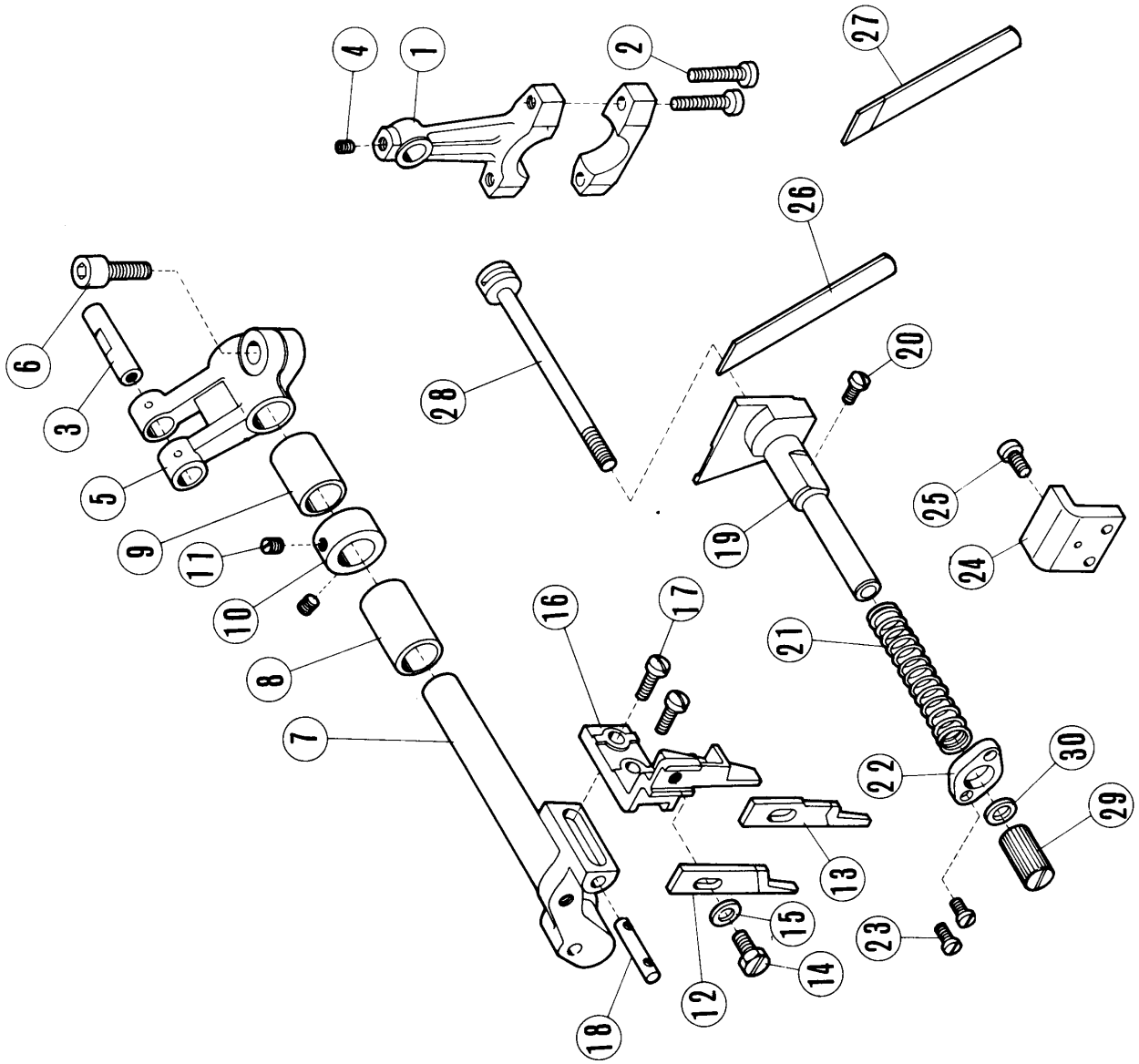
Ref. No.	Part No.	Name		Torque	Qt.
参照番号	部品番号		名称	トルク	数量
1	204100	Feed drive connection	送りロッド		1
2	205495	pin	ピン		1
3	5084	" screw	止ネジ	(30kg-cm)	1
4	204084	needle bearing	ニードルベアリング		1
5	204085	Feed drive crank	送りクランク		1
6	5381	clamp screw	抱締ネジ	(100kg-cm)	1
7	208277	Feed & looper eccentric, complete with 208278, 208279, 208207, 208208, 204354 x 2, 208209, 1196, 208330 & 1175-3	両エキセン (組) (67頁参照) 208278, 208279, 208207, 208208, 204354 x 2, 208209, 1196, 208330, 1175-3ノ組		1
8	5312	screw	止ネジ	(30kg-cm)	2
9	* 208279	feed eccentric	送りエキセン		1
10	208207	" " liner	ライナー		1
11	204354	" " pin	押シピン		2
12	208208	" " spring plate (large)	押シバネ (大)		1
13	208209	" " " " (small)	" (小)		1
14	1196	" " " " screw	止ネジ	(25kg-cm)	1
15	208409	" " " " " washer	座金		1
16	* 208278	Double chainstitch looper eccentric	二重環ルーバー前後エキセン		1
17	208330	feed eccentric stopper, complete	送りエキセン制限器 (組) (68頁参照)		1
18	1175-3	" " stopper screw	止ネジ	(25kg-cm)	1
19	208410	Feed eccentric regulator	送りエキセン調節器		1
	208411	Feed eccentric regulator position gear, complete with 208413, 204863 x 2, 208412 & 5336	送りエキセン調節器爪 (雄)(組) (68頁参照) 208413, 204863 x 2, 208412, 5336ノ組		1
20	* 208413	gear bracket	取付台		1
21	* 208412	gear	爪 (雄)		1
22	208415	spring	止バネ		2
23	204863	pin	ピン		2
24	5336	screw	止ネジ	(10kg-cm)	1
	208416	Feed eccentric regulator position gear ring, complete with 208417, 208418 & 5366 x 4	送りエキセン調節器爪 (雌)(組) (68頁参照) 208417, 208418, 5366 x 4ノ組		1
25	* 208418	bracket	取付台		1
26	* 208417	ring	爪 (雌)		1
27	5366	screw	止ネジ	(15kg-cm)	4
28	5312	screw	止ネジ	(30kg-cm)	2
29	208420	Feed eccentric push rod	送りエキセン調節押ボタン		1
30	5412	screw	止ネジ	(15kg-cm)	1
31	208421	spring	バネ		1
32	202522	retaining ring	抜止リング		1
33	204185	'o' ring	Oリング		1
34	204752	Differential feed shaft	差動調節軸		1
35	208294	bushing	ブッシュ		1
36	204052 A	oil seal	オイルシール		1
37	204754	thrust collar	スラストカラー		1
38	5084	" " screw	止ネジ	(25kg-cm)	2
39	204139 A	Differential feed shaft arm	差動調節桿		1
40	5381	clamp screw	抱締ネジ	(70kg-cm)	1
41	204140 A	Differential feed link	差動調節リンク		1
42	5316	screw, set with 202522	段ネジ、202522トノ組	(30kg-cm)	2
43	202522	" retaining ring	止輪		2
44	204755	Differential feed regulating lever (rear)	差動調節レバー		1
45	5118	screw	止ネジ	(30kg-cm)	1
46	204883	lever (front)	補助板		1
47	1216	" " screw	止ネジ	(25kg-cm)	1
48	204142 B	" guide	案内板		1
49	5118	" " screw	止ネジ	(30kg-cm)	2
50	204143 A	" lift guide	調節片		2
51	5321 A	" adjust screw	調節ネジ		1
52	204870	" " nut	調節ナット	(30kg-cm)	1
53	202868	" " " washer	座金		1
54	204756	Differential feed regulating spring	差動調節バネ		1
55	204757	latch screw	掛金	(20kg-cm)	1
56	204869	Knee controller chain hook latch screw	ヒザ揚ゲ掛金	(25kg-cm)	1



## (2) MAIN AND DIFFERENTIAL FEED MECHANISM

## 送り機構 (2)

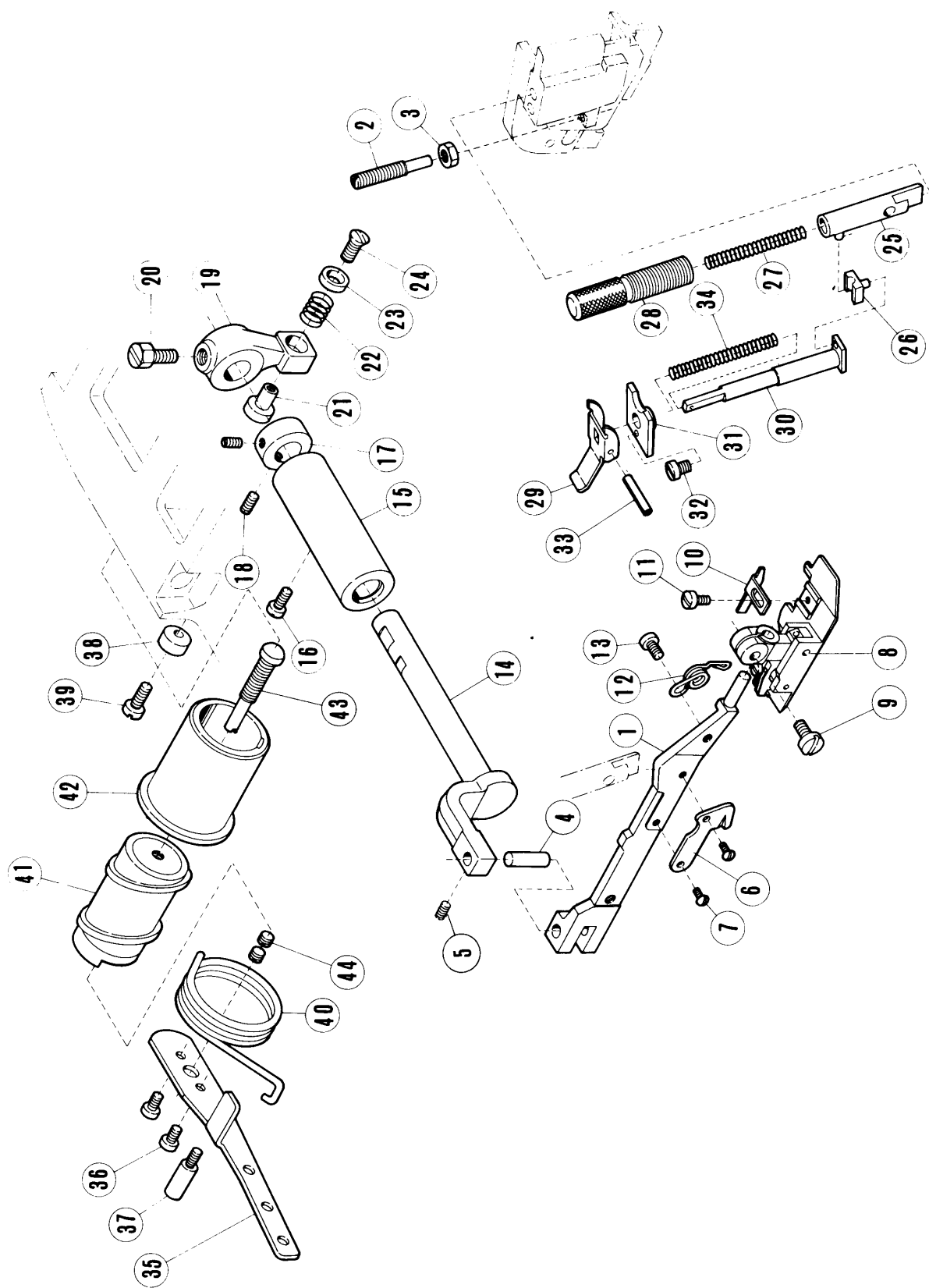
Ref. No.	Part No.	Name		Torque	Qt.
参照番号	部品番号		名称	トルク	数量
1	204751	Feed bar shaft	送り台シャフト		1
2	204107	thrust washer	スラストワッシャー		1
3	4009-1	" " screw	止ネジ	(25kg-cm)	1
4	204054	bushing	軸受		2
5	201056	thrust collar	スラストカラー		1
6	5084	" " screw	止ネジ	(30kg-cm)	2
7	208284	Main feed regulating crank	主送リクランク		1
8	5381	clamp screw	抱締ネジ	(100kg-cm)	1
9	204111 A	Main feed connecting link	主送リ連結桿		1
10	204618	oil felt	給油フェルト		1
11	204588	" " retainer	止金		1
12	208285	pin	ピン		1
13	5404	" nut	止ナット	(30kg-cm)	1
14	208286	" " washer	座金		1
15	204114	bushing	ブッシュ		1
16	5231	" screw	止ネジ	(30kg-cm)	1
17	204115	" " washer	ワッシャー		2
18	208273	Differential feed regulator, complete with 208274,208275,208276,5029×2&5141	差動送り調節器 (組) (68頁参照) 208274,208275,208276,5029×2,5141ノ組		1
19	* 208274	segment	調節クランク		1
20	5381	" clamp screw	抱締ネジ	(100kg-cm)	1
21	* 208275	block	調節器		1
22	208276	" cover	蓋		1
23	5029	" " screw	止ネジ	(20kg-cm)	2
24	5141	" stop screw	ストップネジ	(20kg-cm)	1
25	204122	Differential feed connecting link	差動送り連結桿		1
26	204114	bushing	ブッシュ		1
27	5231	" screw	止ネジ	(30kg-cm)	1
28	204115	" " washer	ワッシャー		2
29	204123 A	Main feed bar	主送り台		1
30	204124	Differential feed bar	差動送り台		1
31	204128 A	Feed bar hinge pin	送り台ピン		1
32	5084	screw	止ネジ	(25kg-cm)	1
33	204439 A	washer	座金		1
34	5317	" washer	止ネジ	(20kg-cm)	1
35	204129 A	Feed bar guide bushing	送り台案内軸		1
36	2133-1	screw	止ネジ	(25kg-cm)	1
37	204810	Feed bar lift block (split)	送り台上下角玉		1
38	201107	Feed bar guide block	送り台案内角玉		2
39	208108	Feed bar guide (right)	送り台案内 (右)		1
40	5205	screw	止ネジ	(25kg-cm)	2
41	208107 A	Feed bar guide (left), complete	送り台案内 (左) (組) (68頁参照)		1
42	5205	screw	止ネジ	(30kg-cm)	2
43	208168	gasket	パッキン		1
44	208109	Feed bar oil splash guard	送り台油除ケ		1
45	208110	insert plate	案内		1
46	5346	screw	止ネジ	(15kg-cm)	4
47	* * 208066	Main feed dog, complete	主送り歯 (組) (69頁参照)		1
48	1175-2	screw	止ネジ	(25kg-cm)	1
49	* * 208219	Differential feed dog	差動送り歯		1
50	1175-3	screw	止ネジ	(25kg-cm)	1
	1189	screw	ク (ヒダ取り用)	(25kg-cm)	1



## UPPER AND LOWER KNIFE MECHANISM

## 上・下メス機構

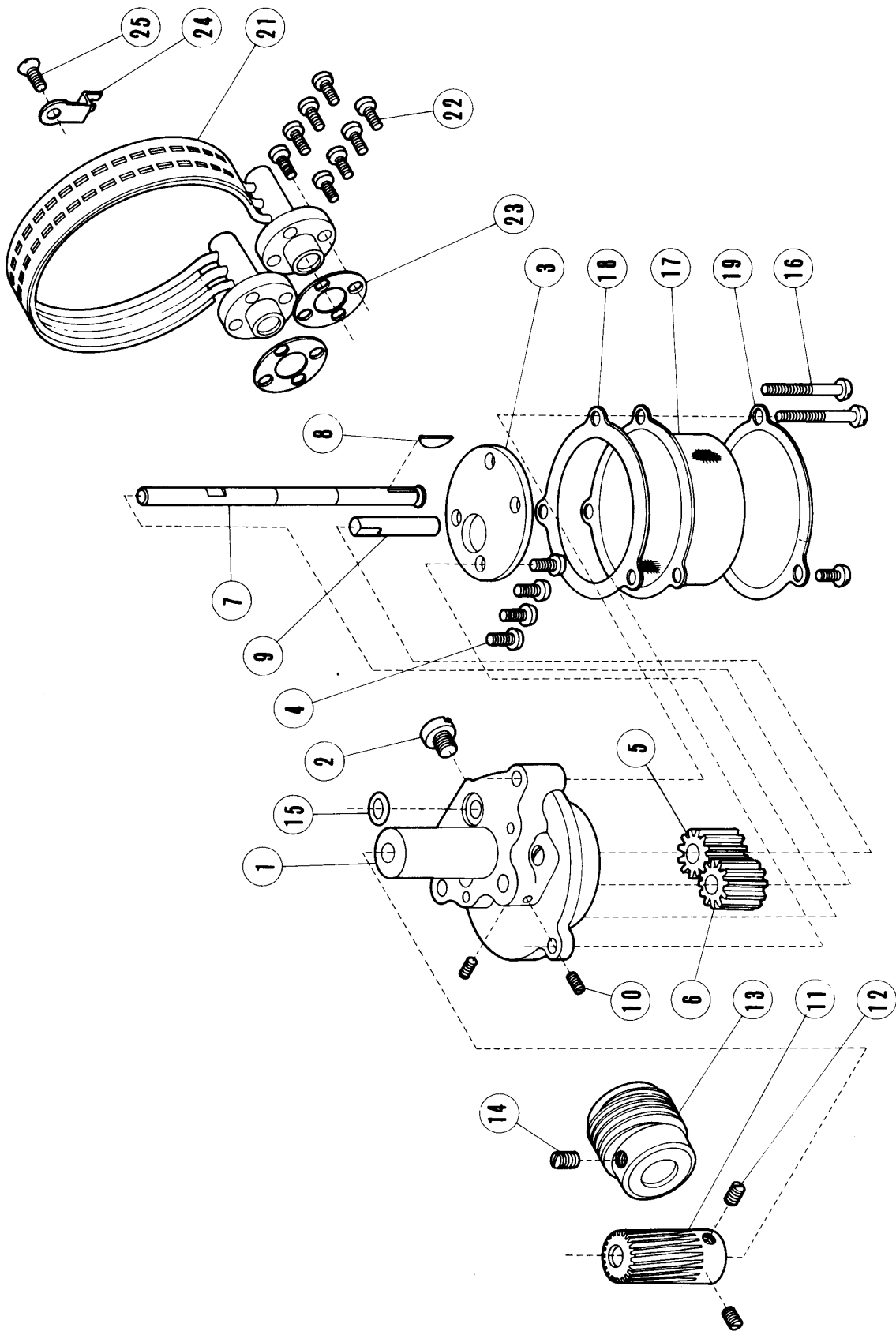
Ref. No.	Part No.	Name		Torque	Qt.
参照番号	部品番号		名称	トルク	数量
1	204145 A	Upper knife drive connection	上メスロッド		1
2	5233	cap screw	蓋ネジ	(35kg-cm)	2
3	204146	pin	ピン		1
4	1458	" screw	止ネジ	(30kg-cm)	1
5	204147	Upper knife drive crank	上メスクランク		1
6	5381	clamp screw	抱締ネジ	(100kg-cm)	1
7	208281	Upper knife lever	上メス台		1
8	204149	bushing (left)	前軸受		1
9	204150	" (right)	後軸受		1
10	201635	thrust collar	スラストカラー		1
11	5060	" " screw	止ネジ	(25kg-cm)	2
12	** 201121 A	Upper knife (wide) – carbide tipped	上メス (平メス・巾広)		1
13	** 202527 A	Upper knife (narrow) – carbide tipped	上メス (平メス・巾狭)		1
14	5088	screw	止ネジ (平メス用)	(25kg-cm)	1
15	167066	" washer	座金		1
16	208402	Upper knife clamp	上メス抱キ		1
17	1175-2	screw	止ネジ	(25kg-cm)	2
18	204154	pin	案内棒		1
19	208404	Lower knife holder	下メス台		1
20	4009-1	screw	止ネジ	(25kg-cm)	1
21	204158	spring	押シバネ		1
22	204159	" seat	止板		1
23	5117	" " screw	止ネジ	(25kg-cm)	2
24	204160 A	guide	案内		1
25	1175-2	" screw (short)	止ネジ (短)	(25kg-cm)	1
26	204161	Lower knife	下メス		1
27	204351	Lower knife – carbide tipped	下メス (超硬)		1
28	204162	clamp stud	止ピン		1
29	5260	" " nut	ナット	(25kg-cm)	1
30	200098	" " " washer	座金		1



## PRESSER FOOT AND LIFT MECHANISM

## 押工機構

Ref. No.	Part No.	Name		Torque	Qt.
参照番号	部品番号		名称	トルク	数量
1	208526	Presser arm	押エ台		1
2	5271	lift regulating screw	上下調節ネジ		1
3	3044	" " nut	止ナット	(25kg-cm)	1
4	208549	hinge pin	ヒンジピン		1
5	5167	" " screw	止ネジ	(30kg-cm)	1
6	201308	Chaincutter knife	チェーンカッター		1
7	1333	screw	止ネジ	(10kg-cm)	2
8	** 208501	Presser foot, complete	押エ (組) (69頁参照)		1
9	5136	clamp screw	抱締ネジ	(30kg-cm)	1
10	208531	fabric guard	補助押エ		1
11	5030	" " screw	止ネジ	(10kg-cm)	1
12	208529	Presser foot body spring	大押エバネ		1
13	2921	screw	止ネジ	(20kg-cm)	1
14	208534	Foot lift lever shaft	押エ台軸		1
15	208535	bushing, complete	ブッシュ (組) (68頁参照)		1
16	2133-1	bushing screw	止ネジ	(25kg-cm)	1
17	201056	collar	カラー		1
18	1457	" screw	止ネジ	(30kg-cm)	2
19	208313	Foot lift intermediate lever	レバー		1
20	2022-4	screw	止ネジ	(80kg-cm)	1
21	208314	pin	ピン		1
22	208315	" spring	止バネ		1
22	202757 A	" washer	座金		1
24	5317	" screw	止ネジ	(20kg-cm)	1
25	208537	Presser bar, complete	押エ棒 (組) (68頁参照)		1
26	208479	guide	案内		1
27	208540	Presser bar spring	押エバネ		1
28	208615	Pressure regulating thumb screw	調節ネジ		1
29	208598	Hand lift lever	手揚		1
30	202645	spring plunger	軸		1
31	208599	" " bushing	ブッシュ		1
32	5029	" " " screw	止ネジ	(25kg-cm)	1
33	202647 A	hinge pin	ピン		1
34	201395	spring	バネ		1
35	204177 B	Foot lift lever	足揚レバー		1
36	1202	screw	止ネジ	(25kg-cm)	2
37	5232	stop screw	ストップネジ	(25kg-cm)	1
38	202683	regulator	調節器		1
39	5118	" screw	止ネジ	(25kg-cm)	1
40	204178	spring	足揚バネ		1
41	204929	Foot lift cam	案内		1
42	204930	bushing	ブッシュ		1
43	208316	regulating screw stud	調節ネジ		1
44	2913-2	" " " stop screw	止ネジ	(20kg-cm)	2

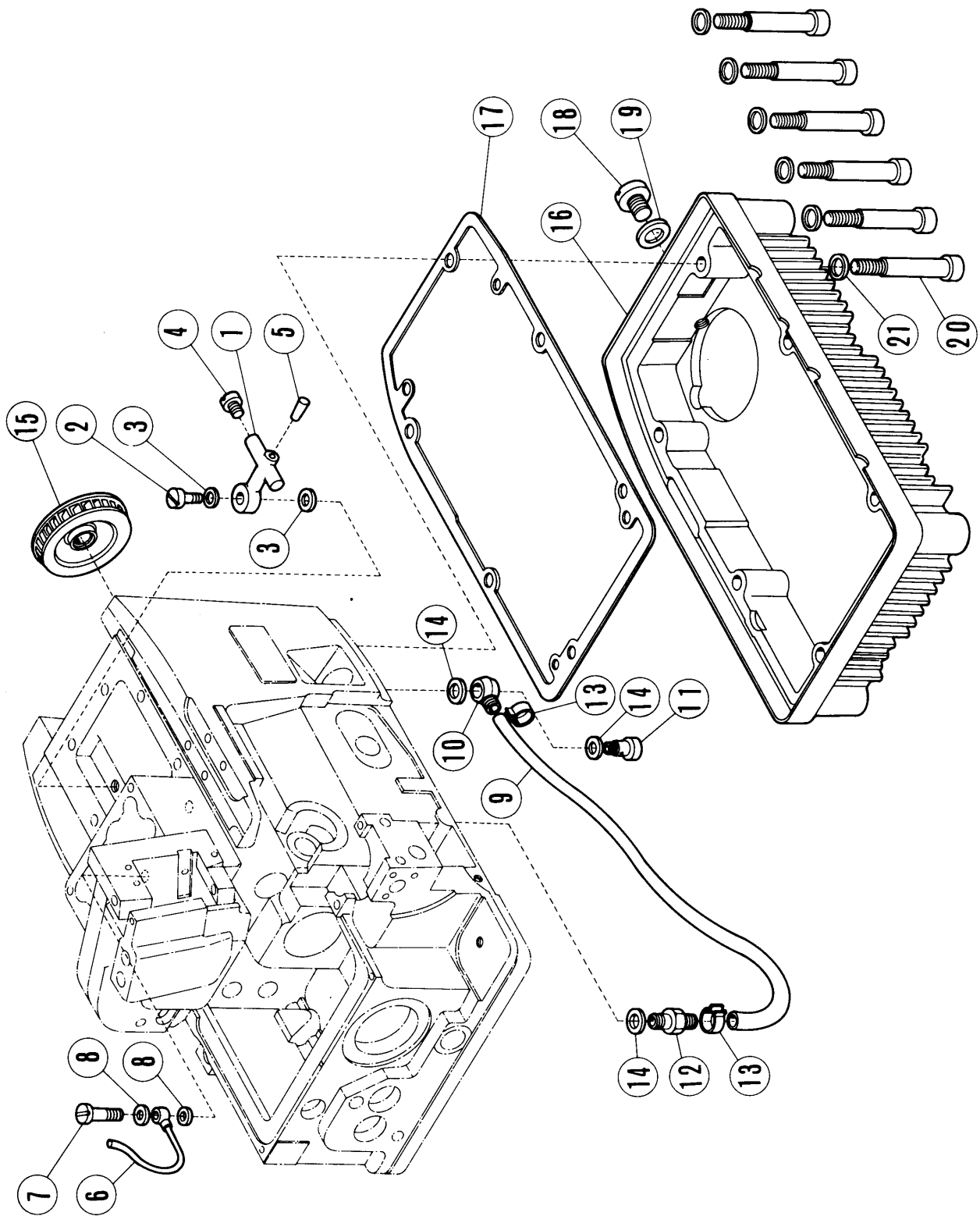




## (1) PUMP LUBRICATING MECHANISM

## 給油機構 (1)

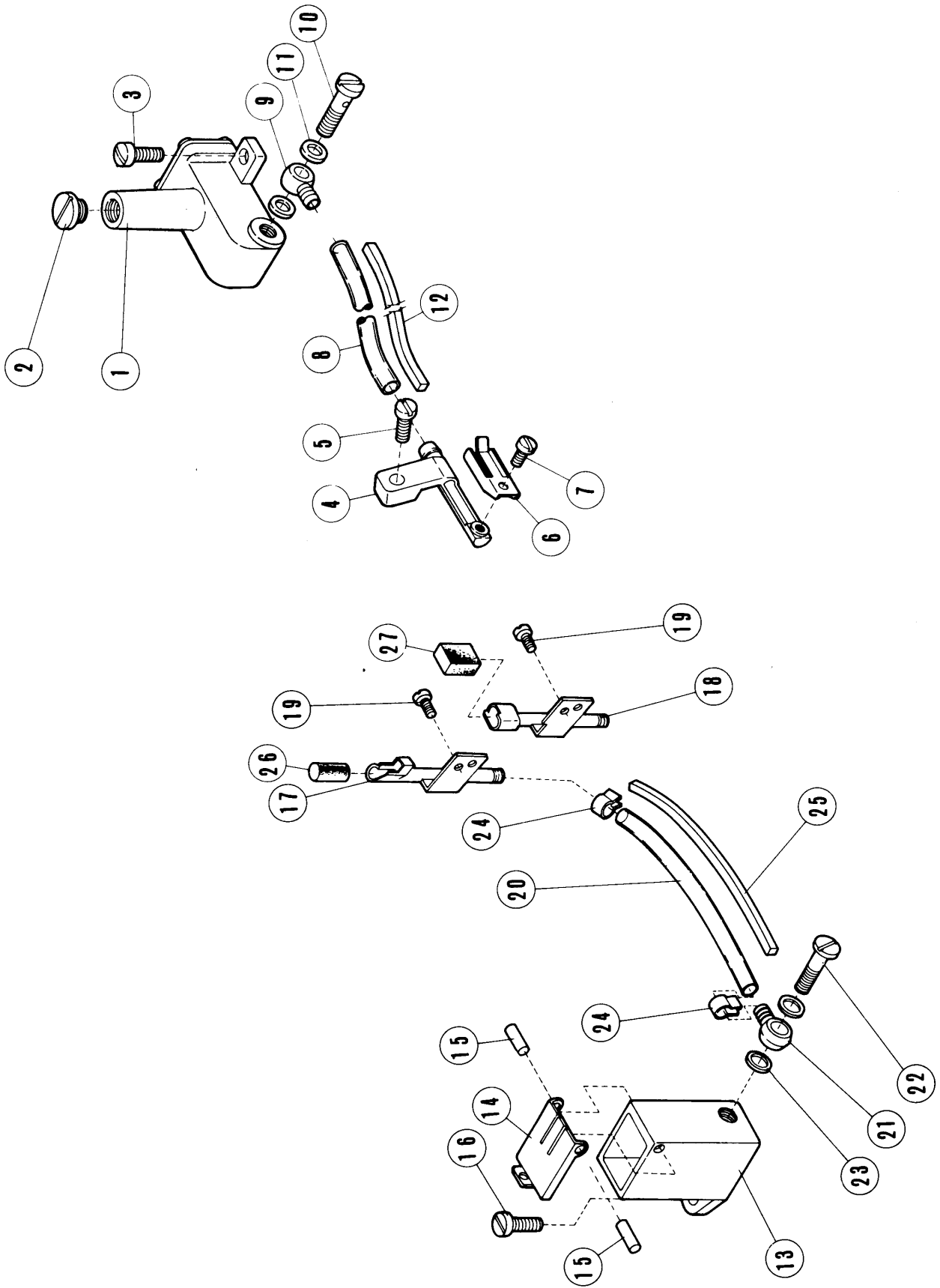
Ref. No.	Part No.	Name		Torque	Qt.
参照番号	部品番号		名称	トルク	数量
	204593	Gear pump, complete (includes parts of Ref. Nos. 1-12)	ギヤポンプ (組) (68頁参照) (参照番号1~12ノ組)		1
1	204180	Gear pump housing, complete	ケーシング (組) (68頁参照)		1
2	5145	Gear pump housing oil plug screw	油送穴蓋ネジ	(25kg-cm)	1
3	201293 A	Gear pump casing plate	側板		1
4	5117	screw	止ネジ	(30kg-cm)	4
5	201294	Pump gear (right)	ポンプギヤ (A)		1
6	201295	Pump gear (left)	ポンプギヤ (B)		1
7	204183	Pump gear shaft (long), set with 201009	ギヤシャフト (A) (68頁参照) 201009トノ組		1
8	201009	key	キー		1
9	204184	Pump gear shaft (short)	ギヤシャフト (B)		1
10	1458	screw	止ネジ	(25kg-cm)	2
11	204187	Worm wheel	ウオームホイール		1
12	5060	screw	止ネジ	(30kg-cm)	2
13	204186	Worm	ウオーム		1
14	2022	screw	止ネジ	(35kg-cm)	1
15	204185	Gear pump outlet 'o' ring	ポンプ吐出口Oリング		1
16	5094	Gear pump housing screw	ケーシング (組) 止ネジ	(30kg-cm)	2
17	201338	Oil screen filter	フィルター		1
18	201311	gasket	パッキン		1
19	201341	frame	取付板		1
20	5117	screw	止ネジ	(25kg-cm)	1
21	204188	Oil cooler assembly	冷却器 (68頁参照)		1
22	5117	screw	止ネジ	(20kg-cm)	8
23	204192	gasket	パッキン		2
24	204189	clamp	冷却器止金		1
25	3001	" screw	止ネジ	(25kg-cm)	1



## (2) PUMP LUBRICATING MECHANISM

## 給油機構 (2)

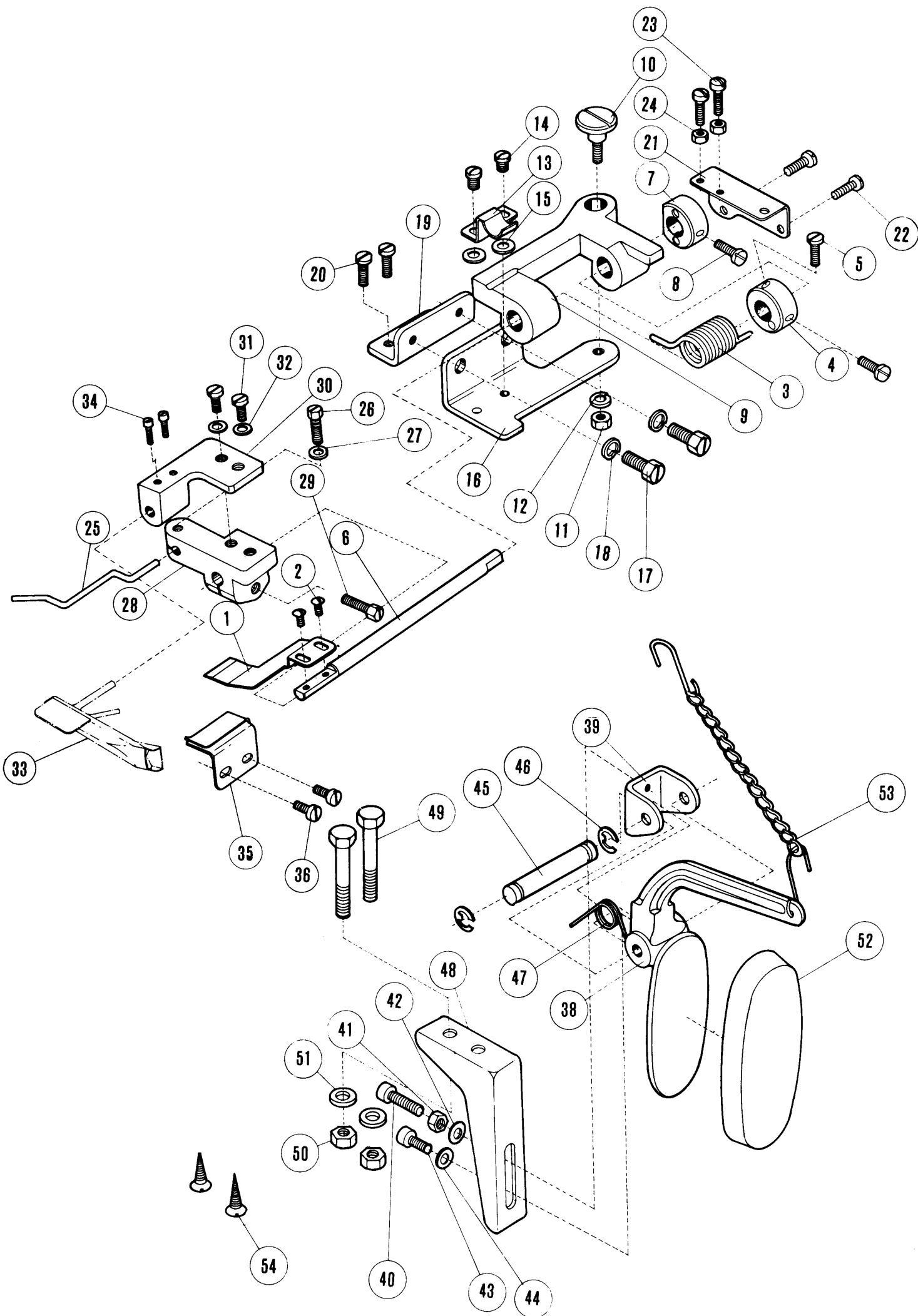
Ref. No.	Part No.	Name		Torque	Qt.
参照番号	部品番号		名 称	トルク	数量
1	204193	Oil distributor	油配分器		1
2	200152	screw	止ネジ	(30kg-cm)	1
3	200138	" washer	パッキン		2
4	201323	oil splash screw	噴油口金	(20kg-cm)	1
5	202903	" plug	油栓		1
6	204194	Oil splash pipe, complete	噴油管 (組) (68頁参照)		1
7	201758	screw	止ネジ	(30kg-cm)	1
8	201759	" washer	パッキン		2
9	200140 A	Oil tube (for lubricating crankshaft bushing center)	中間プッシュ給油パイプ		1
10	200136	joint	継手 (雌)		1
11	200152	" stud	〃 (雄)	(30kg-cm)	1
12	204196	joint	継手		1
13	200155	clamp	止バネ		2
14	200138	joint washer	継手パッキン		3
15	204198	Oil cooling fan	ファン		1
16	208260	Oil pan	オイルパン		1
17	208318	gasket	パッキン		1
18	5138 B	Oil drain plug screw	排油穴蓋ネジ	(25kg-cm)	1
19	202287 A	washer	パッキン		1
20	5150 B	Oil pan bolt	取付ボルト	(50kg-cm)	6
21	204806	gasket	パッキン		6



## NEEDLE AND THREAD LUBRICATOR

H・R装置専用パーツ

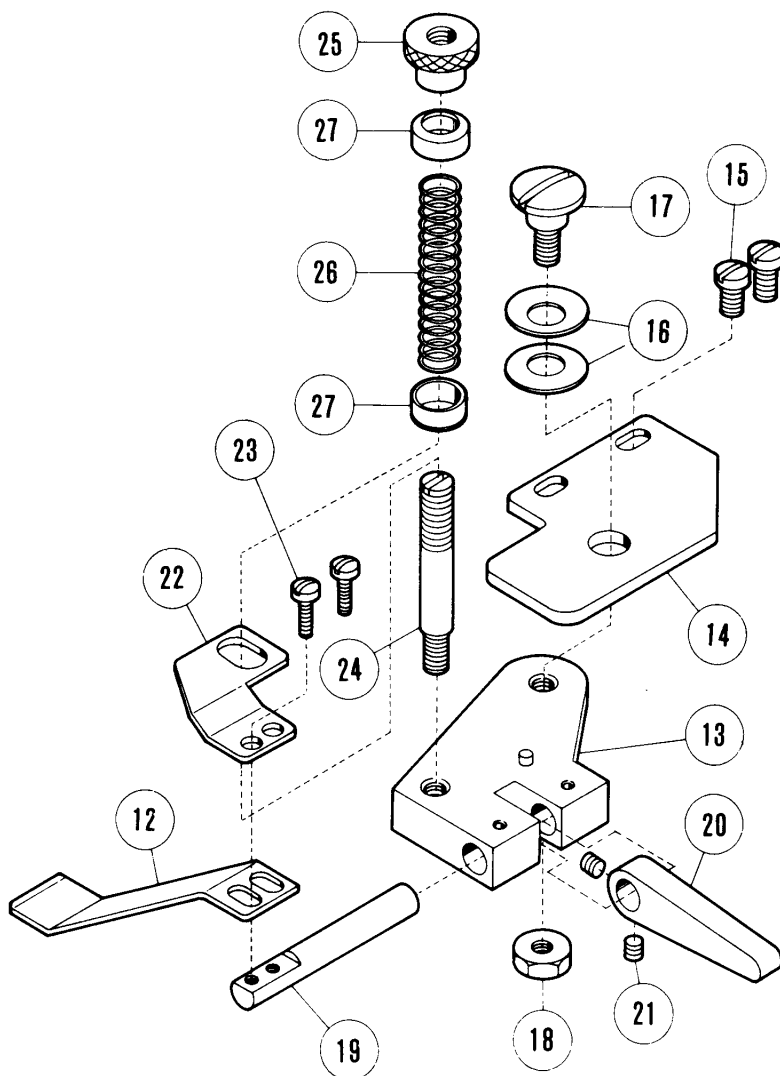
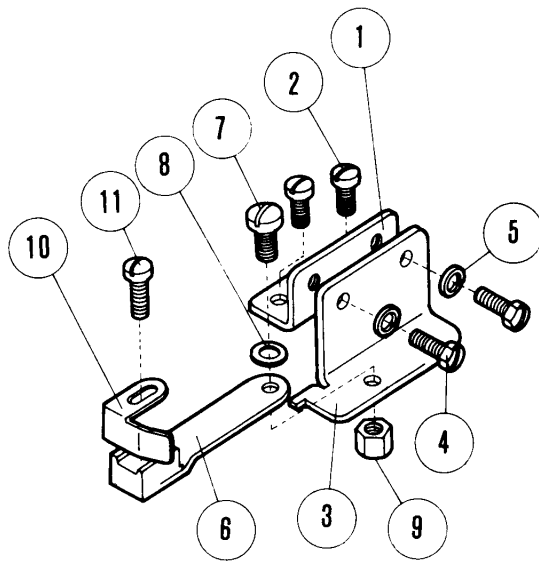
Ref. No.	Part No.	Name		Torque	Qt.
参照番号	部品番号		名 称	トルク	数量
1	208308	Silicone lubricant reservoir (upper), complete	シリコンタンク (上) (組) (68頁参照)		1
2	5242	oil filler screw	注油口蓋ネジ	(25kg-cm)	1
3	5118	screw	止ネジ	(25kg-cm)	1
4	208486	Thread lubricator	シリコンパイプ (上)		1
5	5345	screw	止ネジ	(25kg-cm)	1
6	208487	plate	当金		1
7	5012	" screw	止ネジ	(15kg-cm)	1
8	204921	lubricant pipe	給油パイプ		1
9	200137	" " joint screw	継手 (雄)	(30kg-cm)	1
10	200136	" " joint	" (雌)		1
11	200138	" " " washer	パッキン		2
12	204270	" " oil felt	フェルト		2
	204860	Silicone lubricant reservoir (lower), complete with 204861, 204862 & 204863 x 2	シリコンタンク (下) (組) (68頁参照) 204861, 204862, 204863 x 2 ノ組		1
13	204861	Silicone lubricant reservoir (lower)	シリコンタンク (下)		1
14	204862	cap cover	蓋		1
15	204863	" " hinge pin	ピン		2
16	5117	screw	止ネジ	(35kg-cm)	1
17	204259	Needle lubricator (for 2 & 3mm needle gauge)	シリコンパイプ (下) 針巾 2mm・3mm用		1
18	204435	Needle lubricator (for 5mm needle gauge)	シリコンパイプ (下) 針巾 5mm用		1
19	1206	screw	止ネジ	(25kg-cm)	1
20	204921	lubricant pipe	給油パイプ		1
21	200136	" " joint	継手 (雌)		1
22	200137	" " " screw	" (雄)	(30kg-cm)	1
23	200138	" " " washer	パッキン		2
24	200155	" " clamp	抱バネ		2
25	204270	" " oil felt (long)	フェルト (長)		1
26	204465	oil felt (short) (for 2 & 3mm needle gauge)	" (短) 針巾 2mm・3mm用		1
27	204466	oil felt (short) (for 5mm needle gauge)	フェルト (短) 針巾 5mm用		1



## (1) ATTACHMENTS

## アタッチメント (1)

Ref. No.	Part No.	Name		Torque	Qt.
参照番号	部品番号		名称	トルク	数量
	204670	Shirring attachment, complete with parts of Ref. Nos. 1-29	ヒダ取り用押エ (組) (参照番号 1 ~ 29ノ組)		1
1	205064	Shirring blade	ヒダ取り用押エ		1
2	5227	screw	止ネジ		2
3	205065	spring	バネ		1
4	205066	" collar	掛金		1
5	5064	" " screw	止ネジ		2
6	205067	Shirring attachment shaft	ヒダ取り用押エ軸		1
7	205068	collar	カラー		1
8	2213	" screw	止ネジ		1
9	205069	Shirring attachment block	ヒダ取り用押エ土台		1
10	5326	screw	止ネジ		1
11	5137	" nut	ナット		1
12	202286	" " washer	座金		1
13	205070	lock spring	ストッパー		1
14	1229	" " screw	止ネジ		2
15	200183	" " " washer	座金		2
16	204495	Shirring attachment block plate	ヒダ取り用押エ土台取付板		1
17	2193	screw	止ネジ		2
18	202286	" washer	座金		2
19	204451	extension	土台		1
20	5117	" screw	止ネジ		2
21	205072	Shirring blade swing-out lever	ヒダ取り用押エ手揚		1
22	5117	screw	止ネジ		2
23	1170	regulating screw	調節ネジ		2
24	3091	" " nut	ナット		2
25	204592	Shirring blade lifter	ヒダ取り用押エ揚ゲ棒		1
26	5276	screw	抱締ネジ		1
27	202058	" washer	座金		1
28	205104	block	取付台		1
29	5276	" clamp screw	抱締ネジ		1
30	205103	Cord and piping attachment block	ラッパ取付台		1
31	1175-3	screw	止ネジ		2
32	167066	" washer	座金		2
33		Cord and piping attachment (binder)	ラッパ		1
34	1170-1	screw	止ネジ		2
35	205091	Shirring cloth guide	布案内板		1
36	1216	screw	止ネジ		2
	192	Knee controller, complete with parts of Ref. Nos. 38-53	ヒザ揚ゲ (組) (参照番号 38 ~ 53ノ組)		1
38	193	Knee controller	ヒザ揚ゲ		1
39	194	Knee controller hinge	ヒザ揚ゲヒンジ		1
40	5183	regulating screw	調節ネジ		1
41	3044	" " nut	ナット		1
42	137142	" " " washer	座金		1
43	5118	screw	止ネジ		1
44	137142	" washer	座金		1
45	195	pin	ピン		1
46	202522	" stop ring	止メ輪		2
47	196	spring	バネ		1
48	197	bracket	取付台		1
49	5347	" screw	止ネジ		2
50	5348	" " nut	ナット		2
51	204585	" " " washer	座金		2
52	198	Knee pad	ヒザ揚ゲ当ゴム		1
53	199	chain	クサリ		1
54	5341	hinge bracket wood screw	ヒンジ取付台止ネジ		2

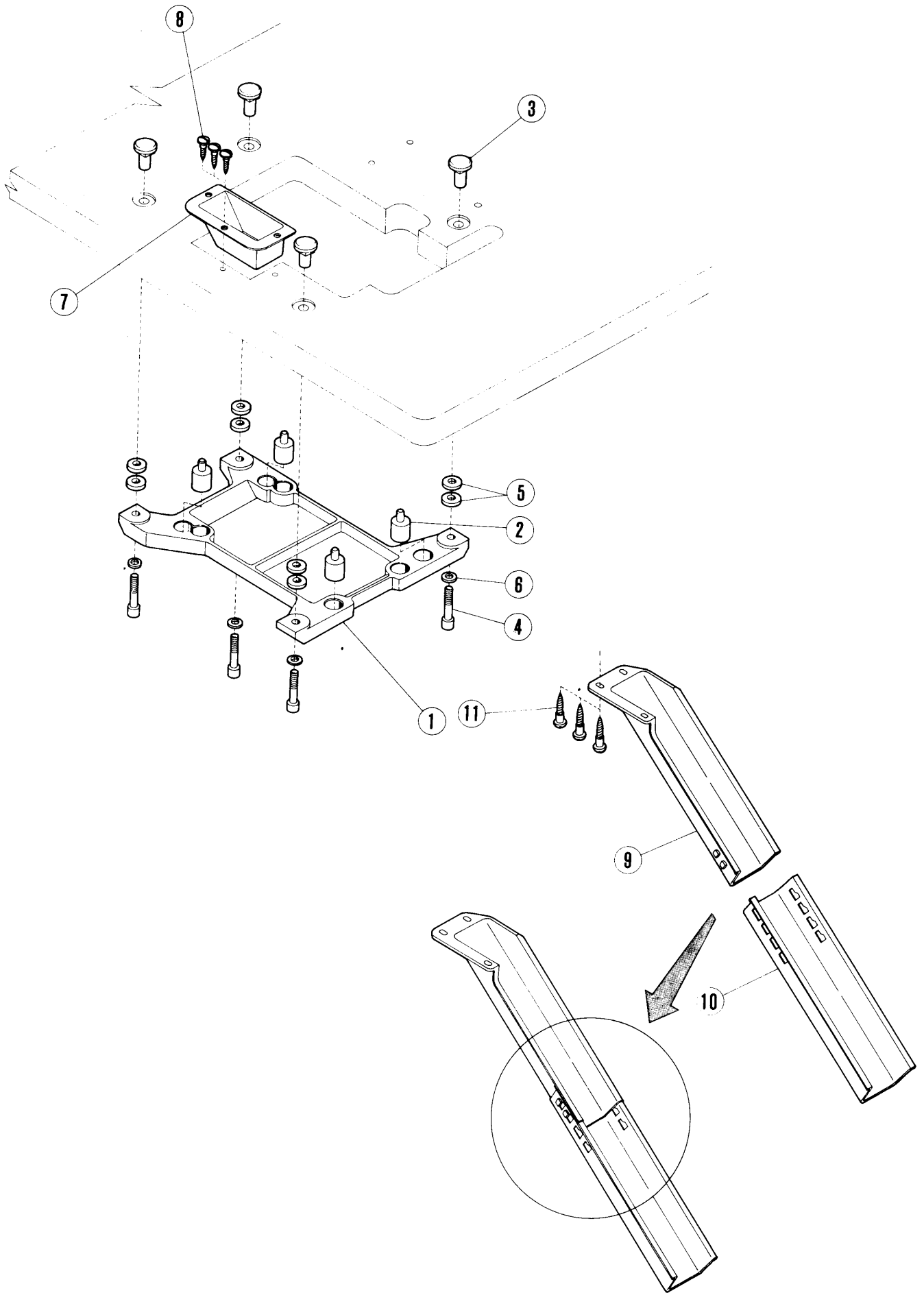




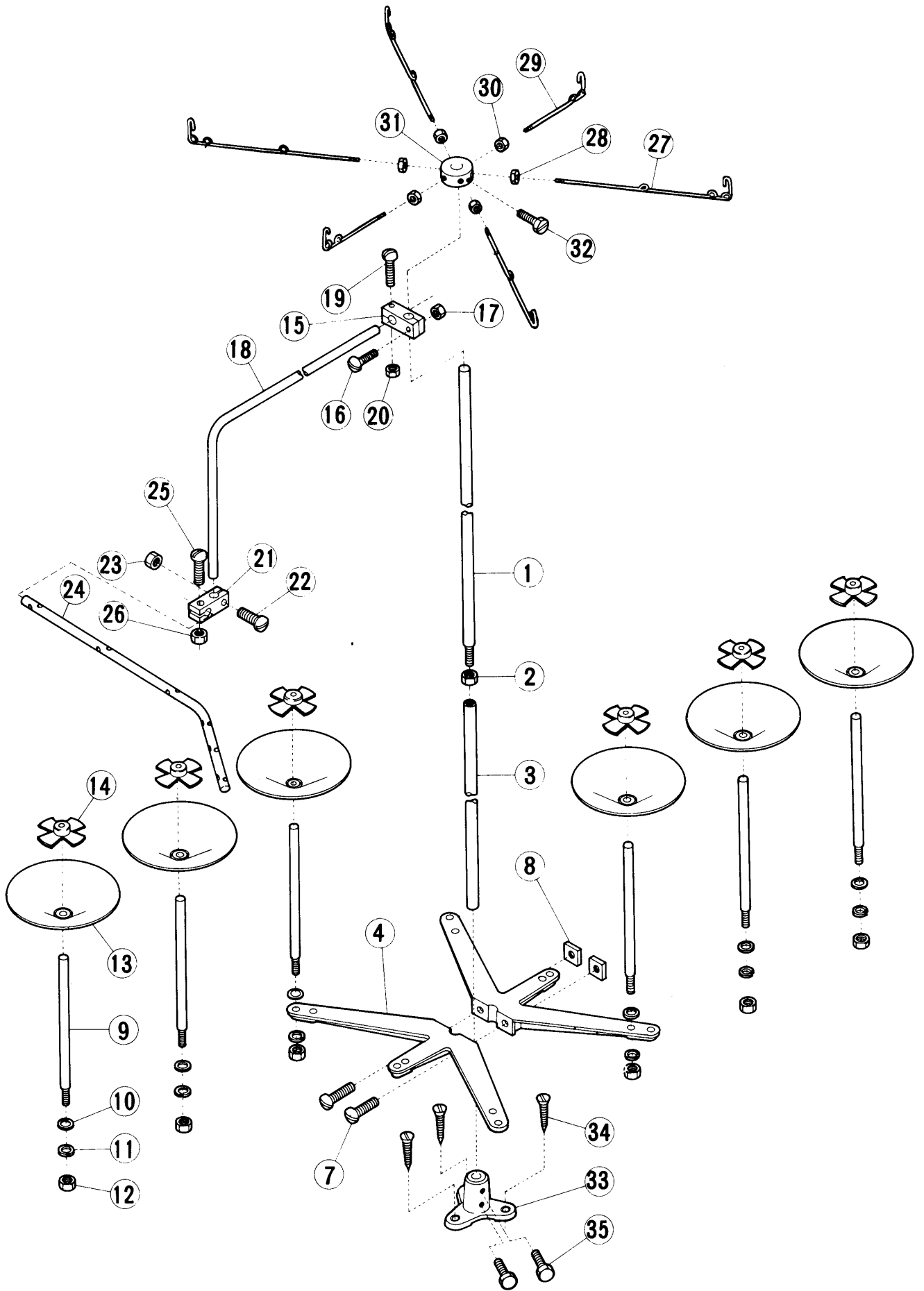
## (2) ATTACHMENTS

## アタッチメント(2)

Ref. No.	Part No.	Name	Torque	Qt.
参照番号	部品番号	名称	トルク	数量
	204449	Edge guide, complete with parts of Ref. Nos. 1-11	当定規台(組) (参照番号1~11ノ組)	1
1	204451	Edge guide holder bracket	定規取付金	1
2	5117	screw	止ネジ	2
3	204452	Edge guide holder bracket extension	当定規台(A)	1
4	2193	screw	止ネジ	2
5	202286	" washer	座金	2
6	201485	Edge guide holder	当定規台(B)	1
7	5184	screw	止ネジ	1
8	201191	" washer	皿バネ	1
9	5074	" " nut	ナット	1
10	201233	Edge guide	当定規	1
11	1202	screw	止ネジ	1
	204897	Shirring attachment, complete with parts of Ref. Nos. 12-27	イギリス式ヒダ取り用押エ(組) (参照番号12~27ノ組)	1
12	204885	Shirring blade	ヒダ取り用押エ	1
13	204886	block	土台	1
14	204887	" bracket	取付板	1
15	5117	" " screw	止ネジ	2
16	204888	" " stud washer	止バネ	2
17	5380	" " stud	段ネジ	1
18	5104	" " " nut	ナット	1
19	204889	shaft	軸	1
20	204890	hand lift lever	手揚	1
21	1459	" " " screw	止ネジ	2
22	204891	blade guide	調節板	1
23	1175-2	" " screw	止ネジ	2
24	204892	block post	調節棒	1
25	204893	" " thumb nut	調節ナット	1
26	204894	" " spring	バネ	1
27	204895	" " " cup	受皿	2



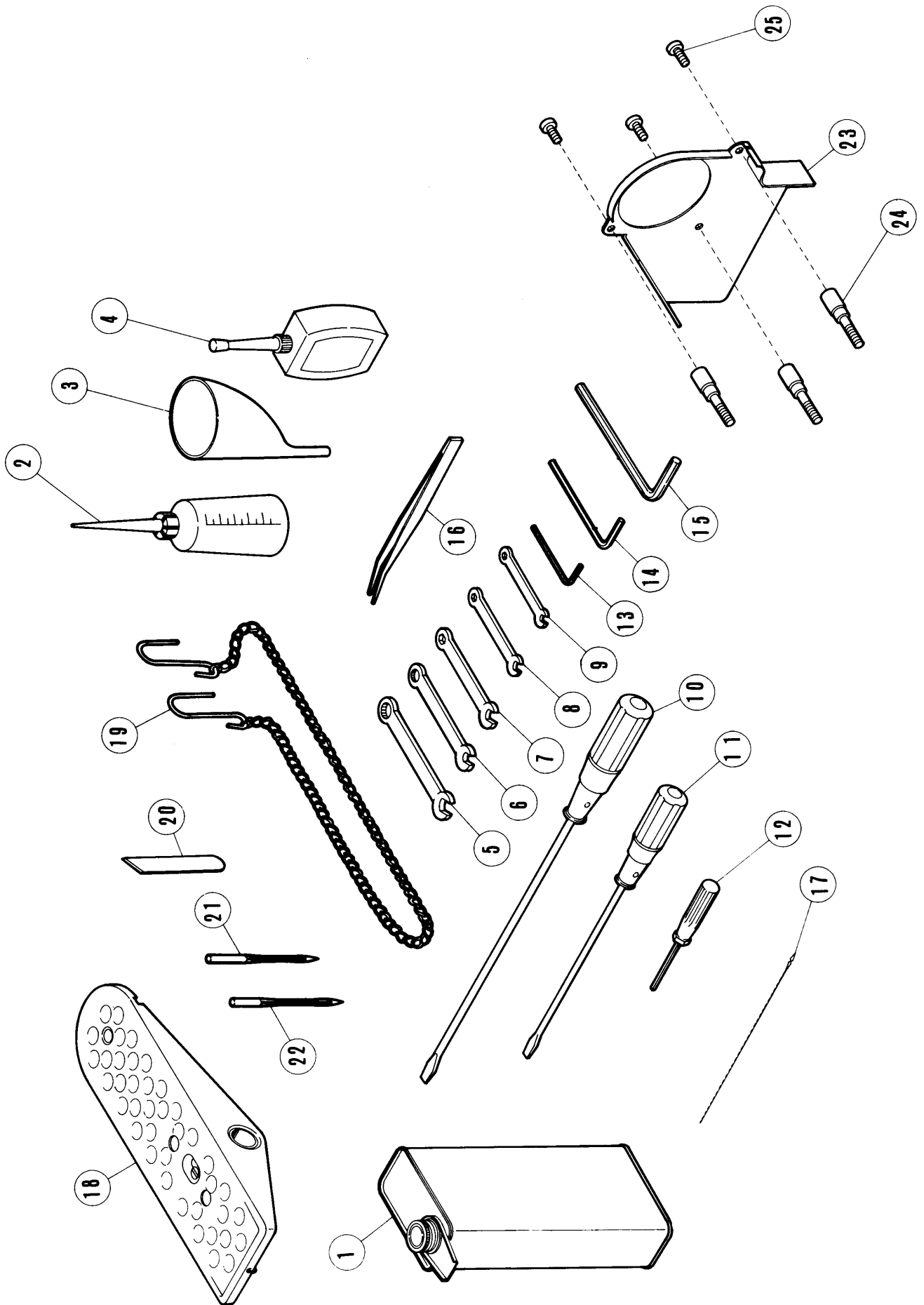
Ref. No.	Part No.	Name		Torque	Qt.
参照番号	部品番号		名 称	トルク	数量
1	205466	Machine rest board	ベッド取付板		1
2	205473	cushion rubber	クッションゴム (組) (68頁参照)		4
3	206336	hanger bolt nut	ボルトナット		4
4	5439	" bolt	ボルト		4
5	205467	" " spacer	カラー		8
6	202769	" " washer	座金		4
7	205470	Waste chute top	切クズ受 (C)		1
8	175	screw	止ネジ		3
9	205468	Waste chute	切クズ受 (A)		1
10	205469	Waste chute extension	" (B)		1
11	5019	screw	止ネジ		4



THREAD STAND

糸立台

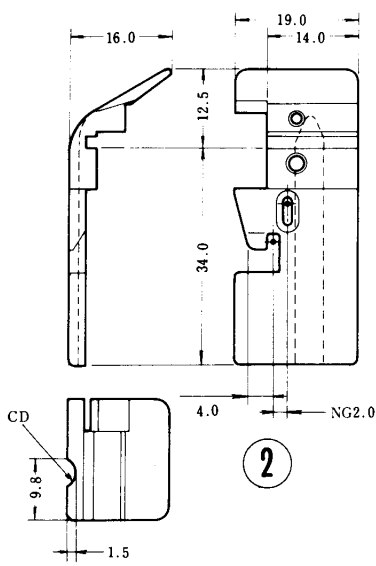
Ref. No.	Part No.	Name	名称	Quantity 使用数量	
				4 spools 4本立	5 spools 5本立
	289	Thread stand, complete – 4 spools	4本立(組) 参照番号1~35ノ組	1	—
	290	Thread stand, complete – 5 spools	5本立(組) “ “	—	1
1	216	Thread stand upper rod	上軸	1	1
2	217	nut	止ナット	1	1
3	218	Thread stand lower rod	下軸	1	1
4	219	Spool pin bracket	糸巻立取付台 (大)	—	1
6	220		糸巻立取付台 (小)	2	1
7	221	clamp screw	組立ネジ	2	2
8	222	“ “ nut	ナット	2	2
9	223	Spool pin	糸巻立棒	4	5
10	224	washer	座金	4	5
11	225	nut spring washer	止ナットバネ座金	4	5
12	226	nut	止ナット	4	5
13	227	Spool tray	糸巻受皿	4	5
14	228	Spool retaining fin	糸巻ユレ止め	4	5
15	229	Thread guide bar rod bracket	中間糸道棒腕取付台	1	1
16	230	clamp screw	抱締ネジ	1	1
17	231	“ “ nut	ナット	1	1
18	292	Thread guide bar rod	中間糸巻棒腕	1	1
19	230	screw	抱締ネジ	1	1
20	231	“ nut	ナット	1	1
21	233	Thread guide rod retaining block	中間糸道棒ホルダー	1	1
22	230	clamp screw	抱締ネジ	1	1
23	231	“ “ nut	ナット	1	1
24	293	Thread guide bar	中間糸道棒	1	1
25	230	clamp screw	抱締ネジ	1	1
26	231	“ “ nut	ナット	1	1
27	235	Thread guide wire (long)	糸案内ワイヤー (長)	—	2
28	236	lock nut	止ナット	—	2
29	237	Thread guide wire (short)	糸案内ワイヤー (短)	4	3
30	236	lock nut	止ナット	4	3
31	261	Thread guide wire holder	糸案内ワイヤーホルダー	1	—
	262	“ “ “ holder	“ “ ホルダー	—	1
32	239	screw	止ネジ	1	1
33	240	Thread stand base	糸立取付台	1	1
34	241	wood screw	止ネジ	3	3
35	242	Thread stand lower rod screw	下軸止ネジ	2	2



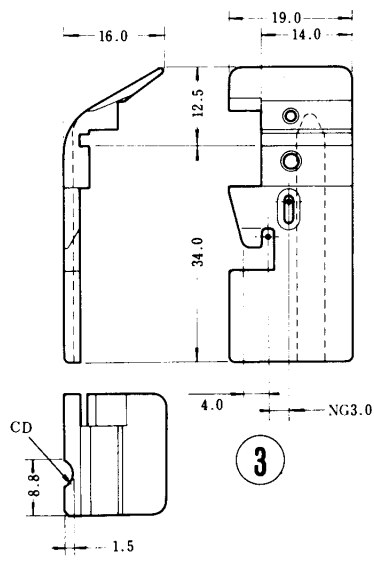
## ACCESSORIES

## 付 属 品

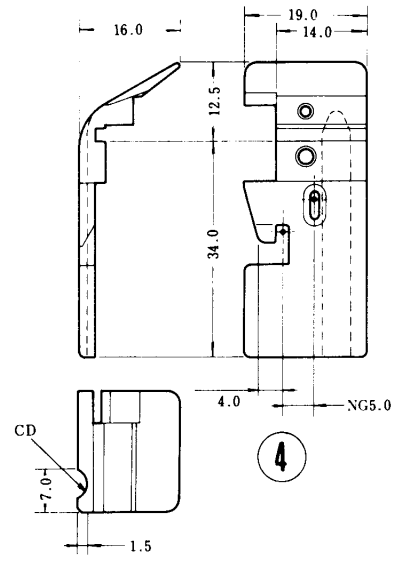
Ref. No.	Part No.	Name		Qt.
参照番号	部品番号		名 称	数量
1	134	Oil container (750cc)	油缶 (750cc入)	1
2	137	Oiler	油差シ	1
3	135 A	Oil funnel	ジョウゴ	1
4	178	Silicone lubricant container (50cc)	シリコン油 (50cc入)	1
5	286	Wrench (9.5mm)	スパヤ 9.5mm	1
6	285	" (8mm)	" 8 mm	1
7	284	" (7mm)	" 7 mm	1
8	283	" (6mm)	" 6 mm	1
9	282	" (5mm)	" 5 mm	1
10	127	Screwdriver (large)	ドライバー (大)	1
11	128	" (medium)	" (中)	1
12	179	Allen wrench	ソケットスクリュー用ドライバー	1
13	182	Allen key (3.17mm)	ピンレンチ (3.17mm)	1
14	200	" " (4.76mm)	" (4.76mm)	1
15	272	" " (6.0mm)	" (6.0mm)	1
16	131	Tweezers	ピンセット	1
17	153	Threading wire	糸通し具	1
18	244	Treadle, complete	靴 (組)(国内用)	1
	245	Treadle, complete (for export only)	靴 (組)(アジア用)	1
19	126	Treadle chain	鎖	1
20	204161	Lower knife	下メス(該当機種はゲージパーツ表参照ノコト)	2
21	D C × 1	Needle, type DC × 1	針	10
22	D M × 13	Needle, type DM × 13	"	10
23	205216	Belt guard	ベルトガード	1
24	205217	" " fixing screw	" 土台	3
25	5117	" " screw	止ネジ	3



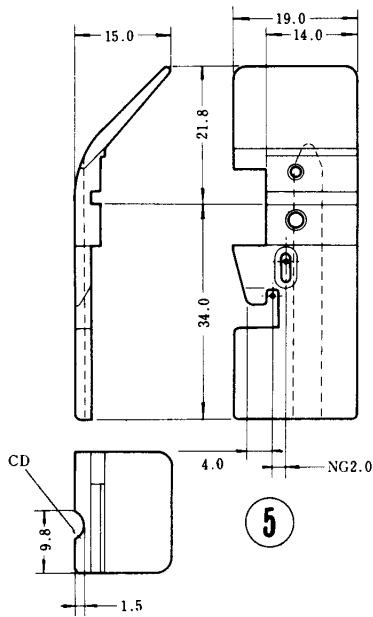
NG×CD  
 2×3 204499  
 2×4 204500  
 2×5 204501



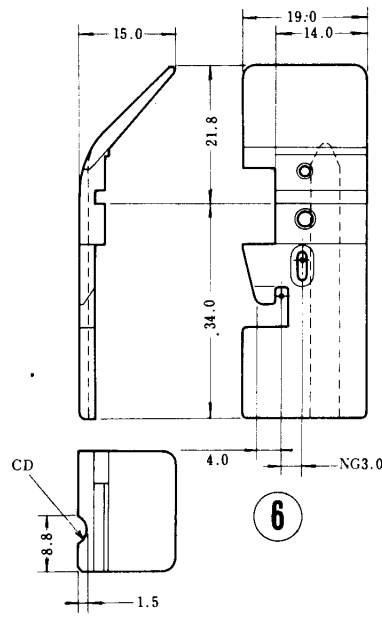
NG×CD  
 3×3 204502  
 3×4 204503  
 3×5 204504



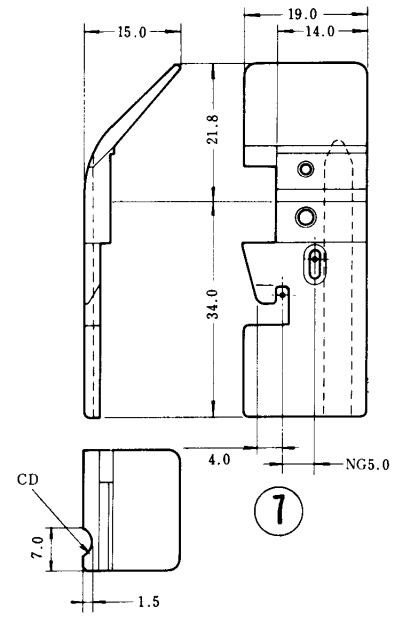
NG×CD  
 5×3 204505  
 5×4 204506  
 5×5 204507



NG×CD  
 2×3 204508  
 2×4 204509  
 2×5 204510

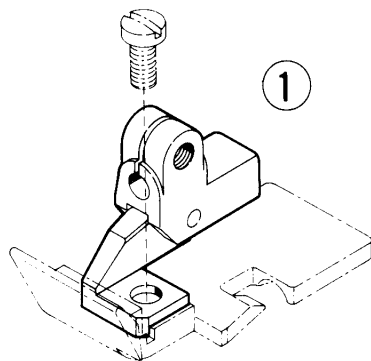


NG×CD  
 3×3 204511  
 3×4 204512  
 3×5 204513

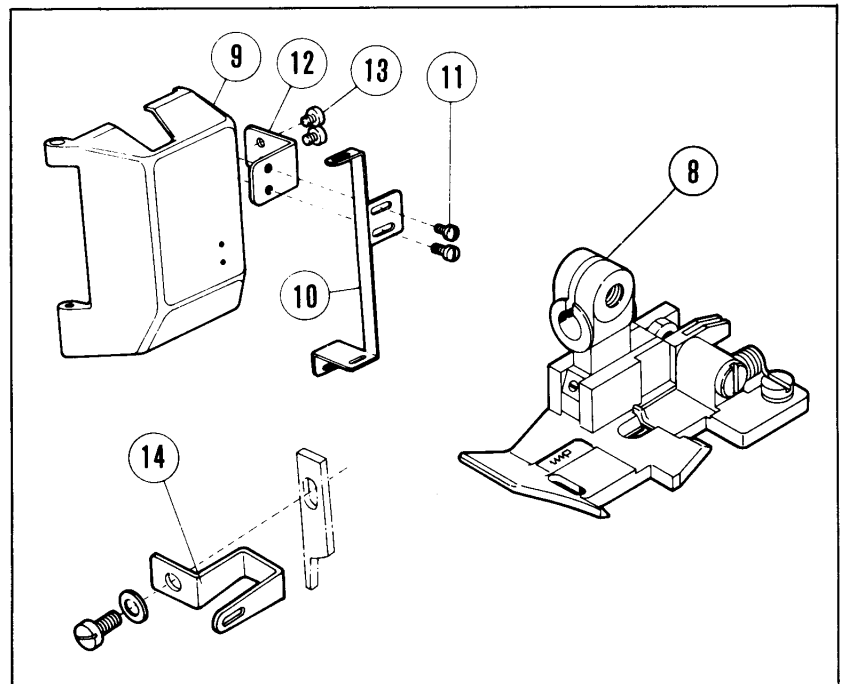


NG×CD  
 5×3 204514  
 5×4 204515  
 5×5 204516

●CD=コード径=Code Diameter



1

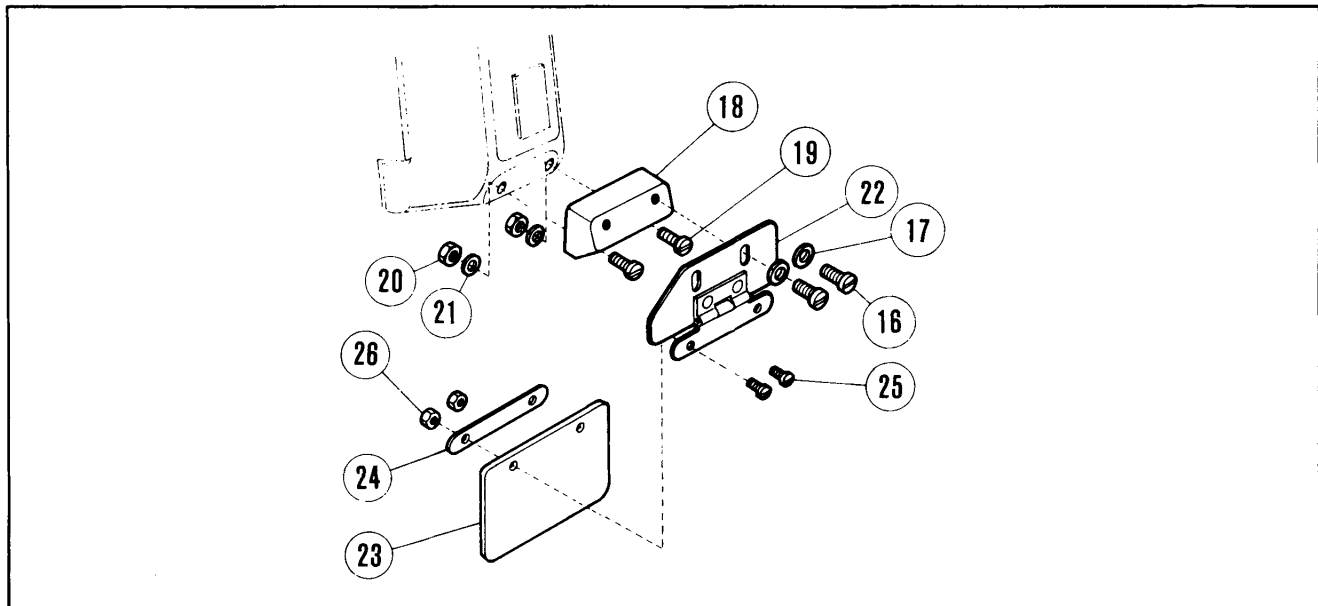
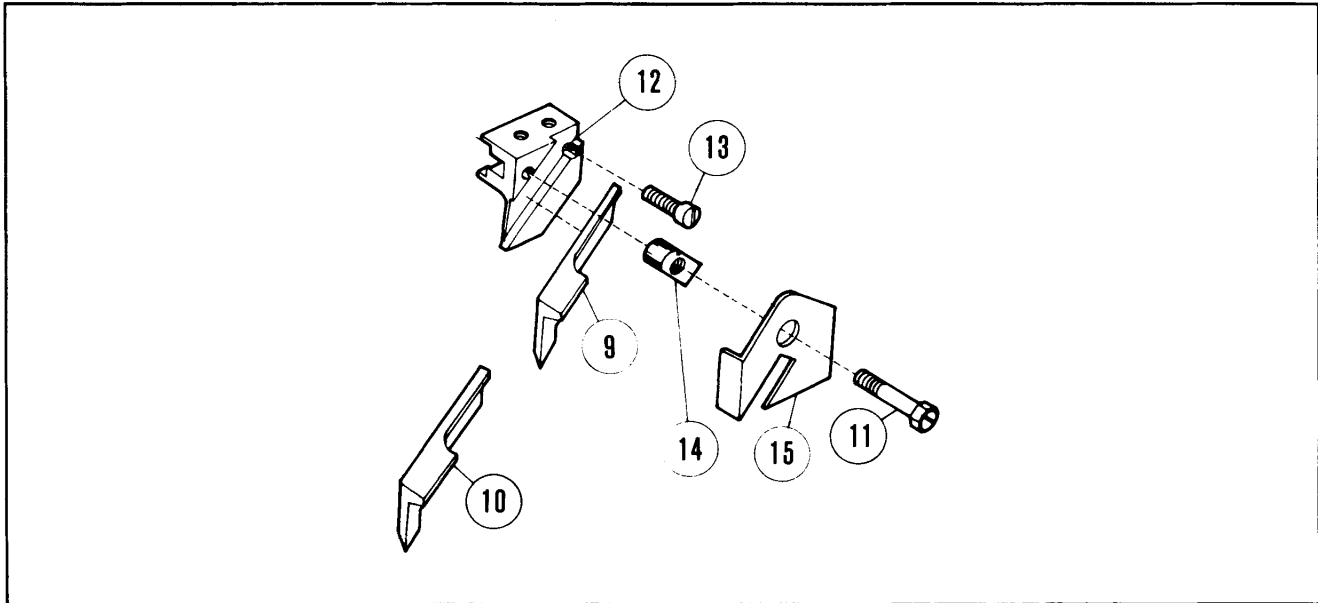
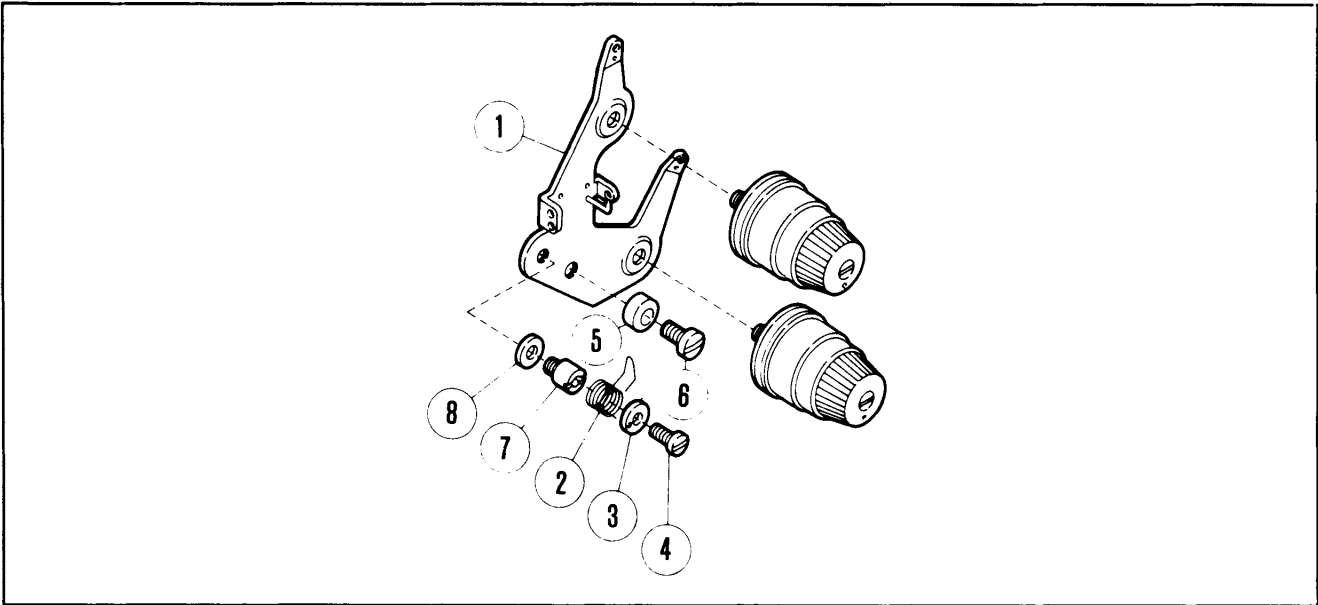




## (1) OPTIONAL PARTS

## 特別注文品 (1)

Ref. No.	Part No.	Name		名称	Qt.
参照番号	部品番号				数量
<b>Cord and piping foot for shirring machine models:</b>			<b>ハイピング用押エ・ヒダ取り機種専用:</b>		
L32-15,-16,-17,-18,-48,-49,-50,-51,-78,-79,-80,-81			L32-15,-16,-17,-18,-48,-49,-50,-51,-78,-79,-80,-81		
1	208554	Cord and piping foot bracket, complete		パイピング用押エ取付台(組) (68頁参照)	1
		NG x Cord dia.		針巾×コード径	
2	204499	" " " foot	2mm x 3mm	パイピング用押エ	2mm×3mm 1
	204500	" " " foot	2mm x 4mm	"	2mm×4mm 1
	204501	" " " foot	2mm x 5mm	"	2mm×5mm 1
3	204502	" " " foot	3mm x 3mm	"	3mm×3mm 1
	204503	" " " foot	3mm x 4mm	"	3mm×4mm 1
	204504	" " " foot	3mm x 5mm	"	3mm×5mm 1
4	204505	" " " foot	5mm x 3mm	"	5mm×3mm 1
	204506	" " " foot	5mm x 4mm	"	5mm×4mm 1
	204507	" " " foot	5mm x 5mm	"	5mm×5mm 1
<b>Cord and piping foot for seaming machine models</b>			<b>パイピング用押エ・一般機種用</b>		
(for all machine models except listed above)			(上記ヒダ取りミシン機種以外の全機種用)		
5	204508	Cord and piping foot	2mm x 3mm	パイピング用押エ	2mm×3mm 1
	204509	" " " foot	2mm x 4mm	"	2mm×4mm 1
	204510	" " " foot	2mm x 5mm	"	2mm×5mm 1
6	204511	" " " foot	3mm x 3mm	"	3mm×3mm 1
	204512	" " " foot	3mm x 4mm	"	3mm×4mm 1
	204513	" " " foot	3mm x 5mm	"	3mm×5mm 1
7	204514	" " " foot	5mm x 3mm	"	5mm×3mm 1
	204515	" " " foot	5mm x 4mm	"	5mm×4mm 1
	204516	" " " foot	5mm x 5mm	"	5mm×5mm 1
<b>Taping foot</b>			<b>テープ入用押エ</b>		
			NG x Tape width		針巾×テープ巾 トルク
8	208622	Taping foot	3mm x 5mm	テープ入用押エ	3mm×5mm 1
9	204950	Needle bar cover		針棒カバー(テープ案内取付用)	1
10	205318	Tape support		テープ案内	1
11	1234	screw		止ネジ	(20kg-cm) 2
12	205335	bracket		取付板	1
13	1234	" screw		止ネジ	(20kg-cm) 2
14	205319	Tape guide		テープ捌キ	1



## (2) OPTIONAL PARTS

## 特別注文品 (2)

Ref. No.	Part No.	Name	Torque	Qt.
参照番号	部品番号	名称	トルク	数量
		<b>Monofilament needle thread tension guide (used for 401 needle thread of monofilament)</b>	<b>モノフィラメント糸用針糸調子台 (二重環針糸にモノフィラメント糸を使うとき)</b>	
1	208484	Needle thread tension guide, complete		1
2	204960	Needle thread tension regulating spring		1
3	204962	adjust nut		1
4	2922	" " screw		1
5	202683	regulator		1
6	5117	" screw		1
7	204961	stud		1
8	202757	" washer		1
		<b>Angled upper knife</b>	<b>上メス (角メス)</b>	
9	204152	Upper knife (angled)		1
10	204835	" " (angled) – carbide tipped		1
11	5229	screw		1
12	208403	clamp		1
13	1170	" screw		1
14	204155	gib		1
15	204156	guard		1
		<b>Eye guard</b>	<b>安全カバー</b>	
	204988	Eye guard, complete with 204922, 204924, 204925, 2918×2 & 5099×2		1
16	1170-3	screw		2
17	200821	" washer		2
18	204982	base		1
19	5003	" screw		2
20	5099	" " nut		2
21	167066	" " " washer		2
22	204922	hinge, complete		1
23	204924	eye guard		1
24	204925	" " screw nut washer		1
25	2918	" " screw		2
26	5099	" " " nut		2

Machine model	Gauge(mm) N G × S W	Needle plate	Main feed dog complete 上送り歯(組)	Diff. feed dog	Presser foot complete	Presser foot fabric guard	Right looper for 5-thread 右ルーバー 5本糸用	Double chainstitch needle guard		Needle bar complete	Upper knife	Feed dog	
								looper	針受(C)			針受(D)	Type
機種	ゲージ(mm) N G × S W	針板	上送り歯(組)	差動送り歯	押工(組)	補助押工	右ルーバー 5本糸用	二重ルーバー	針受(C)	針受(D)	上メス	送り歯形式	ピッチ
L 32-01 (L 32-02)	2 × 3	204343 A	208062	208216	208500	208531	204062	204314 A	204536	204521	201121 A	2 W	1.6mm
	2 × 4	204344 A	"	"	"	"	"	"	"	"	"	"	"
	2 × 5	204345 A	"	"	"	"	"	"	"	"	"	"	"
	2 × 6	204346 A	"	"	"	"	"	"	"	"	"	"	"
L 32-03 (L 32-04)	2 × 3	204343 A	208063	208215	"	"	"	"	"	"	"	2 W	1.6mm
	2 × 4	204344 A	"	"	"	"	"	"	"	"	"	"	"
	2 × 5	204345 A	"	"	"	"	"	"	"	"	"	"	"
	2 × 6	204346 A	"	"	"	"	"	"	"	"	"	"	"
L 32-05 (L 32-06)	2 × 3	204362	208065	208218	208503	"	"	"	"	"	202527 A	2 N	1.0mm
	2 × 4	204363	"	"	"	"	"	"	"	"	"	"	"
	2 × 5	204364	"	"	"	"	"	"	"	"	"	"	"
	2 × 6	204365	"	"	"	"	"	"	"	"	"	"	"
L 32-07 (L 32-08)	2 × 3	204362	208066	208219	"	"	"	"	"	"	"	2 N	1.6mm
	2 × 4	204363	"	"	"	"	"	"	"	"	"	"	"
	2 × 5	204364	"	"	"	"	"	"	"	"	"	"	"
	2 × 6	204365	"	"	"	"	"	"	"	"	"	"	"
L 32-09 (L 32-10)	2 × 3	204370	208068	208221	208500	"	"	"	"	"	201121 A	3 W	1.0mm
	2 × 4	204371	"	"	"	"	"	"	"	"	"	"	"
	2 × 5	204372	"	"	"	"	"	"	"	"	"	"	"
	2 × 6	204373	"	"	"	"	"	"	"	"	"	"	"
L 32-11 (L 32-12)	2 × 3	204370	208069	208222	"	"	"	"	"	"	"	3 W	1.6mm
	2 × 4	204371	"	"	"	"	"	"	"	"	"	"	"
	2 × 5	204372	"	"	"	"	"	"	"	"	"	"	"
	2 × 6	204373	"	"	"	"	"	"	"	"	"	"	"
L 32-13 (L 32-14)	2 × 3	204370	208070	208223	"	"	204702	"	"	"	"	3 W	2.5mm
	2 × 4	204371	"	"	"	"	"	"	"	"	"	"	"
	2 × 5	204372	"	"	"	"	"	"	"	"	"	"	"
	2 × 6	204373	"	"	"	"	"	"	"	"	"	"	"
L 32-15 (L 32-16)	2 × 3	204935	208074	204420	208507	208532	204062	"	"	"	"	3 W	1.6mm
	2 × 4	204936	"	"	"	"	"	"	"	"	"	"	"
	2 × 5	204937	"	"	"	"	"	"	"	"	"	"	"
	2 × 6	204938	"	"	"	"	"	"	"	"	"	"	"
L 32-17 (L 32-18)	2 × 3	204935	208075	204421	"	"	204702	"	"	"	"	3 W	2.5mm
	2 × 4	204936	"	"	"	"	"	"	"	"	"	"	"
	2 × 5	204937	"	"	"	"	"	"	"	"	"	"	"
	2 × 6	204938	"	"	"	"	"	"	"	"	"	"	"
L 32-19 (L 32-20)	2 × 3	204382	208071	208226	208503	208531	204062	"	"	"	202527 A	3 N	1.0mm
	2 × 4	204383	"	"	"	"	"	"	"	"	"	"	"
	2 × 5	204384	"	"	"	"	"	"	"	"	"	"	"
	2 × 6	204385	"	"	"	"	"	"	"	"	"	"	"
L 32-21 (L 32-22)	2 × 3	204382	208072	208227	"	"	"	"	"	"	"	3 N	1.6mm
	2 × 4	204383	"	"	"	"	"	"	"	"	"	"	"
	2 × 5	204384	"	"	"	"	"	"	"	"	"	"	"
	2 × 6	204385	"	"	"	"	"	"	"	"	"	"	"

Machine model	Gauge(mm) N G × S W	Needle plate	Main feed dog complete	Diff. feed dog	Presser foot complete	Presser foot fabric guard	Right looper for 5-thread		Presser foot complete	Diff. feed dog	Presser foot complete	Presser foot fabric guard	Double chainstitch		Needle bar complete	Upper knife	Feed dog		
							右ルーパー 5本採用	mark					looper	needle guard			Type	Tooth pitch	
														針受(C)					針受(D)
L 32-30 (L 32-32)	3 × 3	針板	主送り歯(組)	差動送り歯	押工(組)	補助押工	右ルーパー	2	208501	208216	208531	二重ルーパー	針受(C)	針受(D)	針棒(組)	上メス	2 W	1.0mm	
	3 × 4	204294 B	"	"	"	"	刻印	"	"	"	"	204314 A	"	"	"	"	"	"	
	3 × 5	204039 B	"	"	"	"	"	"	"	"	"	"	"	"	"	"	"	"	
L 32-31 (L 32-33)	3 × 6	204252 B	"	"	"	"	"	"	"	"	"	"	"	"	"	"	2 W	1.6mm	
	3 × 3	204295 B	208063	208215	"	"	4	"	"	"	"	"	"	"	"	"	"	"	
	3 × 4	204039 B	"	"	"	"	"	"	"	"	"	"	"	"	"	"	"	"	
L 32-34 (L 32-35)	3 × 5	204252 B	"	"	"	"	"	"	"	"	"	"	"	"	"	"	2 W	2.5mm	
	3 × 6	204295 B	208064	208217	"	"	"	"	"	"	"	"	"	"	"	"	"	"	
	3 × 3	204294 B	"	"	"	"	"	"	"	"	"	"	"	"	"	"	"	"	
L 32-36 (L 32-37)	3 × 4	204039 B	"	"	"	"	"	"	"	"	"	"	"	"	"	"	2 N	1.0mm	
	3 × 5	204368	208065	208218	208504	"	2	"	"	"	"	"	"	"	"	"	"	"	
	3 × 6	204369	"	"	"	"	"	"	"	"	"	"	"	"	"	"	"	"	
L 32-38 (L 32-39)	3 × 3	204366	208066	208219	"	"	"	"	"	"	"	"	"	"	"	"	2 N	1.6mm	
	3 × 4	204367	"	"	"	"	"	"	"	"	"	"	"	"	"	"	"	"	
	3 × 5	204368	"	"	"	"	"	"	"	"	"	"	"	"	"	"	"	"	
L 32-40 (L 32-41)	3 × 6	204369	208067	208220	"	"	"	"	"	"	"	"	"	"	"	"	2 N	2.5mm	
	3 × 3	204366	"	"	"	"	"	"	"	"	"	"	"	"	"	"	"	"	
	3 × 4	204367	"	"	"	"	"	"	"	"	"	"	"	"	"	"	"	"	
L 32-42 (L 32-43)	3 × 5	204375	208068	208221	208501	"	2	"	"	"	"	"	"	"	"	"	3 W	1.0mm	
	3 × 6	204377	"	"	"	"	"	"	"	"	"	"	"	"	"	"	"	"	
	3 × 3	204374	208069	208222	"	"	"	"	"	"	"	"	"	"	"	"	"	"	
L 32-44 (L 32-45)	3 × 4	204375	"	"	"	"	"	"	"	"	"	"	"	"	"	"	3 W	1.6mm	
	3 × 5	204376	"	"	"	"	"	"	"	"	"	"	"	"	"	"	"	"	
	3 × 6	204377	208070	208223	"	"	"	"	"	"	"	"	"	"	"	"	"	"	
L 32-46 (L 32-47)	3 × 3	204374	208074	208220	208508	208532	"	"	"	"	"	"	"	"	"	"	3 W	2.5mm	
	3 × 4	204375	"	"	"	"	"	"	"	"	"	"	"	"	"	"	"	"	
	3 × 5	204376	"	"	"	"	"	"	"	"	"	"	"	"	"	"	"	"	
L 32-48 (L 32-49)	3 × 6	204377	208075	204421	"	"	"	"	"	"	"	"	"	"	"	"	3 W	1.6mm	
	3 × 3	204939	"	"	"	"	"	"	"	"	"	"	"	"	"	"	"	"	
	3 × 4	204940	"	"	"	"	"	"	"	"	"	"	"	"	"	"	"	"	
L 32-50 (L 32-51)	3 × 5	204941	208075	"	"	"	"	"	"	"	"	"	"	"	"	"	3 W	2.5mm	
	3 × 6	204942	"	"	"	"	"	"	"	"	"	"	"	"	"	"	"	"	
	3 × 3	204939	"	"	"	"	"	"	"	"	"	"	"	"	"	"	"	"	

Machine model	Gauge(mm) N G × S W	Needle plate	Main feed dog complete	Diff. feed dog	Presser foot complete	Presser foot fabric guard	Right looper for 5-thread	Double chainstitch		Needle bar complete	Upper knife	Feed dog	
								Looper	needle guard (front)			Type	Tooth pitch
機種	ゲージ(mm) N G × S W	針板	主送り歯(組)	差動送り歯	押エ(組)	補助押エ	右ルーバ 5本米用	二重環 ルーバ	針受(C)	針受(D)	上メス	送り 形式	歯 ピッチ
L-32-52 (L-32-53)	3 × 3	204386	208071	208226	208504	208531	204062	204314 A	204042	204522	202527 A	3 N	1.0mm
	3 × 4	204387	"	"	"	"	"	"	"	"	"		
	3 × 5	204388	"	"	"	"	"	"	"	"	"		
	3 × 6	204389	"	"	"	"	"	"	"	"	"		
L-32-54 (L-32-55)	3 × 3	204386	208072	208227	"	"	204702	"	"	"	"	3 N	1.6mm
	3 × 4	204387	"	"	"	"	"	"	"	"	"		
	3 × 5	204388	"	"	"	"	"	"	"	"	"		
	3 × 6	204389	"	"	"	"	"	"	"	"	"		
L-32-56 (L-32-57)	3 × 3	204386	208073	208228	"	"	"	"	"	"	"	3 N	2.5mm
	3 × 4	204387	"	"	"	"	"	"	"	"	"		
	3 × 5	204388	"	"	"	"	"	"	"	"	"		
	3 × 6	204389	"	"	"	"	"	"	"	"	"		

Machine model 機種	Gauge(mm) N G × S W ゲージ(mm) N G × S W	Needle plate 針板	Main feed dog complete 主送り歯(組)	Diff. feed dog 差動送り歯	Presser foot complete 押工(組)	Presser foot fabric guard 補助押工	Right looper for 5-thread 右ルーパー5本糸用		Double chainstitch 二重環ルーパー			Needle bar complete 針棒(組)	Upper knife 上メス	Feed dog 送り歯	
							mark 刻印	looper	needle guard (front) 針受(C)	needle guard (rear) 針受(D)	Type 形式			Tooth pitch ピッチ	
L 32-70 (L 32-71)	5 × 3	204358 A	208063	208215	208502	208531	204702	4	204431	204042	204522	204879	201121 A	2 W	1.6mm
	5 × 4	204359 A	"	"	"	"	"	"	"	"	"	"	"	"	"
	5 × 5	204360 A	"	"	"	"	"	"	"	"	"	"	"	"	"
	5 × 6	204361 A	"	"	"	"	"	"	"	"	"	"	"	"	"
L 32-72 (L 32-73)	5 × 3	204358 A	208064	208217	"	"	"	"	"	"	"	"	"	2 W	2.5mm
	5 × 4	204359 A	"	"	"	"	"	"	"	"	"	"	"	"	"
	5 × 5	204360 A	"	"	"	"	"	"	"	"	"	"	"	"	"
	5 × 6	204361 A	"	"	"	"	"	"	"	"	"	"	"	"	"
L 32-74 (L 32-75)	5 × 3	204378	208063	208224	"	"	"	"	"	"	"	"	"	3 W	1.6mm
	5 × 4	204379	"	"	"	"	"	"	"	"	"	"	"	"	"
	5 × 5	204380	"	"	"	"	"	"	"	"	"	"	"	"	"
	5 × 6	204381	"	"	"	"	"	"	"	"	"	"	"	"	"
L 32-76 (L 32-77)	5 × 3	204378	208064	208225	"	"	"	"	"	"	"	"	"	3 W	2.5mm
	5 × 4	204379	"	"	"	"	"	"	"	"	"	"	"	"	"
	5 × 5	204380	"	"	"	"	"	"	"	"	"	"	"	"	"
	5 × 6	204381	"	"	"	"	"	"	"	"	"	"	"	"	"
L 32-78 (L 32-79)	5 × 3	204943	208076	204422	208509	208532	"	"	"	"	"	"	"	3 W	1.6mm
	5 × 4	204944	"	"	"	"	"	"	"	"	"	"	"	"	"
	5 × 5	204945	"	"	"	"	"	"	"	"	"	"	"	"	"
	5 × 6	204946	"	"	"	"	"	"	"	"	"	"	"	"	"
L 32-80 (L 32-81)	5 × 3	204943	208077	204423	"	"	"	"	"	"	"	"	"	3 W	2.5mm
	5 × 4	204944	"	"	"	"	"	"	"	"	"	"	"	"	"
	5 × 5	204945	"	"	"	"	"	"	"	"	"	"	"	"	"
	5 × 6	204946	"	"	"	"	"	"	"	"	"	"	"	"	"
L 32-82 (L 32-83)	5 × 3	204390	208072	208227	208505	208531	"	"	"	"	"	"	202527 A	3 N	1.6mm
	5 × 4	204391	"	"	"	"	"	"	"	"	"	"	"	"	"
	5 × 5	204392	"	"	"	"	"	"	"	"	"	"	"	"	"
	5 × 6	204393	"	"	"	"	"	"	"	"	"	"	"	"	"
L 32-84 (L 32-85)	5 × 3	204390	208073	208228	"	"	"	"	"	"	"	"	"	3 N	2.5mm
	5 × 4	204391	"	"	"	"	"	"	"	"	"	"	"	"	"
	5 × 5	204392	"	"	"	"	"	"	"	"	"	"	"	"	"
	5 × 6	204393	"	"	"	"	"	"	"	"	"	"	"	"	"
L 32-86 (L 32-87)	5 × 5	204528	208064	208217	208506	204683	204703	6	"	"	"	"	201121 A	2 W	2.5mm
	5 × 6	204529	"	"	"	"	"	"	"	"	"	"	"	"	"
	5 × 5	204700	"	208225	"	"	"	"	"	"	"	"	"	"	"
	5 × 6	204701	"	"	"	"	"	"	"	"	"	"	"	"	"

組部品番号一覧表

このページは、データ整理を目的としており、部品注文には使用しないこと。

Page for manufacturer's only

頁	組部品番号	構成部品番号	名 称	数量	
5	208317		ベッド上蓋(左)(組)	1	
		208344	ベッド上蓋(左)	1	
		208345	パッキン(小)	1	
	208430		面板(組)	1	
		208431	面板	1	
		208432	油除ケ	1	
		208433	パッキン	1	
	208610		大カバー(組)	1	
		208609	大カバー	1	
		204217	取付軸	1	
		204247	〃 継手	1	
		204218	止バネ	1	
		208496	〃 取付台	1	
		1216	〃 止ネジ	2	
		200162 A	〃 〃 座金	1	
		208482	上カバー振動止メ	1	
	7	204650 A		冷却器カバー	1
			208123	本体	1
208604			右ルーパー台油除ケ(組)	1	
		208605	右ルーパー台油除ケ	1	
		208606	スポンジ(A)	1	
		208607	〃 (B)	1	
		208608	〃 (C)	1	
204865 A		横カバー(組)	1		
204866	横カバー	1			
201317	芯金	1			
204858	芯金	2			
9	204016		中間ブッシュ	1	
		1174	組立ネジ	2	
	208320		プーリー蓋	1	
		208321	本体	1	
208320-1		転写マーク	1		
11	204783		針受(A)(B)取付台	1	
		204657	右ルーパー系道パイプ	1	
	204521		針受(D)針巾2mm用	1	
		208106	取付台	1	
	204522		針受(D)針巾3.5mm用	1	
		208106	取付台	1	
208105		本体	1		
13	208568		針棒リンクカバー(組)	1	
		208560	針棒リンクカバー	1	
		208561	フェルト	1	
		208562	給油フェルト	1	
		204877		針棒(組) 針巾2mm用	1
	204878	204840	針棒軸	1	
		204348	針株	1	
	204879		針棒(組) 針巾3mm用	1	
		204840	針棒軸	1	
		204037 A	針株	1	
		204840	針棒軸	1	
		204430	針株	1	

頁	組部品番号	構成部品番号	名 称	数量	
13	208491		針糸調子(組)	1	
		208447	ナット	1	
		208448	止パイプ	1	
		201037	バネ(強)	1	
		208450	〃 受皿	1	
		201482	皿	2	
		208449	フェルト	1	
		5134 A	棒	1	
		208492		針糸調子(組)	1
			208447	ナット	1
	208448		止パイプ	1	
	208488	201068	バネ(弱)	1	
		208450	〃 受皿	1	
201482		皿	2		
208449		フェルト	1		
5134 A		棒	1		
208447		ナット	1		
208448		止パイプ	1		
201037		バネ(強)	1		
15	204854		二重環針糸調子(組)	1	
		204059	前軸受	1	
		204060	〃 本体	1	
	5084	止ネジ	1		
	208490		右ルーパー系調子(組)	1	
		208447	ナット	1	
		208448	止パイプ	1	
		201068	バネ(弱)	1	
		208450	〃 受皿	1	
		201482	皿	2	
208449		フェルト	1		
5082 A	棒	1			
17	208489		左ルーパー系調子(組)	1	
		208447	ナット	1	
		208448	止パイプ	1	
		201086	バネ(中)	1	
		208450	〃 受皿	1	
		201482	皿	2	
		208449	フェルト	1	
	5082 A	棒	1		
23	208277		両エキセン(組)	1	
		208279	送りエキセン	1	
		208207	ライナー	1	
		204354	押ピン	2	
		208208	押バネ(大)	1	
		208209	〃 (小)	1	
		1196	止ネジ	1	
		208409	座金	1	
208278	二重環ルーパー前後エキセン	1			



組部品番号一覧表

このページは、データ整理を目的としており、  
部品注文には使用しないこと。

Page for manufacturer's only

頁	組部品番号	構成部品番号	名 称	数量	
23		208330	送りエキセン制限器(組)	1	
		1175-3	止ネジ	1	
	208330	208331	送りエキセン制限器(組)	1	
		208332	送りエキセン制限器	1	
		208332	ピン	1	
	208311	208413	送りエキセン調節器爪(雄)(組)	1	
		208412	取付台	1	
		204863	爪(雄)	1	
		5336	ピン	2	
	208416	5336	止ネジ	1	
		208418	送りエキセン調節器爪(雌)(組)	1	
		208417	取付台	1	
5366		爪(雌)	1		
5316	202522	差動調節リンク段ネジ	1		
	202522	止輪	1		
25	208273	208274	差動送り調節器(組)	1	
		208275	調節クランク	1	
		208276	調節器	1	
		5029	蓋	1	
		5141	止ネジ	2	
	208107 A	208168	送り台案内(左)(組)	1	
29	208535	208356	パッキン	1	
		204313	押エ台軸ブッシュ(組)	1	
		204313	ブッシュ本体	1	
	208537	208548	ライナー	1	
		201291	押エ棒(組)	1	
		208539	本体	1	
208539		ピン(長)	1		
31	204593	208539	〃(短)	1	
		204180	ギャーポンプ(組)	1	
		5145	ケーシング(組)	1	
		201293 A	油送穴蓋ネジ	1	
		5117	側板	1	
		201294	止ネジ	4	
		201294	ポンプギャー(A)	1	
		201295	ポンプギャー(B)	1	
		204183	ギャーシャフト	1	
		201009	キー	1	
		204184	ギャーシャフト(B)	1	
		1458	止ネジ	2	
		204187	ウォームホイール	1	
		5060	止ネジ	2	
	204180	2213-1	204181	ケーシング(組)	1
			201290 A	ポンプベース	1
			204182	ギャーケース	1
			204182	止ネジ	2
	204183	201009	204182	ロールピン	2
			201009	キー付	1
	204188	204190	201009	ギャーシャフト(A)	1
204190			冷却器	1	
		204190	冷却管	3	

頁	組部品番号	構成部品番号	名 称	数量	
31		201484	固定帯板	1	
		204191	継手	2	
33	204194	204195	噴油管(組)	1	
		204195	噴油管	1	
		201757	継手	1	
35	208308	208309	シリコンタンク(上)(組)	1	
		208310	本体	1	
		5012	蓋	1	
		5012	止ネジ	4	
	204860	204861	シリコンタンク(下)(組)	1	
		204862	シリコンタンク(下)	1	
37	204670	204863	蓋	1	
		204863	ピン	2	
37	192	204670	ヒダ取り用押エ(組)	1	
		204670	構成部品ハ37頁参照ノコト		
39	204449	192	構成部品ハ37頁参照ノコト		
		204449	ヒザ揚ゲ(組)	1	
39	204897	204449	構成部品ハ39頁参照ノコト		
		204897	イギリス式ヒダ取り用押エ	1	
41	205473	204897	構成部品ハ39頁参照ノコト		
		205474	クッションゴム(組)	1	
41	205475	205474	クッションゴム	1	
		205475	ピン	1	
		205475	ピン	1	
43	289	205475	クッションゴム	1	
		289	糸立(4本立)(組)	1	
43	290	289	構成部品ハ43頁参照ノコト		
		290	糸立(5本立)(組)	1	
47	208554	208554	構成部品ハ43頁参照ノコト		
		208553	パイピング用押エ取付台(組)	1	
		208426	取付金	1	
		208527	取付台	1	
		5223	ピン	1	
		5223	止ネジ	1	
49	208484	208485	針糸調子台(組)	1	
		204959	針糸調子台	1	
		204959	ピン	1	
	204988	204922	204988	安全カバー(組)	1
			204922	ヒンジ(組)	1
			204924	安全カバー	1
			204925	押エ板	1
			2918	止ネジ	2
			5099	止ナット	2
	204922	204923	204922	安全カバーヒンジ(組)	1
			204923	ヒンジピン	1
204926			ヒンジ(A)	1	
204927			ヒンジ(B)	1	
204928			バネ板	1	
204989	皿鉋	2			

押工(組)構成部品一覧表

このページは、データ整理を目的としており、  
部品注文には使用しないこと。

Page for manufacturer's only

押工(組)	構 成 部 品			共 通 部 品
	大 押 工	小 押 工	押工取付台	
208500	208510	208556	208523	208528 小押エヒンジピン 5409 " " " 止ナット 204171B " バネ 5030 " " 止ネジ 208527 押工取付台ピン 5223 " " 止ネジ
208501	208511	208519	"	
208502	208512	208520	208524	
208503	208513	208557	208523	
208504	208514	208521	"	
208505	208515	208522	208524	
208507	208516	208556	208523	
208508	208517	208519	"	
208509	208518	208520	208524	

トラクター押工(組)構成部品一覧表

主送り歯(組)構成部品一覧表

トラクター 押工(組)	構成部品 番 号	名 称	数 量
208506		トラクター押工(組)	1
	208551	大押工	1
	208543	小押工	1
	208544	" 取付板	1
	208545	押工取付台	1
	208527	" ピン	3
	5223	" " 止ネジ	3
	204683	補助押工	1
	5089	" 止ネジ	1
	202875	" " 座金	1
	5136	押工(組)抱締ネジ	1
	208530	小押工バネ	1
	5291	" " 止ネジ	1

主送り歯 (組)	構 成 部 品		
	主送り歯	補助送り歯	補助送り歯 止 ネ ジ
208062	204125 B	204424	2922
208063	204248 B	204126 B	"
208064	204394	208059	"
208065	204395	204425	"
208066	204396	204426	"
208067	204397	208060	"
208068	204398	204427	"
208069	204399	204428	"
208070	204400	208061	"
208071	204401	204424	"
208072	204402	204126 B	"
208073	204403	208059	"
208074	204931	204428	"
208075	204932	208061	"
208076	204933	204126 B	"
208077	204934	208059	"

# NUMERICAL INDEX OF PARTS

# 部品番号索引

Part No.	Page	Ref. No.	Part No.	Page	Ref. No.	Part No.	Page	Ref. No.	Part No.	Page	Ref. No.	Part No.	Page	Ref. No.
部品番号	頁	参照番号	部品番号	頁	参照番号	部品番号	頁	参照番号	部品番号	頁	参照番号	部品番号	頁	参照番号
126	45	19	284	45	7	2022	3	3	5060	31	12	5118	35	3
127	45	10	285	45	6	2022	9	12	5060	68		5118	37	43
128	45	11	286	45	5	2022	13	3	5064	37	5	5134 A	67	
131	45	16	289	43		2022	31	14	5074	39	9	5136	9	6
134	45	1	289	68		2022-4	13	2	5077	21	32	5136	19	5
135 A	45	3	290	43		2022-4	15	5	5078	3	6	5136	29	9
137	45	2	290	68		2022-4	17	8	5080	9	28	5136	69	
153	45	17	292	43	18	2022-4	29	20	5081	9	29	5137	7	29
175	41	8	293	43	24	2133-1	25	36	5082 A	13	57	5137	13	53
178	45	4	1156	15	7	2133-1	29	16	5082 A	15	44	5137	37	11
179	45	12	1156	17	5	2193	15	11	5082 A	17	29	5138 B	33	18
182	45	13	1170	37	23	2193	17	12	5082 A	67		5141	25	24
192	37		1170	49	13	2193	37	17	5084	5	15	5141	68	
192	68		1170-1	15	3	2193	39	4	5084	11	13	5143 A	13	52
193	37	38	1170-1	17	3	2213	37	8	5084	15	22	5145	31	2
194	37	39	1170-1	37	34	2213-1	15	2	5084	15	30	5145	68	
195	37	45	1170-3	13	15	2213-1	17	2	5084	19	6	5146	7	26
196	37	47	1170-3	49	16	2213-1	68		5084	19	19	5147	7	33
197	37	48	1174	9	14	2902	7	50	5084	21	17	5147	15	24
198	37	52	1174	67		2902	15	47	5084	23	3	5150 B	33	20
199	37	53	1175-2	15	32	2902	17	32	5084	23	38	5152	7	12
200	45	14	1175-2	25	48	2905	15	52	5084	25	6	5163	3	10
216	43	1	1175-2	27	17	2913-2	29	44	5084	25	32	5167	29	5
217	43	2	1175-2	27	25	2918	49	25	5084	67		5179	3	18
218	43	3	1175-2	39	23	2918	68		5088	27	14	5182	7	48
219	43	4	1175-3	17	21	2921	15	49	5089	69		5183	37	40
220	43	6	1175-3	23	18	2921	29	13	5091	7	38	5184	39	7
221	43	7	1175-3	25	50	2922	21	9	5091	7	47	5205	25	40
222	43	8	1175-3	37	31	2922	49	4	5094	7	28	5205	25	42
223	43	9	1175-3	68		2922	69		5094	7	31	5223	68	
224	43	10	1186	13	24	3001	31	25	5094	31	16	5223	69	
225	43	11	1189	7	20	3044	5	21	5099	13	13	5223	69	
226	43	12	1189	19	25	3044	29	3	5099	49	20	5227	11	16
227	43	13	1189	25		3044	37	41	5099	49	26	5227	11	23
228	43	14	1196	23	14	3056	21	20	5099	68		5227	37	2
229	43	15	1196	67		3091	37	24	5104	21	4	5229	49	11
230	43	16	1202	7	22	4009-1	5	3	5104	39	18	5231	25	16
230	43	19	1202	29	36	4009-1	5	11	5107	11	15	5231	25	27
230	43	22	1202	39	11	4009-1	7	2	5113	21	30	5232	5	19
230	43	25	1206	11	25	4009-1	7	8	5113	21	34	5232	29	37
231	43	17	1206	35	19	4009-1	13	27	5117	3	25	5233	11	2
231	43	20	1216	5	17	4009-1	21	29	5117	5	6	5233	27	2
231	43	23	1216	23	47	4009-1	25	3	5117	5	9	5234	11	4
231	43	26	1216	37	36	4009-1	27	20	5117	9	22	5237	3	9
233	43	21	1216	67		5003	49	19	5117	13	8	5238	9	23
235	43	27	1229	37	14	5010	9	33	5117	27	23	5239	15	18
236	43	28	1234	7	6	5010	11	26	5117	31	4	5240	9	15
236	43	30	1234	47	11	5012	11	19	5117	31	20	5242	35	2
237	43	29	1234	47	13	5012	35	7	5117	31	22	5260	27	29
239	43	32	1333	19	27	5012	68		5117	35	16	5267	9	31
240	43	33	1333	29	7	5019	41	11	5117	37	20	5271	29	2
241	43	34	1457	13	40	5022	7	35	5117	37	22	5276	37	26
242	43	35	1457	21	36	5029	11	21	5117	39	2	5276	37	29
244	45	18	1457	29	18	5029	25	23	5117	39	15	5284	17	18
245	45		1458	27	4	5029	29	32	5117	45	25	5284	19	22
261	43	31	1458	31	10	5029	68		5117	49	6	5286	15	19
262	43		1458	68		5030	29	11	5117	68		5291	13	12
272	45	15	1459	39	21	5030	69		5118	23	45	5291	69	
282	45	9	1732	13	42	5053	13	35	5118	23	49	5292	13	6
283	45	8	1998-2	15	36	5060	27	11	5118	29	39	5292	13	31

# NUMERICAL INDEX OF PARTS

# 部品番号索引

Part No.	Page	Ref. No.	Part No.	Page	Ref. No.	Part No.	Page	Ref. No.	Part No.	Page	Ref. No.	Part No.	Page	Ref. No.
部品番号	頁	参照番号	部品番号	頁	参照番号	部品番号	頁	参照番号	部品番号	頁	参照番号	部品番号	頁	参照番号
5292	19	16	200138	33	3	201295	68		202849	15	45	204072	62	
5292	21	26	200138	33	14	201308	29	6	202849	17	30	204081	15	15
5312	23	8	200138	35	11	201311	31	18	202849	21	24	204081	19	11
5312	23	28	200138	35	23	201317	67		202868	23	53	204082 A	21	1
5315	9	2	200140 A	33	9	201323	33	4	202875	15	50	204084	21	10
5316	23	42	200152	33	2	201338	31	17	202875	69		204084	23	4
5316	68		200152	33	11	201341	31	19	202903	33	5	204085	23	5
5317	25	34	200155	33	13	201360 B	11	5	204003	3	14	204089	21	15
5317	29	24	200155	35	24	201395	29	34	204006	3	20	204093	19	21
5321 A	23	51	200162 A	5	18	201441 B	11	6	204010	9	4	204095 A	21	25
5326	37	10	200162 A	67		201482	13	50	204014	9	11	204096	21	27
5332	3	2	200183	37	15	201482	15	42	204016	9	13	204097 A	21	28
5333	21	7	200205	13	20	201482	17	27	204016	67		204099	21	35
5336	23	24	200555	7	25	201482	21	22	204018	9	17	204100	23	1
5336	68		200654	13	5	201482	67		204019 A	9	18	204107	15	10
5341	37	54	200821	49	17	201484	68		204020 A	9	19	204107	25	2
5345	35	5	201002	3	7	201485	39	6	204021	9	20	204111 A	25	9
5346	25	46	201002	3	11	201523 A	9	16	204022	9	21	204114	25	15
5347	37	49	201006	3	19	201635	27	10	204023	9	24	204114	25	26
5348	37	50	201009	31	8	201757	68		204025	9	27	204115	25	17
5353	19	20	201009	68		201758	33	7	204026	9	30	204115	25	28
5359	13	18	201037	13	47	201759	33	8	204029	11	1	204122	25	25
5366	23	27	201037	13	56	202045	15	20	204027 A	67		204123 A	25	29
5366	68		201037	67		202058	37	27	204039 B	13	41	204124	25	30
5380	39	17	201037	67		202081	9	3	204039 B	54		204125 B	69	
5381	11	7	201048 A	7	39	202176	13	37	204039 B	64		204126 B	69	
5381	19	2	201048 A	7	41	202176	19	7	204042	11		204128 A	25	31
5381	21	12	201048 A	7	43	202286	7	51	204042	50		204129 A	25	35
5381	23	6	201056	21	16	202286	15	8	204042	52		204139 A	23	39
5381	23	40	201056	25	5	202286	15	12	204042	54		204140 A	23	41
5381	25	8	201056	29	17	202286	17	6	204042	56		204142 B	23	48
5381	25	20	201068	13	48	202286	17	13	204042	58		204143 A	23	50
5381	27	6	201068	15	40	202286	37	12	204042	60		204145 A	27	1
5385	19	13	201068	67		202286	37	18	204042	64		204146	27	3
5404	25	13	201072 A	7	40	202286	39	5	204042	65		204147	27	5
5409	69		201072 A	7	42	202287 A	33	19	204042	66		204149	27	8
5412	23	30	201074 A	15	6	202433	21	5	204048 A	15	4	204150	27	9
5437	21	19	201074 A	17	4	202495	13	17	204052 A	15	14	204152	49	9
5439	41	4	201086	17	25	202522	23	32	204052 A	17	15	204154	27	18
5441	5	20	201086	67		202522	23	43	204052 A	19	10	204155	49	14
9070-2	13	21	201107	25	38	202522	37	46	204052 A	23	36	204156	49	15
137142	37	42	201117	11	12	202522	68		204054	17	16	204158	27	21
137142	37	44	201121 A	27	12	202526	3	26	204054	25	4	204159	27	22
137906	7	23	201121 A	55		202527 A	27	13	204055 B	15	17	204160 A	27	24
167066	27	15	201121 A	57		202527 A	51		204059	15	28	204161	27	26
167066	37	32	201121 A	59		202527 A	53		204059	67		204161	45	20
167066	49	21	201121 A	61		202527 A	63		204050	15	29	204161	62	
167072	21	23	201121 A	63		202527 A	64		204060	67		204162	27	28
167077	21	21	201121 A	64		202527 A	65		204062	15	35	204171 B	69	
167079	7	37	201121 A	66		202527 A	66		204062	51		204172	19	26
193174	17	33	201139	5	14	202576	5	13	204062	53		204177 B	29	35
198192	7	10	201191	39	8	202645	29	30	204062	55		204178	29	40
200030	13	39	201233	39	10	202647 A	29	33	204062	57		204180	31	1
200041	13	19	201290 A	68		202683	29	38	204062	61		204180	68	
200098	27	30	201291	68		202683	49	5	204062	63		204181	68	
200136	33	10	201293 A	31	3	202689	7	5	204062	64		204182	68	
200136	35	10	201293 A	68		202706 A	13	23	204062	65		204183	31	7
200136	35	21	201294	31	5	202757 A	49	8	204069 A	15	9	204183	68	
200137	35	9	201294	68		202757 A	29	23	204069 A	17	10	204184	31	9
200137	35	22	201295	31	6	202769	41	6	204072	17	20	204184	68	

# NUMERICAL INDEX OF PARTS

# 部品番号索引

Part No.	Page	Ref. No.	Part No.	Page	Ref. No.	Part No.	Page	Ref. No.	Part No.	Page	Ref. No.	Part No.	Page	Ref. No.
部品番号	頁	参照番号	部品番号	頁	参照番号	部品番号	頁	参照番号	部品番号	頁	参照番号	部品番号	頁	参照番号
204185	23	33	204343 A	63		204382	63		204452	39	3	204593	68	
204185	31	15	204344 A	54		204383	52		204465	35	26	204618	25	10
204186	31	13	204344 A	63		204383	63		204466	35	27	204625 A	13	32
204187	31	11	204345 A	54		204384	52		204495	37	16	204627	13	33
204187	68		204345 A	63		204384	63		204499	47	2	204649	7	44
204188	31	21	204346 A	54		204385	52		204500	47		204650 A	7	30
204188	68		204346 A	63		204385	63		204501	47		204650 A	67	
204189	31	24	204348	67		204386	52		204502	47	3	204657	11	17
204190	68		204351	27	27	204386	65		204503	47		204657	67	
204191	68		204354	23	11	204387	52		204504	47		204664	17	17
204192	31	23	204354	67		204387	65		204505	47	4	204670	37	
204193	33	1	204358 A	54		204388	52		204506	47		204670	68	
204194	33	6	204358 A	66		204388	65		204507	47		204683	66	
204194	68		204359 A	54		204389	52		204508	47	5	204683	69	
204195	68		204359 A	66		204389	65		204509	47		204700	58	
204196	33	12	204360 A	54		204390	52		204510	47		204700	66	
204198	33	15	204360 A	66		204390	66		204511	47	6	204701	58	
204217	67		204361 A	54		204391	52		204512	47		204701	66	
204218	5	16	204361 A	66		204391	66		204513	47		204702	51	
204218	67		204362	50		204392	52		204514	47	7	204702	53	
204220	64		204362	63		204392	66		204515	47		204702	55	
204223	7	7	204363	50		204393	52		204516	47		204702	57	
204242	7	34	204363	63		204393	66		204517	21	11	204702	59	
204243	7	36	204364	50		204394	69		204518	21	8	204702	61	
204247	67		204364	63		204395	69		204520	9	10	204702	63	
204248 B	69		204365	50		204396	69		204520	21	3	204702	64	
204251	3	5	204365	63		204397	69		204521	11	24	204702	65	
204252 B	54		204366	50		204398	69		204521	51		204702	66	
204252 B	64		204366	64		204399	69		204521	53		204703	55	
204259	35	17	204367	50		204400	69		204521	55		204703	59	
204270	35	12	204367	64		204401	69		204521	57		204703	66	
204270	35	25	204368	50		204402	69		204521	61		204704	51	
204274	15	27	204368	64		204403	69		204521	63		204704	53	
204276	13	25	204369	50		204420	60		204521	67		204704	55	
204278	51		204369	64		204420	63		204522	11		204704	57	
204278	53		204370	56		204421	60		204522	51		204704	59	
204278	55		204370	63		204421	63		204522	53		204704	61	
204278	57		204371	56		204421	64		204522	55		204705	55	
204278	61		204371	63		204422	60		204522	57		204705	59	
204293	17	19	204372	56		204422	66		204522	59		204706	13	16
204293	19	23	204372	63		204423	60		204522	61		204707	13	22
204293	21	6	204373	56		204423	66		204522	64		204751	25	1
204294 B	54		204373	63		204424	69		204522	65		204752	23	34
204294 B	64		204374	56		204425	69		204522	66		204754	23	37
204295 B	54		204374	64		204426	69		204522	67		204755	23	44
204295 B	64		204375	56		204427	69		204528	54		204756	23	54
204311	17	11	204375	64		204428	69		204528	66		204757	23	55
204313	68		204376	56		204430	67		204529	54		204781	11	18
204314 A	19	24	204376	64		204431	19		204529	66		204781	62	
204314 A	50		204377	56		204431	52		204536	11	22	204782	11	20
204314 A	52		204377	64		204431	54		204536	50		204782	62	
204314 A	54		204378	58		204431	58		204536	52		204783	11	14
204314 A	56		204378	66		204431	60		204536	54		204783	67	
204314 A	60		204379	58		204431	66		204536	56		204789	9	8
204314 A	63		204379	66		204435	35	18	204536	60		204789	17	9
204314 A	64		204380	58		204439 A	25	33	204536	63		204794 A	3	22
204314 A	65		204380	66		204449	39		204585	37	51	204806	33	21
204319	9	7	204381	58		204449	68		204588	25	11	204810	25	37
204324	21	31	204381	66		204451	37	19	204592	37	25	204827	5	23
204343 A	54		204382	52		204451	39	1	204593	31		204828	3	17

NUMERICAL INDEX OF PARTS

部品番号索引

Part No.	Page	Ref. No.	Part No.	Page	Ref. No.	Part No.	Page	Ref. No.	Part No.	Page	Ref. No.	Part No.	Page	Ref. No.
部品番号	頁	参照番号	部品番号	頁	参照番号	部品番号	頁	参照番号	部品番号	頁	参照番号	部品番号	頁	参照番号
204835	49	10	204893	39	25	205065	37	3	208065	64		208123	67	
204840	67		204894	39	26	205066	37	4	208065	69		208168	25	43
204848 A	7	1	204895	39	27	205067	37	6	208066	25	47	208168	68	
204854	15		204897	39		205068	37	7	208066	50		208169A	3	13
204854	67		204897	68		205069	37	9	208066	63		208173	3	16
204858	67		204901	17	31	205070	37	13	208066	64		208173	15	31
204860	35		204902	15	48	205072	37	21	208066	69		208192	17	7
204860	68		204905	15	51	205088	3	15	208067	50		208193	19	1
204861	35	13	204921	35	8	205091	37	35	208067	64		208194	19	3
204861	68		204921	35	20	205103	37	30	208067	69		208195	19	4
204862	35	14	204922	49	22	205104	37	28	208068	56		208196	19	8
204862	68		204922	68		205216	45	23	208068	63		208207	23	10
204863	23	23	204923	68		205217	45	24	208068	64		208207	67	
204863	35	15	204924	49	23	205318	47	10	208068	69		208208	23	12
204863	68		204924	68		205319	47	14	208069	56		208208	67	
204863	68		204925	49	24	205335	47	12	208069	63		208209	23	13
204865 A	7	46	204925	68		205466	41	1	208069	64		208209	67	
204865 A	67		204926	68		205467	41	5	208069	69		208215	54	
204866	67		204927	68		205468	41	9	208070	56		208215	63	
204868	7	49	204928	68		205469	41	10	208070	63		208215	64	
204869	23	56	204929	29	41	205470	41	7	208070	64		208215	66	
204870	23	52	204930	29	42	205473	41	2	208070	69		208216	54	
204871	7	45	204931	69		205473	68		208071	52		208216	63	
204873	9	9	204932	69		205474	68		208071	63		208216	64	
204874	21	13	204933	69		205475	68		208071	65		208217	54	
204875	21	14	204934	69		205495	11	3	208071	69		208217	64	
204877	13	28	204935	60		205495	23	2	208072	52		208217	66	
204877	51		204935	63		206336	41	3	208072	63		208218	50	
204877	53		204936	60		206457	7	16	208072	65		208218	63	
204877	55		204936	63		206550	7	17	208072	66		208218	64	
204877	57		204937	60		208001	7	18	208072	69		208219	25	
204877	61		204937	63		208008	7	21	208073	52		208219	50	
204877	63		204938	60		208009	7	24	208073	65		208219	63	
204877	67		204938	63		208010	7	27	208073	66		208219	64	
204878	13		204939	60		208023 A	7	3	208073	69		208220	50	
204878	51		204939	64		208025	19	12	208074	60		208220	64	
204878	53		204940	60		208026	19	14	208074	63		208221	56	
204878	55		204940	64		208027	19	15	208074	64		208221	63	
204878	57		204941	60		208028	19	17	208074	69		208221	64	
204878	61		204941	64		208029	19	18	208075	60		208222	56	
204878	64		204942	60		208059	69		208075	63		208222	63	
204878	65		204942	64		208060	69		208075	64		208222	64	
204878	67		204943	60		208061	69		208075	69		208223	56	
204879	13		204943	66		208062	54		208076	60		208223	63	
204879	53		204944	60		208062	63		208076	66		208223	64	
204879	55		204944	66		208062	64		208076	69		208224	58	
204879	59		204945	60		208062	69		208077	60		208224	66	
204879	61		204945	66		208063	54		208077	66		208225	58	
204879	66		204946	60		208063	58		208077	69		208225	66	
204879	67		204946	66		208063	63		208097	21	2	208226	52	
204881	9	5	204950	47	9	208063	64		208102	15	26	208226	63	
204883	23	46	204959	68		208063	66		208104	67		208226	65	
204885	39	12	204960	49	2	208063	69		208105	67		208227	52	
204886	39	13	204961	49	7	208064	54		208106	67		208227	63	
204887	39	14	204962	49	3	208064	58		208106	67		208227	65	
204888	39	16	204982	49	18	208064	64		208107 A	25	41	208227	66	
204889	39	19	204988	49		208064	66		208107 A	68		208228	52	
204890	39	20	204988	68		208064	69		208108	25	39	208228	65	
204891	39	22	204989	68		208065	50		208109	25	44	208228	66	
204892	39	24	205064	37	1	208065	63		208110	25	45	208247	11	8

# NUMERICAL INDEX OF PARTS

# 部品番号索引

Part No.	Page	Ref. No.	Part No.	Page	Ref. No.	Part No.	Page	Ref. No.	Part No.	Page	Ref. No.	Part No.	Page	Ref. No.
部品番号	頁	参照番号	部品番号	頁	参照番号	部品番号	頁	参照番号	部品番号	頁	参照番号	部品番号	頁	参照番号
208248	11	9	208341	5	4	208450	15	41	208509	66		208562	13	10
208249	11	11	208342	5	5	208450	17	26	208509	69		208562	67	
208250	11	10	208343	9	1	208450	67		208510	69		208563	13	11
208258	15	21	208344	67		208479	29	26	208511	69		208568	13	
208260	33	16	208345	67		208481	7	15	208512	69		208568	67	
208261	37	9	208346	15	1	208482	5	22	208513	69		208592	15	34
208271	9	25	208346	17	1	208482	7	13	208514	69		208597	15	33
208272	9	26	208347	5	7	208482	67		208515	69		208598	29	29
208273	25	18	208348	5	8	208484	49	1	208516	69		208599	29	31
208273	68		208356	68		208484	68		208517	69		208600	3	1
208274	25	19	208362	21	33	208485	68		208518	69		208602	3	4
208274	68		208399	13	26	208486	35	4	208519	69		208603	3	8
208275	25	21	208401	7	19	208487	35	6	208520	69		208604	7	32
208275	68		208402	27	16	208488	13	55	208521	69		208604	67	
208276	25	22	208403	49	12	208488	67		208522	69		208605	67	
208276	68		208404	27	19	208489	17	22	208523	69		208606	67	
208277	23	7	208409	23	15	208489	67		208524	69		208607	67	
208277	67		208409	67		208490	15	37	208526	29	1	208608	67	
208278	23	16	208410	23	19	208490	67		208527	68		208609	67	
208278	67		208411	23		208491	13	43	208527	69		208610	5	12
208279	23	9	208412	23	21	208491	67		208527	69		208610	67	
208279	67		208412	68		208492	13	44	208528	69		208615	29	28
208281	27	7	208413	23	20	208492	67		208529	29	12	208616	13	34
208284	25	7	208413	68		208496	67		208530	69		208617	13	36
208285	25	12	208415	23	22	208500	54		208531	29	10	208621	13	38
208286	25	14	208416	23		208500	56		208531	50		208622	47	8
208289	3	23	208416	68		208500	63		208531	52		DC × 1	45	21
208290	3	24	208417	23	26	208500	69		208531	54		DM × 13	45	22
208292	15	13	208417	68		208501	29	8	208531	56				
208293	17	14	208418	23	25	208501	54		208531	58				
208294	23	35	208418	68		208501	56		208531	63				
208295	19	9	208419	21	18	208501	64		208531	64				
208296	15	23	208420	23	29	208501	69		208531	65				
208299	7	11	208421	23	31	208502	54		208531	66				
208301	7	4	208422	5	2	208502	58		208532	60				
208303	3	21	208424	13	1	208502	66		208532	63				
208307	13	54	208425	13	4	208502	69		208532	64				
208308	35	1	208426	68		208503	50		208532	66				
208308	68		208427	13	14	208503	52		208534	29	14			
208309	68		208429	15	16	208503	63		208535	29	15			
208310	68		208430	5	10	208503	69		208535	68				
208311	68		208430	67		208504	50		208537	29	25			
208313	29	19	208431	67		208504	52		208537	68				
208314	29	21	208432	67		208504	64		208539	68				
208315	29	22	208433	67		208504	65		208540	29	27			
208316	29	43	208434	3	12	208504	69		208543	69				
208317	5	1	208445	15	46	208505	52		208544	69				
208317	67		208447	13	45	208505	66		208545	69				
208318	33	17	208447	15	38	208505	69		208548	68				
208319	15	25	208447	17	23	208506	54		208549	29	4			
208320	9	32	208447	67		208506	58		208551	69				
208320	67		208448	13	46	208506	66		208553	68				
208320-1	67		208448	15	39	208506	69		208554	47	1			
208321	67		208448	17	24	208507	60		208554	68				
208330	23	17	208448	67		208507	63		208556	69				
208330	68		208449	13	51	208507	69		208557	69				
208331	68		208449	15	43	208508	60		208560	13	7			
208332	68		208449	17	28	208508	64		208560	67				
208339	7	14	208449	67		208508	69		208561	13	9			
208340	7	52	208450	13	49	208509	60		208561	67				

ORGANIZATION CHART

Application	Machine model		Needle gauge	Feed pattern	Feed dog tooth pitch	Speed (s.p.m.)
	Stitch type 516	Stitch type 515				
General seaming on Permanent Press fabrics, light weight materials.	L32-01	L32-02	2 mm	2W	1.0 mm	6,300
	-30	-32	3 mm	"	"	"
	-09	-10	2 mm	3W	"	"
	-42	-43	3 mm	"	"	"
	-05	-06	2 mm	2N	"	"
Seaming and turning corners on Permanent Press fabrics, light weight materials.	-36	-37	3 mm	"	"	"
	-19	-20	2 mm	3N	"	"
	-52	-53	3 mm	"	"	"
	-03	-04	2 mm	2W	1.6 mm	"
	-31	-33	3 mm	"	"	"
General seaming on medium weight knit and woven materials.	-70	-71	5 mm	"	"	"
	-11	-12	2 mm	3W	"	"
	-44	-45	3 mm	"	"	"
	-74	-75	5 mm	"	"	"
	-07	-08	2 mm	2N	"	"
Seaming and turning corners on medium weight knit and woven materials.	-38	-39	3 mm	"	"	"
	-21	-22	2 mm	3N	"	"
	-54	-55	3 mm	"	"	"
	-82	-83	5 mm	"	"	"
	-34	-35	3 mm	2W	2.5 mm	5,800
Seaming on heavy knit and woven materials.	-72	-73	5 mm	"	"	"
	-13	-14	2 mm	3W	"	"
	-46	-47	3 mm	"	"	"
	-76	-77	5 mm	"	"	"
	-40	-41	3 mm	2N	"	"
Seaming and turning corners on heavy knit and woven materials.	-56	-57	3 mm	3N	"	"
	-84	-85	5 mm	"	"	"
	-15	-16	2 mm	3W	1.6 mm	5,500
	-48	-49	3 mm	"	"	"
	-78	-79	5 mm	"	"	"
Intermittent shirring for light to medium weight knit and woven materials.	-17	-18	2 mm	"	2.5 mm	"
	-50	-51	3 mm	"	"	"
	-80	-81	5 mm	"	"	"
Intermittent shirring for heavy weight materials.	-86	-87	5 mm	2W	"	"

L32形機種種概

用途	該当ミシン		針巾	送り歯形式	送り歯ピッチ	回転数 (s.p.m.)
	縫目形式 516	縫目形式 515				
P・P生地・トリコット その他薄物の一般縫合せ	L32-01	L32-02	2 mm	2W	1.0 mm	6,300
	-30	-32	3 mm	"	"	"
	-09	-10	2 mm	3W	"	"
	-42	-43	3 mm	"	"	"
	-05	-06	2 mm	2N	"	"
P・P生地・トリコット その他薄物の小回り用	-36	-37	3 mm	"	"	"
	-19	-20	2 mm	3N	"	"
	-52	-53	3 mm	"	"	"
	-03	-04	2 mm	2W	1.6 mm	"
	-31	-33	3 mm	"	"	"
一般布帛・ニット・タオル地 その他中厚物の一般縫合せ	-70	-71	5 mm	"	"	"
	-11	-12	2 mm	3W	"	"
	-44	-45	3 mm	"	"	"
	-74	-75	5 mm	"	"	"
	-07	-08	2 mm	2N	"	"
一般布帛・ニット・タオル地 その他中厚物の小回り用	-38	-39	3 mm	"	"	"
	-21	-22	2 mm	3N	"	"
	-54	-55	3 mm	"	"	"
	-82	-83	5 mm	"	"	"
	-34	-35	3 mm	2W	2.5 mm	5,800
太番手ニット・カーテン生地 その他厚物の一般縫合せ	-72	-73	5 mm	"	"	"
	-13	-14	2 mm	3W	"	"
	-46	-47	3 mm	"	"	"
	-76	-77	5 mm	"	"	"
	-40	-41	3 mm	2N	"	"
太番手ニット・カーテン生地 その他厚物の小回り用	-56	-57	3 mm	3N	"	"
	-84	-85	5 mm	"	"	"
	-15	-16	2 mm	3W	1.6 mm	5,500
	-48	-49	3 mm	"	"	"
	-78	-79	5 mm	"	"	"
一般布帛・トリコット・その他 薄物から中厚物までのヒ ダ取り用	-17	-18	2 mm	"	2.5 mm	"
	-50	-51	3 mm	"	"	"
	-80	-81	5 mm	"	"	"
厚手の布帛・カーテン生地 その他厚物のヒダ取り用	-86	-87	5 mm	2W	"	"



MEMO





■ PEGASUS  
SEWING MACHINE MFG.  
CO., LTD.®

