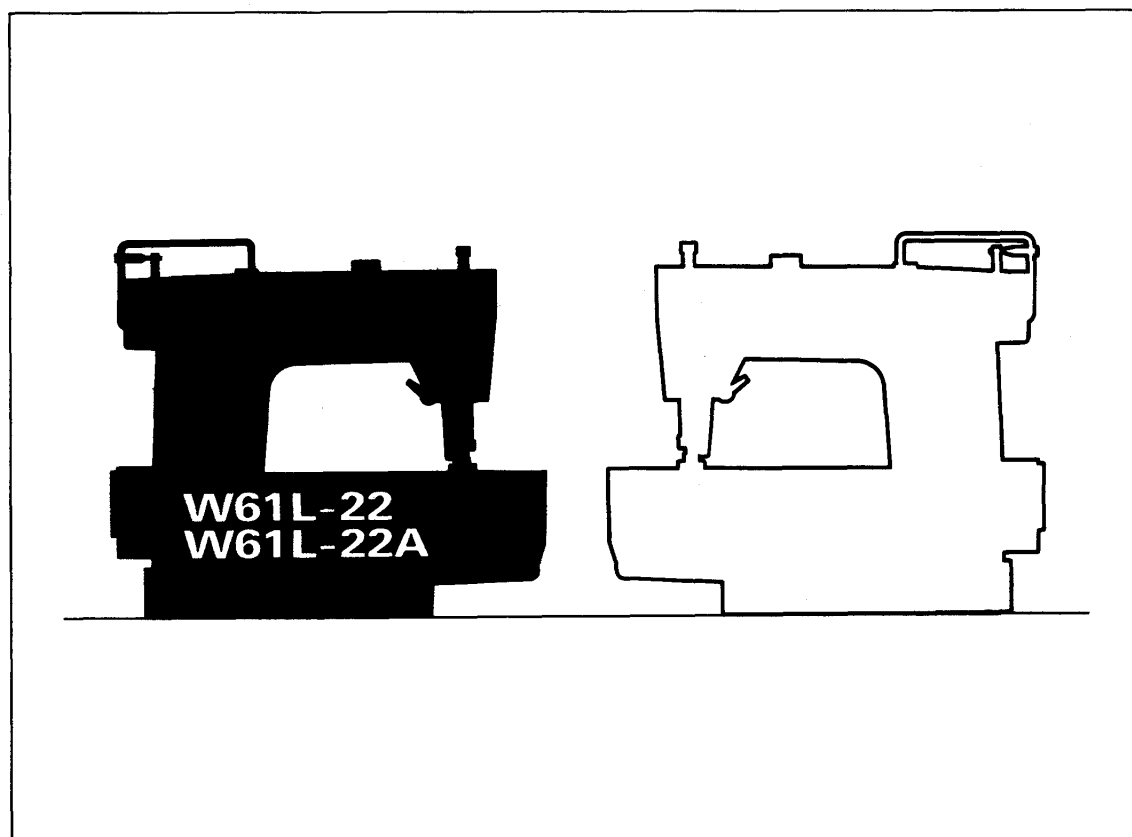


# **W61L-22**

# **W61L-22A**

**LEFT HAND MACHINE**      **左ミシン**



**PEGASUS®**



## はじめに

このパーツカタログは、1982年12月に製造しているW61Lを基に、下記の要領で編集しています。

- ①部品図解及び部品表を機構別にまとめています。
  - 部品番号が「××××××」と表示してあるのは、ゲージパーツです。
- ②ゲージパーツは、42頁のゲージパーツ表をご覧ください。
- ③W61-22・W61-22Aについて。
 

これらのミシンは、左ミシンW61L-22・W61L-22Aに対応する右ミシンです。専用部品を40～41頁に、ゲージパーツを42頁に載せています。
- ④43～44頁の部品番号インデックスを利用すると、部品番号からそのパーツの形状、名称などが引き出せます。
- ⑤部品をご注文のときは、部品番号と数量を示してください。
- ⑥このパーツカタログの部品番号、パーツの形状などを予告なしに変更することがあります。あらかじめご承知ください。

## INTRODUCTION

This parts catalog has been arranged in the following manner. It is based on the W61L series machines manufactured in December, 1982.

- ①The illustrations and list of parts are shown mechanism by mechanism on the facing pages.
 

On the list, gauge parts are shown with ××××××.
- ②Regarding the gauge parts, please refer to page 42.
- ③W61-22・W61-22A.
 

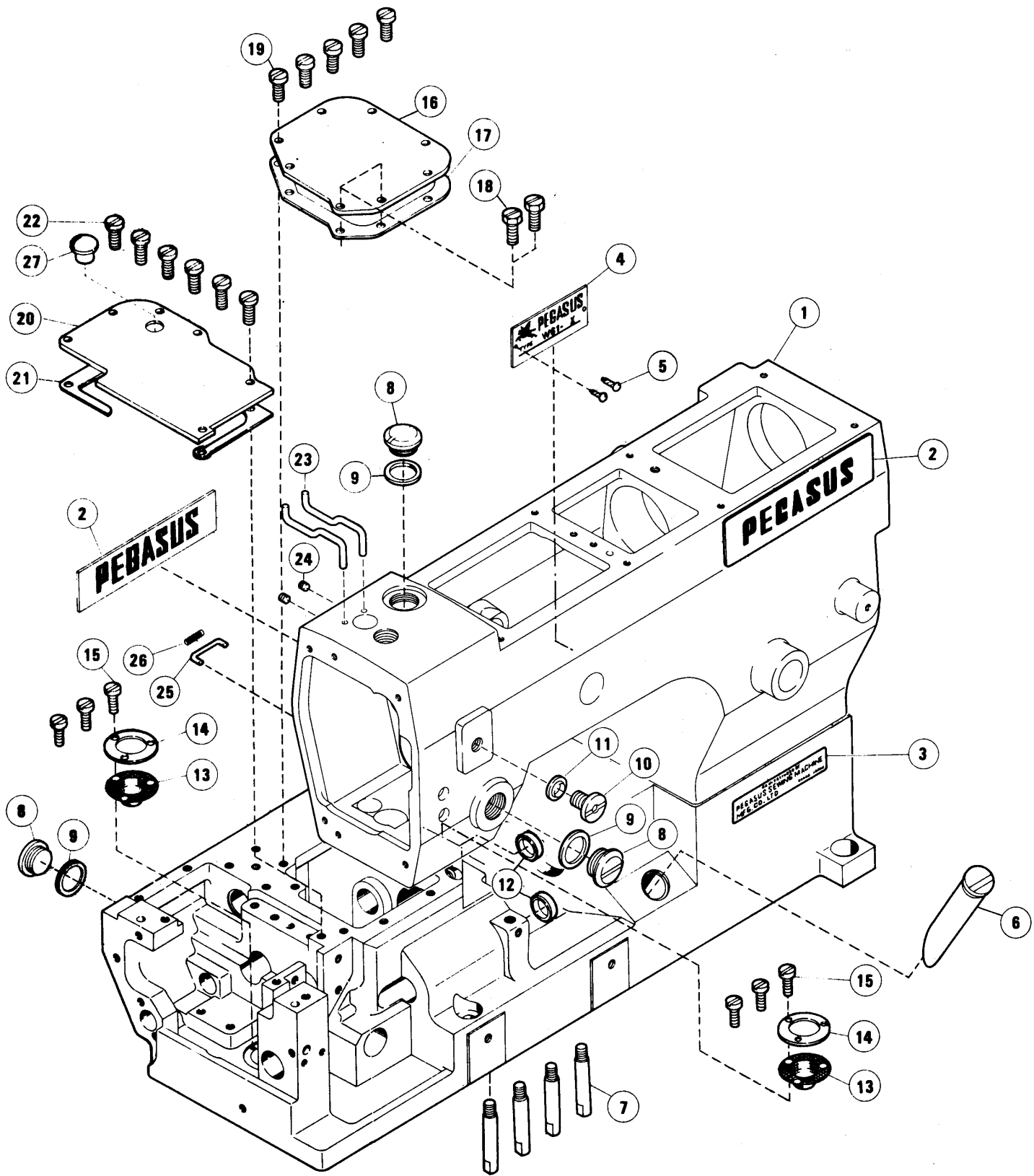
These machines are of right hand and correspond to the left hand machines W61L-22 and W61L-22A. Their specific parts are shown on pages 40-41, and gauge parts are on page 42.
- ④A part number index is attached to the back of this catalog for convenience.
- ⑤When placing order for parts, please specify the part number and the quantity.
- ⑥This catalog is applicable to your machine and is subject to change without notification.

## 目次

	頁
アーム・ベッド機構	2-3
カバー機構(1)～(2)	4-7
下軸機構	8-9
上軸機構	10-11
針棒機構	12-13
針受機構	14-15
ルーバー機構(1),(2)	16-19
送り機構(1),(2)	20-23
押工機構	24-25
飾り振り機構	26-27
糸繰り機構	28-29
糸調子機構	30-31
給油機構(1),(2)	32-35
H・R装置	36-37
付属品	38-39
専用部品(W61-22,-22A)	40-41
ゲージパーツ表	42
部品番号インデックス	43-44

## TABLE OF CONTENTS

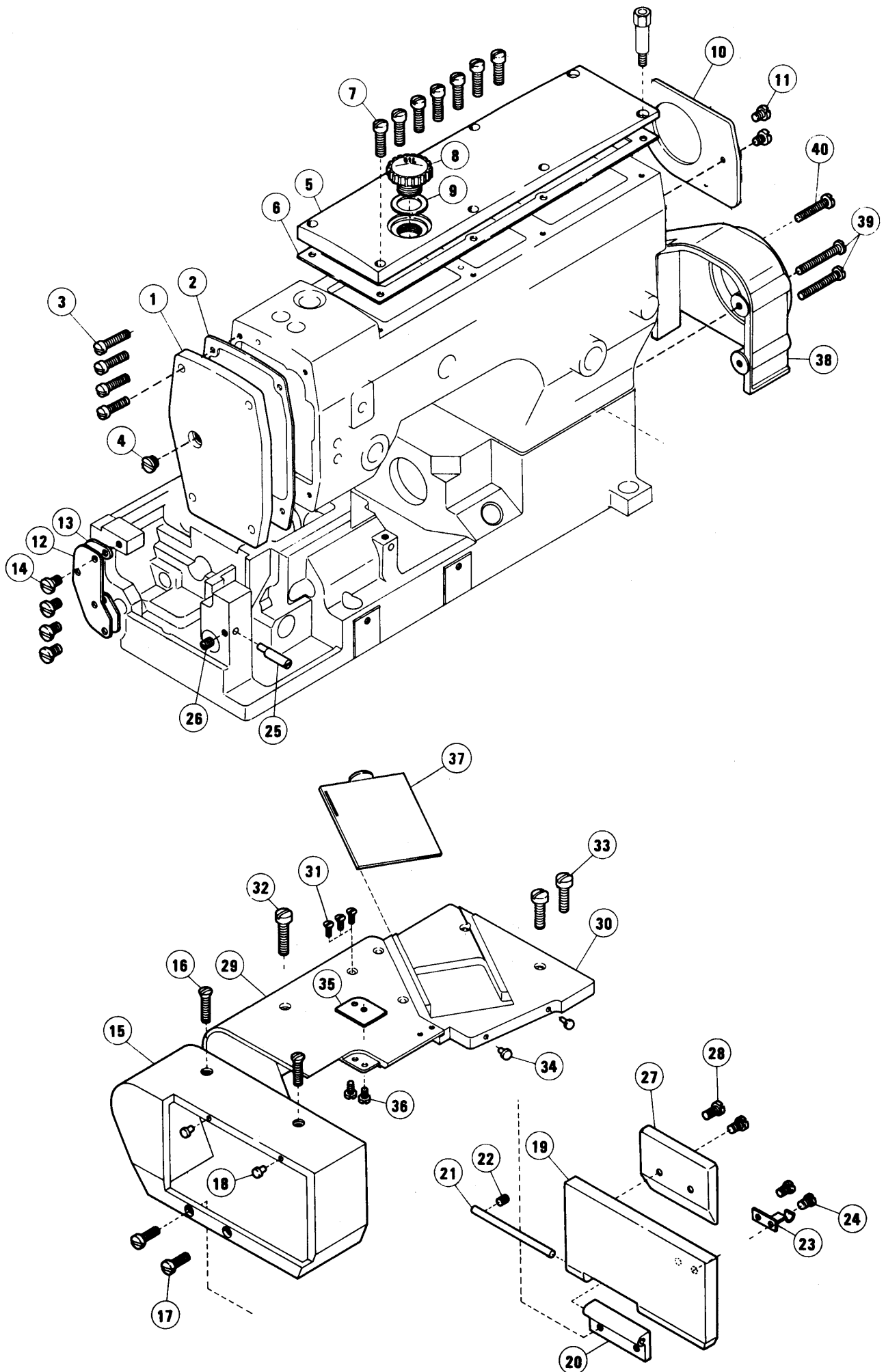
	Page
Machine bed frame	2-3
Cover (1)～(2)	4-7
Crankshaft mechanism	8-9
Arm shaft mechanism	10-11
Needle drive mechanism	12-13
Needle guard mechanism	14-15
Looper mechanism (1),(2)	16-19
Feed mechanism (1),(2)	20-23
Presser foot mechanism	24-25
Spreader mechanism	26-27
Thread control mechanism	28-29
Thread tension mechanism	30-31
Lubricating mechanism (1),(2)	32-35
H.R. device (Needle Cooler & Thread Lubricator)	36-37
Accessories	38-39
Specific parts (W61-22,-22A)	40-41
Gauge parts list	42
Part number index	43-44



## アーム・ベッド機構

## MACHINE BED FRAME

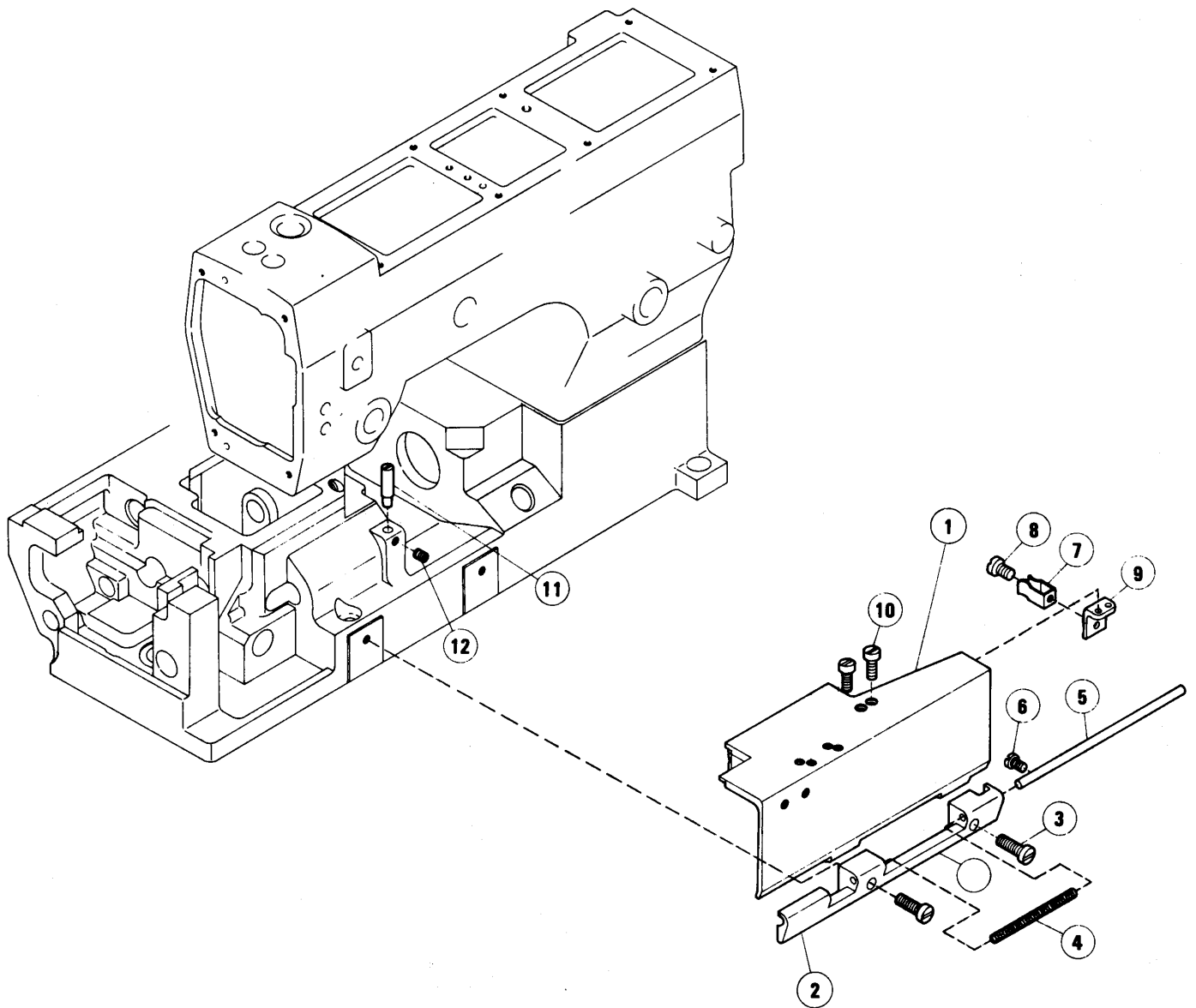
REF. NO.	PART NO.	メキシコ	NAME	QT.
1	216002-FD	アーム・ヘッド(クミ)	MACHINE FRAME	1
2	210525	メイプレート	NAME PLATE	2
3	202526	キメイプレート	NAME PLATE	1
4	212279	ケイシキプレート	TYPE PLATE	1
5	210679	トメピン	PIN	2
6	206590	オイルゲージ	OIL SIGHT GAUGE	1
7	204006	ヘッドアシピン	BED PIN	4
8	5179	ヒラネジ/P25	SCREW	3
9	201006	カスケツト	WASHER	3
10	5138B	ヒラネジ/H11	SCREW	1
11	202287A	カスケツト	WASHER	1
12	208173	セツ	CAP	2
13	201004	フィルター	OIL FILTER SCREEN	2
14	205708	トメイタ	OIL FILTER SCREEN PLATE	2
15	1175-2	ヒラネジ/C4	SCREW	6
16	206008	ウツタ(ミキ)	BED COVER PLATE (RIGHT)	1
17	206009	カスケツト	GASKET	1
18	2193	ロツカクネジ/C5	SCREW	2
19	5458	ヒラネジ/C5	SCREW	5
20	206522	ウツタ(ヒタリ)	BED COVER PLATE (LEFT)	1
21	206523	カスケツト	GASKET	1
22	5458	ヒラネジ/C5	SCREW	6
23	207126	イトウケホウ	THREAD GUIDE HOOK	2
24	1435	トメネジ/C5	SCREW	2
25	201562A	ハリイトウケ	THREAD GUIDE HOOK	1
26	206333	ハリイト アツナイ	NEEDLE THREAD GUIDE SPRING	1
27	201755	ツタ	PLUG	1



カバー機構(1)

COVER(1)

REF. NO.	PART NO.	メイヨウ	NAME	QT.
1	216003-HD	メノイタ	FACE PLATE	1
2	216004	カ*スケツト	GASKET	1
3	2213-1	ヒラネシ*/C5	SCREW	4
4	5242	ヒラネシ*/H11	SCREW	1
5	206545-HD	ウツカハ*-	TOP COVER	1
6	206015	カ*スケツト	GASKET	1
7	1156	ヒラネシ*/C5	SCREW	7
8	206457	オイルスト*	OIL SIGHT WINDOW	1
9	206682	カ*スケツト	GASKET	1
10	216005-FD	フタ	ARM COVER (RIGHT)	1
11	4009-1	ヒラネシ*/C5	SCREW	2
12	206576	ヨコフタ	DEAD HOLE COVER	1
13	206577	カ*スケツト	GASKET	1
14	5091	ヒラネシ*/C5	SCREW	4
15	207442-FD	ヒラカハ*-	BED COVER	1
16	1732	サラネシ*/C5	SCREW	2
17	5116	ヒラネシ*/C7	SCREW	2
18	198192	ホ*ウシコ*ム	CUSHION RUBBER	2
19	206020-FD	ヨコカハ*-	SIDE COVER	1
20	207443-FD	ヒンジ*/ヨコカハ*-	HINGE/SIDE COVER	1
21	206022	エイコウピン	PIN	1
22	5146	トメネシ*/C4	SCREW	1
23	206023	イタハ*ネ	LATCH	1
24	4009-1	ヒラネシ*/C5	SCREW	2
25	206024	ラツチ	PIN	1
26	1458	トメネシ*/C5	SCREW	1
27	206018	オクリタ*イ カハ*-	FEED BAR COVER	1
28	4009-1	ヒラネシ*/C5	SCREW	1
29	216006-FD	フイカハ*-(ミキ*)	FRONT COVER (RIGHT)	2
30	216007-FD	フイカハ*-(ヒタ*リ)	FRONT COVER (LEFT)	1
31	5484-HC	サラネシ*	SCREW	3
32	5095	ヒラネシ*/C5	SCREW	1
33	5152	ヒラネシ*/C5	SCREW	2
34	198192	ホ*ウシコ*ム	CUSHION RUBBER	2
35	206030-FD	ウシロカハ*- ホシ*ヨイタ	REAR COVER PLATE	1
36	2905	ヒラネシ*/C5	SCREW	2
37	216008	サシイタ	SLIDE PLATE	1
38	206034-FD	フ*ーリ*ー カハ*-	PULLEY COVER	1
39	5393	ヒラネシ*/C5	SCREW	2
40	5094	ヒラネシ*/C5	SCREW	1

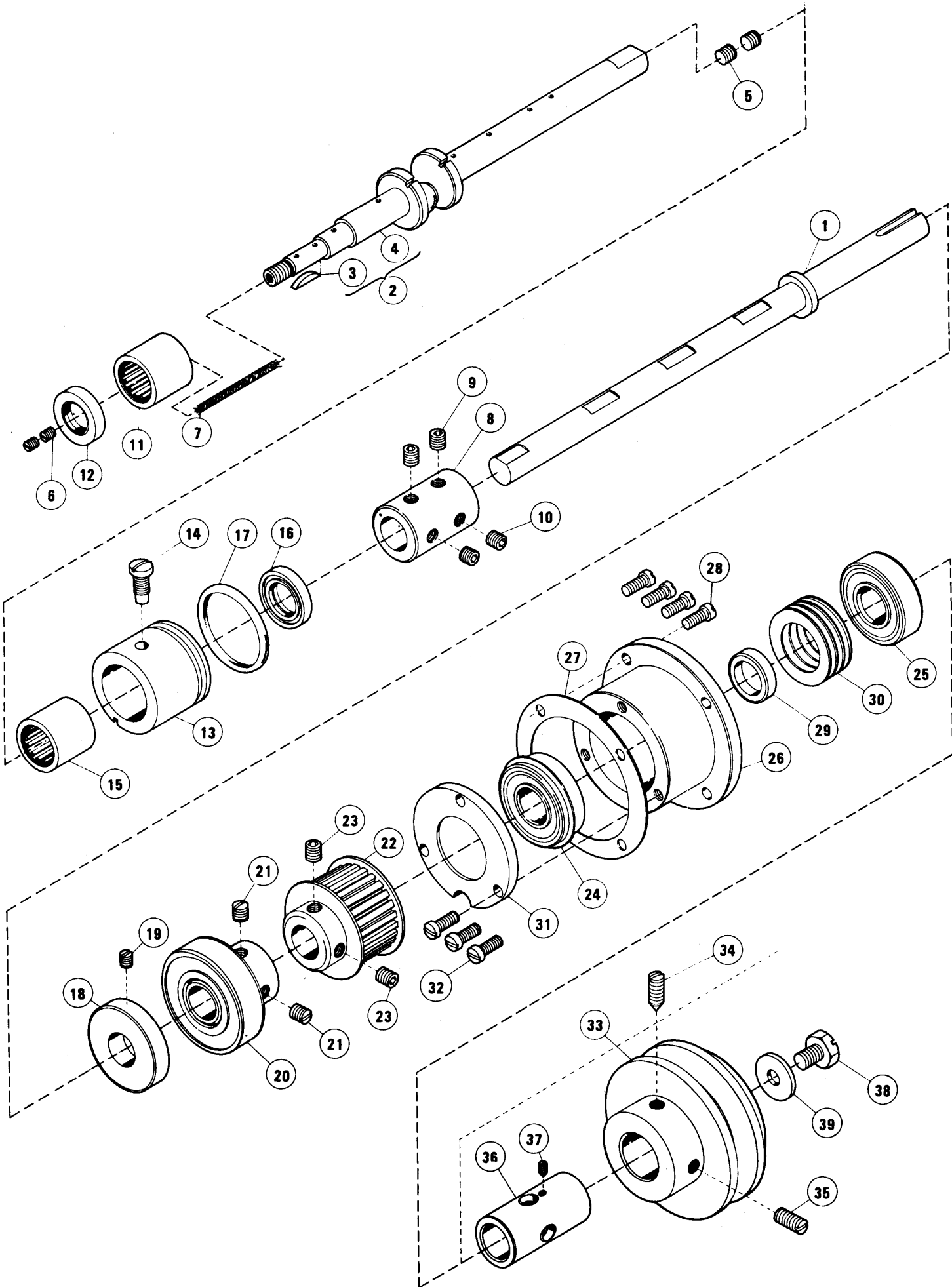




## カバ-機構(2)

## COVER(2)

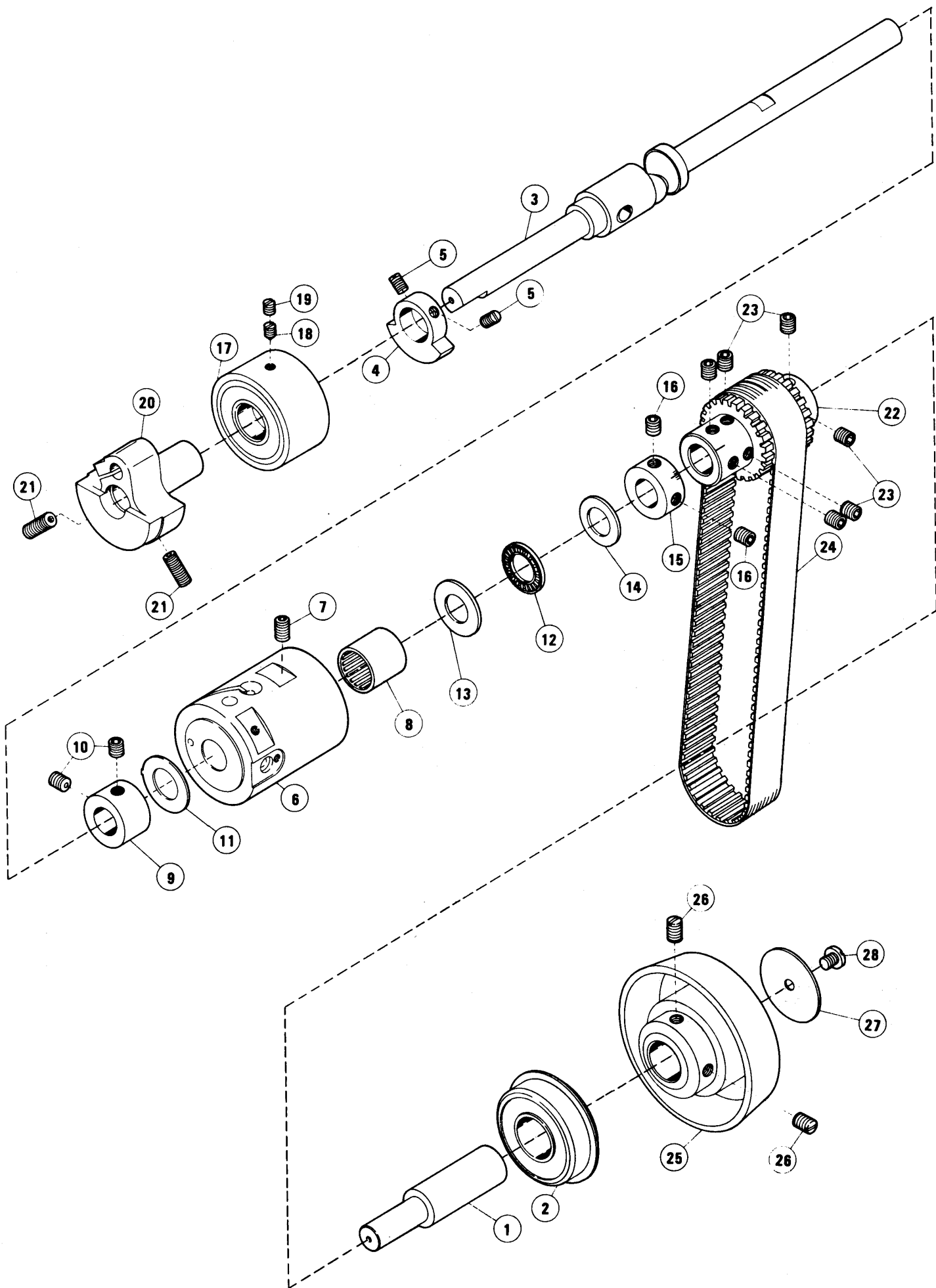
REF. NO.	PART NO.	メイヨウ	NAME	QT.
1	216009-FD	ウシロカハ-	REAR COVER	1
2	206026-FD	マエカハ- ヒツチ	FRONT COVER HINGE	1
3	2903	ヒラネシ/C7	SCREW	2
4	206351	アツシユクハネ	SPRING	1
5	206027	ヘイコウピン	PIN	1
6	1998-2	ヒラネシ/C4	SCREW	1
7	206028	イタハネ	LATCH	1
8	5113	ヒラネシ/C5	SCREW	1
9	206029	マラケツト	BRACKET	1
10	1189	ヒラネシ/C4	SCREW	2
11	206024	ラツチ	PIN	1
12	1458	トメネシ/C5	SCREW	1



## 下軸機構

## CRANKSHAFT MECHANISM

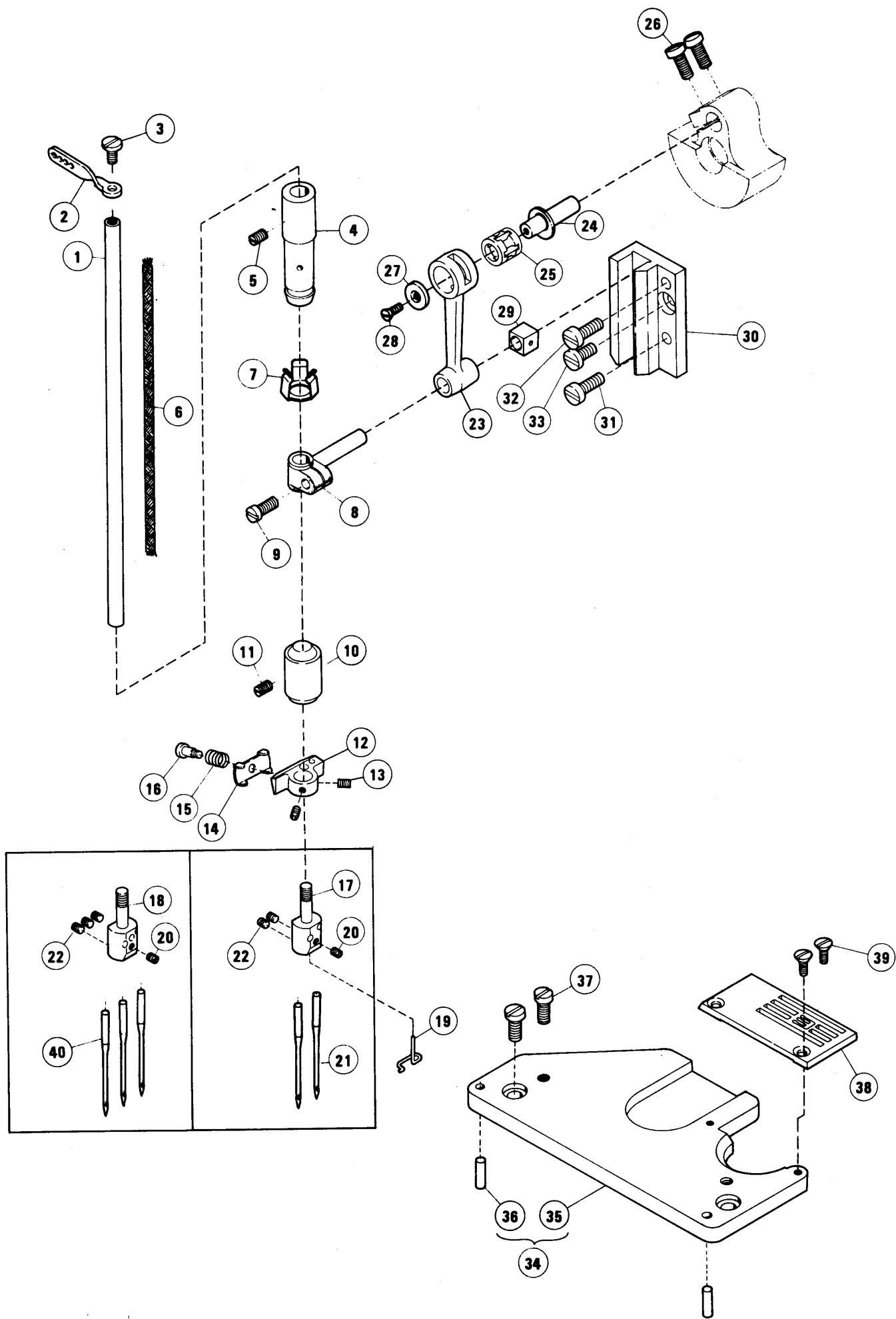
REF. NO.	PART NO.	メイショウ	NAME	QT.
1	206068	シタシク(ミキ)	CRANKSHAFT EXTENSION	1
2	206658	シタシク(ヒタリ)(クミ)	CRANKSHAFT COMPLETE	1
3	206330	キー	CRANKSHAFT KEY	1
4	206657	シタシク(ヒタリ)	CRANKSHAFT	1
5	1448	トメネシ/C9	SCREW	2
6	1892	トメネシ/C3	SCREW	2
7	206070	キユウヒモ	OIL WICK	1
8	206071	ツキテ	COUPLING	1
9	5385	トメネシ/C10	SCREW	2
10	5312	トメネシ/C10	SCREW	2
11	206077	ニートルハアリンク	NEEDLE BEARING	1
12	206042	オイルシール	OIL SEAL RING	1
13	206074	フツシユ(ナカ)	CRANKSHAFT BUSHING (CENTER)	1
14	5384	ヒツツキネシ/C10	SCREW	1
15	206077	ニートルハアリンク	NEEDLE BEARING	1
16	206078	オイルシール	OIL SEAL	1
17	206079	Oリング	O RING	1
18	206080	フタ	DEAD HOLE PLUG	1
19	1458	トメネシ/C5	SCREW	1
20	206081	ボールハアリンク(ヒタリ)(クミ)	BALL BEARING (LEFT)	1
21	2022	トメネシ/C10	SCREW	2
22	206084	ヘルトキヤ(シタ)(クミ)	CRANKSHAFT BELT PULLEY	1
23	5312	トメネシ/C10	SCREW	2
24	206087	ボールハアリンク(A)	BALL BEARING	1
25	201512	ボールハアリンク(B)	BALL BEARING (RIGHT)	1
26	206088	ハウシク	BALL BEARING HOUSING	1
27	206525	カスケツト	GASKET	1
28	5325	ヒラネシ/C5	SCREW	4
29	201517	チユウカンリンク	RING	1
30	206546	サライネ	SPRING	4
31	201515	トメイタ	PLATE	1
32	5002	ヒラネシ/C5	SCREW	3
33	206089	フーリー	PULLEY	1
34	5398	トメネシ/M1	SCREW	1
35	5399	トメネシ/M1	SCREW	1
36	206090	カラー	COLLAR	1
37	5267	トメネシ/C4	SCREW	1
38	5238	ロツカクネシ	SCREW	1
39	201104	サカネ	WASHER	1



## 上軸機構

## ARM SHAFT MECHANISM

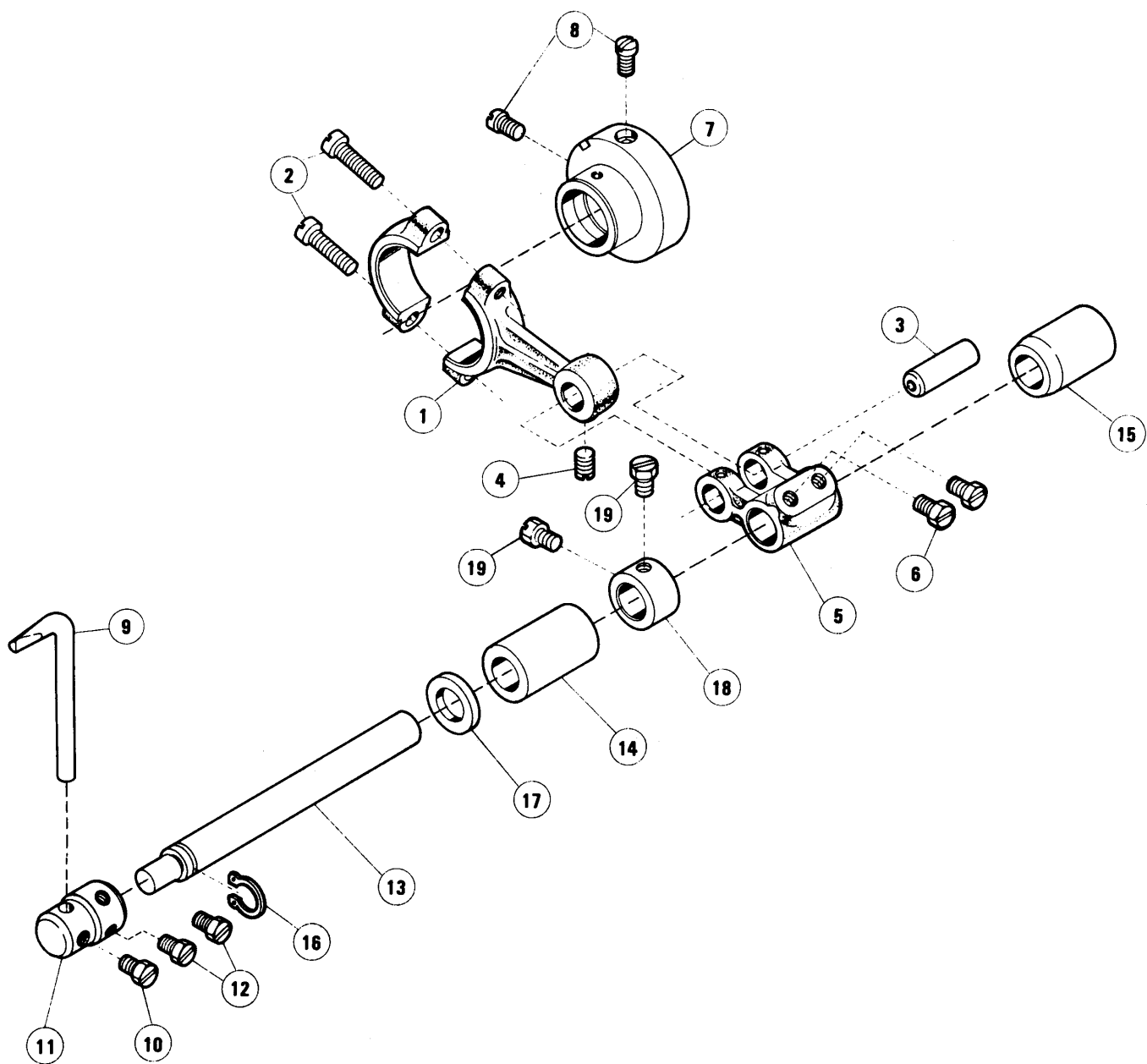
REF. NO.	PART NO.	メイヨウ	NAME	QT.
1	206036	ウツシク(ミキ)	ARM SHAFT EXTENSION	1
2	206037	ホールハアリク(ミキ)	BALL BEARING (RIGHT)	1
3	206038	ウツシク(ヒタリ)	ARM SHAFT	1
4	206347	ハランス ウェイト	BALANCE WEIGHT	1
5	5060	トメネシ/C8	SCREW	2
6	216031	ハイクポンフホコタイ	EXHAUST PUMP HOUSING	1
7	5385	トメネシ/C10	SCREW	1
8	206041	ニートルハアリク	NEEDLE BEARING	1
9	206047	カラー	THRUST COLLAR	1
10	5312	トメネシ/C10	SCREW	2
11	206048	サカネ	WASHER	1
12	206362	スラストハアリク	THRUST BEARING	1
13	206363	スハサ(大)	SPACER (LARGE)	1
14	206364	スハサ(小)	SPACER (SMALL)	1
15	206137	カラー	TIMING COLLAR	1
16	5312	トメネシ/C10	SCREW	2
17	206043	ホールハアリク(ヒタリ)(クミ)	BALL BEARING	1
18	5058	トメネシ/C10	SCREW	1
19	2913-2	トメネシ/C10	SCREW	1
20	206547	モーション	MOTION	1
21	5388	トメネシ/C12	SCREW	2
22	206049	ハルトキヤ(ウエ)	ARM SHAFT BELT PULLEY	1
23	5312	トメネシ/C10	SCREW	6
24	206050	タイミンクハルト	DRIVE BELT	1
25	206051-FD	ハントホイ	HANDWHEEL	1
26	5050	トメネシ/C9	SCREW	2
27	202523	メイハシ	HANDWHEEL NAME PLATE	1
28	5214	ヒラネシ/C7	SCREW	1



## 針棒機構

## NEEDLE DRIVE MECHANISM

REF. NO.	PART NO.	NAME	QT.
1	206056	ハリホウ	1
2	206057	ハリホウ イトミチ	1
3	5216B	ヒラネシ/C8	1
4	206059A	フツシユ(ウエ)	1
5	1458	トメネシ/C5	1
6	202176	キユウヒモ	1
7	206524	ラツチ	1
8	206061	ハリホウダキ	1
9	5325	ヒラネシ/C5	1
10	216010	フツシユ(シタ)	1
11	1458	トメネシ/C5	1
12	216014	イトチヨウシダイ/ハリイト	1
13	5292	トメネシ/C3	2
14	192070	コチヨウシ サラ	1
15	200205	アツシユクハネ	1
16	9070-2	ダツツキネシ/W5	1
17	XXXXXX	ハリトメ	1
18	XXXXXX	ハリトメ	1
19	216015	イトミチ/ハリトメ	1
20	5292	トメネシ/C3	1
21	UY128GAS	ハリ	3
22	5292	トメネシ/C3	3
23	216012	ハリホウ リンク	1
24	206648	イキセンピン	1
25	206054	ニートルベアリング	1
26	5186	ヒラネシ/C8	2
27	205097	サカネ	1
28	5317	サラネシ/C3	1
29	206063	カクゴノハリホウアンナイ	1
30	216011	ハリホウ アンナイピン	1
31	2903	ヒラネシ/C7	1
32	5116	ヒラネシ/C7	1
33	2903	ヒラネシ/C7	1
34	206065	フツツツト/ハリイタ	1
35	206066	フツツツト(ホソタイ)	1
36	206067	エイコウピン	2
37	5186	ヒラネシ/C8	2
38	XXXXXX	ハリイタ	1
39	5373-HC	サラネシ/C4	2
40	MY1014	ハリ	4

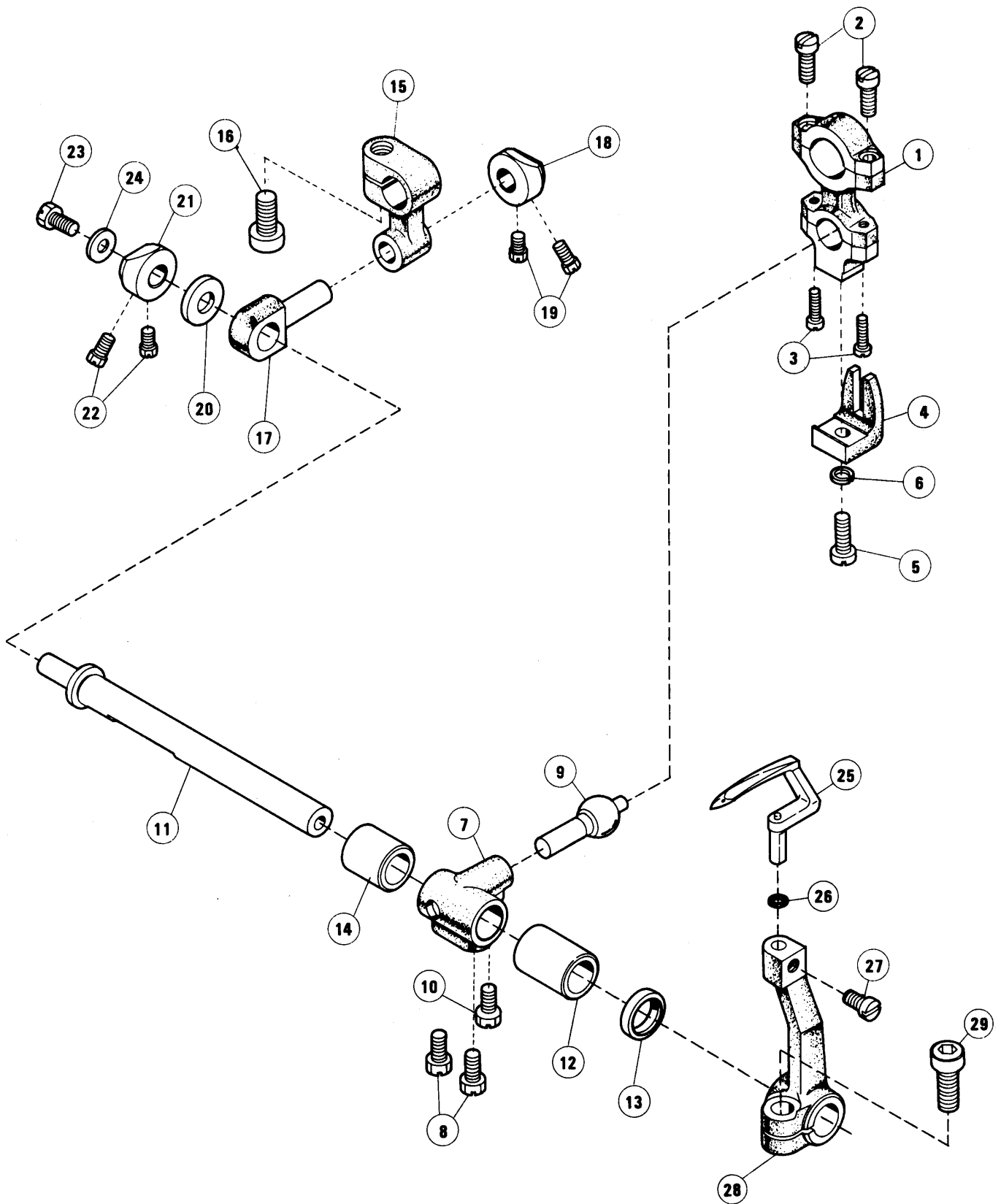




## 針受機構

## NEEDLE GUARD DRIVE MECHANISM

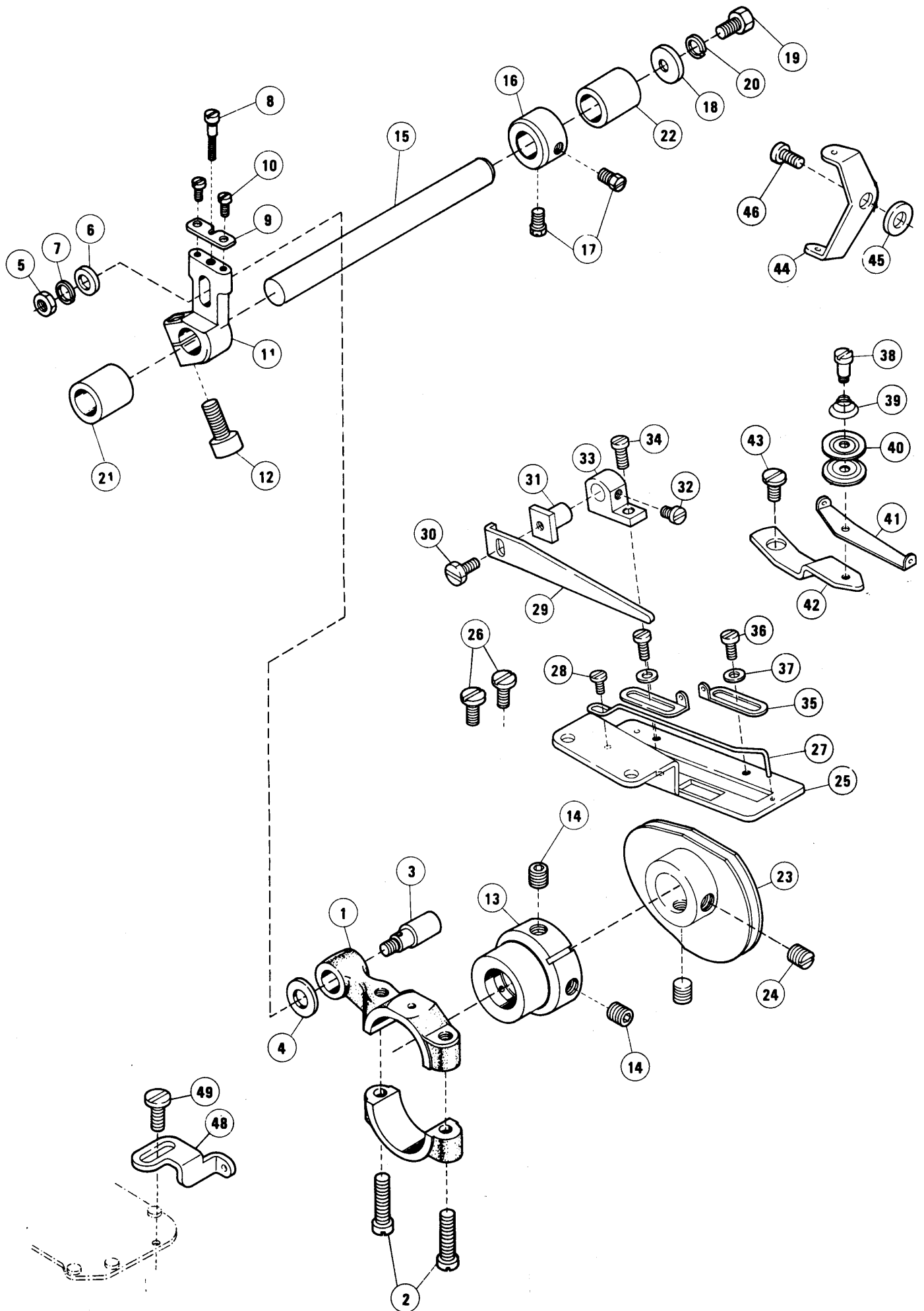
REF. NO.	PART NO.	メイショウ	NAME	QT.
1	206217	ロツト*	CONNECTION	1
2	2213-1	ヒラネシ*/C5	SCREW	2
3	205495	エイコウヒ°ン	PIN	1
4	1458	トメネシ*/C5	SCREW	1
5	206218	クラック/ハリウケ	CRANK/NEEDLE GUARD	1
6	5084	ロツカクネシ*/C5	SCREW	2
7	206219	イキセシ	ECCENTRIC	1
8	2237	ヒラネシ*/C5	SCREW	2
9	216016	ハリウケ	NEEDLE GUARD	1
10	5084	ロツカクネシ*/C5	SCREW	1
11	206221	フ*ラケツト	NEEDLE GUARD HOLDER	1
12	5084	ロツカクネシ*/C5	SCREW	2
13	206222	ハリウケ トリツケシ*ク	NEEDLE GUARD DRIVE SHAFT	1
14	201081A	フ*ツシユ(ヒタ*リ)	BUSHING	1
15	206223	フ*ツシユ(ミキ*)	BUSHING	1
16	206224	トメワ	RETAINING RING	1
17	206055	サ*カ*ネ	WASHER	1
18	206225	カラー	THRUST COLLAR	1
19	5084	ロツカクネシ*/C5	SCREW	2



ルーパー機構(1)

LOOPER MECHANISM(1)

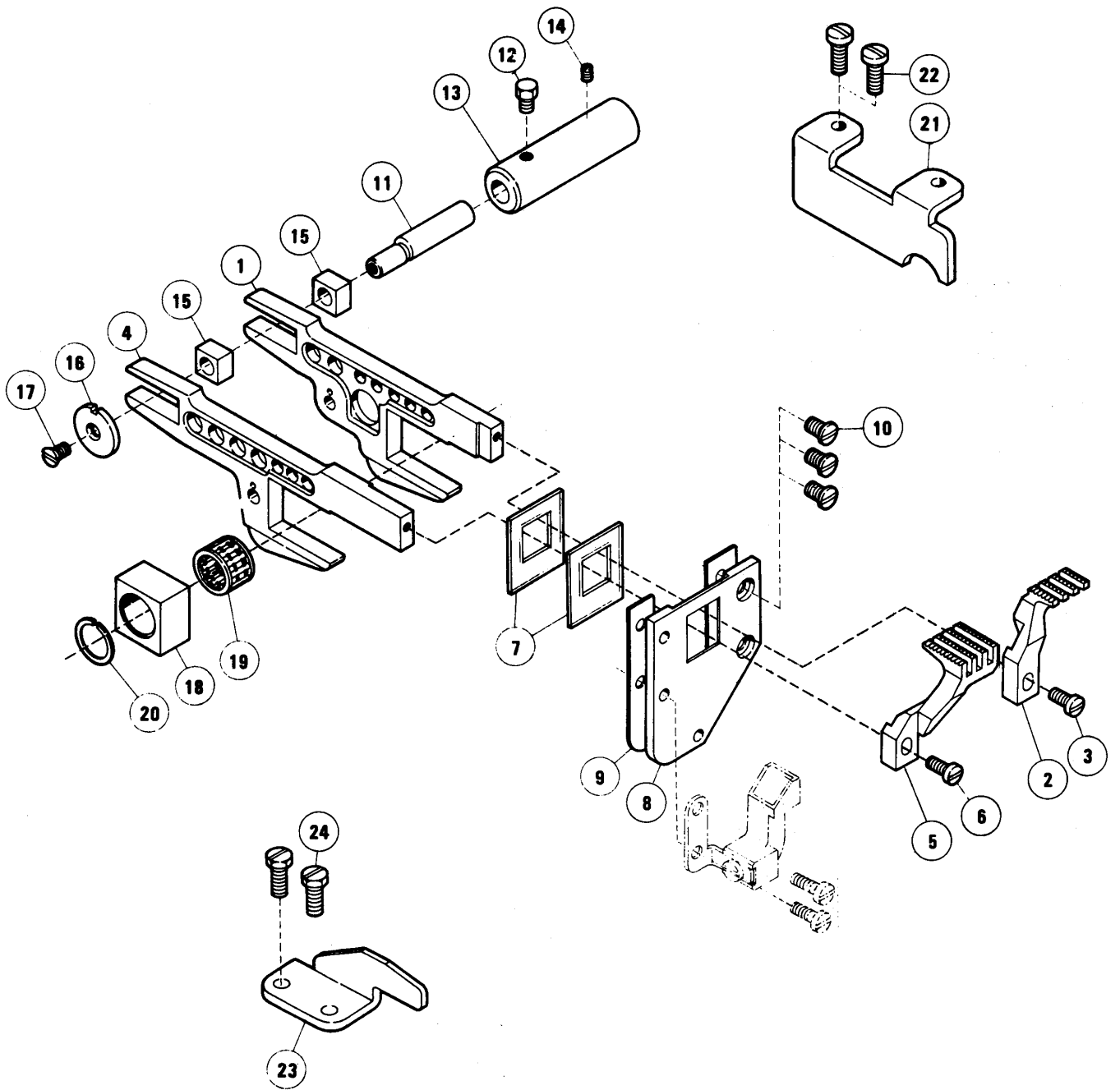
REF. NO.	PART NO.	メイショウ	NAME	QT.
1	206091	ロツト* / ル-ハ° - フリ	LOOPER DRIVE CONNECTION	1
2	5002	ヒラネシ* / C5	SCREW	2
3	1170-1	ヒラネシ* / C4	SCREW	2
4	201074A	フレツ* ヌ	GUIDE/CONNECTION	1
5	1156	ヒラネシ* / C5	SCREW	1
6	202286	ハ* ネサ* カ* ネ	WASHER	1
7	206092	クラツク / ル-ハ° - フリ	LOOPER DRIVE CRANK	1
8	5048	ロツカクネシ* / C8	SCREW	2
9	201075	ロツト* キユウ	BALL STUD	1
10	5048	ロツカクネシ* / C8	SCREW	1
11	206093	シ* ク / ル-ハ° - フリ	LOOPER DRIVE SHAFT	1
12	204081	フ* ツシユ (ヲイ)	BUSHING	1
13	204052A	オイルシール	OIL SEAL	1
14	206094	フ* ツシユ (ウシロ)	BUSHING	1
15	206095	クラツク (ヒダ* リ) / ル-ハ° - セ* ツコ*	LOOPER AVOIDING CRANK (LEFT)	1
16	5381	ヒラネシ* / C10	SCREW	1
17	206096	カクコ* ヌ / ル-ハ° - セ* ツコ*	STUD	1
18	206394	カラ-	THRUST COLLAR	1
19	5084	ロツカクネシ* / C5	SCREW	2
20	204091	サ* カ* ネ	WASHER	1
21	206394	カラ-	THRUST COLLAR	1
22	5084	ロツカクネシ* / C5	SCREW	2
23	2193	ロツカクネシ* / C5	SCREW	1
24	201185	サ* カ* ネ	WASHER	1
25	216044	ル-ハ° -	LOOPER	1
26	206683	サ* カ* ネ	LOOPER SPACER	1
27	2213	ヒラネシ* / C5	SCREW	1
28	206098	ル-ハ° - タ* イ	LOOPER LEVER	1
29	5381	ヒラネシ* / C10	SCREW	1



ルーバー機構(2)

LOOPER MECHANISM(2)

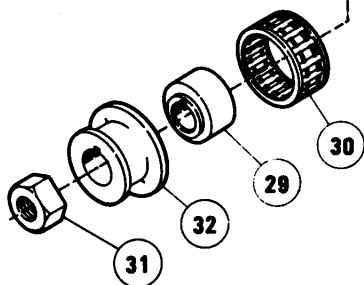
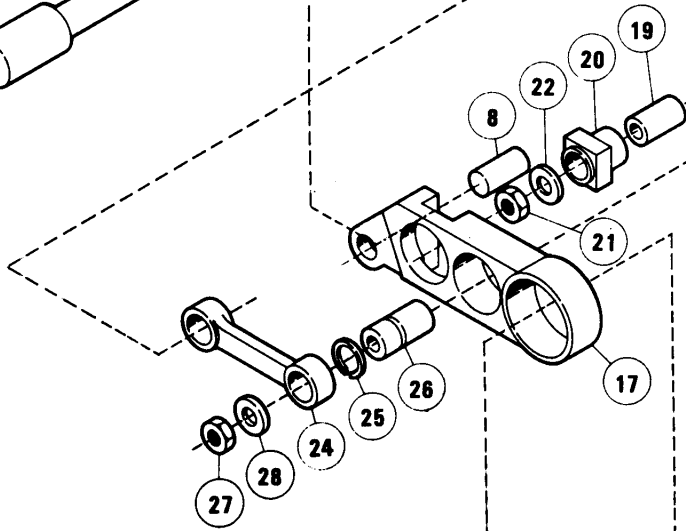
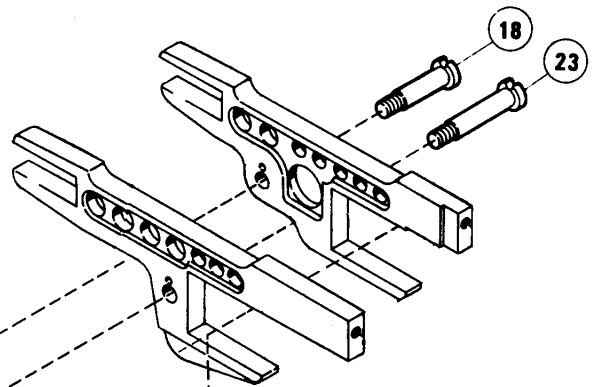
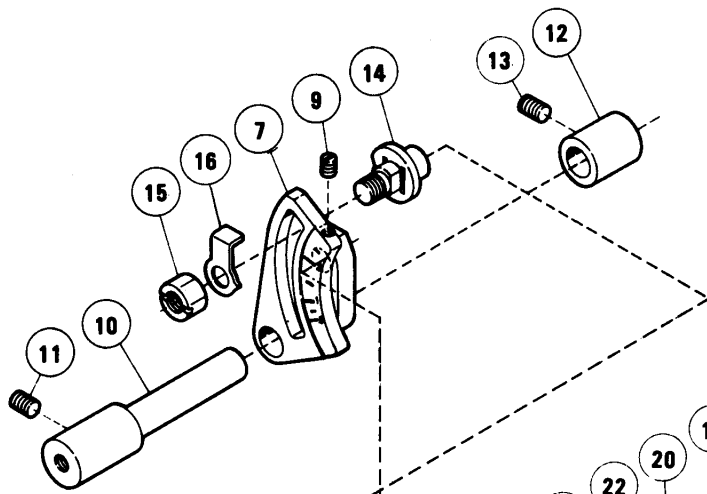
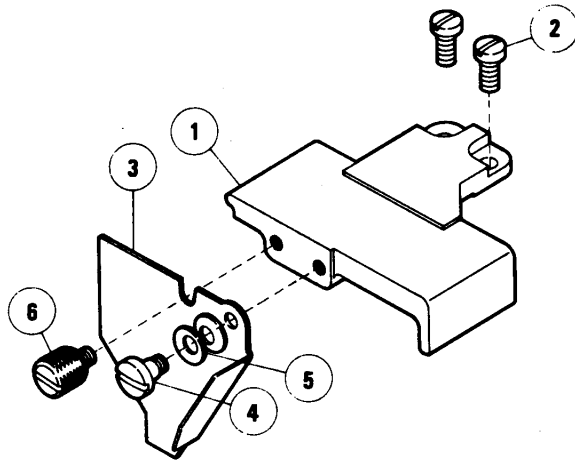
REF. NO.	PART NO.	メイショウ	NAME	QT.
1	206099	ロツトノルハセツコ	LOOPER AVOIDING CONNECTION	1
2	5233	ヒラネシ/C7	SCREW	2
3	208097	ヒツツキネシ	PIN	1
4	204520	サカネ	WASHER	1
5	5104	ロツカクナツ/C8	NUT	1
6	202433	サカネ	WASHER	1
7	204293	ハネサカネ	WASHER	1
8	5333	タツツキネシ/C1	SCREW	1
9	204518	トメイタ	PLATE	1
10	2922	ヒラネシ/C1	SCREW	2
11	204517	クラック(ミキ)/ルハセツコ	CRANK/LOOPER AVOIDING	1
12	5381	ヒラネシ/C10	SCREW	1
13	206100	イキセツノルハセツコ	LOOPER AVOIDING ECCENTRIC	1
14	5385	トメネシ/C10	SCREW	2
15	206101	シクノルハセツコ	LOOPER AVOIDING SHAFT	1
16	201056	カラー	THRUST COLLAR	1
17	5084	ロツカクネシ/C5	SCREW	2
18	204107	サカネ	THRUST WASHER	1
19	2193	ロツカクネシ/C5	SCREW	1
20	202286	ハネサカネ	WASHER	1
21	206094	フツシユ(ヒタリ)	BUSHING	1
22	206102	フツシユ(ミキ)	BUSHING	1
23	216037	イトクリ(クミ)/ルハセツコ	LOOPER THREAD TAKEUP	1
24	2022	トメネシ/C10	SCREW	2
25	216038	イトクリタイノルハセツコ	LOOPER THREAD GUIDE BRACKET	1
26	5117	ヒラネシ/C5	SCREW	2
27	206108	イトウケ	THREAD GUIDE WIRE	1
28	5141	ヒラネシ/C1	SCREW	1
29	206109	アツナイ/イトクリ	FINGER	1
30	5088	ロツカクネシ/C4	SCREW	1
31	206110	トリツケシク	FINGER SUPPORT	1
32	1234	ヒラネシ/C4	SCREW	1
33	201605	フラケツト	BRACKET	1
34	1196	ヒラネシ/C3	SCREW	1
35	206111	イトミチ	EYELET	2
36	1186	ヒラネシ/C3	SCREW	2
37	202875	サカネ	WASHER	2
38	5387	タツツキネシ/C3	SCREW	1
39	137109	アツシユクハネ	TENSION SPRING	1
40	137108	チヨウシサ	TENSION DISC	2
41	206183	イトミチ	LOOPER THREAD GUIDE	1
42	216042	フラケツト	BRACKET	1
43	5113	ヒラネシ	SCREW	1
44	235040	イトミチ	THREAD GUIDE	1
45	206662	サカネ	WASHER	1
46	5092	ヒラネシ	SCREW	1
47	216041	イトミチ	THREAD GUIDE	1
48	5345	ヒラネシ	SCREW	1



送り機構(1)

FEED MECHANISM (1)

REF. NO.	PART NO.	NAME	QT.
	メイヨウ		
1	206116	メインフィードバー	1
2	216047	メインフィードドッグ	1
3	1175-2	ネジ/C4	1
4	206117	ディフ. フィードバー	1
5	216048	ディフ. フィードドッグ	1
6	1175-2	ネジ/C4	1
7	206133	オイルシールド	2
8	206134	オイルシールドプレート	1
9	206135	ガスケット	1
10	5091	ネジ/C5	3
11	204128A	ピン	1
12	5084	ネジ/C5	1
13	204129A	ブッシング/フィードバーガイド	1
14	1458	ネジ/C5	1
15	201107	ブロック/フィードバーガイド	2
16	204439A	ワッシャー	1
17	5317	ネジ/C3	1
18	206127	フィードバーリフトブロック	1
19	206128	針ベアリング	1
20	206129	ストップリング	1
21	206130	フィードバーガイド (RIGHT)	1
22	5117	ネジ/C5	2
23	206589	フィードバーガイド (LOWER)	1
24	2193	ネジ/C5	2

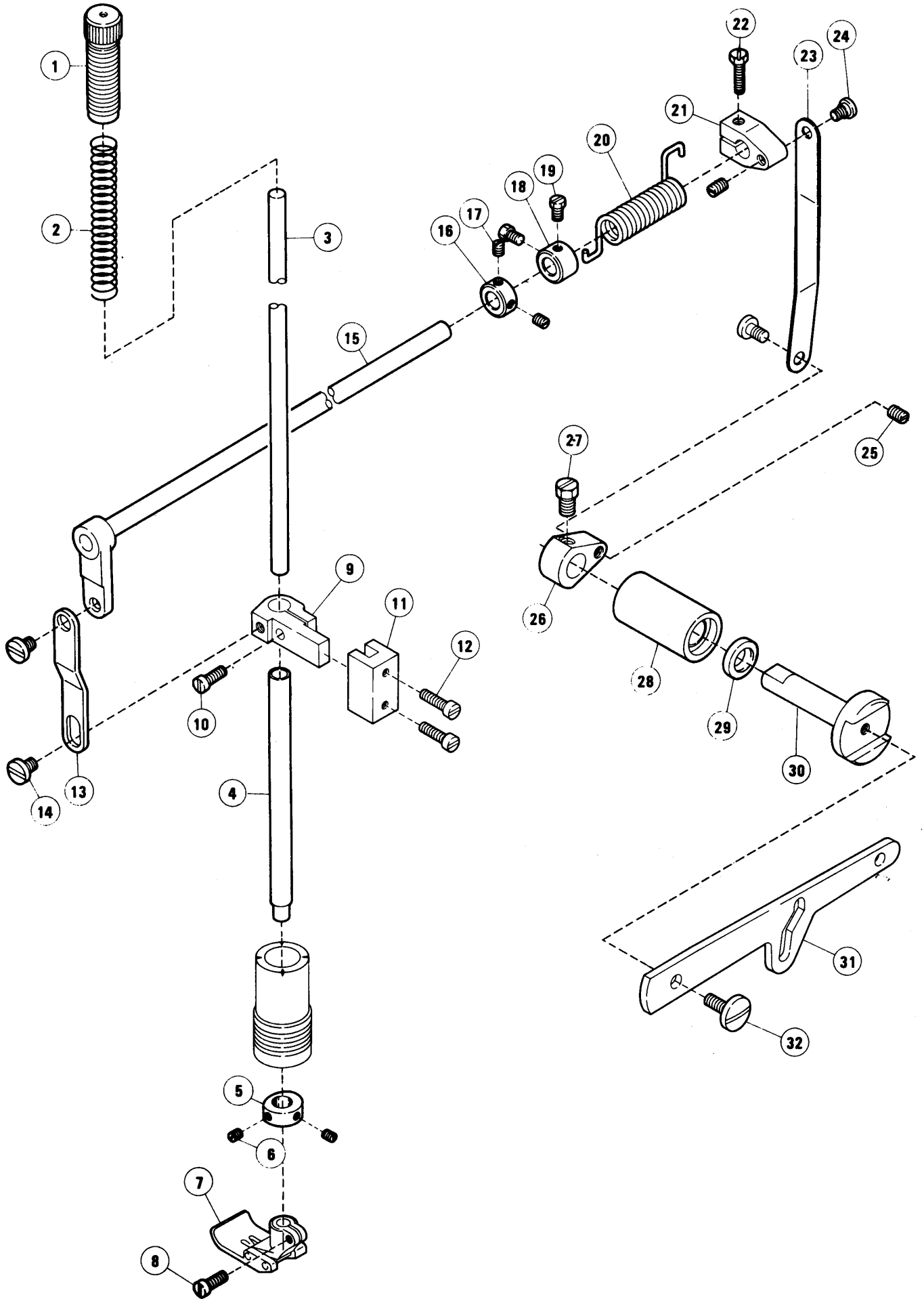




送り機構(2)

FEED MECHANISM(2)

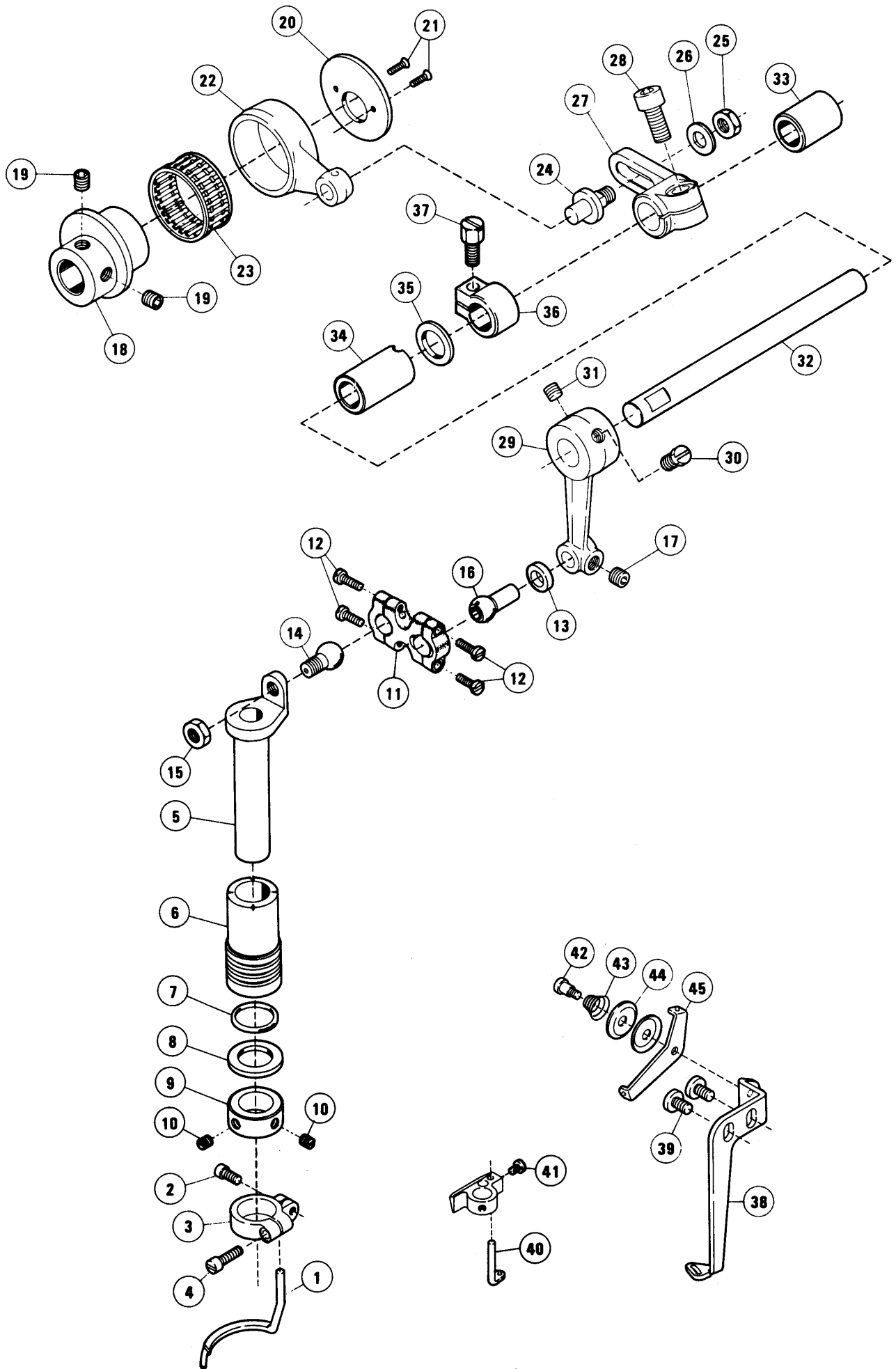
REF. NO.	PART NO.	メキシコ	NAME	QT.
1	206574	アソナイ(ヒタリ)/オクリタ	FEED BAR GUIDE (LEFT)	1
2	5117	ヒラネシ/C5	SCREW	2
3	206575	アソラヨケ/オクリリンク	OIL SHIELD	1
4	5184	タソツキネシ/C5	SCREW	1
5	201191	ワシカネ	WASHER	2
6	5454	タソツキネシ/C5	SCREW	1
7	206568	クラック/サソウオクリ	DIFF. FEED CRANK	1
8	206569	ハイコウピン	CRANK PIN	1
9	5146	トメネシ/C4	SCREW	1
10	206570	シャク	SHAFT	1
11	1458	トメネシ/C5	SCREW	1
12	206571	ワシユ	BUSHING	1
13	1458	トメネシ/C5	SCREW	1
14	206572	タソツキピン	PIN	1
15	5455	ワシカクナツト/C8	NUT	1
16	206573	ワシカネ	WASHER	1
17	206562	リンク/シユオクリ	MAIN FEED LINK	1
18	206120	タソツキネシ	SCREW	1
19	206119	ワシユ	PIN-BUSHING	1
20	206563	カクコソ/オクリセソコ	FEED BAR GUIDE BLOCK	1
21	3044	ワシカクナツト/C5	NUT	1
22	200098	ワシカネ	WASHER	1
23	206123	ヒソツキネシ	SCREW	1
24	206564	リンク/サソウオクリ	DIFF. FEED LINK	1
25	206565	トメワ	RETAINING RING	1
26	206566	ワシユ	PIN-BUSHING	1
27	3044	ワシカクナツト/C5	NUT	1
28	200098	ワシカネ	WASHER	1
29	XXXXXX	オクリエキセン	FEED ECCENTRIC	1
30	206125	ニートルハアリソク	NEEDLE BEARING	1
31	5213	ワシカクナツト/C12	NUT	1
32	206567	ワシカネ	WASHER	1



押工機構

PRESSER FOOT MECHANISM

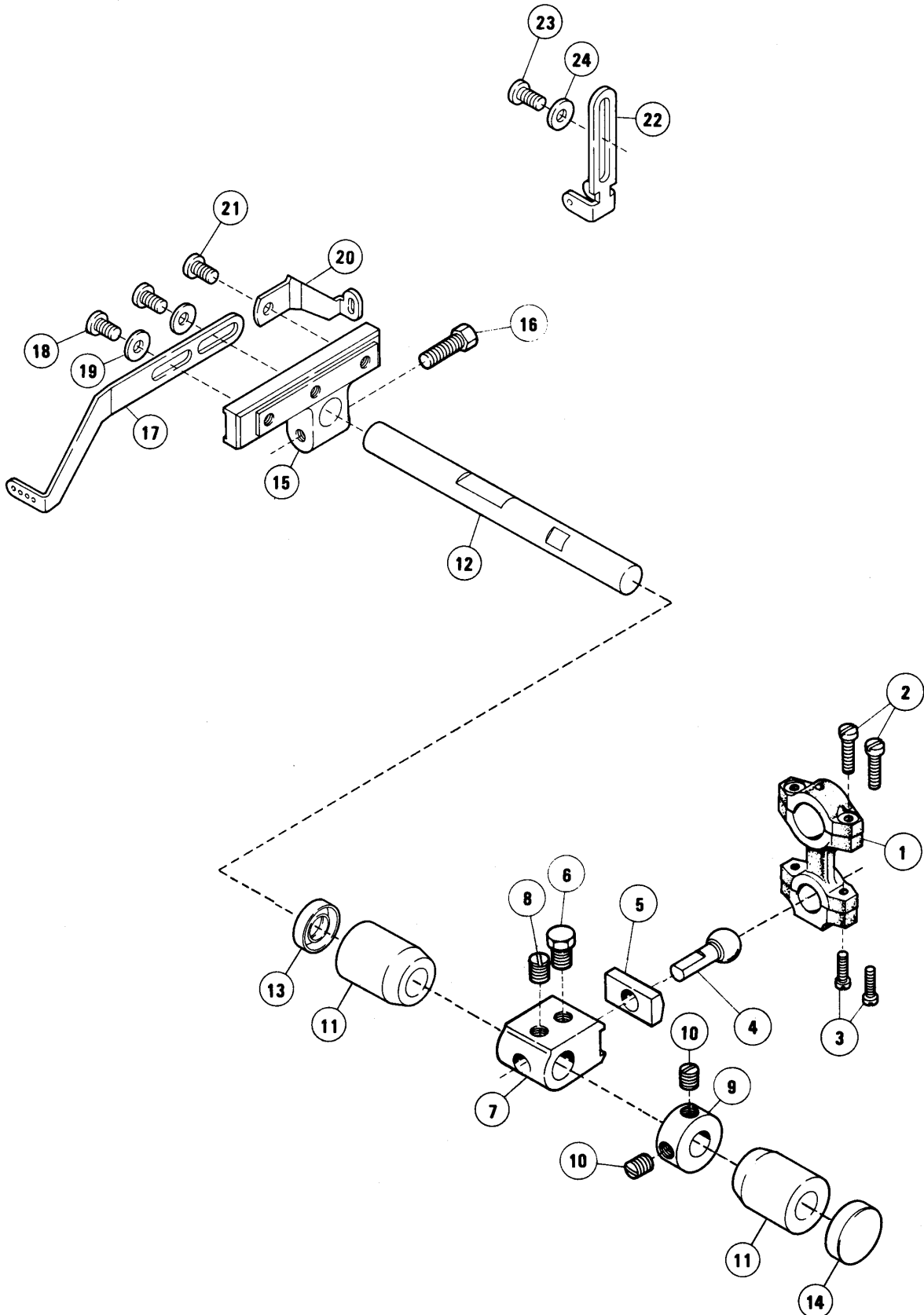
REF. NO.	PART NO.	メイショウ	NAME	QT.
1	206144	チヨウセツネシ*	THUMB SCREW	1
2	206143	アツシユクハ*ネ	SPRING	1
3	206656	アンナイシ*ク	POST	1
4	206138	オサイホ*ウ	PRESSER BAR	1
5	206652	カラ-	COLLAR	1
6	5146	トメネシ*/C4	SCREW	2
7	XXXXXX	オサイ(クミ)	PRESSER FOOT COMPLETE	1
8	1170-3	ヒラネシ*/C4	SCREW	1
9	206139	オサイホ*ウ タ*キ	PRESSER BAR CLAMP	1
10	5118	ヒラネシ*/C5	SCREW	1
11	206140	アンナイ/オサイホ*ウ	GUIDE BLOCK	1
12	2213-1	ヒラネシ*/C5	SCREW	2
13	206157	レンケツイタ/オサイホ*ウアケ*	LINK	1
14	5386	タ*ツツキネシ*/C7	SCREW	2
15	206151	クランクシ*ク(クミ)	FOOT LIFT LEVER SHAFT	1
16	201665	カラ-	COLLAR	1
17	1457	トメネシ*/C5	SCREW	2
18	206156	カラ-	COLLAR	1
19	5084	ロツカクネシ*/C5	SCREW	2
20	206155	ネシ*リハ*ネ	SPRING	1
21	206149	クランク(ウエ)/オサイ アシアケ*	BELL CRANK	1
22	5504	ロツカクネシ*/C5	SCREW	1
23	206150	レンケツイタ/オサイ アシアケ*	BELL CRANK LINK	1
24	5184	タ*ツツキネシ*/C5	SCREW	2
25	1458	トメネシ*/C5	SCREW	2
26	206148	クランク(シタ)/オサイ アシアケ*	BELL CRANK	1
27	2022-4	ロツカクネシ*/C10	SCREW	1
28	206591	フ*ツシユ	BUSHING	1
29	204052A	オイルシール	OIL SEAL	1
30	206146	シ*ク/オサイ アシアケ*	FOOT LIFT LEVER SHANK	1
31	206145	オサイ アシアケ*	FOOT LIFT LEVER	1
32	2948	ヒラネシ*/C7	SCREW	1



## 飾り振り機構

## SPREADER MECHANISM

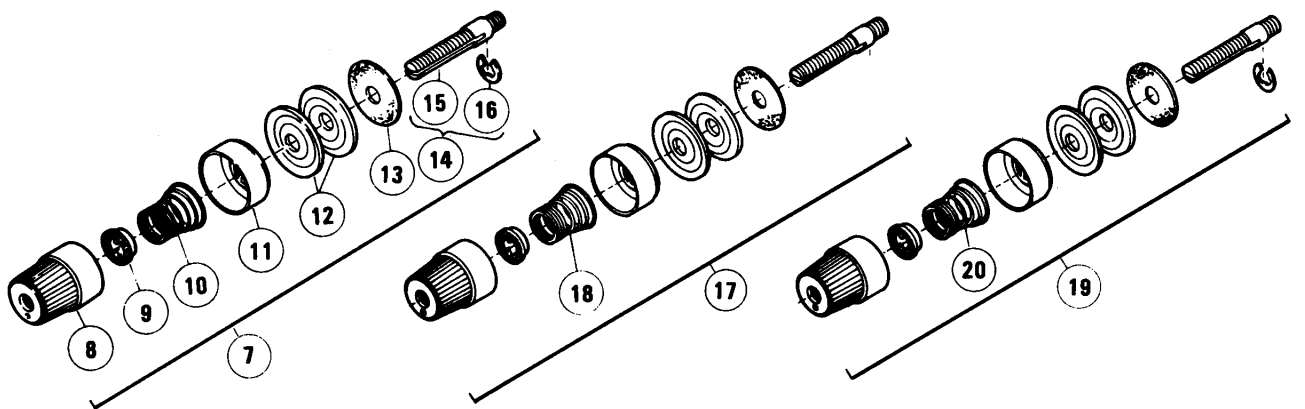
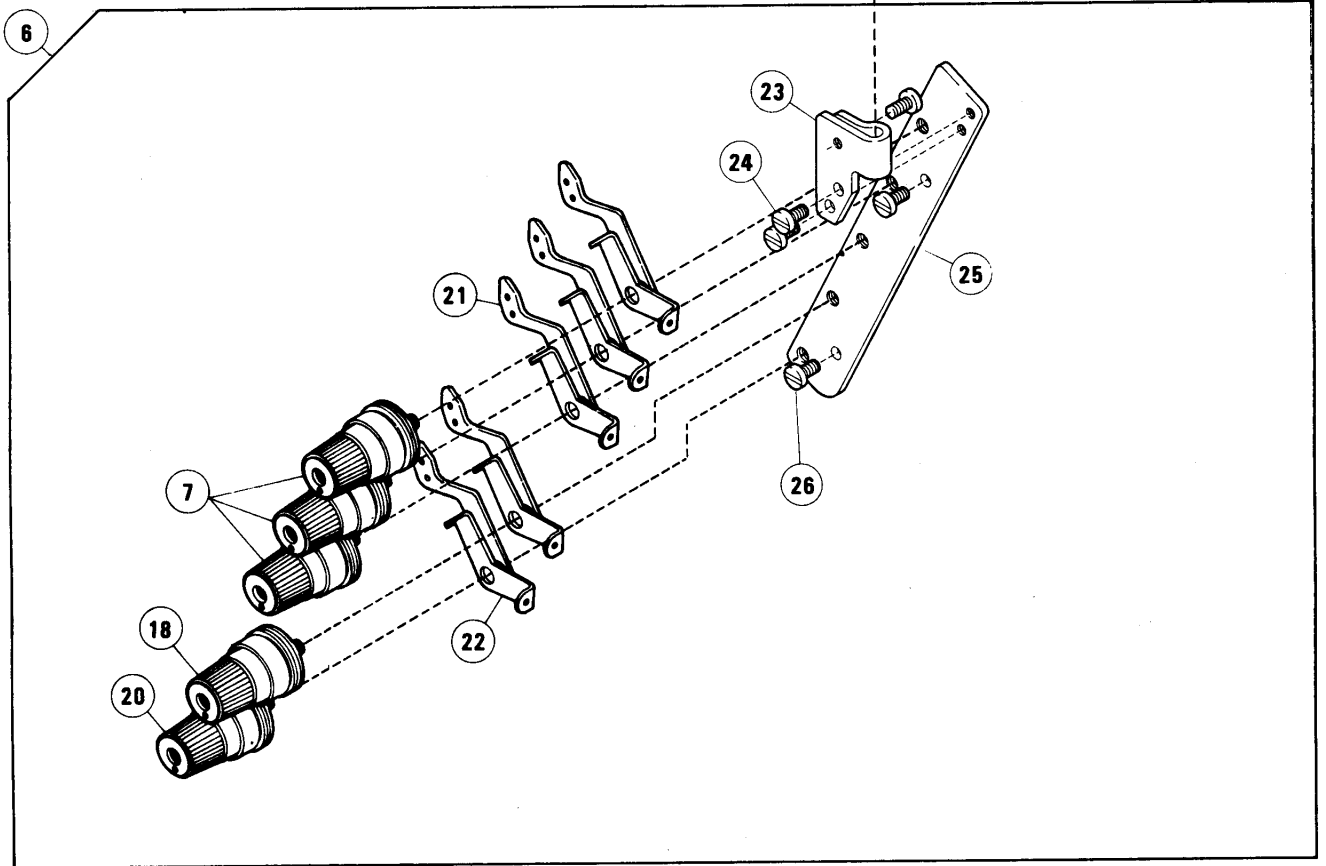
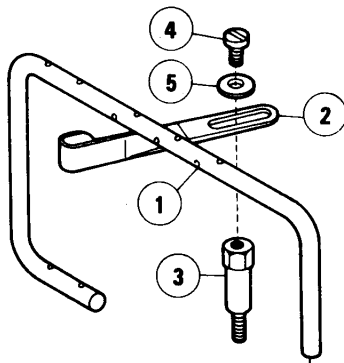
REF. NO.	PART NO.	メイショウ	NAME	QT.
1	216023	カサリ フリ	SPREADER	1
2	2924	ヒラネシ / C4	SCREW	1
3	216022	カサリフリ タイ	SPREADER HOLDER	1
4	1170	ヒラネシ / C4	SCREW	1
5	216021	カサリ フリ タイ イシク	SPREADER HOLDER CARRIER	1
6	206161	フツシユ	BUSHING	1
7	206162	オオリク	O RING	1
8	206163	サカネ	THRUST WASHER	1
9	206164	カラ	THRUST COLLAR	1
10	1457	トメネシ / C5	SCREW	2
11	216020	ロツト / カサリフリ レントウ	CONNECTION/SPREADER DRIVE	1
12	1174	ヒラネシ / C4	SCREW	4
13	206166	フレツメ	ROCK STOP	1
14	206167	ロツト キユウ (7E)	BALL STUD	1
15	5020	ロツカクナツ / C10	NUT	1
16	206168	ロツト キユウ (ウシロ)	BALL STUD	1
17	5312	トメネシ / C10	SCREW	1
18	206169	カサリフリ イキセン	SPREADER DRIVE ECCENTRIC	1
19	5312	トメネシ / C10	SCREW	2
20	206170	スヘーサー	SPACER	1
21	5224	サラネシ / C1	SCREW	2
22	216017	ロツト / カサリ フリ	SPREADER DRIVE LINK	1
23	206172	ニートルハ アリク	NEEDLE BEARING	1
24	206173	タツキヒコ	PIN	1
25	3018	ロツカクナツ / C9	NUT	1
26	204520	サカネ	WASHER	1
27	216018	クランク (ミキ) / カサリフリ	SPREADER DRIVE CRANK	1
28	5381	ヒラネシ / C10	SCREW	1
29	216019	クランク (ヒタリ) / カサリフリ	SPREADER DRIVE ARM	1
30	5318	ロツカクネシ / C10	SCREW	1
31	5312	トメネシ / C10	SCREW	1
32	206176	シク / カサリフリ	SPREADER DRIVE SHAFT	1
33	206177	フツシユ (ミキ)	BUSHING	1
34	206178	フツシユ (ヒタリ)	BUSHING	1
35	206180	サカネ	THRUST WASHER	1
36	206181	カラ	THRUST COLLAR	1
37	5001	ロツカクネシ / C7	SCREW	1
38	216024	カサリイト アソナイ	SPREADER THREAD GUIDE	1
39	4009-1	ヒラネシ / C5	SCREW	2
40	206655	イトミチ	THREAD GUIDE WIRE	1
41	1231	ヒラネシ / C1	SCREW	1
42	5387	タツキネシ / C3	SCREW	1
43	137109	アツシユクハネ	TENSION SPRING	1
44	137108	チヨウシサラ	TENSION DISC	2
45	206183	イトミチ	LOOPER THREAD GUIDE	1



## 糸繰り機構

## THREAD CONTROL MECHANISM

REF. NO.	PART NO.	メキシコ	NAME	QT.
1	206187	ロツト <sup>*</sup> /イトクリ	THREAD TAKEUP CONNECTION	1
2	5002	ヒラネシ <sup>*</sup> /C5	SCREW	2
3	1170-1	ヒラネシ <sup>*</sup> /C4	SCREW	2
4	206188	ロツト <sup>*</sup> キユウ/イトクリ	BALL STUD	1
5	206189A	フリト <sup>*</sup> メ	CONNECTION GUIDE	1
6	5318	ロツカクネシ <sup>*</sup> /C10	SCREW	1
7	216025	クラック/イトクリ	SHAFT CRANK	1
8	2022	トメネシ <sup>*</sup> /C10	SCREW	1
9	201029	カラー	COLLAR	1
10	1458	トメネシ <sup>*</sup> /C5	SCREW	2
11	206192	フ <sup>*</sup> ツシユ	BUSHING	2
12	206191	シ <sup>*</sup> ク/イトクリ	THREAD TAKEUP DRIVE SHAFT	1
13	206193	オイルシール	OIL SEAL	1
14	206195	セツ	BUSHING COLLAR	1
15	216026	レハ <sup>*</sup> ー/イトクリ	ROCKER/THREAD TAKEUP	1
16	5276	ロツカクネシ <sup>*</sup> /C7	SCREW	1
17	216027	ハリイトクリ	NEEDLE THREAD TAKEUP	1
18	5116	ヒラネシ <sup>*</sup> /C7	SCREW	2
19	137142	サ <sup>*</sup> カ <sup>*</sup> ネ	WASHER	2
20	216028	カサ <sup>*</sup> リ イトクリ	SPREADER THREAD TAKEUP	1
21	5116	ヒラネシ <sup>*</sup> /C7	SCREW	1
22	206199	イトミチ/カサ <sup>*</sup> リイト	SPREADER THREAD GUIDE	1
23	4009-1	ヒラネシ <sup>*</sup> /C5	SCREW	1
24	200098	サ <sup>*</sup> カ <sup>*</sup> ネ	WASHER	1

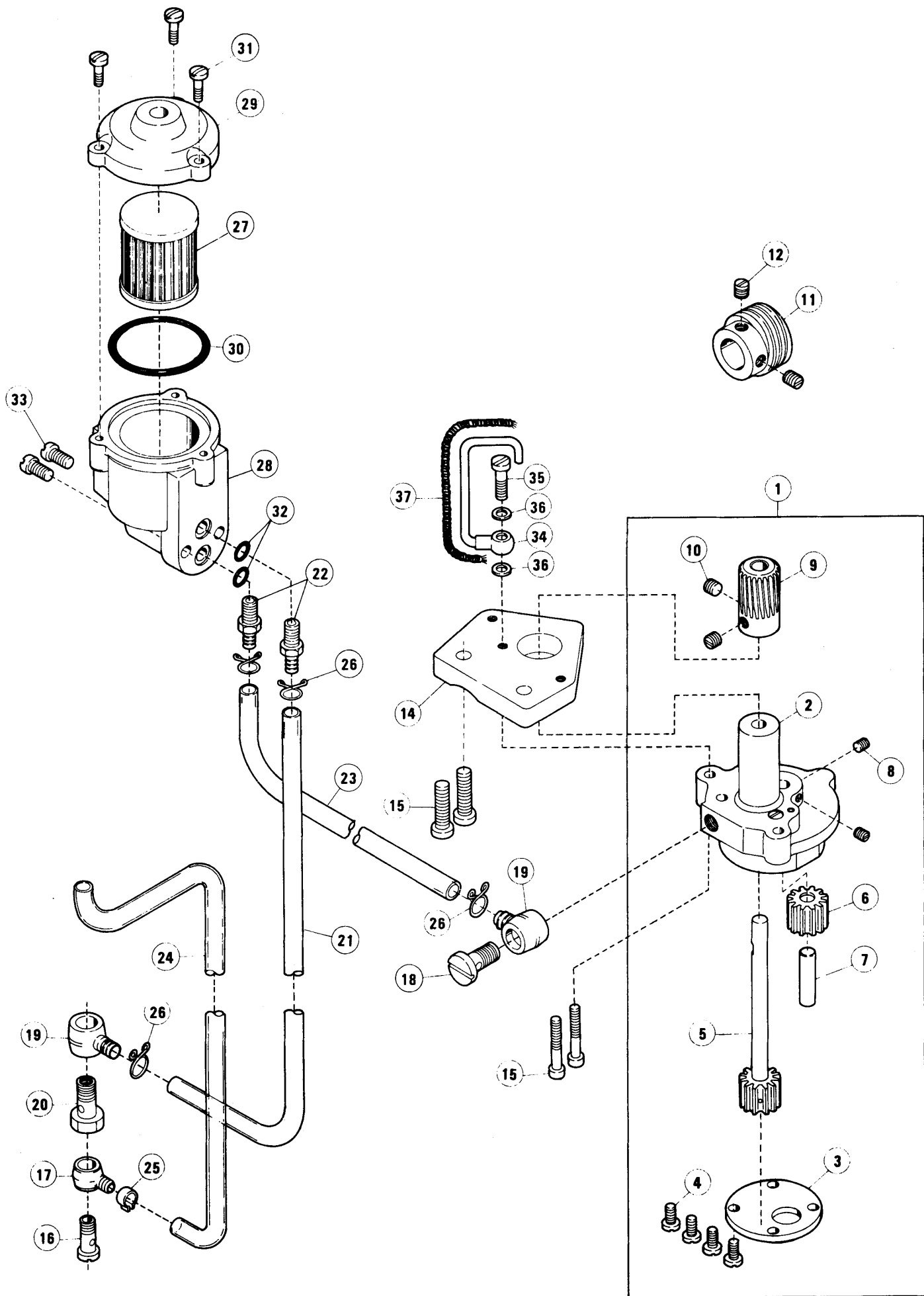




## 糸調子機構(1)

## THREAD TENSION MECHANISM(1)

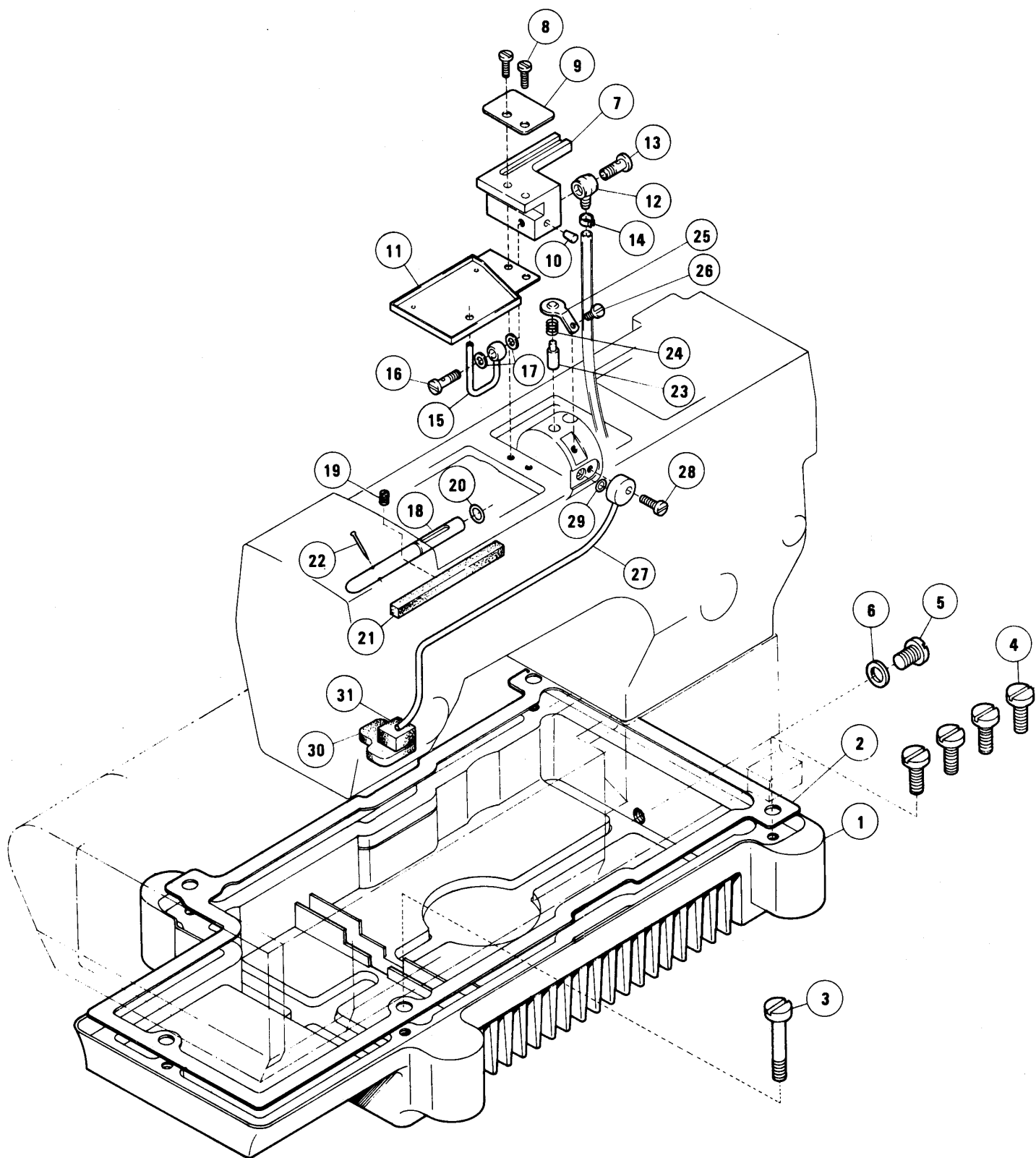
REF. NO.	PART NO.	メイショウ	NAME	QT.
1	207116	イトミチホ <sup>ウ</sup>	THREAD GUIDE BAR	1
2	207357	フレ <sup>ト</sup> メ	GUIDE	1
3	207408	タ <sup>ツ</sup> キネシ <sup>メ</sup> /C5	SCREW	1
4	5117	ヒラネシ <sup>メ</sup> /C5	SCREW	1
5	200098	サ <sup>カ</sup> ネ	WASHER	1
6	216040	イトチヨウシ <sup>タ</sup> イ(クミ)	THREAD GUIDE COMPLETE	1
7	207110	イトチヨウシ(クミ)(キヨウ)	TENSION NUT COMPLETE (HEAVY)	3
8	208447	チヨウシ <sup>ナツ</sup> ト	POST NUT	3
9	208448	トメ <sup>ハ</sup> イ <sup>フ</sup>	SPRING BUSHING	3
10	201037	アツシユク <sup>ハ</sup> ネ(キヨウ)	TENSION SPRING (HEAVY)	3
11	306359	ウケサ <sup>ラ</sup>	CUP	3
12	210319	チヨウシ <sup>サ</sup> ラ	DISC	6
13	208449	フェルト	FELT	9
14	306306	イトチヨウシ <sup>ホ</sup> ウ(クミ)	POST COMPLETE	3
15	306307	イトチヨウシ <sup>ホ</sup> ウ	POST	3
16	200983	トメ <sup>ワ</sup>	RING	3
17	207111	イトチヨウシ <sup>ク</sup> ミ(チユウ)	TENSION NUT COMPLETE (MEDIUM)	1
18	201086	アツシユク <sup>ハ</sup> ネ(チユウ)	TENSION SPRING (MEDIUM)	1
19	207112	イトチヨウシ <sup>ク</sup> ミ(シ <sup>ヤ</sup> ク)	TENSION NUT COMPLETE (LIGHT)	1
20	201068	アツシユク <sup>ハ</sup> ネ(シ <sup>ヤ</sup> ク)	TENSION SPRING (LIGHT)	1
21	306304	イトアンナ <sup>イ</sup> タ	LEAD-IN GUIDE	2
22	207183	イトミ <sup>チ</sup>	THREAD GUIDE	2
23	207117	フ <sup>ラ</sup> ケツ <sup>ト</sup>	BRACKET	1
24	5117	ヒラネシ <sup>メ</sup> /C5	SCREW	3
25	216039	チヨウシ <sup>タ</sup> イ	TENSION NUT BRACKET	1
26	5117	ヒラネシ <sup>メ</sup> /C5	SCREW	2



## 給油機構(1)

## LUBRICATING MECHANISM(1)

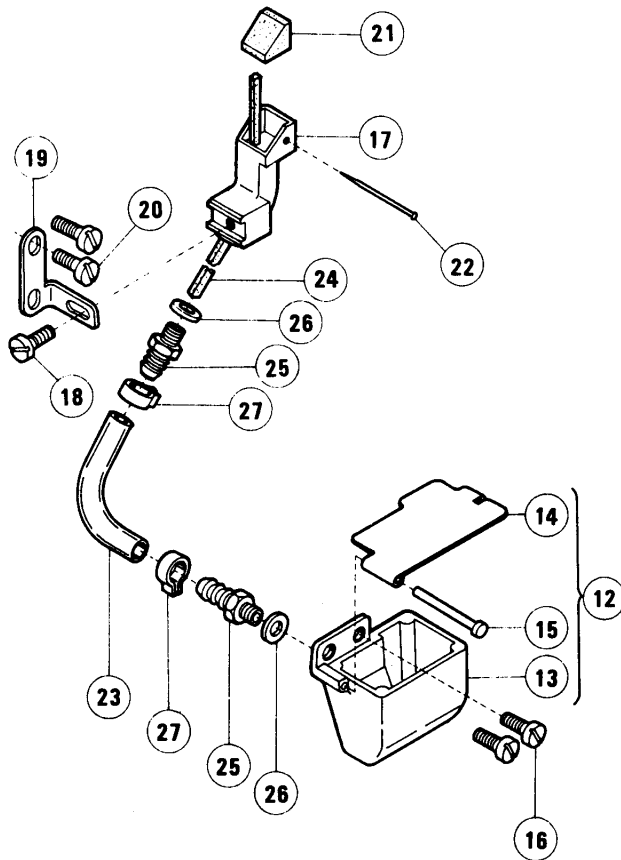
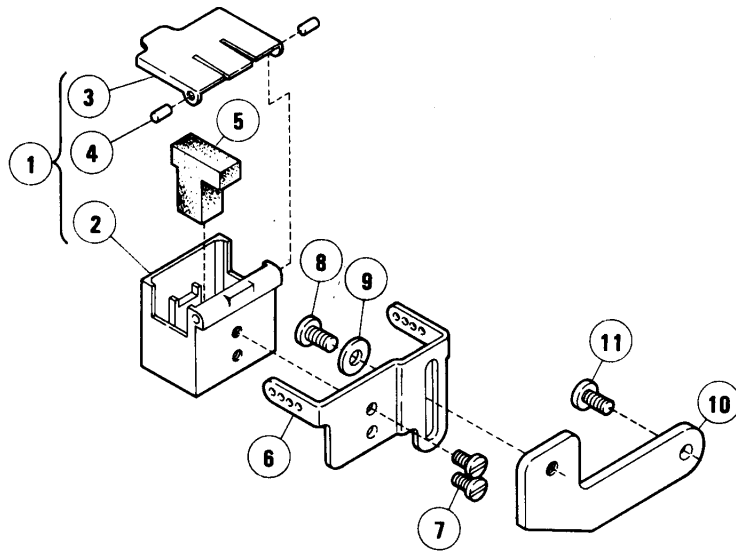
REF. NO.	PART NO.	メイショウ	NAME	QT.
1	216013	ギヤ-ポンプ(クミ)	GEAR PUMP COMPLETE	1
2	206227	ケーシング(クミ)	CASING COMPLETE	1
3	201293A	ソクイタ	PLATE	1
4	5117	ヒラネジ/C5	SCREW	4
5	208687	ギヤ(A)	GEAR (RIGHT)	1
6	201295	ギヤ(B)	GEAR (LEFT)	1
7	204184	シフト(B)	PUMP GEAR SHAFT	1
8	1458	トメネジ/C5	SCREW	2
9	216030	ウォーム ホイル	WORM WHEEL	1
10	5060	トメネジ/C8	SCREW	2
11	216029	ウォーム	WORM	1
12	2022	トメネジ/C10	SCREW	2
13	5094	ヒラネジ/C5	SCREW	2
14	206230	ブラケット/ポンプ	CASING BRACKET	1
15	5282	ヒラネジ/C9	SCREW	2
16	200152	ツキテネジ	SCREW	1
17	200136	ツキテ	OIL SPLASH JOINT	1
18	206403	ツキテネジ	OIL SPLASH SCREW	1
19	201300A	ツキテ	JOINT	2
20	206398	ツキテネジ	OIL SPLASH SCREW	1
21	206400	チューブ	OIL TUBE	1
22	206399	ツキテ	OIL TUBE JOINT	2
23	201320	チューブ	OIL TUBE	1
24	206232A	チューブ	OIL TUBE	1
25	202199	クランプ	TUBE CLAMP	1
26	201303	クランプ	TUBE CLAMP	4
27	206233	エレメント	OIL FILTER	1
28	206429-FD	エレメント ホツクス	OIL CLEANER BOX	1
29	206430-FD	エレメント ホツクス 79	CAP	1
30	206431	オリング	O RING	1
31	5010	ヒラネジ/C4	SCREW	3
32	204185	オリング	O RING	2
33	5186	ヒラネジ/C8	SCREW	2
34	206396	フユカ	OIL PIPE	1
35	201758	ツキテネジ	OIL SPLASH SCREW	1
36	201759	カスケツト	WASHER	2
37	202174	キョウヒモ	OIL WICK	1



## 給油機構(2)

## LUBRICATING MECHANISM(2)

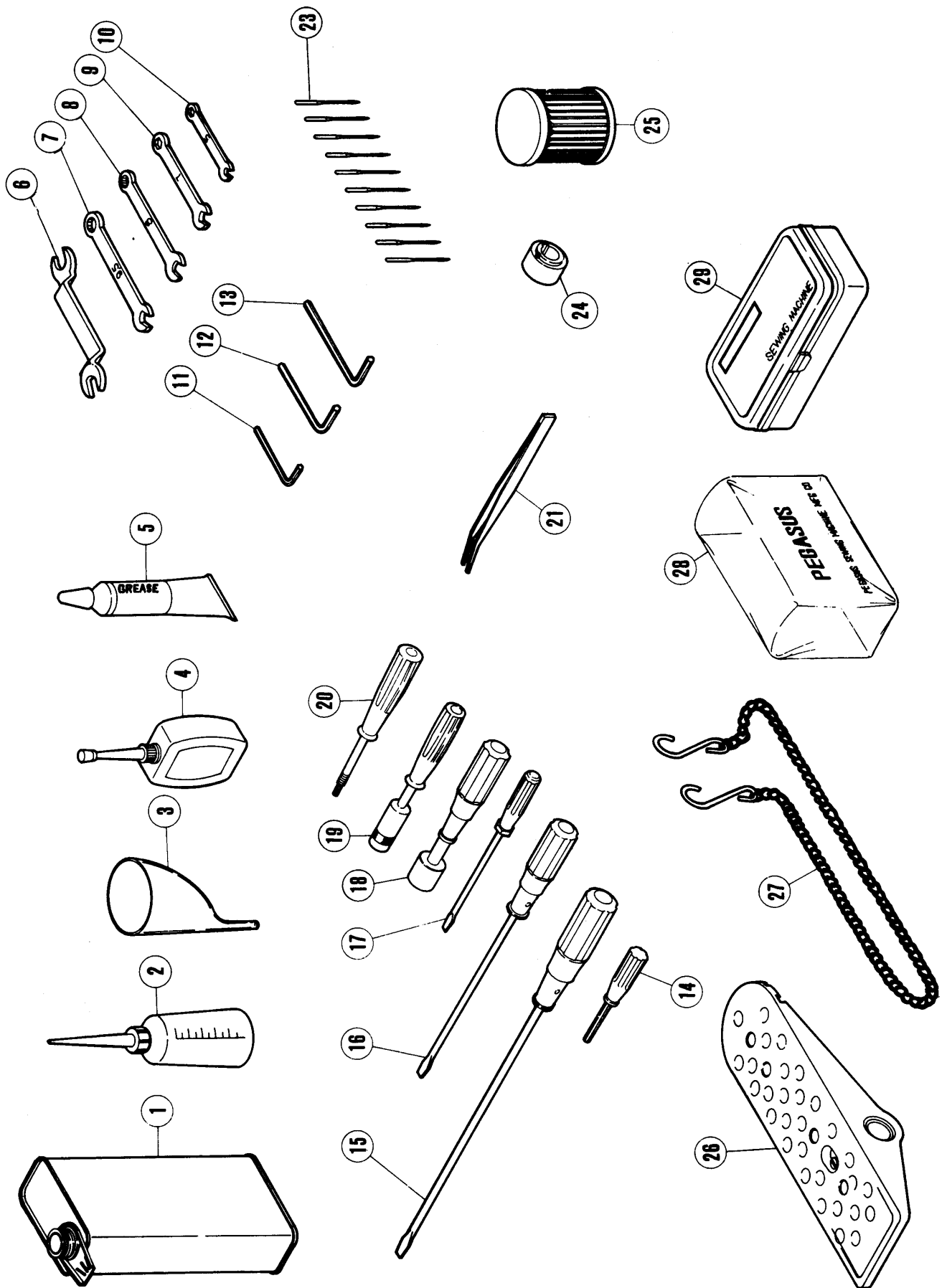
REF. NO.	PART NO.	メイショウ	NAME	QT.
1	206237-FD	オイルハコ	OIL RESERVOIR	1
2	206238	カスケツト	GASKET	1
3	5391	ヒラネジ/C12	BOLT	1
4	5390	ヒラネジ/C12	SCREW	4
5	5138B	ヒラネジ/H11	SCREW	1
6	202287A	サカネ	WASHER	1
7	216035	アブラハイフンキ	OIL DISTRIBUTOR	1
8	5118	ヒラネジ/C5	SCREW	2
9	206393	アブラトビセイキヨウ	OIL SPLASH GUARD PLATE	1
10	202903	セツ	PLUG	3
11	216034	アブラウケ	OIL LINE	1
12	200136	ツキテ	JOINT	1
13	200152	ツキテネジ	OIL SPLASH SCREW	1
14	202199	クランプ	CLAMP	1
15	206396	フユカ	OIL DISTRIBUTOR	1
16	201758	ツキテネジ	OIL SPLASH SCREW	1
17	201759	カスケツト	GASKET	2
18	216036	キユウパイフ(クミ)	OIL TUBE	1
19	1458	トメネジ/C5	SCREW	1
20	204185	オオリク	O RING	1
21	206247	キユウウフイルト	OIL FELT	1
22	210766	トメピン	PIN	1
23	206249	ピストン/ハイホウ	OIL DRAIN PISTON	1
24	206250	アツシユクハネ	SPRING	1
25	206251	ホルダ	HOLDER	1
26	5117	ヒラネジ/C5	SCREW	1
27	216033	パイフ(クミ)	OIL DRAIN PIPE	1
28	5118	ヒラネジ/C5	SCREW	1
29	206366	オオリク	O RING	1
30	206252	フイルト	FELT	1
31	206253	スポンジ	SPONGE	1



## H-R機構

H.R. DEVICE  
(Needle Cooler & Thread Lubricator)

REF. NO.	PART NO.	NAME	QT.	
	フ <sup>ハ</sup> ン	メイショウ		
1	207065	シリコン タンク(ウエ)(クミ)	SILICONE OIL RESERVOIR	1
2	207066-FD	シリコンタンク(ウエ)	SILICONE OIL RESERVOIR (UPPER)	1
3	207067	フタ	CAP	1
4	204863	ス <sup>ワ</sup> リ <sup>ク</sup> ヒ <sup>ン</sup>	COVER PIN	2
5	207068	フェルト	FELT	1
6	207069	イトミチ	THREAD GUIDE	1
7	5053	ヒラネシ <sup>ク</sup> /C4	SCREW	2
8	4009-1	ヒラネシ <sup>ク</sup> /C5	SCREW	1
9	200098	ワ <sup>シ</sup> カ <sup>ネ</sup>	WASHER	1
10	216043	ブラケット	BRACKET	1
11	5117	ヒラネシ <sup>ク</sup>	SCREW	1
12	206263	シリコンタンク(シタ)(クミ)	SILICONE RESERVOIR LOWER COMPL	1
13	206264	シリコン タンク(シタ)	SILICONE RESERVOIR (LOWER)	1
14	206265	フタ	CAP	1
15	206266	タ <sup>ン</sup> ツ <sup>キ</sup> ヒ <sup>ン</sup>	PIN	1
16	5091	ヒラネシ <sup>ク</sup> /C5	SCREW	2
17	206267	ハリレイキヤクキ	NEEDLE COOLER	1
18	5117	ヒラネシ <sup>ク</sup> /C5	SCREW	1
19	206268	ブラケット/ハリレイキヤクキ	BRACKET/NEEDLE COOLER	1
20	5117	ヒラネシ <sup>ク</sup> /C5	SCREW	2
21	206353	フェルト	FELT	1
22	210766	トメヒ <sup>ン</sup>	PIN	1
23	206340A	チューブ	OIL TUBE	1
24	204270	キユウフェルト	OIL FELT	1
25	204196	ツキ <sup>テ</sup> ネシ <sup>ク</sup>	NIPPLE	2
26	200138	ワ <sup>シ</sup> カ <sup>ネ</sup>	WASHER	2
27	200155	クランプ	CLAMP	2





付属品

ACCESSORIES

REF. NO.	PART NO.	メキシコ	NAME	QT.
1	326	アブラカゴ/1000CC	OIL CONTAINER/1000CC	1
2	132	アブラサシ	OILER	1
3	135A	シヨウコ	FUNNEL	1
4	178	シリコンオイル/50CC	CONTAINER/SILICONE OIL	1
5	138	グリス	GREASE	1
6	130A	スナナ(12X14)	WRENCH(12X14)	1
7	269	スナナ(9.5MM)	WRENCH 9.5MM	1
8	285	スナナ/8MM	WRENCH/8MM	1
9	284	スナナ/7MM	WRENCH/7MM	1
10	282	スナナ/5MM	WRENCH 5MM	1
11	182	キーレンチ/3.17MM	ALLEN KEY/3.17MM	1
12	246	キーレンチ	ALLEN KEY	1
13	200	キーレンチ/4.76MM	ALLEN KEY/4.76MM	1
14	179	キーレンチドライバー/1.56MM	ALLEN WRENCH	1
15	127	ドライバー(大)	SCREWDRIVER (LARGE)	1
16	128	ドライバー(中)	SCREWDRIVER (MEDIUM)	1
17	129	ドライバー(小)	SCREWDRIVER (SMALL)	1
18	258	sockets トライナ(12MM)	SOCKET WRENCH	1
19	152	sockets トライナ/7MM	WRENCH/7MM	1
20	154	エキセントリック	EXTRACTOR/FEED ECCENTRIC	1
21	131	ピンセット	TWEEZERS	1
23	XXXXXX	針	NEEDLE	10
24	XXXXXX	エキセントリック	FEED ECCENTRIC	3
25	206233	エレメント	OIL FILTER	1
26	245	ペダル	TREADLE	1
27	125	チェーン(ヒラ)	CHAIN	1
28	905	ダストカバー	DUST COVER	1
29	123	アクセサリーボックス	ACCESSORY BOX	1

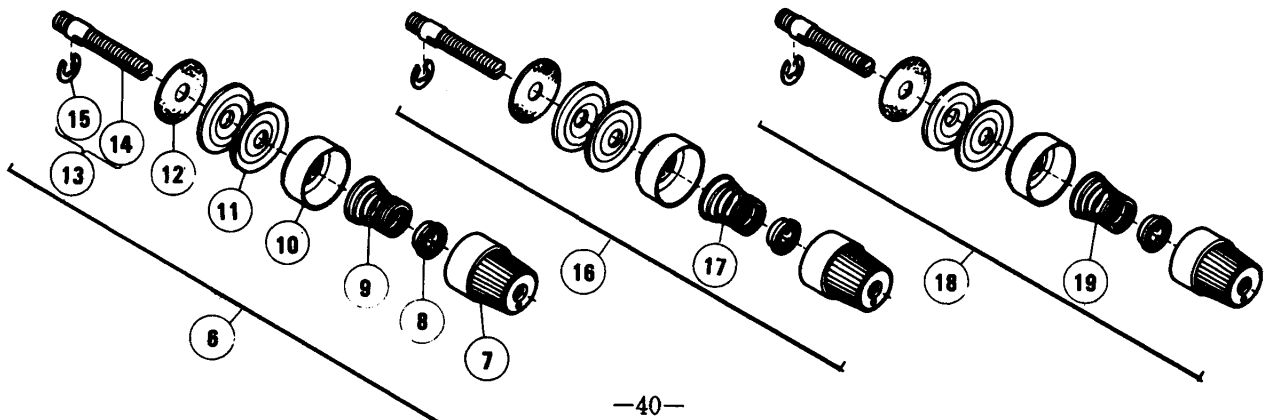
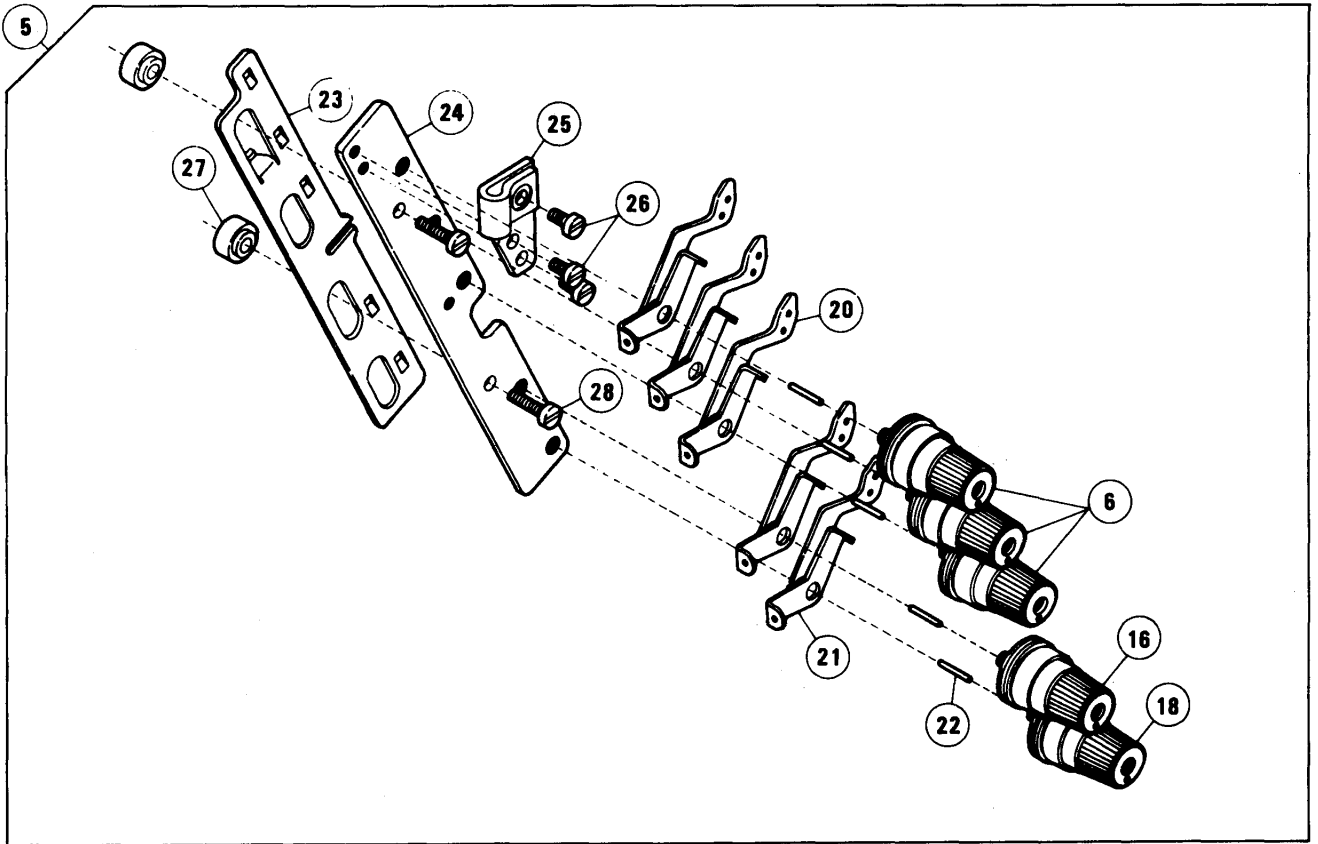
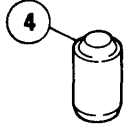
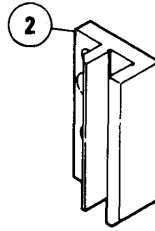
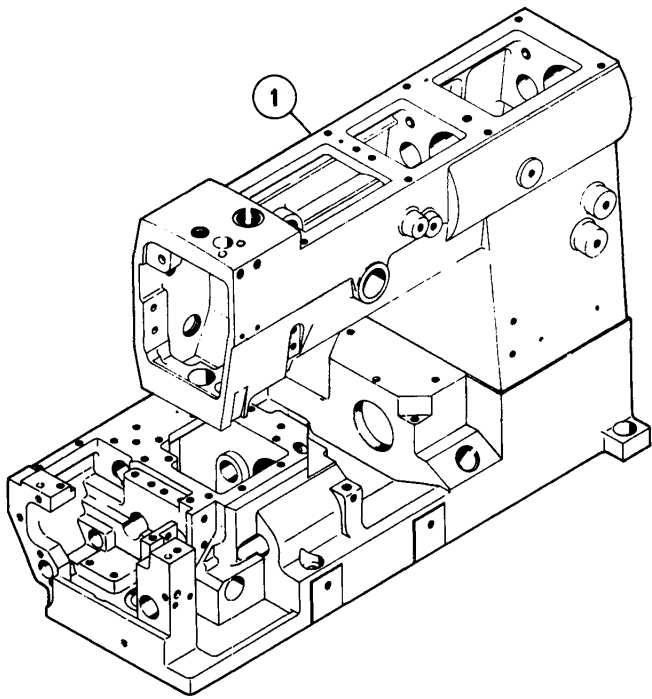
ご注意ください。

この頁には、W61-22・W61-22Aの専用部品だけを載せています。専用部品以外の部品については、Wシリーズパーツカタログ(Cat. No.8463)をご覧ください。

**PLEASE NOTE:**

This page shows only the specific parts for W61-22・W61-22A.

For other parts, please refer to the parts catalog (Cat. No. 8463) for W series machines.



W61-22-W61-22A  
専用部品

SPECIFIC PARTS  
FOR W61-22-W61-22A

REF. NO.	PART NO.	NAME	QT.	
1	207617-FD	ア-ムハ <sup>ツ</sup> ツ <sup>ク</sup> ミ (クミ)	MACHINE BED FRAME	1
2	207618	カクコ <sup>フ</sup> ア <sup>ン</sup> ナイ	BLOCK GUIDE	1
3	207460	ハリホ <sup>ウ</sup> リ <sup>ン</sup> ク	NEEDLE BAR LINK	1
4	216010	ハリホ <sup>ウ</sup> フ <sup>ツ</sup> シ <sup>ユ</sup> (シタ)	NEEDLE BAR BUSHING (LOWER)	1
5	207118	イト <sup>チ</sup> ヨウ <sup>シ</sup> タ <sup>イ</sup> (クミ)	TENSION CONTROL MECHANISM	1
6	207110	イト <sup>チ</sup> ヨウ <sup>シ</sup> クミ (キヨウ)	TENSION NUT COMPLETE (HEAVY)	3
7	208447	チヨウ <sup>シ</sup> ナツト	POST NUT	3
8	208448	トメ <sup>ハ</sup> イ <sup>フ</sup>	SPRING BUSHING	3
9	201037	アツ <sup>シ</sup> ユ <sup>ク</sup> ハ <sup>ネ</sup> (キヨウ)	TENSION SPRING (HEAVY)	3
10	306359	ウケ <sup>サ</sup> ラ	CUP	3
11	210319	チヨウ <sup>シ</sup> サ <sup>ラ</sup>	DISC	6
12	208449	フエルト	FELT	3
13	306306	イト <sup>チ</sup> ヨウ <sup>シ</sup> ホ <sup>ウ</sup> (クミ)	POST COMPLETE	3
14	306307	イト <sup>チ</sup> ヨウ <sup>シ</sup> ホ <sup>ウ</sup>	POST	3
15	200983	トメ <sup>ワ</sup>	RING	3
16	207111	イト <sup>チ</sup> ヨウ <sup>シ</sup> クミ (チユウ)	TENSION NUT COMPLETE (MEDIUM)	1
17	201086	アツ <sup>シ</sup> ユ <sup>ク</sup> ハ <sup>ネ</sup> (チユウ)	TENSION SPRING (MEDIUM)	1
18	207112	イト <sup>チ</sup> ヨウ <sup>シ</sup> クミ (シ <sup>ヤ</sup> ク)	TENSION NUT COMPLETE (LIGHT)	1
19	201068	アツ <sup>シ</sup> ユ <sup>ク</sup> ハ <sup>ネ</sup> (シ <sup>ヤ</sup> ク)	TENSION SPRING (LIGHT)	1
20	306304	イト <sup>ア</sup> ン <sup>ナ</sup> イ <sup>タ</sup>	LEAD-IN GUIDE	5
21	207183	イト <sup>ミ</sup> チ	THREAD GUIDE	5
22	306302	ハ <sup>イ</sup> コ <sup>ウ</sup> ヒ <sup>ツ</sup>	PIN	5
23	207113	イト <sup>ル</sup> メ <sup>イ</sup> タ	THREAD TENSION RELEASE PLATE	1
24	207114	チヨウ <sup>シ</sup> タ <sup>イ</sup>	TENSION NUT BRACKET	1
25	207117	フ <sup>ラ</sup> ケ <sup>ツ</sup> ト	BRACKET	1
26	5117	ヒ <sup>ラ</sup> ネ <sup>シ</sup> /C5	SCREW	3
27	207115	サ <sup>カ</sup> ネ	WASHER	2
28	5152	ヒ <sup>ラ</sup> ネ <sup>シ</sup> /C5	SCREW	2

# GAUGE PARTS LIST

## ゲージパーツ表

Machine	Gauge	Needle holder	Needle plate	Presser foot assembly	Main feed dog	Diff. feed dog	Looper	Feed eccentric		Needle
								Machine	Accessory	
形 式	ゲージ	針 留	針 板	押エ(組)	主送り歯	差動送り歯	ルーパー	送りエキセン 付 属		針
W61-22	240	207619	207621	206411	206279	206283	206690	206124-160	206124-140	UY128GAS #14
" 22A	356	207620	207622	206424	"	"	"	" -060	" -080	DP×17 #18
W61L-22	240	216046	216052	216058	216047	216048	216044	206124-160	206124-140	UY128GAS #14
" 22A	356	216045	216051	216056	"	"	"	" -060	" -080	DP×17 #18







