

# BL SERIES

Automatic backlatcher  
自動バックタッカー

FOR MACHINE MODELS

BL200 : E52・ETS52

BL300 : E54

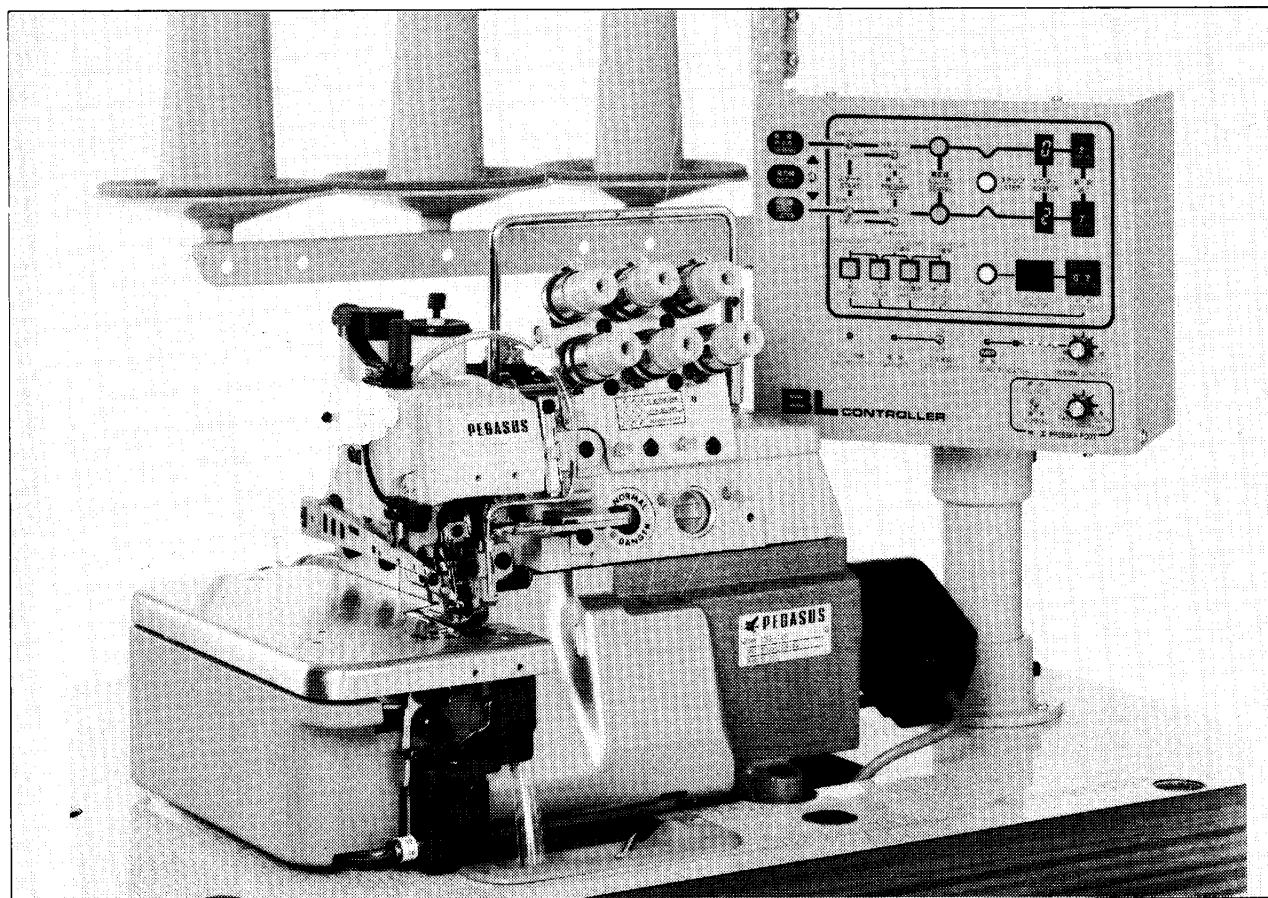
BL400 : S52

First edition; issued in July, 1989

Second edition; issued in April, 1991

初 版 (1989年 7 月発行)

第二版 (1991年 4 月発行)



# PEGASUS®

■標準

E52-186A/504-293-W4/BL210A-2-60/T/S/M

ミシン機種

空白：2列送り  
A：3列送り  
E：17キタ-仕様

BL装置の構成部品が必要な部品のみ表示する。〔セット表示記号〕

T：制御部とテーブル (全沈式テーブル, 1本針BL)  
Z：" ( " ( " , 2本針BL)  
N：" ( " ( " , 2本針BL)  
M：制御部とモーター  
T/S：制御部とテーブル・T型金脚セット (全沈式テーブル, 1本針BL)  
Z/S：" ( " ( " , 2本針BL)  
N/S：" ( " ( " , 2本針BL)  
T/S/M：制御部とテーブル・T型金脚セット・モーターのセット (全沈式テーブル, 1本針BL)  
Z/S/M：" ( " ( " , 2本針BL)  
N/S/M：" ( " ( " , 2本針BL)  
H：制御部のみ〔T・Z・N・S・Mは不要〕

(但し、形式板には表示しない)

表1

電圧表示記号	
1	(100V 単相)
2	(200V 三相)
3	(220V " )
4	(240V " )
5	(380V " )
6	(415V " )
7	(220V 単相)
8	(240V " )
9	(その他 )

周波数を表示。

電圧表示記号 表1参照。

装置の特徴を表示

空白：1本針

A：2本針中爪エア-式駆動

E：エフカモーター仕様

装置仕様, 構成が一部異なるものを表示。

0：標準

1：ダストドラム

搭載機種種の縫目形式を表示

0：

1：504縫目(1本針)

2：514縫目(2本針)

搭載機種種を表示

0：

1：

2：E52・ETS52

3：E54

4：S52



■ Standard

E52-186A/504-293-W4/BL210A-2-60/T/S/M

Model No.

Blank: 2-row feed  
 A : 3-row feed  
 E : Efka motor is used

Indicate only necessary parts to component parts of BL device.  
 [Sign of Set indication]

T : Controller and table.  
 Z : " (Fully submerged table, 1 needle BL)  
 N : " (Fully submerged table, 2 needle BL)  
 M : Controller and motor.  
 T/S : Controller and table, T type table legs of set.  
 Z/S : " (Fully submerged table, 1 needle BL)  
 N/S : " (Fully submerged table, 2 needle BL)  
 T/S/M : Controller and table, T type table legs and motor of set.  
 Z/S/M : " (Fully submerged table, 1 needle BL)  
 N/S/M : " (Fully submerged table, 2 needle BL)  
 H : Only controller. [This machine doesn't need T • Z • N • S • M.]

(Not to be shown on the type plate)

Frequency

Voltage code (Refer to \*1)

Blank: 1-needle

A : 2-needle with the pneumatic, retractable chaining-off finger  
 E : Efka motor is used

System specification: Variation in configuration on the standard model or minor design modification are shown as sequential numbers.

0 : Standard specifications.  
 Ex. 1 : Dust drum is replaced by waste receptacle.

Model type are shown as sequential numbers.

0 :  
 1 : 504-stitch ( 1- needle)  
 Ex. 2 : 514-stitch ( 2- needle)

Variation in configurations or major design modifications are shown as sequential numbers.

0 :  
 1 :  
 2 : E52 • ETS52  
 3 : E54  
 4 : S52

\*1

1	100V	single phase
2	200V	3-phase
3	220V	"
4	240V	"
5	380V	"
6	415V	"
7	220V	single phase
8	240V	single phase
9	others	

E52-186A/504-293-W4/BL210A-2-60/HA/T/S/M

Model No.

Blank: 2-row feed  
 A : 3-row feed  
 E : Efka motor  
 is used

Indicate only necessary parts to component parts of BL device.  
 [Sign of Set indication]

HA/T : Contoller and table.  
 (Fully submerged table, 1 needle BL)  
 HA/Z : "  
 (Fully submerged table, 2 needle BL)  
 HA/N : "  
 HA/M : Contoller and motor.  
 HA/T/S : Contoller and table, T type table legs of set.  
 (Fully submerged table, 1 needle BL)  
 HA/Z/S : "  
 (Fully submerged table, 2 needle BL)  
 HA/N/S : "  
 (Fully submerged table, 1 needle BL)  
 HA/T/S/M : Contoller and table, T type table legs and motor of set.  
 (Fully submerged table, 1 needle BL)  
 HA/Z/S/M : "  
 (Fully submerged table, 2 needle BL)  
 HA/N/S/M : "  
 (Fully submerged table, 2 needle BL)  
 HA : Only controller. [This machine doesn't need T·Z·N·S·M.]

(Not to be shown  
 on the type plate)

\*1

1	100V	single phase
2	200V	3-phase
3	220V	"
4	240V	"
5	380V	"
6	415V	"
7	220V	single phase
8	240V	single phase
9	others	

Frequency

Voltage code (Refer to \*1)

Blank: 1-needle

A : 2-needle with the pneumatic, retractable chaining-off finger  
 E : Efka motor is used

System specification: Variation in configuration on the standard model or minor design modification are shown as sequential numbers.

0 : Standard specifications.  
 Ex. 1 : Dust drum is replaced by waste receptacle.

Model type are shown as sequential numbers.

0 :  
 1 : 504-stitch ( 1- needle)  
 Ex. 2 : 514-stitch ( 2- needle)

Variation in configurations or major design modifications are shown as sequential numbers.

0 :  
 1 :  
 2 : E52 · ETS52  
 3 : E54  
 4 : S52



## B L 装置関係

## B L DEVICE

構成部品表	2- 3	BL DEVICE COMPONENT PARTS LIST	2- 3
BLコントローラー(1)~(8)	4- 19	BL CONTROLLER (1)~(8)	4- 19
操作ボックス, スイッチ, 中継コード	20- 21	OPERATIONBOX, SWITCH, JUNCTION CORD	20- 21
リントコレクター	22- 23	WASTE RECEPTACLE	22- 23
ダストドラム(1), (2)	24- 27	DUST DRUM (1), (2)	24- 27
マルチソケット	28- 29	MULTI SOCKET	28- 29
エアシリンダー (コンデンスステッチ)	30- 31	AIR CYLINDER(CONDENSED STITCH)	30- 31
半沈式テーブル, モーター関係(1), (2)	32- 35	SEMI-SUBMERGED TABLE, MOTOR (1), (2)	32- 35
全沈式テーブル	36- 39	FULLY-SUBMERGED TABLE	36- 39

## B L 専用ミシン関係

## MACHINE PARTS SPECIFIED FOR BL DEVICE

■ E 5 2, E 5 4, E T S 5 2, S 5 2		■ E 5 2, E 5 4, E T S 5 2, S 5 2	
マルチプラグ	40- 41	MULTI PLUG	40- 41
爪駆動機構 (2本針)	42- 43	FINGER DRIVE MECHANISM(2-NEEDLE)	42- 43
■ E 5 2, E 5 4, E T S 5 2		■ E 5 2, E 5 4, E T S 5 2	
1本針空環押エ機構	44- 45	THREAD CHAIN CLUMP MECHANISM (1-NEEDLE)	44- 45
2本針空環押エ機構	46- 47	THREAD CHAIN CLUMP MECHANISM (2-NEEDLE)	46- 47
1本針糸調子機構	48- 49	THREAD TENSION MECHANISM (1-NEEDLE)	48- 49
2本針糸調子機構	50- 51	THREAD TENSION MECHANISM (2-NEEDLE)	50- 51
センサーセット		SENSOR SET	
吹き付け管, エア関係	52- 53	AIR BLOWER, AIR OTHERS	52- 53
エアシリンダー (押エ揚げ)	54- 55	AIR CYLINDER (PRESSER FOOT LIFTER)	54- 55
チェーンカッター	56- 57	CHAIN CUTTER	56- 57
専用部品(1)~(3)	58- 59	SPECIFIC PARTS (1)~(3)	58- 59
■ S 5 2		■ S 5 2	
1本針空環押エ機構	64- 65	THREAD CHAIN CLUMP MECHANISM (1-NEEDLE)	64- 65
2本針空環押エ機構	66- 67	THREAD CHAIN CLUMP MECHANISM (2-NEEDLE)	66- 67
1本針糸調子機構	68- 69	THREAD TENSION MECHANISM (1-NEEDLE)	68- 69
2本針糸調子機構	70- 71	THREAD TENSION MECHANISM (2-NEEDLE)	70- 71
センサーセット		SENSOR SET	
吹き付け管, エア関係	72- 73	AIR BLOWER, AIR OTHERS	72- 73
エアシリンダー (押エ揚げ)	74- 75	AIR CYLINDER (PRESSER FOOT LIFTER)	74- 75
チェーンカッター	76- 77	CHAIN CUTTER	76- 77
専用部品	78- 79	SPECIFIC PARTS	78- 79
ゲージパーツ表	80- 83	GAUGE PARTS LIST	80- 83
BLミシンモーター部品番号表		MACHINE MOTOR PARTS LIST	
電源関係部品番号表	84- 85	POWER SUPPLY COMPONENTS PARTS LIST	84- 85
部品番号インデックス	86- 89	PART NUMBER INDEX	86- 89

**BL (自動バックタック) 装置構成部品一覧表**

適用ミシン	E52-186 E52-186A ETS52-186 FA2 ETS52-186A FA2		E52-187M E52-187MA E52-188 E52-188A E52-189M ETS52-187 FA2 ETS52-187A FA2 ETS52-188 FB2 ETS52-188A FB2		E54-186 E54-186A		E54-187M E54-187MA E54-188 E54-188A E54-189M		S52-186 S52-186A		S52-187 S52-187A S52-187/2027 S52-187A/2027 S52-189				
装置名	BL210 縫目形式 504	BL211 縫目形式 504	BL220A 縫目形式 514	BL221A 縫目形式 514	BL310 縫目形式 504	BL311 縫目形式 504	BL320A 縫目形式 514	BL321A 縫目形式 514	BL410 縫目形式 504	BL411 縫目形式 504	BL420A 縫目形式 514	BL421A 縫目形式 514			
コントロー (組)	302762-91	302762A91	302762D91	302762E91	302762B91	302762C91	302762F91	302762G91	302762-91	302762A91	302762D91	302762E91			
アメリカ方向 コントロー (組)	302762H91	302762J91	302762M91	302762N91	302762K91	302762L91	302762P91	302762Q91	302762H91	302762J91	302762M91	302762N91			
マルチセット (組)	601109-91		601109A91		601109-91		601109A91		601109-91		601109A91				
中継コードセット	742341-91		742341C91		742341-91		742341C91		742341-91	742341C91	742341-91	742341C91			
操作ボタス	7 6 0 1 9 5 - 9 D														
スイッチ (組)	7 0 6 0 1 5 - 9 1														
電源コード	7 4 2 2 5 7 - 9 1 [200V] " A 9 1 [100V] " B 9 1 [220V・380V] " C 9 1 [240V・415V・440V]														
電源中継ボタス	7 5 0 0 0 6 A 9 1 [200V・220V(三相)] " B 9 1 [100V・200V・220V・240V(单相) 380V・415V・440V(三相)]														
切屑受 (組)	304136-91	—	304136-91	—	304136-91	—	304136-91	—	304136A91	—	304136A91	—			
リットルコクター (組)	300524-91	—	300524-91	—	300524-91	—	300524-91	—	300524-91	—	300524-91	—			
ダストラム (組)	—	300520-9U	—	300520-9U	—	300520-9U	—	300520-9U	—	300520B9U	—	300520B9U			
エリソング (組)	—						513069-91			—					
スタート (組)	302760-91						179584-92								
テーブル	半沈	T						3 0 4 1 3 4						3 0 2 8 7 2	
	全沈	※Z		※N		※Z		※N		※Z		※N			
T型金脚セット	S						3 0 4 1 3 5								
モーター (組)	84 頁 参照														
プーリー	M						33 頁 参照			35 頁 参照					
V ベルト	33 頁 参照														

BL全沈式テーブル構成部品表

装置名	BL210, 310	BL211, 311	BL220A, 320A	BL221A, 321A	BL410	BL411	BL420A	BL421A
セット記号	Z		N		Z		N	
テーブル (上)	304157		304158		304185		304186	
テーブル (下)	304159		304159		304183		304183	
据付金具 (組)	302867-91	302867A91	302867-91	302867A91	179898-91	198899-91	179898-91	198899-91



**BL (Automatic backlatcher) device component parts list**

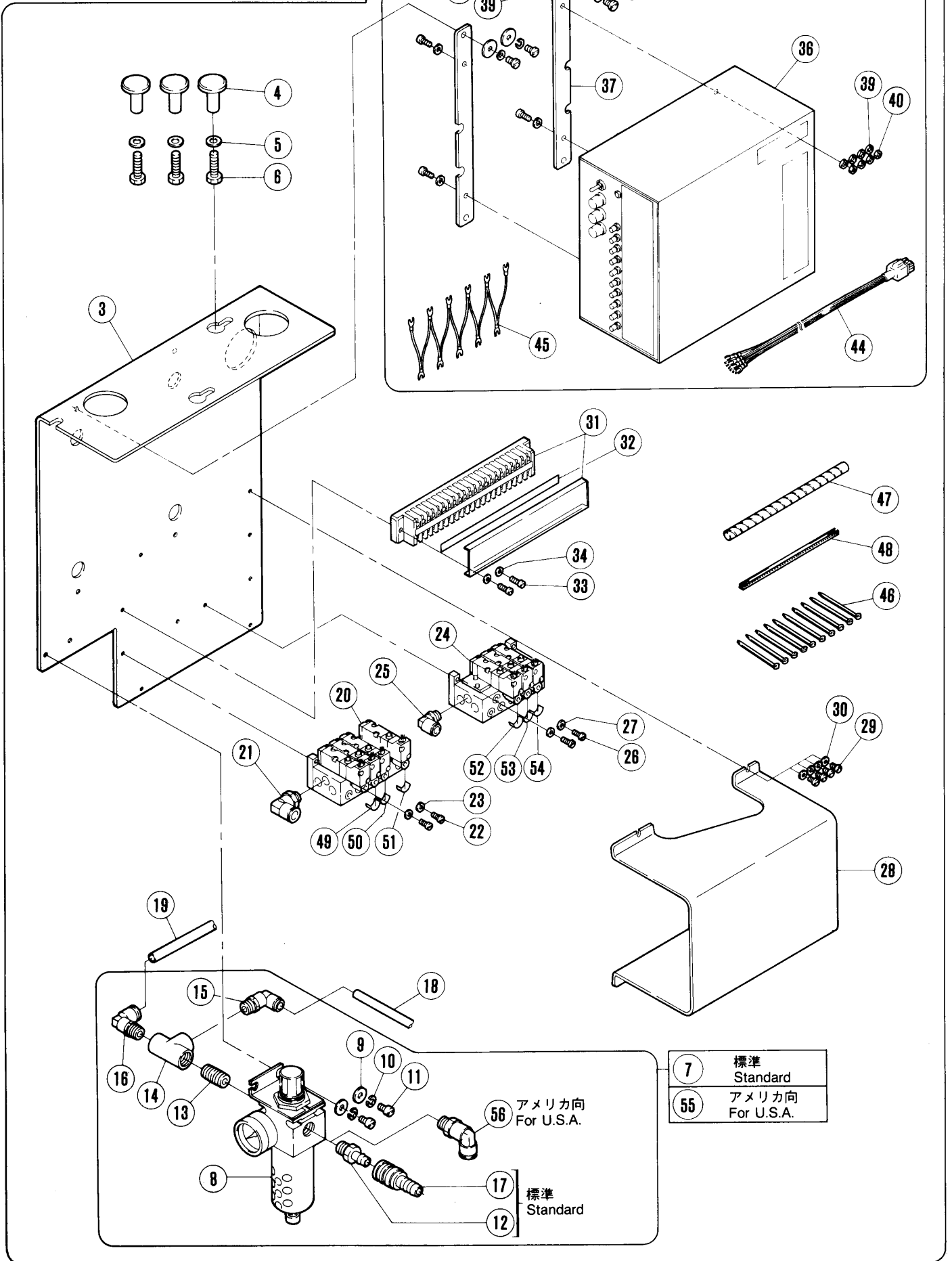
APPLICABLE MACHINE	E52-186 E52-186A ETS52-186 FA2 ETS52-186A FA2		E52-187M E52-187MA E52-188 E52-188A E52-189M ETS52-187 FA2 ETS52-187A FA2 ETS52-188 FB2 ETS52-188A FB2		E54-186 E54-186A		E54-187M E54-187MA E54-188 E54-188A E54-189M		S52-186 S52-186A		S52-187 S52-187A S52-187/Z027 S52-187A/Z027 S52-189	
DEVICE DESIGNATION	BL210 For 504 stitch	BL211 For 504 stitch	BL220A For 514 stitch	BL221A For 514 stitch	BL310 For 504 stitch	BL311 For 504 stitch	BL320A For 514 stitch	BL321A For 514 stitch	BL410 For 504 stitch	BL411 For 504 stitch	BL420A For 514 stitch	BL421A For 514 stitch
CONTROLLER (ASS.)	302762-91	302762A91	302762D91	302762E91	302762B91	302762C91	302762F91	302762G91	302762-91	302762A91	302762D91	302762E91
CONTROLLER (ASS.) FOR U. S. A.	302762H91	302762J91	302762M91	302762N91	302762K91	302762L91	302762P91	302762Q91	302762H91	302762J91	302762M91	302762N91
MULTIPLE SOCKET (ASS.)	601109-91		601109A91		601109-91		601109A91		601109-91		601109A91	
JUNCTION CORD	742341-91		742341C91		742341-91		742341C91		742341-91	742341C91	742341-91	742341C91
OPERATION BOX (ASS.)	7 6 0 1 9 5 - 9 D											
SWITCH (ASS.)	7 0 6 0 1 5 - 9 1											
POWER SUPPLY CORD	7 4 2 2 5 7 - 9 1 [200V] " A 9 1 [100V] " B 9 1 [220V-380V] " C 9 1 [240V-415V-440V]											
POWER JUNCTION BOX	7 5 0 0 0 6 A 9 1 [200V-220V(3-phase)] " B 9 1 [100V-200V-220V-240V(Single phase)380V-415V-440V(3-Phase)]											
WASTE CHUTE (ASS.)	304136-91	—	304136-91	—	304136-91	—	304136-91	—	304136A91	—	304136A91	—
WASTE RECEPTACLE(ASS.)	300524-91	—	300524-91	—	300524-91	—	300524-91	—	300524-91	—	300524-91	—
DUST DRUM (ASS.)	—	300520-9U	—	300520-9U	—	300520-9U	—	300520-9U	—	300520B9U	—	300520B9U
AIR CYLINDER (ASS.)	—						513069-91			—		
STOPPER (ASS.)	302760-91						179584-92					
SEMI-SUBMERGED TABLE	T 3 0 4 1 3 4											
FULLY-SUBMERGED	※Z		※N		※Z		※N		※Z		※N	
T-SHAPE METAL LEG(ASS)	S 3 0 4 1 3 5											
MOTOR COMPLETE	Refer to Page 85											
PULLEY	M						Refer to Page 33			Refer to Page 35		
V BELT												

**FULLY-SUBMERGED TABLE COMPONENT PARTS LIST**

BL	BL210, 310	BL211, 311	BL220A, 320A	BL221A, 321A	BL410	BL411	BL420A	BL421A
SET INDICATION	Z		N		Z		N	
TABLE (UPPER)	304157		304158		304185		304186	
TABLE (LOWER)	304159		304159		304183		304183	
INSTALLATION BRACKET (ASS.)	302867-91	302867A91	302867-91	302867A91	179898-91	198899-91	179898-91	198899-91

# BL210・BL410

- 1 標準  
Standard
- 2 アメリカ向  
For U.S.A.



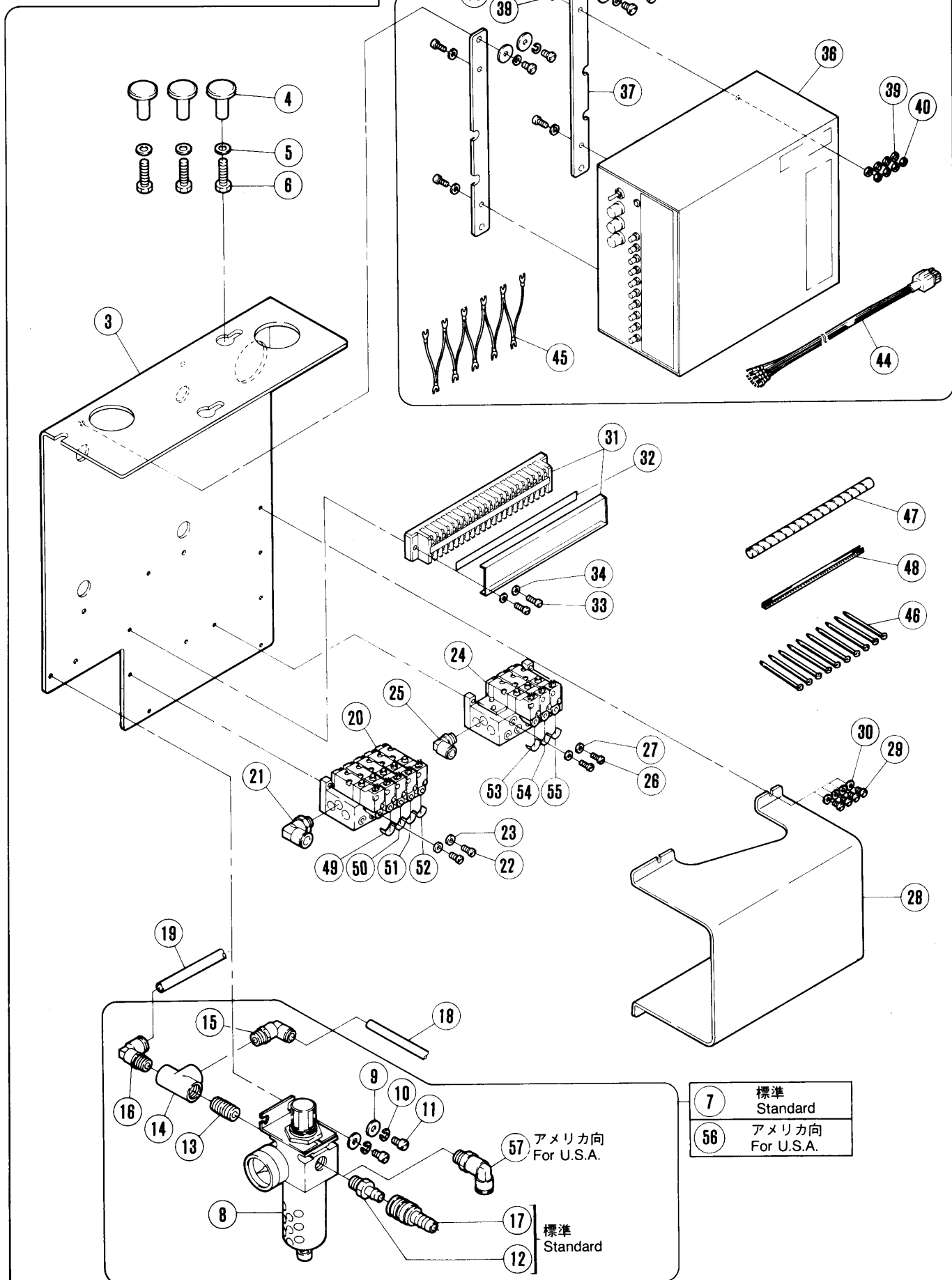
- 7 標準  
Standard
- 55 アメリカ向  
For U.S.A.

- 56 アメリカ向  
For U.S.A.
- 17 標準  
Standard
- 12 標準  
Standard

REF. NO.	PART NO. 部品番号	名称	NAME	QT.
1	302762-91	コントローラ- (組)	CONTROLLER	1
2	302762H91	コントローラ- (組)	CONTROLLER	1
3	302758	ブラケット	BRACKET	1
4	206336	半沈用ナット	NUT	3
5	300172	座金	WASHER	3
6	4308	ボルト / M 8 × 3 0	BOLT	3
7	522013-91	レギュレータ- (組)	FILTER/REGULATOR ASSEMBLY	1
8	522012	フィルタ-レギュレータ-	FILTER/REGULATOR	1
9	204023	座金	WASHER	2
10	204293	バネ座金	SPRING WASHER	2
11	7052	平ネジ / M 6 × 1 0	SCREW	2
12	601081	カプラプラグ	PLUG	1
13	601076	継手	JOINT	1
14	601074	T継手	JOINT	1
15	601111	継手	CONNECTOR	1
16	601105	継手	CONNECTOR	1
17	601035	カプラソケット	COUPLER SOCKET	1
18	600137	チューブ	TUBE	1
19	600132	チューブ	TUBE	1
20	561027-91	電磁弁 (組)	SOLENOID VALVE ASSEMBLY	1
21	601113	継手	CONNECTOR	1
22	7022	平ネジ / M 4 × 1 4	SCREW	2
23	303448	座金	WASHER	2
24	561026B91	電磁弁 (組)	SOLENOID VALVE ASSEMBLY	1
25	601093	継手	CONNECTOR	1
26	7022	平ネジ / M 4 × 1 4	SCREW	2
27	303448	座金	WASHER	2
28	302759	カバー	COVER	1
29	7019	平ネジ / M 4 × 8	SCREW	4
30	303448	座金	WASHER	4
31	750016	端子台	TERMINAL BOARD	1
32	302422	銘板 / 端子台	NAME PLATE	1
33	7022	平ネジ / M 4 × 1 4	SCREW	2
34	303448	座金	WASHER	2
35	760194-91	電源ボックス (組)	BOX/POWER SUPD	1
36	760167-9D	電源ボックス	BOX/POWER SUPD	1
37	302737	ブラケット	BRACKET	2
38	4528	平ネジ / M 4 × 1 2	SCREW	4
39	200098	座金	WASHER	8
40	4803	六角ナット / M 4	NUT	4
41	7052	平ネジ / M 6 × 1 0	SCREW	4
42	204293	バネ座金	SPRING WASHER	4
43	204023	座金	WASHER	4
44	742342-91	中継コード	JUNCTION CORD	1
45	742343	コモコード	COMMON CORD	1
46	748002	束線バンド	BAND	10
47	748025	スパイラルチューブ	SPIRAL TUBE	1
48	747009	自在ブッシュ	BUSHING	1
49	755034	マークシール	MARK SEAL	1
50	755035	マークシール	MARK SEAL	1
51	755037	マークシール	MARK SEAL	1
52	755039	マークシール	MARK SEAL	1
53	755040	マークシール	MARK SEAL	1
54	755041	マークシール	MARK SEAL	1
55	522016-91	レギュレータ- (組)	FILTER/REGULATOR ASSEMBLY	1
56	601117	継手	CONNECTOR	1

# BL211・BL411

- 1 標準  
Standard
- 2 アメリカ向  
For U.S.A.



- 7 標準  
Standard
- 56 アメリカ向  
For U.S.A.

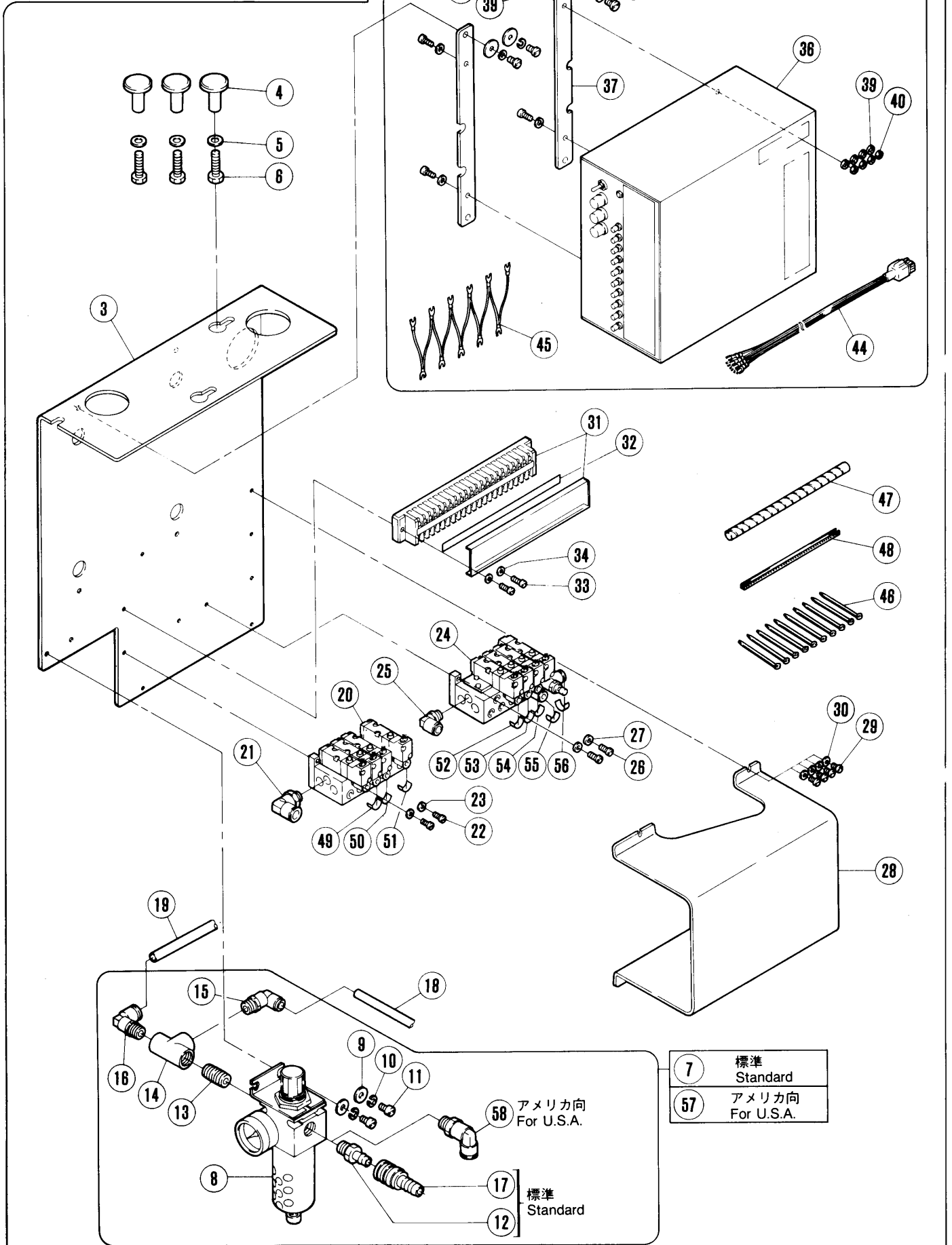
アメリカ向  
For U.S.A.

標準  
Standard

REF. NO.	PART NO. 部品番号	名称	NAME	QT.
1	302762A91	コントローラー (組)	CONTROLLER	1
2	302762J91	コントローラー (組)	CONTROLLER	1
3	302758	ブラケット	BRACKET	1
4	206336	半沈用ナット	NUT	3
5	300172	座金	WASHER	3
6	4308	ボルト / M 8 × 3 0	BOLT	3
7	522013-91	レギュレーター (組)	FILTER/REGULATOR ASSEMBLY	1
8	522012	フィルターレギュレーター	FILTER/REGULATOR	1
9	204023	座金	WASHER	2
10	204293	バネ座金	SPRING WASHER	2
11	7052	平ネジ / M 6 × 1 0	SCREW	2
12	601081	カプラプラグ	PLUG	1
13	601076	継手	JOINT	1
14	601074	T継手	JOINT	1
15	601111	継手	CONNECTOR	1
16	601105	継手	CONNECTOR	1
17	601035	カプラソケット	COUPLER SOCKET	1
18	600137	チューブ	TUBE	1
19	600132	チューブ	TUBE	1
20	561027A91	電磁弁 (組)	SOLENOID VALVE ASSEMBLY	1
21	601113	継手	CONNECTOR	1
22	7022	平ネジ / M 4 × 1 4	SCREW	2
23	303448	座金	WASHER	2
24	561026B91	電磁弁 (組)	SOLENOID VALVE ASSEMBLY	1
25	601093	継手	CONNECTOR	1
26	7022	平ネジ / M 4 × 1 4	SCREW	2
27	303448	座金	WASHER	2
28	302759	カバー	COVER	1
29	7019	平ネジ / M 4 × 8	SCREW	4
30	303448	座金	WASHER	4
31	750016	端子台	TERMINAL BOARD	1
32	302422	銘板 / 端子台	NAME PLATE	1
33	7022	平ネジ / M 4 × 1 4	SCREW	2
34	303448	座金	WASHER	2
35	760194-91	電源ボックス (組)	BOX/POWER SUPD	1
36	760167-9D	電源ボックス	BOX/POWER SUPD	1
37	302737	ブラケット	BRACKET	2
38	4528	平ネジ / M 4 × 1 2	SCREW	4
39	200098	座金	WASHER	8
40	4803	六角ナット / M 4	NUT	4
41	7052	平ネジ / M 6 × 1 0	SCREW	4
42	204293	バネ座金	SPRING WASHER	4
43	204023	座金	WASHER	4
44	742342-91	中継コード	JUNCTION CORD	1
45	742343	コモンコード	COMMON CORD	1
46	748002	束線バンド	BAND	10
47	748025	スパイラルチューブ	SPIRAL TUBE	1
48	747009	自在ブッシュ	BUSHING	1
49	755034	マークシール	MARK SEAL	1
50	755035	マークシール	MARK SEAL	1
51	755036	マークシール	MARK SEAL	1
52	755037	マークシール	MARK SEAL	1
53	755039	マークシール	MARK SEAL	1
54	755040	マークシール	MARK SEAL	1
55	755041	マークシール	MARK SEAL	1
56	522016-91	レギュレーター (組)	FILTER/REGULATOR ASSEMBLY	1
57	601117	継手	CONNECTOR	1

# BL220A・BL420A

- ① 標準  
Standard
- ② アメリカ向  
For U.S.A.

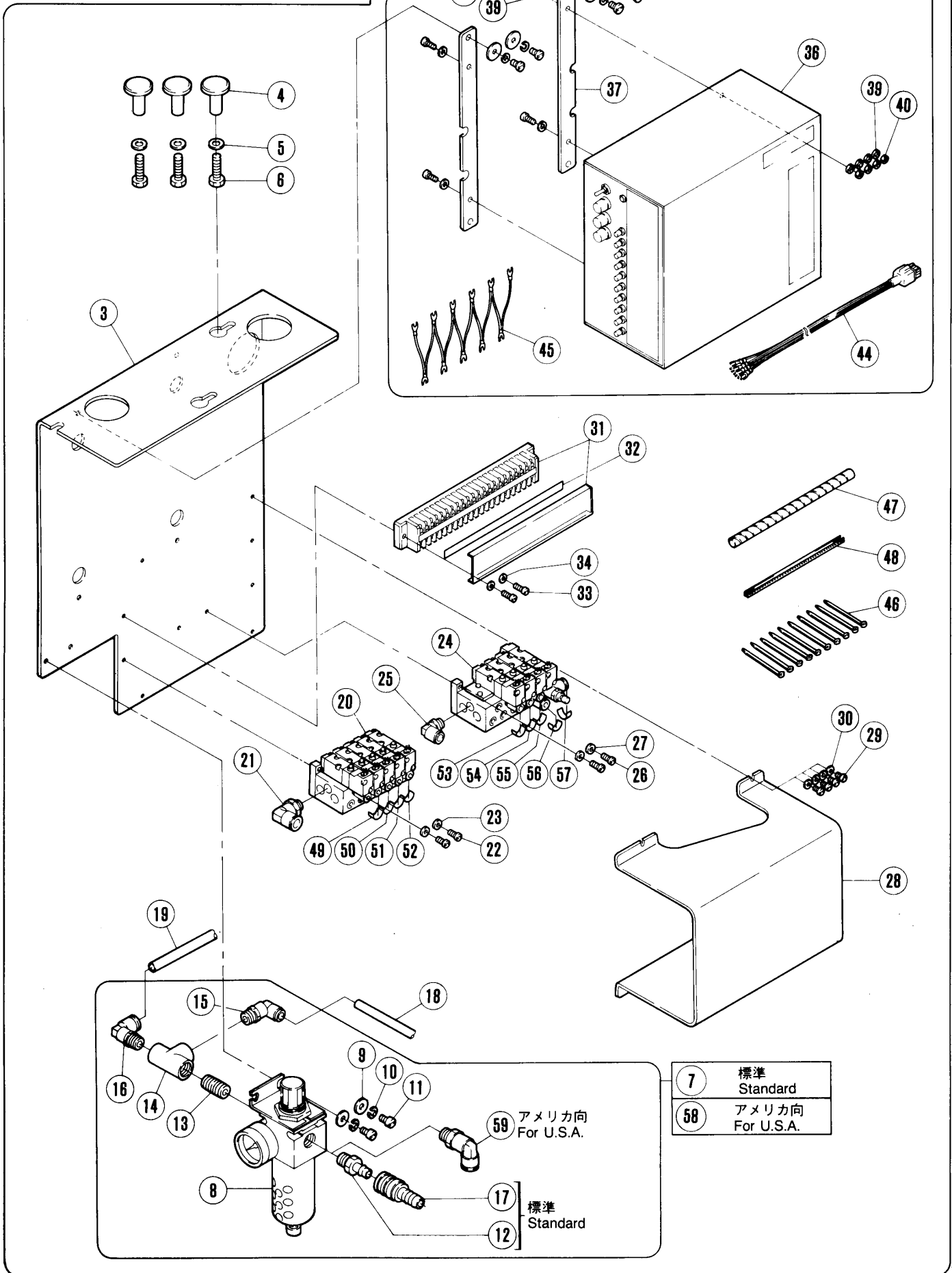


- ⑦ 標準  
Standard
- ⑤⑦ アメリカ向  
For U.S.A.

REF. NO.	PART NO. 部品番号	名称	NAME	QT.
1	302762D91	コントローラー (組)	CONTROLLER	1
2	302762M91	コントローラー (組)	CONTROLLER	1
3	302758	ブラケット	BRACKET	1
4	206336	半沈用ナット	NUT	3
5	300172	座金	WASHER	3
6	4308	ボルト / M 8 × 3 0	BOLT	3
7	522013-91	レギュレーター (組)	FILTER/REGULATOR ASSEMBLY	1
8	522012	フィルターレギュレーター	FILTER/REGULATOR	1
9	204023	座金	WASHER	2
10	204293	バネ座金	SPRING WASHER	2
11	7052	平ネジ / M 6 × 1 0	SCREW	2
12	601081	カブラブラグ	PLUG	1
13	601076	継手	JOINT	1
14	601074	T継手	JOINT	1
15	601111	継手	CONNECTOR	1
16	601105	継手	CONNECTOR	1
17	601035	カブラソケット	COUPLER SOCKET	1
18	600137	チューブ	TUBE	1
19	600132	チューブ	TUBE	1
20	561027-91	電磁弁 (組)	SOLENOID VALVE ASSEMBLY	1
21	601113	継手	CONNECTOR	1
22	7022	平ネジ / M 4 × 1 4	SCREW	2
23	303448	座金	WASHER	2
24	561026C91	電磁弁 (組)	SOLENOID VALVE ASSEMBLY	1
25	601093	継手	CONNECTOR	1
26	7022	平ネジ / M 4 × 1 4	SCREW	2
27	303448	座金	WASHER	2
28	302759	カバー	COVER	1
29	7019	平ネジ / M 4 × 8	SCREW	4
30	303448	座金	WASHER	4
31	750016	端子台	TERMINAL BOARD	1
32	302422	銘板 / 端子台	NAME PLATE	1
33	7022	平ネジ / M 4 × 1 4	SCREW	2
34	303448	座金	WASHER	2
35	760194-91	電源ボックス (組)	BOX/POWER SUPD	1
36	760167-9D	電源ボックス	BOX/POWER SUPD	1
37	302737	ブラケット	BRACKET	2
38	4528	平ネジ / M 4 × 1 2	SCREW	4
39	200098	座金	WASHER	8
40	4803	六角ナット / M 4	NUT	4
41	7052	平ネジ / M 6 × 1 0	SCREW	4
42	204293	バネ座金	SPRING WASHER	4
43	204023	座金	WASHER	4
44	742342-91	中継コード	JUNCTION CORD	1
45	742343	コモソコード	COMMON CORD	1
46	748002	束線バンド	BAND	10
47	748025	スパイラルチューブ	SPIRAL TUBE	1
48	747009	自在ブッシュ	BUSHING	1
49	755034	マークシール	MARK SEAL	1
50	755035	マークシール	MARK SEAL	1
51	755037	マークシール	MARK SEAL	1
52	755039	マークシール	MARK SEAL	1
53	755040	マークシール	MARK SEAL	1
54	755041	マークシール	MARK SEAL	1
55	755043	マークシール	MARK SEAL	1
56	755044	マークシール	MARK SEAL	1
57	522016-91	レギュレーター (組)	FILTER/REGULATOR ASSEMBLY	1
58	601117	継手	CONNECTOR	1

# BL221A・BL421A

- 1 標準  
Standard
- 2 アメリカ向  
For U.S.A.



- 7 標準  
Standard
- 58 アメリカ向  
For U.S.A.

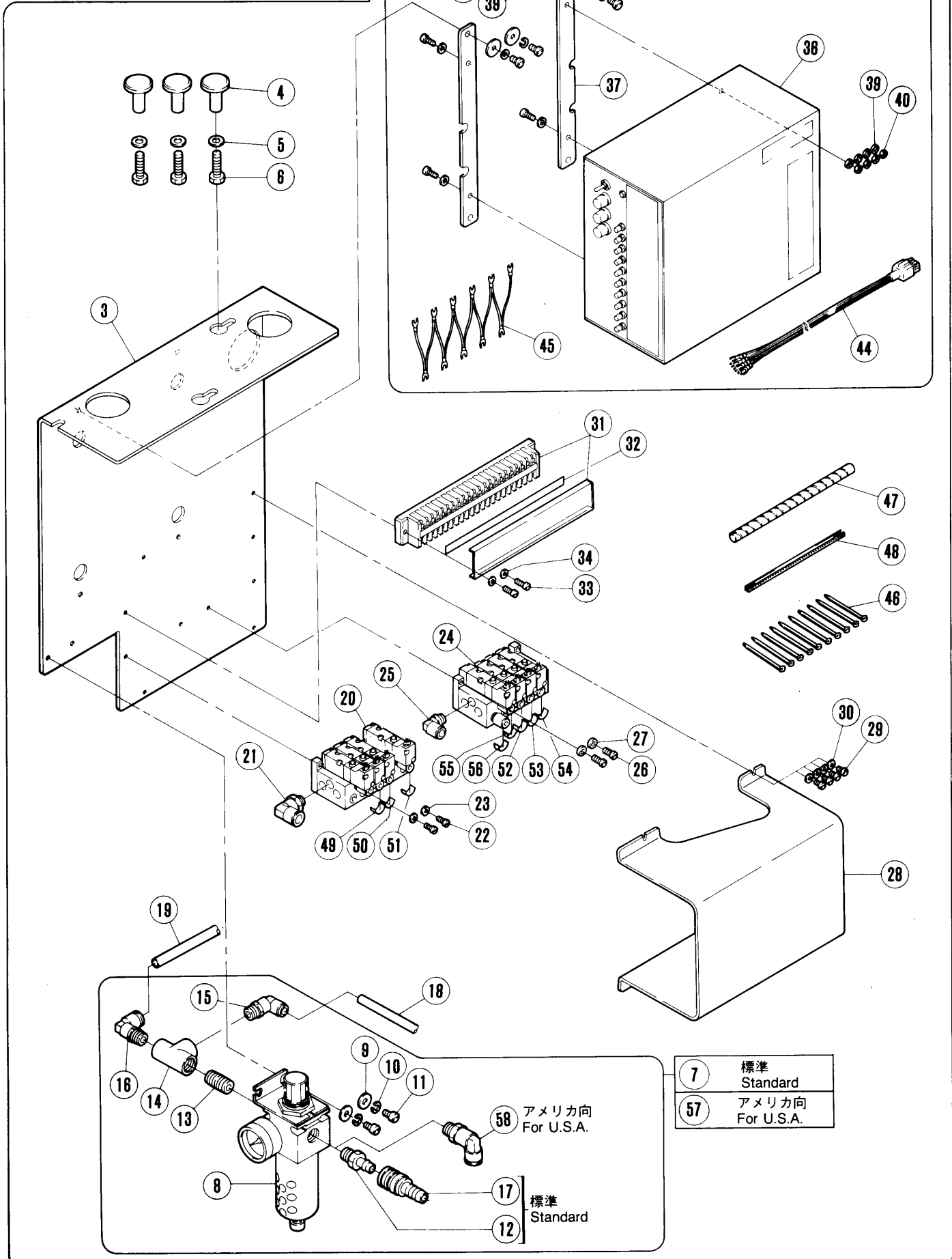
- 59 アメリカ向  
For U.S.A.
- 17 標準  
Standard
- 12 標準  
Standard



REF. NO.	PART NO. 部品番号	名称	NAME	QT.
1	302762E91	コントローラー (組)	CONTROLLER	1
2	302762N91	コントローラー (組)	CONTROLLER	1
3	302758	ブラケット	BRACKET	1
4	206336	半沈用ナット	NUT	3
5	300172	座金	WASHER	3
6	4308	ボルト / M 8 × 3 0	BOLT	3
7	522013-91	レギュレーター (組)	FILTER/REGULATOR ASSEMBLY	1
8	522012	フィルターレギュレーター	FILTER/REGULATOR	1
9	204023	座金	WASHER	2
10	204293	バネ座金	SPRING WASHER	2
11	7052	平ネジ / M 6 × 1 0	SCREW	2
12	601081	カプラブラグ	PLUG	1
13	601076	継手	JOINT	1
14	601074	T継手	JOINT	1
15	601111	継手	CONNECTOR	1
16	601105	継手	CONNECTOR	1
17	601035	カプラソケット	COUPLER SOCKET	1
18	600137	チューブ	TUBE	1
19	600132	チューブ	TUBE	1
20	561027A91	電磁弁 (組)	SOLENOID VALVE ASSEMBLY	1
21	601113	継手	CONNECTOR	1
22	7022	平ネジ / M 4 × 1 4	SCREW	2
23	303448	座金	WASHER	2
24	561026C91	電磁弁 (組)	SOLENOID VALVE ASSEMBLY	1
25	601093	継手	CONNECTOR	1
26	7022	平ネジ / M 4 × 1 4	SCREW	2
27	303448	座金	WASHER	2
28	302759	カバー	COVER	1
29	7019	平ネジ / M 4 × 8	SCREW	4
30	303448	座金	WASHER	4
31	750016	端子台	TERMINAL BOARD	1
32	302422	銘板 / 端子台	NAME PLATE	1
33	7022	平ネジ / M 4 × 1 4	SCREW	2
34	303448	座金	WASHER	2
35	760194-91	電源ボックス (組)	BOX/POWER SUPD	1
36	760167-9D	電源ボックス	BOX/POWER SUPD	1
37	302737	ブラケット	BRACKET	2
38	4528	平ネジ / M 4 × 1 2	SCREW	4
39	200098	座金	WASHER	8
40	4803	六角ナット / M 4	NUT	4
41	7052	平ネジ / M 6 × 1 0	SCREW	4
42	204293	バネ座金	SPRING WASHER	4
43	204023	座金	WASHER	4
44	742342-91	中継コード	JUNCTION CORD	1
45	742343	コモンコード	COMMON CORD	1
46	748002	束線バンド	BAND	10
47	748025	スパイラルチューブ	SPIRAL TUBE	1
48	747009	自在ブッシュ	BUSHING	1
49	755034	マークシール	MARK SEAL	1
50	755035	マークシール	MARK SEAL	1
51	755036	マークシール	MARK SEAL	1
52	755037	マークシール	MARK SEAL	1
53	755039	マークシール	MARK SEAL	1
54	755040	マークシール	MARK SEAL	1
55	755041	マークシール	MARK SEAL	1
56	755043	マークシール	MARK SEAL	1
57	755044	マークシール	MARK SEAL	1
58	522016-91	レギュレーター (組)	FILTER/REGULATOR ASSEMBLY	1
59	601117	継手	CONNECTOR	1

# BL310

- 1 標準  
Standard
- 2 アメリカ向  
For U.S.A.



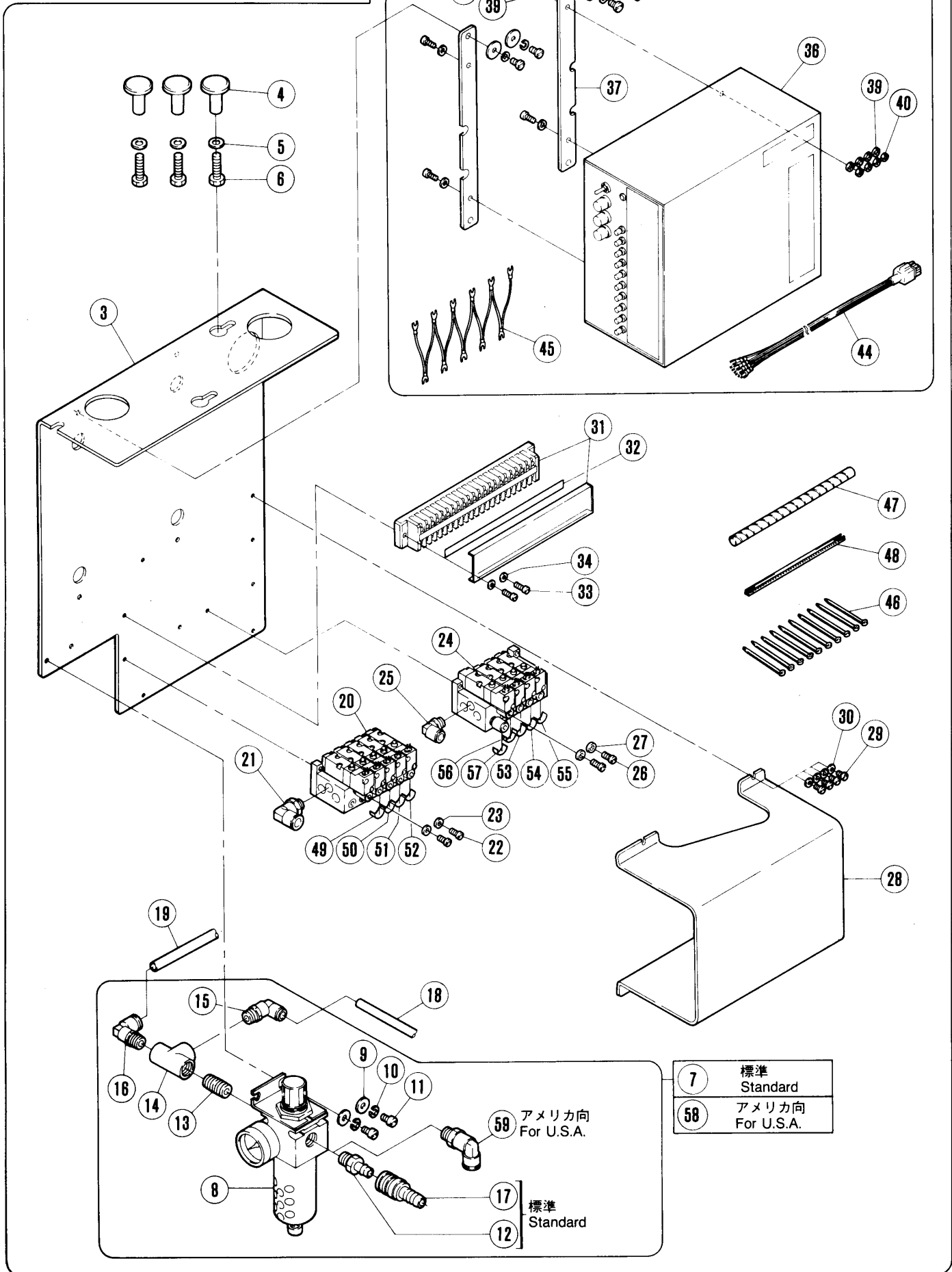
- 7 標準  
Standard
- 57 アメリカ向  
For U.S.A.

17 標準  
Standard

REF. NO.	PART NO. 部品番号	名称	NAME	QT.
1	302762B91	コントローラ- (組)	CONTROLLER	1
2	302762K91	コントローラ- (組)	CONTROLLER	1
3	302758	ブラケット	BRACKET	1
4	206336	半沈用ナット	NUT	3
5	300172	座金	WASHER	3
6	4308	ボルト / M 8 × 3 0	BOLT	3
7	522013-91	レギュレータ- (組)	FILTER/REGULATOR ASSEMBLY	1
8	522012	フィルタ-レギュレータ-	FILTER/REGULATOR	1
9	204023	座金	WASHER	2
10	204293	バネ座金	SPRING WASHER	2
11	7052	平ネジ / M 6 × 1 0	SCREW	2
12	601081	カプラプラグ	PLUG	1
13	601076	継手	JOINT	1
14	601074	T継手	JOINT	1
15	601111	継手	CONNECTOR	1
16	601105	継手	CONNECTOR	1
17	601035	カプラソケット	COUPLER SOCKET	1
18	600137	チューブ	TUBE	1
19	600132	チューブ	TUBE	1
20	561027-91	電磁弁 (組)	SOLENOID VALVE ASSEMBLY	1
21	601113	継手	CONNECTOR	1
22	7022	平ネジ / M 4 × 1 4	SCREW	2
23	303448	座金	WASHER	2
24	561026D91	電磁弁 (組)	SOLENOID VALVE ASSEMBLY	1
25	601093	継手	CONNECTOR	1
26	7022	平ネジ / M 4 × 1 4	SCREW	2
27	303448	座金	WASHER	2
28	302759	カバー	COVER	1
29	7019	平ネジ / M 4 × 8	SCREW	4
30	303448	座金	WASHER	4
31	750016	端子台	TERMINAL BOARD	1
32	302422	銘板 / 端子台	NAME PLATE	1
33	7022	平ネジ / M 4 × 1 4	SCREW	2
34	303448	座金	WASHER	2
35	760194-91	電源ボックス (組)	BOX/POWER SUPD	1
36	760167-9D	電源ボックス	BOX/POWER SUPD	1
37	302737	ブラケット	BRACKET	2
38	4528	平ネジ / M 4 × 1 2	SCREW	4
39	200098	座金	WASHER	8
40	4803	六角ナット / M 4	NUT	4
41	7052	平ネジ / M 6 × 1 0	SCREW	4
42	204293	バネ座金	SPRING WASHER	4
43	204023	座金	WASHER	4
44	742342-91	中継コード	JUNCTION CORD	1
45	742343	コモソコード	COMMON CORD	1
46	748002	束線バンド	BAND	10
47	748025	スパイラルチューブ	SPIRAL TUBE	1
48	747009	自在ブッシュ	BUSHING	1
49	755034	マークシール	MARK SEAL	1
50	755035	マークシール	MARK SEAL	1
51	755037	マークシール	MARK SEAL	1
52	755039	マークシール	MARK SEAL	1
53	755040	マークシール	MARK SEAL	1
54	755041	マークシール	MARK SEAL	1
55	755038	マークシール	MARK SEAL	1
56	755042	マークシール	MARK SEAL	1
57	522016-91	レギュレータ- (組)	FILTER/REGULATOR ASSEMBLY	1
58	601117	継手	CONNECTOR	1

# BL311

- 1 標準  
Standard
- 2 アメリカ向  
For U.S.A.



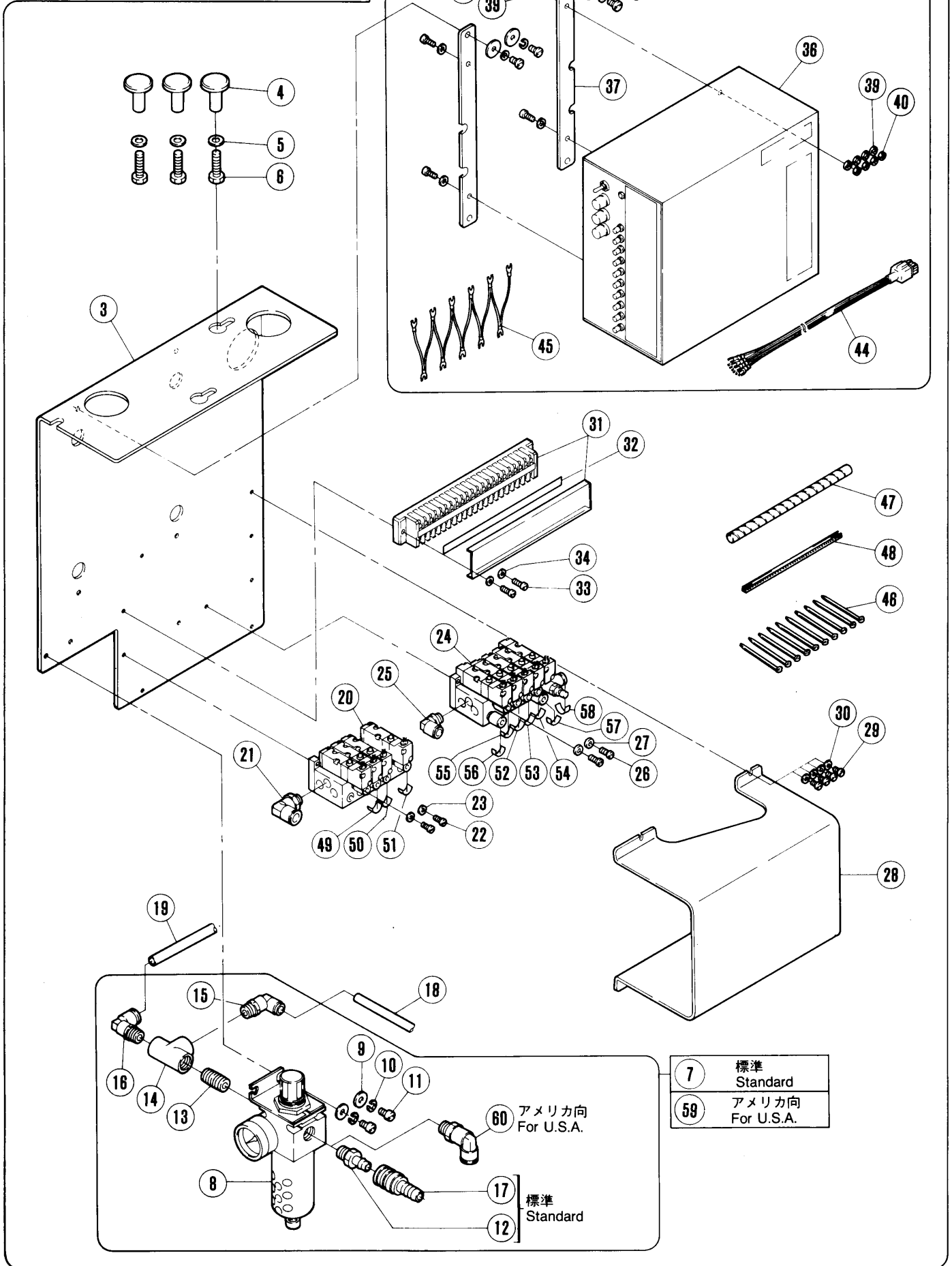
- 7 標準  
Standard
- 58 アメリカ向  
For U.S.A.

- 59 アメリカ向  
For U.S.A.
- 17 標準  
Standard
- 12 標準  
Standard

REF. NO.	PART NO. 部品番号	名称	NAME	QT.
1	302762C91	コントローラ(組)	CONTROLLER	1
2	302762L91	コントローラ(組)	CONTROLLER	1
3	302758	ブラケット	BRACKET	1
4	206336	半沈用ナット	NUT	3
5	300172	座金	WASHER	3
6	4308	ボルト/M 8 × 3 0	BOLT	3
7	522013-91	レギュレーター(組)	FILTER/REGULATOR ASSEMBLY	1
8	522012	フィルタレギュレーター	FILTER/REGULATOR	1
9	204023	座金	WASHER	2
10	204293	バネ座金	SPRING WASHER	2
11	7052	平ネジ/M 6 × 1 0	SCREW	2
12	601081	カプラプラグ	PLUG	1
13	601076	継手	JOINT	1
14	601074	T継手	JOINT	1
15	601111	継手	CONNECTOR	1
16	601105	継手	CONNECTOR	1
17	601035	カプラソケット	COUPLER SOCKET	1
18	600137	チューブ	TUBE	1
19	600132	チューブ	TUBE	1
20	561027A91	電磁弁(組)	SOLENOID VALVE ASSEMBLY	1
21	601113	継手	CONNECTOR	1
22	7022	平ネジ/M 4 × 1 4	SCREW	2
23	303448	座金	WASHER	2
24	561026D91	電磁弁(組)	SOLENOID VALVE ASSEMBLY	1
25	601093	継手	CONNECTOR	1
26	7022	平ネジ/M 4 × 1 4	SCREW	2
27	303448	座金	WASHER	2
28	302759	カバー	COVER	1
29	7019	平ネジ/M 4 × 8	SCREW	4
30	303448	座金	WASHER	4
31	750016	端子台	TERMINAL BOARD	1
32	302422	銘板/端子台	NAME PLATE	1
33	7022	平ネジ/M 4 × 1 4	SCREW	2
34	303448	座金	WASHER	2
35	760194-91	電源ボックス(組)	BOX/POWER SUPD	1
36	760167-9D	電源ボックス	BOX/POWER SUPD	1
37	302737	ブラケット	BRACKET	2
38	4528	平ネジ/M 4 × 1 2	SCREW	4
39	200098	座金	WASHER	8
40	4803	六角ナット/M 4	NUT	4
41	7052	平ネジ/M 6 × 1 0	SCREW	4
42	204293	バネ座金	SPRING WASHER	4
43	204023	座金	WASHER	4
44	742342-91	中継コード	JUNCTION CORD	1
45	742343	コモンコード	COMMON CORD	1
46	748002	束線バンド	BAND	10
47	748025	スパイラルチューブ	SPIRAL TUBE	1
48	747009	自在ブッシュ	BUSHING	1
49	755034	マークシール	MARK SEAL	1
50	755035	マークシール	MARK SEAL	1
51	755036	マークシール	MARK SEAL	1
52	755037	マークシール	MARK SEAL	1
53	755039	マークシール	MARK SEAL	1
54	755040	マークシール	MARK SEAL	1
55	755041	マークシール	MARK SEAL	1
56	755038	マークシール	MARK SEAL	1
57	755042	マークシール	MARK SEAL	1
58	522016-91	レギュレーター(組)	FILTER/REGULATOR ASSEMBLY	1
59	601117	継手	CONNECTOR	1

# BL320A

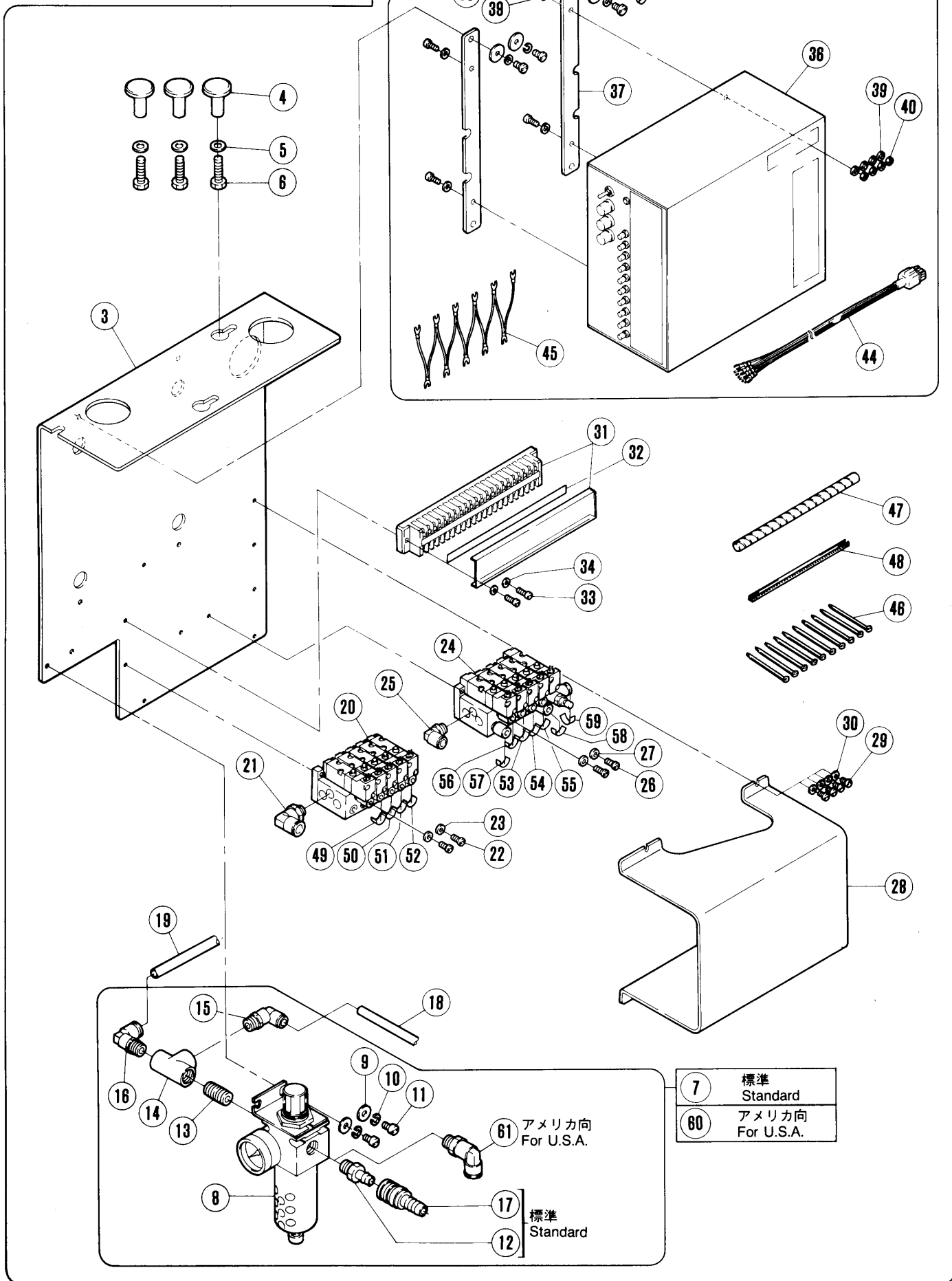
- 1 標準  
Standard
- 2 アメリカ向  
For U.S.A.



REF. NO.	PART NO. 部品番号	名称	NAME	QT.
1	302762F91	コントローラー (組)	CONTROLLER	1
2	302762P91	コントローラー (組)	CONTROLLER	1
3	302758	ブラケット	BRACKET	1
4	206336	半沈用ナット	NUT	3
5	300172	座金	WASHER	3
6	4308	ボルト / M 8 × 3 0	BOLT	3
7	522013-91	レギュレーター (組)	FILTER/REGULATOR ASSEMBLY	1
8	522012	フィルタレギュレーター	FILTER/REGULATOR	1
9	204023	座金	WASHER	2
10	204293	バネ座金	SPRING WASHER	2
11	7052	平ネジ / M 6 × 1 0	SCREW	2
12	601081	カプラプラグ	PLUG	1
13	601076	継手	JOINT	1
14	601074	T継手	JOINT	1
15	601111	継手	CONNECTOR	1
16	601105	継手	CONNECTOR	1
17	601035	カプラソケット	COUPLER SOCKET	1
18	600137	チューブ	TUBE	1
19	600132	チューブ	TUBE	1
20	561027-91	電磁弁 (組)	SOLENOID VALVE ASSEMBLY	1
21	601113	継手	CONNECTOR	1
22	7022	平ネジ / M 4 × 1 4	SCREW	2
23	303448	座金	WASHER	2
24	561026E91	電磁弁 (組)	SOLENOID VALVE ASSEMBLY	1
25	601093	継手	CONNECTOR	1
26	7022	平ネジ / M 4 × 1 4	SCREW	2
27	303448	座金	WASHER	2
28	302759	カバー	COVER	1
29	7019	平ネジ / M 4 × 8	SCREW	4
30	303448	座金	WASHER	4
31	750016	端子台	TERMINAL BOARD	1
32	302422	銘板 / 端子台	NAME PLATE	1
33	7022	平ネジ / M 4 × 1 4	SCREW	2
34	303448	座金	WASHER	2
35	760194-91	電源ボックス (組)	BOX/POWER SUPD	1
36	760167-9D	電源ボックス	BOX/POWER SUPD	1
37	302737	ブラケット	BRACKET	2
38	4528	平ネジ / M 4 × 1 2	SCREW	4
39	200098	座金	WASHER	8
40	4803	六角ナット / M 4	NUT	4
41	7052	平ネジ / M 6 × 1 0	SCREW	4
42	204293	バネ座金	SPRING WASHER	4
43	204023	座金	WASHER	4
44	742342-91	中継コード	JUNCTION CORD	1
45	742343	共通コード	COMMON CORD	1
46	748002	束線バンド	BAND	10
47	748025	スパイラルチューブ	SPIRAL TUBE	1
48	747009	自在ブッシュ	BUSHING	1
49	755034	マークシール	MARK SEAL	1
50	755035	マークシール	MARK SEAL	1
51	755037	マークシール	MARK SEAL	1
52	755039	マークシール	MARK SEAL	1
53	755040	マークシール	MARK SEAL	1
54	755041	マークシール	MARK SEAL	1
55	755038	マークシール	MARK SEAL	1
56	755042	マークシール	MARK SEAL	1
57	755043	マークシール	MARK SEAL	1
58	755044	マークシール	MARK SEAL	1
59	522016-91	レギュレーター (組)	FILTER/REGULATOR ASSEMBLY	1
60	601117	継手	CONNECTOR	1

# BL321A

- 1 標準  
Standard
- 2 アメリカ向  
For U.S.A.

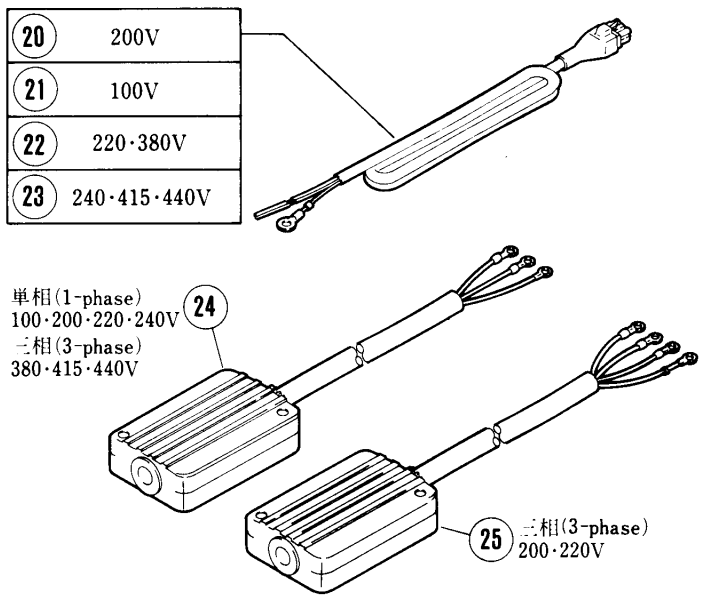
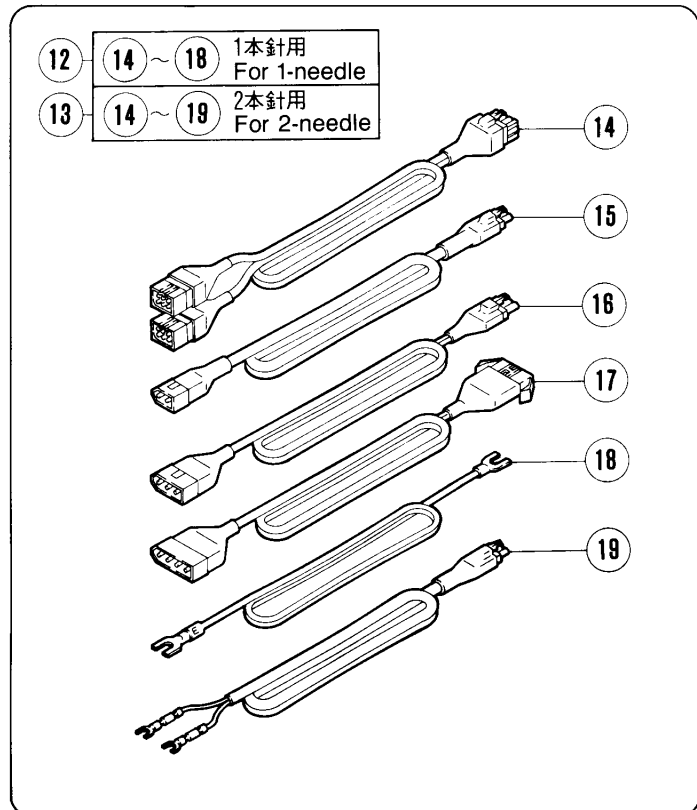
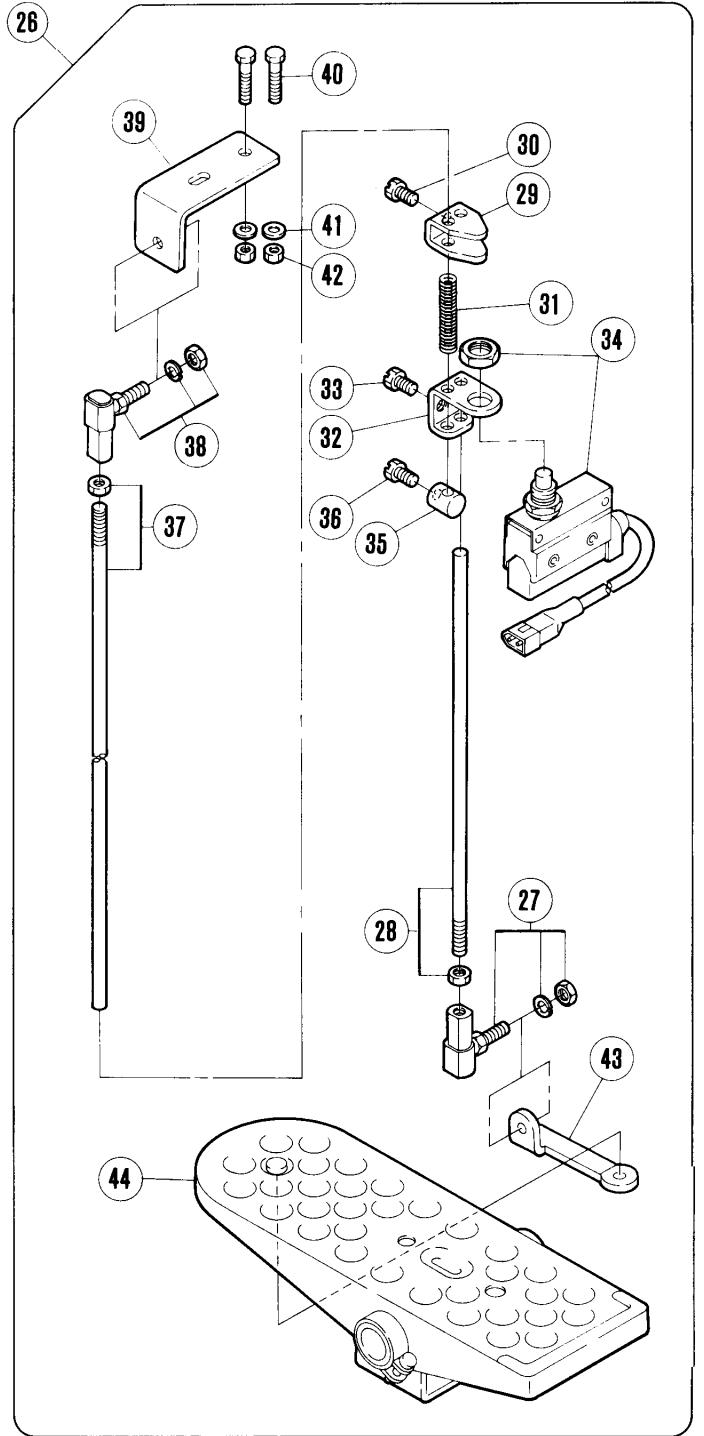
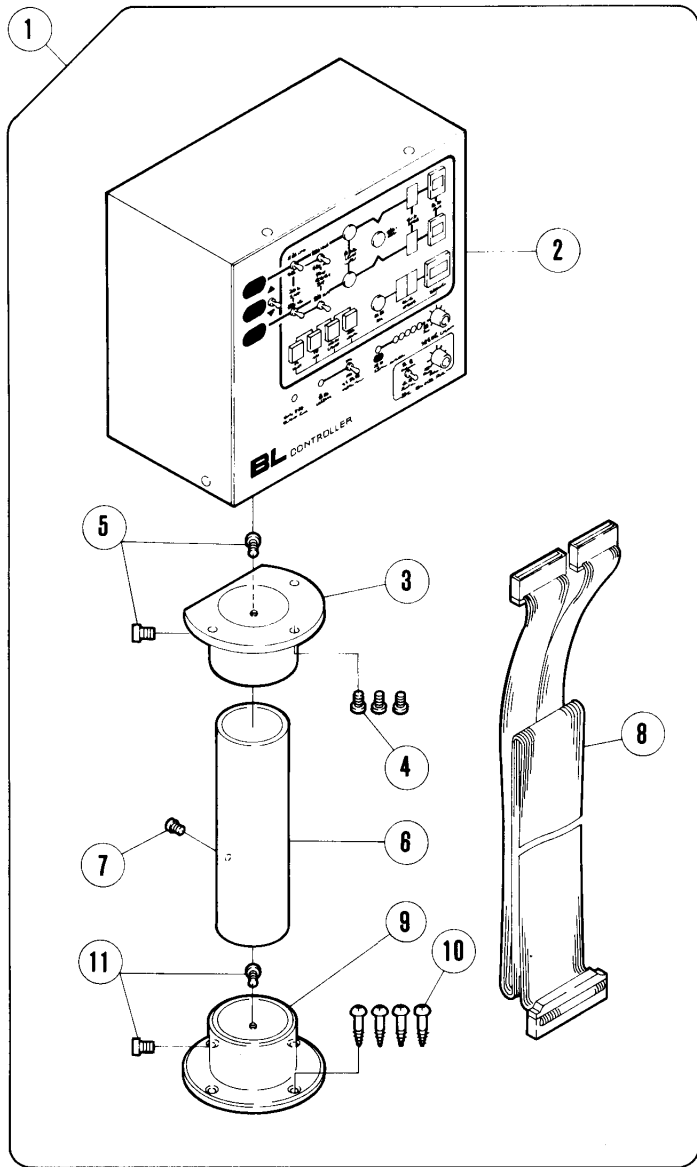


- 7 標準  
Standard
- 60 アメリカ向  
For U.S.A.

標準  
Standard



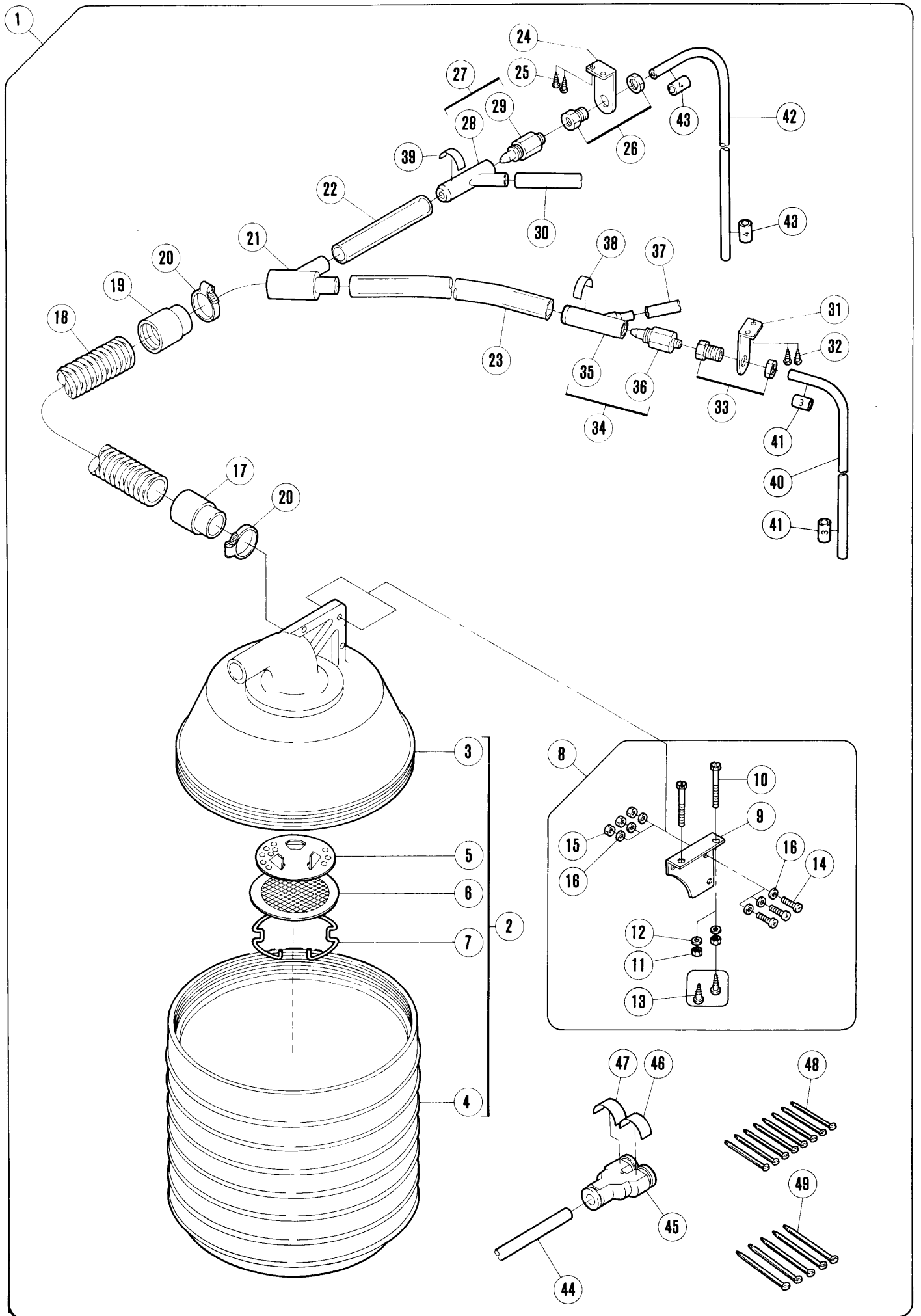
REF. NO.	PART NO. 部品番号	名称	NAME	QT.
1	302762G91	コントローラー (組)	CONTROLLER	1
2	302762Q91	コントローラー (組)	CONTROLLER	1
3	302758	ブラケット	BRACKET	1
4	206336	半沈用ナット	NUT	3
5	300172	座金	WASHER	3
6	4308	ボルト / M 8 × 3 0	BOLT	3
7	522013-91	レギュレーター (組)	FILTER/REGULATOR ASSEMBLY	1
8	522012	フィルターレギュレーター	FILTER/REGULATOR	1
9	204023	座金	WASHER	2
10	204293	バネ座金	SPRING WASHER	2
11	7052	平ネジ / M 6 × 1 0	SCREW	2
12	601081	カプラプラグ	PLUG	1
13	601076	継手	JOINT	1
14	601074	T継手	JOINT	1
15	601111	継手	CONNECTOR	1
16	601105	継手	CONNECTOR	1
17	601035	カプラソケット	COUPLER SOCKET	1
18	600137	チューブ	TUBE	1
19	600132	チューブ	TUBE	1
20	561027A91	電磁弁 (組)	SOLENOID VALVE ASSEMBLY	1
21	601113	継手	CONNECTOR	1
22	7022	平ネジ / M 4 × 1 4	SCREW	2
23	303448	座金	WASHER	2
24	561026E91	電磁弁 (組)	SOLENOID VALVE ASSEMBLY	1
25	601093	継手	CONNECTOR	1
26	7022	平ネジ / M 4 × 1 4	SCREW	2
27	303448	座金	WASHER	2
28	302759	カバー	COVER	1
29	7019	平ネジ / M 4 × 8	SCREW	4
30	303448	座金	WASHER	4
31	750016	端子台	TERMINAL BOARD	1
32	302422	銘板 / 端子台	NAME PLATE	1
33	7022	平ネジ / M 4 × 1 4	SCREW	2
34	303448	座金	WASHER	2
35	760194-91	電源ボックス (組)	BOX/POWER SUPD	1
36	760167-9D	電源ボックス	BOX/POWER SUPD	1
37	302737	ブラケット	BRACKET	2
38	4528	平ネジ / M 4 × 1 2	SCREW	4
39	200098	座金	WASHER	8
40	4803	六角ナット / M 4	NUT	4
41	7052	平ネジ / M 6 × 1 0	SCREW	4
42	204293	バネ座金	SPRING WASHER	4
43	204023	座金	WASHER	4
44	742342-91	中継コード	JUNCTION CORD	1
45	742343	コモンコード	COMMON CORD	1
46	748002	束線バンド	BAND	10
47	748025	スパイラルチューブ	SPIRAL TUBE	1
48	747009	自在ブッシュ	BUSHING	1
49	755034	マークシール	MARK SEAL	1
50	755035	マークシール	MARK SEAL	1
51	755036	マークシール	MARK SEAL	1
52	755037	マークシール	MARK SEAL	1
53	755039	マークシール	MARK SEAL	1
54	755040	マークシール	MARK SEAL	1
55	755041	マークシール	MARK SEAL	1
56	755038	マークシール	MARK SEAL	1
57	755042	マークシール	MARK SEAL	1
58	755043	マークシール	MARK SEAL	1
59	755044	マークシール	MARK SEAL	1
60	522016-91	レギュレーター (組)	FILTER/REGULATOR ASSEMBLY	1
61	601117	継手	CONNECTOR	1



操作ボックス  
スイッチ・中継コード

OPERATION BOX  
SWITCH & JUNCTION CORD

REF. NO.	PART NO. 部品番号	名称	NAME	QT.
1	760195-9D	操作ボックス (組)	BL CONTROLLER ASSEMBLY	1
2	760193-9D	操作ボックス	BL CONTROLLER ASSEMBLY	1
3	301729AHD	フランジ	FLANGE	1
4	4120	平ネジ / M 4 × 8	SCREW	3
5	7027	平ネジ / M 5 × 8	SCREW	2
6	301731AHD	支柱	ROD	1
7	4100	平ネジ / M 3 × 6	SCREW	1
8	742344	中継コード	JUNCTION CORD	1
9	301729-HD	フランジ	FLANGE	1
10	4905	木ネジ (平) / 4 . 5	SCREW	4
11	7027	平ネジ / M 5 × 8	SCREW	2
12	742341-91	中継コードセット	JUNCTION CORD SET	1
13	742341C91	中継コードセット	JUNCTION CORD SET	1
14	742346-91	中継コード (モーター)	JUNCTION CORD	1
15	742096	中継コード (ソレノイド)	JUNCTION CORD	1
16	742095	中継コード (回転検出)	JUNCTION CORD	1
17	742294-91	中継コード	JUNCTION CORD	1
18	742348-92	アース線	EARTH WIRE	1
19	742374-91	中継コード (中爪移動)	JUNCTION CORD	1
20	742257-91	電源コード	POWER SOURCE CORD	1
21	742257A91	電源コード	POWER SOURCE CORD	1
22	742257B91	電源コード	POWER SOURCE CORD	1
23	742257C91	電源コード	POWER SOURCE CORD	1
24	750006B91	電源中継ボックス (組)	POWER JUNCTION BOX ASS.	1
25	750006A91	電源中継ボックス (組)	POWER JUNCTION BOX ASS.	1
26	706015-91	スイッチ (組)	SWITCH ASSEMBLY	1
27	303991	ボールジョイント	BALL JOINT	1
28	306733A	ピットマンロッド	PITMAN ROD	1
29	300468	アクチュエーター	ACTUATOR	1
30	4320	六角ネジ / M 6 × 1 0	SCREW	1
31	204894	圧縮バネ	SPRING	1
32	307091	ブラケット	BRACKET	1
33	4320	六角ネジ / M 6 × 1 0	SCREW	1
34	706014-91	スイッチ	SWITCH	1
35	300469	カラー	COLLAR	1
36	4320	六角ネジ / M 6 × 1 0	SCREW	1
37	306733	ピットマンロッド	PITMAN ROD	1
38	303991	ボールジョイント	BALL JOINT	1
39	302469	ブラケット	BRACKET	1
40	4301	六角ネジ / M 5 × 2 5	SCREW	2
41	204585	座金	WASHER	2
42	4805	六角ナット / M 5	NUT	2
43	302470	ブラケット	BRACKET	1
44	480	ペダル	PEDAL	1



リントコレクター

WASTE RECEPTACLE

REF. NO.	PART NO. 部品番号	名称	NAME	QT.
1	300524-91	リントコレクター (組)	WASTE RECEPTACLE COMPLETE	1
2	300104A	リントコレクター (組)	WASTE RECEPTACLE COMPLETE	1
3	300105	リントコレクター (上)	WASTE RECEPTACLE CAP	1
4	300106	リントコレクター (下)	WASTE RECEPTACLE	1
5	300365	フィルター受ケ	FILTER SUPPORT	1
6	300107A	フィルター	AIR FILTER	1
7	300108	止メ輪	RING	1
8	300110	ブラケット (B) (組)	BRACKET COMPLETE	1
9	300109	ブラケット (B)	BRACKET	1
10	4300	六角ネジ / M 5 × 5 0	SCREW	2
11	4805	六角ナット / M 5	NUT	2
12	204585	座金	WASHER	2
13	4910	木ネジ (平) / 5 . 1	SCREW	2
14	4113	平ネジ / M 4 × 2 0	SCREW	3
15	4803	六角ナット / M 4	NUT	3
16	303448	座金	WASHER	6
17	601047	ゴムカウス	RUBBER CUFF	1
18	600136	ホース	HOSE	1
19	601046	ゴムカウス	RUBBER CUFF	1
20	608000	ホースバンド	CORD BAND	2
21	302749	継手	JOINT	1
22	600118	ホース	HOSE	1
23	600135	ホース	HOSE	1
24	302750	ブラケット	BRACKET	1
25	4911	木ネジ (平) / 4 . 1	SCREW	2
26	601104	継手	JOINT	1
27	300033E	ベンチュリー (組)	VENTURI COMPLETE	1
28	300376	ディフューザー	DIFFUSER	1
29	300377	ノズル	NOZZLE	1
30	600117	ホース	HOSE	1
31	302750	ブラケット	BRACKET	1
32	4911	木ネジ (平) / 4 . 1	SCREW	2
33	601104	継手	JOINT	1
34	300521-91	ベンチュリー (組)	VENTURI COMPLETE	1
35	300522	ディフューザー	DIFFUSER	1
36	300523	ノズル	NOZZLE	1
37	600121	ホース	HOSE	1
38	755034	マークシール	MARK SEAL	1
39	755035	マークシール	MARK SEAL	1
40	600138	チューブ	TUBE	1
41	755065	マークチューブ	MARK TUBE	2
42	600123	チューブ	PIPE	1
43	755066	マークチューブ	MARK TUBE	2
44	600086	チューブ	TUBE	1
45	601112	継手	JOINT	1
46	755032	マークシール	MARK SEAL	1
47	755033	マークシール	MARK SEAL	1
48	748002	東線バンド	BAND	8
49	748034	東線バンド	BAND	5

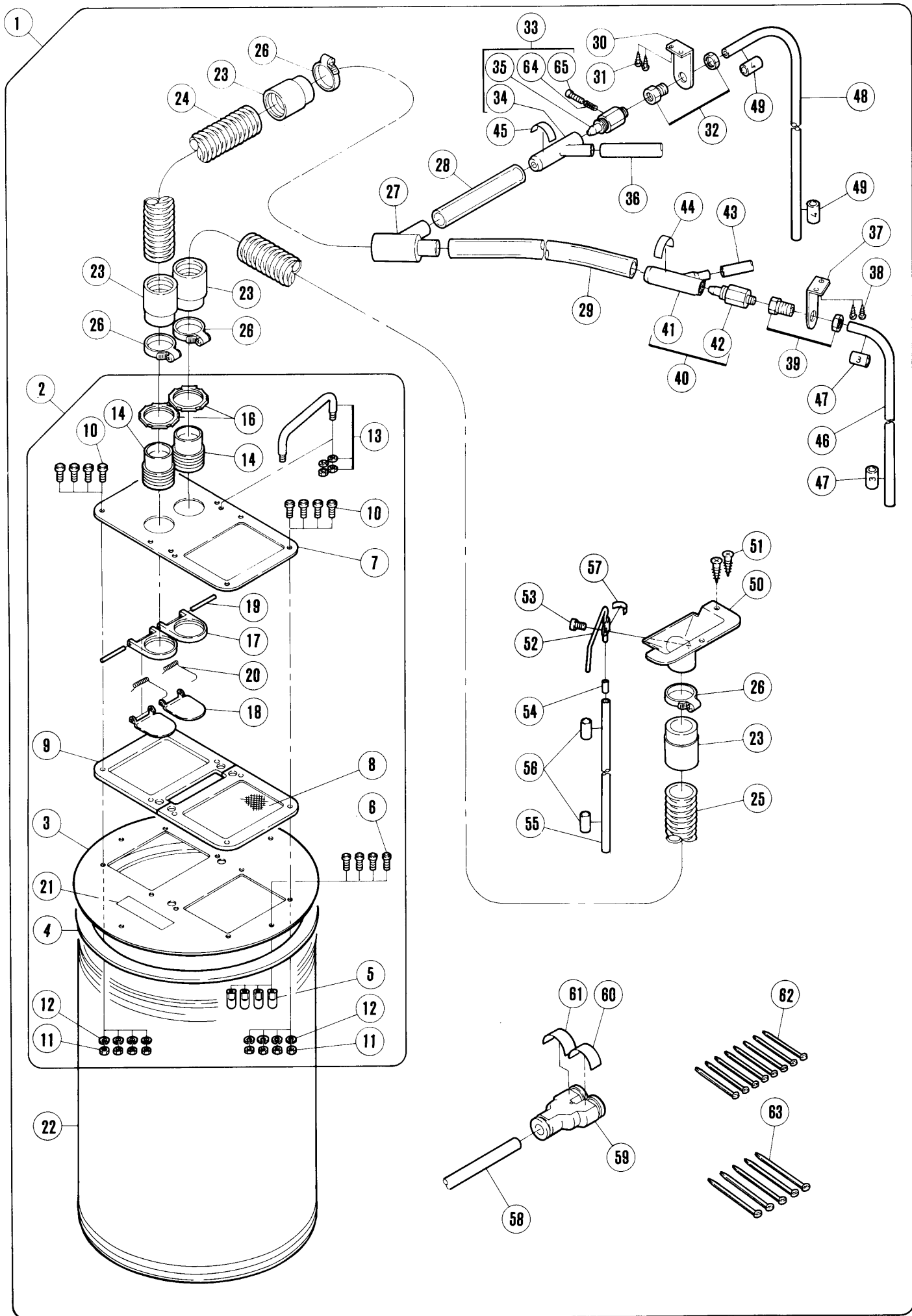


## ダストドラム(1)

## DUST DRUM (1)

REF. NO.	PART NO. 部品番号	名称	NAME	QT.
1	300520-9U	ダストドラム(組)	DUST DRUM ASSEMBLY	1
2	300415A9U	上蓋(組)	COVER ASSEMBLY	1
3	300390-UA	蓋本体	COVER/BODY	1
4	300392	ガスケット	GASKET	1
5	300391	ガイドピン	GUIDE PIN	4
6	4202	平ネジ/M5×16	SCREW	4
7	300416-UA	カバー	COVER	1
8	300407-91	フィルター	FILTER	1
9	300404	ガスケット	GASKET	1
10	4202	平ネジ/M5×16	SCREW	8
11	4805	六角ナット/M5	NUT	8
12	303067	バネ座金	SPRING WASHER	8
13	300409	把手	HANDLE	1
14	300400	継手	CONNECTOR	2
15				
16	300401	ロックナット	NUT	2
17	300418	継手土台	BASE	2
18	300419	逆流弁	VALVE	2
19	300420	ピン	PIN	2
20	300421	ネジリバネ	SPRING	2
21	210525	銘板	NAME PLATE	1
22	300411	ファイバードラム	FIBER DRUM	1
23	601046	ゴムカウス	RUBBER CUFF	4
24	600119	ホース	HOSE	1
25	600120	ホース	HOSE	1
26	608000	ホースバンド	CORD BAND	4
27	302749	継手	JOINT	1
28	600118	ホース	HOSE	1
29	600135	ホース	HOSE	1
30	302750	ブラケット	BRACKET	1
31	4911	木ネジ(平)/4.1	SCREW	2
32	601104	継手	JOINT	1
33	300033F	ベンチュリー	VENTURI	1
34	300376	ディフューザー	DIFFUSER	1
35	300377A	ノズル	NOZZLE	1
36	600117	ホース	HOSE	1
37	302750	ブラケット	BRACKET	1
38	4911	木ネジ(平)/4.1	SCREW	2
39	601104	継手	JOINT	1
40	300521-91	ベンチュリー(組)	VENTURI COMPLETE	1
41	300522	ディフューザー	DIFFUSER	1
42	300523	ノズル	NOZZLE	1
43	600121	ホース	HOSE	1
44	755034	マークシール	MARK SEAL	1
45	755035	マークシール	MARK SEAL	1
46	600138	チューブ	TUBE	1
47	755065	マークチューブ	MARK TUBE	2
48	600123	チューブ	PIPE	1
49	755066	マークチューブ	MARK TUBE	2
50	303821AUA	切屑受	WASTE CHUTE	1
51	4904	木ネジ(皿)/3.5	SCREW	3
52	300423-91	吹付管	AIR BLOWER	1
53	4110	平ネジ/M4×8	SCREW	1
54	600092	チューブ	TUBE	1
55	600124	チューブ	TUBE	1
56	755067	マークチューブ	MARK TUBE	2
57	755036	マークシール	MARK SEAL	1
58	600086	チューブ	TUBE	1
59	601112	継手	JOINT	1
60	755032	マークシール	MARK SEAL	1
61	755033	マークシール	MARK SEAL	1
62	748002	東線バンド	BAND	8
63	748034	東線バンド	BAND	5
64	300381	圧縮バネ	SPRING	1
65	4516	平ネジ/M5×20	SCREW	1

# BL411·421A





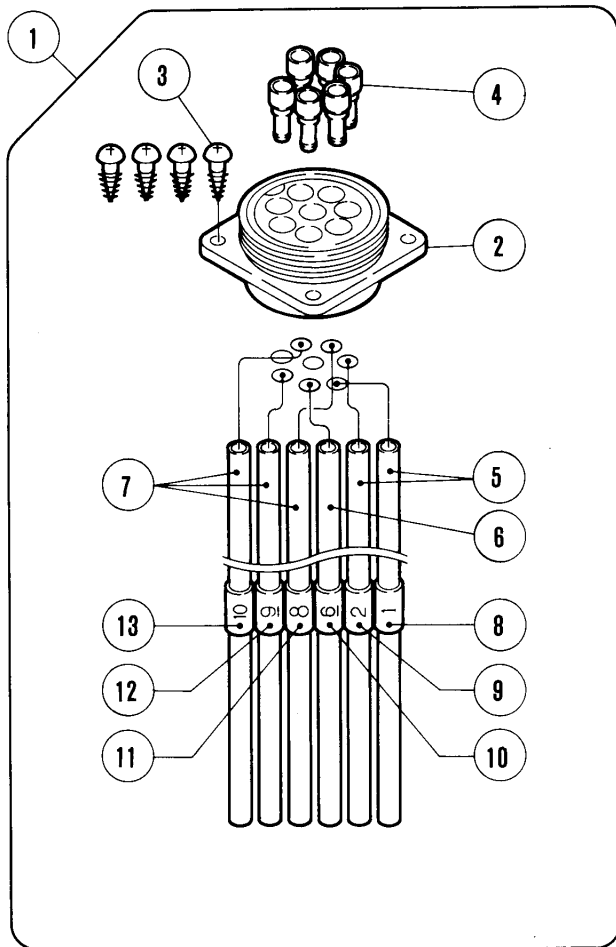
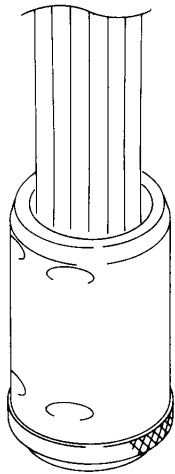
## ダストドラム(2)

## DUST DRUM (2)

REF. NO.	PART NO. 部品番号	名称	NAME	QT.
1	300520B9U	ダストドラム(組)	DUST DRUM ASSEMBLY	1
2	300415A9U	上蓋(組)	COVER ASSEMBLY	1
3	300390-UA	蓋本体	COVER/BODY	1
4	300392	ガスケット	GASKET	1
5	300391	ガイドピン	GUIDE PIN	4
6	4202	平ネジ/M5×16	SCREW	4
7	300416-UA	カバー	COVER	1
8	300407-91	フィルター	FILTER	1
9	300404	ガスケット	GASKET	1
10	4202	平ネジ/M5×16	SCREW	8
11	4805	六角ナット/M5	NUT	8
12	303067	バネ座金	SPRING WASHER	8
13	300409	把手	HANDLE	1
14	300400	継手	CONNECTOR	2
15				
16	300401	ロックナット	NUT	2
17	300418	継手土台	BASE	2
18	300419	逆流弁	VALVE	2
19	300420	ピン	PIN	2
20	300421	ネジリバネ	SPRING	2
21	210525	銘板	NAME PLATE	1
22	300411	ファイバードラム	FIBER DRUM	1
23	601046	ゴムカウス	RUBBER CUFF	4
24	600119	ホース	HOSE	1
25	600120	ホース	HOSE	1
26	608000	ホースバンド	CORD BAND	4
27	302749	継手	JOINT	1
28	600118	ホース	HOSE	1
29	600135	ホース	HOSE	1
30	302750	ブラケット	BRACKET	1
31	4911	木ネジ(平)/4.1	SCREW	2
32	601104	継手	JOINT	1
33	300033F	ベンチュリー	VENTURI	1
34	300376	ディフューザー	DIFFUSER	1
35	300377A	ノズル	NOZZLE	1
36	600117	ホース	HOSE	1
37	302750	ブラケット	BRACKET	1
38	4911	木ネジ(平)/4.1	SCREW	2
39	601104	継手	JOINT	1
40	300521-91	ベンチュリー(組)	VENTURI COMPLETE	1
41	300522	ディフューザー	DIFFUSER	1
42	300523	ノズル	NOZZLE	1
43	600121	ホース	HOSE	1
44	755034	マークシール	MARK SEAL	1
45	755035	マークシール	MARK SEAL	1
46	600138	チューブ	TUBE	1
47	755065	マークチューブ	MARK TUBE	2
48	600123	チューブ	PIPE	1
49	755066	マークチューブ	MARK TUBE	2
50	303821BUA	切屑受	WASTE CHUTE	1
51	4904	木ネジ(皿)/3.5	SCREW	2
52	300423-91	吹付管	AIR BLOWER	1
53	4110	平ネジ/M4×8	SCREW	1
54	600092	チューブ	TUBE	1
55	600124	チューブ	TUBE	1
56	755067	マークチューブ	MARK TUBE	2
57	755036	マークシール	MARK SEAL	1
58	600086	チューブ	TUBE	1
59	601112	継手	JOINT	1
60	755032	マークシール	MARK SEAL	1
61	755033	マークシール	MARK SEAL	1
62	748002	束線バンド	BAND	8
63	748034	束線バンド	BAND	5
64	300381	圧縮バネ	SPRING	1
65	4516	平ネジ/M5×20	SCREW	1

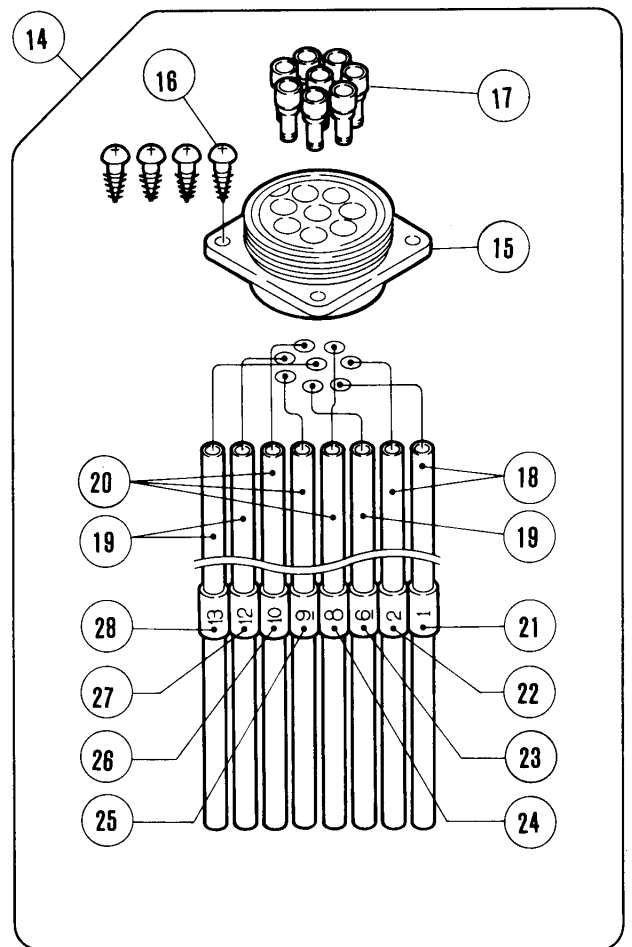
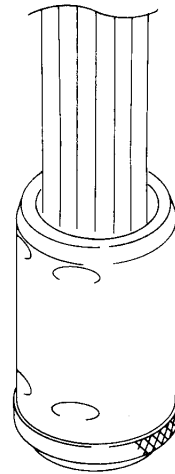
1 本針用  
For 1-needle

BL210・211  
BL310・311  
BL410・411



2 本針用  
For 2-needle

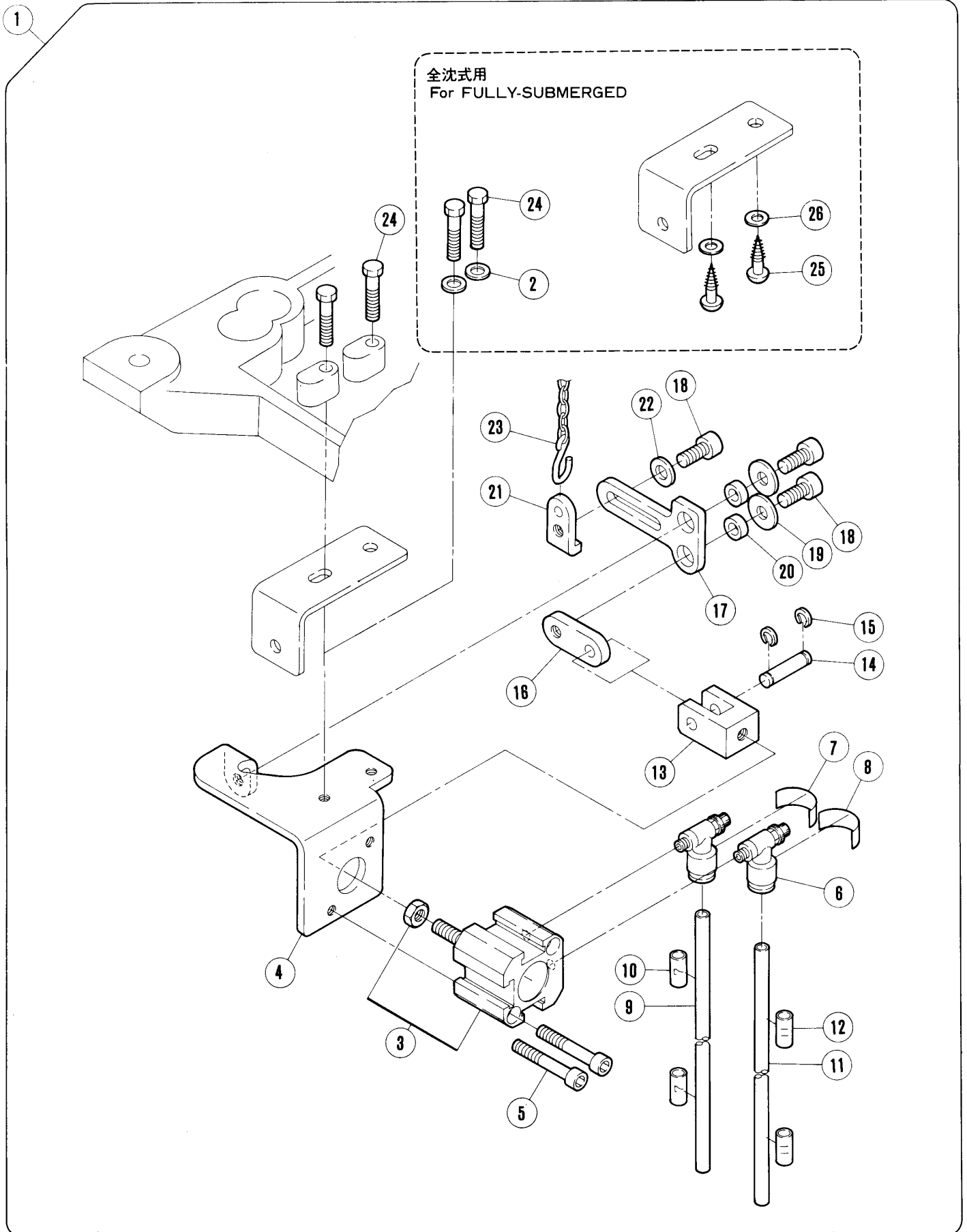
BL220A・221A  
BL320A・321A  
BL420A・421A



# マルチソケット

# MULTI SOCKET

REF. NO.	PART NO. 部品番号	名称	NAME	QT.
1	601109-91	マルチソケット (組)	MULTI SOCKET ASSEMBLY	1
2	601099	マルチソケット	MULTI SOCKET	1
3	4911	木ネジ (平) / 4 . 1	SCREW	4
4	601103	継手	JOINT	6
5	600115	チューブ	TUBE	2
6	600125	チューブ	TUBE	1
7	600126	チューブ	TUBE	3
8	755061	マークチューブ	MARK TUBE	1
9	755062	マークチューブ	MARK TUBE	1
10	755063	マークチューブ	MARK TUBE	1
11	755068	マークチューブ	MARK TUBE	1
12	755069	マークチューブ	MARK TUBE	1
13	755070	マークチューブ	MARK TUBE	1
14	601109A91	マルチソケット (組)	MULTI SOCKET ASSEMBLY	1
15	601099	マルチソケット	MULTI SOCKET	1
16	4911	木ネジ (平) / 4 . 1	SCREW	4
17	601103	継手	JOINT	8
18	600115	チューブ	TUBE	2
19	600125	チューブ	TUBE	3
20	600126	チューブ	TUBE	3
21	755061	マークチューブ	MARK TUBE	1
22	755062	マークチューブ	MARK TUBE	1
23	755063	マークチューブ	MARK TUBE	1
24	755068	マークチューブ	MARK TUBE	1
25	755069	マークチューブ	MARK TUBE	1
26	755070	マークチューブ	MARK TUBE	1
27	755029	マークチューブ	MARK TUBE	1
28	755030	マークチューブ	MARK TUBE	1

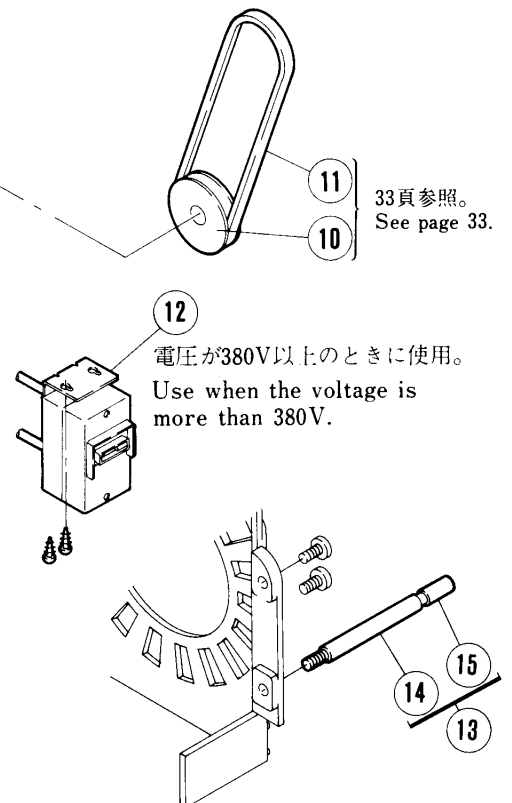
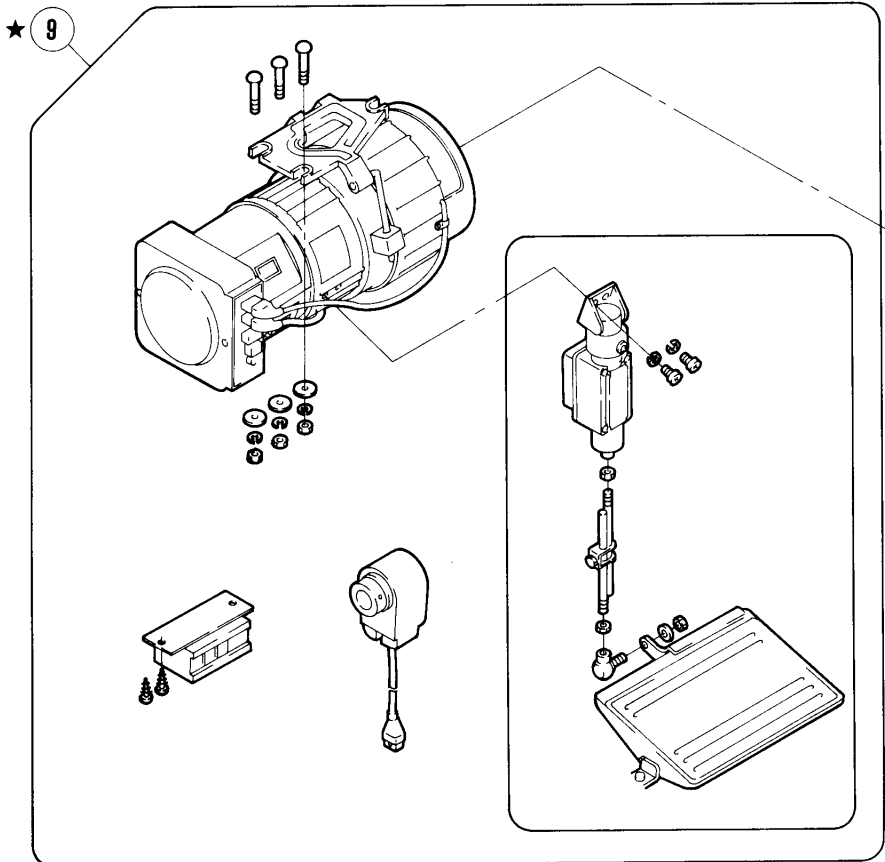
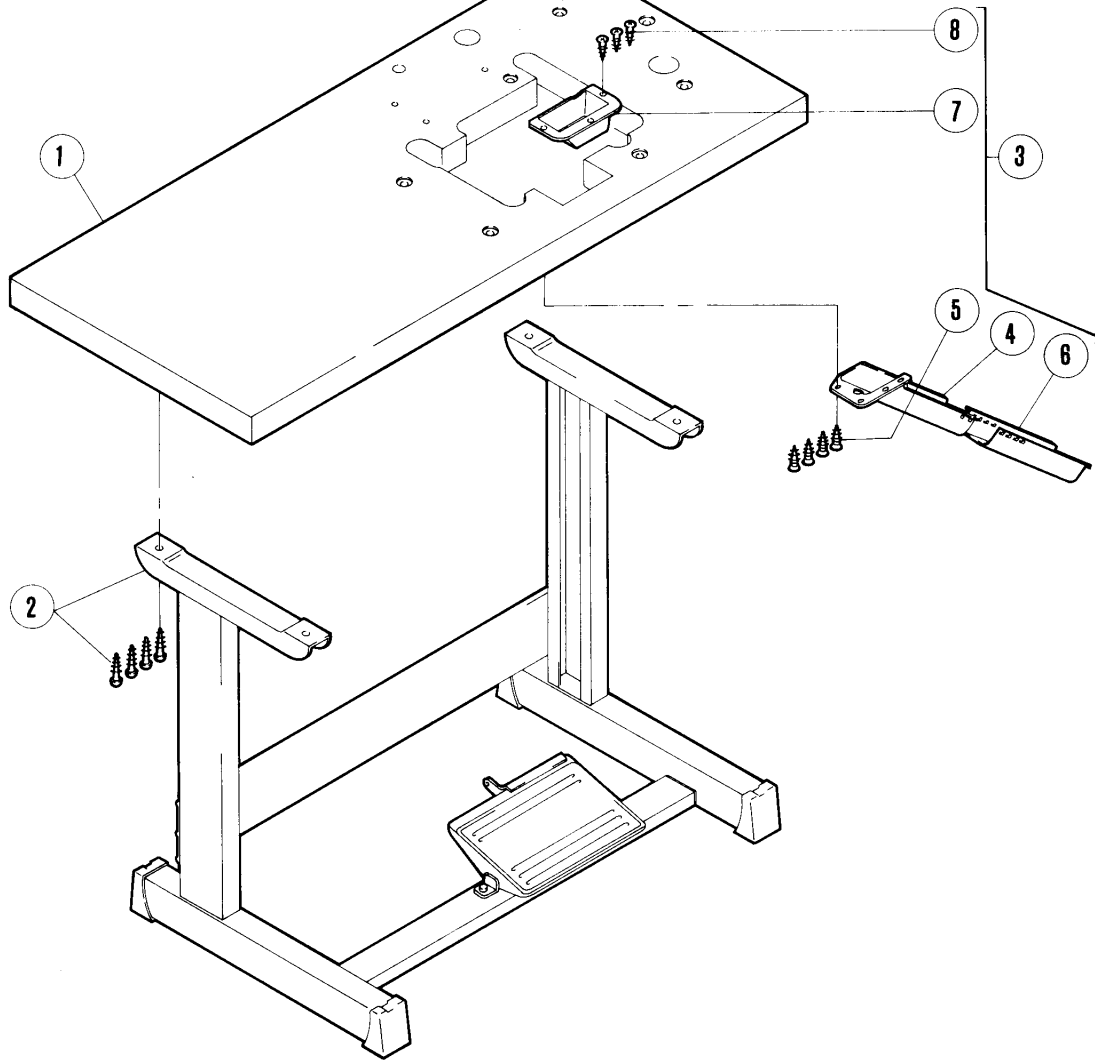


エアシリンダー(コンデンスステッチ)

AIR CYLINDER (CONDENSED STITCH)

REF. NO.	PART NO. 部品番号	名称	NAME	QT.
1	513069-91	エアシリンダー(組)	AIR CYLINDER ASSEMBLY	1
2	207924	座金	WASHER	2
3	513068	エアシリンダー	AIR CYLINDER	1
4	302831	ブラケット	BRACKET	1
5	4570	平ネジ / M 5 × 3 5	SCREW	2
6	527002	スピードコントローラー	SPEED CONTROLLER	2
7	755038	マークシール	MARK SEAL	1
8	755042	マークシール	MARK SEAL	1
9	600124	チューブ	TUBE	1
10	755064	マークチューブ	MARK TUBE	1
11	600139	チューブ	TUBE	1
12	755053	マークチューブ	MARK TUBE	1
13	302832	ナックル	KNUCKLE	1
14	306587	ピン	PIN	1
15	303097	止メ輪	RING	2
16	300386	リンク	LINK	1
17	300387	レバー	LEVER	1
18	4515	平ネジ / M 6 × 1 4	SCREW	3
19	204023	座金	WASHER	2
20	306676	座金	WASHER	2
21	300385	ラッチ	LATCH	1
22	303335	座金	WASHER	1
23	536	鎖	CHAIN	1
24	4301	六角ネジ / M 5 × 2 5	SCREW	2
25	4901	木ネジ	SCREW	2
26	204585	座金	WASHER	2

BL200・BL300  
SERIES SERIES



# 半沈式テーブル、モーター関係(1)

# SEMI-SUBMERGED TABLE, MOTOR (1)

REF. NO.	PART NO. 部品番号	名称	NAME	QT.
1	304134	テーブル	TABLE	1
2	304135	金脚(組) T型	TABLE LEGS ASSEMBLY(T TYPE)	1
3	304136-91	切屑受(組)	WASTE CHUTE SET	1
4	205468AJA	切屑受(A)	WASTE CHUTE	1
5	4905	木ネジ(平) / 4. 5	SCREW	4
6	205469-JA	切屑受(B)	WASTE CHUTE TOP (B)	1
7	205470BJA	切屑受(C)	WASTE CHUTE	1
8	4904	木ネジ(皿) / 3. 5	SCREW	3
★9	-----	モーター(組)	MOTOR COMPLETE	1
10	-----	モータープーリー	MOTOR PULLEY	1
11	-----	Vベルト	V BELT	1
12	702009-91	押ボタンスイッチ	PUSH BUTTON SWITCH	1
13	302760-91	段付ピン(組)	PIN ASSEMBLY	1
14	302351	段付ピン	PIN	1
15	107723-05	ストッパー	STOPPER	1

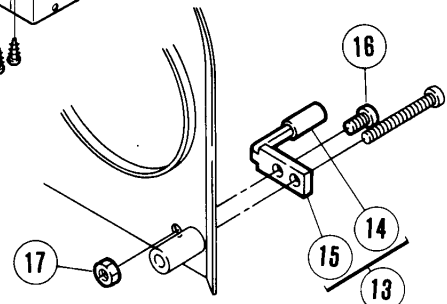
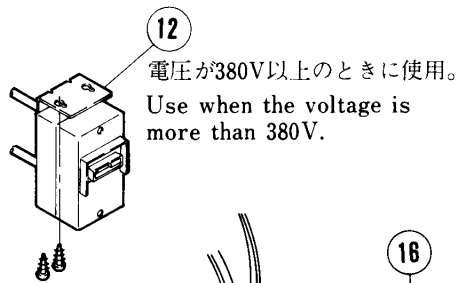
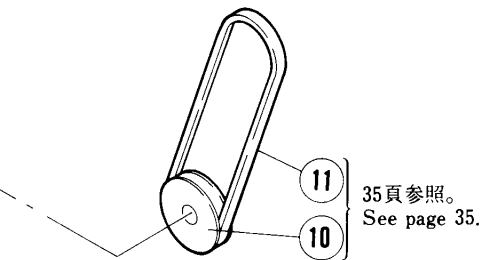
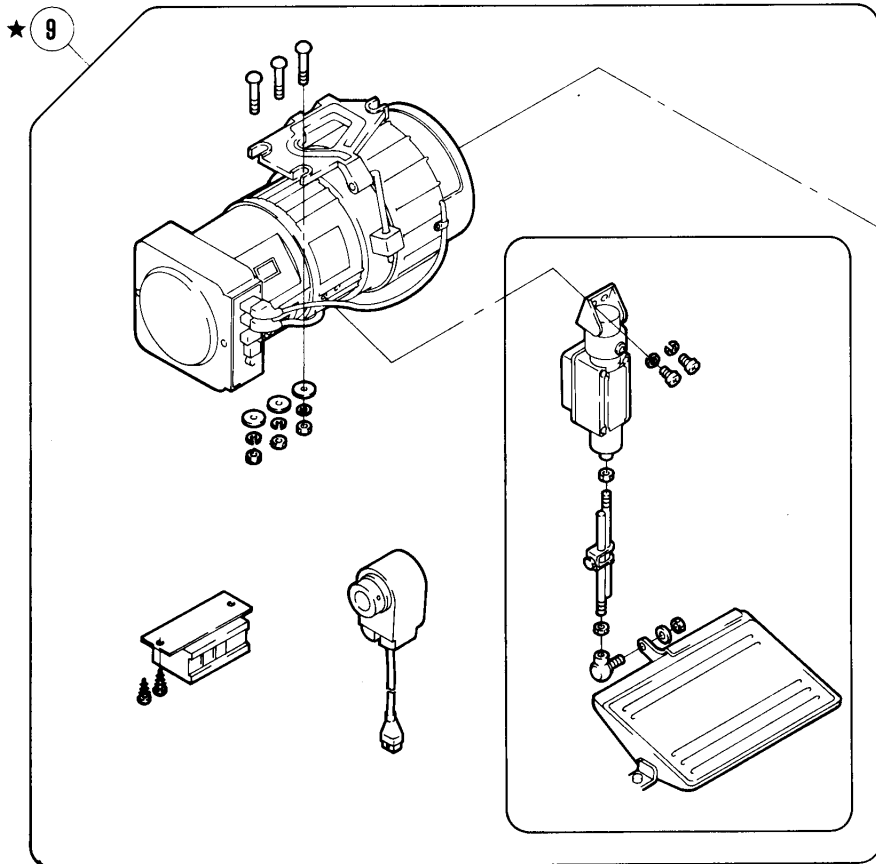
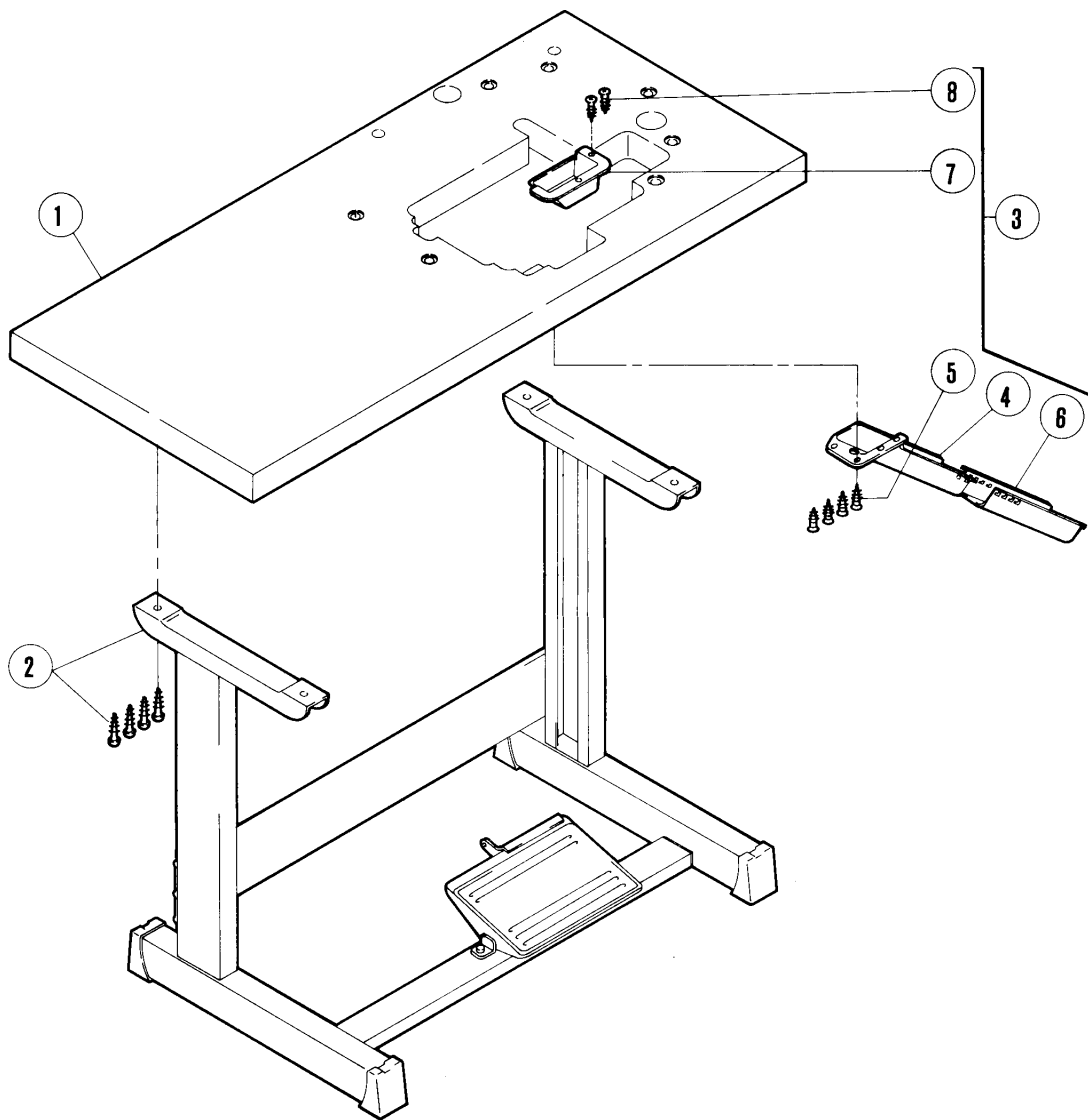
★⑨ モーター(組)の部品番号は84~85頁を参照してください。

★⑨ See page 84~85 about the motor (assembly).

マシン機種	BL装置名	⑩モータープーリー(外径)		⑪ Vベルト(長さ)		BL装置付きマシン標準回転数 50/60Hz(S.P.M)
		50Hz用	60Hz用	50Hz用	60Hz用	
MACHINE MODELS	BL DEVICE	⑩MOTOR PULLEY(OUTSIDE DIA.)		⑪ V BELT (LENGTH)		S.P.M
	DESIGNATION	50Hz	60Hz	50Hz	60Hz	50 / 60 Hz
E52-186 /504-293-W E52-186A /504-263-W	BL210, 211	532(φ140)	531(φ120)	520(M38) ※558(M42)	306(M36) ※556(M40)	7000 / 7300
E52-187M /514-393-W E52-187MA /514-363-W E52-189M /514-393-W	BL220A, 221A	548(φ135)	516(φ110)	307(M37) ※557(M41)	306(M36) ※556(M40)	6700 / 6700
E52-188 /514-493-W E52-188A /514-463-W	BL220A, 221A	516(φ110)	523(φ90)	306(M36) ※556(M40)	418(M35) ※520(M38)	5500 / 5500
E54-186 /504-293-W E54-186A /504-263-W	BL310, 311	547(φ125)	546(φ105)	306(M36) ※556(M40)	418(M35) ※555(M39)	6300 / 6400
E54-187M /514-393-W E54-187MA /514-363-W E54-189M /514-393-W	BL320A, 321A	547(φ125)	546(φ105)	306(M36) ※556(M40)	418(M35) ※555(M39)	6300 / 6400
E54-188 /514-493-W E54-188A /514-463-W	BL320A, 321A	516(φ110)	523(φ90)	306(M36) ※556(M40)	418(M35) ※520(M38)	5500 / 5500
ETS52-186 FA2/504-393-W ETS52-186A FA2/504-363-W	BL210, 211	516(φ110)	523(φ90)	306(M36) ※556(M40)	418(M35) ※520(M38)	5500 / 5500
ETS52-187 FA2/514-393-W ETS52-187A FA2/514-363-W	BL220A, 221A	516(φ110)	523(φ90)	306(M36) ※556(M40)	418(M35) ※520(M38)	5500 / 5500
ETS52-188 FB2/514-493-W ETS52-188A FB2/514-463-W	BL220A, 221A	523(φ90)	545(φ75)	418(M35) ※520(M38)	549(M34) ※307(M37)	4500 / 4500

※ 全沈掘付用  
※ Fully-submerged Installation

# BL400 SERIES





# 半沈式テーブル、モーター関係(2)

# SEMI-SUBMERGED TABLE, MOTOR (2)

REF. NO.	PART NO. 部品番号	名称	NAME	QT.
1	302872	テーブル	TABLE	1
2	304135	金脚 (組) T型	TABLE LEGS ASSEMBLY(T TYPE)	1
3	304136A91	切屑受 (組)	WASTE CHUTE SET	1
4	205468AJA	切屑受 (A)	WASTE CHUTE	1
5	4905	木ネジ (平) / 4 . 5	SCREW	4
6	205469-JA	切屑受 (B)	WASTE CHUTE TOP (B)	1
7	302873-JA	切屑受 (C)	WASTE CHUTE	1
8	4904	木ネジ (皿) / 3 . 5	SCREW	2
★9	-----	モーター (組)	MOTOR COMPLETE	1
10	-----	モータープーリー	MOTOR PULLEY	1
11	-----	Vベルト	V BELT	1
12	702009-91	押ボタンスイッチ	PUSH BUTTON SWITCH	1
13	179584-92	ストッパー (組)	STOPPER COMPLETE	1
14	179584-25	ストッパー	STOPPER	1
15	107723-05	ストッパー	STOPPER	1
16	7019	平ネジ / M 4 × 8	SCREW	1
17	4821	六角ナット / M 4	NUT	1

★⑨ モーター(組)の部品番号は84~85頁を参照してください。

★⑨ See page 84~85 about the motor (assembly).

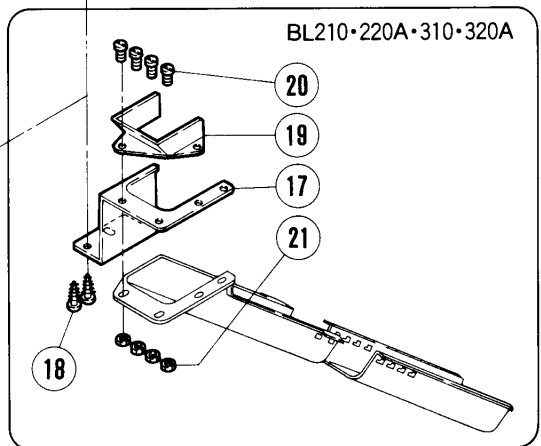
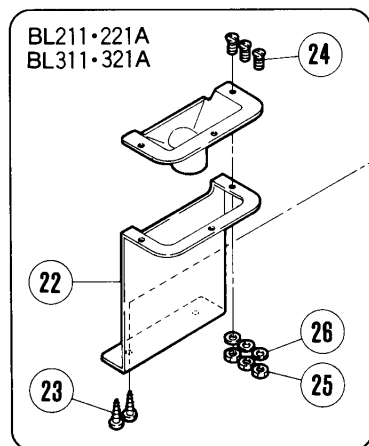
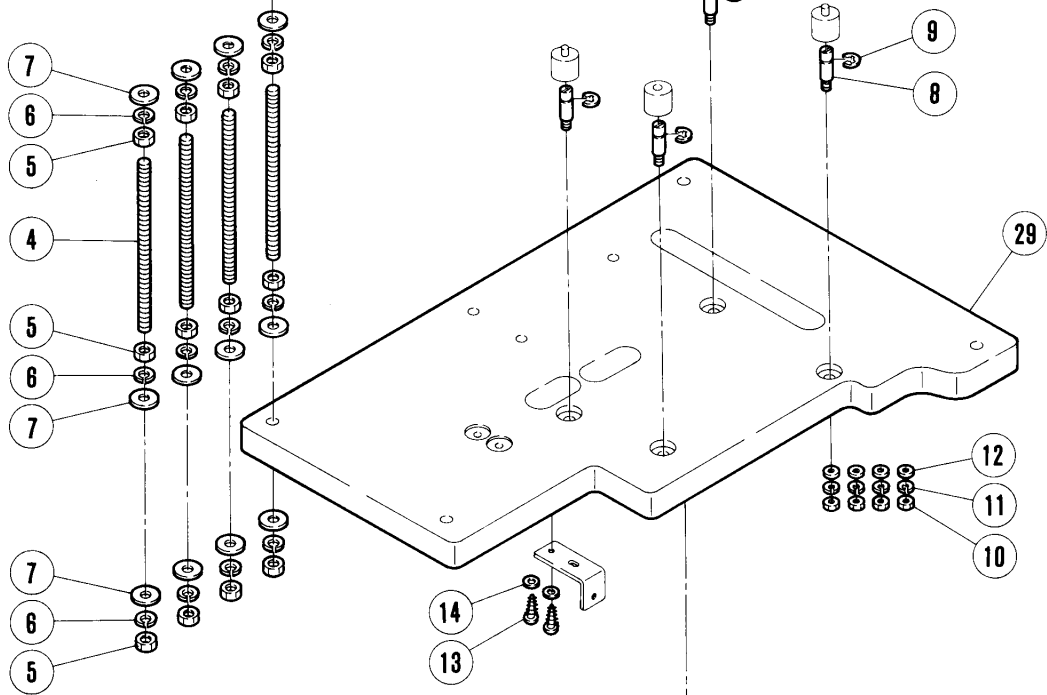
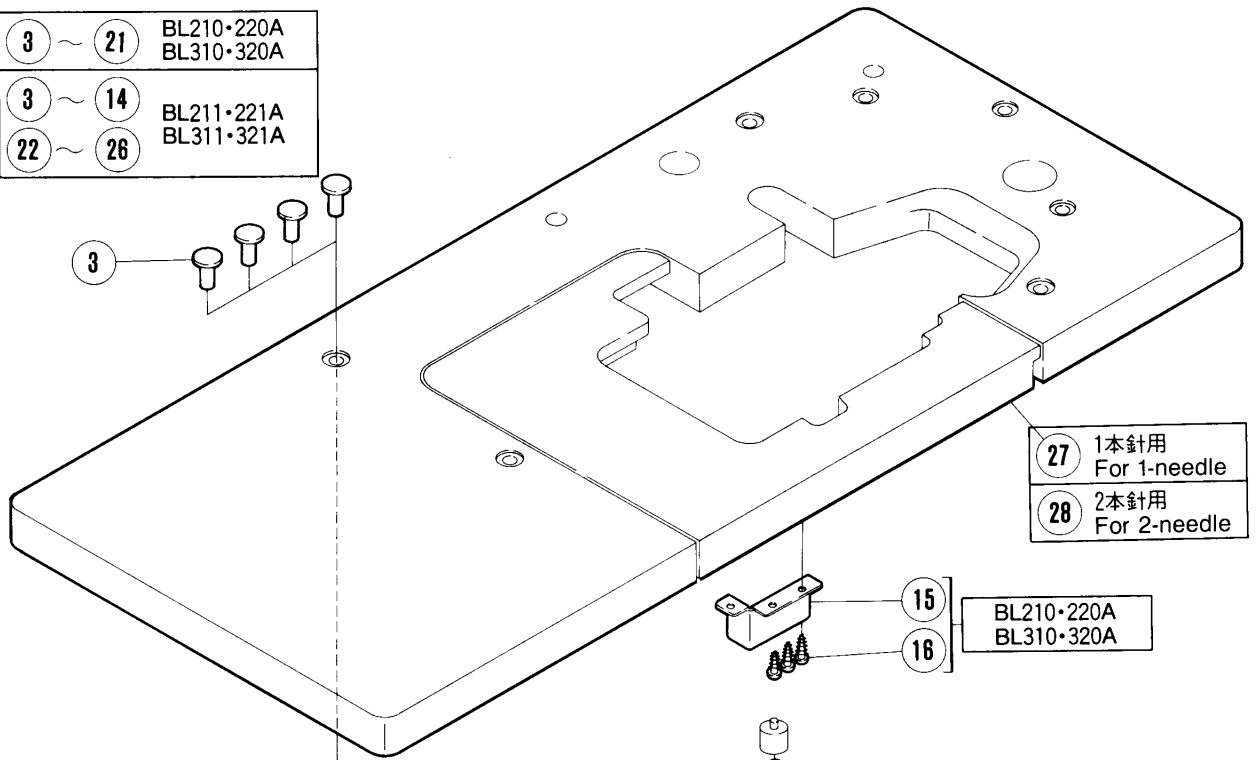
ミシン機種	BL装置名	⑩モータープーリー (外径)		⑪ Vベルト (長さ)		BL装置付きミシン 標準回転数 50/60Hz(S. P. M)
		50Hz用	60Hz用	50Hz用	60Hz用	
MACHINE MODELS	BL DEVICE	⑩MOTOR PULLEY(OUTSIDE DIA.)		⑪ V BELT (LENGTH)		S. P. M
	DESIGNATION	50Hz	60Hz	50Hz	60Hz	50 / 60 Hz
S52-186 /504-293-W S52-186A /504-263-W	BL410, 411	530(φ150)	532(φ140)	556(M40) ※571(M47)	555(M39) ※522(M46)	7500 / 8500
S52-187 /514-393-W S52-187A /514-363-W S52-189 /514-393-W	BL420A, 421A	530(φ150)	531(φ120)	556(M40) ※571(M47)	520(M38) ※570(M45)	7500 / 7300
S52-187 /514-392-W/Z027 S52-187A /514-362-W/Z027	BL420A, 421A	516(φ110)	523(φ90)	307(M37)	306(M36)	5500 / 5500

※ 全沈据付用  
※ Fully-submerged Installation

# BL200・BL300

SERIES                      SERIES

- |   |                   |                          |
|---|-------------------|--------------------------|
| 1 | 3 ~ 21            | BL210・220A<br>BL310・320A |
|   | 3 ~ 14<br>22 ~ 26 | BL211・221A<br>BL311・321A |

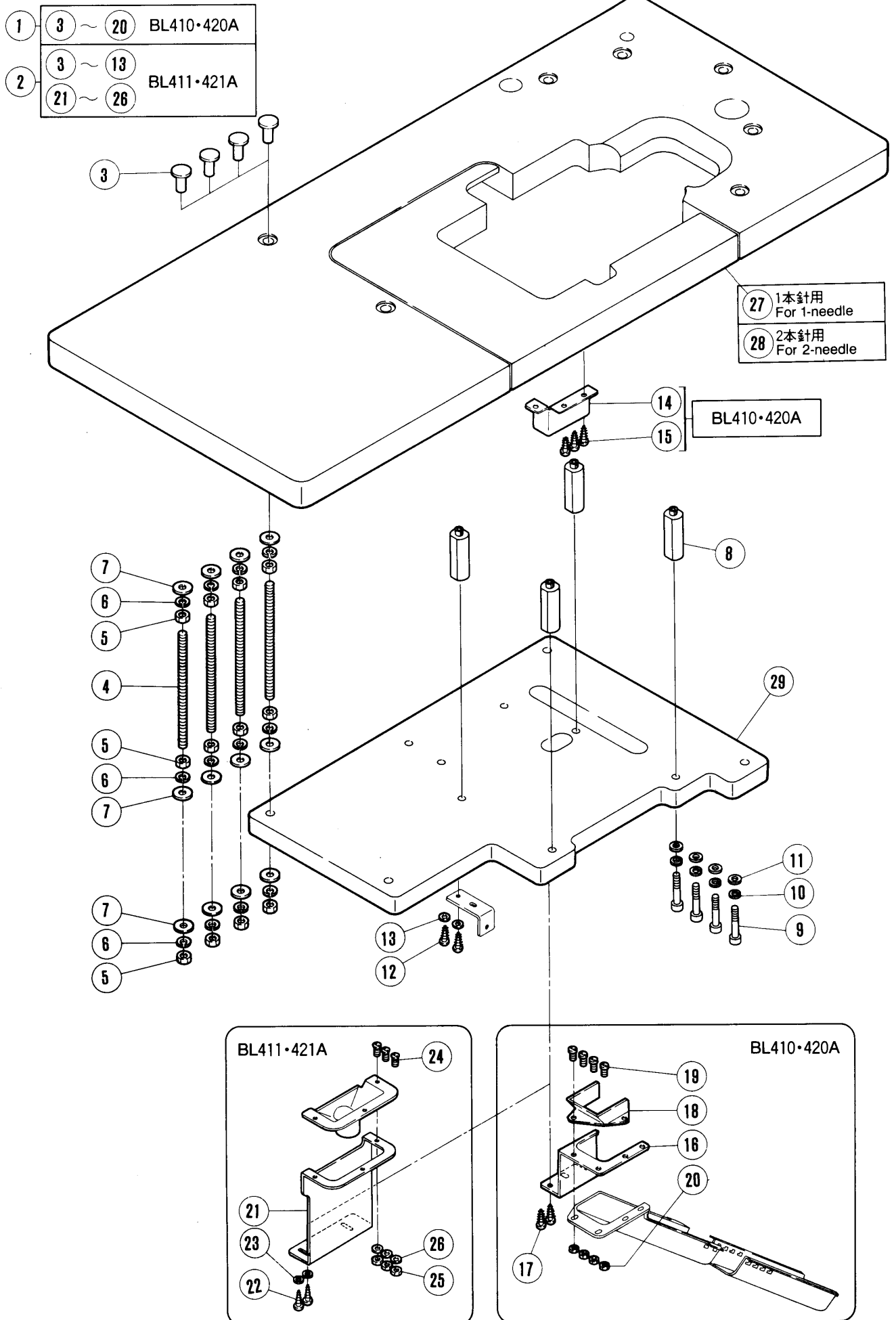


## 全沈式テーブル(1)

## FULLY-SUBMERGED TABLE (1)

REF. NO.	PART NO. 部品番号	名称	NAME	QT.
1	302867-91	据付金具 (組)	INSTALLATION BRACKET ASSEMBLY	1
2	302867A91	据付金具 (組)	INSTALLATION BRACKET ASSEMBLY	1
3	213595	丸ナット / M 1 0	NUT	4
4	7157	止ネジ / M 1 0 × 2 0 0	SCREW	4
5	4807	六角ナット / M 1 0	NUT	12
6	240274	バネ座金	SPRING WASHER	12
7	202700	座金	WASHER	12
8	7159	段付ネジ / M 6	SCREW	4
9	202577	止メ輪	RING	4
10	4818	六角ナット / M 6	NUT	4
11	202045	バネ座金	SPRING WASHER	4
12	200728	座金	WASHER	4
13	4910	木ネジ (平) / 3 . 5	SCREW	2
14	204585	座金	WASHER	2
15	213594	切屑案内	WASTE GUIDE	1
16	4905	木ネジ (平) / 4 . 5	SCREW	3
17	213593	ブラケット	BRACKET	1
18	4905	木ネジ (平) / 4 . 5	SCREW	2
19	210742	切屑受	WASTE CHUTE	1
20	5118	平ネジ / C 5 × 1 2	SCREW	4
21	5137	六角ナット / C 5	NUT	4
22	213596	切屑案内	WASTE GUIDE	1
23	4905	木ネジ (平) / 4 . 5	SCREW	2
24	7042	皿ネジ / M 3 × 8	SCREW	3
25	4800	六角ナット / M 3	NUT	3
26	202875	座金	WASHER	3
27	304157	テーブル (上)	TABLE (UPPER)	1
28	304158	テーブル (上)	TABLE (UPPER)	1
29	304159	テーブル (下)	TABLE (LOWER)	1

# BL400 SERIES

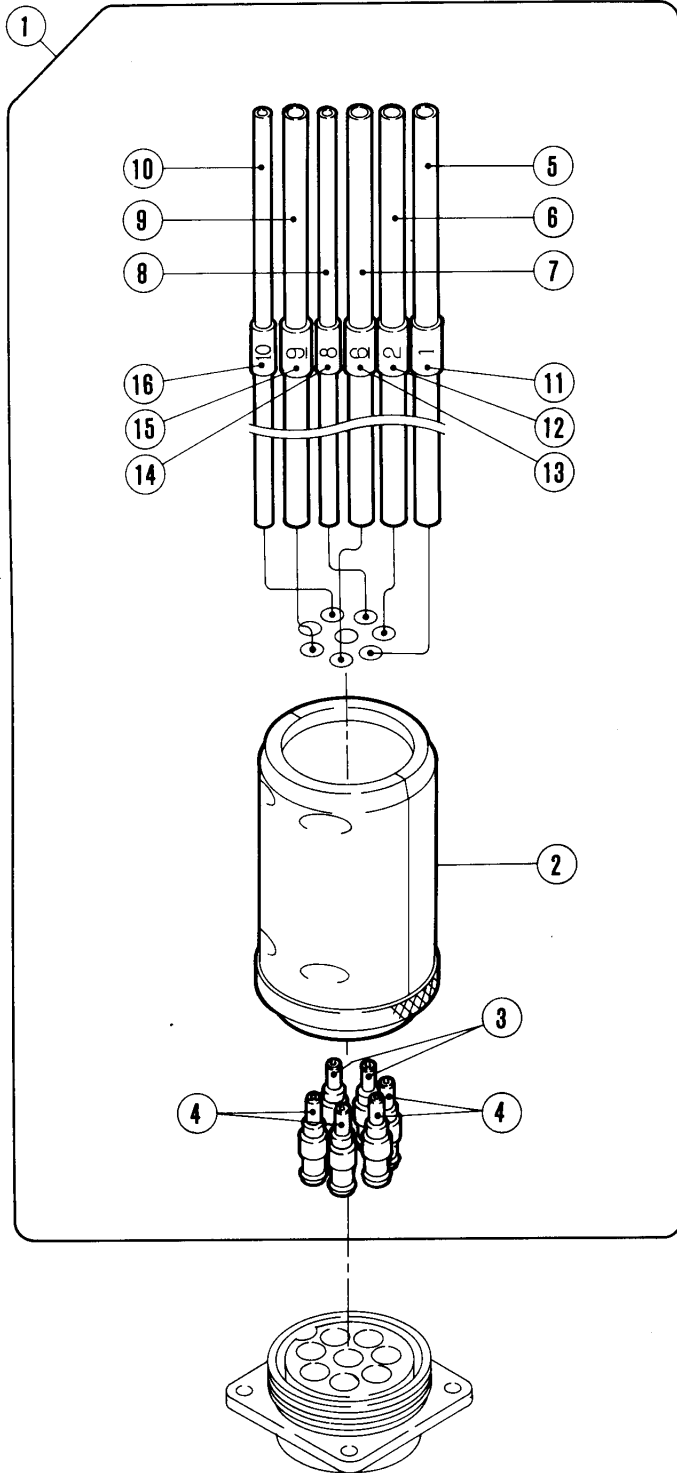


## 全沈式テーブル(2)

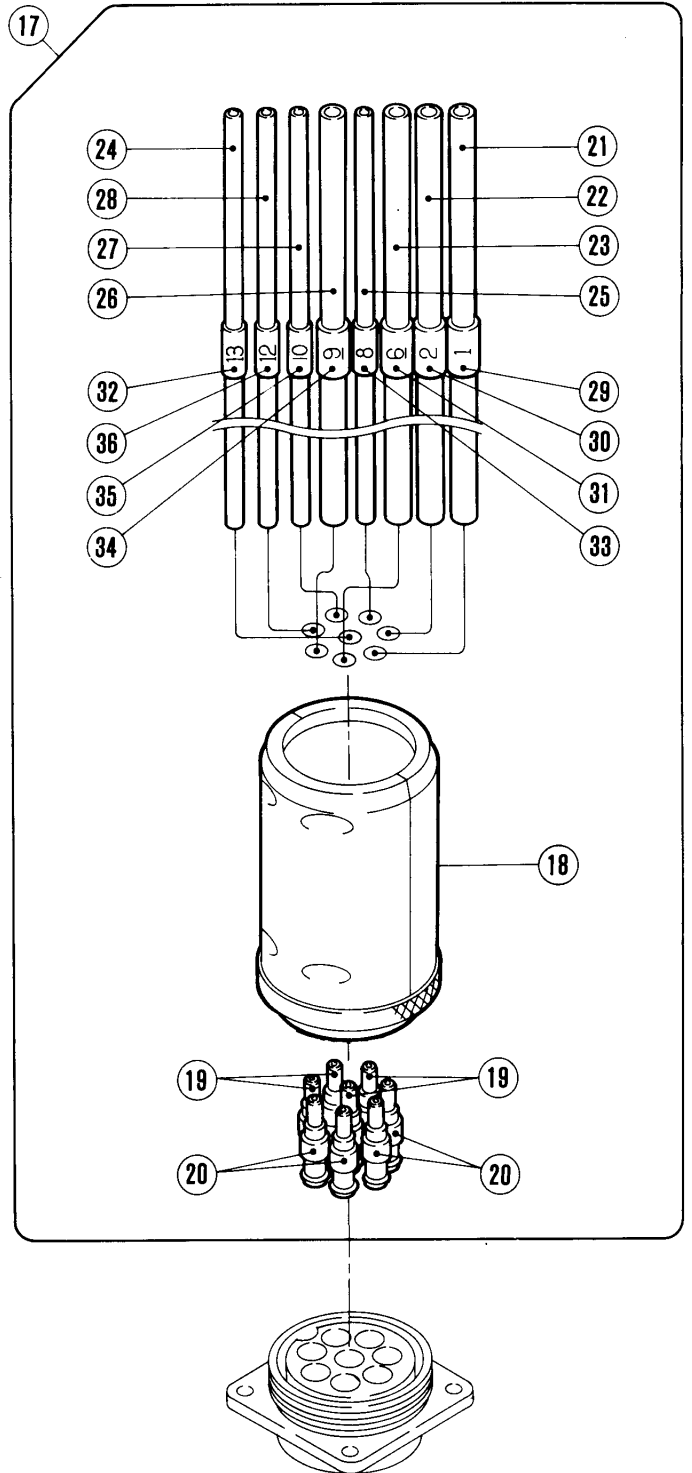
## FULLY-SUBMERGED TABLE (2)

REF. NO.	PART NO. 部品番号	名称	NAME	QT.
1	179898-91	据付金具 (組)	INSTALLATION BRACKET ASSEMBLY	1
2	179899-91	据付金具 (組)	INSTALLATION BRACKET ASSEMBLY	1
3	213595	丸ナット / M 1 0	NUT	4
4	7157	止ネジ / M 1 0 × 2 0 0	SCREW	4
5	4807	六角ナット / M 1 0	NUT	12
6	240274	バネ座金	SPRING WASHER	12
7	202700	座金	WASHER	12
8	179889-91	ブラケット	BRACKET	4
9	4506	六角ボルト / M 8	BOLT	4
10	201477	バネ座金	SPRING WASHER	4
11	202868	座金	WASHER	4
12	4910	木ネジ (平) / 5 . 1	SCREW	2
13	204585	座金	WASHER	2
14	213594	切屑案内	WASTE GUIDE	1
15	4905	木ネジ (平) / 4 . 5	SCREW	3
16	213593	ブラケット	BRACKET	1
17	4905	木ネジ (平) / 4 . 5	SCREW	2
18	210742	切屑受	WASTE CHUTE	1
19	5118	平ネジ / C 5 × 1 2	SCREW	4
20	5137	六角ナット / C 5	NUT	4
21	179891-15	切屑案内	WASTE GUIDE	1
22	4905	木ネジ (平) / 4 . 5	SCREW	2
23	137142	座金	WASHER	2
24	7042	皿ネジ / M 3 × 8	SCREW	3
25	4800	六角ナット / M 3	NUT	3
26	202875	座金	WASHER	3
27	304185	テーブル (上)	TABLE (UPPER)	1
28	304186	テーブル (上)	TABLE (UPPER)	1
29	304183	テーブル (下)	TABLE (LOWER)	1

1本針用  
For 1-needle



2本針用  
For 2-needle



## マルチプラグ

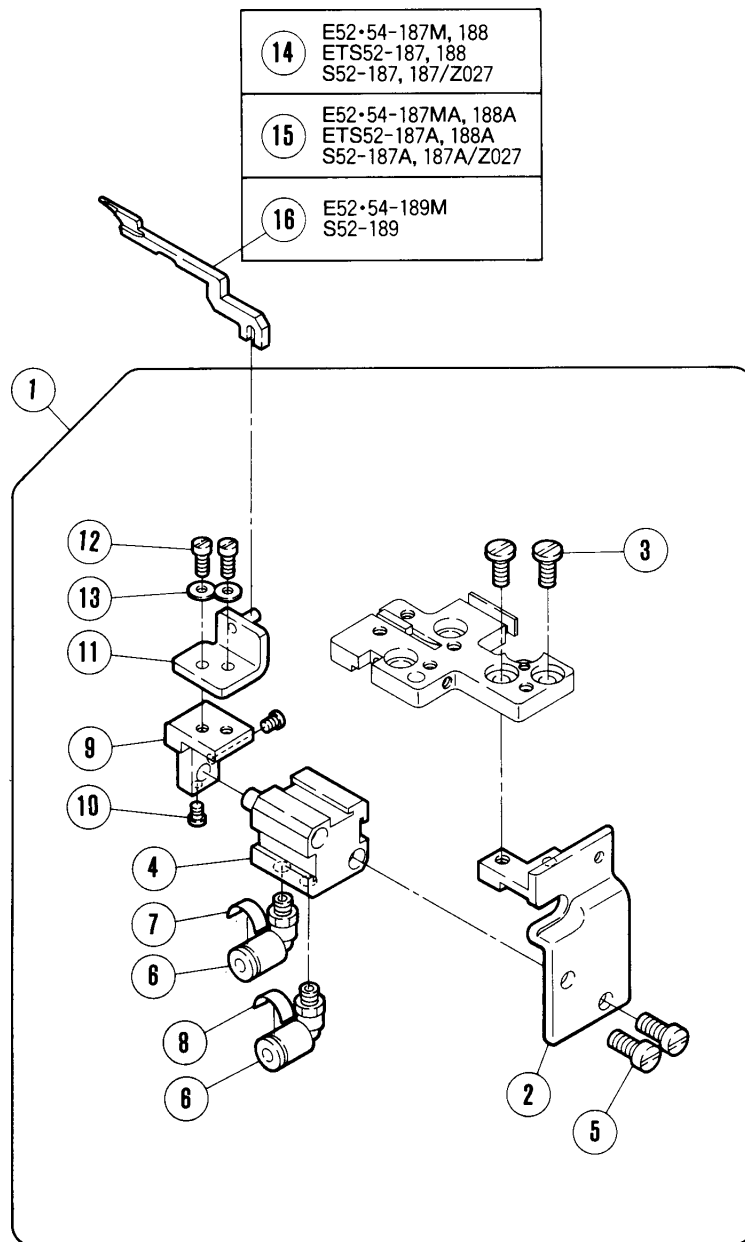
## MULTI PLUG

REF. NO.	PART NO. 部品番号	名称	NAME	QT.
1	601108-91	マルチプラグ (組)	MULTI PLUG ASSEMBLY	1
2	601098	マルチプラグ	MULTI PLUG	1
3	601100	継手	JOINT	2
4	601101	継手	JOINT	4
5	600127	チューブ	TUBE	1
6	600128	チューブ	TUBE	1
7	600130	チューブ	TUBE	1
8	600134	チューブ	TUBE	1
9	600131	チューブ	TUBE	1
10	600080A	チューブ	TUBE	1
11	755061	マークチューブ	MARK TUBE	1
12	755062	マークチューブ	MARK TUBE	1
13	755063	マークチューブ	MARK TUBE	1
14	755023	マークチューブ	MARK TUBE	1
15	755069	マークチューブ	MARK TUBE	1
16	755025	マークチューブ	MARK TUBE	1
17	601121-91	マルチプラグ (組)	MULTI PLUG ASSEMBLY	1
18	601098	マルチプラグ	MULTI PLUG	1
19	601100	継手	JOINT	4
20	601101	継手	JOINT	4
21	600127	チューブ	TUBE	1
22	600128	チューブ	TUBE	1
23	600130	チューブ	TUBE	1
24	600144	チューブ	TUBE	1
25	600134	チューブ	TUBE	1
26	600131	チューブ	TUBE	1
27	600080A	チューブ	TUBE	1
28	600144	チューブ	TUBE	1
29	755061	マークチューブ	MARK TUBE	1
30	755062	マークチューブ	MARK TUBE	1
31	755063	マークチューブ	MARK TUBE	1
32	755055	マークチューブ	MARK TUBE	1
33	755023	マークチューブ	MARK TUBE	1
34	755069	マークチューブ	MARK TUBE	1
35	755025	マークチューブ	MARK TUBE	1
36	755054	マークチューブ	MARK TUBE	1

# E52·E54·ETS52

2本針用

For 2-needle





## 爪駆動機構(2本針)

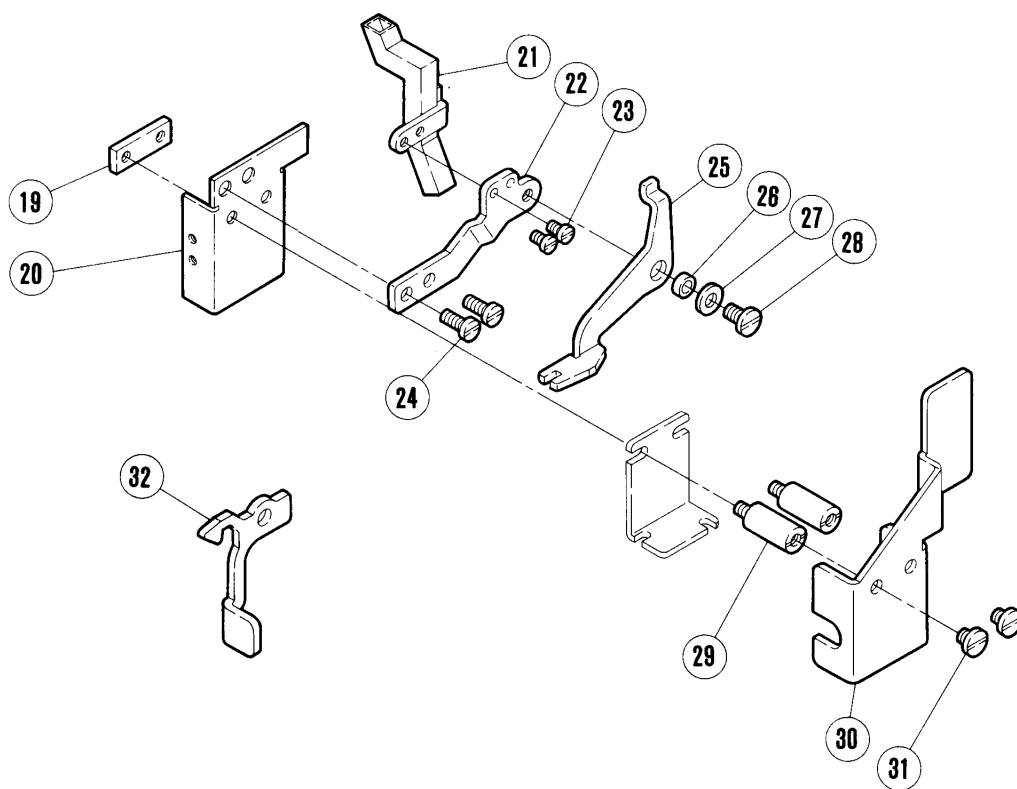
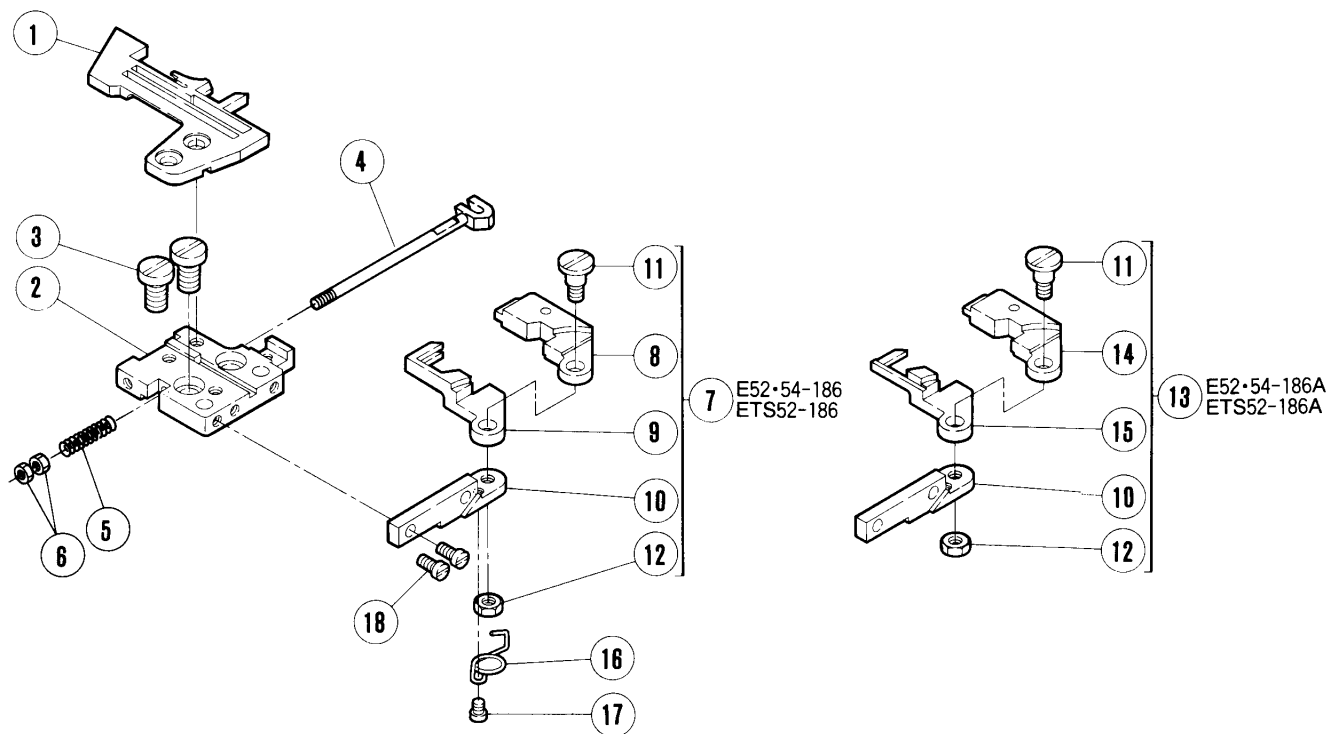
## FINGER DRIVE MECHANISM (2-NEEDLE)

REF. NO.	PART NO.	名称	NAME	QT.
1	302906-9F	爪駆動(組)	FINGER DRIVE COMPLETE	1
2	302901-FD	ブラケット	BRACKET	1
3	5345	平ネジ / C 5 × 1 1	SCREW	2
4	513076	エアシリンダー	AIR CYLINDER	1
5	7029	平ネジ / M 5 × 1 2	SCREW	2
6	601097A	継手	CONNECTOR	2
7	755043	マークシール	MARK SEAL	1
8	755044	マークシール	MARK SEAL	1
9	302902	レバー	LEVER	1
10	1222	平ネジ / C 3 × 4	SCREW	2
11	302903-91	レバー	LEVER	1
12	2918	平ネジ / C 3 × 8 . 5	SCREW	2
13	202875	座金	WASHER	2
14	302788	可動爪	COVER FINGER	1
15	302898	可動爪	COVER FINGER	1
16	302914	可動爪	COVER FINGER	1

# E52·E54·ETS52

1本針用

For 1-needle



## 1 本針空環押エ機構

## THREAD CHAIN CLUMP MECHANISM (1-NEEDLE)

REF. NO.	PART NO.	名称	NAME	QT.
1	XXXXXX	針板	NEEDLE PLATE	1
2	211392B91	針板ブラケット(組)	BRACKET/NEEDLE PLATE (COMP)	1
3	5645	平ネジ / C 9 × 1 1	SCREW	2
4	302905	軸	SHAFT	1
5	303979	圧縮バネ	SPRING	1
6	4819	六角ナット / M 3	NUT	2
7	302670-91	空環押エ(組)	CLAMP/THREAD CHAIN (COMP)	1
8	302671-91	空環押エ(右)	CLAMP/THREAD CHAIN (RIGHT)	1
9	302672	空環押エ(左)	CLAMP/THREAD CHAIN (LEFT)	1
10	302674	ブラケット	BRACKET	1
11	5644	段付ネジ / C 5	SCREW	1
12	3044	六角ナット / C 5	NUT	1
13	302670A91	空環押エ(組)	CLAMP/THREAD CHAIN (COMP)	1
14	302671A91	空環押エ(右)	CLAMP/THREAD CHAIN (RIGHT)	1
15	302672A	空環押エ(左)	CLAMP/THREAD CHAIN (LEFT)	1
16	302673	ネジリバネ	SPRING	1
17	1186	平ネジ / C 3 × 3 . 5	SCREW	1
18	5142	平ネジ / C 4 × 7	SCREW	2
19	302735	ナット	NUT	1
20	210046A	案内 / 前カバー	GUIDE / FRONT COVER	1
21	302729-91	吸込パイプ	SUCTION PIPE	1
22	302681	ブラケット	BRACKET	1
23	5012	平ネジ / C 3 × 5 . 5	SCREW	2
24	5441	平ネジ / C 5 × 9 . 5	SCREW	2
25	302680	レバー	LEVER	1
26	302733	ブッシュ	BUSHING	1
27	201185	座金	WASHER	1
28	4009-1	平ネジ / C 5 × 7 . 5	SCREW	1
29	5643	ピン付ネジ / C 4	SCREW	2
30	302683	カバー	COVER	1
31	2905	平ネジ / C 5 × 4 . 5	SCREW	2
32	301370	ラッチ	LATCH	1

注:「××××××」はゲージパーツです。

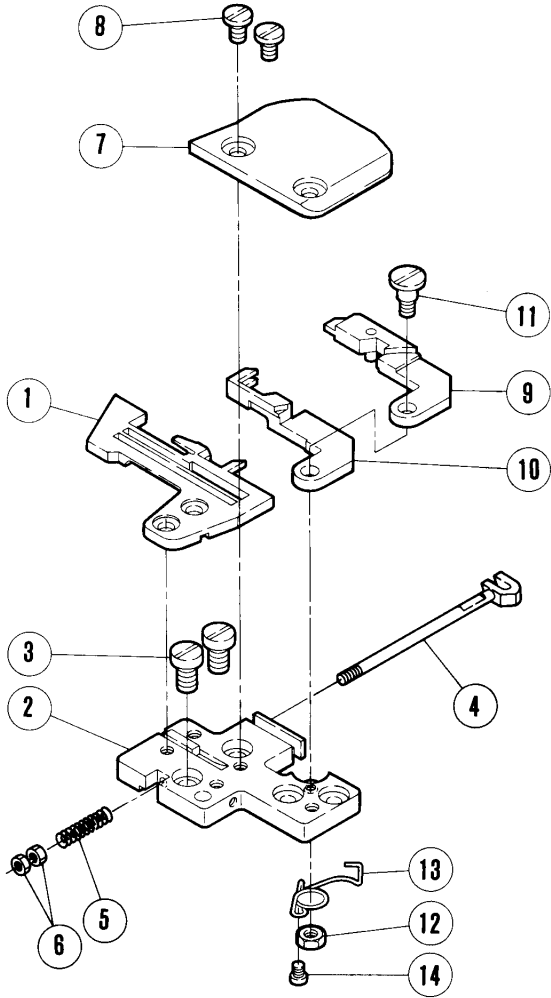
80~83頁を参照してください。

PLEASE NOTE:「××××××」 is one of the gauge parts.  
So please refer to pages 80~83 and confirm the correct parts.

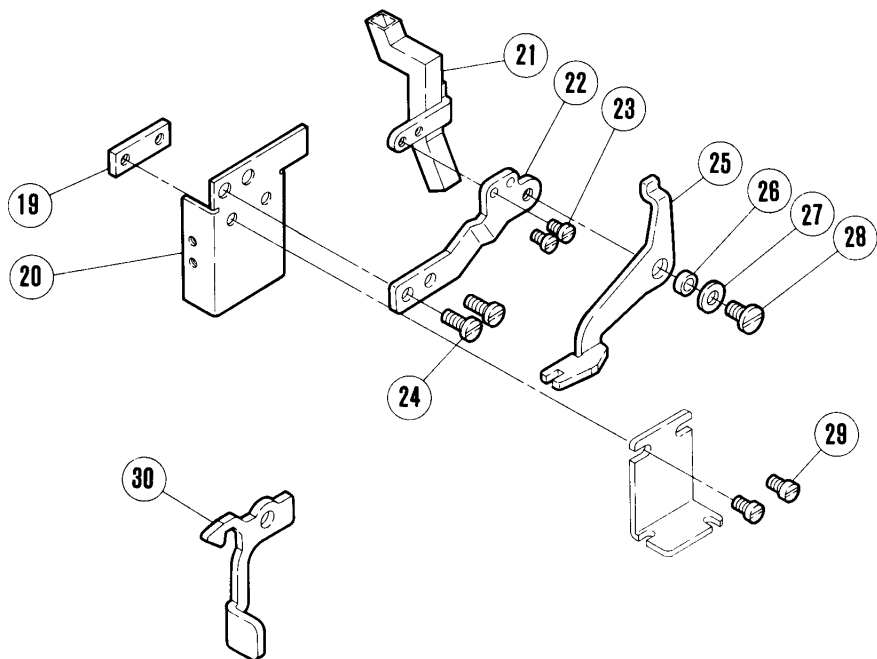
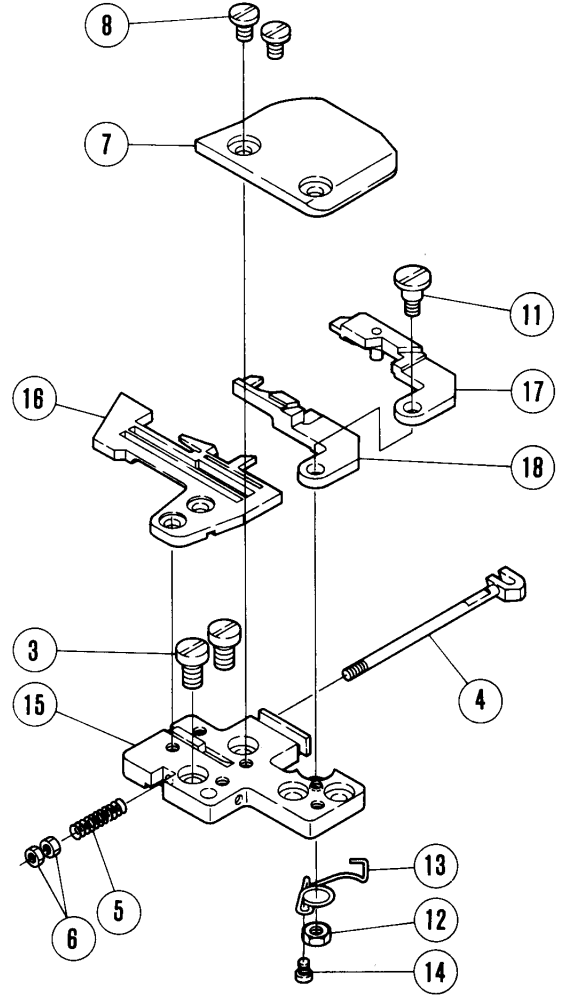
# E52·E54·ETS52

## 2本針用 (For 2-needle)

E52·54-187M, 188, 189M  
ETS52-187, 188



E52·54-187MA, 188A  
ETS52-187A, 188A



## 2本針空環押エ機構

## THREAD CHAIN CLUMP MECHANISM (2-NEEDLE)

REF. NO.	PART NO.	名称	NAME	QT.
1	XXXXXX	針板	NEEDLE PLATE	1
2	302785-91	針板ブラケット (組)	BRACKET/NEEDLE PLATE (COMP)	1
3	5645	平ネジ / C 9 × 1.1	SCREW	2
4	302905	軸	SHAFT	1
5	303979	圧縮バネ	SPRING	1
6	4819	六角ナット / M 3	NUT	2
7	302786	カバー	COVER	1
8	4009-1HC	平ネジ / C 5 × 7.5	SCREW	2
9	302782-91	空環押エ (右)	CLAMP/THREAD CHAIN (RIGHT)	1
10	302783	空環押エ (左)	CLAMP/THREAD CHAIN (LEFT)	1
11	5644	段付ネジ / C 5	SCREW	1
12	3044	六角ナット / C 5	NUT	1
13	302787	ネジリバネ	SPRING	1
14	1186	平ネジ / C 3 × 3.5	SCREW	1
15	302785A91	針板ブラケット (組)	BRACKET/NEEDLE PLATE (COMP)	1
16	XXXXXX	針板	NEEDLE PLATE	1
17	302894-91	空環押エ (右)	CLAMP/THREAD CHAIN (RIGHT)	1
18	302895	空環押エ (左)	CLAMP/THREAD CHAIN (LEFT)	1
19	302735	ナット	NUT	1
20	210046A	案内 / 前カバー	GUIDE/FRONT COVER	1
21	302729A91	吸込パイプ	SUCTION PIPE	1
22	302681	ブラケット	BRACKET	1
23	5012	平ネジ / C 3 × 5.5	SCREW	2
24	5441	平ネジ / C 5 × 9.5	SCREW	2
25	302680	レバー	LEVER	1
26	302733	ブッシュ	BUSHING	1
27	201185	座金	WASHER	1
28	4009-1	平ネジ / C 5 × 7.5	SCREW	1
29	5328	平ネジ / C 4 × 6.3	SCREW	2
30	301370	ラッチ	LATCH	1

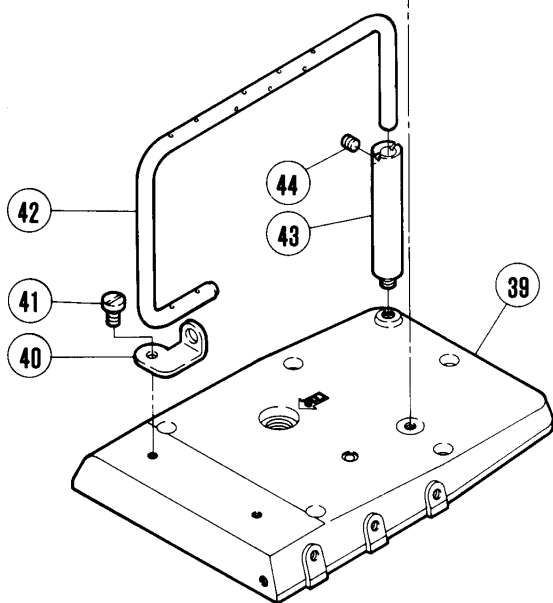
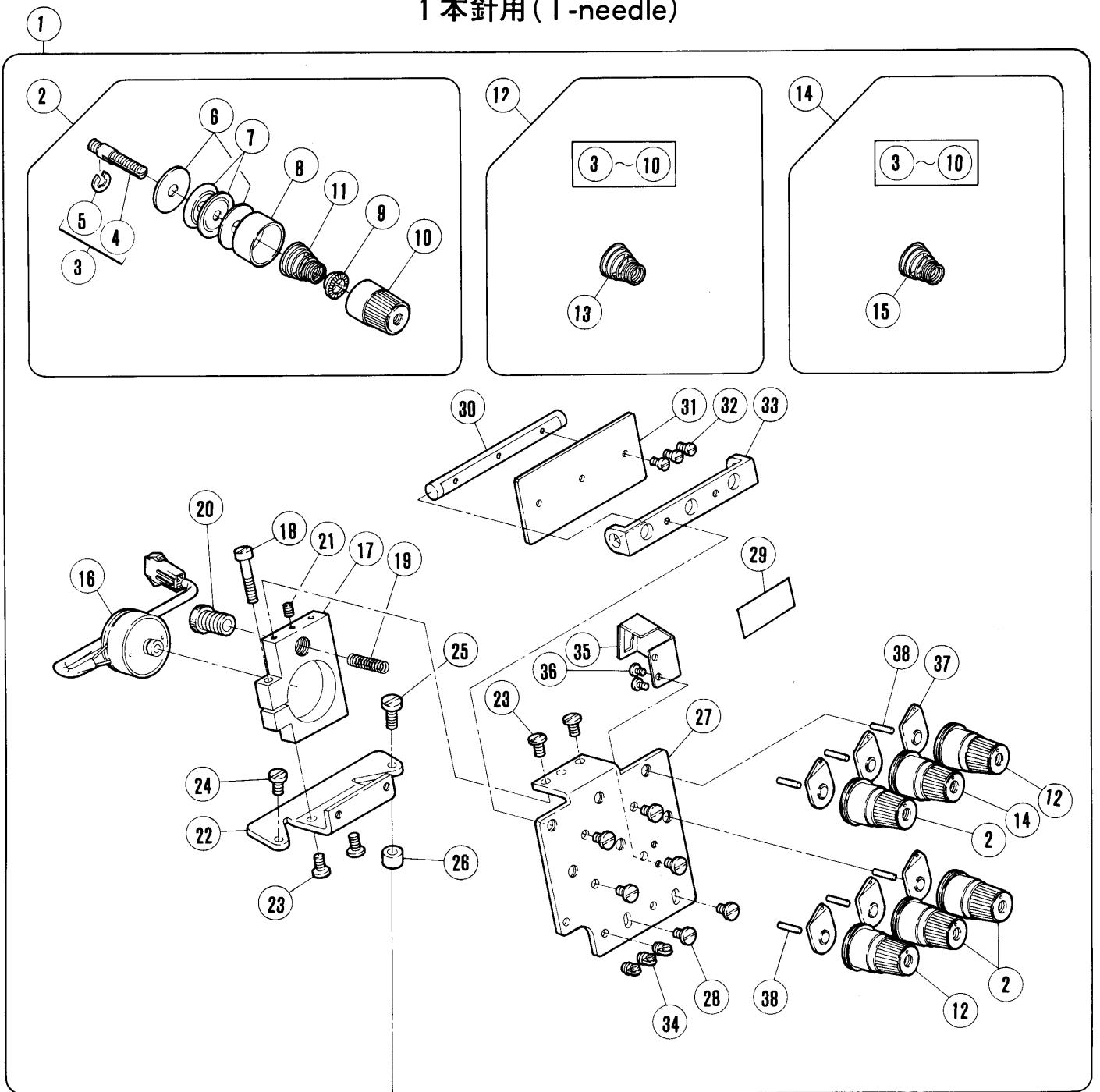
注:「×××××」はゲージパーツです。

80~83頁を参照してください。

PLEASE NOTE:「×××××」 is one of the gauge parts.  
So please refer to pages 80~83 and confirm the correct parts.

# E52·E54·ETS52

1 本針用 (1-needle)



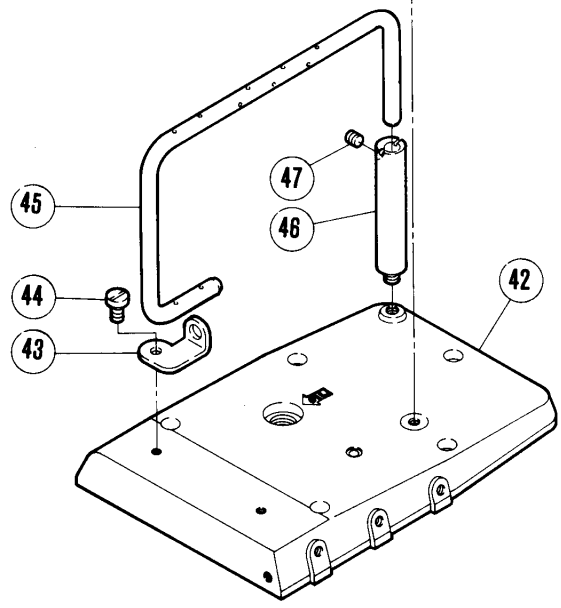
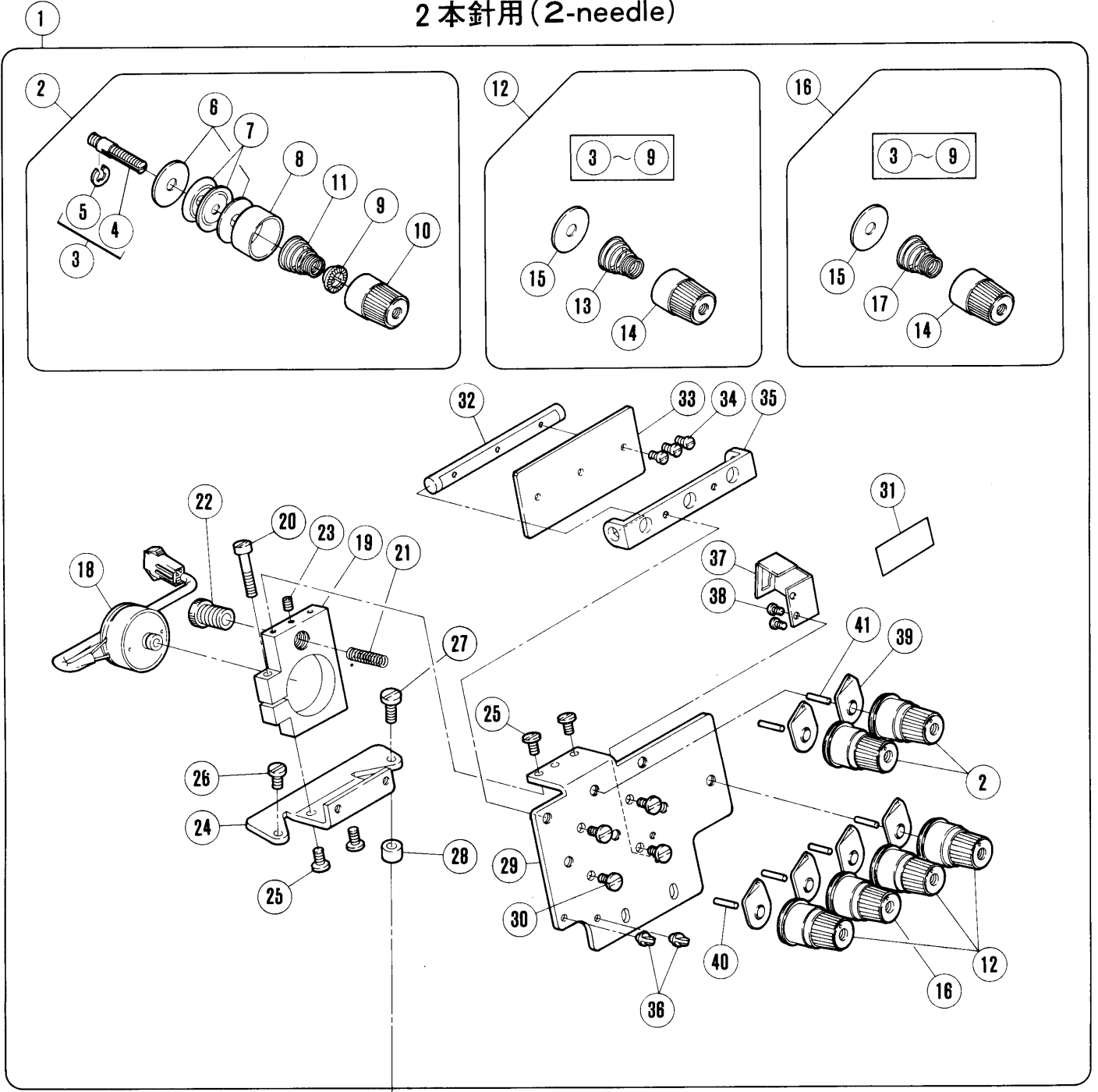
## 1 本針糸調子機構

## THREAD TENSION MECHANISM (1-NEEDLE)

REF. NO.	PART NO. 部品番号	名称	NAME	QT.
1	301386A91	糸調子棒ブラケット (組)	TENSION POST BURACKET COMPLETE	1
2	301529-BA	糸調子 (組)	THREAD TENSION COMPLETE	1
3	306306	糸調子棒 (組)	TENSION POST COMPLETE	1
4	306307	糸調子棒	TENSION POST	1
5	306575	止メ輪	RING	1
6	208449	フェルト	FELT	2
7	210319	調子皿	TENSION DISC	2
8	306359	受皿	CUP	1
9	208448	ラチエット	SPRING BUSHING	1
10	208447	調子ナット	POST NUT	1
11	201037	圧縮バネ (強)	SPRING (HEAVY)	1
12	303923-BA	糸調子 (組)	THREAD TENSION COMPLETE	2
13	201086	圧縮バネ (中)	SPRING (MEDIUM)	1
14	303924-BA	糸調子 (組)	THREAD TENSION COMPLETE	1
15	201068	圧縮バネ (弱)	SPRING (LIGHT)	1
16	811036	ソレノイド	SOLENOID	1
17	303929	ブラケット	BRACKET	1
18	5094	平ネジ / C 5 × 2 6	SCREW	1
19	303930	圧縮バネ	SPRING	1
20	303931	調節ネジ	SCREW	1
21	5427	止ネジ / C 3 × 5 . 5	SCREW	1
22	301389	固定金	BURACKET	1
23	4009-1	平ネジ / C 5 × 7 . 5	SCREW	4
24	5117	平ネジ / C 5 × 8 . 5	SCREW	1
25	2903	平ネジ / C 7 × 1 3	SCREW	1
26	301390	スペーサー	SPACER	1
27	301387	ブラケット	BRACKET	1
28	4009-1	平ネジ / C 5 × 7 . 5	SCREW	6
29	302757	糸調子ラベル	THREAD GUIDE LABEL	1
30	303927	糸弛メ軸	SHAFT/THREAD RELEASE	1
31	303926	糸弛メ板	PLATE/TENSION RELEASE	1
32	1196	平ネジ / C 3 × 6 . 5	SCREW	3
33	303928	糸弛メ台	BRACKET/TENSION RELEASE	1
34	303664	糸道	THREAD GUIDE	3
35	301388	ブラケット	BRACKET	1
36	1229	平ネジ / C 3 × 4 . 5	SCREW	2
37	303662	糸調子台	THREAD GUIDE BRACKET	6
38	206665	糸弛メピン	THREAD RELEASER PIN	6
39	301382-HD	上カバ	TOP COVER	1
40	301391	糸道棒押エ	THREAD GUIDE PRESSER BAR	1
41	5117	平ネジ / C 5 × 8 . 5	SCREW	1
42	207116	糸道棒	THREAD GUIDE BAR	1
43	301392	ブラケット	BRACKET	1
44	5461	止ネジ / C 5 × 5	SCREW	1

# E52·E54·ETS52

## 2本針用(2-needle)



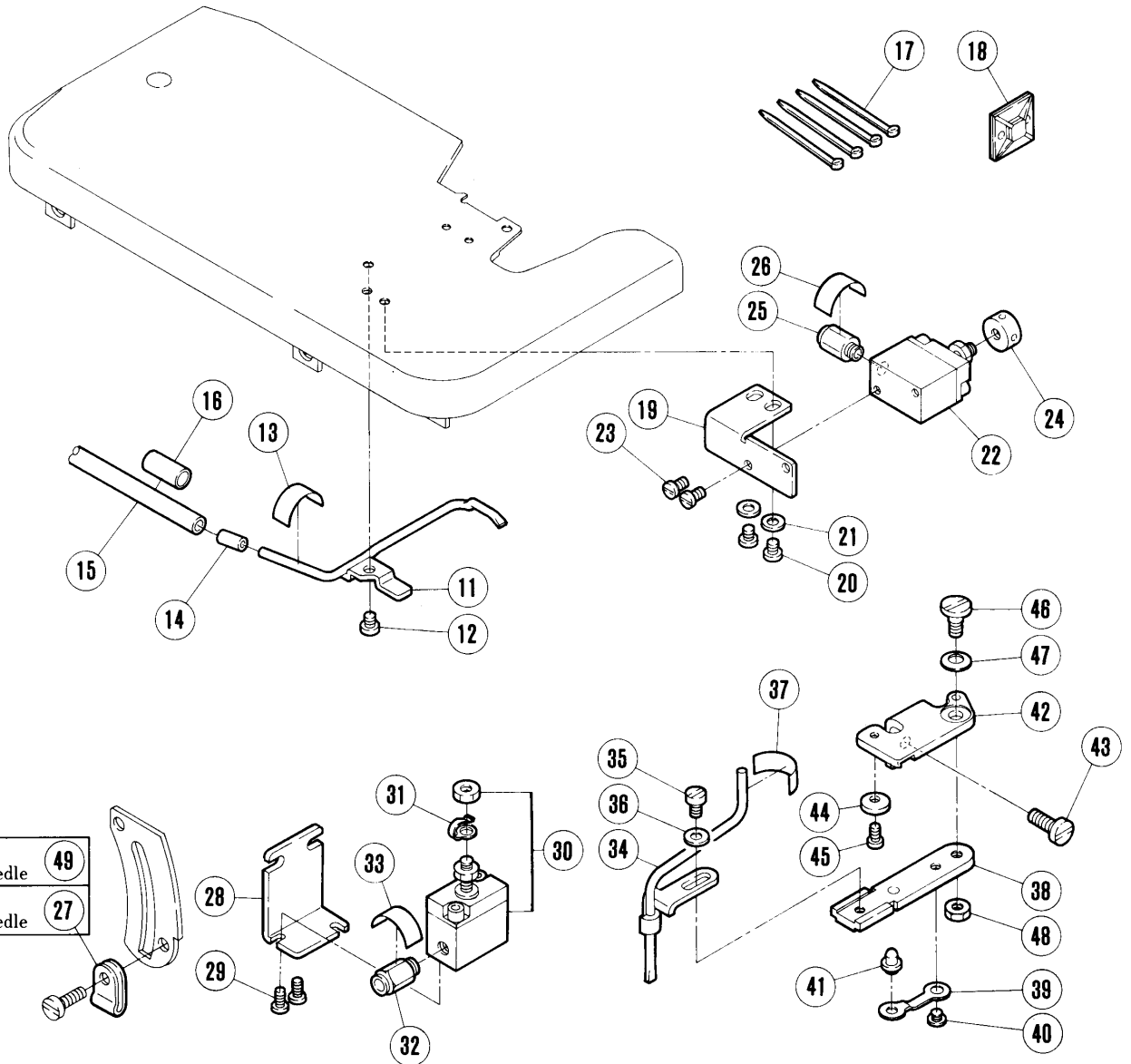
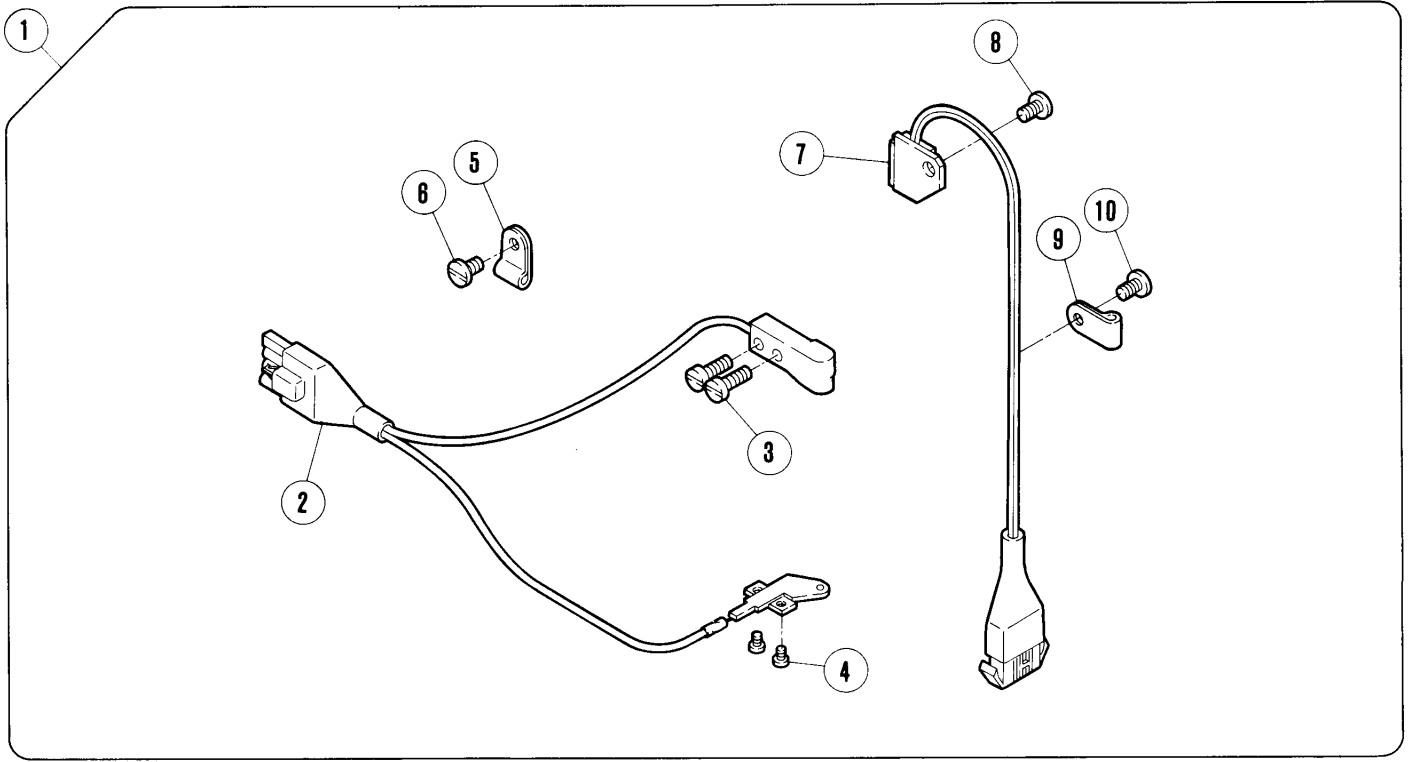


## 2本針糸調子機構

## THREAD TENSION MECHANISM (2-NEEDLE)

REF. NO.	PART NO. 部品番号	名称	NAME	QT.
1	301503A9F	糸調子棒ブラケット (組)	TENSION POST BURACKET COMPLETE	1
2	301529	糸調子 (組) (強)	THREAD TENSION COMPLETE	2
3	306306	糸調子棒 (組)	TENSION POST COMPLETE	1
4	201553A	糸調子棒	TENSION POST	1
5	200983	止メ輪	RING	1
6	208449	フェルト	FELT	2
7	210319	調子皿	TENSION DISC	2
8	306359	受皿	CUP	1
9	208448	ラチエット	SPRING BUSHING	1
10	208447	調子ナット	POST NUT	1
11	201037	圧縮バネ (強)	SPRING (HEAVY)	1
12	301530	糸調子 (組) (中)	THREAD TENSION COMPLETE	3
13	201086	圧縮バネ (中)	SPRING (MEDIUM)	1
14	301533-FA	調子ナット	NUT	1
15	208449	フェルト	FELT	1
16	301531	糸調子 (組) (弱)	THREAD TENSION COMPLETE	1
17	201068	圧縮バネ (弱)	SPRING (LIGHT)	1
18	811036	ソレノイド	SOLENOID	1
19	303929	ブラケット	BRACKET	1
20	5094	平ネジ / C 5 × 2 6	SCREW	1
21	303930	圧縮バネ	SPRING	1
22	303931	調節ネジ	SCREW	1
23	5427	止メネジ / C 3 × 5 . 5	SCREW	1
24	301389	平定金	BURACKET	1
25	4009-1	平ネジ / C 5 × 7 . 5	SCREW	4
26	5117	平ネジ / C 5 × 8 . 5	SCREW	1
27	2903	平ネジ / C 7 × 1 3	SCREW	1
28	301390	スペーサー	SPACER	1
29	301504	ブラケット	BRACKET	1
30	4009-1	平ネジ / C 5 × 7 . 5	SCREW	4
31	302825	銘板	NAME PLATE	1
32	303927	糸弛メ軸	SHAFT/THREAD RELEASE	1
33	301505	糸弛メ板	THREAD TENSION RELEASE PLATE	1
34	1196	平ネジ / C 3 × 6 . 5	SCREW	3
35	303928	糸弛メ台	BRACKET/TENSION RELEASE	1
36	303664	糸道	THREAD GUIDE	2
37	301388	ブラケット	BRACKET	1
38	1229	平ネジ / C 3 × 4 . 5	SCREW	2
39	303662	糸調子台	THREAD GUIDE BRACKET	6
40	301526	糸弛メピン	THREAD RELEASER PIN	4
41	206665	糸弛メピン	THREAD RELEASER PIN	2
42	301382-HD	上力バー	TOP COVER	1
43	301391	糸道棒押エ	THREAD GUIDE PRESSER BAR	1
44	5117	平ネジ / C 5 × 8 . 5	SCREW	1
45	207116	糸道棒	THREAD GUIDE BAR	1
46	301392	ブラケット	BRACKET	1
47	5461	止メネジ / C 5 × 5	SCREW	1

# E52·E54·ETS52



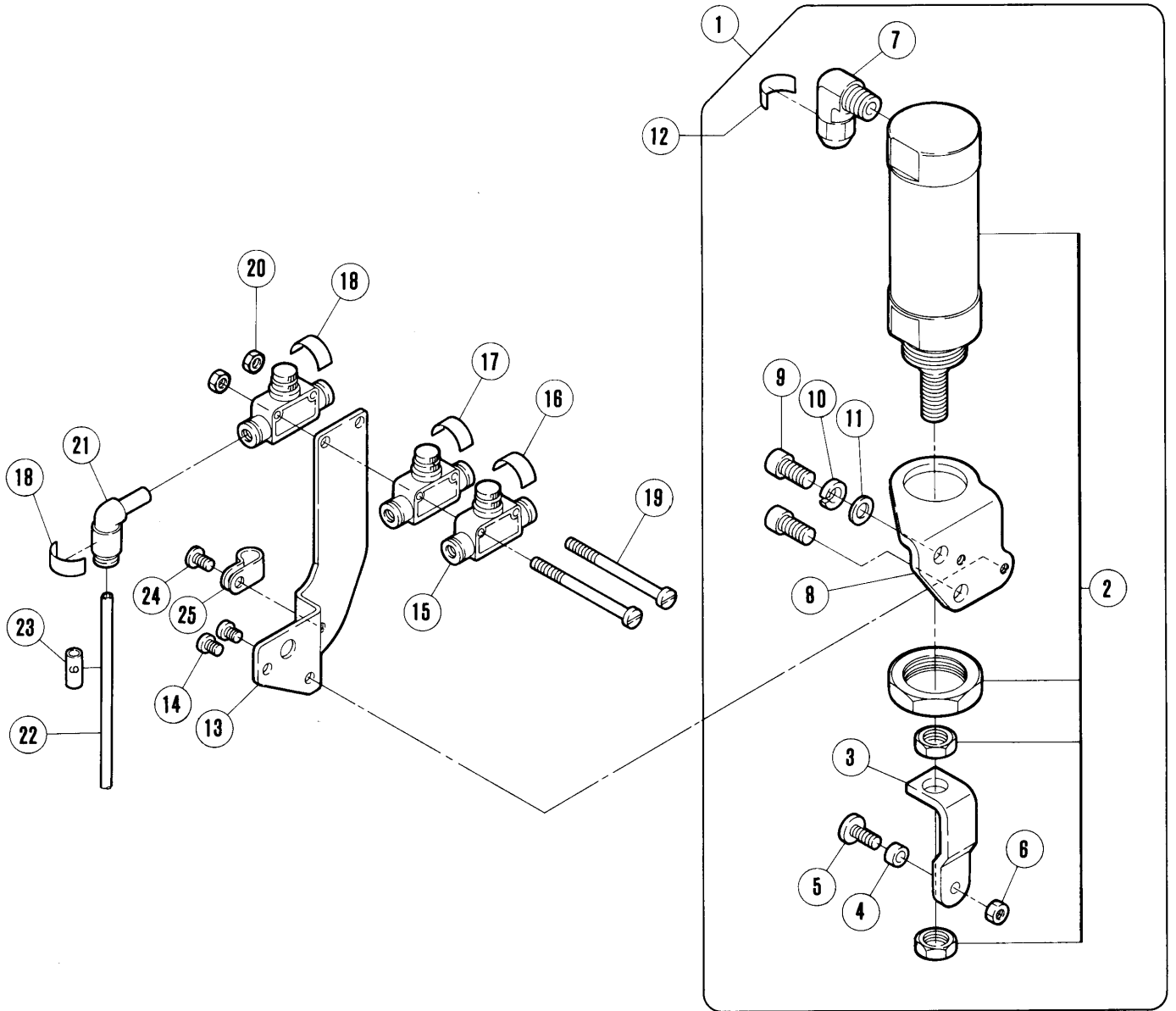
2本針用 For 2-needle	49
1本針用 For 1-needle	27

センサーセット  
吹き付け管、エア-関係

SENSOR SET  
AIR BLOWER AND ADDITIONAL PARTS

REF. NO.	PART NO. 部品番号	名称	NAME	QT.
1	302512B91	センサー ( セット )	SENSOR SET	1
2	712011B91	生地端センサー	CLOTH EDGE DETECTING SENSOR	1
3	5010	平ネジ / C 4 × 1 2	SCREW	2
4	1231	平ネジ / C 1 × 3 . 4	SCREW	2
5	748005	ナイロンクリップ	CLAMP	1
6	4009-1	平ネジ / C 5 × 7 . 5	SCREW	1
7	716007	回転検出器	REVOLUTION DETECTOR	1
8	4009-1	平ネジ / C 5 × 7 . 5	SCREW	1
9	748005	ナイロンクリップ	CLAMP	1
10	4009-1	平ネジ / C 5 × 7 . 5	SCREW	1
11	302742-91	吹付パイプ	PIPE/AIR BLOWER	1
12	1234	平ネジ / C 4 × 3 . 8	SCREW	1
13	755032	マークシール	MARK SEAL	1
14	600092	チューブ	TUBE	1
15	600129	チューブ	TUBE	1
16	755061	マークチューブ	MARK TUBE	1
17	748002	東線バンド	BAND	4
18	748031	バンド固定金具	BAND CLAMP	1
19	302678	ブラケット	BRACKET	1
20	1234	平ネジ / C 4 × 3 . 8	SCREW	2
21	200821	座金	WASHER	2
22	511014	エアシリンダー	AIR CYLINDER	1
23	7062	平ネジ / M 3 × 6	SCREW	2
24	302679	カラ	COLLAR	1
25	601107	継手	JOINT	1
26	755039	マークシール	MARK SEAL	1
27	748005	ナイロンクリップ	CLAMP	1
28	302682	ブラケット ( 下 )	BRACKET	1
29	7062	平ネジ / M 3 × 6	SCREW	2
30	511014	エアシリンダー	AIR CYLINDER	1
31	302732	板バネ	FLAT SPRING	1
32	601107	継手	JOINT	1
33	755041	マークシール	MARK SEAL	1
34	302755	吹付管 ( 上 )	AIR BLOWER (UPPER)	1
35	1202	平ネジ / C 4 × 7	SCREW	1
36	167066	座金	WASHER	1
37	755037	マークシール	MARK SEAL	1
38	302752	ブラケット	BRACKET	1
39	210684	板バネ	FLAT SPRING	1
40	2906	平ネジ / C 4 × 2 . 6	SCREW	1
41	210683	段付ピン	PIN	1
42	302751	取付台ブラケット	BRACKET	1
43	5118	平ネジ / C 5 × 1 2	SCREW	1
44	210682	ストッパー / ヒンジ	STOPPER	1
45	5053	平ネジ / C 4 × 4 . 8	SCREW	1
46	5184	段付ネジ / C 5	SCREW	1
47	201191	皿バネ	SPRING	1
48	3044	六角ナット / C 5	NUT	1
49	748001	ナイロンクリップ	CLAMP	1

# E52•E54•ETS52

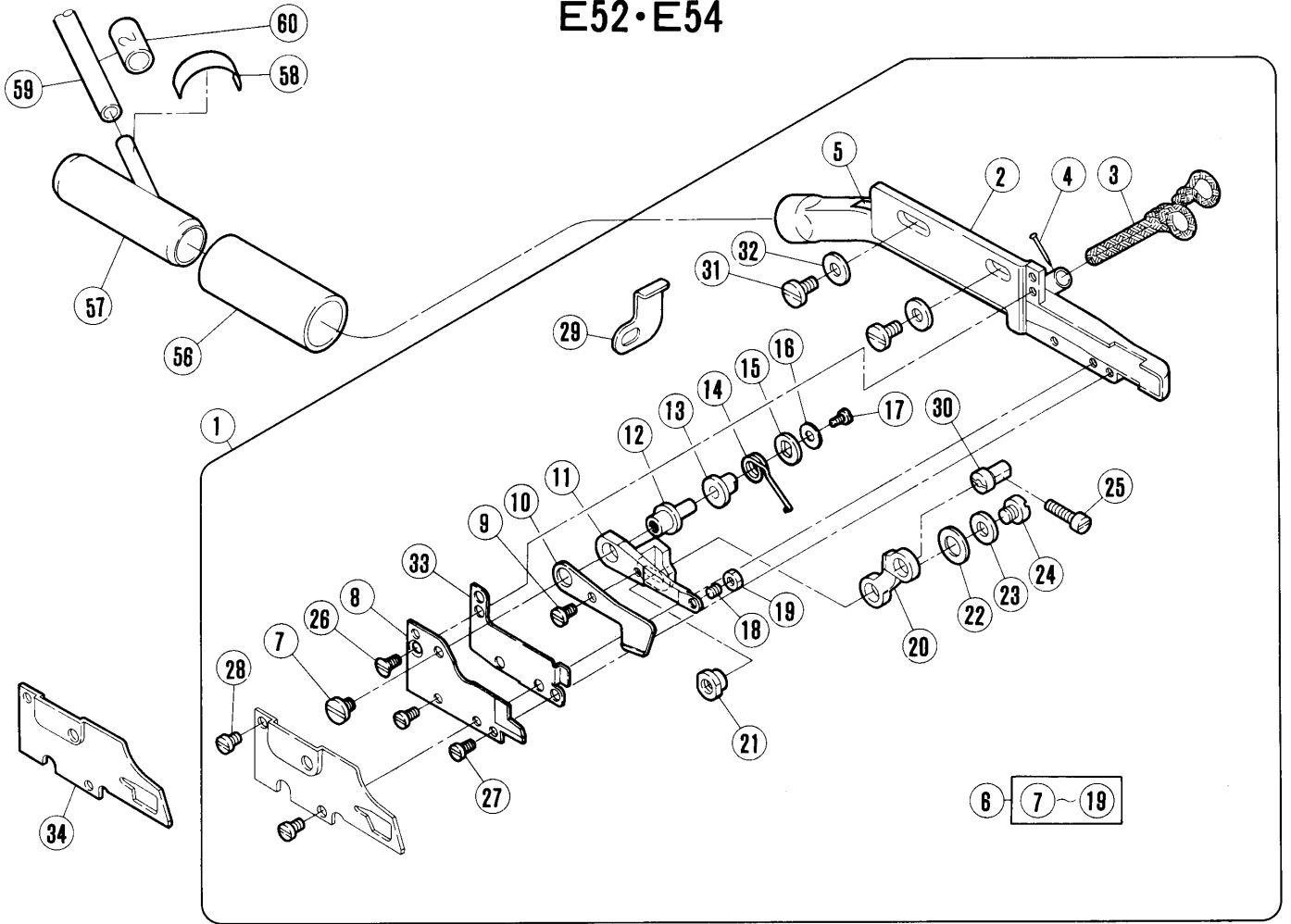


エアシリンダー(押上げ)

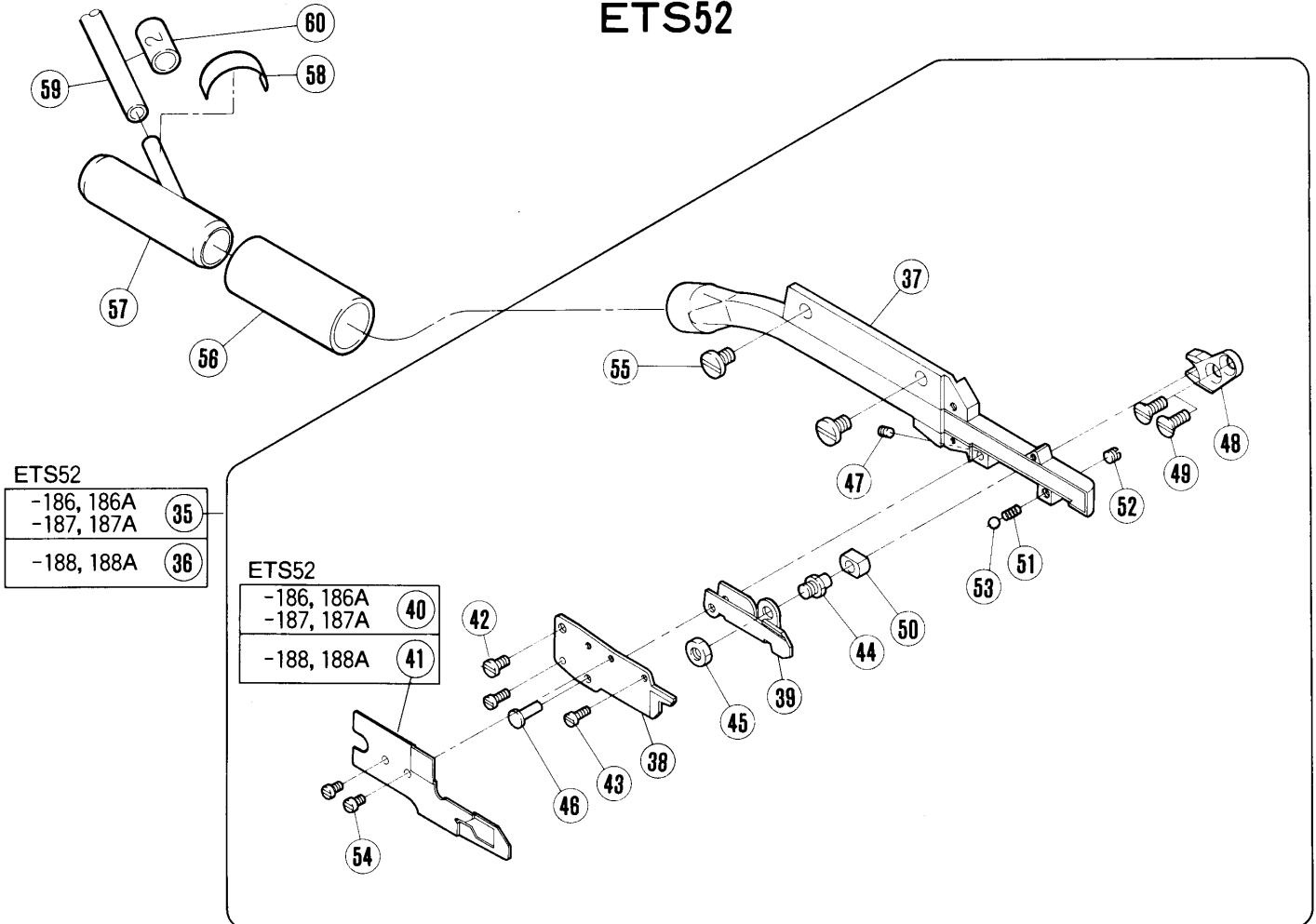
AIR CILINDER (PRESSER FOOT LIFTER)

REF. NO.	PART NO.	名称	NAME	QT.
1	511011-91	エアシリンダー(組)	AIR CYLINDER ASSEMBLY	1
2	511005	エアシリンダー	AIR CYLINDER	1
3	301496	作動板	DRIVE PLATE	1
4	301495	座金	WASHER	1
5	2948	平ネジ / C 7 × 1 2 . 5	SCREW	1
6	5426	六角ナット / C 7	NUT	1
7	601033	D M継手エルボユニオン	ELBOW	1
8	302204	ブラケット	BRACKET	1
9	5381	平ネジ / C 1 0 × 1 4	SCREW	2
10	202045	バネ座金	SPRING WASHER	1
11	202433	座金	WASHER	1
12	755040	マークシール	MARK SEAL	1
13	302838	ブラケット	BRACKET	1
14	5113	平ネジ / C 5 × 5 . 5	SCREW	2
15	526009	絞リ弁	VALVE	3
16	755033	マークシール	MARK SEAL	1
17	755032	マークシール	MARK SEAL	1
18	755037	マークシール	MARK SEAL	2
19	4571	平ネジ / M 4 × 5 5	SCREW	2
20	4803	六角ナット / M 4	NUT	2
21	601114	継手	JOINT	1
22	600110	チューブ	TUBE	1
23	755021	マークチューブ	MARK TUBE	1
24	4009-1	平ネジ / C 5 × 7 . 5	SCREW	1
25	748001	ナイロンクリップ	CLAMP	1

# E52·E54



# ETS52

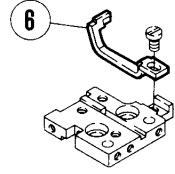
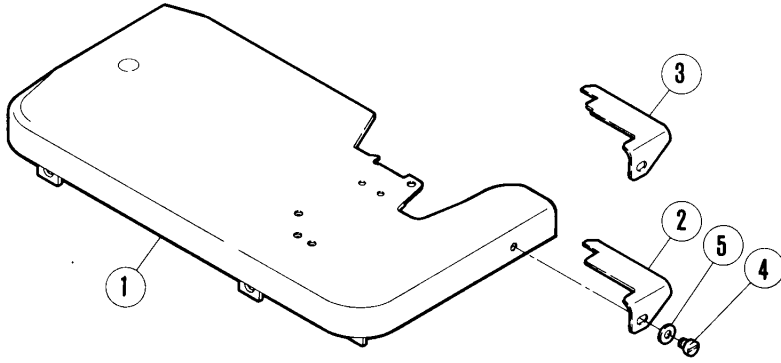


## チェーンカッター

## CHAIN CUTTER

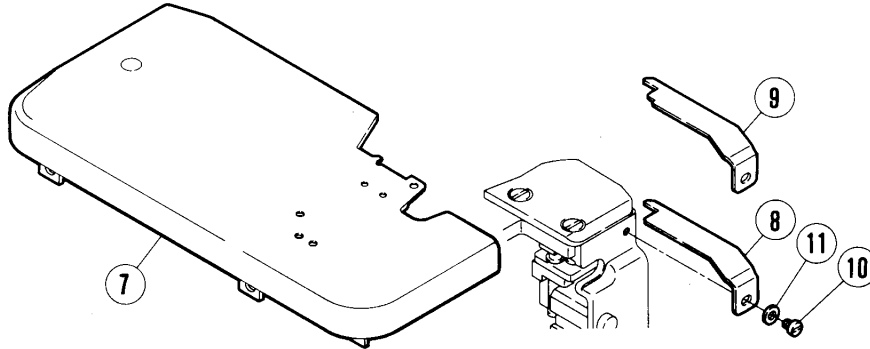
REF. NO.	PART NO. 部品番号	名称	NAME	QT.
1	302276-91	チェーンカッター (組)	CHAIN CUTTER COMPLETE	1
2	301003	フレーム	FRAME	1
3	202180	給油紐	OIL WICK	1
4	210766	止ピン	PIN	1
5	8421	オイルマーク	OIL MARK	1
6	301002	メス (組)	KNIFE COMPLETE	1
7	2905	平ネジ / C 5 × 4 . 5	SCREW	1
8	301006	下刃 (静止刃)	LOWER KNIFE	1
9	5012	平ネジ / C 3 × 5 . 5	SCREW	1
10	301008	上刃 (移動刃)	UPPER KNIFE	1
11	301009	レバー	LEVER	1
12	301106	段付ピン	PIN	1
13	301107	ブッシュ	BUSHING	1
14	301108	ネジリバネ	SPRING	1
15	301110	座金	WASHER	1
16	301111	座金	WASHER	1
17	1333	平ネジ / C 1 × 4	SCREW	1
18	5292	止ネジ / C 3 × 2 . 7	SCREW	1
19	5409	六角ナット / C 3	NUT	1
20	301012	リンク	LINK	1
21	301014	段付ピン	PIN	1
22	240220	座金	WASHER	1
23	201185	座金	WASHER	1
24	4009-1	平ネジ / C 5 × 7 . 5	SCREW	1
25	2133-1	平ネジ / C 5 × 12 . 5	SCREW	1
26	5022	皿ネジ / C 3 × 6 . 3	SCREW	1
27	5012	平ネジ / C 3 × 5 . 5	SCREW	2
28	5012	平ネジ / C 3 × 5 . 5	SCREW	2
29	301118	補助板 / クロスプレート	AUXILIARY PLATE/CLOTH PLATE	1
30	301013	段付ピン	PIN	1
31	5117	平ネジ / C 5 × 8 . 5	SCREW	2
32	201185	座金	WASHER	2
33	302886	刃先カバー	SAFETY COVER	1
34	301150	布案内	FABRIC GUARD	1
35	304137A91	チェーンカッター (組)	CHAIN CUTTER COMPLETE	1
36	304137B91	チェーンカッター (組)	CHAIN CUTTER COMPLETE	1
37	304139	フレームパイプ	FRAME PIPE	1
38	304146	上刃 (静止刃)	STATIONARY BLADE	1
39	304148A	下刃 (移動刃)	MOVABLE BLADE	1
40	304152	布案内	FABRIC GUARD	1
41	304152A	布案内	FABRIC GUARD	1
42	5012	平ネジ / C 3 × 5 . 5	SCREW	1
43	5336	平ネジ / C 1 × 6	SCREW	2
44	304086	ピン付ネジ / C 5	SCREW	1
45	3044	六角ナット / C 5	NUT	1
46	304150	ピン	PIN	1
47	5292	止ネジ / C 3 × 2 . 7	SCREW	1
48	304151	駆動板	DRIVE LEVER	1
49	5373	皿ネジ / C 4 × 8 . 7	SCREW	2
50	304085	角駒	BLOCK	1
51	240268	圧縮バネ	SPRING	1
52	1459	止ネジ / C 4 × 3	SCREW	1
53	240269	ボール ???	BALL	1
54	5337	平ネジ / C 1 × 3 . 7	SCREW	2
55	5453	平ネジ / C 5 × 6 . 5	SCREW	2
56	600122	ホース	HOSE	1
57	302734	継手	JOINT	1
58	755033	マークシール	MARK SEAL	1
59	600130	チューブ	TUBE	1
60	755062	マークチューブ	MARK TUBE	1

E52·E54·ETS52  
1本針用(1-needle)

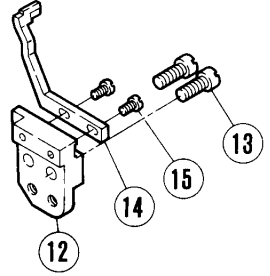


- ※ ② E52·54-186  
ETS52-186
- ※ ③ E52·54-186A  
ETS52-186A

2本針用(2-needle)



- ※ ⑧ E52·54-187M, 188, 189M  
ETS52-187, 188
- ※ ⑨ E52·54-187MA, 188A  
ETS52-187A, 188A

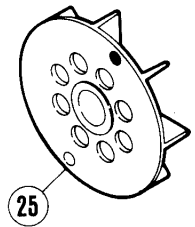
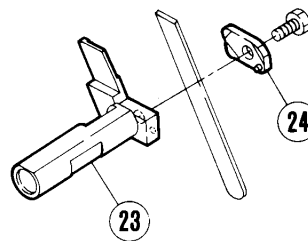
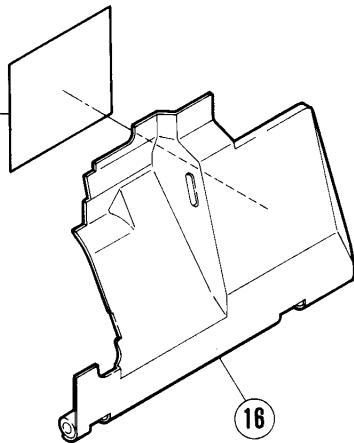


E52·54

- ①⑦ -186, 186A
- ①⑧ -187M, 187MA, 189M
- ①⑨ -188, 188M

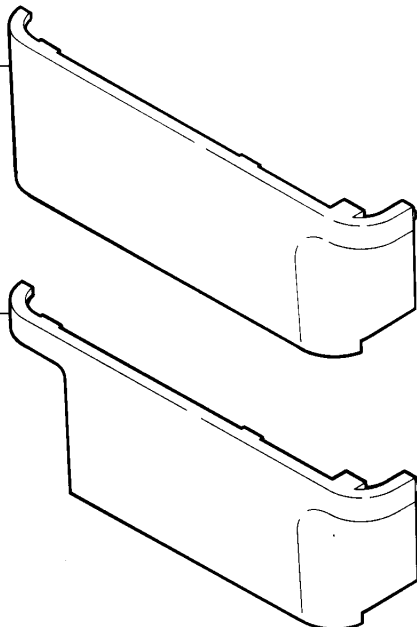
ETS52

- ②⑩ -186, 186A
- ②⑪ -187, 187A
- ②⑫ -188, 188A

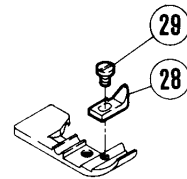


- ②⑬ E52·ETS52

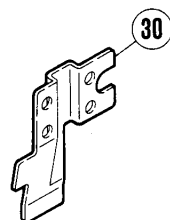
- ②⑭ E54



E52·E54



ETS52



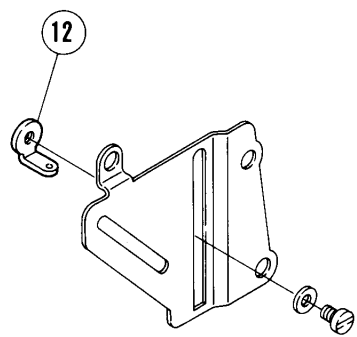
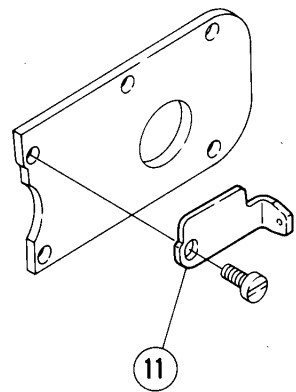
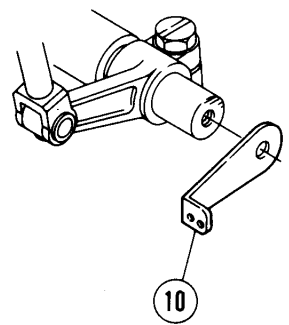
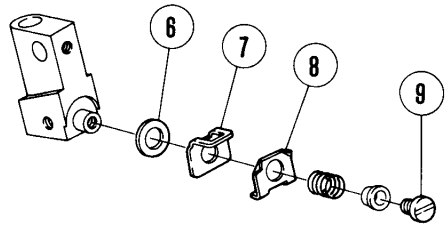
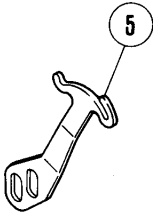
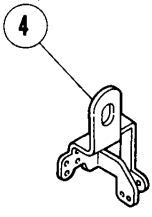
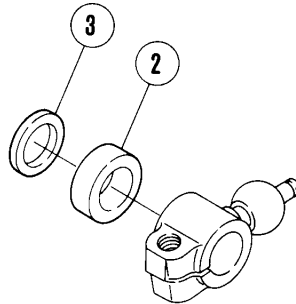
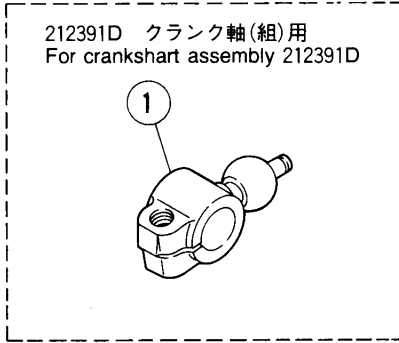


## 専用部品(1)

## SPECIFIC PARTS (1)

REF. NO.	PART NO. 部品番号	名称	NAME	QT.
1	210883E91	クロスプレート	CLOTH PLATE	1
2	304156	滑り板	PLATE	1
3	304156A	滑り板	PLATE	1
4	1234	平ネジ / C 4 × 3 . 8	SCREW	1
5	200821	座金	WASHER	1
6	213513	針受 ( 前 )	NEEDLE GUARD (FRONT)	1
7	210883G91	クロスプレート	CLOTH PLATE	1
8	304160	滑り板	PLATE	1
9	304160A	滑り板	PLATE	1
10	1234	平ネジ / C 4 × 3 . 8	SCREW	1
11	200821	座金	WASHER	1
12	301371	ブラケット / 針受	BRACKET/NEEDLE GUARD	1
13	5002	平ネジ / C 5 × 1 0 . 5	SCREW	2
14	301373	針受	NEEDLE GUARD	1
15	5492	平ネジ / C 1 × 6	SCREW	2
16	210225C	前カバー	FRONT COVER	1
17	8378	糸通し図	THREADING DIAGRAM	1
18	8382	糸通し図	THREADING DIAGRAM	1
19	8398	糸通し図	THREADING DIAGRAM	1
20	9A0076	糸通し図	THREADING DIAGRAM	1
21	9A0077	糸通し図	THREADING DIAGRAM	1
22	9A0035	糸通し図	THREADING DIAGRAM	1
23	302738	下メス台	LOWER KNIFE HOLDER	1
24	302696-91	下メス押エ	CLAMP/LOWER KNIFE	1
25	301274	ファン	COOLING FAN	1
26	210027BFB	横カバー	SIDE COVER	1
27	212307AFB	横カバー	SIDE COVER	1
28	211557	補助押エ	FABRIC GUARD	1
29	1333	平ネジ / C 1 × 4	SCREW	1
30	212009B	後カバー	BACK COVER	1

# E52·54-187M, 187MA, 189M

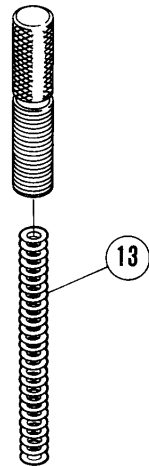
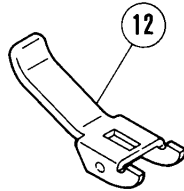
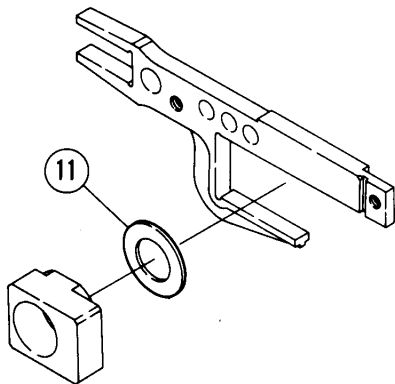
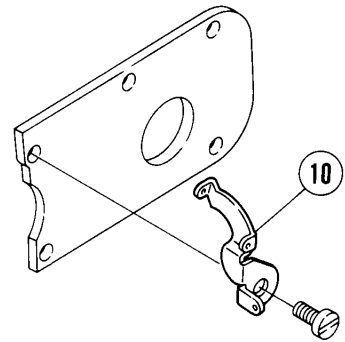
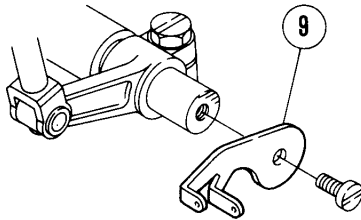
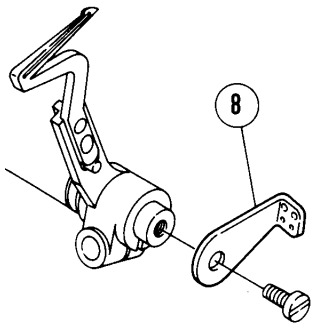
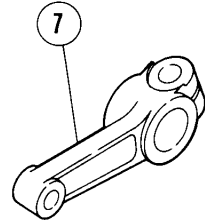
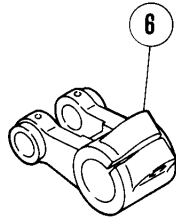
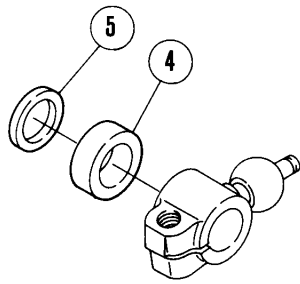
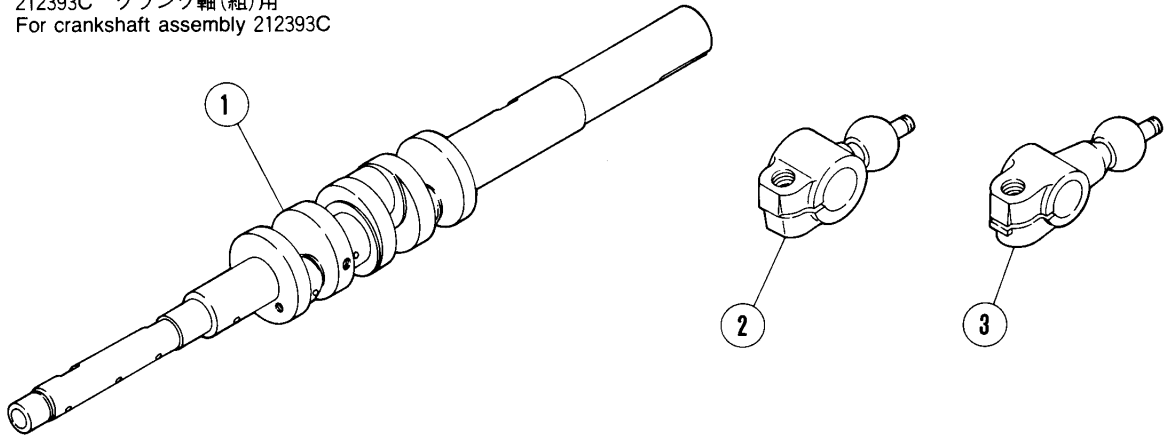


専用部品(2)

SPECIFIC PARTS (2)

REF. NO.	PART NO. 部品番号	名称	NAME	QT.
1	210731	クランク / 上ルーパー	CRANK/UPPER LOOPER	1
2	210267	スペーサー	SPACER	1
3	206180	座金	WASHER	1
4	212643	糸道 / 針糸 (左)	THREAD GUIDE	1
5	212500	糸繰り / 針糸	THREAD TAKEUP	1
6	202058	座金	WASHER	1
7	212503	小調子台	BRACKET	1
8	212504	小調子皿	TENSION DISC	1
9	5600	平ネジ / C 3 × 5	SCREW	1
10	212214	糸繰り	THREAD TAKEUP	1
11	212502	糸道	THREAD GUIDE	1
12	201089	糸道	THREAD GUIDE (RIGHT)	1

212393C クランク軸(組)用  
For crankshaft assembly 212393C



## 専用部品(3)

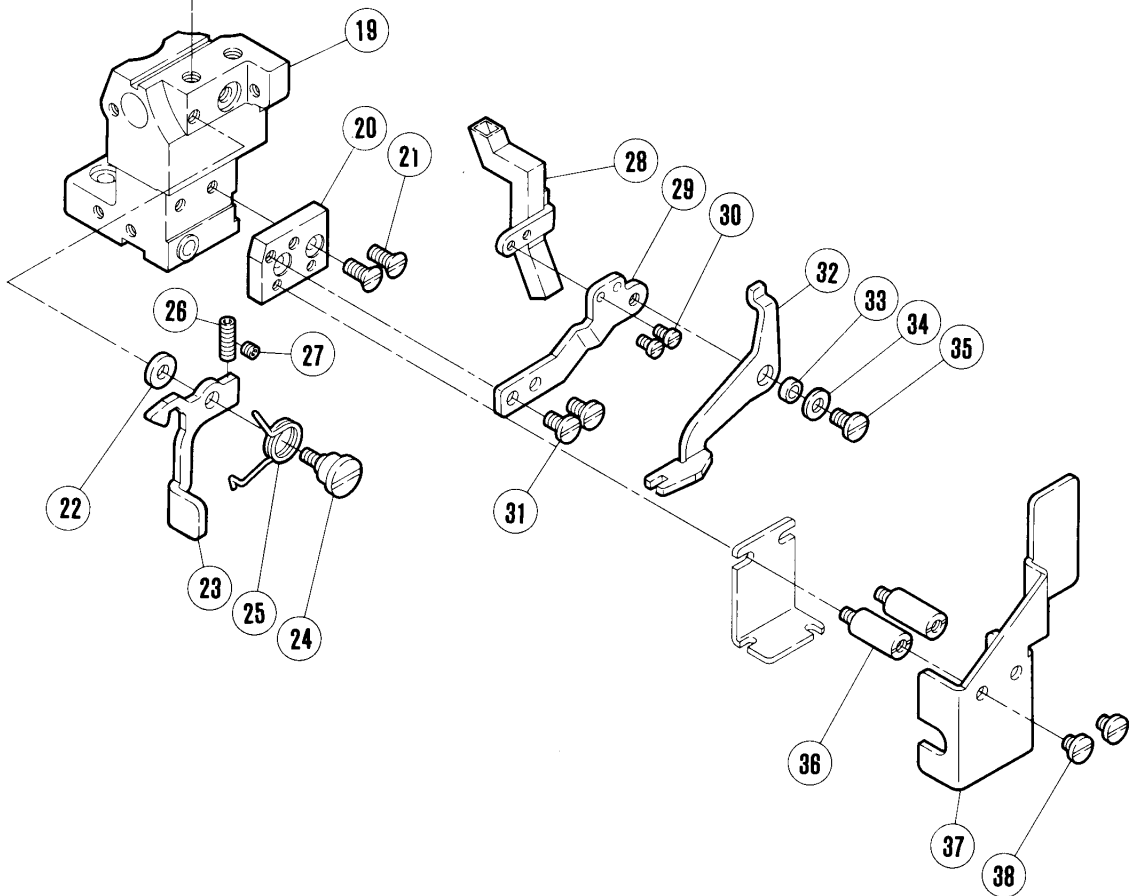
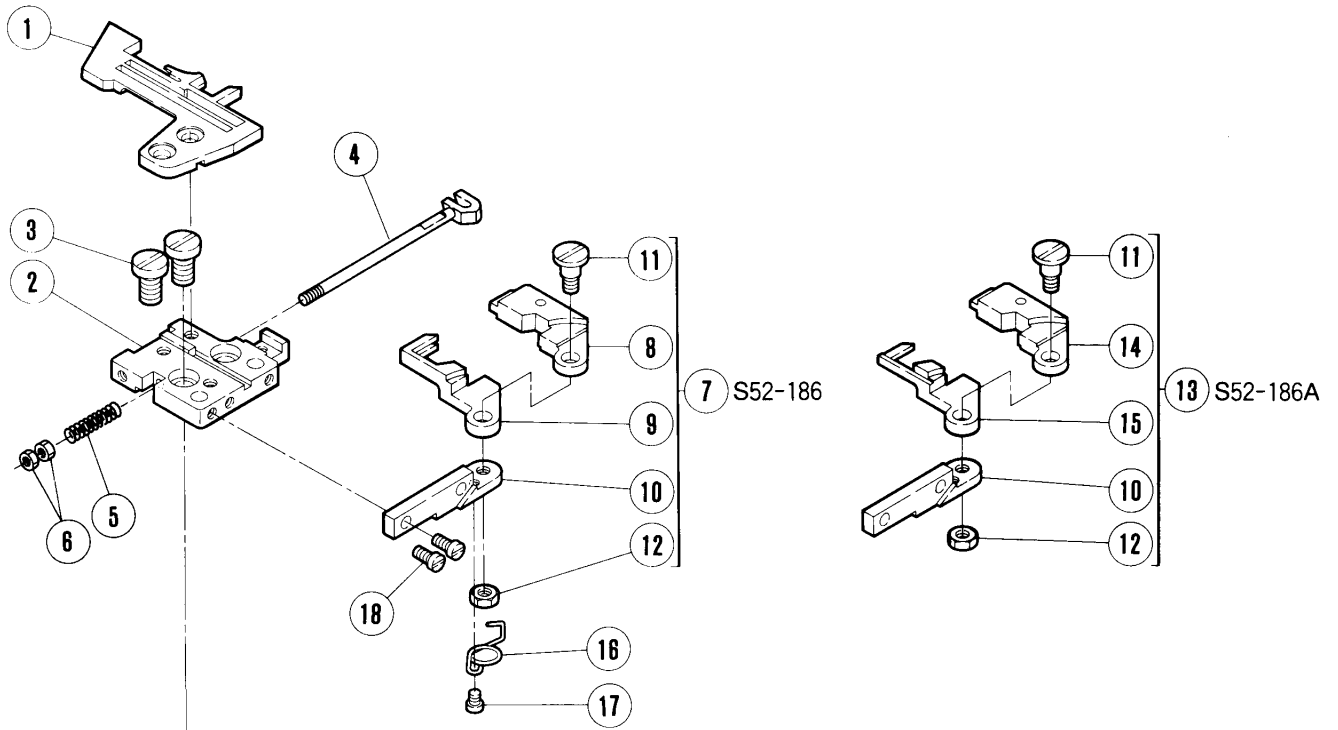
## SPECIFIC PARTS (3)

REF. NO.	PART NO.	名 称	NAME	QT.
1	210228-PB	クランクシャフト	CRANKSHAFT	1
2	210731	クランク / 上ルーパー	CRANK/UPPER LOOPER	1
3	211652	クランク / 下ルーパー	CRANK/LOWER LOOPER HOLDER	1
4	210267	スペーサー	SPACER	1
5	206180	座金	WASHER	1
6	210231A	クランク / 針	CRANK/NEEDLE DRIVE	1
7	211655	レバー / 上ルーパー	LEVER/UPPER LOOPER	1
8	210351	糸繰り / 上ルーパー	THREAD TAKEUP/UPPER LOOPER	1
9	211659	糸繰り / 上ルーパー	THREAD TAKEUP	1
10	211658	糸道 ( 中 )	THREAD GUIDE (CENTER)	1
11	208235	座金	WASHER	1
12	211657	手揚げ	LEVER/HAND LIFT	1
13	211941	圧縮バネ	SPRING	1

# S52

## 1 本針用

### For 1-needle



## 1 本針空環押工機構

## THREAD CHAIN CLUMP MECHANISM (1-NEEDLE)

REF. NO.	PART NO.	名称	NAME	QT.
1	XXXXXX	針板	NEEDLE PLATE	1
2	211392B91	針板ブラケット (組)	BRACKET/NEEDLE PLATE (COMP)	1
3	7146	平ネジ / C × 1 0	SCREW	2
4	302905	軸	SHAFT	1
5	303979	圧縮バネ	SPRING	1
6	4819	六角ナット / M 3	NUT	2
7	302670-91	空環押エ (組)	CLAMP/THREAD CHAIN (COMP)	1
8	302671-91	空環押エ (右)	CLAMP/THREAD CHAIN (RIGHT)	1
9	302672	空環押エ (左)	CLAMP/THREAD CHAIN (LEFT)	1
10	302674	ブラケット	BRACKET	1
11	5644	段付ネジ / C 5	SCREW	1
12	3044	六角ナット / C 5	NUT	1
13	302670A91	空環押エ (組)	CLAMP/THREAD CHAIN (COMP)	1
14	302671A91	空環押エ (右)	CLAMP/THREAD CHAIN (RIGHT)	1
15	302672A	空環押エ (左)	CLAMP/THREAD CHAIN (LEFT)	1
16	302673	ネジリバネ	SPRING	1
17	1186	平ネジ / C 3 × 3 . 5	SCREW	1
18	5142	平ネジ / C 4 × 7	SCREW	2
19	179883-15	ブラケット	BRACKET	1
20	179872-15	ブラケット	BRACKET	1
21	7044	皿ネジ / M 4 × 1 0	SCREW	2
22	208245	座金	WASHER	1
23	301370	ラッチ	LATCH	1
24	5488	段付ネジ / C 5	SCREW	1
25	210023	ネジリバネ	SPRING	1
26	1435	止ネジ / C 5 × 1 2 . 7	SCREW	1
27	1459	止ネジ / C 4 × 3	SCREW	1
28	302729-91	吸込パイプ	SUCTION PIPE	1
29	302681	ブラケット	BRACKET	1
30	5012	平ネジ / C 3 × 5 . 5	SCREW	2
31	4009-1	平ネジ / C 5 × 7 . 5	SCREW	2
32	302680	レバー	LEVER	1
33	302733	ブッシュ	BUSHING	1
34	201185	座金	WASHER	1
35	4009-1	平ネジ / C 5 × 7 . 5	SCREW	1
36	5643	ピン付ネジ / C 4	SCREW	2
37	302683	カバー	COVER	1
38	2905	平ネジ / C 5 × 4 . 5	SCREW	2

注: 「×××××」はゲージパーツです。

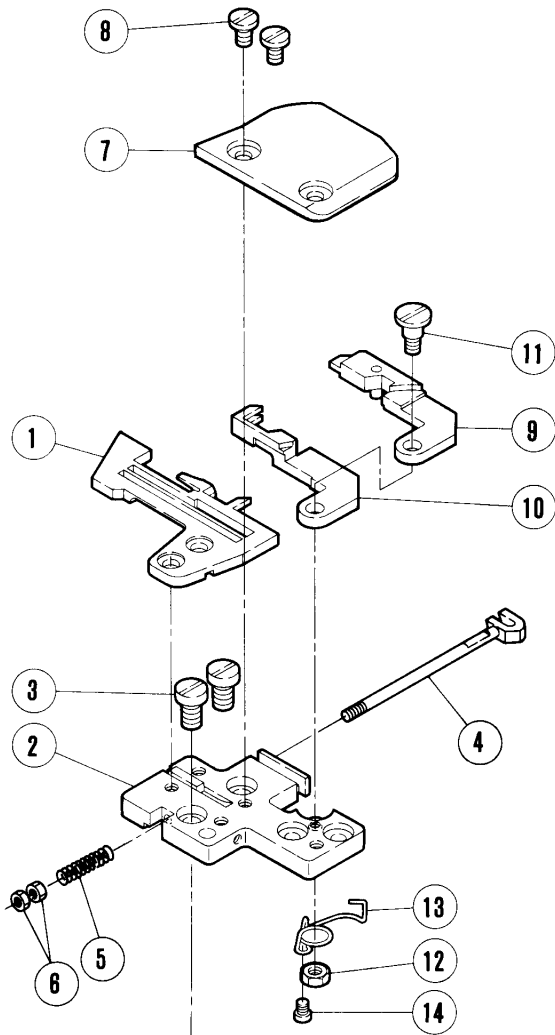
80~83頁を参照してください。

PLEASE NOTE: 「×××××」 is one of the gauge parts.  
So please refer to pages 80~83 and confirm the correct parts.

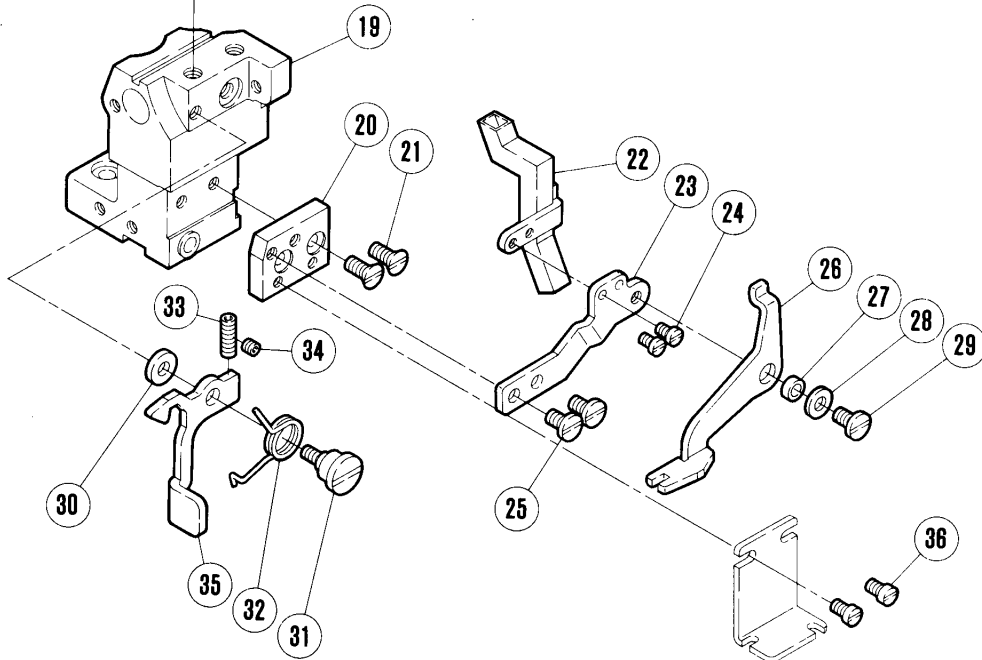
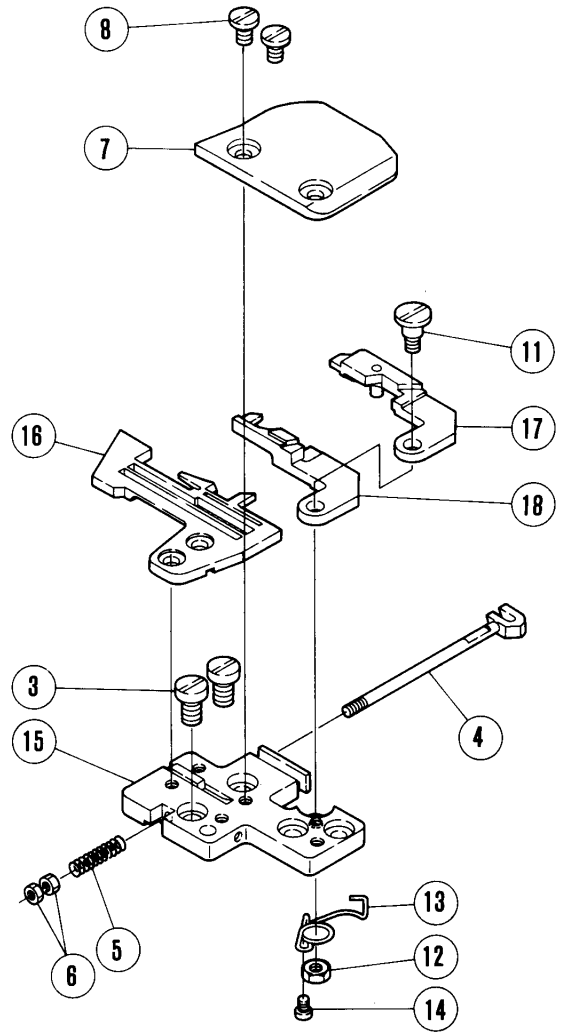
# S52

2本針用  
For 2-needle

S52-187, 187/Z027, 189



S52-187A, 187A/Z027





## 2 本針空環押工機構

## THREAD CHAIN CLUMP MECHANISM (2-NEEDLE)

REF. NO.	PART NO.	名称	NAME	QT.
1	XXXXXX	針板	NEEDLE PLATE	1
2	302785-91	針板ブラケット (組)	BRACKET/NEEDLE PLATE (COMP)	1
3	7146	平ネジ / C × 1 0	SCREW	2
4	302905	軸	SHAFT	1
5	303979	圧縮バネ	SPRING	1
6	4819	六角ナット / M 3	NUT	2
7	302786	カバー	COVER	1
8	4009-1HC	平ネジ / C 5 × 7 . 5	SCREW	2
9	302782-91	空環押エ (右)	CLAMP/THREAD CHAIN (RIGHT)	1
10	302783	空環押エ (左)	CLAMP/THREAD CHAIN (LEFT)	1
11	5644	段付ネジ / C 5	SCREW	1
12	3044	六角ナット / C 5	NUT	1
13	302787	ネジリバネ	SPRING	1
14	1186	平ネジ / C 3 × 3 . 5	SCREW	1
15	302785A91	針板ブラケット (組)	BRACKET/NEEDLE PLATE (COMP)	1
16	XXXXXX	針板	NEEDLE PLATE	1
17	302894-91	空環押エ (右)	CLAMP/THREAD CHAIN (RIGHT)	1
18	302895	空環押エ (左)	CLAMP/THREAD CHAIN (LEFT)	1
19	179883-15	ブラケット	BRACKET	1
20	179872-15	ブラケット	BRACKET	1
21	7044	皿ネジ / M 4 × 1 0	SCREW	2
22	302729A91	吸込パイプ	SUCTION PIPE	1
23	302681	ブラケット	BRACKET	1
24	5012	平ネジ / C 3 × 5 . 5	SCREW	2
25	4009-1	平ネジ / C 5 × 7 . 5	SCREW	2
26	302680	レバー	LEVER	1
27	302733	ブッシュ	BUSHING	1
28	201185	座金	WASHER	1
29	4009-1	平ネジ / C 5 × 7 . 5	SCREW	1
30	208245	座金	WASHER	1
31	5488	段付ネジ / C 5	SCREW	1
32	210023	ネジリバネ	SPRING	1
33	1435	止ネジ / C 5 × 1 2 . 7	SCREW	1
34	1459	止ネジ / C 4 × 3	SCREW	1
35	301370	ラッチ	LATCH	1
36	5328	平ネジ / C 4 × 6 . 3	SCREW	2

注:「××××××」はゲージパーツです。

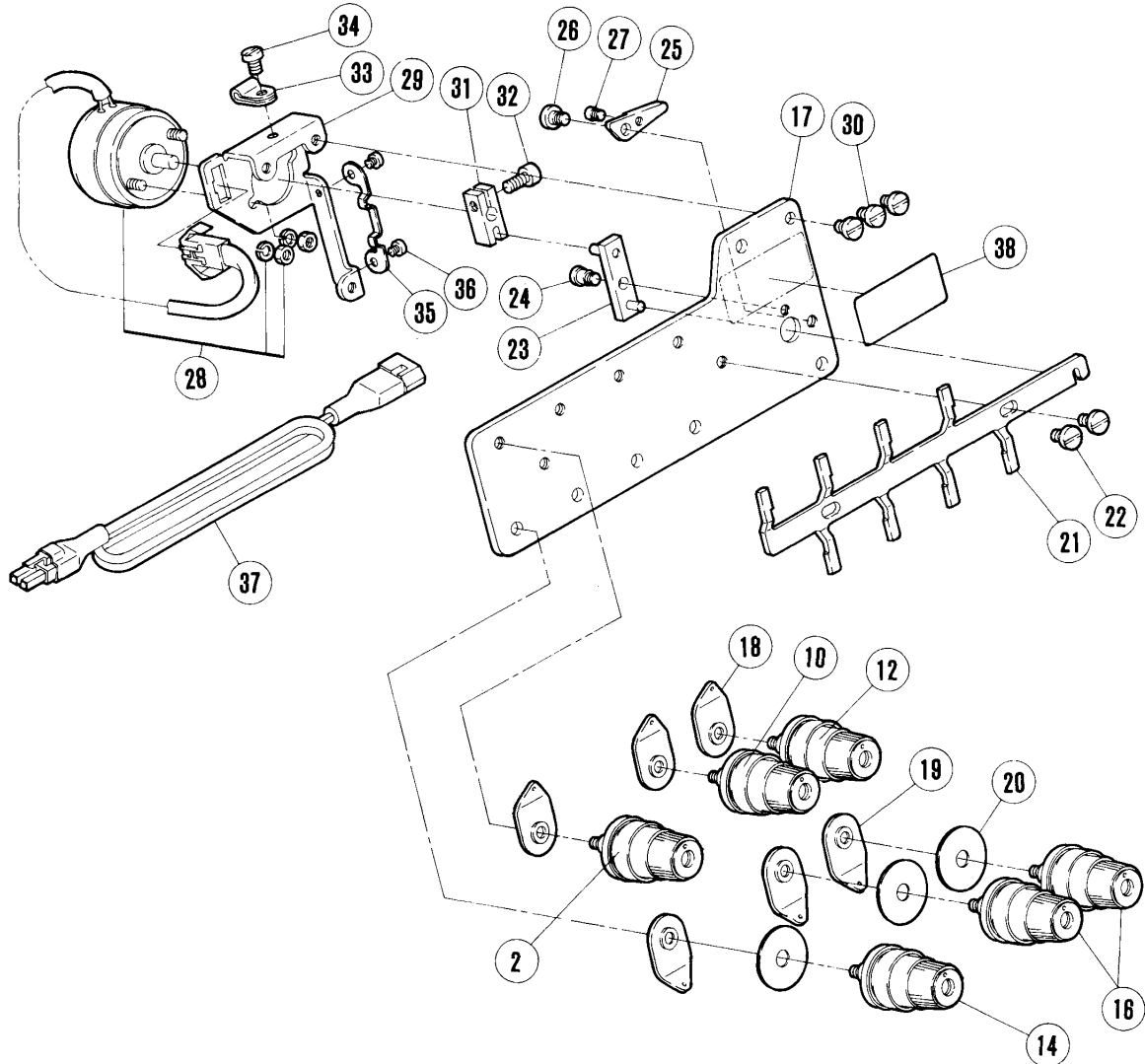
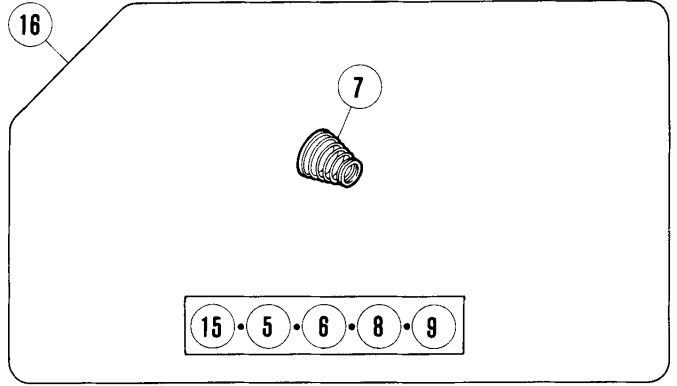
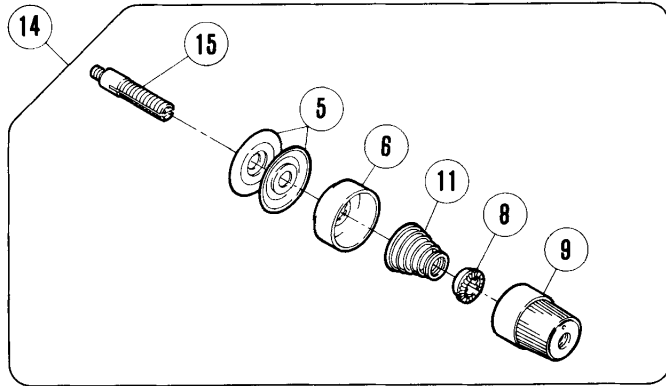
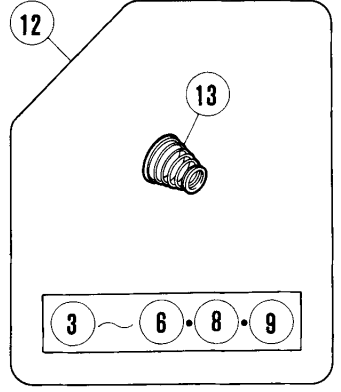
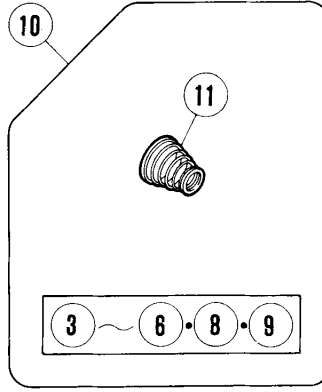
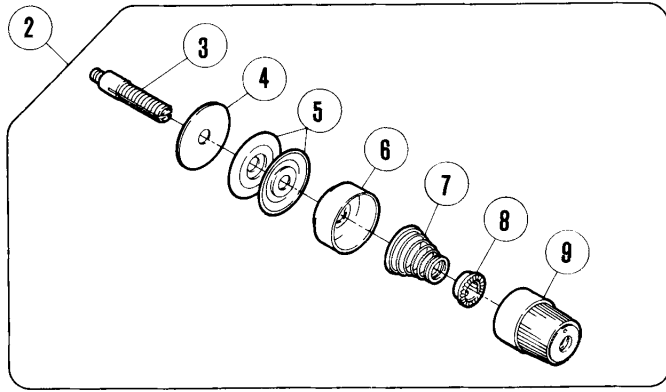
80~83頁を参照してください。

PLEASE NOTE:「××××××」is one of the gauge parts.  
So please refer to pages 80~83 and confirm the correct parts.

# S52

## 1 本針用 (1-needle)

1



## 1 本針糸調子機構

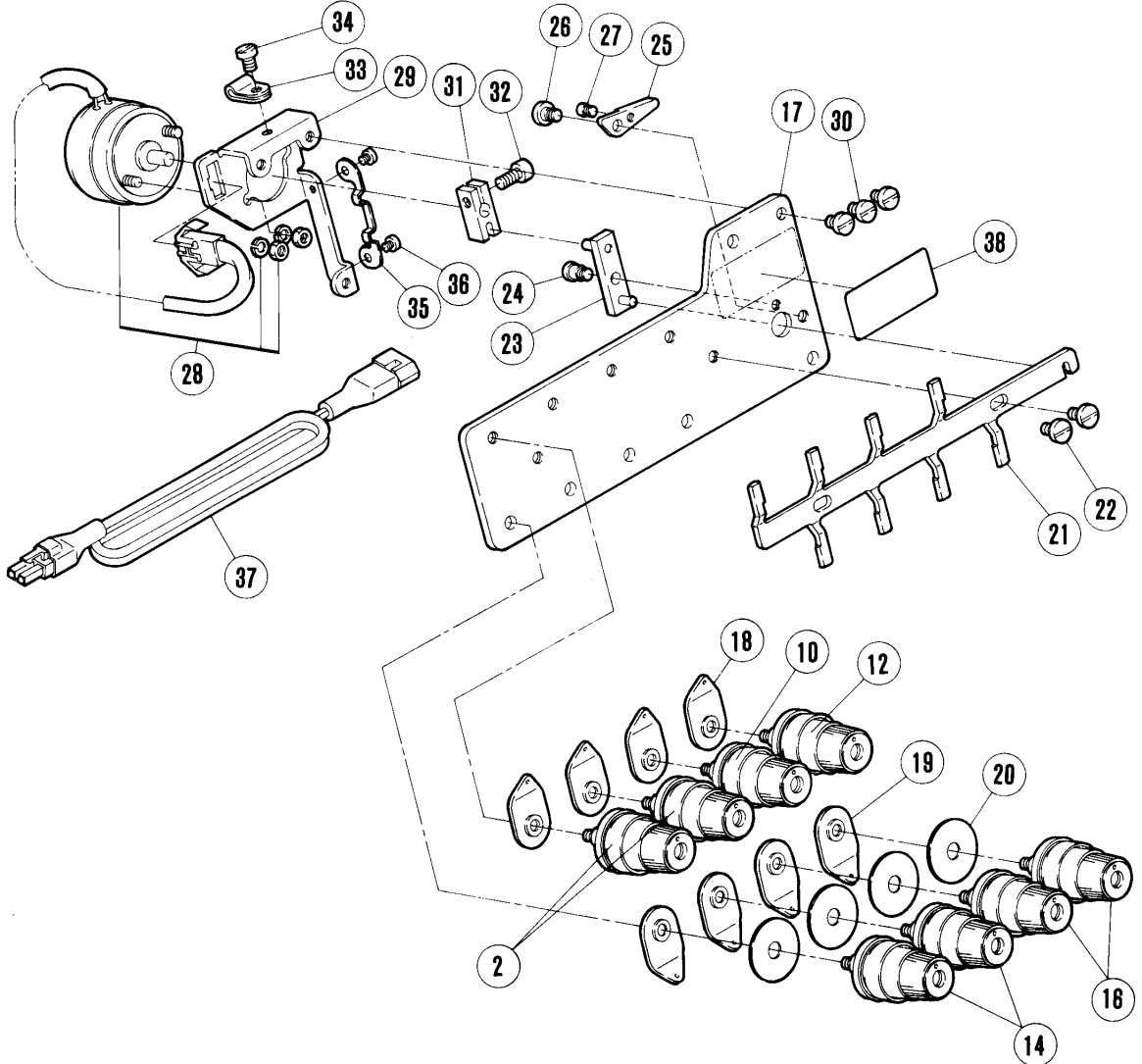
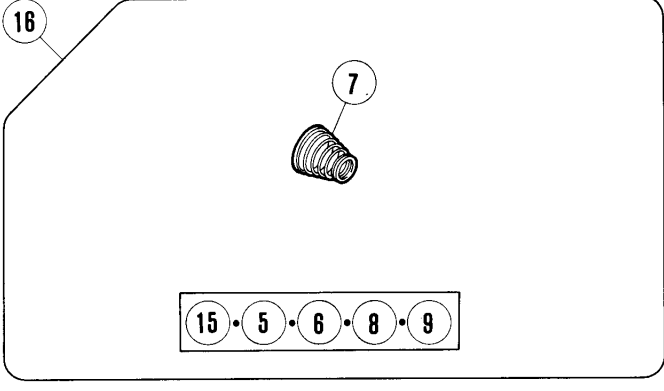
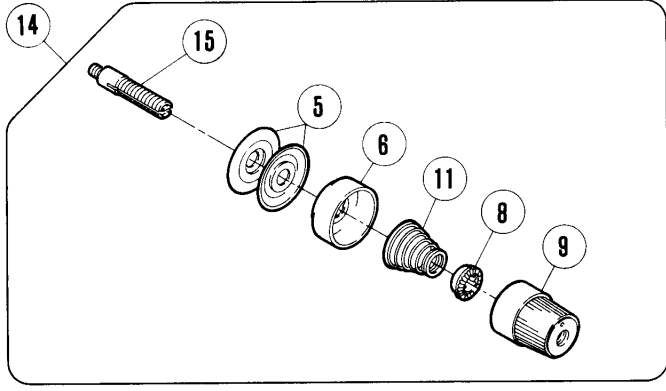
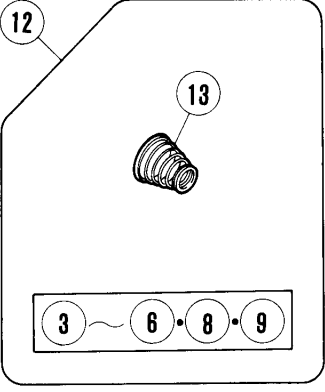
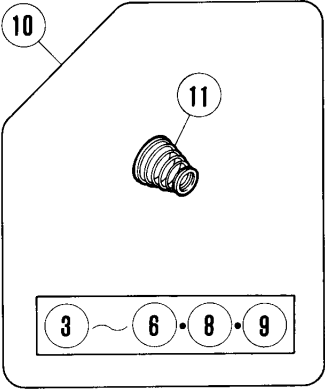
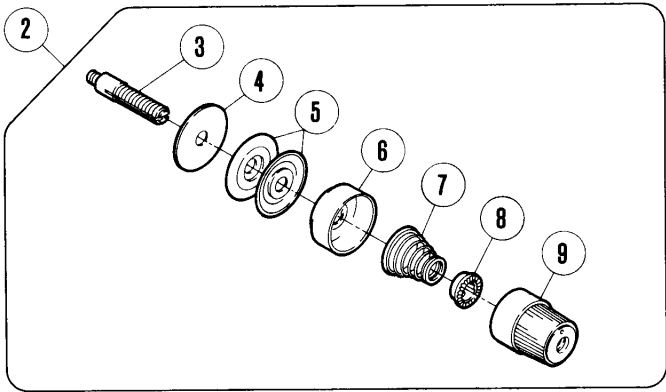
## THREAD TENSION MECHANISM (1-NEEDLE)

REF. NO.	PART NO. 部品番号	名称	NAME	QT.
1	302846A9H	糸調子台 (組)	TENSION CONTROL MECHANISM	1
2	210529	糸調子 (組)	THREAD TENSION COMPLETE	1
3	5082A	調子棒 / C 5	SCREW STUD	1
4	208449	フェルト	FELT	1
5	210319	調子皿	TENSION DISC	2
6	208450	受皿	CUP	1
7	201037	圧縮バネ (強)	SPRING (HEAVY)	1
8	208448	ラチエット	SPRING BUSHING	1
9	208447	調子ナット	POST NUT	1
10	210531	糸調子 (組)	THREAD TENSION COMPLETE	1
11	201068	圧縮バネ (弱)	SPRING (LIGHT)	1
12	210530	糸調子 (組)	THREAD TENSION COMPLETE	1
13	201086	圧縮バネ (中)	SPRING (MEDIUM)	1
14	254010C91	糸調子 (組) (弱)	THREAD TENSION COMPLETE	1
15	1817-2A	調子棒	SCREW STUD	1
16	254010A91	糸調子 (組) (強)	THREAD TENSION COMPLETE	2
17	302848-91	プレート (組)	PLATE COMPLETE	1
18	202849	調子台	TENSION GUIDE	3
19	202849	調子台	TENSION GUIDE	3
20	208449	フェルト	FELT	3
21	302849	糸弛メ板	THREAD TENSION RELEASE PLATE	1
22	7149	段付ネジ	SCREW	2
23	302854-91	レバー	LEVER	1
24	5548	段付ネジ / C 4	SCREW	1
25	302856	レバー	LEVER	1
26	7149	段付ネジ	SCREW	1
27	5105	ピン付ネジ	SCREW	1
28	811070-91	ソレノイド (組)	SOLENOID ASSEMBLY	1
29	302851	ブラケット	BRACKET	1
30	7018	平ネジ / M 4 × 6	SCREW	3
31	302853	レバー	LEVER	1
32	4524	ボルト / M 4 × 10	SCREW	1
33	748005	ナイロクリップ	CLAMP	1
34	7018	平ネジ / M 4 × 6	SCREW	1
35	302852	板バネ	FLAT SPRING	1
36	7007	平ネジ / M 3 × 3	SCREW	2
37	742096	中継コード (ソレノイド)	JUNCTION CORD	1
38	302857	糸調子ラベル	THREAD GUIDE LABEL	1

# S52

2 本針用 (2-needle)

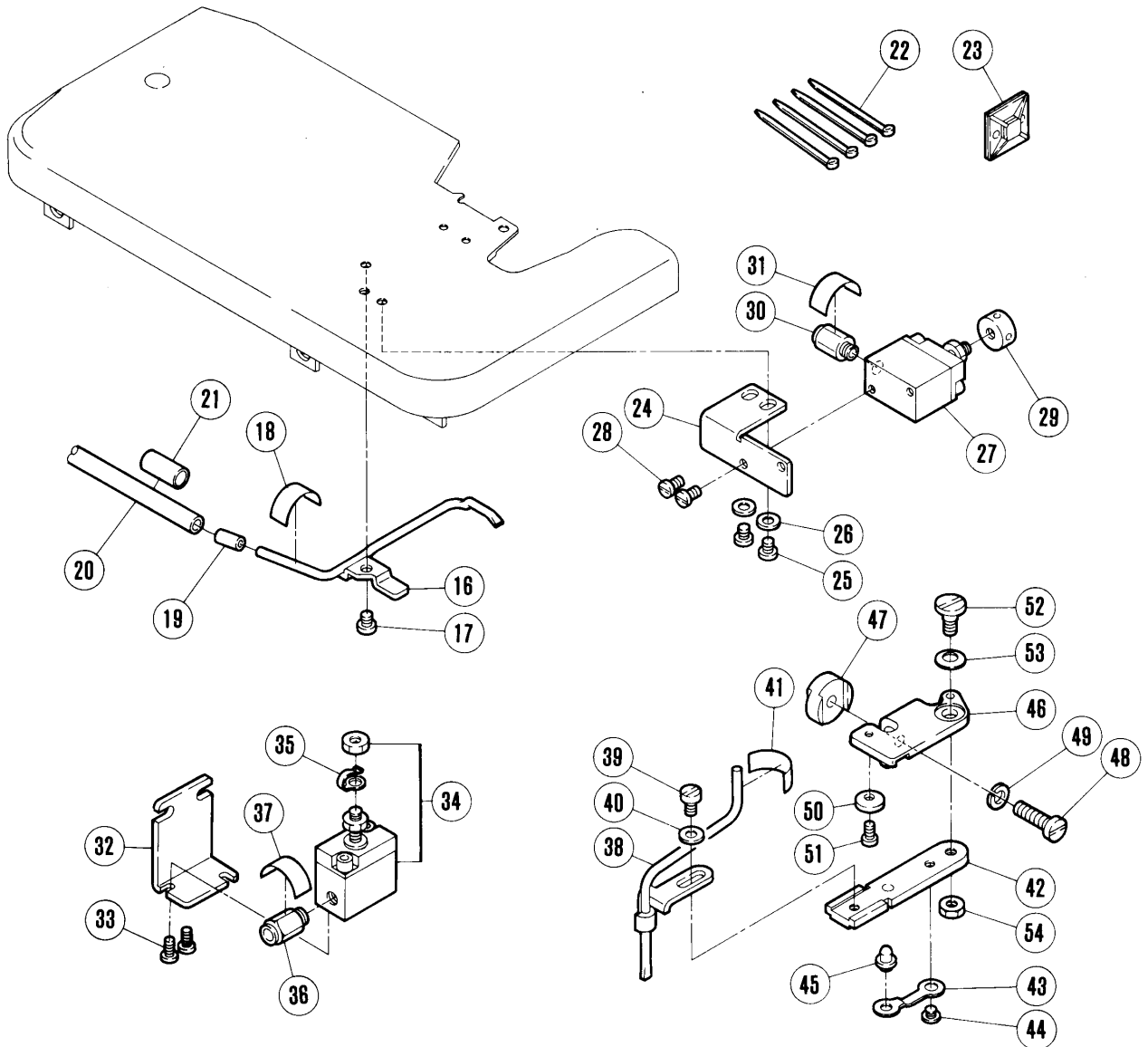
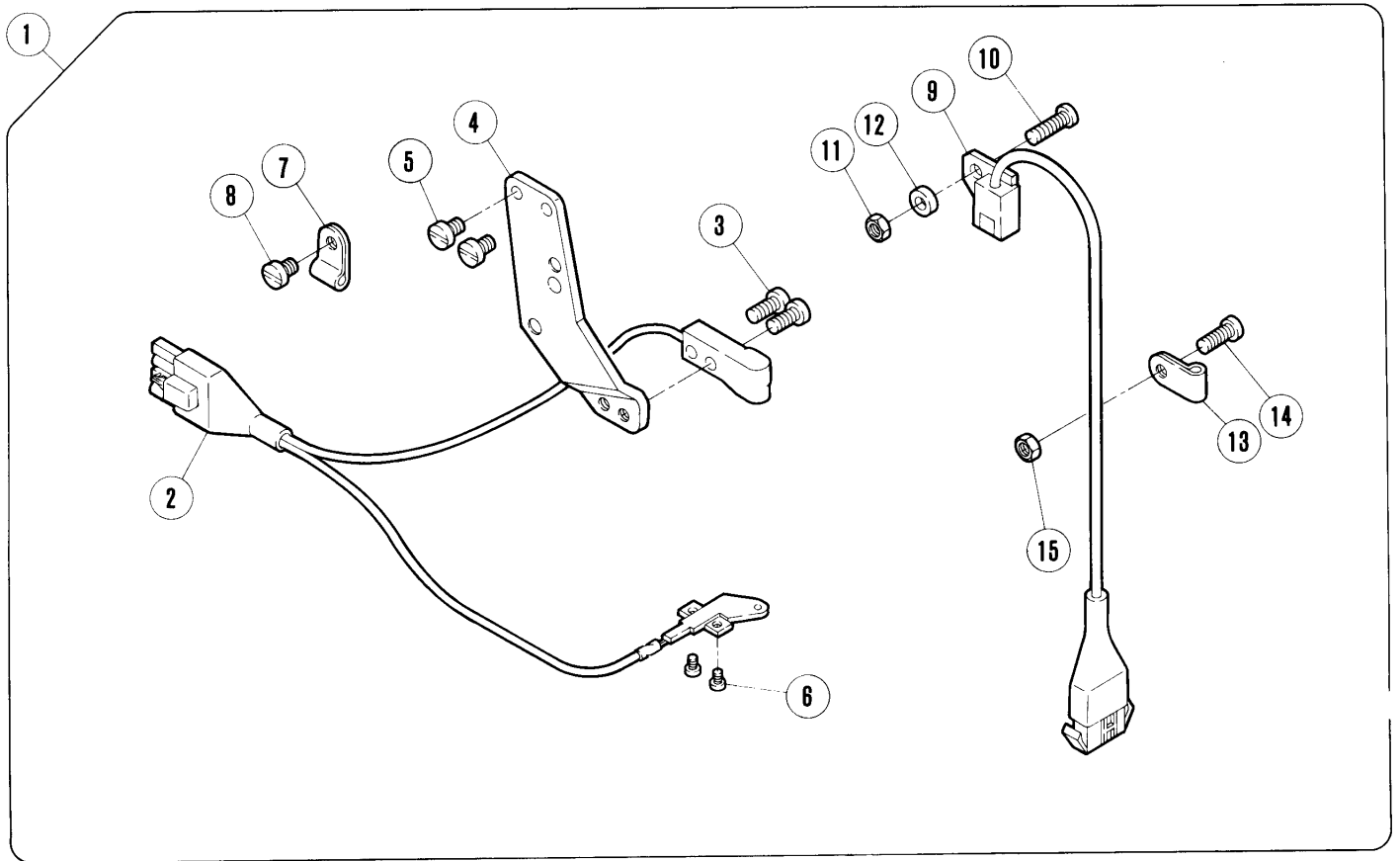
1



## 2 本針糸調子機構

## THREAD TENSION MECHANISM (2-NEEDLE)

REF. NO.	PART NO. 部品番号	名称	NAME	QT.
1	302846-9H	糸調子台 (組)	TENSION CONTROL MECHANISM	1
2	210529	糸調子 (組)	THREAD TENSION COMPLETE	2
3	5082A	調子棒 / C 5	SCREW STUD	1
4	208449	フェルト	FELT	1
5	210319	調子皿	TENSION DISC	2
6	208450	受皿	CUP	1
7	201037	圧縮バネ (強)	SPRING (HEAVY)	1
8	208448	ラチェット	SPRING BUSHING	1
9	208447	調子ナット	POST NUT	1
10	210531	糸調子 (組)	THREAD TENSION COMPLETE	1
11	201068	圧縮バネ (弱)	SPRING (LIGHT)	1
12	210530	糸調子 (組)	THREAD TENSION COMPLETE	1
13	201086	圧縮バネ (中)	SPRING (MEDIUM)	1
14	254010C91	糸調子 (組) (弱)	THREAD TENSION COMPLETE	2
15	1817-2A	調子棒	SCREW STUD	1
16	254010A91	糸調子 (組) (強)	THREAD TENSION COMPLETE	2
17	302848-91	プレート (組)	PLATE COMPLETE	1
18	202849	調子台	TENSION GUIDE	4
19	202849	調子台	TENSION GUIDE	4
20	208449	フェルト	FELT	4
21	302849	糸弛メ板	THREAD TENSION RELEASE PLATE	1
22	7149	段付ネジ	SCREW	2
23	302854-91	レバー	LEVER	1
24	5548	段付ネジ / C 4	SCREW	1
25	302856	レバー	LEVER	1
26	7149	段付ネジ	SCREW	1
27	5105	ピン付ネジ	SCREW	1
28	811070-91	ソレノイド (組)	SOLENOID ASSEMBLY	1
29	302851	ブラケット	BRACKET	1
30	7018	平ネジ / M 4 × 6	SCREW	3
31	302853	レバー	LEVER	1
32	4524	ボルト / M 4 × 10	SCREW	1
33	748005	ナイロクリップ	CLAMP	1
34	7018	平ネジ / M 4 × 6	SCREW	1
35	302852	板バネ	FLAT SPRING	1
36	7007	平ネジ / M 3 × 3	SCREW	2
37	742096	中継コード (ソレノイド)	JUNCTION CORD	1
38	302857	糸調子ラベル	THREAD GUIDE LABEL	1

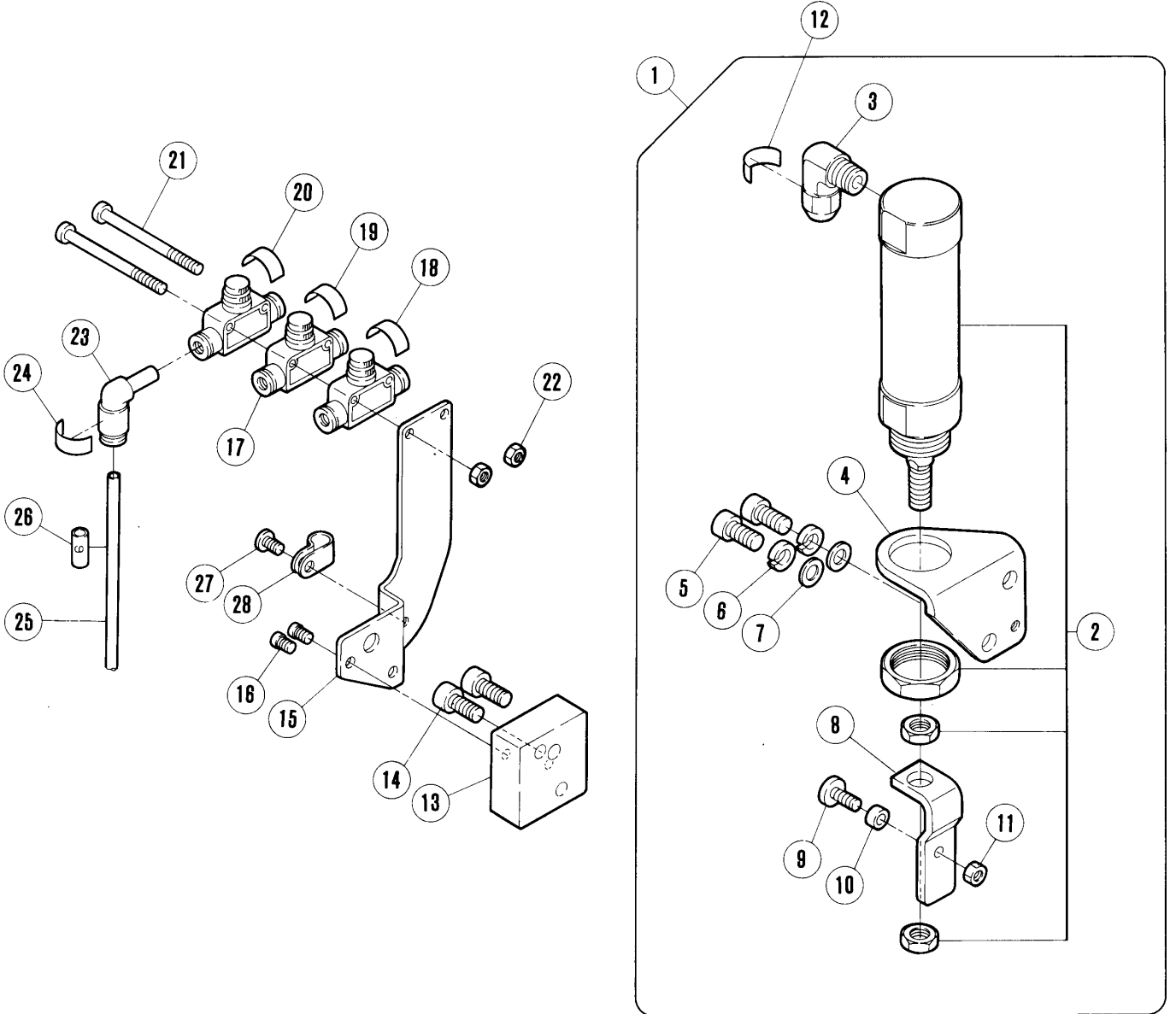


センサーセット  
吹き付け管、エア—関係

SENSOR SET  
AIR BLOWER AND ADDITIONAL PARTS

REF. NO.	PART NO. 部品番号	名称	NAME	QT.
1	179873-91	センサー (セット)	SENSOR SET	1
2	712011B91	生地端センサー	CLOTH EDGE DETECTING SENSOR	1
3	7020	平ネジ / M 4 × 1 0	SCREW	2
4	179614A25	ブラケット	BRACKET	1
5	7018	平ネジ / M 4 × 6	SCREW	2
6	1231	平ネジ / C 1 × 3 . 4	SCREW	2
7	748006	ナイロンクリップ	CLAMP	1
8	7019	平ネジ / M 4 × 8	SCREW	1
9	716007	回転検出器	REVOLUTION DETECTOR	1
10	7021	平ネジ / M 4 × 1 2	SCREW	1
11	4802	六角ナット / M 4	NUT	1
12	179615-25	スペーサー	SPACER	1
13	748005	ナイロンクリップ	CLAMP	1
14	7020	平ネジ / M 4 × 1 0	SCREW	1
15	4802	六角ナット / M 4	NUT	1
16	302742-91	吹付パイプ	PIPE/AIR BLOWER	1
17	1234	平ネジ / C 4 × 3 . 8	SCREW	1
18	755032	マークシール	MARK SEAL	1
19	600092	チューブ	TUBE	1
20	600129	チューブ	TUBE	1
21	755061	マークチューブ	MARK TUBE	1
22	748002	束線バンド	BAND	4
23	748031	バンド固定金具	BAND CLAMP	1
24	302678	ブラケット	BRACKET	1
25	1234	平ネジ / C 4 × 3 . 8	SCREW	2
26	200821	座金	WASHER	2
27	511014	エアシリンダー	AIR CYLINDER	1
28	7062	平ネジ / M 3 × 6	SCREW	2
29	302679	カラール	COLLAR	1
30	601107	継手	JOINT	1
31	755039	マークシール	MARK SEAL	1
32	302682	ブラケット (下)	BRACKET	1
33	7062	平ネジ / M 3 × 6	SCREW	2
34	511014	エアシリンダー	AIR CYLINDER	1
35	302732	板バネ	FLAT SPRING	1
36	601107	継手	JOINT	1
37	755041	マークシール	MARK SEAL	1
38	302755	吹付管 (上)	AIR BLOWER (UPPER)	1
39	1202	平ネジ / C 4 × 7	SCREW	1
40	167066	座金	WASHER	1
41	755037	マークシール	MARK SEAL	1
42	302752	ブラケット	BRACKET	1
43	210684	板バネ	FLAT SPRING	1
44	2906	平ネジ / C 4 × 2 . 6	SCREW	1
45	210683	段付ピン	PIN	1
46	302751	取付台ブラケット	BRACKET	1
47	212287	スペーサー	SPACER	1
48	7023	平ネジ / M 4 × 1 6	SCREW	1
49	201252	バネ座金	SPRING WASHER	1
50	210682	ストッパー / ヒンジ	STOPPER	1
51	5053	平ネジ / C 4 × 4 . 8	SCREW	1
52	5184	段付ネジ / C 5	SCREW	1
53	201191	皿バネ	SPRING	1
54	3044	六角ナット / C 5	NUT	1

# S52



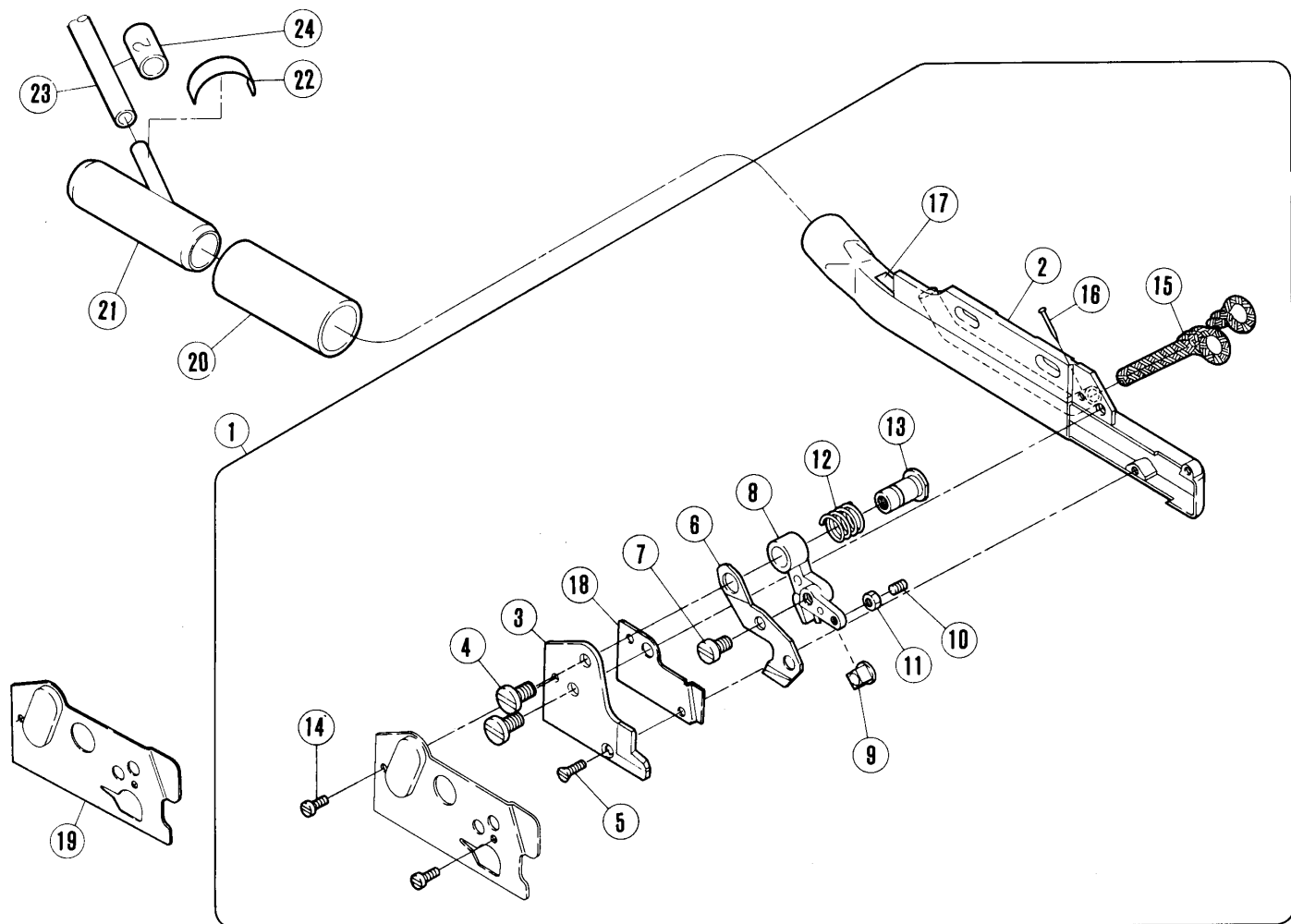


エアシリンダー(押上げ)

AIR CILINDER (PRESSER FOOT LIFTER)

REF. NO.	PART NO.	名称	NAME	QT.
1	511010-91	エアシリンダー(組)	AIR CYLINDER ASSEMBLY	1
2	511004	エアシリンダー	AIR CYLINDER	1
3	601033	D M 継手エルボユニオン	ELBOW	1
4	301497	ブラケット	BRACKET	1
5	4515	平ネジ / M 6 × 1 4	SCREW	2
6	202045	バネ座金	SPRING WASHER	2
7	202433	座金	WASHER	2
8	179449-25	作動板	DRIVING PLATE	1
9	2948	平ネジ / C 7 × 1 2 . 5	SCREW	1
10	301495	座金	WASHER	1
11	5426	六角ナット / C 7	NUT	1
12	755040	マークシール	MARK SEAL	1
13	179875-15	ブラケット	BRACKET	1
14	4515	平ネジ / M 6 × 1 4	SCREW	2
15	302838	ブラケット	BRACKET	1
16	7036	平ネジ / M 4 × 6	SCREW	2
17	526009	絞り弁	VALVE	3
18	755033	マークシール	MARK SEAL	1
19	755032	マークシール	MARK SEAL	1
20	755037	マークシール	MARK SEAL	1
21	4571	平ネジ / M 4 × 5 5	SCREW	2
22	4803	六角ナット / M 4	NUT	2
23	601114	継手	JOINT	1
24	755037	マークシール	MARK SEAL	1
25	600110	チューブ	TUBE	1
26	755021	マークチューブ	MARK TUBE	1
27	4009-1	平ネジ / C 5 × 7 . 5	SCREW	1
28	748001	ナイロンクリップ	CLAMP	1

# S52



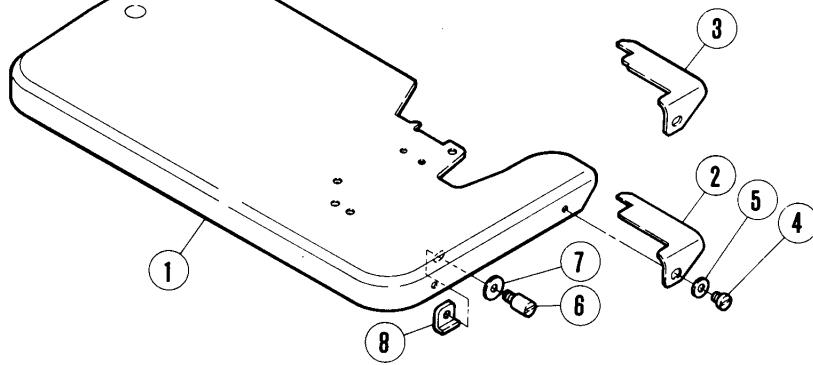
## チェーンカッター

## CHAIN CUTTER

REF. NO.	PART NO. 部品番号	名称	NAME	QT.
1	179753-91	チェーンカッター (組)	CHAIN CUTTER COMPLETE	1
2	179512-21	フレームパイプ	FRAME PIPE	1
3	179458-05	下刃 (静止刃)	LOWER KNIFE	1
4	7063	平ネジ / M 4 . 5 × 8	SCREW	2
5	7039	皿ネジ / M 2 . 5 × 6	SCREW	1
6	179459-05	上刃 (移動刃)	UPPER KNIFE	1
7	7018	平ネジ / M 4 × 6	SCREW	1
8	179463-05	レバー	LEVER	1
9	179464-05	角駒	BLOCK	1
10	4535	止ネジ / M 3 × 4	SCREW	1
11	4819	六角ナット / M 3	NUT	1
12	240053	圧縮バネ	SPRING	1
13	179460-25	ブッシュ	BUSHING	1
14	7032	平ネジ / M 2 . 5 × 6	SCREW	2
15	202180	給油紐	OIL WICK	1
16	210766	止ピン	PIN	1
17	8421	オイルマーク	OIL MARK	1
18	179010-05	刃先カバー	SAFETY COVER	1
19	179466-25	布案内	FABRIC GUARD	1
20	600122	ホース	HOSE	1
21	302734	継手	JOINT	1
22	755033	マークシール	MARK SEAL	1
23	600130	チューブ	TUBE	1
24	755062	マークチューブ	MARK TUBE	1

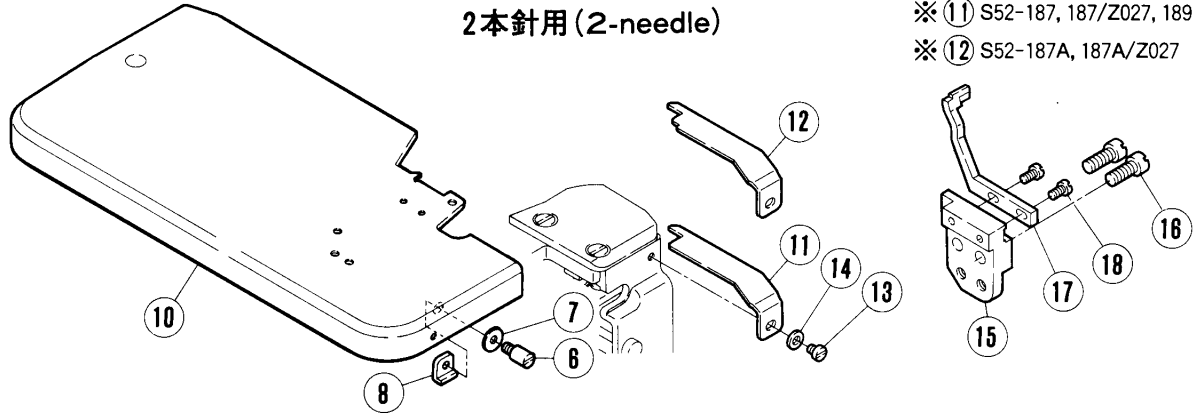
# S52

## 1本針用(1-needle)

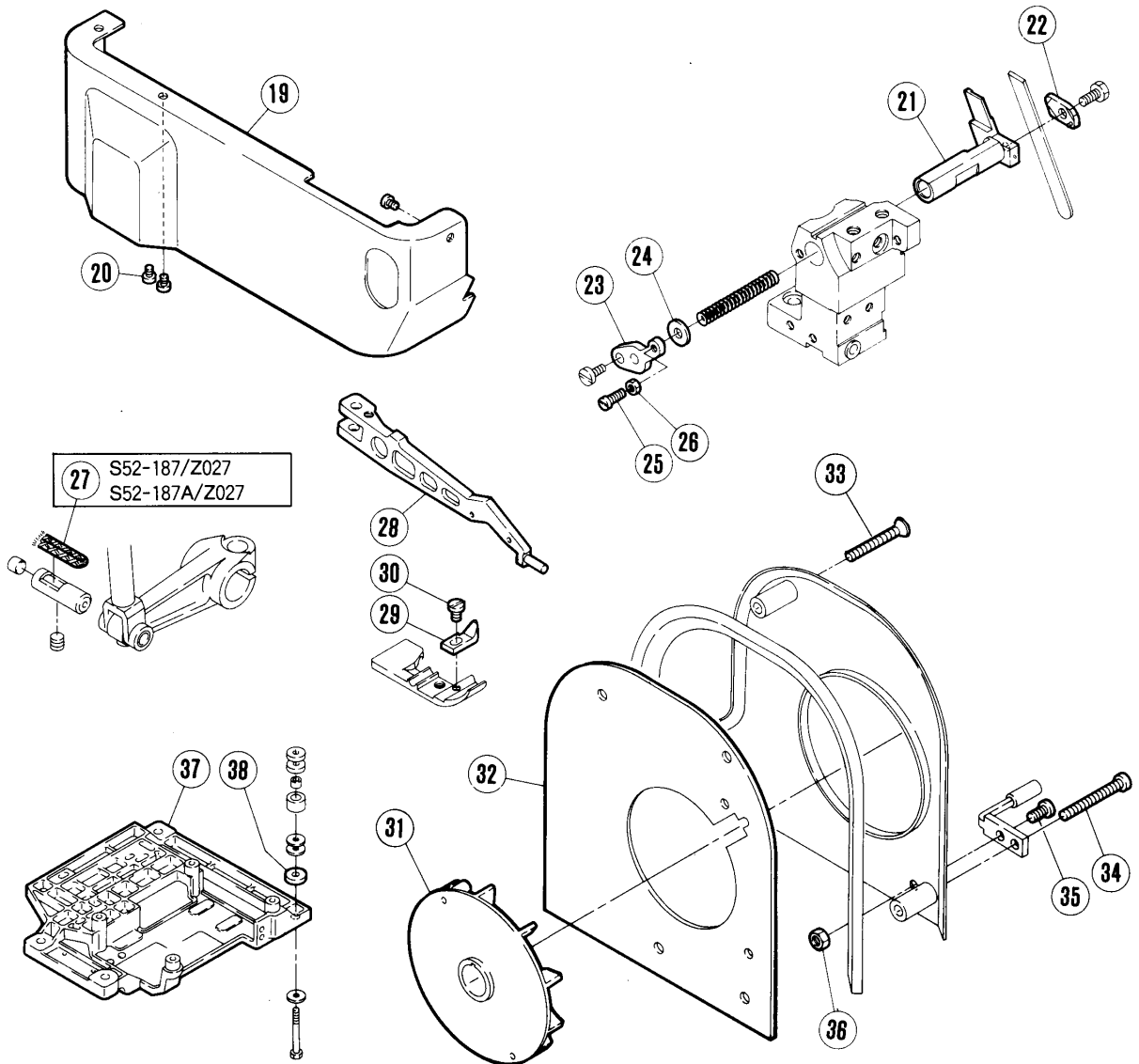


- ※ ② S52-186
- ※ ③ S52-186A

## 2本針用(2-needle)



- ※ ⑪ S52-187, 187/Z027, 189
- ※ ⑫ S52-187A, 187A/Z027



②⑦ S52-187/Z027  
S52-187A/Z027

専用部品

SPECIFIC PARTS

REF. NO.	PART NO.	名称	NAME	QT.
1	179879-91	クロスプレート	CLOTH PLATE	1
2	304156	滑り板	PLATE	1
3	304156A	滑り板	PLATE	1
4	7008	平ネジ / M 3 × 4	SCREW	1
5	202875	座金	WASHER	1
6	210022	ピン付ネジ / C 4	SCREW	1
7	137906	座金	WASHER	1
8	211300	四角ナット / C 4	NUT	1
9	213513	針受 (前)	NEEDLE GUARD (FRONT)	1
10	179887-91	クロスプレート	CLOTH PLATE	1
11	304160	滑り板	PLATE	1
12	304160A	滑り板	PLATE	1
13	7008	平ネジ / M 3 × 4	SCREW	1
14	202875	座金	WASHER	1
15	301371	ブラケット / 針受	BRACKET/NEEDLE GUARD	1
16	7020	平ネジ / M 4 × 1 0	SCREW	2
17	301373	針受	NEEDLE GUARD	1
18	5492	平ネジ / C 1 × 6	SCREW	2
19	179881-FD	横カバー	SIDE COVER	1
20	7008	平ネジ / M 3 × 4	SCREW	3
21	302738	下メス台	LOWER KNIFE HOLDER	1
22	302696-91	下メス押エ	CLAMP/LOWER KNIFE	1
23	210183	下メスバネ受ケ	SPRING RETAINER	1
24	137142	座金	WASHER	1
25	1174	平ネジ / C 4 × 9 . 5	SCREW	1
26	3091	六角ナット / C 4	NUT	1
27	202175	給油紐	OIL WICK	1
28	179035-25	押エ台	PRESSER ARM	1
29	211557	補助押エ	FABRIC GUARD	1
30	1333	平ネジ / C 1 × 4	SCREW	1
31	179616-91	ファン	COOLING FAN	1
32	179621-15	ファンカバー	FAN COVER	1
33	7045	皿ネジ / M 4 × 3 0	SCREW	1
34	7072	平ネジ / M 4 × 3 5	SCREW	1
35	7019	平ネジ / M 4 × 8	SCREW	1
36	4821	六角ナット / M 4	NUT	1
37	38776-05	据付ブラケット	MACHINE REST BOARD	1
38	240277	座金	WASHER	1

# E52(BL200) ゲージパーツ表

# E52(BL200) GAUGE PARTS LIST

MACHINE TYPE	GAUGE		NEEDLE PLATE	MAIN FEED DOG 主送り歯 (組)	DIFF. FEED DOG 差動送り歯	BODY	PRESSER FOOT		UPPER KNIFE	LOWER KNIFE	UPPER LOOPER	LOWER LOOPER	NEEDLE GUARD		NEEDLE HOLDER	NEEDLE SIZE								
	ゲージ	NG SW					FINGER	FAB. GRD					FRONT	REAR										
E52-186A/504-293-W	3	213514-30	針板	主送り歯 (組)	差動送り歯	押エ	押エ爪	補助押エ	上メス	下メス	上ルーパー	下ルーパー	針受	針受	針留	針								
	4	" -40											211974-BF	201155C			201121A	202295	210364 #22	210356	213513	210724	211358	DCX 1 # 9
	5	" -50											"	"			"	"	"	"	"	"	"	"
E52-186A/504-263-W	4	213548-40	針板	主送り歯 (組)	差動送り歯	押エ	押エ爪	補助押エ	上メス	下メス	上ルーパー	下ルーパー	針受	針受	針留	針								
	5	" -50											213547-16F	201155C			201121A	202295	210364 #22	210356	213513	210724	211358	DCX 1 # 9
E52-187M/514-393-W	2	213542-30	針板	主送り歯 (組)	差動送り歯	押エ	押エ爪	補助押エ	上メス	下メス	上ルーパー	下ルーパー	針受	針受	針留	針								
	4	" -40											211974-BF	210503			201121A	202295	210365 #24	212644	301373	210724	211360	DCX27 # 9
E52-188/514-493-W	2	213542-30	針板	主送り歯 (組)	差動送り歯	押エ	押エ爪	補助押エ	上メス	下メス	上ルーパー	下ルーパー	針受	針受	針留	針								
	4	" -40											211973-BF	210503			201121A	202295	211720 #40	210356	301373	210724	211360	DCX27 #11
E52-187MA/514-363-W	2	302893-30	針板	主送り歯 (組)	差動送り歯	押エ	押エ爪	補助押エ	上メス	下メス	上ルーパー	下ルーパー	針受	針受	針留	針								
	4	" -40											302897-16F	210503			201121A	202295	210365 #24	212644	301373	210724	211360	DCX27 # 9
E52-188A/514-463-W	2	302893-30	針板	主送り歯 (組)	差動送り歯	押エ	押エ爪	補助押エ	上メス	下メス	上ルーパー	下ルーパー	針受	針受	針留	針								
	4	" -40											302897A16F	210503			201121A	202295	211720 #40	210356	301373	210724	211360	DCX27 #11
E52-189M/514-393-W	2	213610-30	針板	主送り歯 (組)	差動送り歯	押エ	押エ爪	補助押エ	上メス	下メス	上ルーパー	下ルーパー	針受	針受	針留	針								
	4	" -40											211974-BF	210503			201121A	202295	210365 #24	212644	301373	210724	211360	DCX27 # 9

# ETS52 (BL200) ゲージパーツ表

# ETS52(BL200) GAUGE PARTS LIST

MACHINE TYPE	GAUGE		NEEDLE PLATE	MAIN FEED DOG	DIFF. FEED DOG	UPPER FEED DOG	PRESSER FOOT	UPPER LOOPER	LOWER LOOPER	NEEDLE HOLDER	UPPER KNIFE	LOWER KNIFE	NEEDLE GUARD		NEEDLE SIZE
	NG	SW											FRONT	REAR	
マシン形式	ゲージ		針板	主送り歯 (組)	差動送り歯	上送り歯	押エ	上ルーパー	下ルーパー	針留	上メス	下メス	針受 (前)	針受 (後)	針
	NG	SW													
ETS52-186FA2/504-393-W	3		213514-30	213571-16F	213574-13F	213570-10F	213576-30	210366 #26	212644	211358	201121A	202295	213513	210724	DCX27 # 9
	4		" -40	"	"	"	" -40	"	"	"	"	"	"	"	"
	5		" -50	"	"	"	" -50	"	"	"	"	"	"	"	"
ETS52-186FA2/504-363-W	4		213548-40	213571-16F	213575-16F	213570-10F	213576-40	210366 #26	212644	211358	201121A	202295	213513	210724	DCX27 # 9
	5		" -50	"	"	"	" -50	"	"	"	"	"	"	"	"
ETS52-187FA2/514-393-W	2	3	213542-30	213573-16F	213574-13F	212677-10F	212673D30	210365 #24	212644	211360	201121A	202295	301373	210724	DCX27 # 9
	2	4	" -40	"	"	"	" D40	"	"	"	"	"	"	"	"
ETS52-188FB2/514-493-W	2	3	213542-30	213572-16F	212760-13F	212677-10F	212673D30	211719 #38	212215	211360	201121A	202295	301373	210724	DCX27 #11
	2	4	" -40	"	"	"	" D40	"	"	"	"	"	"	"	"
ETS52-187FA2/514-363-W	2	3	302893-30	213573-16F	302897B13F	212677-10F	212673D30	210365 #24	212644	211360	201121A	202295	301373	210724	DCX27 # 9
	2	4	" -40	"	"	"	" D40	"	"	"	"	"	"	"	"
ETS52-188AFB2/514-463-W	2	3	302893-30	213572-16F	302897C13F	212677-10F	212673D30	211719 #88	212215	211360	201121A	202295	301373	210724	DCX27 #11
	2	4	" -40	"	"	"	" D40	"	"	"	"	"	"	"	"

# E54(BL300)ゲージパーツ表

# E54(BL300) GAUGE PARTS LIST

MACHINE TYPE	GAUGE		NEEDLE PLATE	MAIN FEED DOG	DIFF. FEED DOG	BODY	PRESSER FOOT		UPPER KNIFE	LOWER KNIFE	UPPER LOOPER	LOWER LOOPER	NEEDLE GUARD		NEEDLE HOLDER	NEEDLE SIZE
	NG	SW					FINGER	FAB. GRD					FRONT	REAR		
ミシン形式	ゲージ		針板	主送り歯	差動送り歯	押エ	押エ爪	補助押エ	上メス	下メス	上ルーバー	下ルーバー	針受	針受	針留	針
	NG	SW		(組)									(前)	(後)		
E54-186/504-293-W	3		213514-30	213528-16F	211974-BF	211975	201155C	211557	201121A	202295	210364 #22	210356	213513	210724	211358	DCX 1 # 9
	4		" -40	"	"	"	"	"	"	"	"	"	"	"	"	"
	5		" -50	"	"	"	"	"	"	"	"	"	"	"	"	"
E54-186A/504-263-W	4		213548-40	213528-16F	213547-16F	211975	201155C	211557	201121A	202295	210364 #22	210356	213513	210724	211358	DCX 1 # 9
	5		" -50	"	"	"	"	"	"	"	"	"	"	"	"	"
E54-187M/514-393-W	2	3	213542-30	213544-16F	211974-BF	211975	301510	211557	201121A	202295	210365 #24	212644	301373	210724	211360	DCX27 # 9
	2	4	" -40	"	"	"	"	"	"	"	"	"	"	"	"	"
E54-188/514-493-W	2	3	213542-30	213543-16F	211973-BF	211975	301510	211557	201121A	202295	211720 #40	210356	301373	210724	211360	DCX27 #11
	2	4	" -40	"	"	"	"	"	"	"	"	"	"	"	"	"
E54-187MA/514-363-W	2	3	302893-30	213544-16F	302897-16F	211975	301510	211557	201121A	202295	210365 #24	212644	301373	210724	211360	DCX27 # 9
	2	4	" -40	"	"	"	"	"	"	"	"	"	"	"	"	"
E54-188A/514-463-W	2	3	302893-30	213543-16F	302897A16F	211975	301510	211557	201121A	202295	211720 #40	210356	301373	210724	211360	DCX27 #11
	2	4	" -40	"	"	"	"	"	"	"	"	"	"	"	"	"
E54-189M/514-393-W	2	3	213610-30	213544-16F	211974-BF	211975	301510	211557	201121A	202295	210365 #24	212644	301373	210724	211360	DCX27 # 9
	2	4	" -40	"	"	"	"	"	"	"	"	"	"	"	"	"



# S52(BL400)ゲージパーツ表

# S52(BL400) GAUGE PARTS LIST

MACHINE TYPE	GAUGE		NEEDLE PLATE	MAIN FEED DOG	DIFF. FEED DOG	BODY	PRESSER FOOT		UPPER KNIFE	LOWER KNIFE	UPPER LOOPER	LOWER LOOPER	NEEDLE GUARD		NEEDLE HOLDER	NEEDLE SIZE
	NG SW	ゲージ					FINGER	FAB. CRD					FRONT	REAR		
S52-186/504-293-W	3	3	213514-30	213528-16F	211974-BF	211975	201155C	211557	210755	201127	210367 #28	212784	213513	212783	179630-92	DCX27 # 9
	4	4	" -40	"	"	"	"	"	"	202295	"	"	"	"	"	"
	5	5	" -50	"	"	"	"	"	"	"	"	"	"	"	"	"
S52-186A/504-263-W	4	4	213548-40	213528-16F	213547-16F	211975	201155C	211557	210755	202295	210367 #28	212784	213513	212783	179630-92	DCX27 # 9
	5	5	" -50	"	"	"	"	"	"	"	"	"	"	"	"	"
S52-187/514-393-W	2 3	2 3	213542-30	213544-16F	211974-BF	211975	210503	211557	210755	202295	210365 #24	212784	301373	212783	179634-92	DCX27 # 9
	2 4	2 4	" -40	"	"	"	212954	"	"	"	"	"	"	"	"	"
S52-187/514-392-W /Z027	2 3	2 3	213542-30	213544-13F	211974-13F	211975	210503	211557	210755	202295	210365 #24	212784	301373	212783	179634-92	DCX27 # 9
	2 4	2 4	" -40	"	"	"	212954	"	"	"	"	"	"	"	"	"
S52-187A/514-363-W	2 3	2 3	302893-30	213544-16F	302897-16F	211975	210503	211557	210755	202295	210365 #24	212784	301373	212783	179634-92	DCX27 # 9
	2 4	2 4	" -40	"	"	"	212954	"	"	"	"	"	"	"	"	"
S52-187A/514-362-W /Z027	2 3	2 3	302893-30	213544-13F	302897-13F	211975	210503	211557	210755	202295	210365 #24	212784	301373	212783	179634-92	DCX27 # 9
	2 4	2 4	" -40	"	"	"	212954	"	"	"	"	"	"	"	"	"
S52-189/514-393-W	2 3	2 3	213610-30	213544-16F	211974-BF	211975	210503	211557	210755	202295	210365 #24	212784	301373	212783	179634-92	DCX27 # 9
	2 4	2 4	" -40	"	"	"	212954	"	"	"	"	"	"	"	"	"



# ミシンモーターの部品番号表

## 【三相】(200~220V) ミシンモーターの部品番号表

主な適用国名	電圧(V)	周波数(Hz)	モーター組部品番号
日本	200	50/60	802064-91
エクアドル 韓国 コロンビア 台湾 トリニダードトバコ	220	50/60	802065-91
アメリカ カナダ	220	60	802065A91
アルゼンチン タイ パラグアイ ポーランド	220	50	802066B91

## 【三相】(380~440V) ミシンモーターの部品番号表

主な適用国名	電圧(V)	周波数(Hz)	モーター組部品番号
ジンバブエ スイス スエーデン 中国	380	50	802066-91
チリ ポルトガル 南アフリカ			
オーストリア オランダ デンマーク 西ドイツ	380	50	802066A91
フランス			
アルゼンチン タイ パラグアイ ポーランド	380	50	802066B91
香港	346	50	802066C91
イギリス オーストラリア	415	50	802067-91

## 【单相】ミシンモーターの部品番号表

主な適用国名	電圧(V)	周波数(Hz)	モーター組部品番号
日本	100	50/60	802063-91
エクアドル 韓国 コロンビア 台湾 トリニダードトバコ	110	60	802063A91
アメリカ カナダ	110/120	60	802063B91
アルゼンチン イラク イラン インド ウルグアイ エチオピア ギリシャ ケニア スペイン ソ連 タイ タンザニア 中国 トルコ ナイジェリア パラグアイ ベトナム ポーランド ポルトガル モロッコ	220	50/60	802068-91
香港	200	50	802068A91
オランダ 西ドイツ フィンランド	220	50	802068B91
インドネシア エジプト シリア チュニジア ボリビア レバノン	110/120	50	802068C91
イギリス オーストラリア キプロス クウェート シンガポール フィジー 南アフリカ	240	50	802069-91
スリランカ ニュージーランド	230	50	802069A91
フランス	230	50	802069B91

## 電源関係の部品番号

### 【三相】電源関係の部品番号

電圧(V)	スイッチボックス	端子台	電源コントロールボックス組	電源コード
200V	モーターに標準装備の	750006A91	302762-91	742257-91
220V	スイッチを使用する。	"	"	742257B91

### 【三相】電源関係の部品番号

電圧(V)	スイッチボックス	端子台	電源コントロールボックス組	電源コード
380V	702009-91	750006B91	302762-91	742257B91
415V	"	"	"	742257C91
440V	"	"	"	742257C91

### 【单相】電源関係の部品番号

電圧(V)	スイッチボックス	端子台	電源コントロールボックス組	電源コード
100V		750006B91	302762-91	742257A91
200V	モーターに標準装備の	"	"	742257-91
220V	スイッチを使用する。	"	"	742257B91
240V		"	"	742257C91

# Machine Motor Part Number Table

## [3-phase] (200~220V) Machine Motor Part Number Table

Nation				Voltage(V)	Frequency(Hz)	Part number of the motor
JAPAN				200	50/60	802064-91
ECUADOR	KOREA	COLOMBIA	TAIWAN	220	50/60	802065-91
TRINIDAD AND TOBAGO						
U.S.A	CANADA			220	60	802065A91
ARGENTINA	THAILAND	PARAGUAY	POLAND	220	50	802066B91

## [3-phase] (380~440V) Machine Motor Part Number Table

Nation				Voltage(V)	Frequency(Hz)	Part number of the motor
ZIMBABWE	SWITZERLAND	SWEDEN	CHINA	380	50	802066-91
CHILE	PORTUGAL	SOUTH AFRICA				
AUSTRIA	NETHERLANDS	DENMARK	WEST GERMANY	380	50	802066A91
FRANCE						
ARGENTINA	THAILAND	PARAGUAY	POLAND	380	50	802066B91
HONG KONG				346	50	802066C91
U.K	AUSTRALIA			415	50	802067-91

## [1-phase] Machine Motor Part Number Table

Nation				Voltage(V)	Frequency(Hz)	Part number of the motor
JAPAN				100	50/60	802063-91
ECUADOR	KOREA	COLOMBIA	TAIWAN	110	60	802063A91
TRINIDAD AND TOBAGO						
U.S.A	CANADA			110/120	60	802063B91
ARGENTINA	IRAQ	IRAN	INDIA	220	50/60	802068-91
URUGUAI	ETHIOPIA	GREECE	KENYA			
SPAIN	U.S.S.R	THAILAND	TANZANIA			
CHINA	TURKEY	NIGERIA	PARAGUAY			
VIETNAM	POLAND	PORTUGAL	MOROCCO			
HONG KONG						
NETHERLANDS	WEST GERMANY	FINLAND		220	50	802068B91
INDONESIA	EGYPT	SYRIA	TUNISIA	110/120	50	802068C91
BOLIVIA						
U.K	AUSTRALIA	CYPRUS	KUWAIT	240	50	802069-91
SINGAPORE	FIJI	SOUTH AFRICA				
SRI LANKA	NEW ZEALAND			230	50	802069A91
FRANCE				230	50	802069B91

# Power Supply Components Part Number

## [1-phase] Power Supply Components Part Number

Voltage(V)	Switch box	Terminal board	Power controll box assembly	Power supply cord
100V	Uses standard switch equipped with motor	750006B91	302762-91	742257A91
200V		"	"	742257-91
220V		"	"	742257B91
240V		"	"	742257C91

## [3-phase] Power Supply Components Part Number

Voltage(V)	Switch box	Terminal board	Power controll box assembly	Power supply cord
200V	Uses standard switch equipped with motor	750006A91	302762-91	742257-91
220V		"	"	742257B91

## [3-phase] Power Supply Components Part Number

Voltage(V)	Switch box	Terminal board	Power controll box assembly	Power supply cord
380V	702009-91	750006B91	302762-91	742257B91
415V	"	"	"	742257C91
440V	"	"	"	742257C91

# INDEX

PART NO.	PAGE	NO. REF.	PART NO.	PAGE	NO. REF.	PART NO.	PAGE	NO. REF.	PART NO.	PAGE	NO. REF.	PART NO.	PAGE	NO. REF.
DCX 1 # 9	80		4308	5	6	5012	65	30	7022	7	33	179630-92	83	
DCX 1 # 9	82		4308	7	6	5012	67	24	7022	9	22	179634-92	83	
DCX27 # 9	80		4308	9	6	5022	57	26	7022	9	26	179753-91	77	1
DCX27 # 9	81		4308	11	6	5053	53	45	7022	9	33	179872-15	65	20
DCX27 # 9	82		4308	13	6	5053	73	51	7022	11	22	179872-15	67	20
DCX27 # 9	83		4308	15	6	5082A	69	3	7022	11	26	179873-91	73	1
DCX27 #11	80		4308	17	6	5082A	71	3	7022	11	33	179875-15	75	13
DCX27 #11	81		4308	19	6	5094	49	18	7022	13	22	179879-91	79	1
DCX27 #11	82		4320	21	30	5094	51	20	7022	13	26	179881-FD	79	19
480	21	44	4320	21	33	5105	69	27	7022	13	33	179883-15	65	19
536	31	23	4320	21	36	5105	71	27	7022	15	22	179883-15	67	19
1174	79	25	4506	39	9	5113	55	14	7022	15	26	179887-91	79	10
1186	45	17	4515	31	18	5117	49	24	7022	15	33	179889-91	39	8
1186	47	14	4515	75	5	5117	49	41	7022	17	22	179891-15	39	21
1186	65	17	4515	75	14	5117	51	26	7022	17	26	179898-91	39	1
1186	67	14	4524	69	32	5117	51	44	7022	17	33	179899-91	39	2
1196	49	32	4524	71	32	5117	57	31	7022	19	22	200098	5	39
1196	51	34	4528	5	38	5118	37	20	7022	19	26	200098	7	39
1202	53	35	4528	7	38	5118	39	19	7022	19	33	200098	9	39
1202	73	39	4528	9	38	5118	53	43	7023	73	48	200098	11	39
1222	43	10	4528	11	38	5137	37	21	7027	21	5	200098	13	39
1229	49	36	4528	13	38	5137	39	20	7027	21	11	200098	15	39
1229	51	38	4528	15	38	5142	45	18	7029	43	5	200098	17	39
1231	53	4	4528	17	38	5142	65	18	7032	77	14	200098	19	39
1231	73	6	4528	19	38	5184	53	46	7036	75	16	200728	37	12
1234	53	12	4535	77	10	5184	73	52	7039	77	5	200821	53	21
1234	53	20	4570	31	5	5292	57	18	7042	37	24	200821	59	5
1234	59	4	4571	55	19	5292	57	47	7042	39	24	200821	59	11
1234	59	10	4571	75	21	5328	47	29	7044	65	21	200821	73	26
1234	73	17	4800	37	25	5328	67	36	7044	67	21	200983	51	5
1234	73	25	4800	39	25	5336	57	43	7045	79	33	201037	49	11
1333	57	17	4802	73	11	5337	57	54	7052	5	11	201037	51	11
1333	59	29	4802	73	15	5345	43	3	7052	5	41	201037	69	7
1333	79	30	4803	5	40	5373	57	49	7052	7	11	201037	71	7
1435	65	26	4803	7	40	5381	55	9	7052	7	41	201068	49	15
1435	67	33	4803	9	40	5409	57	19	7052	9	11	201068	51	17
1459	57	52	4803	11	40	5426	55	6	7052	9	41	201068	69	11
1459	65	27	4803	13	40	5426	75	11	7052	11	11	201068	71	11
1459	67	34	4803	15	40	5427	49	21	7052	11	41	201086	49	13
1817-2A	69	15	4803	17	40	5427	51	23	7052	13	11	201086	51	13
1817-2A	71	15	4803	19	40	5441	45	24	7052	13	41	201086	69	13
2133-1	57	25	4803	23	15	5441	47	24	7052	15	11	201086	71	13
2903	49	25	4803	55	20	5453	57	55	7052	15	41	201089	61	12
2903	51	27	4803	75	22	5461	49	44	7052	17	11	201121A	80	
2905	45	31	4805	21	42	5461	51	47	7052	17	41	201121A	81	
2905	57	7	4805	23	11	5488	65	24	7052	19	11	201121A	82	
2905	65	38	4805	25	11	5488	67	31	7052	19	41	201127	83	
2906	53	40	4805	27	11	5492	59	15	7062	53	23	201155C	80	
2906	73	44	4807	37	5	5492	79	18	7062	53	29	201155C	82	
2918	43	12	4807	39	5	5548	69	24	7062	73	28	201155C	83	
2948	55	5	4818	37	10	5548	71	24	7062	73	33	201185	45	27
2948	75	9	4819	45	6	5600	61	9	7063	77	4	201185	47	27
3044	45	12	4819	47	6	5643	45	29	7072	79	34	201185	57	23
3044	47	12	4819	65	6	5643	65	36	7146	65	3	201185	57	32
3044	53	48	4819	67	6	5644	45	11	7146	67	3	201185	65	34
3044	57	45	4819	77	11	5644	47	11	7149	69	22	201185	67	28
3044	65	12	4821	79	36	5644	65	11	7149	69	26	201191	53	47
3044	67	12	4901	31	25	5644	67	11	7149	71	22	201191	73	53
3044	73	54	4904	25	51	5645	45	3	7149	71	26	201252	73	49
3091	79	26	4904	27	51	5645	47	3	7157	37	4	201477	39	10
4009-1	45	28	4904	33	8	7007	69	36	7157	39	4	201553A	51	4
4009-1	47	28	4904	35	8	7007	71	36	7159	37	8	202045	37	11
4009-1	49	23	4905	21	10	7008	79	4	8378	59	17	202045	55	10
4009-1	49	28	4905	33	5	7008	79	13	8382	59	18	202045	75	6
4009-1	51	25	4905	35	5	7008	79	20	8398	59	19	202058	61	6
4009-1	51	30	4905	37	16	7018	69	30	8421	57	5	202175	79	27
4009-1	53	6	4905	37	18	7018	69	34	8421	77	17	202180	57	3
4009-1	53	8	4905	37	23	7018	71	30	107723-05	33	15	202180	77	15
4009-1	53	10	4905	39	15	7018	71	34	107723-05	35	15	202295	80	
4009-1	55	24	4905	39	17	7018	73	5	137142	39	23	202295	81	
4009-1	57	24	4905	39	22	7018	77	7	137142	79	24	202295	82	
4009-1	65	31	4910	23	13	7019	5	29	137906	79	7	202295	83	
4009-1	65	35	4910	37	13	7019	7	29	167066	53	36	202433	55	11
4009-1	67	25	4910	39	12	7019	9	29	167066	73	40	202433	75	7
4009-1	67	29	4911	23	25	7019	11	29	179010-05	77	18	202577	37	9
4009-1	75	27	4911	23	32	7019	13	29	179035-25	79	28	202700	37	7
4009-1HC	47	8	4911	25	31	7019	15	29	179449-25	75	8	202700	39	7
4009-1HC	67	8	4911	25	38	7019	17	29	179458-05	77	3	202849	69	18
4100	21	7	4911	27	31	7019	19	29	179459-05	77	6	202849	69	19
4110	25	53	4911	27	38	7019	73	8	179460-25	77	13	202849	71	18
4110	27	53	4911	29	3	7019	79	35	179463-05	77	8	202849	71	19
4113	23	14	4911	29	16	7020	73	3	179464-05	77	9	202868	39	11
4120	21	4	5002	59	13	7020	73	14	179466-25	77	19	202875	37	26
4202	25	6	5010	53	3	7020	79	16	179512-21	77	2	202875	39	26
4202	25	10	5012	45	23	7021	73	10	179584-25	35	14	202875	43	13
4202	27	6	5012	47	23	7022	5	22	179584-92	35	13	202875	79	5
4202	27	10	5012	57	9	7022	5	26	179614A25	73	4	202875	79	14
4300	23	10	5012	57	27	7022	5	33	179615-25	73	12	204023	5	9
4301	21	40	5012	57	28	7022	7	22	179616-91	79	31	204023	5	43
4301	31	24	5012	57	42	7022	7	26	179621-15	79	32	204023	7	9

# INDEX

PART NO.	PAGE	NO. REF.	PART NO.	PAGE	NO. REF.	PART NO.	PAGE	NO. REF.	PART NO.	PAGE	NO. REF.	PART NO.	PAGE	NO. REF.
204023	7	43	210319	69	5	212677-10F	81		300108	23	7	301373	79	17
204023	9	9	210319	71	5	212760-13F	81		300109	23	9	301373	80	
204023	9	43	210351	63	8	212783	83		300110	23	8	301373	81	
204023	11	9	210356	80		212784	83		300172	5	5	301373	82	
204023	11	43	210356	82		212954	83		300172	7	5	301373	83	
204023	13	9	210364 #22	80		213513	59	6	300172	9	5	301382-HD	49	39
204023	13	43	210364 #22	82		213513	79	9	300172	11	5	301382-HD	51	42
204023	15	9	210365 #24	80		213513	80		300172	13	5	301386A91	49	1
204023	15	43	210365 #24	81		213513	81		300172	15	5	301387	49	27
204023	17	9	210365 #24	82		213513	82		300172	17	5	301388	49	35
204023	17	43	210365 #24	83		213513	83		300172	19	5	301388	51	37
204023	19	9	210366 #26	81		213514-30	80		300365	23	5	301389	49	22
204023	19	43	210367 #28	83		213514-30	81		300376	23	28	301389	51	24
204023	31	19	210374	80		213514-30	82		300376	25	34	301390	49	26
204293	5	10	210503	80		213514-30	83		300376	27	34	301390	51	28
204293	5	42	210503	83		213514-40	80		300377	23	29	301391	49	40
204293	7	10	210525	25	21	213514-40	81		300377	25	35	301391	51	43
204293	7	42	210525	27	21	213514-40	82		300377	27	35	301392	49	43
204293	9	10	210529	69	2	213514-40	83		300385	31	21	301392	51	46
204293	9	42	210529	71	2	213514-50	80		300386	31	16	301495	55	4
204293	11	10	210530	69	12	213514-50	81		300387	31	17	301495	75	10
204293	11	42	210530	71	12	213514-50	82		300390-JA	25	3	301496	55	3
204293	13	10	210531	69	10	213514-50	83		300390-JA	27	3	301497	75	4
204293	13	42	210531	71	10	213528-16F	80		300391	25	5	301503A9F	51	1
204293	15	10	210682	53	44	213528-16F	82		300391	27	5	301504	51	29
204293	15	42	210682	73	50	213528-16F	83		300392	25	4	301505	51	33
204293	17	10	210683	53	41	213542-30	80		300392	27	4	301510	82	
204293	17	42	210683	73	45	213542-30	81		300400	25	14	301526	51	40
204293	19	10	210684	53	39	213542-30	82		300400	27	14	301529	51	2
204293	19	42	210684	73	43	213542-30	83		300401	25	16	301529-BA	49	2
204585	21	41	210724	80		213542-40	80		300401	27	16	301530	51	12
204585	23	12	210724	81		213542-40	81		300404	25	9	301531	51	16
204585	31	26	210724	82		213542-40	82		300404	27	9	301533-FA	51	14
204585	37	14	210731	61	1	213542-40	83		300407-JA	25	8	301729-HD	21	9
204585	39	13	210731	63	2	213543-16F	80		300407-JA	27	8	301729AHD	21	3
204894	21	31	210742	37	19	213543-16F	82		300409	25	13	301731AHD	21	6
205468AJA	33	4	210742	39	18	213544-13F	83		300409	27	13	302204	55	8
205468AJA	35	4	210755	83		213544-16F	80		300411	25	22	302276-91	57	1
205469-AJA	33	6	210766	57	4	213544-16F	82		300411	27	22	302351	33	14
205469-JA	35	6	210766	77	16	213547-16F	80		300415A9U	25	2	302422	5	32
205470BJA	33	7	210883E91	59	1	213547-16F	82		300415A9U	27	2	302422	7	32
206180	61	3	210883G91	59	7	213547-16F	83		300416-JA	25	7	302422	9	32
206180	63	5	211300	79	8	213548-40	80		300416-JA	27	7	302422	11	32
206336	5	4	211358	80		213548-40	81		300418	25	17	302422	13	32
206336	7	4	211358	81		213548-40	82		300418	27	17	302422	15	32
206336	9	4	211358	82		213548-40	83		300419	25	18	302422	17	32
206336	11	4	211360	80		213548-50	80		300419	27	18	302422	19	32
206336	13	4	211360	81		213548-50	81		300420	25	19	302469	21	39
206336	15	4	211360	82		213548-50	82		300420	27	19	302470	21	43
206336	17	4	211392B91	45	2	213548-50	83		300421	25	20	302512B91	53	1
206336	19	4	211392B91	65	2	213570-10F	81		300421	27	20	302670-91	45	7
206665	49	38	211544-16F	83		213571-16F	81		300423-91	25	52	302670-91	65	7
206665	51	41	211557	59	28	213572-16F	81		300423-91	27	52	302670A91	45	13
207116	49	42	211557	79	29	213573-16F	81		300468	21	29	302670A91	65	13
207116	51	45	211557	80		213574-13F	81		300469	21	35	302671-91	45	8
207924	31	2	211557	82		213575-16F	81		300520-9U	25	1	302671-91	65	8
208235	63	11	211557	83		213576-30	81		300520B9U	27	1	302671A91	45	14
208245	65	22	211652	63	3	213576-40	81		300521-91	23	34	302671A91	65	14
208245	67	30	211655	63	7	213576-50	81		300521-91	25	40	302672	45	9
208447	49	10	211657	63	12	213593	37	17	300521-91	27	40	302672	65	9
208447	51	10	211658	63	10	213593	39	16	300522	23	35	302672A	45	15
208447	69	9	211659	63	9	213594	37	15	300522	25	41	302672A	65	15
208447	71	9	211719 #38	81		213594	39	14	300522	27	41	302673	45	16
208448	49	9	211720 #40	80		213595	37	3	300523	23	36	302673	65	16
208448	51	9	211720 #40	82		213595	39	3	300523	25	42	302674	45	10
208448	69	8	211941	63	13	213596	37	22	300523	27	42	302674	65	10
208448	71	8	211973-BF	80		213610-30	80		300524-91	23	1	302678	53	19
208449	49	6	211973-BF	82		213610-30	82		301002	57	6	302678	73	24
208449	51	6	211974-BF	80		213610-30	83		301003	57	2	302679	53	24
208449	51	15	211974-BF	82		213610-40	80		301006	57	8	302679	73	29
208449	69	4	211974-BF	83		213610-40	82		301008	57	10	302680	45	25
208449	69	20	211974-13F	83		213610-40	83		301009	57	11	302680	47	25
208449	71	4	211975	80		240053	77	12	301012	57	20	302680	65	32
208449	71	20	211975	82		240220	57	22	301013	57	30	302680	67	26
208450	69	6	211975	83		240268	57	51	301014	57	21	302681	45	22
208450	71	6	212009B	59	30	240269	57	53	301106	57	12	302681	47	22
210022	79	6	212214	61	10	240274	37	6	301107	57	13	302681	65	29
210023	65	25	212215	81		240274	39	6	301108	57	14	302681	67	23
210023	67	32	212287	73	47	240277	79	38	301110	57	15	302682	53	28
210027BFB	59	26	212307AFB	59	27	254010A91	69	16	301111	57	16	302682	73	32
210046A	45	20	212500	61	5	254010A91	71	16	301118	57	29	302683	45	30
210046A	47	20	212502	61	11	254010C91	69	14	301150	57	34	302683	65	37
210183	79	23	212503	61	7	254010C91	71	14	301274	59	25	302696-91	59	24
210225C	59	16	212504	61	8	300033E	23	27	301370	45	32	302696-91	79	22
210228-PB	63	1	212643	61	4	300033E	25	33	301370	47	30	302729-91	45	21
210231A	63	6	212644	80		300033E	27	33	301370	65	23	302729-91	65	28
210267	61	2	212644	81		300104A	23	2	301370	67	35	302729A91	47	21
210267	63	4	212644	82		300105	23	3	301371	59	12	302729A91	67	22
210319	49	7	212673D30	81		300106	23	4	301371	79	15	302732	53	31
210319	51	7	212673D40	81		300107A	23	6	301373	59	14	302732	73	35

# INDEX

PART NO.	PAGE	NO. REF.	PART NO.	PAGE	NO. REF.	PART NO.	PAGE	NO. REF.	PART NO.	PAGE	NO. REF.	PART NO.	PAGE	NO. REF.	PART NO.	PAGE	NO. REF.
302733	45	26	302848-91	71	17	303664	51	36	522013-91	19	7	600135	27	29			
302733	47	26	302849	69	21	303821AJA	25	50	522016-91	5	55	600136	23	18			
302733	65	33	302849	71	21	303821BJA	27	50	522016-91	7	56	600137	5	18			
302733	67	27	302851	69	29	303923-BA	49	12	522016-91	9	57	600137	7	18			
302734	57	57	302851	71	29	303924-BA	49	14	522016-91	11	58	600137	9	18			
302734	77	21	302852	69	35	303926	49	31	522016-91	13	57	600137	11	18			
302735	45	19	302852	71	35	303927	49	30	522016-91	15	58	600137	13	18			
302735	47	19	302853	69	31	303927	51	32	522016-91	17	59	600137	15	18			
302737	5	37	302853	71	31	303928	49	33	522016-91	19	60	600137	17	18			
302737	7	37	302854-91	69	23	303928	51	35	526009	55	15	600137	19	18			
302737	9	37	302854-91	71	23	303929	49	17	526009	75	17	600138	23	40			
302737	11	37	302856	69	25	303929	51	19	527002	31	6	600138	25	46			
302737	13	37	302856	71	25	303930	49	19	561026B91	5	24	600138	27	46			
302737	15	37	302857	69	38	303930	51	21	561026B91	7	24	600139	31	11			
302737	17	37	302857	71	38	303931	49	20	561026C91	9	24	600144	41	24			
302737	19	37	302867-91	37	1	303931	51	22	561026C91	11	24	600144	41	28			
302738	59	23	302867A91	37	2	303979	45	5	561026D91	13	24	601033	55	7			
302738	79	21	302872	35	1	303979	47	5	561026D91	15	24	601033	75	3			
302742-91	53	11	302873-JA	35	7	303979	65	5	561026E91	17	24	601035	5	17			
302742-91	73	16	302886	57	33	303979	67	5	561026E91	19	24	601035	7	17			
302749	23	21	302893-30	80		303991	21	27	561027-91	5	20	601035	9	17			
302749	25	27	302893-30	81		303991	21	38	561027-91	9	20	601035	11	17			
302749	27	27	302893-30	82		304085	57	50	561027-91	13	20	601035	13	17			
302750	23	24	302893-30	83		304086	57	44	561027-91	17	20	601035	15	17			
302750	23	31	302893-40	80		304134	33	1	561027A91	7	20	601035	17	17			
302750	25	30	302893-40	81		304135	33	2	561027A91	11	20	601035	19	17			
302750	25	37	302893-40	82		304135	35	2	561027A91	15	20	601046	23	19			
302750	27	30	302893-40	83		304136-91	33	3	561027A91	19	20	601046	25	23			
302750	27	37	302894-91	47	17	304136A91	35	3	600080A	41	10	601046	27	23			
302751	53	42	302894-91	67	17	304137A91	57	35	600080A	41	27	601047	23	17			
302751	73	46	302895	47	18	304137B91	57	36	600086	23	44	601074	5	14			
302752	53	38	302895	67	18	304139	57	37	600086	25	58	601074	7	14			
302752	73	42	302897-13F	83		304146	57	38	600086	27	58	601074	9	14			
302755	53	34	302897-16F	80		304148A	57	39	600092	25	54	601074	11	14			
302755	73	38	302897-16F	82		304150	57	46	600092	27	54	601074	13	14			
302757	49	29	302897-16F	83		304151	57	48	600092	53	14	601074	15	14			
302758	5	3	302897A16F	80		304152	57	40	600092	73	19	601074	17	14			
302758	7	3	302897A16F	82		304152A	57	41	600110	55	22	601074	19	14			
302758	9	3	302897B13F	81		304156	59	2	600110	75	25	601076	5	13			
302758	11	3	302897C13F	81		304156	79	2	600115	29	5	601076	7	13			
302758	13	3	302898	43	15	304156A	59	3	600115	29	18	601076	9	13			
302758	15	3	302901-FD	43	2	304156A	79	3	600117	23	30	601076	11	13			
302758	17	3	302902	43	9	304157	37	27	600117	25	36	601076	13	13			
302758	19	3	302903-91	43	11	304158	37	28	600117	27	36	601076	15	13			
302759	5	28	302905	45	4	304159	37	29	600118	23	22	601076	17	13			
302759	7	28	302905	47	4	304160	59	8	600118	25	28	601076	19	13			
302759	9	28	302905	65	4	304160	79	11	600118	27	28	601081	5	12			
302759	11	28	302905	67	4	304160A	59	9	600119	25	24	601081	7	12			
302759	13	28	302906-9F	43	1	304160A	79	12	600119	27	24	601081	9	12			
302759	15	28	302914	43	16	304183	39	29	600120	25	25	601081	11	12			
302759	17	28	303067	25	12	304185	39	27	600120	27	25	601081	13	12			
302759	19	28	303067	27	12	304186	39	28	600121	23	37	601081	15	12			
302760-91	33	13	303097	31	15	306306	49	3	600121	25	43	601081	17	12			
302762-91	5	1	303335	31	22	306306	51	3	600121	27	43	601081	19	12			
302762A91	7	1	303448	5	23	306307	49	4	600122	57	56	601093	5	25			
302762B91	13	1	303448	5	27	306359	49	8	600122	77	20	601093	7	25			
302762C91	15	1	303448	5	30	306359	51	8	600123	23	42	601093	9	25			
302762D91	9	1	303448	5	34	306575	49	5	600123	25	48	601093	11	25			
302762E91	11	1	303448	7	23	306587	31	14	600123	27	48	601093	13	25			
302762F91	17	1	303448	7	27	306676	31	20	600124	25	55	601093	15	25			
302762G91	19	1	303448	7	30	306733	21	37	600124	27	55	601093	17	25			
302762H91	5	2	303448	7	34	306733A	21	28	600124	31	9	601093	19	25			
302762J91	7	2	303448	9	23	307091	21	32	600125	29	6	601097A	43	6			
302762K91	13	2	303448	9	27	38776-05	79	37	600125	29	19	601098	41	2			
302762L91	15	2	303448	9	30	511004	75	2	600126	29	7	601098	41	18			
302762M91	9	2	303448	9	34	511005	55	2	600126	29	20	601099	29	2			
302762N91	11	2	303448	11	23	511010-91	75	1	600127	41	5	601099	29	15			
302762P91	17	2	303448	11	27	511011-91	55	1	600127	41	21	601100	41	3			
302762Q91	19	2	303448	11	30	511014	53	22	600128	41	6	601100	41	19			
302782-91	47	9	303448	11	34	511014	53	30	600128	41	22	601101	41	4			
302782-91	67	9	303448	13	23	511014	73	27	600129	53	15	601101	41	20			
302783	47	10	303448	13	27	511014	73	34	600129	73	20	601103	29	4			
302783	67	10	303448	13	30	513068	31	3	600130	41	7	601103	29	17			
302785-91	47	2	303448	13	34	513069-91	31	1	600130	41	23	601104	23	26			
302785-91	67	2	303448	15	23	513076	43	4	600130	57	59	601104	23	33			
302785A91	47	15	303448	15	27	522012	5	8	600130	77	23	601104	25	32			
302785A91	67	15	303448	15	30	522012	7	8	600131	41	9	601104	25	39			
302786	47	7	303448	15	34	522012	9	8	600131	41	26	601104	27	32			
302786	67	7	303448	17	23	522012	11	8	600132	5	19	601104	27	39			
302787	47	13	303448	17	27	522012	13	8	600132	7	19	601105	5	16			
302787	67	13	303448	17	30	522012	15	8	600132	9	19	601105	7	16			
302788	43	14	303448	17	34	522012	17	8	600132	11	19	601105	9	16			
302825	51	31	303448	19	23	522012	19	8	600132	13	19	601105	11	16			
302831	31	4	303448	19	27	522013-91	5	7	600132	15	19	601105	13	16			
302832	31	13	303448	19	30	522013-91	7	7	600132	17	19	601105	15	16			
302																	

# INDEX

PART NO.	PAGE	NO. REF.	PART NO.	PAGE	NO. REF.	PART NO.	PAGE	NO. REF.	PART NO.	PAGE	NO. REF.	PART NO.	PAGE	NO. REF.
601107	73	36	748002	11	46	755037	5	51	755067	27	56			
601108-91	41	1	748002	13	46	755037	7	52	755068	29	11			
601109-91	29	1	748002	15	46	755037	9	51	755068	29	24			
601109A91	29	14	748002	17	46	755037	11	52	755069	29	12			
601111	5	15	748002	19	46	755037	13	51	755069	29	25			
601111	7	15	748002	23	48	755037	15	52	755069	41	15			
601111	9	15	748002	25	62	755037	17	51	755069	41	34			
601111	11	15	748002	27	62	755037	19	52	755070	29	13			
601111	13	15	748002	53	17	755037	53	37	755070	29	26			
601111	15	15	748002	73	22	755037	55	18	760167-9D	5	36			
601111	17	15	748005	53	5	755037	73	41	760167-9D	7	36			
601111	19	15	748005	53	9	755037	75	20	760167-9D	9	36			
601112	23	45	748005	53	27	755037	75	24	760167-9D	11	36			
601112	25	59	748005	69	33	755038	13	55	760167-9D	13	36			
601112	27	59	748005	71	33	755038	15	56	760167-9D	15	36			
601113	5	21	748005	73	13	755038	17	55	760167-9D	17	36			
601113	7	21	748006	73	7	755038	19	56	760167-9D	19	36			
601113	9	21	748025	5	47	755038	31	7	760193-9D	21	2			
601113	11	21	748025	7	47	755039	5	52	760194-91	5	35			
601113	13	21	748025	9	47	755039	7	53	760194-91	7	35			
601113	15	21	748025	11	47	755039	9	52	760194-91	9	35			
601113	17	21	748025	13	47	755039	11	53	760194-91	11	35			
601113	19	21	748025	15	47	755039	13	52	760194-91	13	35			
601114	55	21	748025	17	47	755039	15	53	760194-91	15	35			
601114	75	23	748025	19	47	755039	17	52	760194-91	17	35			
601117	5	56	748031	53	18	755039	19	53	760194-91	19	35			
601117	7	57	748031	73	23	755039	53	26	760195-9D	21	1			
601117	9	58	748034	23	49	755039	73	31	811036	49	16			
601117	11	59	748034	25	63	755040	5	53	811036	51	18			
601117	13	58	748034	27	63	755040	7	54	811070-91	69	28			
601117	15	59	750006A91	21	25	755040	9	53	811070-91	71	28			
601117	17	60	750006B91	21	24	755040	11	54	9A0035	59	22			
601117	19	61	750016	5	31	755040	13	53	9A0076	59	20			
601121-91	41	17	750016	7	31	755040	15	54	9A0077	59	21			
608000	23	20	750016	9	31	755040	17	53						
608000	25	26	750016	11	31	755040	19	54						
608000	27	26	750016	13	31	755040	55	12						
702009-91	33	12	750016	15	31	755040	75	12						
702009-91	35	12	750016	17	31	755041	5	54						
706014-91	21	34	750016	19	31	755041	7	55						
706015-91	21	26	755021	55	23	755041	9	54						
712011B91	53	2	755021	75	26	755041	11	55						
712011B91	73	2	755023	41	14	755041	13	54						
716007	53	7	755023	41	33	755041	15	55						
716007	73	9	755025	41	16	755041	17	54						
742095	21	16	755025	41	35	755041	19	55						
742096	21	15	755029	29	27	755041	53	33						
742096	69	37	755030	29	28	755041	73	37						
742096	71	37	755032	23	46	755042	13	56						
742257-91	21	20	755032	25	60	755042	15	57						
742257A91	21	21	755032	27	60	755042	17	56						
742257B91	21	22	755032	53	13	755042	19	57						
742257C91	21	23	755032	55	17	755042	31	8						
742294-91	21	17	755032	73	18	755043	9	55						
742341-91	21	12	755032	75	19	755043	11	56						
742341C91	21	13	755033	23	47	755043	17	57						
742342-91	5	44	755033	25	61	755043	19	58						
742342-91	7	44	755033	27	61	755043	43	7						
742342-91	9	44	755033	55	16	755044	9	56						
742342-91	11	44	755033	57	58	755044	11	57						
742342-91	13	44	755033	75	18	755044	17	58						
742342-91	15	44	755033	77	22	755044	19	59						
742342-91	17	44	755034	5	49	755044	43	8						
742342-91	19	44	755034	7	49	755053	31	12						
742343	5	45	755034	9	49	755054	41	36						
742343	7	45	755034	11	49	755055	41	32						
742343	9	45	755034	13	49	755061	29	8						
742343	11	45	755034	15	49	755061	29	21						
742343	13	45	755034	17	49	755061	41	11						
742343	15	45	755034	19	49	755061	41	29						
742343	17	45	755034	23	38	755061	53	16						
742343	19	45	755034	25	44	755061	73	21						
742344	21	8	755034	27	44	755062	29	9						
742346-91	21	14	755035	5	50	755062	29	22						
742348-92	21	18	755035	7	50	755062	41	12						
742374-91	21	19	755035	9	50	755062	41	30						
747009	5	48	755035	11	50	755062	57	60						
747009	7	48	755035	13	50	755062	77	24						
747009	9	48	755035	15	50	755063	29	10						
747009	11	48	755035	17	50	755063	29	23						
747009	13	48	755035	19	50	755063	41	13						
747009	15	48	755035	23	39	755063	41	31						
747009	17	48	755035	25	45	755064	31	10						
747009	19	48	755035	27	45	755065	23	41						
748001	53	49	755036	7	51	755065	25	47						
748001	55	25	755036	11	51	755065	27	47						
748001	75	28	755036	15	51	755066	23	43						
748002	5	46	755036	19	51	755066	25	49						
748002	7	46	755036	25	57	755066	27	49						
748002	9	46	755036	27	57	755067	25	56						

■ PEGASUS  
SEWING MACHINE MFG.  
CO., LTD.®

