

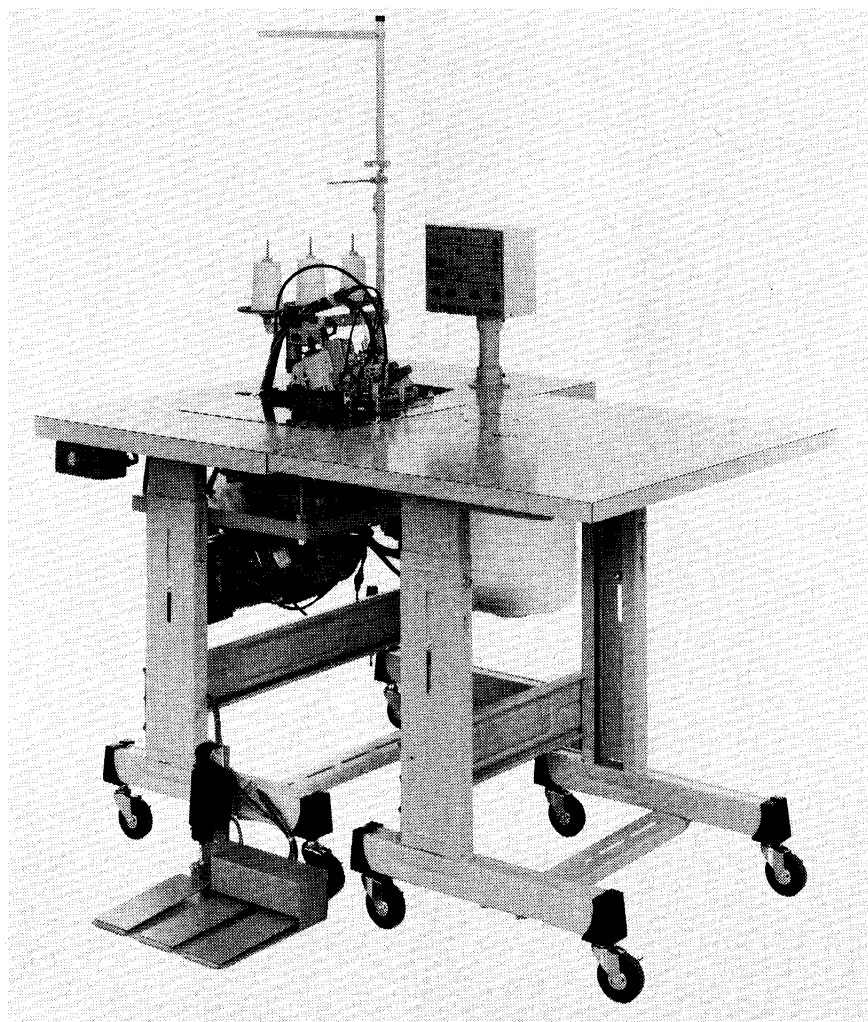
LS310

小物サージング

FOR SERGING SMALL PARTS

First edition; issued in November, 1990

初 版 (1990年11月 発行)



PEGASUS®

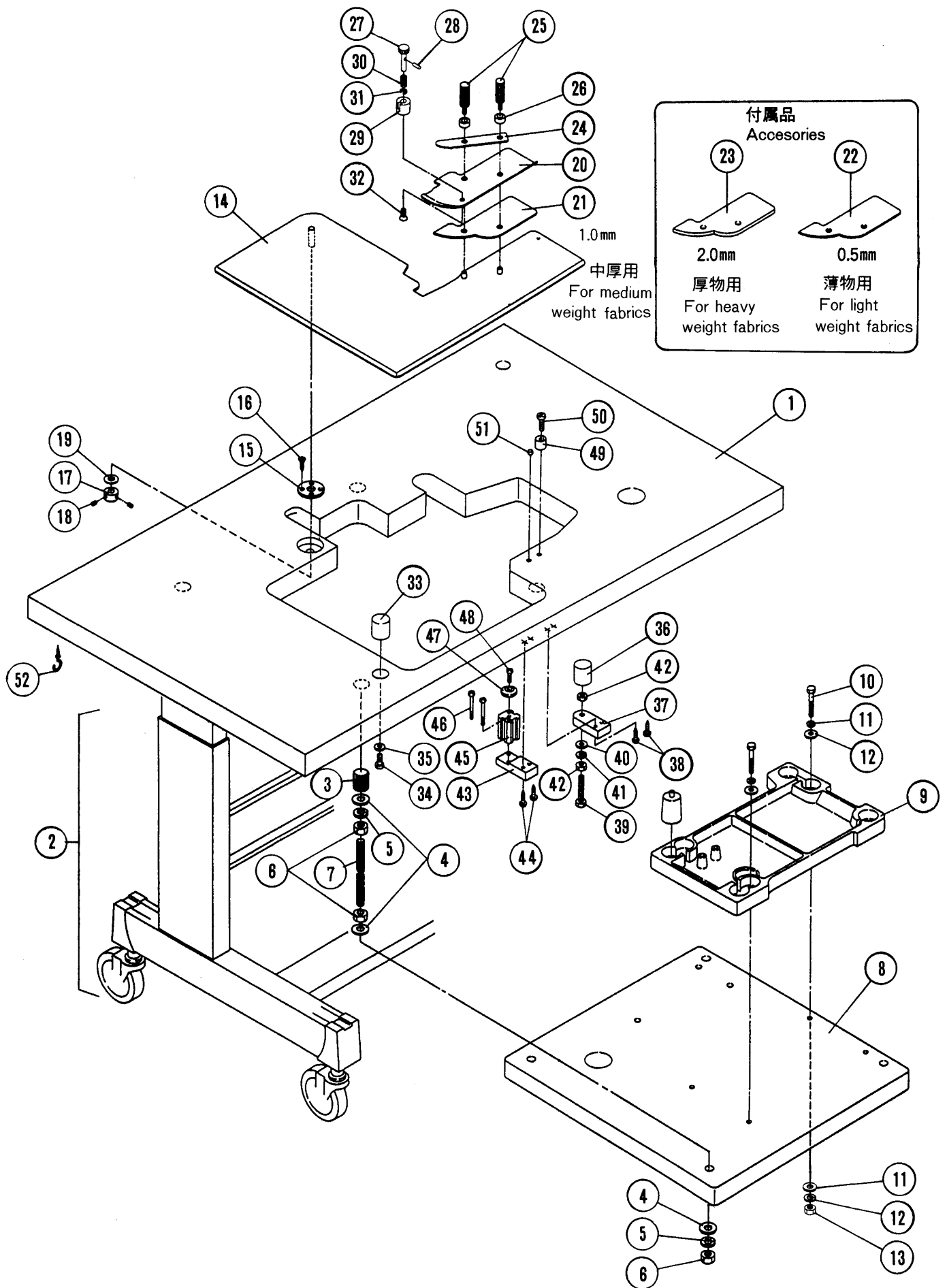
パーツカタログの見方

- このパーツカタログは、1990年11月製造中の「LS310」を次の要領で編集しています。
- 2～23頁には部品を機構別に収録し、左頁が部品の分解図、右頁がパーツリストになっています。
また、部品分解図に付されている番号は、パーツリストのREF.NO.(参照番号)を示しています。
- 28頁には部品番号インデックスを記載し、部品番号だけで、その図解、名称などが容易に引き出せます。
- 部品をご注文いただくときは、必ず部品番号だけを明示してください。
なお、このパーツカタログの記載事項は改良により、予告なく変更されることがありますので、あらかじめご了承ください。

INTRODUCTION

- This parts catalog covers the LS310 manufactured from November, 1990.
- On pages 2～23, each mechanism is arranged on facing pages, the first page containing the illustrations and the second page containing the data of the individual parts.
The number given to each illustration is the REF. NO. on the parts list.
- A part number index is attached to the back of this catalog for convenience.
- When placing orders for parts from this catalog, use ONLY THE PART NUMBER.
- This parts catalog is applicable to your machine and is subject to change without notification.

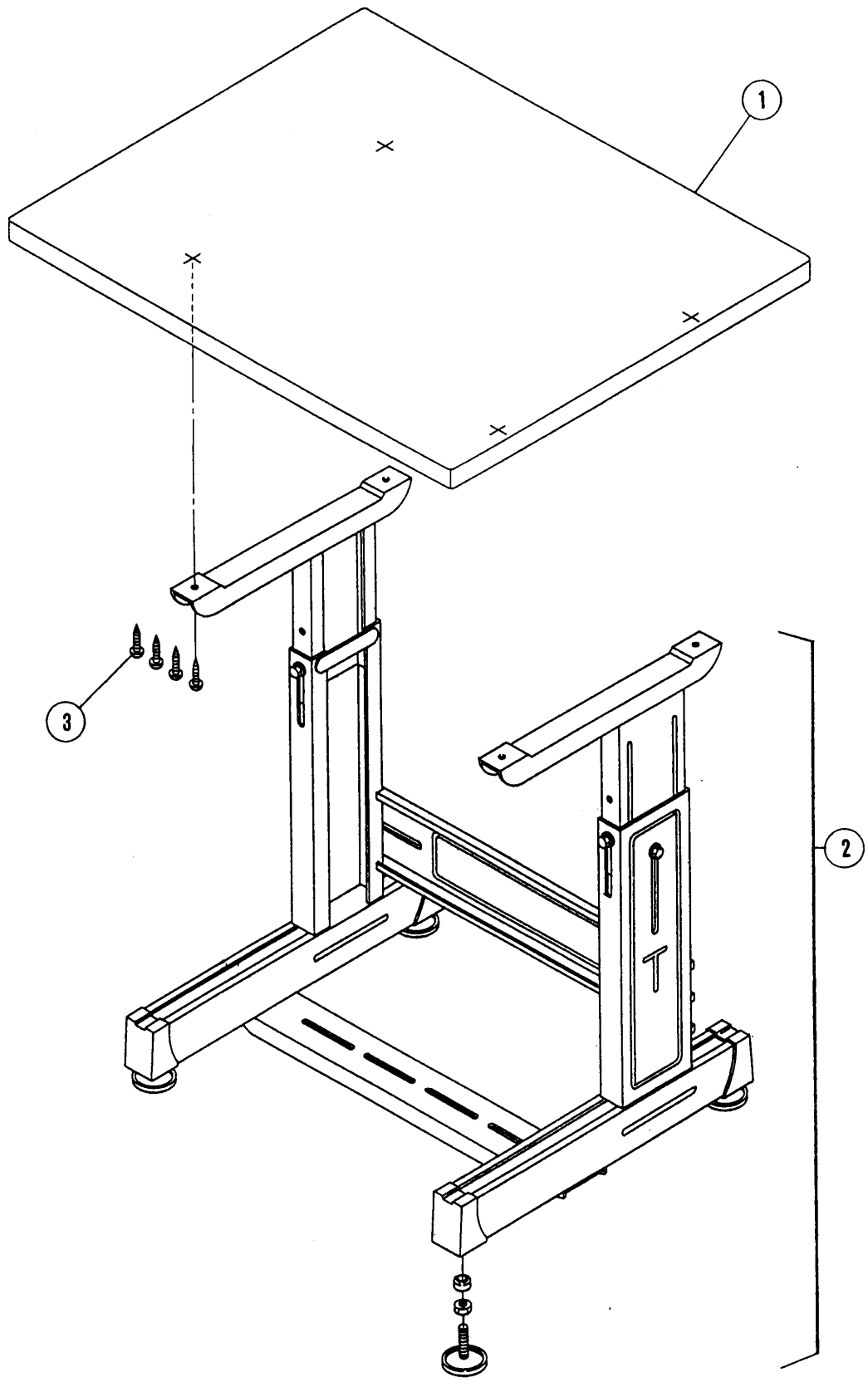
目次	頁	TABLE OF CONTENTS	PAGE
テ ー ブ ル	2- 3	TABLE	2- 3
補助テーブル	4- 5	AUXILIARY TABLE	4- 5
布 ガ イ ド	6- 7	FABLIC GUIDE	6- 7
コントローラー	8- 9	CONTROLLER	8- 9
セ ン サ ー	10-11	SENSOR	10-11
<hr/>			
配 管	13-15	PIPING	13-15
リントコレクター	16-17	WASTE RECEPTACLE	16-17
モ ー タ ー	18-19	MOTOR	18-19
専 用 部 品	20-23	SPECIAL PARTS	20-23
ゲージパーツ系列構成図	24	GAUGE PARTS CONSTRUCTION CHARTS	24
<hr/>			
ゲージパーツ表	25	GAUGE PARTS LIST	25
部品番号インデックス	28	PART NUMBER INDEX	28



テーブル

TABLE

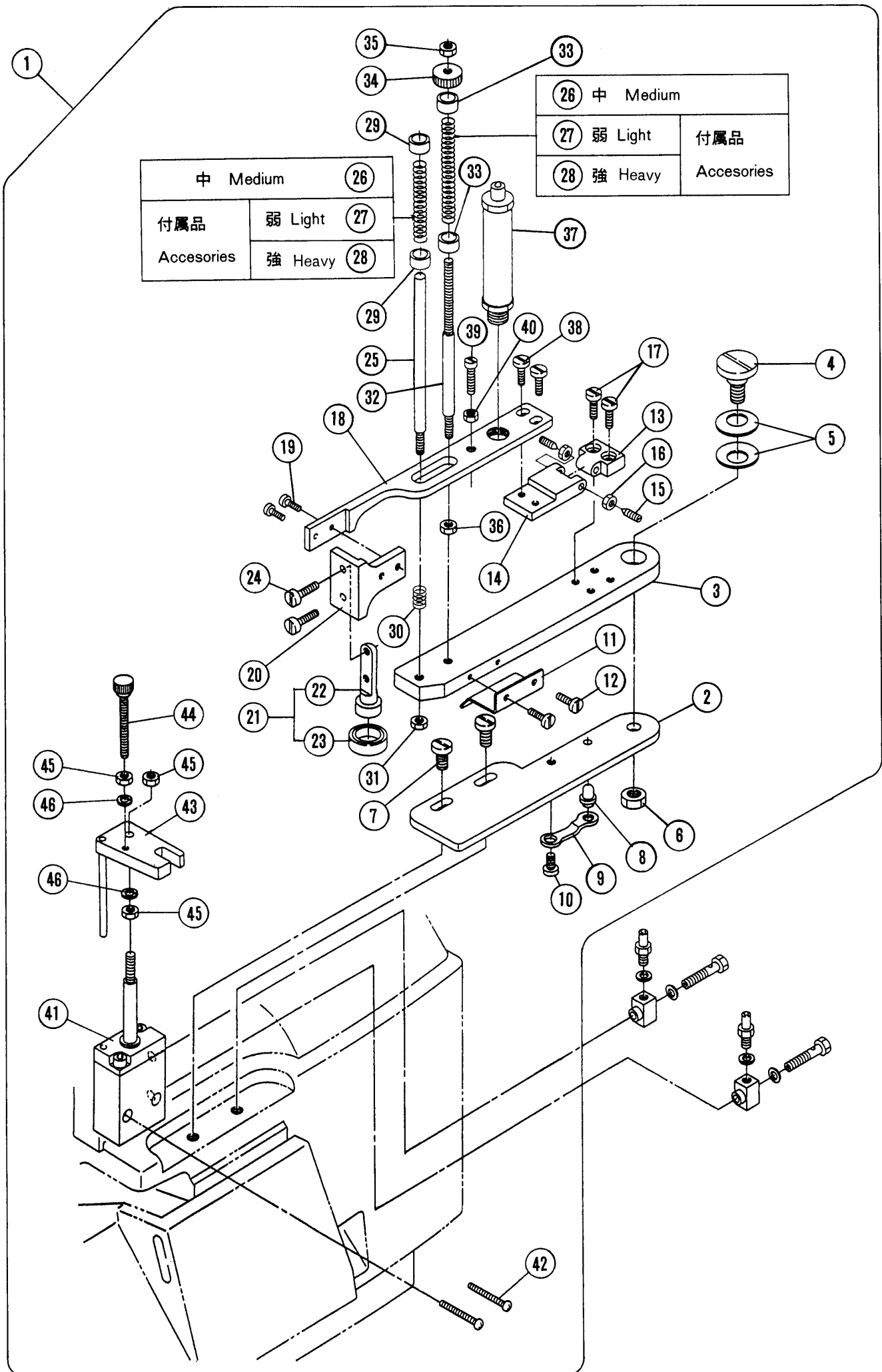
REF. NO.	PART NO. 部品番号	名称	NAME	QT.
1	304180	テーブル	TABLE	1
2	304135	金脚 (組) T 型	TABLE LEGS ASSEMBLY(T TYPE)	1
3	240075	植込ナット	NUT	4
4	303536	座金	WASHER	12
5	303537	バネ座金	SPRING WASHER	8
6	4813	六角ナット / M 1 2	NUT	12
7	7277	ボルト	BOLT	4
8	304181	テーブル	TABLE	1
9	205466B	ミシン据付板	MACHINE REST BOARD	1
10	4333	六角ボルト	BOLT	4
11	204293	バネ座金	SPRING WASHER	8
12	303335	座金	WASHER	8
13	4818	六角ナット / M 6	NUT	4
14	304191-91	クロスプレート	CLOTH PLATE	1
15	304192	ヒンジ	HINGE	1
16	4917	木ネジ / 3 . 5	SCREW	4
17	201139	カラー	COLLAR	1
18	1457	止ネジ / C 5 × 4	SCREW	2
19	202576	座金	WASHER	1
20	304245	布ガイド	CLOTH GUIDE	1
21	304198	スペーサー	SPACER	1
22	304197	スペーサー	SPACER	1
23	304199	スペーサー	SPACER	1
24	304200	ブラケット	BRACKET	1
25	7002	止ネジ	SCREW	2
26	303590	カラー	COLLAR	2
27	304201	案内ガイド	GUIDE	1
28	208958-B	ピン付ネジ / C 3	SCREW	1
29	304202	カラー	COLLAR	1
30	304196	圧縮バネ	SPRING	1
31	301875	止メ輪	RING	1
32	5259	皿ネジ / C 1 × 5 . 2	SCREW	1
33	810005	マグネット	MAGNET	1
34	4329	六角ボルト	BOLT	1
35	4818	六角ナット / M 6	NUT	1
36	810005	マグネット	MAGNET	1
37	304193	ブラケット	BRACKET	1
38	4905	木ネジ (平) / 4 . 5	SCREW	2
39	4333	六角ボルト	BOLT	1
40	303335	座金	WASHER	1
41	204293	バネ座金	SPRING WASHER	1
42	4818	六角ナット / M 6	NUT	2
43	304194	ブラケット	BRACKET	1
44	4905	木ネジ (平) / 4 . 5	SCREW	2
45	513084	エアシリンダー	AIR CYLINDER	1
46	4128	平ネジ / M 3 × 3 5	SCREW	2
47	304195	ガイド	GUIDE	1
48	7033	平ネジ / M 2 . 5 × 8	SCREW	1
49	304203	ストッパー	STOPPER	1
50	4905	木ネジ (平) / 4 . 5	SCREW	1



補助テーブル

AUXILIARY TABLE

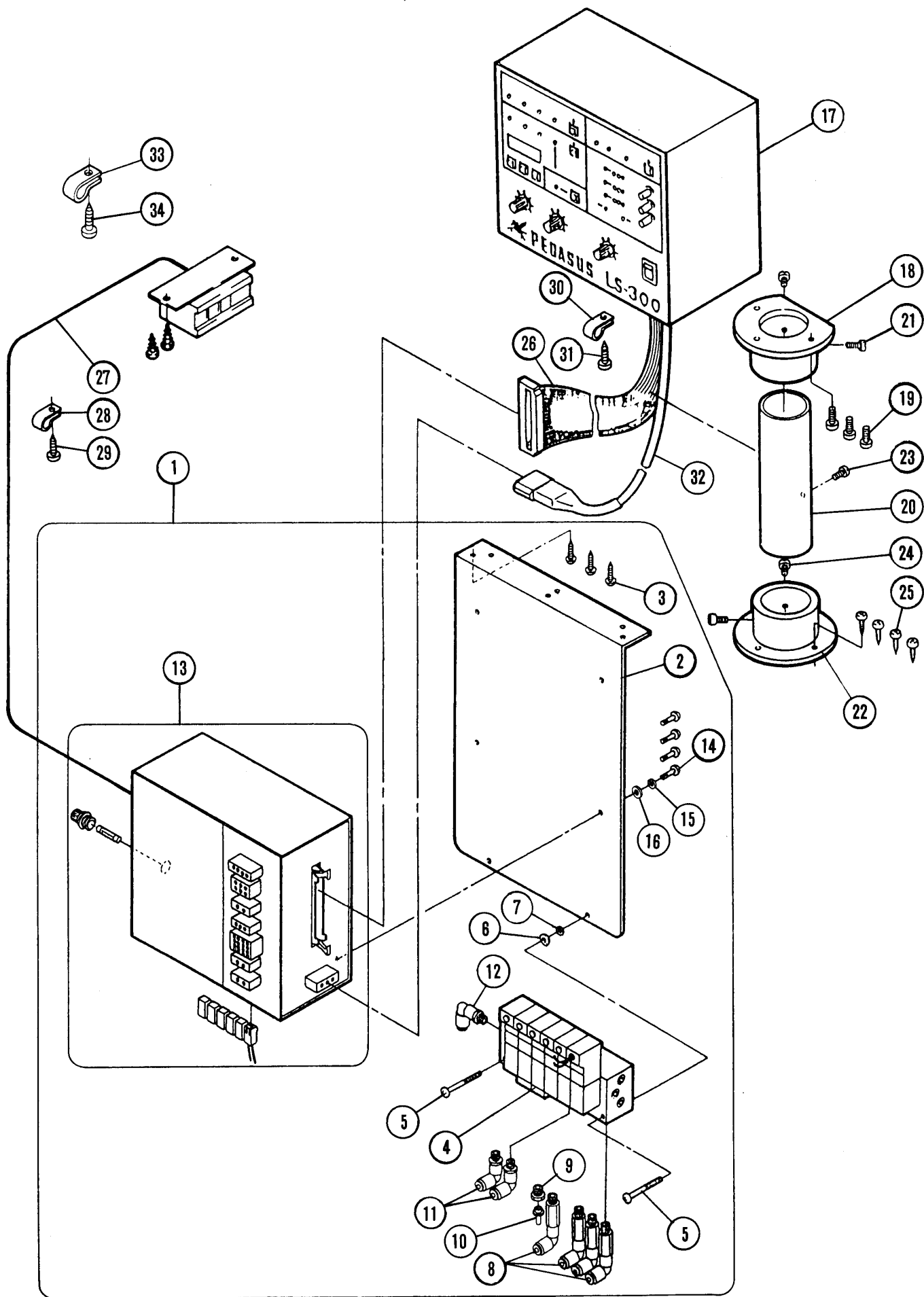
REF. PART NO. NO. 部品番号	名 称	NAME	QT.
1 304182	テーブル	TABLE	1
2 304248	金脚 (組)	TABLE LEGS ASSEMBLY	1
3 4906	木ネジ (平) / 4 . 8	SCREW	4



布ガイド

FABRIC GUIDE

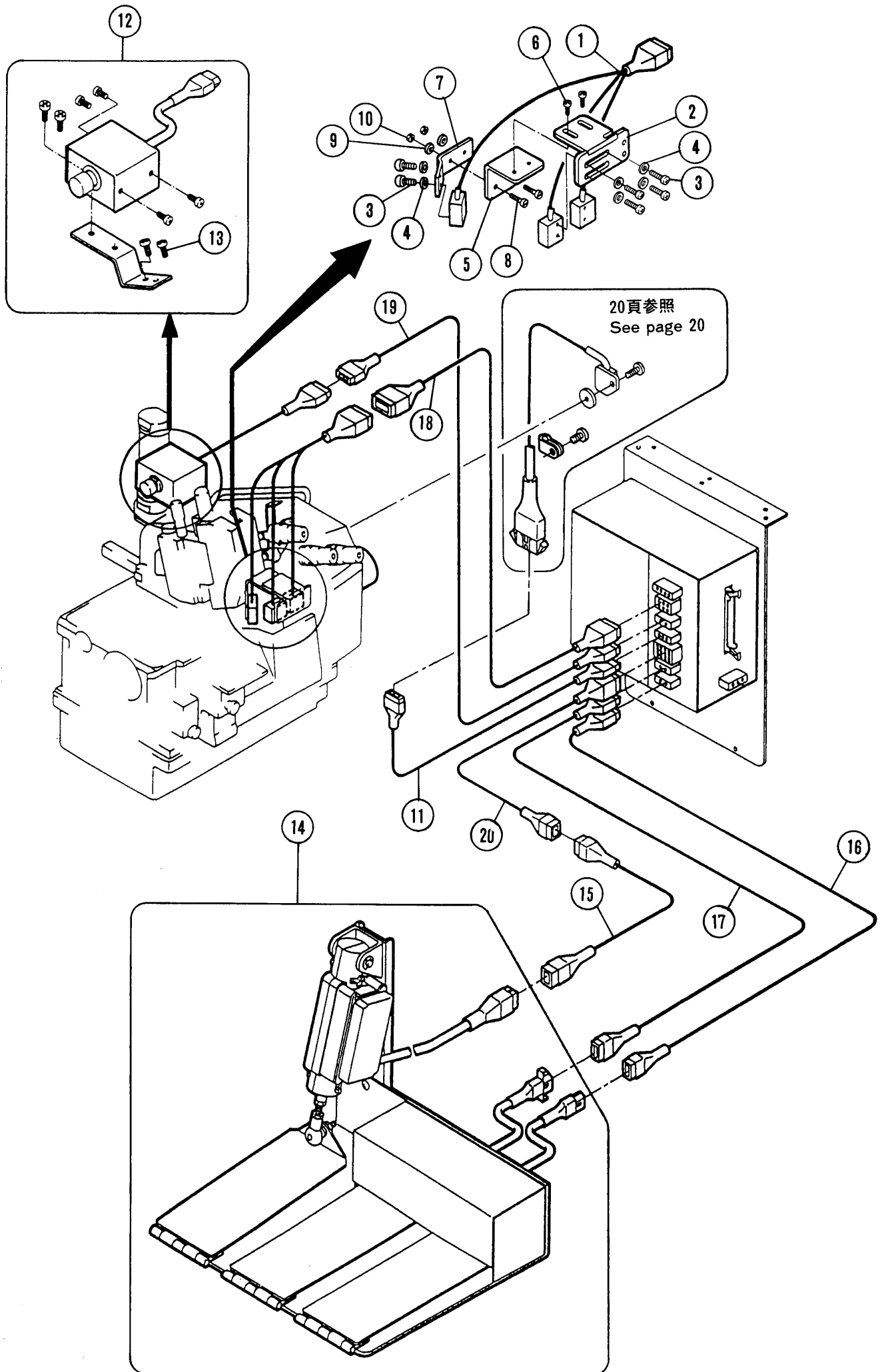
REF. NO.	PART NO.	名称	NAME	QT.
1	304207	布ガイド (組)	FABRIC GUIDE ASSEMBLY	1
2	304208	ブラケット	BRACKET	1
3	304210	ブラケット	BRACKET	1
4	5380	段付ネジ / C 8	SCREW	1
5	204888	皿バネ	SPRING	2
6	3144	六角ナット / C 8	NUT	1
7	5117	平ネジ / C 5 × 8 . 5	SCREW	2
8	210683	段付ピン	PIN	1
9	210684	板バネ	FLAT SPRING	1
10	2906	平ネジ / C 4 × 2 . 6	SCREW	1
11	304209	ストッパ	STOPPER	1
12	5012	平ネジ / C 3 × 5 . 5	SCREW	2
13	304213	ヒンジ	HINGE	1
14	304214	ヒンジ	HINGE	1
15	7225	止ネジ	SCREW	2
16	4801	六角ナット / M 3	NUT	2
17	5012	平ネジ / C 3 × 5 . 5	SCREW	2
18	304217	ブラケット	BRACKET	1
19	1216	平ネジ / C 4 × 5 . 5	SCREW	2
20	304218	ブラケット	BRACKET	1
21	304219	ベアリング (組)	BEARING COMPLETE	1
22	304220	ブラケット	BRACKET	1
23	304221	ベアリング	BEARING	1
24	1216	平ネジ / C 4 × 5 . 5	SCREW	2
25	304212	軸	SHAFT	1
26	303600	圧縮バネ	SPRING	2
27	303599	圧縮バネ	SPRING	2
28	303601	圧縮バネ	SPRING	2
29	303602	受皿	CUP	2
30	301998	圧縮バネ	SPRING	1
31	4803	六角ナット / M 4	NUT	1
32	304211	軸	SHAFT	1
33	303602	受皿	CUP	2
34	303604	丸ナット	NUT	1
35	303603	丸ナット	NUT	1
36	4803	六角ナット / M 4	NUT	1
37	513009	エアシリンダー	AIR CYLINDER	1
38	1216	平ネジ / C 4 × 5 . 5	SCREW	2
39	1170	平ネジ / C 4 × 1 2	SCREW	1
40	3091	六角ナット / C 4	NUT	1
41	513088	エアシリンダー	AIR CYLINDER	1
42	4129	平ネジ / M 3 × 2 0	SCREW	2
43	304223	ブラケット	BRACKET	1
44	7105	平ネジ / M 4 × 4 0	SCREW	1
45	4803	六角ナット / M 4	NUT	3
46	201252	バネ座金	SPRING WASHER	2



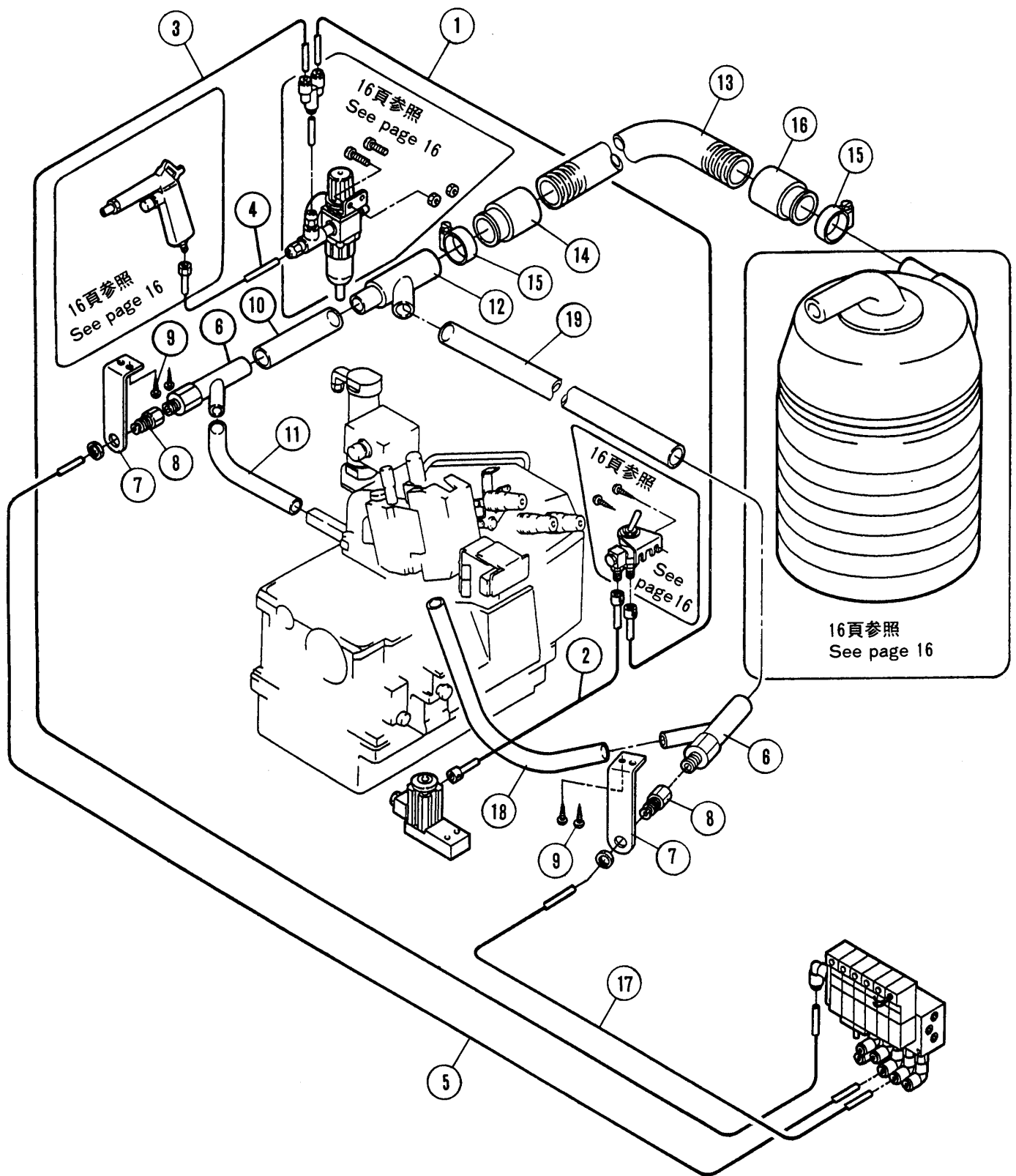
コントローラー

CONTROLLER

REF. NO.	PART NO. 部品番号	名称	NAME	QT.
1	304237	コントローラー (組)	CONTROLLER	1
2	304238	ブラケット	BRACKET	1
3	4905	木ネジ (平) / 4.5	SCREW	3
4	562028-91	電磁弁 (組)	SOLENOID VALVE ASSEMBLY	1
5	7021	平ネジ / M 4 × 1 2	SCREW	2
6	201252	バネ座金	SPRING WASHER	2
7	303448	座金	WASHER	2
8	601123	継手	JOINT	4
9	601134	ブッシュ	BUSHING	1
10	601135	継手	JOINT	1
11	601124	継手	JOINT	2
12	601125	継手	JOINT	1
13	760203-9D	電源ボックス (組)	BOX/POWER SUPPLY	1
14	4531	平ネジ / M 5 × 1 2	SCREW	4
15	303067	バネ座金	SPRING WASHER	4
16	204585	座金	WASHER	4
17	760202-9D	操作ボックス (組)	CONTROLLER ASSEMBLY	1
18	301729AHD	フランジ	FLANGE	1
19	4120	平ネジ / M 4 × 8	SCREW	3
20	301731AHD	支柱	ROD	1
21	7027	平ネジ / M 5 × 8	SCREW	2
22	301729-HD	フランジ	FLANGE	1
23	4100	平ネジ / M 3 × 6	SCREW	1
24	7027	平ネジ / M 5 × 8	SCREW	2
25	4905	木ネジ (平) / 4.5	SCREW	4
26	742401	中継コード	JUNCTION CORD	1
27	742257-91	電源コード	POWER SOURCE CORD	1
28	748003	ナイロンクリップ	CLAMP	1
29	4911	木ネジ (平) / 4.1	SCREW	1
30	748038	コードクリップ	CLAMP	1
31	4911	木ネジ (平) / 4.1	SCREW	1
32	742398-91	中継コード	JUNCTION CORD	1
33	748039	ナイロンクリップ	CLAMP	1
34	4911	木ネジ (平) / 4.1	SCREW	1



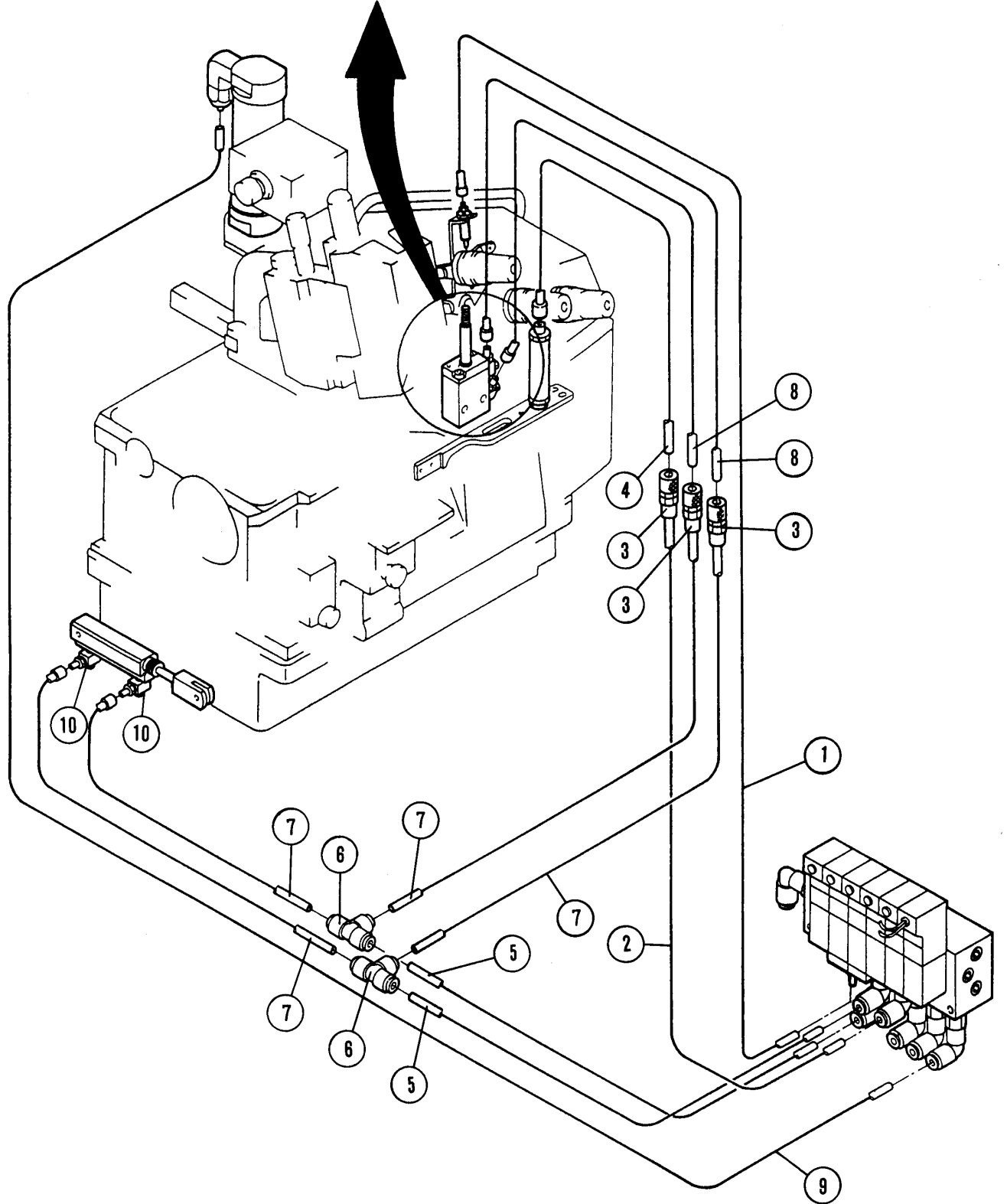
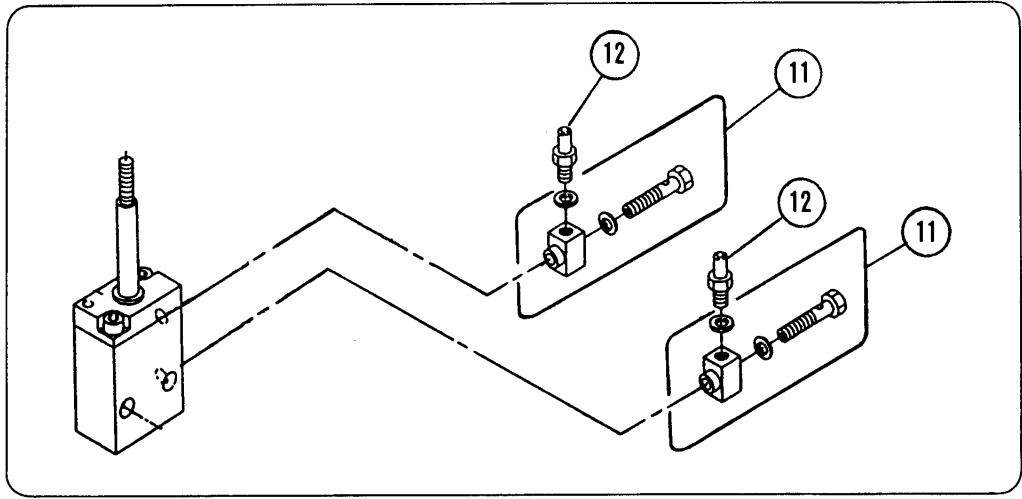
REF. NO.	PART NO. 部品番号	名称	NAME	QT.
1	712017	生地端センサー	CLOTH EDGE DETECTING SENSOR	1
2	304240	ブラケット	BRACKET	1
3	4104	平ネジ / M 3 × 1 0	SCREW	6
4	202875	座金	WASHER	6
5	304239	ブラケット	BRACKET	1
6	5117	平ネジ / C 5 × 8 . 5	SCREW	2
7	304241	ブラケット	BRACKET	1
8	1175-3	平ネジ / C 4 × 1 0	SCREW	2
9	202588	座金	WASHER	2
10	3091	六角ナット / C 4	NUT	2
11	742095	中継コード (回転検出)	JUNCTION CORD	1
12	702015	スイッチ (組)	SWITCH ASSEMBLY	1
13	5117	平ネジ / C 5 × 8 . 5	SCREW	2
14	702016	スイッチ (組)	SWITCH ASSEMBLY	1
15	742397-91	中継コード	JUNCTION CORD	1
16	742394-91	中継コード	JUNCTION CORD	1
17	742395-91	中継コード	JUNCTION CORD	1
18	742400-91	中継コード	JUNCTION CORD	1
19	742396-91	中継コード	JUNCTION CORD	1
20	742399-91	中継コード	JUNCTION CORD	1



配 管

PIPING

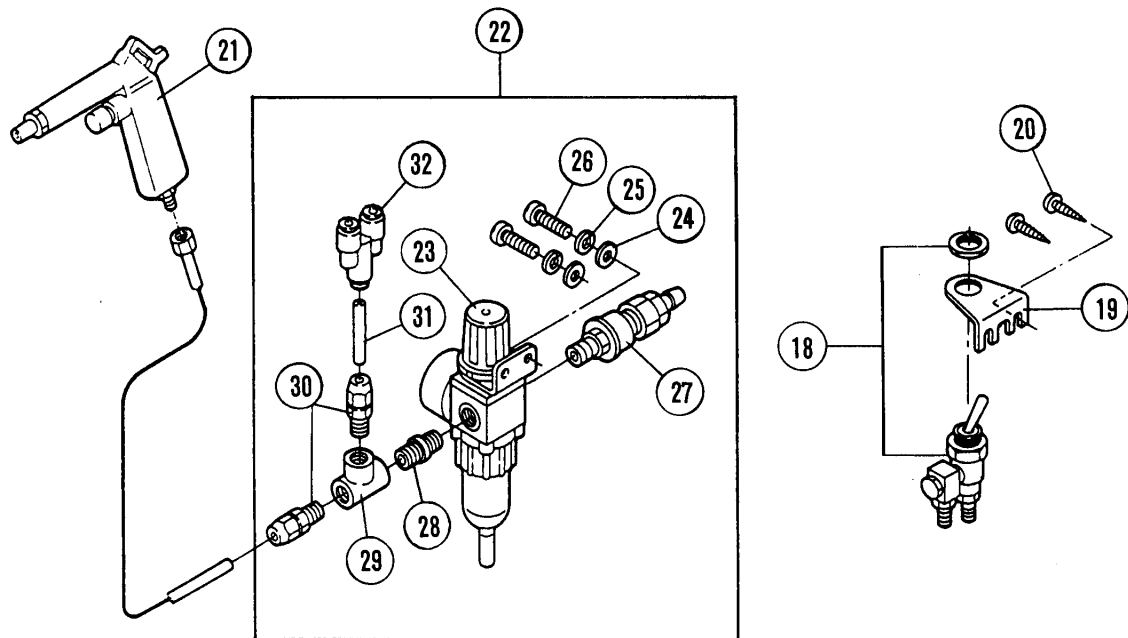
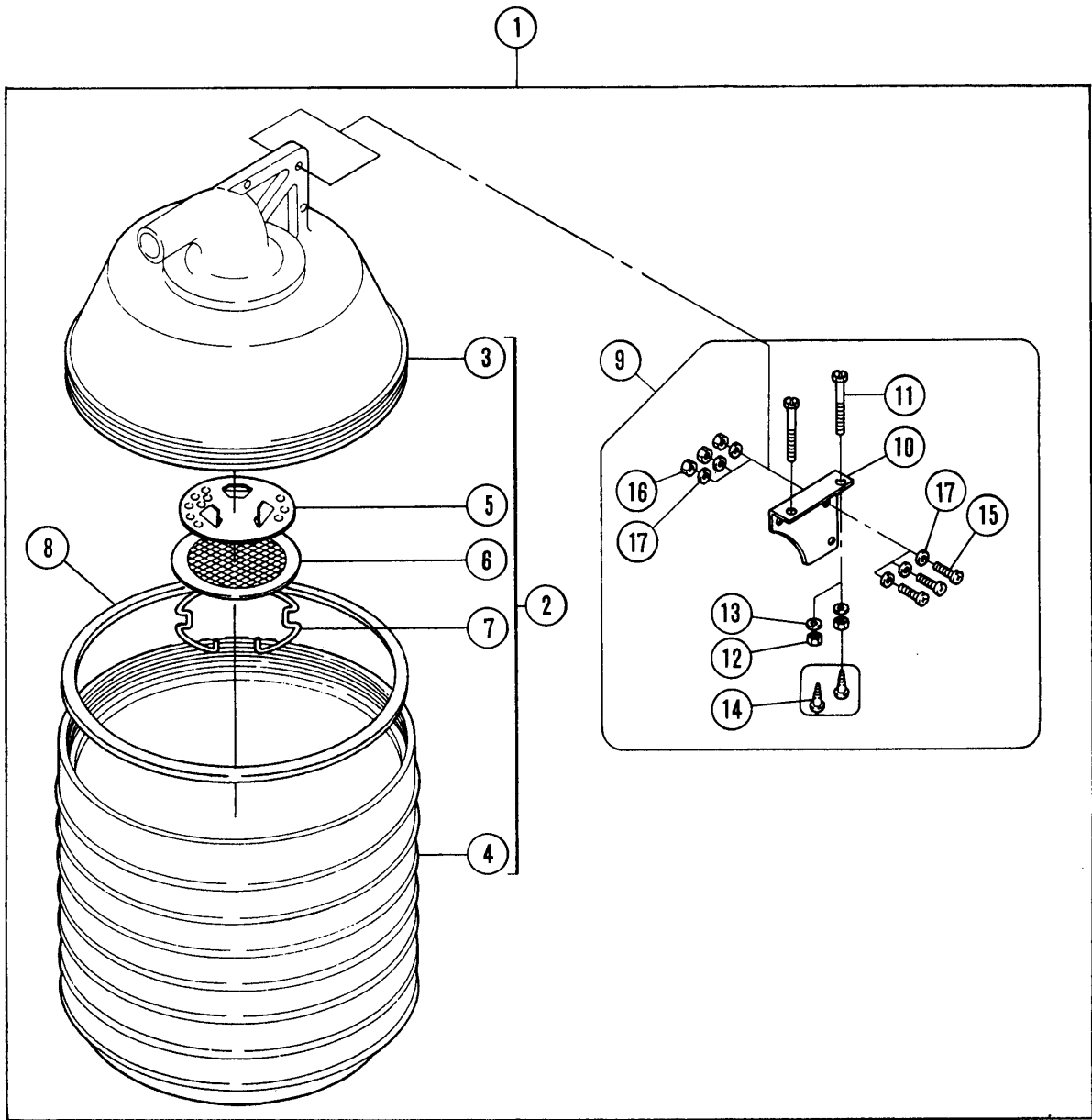
REF. NO.	PART NO. 部品番号	名 称	NAME	QT.
1	600101	チューブ	TUBE(4X6X1010)	1
2	600099	チューブ	TUBE(4X6X350)	1
3	600009	チューブ	TUBE(4X6X160)	1
4	600154	チューブ	TUBE(4X6X1900)	1
5	600016	チューブ	TUBE(4X6X750)	1
6	300033F	ベンチュリー	VENTURI	2
7	302750	ブラケット	BRACKET	2
8	601104	継手	JOINT	2
9	4911	木ネジ(平) / 4 . 1	SCREW	4
10	600118	ホース	HOSE	1
11	600117	ホース	HOSE	1
12	302749	継手	JOINT	1
13	600119	ホース	HOSE	1
14	601046	ゴムカウス	RUBBER CUFF	1
15	608000	ホースバンド	CORD BAND	2
16	601047	ゴムカウス	RUBBER CUFF	1
17	600053	チューブ	TUBE(4X6X1050)	1
18	600117	ホース	HOSE	1
19	600007A	吐出ホース	EXHAUST TUBE	1



配 管

PIPING

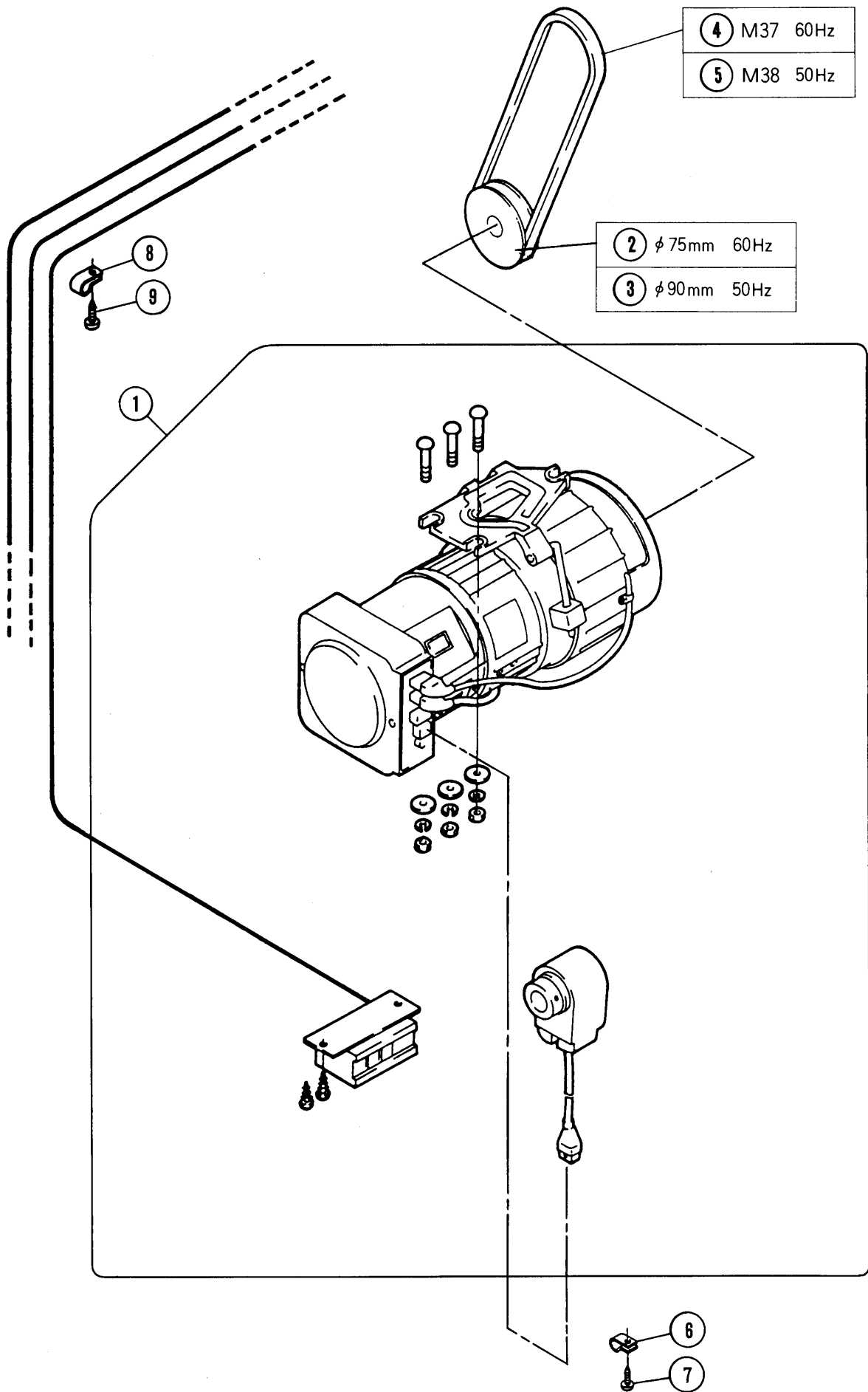
REF. NO.	PART NO. 部品番号	名 称	NAME	QT.
1	600155	チューブ	TUBE(2X3.2X1150)	1
2	600015	チューブ	TUBE(4X6X830)	1
3	601126	継手	JOINT	3
4	600032	チューブ	TUBE(4X6X500)	1
5	600157	チューブ	TUBE(4X6X600)	2
6	601120	継手	JOINT	2
7	600099	チューブ	TUBE(4X6X350)	4
8	600026	チューブ	TUBE(4X6X230)	2
9	600101	チューブ	TUBE(4X6X1010)	1
10	601110	継手	CONNECTOR	2
11	601020	ユニバーサルエルボ	ELBOW	2
12	601054	ホースニップル	NIPPLE	2



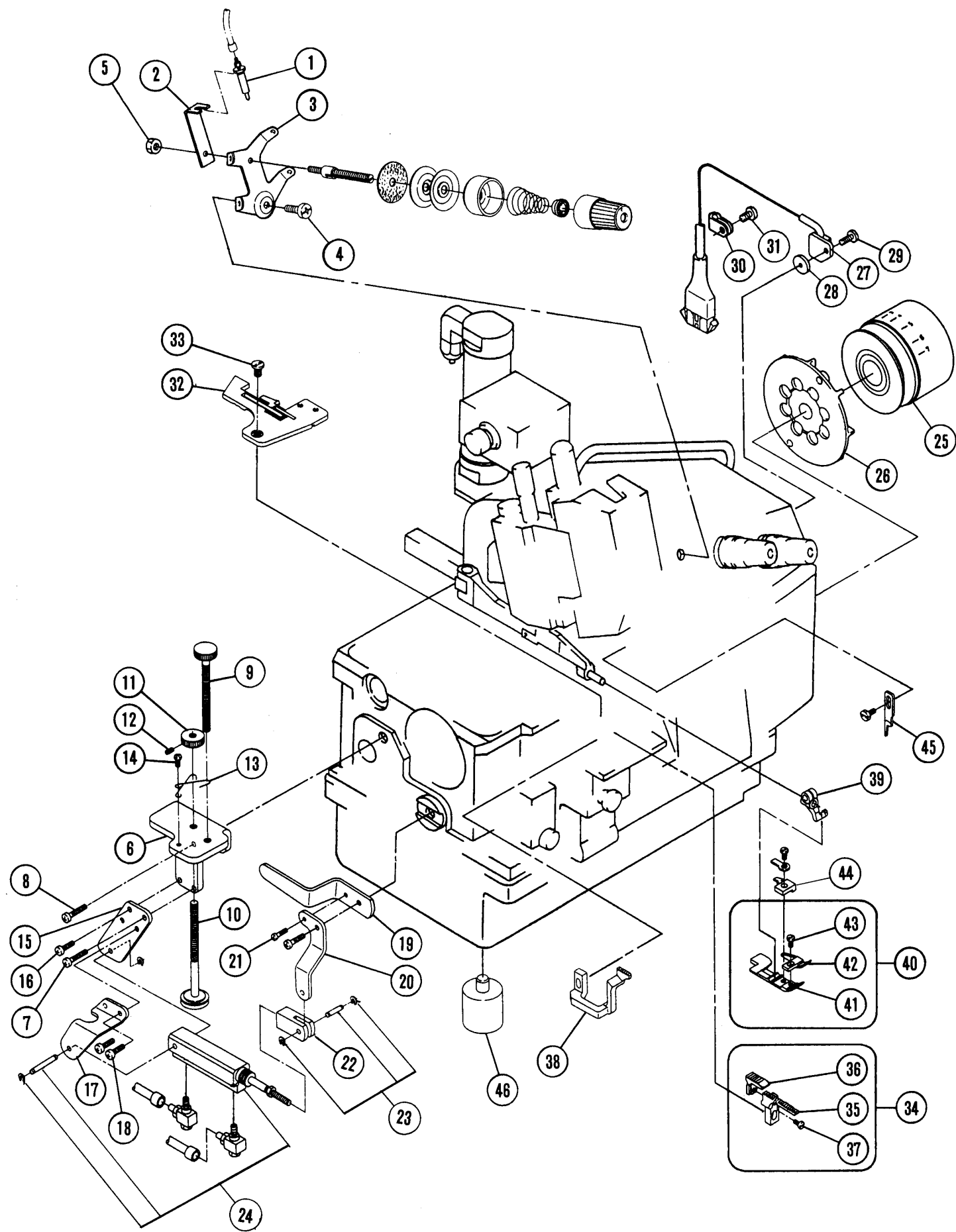
リントコレクター

WASTE RECEPTACLE

REF. NO.	PART NO. 部品番号	名称	NAME	QT.
1	300699-91	リントコレクター (組)	WASTE RECEPTACLE COMPLETE	1
2	300104A	リントコレクター (組)	WASTE RECEPTACLE COMPLETE	1
3	300105	リントコレクター (上)	WASTE RECEPTACLE CAP	1
4	300106	リントコレクター (下)	WASTE RECEPTACLE	1
5	300365	フィルタ受ケ	FILTER SUPPORT	1
6	300107A	フィルタ	AIR FILTER	1
7	300108	止メ輪	RING	1
8	300257	ガスケット	GASKET	1
9	300110	ブラケット (B) (組)	BRACKET COMPLETE	1
10	300109	ブラケット (B)	BRACKET	1
11	4300	六角ネジ / M 5 × 5 0	SCREW	2
12	4805	六角ナット / M 5	NUT	2
13	204585	座金	WASHER	2
14	4910	木ネジ (平) / 3 . 5	SCREW	2
15	4113	平ネジ / M 4 × 2 0	SCREW	3
16	4803	六角ナット / M 4	NUT	3
17	303448	座金	WASHER	6
18	541000	エアバルブ	AIR VALVE	1
19	304242	ブラケット	BRACKET	1
20	4905	木ネジ (平) / 4 . 5	SCREW	2
21	540001	エアダスター	AIR DUSTOR	1
22	522017-91	フィルタレギュレータ	FILTER/REGULATOR	1
23	522006	フィルタレギュレータ	FILTER/REGULATOR	1
24	303335	座金	WASHER	2
25	204293	バネ座金	SPRING WASHER	2
26	7052	平ネジ / M 6 × 1 0	SCREW	2
27	601034	カブラ	COUPLER	1
28	601038	継手	JOINT	1
29	601040	継手	JOINT	1
30	601058	継手	JOINT	2
31	600012	チューブ	TUBE	1
32	601102	継手	JOINT	1



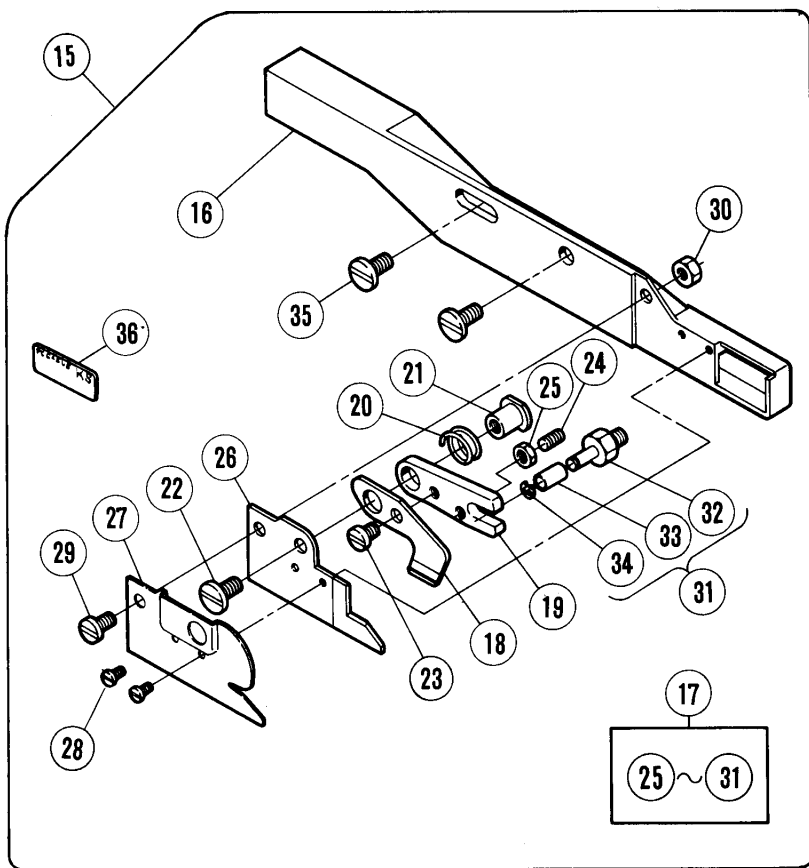
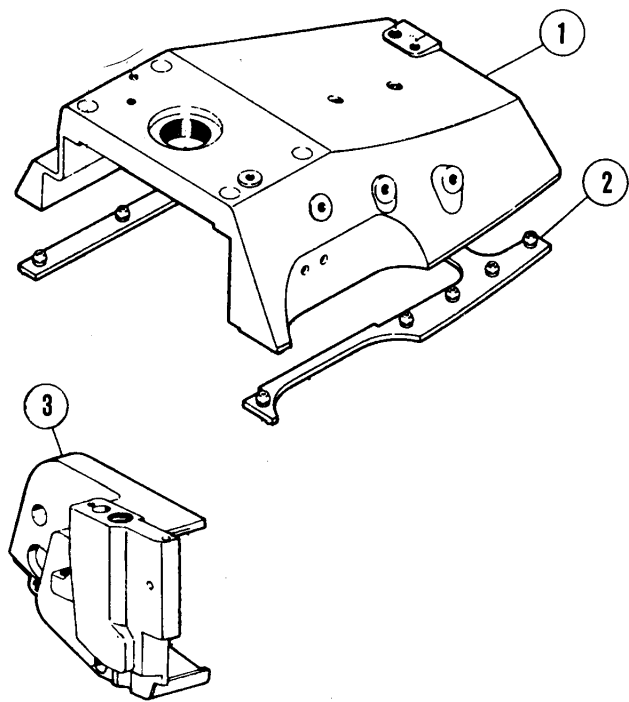
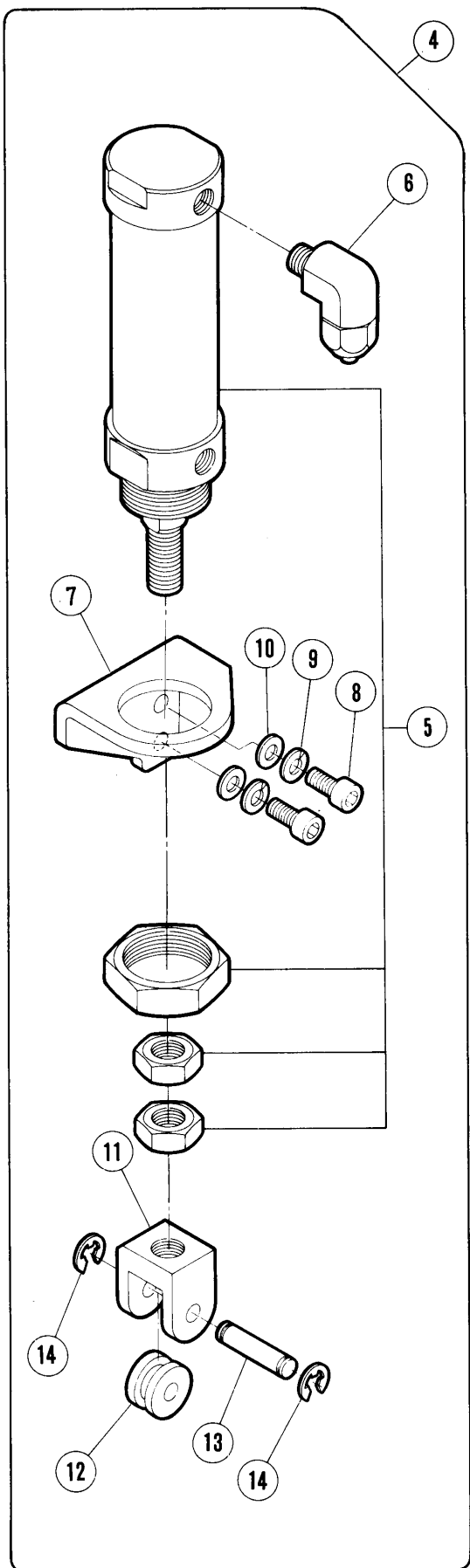
REF. NO.	PART NO.	名称	NAME	QT.
1	802064-91	モーター (組) / 200 V	MOTOR COMPLETE(200V)	1
2	545	モータープーリー	MOTOR PULLEY	1
3	523	モータープーリー	MOTOR PULLEY	1
4	307	Vベルト	V BELT	1
5	520	Vベルト	V BELT	1
6	748003	ナイロンクリップ	CLAMP	1
7	4911	木ネジ (平) / 4 . 1	SCREW	1
8	748008	コードクリップ	CLAMP	1
9	4911	木ネジ (平) / 4 . 1	SCREW	1



専用部品

SPECIAL PARTS

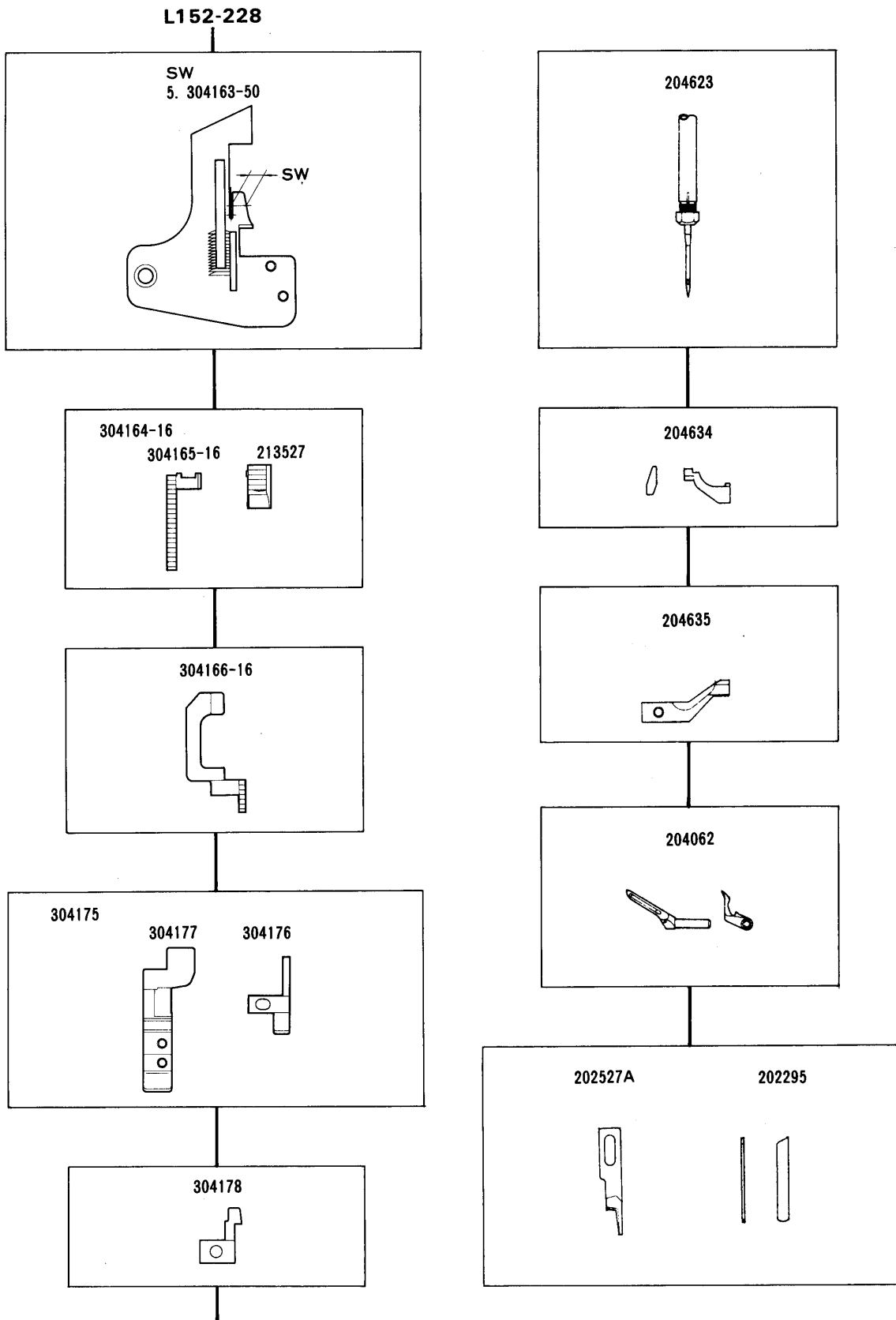
REF. NO.	PART NO. 部品番号	名称	NAME	QT.
1	513031	シリンダー	CYLINDER	1
2	301820	ブラケット	BRACKET	1
3	208307	針糸調子台	TENSION GUIDE	1
4	4009-1	平ネジ / C 5 × 7 . 5	SCREW	1
5	5137	六角ナット / C 5	NUT	1
6	304169	ブラケット	BRACKET	1
7	5118	平ネジ / C 5 × 1 2	SCREW	1
8	5117	平ネジ / C 5 × 8 . 5	SCREW	1
9	304171	調節ネジ	SCREW	1
10	304172	調節ネジ	SCREW	1
11	304173	丸ナット	NUT	1
12	7073	止ネジ / M 3 × 5	SCREW	1
13	179191-15	線細エジバネ	SPRING	2
14	7018	平ネジ / M 4 × 6	SCREW	1
15	304170	ブラケット	BRACKET	1
16	7019	平ネジ / M 4 × 8	SCREW	1
17	304179	ブラケット	BRACKET	1
18	7018	平ネジ / M 4 × 6	SCREW	2
19	304168	レバー	LEVER	1
20	304167	レバー	LEVER	1
21	1216	平ネジ / C 4 × 5 . 5	SCREW	1
22	304246	ナックル	KNUCKLE	1
23	304247	ピン	PIN	1
24	513085	エアシリンダー	AIR CYLINDER	1
25	308685-HD	プーリー	MACHINE PULLEY	1
26	303729	ファン	FAN	1
27	716007	回転検出器	REVOLUTION DETECTOR	1
28	208245	座金	WASHER	1
29	4009-1	平ネジ / C 5 × 7 . 5	SCREW	1
30	748005	ナイロンクリップ	CLAMP	1
31	5345	平ネジ / C 5 × 1 1	SCREW	1
32	304163-50	針板	NEEDLE PLATE	1
33	5091-HC	平ネジ / C 5 × 7 . 5	SCREW	1
34	304164-16	主送り歯 (組)	MAIN FEED DOG COMPLETE	1
35	304165-16	主送り歯	MAIN FEED DOG	1
36	213527	補助送り歯	AUXILIARY FEED DOG	1
37	2922	平ネジ / C 1 × 5 . 5	SCREW	1
38	304166-16	差動送り歯	DIFFERENTIAL FEED DOG	1
39	304174-92	押エホルダー	PRESSER FOOT HOLDER	1
40	304175	押エ (組)	PRESSER FOOT COMPLETE	1
41	304176	押エ	PRESSER FOOT	1
42	304177	補助押エ	SHOE/PRESSER FOOT	1
43	1186	平ネジ / C 3 × 3 . 5	SCREW	1
44	304178	押エ爪	PRESSER FOOT FINGER	1
45	202527A	上メス (狭巾)	UPPER KNIFE (NARROW)	1
46	301978	クッションゴム	RUBBER PLUG	4



専用部品

SPECIAL PARTS

REF. NO.	PART NO.	名 称	NAME	QT.
1	208792AHD	上 蓋	TOP COVER PLATE	1
2	208682A	ガ ス ケ ッ ト	GASKET	1
3	208603AHD	ア ー ム (B)	MACHINE ARM	1
4	511007-91	エ ア シ リ ン ダ ー (組)	AIR CYLINDER ASSEMBLY	1
5	511004	エ ア シ リ ン ダ ー	AIR CYLINDER	1
6	601033	D M 継 手 エ ル ボ ユ ニ オ ン	ELBOW	1
7	303983	ブ ラ ケ ッ ト	BRACKET	1
8	5266	六 角 ネ ジ / C 8 × 1 5	SCREW	2
9	204293	バ ネ 座 金	SPRING WASHER	2
10	208286	座 金	WASHER	2
11	303980	ナ ッ ク ル	KNUCKLE	1
12	303981	ロ ー ラ ー	ROLLER	1
13	303982	ピ ン	PIN	1
14	200983	止 メ 輪	RING	2
15	303512	チェ ー ン カ ッ タ ー (組)	CHAIN CUTTER COMPLETE	1
16	303514	フ レ ー ム	FRAME	1
17	303515	メ ス (組)	KNIFE COMPLETE	1
18	303516	上 刃 (移 動 刃)	UPPER KNIFE	1
19	303517	駆 動 板	DRIVE LEVER	1
20	303278	圧 縮 バ ネ	SPRING	1
21	303295	ブ ッ シ ュ	BUSHING	1
22	4009-1	平 ネ ジ / C 5 × 7 . 5	SCREW	1
23	1206	平 ネ ジ / C 4 × 5 . 3	SCREW	1
24	5427	止 ネ ジ / C 3 × 5 . 5	SCREW	1
25	5409	六 角 ナ ッ ト / C 3	NUT	1
26	303518	下 刃 (静 止 刃)	LOWER KNIFE	1
27	303519	カ バ ー / 下 刃	STATIONARY KNIFE COVER	1
28	2922	平 ネ ジ / C 1 × 5 . 5	SCREW	2
29	5328	平 ネ ジ / C 4 × 6 . 3	SCREW	1
30	3091	六 角 ナ ッ ト / C 4	NUT	1
31	300135A	軸 (組) / 上 刃 駆 動	GUIDE PIN/MOVABLE BLADE	1
32	300052	軸 / 上 刃 駆 動	PIN	1
33	300053A	ロ ー ラ ー	ROLLER	1
34	300055	止 メ 輪	RING	1
35	4009-1	平 ネ ジ / C 5 × 7 . 5	SCREW	2
36	304024	銘 板	NAME PLATE	1



ゲージパーツ表

GAUGE PARTS LIST

MACHINE TYPE	GAUGE		NEEDLE PLATE	MAIN FEED DOG	AUX. FEED DOG	DIFF. FEED DOG	PRESSER FOOT		NEEDLE BAR. COMP.	NEEDLE GUARD		UPPER LOOPER	UPPER KNIFE	LOWER KNIFE	NEEDLE
	NG SW	ゲージ NG SW					BODY	FINGER		FRONT	REAR				
マシン形式			針板	主送り歯 (組)	補助送り歯	差動送り歯	押エ(組)	押エ爪	針棒 (組)	針受 (前)	針受 (後)	上ルーパー	上メス	下メス	針
L152-228	5		304163-50	304164-16	213527	304166-16	304175	304178	204623	204634	204635	204062	202527A	202295	DCX1 #11

INDEX

PART NO.	PAGE	NO. REF.	PART NO.	PAGE	NO. REF.	PART NO.	PAGE	NO. REF.	PART NO.	PAGE	NO. REF.	PART NO.	PAGE	NO. REF.
DCX1 #11	25		179191-15	21	13	304024	23	36	600117	13	11			
307	19	4	200983	23	14	304135	3	2	600117	13	18			
520	19	5	201139	3	17	304163-50	21	32	600118	13	10			
523	19	3	201252	7	46	304163-50	25		600119	13	13			
545	19	2	201252	9	6	304164-16	21	34	600154	13	4			
1170	7	39	202295	25		304164-16	25		600155	15	1			
1175-3	11	8	202527A	21	45	304165-16	21	35	600157	15	5			
1186	21	43	202527A	25		304166-16	21	38	601020	15	11			
1206	23	23	202576	3	19	304166-16	25		601033	23	6			
1216	7	19	202588	11	9	304167	21	20	601034	17	27			
1216	7	24	202875	11	4	304168	21	19	601038	17	28			
1216	7	38	204062	25		304169	21	6	601040	17	29			
1216	21	21	204293	3	11	304170	21	15	601046	13	14			
1457	3	18	204293	3	41	304171	21	9	601047	13	16			
2906	7	10	204293	17	25	304172	21	10	601054	15	12			
2922	21	37	204293	23	9	304173	21	11	601058	17	30			
2922	23	28	204585	9	16	304174-92	21	39	601102	17	32			
3091	7	40	204585	17	13	304175	21	40	601104	13	8			
3091	11	10	204623	25		304175	25		601110	15	10			
3091	23	30	204634	25		304176	21	41	601120	15	6			
3144	7	6	204635	25		304177	21	42	601123	9	8			
4009-1	21	4	204888	7	5	304178	21	44	601124	9	11			
4009-1	21	29	205466B	3	9	304178	25		601125	9	12			
4009-1	23	22	208245	21	28	304179	21	17	601126	15	3			
4009-1	23	35	208286	23	10	304180	3	1	601134	9	9			
4100	9	23	208307	21	3	304181	3	8	601135	9	10			
4104	11	3	208603AHD	23	3	304182	5	1	608000	13	15			
4113	17	15	208682A	23	2	304191-91	3	14	702015	11	12			
4120	9	19	208792AHD	23	1	304192	3	15	702016	11	14			
4128	3	46	208958-B	3	28	304193	3	37	712017	11	1			
4129	7	42	210683	7	8	304194	3	43	716007	21	27			
4300	17	11	210684	7	9	304195	3	47	742095	11	11			
4329	3	34	213527	21	36	304196	3	30	742257-91	9	27			
4333	3	10	213527	25		304197	3	22	742394-91	11	16			
4333	3	39	240075	3	3	304198	3	21	742395-91	11	17			
4531	9	14	300033F	13	6	304199	3	23	742396-91	11	19			
4801	7	16	300052	23	32	304200	3	24	742397-91	11	15			
4803	7	31	300053A	23	33	304201	3	27	742398-91	9	32			
4803	7	36	300055	23	34	304202	3	29	742399-91	11	20			
4803	7	45	300104A	17	2	304203	3	49	742400-91	11	18			
4803	17	16	300105	17	3	304204	3	51	742401	9	26			
4805	17	12	300106	17	4	304207	7	1	748003	9	28			
4813	3	6	300107A	17	6	304208	7	2	748003	19	6			
4818	3	13	300108	17	7	304209	7	11	748005	21	30			
4818	3	35	300109	17	10	304210	7	3	748008	19	8			
4818	3	42	300110	17	9	304211	7	32	748038	9	30			
4905	3	38	300135A	23	31	304212	7	25	748039	9	33			
4905	3	44	300257	17	8	304213	7	13	760202-9D	9	17			
4905	3	50	300365	17	5	304214	7	14	760203-9D	9	13			
4905	9	3	300699-91	17	1	304217	7	18	802064-91	19	1			
4905	9	25	301729-HD	9	22	304218	7	20	810005	3	33			
4905	17	20	301729AHD	9	18	304219	7	21	810005	3	36			
4906	5	3	301731AHD	9	20	304220	7	22						
4910	17	14	301820	21	2	304221	7	23						
4911	9	29	301875	3	31	304223	7	43						
4911	9	31	301978	21	46	304237	9	1						
4911	9	34	301998	7	30	304238	9	2						
4911	13	9	302151	3	52	304239	11	5						
4911	19	7	302749	13	12	304240	11	2						
4911	19	9	302750	13	7	304241	11	7						
4917	3	16	303067	9	15	304242	17	19						
5012	7	12	303278	23	20	304245	3	20						
5012	7	17	303295	23	21	304246	21	22						
5091-HC	21	33	303335	3	12	304247	21	23						
5117	7	7	303335	3	40	304248	5	2						
5117	11	6	303335	17	24	308685-HD	21	25						
5117	11	13	303448	9	7	511004	23	5						
5117	21	8	303448	17	17	511007-91	23	4						
5118	21	7	303512	23	15	513009	7	37						
5137	21	5	303514	23	16	513031	21	1						
5259	3	32	303515	23	17	513084	3	45						
5266	23	8	303516	23	18	513085	21	24						
5328	23	29	303517	23	19	513088	7	41						
5345	21	31	303518	23	26	522006	17	23						
5380	7	4	303519	23	27	522017-91	17	22						
5409	23	25	303536	3	4	540001	17	21						
5427	23	24	303537	3	5	541000	17	18						
7002	3	25	303590	3	26	562028-91	9	4						
7018	21	14	303599	7	27	600007A	13	19						
7018	21	18	303600	7	26	600009	13	3						
7019	21	16	303601	7	28	600012	17	31						
7021	9	5	303602	7	29	600015	15	2						
7027	9	21	303602	7	33	600016	13	5						
7027	9	24	303603	7	35	600026	15	8						
7033	3	48	303604	7	34	600032	15	4						
7052	17	26	303729	21	26	600053	13	17						
7073	21	12	303980	23	11	600099	13	2						
7105	7	44	303981	23	12	600099	15	7						
7225	7	15	303982	23	13	600101	13	1						
7277	3	7	303983	23	7	600101	15	9						

■ PEGASUS
SEWING MACHINE MFG.
CO., LTD.®

