

*Revolutionize Production through
worker creativity by pegasus!*

W674

Cylinder bed Super tacking Machines
シリンダーベッドスーパータックマシン

Parts Catalog

March, 1994
Cat.No.9630 上



PEGASUS®

パーツカタログの見方

- このパーツカタログは、1994年3月製造中のW674シリーズのミシンを次の要領で編集しています。
- 2-69頁には部品を機構別に収録し、左頁が部品の分解図、右頁がパーツリストになっています。
また、部品分解図に付されている番号は、パーツリストのREF. NO.(参照番号)を示しています。
- ゲージパーツ表
これらの部品は、特定の形式にのみ使用されている部品で70頁に一括して記載しています。
- 72頁以降には部品番号インデックスを記載し、部品番号だけで、その図解、名称などが容易に引き出せます。
- 部品を御注文いただくときは、必ず部品番号だけを明示して下さい。
なお、このパーツカタログの記載事項は改良により、予告なく変更されることがありますので、あらかじめご了承ください。

掲載機種 (Models inserted)

W674 Series

W674-40AC × 4308A01

W674-40AC × 4316A02

W674-40AC × 4248A03

W674-40AC × 4256A04

W674-40AC × 5348A06

W674-40AC × 5254C07

W674-42A × 4255E05

W674-42A × 4255F05

W674-42A × 4300F08

W674-42A × 4192F09

W674-45AC × 4308A01

W674-45AC × 4316A02

W674-45AC × 4248A03

W674-45AC × 4256A04

W674-45AC × 5348A06

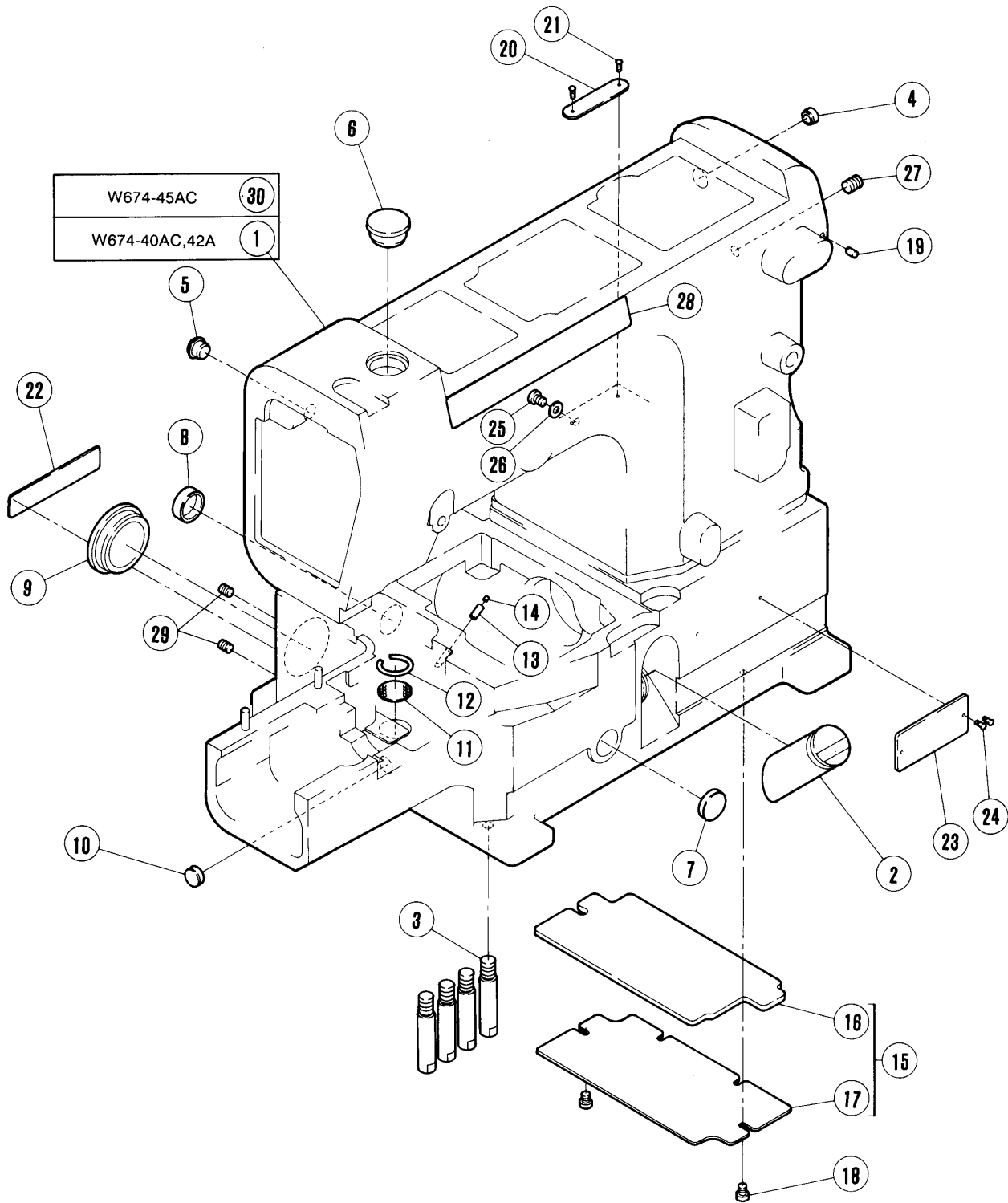
W674-45AC × 5254C07

INTRODUCTION

- This parts catalog covers the W674 series machine manufactured March, 1994.
- The parts classified by each mechanism are shown on pages 2 ~69. A page on left shows the breakdown of the parts comprising the mechanism and a page on right the parts list. The numbers given to each illustration are the REF.NOs. on the parts list.
- Gauge parts list
Gauge parts shown on page 70 are used only for the specific type of machine.
- A numeric index of the parts is attached to page 72 on and after. The illustration and/or description of the required part can be easily referred to by the part number.
- Always give the part numbers when ordering parts.
The contents of this parts book are subject to change to without notice.

| | |
|-------------------------------|-------|
| カバー機構 (1)~(7) | 2~15 |
| 下軸機構 | 16~17 |
| 上軸機構 | 18~19 |
| 針棒機構 | 20~21 |
| 針受機構 | 22~23 |
| ルーパー機構 | 24~25 |
| 送り機構 (1)~(2) | 26~29 |
| 押エ機構 | 30~31 |
| 糸調子機構 (1)~(2) | 32~35 |
| 針糸機構 | 36~37 |
| 下糸繰り機構 | 38~39 |
| 給油機構 (1)~(2) | 40~43 |
| FT 機構 [W674-45] | 44~45 |
| RP 装置 (1)~(2) | 46~49 |
| 布張りローラー装置 (1)~(3) | 50~55 |
| HG 装置 (1)~(2) [W674-40] | 56~59 |
| HG 装置 (3)~(4) [W674-45] | 60~63 |
| 切屑吸込装置 [W674-45] | 64~65 |
| 据付附属品 | 66~67 |
| 糸立台 | 68~69 |
| ゲージパーツ表 | 70 |
| 部品番号インデックス | 71~ |

| | |
|--|-------|
| COVER (1)~(7) | 2~15 |
| CRANKSHAFT DRIVE MECHANISM | 16~17 |
| ARM SHAFT MECHANISM | 18~19 |
| NEEDLE BAR MECHANISM | 20~21 |
| NEEDLE GUARD MECHANISM | 22~23 |
| LOOPER DRIVE MECHANISM | 24~25 |
| FEED MECHANISM (1)~(2) | 26~29 |
| PRESSER FOOT MECHANISM | 30~31 |
| THREAD TENSION MECHANISM(1)~(2) | 32~35 |
| NEEDLE THREAD HANDLING | 36~37 |
| LOOPER THREAD HANDING | 38~39 |
| LUBRICATION MECHANISM (1)~(2) | 40~43 |
| FT MECHANISM [W674-45] | 44~45 |
| RP DEVICE (1)~(2) | 46~49 |
| FABRIC TENSIONER DEVICE (1)~(3) | 50~55 |
| HG DEVICE (1)~(2) [W674-40] | 56~59 |
| HG DEVICE (3)~(4) [W674-45] | 60~63 |
| WASTE FABRIC SUCTION MECHANISM [W674-45] | 64~65 |
| INSTALLATION PARTS | 66~67 |
| THREAD STAND | 68~69 |
| GAUGE PARTS LIST | 70 |
| PART NUMBER INDEX | 71~ |



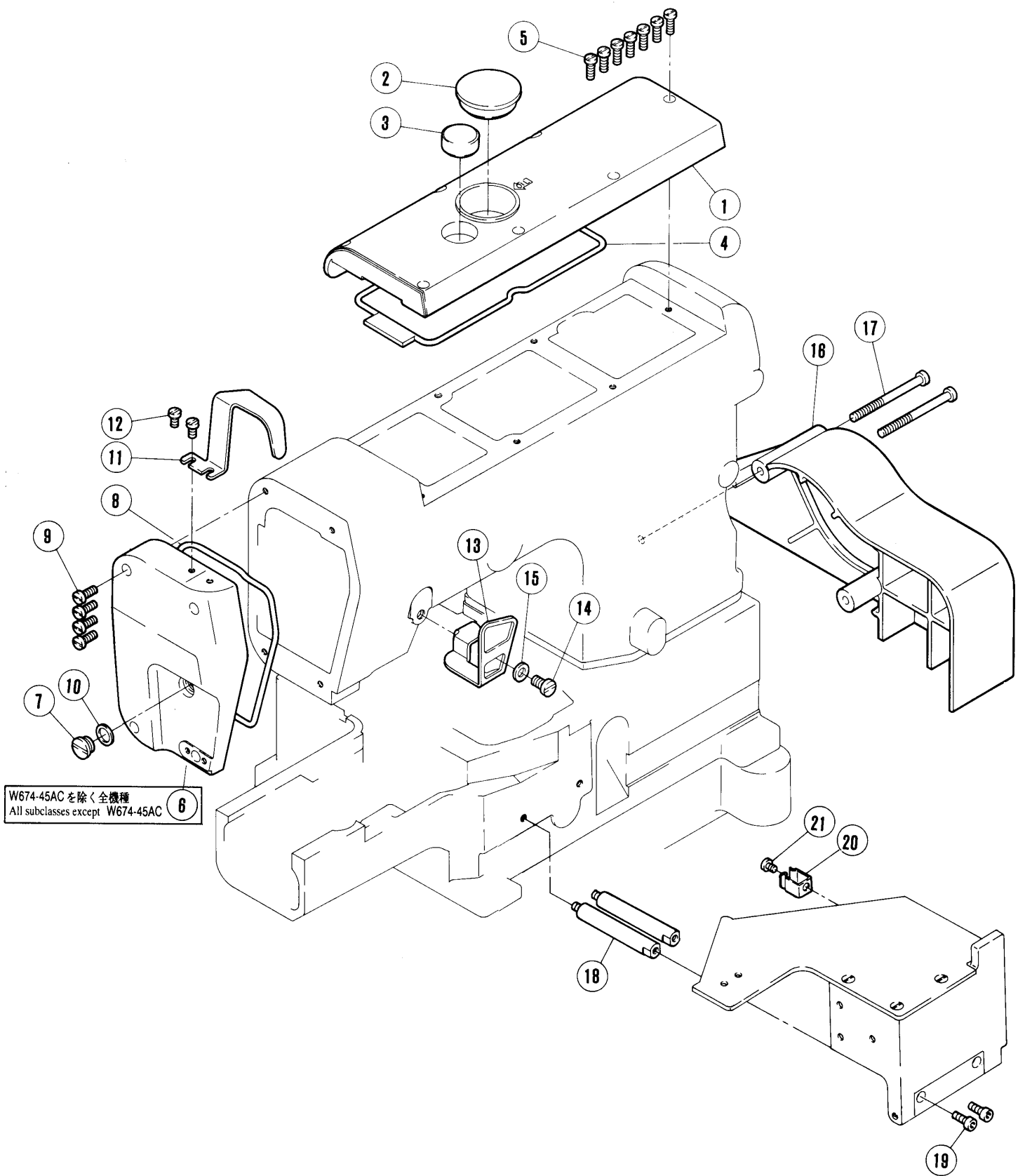
カバー機構(1)

COVER (1)

| REF. NO. | PART NO. 部品番号 | 名称 | NAME | QT. |
|----------|---------------|--------------|---------------------|-----|
| *1 | 250276-SD | アームベッド | MACHINE FRAME | 01 |
| 2 | 206590 | オイルゲージ | OIL SIGHT GAUGE | 01 |
| 3 | 250117 | 足ピン | BED PIN | 04 |
| 4 | 240228 | 栓 | PLUG | 01 |
| 5 | 240227 | 栓 | PLUG | 01 |
| 6 | 240110 | 栓 | PLUG | 01 |
| 7 | 210003 | 栓 | PLUG | 01 |
| 8 | 209084 | 蓋 | PLUG | 01 |
| 9 | 240226 | 栓 | PLUG | 01 |
| 10 | 205088 | 栓 | PLUG | 01 |
| 11 | 250148 | フィルター | FILTER | 01 |
| 12 | 240001 | 止メ輪 | RING | 01 |
| 13 | 255108 | テーパーピン | PIN | 01 |
| 14 | 207358 | フェルト | OIL FELT | 01 |
| 15 | 250158-91 | カバー | COVER | 01 |
| 16 | 250020 | カバー | COVER | 01 |
| 17 | 250157 | スポンジ | SPONGE | 01 |
| 18 | 007017 | 平ネジ / M4 × 5 | SCREW | 02 |
| 19 | 240127 | 合マーク | MARK | 01 |
| *20 | 230047A | 機番板 | SERIAL NUMBER PLATE | 01 |
| 21 | 210679 | 止ピン | PIN | 02 |
| *22 | 202526 | 記銘板 | NAME PLATE | 01 |
| 23 | 250233 | 形式板 | TYPE PLATE | 01 |
| 24 | 210679 | 止ピン | PIN | 02 |
| 25 | 007018 | 平ネジ / M4 × 6 | SCREW | 01 |
| 26 | 303448 | 座金 | WASHER | 01 |
| 27 | 004541 | 止ネジ / M6 × 8 | SCREW | 01 |
| *28 | 250232 | 銘板 | NAME PLATE | 01 |
| 29 | 004539 | 止ネジ / M5 × 6 | SCREW | 02 |
| *30 | 250320-SD | アームベッド | MACHINE FRAME | 01 |

●*＝販売不可
●XXXXXXはゲージパーツです。
70頁のゲージパーツ表で確認してください。

●*＝ Not for sale basically
●XXXXXX is one of the gauge parts.
Please confirm the correct part by the gauge parts lists on page 70.



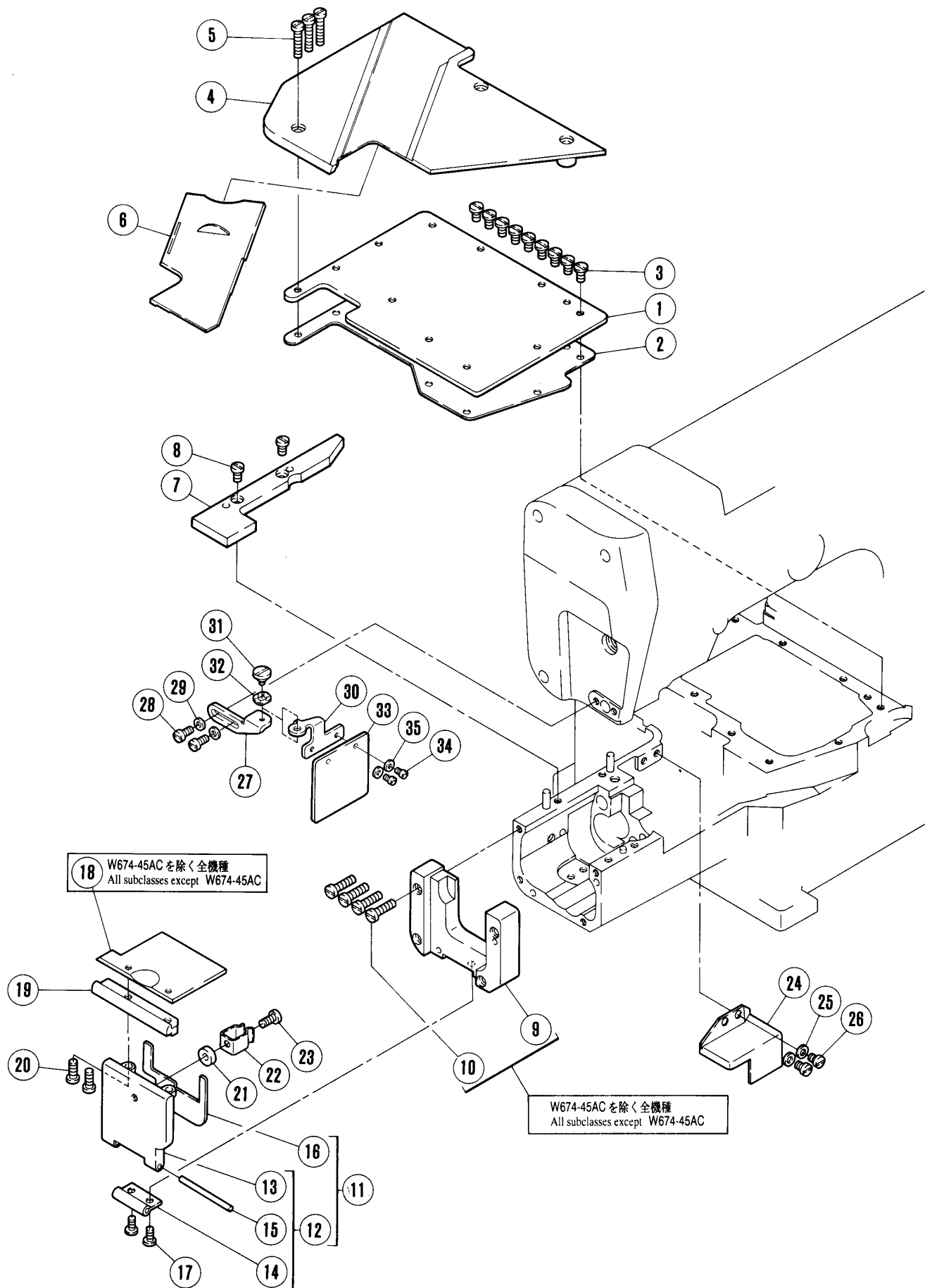
カバー機構(2)

COVER (2)

| REF. NO. | PART NO. 部品番号 | 名称 | NAME | QT. |
|----------|---------------|------------------|---------------------|-----|
| 1 | 250149-UD | アームカバー (上) | ARM COVER (TOP) | 01 |
| 2 | 240226 | 栓 | PLUG | 01 |
| 3 | 179107-05 | オイル窓 | OIL SIGHT WINDOW | 01 |
| 4 | 250019 | Oリング | O RING | 01 |
| 5 | 007021 | 平小ネジ / M4 × 12 | SCREW | 07 |
| 6 | 250151-UD | アームカバー (左) | ARM COVER (LEFT) | 01 |
| 7 | 005242 | 平ネジ / H11 × 5 | SCREW | 01 |
| 8 | 250153 | Oリング | O RING | 01 |
| 9 | 007021 | 平小ネジ / M4 × 12 | SCREW | 04 |
| 10 | 240263 | 座金 | WASHER | 01 |
| 11 | 250021-UD | 針棒カバー | NEEDLE BAR COVER | 01 |
| 12 | 007019 | 平ネジ / M4 × 8 | SCREW | 02 |
| 13 | 250023-UD | 糸繰りカバー | THREAD TAKEUP COVER | 01 |
| 14 | 007052 | 平ネジ / M6 × 10 | SCREW | 01 |
| 15 | 207924 | 座金 | WASHER | 01 |
| 16 | 250311-UB | プーリーカバー | PULLEY COVER | 01 |
| 17 | 007075 | 平ネジ / M5 × 60 | SCREW | 02 |
| 18 | 250301 | ピン付ネジ | SCREW | 02 |
| 19 | 004528 | 六角穴ボルト / M4 × 12 | BOLT | 02 |
| 20 | 250300 | 板バネ | FLAT SPRING | 01 |
| 21 | 007018 | 平ネジ / M4 × 6 | SCREW | 01 |

●*＝販売不可
●XXXXXXはゲージパーツです。
70頁のゲージパーツ表で確認してください。

●*＝ Not for sale basically
●XXXXXX is one of the gauge parts.
Please confirm the correct part by the gauge parts lists on page 70.



カバー機構(3)

COVER (3)

| REF. NO. | PART NO. 部品番号 | 名称 | NAME | QT. |
|----------|---------------|----------------|----------------------|-----|
| 1 | 250289 | 上蓋 | BED PLATE | 01 |
| 2 | 250161 | ガスケット | GASKET | 01 |
| 3 | 007082 | 平小ネジ / M4 × 8 | SCREW | 09 |
| 4 | 250302-SD | 平カバー | MACHINE BED COVER | 01 |
| 5 | 007213 | 平ネジ / M4 × 16 | SCREW | 03 |
| 6 | 250167D | 差シ板 | SLIDE PLATE | 01 |
| 7 | 250312 | ブラケット | BRACKET | 01 |
| 8 | 007019 | 平ネジ / M4 × 8 | SCREW | 02 |
| 9 | 250169BSD | 横カバー | SIDE COVER | 01 |
| 10 | 007024 | 平ネジ / M4 × 18 | SCREW | 04 |
| 11 | 250306-9S | 蓋 (組) / 横カバー | COVER PLATE ASSEMBLY | 01 |
| 12 | 250307-SD | 蓋 (組) / 横カバー | COVER PLATE ASSEMBLY | 01 |
| *13 | 250308 | 蓋 / 横カバー | COVER PLATE | 01 |
| *14 | 250172 | ヒンジ | HINGE | 01 |
| *15 | 250173 | 平行ピン | PIN | 01 |
| 16 | 250174 | ガスケット | GASKET | 01 |
| 17 | 007082 | 平小ネジ / M4 × 8 | SCREW | 02 |
| 18 | 250309 | クロスプレート | CLOTH PLATE | 01 |
| 19 | 250310-SD | ブラケット | BRACKET | 01 |
| 20 | 007021 | 平小ネジ / M4 × 12 | SCREW | 02 |
| 21 | 240352 | 座金 | WASHER | 01 |
| 22 | 206028 | 板バネ | FLAT SPRING | 01 |
| 23 | 007020 | 平ネジ / M4 × 10 | SCREW | 01 |
| 24 | 250325 | カバー | COVER | 01 |
| 25 | 303448 | 座金 | WASHER | 02 |
| 26 | 007018 | 平ネジ / M4 × 6 | SCREW | 02 |
| 27 | 250255 | ブラケット | BRACKET | 01 |
| 28 | 007020 | 平ネジ / M4 × 10 | SCREW | 02 |
| 29 | 303448 | 座金 | WASHER | 02 |
| 30 | 250256 | ブラケット | BRACKET | 01 |
| 31 | 007066 | 段付ネジ / M4 | SCREW | 01 |
| 32 | 210307 | 波板座金 | WASHER | 01 |
| 33 | 250257A | アイガード | EYE GUARD | 01 |
| 34 | 007009 | 平ネジ / M3 × 4 | SCREW | 02 |
| 35 | 202875 | 座金 | WASHER | 02 |

●*＝販売不可

●XXXXXXはゲージパーツです。
70頁のゲージパーツ表で確認してください。

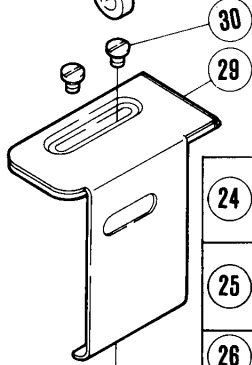
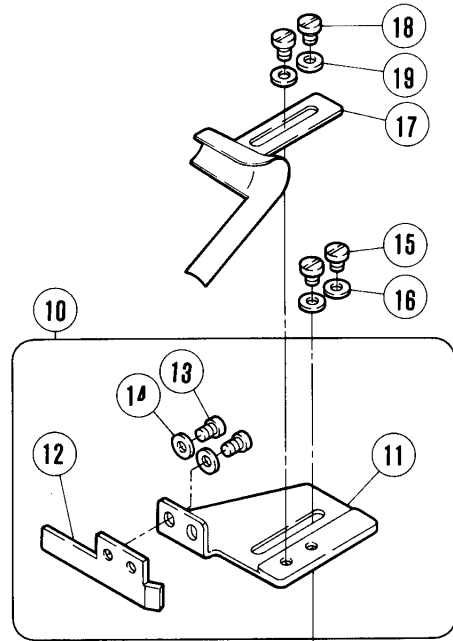
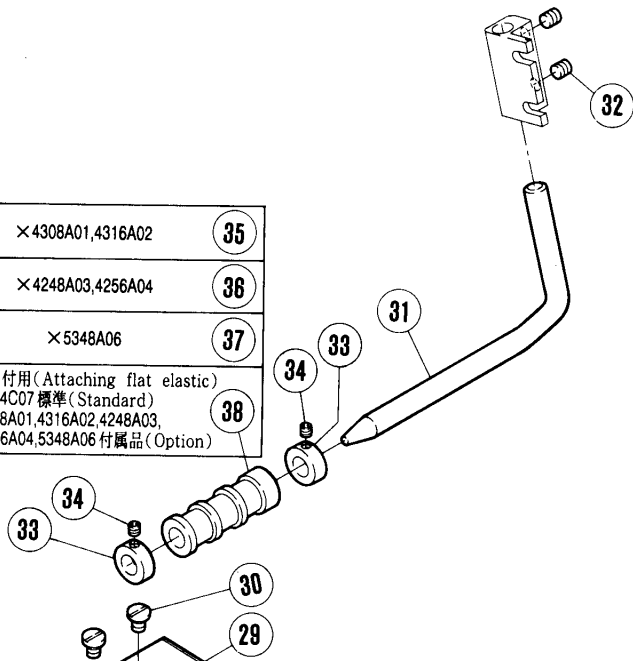
●*＝ Not for sale basically

●XXXXXX is one of the gauge parts.

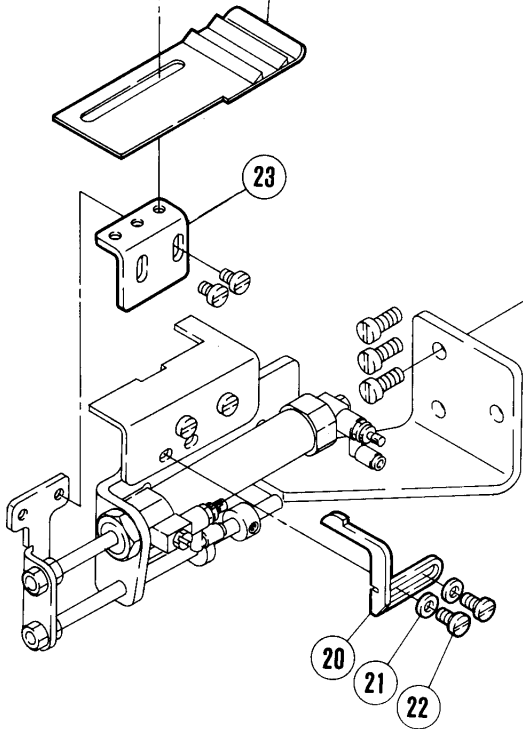
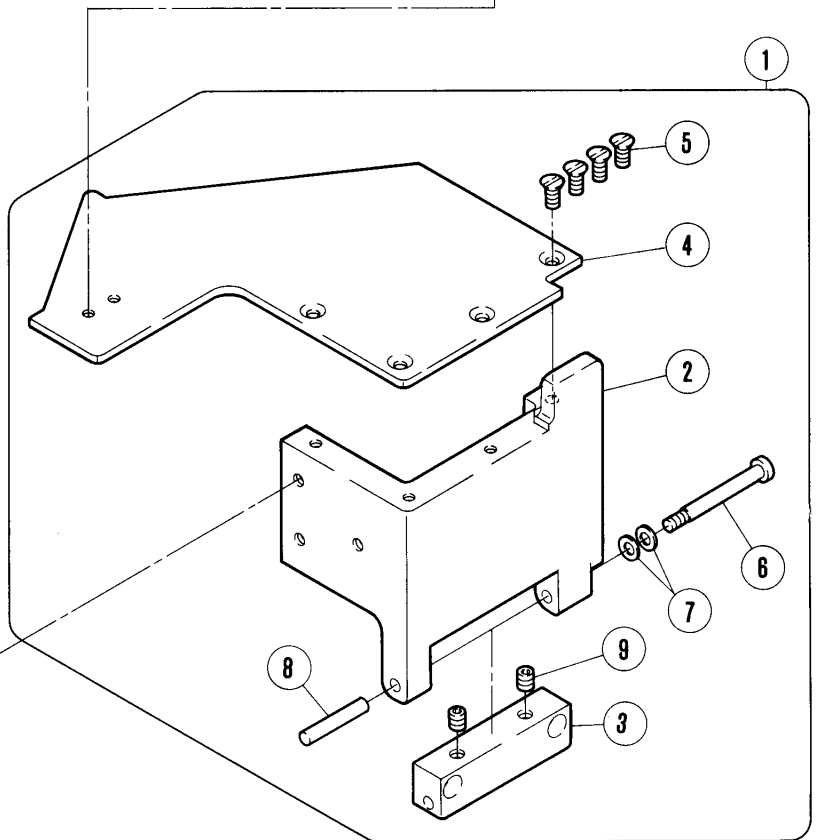
Please confirm the correct part by the gauge parts lists on page 70.

W674-40AC

| | |
|---|----|
| ×4308A01,4316A02 | 35 |
| ×4248A03,4256A04 | 36 |
| ×5348A06 | 37 |
| 平ゴム付用 (Attaching flat elastic) ×5254C07 標準 (Standard) ×4308A01,4316A02,4248A03, 4256A04,5348A06 付属品 (Option) | 38 |

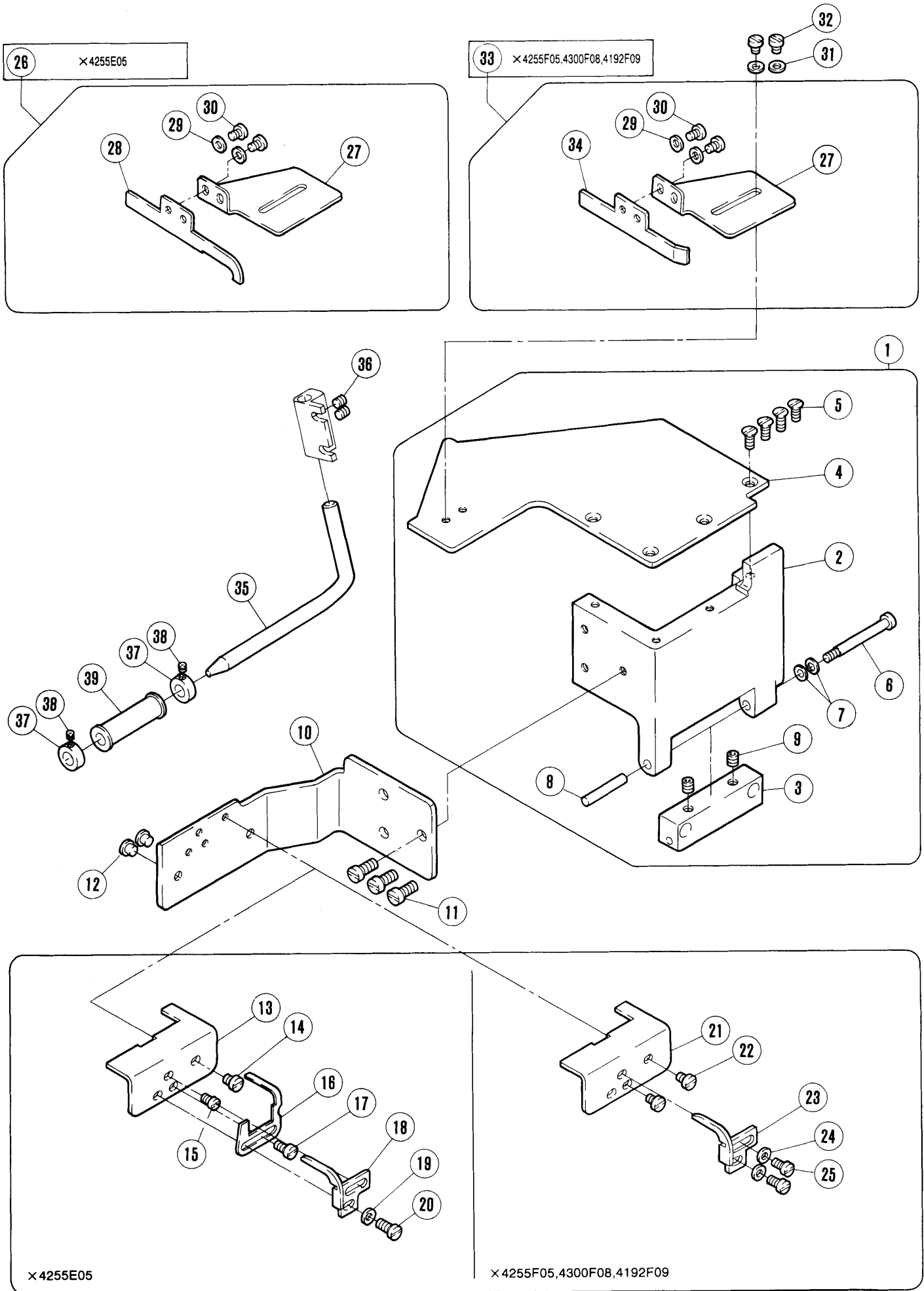


| | |
|---|----|
| ×4308A01,4316A02 標準 (ゴム巾 8mm 以下) Standard (Elastic width : Less than 8mm) | 24 |
| ×4308A01,4316A02 付属品 (ゴム巾 8mm 以上) Option (Elastic width : More than 8mm) | 25 |
| ×4248A03,4256A04 | 26 |
| ×5348A06 | 27 |
| 平ゴム付用 (Attaching flat elastic) ×5254C07 標準 (Standard) ×4308A01,4316A02,4248A03, 4256A04,5348A06 付属品 (Option) | 28 |



| REF. NO. | PART NO. 部品番号 | 名称 | NAME | QT. |
|----------|---------------|----------------|-------------------------------|-----|
| 1 | 250296-SD | 前カバー (組) | FRONT COVER ASSEMBLY | 01 |
| *2 | 250297 | 前カバー本体 | FRONT COVER | 01 |
| *3 | 250299 | ヒンジ | HINGE | 01 |
| *4 | 250298 | 補助板 / 前カバー | AUXILIARY PLATE / FRONT COVER | 01 |
| 5 | 007044 | 皿ネジ / M4 × 10 | SCREW | 04 |
| 6 | 250013 | ピン付ネジ / M4 | SCREW | 01 |
| 7 | 201191 | 皿バネ | SPRING | 02 |
| 8 | 240198 | 平行ピン | PIN | 01 |
| 9 | 004539 | 止ネジ / M5 × 6 | SCREW | 02 |
| 10 | 258095-91 | 布案内 (組) | FINGER GUARD ASSEMBLY | 01 |
| 11 | 258097-91 | ブラケット | BRACKET | 01 |
| 12 | 258096 | 布案内 | CLOTH GUIDE PLATE | 01 |
| 13 | 007018 | 平ネジ / M4 × 6 | SCREW | 02 |
| 14 | 303448 | 座金 | WASHER | 02 |
| 15 | 007017 | 平ネジ / M4 × 5 | SCREW | 02 |
| 16 | 303448 | 座金 | WASHER | 02 |
| 17 | 258102-91 | バインダー (組) | BINDER COMPLETE | 01 |
| 18 | 007018 | 平ネジ / M4 × 6 | SCREW | 02 |
| 19 | 303448 | 座金 | WASHER | 02 |
| 20 | 258104 | 布案内 | FABRIC GUARD | 01 |
| 21 | 007019 | 平ネジ / M4 × 8 | SCREW | 02 |
| 22 | 303448 | 座金 | WASHER | 02 |
| 23 | 258105 | ブラケット | BRACKET | 01 |
| 24 | 258100-91 | バインダー | BINDER | 01 |
| 25 | 258100A91 | バインダー | BINDER | 01 |
| 26 | 258100B91 | バインダー | BINDER | 01 |
| 27 | 258100C91 | バインダー | BINDER | 01 |
| 28 | 258023A | バインダー | BINDER | 01 |
| 29 | 258020C91 | ゴム定規 | ELASTIC GUIDE | 01 |
| 30 | 007143 | 平ネジ / M4 × 5.5 | SCREW | 02 |
| 31 | 258106 | 案内棒 | ROD | 01 |
| 32 | 004514 | 止ネジ / M5 × 5 | SCREW | 02 |
| 33 | 240365 | カラー | COLLAR | 02 |
| 34 | 004554 | 止ネジ / M3 × 3 | SCREW | 02 |
| 35 | 258107 | ローラ | ROLLER | 01 |
| 36 | 258108 | ローラ | ROLLER | 01 |
| 37 | 258120 | ローラ | ROLLER | 01 |
| 38 | 258131 | ローラ | ROLLER | 01 |

W674-42A



| REF. NO. | PART NO. 部品番号 | 名称 | NAME | QT. |
|----------|---------------|---------------|-------------------------------|-----|
| 1 | 250296-SD | 前カバー (組) | FRONT COVER ASSEMBLY | 01 |
| *2 | 250297 | 前カバー本体 | FRONT COVER | 01 |
| *3 | 250299 | ヒンジ | HINGE | 01 |
| *4 | 250298 | 補助板 / 前カバー | AUXILIARY PLATE / FRONT COVER | 01 |
| 5 | 007044 | 皿ネジ / M4 × 10 | SCREW | 04 |
| 6 | 250013 | ピン付ネジ / M4 | SCREW | 01 |
| 7 | 201191 | 皿バネ | SPRING | 02 |
| 8 | 240198 | 平行ピン | PIN | 01 |
| 9 | 004539 | 止ネジ / M5 × 6 | SCREW | 02 |
| 10 | 250326 | ブラケット | BRACKET | 01 |
| 11 | 007029 | 平ネジ / M5 × 12 | SCREW | 03 |
| 12 | 210025 | 振動止め | CUSHION | 02 |
| 13 | 350550 | ブラケット | BRACKET | 01 |
| 14 | 007018 | 平ネジ / M4 × 6 | SCREW | 01 |
| 15 | 007036 | 平ネジ / M4 × 6 | SCREW | 01 |
| 16 | 258123 | 布案内 (右) | CLOTH GUIDE (RIGHT) | 01 |
| 17 | 007019 | 平ネジ / M4 × 8 | SCREW | 01 |
| 18 | 258122 | 布案内 (左) | CLOTH GUIDE (LEFT) | 01 |
| 19 | 303448 | 座金 | WASHER | 01 |
| 20 | 007020 | 平ネジ / M4 × 10 | SCREW | 01 |
| 21 | 350550 | ブラケット | BRACKET | 01 |
| 22 | 007018 | 平ネジ / M4 × 6 | SCREW | 02 |
| 23 | 258122A | 布案内 (左) | CLOTH GUIDE (LEFT) | 01 |
| 24 | 303448 | 座金 | WASHER | 02 |
| 25 | 007019 | 平ネジ / M4 × 8 | SCREW | 02 |
| 26 | 258125-91 | 布案内 (組) | FABRIC GUIDE ASSEMBLY | 01 |
| *27 | 258098 | ブラケット本体 | BRACKET | 01 |
| *28 | 258124 | 布案内 | CLOTH GUIDE PLATE | 01 |
| 29 | 303448 | 座金 | WASHER | 02 |
| 30 | 007018 | 平ネジ / M4 × 6 | SCREW | 02 |
| 31 | 303448 | 座金 | WASHER | 02 |
| 32 | 007017 | 平ネジ / M4 × 5 | SCREW | 02 |
| 33 | 258095A91 | 布案内 (組) | FABRIC GUIDE ASSEMBLY | 01 |
| 34 | 258096A | 布案内 | CLOTH GUIDE PLATE | 01 |
| 35 | 258106 | 案内棒 | ROD | 01 |
| 36 | 004514 | 止ネジ / M5 × 5 | SCREW | 02 |
| 37 | 240365 | カラー | COLLAR | 02 |
| 38 | 004554 | 止ネジ / M3 × 3 | SCREW | 02 |
| 39 | 258131 | ローラー | ROLLER | 01 |

●*ニ販売不可

●XXXXXXはゲージパーツです。
70頁のゲージパーツ表で確認してください。

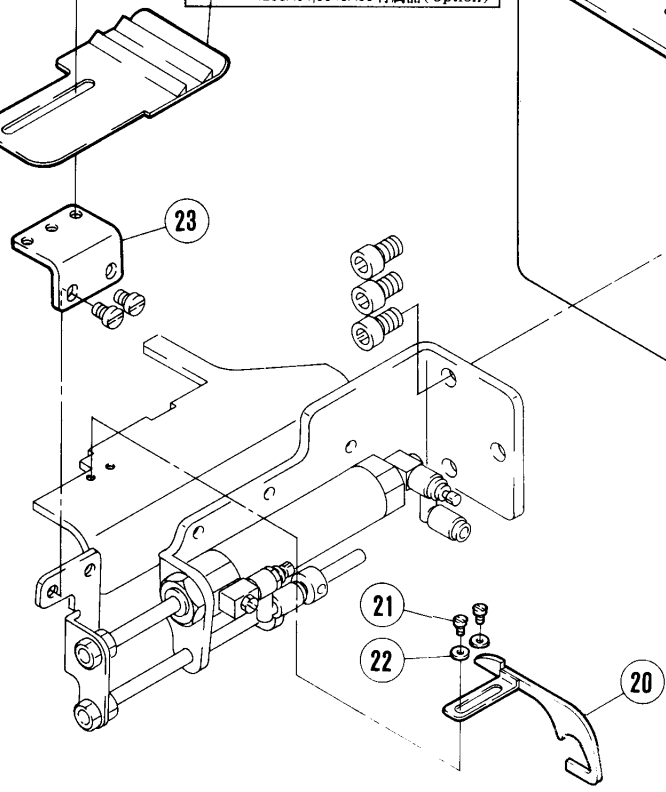
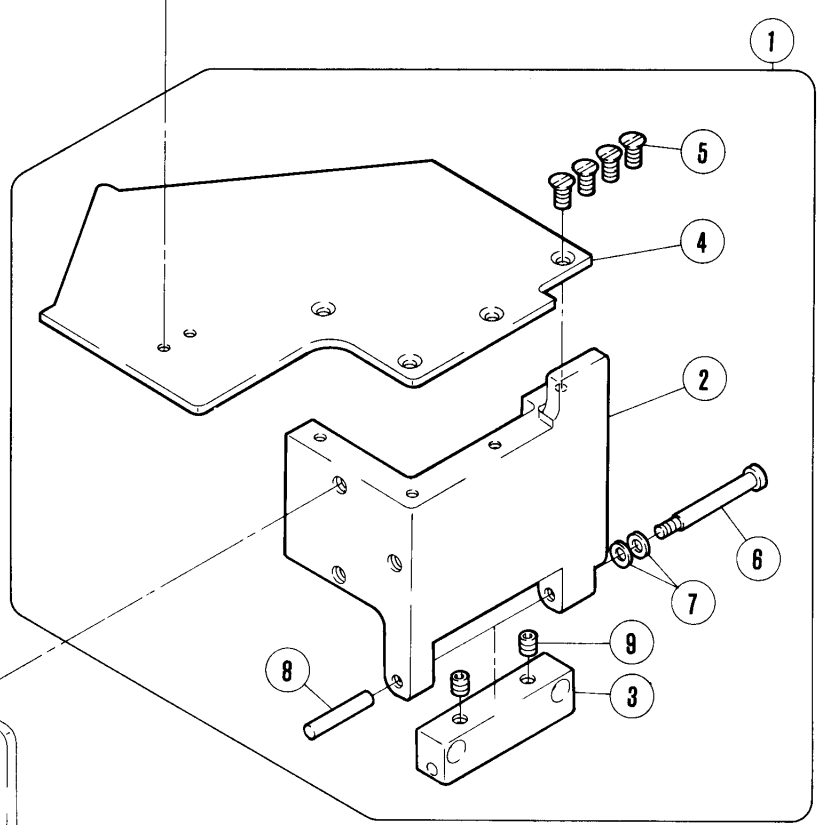
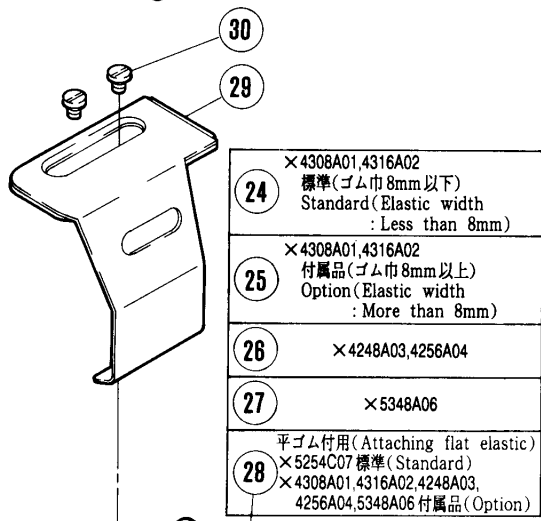
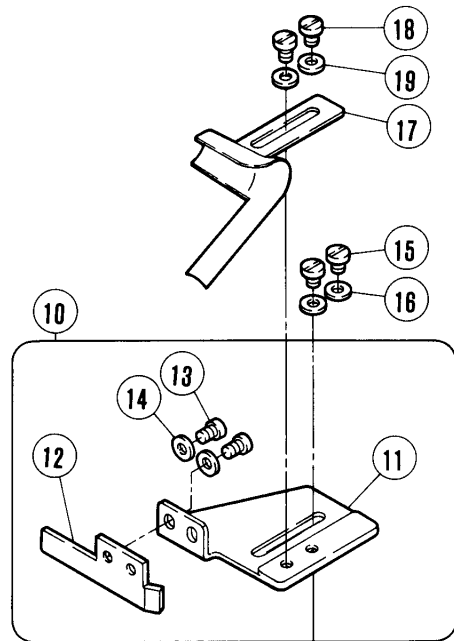
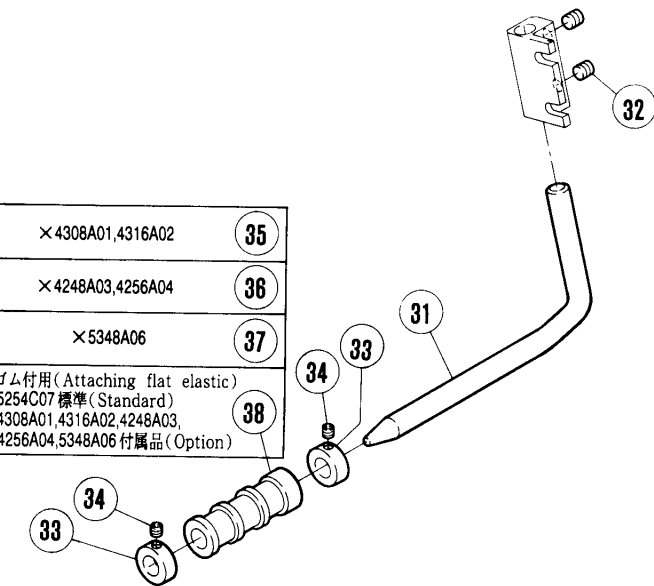
●*ニ Not for sale basically

●XXXXXX is one of the gauge parts.

Please confirm the correct part by the gauge parts lists on page 70.

W674-45AC

| | |
|---|----|
| ×4308A01,4316A02 | 35 |
| ×4248A03,4256A04 | 36 |
| ×5348A06 | 37 |
| 平ゴム付用 (Attaching flat elastic) ×5254C07 標準 (Standard) ×4308A01,4316A02,4248A03, 4256A04,5348A06 付属品 (Option) | 38 |



| REF. NO. | PART NO. 部品番号 | 名称 | NAME | QT. |
|----------|---------------|----------------|-------------------------------|-----|
| 1 | 250296ASD | 前カバー (組) | FRONT COVER ASSEMBLY | 01 |
| *2 | 250297A | 前カバー 本体 | FRONT COVER | 01 |
| *3 | 250299 | ヒンジ | HINGE | 01 |
| *4 | 250298A | 補助板 / 前カバー | AUXILIARY PLATE / FRONT COVER | 01 |
| 5 | 007044 | 皿ネジ / M4 × 10 | SCREW | 04 |
| 6 | 250013 | ピン付ネジ / M4 | SCREW | 01 |
| 7 | 201191 | 皿バネ | SPRING | 02 |
| 8 | 240198 | 平行ピン | PIN | 01 |
| 9 | 004539 | 止ネジ / M5 × 6 | SCREW | 02 |
| 10 | 258095-91 | 布案内 (組) | FINGER GUARD ASSEMBLY | 01 |
| 11 | 258097-91 | ブラケット | BRACKET | 01 |
| 12 | 258096 | 布案内 | CLOTH GUIDE PLATE | 01 |
| 13 | 007018 | 平ネジ / M4 × 6 | SCREW | 02 |
| 14 | 303448 | 座金 | WASHER | 02 |
| 15 | 007017 | 平ネジ / M4 × 5 | SCREW | 02 |
| 16 | 303448 | 座金 | WASHER | 02 |
| 17 | 258102-91 | バインダー (組) | BINDER COMPLETE | 01 |
| 18 | 007018 | 平ネジ / M4 × 6 | SCREW | 02 |
| 19 | 303448 | 座金 | WASHER | 02 |
| 20 | 258116-91 | 布案内 (組) | FABRIC GUIDE ASSEMBLY | 01 |
| 21 | 007032 | 平ネジ / M2.5 × 6 | SCREW | 02 |
| 22 | 210585 | 座金 | WASHER | 02 |
| 23 | 258126 | ブラケット | BRACKET | 01 |
| 24 | 258115A91 | バインダー | BINDER | 01 |
| 25 | 258115B91 | バインダー | BINDER | 01 |
| 26 | 258115C91 | バインダー | BINDER | 01 |
| 27 | 258115-91 | バインダー | BINDER | 01 |
| 28 | 258117 | バインダー | BINDER | 01 |
| 29 | 258113-91 | ゴム定規 (組) | ELASTIC GUIDE ASSEMBLY | 01 |
| 30 | 007143 | 平ネジ / M4 × 5.5 | SCREW | 02 |
| 31 | 258106 | 案内棒 | ROD | 01 |
| 32 | 004514 | 止ネジ / M5 × 5 | SCREW | 02 |
| 33 | 240365 | カラー | COLLAR | 02 |
| 34 | 004554 | 止ネジ / M3 × 3 | SCREW | 02 |
| 35 | 258107 | ローラー | ROLLER | 01 |
| 36 | 258108 | ローラー | ROLLER | 01 |
| 37 | 258120 | ローラー | ROLLER | 01 |
| 38 | 258131 | ローラー | ROLLER | 01 |

●*ニ販売不可

●XXXXXXはゲージパーツです。

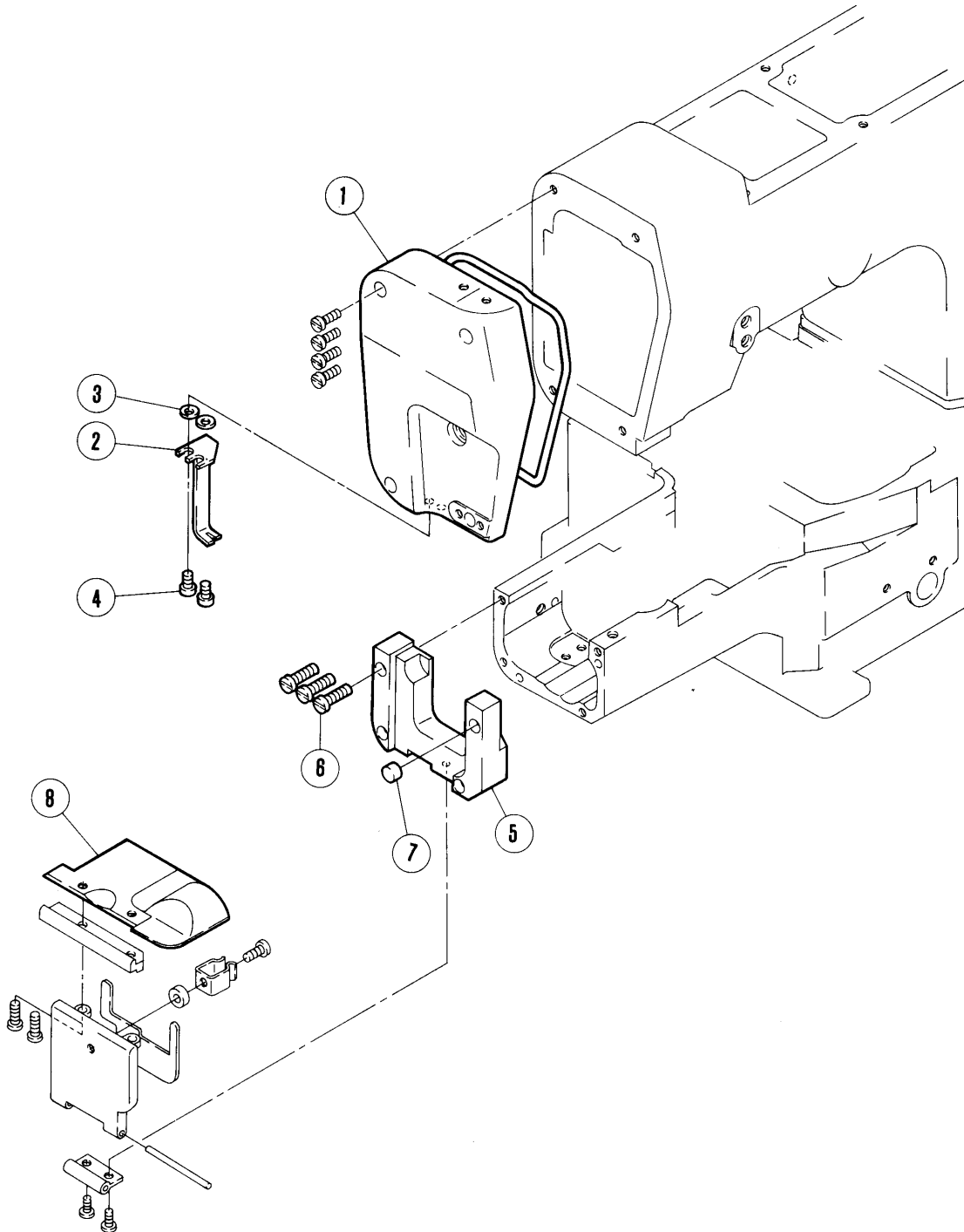
70頁のゲージパーツ表で確認してください。

●*ニ Not for sale basically

●XXXXXX is one of the gauge parts.

Please confirm the correct part by the gauge parts lists on page 70.

W674-45AC



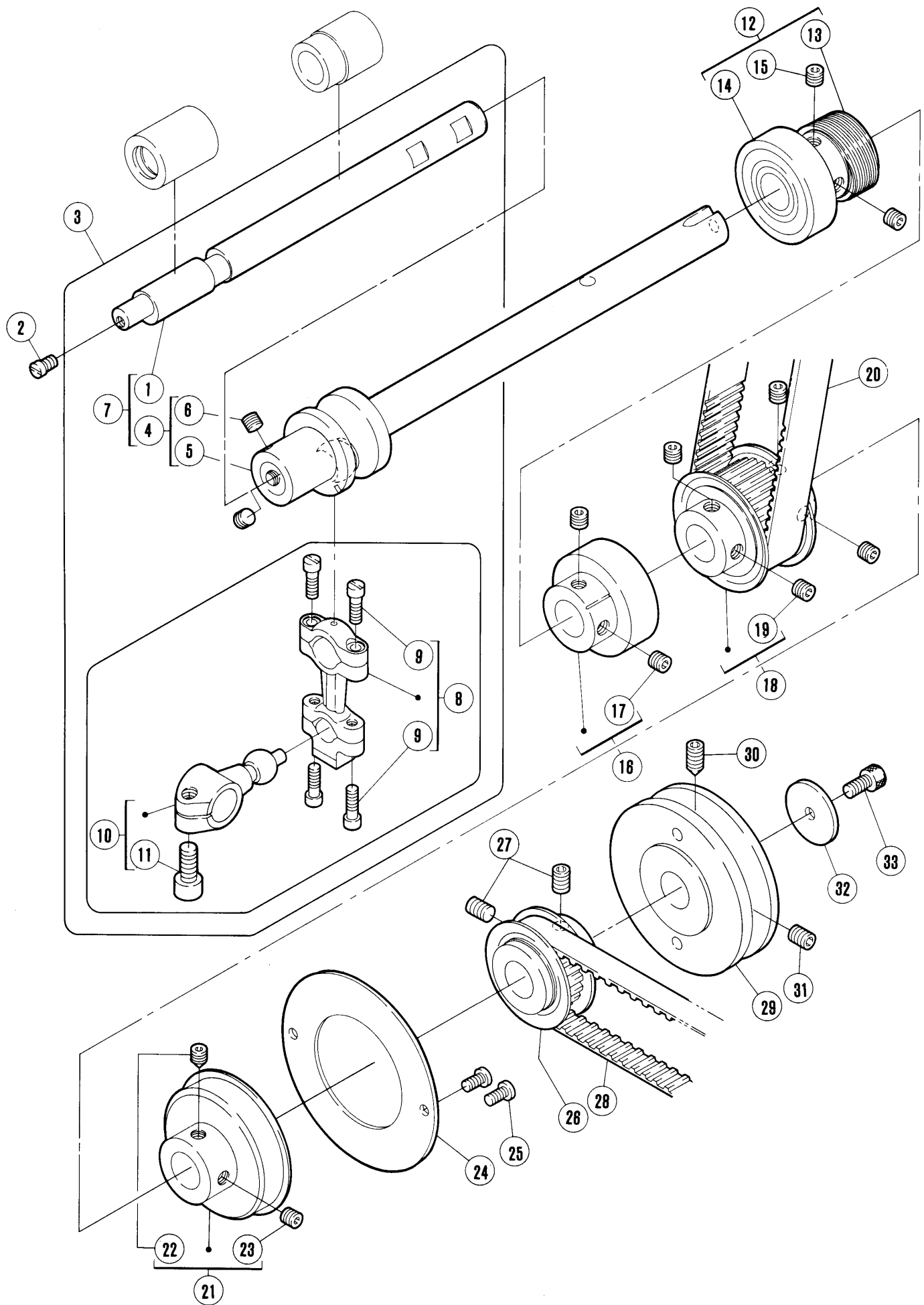
カバー機構(7) [W674-45]

COVER (7) [W674-45]

| REF. NO. | PART NO. 部品番号 | 名称 | NAME | QT. |
|----------|------------------|---------------|----------------------|-----|
| 1 | 250151AUD | アームカバー (左) | ARM COVER (LEFT) | 01 |
| 2 | 250328 | ブラケット | BRACKET | 01 |
| 3 | 167061 | 座金 | WASHER | 02 |
| 4 | 004527 | 平ネジ / M4 × 8 | SCREW | 02 |
| 5 | 250169CSD | 横カバー | SIDE COVER | 01 |
| 6 | 007024 | 平ネジ / M4 × 18 | SCREW | 03 |
| 7 | 240228 | 栓 | PLUG | 01 |
| 8 | 250316-91 | クロスプレート (組) | CLOTH PLATE COMPLETE | 01 |

●*＝販売不可
 ●XXXXXXはゲージパーツです。
 70頁のゲージパーツ表で確認してください。

●*＝ Not for sale basically
 ●XXXXXX is one of the gauge parts.
 Please confirm the correct part by the gauge parts lists on page 70.



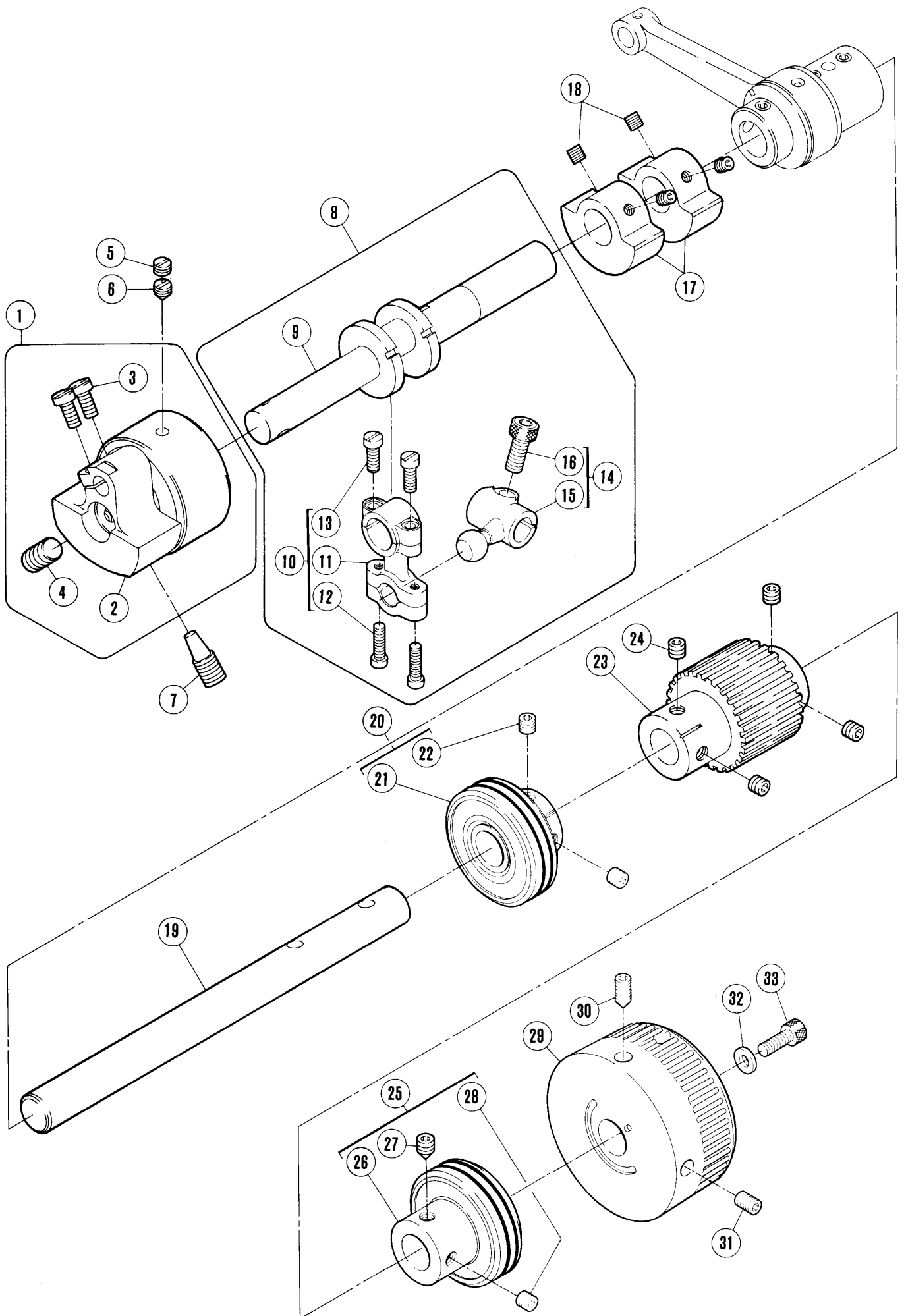
下軸機構

CRANKSHAFT DRIVE MECHANISM

| REF. NO. | PART NO. 部品番号 | 名称 | NAME | QT. |
|----------|---------------|-----------------|---------------------|-----|
| 1 | 250551 | 下軸 | CRANKSHAFT | 01 |
| 2 | 007036 | 平ネジ / M4 × 6 | SCREW | 01 |
| 3 | 250563-91 | クランク軸 (組) | CRANKSHAFT ASSEMBLY | 01 |
| 4 | 250554-92 | クランク軸 | CRANKSHAFT | 01 |
| 5 | 250554 | クランク軸本体 | CRANKSHAFT | 01 |
| 6 | 007128 | 止ネジ / M6 × 4 | SCREW | 02 |
| 7 | 250555-91 | クランク軸 (組) | CRANKSHAFT ASSEMBLY | 01 |
| 8 | 210091 | ロッド | CONNECTION | 01 |
| 9 | 005376 | 平ネジ / C4 × 12.5 | SCREW | 04 |
| 10 | 252056-92 | クランク | CRANK | 01 |
| 11 | 004534 | 平ネジ / M6 × 14 | SCREW | 01 |
| 12 | 250557-91 | 軸受 (ブッシュ) | BUSHING | 01 |
| *13 | 250544 | ウォーム | WORM | 01 |
| 14 | 240230 | ボールベアリング | BALL BEARING | 01 |
| 15 | 004547 | 止ネジ / M6 × 5 | SCREW | 02 |
| 16 | 250529A91 | 軸受 (ブッシュ) | BUSHING | 01 |
| 17 | 004547 | 止ネジ / M6 × 5 | SCREW | 02 |
| 18 | 250545-91 | ギヤ (下) | GEAR (LOWER) | 01 |
| 19 | 004547 | 止ネジ / M6 × 5 | SCREW | 04 |
| 20 | 206050C | タイミングベルト | TIMING BELT | 01 |
| 21 | 250530-91 | 軸受 (ブッシュ) | BUSHING | 01 |
| 22 | 004555 | 止ネジ / M6 × 8 | SCREW | 01 |
| 23 | 004547 | 止ネジ / M6 × 5 | SCREW | 01 |
| 24 | 250514 | 止メ板 | SET PLATE | 01 |
| 25 | 007082 | 平小ネジ / M4 × 8 | SCREW | 02 |
| 26 | 250565-91 | ギヤ | GEAR | 01 |
| 27 | 004548 | 止ネジ / M6 × 8 | SCREW | 02 |
| 28 | 253641 | タイミングベルト | TIMING BELT | 01 |
| 29 | 250561A | プーリー | MACHINE PULLEY | 01 |
| 30 | 004556 | 止ネジ / M6 × 10 | SCREW | 01 |
| 31 | 004541 | 止ネジ / M6 × 8 | SCREW | 01 |
| 32 | 240126 | 座金 | WASHER | 01 |
| 33 | 004500 | 平ネジ / M5 × 10 | SCREW | 01 |

●*ニ販売不可
●XXXXXXはゲージパーツです。
70頁のゲージパーツ表で確認してください。

●*ニ Not for sale basically
●XXXXXX is one of the gauge parts.
Please confirm the correct part by the gauge parts lists on page 70.



| REF. NO. | PART NO. 部品番号 | 名称 | NAME | QT. |
|----------|------------------|-----------------|---------------------|-----|
| 1 | 250526C91 | モーション (組) | MOTION ASSEMBLY | 01 |
| *2 | 250516C92 | モーション | MOTION | 01 |
| 3 | 007028 | 平小ネジ / M5 × 10 | SCREW | 02 |
| 4 | 004592 | 止ネジ / M6 × 12 | SCREW | 02 |
| 5 | 007152 | 止ネジ / M6 × 4 | SCREW | 01 |
| 6 | 007153 | 止ネジ / M6 × 6 | SCREW | 01 |
| 7 | 007268 | 止ネジ / M8 × 10 | SCREW | 01 |
| 8 | 250533B91 | クランク軸 (組) | CRANKSHAFT ASSEMBLY | 01 |
| *9 | 250517A | クランク軸 | CRANKSHAFT | 01 |
| *10 | 253500-92 | ロッド (組) | CONNECTION ASSEMBLY | 01 |
| *11 | 253500 | ロッド | CONNECTION | 01 |
| 12 | 007021 | 平小ネジ / M4 × 12 | SCREW | 02 |
| 13 | 007015 | 平ネジ / M3.5 × 14 | SCREW | 02 |
| *14 | 253501A92 | クランク (組) | CRANK ASSEMBLY | 01 |
| *15 | 253501A | クランク | CRANK | 01 |
| 16 | 004534 | 平ネジ / M6 × 14 | SCREW | 01 |
| 17 | 250524 | バランスウエイト | BALANCE WEIGHT | 02 |
| 18 | 004514 | 止ネジ / M5 × 5 | SCREW | 04 |
| 19 | 250552 | 軸 | SHAFT | 01 |
| 20 | 250529-91 | 軸受 (ブッシュ) | BUSHING | 01 |
| *21 | 240091 | ボールベアリング | BALL BEARING | 01 |
| 22 | 004547 | 止ネジ / M6 × 5 | SCREW | 02 |
| 23 | 250547A | ギヤー (上) | GEAR (UPPER) | 01 |
| 24 | 004547 | 止ネジ / M6 × 5 | SCREW | 06 |
| 25 | 250528-91 | 軸受 (ブッシュ) | BUSHING | 01 |
| 26 | 240091A | ボールベアリング | BALL BEARING | 01 |
| 27 | 004555 | 止ネジ / M6 × 8 | SCREW | 01 |
| 28 | 004547 | 止ネジ / M6 × 5 | SCREW | 01 |
| 29 | 250523-UD | ハンドホイール | HANDWHEEL | 01 |
| 30 | 004541 | 止ネジ / M6 × 8 | SCREW | 01 |
| 31 | 004556 | 止ネジ / M6 × 10 | SCREW | 01 |
| 32 | 204585 | 座金 | WASHER | 01 |
| 33 | 004501 | 平ネジ / M5 × 14 | SCREW | 01 |

●* = 販売不可

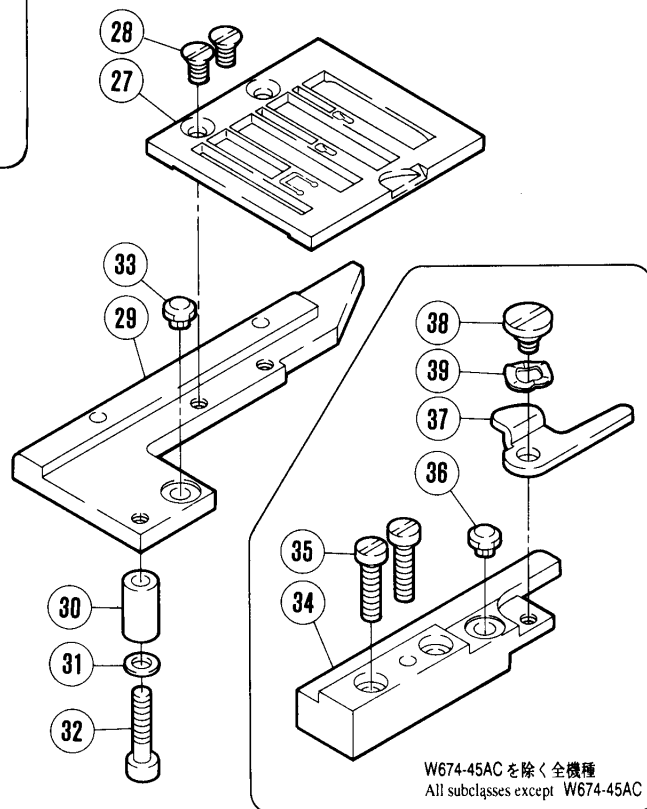
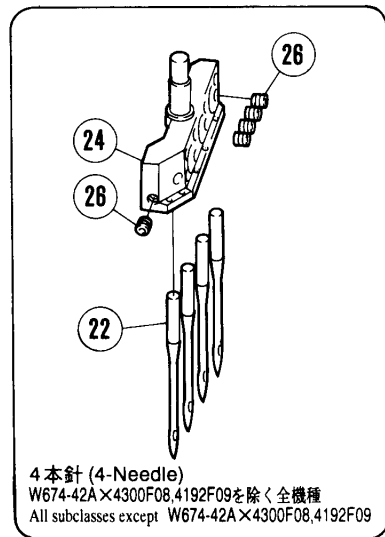
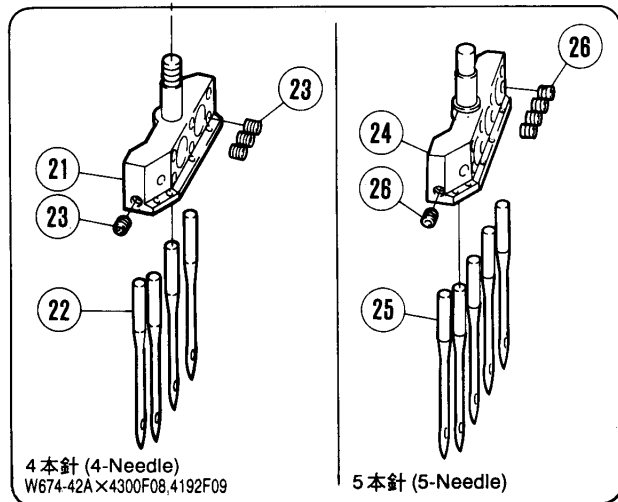
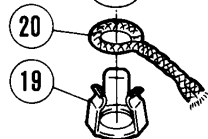
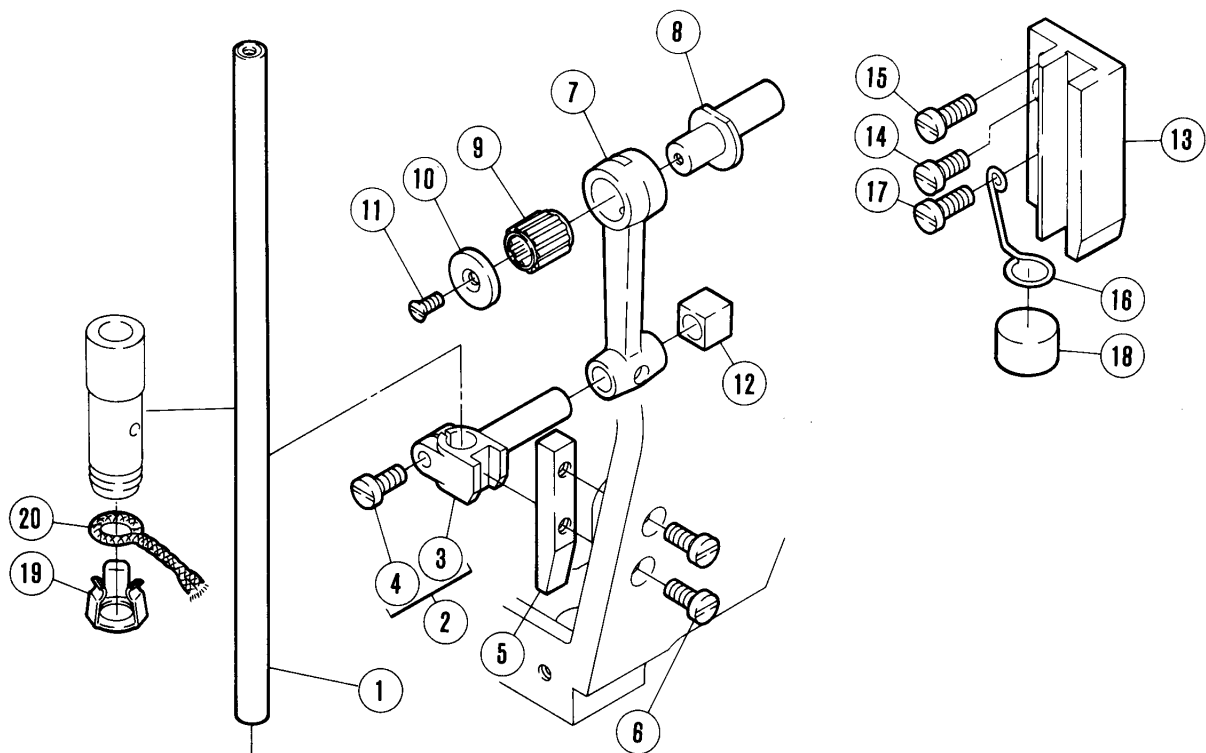
●XXXXXXはゲージパーツです。

70頁のゲージパーツ表で確認してください。

●* = Not for sale basically

●XXXXXX is one of the gauge parts.

Please confirm the correct part by the gauge parts lists on page 70.



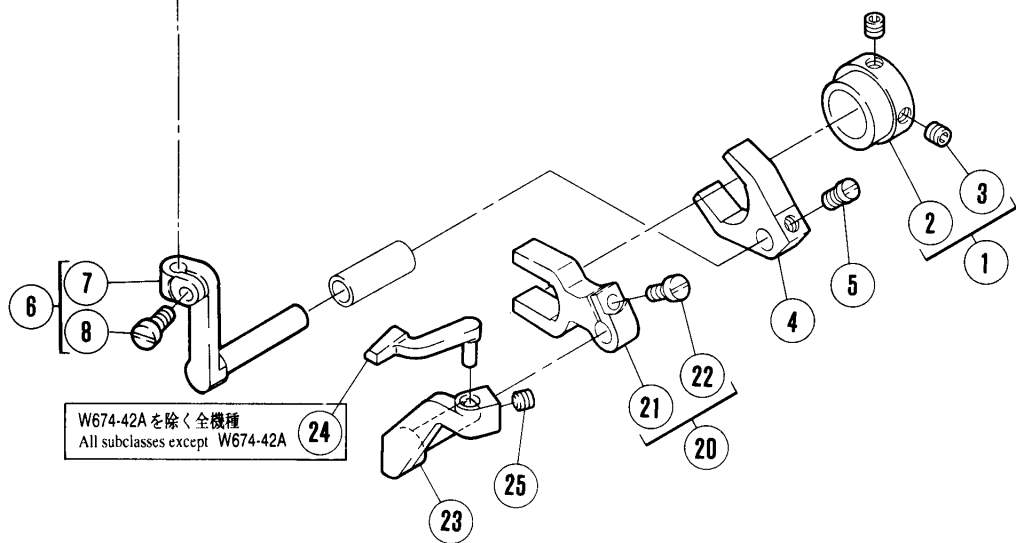
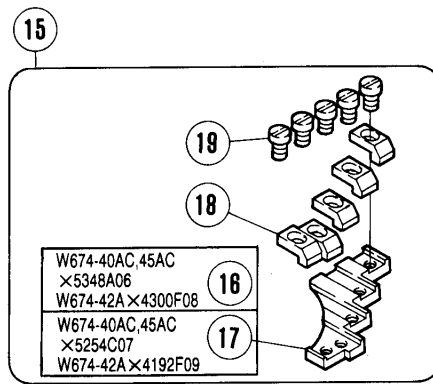
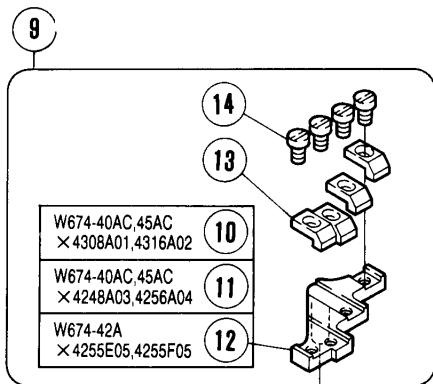
針棒機構

NEEDLE BAR MECHANISM

| REF. NO. | PART NO. 部品番号 | 名称 | NAME | QT. |
|----------|---------------|------------------|---------------------------|-----|
| 1 | 251014-91 | 針棒 | NEEDLE BAR | 01 |
| 2 | 251022-92 | 針棒抱キ (組) | NEEDLE BAR CLAMP ASSEMBLY | 01 |
| *3 | 251022 | 針棒抱キ | NEEDLE BAR CLAMP | 01 |
| 4 | 007020 | 平ネジ / M4 × 10 | SCREW | 01 |
| 5 | 251021 | 案内 | GUIDE | 01 |
| 6 | 007020 | 平ネジ / M4 × 10 | SCREW | 02 |
| 7 | 251016 | リンク | LINK | 01 |
| 8 | 251010A | エキセンピン | ECCENTRIC PIN | 01 |
| 9 | 240098 | ニードルベアリング | NEEDLE BEARING | 01 |
| 10 | 205097 | 座金 | WASHER | 01 |
| 11 | 007041 | 皿ネジ / M3 × 6 | SCREW | 01 |
| *12 | 206063 | 角駒 | GUIDE BLOCK | 01 |
| 13 | 251017 | 案内 | GUIDE | 01 |
| 14 | 007020 | 平ネジ / M4 × 10 | SCREW | 01 |
| 15 | 007021 | 平小ネジ / M4 × 12 | SCREW | 01 |
| 16 | 251018 | ラッチ | LATCH | 01 |
| 17 | 007021 | 平小ネジ / M4 × 12 | SCREW | 01 |
| 18 | 179040-05 | スポンジ | SPONGE | 01 |
| 19 | 206524 | 止メ金 | OIL WICK RETAINER | 01 |
| 20 | 212186 | 給油紐 | OIL WICK | 01 |
| 21 | XXXXXX | 針留 | NEEDLE HOLDER | 01 |
| 22 | XXXXXX | 針 | NEEDLE | 04 |
| 23 | 004554 | 止ネジ / M3 × 3 | SCREW | 04 |
| 24 | XXXXXX | 針留 | NEEDLE HOLDER | 01 |
| 25 | XXXXXX | 針 | NEEDLE | 05 |
| 26 | 004554 | 止ネジ / M3 × 3 | SCREW | 05 |
| 27 | XXXXXX | 針板 | NEEDLE PLATE | 01 |
| 28 | 007170 | 皿ネジ / M4 × 7.5 | SCREW | 02 |
| *29 | 251024 | ブラケット | BRACKET | 01 |
| 30 | 240332 | スペーサー | SPACER | 01 |
| 31 | 303448 | 座金 | WASHER | 01 |
| 32 | 004569 | 六角穴ボルト / M4 × 20 | BOLT | 01 |
| 33 | 210025 | 振動止メ | CUSHION | 01 |
| 34 | 251025 | ブラケット | BRACKET | 01 |
| 35 | 007024 | 平ネジ / M4 × 18 | SCREW | 02 |
| 36 | 210025 | 振動止メ | CUSHION | 01 |
| 37 | 251026 | レバー | LEVER | 01 |
| 38 | 007066 | 段付ネジ / M4 | SCREW | 01 |
| 39 | 210307 | 波板座金 | WASHER | 01 |

●*＝販売不可
 ●XXXXXXはゲージパーツです。
 70頁のゲージパーツ表で確認してください。

●*＝ Not for sale basically
 ●XXXXXX is one of the gauge parts.
 Please confirm the correct part by the gauge parts lists on page 70.



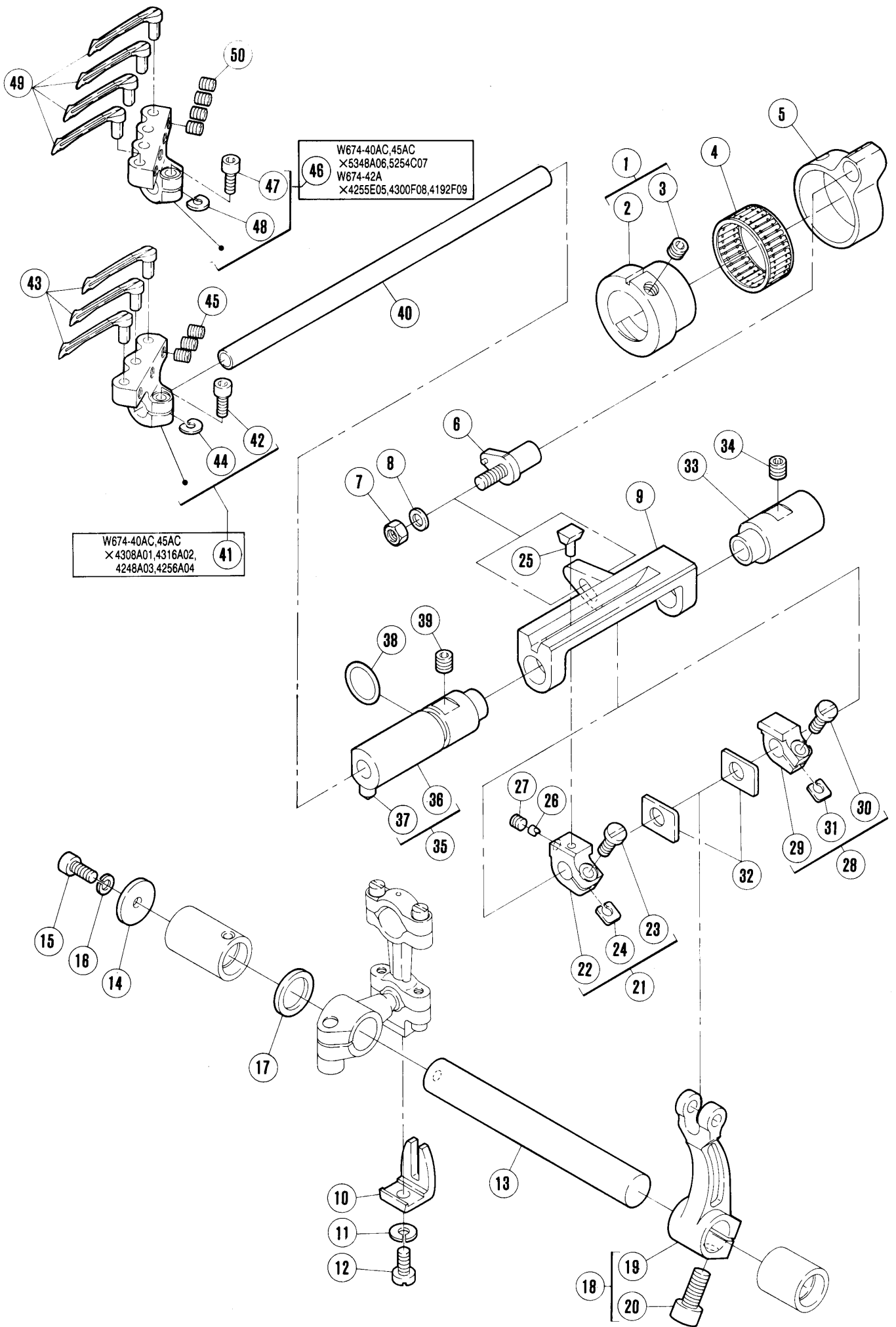
針受機構

NEEDLE GUARD MECHANISM

| REF. NO. | PART NO. 部品番号 | 名称 | NAME | QT. |
|----------|---------------|-----------------|------------------------------|-----|
| 1 | 251510A92 | エキセン | ECCENTRIC | 01 |
| *2 | 251510A | エキセン本体 | ECCENTRIC | 01 |
| 3 | 004543 | 止ネジ / M4 × 4 | SCREW | 02 |
| 4 | 251511 | レバー | LEVER | 01 |
| 5 | 007086 | 平ネジ / M4 × 7 | SCREW | 01 |
| 6 | 251523-92 | 針受台 (後) | NEEDLE GUARD (REAR) | 01 |
| *7 | 251523 | 針受台 | NEEDLE GUARD | 01 |
| 8 | 007013 | 平小ネジ / M3.5 × 8 | SCREW | 01 |
| 9 | XXXXXX | 針受 (後) (組) | NEEDLE GUARD ASSEMBLY (REAR) | 01 |
| 10 | 259550 | ブラケット | BRACKET | 01 |
| 11 | 259552 | ブラケット | BRACKET/LACE GUIDE | 01 |
| 12 | 259554 | ブラケット | BRACKET | 01 |
| 13 | 257593 | 針受 (後) | NEEDLE GUARD (REAR) | 04 |
| 14 | 007009 | 平ネジ / M3 × 4 | SCREW | 04 |
| 15 | XXXXXX | 針受 (後) (組) | NEEDLE GUARD ASSEMBLY (REAR) | 01 |
| 16 | 259557 | ブラケット | BRACKET | 01 |
| 17 | 259559 | ブラケット | BRACKET | 01 |
| 18 | 257593 | 針受 (後) | NEEDLE GUARD (REAR) | 05 |
| 19 | 007009 | 平ネジ / M3 × 4 | SCREW | 05 |
| 20 | 251513-92 | レバー | LEVER | 01 |
| *21 | 251513 | レバー本体 | LEVER | 01 |
| 22 | 007013 | 平小ネジ / M3.5 × 8 | SCREW | 01 |
| 23 | 251522 | 針受台 (前) | NEEDLE GUARD (FRONT) | 01 |
| 24 | XXXXXX | 針受 (前) | NEEDLE GUARD (FRONT) | 01 |
| 25 | 004543 | 止ネジ / M4 × 4 | SCREW | 01 |

●*＝販売不可
 ●XXXXXXはゲージパーツです。
 70頁のゲージパーツ表で確認してください。

●*＝ Not for sale basically
 ●XXXXXX is one of the gauge parts.
 Please confirm the correct part by the gauge parts lists on page 70.



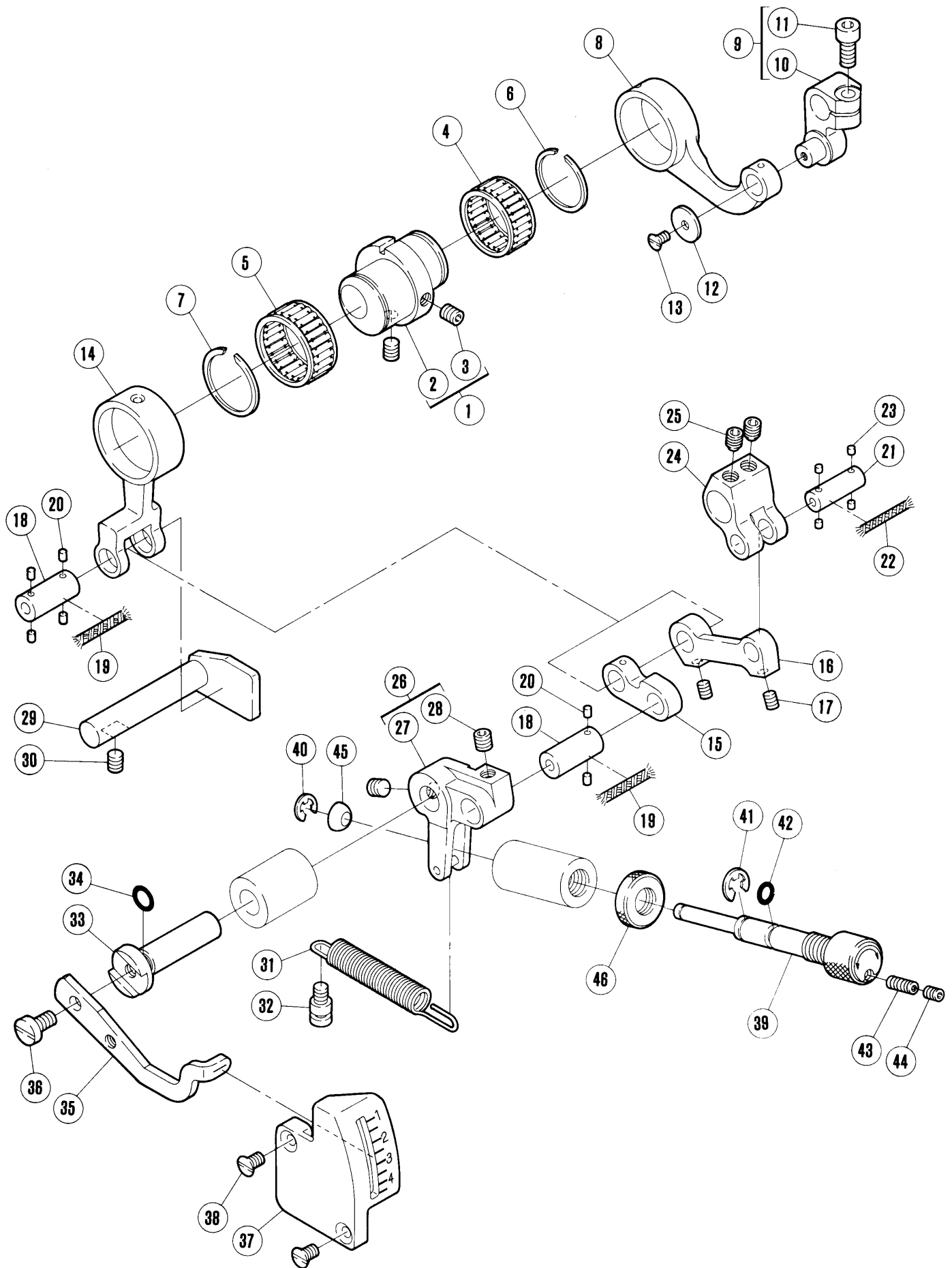
ルーパ-機構

LOOPER DRIVE MECHANISM

| REF. NO. | PART NO. 部品番号 | 名称 | NAME | QT. |
|----------|---------------|------------------|--------------------|-----|
| 1 | 252036A92 | エキセン | ECCENTRIC | 01 |
| *2 | 252036A | エキセン本体 | ECCENTRIC | 01 |
| 3 | 004547 | 止ネジ / M6 × 5 | SCREW | 01 |
| 4 | 206172 | ニードルベアリング | NEEDLE BEARING | 01 |
| 5 | 252035 | ロッド | ROD | 01 |
| 6 | 252037-91 | 段付ピン (組) | PIN ASSEMBLY | 01 |
| 7 | 004805 | 六角ナット / M5 | NUT | 01 |
| 8 | 240062 | 座金 | WASHER | 01 |
| 9 | 252039 | ルーパ-軸案内 | GUIDE/LOOPER SHAFT | 01 |
| 10 | 201074A | 振レ止メ | GUIDE | 01 |
| 11 | 202286 | バネ座金 | SPRING WASHER | 01 |
| 12 | 005546 | 平ネジ / C5 × 10 | SCREW | 01 |
| 13 | 252044 | 軸 | SHAFT | 01 |
| 14 | 240232 | 座金 | WASHER | 01 |
| 15 | 004524 | 平ネジ / M4 × 10 | SCREW | 01 |
| 16 | 201252 | バネ座金 | SPRING WASHER | 01 |
| 17 | 240231 | 座金 | WASHER | 01 |
| 18 | 252046-92 | レバ- | LEVER | 01 |
| *19 | 252046 | レバ-本体 | LEVER | 01 |
| 20 | 004534 | 平ネジ / M6 × 14 | SCREW | 01 |
| 21 | 252040-92 | ホルダ- | HOLDER | 01 |
| *22 | 252040 | ホルダ-本体 | HOLDER | 01 |
| 23 | 007021 | 平小ネジ / M4 × 12 | SCREW | 01 |
| 24 | 252041 | 座金 | WASHER | 01 |
| 25 | 252042 | スライダ- | SLIDER | 01 |
| 26 | 252043 | ピン | PIN | 01 |
| 27 | 004543 | 止ネジ / M4 × 4 | SCREW | 01 |
| 28 | 252045-92 | ホルダ- | HOLDER | 01 |
| *29 | 252045 | ホルダ-本体 | HOLDER | 01 |
| 30 | 007021 | 平小ネジ / M4 × 12 | SCREW | 01 |
| 31 | 252041 | 座金 | WASHER | 01 |
| 32 | 252047 | 座金 | WASHER | 02 |
| 33 | 252052 | ブッシュ | BUSHING | 01 |
| 34 | 004522 | 止ネジ / M6 × 6 | SCREW | 01 |
| 35 | 252049-91 | ブッシュ (組) | BUSHING | 01 |
| *36 | 252050 | ブッシュ本体 | BUSHING | 01 |
| *37 | 252051 | 油切り | OIL SEAL | 01 |
| 38 | 231011 | Oリング | O RING | 01 |
| 39 | 004522 | 止ネジ / M6 × 6 | SCREW | 01 |
| 40 | 252048 | 軸 | SHAFT | 01 |
| 41 | XXXXXX | ルーパ-台 | LOOPER HOLDER | 01 |
| 42 | 007145 | 平ネジ / M3.5 × 9.5 | SCREW | 01 |
| 43 | 257566 | ルーパ- | LOOPER | 03 |
| 44 | 252055 | 座金 | WASHER | 01 |
| 45 | 007129 | 止ネジ / M4 × 5 | SCREW | 03 |
| 46 | XXXXXX | ルーパ-台 | LOOPER HOLDER | 01 |
| 47 | 007145 | 平ネジ / M3.5 × 9.5 | SCREW | 01 |
| 48 | 252055 | 座金 | WASHER | 01 |
| 49 | 257566 | ルーパ- | LOOPER | 04 |
| 50 | 007129 | 止ネジ / M4 × 5 | SCREW | 04 |

●* = 販売不可
 ●XXXXXX はゲージパーツです。
 70頁のゲージパーツ表で確認してください。

●* = Not for sale basically
 ●XXXXXX is one of the gauge parts.
 Please confirm the correct part by the gauge parts lists on page 70.



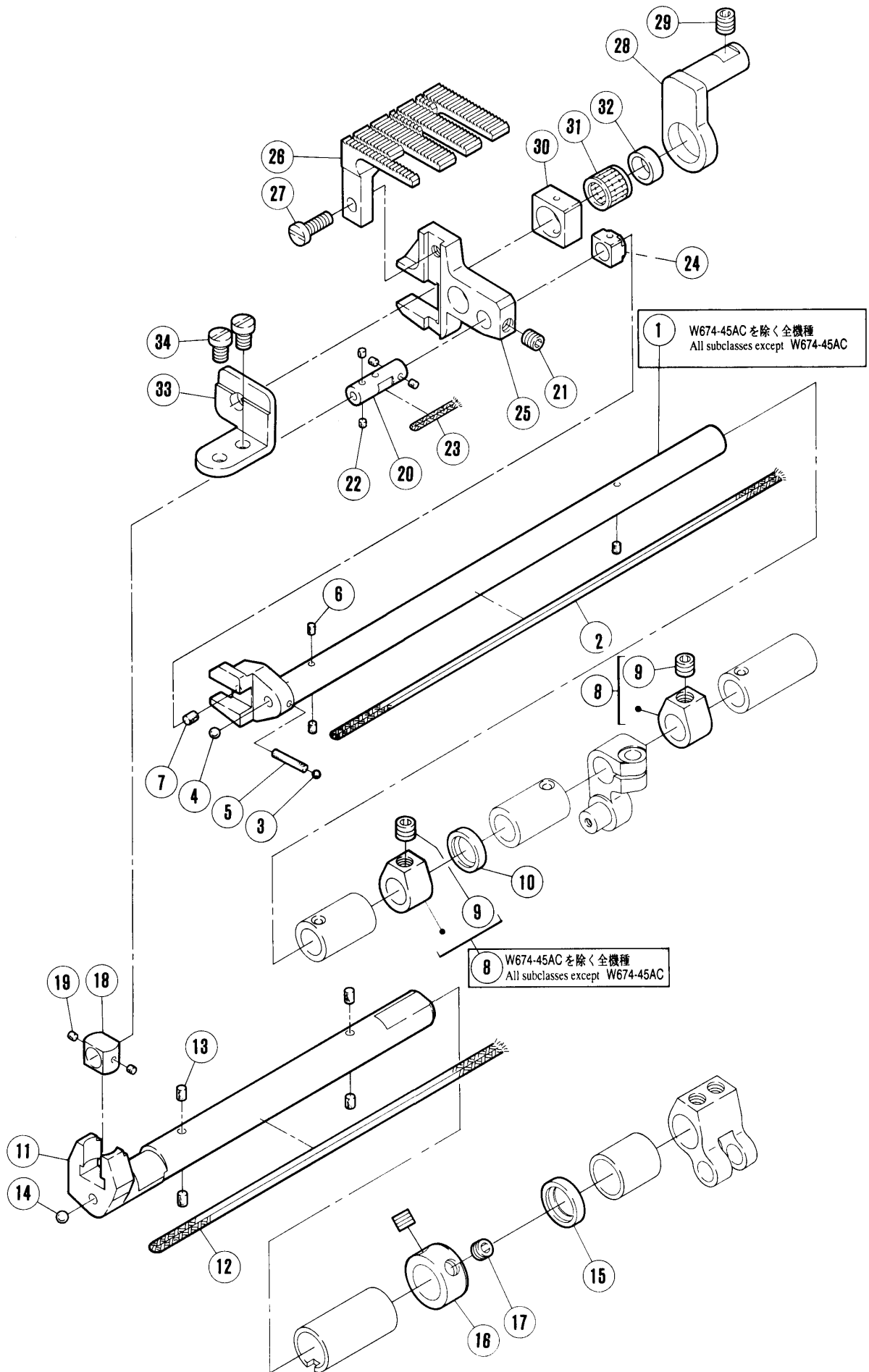
送り機構(1)

FEED MECHANISM (1)

| REF. NO. | PART NO. 部品番号 | 名称 | NAME | QT. |
|----------|---------------|------------------|------------------|-----|
| 1 | 252607A92 | エキセン | ECCENTRIC | 01 |
| *2 | 252607A | エキセン本体 | ECCENTRIC | 01 |
| 3 | 004539 | 止ネジ / M5 × 6 | SCREW | 02 |
| 4 | 204084 | ニードルベアリング | NEEDLE BEARING | 01 |
| 5 | 240236 | ニードルベアリング | NEEDLE BEARING | 01 |
| 6 | 240234 | 止メ輪 | RING | 01 |
| 7 | 240237 | 止メ輪 | RING | 01 |
| 8 | 252608 | ロッド | ROD | 01 |
| 9 | 252609-92 | クランク | CRANK | 01 |
| *10 | 252609 | クランク本体 | CRANK | 01 |
| 11 | 004531 | 六角穴ボルト / M5 × 12 | BOLT | 01 |
| 12 | 240055 | 座金 | WASHER | 01 |
| 13 | 007041 | 皿ネジ / M3 × 6 | SCREW | 01 |
| 14 | 252612 | ロッド | ROD | 01 |
| 15 | 252614 | リンク | LINK | 01 |
| 16 | 252615 | リンク | LINK | 01 |
| 17 | 004537 | 止ネジ / M4 × 5 | SCREW | 02 |
| 18 | 252613 | 平行ピン | PIN | 02 |
| 19 | 202178 | 給油紐 | OIL WICK | 02 |
| 20 | 207358 | フェルト | OIL FELT | 06 |
| 21 | 252616 | 平行ピン | PIN | 01 |
| 22 | 202176 | 給油紐 | OIL WICK | 01 |
| 23 | 207925 | フェルト | FELT | 04 |
| 24 | 252617 | クランク | CRANK | 01 |
| 25 | 007142 | 止ネジ / M6 × 6 | SCREW | 02 |
| 26 | 252618-91 | リンク | LINK | 01 |
| *27 | 252619 | リンク本体 | LINK | 01 |
| 28 | 004547 | 止ネジ / M6 × 5 | SCREW | 02 |
| 29 | 252622 | 案内 | GUIDE | 01 |
| 30 | 004539 | 止ネジ / M5 × 6 | SCREW | 01 |
| 31 | 252620 | 引張りバネ | SPRING | 01 |
| 32 | 007131 | 段ネジ / M5 | SCREW | 01 |
| 33 | 252621 | 軸 | SHAFT | 01 |
| 34 | 240017 | Oリング | O RING | 01 |
| 35 | 252623 | レバー | LEVER | 01 |
| 36 | 007034 | 平ネジ / M5 × 10 | SCREW | 01 |
| 37 | 252624-VB | 目盛板 | INDICATION PLATE | 01 |
| 38 | 007044 | 皿ネジ / M4 × 10 | SCREW | 02 |
| 39 | 252625 | 調節ネジ | SCREW | 01 |
| 40 | 201629 | 止メ輪 | RING | 01 |
| 41 | 200983 | 止メ輪 | RING | 01 |
| 42 | 240251 | Oリング | O RING | 01 |
| 43 | 004550 | 止ネジ / M4 × 10 | SCREW | 01 |
| 44 | 004537 | 止ネジ / M4 × 5 | SCREW | 01 |
| 45 | 252626 | ライナー | LINER | 01 |
| 46 | 252660 | 丸ナット | NUT | 01 |

●*＝販売不可
●XXXXXXはゲージパーツです。
70頁のゲージパーツ表で確認してください。

●*＝ Not for sale basically
●XXXXXX is one of the gauge parts.
Please confirm the correct part by the gauge parts lists on page 70.



送り機構(2)

FEED MECHANISM (2)

| REF. NO. | PART NO. 部品番号 | 名称 | NAME | QT. |
|----------|---------------|---------------|----------------|-----|
| 1 | 252610B | クランク軸 | CRANKSHAFT | 01 |
| 2 | 202177 | 給油紐 | OIL WICK | 01 |
| 3 | 240148 | 栓 | PLUG | 01 |
| 4 | 240097 | 栓 | PLUG | 01 |
| 5 | 179320-05 | フェルト | OIL FELT | 01 |
| 6 | 207358 | フェルト | OIL FELT | 03 |
| 7 | 206748 | フェルト | FELT | 01 |
| 8 | 240235-92 | カラー | COLLAR | 02 |
| 9 | 004547 | 止ネジ / M6 × 5 | SCREW | 02 |
| 10 | 204052A | オイルシール | OIL SEAL | 01 |
| 11 | 252634A | クランク軸 | CRANKSHAFT | 01 |
| 12 | 202177 | 給油紐 | OIL WICK | 01 |
| 13 | 206748 | フェルト | FELT | 04 |
| 14 | 240097 | 栓 | PLUG | 01 |
| 15 | 240241 | オイルシール | OIL SEAL | 01 |
| 16 | 240239 | カラー | COLLAR | 01 |
| 17 | 007128 | 止ネジ / M6 × 4 | SCREW | 02 |
| 18 | 252631 | 角駒 | BLOCK | 01 |
| 19 | 207925 | フェルト | FELT | 02 |
| 20 | 252630 | 平行ピン | PIN | 01 |
| 21 | 004514 | 止ネジ / M5 × 5 | SCREW | 01 |
| 22 | 207925 | フェルト | FELT | 04 |
| 23 | 202175 | 給油紐 | OIL WICK | 01 |
| 24 | 252611 | 角駒 | BLOCK | 01 |
| 25 | 252669 | 送り台 | FEED BAR | 01 |
| 26 | XXXXXX | 送り歯 | FEED DOG | 01 |
| 27 | 007020 | 平ネジ / M4 × 10 | SCREW | 01 |
| 28 | 252628 | 案内 (右) | GUIDE (RIGHT) | 01 |
| 29 | 004522 | 止ネジ / M6 × 6 | SCREW | 01 |
| 30 | 252632A | 角駒 | BLOCK | 01 |
| 31 | 240282 | ニードルベアリング | NEEDLE BEARING | 01 |
| 32 | 240281 | スペーサー | SPACER | 01 |
| 33 | 252629 | 案内 (左) | GUIDE (LEFT) | 01 |
| 34 | 007130 | 平ネジ / M4 × 7 | SCREW | 02 |

●*＝販売不可

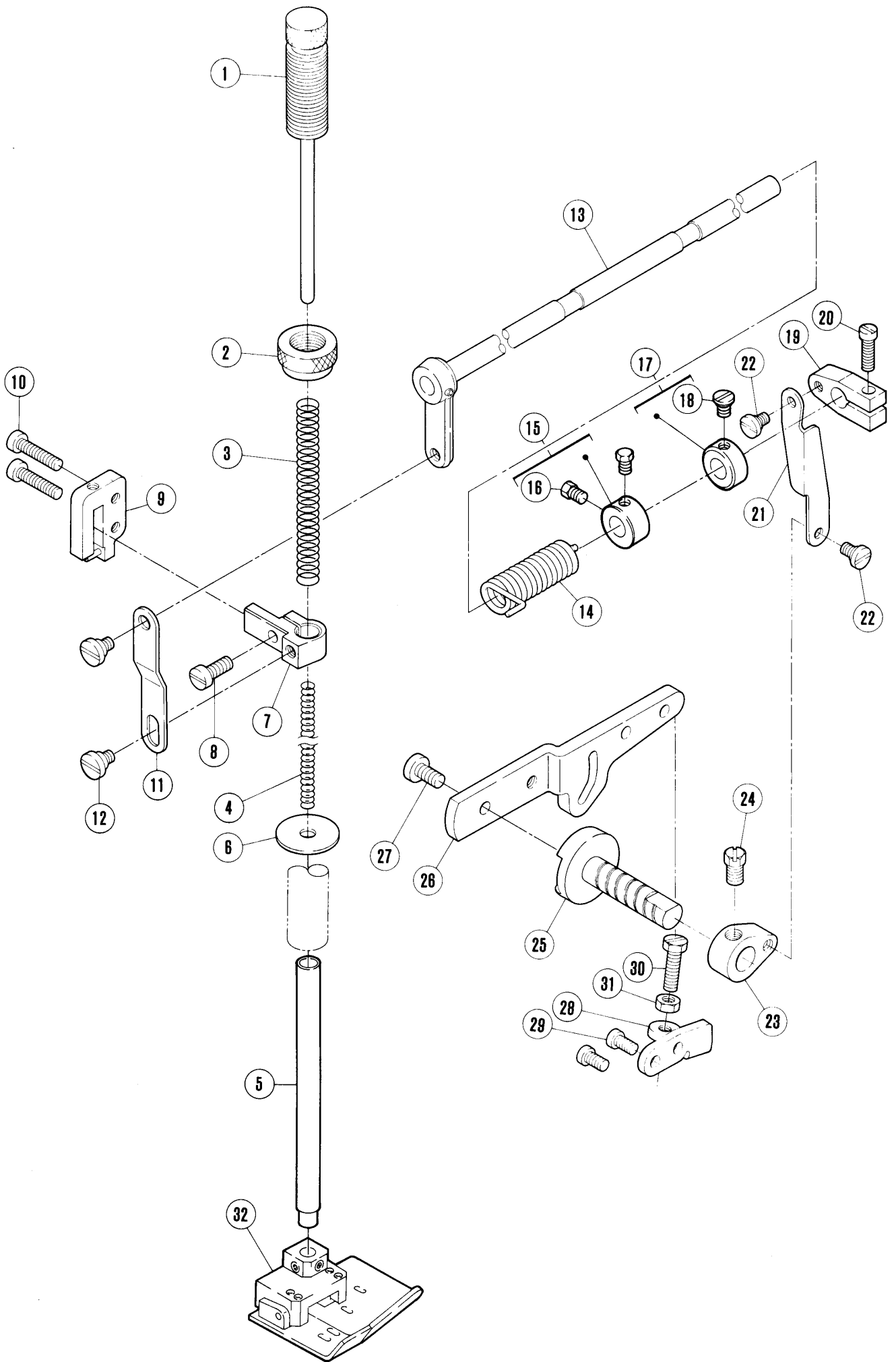
●XXXXXXはゲージパーツです。

70頁のゲージパーツ表で確認してください。

●*＝ Not for sale basically

●XXXXXX is one of the gauge parts.

Please confirm the correct part by the gauge parts lists on page 70.



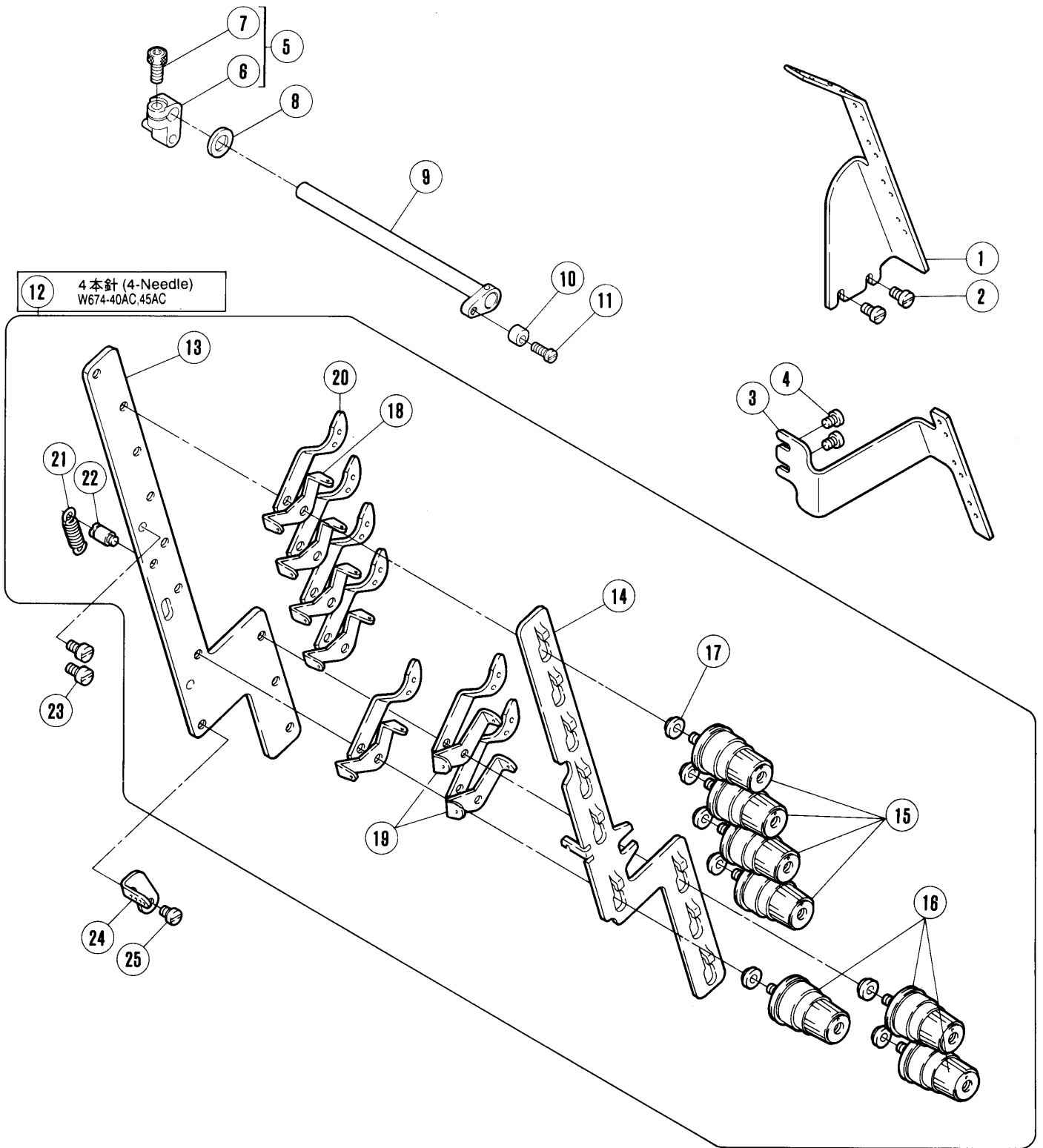
押エ機構

PRESSER FOOT MECHANISM

| REF. NO. | PART NO. 部品番号 | 名称 | NAME | QT. |
|----------|---------------|-----------------|-----------------------|-----|
| 1 | 253000-91 | 調節棒 | ADJUSTING BAR | 01 |
| 2 | 253003 | 調節ナット | NUT | 01 |
| 3 | 240252 | 圧縮バネ | SPRING | 01 |
| 4 | 240253 | 圧縮バネ | SPRING | 01 |
| 5 | 253033A | 軸 | SHAFT | 01 |
| 6 | 253018 | 油除ケ | OIL GUARD | 01 |
| 7 | 206139 | 押エ棒抱キ | PRESSER BAR CLAMP | 01 |
| 8 | 005118 | 平ネジ / C5 × 12 | SCREW | 01 |
| 9 | 253005-91 | 案内 | GUIDE | 01 |
| 10 | 007025 | 平ネジ / M4 × 20 | SCREW | 02 |
| 11 | 206157 | リンク | LINK | 01 |
| 12 | 005386 | 段付ネジ / C7 | SCREW | 02 |
| 13 | 253008-91 | レバー | LEVER | 01 |
| 14 | 253010 | ネジリバネ | SPRING | 01 |
| 15 | 206156 | カラ | COLLAR | 01 |
| 16 | 005084 | 六角ネジ / C5 × 5.5 | SCREW | 02 |
| 17 | 192024 | カラ | COLLAR | 01 |
| 18 | W00030-1 | 平ネジ / W2 × 6 | SCREW | 01 |
| 19 | 206149 | クランク (上) | BELL CRANK (UPPER) | 01 |
| 20 | 005187 | 平ネジ / C5 × 14 | SCREW | 01 |
| 21 | 253027 | リンク | LINK | 01 |
| 22 | 005184 | 段付ネジ / C5 | SCREW | 02 |
| 23 | 206148 | クランク (下) | BELL CRANK (LOWER) | 01 |
| 24 | 002022-4 | 六角ネジ / C10 × 9 | SCREW | 01 |
| 25 | 253013 | 軸 | SHAFT | 01 |
| 26 | 253014 | レバー | LEVER | 01 |
| 27 | 007034 | 平ネジ / M5 × 10 | SCREW | 01 |
| 28 | 253015 | ブラケット | BRACKET | 01 |
| 29 | 007019 | 平ネジ / M4 × 8 | SCREW | 02 |
| 30 | 004581 | 六角ネジ / M5 × 20 | SCREW | 01 |
| 31 | 004805 | 六角ナット / M5 | NUT | 01 |
| 32 | XXXXXX | 押エ (組) | PRESSER FOOT COMPLETE | 01 |

●*＝販売不可
●XXXXXXはゲージパーツです。
70頁のゲージパーツ表で確認してください。

●*＝ Not for sale basically
●XXXXXX is one of the gauge parts.
Please confirm the correct part by the gauge parts lists on page 70.



糸調子機構(1)

THREAD TENSION MECHANISM (1)

| REF. NO. | PART NO. 部品番号 | 名称 | NAME | QT. |
|----------|---------------|------------------|---------------------------|-----|
| 1 | 254028 | 糸道 | THREAD EYELET | 01 |
| 2 | 007019 | 平ネジ / M4 × 8 | SCREW | 02 |
| 3 | 254032 | 糸道 | THREAD EYELET | 01 |
| 4 | 007018 | 平ネジ / M4 × 6 | SCREW | 02 |
| 5 | 254003B92 | クランク | CRANK | 01 |
| *6 | 254003B91 | クランク | CRANK | 01 |
| 7 | 004531 | 六角穴ボルト / M5 × 12 | BOLT | 01 |
| 8 | 202868 | 座金 | WASHER | 01 |
| 9 | 254000-91 | レバー | LEVER | 01 |
| 10 | 254022 | カラー | COLLAR | 01 |
| 11 | 002133-1 | 平ネジ / C5 × 12.5 | SCREW | 01 |
| 12 | 254031B9U | テンション (組) | TENSION CONTROL MECHANISM | 01 |
| 13 | 254029 | ブラケット | BRACKET | 01 |
| 14 | 254030 | 糸弛メ | THREAD RELEASER | 01 |
| 15 | 254010A9U | 糸調子 (組) (強) | THREAD TENSION COMPLETE | 04 |
| 16 | 254010C9U | 糸調子 (組) (弱) | THREAD TENSION COMPLETE | 03 |
| 17 | 206202 | スペーサー | TENSION POST COLLAR | 07 |
| 18 | 254020 | 糸道 | THREAD GUIDE | 05 |
| 19 | 206201 | 糸道 | TENSION GUIDE | 02 |
| 20 | 206203 | 糸道 | THREAD GUIDE | 07 |
| 21 | 306301 | 引張りバネ | SPRING | 01 |
| 22 | 005447 | 段付ネジ / C5 | SCREW | 01 |
| 23 | 007019 | 平ネジ / M4 × 8 | SCREW | 02 |
| 24 | 254033 | 糸道 | THREAD EYELET | 01 |
| 25 | 007018 | 平ネジ / M4 × 6 | SCREW | 01 |
| 26 | 001817-2A | 調子棒 | SCREW STUD | 01 |
| 27 | 210319 | 調子皿 | TENSION DISC | 02 |
| 28 | 208450-UA | 受皿 | CUP | 01 |
| 29 | 201037 | 圧縮バネ (強) | SPRING (HEAVY) | 01 |
| 30 | 208448 | ラチェット | SPRING BUSHING | 01 |
| 31 | 208447-UA | 調子ナット | POST NUT | 01 |
| 32 | 201068 | 圧縮バネ (弱) | SPRING (LIGHT) | 01 |

●*＝販売不可

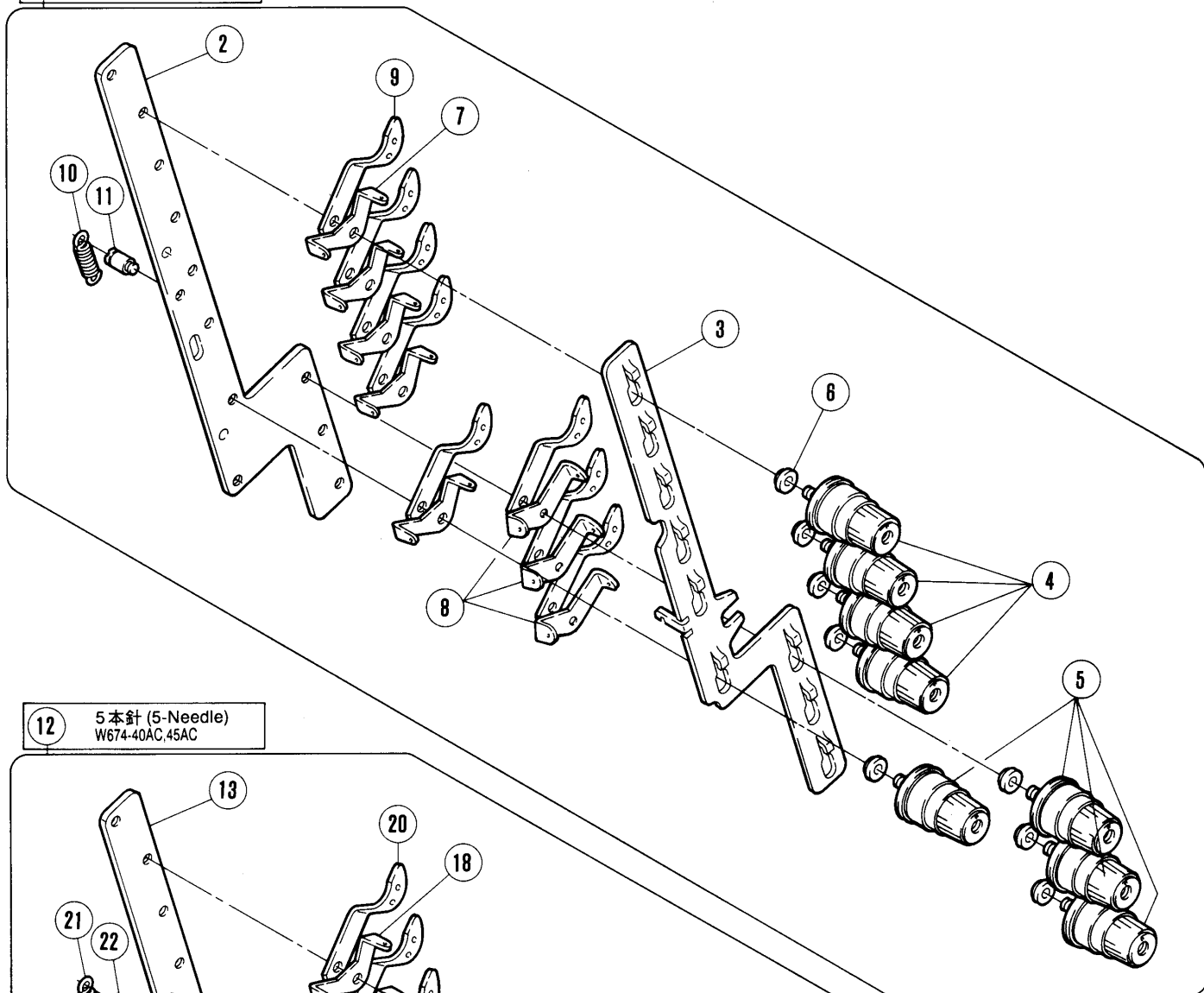
●XXXXXXはゲージパーツです。
70頁のゲージパーツ表で確認してください。

●*＝ Not for sale basically

●XXXXXX is one of the gauge parts.
Please confirm the correct part by the gauge parts lists on page 70.

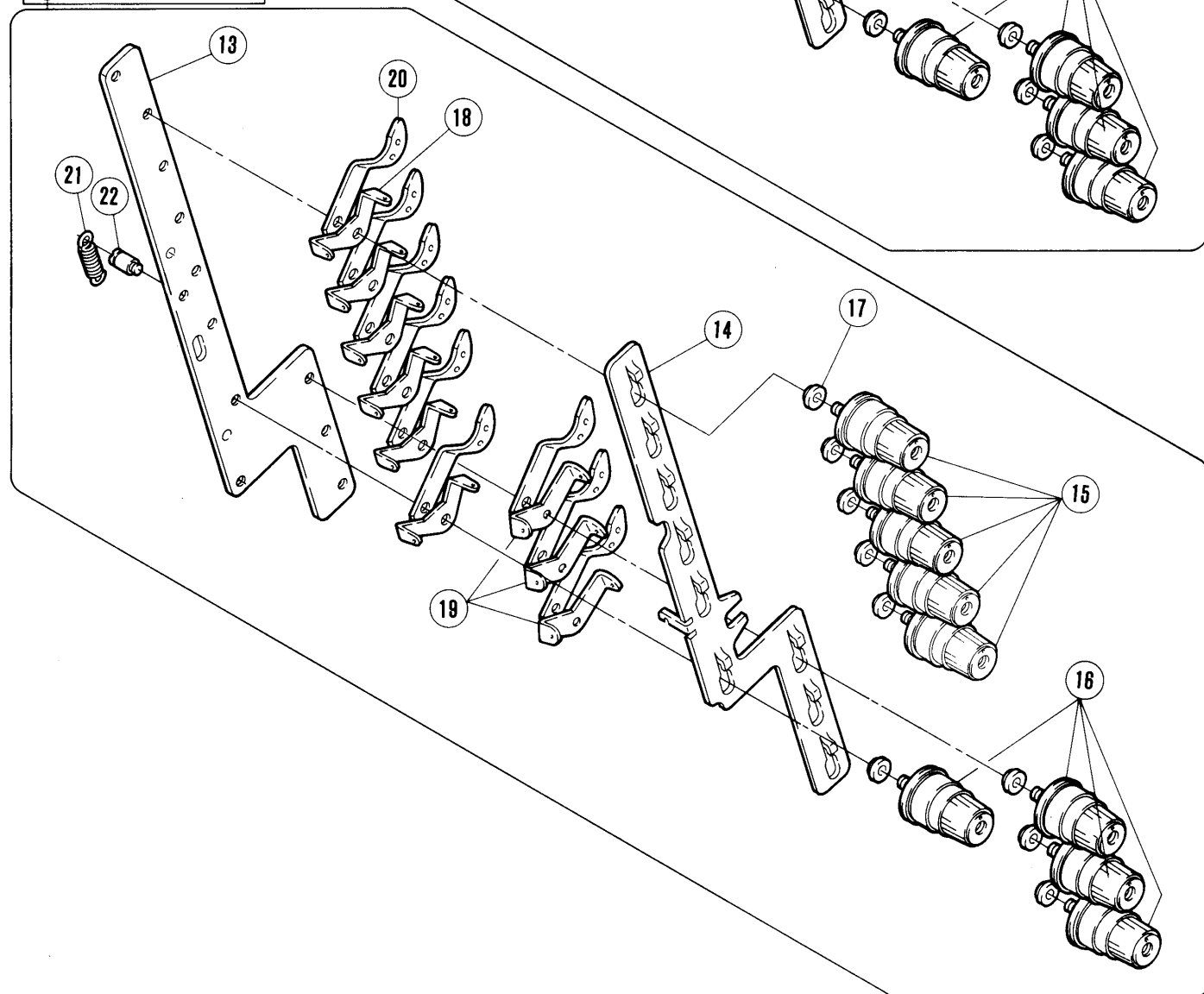
1

4本針 (4-Needle)
W674-42A



12

5本針 (5-Needle)
W674-40AC, 45AC



糸調子機構(2)

THREAD TENSION MECHANISM (2)

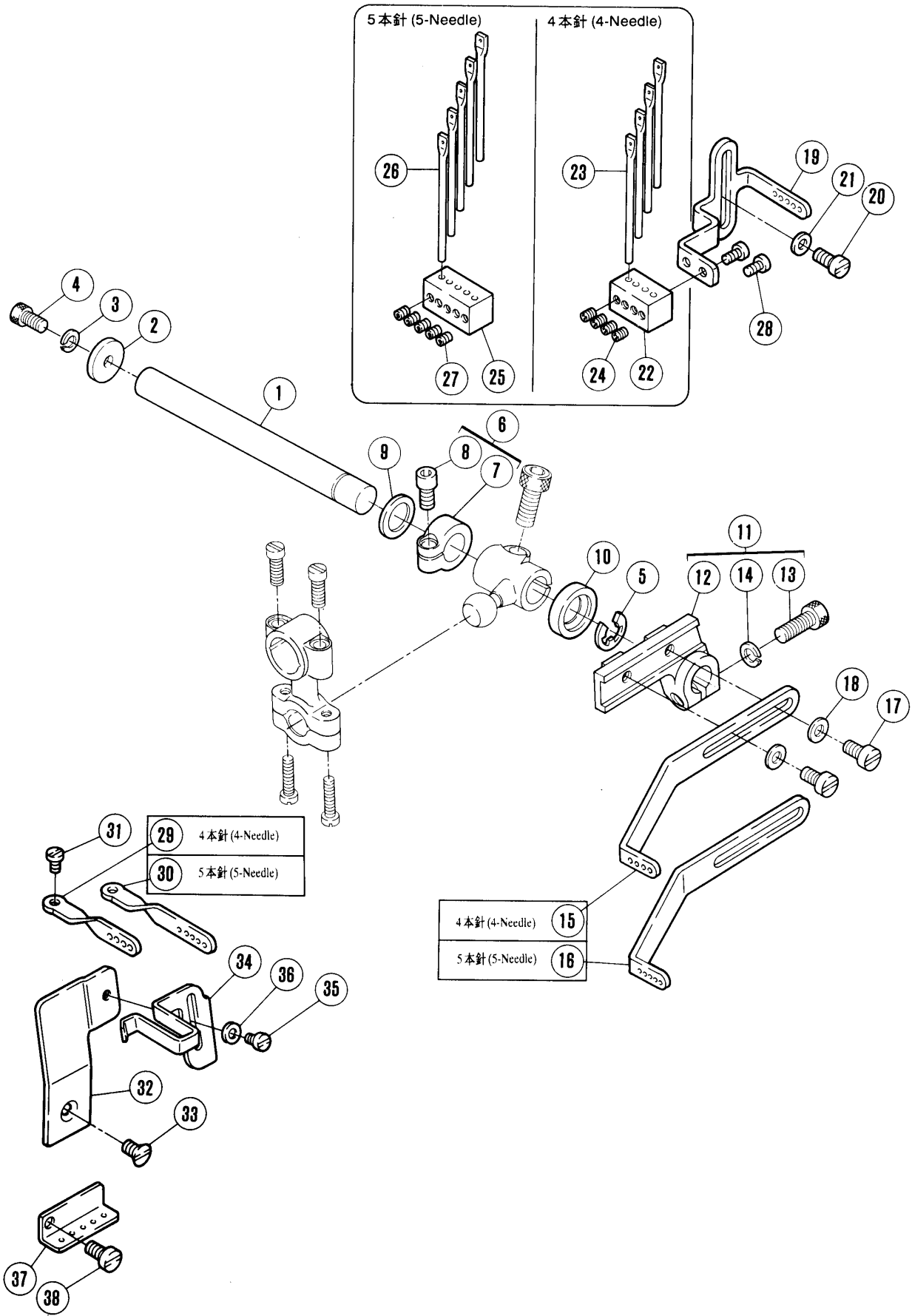
| REF. NO. | PART NO. 部品番号 | 名称 | NAME | QT. |
|----------|---------------|-------------|---------------------------|-----|
| 1 | 254031C9U | テンション (組) | TENSION CONTROL MECHANISM | 01 |
| 2 | 254029 | ブラケット | BRACKET | 01 |
| 3 | 254030 | 糸弛メ | THREAD RELEASER | 01 |
| 4 | 254010A9U | 糸調子 (組) (強) | THREAD TENSION COMPLETE | 04 |
| 5 | 254010C9U | 糸調子 (組) (弱) | THREAD TENSION COMPLETE | 04 |
| 6 | 206202 | スペーサー | TENSION POST COLLAR | 08 |
| 7 | 254020 | 糸道 | THREAD GUIDE | 05 |
| 8 | 206201 | 糸道 | TENSION GUIDE | 03 |
| 9 | 206203 | 糸道 | THREAD GUIDE | 08 |
| 10 | 306301 | 引張りバネ | SPRING | 01 |
| 11 | 005447 | 段付ネジ/C5 | SCREW | 01 |
| 12 | 254031D9U | テンション (組) | TENSION CONTROL MECHANISM | 01 |
| 13 | 254029 | ブラケット | BRACKET | 01 |
| 14 | 254030 | 糸弛メ | THREAD RELEASER | 01 |
| 15 | 254010A9U | 糸調子 (組) (強) | THREAD TENSION COMPLETE | 05 |
| 16 | 254010C9U | 糸調子 (組) (弱) | THREAD TENSION COMPLETE | 04 |
| 17 | 206202 | スペーサー | TENSION POST COLLAR | 09 |
| 18 | 254020 | 糸道 | THREAD GUIDE | 06 |
| 19 | 206201 | 糸道 | TENSION GUIDE | 03 |
| 20 | 206203 | 糸道 | THREAD GUIDE | 09 |
| 21 | 306301 | 引張りバネ | SPRING | 01 |
| 22 | 005447 | 段付ネジ/C5 | SCREW | 01 |

●*＝販売不可

●XXXXXXはゲージパーツです。
70頁のゲージパーツ表で確認してください。

●*＝ Not for sale basically

●XXXXXX is one of the gauge parts.
Please confirm the correct part by the gauge parts lists on page 70.



針糸機構

NEEDLE THREAD HANDLING

| REF. NO. | PART NO. 部品番号 | 名称 | NAME | QT. |
|----------|---------------|---------------|----------------|-----|
| 1 | 253503 | 軸 | SHAFT | 01 |
| 2 | 204107 | 座金 | WASHER | 01 |
| 3 | 201252 | バネ座金 | SPRING WASHER | 01 |
| 4 | 004527 | 平ネジ / M4 × 8 | SCREW | 01 |
| 5 | 205061 | 止メ輪 | RING | 01 |
| 6 | 240201-92 | カラー | COLLAR | 01 |
| *7 | 240201 | カラー本体 | COLLAR | 01 |
| 8 | 007110 | 平ネジ / M4 × 9 | SCREW | 01 |
| 9 | 240102 | 座金 | WASHER | 01 |
| 10 | 210586 | オイルシール | OIL SEAL | 01 |
| 11 | 253504-92 | レバー | LEVER | 01 |
| *12 | 253504 | レバー本体 | LEVER | 01 |
| 13 | 004501 | 平ネジ / M5 × 14 | SCREW | 01 |
| 14 | 303067 | バネ座金 | SPRING WASHER | 01 |
| 15 | 253505B | 糸繰り | THREAD TAKEUP | 01 |
| 16 | 253505C | 糸繰り | THREAD TAKEUP | 01 |
| 17 | 007019 | 平ネジ / M4 × 8 | SCREW | 02 |
| 18 | 303448 | 座金 | WASHER | 01 |
| 19 | 253540 | 糸道 | THREAD GUIDE | 01 |
| 20 | 007019 | 平ネジ / M4 × 8 | SCREW | 01 |
| 21 | 303448 | 座金 | WASHER | 01 |
| 22 | 253545A | ホルダー | HOLDER | 01 |
| 23 | 234521 | 糸道 | THREAD GUIDE | 04 |
| 24 | 004535 | 止ネジ / M3 × 4 | SCREW | 04 |
| 25 | 253545B | ホルダー | HOLDER | 01 |
| 26 | 234521 | 糸道 | THREAD GUIDE | 05 |
| 27 | 004535 | 止ネジ / M3 × 4 | SCREW | 05 |
| 28 | 007010 | 平ネジ / M3 × 6 | SCREW | 02 |
| 29 | 253507A | 糸道 | THREAD GUIDE | 01 |
| 30 | 253617 | 糸道 | THREAD GUIDE | 01 |
| 31 | 007009 | 平ネジ / M3 × 4 | SCREW | 01 |
| 32 | 253508C | 糸道 | THREAD GUIDE | 01 |
| 33 | 007077 | 皿ネジ / M4 × 7 | SCREW | 01 |
| 34 | 253509A | 糸受 | THREAD SUPPORT | 01 |
| 35 | 007008 | 平ネジ / M3 × 5 | SCREW | 01 |
| 36 | 240474 | 座金 | WASHER | 01 |
| 37 | 253541 | 糸道 | THREAD GUIDE | 01 |
| 38 | 007019 | 平ネジ / M4 × 8 | SCREW | 01 |

●*＝販売不可

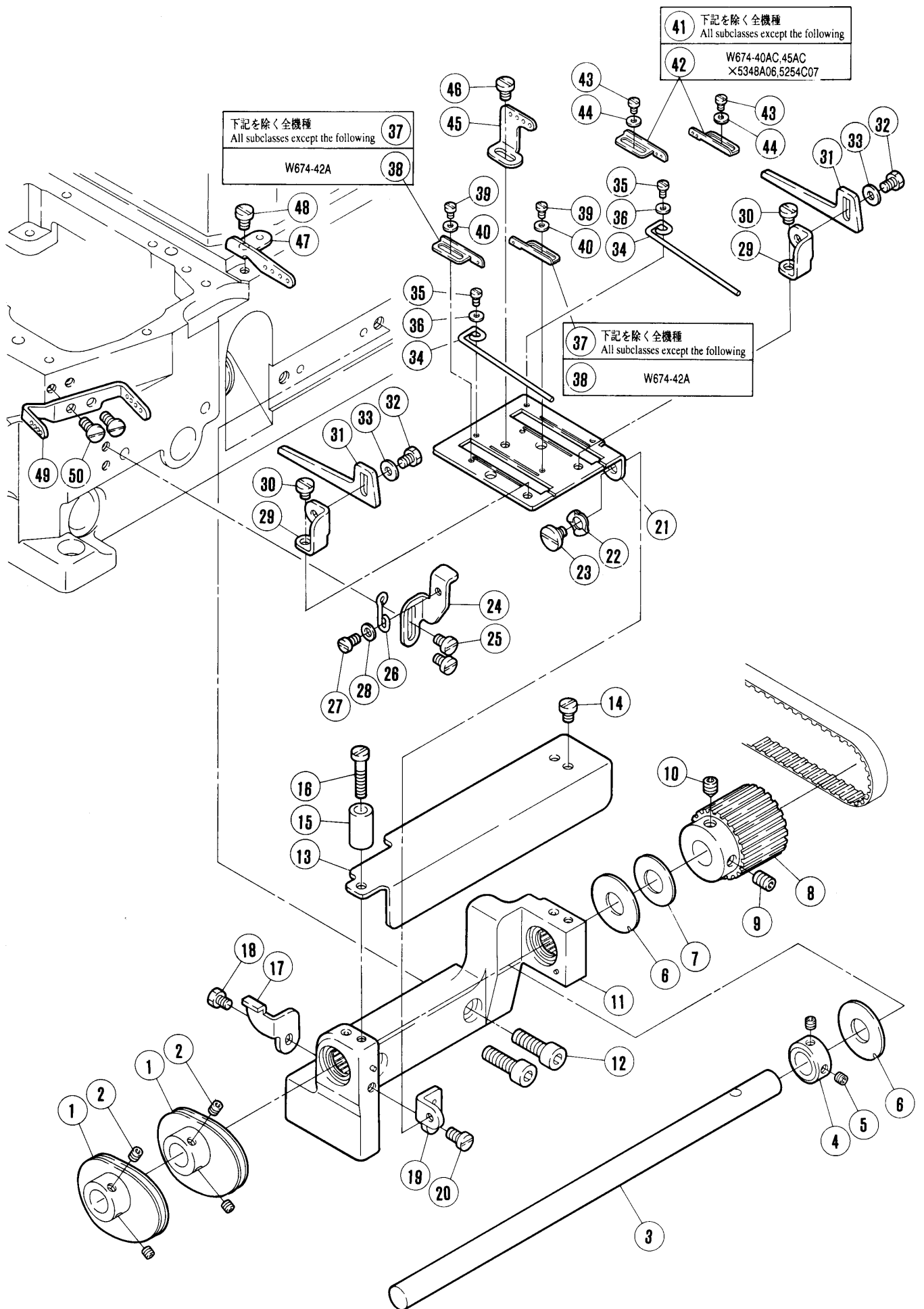
●XXXXXXはゲージパーツです。

70頁のゲージパーツ表で確認してください。

●*＝ Not for sale basically

●XXXXXX is one of the gauge parts.

Please confirm the correct part by the gauge parts lists on page 70.



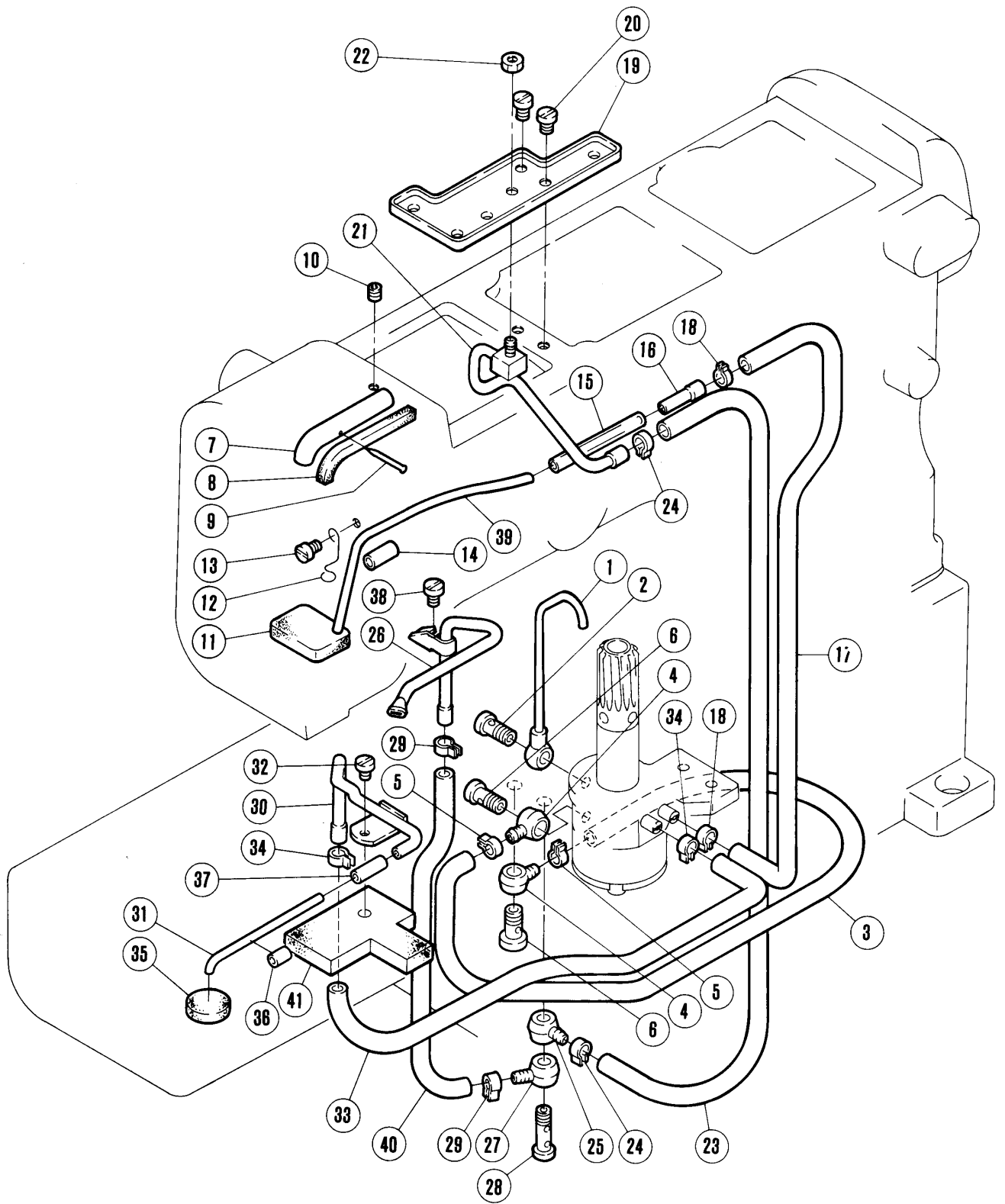
下糸繰り機構

LOOPER THREAD MECHANISM

| REF. NO. | PART NO. 部品番号 | 名称 | NAME | QT. |
|----------|---------------|------------------|-------------------------------|-----|
| 1 | 253627-91 | 針糸繰り (組) | NEEDLE THREAD TAKEUP COMPLETE | 02 |
| 2 | 004543 | 止ネジ / M4 × 4 | SCREW | 04 |
| 3 | 253624 | 軸 | SHAFT | 01 |
| 4 | 240308 | カラー | COLLAR | 01 |
| 5 | 004543 | 止ネジ / M4 × 4 | SCREW | 02 |
| 6 | 240278 | 座金 | WASHER | 02 |
| 7 | 240279 | 座金 | WASHER | 01 |
| 8 | 253623 | ギヤ | GEAR | 01 |
| 9 | 004548 | 止ネジ / M6 × 8 | SCREW | 01 |
| 10 | 004555 | 止ネジ / M6 × 8 | SCREW | 01 |
| 11 | 253625-9S | ブラケット (組) | BRACKET COMPLETE | 01 |
| 12 | 004503 | 六角穴ボルト / M6 × 20 | BOLT | 02 |
| 13 | 253640 | カバー | COVER | 01 |
| 14 | 007018 | 平ネジ / M4 × 6 | SCREW | 01 |
| 15 | 240332 | スペーサー | SPACER | 01 |
| 16 | 007213 | 平ネジ / M4 × 16 | SCREW | 01 |
| 17 | 253635 | ブラケット | SET PLATE | 01 |
| 18 | 004325 | 六角ボルト / M4 × 6 | BOLT | 01 |
| 19 | 253636 | ブラケット | SET PLATE | 01 |
| 20 | 007019 | 平ネジ / M4 × 8 | SCREW | 01 |
| 21 | 253630 | ブラケット | SET PLATE | 01 |
| 22 | 210307 | 波板座金 | WASHER | 01 |
| 23 | 007066 | 段付ネジ / M4 | SCREW | 01 |
| 24 | 253634 | ブラケット | SET PLATE | 01 |
| 25 | 007018 | 平ネジ / M4 × 6 | SCREW | 02 |
| 26 | 210306 | 線細工バネ | SPRING | 01 |
| 27 | 007012 | 平小ネジ / M3.5 × 6 | SCREW | 01 |
| 28 | 137906 | 座金 | WASHER | 01 |
| 29 | 253632 | ブラケット | SET PLATE | 02 |
| 30 | 007196 | 平ネジ / M4 × 4 | SCREW | 02 |
| 31 | 253631 | 糸案内 | THREAD GUIDE | 02 |
| 32 | 004325 | 六角ボルト / M4 × 6 | BOLT | 02 |
| 33 | 303448 | 座金 | WASHER | 02 |
| 34 | 253633 | 糸受 | THREAD SUPPORT | 02 |
| 35 | 007031 | 平ネジ / M2.5 × 6 | SCREW | 02 |
| 36 | 210585 | 座金 | WASHER | 02 |
| 37 | 253533A | 糸道 | THREAD GUIDE | 02 |
| 38 | 253533B | 糸道 | THREAD GUIDE | 02 |
| 39 | 007031 | 平ネジ / M2.5 × 6 | SCREW | 02 |
| 40 | 210585 | 座金 | WASHER | 02 |
| 41 | 253533B | 糸道 | THREAD GUIDE | 02 |
| 42 | 253533C | 糸道 | THREAD GUIDE | 02 |
| 43 | 007031 | 平ネジ / M2.5 × 6 | SCREW | 02 |
| 44 | 210585 | 座金 | WASHER | 02 |
| 45 | 253638 | 糸道 | THREAD GUIDE (RIGHT) | 01 |
| 46 | 007017 | 平ネジ / M4 × 5 | SCREW | 01 |
| 47 | 253637 | 糸道 | THREAD GUIDE (RIGHT) | 01 |
| 48 | 007018 | 平ネジ / M4 × 6 | SCREW | 01 |
| 49 | 253639 | 糸道 | THREAD GUIDE (RIGHT) | 01 |
| 50 | 007082 | 平小ネジ / M4 × 8 | SCREW | 02 |

●* = 販売不可
 ●XXXXXX はゲージパーツです。
 70頁のゲージパーツ表で確認してください。

●* = Not for sale basically
 ●XXXXXX is one of the gauge parts.
 Please confirm the correct part by the gauge parts lists on page 70.



給油機構(1)

LUBRICATION MECHANISM (1)

| REF. NO. | PART NO. 部品番号 | 名称 | NAME | QT. |
|----------|---------------|--------------|-------------------------|-----|
| 1 | 255035-91 | パイプ | PIPE | 01 |
| 2 | 255037 | 継手ネジ | JOINT SCREW | 01 |
| 3 | 240135 | チューブ | TUBE | 01 |
| 4 | 200136 | 継手 | JOINT | 01 |
| 5 | 202199 | クランプ | CLAMP | 02 |
| 6 | 200152 | 継手ネジ | JOINT SCREW | 02 |
| 7 | 255003 | パイプ | PIPE | 01 |
| 8 | 240136 | フェルト | FELT | 01 |
| 9 | 210766 | 止ピン | PIN | 01 |
| 10 | 004514 | 止ネジ / M5 × 5 | SCREW | 01 |
| 11 | 255021 | フェルト | FELT | 01 |
| 12 | 255005 | ラッチ | LATCH | 01 |
| 13 | 007018 | 平ネジ / M4 × 6 | SCREW | 01 |
| 14 | 240143 | チューブ | TUBE | 01 |
| 15 | 240144 | チューブ | TUBE | 01 |
| 16 | 255038 | 継手 | JOINT | 01 |
| 17 | 240145 | チューブ | TUBE | 01 |
| 18 | 202199 | クランプ | CLAMP | 02 |
| 19 | 255099 | 油受ケ | OIL RELEASE PLUG | 01 |
| 20 | 007018 | 平ネジ / M4 × 6 | SCREW | 02 |
| 21 | 255097-91 | 噴油管 | OIL DISTRIBUTOR | 01 |
| 22 | 004821 | 六角ナット / M4 | NUT | 01 |
| 23 | 240134 | チューブ | TUBE | 01 |
| 24 | 202199 | クランプ | CLAMP | 02 |
| 25 | 200136 | 継手 | JOINT | 01 |
| 26 | 255094-91 | 噴油管 | OIL DISTRIBUTOR | 01 |
| 27 | 200136 | 継手 | JOINT | 01 |
| 28 | 205111 | 継手ネジ | JOINT SCREW | 01 |
| 29 | 202199 | クランプ | CLAMP | 02 |
| 30 | 255100-91 | 排油管 | EXHAUST OIL DISTRIBUTOR | 01 |
| 31 | 255102 | パイプ | PIPE | 01 |
| 32 | 007017 | 平ネジ / M4 × 5 | SCREW | 01 |
| 33 | 206840 | 給油パイプ (下) | OIL TUBE | 01 |
| 34 | 202199 | クランプ | CLAMP | 02 |
| 35 | 240245 | フェルト | FELT | 01 |
| 36 | 240244 | チューブ | OIL TUBE | 01 |
| 37 | 240143 | チューブ | TUBE | 01 |
| 38 | 007018 | 平ネジ / M4 × 6 | SCREW | 01 |
| 39 | 255039 | パイプ | PIPE | 01 |
| 40 | 200140A | 給油パイプ | OIL TUBE | 01 |
| 41 | 255109 | スポンジ | OIL SHIELD SPONGE | 01 |

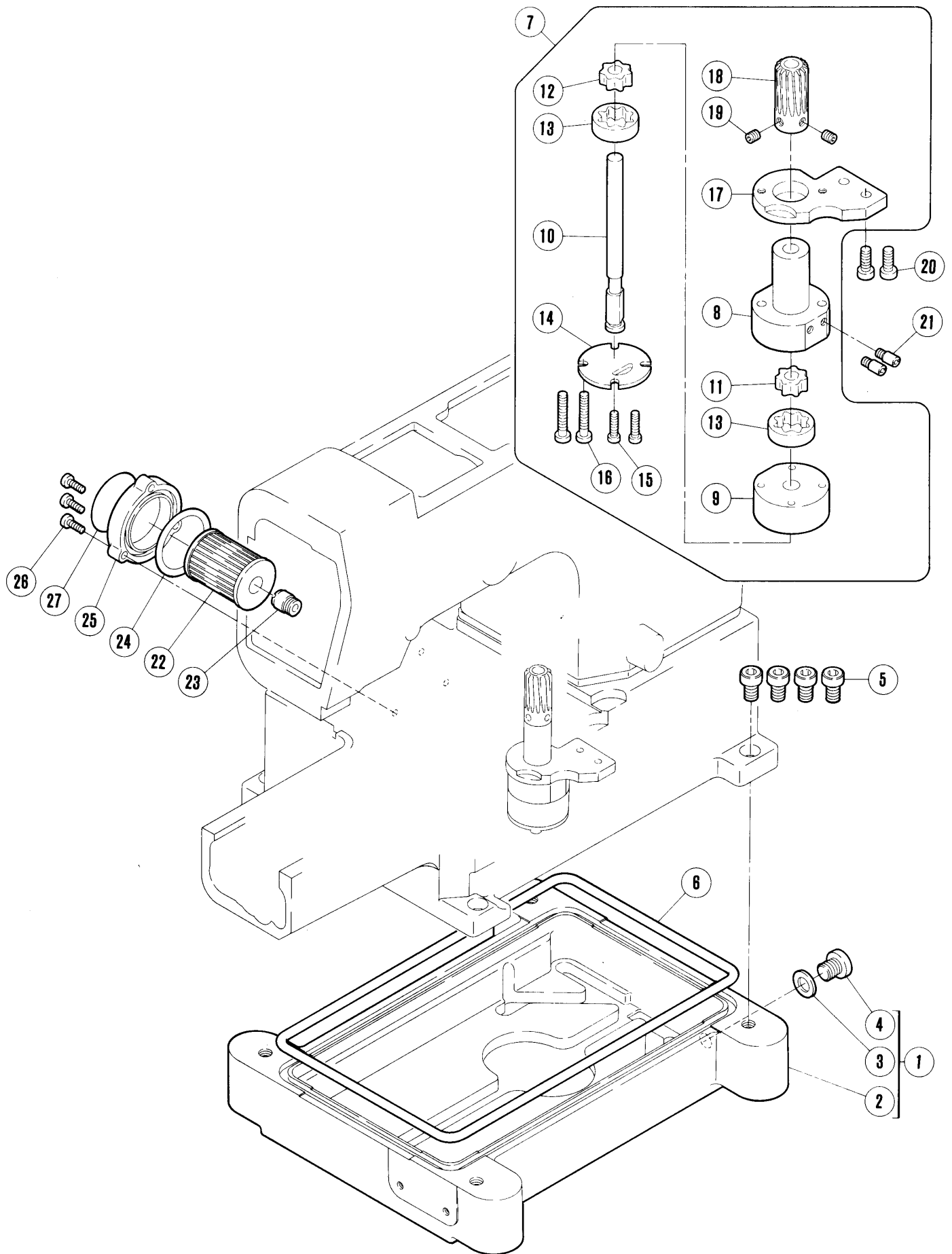
●*ニ販売不可

●XXXXXXはゲージパーツです。
70頁のゲージパーツ表で確認してください。

●*ニ Not for sale basically

●XXXXXX is one of the gauge parts.

Please confirm the correct part by the gauge parts lists on page 70.



給油機構(2)

LUBRICATION MECHANISM (2)

| REF. NO. | PART NO. 部品番号 | 名称 | NAME | QT. |
|----------|---------------|------------------|------------------------|-----|
| 1 | 255041 | オイルパン (組) | OIL RESERVOIR ASSEMBLY | 01 |
| *2 | 255048 | オイルパン | OIL RESERVOIR | 01 |
| 3 | 202287A | ガスケット | GASKET | 01 |
| 4 | 005138B | 平ネジ / H11 × 12 | SCREW | 01 |
| 5 | 004504 | 平ネジ / M8 × 20 | SCREW | 04 |
| 6 | 255042 | Oリング | O RING | 01 |
| 7 | 255091-91 | ポンプ (組) | PUMP ASSEMBLY | 01 |
| *8 | 255092 | ポンプ本体 | PUMP BODY | 01 |
| *9 | 255023 | ポンプ本体 | PUMP BODY | 01 |
| 10 | 255024 | 軸 | SHAFT | 01 |
| 11 | 255025 | ローター | ROTOR | 01 |
| 12 | 255026 | ローター | ROTOR | 01 |
| 13 | 255027 | ローター | ROTOR | 02 |
| 14 | 255028 | カバー | COVER | 01 |
| 15 | 007026 | 平ネジ / M4 × 25 | SCREW | 02 |
| 16 | 007105 | 平ネジ / M4 × 40 | SCREW | 02 |
| *17 | 255033 | ブラケット | BRACKET | 01 |
| 18 | 255019 | ウォームホイール | WORM WHEEL | 01 |
| 19 | 004514 | 止ネジ / M5 × 5 | SCREW | 02 |
| 20 | 004531 | 六角穴ボルト / M5 × 12 | BOLT | 02 |
| 21 | 255093 | 継手ネジ | JOINT SCREW | 02 |
| 22 | 206233 | エレメント | OIL FILTER | 01 |
| 23 | 210200 | ブラケット / フィルター | BRACKET/OIL FILTER | 01 |
| 24 | 206431 | Oリング | O RING | 01 |
| 25 | 210201-SD | フィルター蓋 | OIL FILTER CAP | 01 |
| 26 | 007021 | 平小ネジ / M4 × 12 | SCREW | 03 |
| 27 | 9A3002 | フィルターシール | FILTER SEAL | 01 |

●*ニ販売不可

●XXXXXXはゲージパーツです。

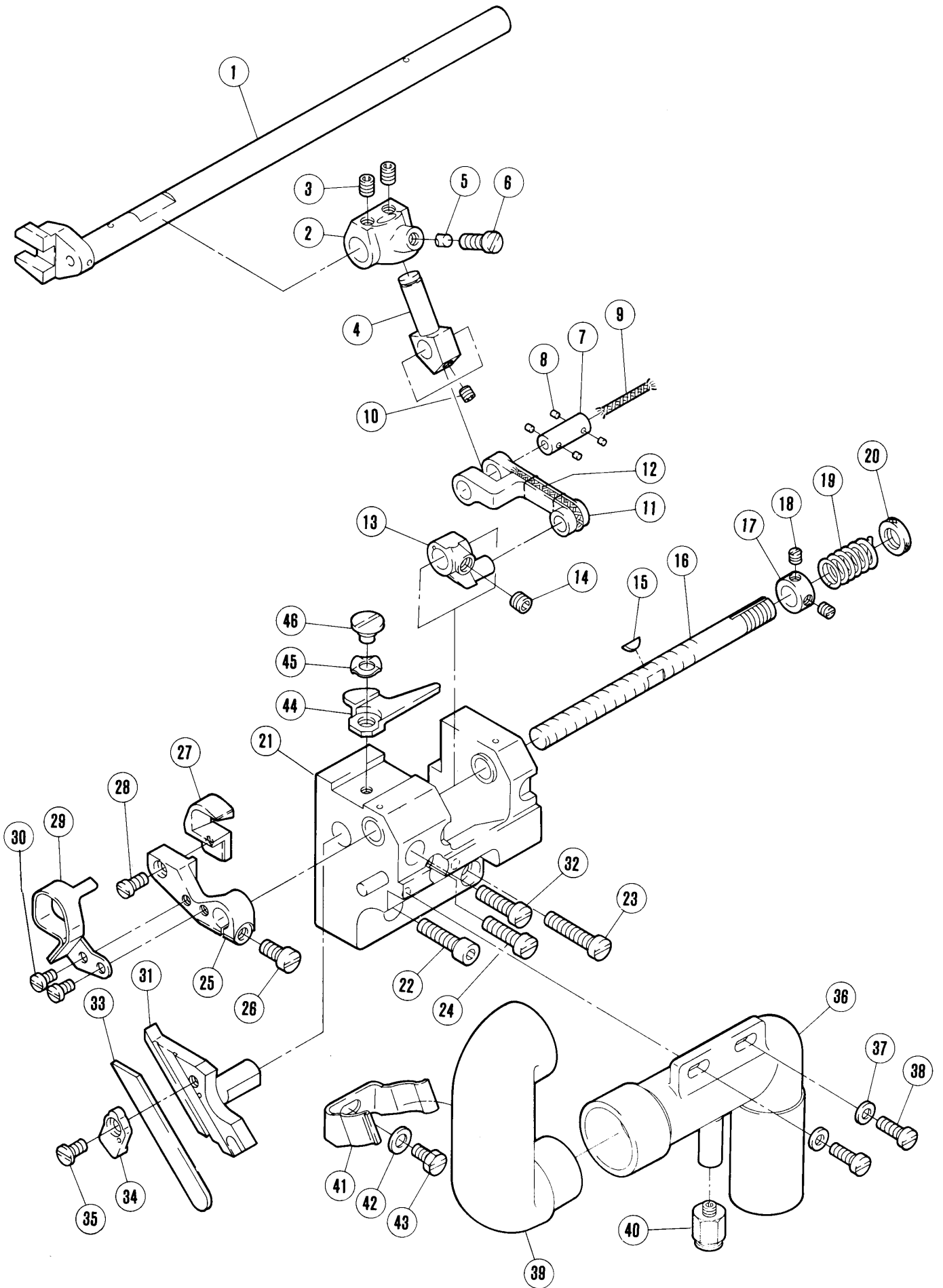
70頁のゲージパーツ表で確認してください。

●*ニ Not for sale basically

●XXXXXX is one of the gauge parts.

Please confirm the correct part by the gauge parts lists on page 70.

W674-45AC



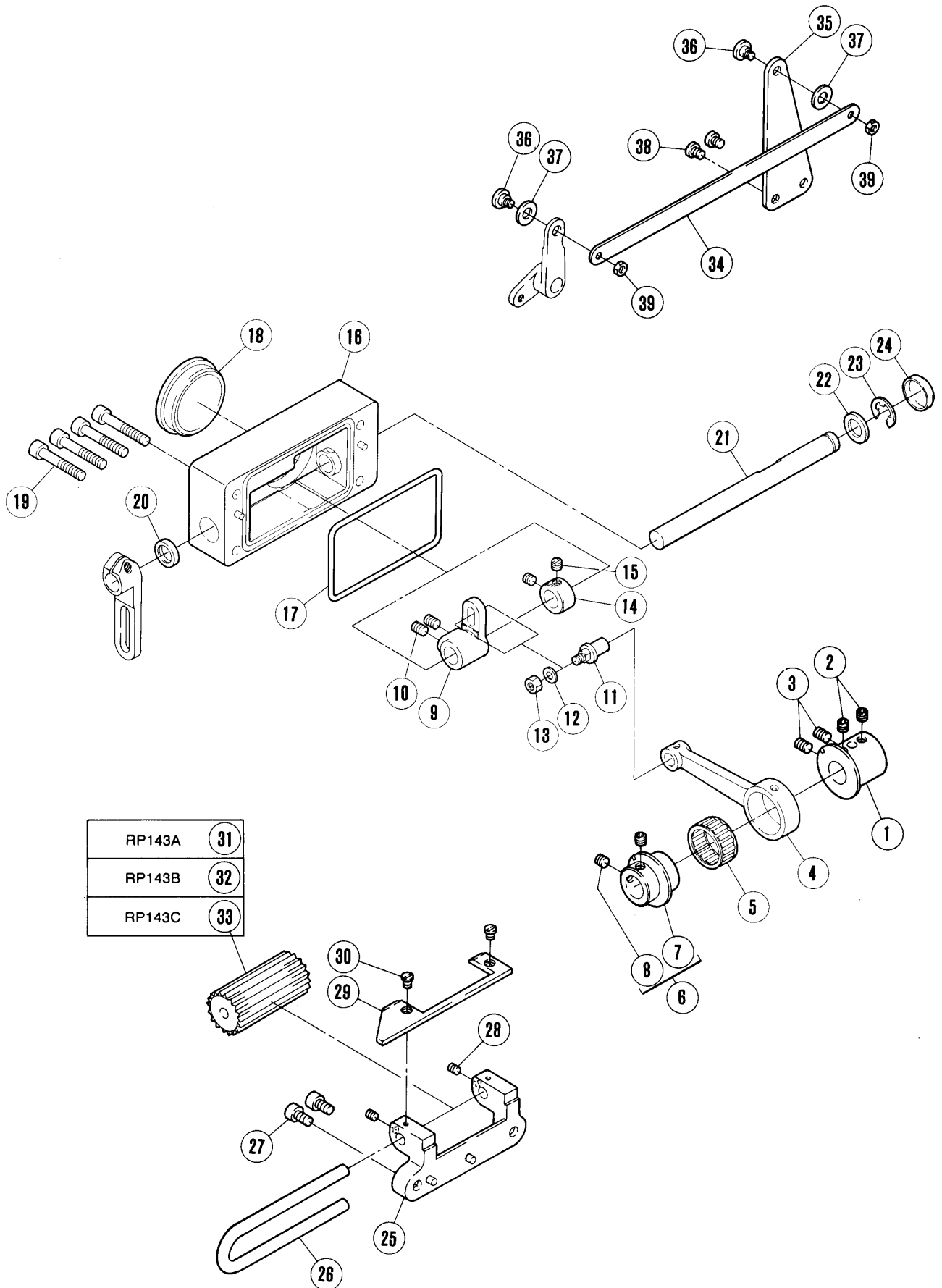
| REF. NO. | PART NO. 部品番号 | 名称 | NAME | QT. |
|----------|---------------|------------------|--------------------|-----|
| 1 | 252610C | クランク軸 | CRANKSHAFT | 01 |
| 2 | 255598 | クランク | CRANK | 01 |
| 3 | 004539 | 止ネジ / M5 × 6 | SCREW | 02 |
| 4 | 255599 | クランクピン | CRANK PIN | 01 |
| 5 | 255614 | ピン | PIN | 01 |
| 6 | 007174 | 六角ボルト / M5 × 10 | BOLT | 01 |
| 7 | 252616 | 平行ピン | PIN | 01 |
| 8 | 207925 | フェルト | FELT | 04 |
| 9 | 202176 | 給油紐 | OIL WICK | 01 |
| 10 | 004537 | 止ネジ / M4 × 5 | SCREW | 01 |
| 11 | 255600 | リンク | LINK | 01 |
| 12 | 202181 | 給油紐 | OIL WICK | 01 |
| 13 | 255554 | クランク | CRANK | 01 |
| 14 | 004547 | 止ネジ / M6 × 5 | SCREW | 01 |
| 15 | 240008 | 半月キー | KEY | 01 |
| 16 | 255555A | 軸 | ROD | 01 |
| 17 | 240271 | カラー | COLLAR | 01 |
| 18 | 005146 | 止ネジ / C4 × 4 | SCREW | 02 |
| 19 | 255548 | 圧縮バネ | SPRING | 01 |
| 20 | 255546 | 丸ナット | NUT | 01 |
| 21 | 255607-9S | ブラケット (組) | BRACKET COMPLETE | 01 |
| 22 | 004516 | 六角穴ボルト / M5 × 20 | BOLT | 02 |
| 23 | 007175 | 平小ネジ / M5 × 24 | SCREW | 01 |
| 24 | 007030 | 平小ネジ / M5 × 18 | SCREW | 01 |
| 25 | 255602-92 | 上メス台 | UPPER KNIFE LEVER | 01 |
| 26 | 007028 | 平小ネジ / M5 × 10 | SCREW | 01 |
| 27 | 257599 | 上メス | UPPER KNIFE | 01 |
| 28 | 007013 | 平小ネジ / M3.5 × 8 | SCREW | 01 |
| 29 | 255605 | 切屑受 | WASTE CHUTE | 01 |
| 30 | 007012 | 平小ネジ / M3.5 × 6 | SCREW | 02 |
| 31 | 255606 | 下メス台 | LOWER KNIFE HOLDER | 01 |
| 32 | 007030 | 平小ネジ / M5 × 18 | SCREW | 01 |
| 33 | 204161A | 下メス | LOWER KNIFE | 01 |
| 34 | 255558-91 | 下メス押エ (組) | LOWER KNIFE CLAMP | 01 |
| 35 | 007082 | 平小ネジ / M4 × 8 | SCREW | 01 |
| 36 | 255609-91 | パイプ (組) | PIPE ASSEMBLY | 01 |
| 37 | 303448 | 座金 | WASHER | 02 |
| 38 | 007021 | 平小ネジ / M4 × 12 | SCREW | 02 |
| 39 | 255611 | パイプ | PIPE | 01 |
| 40 | 601115 | 継手 | CONNECTOR | 01 |
| 41 | 255613 | 板バネ | FLAT SPRING | 01 |
| 42 | 204585 | 座金 | WASHER | 01 |
| 43 | 007173 | 六角ボルト / M5 × 8 | SCREW | 01 |
| 44 | 251027 | レバー | LEVER | 01 |
| 45 | 210307 | 波板座金 | WASHER | 01 |
| 46 | 007066 | 段付ネジ / M4 | SCREW | 01 |

●* = 販売不可

●XXXXXXはゲージパーツです。
70頁のゲージパーツ表で確認してください。

●* = Not for sale basically

●XXXXXX is one of the gauge parts.
Please confirm the correct part by the gauge parts lists on page 70.



RP装置(1)

RP DEVICE (1)

| REF. NO. | PART NO. 部品番号 | 名称 | NAME | QT. |
|----------|---------------|------------------|----------------------|-----|
| 1 | 256580 | カラー | COLLAR | 01 |
| 2 | 004547 | 止ネジ / M6 × 5 | SCREW | 02 |
| 3 | 004555 | 止ネジ / M6 × 8 | SCREW | 02 |
| 4 | 256501 | ロッド | CONNECTION | 01 |
| 5 | 240236 | ニードルベアリング | NEEDLE BEARING | 01 |
| 6 | 256579-92 | エキセン | ECCENTRIC | 01 |
| *7 | 256579 | エキセン本体 | ECCENTRIC | 01 |
| 8 | 004547 | 止ネジ / M6 × 5 | SCREW | 02 |
| 9 | 256503 | クランク | CRANK | 01 |
| 10 | 004548 | 止ネジ / M6 × 8 | SCREW | 02 |
| 11 | 254504 | ピン付ネジ / M5 | SCREW | 01 |
| 12 | 240062 | 座金 | WASHER | 01 |
| 13 | 004805 | 六角ナット / M5 | NUT | 01 |
| 14 | 201635 | カラー | COLLAR | 01 |
| 15 | 005060 | 止ネジ / C8 × 4.5 | SCREW | 02 |
| 16 | 256504-9S | ブラケット (組) | BRACKET COMPLETE | 01 |
| 17 | 256507 | Oリング | O RING | 01 |
| 18 | 256508 | 栓 | PLUG | 01 |
| 19 | 004523 | 六角穴ボルト / M6 × 35 | BOLT | 04 |
| 20 | 210069 | オイルシール | OIL SEAL | 01 |
| 21 | 256509 | 軸 | SHAFT | 01 |
| 22 | 206180 | 座金 | WASHER | 01 |
| 23 | 306671 | 止メ輪 | RING | 01 |
| 24 | 211247 | 栓 | PLUG | 01 |
| 25 | 256561-9S | ブラケット (組) | BRACKET COMPLETE | 01 |
| 26 | 256545 | 案内棒 | GUIDE BAR | 01 |
| 27 | 004518 | 六角穴ボルト / M6 × 10 | BOLT | 02 |
| 28 | 004514 | 止ネジ / M5 × 5 | SCREW | 02 |
| 29 | 256563 | カバー | COVER | 01 |
| 30 | 007062 | 平ネジ / M3 × 6 | SCREW | 02 |
| 31 | 256564 | ギヤローラー (下) | LOWER TOOTHED ROLLER | 01 |
| 32 | 256565 | ギヤローラー (下) | LOWER TOOTHED ROLLER | 01 |
| 33 | 256582 | ギヤローラー (下) | LOWER TOOTHED ROLLER | 01 |
| 34 | 256522 | 連結板 | CONNECTING PLATE | 01 |
| 35 | 256581 | レバー | LEVER | 01 |
| 36 | 007141 | 段付ネジ / M4 | SCREW | 02 |
| 37 | 306789 | 防振ゴム | CUSHION RUBBER | 02 |
| 38 | 007079 | 平ネジ / M5 × 6 | SCREW | 01 |
| 39 | 004821 | 六角ナット / M4 | NUT | 02 |

●*ニ販売不可

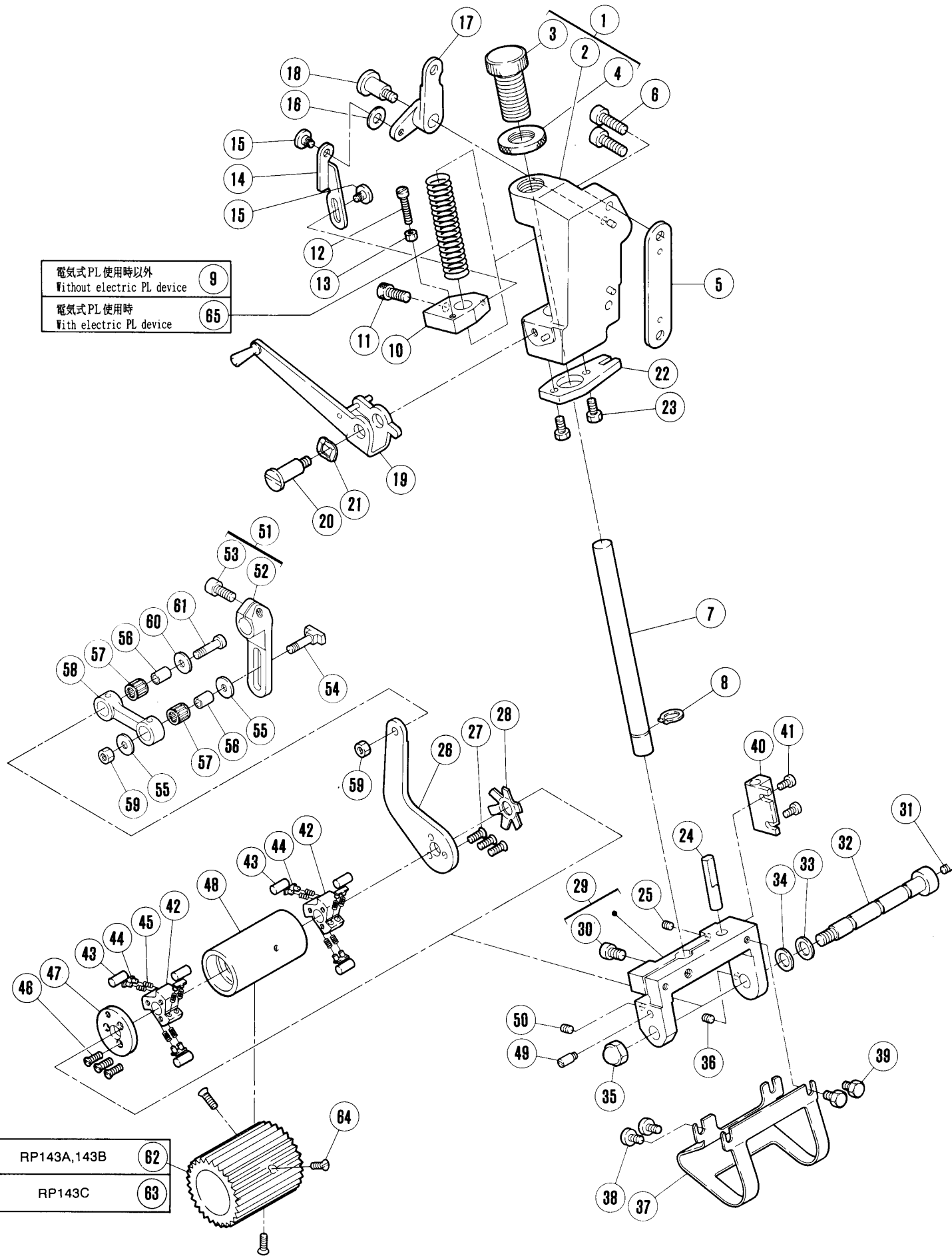
●XXXXXXはゲージパーツです。

70頁のゲージパーツ表で確認してください。

●*ニ Not for sale basically

●XXXXXX is one of the gauge parts.

Please confirm the correct part by the gauge parts lists on page 70.



RP装置(2)

RP DEVICE (2)

| REF. NO. | PART NO. 部品番号 | 名称 | NAME | QT. |
|----------|---------------|------------------|----------------------|-----|
| 1 | 256510A9S | ブラケット (組) | BRACKET ASSEMBLY | 01 |
| *2 | 256511ASD | ブラケット (組) | BRACKET ASSEMBLY | 01 |
| 3 | 256512 | 調節ネジ | ADJUSTING SCREW | 01 |
| 4 | 256558 | 丸ネジ / M20 | NUT | 01 |
| 5 | 256578 | スッパ | SPACER | 01 |
| 6 | 004503 | 六角穴ボルト / M6 × 20 | BOLT | 02 |
| 7 | 256518 | 軸 | SHAFT | 01 |
| 8 | 202901 | 止輪 | RING | 01 |
| 9 | 240257 | 圧縮バネ | SPRING | 01 |
| 10 | 256517 | ブラケット | BRACKET | 01 |
| 11 | 004510 | 平ネジ / M6 × 16 | SCREW | 01 |
| 12 | 007025 | 平ネジ / M4 × 20 | SCREW | 01 |
| 13 | 004821 | 六角ナット / M4 | NUT | 01 |
| 14 | 256519 | 六段付リンク | LINK | 01 |
| 15 | 007066 | 付ネジ / M4 | SCREW | 02 |
| 16 | 306789 | 防振ゴム | CUSHION RUBBER | 01 |
| 17 | 256520 | レバ | LEVER | 01 |
| 18 | 256521 | 段付ネジ | SCREW | 01 |
| 19 | 256524-91 | レバ | LEVER | 01 |
| 20 | 256527 | 段付ネジ | SCREW | 01 |
| 21 | 240258 | 波板座金 | WASHER | 01 |
| 22 | 256567 | 案内板 | BUSHING | 01 |
| 23 | 007068 | 六角ネジ / M5 × 10 | SCREW | 02 |
| 24 | 256530A | 六軸止 | SHAFT | 01 |
| 25 | 004514 | 止ネジ / M5 × 5 | SCREW | 01 |
| 26 | 256569 | クランク | CRANK | 01 |
| 27 | 007083 | 皿ネジ / M4 × 10 | SCREW | 03 |
| 28 | 256533 | 板バネ | FLAT SPRING | 01 |
| 29 | 256568-92 | ブラケット | BRACKET | 01 |
| 30 | 004510 | 平ネジ / M6 × 16 | SCREW | 01 |
| 31 | 004539 | 止ネジ / M5 × 6 | SCREW | 01 |
| 32 | 256570 | 軸 | SHAFT | 01 |
| 33 | 240259 | 座金 | WASHER | 01 |
| 34 | 240102 | 座金 | WASHER | 01 |
| 35 | 007140 | Uナット / M8 | NUT | 01 |
| 36 | 004568 | 止ネジ / M5 × 8 | SCREW | 01 |
| 37 | 256571 | 力バネ | COVER | 01 |
| 38 | 007074 | 平ネジ / M5 × 5 | SCREW | 02 |
| 39 | 007068 | 六角ネジ / M5 × 10 | SCREW | 02 |
| 40 | 256572 | ブラケット | BRACKET | 01 |
| 41 | 007019 | 平ネジ / M4 × 8 | SCREW | 02 |
| 42 | 256012 | クランク | CLUTCH | 02 |
| 43 | 306500 | 平軸ピン | PIN | 06 |
| 44 | 306243 | 案内板 (組) | GUIDE PLATE ASSEMBLY | 06 |
| 45 | 240114B | 圧縮バネ | SPRING | 12 |
| 46 | 007083 | 皿ネジ / M4 × 10 | SCREW | 03 |
| 47 | 256535 | クラッチ板 | CLUTCH PLATE | 01 |
| 48 | 256575-91 | スリーブ (組) | SLEEVE ASSEMBLY | 01 |
| 49 | 007139 | ピン | SCREW | 01 |
| 50 | 004539 | 止ネジ / M5 × 6 | SCREW | 01 |
| 51 | 256513-92 | クランク | CRANK | 01 |
| *52 | 256513 | クランク本体 | CRANK | 01 |
| 53 | 004534 | 平ネジ / M6 × 14 | SCREW | 01 |
| 54 | 256514 | 六段付ピン | PIN | 01 |
| 55 | 137441 | 座金 | WASHER | 02 |
| 56 | 256515 | ブッシュ | BUSHING | 02 |
| 57 | 240011 | ニードルベアリング | NEEDLE BEARING | 02 |
| 58 | 256516 | リンク | LINK | 01 |
| 59 | 004805 | 六角ナット / M5 | NUT | 02 |
| 60 | 137441 | 座金 | WASHER | 01 |
| 61 | 007138 | 六角ボルト / M5 × 20 | BOLT | 01 |
| 62 | 256577 | ギヤローラ (上) | UPPER TOOTHED ROLLER | 01 |
| 63 | 256583 | ギヤローラ (上) | UPPER TOOTHED ROLLER | 01 |
| 64 | 007083 | 皿ネジ / M4 × 10 | SCREW | 03 |
| 65 | 240257A | 圧縮バネ | SPRING | 01 |

●*ニ販売不可

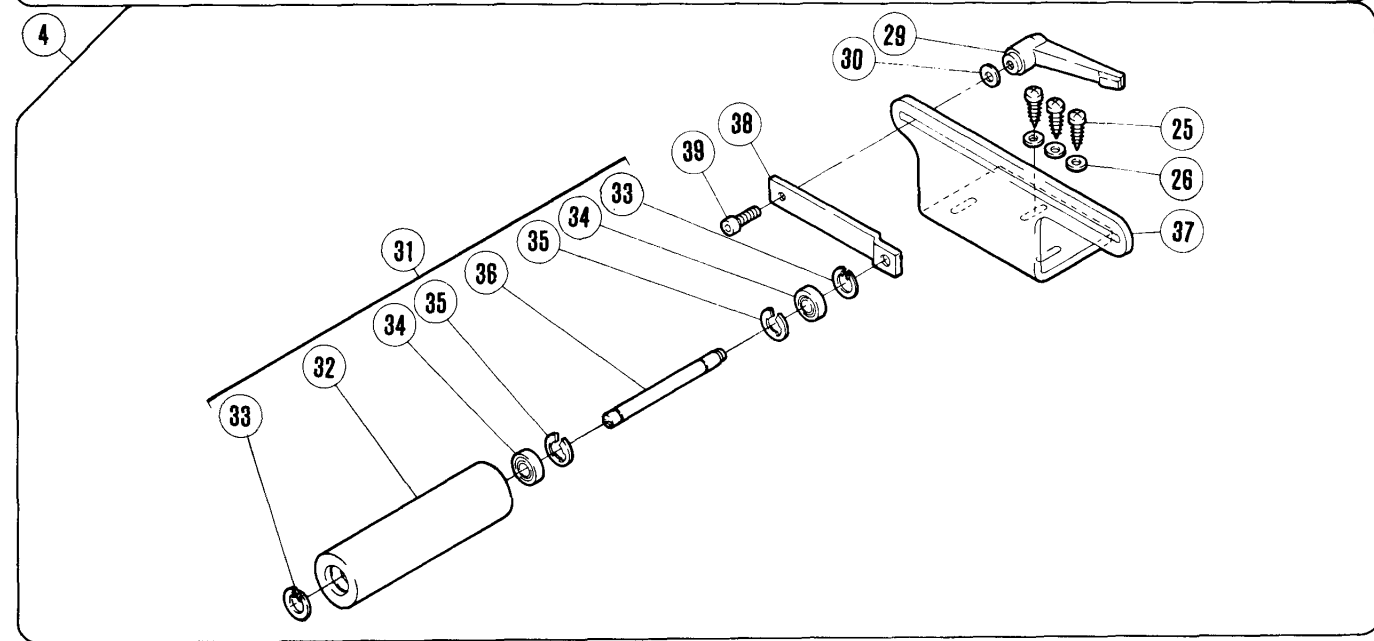
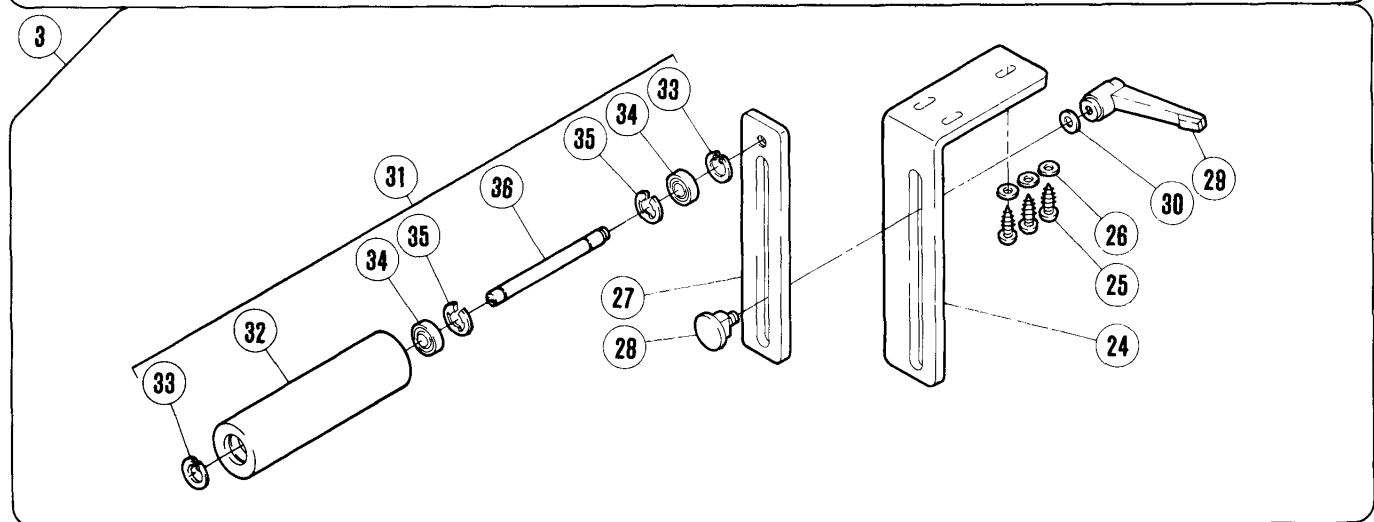
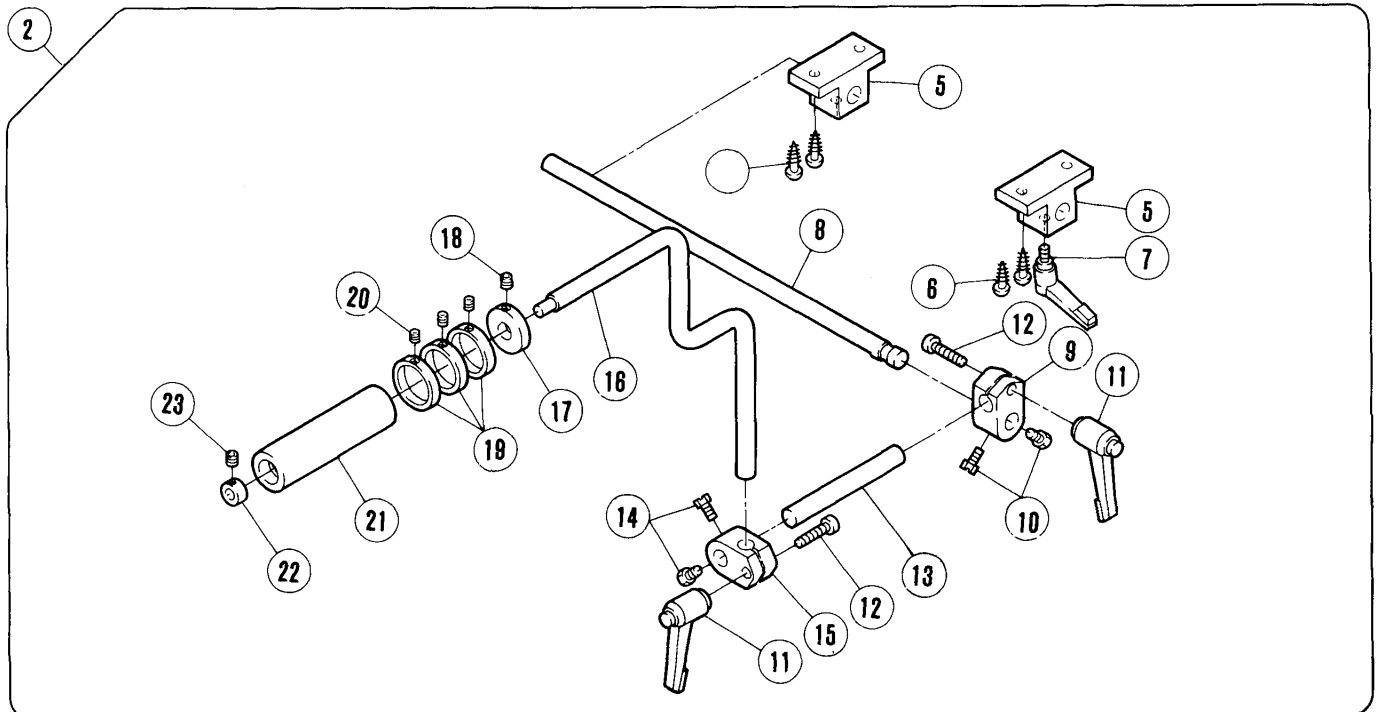
●XXXXXXはゲージパーツです。

70頁のゲージパーツ表で確認してください。

●*ニ Not for sale basically

●XXXXXX is one of the gauge parts.

Please confirm the correct part by the gauge parts lists on page 70.



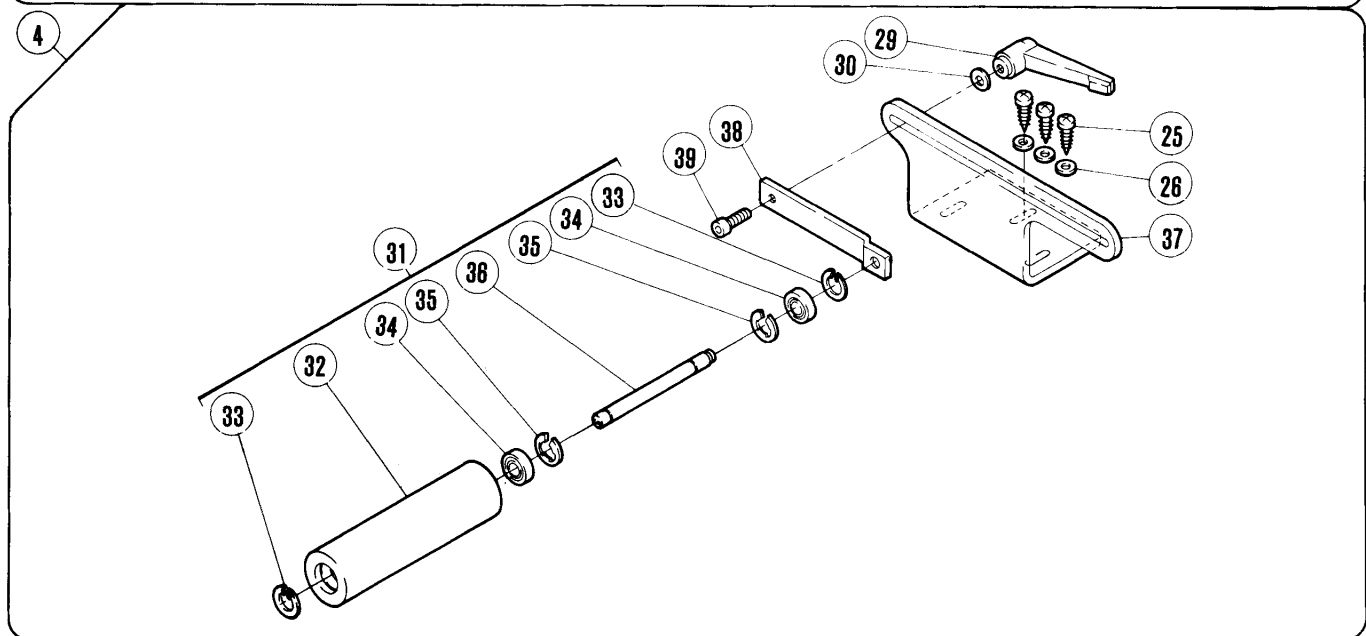
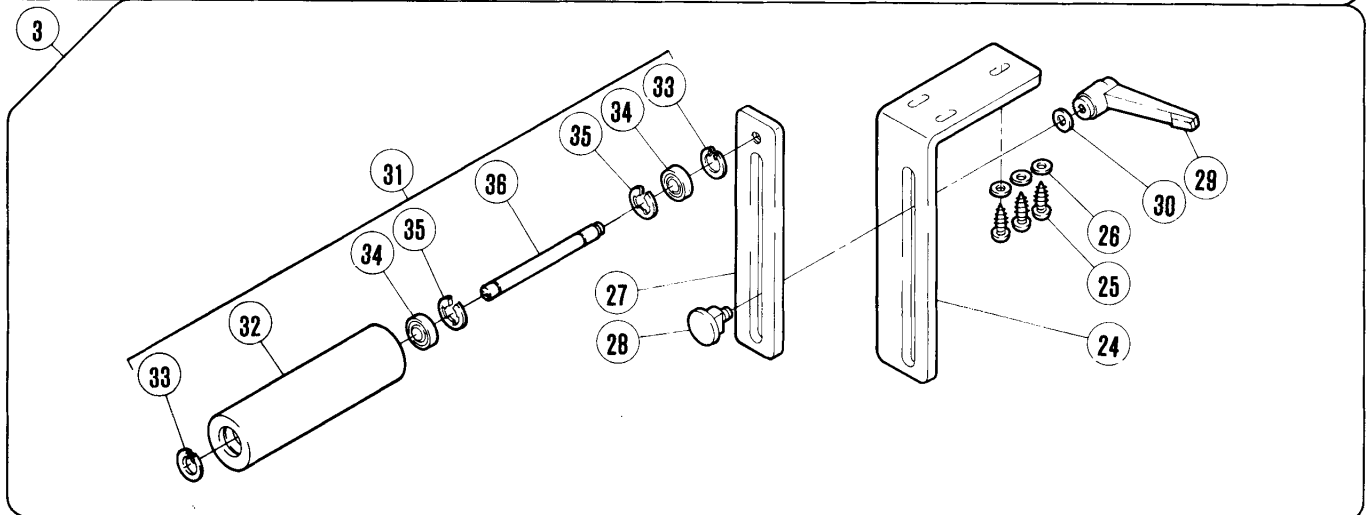
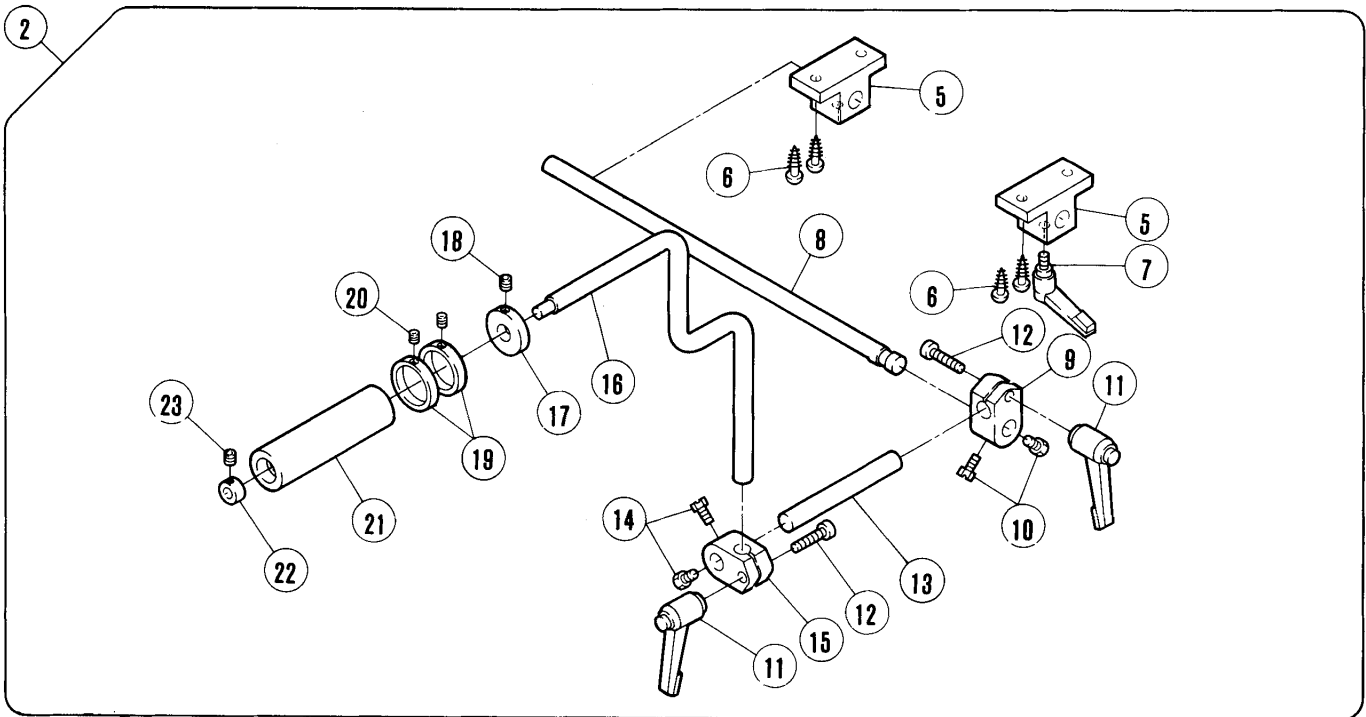
布張りローラー装置(1)

FABRIC TENSIONER DEVICE (1)

| REF. NO. | PART NO. 部品番号 | 名称 | NAME | QT. |
|----------|------------------|------------------|----------------------------|-----|
| 1 | 259034-91 | 布張りローラー装置(組) | FABRIC TENSION DEVICE ASS. | 01 |
| 2 | 259035-91 | 前ローラー装置(組) | FRONT ROLLER ASSEMBLY | 01 |
| 3 | 259022-91 | 下ローラー装置(組) | LOWER ROLLER ASSEMBLY | 01 |
| 4 | 259023-91 | 後ローラー装置(組) | REAR ROLLER ASSEMBLY | 01 |
| 5 | 259004 | ブラケット | BRACKET | 02 |
| 6 | 004905 | 木ネジ(平) / 4.5 | SCREW | 04 |
| 7 | 259015 | クランプレバー | CLAMP LEVER | 01 |
| 8 | 259005A | 軸 | SHAFT | 01 |
| 9 | 259006A | 継手 | JOINT | 01 |
| 10 | 007068 | 六角ネジ / M5 × 10 | SCREW | 02 |
| 11 | 259015A | クランプレバー | CLAMP LEVER | 02 |
| 12 | 004511 | 平ネジ / M6 × 25 | SCREW | 02 |
| 13 | 231513 | 軸 | SHAFT | 01 |
| 14 | 007068 | 六角ネジ / M5 × 10 | SCREW | 02 |
| 15 | 259006 | 継手 | JOINT | 01 |
| 16 | 259037 | 軸 | SHAFT | 01 |
| 17 | 240366 | カラー | COLLAR | 01 |
| 18 | 004543 | 止ネジ / M4 × 4 | SCREW | 01 |
| 19 | 259038 | カラー | COLLAR | 03 |
| 20 | 004554 | 止ネジ / M3 × 3 | SCREW | 03 |
| 21 | 259036 | ローラー | ROLLER | 01 |
| 22 | 259020 | カラー | COLLAR | 01 |
| 23 | 004543 | 止ネジ / M4 × 4 | SCREW | 01 |
| 24 | 259007 | ブラケット | BRACKET | 01 |
| 25 | 004906 | 木ネジ(平) / 4.8 | SCREW | 03 |
| 26 | 137142 | 座金 | WASHER | 03 |
| 27 | 306829 | 案内板 | GUIDE PLATE | 01 |
| 28 | 306830B | 締付金具 | CLAMP PLATE | 01 |
| 29 | 259015A | クランプレバー | CLAMP LEVER | 01 |
| 30 | 204023 | 座金 | WASHER | 01 |
| 31 | 259018-91 | ローラー(組) | ROLLER ASSEMBLY | 01 |
| *32 | 259009 | ローラー | ROLLER | 01 |
| 33 | 240250 | 止メ輪 | RING | 02 |
| 34 | 240249 | ボールベアリング | BALL BEARING | 02 |
| 35 | 205061 | 止メ輪 | RING | 02 |
| 36 | 180148A | 軸 | SHAFT | 01 |
| 37 | 259010 | ブラケット | BRACKET | 01 |
| 38 | 259011 | ブラケット | BRACKET | 01 |
| 39 | 004503 | 六角穴ボルト / M6 × 20 | BOLT | 01 |

●*＝販売不可
●XXXXXXはゲージパーツです。
70頁のゲージパーツ表で確認してください。

●*＝ Not for sale basically
●XXXXXX is one of the gauge parts.
Please confirm the correct part by the gauge parts lists on page 70.



布張りローラー装置(2)

FABRIC TENSIONER DEVICE (2)

| REF. NO. | PART NO. 部品番号 | 名称 | NAME | QT. |
|----------|---------------|------------------|----------------------------|-----|
| 1 | 259034A91 | 布張りローラー装置(組) | FABRIC TENSION DEVICE ASS. | 01 |
| 2 | 259035A91 | 前ローラー装置(組) | FRONT ROLLER ASSEMBLY | 01 |
| 3 | 259022-91 | 下ローラー装置(組) | LOWER ROLLER ASSEMBLY | 01 |
| 4 | 259023-91 | 後ローラー装置(組) | REAR ROLLER ASSEMBLY | 01 |
| 5 | 259004 | ブラケット | BRACKET | 02 |
| 6 | 004905 | 木ネジ(平) / 4.5 | SCREW | 04 |
| 7 | 259015 | クランプレバー | CLAMP LEVER | 01 |
| 8 | 259005A | 軸 | SHAFT | 01 |
| 9 | 259006A | 継手 | JOINT | 01 |
| 10 | 007068 | 六角ネジ / M5 × 10 | SCREW | 02 |
| 11 | 259015A | クランプレバー | CLAMP LEVER | 02 |
| 12 | 004511 | 平ネジ / M6 × 25 | SCREW | 02 |
| 13 | 231513 | 軸 | SHAFT | 01 |
| 14 | 007068 | 六角ネジ / M5 × 10 | SCREW | 02 |
| 15 | 259006 | 継手 | JOINT | 01 |
| 16 | 259037 | 軸 | SHAFT | 01 |
| 17 | 240366 | カラー | COLLAR | 01 |
| 18 | 004543 | 止ネジ / M4 × 4 | SCREW | 01 |
| 19 | 259038 | カラー | COLLAR | 02 |
| 20 | 004554 | 止ネジ / M3 × 3 | SCREW | 02 |
| 21 | 259036 | ローラー | ROLLER | 01 |
| 22 | 259020 | カラー | COLLAR | 01 |
| 23 | 004543 | 止ネジ / M4 × 4 | SCREW | 01 |
| 24 | 259007 | ブラケット | BRACKET | 01 |
| 25 | 004906 | 木ネジ(平) / 4.8 | SCREW | 03 |
| 26 | 137142 | 座金 | WASHER | 03 |
| 27 | 306829 | 案内板 | GUIDE PLATE | 01 |
| 28 | 306830B | 締付金具 | CLAMP PLATE | 01 |
| 29 | 259015A | クランプレバー | CLAMP LEVER | 01 |
| 30 | 204023 | 座金 | WASHER | 01 |
| 31 | 259018-91 | ローラー(組) | ROLLER ASSEMBLY | 01 |
| *32 | 259009 | ローラー | ROLLER | 01 |
| 33 | 240250 | 止メ輪 | RING | 02 |
| 34 | 240249 | ボールベアリング | BALL BEARING | 02 |
| 35 | 205061 | 止メ輪 | RING | 02 |
| 36 | 180148A | 軸 | SHAFT | 01 |
| 37 | 259010 | ブラケット | BRACKET | 01 |
| 38 | 259011 | ブラケット | BRACKET | 01 |
| 39 | 004503 | 六角穴ボルト / M6 × 20 | BOLT | 01 |

●*ニ販売不可

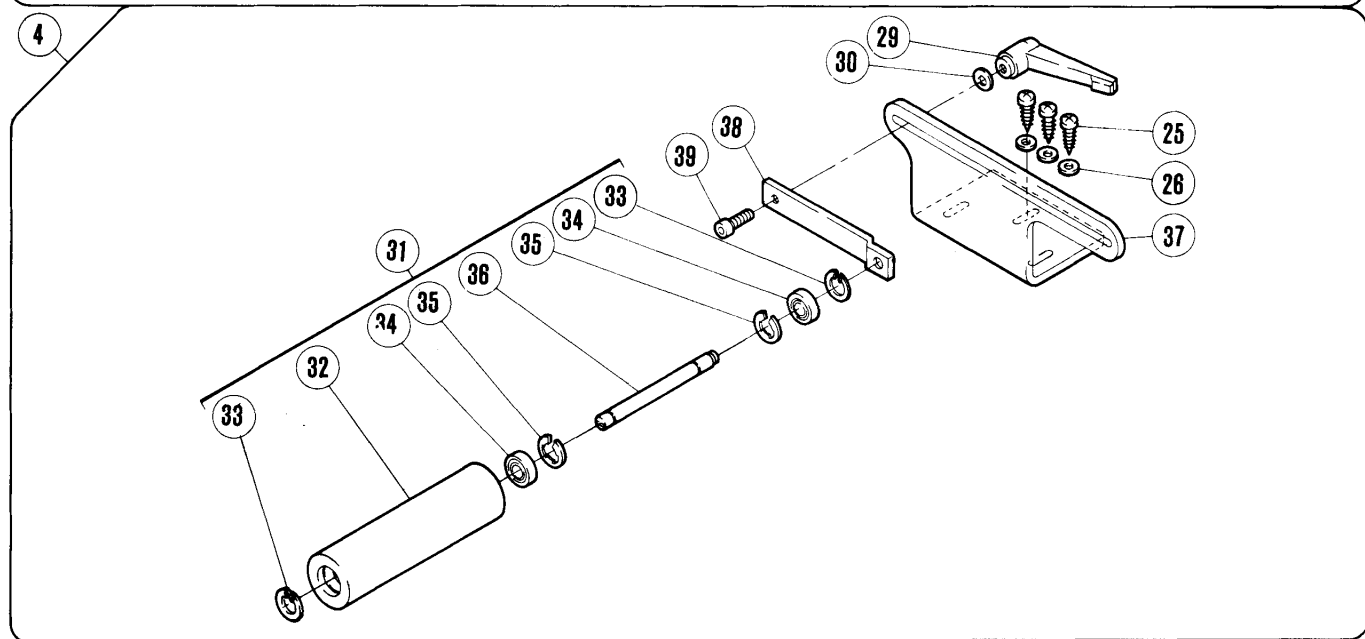
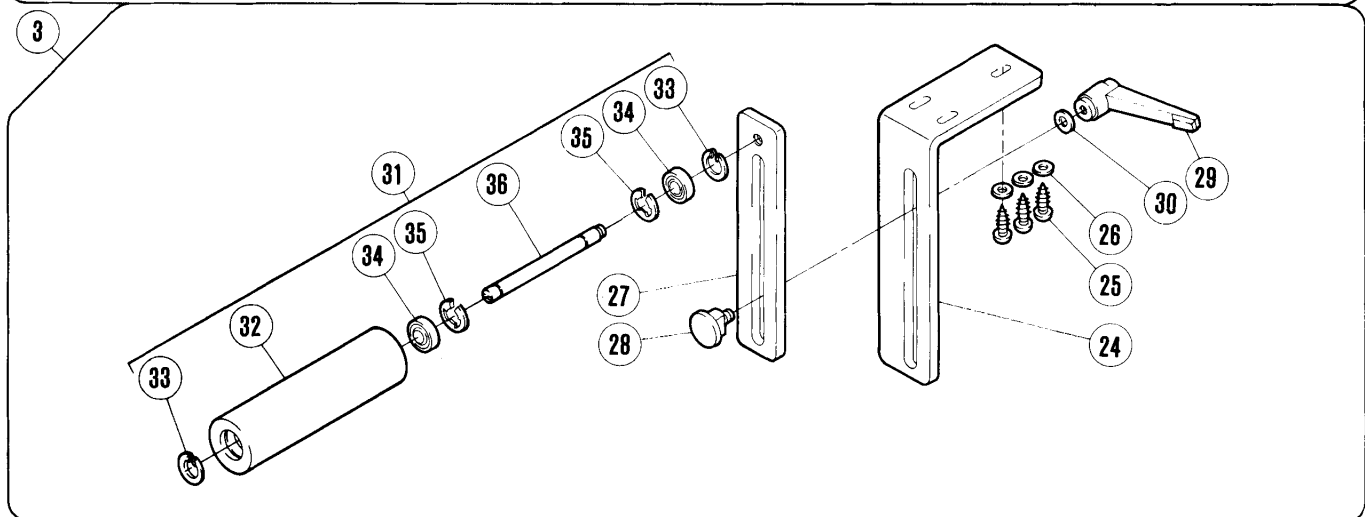
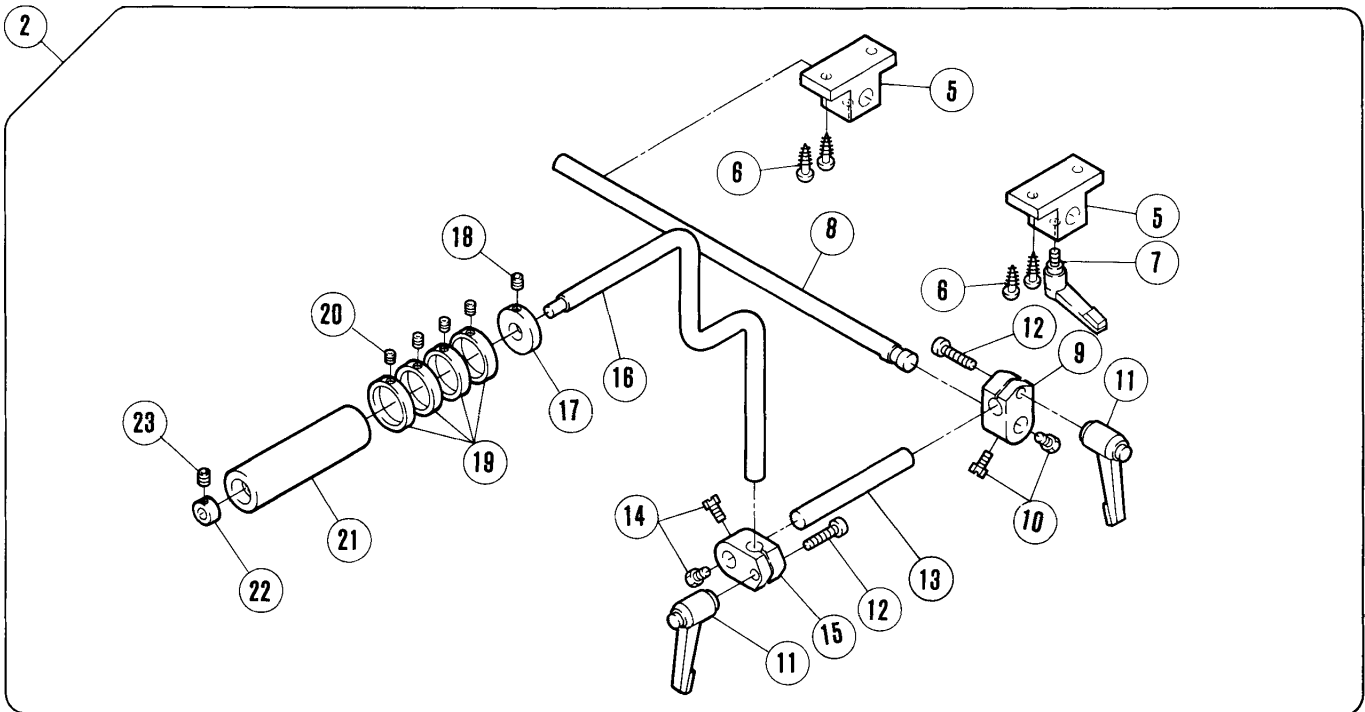
●XXXXXXはゲージパーツです。

70頁のゲージパーツ表で確認してください。

●*ニ Not for sale basically

●XXXXXX is one of the gauge parts.

Please confirm the correct part by the gauge parts lists on page 70.



布張りローラー装置(3)

FABRIC TENSIONER DEVICE (3)

| REF. NO. | PART NO. 部品番号 | 名称 | NAME | QT. |
|----------|---------------|------------------|----------------------------|-----|
| 1 | 259034B91 | 布張りローラー装置(組) | FABRIC TENSION DEVICE ASS. | 01 |
| 2 | 259035B91 | 前ローラー装置(組) | FRONT ROLLER ASSEMBLY | 01 |
| 3 | 259022-91 | 下ローラー装置(組) | LOWER ROLLER ASSEMBLY | 01 |
| 4 | 259023-91 | 後ローラー装置(組) | REAR ROLLER ASSEMBLY | 01 |
| 5 | 259004 | ブラケット | BRACKET | 02 |
| 6 | 004905 | 木ネジ(平) / 4.5 | SCREW | 04 |
| 7 | 259015 | クランプレバー | CLAMP LEVER | 01 |
| 8 | 259005A | 軸 | SHAFT | 01 |
| 9 | 259006A | 継手 | JOINT | 01 |
| 10 | 007068 | 六角ネジ / M5 × 10 | SCREW | 02 |
| 11 | 259015A | クランプレバー | CLAMP LEVER | 02 |
| 12 | 004511 | 平ネジ / M6 × 25 | SCREW | 02 |
| 13 | 231513 | 軸 | SHAFT | 01 |
| 14 | 007068 | 六角ネジ / M5 × 10 | SCREW | 02 |
| 15 | 259006 | 継手 | JOINT | 01 |
| 16 | 259037 | 軸 | SHAFT | 01 |
| 17 | 240366 | カラー | COLLAR | 01 |
| 18 | 004543 | 止ネジ / M4 × 4 | SCREW | 01 |
| 19 | 259038 | カラー | COLLAR | 04 |
| 20 | 004554 | 止ネジ / M3 × 3 | SCREW | 04 |
| 21 | 259036 | ローラー | ROLLER | 01 |
| 22 | 259020 | カラー | COLLAR | 01 |
| 23 | 004543 | 止ネジ / M4 × 4 | SCREW | 01 |
| 24 | 259007 | ブラケット | BRACKET | 01 |
| 25 | 004906 | 木ネジ(平) / 4.8 | SCREW | 03 |
| 26 | 137142 | 座金 | WASHER | 03 |
| 27 | 306829 | 案内板 | GUIDE PLATE | 01 |
| 28 | 306830B | 締付金具 | CLAMP PLATE | 01 |
| 29 | 259015A | クランプレバー | CLAMP LEVER | 01 |
| 30 | 204023 | 座金 | WASHER | 01 |
| 31 | 259018-91 | ローラー(組) | ROLLER ASSEMBLY | 01 |
| *32 | 259009 | ローラー | ROLLER | 01 |
| 33 | 240250 | 止メ輪 | RING | 02 |
| 34 | 240249 | ボールベアリング | BALL BEARING | 02 |
| 35 | 205061 | 止メ輪 | RING | 02 |
| 36 | 180148A | 軸 | SHAFT | 01 |
| 37 | 259010 | ブラケット | BRACKET | 01 |
| 38 | 259011 | ブラケット | BRACKET | 01 |
| 39 | 004503 | 六角穴ボルト / M6 × 20 | BOLT | 01 |

●*＝販売不可

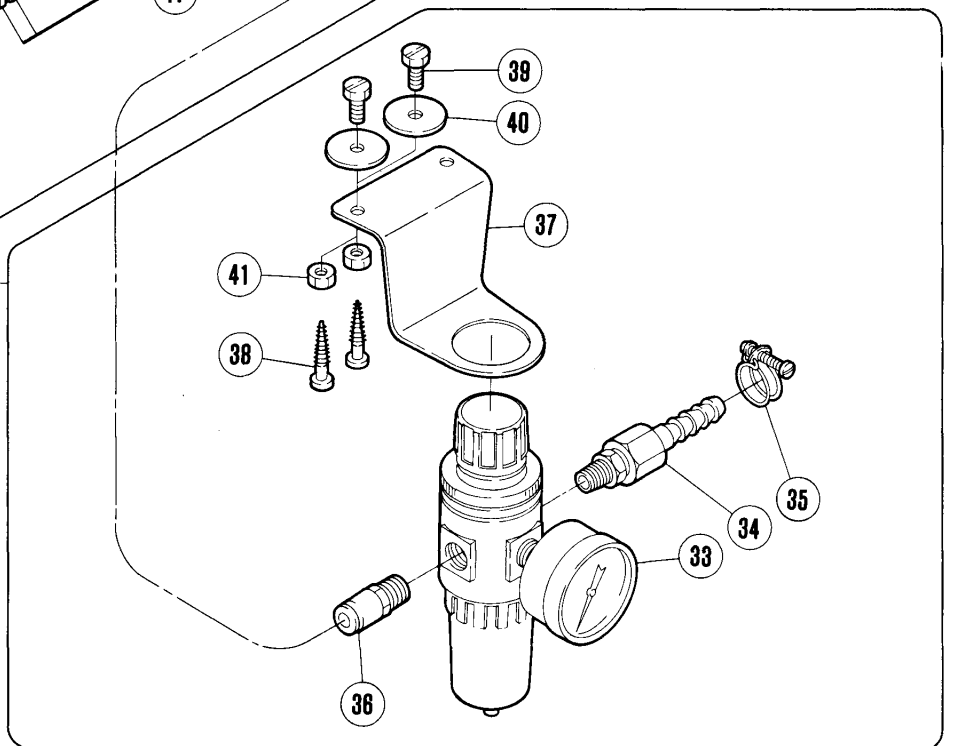
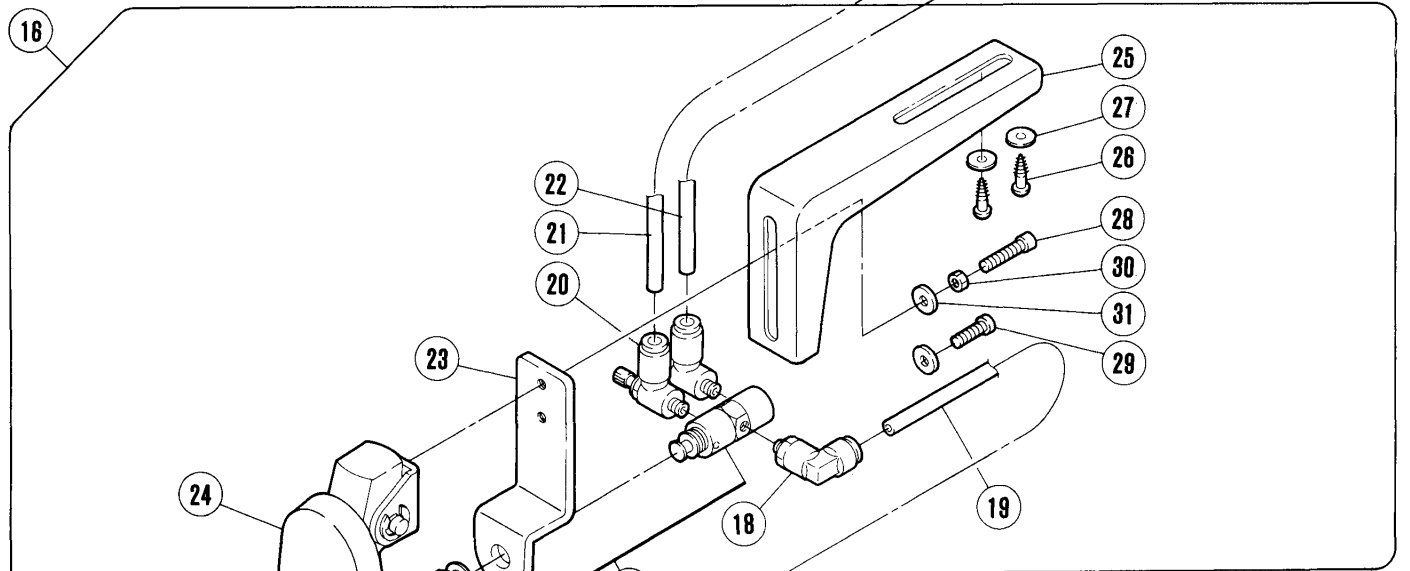
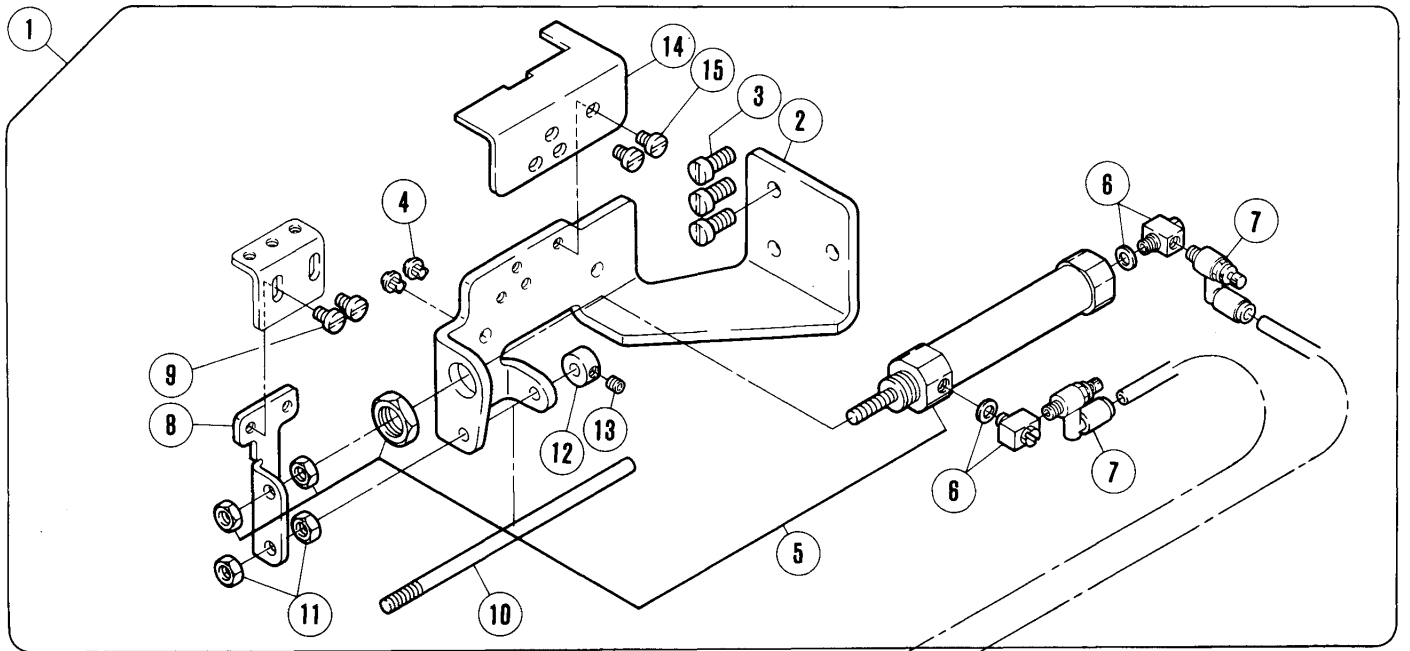
●XXXXXXはゲージパーツです。
70頁のゲージパーツ表で確認してください。

●*＝ Not for sale basically

●XXXXXX is one of the gauge parts.

Please confirm the correct part by the gauge parts lists on page 70.

W674-40AC(HG304A)



| REF. NO. | PART NO. 部品番号 | 名称 | NAME | QT. |
|----------|---------------|----------------|---------------------------|-----|
| 1 | 350552-91 | シリンダー (組) | CYLINDER | 01 |
| 2 | 350549 | ブラケット | BRACKET | 01 |
| 3 | 007029 | 平ネジ / M5 × 12 | SCREW | 03 |
| 4 | 210025 | 振動止メ | CUSHION | 02 |
| 5 | 513103 | エアシリンダー | AIR CYLINDER | 01 |
| 6 | 601020 | ユニバーサルエルボ | ELBOW | 02 |
| 7 | 527012 | スピードコントローラ | SPEED CONTROLLER | 02 |
| 8 | 350551 | ブラケット | BRACKET | 01 |
| 9 | 007018 | 平ネジ / M4 × 6 | SCREW | 02 |
| 10 | 350274 | 軸 | SHAFT | 01 |
| 11 | 004805 | 六角ボルト / M5 | BOLT | 02 |
| 12 | 240344 | カラー | COLLAR | 01 |
| 13 | 004543 | 止ネジ / M4 × 4 | SCREW | 01 |
| 14 | 350550 | ブラケット | BRACKET | 01 |
| 15 | 007018 | 平ネジ / M4 × 6 | SCREW | 02 |
| 16 | 350233A91 | ヒザスイッチ (組) | KNEE SWITCH ASSEMBLY | 01 |
| 17 | 532001 | エアバルブ | AIR VALVE | 01 |
| 18 | 601110 | 継手 | CONNECTOR | 01 |
| 19 | 600032 | チューブ | TUBE (4X6X500) | 01 |
| 20 | 527006 | スピードコントローラ | SPEED CONTROLLER | 02 |
| 21 | 600077 | チューブ | TUBE | 01 |
| 22 | 600078 | チューブ | TUBE | 01 |
| 23 | 300216 | ブラケット | BRACKET | 01 |
| 24 | 300220 | バルブアクチュエータ組 | VALVE ACTUATOR ASSEMBLY | 01 |
| 25 | 000197 | ブラケット | BRACKET | 01 |
| 26 | 004910 | 木ネジ (平) / 5.1 | SCREW | 02 |
| 27 | 204585 | 座金 | WASHER | 02 |
| 28 | 005183 | 平ネジ / C5 × 17 | SCREW | 01 |
| 29 | 005118 | 平ネジ / C5 × 12 | SCREW | 01 |
| 30 | 003044 | 六角ナット / C5 | NUT | 01 |
| 31 | 137142 | 座金 | WASHER | 02 |
| 32 | 522007 | レギュレーター (組) | FILTER/REGULATOR ASSEMBLY | 01 |
| 33 | 522008 | フィルタレギュレーター | FILTER/REGULATOR | 01 |
| 34 | 601049 | ホースジョイント | CONNECTOR | 01 |
| 35 | 608002 | ワイヤーバンド | HOSE BAND | 01 |
| 36 | 601053 | 継手 | JOINT | 01 |
| 37 | 300372 | ブラケット | BRACKET | 01 |
| 38 | 004910 | 木ネジ (平) / 5.1 | SCREW | 02 |
| 39 | 004304 | 六角ネジ / M6 × 16 | SCREW | 02 |
| 40 | 210061 | 座金 | WASHER | 02 |
| 41 | 004806 | 六角ナット / M6 | NUT | 02 |

●*＝販売不可

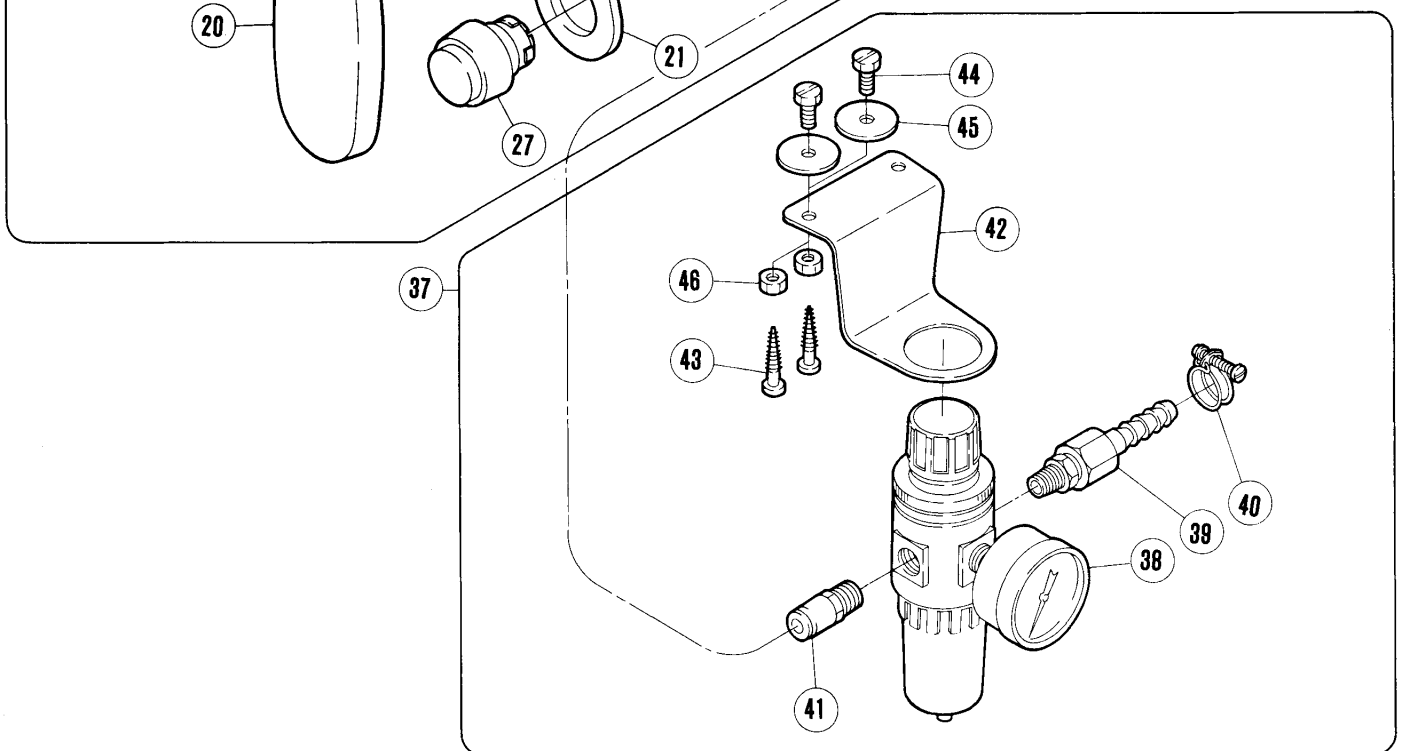
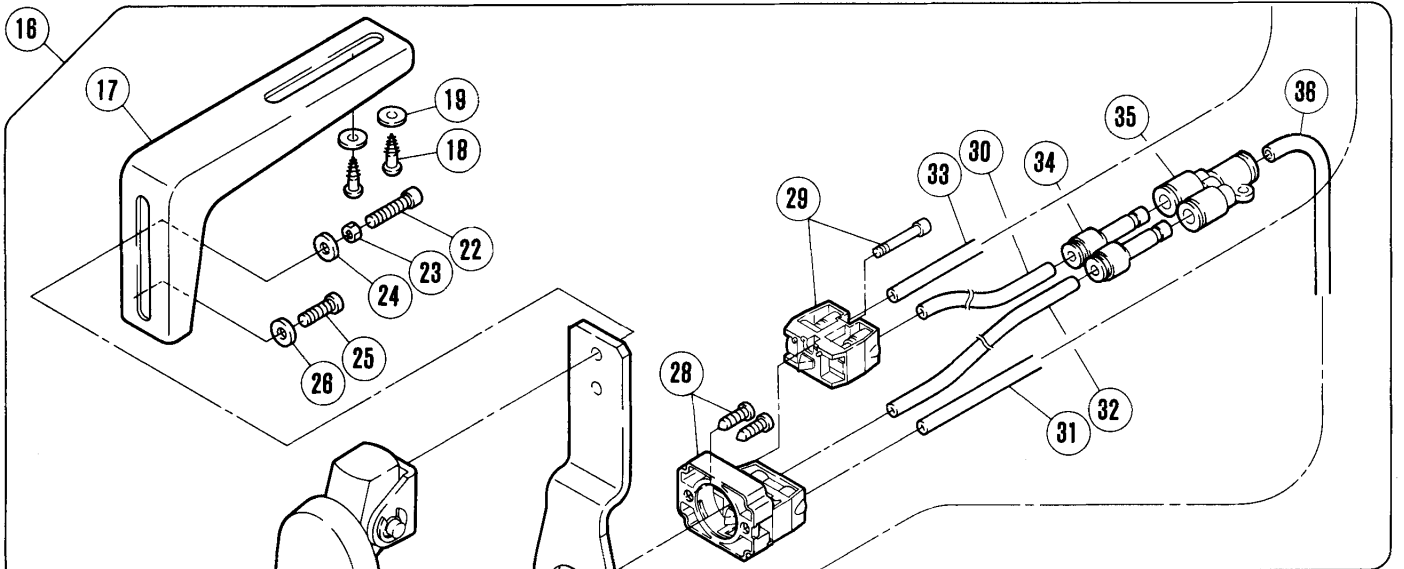
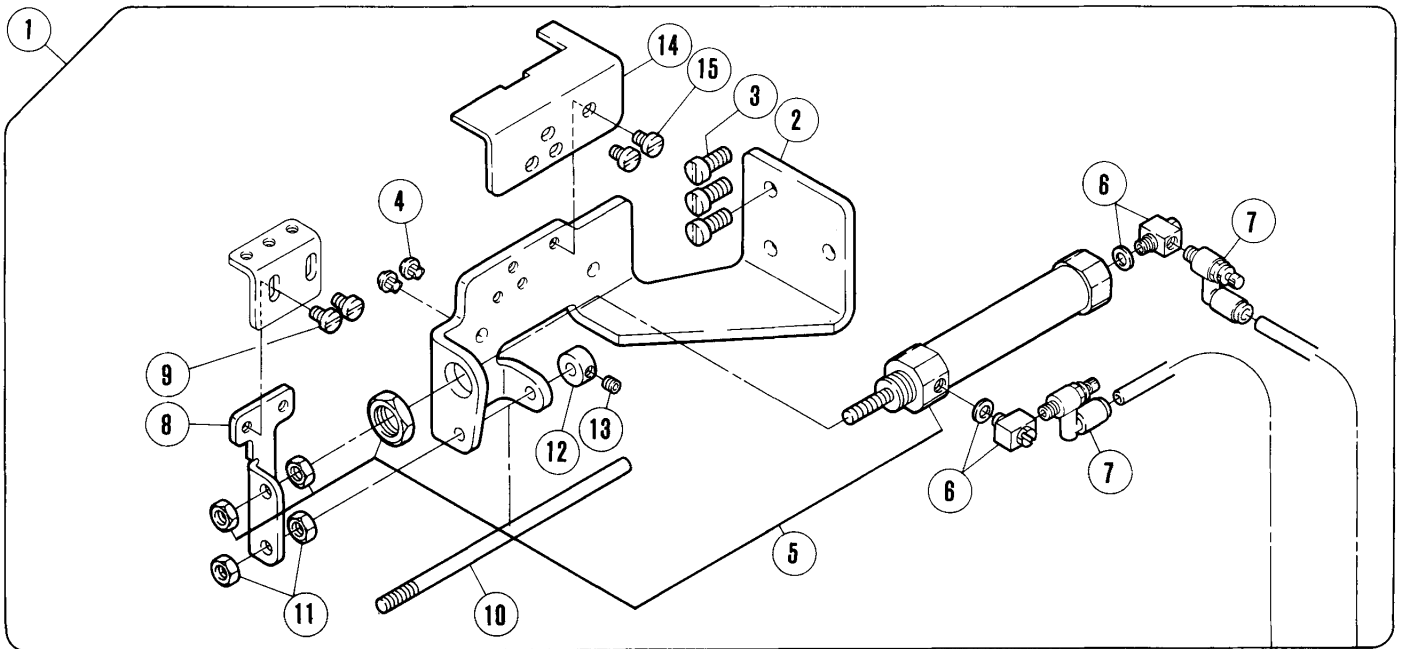
●XXXXXXはゲージパーツです。
70頁のゲージパーツ表で確認してください。

●*＝ Not for sale basically

●XXXXXX is one of the gauge parts.

Please confirm the correct part by the gauge parts lists on page 70.

W674-40AC(HG304B)



| REF. NO. | PART NO. 部品番号 | 名称 | NAME | QT. |
|----------|---------------|----------------|------------------------------|-----|
| 1 | 350552-91 | シリンダー (組) | CYLINDER | 01 |
| 2 | 350549 | ブラケット | BRACKET | 01 |
| 3 | 007029 | 平ネジ / M5 × 12 | SCREW | 03 |
| 4 | 210025 | 振動止メ | CUSHION | 02 |
| 5 | 513103 | エアシリンダー | AIR CYLINDER | 01 |
| 6 | 601020 | ユニバーサルエルボ | ELBOW | 02 |
| 7 | 527012 | スピードコントローラ | SPEED CONTROLLER | 02 |
| 8 | 350551 | ブラケット | BRACKET | 01 |
| 9 | 007018 | 平ネジ / M4 × 6 | SCREW | 02 |
| 10 | 350274 | 軸 | SHAFT | 01 |
| 11 | 004805 | 六角ナット / M5 | NUT | 02 |
| 12 | 240344 | カラー | COLLAR | 01 |
| 13 | 004543 | 止ネジ / M4 × 4 | SCREW | 01 |
| 14 | 350550 | ブラケット | BRACKET | 01 |
| 15 | 007018 | 平ネジ / M4 × 6 | SCREW | 02 |
| 16 | 350645-91 | ヒザスイッチ (組) | KNEE SWITCH ASS. (ALTERNATE) | 01 |
| 17 | 000197 | ブラケット | BRACKET | 01 |
| 18 | 004910 | 木ネジ (平) / 5.1 | SCREW | 02 |
| 19 | 204585 | 座金 | WASHER | 02 |
| 20 | 300220 | バルブアクチュエータ組 | VALVE ACTUATOR ASSEMBLY | 01 |
| 21 | 350643 | ブラケット | BRACKET | 01 |
| 22 | 005183 | 平ネジ / C5 × 17 | SCREW | 01 |
| 23 | 003044 | 六角ナット / C5 | NUT | 01 |
| 24 | 137142 | 座金 | WASHER | 01 |
| 25 | 005118 | 平ネジ / C5 × 12 | SCREW | 01 |
| 26 | 137142 | 座金 | WASHER | 01 |
| 27 | 540003 | 押ボタン | PUSH BUTTON | 01 |
| 28 | 540004 | スイッチ | SWITCH | 01 |
| 29 | 540005 | バルブ | VALVE | 01 |
| 30 | 600079 | チューブ | TUBE (2.5X4X150) | 01 |
| 31 | 600078 | チューブ | TUBE | 01 |
| 32 | 600079 | チューブ | TUBE (2.5X4X150) | 01 |
| 33 | 600077 | チューブ | TUBE | 01 |
| 34 | 601088 | レジューサー | REDUCER | 02 |
| 35 | 601102 | 継手 | JOINT | 01 |
| 36 | 600099 | チューブ | TUBE (4X6X350) | 01 |
| 37 | 522007 | レギュレーター (組) | FILTER/REGULATOR ASSEMBLY | 01 |
| 38 | 522008 | フィルタレギュレーター | FILTER/REGULATOR | 01 |
| 39 | 601049 | ホースジョイント | CONNECTOR | 01 |
| 40 | 608002 | ワイヤーバンド | HOSE BAND | 01 |
| 41 | 601053 | 継手 | JOINT | 01 |
| 42 | 300372 | ブラケット | BRACKET | 01 |
| 43 | 004910 | 木ネジ (平) / 5.1 | SCREW | 02 |
| 44 | 004304 | 六角ネジ / M6 × 16 | SCREW | 02 |
| 45 | 210061 | 座金 | WASHER | 02 |
| 46 | 004806 | 六角ナット / M6 | NUT | 02 |

●*＝販売不可

●XXXXXXはゲージパーツです。

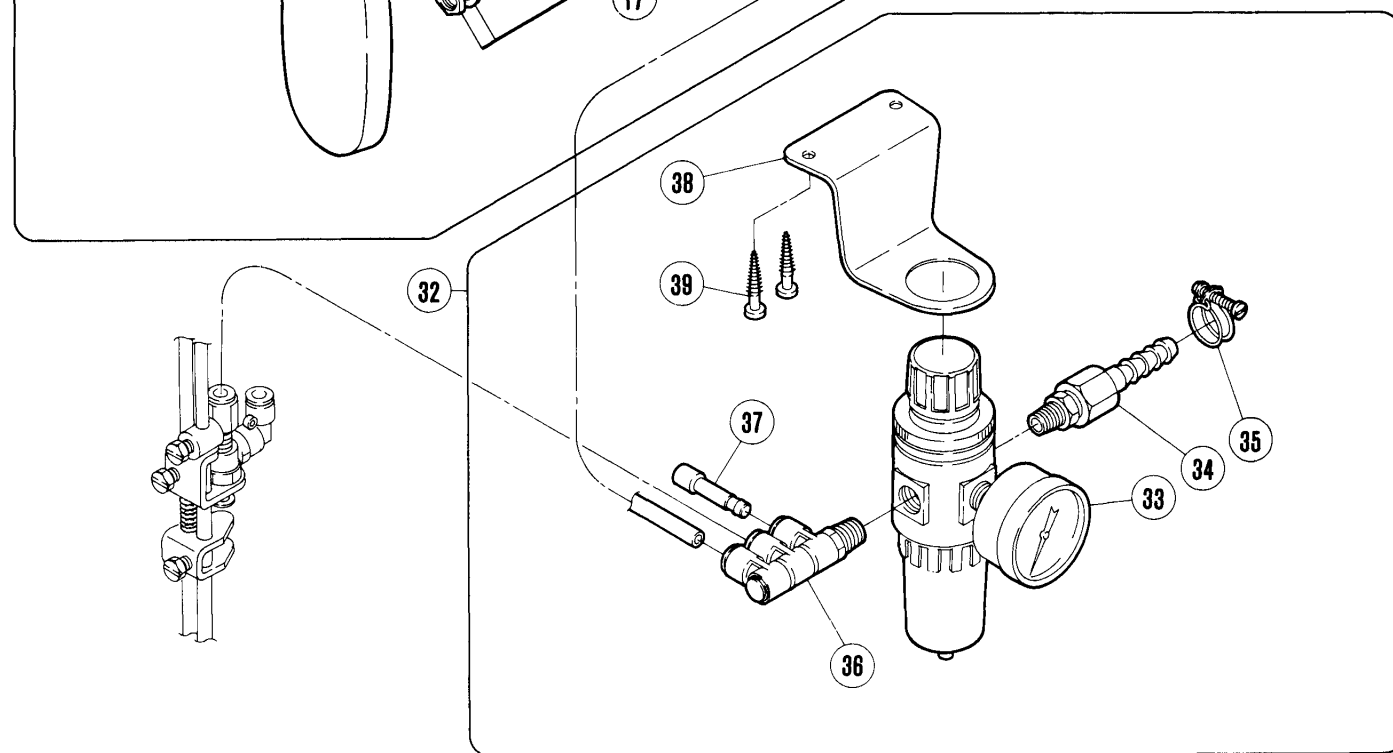
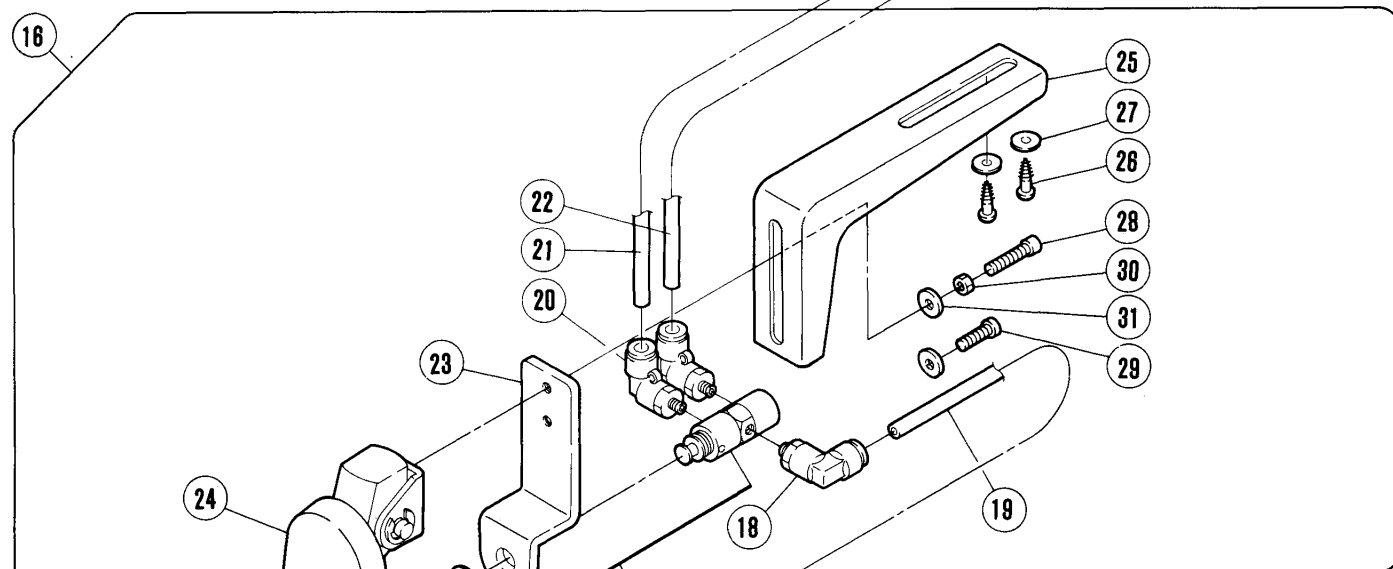
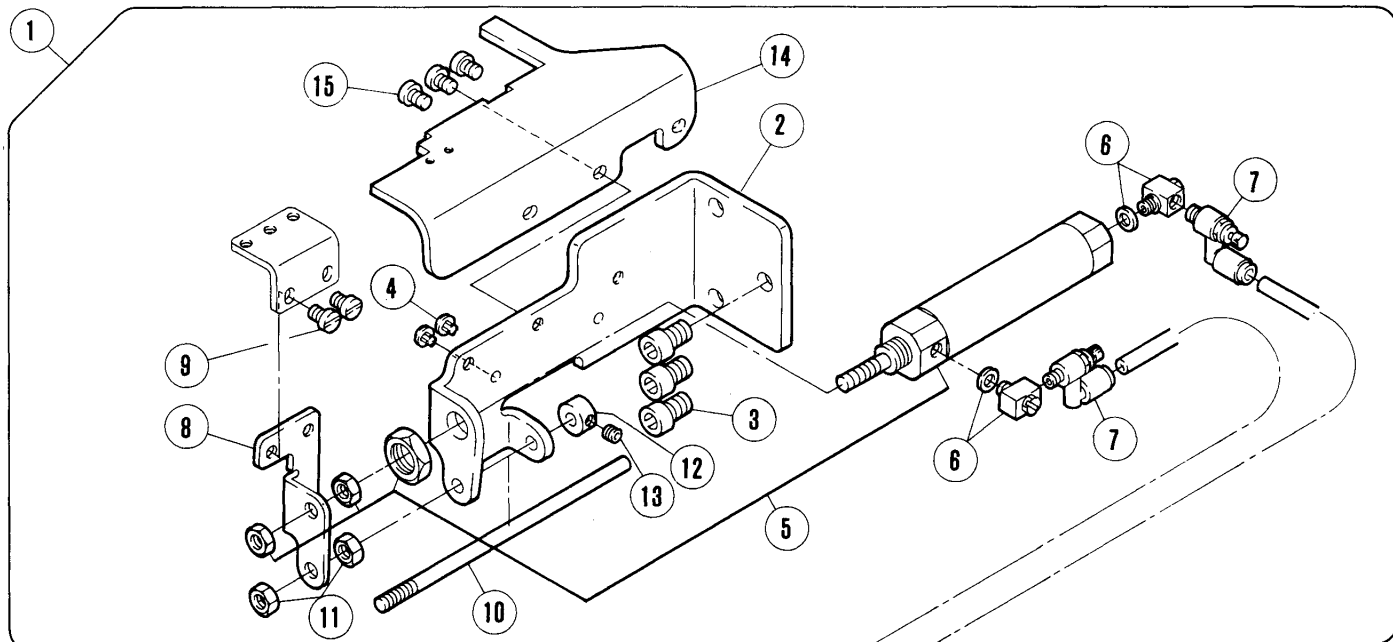
70頁のゲージパーツ表で確認してください。

●*＝ Not for sale basically

●XXXXXX is one of the gauge parts.

Please confirm the correct part by the gauge parts lists on page 70.

W674-45AC(HG305A)



| REF. NO. | PART NO. 部品番号 | 名称 | NAME | QT. |
|----------|---------------|------------------|---------------------------|-----|
| 1 | 350552A91 | シリンダー (組) | CYLINDER | 01 |
| 2 | 350625 | ブラケット | BRACKET | 01 |
| 3 | 004518 | 六角穴ボルト / M6 × 10 | BOLT | 03 |
| 4 | 240305 | 防振ゴム | CUSHION RUBBER | 02 |
| 5 | 513103 | エアシリンダー | AIR CYLINDER | 01 |
| 6 | 601020 | ユニバーサルエルボ | ELBOW | 02 |
| 7 | 527012 | スピードコントローラ | SPEED CONTROLLER | 02 |
| 8 | 350626 | ブラケット | BRACKET | 01 |
| 9 | 007018 | 平ネジ / M4 × 6 | SCREW | 02 |
| 10 | 350274 | 軸 | SHAFT | 01 |
| 11 | 004805 | 六角ナット / M5 | NUT | 02 |
| 12 | 240344 | カラー | COLLAR | 01 |
| 13 | 004543 | 止ネジ / M4 × 4 | SCREW | 01 |
| 14 | 350624 | ブラケット | BRACKET | 01 |
| 15 | 007018 | 平ネジ / M4 × 6 | SCREW | 03 |
| 16 | 350233A91 | ヒザスイッチ (組) | KNEE SWITCH ASSEMBLY | 01 |
| 17 | 532001 | エアバルブ | AIR VALVE | 01 |
| 18 | 601110 | 継手 | CONNECTOR | 01 |
| 19 | 600032 | チューブ | TUBE (4X6X500) | 01 |
| 20 | 527006 | スピードコントローラ | SPEED CONTROLLER | 02 |
| 21 | 600077 | チューブ | TUBE | 01 |
| 22 | 600078 | チューブ | TUBE | 01 |
| 23 | 300216 | ブラケット | BRACKET | 01 |
| 24 | 300220 | バルブアクチュエータ組 | VALVE ACTUATOR ASSEMBLY | 01 |
| 25 | 000197 | ブラケット | BRACKET | 01 |
| 26 | 004910 | 木ネジ (平) / 5.1 | SCREW | 02 |
| 27 | 204585 | 座金 | WASHER | 02 |
| 28 | 005183 | 平ネジ / C5 × 17 | SCREW | 01 |
| 29 | 005118 | 平ネジ / C5 × 12 | SCREW | 01 |
| 30 | 003044 | 六角ナット / C5 | NUT | 01 |
| 31 | 137142 | 座金 | WASHER | 02 |
| 32 | 522014-91 | レギュレーター (組) | FILTER/REGULATOR ASSEMBLY | 01 |
| 33 | 522008 | フィルターレギュレーター | FILTER/REGULATOR | 01 |
| 34 | 601049 | ホースジョイント | CONNECTOR | 01 |
| 35 | 608002 | ワイヤーバンド | HOSE BAND | 01 |
| 36 | 601089 | コネクタ | CONNECTOR | 01 |
| 37 | 601072 | 栓 | PLUG | 01 |
| 38 | 300372 | ブラケット | BRACKET | 01 |
| 39 | 004910 | 木ネジ (平) / 5.1 | SCREW | 02 |

●*＝販売不可

●XXXXXXはゲージパーツです。

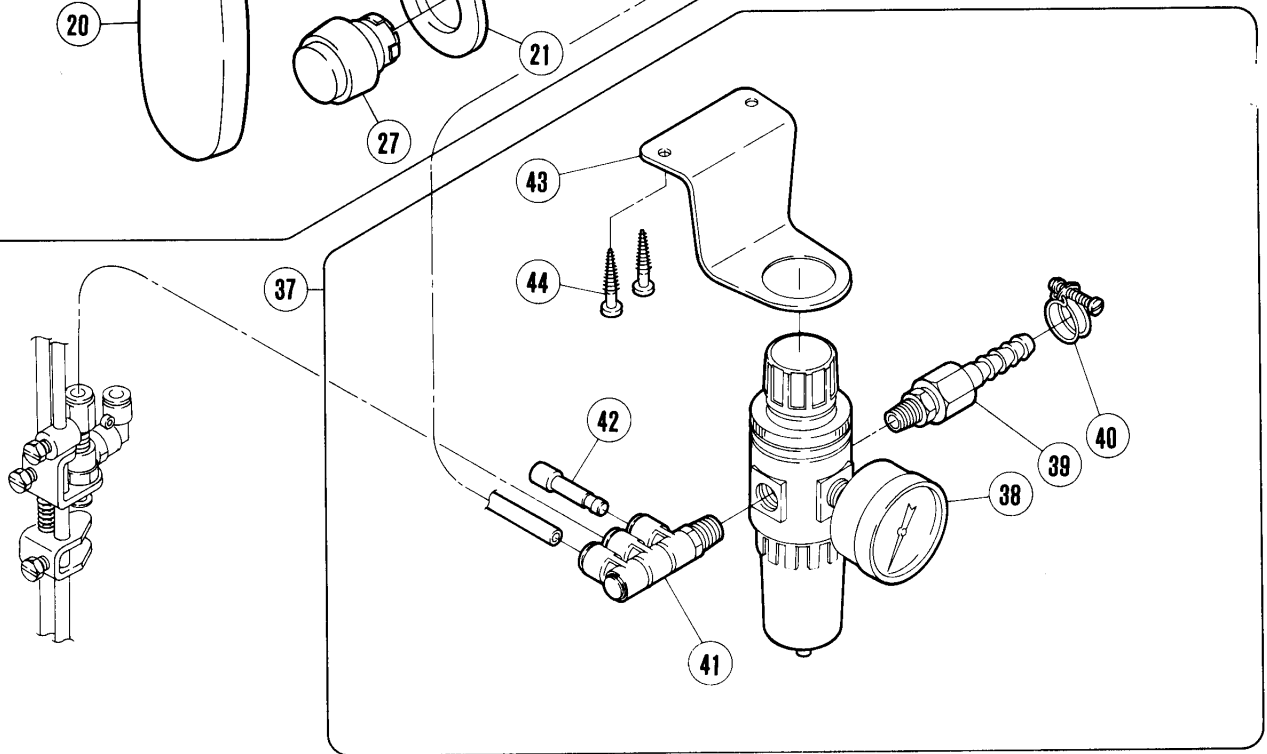
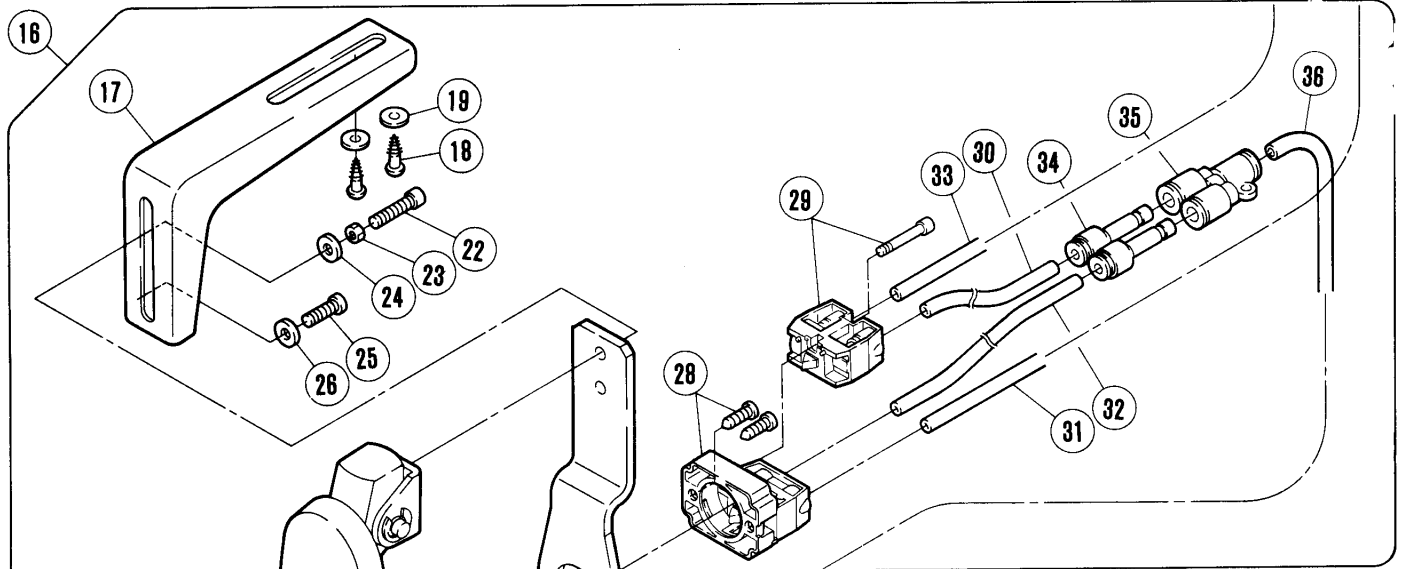
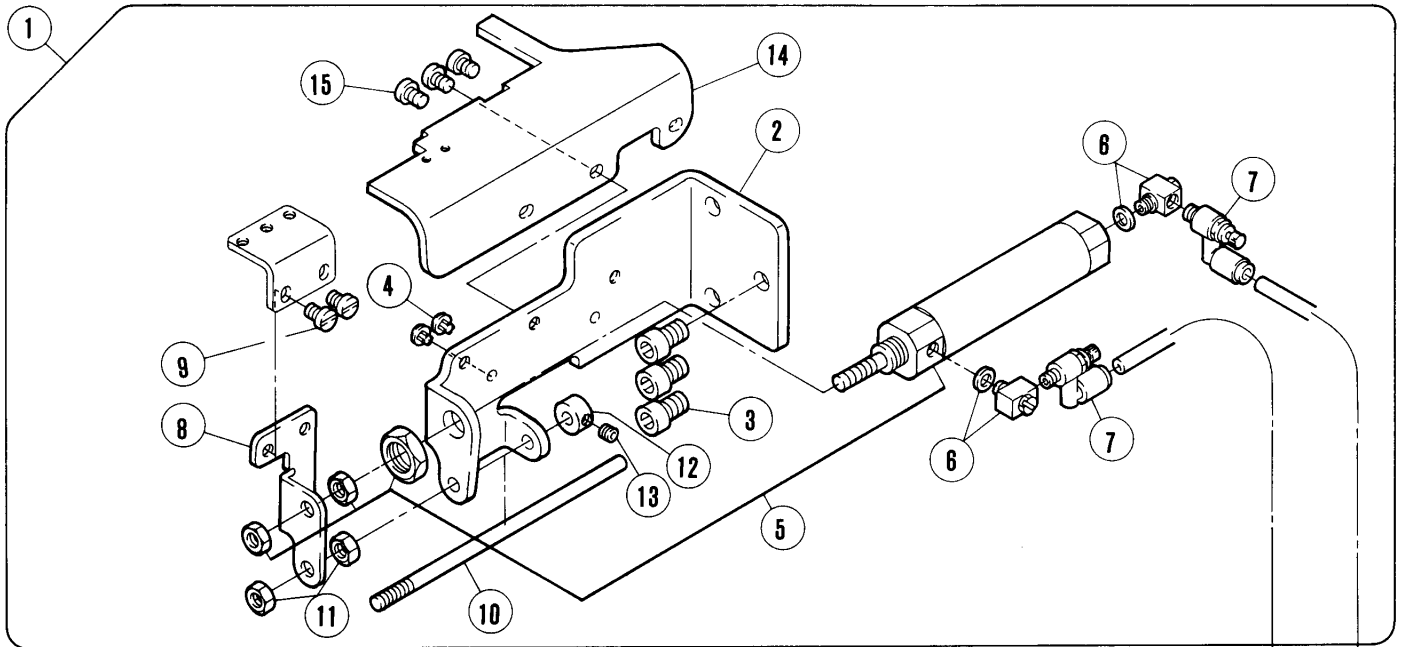
70頁のゲージパーツ表で確認してください。

●*＝ Not for sale basically

●XXXXXX is one of the gauge parts.

Please confirm the correct part by the gauge parts lists on page 70.

W674-45AC(HG305B)



| REF. NO. | PART NO. 部品番号 | 名称 | NAME | QT. |
|----------|------------------|------------------|------------------------------|-----|
| 1 | 350552A91 | シリンダー (組) | CYLINDER | 01 |
| 2 | 350625 | ブラケット | BRACKET | 01 |
| 3 | 004518 | 六角穴ボルト / M6 × 10 | BOLT | 03 |
| 4 | 240305 | 防振ゴム | CUSHION RUBBER | 02 |
| 5 | 513103 | エアシリンダー | AIR CYLINDER | 01 |
| 6 | 601020 | ユニバーサルエルボ | ELBOW | 02 |
| 7 | 527012 | スピードコントローラ | SPEED CONTROLLER | 02 |
| 8 | 350626 | ブラケット | BRACKET | 01 |
| 9 | 007018 | 平ネジ / M4 × 6 | SCREW | 02 |
| 10 | 350274 | 軸 | SHAFT | 01 |
| 11 | 004805 | 六角ナット / M5 | NUT | 02 |
| 12 | 240344 | カラー | COLLAR | 01 |
| 13 | 004543 | 止ネジ / M4 × 4 | SCREW | 01 |
| 14 | 350624 | ブラケット | BRACKET | 01 |
| 15 | 007018 | 平ネジ / M4 × 6 | SCREW | 03 |
| 16 | 350645-91 | ヒザスイッチ (組) | KNEE SWITCH ASS. (ALTERNATE) | 01 |
| 17 | 000197 | ブラケット | BRACKET | 01 |
| 18 | 004910 | 木ネジ (平) / 5.1 | SCREW | 02 |
| 19 | 204585 | 座金 | WASHER | 02 |
| 20 | 300220 | バルブアクチュエータ組 | VALVE ACTUATOR ASSEMBLY | 01 |
| 21 | 350643 | ブラケット | BRACKET | 01 |
| 22 | 005183 | 平ネジ / C5 × 17 | SCREW | 01 |
| 23 | 003044 | 六角ナット / C5 | NUT | 01 |
| 24 | 137142 | 座金 | WASHER | 01 |
| 25 | 005118 | 平ネジ / C5 × 12 | SCREW | 01 |
| 26 | 137142 | 座金 | WASHER | 01 |
| 27 | 540003 | 押ボタン | PUSH BUTTON | 01 |
| 28 | 540004 | スイッチ | SWITCH | 01 |
| 29 | 540005 | バルブ | VALVE | 01 |
| 30 | 600079 | チューブ | TUBE (2.5X4X150) | 01 |
| 31 | 600078 | チューブ | TUBE | 01 |
| 32 | 600079 | チューブ | TUBE (2.5X4X150) | 01 |
| 33 | 600077 | チューブ | TUBE | 01 |
| 34 | 601088 | レジュサー | REDUCER | 02 |
| 35 | 601102 | 継手 | JOINT | 01 |
| 36 | 600099 | チューブ | TUBE (4X6X350) | 01 |
| 37 | 522014-91 | レギュレーター (組) | FILTER/REGULATOR ASSEMBLY | 01 |
| 38 | 522008 | フィルタレギュレーター | FILTER/REGULATOR | 01 |
| 39 | 601049 | ホースジョイント | CONNECTOR | 01 |
| 40 | 608002 | ワイヤーバンド | HOSE BAND | 01 |
| 41 | 601089 | コネクタ | CONNECTOR | 01 |
| 42 | 601072 | 栓 | PLUG | 01 |
| 43 | 300372 | ブラケット | BRACKET | 01 |
| 44 | 004910 | 木ネジ (平) / 5.1 | SCREW | 02 |

●*＝販売不可

●XXXXXXはゲージパーツです。
70頁のゲージパーツ表で確認してください。

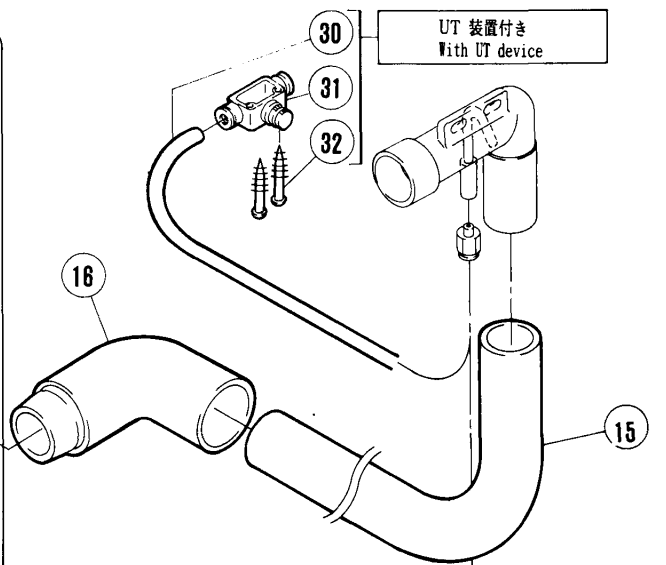
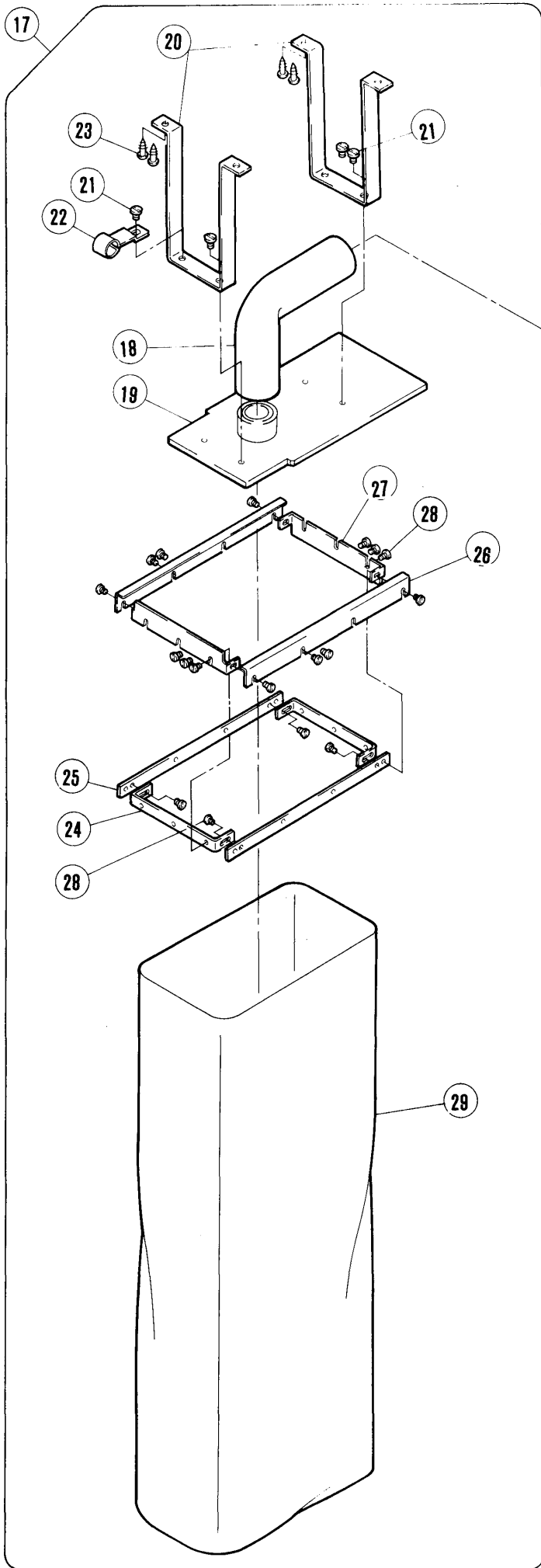
●*＝ Not for sale basically

●XXXXXX is one of the gauge parts.

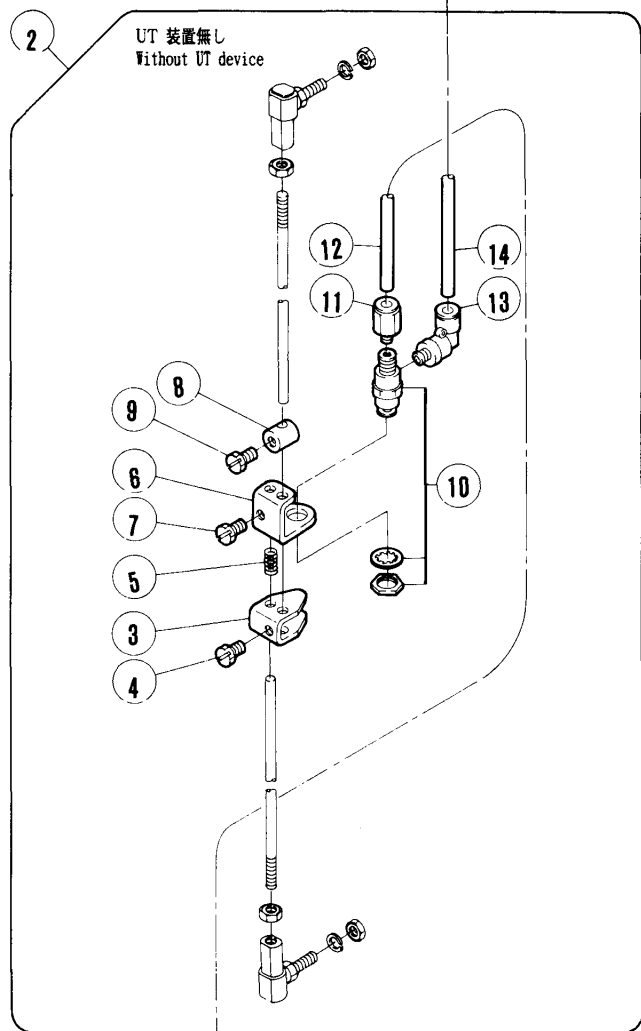
Please confirm the correct part by the gauge parts lists on page 70.

W674-45AC

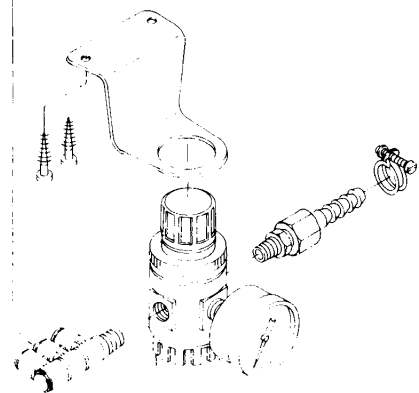
1 2 ~ 32



UT 装置付き
With UT device



UT 装置無し
Without UT device



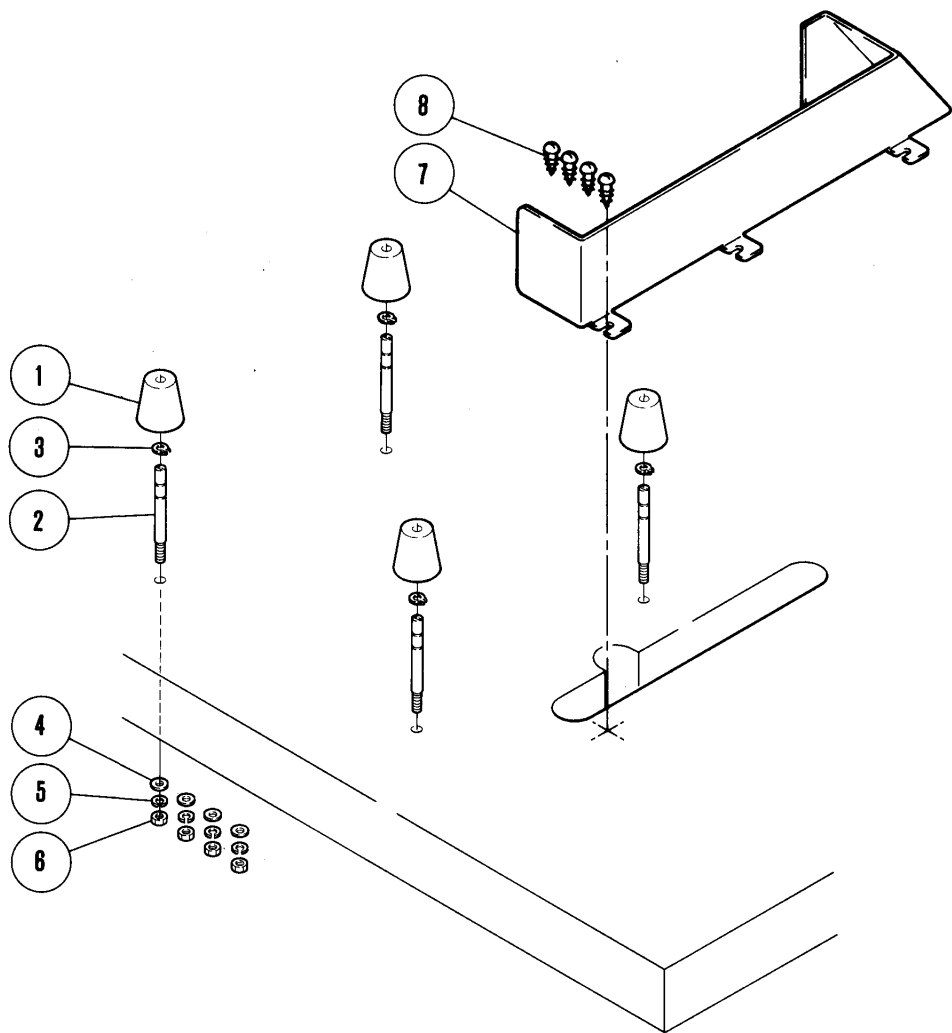
切屑吸込装置(W674-45)

WASTE FABRIC SUCTION MECHANISM(W674-45)

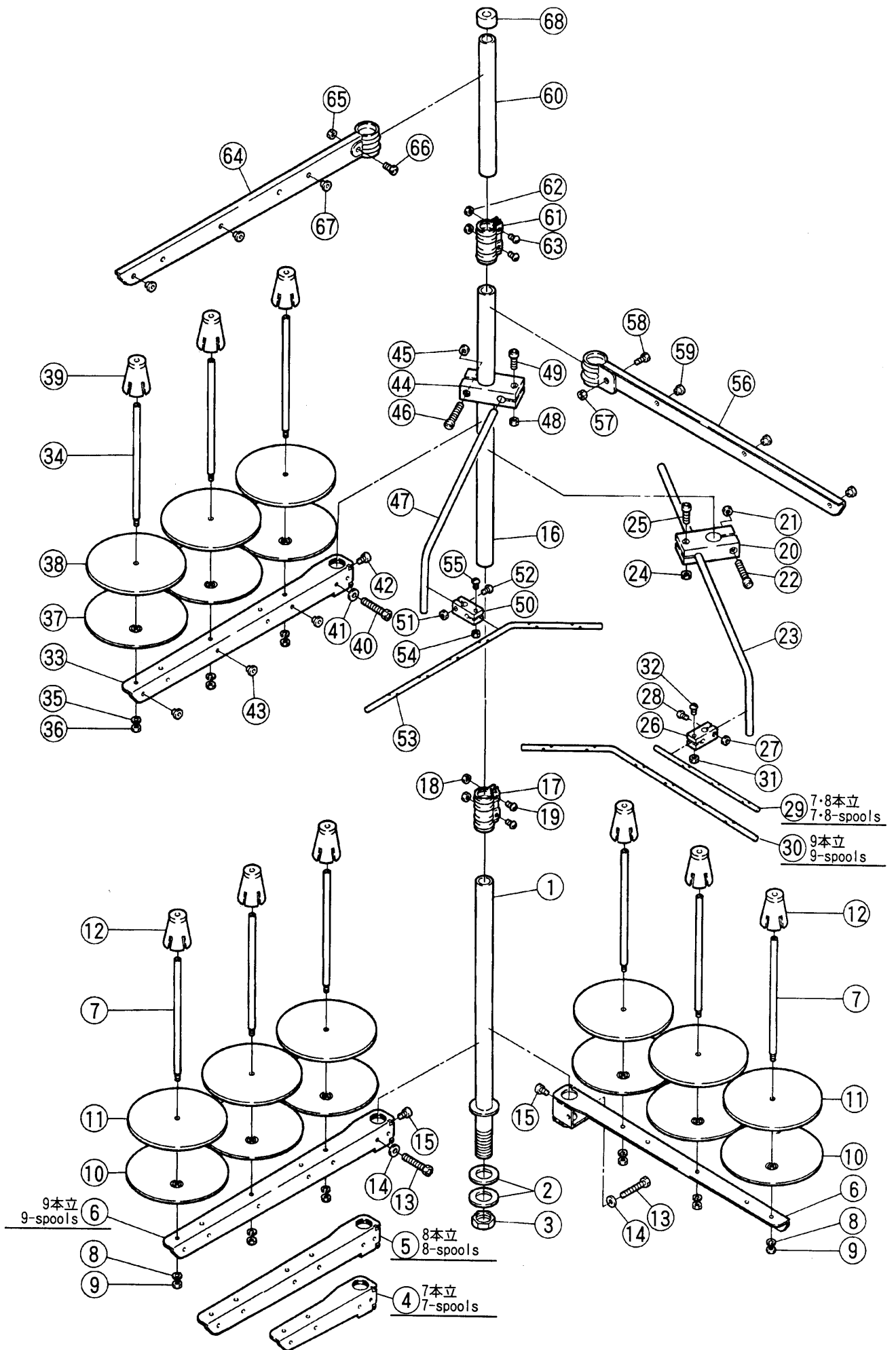
| REF. NO. | PART NO. 部品番号 | 名称 | NAME | QT. |
|----------|------------------|----------------|-----------------------------|-----|
| 1 | 350668-91 | 切屑吸込装置 | WASTE FABRIC SUCTION DEVICE | 01 |
| 2 | 350234-91 | ピットマンスイッチ (組) | PITMAN-SWITCH COMPLETE | 01 |
| 3 | 300468 | アクチュエーター | ACTUATOR | 01 |
| 4 | 004320 | 六角ネジ / M6 × 10 | SCREW | 01 |
| 5 | 240272 | 圧縮バネ | SPRING | 01 |
| 6 | 306731 | ブラケット | BRACKET | 01 |
| 7 | 004320 | 六角ネジ / M6 × 10 | SCREW | 01 |
| 8 | 300469 | カラー | COLLAR | 01 |
| 9 | 004320 | 六角ネジ / M6 × 10 | SCREW | 01 |
| 10 | 531001 | エアバルブ | AIR VALVE | 01 |
| 11 | 601116 | 継手 | CONNECTOR | 01 |
| 12 | 600101 | チューブ | TUBE (4X6X1010) | 01 |
| 13 | 601110 | 継手 | CONNECTOR | 01 |
| 14 | 600015 | チューブ | TUBE (4X6X830) | 01 |
| 15 | 600179 | ホース | HOSE | 01 |
| 16 | 305082-91 | 継手 (組) | JOINT | 01 |
| 17 | 305020-91 | 集塵袋 (組) | DUST BAG ASSEMBLY | 01 |
| 18 | 601124 | 継手 | JOINT | 01 |
| 19 | 305107-91 | ブラケット (組) | BRACKET COMPLETE | 01 |
| 20 | 305030 | ブラケット | BRACKET | 02 |
| 21 | 004009-1 | 平ネジ / C5 × 7.5 | SCREW | 04 |
| 22 | 305127 | 板バネ | FLAT SPRING | 01 |
| 23 | 004911 | 木ネジ (平) / 4.1 | SCREW | 04 |
| 24 | 305024 | ブラケット | BRACKET | 02 |
| 25 | 305025 | ブラケット | BRACKET | 02 |
| 26 | 305023 | ブラケット | BRACKET | 02 |
| 27 | 305022 | ブラケット | BRACKET | 02 |
| 28 | 004106 | 平ネジ / M3 × 6 | SCREW | 18 |
| 29 | 305021 | 集塵袋 | DUST BAG | 01 |
| 30 | 600100 | チューブ | TUBE (4X6X400) | 01 |
| 31 | 526009 | 絞り弁 | VALVE | 01 |
| 32 | 004922 | 木ネジ | SCREW | 02 |

●*＝販売不可
●XXXXXXはゲージパーツです。
70頁のゲージパーツ表で確認してください。

●*＝ Not for sale basically
●XXXXXX is one of the gauge parts.
Please confirm the correct part by the gauge parts lists on page 70.



| REF. NO. | PART NO. 部品番号 | 名称 | NAME | QT. |
|----------|------------------|---------------|----------------|-----|
| 1 | 206338 | クッションゴム | CUSHION RUBBER | 04 |
| 2 | 207073 | 段付ネジ / C10 | SCREW | 04 |
| 3 | 207074 | 止メ輪 | RING | 04 |
| 4 | 200728 | 座金 | WASHER | 04 |
| 5 | 202045 | バネ座金 | SPRING WASHER | 04 |
| 6 | 005020 | 六角ナット / C10 | NUT | 04 |
| 7 | 259033-UD | ベルトカバー | BELT COVER | 01 |
| 8 | 004906 | 木ネジ (平) / 4.8 | SCREW | 04 |



糸立台

THREAD STAND

| REF. NO. | PART NO. 部品番号 | 名称 | NAME | QT. | | |
|----------|---------------|------------|------------------------------|-----|----|----|
| | 000586-9S | 糸立(組)(7本立) | THREAD STAND ASS. (7-SPOOLS) | 01 | | |
| | 000586A9S | 糸立(組)(8本立) | THREAD STAND ASS. (8-SPOOLS) | | 01 | |
| | 000586B9S | 糸立(組)(9本立) | THREAD STAND ASS. (9-SPOOLS) | | | 01 |
| 1 | 000503-SA | スタンド棒(下) | THREAD STAND ROD (LOWER) | 01 | 01 | 01 |
| 2 | 000509 | 座金 | WASHER | 01 | 01 | 01 |
| 3 | 005476 | 六角ナット | NUT | 01 | 01 | 01 |
| 4 | 000505BSA | ブラケット | BRACKET | 01 | | |
| 5 | 000505ASA | ブラケット(2本立) | BRACKET | | 01 | |
| 6 | 000505-SA | ブラケット(3本立) | BRACKET | 01 | 01 | 02 |
| 7 | 000380A | 糸立棒 | SPOOL PIN | 04 | 05 | 06 |
| 8 | 201252 | バネ座金 | SPRING WASHER | 04 | 05 | 06 |
| 9 | 004803 | 六角ナット/M4 | NUT | 04 | 05 | 06 |
| 10 | 000381-SA | 受皿 | SPOOL TRAY | 04 | 05 | 06 |
| 11 | 000507 | ウレタン | CUSHION | 04 | 05 | 06 |
| 12 | 000382-SA | ユレ止め | SPOOL RETAINING FIN | 04 | 05 | 06 |
| 13 | 007102 | 六角ネジ/M6×32 | SCREW | 02 | 02 | 02 |
| 14 | 000512 | 座金 | WASHER | 02 | 02 | 02 |
| 15 | 004022 | 平ネジ/M6×10 | SCREW | 02 | 02 | 02 |
| 16 | 000502-SA | スタンド棒(上) | THREAD STAND ROD (UPPER) | 01 | 01 | 01 |
| 17 | 000504-SA | ジョイント | JOINT | 01 | 01 | 01 |
| 18 | 004805 | 六角ナット/M5 | NUT | 02 | 02 | 02 |
| 19 | 004021 | 平ネジ/M5×16 | SCREW | 02 | 02 | 02 |
| 20 | 000383-SA | ブラケット | BRACKET | 01 | 01 | 01 |
| 21 | 004803 | 六角ナット/M4 | NUT | 01 | 01 | 01 |
| 22 | 004014 | 平ネジ/M4×25 | SCREW | 01 | 01 | 01 |
| 23 | 000384A | 糸道棒腕 | THREAD GUIDE BAR ROD | 01 | 01 | 01 |
| 24 | 004803 | 六角ナット/M4 | NUT | 01 | 01 | 01 |
| 25 | 004012 | 平ネジ/M4×12 | SCREW | 01 | 01 | 01 |
| 26 | 000233-SA | ホルダー | HOLDER | 01 | 01 | 01 |
| 27 | 004803 | 六角ナット/M4 | NUT | 01 | 01 | 01 |
| 28 | 004012 | 平ネジ/M4×12 | SCREW | 01 | 01 | 01 |
| 29 | 000293C | 糸道棒(3本立) | THREAD GUIDE BAR (3-SPOOLS) | 01 | 01 | |
| 30 | 000293 | 糸道棒(6本立) | THREAD GUIDE BAR (6-SPOOLS) | | | 01 |
| 31 | 004803 | 六角ナット/M4 | NUT | 01 | 01 | 01 |
| 32 | 004012 | 平ネジ/M4×12 | SCREW | 01 | 01 | 01 |
| 33 | 000505-SA | ブラケット(3本立) | BRACKET | 01 | 01 | 01 |
| 34 | 000380A | 糸立棒 | SPOOL PIN | 03 | 03 | 03 |
| 35 | 201252 | バネ座金 | SPRING WASHER | 03 | 03 | 03 |
| 36 | 004803 | 六角ナット/M4 | NUT | 03 | 03 | 03 |
| 37 | 000381-SA | 受皿 | SPOOL TRAY | 03 | 03 | 03 |
| 38 | 000507 | ウレタン | CUSHION | 03 | 03 | 03 |
| 39 | 000382-SA | ユレ止め | SPOOL RETAINING FIN | 03 | 03 | 03 |
| 40 | 007102 | 六角ネジ/M6×32 | SCREW | 01 | 01 | 01 |
| 41 | 000512 | 座金 | WASHER | 01 | 01 | 01 |
| 42 | 004022 | 平ネジ/M6×10 | SCREW | 01 | 01 | 01 |
| 43 | 000506 | 糸目穴 | THREAD EYELET | 01 | 02 | 03 |
| 44 | 000383-SA | ブラケット | BRACKET | 01 | 01 | 01 |
| 45 | 004803 | 六角ナット/M4 | NUT | 01 | 01 | 01 |
| 46 | 004014 | 平ネジ/M4×25 | SCREW | 01 | 01 | 01 |
| 47 | 000384 | 糸道棒腕 | THREAD GUIDE BAR ROD | 01 | 01 | 01 |
| 48 | 004803 | 六角ナット/M4 | NUT | 01 | 01 | 01 |
| 49 | 004012 | 平ネジ/M4×12 | SCREW | 01 | 01 | 01 |
| 50 | 000233-SA | ホルダー | HOLDER | 01 | 01 | 01 |
| 51 | 004803 | 六角ナット/M4 | NUT | 01 | 01 | 01 |
| 52 | 004012 | 平ネジ/M4×12 | SCREW | 01 | 01 | 01 |
| 53 | 000293 | 糸道棒(6本立) | THREAD GUIDE BAR (6-SPOOLS) | 01 | 01 | 01 |
| 54 | 004803 | 六角ナット/M4 | NUT | 01 | 01 | 01 |
| 55 | 004012 | 平ネジ/M4×12 | SCREW | 01 | 01 | 01 |
| 56 | 000527-SA | ブラケット(3本立) | BRACKET | 01 | 01 | 01 |
| 57 | 004805 | 六角ナット/M5 | NUT | 01 | 01 | 01 |
| 58 | 004021 | 平ネジ/M5×16 | SCREW | 01 | 01 | 01 |
| 59 | 000506 | 糸目穴 | THREAD EYELET | 03 | 03 | 03 |
| 60 | 000502ASA | スタンド棒(上) | THREAD STAND ROD (UPPER) | 01 | 01 | 01 |
| 61 | 000504-SA | ジョイント | JOINT | 01 | 01 | 01 |
| 62 | 004805 | 六角ナット/M5 | NUT | 02 | 02 | 02 |
| 63 | 004021 | 平ネジ/M5×16 | SCREW | 02 | 02 | 02 |
| 64 | 000527-SA | ブラケット(3本立) | BRACKET | 01 | 01 | 01 |
| 65 | 004805 | 六角ナット/M5 | NUT | 01 | 01 | 01 |
| 66 | 004021 | 平ネジ/M5×16 | SCREW | 01 | 01 | 01 |
| 67 | 000506 | 糸目穴 | THREAD EYELET | 03 | 03 | 03 |
| 68 | 000386 | キャップ | ROD CAP | 01 | 01 | 01 |

●*＝販売不可

●XXXXXXはゲージパーツです。

70頁のゲージパーツ表で確認してください。

●*＝ Not for sale basically

●XXXXXX is one of the gauge parts.

Please confirm the correct part by the gauge parts lists on page 70.

| 形式 MACHINE TYPE /SPEC. | ゲージ GAUGE NG | 針板 NEEDLE PLATE | 送り歯 FEED DOG | 押エ(組) PRESSER FOOT ASS. | ルーバー台 LOOPER HOLDER | ルーバー LOOPER | 針受 | | 針留 NEEDLE HOLDER | 針 NEEDLE |
|------------------------------|-----------------------|-----------------------|-----------------|-------------------------------|---------------------------|----------------|------------|-------------------|------------------------|---------------|
| | | | | | | | 前 FRONT | 後(組) REAR ASS. | | |
| W674-40AC X 4308A 01 | 4.8 X 13 X 13 | 257143C48 | 259116 - 16F | 259400 - 48 | 252061 - 92 | 257566 | 259558A | 259551 - 91 | 257524 - 48 | TV X 5 #12 |
| W674-40AC X 4316A 02 | 5.6 X 13 X 13 | 257143C56 | 259116 - 16F | 259400 - 56 | 252061 - 92 | 257566 | 259558A | 259551 - 91 | 257524 - 56 | TV X 5 #12 |
| W674-40AC X 4248A 03 | 4.8 X 10 X 10 | 257147C48 | 259117 - 16F | 259401 - 48 | 252062 - 92 | 257566 | 259558A | 259553 - 91 | 257525 - 48 | TV X 5 #12 |
| W674-40AC X 4256A 04 | 5.6 X 10 X 10 | 257147C56 | 259117 - 16F | 259401 - 56 | 252062 - 92 | 257566 | 259558A | 259553 - 91 | 257525 - 56 | TV X 5 #12 |
| W674-40AC X 5348A 06 | 4.8 X 10 X 10 X 10 | 257152C48 | 259120 - 16F | 257494 - 48 | 252063 - 92 | 257566 | 259558 | 259556 - 91 | 257530 - 48 | TV X 5 #12 |
| W674-40AC X 5254C 07 | 6.4 X 6.4 X 6.4 X 6.4 | 257158C64 | 259121 - 16F | 257497 - 64 | 252064 - 92 | 257566 | 259558 | 259580 - 91 | 257531 - 64 | TV X 5 #12 |
| W674-42A X 4255E 05 | 8.5 X 8.5 X 8.5 | 257151-00 | 259228 - 16F | 257493 - 00 | 252060 - 92 | 257566 | - | 259555 - 91 | 257528 - 00 | TV X 5 #12 |
| W674-42A X 4255F 05 | 8.5 X 8.5 X 8.5 | 257151-00 | 259288 - 16F | 257493 - 00 | 252080 - 92 | 257566 | - | 259555 - 91 | 257528 - 00 | TV X 5 #12 |
| W674-42A X 4300F 08 | 10 X 10 X 10 | 257152C48 | 259120 - 16F | 257494 - 48 | 252063 - 92 | 257566 | - | 259556 - 91 | 257530 - 48 | TV X 5 #12 |
| W674-42A X 4192F 09 | 6.4 X 6.4 X 6.4 | 257158C64 | 259121 - 16F | 257497 - 64 | 252064 - 92 | 257566 | - | 259580 - 91 | 257531 - 64 | TV X 5 #12 |
| W674-45AC X 4308A 01 | 4.8 X 13 X 13 | 257155C48 | 259116 - 16F | 259400 - 48 | 252061 - 92 | 257566 | 259558A | 259551 - 91 | 257524 - 48 | TV X 5 #12 |
| W674-45AC X 4316A02 | 5.6 X 13 X 13 | 257155C56 | 259116 - 16F | 259400 - 56 | 252061 - 92 | 257566 | 259558A | 259551 - 91 | 257524 - 56 | TV X 5 #12 |
| W674-45AC X 4248A 03 | 4.8 X 10 X 10 | 257156C48 | 259117 - 16F | 259401 - 48 | 252062 - 92 | 257566 | 259558A | 259553 - 91 | 257525 - 48 | TV X 5 #12 |
| W674-45AC X 4256A 04 | 5.6 X 10 X 10 | 257156C56 | 259117 - 16F | 259401 - 56 | 252062 - 92 | 257566 | 259558A | 259553 - 91 | 257525 - 56 | TV X 5 #12 |
| W674-45AC X 5348A 06 | 4.8 X 10 X 10 X 10 | 257153C48 | 259120 - 16F | 257494 - 48 | 252063 - 92 | 257566 | 259558 | 259556 - 91 | 257530 - 48 | TV X 5 #12 |
| W674-45AC X 5254C 07 | 6.4 X 6.4 X 6.4 X 6.4 | 257158C64 | 259121 - 16F | 257497 - 64 | 252064 - 92 | 257566 | 259558 | 259580 - 91 | 257531 - 64 | TV X 5 #12 |

■ PEGASUS
SEWING MACHINE MFG.
CO., LTD.®



Cat. No.9630 ▲ March, 1994

© 1994 PEGASUS SEWING MACHINE MFG. CO., LTD.

First edition ; issued in May 1992

初 版 (1992年 5 月発行)

Second edition ; issued in March 1994

第二版 (1994年 3 月発行)