

# MC300

Feed Elastic Device  
ゴム送り装置

**Parts Catalog**



**PEGASUS®**

# パーツカタログの見方

---

- このパーツカタログは、1996年12月製造中のMC300シリーズのミシンを次の要領で編集しています。
- 2~25頁には部品を機構別に収録し、左頁が部品の分解図、右頁がパーツリストになっています。  
また、部品分解図に付されている番号は、パーツリストのREF. NO.(参照番号)を示しています。
- 26頁以降には部品番号インデックスを記載し、部品番号だけで、その図解、名称などが容易に引き出せます。
- 部品を御注文いただくときは、必ず部品番号だけを明示して下さい。  
なお、このパーツカタログの記載事項は改良により、予告なく変更されることがありますので、あらかじめご了承ください。

# INTRODUCTION

---

- This parts catalog covers the MC300 series machine manufactured December, 1996.
- On pages 2~25, each mechanism is arranged on facing pages, the first page containing the illustrations and the second page containing the data of the individual parts.  
The number given to each illustrations is the REF. NO. on the parts list.
- A numeric index of the parts is attached to page 26 on and after. The illustration and/or description of the required part can be easily referred to by the part number.
- Always give the part numbers when ordering parts.  
The contents of this parts book are subject to change to without notice.

# 目次

頁

# TABLE OF CONTENTS

Page

ゴム送り装置(1)~(2)..... 2- 5

FEED ELASTIC DEVICE..... 2- 5

制御ユニット(1)~(4).....6- 13

CONTROL UNIT .....6- 13

糸調子(EX,E51用)..... 14- 15

THREAD TENSION (EX,E51) ..... 14- 15

電源コード,回転検出器,エアシリンダー ..... 16- 17

POWER SOURCE CORD,REVOLUTION DETECTOR  
AIR CYLINDER ..... 16- 17

KSチェーンカッター(E51:KS340,EX5200:KS372)..... 18- 19

KS CHAIN CUTTER(E51:KS340,EX5200:KS372) ..... 18- 19

KSチェーンカッター(EX5100:KS379)..... 20- 21

KS CHAIN CUTTER(EX5100:KS379)..... 20- 21

リールスタンド,特注品 ..... 22- 23

REEL STAND,OPTION ..... 22- 23

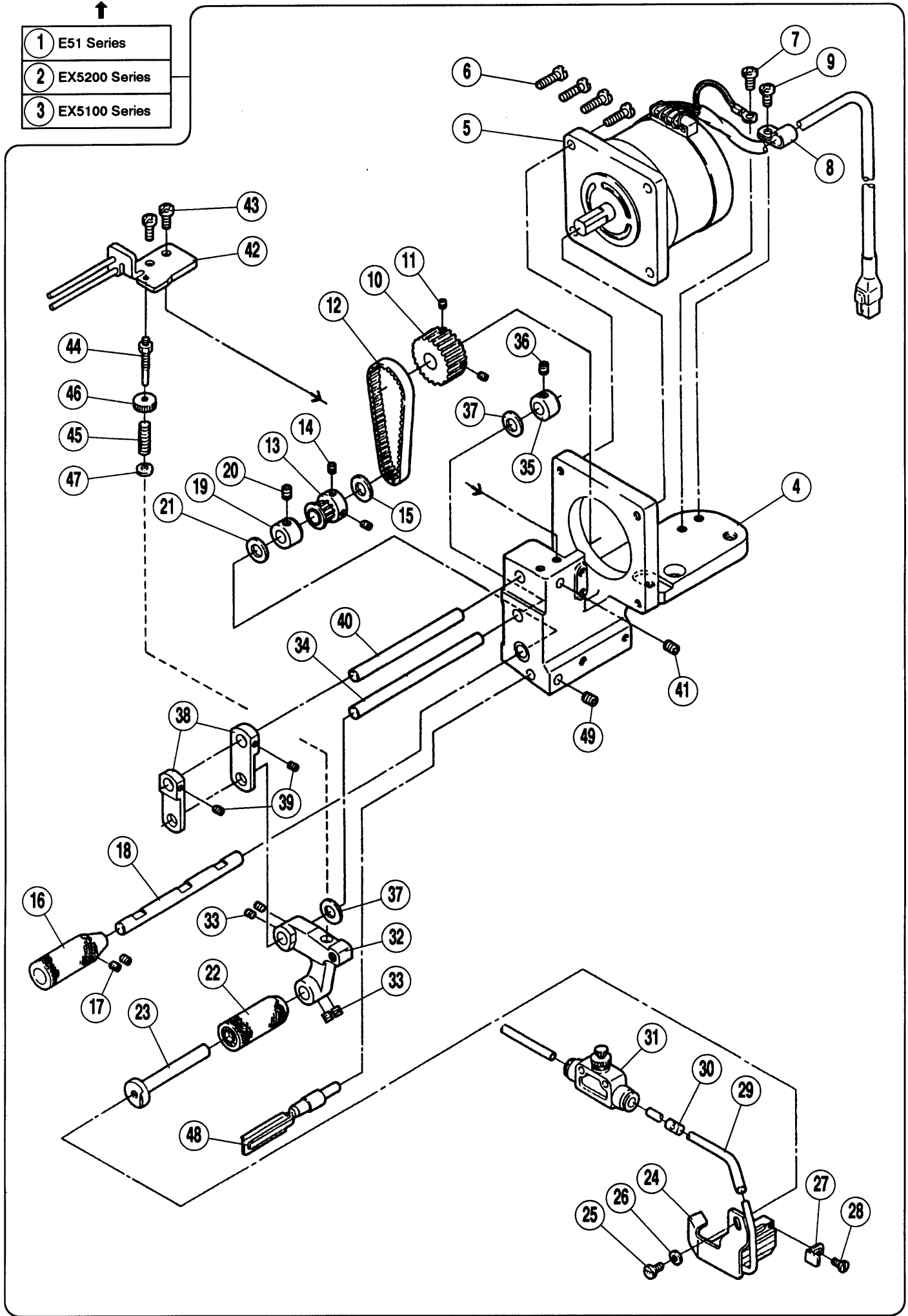
EX5100専用部品,特注品..... 24- 25

SPECIAL PARTS FOR EX5100,OPTION ..... 24- 25

部品番号インデックス ..... 26

PART NUMBER INDEX ..... 26

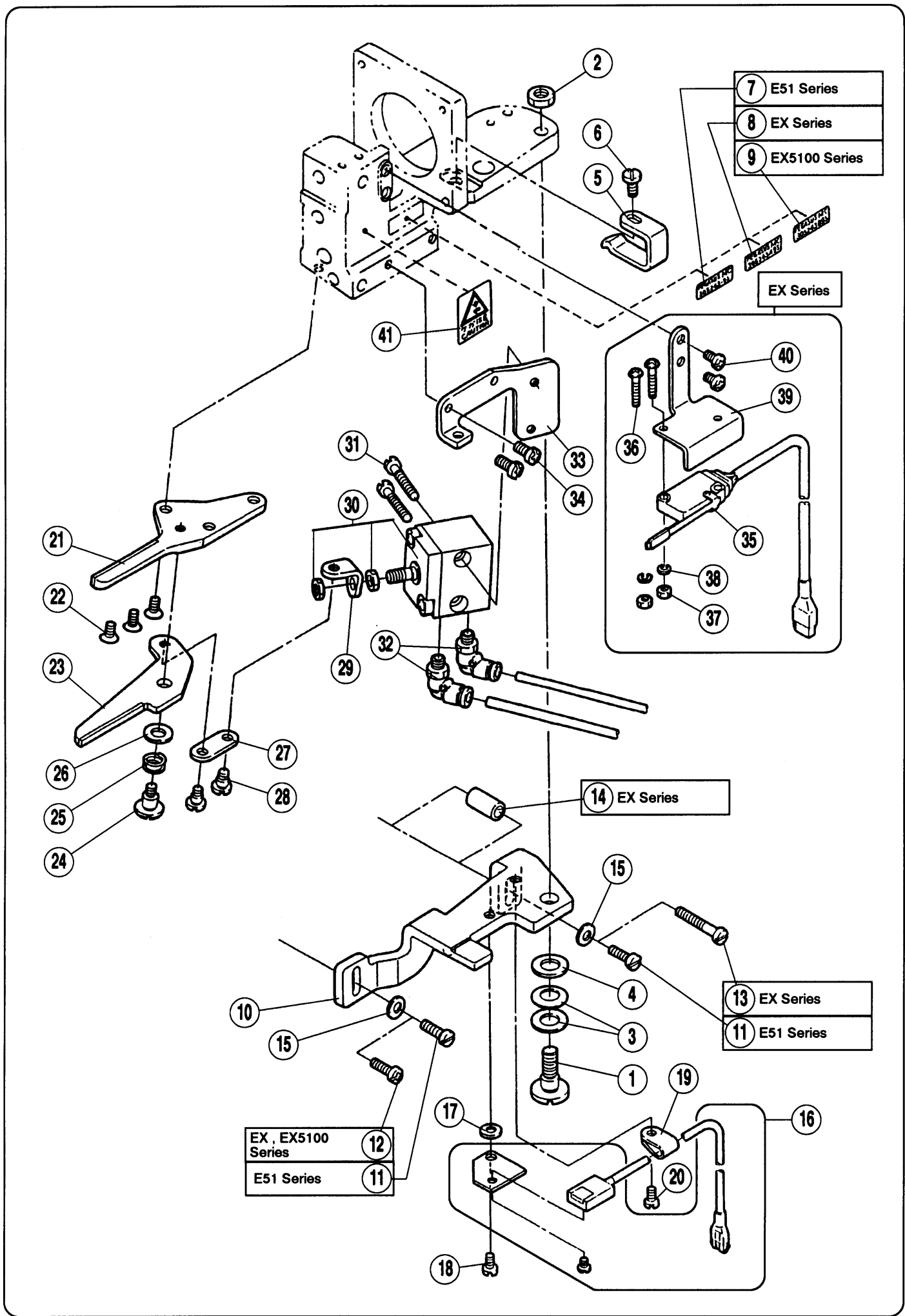
- 1 E51 Series
- 2 EX5200 Series
- 3 EX5100 Series



ゴム送り装置 (1)

FEED ELASTIC DEVICE (1)

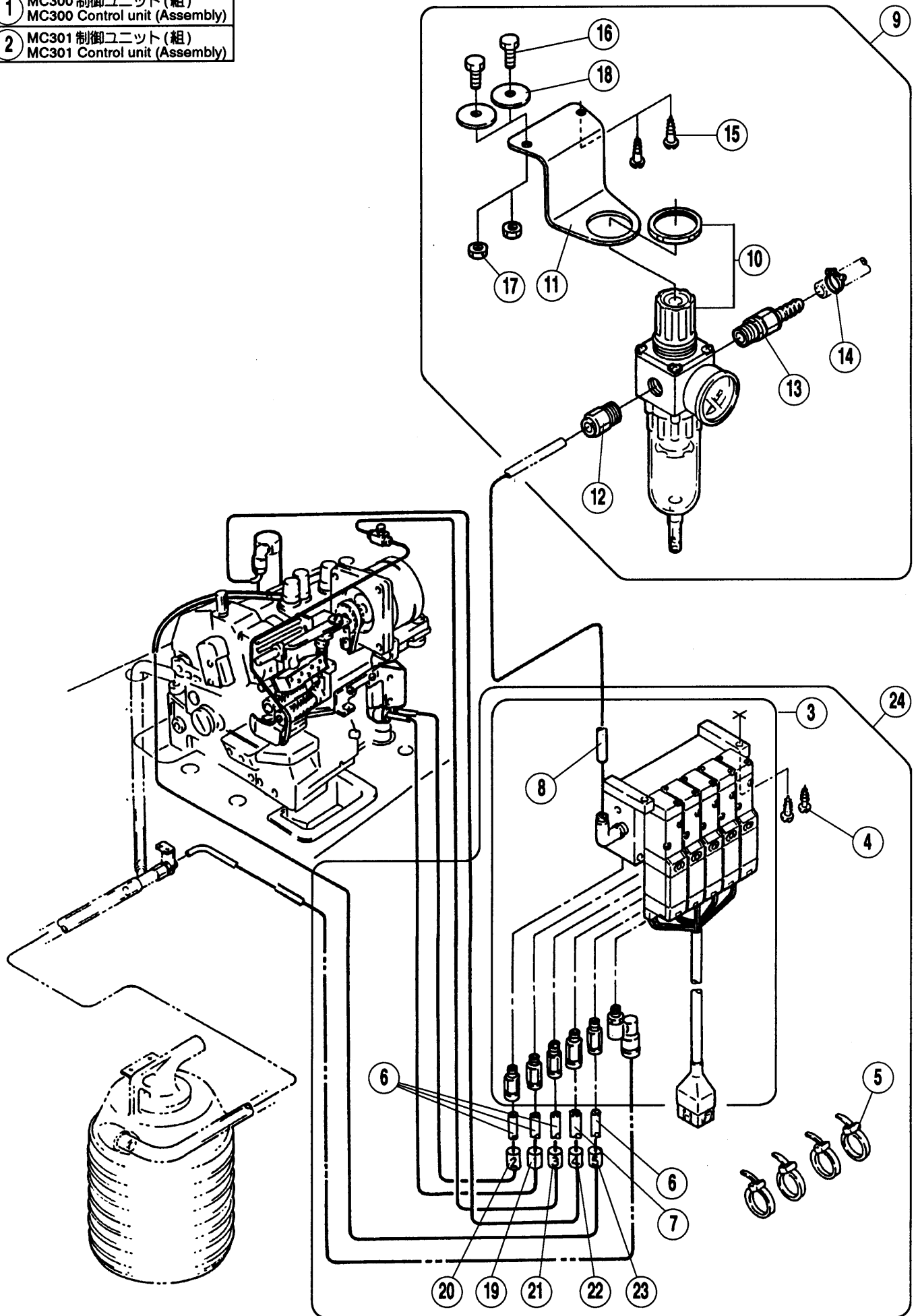
REF. NO.	PART NO. 部品番号	名称	NAME	QT.
01	305243-9S	E51用ゴム送り装置 (組)	ELASTIC FEEDER WITH INSERTER ASS.	1
02	305243A9S	EX用ゴム送り装置 (組)	ELASTIC FEEDER WITH INSERTER ASS.	1
03	305243B9S	EX5100用ゴム送り装置 (組)	ELASTIC FEEDER WITH INSERTER ASS.	1
04	305244-9S	フレーム	FRAME	1
05	805009-91	パルスモーター (組)	PULSE MOTOR ASSEMBLY	1
06	7021A	平ネジ / M4 × 12	SCREW	4
07	7018A	平ネジ / M4 × 6	SCREW	1
08	748001	ナイロンクリップ	CLAMP	1
09	7018A	平ネジ / M4 × 6	SCREW	1
10	305254	ギヤー	GEAR	1
11	4554	止ネジ / M3 × 3	SCREW	2
12	240525	タイミングベルト	TIMING BELT	1
13	305250-91	ギヤー	GEAR	1
14	4554	止ネジ / M3 × 3	SCREW	2
15	202433	座金	WASHER	1
16	305255	ローラー	ROLLER	1
17	4554	止ネジ / M3 × 3	SCREW	2
18	305256	軸	SHAFT	1
19	302964	カラー	COLLAR	1
20	4543	止ネジ / M4 × 4	SCREW	1
21	202433	座金	WASHER	1
22	305257-91	ローラー	ROLLER	1
23	305259	軸	SHAFT	1
24	305365-91	吹付管	PIPE/AIR BLOWER	1
25	7011	平ネジ / M3 × 8	SCREW	1
26	303550	座金	WASHER	1
27	305364	ガイド (右)	GUIDE (RIGHT)	1
28	7032	平ネジ / M2.5 × 6	SCREW	1
29	600218	チューブ	TUBE	1
30	755018	マークチューブ	MARK TUBE	1
31	526007	絞り弁	VALVE	1
32	305261	レバー	LEVER	1
33	4554	止ネジ / M3 × 3	SCREW	4
34	306373	軸	SHAFT	1
35	302964	カラー	COLLAR	1
36	4543	止ネジ / M4 × 4	SCREW	1
37	202433	座金	WASHER	2
38	305265	ガイド	GUIDE	2
39	4554	止ネジ / M3 × 3	SCREW	2
40	256025	軸	SHAFT	1
41	4543	止ネジ / M4 × 4	SCREW	1
42	305263-91	テープ案内	TAPE GUIDE	1
43	7019A	平ネジ / M4 × 8	SCREW	2
44	7285-HN	六角ネジ / M3	SCREW	1
45	240528	圧縮バネ	SPRING	1
46	302966	丸ナット / M3	NUT	1
47	202875	座金	WASHER	1
48	305361-91	ガイド	GUIDE	1
49	4538	止ネジ / M4 × 6	SCREW	1



REF. NO.	PART NO. 部品番号	名称	NAME	QT.
01	7160	段付ネジ / M6	SCREW	1
02	4806	六角ナット / M6	NUT	1
03	204888	皿バネ	SPRING	2
04	240101	座金	WASHER	1
05	305246	板バネ	FLAT SPRING	1
06	7084	六角ボルト / M4 × 8	BOLT	1
※07	305295	銘板	NAME PLATE	1
※08	308431	銘板	NAME PLATE	1
※09	308453	銘板	NAME PLATE	1
10	305247-91	ブラケット	BRACKET	1
11	5118	平ネジ / C5 × 12	SCREW	2
12	7021A	平ネジ / M4 × 12	SCREW	1
13	7026	平ネジ / M4 × 25	SCREW	1
14	240332	スペーサー	SPACER	1
15	201185	座金	WASHER	2
16	716007A91	安全検出器	SAFETY DETECTOR	1
17	303448	座金	WASHER	1
18	7018A	平ネジ / M4 × 6	SCREW	1
19	748005	ナイロンクリップ	CLAMP	1
20	7018A	平ネジ / M4 × 6	SCREW	1
21	305266	固定刃	STATIONARY KNIFE	1
22	7043	皿ネジ / M4 × 8	SCREW	3
23	305267	移動刃	MOVABLE KNIFE	1
24	7076	段付ネジ / M4	SCREW	1
25	303278	圧縮バネ	SPRING	1
26	234005	座金	WASHER	1
27	305269	リンク	LINK	1
28	7149	段付ネジ / M4	SCREW	2
29	305268	ナックル	KNUCKLE	1
30	513115	エアシリンダー	AIR CYLINDER	1
31	7025A	平ネジ / M4 × 20	SCREW	2
32	601097A	継手	JOINT	2
33	305272	ブラケット	BRACKET	1
34	7019A	平ネジ / M4 × 8	SCREW	2
35	706016-91	スイッチ	SWITCH	1
36	4102	平ネジ / M3 × 16	SCREW	2
37	4800	六角ナット / M3	NUT	2
38	204586	バネ座金	SPRING WASHER	2
39	762015	ブラケット	BRACKET	1
40	7018A	平ネジ / M4 × 6	SCREW	2
41	9A3069	ケガ注意ラベル	STICKER	1



- ① MC300 制御ユニット(組)  
MC300 Control unit (Assembly)
- ② MC301 制御ユニット(組)  
MC301 Control unit (Assembly)

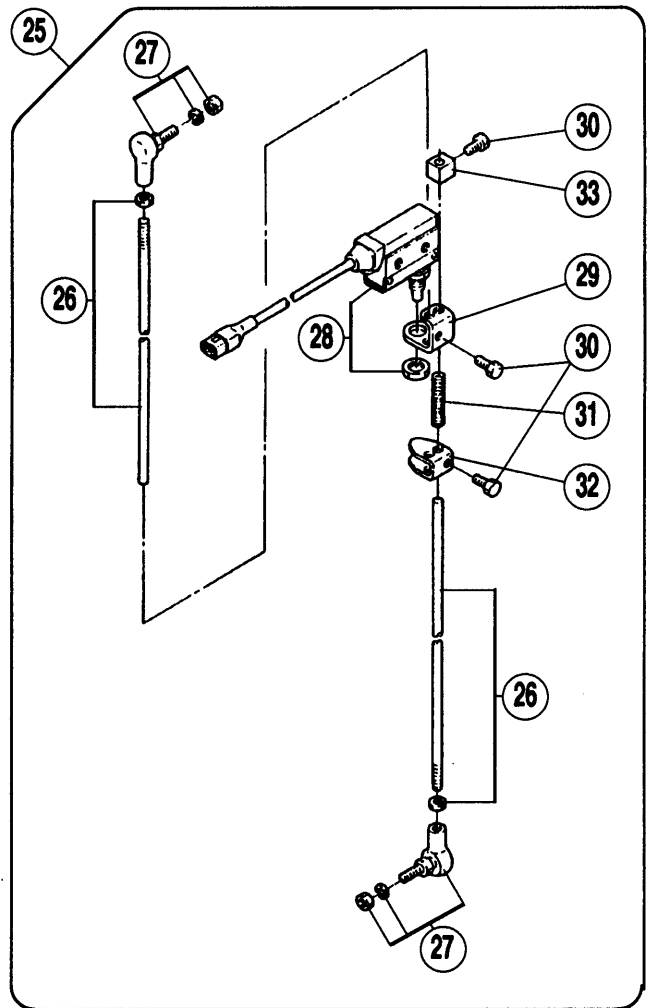
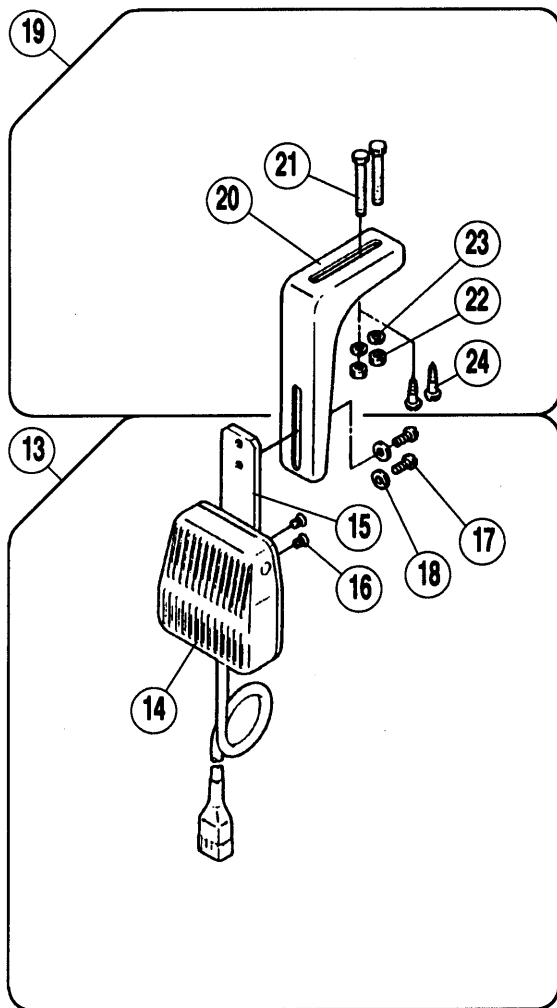
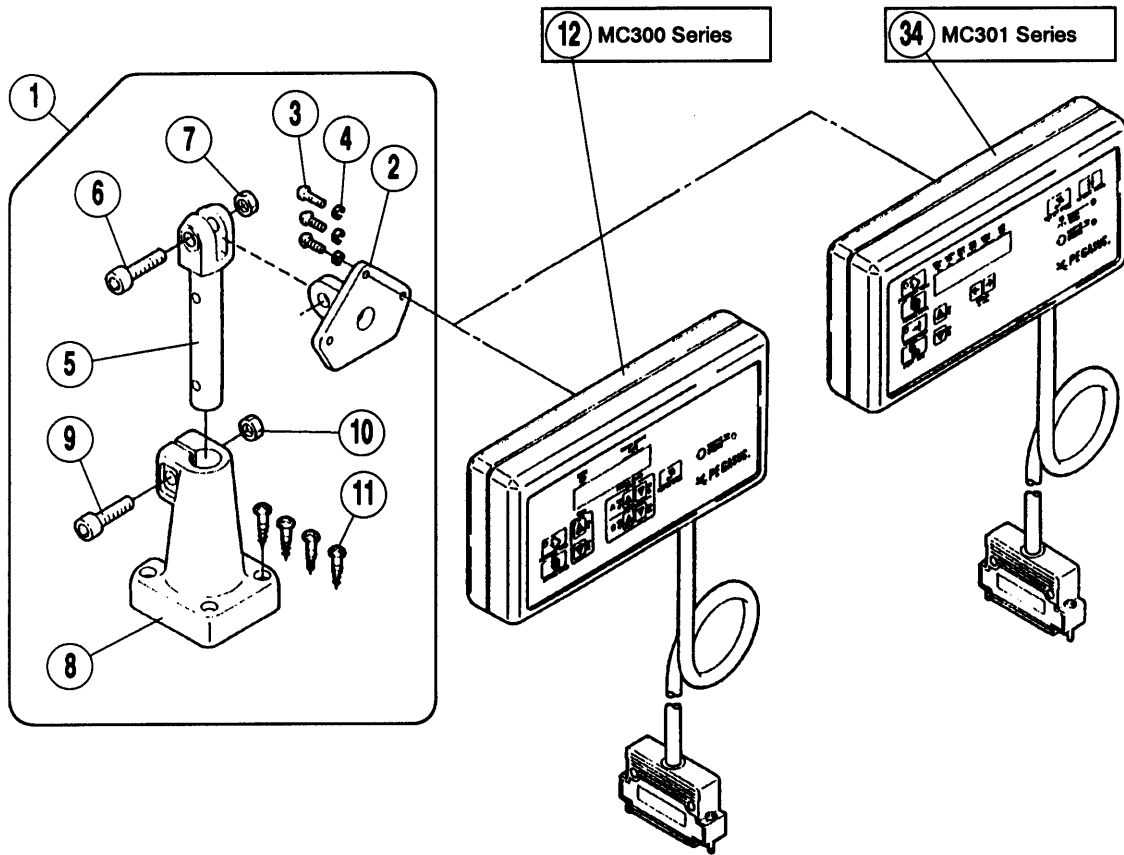




## 制御ユニット [1]

## CONTROL UNIT [1]

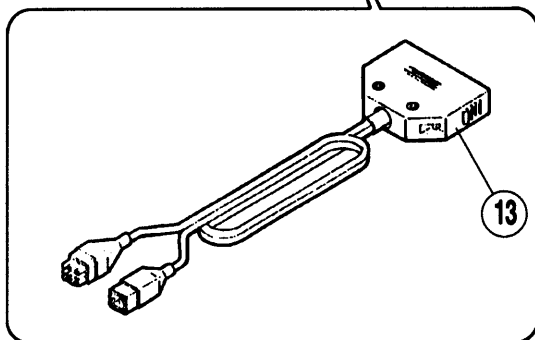
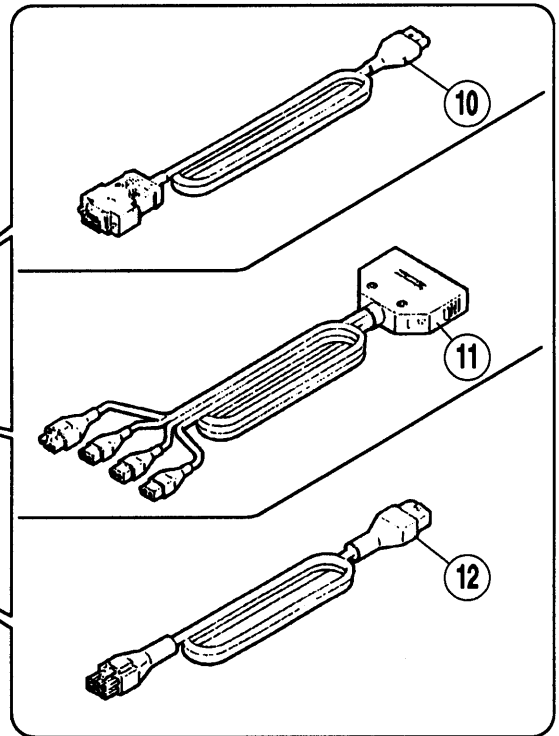
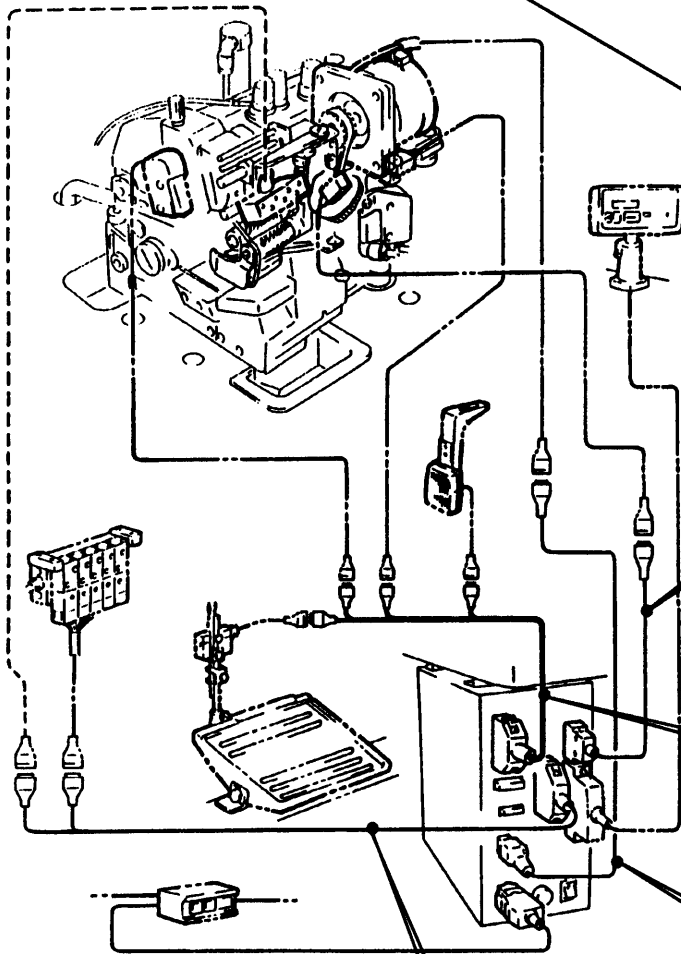
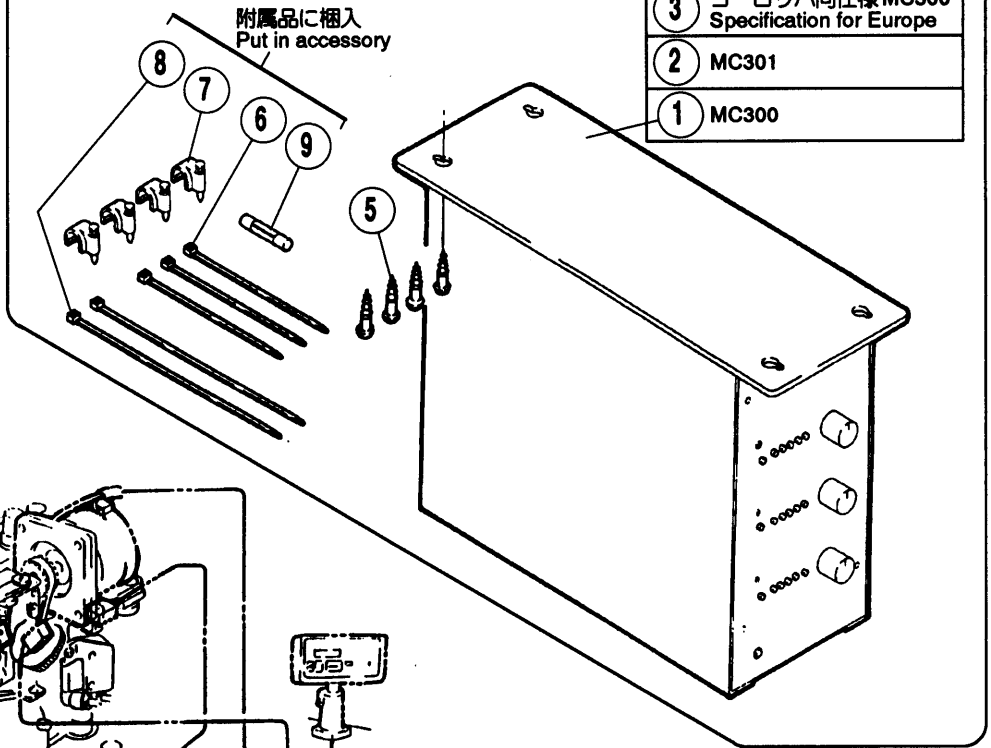
REF. NO.	PART NO. 部品番号	名称	NAME	QT.
01	305377-9U	制御ユニット (組)	CONTROL UNIT ASSEMBLY	1
02	305378-9U	制御ユニット (組)	CONTROL UNIT ASSEMBLY	1
03	562048-91	電磁弁 (組)	SOLENOID VALVE ASSEMBLY	1
04	4922	木ネジ / 4.1	SCREW	2
05	748015	束線バンド	BAND	4
06	600160	チューブ	TUBE	4
07	600153	チューブ	TUBE	1
08	600161	チューブ	TUBE	1
09	522007	フィルターレギュレーター (組)	FILTER/REGULATOR ASSEMBLY	1
10	522008	フィルターレギュレーター	FILTER/REGULATOR	1
11	300372	ブラケット	BRACKET	1
12	601053	継手	JOINT	1
13	601049	ホースジョイント	CONNECTOR	1
14	608002	ホースバンド	HOSE BAND	1
15	4910	木ネジ / 5.1	SCREW	2
16	4304	六角ネジ / M6 × 16	SCREW	2
17	4806	六角ナット / M6	NUT	2
18	210061	座金	WASHER	2
19	755016	マークチューブ	MARK TUBE	1
20	755017	マークチューブ	MARK TUBE	1
21	755018	マークチューブ	MARK TUBE	1
22	755066	マークチューブ	MARK TUBE	1
23	755020	マークチューブ	MARK TUBE	1
24	562049-91	電磁弁 (組)	SOLENOID VALVE ASSEMBLY	1



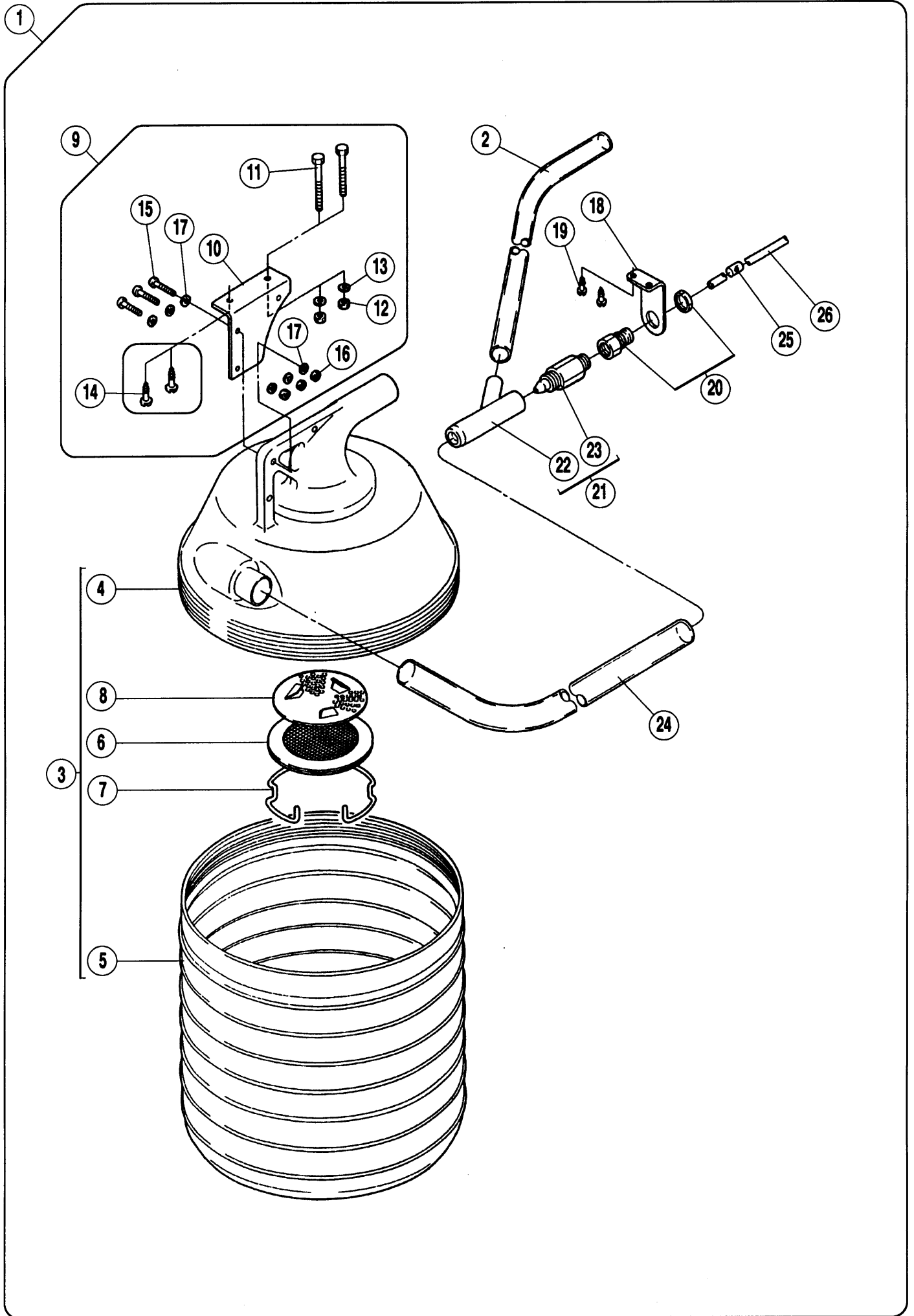
REF. NO.	PART NO. 部品番号	名称	NAME	QT.
01	351333-9S	ブラケット (組)	BRACKET COMPLETE	1
02	351334-SA	ブラケット	BRACKET	1
03	4101	止ネジ / M3 × 12	SCREW	3
04	204586	バネ座金	SPRING WASHER	3
05	351335-SA	ブラケット	BRACKET	1
06	4507	六角穴ボルト / M8 × 30	BOLT	1
07	4809	六角ナット / M8	NUT	1
08	350700-SA	ブラケット	BRACKET	1
09	4507	六角穴ボルト / M8 × 30	BOLT	1
10	4809	六角ナット / M8	NUT	1
11	4905	木ネジ / 4.5	SCREW	4
12	760288A9U	操作ボックス	CONTROLLER ASSEMBLY	1
13	708005	ヒザスイッチ (組)	KNEE SWITCH ASSEMBLY	1
14	708015	ヒザスイッチ	KNEE SWITCH	1
15	303018A	ヒザスイッチ取付板	KNEE SWITCH PLATE	1
16	3001	皿ネジ / C5 × 5	SCREW	2
17	5117	平ネジ / C5 × 8.5	SCREW	2
18	137142	座金	WASHER	2
19	303010	ブラケット (組)	BRACKET COMPLETE	1
20	197	ブラケット	BRACKET	1
21	4300	六角ネジ / M5 × 50	SCREW	2
22	4805	六角ナット / M5	NUT	2
23	204585	座金	WASHER	2
24	4910	木ネジ / M5	SCREW	2
25	706019-91	スイッチ (組)	SWITCH ASSEMBLY	1
26	306733	ピットマンロッド	PITMAN ROD	2
27	303991	ボールジョイント	BALL JOINT	2
28	706018-91	スイッチ (組)	SWITCH ASSEMBLY	1
29	307091	ブラケット	BRACKET	1
30	4320	六角ネジ / M6 × 10	SCREW	3
31	204894	圧縮バネ	SPRING	1
32	300468	アクチュエーター	ACTUATOR	1
33	300469	ストッパー	STOPPER	1
34	760288-9U	操作ボックス	CONTROLLER ASSEMBLY	1

注) 制御ユニット(組)には含みません  
 Note) The power supply box is not included with the control unit.

④	ヨーロッパ仕様 MC301 Specification for Europe
③	ヨーロッパ仕様 MC300 Specification for Europe
②	MC301
①	MC300

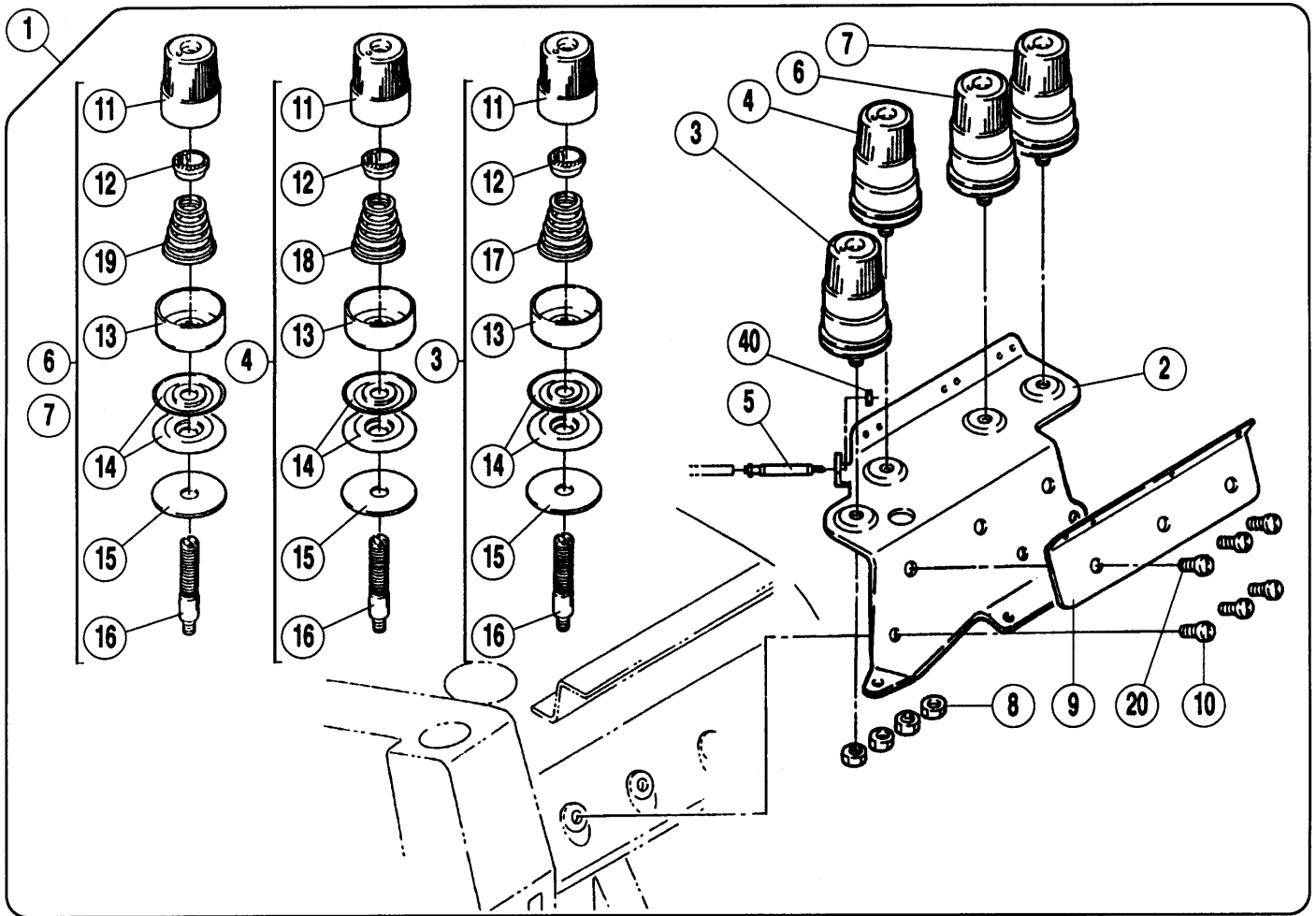


REF. NO.	PART NO. 部品番号	名称	NAME	QT.
01	760287C9U	電源ボックス	BOX/POWER SUPPLY	1
02	760287B9U	電源ボックス	BOX/POWER SUPPLY	1
03	760287J9U	電源ボックス (ヨーロッパ仕様)	BOX/POWER SUPPLY	1
04	760287H9U	電源ボックス (ヨーロッパ仕様)	BOX/POWER SUPPLY	1
05	4922	木ネジ	SCREW	4
06	748002	束線バンド	BAND	3
07	748015	束線バンド	BAND	2
08	748045	ケーブルストッパー	STOPPER	4
09	771004	ヒューズ (3A)	FUSE (3A)	1
10	742484-91	センサー中継コード	JUNCTION CORD	1
11	742485-91	入力スイッチ中継コード	JUNCTION CORD	1
12	742486-91	パルスモーター中継コード	JUNCTION CORD	1
13	742487-91	電磁弁中継コード	JUNCTION CORD	1

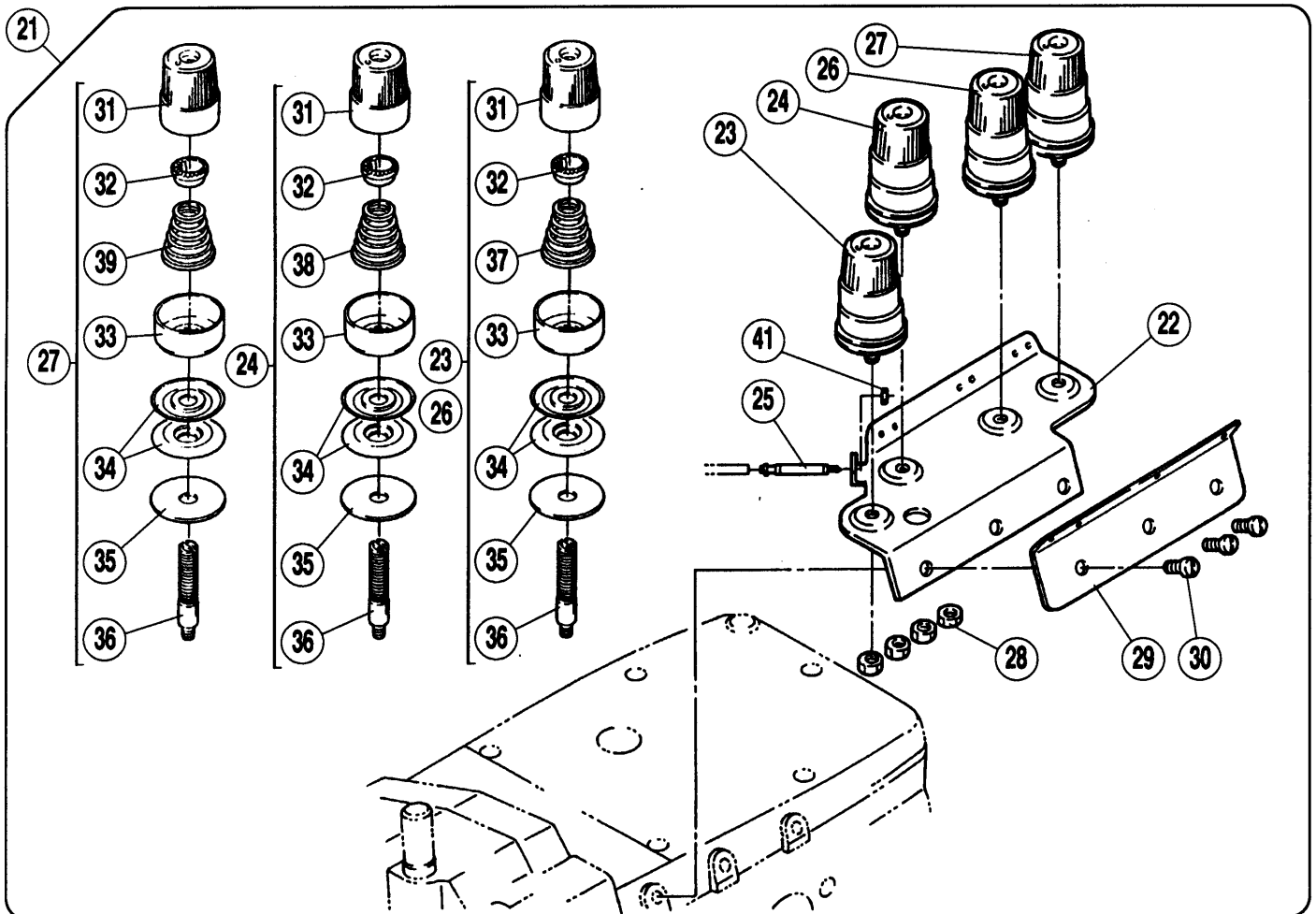


REF. NO.	PART NO. 部品番号	名称	NAME	QT.
01	302913-91	リントコレクター	WASTE RECEPTACLE	1
02	600117	吸込ホース	SUCTION TUBE	1
*03	300104A	リントコレクター (組)	WASTE RECEPTACLE COMPLETE	1
04	300105	リントコレクター (上)	WASTE RECEPTACLE CAP	1
05	300106	リントコレクター (下)	WASTE RECEPTACLE	1
06	300107A	フィルター	AIR FILTER	1
07	300108	フィルター止メ輪	RING	1
08	300365	フィルター受ケ	FILTER SUPPORT	1
09	300110	ブラケット (B) (組)	BRACKET COMPLETE	1
10	300109	ブラケット (B)	BRACKET	1
11	4300	六角ネジ / M5 × 50	SCREW	2
12	4805	六角ナット / M5	NUT	2
13	204585	座金	WASHER	2
14	4910	木ネジ / M5	SCREW	2
15	4113	平ネジ / M4 × 20	SCREW	3
16	4803	六角ナット / M5	NUT	3
17	303448	座金	WASHER	6
18	302750	ブラケット	BRACKET	1
19	4911	木ネジ / 4.1	SCREW	2
20	601104	継手	JOINT	1
21	300033E	ベンチュリー (組)	VENTURI COMPLETE	1
22	300376	ディフューザー	DIFFUSER	1
23	300377	ノズル	NOZZLE	1
24	600007A	吐出ホース	EXHAUST TUBE	1
25	755063	マークチューブ	MARK TUBE	1
26	600161	チューブ	TUBE	1

EX Series



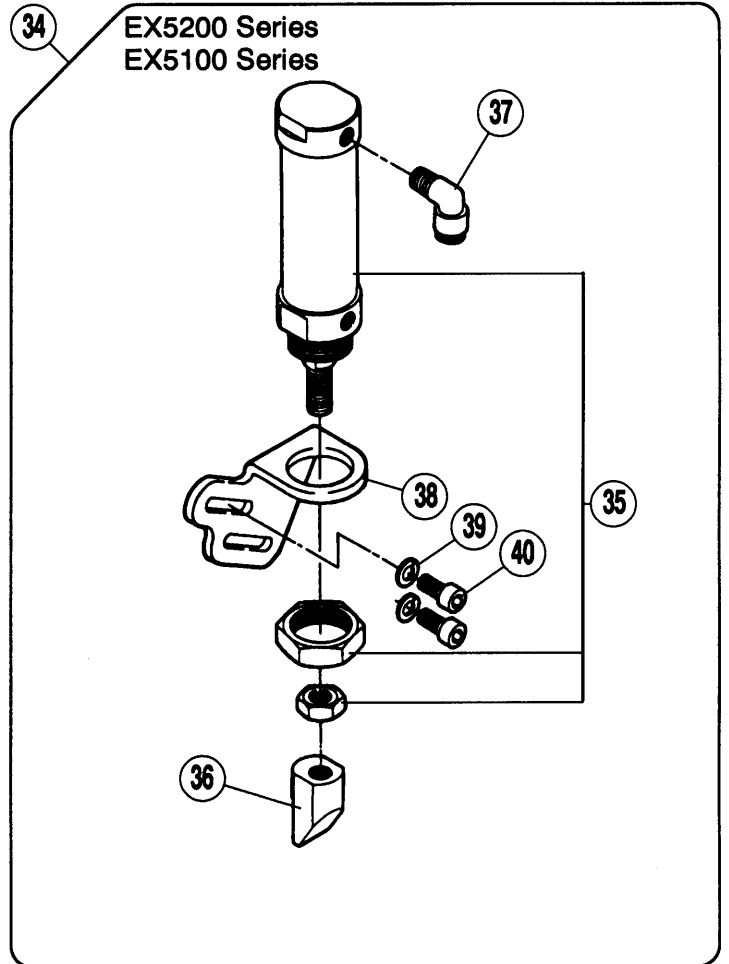
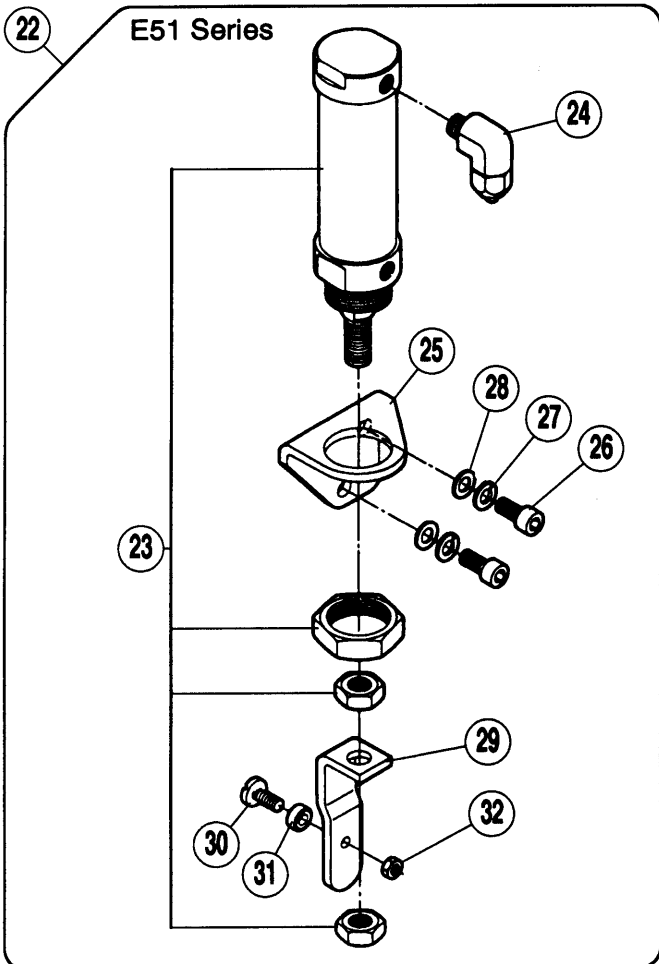
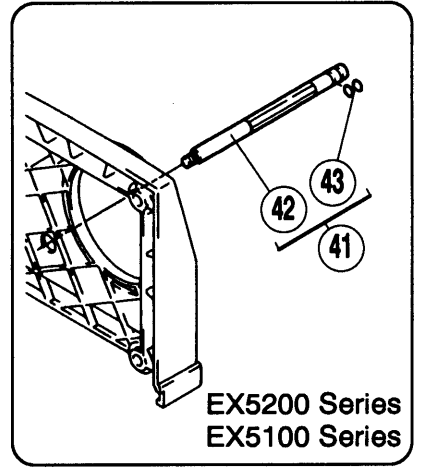
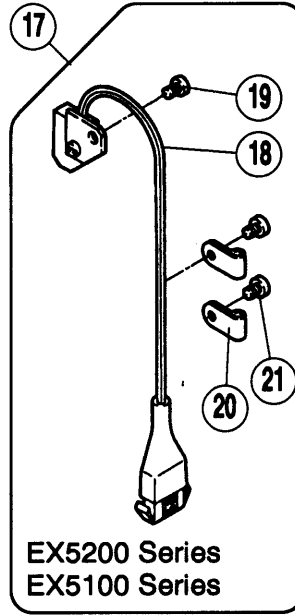
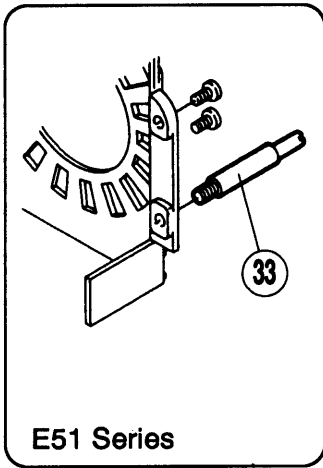
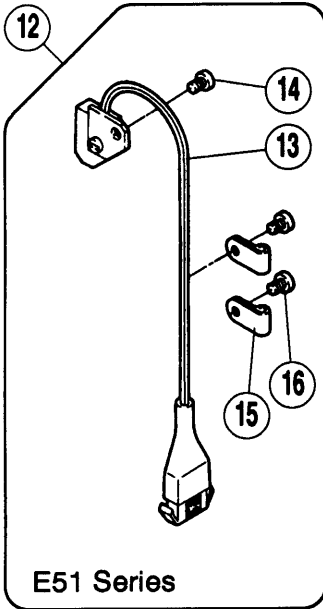
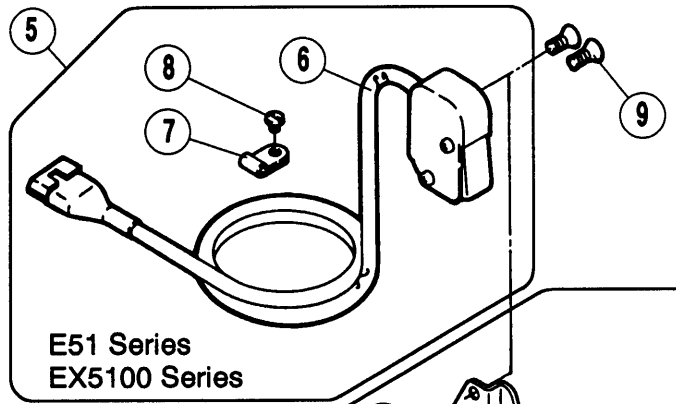
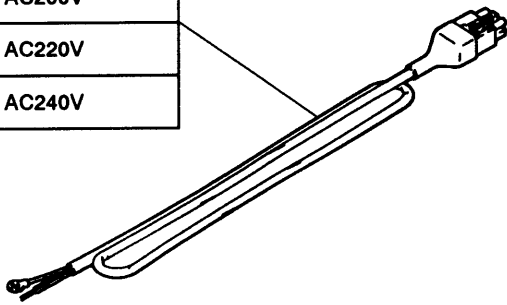
E51 Series





REF. NO.	PART NO. 部品番号	名称	NAME	QT.
01	308429-9U	糸調子 (組)	THREAD TENSION COMPLETE	1
02	308430	糸調子台	THREAD GUIDE BRACKET	1
03	210531-9U	糸調子 (組)	THREAD TENSION COMPLETE	1
04	210529-9U	糸調子 (組)	THREAD TENSION COMPLETE	1
05	513116	エアシリンダー	AIR CYLINDER	1
06	210530-9U	糸調子 (組)	THREAD TENSION COMPLETE	1
07	210530-9U	糸調子 (組)	THREAD TENSION COMPLETE	1
08	5137	六角ナット	NUT	4
09	305012	糸調子台	THREAD GUIDE BRACKET	1
10	5091-HC	平ネジ / C5 × 7.5	SCREW	3
11	208447-UA	調子ナット	POST NUT	4
12	208448	ラチェット	SPRING BUSHING	4
13	208450-UA	受皿	CUP	4
14	210319	調子皿	TENSION DISC	8
15	208449	フェルト	FELT	4
16	5082A	調子棒	SCREW STUD	4
17	201068	圧縮バネ (弱)	SPRING (LIGHT)	1
18	201037	圧縮バネ (強)	SPRING (HEAVY)	1
19	201086	圧縮バネ (中)	SPRING (MEDIUM)	2
20	7143-HC	ナベ小ネジ / M4 × 5.5	SCREW	3
21	305294-9H	糸調子 (組)	THREAD TENSION COMPLETE	1
22	308430A	糸調子台	THREAD GUIDE BRACKET	1
23	210531	糸調子 (組)	THREAD TENSION COMPLETE	1
24	210529	糸調子 (組) (強)	THREAD TENSION COMPLETE	1
25	513116	エアシリンダー	AIR CYLINDER	1
26	210531	糸調子 (組)	THREAD TENSION COMPLETE	1
27	210530	糸調子 (組)	THREAD TENSION COMPLETE	1
28	5137	六角ナット	NUT	4
29	305012	糸調子台	THREAD GUIDE BRACKET	1
30	5091-HC	平ネジ / C5 × 7.5	SCREW	3
31	208447	調子ナット	POST NUT	4
32	208448	ラチェット	SPRING BUSHING	4
33	208450	受皿	CUP	4
34	210319	調子皿	TENSION DISC	8
35	208449	フェルト	FELT	4
36	5082A	調子棒	SCREW STUD	4
37	201068	圧縮バネ (弱)	SPRING (LIGHT)	2
38	201037	圧縮バネ (強)	SPRING (HEAVY)	1
39	201086	圧縮バネ (中)	SPRING (MEDIUM)	10
40	7357	六角ナット	NUT	1
41	7357	六角ナット	NUT	1

- 1 AC100V
- 2 AC200V
- 3 AC220V
- 4 AC240V



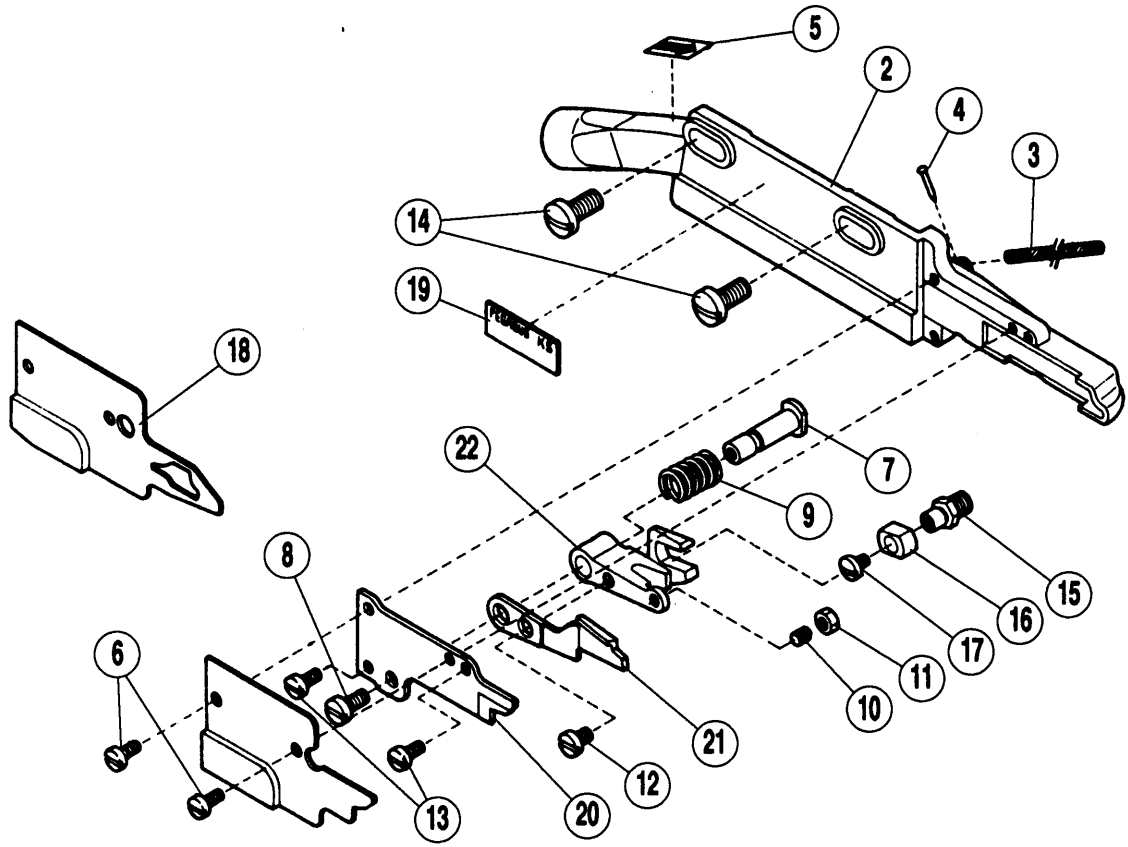
電源コード,回転検出器  
エアシリンダー

POWER SOURCE CORD, REVOLUTION DETECTOR  
AIR CYLINDER

REF. NO.	PART NO. 部品番号	名称	NAME	QT.
01	742257A91	電源コード (AC100V)	POWER SOURCE CORD	1
02	742257-91	電源コード (AC200V)	POWER SOURCE CORD	1
03	742257B91	電源コード (AC220V)	POWER SOURCE CORD	1
04	742257C91	電源コード (AC240V)	POWER SOURCE CORD	1
05	303510A91	手動スイッチ (組)	PUSH SWITH ASSEMBLY	1
06	303511	手動スイッチ	PUSH SWITH	1
07	748003	ナイロンクリップ	CLAMP	1
08	2905	平ネジ / C5 × 4.5	SCREW	1
09	3001	皿ネジ / C5 × 5	SCREW	2
10	308017	ブラケット	BRACKET	1
11	7018A	平ネジ / M4 × 6	SCREW	2
12	716031-91	回転検出器 (組)	REVOLUTION DETECTOR ASSEMBLY	1
13	716028-91	回転検出器	REVOLUTION DETECTOR	1
14	4009-1	平ネジ / C5 × 7.5	SCREW	1
15	748005	ナイロンクリップ	CLAMP	2
16	4009-1	平ネジ / C5 × 7.5	SCREW	2
17	716032-91	回転検出器 (組)	REVOLUTION DETECTOR ASSEMBLY	1
18	716028-91	回転検出器	REVOLUTION DETECTOR	1
19	7018A	平ネジ / M4 × 6	SCREW	1
20	748005	ナイロンクリップ	CLAMP	2
21	7018A	平ネジ / M4 × 6	SCREW	2
22	511000A91	エアシリンダー (組)	AIR CYLINDER ASSEMBLY	1
23	511001	エアシリンダー	AIR CYLINDER	1
24	601033	DM継手エルボユニオン	ELBOW	1
25	302288	ブラケット	BRACKET	1
26	5381	平ネジ / C7 × 12.5	SCREW	2
27	202045	バネ座金	SPRING WASHER	2
28	202433	座金	WASHER	2
29	301496	作動板	DRIVE PLATE	1
30	2948	平ネジ / C7 × 12.5	SCREW	1
31	301495	座金	WASHER	1
32	5426	六角ナット / C7	NUT	1
33	302351A	段付ピン	PIN	1
34	511017-91	エアシリンダー (組)	AIR CYLINDER ASSEMBLY	1
35	511001	エアシリンダー	AIR CYLINDER	1
36	308037	ナックル	KNUCKLE	1
37	601068	継手	JOINT	1
38	301497	ブラケット	BRACKET	1
39	204293	バネ座金	SPRING WASHER	2
40	4515	六角穴ボルト / M6 × 14	BOLT	2
41	308243-91	ストッパー	STOPPER	1
42	308244	段付ピン	PIN	1
43	208949	Oリング	O RING	2

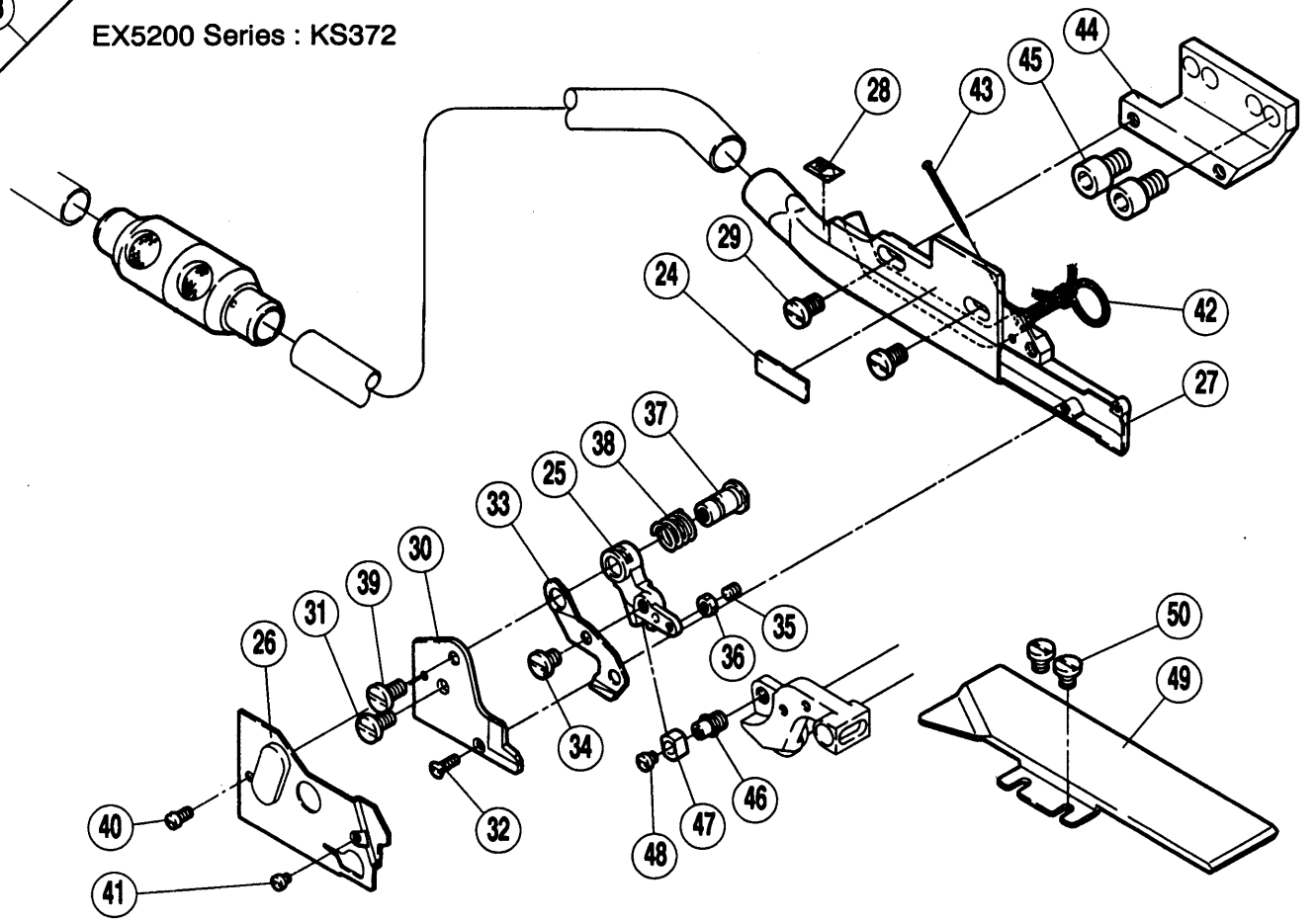
1

E51 Series : KS340



23

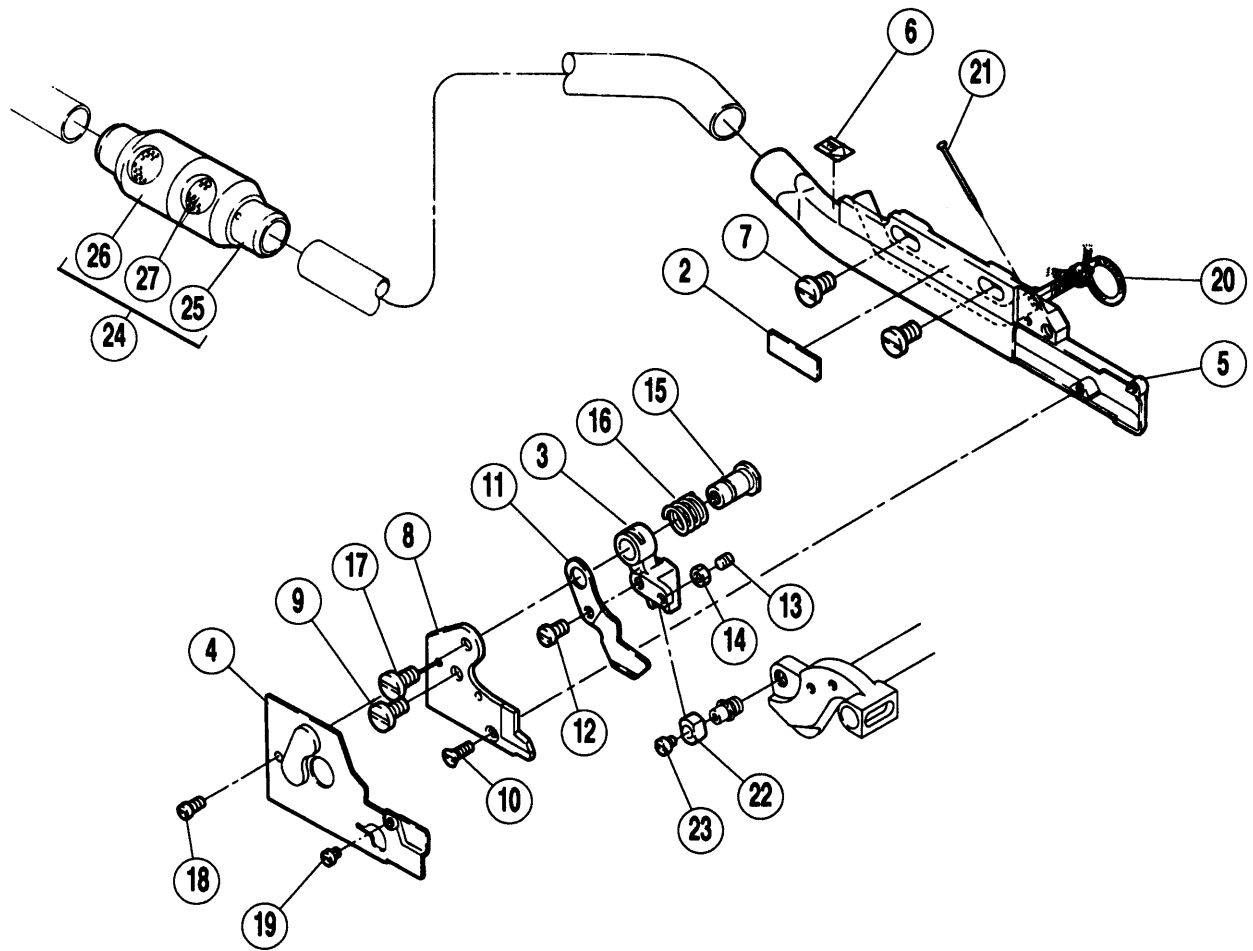
EX5200 Series : KS372



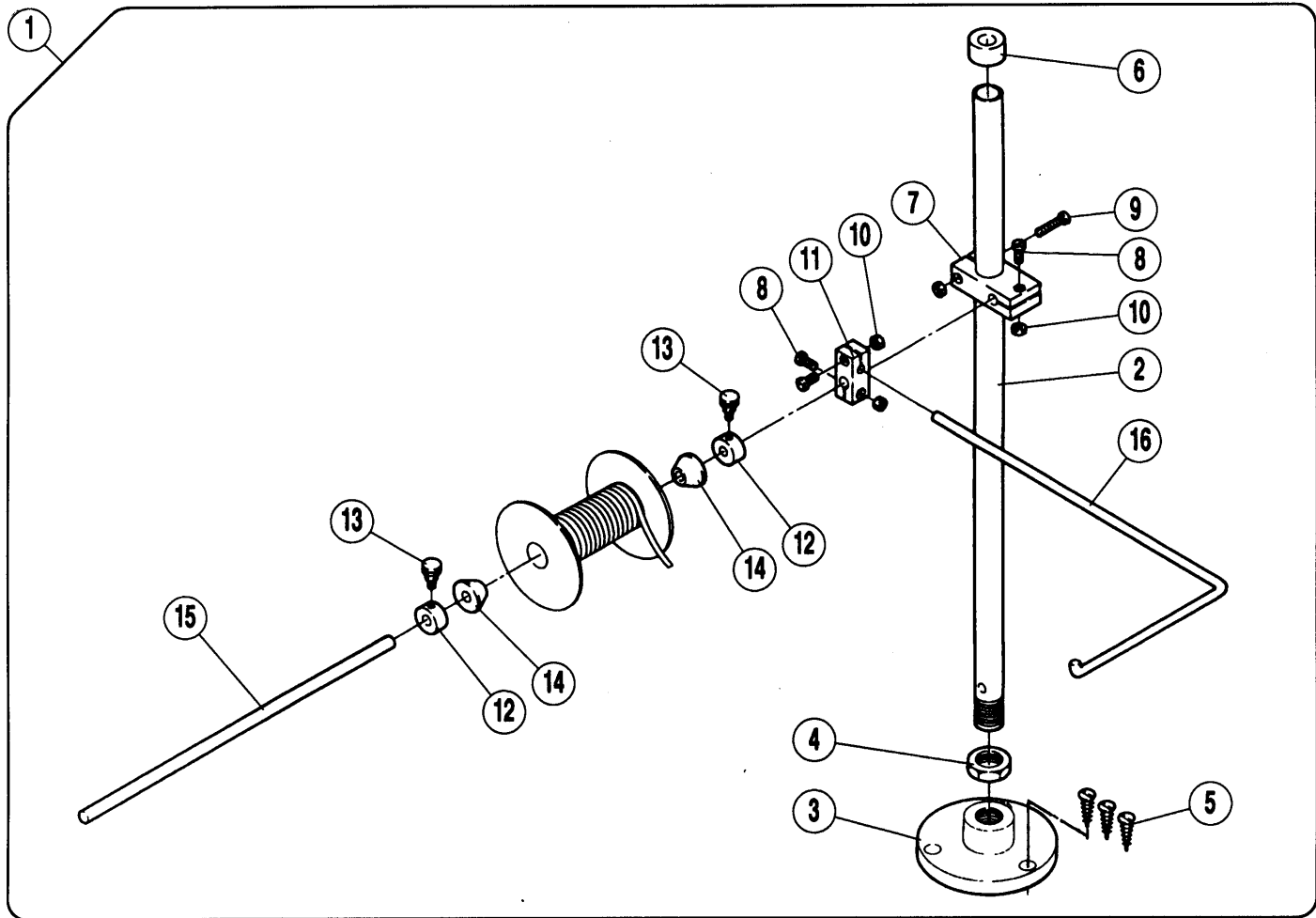
REF. NO.	PART NO. 部品番号	名称	NAME	QT.
01	304094-91	チェーンカッター (組)	CHAIN CUTTER COMPLETE	1
02	304080-91	フレームパイプ	FRAME PIPE	1
03	202181	給油紐	OIL WICK	1
04	210766	止ピン	PIN	1
05	8421	オイルマーク	OIL MARK	1
06	2922	平ネジ / C1 × 5.5	SCREW	2
07	304083	段付ピン	PIN	1
08	5293	平ネジ / C4 × 7.1	SCREW	1
09	240177	圧縮バネ	SPRING	1
10	5223	止ネジ / C1 × 3	SCREW	1
11	3150	六角ナット / C1 × 2	NUT	1
12	5346	平ネジ / C3 × 4.2	SCREW	1
13	2922	平ネジ / C1 × 5.5	SCREW	2
14	5117	平ネジ / C5 × 8.5	SCREW	2
15	304086	ピン付ネジ	SCREW	1
16	304085	角駒	BLOCK	1
17	5077	平ネジ / C1 × 3	SCREW	1
18	304093A	布案内	FABRIC GUIDE	1
*19	304096	銘板	NAME PLATE	1
20	304090A91	下刃 (静止刃)	LOWER KNIFE	1
21	304087A91	上刃 (移動刃)	UPPER KNIFE	1
22	304084A	レバー	LEVER	1
*23	308046-91	チェーンカッター (組)	CHAIN CUTTER COMPLETE	1
*24	308074	銘板	NAME PLATE	1
25	308056	レバー	LEVER	1
26	308059	布案内	FABRIC GUIDE	1
27	308049-91	フレームパイプ	FRAME PIPE	1
28	8421	オイルマーク	OIL MARK	1
29	7063	平ネジ / M4.5 × 8	SCREW	2
30	179458-05	下刃 (静止刃)	LOWER KNIFE	1
31	7063	平ネジ / M4.5 × 8	SCREW	1
32	7039	皿ネジ / M2.5 × 6	SCREW	1
33	179459-05	上刃 (移動刃)	UPPER KNIFE	1
34	7143	平ネジ / M4 × 5.5	SCREW	1
35	4535	止ネジ / M3 × 4	SCREW	1
36	4819	六角ナット / M3	NUT	1
37	179460-25	ブッシュ	BUSHING	1
38	240053	圧縮バネ	SPRING	1
39	7063	平ネジ / M4.5 × 8	SCREW	1
40	7032	平ネジ / M2.5 × 6	SCREW	1
41	7120	平ネジ / M2 × 3	SCREW	1
42	202174	給油紐	OIL WICK	1
43	210766	止ピン	PIN	1
44	308035	ブラケット	BRACKET	1
45	4518	六角穴ボルト / M6 × 10	BOLT	2
46	308036	ピン付ネジ	SCREW	1
47	304085	角駒	BLOCK	1
48	7078	平ネジ / M2.5 × 3	SCREW	1
49	308060	補助板	AUXILIARY PLATE	1
50	7143	平ネジ / M4 × 5.5	SCREW	2

1

EX5100 Series : KS379

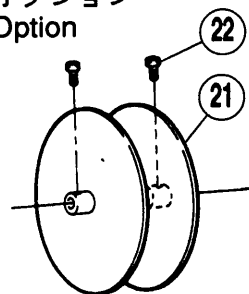


REF. NO.	PART NO. 部品番号	名称	NAME	QT.
※01	308451-91	チェーンカッター (組)	CHAIN CUTTER COMPLETE	01
※02	308123	銘板	NAME PLATE	01
03	308119	レバー	LEVER	01
04	308121	布案内	FABRIC GUIDE	01
※05	308115-91	フレームパイプ	FRAME PIPE	01
06	008421	オイルマーク	OIL MARK	01
07	007063	平ネジ / M4.5 × 8	SCREW	02
08	179458-05	下刃 (静止刃)	LOWER KNIFE	01
09	007063	平ネジ / M4.5 × 8	SCREW	01
10	007039	皿ネジ / M2.5 × 6	SCREW	01
11	308118	上刃 (移動刃)	UPPER KNIFE	01
12	007012	平小ネジ / M3.5 × 6	SCREW	01
13	004535	止ネジ / M3 × 4	SCREW	01
14	004819	六角ナット / M3	NUT	01
15	179460-25	ブッシュ	BUSHING	01
16	240053	圧縮バネ	SPRING	01
17	007063	平ネジ / M4.5 × 8	SCREW	01
18	007032	平ネジ / M2.5 × 6	SCREW	01
19	007120	平ネジ / M2 × 3	SCREW	01
20	202174	給油紐	OIL WICK	01
21	210766	止ピン	PIN	01
22	304085	角駒	BLOCK	01
23	007078	平ネジ / M2.5 × 3	SCREW	01
24	301240	風量調節器 (組)	VACUUM REGULATOR COMPLETE	01
25	301236	風量調節器 (内)	VACUUM INNER REGULATOR	01
26	301237	風量調節器 (外)	VACUUM OUTER REGULATOR	02
27	301238	フィルター	FILTER/VACUUM REGULATOR	02

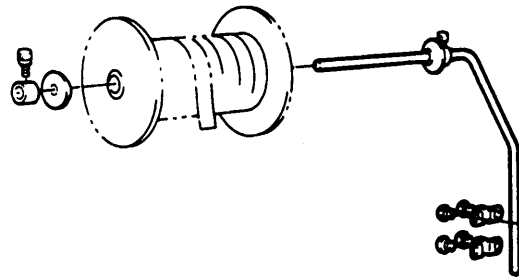


オプション  
Option

GF120 = オプション  
GF120 = Option



バイアス・フリステープ等の  
ロール状テープ用  
Parts for bias tape (circular rib  
fabric, etc)

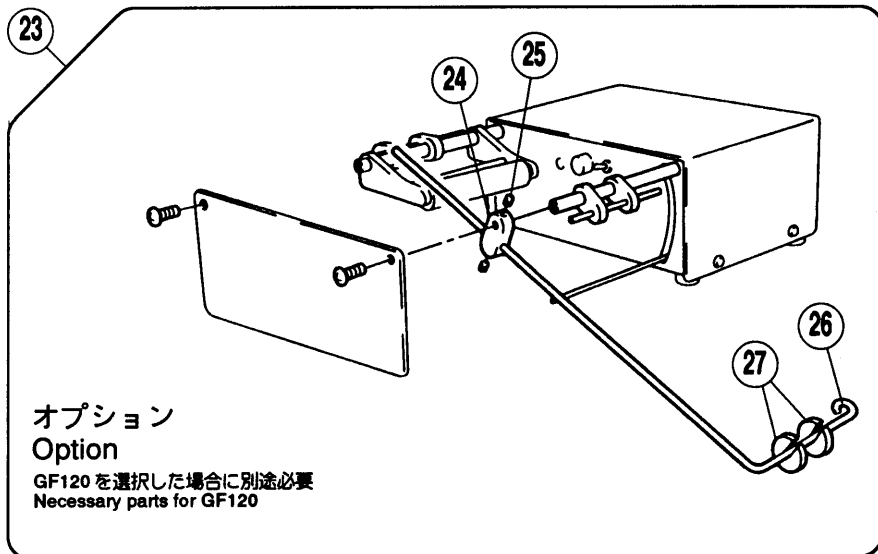


17 AC100V

18 AC200V

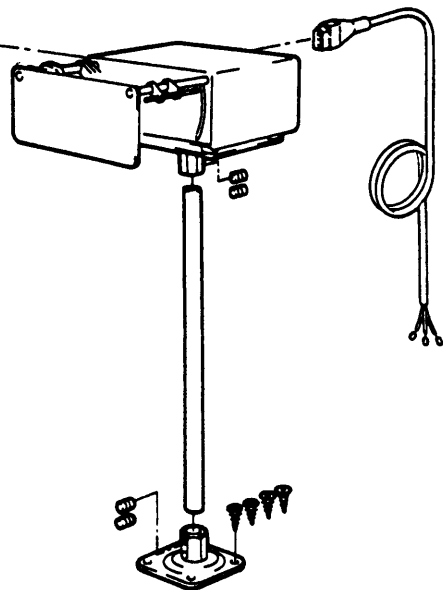
19 AC220V

20 AC240V



オプション  
Option

GF120 を選択した場合に別途必要  
Necessary parts for GF120



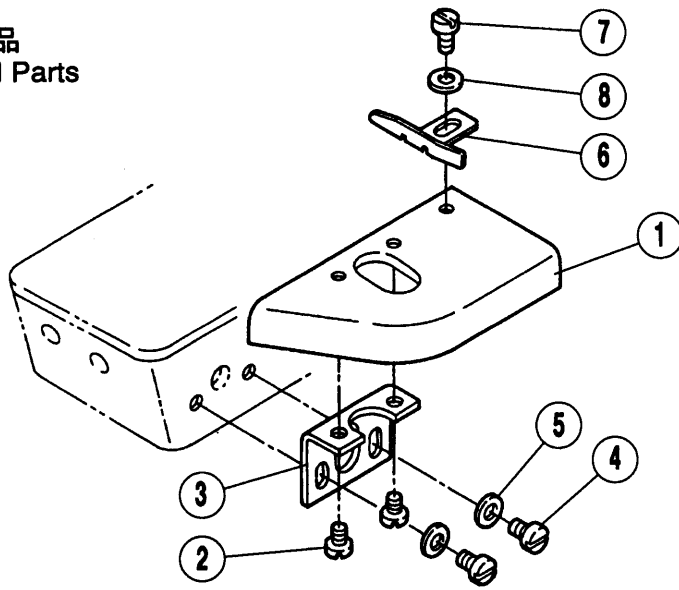


リールスタンド  
特注品

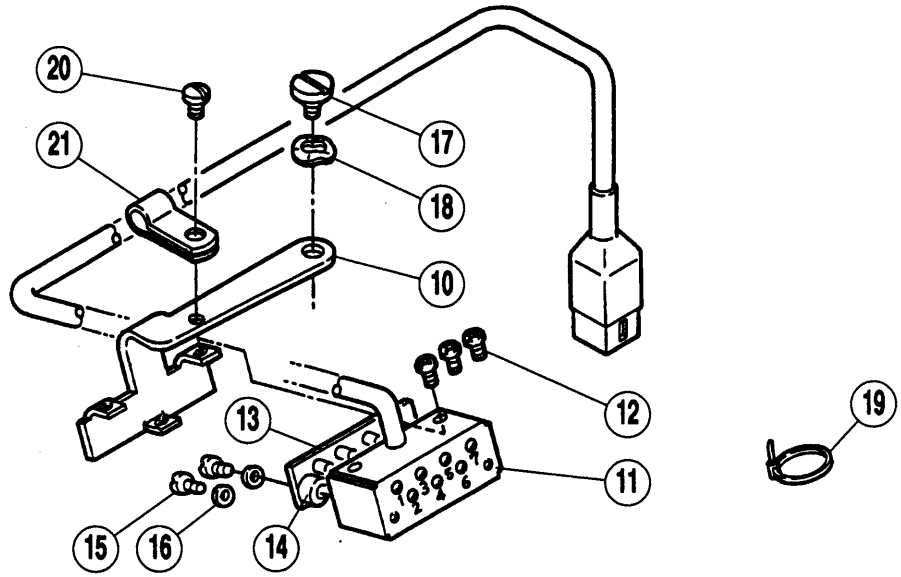
REEL STAND  
OPTION

REF. NO.	PART NO. 部品番号	名称	NAME	QT.
01	306469A9S	リールスタンド (組)	REEL STAND ASSEMBLY	1
02	306466	スタンド棒	ROD	1
03	306468-SA	糸立土台	THREAD BRACKET	1
04	5476	六角ナット	NUT	1
05	4913	木ネジ (皿) / 5.8	SCREW	3
06	386	キャップ	ROD CAP	1
07	383-CA	ブラケット	BRACKET	1
08	4012	平ネジ / M4 × 12	SCREW	3
09	4014	平ネジ / M4 × 25	SCREW	1
10	4803	六角ナット / M4	NUT	4
11	233-CA	ホルダー	HOLDER	1
12	306463	カラー	COLLAR	2
13	1285	段付ネジ / C4	SCREW	2
14	306462	リール案内	REEL GUIDE	2
15	306464	取付棒	BAR	1
16	306467	補助棒	ROD	1
17	300121-91	テープ送り出し装置 (組)	ELASTIC/TAPE FEEDER ASSEMBLY	1
18	300122-91	テープ送り出し装置 (組)	ELASTIC/TAPE FEEDER ASSEMBLY	1
19	300125-91	テープ送り出し装置 (組)	ELASTIC/TAPE FEEDER ASSEMBLY	1
20	300126-91	テープ送り出し装置 (組)	ELASTIC/TAPE FEEDER ASSEMBLY	1
21	404A	ラベル側板	SIDE PLATE/LABEL	2
22	5161	平ネジ	SCREW	2
23	305278-91	テープ案内 (組)	TAPE GUIDE ASSEMBLY	1
24	305279	ブラケット	BRACKET	1
25	4554	止ネジ / M3 × 3	SCREW	2
26	305280	テープ案内	TAPE GUIDE	1
27	351238	テープ案内	TAPE GUIDE	2

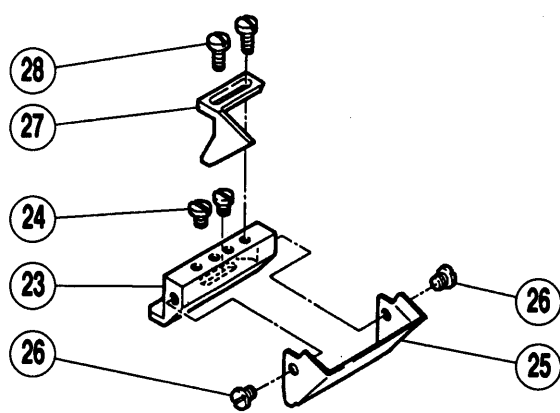
EX5100 Series 専用部品  
EX5100 Series Special Parts



9  
オプション  
Option



22  
オプション  
Option



EX5100 専用部品  
特注品

SPECIAL PARTS FOR EX5100  
OPTION

REF. NO.	PART NO. 部品番号	名称	NAME	QT.
01	305293	サブプレート	AUXILIARY PLATE	1
02	7190	平ネジ / M3 × 3.8	SCREW	2
*03	305104	ブラケット	BRACKET	1
04	7008	平ネジ / M3 × 4	SCREW	2
05	202875	座金	WASHER	2
06	213602	案内	GUIDE	1
07	7190	平ネジ / M3 × 3.8	SCREW	1
08	202875	座金	WASHER	1
09	798000-91	インディケータ (組)	INDICATER ASSEMBLY	1
10	762013	ブラケット	BRACKET	1
11	762011	ケース	CASE	1
12	4106	止ネジ	SCREW	3
13	745177	LED 基板	LED BOARD	1
14	748048	スペーサー	SPACER	2
15	4106	ナベ小ネジ / M3 × 6	SCREW	2
16	303550	座金	WASHER	2
17	7066	段付ネジ / M4	SCREW	1
18	210307	波板座金	WASHER	1
19	748002	束線バンド	BAND	1
20	7017A	ナベ小ネジ / M4 × 5	SCREW	1
21	748003	ナイロンクリップ	CLAMP	1
22	213680-91	ガイド (組)	GUIDE COMPLETE	1
*23	213676	ブラケット	BRACKET	1
24	7078	平ネジ / M2.5 × 3	SCREW	2
*25	213677	ガイド A	GUIDE	1
26	5615	平ネジ / C1 × 2.6	SCREW	2
*27	213678	ガイド B	GUIDE	1
28	2922	平ネジ / C1 × 5.5	SCREW	2









■ PEGASUS  
SEWING MACHINE MFG.  
CO., LTD.®



Cat. No. 9743 January, 1997

©1997 PEGASUS SEWING MACHINE MFG. CO., LTD.