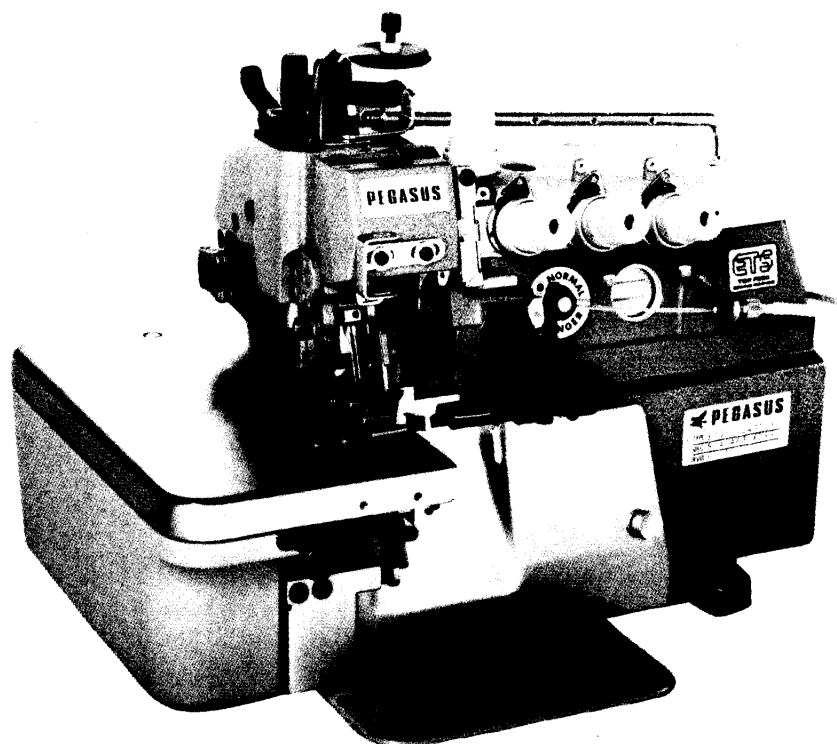

ETS52 SERIES

First edition; issued in July, 1984

Second edition; issued in May, 1989

初 版 (1984年 7 月 発行)

第二版 (1989年 5 月 発行)



PEGASUS®

Cat.No.	図番△	版数	年 月 日	主 な 改 訂 内 容
8 4 9 8	△	二版	1989. 6. 13	1)給油機構の変更 2)ETS52-186 ~188(BL装置搭載機種)を追加

Cat.No.	△	Edition	Date.	Modification of the main details
8 4 9 8	△	Second edition	13. 6. 1989	Modification of the Lubrication mechanism. Addition of ETS52-186 ~188(Used for BL).

パーツカタログの見方

- このパーツカタログは、1989年5月製造中のETS52のミシンを次の要領で編集しています。
- 2～53頁には部品を機構別に収録し、左頁が部品の分解図、右頁がパーツリストになっています。
また、部品分解図に付されている番号は、パーツリストのREF.NO.(参照番号)を示しています。
- ゲージパーツ系列構成図・ゲージパーツ表(54～75頁)
これらの部品は、特定の形式にのみ使用されている部品で、系列構成図は54～67頁に、ゲージパーツ表は68～75頁に一括して記載しています。
- 76～78頁には部品番号インデックスを記載し、部品番号だけで、その図解、名称などが容易に引き出せます。
- 部品をご注文いただくときは、必ず部品番号だけを明示してください。
なお、このパーツカタログの記載事項は改良により、予告なく変更されることがありますので、あらかじめご了承ください。

INTRODUCTION

- This parts catalog covers the ETS52 machine manufactured from May, 1989.
- On pages 2～53, each mechanism is arranged on facing pages, the first page containing the illustrations and the second page containing the data of the individual parts.
The number given to each illustration is the REF. NO. on the parts list.
- Gauge parts construction charts/gauge parts lists.
Gauge parts are used in some machine types and sewing gauges only. Pages 54～67 contain the gauge parts construction charts in order to know the illustrations and the combinations of the parts, and pages 68～75 contain the gauge parts lists to obtain the data at a glance.
- A part number index is attached to the back of this catalog for convenience.
- When placing orders for parts from this catalog, use ONLY THE PART NUMBER.
- This parts catalog is applicable to your machine and is subject to change without notification.

目次

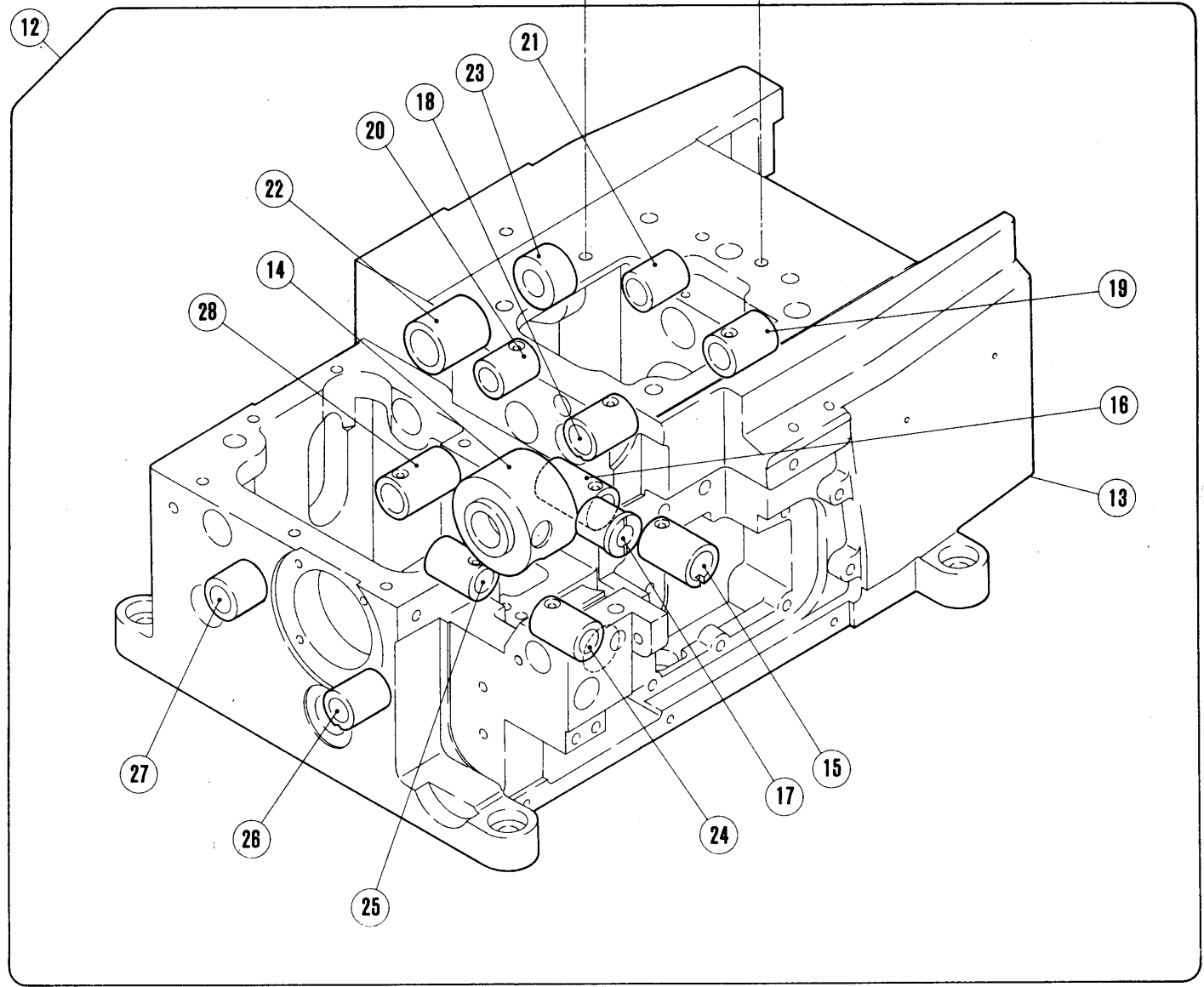
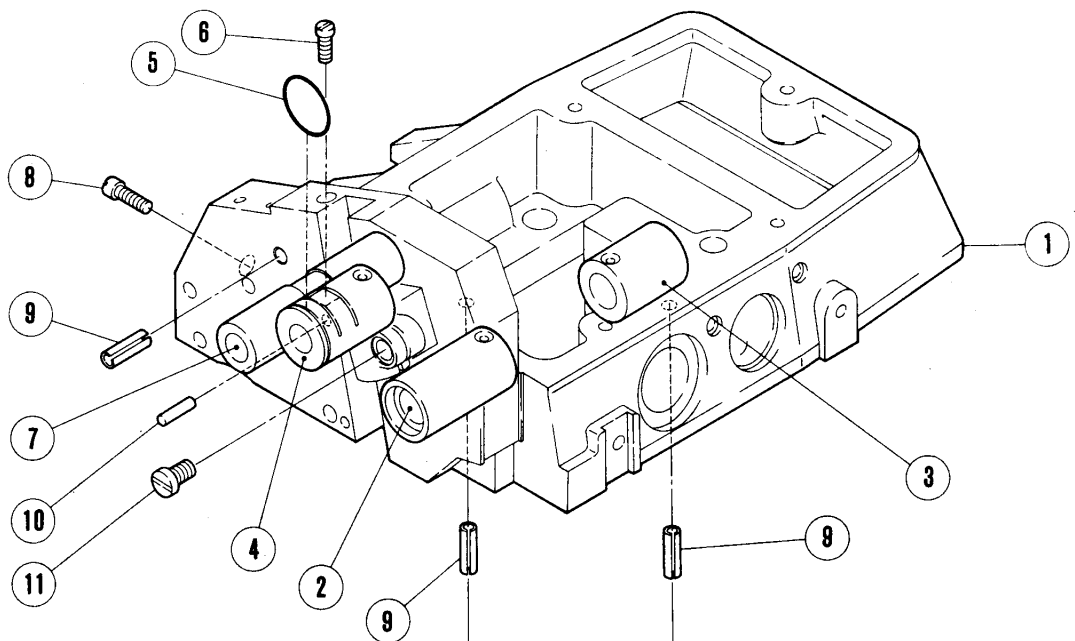
頁

アームベッド機構(1).....	2-3
アームベッド機構(2).....	4-5
カバー機構(1).....	6-7
カバー機構(2).....	8-9
クランクシャフト機構(1).....	10-11
クランクシャフト機構(2).....	12-13
針振り機構(1).....	14-15
針振り機構(2).....	16-17
上ルーバー機構(1).....	18-19
上ルーバー機構(2).....	20-21
下ルーバー機構.....	22-23
送り機構(1).....	24-25
送り機構(2).....	26-27
上送り機構(1).....	28-29
上送り機構(2).....	30-31
上下メス機構.....	32-33
押エ機構.....	34-35
給油機構.....	36-37
給油機構(旧タイプ).....	38-39
H.R.装置.....	40-41
シャーリングアタッチメント(1)(特別注文品).....	42-43
KL装置(ヒザ駆動式).....	44-45
アタッチメント.....	46-47
半沈床式据付付属品.....	48-49
付属品.....	50-51
糸立台.....	52-53
ゲージパーツ系列構成図.....	54-67
ゲージパーツ表.....	68-75
部品番号インデックス.....	76-78

TABLE OF CONTENTS

Page

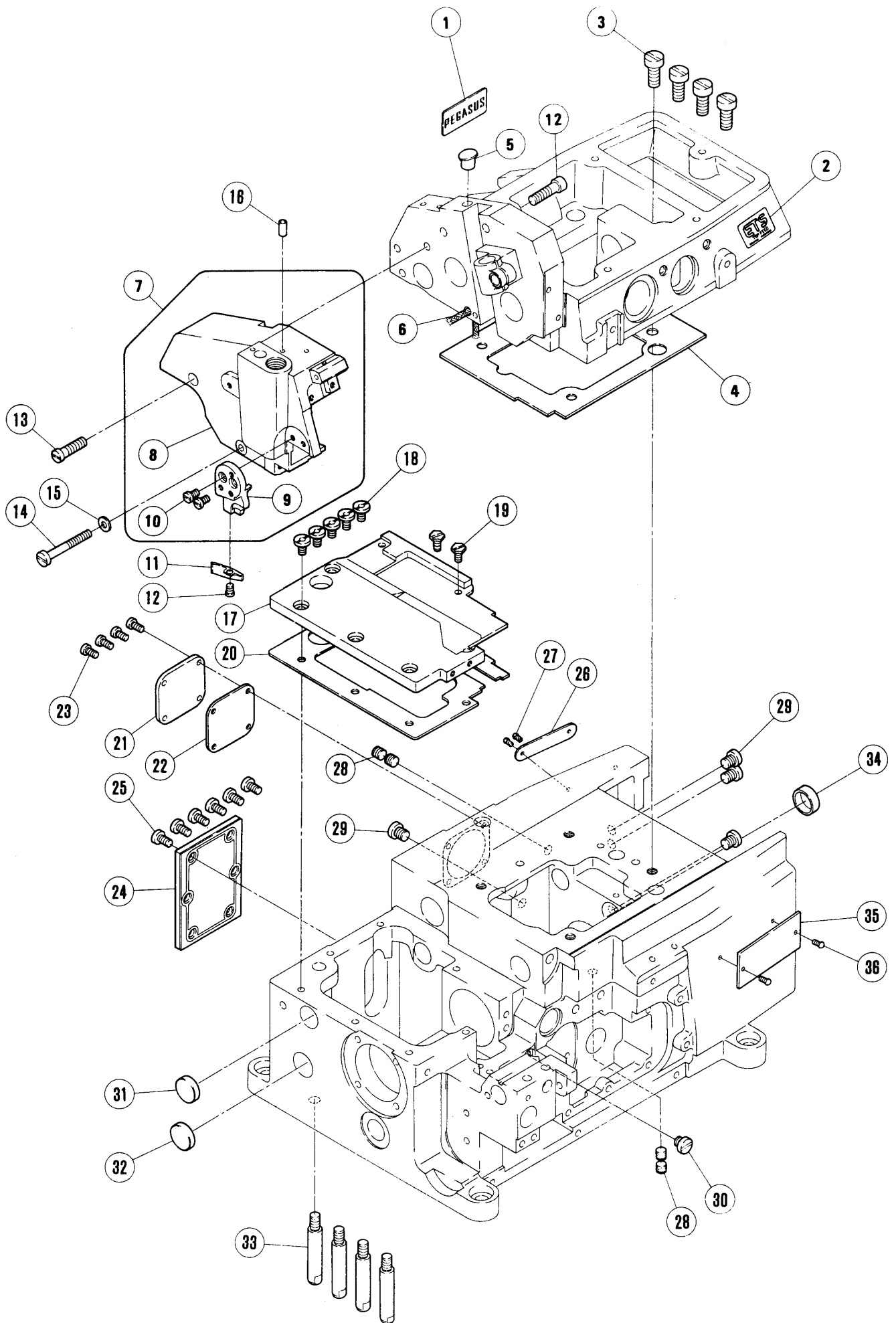
Machine bed frame (1).....	2-3
Machine bed frame (2).....	4-5
Covers (1).....	6-7
Covers (2).....	8-9
Crankshaft drive mechanism (1).....	10-11
Crankshaft drive mechanism (2).....	12-13
Needle drive mechanism (1).....	14-15
Needle drive mechanism (2).....	16-17
Upper looper drive mechanism (1).....	18-19
Upper looper drive mechanism (2).....	20-21
Lower looper drive mechanism.....	22-23
Feed mechanism (1).....	24-25
Feed mechanism (2).....	26-27
Top feed mechanism (1).....	28-29
Top feed mechanism (2).....	30-31
Knife drive mechanism.....	32-33
Presser foot mechanism.....	34-35
Lubricating mechanism.....	36-37
Lubricating mechanism(Old type).....	38-39
H.R. device.....	40-41
Shirring attachment (1) (option).....	42-43
Attachments.....	44-45
KL device (manual type).....	46-47
Parts for semi-submerged installation.....	48-49
Accessories.....	50-51
Thread stand.....	52-53
Gauge parts construction chart.....	54-67
Gauge parts list.....	68-75
Part number index.....	76-78



アームベッド機構(1)

MACHINE BED FRAME(1)

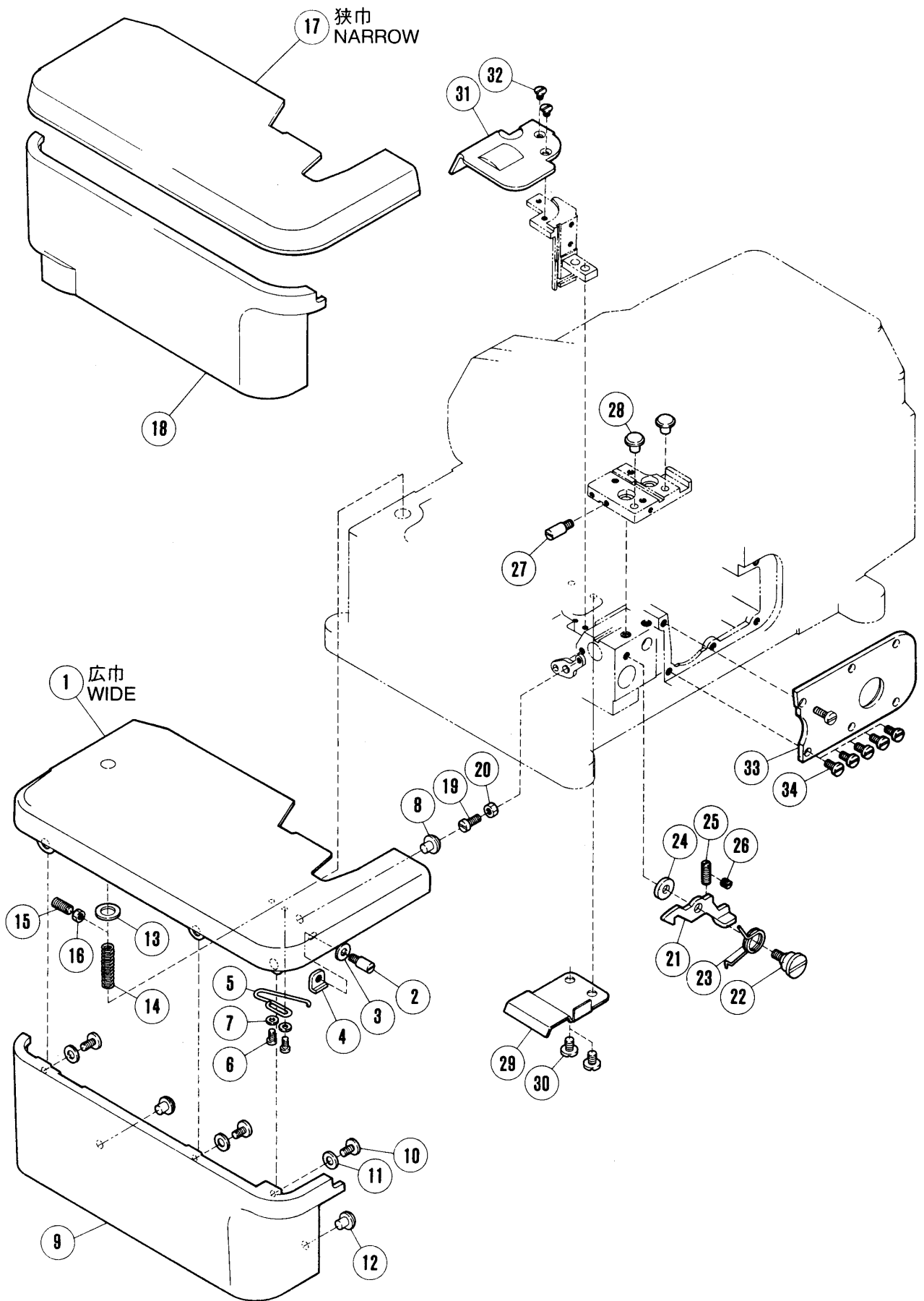
REF. NO.	PART NO. 部品番号	名称	NAME	QT.
1	212001-FD	アーム (右)	MACHINE ARM (RIGHT)	1
2	210234	ブッシュ	BUSHING	1
3	210233	ブッシュ	BUSHING	1
4	210242	ブッシュ	BUSHING	1
5	210057	リング	O RING	1
6	2133-1	平ネジ / C 5	SCREW	1
7	212048	ブッシュ	BUSHING	1
8	2133-1	平ネジ / C 5	SCREW	1
9	201002	スプリングピン	PIN	3
10	211385	平行ピン	PIN	1
11	5357	平ネジ / C 9	SCREW	1
12	212325-FD	ベッド (組)	MACHINE BED COMPLETE	1
13	212821-FD	ベッド	MACHINE BED	1
14	211533	ブッシュ	BUSHING	1
15	210101	ブッシュ	BUSHING	1
16	210102	ブッシュ	BUSHING	1
17	210110	ブッシュ	BUSHING	1
18	210068	ブッシュ	BUSHING	1
19	210067	ブッシュ	BUSHING	1
20	212154	ブッシュ	BUSHING	1
21	210297	ブッシュ	BUSHING	1
22	212037	ブッシュ	BUSHING	1
23	212038	ブッシュ	BUSHING	1
24	210124	ブッシュ	BUSHING	1
25	210125	ブッシュ	BUSHING	1
26	210164	ブッシュ	BUSHING	1
27	210143	ブッシュ	BUSHING	1
28	210102	ブッシュ	BUSHING	1



アームベッド機構(2)

MACHINE BED FRAME(2)

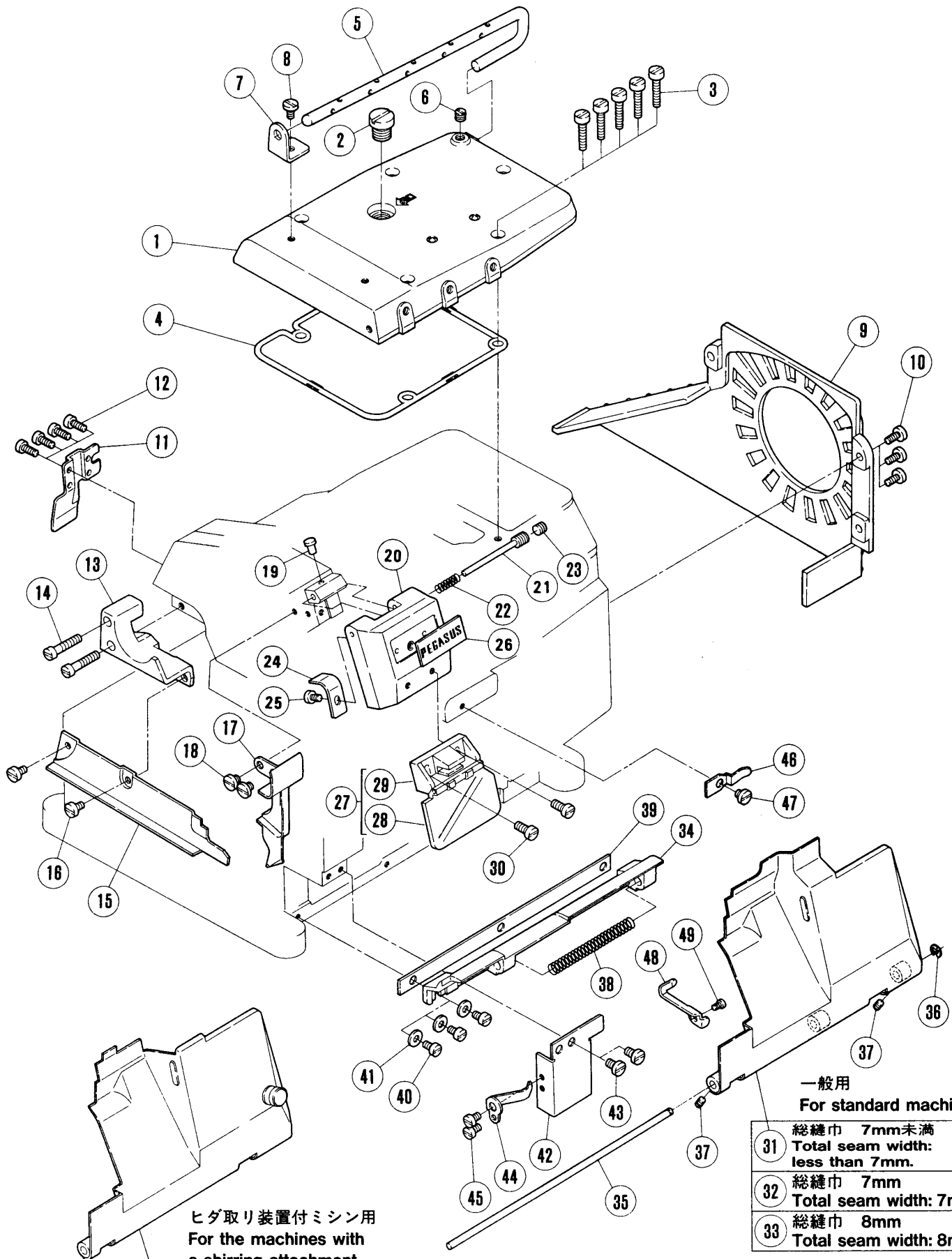
REF. NO.	PART NO. 部品番号	名称	NAME	QT.
1	205722A	銘板	NAME PLATE	1
2	9A3001	ラベル	LABEL	1
3	5078	平ネジ / C 1 1	SCREW	4
4	210002	ガスケット	GASKET	1
5	240052	栓	PLUG	1
6	202175	給油紐	OIL WICK	1
7	212489AFD	アーム	MACHINE ARM	1
8	212004AFD	アーム (左)	MACHINE ARM (LEFT)	1
9	211389-HD	アームカバー (左)	ARM COVER (LEFT)	1
10	5328	平ネジ / C 4	SCREW	2
11	212985	カバー	COVER	1
12	5053	平ネジ / C 4	SCREW	1
13	5163	平ネジ / C 8	SCREW	1
14	5595	平ネジ / C 5	SCREW	1
15	200149	ガスケット	GASKET	1
16	210528	給油パイプ	OIL PIPE	1
17	212007	上蓋	BED PLATE	1
18	4009-1	平ネジ / C 5	SCREW	5
19	5482	六角ネジ / C 5	SCREW	2
20	212008	ガスケット	GASKET	1
21	212010-FD	後蓋	COVER PLATE	1
22	212011	ガスケット	GASKET	1
23	5142	平ネジ / C 4	SCREW	4
24	210005	送り調節蓋	COVER PLATE	1
25	5117	平ネジ / C 5	SCREW	6
26	230047	機番板	SERIAL NUMBER PLATE	1
27	210679	止ピン	PIN	2
28	2913-1	止ネジ / C 1 0	SCREW	4
29	5332A	平ネジ / C 1 0	SCREW	4
30	5434A	平ネジ / C 1 0	SCREW	1
31	208173	栓	PLUG	1
32	210003	栓	PLUG	1
33	204006	足ピン	BED PIN	4
34	210003	栓	PLUG	1
35	212279A	型式板	TYPE PLATE	1
36	210679	止ピン	PIN	2



カバー機構(1)

COVERS(1)

REF. NO.	PART NO. 部品番号	名称	NAME	QT.
1	210883	クロスプレート (広巾)	CLOTH PLATE (WIDE)	1
2	210022	ピン付ネジ / C 4	SCREW	1
3	137906	座金	WASHER	1
4	211300	四角ナット / C 4	NUT	1
5	210024	線細工バネ	SPRING	1
6	5012	平ネジ / C 3	SCREW	2
7	202875	座金	WASHER	2
8	210025	振動止メ	CUSHION	1
9	210027-FB	横カバー (広巾)	SIDE COVER (WIDE)	1
10	4009-1	平ネジ / C 5	SCREW	3
11	201185	座金	WASHER	3
12	210025	振動止メ	CUSHION	2
13	210020	座金	WASHER	1
14	192130	圧縮バネ	SPRING	1
15	5483	止ネジ / C 3	SCREW	1
16	3044	六角ナット / C 5	NUT	1
17	210881	クロスプレート (狭巾)	CLOTH PLATE (NARROW)	1
18	210026-FB	横カバー (狭巾)	SIDE COVER (NARROW)	1
19	1174	平ネジ / C 4	SCREW	1
20	3091	六角ナット / C 4	NUT	1
21	210021	ラッチ	LATCH	1
22	5488	段付ネジ / C 5	SCREW	1
23	210023	ネジリバネ	SPRING	1
24	208245	座金	WASHER	1
25	1435	止ネジ / C 5	SCREW	1
26	1459	止ネジ / C 4	SCREW	1
27	210022	ピン付ネジ / C 4	SCREW	1
28	210025	振動止メ	CUSHION	2
29	210007	カバー / 送り台	FEED BAR COVER	1
30	2905	平ネジ / C 5	SCREW	2
31	210006	送りエキセンカバー	COVER/FEED ECCENTRIC	1
32	5480	皿ネジ / C 3	SCREW	2
33	210117	上ルーパー台カバー	UPPER LOOPER HOLDER COVER	1
34	4009-1	平ネジ / C 5	SCREW	5



ヒダ取り装置付マシン用
For the machines with
a shirring attachment

50	総縫巾 7mm未満 Total seam width: less than 7mm.
51	総縫巾 7mm Total seam width: 7mm.
52	総縫巾 8mm Total seam width: 8mm.

一般用
For standard machines

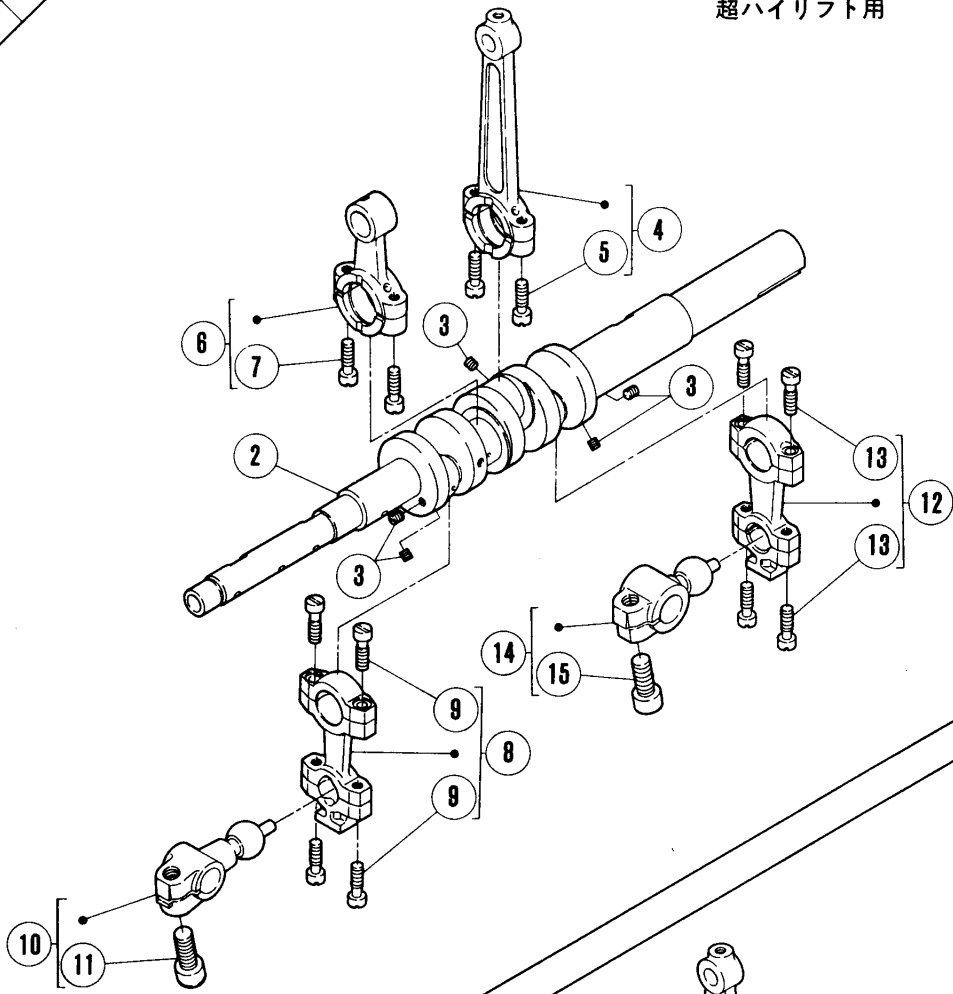
31	総縫巾 7mm未満 Total seam width: less than 7mm.
32	総縫巾 7mm Total seam width: 7mm.
33	総縫巾 8mm Total seam width: 8mm.

REF. NO.	PART NO. 部品番号	名称	NAME	QT.
1	210034-HD	上カバ-	TOP COVER	1
2	5198	平ネジ / C 1 4	SCREW	1
3	5095	平ネジ / C 5	SCREW	5
4	210035	Oリング	O RING	1
5	210036	糸道棒	THREAD GUIDE BAR	1
6	5060	止ネジ / C 8	SCREW	1
7	210037	ブラケット	BRACKET	1
8	4009-1	平ネジ / C 5	SCREW	1
9	210028-FB	ベルトカバ-	BELT COVER	1
10	5117	平ネジ / C 5	SCREW	3
11	212009	後カバ-	REAR COVER	1
12	5142	平ネジ / C 4	SCREW	4
13	212006	ブラケット	BRACKET	1
14	5163	平ネジ / C 8	SCREW	2
15	212005	布案内	FABRIC GUARD	1
16	2905	平ネジ / C 5	SCREW	2
17	212609-91	カバ- (A) / ア-ム左	COVER/MACHINE ARM LEFT	1
18	2905	平ネジ / C 5	SCREW	2
19	198192	当ゴム	CUSHION RUBBER	1
20	211959-FD	針糸カバ-	NEEDLE THREAD COVER	1
21	5589	段付ネジ / C 8	SCREW	1
22	211958	圧縮バネ	SPRING	1
23	5060	止ネジ / C 8	SCREW	1
24	210223	板バネ	FLAT SPRING	1
25	1216	平ネジ / C 4	SCREW	1
26	205722A	銘板	NAME PLATE	1
27	208747	安全カバ- (組)	EYE GUARD COMPLETE	1
28	205685	アイガード	EYE GUARD	1
29	208744	安全カバ-取付台 (組)	EYE GUARD BRACKET COMPLETE	1
30	1175-3	平ネジ / C 4	SCREW	2
31	210225	前カバ-	FRONT COVER ASSEMBLY	1
32	211702	前カバ-	FRONT COVER/SW=7MM	1
33	211794	前カバ-	FRONT COVER	1
34	210042	ヒンジ / 前カバ-	HINGE/FRONT COVER	1
35	208009	平行ピン	PIN	1
36	200555	止メ輪	RING	1
37	5292	止ネジ / C 3	SCREW	2
38	210043	圧縮バネ	SPRING	1
39	210047	ガスケット	GASKET	1
40	1202	平ネジ / C 4	SCREW	3
41	137906	座金	WASHER	3
42	210046	案内 / 前カバ-	GUIDE/FRONT COVER	1
43	4009-1	平ネジ / C 5	SCREW	2
44	210045	板バネ	FLAT SPRING	1
45	1216	平ネジ / C 4	SCREW	2
46	210044	板バネ	FLAT SPRING	1
47	2905	平ネジ / C 5	SCREW	1
48	211840	ストッパ / 前カバ-	STOPPER/FRONT COVER	1
49	5102	平ネジ / C 5	SCREW	1
50	211698	前カバ-	FRONT COVER	1
51	211698A	前カバ-	FRONT COVER	1
52	211698B	前カバ-	FRONT COVER	1

1

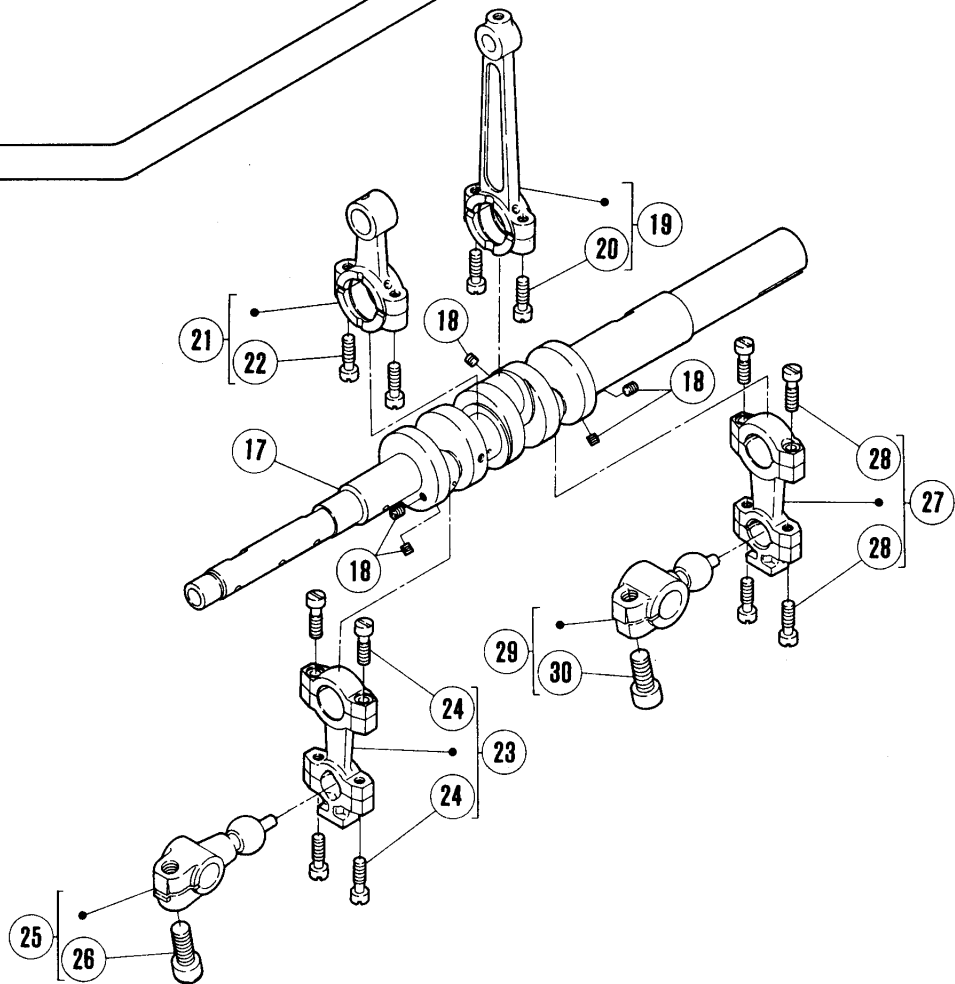
超ハイリフト用

For extra-high lift



ハイリフト用 For high lift

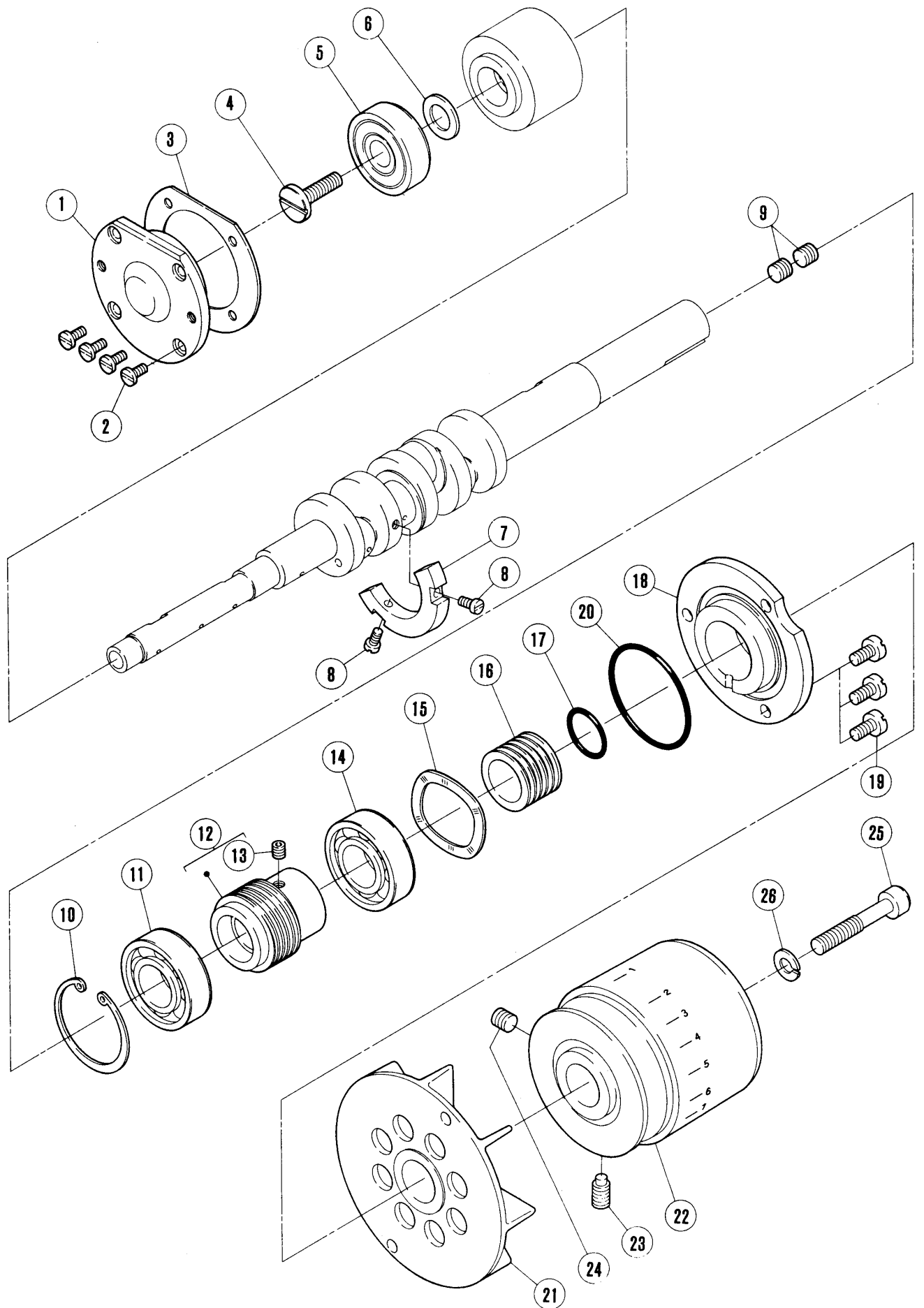
16



クランクシャフト機構(1)

CRANKSHAFT DRIVE MECHANISM(1)

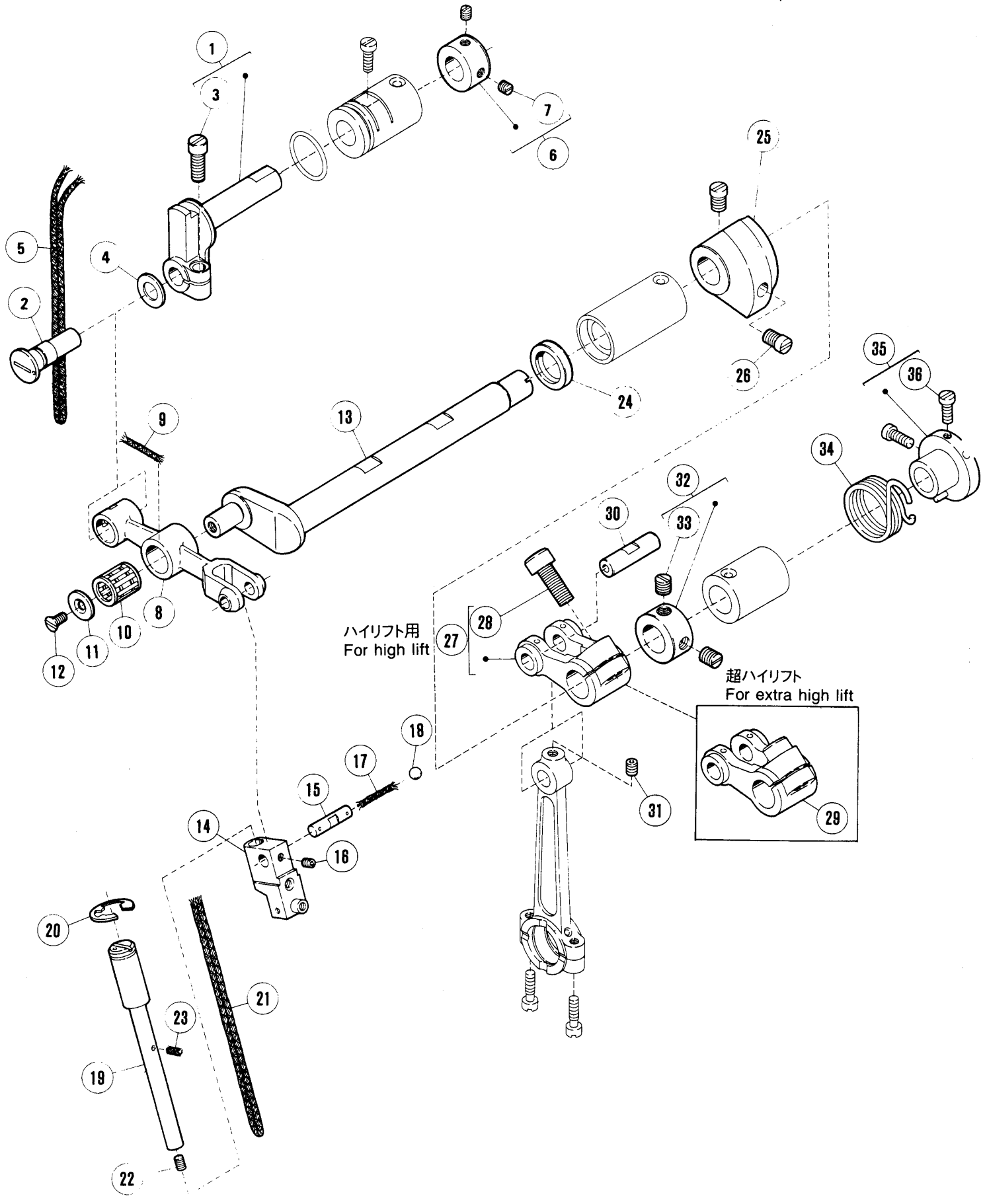
REF. NO.	PART NO. 部品番号	名称	NAME	QT.
1	212670B	クランク軸 (組)	CRANKSHAFT ASSEMBLY	1
2	210228-PD	クランクシャフト	CRANKSHAFT	1
3	1459	止ネジ / C 4	SCREW	5
4	210229	ロッド / 針振り	CONNECTION/NEEDLE DRIVE	1
5	5376	平ネジ / C 4	SCREW	2
6	210173	ロッド / 上メス	CONNECTION/UPPER KNIFE DRIVE	1
7	5376	平ネジ / C 4	SCREW	2
8	210091	ロッド	CONNECTION	1
9	5376	平ネジ / C 4	SCREW	4
10	211652	クランク / 下ルーパー	CRANK/LOWER LOOPER HOLDER	1
11	5457	平ネジ / C 9	SCREW	1
12	210091	ロッド	CONNECTION	1
13	5376	平ネジ / C 4	SCREW	4
14	210731	クランク / 上ルーパー	CRANK/UPPER LOOPER	1
15	5457	平ネジ / C 9	SCREW	1
16	212657B	クランク軸 (組)	CRANKSHAFT ASSEMBLY	1
17	210228-PC	クランクシャフト	CRANKSHAFT	1
18	1459	止ネジ / C 4	SCREW	5
19	210229	ロッド / 針振り	CONNECTION/NEEDLE DRIVE	1
20	5376	平ネジ / C 4	SCREW	2
21	210173	ロッド / 上メス	CONNECTION/UPPER KNIFE DRIVE	1
22	5376	平ネジ / C 4	SCREW	2
23	210091	ロッド	CONNECTION	1
24	5376	平ネジ / C 4	SCREW	4
25	210734	クランク / 下ルーパー	CRANK/LOWER LOOPER DRIVE	1
26	5457	平ネジ / C 9	SCREW	1
27	210091	ロッド	CONNECTION	1
28	5376	平ネジ / C 4	SCREW	4
29	210731	クランク / 上ルーパー	CRANK/UPPER LOOPER	1
30	5457	平ネジ / C 9	SCREW	1



クランクシャフト機構(2)

CRANKSHAFT DRIVE MECHANISM(2)

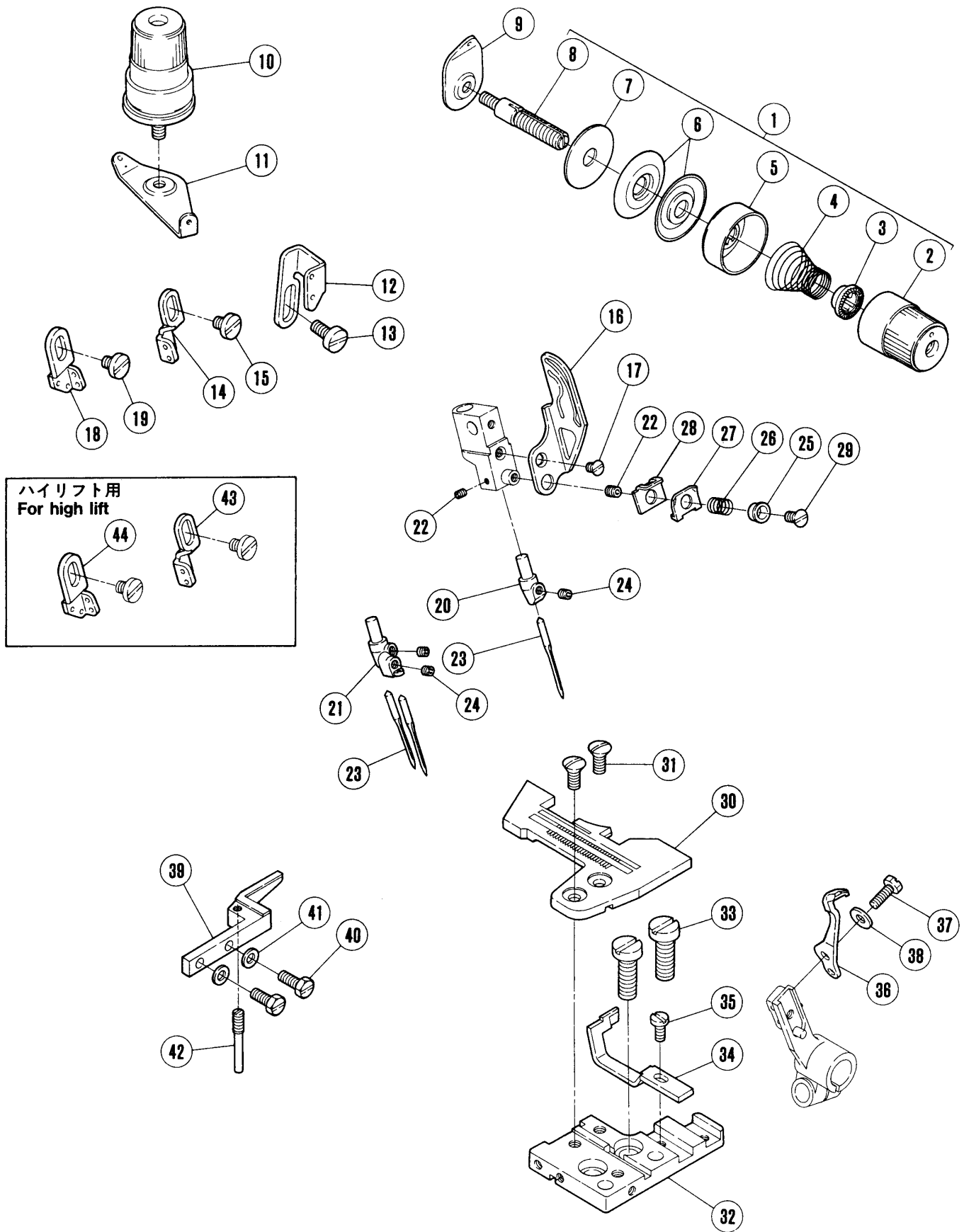
REF. NO.	PART NO. 部品番号	名称	NAME	QT.
1	204737A	ハウジング	HOUSING	1
2	5328	平ネジ / C 4	SCREW	4
3	204319	ガスケット	GASKET	1
4	5497	平ネジ / C 8	SCREW	1
5	204010	ボールベアリング	BUSHING	1
6	240102	スペーサー	SPACER	1
7	210062	バランスウエイト	BALANCE WEIGHT	1
8	5029	平ネジ / C 5	SCREW	2
9	1448	止ネジ / C 9	SCREW	2
10	211527	止メ輪	RING	1
11	212987	ボールベアリング	BALL BEARING	1
12	211530	ウォーム	WORM	1
13	5461	止ネジ / C 5	SCREW	1
14	211526	ボールベアリング	BALL BEARING	1
15	211529	波板座金	WASHER	1
16	210056	油切り	OIL SEAL	1
17	210057	Oリング	O RING	1
18	211528	ハウジング	BALL BEARING RETAINER	1
19	5117	平ネジ / C 5	SCREW	3
20	210055	Oリング	O RING	1
21	210058	ファン	COOLING FAN	1
22	211345AHD	プーリー	MACHINE PULLEY	1
23	5523	止ネジ / C 9	SCREW	1
24	5050	止ネジ / C 9	SCREW	1
25	5522	平ネジ / C 9	SCREW	1
26	204293	バネ座金	SPRING WASHER	1



針振り機構(1)

NEEDLE DRIVE MECHANISM(1)

REF. NO.	PART NO. 部品番号	名称	NAME	QT.
1	210239	針振り案内	HOLDER	1
2	210240	エキセンピン	PIN	1
3	5485	平ネジ / C 7	SCREW	1
4	210241	座金	WASHER	1
5	212186	給油紐	OIL WICK	1
6	201056	カラー	COLLAR	1
7	1457	止ネジ / C 5	SCREW	1
8	210235	レバー / 針振り	LEVER/NEEDLE DRIVE	1
9	202175	給油紐	OIL WICK	1
10	210238	ニードルベアリング	NEEDLE BEARING	1
11	210236	座金	WASHER	1
12	5022	皿ネジ / C 3	SCREW	1
13	210232	軸 / 針振り	SHAFT/NEEDLE DRIVE	1
14	212412A	針留案内	NEEDLE HOLDER GUIDE	1
15	210237A	平行ピン	PIN	1
16	5292	止ネジ / C 3	SCREW	1
17	202174	給油紐	OIL WICK	1
18	240148	栓	PLUG	1
19	212413	軸 / 針留案内	SHAFT	1
20	202577	止メ輪	RING	1
21	202175	給油紐	OIL WICK	1
22	5292	止ネジ / C 3	SCREW	1
23	202174	給油紐	OIL WICK	1
24	210069	オイルシール	OIL SEAL	1
25	210511	バランスウエイト	BALANCE WEIGHT	1
26	5059	平ネジ / C 8	SCREW	2
27	210231	クランク / 針	CRANK/NEEDLE DRIVE	1
28	5457	平ネジ / C 9	SCREW	1
29	211649	針クランク	CRANK/NEEDLE DRIVE	1
30	204146	平行ピン	PIN	1
31	5461	止ネジ / C 5	SCREW	1
32	201635	カラー	COLLAR	1
33	5060	止ネジ / C 8	SCREW	2
34	212785	ネジリバネ	SPRING	1
35	212786-91	カラー	COLLAR	1
36	1174	平ネジ / C 4	SCREW	2



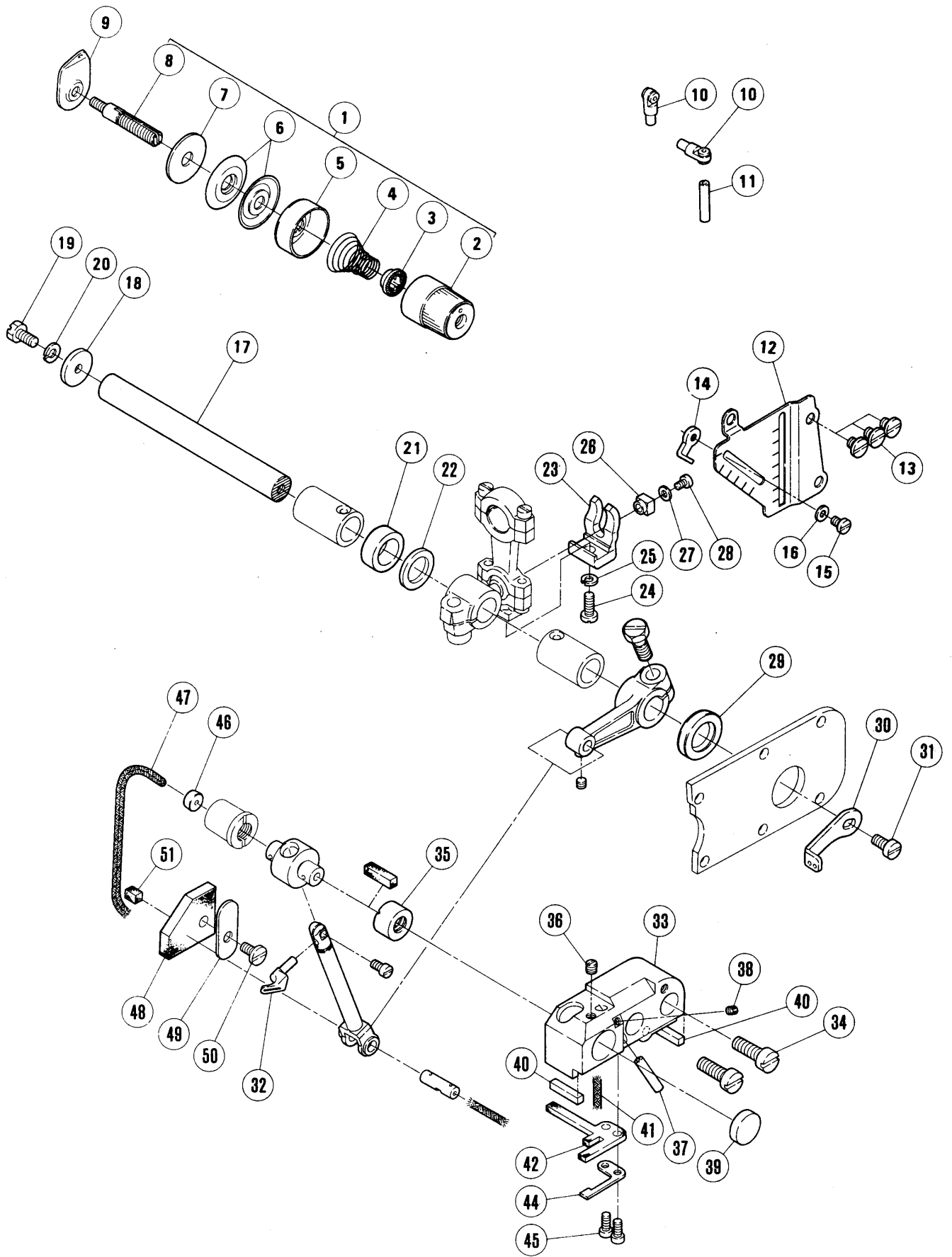
針振り機構(2)

NEEDLE DRIVE MECHANISM(2)

REF. NO.	PART NO. 部品番号	名称	NAME	QT.
1	210529	糸調子(組)	THREAD TENSION COMPLETE	1
2	208447	調子ナット	POST NUT	1
3	208448	ラチエット	SPRING BUSHING	1
4	201037	圧縮バネ(強)	SPRING (HEAVY)	1
5	208450	受皿	CUP	1
6	210319	調子皿	TENSION DISC	2
7	208449	フェルト	FELT	1
8	5082A	調子棒 / C 5	SCREW STUD	1
9	202849	調子台	TENSION GUIDE	1
10	210529	糸調子(組)	THREAD TENSION COMPLETE	1
11	210090	調子台	TENSION GUIDE	1
12	210264	糸道 / 針糸(右)	THREAD GUIDE	1
13	5117	平ネジ / C 5	SCREW	1
14	212723A	糸道 / 針糸(右)	NEEDLE/THREAD GUIDE (RIGHT)	1
15	5535	平ネジ / C 5	SCREW	1
16	212721	糸繰り / 針糸	THREAD TAKEUP	1
17	5446	皿ネジ / C 3	SCREW	1
18	212722A	糸道 / 針糸(左)	NEEDLE/THREAD GUIDE (LEFT)	1
19	5535	平ネジ / C 5	SCREW	1
20	211358	針留	NEEDLE HOLDER	1
21	XXXXXX	針留	NEEDLE HOLDER	1
22	5292	止ネジ / C 3	SCREW	2
23	XXXXXX	針	NEEDLE	
24	5292	止ネジ / C 3	SCREW	
25	210750	案内	GUIDE	1
26	210751	圧縮バネ	SPRING	1
27	212504	小調子皿	TENSION DISC	1
28	212503	小調子台	BRACKET	1
29	5022	皿ネジ / C 3	SCREW	1
30	XXXXXX	針板	NEEDLE PLATE	1
31	5484-HC	皿ネジ / C 5	SCREW	2
32	211392	針板ブラケット(組)	BRACKET COMPLETE	1
33	5357	平ネジ / C 9	SCREW	2
34	XXXXXX	針受(前)	NEEDLE GUARD (FRONT)	1
35	5328	平ネジ / C 4	SCREW	1
36	210724	針受(後)	NEEDLE GUARD (REAR)	1
37	5501	六角ネジ / C 4	SCREW	1
38	210930	バネ座金	SPRING WASHER	1
39	210922	針板受(組)	SUPPORT COMPLETE/NEEDLE PLATE	1
40	5501	六角ネジ / C 4	SCREW	2
41	210898	座金	WASHER	2
42	210923	ピン付ネジ / C 4	SCREW	1
43	212723	糸道 / 針糸(右)	NEEDLE/THREAD GUIDE (RIGHT)	1
44	212722	糸道 / 針糸(左)	NEEDLE/THREAD GUIDE (LEFT)	1

×××××は、54~75頁参照。

See pages 54~75 for ×××××.



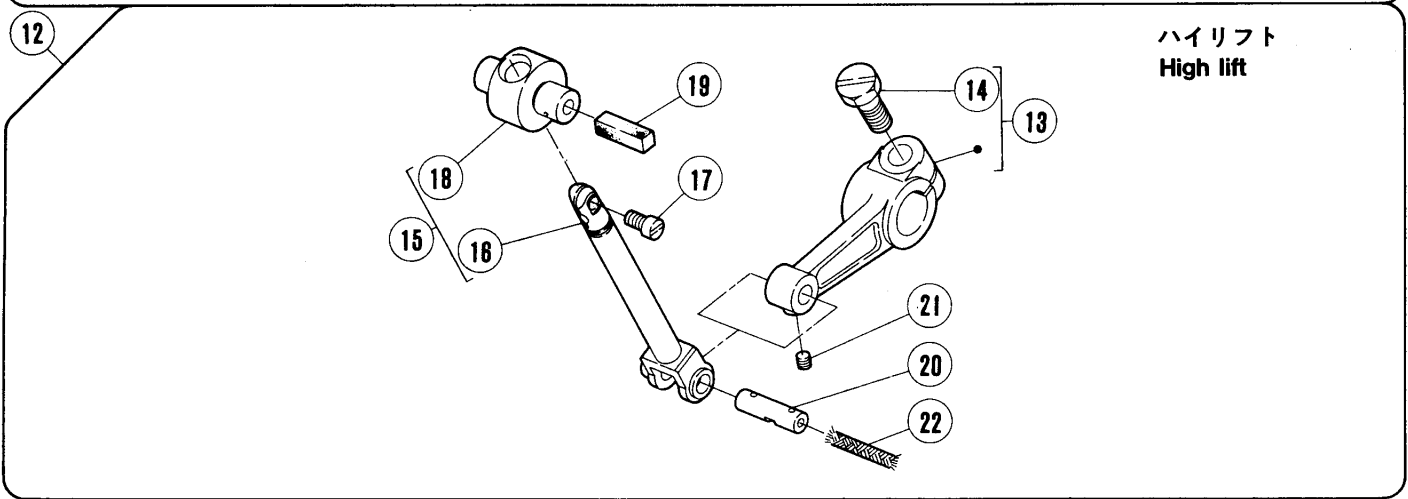
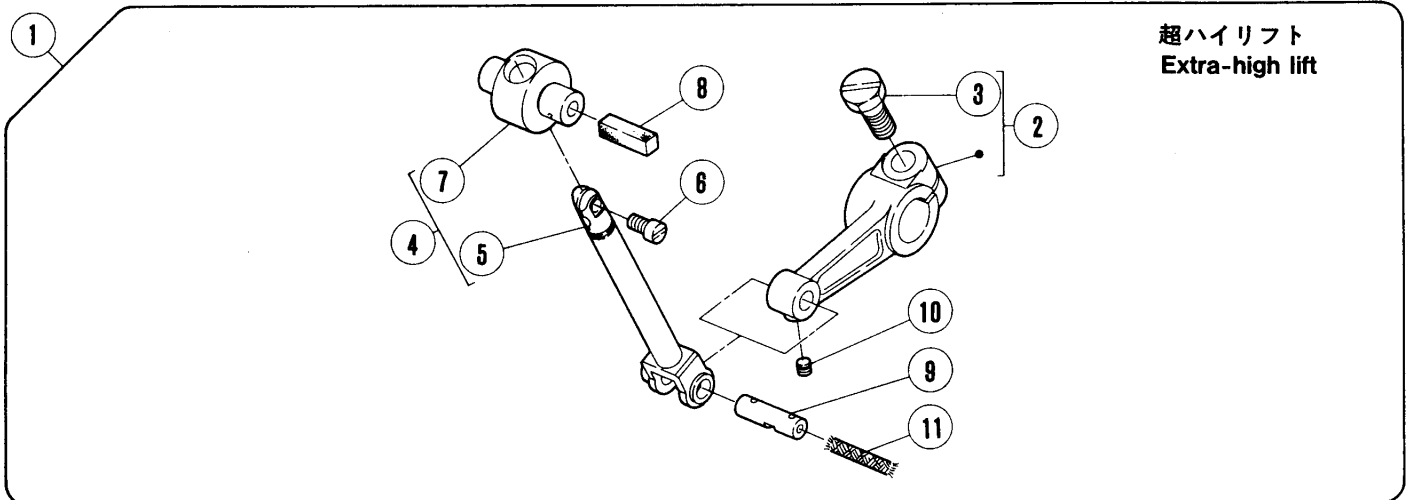
上ルーパー機構(1)

UPPER LOOPER DRIVE MECHANISM(1)

REF. NO.	PART NO. 部品番号	名称	NAME	QT.
1	210531	糸調子(組)	THREAD TENSION COMPLETE	1
2	208447	調子ナット	POST NUT	1
3	208448	ラチエット	SPRING BUSHING	1
4	201068	圧縮バネ(弱)	SPRING (LIGHT)	1
5	208450	受皿	CUP	1
6	210319	調子皿	TENSION DISC	2
7	208449	フェルト	FELT	1
8	5082A	調子棒 / C 5	SCREW STUD	1
9	202849	調子台	TENSION GUIDE	1
10	201439A	糸道	THREAD EYELET	2
11	204657	パイプ	PIPE	1
12	210349	糸道取付板	LOOPER THREAD GUIDE PLATE	1
13	2905	平ネジ / C 5	SCREW	3
14	210350	糸道 / 上ルーパー	THREAD GUIDE/UPPER LOOPER	1
15	5519	平ネジ / C 3	SCREW	1
16	202875	座金	WASHER	1
17	210099	軸 / 上ルーパー	SHAFT/UPPER LOOPER DRIVE	1
18	210100	座金	WASHER	1
19	2193	六角ネジ / C 5	SCREW	1
20	202286	バネ座金	SPRING WASHER	1
21	210267	スペーサー	SPACER	1
22	206180	座金	WASHER	1
23	210092	振レ止メ	GUIDE/CONNECTION	1
24	5546	平ネジ / C 5	SCREW	1
25	202286	バネ座金	SPRING WASHER	1
26	210093	角駒	BLOCK	1
27	210585	座金	WASHER	1
28	1231	平ネジ / C 1	SCREW	1
29	210103	オイルシール	OIL SEAL	1
30	212728	糸繰り / 上ルーパー	THREAD TAKEUP/UPPER LOOPER	1
31	2902	平ネジ / C 5	SCREW	1
32	XXXXXX	上ルーパー	UPPER LOOPER	1
33	211995	上ルーパー土台	BASE/UPPER LOOPER HOLDER	1
34	5282	平ネジ / C 9	SCREW	2
35	210109	ブッシュ	BUSHING	1
36	5408	止ネジ / C 3	SCREW	1
37	204657	パイプ	PIPE	1
38	5292	止ネジ / C 3	SCREW	1
39	208173	栓	PLUG	1
40	210118	ガスケット	GASKET	2
41	202175	給油紐	OIL WICK	1
42	210114	給油フェルト	OIL FELT	1
44	210115	止メ板	SET PLATE	1
45	5012	平ネジ / C 3	SCREW	2
46	208592	栓	CAP	1
47	202174	給油紐	OIL WICK	1
48	210112A	給油フェルト	OIL FELT	1
49	210113	止メ板	SET PLATE	1
50	4009-1	平ネジ / C 5	SCREW	1
51	210721	給油フェルト	OIL FELT	1

××××××は、54~75頁参照。

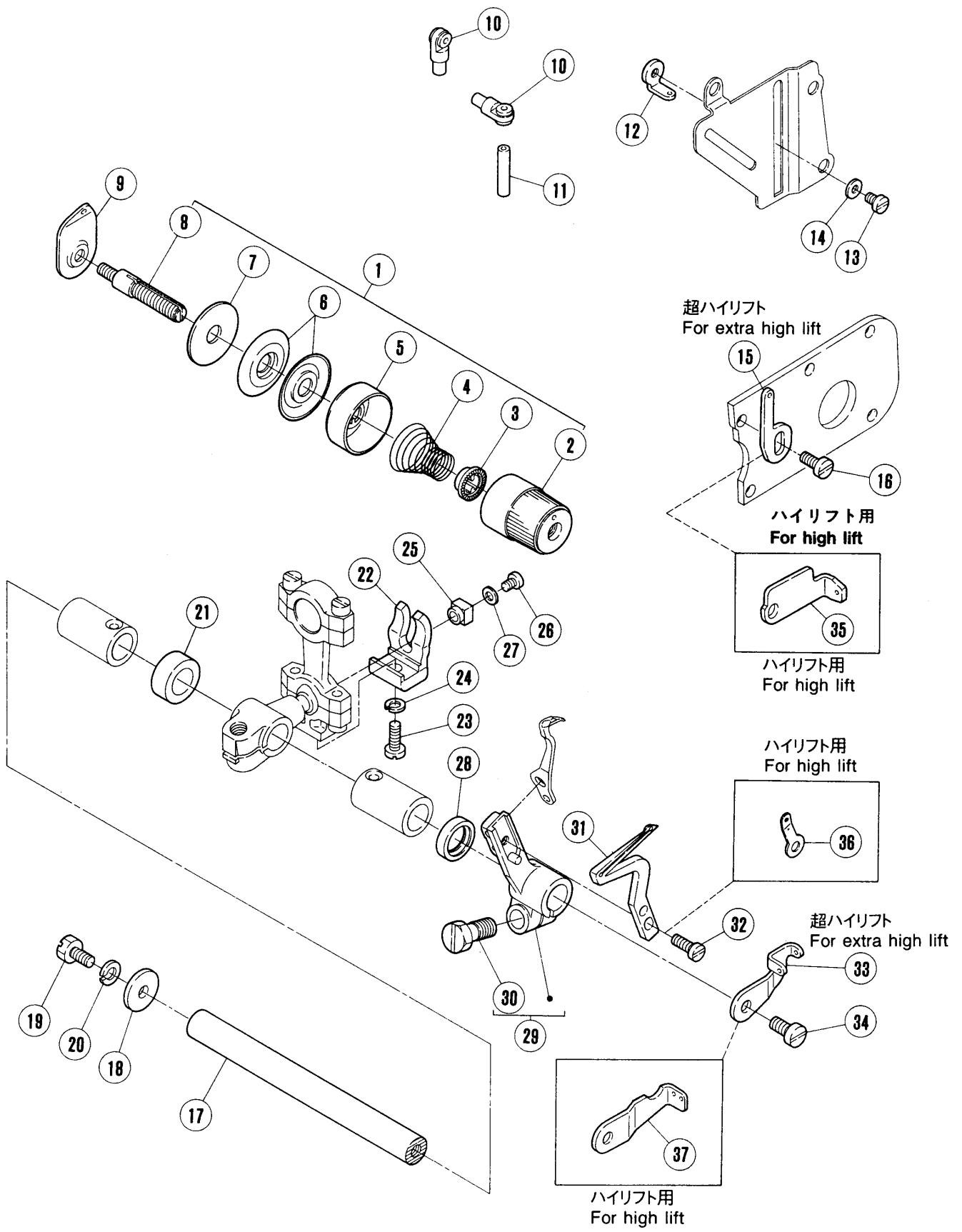
See pages 54~75 for ××××××.



上ルーパー機構(2)

UPPER LOOPER DRIVE MECHANISM(2)

REF. NO.	PART NO. 部品番号	名称	NAME	QT.
1	210929A91	上ルーパー台(組)	UPPER LOOPER HOLDER ASSEMBLY	1
2	211655	レバー/上ルーパー	LEVER/UPPER LOOPER	1
3	5284	六角ネジ/C9	SCREW	1
4	211926-T	上ルーパー台(組)	UPPER LOOPER HOLDER ASSEMBLY	1
5	211654-T	上ルーパー台	UPPER LOOPER HOLDER	1
6	1998-2	平ネジ/C4	SCREW	1
7	210107	上ルーパー台案内	GUIDE/UPPER LOOPER HOLDER	1
8	204274	フェルト(短)	OIL WICK	1
9	210105	平行ピン	PIN	1
10	5292	止ネジ/C3	SCREW	1
11	202174	給油紐	OIL WICK	1
12	210928A91	上ルーパー台(組)	UPPER LOOPER HOLDER ASSEMBLY	1
13	210104	レバー/上ルーパー	LEVER/UPPER LOOPER HOLDER	1
14	5284	六角ネジ/C9	SCREW	1
15	211926-T	上ルーパー台(組)	UPPER LOOPER HOLDER ASSEMBLY	1
16	211654-T	上ルーパー台	UPPER LOOPER HOLDER	1
17	1998-2	平ネジ/C4	SCREW	1
18	210107	上ルーパー台案内	GUIDE/UPPER LOOPER HOLDER	1
19	204274	フェルト(短)	OIL WICK	1
20	210105	平行ピン	PIN	1
21	5292	止ネジ/C3	SCREW	1
22	202174	給油紐	OIL WICK	1



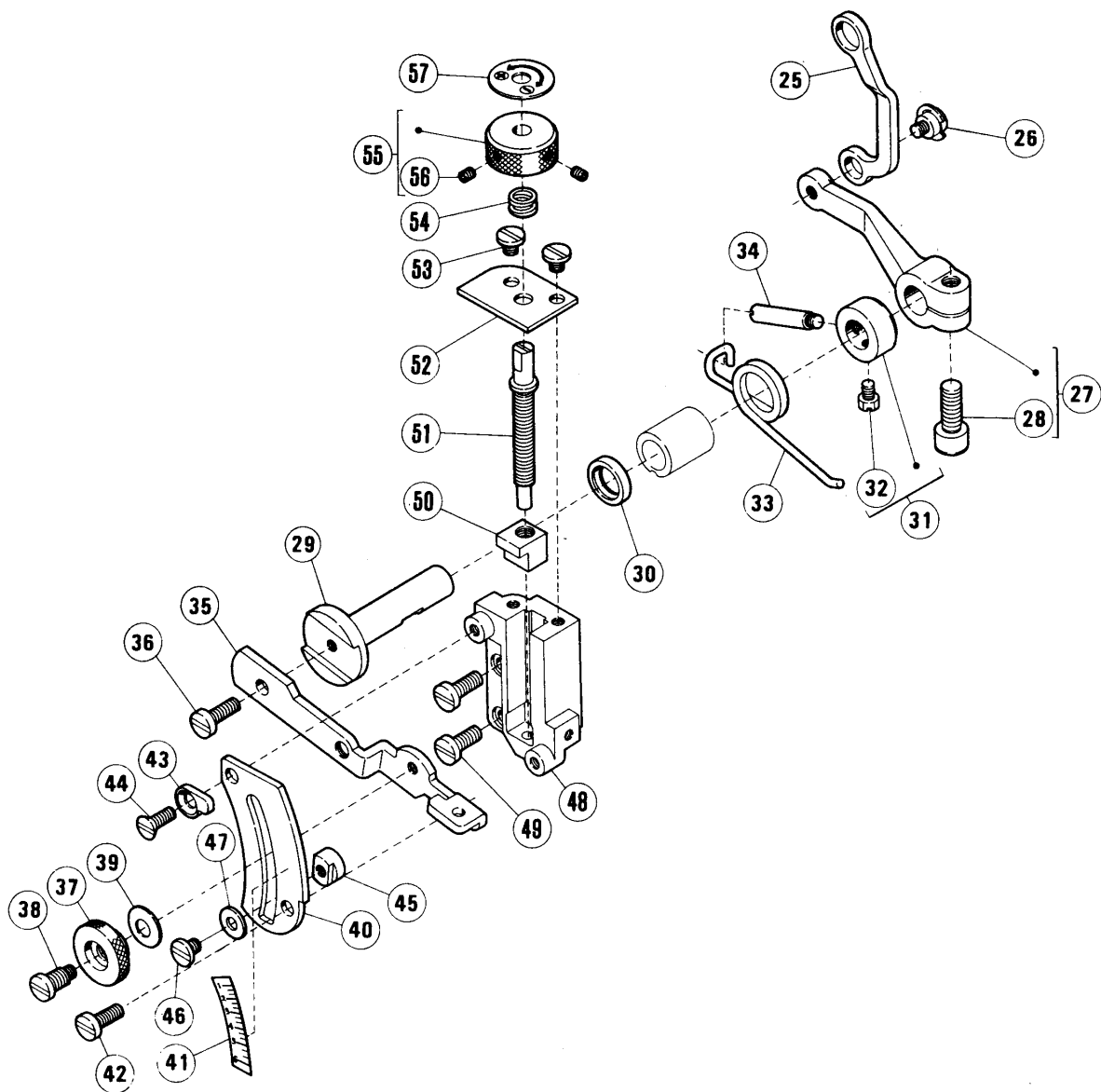
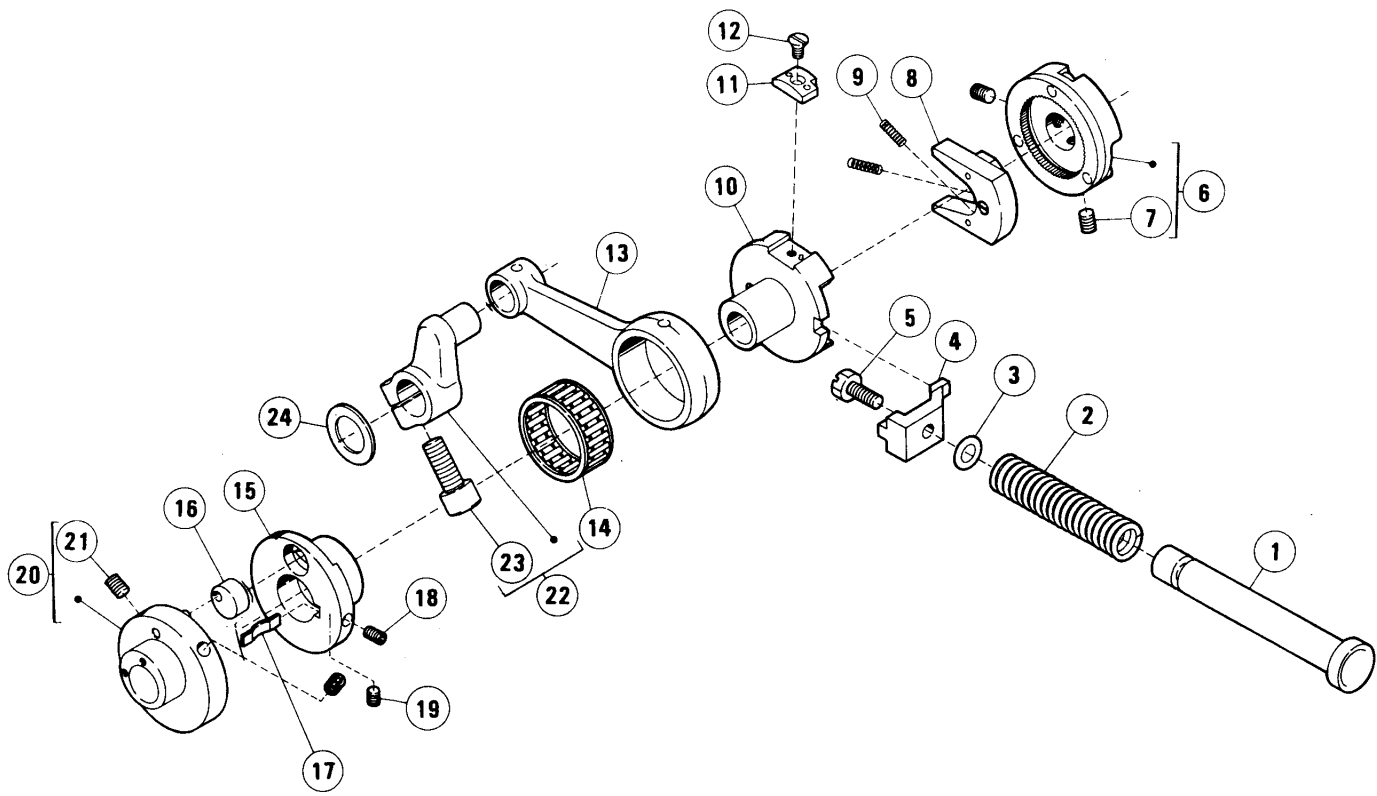
下ルーパー機構

LOWER LOOPER DRIVE MECHANISM

REF. NO.	PART NO. 部品番号	名称	NAME	QT.
1	210530	糸調子 (組)	THREAD TENSION COMPLETE	1
2	208447	調子ナット	POST NUT	1
3	208448	ラチエット	SPRING BUSHING	1
4	201086	圧縮バネ (中)	SPRING (MEDIUM)	1
5	208450	受皿	CUP	1
6	210319	調子皿	TENSION DISC	2
7	208449	フェルト	FELT	1
8	5082A	調子棒 / C 5	SCREW STUD	1
9	202849	調子台	TENSION GUIDE	1
10	201439A	糸道	THREAD EYELET	2
11	204657	パイプ	PIPE	1
12	201089	糸道	THREAD GUIDE (RIGHT)	1
13	5519	平ネジ / C 3	SCREW	1
14	202875	座金	WASHER	1
15	212727	糸道	THREAD GUIDE	1
16	5441	平ネジ / C 5	SCREW	1
17	210123	軸 / 下ルーパー台	SHAFT/LOWER LOOPER LEVER	1
18	204107	座金	WASHER	1
19	2193	六角ネジ / C. 5	SCREW	1
20	202286	バネ座金	SPRING WASHER	1
21	210122	スペーサー	SPACER	1
22	210092	振止め	GUIDE/CONNECTION	1
23	5546	平ネジ / C 5	SCREW	1
24	202286	バネ座金	SPRING WASHER	1
25	210093	角駒	BLOCK	1
26	1231	平ネジ / C 1	SCREW	1
27	210585	座金	WASHER	1
28	210586	オイルシール	OIL SEAL	1
29	210725	下ルーパー台	LOWER LOOPER LEVER	1
30	5487	六角ネジ / C 9	SCREW	1
31	XXXXXX	下ルーパー	LOWER LOOPER	1
32	1175-2	平ネジ / C 4	SCREW	1
33	212726	糸繰り	THREAD TAKEUP	1
34	2902	平ネジ / C 5	SCREW	1
35	212502	糸道	THREAD GUIDE	1
36	210353	糸道	THREAD GUIDE	1
37	211401	糸繰り	THREAD TAKEUP	1

××××××は、54~75頁参照。

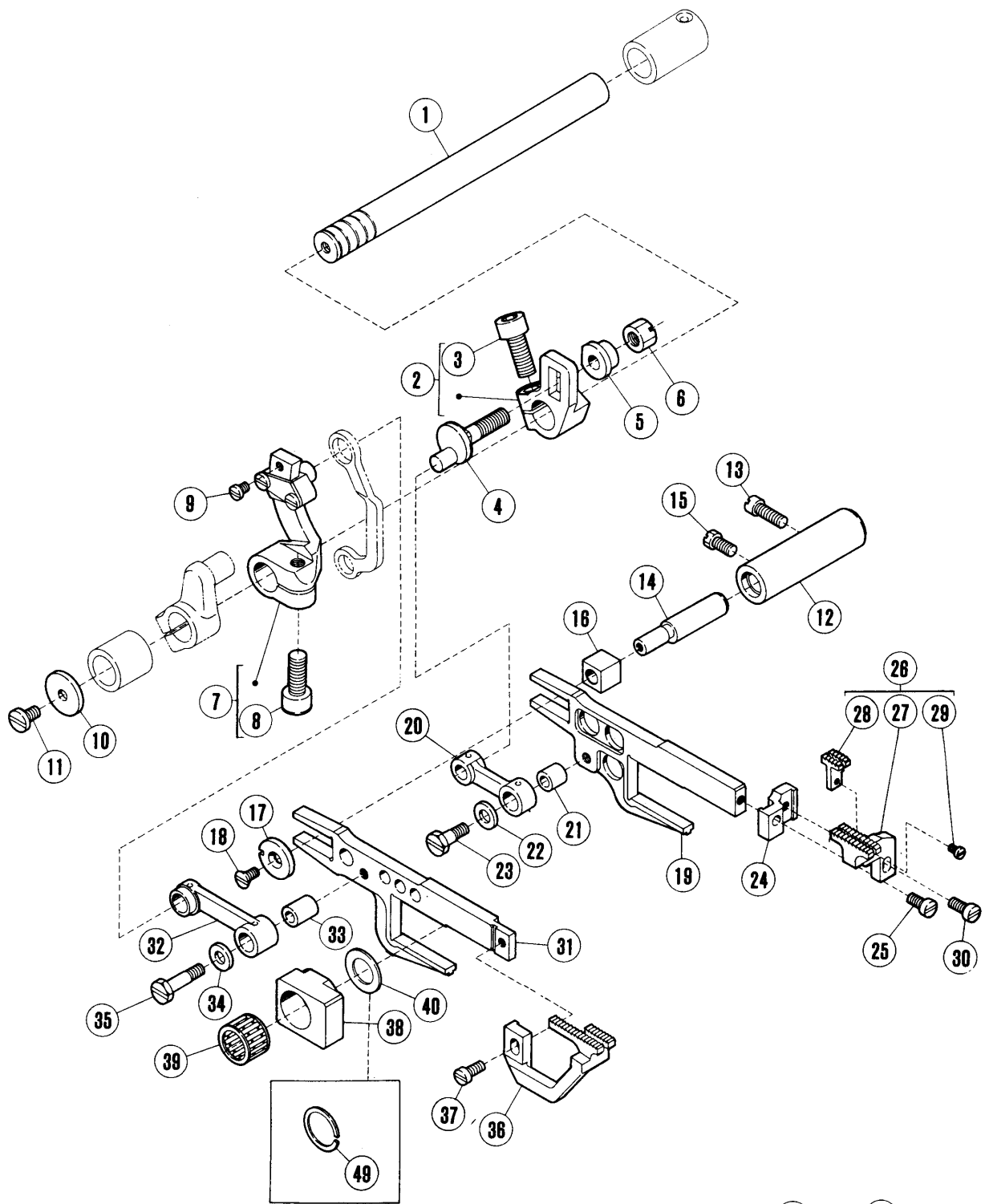
See pages 54~75 for ××××××.



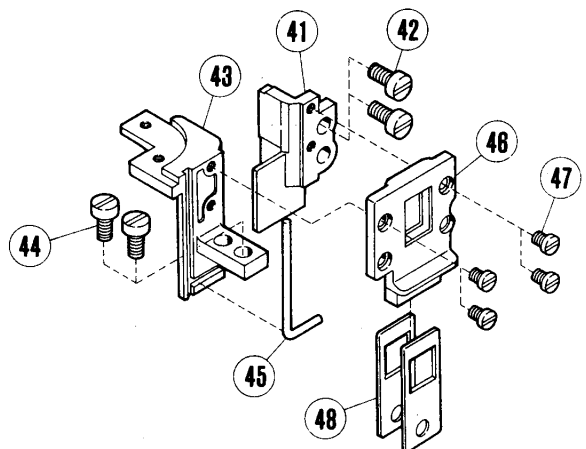
送り機構(1)

FEED MECHANISM(1)

REF. NO.	PART NO. 部品番号	名称	NAME	QT.
1	210137	プッシュボタン	PUSH BUTTON	1
2	210139	圧縮バネ	SPRING	1
3	204185	Oリング	O RING	1
4	210138	ストッパ	STOPPER	1
5	2193	六角ネジ / C 5	SCREW	1
6	210136	ラチェットホイール (組)	RATCHET WHEEL COMPLETE	1
7	5461	止ネジ / C 5	SCREW	2
8	208411	エキセン調節器 (爪) 組	FEED REGULATING RATCHET	1
9	208415	圧縮バネ	SPRING	2
10	211802A	エキセン / 送り調節	ECCENTRIC/FEED REGULATING	1
11	211804	ストッパ	STOPPER	1
12	5437	皿ネジ / C 3	SCREW	1
13	210140	送りロッド	CONNECTION/FEED DRIVE	1
14	204084	ニードルベアリング	NEEDLE BEARING	1
15	210127	送リエキセン	ECCENTRIC/FEED DRIVE	1
16	210129	案内 / 送リエキセン	GUDE/FEED ECCENTRIC	1
17	210130	板バネ	FLAT SPRING	1
18	5427	止ネジ / C 3	SCREW	1
19	5292	止ネジ / C 3	SCREW	1
20	210128A	エキセン土台	ECCENTRIC RETAINER	1
21	5461	止ネジ / C 5	SCREW	2
22	210141A	クラック / 送り	CRANK/FEED DRIVE	1
23	5457	平ネジ / C 9	SCREW	1
24	208235	座金	WASHER	1
25	210161	リンク / 差動調節	LINK/DIFF. FEED REGULATING	1
26	5316	段付ネジ / C 5	SCREW	1
27	210162	レバー / 差動調節	LEVER/DIFF. FEED REGULATING	1
28	5457	平ネジ / C 9	SCREW	1
29	210163	軸 / 差動調節	SHAFT/DIFF. FEED REGULATING	1
30	204052A	オイルシール	OIL SEAL	1
31	204754A	カラー	COLLAR	1
32	5084	六角ネジ / C 5	SCREW	1
33	204756	ネジリバネ	SPRING	1
34	204757	段付ピン	PIN	1
35	210166	レバー / 差動調節 (左)	LEVER/DIFF. FEED REGULATING	1
36	5117	平ネジ / C 5	SCREW	1
37	210167	ツマミ	THUMB NUT	1
38	5486	段付ネジ / C 5	SCREW	1
39	211301	皿バネ	SPRING	1
40	210168	案内 / 差動調節	REGULATING PLATE/DIFF. FEED	1
41	210170	目盛板	INDICATION PLATE	1
42	5117	平ネジ / C 5	SCREW	1
43	210700	ストッパ	STOPPER	1
44	1732	皿ネジ / C 5	SCREW	1
45	210171	ストッパ	STOPPER	1
46	2905	平ネジ / C 5	SCREW	1
47	201185	座金	WASHER	1
48	211314	差動調節台	REGULATING BASE/DIFF. FEED	1
49	5118	平ネジ / C 5	SCREW	2
50	210535	角駒 / 差動調節	BLOCK/DIFF. FEED REGULATING	1
51	210172	差動調節棒	REGULATING BAR/DIFF. FEED	1
52	210534	案内 / 差動調節棒	GUIDE/DIFF. FEED REG. BAR	1
53	5091	平ネジ / C 5	SCREW	2
54	210533	圧縮バネ	SPRING	1
55	210532	ツマミ	THUMB NUT	1
56	5292	止ネジ / C 3	SCREW	2
57	212179	標示板	MARK	1



ハイリフト High lift



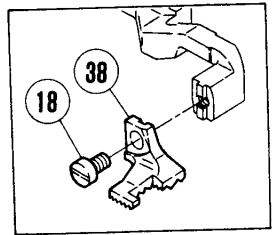
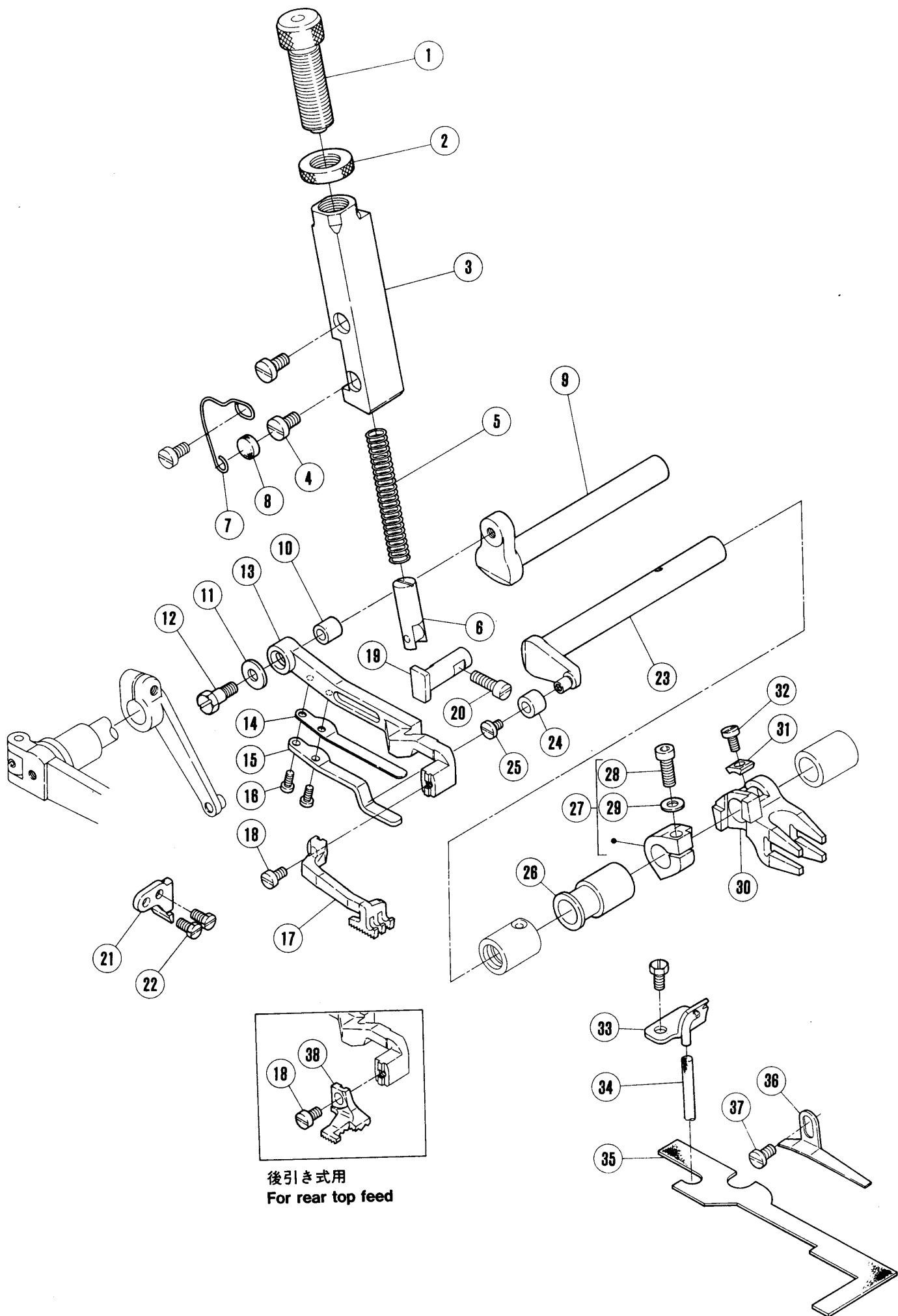
送り機構(2)

FEED MECHANISM(2)

REF. NO.	PART NO. 部品番号	名称	NAME	QT.
1	212028	軸 / 送り	FEED SHAFT	1
2	210144	クランク / 主送り	CRANK/MAIN FEED	1
3	5457	平ネジ / C 9	SCREW	1
4	210145	エキセンピン	PIN	1
5	210146	座金	WASHER	1
6	5455	六角ナット / C 8	NUT	1
7	210152	クランク (組) / 差動送り	CRANK COMPLETE/DIFF. FEED	1
8	5457	平ネジ / C 9	SCREW	1
9	5346	平ネジ / C 3	SCREW	1
10	210100	座金	WASHER	1
11	4009-1	平ネジ / C 5	SCREW	1
12	204129A	送り台案内軸	BUSHING	1
13	2133-1	平ネジ / C 5	SCREW	1
14	204128A	段付ピン	PIN	1
15	5084	六角ネジ / C 5	SCREW	1
16	205418	角駒 / 送り台案内	BLOCK/FEED BAR GUIDE	1
17	204439A	座金	WASHER	1
18	5317	皿ネジ / C 3	SCREW	1
19	210154	主送り台	MAIN FEED BAR	1
20	210147	リンク / 主送り	LINK/MAIN FEED	1
21	210148	ブッシュ	BUSHING	1
22	204115	座金	WASHER	1
23	5489	六角ネジ / C 5	SCREW	1
24	210343	ブラケット / 主送り歯	BRACKET/MAIN FEED DOG	1
25	1175-2	平ネジ / C 4	SCREW	1
26	XXXXXX	主送り歯 (組)	MAIN FEED DOG COMPLETE	1
27	XXXXXX	主送り歯	MAIN FEED DOG	1
28	XXXXXX	補助送り歯	AUXILIARY FEED DOG	1
29	5492	平ネジ / C 1	SCREW	1
30	1175-2	平ネジ / C 4	SCREW	1
31	210155	差動送り台	DIFFERENTIAL FEED BAR	1
32	210153	リンク / 差動送り	LINK/DIFFERENTIAL FEED	1
33	204114	ブッシュ	BUSHING	1
34	204115	座金	WASHER	1
35	5231	六角ネジ / C 5	SCREW	1
36	XXXXXX	差動送り歯	DIFFERENTIAL FEED DOG	1
37	1175-2	平ネジ / C 4	SCREW	1
38	210156	角駒	BLOCK	1
39	206128	ニードルベアリング	NEEDLE BEARING	1
40	208235	座金	WASHER	1
41	210157	案内 (右) / 送り台	GUIDE (RIGHT)/FEED BAR	1
42	5205	平ネジ / C 5	SCREW	2
43	210158	案内 (左) / 送り台	GUIDE (LEFT)/FEED BAR	1
44	2902	平ネジ / C 5	SCREW	2
45	208168	ガスケット	GASKET	1
46	210160	案内 / 油切り	GUIDE/FEED BAR OIL SEAL	1
47	5346	平ネジ / C 3	SCREW	4
48	210159	油切り / 送り台	OIL SEAL	2
49	206129	止メ輪	RING	1

××××××は、54~75頁参照。

See pages 54~75 for ××××××.



後引き式用
 For rear top feed

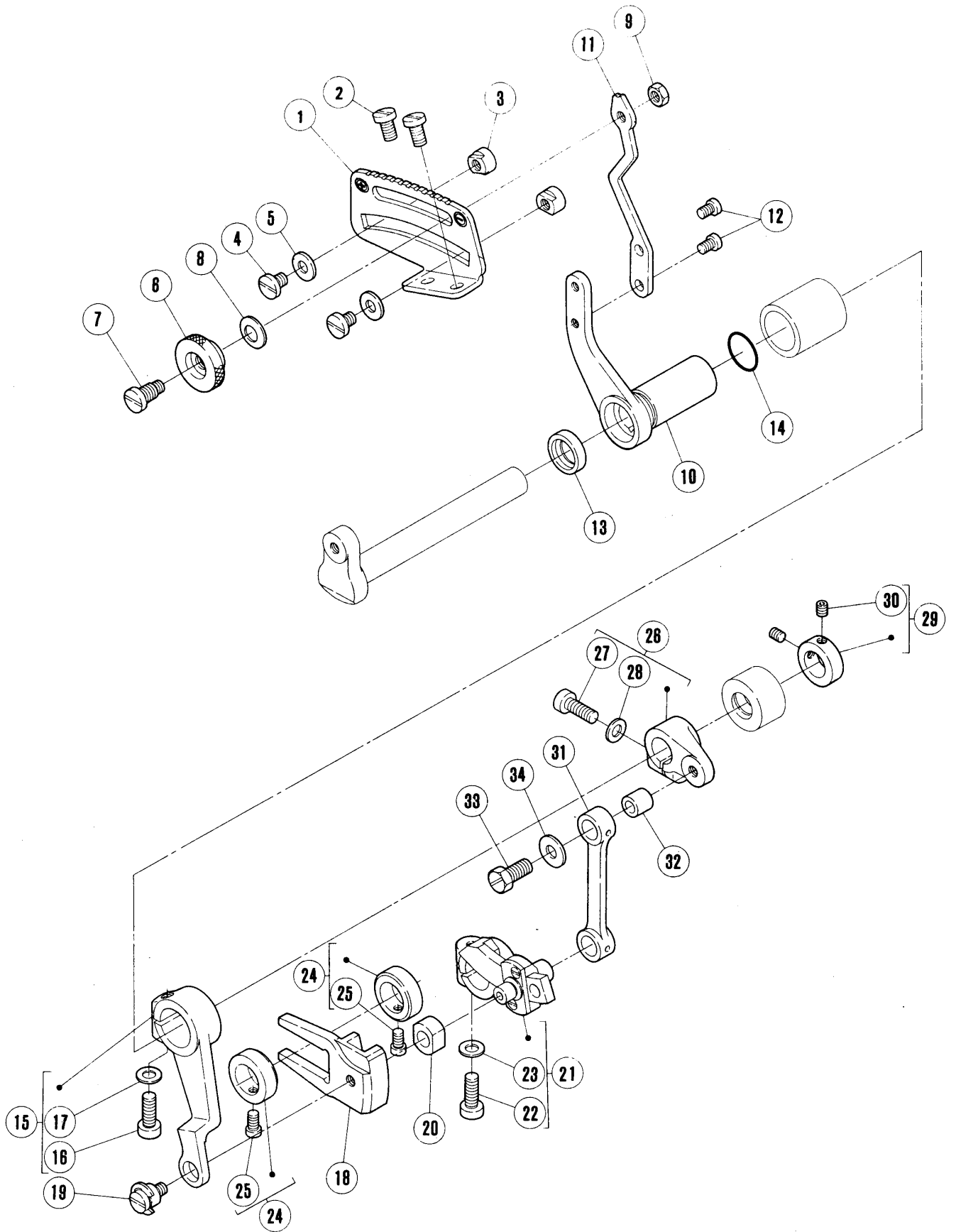
上送り機構(1)

TOP FEED MECHANISM(1)

REF. NO.	PART NO. 部品番号	名称	NAME	QT.
1	212440	調節ネジ	THUMB SCREW	1
2	210328	調節ナット	ADJUSTING SCREW NUT	1
3	212025	押し棒案内	PRESSER BAR GUIDE	1
4	5117	平ネジ / C 5	SCREW	2
5	212026	圧縮バネ	SPRING	1
6	212021	押し棒 (組)	PRESSER BAR COMPLETE	1
7	212145	線細工バネ	SPRING	1
8	212144	フェルト	FELT	1
9	212036	クランク軸	SHAFT	1
10	210148	ブッシュ	BUSHING	1
11	204115	座金	WASHER	1
12	5489	六角ネジ / C 5	SCREW	1
13	212400	上送り台	TOP FEED BAR	1
14	212448	当板 (上)	PLATE (UPPER)	1
15	212449	当板 (下)	PLATE (LOWER)	1
16	5492	平ネジ / C 1	SCREW	2
17	XXXXXX	上送り歯	TOP FEED DOG	1
18	1175-2	平ネジ / C 4	SCREW	1
19	212019	案内 (右)	GUIDE (RIGHT)	1
20	2133-1	平ネジ / C 5	SCREW	1
21	212020	案内 (左)	GUIDE (LEFT)	1
22	5238	六角ネジ / C 9	SCREW	2
23	212404	軸	ROD	1
24	212015	ローラ	ROLLER	1
25	5597	平ネジ / C 1	SCREW	1
26	212405	スペーサー	SPACER	1
27	212447	ラッチ	LATCH	1
28	5568	平ネジ / C 5	SCREW	1
29	307003	座金	WASHER	1
30	212445	クランク	CRANK	1
31	212446	クランク案内	CRANK GUIDE	1
32	5089	平ネジ / C 3	SCREW	1
33	212140	給油パイプ (組)	OIL PIPE ASSEMBLY	1
34	212143	フェルト	FELT	1
35	212146	フェルト	FELT	1
36	212147	フェルト押エ	FELT RETAINER	1
37	2905	平ネジ / C 5	SCREW	1
38	XXXXXX	上送り歯	TOP FEED DOG	1

×××××は、54~75頁参照。

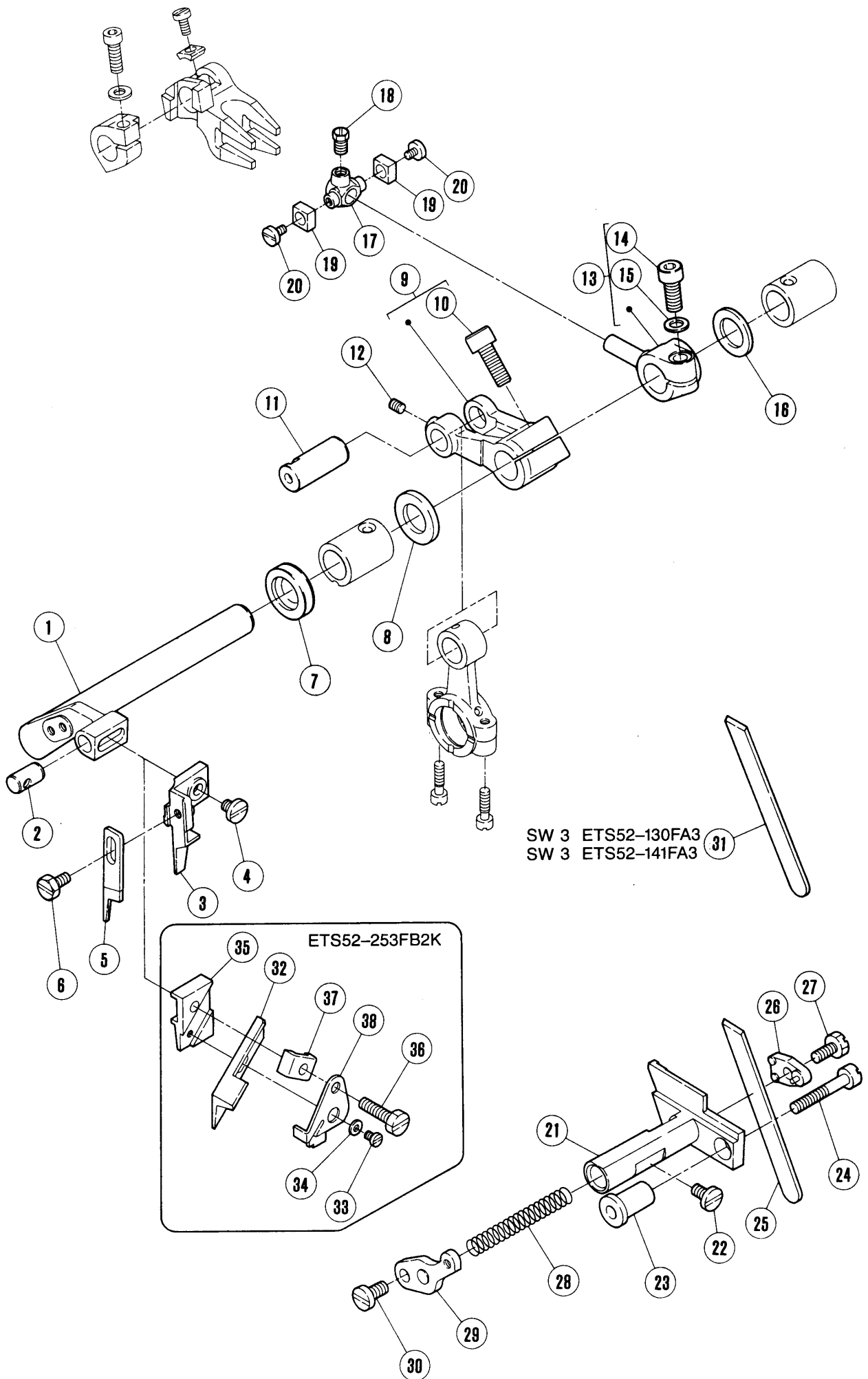
See pages 54~75 for ×××××.



上送り機構(2)

TOP FEED MECHANISM(2)

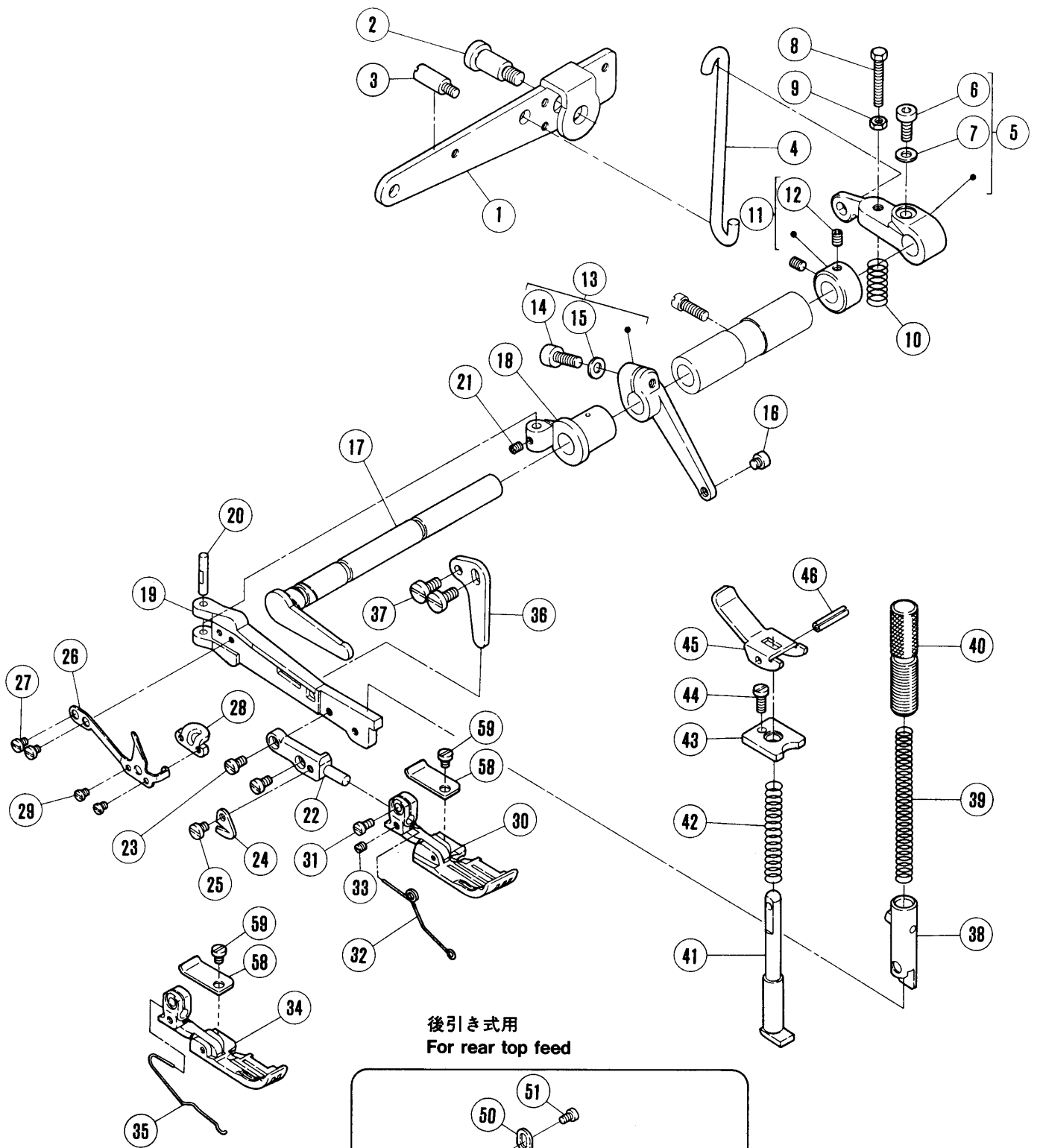
REF. NO.	PART NO. 部品番号	名称	NAME	QT.
1	212416	調節板	BLADE GUIDE	1
2	5117	平ネジ / C 5	SCREW	2
3	210171	ストッパ	STOPPER	2
4	2905	平ネジ / C 5	SCREW	2
5	201185	座金	WASHER	2
6	210167	ツマミ	THUMB NUT	1
7	5486	段付ネジ / C 5	SCREW	1
8	211301	皿バネ	SPRING	1
9	3044	六角ナット / C 5	NUT	1
10	212042	調節レバー	LEVER	1
11	212419	レバー / 調節	LEVER	1
12	5053	平ネジ / C 4	SCREW	2
13	204052A	オイルシール	OIL SEAL	1
14	201022	Oリング	O RING	1
15	212652	調節レバー	LEVER	1
16	5594	平ネジ / C 7	SCREW	1
17	307003	座金	WASHER	1
18	212651	角駒案内	GUIDE/BLOCK	1
19	5316	段付ネジ / C 5	SCREW	1
20	252531	角駒	BLOCK	1
21	212646	クランク (組)	CRANK ASSEMBLY	1
22	5594	平ネジ / C 7	SCREW	1
23	307003	座金	WASHER	1
24	212653	カラー	COLLAR	2
25	1998-2	平ネジ / C 4	SCREW	2
26	212035	クランク	CRANK	1
27	5594	平ネジ / C 7	SCREW	1
28	307003	座金	WASHER	1
29	212039	カラー	COLLAR	1
30	5292	止ネジ / C 3	SCREW	2
31	212650	リンク	LINK	1
32	210148	ブッシュ	BUSHING	1
33	5489	六角ネジ / C 5	SCREW	1
34	204115	座金	WASHER	1



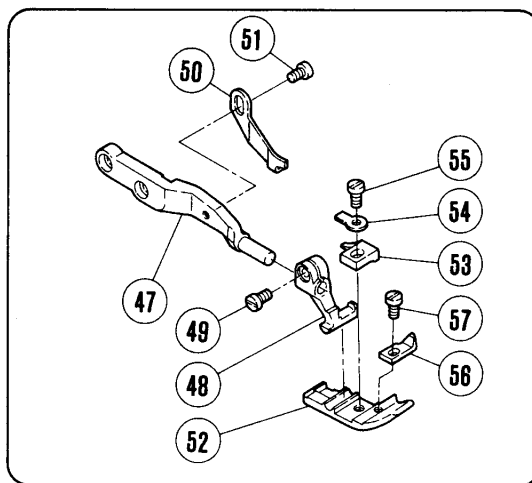
上下メス機構

KNIFE DRIVE MECHANISM

REF. NO.	PART NO. 部品番号	名称	NAME	QT.
1	213222A	上メス台	UPPER KNIFE LEVER	1
2	208579	平行ピン	PIN	1
3	210178A	上メス抱キ	UPPER KNIFE CLAMP	1
4	2902	平ネジ / C 5	SCREW	1
5	201121A	上メス	UPPER KNIFE	1
6	5088	六角ネジ / C 4	SCREW	1
7	210069	オイルシール	OIL SEAL	1
8	206180	座金	WASHER	1
9	210314	クランク / 上メス	CRANK/UPPER KNIFE DRIVE	1
10	5457	平ネジ / C 9	SCREW	1
11	210175	平行ピン	PIN	1
12	5461	止ネジ / C 5	SCREW	1
13	212408	クランク	CRANK	1
14	5594	平ネジ / C 7	SCREW	1
15	307003	座金	WASHER	1
16	208235	座金	WASHER	1
17	212409	クランクピン	PIN	1
18	5084	六角ネジ / C 5	SCREW	1
19	212410	六角駒	BLOCK	2
20	5597	平ネジ / C 1	SCREW	2
21	210179	下メス台	LOWER KNIFE HOLDER	1
22	4009-1	平ネジ / C 5	SCREW	1
23	210180	案内 / 下メス台	GUIDE/LOWER KNIFE HOLDER	1
24	5094	平ネジ / C 5	SCREW	1
25	202295	下メス / 厚メス	LOWER KNIFE/THICK	1
26	210184	下メス押エ	CLAMP/LOWER KNIFE	1
27	2193	六角ネジ / C 5	SCREW	1
28	202340	圧縮バネ	SPRING	1
29	210183	下メスバネ受ケ	SPRING RETAINER	1
30	5117	平ネジ / C 5	SCREW	1
31	201127A	下メス / 薄メス	LOWER KNIFE/SIN	1
32	211771	角メス	ANGLED KNIFE	1
33	1227	止ネジ / C 3	SCREW	1
34	300248	座金	WASHER	1
35	210756	角メス抱キ	ANGLED UPPER KNIFE CLAMP	1
36	5504	六角ネジ / C 5	SCREW	1
37	210758	角メス押エ	ANGLED UPPER KNIFE GIB	1
38	210759	補助板	ANGLED UPPER KNIFE PLATE	1



後引き式用
For rear top feed



REF. NO.	PART NO. 部品番号	名称	NAME	QT.
1	211636	レバー / 足揚ゲ	LEVER/FOOT LIFT	1
2	2285B	段付ネジ / C 9	SCREW	1
3	5481	ピン付ネジ / C 5	SCREW	1
4	210335	リンク / 足揚ゲレバー	LINK/FOOT LIFT LEVER	1
5	212050	レバー / 押エ揚ゲ	LEVER/FOOT LIFT	1
6	5457	平ネジ / C 9	SCREW	1
7	207924	座金	WASHER	1
8	5503	六角ネジ / C 5	SCREW	1
9	3044	六角ナット / C 5	NUT	1
10	240172	圧縮バネ	SPRING	1
11	210728	カラー	COLLAR	1
12	5292	止ネジ / C 3	SCREW	2
13	212052	レバー / 押エ揚ゲ	LEVER/FOOT LIFT	1
14	5594	平ネジ / C 7	SCREW	1
15	307003	座金	WASHER	1
16	5596	ピン付ネジ / C 4	SCREW	1
17	212047	軸 / 押エ台	SHAFT/FOOT LIFT	1
18	212049	ピン / 押エ台	HINGE/PRESSER ARM	1
19	211823	押エ台	PRESSER ARM	1
20	210323	平行ピン	PIN	1
21	5292	止ネジ / C 3	SCREW	1
22	212420	押エブラケット	BRACKET/PRESSER FOOT	1
23	5089	平ネジ / C 3	SCREW	2
24	202451	チェーンカッター	CHAIN CUTTER	1
25	2921	平ネジ / C 3	SCREW	1
26	212438	板バネ	FLAT SPRING	1
27	5299	平ネジ / C 3	SCREW	2
28	212439	当金	GUIDE	1
29	5030	平ネジ / C 1	SCREW	2
30	XXXXXX	押エ (組)	PRESSER FOOT ASSEMBLY	1
31	5328	平ネジ / C 4	SCREW	1
32	212669A	ネジリバネ	SPRING	1
33	1459	止ネジ / C 4	SCREW	1
34	XXXXXX	押エ (組)	PRESSER FOOT ASSEMBLY	1
35	212719A	線細工バネ	SPRING	1
36	210517	ストッパー / 押エ台	STOPPER/PRESSER ARM	1
37	5117	平ネジ / C 5	SCREW	1
38	208537	押エ棒 (組)	PRESSER BAR COMPLETE	1
39	211941	圧縮バネ	SPRING	1
40	208774	調節ネジ	THUMB SCREW	1
41	202645	手揚軸	PLUNGER	1
42	201395	圧縮バネ	SPRING	1
43	208599	案内板	BUSHING	1
44	5029	平ネジ / C 5	SCREW	1
45	211657	手揚ゲ	LEVER/HAND LIFT	1
46	202647A	スプリングピン	PIN	1
47	212705	ブラケット / 押エ	BRACKET/PRESSER FOOT	1
48	208525-B	ブラケット / 押エ	BRACKET/PRESSER FOOT	1
49	5328	平ネジ / C 4	SCREW	1
50	212069	ストッパー	STOPPER	1
51	2921	平ネジ / C 3	SCREW	1
52	XXXXXX	押エ	PRESSER FOOT	1
53	XXXXXX	押エ爪	PRESSER FOOT FINGER	1
54	201156	取付板 / 押エ	SET PLATE/PRESSER FOOT	1
55	5089	平ネジ / C 3	SCREW	1
56	211557	補助押エ	FABRIC GUARD	1
57	1333	平ネジ / C 1	SCREW	1
58	212668	補助板	EUXILIARY PLATE	1
59	5030	平ネジ / C 1	SCREW	1

×××××は、54~75頁参照。

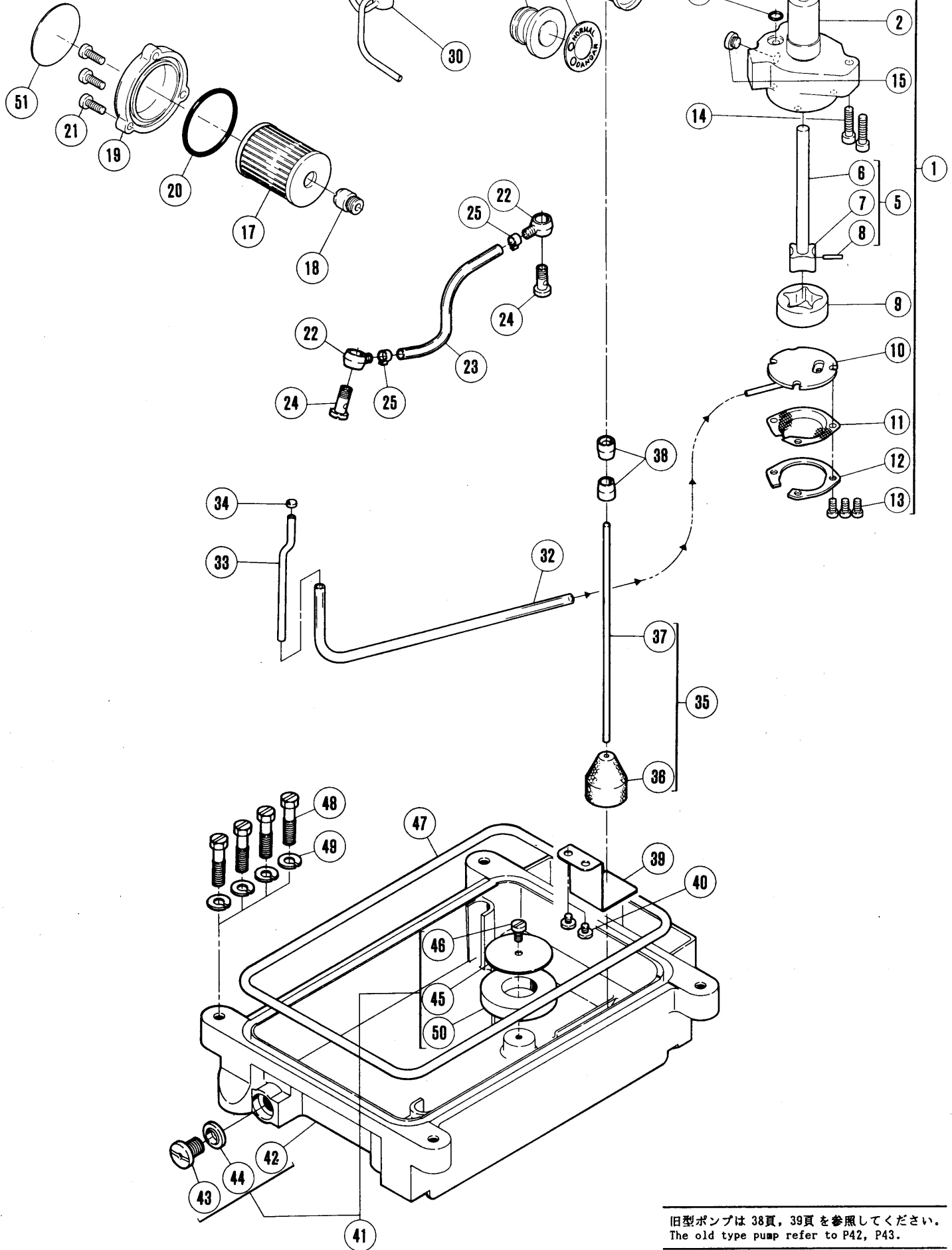
See pages 54~75 for ×××××.

■ 新型ポンプ

機械番号 8613662 以降のマシン(1987年7月以降に生産)には
 新型ポンプが使用されています。

■ PLEASE NOTE:

The machines (after the machine number 8613662)
 which are manufactured from July, 1987.

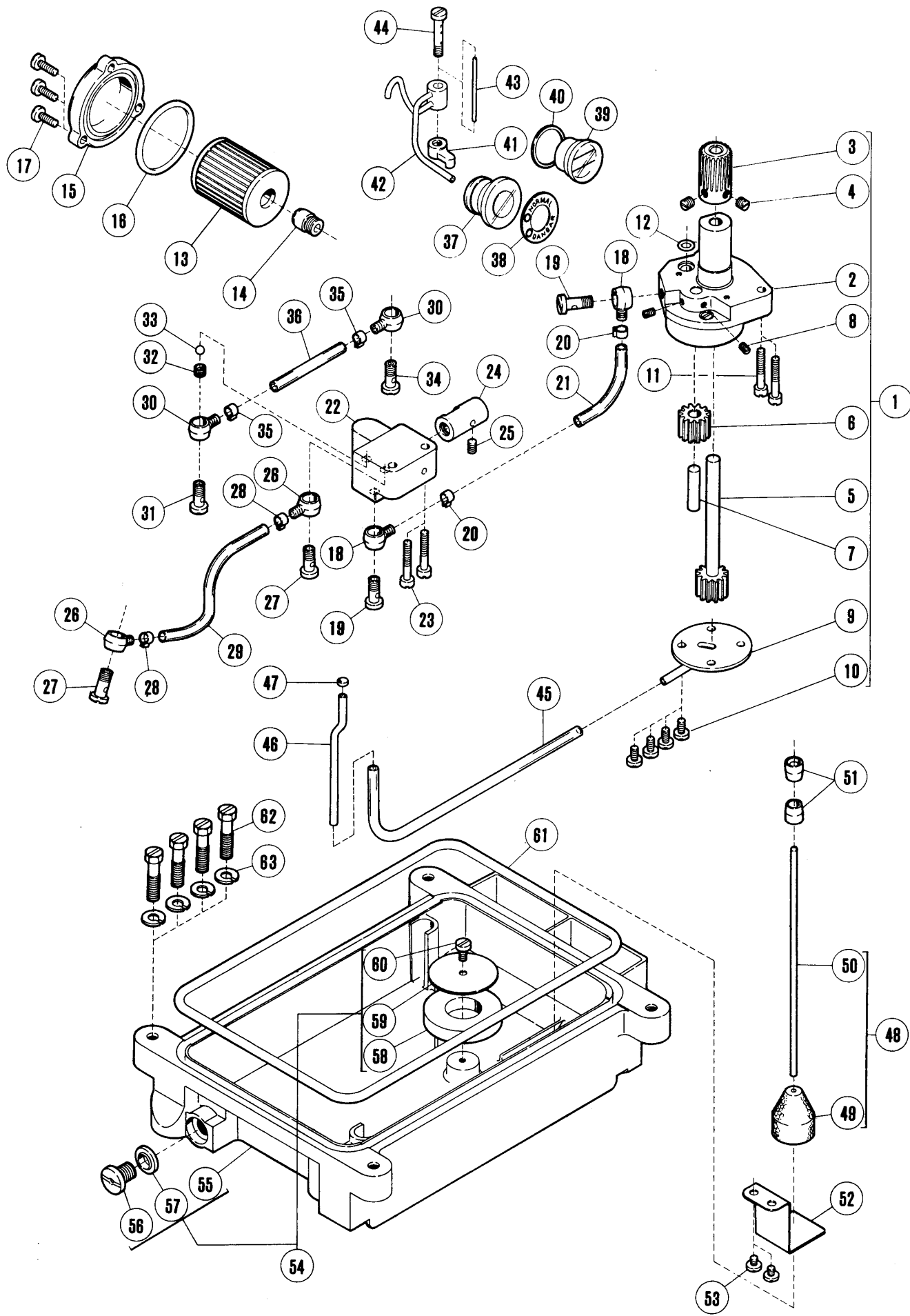


旧型ポンプは 38頁, 39頁を参照してください。
 The old type pump refer to P42, P43.

給油機構

LUBRICATING MECHANISM

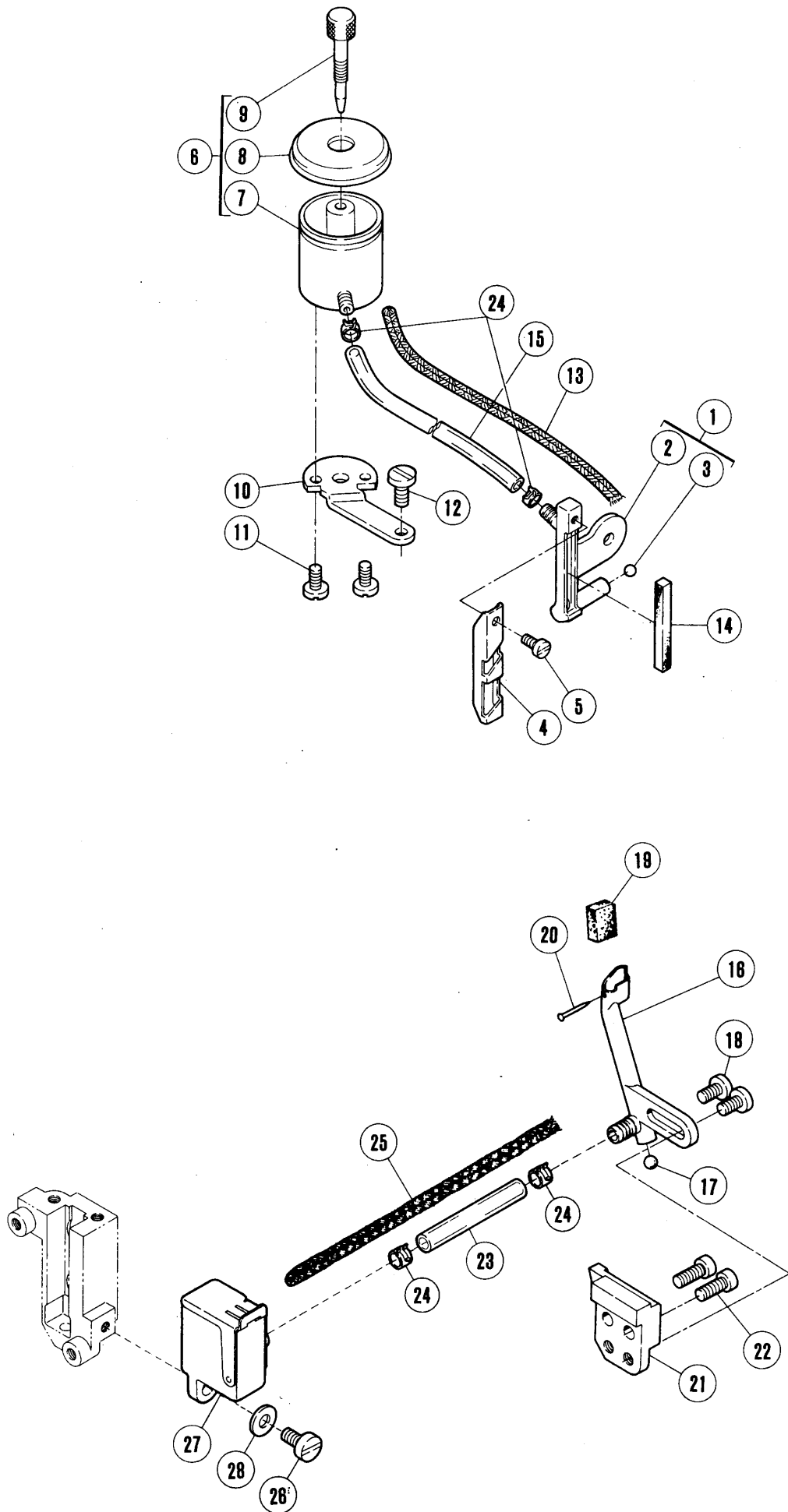
REF. NO.	PART NO. 部品番号	名称	NAME	QT.
1	212972A91	ポンプ (組)	TROCHOID PUMP ASSEMBLY	1
2	212976	ポンプ本体	TROCHOID PUMP	1
3	211531	ウォームホイール	WORM WHEEL	1
4	5060	止ネジ / C 8	SCREW	2
5	212978-91	ローター (内) 軸	ROTOR (INSIDE) SHAFT	1
6	212979	軸	SHAFT	1
7	212980	ローター (内)	ROTOR (INSIDE)	1
8	206468	平行ピン	PIN	1
9	212981	ローター (外)	ROTOR (OUTSIDE)	1
10	212983-91	側板	PLATE	1
11	213578A	フィルター	FILTER	1
12	213579	当金	GUIDE	1
13	1175-2	平ネジ / C 4	SCREW	3
14	5095	平ネジ / C 5	SCREW	2
15	5145	平ネジ / C 10	SCREW	1
16	204185	Oリング	O RING	1
17	206233	エレメント	OIL FILTER	1
18	210200	ブラケット / フィルター	BRACKET/OIL FILTER	1
19	210201-FD	フィルター蓋	OIL FILTER CAP	1
20	206431	Oリング	O RING	1
21	5118	平ネジ / C 5	SCREW	3
22	200136	継手	JOINT	2
23	205113A	給油パイプ	OIL TUBE	1
24	200152	継手ネジ	JOINT SCREW	2
25	202199	クランプ	CLAMP	2
26	210198	給油標示 (組)	OIL MONITOR COMPLETE	1
27	210199	銘板 / 給油標示	NAME PLATE/OIL MONITOR	1
28	210190	オイルゲージ	OIL SIGHT GAUGE	1
29	211369	座金	WASHER	1
30	212188	噴油管	OIL DISTRIBUTOR	1
31	212998	継手ネジ	JOINT SCREW	1
32	212152	チューブ	TUBE	1
33	212153	パイプ	PIPE	1
34	303487	フェルト	FELT	1
35	210193	オイル指示 (組)	INDICATOR COMPLETE	1
36	210191	フロート	FLOAT	1
37	210192	オイル指示	INDICATOR	1
38	210194	案内 / オイル指示	INDICATOR GUIDE	2
39	210510	オイル指示受	INDICATOR SUPPORT	1
40	2905	平ネジ / C 5	SCREW	2
41	212634	オイルパン (組)	OIL RESERVOIR COMPLETE	1
42	210211	オイルパン	OIL RESERVOIR	1
43	5138B	平ネジ / H 1 1	SCREW	1
44	202287A	ガスケット	GASKET	1
45	210521	マグネット台座	MAGNET BRACKET	1
46	5117	平ネジ / C 5	SCREW	1
47	210212	Oリング	O RING	1
48	5113	平ネジ / C 5	SCREW	4
49	202045	バネ座金	SPRING WASHER	4
50	210520	マグネット	MAGNET	1
51	9A3002	フィルターシール	FILTER SEAL	1



給油機構(旧タイプ)

LUBRICATING MECHANISM (OLD TYPE)

REF. NO.	PART NO. 部品番号	名称	NAME	QT.
1	212148	ポンプ(組)	OIL PUMP ASSEMBLY	1
2	210188	ポンプ本体	GEAR PUMP	1
3	211531	ウォームホイール	WORM WHEEL	1
4	5060	止ネジ/C 8	SCREW	2
5	208687	ポンプギヤ(A)	GEAR	1
6	201295	ギヤ	GEAR	1
7	204184	軸/ギヤ	GEAR SHAFT	1
8	1458	止ネジ/C 5	SCREW	2
9	212149	側板	CASING PLATE	1
10	5117	平ネジ/C 5	SCREW	4
11	5095	平ネジ/C 5	SCREW	2
12	204185	Oリング	O RING	1
13	206233	エレメント	OIL FILTER	1
14	210200	ブラケット/フィルター	BRACKET/OIL FILTER	1
15	210201-FD	フィルター蓋	OIL FILTER CAP	1
16	206431	Oリング	O RING	1
17	5118	平ネジ/C 5	SCREW	3
18	200136	継手	JOINT	2
19	200152	継手ネジ	JOINT SCREW	2
20	202199	クランプ	CLAMP	2
21	210701	チューブ	OIL TUBE	1
22	210206	バイパス台	BY-PASS BLOCK	1
23	5095	平ネジ/C 5	SCREW	2
24	205635	バイパス弁(組)	BY-PASS VALVE ASSEMBLY	1
25	1458	止ネジ/C 5	SCREW	1
26	200136	継手	JOINT	2
27	200152	継手ネジ	JOINT SCREW	2
28	202199	クランプ	CLAMP	2
29	205763	チューブ	OIL TUBE	1
30	200136	継手	JOINT	2
31	200152	継手ネジ	JOINT SCREW	1
32	210744	逆止弁座	POST	1
33	200144	ボール	BALL	1
34	200152	継手ネジ	JOINT SCREW	1
35	202199	クランプ	CLAMP	2
36	210208	ボール	TUBE	1
37	210198	給油標示(組)	OIL MONITOR COMPLETE	1
38	210199	銘板/給油標示	NAME PLATE/OIL MONITOR	1
39	210190	オイルゲージ	OIL SIGHT GAUGE	1
40	211369	座金	WASHER	1
41	210202	給油ブロック	LUBRICATION BLOCK	1
42	212188	噴油管	OIL DISTRIBUTOR	2
43	210205	平行ピン	PIN	1
44	210204	継手ネジ	JOINT SCREW	1
45	212152	チューブ	TUBE	1
46	212153	パイプ	PIPE	1
47	303487	フェルト	FELT	1
48	210193	オイル指示(組)	INDICATOR COMPLETE	1
49	210191	フロート	FLOAT	1
50	210192	オイル指示	INDICATOR	1
51	210194	案内/オイル指示	INDICATOR GUIDE	2
52	210510	オイル指示受	INDICATOR SUPPORT	1
53	2905	平ネジ/C 5	SCREW	2
54	212634	オイルパン(組)	OIL RESERVOIR COMPLETE	1
55	210211	オイルパン	OIL RESERVOIR	1
56	5138B	平ネジ/H 1 1	SCREW	1
57	202287A	ガスケット	GASKET	1
58	210520	マグネット	MAGNET	1
59	210521	マグネット台座	MAGNET BRACKET	1
60	5117	平ネジ/C 5	SCREW	1
61	210212	Oリング	O RING	1
62	5113	平ネジ/C 5	SCREW	4
63	202045	バネ座金	SPRING WASHER	4



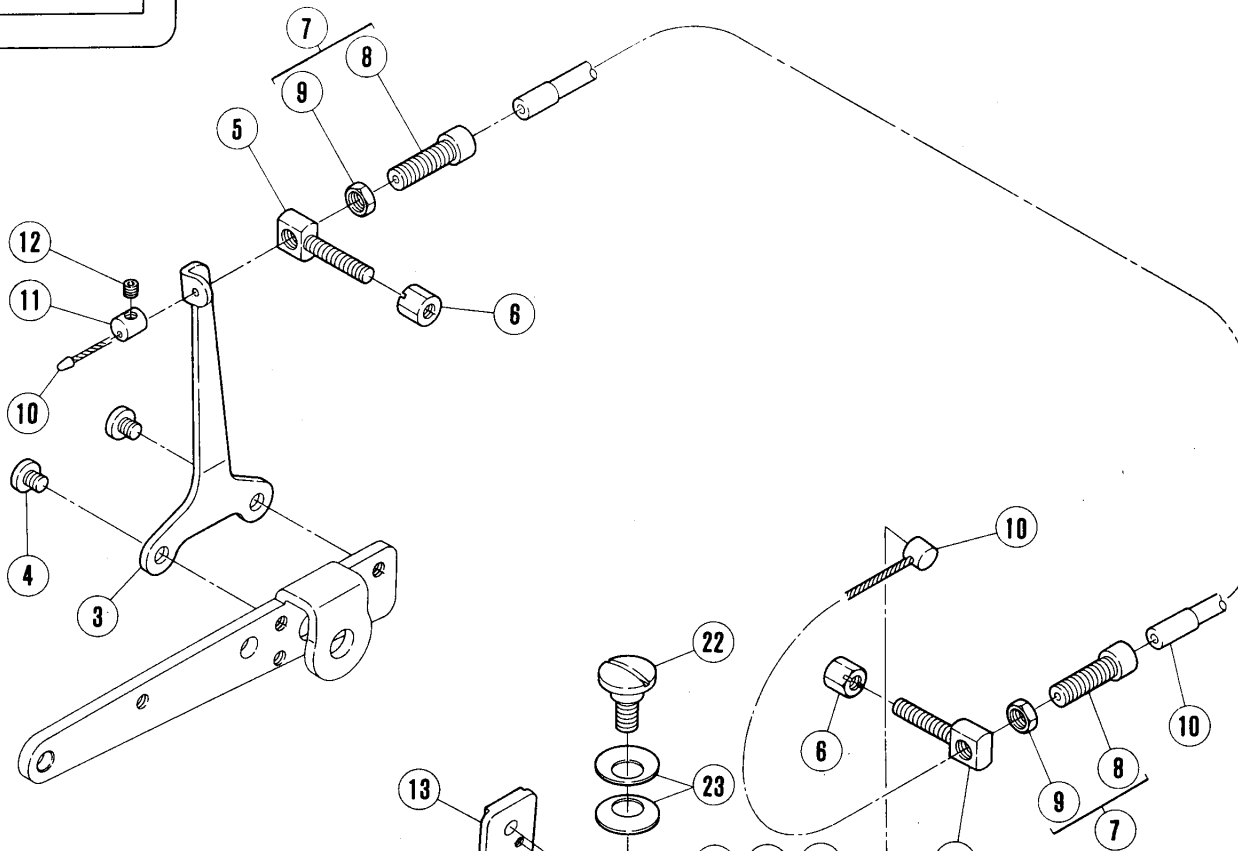
H.R.装置

H.R. DEVICE

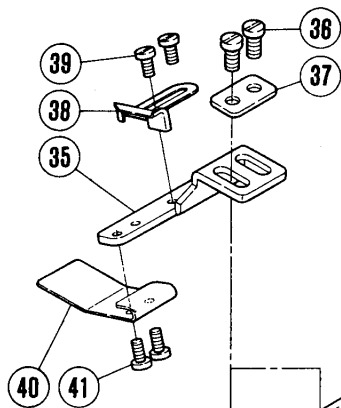
REF. NO.	PART NO. 部品番号	名称	NAME	QT.
1	212635-ME	針冷却器 (組)	NEEDLE COOLER ASSEMBLY	1
2	211315	針冷却器	NEEDLE THREAD LUBRICATOR	1
3	240097	栓	PLUG	1
4	211316	糸案内	THREAD GUIDE	1
5	1202	平ネジ / C 4	SCREW	1
6	205897-91	シリコンタンク (上) 組	SILICONE OIL RESERVOIR (UPPER)	1
7	202476-1	シリコンタンク (上)	SILICONE OIL RESERVOIR (UPPER)	1
8	202476-4	蓋	CAP	1
9	202476-3	油量調節棒	SILICONE OIL REGULATOR	1
10	211317	ブラケット	BRACKET	1
11	1202	平ネジ / C 4	SCREW	2
12	5117	平ネジ / C 5	SCREW	1
13	202176	給油紐	OIL WICK	1
14	211318	フェルト	OIL FELT	1
15	211319	チューブ	OIL TUBE	1
16	210213	針冷却器	NEEDLE COOLER	1
17	210214	栓	PLUG	1
18	5091	平ネジ / C 5	SCREW	2
19	204466	給油フェルト	OIL WICK	1
20	210766	止ピン	PIN	1
21	210215	ブラケット	BRACKET/NEEDLE COOLER	1
22	5012	平ネジ / C 3	SCREW	2
23	211639	チューブ	OIL TUBE	1
24	200155	クランプ	TUBE CLAMP	4
25	202176	給油紐	OIL WICK	1
26	210539	シリコンタンク (下) 組	SILICONE OIL RESERVOIR (LOWER)	1
27	5345	平ネジ / C 5	SCREW	1
28	201185	座金	WASHER	1

1 ETS52-FD

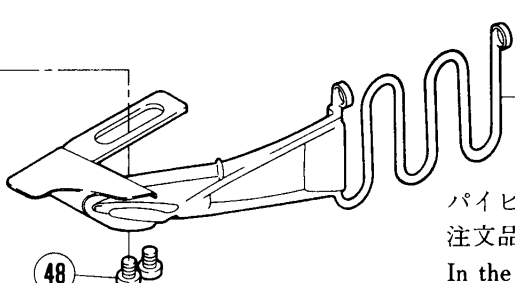
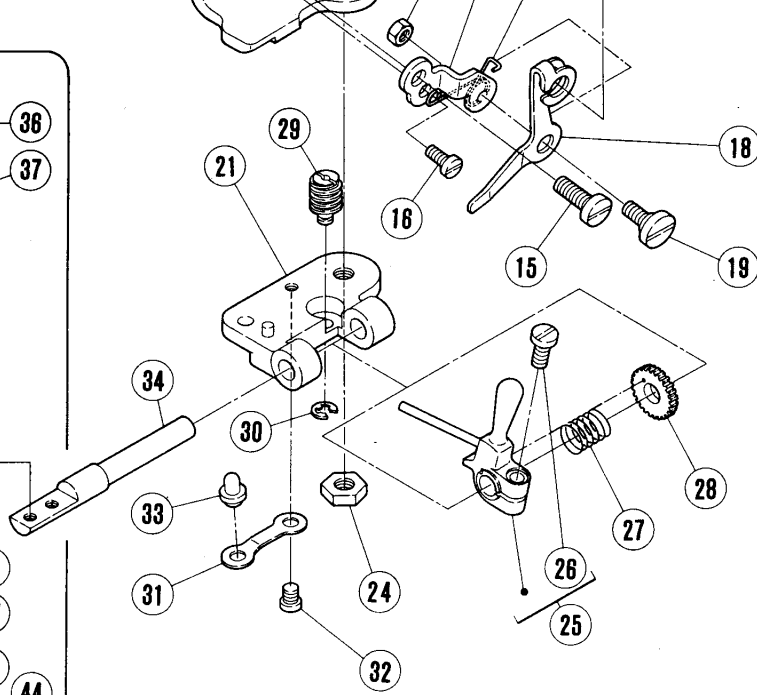
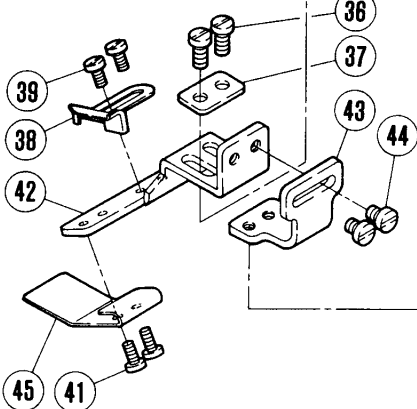
2 ETS52-FD4/P1,P2



ETS52-FD



ETS52-FD4/P1,P2



Tape width
テープ巾

46	20mm
47	25mm

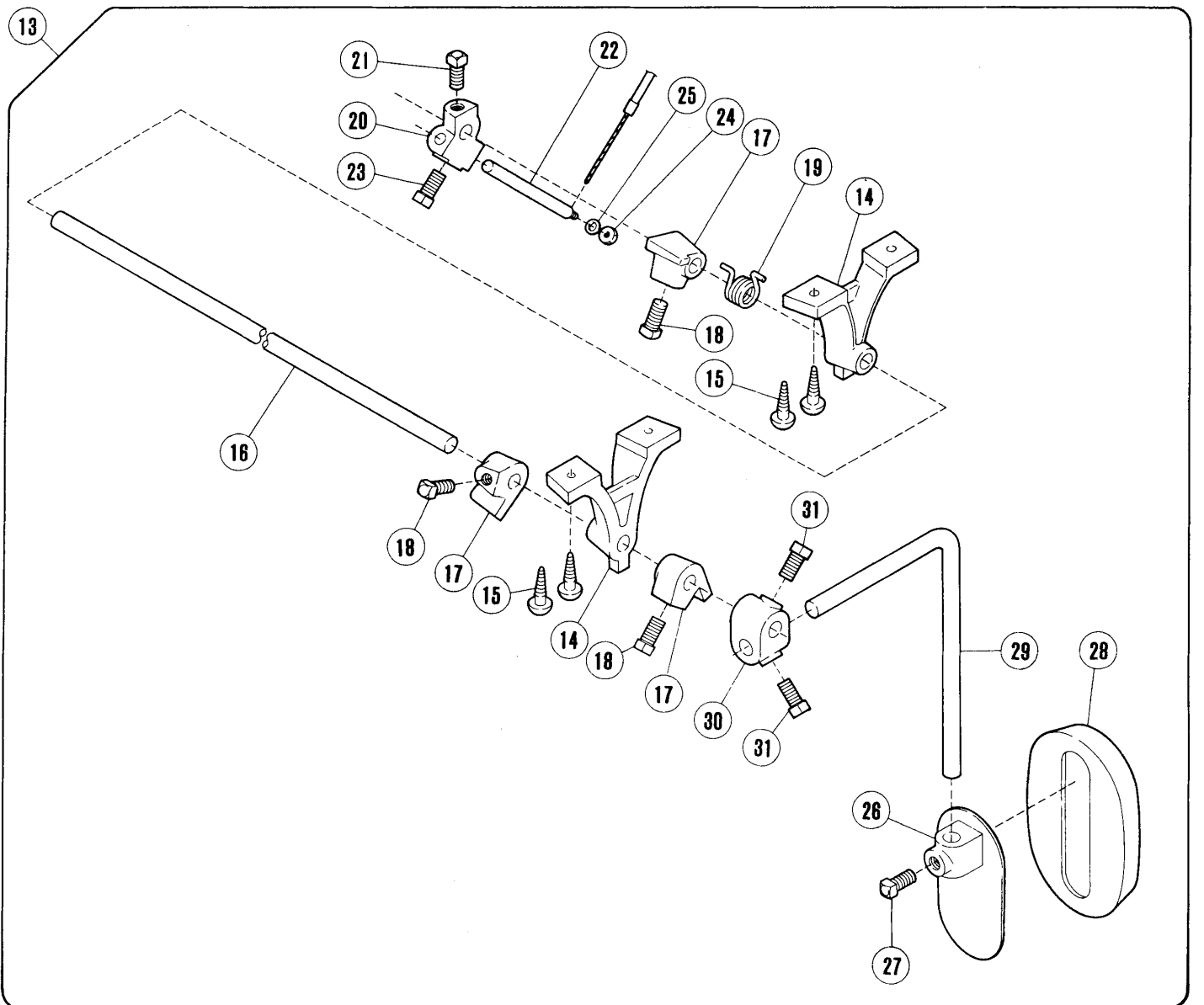
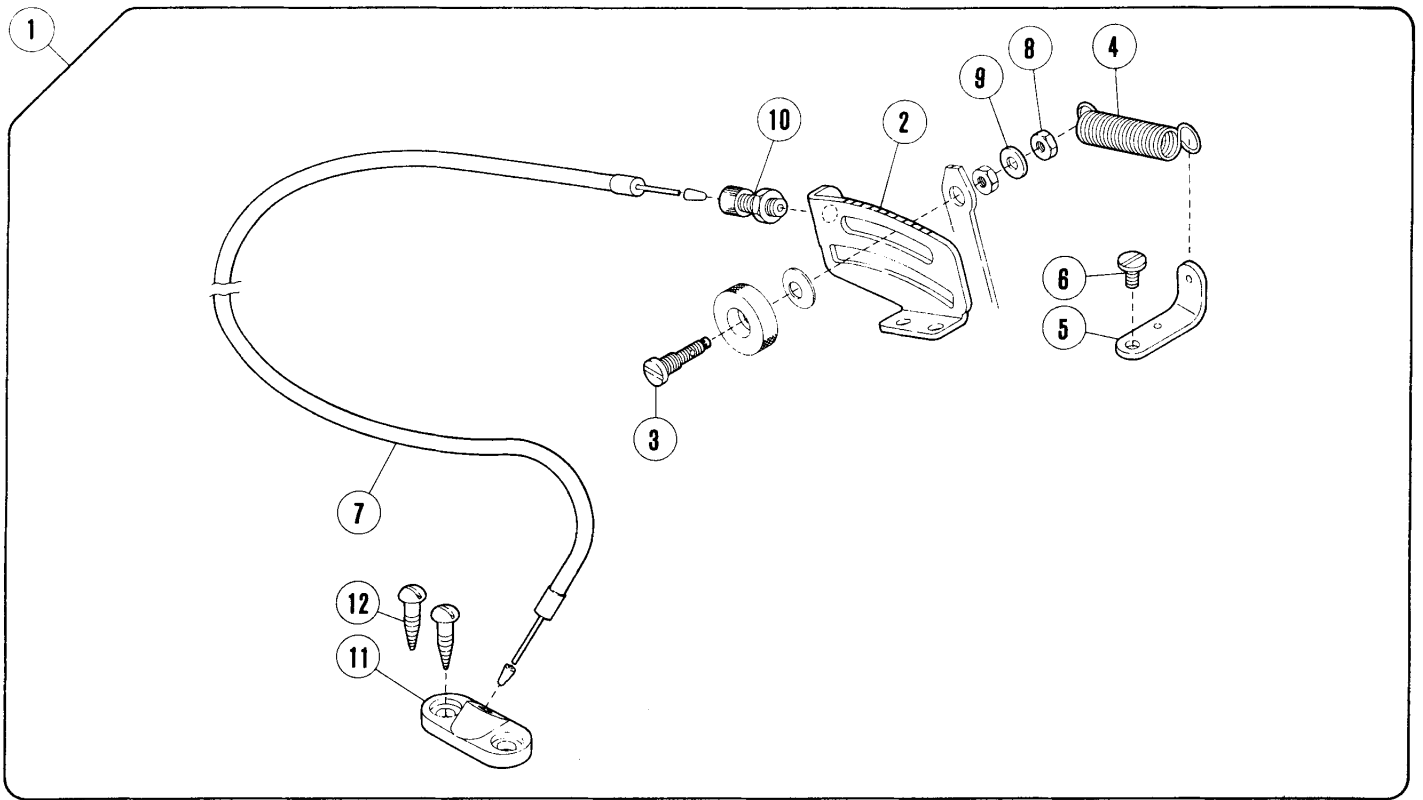
パイピング機種P1の場合は、注文品です。

In the case of the subclass "P1", this part is an option.

ヒダ取り装置

SHIRRING ATTACHMENT

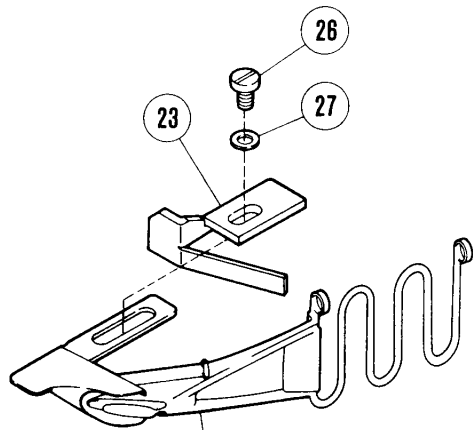
REF. NO.	PART NO. 部品番号	名称	NAME	QT.
1	212655	ヒダ取り装置 (組)	SHIRRING ATTACHMENT COMPLETE	1
2	212655A91	ヒダ取り装置 (組)	SHIRRING ATTACHMENT COMPLETE	1
3	212433	レバー	LEVER	1
4	2905	平ネジ / C 5	SCREW	2
5	212437	ブラケット	BRACKET	2
6	5111	六角ネジ / C 5	SCREW	2
7	212436	ケーブル受ケ	CABLE SUPPORT	2
8	212477	ケーブル受ケ	CABLE SUPPORT	2
9	4806	六角ナット / M 6	NUT	2
10	212435	ケーブル	CABLE	1
11	212434	ストッパー	STOPPER	1
12	1459	止ネジ / C 4	SCREW	1
13	212600	ブラケット	BRACKET	1
14	212430	ブラケット	BRACKET	1
15	5118	平ネジ / C 5	SCREW	1
16	5328	平ネジ / C 4	SCREW	1
17	212432	線細工バネ	SPRING	1
18	212431	レバー	LEVER	1
19	5515	段付ネジ / C 4	SCREW	1
20	3091	六角ナット / C 4	NUT	1
21	212601	ブラケット	BRACKET	1
22	5380	段付ネジ / C 8	SCREW	1
23	204888	皿バネ	SPRING	2
24	5104	六角ナット / C 8	NUT	1
25	212604	レバー	LEVER	1
26	1175-2	平ネジ / C 4	SCREW	1
27	212606	ネジリバネ	SPRING	1
28	212607	ギヤ	GEAR	1
29	212602	ウォーム	WORM	1
30	200555	止メ輪	RING	1
31	210684	板バネ	FLAT SPRING	1
32	1234	平ネジ / C 4	SCREW	1
33	210683	段付ピン	PIN	1
34	212603	軸	ROD	1
35	212659	ブラケット	BRACKET	1
36	1196	平ネジ / C 3	SCREW	2
37	210955	座金	WASHER	1
38	212660	布ガイド	CLOTH GUIDE	1
39	5077	平ネジ / C 1	SCREW	2
40	212658	ブレード	SHIRRING BLADE	1
41	5077	平ネジ / C 1	SCREW	2
42	212938	ブラケット	BRACKET	1
43	212939	ブラケット	BRACKET	1
44	2921	平ネジ / C 3	SCREW	2
45	212658A	ブレード	SHIRRING BLADE	1
46	211880	バインダー (20)	BINDER (20)	1
47	211946	バインダー (25)	BINDER (25)	1
48	2921	平ネジ / C 3	SCREW	2



KL 装置 (ヒザ駆動式)

KL DEVICE (MANUAL TYPE)

REF. NO.	PART NO. 部品番号	名称	NAME	QT.
1	212478	インターミッテント装置	INTERMITTENT ATTACHMENT	1
2	212479	調節板	BLADE GUIDE	1
3	212480	段付ネジ	SCREW	1
4	212481	引張りバネ	SPRING	1
5	212482	ラッチ	LATCH	1
6	4009-1	平ネジ / C 5	SCREW	1
7	212483	ケーブル	CABLE	1
8	3044	六角ナット / C 5	NUT	1
9	204585	座金	WASHER	1
10	212436	ケーブル受け	CABLE SUPPORT	1
11	212484	ブラケット	BRACKET	1
12	4906	木ネジ (平) / 4 . 8	SCREW	2
13	212487	ヒザ駆動装置 (組)	KNEE LIFTER ASSEMBLY	1
14	207341-JA	フレーム	FRAME	2
15	4906	木ネジ (平) / 4 . 8	SCREW	4
16	212485	軸	ROD	1
17	207344-JA	カラー	COLLAR	3
18	5543	四角ボルト / W 5	BOLT	3
19	209287	ネジリバネ	SPRING	1
20	207350-JA	ブラケット	BRACKET	1
21	5543	四角ボルト / W 5	BOLT	1
22	212486	レバー	LEVER	1
23	5543	四角ボルト / W 5	BOLT	1
24	4805	六角ナット / M 5	NUT	1
25	202058	座金	WASHER	1
26	207345-JA	ヒザ当て	KNEE PAD BASE	1
27	5543	四角ボルト / W 5	BOLT	1
28	207346	ヒザ当てカバー	KNEE PAD	1
29	212492	軸	ROD	1
30	212493-JA	ブラケット	BRACKET	1
31	5543	四角ボルト / W 5	BOLT	2

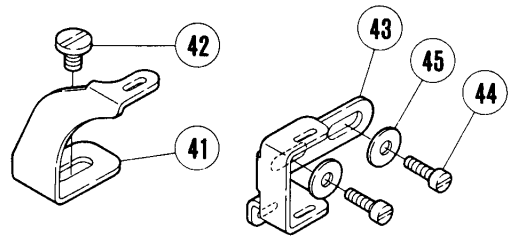
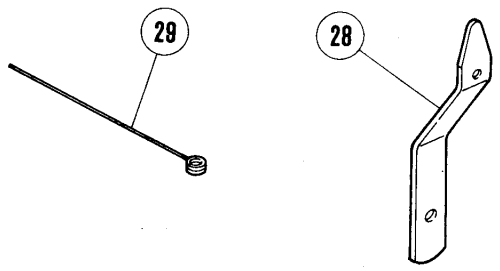
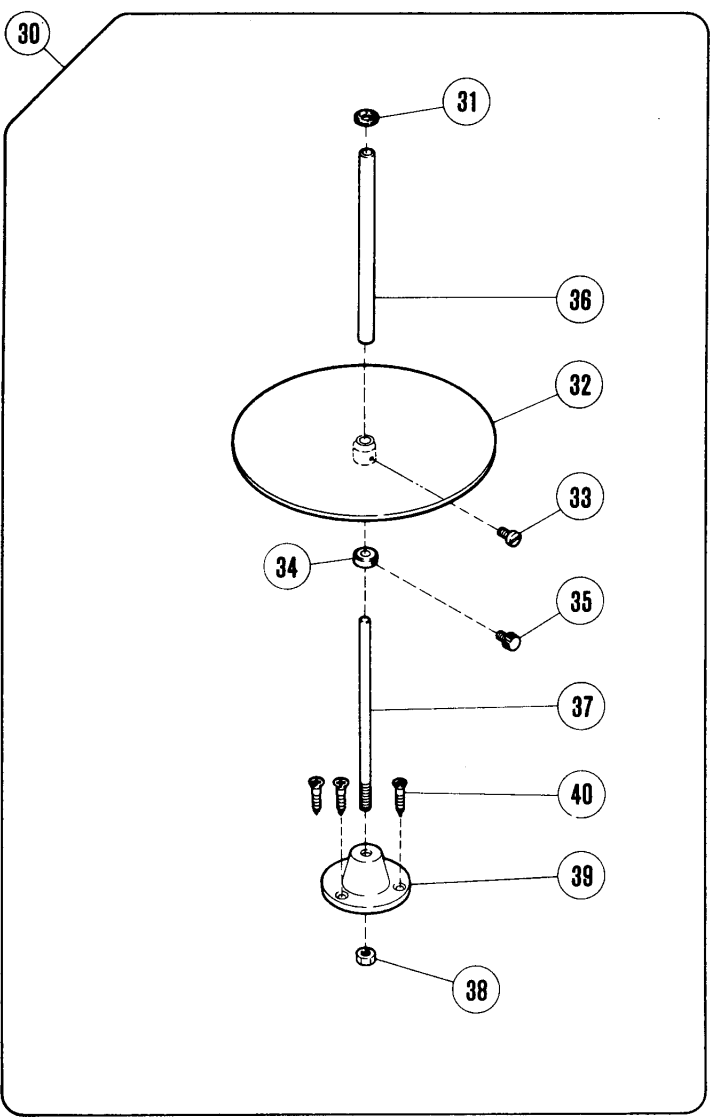
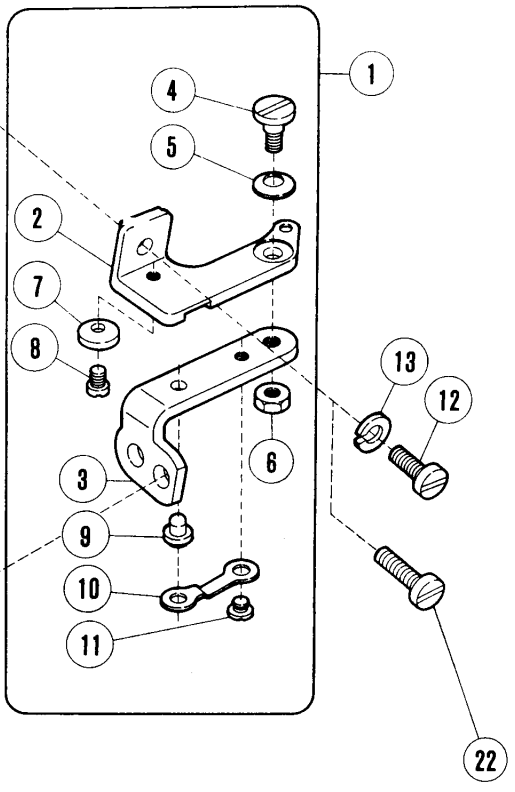
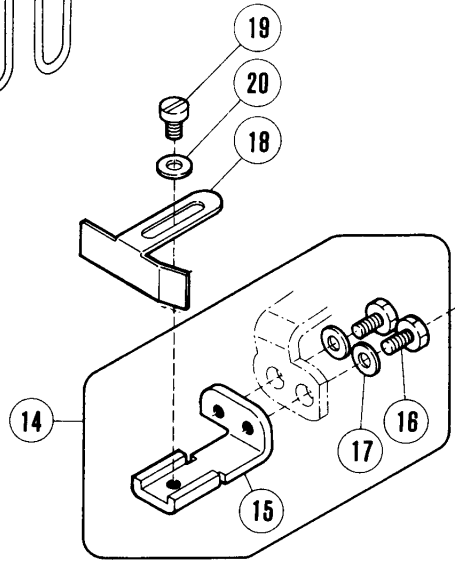


Tape width
テープ巾

20mm	24
25mm	25

パイピング機種P1の場合は、
注文品です。

In the case of the subclass "P1,"
this part is an option.



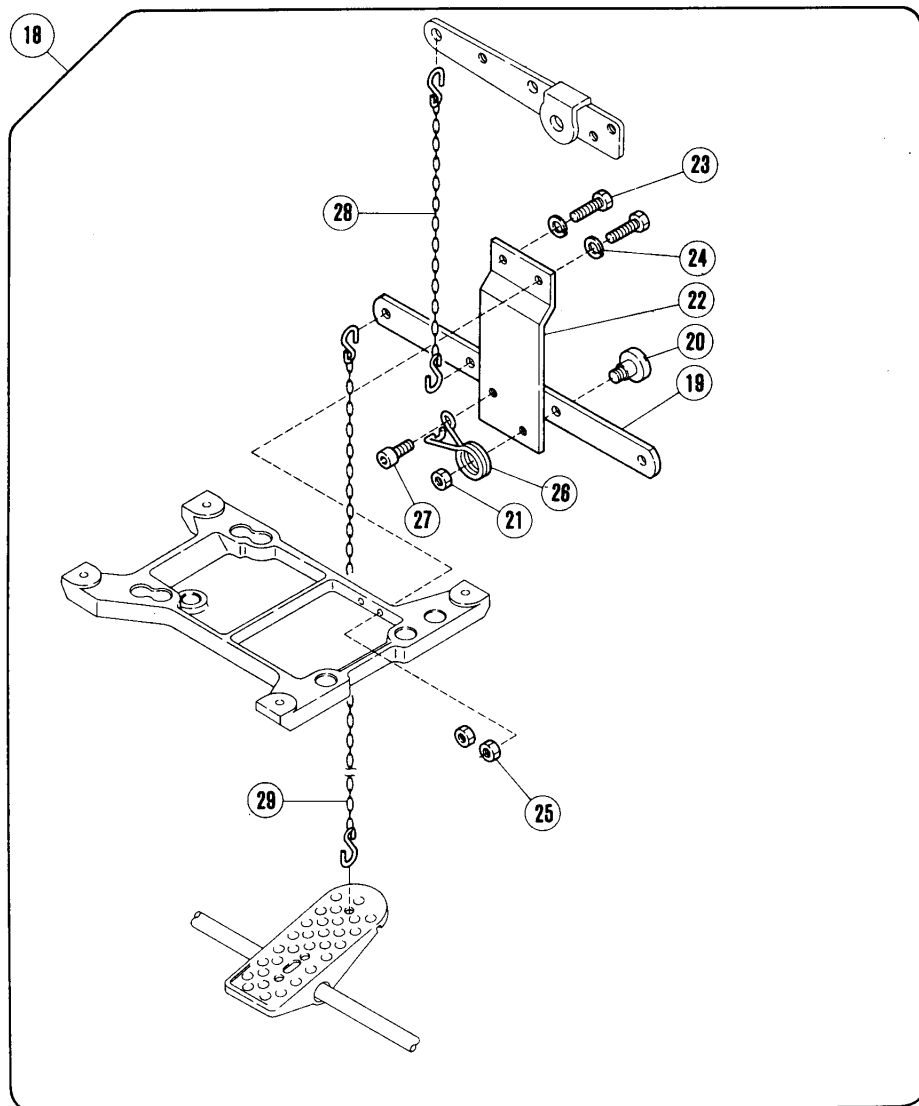
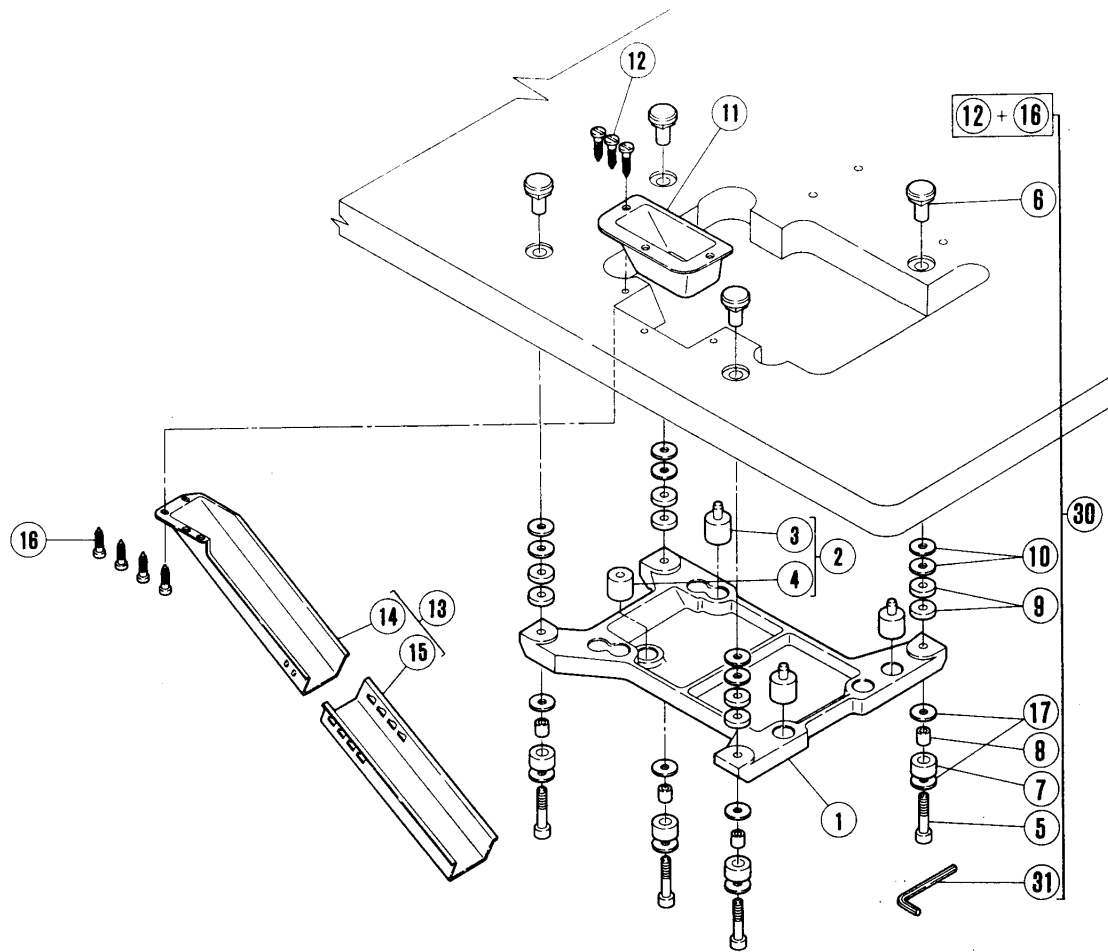
パイピング機種P1の場合は、
注文品です。

In the case of the subclass "P1,"
this part is an option.

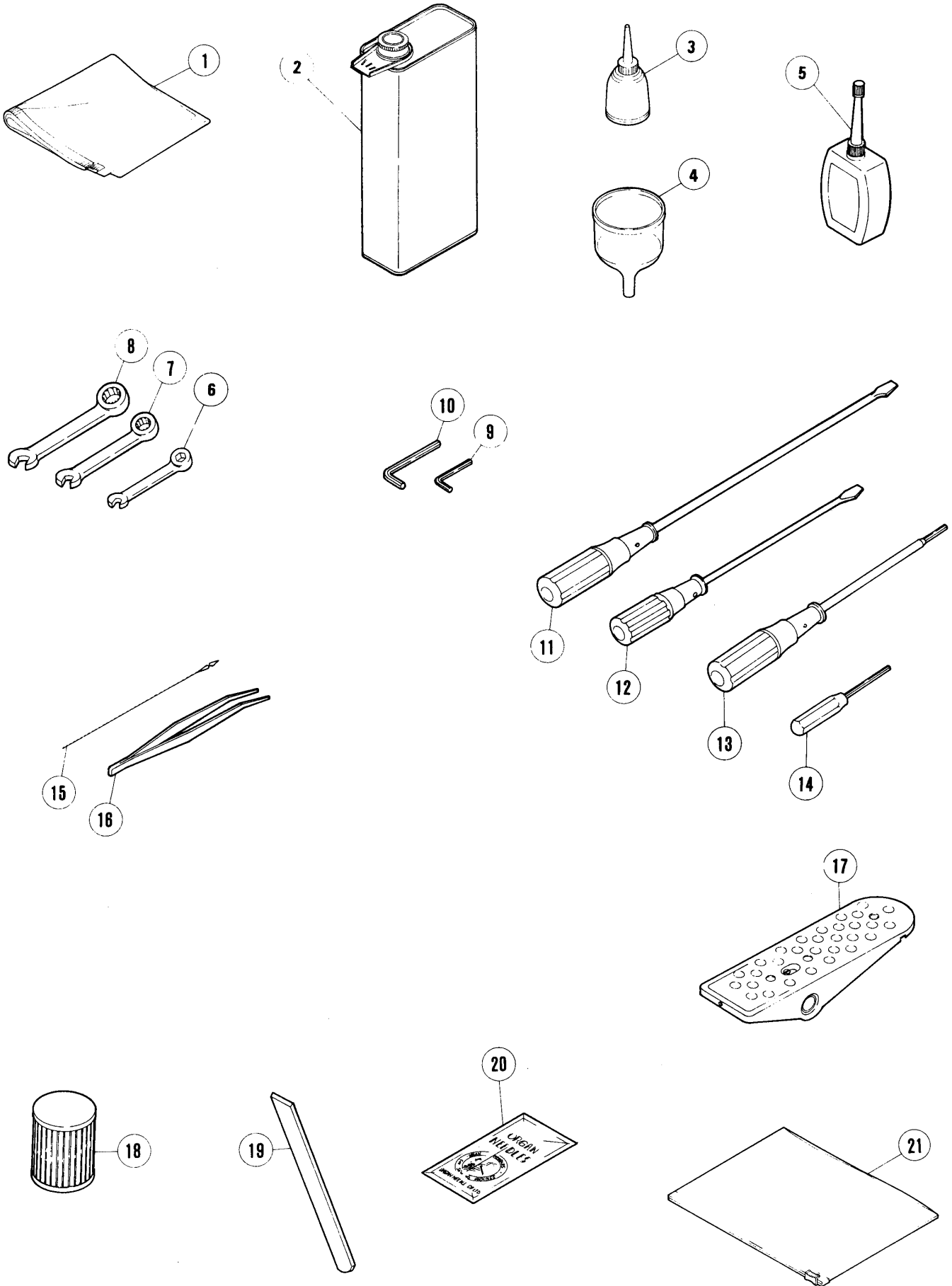
アタッチメント

ATTACHMENTS

REF. NO.	PART NO. 部品番号	名称	NAME	QT.
1	210685	定規ブラケット (組)	CLOTH GUIDE BRACKET ASSEMBLY	1
2	210680	定規ブラケット	CLOTH GUIDE BRACKET	1
3	210681	ヒンジ/定規ブラケット	HINGE/EDGE GUIDE BRACKET	1
4	5184	段付ネジ/C 5	SCREW	1
5	201191	皿バネ	SPRING	1
6	3044	六角ナット/C 5	NUT	1
7	210682	ストッパー/ヒンジ	STOPPER	1
8	5053	平ネジ/C 4	SCREW	1
9	210683	段付ピン	PIN	1
10	210684	板バネ	FLAT SPRING	1
11	2906	平ネジ/C 4	SCREW	1
12	5118	平ネジ/C 5	SCREW	1
13	202286	バネ座金	SPRING WASHER	1
14	210686	当定規台 (組)	BRACKET COMPLETE/EDGE GUIDE	1
15	210687	当定規台	BRACKET/EDGE GUIDE	1
16	5088	六角ネジ/C 4	SCREW	2
17	167066	座金	WASHER	2
18	204667	当定規	EDGE GUIDE	1
19	1202	平ネジ/C 4	SCREW	1
20	167066	座金	WASHER	1
21	212287	スペーサー	SPACER	1
22	5152	平ネジ/C 5	SCREW	1
23	211879	当定規	EDGE GUIDE	1
24	211880	バインダー (20)	BINDER (20)	1
25	211946	バインダー (25)	BINDER (25)	1
26	1202	平ネジ/C 4	SCREW	1
27	167066	座金	WASHER	1
28	211949	案内板	CORD GUIDE PLATE	1
29	413	テープ通シ具	TAPE INSERTING TOOL	1
30	403	テープガイド (組)	TAPE DISC ASSEMBLY	1
31	406	フェルト	FELT	1
32	404	カノコ台	TAPE DISC	1
33	4012	平ネジ/M 4	SCREW	1
34	407	力ラー	COLLAR	1
35	408	調節ネジ	ADJUSTING SCREW	1
36	405	取付棒	FIXING ROD	1
37	409	軸	SHAFT	1
38	4818	六角ナット/M 6	NUT	1
39	410	ブラケット	BRACKET	1
40	4908	木ネジ (皿) / 4.5	SCREW	3
41	211264	テープ案内 (上)	TAPE GUIDE (UPPER)	1
42	5453	平ネジ/C 5	SCREW	1
43	211265	テープ案内 (下)	TAPE GUIDE (LOWER)	1
44	1174	平ネジ/C 4	SCREW	2
45	167066	座金	WASHER	2



REF. NO.	PART NO. 部品番号	名称	NAME	QT.
1	205466A	マシン据付板	MACHINE REST BOARD	1
2	9029	防振ゴム (セット)	CUSHION RUBBER (SET)	1
3	205473	防振ゴム	CUSHION RUBBER	3
4	210523	防振ゴム	CUSHION RUBBER	1
5	4512	平ネジ / M 8	SCREW	4
6	206336	半沈用ナット	NUT	4
7	205764	防振ゴム	CUSHION RUBBER	4
8	205765	ライナー	LINER	4
9	205467	スペーサー	SPACER	8
10	206337	座金	WASHER	8
11	205470-JA	切屑受	WASTE CHUTE TOP	1
12	4904	木ネジ (皿) / 3 . 5	SCREW	3
13	9050	切屑受 (セット)	WASTE CHUTE SET	1
14	205468-JA	切屑受	WASTE CHUTE TOP	1
15	205469-JA	切屑受 (B)	WASTE CHUTE TOP (B)	1
16	4906	木ネジ (平) / 4 . 8	SCREW	4
17	206337	座金	WASHER	8
18	212441	押エ揚ゲ (組)	FOOT LIFTER ASSEMBLY	1
19	212442	レバー	LEVER	1
20	5380	段付ネジ / C 8	SCREW	1
21	5104	六角ナット / C 8	NUT	1
22	212443	ブラケット	BRACKET	1
23	5276	六角ネジ / C 7	SCREW	2
24	303067	バネ座金	SPRING WASHER	2
25	5426	六角ナット / C 7	NUT	2
26	212444	ネジリバネ	SPRING	1
27	5534	平ネジ / C 8	SCREW	1
28	470	鎖	CHAIN	1
29	471	鎖	CHAIN	1
30	9030	ボルト (セット)	BOLT SET	1
31	272	キーレンチ / 6 M M	ALLEN KEY/6MM	1



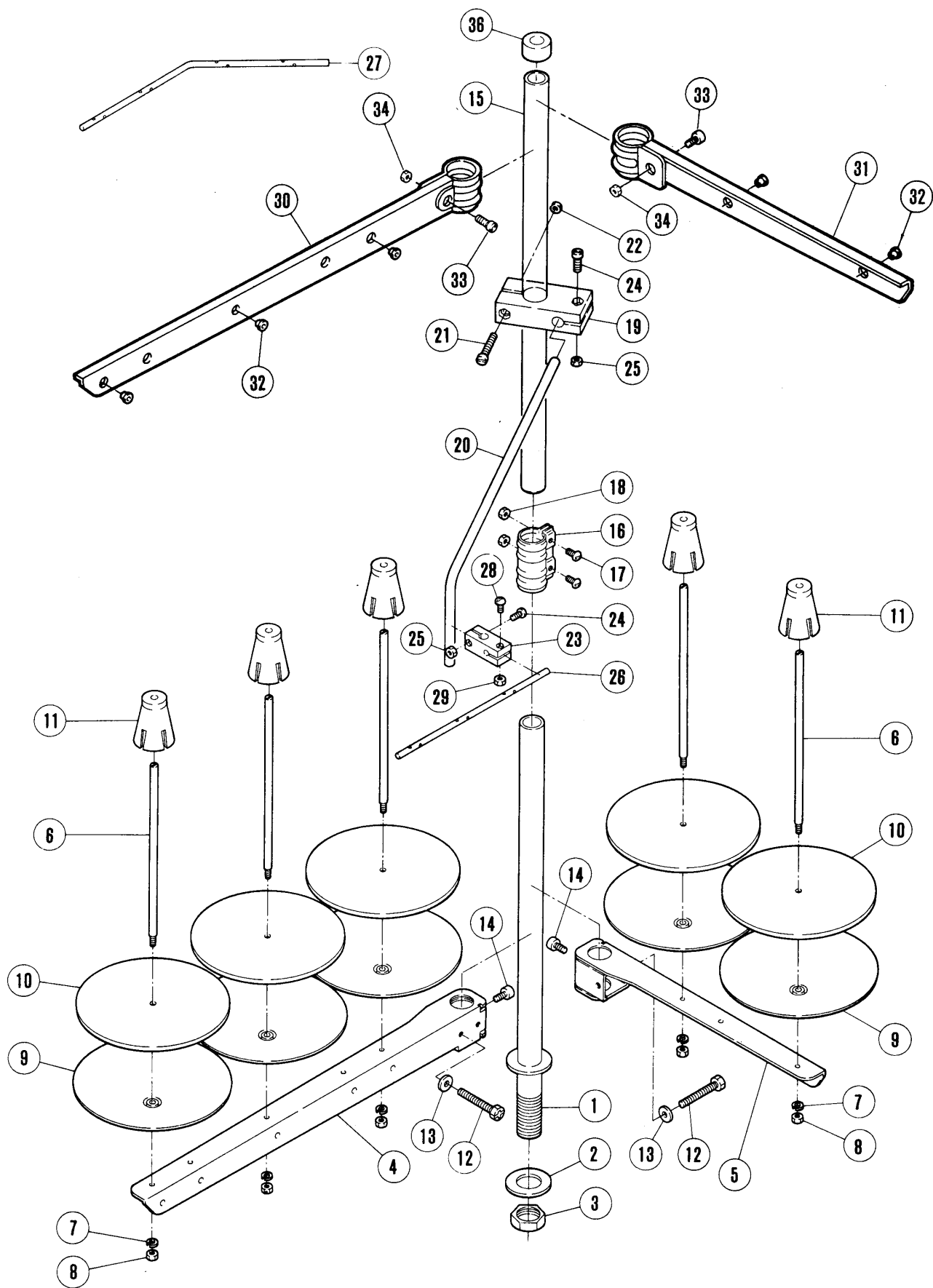
付属品

ACCESSORIES

REF. NO.	PART NO. 部品番号	名称	NAME
1	908	ナイロンカバー (中)	DUST COVER
2	453	油缶 / 1000CC	OIL CONTAINER/1000CC
3	485	油差シ	OILER
4	484	ジョウゴ	OIL FUNNEL
5	178	シリコンオイル / 50CC	CONTAINER - SILICONE
6	282	スパナ / 5MM	WRENCH/5MM
7	284	スパナ / 7MM	WRENCH/7MM
8	285	スパナ / 8MM	WRENCH/8MM
9	322	キーレンチ / 2.38MM	ALLEN KEY/2.38MM
10	200	キーレンチ / 4.76MM	ALLEN KEY/4.76MM
11	127	ドライバー (大)	SCREWDRIVER (LARGE)
12	128	ドライバー (中)	SCREWDRIVER (MEDIUM)
13	414	キーレンチドライバー	ALLEN KEY DRIVER/3.17MM
14	179	キーレンチドライバー	ALLEN KEY DRIVER
15	153	糸通シ具	THREADING WIRE
16	131	ピンセット	TWEEZERS
17	478	ペダル	PEDAL
18	206233	エレメント	OIL FILTER
19	202295	下メス / 厚メス	LOWER KNIFE/THICK
20	XXXXXX	針	NEEDLE
21	482	アクセサリバッグ	ACCESSORY BAG

×××××は、54~75頁参照。

See pages 54~75 for ×××××.



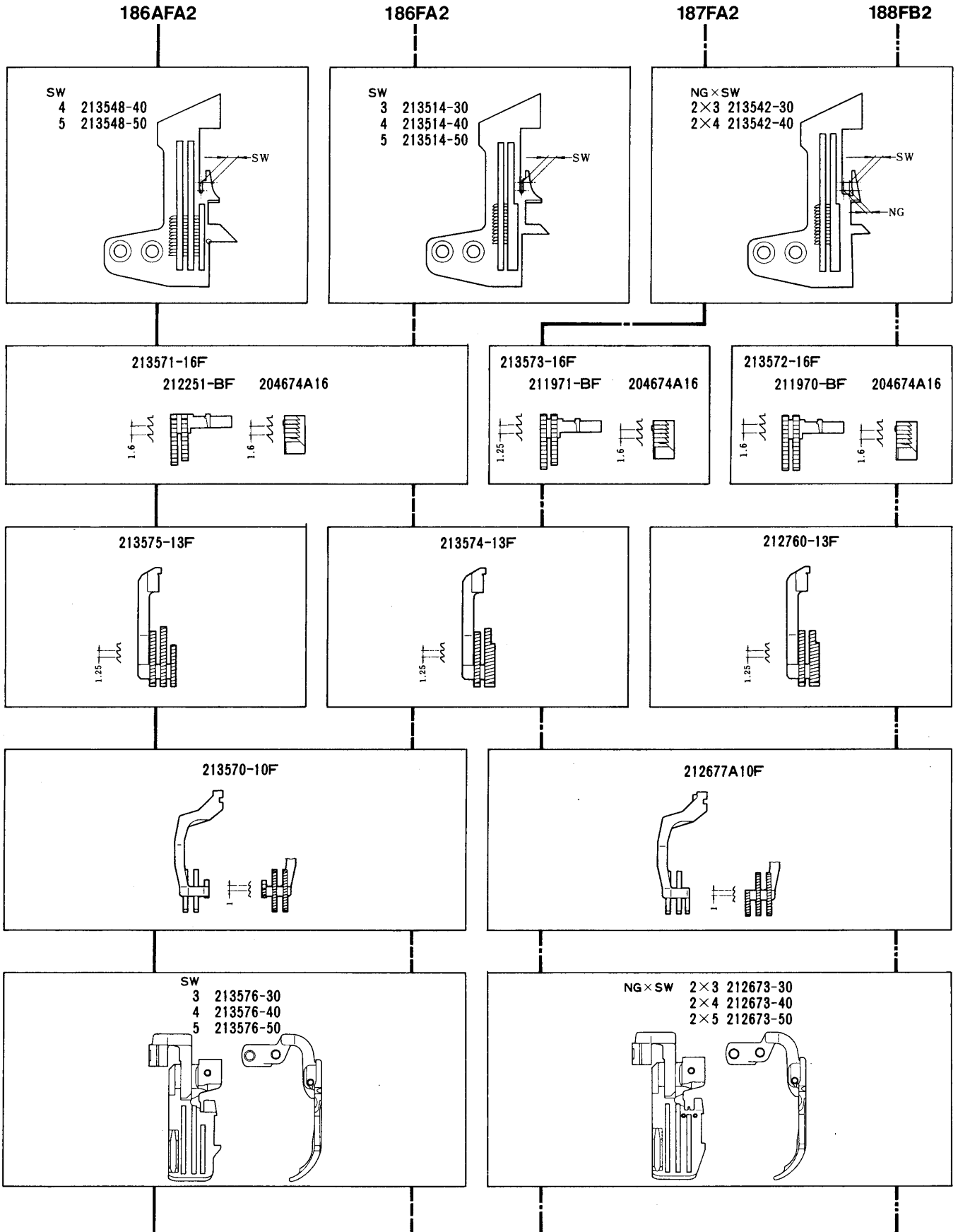
糸立台

THREAD STAND

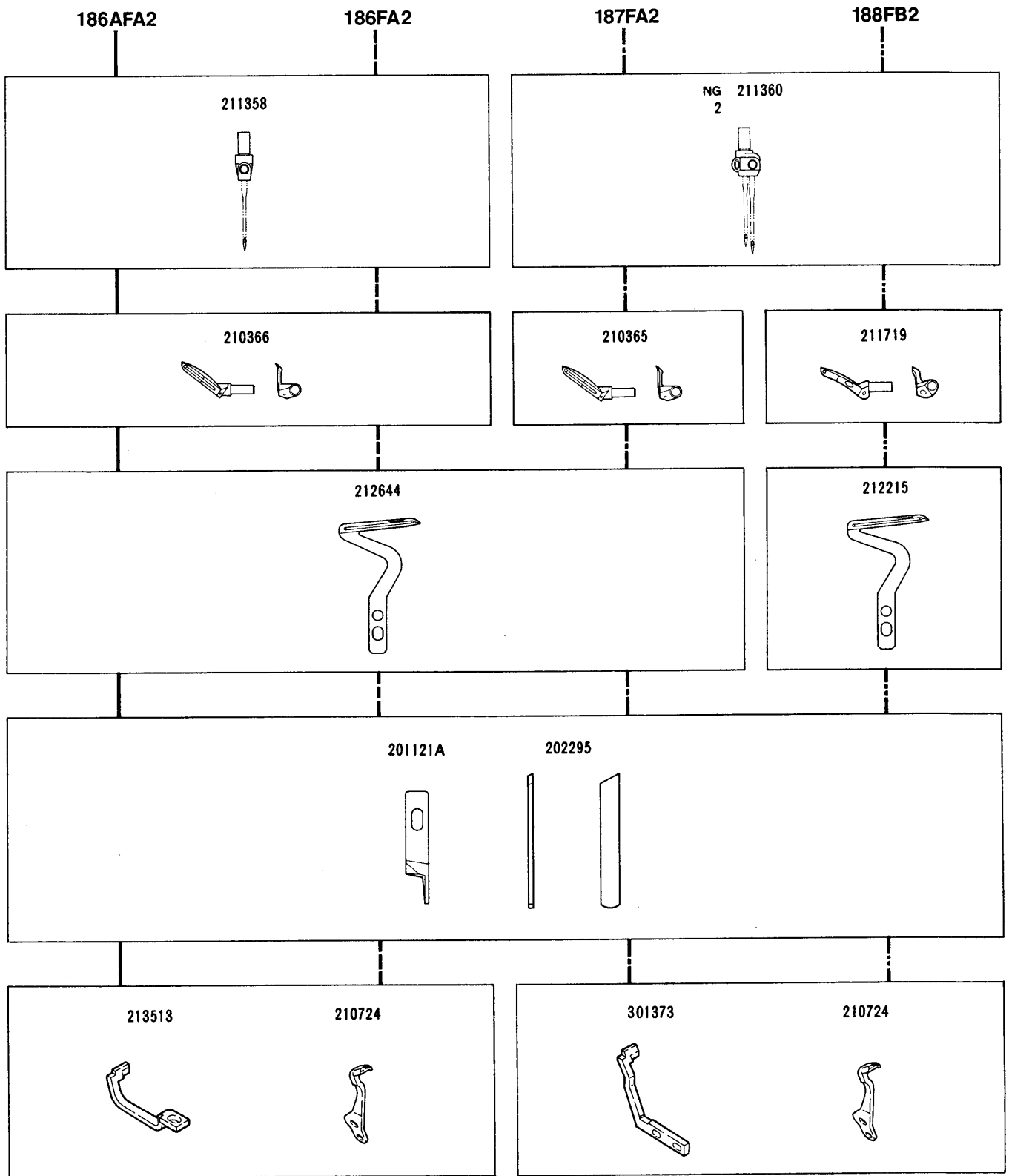
REF. NO.	PART NO. 部品番号	名 称	NAME	QT.
	486B9C	糸立 (組) (4本立)	THREAD STAND ASS. (4-SPOOLS)	1
	486C9C	糸立 (組) (3本立)	THREAD STAND ASS. (3-SPOOLS)	1
1	503-CA	スタンド棒 (下)	THREAD STAND ROD (LOWER)	1
2	509	座金	WASHER	1
3	5476	六角ナット	NUT	1
4	505-CA	ブラケット (3本立)	BRACKET	1
5	505ACA	ブラケット (2本立)	BRACKET	2
6	380A	糸立棒	SPOOL PIN	4
7	201252	バネ座金	SPRING WASHER	4
8	4803	六角ナット / M 4	NUT	4
9	381-CA	受皿	SPOOL TRAY	4
10	507	ウレタン	CUSHION	4
11	382-CA	ユレ止メ	SPOOL RETAINING FIN	4
12	7102	六角ネジ / M 6	SCREW	2
13	512	座金	WASHER	2
14	4022	平ネジ / M 6	SCREW	2
15	502-CA	スタンド棒 (上)	THREAD STAND ROD (UPPER)	1
16	504-CA	ジョイント	JOINT	1
17	4021	平ネジ / M 5	SCREW	2
18	4805	六角ナット / M 5	NUT	2
19	383-CA	ブラケット	BRACKET	1
20	384	糸道棒腕	THREAD GUIDE BAR ROD	1
21	4014	平ネジ / M 4	SCREW	1
22	4803	六角ナット / M 4	NUT	1
23	233-CA	ホルダー	HOLDER	1
24	4012	平ネジ / M 4	SCREW	2
25	4803	六角ナット / M 4	NUT	2
26	293C	糸道棒 (3本立)	THREAD GUIDE BAR (3-SPOOLS)	1
27	293B	糸道棒 (4本立)	THREAD GUIDE BAR (4-SPOOLS)	1
28	4012	平ネジ / M 4	SCREW	1
29	4803	六角ナット / M 4	NUT	1
30	505-CA	ブラケット (3本立)	BRACKET	1
31	505ACA	ブラケット (2本立)	BRACKET	2
32	506	糸目穴	THREAD EYELET	4
33	4117	平ネジ / M 5	SCREW	2
34	4805	六角ナット / M 5	NUT	2
36	386	キャップ	ROD CAP	1

ETS52-186FA2/504-393-W
ETS52-186AFA2/504-363-W

ETS52-187FA2/514-393-W
ETS52-188FB2/514-493-W



NG=NEEDLE GAUGE 針巾
SW=SEAM WIDTH 縫巾



					$\frac{CF}{1.5}$	$\frac{CF}{2}$				
ETS52-186FA2 /504-393-W			3, 4, 5	3.8	0.75~1.5	0.7~2	5,500	H	BL装置搭載機種	Used for BL
ETS52-186AFA2 /504-363-W			3, 4, 5	"	"	"	"	"	"	"
ETS52-187FA2 /514-393-W	2		3, 4, 5	"	"	"	"	"	"	"
ETS52-188FB2 /514-493-W	2		3, 4, 5	"	1.2~3.6	1.1~3.2	4,500	EH	"	"

ETS52-130FA2/504-363-N
 ETS52-133FA2/514-363-N
 ETS52-141FA2/504-463-W
 ETS52-142FA2/514-463-W

ETS52-130FA3/504-363-N
 ETS52-133FA3/514-363-N
 ETS52-141FA3/504-463-W
 ETS52-142FA3/514-463-W

141FA2

130FA2

142FA2

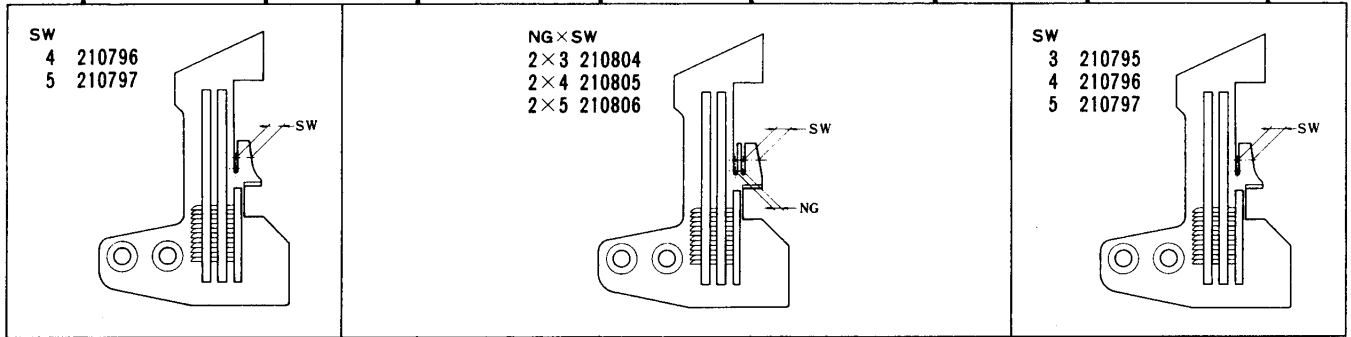
133FA2

142FA3

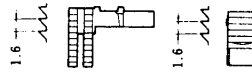
133FA3

141FA3

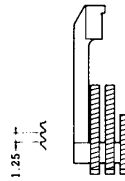
130FA3



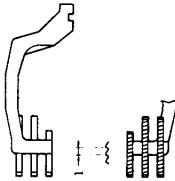
210574-BF
 210440-BF 204674



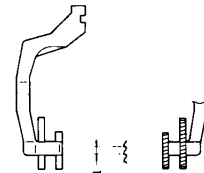
212572-BF



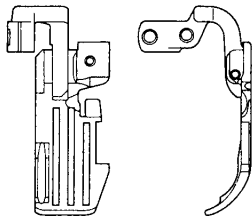
212677-10F



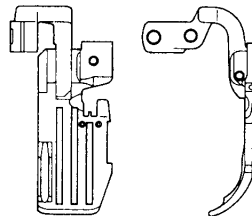
212768-10F



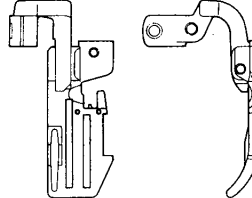
SW
 4 212757-40
 5 212757-50



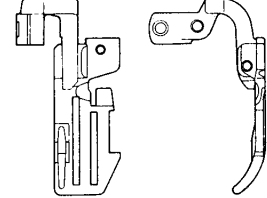
NG x SW 2 x 3 212673-30
 2 x 4 212673-40
 2 x 5 212673-50



NG x SW 2 x 3 212766-30
 2 x 4 212766-40
 2 x 5 212766-50



SW 3 212764-30
 4 212764-40
 5 212764-50



141FA2

141FA3

130FA2

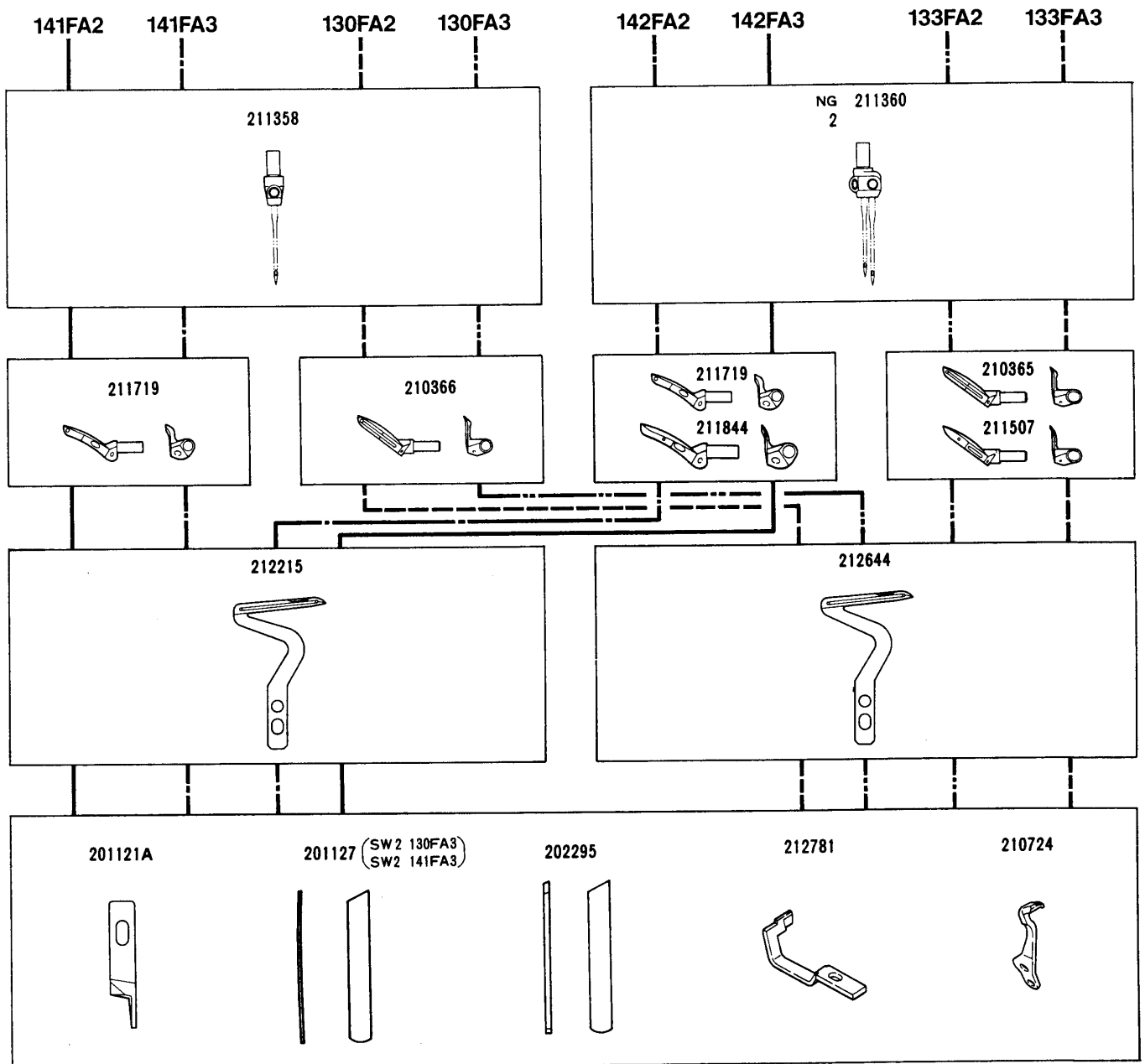
130FA3

142FA2

142FA3

133FA2

133FA3



地縫・テープ付

SEAMING・ATTACHING TAPE

ETS52-141FA2 /504-463-W	/	4,5	3.8	0.7~1.5	0.7~2	6,000	中厚~厚物用 ・トレーニングウェア	Medium to heavy fabrics. Sportswear
ETS52-130FA2 /504-363-N	/	4,5	"	"	"	"	薄~中厚物用 ・スポーツウェア	Light to medium fabrics. Sportswear
ETS52-142FA2 /514-463-W 512	2	3,4,5	"	"	"	"	中厚~厚物用 ・トレーニングウェア、子供服	Medium to heavy fabrics. Sportswear, childrens' wear
ETS52-133FA2 /514-363-N 512	2	3,4,5	"	"	"	"	薄~中厚物用 ・スポーツシャツ	Light to medium fabrics. Sports shirts

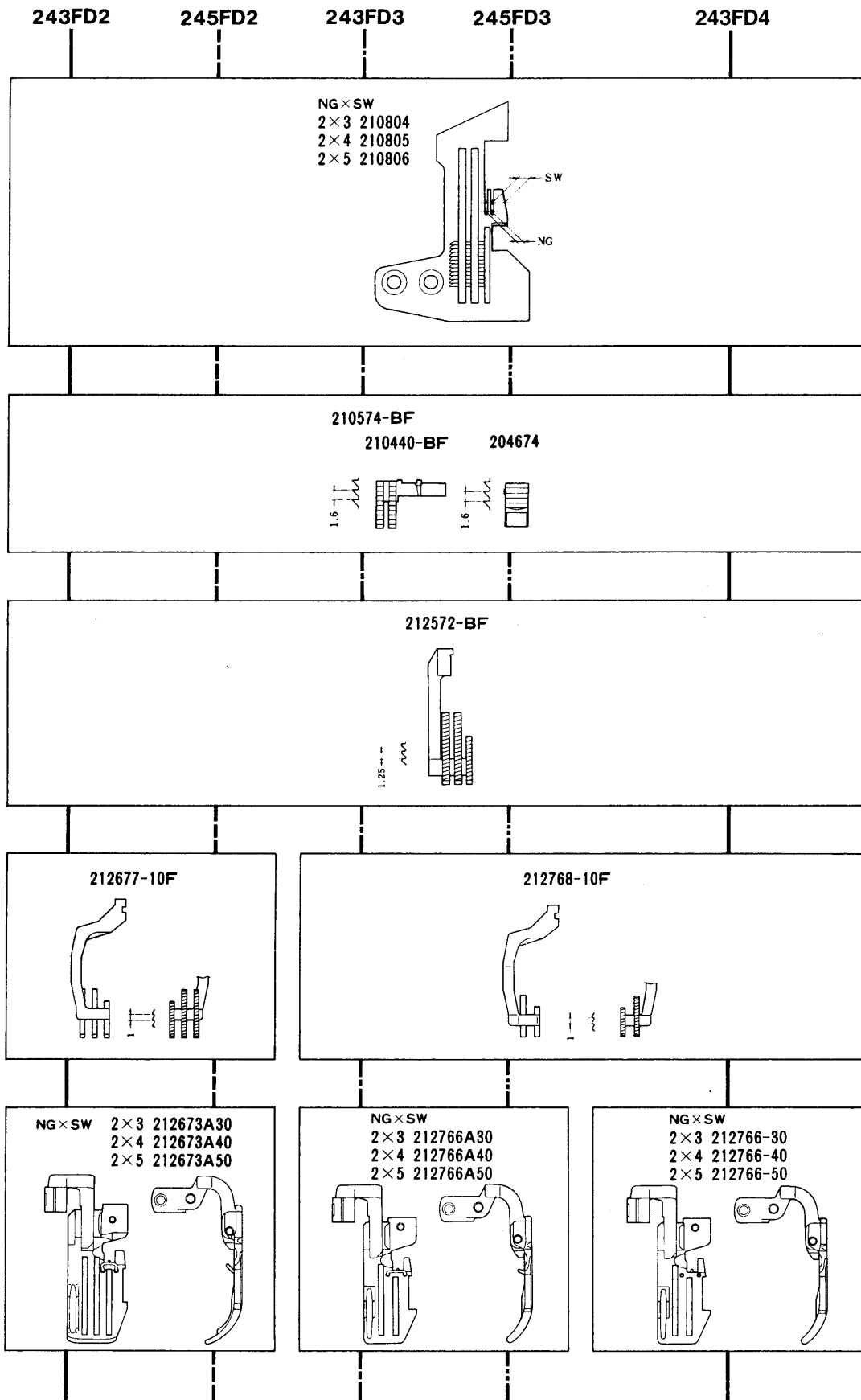
地縫

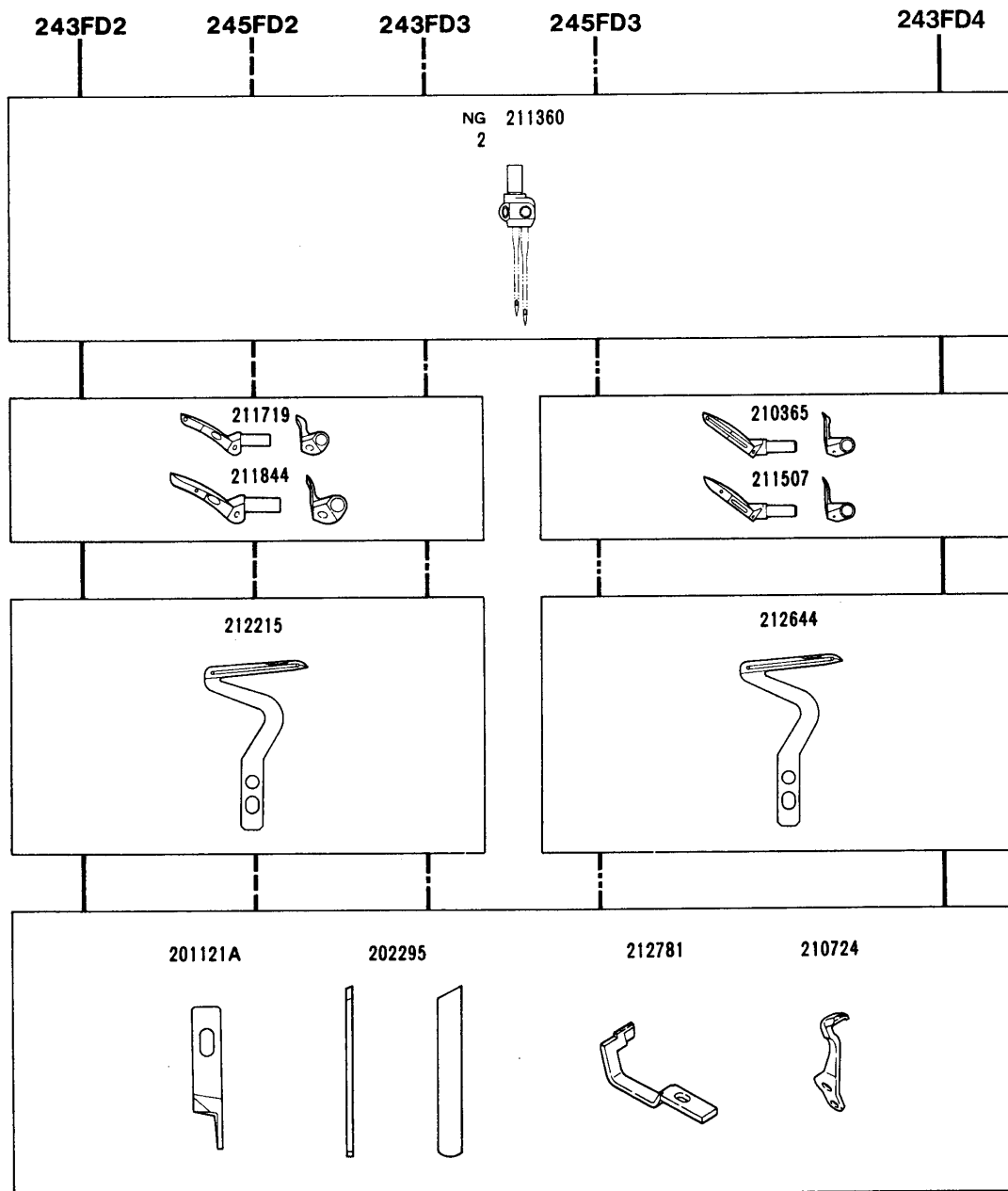
SEAMING

ETS52-141FA3 /504-463-N	/	3,4,5	3.8	0.7~1.5	0.7~2	6,000	EH	中厚~厚物用 ・トレーニングウェア	Medium to heavy fabrics. Sportswear
ETS52-130FA3 /504-363-N	/	3,4,5	"	"	"	"	HI	薄~中厚物用 ・スポーツウェア	Light to medium fabrics. Sports shirts
ETS52-142FA3 /514-463-W 512	2	3,4,5	"	"	"	"	EH	中厚~厚物用 ・トレーニングウェア、子供服	Medium to heavy fabrics. Sportswear, childrens' wear
ETS52-133FA3 /514-363-N 512	2	3,4,5	"	"	"	"	HI	薄~中厚物用 ・スポーツシャツ	Light to medium fabrics. Sports shirts

ETS52-243FD2/514-463-W/KL100
 ETS52-245FD2/514-363-W/KL100

ETS52-243FD3/514-463-W/KL100
 ETS52-245FD3/514-363-W/KL100
 ETS52-243FD4/P1(P2)/514-463-W/KL100





ギャザリング

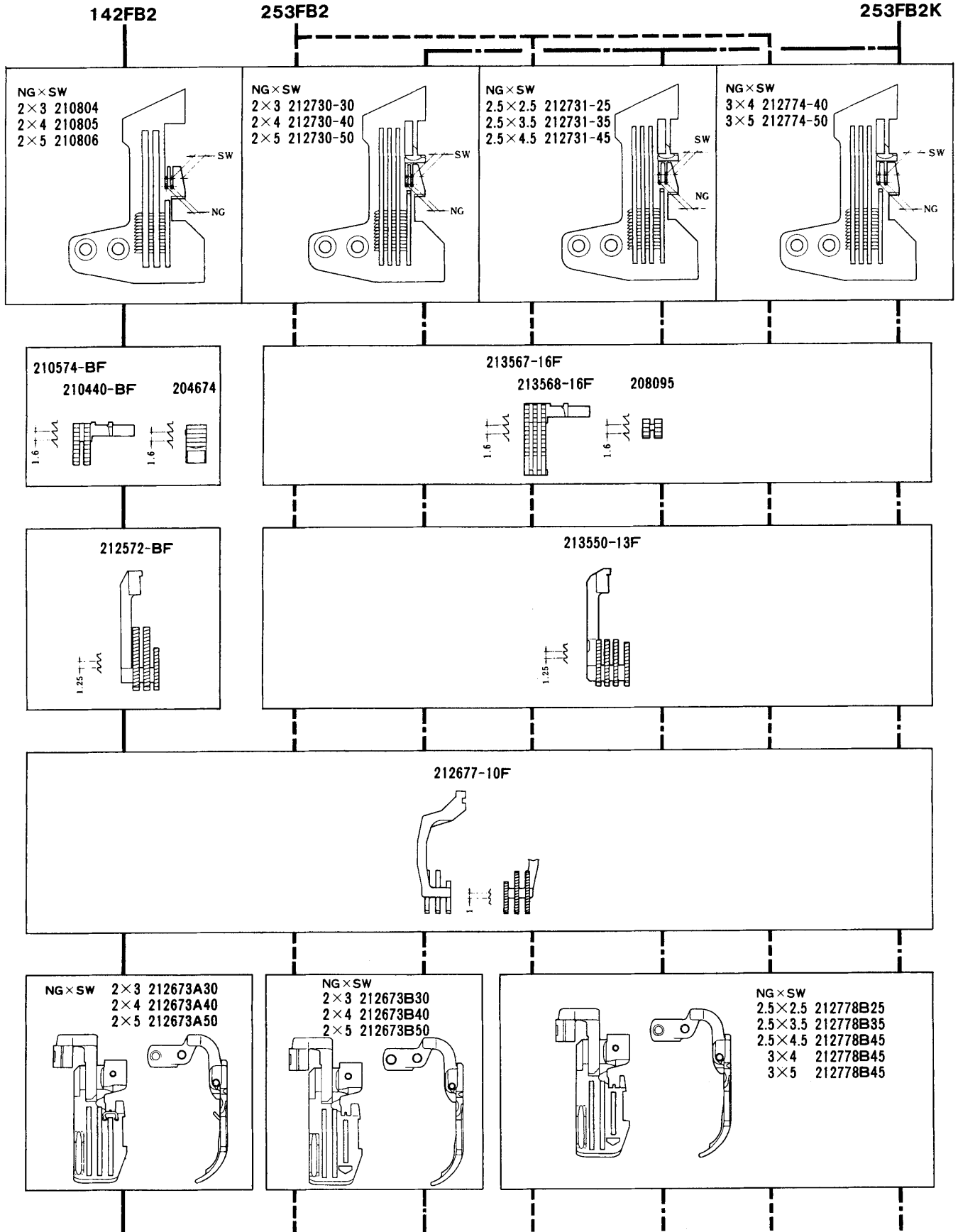
GATHERING

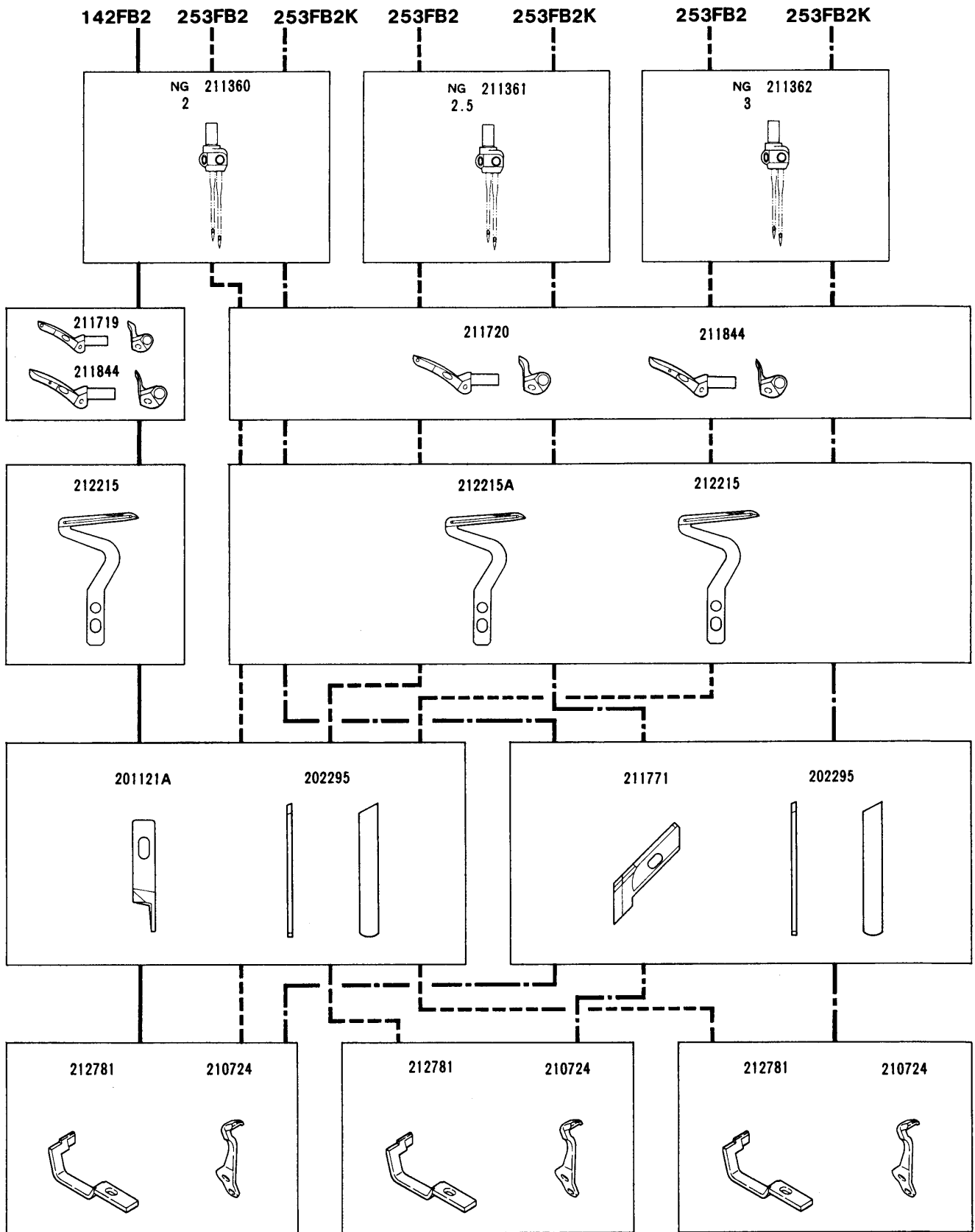
ETS52-243FD2 /514-463-W/KL100 512	2	3, 4, 5	3.8	0.7~1.9	0.7~2	5, 500	EX	中厚~厚物用 ・カーテン、子供服	Medium to heavy fabrics. Curtains, childrens' wear		
ETS52-245FD2 /514-363-W/KL100 512	2	3, 4, 5	"	"	"	"	HI	-243FD2よりも薄物用です。 ・カーテン、子供服	Operations lighter than -243FD2. Curtains, childrens' wear		
ETS52-243FD3 /514-463-W/KL100 512	2	3, 4, 5	3.8	0.7~1.9	0.7~2	5, 000	EX	中厚~厚物用 ・カーテン、子供服	Medium to heavy fabrics. Curtains, childrens' wear		
ETS52-245FD3 /514-363-W/KL100 512	2	3, 4, 5	"	"	"	"	HI	-243FD2よりも薄物用です。 ・カーテン、子供服	Operations lighter than -243FD2. Curtains, childrens' wear		

ギャザリング・パイピング

GATHERING・PIPING

ETS52-243FD4/P1(P2) /514-463-W/KL100 512	2	3, 4, 5	3.8	0.7~2	0.7~2	5, 500	EX	カーテン、子供服	Curtains, childrens' wear	





地縫・テープ付

SEAMING・ATTACHING TAPE

ETS52-142FB2/S1(S2) /514-463-W /512	2	3, 4, 5	2.4	1.2~3.6	1.1~3.2	5,000	中厚~厚物用 ・セーター、トレーニングウェア	Medium to heavy fabrics. Sweater, sports wear		
ETS52-253FB2/S1(S2) /514-493-W /512	2 2.5 3	3, 4, 5 2.5, 3.5, 4.5 4, 5	3.2	0.8~2.6	0.8~2.8	5,000	テープ付。中厚~厚物用 ・セーター、トレーニングウェア	Attaching tape. Medium to heavy. Sweaters, sportswear		
ETS52-253FB2K/S1(S2) /514-493-W /512	2 2.5 3	3, 4, 5 2.5, 3.5, 4.5 4, 5	"	"	"	"	・253FB2と同じ用途ですが、 角メスが付いています。	Same applications as 253FB2 but with an angled upper knife.		

ETS52-350BC2/P1(P2)/504-453-W
 ETS52-351BC2/P1(P2)/514-453-W

ETS52-350FC2/P1(P2)/504-453-W
 ETS52-351FC2/P1(P2)/514-453-W
 ETS52-352FC2/P1(P2)/514-353-W

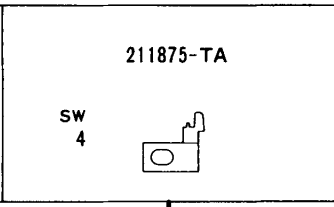
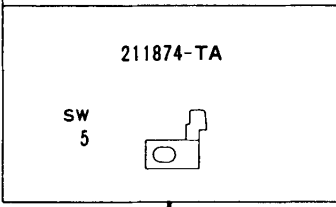
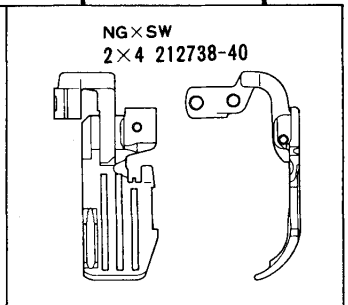
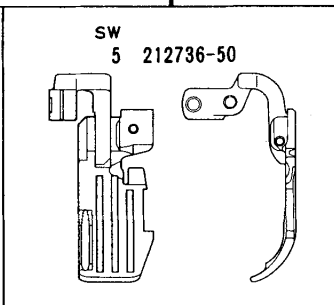
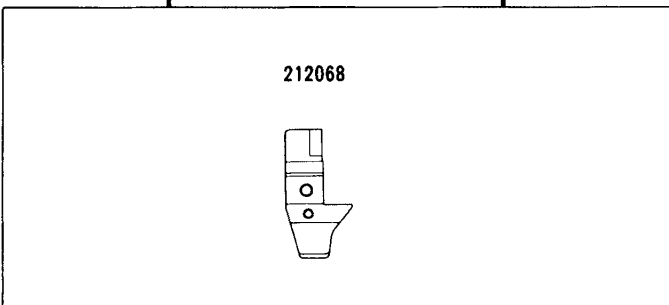
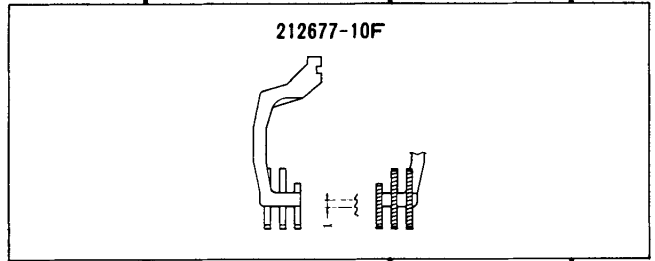
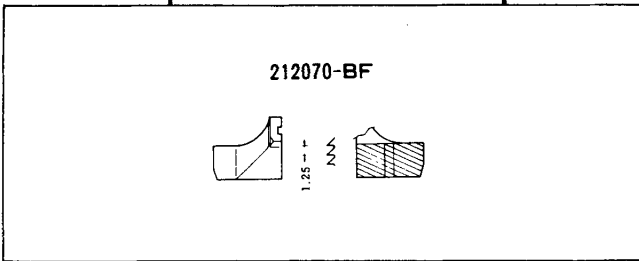
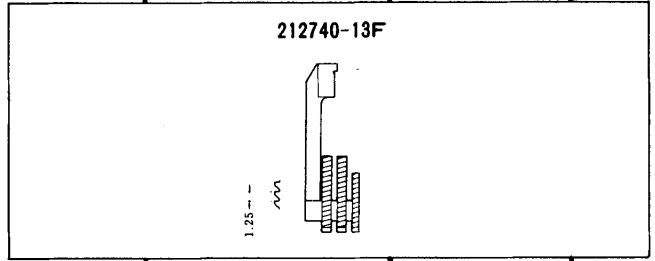
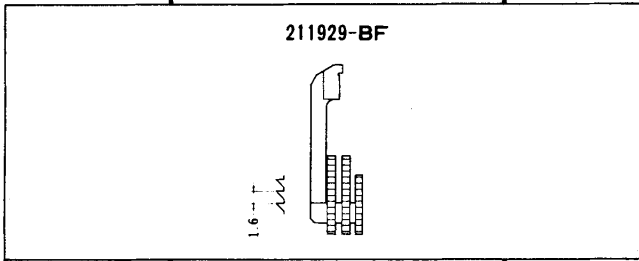
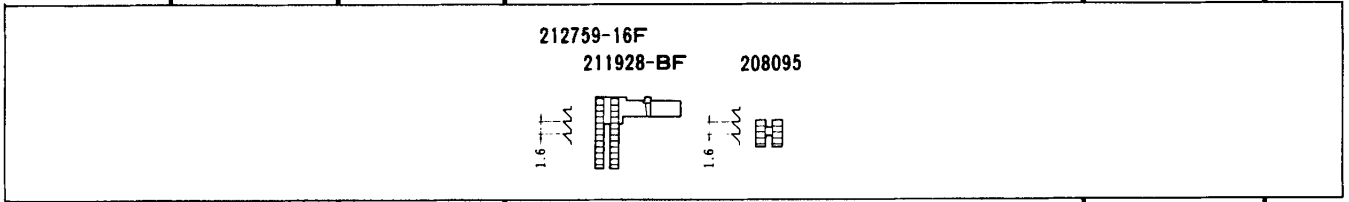
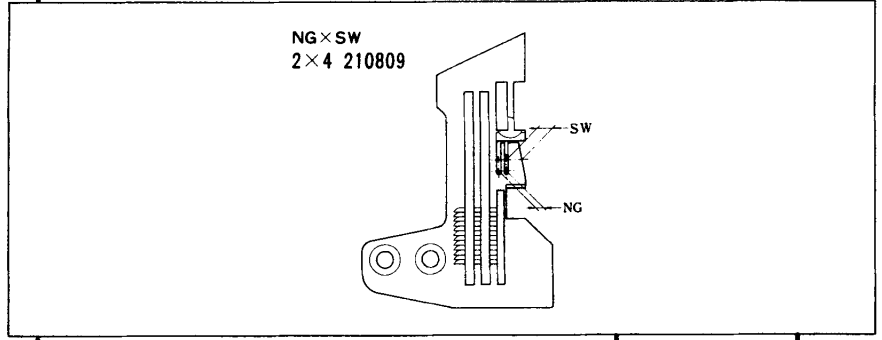
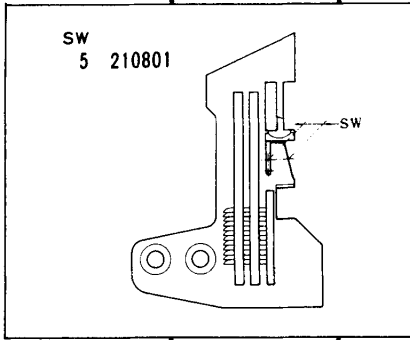
350BC2

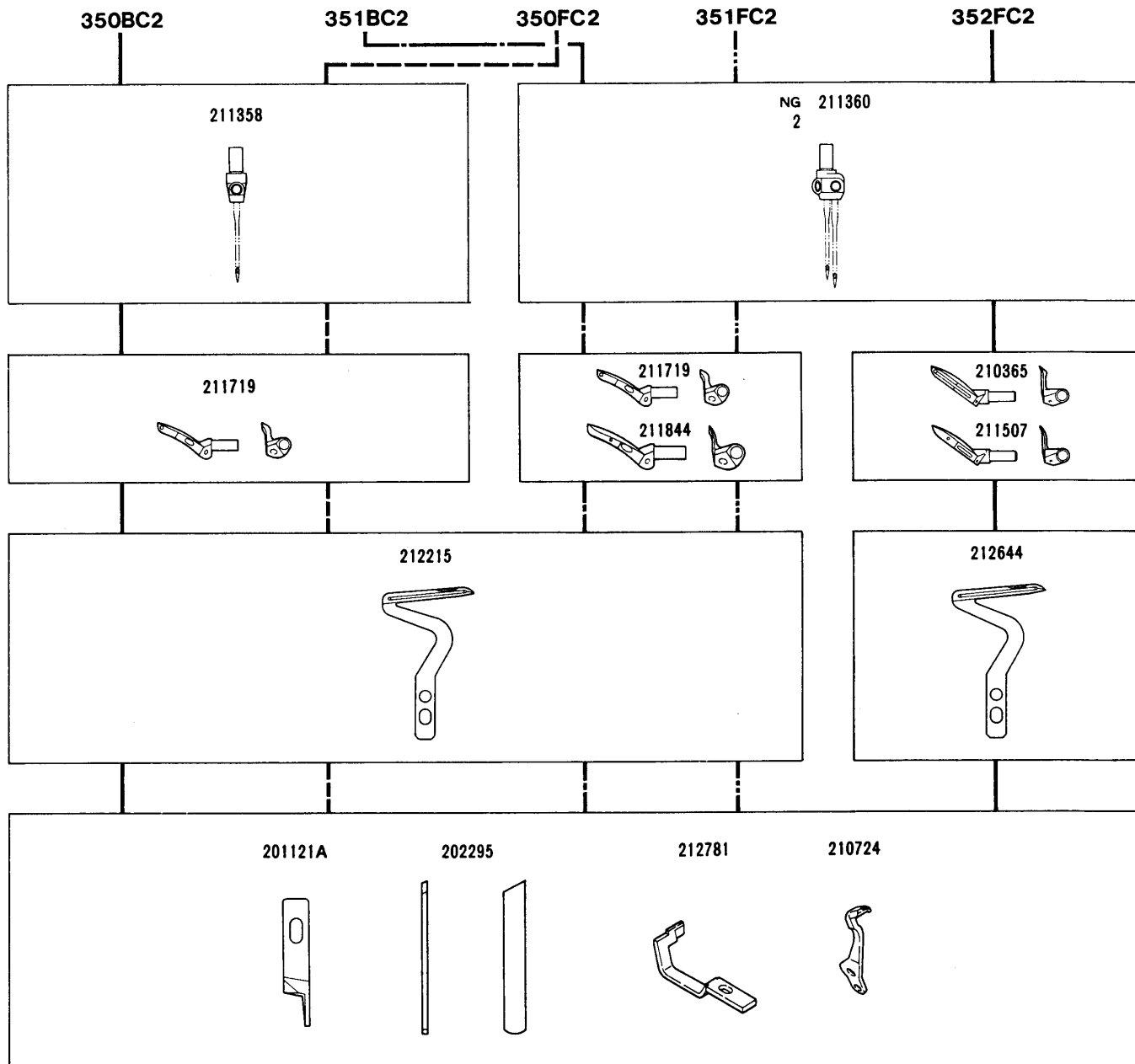
350FC2

351BC2

351FC2

352FC2





パイピング

PIPING

ETS52-350BC2/P1(P2) /504-453-W		5	3.8	0.7~1.5	0.7~2	6,000	EX	ジーンズ	Jeans
ETS52-351BC2/P1(P2) /514-453-W /512-453-W	2	4	"	"	"	"	EX	トレーニングウェア ジーンズ	Sportswear Jeans

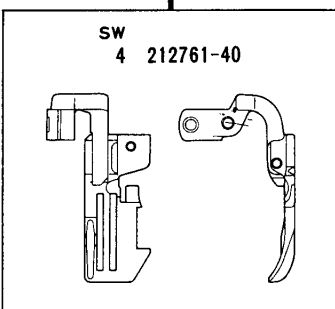
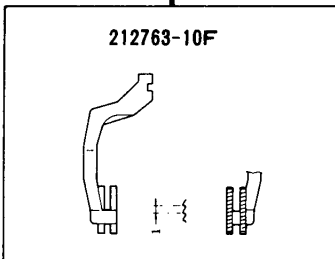
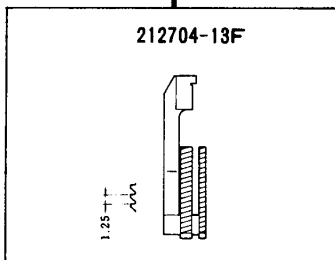
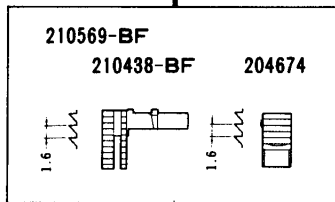
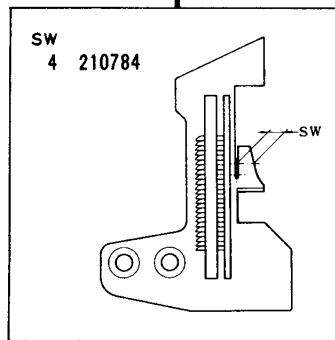
パイピング

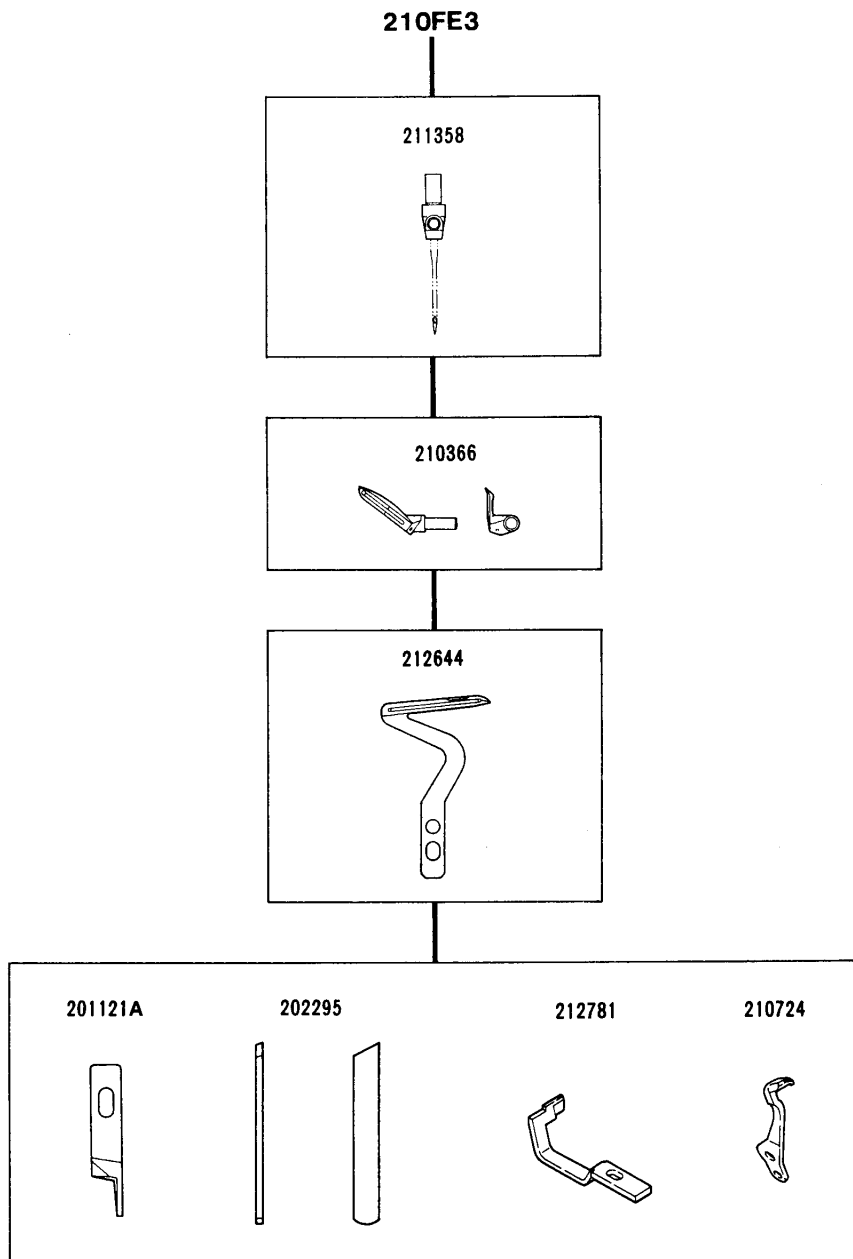
PIPING

ETS52-350FC2/P1(P2) /504-453-W		5	3.8	0.7~1.5	0.7~2	6,000		・トレーニングウェア、カジュアル ルウェア	Sportswear, casual wear
ETS52-351FC2/P1(P2) /514-453-W /512-453-W	2	4	"	"	"	"		中厚~厚物用 ・トレーニングウェア、カジュアル ルウェア	Medium to heavy fabrics. Sportswear, casual wear
ETS52-352FC2/P1(P2) /514-353-W /512-353-W	2	4	"	"	"	"		・351FC2よりも薄物用です。 ・カーテン、子供服	Operations lighter than -351FC2. Curtains, childrens' wear

ETS52-210FE3/505-323-N











210FE3





裾引

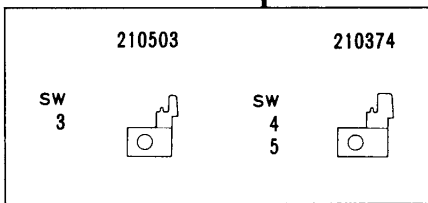
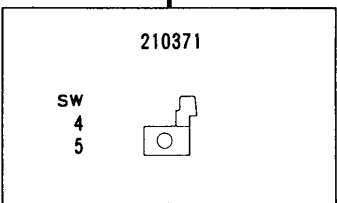
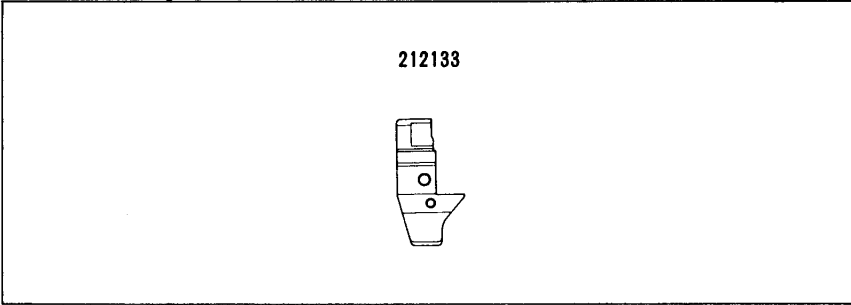
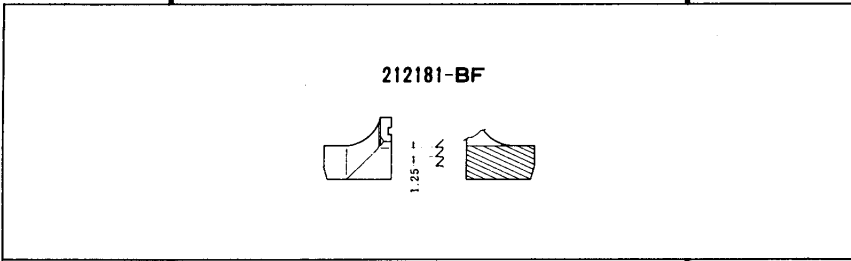
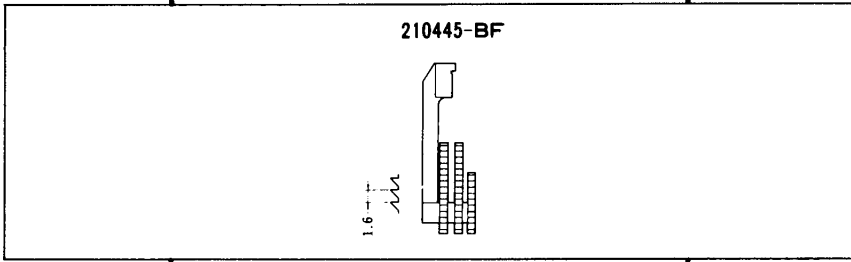
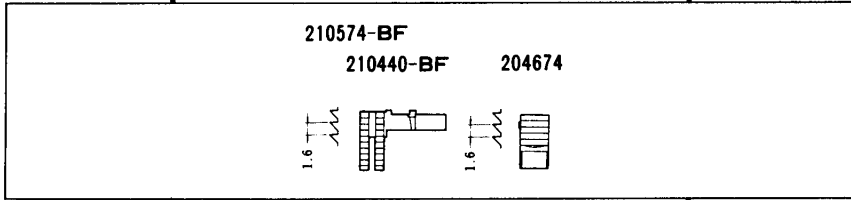
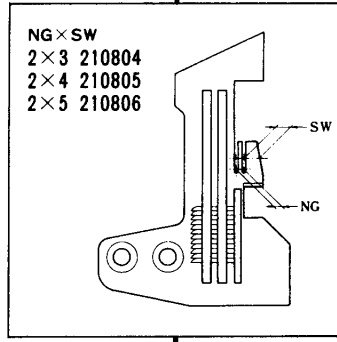
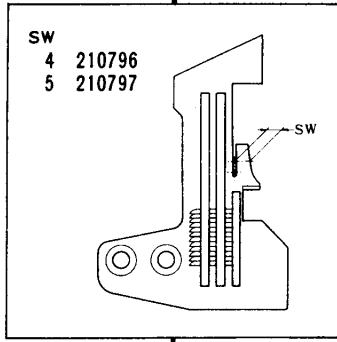
BLINDHEMMING

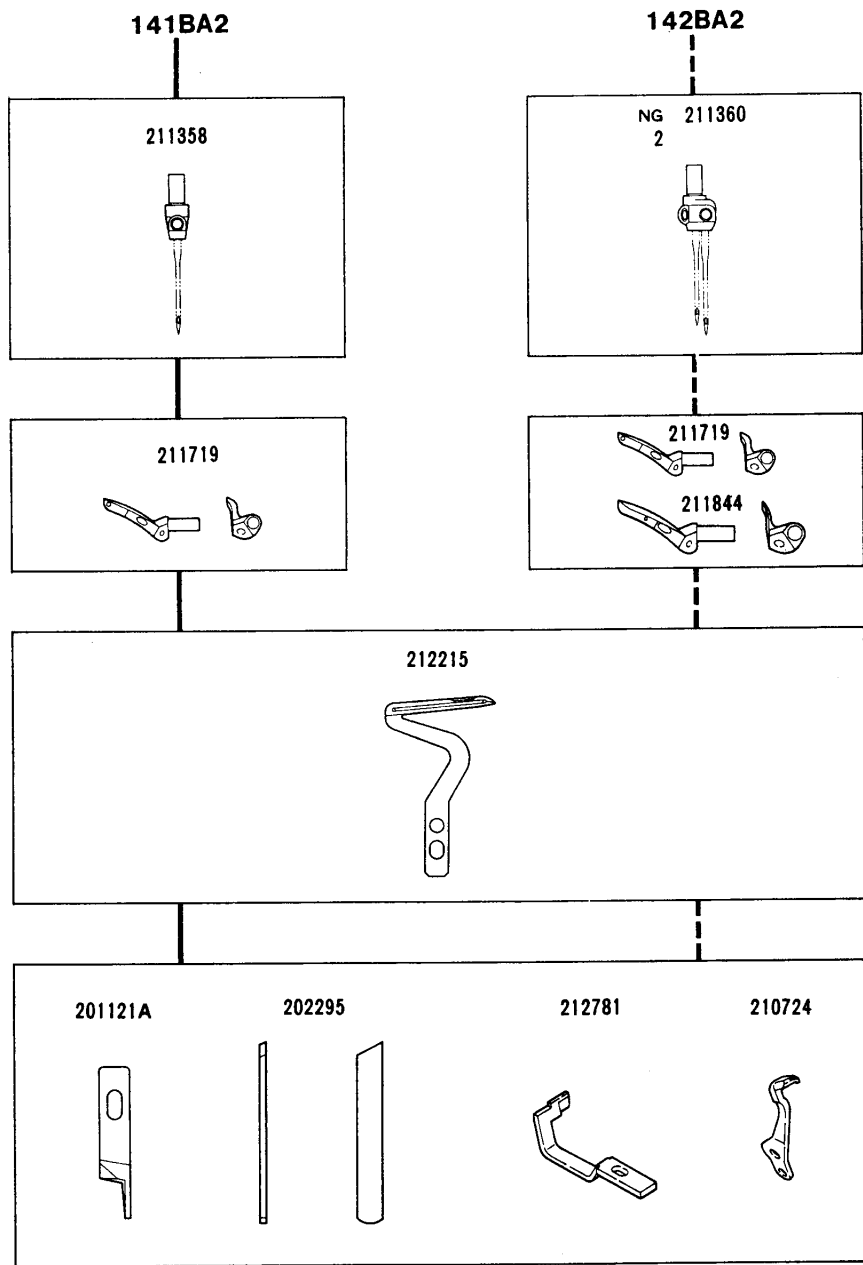
									
ETS52-210FE3 /505-323-N	/	4	3.8	0.7~1.5	0.7~2	6,000	HI	肌着、Tシャツ	Underwear, T-shirts

ETS52-141BA2/504-463-W ETS52-142BA2/514-463-W

141BA2






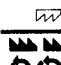





142BA2





地縫・サージング(厚物用)

SEAMING·SERGING (Heavy to extra-heavy)

										
ETS52-141BA2 /504-463-W		4,5	3.8	0.7~1.5	0.7~2	6,000	EX	ジーンズ	Jeans	
ETS52-142BA2 /514-463-W 512	2	3,4,5	"	"	"	"	EX	ジーンズ	Jeans	

ETS52 ゲージパーツ表 (1)
(BL 装置搭載機種)

ETS52 GAUGE PARTS LIST (1)
(USED FOR BL)

ミソクタイシキ シボ	クニシ NG SW	ハリイタ NEEDLE PLATE	シヨクハ (クミ)	サトウオクハ DIFF. FEED DOG	ウツクハ TOP FEED DOG	キヤ	キツツ FOOT FINGER	ウツルハ	
								UPPER LOOPER	LOWER LOOPER
MACHINE TYPE SPEC. ETS52-186FA2 /504-393-W	GAUGE NG SW	NEEDLE PLATE	MAIN FEED DOG COMP.	DIFF. FEED DOG	TOP FEED DOG	PRESSER BODY	FOOT FINGER	UPPER LOOPER	LOWER LOOPER
	3	213514-30	213571-16F	213574-13F	213570-10F	213576-30	-----	210366	212644
	4	" -40	"	"	"	" -40	-----	" #26	"
	5	" -50	"	"	"	" -50	-----	"	"
	4	213548-40	213571-16F	213575-13F	213570-10F	213576-40	-----	210366	212644
5	" -50	"	"	"	" -50	-----	" #26	"	
ETS52-187FA2 /514-393-W	2	213542-30	213573-16F	213574-13F	212677-10F	212673-30	-----	210365	212644
	2	" -40	"	"	"	" -40	-----	" #24	"
	2	213542-30	213572-16F	212760-13F	212677-10F	212673-30	-----	211719	212215
	2	" -40	"	"	"	" -40	-----	" #38	"

ミソクタイシキ シボ	クニシ NG SW	ハリイタ NEEDLE HOLDER	ウツルハ UPPER KNIFE	サトウハ LOWER KNIFE	ウツクハ NEEDLE (FRONT)	ハリウケ GUARD		ハリ NEEDLE
						(FRONT)	(REAR)	
MACHINE TYPE SPEC. ETS52-186FA2 /504-393-W	GAUGE NG SW	NEEDLE HOLDER	UPPER KNIFE	LOWER KNIFE	NEEDLE (FRONT)	GUARD (FRONT)	GUARD (REAR)	NEEDLE
	3	211358	201121A	202295	213513	210724	210724	DCX27 #9
	4	"	"	"	"	"	"	"
	5	"	"	"	"	"	"	"
	4	211358	201121A	202295	202295	213513	210724	210724
ETS52-187FA2 /514-393-W	2	211360	201121A	202295	301373	210724	210724	DCX27 #9
	2	"	"	"	"	"	"	"
	2	211360	201121A	202295	301373	210724	210724	DCX27 #9
	2	"	"	"	"	"	"	"

ETS52 ゲージパーツ表 (2)

ETS52 GAUGE PARTS LIST (2)

マシンの種類 MACHINE TYPE SPEC.	ゲージの種類 GAUGE		針 NEEDLE	針の交換 NEEDLE HOLDER	上刃 UPPER KNIFE	下刃 LOWER KNIFE	送り機構 FEED DOG		押圧機構 PRESSER BODY	針の交換 NEEDLE	上刃 UPPER LOOPER	下刃 LOWER LOOPER	上刃の交換 UPPER LOOPER FOR 512			
	NG	SW					TOP	DIFF.					FOOT	FINGER	針の交換 FOR 512	針の交換 ONLY
ETS52-130FA2 /504-363-N	4	210796	210804	211358	201121A	202295	212572-BF	212677-10F	212757-40	210366	212644	212644	211507	212215		
	5	210797													針の交換 FOR 512	針の交換 ONLY
ETS52-133FA2 /514-363-N /512-363-N	2	210804	210804	211358	201121A	202295	212572-BF	212677-10F	212673-30	210365	212644	212644	211507	212215		
	2	210805													針の交換 FOR 512	針の交換 ONLY
	2	210806													針の交換 FOR 512	針の交換 ONLY
ETS52-141FA2 /504-463-W	4	210796	210804	211358	201121A	202295	212572-BF	212677-10F	212757-40	211719	212215	212215	211844	212215		
	5	210797													針の交換 FOR 512	針の交換 ONLY
ETS52-142FA2 /514-463-W /512-463-W	2	210804	210804	211358	201121A	202295	212572-BF	212677-10F	212673-30	211719	212215	212215	211844	212215		
	2	210805													針の交換 FOR 512	針の交換 ONLY
	2	210806													針の交換 FOR 512	針の交換 ONLY

マシンの種類 MACHINE TYPE SPEC.	ゲージの種類 GAUGE		針 NEEDLE	針の交換 NEEDLE HOLDER	上刃 UPPER KNIFE	下刃 LOWER KNIFE	送り機構 FEED DOG		押圧機構 PRESSER BODY	針の交換 NEEDLE	
	NG	SW					NEEDLE (FRONT)	NEEDLE (REAR)			
ETS52-130FA2 /504-363-N	4	211358	DCX27 #9	211358	201121A	202295	212781	210724	210724	DCX27 #9	
	5	針の交換 FOR 512									針の交換 FOR 512
ETS52-133FA2 /514-363-N /512-363-N	2	211360	DCX27 #9	211360	201121A	202295	212781	210724	210724	DCX27 #9	
	2	針の交換 FOR 512									針の交換 FOR 512
	2	針の交換 FOR 512									針の交換 FOR 512
ETS52-141FA2 /504-463-W	4	211358	DCX27 #11	211358	201121A	202295	212781	210724	210724	DCX27 #11	
	5	針の交換 FOR 512									針の交換 FOR 512
ETS52-142FA2 /514-463-W /512-463-W	2	211360	DCX27 #11	211360	201121A	202295	212781	210724	210724	DCX27 #11	
	2	針の交換 FOR 512									針の交換 FOR 512
	2	針の交換 FOR 512									針の交換 FOR 512

ミシロギイサ シヨ	ゲ-ジ NG SW		ハライ NEEDLE PLATE	シヨク MAIN FEED DOG COMP. (クミ)	サトウク DIFF. FEED DOG	ウツク TOP FEED DOG	サヤ PRESSER BODY	サツ FOOT FINGER	ウツ ル-ハ-		ウツ ル-ハ-	
	GAUGE NG SW	2 3 4 5							UPPER LOOPERS	LOWER LOOPERS	FOR 512	ONLY
ETS52-142FB2/S1(S2) /514-463-W/KL100 /512-463-W/KL100	2	3	210804	210574-BF	212572-BF	212677-10F	212673A30	-----	211719	212215	211844	212215
	2	4	210805	"	"	"	A40	-----	" #38	"	" #42	"
	2	5	210806	"	"	"	A50	-----	"	"	"	"
ETS52-243FD2 /514-463-W/KL100 /512-463-W/KL100	2	3	210804	210574-BF	212572-BF	212677-10F	212673A30	-----	211719	212215	211844	212215
	2	4	210805	"	"	"	A40	-----	" #38	"	" #42	"
	2	5	210806	"	"	"	A50	-----	"	"	"	"
ETS52-245FD2 /514-363-W/KL100 /512-363-W/KL100	2	3	210804	210574-BF	212572-BF	212677-10F	212673A30	-----	210365	212644	211507	212644
	2	4	210805	"	"	"	A40	-----	" #24	"	"	"
	2	5	210806	"	"	"	A50	-----	"	"	"	"

ミシロギイサ シヨ	ゲ-ジ NG SW		ハライ NEEDLE HOLDER	ウツ UPPER KNIFE	ウツ LOWER KNIFE	ハツ NEEDLE (フロント)		ハツ GUARD (リア)		ハツ NEEDLE
	GAUGE NG SW	2 3 4 5				212781	"	210724	"	
ETS52-142FB2/S1(S2) /514-463-W/KL100 /512-463-W/KL100	2	3	211360	201121A	202295	212781	"	210724	"	DCX27 #11
	2	4	"	"	"	"	"	"	"	"
	2	5	"	"	"	"	"	"	"	"
ETS52-243FD2 /514-463-W/KL100 /512-463-W/KL100	2	3	211360	201121A	202295	212781	"	210724	"	DCX27 #11
	2	4	"	"	"	"	"	"	"	"
	2	5	"	"	"	"	"	"	"	"
ETS52-245FD2 /514-363-W/KL100 /512-363-W/KL100	2	3	211360	201121A	202295	212781	"	210724	"	DCX27 #11
	2	4	"	"	"	"	"	"	"	"
	2	5	"	"	"	"	"	"	"	"

ミシンの型番 MACHINE TYPE SPEC.	ゲージ GAUGE		ハビタ NEEDLE PLATE	51オクリ (ウミ)	サトオクリ DIFF. FEED DOG	ウオクリ TOP FEED DOG	サエ	サイツ	ウ ル	シ ル	ウ ル		
	NG	SW									FOR 512	ONLY	
ETS52-253FB2/S1(S2) /514-493-W/KL100 /512-493-W/KL100 /2/EKL100#	2	3	212730-30	213567-16F	213550-13F	212677A10F	212673B30	-----	211720	212215A	211844	212215	
	2	4	" -40	"	"	"	" B40	-----	" #40	"	" #42	"	
	2	5	" -50	"	"	"	" B50	-----	"	"	"	"	
	2	5.5	212731-25	"	"	"	212778B25	-----	"	"	"	"	
	2	5.5	" -35	"	"	"	" B35	-----	"	"	"	"	
	2	5.5	" -45	"	"	"	" B45	-----	"	"	"	"	
	3	4	212774-40	"	"	"	212778B45	-----	"	"	"	"	
	3	5	" -50	"	"	"	"	-----	"	"	"	"	
	ETS52-253FB2K/S1(S2) /514-493-W/KL100 /512-493-W/KL100 /2/EKL100#	2	3	212730-30	213567-16F	213550-13F	212677A10F	212673B30	-----	211720	212215A	211844	212215
		2	4	" -40	"	"	"	" B40	-----	" #40	"	" #42	"
		2	5	" -50	"	"	"	" B50	-----	"	"	"	"
		2	5.5	212731-25	"	"	"	212778B25	-----	"	"	"	"
		2	5.5	" -35	"	"	"	" B35	-----	"	"	"	"
		2	5.5	" -45	"	"	"	" B45	-----	"	"	"	"
		3	4	212774-40	"	"	"	212778B45	-----	"	"	"	"
3		5	" -50	"	"	"	"	-----	"	"	"	"	

ミシンの型番 MACHINE TYPE SPEC.	ゲージ GAUGE		ハビタ NEEDLE HOLDER	ウ ル	サエ	ウ ル	ウ ル	ウ ル	ウ ル	ウ ル	ウ ル		
	NG	SW									NEEDLE (FRONT)	NEEDLE	
ETS52-253FB2/S1(S2) /514-493-W/KL100 /512-493-W/KL100 /2/EKL100#	2	3	211360	201121A	202295	212781	210724	DCX27 #11	212781	210724	DCX27 #11	212215	
	2	4	"	"	"	"	"	"	"	"	"	"	
	2	5	"	"	"	"	"	"	"	"	"	"	
	2	5.5	211361	"	"	"	"	"	"	"	"	"	
	2	5.5	"	"	"	"	"	"	"	"	"	"	
	2	5.5	"	"	"	"	"	"	"	"	"	"	
	3	4	211362	"	"	"	"	"	"	"	"	"	
	3	5	"	"	"	"	"	"	"	"	"	"	
	ETS52-253FB2K/S1(S2) /514-493-W/KL100 /512-493-W/KL100 /2/EKL100#	2	3	211360	211771	202295	212781	210724	DCX27 #11	212781	210724	DCX27 #11	212215
		2	4	"	"	"	"	"	"	"	"	"	"
		2	5	"	"	"	"	"	"	"	"	"	"
		2	5.5	211361	"	"	"	"	"	"	"	"	"
		2	5.5	"	"	"	"	"	"	"	"	"	"
		2	5.5	"	"	"	"	"	"	"	"	"	"
		3	4	211362	"	"	"	"	"	"	"	"	"
3		5	"	"	"	"	"	"	"	"	"	"	

ミシカツイボ 型番	ミシカツイボ 仕様	ハリス	ミシカツイボ 仕様		サトオカリハ	クワカリハ	サカ	サカツ	クワ		ミシカツイボ 仕様	ミシカツイボ 仕様
			NG	SW					UPPER	LOWER		
MACHINE TYPE SPEC.	GAUGE NG SW	NEEDLE PLATE	MAIN FEED DOG COMP.	DIFF. FEED DOG	TOP FEED DOG	PRESSER BODY	FOOT FINGER	UPPER LOOPER	LOWER LOOPER	UPPER LOOPER	LOWER LOOPER	
ETS52-350FC2/P1 (P2) /504-453-W	5	210801	212759-16F	212740-13F	212677-10F	212736-50	-----	211719 #38	212215	-----	-----	
ETS52-351FC2/P1 (P2) /514-453-W /512-453-W	2 4	210809	212759-16F	212740-13F	212677-10F	212738-40	-----	211719 #38	212215	211844 #42	212215	
ETS52-352FC2/P1 (P2) /514-353-W /512-353-W	2 4	210809	212759-16F	212740-13F	212677-10F	212738-40	-----	210365 #24	212644	211507 #36	212644	

ミシカツイボ 型番	ミシカツイボ 仕様	ハリス	クワ	ミシカツイボ 仕様	ミシカツイボ 仕様	ミシカツイボ 仕様	ミシカツイボ 仕様	ミシカツイボ 仕様	ミシカツイボ 仕様	ミシカツイボ 仕様	ミシカツイボ 仕様
MACHINE TYPE SPEC.	GAUGE NG SW	NEEDLE HOLDER	UPPER KNIFE	LOWER KNIFE	NEEDLE (FRONT)	GUARD (REAR)	NEEDLE	DCX27 #9	DCX27 #9	DCX27 #9	
ETS52-350FC2/P1 (P2) /504-453-W	5	211358	201121A	202295	212781	210724	DCX27 #9				
ETS52-351FC2/P1 (P2) /514-453-W /512-453-W	2 4	211360	201121A	202295	212781	210724	DCX27 #9				
ETS52-352FC2/P1 (P2) /514-353-W /512-353-W	2 4	211360	201121A	202295	212781	210724	DCX27 #9				

ミソウケイイキ 型番	ゲージ		ナイフ	エトキリハ (クミ)	サトウキリハ	ウオキリハ	キリ		ウ ル-ハ-	シ ル-ハ-	ウ ル-ハ-	
	NG	SW					キリ	キリ			FOR 512	ONLY
MACHINE TYPE SPEC.	GAUGE	NG/SW	NEEDLE PLATE	MAIN FEED DOG COMP.	DIFF. FEED DOG	TOP FEED DOG	PRESSER BODY	FOOT FINGER	UPPER LOOPER	LOWER LOOPER	UPPER LOOPER	LOWER LOOPER
ETS52-130FA3 /504-363-N	3	210795	210574-BF	212572-BF	212768-10F	212764-30	210366	210366	212644	212644	---	---
	4	210796	"	"	"	-40	"	"	"	"	---	---
	5	210797	"	"	"	-50	"	"	"	"	---	---
ETS52-133FA3 /514-363-N /512-363-N	2	210804	210574-BF	212572-BF	212768-10F	212766-30	210365	210365	212644	212644	211507	212644
	4	210805	"	"	"	-40	"	"	"	"	"	"
	5	210806	"	"	"	-50	"	"	"	"	"	"
ETS52-141FA3 /504-463-W	3	210795	210574-BF	212572-BF	212768-10F	212764-30	211719	211719	212215	212215	---	---
	4	210796	"	"	"	-40	"	"	"	"	---	---
	5	210797	"	"	"	-50	"	"	"	"	---	---
ETS52-142FA3 /514-463-W /512-463-W	2	210804	210574-3F	212572-BF	212768-10F	212766-30	211719	211719	212215	212215	211844	212215
	4	210805	"	"	"	-40	"	"	"	"	"	"
	5	210806	"	"	"	-50	"	"	"	"	"	"

ミソウケイイキ 型番	ゲージ		ナイフ	ウ ル-ハ-	シ ル-ハ-	ウ ル-ハ-	キリ
	NG	SW					
MACHINE TYPE SPEC.	GAUGE	NG/SW	NEEDLE HOLDER	UPPER KNIFE	LOWER KNIFE	NEEDLE (FRONT)	NEEDLE (REAR)
ETS52-130FA3 /504-363-N	3	211358	201121A	201127	202295	212781	DCX27 #9
	4	"	"	"	"	"	"
	5	"	"	"	"	"	"
ETS52-133FA3 /514-363-N /512-363-N	2	211360	201121A	202295	202295	212781	DCX27 #9
	4	"	"	"	"	"	"
	5	"	"	"	"	"	"
ETS52-141FA3 /504-463-W	3	211358	201121A	201127	202295	212781	DCX27 #11
	4	"	"	"	"	"	"
	5	"	"	"	"	"	"
ETS52-142FA3 /514-463-W /512-463-W	2	211360	201121A	202295	202295	212781	DCX27 #11
	4	"	"	"	"	"	"
	5	"	"	"	"	"	"

ETS52 ゲージパーツ表 (7)

ETS52 GAUGE PARTS LIST (7)

ミシジク型番 型番	ゲージ用 NG SW		ハリ NEEDLE PLATE	メインフィー ドグ MAIN FEED DOG COMP.	サトフィー ドグ DIFF. FEED DOG	トップフィー ドグ TOP FEED DOG	押し ボディ PRESSER BODY	キーツ FOOT FINGER		ウ パー ル UPPER LOOPER	ロ ウ パー ル LOWER LOOPER	ウ パー ル FOR 512 UPPER LOOPER		ロ ウ パー ル ONLY LOWER LOOPER
	GAUGE NG SW	2 3 4 5						2 3 4 5	2 3 4 5			2 3 4 5	2 3 4 5	
ETS52-210FE3 /505-323-N		4	210784	210569-BF	212704-13F	212763-10F	212761-40	-----	210366 #26	212644	212644	-----	-----	
ETS52-243FD3 /514-463-W/KL100 /512-463-W/KL100	2 3 4 5	2 3 4 5	210804 210805 210806	210574-BF	212572-BF	212768-10F	212766A30 " A40 " A50	-----	211719 " #38 " "	212215	212215	211844 " #42 " "	212215 " " " "	
ETS52-243FD4/P1(P2) /514-463-W/KL100 /512-463-W/KL100	2 3 4 5	2 3 4 5	210804 210805 210806	210574-BF	212572-BF	212768-10F	212766-30 " -40 " -50	-----	211719 " #38 " "	212215	212215	211844 " #42 " "	212215 " " " "	
ETS52-245FD3 /514-363-W/KL100 /512-363-W/KL100	2 3 4 5	2 3 4 5	210804 210805 210806	210574-BF	212572-BF	212768-10F	212766A30 " A40 " A50	-----	210365 " #24 " "	212644	212644	211507 " #36 " "	212644 " " " "	

ミシジク型番 型番	ゲージ用 NG SW		ハリ NEEDLE HOLDER	ウ パー ル UPPER KNIFE	ロ ウ パー ル LOWER KNIFE	ハリ （フ） NEEDLE （FRONT）	ハリ （ク） GUARD （REAR）	ハリ NEEDLE
	GAUGE NG SW	2 3 4 5						
ETS52-210FE3 /505-323-N		4	211358	201121A	202295	212781	210724	DCX27 #9
ETS52-243FD3 /514-463-W/KL100 /512-463-W/KL100	2 3 4 5	2 3 4 5	211360 " " " "	201121A " " " "	202295 " " " "	212781 " " " "	210724 " " " "	DCX27 #11
ETS52-243FD4/P1(P2) /514-463-W/KL100 /512-463-W/KL100	2 3 4 5	2 3 4 5	211360 " " " "	201121A " " " "	202295 " " " "	212781 " " " "	210724 " " " "	DCX27 #11
ETS52-245FD3 /514-363-W/KL100 /512-363-W/KL100	2 3 4 5	2 3 4 5	211360 " " " "	201121A " " " "	202295 " " " "	212781 " " " "	210724 " " " "	DCX27 #11

ミソカイクチ シヨウ	カマ-シヨウ NG/SW		ハクイダ NEEDLE PLATE	シヨクカクシヨウ (クミ)	サトウカクシヨウ DIFF. FEED DOG	ウチカクシヨウ TOP FEED DOG	サキ		ウツ ル-ハ- UPPER LOOPER	シヨク ル-ハ- LOWER LOOPER	ウツル-ハ- FOR 512		シヨクル-ハ- ONLY
	Gauge	SW					PRESSER BODY	FOOT FINGER			UPPER LOOPER	LOWER LOOPER	
ETS52-141BA2 /504-463-W	4	210796	210574-BF "	210445-BF "	212181-BF "	212133 "	210371 "	211719 " #38	212215 "	212215 "	211844 " #42	212215 "	LOWER LOOPER
	5	210797											
ETS52-142BA2 /514-463-W /512-463-W	2	210804	210574-BF "	210445-BF "	212181-BF "	212133 "	210503 210374 "	211719 " #38 "	212215 "	212215 "	211844 " #42	212215 "	212215 "
	2	210805											
	2	210806											
ETS52-350BC2/P1(P2) /504-453-W	5	210801	212759-16F	211929-BF	212070-BF	212068	211874-TA	211719 " #38	212215	212215	211844 " #42	212215	212215
	4	210809											
ETS52-351BC2/P1(P2) /514-453-W /512-453-W	2	210809	212759-16F	211929-BF	212070-BF	212068	211875-TA	211719 " #38	212215	212215	211844 " #42	212215	212215

ミソカイクチ シヨウ	カマ-シヨウ NG/SW		ハクイダ NEEDLE HOLDER	ウツ UPPER KNIFE	シヨク LOWER KNIFE	ハク NEEDLE (RI)		ハク GUARD (R&D)		ハク NEEDLE
	Gauge	SW				NEEDLE (FRONT)	NEEDLE (REAR)	GUARD (FRONT)	GUARD (REAR)	
ETS52-141BA2 /504-463-W	4	211358	201121A "	202295 "	212781 "	210724 "	DCX27 #11	210724 "	210724 "	DCX27 #11
	5	"								
ETS52-142BA2 /514-463-W /512-463-W	2	211360	201121A "	202295 "	212781 "	210724 "	DCX27 #11	210724 "	210724 "	DCX27 #11
	2	"								
	2	"								
ETS52-350BC2/P1(P2) /504-453-W	5	211358	201121A	202295	212781	210724	DCX27 #9	210724	210724	DCX27 #9
	4	211360								
ETS52-351BC2/P1(P2) /514-453-W /512-453-W	2	211360	201121A	202295	212781	210724	DCX27 #9	210724	210724	DCX27 #9

INDEX

PART NO.	NO.		PART NO.	NO.		PART NO.	NO.		PART NO.	NO.		PART NO.	NO.	
	PAGE	REF.		PAGE	REF.		PAGE	REF.		PAGE	REF.		PAGE	REF.
DCX27	68		1175-2	37	13	4803	53	8	5152	47	22	5489	31	33
DCX27	69		1175-2	43	26	4803	53	22	5163	5	13	5492	27	29
DCX27	70		1175-3	9	30	4803	53	25	5163	9	14	5492	29	16
DCX27	71		1196	43	36	4803	53	29	5184	47	4	5497	13	4
DCX27	72		1202	9	40	4803	53	8	5198	9	2	5501	17	37
DCX27	73		1202	41	5	4803	53	22	5205	27	42	5501	17	40
DCX27	74		1202	41	11	4803	53	25	5231	27	35	5503	35	8
DCX27	75		1202	47	19	4803	53	29	5238	29	22	5504	33	36
127	51	11	1202	47	26	4805	45	24	5276	49	23	5515	43	19
128	51	12	1216	9	25	4805	53	18	5282	19	34	5519	19	15
131	51	16	1216	9	45	4805	53	34	5284	21	3	5519	23	13
153	51	15	1227	33	33	4805	53	18	5284	21	14	5522	13	25
178	51	5	1231	19	28	4805	53	34	5292	9	37	5523	13	23
179	51	14	1231	23	26	4806	43	9	5292	15	16	5534	49	27
200	51	10	1234	43	32	4818	47	38	5292	15	22	5535	17	15
233-CA	53	23	1333	35	57	4904	49	12	5292	17	22	5535	17	19
233-CA	53	23	1435	7	25	4906	45	12	5292	17	24	5543	45	18
272	49	31	1448	13	9	4906	45	15	5292	19	38	5543	45	21
282	51	6	1457	15	7	4906	49	16	5292	21	10	5543	45	23
284	51	7	1458	39	8	4908	47	40	5292	21	21	5543	45	27
285	51	8	1458	39	25	5012	7	6	5292	25	19	5543	45	31
293B	53	27	1459	7	26	5012	19	45	5292	25	56	5546	19	24
293B	53	27	1459	11	3	5012	41	22	5292	31	30	5546	23	23
293C	53	26	1459	11	18	5022	15	12	5292	35	12	5568	29	28
293C	53	26	1459	35	33	5022	17	29	5292	35	21	5589	9	21
322	51	9	1459	43	12	5029	13	8	5299	35	27	5594	31	16
380A	53	6	1732	25	44	5029	35	44	5316	25	26	5594	31	22
380A	53	6	1998-2	21	6	5030	35	29	5316	31	19	5594	31	27
381-CA	53	9	1998-2	21	17	5030	35	59	5317	27	18	5594	33	14
381-CA	53	9	1998-2	31	25	5050	13	24	5328	5	10	5594	35	14
382-CA	53	11	2133-1	3	6	5053	5	12	5328	13	2	5595	5	14
382-CA	53	11	2133-1	3	8	5053	31	12	5328	17	35	5596	35	16
383-CA	53	19	2133-1	27	13	5053	47	8	5328	35	31	5597	29	25
383-CA	53	19	2133-1	29	20	5059	15	26	5328	35	49	5597	33	20
384	53	20	2193	19	19	5060	9	6	5328A	43	16	7102	53	12
384	53	20	2193	23	19	5060	9	23	5332A	5	29	7102	53	12
386	53	36	2193	25	5	5060	15	33	5345	41	27	9029	49	2
386	53	36	2193	33	27	5060	37	4	5346	27	9	9030	49	30
403	47	30	2285B	35	2	5060	39	4	5346	27	47	9050	49	13
404	47	32	2902	19	31	5077	43	39	5357	3	11	137906	7	3
405	47	36	2902	23	34	5077	43	41	5357	17	33	137906	9	41
406	47	31	2902	27	44	5078	5	3	5376	11	5	167066	47	17
407	47	34	2902	33	4	5082A	17	8	5376	11	7	167066	47	20
408	47	35	2905	7	30	5082A	19	8	5376	11	9	167066	47	27
409	47	37	2905	9	16	5082A	23	8	5376	11	13	167066	47	45
410	47	39	2905	9	18	5084	25	32	5376	11	20	192130	7	14
413	47	29	2905	9	47	5084	27	15	5376	11	22	198192	9	19
414	51	13	2905	19	13	5084	33	18	5376	11	24	200136	37	22
453	51	2	2905	25	46	5088	33	6	5376	11	28	200136	39	18
470	49	28	2905	29	37	5088	47	16	5380	43	22	200136	39	26
471	49	29	2905	31	4	5089	29	32	5380	49	20	200136	39	30
478	51	17	2905	37	40	5089	35	23	5408	19	36	200144	39	33
482	51	21	2905	39	53	5089	35	55	5426	49	25	200149	5	15
484	51	4	2905	43	4	5091	25	53	5427	25	18	200152	37	24
485	51	3	2906	47	11	5091	41	18	5434A	5	30	200152	39	19
486B9C	53		2913-1	5	28	5094	33	24	5437	25	12	200152	39	27
486B9C	53		2921	35	25	5095	9	3	5441	23	16	200152	39	31
486C9C	53		2921	35	51	5095	37	14	5446	17	17	200152	39	34
486C9C	53		2921	43	44	5095	39	11	5453	47	42	200155	41	24
502-CA	53	15	2921	43	48	5095	39	23	5455	27	6	200555	9	36
502-CA	53	15	3044	7	16	5102	9	49	5457	11	11	200555	43	30
503-CA	53	1	3044	31	9	5104	43	24	5457	11	15	201002	3	9
503-CA	53	1	3044	35	9	5104	49	21	5457	11	26	201022	31	14
504-CA	53	16	3044	45	8	5111	43	6	5457	11	30	201037	17	4
504-CA	53	16	3044	47	6	5113	37	48	5457	15	28	201056	15	6
505-CA	53	4	3091	7	20	5113	39	62	5457	25	23	201068	19	4
505-CA	53	4	3091	43	20	5117	5	25	5457	25	28	201086	23	4
505ACA	53	5	4009-1	5	18	5117	9	10	5457	27	3	201089	23	12
505ACA	53	5	4009-1	7	10	5117	13	19	5457	27	8	201121A	33	5
506	53	32	4009-1	7	34	5117	17	13	5457	33	10	201121A	68	
506	53	32	4009-1	9	8	5117	25	36	5457	35	6	201121A	69	
507	53	10	4009-1	9	43	5117	25	42	5461	13	13	201121A	70	
507	53	10	4009-1	19	50	5117	29	4	5461	15	31	201121A	71	
509	53	2	4009-1	27	11	5117	31	2	5461	25	7	201121A	72	
509	53	2	4009-1	33	22	5117	33	30	5461	25	21	201121A	73	
512	53	13	4009-1	45	6	5117	35	37	5461	33	12	201121A	74	
512	53	13	4012	47	33	5117	37	46	5476	53	3	201121A	75	
527-CA	53	30	4012	53	24	5117	39	10	5476	53	3	201127	73	
527-CA	53	30	4012	53	28	5117	39	60	5480	7	32	201127A	33	31
527ACA	53	31	4012	53	24	5117	41	12	5481	35	3	201156	35	54
527ACA	53	31	4012	53	28	5118	25	49	5482	5	19	201185	7	11
908	51	1	4014	53	21	5118	37	21	5483	7	15	201185	25	47
1174	7	19	4014	53	21	5118	39	17	5484-HC	17	31	201185	31	5
1174	15	36	4021	53	17	5118	43	15	5485	15	3	201185	41	28
1174	47	44	4021	53	17	5118	47	12	5486	25	38	201191	47	5
1175-2	23	32	4022	53	14	5138B	37	43	5486	31	7	201252	53	7
1175-2	27	25	4022	53	14	5138B	39	56	5487	23	30	201252	53	7
1175-2	27	30	4117	53	33	5142	5	23	5488	7	22	201295	39	6
1175-2	27	37	4117	53	33	5142	9	12	5489	27	23	201395	35	42
1175-2	29	18	4512	49	5	5145	37	15	5489	29	12	201439A	19	10

INDEX

PART NO.	PAGE	NO. REF.	PART NO.	PAGE	NO. REF.	PART NO.	PAGE	NO. REF.	PART NO.	PAGE	NO. REF.	PART NO.	PAGE	NO. REF.
201439A	23	10	205469-JA	49	15	210055	13	20	210188	39	2	210531	19	1
201635	15	32	205470-JA	49	11	210056	13	16	210190	37	28	210532	25	55
202045	37	49	205473	49	3	210057	3	5	210190	39	39	210533	25	54
202045	39	63	205635	39	24	210057	13	17	210191	37	36	210534	25	52
202058	45	25	205685	9	28	210058	13	21	210191	39	49	210535	25	50
202174	15	17	205722A	5	1	210062	13	7	210192	37	37	210539	41	26
202174	15	23	205722A	9	26	210067	3	19	210192	39	50	210569-BF	74	
202174	19	47	205763	39	29	210068	3	18	210193	37	35	210574-BF	69	
202174	21	11	205764	49	7	210069	15	24	210193	39	48	210574-BF	70	
202174	21	22	205765	49	8	210069	33	7	210194	37	38	210574-BF	73	
202175	5	6	205897-91	41	6	210090	17	11	210194	39	51	210574-BF	74	
202175	15	9	206128	27	39	210091	11	8	210198	37	26	210574-BF	75	
202175	15	21	206129	27	49	210091	11	12	210198	39	37	210585	19	27
202175	19	41	206180	19	22	210091	11	23	210199	37	27	210585	23	27
202176	41	13	206180	33	8	210091	11	27	210199	39	38	210586	23	28
202176	41	25	206233	37	17	210092	19	23	210200	37	18	210679	5	27
202199	37	25	206233	39	13	210092	23	22	210200	39	14	210679	5	36
202199	39	20	206233	51	18	210093	19	26	210201-FD	37	19	210680	47	2
202199	39	28	206336	49	6	210093	23	25	210201-FD	39	15	210681	47	3
202199	39	35	206337	49	10	210099	19	17	210202	39	41	210682	47	7
202286	19	20	206337	49	17	210100	19	18	210204	39	44	210683	43	33
202286	19	25	206431	37	20	210100	27	10	210205	39	43	210683	47	9
202286	23	20	206431	39	16	210101	3	15	210206	39	22	210684	43	31
202286	23	24	206468	37	8	210102	3	16	210208	39	36	210684	47	10
202286	47	13	207341-JA	45	14	210102	3	28	210211	37	42	210685	47	1
202287A	37	44	207344-JA	45	17	210103	19	29	210211	39	55	210686	47	14
202287A	39	57	207345-JA	45	26	210104	21	13	210212	37	47	210687	47	15
202295	33	25	207346	45	28	210105	21	9	210212	39	61	210700	25	43
202295	51	19	207350-JA	45	20	210105	21	20	210213	41	16	210701	39	21
202295	68		207924	35	7	210107	21	7	210214	41	17	210721	19	51
202295	69		208009	9	35	210107	21	18	210215	41	21	210724	17	36
202295	70		208168	27	45	210109	19	35	210223	9	24	210724	68	
202295	71		208173	5	31	210110	3	17	210225	9	31	210724	69	
202295	72		208173	19	39	210112A	19	48	210228-PC	11	17	210724	70	
202295	73		208235	25	24	210113	19	49	210228-PD	11	2	210724	71	
202295	74		208235	27	40	210114	19	42	210229	11	4	210724	72	
202295	75		208235	33	16	210115	19	44	210229	11	19	210724	73	
202340	33	28	208245	7	24	210117	7	33	210231	15	27	210724	74	
202451	35	24	208411	25	8	210118	19	40	210232	15	13	210724	75	
202476-1	41	7	208415	25	9	210122	23	21	210233	3	3	210724	68	
202476-3	41	9	208447	17	2	210123	23	17	210234	3	2	210725	23	29
202476-4	41	8	208447	19	2	210124	3	24	210235	15	8	210728	35	11
202577	15	20	208447	23	2	210125	3	25	210236	15	11	210731	11	14
202645	35	41	208448	17	3	210127	25	15	210237A	15	15	210731	11	29
202647A	35	46	208448	19	3	210128A	25	20	210238	15	10	210734	11	25
202849	17	9	208448	23	3	210129	25	16	210239	15	1	210744	39	32
202849	19	9	208449	17	7	210130	25	17	210240	15	2	210750	17	25
202849	23	9	208449	19	7	210136	25	6	210241	15	4	210751	17	26
202875	7	7	208449	23	7	210137	25	1	210242	3	4	210756	33	35
202875	19	16	208450	17	5	210138	25	4	210264	17	12	210758	33	37
202875	23	14	208450	19	5	210139	25	2	210267	19	21	210759	33	38
204006	5	33	208450	23	5	210140	25	13	210297	3	21	210766	41	20
204010	13	5	208525-B	35	48	210141A	25	22	210314	33	9	210784	74	
204052A	25	30	208537	35	38	210143	3	27	210319	17	6	210795	73	
204052A	31	13	208579	33	2	210144	27	2	210319	19	6	210796	69	
204084	25	14	208592	19	46	210145	27	4	210319	23	6	210796	73	
204107	23	18	208599	35	43	210146	27	5	210323	35	20	210796	75	
204114	27	33	208687	39	5	210147	27	20	210328	29	2	210797	69	
204115	27	22	208744	9	29	210148	27	21	210335	35	4	210797	73	
204115	27	34	208747	9	27	210148	29	10	210343	27	24	210797	75	
204115	29	11	208774	35	40	210148	31	32	210349	19	12	210801	72	
204115	31	34	209287	45	19	210152	27	7	210350	19	14	210801	75	
204128A	27	14	210002	5	4	210153	27	32	210353	23	36	210804	69	
204129A	27	12	210003	5	32	210154	27	19	210365	68		210804	70	
204146	15	30	210003	5	34	210155	27	31	210365	69		210804	73	
204184	39	7	210005	5	24	210156	27	38	210365	70		210804	74	
204185	25	3	210006	7	31	210157	27	41	210365	72		210804	75	
204185	37	16	210007	7	29	210158	27	43	210365	73		210805	69	
204185	39	12	210020	7	13	210159	27	48	210365	74		210805	70	
204274	21	8	210021	7	21	210160	27	46	210366	68		210805	73	
204274	21	19	210022	7	2	210161	25	25	210366	69		210805	74	
204293	13	26	210022	7	27	210162	25	27	210366	73		210805	75	
204319	13	3	210023	7	23	210163	25	29	210366	74		210806	69	
204439A	27	17	210024	7	5	210164	3	26	210371	75		210806	70	
204466	41	19	210025	7	8	210166	25	35	210374	75		210806	73	
204585	45	9	210025	7	12	210167	25	37	210445-BF	75		210806	74	
204657	19	11	210025	7	28	210167	31	6	210503	75		210806	75	
204657	19	37	210026-FB	7	18	210168	25	40	210510	37	39	210809	72	
204657	23	11	210027-FB	7	9	210170	25	41	210510	39	52	210809	75	
204667	47	18	210028-FB	9	9	210171	25	45	210511	15	25	210881	7	17
204737A	13	1	210034-HD	9	1	210171	31	3	210517	35	36	210883	7	1
204754A	25	31	210035	9	4	210172	25	51	210520	37	50	210898	17	41
204756	25	33	210036	9	5	210173	11	6	210520	39	58	210922	17	39
204757	25	34	210037	9	7	210173	11	21	210521	37	45	210923	17	42
204888	43	23	210042	9	34	210175	33	11	210521	39	59	210928A91	21	12
205113A	37	23	210043	9	38	210178A	33	3	210523	49	4	210929A91	21	1
205418	27	16	210044	9	46	210179	33	21	210528	5	16	210930	17	38
205466A	49	1	210045	9	44	210180	33	23	210529	17	1	210955	43	37
205467	49	9	210046	9	42	210183	33	29	210529	17	10	211264	47	41
205468-JA	49	14	210047	9	39	210184	33	26	210530	23	1	211265	47	43

INDEX

PART NO.	PAGE	NO. REF.	PART NO.	PAGE	NO. REF.	PART NO.	PAGE	NO. REF.	PART NO.	PAGE	NO. REF.	PART NO.	PAGE	NO. REF.
211300	7	4	211946	43	47	212440	29	1	212730-30	71		301373	68	
211301	25	39	211946	47	25	212441	49	18	212730-40	71		303067	49	24
211301	31	8	211949	47	28	212442	49	19	212730-50	71		303487	37	34
211314	25	48	211958	9	22	212443	49	22	212731-25	71		303487	39	47
211315	41	2	211959-FD	9	20	212444	49	26	212731-35	71		307003	29	29
211316	41	4	211968-BF	70		212445	29	30	212731-45	71		307003	31	17
211317	41	10	211995	19	33	212446	29	31	212736-50	72		307003	31	23
211318	41	14	212001-FD	3	1	212447	29	27	212738-40	72		307003	31	28
211319	41	15	212004AFD	5	8	212448	29	14	212740-13F	72		307003	33	15
211345AHD	13	22	212005	9	15	212449	29	15	212757-40	69		307003	35	15
211358	17	20	212006	9	13	212477	43	8	212757-50	69		629 MAUSER	68	
211358	68		212007	5	17	212478	45	1	212759-16F	72		9A3001	5	2
211358	69		212008	5	20	212479	45	2	212759-16F	75		9A3002	37	51
211358	72		212009	9	11	212480	45	3	212760-13F	68				
211358	73		212010-FD	5	21	212481	45	4	212760-13F	70				
211358	74		212011	5	22	212482	45	5	212761-40	74				
211358	75		212015	29	24	212483	45	7	212763-10F	74				
211360	68		212019	29	19	212484	45	11	212764-30	73				
211360	69		212020	29	21	212485	45	16	212764-40	73				
211360	70		212021	29	6	212486	45	22	212764-50	73				
211360	71		212025	29	3	212487	45	13	212766-30	73				
211360	72		212026	29	5	212489AFD	5	7	212766-30	74				
211360	73		212028	27	1	212492	45	29	212766-40	73				
211360	74		212035	31	26	212493-JA	45	30	212766-40	74				
211360	75		212036	29	9	212502	23	35	212766-50	73				
211361	71		212037	3	22	212503	17	28	212766-50	74				
211362	71		212038	3	23	212504	17	27	212766A30	74				
211369	37	29	212039	31	29	212572-BF	69		212766A40	74				
211369	39	40	212042	31	10	212572-BF	70		212766A50	74				
211385	3	10	212047	35	17	212572-BF	73		212768-10F	73				
211389-HD	5	9	212048	3	7	212572-BF	74		212768-10F	74				
211392	17	32	212049	35	18	212600	43	13	212774-40	71				
211401	23	37	212050	35	5	212601	43	21	212774-50	71				
211507	69		212052	35	13	212602	43	29	212778B25	71				
211507	70		212068	75		212603	43	34	212778B35	71				
211507	72		212069	75	50	212604	43	25	212778B45	71				
211507	73		212070-BF	75		212606	43	27	212781	69				
211507	74		212133	75		212607	43	28	212781	70				
211526	13	14	212140	29	33	212609-91	9	17	212781	71				
211527	13	10	212143	29	34	212634	37	41	212781	72				
211528	13	18	212144	29	8	212634	39	54	212781	73				
211529	13	15	212145	29	7	212635-ME	41	1	212781	74				
211530	13	12	212146	29	35	212644	68		212781	75				
211531	37	3	212147	29	36	212644	69		212785	15	34			
211531	39	3	212148	39	1	212644	70		212786-91	15	35			
211533	3	14	212149	39	9	212644	72		212821-FD	3	13			
211557	35	56	212152	37	32	212644	73		212938	43	42			
211636	35	1	212152	39	45	212644	74		212939	43	43			
211639	41	23	212153	37	33	212646	31	21	212972A91	37	1			
211649	15	29	212153	39	46	212650	31	31	212976	37	2			
211652	11	10	212154	3	20	212651	31	18	212978-91	37	5			
211654-T	21	5	212179	25	57	212652	31	15	212979	37	6			
211654-T	21	16	212181-BF	75	5	212653	31	24	212980	37	7			
211655	21	2	212186	15	5	212655	43	1	212981	37	9			
211657	35	45	212188	37	30	212655A91	43	2	212983-91	37	10			
211698	9	50	212188	39	42	212657B	11	16	212985	5	11			
211698A	9	51	212215	68		212658	43	40	212987	13	11			
211698B	9	52	212215	69		212658A	43	45	212991-30	70				
211702	9	32	212215	70		212659	43	35	212991-40	70				
211719	68		212215	71		212660	43	38	212998	37	31			
211719	69		212215	72		212668	35	58	213222A	33	1			
211719	70		212215	73		212669A	35	32	213513	68				
211719	72		212215	74		212670B	11	1	213514-30	68				
211719	73		212215	75		212673-30	68		213514-40	68				
211719	74		212215A	71		212673-30	69		213514-50	68				
211719	75		212279A	5	35	212673-40	68		213542-30	68				
211720	71		212287	47	21	212673-40	69		213542-40	68				
211771	33	32	212325-FD	3	12	212673-50	69		213548-40	68				
211771	71		212400	29	13	212673A30	70		213548-50	68				
211794	9	33	212404	29	23	212673A40	70		213550-13F	71				
211802A	25	10	212405	29	26	212673A50	70		213567-16F	71				
211804	25	11	212408	33	13	212673B30	71		213570-10F	68				
211823	35	19	212409	33	17	212673B40	71		213571-16F	68				
211840	9	48	212410	33	19	212673B50	71		213572-16F	68				
211844	69		212412A	15	14	212677-10F	68		213573-16F	68				
211844	70		212413	15	19	212677-10F	69		213574-13F	68				
211844	71		212416	31	1	212677-10F	70		213575-13F	68				
211844	72		212419	31	11	212677-10F	72		213576-30	68				
211844	73		212420	35	22	212677A10F	71		213576-40	68				
211844	74		212430	43	14	212704-13F	74		213576-50	68				
211844	75		212431	43	18	212705	35	47	213578A	37	11			
211874-TA	75		212432	43	17	212719A	35	35	213579	37	12			
211875-TA	75		212433	43	3	212721	17	16	230047	5	26			
211879	47	23	212434	43	11	212722	17	44	240052	5	5			
211880	43	46	212435	43	10	212722A	17	18	240097	41	3			
211880	47	24	212436	43	7	212723	17	43	240102	13	6			
211926-T	21	4	212436	45	10	212723A	17	14	240148	15	18			
211926-T	21	15	212437	43	5	212726	23	33	240172	35	10			
211929-BF	75		212438	35	26	212727	23	15	252531	31	20			
211941	35	39	212439	35	28	212728	19	30	300248	33	34			

■ PEGASUS
SEWING MACHINE MFG.
CO., LTD.®

