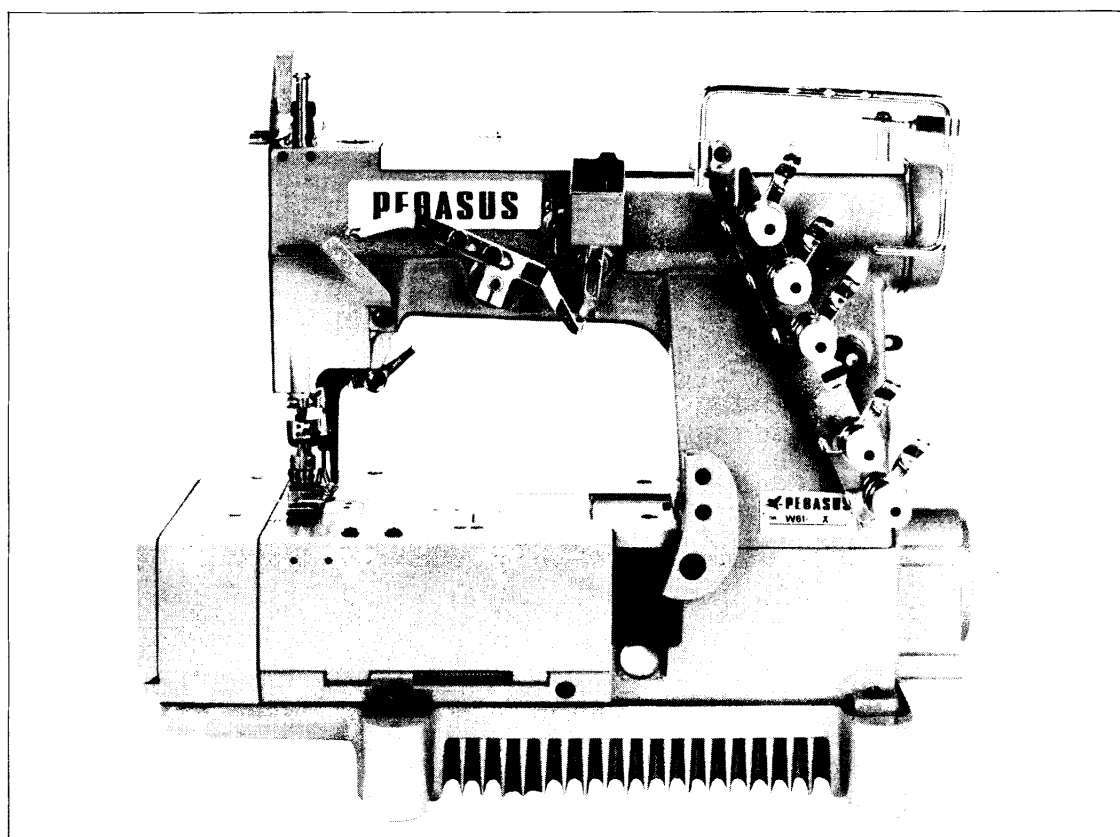


W SERIES

MODELS: W61. W41.



PEGASUS®

はじめに

このパーツカタログは、W61-01を基にWシリーズミシンの構成部品を次の要領で編集しています。

機構別収録(2~67頁)

部品図解及び部品表を機構別に収録しています。

注1. 部品名称で「/」以降は、当該部品の補助説明です。

例1. クランク/ルーバーフリマエ

従来の固有名義の一部(従来の名称: ルーバーフリマエクランク)

例2. ネジ/C8

ネジの呼び径・ピッチ(当社のネジ分類表示方法にもとづく。)

注2. 図解の枠内は表記の専用部品、またはセット部品を示します。

注3. 表中部品番号が「××××××」と表示されているのは、ゲージパーツです。

ゲージパーツ系列構成図・ゲージパーツ表(68~83頁)

これらの部品は、特定の形式にのみ使用されている部品で、系列構成図は68~79頁に、ゲージパーツ表は80~84頁に一括して記載しています。

部品番号インデックス(85~88頁)

85~88頁には、部品番号インデックスを付し、部品番号のみで、その図解、名称などが容易に引き出せます。

部品のご注文

部品をご注文の際は、必ず部品番号を明示して下さい。

このパーツカタログは1981年6月現在製造中のマシンをもとに作成しています。

なお、部品番号、部品形状等が、予告なしに変更されることがありますので、あらかじめご承知おき下さい。

INTRODUCTION

This parts catalog has been arranged in the following manner on the basis of W61-01.

ARRANGEMENT BY MECHANISM(pages 2~67)

Each mechanism is arranged on facing pages, the first page containing the illustrations and the second page containing the data of the individual parts.

The machine type numbers in the illustrations indicate which machines the parts are used on.

Note 1: The words after the slash / and in brackets () in the part name are specifications and auxiliary explanations of the parts. EXAMPLE: BRACKET/BINDER

GAUGE PARTS CONSTRUCTION CHARTS/GAUGE PARTS LISTS

Gauge parts are used in some machine types and sewing gauges only. Pages 68-79 contain the gauge parts construction charts in order to know the illustrations and the combinations of the parts, and pages 80-84 contain the gauge parts lists to obtain the data at a glance.

PART NUMBER INDEX(pages 85~88)

A part number index is attached to the back of this catalog for convenience.

ORDERING PARTS

When placing orders for parts from this catalog, use ONLY THE PART NUMBER.

APPLICATION OF THIS CATALOG

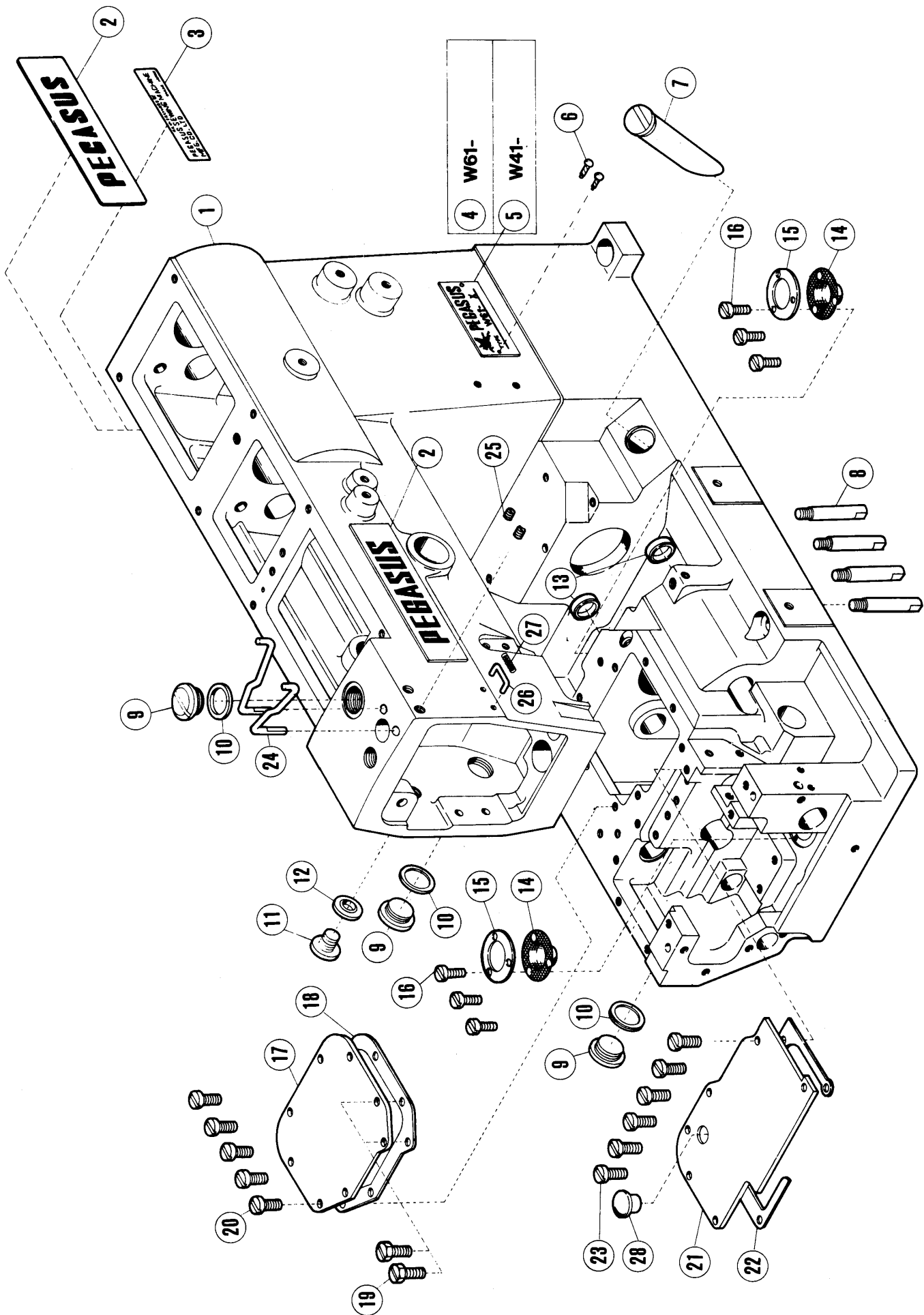
This catalog covers the machines manufactured in June, 1981 and is applicable to your machine subject to change without notice.

目次

	頁
アーム・ベッド機構	2-3
カバー機構(1)~(3)	4-9
下軸機構	10-11
上軸機構	12-13
針棒機構	14-15
針受機構	16-17
ルーバー機構(1),(2)	18-21
送り機構	22-23
押エ機構(1)~(4)	24-31
飾り振り機構(W61)	32-33
糸繰り機構	34-35
糸調子機構(1),(2)	36-39
給油機構(1),(2)	40-43
H・R装置	44-45
W61,41-05専用(1)~(4) FT装置	46-53
W61,41-06専用	54-55
W61,41-07専用(1)~(3) MD装置	56-61
半沈床式据付付属品	62-63
糸立台	64-65
付属品	66-67
ゲージパーツ系列構成図	68-79
ゲージパーツ表	80-84
部品番号インデックス	85-88

TABLE OF CONTENTS

	Page
MACHINE BED FRAME	2-3
COVER (1)~(3)	4-9
CRANKSHAFT MECHANISM	10-11
ARM SHAFT MECHANISM	12-13
NEEDLE DRIVE MECHANISM	14-15
NEEDLE GUARD MECHANISM	16-17
LOOPER MECHANISM (1),(2)	18-21
FEED MECHANISM	22-23
PRESSER FOOT MECHANISM (1)~(4)	24-31
SPREADER MECHANISM (W61)	32-33
THREAD CONTROL MECHANISM	34-35
THREAD TENSION MECHANISM (1),(2)	36-39
LUBRICATING MECHANISM (1),(2)	40-43
H.R. DEVICE (Needle Cooler & Thread Lubricator)	44-45
FOR W61/W41-05 ONLY (FT Device) (1)~(4)	46-53
FOR W61/W41-06 ONLY	54-55
FOR W61/W41-07 ONLY (MD Device) (1)~(3)	56-61
SEMI-SUBMERGED INSTALLATION PARTS	62-63
THREAD STAND	64-65
ACCESSORIES	66-67
GAUGE PARTS CONSTRUCTION CHARTS	68-79
GAUGE PARTS LISTS	80-84
PART NUMBER INDEX	85-88



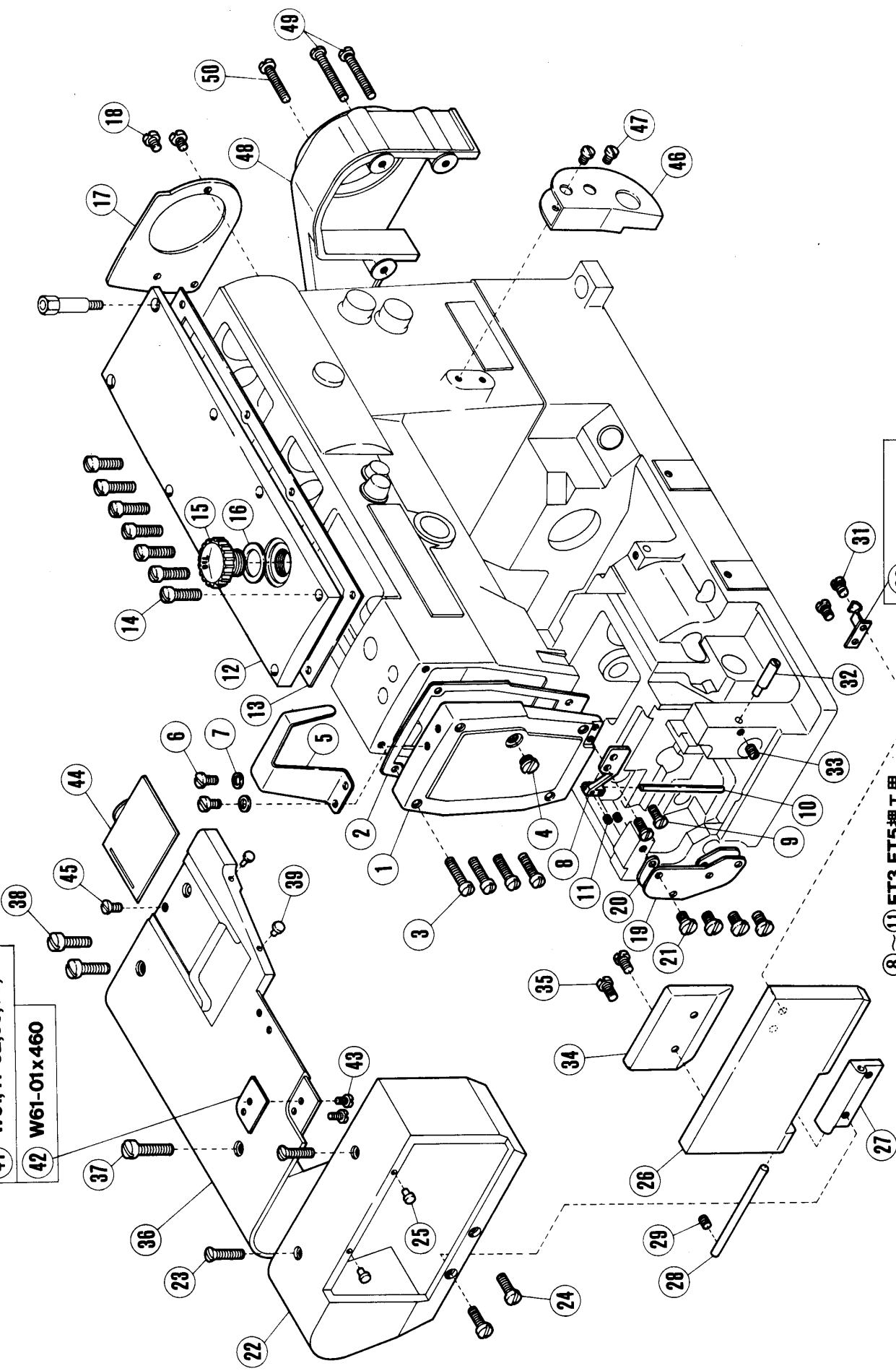
アーム・ベッド機構

MACHINE BED FRAME

REF. NO.	PART NO.	メキシコ	NAME	QT.
1	206584-FD	アーム・ヘッド(クミ)	MACHINE FRAME	1
2	206005	メイハシ	NAME PLATE	2
3	202526	キメイハシ	NAME PLATE	1
4	206684	ケイシキハシ	TYPE PLATE	1
5	206685	ケイシキハシ	TYPE PLATE	1
6	210679	トメピン	PIN	2
7	206590	オイルゲージ	OIL SIGHT GAUGE	1
8	204006	ヘッドアシピン	BED PIN	4
9	5179	ヒラネシ/P25	SCREW	3
10	201006	カスケツト	WASHER	3
11	5138B	ヒラネシ/H11	SCREW	1
12	202287A	カスケツト	WASHER	1
13	208173	セツ	CAP.	2
14	201004	フィルター	OIL FILTER SCREEN	2
15	205708	トメタ	OIL FILTER SCREEN PLATE	2
16	1175-2	ヒラネシ/C4	SCREW	6
17	206008	ウツマタ(ミキ)	BED COVER PLATE (RIGHT)	1
18	206009	カスケツト	GASKET	1
19	2193	ロツカクネシ/C5	SCREW	2
20	5458	ヒラネシ/C5	SCREW	5
21	206522	ウツマタ(ヒタリ)	BED COVER PLATE (LEFT)	1
22	206523	カスケツト	GASKET	1
23	5458	ヒラネシ/C5	SCREW	6
24	207126	イトウケホウ	THREAD GUIDE HOOK	2
25	1435	トメネシ/C5	SCREW	2
26	201562A	ハリイトウケ	THREAD GUIDE HOOK	1
27	206333	ハリイト アナイ	NEEDLE THREAD GUIDE SPRING	1
28	201755	ヲ	PLUG	1

- 40 W61,41-01,03,04,21
- 41 W61,41-02,05,06,07
- 42 W61-01x460

- 30 W61,41
- 51 W61,41-0

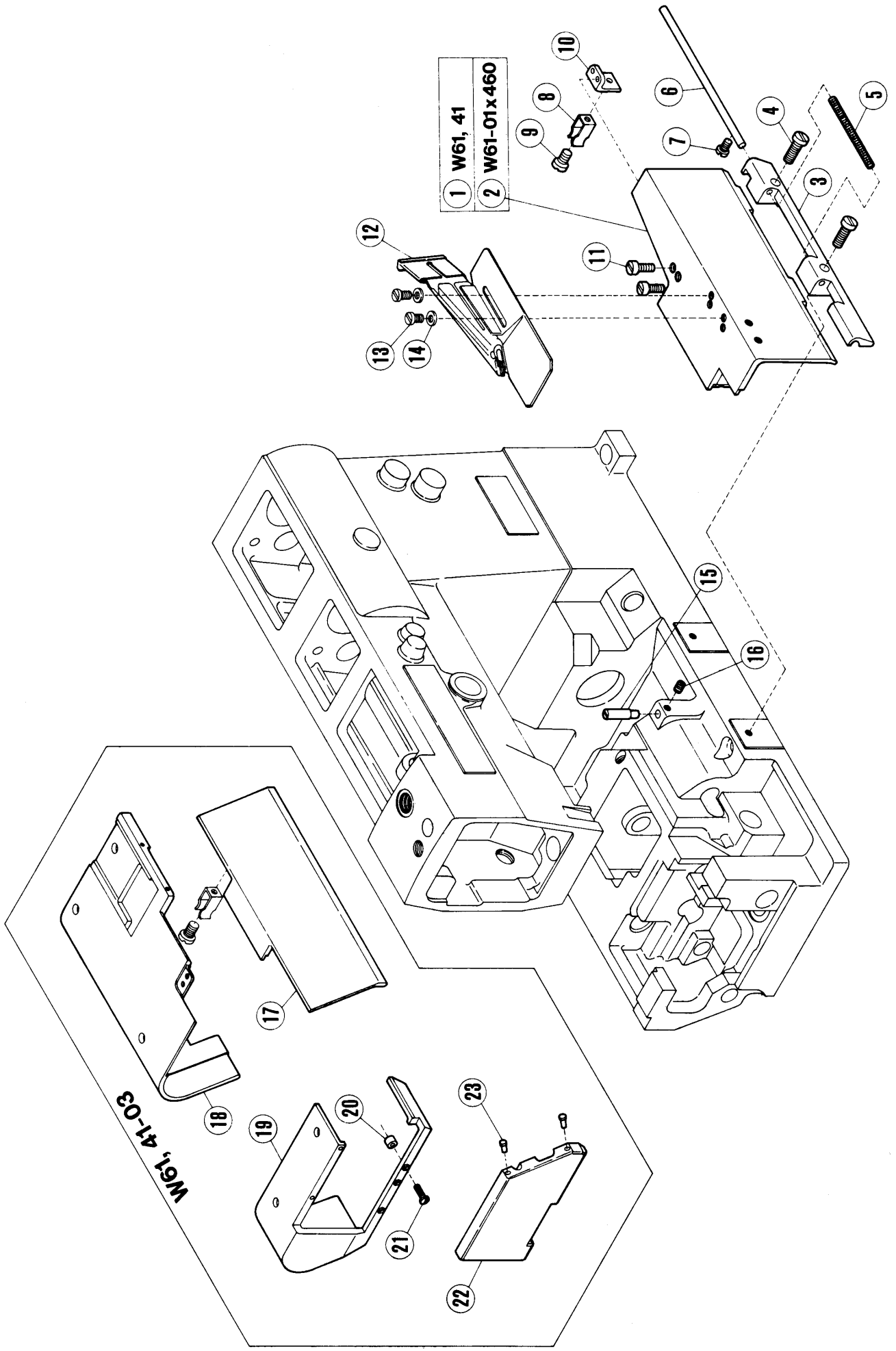


8~11 FT3,FT5押工用
 (for presser foot)
 46,78頁参照
 see pages 46, 78

カバー機構(1)

COVER(1)

REF. NO.	PART NO.	メーカ	NAME	QT.
1	206012-HD	メンタ	FACE PLATE	1
2	206013	カスケツト	GASKET	1
3	2213-1	ヒラネジ/C5	SCREW	4
4	5242	ヒラネジ/H11	SCREW	1
5	207431-FD	カバー/イトミチ	THREAD COVER	1
6	5214	ヒラネジ/C7	SCREW	2
7	204585	ワッシャ	WASHER	2
8	306778	ブラケット	BRACKET	1
9	4009-1	ヒラネジ/C5	SCREW	2
10	306779	アイコウピン	PIN	1
11	5292	トメネジ/C3	SCREW	2
12	206545-HD	ウツカバー	TOP COVER	1
13	206015	カスケツト	GASKET	1
14	1156	ヒラネジ/C5	SCREW	7
15	206457	オイルマト	OIL SIGHT WINDOW	1
16	206682	カスケツト	GASKET	1
17	206016	ブラ	ARM COVER (RIGHT)	1
18	4009-1	ヒラネジ/C5	SCREW	2
19	206576	ヨコフタ	DEAD HOLE COVER	1
20	206577	カスケツト	GASKET	1
21	5091	ヒラネジ/C5	SCREW	4
22	207442-FD	ヒラカバー	BED COVER	1
23	1732	ワッシャ/C5	SCREW	2
24	5116	ヒラネジ/C7	SCREW	2
25	198192	ホウシツゴム	CUSHION RUBBER	2
26	206020-FD	ヨコカバー	SIDE COVER	1
27	207443-FD	ヒンジ/ヨコカバー	HINGE/SIDE COVER	1
28	206022	アイコウピン	PIN	1
29	5146	トメネジ/C4	SCREW	1
30	206023	イタハネ	LATCH	1
31	4009-1	ヒラネジ/C5	SCREW	2
32	206024	ラツチ	PIN	1
33	1458	トメネジ/C5	SCREW	1
34	206018	オクリタマイ カバー	FEED BAR COVER	1
35	4009-1	ヒラネジ/C5	SCREW	2
36	306077-FD	ウシロカバー	REAR COVER	1
37	5095	ヒラネジ/C5	SCREW	1
38	5152	ヒラネジ/C5	SCREW	2
39	198192	ホウシツゴム	CUSHION RUBBER	2
40	206030-FD	ウシロカバー ホシヨイタ	REAR COVER PLATE	1
41	206332-FD	ウシロカバー ホシヨイタ	REAR COVER PLATE	1
42	206640-FD	ウシロカバー ホシヨイタ	REAR COVER PLATE	1
43	2905	ヒラネジ/C5	SCREW	2
44	206032	ウシヨイタ	SLIDE PLATE	1
45	5500	ヒラネジ/C3	SCREW	1
46	206681-FD	シタイトミチ カバー	LOOPER THREAD COVER	1
47	4009-1	ヒラネジ/C5	SCREW	2
48	206034-FD	ワッシャ カバー	PULLEY COVER	1
49	5393	ヒラネジ/C5	SCREW	2
50	5094	ヒラネジ/C5	SCREW	1
51	306438	イタハネ	LATCH	1

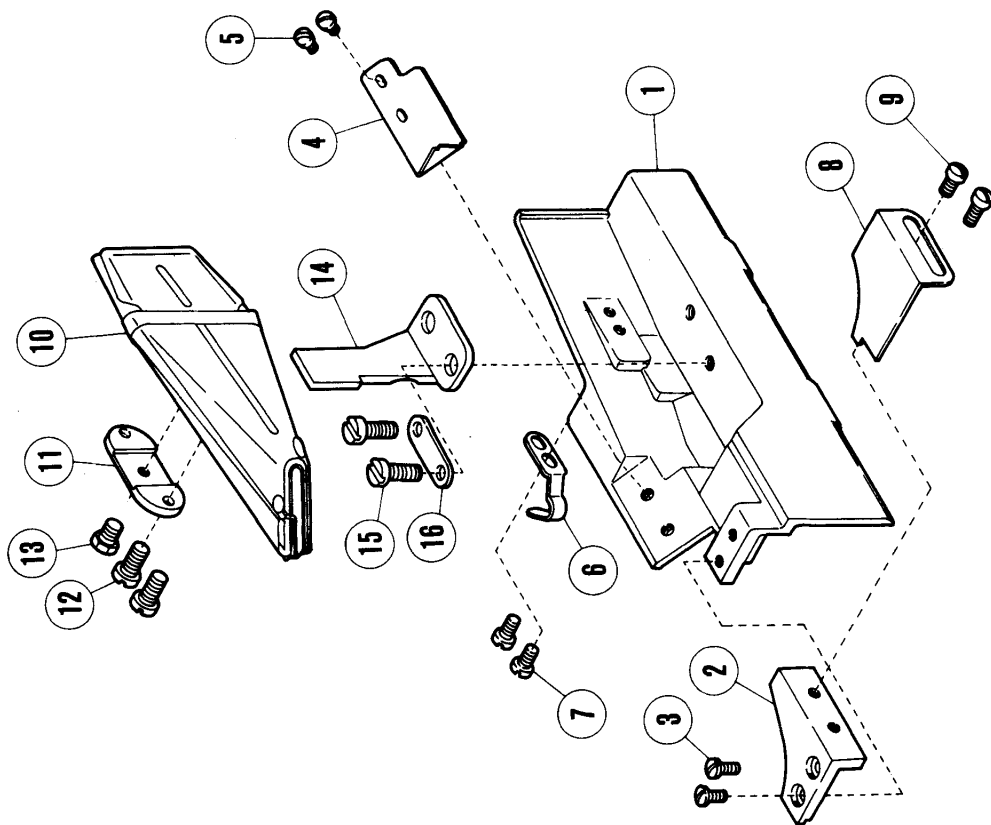


カバ-機構(2)

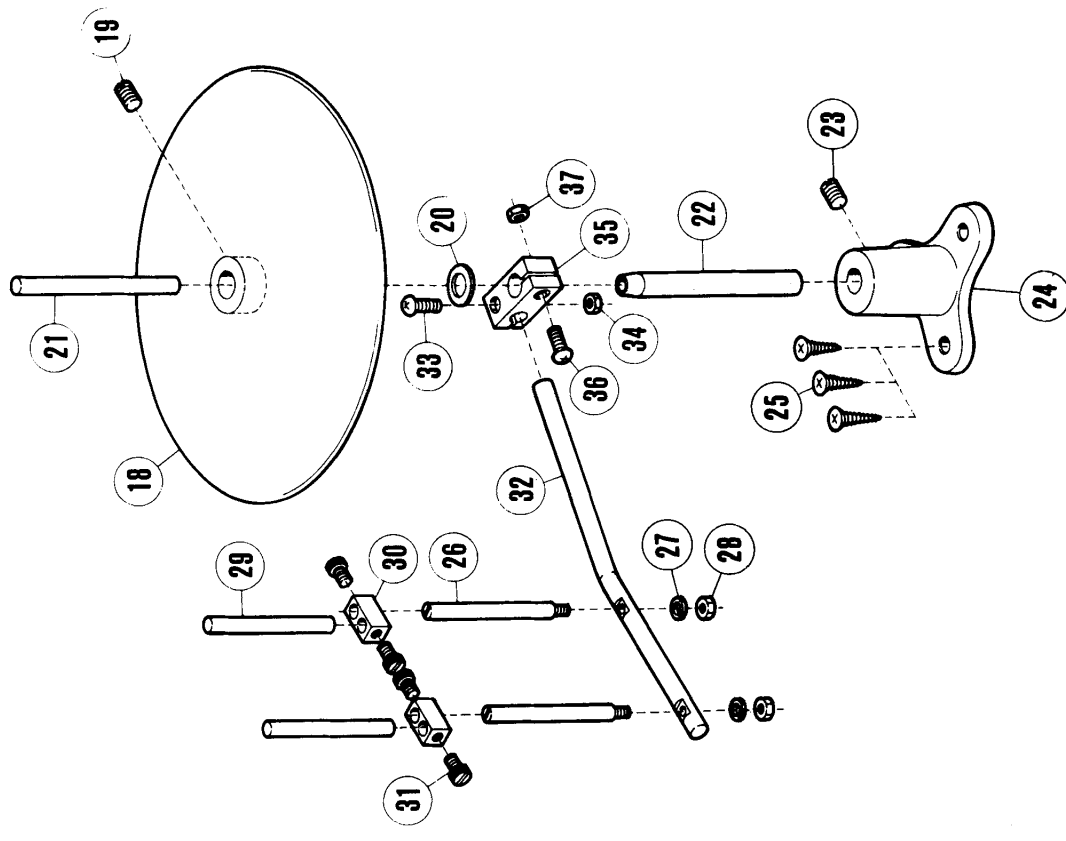
COVER(2)

REF. NO.	PART NO.	メ-シヨク	NAME	QT.
1	206025-FD	マ-カハ-	FRONT COVER	1
2	206639-FD	マ-カハ-	FRONT COVER	1
3	206026-FD	マ-カハ- ヒ-チ	FRONT COVER HINGE	1
4	2903	ヒ-ネシ/ C7	SCREW	2
5	206351	ア-ツシユクハ-	SPRING	1
6	206027	ハ-イコウヒ-	PIN	1
7	1998-2	ヒ-ネシ/ C4	SCREW	1
8	206028	イ-タハ-	LATCH	1
9	5113	ヒ-ネシ/ C5	SCREW	1
10	206029	フ-ラケツト	BRACKET	1
11	1189	ヒ-ネシ/ C4	SCREW	2
12	-----	ハ-インタ-	BINDER	1
13	5116	ヒ-ネシ/ C7	SCREW	2
14	202058	ワ-カ-	WASHER	2
15	206024	ラ-ツチ	PIN	1
16	1458	ト-メシ/ C5	SCREW	1
17	306436-FD	マ-カハ-	FRONT COVER	1
18	306433-FD	ウ-シロカハ-	REAR COVER	1
19	306973-FD	ヒ-ラカハ-	RED COVER	1
20	306461	ワ-カ-	WASHER	1
21	5152	ヒ-ネシ/ C5	SCREW	1
22	306432-FD	ヨ-コカハ-	SIDE COVER	1
23	198192	ホ-ウシユンコ-	CUSHION RUBBER	2

W61, 41-02



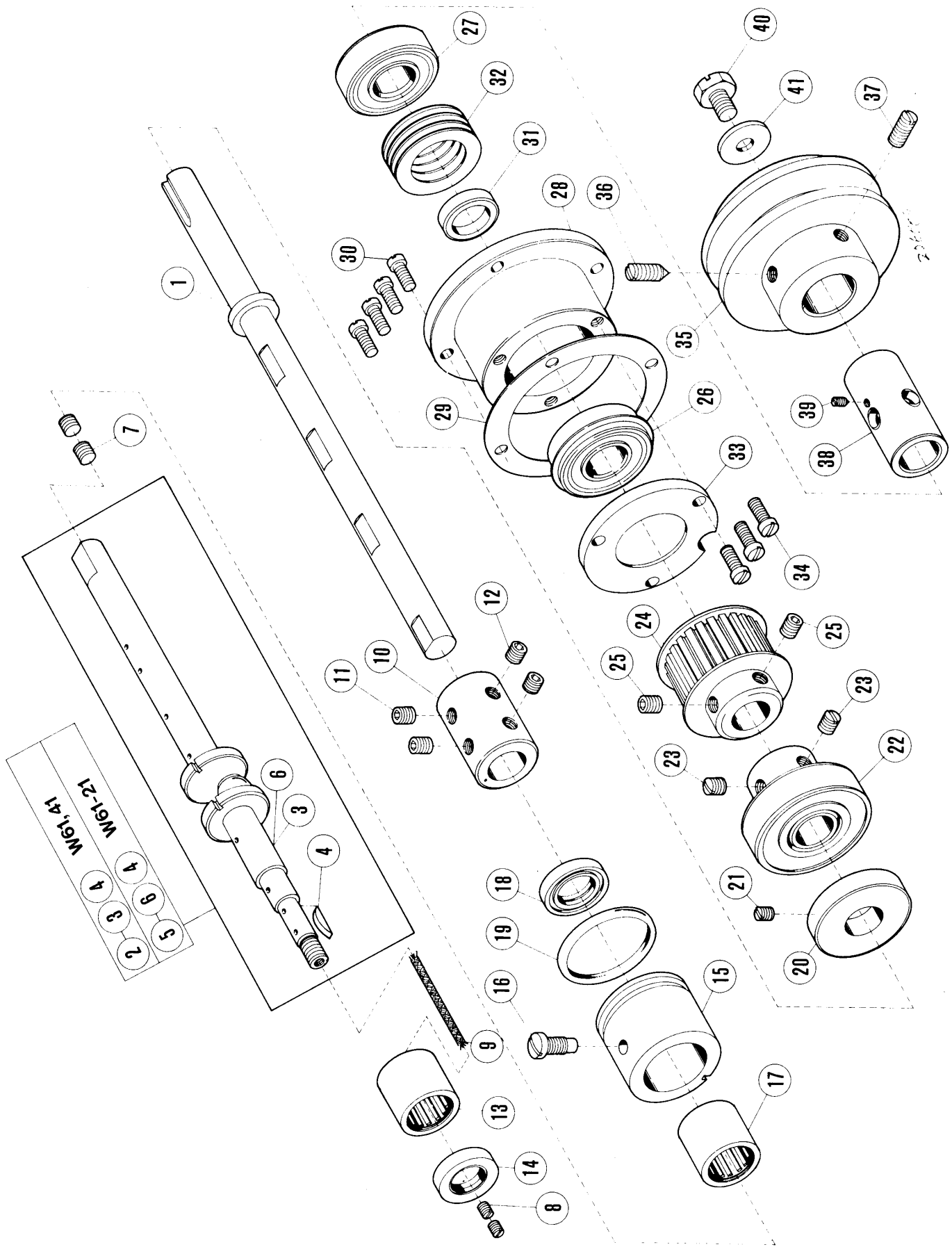
17



カバー機構(3)・カノコ台
(-02専用)

COVER(3)/TAPE REEL STAND
FOR W61/W41-02 ONLY

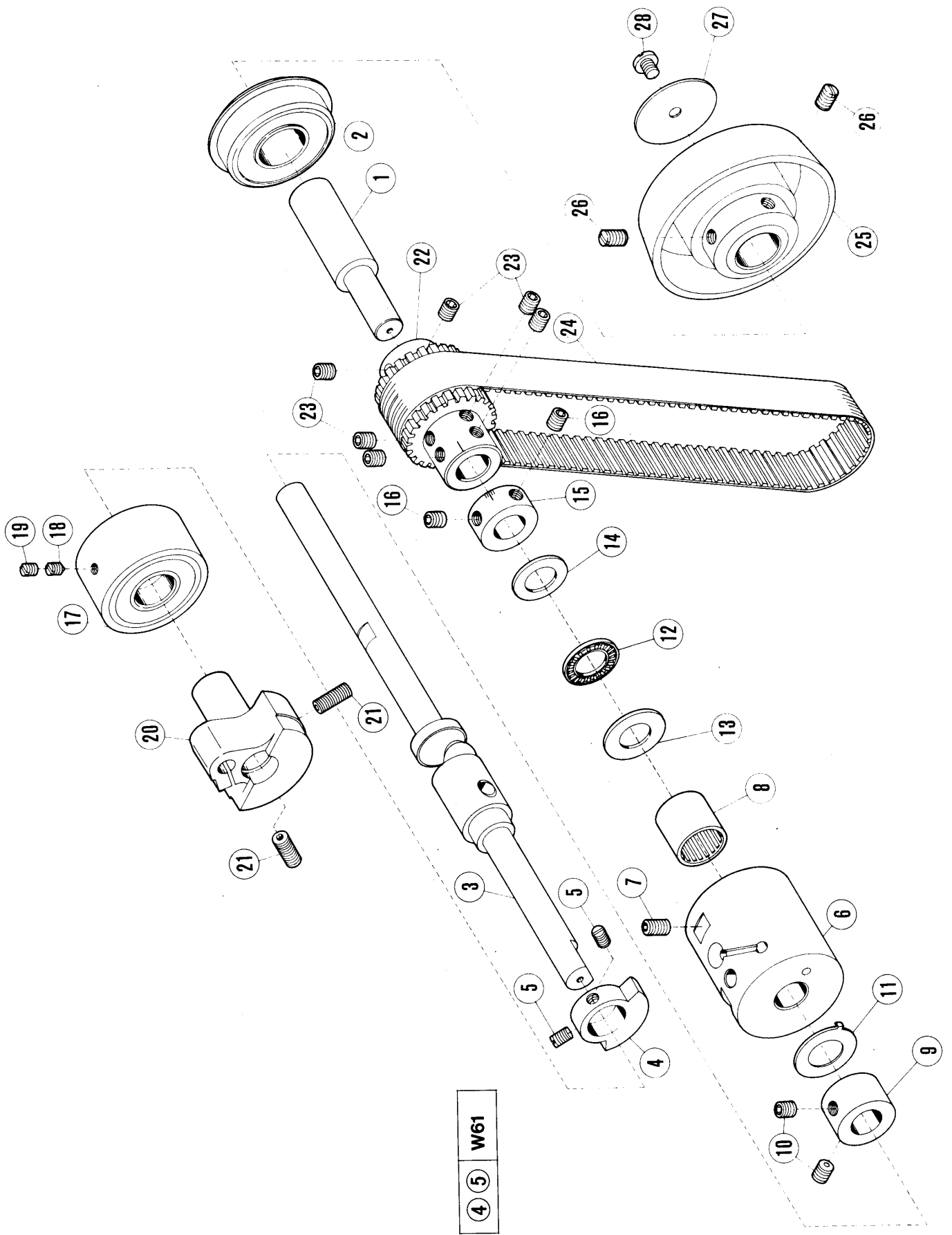
REF. NO.	PART NO.	メキシコ	NAME	QT.
1	206599-FD	マカハ-	FRONT COVER	1
2	206600-FD	マカハ- (ショウ)	FRONT COVER (SMALL)	1
3	5116	ヒラネシ/ C7	SCREW	2
4	206601	ゴトヨク	FABRIC GUARD	1
5	5261	ヒラネシ/ C7	SCREW	2
6	206331	イタハネ	FRONT COVER LATCH	1
7	5113	ヒラネシ/ C5	SCREW	2
8	206439	ホシヨイタ	FRONT COVER PLATE	1
9	5214	ヒラネシ/ C7	SCREW	2
10	-----	ハインタ-	BINDER	1
11	201913	シメツケカネ	CLAMP PLATE	1
12	5113	ヒラネシ/ C5	SCREW	2
13	5540	ロツカクネシ/ W1	SCREW	1
14	201914	ワラケツト/ハインタ-	TAPE BINDER BRACKET	1
15	5116	ヒラネシ/ C7	SCREW	2
16	206460	ワカネ	WASHER	1
17	257	テ-ワカイト(クミ)	TAPE REEL COMPLETE	1
18	247	カノコタイ(クミ)	TAPE DISC	1
19	1457	トメネシ/ C5	SCREW	1
20	270	ワカネ	THRUST WASHER	1
21	253	トリツケホウ(ウイ)	POST	1
22	250	トリツケホウ(シタ)	TAPE DISC POST	1
23	1448	トメネシ/ C9	SCREW	1
24	251	カノコタイタ	TAPE DISC POST BASE	1
25	241	モクネシ	WOOD SCREW	3
26	252	タツツキネシ/ M4	POST	2
27	225	ハネワカネ	WASHER	2
28	226	ロツカクナツト/ M4	NUT	2
29	253	エイコウヒン	POST	2
30	254	ホルタ-(ショウ)	HOLDER	2
31	5161	ヒラネシ/ C5	SCREW	4
32	255	トリツケホウ/テ-ワアンナイ	BAR	1
33	230	トメネシ/ M4	SCREW	1
34	231	ロツカクナツト/ M4	NUT	1
35	256	ホルタ-(タイ)	HOLDER	1
36	230	トメネシ/ M4	SCREW	1
37	231	ロツカクナツト/ M4	NUT	1



下軸機構

CRANKSHAFT MECHANISM

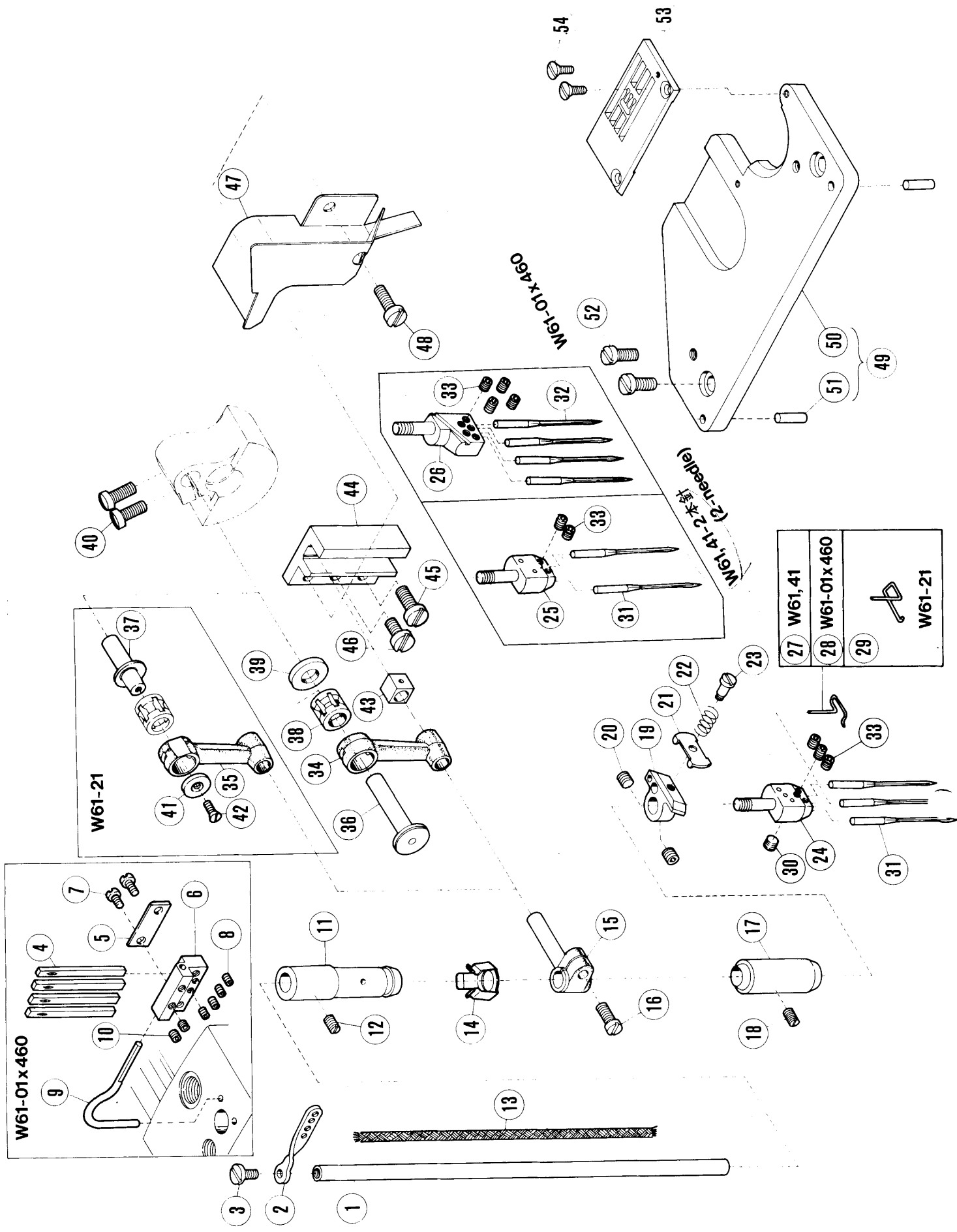
REF. NO.	PART NO.	メキシコ	NAME	QT.
1	206068	シタシツク(ミキ)	CRANKSHAFT EXTENSION	1
2	206354	シタシツク(ヒタリ)(クミ)	CRANKSHAFT COMPLETE	1
3	206069	シタシツク(ヒタリ)	CRANKSHAFT	1
4	206330	キー	CRANKSHAFT KEY	1
5	206658	シタシツク(ヒタリ)(クミ)	CRANKSHAFT COMPLETE	1
6	206657	シタシツク(ヒタリ)	CRANKSHAFT	1
7	1448	トメネシ/C9	SCREW	2
8	1892	トメネシ/C3	SCREW	2
9	206070	キユウヒ	OIL WICK	1
10	206071	ツキテ	COUPLING	1
11	5385	トメネシ/C10	SCREW	2
12	5312	トメネシ/C10	SCREW	2
13	206077	ニートルハアリク	NEEDLE BEARING	1
14	206042	オイルシール	OIL SEAL RING	1
15	206074	フツツシ(ナカ)	CRANKSHAFT BUSHING (CENTER)	1
16	5384	ヒンツキネシ/C10	SCREW	1
17	206077	ニートルハアリク	NEEDLE BEARING	1
18	206078	オイルシール	OIL SEAL	1
19	206079	オリク	O RING	1
20	206080	フタ	DEAD HOLE PLUG	1
21	1458	トメネシ/C5	SCREW	1
22	206081	ホートルハアリク(ヒタリ)(クミ)	BALL BEARING (LEFT)	1
23	2022	トメネシ/C10	SCREW	2
24	206084	ハルトキヤ(シタ)(クミ)	CRANKSHAFT BELT PULLEY	1
25	5312	トメネシ/C10	SCREW	2
26	206087	ホートルハアリク(A)	BALL BEARING	1
27	201512	ホートルハアリク(B)	BALL BEARING (RIGHT)	1
28	206088	ハウシク	BALL BEARING HOUSING	1
29	206525	ガスケット	GASKET	1
30	5325	ヒラネシ/C5	SCREW	4
31	201517	チウカシリク	RING	1
32	206546	ガラハネ	SPRING	4
33	201515	トメイタ	PLATE	1
34	5002	ヒラネシ/C5	SCREW	3
35	206089	プーリー	PULLEY	1
36	5398	トメネシ/M1	SCREW	1
37	5399	トメネシ/M1	SCREW	1
38	206090	カラー	COLLAR	1
39	5267	トメネシ/C4	SCREW	1
40	5238	ロツカネシ	SCREW	1
41	201104	ワカネ	WASHER	1



上軸機構

ARM SHAFT MECHANISM

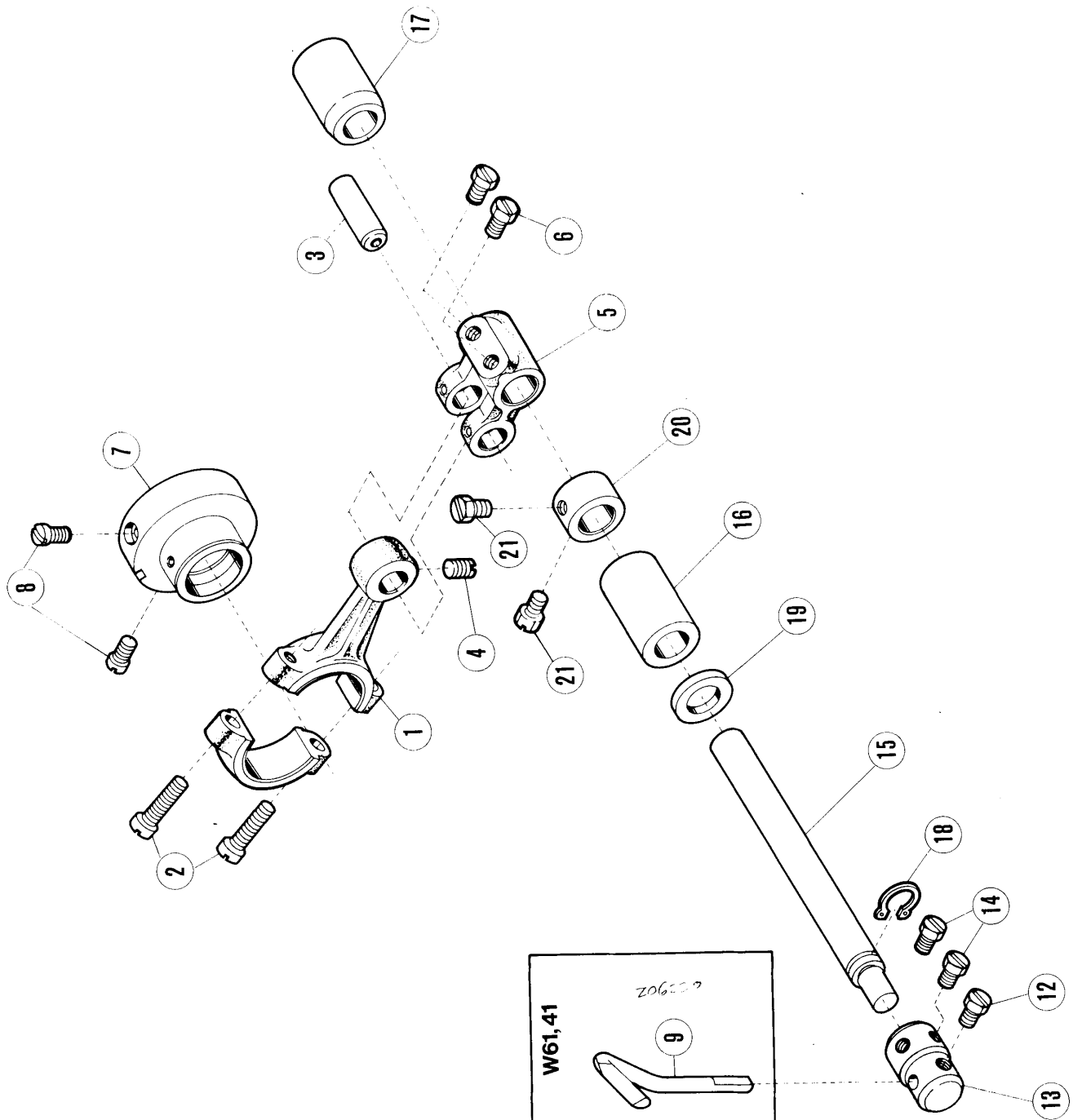
REF. NO.	PART NO.	メソバ	NAME	QT.
1	206036	ウツシツク(ミキ)	ARM SHAFT EXTENSION	1
2	206037	ホーブルハアリンク(ミキ)	BALL BEARING (RIGHT)	1
3	206038	ウツシツク(ヒタリ)	ARM SHAFT	1
4	206347	ハランウイト	BALANCE WEIGHT	1
5	5060	トメネシ/C8	SCREW	2
6	206040	ハイホフホタイ	EXHAUST PUMP HOUSING	1
7	5385	トメネシ/C10	SCREW	1
8	206041	ニートルハアリンク	NEEDLE BEARING	1
9	206047	カラ	THRUST COLLAR	1
10	5312	トメネシ/C10	SCREW	2
11	206048	サカネ	WASHER	1
12	206362	スラストハアリンク	THRUST BEARING	1
13	206363	スパー(大)	SPACER (LARGE)	1
14	206364	スパー(小)	SPACER (SMALL)	1
15	206137	カラ	TIMING COLLAR	1
16	5312	トメネシ/C10	SCREW	2
17	206043	ホーブルハアリンク(ヒタリ)(ク)	BALL BEARING	1
18	5058	トメネシ/C10	SCREW	1
19	2913-2	トメネシ/C10	SCREW	1
20	206547	モーション	MOTION	1
21	5388	トメネシ/C12	SCREW	2
22	206049	ハルトキヤ(ウ)	ARM SHAFT BELT PULLEY	1
23	5312	トメネシ/C10	SCREW	6
24	206050	タイミンクハルト	DRIVE BELT	1
25	206051-FD	ハントホイ	HANDWHEEL	1
26	5050	トメネシ/C9	SCREW	2
27	202523	メハ	HANDWHEEL NAME PLATE	1
28	5214	ヒラネシ/C7	SCREW	1

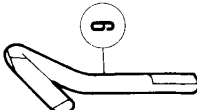

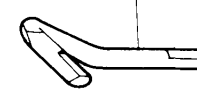


針棒機構

NEEDLE DRIVE MECHANISM

REF. NO.	PART NO.	NAME	QT.	
	7 th ハン	メイショウ		
1	206056	ハリホウ	NEEDLE BAR	1
2	206057	ハリホウ イトミチ	THREAD EYELET	1
3	5216B	ヒラネシム/C8	SCREW	1
4	206634	ハリイトミチ B	NEEDLE THREAD GUIDE	4
5	206635	ハリイトミチ B トメイタ	SET PLATE	1
6	206636	フウラケツト/イトミチB	BRACKET/NEEDLE THREAD GUIDE	1
7	5089	ヒラネシム	SCREW	2
8	5292	トメネシム/C3	SCREW	4
9	206637	トリツケピン	PIN	1
10	5292	トメネシム/C3	SCREW	2
11	206059A	フツツシ(ウイ)	BUSHING	1
12	1458	トメネシム/C5	SCREW	1
13	202176	キノウヒ	OIL WICK	1
14	206524	ラツチ	OIL WICK RETAINER	1
15	206061	ハリホウタマキ	NEEDLE BAR CLAMP	1
16	5325	ヒラネシム/C5	SCREW	1
17	206940	フツツシ(シタ)	BUSHING	1
18	1458	トメネシム/C5	SCREW	1
19	206058	イトチヨウシタ ^イ /ハリイト	BRACKET	1
20	5292	トメネシム/C3	SCREW	2
21	192070	コチヨウシ ガラ	NEEDLE THREAD RETAINER	1
22	200205	アツシユクハネ	SPRING	1
23	9070-2	タツツキネシム/W5	SCREW	1
24	XXXXXX	ハリトメ	NEEDLE HOLDER	1
25	XXXXXX	ハリトメ	NEEDLE HOLDER	1
26	XXXXXX	ハリトメ	NEEDLE HOLDER	1
27	201538	イトミチ/ハリトメ	THREAD GUIDE WIRE	1
28	206638	イトミチ/ハリトメ	NEEDLE THREAD GUIDE	1
29	206650	イトミチ/ハリトメ	THREAD GUIDE	1
30	5292	トメネシム/C3	SCREW	1
31	UY128GAS	ハリ	NEEDLE	3
32	MY1014	ハリ	NEEDLE	4
33	5292	トメネシム/C3	SCREW	3
34	206052	ハリホウ リンク	LINK/NEEDLE BAR DRIVE	1
35	206647	ハリホウ リンク	LINK/NEEDLE BAR DRIVE	1
36	206053	タツツキピン/ハリホウ	PIN	1
37	206648	エキセンピン	PIN	1
38	206054	ニートル ^ル アリンク	NEEDLE BEARING	1
39	206055	ガカネ	WASHER	1
40	5186	ヒラネシム/C8	SCREW	2
41	205097	ガカネ	WASHER	1
42	5317	ガラネシム/C3	SCREW	1
43	206063	カクコ ^マ /ハリホウアツナイ	GUIDE BLOCK	1
44	206062	ハリホウ アツナイハン	NEEDLE BAR GUIDE BLOCK	1
45	2903	ヒラネシム/C7	SCREW	1
46	5116	ヒラネシム/C7	SCREW	1
47	206064	ハリホウ アツラヨク	NEEDLE BAR OIL SHIELD	1
48	2903	ヒラネシム/C7	SCREW	1
49	206065	フウラケツト/ハリイタ	NEEDLE PLATE BRACKET	1
50	206066	フウラケツト(ホソタイ)	NEEDLE PLATE BRACKET	1
51	206067	ハイコウピン	PIN	2
52	5186	ヒラネシム/C8	SCREW	2
53	XXXXXX	ハリイタ	NEEDLE PLATE	1
54	5373-HC	ガラネシム/C4	SCREW	2

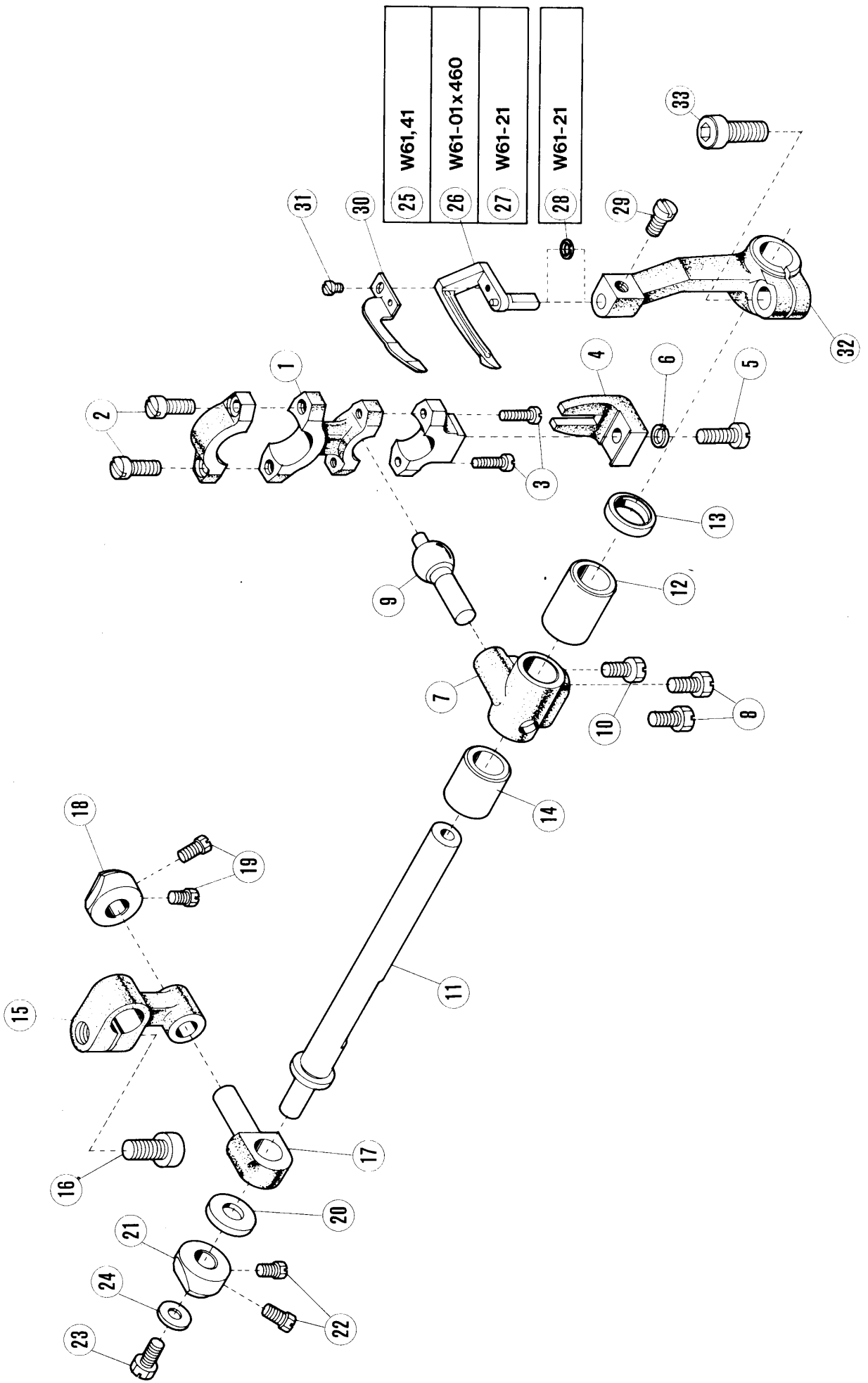


<p>W61-41</p>  <p>9</p>	<p>W61, 41- 厚物用 For heavy materials.</p>  <p>10</p>	<p>W61-21</p>  <p>11</p>
---	---	--

針受機構

NEEDLE GUARD DRIVE MECHANISM

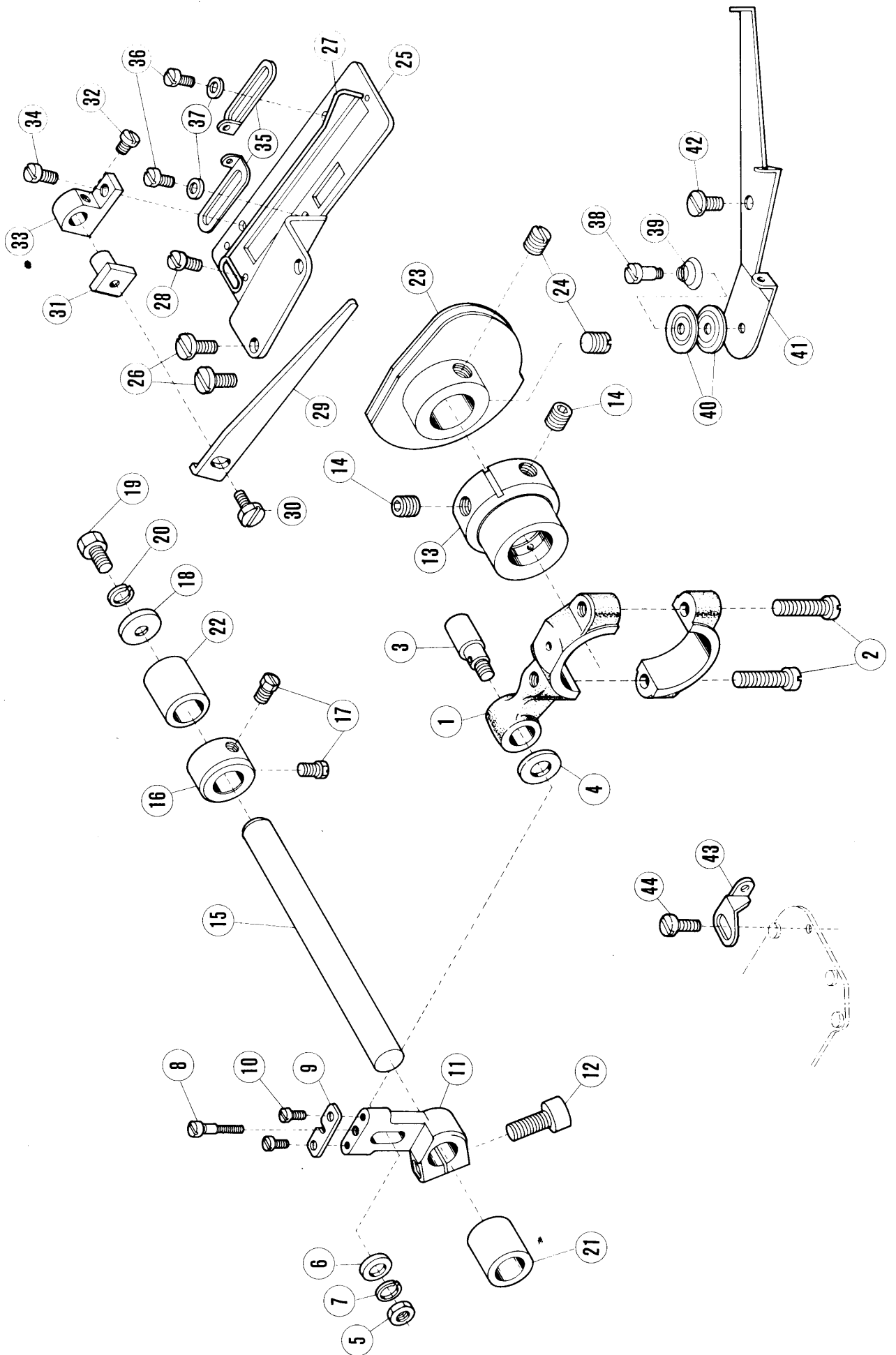
REF. NO.	PART NO.	メーカ	NAME	QT.
1	206217	ロツト	CONNECTION	1
2	2213-1	ヒラネシ	SCREW	2
3	205495	ハイコウピン	PIN	1
4	1458	トメネシ	SCREW	1
5	206218	クランク/ハリウケ	CRANK/NEEDLE GUARD	1
6	5084	ロツカクネシ	SCREW	2
7	206219	エキセン	ECCENTRIC	1
8	2237	ヒラネシ	SCREW	2
9	206220	ハリウケ	NEEDLE GUARD	1
10	206445	ハリウケ	NEEDLE GUARD	1
11	207049	ハリウケ	NEEDLE GUARD	1
12	5084	ロツカクネシ	SCREW	1
13	206221	フ	NEEDLE GUARD HOLDER	1
14	5084	ロツカクネシ	SCREW	2
15	206222	ハリウケ トリツケシ	NEEDLE GUARD DRIVE SHAFT	1
16	201081A	フ	BUSHING	1
17	206223	フ	BUSHING	1
18	206224	トメ	RETAINING RING	1
19	206055	ワッシャー	WASHER	1
20	206225	カラー	THRUST COLLAR	1
21	5084	ロツカクネシ	SCREW	2



ルーパ-機構(1)

LOOPER MECHANISM(1)

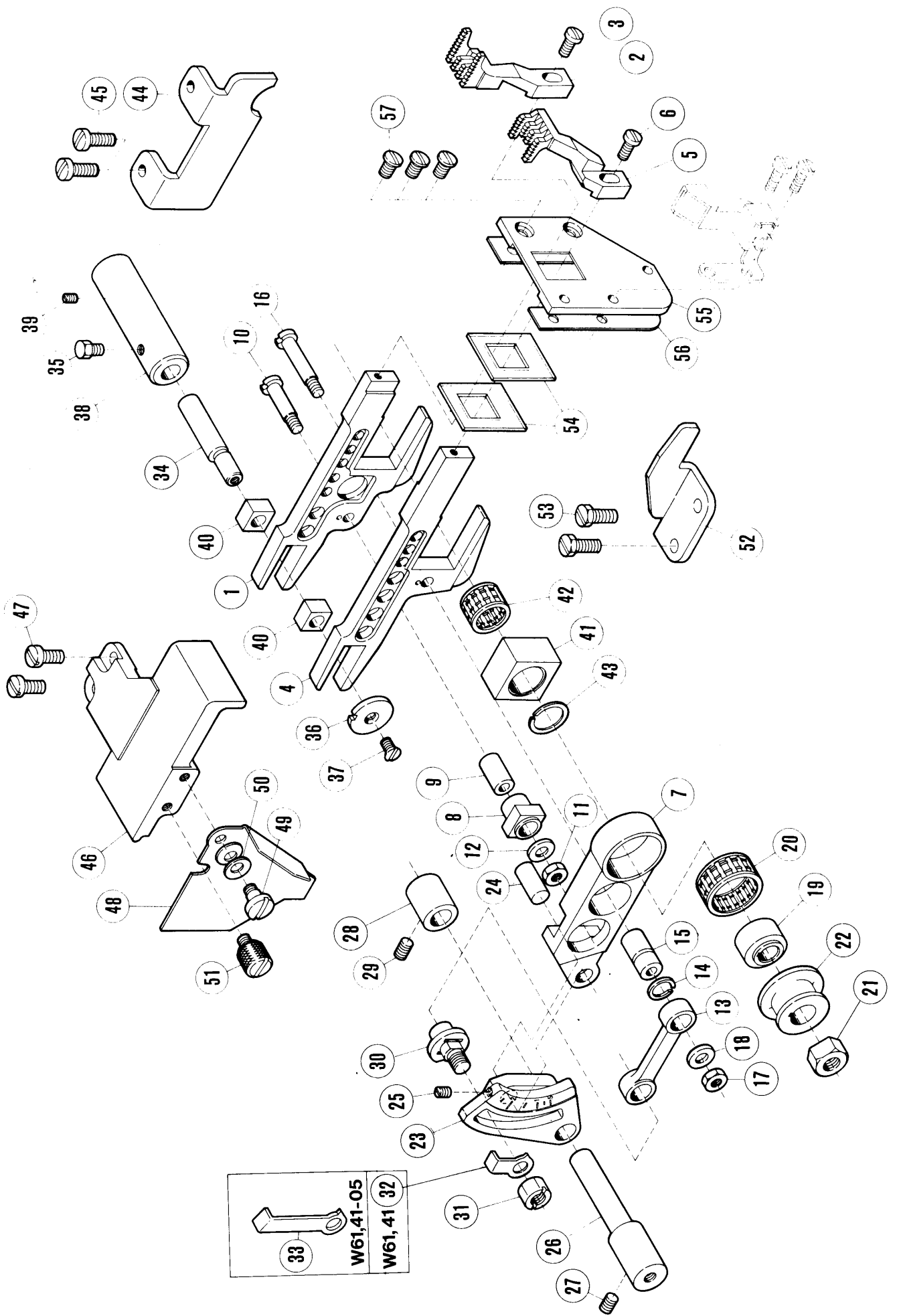
REF. NO.	PART NO.	メイヨク	NAME	QT.
1	206091	ロツツノル-ハ-フリ	LOOPER DRIVE CONNECTION	1
2	5002	ヒラネシ〃/C5	SCREW	2
3	1170-1	ヒラネシ〃/C4	SCREW	2
4	201074A	フレツメ	GUIDE/CONNECTION	1
5	1156	ヒラネシ〃/C5	SCREW	1
6	202286	ハ〃ネサ〃カ〃ネ	WASHER	1
7	206092	クランクノル-ハ-フリ	LOOPER DRIVE CRANK	1
8	5048	ロツカクネシ〃/C8	SCREW	2
9	201075	ロツツキ柱	BALL STUD	1
10	5048	ロツカクネシ〃/C8	SCREW	1
11	206093	ツノクノル-ハ-フリ	LOOPER DRIVE SHAFT	1
12	204081	フツツシ(マエ)	BUSHING	1
13	204052A	オイルシール	OIL SEAL	1
14	206094	フツツシ(ウシロ)	BUSHING	1
15	206095	クランク(ヒタリ)ノル-ハ-セツコ	LOOPER AVOIDING CRANK (LEFT)	439.70 1
16	5381	ヒラネシ〃/C10	SCREW	1
17	206096	カクコノル-ハ-セツコ	STUD	1
18	206394	カラ-	THRUST COLLAR	1
19	5084	ロツカクネシ〃/C5	SCREW	2
20	204091	サ〃カ〃ネ	WASHER	1
21	206394	カラ-	THRUST COLLAR	1
22	5084	ロツカクネシ〃/C5	SCREW	2
23	2193	ロツカクネシ〃/C5	SCREW	1
24	201185	サ〃カ〃ネ	WASHER	1
25	206097A	ル-ハ-	LOOPER	1
26	206675	ル-ハ-	LOOPER	1
27	206690	ル-ハ-	LOOPER	1
28	206683	サ〃カ〃ネ	LOOPER SPACER	1
29	2213	ヒラネシ〃/C5	SCREW	1
30	206352	ル-ハ- ホシヨキ	LOOPER GUARD	1
31	1231	ヒラネシ〃/C1	SCREW	1
32	206098	ル-ハ- タイ	LOOPER LEVER	1
33	5381	ヒラネシ〃/C10	SCREW	1



ルーパ-機構(2)

LOOPER MECHANISM(2)

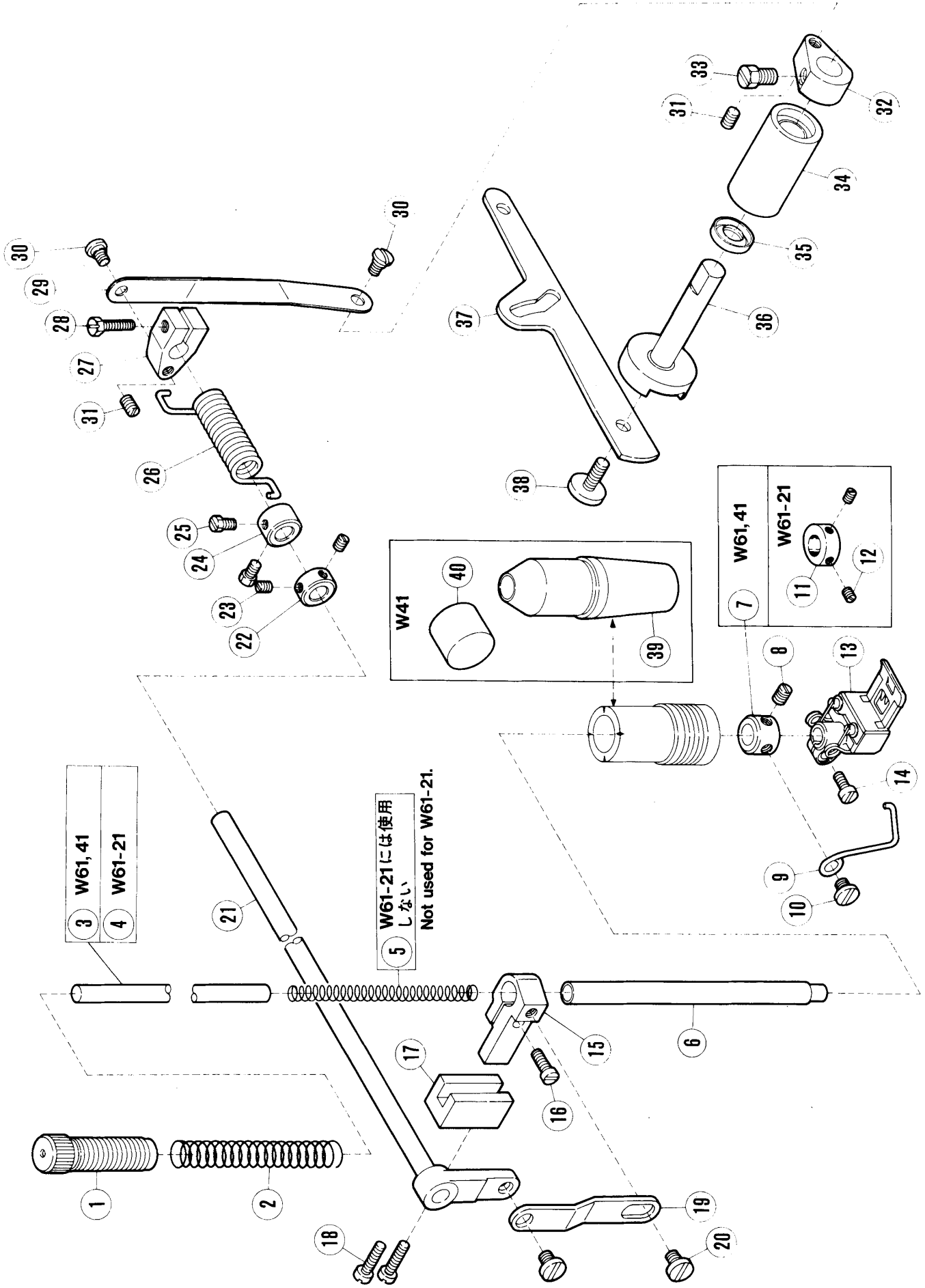
REF. NO.	PART NO.	メ-シヨウ	NAME	QT.
1	206099	ロツクノル-ハ-セ-ンコ	LOOPER AVOIDING CONNECTION	674.001
2	5233	ヒラネシ/07	SCREW	2
3	208097	ヒ-ンツキネシ	PIN	1
4	204520	ワカ	WASHER	1
5	5104	ロツクナツ/C3	NUT	1
6	202433	ワカ	WASHER	1
7	204293	ハネワカ	WASHER	1
8	5333	タ-ンツキネシ/C1	SCREW	1
9	204518	トメイタ	PLATE	1
10	2922	ヒラネシ/C1	SCREW	2
11	204517	クランク(ミキ)/ル-ハ-セ-ンコ	CRANK/LOOPER AVOIDING	1
12	5381	ヒラネシ/C10	SCREW	1
13	206100	エキセンノル-ハ-セ-ンコ	LOOPER AVOIDING ECCENTRIC	1
14	5385	トメネシ/C10	SCREW	2
15	206101	シ-クノル-ハ-セ-ンコ	LOOPER AVOIDING SHAFT	1
16	201056	カラ-	THRUST COLLAR	1
17	5084	ロツクネシ/C5	SCREW	2
18	204107	ワカ	THRUST WASHER	1
19	2193	ロツクネシ/C5	SCREW	1
20	202286	ハネワカ	WASHER	1
21	206094	フツシ(ヒタリ)	BUSHING	1
22	206102	フツシ(ミキ)	BUSHING	1
23	206103	イトクリ(クミ)ノル-ハ-	LOOPER THREAD TAKEUP	1
24	2022	トメネシ/C10	SCREW	2
25	206107	イトクリタ-イノル-ハ-	LOOPER THREAD GUIDE BRACKET	1
26	5117	ヒラネシ/C5	SCREW	2
27	206108	イトウケ	THREAD GUIDE WIRE	1
28	5141	ヒラネシ/C1	SCREW	1
29	206109	ア-ナイノイトクリ	FINGER	1
30	5088	ロツクネシ/C4	SCREW	1
31	206110	トリツケシク	FINGER SUPPORT	1
32	1234	ヒラネシ/C4	SCREW	1
33	201605	フケツ	BRACKET	1
34	1196	ヒラネシ/C3	SCREW	1
35	206111	イトミチ	EYELET	2
36	1186	ヒラネシ/C3	SCREW	2
37	202875	ワカ	WASHER	2
38	1092	タ-ンツキネシ/C3	SCREW	1
39	137109	アツシクハネ	TENSION SPRING	1
40	137108	チヨウシカラ	TENSION DISC	2
41	206113	イトミチ	LOOPER THREAD GUIDE	1
42	5117	ヒラネシ/C5	SCREW	1
43	206114	イトミチ	LOOPER THREAD EYELET	1
44	5345	ヒラネシ/C5	SCREW	1



送り機構

FEED MECHANISM

REF. NO.	PART NO.	メシヨク	NAME	QT.
1	206116	シユオクリタ ^イ (クミ)	MAIN FEED BAR	1
2	XXXXXX	シユオクリハ ^ハ	MAIN FEED DOG	1
3	1175-2	ヒラネシ ^ハ /C4	SCREW	1
4	206117	サト ^ウ オクリタ ^イ (クミ)	DIFF. FEED BAR	1
5	XXXXXX	サト ^ウ オクリハ ^ハ	DIFF. FEED DOG	1
6	1175-2	ヒラネシ ^ハ /C4	SCREW	1
7	206562	リンク/シユオクリ	MAIN FEED LINK	1
8	206563	カクゴ ^マ /オクリセ ^ハ ンゴ ^ハ	FEED BAR GUIDE BLOCK	1
9	206119	フ ^ツ シユ	PIN-BUSHING	1
10	206120	タ ^ン ツキネシ ^ハ	SCREW	1
11	3044	ロツカクナツト/C5	NUT	1
12	200098	ワ ^カ ネ	WASHER	1
13	206564	リンク/サト ^ウ オクリ	DIFF. FEED LINK	1
14	206565	トメ ^ワ	RETAINING RING	1
15	206566	フ ^ツ シユ	PIN-BUSHING	1
16	206123	ヒ ^ン ツキネシ ^ハ	SCREW	1
17	3044	ロツカクナツト/C5	NUT	1
18	200098	ワ ^カ ネ	WASHER	1
19	206124	オクリエキセン	FEED ECCENTRIC	1
20	206125	ニ ^ー トル ^ハ アリンク ^ハ	NEEDLE BEARING	1
21	5213	ロツカクナツト/C12	NUT	1
22	206567	ワ ^カ ネ	WASHER	1
23	206568	クラ ^{ンク} /サト ^ウ オクリ	DIFF. FEED CRANK	1
24	206569	ハ ^イ コウヒ ^ン	CRANK PIN	1
25	5146	トメ ^シ ハ/C4	SCREW	1
26	206570	シ ^{ャク}	SHAFT	1
27	1458	トメ ^シ ハ/C5	SCREW	1
28	206571	フ ^ツ シユ	BUSHING	1
29	1458	トメ ^シ ハ/C5	SCREW	1
30	206572	タ ^ン ツキヒ ^ン	PIN	1
31	5455	ロツカクナツト/C8	NUT	1
32	206573	ワ ^カ ネ	WASHER	1
33	306471	ワ^カネ	WASHER	1
34	204128A	タ ^ン ツキヒ ^ン	PIN	1
35	5084	ロツカクネシ ^ハ /C5	SCREW	1
36	204439A	ワ ^カ ネ	WASHER	1
37	5317	ワ ^ラ ネシ ^ハ /C3	SCREW	1
38	204129A	シ ^{ャク} /オクリタ ^イ ア ^ン タイ	BUSHING/FEED BAR GUIDE	1
39	1458	トメ ^シ ハ/C5	SCREW	1
40	201107	カクゴ ^マ /オクリタ ^イ ア ^ン タイ	BLOCK/FEED BAR GUIDE	2
41	206127	カクゴ ^マ /オクリシ ^ハ ヨウケ ^ハ	FEED BAR LIFT BLOCK	1
42	206128	ニ ^ー トル ^ハ アリンク ^ハ	NEEDLE BEARING	1
43	206129	トメ ^ワ	STOP RING	1
44	206130	ア ^ン タイ(ミ ^キ)/オクリタ ^イ	FEED BAR GUIDE (RIGHT)	1
45	5117	ヒラネシ ^ハ /C5	SCREW	2
46	206574	ア ^ン タイ(ヒ ^タ リ)/オクリタ ^イ	FEED BAR GUIDE (LEFT)	1
47	5117	ヒラネシ ^ハ /C5	SCREW	2
48	206575	ア ^フ ラヨケ/オクリリンク	OIL SHIELD	1
49	5184	タ ^ン ツキネシ ^ハ /C5	SCREW	1
50	201191	ワ ^ラ ハ ^ネ	WASHER	2
51	5454	タ ^ン ツキネシ ^ハ /C5	SCREW	1
52	206589	ア ^ン タイ(シ ^タ)/オクリタ ^イ	FEED BAR GUIDE (LOWER)	1
53	2193	ロツカクネシ ^ハ /C5	SCREW	2
54	206133	ア ^フ ラヨケ/オクリタ ^イ	OIL SHIELD	2
55	206134	フ ^ラ ケツト	OIL SHIELD PLATE	1
56	206135	ガ ^ス ケツト	GASKET	1
57	5091	ヒラネシ ^ハ /C5	SCREW	3

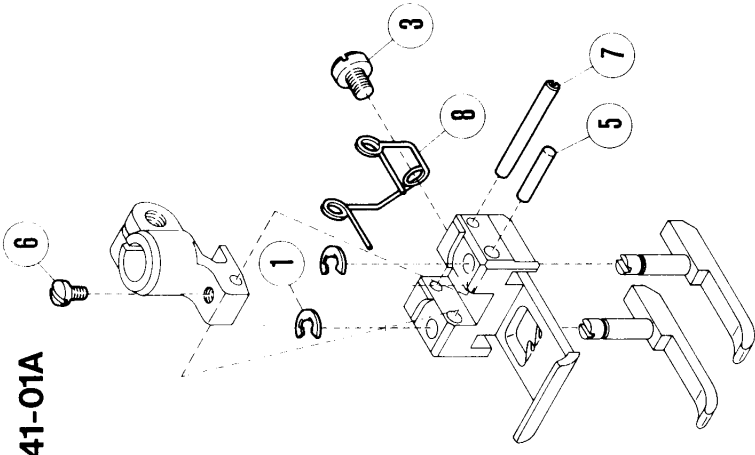


押工機構(1)

PRESSER FOOT MECHANISM(1)

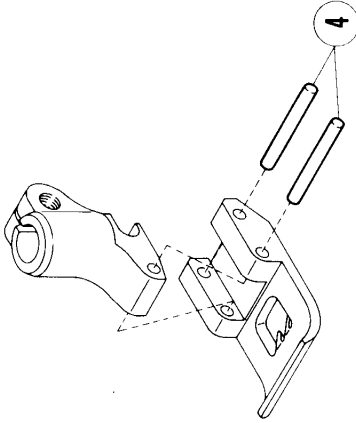
REF. NO.	PART NO.	メイヨク	NAME	QT.
1	206144	チヨクセツネシ	THUMB SCREW	1
2	206143	アツシクハツネ	SPRING	1
3	206142	アツナイシツク	POST	1
4	206656	アツナイシツク	POST	1
5	206141	アツシクハツネ	SPRING	1
6	206138	オサエホウ	PRESSER BAR	1
7	201029	カラ-	COLLAR	1
8	1457	トメネシ/C5	SCREW	1
9	207175	フィンガード	FINGER GUARD	1
10	2905	ヒラネシ/C5	SCREW	1
11	206652	カラ-	COLLAR	1
12	5146	トメネシ/C4	SCREW	2
13	XXXXXX	オサエ(クミ)	PRESSER FOOT COMPLETE	1
14	1170-3	ヒラネシ/C4	SCREW	1
15	206139	オサエホウ タツキ	PRESSER BAR CLAMP	1
16	5118	ヒラネシ/C5	SCREW	1
17	206140	アツナイ/オサエホウ	GUIDE BLOCK	1
18	2213-1	ヒラネシ/C5	SCREW	2
19	206157	リンクツイタ/オサエホウアケ	LINK	1
20	5386	タツツキネシ/C7	SCREW	2
21	206151	クランクシツク(クミ)	FOOT LIFT LEVER SHAFT	1
22	201665	カラ-	COLLAR	1
23	1457	トメネシ/C5	SCREW	2
24	206156	カラ-	COLLAR	1
25	5084	ロツカクネシ/C5	SCREW	2
26	206155	ネシ/リハツネ	SPRING	1
27	206149	クランク(ウエ)/オサエ アシアケ	BELL CRANK	1
28	5504	ロツカクネシ/C5	SCREW	1
29	206150	リンクツイタ/オサエ アシアケ	BELL CRANK LINK	1
30	5184	タツツキネシ/C5	SCREW	2
31	1458	トメネシ/C5	SCREW	2
32	206148	クランク(シタ)/オサエ アシアケ	BELL CRANK	1
33	2022-4	ロツカクネシ/C10	SCREW	1
34	206591	フツツ	BUSHING	1
35	204052A	オイルシール	OIL SEAL	1
36	206146	シツク/オサエ アシアケ	FOOT LIFT LEVER SHANK	1
37	206145	オサエ アシアケ	FOOT LIFT LEVER	1
38	2948	ヒラネシ/C7	SCREW	1
39	206395	フツツ	BUSHING	1
40	206527	ピシ	PLUG	1

W61, 41-01A

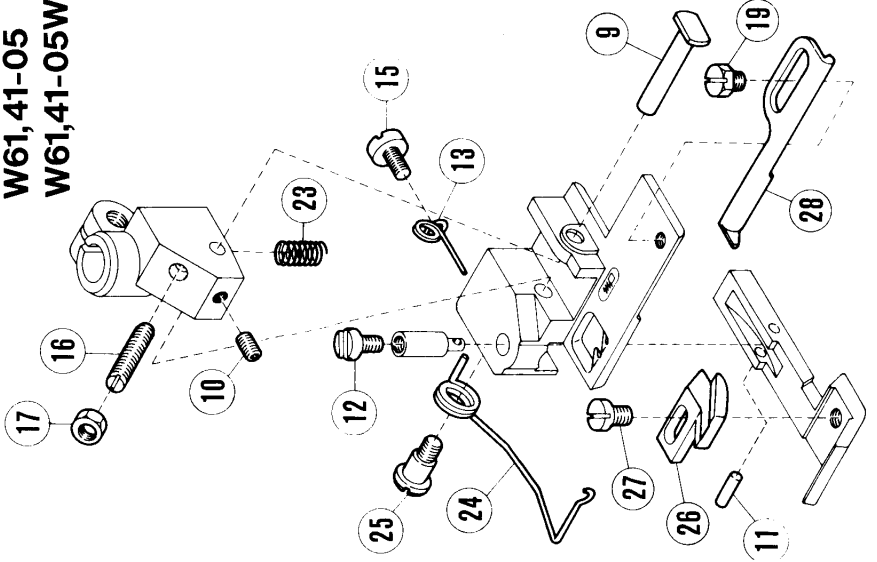


68頁~77頁参照
See pages 68~77

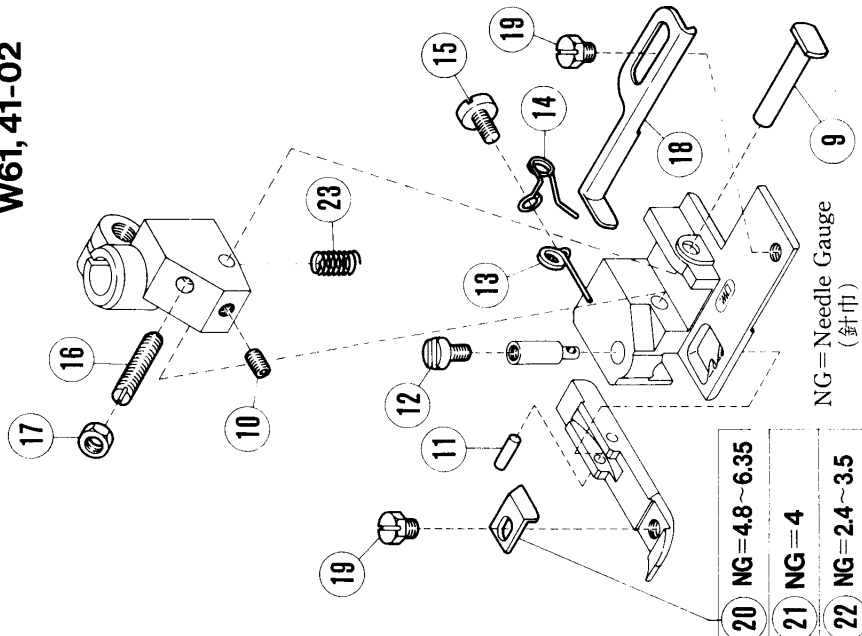
W61, 41-01B



**W61, 41-05
W61, 41-05W**



W61, 41-02



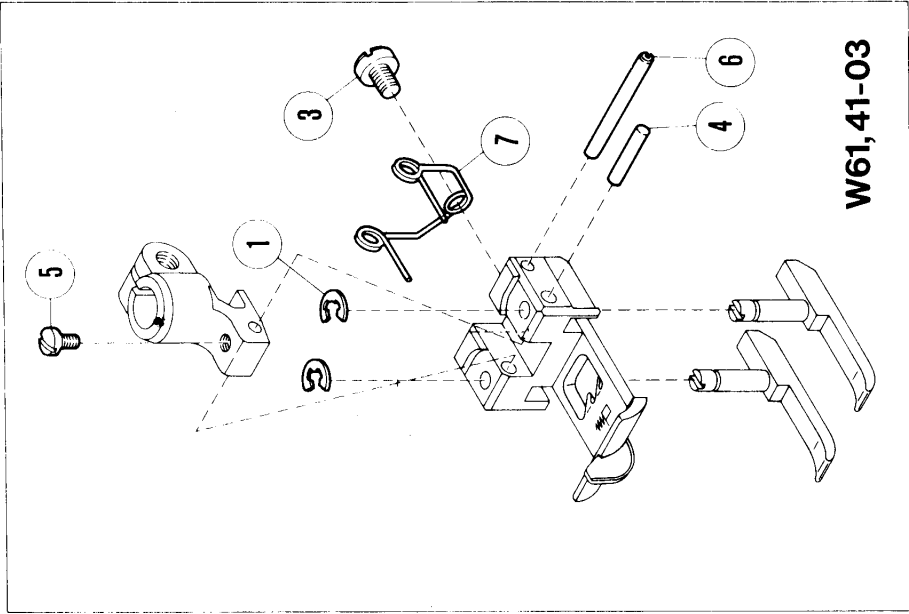
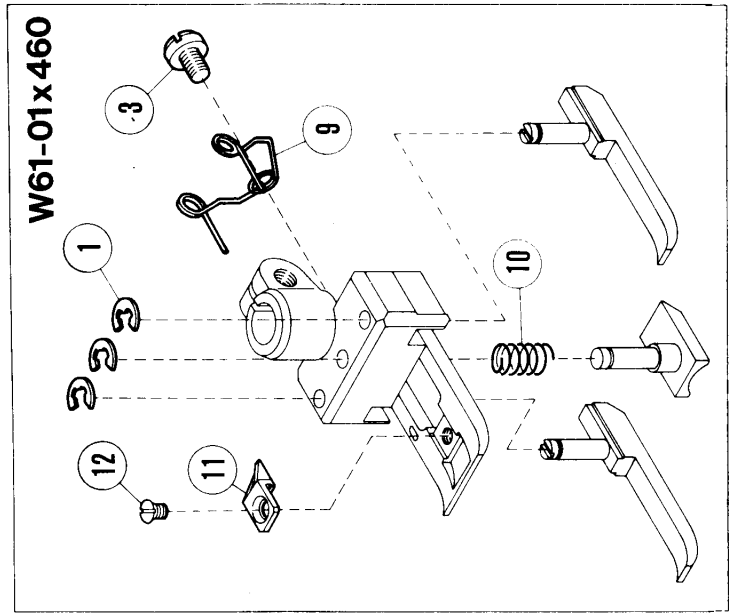
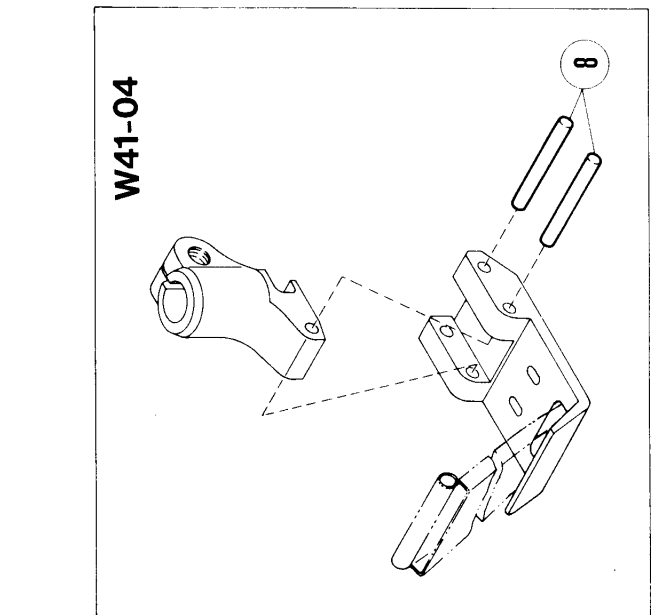
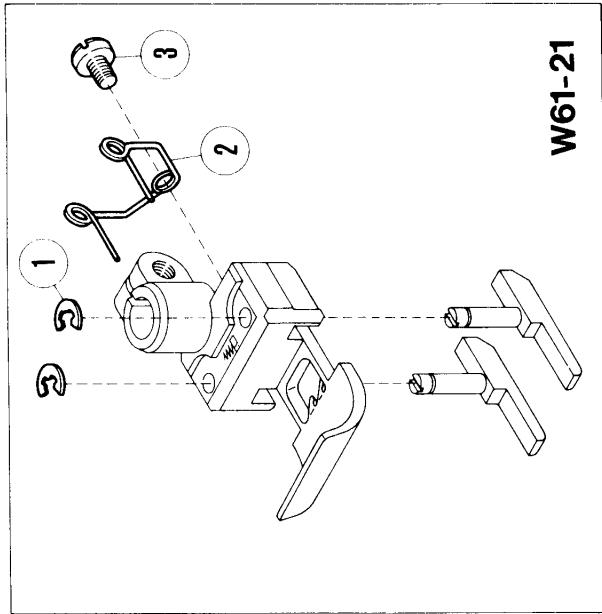
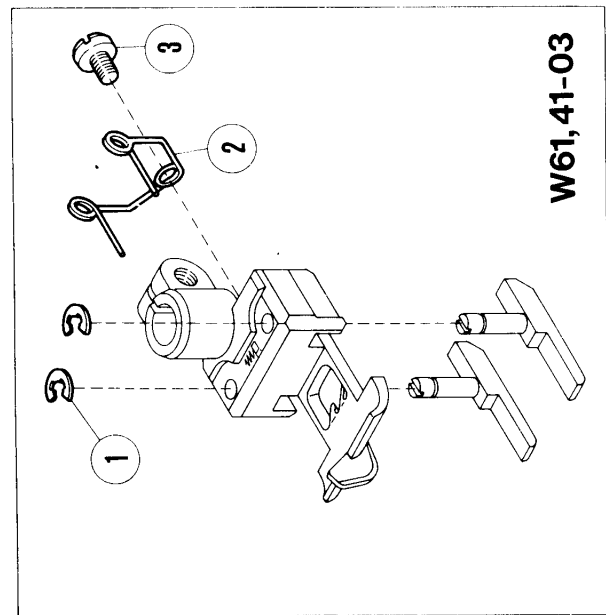
- 20 NG = 4.8 ~ 6.35
- 21 NG = 4
- 22 NG = 2.4 ~ 3.5

NG = Needle Gauge
(針巾)

押工機構(2)

PRESSER FOOT MECHANISM(2)

REF. NO.	PART NO.	メイショウ	NAME	QT.
1	306142	トメワ	RING	2
2	206680	ネジリハハネ	SPRING	1
3	2921	ヒラネジ/C3	SCREW	1
4	207324	アイコウピン	PIN	2
5	207515	アイコウピン	PIN	1
6	1231	ヒラネジ/C1	SCREW	1
7	207516	スプリングピン	PIN	1
8	207517	ネジリハハネ	SPRING	1
9	206934	タムツキピン	PIN	1
10	5408	トメネジ/C3	SCREW	1
11	201906	アイコウピン	PIN	1
12	5544	ヒラネジ/C1	SCREW	1
13	201907	ネジリハハネ	SPRING	1
14	207643	ネジリハハネ	SPRING	1
15	5141	ヒラネジ/C1	SCREW	1
16	5466	トメネジ/C3	SCREW	1
17	5409	ロツカクナツ/C3	NUT	1
18	207167	テープガイド	TAPE GUIDE	1
19	5465	ロツカクネジ/C3	SCREW	2
20	207164	アツナイ	GUIDE	1
21	207165	アツナイ	GUIDE	1
22	207166	アツナイ	GUIDE	1
23	207169	アツシユク ハハネ	SPRING	1
24	207262	ネジリハハネ	SPRING	1
25	5291	タムツキネジ/C3	SCREW	1
26	306408	ヌノオサエ	FABRIC GUARD	1
27	5346	ヒラネジ/C3	SCREW	1
28	306410	レースカイト	CLOTH GUIDE	1

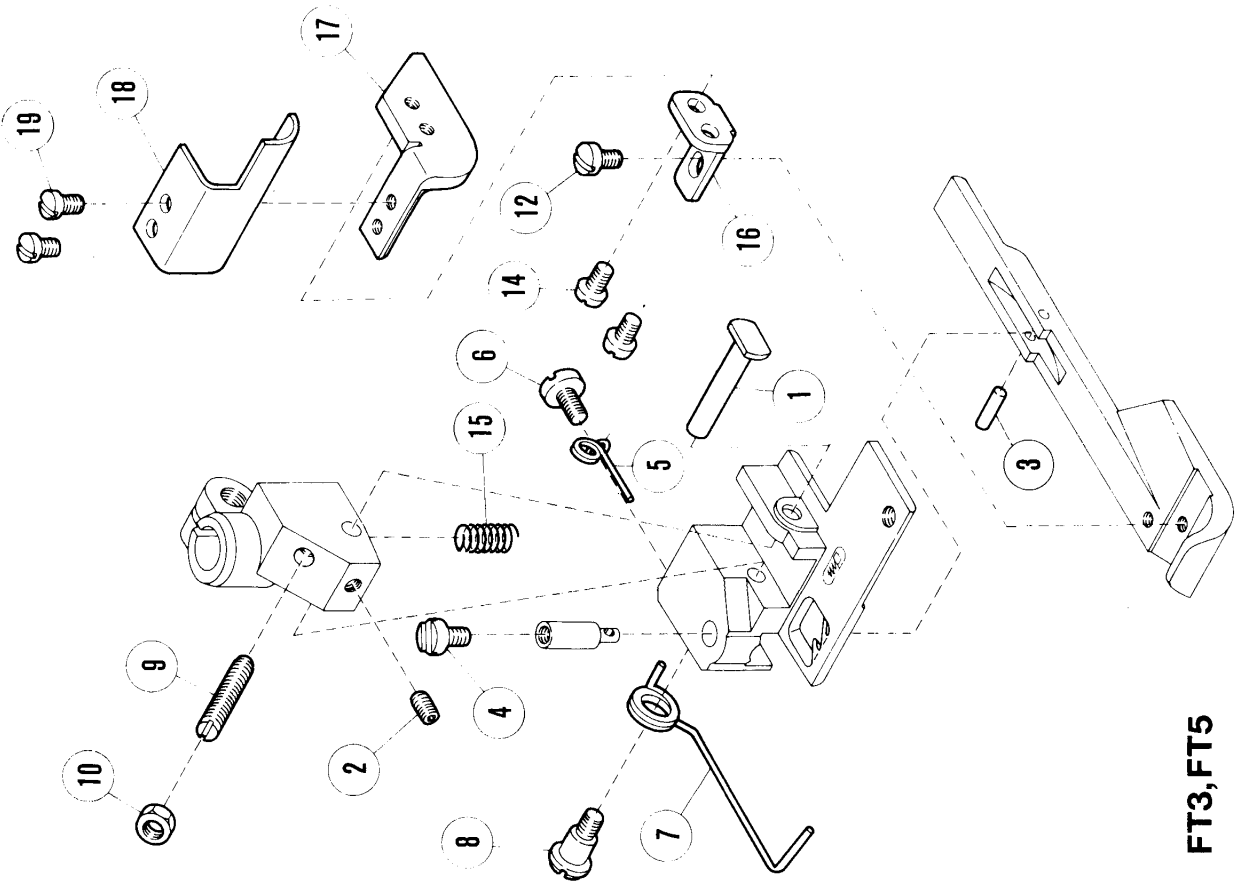


73頁～79頁参照
See pages 73～79

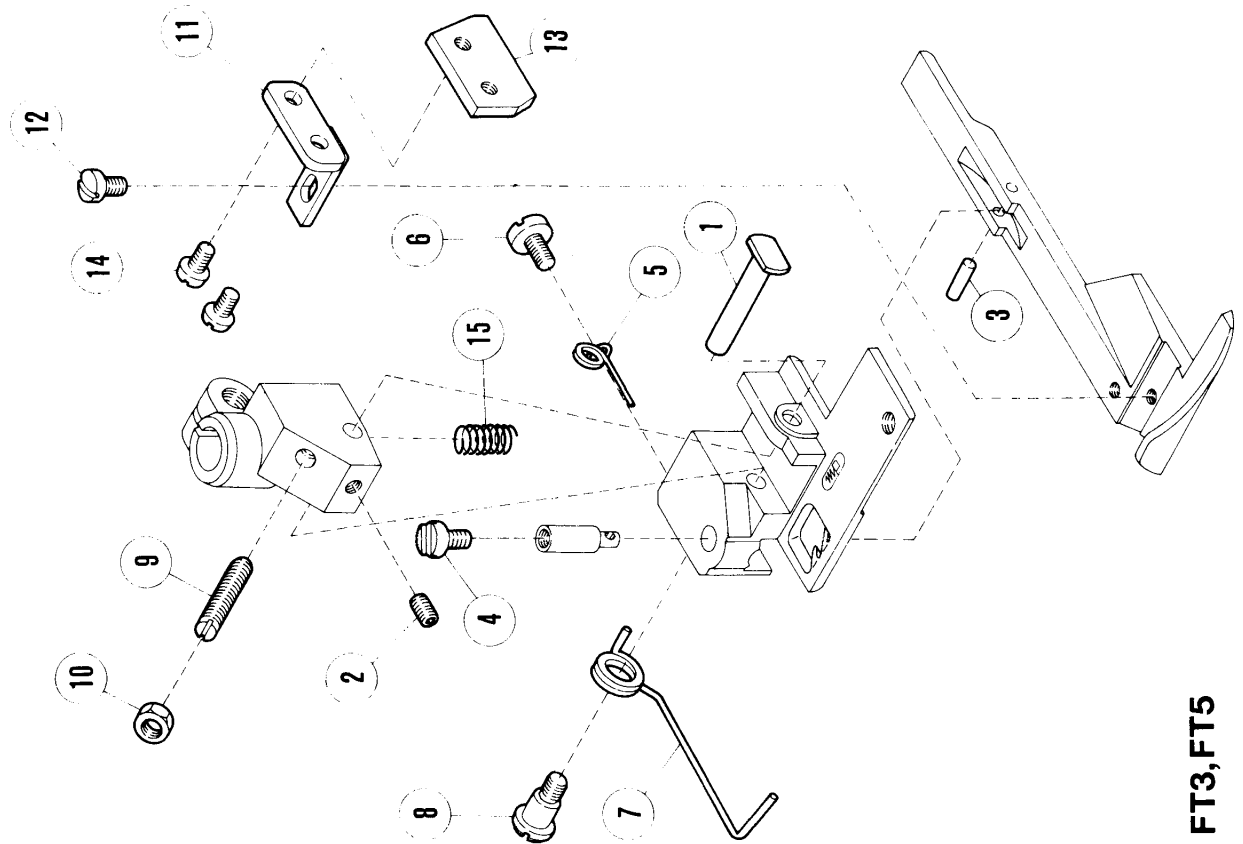
押工機構(3)

PRESSER FOOT MECHANISM(3)

REF. NO.	PART NO.	メイトヨウ	NAME	QT.
1	306142	トメワ	RING	2
2	206680	ネジリハハネ	SPRING	1
3	2921	ヒラネジ/C3	SCREW	1
4	207515	アイコウピン	PIN	1
5	1231	ヒラネジ/C1	SCREW	1
6	207516	スワ・リンク・ピン	PIN	1
7	207517	ネジリハハネ	SPRING	1
8	207324	アイコウピン	PIN	2
9	206619	ネジリハハネ	SPRING	1
10	207182	アツクマハハネ	SPRING	1
11	206622	サエツメ	FINGER	1
12	5304	ネジリハハネ	SCREW	1



FT3, FT5

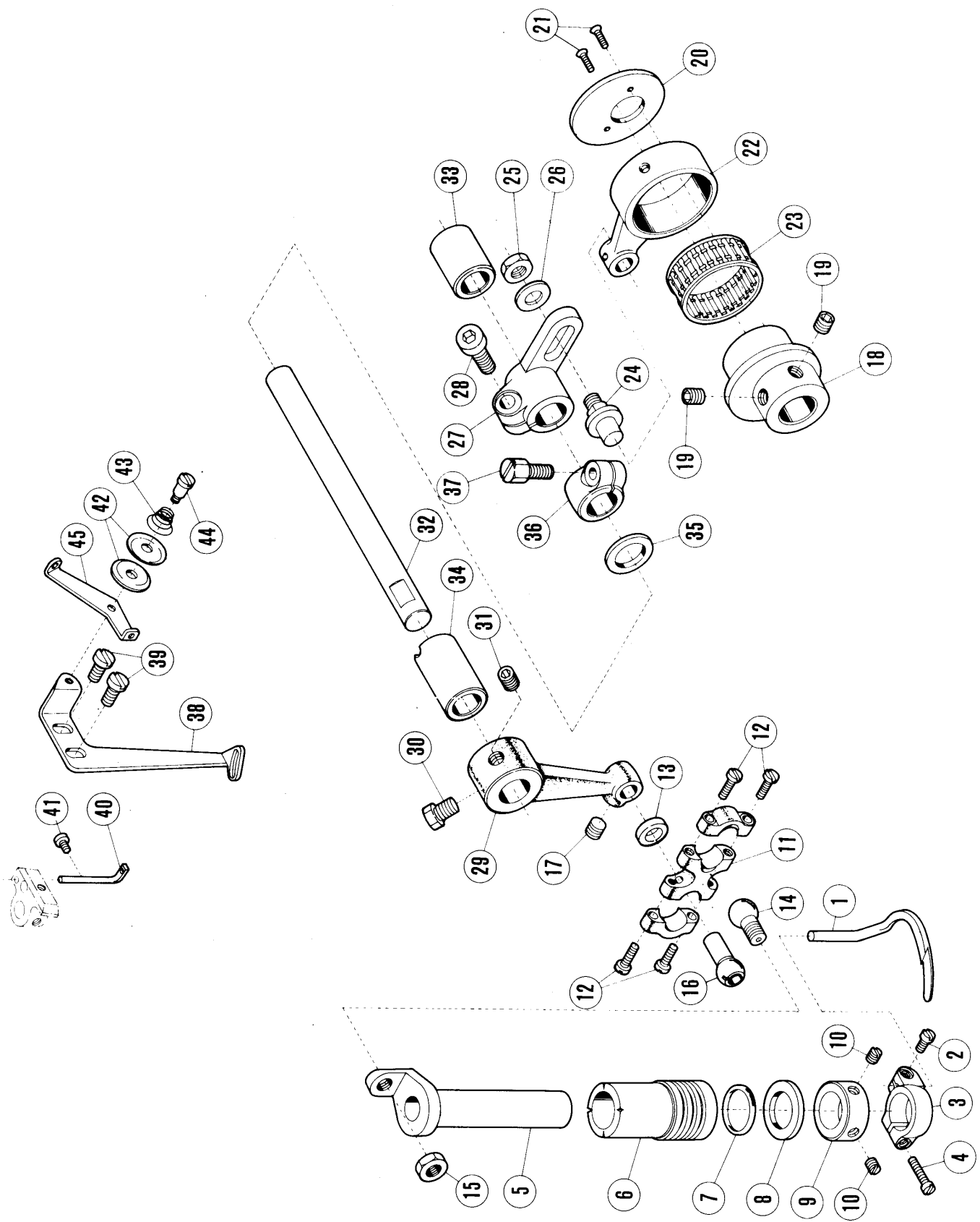


FT3, FT5

押工機構(4)

PRESSER FOOT MECHANISM(4)

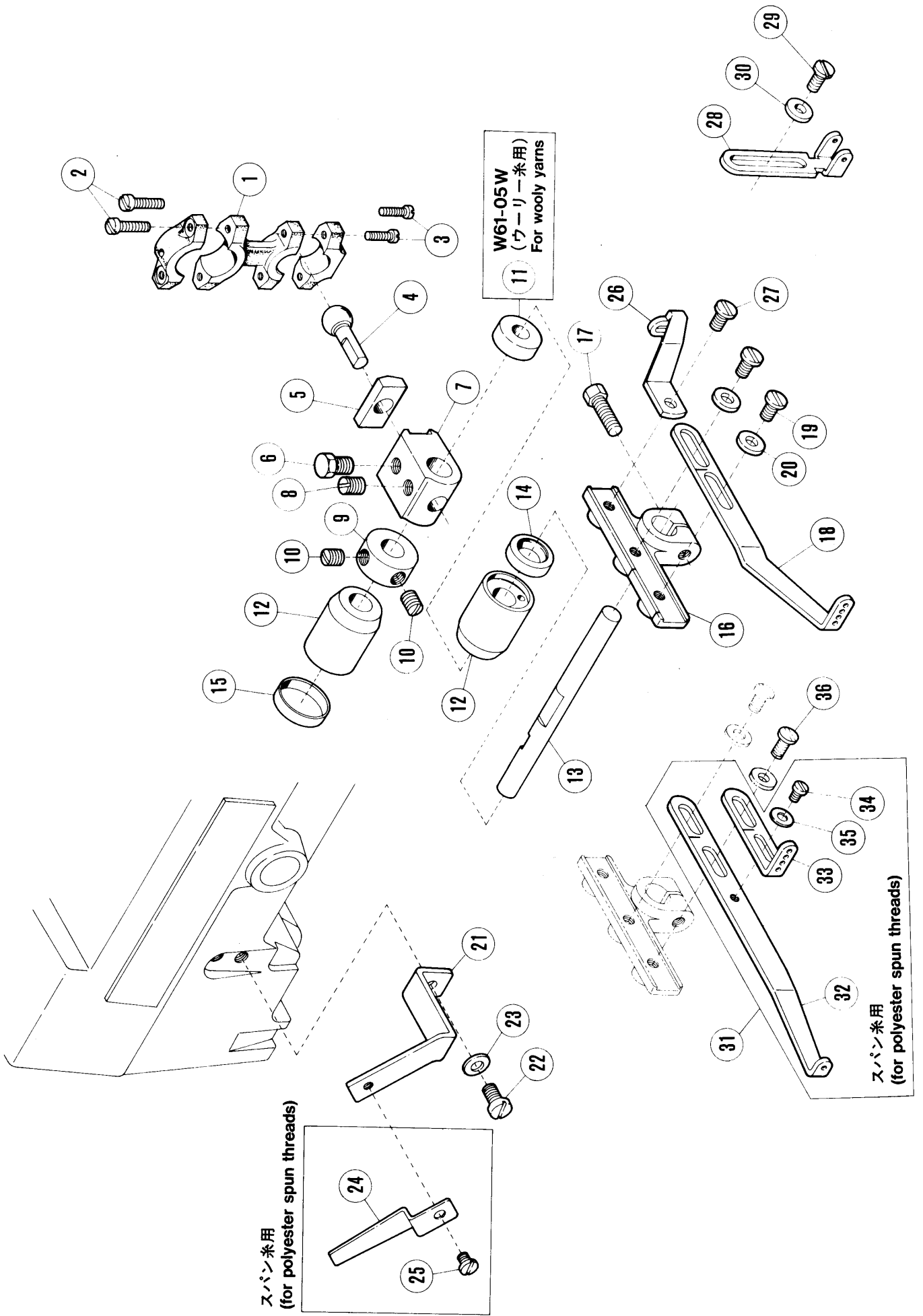
REF. NO.	PART NO.	メイショク	NAME	QT.
1	206934	タツツキピン	PIN	1
2	5408	トメネジ/C3	SCREW	1
3	201906	ハイコウピン	PIN	1
4	5544	ヒラネジ/C1	SCREW	1
5	201907	ネジリハハネ	SPRING	1
6	5141	ヒラネジ/C1	SCREW	1
7	306766	ネジリハハネ	SPRING	1
8	5291	タツツキネジ/C3	SCREW	1
9	5466	トメネジ/C3	SCREW	1
10	5409	ロツカクナツト/C3	NUT	1
11	306768	ブラケット	BRACKET	1
12	1333	ヒラネジ/C1	SCREW	1
13	306767	ヌノオサエ	FABRIC GUARD	1
14	1333	ヒラネジ/C1	SCREW	2
15	207169	アツシユク ハハネ	SPRING	1
16	306773	ブラケット	BRACKET	1
17	306772	ヌノオサエ	FABRIC GUARD	1
18	306771	ヌノアソナイ	FABRIC GUARD	1
19	1231	ヒラネジ/C1	SCREW	2



飾り振り機構 (W61)

SPREADER MECHANISM(W61)

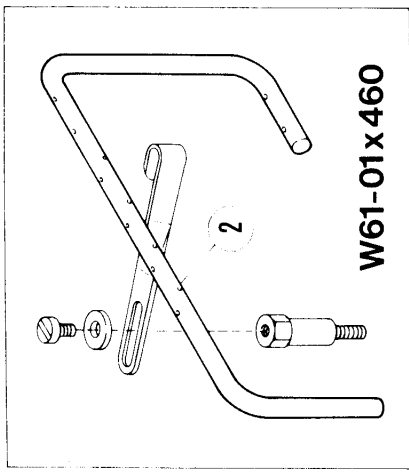
REF. NO.	PART NO.	メキシコ	NAME	QT.
1	206158	カサリフリ	SPREADER	1
2	2924	ヒラネシ/C4	SCREW	1
3	206159	カサリフリ タイ	SPREADER HOLDER	1
4	1170	ヒラネシ/C4	SCREW	1
5	206160	カサリフリタイシツ	SPREADER HOLDER CARRIER	1
6	206161	フツシ	BUSHING	1
7	206162	オオリング	O RING	1
8	206163	サカサネ	THRUST WASHER	1
9	206164	カラ-	THRUST COLLAR	1
10	1457	トメネシ/C5	SCREW	2
11	206165	ロツ/Cカサリフリ ドット	CONNECTION/SPREADER DRIVE	1
12	1174	ヒラネシ/C4	SCREW	4
13	206166	フレット	ROCK STOP	1
14	206167	ロツ/キ1ウ(マ)	BALL STUD	1
15	5020	ロツカクナツ/C10	NUT	1
16	206168	ロツ/キ1ウ(ウ)	BALL STUD	1
17	5312	トメネシ/C10	SCREW	1
18	206169	カサリフリ イキ	SPREADER DRIVE ECCENTRIC	1
19	5312	トメネシ/C10	SCREW	2
20	206170	スハ-	SPACER	1
21	5224	サネシ/C1	SCREW	2
22	206171	ロツ/Cカサリフリ	SPREADER DRIVE LINK	1
23	206172	ニ-トルハリング	NEEDLE BEARING	1
24	206173	タツキピン	PIN	1
25	3018	ロツカクナツ/C9	NUT	1
26	204520	サカサネ	WASHER	1
27	206174	クランク(ミキ)/カサリフリ	SPREADER DRIVE CRANK	1
28	5381	ヒラネシ/C10	SCREW	1
29	206175	クランク(ヒタリ)/カサリフリ	SPREADER DRIVE ARM	1
30	5318	ロツカクネシ/C10	SCREW	1
31	5312	トメネシ/C10	SCREW	1
32	206176	シク/カサリフリ	SPREADER DRIVE SHAFT	1
33	206177	フツシ(ミキ)	BUSHING	1
34	206178	フツシ(ヒタリ)	BUSHING	1
35	206180	サカサネ	THRUST WASHER	1
36	206181	カラ-	THRUST COLLAR	1
37	5001	ロツカクネシ/C7	SCREW	1
38	206182	カサリイト アンチ	SPREADER THREAD GUIDE	1
39	4009-1	ヒラネシ/C5	SCREW	2
40	201804	イトミ	THREAD GUIDE WIRE	1
41	1231	ヒラネシ/C1	SCREW	1
42	137108	チヨウシ	TENSION DISC	2
43	137109	アツシクハネ	TENSION SPRING	1
44	5387	タツキネシ/C3	SCREW	1
45	206183	チヨウシ	THREAD TENSION BRACKET	1



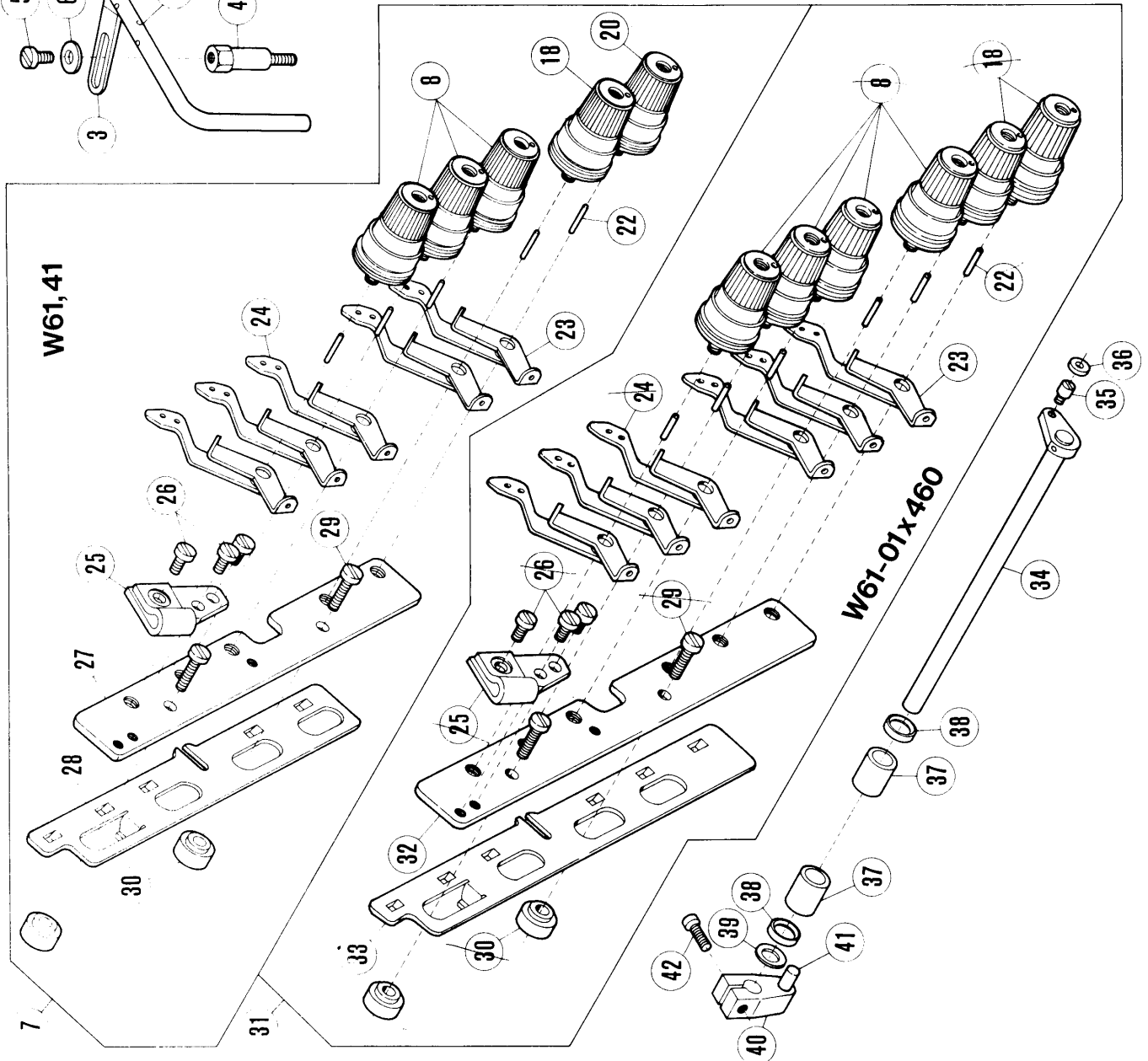
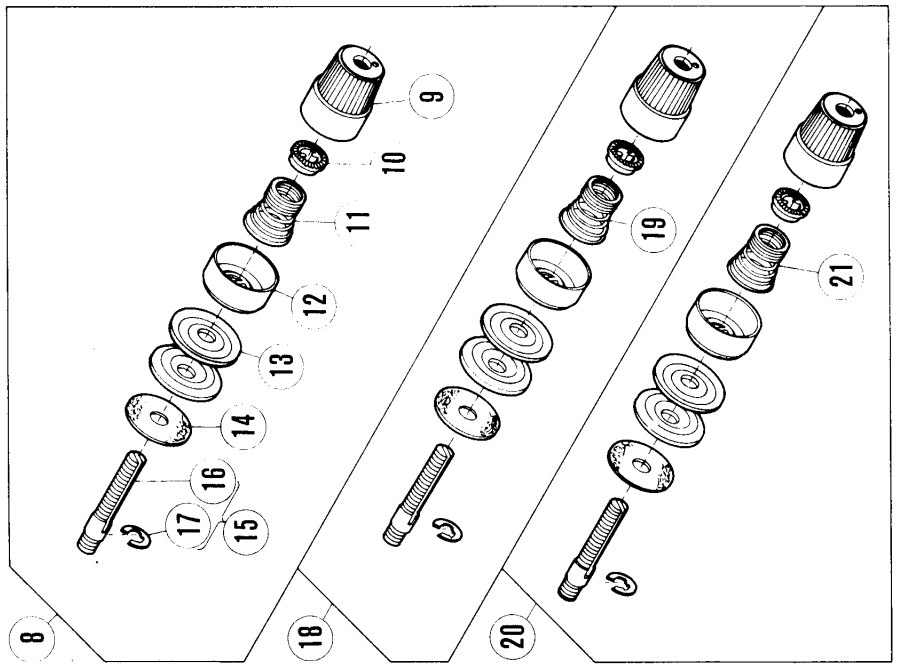
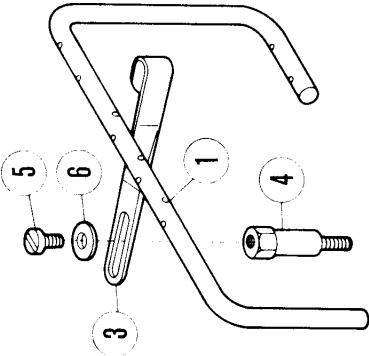
糸繰り機構

THREAD CONTROL MECHANISM

REF. NO.	PART NO.	メイショウ	NAME	QT.
1	206187	ロツト〃/イトクリ	THREAD TAKEUP CONNECTION	1
2	5002	ヒラネシ〃/C5	SCREW	2
3	1170-1	ヒラネシ〃/C4	SCREW	2
4	206188	ロツト〃キ127/イトクリ	BALL STUD	1
5	206189A	フリト〃メ	CONNECTION GUIDE	1
6	5318	ロツカクネシ〃/C10	SCREW	1
7	206190A	クランク/イトクリ	SHAFT CRANK	1
8	2022	トメネシ〃/C10	SCREW	1
9	201029	カラ-	COLLAR	1
10	1458	トメネシ〃/C5	SCREW	2
11	207615	ワッシャー	WASHER	1
12	206192	ワッツシ	BUSHING	2
13	206191	シ〃ク/イトクリ	THREAD TAKEUP DRIVE SHAFT	1
14	206193	オイルシール	OIL SEAL	1
15	206195	ワッ	BUSHING COLLAR	1
16	206671	レハ〃-/イトクリ	ROCKER/THREAD TAKEUP	1
17	5276	ロツカクネシ〃/C7	SCREW	1
18	206672	ハリイトクリ	NEEDLE THREAD TAKEUP	1
19	5116	ヒラネシ〃/C7	SCREW	2
20	137142	ワッシャー	WASHER	2
21	207435-FD	カハ〃-/ハリイトクリ	NEEDLE THREAD TAKEUP COVER	1
22	5357	ヒラネシ〃/C9	SCREW	1
23	200728	ワッシャー	WASHER	1
24	207433-FD	カハ〃-/ハリイトクリ	NEEDLE THREAD TAKEUP COVER	1
25	2905	ヒラネシ〃/C5	SCREW	1
26	206198	カサリ イトクリ	SPREADER THREAD TAKEUP	1
27	5116	ヒラネシ〃/C7	SCREW	1
28	206199	イトミチ/カサリイト	SPREADER THREAD GUIDE	1
29	4009-1	ヒラネシ〃/C5	SCREW	1
30	200098	ワッシャー	WASHER	1
31	206676	ハリイトクリ(クミ)	NEEDLE THREAD TAKEUP COMPLETE	1
32	206673	ハリイトクリ(A)	NEEDLE THREAD TAKEUP	1
33	206674	ハリイトクリ(B)	NEEDLE THREAD TAKEUP AUX.	1
34	5053	ヒラネシ〃/C4	SCREW	1
35	167066	ワッシャー	WASHER	1
36	2903	ヒラネシ〃/C7	SCREW	1



W61-01 x 460



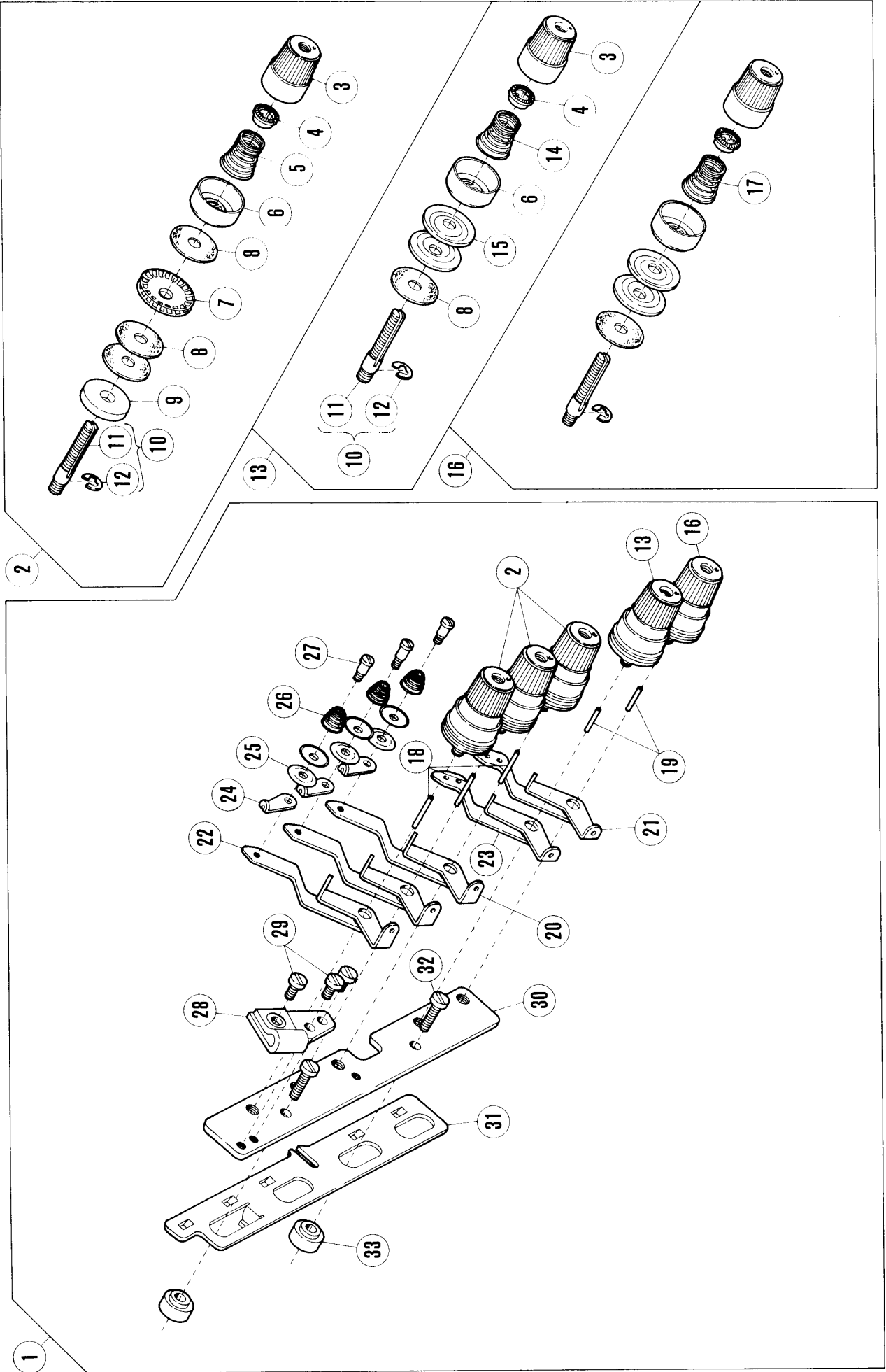
W61,41

W61-01 x 460

糸調子機構(1)

THREAD TENSION MECHANISM(1)

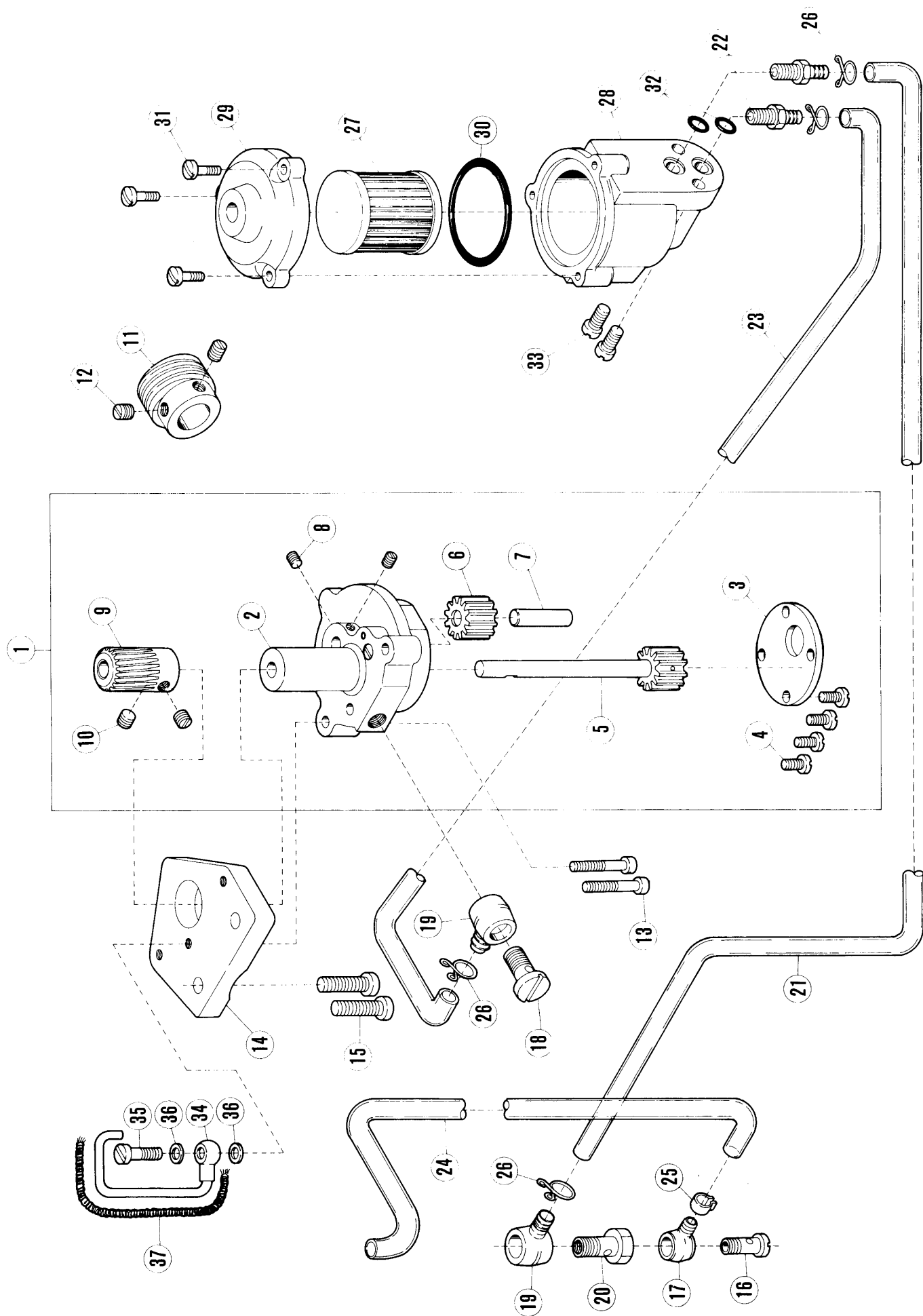
REF. NO.	PART NO.	メキシコ	NAME	QT.
1	207116	イトミチホウ	THREAD GUIDE BAR	1
2	207122	イトミチホウ	THREAD GUIDE BAR	1
3	207357	フレツメ	GUIDE	1
4	207408	タツツキネシメ/CS	SCREW	1
5	5117	ヒラネシメ/CS	SCREW	1
6	200098	ワカカネ	WASHER	1
7	207118	イトチヨウシタメ(クミ)	TENSION CONTROL MECHANISM	1
8	207119	イトチヨウシタメ(キヨウ)	TENSION NUT COMPLETE (HEAVY)	3
9	208447	チヨウシナツ	POST NUT	3
10	208448	トメハ ^o イ ^o	SPRING BUSHING	3
11	201037	アツシクハ ^o ネ(キヨウ)	TENSION SPRING (HEAVY)	3
12	306359	ウケケ ^o ラ	CUP	3
13	210319	チヨウシケ ^o ラ	DISC	6
14	208449	フェルト	FELT	3
15	306306	イトチヨウシホ^oウ(クミ)	POST COMPLETE	3
16	306307	イトチヨウシホ ^o ウ	POST	3
17	200983	トメワ	RING	3
18	207111	イトチヨウシクミ(チユウ)	TENSION NUT COMPLETE (MEDIUM)	1
19	201086	アツシクハ ^o ネ(チユウ)	TENSION SPRING (MEDIUM)	1
20	207112	イトチヨウシクミ(シヤク)	TENSION NUT COMPLETE (LIGHT)	1
21	201068	アツシクハ ^o ネ(シヤク)	TENSION SPRING (LIGHT)	1
22	306302	エイコウヒ ^o ン	PIN	5
23	207183	イトミチ	THREAD GUIDE	5
24	306304	イトアンナイハン	LEAD-IN GUIDE	5
25	207117	ワラケツ	BRACKET	1
26	5117	ヒラネシメ/CS	SCREW	3
27	207114	チヨウシタメ	TENSION NUT BRACKET	1
28	207113	イトニルメイタ	THREAD TENSION RELEASE PLATE	1
29	5152	ヒラネシメ/CS	SCREW	2
30	207115	ワカカネ	WASHER	2
31	207123	イトチヨウシタメ(クミ)	THREAD GUIDE COMPLETE	1
32	207121	チヨウシタメ	THREAD GUIDE	1
33	207120	イトニルメイタ	THREAD TENSION RELEASE PLATE	1
34	206585	クランクシフト(クミ)/イトニルメ	SHAFT COMPLETE	1
35	5382	タツツキネシメ/CS	SCREW	1
36	206367	スポンジ ^o ツシヤ	CUSHION	1
37	206941	ワツシ	BUSHING	2
38	206942	オイルシール	OIL SEAL	2
39	206055	ワカカネ	WASHER	1
40	206213	クランク	BELL CRANK	1
41	206215	エイコウヒ ^o ン	PIN	1
42	5187	ヒラネシメ/CS	SCREW	1



糸調子機構(2)

THREAD TENSION MECHANISM(2)

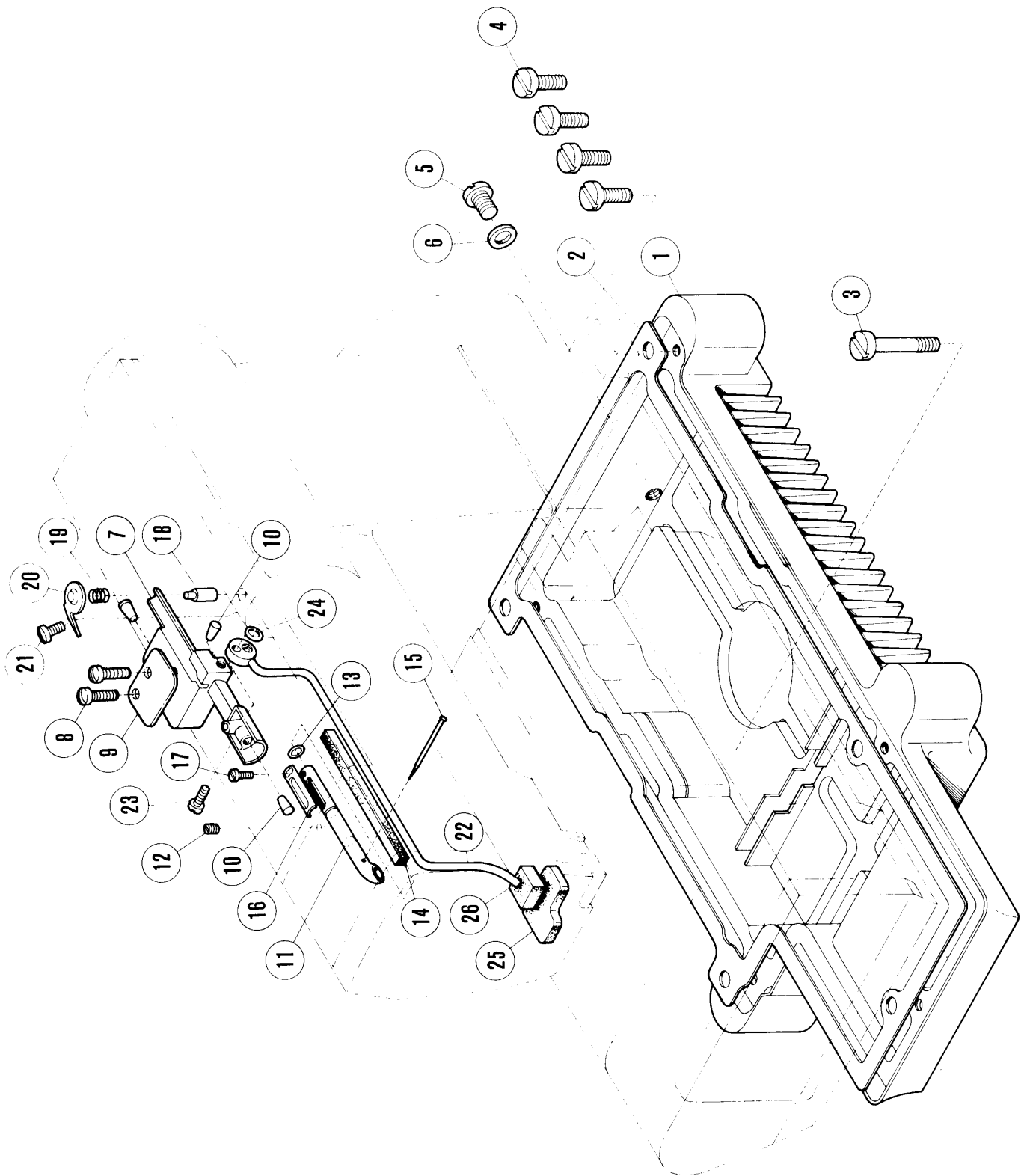
REF. NO.	PART NO.	メイショク	NAME	QT.
1	207119	イトチヨウシタ ^イ (クミ)	THREAD GUIDE COMPLETE	1
2	206659	イトチヨウシ(クミ)(キヨウ)	TENSION NUT COMPLETE (HEAVY)	3
3	208447	チヨウシナツト	POST NUT	3
4	208448	トメハ ^イ フ ^オ	SPRING BUSHING	3
5	201037	アツシユクハ ^ニ (キヨウ)	TENSION SPRING (HEAVY)	3
6	306359	ウケサ ^ラ	CUP	3
7	206660	ロータリー チンシヨシ	ROTARY TENSION	3
8	208449	フェルト	FELT	9
9	206661	ワッカ ^ニ	WASHER	3
10	306306	イトチヨウシホ ^ウ (クミ)	POST COMPLETE	3
11	306307	イトチヨウシホ ^ウ	POST	3
12	200983	トメ ^リ	RING	3
13	207111	イトチヨウシク ^ミ (チユウ)	TENSION NUT COMPLETE (MEDIUM)	1
14	201086	アツシユクハ ^ニ (チユウ)	TENSION SPRING (MEDIUM)	1
15	210319	チヨウシサ ^ラ	DISC	2
16	207112	イトチヨウシク ^ミ (シヤク)	TENSION NUT COMPLETE (LIGHT)	1
17	201068	アツシユクハ ^ニ (シヤク)	TENSION SPRING (LIGHT)	1
18	206665	ハイクウヒ ^ツ	PIN	3
19	306302	ハイクウヒ ^ツ	PIN	2
20	206662	イトミ ^チ	GUIDE	3
21	207183	イトミ ^チ	THREAD GUIDE	2
22	206663	イトア ^ナ イ ^イ タ	GUIDE PLATE	3
23	306304	イトア ^ナ イ ^イ タ	LEAD-IN GUIDE	2
24	206664	コチヨウシタ ^イ	CONNECT PLATE	3
25	137108	チヨウシサ ^ラ	TENSION DISC	6
26	137109	アツシユクハ ^ニ	TENSION SPRING	3
27	5387	タ ^ニ ツキネシ ^ニ /C3	SCREW	3
28	207117	ワ ^ラ ケツト	BRACKET	1
29	5117	ヒラネシ ^ニ /C5	SCREW	3
30	207114	チヨウシタ ^イ	TENSION NUT BRACKET	1
31	207113	イト ^ニ ル ^メ イ ^タ	THREAD TENSION RELEASE PLATE	1
32	5152	ヒラネシ ^ニ /C5	SCREW	2
33	207115	ワ ^ラ ケツト	WASHER	2



給油機構(1)

LUBRICATING MECHANISM(1)

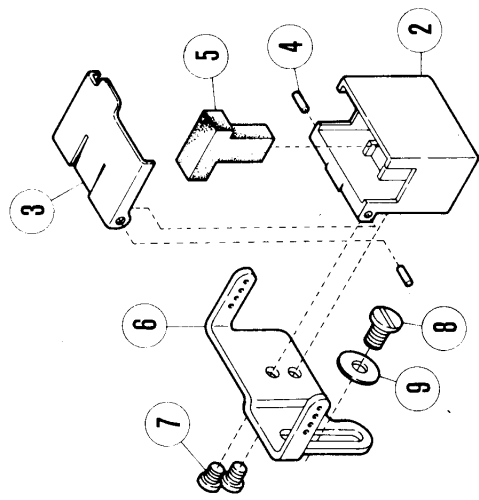
REF. NO.	PART NO.	メキシコ	NAME	QT.
1	206226	ギヤ-ポンプ(クミ)	GEAR PUMP COMPLETE	1
2	206227	ケーシング(クミ)	CASING COMPLETE	1
3	201293A	ソケット	PLATE	1
4	5117	ヒラネジ/C5	SCREW	4
5	208687	ギヤ(A)	GEAR (RIGHT)	1
6	201295	ギヤ(B)	GEAR (LEFT)	1
7	204184	シャフト(B)	PUMP GEAR SHAFT	1
8	1458	トメネジ/C5	SCREW	2
9	206072	ウォームホイール	WORM WHEEL	1
10	5060	トメネジ/C8	SCREW	2
11	206229	ウォーム	WORM	1
12	2022	トメネジ/C10	SCREW	2
13	5094	ヒラネジ/C5	SCREW	2
14	206230	ブラケット/ポンプ	CASING BRACKET	1
15	5282	ヒラネジ/C9	SCREW	2
16	200152	ツキネジ	SCREW	1
17	200136	ツキテ	OIL SPLASH JOINT	1
18	206403	ツキネジ	OIL SPLASH SCREW	1
19	201300A	ツキテ	JOINT	2
20	206398	ツキネジ	OIL SPLASH SCREW	1
21	206400	チューブ	OIL TUBE	1
22	206399	ツキテ	OIL TUBE JOINT	2
23	201320	チューブ	OIL TUBE	1
24	206232A	チューブ	OIL TUBE	1
25	202199	クランプ	TUBE CLAMP	1
26	201303	クランプ	TUBE CLAMP	4
27	206233	エレメント	OIL FILTER	1
28	206429-FD	エレメントボックス	OIL CLEANER BOX	1
29	206430-FD	エレメントボックス ฝา	CAP	1
30	206431	オリング	O RING	1
31	5010	ヒラネジ/C4	SCREW	3
32	204185	オリング	O RING	2
33	5186	ヒラネジ/C8	SCREW	2
34	206396	パイプ	OIL PIPE	1
35	201758	ツキネジ	OIL SPLASH SCREW	1
36	201759	ワッシャー	WASHER	2
37	202174	オイルワICK	OIL WICK	1



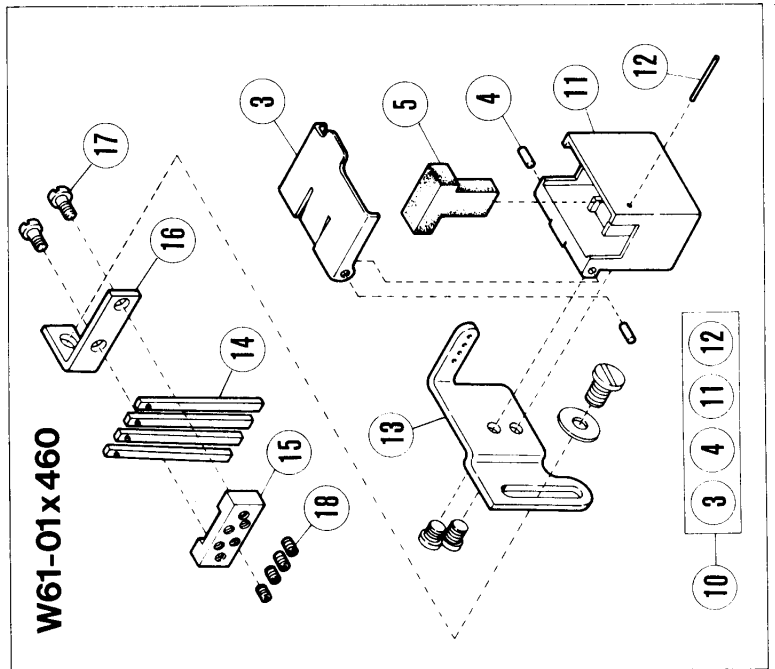
給油機構(2)

LUBRICATING MECHANISM(2)

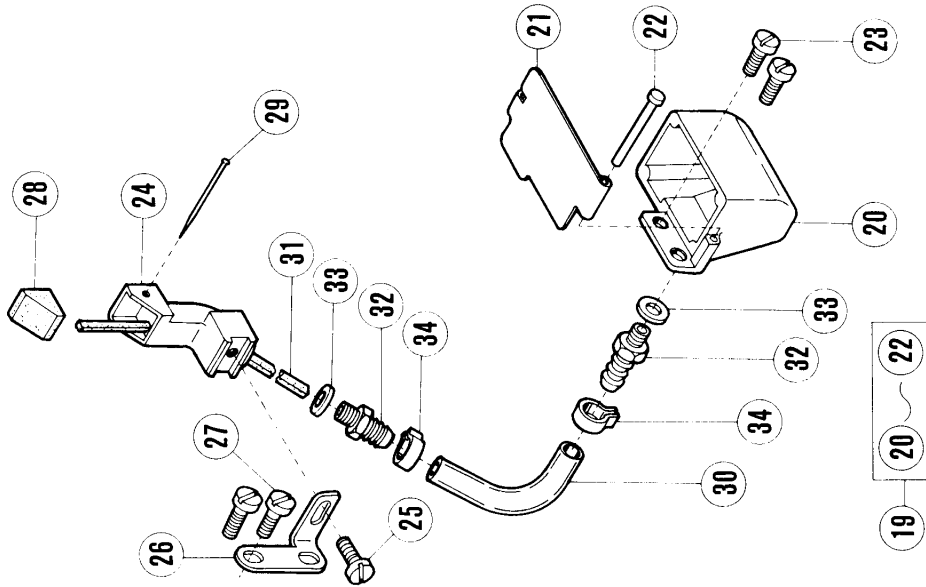
REF. NO.	PART NO.	メキシコ	NAME	QT.
1	206237-FD	オイルハ○ン	OIL RESERVOIR	1
2	206238	カ○スケット	GASKET	1
3	5391	ヒラネシ○/C12	BOLT	1
4	5390	ヒラネシ○/C12	SCREW	4
5	5138B	ヒラネシ○/H11	SCREW	1
6	202287A	ワ○カ○ネ	WASHER	1
7	206240	ア○ラ ハイ○ンキ	OIL DISTRIBUTOR	1
8	5152	ヒラネシ○/C5	SCREW	2
9	206393	ア○ラトヒ○ せい○ヨハ○ン	OIL SPLASH GUARD PLATE	1
10	202903	ピ○ン	PLUG	3
11	206244	キ○ウハ○イ○(クミ)	OIL TUBE	1
12	1458	トメネシ○/C5	SCREW	1
13	204185	オ○リング	O RING	1
14	206247	キ○ウウフエルト	OIL FELT	1
15	210766	トメピ○ン	PIN	1
16	206248	リ○ウチ○ウセツキ	OIL REGULATOR	1
17	1206	ヒラネシ○/C4	SCREW	1
18	206249	ピ○ストン/ハイ○ンフ○	OIL DRAIN PISTON	1
19	206250	ア○シクハ○ネ	SPRING	1
20	206251	ホルダ○	HOLDER	1
21	5117	ヒラネシ○/C5	SCREW	1
22	206343	ハ○イ○(クミ)	OIL DRAIN PIPE	1
23	5118	ヒラネシ○/C5	SCREW	1
24	206366	オ○リング	O RING	1
25	206252	フエルト	FELT	1
26	206253	ス○ンシ○	SPONGE	1



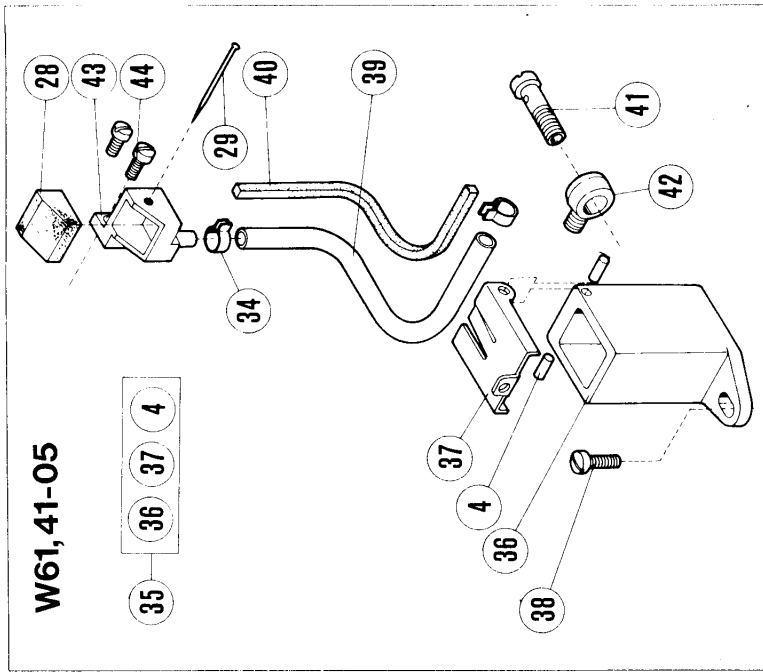
- 1
- 2
- 4



- 3
- 4
- 11
- 12



- 19
- 20
- 22



W61,41-05

- 35
- 36
- 37
- 4

W61-01x460

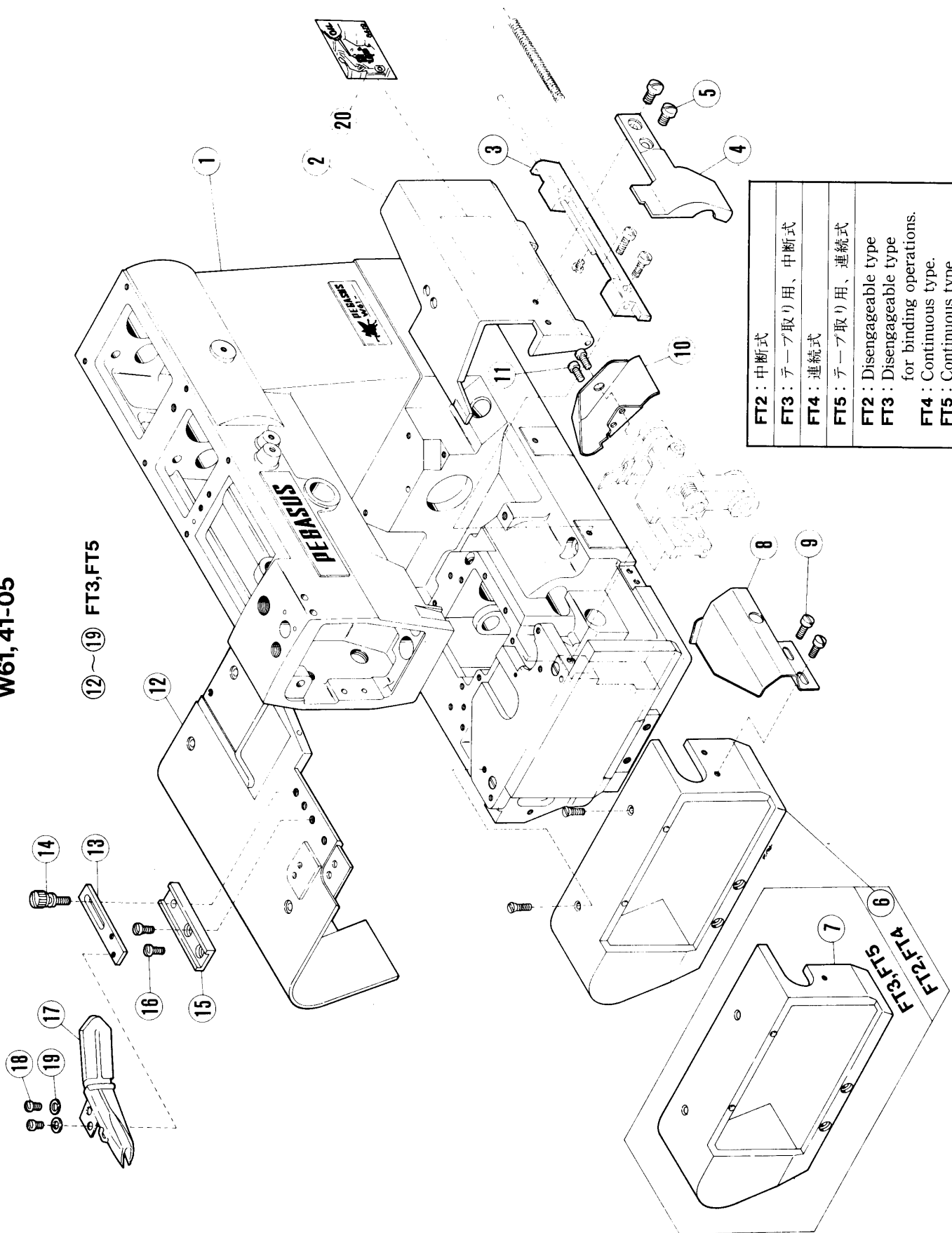
H·R機構

H.R. DEVICE
(Needle Cooler & Thread Lubricator)

REF. NO.	PART NO.	メーカ	NAME	QT.
1	207065	シリコン タンク(ウエ)(クミ)	SILICONE OIL RESERVOIR	1
2	207066-FD	シリコンタンク(ウエ)	SILICONE OIL RESERVOIR (UPPER)	1
3	207067	フタ	CAP	1
4	204863	スワリシキピン	COVER PIN	2
5	207068	フェルト	FELT	1
6	207069	イトミチ	THREAD GUIDE	1
7	5053	ヒラネシ"/C4	SCREW	2
8	4009-1	ヒラネシ"/C5	SCREW	1
9	200098	ワッシャー	WASHER	1
10	207461	シリコンタンク(ウエ)(クミ)	THREAD LUBRICATOR COMPLETE	1
11	207462-FD	シリコンタンク	SILICONE OIL RESERVOIR	1
12	207464	アイコウピン	PIN	1
13	207463	イトミチ	THREAD GUIDE	1
14	206631	ハリイトミチ A	NEEDLE THREAD GUIDE	4
15	206632	ブラケット/イトミチA	BRACKET/NEEDLE THREAD GUIDE	1
16	206633	トメタ	SET PLATE	1
17	5089	ヒラネシ"	SCREW	2
18	5292	トメシ"/C3	SCREW	4
19	206263	シリコンタンク(ウエ)(クミ)	SILICONE RESERVOIR LOWER COMPL	1
20	206264	シリコン タンク(ウエ)	SILICONE RESERVOIR (LOWER)	1
21	206265	フタ	CAP	1
22	206266	タツキピン	PIN	1
23	5091	ヒラネシ"/C5	SCREW	2
24	206267	ハリレイキヤクキ	NEEDLE COOLER	1
25	5117	ヒラネシ"/C5	SCREW	1
26	206268	ブラケット/ハリレイキヤクキ	BRACKET/NEEDLE COOLER	1
27	5117	ヒラネシ"/C5	SCREW	2
28	206353	フェルト	FELT	1
29	210766	トメピン	PIN	1
30	206340A	チューブ	OIL TUBE	1
31	204270	オイルフェルト	OIL FELT	1
32	204196	ツキテネシ"	NIPPLE	2
33	200138	ワッシャー	WASHER	2
34	200155	クランプ	CLAMP	2
35	306480	シリコン タンク (ウエ)(クミ)	SILI. RESERVOIR (LOWER) COMPL.	1
36	306479	シリコン タンク (ウエ)	SILICONE RESERVOIR (LOWER)	1
37	204862	フタ	CAP COVER	1
38	5118	ヒラネシ"/C5	SCREW	1
39	202472	チューブ	OIL TUBE	1
40	306092	オイルフェルト	OIL FELT	1
41	200137	ツキテネシ"	STUD	1
42	200136	ツキテ	OIL SPLASH JOINT	1
43	306091	ハリレイキヤクキ	NEEDLE COOLER	1
44	5109	ヒラネシ"/C3	SCREW	2

W61, 41-05

12~19 FT3, FT5



FT2	: 中断式
FT3	: テープ取り用、中断式
FT4	: 連続式
FT5	: テープ取り用、連続式
FT2	: Disengageable type
FT3	: Disengageable type for binding operations.
FT4	: Continuous type.
FT5	: Continuous type for binding operations.

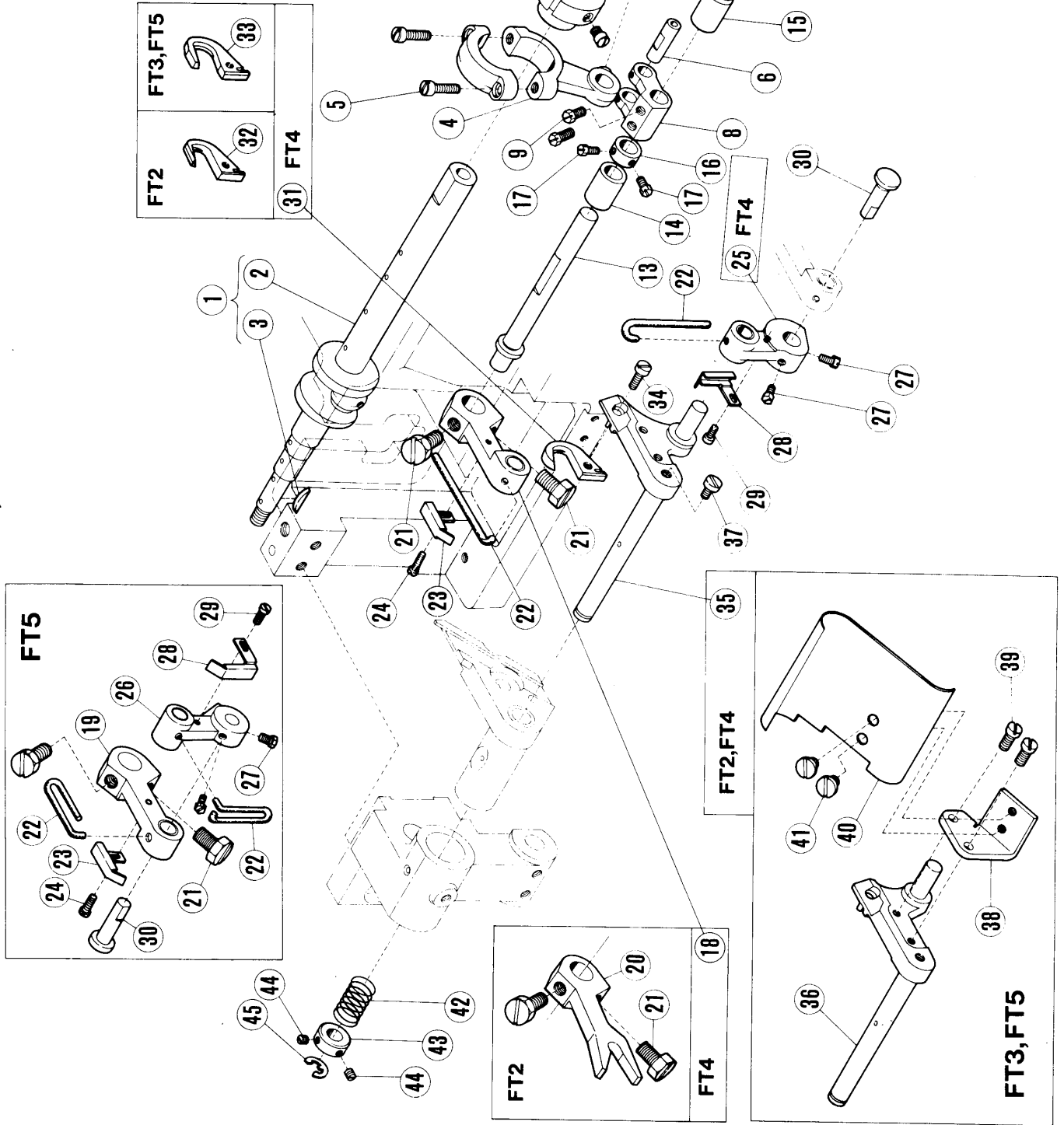
W61,41-05専用(1)
(FT装置)

FT2~FT5(UNDER FABRIC TRIMMER)(1)
FOR W61/W41-05 ONLY

REF. NO.	PART NO.	NAME	QT.
1	306209-FD	アームフレーム(クミ)	1
2	306120-FD	マイカカバー	1
3	306121-FD	ヒンジ	1
4	306122-FD	マイカカバー (小)	1
5	5214	ヒラネジ/C7	2
6	306974-FD	ヒラカバー	1
7	306972-FD	ヒラカバー	1
8	306422	スリットガイド	1
9	5214	ヒラネジ/C7	2
10	306392	チップガード	1
11	2921	ヒラネジ/C3	2
12	306776-FD	ウシロカバー	1
13	306760	ブラケット/ハインター	1
14	5070	タッパネジ/C6	1
15	306761	アライ/ブラケット	1
16	5116	ヒラネジ/C7	2
17	-----	ハインター	1
18	5113	ヒラネジ/C5	2
19	200098	ワッシャー	2
20	8419	オイルマーク	1

W61,41-05

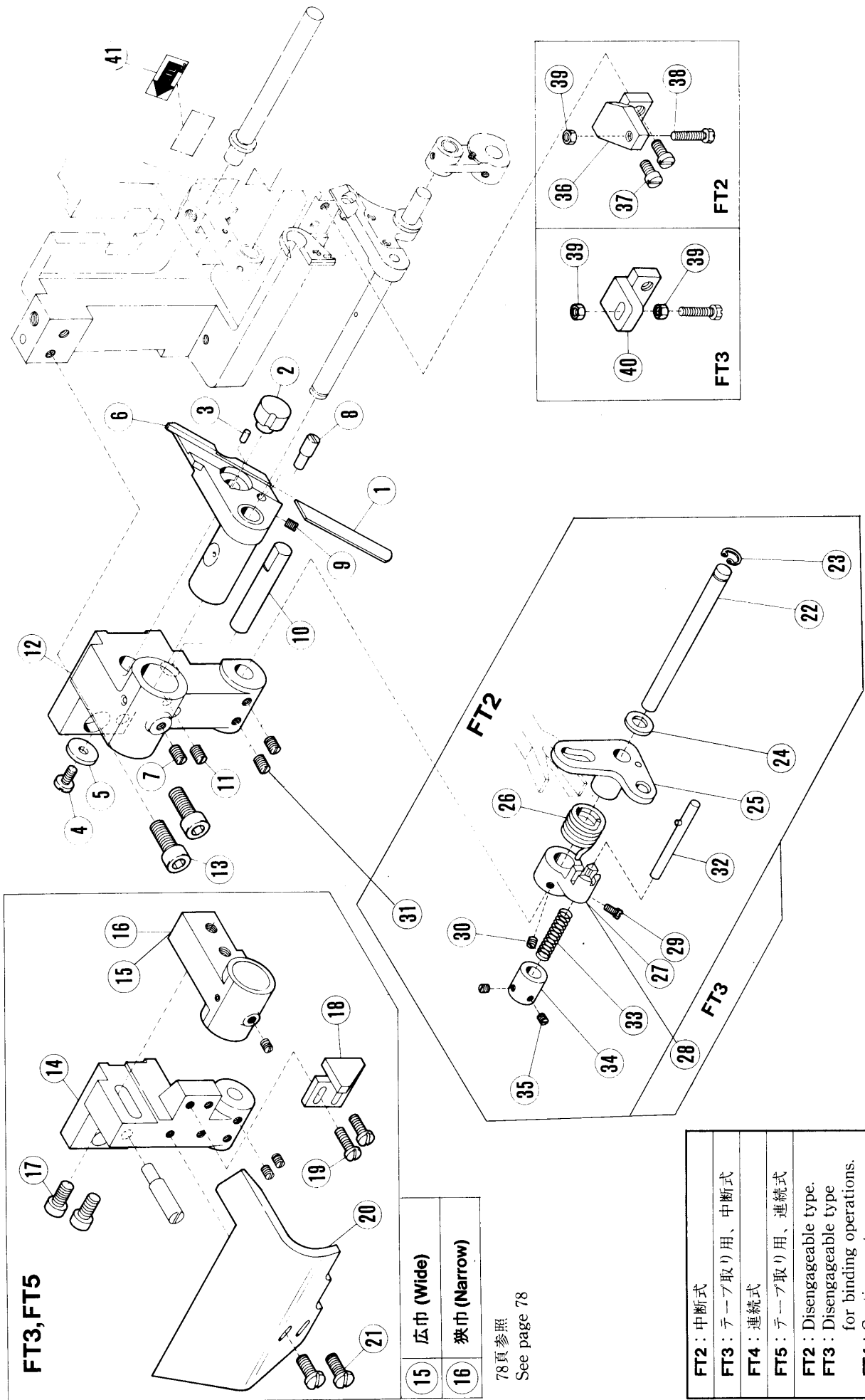
FT2 : 中断式
FT3 : テープ取り用、中断式
FT4 : 連続式
FT5 : テープ取り用、連続式
FT2 : Disengageable type. FT3 : Disengageable type for binding operations.
FT4 : Continuous type. FT5 : Continuous type for binding operations.



W61,41-05専用(2)
(FT装置)

FT2~FT5(UNDER FABRIC TRIMMER)(2)
FOR W61/W41-05 ONLY

REF. NO.	PART NO.	メーカ名	NAME	QT.
1	306079	シタシツク(ヒタツリ)(クミ)	CRANKSHAFT COMPLETE	1
2	306080	シタシツク(ヒタツリ)	CRANKSHAFT	1
3	206330	キー	CRANKSHAFT KEY	1
4	206217	ロツト	NEEDLE GUARD CONNECTION	1
5	2213-1	ヒラネシツ/C5	SCREW	2
6	202711	エイコウヒツ	PIN	1
7	1458	トメネシツ/C5	SCREW	1
8	306093	クランク(ミキツ)/ウウメスシツヨウケツ	CRANK	1
9	5084	ロツカクネシツ/C5	SCREW	2
10	306094	エキセン/ウウメスシツヨウケツ	ECCENTRIC/UPPER KNIFE DRIVE	1
11	306170	エキセン/ウウメスシツヨウケツ	ECCENTRIC/UPPER KNIFE DRIVE	1
12	2237	ヒラネシツ/C5	SCREW	2
13	306095	シツク	UPPER KNIFE DRIVE SHAFT	1
14	206102	フツツシツ(ヒタツリ)	BUSHING	1
15	208295	フツツシツ(ミキツ)	BUSHING	1
16	306096	カラ-	THRUST COLLAR	1
17	5084	ロツカクネシツ/C5	SCREW	2
18	306225	ロツト(ヒタツリ)(クミ)	CONNECTION (LEFT) COMPLETE	1
19	306762	ロツト(ヒタツリ)(クミ)	CONNECTION (LEFT)	1
20	306171	ロツト(ヒタツリ)	CONNECTION (LEFT)	1
21	2022-4	ロツカクネシツ/C10	SCREW	2
22	306393	キツクツクイット	OIL FELT	1
23	306228	ラツチ	SET PLATE	1
24	2922	ヒラネシツ/C1	SCREW	1
25	306100	クランク(ヒタツリ)(クミ)	CRANK (LEFT) COMPLETE	1
26	306172	クランク(ヒタツリ)(クミ)	CRANK (LEFT) COMPLETE	1
27	5084	ロツカクネシツ/C5	SCREW	2
28	306228	ラツチ	SET PLATE	1
29	2922	ヒラネシツ/C1	SCREW	1
30	306101	タツツキヒツ	PIN	1
31	306394	ウウメス	UPPER KNIFE	1
32	306475	ウウメス	UPPER KNIFE	1
33	306173	ウウメス	UPPER KNIFE	1
34	5109	ヒラネシツ/C3	SCREW	1
35	306103	ウウメスタツイ	UPPER KNIFE CARRIER	1
36	306174	ウウメスタツイ	UPPER KNIFE CARRIER	1
37	5261	ヒラネシツ/C7	SCREW	1
38	306759	フツラケツト	BRACKET	1
39	1196	ヒラネシツ/C3	SCREW	2
40	306758	キリクツヨク	CHIP GUARD	1
41	2905	ヒラネシツ/C5	SCREW	2
42	306105	アツシツクハツネ	SPRING	1
43	201665	カラ-	COLLAR	1
44	1457	トメネシツ/C5	SCREW	2
45	202522	トメツ	RING	1



15	広巾 (Wide)
16	狭巾 (Narrow)

78頁参照
See page 78

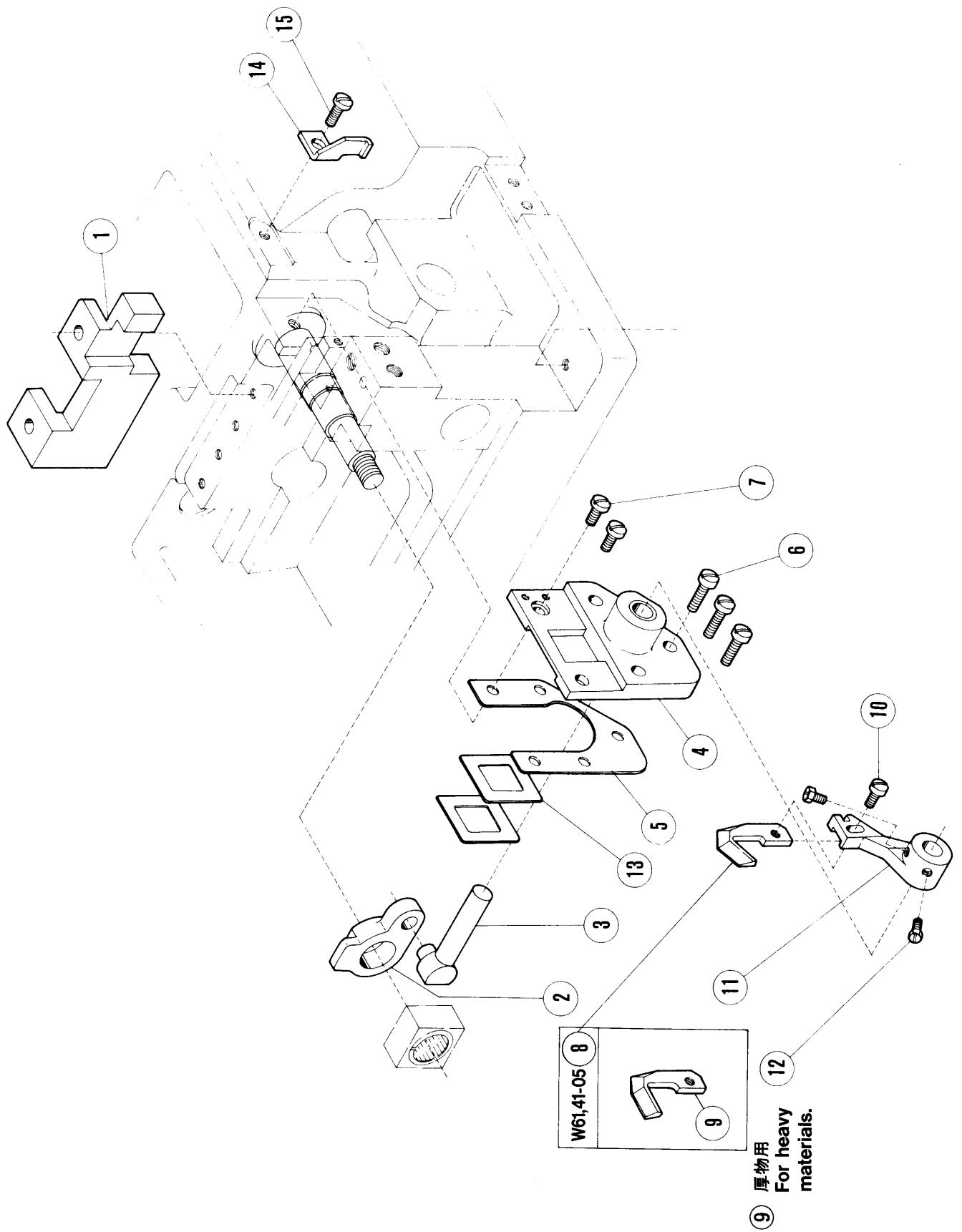
FT2 : 中斷式
FT3 : テープ取り用、中斷式
FT4 : 連続式
FT5 : テープ取り用、連続式
FT2 : Disengageable type.
FT3 : Disengageable type for binding operations.
FT4 : Continuous type.
FT5 : Continuous type for binding operations.

W61,41-05専用(3)
(FT装置)

FT2~FT5(UNDER FABRIC TRIMMER)(3)
FOR W61/W41-05 ONLY

REF. NO.	PART NO.	メキシコ	NAME	QT.
1	204161	シタメス	LOWER KNIFE	1
2	306107	ホルダー	CLAMP	1
3	198021	アイコウピン	PIN	1
4	5117	ヒラネジ/C5	SCREW	1
5	204107	サカサ	THRUST WASHER	1
6	306388	シタメスタマイク	LOWER KNIFE HOLDER COMPLETE	1
7	1458	トメネジ/C5	SCREW	1
8	306106	タツキピン	PIN	1
9	5146	トメネジ/C4	SCREW	1
10	306421	シフト	GUIDE SHAFT	1
11	1458	トメネジ/C5	SCREW	1
12	306395	ブラケット/シタメスタマイ	BASE	1
13	5457	ヒラネジ/C9	SCREW	2
14	306176	ブラケット	BRACKET	1
15	306764	アライ/シタメスタマイ	GUIDE/LOWER KNIFE HOLDER	1
16	306765	アライ/シタメスタマイ		1
17	5381	ヒラネジ/C10	SCREW	2
18	306175	トメタ	SET PLATE	1
19	5118	ヒラネジ/C5	SCREW	2
20	306203-FD	カバー/シタメスタマイ	COVER/LOWER KNIFE HOLDER	1
21	2903	ヒラネジ/C7	SCREW	2
22	306112	シフト	SHAFT	1
23	206224	トメ	RETAINING RING	1
24	206055	サカサ	WASHER	1
25	306185	アライタ	GUIDE PLATE	1
26	306113	スプリング	SPRING	1
27	306114	ブラケット	HOLDER	1
28	306179	ブラケット	BRACKET	1
29	5084	ロツカクネジ/C5	SCREW	1
30	1457	トメネジ/C5	SCREW	1
31	4158	トメネジ	SCREW	2
32	306115	シフト	POST	1
33	306117	アツシクハネ	BAR SPRING	1
34	306116	カラー	COLLAR	1
35	5146	トメネジ/C4	SCREW	2
36	306118	ブラケット	STOPPER	1
37	5117	ヒラネジ/C5	SCREW	2
38	5110	ロツカクネジ/C5	SCREW	1
39	5137	ロツカクナット/C5	NUT	1
40	306180	ブラケット	BRACKET	1
41	8420	オイルマーク	OIL MARK	1

W61, 41-05

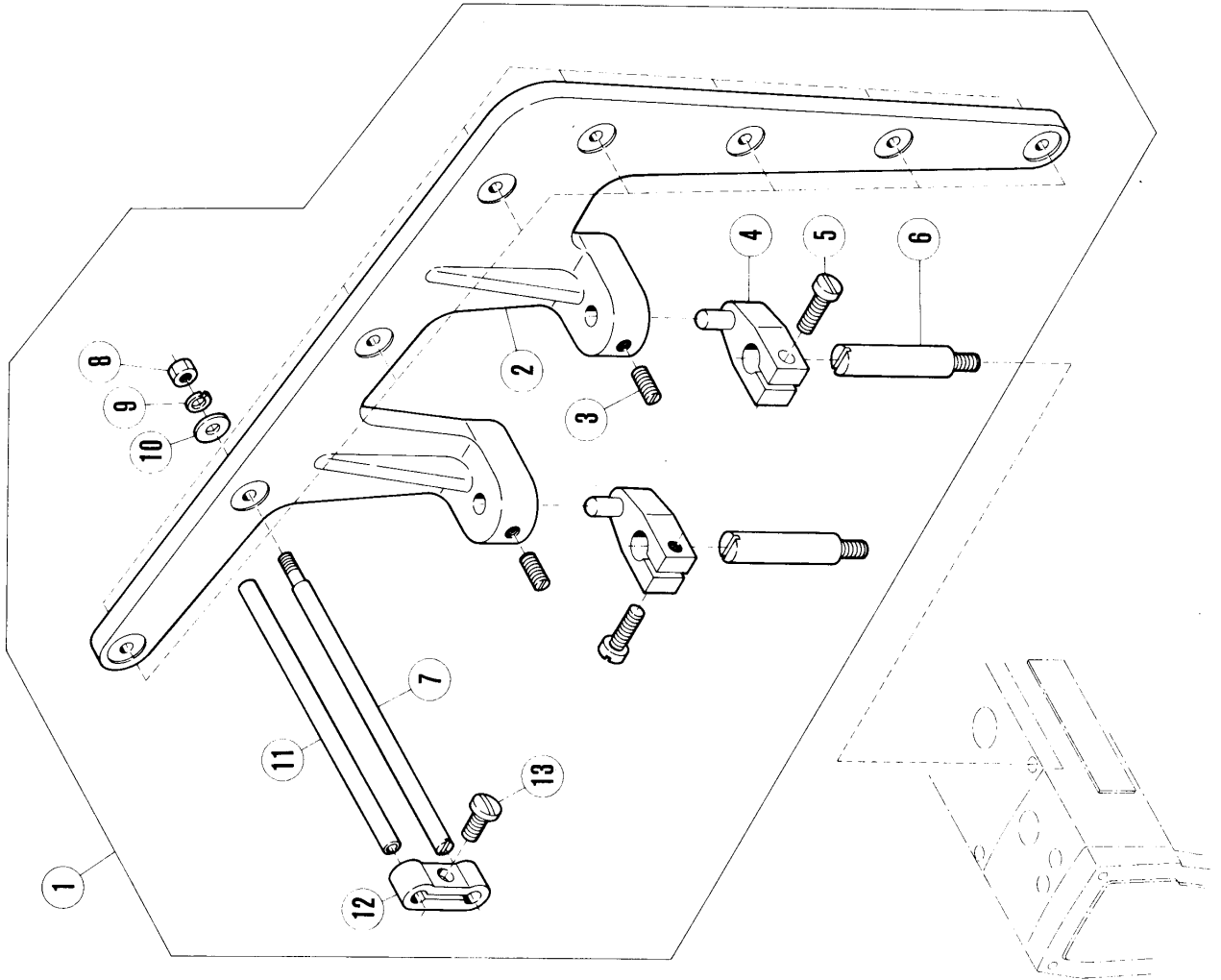
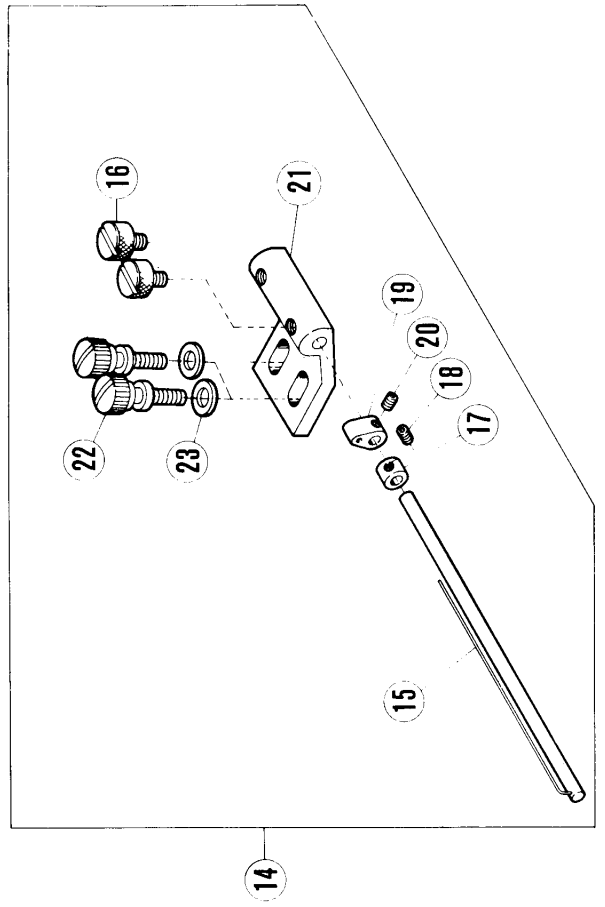
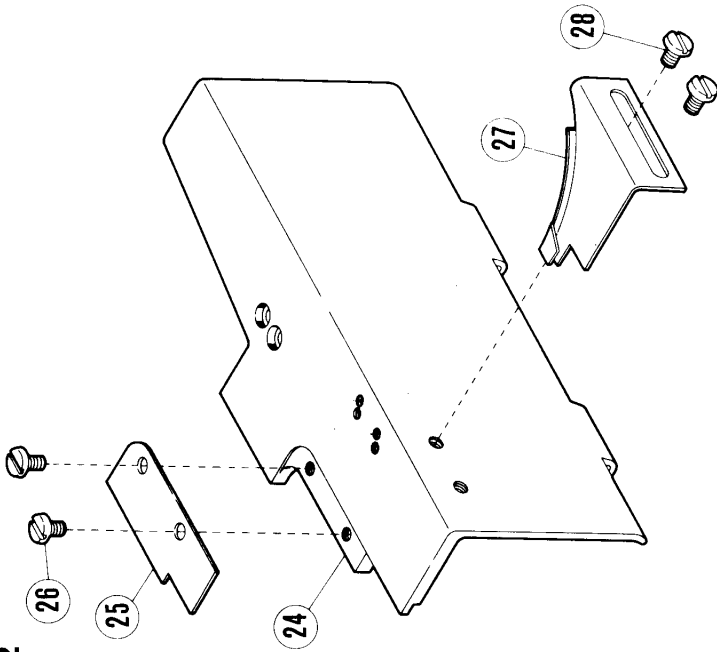


W61,41-05専用(4)
(FT装置)

FT2~FT5(UNDER FABRIC TRIMMER)(4)
FOR W61/W41-05 ONLY

REF. NO.	PART NO.	メーカ名	NAME	QT.
1	306081	アライ(ミキ)/オクリタ	FEED BAR GUIDE RIGHT	1
2	306082	クラック/ハリウケセ	NEEDLE GUARD DRIVE CRANK	1
3	306084	トリツケシャフト/ハリウケ	NEEDLE GUARD HOLDER SHAFT	1
4	306083	ブラケット(クミ)	BRACKET COMPLETE	1
5	306087	ガスケット	GASKET	1
6	5118	ビスネジ/C5	SCREW	3
7	4009-1	ビスネジ/C5	SCREW	2
8	306088	ハリウケ	NEEDLE GUARD	1
9	306150	ハリウケ	NEEDLE GUARD	1
10	5328	ビスネジ/C4	SCREW	1
11	306089A	ブラケット/ハリウケ	HOLDER	1
12	5084	ワッカネジ/C5	SCREW	2
13	306090	オイルスプラッシュガード	OIL SPLASH GUARD	2
14	306160	プレート	NEEDLE GUARD GUIDE	1
15	4009-1	ビスネジ/C5	SCREW	1

W61, 41-06LG2

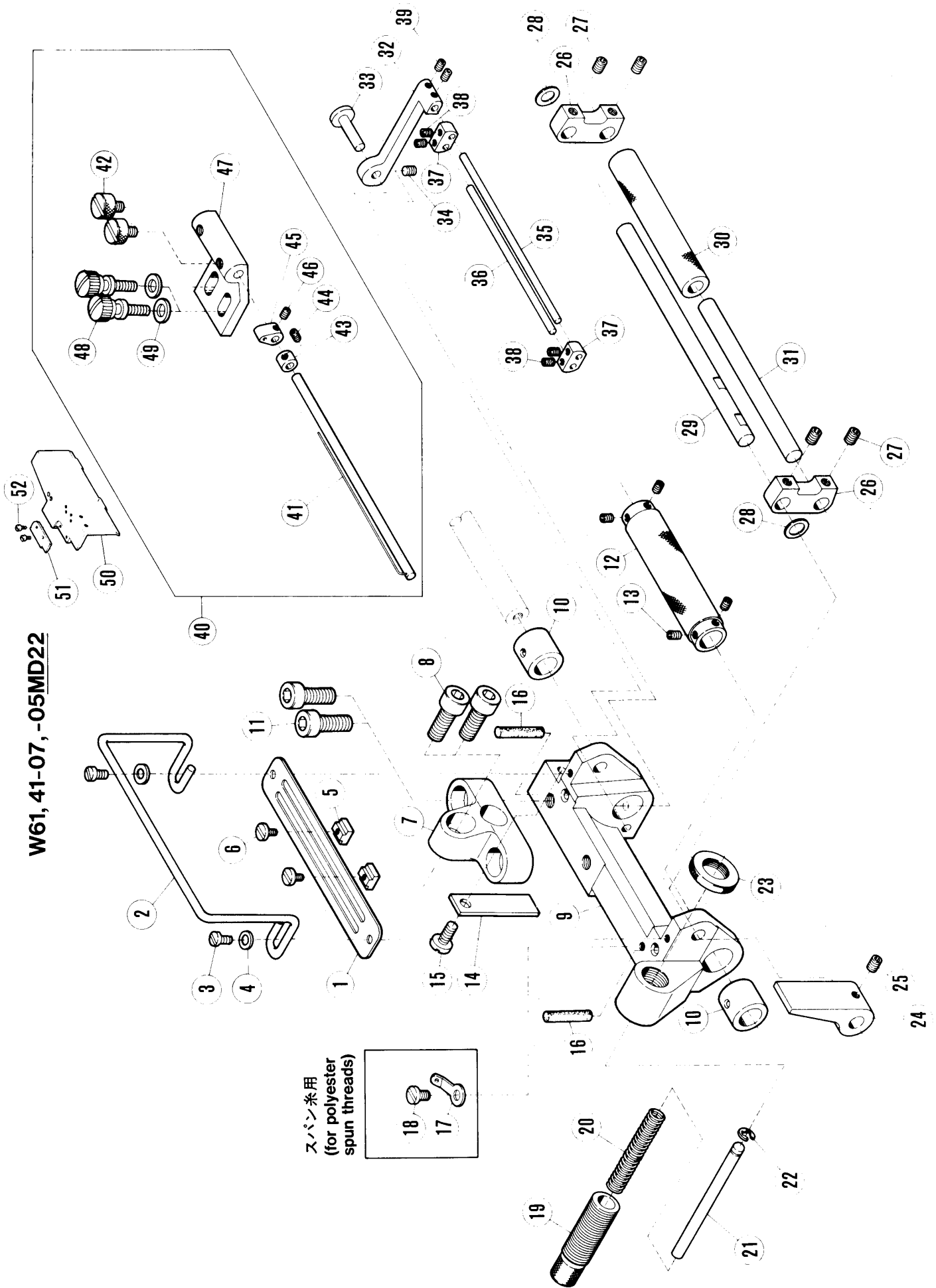


W61,41-06専用
(LG2)

LACE GUIDE
FOR W61/W41-06 ONLY

REF. NO.	PART NO.	メーカ	NAME	QT.
1	306253	レーズンナイ(クミ)	LACE GUIDE COMPLETE	1
2	306249	レーズンナイハムン	LACE GUIDE FRAME	1
3	5234	トメネシ〃/C7	SCREW	2
4	206213	フアラケツト	BELL CRANK	2
5	5187	ヒラネシ〃/C5	SCREW	2
6	206262	タムンツキネシ〃	STUD	2
7	306250	タムンツキピ〃ン	PIN	8
8	3091	ロツカクナツト/C4	NUT	8
9	201252	ハネサ〃カ〃ネ	WASHER	8
10	167066	サ〃カ〃ネ	WASHER	8
11	306251	エイコウピ〃ン	PIN	8
12	306252	カラ-	COLLAR	8
13	5116	ヒラネシ〃/C7	SCREW	8
14	306076	レーズンナイ(クミ)	LACE GUIDE COMPLETE	1
15	306070	レーズンナイホムウ(クミ)	LACE GUIDE POST COMPLETE	1
16	5161	ヒラネシ〃/C5	SCREW	2
17	306073	カラ-	CULLAR	1
18	5292	トメネシ〃/C3	SCREW	1
19	306074	カラ-	COLLAR	1
20	5292	トメネシ〃/C3	SCREW	1
21	306075	フアラケツト	LACE BRACKET	1
22	5070	タムンツキネシ〃/C6	SCREW	2
23	137142	サ〃カ〃ネ	WASHER	2
24	306155-FD	マイカハム-	FRONT COVER	1
25	306799-FD	ホシ〃ヨイタ/マイカハム-	FRONT COVER PLATE	1
26	2905	ヒラネシ〃/C5	SCREW	2
27	306157	ミコ〃ロ カ〃イト	CLOTH GUIDE	1
28	5214	ヒラネシ〃/C7	SCREW	2

W61, 41-07, -05MD22

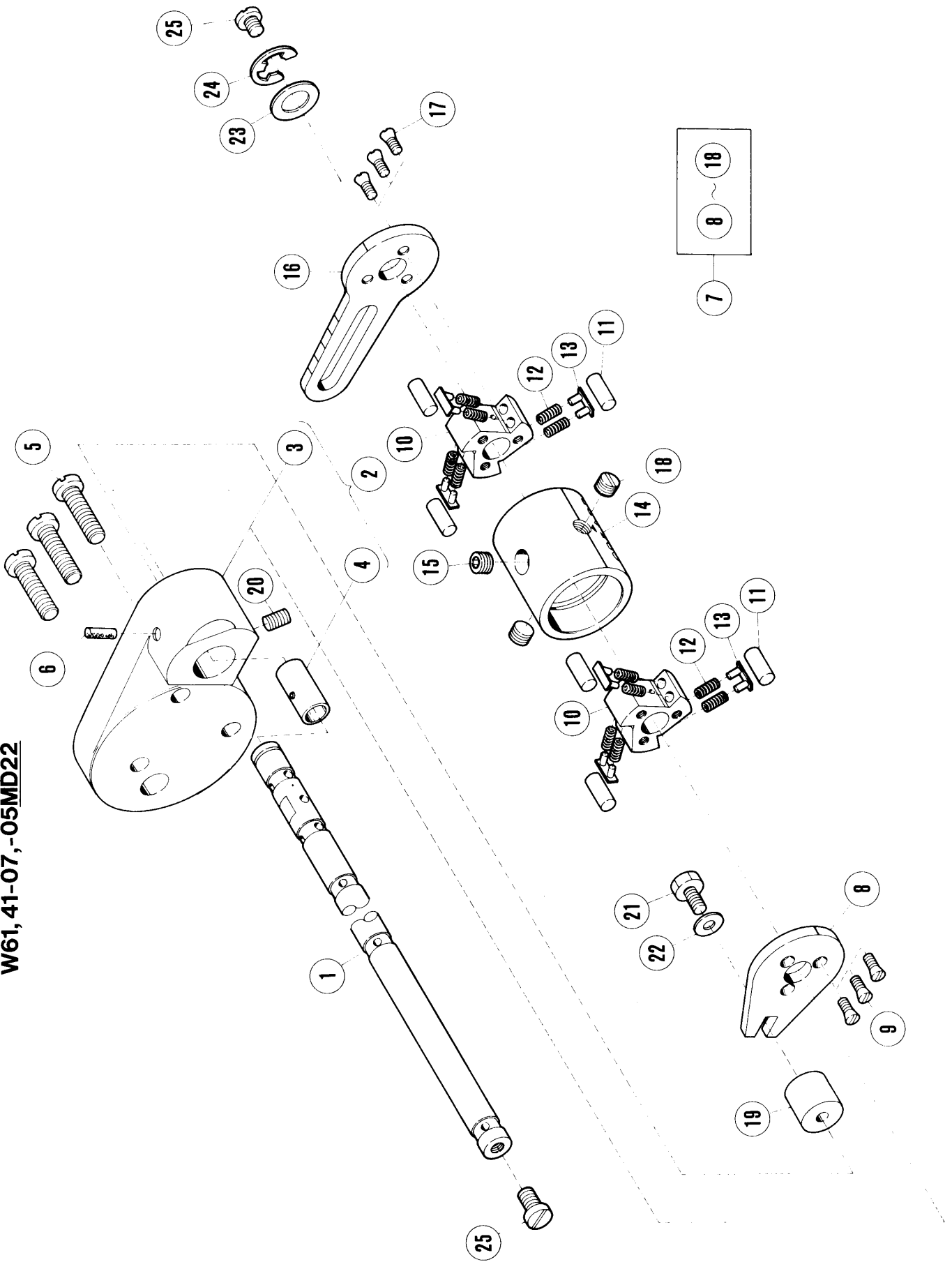


W61,41-07専用(1)
(MD22)

MD22(TOP METERING DEVICE) (1)
FOR W61/W41-07 AND -05MD22

REF. NO.	PART NO.	メーカ	NAME	QTY.
1	306832	コムアンナイイタ	ELASTIC GUIDE PLATE	1
2	207434	イトクリカマート	THREAD TAKEUP GUARD	1
3	2918	ヒラネジ/C3	SCREW	2
4	200098	ワッシャー	WASHER	2
5	306057	イチキマメカタク	BLOCK	2
6	5141	ヒラネジ/C1	SCREW	2
7	306498-FD	ブラケット/コムオクリタ	BRACKET	1
8	5457	ヒラネジ/C9	SCREW	2
9	306497-FD	コムオクリタ	METERING ROLLER FRAME	1
10	306364	ワッシ	BUSHING	2
11	5457	ヒラネジ/C9	SCREW	2
12	306369	ローラ(大イ)(大ミ)/コムオクリ	METERING ROLLER (LARGE)	1
13	5292	トメネジ/C3	SCREW	4
14	306052	イタハネ	PLATE SPRING	1
15	5117	ヒラネジ/C5	SCREW	1
16	306383	フェルト	OIL FELT	2
17	210353	イトミチ	THREAD GUIDE (LEFT)	1
18	5328	ヒラネジ/C4	SCREW	1
19	306378	チヨウセツネジ/C14	SCREW	1
20	306376	アツシコハネ	SPRING	1
21	306377	シマク	POST	1
22	200555	トメワ	RETAINING RING	1
23	306379	ナット/C14	NUT	1
24	306380	レバー	LEVER	1
25	5461	トメネジ/C5	SCREW	1
26	306374	ブラケット	BRACKET	2
27	5461	トメネジ/C5	SCREW	4
28	204520	ワッシャー	WASHER	2
29	306375	シマク	SHAFT	1
30	306372	ローラ(小イ)/コムオクリ	METERING ROLLER (SMALL)	1
31	306373	シマク	PIN	1
32	306050	アンナイレバー	ELASTIC GUIDE POST LEVER	1
33	306381	シマク	PIN	1
34	5146	トメネジ/C4	SCREW	1
35	306048	アイコウピン(チヨウ)	ELASTIC GUIDE POST	1
36	306049	アイコウピン(タン)	ELASTIC GUIDE POST	1
37	306053	カラー	COLLAR	2
38	5292	トメネジ/C3	SCREW	4
39	5292	トメネジ/C3	SCREW	2
40	306076	レースアンナイ(大ミ)	LACE GUIDE COMPLETE	1
41	306070	レースアンナイホウ(大ミ)	LACE GUIDE POST COMPLETE	1
42	5161	ヒラネジ/C5	SCREW	2
43	306073	カラー	COLLAR	1
44	5292	トメネジ/C3	SCREW	1
45	306074	カラー	COLLAR	1
46	5292	トメネジ/C3	SCREW	1
47	306075	ブラケット	LACE BRACKET	1
48	5070	シマク	SCREW	2
49	137142	ワッシャー	WASHER	2
50	306155-FD	フロントカバー	FRONT COVER	1
51	306799-FD	フロントカバー	FRONT COVER PLATE	1
52	2905	ヒラネジ/C5	SCREW	2

W61, 41-07, -05MD22

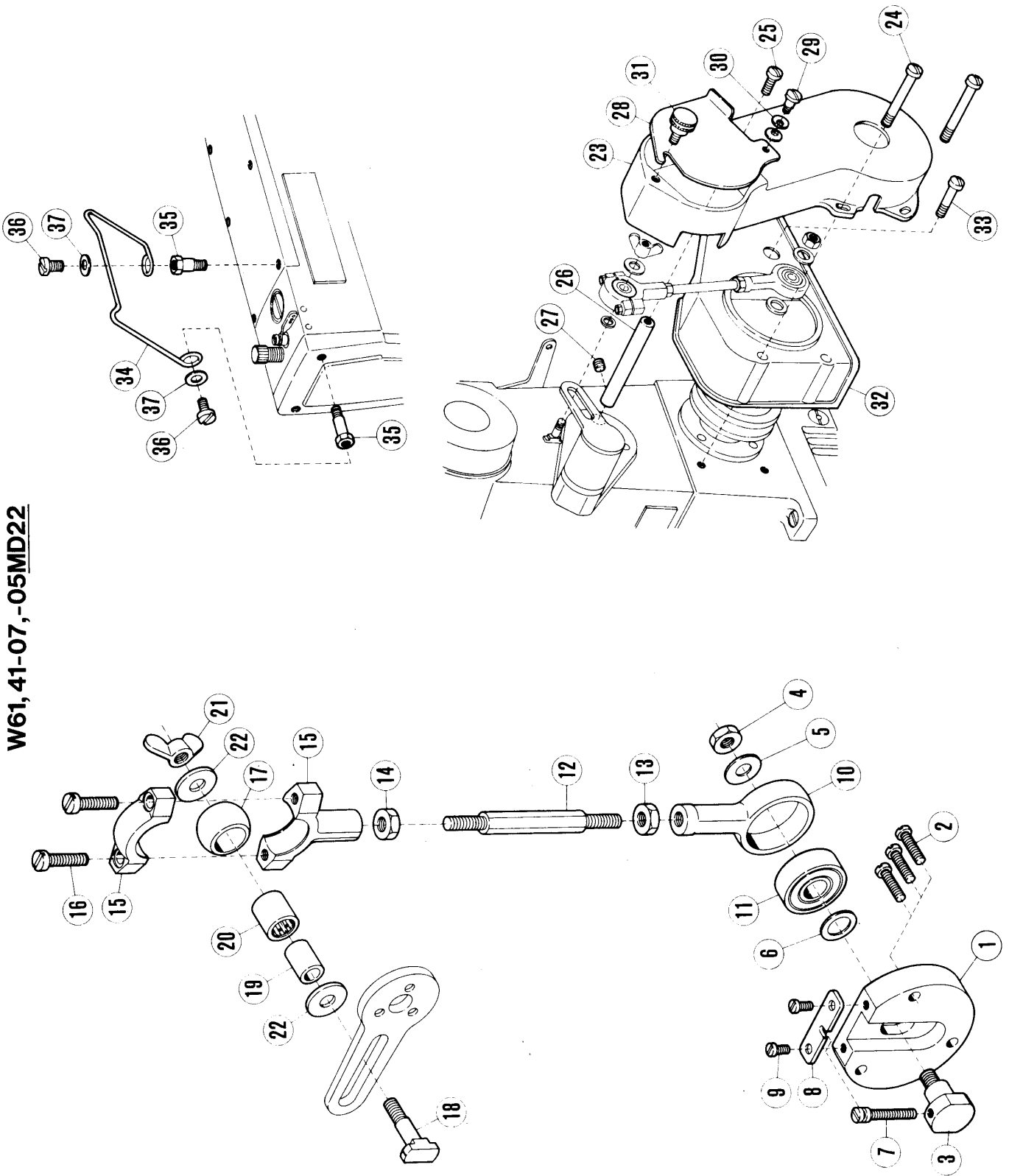


W61,41-07専用(2)
(MD22)

MD22(TOP METERING DEVICE)(2)
FOR W61/W41-07 AND -05MD22

REF. NO.	PART NO.	メーカ	NAME	QT.
1	306363	シム/コムオクリ	METERING ROLLER SHAFT	1
2	306365	シムクウケトメイ(クミ)	BASE COMPLETE	1
3	306366	シムクウケトメイ	BASE	1
4	306470	フツツ	BUSHING	1
5	5282	ヒラネシム/C9	SCREW	3
6	306384	フイルト	OIL FELT	1
7	306501	クラツチ(クミ)	CLUTCH ASSMBLY	1
8	306247	クラツチハツ	CLUTCH PLATE	1
9	2297	サラネシム/C3	SCREW	3
10	306240	クラツチ	CLUTCH	2
11	306500	エイコウヒン	CLUTCH ROLLER	6
12	306499	アツシクハツ	SPRING	12
13	306243	アツナイタ(クミ)	SPRING GUIDE	6
14	306246	スリ-フ	SLEEVE	1
15	5312	トメネシム/C10	SCREW	2
16	306236	クランク/コムオクリ	CRANK/ELASTIC FEED	1
17	2297	サラネシム/C3	SCREW	3
18	2913-1	トメネシム/C10	SCREW	1
19	306248	エイコウヒン	PIN	1
20	1458	トメネシム/C5	SCREW	1
21	5283	ロツカクネシム/C5	SCREW	1
22	201185	サカハネ	WASHER	1
23	204789	サカハネ	THRUST WASHER	1
24	202577	トメ	STOP RING	1
25	5261	ヒラネシム/C7	SCREW	2

W61, 41-07, -05MD22

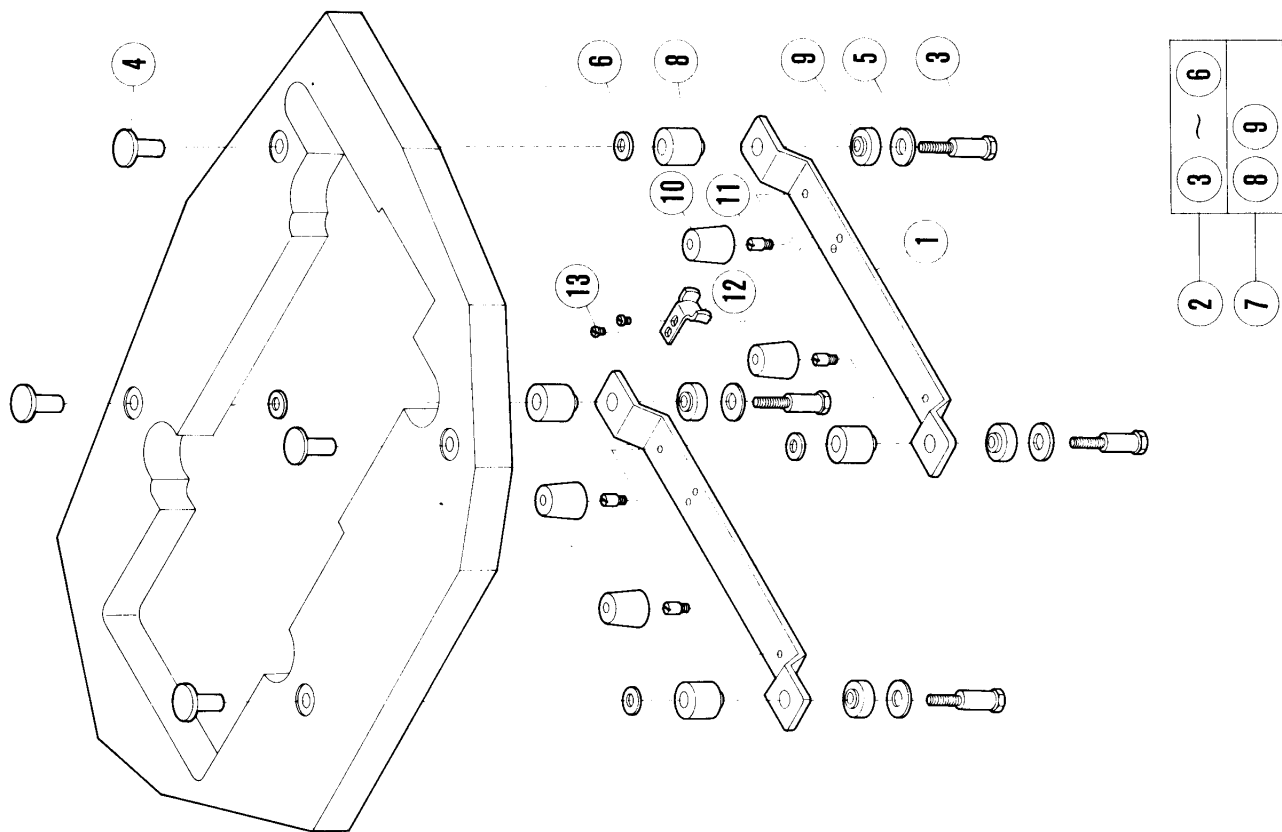
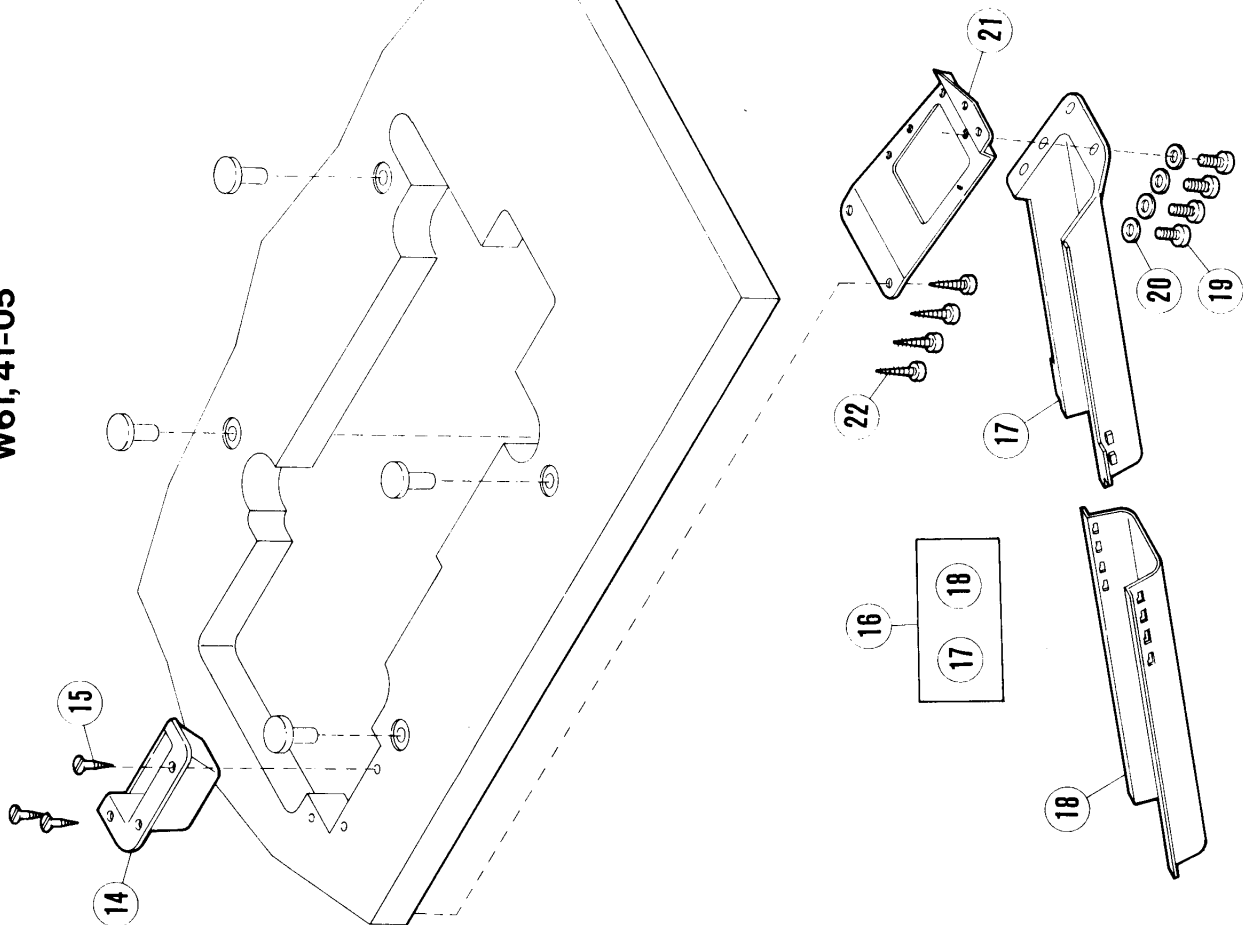


W61,41-07専用(3)
(MD22)

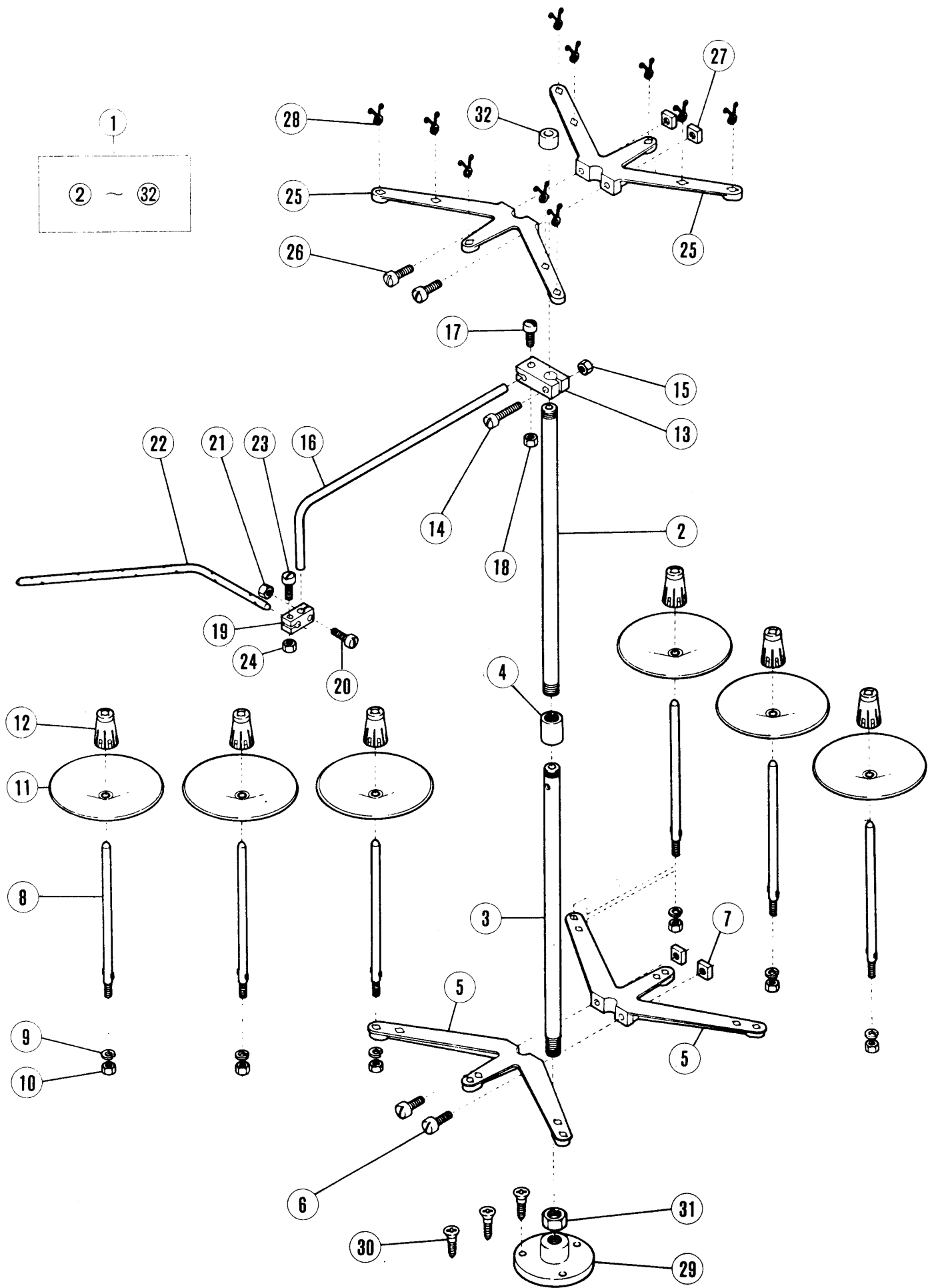
MD22(TOP METERING DEVICE)(3)
FOR W61/W41-07 AND -05MD22

REF. NO.	PART NO.	メキシコ	NAME	QT.
1	306230	エキセントダイヤ/コムオクリ	PIN HOLDER	1
2	5463	ヒラネシ/M4	SCREW	3
3	306231	タムツキピオン	ECCENTRIC PIN	1
4	5496	ロツカクナツ/C10	NUT	1
5	204520	サカカネ	WASHER	1
6	205060	サカカネ	THRUST WASHER	1
7	5462	タムツキネシ/C4	SCREW	1
8	306232	トメイタ	PLATE	1
9	1998-2	ヒラネシ/C4	SCREW	2
10	303209	ロツム(シタ)	ROD	1
11	303210	ホールハアリソク	BEARING	1
12	306567	レンケツホウ	ROD	1
13	28-1	ロツカクナツ/W1	NUT	1
14	89-1	ロツカクナツ/W1	NUT	1
15	306234	ロツム(ウエ)	CONNECTION	1
16	5233	ヒラネシ/C7	SCREW	2
17	306235	ロツムキユ	BALL	1
18	306237	タムツキピオン	PIN	1
19	306238	フツシユ	BUSHING	1
20	306239	ニートルハアリソク	BEARING	1
21	306390	チヨウセツナツ	THUMB NUT	1
22	204023	サカカネ	WASHER	2
23	306385-FD	コムオクリカハ-	ELASTIC FEED COVER	1
24	5448	ヒラネシ/C5	SCREW	2
25	5118	ヒラネシ/C5	SCREW	1
26	306386	シク	FIXING POST	1
27	1457	トメネシ/C5	SCREW	1
28	306387	フタ	WINDOW	1
29	5215A	タムツキネシ/C4	SCREW	1
30	201191	サラハネ	WASHER	2
31	1281	タムツキネシ/C7	SCREW	1
32	306346-FD	プーリーカハ-	PULLEY COVER	1
33	5094	ヒラネシ/C5	SCREW	1
34	306218	レ入コムウケホウ	ELASTIC GUIDE WIRE	1
35	207409	タムツキネシ/C5	SCREW	2
36	5117	ヒラネシ/C5	SCREW	2
37	200098	サカカネ	WASHER	2

W61, 41-05



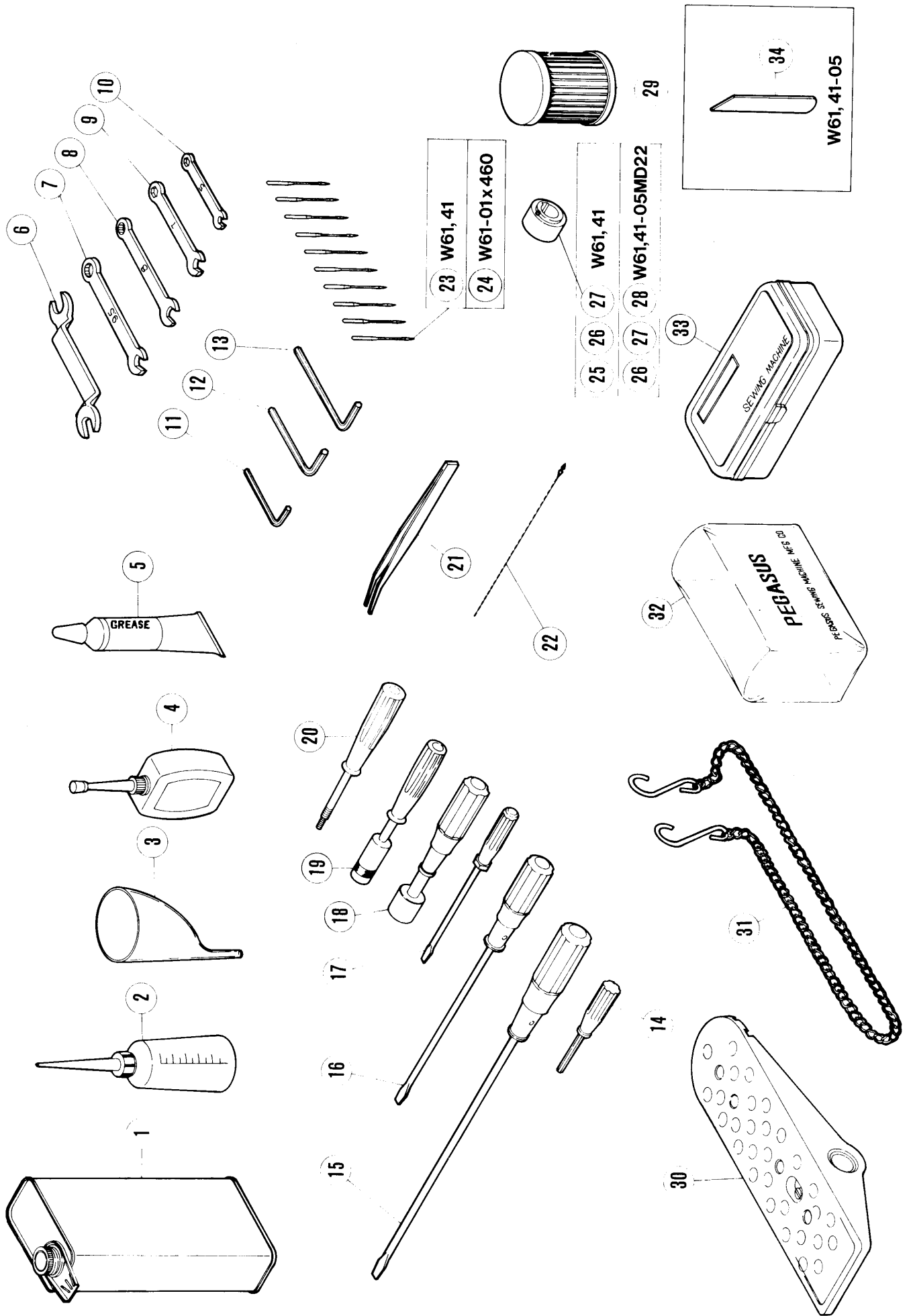
REF. NO.	PART NO.	メイショウ	NAME	QT.
1	206339	マシン トリツケイダ	MACHINE MOUNT BRACKET	2
2	206345	ボルト(クミ)	BOLT SFT	4
3	206335	ボルト	BOLT	4
4	206336	ナツト	NUT	4
5	202700	ワッシャー	WASHER	4
6	206337	ワッシャー	WASHER	4
7	205350	ホウシヨウゴム(クミ)	CUSHION RUBBER COMPLETE	4
8	202693A	ホウシヨウゴムB	CUSHION RUBBER	4
9	202765	ホウシヨウゴムD	CUSHION RUBBER	4
10	206338	ホウシヨウゴム	CUSHION RUBBER	4
11	5232	ピッチキネシメ/C5	SCREW	4
12	206329	クサリ アンナイ	TREADLE CHAIN GUIDE	1
13	4009-1	ピッチキネシメ/C5	SCREW	2
14	306473	キリクスウケ C	WASTE CHUTE TOP	1
15	4904	ピッチキネシメ	SCREW	3
16	9106	キリクスウケA.B(クミ)	WASTE CHUTE SET	1
17	205468	キリクスウケA	WASTE CHUTE	1
18	205469	キリクスウケB	WASTE CHUTE EXTENSION	1
19	4012	ピッチキネシメ/M4	SCREW	4
20	200098	ワッシャー	WASHER	4
21	306474	ブラケット	WASTE CHUTE BRACKET	1
22	4905	ピッチキネシメ	SCREW	4



糸立台

THREAD STAND

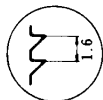
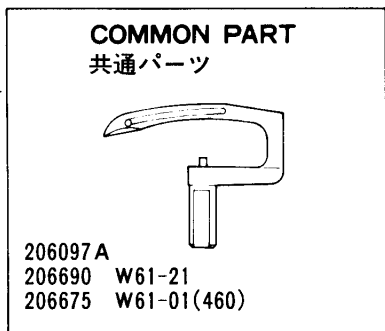
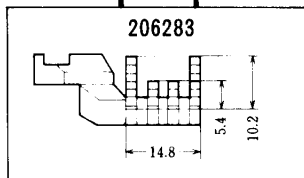
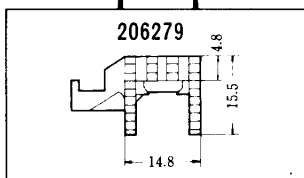
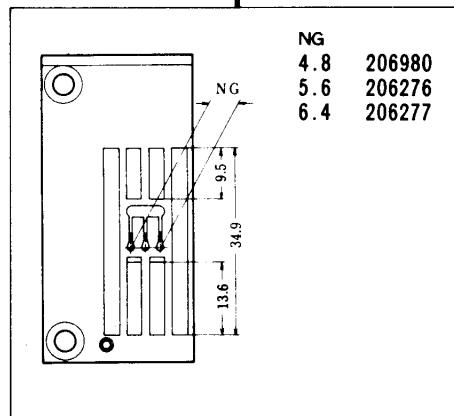
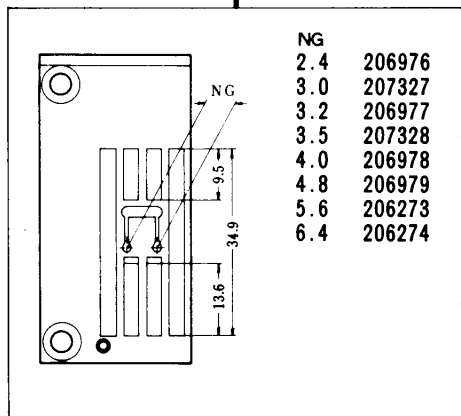
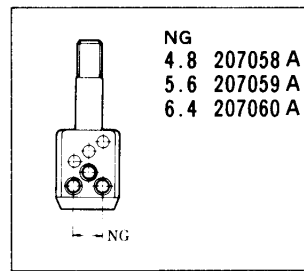
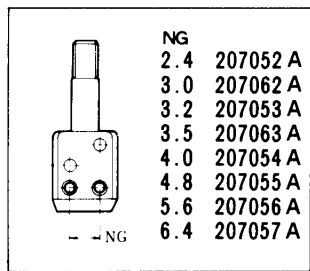
REF. NO.	PART NO.	メイトヨウ	NAME	QT.
1	372	イトダテ(クミ)6ホ〇ンタツ	6-SPOOLS THREAD STAND COMPLETE	1
2	385	スタントホウ (ウエ)	THREAD STAND UPPER ROD	1
3	388	スタントホウ (シタ)	THREAD STAND LOWER ROD	1
4	387	ジョイント	JOINT	1
5	373	フアラケツ(タツイ)	SPOOL PIN BRACKET LARGE	2
6	4013	ヒラネシ/M6	SCREW	2
7	4750	シカクナツ/M6	NUT	2
8	380	イトダテホウ	SPOOL PIN	6
9	201252	ハネサカカネ	WASHER	6
10	4803	ロツカクナツ/M4	NUT	6
11	381	ウケカウラ	SPOOL TRAY	6
12	382	エレットメ	SPOOL RETAINING FIN	6
13	383	ホルダ(タツイ)	ROD BRACKET	1
14	4014	ヒラネシ/M4	SCREW	1
15	4803	ロツカクナツ/M4	NUT	1
16	384	イトミチホウウテ	THREAD GUIDE BAR ROD	1
17	4012	ヒラネシ/M4	SCREW	1
18	4803	ロツカクナツ/M4	NUT	1
19	233	ホルダ(シヨウ)	HOLDER	1
20	4012	ヒラネシ/M4	SCREW	1
21	4803	ロツカクナツ/M4	NUT	1
22	293	イトミチホウ	THREAD GUIDE BAR	1
23	4012	ヒラネシ/M4	SCREW	1
24	4803	ロツカクナツ/M4	NUT	1
25	377	フアラケツ/イトアツイ(タツイ)	THREAD GUIDE BRACKET LARGE	2
26	4013	ヒラネシ/M6	SCREW	2
27	4750	シカクナツ/M6	NUT	2
28	376	イトアツイ	THREAD GUIDE	10
29	306468	リールスタントホウ(ウツタツイ)	THREAD STAND BASE	1
30	4913	カラネシ	SCREW	3
31	5476	ロツカクナツ/U	NUT	1
32	386	ペン	ROD CAP	1



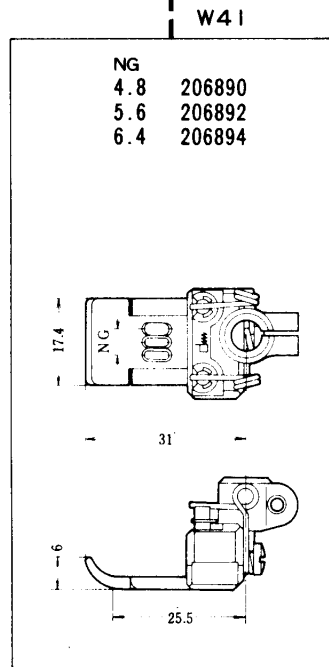
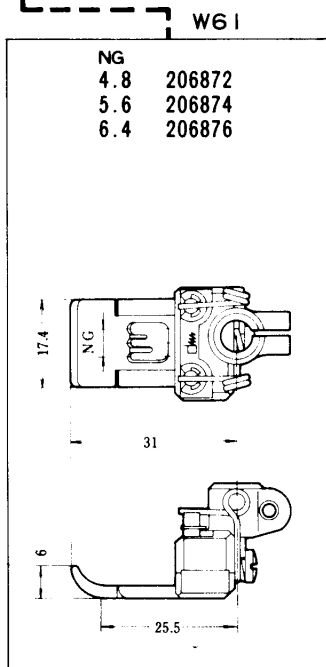
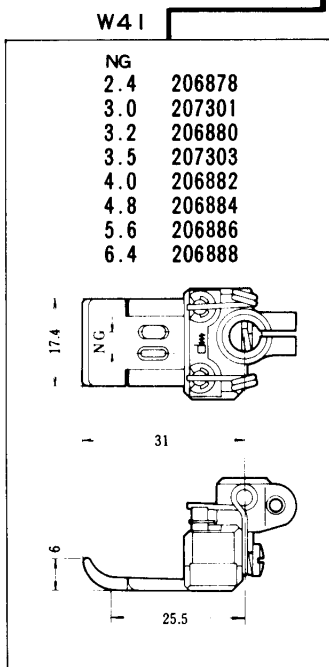
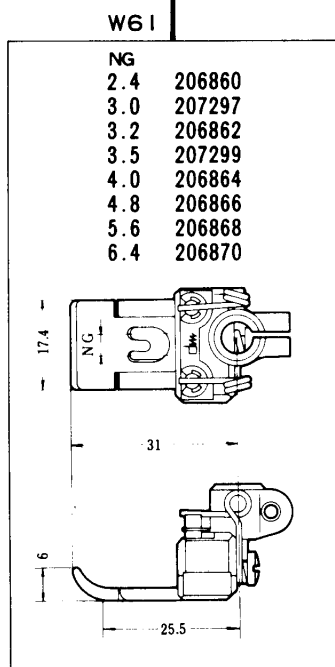
付属品

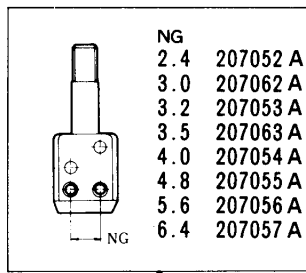
ACCESSORIES

REF. NO.	PART NO.	メカニカル	NAME	QT.
1	326	アッラカコ/1000CC	OIL CONTAINER/1000CC	1
2	132	アッラカシ	OILER	1
3	135A	シヨウコ	FUNNEL	1
4	178	シリコンオイル/500CC	CONTAINER/SILICONE OIL	1
5	138	グリス	GREASE	1
6	130A	スハナ(12X14)	WRENCH(12X14)	1
7	269	スハナ(9.5MM)	WRENCH 9.5MM	1
8	285	スハナ/8MM	WRENCH/8MM	1
9	284	スハナ/7MM	WRENCH/7MM	1
10	282	スハナ/5MM	WRENCH 5MM	1
11	182	キーレンチ/3.17MM	ALLEN KEY/3.17MM	1
12	246	キーレンチ	ALLEN KEY	1
13	200	キーレンチ/4.76MM	ALLEN KEY/4.76MM	1
14	179	キーレンチトライハナ-/1.56MM	ALLEN WRENCH	1
15	127	トライハナ(大)	SCREWDRIVER (LARGE)	1
16	128	トライハナ(中)	SCREWDRIVER (MEDIUM)	1
17	129	トライハナ(小)	SCREWDRIVER (SMALL)	1
18	258	ソックス トライハナ(12MM)	SOCKET WRENCH	1
19	152	ソックス トライハナ/7MM	WRENCH/7MM	1
20	154	エキセンエキトリク	EXTRACTOR/FEED ECCENTRIC	1
21	131	ピンセット	TWEEZERS	1
22	153	イトウシク	THREADING WIRE	1
23	UY128GAS	ハリ	NEEDLE	10
24	MY1014	ハリ	NEEDLE	10
25	206124-080	オクリエキセン#8	FEED ECCENTRIC #8	3
26	206124-100	オクリエキセン#10	FEED ECCENTRIC #10	3
27	206124-140	オクリエキセン#14	FEED ECCENTRIC #14	3
28	206124-160	オクリエキセン#16	FEED ECCENTRIC #16	3
29	206233	エレメント	OIL FILTER	1
30	245	ペダル	TREADLE	1
31	125	チェーン(ヒラ)	CHAIN	1
32	905	ナイロンカバー	DUST COVER	1
33	123	フソクカコ	ACCESSORY BOX	1
34	204161	シタメス	LOWER KNIFE	2

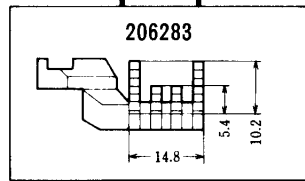
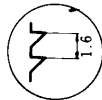
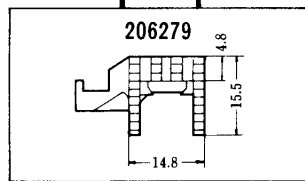
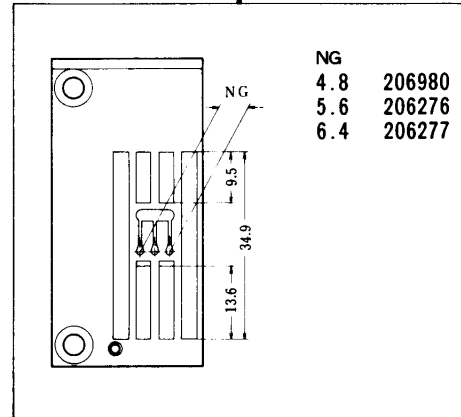
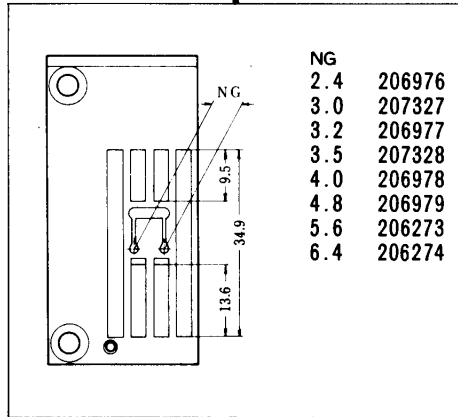
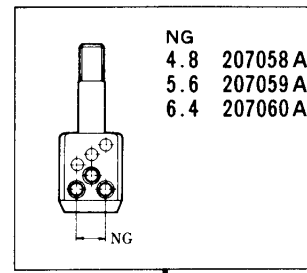


固定押工
Fixed type.





NG=Needle Gauge
NG=針巾



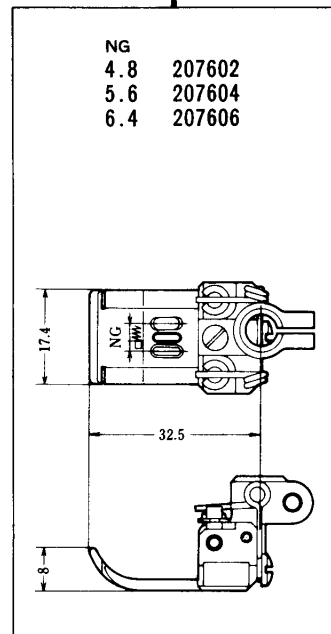
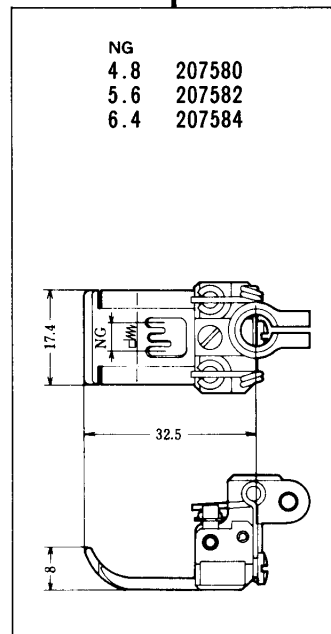
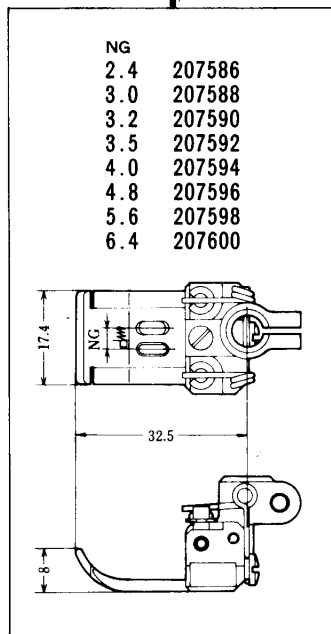
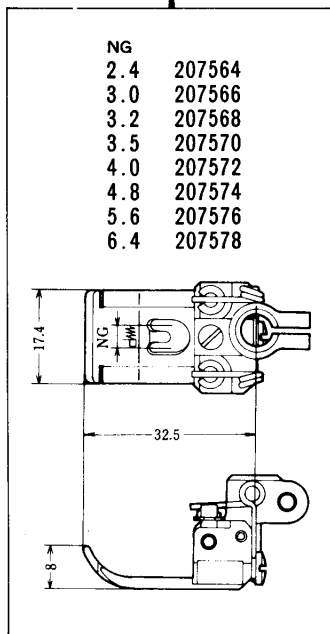
自由押工、補助押工：付
Hinged type.
With shoes.

W61

W41

W61

W41



NG	Part No.
2.4	207052 A
3.0	207062 A
3.2	207053 A
3.5	207063 A
4.0	207054 A
4.8	207055 A
5.6	207056 A
6.4	207057 A

NG=Needle Gauge
NG=針巾

NG	Part No.
4.8	207058 A
5.6	207059 A
6.4	207060 A

NG	Part No.
2.4	206976
3.0	207327
3.2	206977
3.5	207328
4.0	206978
4.8	206979
5.6	206273
6.4	206274

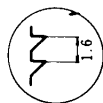
Dimensions: 9.5, 34.9, 13.6

NG	Part No.
4.8	206980
5.6	206276
6.4	206277

Dimensions: 9.5, 34.9, 13.6

206279

Dimensions: 4.8, 15.5, 14.8



206283

Dimensions: 5.4, 10.2, 14.8

自由押工、補助押工：無
Hinged type.
Without shoes.

W61

W41

W61

W41

NG	Part No.
2.4	206407
3.0	206408
3.2	206409
3.5	206410
4.0	206411
4.8	206412
5.6	206413
6.4	206414

Dimensions: 17, 30.2, 6.7, 21.8

NG	Part No.
2.4	206507
3.0	206508
3.2	206509
3.5	206510
4.0	206511
4.8	206512
5.6	206513
6.4	206514

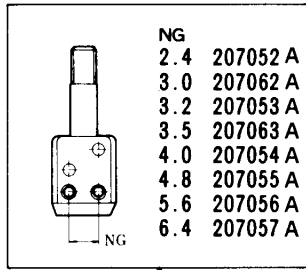
Dimensions: 17, 30.2, 6.7, 21.8

NG	Part No.
4.8	206423
5.6	206424
6.4	206425

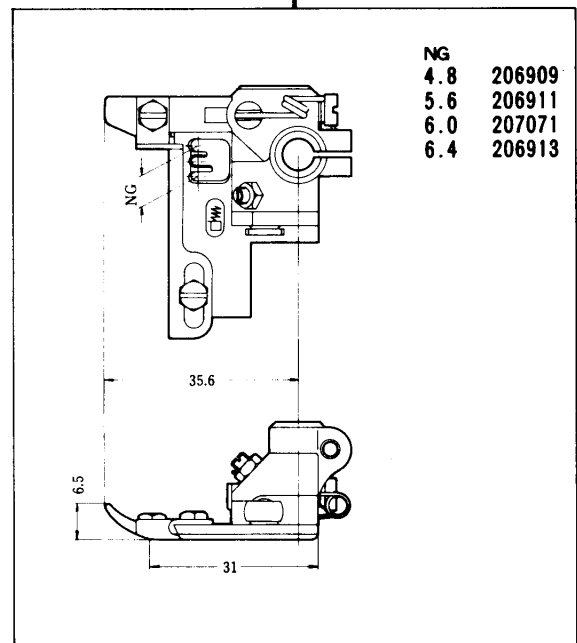
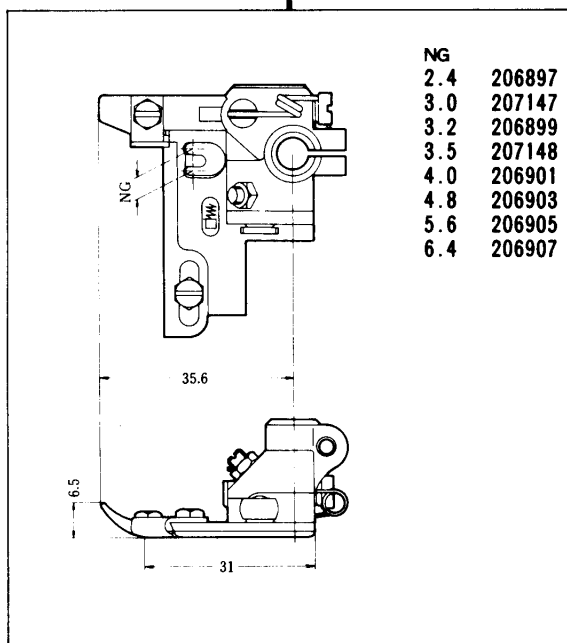
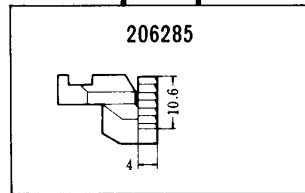
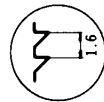
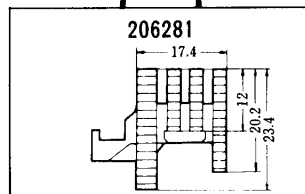
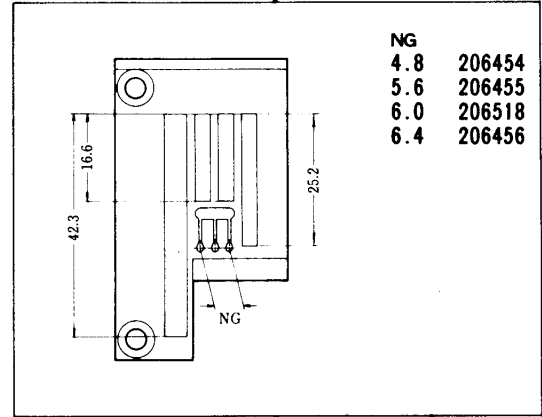
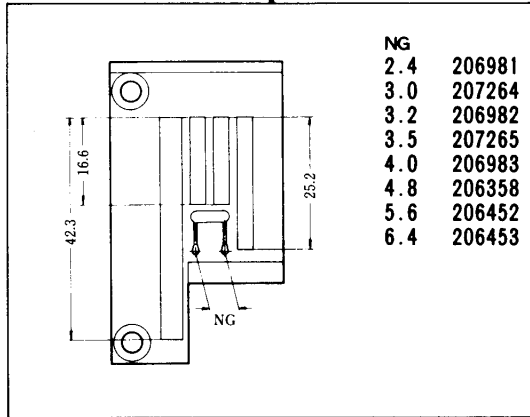
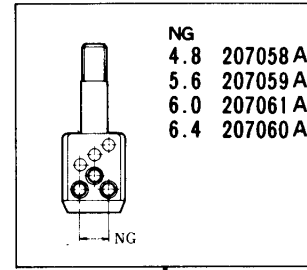
Dimensions: 17, 30.2, 6.7, 21.8

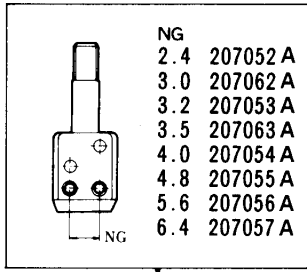
NG	Part No.
4.8	206515
5.6	206516
6.4	206517

Dimensions: 17, 30.2, 6.7, 21.8

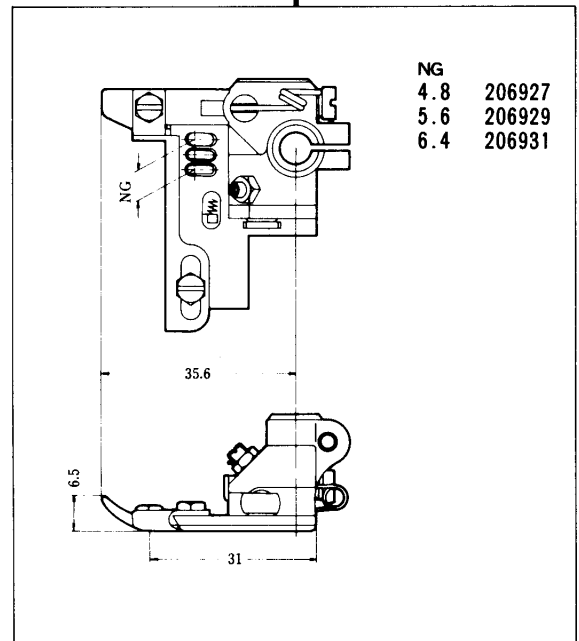
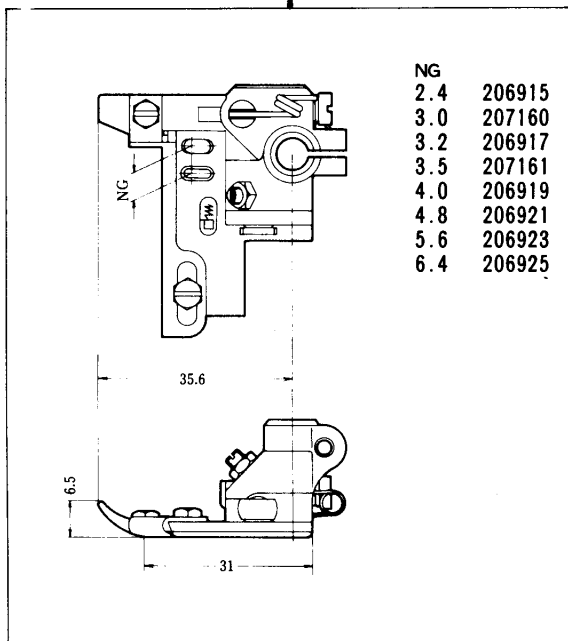
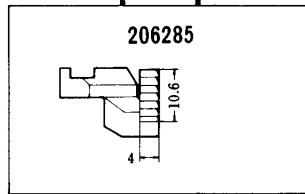
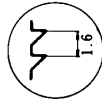
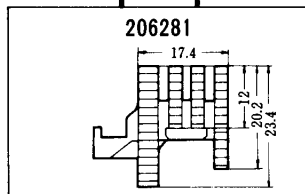
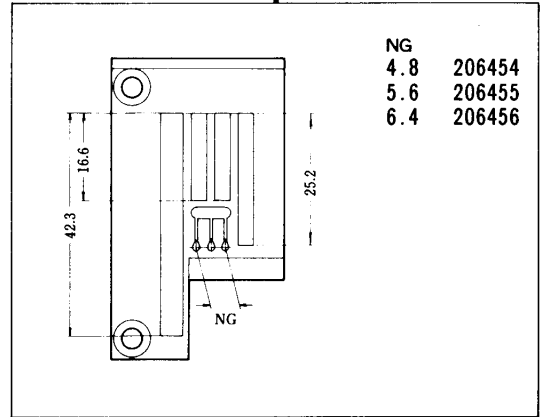
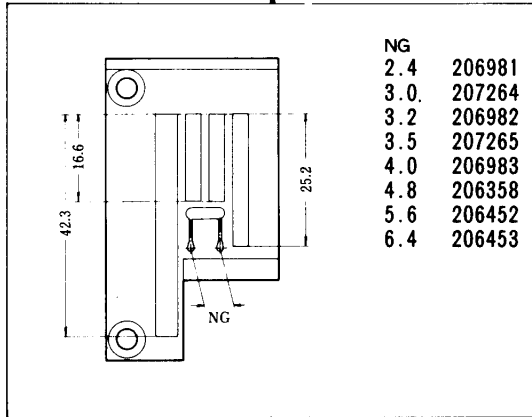
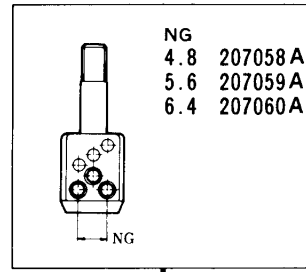


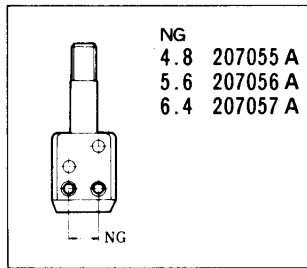
NG=Needle Gauge
NG=針中



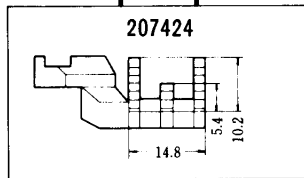
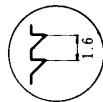
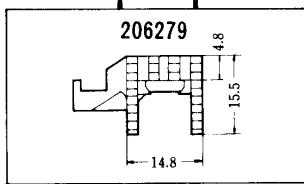
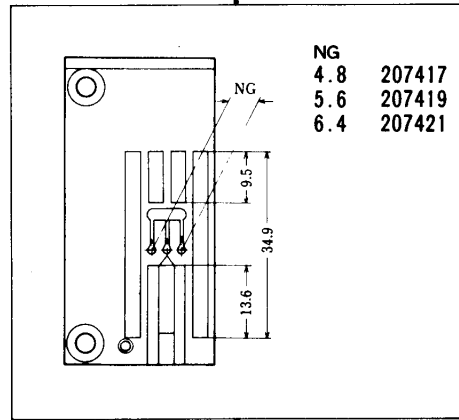
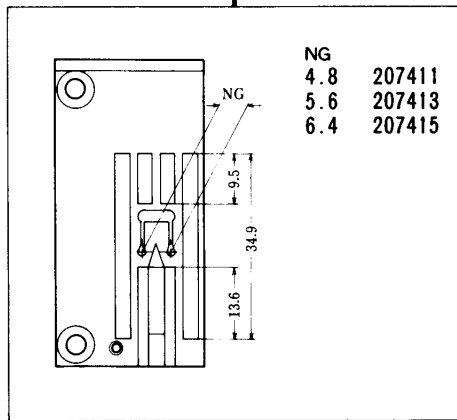
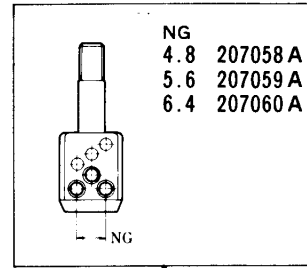


NG=Needle Gauge
NG=針巾





NG=Needle Gauge
NG=針巾



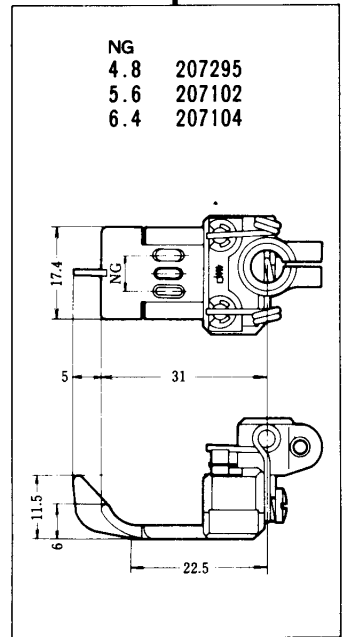
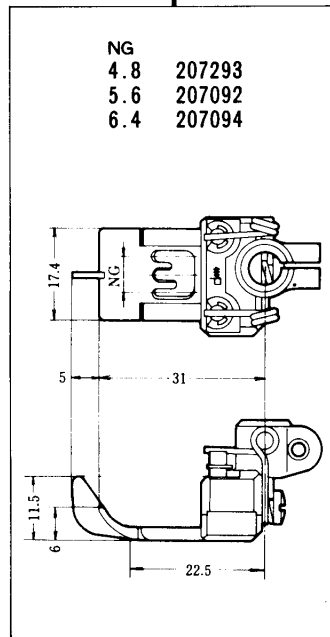
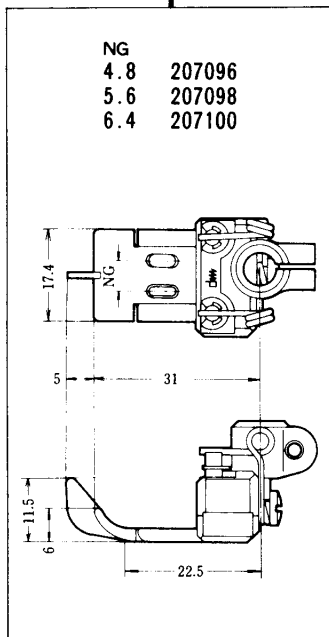
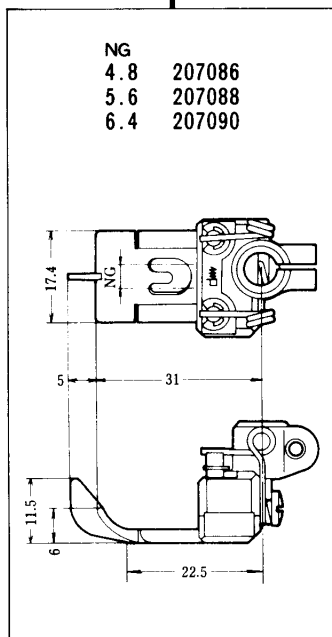
固定押工
Fixed type.

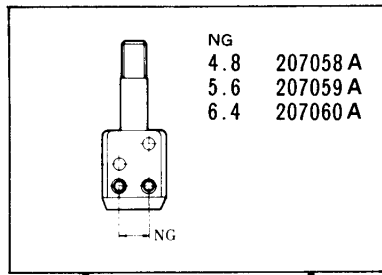
W61

W41

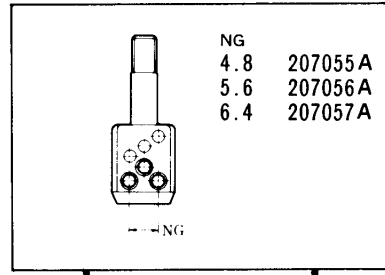
W61

W41





NG = Needle Gauge
NG = 針巾

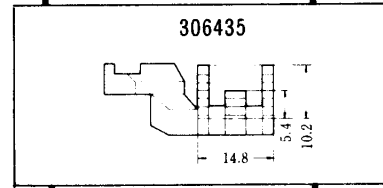
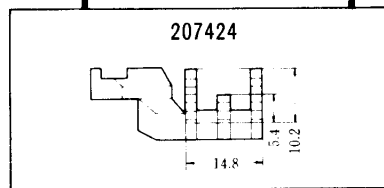
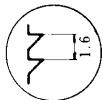
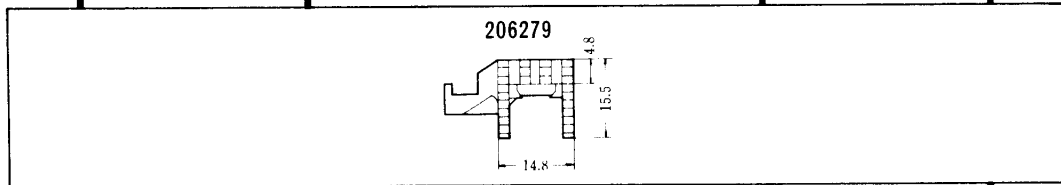
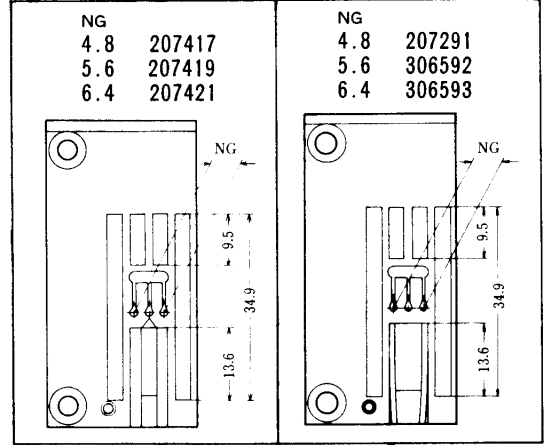
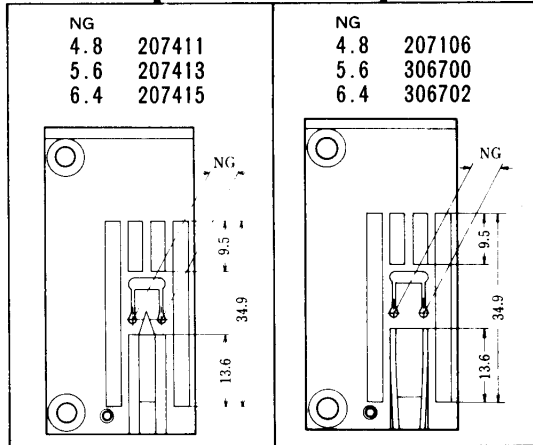


-03A

-03B

-03A

-03B

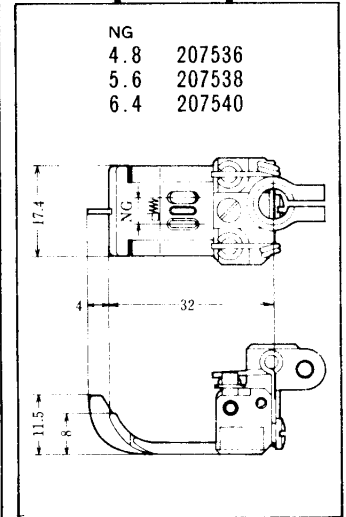
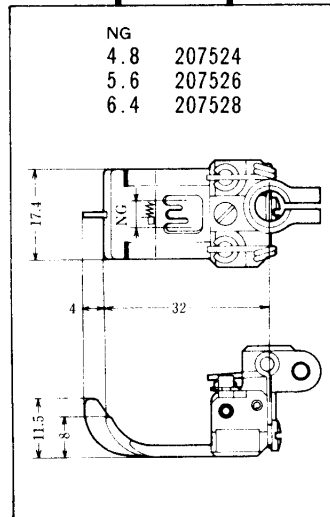
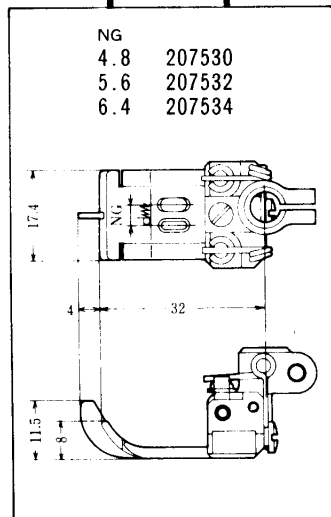
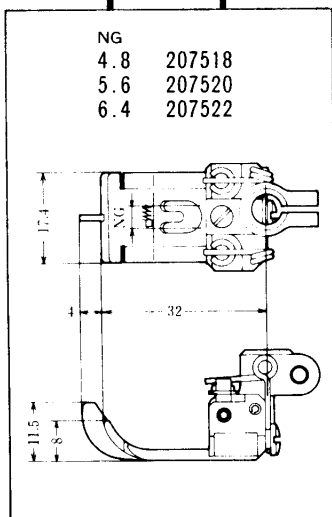


W61

W41

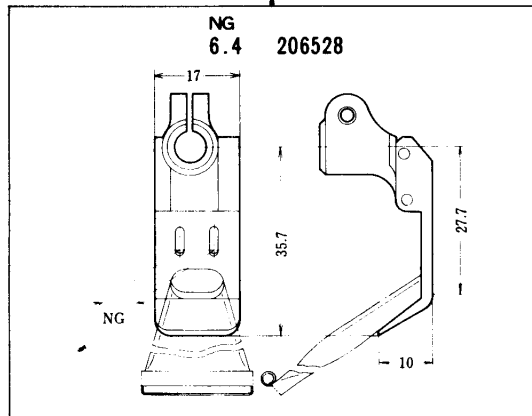
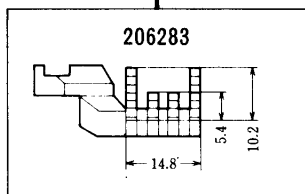
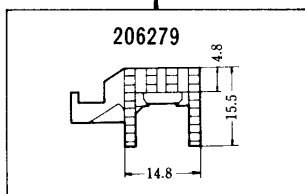
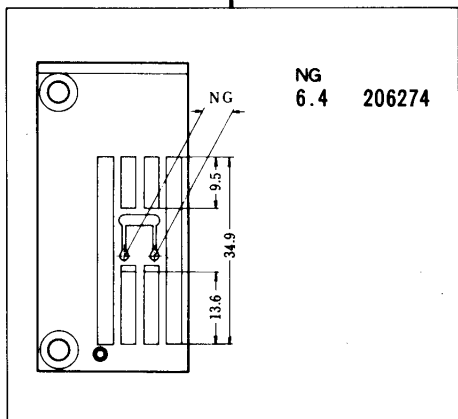
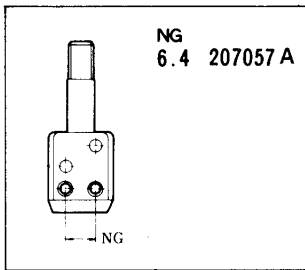
W61

W41

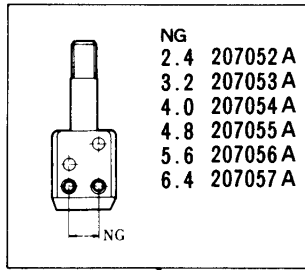


自由押工、補助押工：付
Hinged type.
With shoes.

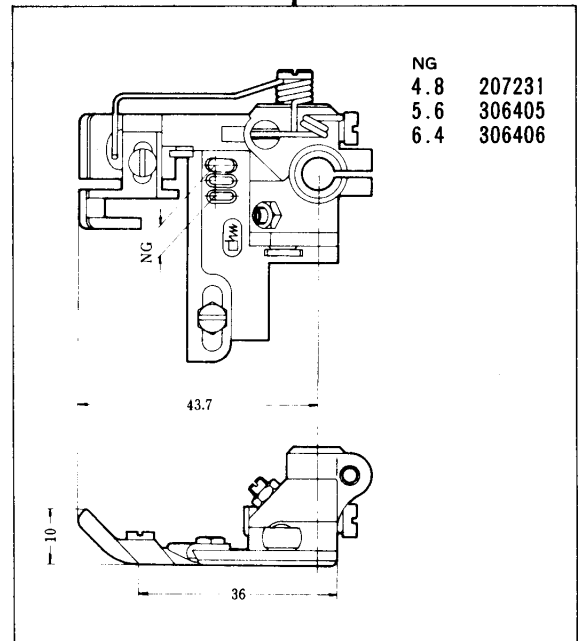
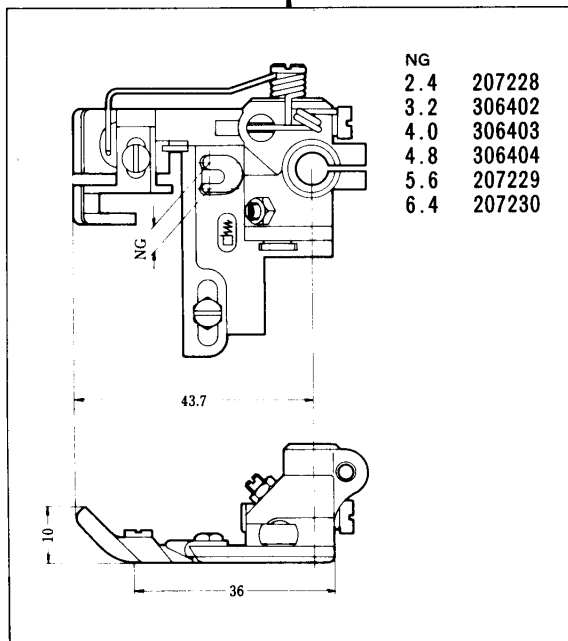
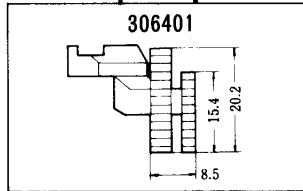
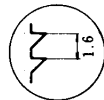
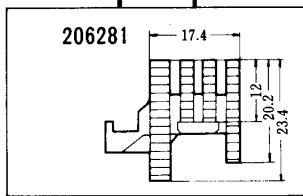
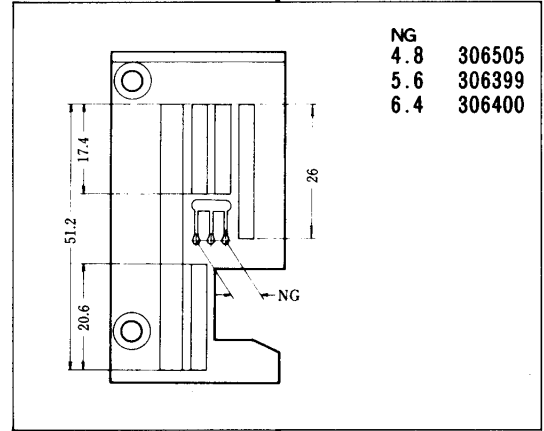
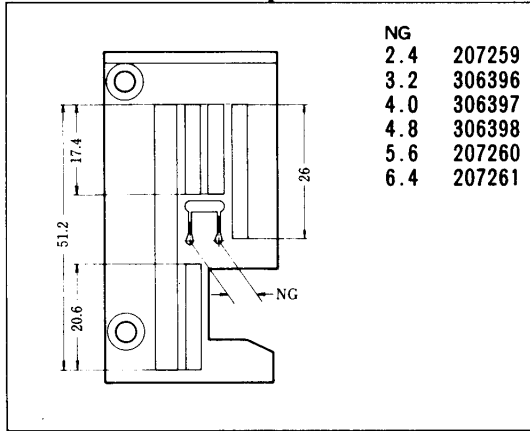
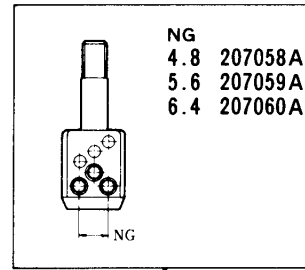
NG=Needle Gauge
NG=針巾



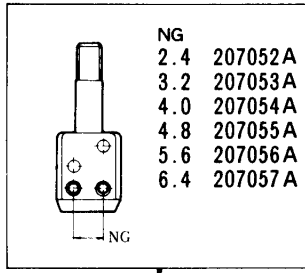
W61-05
W61-05 W



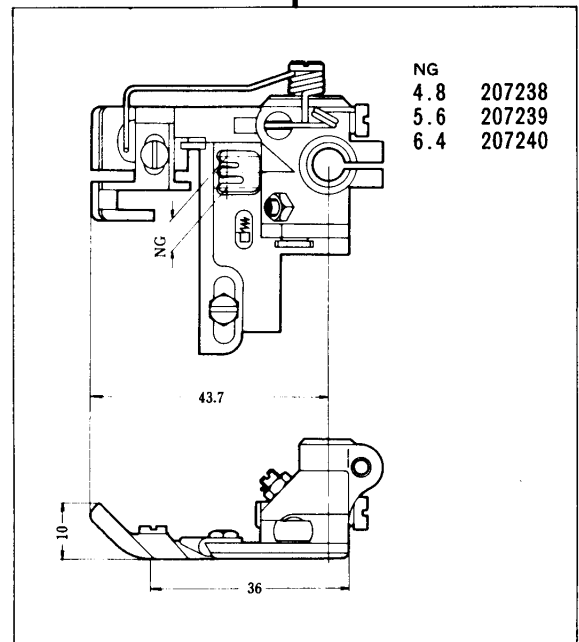
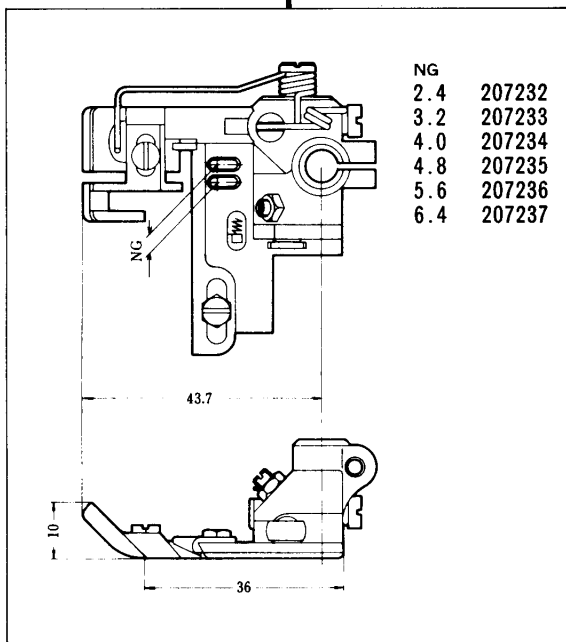
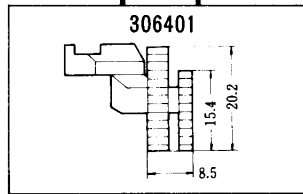
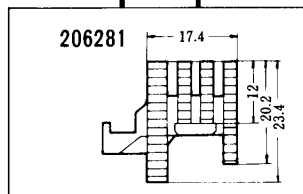
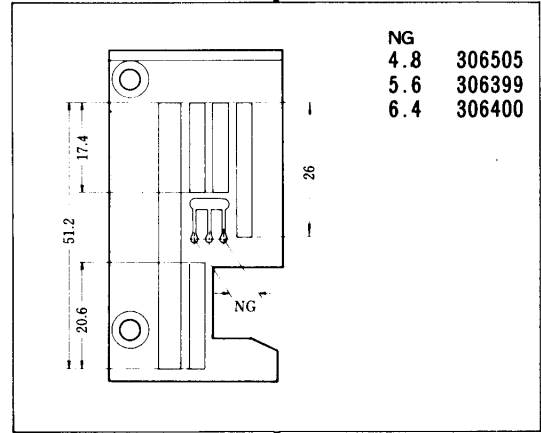
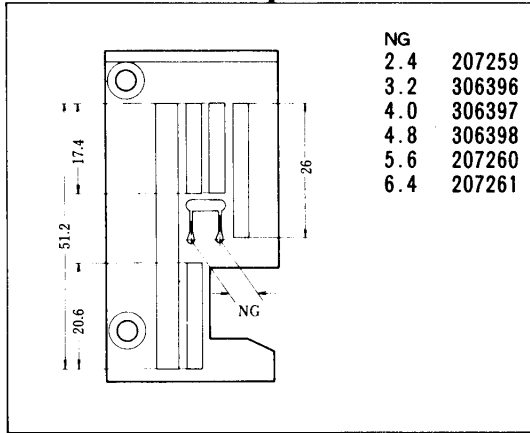
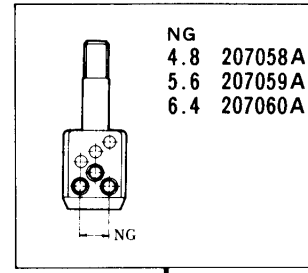
NG=Needle Gauge
NG=針巾

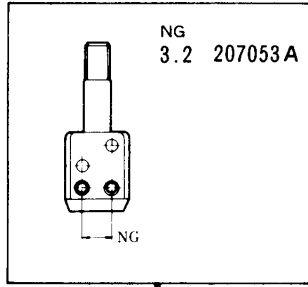


W41-05
W41-05W

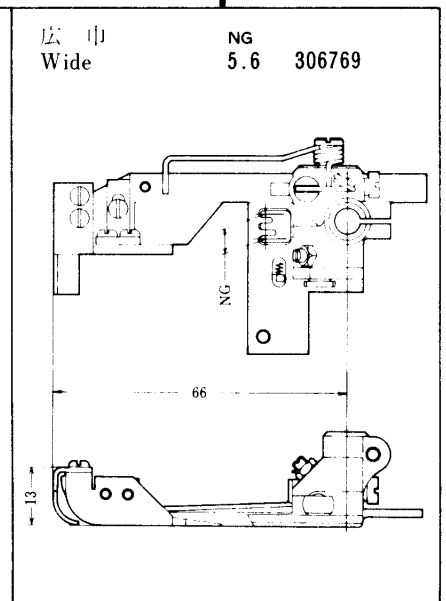
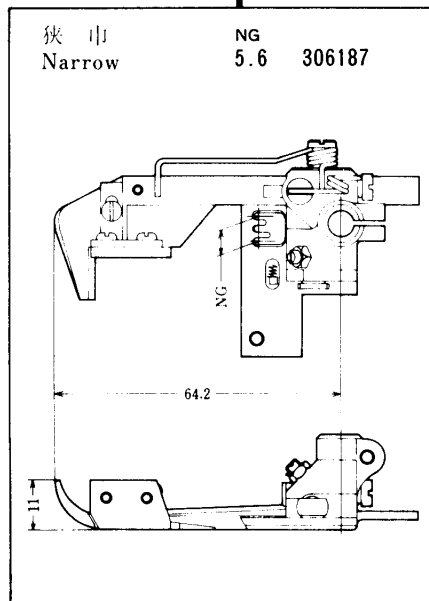
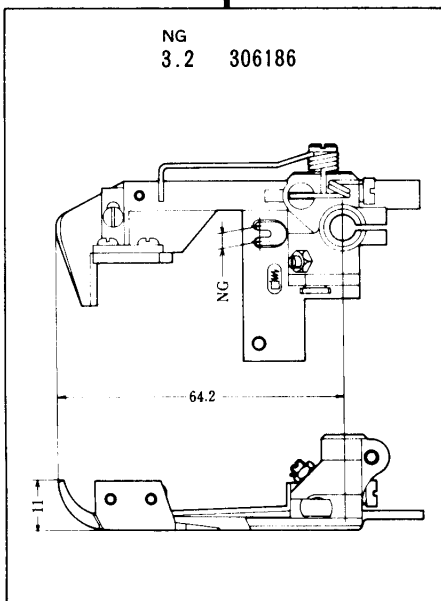
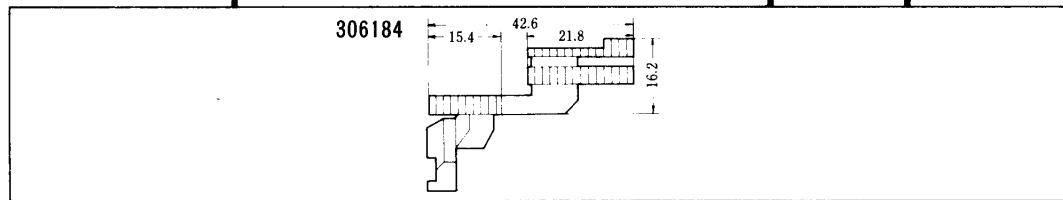
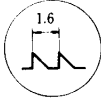
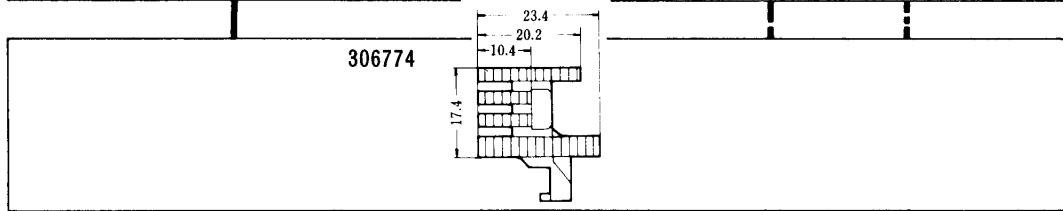
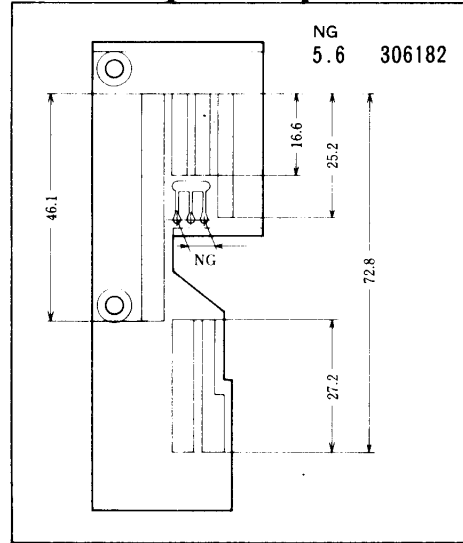
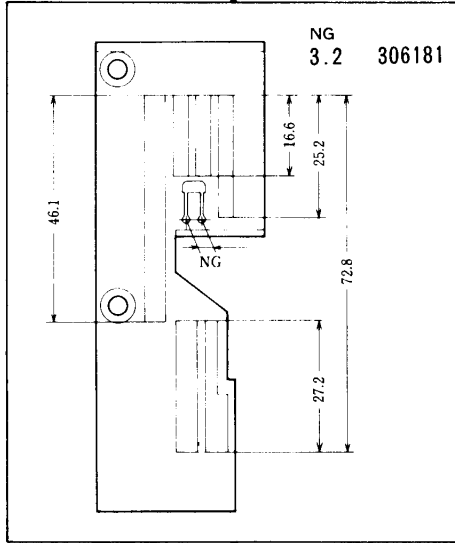
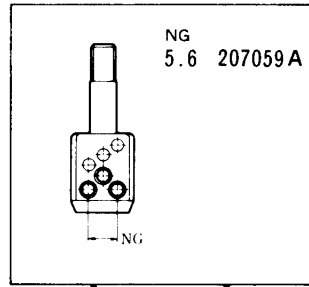


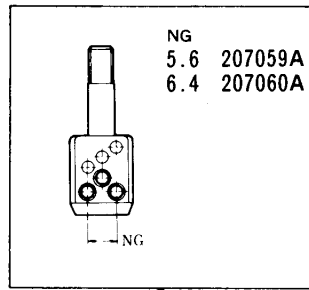
NG=Needle Gauge
NG=針中



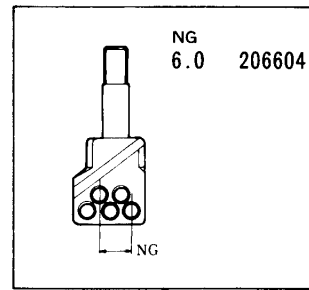


NG = Needle Gauge
NG = 針巾



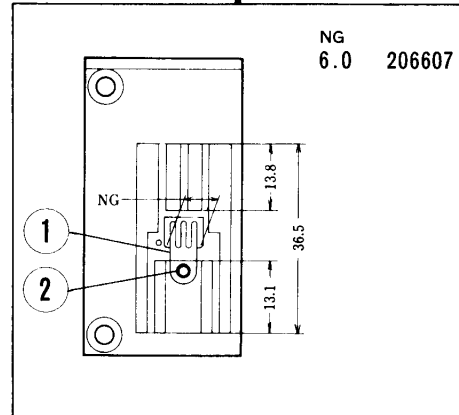
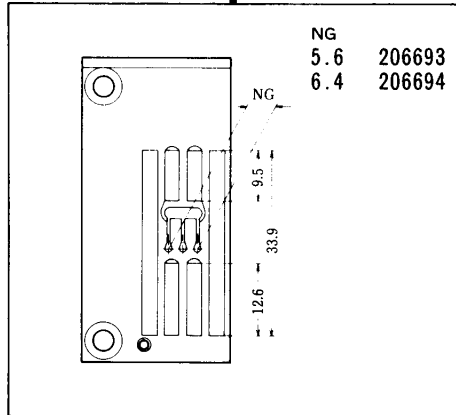


NG=Needle Gauge
NG=針巾

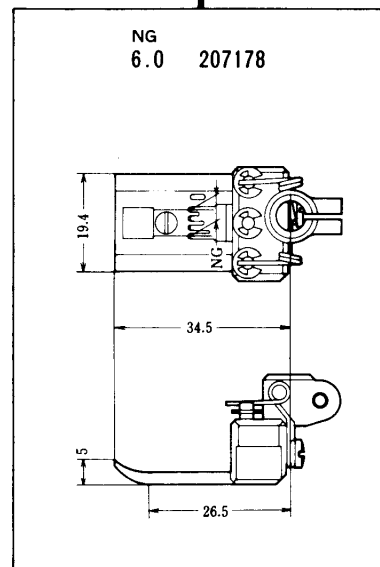
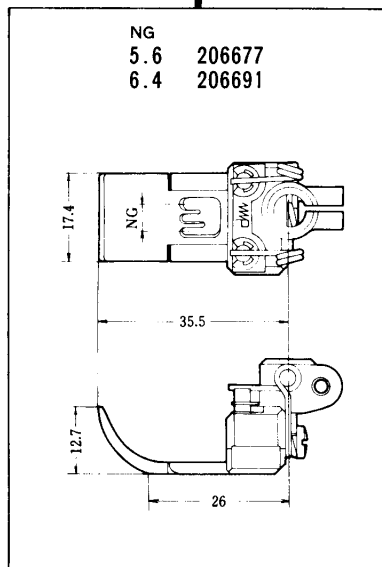
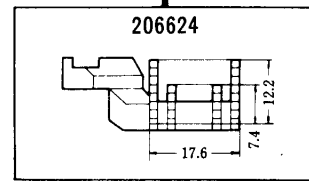
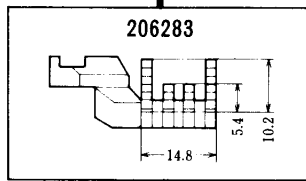
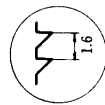
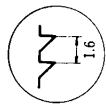
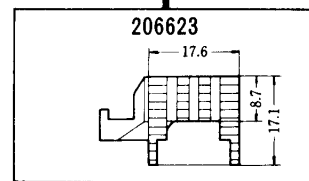
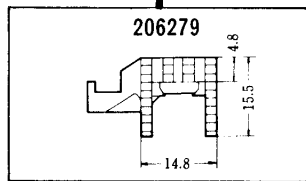


-21

-01(460)



- ① 206608 ツメ (Finger)
- ② 5315 サラネジ (Screw)



ゲージパーツ表

GAUGE PARTS LIST

MACHINE TYPE GAUGE	NEEDLE HOLDER	NEEDLE PLATE	PRESSER FOOT COMP.	MAIN FEED DOG	DIFF. FEED DOG
ミシシケイシキ ケージ	ハリトメ	ハリイタ	オヤエ (クミ)	シロクリハ	サトウクリハ
W01-01X224	207052A	206976	206860	206279	206283
" 230	207062A	207327	207297	"	"
" 232	207053A	206977	206862	"	"
" 235	207063A	207328	207299	"	"
" 240	207054A	206978	206864	"	"
" 248	207055A	206979	206866	"	"
" 256	207056A	206273	206868	"	"
" 264	207057A	206274	206870	"	"
" 348	207058A	206980	206872	"	"
" 356	207059A	206276	206874	"	"
" 364	207060A	206277	206876	"	"
W41-01X224	207052A	206976	206878	"	"
" 230	207062A	207327	207301	"	"
" 232	207053A	206977	206880	"	"
" 235	207063A	207328	207303	"	"
" 240	207054A	206978	206882	"	"
" 248	207055A	206979	206884	"	"
" 256	207056A	206273	206886	"	"
" 264	207057A	206274	206888	"	"
" 348	207058A	206980	206890	"	"
" 356	207059A	206276	206892	"	"
" 364	207060A	206277	206894	"	"

COMMON PART : 206097A Looper ルーパー

ゲージパーツ表

GAUGE PARTS LIST

MACHINE TYPE GAUGE	NEEDLE HOLDER	NEEDLE PLATE	PRESSER FOOT COMP.	MAIN FEED DOG	DIFF. FEED DOG
ミシロケイシキ ケージ	ハリトメ	ハリイタ	オサエ (クミ)	シロクリハ	サトウクリハ
W61-01AX224	207052A	206976	207564	206279	206283
" 230	207062A	207327	207566	"	"
" 232	207053A	206977	207568	"	"
" 235	207063A	207328	207570	"	"
" 240	207054A	206978	207572	"	"
" 248	207055A	206979	207574	"	"
" 256	207056A	206273	207576	"	"
" 264	207057A	206274	207578	"	"
" 348	207058A	206980	207580	"	"
" 356	207059A	206276	207582	"	"
" 364	207060A	206277	207584	"	"
W41-01AX224	207052A	206976	207586	"	"
" 230	207062A	207327	207588	"	"
" 232	207053A	206977	207590	"	"
" 235	207063A	207328	207592	"	"
" 240	207054A	206978	207594	"	"
" 248	207055A	206979	207596	"	"
" 256	207056A	206273	207598	"	"
" 264	207057A	206274	207600	"	"
" 348	207058A	206980	207602	"	"
" 356	207059A	206276	207604	"	"
" 364	207060A	206277	207606	"	"
W61-01BX224	207052A	206976	206407	206279	206283
" 230	207062A	207327	206408	"	"
" 232	207053A	206977	206409	"	"
" 235	207063A	207328	206410	"	"
" 240	207054A	206978	206411	"	"
" 248	207055A	206979	206412	"	"
" 256	207056A	206273	206413	"	"
" 264	207057A	206274	206414	"	"
" 348	207058A	206980	206423	"	"
" 356	207059A	206276	206424	"	"
" 364	207060A	206277	206425	"	"
W41-01BX224	207052A	206976	206507	"	"
" 230	207062A	207327	206508	"	"
" 232	207053A	206977	206509	"	"
" 235	207063A	207328	206510	"	"
" 240	207054A	206978	206511	"	"
" 248	207055A	206979	206512	"	"
" 256	207056A	206273	206513	"	"
" 264	207057A	206274	206514	"	"
" 348	207058A	206980	206515	"	"
" 356	207059A	206276	206516	"	"
" 364	207060A	206277	206517	"	"
W61-01X460	206604	206607	207178	206623	206624

4本針, 4-NEEDLE.

COMMON PARTS : 206097A Loper ルーバー
206675 Loper ルーバー(W61-01×460)

ゲージパーツ表

GAUGE PARTS LIST

MACHINE TYPE GAUGE	NEEDLE HOLDER	NEEDLE PLATE	PRESSER FOOT COMP.	MAIN FEED DOG	DIFF. FEED DOG
ミシンケイシキ ケージ	ハリトメ	ハリタ	オサエ (クミ)	シユオクリハ	サトウオクリハ
W61-02X224	207052A	206981	206897	206281	206285
" 230	207062A	207264	207147	"	"
" 232	207053A	206982	206899	"	"
" 235	207063A	207265	207148	"	"
" 240	207054A	206983	206901	"	"
" 248	207055A	206358	206903	"	"
" 256	207056A	206452	206905	"	"
" 264	207057A	206453	206907	"	"
" 348	207058A	206454	206909	"	"
" 356	207059A	206455	206911	"	"
" 360	207061A	206518	207071	"	"
" 364	207060A	206456	206913	"	"
W41-02X224	207052A	206981	206915	"	"
" 230	207062A	207264	207160	"	"
" 232	207053A	206982	206917	"	"
" 235	207063A	207265	207161	"	"
" 240	207054A	206983	206919	"	"
" 248	207055A	206358	206921	"	"
" 256	207056A	206452	206923	"	"
" 264	207057A	206453	206925	"	"
" 348	207058A	206454	206927	"	"
" 356	207059A	206455	206929	"	"
" 364	207060A	206456	206931	"	"
W61-02X232FT3 (FT5)	207053A	306181	306186	306774	306184
" 356	207059A	306182	306187	"	"
" "	"	"	306769	"	"

COMMON PART : 206097A Looper ルーパー

ゲージパーツ表

GAUGE PARTS LIST

MACHINE TYPE GAUGE	NEEDLE HOLDER	NEEDLE PLATE	PRESSER FOOT COMP.	MAIN FEED DOG	DIFF. FEED DOG
ミシシケイシキ ケージ	ハリトメ	ハリイタ	オサ I (クミ)	シユオクリハ	サトウオクリハ
W61-03X248	207055A	207411	207086	206279	207424
" 256	207056A	207413	207088	"	"
" 264	207057A	207415	207090	"	"
" 348	207058A	207417	207293	"	"
" 356	207059A	207419	207092	"	"
" 364	207060A	207421	207094	"	"
W41-03X248	207055A	207411	207096	"	"
" 256	207056A	207413	207098	"	"
" 264	207057A	207415	207100	"	"
" 348	207058A	207417	207295	"	"
" 356	207059A	207419	207102	"	"
" 364	207060A	207421	207104	"	"
W61-03AX248	207055A	207411	207518	206279	207424
" 256	207056A	207413	207520	"	"
" 264	207057A	207415	207522	"	"
" 348	207058A	207417	207524	"	"
" 356	207059A	207419	207526	"	"
" 364	207060A	207421	207528	"	"
W41-03AX248	207055A	207411	207530	"	"
" 256	207056A	207413	207532	"	"
" 264	207057A	207415	207534	"	"
" 348	207058A	207417	207536	"	"
" 356	207059A	207419	207538	"	"
" 364	207060A	207421	207540	"	"
W61-03BX248	207055A	207106	207518	206279	306435
" 256	207056A	306700	207520	"	"
" 264	207057A	306702	207522	"	"
" 348	207058A	207291	207524	"	"
" 356	207059A	306592	207526	"	"
" 364	207060A	306593	207528	"	"
W41-03BX248	207055A	207106	207530	"	"
" 256	207056A	306700	207532	"	"
" 264	207057A	306702	207534	"	"
" 348	207058A	207291	207536	"	"
" 356	207059A	306592	207538	"	"
" 364	207060A	306593	207540	"	"
W41-04X264	207057A	206274	206528	206279	206283

COMMON PART : 206097A Loooper ルーパー

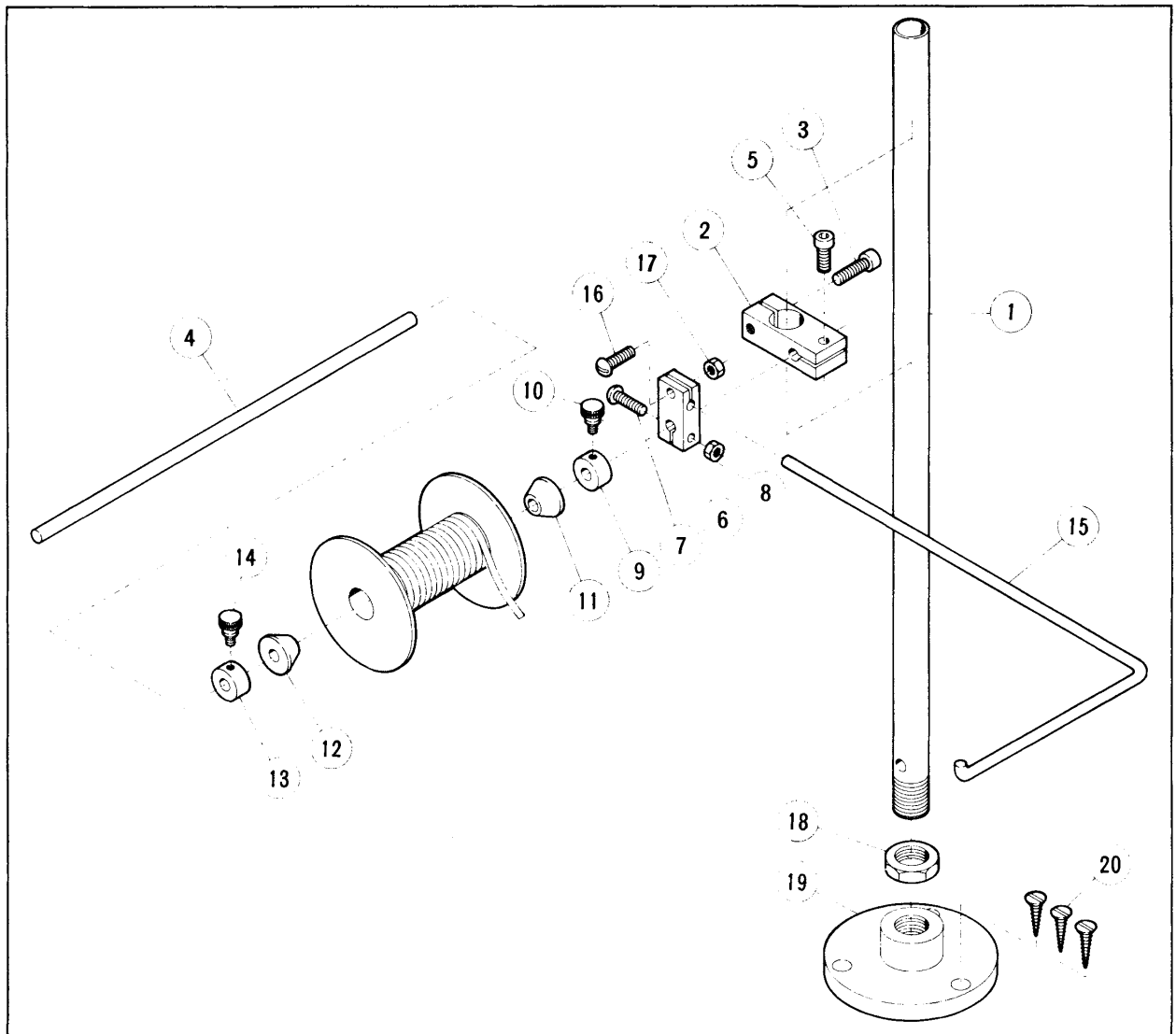
ゲージパーツ表

GAUGE PARTS LIST

MACHINE TYPE GAUGE	NEEDLE HOLDER	NEEDLE PLATE	PRESSER FOOT COMP.	MAIN FEED DOG	DIFF. FEED DOG
ミシシケイシキ ケージ	ハリトメ	ハリイタ	オサエ (クミ)	シユオクリハ	サトウオクリハ
W61-05X224	207052A	207259	207228	206281	306401
" 232	207053A	306396	306402	"	"
" 240	207054A	306397	306403	"	"
" 248	207055A	306398	306404	"	"
" 256	207056A	207260	207229	"	"
" 264	207057A	207261	207230	"	"
" 348	207058A	306505	207231	"	"
" 356	207059A	306399	306405	"	"
" 364	207060A	306400	306406	"	"
W41-05X224	207052A	207259	207232	"	"
" 232	207053A	306396	207233	"	"
" 240	207054A	306397	207234	"	"
" 248	207055A	306398	207235	"	"
" 256	207056A	207260	207236	"	"
" 264	207057A	207261	207237	"	"
" 348	207058A	306505	207238	"	"
" 356	207059A	306399	207239	"	"
" 364	207060A	306400	207240	"	"
W61-05W	SAME AS	W61-05	W61-05と同じ。		
W41-05W	SAME AS	W41-05	W41-05と同じ。		
W61-06	SAME AS	W61-02	W61-02と同じ。		
W41-06	SAME AS	W41-02	W41-02と同じ。		
W61-07	SAME AS	W61-02	W61-02と同じ。		
W41-07	SAME AS	W41-02	W41-02と同じ。		
W61-21X356	207059A	206693	206677	206279	206283
" 364	207060A	206694	206691	"	"

COMMON PARTS : 206097A Looper ルーパー
206690 Looper ルーパー(W61-21)

PART NO.	PAGE	REF. NO.	PART NO.	PAGE	REF. NO.	PART NO.	PAGE	REF. NO.	PART NO.	PAGE	REF. NO.	PART NO.	PAGE	REF. NO.
306076	55	14	306252	55	12	306760	47	13						
306076	57	40	306253	55	1	306761	47	15						
306077-FD	5	36	306302	37	22	306762	49	19						
306079	49	1	306302	39	19	306764	51	15						
306080	49	2	306304	37	24	306765	51	16						
306081	53	1	306304	39	23	306766	31	7						
306082	53	2	306306	37	15	306767	31	13						
306083	53	4	306306	39	10	306768	31	11						
306084	53	3	306307	37	16	306769	82							
306087	53	5	306307	39	11	306771	31	18						
306088	53	8	306346-FD	61	32	306772	31	17						
306089A	53	11	306359	37	12	306773	31	16						
306090	53	13	306359	39	6	306774	82							
306091	45	43	306363	59	1	306776-FD	47	12						
306092	45	40	306364	57	10	306778	5	8						
306093	49	8	306365	59	2	306779	5	10						
306094	49	10	306366	59	3	306799-FD	55	25						
306095	49	13	306369	57	12	306799-FD	57	51						
306096	49	16	306372	57	30	306832	57	1						
306100	49	25	306373	57	31	306972-FD	47	7						
306101	49	30	306374	57	26	306973-FD	7	19						
306103	49	35	306375	57	29	306974-FD	47	6						
306105	49	42	306376	57	20									
306106	51	8	306377	57	21									
306107	51	2	306378	57	19									
306112	51	22	306379	57	23									
306113	51	26	306380	57	24									
306114	51	27	306381	57	33									
306115	51	32	306383	57	16									
306116	51	34	306384	59	6									
306117	51	33	306385-FD	61	23									
306118	51	36	306386	61	26									
306120-FD	47	2	306387	61	28									
306121-FD	47	3	306388	51	6									
306122-FD	47	4	306390	61	21									
306142	27	1	306392	47	10									
306142	29	1	306393	49	22									
306150	53	9	306394	49	31									
306155-FD	55	24	306395	51	12									
306155-FD	57	50	306396	84										
306157	55	27	306397	84										
306160	53	14	306398	84										
306170	49	11	306399	84										
306171	49	20	306400	84										
306172	49	26	306401	84										
306173	49	33	306402	84										
306174	49	36	306403	84										
306175	51	18	306404	84										
306176	51	14	306405	84										
306179	51	28	306406	84										
306180	51	40	306408	27	26									
306181	82		306410	27	28									
306182	82		306421	51	10									
306184	82		306422	47	8									
306185	51	25	306432-FD	7	22									
306186	82		306433-FD	7	18									
306187	82		306435	83										
306203-FD	51	20	306436-FD	7	17									
306209-FD	47	1	306461	7	20									
306218	61	34	306468	65	29									
306225	49	18	306470	59	4									
306228	49	23	306471	23	33									
306228	49	28	306473	63	14									
306230	61	1	306474	63	21									
306231	61	3	306475	49	32									
306232	61	8	306479	45	36									
306234	61	15	306480	45	35									
306235	61	17	306497-FD	57	9									
306236	59	16	306498-FD	57	7									
306237	61	18	306499	59	12									
306238	61	19	306500	59	11									
306239	61	20	306501	59	7									
306240	59	10	306505	84										
306243	59	13	306567	61	12									
306246	59	14	306592	83										
306247	59	8	306593	83										
306248	59	19	306700	83										
306249	55	2	306702	83										
306250	55	7	306758	49	40									
306251	55	11	306759	49	38									



REF. NO.	PART NO. ブバン	メイショウ	NAME	QT.
	306469	リールスタンド (クミ) (参照番号1~20ノ組)	TAPE RACK ASSEMBLY (includes REF. NOS. 1-20)	1
1	306466	スタンドボウ	TAPE RACK STAND ROD	1
2	306465	ホルダー	HOLDER	1
3	4511	ヒラネジ	SCREW	1
4	306464	トリツケボウ	BAR	1
5	4510	ヒラネジ	SCREW	1
6	233	ホルダー	HOLDER	1
7	230	ヒラネジ	SCREW	1
8	231	ロックナット	NUT	1
9	306463	カラー	COLLAR	1
10	1285	ヒラネジ	SCREW	1
11	306462	リールアンナイ	REEL GUIDE	1
12	306462	リールアンナイ	REEL GUIDE	1
13	306463	カラー	COLLAR	1
14	1285	ヒラネジ	SCREW	1
15	306467	ホジョボウ	BAR	1
16	230	ヒラネジ	SCREW	1
17	231	ロックナット	NUT	1
18	5476	ロックナット	NUT	1
19	306468	トリツケダイ	BASE	1
20	242	モクネジ	SCREW	3

■ PEGASUS
SEWING MACHINE MFG.
CO., LTD.[®]

