

# EX5100

EX5100 Series シリンダベッド型オーバーロックミシン  
Cylinder bed overedgers

## Parts Catalog



**PEGASUS®**

## パーツカタログの見方

- このパーツカタログは、2003年12月製造中のEX5100シリーズのミシンを次の要領で編集しています。
- 2～47頁には部品を機構別に収録し、左頁が部品の分解図、右頁がパーツリストになっています。また、部品の分解図に付されている番号は、パーツリストのREF.NO.（参照番号）を示しています。
- パーツリストの部品番号の表記がXXXXXXの部品は、特定の形式（サブクラス）にのみ使用されているゲージパーツ部品で、形式によって変わります。形式ごとの部品番号はゲージパーツ表（48～50頁）に一括して記載しています。
- 巻末には部品番号インデックスを記載し、部品番号だけで、その図解・名称などが容易に引き出せます。
- 部品を御注文いただく時は、部品番号を明示してください。なお、このパーツカタログの記載事項は改良により、予告なく変更されることがありますので、あらかじめご了承ください。

## INTRODUCTION

- This parts catalog covers the EX5100 series machine manufactured in December, 2003.
- The components of EX5100 series are arranged according to the mechanism on pages 2-47. The illustrations are on left pages and the part numbers on right pages. The illustrated part and its part number are assigned the same reference number.
- "XXXXXX" indicates gauge part numbers which vary depending on subclasses. Please refer to the gauge part list (pages 48-50).
- The index of part numbers are listed at the back of this book for quick reference.
- To place an order for any part, please specify the part number. Note that the contents of this book are subject to change for improvement without prior notice.

### 掲載機種 (Models inserted)

#### EX5100 Series

---

EX5104-02/233

---

EX5104-02/233N

---

EX5114-03/333N

---

EX5104-04/433

---

EX5104-04/433N

---

EX5114-04/433

---

EX5105-12/223N

---

EX5104-52D/333

---

EX5104-D-52D1/333

---

EX5114-92M2/223N

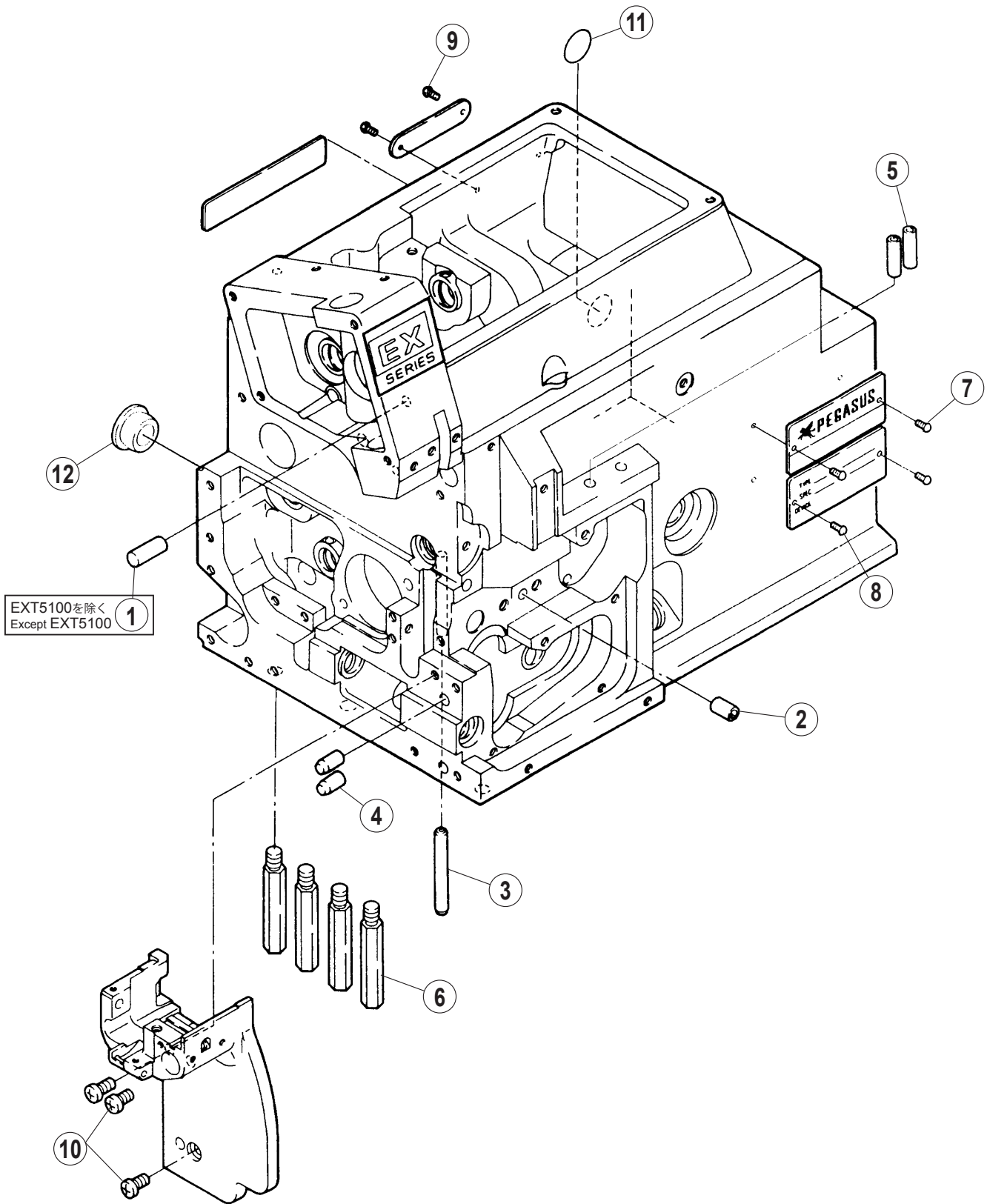
---

## 目次

	頁
ベッド機構	2 ~ 3
カバー機構 (1)	4 ~ 5
カバー機構 (2)	6 ~ 7
クランクシャフト機構	8 ~ 9
針振り機構	10 ~ 11
上ルーパー機構	12 ~ 13
下ルーパー機構	14 ~ 15
送り機構 (1)	16 ~ 17
送り機構 (2)	18 ~ 19
上下メス機構	20 ~ 21
押工機構	22 ~ 23
糸調子機構	24 ~ 25
糸道・糸繰り関係	26 ~ 27
給油機構 (1)	28 ~ 29
給油機構 (2)	30 ~ 31
H.R. 装置	32 ~ 33
糸立台	34 ~ 35
半沈床式据付付属品	36 ~ 37
専用部品 (1) EX5104-02,04,EX505-12,EX5114-03,04,92M2	38 ~ 39
専用部品 (2) EX5104-52D,52D/MC310,311	40 ~ 41
専用部品 (3) EX5104-52D/MC501,D-52D1/MC400,401	42 ~ 43
専用部品 (4) EX5104-D-52D1/MC	44 ~ 45
専用部品 (5) EX5114-92M2	46 ~ 47
ゲージパーツ表	48 ~ 50
糸通し図一覧	51
インデックス	52 ~ 53

## TABLE OF CONTENTS

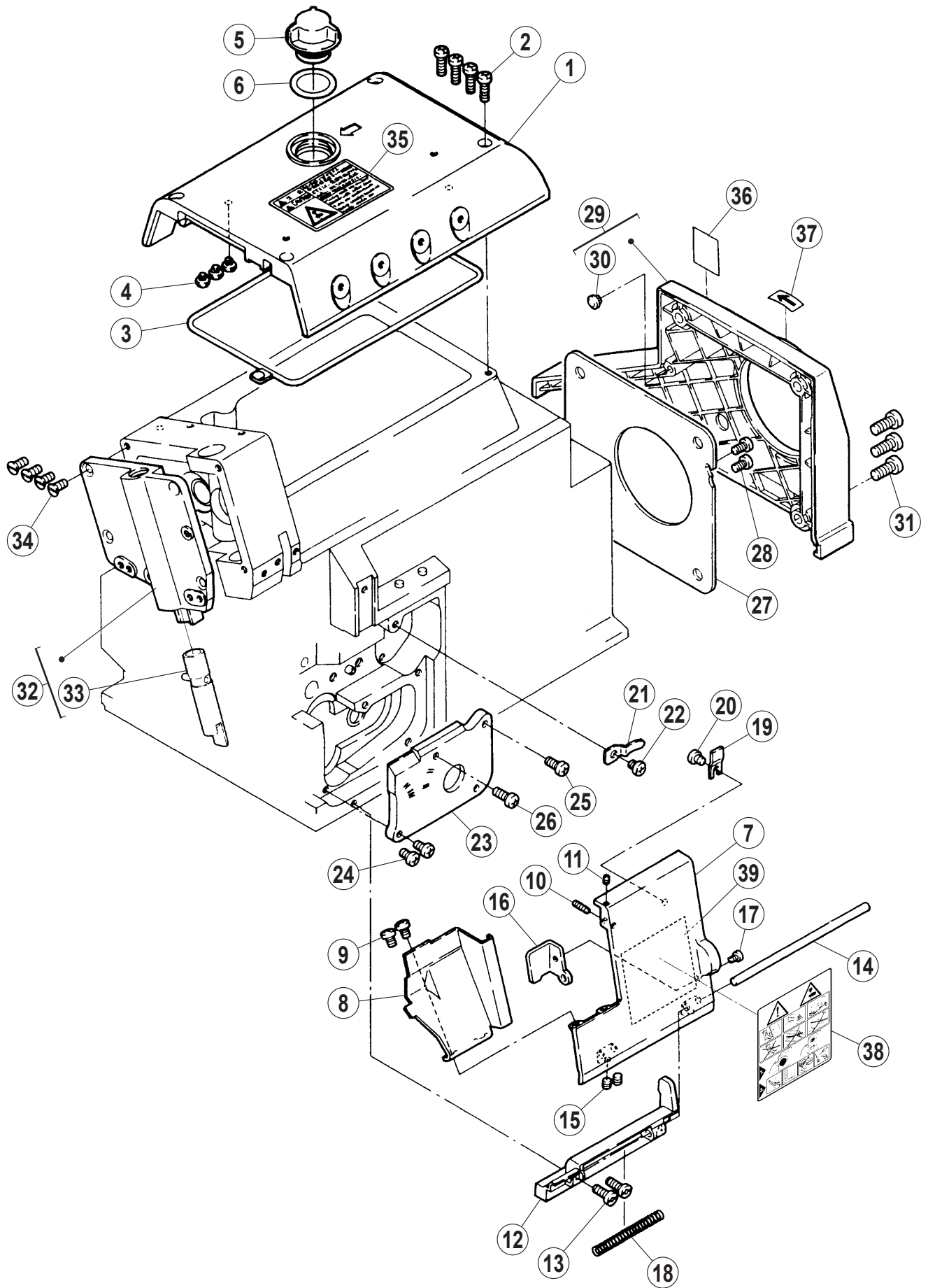
	page
MACHINE BED FRAME	2 ~ 3
COVER (1)	4 ~ 5
COVER(2)	6 ~ 7
CRANKSHAFT DRIVE MECHANISM	8 ~ 9
NEEDLE DRIVE MECHANISM	10 ~ 11
UPPER LOOPER DRIVE MECHANISM	12 ~ 13
LOWER LOOPER DRIVE MECHANISM	14 ~ 15
FEED MECHANISM(1)	16 ~ 17
FEED MECHANISM(2)	18 ~ 19
KNIFE DRIVE MECHANISM	20 ~ 21
PRESSER FOOT MECHANISM	22 ~ 23
THREAD TENSION MECHANISM	24 ~ 25
THREAD GUIDE & THREAD TAKEUP	26 ~ 27
LUBRICATION MECHANISM(1)	28 ~ 29
LUBRICATION MECHANISM(2)	30 ~ 31
H.R. DEVICE	32 ~ 33
THREAD STAND	34 ~ 35
PARTS FOR SEMI-SUBMERGED INSTALLATION	36 ~ 37
SPECIFIC PARTS(1) EX5104-02,03,EX5105-12,EX5114-03,04,92M2	38 ~ 39
SPECIFIC PARTS(2) EX5104-52D,52D/MC310,311	40 ~ 41
SPECIFIC PARTS(3) EX5104-52D/MC501,D-52D1/MC400,401	42 ~ 43
SPECIFIC PARTS(4) EX5104-D-52D1/MC	44 ~ 45
SPECIFIC PARTS(5) EX5114-92M2	46 ~ 47
GAUGE PARTS LIST	48 ~ 50
THREADING DIAGRAM	51
INDEX	52 ~ 53



## ベッド機構

## MACHINE BED FRAME

REF.NO.	PART NO.	部品名称	DESCRIPTION	QT.
1	2010020	スプリングピン	PIN	1
2	2101820	スプリングピン	PIN	1
3	2402990	ロールピン	PIN	1
4	2400940	平行ピン	PIN	2
5	2403250	パイプ	PIPE	2
6	2700470	足ピン	BED PIN	4
7	2106790	ピン	PIN	2
8	2106790	ピン	PIN	2
9	2106790	ピン	PIN	2
10	007019A0	十字穴ナベ小ネジ /M4X8	SCREW	3
11	9A30710	アースラベル	EARTH LABEL	1
12	2403100	栓	PLUG	1



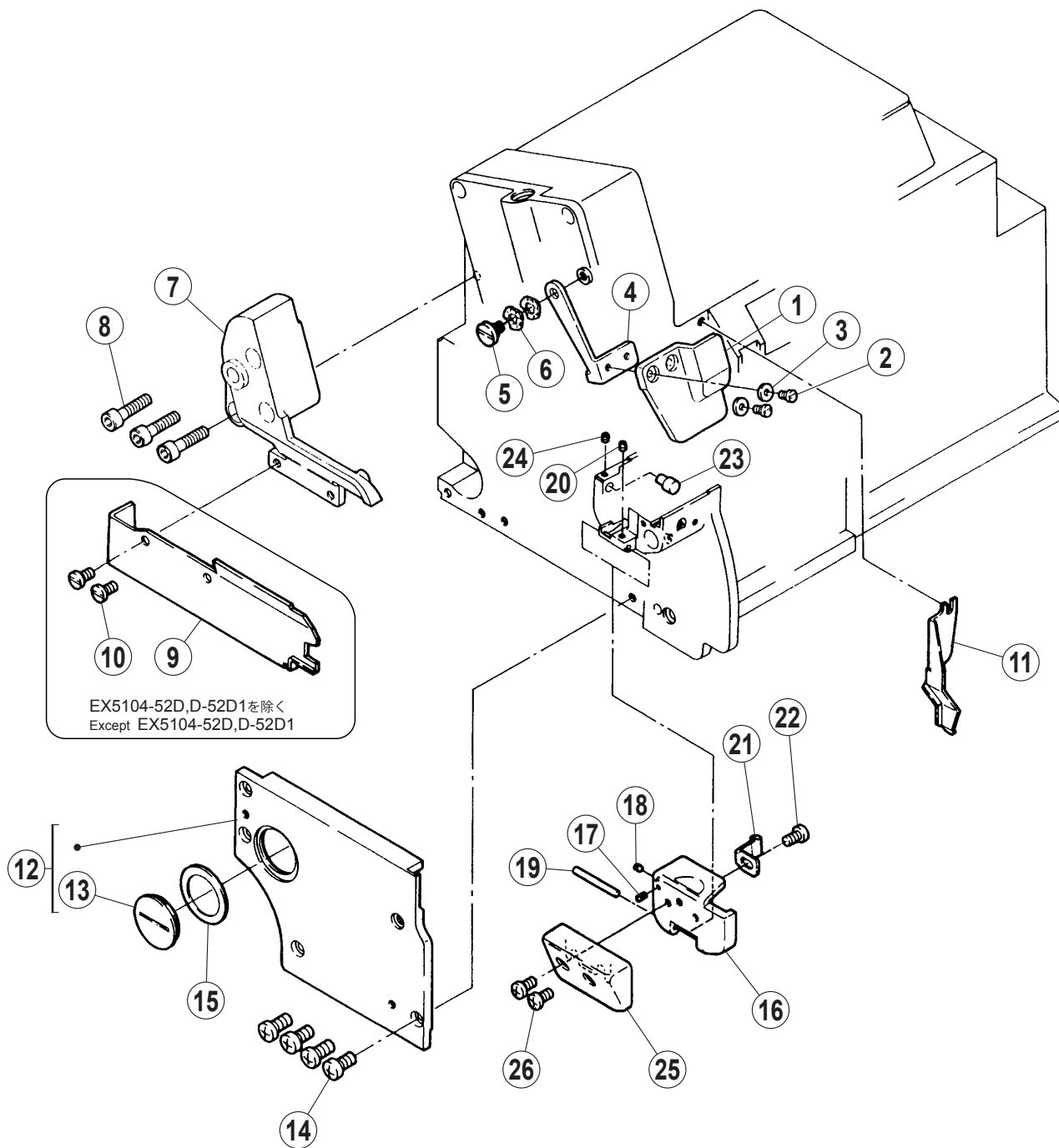
## カバー機構 (1)

## COVER (1)

REF.NO.	PART NO.	部品名称	DESCRIPTION	QT.
1	270148-SD0	上カバー	TOP COVER	1
2	007022A0	十字穴ナベ小ネジ /M4X14	SCREW	4
3	2701490	ガスケット	GASKET	1
4	2403050	防振ゴム	RUBBER CUSHION	3
5	2064571	オイル窓	OIL SIGHT WINDOW	1
6	2066820	ガスケット	GASKET	1
7	270150-UD0	前カバー (右)	FRONT COVER (RIGHT)	1
8	2701510	前カバー (左)	FRONT COVER (LEFT)	1
9	007018A0	十字穴ナベ小ネジ /M4X6	SCREW	2
10	0045740	六角穴止ネジ /M3X12	SCREW	1
11	0045350	六角穴止ネジ /M3X4	SCREW	1
12	270014A0	ヒンジ	HINGE	1
13	007021A0	十字穴ナベ小ネジ /M4X12	SCREW	2
14	240043A0	平行ピン	PIN	1
15	0045430	六角穴止ネジ /M4X4	SCREW	2
16	2700180	ラッチ	LATCH	1
17	0070090	平小ネジ /M3X5	SCREW	1
18	2403010	圧縮バネ	SPRING	1
19	2701520	ラッチ	LATCH	1
20	007017A0	十字穴ナベ小ネジ /M4X5	SCREW	1
21	2100440	板バネ	FLAT SPRING	1
22	007017A0	十字穴ナベ小ネジ /M4X5	SCREW	1
23	2701530	カバー	COVER	1
24	007020A0	十字穴ナベ小ネジ /M4X10	SCREW	2
25	007021A0	十字穴ナベ小ネジ /M4X12	SCREW	1
26	007022A0	十字穴ナベ小ネジ /M4X14	SCREW	1
27	2700250	ファンカバー	FAN COVER	1
28	007019A0	十字穴ナベ小ネジ /M4X8	SCREW	2
29	270024-9U0	ベルトカバー (組)	BELT COVER ASSY.	1
30	2403050	防振ゴム	RUBBER CUSHION	1
31	0071760	平小ネジ /M6X14	SCREW	3
32	270083B9U0	側面カバー (組)	SIDE COVER ASSY.	1
33	274011-910	押工棒	PRESSER BAR	1
34	0070440	皿小ネジ /M4X10	SCREW	4
35	9A30670	操作注意ラベル	CAUTION LABEL	1
36	9A30690	ケガ注意ラベル	CAUTION LABEL	1
37	9A30720	回転方向指示ラベル	LABEL	1
38	9A31261	ラベル	LABEL	1
39	XXXXXX	糸通シ図	THREADING DIAGRAM	1

● xxxxxx は糸通し図です。  
部品番号は 51 頁の糸通し図一覧を参照して  
ください。

● "xxxxxx" represents the thread diagram. Please  
refer to the thread diagram list (page 51).





## カバー機構(2)

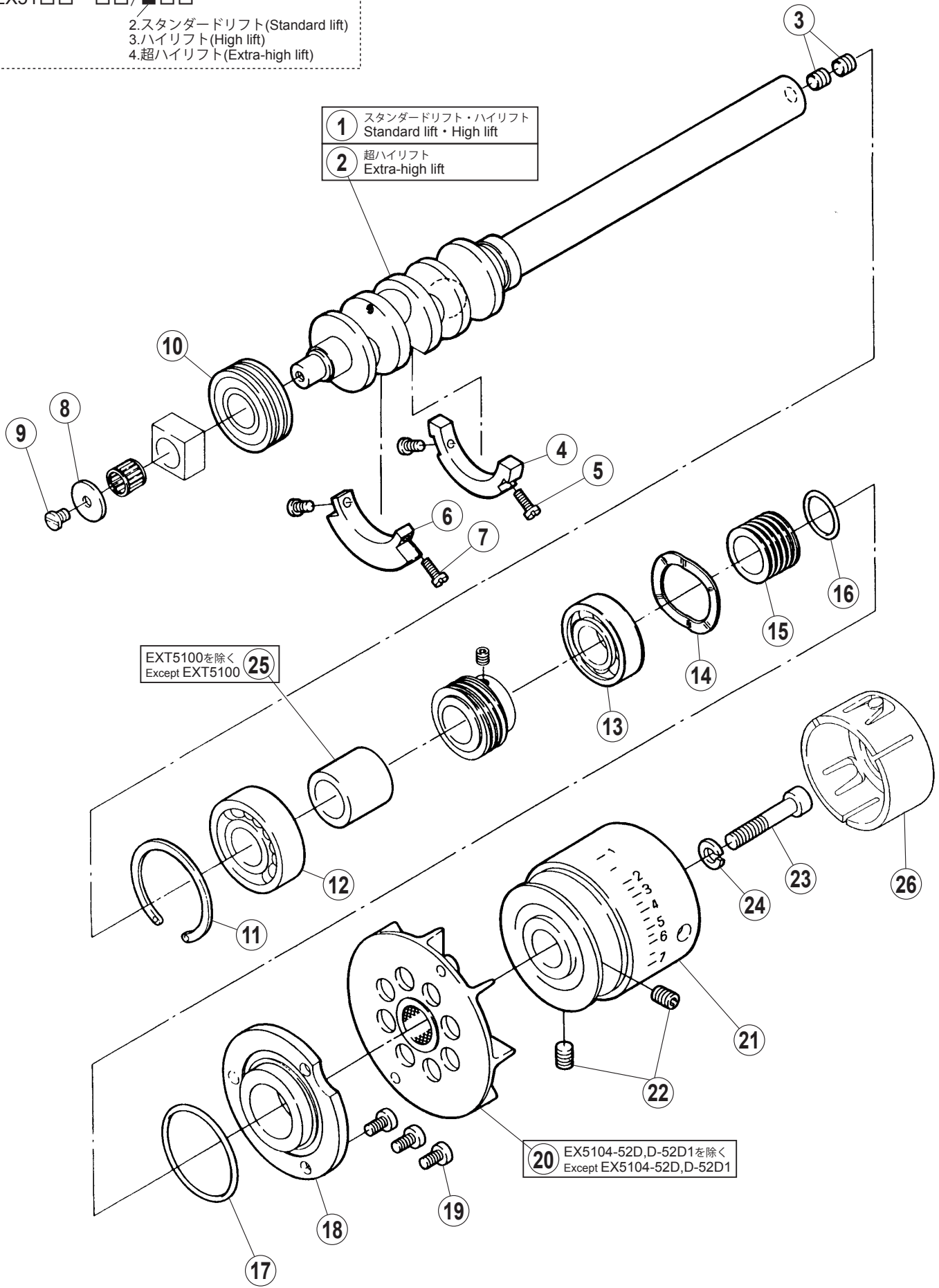
## COVER(2)

REF.NO.	PART NO.	部品名称	DESCRIPTION	QT.
1	270032	アイガード	EYE GUARD	1
2	0070620	平小ネジ /M3X6	SCREW	2
3	2028750	座金	WASHER	2
4	2700341	ブラケット	BRACKET	1
5	0070660	段ネジ /M4	SCREW	1
6	2103070	波板座金	WASHER	2
7	2700680	ブラケット	BRACKET	1
8	0045110	六角穴ボルト /M6X25	BOLT	3
9	2701670	布案内	FABRIC GUIDE	1
10	0073550	ナベ小ネジ /M4.5X6	SCREW	2
11	2701790	カバー	COVER	1
12	270166-SD0	カバー (組)	COVER ASSY.	1
13	2701450	蓋	COVER	1
14	007019A0	十字穴ナベ小ネジ /M4X8	SCREW	4
15	2701750	ガスケット	GASKET	1
16	213062A0	横カバー	SIDE COVER	1
17	0045960	六角穴止ネジ /M3X6	SCREW	1
18	0045540	六角穴止ネジ /M3X3	SCREW	1
19	3069200	平行ピン	PIN	1
20	0045540	六角穴止ネジ /M3X3	SCREW	1
21	2130630	板バネ	FLAT SPRING	1
22	0071960	平小ネジ /M4X4	SCREW	1
23	2132730	ピン	PIN	1
24	0045540	六角穴止ネジ /M3X3	SCREW	1
25	213094-910	カバー	COVER	1
26	007017A0	十字穴ナベ小ネジ /M4X5	SCREW	2

EX51□□-□□/■□□

- 2.スタンダードリフト (Standard lift)
- 3.ハイリフト (High lift)
- 4.超ハイリフト (Extra-high lift)

- 1 スタンダードリフト・ハイリフト  
Standard lift・High lift
- 2 超ハイリフト  
Extra-high lift



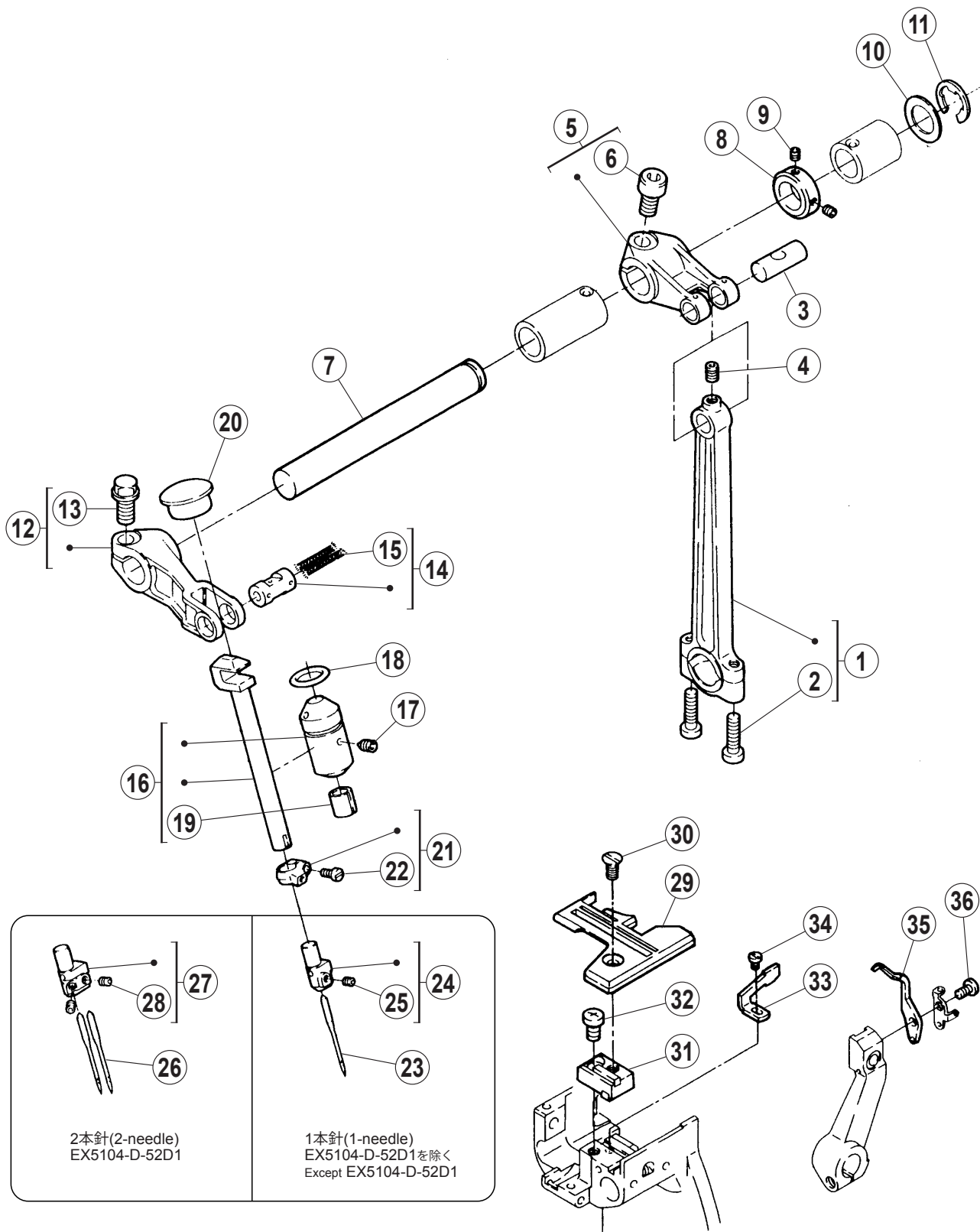
EXT5100を除く  
Except EXT5100

20 EX5104-52D, D-52D1を除く  
Except EX5104-52D, D-52D1

## クランクシャフト機構

## CRANKSHAFT DRIVE MECHANISM

REF.NO.	PART NO.	部品名称	DESCRIPTION	QT.
1	270522A0	クランク軸	CRANKSHAFT	1
2	270522B0	クランク軸	CRANKSHAFT	1
3	0045220	六角穴止ネジ /M6X6	SCREW	2
4	2705020	バランスウエイト	BALANCE WEIGHT	1
5	0070110	平小ネジ /M3X8	SCREW	2
6	2705240	バランスウエイト	BALANCE WEIGHT	1
7	0070110	平小ネジ /M3X8	SCREW	2
8	2405030	座金	WASHER	1
9	0071430	ナベ小ネジ /M4X5.5	SCREW	1
10	2403300	ボールベアリング	BALL BEARING	1
11	2403350	止メ輪	RING	1
12	2129870	ボールベアリング	BALL BEARING	1
13	2115260	ボールベアリング	BALL BEARING	1
14	2403060	波板座金	WASHER	1
15	2100560	油切り	OIL SEAL	1
16	2100570	Oリング	O RING	1
17	2400340	Oリング	O RING	1
18	2115280	右蓋	RIGHT COVER	1
19	007020A0	十字穴ナベ小ネジ /M4X10	SCREW	3
20	2705051	ファン (組)	FAN ASSY.	1
21	270504-UD0	プーリー	MACHINE PULLEY	1
22	0045410	六角穴止ネジ /M6X8	SCREW	2
23	0045230	六角穴ボルト /M6X35	BOLT	1
24	2042930	バネ座金	WASHER	1
25	2705230	スペーサ	SPACER	1
26	2705260	蓋	COVER	1



## 針振り機構

## NEEDLE DRIVE MECHANISM

REF.NO.	PART NO.	部品名称	DESCRIPTION	QT.
1	271000-920	ロッド	CONNECTION	1
2	007023A0	十字穴ナベ小ネジ /M4X16	SCREW	2
3	2710010	平行ピン	PIN	1
4	0045380	六角穴止ネジ /M4X6	SCREW	1
5	271002-920	クランク	CRANK	1
6	0045330	六角穴ボルト /M6X12	BOLT	1
7	271003D0	軸	SHAFT	1
8	2402920	カラー	COLLAR	1
9	0045540	六角穴止ネジ /M3X3	SCREW	2
10	2082350	座金	WASHER	1
11	2025770	止メ輪	RING	1
12	271004-920	レバー	LEVER	1
13	0071500	六角ボルト /M6X12	BOLT	1
14	271022A910	軸 (組)	SHAFT ASSY.	1
15	2021770	給油紐	OIL WICK	2
16	271005B91Y0	ブッシュ (組) / 針棒	BUSHING ASSY.	1
17	0045460	六角穴止ネジ /M4X5	SCREW	1
18	2010220	Oリング	O RING	1
19	179009-050	フェルト	FELT	1
20	2403100	栓	PLUG	1
21	271009-920	リング	RING	1
22	0070350	平小ネジ /M3X6	SCREW	1
23	XXXXXX	針	NEEDLE	1
24	XXXXXX	針留	NEEDLE HOLDER	1
25	0045540	六角穴止ネジ /M3X3	SCREW	1
26	XXXXXX	針	NEEDLE	2
27	XXXXXX	針留	NEEDLE HOLDER	1
28	0045540	六角穴止ネジ /M3X3	SCREW	2
29	XXXXXX	針板	NEEDLE PLATE	1
30	0071700	皿小ネジ /M4X7.5	SCREW	1
31	213060A910	ブラケット (組)	BRACKET ASSY.	1
32	007019A0	十字穴ナベ小ネジ /M4X8	SCREW	1
33	XXXXXX	針受 (前)	NEEDLE GUARD (FRONT)	1
34	0070310	平小ネジ /M2.5X4	SCREW	1
35	XXXXXX	針受 (後)	NEEDLE GUARD (REAR)	1
36	0070620	平小ネジ /M3X6	SCREW	1

● xxxxxx はゲージパーツです。  
部品番号は 48 ~ 50 頁のゲージパーツ表を  
参照してください。

● "xxxxxx" represents the gauge part.  
Please refer to the gauge part list (page 48-50)

EX51□□-□□/■□□

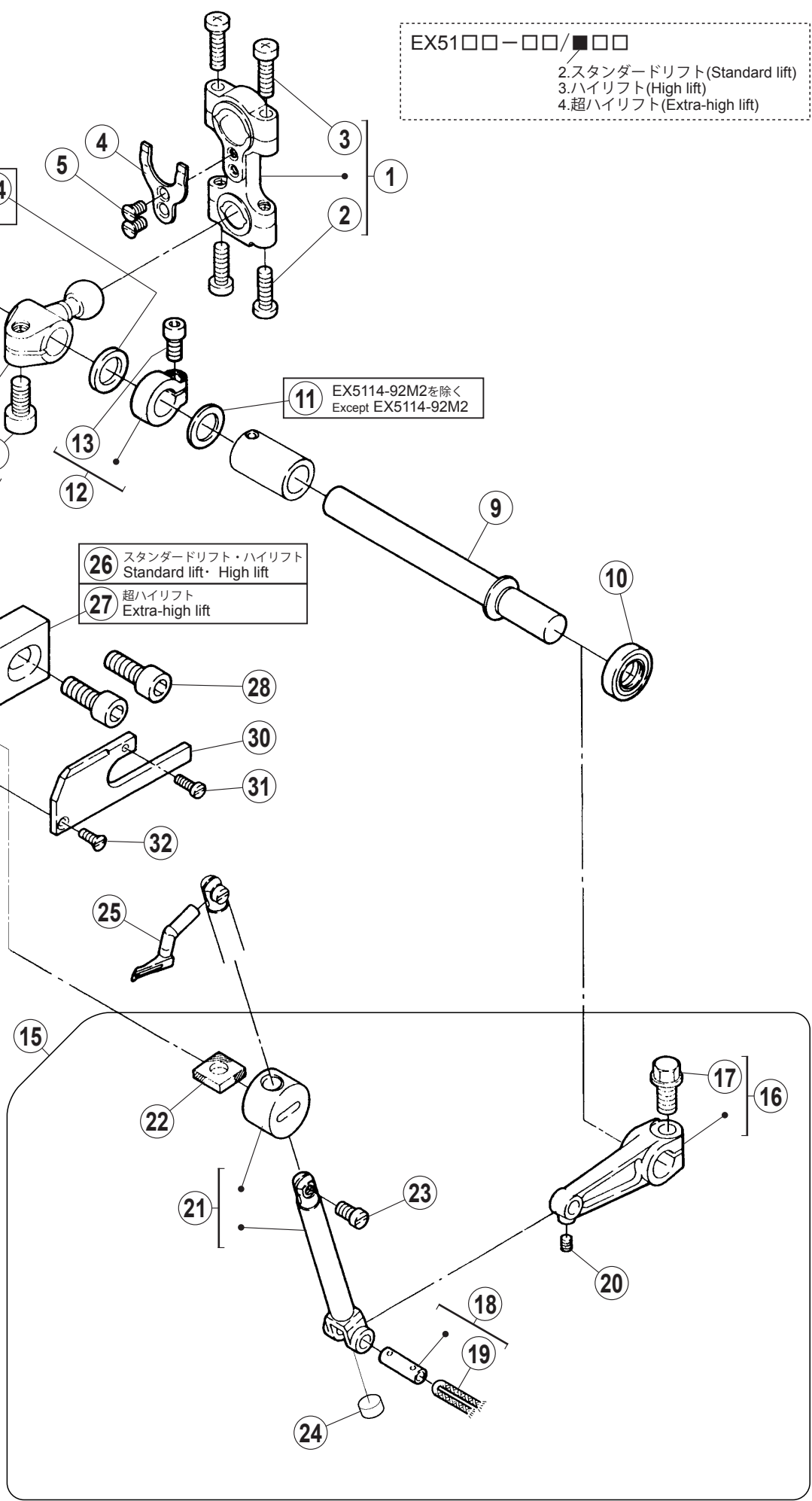
- 2.スタンダードリフト(Standard lift)
- 3.ハイリフト(High lift)
- 4.超ハイリフト(Extra-high lift)

1本針(1-needle)  
EX5104-D-52D1を除く  
Except EX5104-D-52D1

スタンダードリフト  
Standard lift 6  
ハイリフト・超ハイリフト  
High lift・Extra-high lift 7

26 スタンダードリフト・ハイリフト  
Standard lift・High lift  
27 超ハイリフト  
Extra-high lift

11 EX5114-92M2を除く  
Except EX5114-92M2



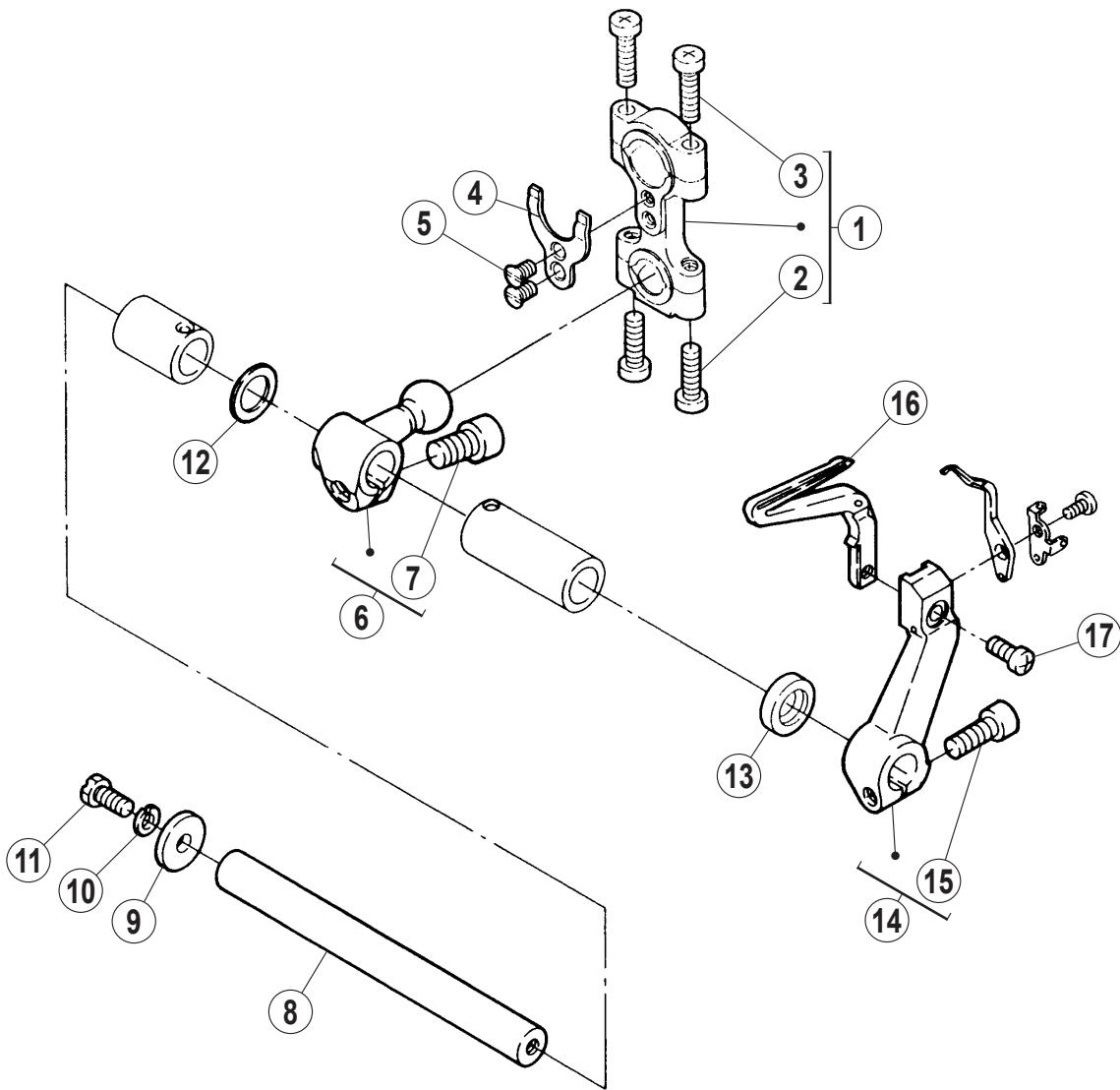
## 上ルーパー機構

## UPPER LOOPER DRIVE MECHANISM

REF.NO.	PART NO.	部品名称	DESCRIPTION	QT.
1	271500-920	ロッド	CONNECTION	1
2	007022A0	十字穴ナベ小ネジ /M4X14	SCREW	2
3	007023A0	十字穴ナベ小ネジ /M4X16	SCREW	2
4	2715010	振れ止め	GUIDE	1
5	0070410	皿小ネジ /M3X6	SCREW	2
6	271502-920	クランク	CRANK	1
7	271503-930	クランク	CRANK	1
8	0045330	六角穴ボルト /M6X12	BOLT	1
9	2715350	軸	SHAFT	1
10	210586A0	オイルシール	OIL SEAL	1
11	2401020	座金	WASHER	1
12	240201-920	カラー	COLLAR	1
13	0071100	六角穴ボルト /M4X9	BOLT	1
14	2403120	座金	WASHER	1
15	271538B91Y0	上ルーパー台セット	UPPER LOOPER HOLDER ASSY.	1
16	271505-920	レバー	LEVER	1
17	0071500	六角ボルト /M6X12	BOLT	1
18	2715460	平行ピン (組)	PIN ASSY.	1
19	2021760	給油紐	OIL WICK	1
20	0045450	六角穴止ネジ /M3X4	SCREW	1
21	271533B910	上ルーパー台 (組)	UPPER LOOPER HOLDER ASSY.	1
22	179130-050	フェルト	FELT	1
23	0070541	平小ネジ /M3.5X6.7	SCREW	1
24	2330350	フェルト	FELT	1
25	XXXXXX	上ルーパー	UPPER LOOPER	1
26	271510M0	上ルーパー土台	UPPER LOOPER HOLDER BASE	1
27	271510N0	上ルーパー土台	UPPER LOOPER HOLDER BASE	1
28	0045100	六角穴ボルト /M6X16	BOLT	2
29	2715190	フィルタ	FILTER	1
30	2715340	カバー	COVER	1
31	0070330	平小ネジ /M2.5X8	SCREW	1
32	0070390	皿小ネジ /M2.5X6	SCREW	1
33	2745890	フェルト	FELT	1
34	2745880	止板	BRACKET ASSY.	1
35	0070080	平小ネジ /M3X4	SCREW	1
36	0084210	オイルマーク	OIL SEAL	1

● xxxxxx はゲージパーツです。  
部品番号は 48 ~ 50 頁のゲージパーツ表を  
参照してください。

● "xxxxxx" represents the gauge part.  
Please refer to the gauge part list (page 48-50)





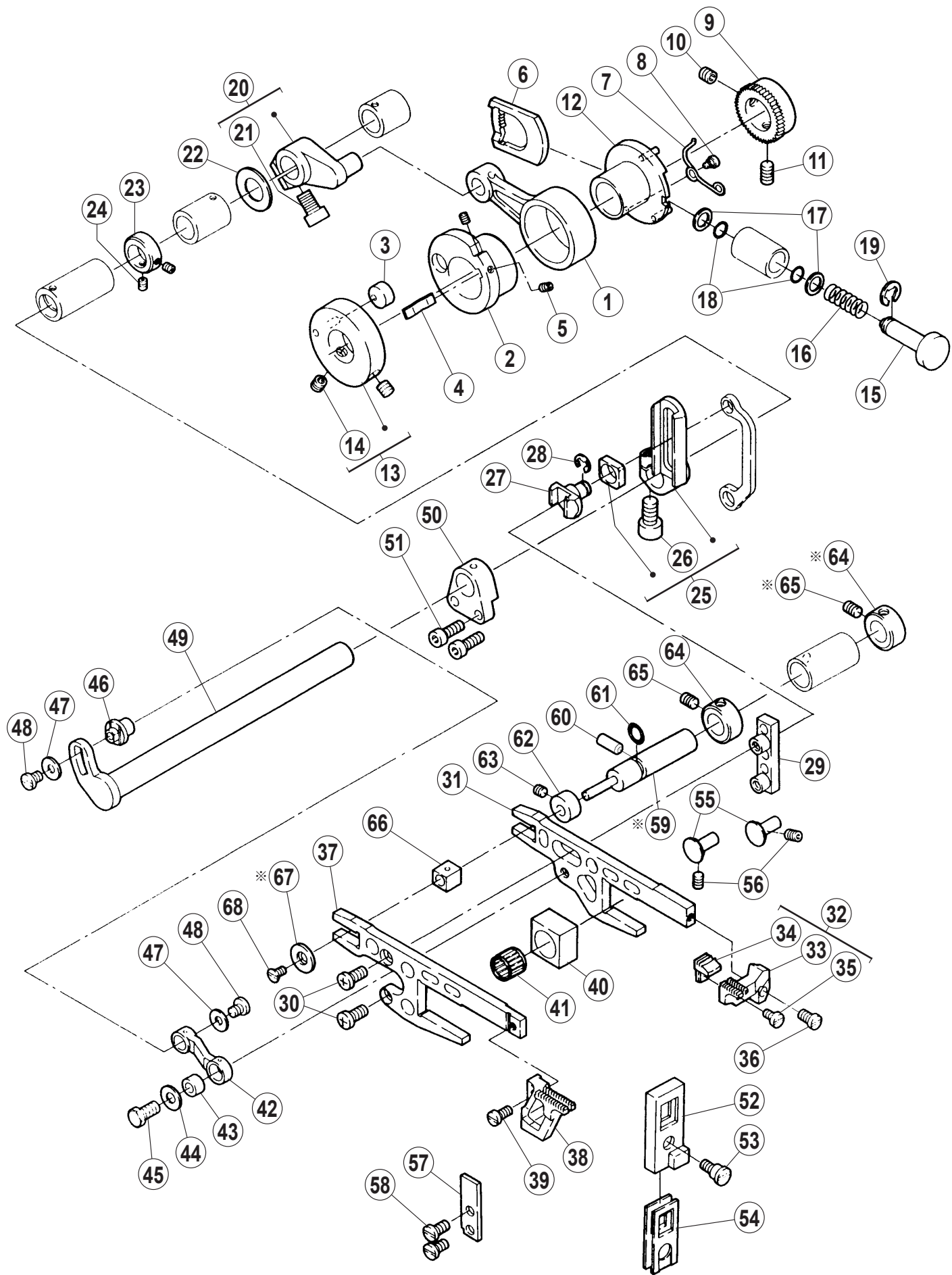
## 下ルーパー機構

## LOWER LOOPER DRIVE MECHANISM

REF.NO.	PART NO.	部品名称	DESCRIPTION	QT.
1	271500-920	ロッド	CONNECTION	1
2	007022A0	十字穴ナベ小ネジ /M4X14	SCREW	2
3	007023A0	十字穴ナベ小ネジ /M4X16	SCREW	2
4	2715010	振れ止め	GUIDE	1
5	0070410	皿小ネジ /M3X6	SCREW	2
6	272010-920	クランク	CRANK	1
7	0045330	六角穴ボルト /M6X12	BOLT	1
8	271504B0	軸	SHAFT	1
9	2403380	座金	WASHER	1
10	3030670	バネ座金	WASHER	1
11	0071740	六角穴ボルト /M4X10	BOLT	1
12	2403110	座金	WASHER	1
13	204052A0	オイルシール	OIL SEAL	1
14	272011-910	下ルーパー台 (組)	LOWER LOOPER HOLDER ASSY.	1
15	0045010	六角穴ボルト /M5X14	BOLT	1
16	XXXXXX	下ルーパー	LOWER LOOPER	1
17	007013A0	十字穴ナベ小ネジ /M3.5X8	SCREW	1

● xxxxxx はゲージパーツです。  
部品番号は 48 ~ 50 頁のゲージパーツ表を  
参照してください。

● "xxxxxx" represents the gauge part.  
Please refer to the gauge part list (page 48-50)



※= 59 64 65 67

EX5104-D-52D1を除く  
Except EX5104-D-52D1

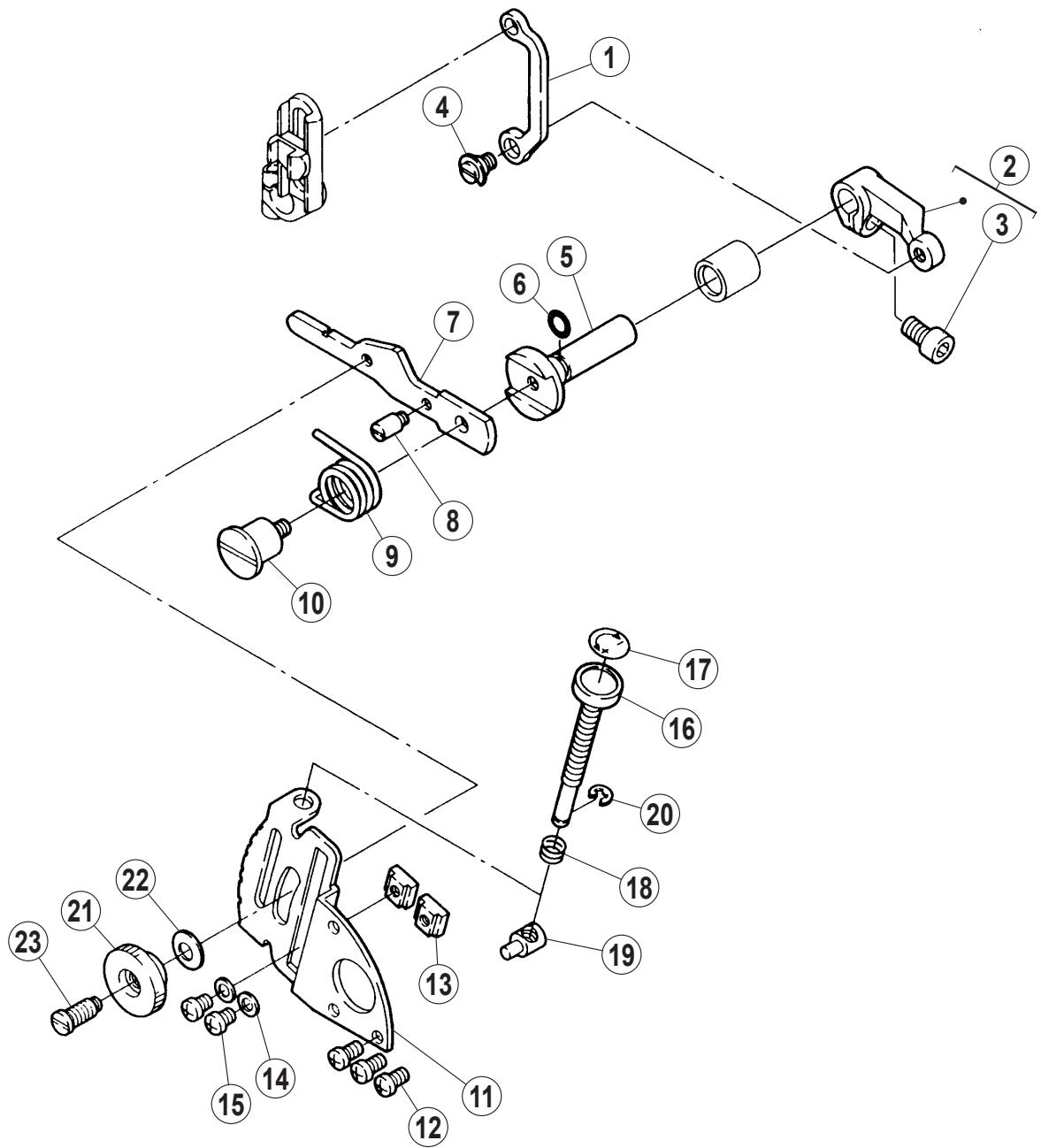
# 送り機構 (1)

# FEED MECHANISM(1)

REF.NO.	PART NO.	部品名称	DESCRIPTION	QT.
1	2726020	ロッド	CONNECTION	1
2	2725960	エキセン	ECCENTRIC	1
3	2101290	案内/送りエキセン	GUIDE/FEED ECCENTRIC	1
4	210130A0	板バネ	FLAT SPRING	1
5	0045350	六角穴止ネジ /M3X4	SCREW	2
6	2725990	ラチェット	RATCHET	1
7	2726130	ネジリバネ	SPRING	1
8	0070380	段付ネジ /M2	SCREW	1
9	2726000	ラチェット	RATCHET	1
10	0045140	六角穴止ネジ /M5X5	SCREW	1
11	0045720	六角穴止ネジ /M5X10	SCREW	1
12	272597-910	調節エキセン	ECCENTRIC	1
13	272595-910	調節台	REGULATOR	1
14	0045140	六角穴止ネジ /M5X5	SCREW	2
15	2726100	プッシュボタン	PUSH BOTTON	1
16	2405171	圧縮バネ	SPRING	1
17	2404840	座金	WASHER	2
18	2000200	Oリング	O RING	2
19	2025220	止メ輪	RING	1
20	272603-920	クランク	CRANK	1
21	0045330	六角穴ボルト /M6X12	BOLT	1
22	2082350	座金	WASHER	1
23	2402920	カラー	COLLAR	1
24	0045540	六角穴止ネジ /M3X3	SCREW	2
25	272581-910	クランク (組)	CRANK ASSY.	1
26	0045330	六角穴ボルト /M6X12	BOLT	1
27	2725830	スライダ	SLIDER	1
28	2016290	止メ輪	RING	1
29	2725840	案内	GUIDE	1
30	007020A0	十字穴ナベ小ネジ /M4X10	SCREW	2
31	2725800	主送り台	MAIN FEED BAR	1
32	XXXXXX	主送り歯 (組)	MAIN FEED DOG ASSY.	1
33	XXXXXX	主送り歯	MAIN FEED DOG	1
34	XXXXXX	補助送り歯	AUXILIARY FEED DOG	1
35	0054920	平ネジ /C1X6	SCREW	1
36	0070130	平小ネジ /M3.5X8	SCREW	1
37	2725850	差動送り台	DIFFERENTIAL FEED BAR	1
38	XXXXXX	差動送り歯	DIFFERENTIAL FEED DOG	1
39	0070130	平小ネジ /M3.5X8	SCREW	1
40	2726050	角駒	BLOCK	1
41	240454-20	ニードルベアリング	NEEDLE BEARING	1
42	2725790	リンク	LINK	1
43	2726090	プッシュ	BUSHING	1
44	2405040	座金	WASHER	1
45	0072910	六角ボルト /M5X10	BOLT	1
46	2726040	段付ピン	PIN	1
47	2405050	座金	WASHER	2
48	0071430	ナベ小ネジ /M4X5.5	SCREW	2
49	2725780	軸	SHAFT	1
50	2726070	軸受	BLOCK	1
51	0045280	六角穴ボルト /M4X12	BOLT	2
52	2726110	案内	GUIDE	1
53	0072920	段ネジ /M4	SCREW	1
54	2726120	油切り	OIL SEAL	2
55	2725920	案内	GUIDE	2
56	0045380	六角穴止ネジ /M4X6	SCREW	2
57	2725930	案内	GUIDE	1
58	0070820	ナベ小ネジ /M4X8	SCREW	2
59	2725870	エキセンピン	ECCENTRIC PIN	1
60	0045840	六角穴止ネジ /M4X10	SCREW	1
61	2041850	Oリング	O RING	1
62	2403030	カラー	COLLAR	1
63	0045430	六角穴止ネジ /M4X4	SCREW	1
64	2404040	カラー	COLLAR	2
65	0045380	六角穴止ネジ /M4X6	SCREW	2
66	2725260	角駒	BLOCK	1
67	2400550	座金	WASHER	1
68	0070410	皿小ネジ /M3X6	SCREW	1

● xxxxxx はゲージパーツです。  
部品番号は 48 ~ 50 頁のゲージパーツ表を  
参照してください。

● "xxxxxx" represents the gauge part.  
Please refer to the gauge part list (page 48-50)



## 送り機構 (2)

## FEED MECHANISM(2)

REF.NO.	PART NO.	部品名称	DESCRIPTION	QT.
1	2725880	リンク	LINK	1
2	272589-920	レバー	LEVER	1
3	0045330	六角穴ボルト /M6X12	BOLT	1
4	0070580	段ネジ /M5	SCREW	1
5	2725900	軸	SHAFT	1
6	2041850	Oリング	O RING	1
7	2725910	レバー	LEVER	1
8	0071390	ピンネジ /M4	SCREW	1
9	2726140	ネジリバネ	SPRING	1
10	0071610	段ネジ /M5	SCREW	1
11	2725860	調節板	REGULATOR PLATE	1
12	007019A0	十字穴ナベ小ネジ /M4X8	SCREW	3
13	2526580	ストッパ	STOPPER	2
14	3034480	座金	WASHER	2
15	007018A0	十字穴ナベ小ネジ /M4X6	SCREW	2
16	272538A0	調節棒	ADJUSTING BAR	1
17	2403220	シール	SEAL	1
18	2405590	圧縮バネ	SPRING	1
19	272539A0	段付ピン	PIN	1
20	2005550	止メ輪	RING	1
21	2520690	丸ナット	NUT	1
22	2113010	皿バネ	SPRING	1
23	0070590	段ネジ /M4.5	SCREW	1



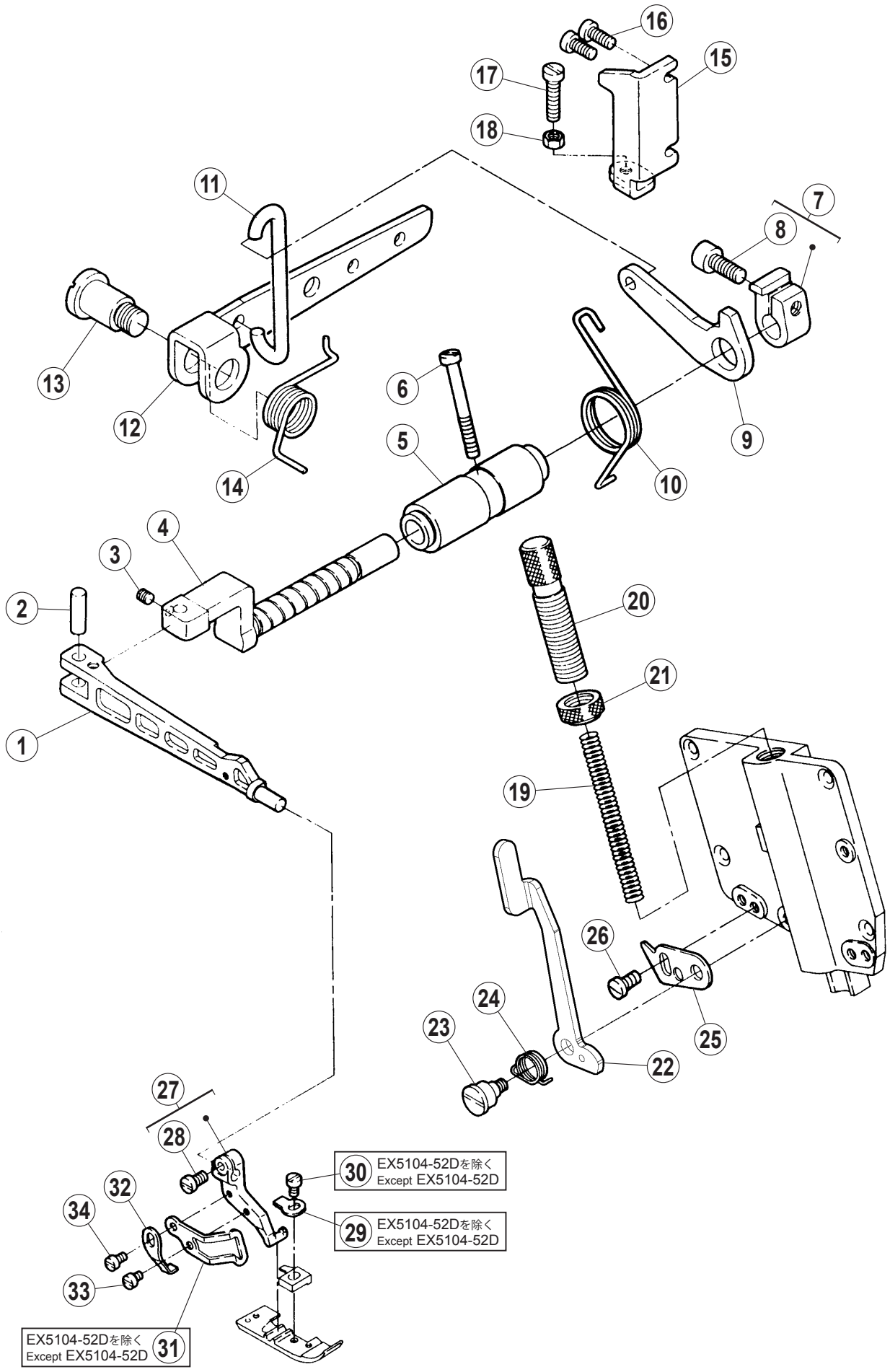
## 上下メス機構

## KNIFE DRIVE MECHANISM

REF.NO.	PART NO.	部品名称	DESCRIPTION	QT.
1	273000-920	ロッド	CONNECTION	1
2	007023A0	十字穴ナベ小ネジ /M4X16	SCREW	2
3	273001-920	クランク	CRANK	1
4	0045330	六角穴ボルト /M6X12	BOLT	1
5	2710010	平行ピン	PIN	1
6	0045380	六角穴止ネジ /M4X6	SCREW	1
7	273004A0	上メス台軸	UPPER KNIFE LEVER	1
8	3080360	ピン付ネジ /M5	SCREW	1
9	204052A0	オイルシール	OIL SEAL	1
10	240235-920	カラー	COLLAR	2
11	0045470	六角穴止ネジ /M6X5	SCREW	2
12	XXXXXX	上メス	UPPER KNIFE	1
13	0070130	平小ネジ /M3.5X8	SCREW	1
14	179712-050	上メス抱キ	UPPER KNIFE CLAMP	1
15	2730060	案内ピン	PIN	1
16	0070210	平小ネジ /M4X12	SCREW	1
17	XXXXXX	下メス	LOWER KNIFE	1
18	213264-910	下メス押エ	LOWER KNIFE CLAMP	1
19	0070190	平小ネジ /M4X8	SCREW	1
20	2730270	下メス台	LOWER KNIFE HOLDER	1
21	0045430	六角穴止ネジ /M4X4	SCREW	1
22	2405180	圧縮バネ	SPRING	1
23	2130840	蓋	COVER	1
24	0070100	平小ネジ /M3X6	SCREW	1

● xxxxxx はゲージパーツです。  
部品番号は 48 ~ 50 頁のゲージパーツ表を  
参照してください。

● "xxxxxx" represents the gauge part.  
Please refer to the gauge part list (page 48-50)



EX5104-52Dを除く  
Except EX5104-52D **31**

**30** EX5104-52Dを除く  
Except EX5104-52D

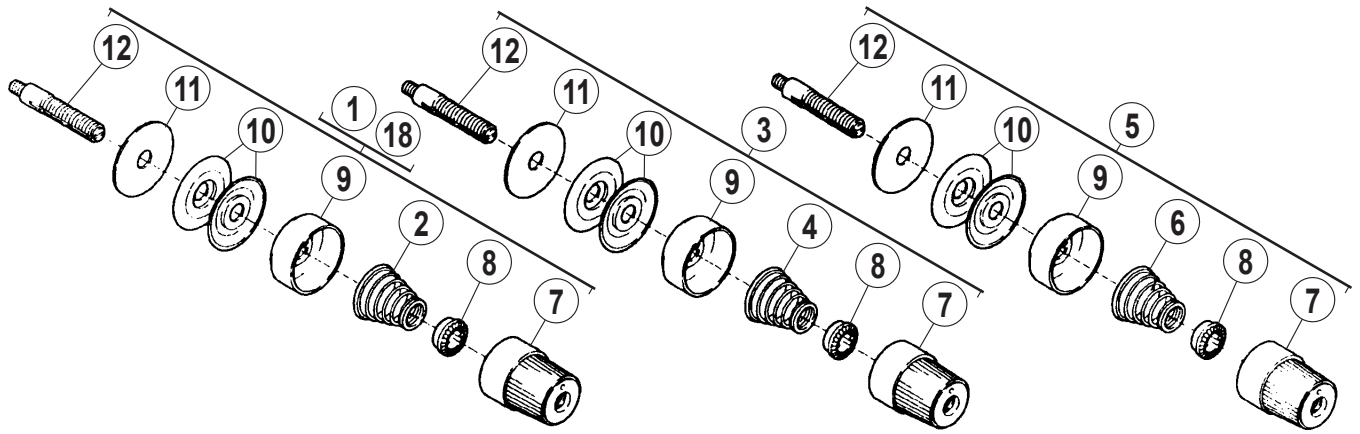
**29** EX5104-52Dを除く  
Except EX5104-52D



## 押工機構

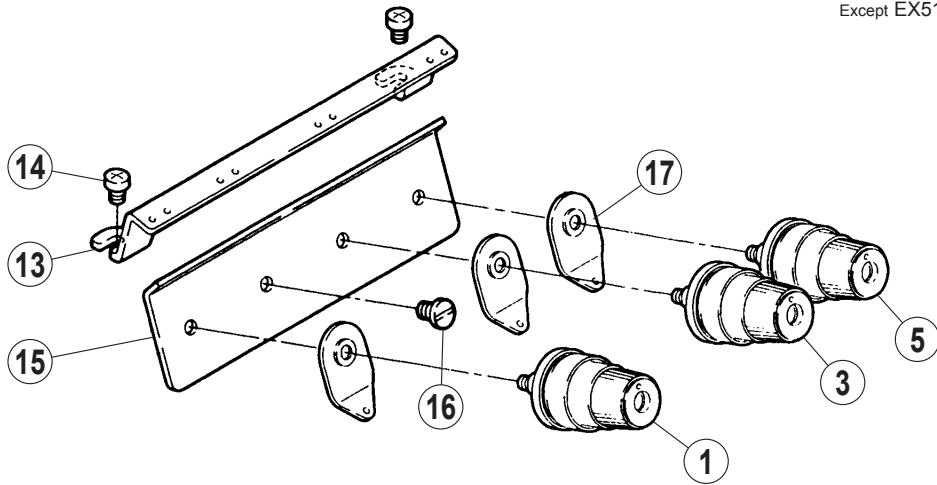
## PRESSER FOOT MECHANISM

REF.NO.	PART NO.	部品名称	DESCRIPTION	QT.
1	274000-B0	押工台	PRESSER ARM	1
2	2085490	平行ピン	PIN	1
3	0045940	六角穴止ネジ /M4X4	SCREW	1
4	2740010	押工台軸	SHAFT	1
5	2740020	ブッシュ	BUSHING	1
6	0071050	平小ネジ /M4X40	SCREW	1
7	274003-921	カラー	COLLAR	1
8	0045340	六角穴ボルト /M6X14	BOLT	1
9	2740040	レバー	LEVER	1
10	274005A0	ネジリバネ	SPRING	1
11	2740060	リンク	LINK	1
12	2740070	レバー	LEVER	1
13	0070600	段ネジ /M10	SCREW	1
14	2740080	ネジリバネ	SPRING	1
15	2740090	ストッパ	STOPPER	1
16	007020A0	十字穴ナベ小ネジ /M4X10	SCREW	2
17	0071750	平小ネジ /M5X24	SCREW	1
18	0048050	六角ナット /M5	NUT	1
19	2087730	圧縮バネ	SPRING	1
20	274014A1	調節ネジ	ADJUSTING SCREW	1
21	2740150	ナット	NUT	1
22	274016A0	レバー	LEVER	1
23	0071710	段ネジ /M4	SCREW	1
24	2740170	ネジリバネ	SPRING	1
25	2740100	ストッパ	STOPPER	1
26	0070190	平小ネジ /M4X8	SCREW	1
27	274018-92B0	ホルダ	HOLDER	1
28	0070130	平小ネジ /M3.5X8	SCREW	1
29	2740190	板バネ	FLAT SPRING	1
30	0050890	平小ネジ /C3X5.45	SCREW	1
31	2740330	フィンガーガード	FINGER GUARD	1
32	2740200	ストッパ	STOPPER	1
33	0070080	平小ネジ /M3X4	SCREW	1
34	0070090	平小ネジ /M3X5	SCREW	1

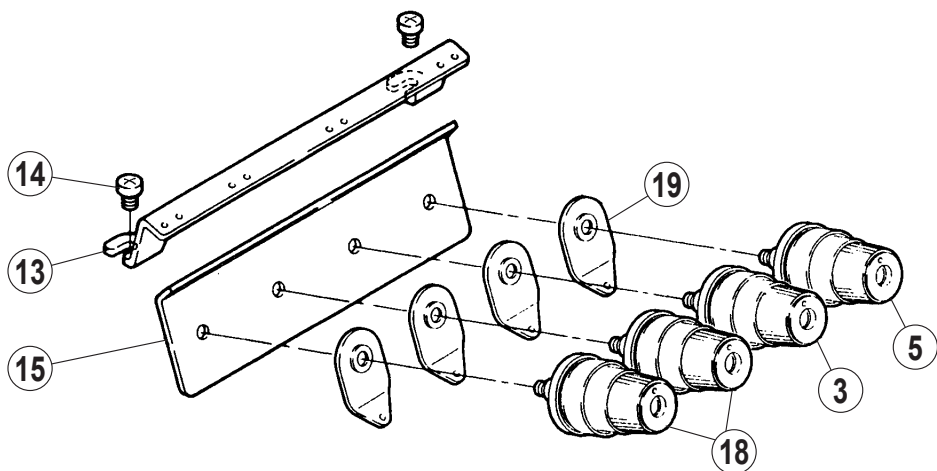


■ 1本針(1-needle)

EX5104-52D,D-52D1を除く  
Except EX5104-52D,D-52D1



■ 2本針(2-needle)



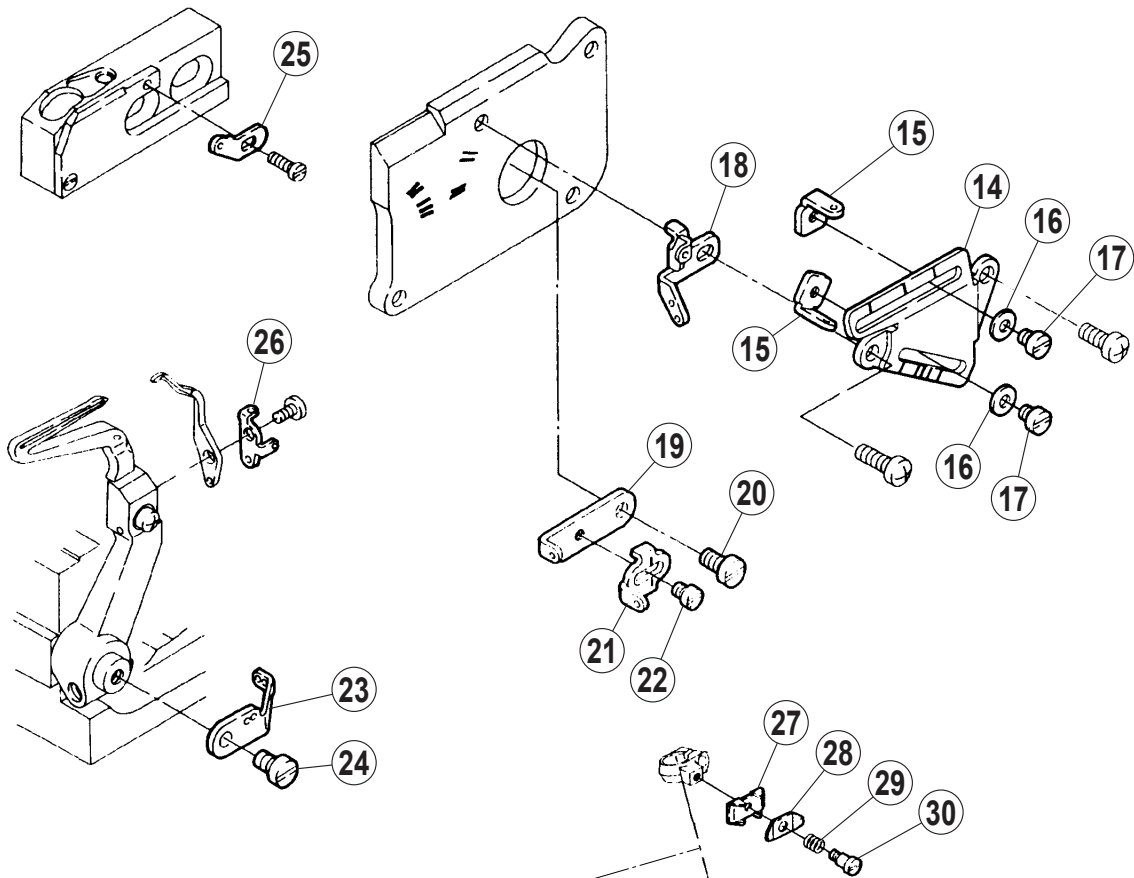
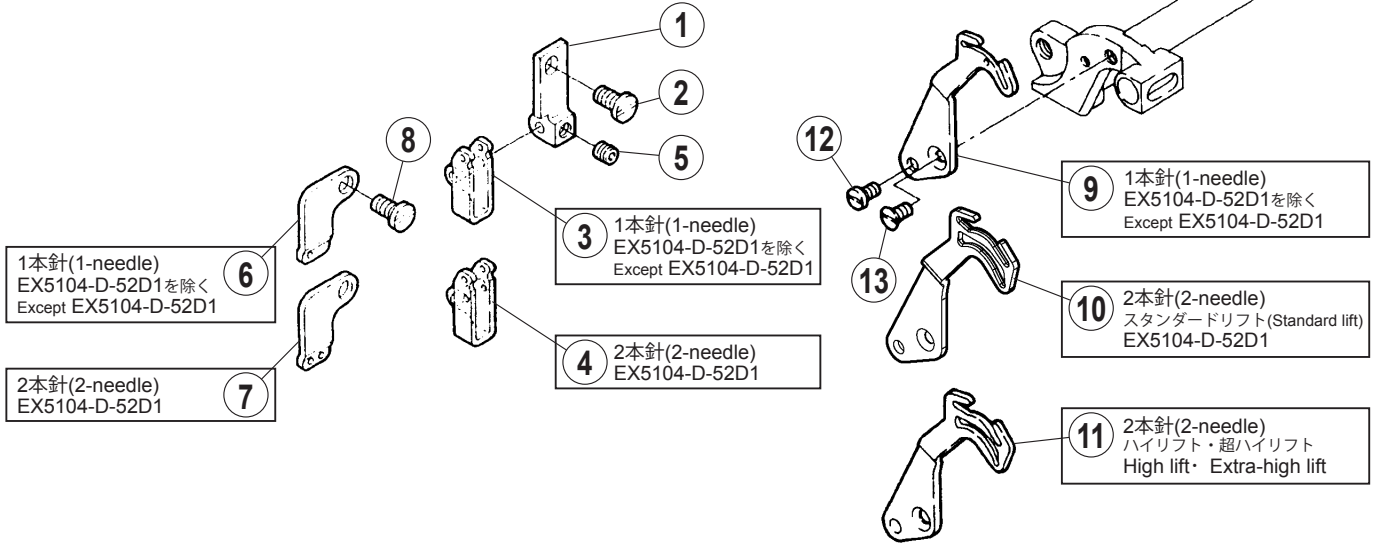
## 糸調子機構

## THREAD TENSION MECHANISM

REF.NO.	PART NO.	部品名称	DESCRIPTION	QT.
1	210529-9T0	糸調子 (組)	TENSION SPRING ASSY.	1
2	2010370	円錐バネ (強)	SPRING (HEAVY)	1
3	210531-9T0	糸調子 (組)	TENSION SPRING ASSY.	1
4	2010680	円錐バネ (弱)	SPRING (LIGHT)	1
5	210530-9T0	糸調子 (組)	TENSION SPRING ASSY.	1
6	2010860	円錐バネ (中)	SPRING (MEDIUM)	1
7	263543-TA0	ツマミ	KNOB	1
8	2084480	ラチェット	RATCHET	1
9	263544-TA0	受皿	SPRING SHIELD	1
10	2103190	調子皿	DISC	2
11	2084490	フェルト	FELT	1
12	005082A0	調子棒 /C5	SCREW STUD	1
13	2750000	糸道	THREAD GUIDE	1
14	007018A0	十字穴ナベ小ネジ /M4X6	SCREW	2
15	2750010	糸道	THREAD GUIDE	1
16	004009-1HC0	平ネジ /C5X7.5	SCREW	1
17	2028490	糸調子台	THREAD TENSION GUIDE	3
18	210529-9T0	糸調子 (組)	TENSION SPRING ASSY.	2
19	2028490	糸調子台	THREAD TENSION GUIDE	4

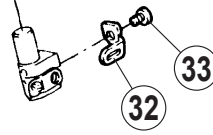
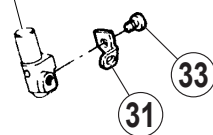
EX51□□-□□/■□□

- 2.スタンダードリフト(Standard lift)
- 3.ハイリフト(High lift)
- 4.超ハイリフト(Extra-high lift)



1本針(1-needle)  
EX5104-D-52D1を除く  
Except EX5104-D-52D1

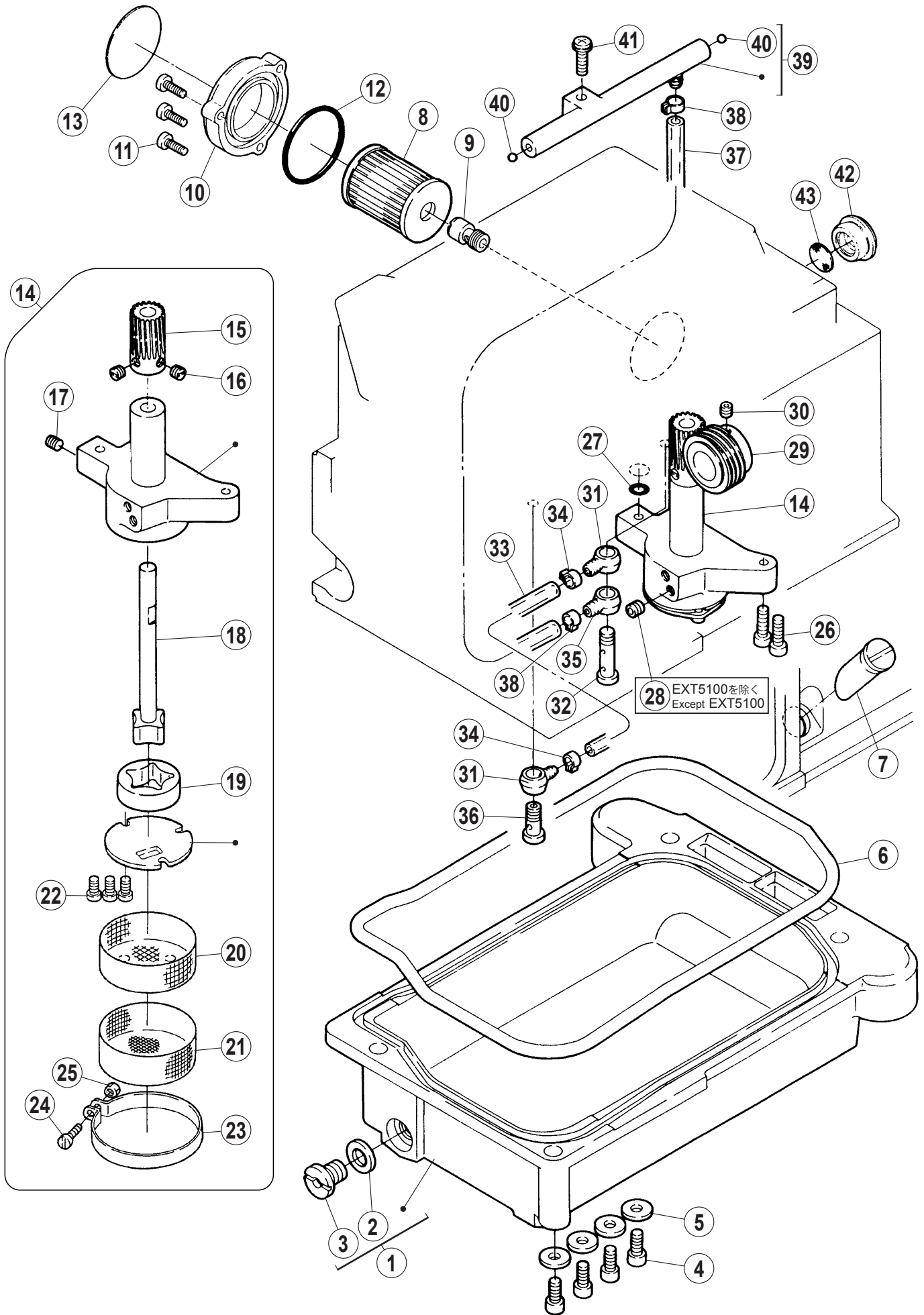
2本針(2-needle)  
EX5104-D-52D1



## 糸道・糸繰り関係

## THREAD GUIDE &amp; THREAD TAKEUP

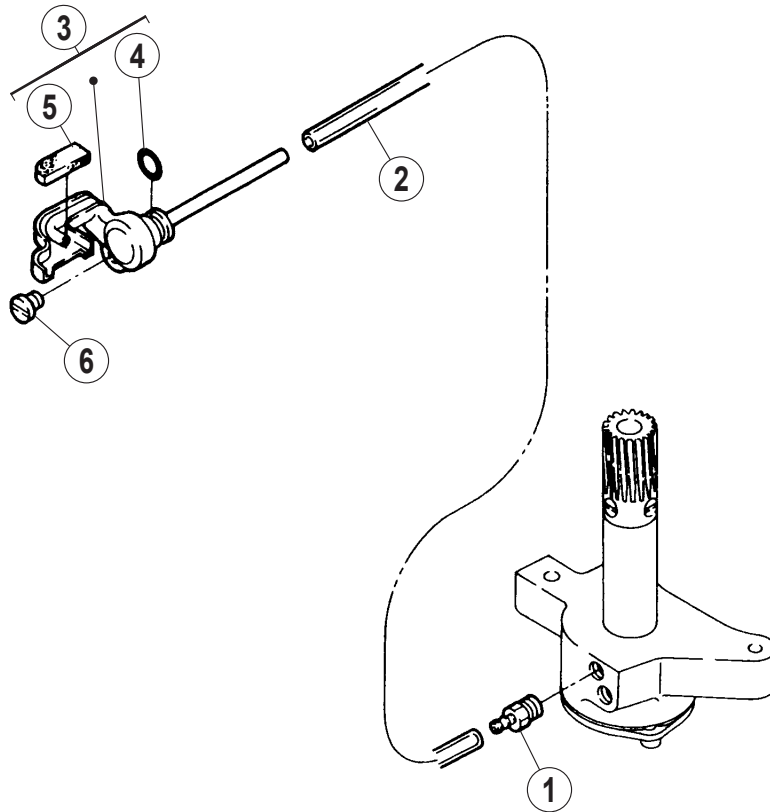
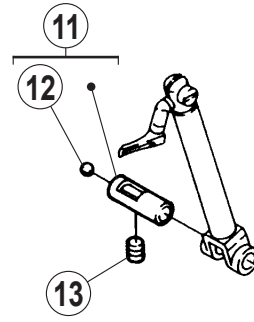
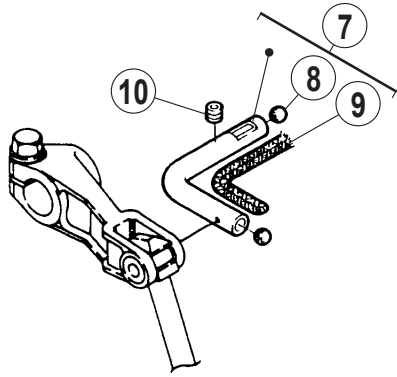
REF.NO.	PART NO.	部品名称	DESCRIPTION	QT.
1	2750150	ブラケット	BRACKET	1
2	0070820	ナベ小ネジ /M4X8	SCREW	1
3	275013A0	糸道	THREAD GUIDE	1
4	2750130	糸道	THREAD GUIDE	1
5	0045430	六角穴止ネジ /M4X4	SCREW	1
6	2750180	糸道	THREAD GUIDE	1
7	275018A0	糸道	THREAD GUIDE	1
8	0070820	ナベ小ネジ /M4X8	SCREW	1
9	275016A0	針糸繰り	NEEDLE THREAD TAKE-UP	1
10	275017A0	針糸繰り	NEEDLE THREAD TAKE-UP	1
11	275106A0	針糸繰り	NEEDLE THREAD TAKE-UP	1
12	0070620	平小ネジ /M3X6	SCREW	1
13	0070410	皿小ネジ /M3X6	SCREW	1
14	2750040	ブラケット	BRACKET	1
15	2750470	糸道	THREAD GUIDE	2
16	2028750	座金	WASHER	2
17	0070080	平小ネジ /M3X4	SCREW	2
18	2751070	糸道	THREAD GUIDE	1
19	2750050	糸繰り	THREAD TAKE-UP	1
20	0070190	平小ネジ /M4X8	SCREW	1
21	2750060	糸道	THREAD GUIDE	1
22	0070080	平小ネジ /M3X4	SCREW	1
23	2751080	糸繰り	THREAD TAKE-UP	1
24	0070180	平小ネジ /M4X6	SCREW	1
25	2570100	糸道	THREAD GUIDE	1
26	2751090	糸道	THREAD GUIDE	1
27	2750110	小調子台	THREAD RETAINER BRACKET	1
28	2750120	小調子皿	THREAD RETAINER	1
29	2403260	圧縮バネ	SPRING	1
30	0071630	段ネジ /M2	SCREW	1
31	275019A0	糸道	THREAD GUIDE	1
32	275019B0	糸道	THREAD GUIDE	1
33	0070120	平小ネジ /M3.5X6	SCREW	1



## 給油機構 (1)

## LUBRICATION MECHANISM(1)

REF.NO.	PART NO.	部品名称	DESCRIPTION	QT.
1	274587-910	オイルパン (組)	OIL RESERVOIR ASSY.	1
2	202287A0	座金	WASHER	1
3	0053138B0	平ネジ /H11X12	SCREW	1
4	0045310	六角穴ボルト /M5X12	BOLT	4
5	2403390	座金	WASHER	4
6	2745830	ガスケット	GASKET	1
7	2745390	オイルゲージ	OIL SIGHT GAUGE	1
8	2062330	エレメント	FILTER ELEMENT	1
9	274528A0	継手	JOINT	1
10	210201-SD0	蓋	COVER	1
11	007021A0	十字穴ナベ小ネジ /M4X12	SCREW	3
12	2064310	Oリング	O RING	1
13	9A30020	フィルタシール	FILTER SEAL	1
14	274546-910	ポンプ (組)	PUMP ASSY.	1
15	2116180	ウォームホイール	WORM WHEEL	1
16	0050600	止ネジ /C8X4.5	SCREW	2
17	0045220	六角穴止ネジ /M6X6	SCREW	1
18	212978-910	ローター (内) 軸	ROTOR (INSIDE) SHAFT	1
19	2129810	ローター (外)	ROTOR (OUTSIDE)	1
20	2094080	フィルタ (内)	FILTER (INSIDE)	1
21	2094090	フィルタ (外)	FILTER (OUTSIDE)	1
22	0070120	平小ネジ /M3.5X6	SCREW	3
23	2094100	クランプ	CLAMP	1
24	0070110	平小ネジ /M3X8	SCREW	1
25	0048000	六角ナット /M3	NUT	1
26	0045290	六角穴ボルト /M4X16	BOLT	2
27	2041850	Oリング	O RING	1
28	0045220	六角穴止ネジ /M6X6	SCREW	1
29	274507A0	ウォーム	WORM	1
30	0045140	六角穴止ネジ /M5X5	SCREW	1
31	2001360	継手	JOINT	2
32	2745860	継手ネジ	JOINT SCREW	1
33	1L700400000	チューブ	TUBE	1
34	2021990	クランプ	CLAMP	2
35	2001360	継手	JOINT	1
36	2403280	継手ネジ	JOINT SCREW	1
37	2068400	チューブ	TUBE	1
38	2021990	クランプ	CLAMP	2
39	274591-910	油配分器 (組)	OIL DISTRIBUTOR ASSY.	1
40	2102140	球	BALL	2
41	004211-HU0	座金組込ミ小ネジ /M4X16	SCREW	1
42	2755400	栓	PLUG	1
43	2755410	フィルタ	FILTER	1

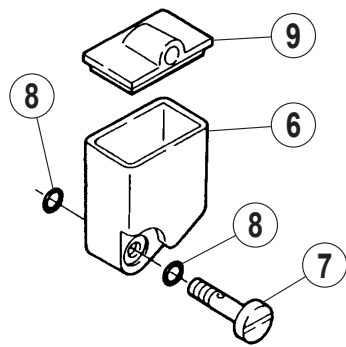
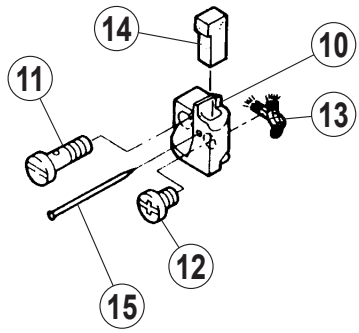
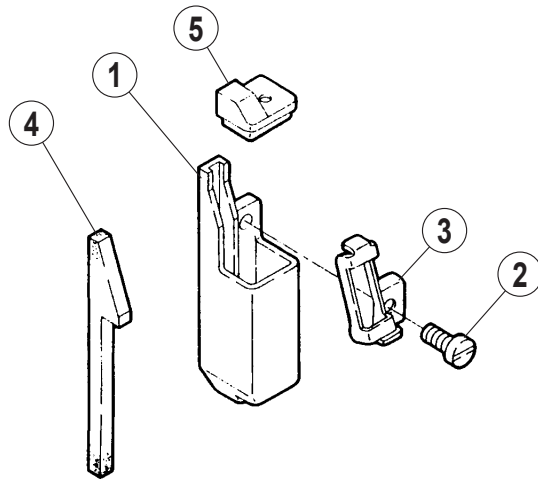




## 給油機構 (2)

## LUBRICATION MECHANISM(2)

REF.NO.	PART NO.	部品名称	DESCRIPTION	QT.
1	2745920	継手	JOINT	1
2	2745200	チューブ	TUBE	1
3	274584-910	継手 (組)	JOINT ASSY.	1
4	2041850	Oリング	O RING	1
5	2745220	フェルト	FELT	1
6	0071430	ナベ小ネジ /M4X5.5	SCREW	1
7	274516-910	パイプ (組)	PIPE ASSY.	1
8	2400970	球	BALL	2
9	2021750	給油紐	OIL WICK	1
10	0045430	六角穴止ネジ /M4X4	SCREW	1
11	274517B910	パイプ (組)	PIPE ASSY.	1
12	2400970	球	BALL	1
13	0045430	六角穴止ネジ /M4X4	SCREW	1



## H.R. 装置

## H.R. DEVICE

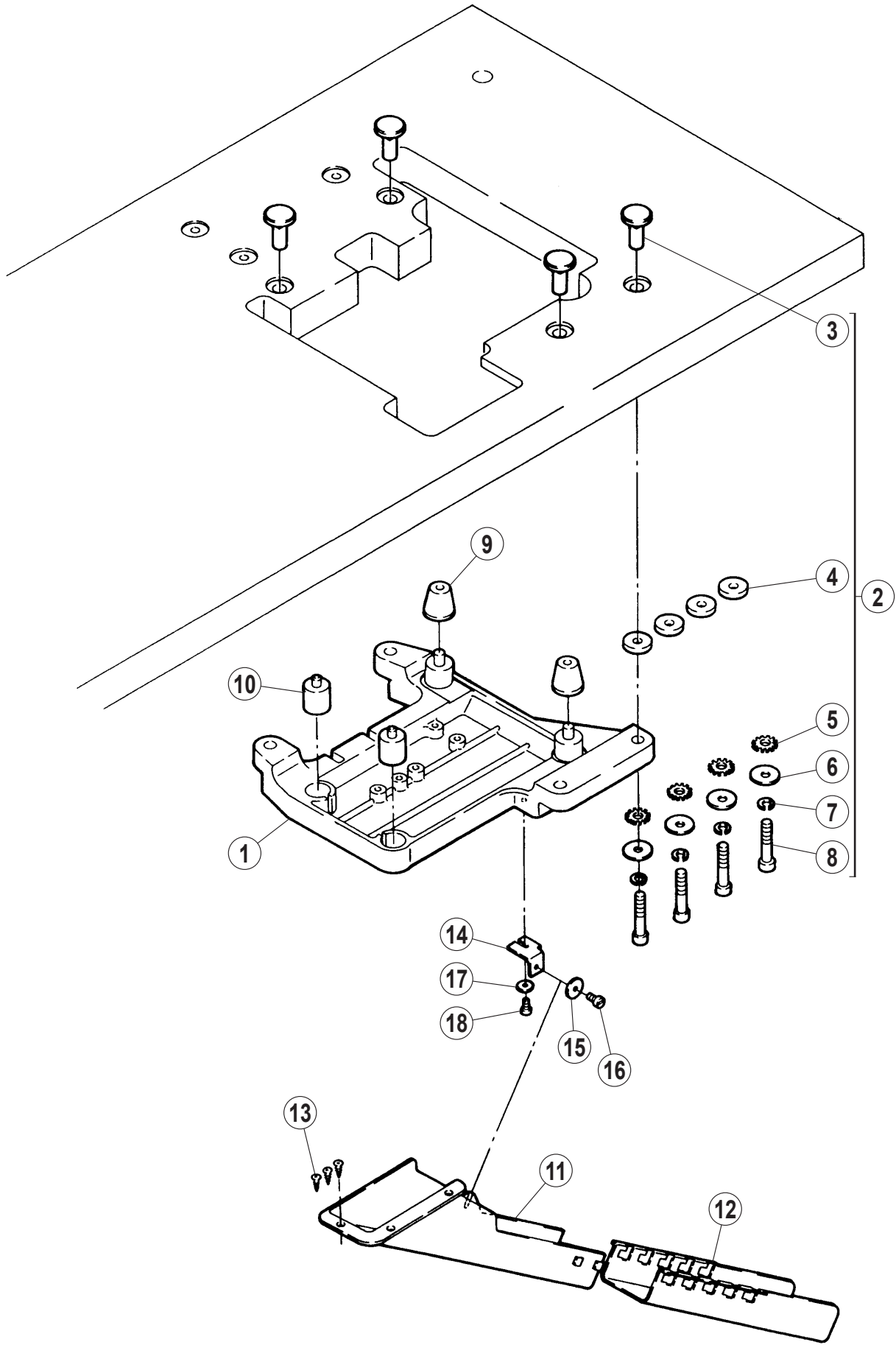
REF.NO.	PART NO.	部品名称	DESCRIPTION	QT.
1	2755000	シリコンタンク (上)	SILICONE OIL RESERVOIR (UPPER)	1
2	0070200	平小ネジ /M4X10	SCREW	1
3	2755020	糸案内	THREAD GUIDE	1
4	2755030	フェルト	FELT	1
5	2755010	蓋	COVER	1
6	2755700	シリコンタンク (下)	SILICONE OIL RESERVOIR (LOWER)	1
7	2755720	継手ネジ	JOINT SCREW	1
8	2089490	Oリング	O RING	2
9	2755710	蓋	COVER	1
10	275576-910	針冷却器	NEEDLE COOLER	1
11	2755730	継手ネジ	JOINT SCREW	1
12	007017A0	十字穴ナベ小ネジ /M4X5	SCREW	1
13	2021740	給油紐	OIL WICK	1
14	2130900	フェルト	FELT	1
15	2107660	止ピン	PIN	1



## 糸立台

## THREAD STAND

REF.NO.	PART NO.	部品名称	DESCRIPTION	QT.
1	000100B9P0	糸立 (組) (4本立)	THREAD STAND ASSY. (4-SPOOL)	1
1	000100C9P0	糸立 (組) (3本立)	THREAD STAND ASSY. (3-SPOOL)	1
2	000101-PA0	スタンド棒 (上)	THREAD BAR (UPPER)	1 1
3	000102-PA0	スタンド棒 (下)	THREAD BAR (LOER)	1 1
4	0001030	ジョイント	JOINT	1 1
5	004066-HU0	ナベ小ネジ /M5X14	SCREW	2 2
6	004067-HU0	六角ナット /M5	NUT	2 2
7	000104-PA0	ブラケット (3本立)	BRACKET (3-SPOOL)	1 -
8	000104APA0	ブラケット (2本立)	BRACKET (2-SPOOL)	- 2
9	0001160	ホルダ	HOLDER	1 2
10	004068-HU0	ナベ小ネジ /M6X16	SCREW	1 2
11	0001050	糸道棒	SPOOL PIN	3 4
12	303067A0	ハネ座金	WASHER	3 4
13	004067-HU0	六角ナット /M5	NUT	3 4
14	000106-PA0	受皿	SPOOL TRAY	3 4
15	0001070	ウレタン	CUSHON	3 4
16	000108-PA0	ユレ止め	SPOOL RETAINING FIN	3 4
17	000109-PA0	ブラケット	BRACKET	1 1
18	0041130	ナベ小ネジ /M4X20	SCREW	1 1
19	0048030	六角ナット /M4	NUT	1 1
20	0001100	糸道棒	THREAD GUIDE BAR	1 1
21	004065-HU0	ナベ小ネジ /M4X12	SCREW	1 1
22	0048030	六角ナット /M4	NUT	1 1
23	000111-PA0	ブラケット	BRACKET	1 1
24	004065-HU0	ナベ小ネジ /M4X12	SCREW	1 1
25	0048030	六角ナット /M4	NUT	1 1
26	000112A0	糸道棒 (5本立)	THREAD GUIDE BAR (5-SPOOL)	- 1
27	000112B0	糸道棒 (3本立)	THREAD GUIDE BAR (3-SPOOL)	1 -
28	004065-HU0	ナベ小ネジ /M4X12	SCREW	1 1
29	0048030	六角ナット /M4	NUT	1 1
30	000104-PA0	ブラケット (3本立)	BRACKET (3-SPOOL)	1 -
31	000104APA0	ブラケット (2本立)	BRACKET (2-SPOOL)	- 2
32	0001160	ホルダ	HOLDER	1 2
33	004068-HU0	ナベ小ネジ /M6X16	SCREW	1 2
34	0001130	糸道	THREAD GUIDE	3 4
35	0001140	キャップ	CAP	1 1
36	0001150	座金	WASHER	2 2
37	0001170	ハネ座金	WASHER	1 1
38	007370-HU0	六角ナット /M16	NUT	1 1

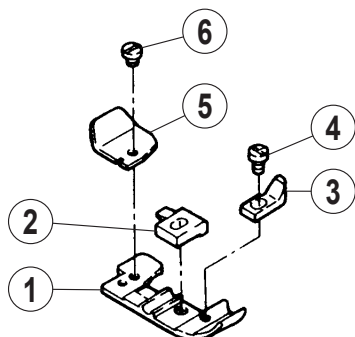


## 半沈床式据付付属品

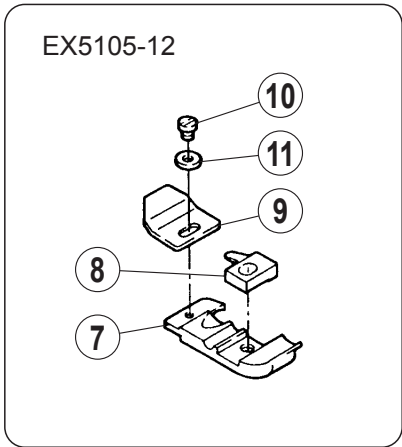
## PARTS FOR SEMI-SUBMERGED INSTALLATION

REF.NO.	PART NO.	部品名称	DESCRIPTION	QT.
1	2760170	据付板	REST BOARD	1
2	0097540	ハンガーボルト (セット)	BOLT ASSY.	1
3	2063360	半沈用ナット	NUT	4
4	2054670	スペーサ	SPACER	4
5	2403040	歯付座金	WASHER	4
6	263370	座金	WASHER	4
7	2014770	バネ座金	WASHER	4
8	0045750	六角穴ボルト /M8X45	BOLT	4
9	179483-050	クッションゴム	CUSHION RUBBER	2
10	2054730	クッションゴム (組)	CUSHION RUBBER ASSY.	2
11	276002-UA0	シュータ (上)	WASTE CHUTE (TOP)	1
12	276003-UA0	シュータ (下)	WASTE CHUTE (LOWER)	1
13	0049040	丸皿小ネジ /3.5	SCREW	3
14	2760040	取付板	BRACKET	1
15	3030260	座金	WASHER	1
16	0041090	十字穴バインド小ネジ /M4X10	SCREW	1
17	2401040	座金	WASHER	1
18	0041090	十字穴バインド小ネジ /M4X10	SCREW	1

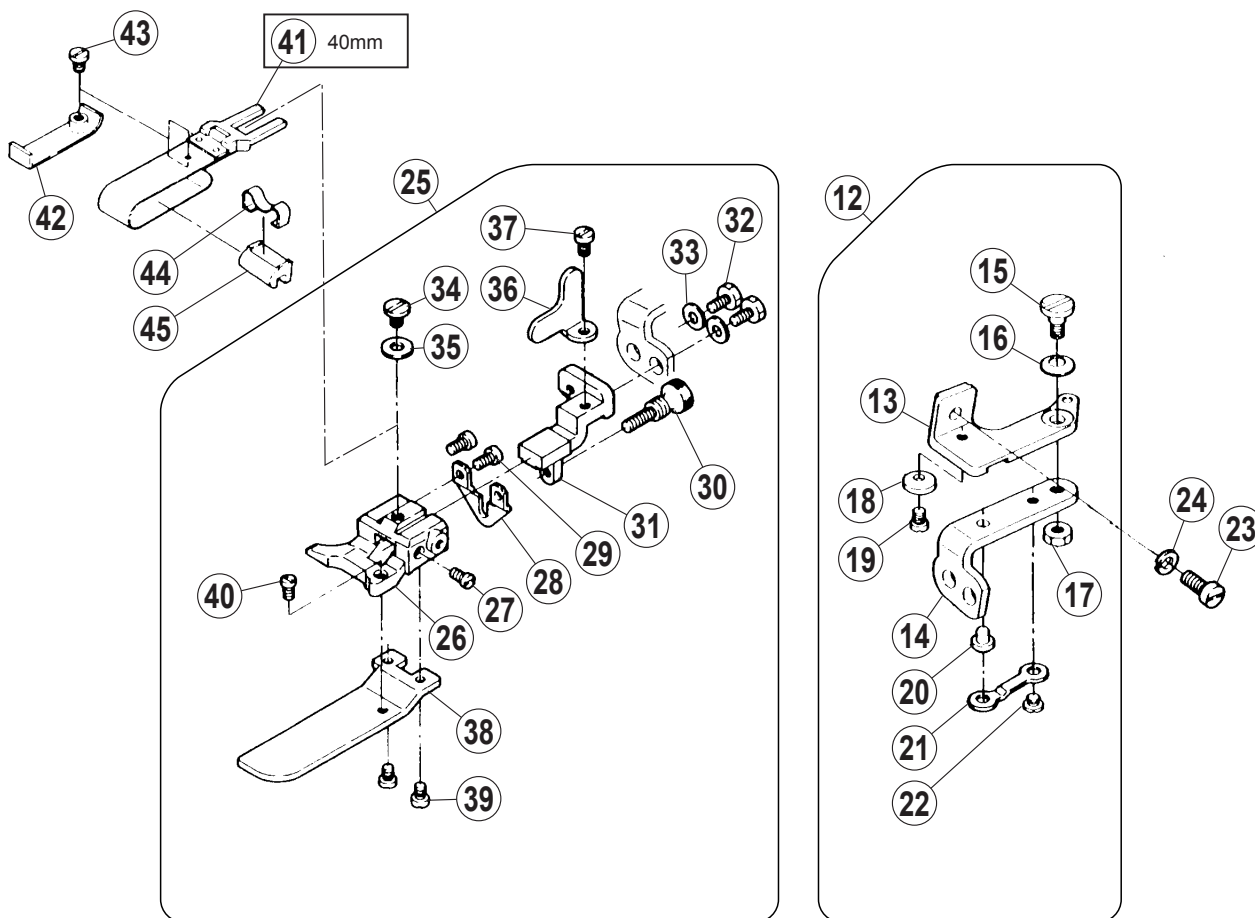
地縫い (Plain seaming)  
 EX5104-02,04  
 EX5114-03,04



裾引き (Blindstitch hemming)



EX5105-12  
 EX5114-92M2





## 専用部品 (1)

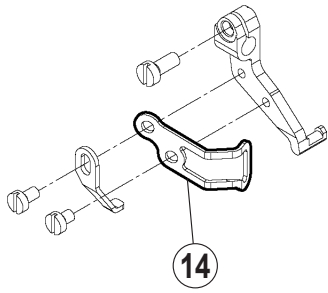
## SPECIFIC PARTS(1)

REF.NO.	PART NO.	部品名称	DESCRIPTION	QT.
1	XXXXXX	押工	PRESSER FOOT	1
2	XXXXXX	押工爪	PRESSER FOOT FINGER	1
3	2115570	カール止め	FABRIC GUARD	1
4	0013330	平小ネジ /C1X4	SCREW	1
5	2116000	押工補助板	PRESSER FOOT AUXILIARY PLATE	1
6	0050300	平ネジ /C1X2.3	SCREW	1
7	XXXXXX	押工	PRESSER FOOT	1
8	XXXXXX	押工爪	PRESSER FOOT FINGER	1
9	2105840	押工補助板	PRESSER FOOT AUXILIARY PLATE	1
10	0050300	平ネジ /C1X2.3	SCREW	1
11	2105850	座金	WASHER	1
12	2106850	ブラケット (組)	BRACKET ASSY.	1
13	2106800	ブラケット	BRACKET	1
14	2106810	ヒンジ	HINGE	1
15	0051840	段ネジ /C5	SCREW	1
16	2011910	皿バネ	SPRING	1
17	0030440	六角ナット /C5	NUT	1
18	2106820	座金	WASHER	1
19	0050530	平小ネジ /C4X4.8	SCREW	1
20	2106830	ピン	PIN	1
21	2106840	板バネ	FLAT SPRING	1
22	0029060	平小ネジ /C4X2.6	SCREW	1
23	0070200	平小ネジ /M4X10	SCREW	1
24	2012520	バネ座金	WASHER	1
25	210691A910	定規台 (セット)	GUIDE ASSY.	1
26	205361A0	定規台	BRACKET	1
27	0050570	平小ネジ /C3X5	SCREW	1
28	2106890	ブラケット	BRACKET	1
29	0051570	平小ネジ /C3X4.5	SCREW	2
30	0024300	段ネジ /C3	SCREW	1
31	2106900	ブラケット	BRACKET	1
32	0050880	六角ボルト /C4X7.5	BOLT	2
33	1670660	座金	WASHER	2
34	0029050	平小ネジ /C5X4.5	SCREW	1
35	1371420	座金	WASHER	1
36	2106920	ストッパ	STOPPER	1
37	0012060	平小ネジ /C4X5.3	SCREW	1
38	2130950	補助板	AUXILIARY PLATE	1
39	0012290	平小ネジ /C3X4.5	SCREW	2
40	0050570	平小ネジ /C3X5	SCREW	1
41	201211C910	案内 (組) (40MM)	GUIDE ASSY (40MM)	1
42	2058350	定規	GUIDE	1
43	0052990	平小ネジ /C3X2.6	SCREW	1
44	303312A0	ストッパ	STOPPER	1
45	3033130	クランプ	CLAMP	1

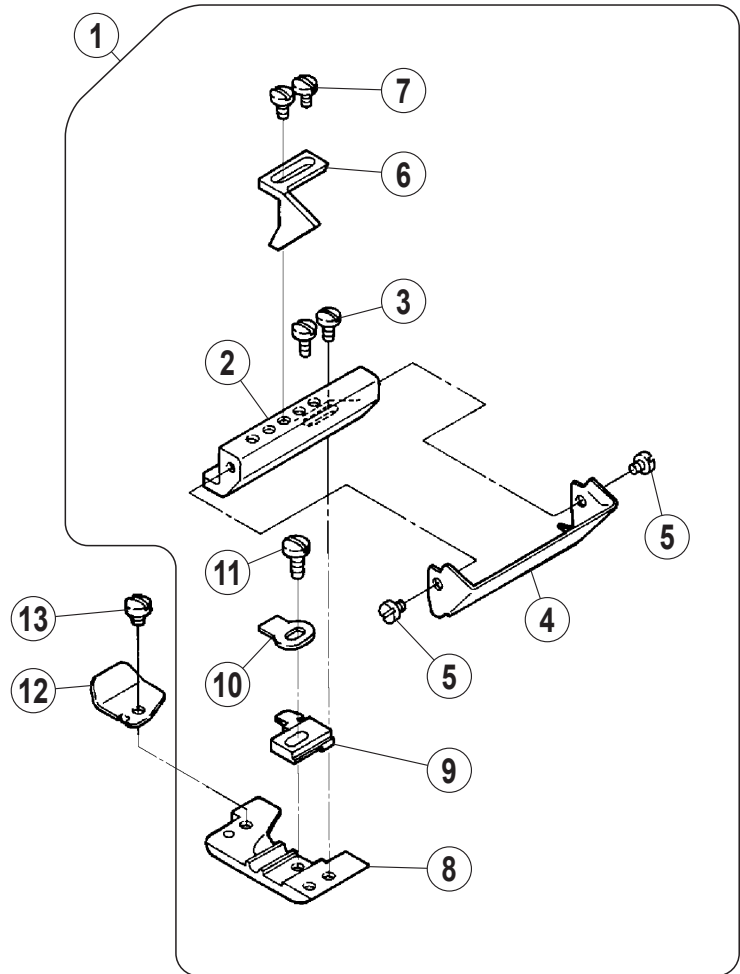
● xxxxxx はゲージパーツです。  
部品番号は 48 ~ 50 頁のゲージパーツ表を  
参照してください。

● "xxxxxx" represents the gauge part.  
Please refer to the gauge part list (page 48-50)

EX5104-52D



EX5104-52D/MC310,311



## 専用部品 (2)

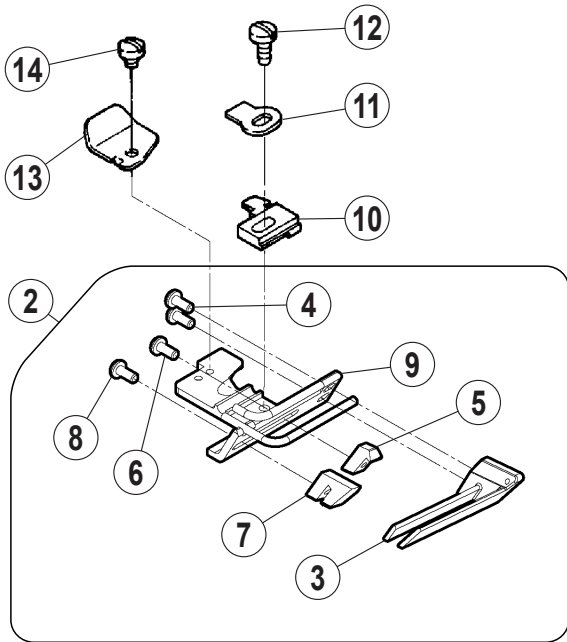
## SPECIFIC PARTS(2)

REF.NO.	PART NO.	部品名称	DESCRIPTION	QT.
1	XXXXXX	押エ (組)	PRESSER FOOT ASSY.	1
2	2771790	ブラケット	BRACKET	1
3	0070310	平小ネジ /M2.5X4	SCREW	2
4	213677A0	ガイドA	GUIDE A	1
5	0056150	平ネジ /C1X2.6	SCREW	2
6	213678A0	ガイドB	GUIDE B	1
7	0029220	平ネジ /C1X5.5	SCREW	2
8	2136720	押エ	PRESSER FOOT	1
9	XXXXXX	押エ爪	PRESSER FOOT FINGER	1
10	2740190	板バネ	FLATE SPRING	1
11	0050890	平小ネジ /C3X5.45	SCREW	1
12	2116000	押エ補助板	PRESSER FOOT AUXILIARY PLATE	1
13	0050300	平ネジ /C1X2.3	SCREW	1
14	274025A0	フィンガーガード	FINGER GUARD	1

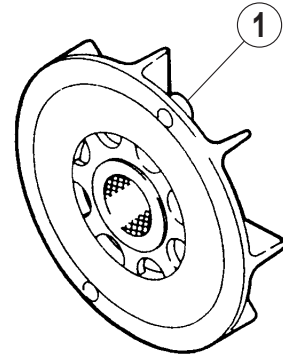
● xxxxxx はゲージパーツです。  
部品番号は 48 ~ 50 頁のゲージパーツ表を  
参照してください。

● "xxxxxx" represents the gauge part.  
Please refer to the gauge part list (page 48-50)

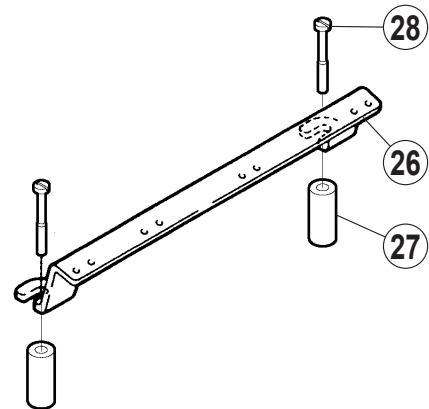
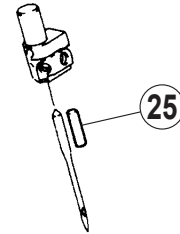
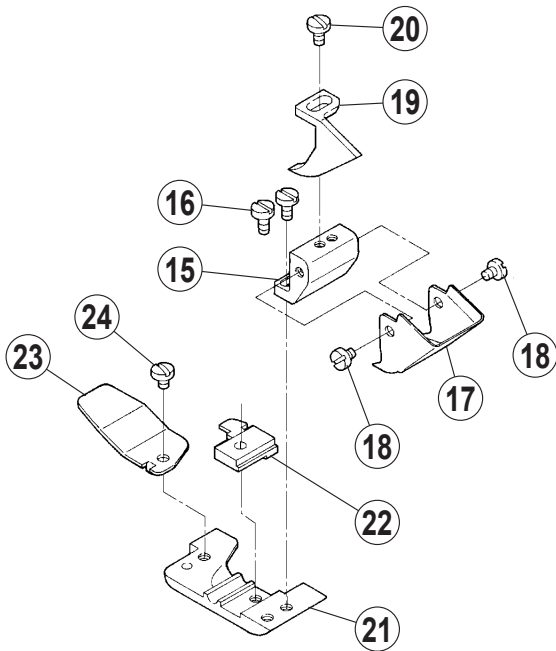
EX5104-52D/MC501



EX5104-52D/MC  
EX5104-D-52D1/MC



EX5104-D-52D1/MC400,401



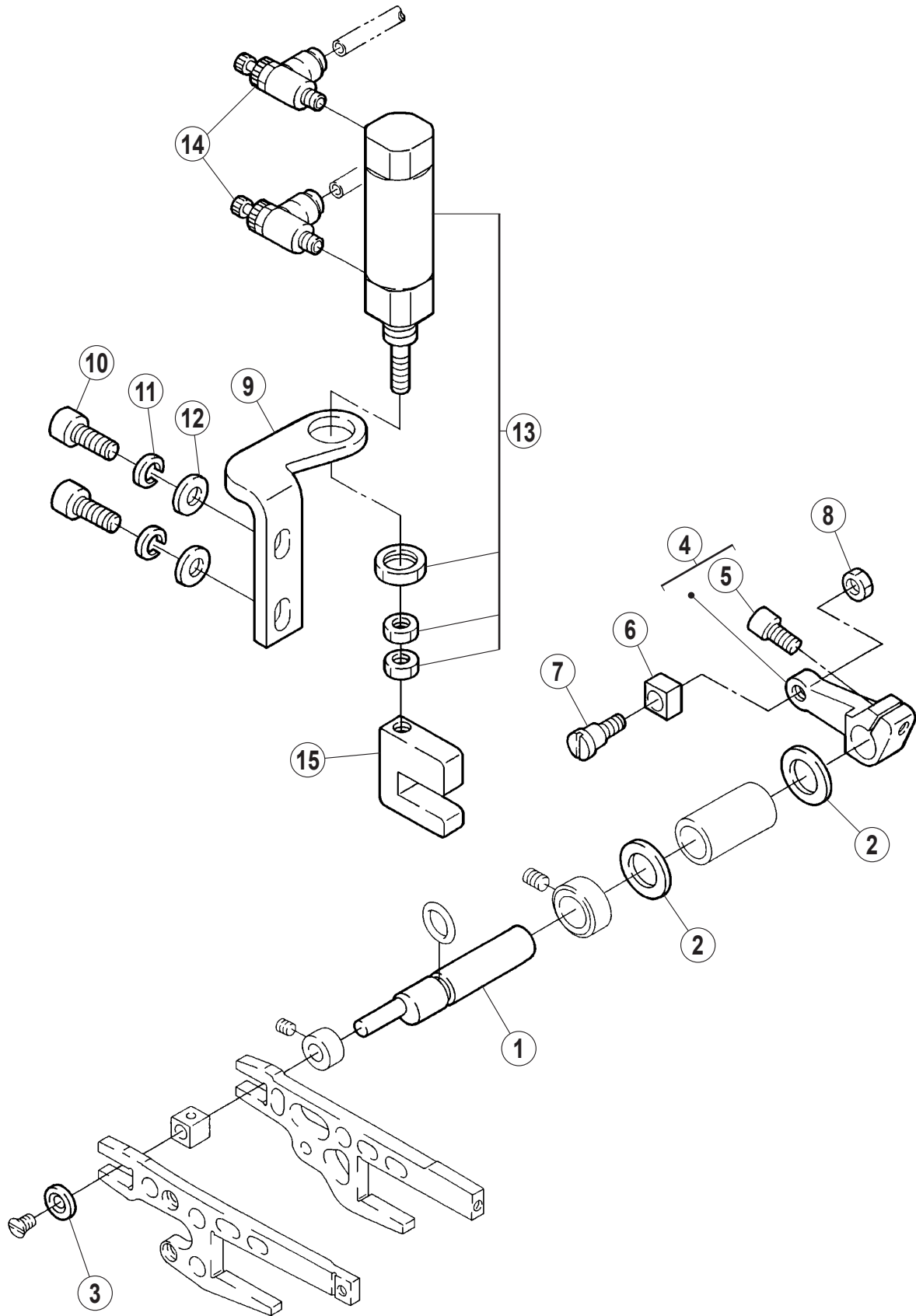
## 専用部品 (3)

## SPECIFIC PARTS(3)

REF.NO.	PART NO.	部品名称	DESCRIPTION	QT.
1	305276-910	ファン (組)	FAN ASSY.	1
2	XXXXXX	押工 (組)	PRESSER FOOT ASSY.	1
3	2136640	ガイド (A)	GUIDE A	1
4	0029220	平ネジ /C1X5.5	SCREW	2
5	2136650	ガイド (B)	GUIDE B	1
6	0029220	平ネジ /C1X5.5	SCREW	1
7	2136660	ガイド (C)	GUIDE C	1
8	0029220	平ネジ /C1X5.5	SCREW	1
9	213659-910	押工	PRESSER FOOT	1
10	XXXXXX	押工爪	PRESSER FOOT FINGER	1
11	2740190	板バネ	FLAT SPRING	1
12	0050890	平小ネジ /C3X5.45	SCREW	1
13	2116000	押工補助板	PRESSER FOOT AUXILIARY PLATE	1
14	0050300	平ネジ /C1X2.3	SCREW	1
15	2746010	ブラケット	BRACKET	1
16	0070310	平小ネジ /M2.5X4	SCREW	2
17	2136740	ガイドA	GUIDE A	1
18	0056150	平ネジ /C1X2.6	SCREW	2
19	2746020	ガイドB	GUIDE B	1
20	0029220	平ネジ /C1X5.5	SCREW	1
21	XXXXXX	押工	PRESSER FOOT	1
22	XXXXXX	押工爪	PRESSER FOOT FINGER	1
23	2780210	押工補助板	PRESSER FOOT AUXILIARY PLATE	1
24	0050300	平ネジ /C1X2.3	SCREW	1
25	2052690	平行ピン	PIN	1
26	2750000	糸道	THREAD GUIDE	1
27	350188A0	スペーサ	SPACER	2
28	0070720	平小ネジ /M4X35	SCREW	2

● xxxxxx はゲージパーツです。  
部品番号は 48 ~ 50 頁のゲージパーツ表を  
参照してください。

● "xxxxxx" represents the gauge part.  
Please refer to the gauge part list (page 48-50)

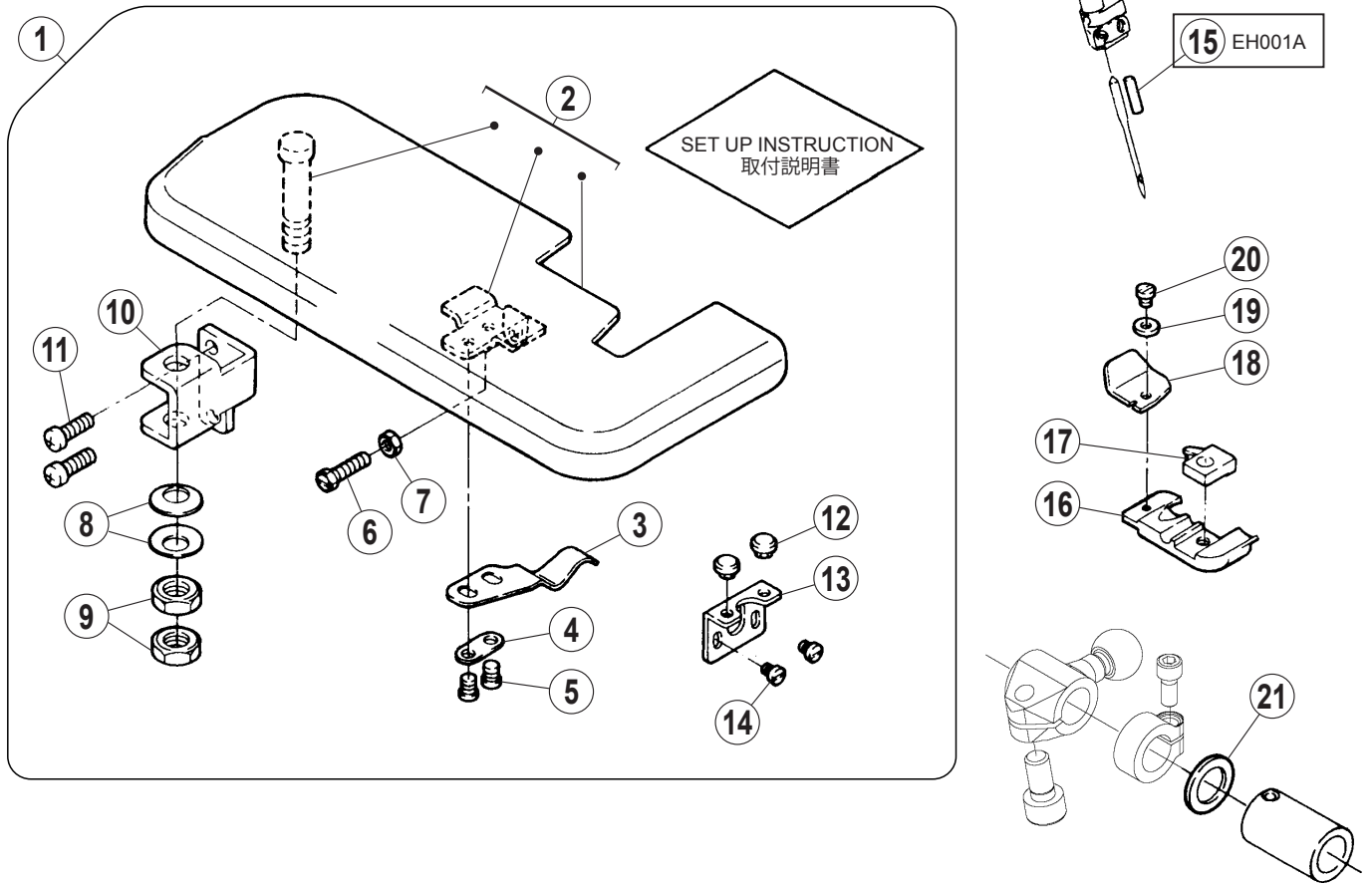


## 専用部品 (4)

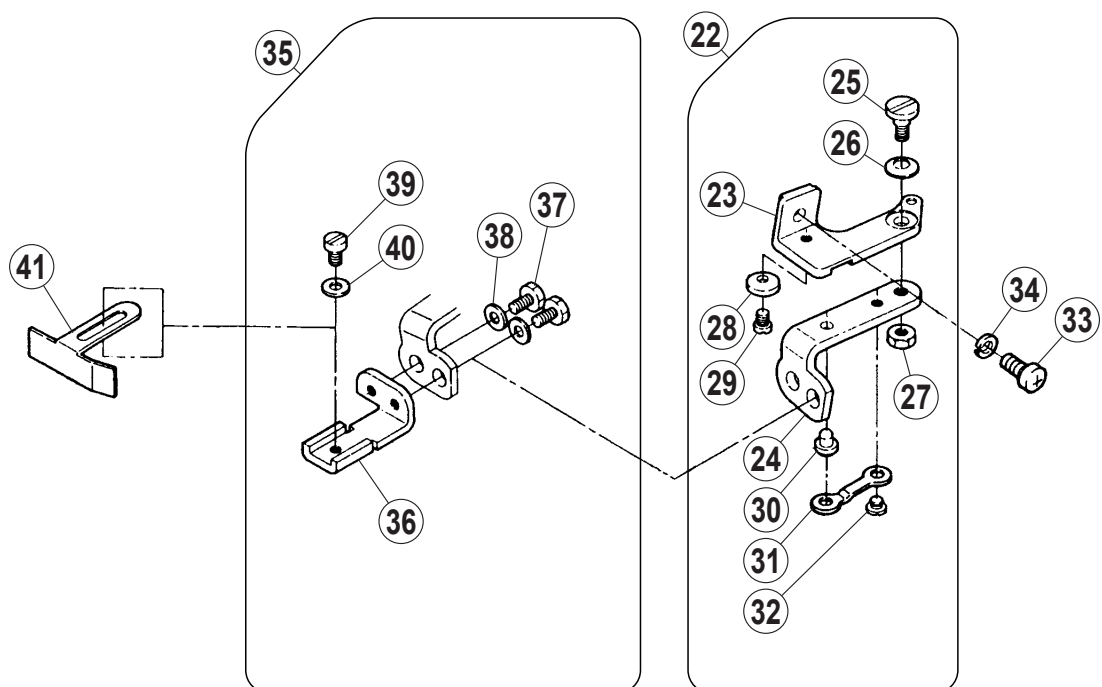
## SPECIFIC PARTS(4)

REF.NO.	PART NO.	部品名称	DESCRIPTION	QT.
1	2726240	段付ピン	SHOULDER PIN	1
2	2403110	座金	WASHER	2
3	2726280	座金	WASHER	1
4	272626-920	レバー	LEVER	1
5	0045310	六角穴ボルト /M5X12	BOLT	1
6	2011070	送り台 案内 角玉	BLOCK	1
7	0073580	段ネジ /M5	SCREW	1
8	0048200	六角ナット /M5	NUT	1
9	2726250	ブラケット	BRACKET	1
10	0045150	六角穴ボルト /M6X14	BOLT	2
11	2042930	バネ座金	WASHER	2
12	2024330	座金	WASHER	2
13	5131180	エアシリンダ	AIR CYLINDER	1
14	5270110	スピードコントローラ	SPEED CONTROLLER	2
15	2726270	レバー	LEVER	1

多用途 (Versatile)  
EX5114-92M2



当定規 (Fabric edge guide)





## 専用部品 (5)

## SPECIFIC PARTS(5)

REF.NO.	PART NO.	部品名称	DESCRIPTION	QT.
1	270174-910	クロスプレート (組)	CLOTH PLATE ASSY.	1
2	270170-910	クロスプレート	CLOTH PLATE	1
3	2042180	板バネ	FLAT SPRING	1
4	200162A0	座金	WASHER	1
5	0050530	平小ネジ /C4X4.8	SCREW	2
6	005121A0	六角ボルト /C4X16	SCREW	1
7	0030910	六角ナット /C4	NUT	1
8	2048880	皿バネ	SPRING	2
9	0048080	六角ナット /M8	NUT	2
10	2701730	ブラケット	BRACKET	1
11	007022A0	十字穴ナベ小ネジ /M4X14	SCREW	2
12	2403050	防振ゴム	RUBBER CUSHION	2
13	3050140	ブラケット	BRACKET	1
14	0070080	平小ネジ /M3X4	SCREW	2
15	2052690	平行ピン	PIN	1
16	XXXXXX	押工	PRESSER FOOT	1
17	XXXXXX	押工爪	PRESSER FOOT FINGER	1
18	2105840	押工補助板	PRESSER FOOT AUXILIARY PLATE	1
19	2105850	座金	WASHER	1
20	0050300	平ネジ /C1X2.3	SCREW	1
21	2403120	座金	WASHER	1
22	2106850	ブラケット (組)	BRACKET ASSY.	1
23	2106800	ブラケット	BRACKET	1
24	2106810	ヒンジ	HINGE	1
25	0051840	段ネジ /C5	SCREW	1
26	2011910	皿バネ	SPRING	1
27	0030440	六角ナット /C5	NUT	1
28	2106820	座金	WASHER	1
29	0050530	平小ネジ /C4X4.8	SCREW	1
30	2106830	ピン	PIN	1
31	2106840	板バネ	FLAT SPRING	1
32	0029060	平小ネジ /C4X2.6	SCREW	1
33	0070200	平小ネジ /M4X10	SCREW	1
34	2012520	バネ座金	WASHER	1
35	2106860	当定規台 (組)	EDGE GUIDE BRACKET ASSY.	1
36	2106870	当定規台	EDGE GUIDE BRACKET	1
37	0050880	六角ボルト /C4X7.5	BOLT	2
38	1670660	座金	WASHER	2
39	0012020	平小ネジ /C4X7	SCREW	1
40	1670660	座金	WASHER	1
41	2046670	当定規	EDGE GUIDE	1

● xxxxxx はゲージパーツです。  
部品番号は 48 ~ 50 頁のゲージパーツ表を  
参照してください。

● "xxxxxx" represents the gauge part.  
Please refer to the gauge part list (page 48-50)

マシン形式 MACHINE TYPE /SPEC	ゲージ		針板 NEEDLE PLATE	主送り歯(組) MAIN FEED DOG ASSY.	主送り歯本体 MAIN FEED DOG	補助送り歯 AUX.FEED DOG	差動送り歯 DIFF.FEED DOG	押し PRESSER FOOT	押し爪 PRESSER FOOT FINGER.	上ルーパー		下ルーパー
	GAUGE NG	SW								UPPER LOOPER	LOWER LOOPER	
EX5104-02/233	-	3	213111-300	277409-16F0	(277403-16F0)	(213117-160)	277404-16F0	211987C0	2103700 #1	277062A0 #15	2770600	
		4	213111-400									
		5	213111-500									
EX5104-02/233N	-	3	213110-300	277408-16F0	(277403-16F0)	(213103-160)	277404-16F0	211987C0	2103700 #1	277062A0 #15	2770600	
		4	213110-400									
		5	213110-500									
EX5114-03/333N	2	3	213112-300	277408-16F0	(277403-16F0)	(213103-160)	277404-16F0	211987C0	2105030 #5	277062B0 #18	2770010	
		4	213112-400									
		5	213112-500									
EX5104-04/433	-	3	213111-300	277409-16F0	(277403-16F0)	(213117-160)	277404-16F0	211987C0	2103700 #1	2770630 #19	2770600	
		4	213111-400									
		5	213111-500									

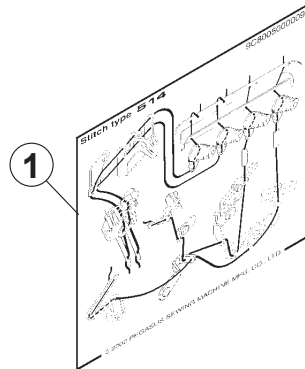
マシン形式 MACHINE TYPE /SPEC	ゲージ		上メス UPPER KNIFE	下メス LOWER KNIFE	針受		針留 NEEDLE HOLDER	針 NEEDLE
	GAUGE NG	SW			前 FRONT	後 REAR		
EX5104-02/233	-	3	201121A0	213108A0	2131070	2770610	179630-920	DCX27 #9
		4	201121A0	2131080				
		5	201121A0	2131080				
EX5104-02/233N	-	3	201121A0	213108A0	2131070	2770610	179630-920	DCX27 #9
		4	201121A0	2131080				
		5	201121A0	2131080				
EX5114-03/333N	2	3	201121A0	2131080	2131070	2770610	277022-920	DCX27 #9
		4	201121A0	2131080				
		5	201121A0	2131080				
EX5104-04/433	-	3	201121A0	213108A0	2131070	2770610	179630-920	DCX27 #11
		4	201121A0	2131080				
		5	201121A0	2131080				

マシン形式 MACHINE TYPE /SPEC	ゲージ		針板 NEEDLE PLATE	主送り歯(組)		主送り歯本体 MAIN FEED DOG	補助送り歯 AUX.FEED DOG	差動送り歯 DIFF.FEED DOG	押し PRESSER FOOT	押し爪		上ルーパー UPPER LOOPER	下ルーパー LOWER LOOPER
	GAUGE NG	SW		MAIN FEED DOG ASSY.	2103700 #1 2103710 #2					2103740 #7 2105030 #5			
EX5104-04/433N	-	3	213110-300	277408-16F0	(277403-16F0)	(213103-160)	277404-16F0	211987C0	2103700 #1	2770630 #19	2770600		
		4	213110-400						2103710 #2				
		5	213110-500										
	2	3	213113-300	277409-16F0	(277403-16F0)	(213117-160)	277404-16F0	211987C0	2105030 #5	2770630 #19	2770600		
		4	213113-400						2103740 #7				
5	213113-500												
EX5114-04/433N	2	3	213112-300	277408-16F0	(277403-16F0)	(213103-160)	277404-16F0	211987C0	2105030 #5	2770630 #19	2770600		
		4	213112-400						2103740 #7				
		5	213112-500										
EX5105-12/223N	-	3	213110-300	277407-16F1	(277401-16F0)	(213103-160)	277402-16F0	201152E0	2771150 #10	277062A0 #15	2770600		
		4	213110-400						2771030 #11				
		5	213110-500										

マシン形式 MACHINE TYPE /SPEC	ゲージ		上メス UPPER KNIFE	下メス LOWER KNIFE	針受		針留 NEEDLE HOLDER	針 NEEDLE	
	GAUGE NG	SW			前 FRONT	後 REAR			
EX5104-04/433N	-	3	201121A0	213108A0	2131070	2770610	179630-920	DCX27 #11	
		4		2131080					
		5							
	2	3	201121A0	2131080	2131070	2770610	2770610	277022-920	DCX27 #11
		4							
5									
EX5114-04/433N	2	3	201121A0	2131080	2131070	2770610	277022-920	DCX27 #11	
		4							
		5							
EX5105-12/223N	-	3	201121A0	213108A0	2131070	2770610	179630-920	DCX27 #9	
		4		2131080					
		5							

マシン形式 MACHINE TYPE /SPEC	ゲージ		針板 NEEDLE PLATE	主送り歯 (組)		主送り歯本体 MAIN FEED DOG	補助送り歯		差動送り歯 DIFF.FEED DOG	押し PRESSER FOOT	押し爪 PRESSER FOOT FINGER	上ルーパー		下ルーパー	
	NG	SW		MAIN FEED DOG ASSY.	AUX.FEED DOG		PRESSER FOOT	UPPER LOOPER				LOWER LOOPER			
EX5104-52D/223 /MC310,311	-	4	277509-400	277422-16F0		(277403-16F0)	(277752A130)		277404-16F0	277178-910 213670-910	210371B0	2770620 #14		2770600	
	-	4													
EX5104-D-52D1/333	-	4	277509-400	277422-16F0		(277403-16F0)	(277752A130)		277404-16F0	2136720	210371B0	277062B0 #18		2770010	
	2	2		277407-16F1			(213103-160)					201152E0		2103730 #4	277062C0 #20
EX5114-92M2/223N	2	3	213109-200 213109-300			(277401-16F0)			277402-16F0	201152E0	2105030 #5 2771030 #11				
	-	4													

マシン形式 MACHINE TYPE /SPEC	ゲージ		上メス UPPER KNIFE	下メス LOWER KNIFE	針受		針留 NEEDLE HOLDER	針 NEEDLE
	NG	SW			前 FRONT	後 REAR		
EX5104-52D/223 /MC310	-	4	201121A0	2131080	2131070	2770610	179630-920	DCX27 #9
	-	4						
EX5104-D-52D1/333	-	4	201121A0	2131080	2131070	2770610	277022-920	DCX27 #9
	2	2						
EX5114-92M2/223N	2	3	201121A0	2131080	2131070	2770610	277022-920	DCX27 #9
	-	4						



REF.NO.	部番 PART NO.	適用機種 APPLICABLE MACHINE
1	9A01150	EX5104-02, 04 EX5105-12
1	9A01160	EX5104-D-52D1 EX5114-03, 04, 92M2
1	9A01170	EX5104-52D





# ペガサスミシン製造株式会社

本社 〒 553-0002 大阪市福島区鷺洲 5-7-2 TEL (06)6458-4739  
FAX (06)6454-8785

PEGASUS SEWING MACHINE MFG. CO., LTD.

5-7-2, Sagisu, Fukushima-ku, Osaka 553-0002, Japan. Phone : (06)6458-4739  
Telefax : (06)6454-8785

Cat. No. 97290  December, 2003

© 1996 PEGASUS SEWING MACHINE MFG. CO., LTD.

このパーツカタログに記載されている内容は、改良のため予告なく変更することがあります。

The description in this PARTS CATALOG is subject to change without prior notice.