

*Revolutionize Production through
worker creativity by pegasus!*

WT600

Variable top feed, cylinder bed, interlock stitch machines
シリンダーベッド型差動上下送り偏平縫いマシン

Parts Catalog



PEGASUS®

パーツカタログの見方

■このパーツカタログは、1995年4月製造中のWT644・WT664シリーズのミシンを次の要領で編集しています。

■2~81頁には部品を機構別に収録し、左頁が部品の分解図、右頁がパーツリストになっています。

また、部品分解図に付されている番号は、パーツリストのREF. NO.(参照番号)を示しています。

■ゲージパーツ表・ゲージパーツ系列構成図(82~101頁)

これらの部品は、特定の形式にのみ使用されている部品で、ゲージパーツ表は82~89頁に、系列構成図は90~101頁に一括して記載しています。

■102頁以降には部品番号インデックスを記載し、部品番号だけで、その図解、名称などが容易に引き出せます。

■部品を御注文いただくときは、必ず部品番号だけを明示して下さい。

なお、このパーツカタログの記載事項は改良により、予告なく変更されることがありますので、あらかじめご了承ください。

INTRODUCTION

■ This parts catalog covers the WT644・WT664 series machine manufactured April, 1995.

■ On pages 2~81, each mechanism is arranged on facing pages, the first page containing the illustrations and the second page containing the data of the individual parts.

The number given to each illustrations is the REF. NO. on the parts list.

■ Gauge parts list / gauge parts construction charts .

Gauge parts are used in some machine types and sewing gauges only. Pages 82~89 contain the gauge parts lists to obtain the data at a glance, and pages 90~101 contain the gauge parts construction charts in order to know the illustrations and the combinations of the parts.

■ A numeric index of the parts is attached to page 102 on and after. The illustration and/or description of the required part can be easily referred to by the part number.

■ Always give the part numbers when ordering parts.

The contents of this parts book are subject to change to without notice.

掲載機種 (Models inserted)

WT664 Series

WT664-01CA, CB, CC, EB

WT664-03FB, FC

WT664-08AB, AC, BB, BC, DC

WT664-35AB, AC, BB, BC

WT644 Series

WT644-01CA, CB, CC, EB

WT644-03FB, FC

WT644-08AB, AC, BB, BC, DC

WT644-35AB, AC, BB, BC

目次

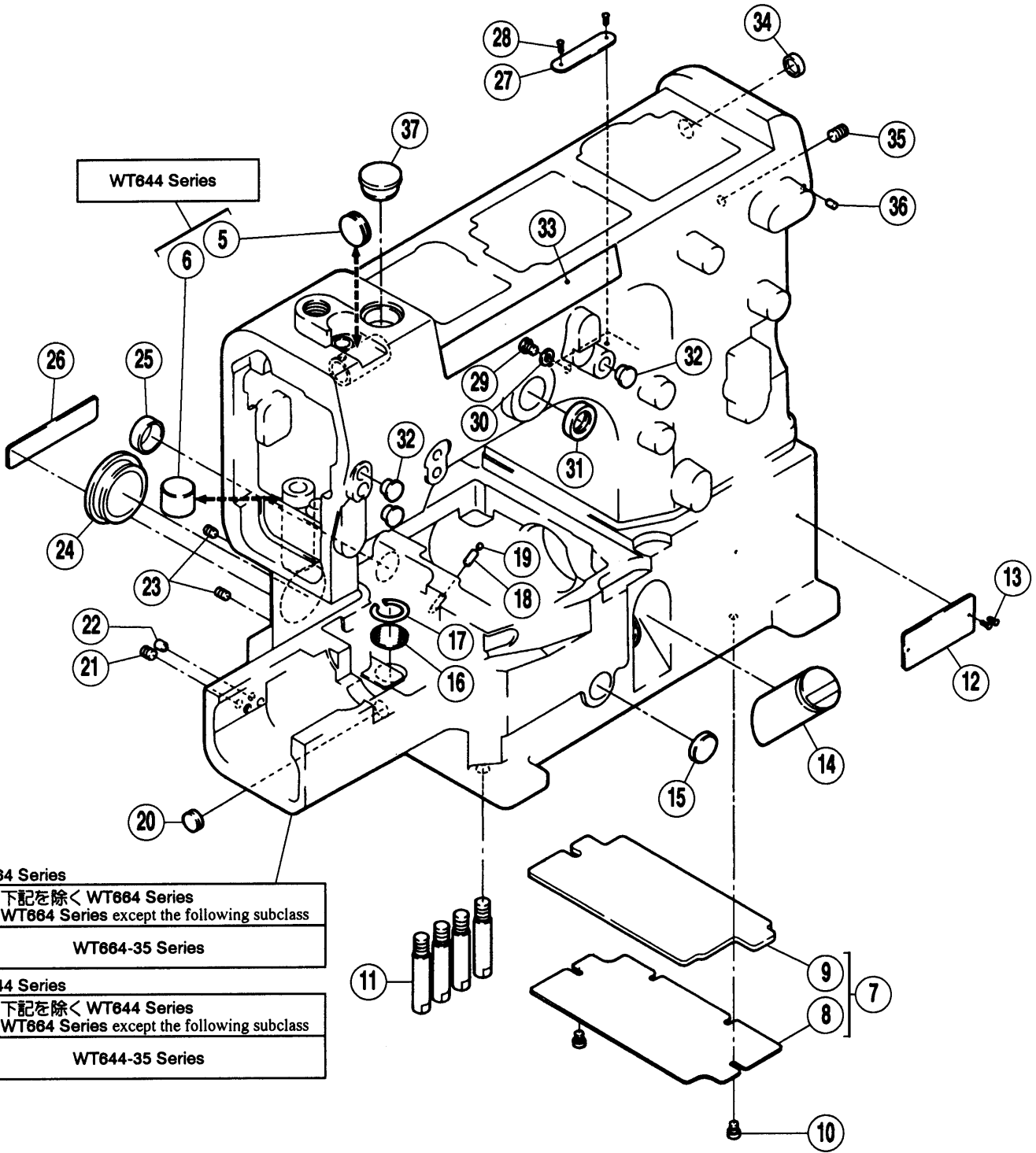
頁

アームベッド機構	2~3
カバー機構(1)~(2)	4~7
下軸機構	8~9
上軸機構	10~11
針棒, 針受機構	12~13
ルーパー機構	14~15
送り機構(1)~(3)	16~21
上送り機構(1)~(3)	22~27
押エ機構	28~29
飾り振り機構	30~31
糸調子機構	32~33
針糸・飾り糸機構	34~35
下糸繰り機構	36~37
給油機構(1)~(3)	38~43
HR装置	44~45
据付附属品	46~47
糸立台	48~49
専用部品(1)[-01]	50~51
専用部品(2)[-03]	52~53
専用部品(3)[-08]	54~55
専用部品(4)[-35A]	56~57
専用部品(5)[-35B]	58~59
FT装置[-35A,35B]	60~61
HG装置(1)HG001・003[-35A]	62~63
HG装置(2)HG001・003[-35A]	64~65
HG装置(3)HG101[-35A]	66~67
HG装置(4)HG101[-35A]	68~69
HG装置(5)HG300[-35A]	70~71
HG装置(6)HG303[-35A]	72~73
HG装置(7)HG300・303[-35A]	74~75
布張りローラー装置[-35A]	76~77
切屑吸込装置[-35A,35B]	78~79
集塵装置[-35A,35B]【特別注文品】	80~81
ゲージパーツ表	82~89
ゲージパーツ系列構成図	90~101
部品番号インデックス	102~

TABLE OF CONTENTS

Page

MACHINE BED FRAME	2~3
COVER (1)~(2)	4~7
CRANKSHAFT DRIVE MECHANISM	8~9
ARM SHAFT MECHANISM	10~11
NEEDLE BAR, NEEDLE GUARD MECHANISM	12~13
LOOPER DRIVE MECHANISM	14~15
FEED MECHANISM (1)~(3)	16~21
TOP FEED MECHANISM (1)~(3)	22~27
PRESSER FOOT MECHANISM	28~29
SPREADER MECHANISM	30~31
THREAD TENSION MECHANISM	32~33
NEEDLE & SPREADER THREAD HANDLING	34~35
LOOPER THREAD HANDLING	36~37
LUBRICATION MECHANISM (1)~(3)	38~43
HR DEVICE	44~45
INSTALLATION PARTS	46~47
THREAD STAND	48~49
SPECIFIC PARTS (1)[-01]	50~51
SPECIFIC PARTS (2)[-03]	52~53
SPECIFIC PARTS (3)[-08]	54~55
SPECIFIC PARTS (4)[-35A]	56~57
SPECIFIC PARTS (5)[-35B]	58~59
FT DEVICE[-35A,35B]	60~61
HG DEVICE(1)HG001・003[-35A]	62~63
HG DEVICE(2)HG001・003[-35A]	64~65
HG DEVICE(3)HG101[-35A]	66~67
HG DEVICE(4)HG101[-35A]	68~69
HG DEVICE(5)HG300[-35A]	70~71
HG DEVICE(6)HG303[-35A]	72~73
HG DEVICE(7)HG300・303[-35A]	74~75
FABRIC TENSIONER DEVICE [-35A]	76~77
WASTE FABRIC SUCTION MECHANISM [-35A,35B]	78~79
DUST COLLECTOR DEVICE [-35A,35B]【OPTION】	80~81
GAUGE PARTS LIST	82~89
GAUGE PARTS CONSTRUCTION CHART	90~101
PART NUMBER INDEX	102~

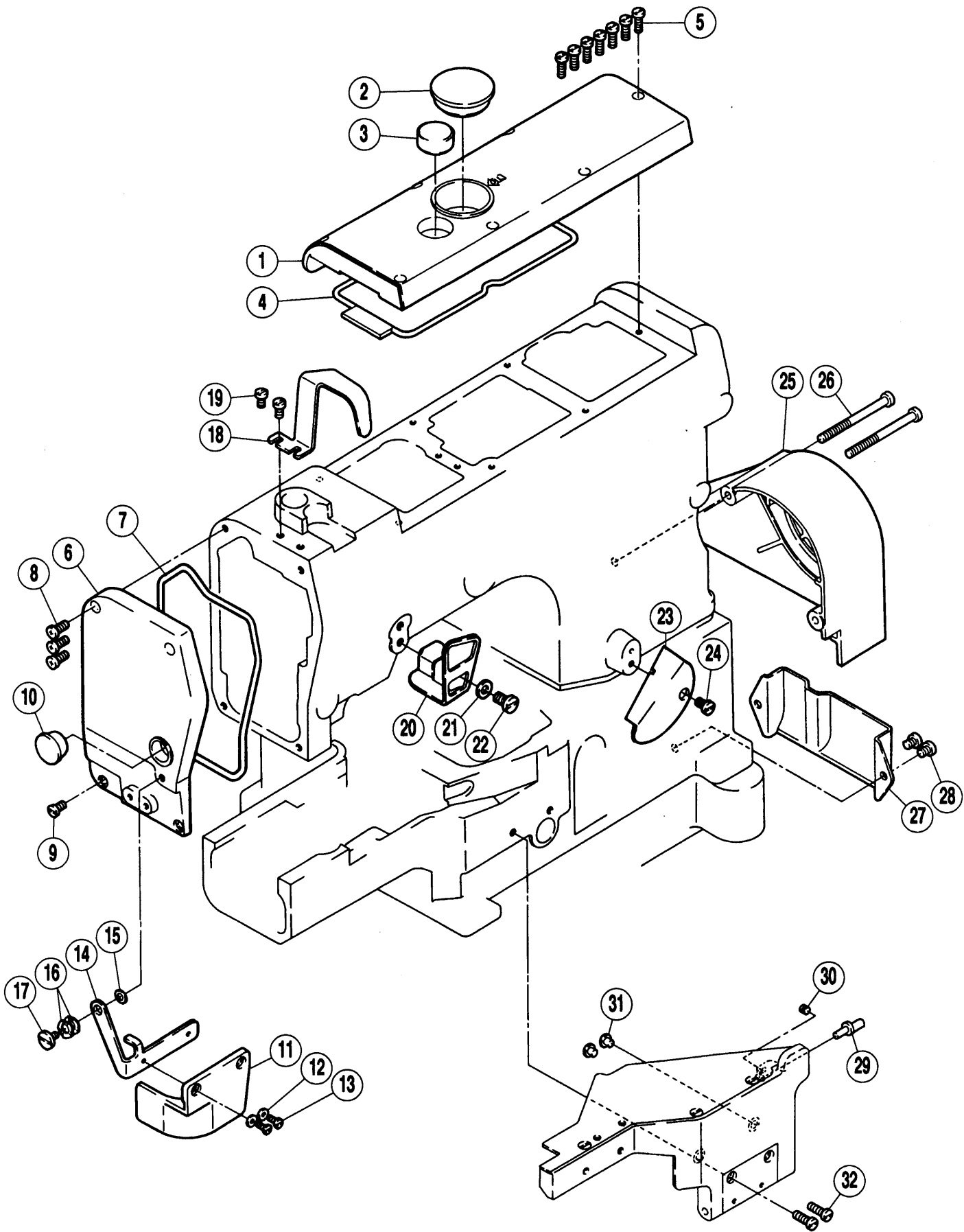


- WT664 Series**
- | | |
|---|--|
| 1 | 下記を除く WT664 Series
WT664 Series except the following subclass |
| 3 | WT664-35 Series |
- WT644 Series**
- | | |
|---|--|
| 2 | 下記を除く WT644 Series
WT664 Series except the following subclass |
| 4 | WT644-35 Series |

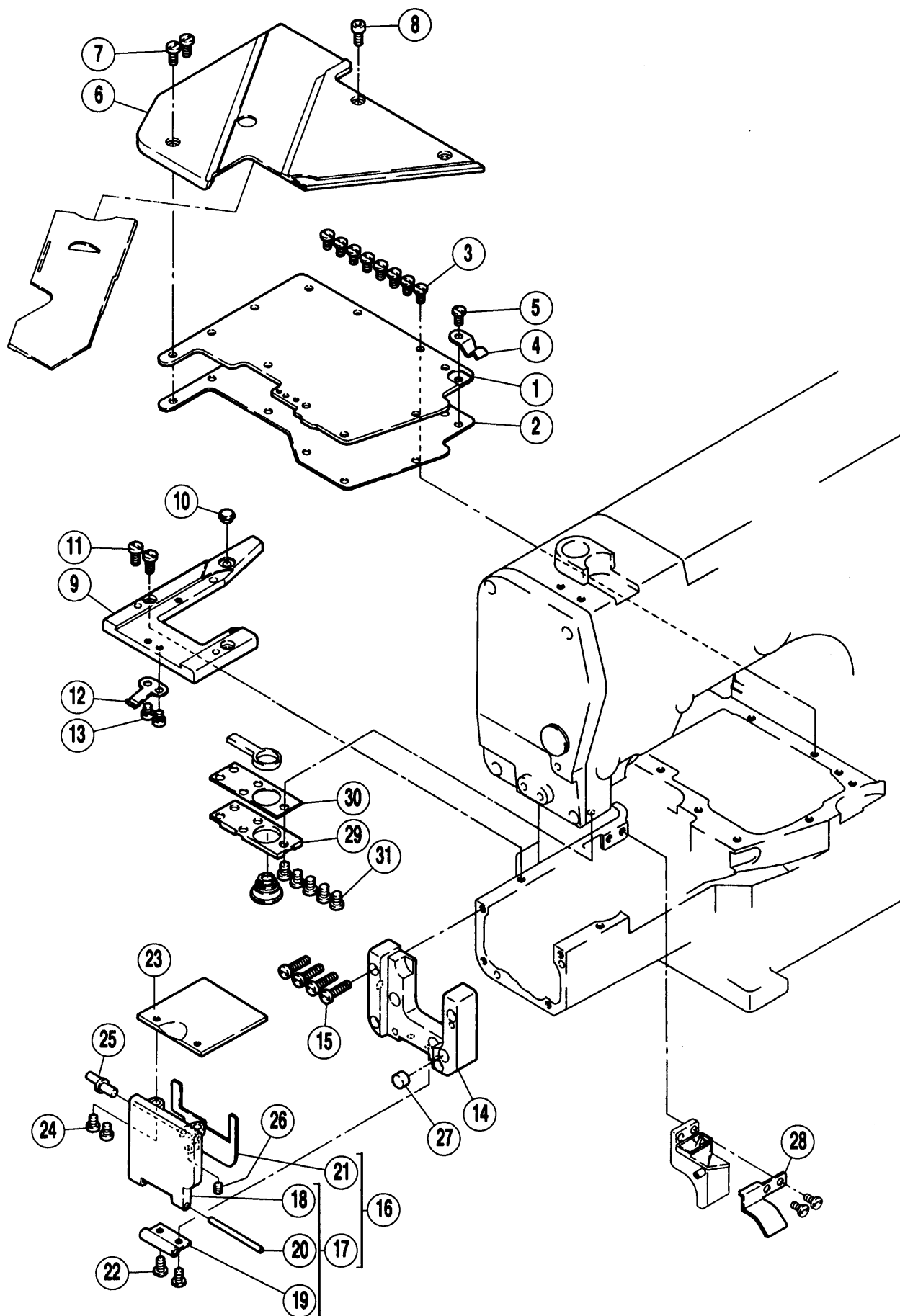
REF. NO.	PART NO. 部品番号	名称	NAME	QT.
*01	250345-9S	アームベッド	MACHINE FRAME	01
*02	250345A9S	アームベッド	MACHINE FRAME	01
*03	250368-9S	アームベッド	MACHINE FRAME	01
*04	250368A9S	アームベッド	MACHINE FRAME	01
05	210003	栓	PLUG	01
06	206527	栓	PLUG	01
07	250158-91	カバー	COVER	01
08	250020	カバー	COVER	01
09	250157	スポンジ	SPONGE	01
10	007017A	平ネジ / 4 × 5	SCREW	02
11	250117	足ピン	BED PIN	04
12	250233	形式板	TYPE PLATE	01
13	210679	止ピン	PIN	02
14	206590	オイルゲージ	OIL SIGHT GAUGE	01
15	210003	栓	PLUG	01
16	250148	フィルター	FILTER	01
17	240001	止メ輪	RING	01
18	255108	テーパーピン	PIN	01
19	207358	フェルト	OIL FELT	01
20	205088	栓	PLUG	01
21	004522	止ネジ / M6 × 6	SCREW	01
22	240045	栓	PLUG	01
23	004539	止ネジ / M5 × 6	SCREW	02
24	240226	栓	PLUG	01
25	209084	蓋	PLUG	01
*26	202526	記銘板	NAME PLATE	01
*27	230047A	機番板	SERIAL NUMBER PLATE	01
28	210679	止ピン	PIN	02
29	007018A	止ネジ / M4 × 6	SCREW	01
30	303448	座金	WASHER	01
31	210586	オイルシール	OIL SEAL	01
32	240227	栓	PLUG	03
*33	250360	銘板	NAME PLATE	01
34	240228	栓	PLUG	01
35	004541	止ネジ / M6 × 8	SCREW	01
36	240127	合マーク	MARK	01
37	240110	栓	PLUG	01

●※ = 販売不可
●XXXXXXはゲージパーツです。
82-89頁のゲージパーツ表で確認してください。

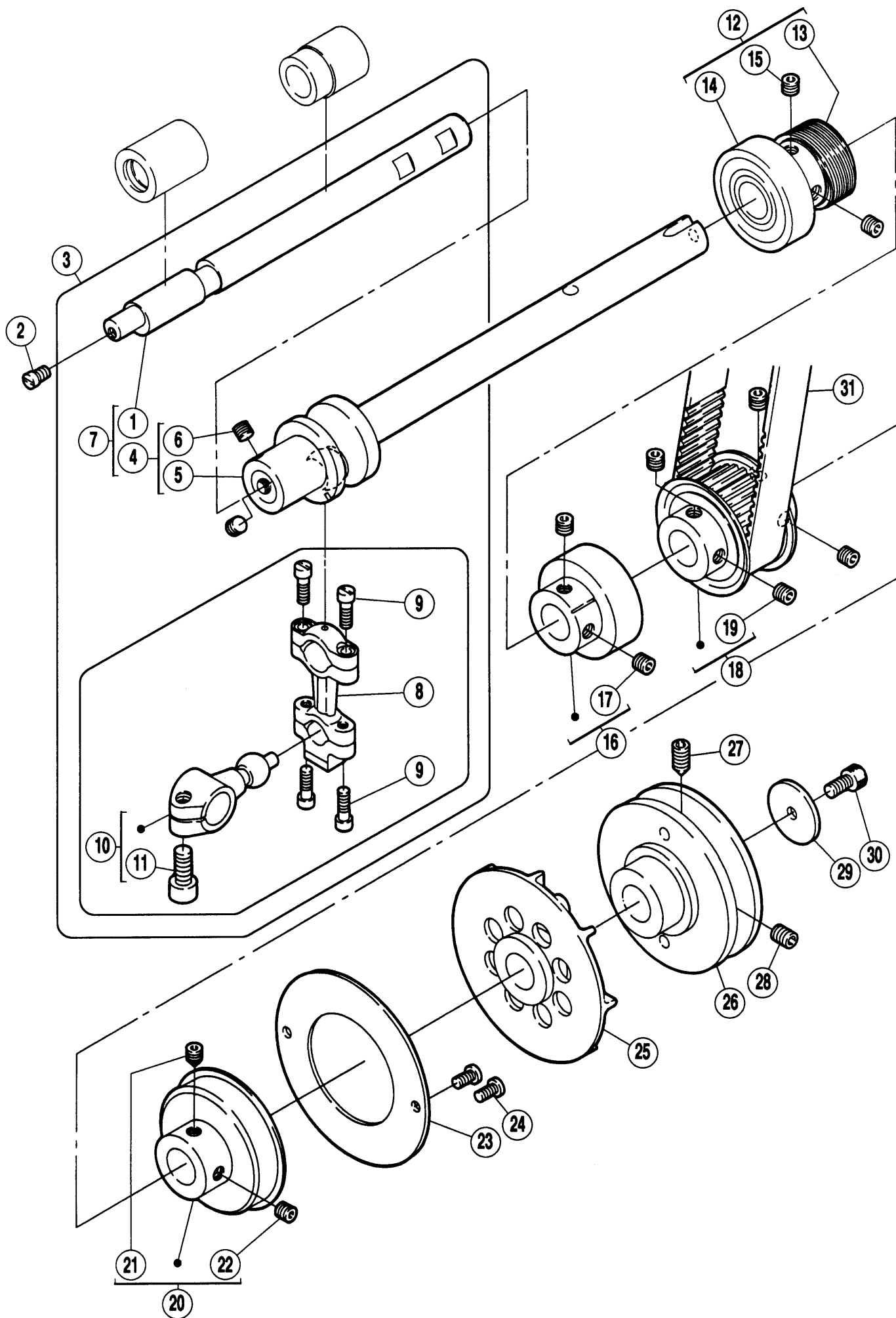
●※ = Not for sale basically
●XXXXXX is one of the gauge parts.
Please confirm the correct part by the gauge parts lists on pages 82-89.



REF. NO.	PART NO. 部品番号	名称	NAME	QT.
*01	250149-UD	ア-ムカバ- (上)	ARM COVER (TOP)	01
02	240226	栓	PLUG	01
03	179107-05	オイル窓	OIL SIGHT WINDOW	01
04	250019	Oリング	O RING	01
05	007021A	平ネジ	SCREW	07
*06	250351-UD	ア-ムカバ- (左)	ARM COVER (LEFT)	01
07	250352	Oリング	O RING	01
08	007020A	平ネジ	SCREW	03
09	007082	平ネジ / M4 × 8	SCREW	01
10	240310	栓	PLUG	01
11	250354	アイガード	EYE GUARD	01
12	202875	座金	WASHER	02
13	007062	平ネジ / M3 × 6	SCREW	02
14	250353	ブラケット	BRACKET	01
15	303448	座金	WASHER	01
16	210307	波板座金	WASHER	02
17	007066	段付ネジ / M4	SCREW	01
18	250021	針棒カバ-	NEEDLE BAR COVER	01
19	007019A	平ネジ	SCREW	02
20	250023	糸繰リカバ-	THREAD TAKEUP COVER	01
21	303335	座金	WASHER	01
22	007052	平ネジ	SCREW	01
23	250234-UD	下糸道カバ-	COVER/LOOPER THREAD GUIDE	01
24	007019A	平ネジ	SCREW	01
25	250156-UB	プ-リ-カバ-	PULLEY COVER	01
26	007075	平ネジ	SCREW	02
27	250159	風案内	AIR GUIDE	01
28	007022A	平ネジ	SCREW	02
29	250181	エキセンピン	ECCENTRIC PIN	01
30	004543	止ネジ / M4 × 4	SCREW	01
31	210025	振動止メ	CUSHION	02
32	007022A	平ネジ	SCREW	02



REF. NO.	PART NO. 部品番号	名称	NAME	QT.
01	250160	上蓋	TOP COVER	01
02	250161	ガスケット	GASKET	01
03	007082	平ネジ / M4 × 8	SCREW	08
04	250180	板バネ	FLAT SPRING	01
05	007082	平ネジ / M4 × 8	SCREW	01
06	250162-SD	平カバ-	BED COVER	01
07	007020A	平ネジ	SCREW	02
08	004524	六角穴ボルト / M4 × 10	BOLT	01
09	250168	針板ブラケット	BRACKET/NEEDLE PLATE	01
10	210025	振動止め	CUSHION	01
11	007020A	平ネジ	SCREW	02
12	250176	板バネ	FLAT SPRING	01
13	007017A	平ネジ / 4 × 5	SCREW	02
14	250280-SD	横カバ-	SIDE COVER	01
15	007024A	平ネジ / M4 × 18	SCREW	04
16	250200-SD	蓋 (組) / 横カバ-	COVER PLATE ASSEMBLY	01
17	250170-SD	蓋 (組) / 横カバ-	COVER PLATE ASSEMBLY	01
* 18	250171	蓋 / 横カバ-	COVER PLATE	01
* 19	250172	ヒンジ	HINGE	01
* 20	250173	平行ピン	PIN	01
21	250174	ガスケット	GASKET	01
22	007082	平ネジ / M4 × 8	SCREW	02
23	250175	クロスプレート	CLOTH PLATE	01
24	007018A	止ネジ / M4 × 6	SCREW	02
25	250181	エキセンピン	ECCENTRIC PIN	01
26	004537	止ネジ / M4 × 5	SCREW	01
27	240228	栓	PLUG	01
28	250183	カバ- (HR油除ケ)	COVER	01
29	250348	底蓋	UNDER COVER	01
30	250349	ガスケット	GASKET	01
31	007238	止ネジ	SCREW	05



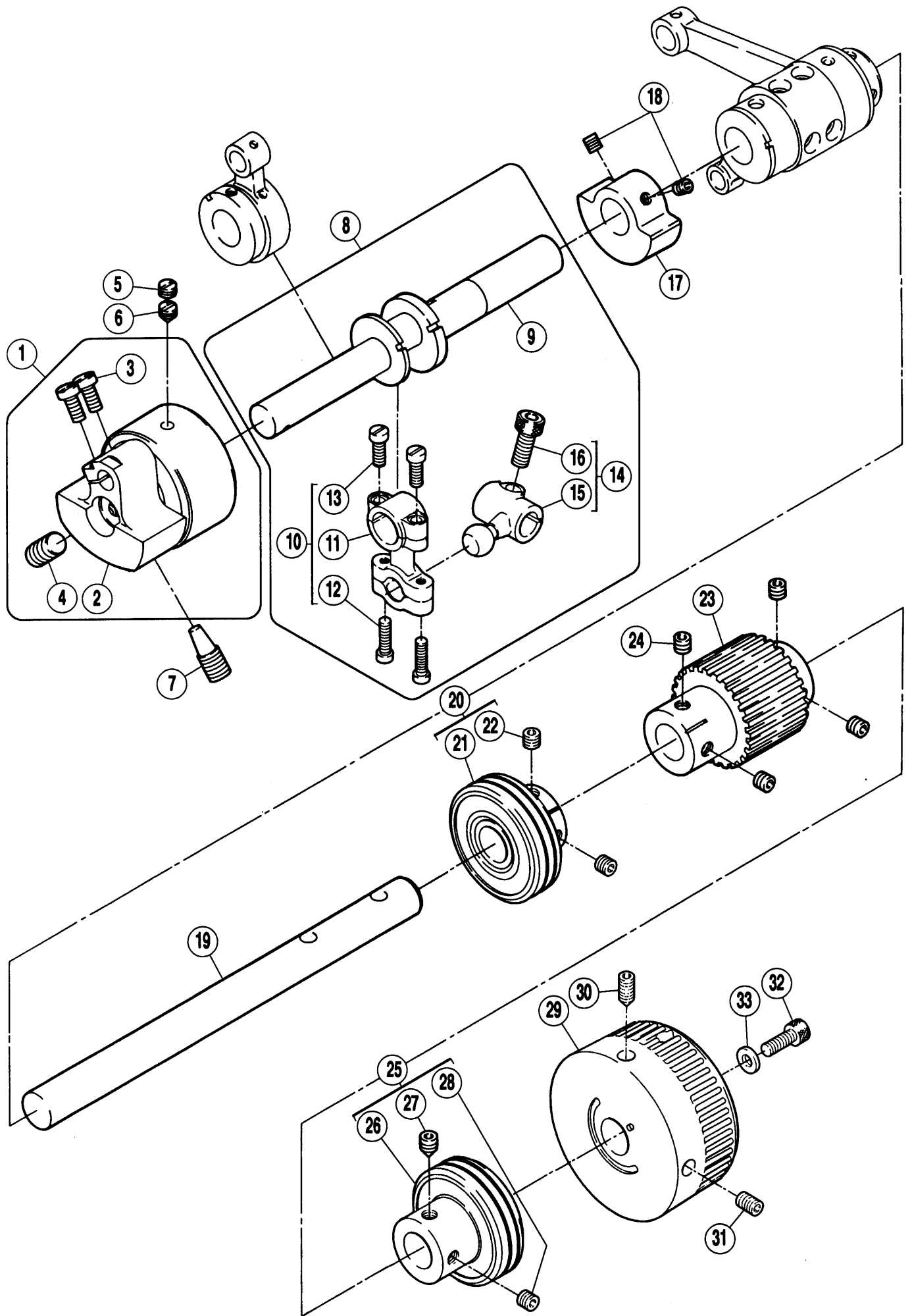
下軸機構

CRANKSHAFT DRIVE MECHANISM

REF. NO.	PART NO. 部品番号	名称	NAME	QT.
01	250551	下軸	CRANKSHAFT	01
02	007036	平ネジ / M4 × 6	SCREW	01
03	250563-91	クランク軸 (組)	CRANKSHAFT ASSEMBLY	01
04	250554-92	クランク軸	CRANKSHAFT	01
05	250554	クランク軸本体	CRANKSHAFT	01
06	007128	止ネジ / M6 × 4	SCREW	02
07	250555-91	クランク軸 (組)	CRANKSHAFT ASSEMBLY	01
08	210091	ロッド	CONNECTION	01
09	005376	平ネジ / C4 × 12.5	SCREW	04
10	252056-92	クランク	CRANK	01
11	004534	六角穴ボルト / M6 × 14	BOLT	01
12	250557-91	軸受 (ブッシュ)	BUSHING	01
*13	250544	ウォーム	WORM	01
14	240230	ボールベアリング	BALL BEARING	01
15	004547	止ネジ / M6 × 5	SCREW	02
16	250529A91	軸受 (ブッシュ)	BUSHING	01
17	004547	止ネジ / M6 × 5	SCREW	02
18	250545-91	ギヤ (下)	GEAR (LOWER)	01
19	004547	止ネジ / M6 × 5	SCREW	04
20	250530-91	軸受 (ブッシュ)	BUSHING	01
21	004555	止ネジ / M6 × 8	SCREW	01
22	004547	止ネジ / M6 × 5	SCREW	01
23	250514	止メ板	SET PLATE	01
24	007082	平ネジ / M4 × 8	SCREW	02
25	250556	ファン	FAN	01
26	250561	プーリー	MACHINE PULLEY	01
27	004556	止ネジ / M6 × 10	SCREW	01
28	004541	止ネジ / M6 × 8	SCREW	01
29	240126	座金	WASHER	01
30	004500	平ネジ / M5 × 10	SCREW	01
31	206050C	タイミングベルト	TIMING BELT	01

●※ = 販売不可
 ●XXXXXX はゲージパーツです。
 82-89 頁のゲージパーツ表で確認してください。

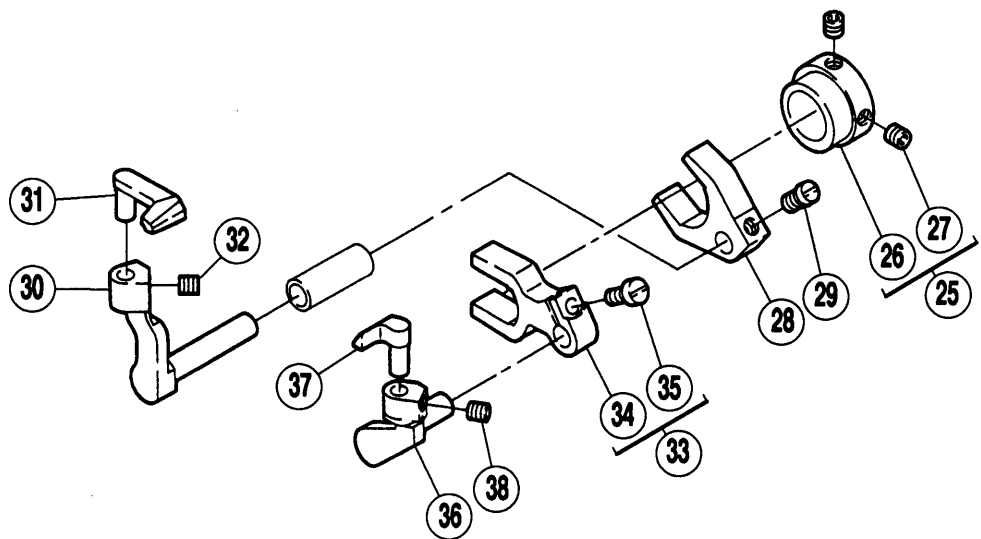
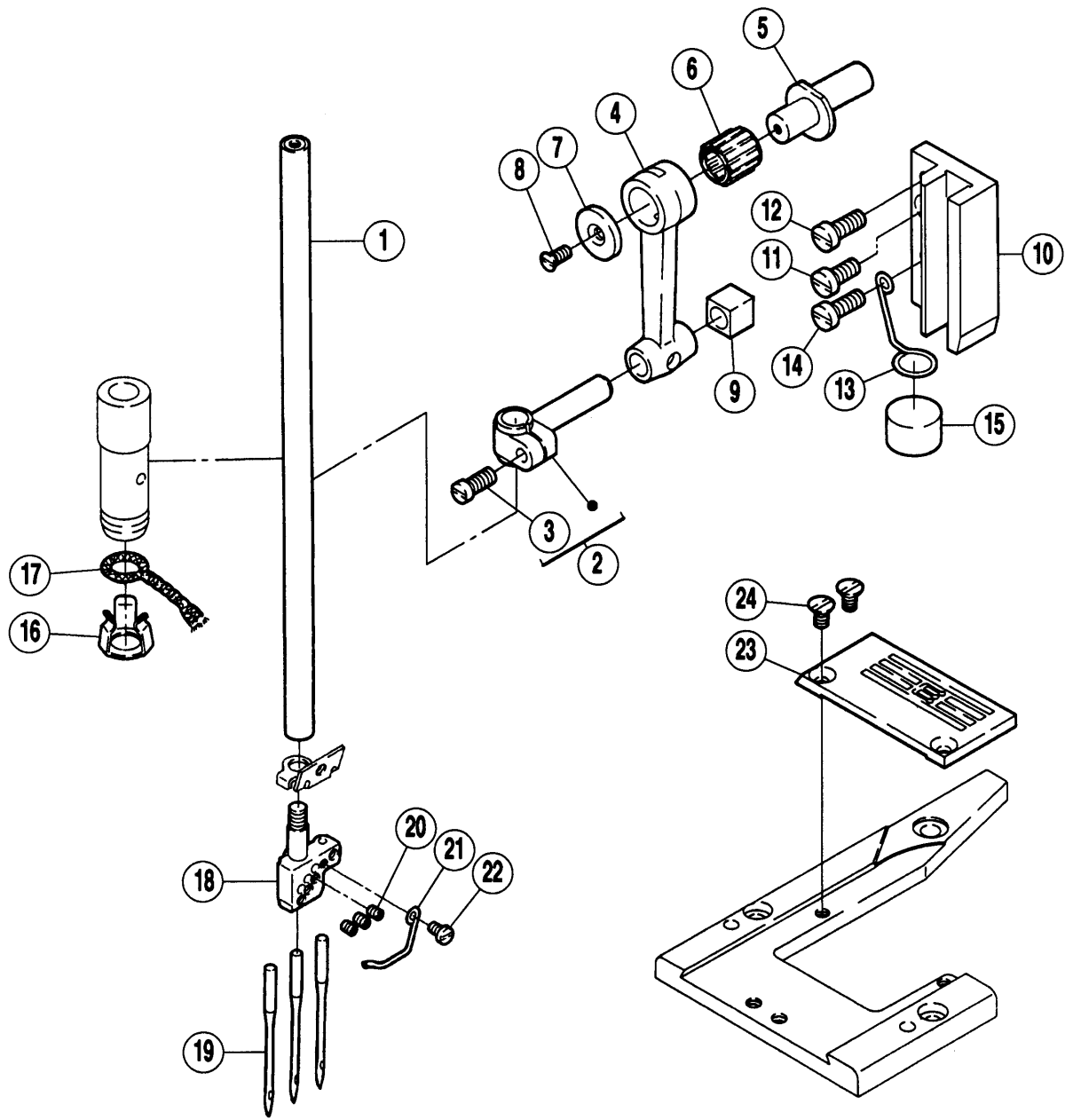
●※ = Not for sale basically
 ●XXXXXX is one of the gauge parts.
 Please confirm the correct part by the gauge parts lists on pages 82-89.



REF. NO.	PART NO. 部品番号	名称	NAME	QT.
01	250526C91	モーション (組)	MOTION ASSEMBLY	01
*02	250516C92	モーション	MOTION	01
03	007028	平ネジ / M5 × 10	SCREW	02
04	004592	止ネジ / M6 × 12	SCREW	01
05	007152	止ネジ / M6 × 4	SCREW	01
06	007153	止ネジ / M6 × 6	SCREW	01
07	007268	止ネジ / M8 × 10	SCREW	01
08	250568-91	クランク軸 (組)	CRANKSHAFT ASSEMBLY	01
*09	250567	クランク軸	CRANKSHAFT	01
10	253500-92	ロッド (組)	CONNECTION ASSEMBLY	01
11	253500	ロッド	CONNECTION	01
12	007015A	平ネジ / M3.5 × 14	SCREW	02
13	007021A	平ネジ	SCREW	02
14	253501A92	クランク (組)	CRANK ASSEMBLY	01
*15	253501A	クランク	CRANK	01
16	004534	六角穴ボルト / M6 × 14	BOLT	01
17	250524	バランスウエイト	BALANCE WEIGHT	01
18	004514	止ネジ / M5 × 5	SCREW	02
19	250569	軸	SHAFT	01
20	250529-91	軸受 (ブッシュ)	BUSHING	01
21	240091	ボールベアリング	BALL BEARING	01
22	004547	止ネジ / M6 × 5	SCREW	02
23	250547A	ギヤ (上)	GEAR (UPPER)	01
24	004547	止ネジ / M6 × 5	SCREW	04
25	250528-91	軸受 (ブッシュ)	BUSHING	01
26	240091A	ボールベアリング	BALL BEARING	01
27	004555	止ネジ / M6 × 8	SCREW	01
28	004547	止ネジ / M6 × 5	SCREW	01
29	250566-UD	ハンドホイール	HANDWHEEL	01
30	004541	止ネジ / M6 × 8	SCREW	01
31	004556	止ネジ / M6 × 10	SCREW	01
32	004501	平ネジ / M5 × 14	SCREW	01
33	204585	座金	WASHER	01

●※ = 販売不可
 ●XXXXXX はゲージパーツです。
 82-89 頁のゲージパーツ表で確認してください。

●※ = Not for sale basically
 ●XXXXXX is one of the gauge parts.
 Please confirm the correct part by the gauge parts lists on pages 82-89.



針棒, 針受機構

NEEDLE BAR, NEEDLE GUARD MECHANISM

REF. NO.	PART NO. 部品番号	名称	NAME	QT.
01	251014-91	針棒	NEEDLE BAR	01
02	206061	針棒抱キ	NEEDLE BAR CLAMP	01
03	005325	平ネジ / C5 × 10	SCREW	01
04	251016	リンク	LINK	01
05	251010A	エキセンピン	ECCENTRIC PIN	01
06	240098	ニードルベアリング	NEEDLE BEARING	01
07	205097	座金	WASHER	01
08	007041	皿ネジ / M3 × 6	SCREW	01
09	206063	角駒	GUIDE BLOCK	01
10	251017	案内	GUIDE	01
11	007020A	平ネジ	SCREW	01
12	007021A	平ネジ	SCREW	01
13	251018	ラッチ	LATCH	01
14	007021A	平ネジ	SCREW	01
15	179040-05	スポンジ	SPONGE	01
16	206524	止メ金	OIL WICK RETAINER	01
17	212186	給油紐	OIL WICK	01
18	XXXXXX	針留	NEEDLE HOLDER	01
19	XXXXXX	針	NEEDLE	03
20	004554	止ネジ / M3 × 3	SCREW	03
21	251008	針糸案内	NEEDLE THREAD GUIDE	01
22	007031	平ネジ / M2.5 × 6	SCREW	01
23	XXXXXX	針板	NEEDLE PLATE	01
24	005511-HC	皿ネジ / C4 × 6.5	SCREW	02
25	251510-92	エキセン	ECCENTRIC	01
*26	251510	エキセン本体	ECCENTRIC	01
27	004543	止ネジ / M4 × 4	SCREW	02
28	251511	レバー	LEVER	01
29	007086	平ネジ / M4 × 7	SCREW	01
30	251512	針受台 (後)	NEEDLE GUARD (REAR)	01
31	XXXXXX	針受 (後)	NEEDLE GUARD (REAR)	01
32	004543	止ネジ / M4 × 4	SCREW	01
33	251513-92	レバー	LEVER	01
*34	251513	レバー本体	LEVER	01
35	007013	平小ネジ / M3.5 × 8	SCREW	01
36	251514	針受台 (前)	NEEDLE GUARD (FRONT)	01
37	XXXXXX	針受 (前)	NEEDLE GUARD (FRONT)	01
38	004543	止ネジ / M4 × 4	SCREW	01

●※ = 販売不可

●XXXXXX はゲージパーツです。

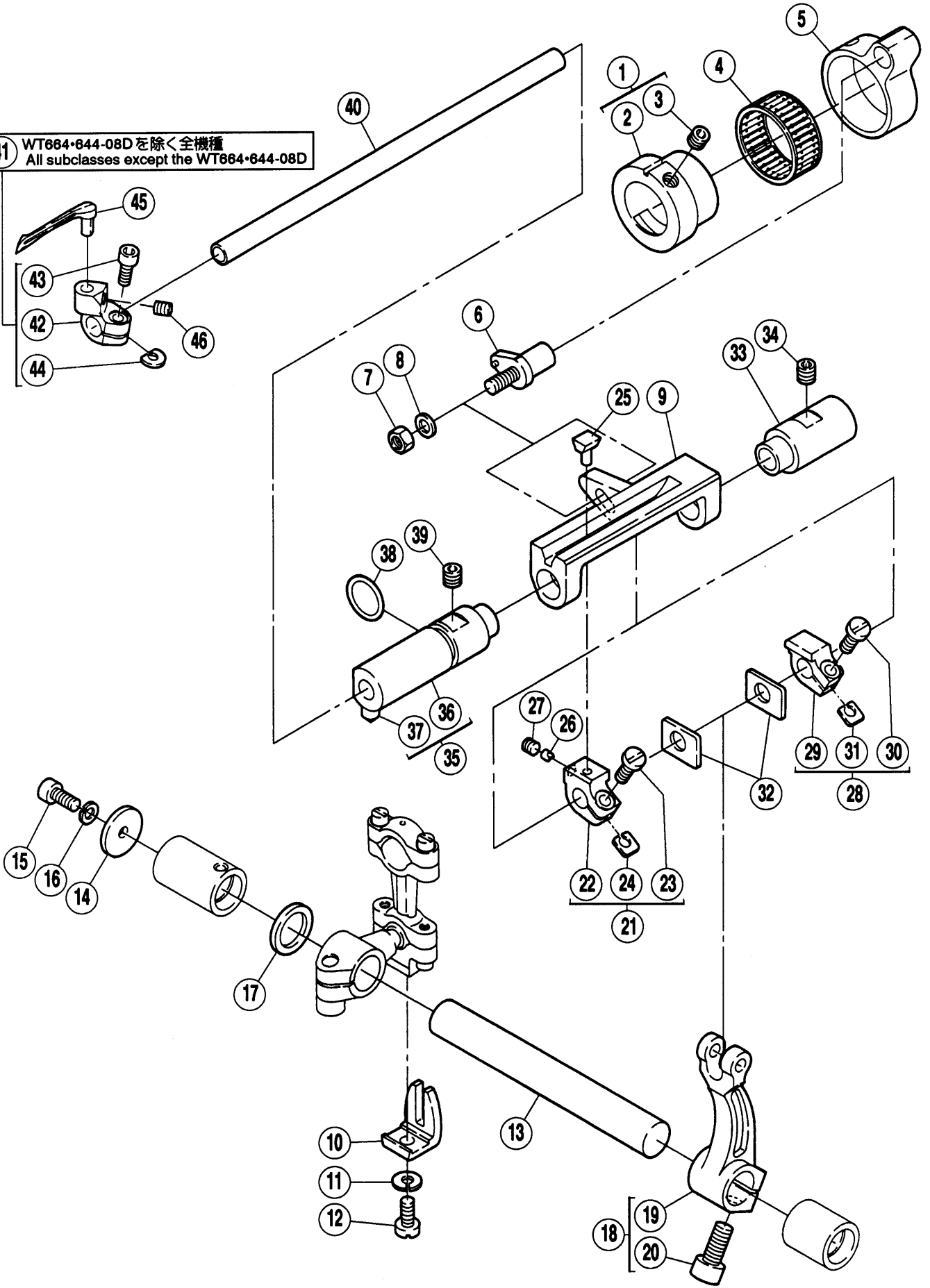
82-89 頁のゲージパーツ表で確認してください。

●※ = Not for sale basically

●XXXXXX is one of the gauge parts.

Please confirm the correct part by the gauge parts lists on pages 82-89.

41 WT664•644-08Dを除く全機種
All subclasses except the WT664•644-08D



REF. NO.	PART NO. 部品番号	名称	NAME	QT.
01	252036-92	エキセン	ECCENTRIC	01
*02	252036	エキセン本体	ECCENTRIC	01
03	004547	止ネジ/M6×5	SCREW	01
04	206172	ニードルベアリング	NEEDLE BEARING	01
05	252035	ロッド	ROD	01
06	252037-91	段付ピン(組)	PIN ASSEMBLY	01
07	004805	六角ナット/M5	NUT	01
08	240062	座金	WASHER	01
09	252039	ルーパー軸案内	GUIDE/LOOPER SHAFT	01
10	201074A	振れ止め	GUIDE	01
11	202286	バネ座金	SPRING WASHER	01
12	005546	平ネジ/C5×10	SCREW	01
13	252044	軸	SHAFT	01
14	240232	座金	WASHER	01
15	004524	六角穴ボルト/M4×10	BOLT	01
16	201252	バネ座金	SPRING WASHER	01
17	240231	座金	WASHER	01
18	252046-92	レバー	LEVER	01
*19	252046	レバー本体	LEVER	01
20	004534	六角穴ボルト/M6×14	BOLT	01
21	252040-92	ホルダー	HOLDER	01
*22	252040	ホルダー本体	HOLDER	01
23	007021	平ネジ/M4×12	SCREW	01
24	252041	座金	WASHER	01
25	252042	スライダ	SLIDER	01
26	252043	ピン	PIN	01
27	004543	止ネジ/M4×4	SCREW	01
28	252045-92	ホルダー	HOLDER	01
*29	252045	ホルダー本体	HOLDER	01
30	007021	平ネジ/M4×12	SCREW	01
31	252041	座金	WASHER	01
32	252047	座金	WASHER	02
33	252052	ブッシュ	BUSHING	01
34	004522	止ネジ/M6×6	SCREW	01
35	252049-91	ブッシュ(組)	BUSHING	01
*36	252050	ブッシュ本体	BUSHING	01
*37	252051	油切り	OIL SEAL	01
38	231011	Oリング	O RING	01
39	004522	止ネジ/M6×6	SCREW	01
40	252048	軸	SHAFT	01
41	252053-92	ルーパー台	LOOPER HOLDER	01
*42	252053	ルーパー台本体	LOOPER HOLDER	01
43	007145	平ネジ/M3.5×9.5	SCREW	01
44	252055	座金	WASHER	01
45	XXXXXX	ルーパー	LOOPER	01
46	007129	止ネジ/M4×5	SCREW	01

●※ = 販売不可

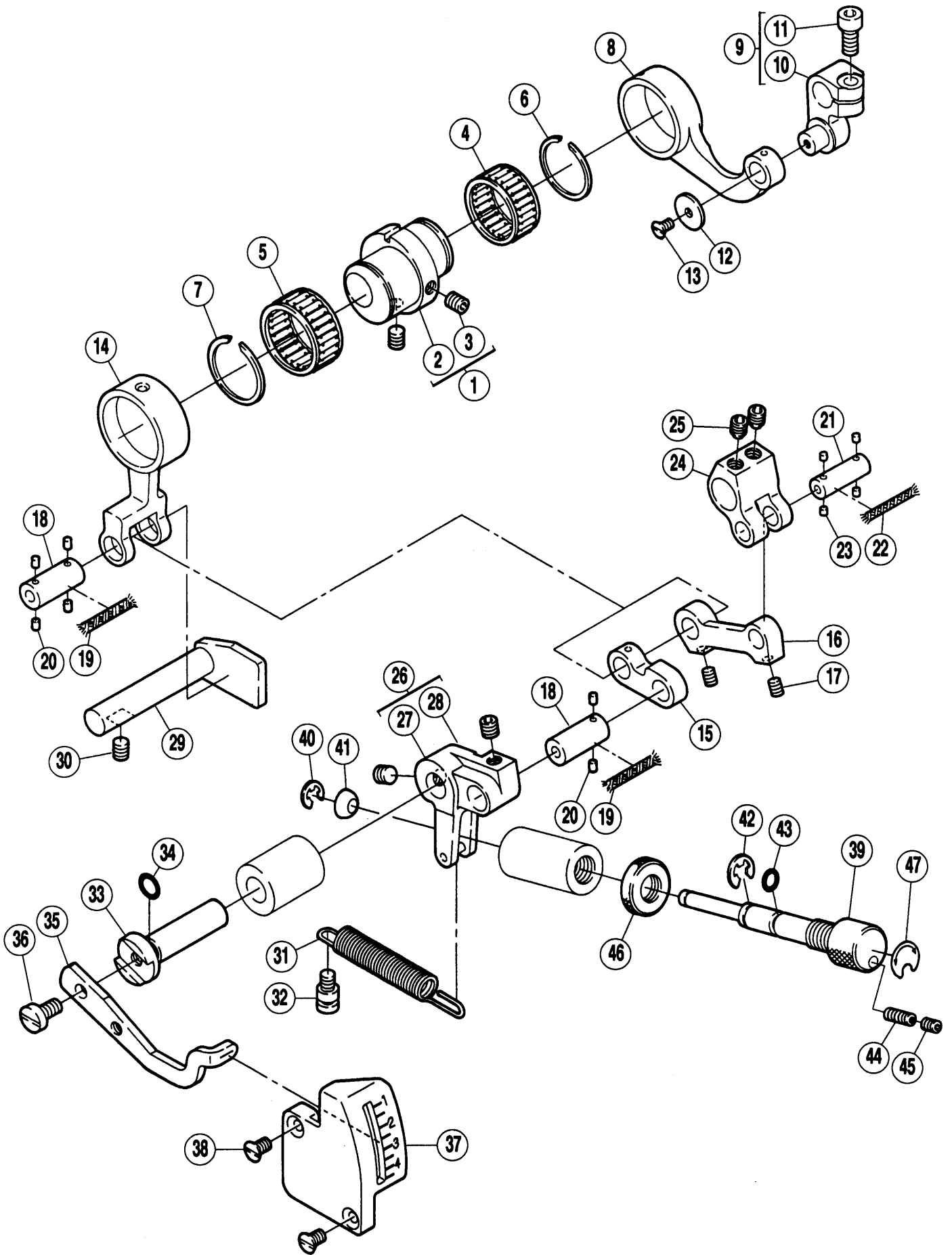
●XXXXXXはゲージパーツです。

82-89頁のゲージパーツ表で確認してください。

●※ = Not for sale basically

●XXXXXX is one of the gauge parts.

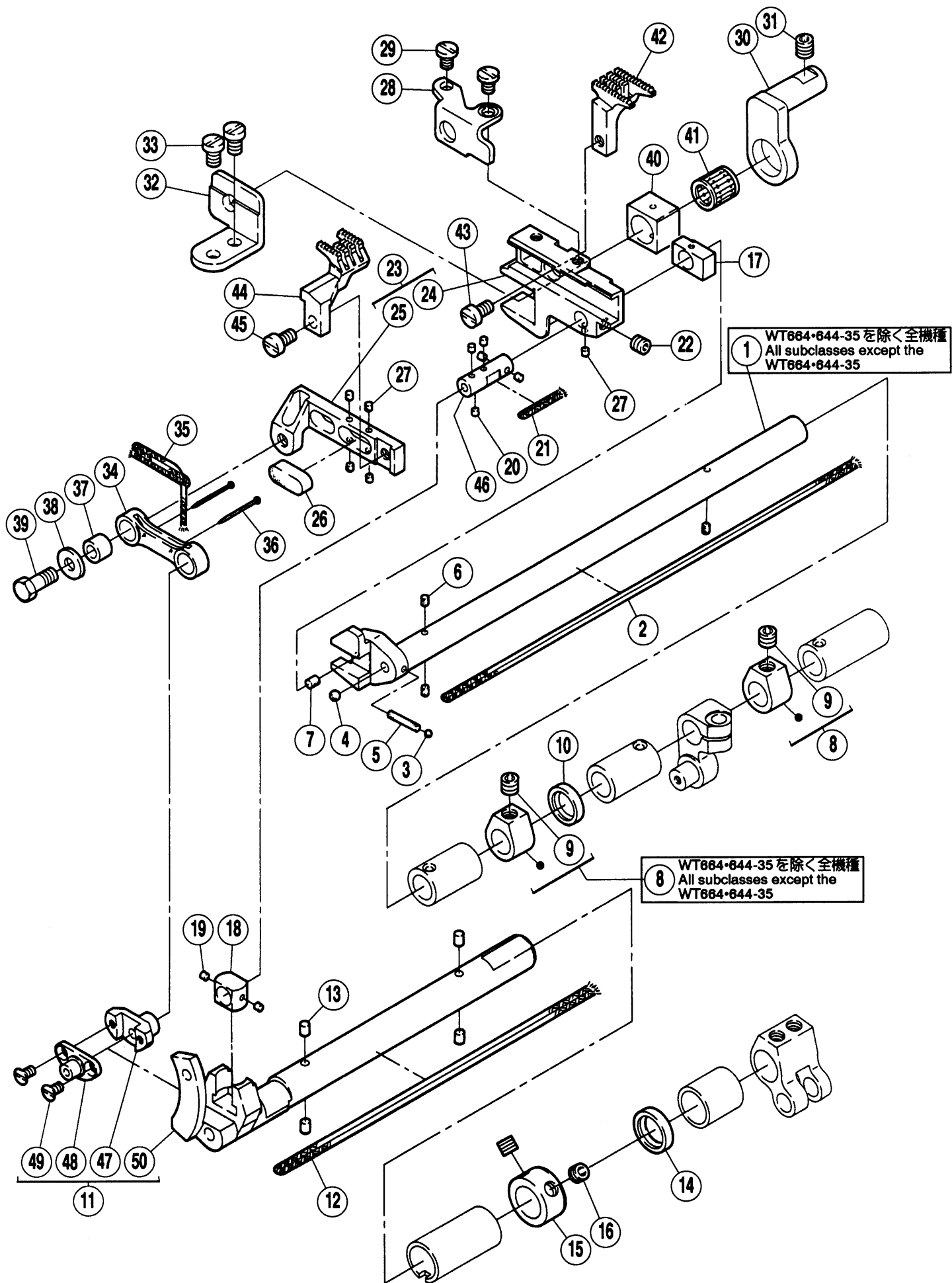
Please confirm the correct part by the gauge parts lists on pages 82-89.



REF. NO.	PART NO. 部品番号	名称	NAME	QT.
01	252607-92	エキセン	ECCENTRIC	01
*02	252607	エキセン本体	ECCENTRIC	01
03	004539	止ネジ / M5 × 6	SCREW	02
04	204084	ニードルベアリング	NEEDLE BEARING	01
05	240236	ニードルベアリング	NEEDLE BEARING	01
06	240234	止メ輪	RING	01
07	240237	止メ輪	RING	01
08	252608	ロッド	ROD	01
09	252609-92	クランク	CRANK	01
*10	252609	クランク本体	CRANK	01
11	004531	六角穴ボルト / M5 × 12	BOLT	01
12	240055	座金	WASHER	01
13	007041	皿ネジ / M3 × 6	SCREW	01
14	252612	ロッド	ROD	01
15	252614	リンク	LINK	01
16	252615	リンク	LINK	01
17	004537	止ネジ / M4 × 5	SCREW	02
18	252613	平行ピン	PIN	02
19	202176	給油紐	OIL WICK	02
20	207358	フェルト	OIL FELT	06
21	252616	平行ピン	PIN	01
22	202176	給油紐	OIL WICK	01
23	207925	フェルト	FELT	04
24	252617	クランク	CRANK	01
25	007142	止ネジ / M6 × 6	SCREW	02
26	252618-91	リンク	LINK	01
*27	252619	リンク本体	LINK	01
28	004547	止ネジ / M6 × 5	SCREW	02
29	252622	案内	GUIDE	01
30	004539	止ネジ / M5 × 6	SCREW	01
31	252620	引張りバネ	SPRING	01
32	007131	段ネジ / M5	SCREW	01
33	252621	軸	SHAFT	01
34	240017	Oリング	O RING	01
35	252623	レバー	LEVER	01
36	007034	平ネジ / M5 × 10	SCREW	01
37	252624-VB	目盛板	INDICATION PLATE	01
38	007044	皿ネジ / M4 × 10	SCREW	02
39	252625	調節ネジ	SCREW	01
40	201629	止メ輪	RING	01
41	252626	ライナー	LINER	01
42	200983	止メ輪	RING	01
43	240251	Oリング	O RING	01
44	004550	止ネジ / M4 × 10	SCREW	01
45	004537	止ネジ / M4 × 5	SCREW	01
46	252660	丸ナット	NUT	01
47	252671	シール	SEAL	01

●※ = 販売不可
 ●XXXXXX はゲージパーツです。
 82-89 頁のゲージパーツ表で確認してください。

●※ = Not for sale basically
 ●XXXXXX is one of the gauge parts.
 Please confirm the correct part by the gauge parts lists on pages 82-89.



REF. NO.	PART NO. 部品番号	名称	NAME	QT.
01	252610	クランク軸	CRANKSHAFT	01
02	202175	給油紐	OIL WICK	01
03	240148	栓	PLUG	01
04	240097	栓	PLUG	01
05	179320-05	フェルト	OIL FELT	01
06	207358	フェルト	OIL FELT	03
07	206748	フェルト	FELT	01
08	240235-92	カラー	COLLAR	02
09	004547	止ネジ / M6 × 5	SCREW	02
10	204052A	オイルシール	OIL SEAL	01
11	252633-91	クランク軸	CRANKSHAFT	01
12	202177	給油紐	OIL WICK	01
13	206748	フェルト	FELT	04
14	240241	オイルシール	OIL SEAL	01
15	240239	カラー	COLLAR	01
16	007128	止ネジ / M6 × 4	SCREW	02
17	252675	角駒	BLOCK	01
18	252631	角駒	BLOCK	01
19	207925	フェルト	FELT	02
20	207925	フェルト	FELT	05
21	202176	給油紐	OIL WICK	01
22	004514	止ネジ / M5 × 5	SCREW	01
23	252659-91	送り台 (組)	FEED BAR ASSEMBLY	01
*24	252627	主送り台	MAIN FEED BAR	01
*25	252638	差動送り台	DIFFERENTIAL FEED BAR	01
26	240240	フェルト	FELT	01
27	207925	フェルト	FELT	05
28	252639	案内 / 差動送り台	GUIDE/DIFFERENTIAL FEED BAR	01
29	007143	平ネジ / M4 × 5.5	SCREW	02
30	252628	案内 (右)	GUIDE (RIGHT)	01
31	004522	止ネジ / M6 × 6	SCREW	01
32	252629	案内 (左)	GUIDE (LEFT)	01
33	007130	平小ネジ / M4 × 7	SCREW	02
34	252636	リンク	LINK	01
35	202175	給油紐	OIL WICK	01
36	210766	止ピン	PIN	02
37	252637	ブッシュ	BUSHING	01
38	240039	座金	WASHER	01
39	007056	六角ネジ / M5 × 13	SCREW	01
40	252632	角駒	BLOCK	01
41	210238	ニードルベアリング	NEEDLE BEARING	01
42	XXXXXX	主送り歯	MAIN FEED DOG	01
43	007019	平ネジ / M4 × 8	SCREW	01
44	XXXXXX	差動送り歯	DIFFERENTIAL FEED DOG	01
45	007019	平ネジ / M4 × 8	SCREW	01
46	252630-C	平行ピン	PIN	01
*47	252635	クランクピン	CRANK PIN	01
*48	252640	クランクピン	CRANK PIN	01
49	007041	皿ネジ / M3 × 6	SCREW	02
*50	252634	クランク軸本体	CRANKSHAFT	01

●※ = 販売不可

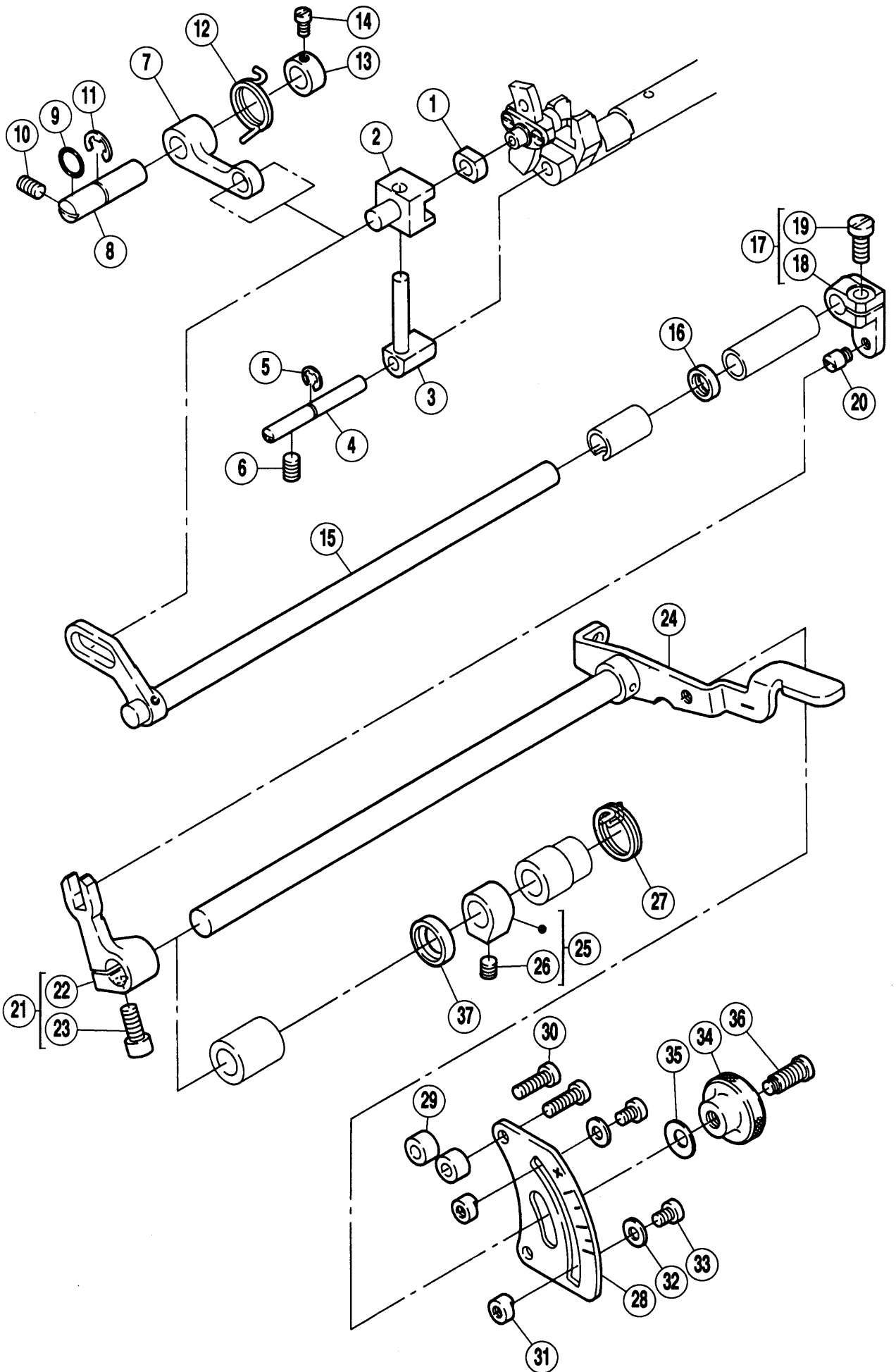
●XXXXXXはゲージパーツです。

82-89頁のゲージパーツ表で確認してください。

●※ = Not for sale basically

●XXXXXX is one of the gauge parts.

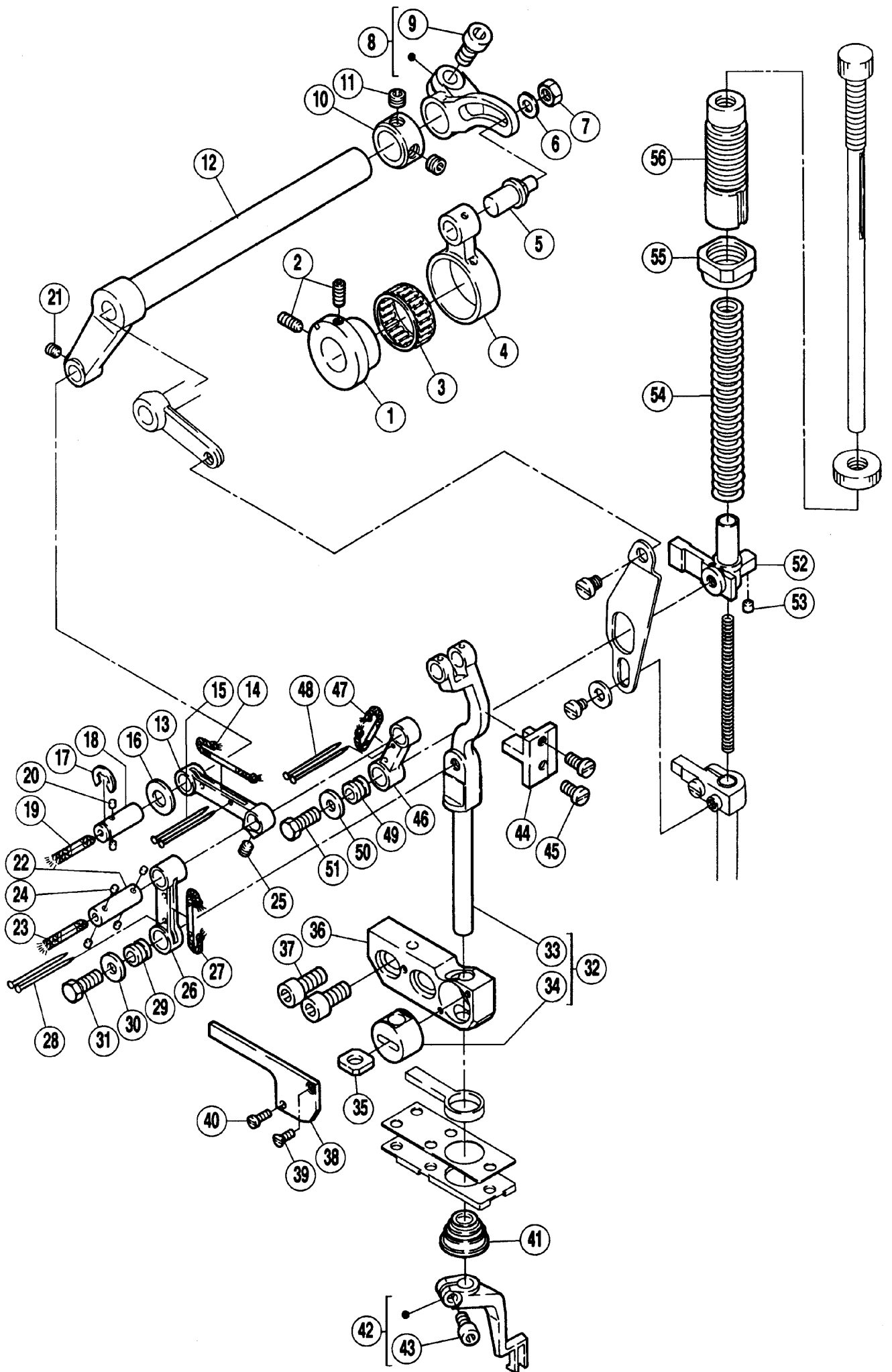
Please confirm the correct part by the gauge parts lists on pages 82-89.



REF. NO.	PART NO. 部品番号	名称	NAME	QT.
01	252641	角駒	BLOCK	01
02	252642	案内	GUIDE	01
03	252643	案内軸	FEED BAR PIN	01
04	252665	軸	SHAFT	01
05	201629	止メ輪	RING	01
06	004540	止ネジ / M5 × 8	SCREW	01
07	252644	レバー	LEVER	01
08	252646	軸	SHAFT	01
09	240129	Oリング	O RING	01
10	004540	止ネジ / M5 × 8	SCREW	01
11	202522	止メ輪	RING	01
12	252645	ネジリバネ	SPRING	01
13	232508	カラー	COLLAR	01
14	001998-2	平ネジ / C4 × 6	SCREW	01
15	252648-91	レバー軸	LEVER	01
16	206942	オイルシール	OIL SEAL	01
17	252651-92	クランク	CRANK	01
*18	252651	クランク本体	CRANK	01
19	007029	平ネジ / M5 × 12	SCREW	01
20	007132	ピン付ネジ / M4	SCREW	01
21	252652-92	レバー	LEVER	01
*22	252652	レバー本体	LEVER	01
23	004531	六角穴ボルト / M5 × 12	BOLT	01
24	252653-91	レバー軸	LEVER	01
25	240235-92	カラー	COLLAR	01
26	004547	止ネジ / M6 × 5	SCREW	01
27	252657	線細工バネ	SPRING	01
28	252656	目盛板	SCALE PLATE	01
29	240124	スペーサー	SPACER	02
30	007022A	平ネジ	SCREW	02
31	252658	ストッパー	STOPPER	02
32	303448	座金	WASHER	02
33	007018A	止ネジ / M4 × 6	SCREW	02
34	252069	ナット	NUT	01
35	211301	皿バネ	SPRING	01
36	007059	段付ネジ / 4.5	SCREW	01
37	240063	オイルシール	OIL SEAL	01

●※ = 販売不可
●XXXXXXはゲージパーツです。
82-89頁のゲージパーツ表で確認してください。

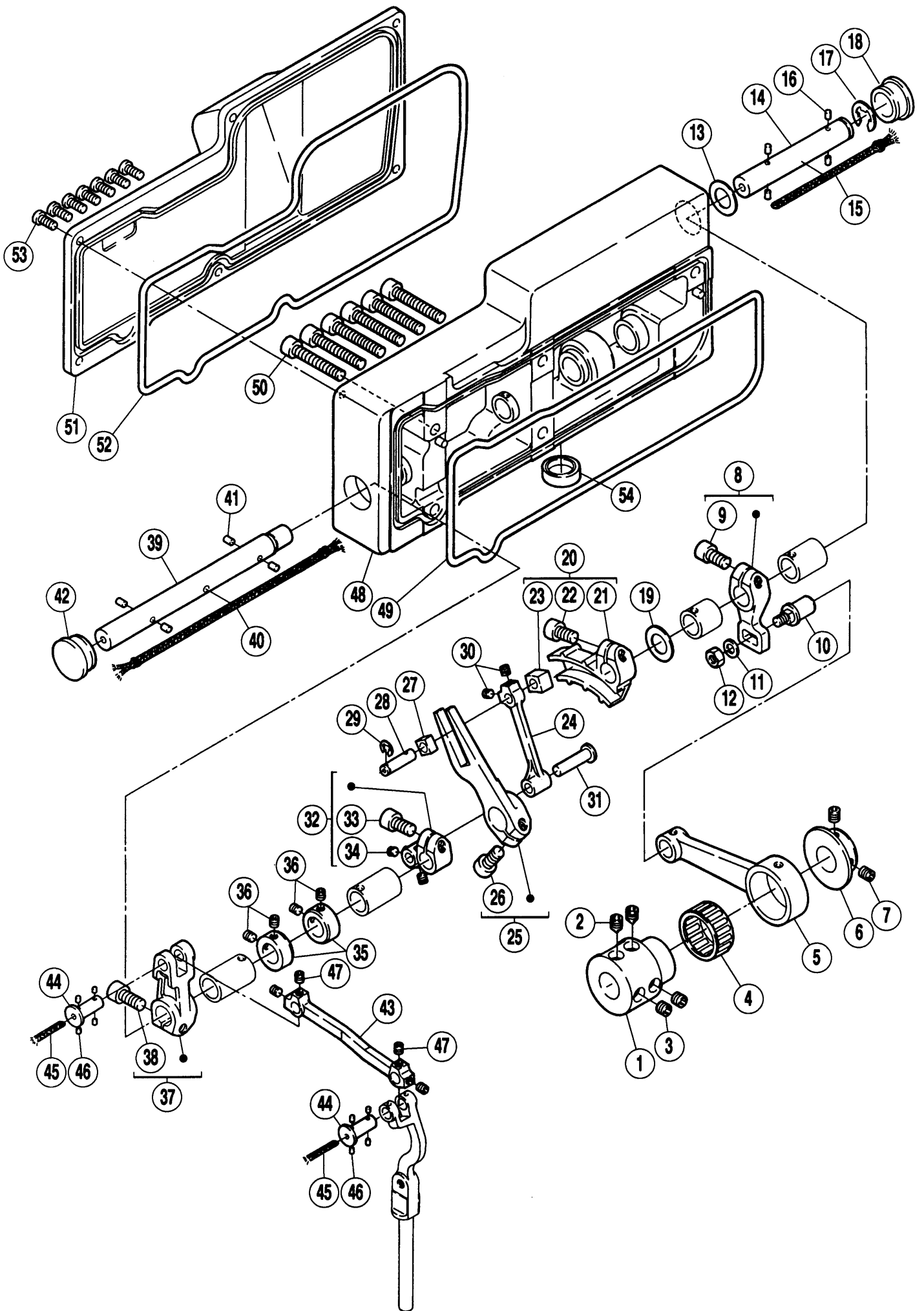
●※ = Not for sale basically
●XXXXXX is one of the gauge parts.
Please confirm the correct part by the gauge parts lists on pages 82-89.



REF. NO.	PART NO. 部品番号	名称	NAME	QT.
01	258540-92	エキセン	ECCENTRIC	01
02	004538	止ネジ / M4 × 6	SCREW	02
03	204084-2	ニードルベアリング	NEEDLE BEARING	01
04	258541	ロッド	CONNECTION	01
05	254504	ピン付ネジ / M5	SCREW	01
06	240062	座金	WASHER	01
07	004805	六角ナット / M5	NUT	01
08	258519-92	六クランク	CRANK	01
09	004534	六角穴ボルト / M6 × 14	BOLT	01
10	240239	六カラ	COLLAR	01
11	007128	止ネジ / M6 × 4	SCREW	02
12	258520	クランク軸	CRANKSHAFT	01
13	258522	リンク	LINK	01
14	202175	給油紐	OIL WICK	01
15	210766	止ピン	PIN	02
16	204091	座金	WASHER	01
17	200983	止メ輪	RING	02
18	258521	平行ピン	PIN	01
19	202174	給油紐	OIL WICK	01
20	207925	フェルト	FELT	02
21	004537	止ネジ / M4 × 5	SCREW	01
22	258547	平行ピン	PIN	01
23	202176	給油紐	OIL WICK	01
24	207925	フェルト	FELT	04
25	004537	止ネジ / M4 × 5	SCREW	01
26	258524	リンク	LINK	01
27	202175	給油紐	OIL WICK	01
28	210766	止ピン	PIN	02
29	179160-05	ブッシュ	BUSHING	01
30	240039	座金	WASHER	01
31	007056	六角ネジ / M5 × 13	SCREW	01
32	258525-91	上送り台軸 (組)	SHAFT ASSEMBLY/TOP FEED BAR	01
*33	258526-91	上送り台軸	SHAFT/TOP FEED BAR	01
*34	179129-05	案内	GUIDE	01
35	179130-05	フェルト	OIL FELT	01
36	271510F	上送り土台	BASE/TOP FEED	01
37	004515	六角穴ボルト / M6 × 14	BOLT	02
38	271511	カバー	COVER	01
39	007039	皿ネジ / M2.5 × 6	SCREW	01
40	007033	平小ネジ / M2.5 × 8	SCREW	01
41	258535	オイルシール	OIL SEAL	01
42	XXXXXX	上送り歯	TOP FEED DOG	01
43	004524	六角穴ボルト / M4 × 10	BOLT	01
44	258552	上送り案内	GUIDE/TOP FEED BAR	01
45	007019	平ネジ / M4 × 8	SCREW	02
46	258523	リンク	LINK	01
47	202175	給油紐	OIL WICK	01
48	210766	止ピン	PIN	02
49	179160-05	ブッシュ	BUSHING	01
50	240039	座金	WASHER	01
51	007056	六角ネジ / M5 × 13	SCREW	01
52	258529	ブラケット	BRACKET	01
53	258550	ストップバー	STOPPER	01
54	258531	圧縮バネ	SPRING	01
55	258553	調節ナット	NUT	01
56	258530	調節ネジ	SCREW	01

●※ = 販売不可
 ●XXXXXXはゲージパーツです。
 82-89頁のゲージパーツ表で確認してください。

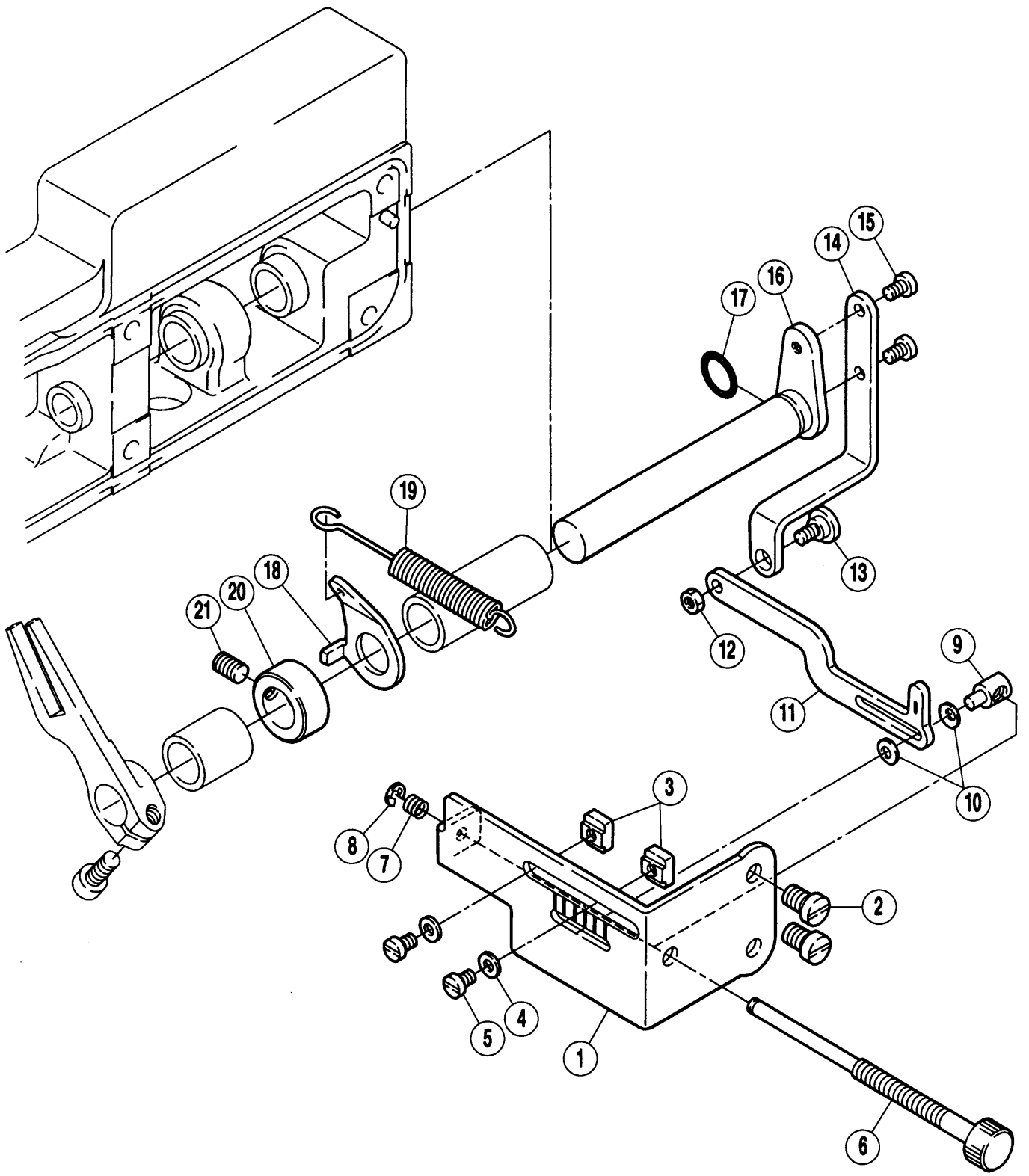
●※ = Not for sale basically
 ●XXXXXX is one of the gauge parts.
 Please confirm the correct part by the gauge parts lists on pages 82-89.



REF. NO.	PART NO. 部品番号	名称	NAME	QT.
01	258500-92	エキセン	ECCENTRIC	01
02	004555	止ネジ / M6 × 8	SCREW	02
03	004547	止ネジ / M6 × 5	SCREW	02
04	240236-2	ニードルベアリング	NEEDLE BEARING	01
05	256501	ロッド	CONNECTION	01
06	256502	カラー	COLLAR	01
07	004547	止ネジ / M6 × 5	SCREW	02
08	258534-92	クランク	CRANK	01
09	004533	六角穴ボルト	BOLT	01
10	254504	ピン付ネジ / M5	SCREW	01
11	240062	座金	WASHER	01
12	004805	六角ナット / M5	NUT	01
13	208235	座金	WASHER	01
14	258502	軸	SHAFT	01
15	202176	給油紐	OIL WICK	01
16	207358	フェルト	OIL FELT	04
17	202577	止メ輪	RING	01
18	240110	栓	PLUG	01
19	208235	座金	WASHER	01
20	276504A91	クランク (組)	CRANK ASSEMBLY	01
*21	276505	クランク本体	CRANK	01
22	004533	六角穴ボルト	BOLT	01
*23	276506A	角駒	BLOCK	01
24	276509	リンク	LINK	01
25	276513-92	レバー	LEVER	01
26	004535	止ネジ / M3 × 4	SCREW	01
27	276508	角駒	BLOCK	01
28	276507A	平行ピン	PIN	01
29	201629	止メ輪	RING	01
30	004543	止ネジ / M4 × 4	SCREW	02
31	276510	ピン	PIN	01
32	276511-92	クランク	CRANK	01
33	004533	六角穴ボルト	BOLT	01
34	004543	止ネジ / M4 × 4	SCREW	02
35	240308	カラー	COLLAR	02
36	004543	止ネジ / M4 × 4	SCREW	04
37	258514-92	レバー	LEVER	01
38	004534	六角穴ボルト / M6 × 14	BOLT	01
39	258508	軸	SHAFT	01
40	202175	給油紐	OIL WICK	01
41	206748	フェルト	FELT	04
42	240110	栓	PLUG	01
43	258515	リンク	LINK	01
44	258546	ツバ付ピン	PIN	02
45	202176	給油紐	OIL WICK	02
46	207925	フェルト	FELT	08
47	004543	止ネジ / M4 × 4	SCREW	04
48	258503-9S	ブラケット (組)	BRACKET COMPLETE	01
49	258505	Oリング	O RING	01
50	004523	六角穴ボルト / M6 × 35	BOLT	06
51	258506-SD	カバー	COVER	01
52	258507	Oリング	O RING	01
53	007020A	平ネジ	SCREW	07
54	209084	蓋	PLUG	01

●* = 販売不可
 ●XXXXXX はゲージパーツです。
 82-89 頁のゲージパーツ表で確認してください。

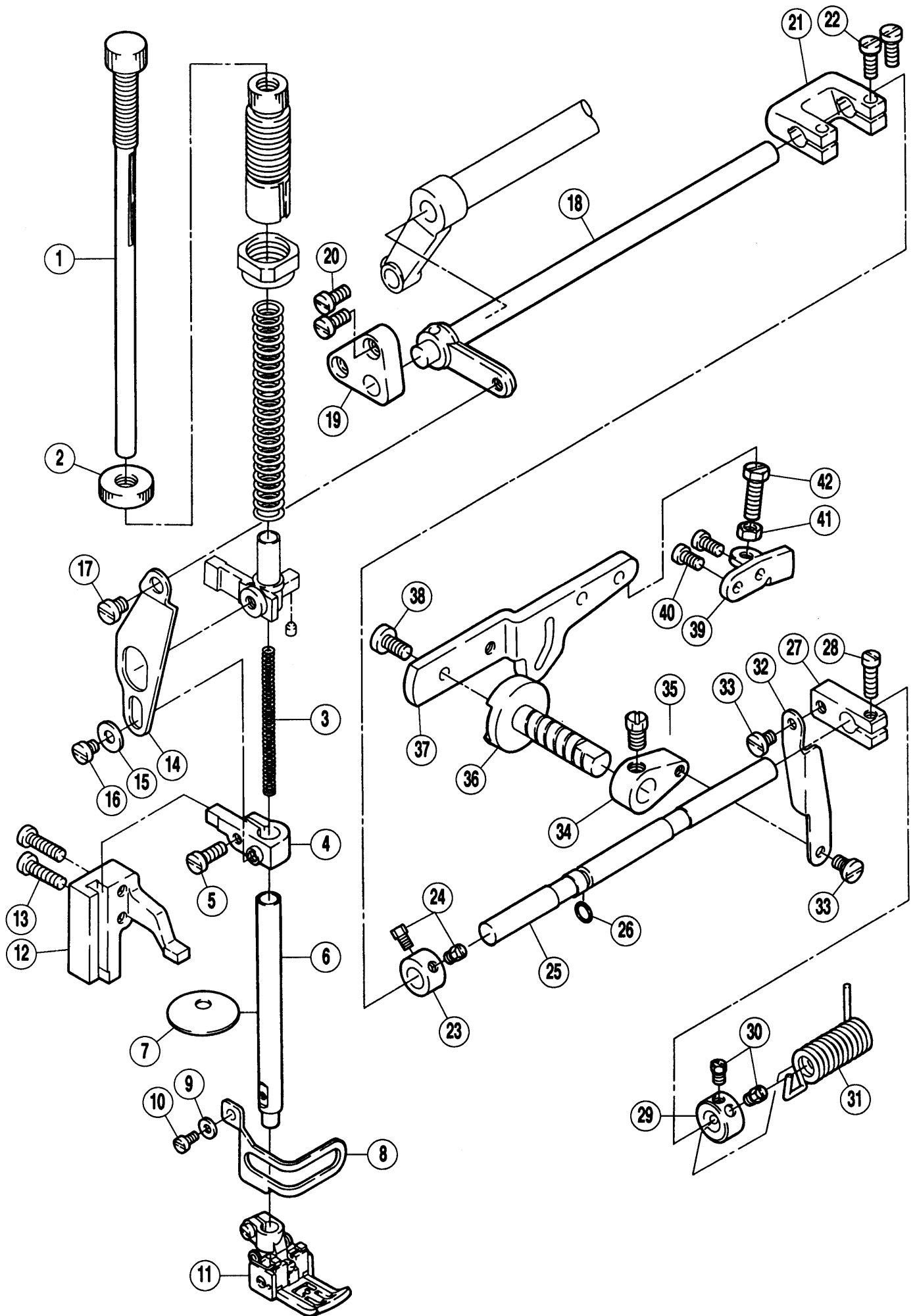
●* = Not for sale basically
 ●XXXXXX is one of the gauge parts.
 Please confirm the correct part by the gauge parts lists on pages 82-89.



REF. NO.	PART NO. 部品番号	名称	NAME	QT.
01	258542	調節板	ADJUSTING PLATE	01
02	004022	平ネジ / M6 × 10	SCREW	02
03	252658	ストッパ	STOPPER	02
04	303448	座金	WASHER	02
05	007018	平ネジ / M4 × 6	SCREW	02
06	258513	調節棒	ADJUSTING BAR	01
07	240511	圧縮バネ	SPRING	01
08	200555	止メ輪	RING	01
09	272539A	段付ピン	PIN	01
10	210930	皿バネ	SPRING WASHER	02
11	258543	レバー	LEVER	01
12	004821	六角ナット / M4	NUT	01
13	007303	段付ネジ	SCREW	01
14	258544	リンク	LINK	01
15	007130	平小ネジ / M4 × 7	SCREW	02
16	276514B	レバー軸	LEVER-SHAFT	01
17	201022	Oリング	O RING	01
18	276515	ラッチ	LATCH	01
19	258509	引張りバネ	SPRING	01
20	240296	カラー	COLLAR	01
21	004521	止ネジ / M6 × 10	SCREW	01

●※ = 販売不可
●XXXXXX はゲージパーツです。
82-89 頁のゲージパーツ表で確認してください。

●※ = Not for sale basically
●XXXXXX is one of the gauge parts.
Please confirm the correct part by the gauge parts lists on pages 82-89.



REF. NO.	PART NO. 部品番号	名称	NAME	QT.
01	203039	調節棒	ADJUSTING BAR	01
02	253051	調節ナット	NUT	01
03	240512	圧縮バネ	SPRING	01
04	253041	押エ棒抱キ	PRESSER BAR CLAMP	01
05	007021	平ネジ / M4 × 12	SCREW	01
06	253040	押エ棒	PRESSER BAR	01
07	253018	油除ケ	OIL GUARD	01
08	253059	フィンガーガード	FINGER GUARD	01
09	240474	座金	WASHER	01
10	007010	平ネジ / M3 × 6	SCREW	01
11	XXXXXX	押エ (組)	PRESSER FOOT COMPLETE	01
12	253043-91	案内 (組)	GUIDE ASSEMBLY	01
13	007023	平ネジ / M4 × 16	SCREW	02
14	253044	リンク	LINK	01
15	204115	座金	WASHER	01
16	007017	平ネジ / M4 × 5	SCREW	01
17	005386	段付ネジ / C7	SCREW	01
18	253048-91	レバー軸	LEVER-SHAFT	01
19	253038	ブラケット	BRACKET	01
20	007020	平ネジ / M4 × 10	SCREW	02
21	253045	継手	CONNECTOR	01
22	007021	平ネジ / M4 × 12	SCREW	02
23	206225	カラー	COLLAR	01
24	005084	六角ネジ / C5 × 5.5	SCREW	02
25	253046	軸	SHAFT	01
26	240165	Oリング	O RING	01
27	207868	クランク (上)	CRANK	01
28	005187	平ネジ / C5 × 14	SCREW	01
29	206156	カラー	COLLAR	01
30	005084	六角ネジ / C5 × 5.5	SCREW	02
31	253047	線細工バネ	SPRING	01
32	253027	リンク	LINK	01
33	005184	段付ネジ / C5	SCREW	02
34	253050	クランク (下)	CRANK	01
35	002022-4	六角ネジ / C10 × 9	SCREW	01
36	253013	軸	SHAFT	01
37	253014	レバー	LEVER	01
38	007034	平ネジ / M5 × 10	SCREW	01
39	253015	ブラケット	BRACKET	01
40	007019A	平ネジ	SCREW	02
41	004805	六角ナット / M5	NUT	01
42	004581	六角ネジ / M5 × 20	SCREW	01

●※ = 販売不可

●XXXXXXはゲージパーツです。

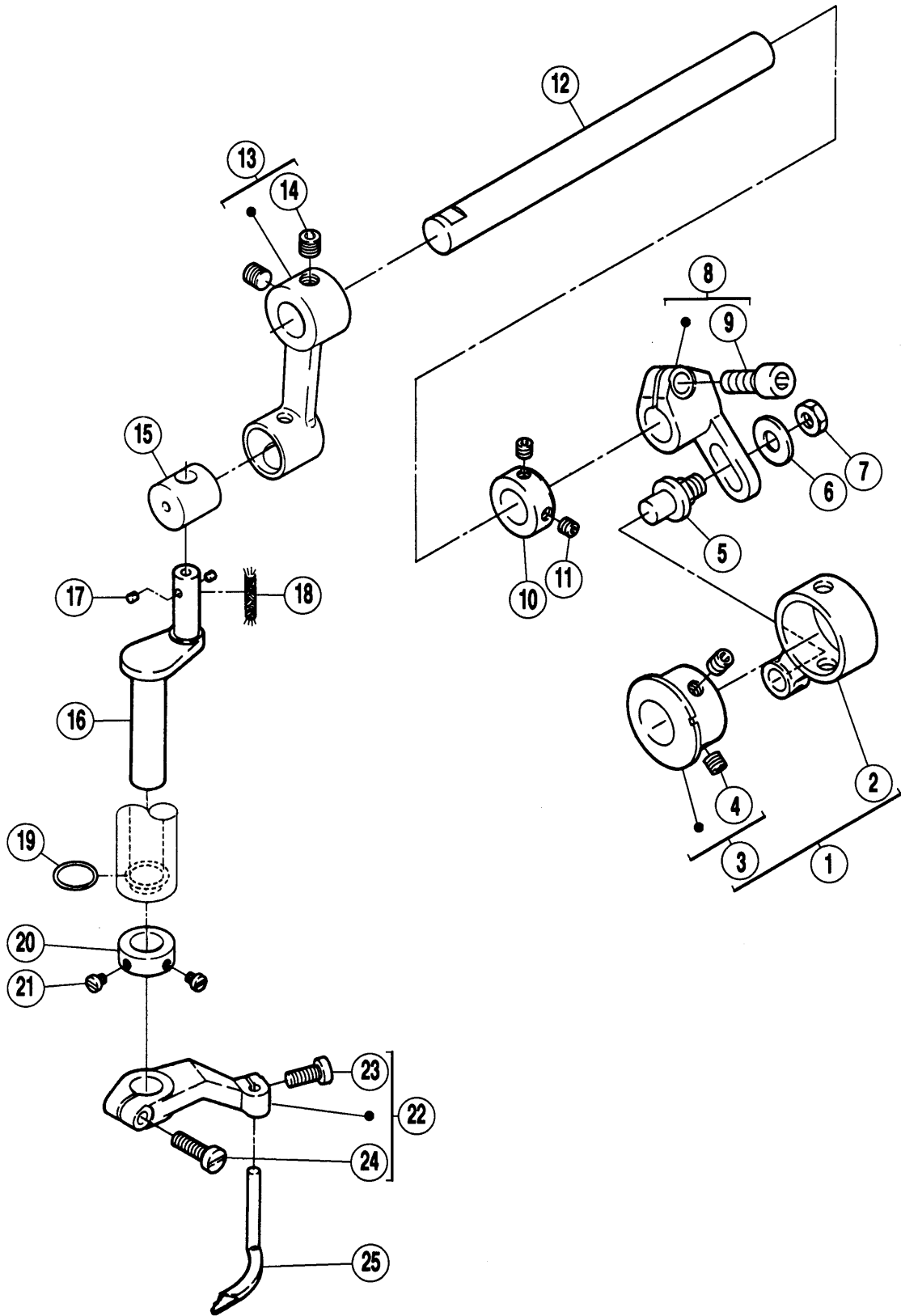
82-89頁のゲージパーツ表で確認してください。

●※ = Not for sale basically

●XXXXXX is one of the gauge parts.

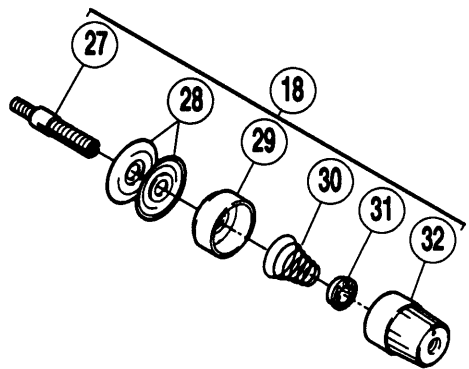
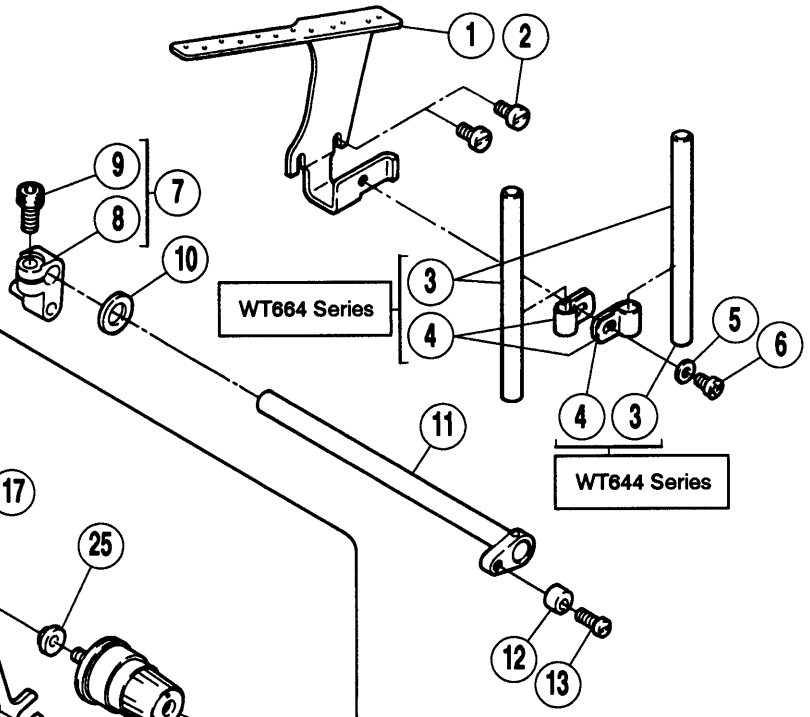
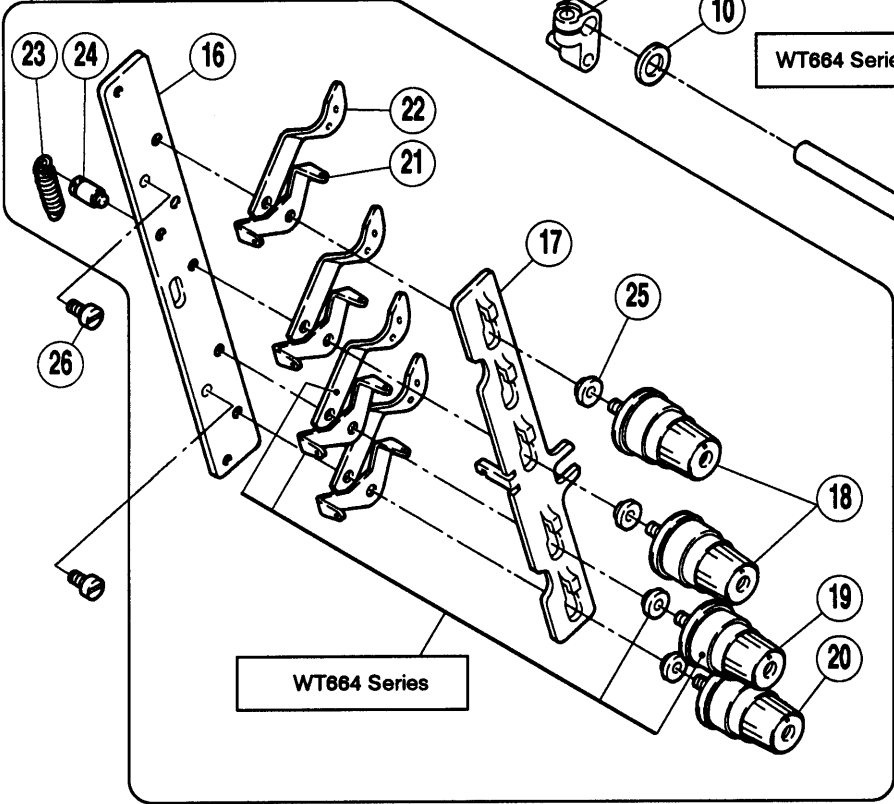
Please confirm the correct part by the gauge parts lists on pages 82-89.

WT664 Series

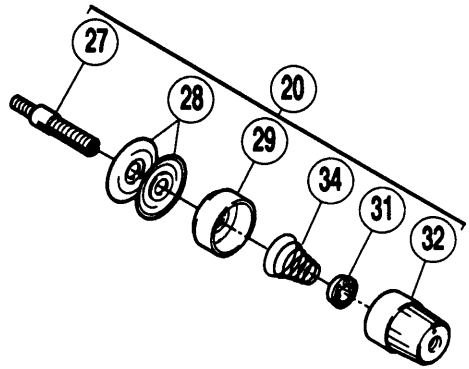
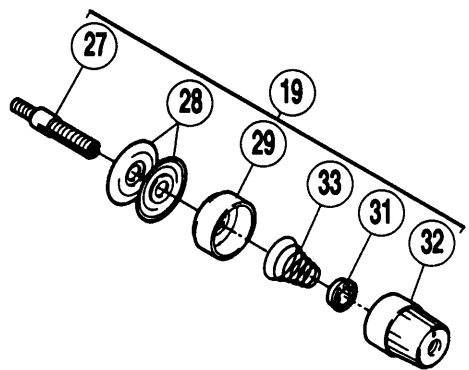
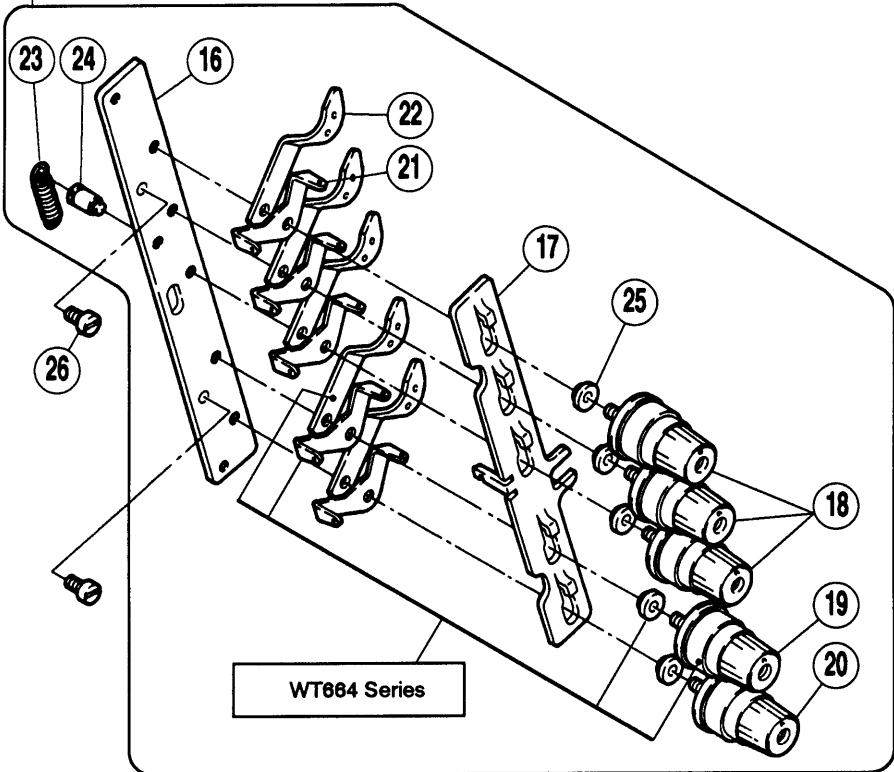


REF. NO.	PART NO. 部品番号	名称	NAME	QT.
01	254524-91	エキセンロッド (組)	ECCENTRIC-CONNECTION ASSEMBLY	01
02	254527	ロッド	ROD	01
03	254525-92	エキセン	ECCENTRIC	01
04	004514	止ネジ / M5 × 5	SCREW	02
05	206173	段付ピン	PIN	01
06	204520	座金	WASHER	01
07	003018	六角ナット / C9	NUT	01
08	254528-92	クランク	CRANK	01
09	004534	六角穴ボルト / M6 × 14	BOLT	01
10	240308	カラー	COLLAR	01
11	004543	止ネジ / M4 × 4	SCREW	02
12	254523	軸	SHAFT	01
13	254506	クランク	CRANK	01
14	004547	止ネジ / M6 × 5	SCREW	02
15	254507	駒	BLOCK	01
16	254518A	クランク軸	CRANKSHAFT	01
17	207925	フェルト	FELT	02
18	202176	給油紐	OIL WICK	01
19	233020	Oリング	O RING	01
20	212039	カラー	COLLAR	01
21	001227	平ネジ / C3 × 3.7	SCREW	02
22	254516-92	レバー (組)	LEVER ASSEMBLY	01
23	007020	平ネジ / M4 × 10	SCREW	01
24	007022	平ネジ / M4 × 14	SCREW	01
25	XXXXXX	スプレッダー	SPREADER	01

- 35 WT644 Series** 2本針 上飾り:無し
2-Needle Without top cover thread
- 14 WT664 Series** 2本針 上飾り:有り
2-Needle With top cover thread



- 36 WT644 Series** 3本針 上飾り:無し
3-Needle Without top cover thread
- 15 WT664 Series** 3本針 上飾り:有り
3-Needle With top cover thread



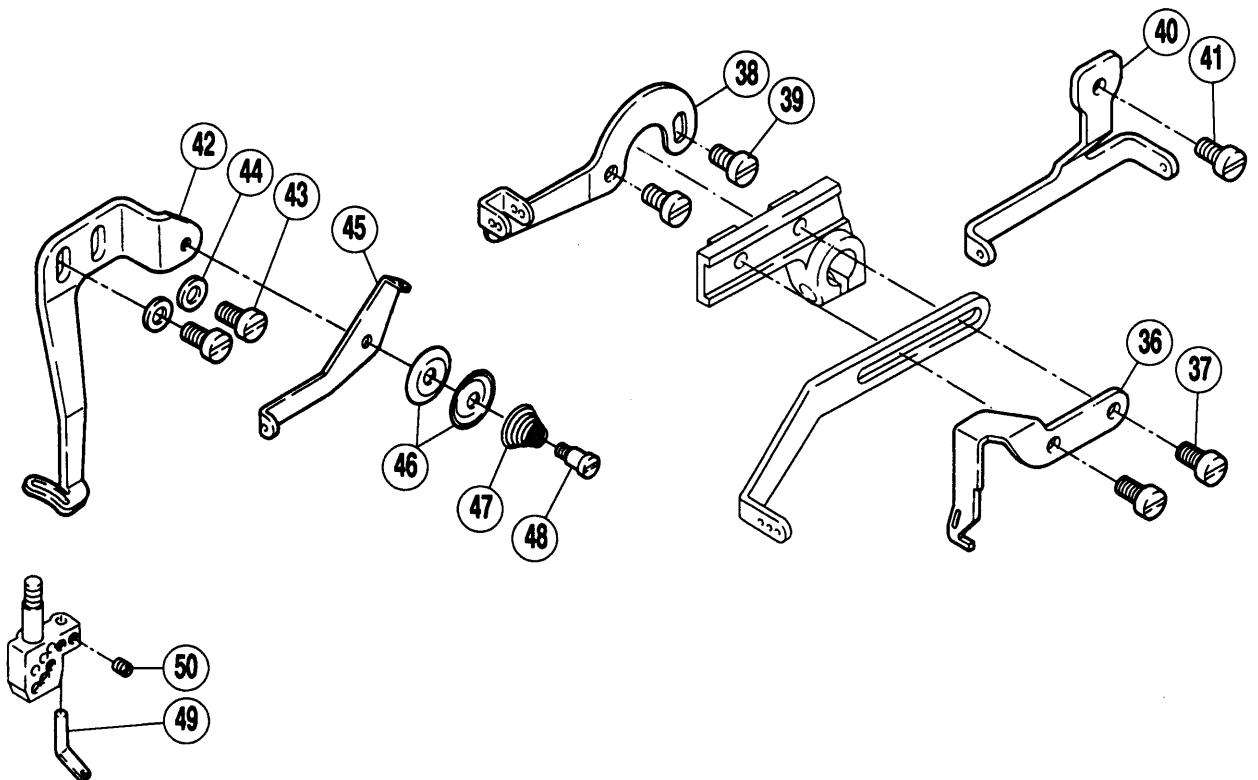
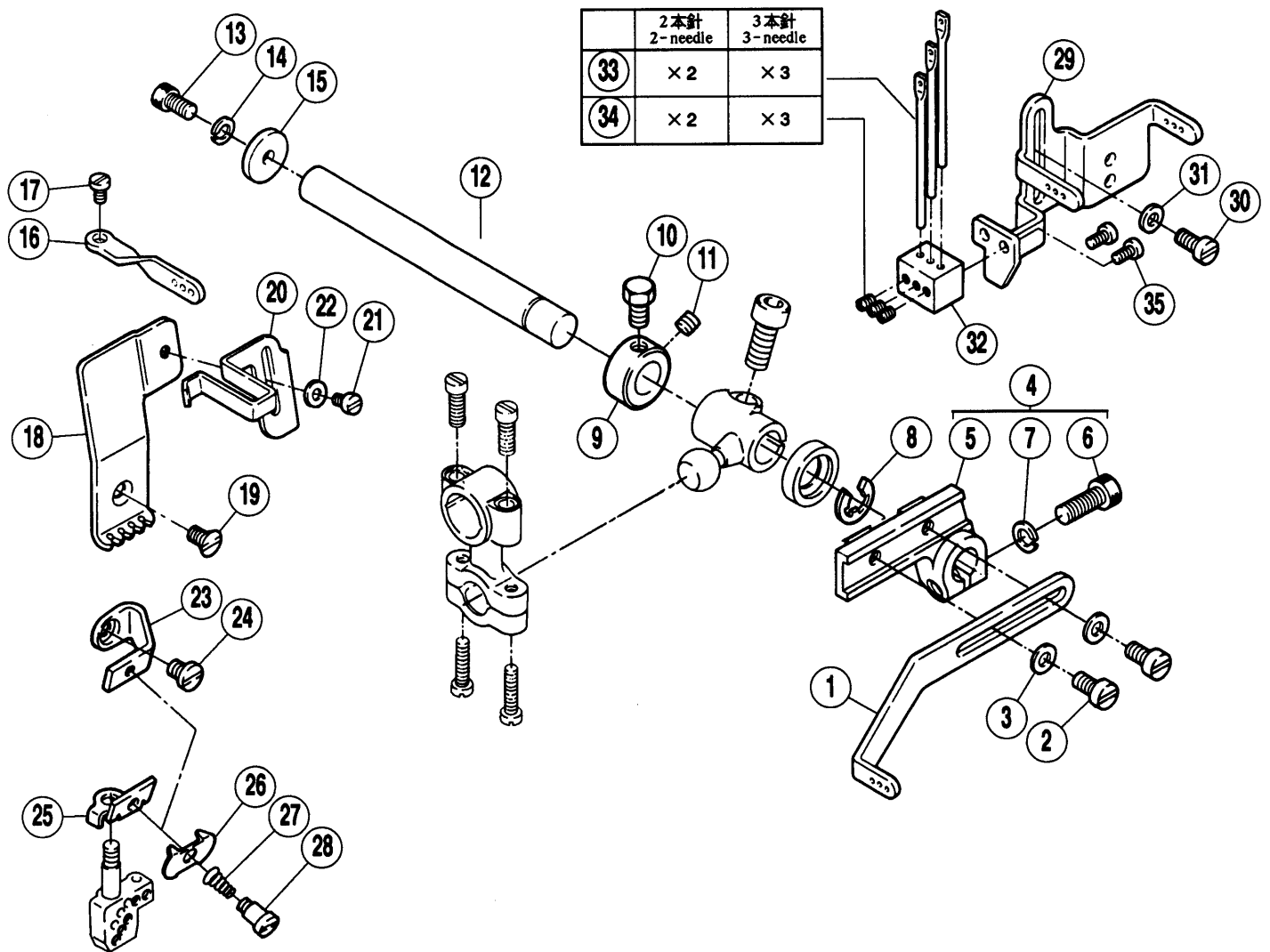
糸調子機構

THREAD TENSION MECHANISM

REF. NO.	PART NO. 部品番号	名称	NAME	QT.
01	254008	糸道	THREAD GUIDE	01
02	007019A	平ネジ	SCREW	02
03	192120	パイプ	PIPE	
04	206115	ホルダー	HOLDER	
05	303448	座金	WASHER	01
06	007018A	止ネジ / M4 × 6	SCREW	01
07	254003B92	クランク	CRANK	01
*08	254003B91	クランク	CRANK	01
09	004531	六角穴ボルト / M5 × 12	BOLT	01
10	202868	座金	WASHER	01
11	254000-91	レバー	LEVER	01
12	254022	カラー	COLLAR	01
13	002133-1	平ネジ / C5 × 12.5	SCREW	01
14	254023C9U	テンション (組)	TENSION CONTROL MECHANISM	01
15	254023E9U	テンション (組)	TENSION CONTROL MECHANISM	01
16	254019	ブラケット	BRACKET	01
17	254021	糸弛メ	THREAD RELEASER	01
18	254010A9U	糸調子 (組) (強)	THREAD TENSION COMPLETE	
19	254010B9U	糸調子 (組) (中)	THREAD TENSION COMPLETE	
20	254010C9U	糸調子 (組) (弱)	THREAD TENSION COMPLETE	
21	254020	糸道	THREAD GUIDE	
22	206203	糸道	THREAD GUIDE	
23	306301	引張りバネ	SPRING	01
24	005447	段付ネジ / C5	SCREW	01
25	206202	スペーサー	TENSION POST COLLAR	
26	007019A	平ネジ	SCREW	02
27	001817-2A	調子棒	SCREW STUD	01
28	210319	調子皿	TENSION DISC	02
29	208450-UA	受皿	CUP	01
30	201037	圧縮バネ (強)	SPRING (HEAVY)	01
31	208448	ラチェット	SPRING BUSHING	01
32	208447-UA	調子ナット	POST NUT	01
33	201086	圧縮バネ (中)	SPRING (MEDIUM)	01
34	201068	圧縮バネ (弱)	SPRING (LIGHT)	01
35	254023B9U	テンション (組)	TENSION CONTROL MECHANISM	01
36	254023D9U	テンション (組)	TENSION CONTROL MECHANISM	01

●※ = 販売不可
●XXXXXXはゲージパーツです。
82-89頁のゲージパーツ表で確認してください。

●※ = Not for sale basically
●XXXXXX is one of the gauge parts.
Please confirm the correct part by the gauge parts lists on pages 82-89.



REF. NO.	PART NO. 部品番号	名称	NAME	QT.
01	253505A	糸繰リ	THREAD TAKEUP	01
02	007019A	平ネジ	SCREW	02
03	303448	座金	WASHER	02
04	253504-92	レバー	LEVER	01
*05	253504	レバー 本体	LEVER	01
06	004501	平ネジ / M5 × 1.4	SCREW	01
07	303067	バネ座金	SPRING WASHER	01
08	205061	止メ輪	RING	01
09	204754A	カラ	COLLAR	01
10	002193	六角ネジ / C5 × 8.5	SCREW	01
11	001457	止ネジ / C5 × 4	SCREW	01
12	253503	軸	SHAFT	01
13	004527	平ネジ / M4 × 8	SCREW	01
14	201252	バネ座金	SPRING WASHER	01
15	204107	座金	WASHER	01
16	253507	糸道	THREAD GUIDE	01
17	007009	平ネジ / M3 × 4	SCREW	01
18	253508A	糸道	THREAD GUIDE	01
19	007077	皿ネジ / M4 × 7	SCREW	01
20	253509A	糸受	THREAD SUPPORT	01
21	007008	平ネジ / M3 × 5	SCREW	01
22	240474	座金	WASHER	01
23	253594	糸調子台	THREAD GUIDE	01
24	007143	平ネジ / M4 × 5.5	SCREW	01
25	253584B	糸案内	THREAD GUIDE	01
26	W09070-2	段付ネジ / W5	SCREW	01
27	253517	調子バネ	SPRING	01
28	253593	小調子皿	TENSION DISC	01
29	253544	糸道	THREAD GUIDE	01
30	007019A	平ネジ	SCREW	01
31	303448	座金	WASHER	01
32	253545	ホルダー	HOLDER	01
33	234521	糸道	THREAD GUIDE	
34	004535	止ネジ / M3 × 4	SCREW	
35	007010	平ネジ / M3 × 6	SCREW	02
36	253506	糸繰リ	THREAD TAKEUP	01
37	007019A	平ネジ	SCREW	02
38	253514	糸道	THREAD GUIDE	01
39	007019	平ネジ / M4 × 8	SCREW	02
40	253515	糸道	THREAD GUIDE	01
41	007019A	平ネジ	SCREW	01
42	253548	糸案内	THREAD GUIDE	01
43	007019	平ネジ / M4 × 8	SCREW	02
44	303448	座金	WASHER	02
45	253547	糸道	THREAD GUIDE	01
46	137108	調子皿	TENSION DISC	02
47	137109	圧縮バネ	SPRING	01
48	005387	段付ネジ / C3	SCREW	01
49	253511	糸道	THREAD GUIDE	01
50	004554	止ネジ / M3 × 3	SCREW	01

●※ = 販売不可

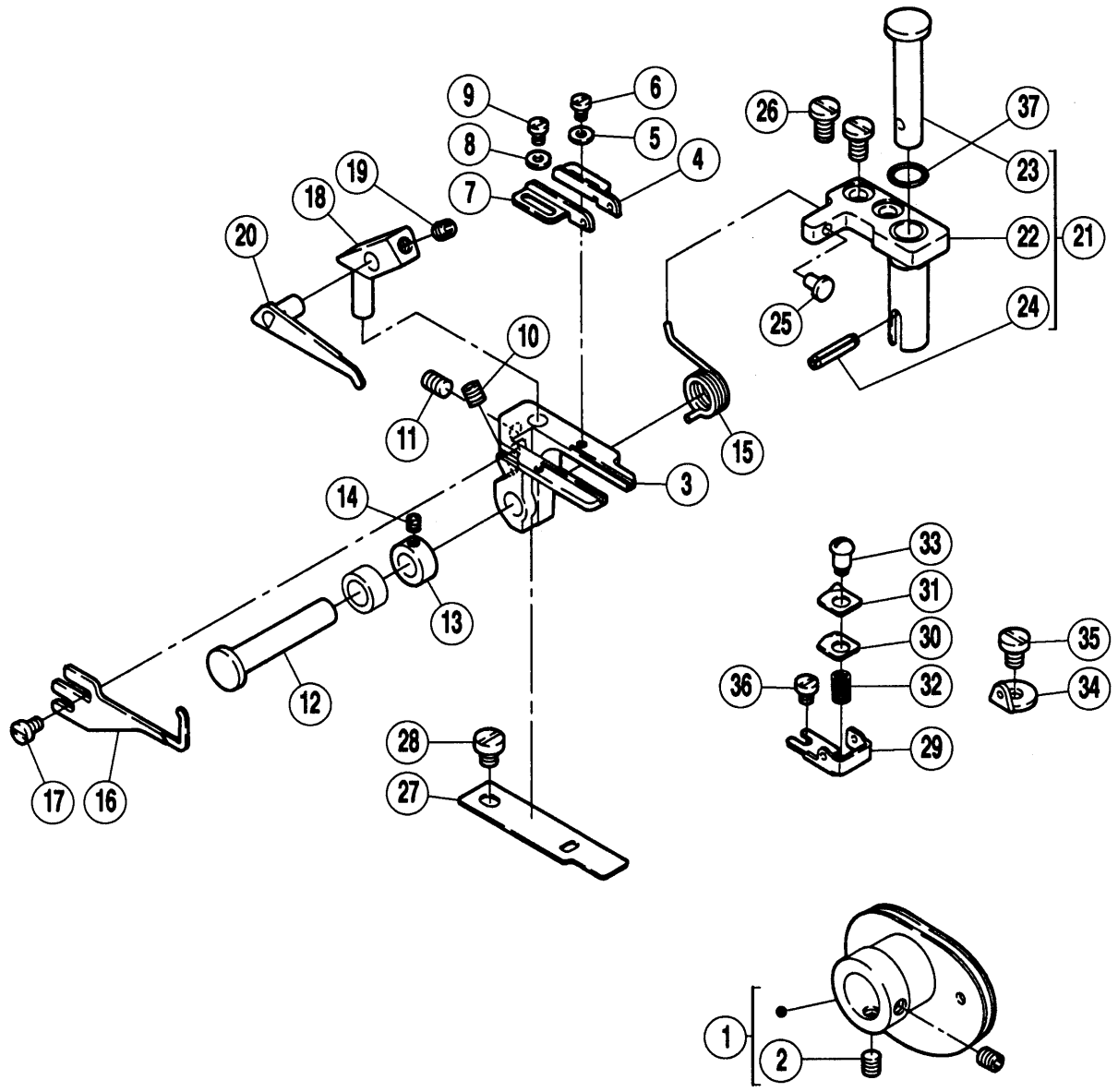
●XXXXXX はゲージパーツです。

82-89 頁のゲージパーツ表で確認してください。

●※ = Not for sale basically

●XXXXXX is one of the gauge parts.

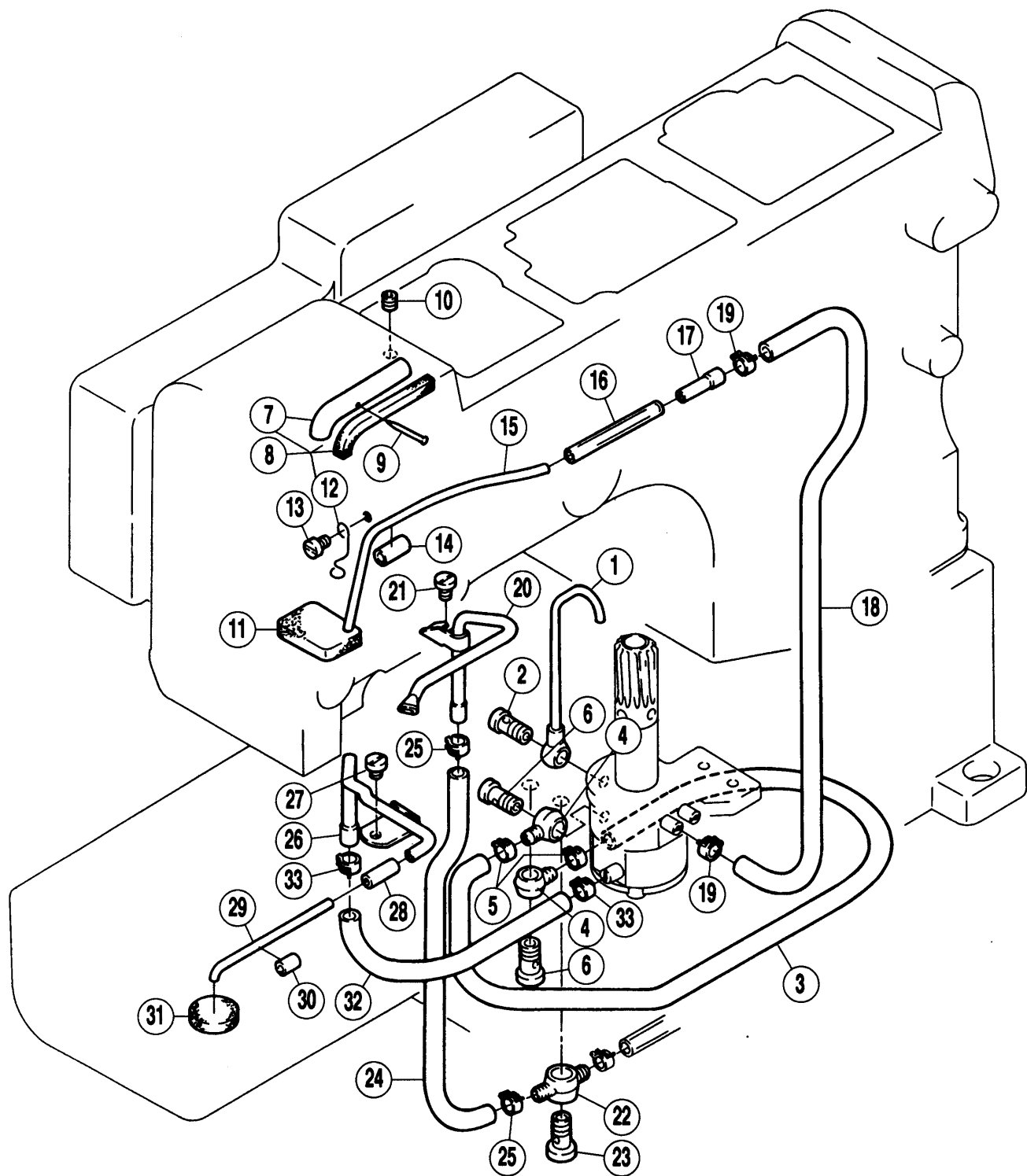
Please confirm the correct part by the gauge parts lists on pages 82-89.



REF. NO.	PART NO. 部品番号	名称	NAME	QT.
01	253589-91	下糸繰り	LOOPER THREAD TAKEUP	01
02	004537	止ネジ / M4 × 5	SCREW	02
03	253592	下糸繰り台	BRACKET/LOOPER THREAD GUIDE	01
04	253534	糸道	THREAD GUIDE	01
05	210585	座金	WASHER	01
06	007031	平ネジ / M2.5 × 6	SCREW	01
07	253533	糸道	THREAD GUIDE	01
08	210585	座金	WASHER	01
09	007031	平ネジ / M2.5 × 6	SCREW	01
10	004543	止ネジ / M4 × 4	SCREW	01
11	004538	止ネジ / M4 × 6	SCREW	01
12	253600	軸	SHAFT	01
13	240261	カラー	COLLAR	01
14	004554	止ネジ / M3 × 3	SCREW	01
15	253606A	ネジリバネ	SPRING	01
16	253599	糸受	THREAD SUPPORT	01
17	007009	平ネジ / M3 × 4	SCREW	01
18	253598	ブラケット	BRACKET	01
19	004543	止ネジ / M4 × 4	SCREW	01
20	253595-91	糸案内	THREAD GUIDE	01
21	253607-91	ブラケット (組)	BRACKET COMPLETE	01
22	253602-91	ブラケット	BRACKET	01
23	253601	軸	SHAFT	01
24	202647A	スプリングピン	PIN	01
25	240123	防振ゴム	CUSHION RUBBER	01
26	007082	平ネジ / M4 × 8	SCREW	02
27	253605	板バネ	FLAT SPRING	01
28	007017A	平ネジ / 4 × 5	SCREW	01
29	253586	糸道	THREAD GUIDE	01
30	253588A	小調子皿	TENSION DISC	01
31	253588	小調子皿	TENSION DISC	01
32	240242	圧縮バネ	SPRING	01
33	007133	段付ネジ / M3	SCREW	01
34	167079	糸道	THREAD EYELET	01
35	007018A	止ネジ / M4 × 6	SCREW	01
36	007008	平ネジ / M3 × 5	SCREW	01
37	240017	Oリング	O RING	01

●※ = 販売不可
●XXXXXX はゲージパーツです。
82-89 頁のゲージパーツ表で確認してください。

●※ = Not for sale basically
●XXXXXX is one of the gauge parts.
Please confirm the correct part by the gauge parts lists on pages 82-89.



REF. NO.	PART NO. 部品番号	名称	NAME	QT.
01	255035-91	パイプ	PIPE	01
02	255037	継手ネジ	JOINT SCREW	01
03	240135	チューブ	TUBE	01
04	200136	継手	JOINT	02
05	202199	クランプ	CLAMP	02
06	200152	継手ネジ	JOINT SCREW	02
07	255003A	給油パイプ	OIL PIPE	01
08	240136	フェルト	FELT	01
09	210766	止ピン	PIN	01
10	004514	止ネジ / M5 × 5	SCREW	01
11	255021	フェルト	FELT	01
12	255005	ラッチ	LATCH	01
13	007018A	止ネジ / M4 × 6	SCREW	01
14	240143	チューブ	TUBE	01
15	255039	パイプ	PIPE	01
16	240144	チューブ	TUBE	01
17	255038	継手	JOINT	01
18	240145	チューブ	TUBE	01
19	202199	クランプ	CLAMP	02
20	255094-91	噴油管	OIL DISTRIBUTOR	01
21	007018A	止ネジ / M4 × 6	SCREW	01
22	255123	継手	JOINT	01
23	200152	継手ネジ	JOINT SCREW	01
24	200140A	給油パイプ	OIL TUBE	01
25	202199	クランプ	CLAMP	02
26	255100-91	排油管	EXHAUST OIL DISTRIBUTOR	01
27	007017A	平ネジ / 4 × 5	SCREW	01
28	240143	チューブ	TUBE	01
29	255102	パイプ	PIPE	01
30	240244	チューブ	OIL TUBE	01
31	240245	フェルト	FELT	01
32	240538	給油パイプ (下)	OIL TUBE	01
33	202199	クランプ	CLAMP	02

●※ = 販売不可

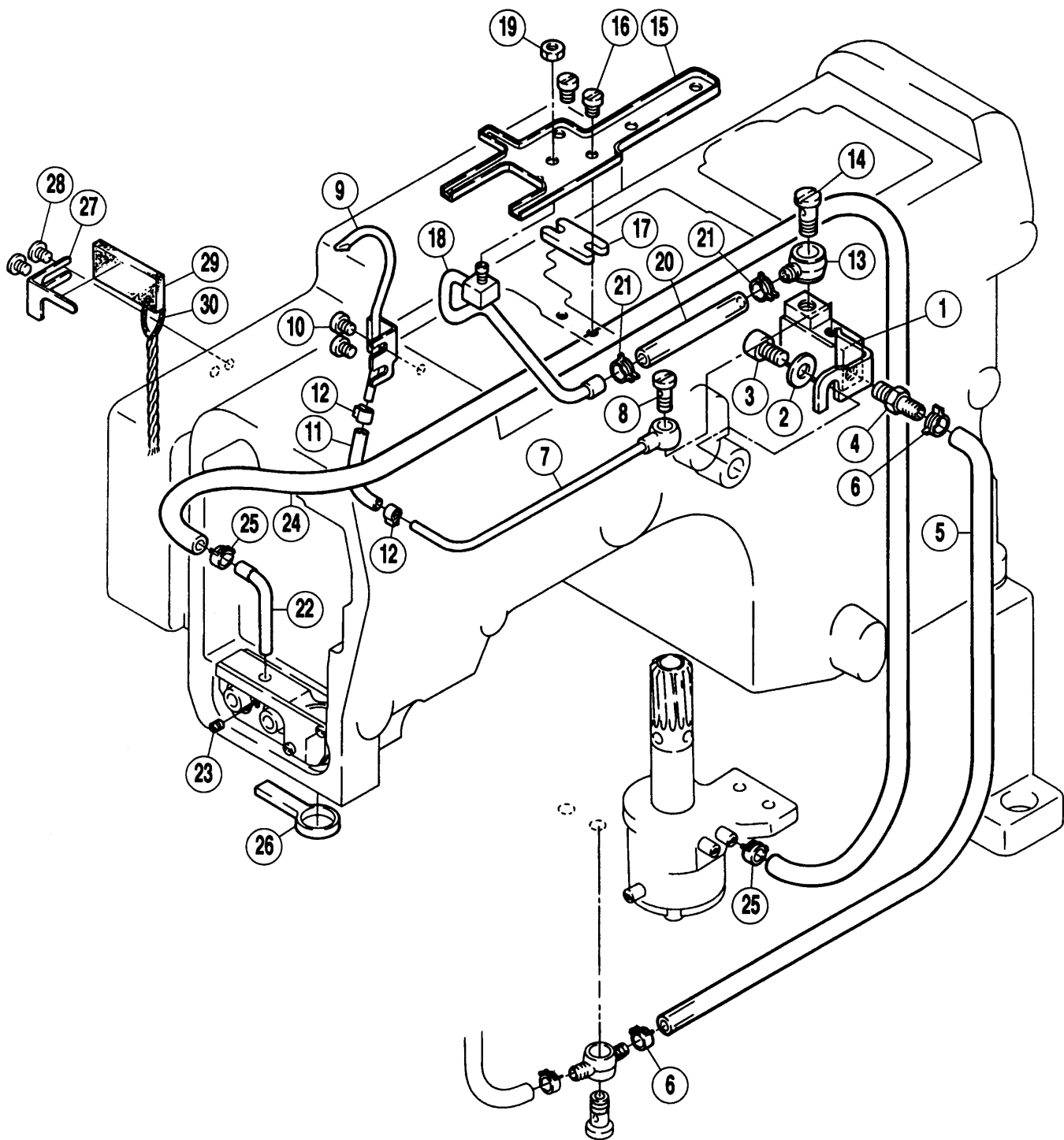
●XXXXXXはゲージパーツです。

82-89頁のゲージパーツ表で確認してください。

●※ = Not for sale basically

●XXXXXX is one of the gauge parts.

Please confirm the correct part by the gauge parts lists on pages 82-89.



REF. NO.	PART NO. 部品番号	名称	NAME	QT.
01	255129-91	油配分器	OIL DISTRIBUTOR	01
02	303335	座金	WASHER	01
03	004518	六角穴ボルト / M6 × 10	BOLT	01
04	204196	継手	NIPPLE	01
05	240532	チューブ	TUBE	01
06	202199	クランプ	CLAMP	02
07	255135-91	パイプ	PIPE	01
08	255037	継手ネジ	JOINT SCREW	01
09	255132-91	噴油管	OIL DISTRIBUTOR	01
10	007017	平ネジ / M4 × 5	SCREW	02
11	240144	チューブ	TUBE	01
12	255137	クランプ	CLAMP	02
13	200136	継手	JOINT	01
14	200152	継手ネジ	JOINT SCREW	01
15	255112	油受ケ	OIL RELEASE PLUG	01
16	007019A	平ネジ	SCREW	02
17	213508	スペーサー	SPACER	01
18	255097-91	噴油管	OIL DISTRIBUTOR	01
19	004821	六角ナット / M4	NUT	01
20	240334	チューブ	TUBE	01
21	202199	クランプ	CLAMP	02
22	255111	パイプ	PIPE	01
23	004535	止ネジ / M3 × 4	SCREW	01
24	240486	チューブ	TUBE	01
25	202199	クランプ	CLAMP	02
26	255119	フェルト	FELT	01
27	255124	ラッチ	LATCH	01
28	007143	平ネジ / M4 × 5.5	SCREW	02
29	255125	フェルト	FELT	01
30	202175	給油紐	OIL WICK	01

●* = 販売不可

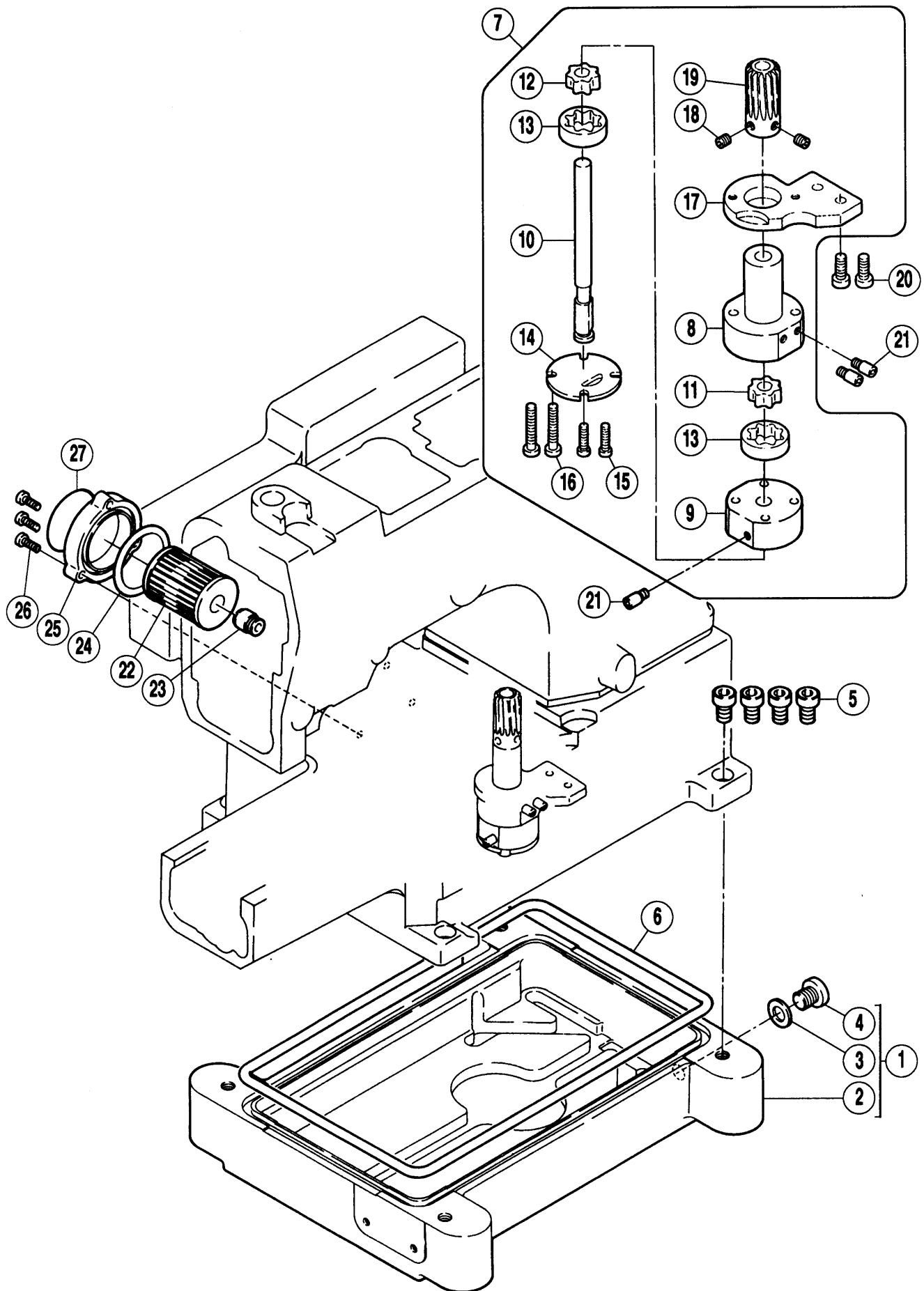
●XXXXXXはゲージパーツです。

82-89頁のゲージパーツ表で確認してください。

●* = Not for sale basically

●XXXXXX is one of the gauge parts.

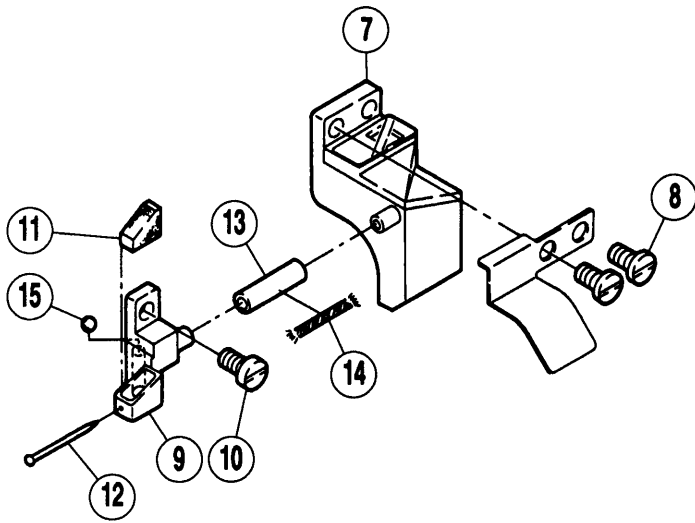
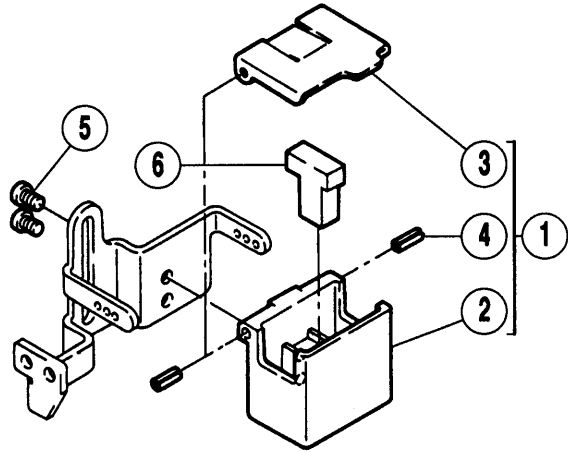
Please confirm the correct part by the gauge parts lists on pages 82-89.



REF. NO.	PART NO. 部品番号	名称	NAME	QT.
01	255041	オイルパン (組)	OIL RESERVOIR ASSEMBLY	01
*02	255048	オイルパン	OIL RESERVOIR	01
03	202287A	ガスケット	GASKET	01
04	005138B	平ネジ / H11 × 12	SCREW	01
05	004504	平ネジ / M8 × 20	SCREW	04
06	255042	Oリング	O RING	01
07	255091D91	ポンプ (組)	PUMP ASSEMBLY	01
*08	255092	ポンプ本体	PUMP BODY	01
*09	255023A	ポンプ本体	PUMP BODY	01
10	255024	軸	SHAFT	01
11	255025	ローター	ROTOR	01
12	255026	ローター	ROTOR	01
13	255027	ローター	ROTOR	02
14	255028	カバー	COVER	01
15	007026	平ネジ / M4 × 25	SCREW	02
16	007105	平ネジ / M4 × 40	SCREW	02
*17	255033	ブラケット	BRACKET	01
18	255019	ウォームホイール	WORM WHEEL	01
19	004514	止ネジ / M5 × 5	SCREW	02
20	004531	六角穴ボルト / M5 × 12	BOLT	02
21	255093	継手ネジ	JOINT SCREW	03
22	206233	エレメント	OIL FILTER	01
23	210200	ブラケット / フィルター	BRACKET/OIL FILTER	01
24	206431	Oリング	O RING	01
25	210201-SD	フィルター蓋	OIL FILTER CAP	01
26	007021A	平ネジ	SCREW	03
27	9A3002	フィルターシール	FILTER SEAL	01

●※ = 販売不可
●XXXXXX はゲージパーツです。
82-89 頁のゲージパーツ表で確認してください。

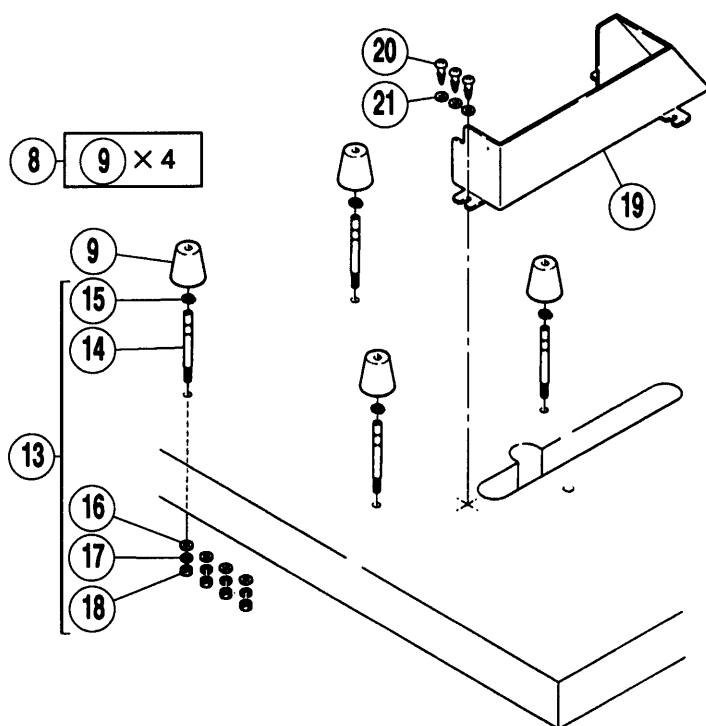
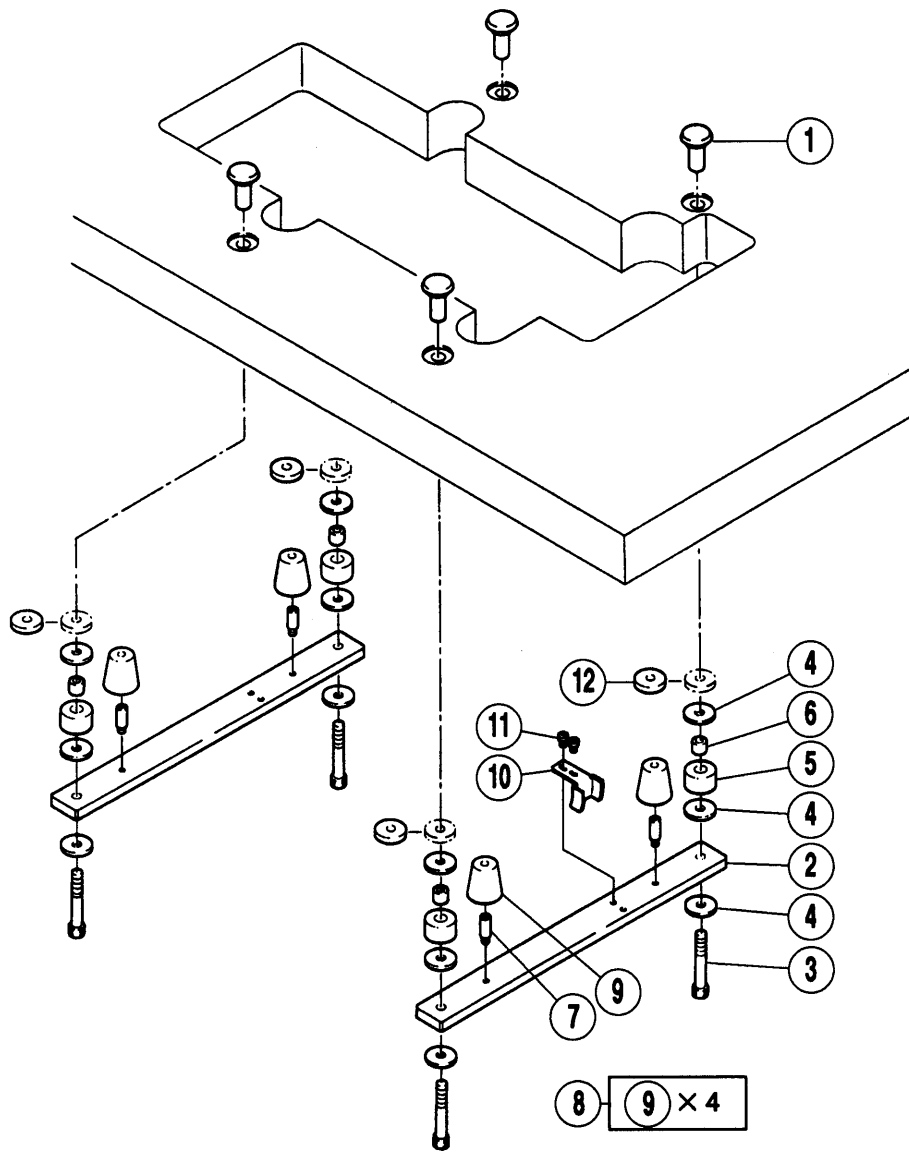
●※ = Not for sale basically
●XXXXXX is one of the gauge parts.
Please confirm the correct part by the gauge parts lists on pages 82-89.



REF. NO.	PART NO. 部品番号	名称	NAME	QT.
01	207065-9U	シリコンタンク (上) 組	SILI. OIL RESERVOIR UPPER ASS.	01
*02	207066-UD	シリコンタンク (上)	SILICONE OIL RESERVOIR (UPPER)	01
03	207067-UD	蓋	CAP	01
04	206781	スプリングピン	PIN	02
05	005053	平ネジ / C4 × 4.8	SCREW	02
06	207068	フェルト	FELT	01
07	255103-91	シリコンタンク (組)	SILICONE OIL RESERVOIR COM.	01
08	007082	平ネジ / M4 × 8	SCREW	02
09	255107	針冷却器 (下)	NEEDLE COOLER (LOWER)	01
10	007019A	平ネジ	SCREW	01
11	240247	フェルト	FELT	01
12	210766	止ピン	PIN	01
13	240246	チューブ	TUBE	01
14	202175	給油紐	OIL WICK	01
15	206851	栓	PLUG	01

●※ = 販売不可
 ●XXXXXXはゲージパーツです。
 82-89頁のゲージパーツ表で確認してください。

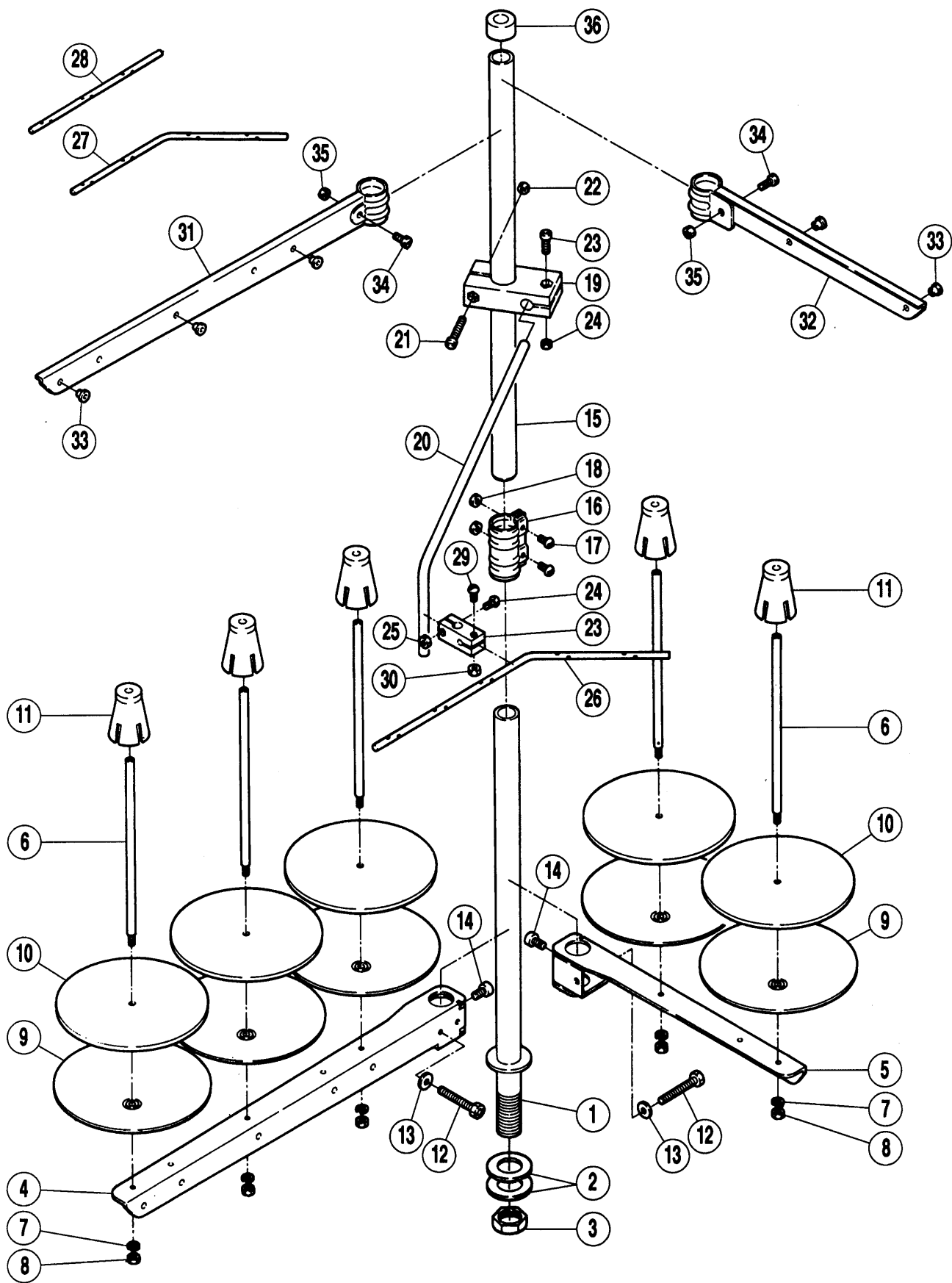
●※ = Not for sale basically
 ●XXXXXX is one of the gauge parts.
 Please confirm the correct part by the gauge parts lists on pages 82-89.



REF. NO.	PART NO. 部品番号	名称	NAME	QT.
01	206336	半沈用ナット	NUT	04
02	259000	据付台	REST BOARD	02
03	004512	平ネジ / M8 × 55	SCREW	04
04	206337	座金	WASHER	12
05	205764	防振ゴム	CUSHION RUBBER	04
06	205765	ライナー	LINER	04
07	007093	ピン付ネジ / M5	SCREW	04
08	009016	クッションゴム (セット)	CUSHION RUBBER (SET)	01
09	206338	クッションゴム	CUSHION RUBBER	04
10	206329	鎖案内	TREADLE CHAIN GUIDE	01
11	007027	平ネジ / M5 × 8	SCREW	02
12	205467	スペーサー	SPACER	04
13	009032	ネジ (セット)	SCREW (SET)	04
14	207073	段付ネジ / C10	SCREW	04
15	207074	止メ輪	RING	04
16	200728	座金	WASHER	04
17	202045	バネ座金	SPRING WASHER	04
18	005020	六角ナット / C10	NUT	04
19	259003-UD	ベルトカバー	BELT COVER	01
20	004906	木ネジ (平) / 4.8	SCREW	03
21	303335	座金	WASHER	03

●※ = 販売不可
●XXXXXXはゲージパーツです。
82-89頁のゲージパーツ表で確認してください。

●※ = Not for sale basically
●XXXXXX is one of the gauge parts.
Please confirm the correct part by the gauge parts lists on pages 82-89.



糸立台

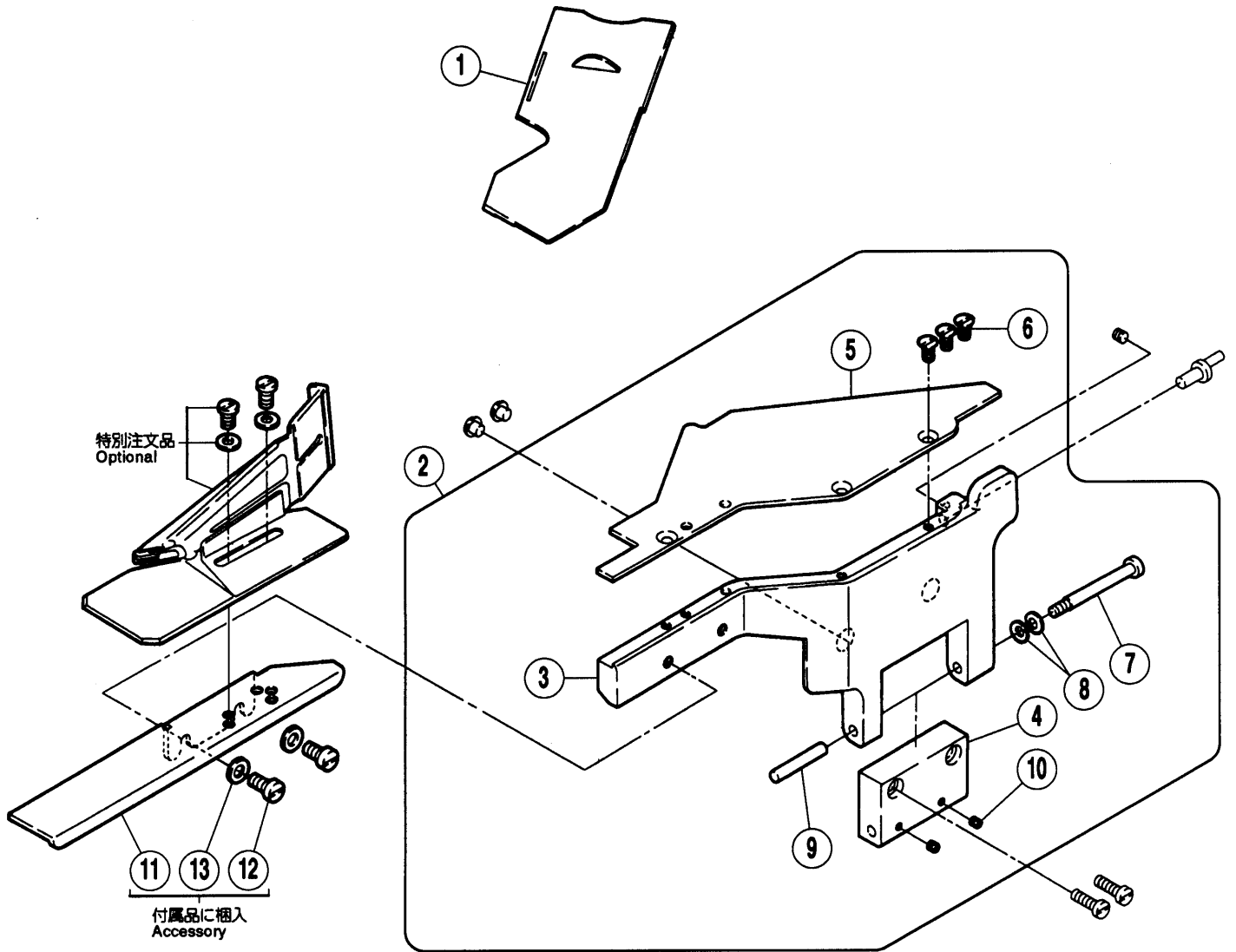
THREAD STAND

REF. NO.	PART NO. 部品番号	名称	NAME	QT.		
	000486A9S	糸立 (組) (5本立)	THREAD STAND ASS. (5-SPOOLS)			01
	000486B9S	糸立 (組) (4本立)	THREAD STAND ASS. (4-SPOOLS)		01	
	000486C9S	糸立 (組) (3本立)	THREAD STAND ASS. (3-SPOOLS)	01		
01	000503-SA	スタンド棒 (下)	THREAD STAND ROD (LOWER)	01	01	01
02	000509	座金	WASHER	02	02	02
03	004835	六角ナット	NUT	01	01	01
04	000505-SA	ブラケット (3本立)	BRACKET	01		01
05	000505ASA	ブラケット (2本立)	BRACKET		02	01
06	000380A	糸立棒	SPOOL PIN	03	04	05
07	201252	バネ座金	SPRING WASHER	03	04	05
08	004803	六角ナット / M4	NUT	03	04	05
09	000381-SA	受皿	SPOOL TRAY	03	04	05
10	000507	ウレタン	CUSHION	03	04	05
11	000382-SA	ユレ止メ	SPOOL RETAINING FIN	03	04	05
12	007102	六角ネジ / M6 × 32	SCREW	01	02	02
13	000512	座金	WASHER	01	02	02
14	004022	平ネジ / M6 × 10	SCREW	01	02	02
15	000502-SA	スタンド棒 (上)	THREAD STAND ROD (UPPER)	01	01	01
16	000504-SA	ジョイント	JOINT	01	01	01
17	004021	平ネジ / M5 × 16	SCREW	02	02	02
18	004805	六角ナット / M5	NUT	02	02	02
19	000383-SA	ブラケット	BRACKET	01	01	01
20	000384	糸道棒腕	THREAD GUIDE BAR ROD	01	01	01
21	004014	平ネジ / M4 × 25	SCREW	01	01	01
22	004803	六角ナット / M4	NUT	01	01	01
23	000233-SA	ホルダー	HOLDER	01	01	01
24	004012	平ネジ / M4 × 12	SCREW	02	02	02
25	004803	六角ナット / M4	NUT	02	02	02
26	000293A	糸道棒 (5本立)	THREAD GUIDE BAR (5-SPOOLS)			01
27	000293B	糸道棒 (4本立)	THREAD GUIDE BAR (4-SPOOLS)		01	
28	000293C	糸道棒 (3本立)	THREAD GUIDE BAR (3-SPOOLS)	01		
29	004012	平ネジ / M4 × 12	SCREW	01	01	01
30	004803	六角ナット / M4	NUT	01	01	01
31	000527-SA	ブラケット (3本立)	BRACKET	01		01
32	000527ASA	ブラケット (2本立)	BRACKET		02	01
33	000506	糸目穴	THREAD EYELET	03	04	05
34	004117	平ネジ / M5	SCREW	01	02	02
35	004805	六角ナット / M5	NUT	01	02	02
36	000386	キャップ	ROD CAP	01	01	01

●※ = 販売不可
●XXXXXXはゲージパーツです。
82-89頁のゲージパーツ表で確認してください。

●※ = Not for sale basically
●XXXXXX is one of the gauge parts.
Please confirm the correct part by the gauge parts lists on pages 82-89.

WT664•WT644-01C



専用部品 (1)

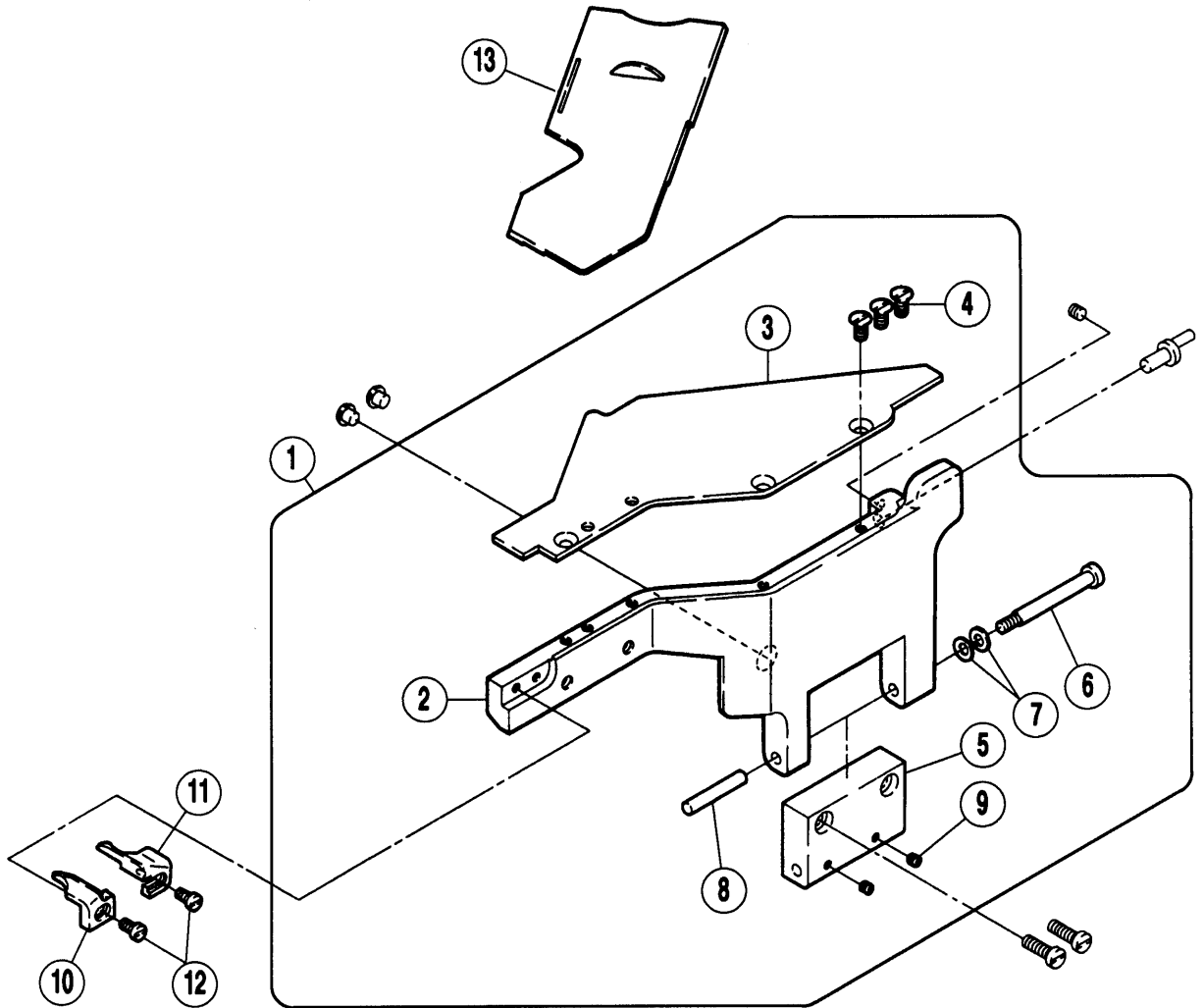
SPECIFIC PARTS (1)

REF. NO.	PART NO. 部品番号	名称	NAME	QT.
01	250167	差シ板	SLIDE PLATE	01
02	250177-SD	前カバー (組)	FRONT COVER ASSEMBLY	01
*03	250178	前カバー 本体	FRONT COVER	01
*04	250179	ヒンジ	HINGE	01
*05	250182	補助板 / 前カバー	AUXILIARY PLATE / FRONT COVER	01
06	007043	皿ネジ / M4 × 8	SCREW	03
07	250013	ピン付ネジ / M4	SCREW	01
08	201191	皿バネ	SPRING	02
09	240198	平行ピン	PIN	01
10	004554	止ネジ / M3 × 3	SCREW	02
11	250236A91	ブラケット (組)	BRACKET COMPLETE	01
12	007028	平ネジ / M5 × 10	SCREW	02
13	204585	座金	WASHER	02

●※ = 販売不可
 ●XXXXXX はゲージパーツです。
 82-89 頁のゲージパーツ表で確認してください。

●※ = Not for sale basically
 ●XXXXXX is one of the gauge parts.
 Please confirm the correct part by the gauge parts lists on pages 82-89.

WT664•WT644-03F

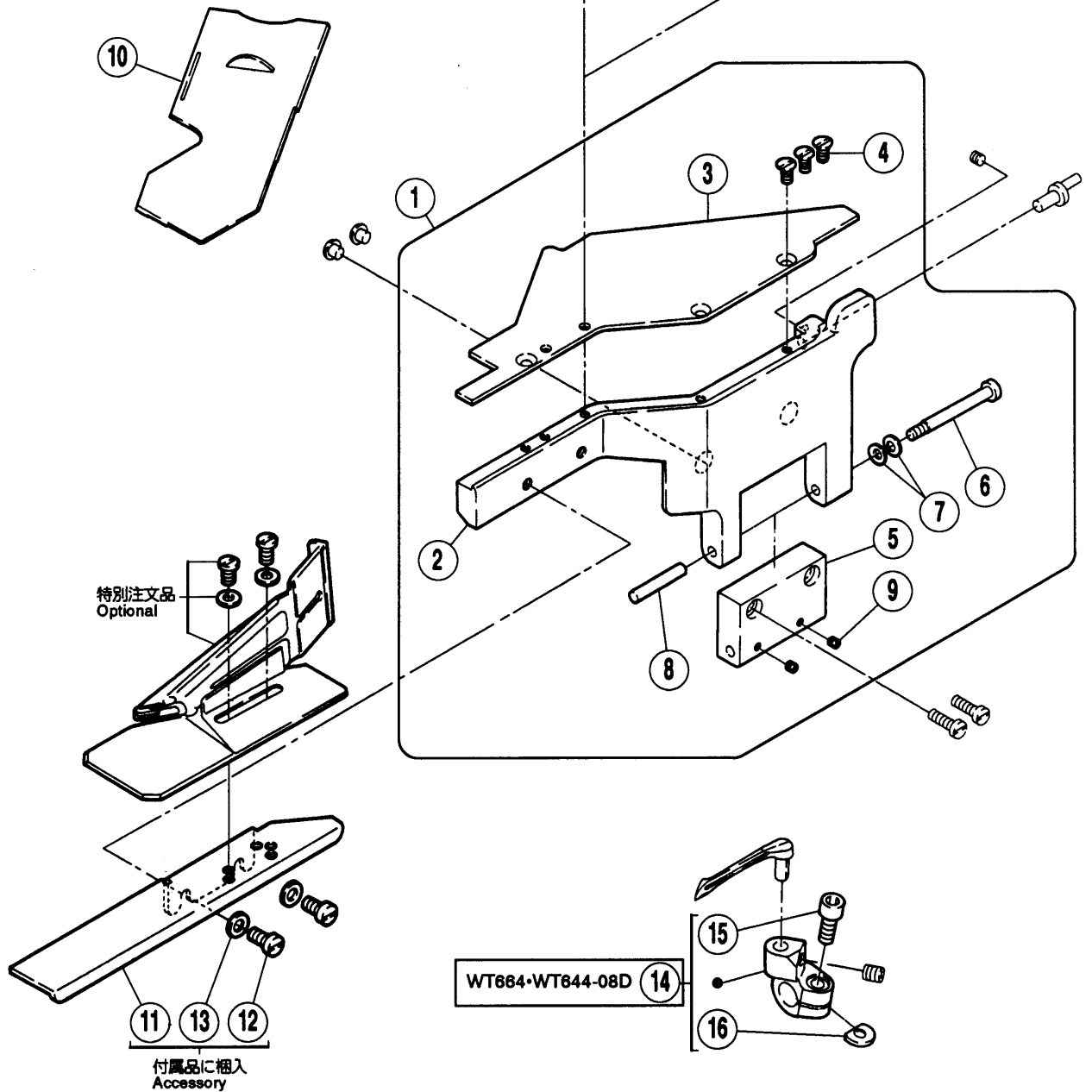
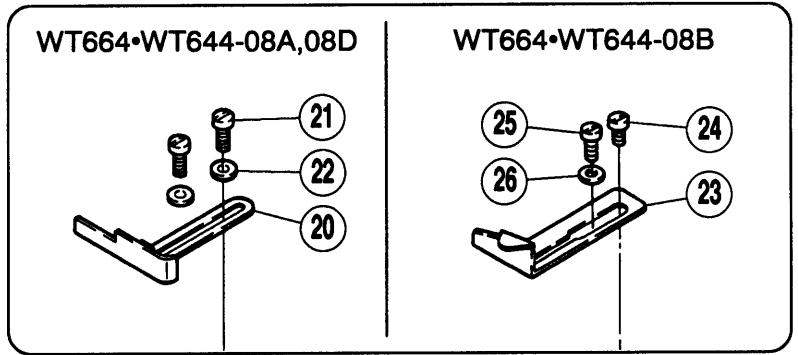
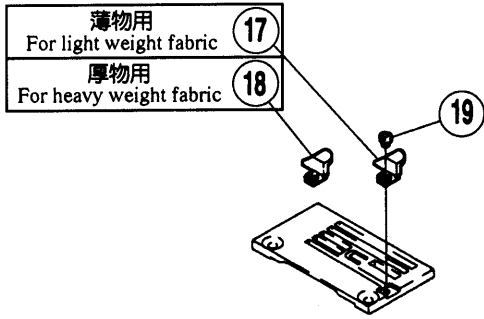


REF. NO.	PART NO. 部品番号	名称	NAME	QT.
01	250177BSD	前カバー (組)	FRONT COVER ASSEMBLY	01
*02	250178A	前カバー 本体	FRONT COVER	01
*03	250182B	補助板 / 前カバー	AUXILIARY PLATE / FRONT COVER	01
04	007043	皿ネジ / M4 × 8	SCREW	03
*05	250179	ヒンジ	HINGE	01
06	250013	ピン付ネジ / M4	SCREW	01
07	201191	皿バネ	SPRING	02
08	240198	平行ピン	PIN	01
09	004554	止ネジ / M3 × 3	SCREW	02
10	257569A	布案内 (左)	CLOTH GUIDE (LEFT)	01
11	257570A	布案内 (右)	CLOTH GUIDE (RIGHT)	01
12	007009	平ネジ / M3 × 4	SCREW	02
13	250167	差シ板	SLIDE PLATE	01

●* = 販売不可
 ●XXXXXX はゲージパーツです。
 82-89 頁のゲージパーツ表で確認してください。

●* = Not for sale basically
 ●XXXXXX is one of the gauge parts.
 Please confirm the correct part by the gauge parts lists on pages 82-89.

WT664•WT644-08A,08B,08D



REF. NO.	PART NO. 部品番号	名称	NAME	QT.
01	250177ASD	前カバー (組)	FRONT COVER ASSEMBLY	01
*02	250178	前カバー 本体	FRONT COVER	01
*03	250182A	補助板 / 前カバー	AUX. PLATE / FRONT COVER	01
04	007043	皿ネジ / M4 × 8	SCREW	03
*05	250179	ヒンジ	HINGE	01
06	250013	ピン付ネジ / M4	SCREW	01
07	201191	皿バネ	SPRING	02
08	240198	平行ピン	PIN	01
09	004554	止ネジ / M3 × 3	SCREW	02
10	250167A	差シ板	SLIDE PLATE	01
11	250236A91	ブラケット (組)	BRACKET COMPLETE	01
12	007028	平ネジ / M5 × 10	SCREW	02
13	204585	座金	WASHER	02
14	252053A92	ルーパー台	LOOPER HOLDER	01
15	007145	平ネジ / M3.5 × 9.5	SCREW	01
16	252055	座金	WASHER	01
17	257571	裾引定規	HEMMING GUIDE	01
18	257572	裾引定規	HEMMING GUIDE	01
19	007120	平ネジ / M2 × 3	SCREW	01
20	258013-91	布案内	FABRIC GUIDE	01
21	007020	平ネジ / M4 × 10	SCREW	02
22	303448	座金	WASHER	02
23	257578	裾引定規 (右)	HEMMING GUIDE (RIGHT)	01
24	007020	平ネジ / M4 × 10	SCREW	01
25	007018	平ネジ / M4 × 6	SCREW	01
26	303448	座金	WASHER	01

●※ = 販売不可

●XXXXXXはゲージパーツです。

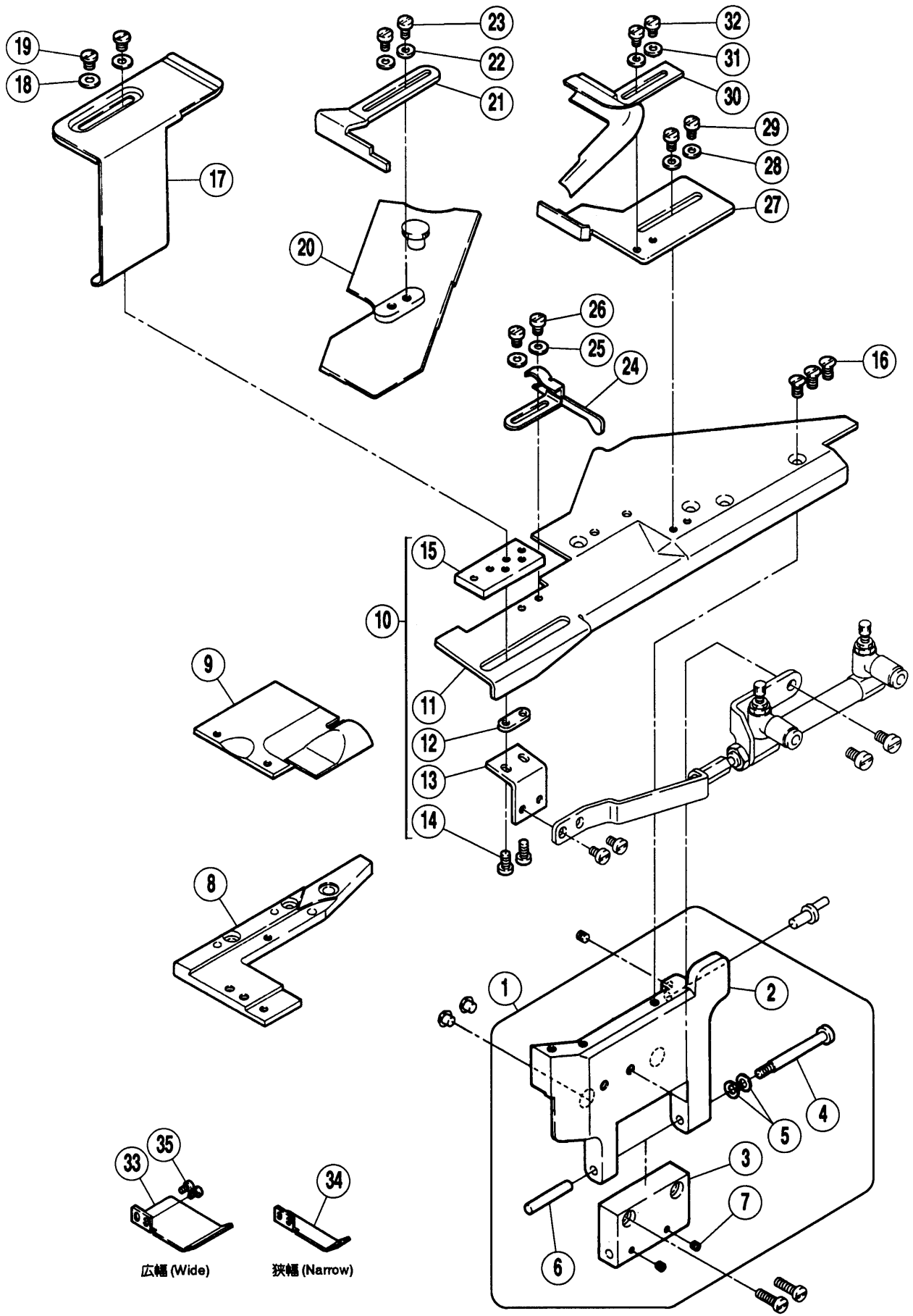
82-89頁のゲージパーツ表で確認してください。

●※ = Not for sale basically

●XXXXXX is one of the gauge parts.

Please confirm the correct part by the gauge parts lists on pages 82-89.

WT664•WT644-35A



専用部品 (4)

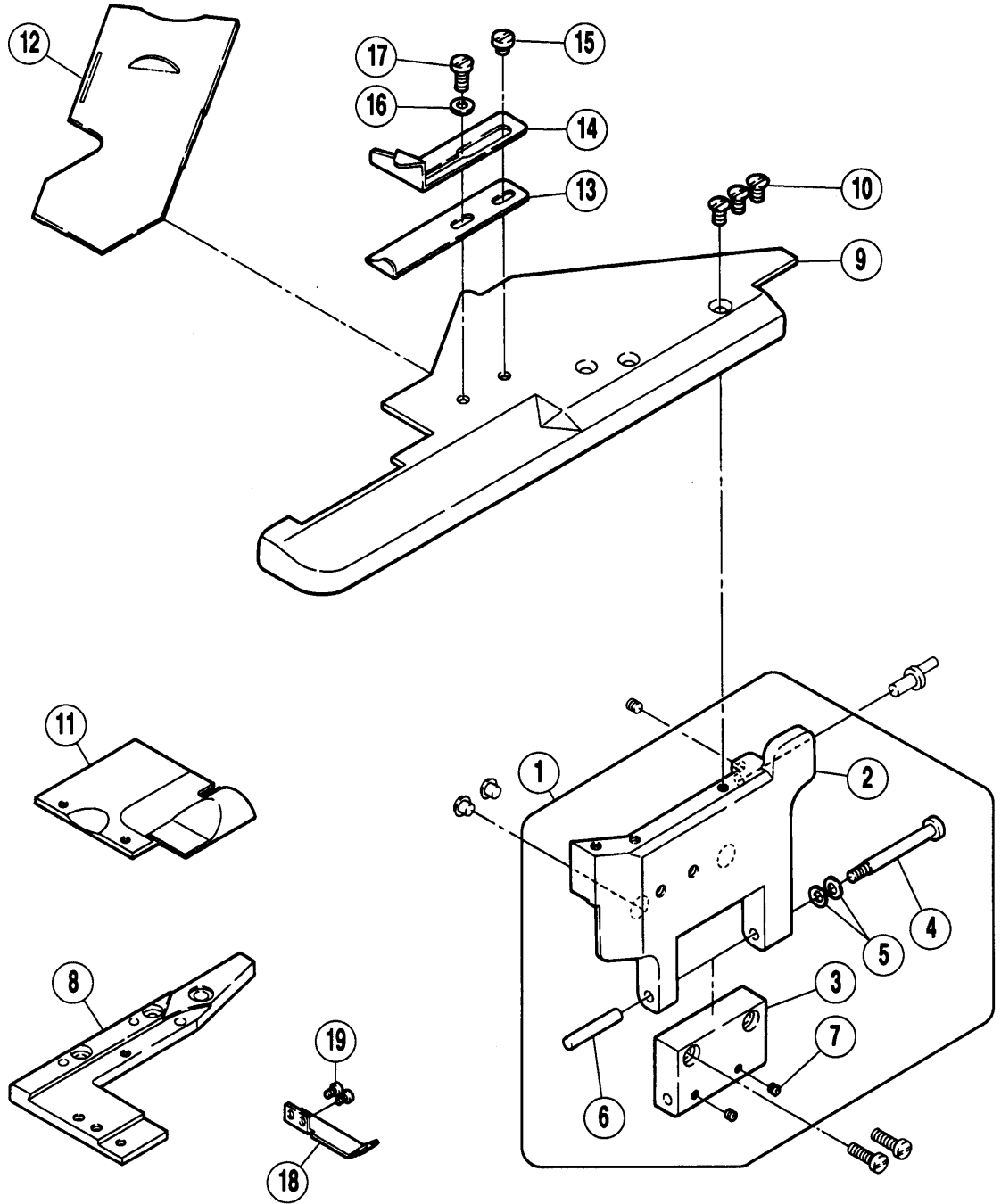
SPECIFIC PARTS (4)

REF. NO.	PART NO. 部品番号	名称	NAME	QT.
01	250177DSD	前カバー (組)	FRONT COVER ASSEMBLY	01
*02	250178C	前カバー 本体	FRONT COVER	01
*03	250179	ヒンジ	HINGE	01
04	250013	ピン付ネジ / M4	SCREW	01
05	201191	皿バネ	SPRING	02
06	240198	平行ピン	PIN	01
07	004554	止ネジ / M3 × 3	SCREW	02
08	250168B	ブラケット	BRACKET	01
09	250210-91	クロスプレート (組)	CLOTH PLATE COMPLETE	01
10	250264-91	補助板 (組) / 前カバー	AUXILIARY PLATE/FRONT COVER	01
11	250209	補助板 / 前カバー	AUXILIARY PLATE/FRONT COVER	01
12	258026	座金	WASHER	01
13	258027	ブラケット	BRACKET	01
14	007019	平ネジ / M4 × 8	SCREW	02
15	258024	ブラケット	BRACKET	01
16	007043	皿ネジ / M4 × 8	SCREW	03
17	258020B91	ゴム定規	ELASTIC GUIDE	01
18	303448	座金	WASHER	02
19	007143	平ネジ / M4 × 5.5	SCREW	02
20	250321-91	差シ板 (組)	SLIDE PLATE ASSEMBLY	01
21	258014	布案内	FABRIC GUIDE	01
22	303448	座金	WASHER	02
23	007018	平ネジ / M4 × 6	SCREW	02
24	258017B91	布案内 (組)	FABRIC GUIDE ASSEMBLY	01
25	303448	座金	WASHER	02
26	007017	平ネジ / M4 × 5	SCREW	02
27	258050-91	バインダー (組)	BINDER COMPLETE	01
28	303448	座金	WASHER	02
29	007017	平ネジ / M4 × 5	SCREW	02
30	258015A91	布案内 (組)	FABRIC GUIDE ASSEMBLY	01
31	303448	座金	WASHER	02
32	007018	平ネジ / M4 × 6	SCREW	02
33	257743	押エ補助板	FABRIC GUIDE	01
34	257743A	押エ補助板	FABRIC GUIDE	01
35	007031	平ネジ / M2.5 × 4	SCREW	02

●※ = 販売不可
 ●XXXXXX はゲージパーツです。
 82-89 頁のゲージパーツ表で確認してください。

●※ = Not for sale basically
 ●XXXXXX is one of the gauge parts.
 Please confirm the correct part by the gauge parts lists on pages 82-89.

WT664•WT644-35B



専用部品 (5)

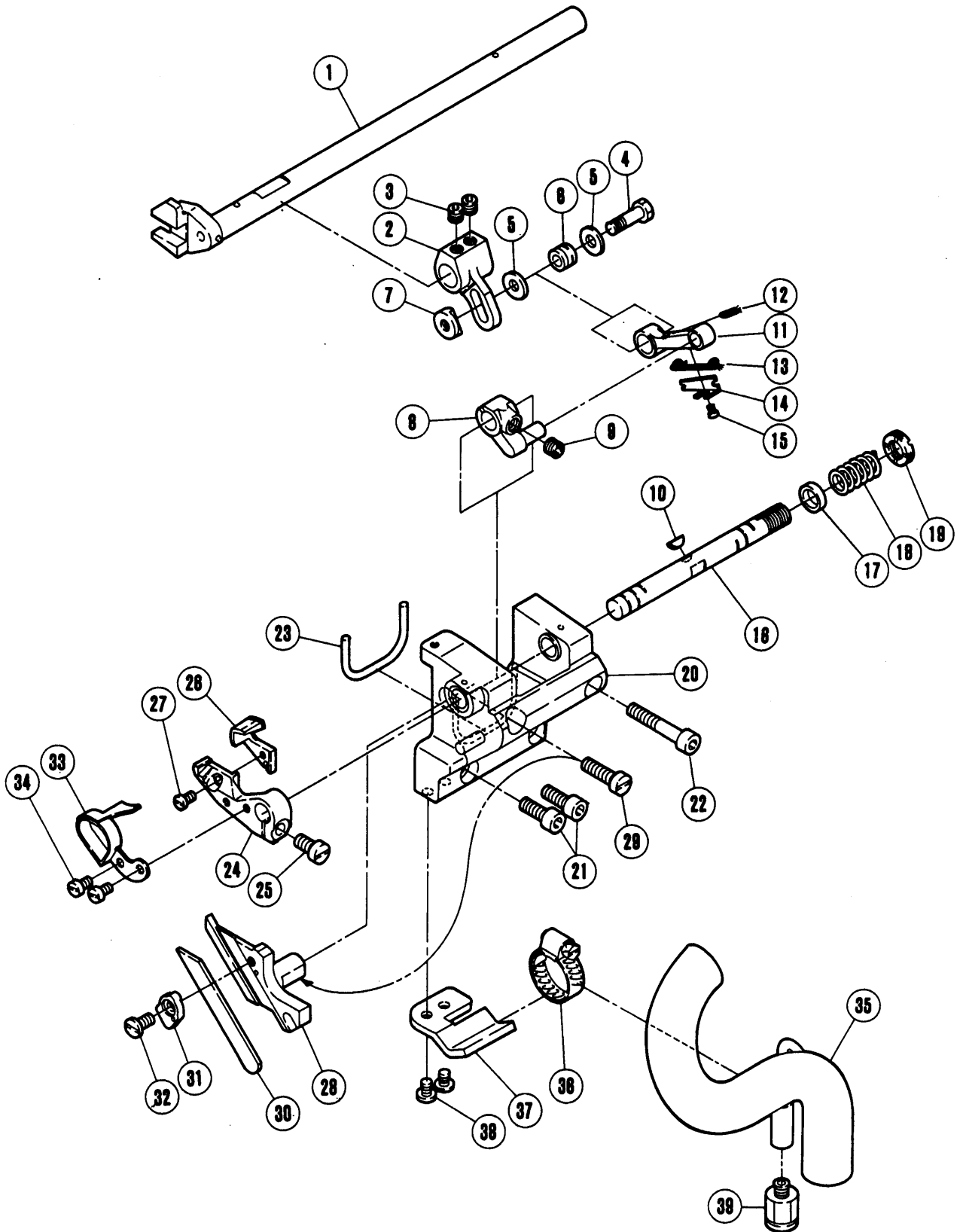
SPECIFIC PARTS (5)

REF. NO.	PART NO. 部品番号	名称	NAME	QT.
01	250177DSD	前カバー (組)	FRONT COVER ASSEMBLY	01
*02	250178C	前カバー 本体	FRONT COVER	01
*03	250179	ヒンジ	HINGE	01
04	250013	ピン付ネジ / M4	SCREW	01
05	201191	皿バネ	SPRING	02
06	240198	平行ピン	PIN	01
07	004554	止ネジ / M3 × 3	SCREW	02
08	250168B	ブラケット	BRACKET	01
09	250281	補助板 / 前カバー	AUXILIARY PLATE / FRONT COVER	01
10	007043	皿ネジ / M4 × 8	SCREW	03
11	250210-91	クロスプレート (組)	CLOTH PLATE COMPLETE	01
12	250167A	差シ板	SLIDE PLATE	01
13	257577A	裾引定規 (左)	HEMMING GUIDE (LEFT)	01
14	257578	裾引定規 (右)	HEMMING GUIDE (RIGHT)	01
15	007196	平ネジ / M4 × 4	SCREW	01
16	303448	座金	WASHER	01
17	007018	平ネジ / M4 × 6	SCREW	01
18	257743A	押エ補助板	FABRIC GUIDE	01
19	007031	平ネジ / M2.5 × 6	SCREW	02

●* = 販売不可
●XXXXXXはゲージパーツです。
82-89頁のゲージパーツ表で確認してください。

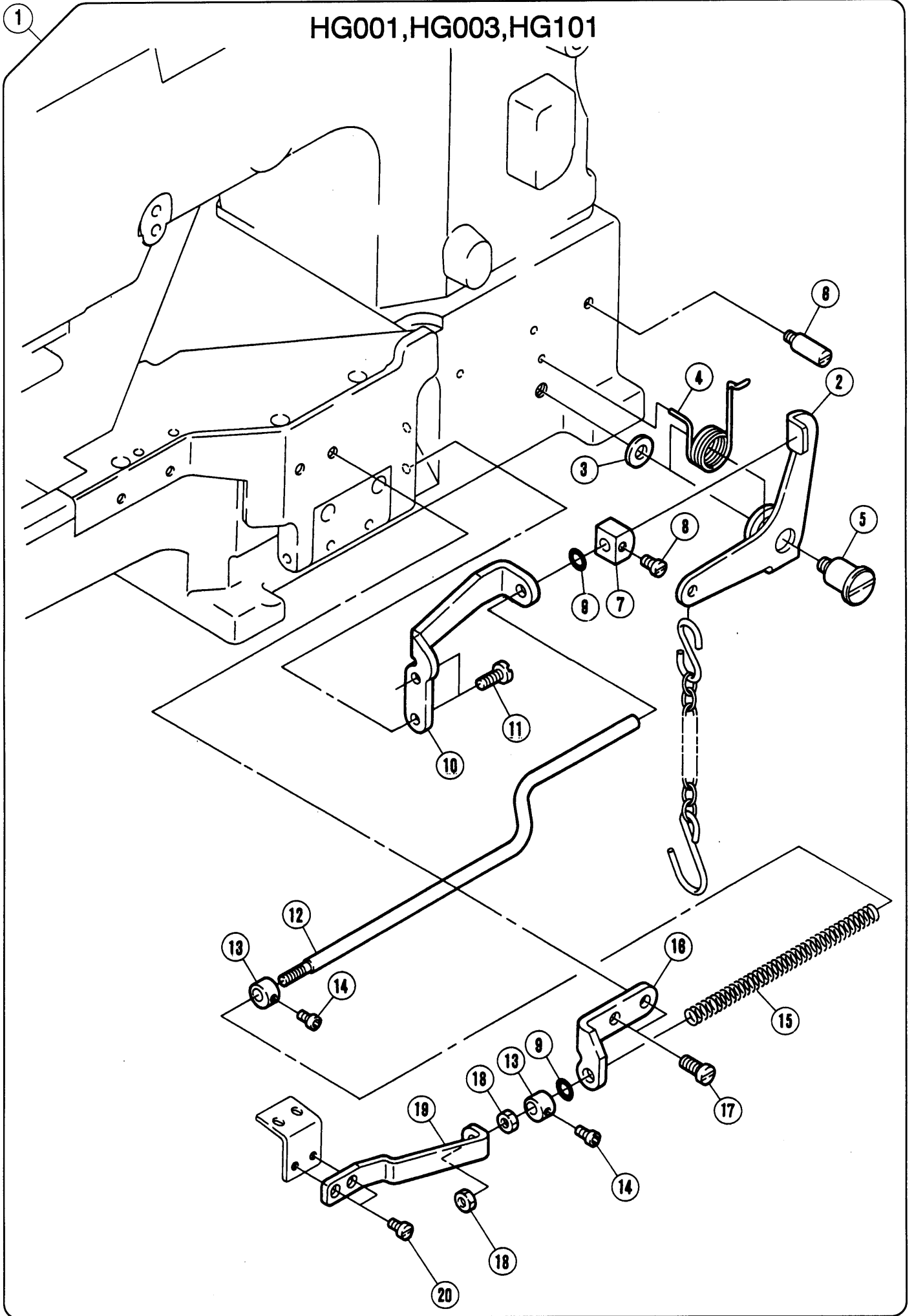
●* = Not for sale basically
●XXXXXX is one of the gauge parts.
Please confirm the correct part by the gauge parts lists on pages 82-89.

WT664•WT644-35A,35B/FT540



REF. NO.	PART NO. 部品番号	名称	NAME	QT.
01	252610A	クランク軸	CRANKSHAFT	01
02	255552	クランク	CRANK	01
03	004547	止ネジ / M6 × 5	SCREW	02
04	007057	六角ネジ / M5 × 17	SCREW	01
05	240039	座金	WASHER	02
06	179160-05	ブッシュ	BUSHING	01
07	255553	ナット	NUT	01
08	255554	クランク	CRANK	01
09	004547	止ネジ / M6 × 5	SCREW	01
10	240008	半月キー	KEY	01
11	252557A	リンク	LINK	01
12	202174	給油紐	OIL WICK	01
13	202175	給油紐	OIL WICK	01
14	255077	ラッチ	LATCH	01
15	007061	平ネジ / M2 × 2.7	SCREW	01
16	255555	軸	SHAFT	01
17	230030	座金	WASHER	01
18	255548	圧縮バネ	SPRING	01
19	255546	丸ナット	NUT	01
20	255549-9S	ブラケット (組)	BRACKET COMPLETE	01
21	004501	平ネジ / M5 × 14	SCREW	02
22	004502	平ネジ / M5 × 30	SCREW	01
23	255557	ガスケット	GASKET	01
24	255564-91	上メス台 (組)	UPPER KNIFE HOLDER ASSEMBLY	01
25	007028	平ネジ / M5 × 10	SCREW	01
26	257574	上メス	UPPER KNIFE	01
27	007062	平ネジ / M3 × 6	SCREW	01
28	255560	下メス台	LOWER KNIFE HOLDER	01
29	007030	平小ネジ / M5 × 18	SCREW	01
30	204161A	下メス	LOWER KNIFE	01
31	255558-91	下メス押エ (組)	LOWER KNIFE CLAMP	01
32	007082	平ネジ / M4 × 8	SCREW	01
33	255615	切屑受	WASTE CHUTE TOP	01
34	007012	平小ネジ / M3.5 × 6	SCREW	02
35	255567-91	吸込管 (組)	SUCTION PIPE ASSEMBLY	01
36	608005	ホースバンド	HOSE BAND	01
37	255562	ラッチ	LATCH	01
38	007143	平ネジ / M4 × 5.5	SCREW	02
39	601115	継手	CONNECTOR	01

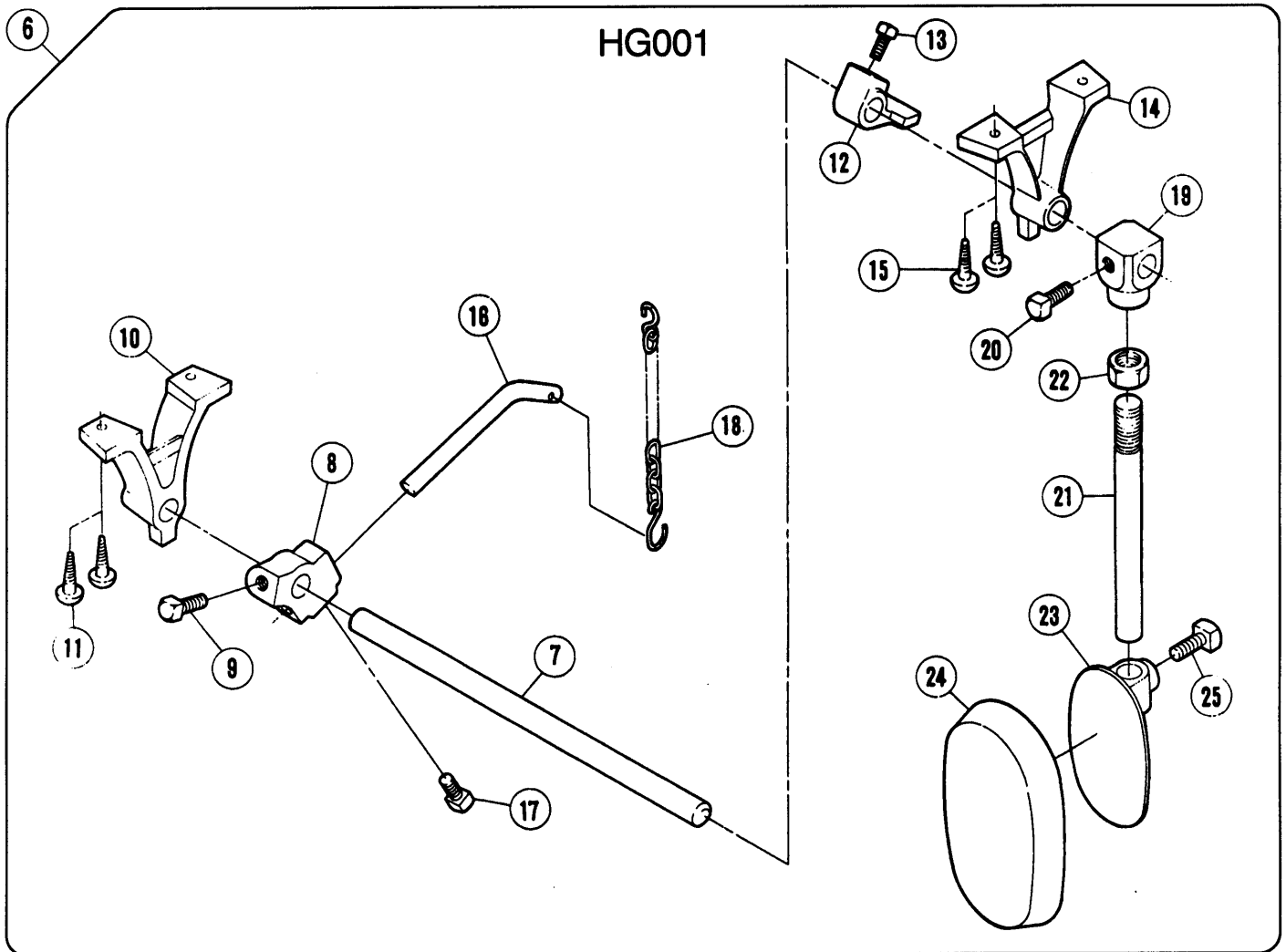
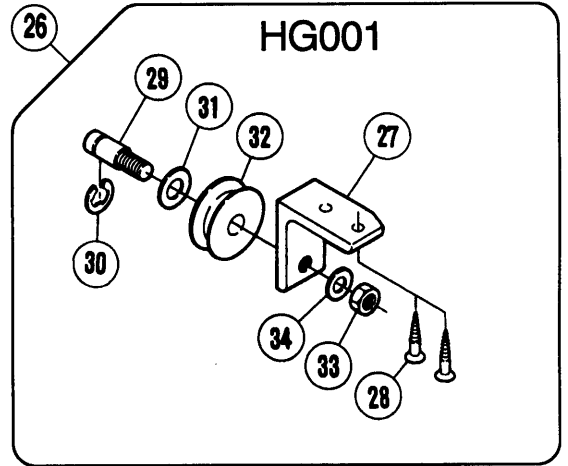
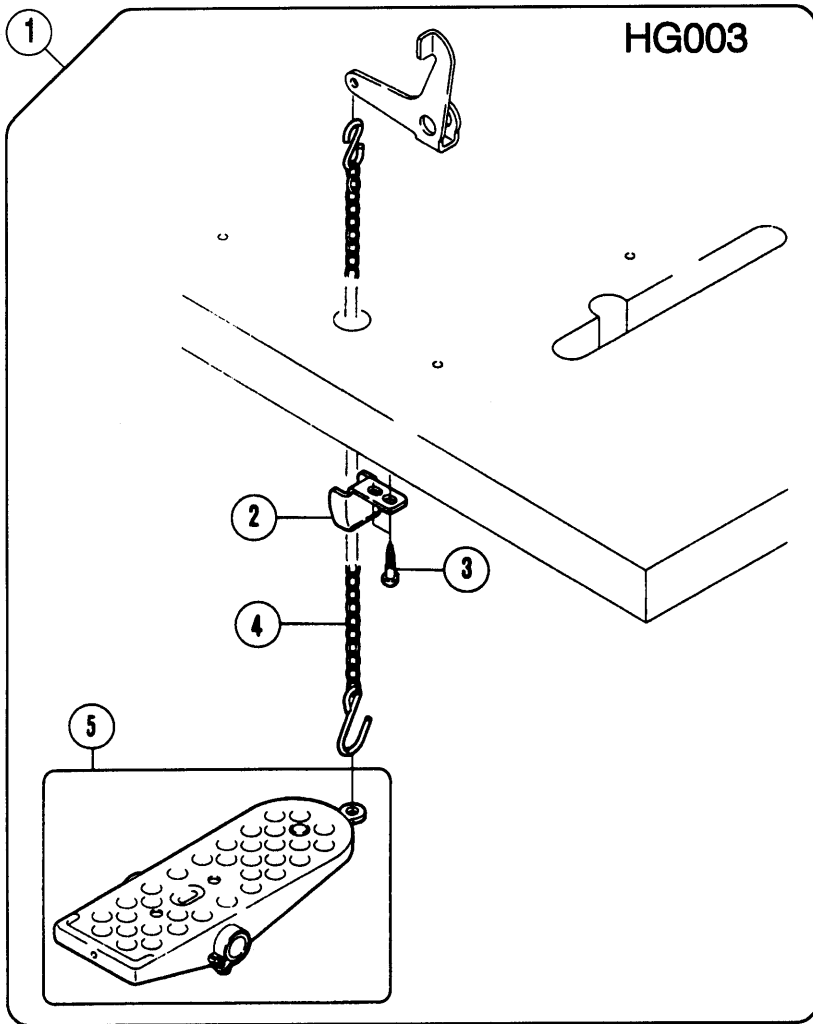
HG001, HG003, HG101



REF. NO.	PART NO. 部品番号	名称	NAME	QT.
01	350419-91	定規開閉装置 (組)	FABRIC GUIDE SWITCHING ASS.	01
02	350406	レバー	LEVER	01
03	204520	座金	WASHER	01
04	350407	ネジリバネ	SPRING	01
05	007198	段ネジ / M6	SCREW	01
06	007199	ピン付ネジ / M5	SCREW	01
07	306845A	当金	PLATE	01
08	007018	平ネジ / M4 × 6	SCREW	01
09	204185	Oリング	O RING	02
10	350402	ブラケット	BRACKET	01
11	007064	平ネジ / M4.5 × 10	SCREW	02
12	350403	軸	SHAFT	01
13	306737A	カラー	COLLAR	02
14	004543	止ネジ / M4 × 4	SCREW	02
15	240348	圧縮バネ	SPRING	01
16	258030A	ブラケット	BRACKET	01
17	007027	平ネジ / M5 × 8	SCREW	02
18	004803	六角ナット / M4	NUT	02
19	350235	ブラケット	BRACKET	01
20	007018	平ネジ / M4 × 6	SCREW	02

●* = 販売不可
 ●XXXXXX はゲージパーツです。
 82-89 頁のゲージパーツ表で確認してください。

●* = Not for sale basically
 ●XXXXXX is one of the gauge parts.
 Please confirm the correct part by the gauge parts lists on pages 82-89.



REF. NO.	PART NO. 部品番号	名称	NAME	QT.
01	350422-91	ペダル (組)	PEDAL COMPLETE	01
02	206329	鎖案内	TREADLE CHAIN GUIDE	01
03	004905	木ネジ (平) / 4.5	SCREW	02
04	000126	鎖 / 丸	CHAIN	01
05	000478	ペダル	PEDAL	01
06	207340-9S	ヒザ駆動装置 (組)	KNEE LIFTER ASSEMBLY	01
07	207343	軸	SHAFT	01
08	207350-SA	ブラケット	BRACKET	01
09	005543	四角ボルト / W5	BOLT	01
10	207342-SA	フレーム	FRAME	01
11	004906	木ネジ (平) / 4.8	SCREW	02
12	207344-SA	カラー	COLLAR	01
13	005543	四角ボルト / W5	BOLT	01
14	207341-SA	フレーム	FRAME	01
15	004906	木ネジ (平) / 4.8	SCREW	02
16	207349	レバー	LEVER	01
17	005543	四角ボルト / W5	BOLT	01
18	000390	鎖	CHAIN	01
19	207348-SA	ブラケット	BRACKET	01
20	005543	四角ボルト / W5	BOLT	01
21	207347	軸	SHAFT	01
22	005542	六角ナット / W7	NUT	01
23	207345-SA	ヒザ当テ	KNEE PAD BASE	01
*24	207346	ヒザ当テカバー	KNEE PAD	01
25	005543	四角ボルト / W5	BOLT	01
26	207351	滑車 (組)	PULLEY ASSEMBLY	01
27	207352	ブラケット	BRACKET	01
28	004908	木ネジ (皿) / 4.5	SCREW	02
29	207354	ピン付ネジ / M8	SCREW	01
30	202577	止メ輪	RING	01
31	202924	座金	WASHER	01
32	207353	滑車	PULLEY	01
33	004812	六角ナット / M8	NUT	01
34	202922	座金	WASHER	01

●* = 販売不可

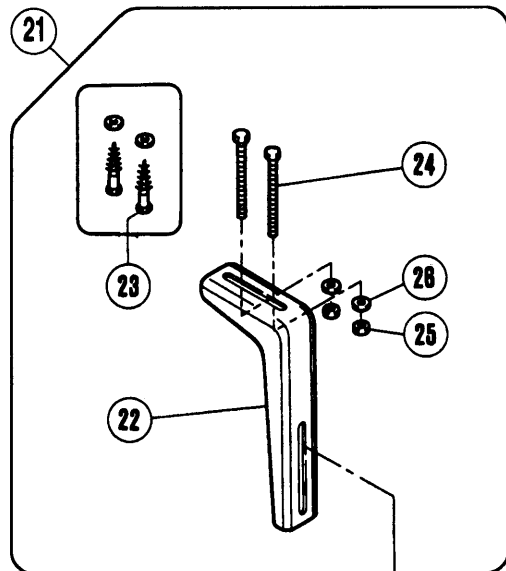
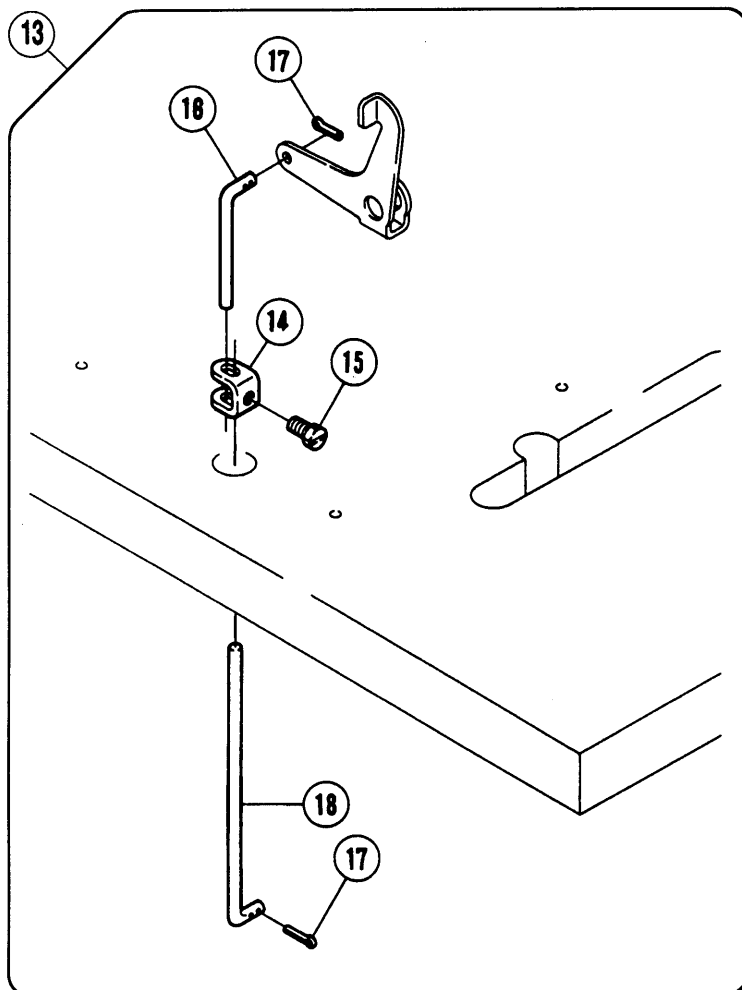
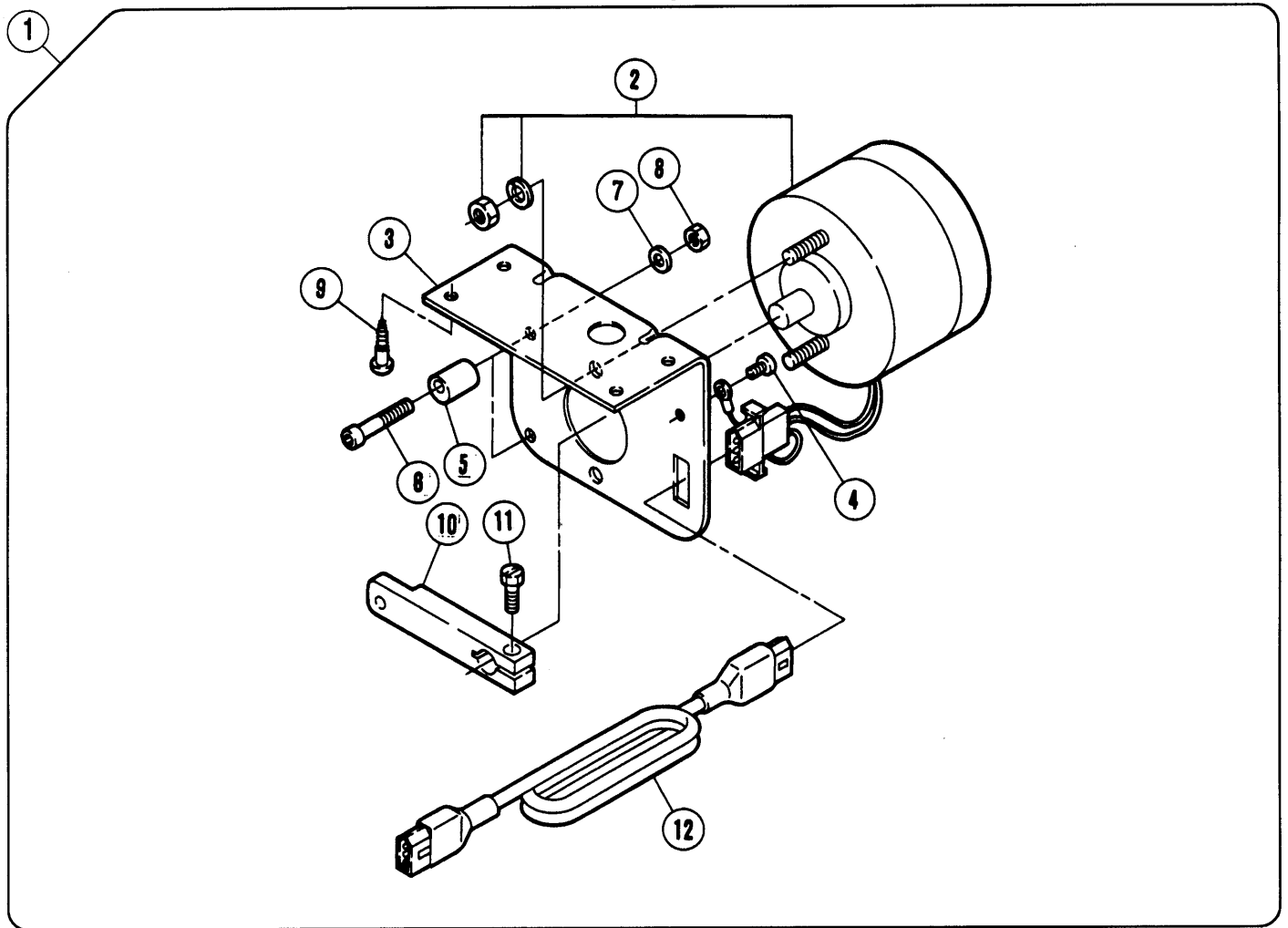
●XXXXXXはゲージパーツです。

82-89頁のゲージパーツ表で確認してください。

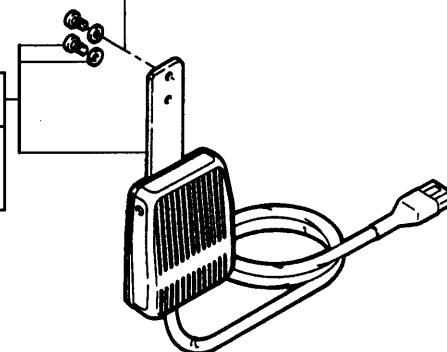
●* = Not for sale basically

●XXXXXX is one of the gauge parts.

Please confirm the correct part by the gauge parts lists on pages 82-89.



- ①9 モメンタリー式
Momentary switch
- ②0 オルタネイト式
Alternate switch
特別注文品 (Optional)



REF. NO.	PART NO. 部品番号	名称	NAME	QT.
01	811076-91	ソレノイド (組)	SOLENOID ASSEMBLY	01
02	811075	ソレノイド	SOLENOID	01
03	302097	ブラケット	BRACKET	01
04	004121	平ネジ / M4 × 6	SCREW	01
05	350409	ストッパー	STOPPER	02
06	004502	平ネジ / M5 × 30	SCREW	02
07	204585	座金	WASHER	02
08	004805	六角ナット / M5	NUT	02
09	004905	木ネジ (平) / 4.5	SCREW	04
10	302095	レバー	LEVER	01
11	005266	六角ネジ / C8 × 15	SCREW	01
12	742202	中継コード	JUNCTION CORD	01
13	350408-91	ピットマン (組)	PITMAN ROD COMPLETE	01
14	306792	継手	CONNECTOR	01
15	002022-4	六角ネジ / C10 × 9	SCREW	01
16	306793	ピットマン	ROD	01
17	201166	割ピン	PIN	02
18	350410	ピットマン	PITMAN ROD	01
19	708004	ヒザスイッチ (組)	KNEE SWITCH ASS. (MOMENTARY)	01
20	708013	ヒザスイッチ (組)	KNEE SWITCH ASS. (ALTERNATE)	01
21	303010	ブラケット (組)	BRACKET COMPLETE	01
22	000197	ブラケット	BRACKET	01
23	004910	木ネジ (平) / 5.1	SCREW	02
24	004300	六角ネジ / M5 × 50	SCREW	02
25	004805	六角ナット / M5	NUT	02
26	204585	座金	WASHER	02

●※ = 販売不可

●XXXXXXはゲージパーツです。

82-89頁のゲージパーツ表で確認してください。

●※ = Not for sale basically

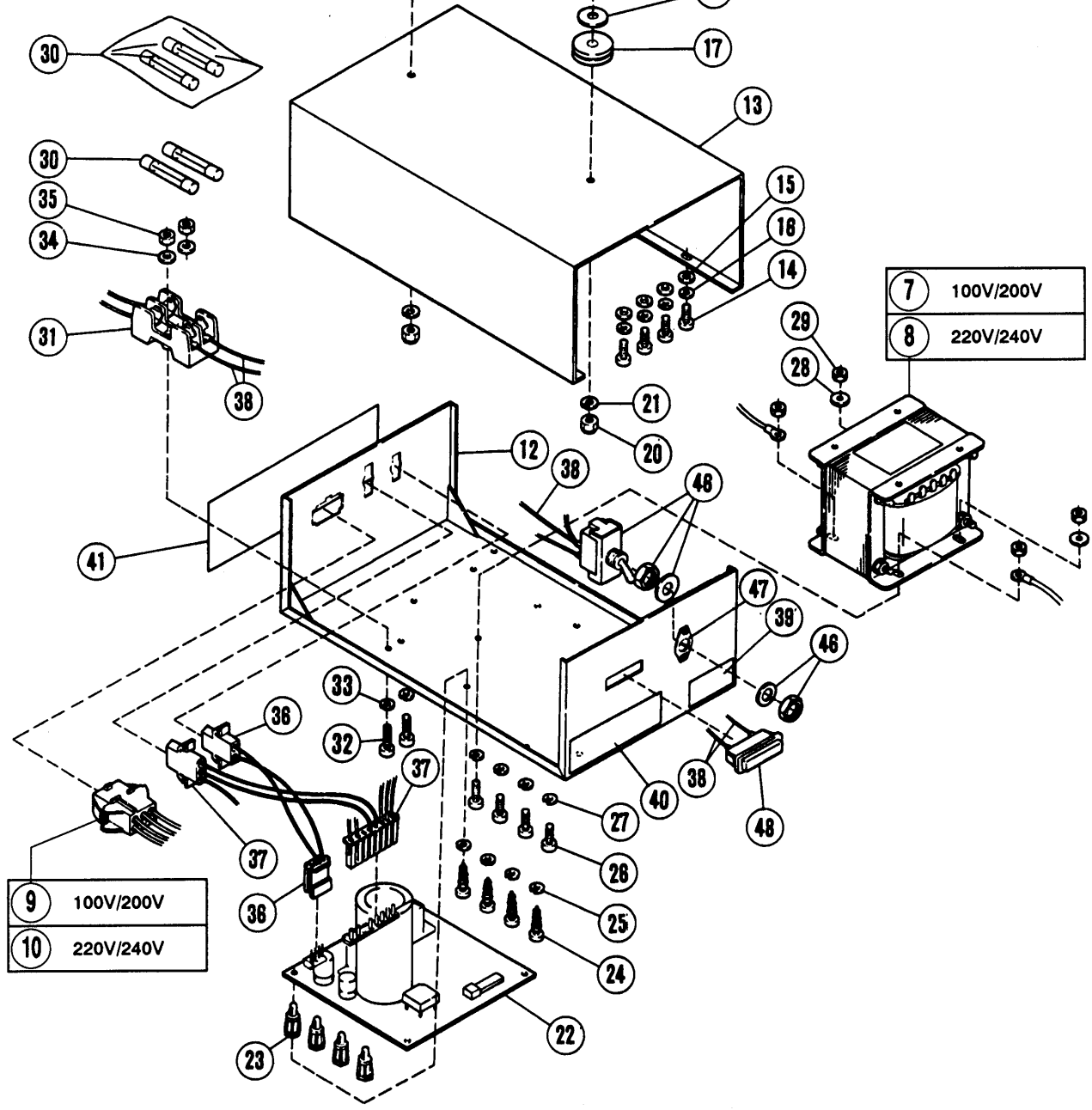
●XXXXXX is one of the gauge parts.

Please confirm the correct part by the gauge parts lists on pages 82-89.

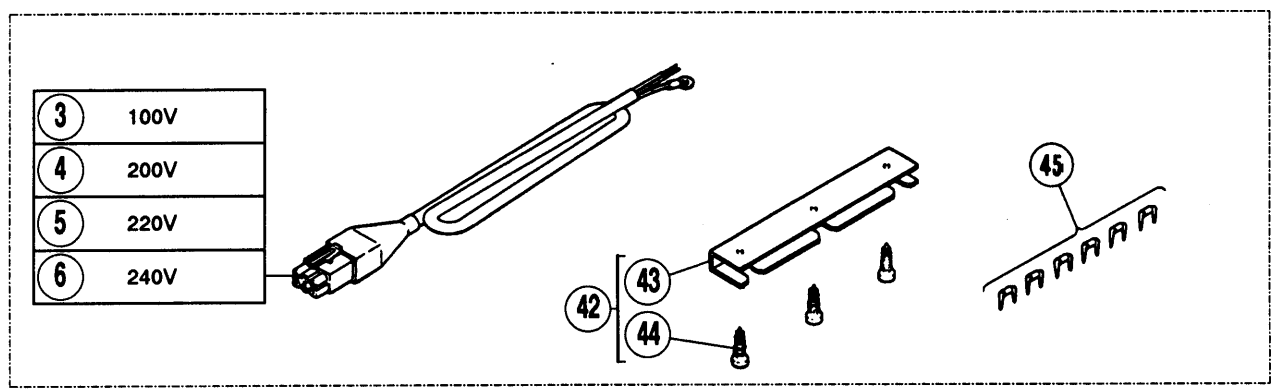
1	100V/200V				共通パーツ Commn parts
	3	4	7	9	
2	100V/200V				12 ~ 16
	5	6	8	10	

11	12 ~ 16
----	---------

7	100V/200V
8	220V/240V



9	100V/200V
10	220V/240V



3	100V
4	200V
5	220V
6	240V

REF. NO.	PART NO. 部品番号	名称	NAME	QT.
01	760135	PLコントローラ	PL CONTROLLER (100/200V)	01
02	760136	PLコントローラ	PL CONTROLLER (220/240V)	01
03	742076	電源コード	POWER SUPPLY CORD	01
04	742075	電源コード	POWER SUPPLY CORD	01
05	742077	電源コード	POWER SUPPLY CORD	01
06	742078	電源コード	POWER SUPPLY CORD	01
07	791024	トランス	TRANSFORMER (100/200V)	01
08	791025	トランス	TRANSFORMER (220/240V)	01
*09	742215	コネクタコード (組)	CONNECTOR CORD ASSEMBLY	01
*10	742216	コネクタコード (組)	CONNECTOR CORD ASSEMBLY	01
*11	760133	ケース	CASE	01
*12	760134	シャーシ	SHASSIS	01
13	760106	カバー	COVER	01
14	004100	平ネジ / M3 × 6	SCREW	04
15	202875	座金	WASHER	04
16	204586	バネ座金	SPRING WASHER	04
17	202013	クッションゴム	RUBBER PLUG	02
18	004107	平ネジ / M4 × 16	SCREW	02
19	303026	座金	WASHER	02
20	004802	六角ナット / M4	NUT	02
21	300291	バネ座金	SPRING WASHER	02
22	745057	プリント基板	PRINT CIRCUIT PANEL ASSEMBLY	01
23	748014	タッピングサポート	TAPPING SUPPORT	04
24	004118	タッピンネジ / M4 × 7	SCREW	04
25	300291	バネ座金	SPRING WASHER	04
26	004110	平ネジ / M4 × 8	SCREW	04
27	300291	バネ座金	SPRING WASHER	04
28	303448	座金	WASHER	02
29	004803	六角ナット / M4	NUT	04
30	771003	ヒューズ (1A)	FUSE (1A)	04
*31	772003	ヒューズホルダー	FUSE HOLDER	01
32	004105	平ネジ / M3 × 15	SCREW	02
33	204586	バネ座金	SPRING WASHER	02
34	202875	座金	WASHER	02
35	004800	六角ナット / M3	NUT	02
*36	742190	コネクタコード (組)	CONNECTOR CORD ASSEMBLY	01
*37	742191	コネクタコード (組)	CONNECTOR CORD ASSEMBLY	01
*38	742214	AC配線リード	AC WIRING LEED	05
39	205722	銘板	NAME PLATE	01
*40	962512	ラベル	LABEL	01
*41	307079	コネクタ表示板	INDICATION PLATE	01
42	303500	ブラケット (組)	BRACKET COMPLETE	01
43	303499	ブラケット	BRACKET	01
44	004911	木ネジ (平) / 4.1	SCREW	03
45	748007	ステーブル	STAPLE	06
46	701003	電源スイッチ	MAIN SWITCH	01
*47	701011	スイッチ表示板	SWITCH INDICATION PLATE	01
48	783001	ネオンランプ	NEON LAMP	01

●※ = 販売不可

●XXXXXXはゲージパーツです。

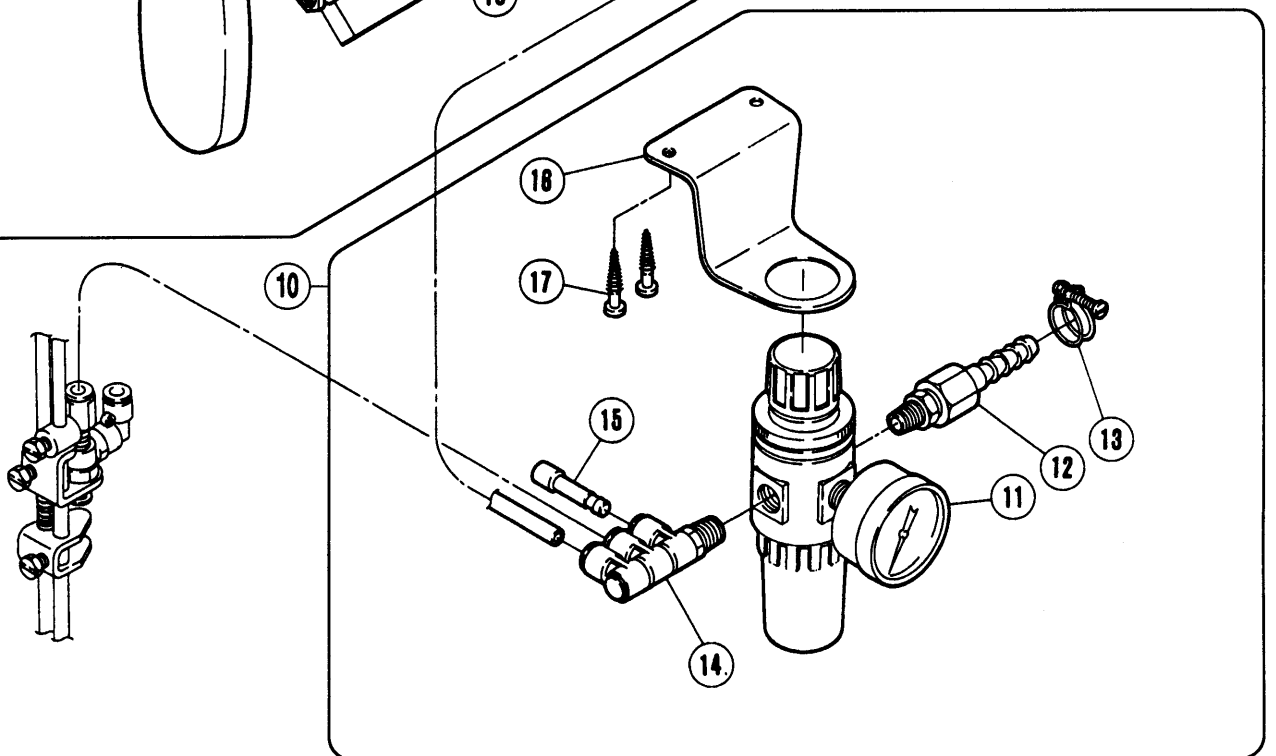
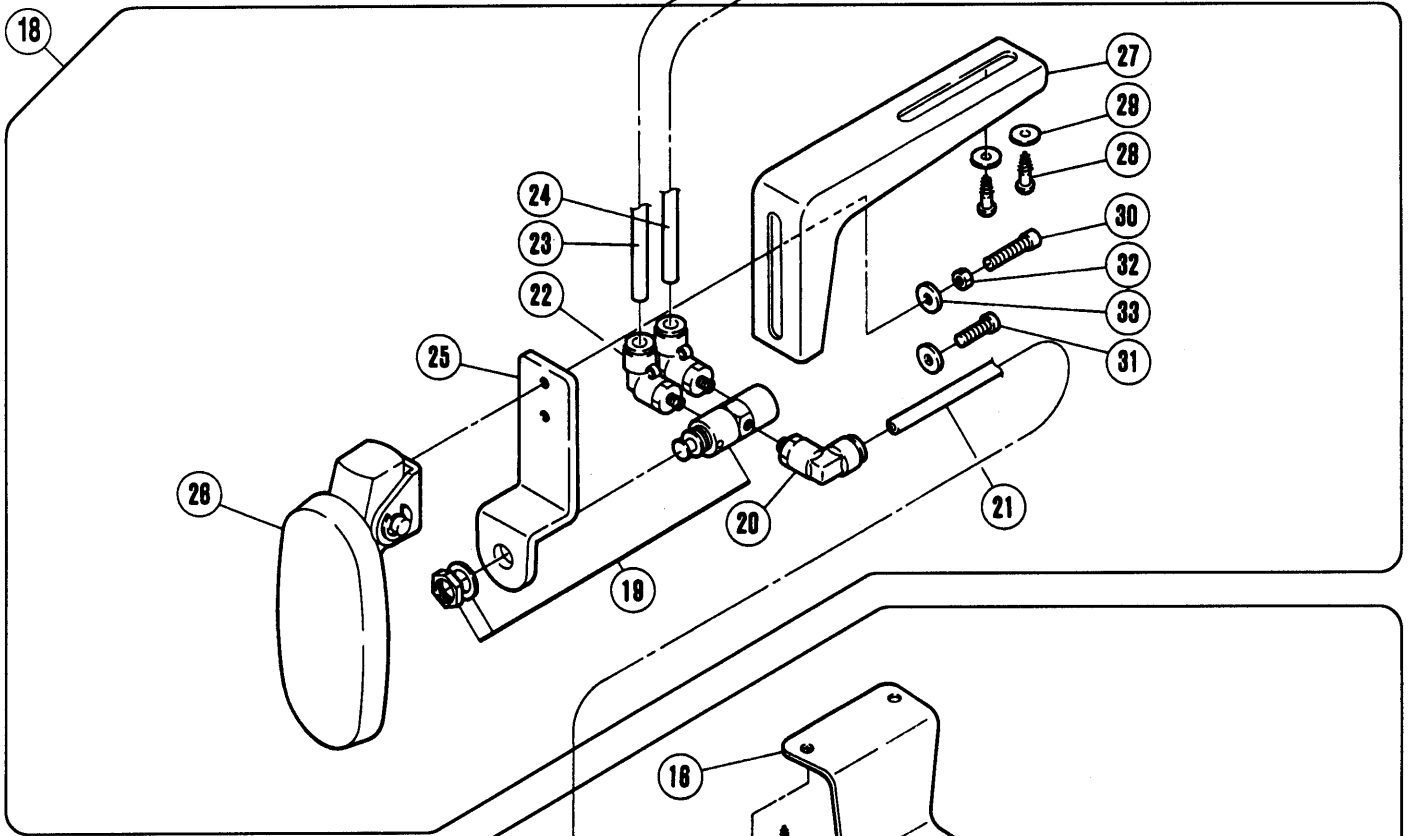
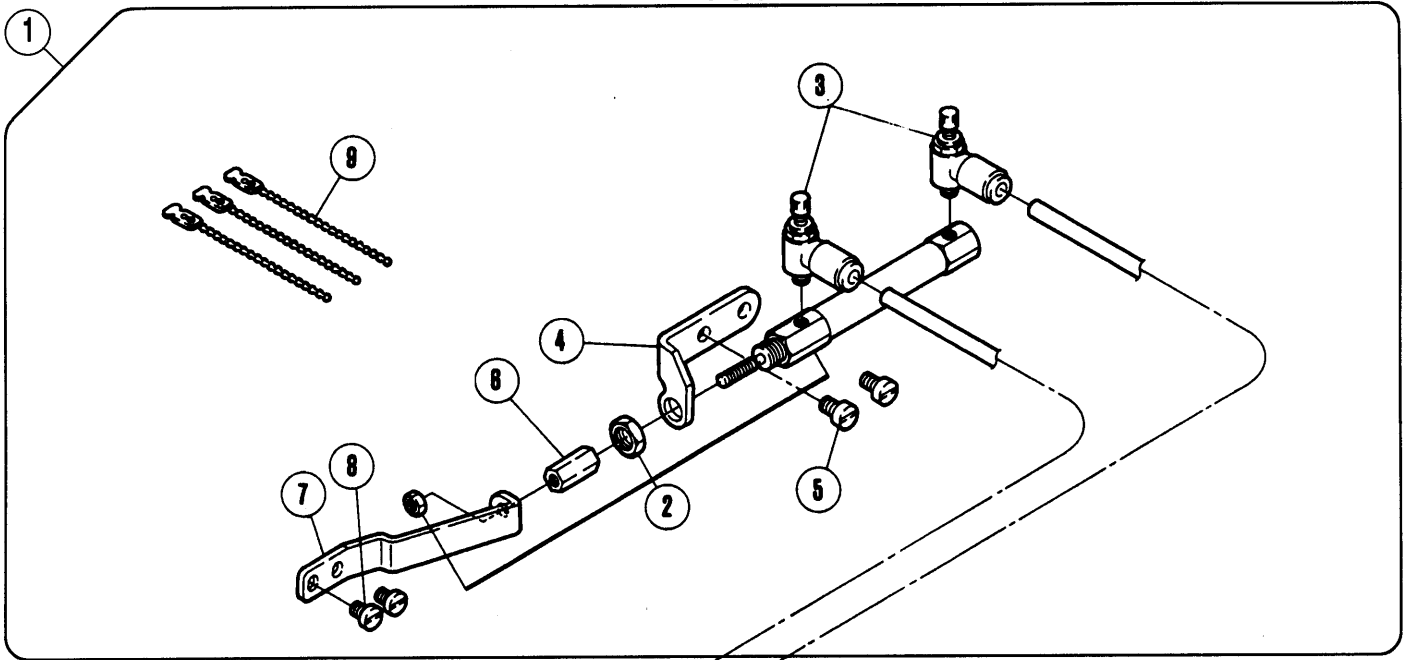
82-89頁のゲージパーツ表で確認してください。

●※ = Not for sale basically

●XXXXXX is one of the gauge parts.

Please confirm the correct part by the gauge parts lists on pages 82-89.

HG300

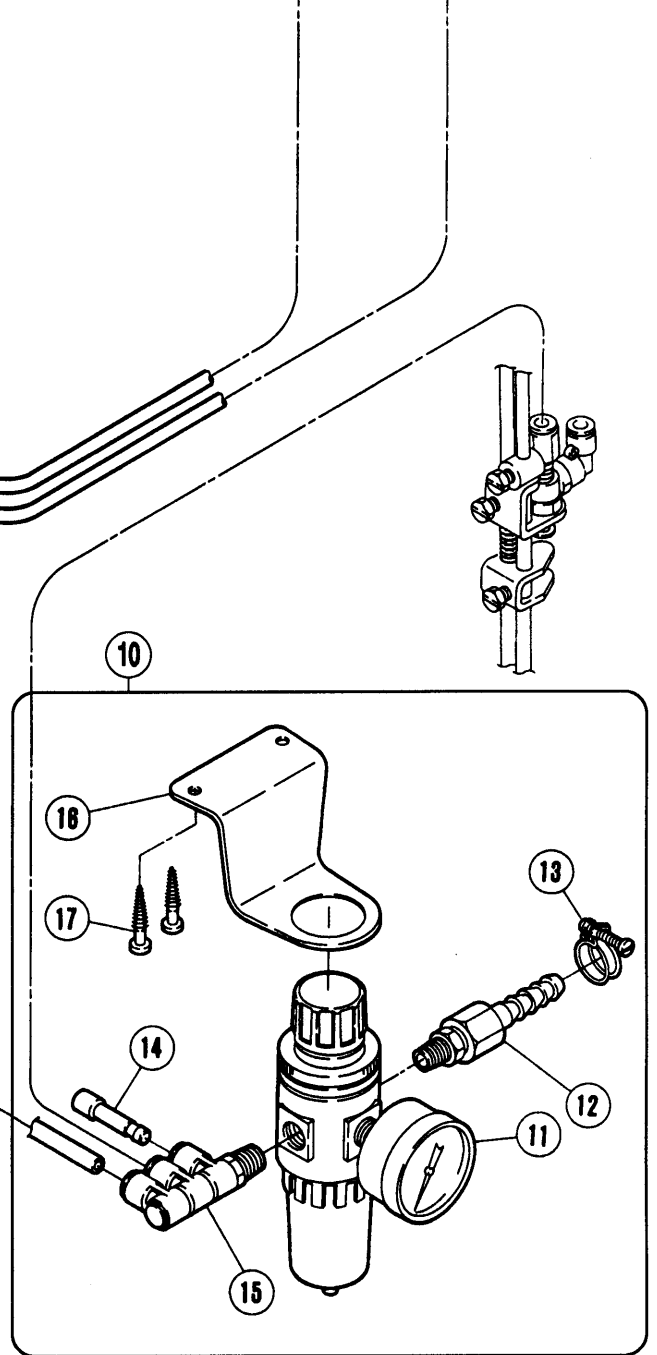
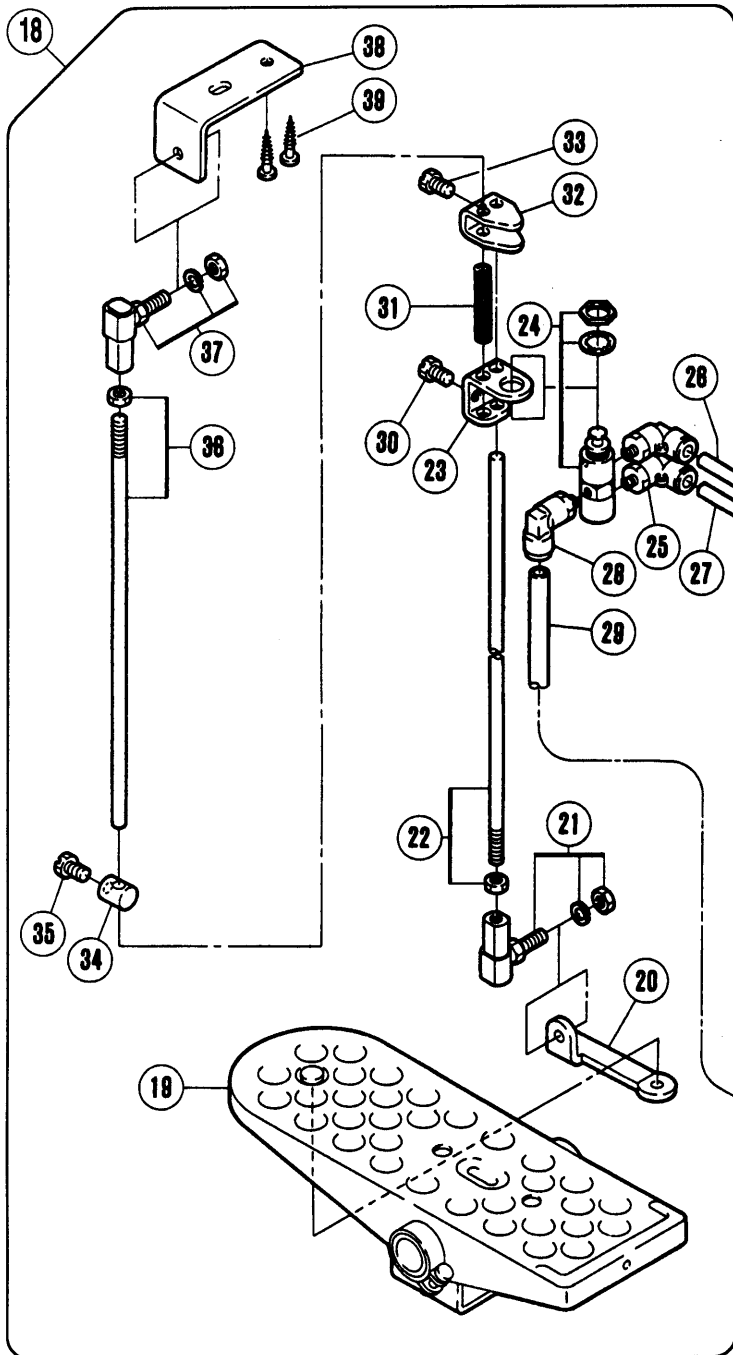
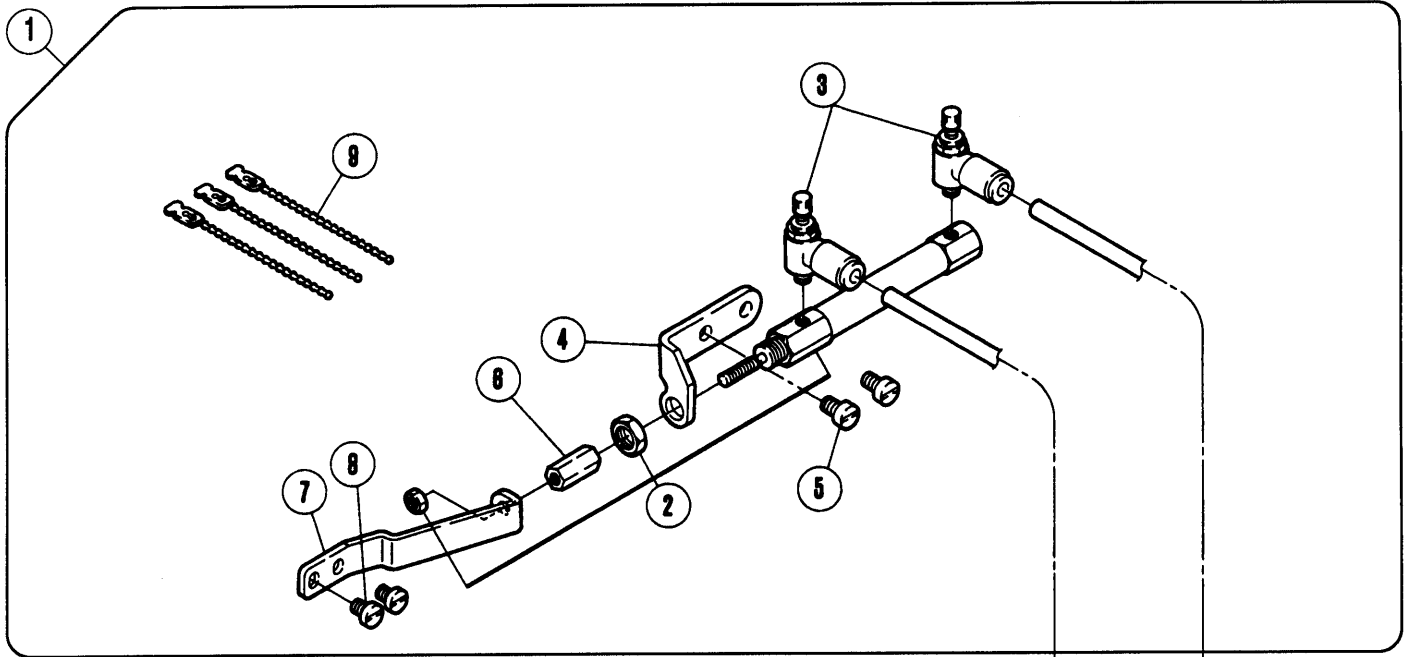


REF. NO.	PART NO. 部品番号	名称	NAME	QT.
01	350232-91	エアシリンダー (組)	AIR CYLINDER ASSEMBLY	01
02	513070	エアシリンダー	AIR CYLINDER	01
03	527006	スピードコントローラー	SPEED CONTROLLER	02
04	258030	ブラケット	BRACKET	01
05	007027	平ネジ / M5 × 8	SCREW	02
06	258029	ストッパー	STOPPER	01
07	350235	ブラケット	BRACKET	01
08	007018	平ネジ / M4 × 6	SCREW	02
09	748004	ビーズバンド	BAND	03
10	522014-91	レギュレーター (組)	FILTER/REGULATOR ASSEMBLY	01
11	522008	フィルターレギュレーター	FILTER/REGULATOR	01
12	601049	ホースジョイント	CONNECTOR	01
13	608002	ワイヤーバンド	HOSE BAND	01
14	601089	コネクター	CONNECTOR	01
15	601072	栓	PLUG	01
16	300372	ブラケット	BRACKET	01
17	004910	木ネジ (平) / 5.1	SCREW	02
18	350233-91	ヒザスイッチ (組)	KNEE SWITCH ASSEMBLY	01
19	532001	エアバルブ	AIR VALVE	01
20	601110	継手	CONNECTOR	01
21	600016	チューブ	TUBE	01
22	601097	継手	JOINT	02
23	600077	チューブ	TUBE	01
24	600141	チューブ	TUBE	01
25	300216	ブラケット	BRACKET	01
26	300220	バルブアクチュエーター組	VALVE ACTUATOR ASSEMBLY	01
27	000197	ブラケット	BRACKET	01
28	004910	木ネジ (平) / 5.1	SCREW	02
29	204585	座金	WASHER	02
30	005183	平ネジ / C5 × 17	SCREW	01
31	005118	平ネジ / C5 × 12	SCREW	01
32	003044	六角ナット / C5	NUT	01
33	137142	座金	WASHER	02

●* = 販売不可
●XXXXXX はゲージパーツです。
82-89 頁のゲージパーツ表で確認してください。

●* = Not for sale basically
●XXXXXX is one of the gauge parts.
Please confirm the correct part by the gauge parts lists on pages 82-89.

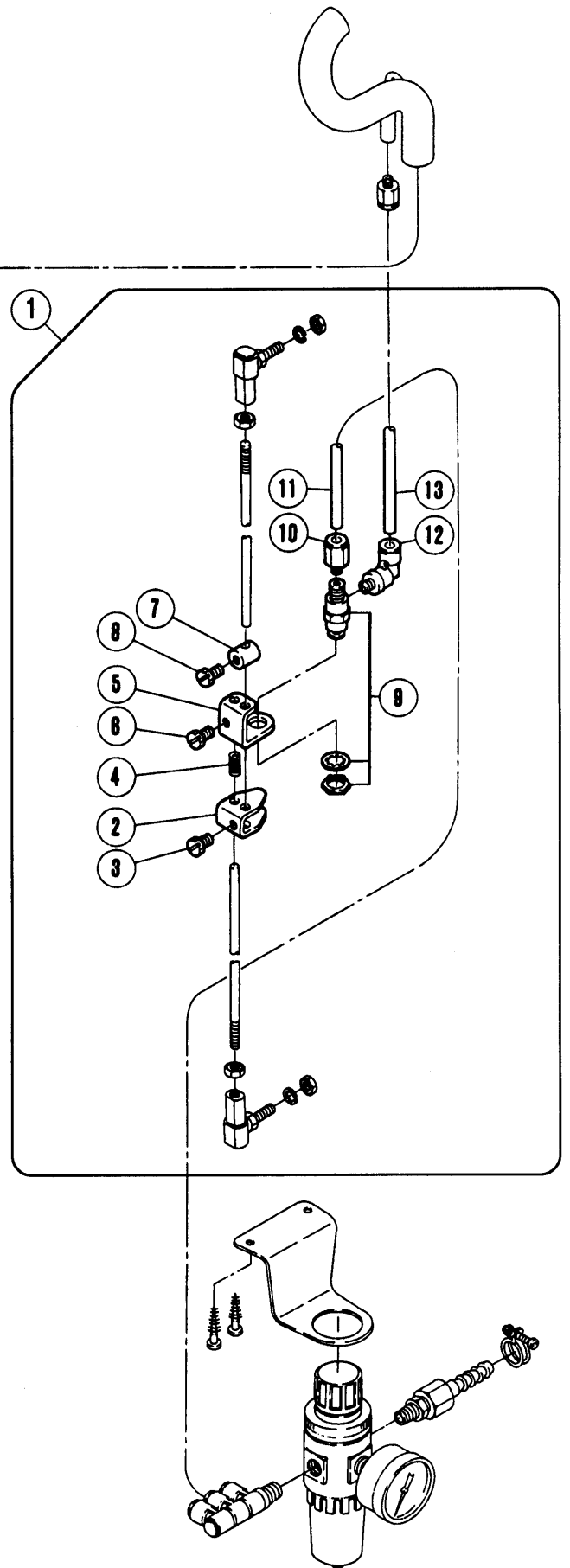
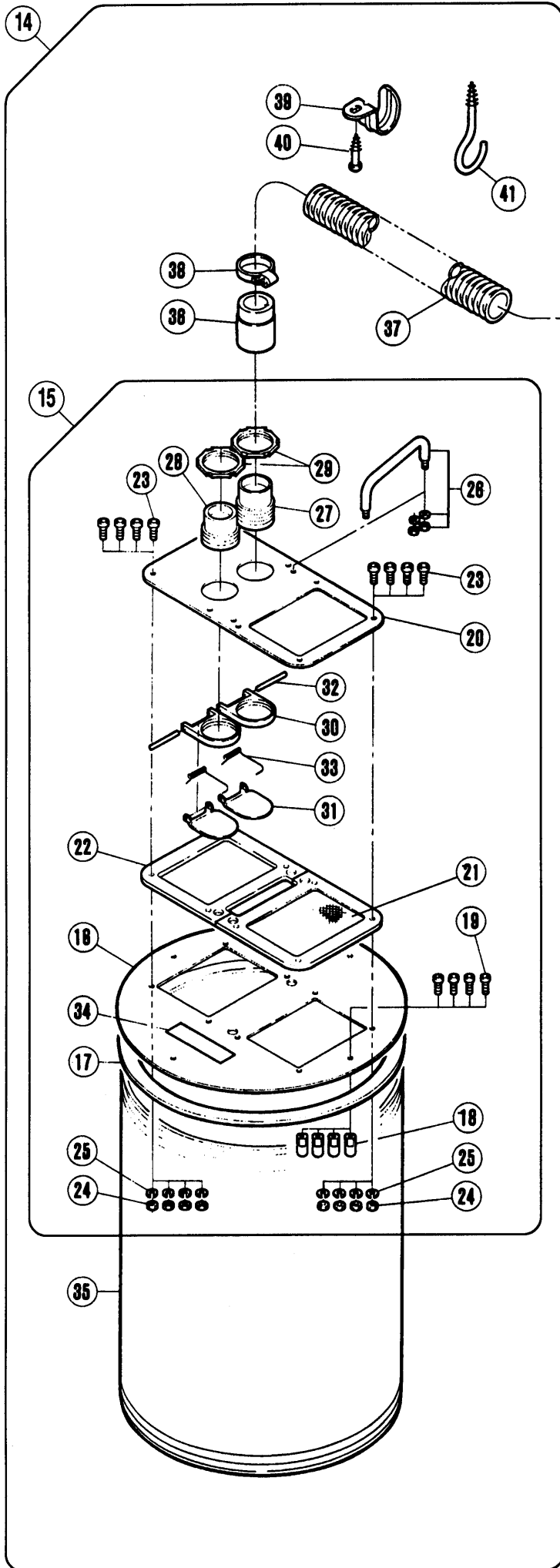
HG303



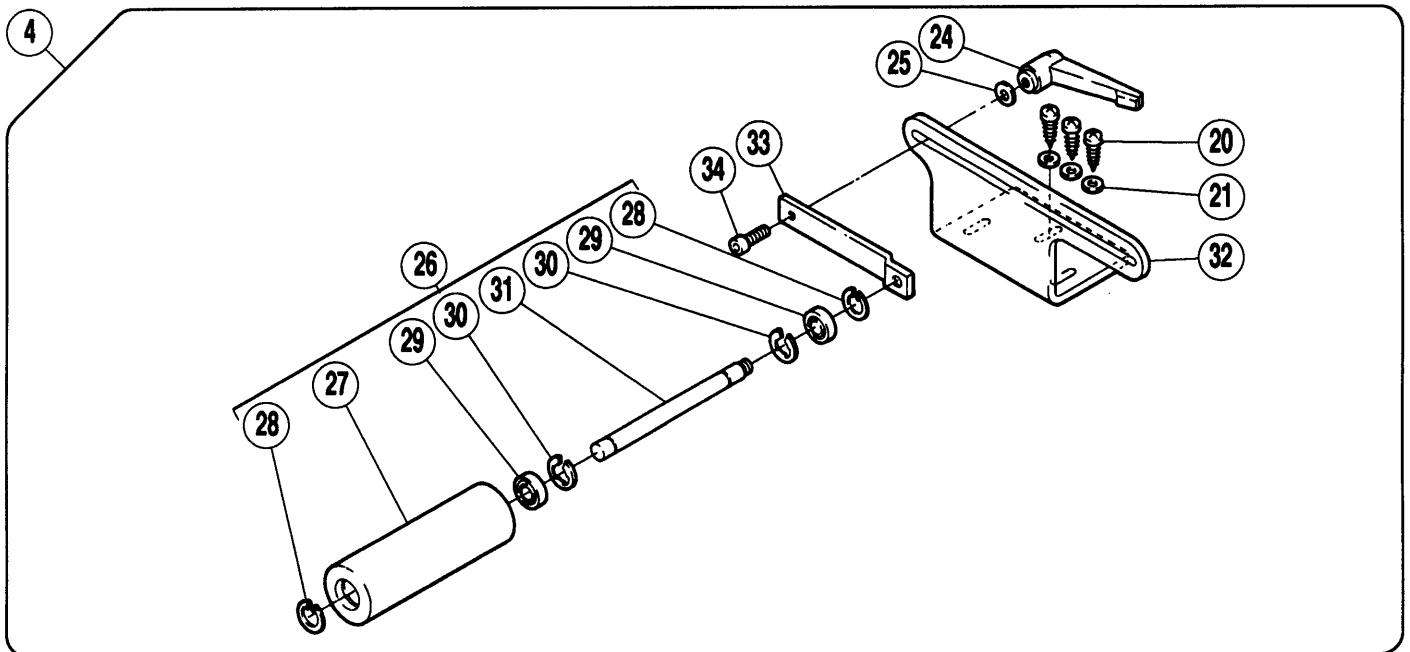
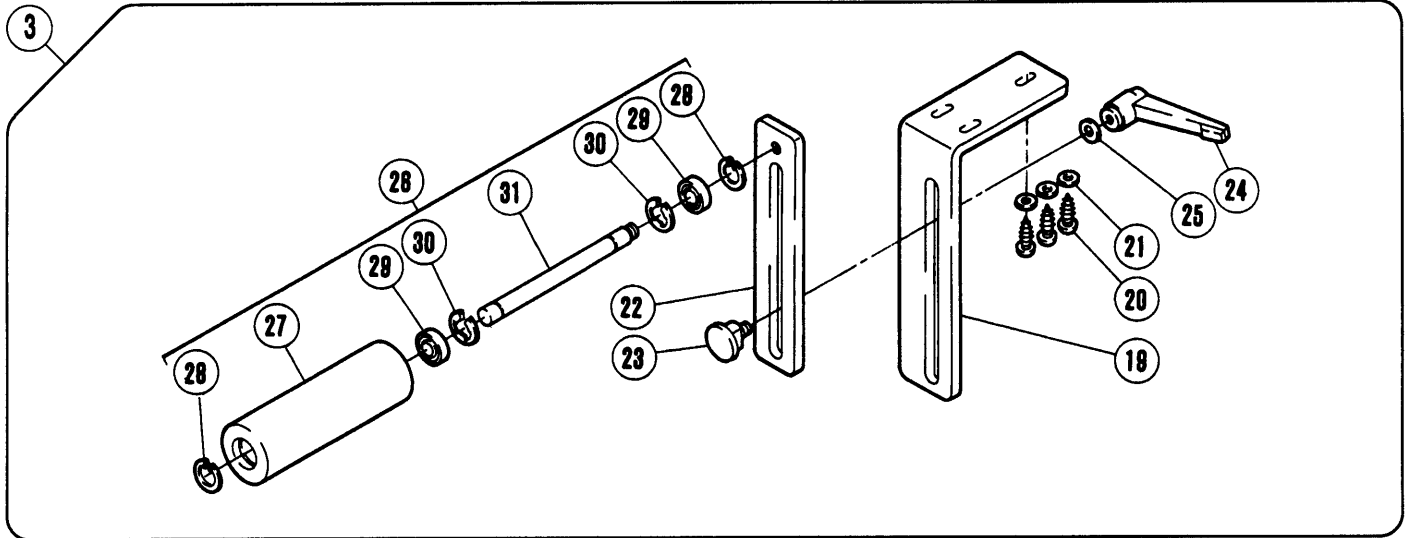
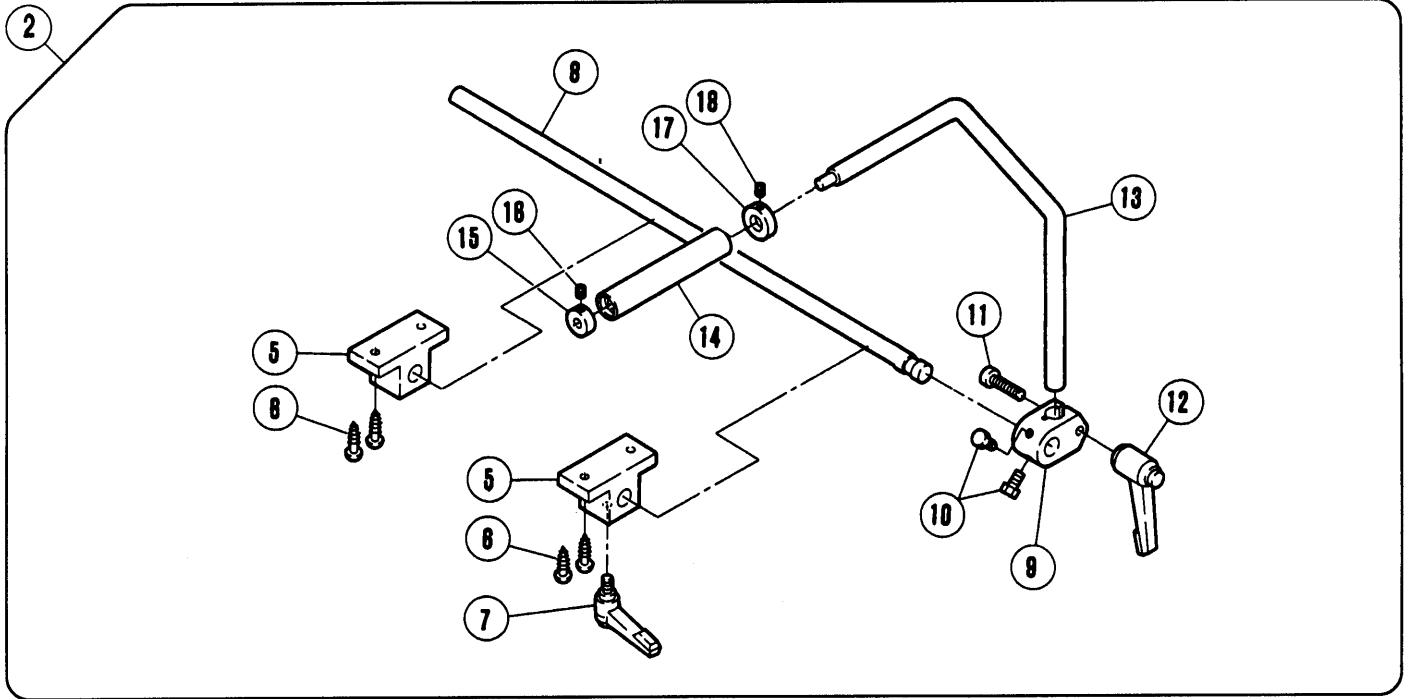
REF. NO.	PART NO. 部品番号	名称	NAME	QT.
01	350232-91	エアシリンダー (組)	AIR CYLINDER ASSEMBLY	01
02	513070	エアシリンダー	AIR CYLINDER	01
03	527006	スピードコントローラ	SPEED CONTROLLER	02
04	258030	ブラケット	BRACKET	01
05	007027	平ネジ / M5 × 8	SCREW	02
06	258029	ストッパー	STOPPER	01
07	350235	ブラケット	BRACKET	01
08	007018	平ネジ / M4 × 6	SCREW	02
09	748004	ビーズバンド	BAND	03
10	522014-91	レギュレーター (組)	FILTER/REGULATOR ASSEMBLY	01
11	522008	フィルターレギュレーター	FILTER/REGULATOR	01
12	601049	ホースジョイント	CONNECTOR	01
13	608002	ワイヤーバンド	HOSE BAND	01
14	601072	栓	PLUG	01
15	601089	コネクター	CONNECTOR	01
16	300372	ブラケット	BRACKET	01
17	004910	木ネジ (平) / 5.1	SCREW	02
18	350295-91	ピットマンスイッチ (組)	PITMAN-SWITCH COMPLETE	01
19	000480	ペダル	PEDAL	01
20	302470	ブラケット	BRACKET	01
21	303991	ボールジョイント	BALL JOINT	01
22	306733A	ピットマンロッド	PITMAN ROD	01
23	306731	ブラケット	BRACKET	01
24	532001	エアバルブ	AIR VALVE	01
25	601097	継手	JOINT	02
26	600083	チューブ	TUBE	01
27	600080	チューブ	TUBE	01
28	601110	継手	CONNECTOR	01
29	600015	チューブ	TUBE (4X6X830)	01
30	004320	六角ネジ / M6 × 10	SCREW	01
31	240272	圧縮バネ	SPRING	01
32	300468	アクチュエーター	ACTUATOR	01
33	004320	六角ネジ / M6 × 10	SCREW	01
34	300469	カラー	COLLAR	01
35	004320	六角ネジ / M6 × 10	SCREW	01
36	306733	ピットマンロッド	PITMAN ROD	01
37	303991	ボールジョイント	BALL JOINT	01
38	302469	ブラケット	BRACKET	01
39	004910	木ネジ (平) / 5.1	SCREW	02

●※ = 販売不可
 ●XXXXXX はゲージパーツです。
 82-89 頁のゲージパーツ表で確認してください。

●※ = Not for sale basically
 ●XXXXXX is one of the gauge parts.
 Please confirm the correct part by the gauge parts lists on pages 82-89.



REF. NO.	PART NO. 部品番号	名称	NAME	QT.
01	350234-91	ピットマンスイッチ (組)	PITMAN-SWITCH COMPLETE	01
02	300468	アクチュエーター	ACTUATOR	01
03	004320	六角ネジ / M6 × 10	SCREW	01
04	240272	圧縮バネ	SPRING	01
05	306731	ブラケット	BRACKET	01
06	004320	六角ネジ / M6 × 10	SCREW	01
07	300469	カラー	COLLAR	01
08	004320	六角ネジ / M6 × 10	SCREW	01
09	531001	エアバルブ	AIR VALVE	01
10	601116	継手	CONNECTOR	01
11	600101	チューブ	TUBE (4X6X1010)	01
12	601110	継手	CONNECTOR	01
13	600015	チューブ	TUBE (4X6X830)	01
14	350236-9U	ダストドラム (組)	DUST DRUM ASSEMBLY	01
15	300415-9U	上蓋 (組)	COVER ASSEMBLY	01
16	300390-9U	蓋本体	COVER/BODY	01
17	300392	ガスケット	GASKET	01
18	300391	ガイドピン	GUIDE PIN	04
19	004202	平ネジ / M5 × 16	SCREW	04
*20	300416-UA	カバー	COVER	01
21	300407-91	フィルター	FILTER	01
22	300404	ガスケット	GASKET	01
23	004202	平ネジ / M5 × 16	SCREW	08
24	004805	六角ナット / M5	NUT	08
25	303067	バネ座金	SPRING WASHER	08
26	300409	把手	HANDLE	01
27	300400	継手	CONNECTOR	01
28	300417	継手	CONNECTOR	01
29	300401	ロックナット	NUT	02
30	300418	継手土台	BASE	02
31	300419	逆流弁	VALVE	02
32	300420	ピン	PIN	02
33	300421	ネジリバネ	SPRING	02
34	210525	銘板	NAME PLATE	01
35	300411	ファイバードラム	FIBER DRUM	01
36	601024	ホース継手 (大)	CONNECTOR (LARGE)	01
37	600142	ホース	HOSE	01
38	608000	ホースバンド	CORD BAND	01
39	302218	パイプサドル	SADDLE	01
40	004905	木ネジ (平) / 4.5	SCREW	01
41	300412	掛金具	LATCH	01



布張りローラー装置

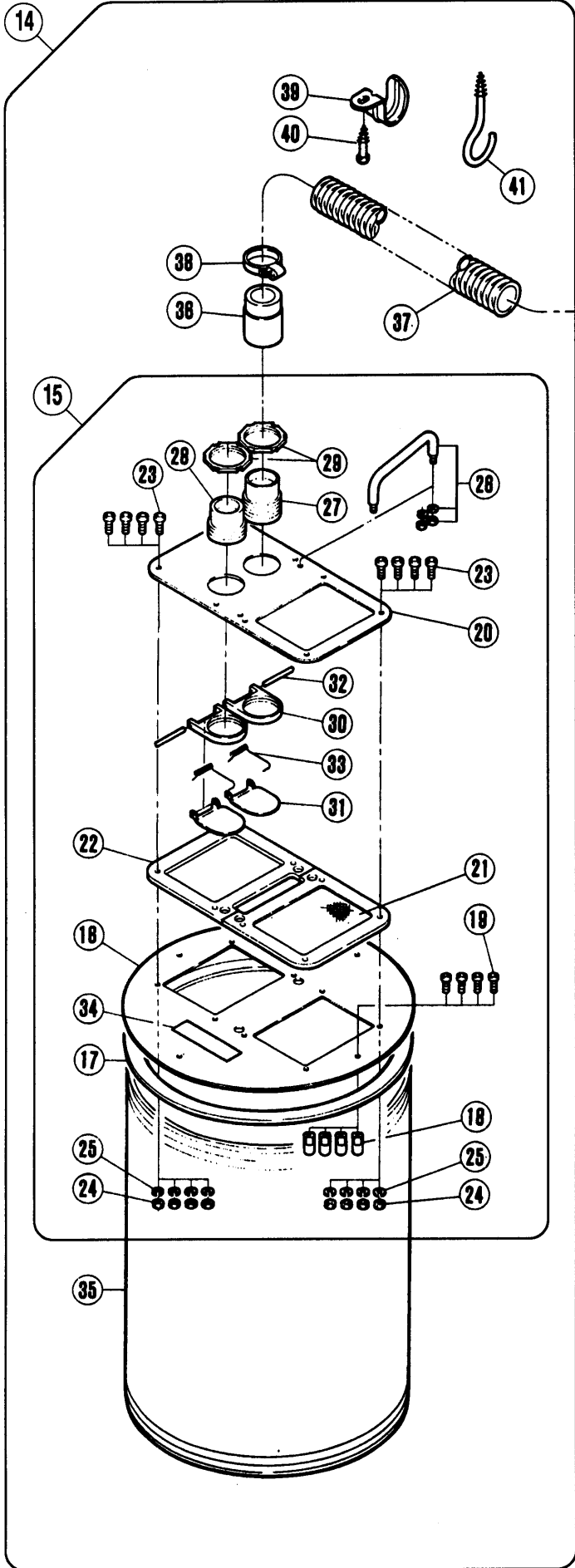
FABRIC TENSIONER DEVICE

REF. NO.	PART NO. 部品番号	名称	NAME	QT.
01	259026-91	布張りローラー装置 (組)	FABRIC TENSION DEVICE ASS.	01
02	259021-91	前ローラー装置 (組)	FRONT ROLLER ASSEMBLY	01
03	259022-91	下ローラー装置 (組)	LOWER ROLLER ASSEMBLY	01
04	259023-91	後ローラー装置 (組)	REAR ROLLER ASSEMBLY	01
05	259004	ブラケット	BRACKET	02
06	004906	木ネジ (平) / 4.8	SCREW	04
07	259015	クランプレバー	CLAMP LEVER	01
08	259005	軸	SHAFT	01
09	259006	継手	JOINT	01
10	007068	六角ネジ / M5 × 10	SCREW	02
11	004511	平ネジ / M6 × 25	SCREW	01
12	259015A	クランプレバー	CLAMP LEVER	01
13	259012	軸	SHAFT	01
14	259013	ローラー	ROLLER	01
15	259020	カラー	COLLAR	01
16	004543	止ネジ / M4 × 4	SCREW	01
17	259014	カラー	COLLAR	01
18	004543	止ネジ / M4 × 4	SCREW	01
19	259007	ブラケット	BRACKET	01
20	004906	木ネジ (平) / 4.8	SCREW	03
21	137142	座金	WASHER	03
22	306829	案内板	GUIDE PLATE	01
23	306830B	締付金具	CLAMP PLATE	01
24	259015A	クランプレバー	CLAMP LEVER	01
25	204023	座金	WASHER	01
26	259018-91	ローラー (組)	ROLLER ASSEMBLY	01
*27	259009	ローラー	ROLLER	01
28	240250	止メ輪	RING	02
29	240249	ボールベアリング	BALL BEARING	02
30	205061	止メ輪	RING	02
31	180148A	軸	SHAFT	01
32	259010	ブラケット	BRACKET	01
33	259011	ブラケット	BRACKET	01
34	004503	六角穴ボルト / M6 × 20	BOLT	01

●※ = 販売不可
 ●XXXXXXはゲージパーツです。
 82-89頁のゲージパーツ表で確認してください。

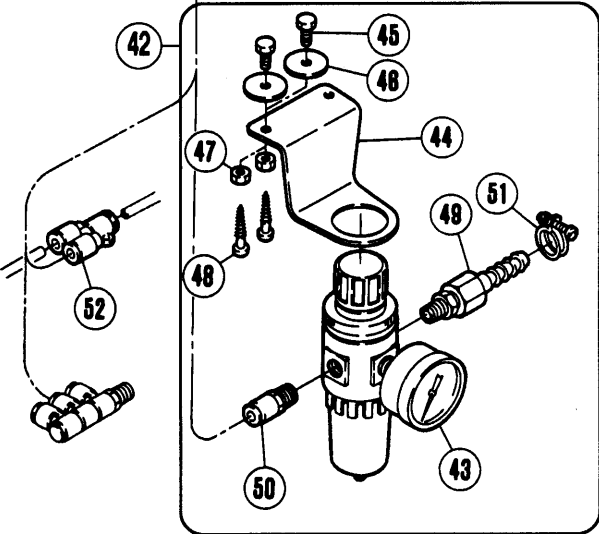
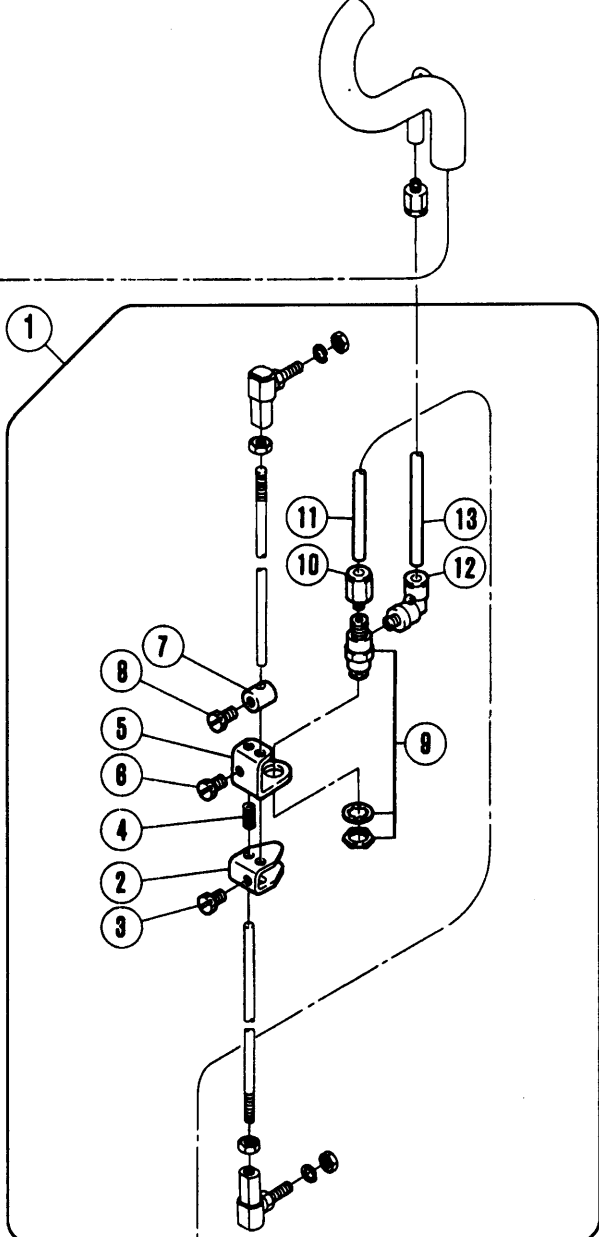
●※ = Not for sale basically
 ●XXXXXX is one of the gauge parts.
 Please confirm the correct part by the gauge parts lists on pages 82-89.

WT664•WT644-35A/HG001,HG003,HG101
WT664•WT644-35B



53 1・14・42 空圧式 UT 装置を除く
Except pneumatic UT device.

54 1・14・52 空圧式 UT 装置
* 43 は空圧式 UT 装置に含まれています。
Pneumatic UT device
* 43 is included in Pneumatic UT device.



REF. NO.	PART NO. 部品番号	名称	NAME	QT.
01	350234-91	ピットマンスイッチ (組)	PITMAN-SWITCH COMPLETE	01
02	300468	アクチュエーター	ACTUATOR	01
03	004320	六角ネジ / M6 × 10	SCREW	01
04	240272	圧縮バネ	SPRING	01
05	306731	ブラケット	BRACKET	01
06	004320	六角ネジ / M6 × 10	SCREW	01
07	300469	カラー	COLLAR	01
08	004320	六角ネジ / M6 × 10	SCREW	01
09	531001	エアバルブ	AIR VALVE	01
10	601116	継手	CONNECTOR	01
11	600101	チューブ	TUBE (4X6X1010)	01
12	601110	継手	CONNECTOR	01
13	600015	チューブ	TUBE (4X6X830)	01
14	350236-9U	ダストドラム (組)	DUST DRUM ASSEMBLY	01
15	300415-9U	上蓋 (組)	COVER ASSEMBLY	01
*16	300390-UA	蓋本体	COVER/BODY	01
17	300392	ガスケット	GASKET	01
18	300391	ガイドピン	GUIDE PIN	04
19	004202	平ネジ / M5 × 16	SCREW	04
*20	300416-UA	カバー	COVER	01
21	300407-91	フィルター	FILTER	01
22	300404	ガスケット	GASKET	01
23	004202	平ネジ / M5 × 16	SCREW	08
24	004805	六角ナット / M5	NUT	08
25	303067	バネ座金	SPRING WASHER	08
26	300409	把手	HANDLE	01
27	300400	継手	CONNECTOR	01
28	300417	継手	CONNECTOR	01
29	300401	ロックナット	NUT	02
30	300418	継手土台	BASE	02
31	300419	逆流弁	VALVE	02
32	300420	ピン	PIN	02
33	300421	ネジリバネ	SPRING	02
34	210525	銘板	NAME PLATE	01
35	300411	ファイバードラム	FIBER DRUM	01
36	601024	ホース継手 (大)	CONNECTOR (LARGE)	01
37	600142	ホース	HOSE	01
38	608000	ホースバンド	CORD BAND	01
39	302218	パイプサドル	SADDLE	01
40	004905	木ネジ (平) / 4.5	SCREW	01
41	300412	掛金具	LATCH	01
42	522007	レギュレーター (組)	FILTER/REGULATOR ASSEMBLY	01
43	522008	フィルターレギュレーター	FILTER/REGULATOR	01
44	300372	ブラケット	BRACKET	01
45	004304	六角ネジ / M6 × 16	SCREW	02
46	210061	座金	WASHER	02
47	004806	六角ナット / M6	NUT	02
48	004910	木ネジ (平) / 5.1	SCREW	02
49	601049	ホースジョイント	CONNECTOR	01
50	601053	継手	JOINT	01
51	608002	ワイヤーバンド	HOSE BAND	01
52	601102	継手	CONNECTOR	01
53	350241B9U	切屑吸込装置	WASTE FABRIC SUCTION DEVICE	01
54	350241C9U	切屑吸込装置	WASTE FABRIC SUCTION DEVICE	01
01	300338-91	J-集塵器	J-DUST COLLECTOR	01

●※ =販売不可

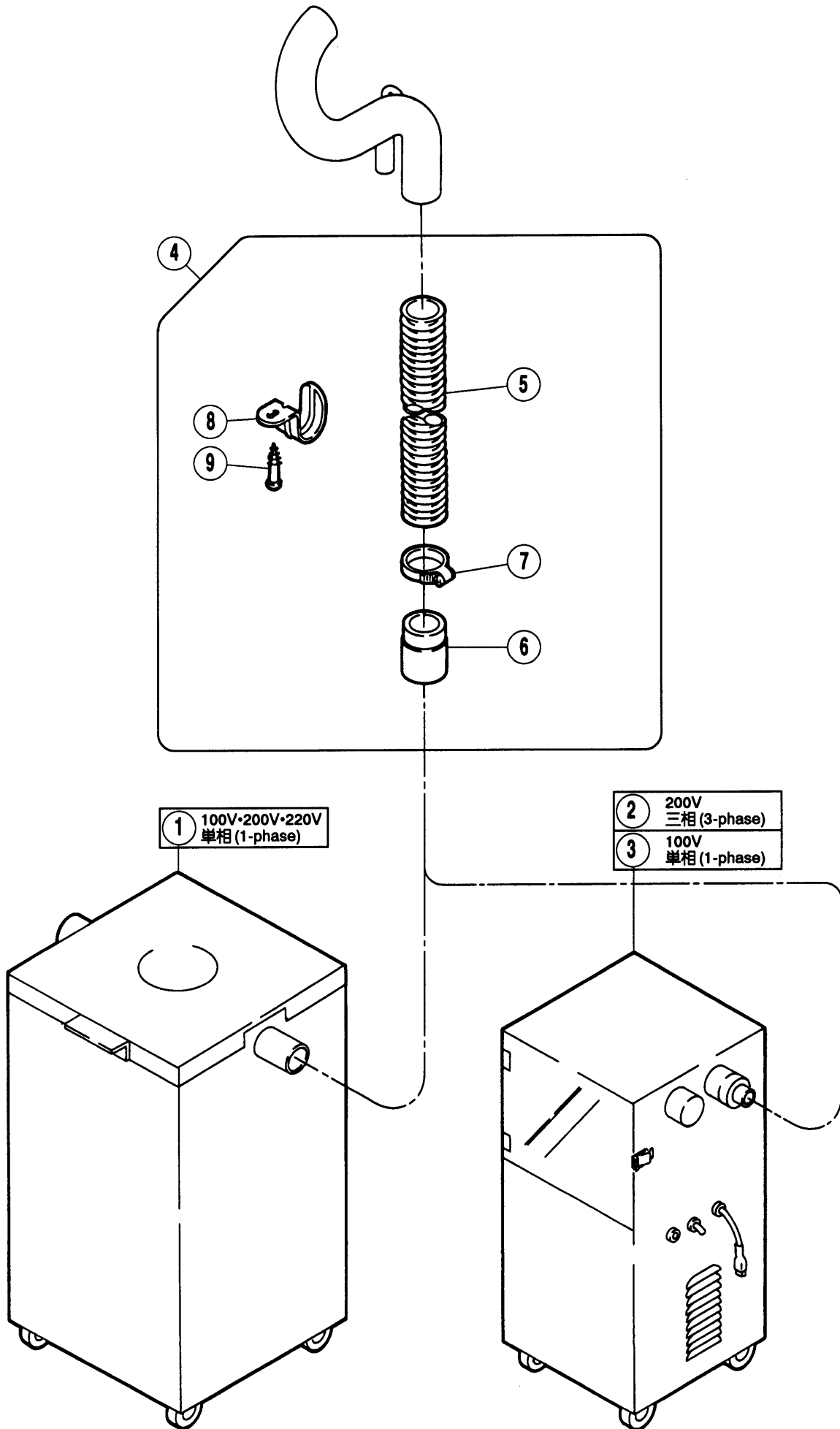
●XXXXXXはゲージパーツです。

82-89頁のゲージパーツ表で確認してください。

●※ =Not for sale basically

●XXXXXX is one of the gauge parts.

Please confirm the correct part by the gauge parts lists on pages 82-89.



集塵装置

DUST COLLECTOR DEVICE

REF. NO.	PART NO. 部品番号	名称	NAME	QT.
01	300338-91	J - 集塵器	J-DUST COLLECTOR	01
02	304040A	T - 集塵装置	T-DUST COLLECTOR DEVICE	01
03	304039A	T - 集塵装置	T-DUST COLLECTOR DEVICE	01
04	350401-91	ホース (組)	SUCTION PIPE ASSEMBLY	01
05	600142	ホース	HOSE	01
06	601024	ホース継手 (大)	CONNECTOR (LARGE)	01
07	608000	ホースバンド	CORD BAND	01
08	302218	パイプサドル	SADDLE	01

●※ = 販売不可
 ●XXXXXXはゲージパーツです。
 82-89頁のゲージパーツ表で確認してください。

●※ = Not for sale basically
 ●XXXXXX is one of the gauge parts.
 Please confirm the correct part by the gauge parts lists on pages 82-89.

形式 MACHINE TYPE /SPEC.	ゲージ GAUGE	針留 NEEDLE HOLDER	針板 NEEDLE PLATE	主送り歯 MAIN FEED DOG	差動送り歯 DIFF. FEED DOG	上送り歯 TOP FEED DOG	押工 PRESSER FOOT	ルーパー LOOPER	針受(前) NEEDLE GUARD FRONT	針受(後) NEEDLE GUARD REAR	スプレッダー SPREADER	針 NEEDLE
WT664-01CA	232	257500C32	257015A32				257395-32					UY128GAS # 9
	240	" 40	" 40	257242-16F	257289-16F		" 40					
	248	" 48	" 48			259239	" 48	257566	257588	257587	257565	
	256	" 56	257017A56				" 56					
	264	" 64	" 64	257243-16F	257290-16F		" 64					UY128GAS # 10
	356	257501C56	257018A56				257396-56					
WT664-01CB	364	" 64	" 64				" 64					UY128GAS # 9
	232	257500C32	257015B32				257395-32					
	240	" 40	" 40	257242-16F	257289-16F		" 40					
	248	" 48	" 48			259239	" 48	257566	257588	257587	257565	
	256	" 56	257017B56				" 56					
	264	" 64	" 64	257243-16F	257290-16F		" 64					UY128GAS # 10
WT664-01CC	356	257501C56	257018B56				257396-56					UY128GAS # 9
	364	" 64	" 64				" 64					UY128GAS # 10
	232	257500C32	257015C32				257395-32					
	240	" 40	" 40	257242-16F	257289-16F		" 40					
	248	" 48	" 48			259239	" 48	257566	257588	257587	257565	
	256	" 56	257017C56				" 56					
264	" 64	" 64	257243-16F	257290-16F		" 64					UY128GAS # 10	
356	257501C56	257018C56				257396-56						UY128GAS # 9
364	" 64	" 64				" 64						UY128GAS # 10

形式 MACHINE TYPE /SPEC.	ゲージ GAUGE	針留 NEEDLE HOLDER	針板 NEEDLE PLATE	主送り歯 MAIN FEED DOG	差動送り歯 DIFF. FEED DOG	上送り歯 TOP FEED DOG	押工 PRESSER FOOT	ルーバー LOOPER	針受(前) NEEDLE GUARD FRONT	針受(後) NEEDLE GUARD REAR	スプレッダー SPREADER	針 NEEDLE							
WT664-03FB	240	257500C40	257098B40	257242-16F	259214-16F	259239	257374-40	257586	257588	257587	257585	UY128GAS # 9							
	248	" 48	257098B48	259102-16F	259214-16F		" 48					" 48	UY128GAS # 10						
	256	" 56	257098B56	259103-16F	259215-16F		" 56					" 56	257586	257588	257587	257585	UY128GAS # 9		
	284	" 64	" 64				" 64					" 64						257377-56	" 64
	356	257501C56	257097B56				259103-16F					259215-16F						" 64	" 64
	364	" 64	" 64															257377-56	" 64
WT664-03FC	240	257500C40	257098C40	257242-16F	259214-16F	259239	257374-40	257586	257588	257587	257585	UY128GAS # 9							
	248	" 48	257098C48	259102-16F	259214-16F		" 48					" 48	UY128GAS # 10						
	256	" 56	257098C56	259103-16F	259215-16F		" 56					" 56	257586	257588	257587	257585	UY128GAS # 9		
	284	" 64	" 64				" 64					" 64						257377-56	" 64
	356	257501C56	257097C56				259103-16F					259215-16F						" 64	" 64
	364	" 64	" 64															257377-56	" 64

形式 MACHINE TYPE /SPEC.	ゲージ GAUGE	針留 NEEDLE HOLDER	針板 NEEDLE PLATE	主送り歯 MAIN FEED DOG	差動送り歯 DIFF. FEED DOG	上送り歯 TOP FEED DOG	押工 PRESSER FOOT	ルーパー LOOPER	針受		スプレッダー SPREADER	針 NEEDLE
									針受(前) NEEDLE GUARD FRONT	針受(後) REAR		
WT664-08AB	240	257500C40	257084B40	257242-16F	257294-16F	259239	257395-40	257586	257588	257567	257565	UY128GAS # 9
	248	" 48	" 48	"	"		" 48					UY128GAS # 10
	356	257501C56	257095B56	257243-16F	257295-16F		257396-56					
	384	" 64	" 64	"	"		" 64					
WT664-08AC	240	257500C40	257084C40	257242-16F	257294-16F	259239	257395-40	257586	257588	257567	257565	UY128GAS # 9
	248	" 48	" 48	"	"		" 48					UY128GAS # 10
	356	257501C56	257095C56	257243-16F	257295-16F		257396-56					
	384	" 64	" 64	"	"		" 64					
WT664-08BB	240	257500C40	257107B40	259109-16F	259219-16F	259240	257375-40	257586	257588	257567	257565	UY128GAS # 9
	248	" 48	" 48	"	"		" 48					UY128GAS # 10
	356	257501C56	257108B56	259110-16F	259220-16F		257376-56					
	384	" 64	" 64	"	"		" 64					
WT664-08BC	240	257500C40	257107C40	259109-16F	259219-16F	259240	257375-40	257586	257588	257567	257565	UY128GAS # 9
	248	" 48	" 48	"	"		" 48					UY128GAS # 10
	356	257501C56	257108C56	259110-16F	259220-16F		257376-56					
	384	" 64	" 64	"	"		" 64					
WT664-08DC	240	257500C40	257125C40	257242-16F	257294-16F	259239	257395-40	257586	257588	257567	257565	UY128GAS # 9
	248	" 48	" 48	"	"		" 48					UY128GAS # 10

形式 MACHINE TYPE /SPEC.	ゲージ GAUGE	針留 NEEDLE HOLDER	針板 NEEDLE PLATE	主送り歯 MAIN FEED DOG	差動送り歯 DIFF. FEED DOG	上送り歯 TOP FEED DOG	押エ PRESSER FOOT	ルーバー LOOPER	針受(前) NEEDLE GUARD FRONT		針受(後) NEEDLE GUARD REAR	スプレッター SPREADER	針 NEEDLE
									針受(前) NEEDLE GUARD FRONT	針受(後) NEEDLE GUARD REAR			
WT664 - 35AB	240	257500C40	257100B40	259100 - 16F	259202 - 16F	259244	259415 - 40	257586	257588	257587	257585	UY128GAS # 9	
	248	" 48	" 48	" 48	" 48		" 48					UY128GAS # 10	
	258	" 56	257101B56	259101 - 16F	259203 - 16F		" 56						
	358	257501C58	257102B58	259101 - 16F	259203 - 16F		259416 - 56						
	364	" 64	" 64	259101 - 16F	259203 - 16F		" 64						
WT664 - 35AC	240	257500C40	257100C40	259100 - 16F	259202 - 16F	259244	259415 - 40	257586	257588	257587	257585	UY128GAS # 9	
	248	" 48	" 48	" 48	" 48		" 48					UY128GAS # 10	
	258	" 56	257101C56	259101 - 16F	259203 - 16F		" 56						
	358	257501C58	257102C58	259101 - 16F	259203 - 16F		259416 - 56						
	364	" 64	" 64	259101 - 16F	259203 - 16F		" 64						
WT664 - 35BB	240	257500C40	257100B40	259100 - 16F	259202 - 16F	259244	259415 - 40	257586	257588	257587	257585	UY128GAS # 9	
	248	" 48	" 48	" 48	" 48		" 48					UY128GAS # 10	
	358	257501C58	257102B58	259101 - 16F	259203 - 16F		259416 - 56						
	364	" 64	" 64	259101 - 16F	259203 - 16F		" 64						
WT664 - 35BC	240	257500C40	257100C40	259100 - 16F	259202 - 16F	259244	259415 - 40	257586	257588	257587	257585	UY128GAS # 9	
	248	" 48	" 48	" 48	" 48		" 48					UY128GAS # 10	
	358	257501C58	257102C58	259101 - 16F	259203 - 16F		259416 - 56						
	364	" 64	" 64	259101 - 16F	259203 - 16F		" 64						

形式 MACHINE TYPE /SPEC.	ゲージ GAUGE	針留 NEEDLE HOLDER	針板 NEEDLE PLATE	主送り歯 MAIN FEED DOG	差動送り歯 DIFF. FEED DOG	上送り歯 TOP FEED DOG	押エ PRESSER FOOT	ルーバー LOOPER	針受		スプレッター SPREADER	針 NEEDLE
									針受(前) NEEDLE GUARD FRONT	針受(後) REAR		
WT644-01CA	232	257500C32	257015A32				257397-32					UY128GAS # 9
	240	" 40	" 40	257242-16F	257289-16F	259239	" 40	257506	257567	257567	-	UY128GAS # 10
	248	" 48	" 48				" 48					
	256	" 56	257017A56				" 56					
	264	" 64	" 64	257243-16F	257290-16F		" 64					
	356	257501C56	257018A56				257398-56					
364	" 64	" 64			" 64							
WT644-01CB	232	257500C32	257015B32				257397-32					UY128GAS # 9
	240	" 40	" 40	257242-16F	257289-16F	259239	" 40	257506	257567	257567	-	UY128GAS # 10
	248	" 48	" 48				" 48					
	256	" 56	257017B56				" 56					
	264	" 64	" 64	257243-16F	257290-16F		" 64					
	356	257501C56	257018B56				257398-56					
364	" 64	" 64			" 64							
WT644-01CC	232	257500C32	257015C32				257397-32					UY128GAS # 9
	240	" 40	" 40	257242-16F	257289-16F	259239	" 40	257506	257567	257567	-	UY128GAS # 10
	248	" 48	" 48				" 48					
	256	" 56	257017C56				" 56					
	264	" 64	" 64	257243-16F	257290-16F		" 64					
	356	257501C56	257018C56				257398-56					
364	" 64	" 64			" 64							

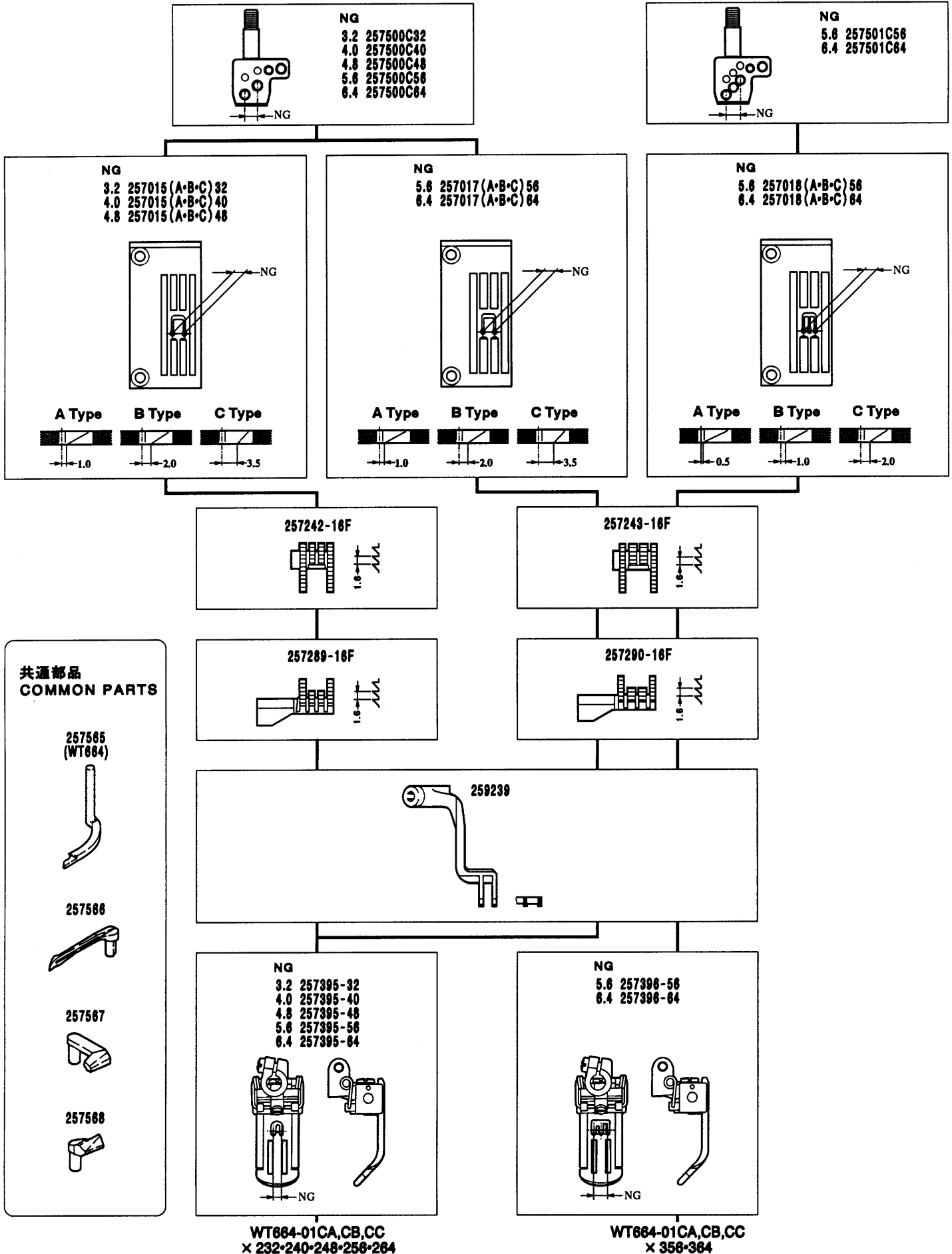
形式 MACHINE TYPE /SPEC.	ゲージ GAUGE	針留 NEEDLE HOLDER	針板 NEEDLE PLATE	主送り歯 MAIN FEED DOG	差動送り歯 DIFF. FEED DOG	上送り歯 TOP FEED DOG	押工 PRESSER FOOT	ルーバー LOOPER	針受(前) NEEDLE GUARD FRONT	針受(後) NEEDLE GUARD REAR	スプレッダー SPREADER	針 NEEDLE																											
WT644-03FB	240	257500C40	257098B40	257242-16F	259214-16F	259239	257383-40	257586	257588	257587	-	UY128GAS # 9																											
	248	" 48	257098B48	259102-16F	259215-16F		" 48					257586	257588	257587	-	UY128GAS # 10																							
	256	" 56	257098B56	259103-16F			259214-16F										" 56	257586	257588	257587	-	UY128GAS # 9																	
	264	" 64	" 64														259103-16F						259215-16F	" 64	257586	257588	257587	UY128GAS # 10											
	356	257501C56	257097B56																					259103-16F					259215-16F	257384-56	257586	257588	257587	-	UY128GAS # 9				
	364	" 64	" 64																											" 64						" 64	257384-56	257586	257588
240	257500C40	257098C40	257242-16F	259214-16F	257383-40	257586	257588	257587	-	UY128GAS # 9																													
WT644-03FC	248	" 48	257098C48	259102-16F	259215-16F	259239	" 48	257586	257588	257587	-	UY128GAS # 9																											
	256	" 56	257098C56	259103-16F			259214-16F						" 56	257586	257588	257587	-	UY128GAS # 10																					
	264	" 64	" 64										259103-16F						259215-16F	" 64	257586	257588	257587	-	UY128GAS # 9														
	356	257501C56	257097C56																	259103-16F						259215-16F	257384-56	257586	257588	257587	-	UY128GAS # 10							
	364	" 64	" 64																								" 64						" 64	257384-56	257586	257588	257587	-	UY128GAS # 9
	364	" 64	" 64																								" 64						" 64						

形式 MACHINE TYPE /SPEC.	ゲージ GAUGE	針留 NEEDLE HOLDER	針板 NEEDLE PLATE	主送り歯 MAIN FEED DOG	差動送り歯 DIFF. FEED DOG	上送り歯 TOP FEED DOG	押工 PRESSER FOOT	ルーパー LOOPER	針受(前)		針受(後) REAR	スプレッター SPREADER	針 NEEDLE
									FRONT	REAR			
WT644-08AB	240	257500C40	257084B40	257242-16F	257294-16F	259239	257397-40	257586	257588	257567	-	UY128GAS # 9	
	248	" 48	" 48	" 48	" 48		UY128GAS # 10						
	356	257501C56	257085B56	257243-16F	257295-16F		257398-56					UY128GAS # 9	
	364	" 64	" 64	" 64	" 64		" 64					UY128GAS # 10	
WT644-08AC	240	257500C40	257084C40	257242-16F	257294-16F	259239	257397-40	257586	257588	257567	-	UY128GAS # 9	
	248	" 48	" 48	" 48	" 48		UY128GAS # 10						
	356	257501C56	257085C56	257243-16F	257295-16F		257398-56					UY128GAS # 9	
	364	" 64	" 64	" 64	" 64		" 64					UY128GAS # 10	
WT644-08BB	240	257500C40	257107B40	259109-16F	259219-16F	259240	257381-40	257586	257588	257567	-	UY128GAS # 9	
	248	" 48	" 48	" 48	" 48		UY128GAS # 10						
	356	257501C56	257108B56	259110-16F	259220-16F		257382-56					UY128GAS # 9	
	364	" 64	" 64	" 64	" 64		" 64					UY128GAS # 10	
WT644-08BC	240	257500C40	257107C40	259109-16F	259219-16F	259240	257381-40	257586	257588	257567	-	UY128GAS # 9	
	248	" 48	" 48	" 48	" 48		UY128GAS # 10						
	356	257501C56	257108C56	259110-16F	259220-16F		257382-56					UY128GAS # 9	
	364	" 64	" 64	" 64	" 64		" 64					UY128GAS # 10	
WT644-08DC	240	257500C40	257125C40	257242-16F	257294-16F	259239	257397-40	257586	257588	257567	-	UY128GAS # 9	
	248	" 48	" 48	" 48	" 48		UY128GAS # 10						

形式 MACHINE TYPE /SPEC.	ゲージ GAUGE	針留 NEEDLE HOLDER	針板 NEEDLE PLATE	主送り歯 MAIN FEED DOG	差動送り歯 DIFF. FEED DOG	上送り歯 TOP FEED DOG	押工 PRESSER FOOT	ルーパー LOOPER	針受(前)		針受(後)	スプレッダー SPREADER	針 NEEDLE		
									NEEDLE GUARD FRONT	NEEDLE GUARD REAR					
WT644-35AB	240	257500C40	257100B40	259100-16F	259202-16F	259244	259413-40	257596	257588	257587	-	UY128GAS # 9			
	248	" 48	" 48	" 48	" 48		" 48					UY128GAS # 10			
	256	" 56	257101B56	259101-16F	259203-16F		" 56					" 56	257588	257587	
	356	257501C56	257102B56				259414-56					" 56			UY128GAS # 9
	364	" 64	" 64				" 64					" 64			UY128GAS # 10
WT644-35AC	240	257500C40	257100C40	259100-16F	259202-16F	259244	259413-40	257588	257587	-	-	UY128GAS # 9			
	248	" 48	" 48	" 48	" 48		" 48					UY128GAS # 10			
	256	" 56	257101C56	259101-16F	259203-16F		" 56					" 56	257588	257587	
	356	257501C56	257102C56				259414-56					" 56			UY128GAS # 9
	364	" 64	" 64				" 64					" 64			UY128GAS # 10
WT644-35BB	240	257500C40	257100B40	259100-16F	259202-16F	259244	259413-40	257588	257587	-	-	UY128GAS # 9			
	248	" 48	" 48	" 48	" 48		" 48					UY128GAS # 10			
	356	257501C56	257102B56	259101-16F	259203-16F		259414-56					" 56	257588	257587	
	364	" 64	" 64				" 64					" 64			UY128GAS # 10
WT644-35BC	240	257500C40	257100C40	259100-16F	259202-16F	259244	259413-40	257588	257587	-	-	UY128GAS # 9			
	248	" 48	" 48	" 48	" 48		" 48					UY128GAS # 10			
	356	257501C56	257102C56	259101-16F	259203-16F		259414-56					" 56	257588	257587	
	364	" 64	" 64				" 64					" 64			UY128GAS # 10

WT664-01CA,CB,CC

ゲージパーツ 系列構成図
GAUGE PARTS
CONSTRUCTION CHART



共通部品
COMMON PARTS

257565
(WT864)



257566



257567



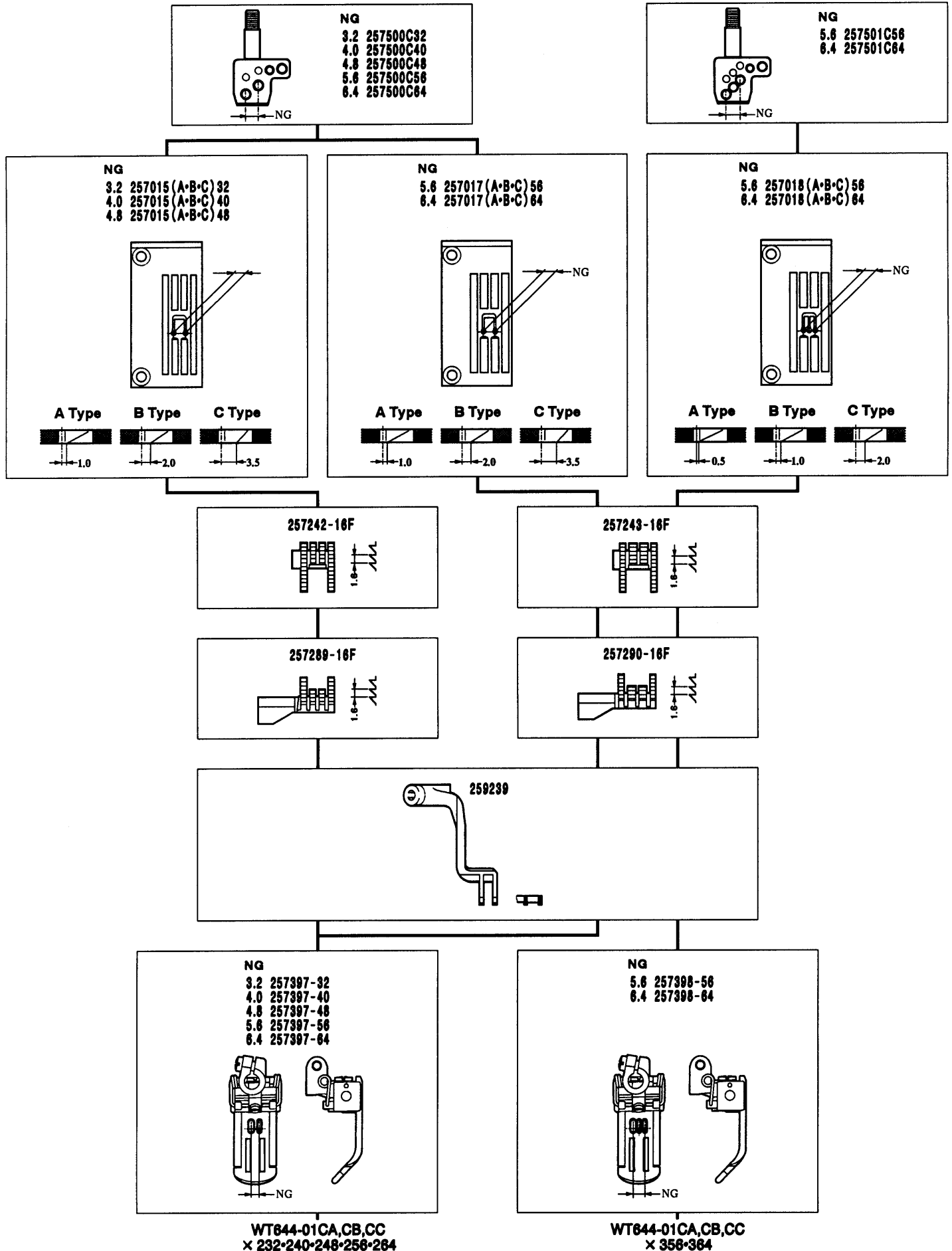
257568



機種 MACHINE	針板 NEEDLE PLATE
WT664-01CA	A TYPE
WT664-01CB	B TYPE
WT664-01CC	C TYPE

WT644-01CA, CB, CC

ゲージパーツ 系列構成図
GAUGE PARTS
CONSTRUCTION CHART



機種 MACHINE	針板 NEEDLE PLATE
WT644-01CA	A TYPE
WT644-01CB	B TYPE
WT644-01CC	C TYPE

ルーパー、針受は90頁を参照してください。
See page 44 for the looper and needle guards.

WT664-03FB,FC

ゲージパーツ 系列構成図

GAUGE PARTS
CONSTRUCTION CHART

NG
4.0 257500C40
4.8 257500C48
5.6 257500C56
6.4 257500C64

NG
5.6 257501C56
6.4 257501C64

NG
4.0 257098 (B·C) 40

B Type C Type

2.0 3.5

NG
4.8 257099 (B·C) 48

B Type C Type

2.0 3.5

NG
5.6 257096 (B·C) 56
6.4 257096 (B·C) 64

B Type C Type

2.0 3.5

NG
5.6 257097 (B·C) 56
6.4 257097 (B·C) 64

B Type C Type

1.0 2.0

257242-16F

1.6

259102-16F

1.6

259103-16F

1.6

259214-16F

1.6

259215-16F

1.6

259239

NG
4.0 257374-40
4.8 257374-48
5.6 257374-56
6.4 257374-64

NG

NG
5.6 257377-56
6.4 257377-64

NG

WT664-03FB,FC
× 240·248·256·264

WT664-03FB,FC
× 356·364

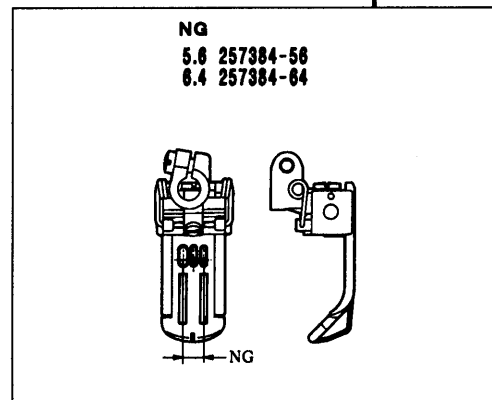
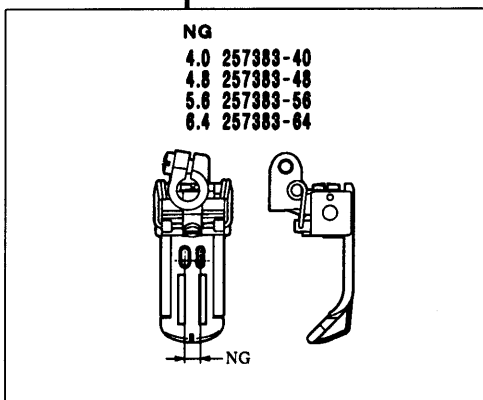
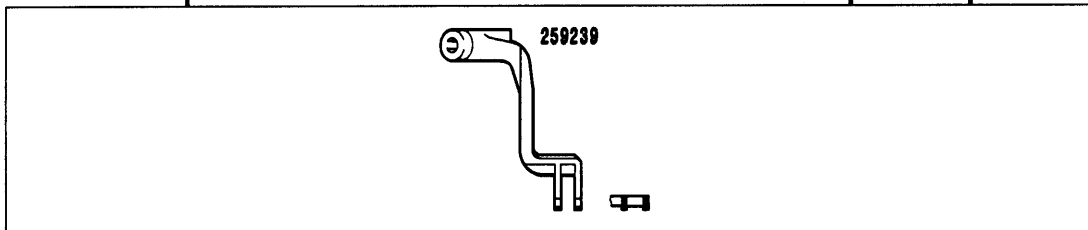
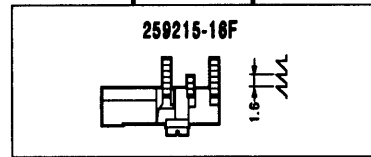
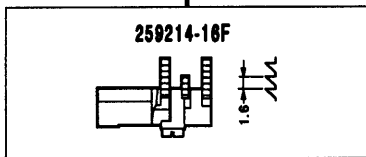
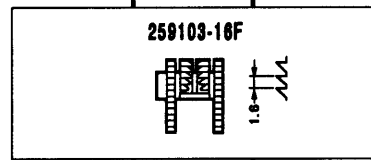
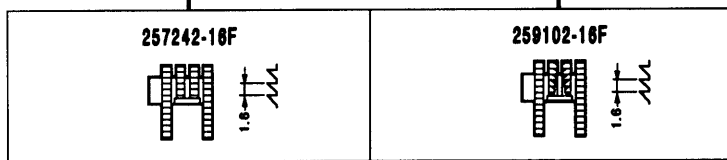
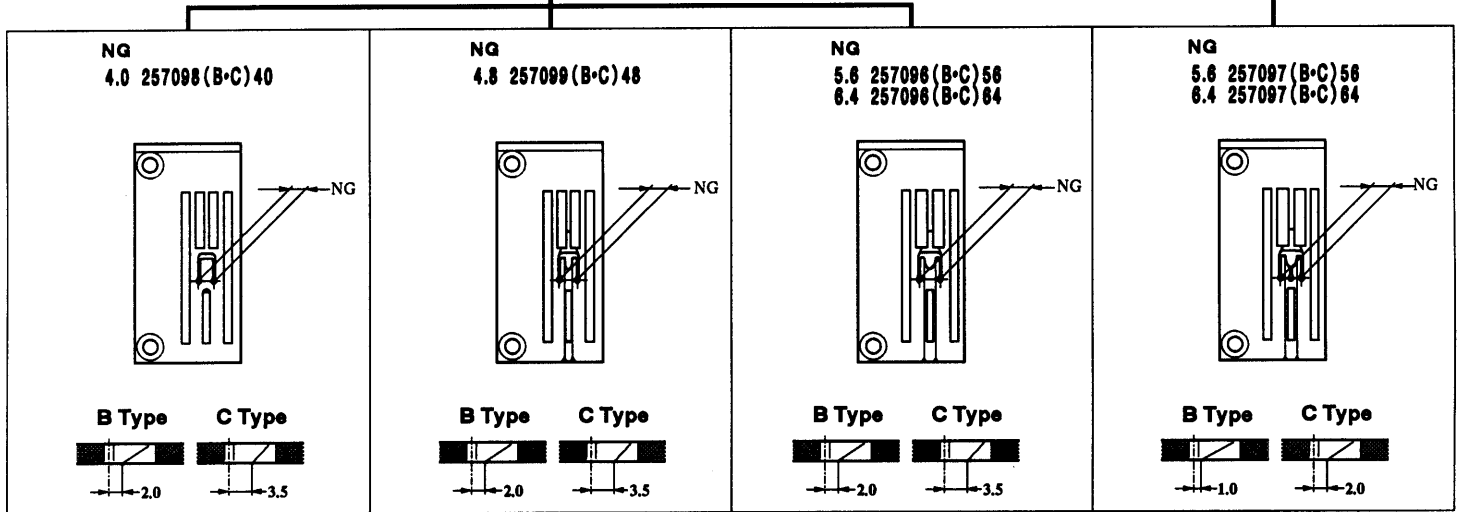
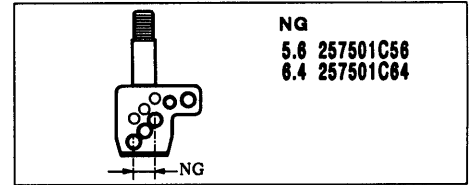
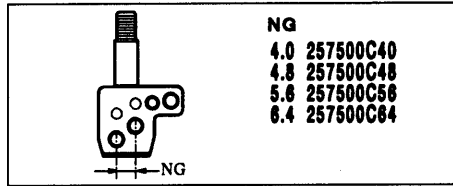
機種 MACHINE	針板 NEEDLE PLATE
WT664-03FB	B TYPE
WT664-03FC	C TYPE

ルーパー, スプレッター, 針受は90頁を参照してください。
See page44 for the looper, spreader and needle guards.

WT644-03FB,FC

ゲージパーツ 系列構成図

GAUGE PARTS
CONSTRUCTION CHART



WT644-03FB,FC
× 240·248·256·264

WT644-03FB,FC
× 356·364

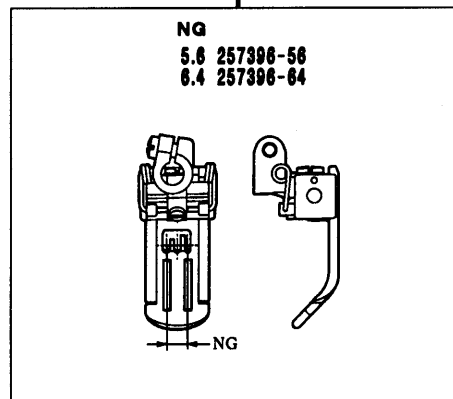
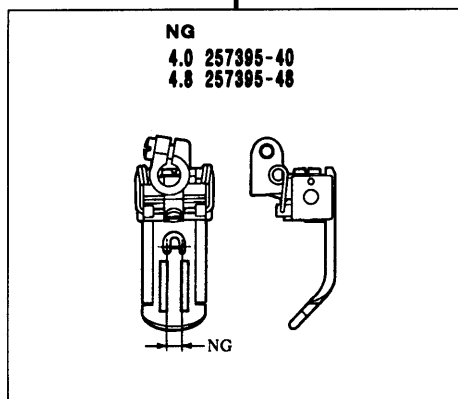
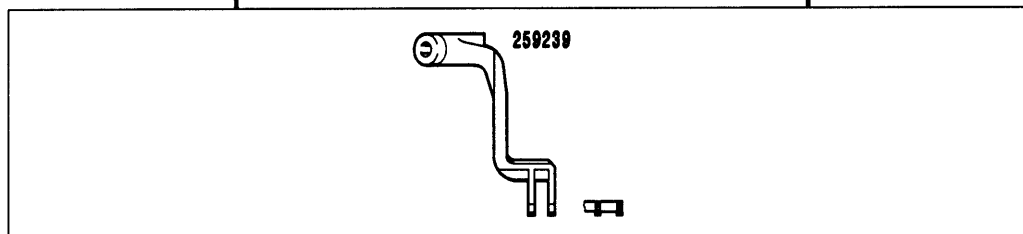
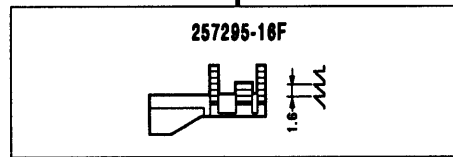
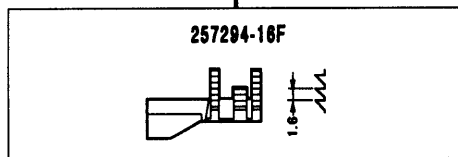
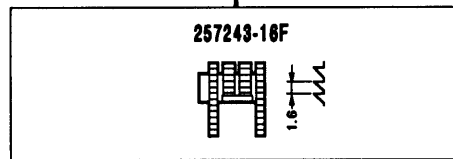
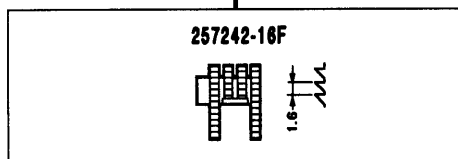
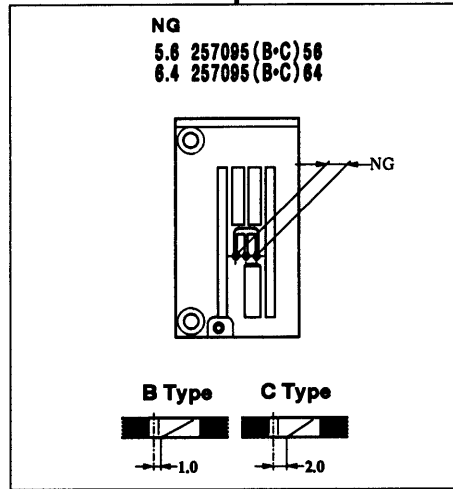
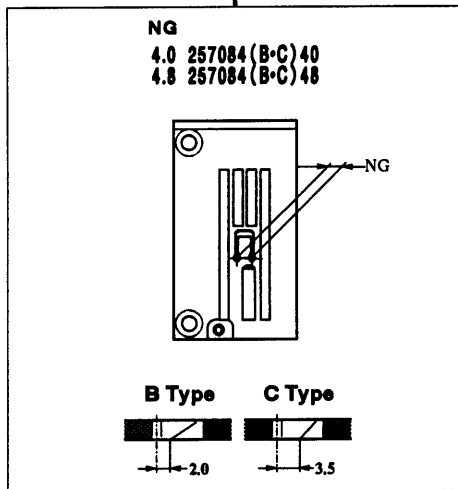
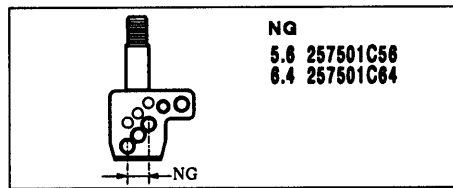
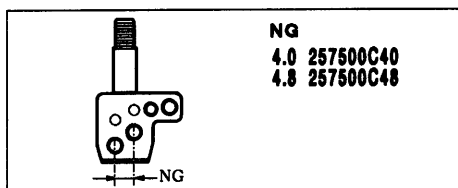
機種 MACHINE	針板 NEEDLE PLATE
WT644-03FB	B TYPE
WT644-03FC	C TYPE

ルーパー、針受は90頁を参照してください。
See page 44 for the looper and needle guards.

WT664-08AB,AC

ゲージパーツ 系列構成図

GUAGE PARTS
CONSTRUCTION CHART



WT664-08AB,AC
× 240・248

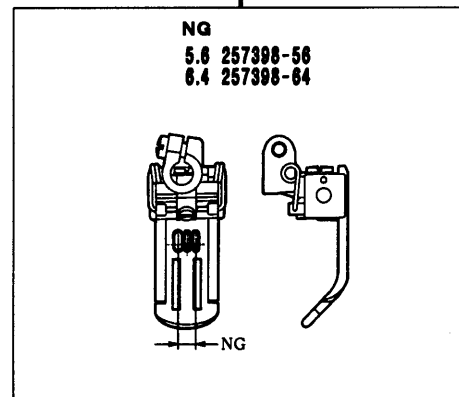
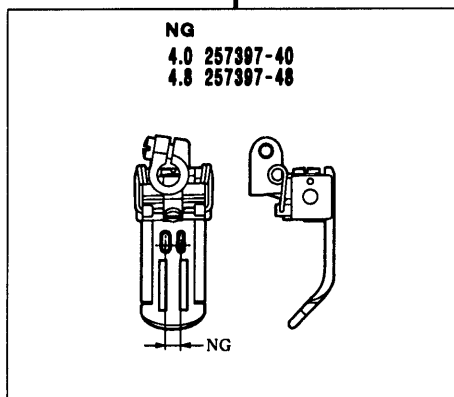
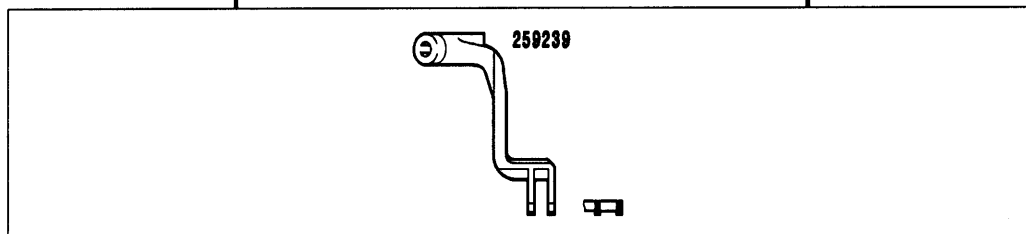
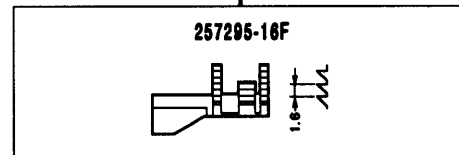
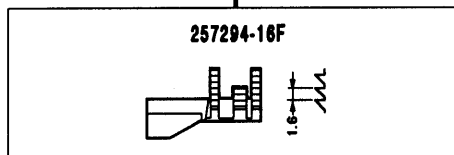
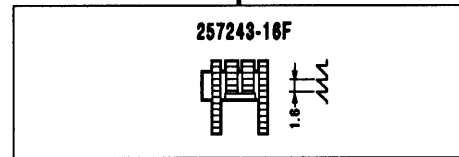
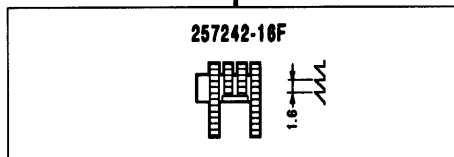
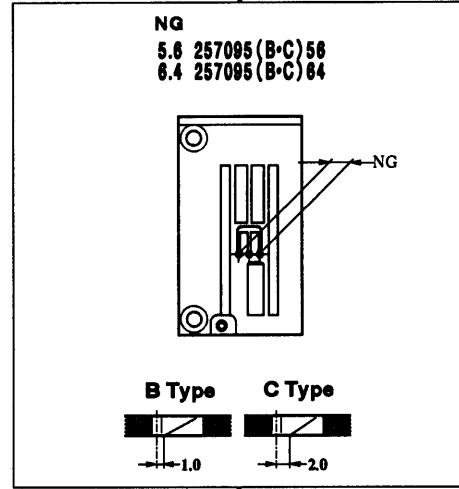
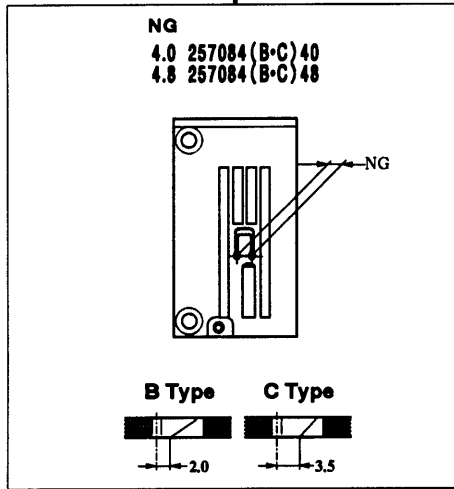
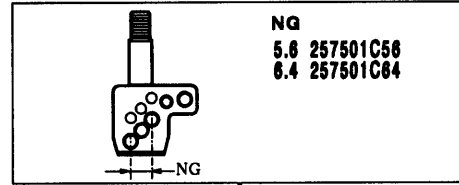
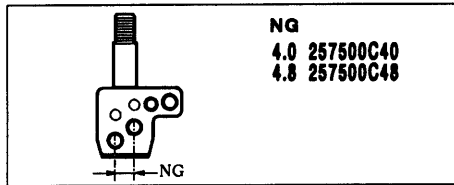
WT664-08AB,AC
× 358・384

機種 MACHINE	針板 NEEDLE PLATE
WT664-08AB	B TYPE
WT664-08AC	C TYPE

ルーパー、スプレッター、針受は90頁を参照してください。
See page 44 for the looper, spreader and needle guards.

WT644-08AB,AC

ゲージパーツ 系列構成図
GAUGE PARTS
CONSTRUCTION CHART



WT644-08AB,AC
x 240-248

WT644-08AB,AC
x 356-364

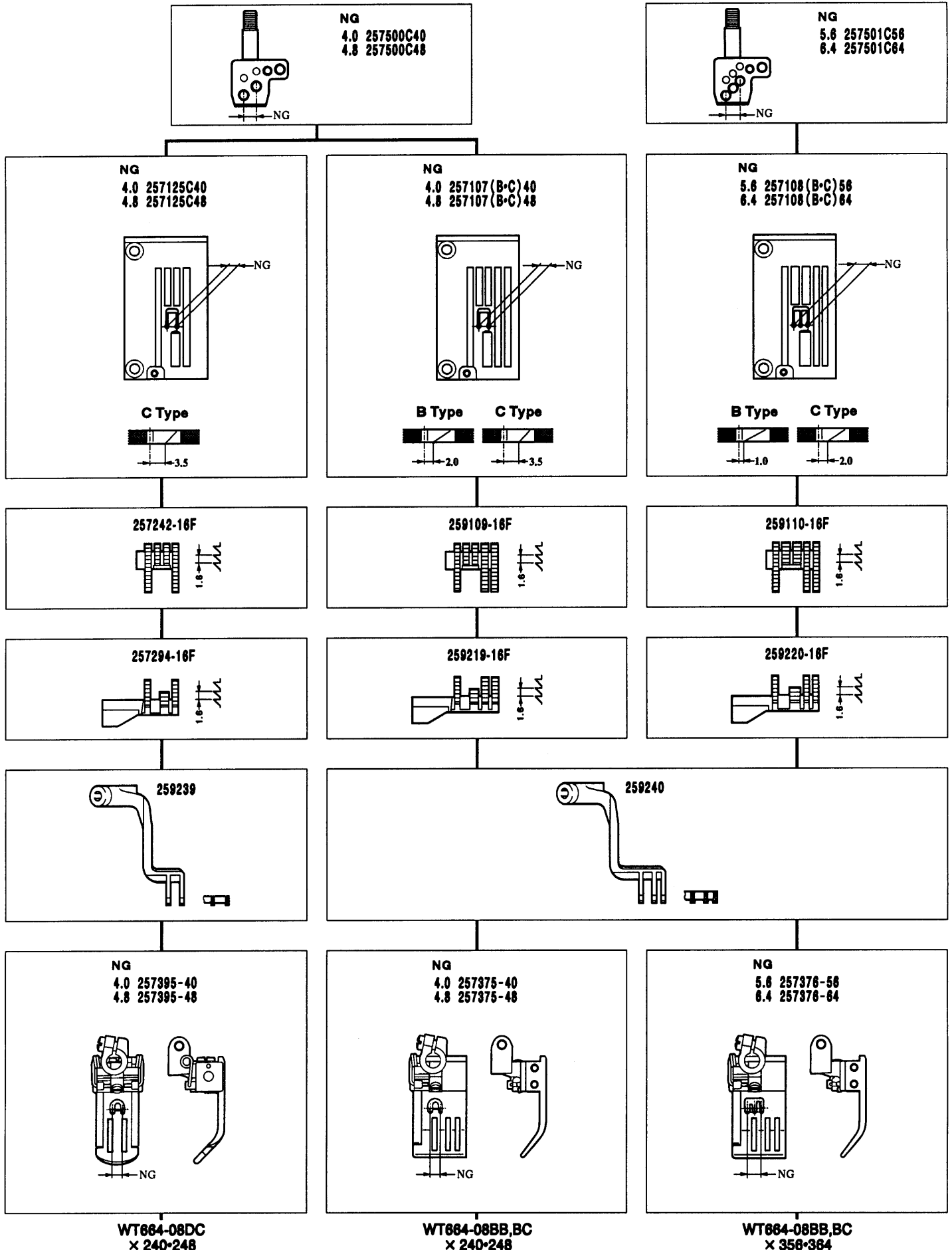
機種 MACHINE	針板 NEEDLE PLATE
WT644-08AB	B TYPE
WT644-08AC	C TYPE

ルーパー, 針受は 90 頁を参照してください。
See page 44 for the looper and needle guards.

WT664-08BB,BC,DC

ゲージパーツ 系列構成図

GAUGE PARTS
CONSTRUCTION CHART



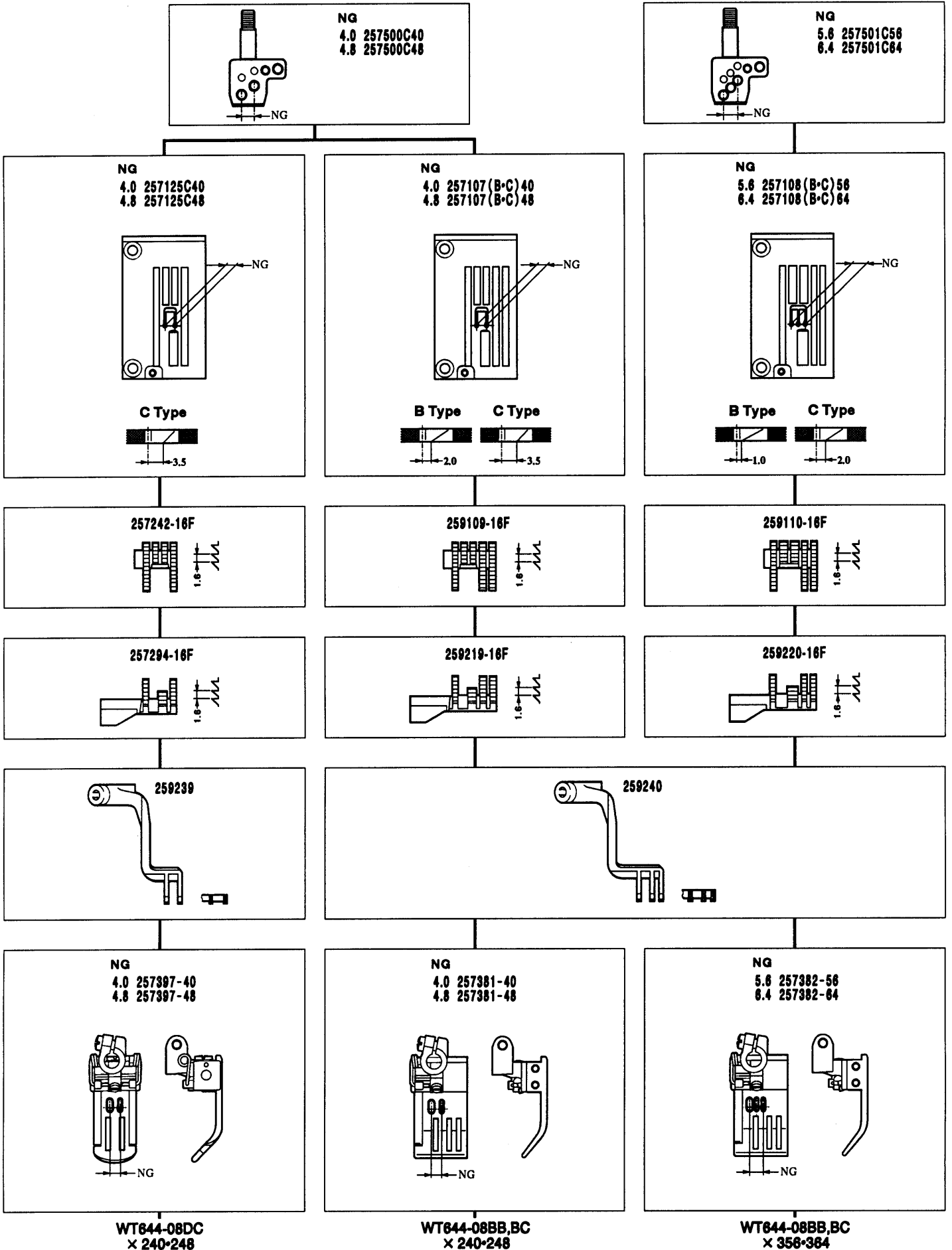
機種 MACHINE	針板 NEEDLE PLATE
WT664-08BB	B TYPE
WT664-08BC,DC	C TYPE

ルーパー, スプレッター, 針受は90頁を参照してください。
See page 44 for the looper, spreader and needle guards.

WT644-08BB,BC,DC

ゲージパーツ 系列構成図

GAUGE PARTS CONSTRUCTION CHART



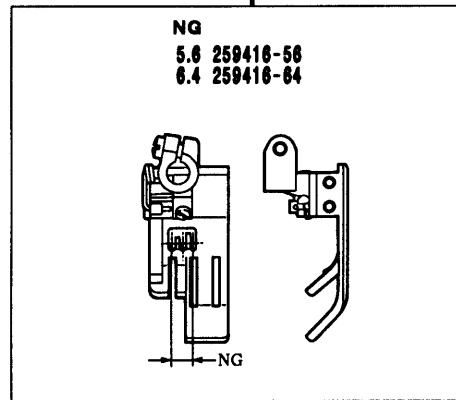
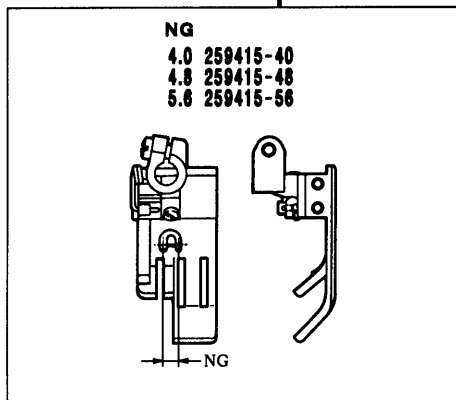
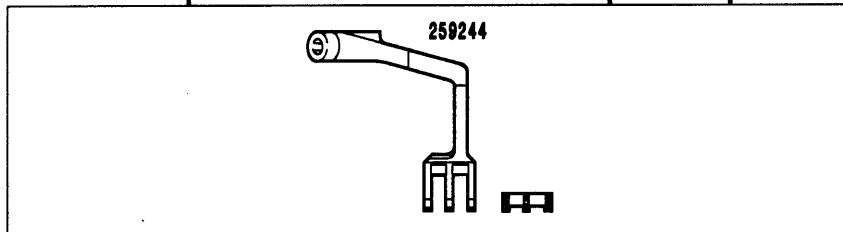
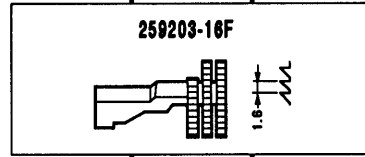
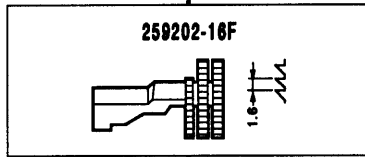
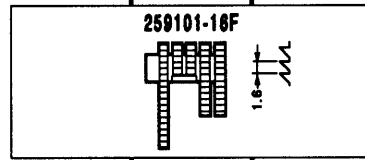
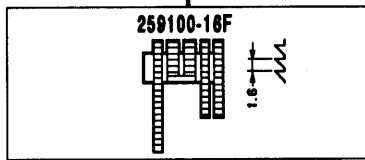
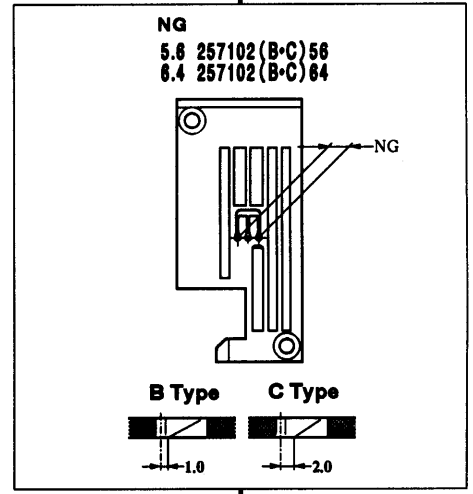
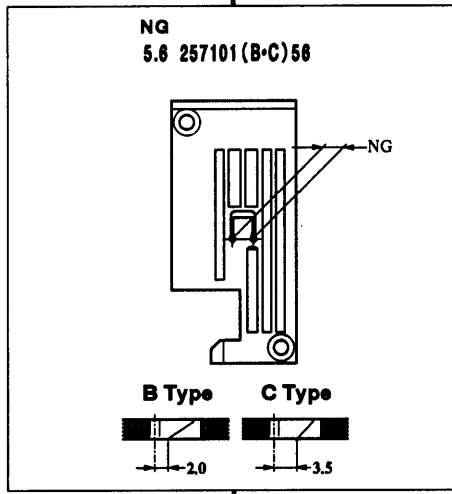
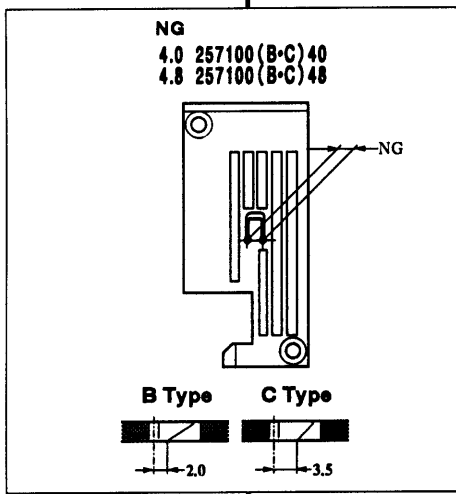
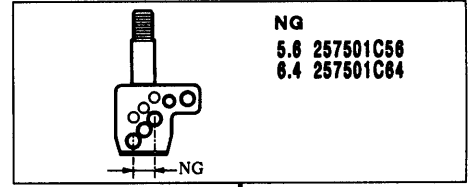
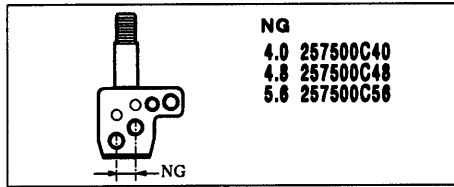
機種 MACHINE	針板 NEEDLE PLATE
WT644-08BB	B TYPE
WT644-08BC,DC	C TYPE

ルーパー,針受は90頁を参照してください。
See page 44 for the looper and needle guards.

WT664-35AB,AC

ゲージパーツ 系列構成図

GAUGE PARTS
CONSTRUCTION CHART



WT664-35AB,AC
× 240-248-256

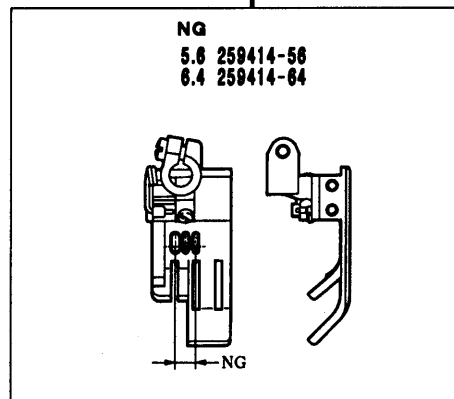
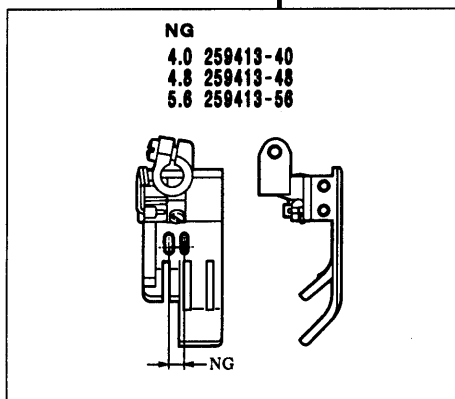
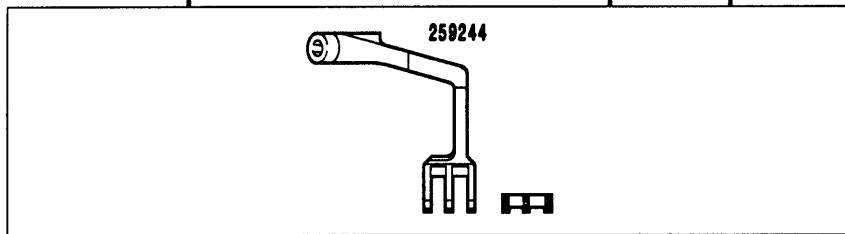
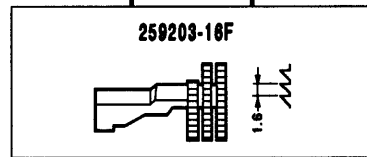
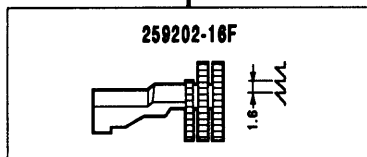
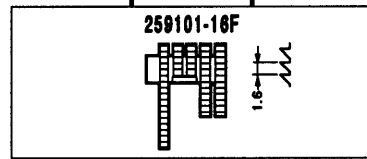
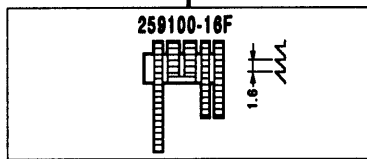
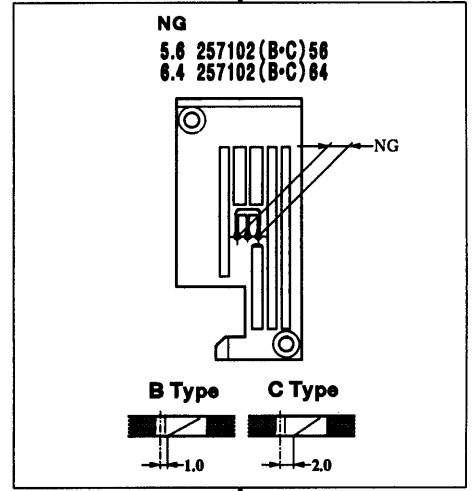
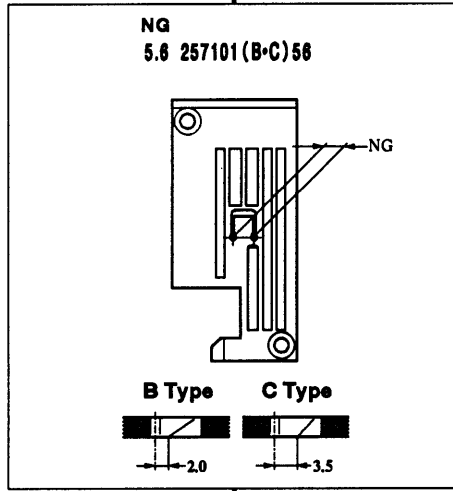
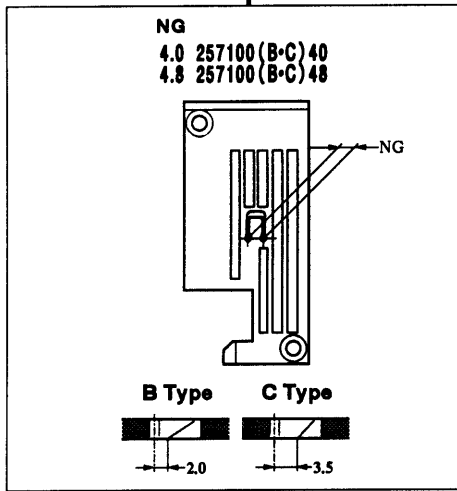
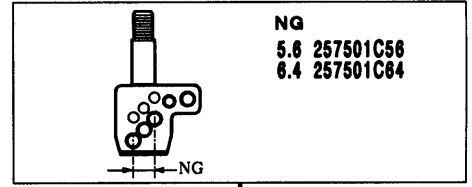
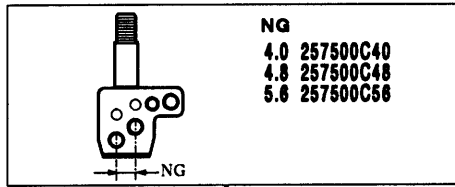
WT684-35AB,AC
× 356-364

機種 MACHINE	針板 NEEDLE PLATE
WT664-35AB	B TYPE
WT664-35AC	C TYPE

ルーパー、スプレッター、針受は90頁を参照してください。
See page 44 for the looper, spreader and needle guards.

WT644-35AB,AC

ゲージパーツ 系列構成図
GAUGE PARTS
CONSTRUCTION CHART



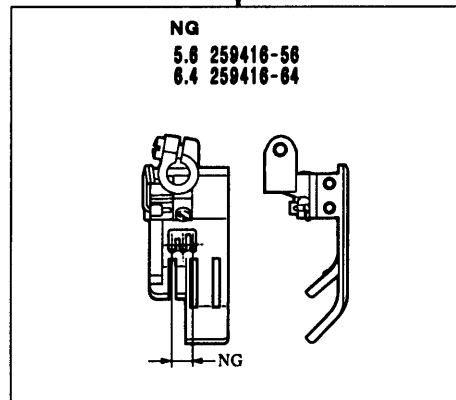
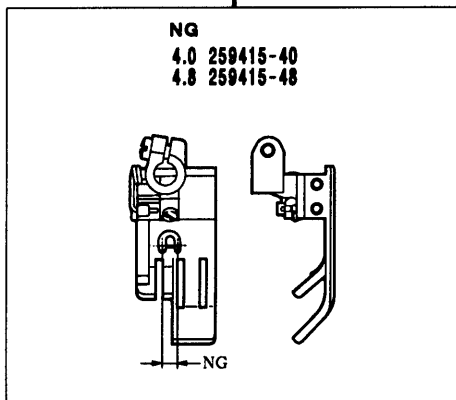
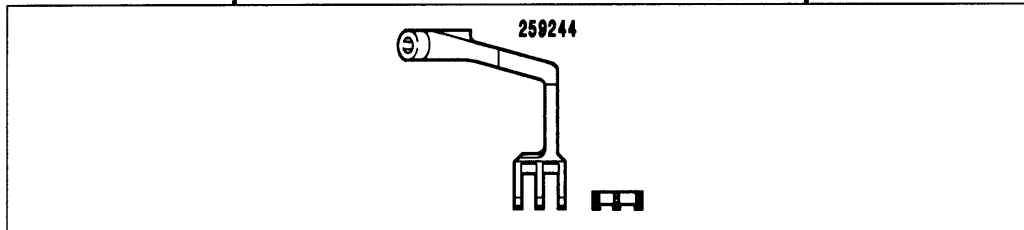
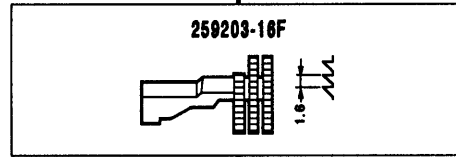
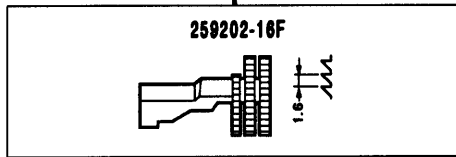
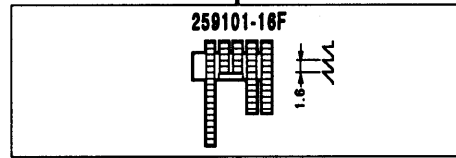
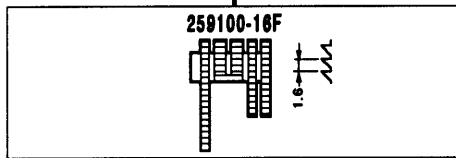
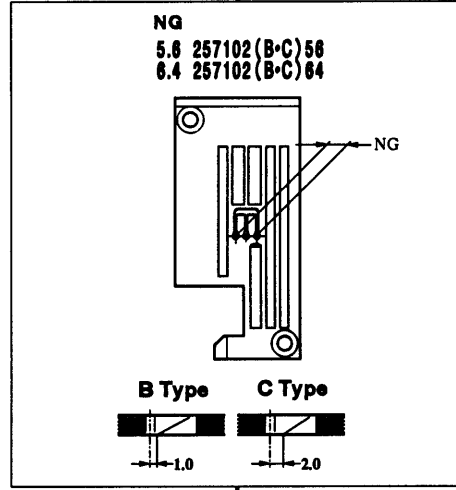
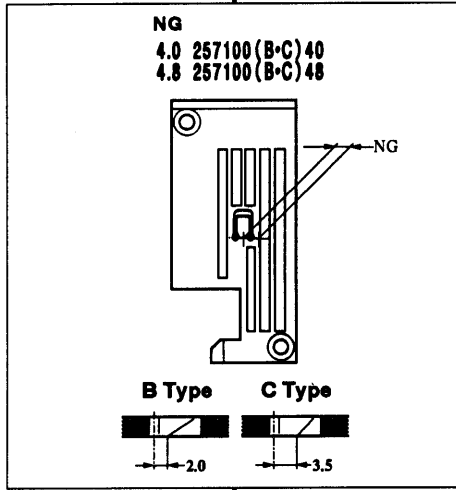
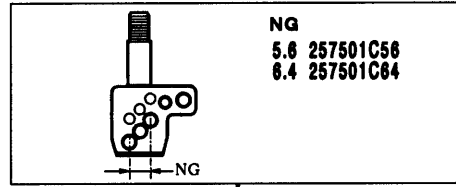
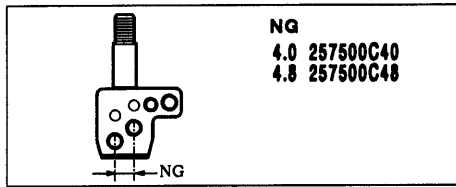
WT644-35AB,AC
x 240-248-256

WT644-35AB,AC
x 356-364

機種 MACHINE	針板 NEEDLE PLATE
WT644-35AB	B TYPE
WT644-35AC	C TYPE

ルーパー, 針受は90頁を参照してください。
See page 44 for the looper and needle guards.

WT664-35BB,BC



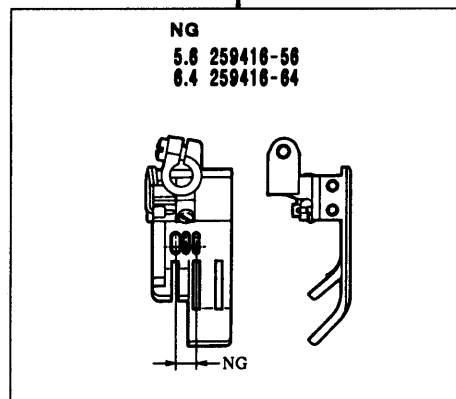
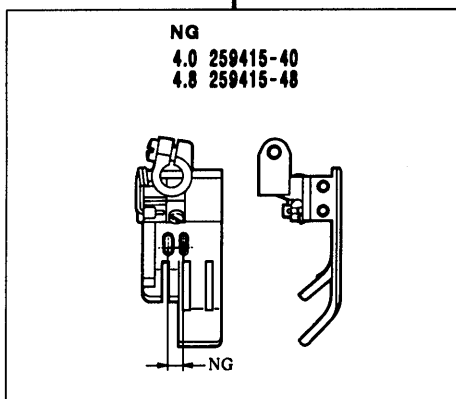
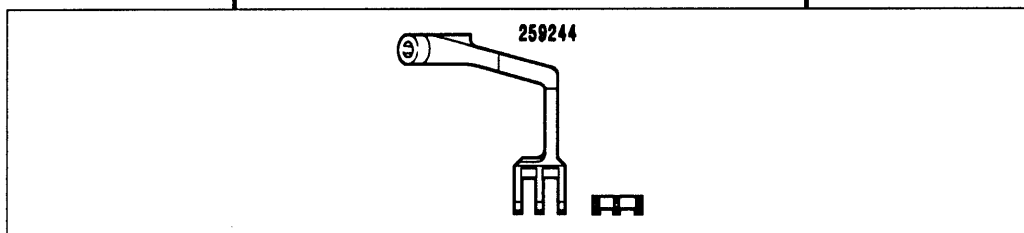
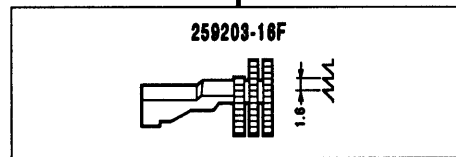
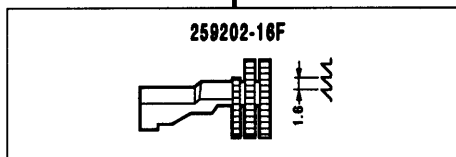
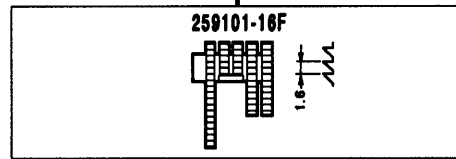
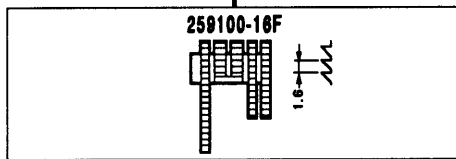
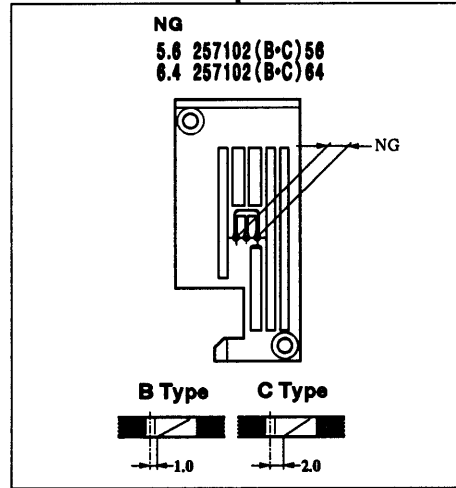
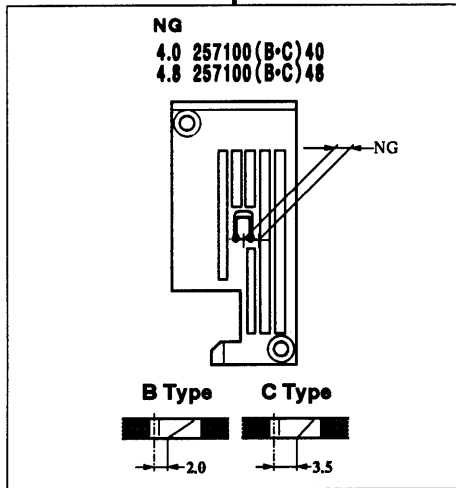
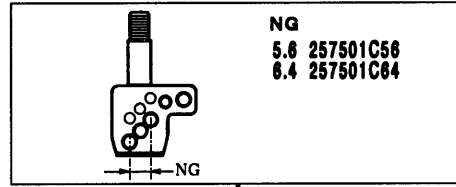
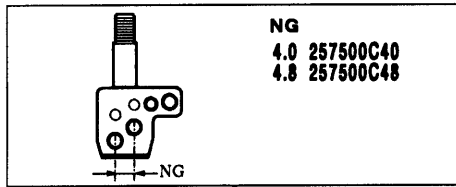
WT664-35BB,BC
× 240-248

WT664-35BB,BC
× 356-364

機種 MACHINE	針板 NEEDLE PLATE
WT664-35BB	B TYPE
WT664-35BC	C TYPE

ルーバー、スプレッター、針受は90頁を参照してください。
See page 44 for the looper, spreader and needle guards.

WT644-35BB,BC



WT644-35BB,BC
× 240-248

WT644-35BB,BC
× 356-364

機種 MACHINE	針板 NEEDLE PLATE
WT644-35BB	B TYPE
WT644-35BC	C TYPE

ルーパー,針受は90頁を参照してください。
See page 44 for the looper and needle guards.

■ PEGASUS
SEWING MACHINE MFG.
CO., LTD.®



Cat. No.9714 April, 1995

© 1995 PEGASUS SEWING MACHINE MFG. CO., LTD.