

TK

M600 Series

Parts Catalog

〈暫定版〉
Provisional issue



PEGASUS®

装置適用一覽 Application table of TK

地縫い Plain seaming

	TK025	TK125
M632 - 01	○	○
M632 - 02	○	○
M632 - 03	○	○
M632 - 04	○	○
M632 - 05	○	○
M632 - 06	○	○
M632 - 07	○	○
M632 - 08	○	○
M632 - 09	○	○
M632 - 10	○	○
M632 - 11	○	○
M632 - 12	○	○
M632 - 13	○	○
M632 - 14	○	○
M632 - 15	○	○
M632 - 16	○	○
M632 - 17	○	○
M632 - 18	○	○
M632 - 19	○	○
M632 - 20	○	○
M632 - 21	○	○
M632 - 22	○	○
M632 - 23	○	○
M632 - 24	○	○
M632 - 25	○	○
M632 - 26	○	○
M632 - 27	○	○
M632 - 28	○	○
M632 - 29	○	○
M632 - 30	○	○
M632 - 31	○	○
M632 - 32	○	○
M632 - 33	○	○
M632 - 34	○	○
M632 - 35	○	○
M632 - 36	○	○
M632 - 37	○	○
M632 - 38	○	○
M632 - 39	○	○
M632 - 40	○	○
M632 - 41	○	○
M632 - 42	○	○
M632 - 43	○	○
M632 - 44	○	○
M632 - 45	○	○
M632 - 46	○	○
M632 - 47	○	○
M632 - 48	○	○
M632 - 49	○	○
M632 - 50	○	○
M632 - 51	○	○
M632 - 52	○	○
M632 - 53	○	○
M632 - 54	○	○
M632 - 55	○	○
M632 - 56	○	○
M632 - 57	○	○
M632 - 58	○	○
M632 - 59	○	○
M632 - 60	○	○
M632 - 61	○	○
M632 - 62	○	○
M632 - 63	○	○
M632 - 64	○	○
M632 - 65	○	○
M632 - 66	○	○
M632 - 67	○	○
M632 - 68	○	○
M632 - 69	○	○
M632 - 70	○	○
M632 - 71	○	○

地縫い Plain seaming

	TK025	TK125
M632 - 66	○	○
M632 - 67	○	○
M632 - 68	○	○
M632 - 69	○	○
ヒタ取り (P-RIPPI)		
M632 - 48	○	○
M632 - 49	○	○
M632 - 48P1	○	○
M632 - 48P2	○	○
M632 - 78	○	○
M632 - 79	○	○
多用途 Versatile		
M632 - 365	○	○
M632 - 366	○	○
M632 - 367	○	○
M632 - 368	○	○
M632 - 369	○	○
M632 - 370	○	○
M632 - 371	○	○
M632 - 372	○	○
M632 - 373	○	○
M632 - 374	○	○
M632 - 375	○	○
M632 - 376	○	○
M632 - 377	○	○
M632 - 378	○	○
M632 - 379	○	○
M632 - 380	○	○
M632 - 381	○	○
M632 - 382	○	○
M632 - 383	○	○
M632 - 384	○	○
M632 - 385	○	○
M632 - 386	○	○
M632 - 387	○	○
M632 - 388	○	○
M632 - 389	○	○
M632 - 390	○	○
M632 - 391	○	○
M632 - 392	○	○
M632 - 393	○	○
M632 - 394	○	○
M632 - 395	○	○
M632 - 396	○	○
M632 - 397	○	○
M632 - 398	○	○
M632 - 399	○	○
M632 - 400	○	○

地縫い Plain seaming

	TK024	Ks124
M652 - 05	○	○
M652 - 13	○	○
M652 - 17	○	○
M652 - 12	○	○
M652 - 18B4	○	○
M652 - 23	○	○
M652 - 23A	○	○
M652 - 23B	○	○
M652 - 27	○	○
M652 - 51	-	-

地縫い Plain seaming

	TK024	Ks124
M652 - 52	○	○
M652 - 54	○	○
M652 - 55	○	○
M652 - 57	○	○

テープ入れ Inserting elastic

M652 - 54/MD-005	○	○
M652 - 54A/MD-005	○	○
M652 - 54B/MD-005	○	○
M652 - 54C/MD-005	○	○
M652 - 54D/MD-005	○	○

裾引き Blindstitch

	TK024	TK124
M652 - 01	○	○
巻縫い Turn-down		
M652 - 16B2	○	○

二重環縫い Double chain stitching

	TK025	TK125
M622 - 02	○	○
M622 - 03	-	-
M622 - 04	○	○
M622 - 13	-	-

装置構成部品一覽表 Component parts list for TK

装置形式 Type	特徴 Features		構成部品 Component parts							
	駆動方式 Driving system	加刃方式 Cutting system	テープカッター (組) Tape cutter complete	ソレノイド (組) Solenoid complete	エアシリンダ (組) Air cylinder complete	手動スイッチ (組) Manual switch complete	制御ユニット Control unit	TKコントローラ TK controller (3-Dry以外) (Except Europe)	電源コード Power source cord (3-Dry以外) (Except Europe)	TKコントローラ TK controller (3-Dry/回) (For Europe)
TK124	電気式 Electric	電動方式 手動スイッチ Manual switch	303780A 91Y	811053 - 91	-	303510	-	(100V / 200V / 220 / 240V) 760263 - 9U (300V) 760264 - 9U	(100V) 742257A91 (200V) 742257 - 91 (220V) 742257B91 (240V) 742257C91 (300V) 742435 - 9U	760263A9U
TK125	電気式 Electric	電動方式 手動スイッチ Manual switch	303781A 91Y	811053 - 91	-	303510	-	(100V / 200V / 220 / 240V) 760263 - 9U (300V) 760264 - 9U	(100V) 742257A91 (200V) 742257 - 91 (220V) 742257B91 (240V) 742257C91 (300V) 742435 - 9U	760263A9U
TK024	電気式 Electric	電動方式 手動スイッチ Manual switch	303780A 91Y	811053 - 91	513016	-	605008 - 91	(100V / 200V / 220 / 240V) 760263 - 9U (300V) 760264 - 9U	(100V) 742257A91 (200V) 742257 - 91 (220V) 742257B91 (240V) 742257C91 (300V) 742435 - 9U	760263A9U
TK025	電気式 Electric	電動方式 手動スイッチ Manual switch	303781A 91Y	811053 - 91	513016	-	605008 - 91	(100V / 200V / 220 / 240V) 760263 - 9U (300V) 760264 - 9U	(100V) 742257A91 (200V) 742257 - 91 (220V) 742257B91 (240V) 742257C91 (300V) 742435 - 9U	760263A9U

目次

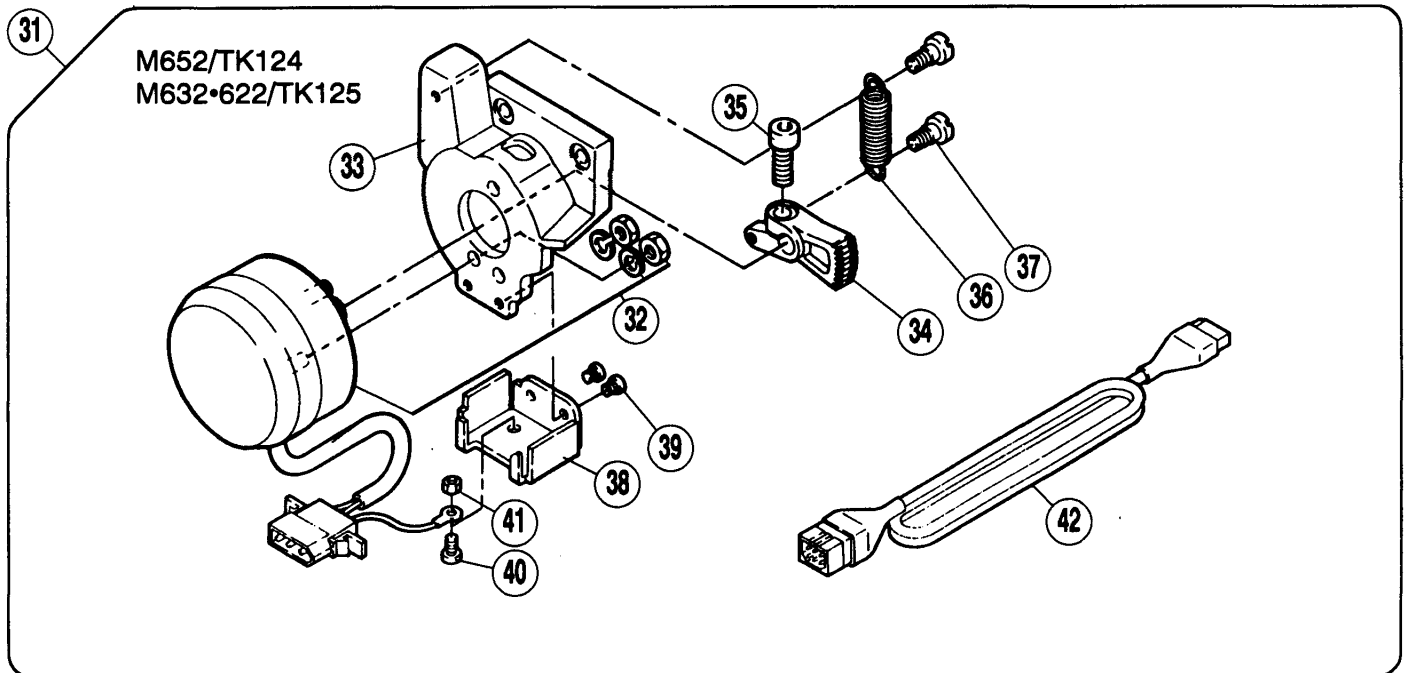
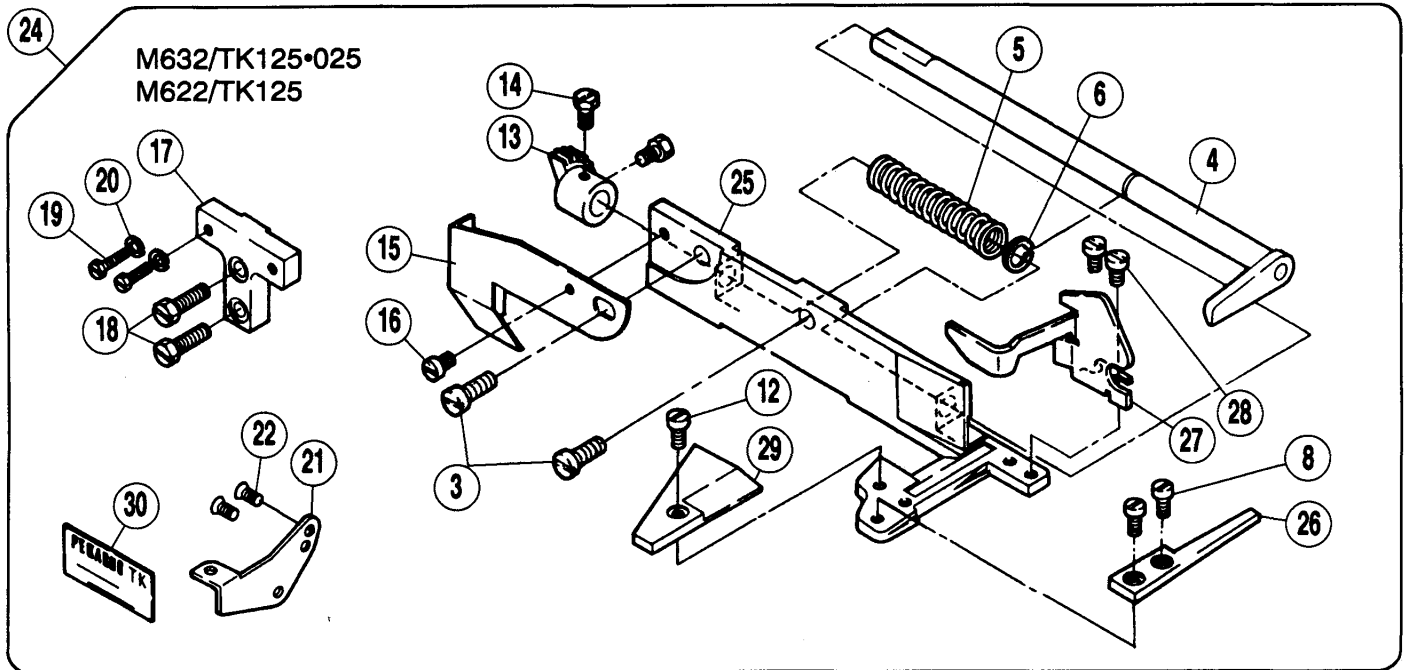
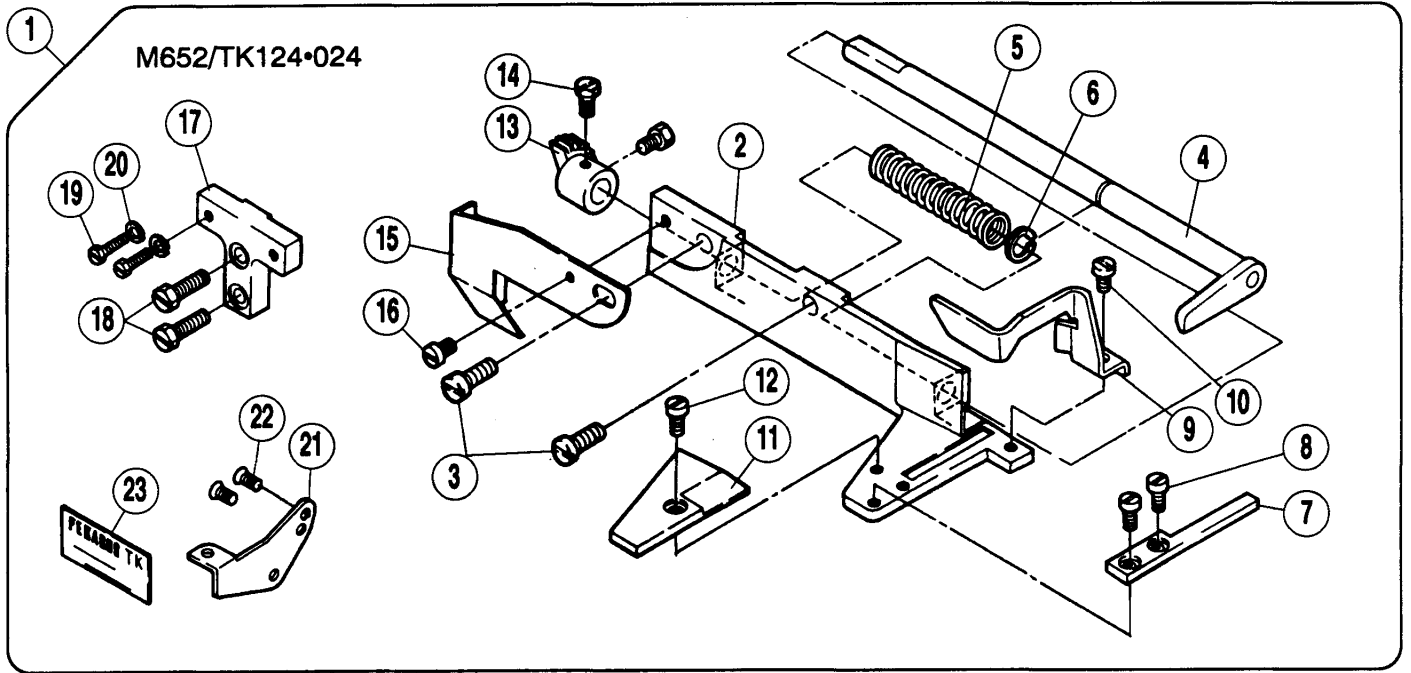
頁

テープカッター(組)・ソレノイド(組).....	2~3
TKコントローラー・手動スイッチ(組)・ エアシリンダー(組).....	4~5
制御ユニット.....	6~7
専用部品・クロスプレート.....	8~9

TABLE OF CONTENTS

Page

TAPE CUTTER (COMPLETE) • SOLENOID ASSEMBLY	2-3
TK CONTROLLER • PUSH SWITCH COMPLETE • AIR CYLINDER COMPLETE	4-5
CONTROL UNIT	6-7
SPECIAL PARTS • CLOTH PLATE	8-9



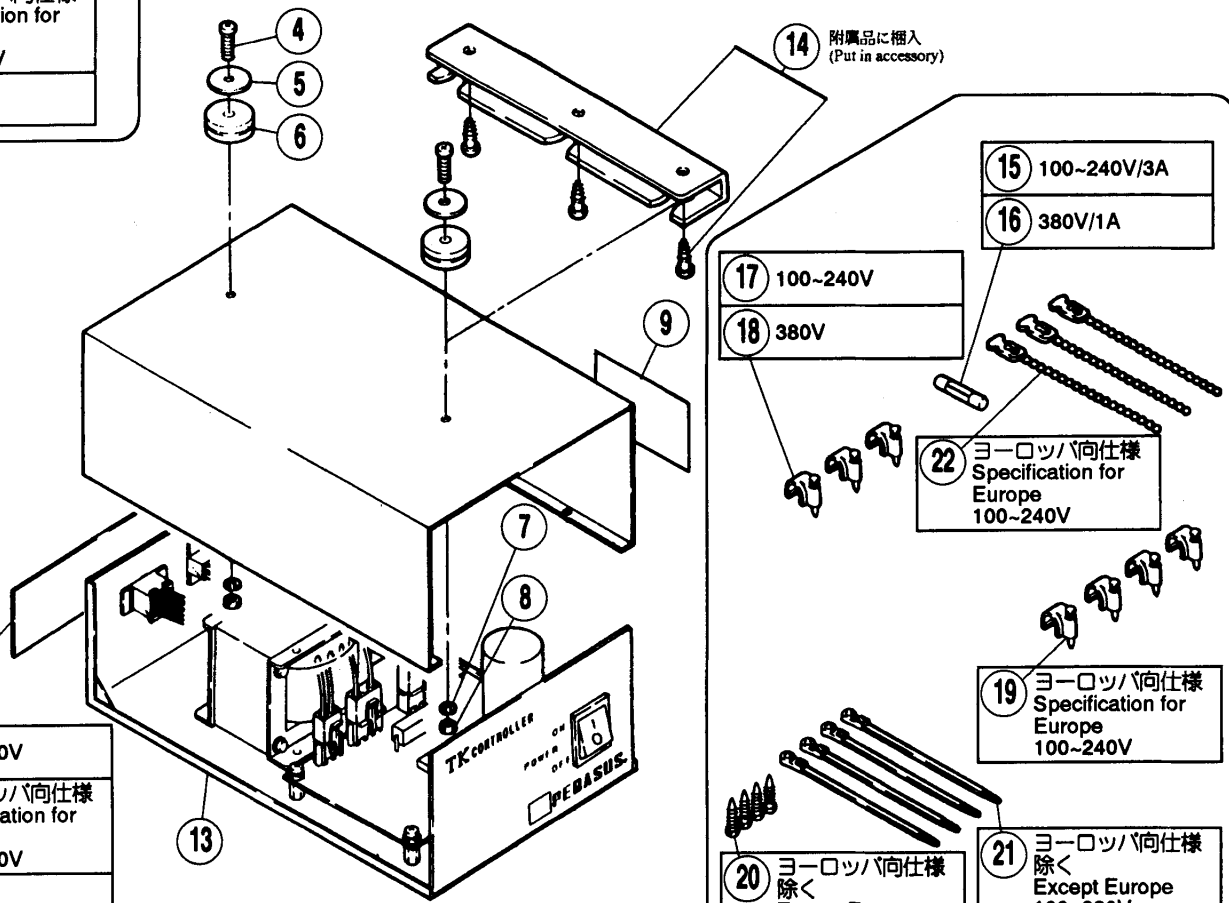
テープカッター(組)・ソレノイド(組)

TAPE CUTTER (COMPLETE) · SOLENOID ASSEMBLY

REF. NO.	PART NO. 部品番号	名称	NAME	QT.
*01	303780A91	テープカッター(組)	TAPE CUTTER (COMPLETE)	1
02	303141	フレーム	FRAME	1
03	005345	平ネジ / C5 × 11	SCREW	2
04	303131	上刃(組)	MOVABLE BLADE	1
05	303096	圧縮バネ	SPRING	1
06	303097	止メ輪	RING	1
07	300006	下刃	LOWER KNIFE	1
08	001186-HC	平ネジ / C3 × 3.5	SCREW	2
09	304064	布案内	FINGER GUARD	1
10	001186	平ネジ / C3 × 3.5	SCREW	1
11	303011	滑り板	PLATE	1
12	001186-HC	平ネジ / C3 × 3.5	SCREW	1
13	301165	ピニオン	PINION	1
14	005084	六角ボルト / C5 X 5.5	SCREW	2
15	303063	ギアカバー	GEAR COVER	1
16	001186	平ネジ / C3 × 3.5	SCREW	1
17	303013	ブラケット	BRACKET	1
18	005266	六角ボルト / C8 X 15	SCREW	2
19	005276	六角ボルト / C7 X 16	SCREW	2
20	303067	バネ座金	SPRING WASHER	2
21	303426	ブラケット	BRACKET	1
22	003001	皿ネジ / C5 × 6.3	SCREW	2
23	304277	銘板	NAME PLATE	1
*24	303781A91	テープカッター(組)	TAPE CUTTER (COMPLETE)	1
25	301163	フレーム	FRAME	1
26	303021	下刃	LOWER KNIFE	1
27	304045	布案内	FINGER GUARD	1
28	001186	平ネジ / C3 × 3.5	SCREW	2
29	304044	滑り板	PLATE	1
30	304278	銘板	NAME PLATE	1
31	811053-91	ソレノイド(組)	SOLENOID ASSEMBLY	1
32	811056-91	ソレノイド	SOLENOID	1
33	301170	ブラケット	BRACKET	1
34	301171	ギア	GEAR	1
35	005457	平ネジ / C9 × 15	SCREW	1
36	301172	引張りバネ	SPRING	1
37	005422	段付ネジ / C5	SCREW	2
38	302265	ブラケット	BRACKET	1
39	005328	平ネジ / C4 × 5.5	SCREW	2
40	005328	平ネジ / C4 × 5.5	SCREW	1
41	003091	六角ナット / C4	NUT	1
42	742242-91	中継コード	JUNCTION CORD	1

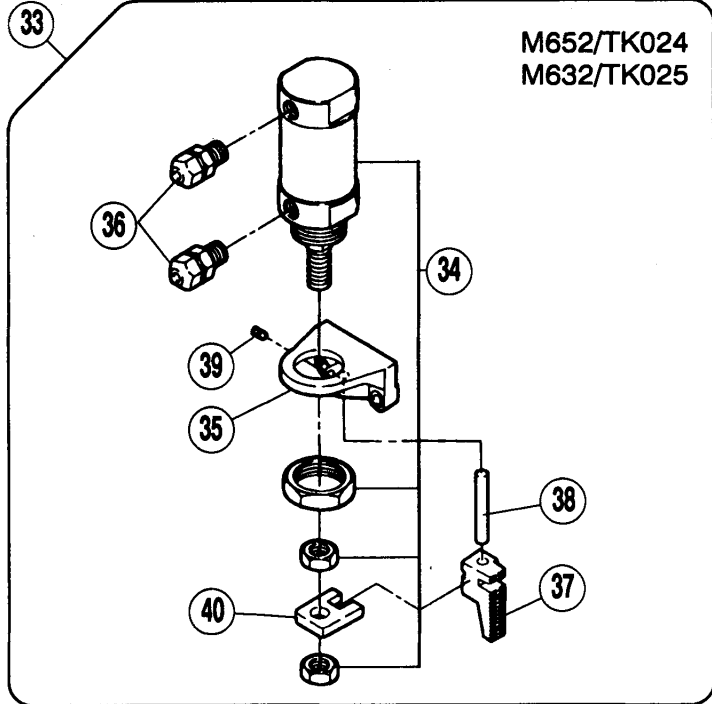
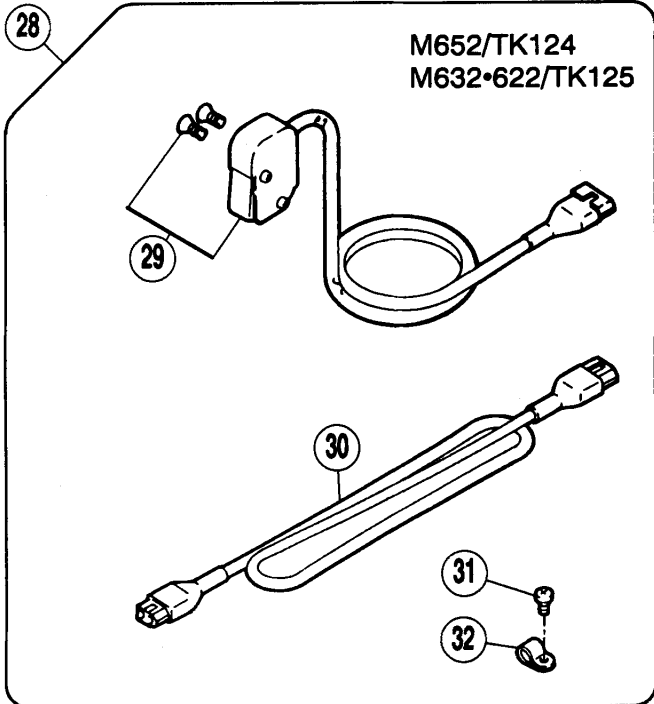
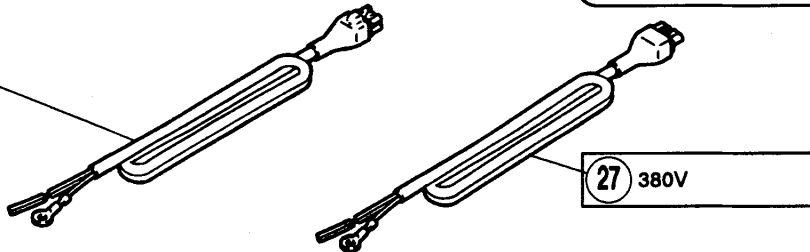
- 1 100-240V
- 2 ヨーロッパ向仕様
Specification for Europe
100-240V
- 3 380V

M652/TK124
M632-622/TK125



- 10 100-240V
- 11 ヨーロッパ向仕様
Specification for Europe
100-240V
- 12 380V

- 100V 23
- 200V 24
- 220V 25
- 240V 26

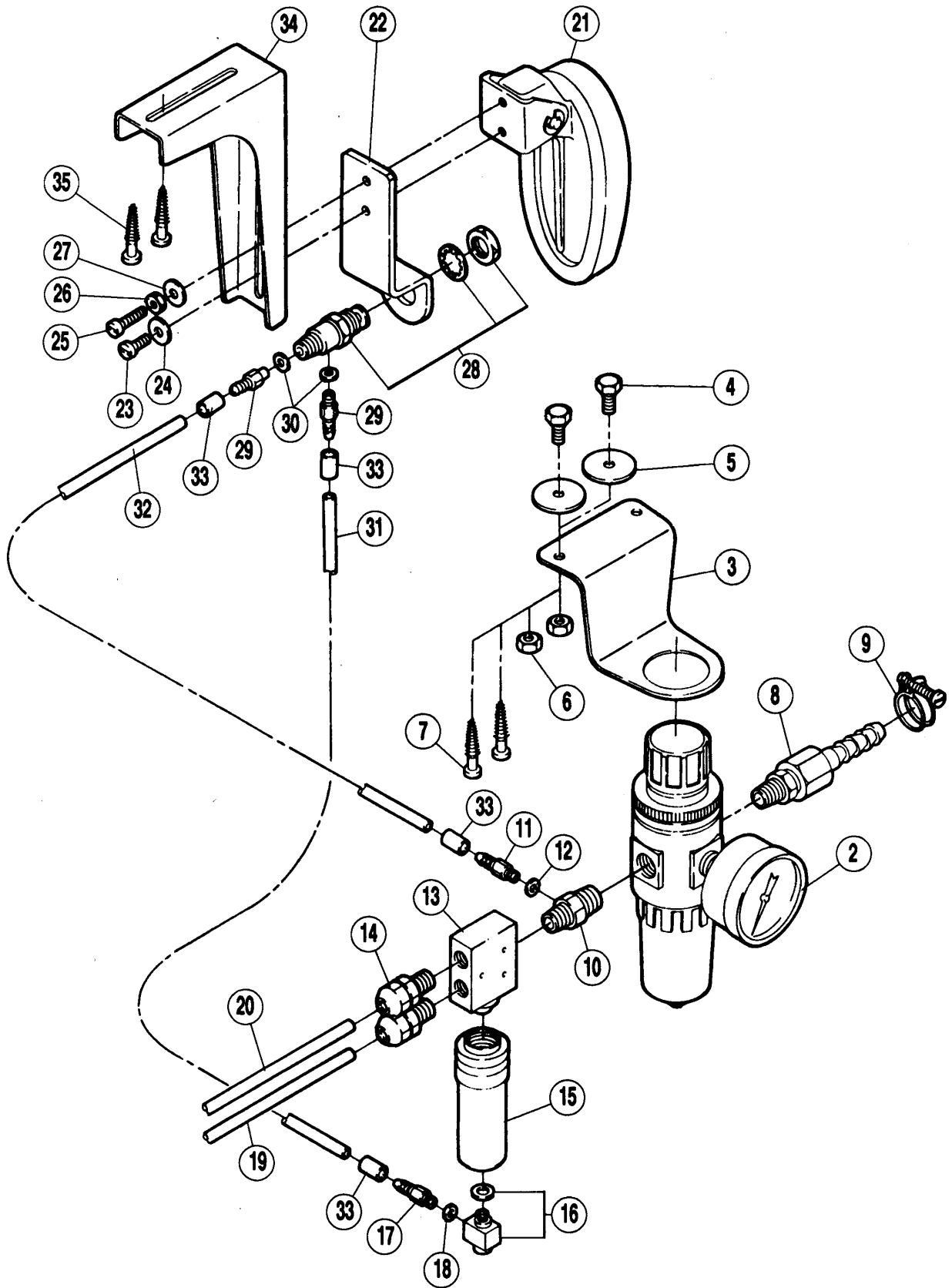


TKコントローラー・手動スイッチ(組)・
エアシリンダー(組)

TK CONTROLLER・PUSH SWITCH COMPLETE・
AIR CYLINDER COMPLETE

REF. NO.	PART NO. 部品番号	名称	NAME	QT.
01	760263-9U	TKコントローラー	TK CONTROLLER	1
02	760263A9U	TKコントローラー	TK CONTROLLER	1
03	760264-9U	TKコントローラー	TK CONTROLLER	1
04	004107	ネジ/M4X16	SCREW	2
05	303026	座金	WASHER	2
06	202013	クッションゴム	RUBBER PLUG	2
07	201252	バネ座金	SPRING WASHER	2
08	004802	六角ナット/M4	NUT	2
09	9A3068	感電注意ラベル	ELECTRIC CAUTION LABEL	1
10	9A3010	内容表示シール	LABEL	1
11	9A3055	内容表示シール	LABEL	1
12	9A3011	内容表示シール	LABEL	1
13	745145	TK基板	TK CONTROL BOARD	1
14	303500	ブラケット(組)	BRACKET COMPLETE	1
15	771004	ヒューズ(3A)	FUSE (3A)	1
16	771010	ヒューズ(1A)	FUSE (1A)	1
17	748045	ケーブルストッパー	STOPPER/CABLE	3
18	748057	ケーブルストッパー	STOPPER/CABLE	3
19	748045	ケーブルストッパー	STOPPER/CABLE	4
20	004920	木ネジ(平)/3.1	SCREW	4
21	748042	束線バンド	BAND	4
22	748004	ビーズバンド	BAND	3
23	742257A91	電源コード(AC100V)	POWER SOURCE CORD	1
24	742257-91	電源コード(AC200V)	POWER SOURCE CORD	1
25	742257B91	電源コード(AC220V)	POWER SOURCE CORD	1
26	742257C91	電源コード(AC240V)	POWER SOURCE CORD	1
27	742435-9U	電源コード(AC380V)	POWER SOURCE CORD	1
28	303510	手動スイッチ(組)	PUSH SWITCH COMPLETE	1
29	303511	手動スイッチ	PUSH SWITCH	1
30	742067	中継コード	JUNCTION CORD	1
31	002905	平ネジ/C5×4.5	SCREW	1
32	748003	ナイロクリップ	CLAMP	1
33	513016	エアシリンダー(組)	AIR CYLINDER COMPLETE	1
34	513017	エアシリンダー	AIR CYLINDER	1
35	301245	ブラケット	BRACKET	1
36	601042	継手	CONNECTOR	2
37	301246	ラック	RACK	1
38	301247	軸	SHAFT	1
39	005185	止ネジ/C8×7	SCREW	1
40	301248	駆動板	DRIVE PLATE	1

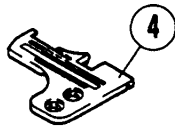
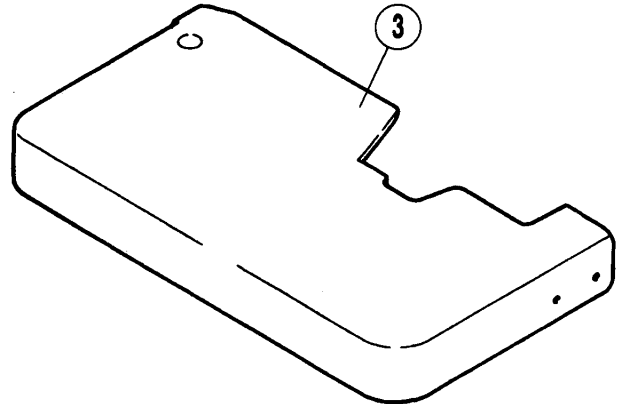
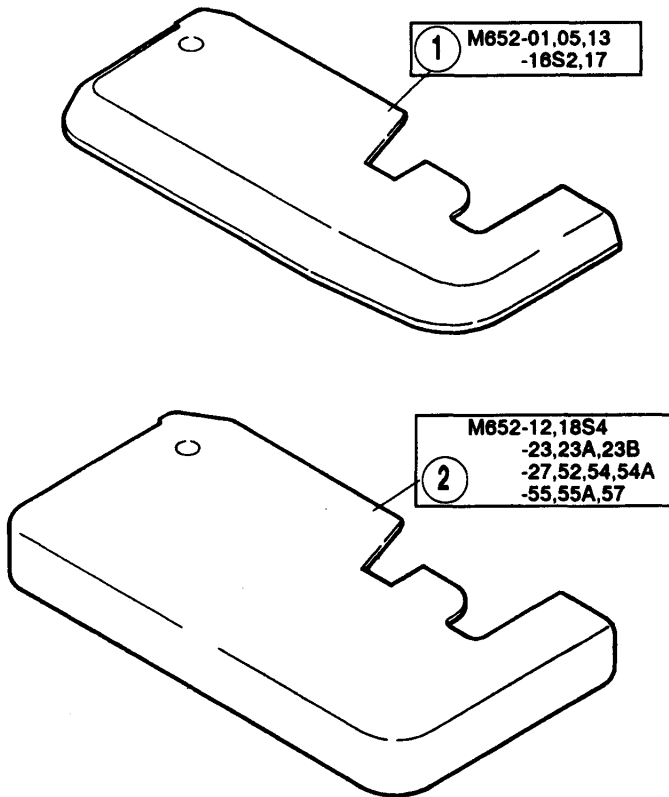
M652/TK024
M632/TK025



制御ユニット

CONTROL UNIT

REF. NO.	PART NO. 部品番号	名称	NAME	QT.
01	605008-91	制御ユニット	CONTROL UNIT	1
02	522008	フィルターレギュレーター	FILTER/REGULATOR	1
03	300372	ブラケット	BRACKET	1
04	004304	六角ネジ / M6 × 16	SCREW	2
05	210061	座金	WASHER	2
06	004806	六角ナット / M6	NUT	2
07	004910	木ネジ (平) / 5.1	SCREW	2
08	601049	ホースジョイント	CONNECTOR	1
09	608002	ホースバンド	HOSE BAND	1
10	602004	継手	CONNECTOR	1
11	601002	継手	JOINT	1
12	201759	ガスケット	GASKET	1
13	532004	エアバルブ	AIR VALVE	1
14	601042	継手	CONNECTOR	2
15	555001	アクチュエーター	AIR ACTUATOR	1
16	601020	ユニバーサルエルボ	ELBOW	1
17	601002	継手	JOINT	1
18	201759	ガスケット	GASKET	1
19	600013	チューブ	TUBE	1
20	600014	チューブ	TUBE	1
21	300220	バルブアクチュエーター (組)	VALVE ACTUATOR COMPLETE	1
22	300216	ブラケット	BRACKET	1
23	005118	平ネジ / C5 × 12	SCREW	1
24	137142	座金	WASHER	1
25	005183	平ネジ / C5 × 17	SCREW	1
26	003044	六角ナット / C5	NUT	1
27	137142	座金	WASHER	1
28	531001	エアバルブ	AIR VALVE	1
29	601002	継手	JOINT	2
30	201759	ガスケット	GASKET	2
31	600015	チューブ	TUBE (4X6X830)	1
32	600016	チューブ	TUBE	1
33	601043	スリーブ	SLEEVE	4
34	000197	ブラケット	BRACKET	1
35	004910	木ネジ (平) / 5.1	SCREW	2



M652 Series 専用針板一覧表

形式	ゲージ	専用針板	(元ミシン) 標準針板
MACHINE TYPE /SPEC.	GAUGE	NEEDLE PLATE FOR TK	STANDARD NEEDLE PLATE
M652-01	2	300333	209298
	3	300334	209299
	4	300335	205773
	5	300336	209300
M652-05	1.5 × 2	303247	202899
	1.5 × 3	300079	202674
	2 × 2	300081	202702
	2 × 3	300081	202702
M652-12 13 23 23A	2 × 4	300080	262675
	2 × 2	303972	208753
	2 × 3	300101	205255
	2 × 4	300073	202554E
M652-16S2	2.5 × 2.5	303251	208030
	2.5 × 4	303252	208031
	1.5	304032	205465
M652-17 27	3	300071	202542E
	4	300072	202546E
	5	300074	202596E
	6	300075	202597E
	7	303259	204797
	8	300085	204731

List of specific needle plate

形式	ゲージ	専用針板	(元ミシン) 標準針板
MACHINE TYPE /SPEC.	GAUGE	NEEDLE PLATE FOR TK	STANDARD NEEDLE PLATE
M652-18S4	2 × 3	209387A30	209387-30
	2 × 4	209387A40	209387-40
	2.5 × 2.5	209388A25	209388-25
	2.5 × 3.5	209388A35	209388-35
	2.5 × 4.5	209388A45	209388-45
M652-23B	2.5 × 4.5	209508A45	209508-45
M652-52	2 × 4	300098	205243
M652-54 54A	3	303387	205320
	4	303388	205321
	5	303389	205322
	6	303390	205323
M652-55 55A	1.5 × 3	300082	202981
	2 × 3	300083	202982
	2 × 4	300084	202983
M652-57	3	303253	205324
	4	303254	205325
	5	303255	205326
	6	303256	205327

REF. NO.	PART NO. 部品番号	名称	NAME	QT.
01	303433	クロスプレート	CLOTH PLATE	1
02	303431	クロスプレート	CLOTH PLATE	1
03	303432	クロスプレート	CLOTH PLATE	1
04	XXXXXX	針板	NEEDLE PLATE	1

ペガサスミシン製造株式会社

本社 〒553-0002 大阪市福島区鶯洲5-7-2 TEL (06) 458-4739
FAX (06) 454-8785

PEGASUS SEWING MACHINE MFG. CO., LTD.

5-7-2, Sagisu, Fukushima-ku, Osaka 553-0002, Japan. Phone : (06) 458-4739
Telefax : (06) 454-8785

© October 1997 Cat. No.9748

Printed in Japan

本書に記載されている内容は、改良のため予告なく変更することがあります。
The description in this material is subject to change without notice.