

*Revolutionize Production through
worker creativity by pegasus!*

MSH-300

Integrated sewing unit for hemming and closing sleeves

袖口伏せ・袖下縫いユニット

Parts Catalog



PEGASUS®

はじめに

このパーツカタログは、MSH-300の構成部品を次の要領で編集しています。

機構別収録(2~95頁)

部品図解及び部品表を機構別に収録しています。

注1. 部品名称で「/」以降は、当該部品の補助説明です。

例1. ブラケット/シリンダー

従来の固有名称の一部(従来の名称:
シリンダーブラケット)

例2. ネジ/M8

ネジの呼び径・ピッチ(当社のネジ分
類表示方法に基づく)

注2. 図解の枠内は表記の専用部品、またはセット部品を示します。

インデックス(96~100頁)

部品番号だけを記載していますので、部品番号から、その図解、名称などが容易に検索できます。

部品のご注文

部品をご注文いただく場合は、必ず部品番号を明記して下さい。

なお、部品番号が記載されていないものにつきましては、ページと参照番号を明記して下さいますよう、お願い申し上げます。

このパーツカタログは1995年4月現在のものです。

なお、部品番号、部品形状などが予告なしに変更されることがありますので、あらかじめご了承ください。

INTRODUCTION

This parts catalog has been arranged in the following manner.

ARRANGEMENT BY MECHANISM (page from 2 to 95)

Each mechanism is arranged on facing pages, the first page containing the illustrations and the second page containing the data of the individual parts.

The machine type numbers in the illustrations indicate which machines the parts are used on.

Note 1: The words after slash / and in brackets () in the parts name are specifications and auxiliary explanations of the parts.

EXAMPLE: BRACKET/BINDER

INDEX (page from 96 to 100)

The illustration and/or description of the required part can be easily referred to by the part number.

ORDERING PARTS

When ordering parts, give only the parts number if it is shown in this parts catalog, or the page and the reference number if the parts number is not shown.

APPLICATION OF THIS CATALOG

This catalog covers the machines manufactured in April, 1995 and is applicable to your machine subject to change without notice.

袖口伏せ側

ミシン据付	2 - 3
据付カバー (1)	4 - 5
据付カバー (2)	6 - 7
生地送りベルト (1)	8 - 9
生地送りベルト (2)	10 - 11
生地送りベルト (3)	12 - 13
折りユニット (1)	14 - 15
折りユニット (2)	16 - 17
折りユニット (3)	18 - 19
カマメス機構土台	20 - 21
カマメス機構 (1)	22 - 23
カマメス機構 (2)	24 - 25
空環送りローラー	26 - 27
K S 装置	28 - 29
糸緩め機構	30 - 31
専用部品	32 - 33
コード配線	34 - 35
エアー配管 (1)	36 - 37
エアー配管 (2)	38 - 39

HEMMING SLEEVES UNIT

MACHINE HEAD INSTALLATION
FRAME/COVER(1)
FRAME/COVER(2)
FABRIC FEED BELT(1)
FABRIC FEED BELT(2)
FABRIC FEED BELT(3)
HEM GUIDE(1)
HEM GUIDE(2)
HEM GUIDE(3)
UNDER FABRIC TRIMMER INSTALLATION
UNDER FABRIC TRIMMER(1)
UNDER FABRIC TRIMMER(2)
RP ROLLER
KS DEVICE
THREAD TENSION MECHANISM
SPECIFIC PARTS
CORD
AIR LINE(1)
AIR LINE(2)

袖下縫い側

ミシン据付 (1)	40 - 41
ミシン据付 (2)	42 - 43
据付カバー (1)	44 - 45
据付カバー (2)	46 - 47
生地送りベルト (1)	48 - 49
生地送りベルト (2)	50 - 51
二つ折り機構	52 - 53
生地振り機構 (1)	54 - 55
生地振り機構 (2)	56 - 57
生地振り機構 (3)	58 - 59
生地搬送装置 (1)	60 - 61
生地搬送装置 (2)	62 - 63
専用部品	64 - 65
前ローラー (1)	66 - 67
前ローラー (2)	68 - 69
スタッカー(1)	70 - 71
スタッカー(2)	72 - 73
エアシリンダー (P L)	74 - 75
吹付パイプ、エアー関係	76 - 77
押エ機構	78 - 79
空環押エ機構(1本針)	80 - 81
センサーセット	82 - 83
コード配線	84 - 85
エアー配管 (1)	86 - 87
エアー配管 (2)	88 - 89

CLOSING SLEEVES UNIT

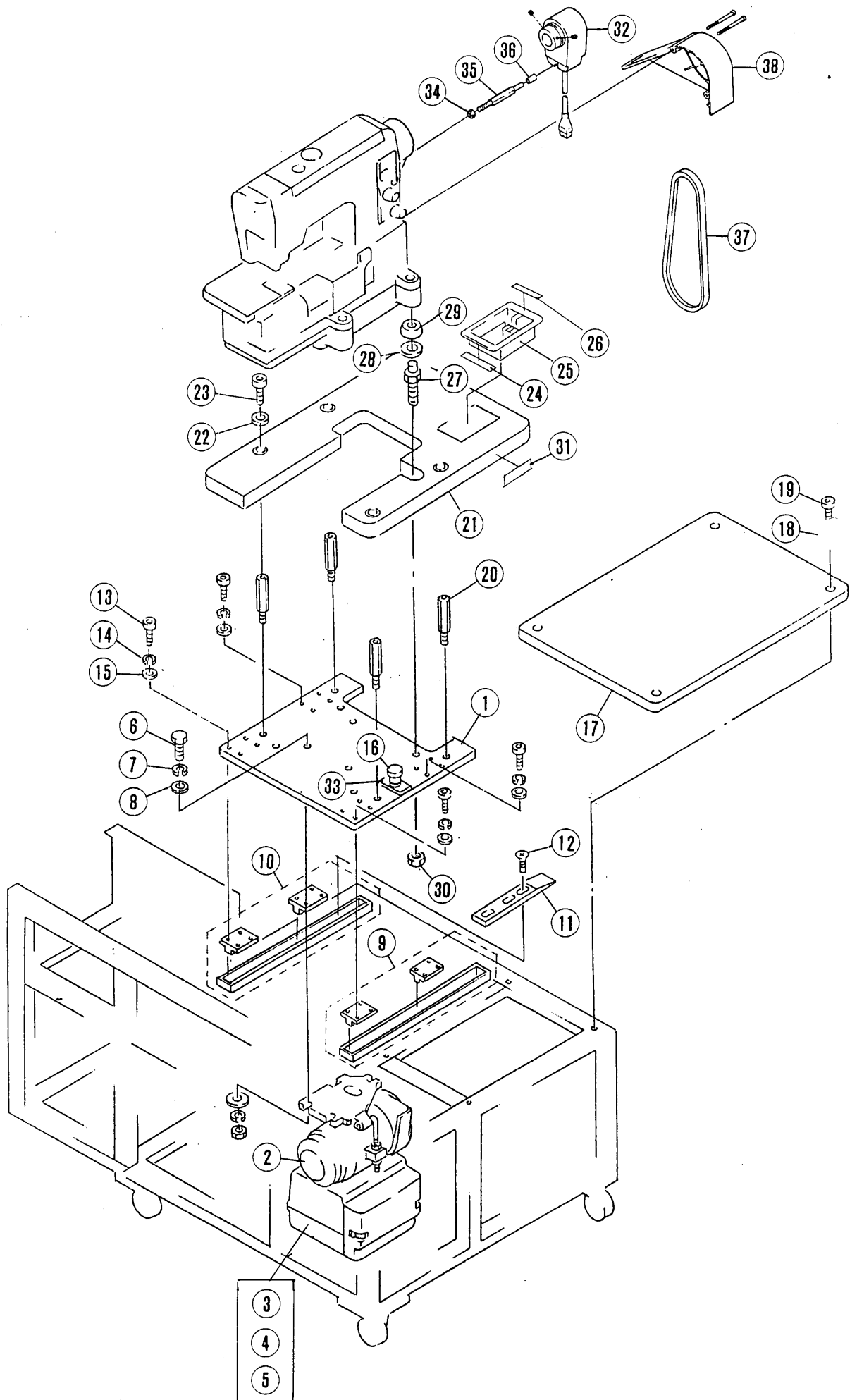
MACHINE HEAD INSTALLATION(1)
MACHINE HEAD INSTALLATION(2)
FRAME/COVER(1)
FRAME/COVER(2)
FABRIC FEED BELT(1)
FABRIC FEED BELT(2)
FOLDING MECHANISM
CORRECTING ROLLER(1)
CORRECTING ROLLER(2)
CORRECTING ROLLER(3)
FABRIC SHIFTING DEVICE(1)
FABRIC SHIFTING DEVICE(2)
SPECIFIC PARTS
ROLLER(1)
ROLLER(2)
STACKER(1)
STACKER(2)
AIR CYLINDER(PRESSER FOOT LIFTER)
AIR BLOWER AND ADDITIONAL PARTS
PRESSER FOOT
THREAD CHAIN CLUMP MECHANISM(1-NEEDLE)
SENSOR SET
CORD
AIR LINE(1)
AIR LINE(2)

糸立台	90 - 91
集塵装置	92 - 93
付属品	94 - 95

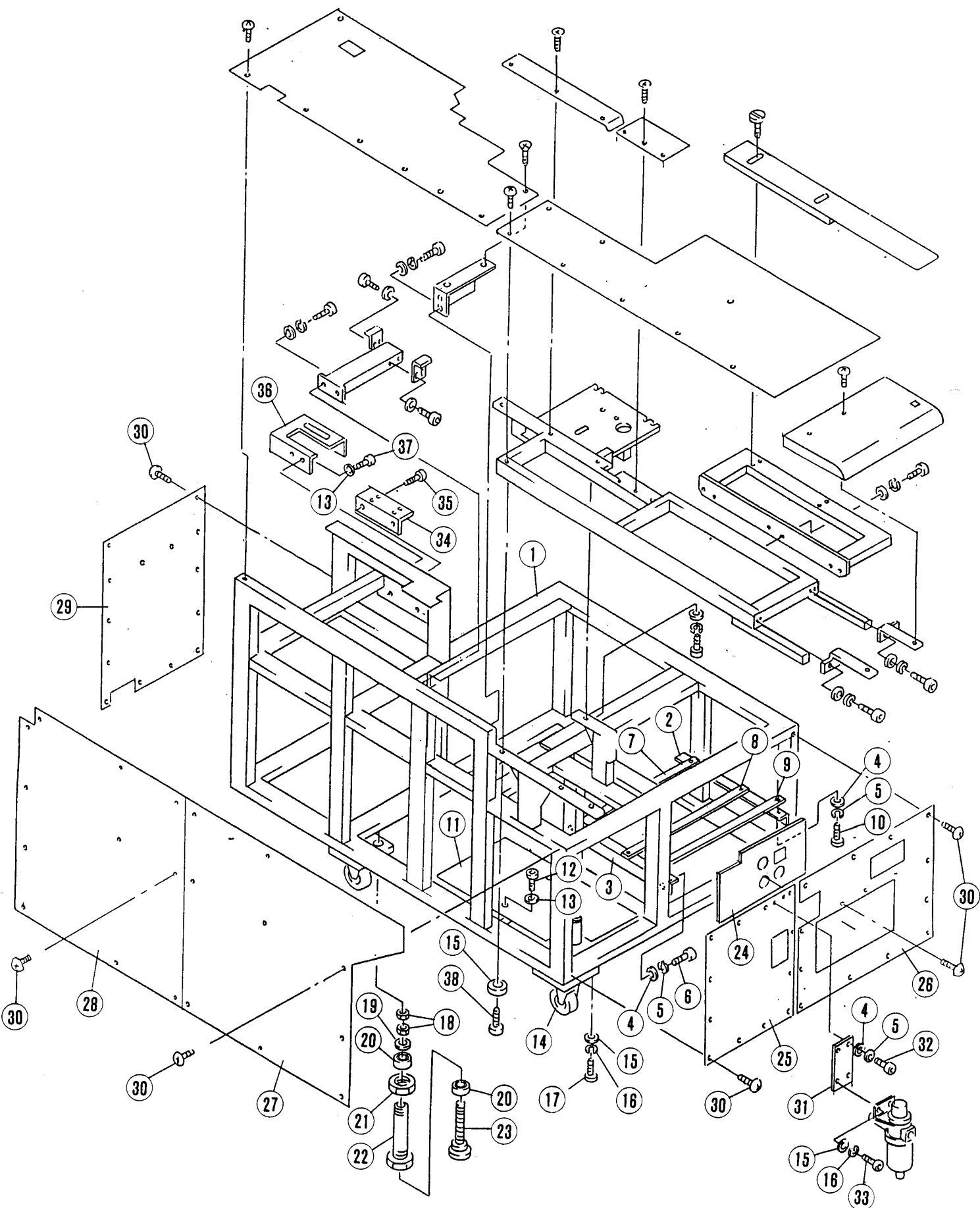
THREAD STAND
DUST COLLECTOR
ACCESSORIES

インデックス	96 - 100
--------	----------

INDEX



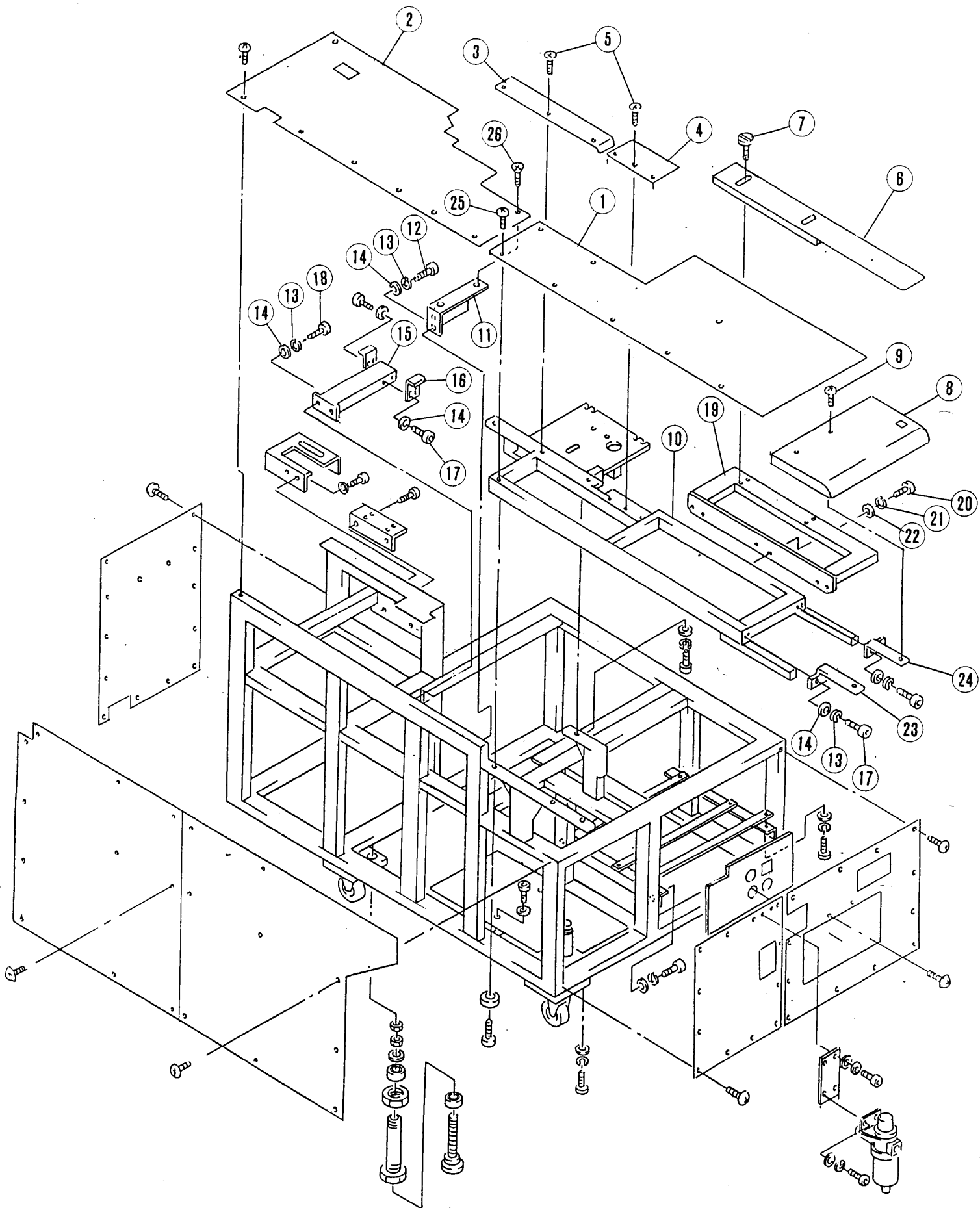
REF.No.	PART No.	名称	NAME	QT.
1	TRHM3021	据付板	REST BOARD	1
2	802141A	モーター(200-240V共通)	MOTOR(FOR 200-240V)	1
3	802241-91	制御盤(組)(220V単相)	CONTROL BOARD ASS(220V/1-PHASE)	1
4	802243-91	制御盤(組)(200V単相)	CONTROL BOARD ASS(200V/1-PHASE)	1
5	802244-91	制御盤(組)(220/240V 3相)	CONTROL BOARD ASS.(3-PHASE)	1
6	TRHM6482	六角ボルト	BOLT	3
7	300294	バネ座金	SPRING WASHER	3
8	300172	座金	WASHER	3
9	TRHM3110	スライドパック(組)	SLIDE PACK ASS.	1
10	351076	スライドパック(組)	SLIDE PACK ASS.	1
11	TRHM3111	プレート	PLATE	1
12	TRHM6510	トラスネジ	SCREW	10
13	004585-HU	平ネジ	SCREW	16
14	303067	バネ座金	SPRING WASHER	16
15	204585	座金	WASHER	16
16	350874	プランジャー	PLANGER	1
17	TRHM4091	テーブル	TABLE	1
18	204585	座金	WASHER	4
19	004585-HU	平ネジ	SCREW	4
20	TRHM3032	スペーサー	SPACER	4
21	TRHM3023	テーブル	TABLE	1
22	TRHM4558	座金	WASHER	4
23	004507-HU	六角穴ボルト	BOLT	4
24	350392	粘着テープ	ADHESIVE TAPE	2
25	300607-UB	小物入れ	TRAY	1
26	351409	シール	LABEL	1
27	TRHM4861	アジャスターボルト	BOLT	4
28	206337	座金	WASHER	4
29	206338	クッションゴム	CUSHION RUBBER	4
30	TRHM6677	六角ナット	NUT	4
31	9A3049	シール	SEAL	1
32	802163	位置検出器	DETECTOR	1
33	TRHM3099	ブラケット	BRACKET	1
34	004818	六角ナット	NUT	1
35	350035	ピン付ネジ	SCREW	1
36	107723-05	ストッパー	STOPPER	1
37	TRHM5944	Vベルト	V VELT	1
38	TRHM5467	ベルトカバー	COVER/VELT	1



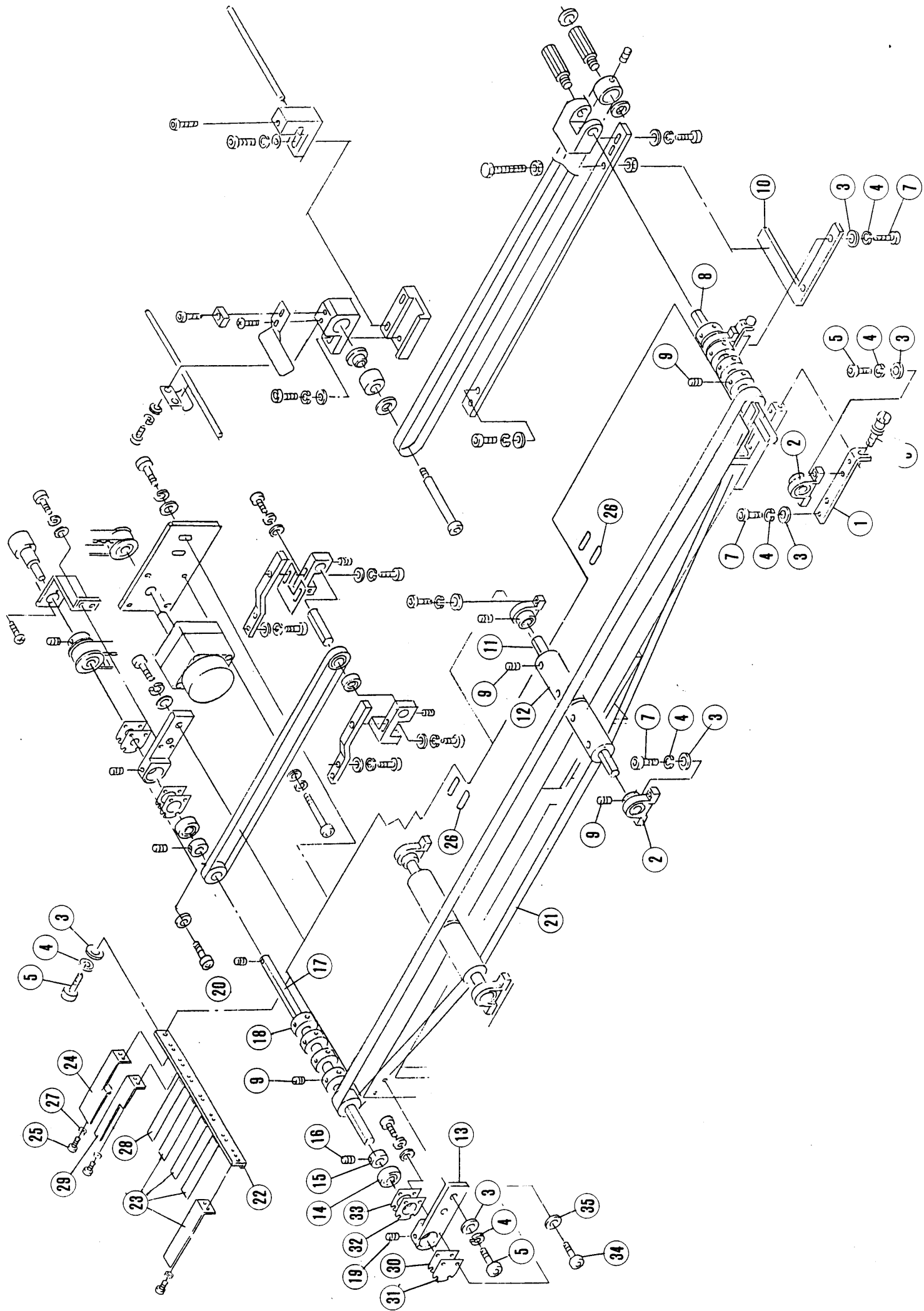
据付カバー (1)

FRAME/COVER(1)

REF. No	PART No	名称	NAME	QT.
1	TRHM3000	据付枠	FRAME	1
2	TRHM5009	ブラケット	BRACKET	1
3	TRHM5010	ブラケット	BRACKET	1
4	204585	座金	WASHER	12
5	303067	バネ座金	SPRING WASHER	12
6	TRHM6471	平ネジ	SCREW	4
7	TRHM5475	プレート	PLATE	1
8	TRHM5336	プレート	PLATE	1
9	TRHM5215	プレート	PLATE	1
10	004585-HU	平ネジ	SCREW	6
11	TRHM3188	ブラケット	BRACKET	1
12	004524-HU	平ネジ	SCREW	2
13	303448	座金	WASHER	4
14	TRHM6293	キャスター(75-WJ)	CASTER(75-WJ)	4
15	300172	座金	WASHER	21
16	300294	バネ座金	SPRING WASHER	18
17	TRHM6481	平ネジ	SCREW	16
18	TRHM6675	六角ナット/M16	NUT/M16	4
19	TRHM7023	座金	WASHER	4
20	TRHM6247	スラストベアリング	BEARING	8
21	TRHM6672	六角ナット/M36	NUT/M36	4
22	TRHM3010	レベルアダプタ	LEVEL ADJUSTER	4
23	TRHM3009	ボルト	BOLT	4
24	TRHM6524	カバー	COVER	1
25	TRHM6585	カバー	COVER	1
26	TRHM6586	カバー	COVER	1
27	TRHM6581	カバー(右)	COVER(RIGHT)	1
28	TRHM6582	カバー(左)	COVER(LEFT)	1
29	TRHM6588	カバー	COVER	1
30	TRHM6483	トラスネジ	SCREW	52
31	TRHM3104	ブラケット	BRACKET	1
32	TRHM6470	平ネジ	SCREW	2
33	TRHM6480	平ネジ	SCREW	2
34	TRHM3026	ブラケット	BRACKET	1
35	TRHM6511	皿ネジ	SCREW	2
36	TRHM5292	カバー	COVER	1
37	TRHM6465	平ネジ	SCREW	2
38	004504-HU	平ネジ	SCREW	3



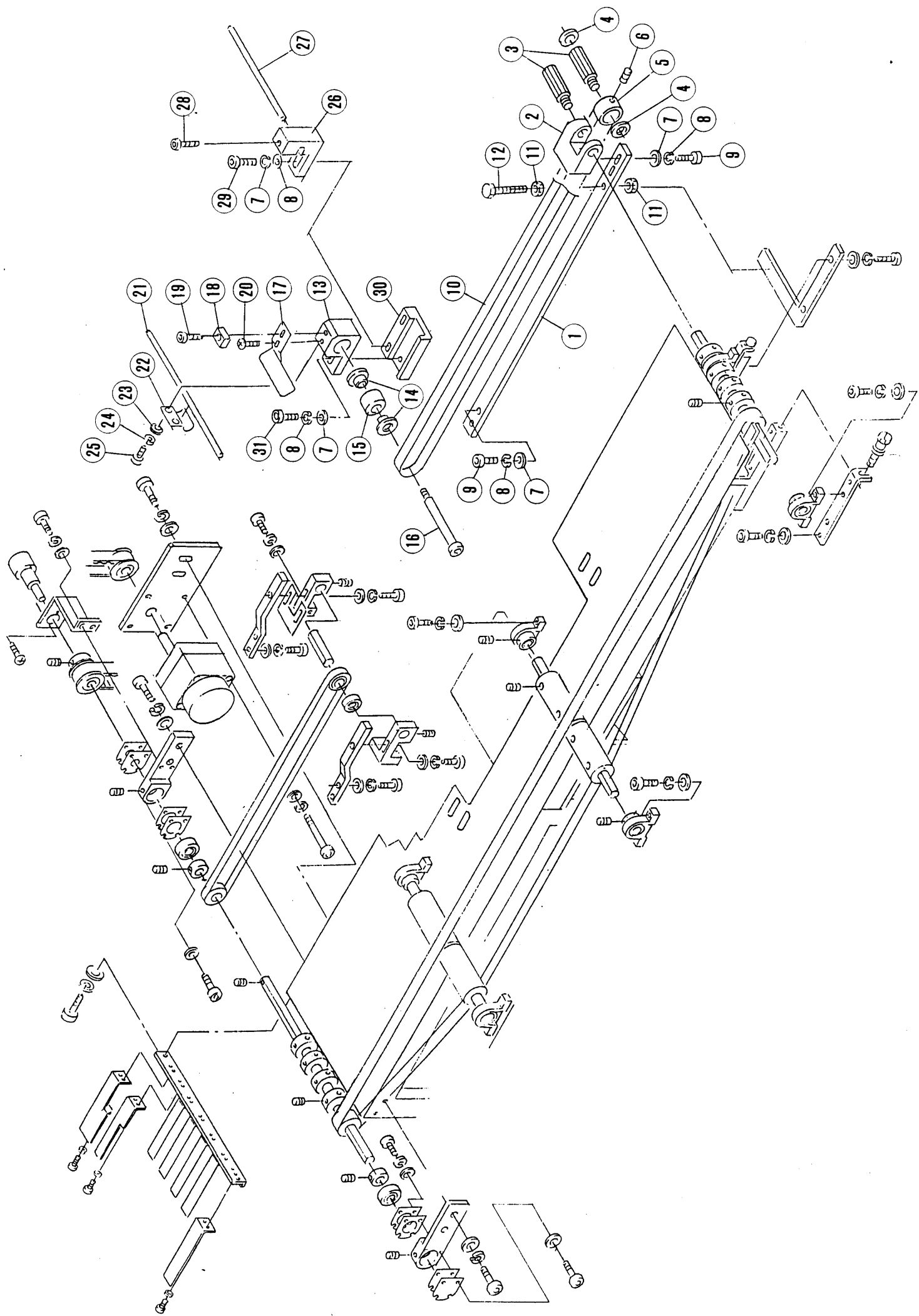
REF. No.	PART No.	名称	NAME	QT.
1	TRHM4878	カバー(前)	COVER	1
2	TRHM4877	カバー(後)	COVER	1
3	TRHM6688	生地受け板	PLATE	1
4	TRHM4999	生地受け板	PLATE	1
5	007272-HC	皿ネジ/M3	SCREW/M3	10
6	TRHM4894	生地案内板(小)	FABRIC PRESS PLATE(SMALL)	1
7	TRHM6298	ローレットノブ(KUMS-24-M6x16)	KNOB(KUMS-24-M6x16)	2
8	TRHM4367	カバー	COVER	1
9	004122	トラスネジ	SCREW	2
10	TRHM4361	フレーム	FRAME	1
11	TRHM5905	ブラケット	BRACKET	1
12	004524-HU	平ネジ	SCREW	2
13	201252	バネ座金	SPRING WASHER	8
14	303448	座金	WASHER	11
15	TRHM5427	ブラケット	BRACKET	1
16	TRHM5428	ブラケット	BRACKET	2
17	TRHM6465	平ネジ	SCREW	8
18	TRHM6466	平ネジ	SPRING	2
19	TRHM6665	ブラケット	BRACKET	1
20	004585-HU	平ネジ	SCREW	6
21	303067	バネ座金	SPRING WASHER	6
22	204585	座金	WASHER	6
23	TRHM4862	ブラケット	BRACKET	1
24	TRHM4863	ブラケット	BRACKET	1
25	TRHM6483	トラスネジ	SCREW	12
26	007272-HC	平ネジ/M3×6	SCREW	1



生地送りベルト(1)

FABRIC FEED BELT(1)

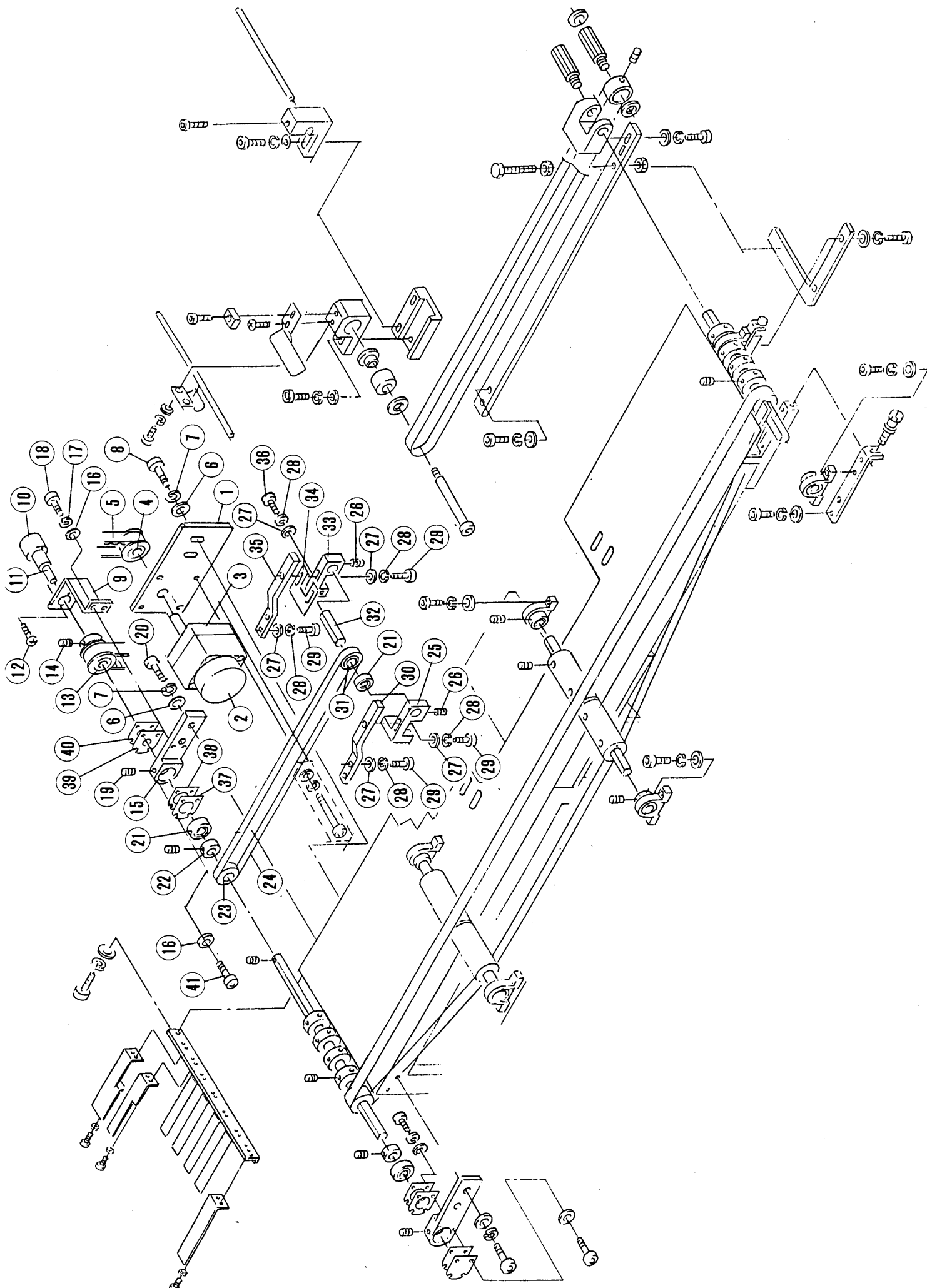
REF. No.	PART No.	名称	NAME	QT.
1	TRHM3059	ガイド	GUIDE	2
2	TRHM6244	ビロー軸受(UPO02)	HOLDER/SHAFT(UPO02)	6
3	TRHM7073	座金	WASHER	22
4	204293	バネ座金	SPRING WASHER	22
5	TRHM6476	平ネジ	SCREW	8
6	TRHM3060	段付ネジ	SCREW	2
7	004510-HU	平ネジ	SCREW	14
8	TRHM4124	軸	SHAFT	1
9	004540	止ネジ	SCREW	30
10	350893	レバー支エ	HOLDER/LEVER	1
11	TRHM3101	軸	SHAFT	2
12	TRHM4344	ローラ	ROLLER	4
13	TRHM6825	ブラケット	BRACKET	1
14	TRHM6245	ボールベアリング	BALL BEARING	2
15	TRHM6289	カラー	COLLAR	1
16	004514	止ネジ	SCREW	2
17	TRHM3014	軸	SHAFT	1
18	TRHM3853	ローラ	ROLLER	10
19	004537	止ネジ	SCREW	1
20	004554	止ネジ	SCREW	1
21	TRHM3115	コンベアベルト	BELT/CONVEYOR	5
22	TRHM6595	ブラケット	BRACKET	1
23	TRHM6596	補助板	AUXILIARY PLATE	4
24	TRHM6599	ガイド	GUIDE	1
25	004032-HU	皿ネジ	SCREW	1
26	TRHM5319	案内板	GUIDE PLATE	4
27	303448	座金	WASHER	1
28	TRHM6597	案内板	GUIDE PLATE	1
29	TRHM6598	案内板	GUIDE PLATE	1
30	TRHM6834	パッキン	PACKING	1
31	TRHM6830	カバー	COVER	1
32	TRHM6835	パッキン	PACKING	1
33	TRHM6831	カバー	COVER	1
34	004032-HU	止めネジ/M4×6	SCREW	8
35	303448	座金	WASHER	8



生地送りベルト(2)

FABRIC FEED BELT(2)

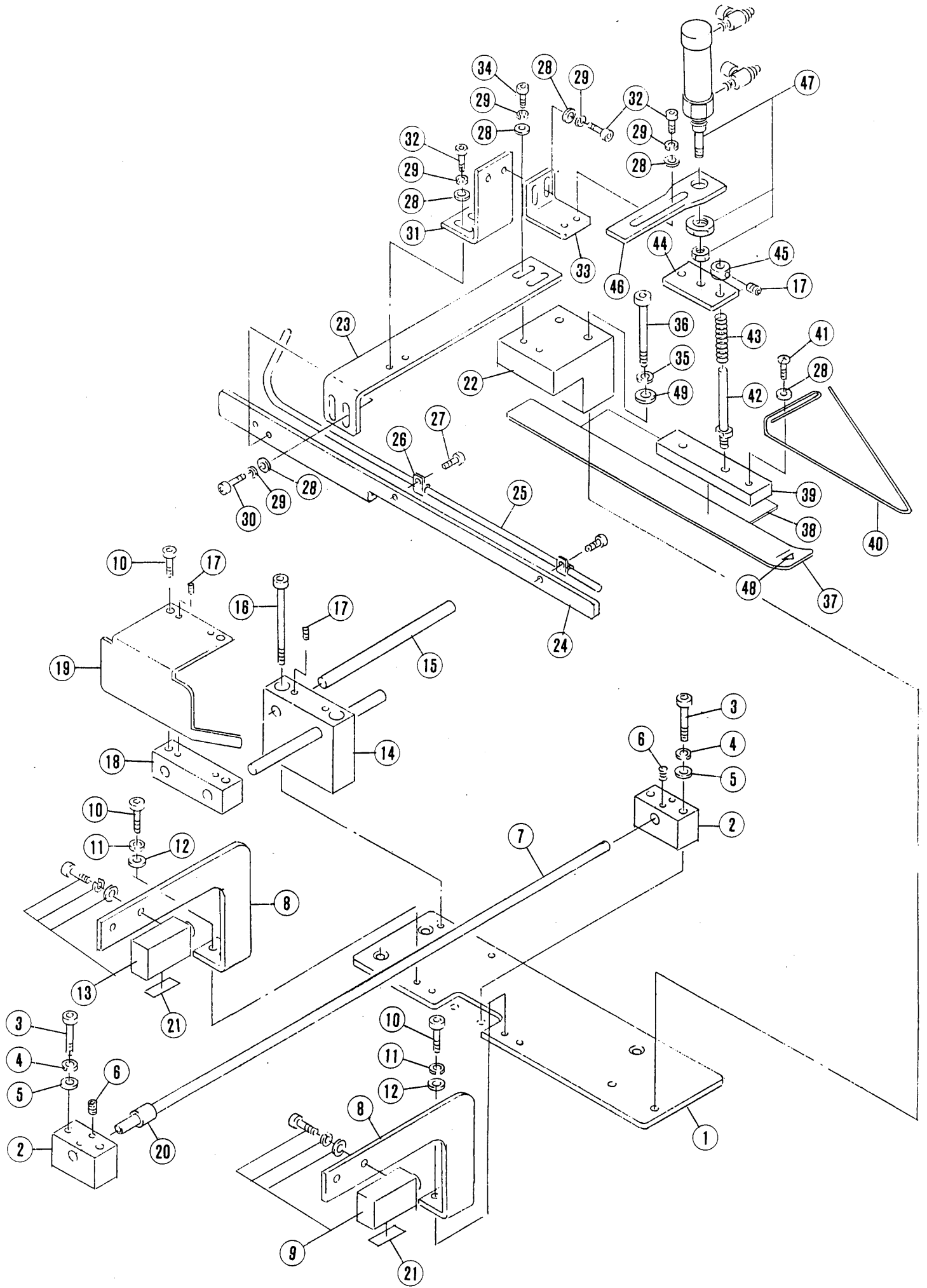
REF.No.	PART No.	名称	NAME	QT.
1	TRHM5461	シフトレバー	LEVER	1
2	TRHM5460	シフター	SHIFTER	1
3	350913-91	スプラインナット(組)	NUT ASSEMBLY	1
4	TRHM6263	座金	WASHER	2
5	TRHM4105	ローラ	ROLLER	1
6	004514	止ネジ	SCREW	1
7	204585	座金	WASHER	6
8	303067	バネ座金	SPRING WASHER	6
9	TRHM6471	平ネジ	SCREW	4
10	TRHM5477	カッターベルト	BELT/CUTTER	1
11	TRHM6678	六角ナット(M6)	NUT(M6)	2
12	TRHM6512	六角ボルト	BOLT	1
13	350901	ハウジング	HOUSING	1
14	240364	ベアリング	BEARING	2
15	TRHM4106	ローラ	ROLLER	1
16	TRHM4760B	ボルト(M6)	BOLT(M6)	1
17	350902	受板	PLATE	1
18	351304	ブロック	BLOCK	1
19	004105	平ネジ	SCREW	1
20	004106	トラスネジ	SCREW	1
21	350906	吹付パイプ	PIPE/AIR BLOWER(LONG)	1
22	TRHM4638	パイプ押エ	HOLDER/PIPE	1
23	303550	座金	WASHER	1
24	204586	バネ座金	SPRING WASHER	1
25	004029-HU	平ネジ	SCREW	1
26	350905	ホルダー	HOLDER	1
27	351303	吹付パイプ	PIPE/AIR BLOWER	1
28	TRHM6461	平ネジ	SCREW	1
29	TRHM6473	平ネジ	SCREW	1
30	350900	ガイド	GUIDE	1
31	TRHM6470	平ネジ	SCREW	1



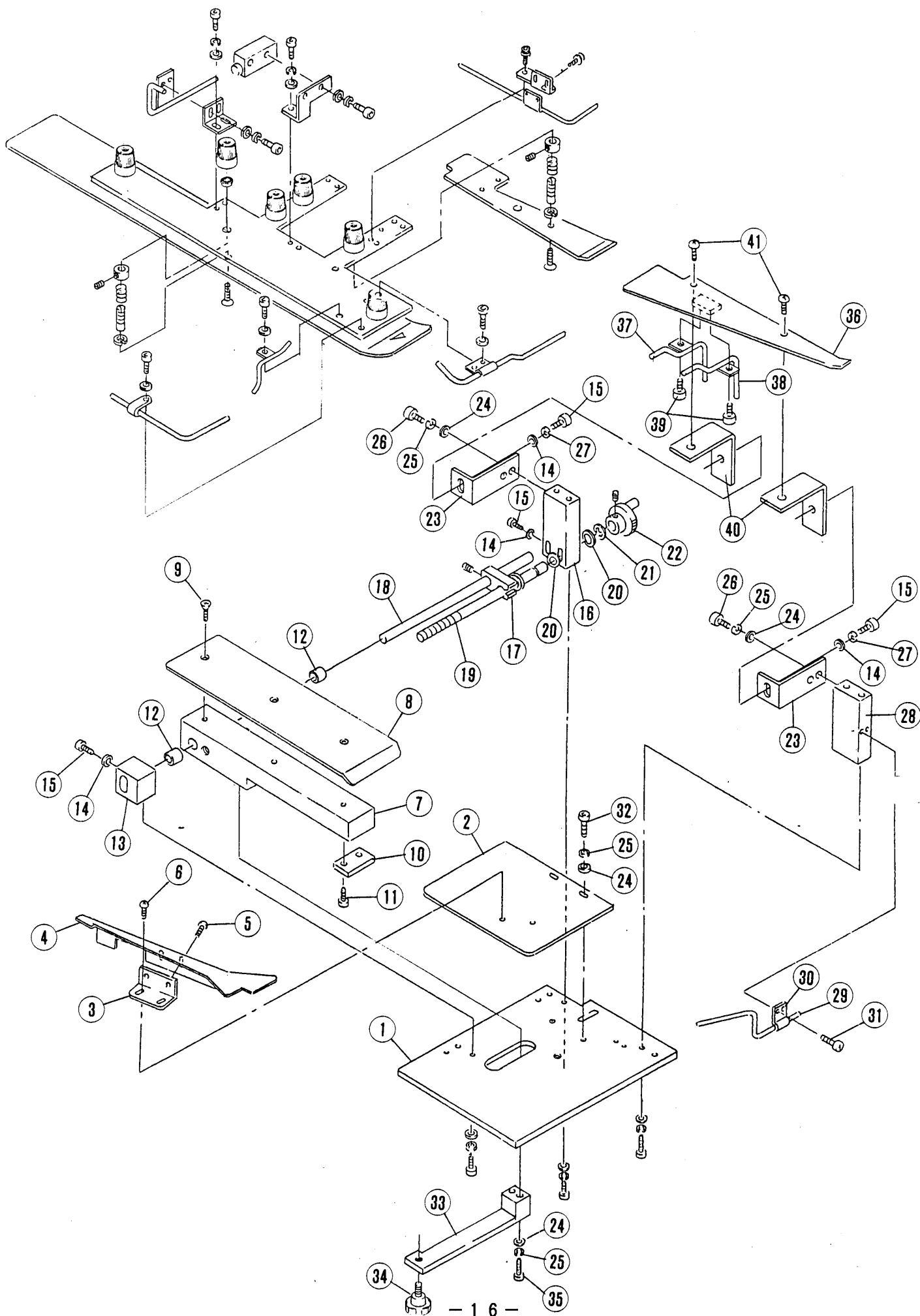
生地送りベルト(3)

FABRIC FEED BELT(3)

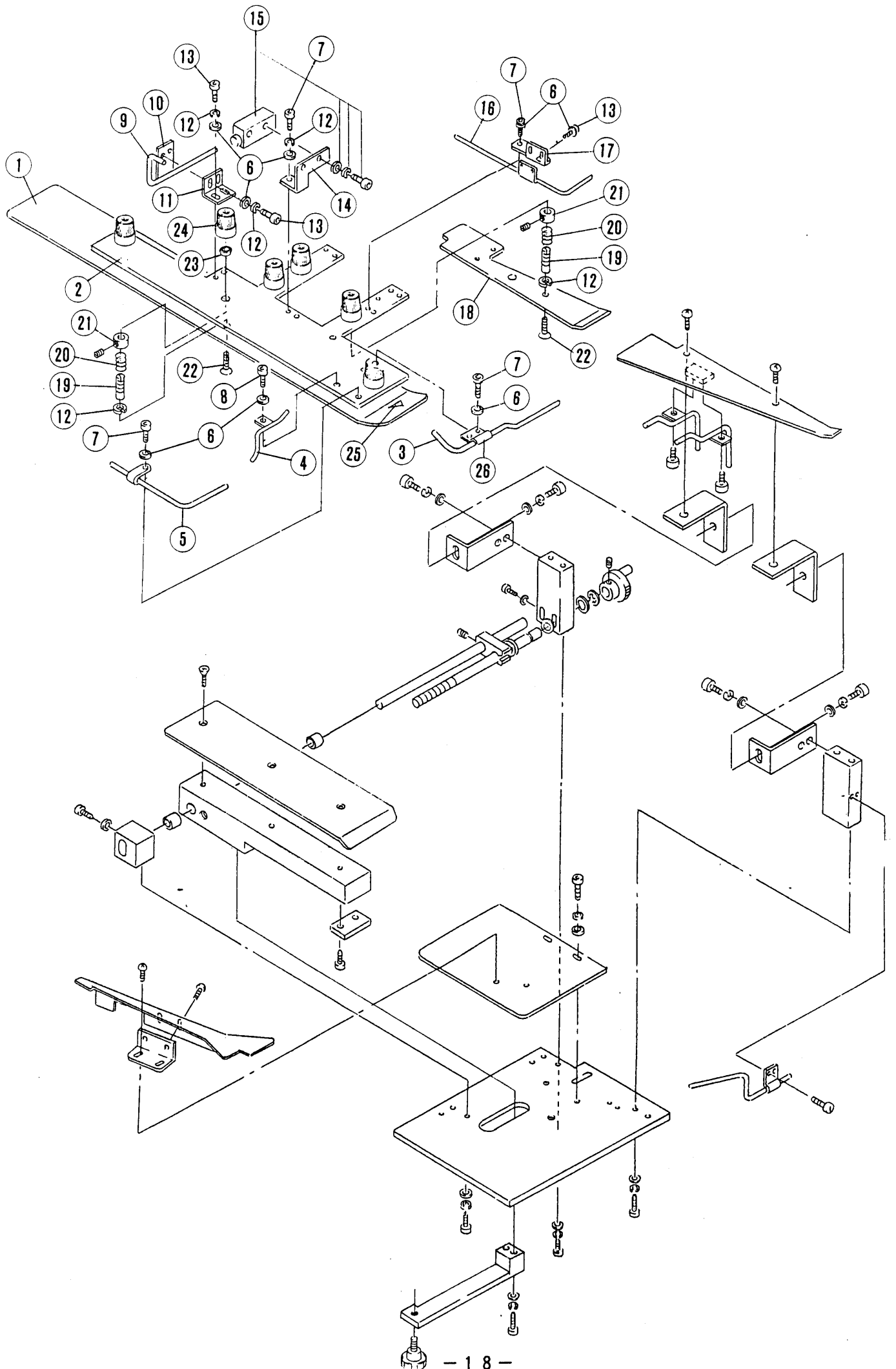
REF.No	PART No	名称	NAME	QT.
1	TRHM4132	ブラケット	BRACKET	1
2	800001	モーター	MOTOR	1
3	800002	ギアヘッド	GEAR HEAD	4
4	TRHM3108	ギア	GEAR	1
5	TRHM5943	ベルト	BELT	1
6	303335	座金	WASHER	4
7	204293	バネ座金	SPRING WASHER	4
8	004510-HU	平ネジ	SCREW	2
9	TRHM5338	ブラケット	BRACKET	1
10	TREC1338	エンコーダ	ENCODER	1
11	TREC1678	ジョイント	JOINT	1
12	TRHM6484	平ネジ	SCREW	2
13	TRHM3109	ギア	GEAR	1
14	004540	止ネジ	SCREW	2
15	TRHM6828	ブラケット	BRACKET	1
16	303448	座金	WASHER	10
17	201252	バネ座金	SPRING WASHER	2
18	004524-HU	平ネジ	SCREW	2
19	004537	止ネジ	SCREW	2
20	TRHM6476	平ネジ	SCREW	2
21	TRHM6249	ボールベアリング	BALL BEARING	2
22	206047	カラー	COLLER	1
23	TRHM3854	ローラ	ROLLER	2
24	TRHM5488	ベルト	BELT	1
25	TRHM4108	軸受A	BLOCK(A)	1
26	004514	止ネジ	SCREW	2
27	204585	座金	WASHER	7
28	303067	バネ座金	SPRING WASHER	7
29	004585-HU	平ネジ	SCREW	6
30	TRHM4844	ブラケット	BRACKET	1
31	TRHM4099	ローラ	ROLLER	1
32	TRHM3020	軸	SHAFT	1
33	TRHM4109	軸受B	BLOCK(B)	1
34	TRHM5340	スペーサー	SPACER	1
35	TRHM6519	ブラケット	BRACKET	1
36	TRHM6488	平ネジ	SCREW	1
37	TRHM6831	カバー	COVER	1
38	TRHM6835	パッキン	PACKING	1
39	TRHM6837	パッキン	PACKING	1
40	TRHM6832	カバー	COVER	1
41	004032-HU	止めネジ/M4×6	SCREW	8



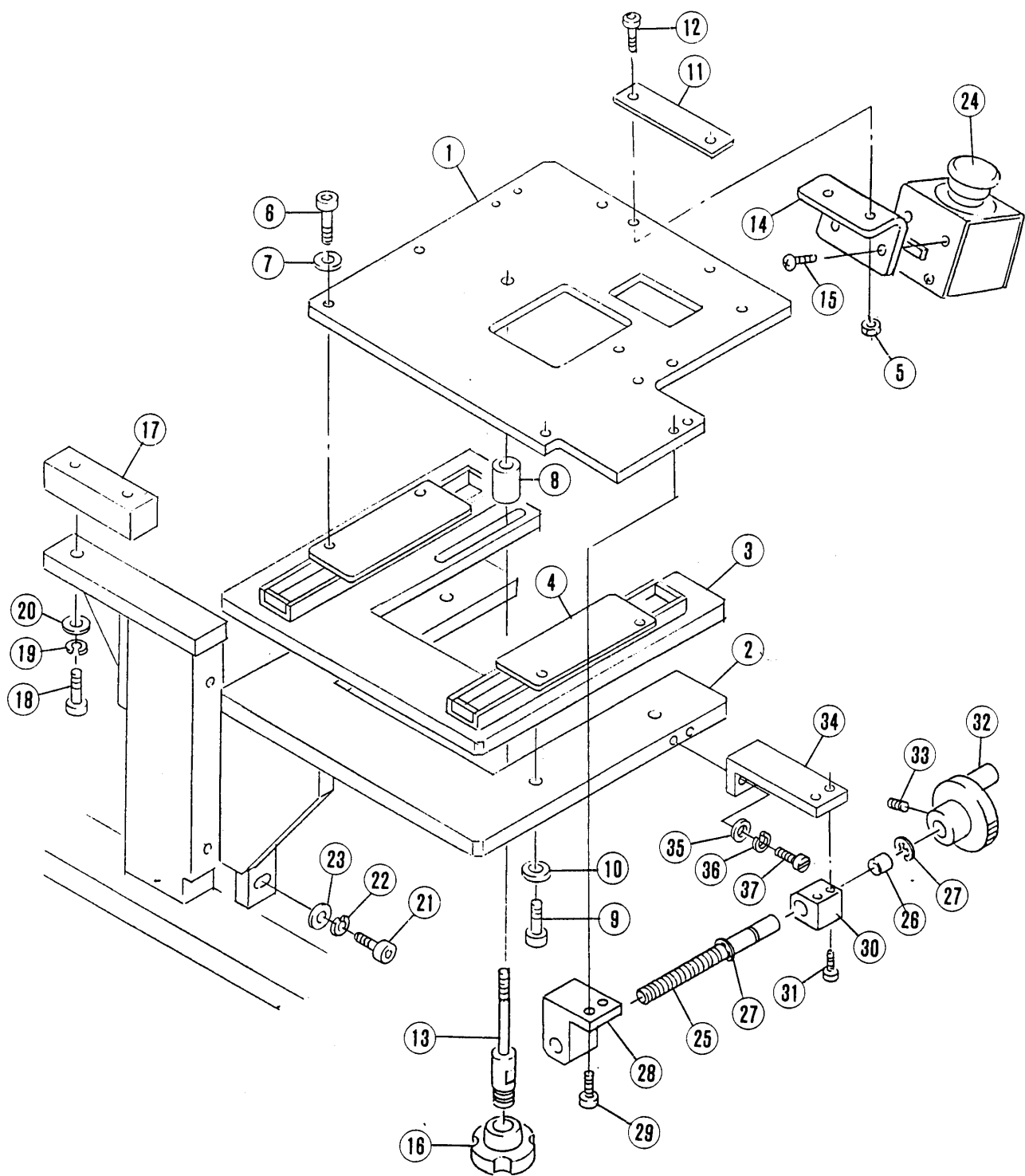
REF. No.	PART No.	名称	NAME	QT.
1	TRHM4445	ブラケット	BRACKET	1
2	TRHM3107	ブラケット	BRACKET	2
3	TRHM6496	平ネジ	SCREW	4
4	204585	バネ座金	SPRING WASHER	4
5	303067	座金	WASHER	4
6	004543	止ネジ	SCREW	4
7	TRHM3106	エアブロー	AIR BLOWER	1
8	TRHM5909	ブラケット	BRACKET	2
9	712017A91	センサー	SENSOR	1
10	TRHM6465	平ネジ	SCREW	6
11	201252	バネ座金	SPRING WASHER	4
12	303448	座金	WASHER	4
13	712017B91	センサー	SENSOR	1
14	TRHM5326	土台	BASE	1
15	TRHM5327	平行ピン	PIN	2
16	TRHM6495	平ネジ	SCREW	2
17	004554	平ネジ	SCREW	4
18	TRHM5318	ブラケット	BRACKET	1
19	TRHM5321	ガイド	GUIDE	1
20	TRHM5933	栓	CAP	4
21	TRHM6520	反射テープ		2
22	TRHM4800	土台	BASE	1
23	TRHM4801	ブラケット	BRACKET	1
24	TRHM4808	ブラケット	BRACKET	1
25	TRHM4809	パイプ	PIPE	1
26	748006	ナイロンクリップ	CLAMP	2
27	007019-HU	平ネジ	SCREW	2
28	303550	座金	WASHER	11
29	204586	バネ座金	SPRING WASHER	10
30	TRHM6461	平ネジ	SCREW	2
31	TRHM4802	ブラケット	BRACKET	1
32	004029-HU	平ネジ	SCREW	6
33	TRHM4803	ブラケット	BRACKET	1
34	TRHM6462	平ネジ	SCREW	2
35	204293	バネ座金	SPRING WASHER	2
36	TRHM6479	平ネジ	SCREW	2
37	TRHM4810	ヘム押エ板	FABRIC PRESS PLATE	1
38	TRHM5341	案内板	GUIDE	1
39	TRHM4806	プレート	PLATE	1
40	TRHM5591E	生地押エ金	HEM PRESS STRING	1
41	TRHM6484	平ネジ	SCREW	1
42	TRHM4980	軸	SHAFT	2
43	302073	圧縮バネ	SPRING	2
44	TRHM4805	ブラケット	BRACKET	1
45	TRHM5080	カラー	COLLAR	2
46	TRHM4804	ブラケット	BRACKET	1
47	TRHM6274	エアシリンダー(JDAL-20x10-B)	AIR CYLINDER(JDAL-20x10-B)	1
48	9A3045	シール	SEAL	1
49	303335	座金	WASHER	2



REF. No.	PART No.	名称	NAME	QT.
1	TRHM6842	ユニット台	BOARD/HEM GUIDE UNIT	1
2	TRHM5458	ガイド台	BOARD/FABRIC GUADE	1
3	TRHM6840	ブラケット	BRACKET	1
4	350825-A	カール防止	FABRIC GUARD	1
5	004110	平ネジ	SCREW	2
6	004111	平ネジ	SCREW	2
7	TRHM7000	スライダ	SLIDER	1
8	TRHM6673	中ガイド板	MIDDLE GUIDE PLATE	1
9	007272-HC	皿ネジ	SCREW	3
10	350828	当テ板	AUXILIARY PLATE	1
11	004030-HU	平ネジ	SCREW	2
12	350827	ブッシュ	BUSHING	2
13	TRHM5456	軸受	HOLDER/SHAFT	1
14	303448	座金	WASHER	1
15	004524-HU	平ネジ	SCREW	1
16	TRHM6841	軸受	HOLDER/SHAFT	1
17	350834	ガイド	GUIDE	1
18	350833	軸	SHAFT	1
19	350831	送りネジ	SCREW	1
20	TRHM6262	座金	WASHER	1
21	205061	E型止メ輪	RING	1
22	350832	ハンドル	HANDLE	1
23	350870	ブラケット	BRACKET	1
24	303067	座金	WASHER	2
25	204585	バネ座金	WASHER	1
26	004500-HU	平ネジ	WASHER	2
27	201252	座金	SCREW	2
28	TRHM6674	支柱	ROD	1
29	TRHM4359	吹付パイプ	PIPE/AIR BLOWER	1
30	350794	パイプ押エ	BRACKET/PIPE	1
31	004028-HU	平ネジ	SCREW	2
32	TRHM6470	平ネジ	SCREW	2
33	TRHM5602	ブラケット	BRACKET	1
34	TRHM7026	ノブ	BUSHING	1
35	004510-HU	六角ボルト	BOLT	1
36	TRHM4622A	下ガイド板	UNDER GUIDE PLATE	2
37	251089-91	吹付パイプ	PIPE/AIR BLOWER	1
38	351092-91	吹付パイプ	PIPE/AIR BLOWER	1
39	007007	平ネジ	SCREW	2
40	350869	ブラケット	BRACKET	2
41	TRHM6483	平ネジ	SCREW	2



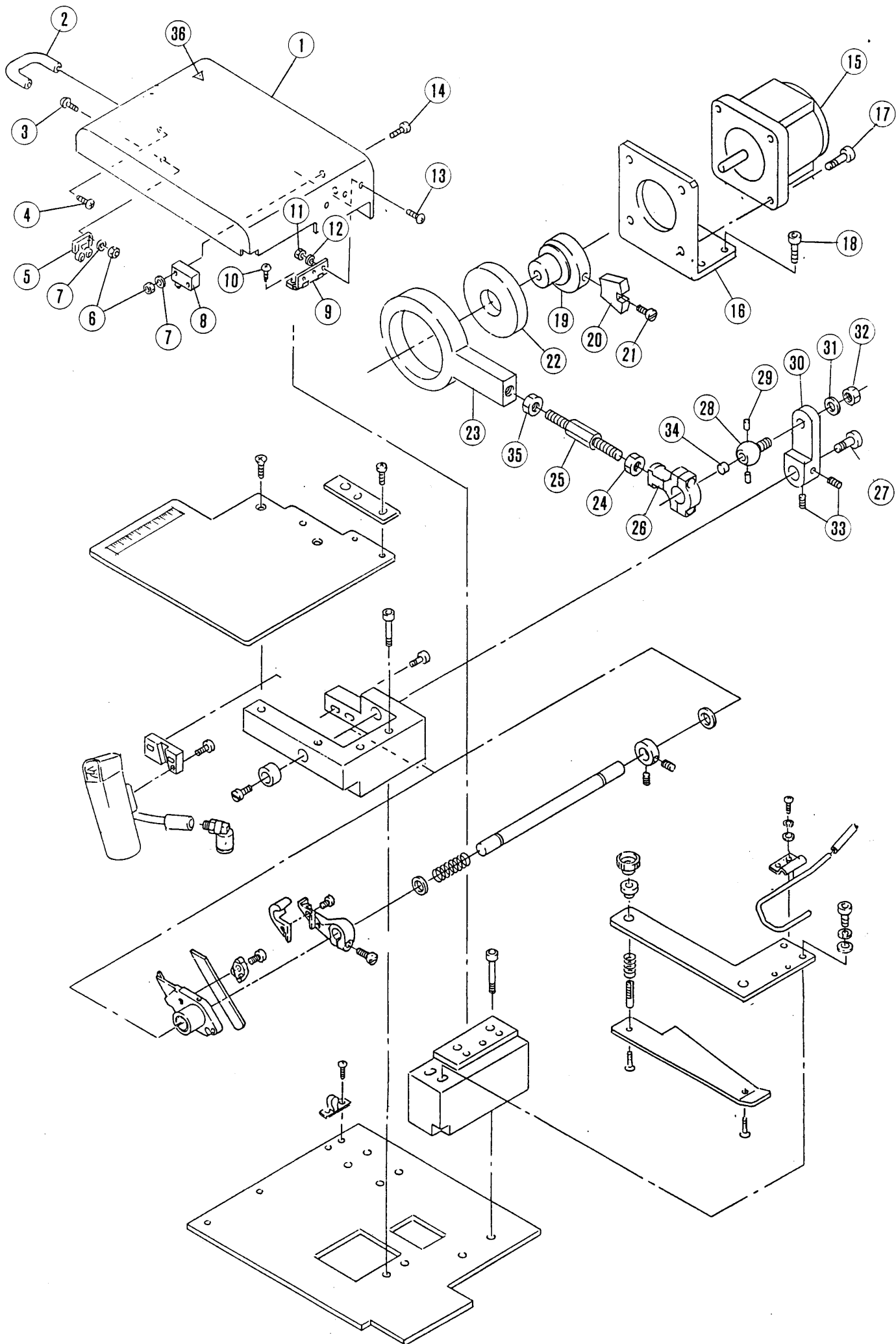
REF.No.	PART No.	名称	NAME	QT.
1	TRHM4334	生地押エ板 (大)	FABRIC PRESS PLATE(LARGE)	1
2	TRHM4335	支エ板	FIXING PLATE	1
3	350862	吹付パイプ	PIPE/AIR BLOWER	1
4	TRHM6084	吹付パイプ	PIPE/AIR BLOWER	1
5	350861-91	吹付パイプ	PIPE/AIR BLOWER	1
6	303550	座金	WASHER	1
7	004029-HU	平ネジ	SCREW	2
8	TRHM6461	平ネジ	SCREW	1
9	TRHM4642	吹付パイプ	PIPE/AIR BLOWER	1
10	TRHM5580	ブラケット	SCREW	1
11	TRHM5579	ブラケット	SCREW	1
12	204586	バネ座金	SPRING WASHER	2
13	004030-HU	平ネジ	SCREW	1
14	TRHM4341	ブラケット	BRACKET	1
15	712017-91	センサー	SENSOR	1
16	350867-91	吹付パイプ	PIPE/AIR BLOWER	1
17	TRHM4640	ブラケット	BRACKET	1
18	TRHM4599	上ガイド板	UPPER GUIDE PLATE	1
19	350791	調子棒	SCREW STUD	2
20	234511	圧縮バネ	SPRING	2
21	240243	スペーサー	SPACER	2
22	007272-HC	皿ネジ	SCREW	2
23	208448	ラチェット	SPRING BUSHING	1
24	208447AUA	調節ナット	ADJUSTING SCREW NUT	6
25	9A3045	シール	SEAL	1
26	TRHM4638	パイプ押エ	UPPER GUIDE PLATE	1



カマメス機構土台

UNDER FABRIC TRIMMER INSTALLATION

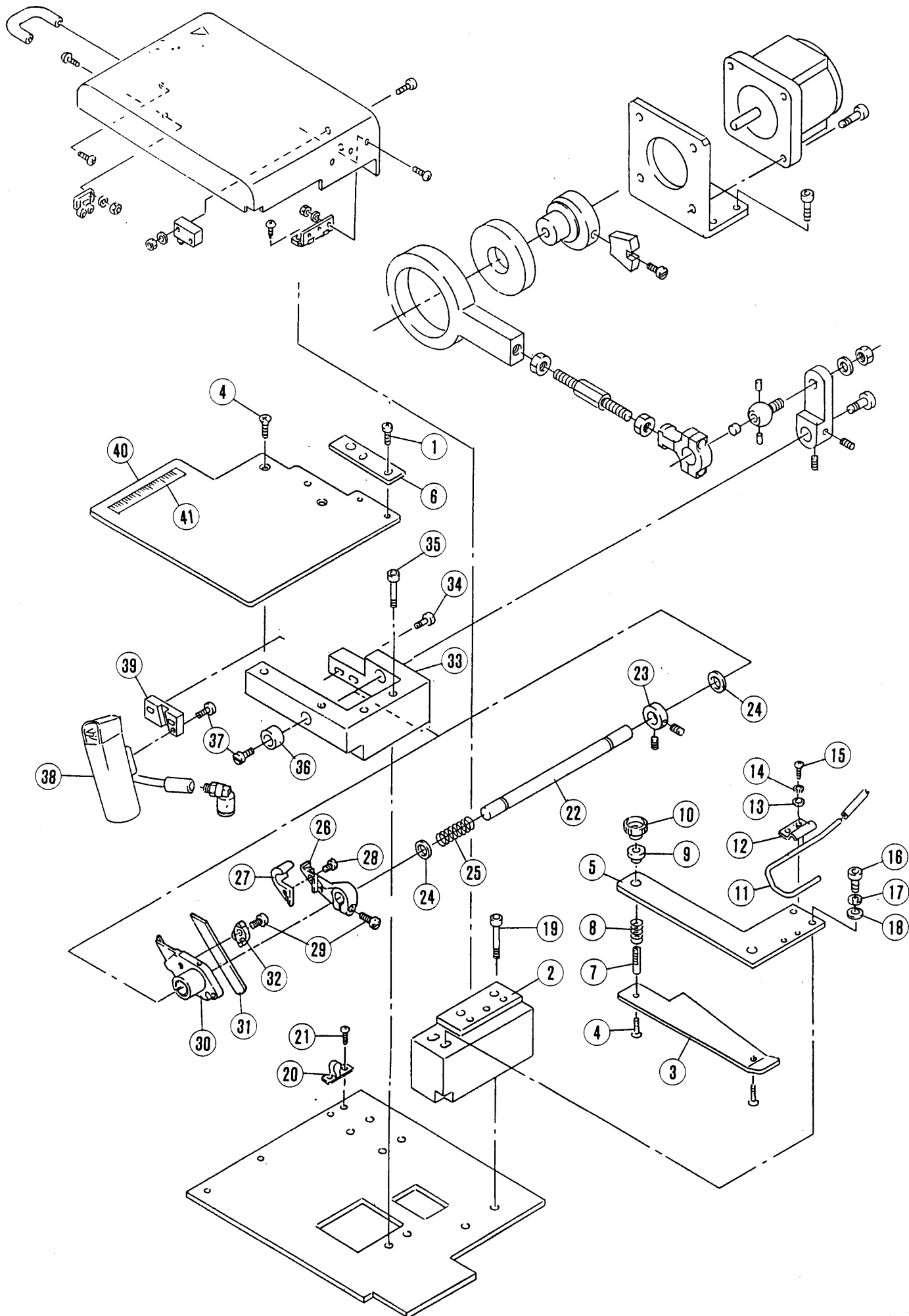
REF. No.	PART No.	名称	NAME	QT.
1	TRHM5459	スライドベース	FIXING BOARD/FABRIC TRIMMER	1
2	TRHM3838	ブラケット	BRACKET	1
3	TRHM3837	固定ベース	BASE	1
4	350816	スライドパック (組)	SLIDE PACK ASS.	2
5	204585	六角ナット	NUT	2
6	TRHM6470	平ネジ	SCREW	4
7	204585	座金	WASHER	4
8	350821	スペーサー	SPACER	1
9	004503-HU	平ネジ	SCREW	4
10	303335	座金	WASHER	4
11	TRHM5487	プレート	PLATE	1
12	004500-HU	平ネジ	SCREW	2
13	350818	段付ネジ	SCREW	1
14	350882-SA	ブラケット	BRACKET	1
15	004524-HU	平ネジ	SCREW	2
16	350819	ノブ	KNOB	1
17	TRHM3832	スペーサー	SPACER	1
18	TRM6487	平ネジ	SCREW	1
19	300294	バネ座金	SPRING WASHER	1
20	300172	座金	WASHER	1
21	TRHM6482	平ネジ	SCREW	1
22	300294	バネ座金	SPRING WASHER	1
23	300172	座金	WASHER	1
24	TREC1580	非常停止ボタン	EMERGENCY BUTTON	1
25	351079	送りネジ	SCREW	1
26	350827	ブッシュ	BUSH	1
27	205061	止メ輪	RING	1
28	350947	送りナット	NUT	1
29	004529	ネジ	SCREW	2
30	351080	軸受	BLOCK	1
31	004530	ネジ	SCREW	2
32	350832	ハンドル	HANDLE	1
33	004514	ネジ	SCREW	1
34	TRHM5512	ブラケット	BRACKET	1
35	303448	座金	WASHER	2
36	201252	バネ座金	SPRING WASHER	2
37	007023	平ネジ	SCREW	2



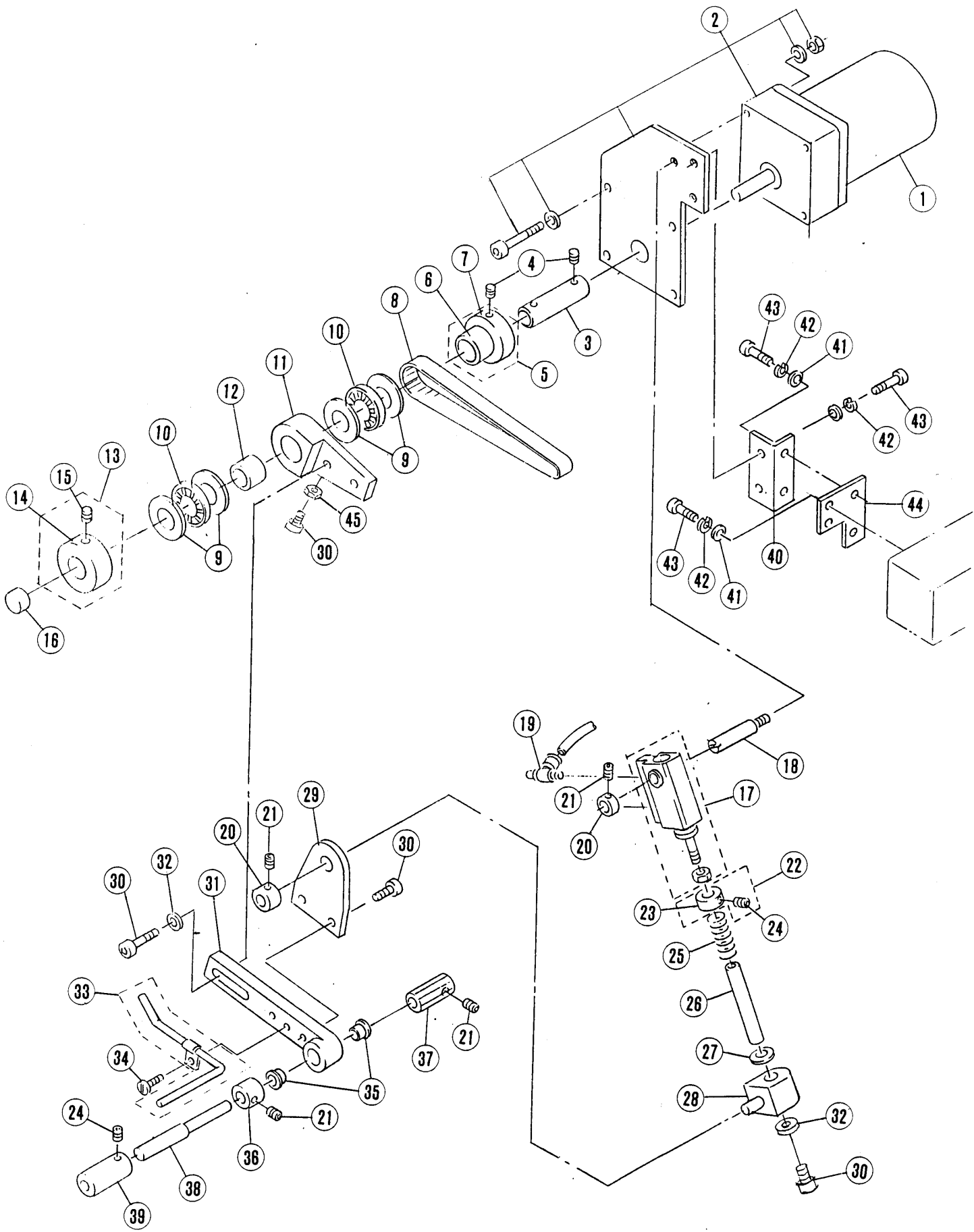
カマメス機構(1)

UNDER FABRIC TRIMMER(1)

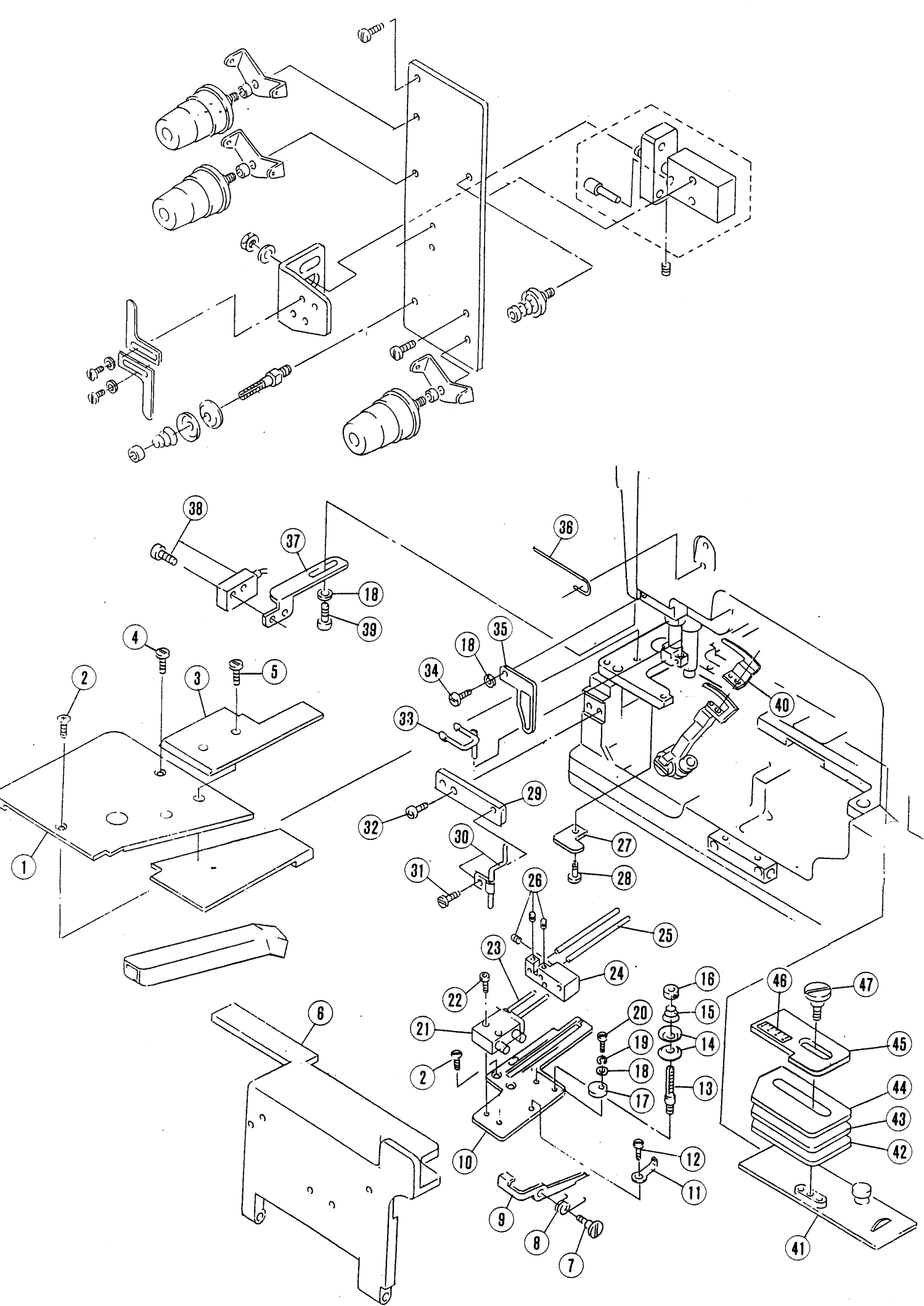
REF. No	PART No	名称	NAME	QT.
1	TRHM6557	カバー	COVER	1
2	351083	取手	HANDLE	1
3	TRHM6484	平ネジ	SCREW	2
4	TRHM6483	平ネジ	SCREW	2
5	302542	ロータリーキャッチ	ROTARY CATCH	1
6	004800	六角ナット	NUT	4
7	303550	座金	WASHER	4
8	TREC1292	マイクロスイッチ	MICRO SWITCH	1
9	351082	蝶番		1
10	004032-HU	平ネジ	SCREW	2
11	004803	六角ナット/M4	NUT	3
12	303448	座金	WASHER	3
13	004110	平ネジ	SCREW	3
14	TRHM6485	平ネジ	SCREW	2
15	TRHM1324	モーター	MOTOR	1
16	350801	ブラケット	BRACKET	1
17	TRHM6466	平ネジ	SCREW	4
18	004585-HU	六角穴ボルト/M5×15	BOLT/M5x15	4
19	350799	エキセン	ECCENTRIC	1
20	350800	バランスウェイト	BALANCE WEIGHT	1
21	004529-HU	平ネジ	SCREW	1
22	TRHM5051	ボールベアリング	BALL BEARING	1
23	350798	ロッド	ROD	1
24	W00089-1	六角ナット	NUT	1
25	232010	連結棒	ROD	1
26	232008	ロッド	ROD	1
27	007022	平小ネジ/M4×14	SCREW	1
28	252025	ロッド球	BALL STUD	1
29	207358	給油フェルト	OIL FELT	2
30	350797-D	レバー	LEVER	1
31	204585	座金	WASHER	1
32	004820	ナット	NUT	1
33	004537	六角穴止ネジ/M4×5	SCREW	2
34	200389	フェルト	FELT	1
35	W00028-1	六角ナット	NUT	1
36	9A3046	シール	SEAL	1



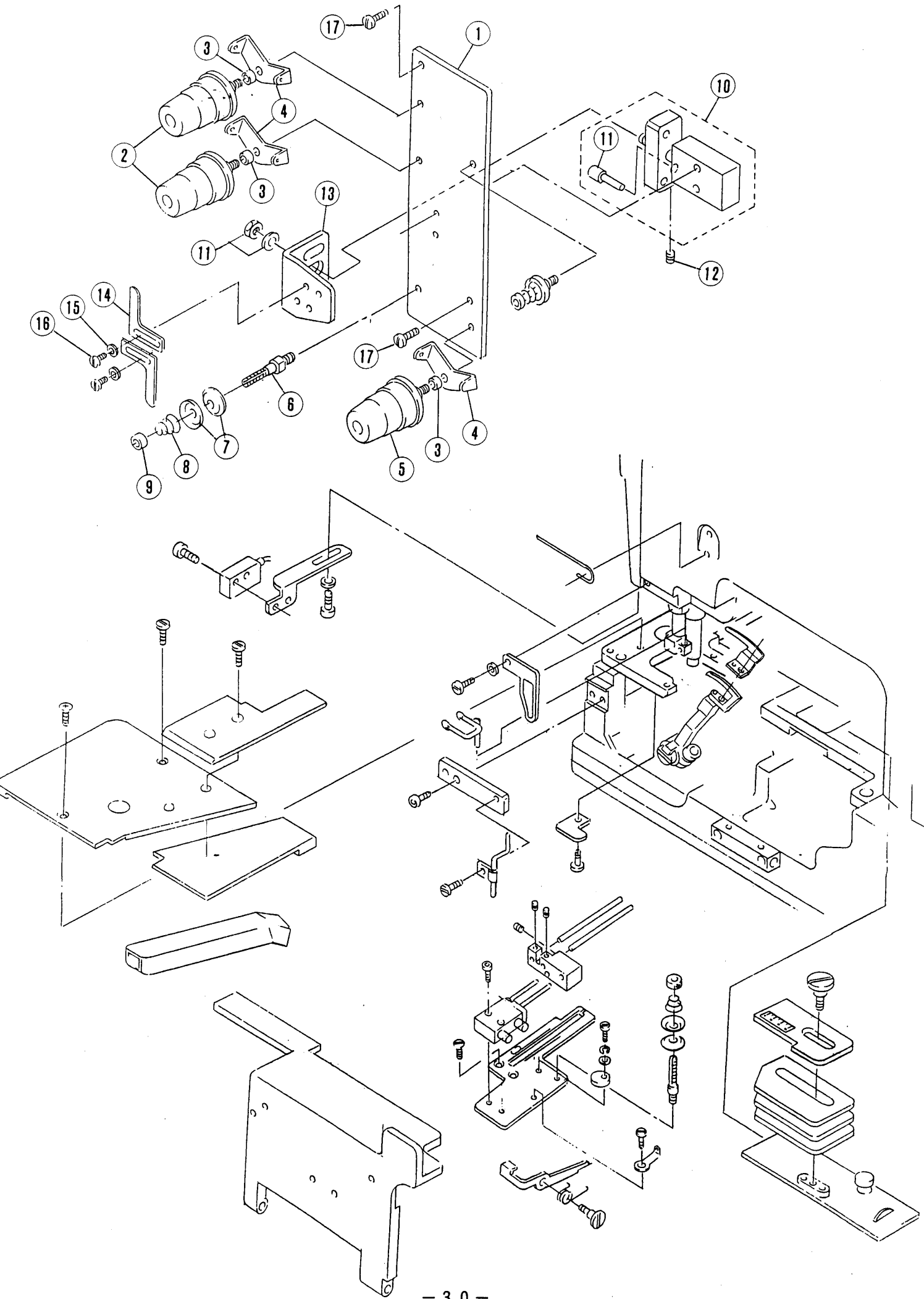
REF. No.	PART No.	名称	NAME	QT.
1	004106	十字穴ナベ小ネジ/M3×16	SCREW	1
2	350788	土台	BASE	1
3	350790-A	生地押エ	PLATE	1
4	007272-HC	皿ネジ	SCREW	4
5	350789	支エ板	FIXING PLATE	1
6	TRHM4687A	ガイド	GUIDE	1
7	350817	調子棒	SCREW STUD	2
8	234511	圧縮バネ	SPRING	1
9	TRHM5179	スペーサー	SPACER	1
10	208447AUA	調節ナット	NUT	1
11	350793	吹付パイプ	PIPE/AIR BLOWER	1
12	350784	パイプ押エ	HOLDER/PIPE	1
13	303550	座金	WASHER	2
14	204586	バネ座金	SPRING WASHER	2
15	004028-HU	平ネジ	SCREW	2
16	004510-HU	六角穴ボルト/M6×15	BOLT/M6x15	2
17	204293	バネ座金	SPRING WASHER	2
18	303335	座金	WASHER	2
19	004033-HU	平ネジ	SCREW	2
20	302542	ロータリーキャッチ	ROTARY CATCH	1
21	004030-HU	平ネジ	SCREW	2
22	350796-B	軸	SHAFT	1
23	192024	カラー	COLLAR	2
24	207045	座金	WASHER	2
25	306105	圧縮バネ	SPRING	1
26	255545-91	上メス台 (組)	UPPER KNIFE LEVER ASS.	1
27	257573	上メス	UPPER KNIFE	1
28	007062	平ネジ	SCREW	1
29	007028	平ネジ	SCREW	2
30	255534-91	下メス台 (組)	LOWER KNIFE LEVER ASS.	1
31	TRHM6203	下メス	LOWER KNIFE	1
32	255533-91	下メス押エ	LOWER KNIFE CLAMP	1
33	350795	ブラケット	BRACKET	1
34	004031-HU	平ネジ	SCREW	2
35	004570-HU	平ネジ	SCREW	2
36	255520	ブッシュ	BUSHING	1
37	007017	平小ネジ/M4×5	SCREW	1
38	255536-91	吸込パイプ (組)	SUCTION ASS.	1
39	350802	ブラケット	BRACKET	1
40	TRHM5454	補助板	AUXILIARY PLATE	1
41	350823	目盛シール	SCALE	1



REF. No.	PART No.	名称	NAME	QT.
1	TREC1458	モーター(ナショナル M61A6GV4Y)	MOTOR(NATIONAL M61A6GV4Y)	1
2	TREC1459	ギアヘッド(ナショナル M6GA5B)	GEAR HEAD(NAIONAL M6GA5B)	1
3	351292	スリーブ	SLEEVE	1
4	004538	六角穴止ネジ/M4x6	SCREW	3
5	351293-91	プーリー(組)	PULLEY ASS.	1
6	351294	プーリー	PULLEY	1
7	351295	カラー	COLLAR	1
8	240514	ベルト		1
9	240530	スラスト軸受	BLOCK	4
10	240529	スラスト軌道輪	LINK	4
11	TRHM5223	リンク	LINK	1
12	240221	ニードルベアリング	NEEDLE BEARING	1
13	240188-92	カラー	COLLAR	1
14	240188	カラー(本体)	COLLAR	1
15	004548	止ネジ	SCREW	1
16	240228	栓	PLUG	1
17	513117	エアシリンダー	AIR CYLINDER	1
18	007282	段付ネジ	SCREW	1
19	527006	エアー継手	JOINT	1
20	240243	カラー	COLLAR	2
21	004554	六角穴止ネジ	SCREW	5
22	240004-92	カラー(セット)	COLLAR(SET)	2
23	240004	カラー	COLLAR	2
24	004543	六角穴止ネジ	SCREW	2
25	207022	圧縮バネ	SPRING	1
26	351282	軸	SHAFT	1
27	206055	座金	WASHER	1
28	350424-B	バネ押エ台	PRESSER ARM	1
29	351283	ブラケット	BRACKET	1
30	TRHM7054	平ネジ/M4×15	SCREW	1
31	351284	レバー	LEVER	1
32	204585	座金	WASHER	1
33	351285-91	吹付パイプ(組)	PIPE COMPLETE/AIR BLOWER	1
34	004111	止ネジ	SCREW	1
35	240513	ブッシュ		2
36	351289	カラー	COLLAR	2
37	351290	プーリー	PULLEY	1
38	351288	軸	SHAFT	1
39	351298	ローラー	ROLLER	1
40	351280	ブラケット	BRACKET	1
41	303335	座金	WASHER	4
42	204293	バネ座金	SPRING WASHER	4
43	004510-HU	六角穴ボルト	BOLT	4
44	TRHM5806	ブラケット	BRACKET	1
45	004804	六角ナット	NUT	1



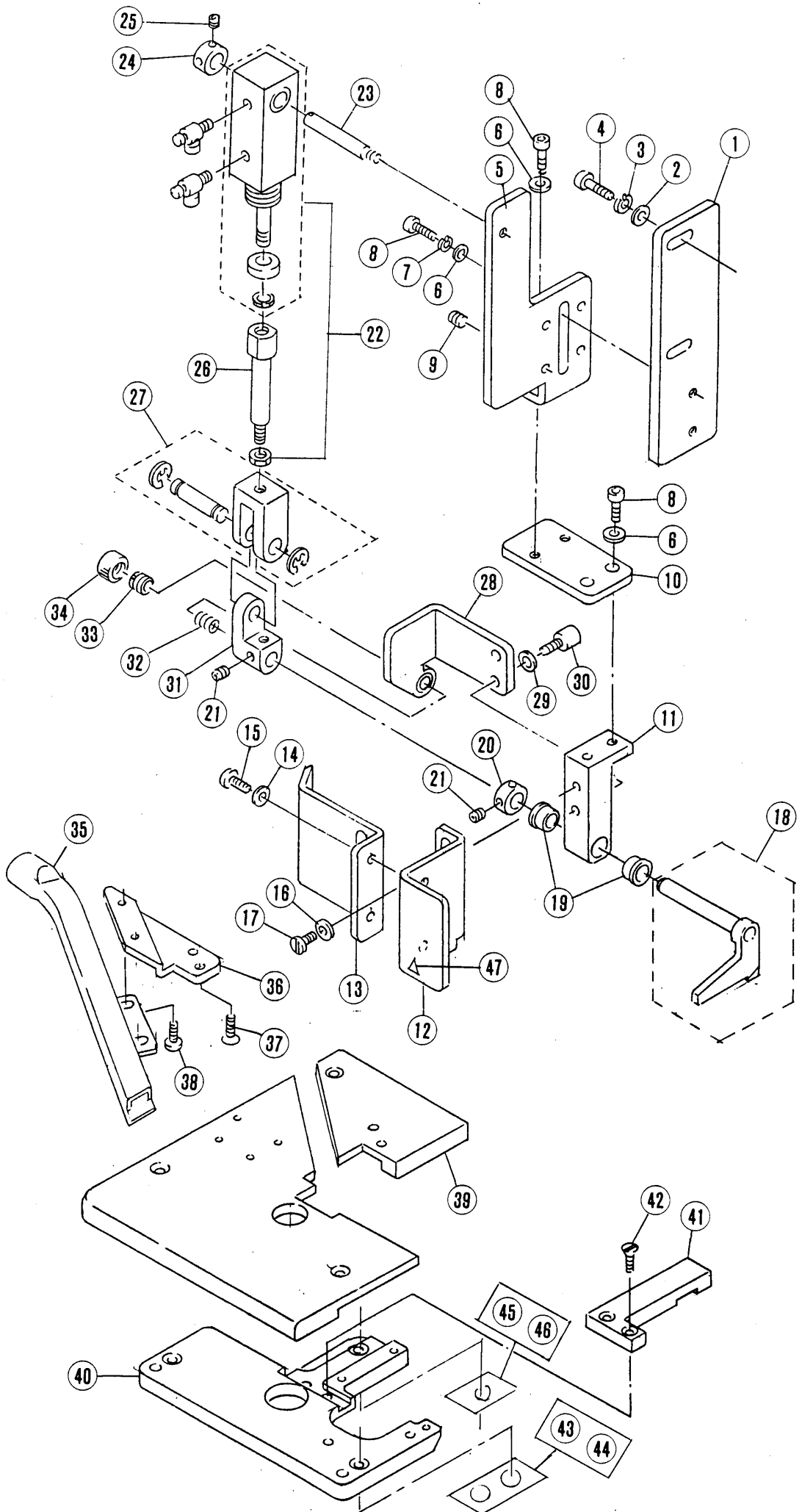
REF. No.	PART No.	名称	NAME	QT.
1	TRHM5751A	ベッドカバー (左)	COVER/BED(LEFT)	1
2	007043	皿ネジ	SCREW	2
3	TRHM5485	生地受カバー	COVER/FABRIC HOLDER	1
4	007021	平ネジ	SCREW	1
5	007017-HU	平ネジ	SCREW	2
6	TRHM3914	前カバー	COVER/FRONT	1
7	007087	段付ネジ/M3	SCREW/M3	1
8	253528	線細工バネ	SPRING	1
9	TRHM5470	レバー	LEVER	1
10	TRHM5489	糸道台	THREAD GUIDE BRACKET	1
11	210353	糸道	THREAD GUIDE	1
12	002921	平ネジ/C3x4	SCREW/C3x4	1
13	306328	糸調子棒	TENSION POST	1
14	137108	調子皿	TENSION DISC	1
15	211388	圧縮バネ	SPRING	1
16	005526	丸ナット/C4	NUT/C4	1
17	TRHM5490	ストッパー	STOPPER	1
18	303550	座金	WASHER	1
19	204586	バネ座金	SPRING WASHER	1
20	TRHM6402	六角穴ボルト/M3	BOLT/M3	1
21	TRHM5979	エアシリンダー	AIR CYLINDER	1
22	004030-HU	六角穴ボルト/M3	BOLT/M3	1
23	TRHM5978	案内ピン	PIN	2
24	TRHM5469	ブラケット	BRACKET	1
25	TRHM5541	糸道	TREAD GUIDE	2
26	004535	止ネジ	SCREW	1
27	TRHM5358	反射板	REFLECTING PLATE	1
28	007017	平ネジ/M4	SCREW/M4	1
29	TRHM4924	ブラケット		1
30	TRHM4556	ループ吹付パイプ		1
31	TRHM6611	平ネジ/M4	SCREW/M4	1
32	004518-HU	六角穴ボルト/M5	BOLT/M5	2
33	TRHM5216E	糸道	THREAD GUIDE	1
34	007019	平小ネジ	SCREW	1
35	TRHM5217A	糸道	THREAD GUIDE	1
36	TRHM5219	糸道	THREAD GUIDE	1
37	TRHM5357	センサーブラケット	BRACKET/SENSOR	1
38	712013-91	センサー	SENSOR	1
39	004527	六角穴ボルト	BOLT	1
40	TRHM3912K0	ルーバー補助器	AUXILIARY LOOPER	1
41	TRHM3917A	差し板	SLIDE PLATE	1
42	TRHM3921	スペーサー	SPACER	1
43	TRHM3920	スペーサー	SPACER	1
44	TRHM3919	スペーサー	SPACER	1
45	TRHM3922	ガイド	GUIDE	1
46	TRHM6455	目盛シール (小)	SCALE	1
47	TRHM3918A	段付ネジ	SCREW	1



糸緩メ機構

THREAD TENSION MECHANISM

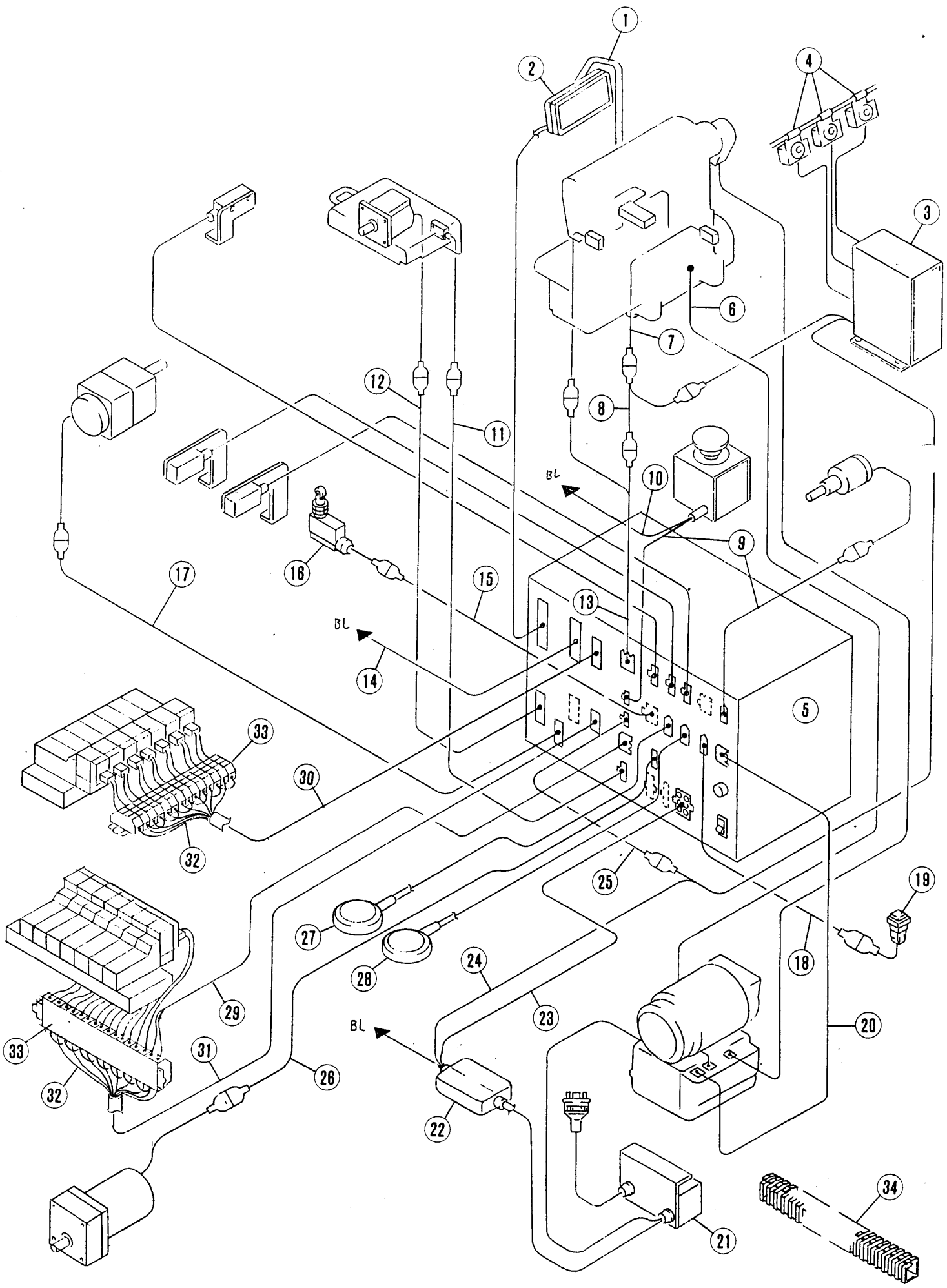
REF. No.	PART No.	名称	NAME	QT.
1	TRHM5238	糸調子台	THREAD TENSION BRACKET	1
2	254010A9U	糸調子(組)(強)	THREAD TENSION COMPLETE	2
3	206202	スペーサー	SPACER	3
4	206201	糸道	THREAD GUIDE	3
5	254010C9U	糸調子(組)(弱)	THREAD TENSION COMPLETE	1
6	TRHM5249A	糸調子棒	TENTION POST	2
7	137108	調子皿	TENSION DISC	4
8	253539	圧縮バネ	SPRING	2
9	005526	丸ナット/C4	NUT/C4	2
10	TRHM5252C	エアシリンダー(組)	AIR CYLINDER ASS.	1
11	TRHM5252B	案内ピン	PIN	1
12	005496	止ネジ	SCREW	1
13	TRHM5239A	ブラケット	BRACKET	1
14	TRHM5240	糸緩メ板	PLATE/THREAD TENTION RELEASE	2
15	300248	座金	WASHER	1
16	007011	平ネジ/M3×8	SCREW	1
17	007019-HU	平ネジ	SCREW	2



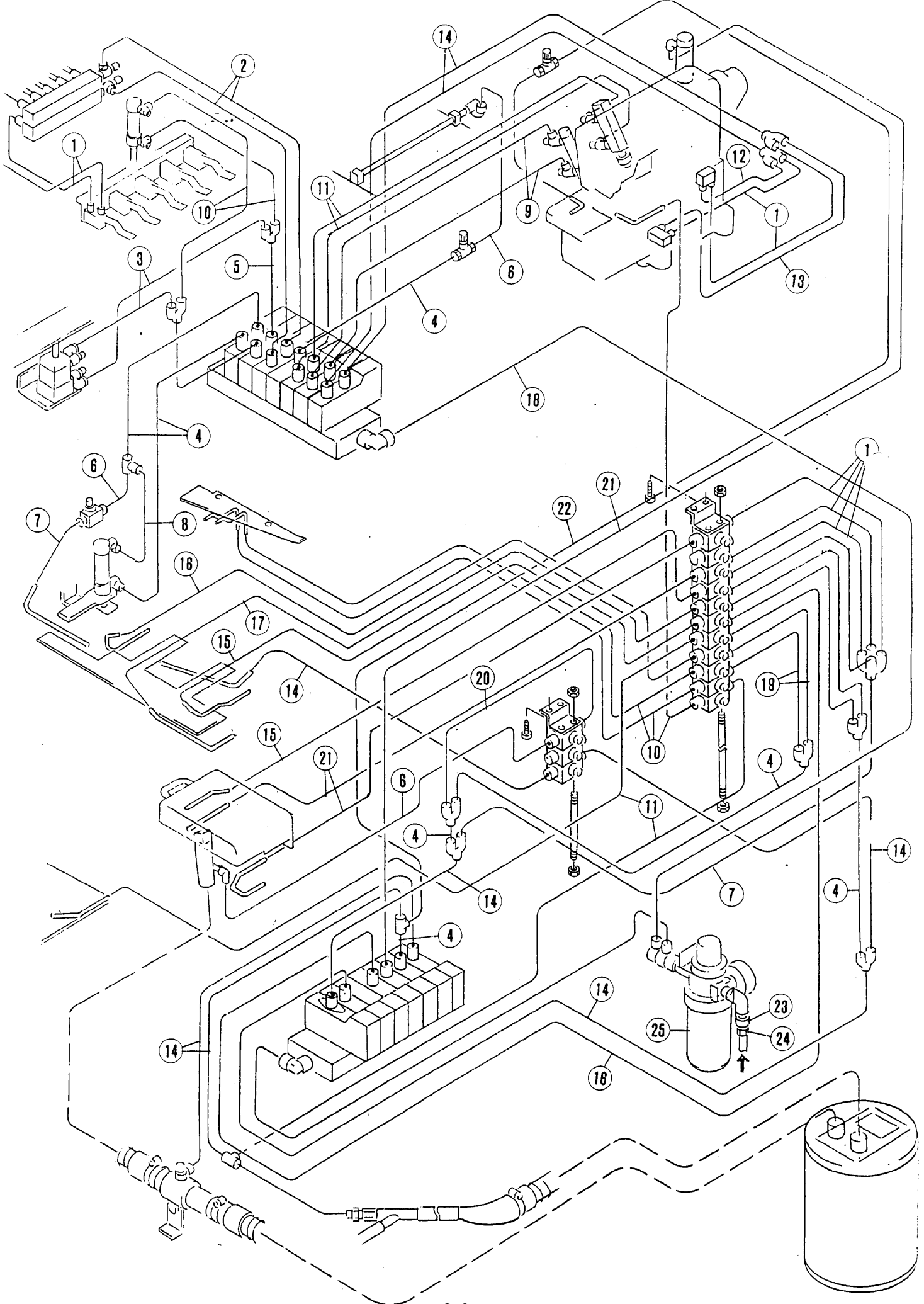
K S 装置

KS DEVICE

REF. No.	PART No.	名 称	NAME	QT.
1	TRHM5724	ブラケット	BRACKET	1
2	303335	座金	WASHER	1
3	204293	バネ座金	SPRING WASHER	1
4	004510-HU	六角穴ボルト/M6×15	BOLT/M6x15	1
5	TRHM5725	ブラケット	BRACKET	1
6	204585	座金	WASHER	3
7	303067	バネ座金	SPRING WASHER	1
8	004585-HU	六角穴ボルト/M5×15	BOLT/M5x15	3
9	004540	平ネジ/M5	SCREW/M5	4
10	TRHM5726	ブラケット	BRACKET	1
11	TRHM5727	土台	BASE	1
12	TRHM5738	カバー	COVER	1
13	TRHM5906	カバー	COVER	1
14	303448	座金	WASHER	1
15	007018-HU	平ネジ/M4×6	SCREW	1
16	204585	座金	WASHER	1
17	007027-HU	平ネジ/M5×8	SCREW	1
18	TRHM5749	上メス(組)	MOVABLE BLADE ASS.	1
19	TRHM5750	ボールベアリング	BALL BEARING	1
20	TRHM5728	カラー	COLLAR	1
21	004543	止ネジ/M4×4	SCREW	2
22	513085	エアシリンダー	AIR CYLINDER	1
23	TRHM5123	段付ネジ	SCREW	1
24	240243	カラー	COLLAR	1
25	004554	止ネジ/M3×3	SCREW	1
26	TRHM5735	連結ネジ	CONNECTING SCREW	1
27	TRHM5737	ナックルジョイント(組)(SMC製)	JOINT COMPLETE (SMC)	1
28	TRHM5730	ブラケット	BRACKET	1
29	204585	座金	WASHER	1
30	004500-HU	平ネジ/M5×10	SCREW	1
31	TRHM5729	リンク	LINK	1
32	TRHM5732	バネ	SPRING	1
33	TRHM5734	調節ネジ	SCREW	1
34	TRHM5733	調節ナット	NUT	1
35	TRHM5741	パイプ	PIPE	1
36	TRHM5742	ブラケット	BRACKET	1
37	007043	皿ネジ/M4×8	SCREW	1
38	007008	平ネジ/M3×4	SCREW	1
39	TRHM5751B	ベッドカバー(右)	COVER/BED(RIGHT)	1
40	TRHM5740	ブラケット	BRACKET	1
41	TRHM5739	下刃	LOWER KNIFE	1
42	007044	皿ネジ/M4×10	SCREW/M4x10	2
43	TRHM3823A	スペーサー(0.4mm)	SPACER(0.4)	2
44	TRHM6577	スペーサー(0.9mm)	SPACER(0.9)	2
45	TRHM3823D	スペーサー(0.4mm)	SPACER(0.4)	1
46	TRHM6576	スペーサー(0.9mm)	SPACER(0.9)	1
47	9A3046	シール	SEAL	1



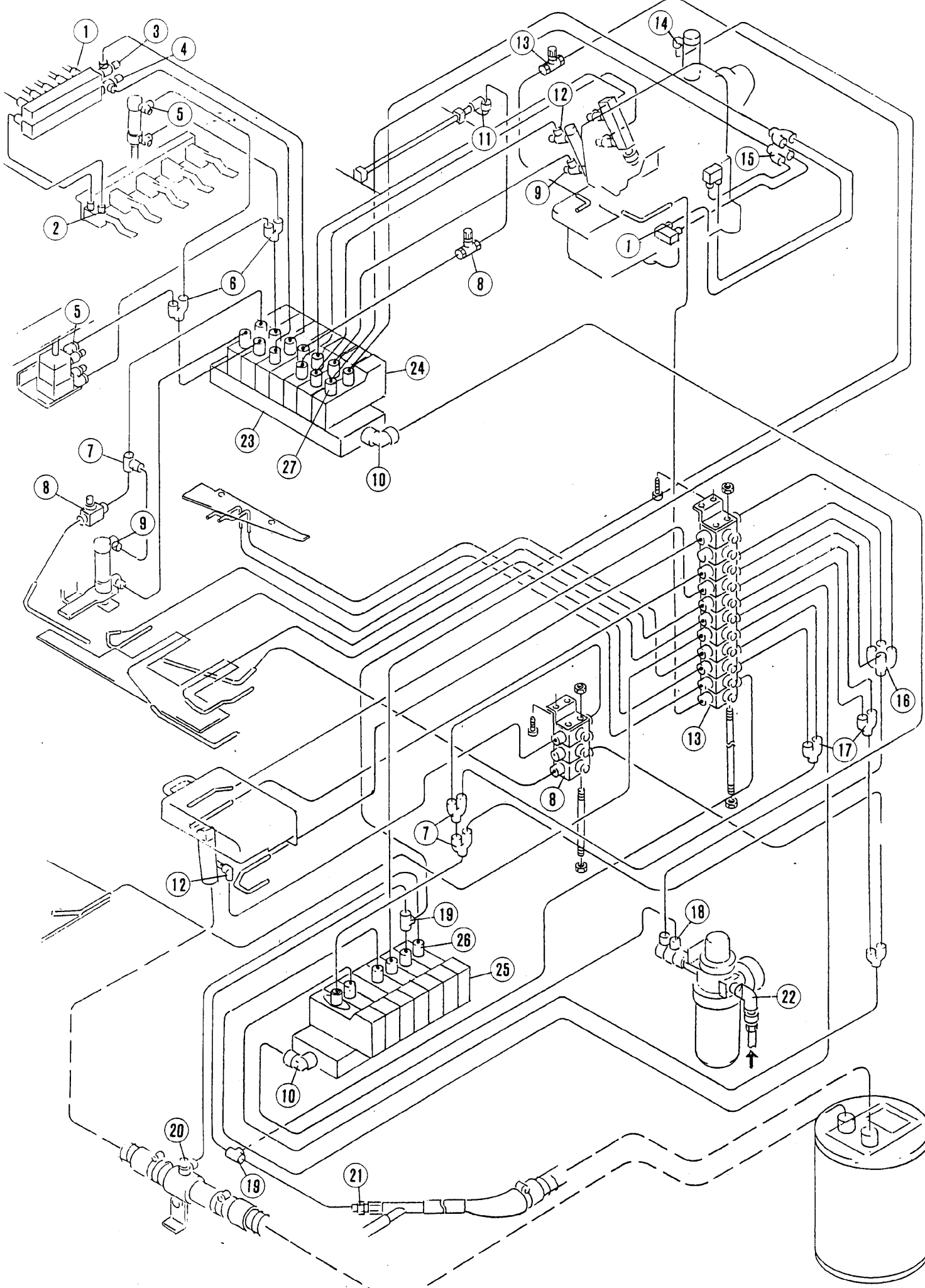
REF. No.	PART No.	名称	NAME	QT.
1	350701-91	支柱 (組)	ROD ASSEMBLY	1
2	TREC1341	操作ボックス	BOX/OPERATION CONTROLLER	1
3	760253-91	TWコントローラー	TW CONTROLLER	1
4	718000-91	センサー	SENSOR	3
5	TREC1342	電源ボックス	BOX/POWER SUPPLY	1
6	742065	アース線	EARTH WIRE	1
7	716015-91	回転検出器	REVOLUTION DETECTOR	1
8	742317-91	中継コード	JUNCTION CORD	1
9	TREC1296	中継コード	JUNCTION CORD	2
10	TREC1297	中継コード	JUNCTION CORD	2
11	742472-91	中継コード	JUNCTION CORD	1
12	742469	中継コード	JUNCTION CORD	1
13	742384-91	中継コード	JUNCTION CORD	1
14	TREC1318	中継コード	JUNCTION CORD	1
15	TREC1661	中継コード	JUNCTION CORD	1
16	706010	スイッチ	SWITCH	1
17	742116	中継コード	JUNCTION CORD	1
18	TREC1638	中継コード	JUNCTION CORD	1
19	TREC1614	非常停止ランプ	EMERGENCY STOP LUMP	1
20	742267A91	中継コード	JUNCTION CORD	1
21	TREC1337	電源スイッチ	SWITCH/POWER	1
22	750006A91	電源中継ボックス(200/220V)	POWER JUNCTION BOX ASS. (200/220V)	1
23	TREC1306	電源コード(200V)	POWER SOURCE CORD (200V)	1
24	742419-91	電源コード(200V)	POWER SOURCE CORD (200V)	1
25	TREC1298	中継コード	JUNCTION CORD	1
26	TREC1301	中継コード	JUNCTION CORD	1
27	708018-91	フットスイッチ	FOOT SWITCH	1
28	708018A91	フットスイッチ	FOOT SWITCH	1
29	TREC1575	中継コード	JUNCTION CORD	1
30	TREC1302	中継コード	JUNCTION CORD	1
31	TREC1303	中継コード	JUNCTION CORD	1
32	742041	共通コード	COMMON CORD	1
33	TREC1312	端子台	TERMINAL BOARD	1
34	TREC1660	ダクト	DACT	1



エア配管(1)

AIR LINE(1)

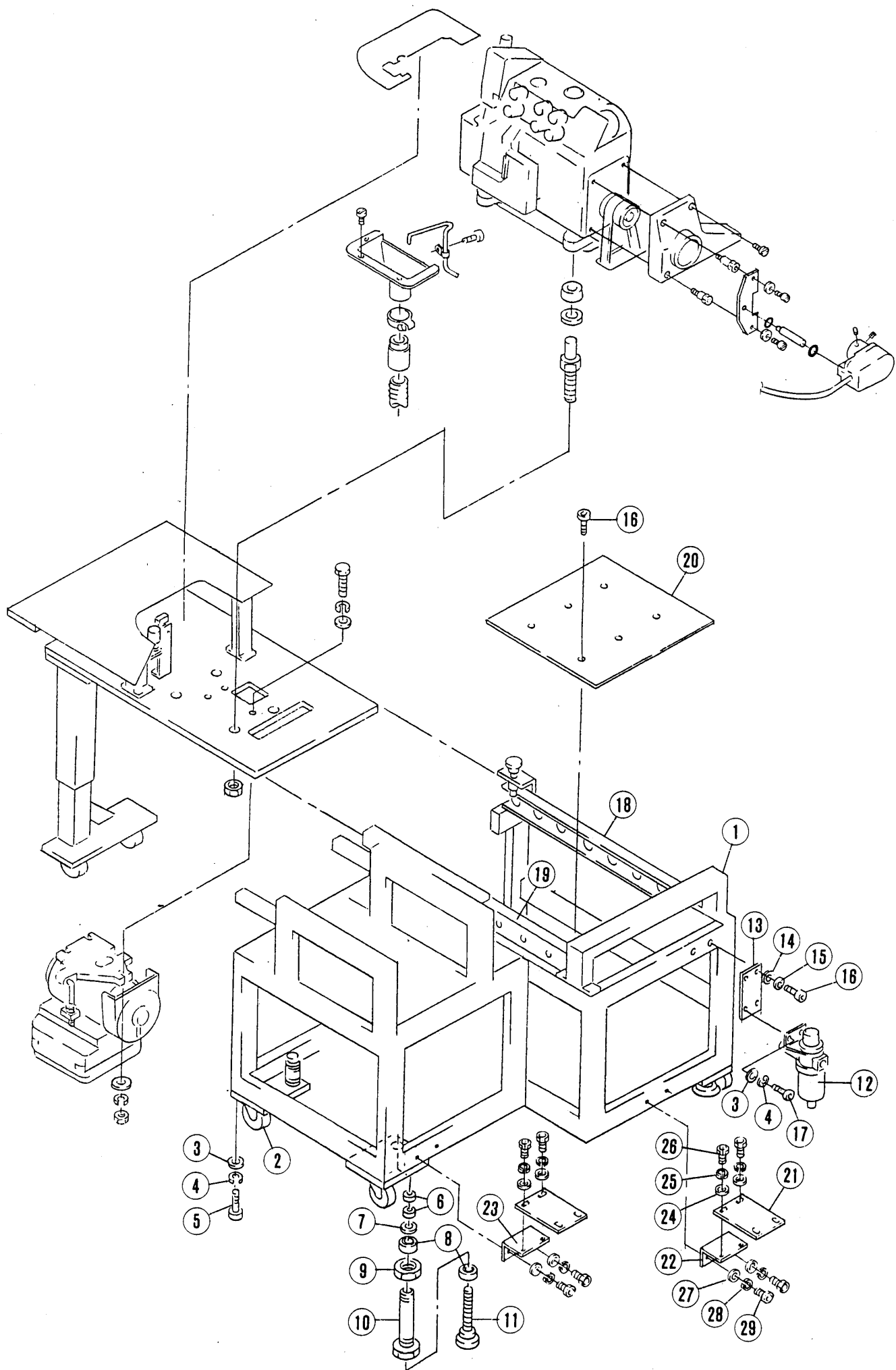
REF. No.	PART No.	名称	NAME	QT.
1	600193	エアチューブ	TUBE	16
2	600166	エアチューブ	TUBE	2
3	600096B	エアチューブ	TUBE	2
4	TRHM6691	エアチューブ	TUBE	7
5	600171	エアチューブ	TUBE	2
6	TRHM6718	エアチューブ	TUBE	3
7	600086A	エアチューブ	TUBE	2
8	TRHM6820	エアチューブ	TUBE	2
9	600152	エアチューブ	TUBE	2
10	600147	エアチューブ	TUBE	7
11	600146	エアチューブ	TUBE	6
12	TRHM6692	エアチューブ	TUBE	3
13	600187	エアチューブ	TUBE	1
14	600157A	エアチューブ	TUBE	9
15	600149	エアチューブ	TUBE	2
16	600172	エアチューブ	TUBE	3
17	600168	エアチューブ	TUBE	1
18	TRHM6693	エアチューブ	TUBE	1
19	600159	エアチューブ	TUBE	2
20	600161	エアチューブ	TUBE	1
21	TRHM6802	エアチューブ	TUBE	1
22	TRHM6717	エアチューブ	TUBE	1
23	TRHM6300	エアカップラ	AIR COUPLER	1
24	TRHM6301	エアカップラ	AIR COUPLER	1
25	TRHM6270	フィルターレギュレーター	REGULATOR	1



エア配管(2)

AIR LINE(2)

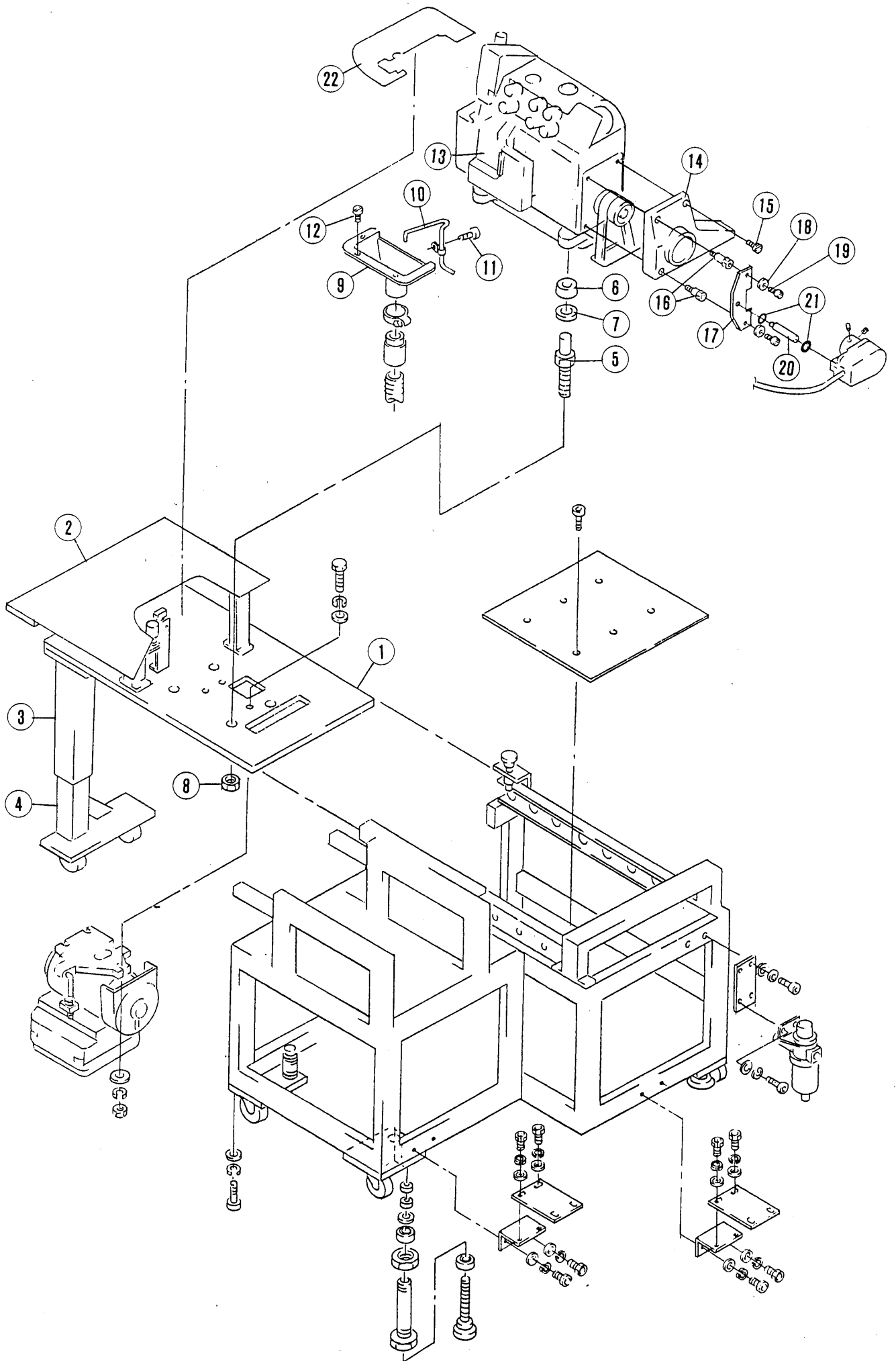
REF.No	PART No.	名称	NAME	QT.
1	TRHM6873	継手	JOINT	14
2	TRHM6280	継手	JOINT	10
3	527004	スピードコントローラ-	SPEED CONTROLLER	1
4	TRHM6986	スピードコントローラ-	SPEED CONTROLLER	1
5	527006	スピードコントローラ-	SPEED CONTROLLER	6
6	601134	継手	JOINT	2
7	TRHM6860	継手	JOINT	4
8	526009	絞り弁	VALVE	4
9	527011	スピードコントローラ-	SPEED CONTROLLER	3
10	TRHM6983	継手	JOINT	5
11	TRHM6876	継手	JOINT	1
12	601110A	継手	JOINT	2
13	526007	絞り弁	VALVE	11
14	601068	継手	JOINT	3
15	TRHM6358	継手	JOINT	1
16	TRHM6867	継手	JOINT	1
17	TRHM6861	継手	JOINT	1
18	TRHM6871	継手	JOINT	1
19	TRHM6865	継手	JOINT	2
20	TRHM6981	絞り弁	VALVE	1
21	601104	継手	JOINT	1
22	601139	継手	JOINT	1
23	TREC1332	電磁弁(組)	SOLENOID VALVE ASS.	1
24	TREC1333	電磁弁	SOLENOID VALVE	2
25	TREC1331	電磁弁(組)	SOLENOID VALVE ASS.	1
26	TRHM6874	継手	JOINT	14
27	TRHM6875	継手	JOINT	5



マシン据付(1)

MACHINE HEAD INSTALLATION(1)

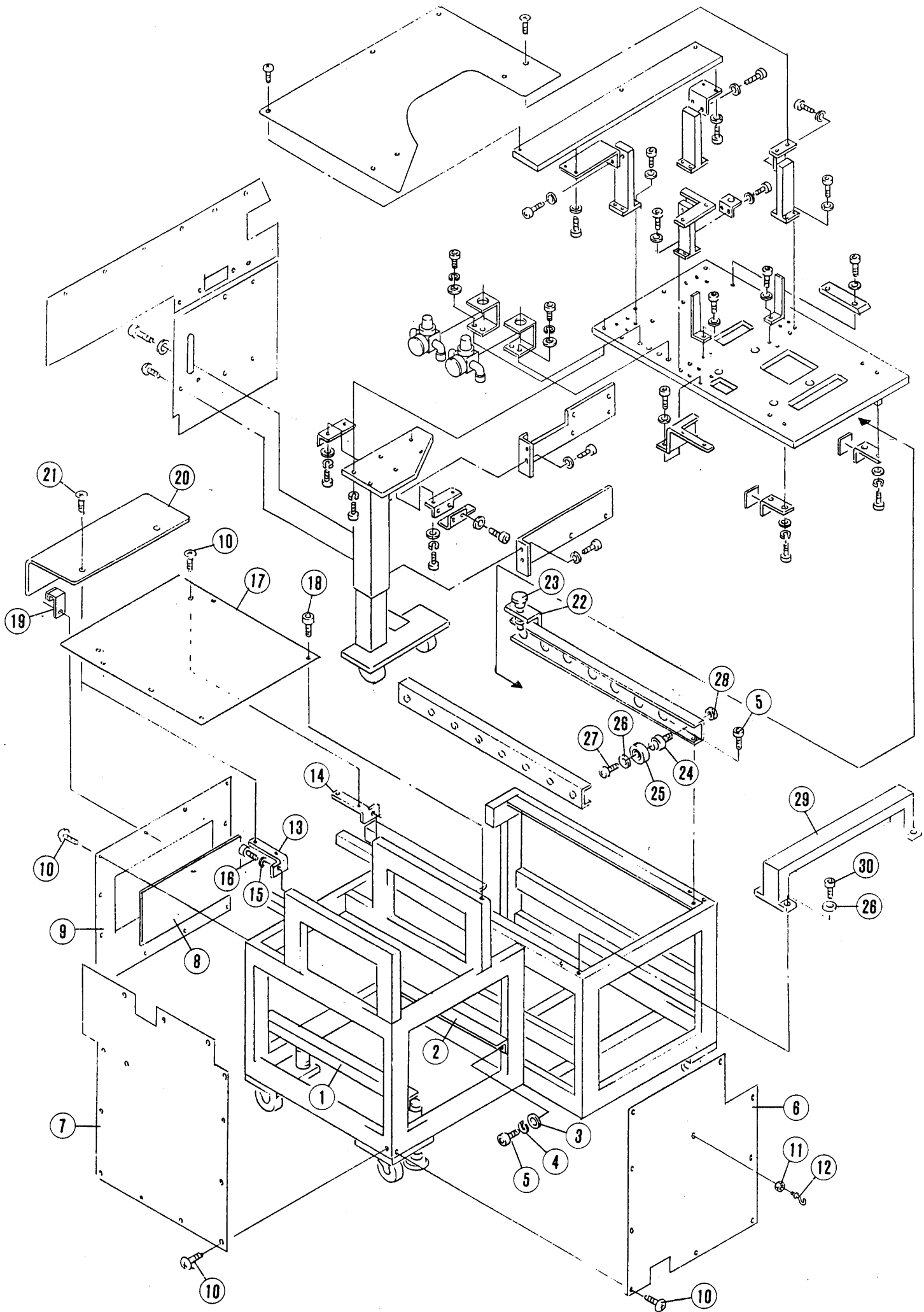
REF. No.	PART No.	名称	NAME	QT.
1	TRHM3033	据付台	REST BOARD	1
2	TRHM6293	キャスター	CASTER	6
3	300172	座金	WASHER	26
4	300294	バネ座金	SPRING WASHER	26
5	TRHM6481	平ネジ/M8×18	SCREW/M8x18	24
6	TRHM6675	六角ナット	NUT	4
7	TRHM7023	座金	WASHER	8
8	TRHM6247	スラストベアリング	BEARING	8
9	TRHM6672	六角ナット(M36)	NUT(M36)	4
10	TRHM3010	レベルアジャスター	LEVEL ADJUSTER	4
11	TRHM3009	ボルト	BOLT	4
12	TRHM6270	フィルターレギュレーター(FR600-03)	FILTER REGULATOR(FR600-03)	1
13	TRHM3104	ブラケット	BRACKET	1
14	204585	座金	WASHER	2
15	303067	バネ座金	SPRING WASHER	2
16	TRHM6470	平ネジ	SCREW	8
17	TRHM6480	平ネジ	SCREW	2
18	TRHM3049	ブラケット(左)	BRACKET(LEFT)	1
19	TRHM3035	ブラケット(右)	BRACKET(RIGHT)	1
20	TRHM5548	レギュレータ取付板	REST BOARD/REGULATOR	1
21	TRHM5699	ブラケット	BRACKET	2
22	TRHM5912	ブラケット	BRACKET	2
23	TRHM5913	ブラケット	BRACKET	2
24	204585	座金	WASHER	8
25	303067	バネ座金	SPRING WASHER	8
26	TRHM6470	平ネジ/M5×12	SCREW	8
27	303067	座金	WASHER	8
28	204585	バネ座金	SPRING WASHER	8
29	TRHM6470	平ネジ/M5×12	SCREW	8



マシン据付(2)

MACHINE HEAD INSTALLATION(2)

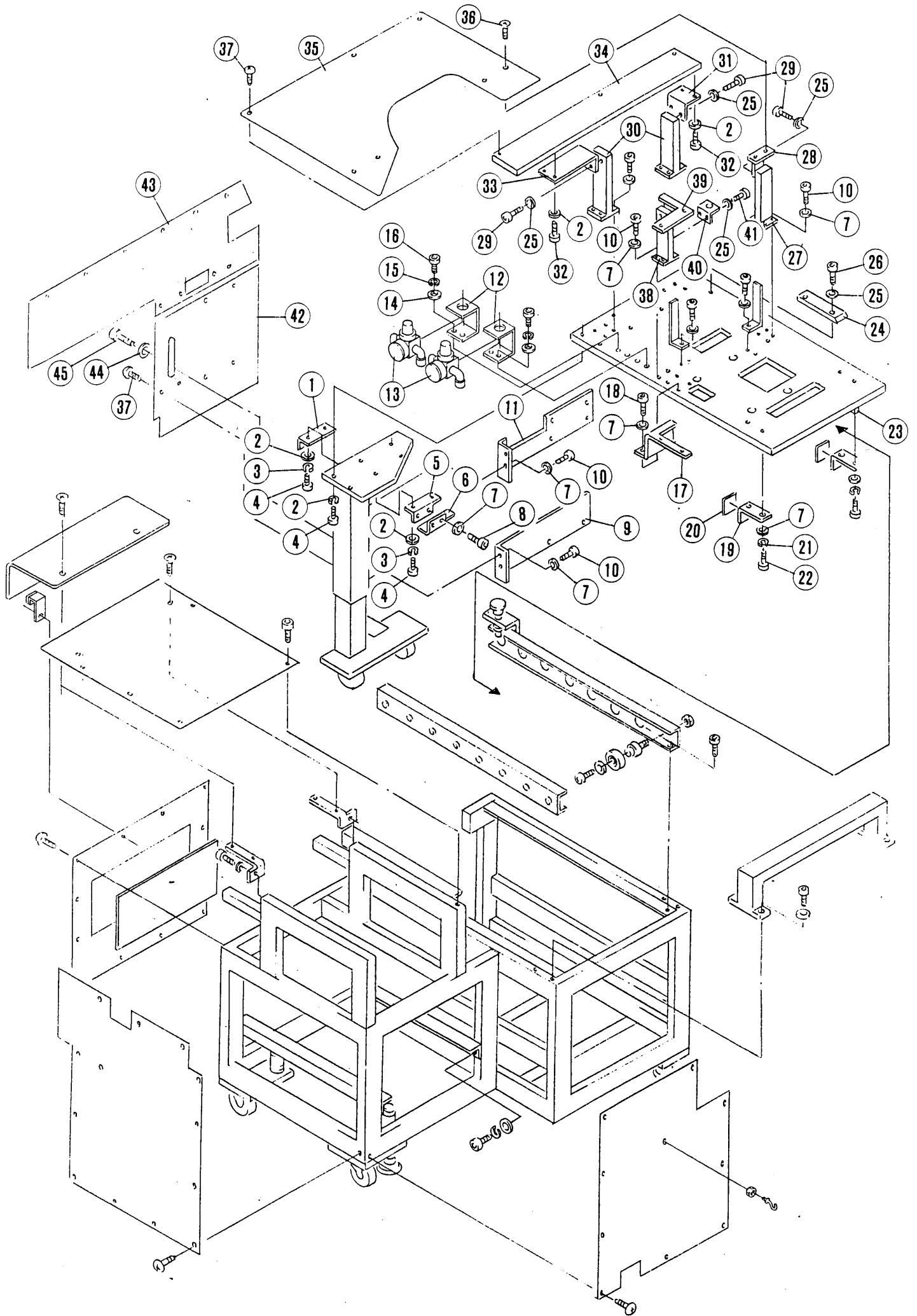
REF.No	PART No.	名称	NAME	QT.
1	TRHM4885	据付板	REST BOARD	1
2	TRHM4750	カバー(後)	COVER(REAR)	1
3	TRHM3194	支柱棒	ROD COVER	1
4	TRHM3779	支柱	ROD	1
5	TRHM3025	アジャスターボルト	BOLT	4
6	179483-05	クッションゴム	CUSHION RUBBER	4
7	206337	座金	WASHER	4
8	004812	六角ナット	NUT	4
9	308080AUA	切屑受	WASTE CHUTE	1
10	TRHM4867A	吹付パイプ	PIPE/AIR BLOWER	1
11	007018-HU	平ネジ/M4×6	SCREW/M4X6	1
12	007272-HC	皿ネジ/M3×8	SCREW/M3X8	1
13	TRHM4888	前カバー(左)	COVER(LEFT)	1
14	TRHM5462	ベルトカバー	COVER/VELT	1
15	007176	平ネジ	SCREW	1
16	TRHM5518	段付ネジ	SCREW	2
17	TRHM5515	プレート	PLATE	1
18		座金	WASHER	2
19	TRHM5516	ネジ	SCREW	2
20	TRHM5517	ピン	PIN	1
21	208949	Oリング	O RING	2
22	TRHM4879	クロスプレート	CLOTH PLATE	1



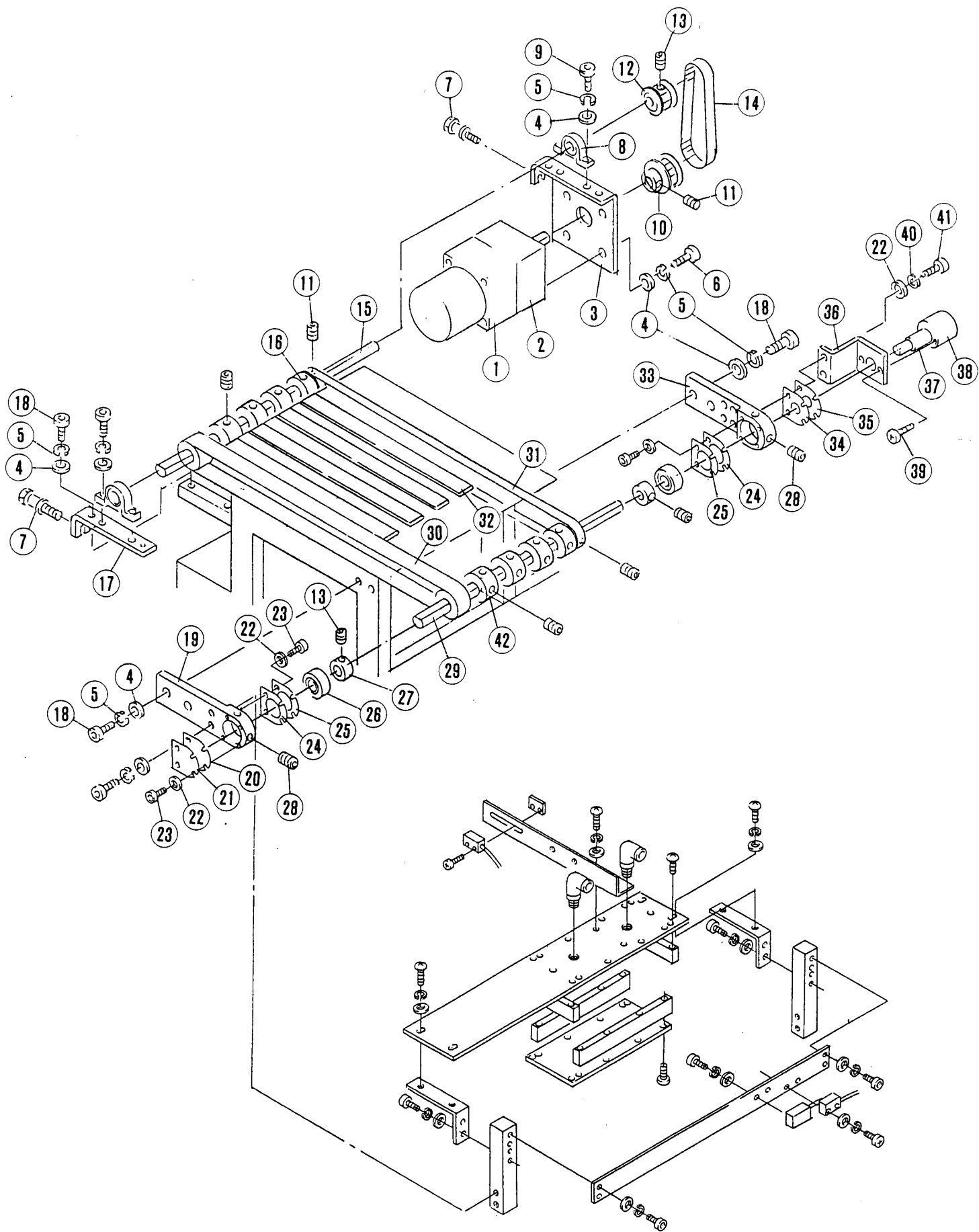
据付カバー (1)

FRAME/COVER(1)

REF. No	PART No	名称	NAME	QT.
1	TRHM5009	ブラケット	BRACKET	1
2	TRHM5003	ブラケット	BRACKET	1
3	300172	座金	WASHER	4
4	204293	バネ座金	SPRING WASHER	4
5	TRHM6470	座金	WASHER	12
6	TRHM6670	カバー	COVER	1
7	TRHM6664	カバー	COVER	1
8	TRHM6523	カバー	COVER	1
9	TRHM6587	カバー	COVER	1
10	TRHM6483	トラスネジ	SCREW	15
11	004803	ナット	NUT	1
12	TRHM6093	フック	HOOK	1
13	TRHM4749	ブラケット	BRACKET	1
14	TRHM4831	ブラケット	BRACKET	1
15	303448	座金	WASHER	4
16	TRHM6466	平ネジ/M4×12	SCREW/M4x12	4
17	TRHM4871	カバー(前)	COVER(FRONT)	1
18	TRHM6465	平ネジ	SCREW	2
19	TRHM4969	ブラケット(組)	BRACKET ASS.	1
20	TRHM4748	カバー	COVER	1
21	004122	トラスネジ/M4×10	SCREW/M4x10	2
22	TRHM4140	ブラケット	BRACKET	1
23	TRHM6821	プランジャー	PLUNGER	1
24	TRHM3041	段付ネジ	SCREW	14
25	TRHM6248	ボールベアリング(NTN 6000)	BALL BEARING(NTN 6000)	14
26	204585	座金	WASHER	14
27	004500-HU	平ネジ/M5×10	SCREW/M5x10	14
28	004756	六角袋ナット	NUT	14
29	TRHM4743	据付台	REST BOARD	1
30	004503-HU	平ネジ/M6×20	SCREW/M6x20	4



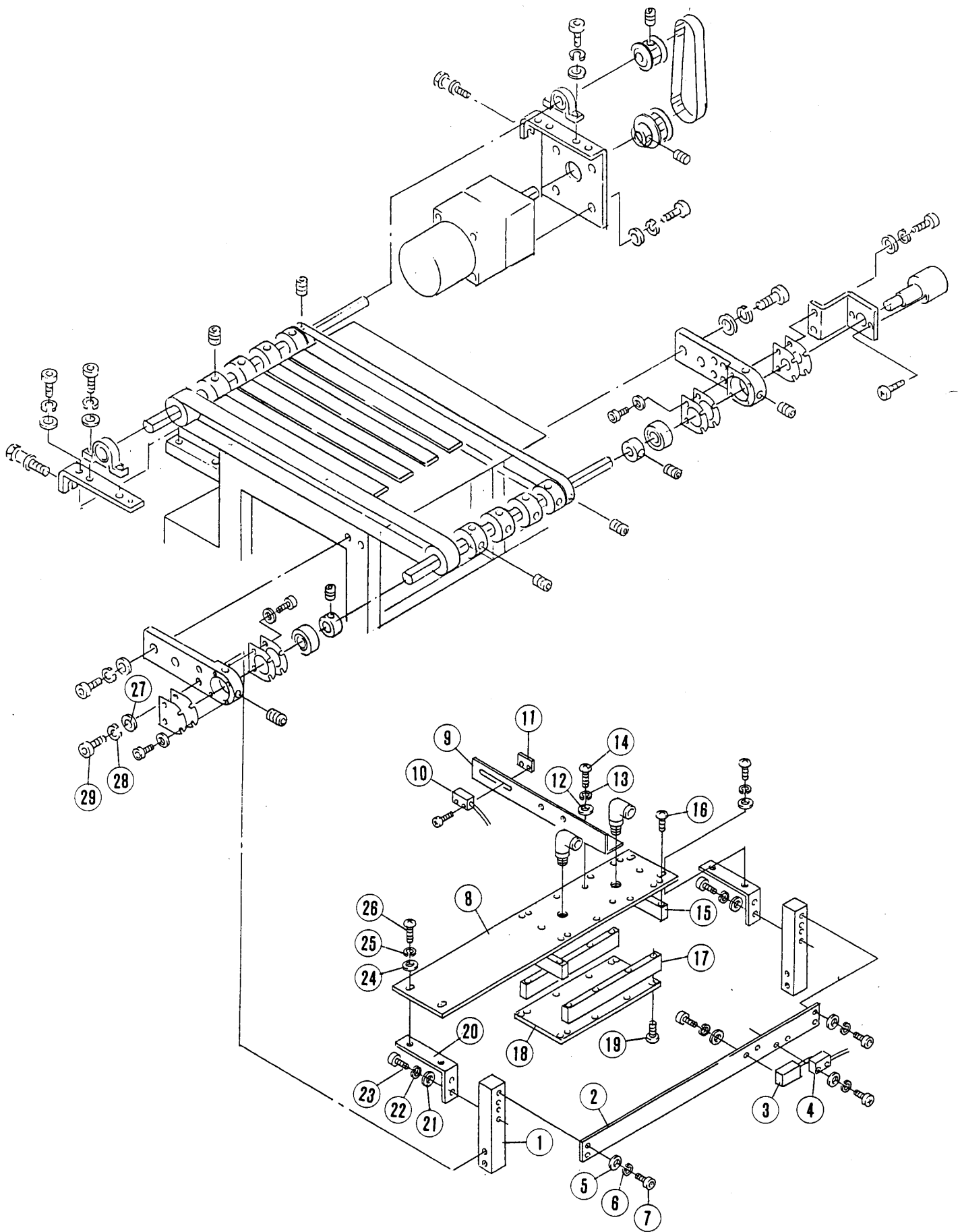
REF.No	PART No	名称	NAME	QT.
1	TRHM4875	取手	GRIP	1
2	TRHM7073	座金	WASHER	12
3	204293	バネ座金	SPRING WASHER	4
4	004503-HU	平ネジ/M6×20	SCREW/M6x20	8
5	TRHM4946	ブラケット	BRACKET	1
6	TRHM4454	ブラケット	BRACKET	1
7	204585	座金	WASHER	28
8	004500-HU	平ネジ/M5×10	SCREW/M5x10	2
9	TRHM4119	ブラケット	BRACKET	1
10	TRHM6470	平ネジ/M5×12	SCREW/M5x12	20
11	TRHM4120	ブラケット	BRACKET	1
12	TRHM6016	ブラケット	BRACKET	1
13	TRHM7027	減圧弁(AR1000-M5G)	VALVE	2
14	204585	座金	WASHER	4
15	303067	バネ座金	SPRING WASHER	4
16	004500-HU	平ネジ/M5×10	SCREW	4
17	TRHM4884	ブラケット	BRACKET	1
18	TRHM6740	平ネジ	SCREW	2
19	TRHM4102	ストッパー	STOPPER	2
20	TRHM4116	ゴム板	RUBBER	2
21	303067	バネ座金	SPRING WASHER	4
22	TRHM6471	平ネジ	SCREW	4
23	TRHM4883	補強棒	SHAFT	1
24	TRHM5312	プレート	PLATE	1
25	303448	座金	WASHER	10
26	004110	平ネジ	SCREW	2
27	TRHM6786	支柱	ROD	1
28	TRHM4351	ブラケット	BRACKET	1
29	004524-HU	平ネジ/M4×10	SCREW/M4x10	6
30	TRHM4352	支柱	ROD	2
31	TRHM5474	ブラケット	BRACKET	1
32	004510-HU	平ネジ/M6×16	SCREW/M6x16	4
33	TRHM4880	ブラケット	BRACKET	1
34	TRHM3038	プレート	PLATE	1
35	TRHM4750	カバー(後)	COVER(REAR)	1
36	007272-HU	皿ネジ/M3×8	SCREW/M3x8	4
37	TRHM6483	平ネジ	SCREW	5
38	TRHM4887	支柱	ROD	1
39	TRHM4881	ブラケット	BRACKET	1
40	TRHM4982	ブラケット	BRACKET	1
41	TRHM6469	平ネジ/M4×25	SCREW/M4x25	2
42	TRHM5349	カバー	COVER	1
43	TRHM5348	カバー	COVER	1
44	TRHM7036	座金	WASHER	1
45	TRHM6501	平ネジ/M10×14	SCREW/M10x14	1



生地送りベルト(1)

FABRIC FEED BELT(1)

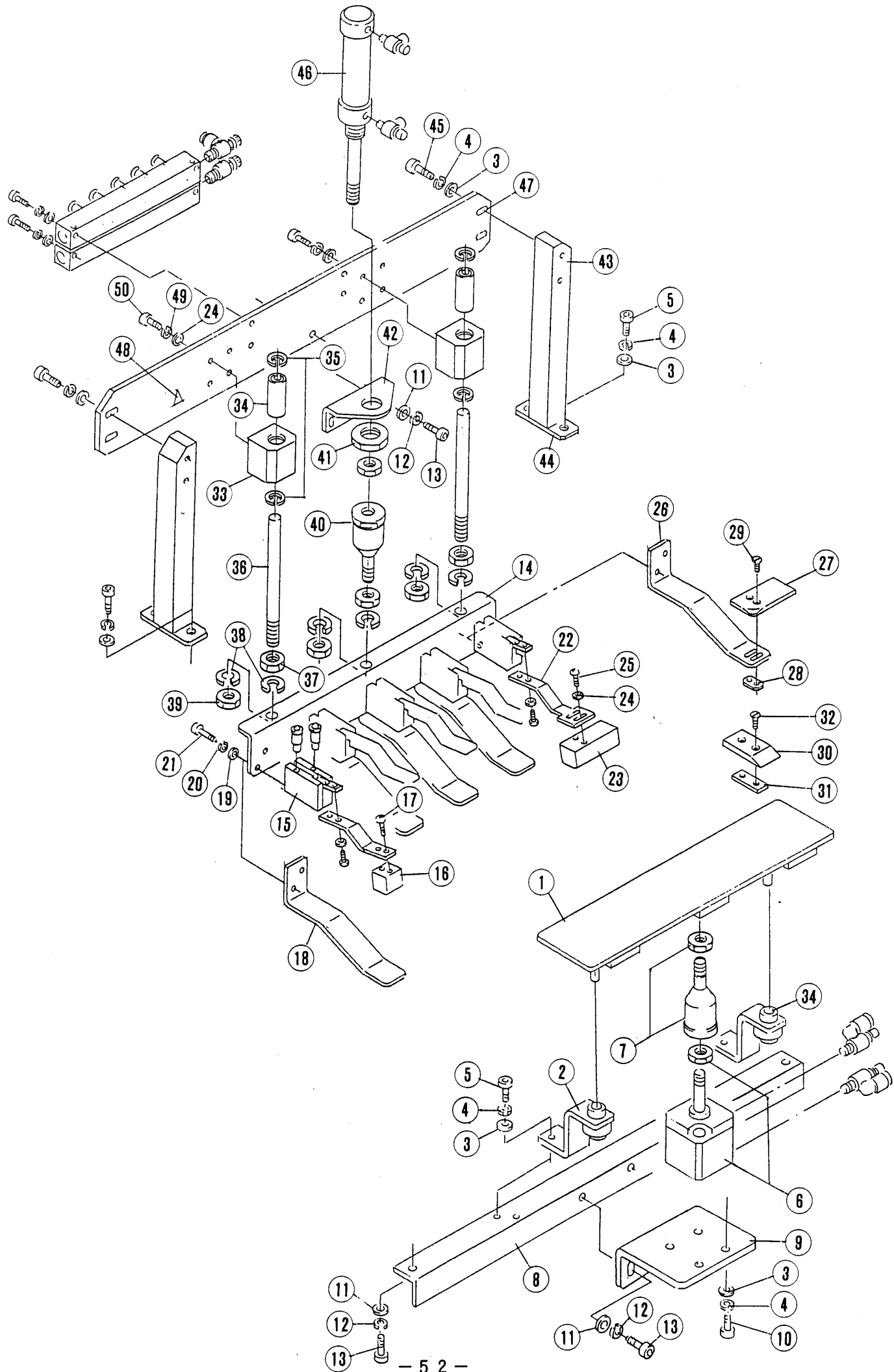
REF.No	PART No	名称	NAME	QT.
1	800001	モーター	MOTOR	1
2	800002	ギアヘッド	GEAR HEAD	1
3	TRHM3836	ブラケット	BRACKET	1
4	303335	座金	WASHER	12
5	204293	バネ座金	SPRING WASHER	12
6	TRHM6502	平ネジ/M6×80	SCREW/M6x80	4
7	TRHM3060	段付ネジ	SCREW	3
8	TRHM6249	ピロー軸受(UPO02)	PILLOW(UPO02)	1
9	TRHM6476	平ネジ/M6×14	SCREW/M6x14	2
10	TRHM4096	ギヤ	GEAR	1
11	004540	止ネジ/M5×8	SCREW/M5x8	3
12	TRHM4097	ギヤ	GEAR	1
13	004514	止ネジ/M5×5	SCREW/M5x5	3
14	TRHM5943	タイミングベルト	TIMING BELT	1
15	TRHM3017	軸	SHAFT	1
16	TRHM6237	ローラ	ROLLER	2
17	TRHM3059	ガイド	GUIDE	1
18	004510-HU	平ネジ/M6×16	SCREW/M6x16	2
19	TRHM6826	ブラケット	BRACKET	1
20	TRHM6834	パッキン	PACKING	1
21	TRHM6830	カバー	COVER	1
22	303448	座金	WASHER	16
23	004032-HU	平ネジ	SCREW	14
24	TRHM6835	パッキン	PACKING	1
25	TRHM6831	カバー	COVER	1
26	TRHM6245	ボールベアリング	BALL BEARING	1
27	206047	カラー	COLLAR	2
28	004543	止ネジ/M4×4	SCREW/M4x4	6
29	TRHM3016	軸	SHAFT	1
30	TRHM3114	コンベアベルト	CONVEYOR BELT	5
31	TRHM3112	コンベアベルト	CONVEYOR BELT	1
32	TRHM5314	案内板	GUIDE PLATE	4
33	TRHM6825	ブラケット	BRACKET	1
34	TRHM6836	パッキン	PACKING	1
35	TRHM6832	カバー	COVER	1
36	TRHM5339	ブラケット	BRACKET	1
37	TREC1678	ジョイント	JOINT	1
38	TREC1338	エンコーダ	ENCODER	1
39	TRHM6484	平ネジ	SCREW	2
40	201252	バネ座金	SPRING WASHER	2
41	TRHM6466	平ネジ/M4×12	SCREW/M4x12	2
42	TRHM3853	ローラ	ROLLER	10



生地送りベルト (2)

FABRIC FEED BELT(2)

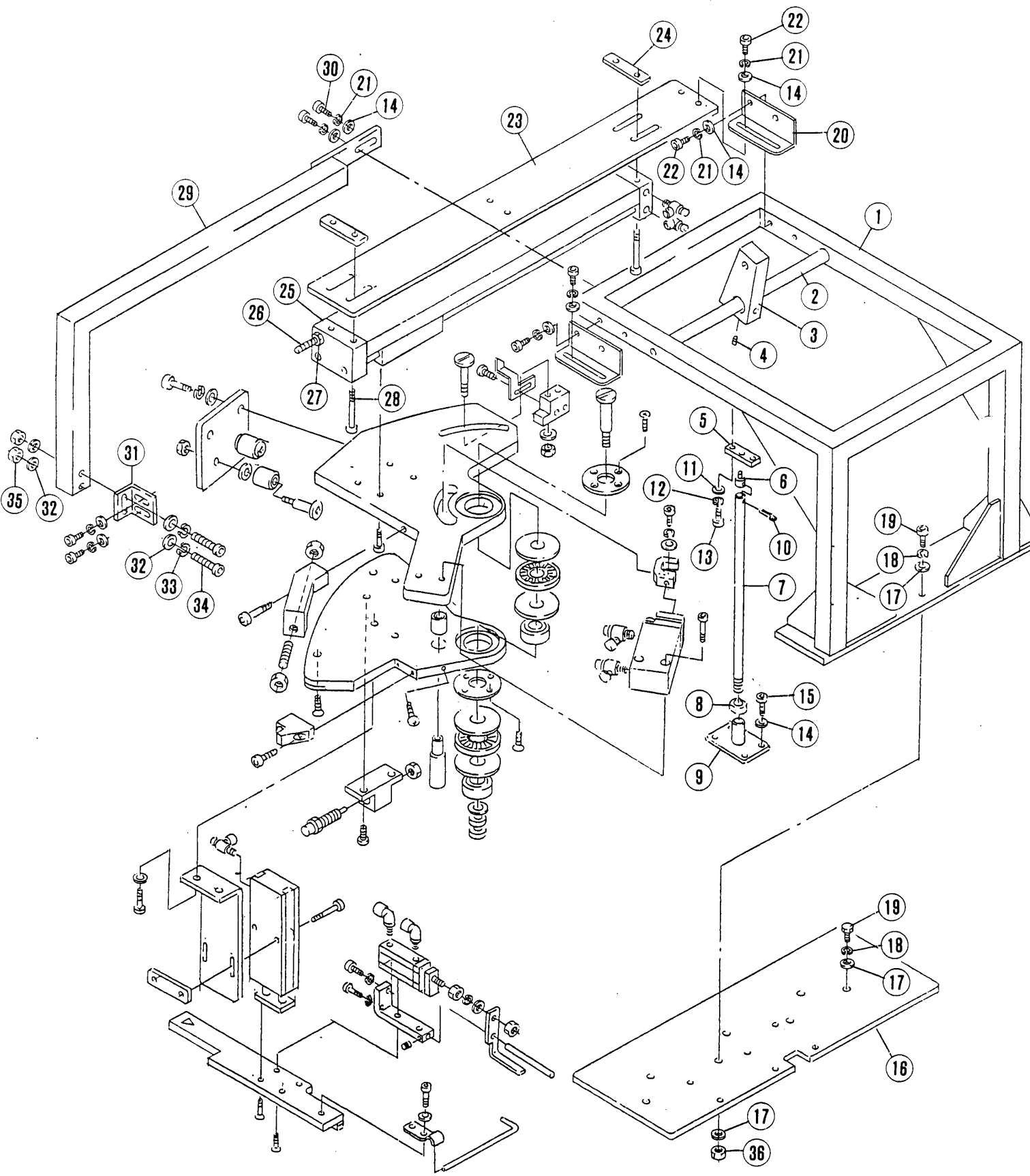
REF. No	PART No	名称	NAME	QT.
1	TRHM4101	支柱	ROD	2
2	TRHM3095C	プレート	PLATE	1
3	712017-91	センサー	SENSOR	1
4	TREC1576	センサー	SENSOR	1
5	303448	座金	WASHER	4
6	201252	バネ座金	SPRING WASHER	4
7	004524-HU	平ネジ/M4×10	SCREW	4
8	TRHM6516	上板		1
9	TRHM5372A	ブラケット	BRACKET	1
10	TREC1328	センサー	SENSOR	1
11	TRHM6458	ブラケット	BRACKET	1
12	303448	座金	WASHER	2
13	201252	バネ座金	SPRING WASHER	2
14	004524-HU	平ネジ/M4×10	SCREW	2
15	TRHM5368A	前板		1
16	004110	ネジ/M4×18	SCREW	14
17	TRHM6517	側面板		2
18	TRHM6518	下板	SCREW	4
19	004110	ネジ/M4×18	SCREW	14
20	TRHM5365	ブラケット	BRACKET	2
21	303448	座金	WASHER	1
22	201252	バネ座金	SPRING WASHER	2
23	004524-HU	ネジ	SCREW	2
24	303448	座金	WASHER	4
25	201252	バネ座金	SPRING WASHER	4
26	004524-HU	平ネジ/M4×10	SCREW	4
27	303448	座金	WASHER	4
28	201252	バネ座金	SPRING WASHER	4
29	004529-HU	止ネジ/M4×16	SCREW	4



ニツ折り機構

FOLDING MECHANISM(1)

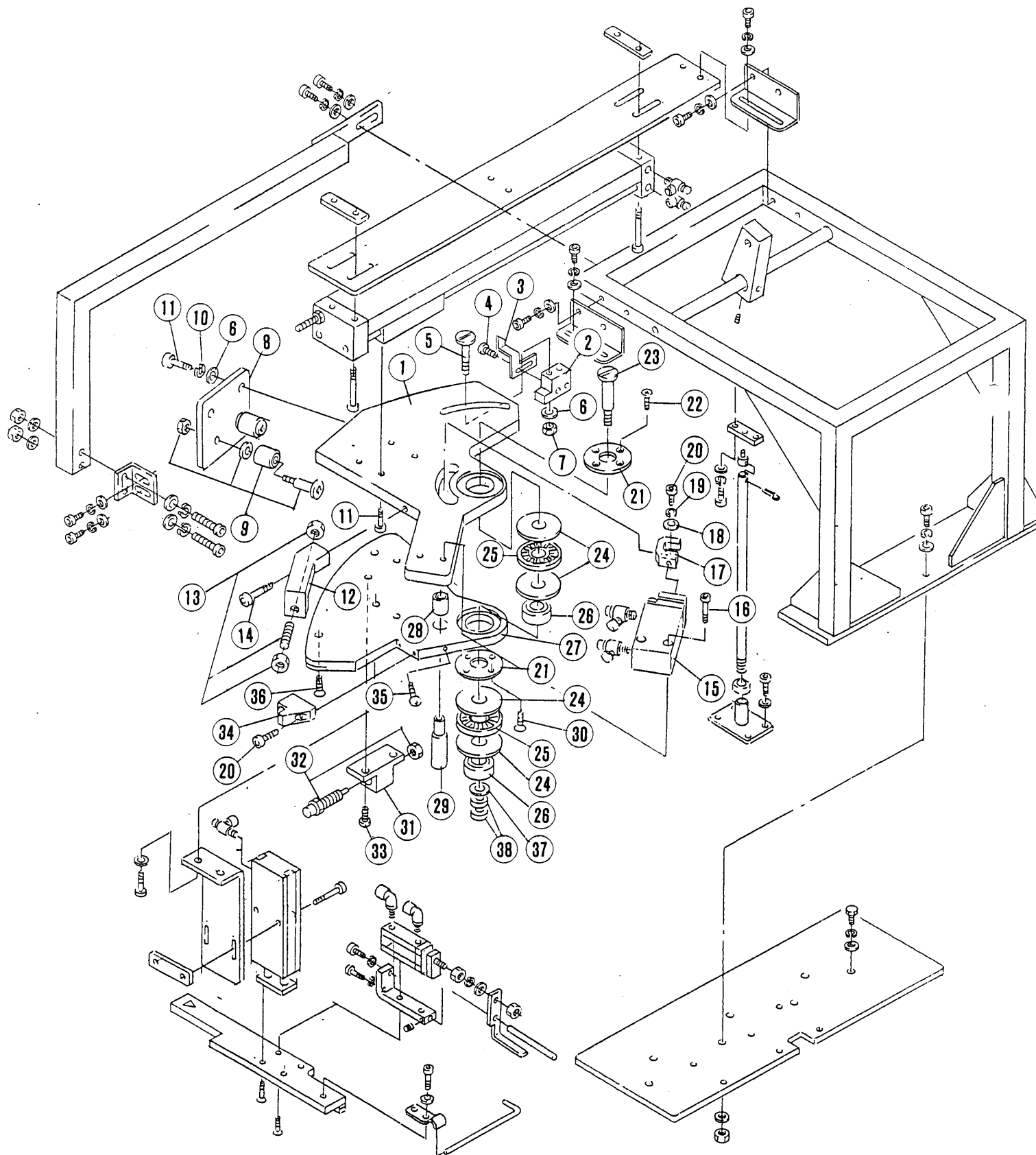
REF. No.	PART No.	名称	NAME	QT.
1	TRHM3054	蓋	COVER	1
2	TRHM4865	案内	GUIDE	2
3	204585	座金	WASHER	4
4	303067	バネ座金	SPRING WASHER	4
5	TRHM6470	平ネジ/M5×12	SCREW/M×12	4
6	TRHM6271	エアシリンダ [*] -(JDAL20×10-B/コカ [*] ネイ)	AIR CYLINDER(JDAL20x10-B)	1
7	TRHM6998	継手(JB25-6-100/SMC)	JOINT(JB25-6-100)	1
8	TRHM3028	ブラケット	BRACKET	1
9	TRHM6489	ブラケット	BRACKET	1
10	TRHM6473	平ネジ/M5×18	SCREW/M5×18	4
11	303335	座金	WASHER	2
12	204293	バネ座金	SPRING WASHER	2
13	TRHM6476	平ネジ/M6×14	SCREW/M6×14	2
14	TRHM3047	ブラケット	BRACKET	1
15	TRHM6316	チャックシリンダ [*] -(LHBDS-10-179W/コカ [*] ネイ)	CATCHER CYLINDER(LHBDS-10-179W)	5
16	TRHM6457	チャック(上)	CATCHER(UPPER)	5
17	TRHM6484	平ネジ/M3×8	SCREW/M3×8	10
18	TRHM5476	チャック(下)	CATCHER(LOWER)	1
19	303550	座金	WASHER	10
20	204586	バネ座金	SPRING WASHER	10
21	TRHM6462	平ネジ/M3×12	SCREW/M3×12	10
22	TRHM6038	ブラケット	BRACKET	1
23	TRHM6039	チャック(上)	CATCHER(UPPER)	1
24	303448	座金	WASHER	2
25	004122	ネジ	SCREW	2
26	TRHM6042	チャック(下)	CATCHER(LOWER)	4
27	TRHM6526	チャック(下)	CATCHER(LOWER)	1
28	TRHM6527	ブラケット	BRACKET	1
29	007272-HC	皿小ネジ	SCREW	2
30	TRHM6522	ブラケット	BRACKET	1
31	TRHM6044	四角ナット	NUT	1
32	007043-HC	皿ネジ	SCREW	2
33	TRHM6023	軸受土台	BASE	2
34	TRHM6261	ボールベアリング [*] (LM8/THK)	BALL BEARING(LM8)	4
35	TRHM7021	止め輪	RINK	4
36	TRHM6555	軸	SHAFT	2
37	004812	六角ナット	NUT	3
38	300294	バネ座金	SPRING WASHER	6
39	TRHM4812	六角ナット	NUT	3
40	TRHM6266	継手(CJL-8x1/コカ [*] ネイ)	JOINT(CJL-8x1)	1
41	TRHM3784	六角ナット	NUT	1
42	TRHM3044	ブラケット	BRACKET	1
43	TRHM3042	支柱	ROD	2
44	TRHM3782	プレート	PLATE	2
45	TRHM6471	平ネジ/M5×14	SCREW/M5×14	4
46	TRHM6267	エアシリンダ [*] -(DA20×25-A/コカ [*] ネイ)	AIR CYLINDER(DA20x25-A)	1
47	TRHM6584	プレート	PLATE	1
48	9A3045	シール	SEAL	1
49	201252	バネ座金	SPRING WASHER	8
50	TRHM6467	平ネジ/M4×15	SCREW/M4×15	8



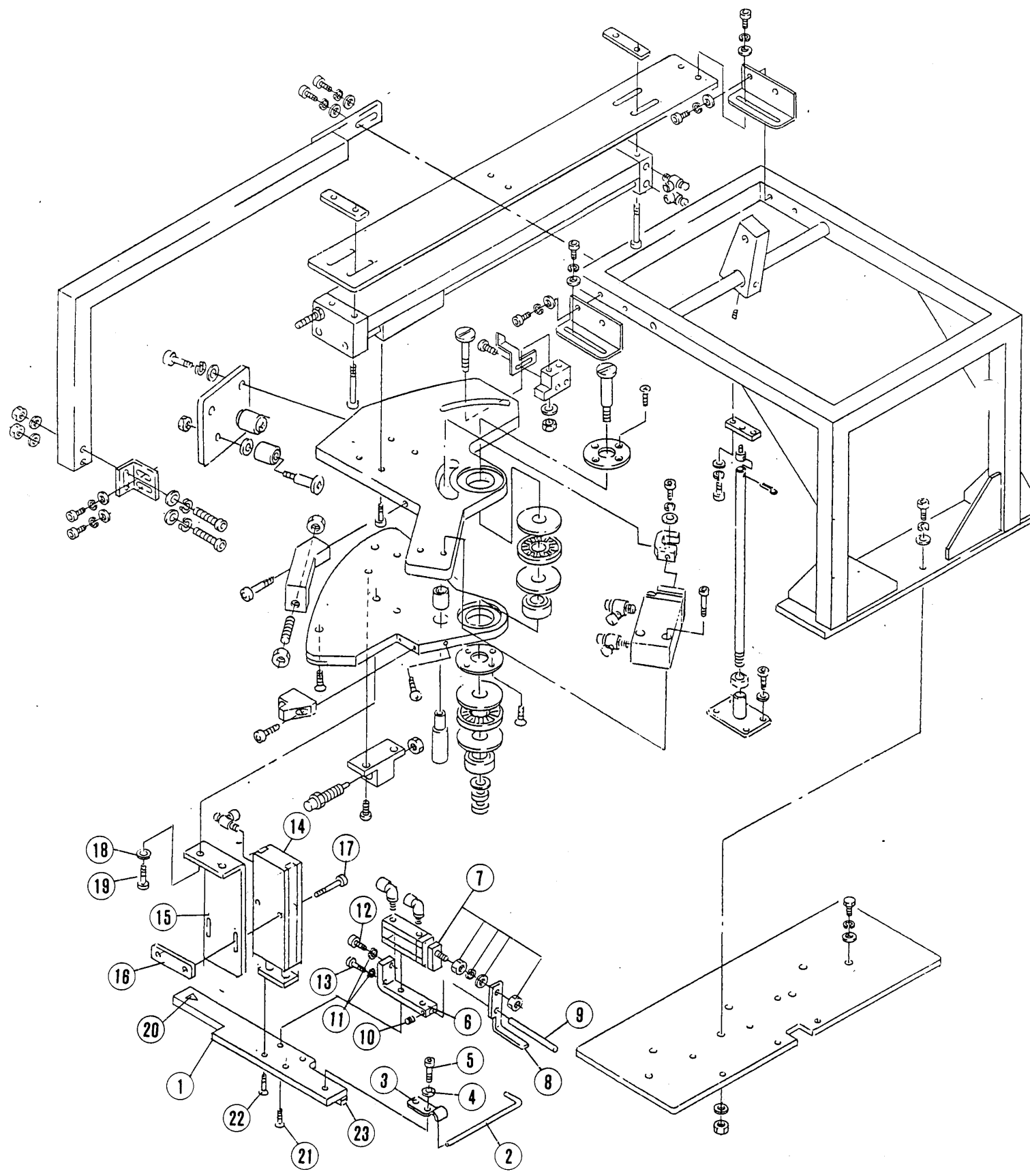
生地振り機構(1)

FABRIC SHIFT ROLLER(1)

REF. No.	PART No.	名称	NAME	QT.
1	TRHM5491	支柱	ROD	1
2	TRHM5494	補強棒	SHAFT	1
3	TRHM5373	ブラケット	BRACKET	1
4	004539	止ネジ/M8	SCREW/M8	2
5	TRHM4858	プレート	PLATE	1
6	TRHM5895	ストッパー	STOPPER	1
7	TRHM4370	支柱	ROD	1
8	TRHM4860	ナット	NUT	1
9	TRHM4855	ブラケット(組)	BRACKET ASSEMBLY	1
10	TRHM6466	ネジ/M4×12	SCREW	1
11	303448	座金	WASHER	2
12	201252	バネ座金	SPRING WASHER	2
13	TRHM6466	平ネジ/M4×12	SCREW/M4x12	2
14	204585	座金	WASHER	4
15	TRHM6470	平ネジ/M5×12	SCREW/M5x12	4
16	TRHM4741	ブラケット	BRACKET	1
17	300172	座金	WASHER	4
18	300294	バネ座金	SPRING WASHER	4
19	TRHM6506	平ネジ/M8×60	SCREW/M8x60	4
20	TRHM5496A	ブラケット	BRACKET	2
21	303067	バネ座金	SPRING WASHER	4
22	TRHM6471	平ネジ	SCREW	4
23	TRHM5495	プレート	PLATE	1
24	TRHM3073	プレート	PLATE	2
25	TRHM6532	シリンダー	CYLINDER	1
26	TRHM6528	ショックアブソーバー	SHOCK ABSORBER	2
27	TRHM6284	調節ネジ	SCREW	2
28	TRHM6503	平ネジ	SCREW	4
29	TRHM5706	支柱(組)	ROD ASSEMBLY	1
30	004500-HU	平ネジ	SCREW	2
31	TRHM5707	ブラケット	BRACKET	1
32	204293	座金	WASHER	4
33	TRHM7073	バネ座金	SPRING WASHER	2
34	TRHM6637	平ネジ	SCREW	2
35	TRHM7053	六角ナット	NUT	2
36	004812	六角ナット	NUT	3



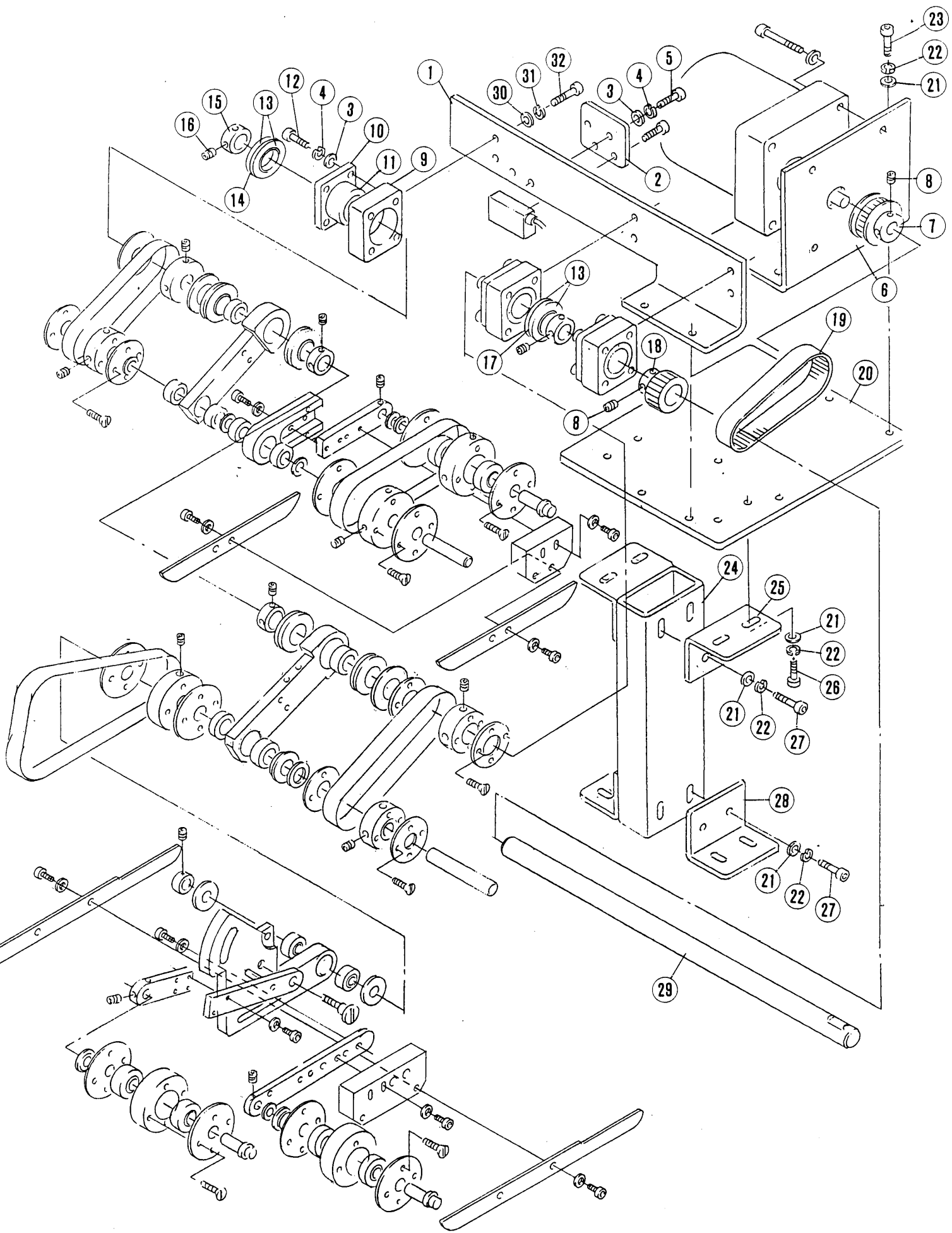
REF. No.	PART No.	名称	NAME	QT.
1	TRHM5362A	固定ブラケット	BRACKET	1
2	TRHM5960	ストッパーA	STOPPER A	1
3	TRHM5499	指針	INDICATOR	1
4	004032-HU	平ネジ/M4×8	SCREW	2
5	TRHM5498	段付ネジ	SCREW	1
6	204585	座金	WASHER	1
7	TRHM7053	六角ナット/M5	NUT/M6	2
8	TRHM5363-6	移動ブラケット	BRACKET	1
9	TRHM6310	カムフォロワー(KR16 NTN)	ROLLER(KR16 NTN)	2
10	303067	バネ座金	SPRING WASHER	2
11	TRHM6471	平ネジ/M5×14	SCREW/M5	2
12	TRHM5697	ストッパーB	STOPPER B	1
13	TRHM6320	プランジャー(PJL8-3 ミスミ製)	(PJL8-3 MISUMI)	1
14	004516-HU	平ネジ/M5×20	SCREW/M5x20	1
15	TRHM6314	シリンダ(CUK16-30D-F9NLS SMC)	CYLINDER(CUK16-30D-F9NLS SMC)	1
16	TRHM6469	平ネジ/M4×25	SCREW/M4x25	1
17	TRHM5363-4	フック	HOOK	1
18	303448	座金	WASHER	1
19	201252	バネ座金	SPRING WASHER	1
20	004524-HU	平ネジ/M4×10	SCREW/M4x10	1
21	TRHM5362-1	ハウジング	HOUSING	1
22	007049	皿ネジ	SCREW	4
23	TRHM5363B7	段付ネジ	SCREW	1
24	TRHM6885	スラストワッシャー(AS1100)	THRUST WASHER	2
25	TRHM6884	スラストベアリング(51100 NTN)	BEARING(51100 NTN)	2
26	TRHM6250	ボールベアリング(6800LLU NTN)	BALL BEARING (6800LLU NTN)	2
27	TRHM5363-3	滑り板	PLATE	1
28	TRHM6308	ニードルベアリング(HK0810 NTN)	NEEDLE BEARING(HK0810 NTN)	1
29	TRHM5363-2	段付ピン	PIN	1
30	007046	皿ネジ	SCREW	4
31	TRHM5497	ストッパー	STOPPER	1
32	TRHM6315	ショックアブソーバー	SHOCK ABSORBER	2
33	007028	平ネジ/M5×10	SCREW	2
34	TRHM5363A1	当板	PLATE	1
35	004500-HU	平ネジ/M5×10	SCREW/M5x10	1
36	007044	皿ネジ/M4	SCREW/M4	1
37	201104	座金	WASHER	1
38	TRHM7037	Uナット	NUT	2



生地振り機構(3)

FABRIC SHIFT ROLLER(3)

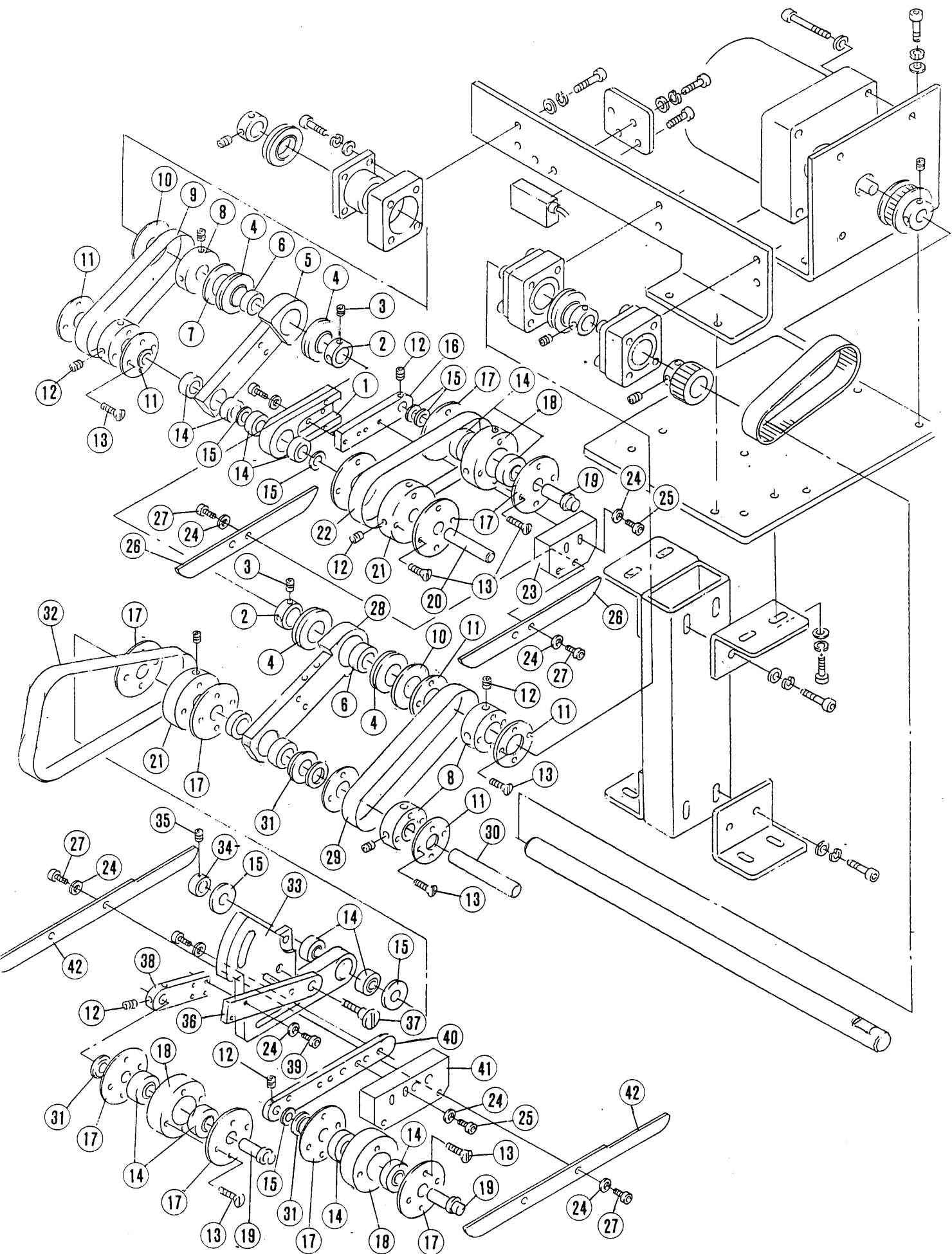
REF. No	PART No	名称	NAME	QT.
1	TRHM6513	生地押エ板	FABRIC GUIDE PLATE	1
2	TRHM5001A	吹付パイプ	PIPE/AIR BLOWER	1
3	TRHM5920	ブラケット	BRACKET	1
4	303550	座金	WASHER	2
5	004029-HU	平ネジ/M3×6	SCREW/M3x6	2
6	TRHM3075B	ブラケット	BRACKET	1
7	TREC1572	シリンダ-(CDUK6-30D SMC)	CYLINDER(CDUK6-30D SMC)	1
8	TRHM4136A	生地先端押エ	FABRIC EDGE HOLDER	1
9	TRHM5379	平行ピン	PIN	1
10	004535	止めネジ	SCREW	1
11	204586	バネ座金	SPRING WASHER	2
12	004029-HU	止ネジ/M3×6	SCREW/M3x6	1
13	004030-HU	平ネジ/M3×10	SCREW/M3x10	1
14	TRHM6533	ツインロッドシリンダ-(TDA10x40 コガネイ)	CYLINDER(TDA10x40 KOGANEI)	1
15	TRHM6514	ブラケット	BRACKET	1
16	TRHM5433	ブラケット	BRACKET	1
17	TRHM6507	平ネジ/M3×22	SCREW/M3x22	2
18	204585	座金	WASHER	2
19	TRHM6471	平ネジ/M5×14	SCREW/M5x14	4
20	9A3045	シール	SEAL	1
21	007021	皿ネジ/M4×12	SCREW/M4x12	2
22	TRHM6461	皿ネジ/M3×8	SCREW/M3x8	2
23	TRHM5910	フェルト	FELT	1



生地搬送装置(1)

SIDE ROLLER(1)

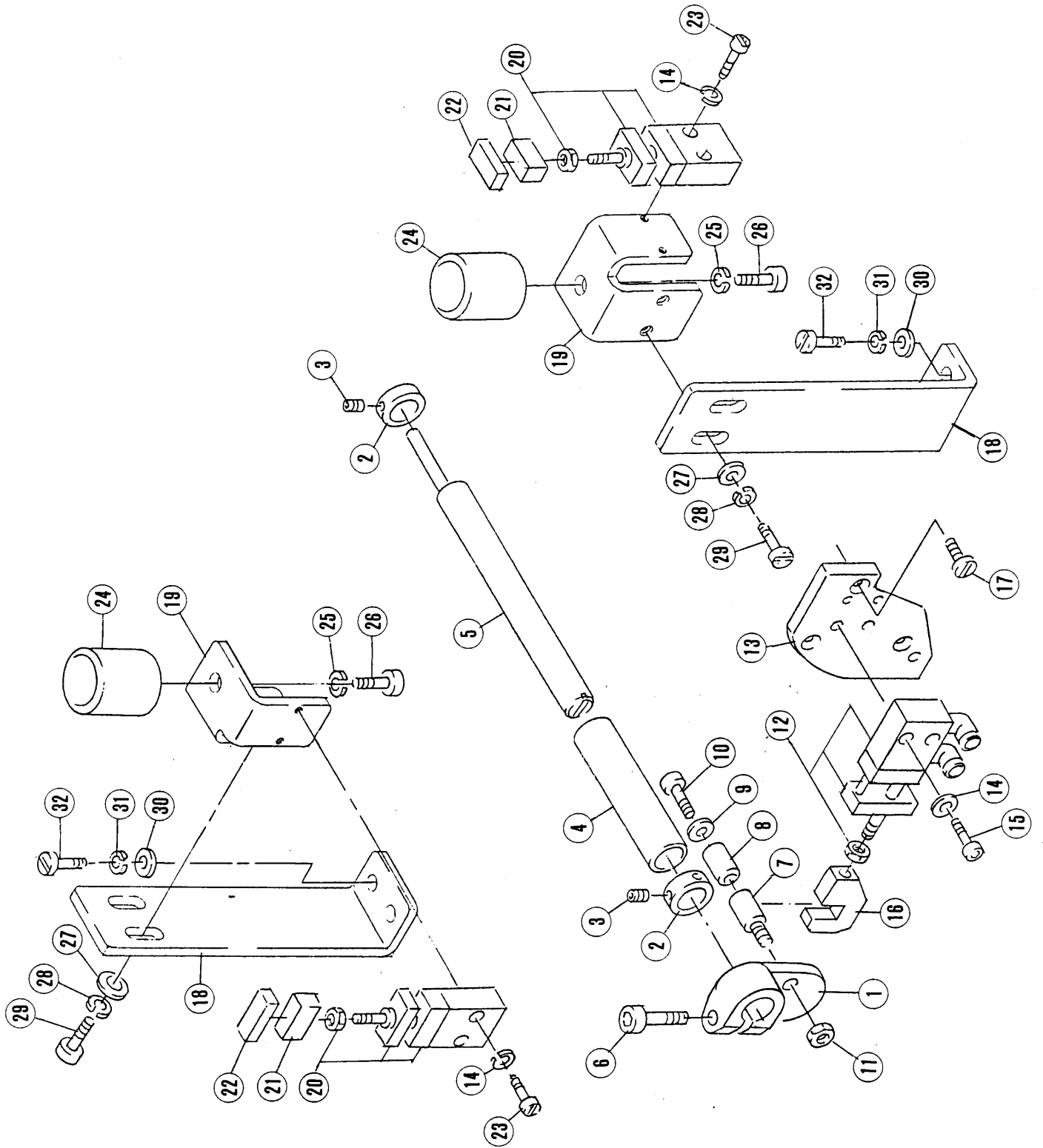
REF. No	PART No	名称	NAME	QT.
1	TRHM5651	ブラケット	BRACKET	1
2	TRHM5811	ブラケット	BRACKET	1
3	303448	座金	WASHER	2
4	201252	バネ座金	SPRING WASHER	2
5	TRHM6465	平ネジ/M4×8	SCREW/M4x8	2
6	TRHM5646	モーターブラケット	BRACKET/MOTOR	1
7	TRHM2407D	ベルトプーリー大(組)	BELT PULLEY (L) ASS.	1
8	004514	止ネジ/M5×5	SCREW/M5x5	3
9	TRHM5649	ブラケット	BRACKET	3
10	TRHM5648	ブラケット	BRACKET	1
11	TRHM6309	ベアリング	BEARING	3
12	TRHM6504	平ネジ/M4×14	SCREW/M4x14	4
13	TRHM6306	スラスト座金(FTRA-1226)	WASHER(FTRA-1226)	2
14	TRHM6305	スラストベアリング(FNTA-1226)	BEARING(FNTA-1226)	1
15	201635	カラー	COLLAR	1
16	005060	止ネジ	SCREW	1
17	TRHM6305	スラストベアリング(FNTA-1226)	BEARING	1
18	TRHM2408A	ベルトプーリー小	BELT PULLEY (S)	1
19	TRHM2409	タイミングベルト(98xL037-38)	TIMING BELT(98xL037-38)	1
20	TRHM6383	ブラケット	BRACKET	1
21	303335	座金	WASHER	8
22	204293	バネ座金	SPRING WASHER	8
23	TRHM6476	平ネジ/M6×14	SCREW	4
24	TRHM5645	支柱	BASE	1
25	TRHM5643	ブラケット	BRACKET	4
26	004518-HU	平ネジ/M6×10	SCREW/M6x10	8
27	TRHM6997	平ネジ/M6×60	SCREW/M6x60	8
28	TRHM5654	ブラケット	BRACKET	2
29	TRHM5647	軸	SHAFT	1
30	204585	座金	WASHER	6
31	303067	バネ座金	SPRING WASHER	6
32	TRHM6470	止ネジ/M5×12	SCREW	6



生地搬送装置(2)

SIDE ROLLER(2)

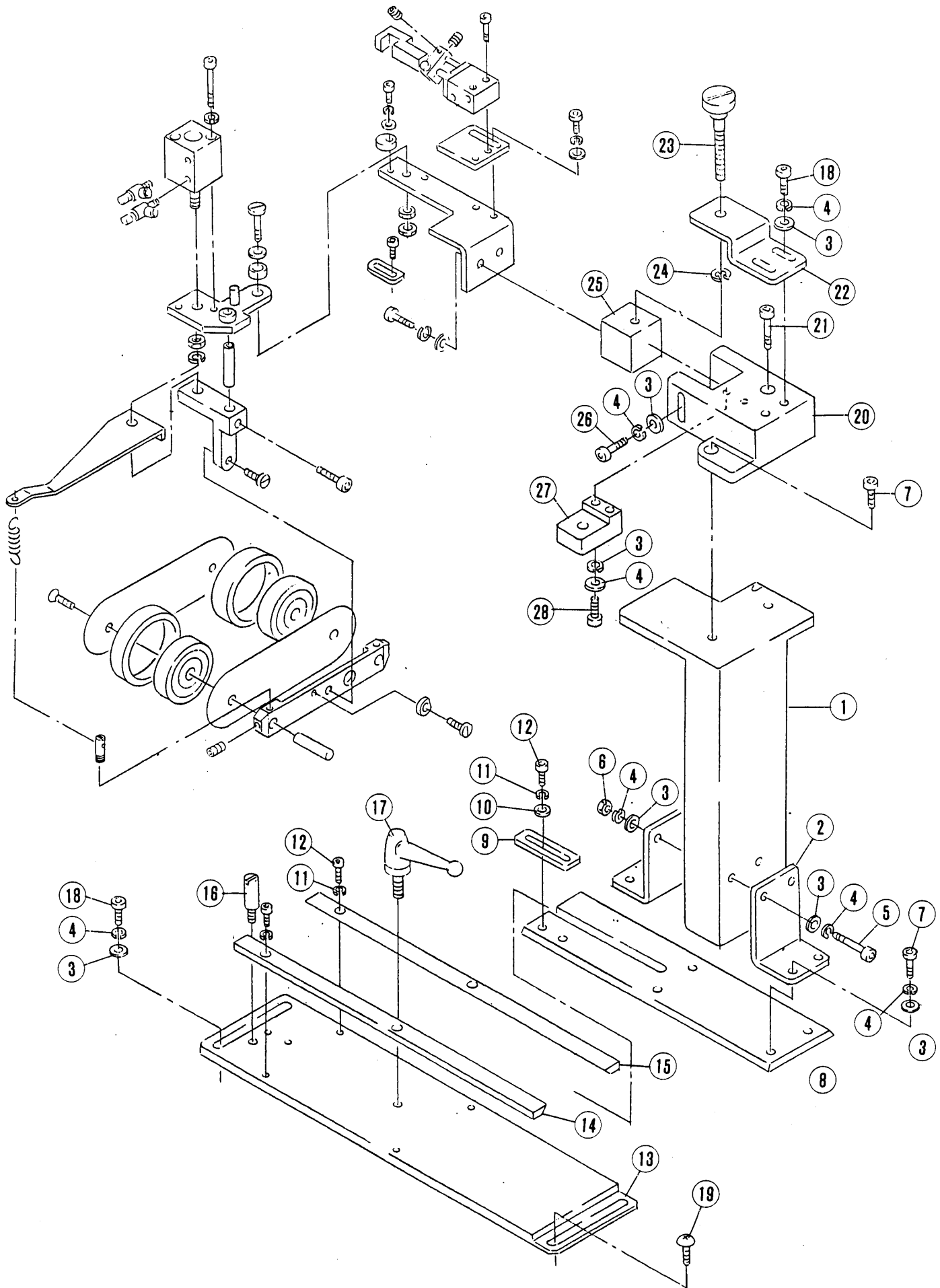
REF.No	PART No	名称	NAME	QT.
1	TRHM5686	ブラケット	BRACKET	1
2	201635	カラー	COLLAR	2
3	005060	止ネジ	SCREW	6
4	TRHM6305	スラストベアリング(FNTA-1226)	BEARING(FNTA-1226)	4
5	TRHM5685	ブラケット	BRACKET	1
6	TRHM6311	ベアリング	BEARING	2
7	TRHM6306	スラスト起動輪	RING	12
8	TRHM5692	ベルトプーリー	BELT PULLEY	2
9	TRHM5942	タイミングベルト(108x1037-33)	TIMING BELT(108x1037-33)	1
10	TRHM5676	フランジ	FRANGE	2
11	TRHM5688	フランジ	FRANGE	4
12	004537	止ネジ	SCREW	6
13	007272-HC	皿ネジ	SCREW	64
14	TRHM6307	ベアリング(FL698Z)	BEARING(FL698Z)	14
15	207045	座金	WASHER	9
16	TRHM5759	レバー	LEVER	1
17	TRHM5671	フランジ	FRANGE	10
18	TRHM5674	ベルトプーリー	BELT PULLEY	3
19	TRHM5694	軸	SHAFT	3
20	TRHM5675	軸	SHAFT	1
21	TRHM5691	ベルトプーリー	BELT PULLEY	2
22	TRHM6318	搬送ベルト(140DxL037)	BELT	1
23	TRHM5754	ベルト押エ	BROCK	1
24	303448	座金	WASHER	14
25	TRHM6468	止ネジ/M4x20	SCREW	4
26	TRHM5757	カバー	COVER	2
27	TRHM6483	止ネジ/M4x6	SCREW	8
28	TRHM5668	ブラケット	BRACKET	1
29	TRHM5941	タイミングベルト(118xL037-33)	TIMING BELT(118xL037-33)	1
30	TRHM5690	軸	SHAFT	1
31	TRHM5670	段付座金	WASHER	1
32	TRHM6319	搬送ベルト	BELT	1
33	TRHM5655	ブラケット	BRACKET	1
34	232508	カラー	COLLAR	1
35	005220	止ネジ	SCREW	2
36	TRHM5657	レバー	LEVER	1
37	007160	段付ネジ	SCREW	1
38	TRHM5656	レバー	LEVER	1
39	TRHM6504	平ネジ	SCREW	2
40	TRHM5658	レバー	LEVER	1
41	TRHM5756	ベルト押エ	BROCK	1
42	TRHM5752	カバー	COVER	2



専用パーツ

SPECIFIC PARTS

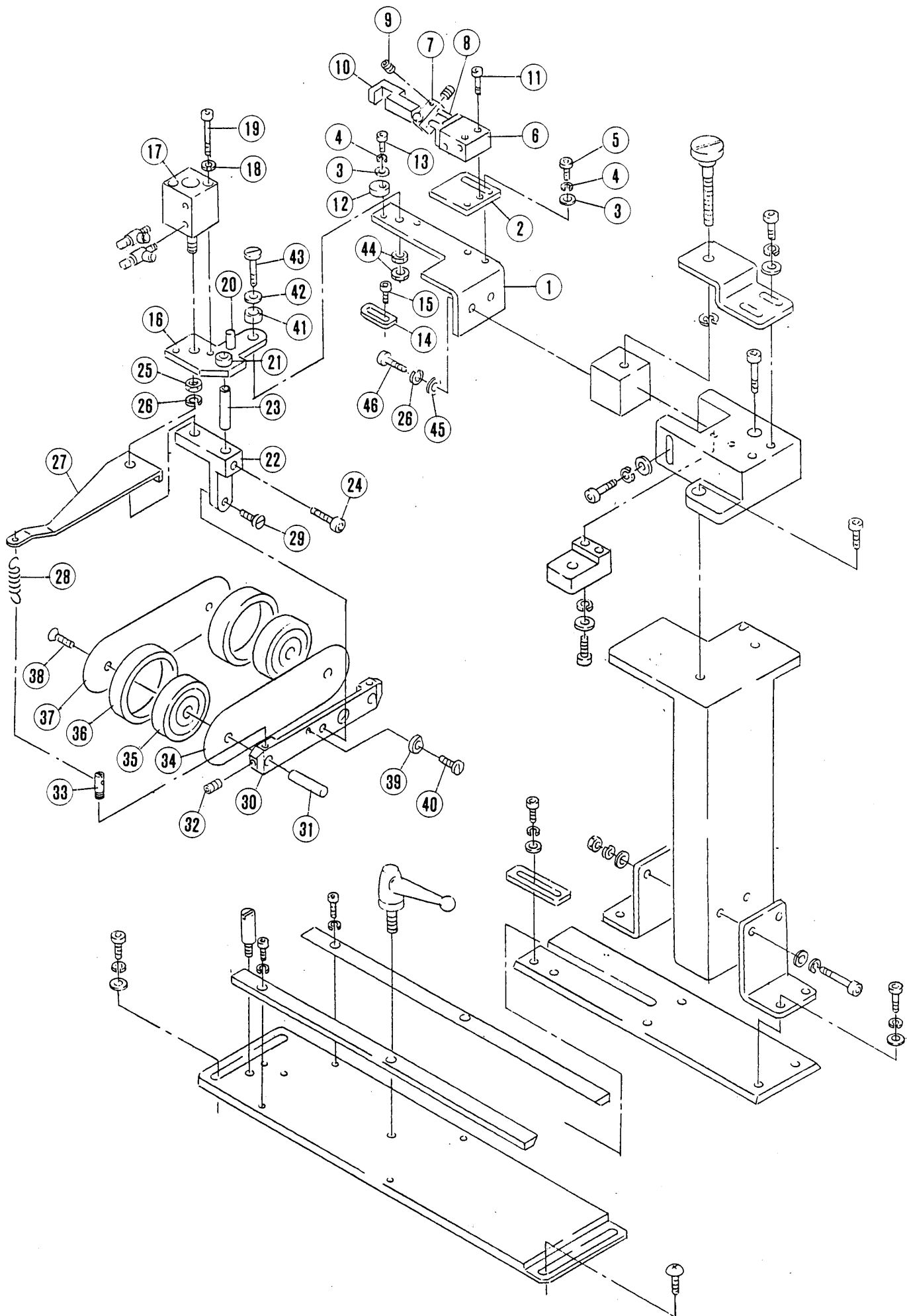
REF. No.	PART No.	名称	NAME	QT.
1	TRHM3147B	クランク	CRANK	1
2	212039	スラストカラー	COLLER	2
3	005292	止ネジ	SCREW	4
4	TRHM3146A	ブッシュ	BUSHING	1
5	TRHM3145	エキセンピン	ECCENTRIC PIN	1
6	TRHM6476	止ネジ	SCREW	1
7	TRHM3148	段付ピン	PIN	1
8	TRHM6308	ブッシュ	BUSH	1
9	303550	座金	WASHER	1
10	004104	平ネジ	SCREW	2
11	004820	六角ナット	NUT	1
12	TRHM6313	シリンダー(CUK16-10D)	CYLINDER(CUK16-10D)	1
13	TRHM5536	ベッド横蓋	CAP/BED SIDE	1
14	204586	バネ座金	SPRING WASHER	6
15	TRHM6468	止ネジ/M3×16	SCREW	2
16	TRHM5535	フック	HOOK	1
17	007030	平ネジ	SCREW	3
18	TRHM5555	ブラケット	BRACKET	2
19	TRHM5556	ブラケット	BRACKET	2
20	TRHM6265	エアシリンダー(BSAL10x10 コガネイ)	AIR CYLINDER(BSAL10x10 KOGANEI)	2
21	TRHM4978A	ブロック	BLOCK	2
22	TRHM5359	ゴム板	RUBBER	2
23	004598-HU	平ネジ	SCREW	4
24	TRHM6264	マグネット(KM-025C)	MAGNET(KM-025C)	2
25	204293	バネ座金	SPRING WASHER	2
26	TRHM6477	平ネジ	SCREW	2
27	204585	座金	WASHER	4
28	303067	バネ座金	SPRING WASHER	4
29	TRHM6470	平ネジ	SCREW	4
30	303448	座金	WASHER	4
31	201252	バネ座金	SPRING WASHER	4
32	TRHM6466	平ネジ/M5×15	SCREW/M5x15	4



前ローラー (1)

ROLLER(1)

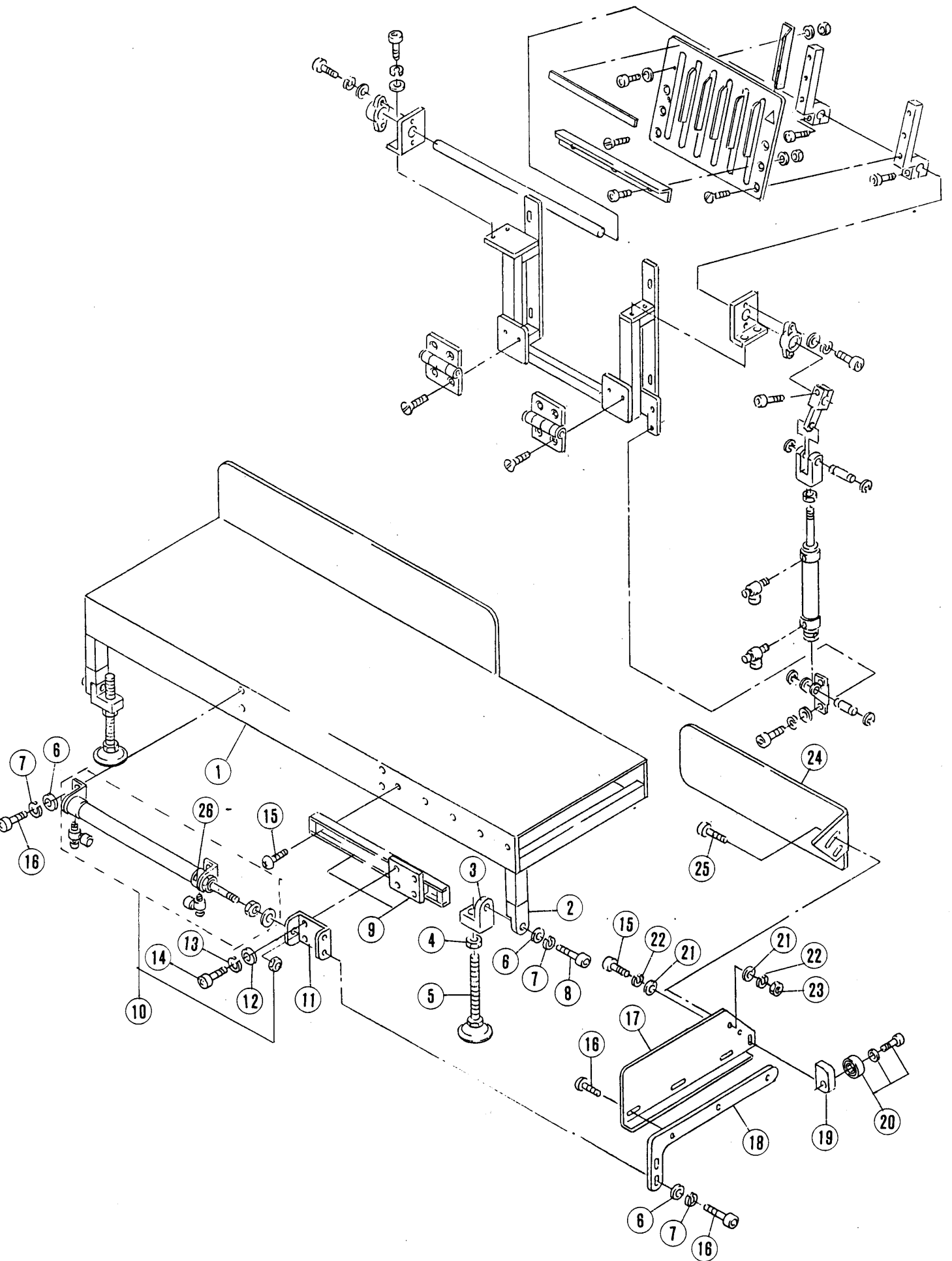
REF. No.	PART No.	名 称	NAME	QT.
1	TRHM3161	土台ブラケット	BRACKET/BASE	1
2	TRHM3168	ブラケット	BRACKET	2
3	204585	座金	WASHER	15
4	303067	バネ座金	SPRING WASHER	15
5	TRHM6503	平ネジ/M5	SCREW/M5	2
6	TRHM7053	六角ナット	NUT	2
7	004500-HU	平ネジ/M5×10	SCREW/M5x10	5
8	TRHM3164A	案内板	GUIDE	1
9	TRHM5256	ストッパー	STOPPER	1
10	303448	座金	WASHER	2
11	201252	バネ座金	SPRING WASHER	6
12	TRHM6465	平ネジ/M4×10	SCREW/M4x10	6
13	TRHM3165	土台/前ローラー	BASE/FRONT ROLLER	1
14	TRHM3167	土台レール (左)	RAIL(LEFT)	1
15	TRHM3166	土台レール (右)	RAIL(RIGHT)	1
16	007199	段付ネジ	SCREW	1
17	240482	レバー	LEVER	1
18	004585-HU	平ネジ/M5×15	SCREW/M5x15	4
19	007027	平ネジ/M5×8	SCREW/M5x8	2
20	TRHM3160A	ブロックB	BLOCK B	1
21	TRHM6469	平ネジ/M5×30	SCREW/M5x30	1
22	TRHM3163	ブラケット	BRACKET	1
23	TRHM3162	平ネジ/M6	SCREW/M6	1
24	207074	止メ輪	RENG	1
25	TRHM3159	ブロック	BLOCK	1
26	004516-HU	平ネジ/M5×20	SCREW/M5x20	1
27	TRHM5903	ストッパー案内	GUIDE/STOPPER	1
28	TRHM6488	平ネジ/M5×20	SCREW/M5x20	2



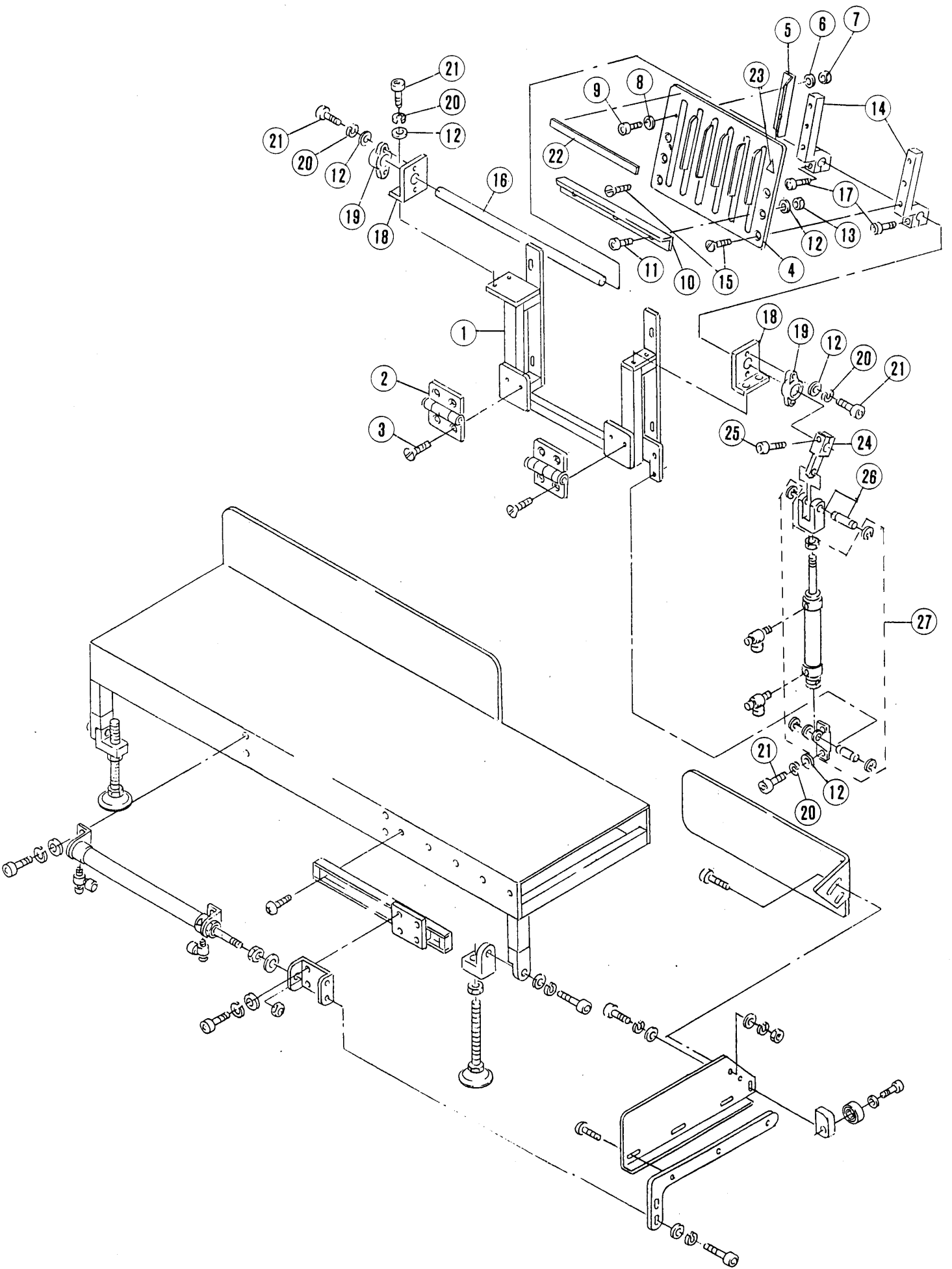
前ローラー (2)

ROLLER(2)

REF. No.	PART No.	名称	NAME	QT.
1	TRHM3157C	ブラケット	BRACKET	1
2	TRHM1766	ブラケット	BRACKET	1
3	303448	座金	WASHER	3
4	201252	バネ座金	SPRING WASHER	3
5	TRHM6465	平ネジ/M 4	SCREW/M4	2
6	TRHM1766A	シリンダ-(MDAL10x10 コガネイ)	CYLINDER(MDAL10x10 KOGANEI)	1
7	TRHM5039	ストッパー	STOPPER	1
8	TRHM5042	平行ピン	PIN	1
9	004554	止ネジ	SCREW	2
10	TRHM1731	フック	HOOK	1
11	TRHM6508	平ネジ	SCREW	2
12	TRHM1733K	ストッパー	STOPPER	1
13	TRHM6466	平ネジ/M 4	SCREW/M4	1
14	TRHM5975	ストッパー	STOPPER	1
15	007020	平ネジ/M 4	SCREW/M4	2
16	TRHM1733C	シリンダ-ブラケット (組)	CYLINDER BRACKET ASS.	1
17	TRHM1733D	シリンダ (コガネイ)	CYLINDER(KOGANEI)	1
18	303550	座金	WASHER	2
19	TRHM6464	平ネジ/M 3	SCREW/M3	2
20	209270	平行ピン	PIN	1
21	TRHM6253	ニードルベアリング (HK0709 NTN)	NEEDLE BEARING(HK0709 NTN)	1
22	TRHM1767C	ローラーブラケット	BRACKET	1
23	TRHM1767B	軸	SHAFT	1
24	004500	平ネジ/M 5 × 1 0	SCREW/M5x10	1
25	004820	六角ナット	NUT	1
26	303067	バネ座金	SPRING WASHER	1
27	TRHM5993	ブラケット	BRACKET	1
28	TRHM6291	引張バネ	SPRING	1
29	TRHM5998	段付ネジ	SCREW	1
30	TRHM1728	リンク	RINK	1
31	TRHM1730	平行ピン	PIN	2
32	004543	平ネジ/M 4	SCREW/M4	6
33	TRHM1728D	段付ネジ	SCREW	1
34	TRHM5990	カバー (右)	COVER(RIGHT)	1
35	TRHM1742A	ローラー	ROLLER	2
36	TRHM6398	スポンジ	SPONGE	2
37	TRHM5991	カバー (左)	COVER(LEFT)	1
38	TRHM6510	皿ネジ/M 4	SCREW/M4	2
39	TRHM1728Z	ストッパー	STOPPER	1
40	007017	平ネジ	SCREW	1
41	240099	ボールベアリング	BALL BEARING	1
42	TRHM5974	座金	WASHER	1
43	TRHM3158	段付ネジ	SCREW	1
44	004803	六角ナット	NUT	2
45	204585	座金	WASHER	2
46	TRHM6472	止ネジ	SCREW	2



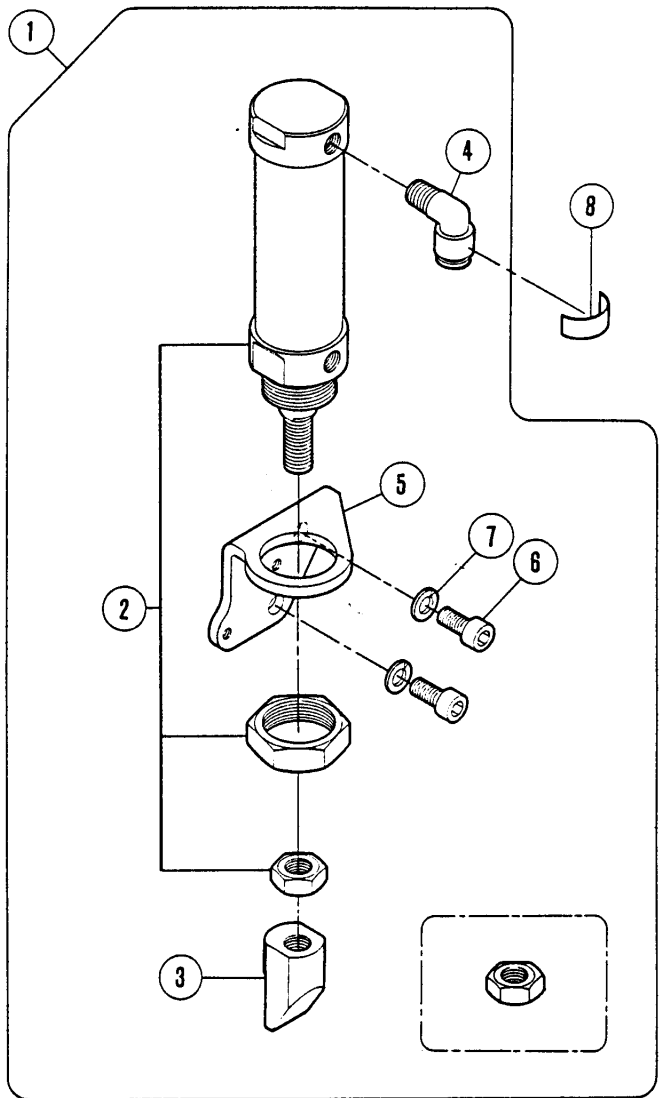
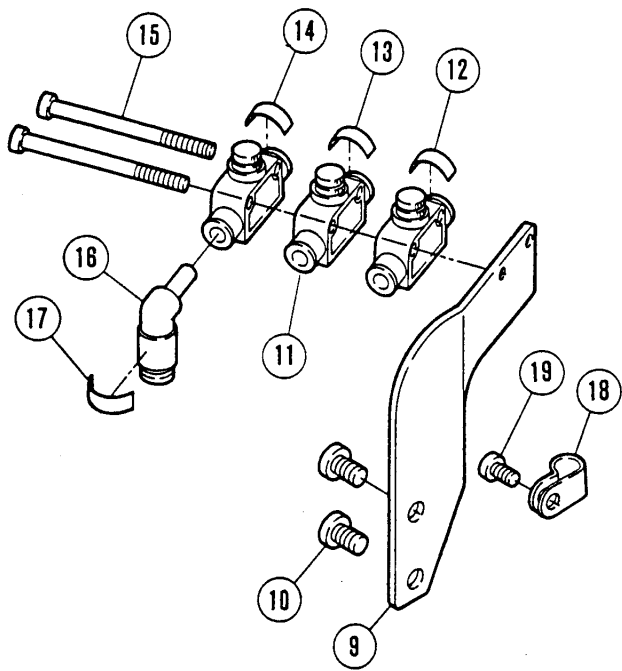
REF.No.	PART No.	名称	NAME	QT.
1	TRHM6035	シューター	SHOOTER	1
2	TRHM6029	ブラケット	BRACKET	2
3	TRHM6030	ブラケット	BRACKET	2
4	TRHM6675	六角ナット	NUT	2
5	TRHM6767	アジャスター(C-1275-A-1 タキゲン)	ADJUSTER(C-1275-A-1 TAKIGEN)	2
6	303335	座金	WASHER	8
7	204293	バネ座金	SPRING WASHER	8
8	TRHM6478	平ネジ	SCREW	2
9	TRHM6260	スライドパック	SLIDE PACK	1
10	TRHM6268	エアシリンダ-(DAL25x300-1 コガネイ)	AIR CYLINDER(DAL25x300-1 KOGANEI)	1
11	TRHM5815	連結板	CONNECTING PLATE	1
12	204585	座金	WASHER	4
13	303067	バネ座金	SPRING WASHER	4
14	004500-HU	平ネジ	SCREW	4
15	004122	トラスネジ	SCREW	5
16	TRHM6476	平ネジ	SCREW	2
17	TRHM6034	生地押シ板	BUNDLE MOVER	1
18	TRHM6033	アーム	ARM	1
19	TRHM5282	ブラケット	BRACKET	1
20	TRHM6277	デルリンハアリンク(DR-22-B)	BEARING(DR-22-B)	1
21	303448	座金	WASHER	4
22	201252	バネ座金	SPRING WASHER	4
23	004803	六角ナット	NUT	2
24	TRHM6049	移動板	PLATE	1
25	TRHM6509	平ネジ	SCREW	2
26	9A3045	シール	SEAL	1



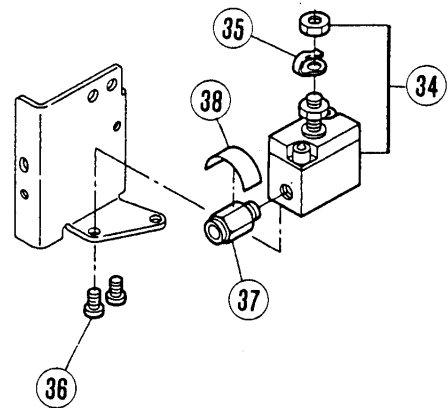
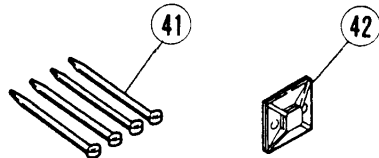
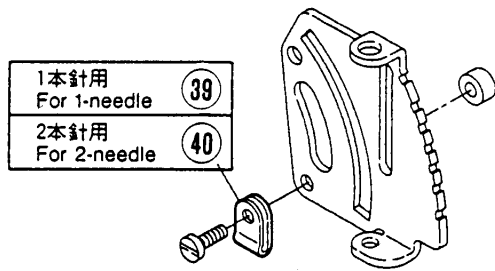
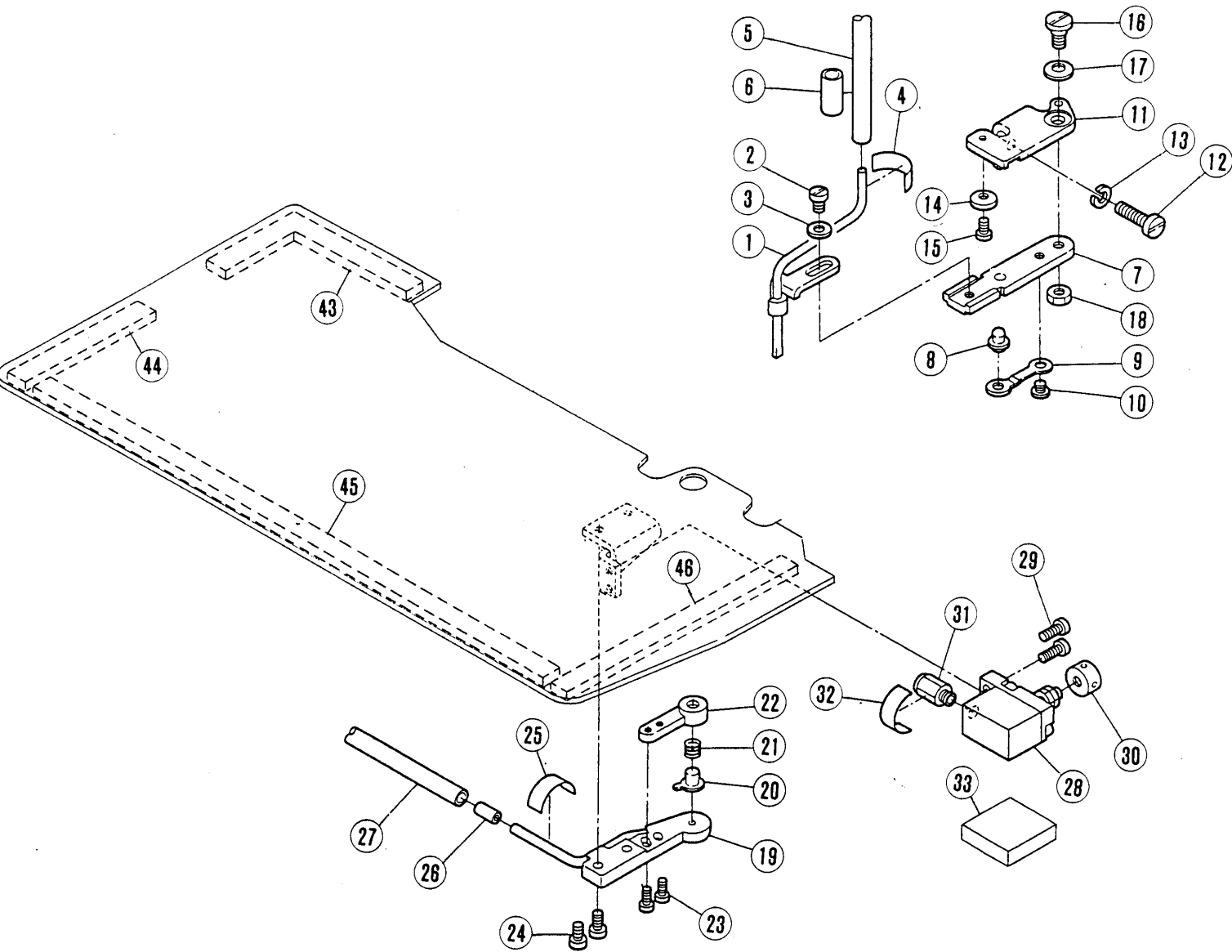
スタッカー(2)

STACKER(2)

REF.No.	PART No.	名称	NAME	QT.
1	TRHM6027	フレーム	FRAME	1
2	TRHM6020	蝶番	HINGE	2
3	TRHM7034	皿ネジ	SCREW	8
4	TRHM5278A	スタック板	STACK PLATE	1
5	TRHM6050	ブラケット	BRACKET	6
6	303550	座金	WASHER	12
7	004800	六角ナット	NUT	12
8	300172	座金	WASHER	12
9	004030-HU	平ネジ	SCREW	12
10	TRHM6036	生地止め板	FABRIC STOPPER	1
11	004510-HU	平ネジ	SCREW	3
12	303335	座金	WASHER	13
13	TRHM7035	六角ナット	NUT	3
14	TRHM5812	旋回アーム	ARM	2
15	004029-HU	皿ネジ	SCREW	6
16	TRHM5284	軸	SHAFT	1
17	TRHM6715	平ネジ	SCREW	2
18	TRHM5288	ピローブラケット	BRACKET	2
19	TRHM6243	フランジユニット(UFL002)	FLANGE UNIT(UFL002)	2
20	204293	バネ座金	SPRING WASHER	10
21	TRHM6476	平ネジ	SCREW	4
22	TRHM5814	クッションゴム	RUBBER	1
23	9A3045	シール	SEAL	1
24	TRHM5813	レバー	LEVER	1
25	004331	平ネジ	SCREW	1
26	TRHM6019	継手	JOINT	1
27	TRHM6302	エアシリンダー	AIR SYLINDER	1



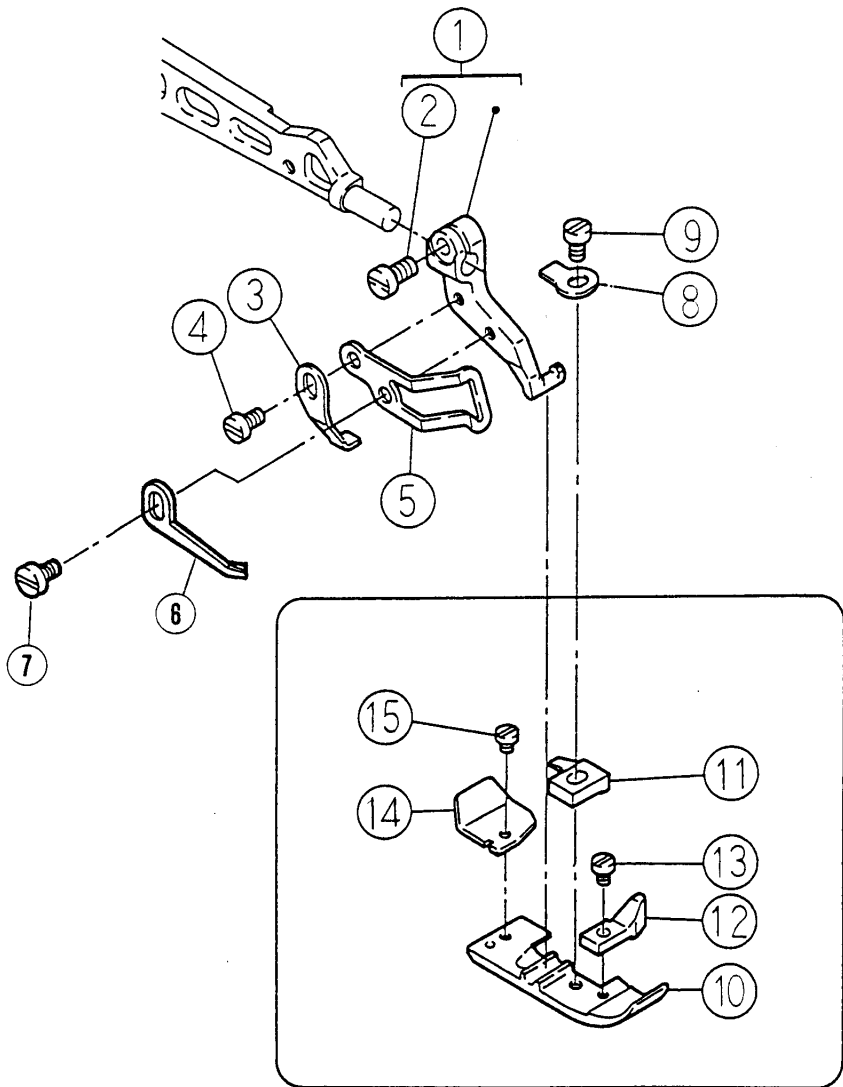
REF.No	PART No	名称	NAME	QT.
1	511017-91	エアシリンダ(組)	AIR CYLINDER ASSEMBLY	1
2	511001	エアシリンダ	AIR CYLINDER	1
3	308037	ナックル	KNUCKLE	1
4	601068	継手	CONNECTOR	1
5	304197	スペーサー	SPACER	1
6	004515	六角穴ボルト/M6×14	BOLT	2
7	204293	バネ座金	SPRING WASHER	2
8	755040	マークシール	MARK SEAL	1
9	308171	ブラケット	BRACKET	1
10	007052	平小ネジ/M6×10	SCREW	2
11	526009	絞り弁	VALVE	3
12	755033	マークシール	MARK SEAL	1
13	755032	マークシール	MARK SEAL	1
14	755037	マークシール	MARK SEAL	1
15	004571	平ネジ/M4×5.5	SCREW/M4X5.5	1
16	601114	継手	JOINT	1
17	755037	マークシール	MARK SEAL	1
18	748001	ナイロンクリップ	CLAMP	1
19	007019	平ネジ/M4×8	SCREW	1



吹付パイプ・エア関係

AIR BLOWER AND ADDITIONAL PARTS

REF.No	PART No.	名称	NAME	QT.
1	302755	吹付管(上)	AIR BLOWER (UPPER)	1
2	001202	平ネジ/C4×7	SCREW/C4X7	1
3	167066	座金	WASHER	1
4	755037	マークシール	MARK SEAL	1
5	600110	チューブ	TUBE	1
6	755021	マークチューブ	MARK TUBE	1
7	302752	ブラケット	BRACKET	1
8	210683	段付ピン	PIN	1
9	210684	板バネ	FLAT SPRING	1
10	002906	平ネジ/C4×2.6	SCREW	1
11	302751	取付台ブラケット	BRACKET	1
12	007020	平ネジ/M4×10	SCREW	1
13	201252	バネ座金	SPRING WASHER	1
14	210682	ストッパー/ヒンジ	STOPPER	1
15	005053	平ネジ/C4×4.8	SCREW	1
16	005184	段付ネジ/C5	SCREW	1
17	201191	皿バネ	SPRING	1
18	003044	六角ナット/C5	NUT	1
19	308150-91	吹付パイプ	PIPE/AIR BLOWER	1
20	308154	吹付管	AIR BLOWER	1
21	308155	圧縮バネ	SPRING	1
22	308153	ブラケット	BRACKET	1
23	007032	平ネジ/M2.5×6	SCREW/M2.5X6	2
24	007011	平ネジ/M3×8	SCREW	2
25	755032	マークシール	MARK SEAL	1
26	600092	チューブ	TUBE	1
27	600129	チューブ	TUBE	1
28	511021	エアシリンダー	AIR CYLINDER	1
29	004104	平ネジ/M3×8	SCREW/M3X10	2
30	302679	カラー	COLLAR	1
31	601107	継手	JOINT	1
32	755039	マークシール	MARK SEAL	1
33	TRHM5919	スポンジ板	SPONGE	1
34	511014	エアシリンダー	AIR CYLINDER	1
35	302732	板バネ	FLAT SPRING	1
36	007062	平ネジ/M3×6	SCREW/M3X6	2
37	601107	継手	JOINT	1
38	755041	マークシール	MARK SEAL	1
39	748005	ナイロクリップ	CLAMP	1
40	748001	ナイロクリップ	CLAMP	1
41	748002	束線バンド	BAND	4
42	748031	バンド固定金具	BAND CLAMP	1
43	TRHM5915	スポンジ板	SPONGE	1
44	TRHM5916	スポンジ板	SPONGE	1
45	TRHM5917	スポンジ板	SPONGE	1
46	TRHM5918	スポンジ板	SPONGE	1

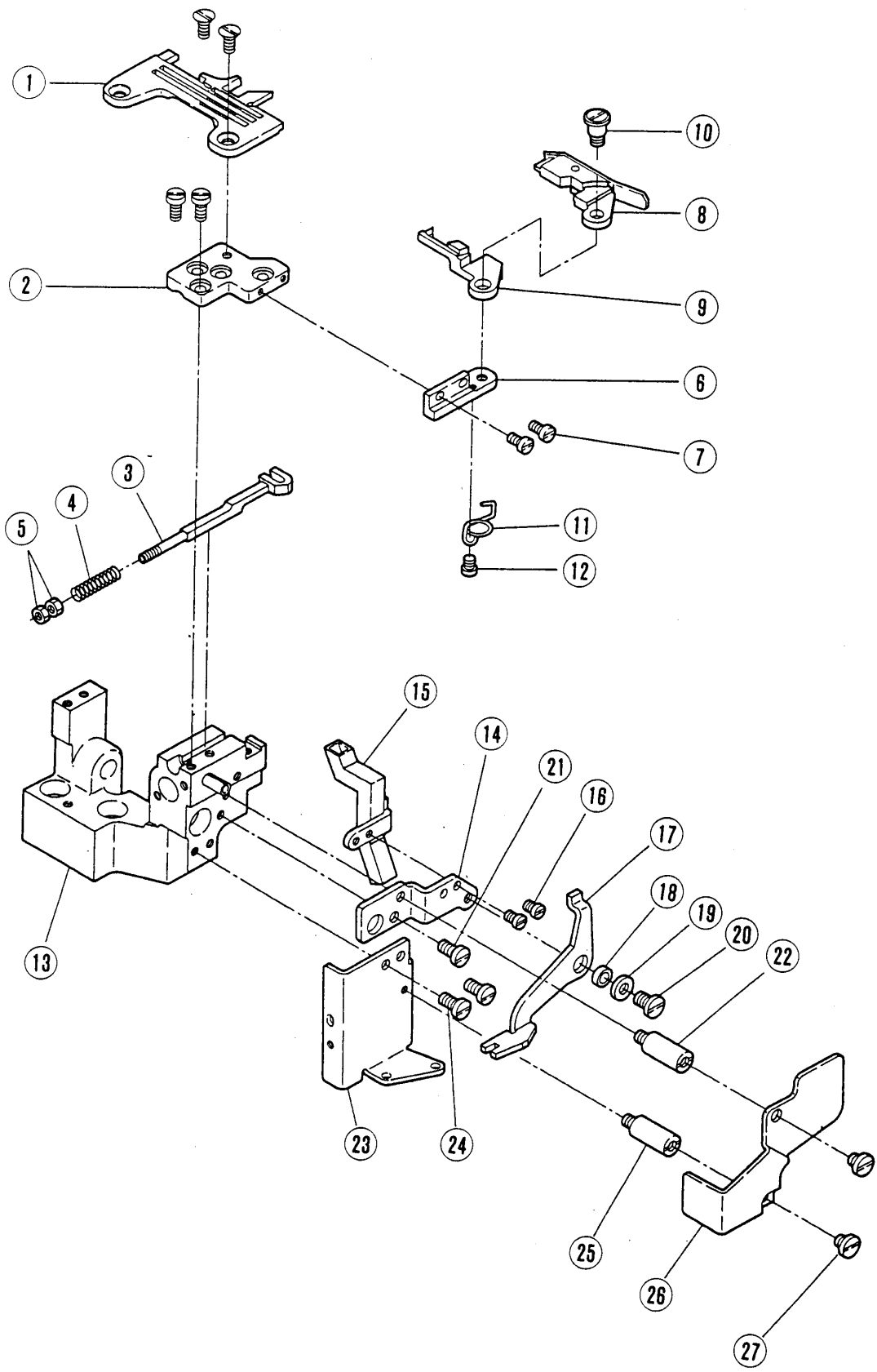


押エ機構

PRESSER FOOT MECHANISM(1-NEEDLE)

REF. No.	PART No.	名称	NAME	QT.
1	274018-92B	ホルダー	HOLDER	1
2	007013	平ネジ	SCREW	1
3	274020	ストッパー	STOPPER	1
4	007009	平ネジ	SCREW	1
5	274033	フィンガーガード	FINER GUARD	1
6	TRHM5598	固定金	WIRE	1
7	007009	平ネジ	SCREW	1
8	274019	板バネ	FLAT SPRING	1
9	005089	平ネジ	SCREW	1
10	XXXXXX	押エ	PRESSER FOOT	1
11	XXXXXX	押エ爪	PRESSER FOOT FINGER	1
12	277126	補助押エ	FABRIC GUARD	1
13	001231	平ネジ	SCREW	1
14	211600	押エ補助板	UNCURLER	1
15	005030	平ネジ	SCREW	1

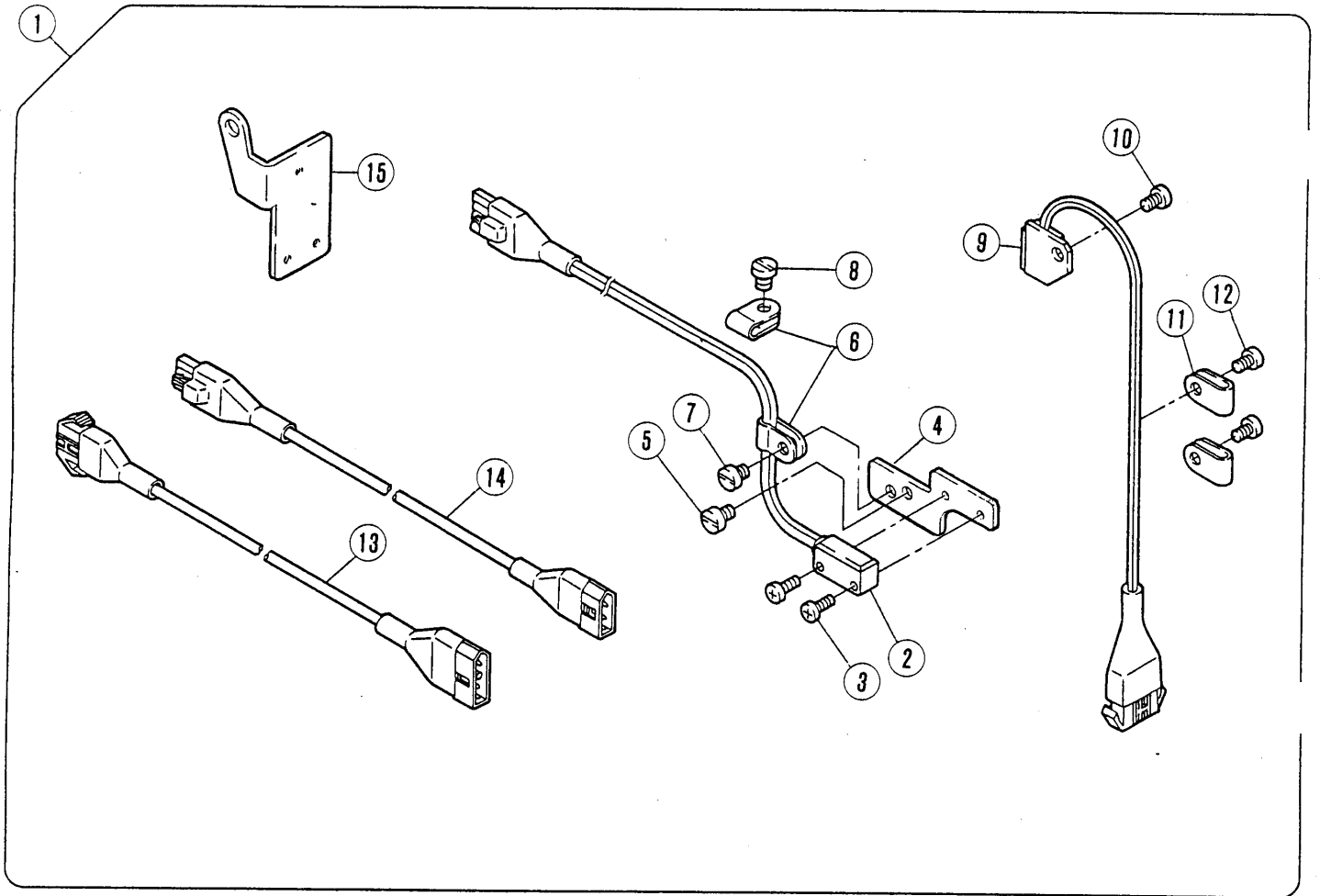
「XXXXXX」はゲージパーツです。 「XXXXXX」 is one of the gauge parts.



空環押エ機構(1本針)

THREAD CHAIN CLUMP MECHANISM(1-NEEDLE)

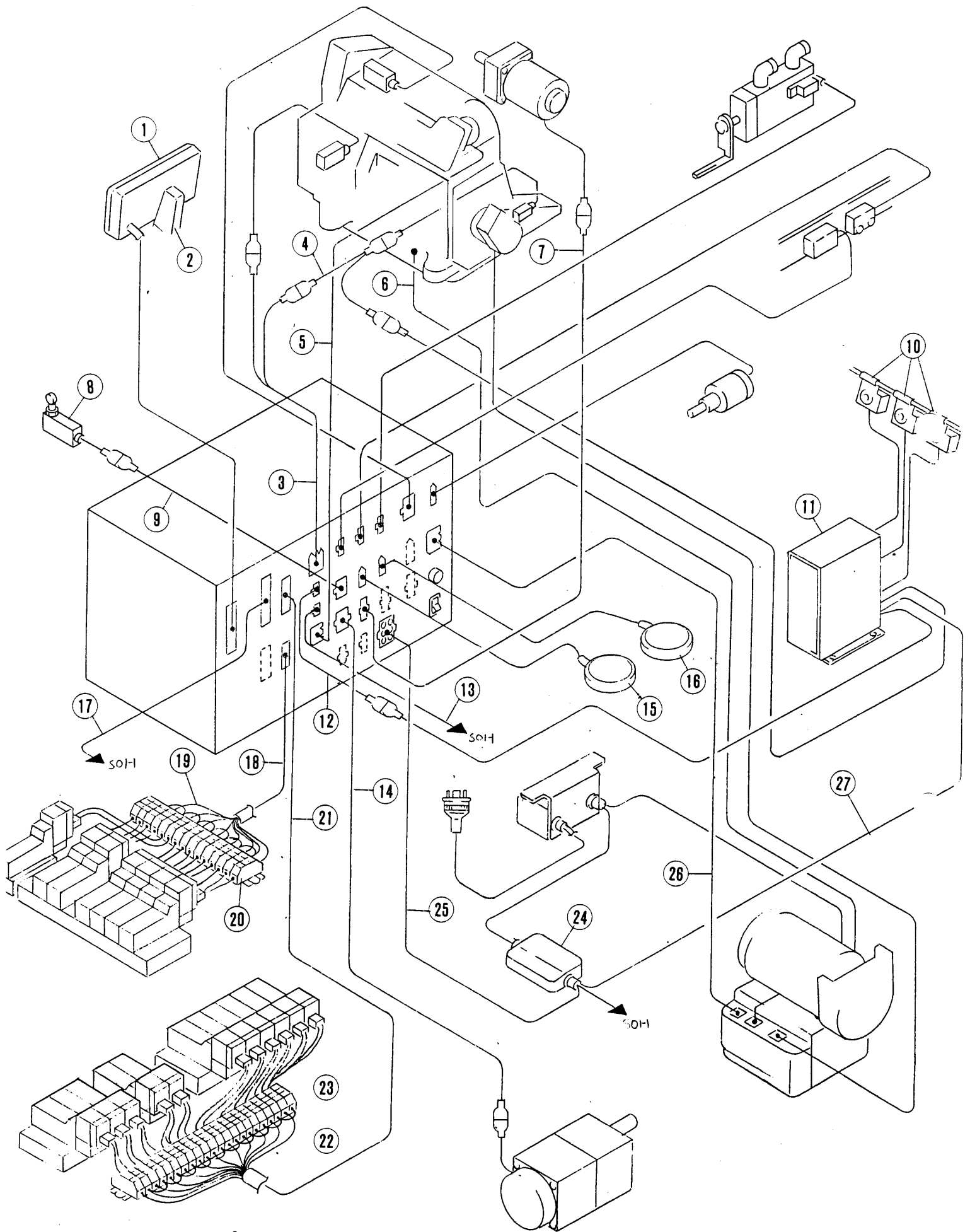
REF. No.	PART No.	名称	NAME	QT.
1	XXXXXX	針板	NEEDLE PLATE	1
2	308165	取付板	BRACKET	1
3	308164	軸	SHAFT	1
4	303979	圧縮バネ	SPRING	1
5	004819	六角ナット/M3	NUT/M3	2
6	308166	ブラケット	BRACKET	1
7	007010	平ネジ/M3×6	SCREW/M3X6	2
8	TRHM5604	空環押エ(右)	CLAMP/THREAD CHAIN (RIGHT)	1
9	TRHM5607	空環押エ(左)	CLAMP/THREAD CHAIN (LEFT)	1
10	007211	段付ネジ	SCREW	1
11	302673	ネジリバネ	SPRING	1
12	007007	平ネジ/M3×3	SCREW/M3X3	1
13	308160-91	ブラケット(組)	BRACKET COMPLETE	1
14	308161	ブラケット	BRACKET	1
15	TRHM5606	吸込パイプ	SUCTION PIPE	1
16	005012	平ネジ/C3×5.5	SCREW/C3X5.5	2
17	302680	レバー	LEVER	1
18	302733	ブッシュ	BUSHING	1
19	201185	座金	WASHER	1
20	005453	平ネジ/C5×6.5	SCREW/C5X6.5	1
21	007019	平ネジ/M4×8	SCREW	1
22	005643	ピン付ネジ/C4	SCREW/C4	1
23	308162	当板	PLATE	1
24	007019	平ネジ/M4×8	SCREW	2
25	005643	ピン付ネジ/C4	SCREW/C4	1
26	308163	カバー	COVER	1
27	005506	平ネジ/C5×7	SCREW/C5X7	2



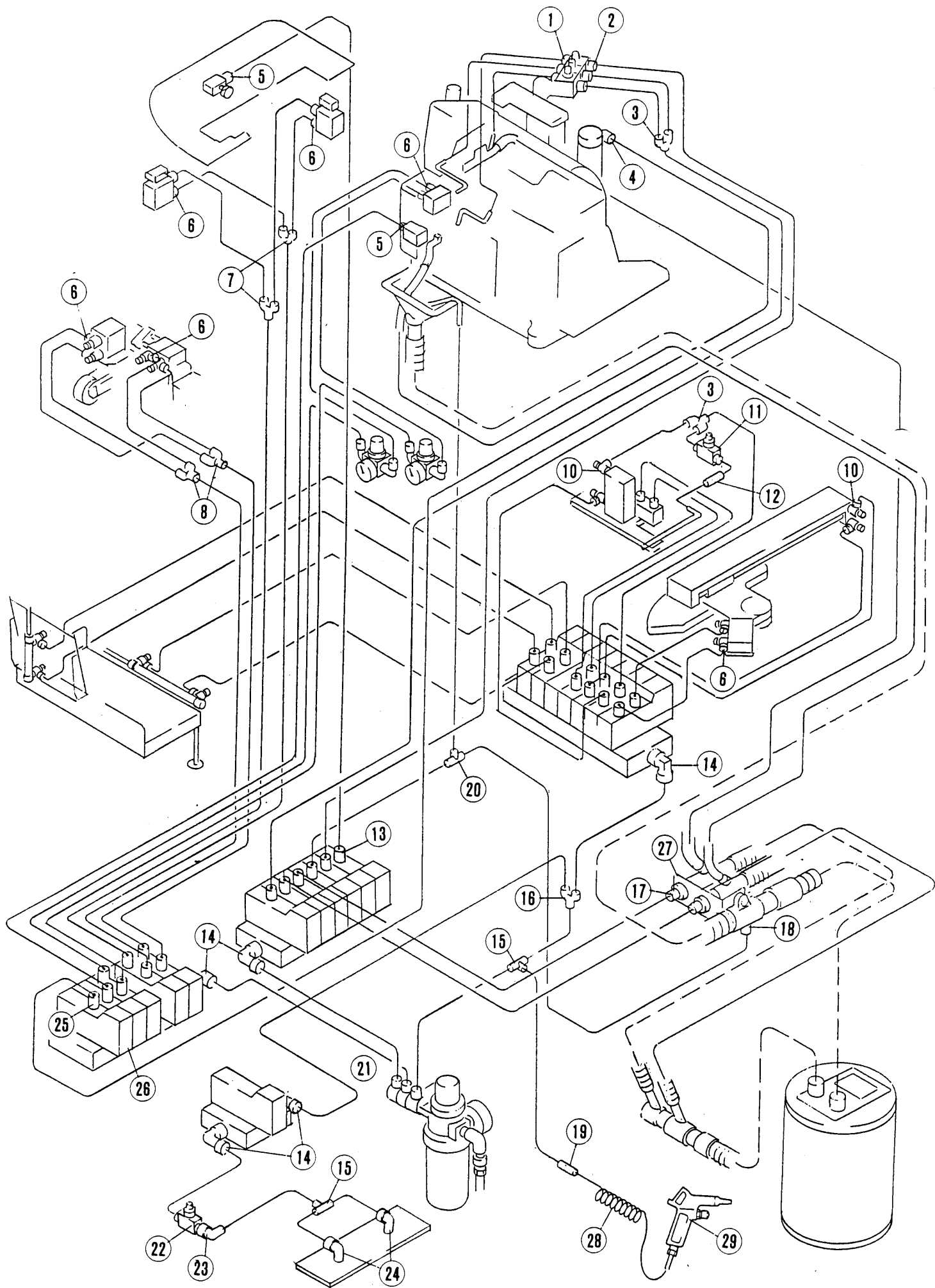
センサーセット

SENSOR SET

REF. No.	PART No.	名称	NAME	QT.
1	308170-91	センサー (セット)	SENSOR SET	1
2	712013-91	生地端センサー	CLOTH EDGE DETECTING SENSOR	1
3	004205	平ネジ/M3×8	SCREW/M3X8	2
4	TRHM5257	ブラケット	BRACKET	1
5	007018	平ネジ/M4×6	SCREW	2
6	748005	ナイロンクリップ	CLAMP	2
7	007017	平小ネジ/M4×5	SCREW	1
8	007018	平ネジ/M4×6	SCREW	1
9	716007	回転検出器	REVOLUTION DETECTOR	1
10	007018	平ネジ/M4×6	SCREW	1
11	748005	ナイロンクリップ	CLAMP	2
12	007018	平ネジ/M4×6	SCREW	2
13	742294-91	中継コード	JUNCTION CORD	1
14	742095	中継コード (回転検出)	JUNCTION CORD	1
15	TRHM5588	ブラケット	BRACKET	1



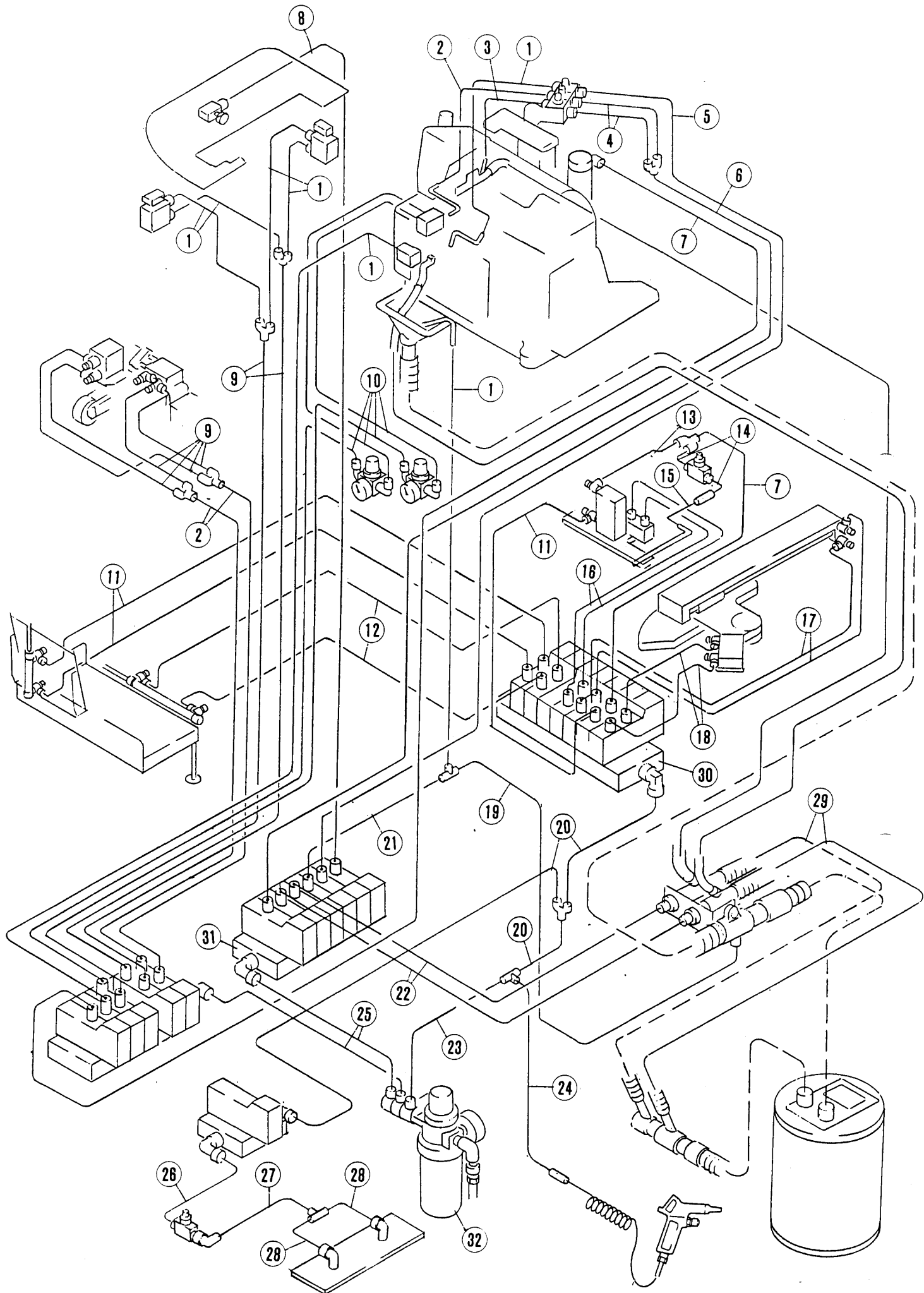
REF.No.	PART No.	名称	NAME	QT.
1	TREC1343	操作ボックス	BOX/OPERATION CONTROLLER	1
2	350701-91	支柱(組)	BRACKET ASS.	1
3	TREC1581	中継コード	JUNCTION CORD	1
4	TREC1578	中継コード	JUNCTION CORD	1
5	TREC1579	中継コード	JUNCTION CORD	1
6	742065	アース線	EARTH WIRE	1
7	TREC1301	中継コード	JUNCTION CORD	1
8	706010	スイッチ	SWITCH	1
9	TREC1661	中継コード	JUNCTION CORD	1
10	718000-91	センサ(組)	SENSOR ASSEMBLY	1
11	760253-91	TWコントローラ	TW CONTROLLER	1
12	TREC1298	中継コード	JUNCTION CORD	1
13	TREC1297	中継コード	JUNCTION CORD	1
14	TREC1300	中継コード	JUNCTION CORD	1
15	708018-91	フットスイッチ	FOOT SWITCH	1
16	708018A91	フットスイッチ	FOOT SWITCH	1
17	TREC1318	中継コード	JUNCTION CORD	1
18	TREC1305	中継コード	JUNCTION CORD	1
19	742041	コモンコード	COMMON CORD	1
20	TREC1312	端子台	TERMINAL BOARD	1
21	TREC1304	中継コード	JUNCTION CORD	1
22	742465	コモンコード	COMMON CORD	1
23		端子台	TERMINAL BOARD	1
24	750006A91	電源中継ボックス(200/220V)	POWER JUNCTION BOX ASS.(200/220V)	1
25	TREC1306	電源コード(200V)	POWER SOURCE CORD (200V)	1
26	742267A91	中継コード	JUNCTION CORD	1
27	742419-91	電源コード(200V)	POWER SOURCE CORD (200V)	1



エア配管 (1)

AIR LINE(1)

REF. No	PART No	名称	NAME	QT.
1	601114	継手	JOINT	1
2	526009	絞り弁	VALVE	3
3	TRHM6860	継手	JOINT	2
4	601068	継手	JOINT	1
5	601107	継手	JOINT	2
6	527006	スピードコントローラー	SPEED CONTROLLER	12
7	601134	継手	JOINT	2
8	TRHM6890	継手	JOINT	4
9	TRHM6861	継手	JOINT	2
10	TRHM6275	スピードコントローラー	SPEED CONTROLLER	4
11	527011	スピードコントローラー	SPEED CONTROLLER	4
12	TRHM6856	継手	JOINT	1
13	TRHM6875	継手	JOINT	10
14	TRHM6868	継手	JOINT	5
15	TRHM6863	継手	JOINT	1
16	TRHM6858	継手	JOINT	1
17	601104	継手	JOINT	2
18	TRHM6981	絞り弁	VALVE	1
19	TRHM6854	継手	JOINT	1
20	TRHM6865	継手	JOINT	1
21	TRHM6281	継手	JOINT	1
22	TRHM6852	絞り弁	VALVE	1
23	TRHM6984	継手	JOINT	1
24	TRHM6870	継手	JOINT	2
25	TRHM6874	継手	JOINT	16
26	TREC1335	電磁弁 (組)	SOLENOID VALVE ASSEMBLY	1
27	TRHM5315	ブラケット	BRACKET	1
28	TREC1599	コイルチューブ	TUBE	1
29	TREC1598	エアダスター	AIR DUSTER	1



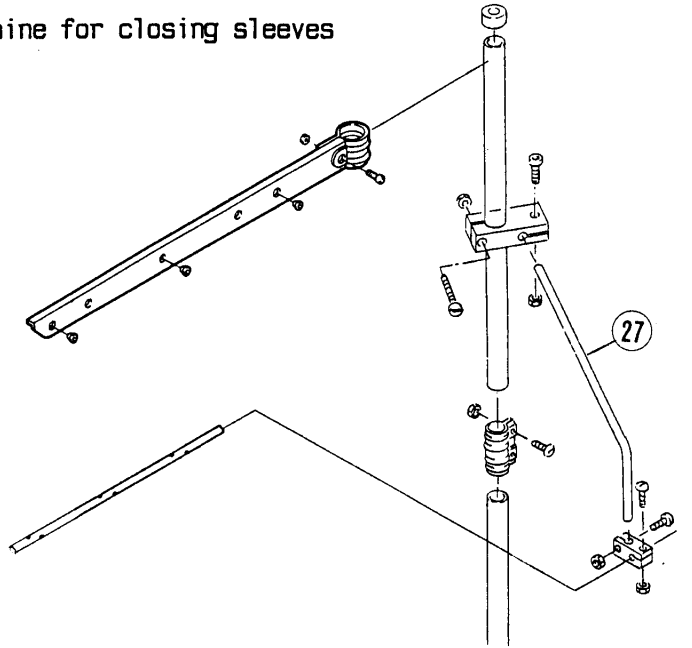
エア配管 (2)

AIR LINE(2)

REF.No	PART No	名称	NAME	QT.
1	TRHM6798	エアチューブ	TUBE	7
2	600152	エアチューブ	TUBE	3
3	600008A	エアチューブ	TUBE	1
4	TRHM6718	エアチューブ	TUBE	2
5	600175A	エアチューブ	TUBE	1
6	600151	エアチューブ	TUBE	1
7	600167	エアチューブ	TUBE	2
8	600146	エアチューブ	TUBE	1
9	600171	エアチューブ	TUBE	6
10	600187	エアチューブ	TUBE	4
11	TRHM6802	エアチューブ	TUBE	3
12	TRHM6800	エアチューブ	TUBE	2
13	600214	エアチューブ	TUBE	1
14	TRHM6691	エアチューブ	TUBE	1
15	600169	エアチューブ	TUBE	1
16	TRHM6717	エアチューブ	TUBE	2
17	TRHM7009	エアチューブ	TUBE	2
18	TRHM7010	エアチューブ	TUBE	2
19	600100A	エアチューブ	TUBE	1
20	TRHM7008	エアチューブ	TUBE	3
21	TRHM6820	エアチューブ	TUBE	1
22	600166	エアチューブ	TUBE	2
23	600182	エアチューブ	TUBE	1
24	TRHM7011	エアチューブ	TUBE	1
25	TRHM7012	エアチューブ	TUBE	2
26	TRHM6844	エアチューブ	TUBE	1
27	TRHM7014	エアチューブ	TUBE	1
28	TRHM6795	エアチューブ	TUBE	2
29	TRHM7038	ホース	HOSE	2
30	TREC1336	電磁弁 (組)	SOLENOID VALVE ASS.	1
31	TREC1334	電磁弁 (組)	SOLENOID VALVE ASS.	1
32	TRHM6270	フィルターレギュレーター	REGURETOR	1

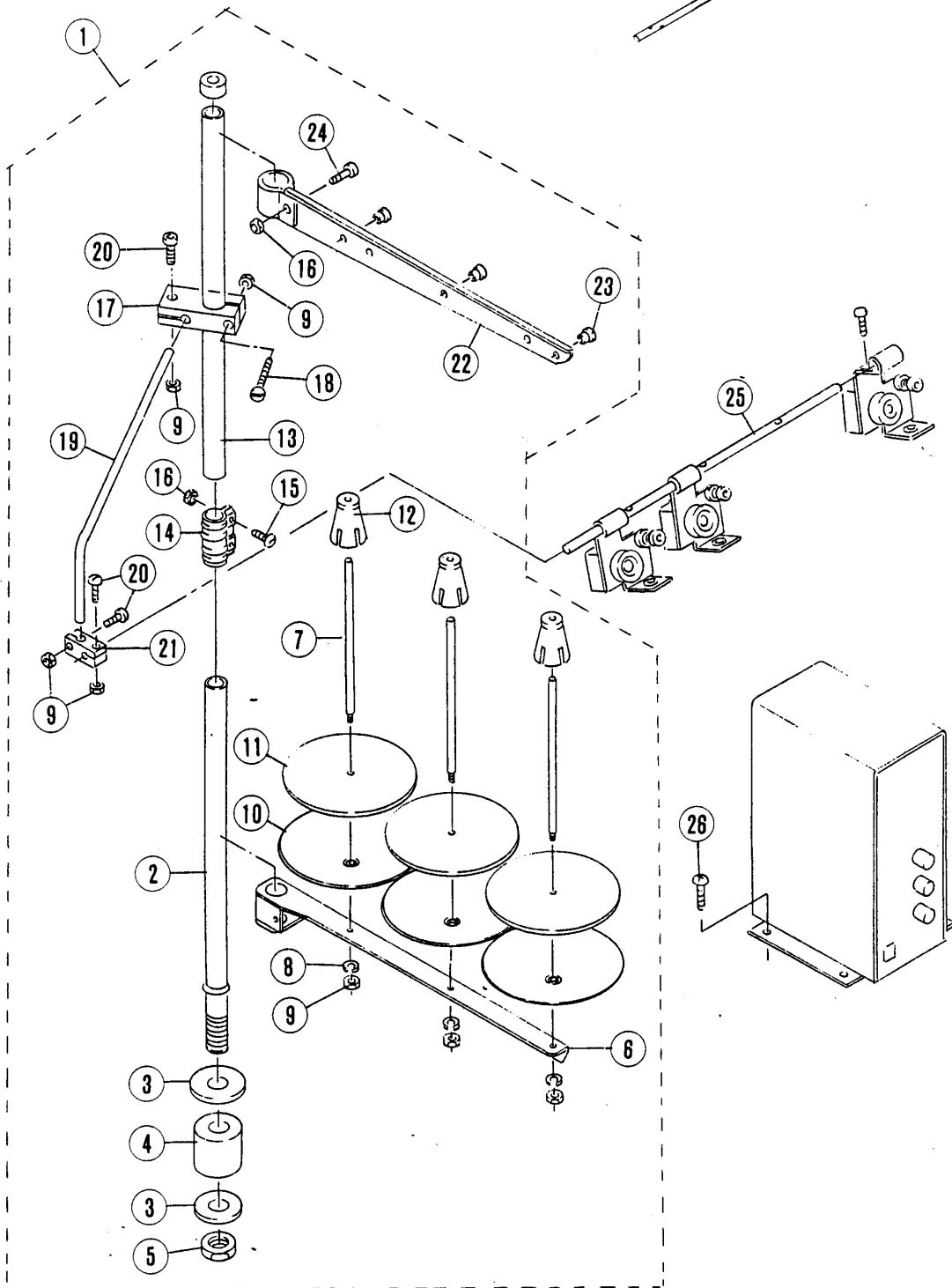
袖下縫い

Machine for closing sleeves



袖口伏せ

Machine for hemming sleeves



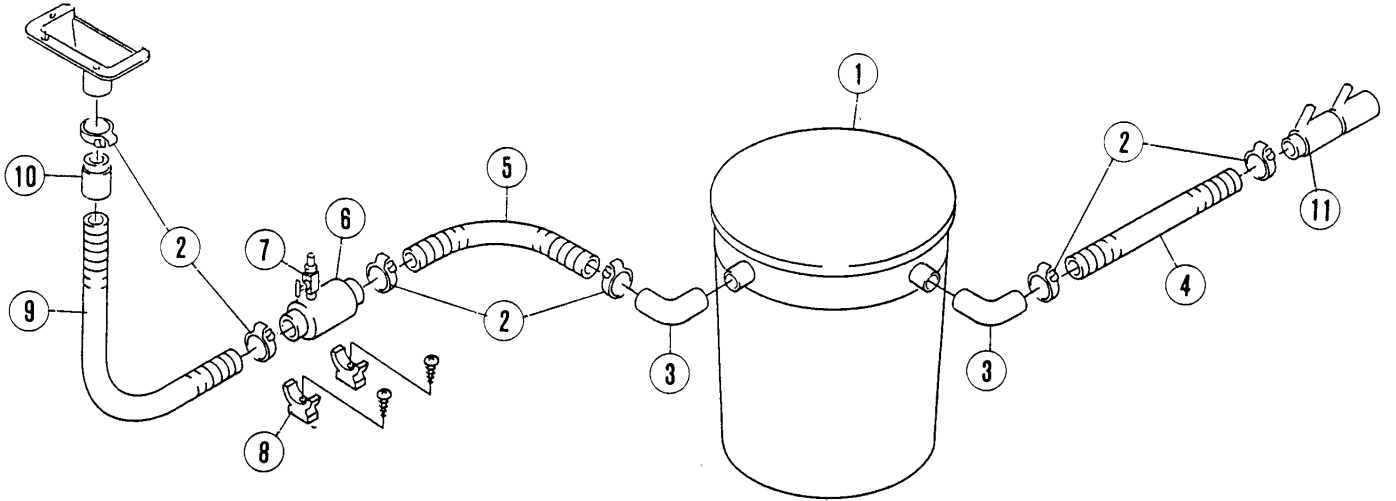
糸立台

THREAD STAND

REF. No.	PART No.	名称	NAME	QT.
1	000486C9C	糸立(組)(3本立)	THREAD STAND ASS.(3-POOLS)	1
2	000503-CA	スタンド棒(下)	THREAD STAND ROD (LOWER)	1
3	000509	座金	WASHER	3
4	TRHM5468	スペーサー	SPACER	1
5	005476	六角ナット	NUT	1
6	000505-CA	ブラケット	BRACKET	1
7	000380A	糸立て棒	SPOOL PIN	3
8	201252	バネ座金	SPRING WASHER	3
9	004803	六角ナット/M4	NUT	7
10	000381-CA	受皿	SPOOL TRAY	3
11	000507	ウレタン	CUSHION	3
12	000382-SA	ユレ止め	SPOOL RETAINING FIN	3
13	000502-SA	スタンド棒(上)	THREAD STAND ROD (UPPER)	1
14	000504-SA	ジョイント	JOINT	1
15	004020	平ネジ/M6×10	SCREW/M6X10	2
16	004805	六角ナット/M5	NUT	3
17	000383-CA	ブラケット	BRACKET	1
18	004014	平ネジ/M4×25	SCREW	1
19	000384	糸道棒腕	THREAD GUIDE BAR ROD	1
20	004012	止ネジ/M4×12	SCREW	3
21	000233-CA	ホルダー	HOLDER	1
22	000527-CA	ブラケット(3本立)	BRACKET(3-POOLS)	1
23	000506	糸道	THREAD GUIDE	3
24	004117	止ネジ	SCREW	1
25	000293C	糸道棒(3本立)	THREAD GUIDE BAR(3-POOLS)	1
26	004911	木ネジ	SCREW	4
27	TRHM6660	糸道棒	THREAD GUIDE BAR	1

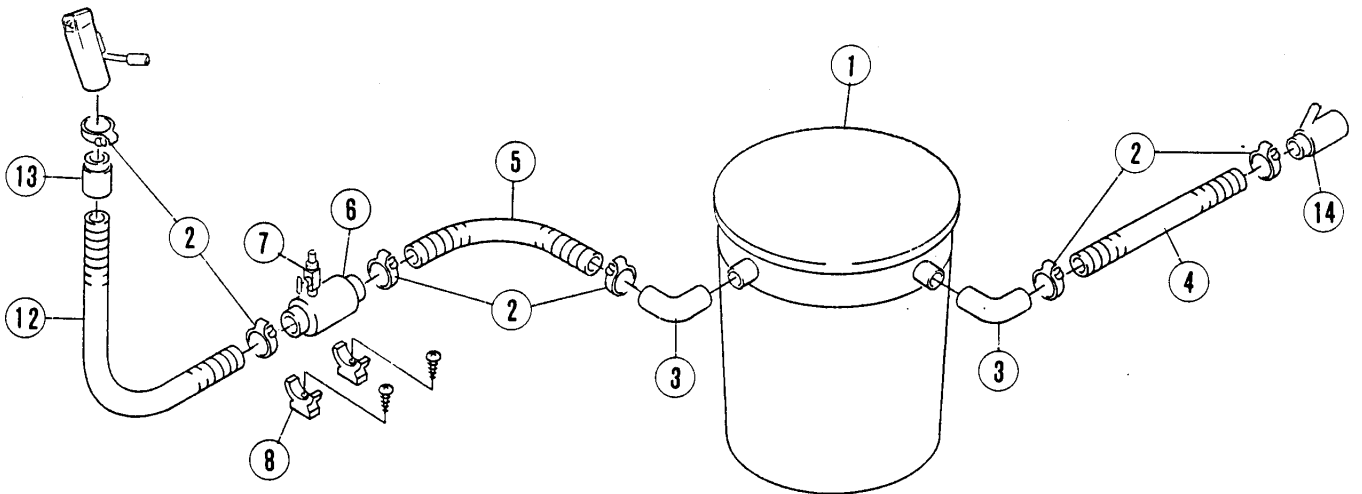
袖下縫い

Machine for closing sleeves



袖口伏せ

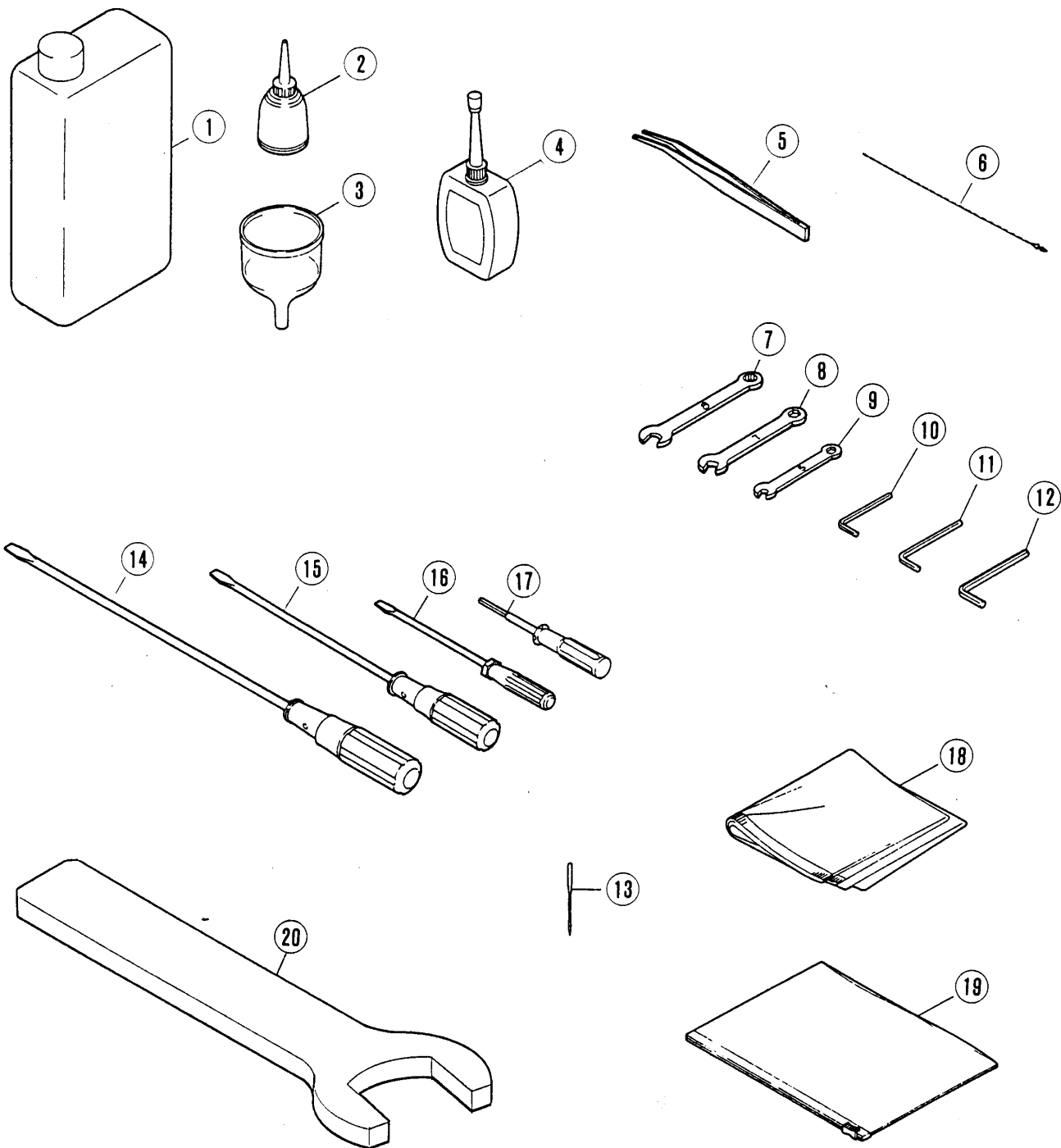
Machine for hemming sleeves



集塵関係

DUST COLLECTOR

REF. No.	PART No.	名称	NAME	QT.
1	TRHM7046	ダストドラム	DUST DRUM	2
2	TRHM7039	ホースバンド	HOSE BAND	12
3	TRHM7048	継手	JOINT	4
4	TRHM7047	エアホース	AIR HOSE	2
5	TRHM7044	エアホース	AIR HOSE	2
6	TRHM7041	ベンチュリー	VENTURI	2
7	TRHM6981	絞り弁	VALVE	2
8	TRHM7042	固定金具	HOLDER	4
9	TRHM7050	エアホース	AIR HOSE	1
10	TRHM7049	ジョイント	JOINT	1
11	TRHM7051	ジョイント	JOINT	1
12	TRHM7043	エアホース	AIR HOSE	1
13	TRHM7040	ジョイント	JOINT	1
14	TRHM7045	ジョイント	JOINT	1



付属品

ACCESSORIES

REF. No.	PART No.	名称	NAME	QT.
1	000453	油缶 / 1000cc	OIL CONTAINER/1000cc	1
2	000485	油差し	OILER	1
3	000484	ジョウゴ	OIL FUNNEL	1
4	000178	シリコンオイル / 50cc	CONTAINER/SILICONE	1
5	000131	ピンセット	TWEEZERS	1
6	000153	糸通シ具	THREADING WIRE	1
7	000285	スパナ / 8mm	WRENCH/8mm	1
8	000284	スパナ / 7mm	WRENCH/7mm	1
9	000282	スパナ / 5mm	WRENCH/5mm	1
10	000465	キーレンチ (小)	ALLEN KEY(SMALL)	1
11	000399	キーレンチ (中)	ALLEN KEY(MEDIUM)	1
12	000271	キーレンチ (大)	ALLEN KEY(LARGE)	1
13	XXXXXX	針	NEEDLE	1
14	000127	ドライバー (大)	SCREWDRIVER(LARGE)	1
15	000128	ドライバー (中)	SCREWDRIVER(MEDIUM)	1
16	000129	ドライバー (小)	SCREWDRIVER(SMALL)	1
17	000474	キーレンチドライバー	ALLEN KEY DRIVER	1
18	000908	ナイロンカバー (中)	DUST COVER	1
19	000482	アクセサリーバッグ	ACCESSORY BAG	1
20	TRHM5006	スパナ	WRENCH	1

INDEX

PART No.	PAGE	REF. No.	PART No.	PAGE	REF. No.	PART No.	PAGE	REF. No.	PART No.	PAGE	REF. No.	PART No.	PAGE	REF. No.
000127	95	14	004110	17	5	004537	9	19	007010	81	7	201252	49	40
000128	95	15	004110	51	18	004538	27	4	007011	77	24	201252	57	19
000129	95	18	004110	51	19	004539	55	4	007011	31	18	201252	51	22
000131	95	5	004110	47	28	004540	13	14	007013	79	2	201252	51	28
000153	95	8	004111	27	34	004540	9	9	007017	89	40	201252	7	13
000178	95	4	004111	17	8	004540	49	11	007017	29	28	201252	77	13
000233-CA	91	21	004117	91	24	004540	33	9	007017	83	7	201252	61	4
000271	95	12	004122	71	15	004543	33	21	007017	25	37	201252	55	12
000282	95	9	004122	7	9	004543	27	24	007017-HU	29	5	201252	15	11
000284	95	8	004122	53	25	004543	49	28	007018	83	8	201252	91	8
000285	95	7	004122	45	21	004543	89	32	007018	83	5	201252	51	6
000293C	91	25	004205	83	3	004543	15	8	007018	83	12	201252	71	22
000380A	91	7	004331	73	25	004548	27	15	007018	83	10	201252	89	4
000381-CA	91	10	004500	89	24	004554	27	21	007018-HU	33	15	201252	87	11
000382-SA	91	12	004500-HU	33	30	004554	33	25	007018-HU	43	11	201252	21	38
000383-CA	91	17	004500-HU	47	18	004554	15	17	007019	81	24	201252		31
000384	91	19	004500-HU	47	8	004554	89	9	007019	75	19	201252	51	25
000399	95	11	004500-HU	71	14	004554	9	20	007019	29	34	201252	51	13
000453	95	1	004500-HU	57	35	004570-HU	25	35	007019	81	21	201252	53	49
000465	95	10	004500-HU	87	7	004571	75	15	007019-HU	15	27	201835	81	15
000474	95	17	004500-HU	55	30	004585-HU	33	8	007019-HU	31	17	201835	83	2
000482	95	19	004500-HU	45	27	004585-HU	5	10	007020	77	12	204293	15	35
000484	95	3	004500-HU	17	28	004585-HU	3	19	007020	69	15	204293	27	42
000485	95	2	004500-HU	21	12	004585-HU	23	18	007021	59	21	204293	71	7
000488C9C	91	1	004503-HU	47	4	004585-HU	87	18	007021	29	4	204293	85	25
000502-SA	91	13	004503-HU	21	9	004585-HU	13	29	007022	23	27	204293	9	4
000503-CA	91	2	004503-HU	45	30	004585-HU	7	20	007023	21	37	204293	81	22
000504-SA	91	14	004504-HU	5	38	004585-HU	3	13	007027	87	19	204293	53	12
000505-CA	91	8	004507-HU	3	23	004598-HU	85	23	007027-HU	33	17	204293	73	20
000506	91	23	004510-HU	17	35	004758	45	28	007028	57	33	204293	33	3
000507	91	11	004510-HU	27	43	004800	73	7	007028	25	29	204293	25	17
000509	91	3	004510-HU	13	8	004800	23	8	007030	85	17	204293	45	4
000527-CA	91	22	004510-HU	25	18	004803	89	44	007032	77	23	204293	75	7
000908	95	18	004510-HU	9	7	004803	23	11	007043	33	37	204293	47	3
001202	77	2	004510-HU	73	11	004803	45	11	007043	29	2	204293	55	32
001231	79	13	004510-HU	33	4	004803	91	9	007043-HC	53	32	204293	13	7
002908	77	10	004510-HU	49	18	004803	71	23	007044	33	42	204293	49	5
002921	29	12	004510-HU	47	32	004804	27	45	007044	57	36	204585	89	45
003044	77	18	004514	21	33	004805	91	18	007046	57	30	204585	27	32
004012	91	20	004514	49	13	004812	53	37	007049	57	22	204585	85	27
004014	91	18	004514	11	8	004812	43	8	007052	75	10	204585	47	7
004020	91	15	004514	13	28	004812	55	38	007062	25	28	204585	17	25
004028-HU	17	31	004514	9	18	004818	3	34	007062	77	38	204585	11	7
004028-HU	25	15	004514	81	8	004819	81	5	007087	29	7	204585	41	28
004029-HU	59	5	004515	75	8	004820	23	32	007180	83	37	204585	57	8
004029-HU	15	32	004518-HU	87	28	004820	89	25	007176	43	15	204585	3	18
004029-HU	11	25	004518-HU	57	14	004820	85	11	007199	87	18	204585	21	5
004029-HU	73	15	004518-HU	29	32	004911	91	28	007211	81	10	204585	59	18
004029-HU	19	7	004518-HU	61	28	005012	81	18	007272-HC	17	9	204585	21	7
004029-HU	59	12	004524-HU	13	18	005030	79	15	007272-HC	43	12	204585	47	14
004030-HU	17	11	004524-HU	17	15	005053	77	15	007272-HC	7	28	204585	33	18
004030-HU	25	21	004524-HU	51	23	005060	61	18	007272-HC	25	4	204585	23	31
004030-HU	59	13	004524-HU	57	20	005080	83	3	007272-HC	83	13	204585	87	3
004030-HU	73	9	004524-HU	47	29	005089	79	9	007272-HC	7	5	204585	33	29
004030-HU	29	22	004524-HU	7	12	005184	77	18	007272-HC	53	29	204585	7	22
004030-HU	19	13	004524-HU	51	14	005220	83	35	007272-HC	19	22	204585	3	15
004031-HU	25	34	004524-HU	51	28	005292	85	3	007272-HU	47	38	204585	5	4
004032-HU	23	10	004524-HU	51	7	005453	81	20	007282	27	18	204585	41	14
004032-HU	49	23	004524-HU	21	15	005478	91	5	107723-05	3	38	204585	33	6
004032-HU	57	4	004524-HU	5	12	005498	31	12	137108	31	7	204585	15	4
004032-HU	9	25	004527	29	39	005508	81	27	137108	29	14	204585	55	14
004032-HU	9	34	004529	21	29	005528	29	18	187088	77	3	204585	53	3
004032-HU	13	41	004529-HU	23	21	005528	31	9	179483-05	43	8	204585	81	30
004033-HU	25	19	004529-HU	51	29	005843	81	22	192024	25	23	204585	71	12
004104	85	10	004530	21	31	005843	81	25	200389	23	34	204585	41	24
004104	77	29	004535	29	28	007007	81	12	201104	57	37	204585	13	27
004105	11	19	004535	59	10	007007	17	39	201185	81	19	204585	45	28
004108	11	20	004537	23	33	007008	33	38	201191	77	17	204588	11	24
004108	25	1	004537	83	12	007009	79	4	201252	17	27	204588	25	14
004110	23	13	004537	13	19	007009	79	7	201252	13	17	204588	85	14

INDEX

PART No	PAGE	REF. No	PART No	PAGE	REF. No	PART No	PAGE	REF. No	PART No	PAGE	REF. No	PART No	PAGE	REF. No
204586	29	19	300172	3	8	303448	55	11	350819	21	18	800110	77	5
204586	59	11	300172	21	20	303448	46	15	350821	21	8	800129	77	27
204586	15	29	300172	45	3	303448	33	14	350823	25	41	800146	37	11
204586	19	12	300172	73	8	303448	51	5	350825-A	17	4	800146	89	8
204586	53	20	300172	21	23	303448	5	13	350827	17	12	800147	37	10
205081	17	21	300172	5	15	303448	81	3	350827	21	28	800149	37	15
205081	21	27	300172	55	17	303448	51	27	350828	17	10	800151	89	6
208047	13	22	300172	41	3	303448	85	30	350831	17	19	800152	89	2
208047	49	27	300248	31	15	303448	71	21	350832	21	32	800152	37	9
208055	27	27	300294	21	19	303448	17	14	350832	17	22	800157A	37	14
208201	31	4	300294	3	7	303448	49	22	350833	17	18	800159	37	19
208202	31	3	300294	41	4	303448	9	35	350834	17	17	800161	37	20
208337	3	28	300294	21	22	303448	23	12	350881-91	19	5	800166	89	22
208337	43	7	300294	55	18	303448	51	21	350862	19	3	800166	37	2
208338	3	29	300294	53	38	303448	47	25	350867-91	19	16	800167	89	7
207022	27	25	300294	5	18	303448	51	12	350869	17	40	800168	37	17
207045	63	15	300807-UB	3	25	303448	83	24	350870	17	23	800169	89	15
207045	25	24	302073	15	43	303550	23	7	350874	3	16	800171	89	9
207074	87	24	302542	25	20	303550	11	23	350882-SA	21	14	800171	37	5
207358	23	29	302542	23	5	303550	73	6	350893	9	10	800172	37	16
208447AUA	25	10	302673	81	11	303550	29	18	350900	11	30	800175A	89	5
208447AUA	19	24	302679	77	30	303550	69	18	350901	11	13	800182	89	23
208448	19	23	302680	81	17	303550	65	9	350902	11	17	800187	89	10
208949	43	21	302732	77	35	303550	25	13	350905	11	26	800187	37	13
209270	69	20	302733	81	18	303550	59	4	350906	11	21	800193	37	1
210353	29	11	302751	77	11	303550	19	6	350913-91	11	3	800214	89	13
210682	77	14	302752	77	7	303550	53	19	350947	21	28	801068	39	14
210683	77	8	302755	77	1	303550	15	28	351076	3	10	801068	87	4
210684	77	9	303067	57	10	303979	81	4	351079	21	25	801068	75	4
211388	29	15	303067	41	27	304197	75	5	351080	21	30	801104	87	17
211600	79	14	303067	13	28	306105	25	25	351082	23	9	801104	39	21
212038	85	2	303067	33	7	306328	29	13	351083	23	2	801107	87	5
232008	23	26	303067	5	5	308037	75	3	351092-91	17	38	801107	77	31
232010	23	25	303067	53	4	308080AUA	43	9	351280	27	40	801107	77	37
232508	63	34	303067	3	14	308150-91	77	19	351282	27	26	801110A	39	12
234511	19	20	303067	67	4	308153	77	22	351283	27	29	801114	87	1
234511	25	8	303067	55	21	308154	77	20	351284	27	31	801114	75	16
240004	27	23	303067	41	25	308155	77	21	351285-91	27	33	801134	87	7
240004-92	27	22	303067	41	15	308160-91	81	13	351288	27	38	801134	39	6
240099	69	41	303067	81	31	308161	81	14	351289	27	36	801139	39	22
240188	27	14	303067	71	13	308162	81	23	351290	27	37	708010	35	16
240188-92	27	13	303067	69	26	308163	81	28	351292	27	3	708010	85	8
240221	27	12	303067	47	21	308164	81	3	351293-91	27	5	708018-91	85	15
240228	27	16	303067	47	15	308165	81	2	351294	27	6	708018-91	35	27
240243	27	20	303067	11	8	308166	81	6	351295	27	7	708018A91	85	16
240243	33	24	303067	65	28	308170-91	83	1	351298	27	39	708018A91	35	28
240243	19	21	303067	7	21	308171	75	9	351303	11	27	712013-91	83	2
240364	11	14	303067	15	5	350035	3	35	351304	11	18	712013-91	29	38
240482	67	17	303067	17	24	350392	3	24	351409	3	26	712017-91	51	3
240513	27	35	303335	61	21	350424-B	27	28	511001	75	2	712017-91	19	15
240514	27	8	303335	33	2	350701-91	85	2	511014	77	34	712017A91	15	9
240529	27	10	303335	71	6	350701-91	35	1	511017-91	75	1	712017891	15	13
240530	27	9	303335	27	41	350784	25	12	511021	77	28	718007	83	9
251089-91	17	37	303335	49	4	350788	25	2	513085	33	22	718015-91	35	7
252025	23	28	303335	25	18	350789	25	5	513117	27	17	718000-91	85	10
253528	29	8	303335	15	49	350790-A	25	3	526007	39	13	718000-91	35	4
253539	31	8	303335	13	6	350791	19	19	528009	75	11	742041	85	19
254010A9U	31	2	303335	21	10	350793	25	11	528009	39	8	742041	35	32
254010C9U	31	5	303335	53	11	350794	17	30	528009	87	2	742065	85	8
255520	25	36	303335	73	12	350795	25	33	527004	39	3	742065	35	8
255533-91	25	32	303448	21	35	350796-B	25	22	527006	87	6	742095	83	14
255534-91	25	30	303448	67	10	350797-D	23	30	527008	39	5	742116	35	17
255538-91	25	38	303448	57	18	350798	23	23	527006	27	19	742287A91	35	20
255545-91	25	28	303448	51	24	350799	23	19	527011	87	11	742287A91	85	26
257573	25	27	303448	9	27	350800	23	20	527011	39	9	742294-91	83	13
274018-92B	79	1	303448	15	12	350801	23	18	600008A	89	3	742317-91	35	8
274019	79	8	303448	69	3	350802	25	39	600088A	37	7	742384-91	35	13
274020	79	3	303448	53	24	350816	21	4	800092	77	28	742419-91	35	24
274033	79	5	303448	7	14	350817	25	7	800096B	37	3	742419-91	85	27
277128	79	12	303448	13	16	350818	21	13	800100A	89	19	742485	85	22

I N D E X

PART No	PAGE	REF.No	PART No	PAGE	REF.No	PART No	PAGE	REF.No	PART No	PAGE	REF.No	PART No	PAGE	REF.No
742489	35	12	TREC1338	13	10	TRHM3099	3	33	TRHM4341	19	14	TRHM5009	45	1
742472-91	35	11	TREC1341	35	2	TRHM3101	9	11	TRHM4344	9	12	TRHM5009	5	2
748001	75	18	TREC1342	35	5	TRHM3104	5	31	TRHM4351	47	28	TRHM5010	5	3
748001	77	40	TREC1343	85	1	TRHM3104	41	13	TRHM4352	47	30	TRHM5039	89	7
748002	77	41	TREC1458	27	1	TRHM3108	15	7	TRHM4359	17	29	TRHM5042	89	8
748005	83	11	TREC1459	27	2	TRHM3107	15	2	TRHM4381	7	10	TRHM5051	23	22
748005	77	39	TREC1572	59	7	TRHM3108	13	4	TRHM4387	7	8	TRHM5080	15	45
748005	83	8	TREC1575	35	29	TRHM3109	13	13	TRHM4370	55	7	TRHM5123	33	23
748008	15	28	TREC1578	51	4	TRHM3110	3	9	TRHM4445	15	1	TRHM5179	25	9
748031	77	42	TREC1578	85	4	TRHM3111	3	11	TRHM4454	47	6	TRHM5215	5	9
750008A91	85	24	TREC1579	85	5	TRHM3112	49	31	TRHM4558	29	30	TRHM5218E	29	33
750008A91	35	22	TREC1580	21	24	TRHM3114	49	30	TRHM4558	3	22	TRHM5217A	29	35
755021	77	6	TREC1581	85	3	TRHM3115	9	21	TRHM4599	19	18	TRHM5219	29	38
755032	77	25	TREC1588	87	29	TRHM3145	85	5	TRHM4822A	17	38	TRHM5223	27	11
755032	75	13	TREC1599	87	28	TRHM3146A	85	4	TRHM4838	11	22	TRHM5238	31	1
755033	75	12	TREC1614	35	19	TRHM3147B	85	1	TRHM4838	19	26	TRHM5239A	31	13
755037	77	4	TREC1638	35	18	TRHM3148	65	7	TRHM4840	19	17	TRHM5240	31	14
755037	75	17	TREC1680	35	34	TRHM3157C	89	1	TRHM4842	19	9	TRHM5249A	31	8
755037	75	14	TREC1681	35	15	TRHM3158	69	43	TRHM4887A	25	6	TRHM5252B	31	11
755039	77	32	TREC1681	85	9	TRHM3159	87	25	TRHM4741	55	18	TRHM5252C	31	10
755040	75	8	TREC1678	13	11	TRHM3180A	87	20	TRHM4743	45	29	TRHM5258	87	9
755041	77	38	TREC1678	49	37	TRHM3161	87	1	TRHM4748	45	20	TRHM5257	83	4
780253-91	35	3	TRHM1324	23	15	TRHM3182	87	23	TRHM4749	45	13	TRHM5278A	73	4
780253-91	85	11	TRHM1728	69	30	TRHM3183	87	22	TRHM4750	43	2	TRHM5282	71	19
800001	13	2	TRHM1728D	89	33	TRHM3184A	87	8	TRHM4750	47	35	TRHM5284	73	16
800001	49	1	TRHM1728Z	69	39	TRHM3185	87	13	TRHM4780B	11	18	TRHM5288	73	18
800002	49	2	TRHM1730	69	31	TRHM3186	87	15	TRHM4800	15	22	TRHM5292	5	38
800002	13	3	TRHM1731	69	10	TRHM3187	87	14	TRHM4801	15	23	TRHM5312	47	24
802141A	3	2	TRHM1733C	89	18	TRHM3188	87	2	TRHM4802	15	31	TRHM5314	49	32
802163	3	32	TRHM1733D	69	17	TRHM3188	5	11	TRHM4803	15	33	TRHM5315	87	27
802241-91	3	3	TRHM1733K	69	12	TRHM3194	43	3	TRHM4804	15	48	TRHM5318	15	18
802243-91	3	4	TRHM1742A	69	35	TRHM3779	43	4	TRHM4805	15	44	TRHM5319	9	28
802244-91	3	5	TRHM1788	69	2	TRHM3782	53	44	TRHM4806	15	39	TRHM5321	15	19
9A3045	53	48	TRHM1786A	69	8	TRHM3784	53	41	TRHM4808	15	24	TRHM5328	15	14
9A3045	71	28	TRHM1787B	69	23	TRHM3823A	33	43	TRHM4809	15	25	TRHM5327	15	15
9A3045	19	25	TRHM1787C	69	22	TRHM3823D	33	45	TRHM4810	15	37	TRHM5338	5	8
9A3045	15	48	TRHM2407D	81	7	TRHM3832	21	17	TRHM4812	53	39	TRHM5338	13	9
9A3045	59	20	TRHM2408A	81	18	TRHM3836	49	3	TRHM4831	45	14	TRHM5339	49	38
9A3045	73	23	TRHM2409	81	19	TRHM3837	21	3	TRHM4844	13	30	TRHM5340	13	34
9A3048	23	38	TRHM3000	5	1	TRHM3838	21	2	TRHM4855	55	9	TRHM5341	15	38
9A3048	33	47	TRHM3009	41	11	TRHM3853	49	42	TRHM4858	55	5	TRHM5348	47	43
9A3049	3	31	TRHM3009	5	23	TRHM3853	9	18	TRHM4860	55	8	TRHM5349	47	42
TREC1292	23	8	TRHM3010	5	22	TRHM3854	13	23	TRHM4861	3	27	TRHM5357	29	37
TREC1298	35	9	TRHM3010	41	10	TRHM3912K0	29	40	TRHM4862	7	23	TRHM5358	29	27
TREC1297	85	13	TRHM3014	9	17	TRHM3914	29	8	TRHM4863	7	24	TRHM5359	85	22
TREC1297	35	10	TRHM3016	49	29	TRHM3917A	29	41	TRHM4865	53	2	TRHM5382-1	57	21
TREC1298	35	25	TRHM3017	49	15	TRHM3918A	29	47	TRHM4867A	43	10	TRHM5382A	57	1
TREC1298	85	12	TRHM3020	13	32	TRHM3919	29	44	TRHM4871	45	17	TRHM5383-2	57	29
TREC1300	85	14	TRHM3021	3	1	TRHM3920	29	43	TRHM4875	47	1	TRHM5383-3	57	27
TREC1301	85	7	TRHM3023	3	21	TRHM3921	29	42	TRHM4877	7	2	TRHM5383-4	57	17
TREC1301	35	28	TRHM3025	43	5	TRHM3922	29	45	TRHM4878	7	1	TRHM5383-8	57	8
TREC1302	35	30	TRHM3026	5	34	TRHM4091	3	17	TRHM4879	43	22	TRHM5383A1	57	34
TREC1303	35	31	TRHM3028	53	8	TRHM4096	49	10	TRHM4880	47	33	TRHM5383B7	57	23
TREC1304	85	21	TRHM3032	3	20	TRHM4097	49	12	TRHM4881	47	39	TRHM5385	51	20
TREC1305	85	18	TRHM3033	41	1	TRHM4099	13	31	TRHM4883	47	23	TRHM5388A	51	15
TREC1306	85	25	TRHM3035	41	19	TRHM4101	51	1	TRHM4884	47	17	TRHM5372A	51	9
TREC1306	35	23	TRHM3038	47	34	TRHM4102	47	19	TRHM4885	43	1	TRHM5373	55	3
TREC1312	85	20	TRHM3041	45	24	TRHM4105	11	5	TRHM4887	47	38	TRHM5379	59	9
TREC1312	35	33	TRHM3042	53	43	TRHM4108	11	15	TRHM4888	43	13	TRHM5427	7	15
TREC1318	85	17	TRHM3044	53	42	TRHM4108	13	25	TRHM4894	7	8	TRHM5428	7	18
TREC1318	35	14	TRHM3047	53	14	TRHM4109	13	33	TRHM4924	29	29	TRHM5433	59	18
TREC1328	51	10	TRHM3049	41	18	TRHM4116	47	20	TRHM4946	47	5	TRHM5454	25	40
TREC1331	39	25	TRHM3054	53	1	TRHM4119	47	9	TRHM4969	45	19	TRHM5458	17	13
TREC1332	39	23	TRHM3059	49	17	TRHM4120	47	11	TRHM4978A	85	21	TRHM5458	17	2
TREC1333	39	24	TRHM3059	9	1	TRHM4124	9	8	TRHM4980	15	42	TRHM5459	21	1
TREC1334	89	31	TRHM3080	9	6	TRHM4132	13	1	TRHM4982	47	40	TRHM5480	11	2
TREC1335	87	28	TRHM3080	49	7	TRHM4138A	59	8	TRHM4999	7	4	TRHM5481	11	1
TREC1338	89	30	TRHM3073	55	24	TRHM4140	45	22	TRHM5001A	59	2	TRHM5482	43	14
TREC1337	35	21	TRHM3075B	59	8	TRHM4334	19	1	TRHM5003	45	2	TRHM5487	3	38
TREC1338	49	38	TRHM3095C	51	2	TRHM4335	19	2	TRHM5008	95	20	TRHM5488	91	4

INDEX

PART No	PAGE REF.No	PART No	PAGE REF.No	PART No	PAGE REF.No	PART No	PAGE REF.No	PART No	PAGE REF.No	PART No	PAGE REF.No
TRHM5469	29 24	TRHM5668	63 28	TRHM5974	69 42	TRHM6291	69 28	TRHM6470	41 29		
TRHM5470	29 9	TRHM5670	63 31	TRHM5975	69 14	TRHM6293	41 2	TRHM6470	21 8		
TRHM5474	47 31	TRHM5671	63 17	TRHM5978	29 23	TRHM6293	5 14	TRHM6470	81 32		
TRHM5475	5 7	TRHM5674	63 18	TRHM5979	29 21	TRHM6298	7 7	TRHM6471	53 45		
TRHM5478	53 18	TRHM5675	63 20	TRHM5990	69 34	TRHM6300	37 23	TRHM6471	59 19		
TRHM5477	11 10	TRHM5676	63 10	TRHM5991	69 37	TRHM6301	37 24	TRHM6471	11 9		
TRHM5485	29 3	TRHM5685	63 5	TRHM5993	69 27	TRHM6302	73 27	TRHM6471	47 22		
TRHM5487	21 11	TRHM5686	63 1	TRHM5998	69 29	TRHM6305	81 17	TRHM6471	55 22		
TRHM5488	13 24	TRHM5688	63 11	TRHM6016	47 12	TRHM6305	81 14	TRHM6471	57 11		
TRHM5489	29 10	TRHM5690	63 30	TRHM6019	73 26	TRHM6305	83 4	TRHM6471	5 8		
TRHM5490	29 17	TRHM5691	63 21	TRHM6020	73 2	TRHM6308	83 7	TRHM6472	89 46		
TRHM5491	55 1	TRHM5692	63 8	TRHM6023	53 33	TRHM6308	81 13	TRHM6473	11 29		
TRHM5494	55 2	TRHM5694	63 19	TRHM6027	73 1	TRHM6307	83 14	TRHM6473	53 10		
TRHM5495	55 23	TRHM5697	57 12	TRHM6029	71 2	TRHM6308	57 28	TRHM6478	13 20		
TRHM5498A	55 20	TRHM5699	41 21	TRHM6030	71 3	TRHM6308	85 8	TRHM6476	9 5		
TRHM5497	57 31	TRHM5708	55 29	TRHM6033	71 18	TRHM6309	81 11	TRHM6476	85 8		
TRHM5498	57 5	TRHM5707	55 31	TRHM6034	71 17	TRHM6310	57 9	TRHM6476	53 13		
TRHM5499	57 3	TRHM5724	33 1	TRHM6035	71 1	TRHM6311	83 6	TRHM6476	71 16		
TRHM5512	21 34	TRHM5725	33 5	TRHM6036	73 10	TRHM6313	85 12	TRHM6476	73 21		
TRHM5515	43 17	TRHM5726	33 10	TRHM6038	53 22	TRHM6314	57 15	TRHM6476	49 9		
TRHM5516	43 19	TRHM5727	33 11	TRHM6039	53 23	TRHM6315	57 32	TRHM6476	61 23		
TRHM5517	43 20	TRHM5728	33 20	TRHM6042	53 26	TRHM6316	53 15	TRHM6477	85 28		
TRHM5518	43 16	TRHM5729	33 31	TRHM6044	53 31	TRHM6318	83 22	TRHM6478	71 8		
TRHM5535	85 16	TRHM5730	33 28	TRHM6049	71 24	TRHM6319	63 32	TRHM6479	15 36		
TRHM5536	85 13	TRHM5732	33 32	TRHM6050	73 5	TRHM6320	57 13	TRHM6480	41 17		
TRHM5541	29 25	TRHM5733	33 34	TRHM6084	19 4	TRHM6358	39 15	TRHM6480	5 33		
TRHM5548	41 20	TRHM5734	33 33	TRHM6093	45 12	TRHM6383	81 20	TRHM6481	41 5		
TRHM5555	85 18	TRHM5735	33 26	TRHM6203	25 31	TRHM6398	69 36	TRHM6481	5 17		
TRHM5556	85 19	TRHM5737	33 27	TRHM6237	49 16	TRHM6402	29 20	TRHM6482	21 21		
TRHM5579	19 11	TRHM5738	33 12	TRHM6243	73 19	TRHM6455	29 46	TRHM6482	3 8		
TRHM5580	19 10	TRHM5739	33 41	TRHM6244	9 2	TRHM6457	53 16	TRHM6483	23 4		
TRHM5588	83 15	TRHM5740	33 40	TRHM6245	9 14	TRHM6458	51 11	TRHM6483	5 30		
TRHM5591E	15 40	TRHM5741	33 35	TRHM6245	49 26	TRHM6461	11 28	TRHM6483	45 10		
TRHM5598	79 8	TRHM5742	33 36	TRHM6247	41 8	TRHM6461	19 8	TRHM6483	63 27		
TRHM5802	17 33	TRHM5749	33 18	TRHM6247	5 20	TRHM6461	15 30	TRHM6483	7 25		
TRHM5804	81 8	TRHM5750	33 19	TRHM6248	45 25	TRHM6461	59 22	TRHM6483	47 37		
TRHM5808	81 15	TRHM5751A	29 1	TRHM6249	49 8	TRHM6462	15 34	TRHM6483	17 41		
TRHM5807	81 9	TRHM5751B	33 39	TRHM6249	13 21	TRHM6462	53 21	TRHM6484	13 12		
TRHM5843	81 25	TRHM5752	63 42	TRHM6250	57 26	TRHM6464	69 19	TRHM6484	23 3		
TRHM5845	81 24	TRHM5754	63 23	TRHM6253	69 21	TRHM6465	7 17	TRHM6484	49 39		
TRHM5846	81 8	TRHM5756	63 41	TRHM6260	71 9	TRHM6465	69 5	TRHM6484	15 41		
TRHM5847	81 29	TRHM5757	63 26	TRHM6261	53 34	TRHM6465	67 12	TRHM6484	53 17		
TRHM5848	81 10	TRHM5759	63 16	TRHM6262	17 20	TRHM6465	15 10	TRHM6485	23 14		
TRHM5849	81 9	TRHM5806	27 44	TRHM6263	11 4	TRHM6465	81 5	TRHM6487	21 18		
TRHM5851	81 1	TRHM5811	61 2	TRHM6264	65 24	TRHM6465	45 18	TRHM6488	13 36		
TRHM5854	81 28	TRHM5812	73 14	TRHM6265	65 20	TRHM6465	5 37	TRHM6488	67 28		
TRHM5855	83 33	TRHM5813	73 24	TRHM6266	53 40	TRHM6466	45 18	TRHM6489	53 9		
TRHM5856	83 38	TRHM5814	73 22	TRHM6267	53 46	TRHM6466	32 1	TRHM6495	15 16		
TRHM5857	83 36	TRHM5815	71 11	TRHM6268	71 10	TRHM6466	55 13	TRHM6496	15 3		
TRHM5858	83 40	TRHM5895	55 8	TRHM6270	89 32	TRHM6466	23 17	TRHM6501	47 45		
TRHM5868	83 28	TRHM5903	67 27	TRHM6270	41 12	TRHM6468	7 18	TRHM6502	49 8		
TRHM5870	83 31	TRHM5905	7 11	TRHM6270	37 25	TRHM6468	69 13	TRHM6503	55 28		
TRHM5871	83 17	TRHM5908	33 13	TRHM6271	53 6	TRHM6466	55 10	TRHM6503	87 5		
TRHM5874	83 18	TRHM5909	15 8	TRHM6274	15 47	TRHM6468	49 41	TRHM6504	83 39		
TRHM5875	83 20	TRHM5910	59 23	TRHM6275	87 10	TRHM6467	53 50	TRHM6504	61 12		
TRHM5876	83 10	TRHM5912	41 22	TRHM6277	71 20	TRHM6468	85 15	TRHM6506	55 19		
TRHM5885	63 5	TRHM5913	41 23	TRHM6280	39 2	TRHM6468	63 25	TRHM6507	59 17		
TRHM5888	83 1	TRHM5915	77 43	TRHM6281	87 21	TRHM6469	47 41	TRHM6508	69 11		
TRHM5888	83 11	TRHM5916	77 44	TRHM6284	55 27	TRHM6469	67 21	TRHM6509	71 25		
TRHM5890	83 30	TRHM5917	77 45	TRHM6289	9 15	TRHM6469	57 16	TRHM6510	3 12		
TRHM5891	83 21	TRHM5918	77 46	TRHM6291	69 28	TRHM6470	65 29	TRHM6510	69 38		
TRHM5892	83 8	TRHM5919	77 33	TRHM6293	41 2	TRHM6470	41 16	TRHM6511	5 35		
TRHM5894	83 19	TRHM5920	59 3	TRHM6293	5 14	TRHM6470	17 32	TRHM6512	11 12		
TRHM5897	57 12	TRHM5933	15 20	TRHM6298	7 7	TRHM6470	47 10	TRHM6513	59 1		
TRHM5899	41 21	TRHM5941	63 29	TRHM6300	37 23	TRHM6470	41 26	TRHM6514	59 15		
TRHM5708	55 29	TRHM5942	63 9	TRHM6301	37 24	TRHM6470	53 5	TRHM6516	51 8		
TRHM5707	56 31	TRHM5943	49 14	TRHM6302	73 27	TRHM6470	45 5	TRHM6517	51 17		
TRHM5724	33 1	TRHM5943	13 5	TRHM6305	81 17	TRHM6470	11 31	TRHM6518	51 18		
TRHM5725	33 5	TRHM5944	3 37	TRHM6305	61 14	TRHM6470	5 32	TRHM6519	13 35		
TRHM5858	83 40	TRHM5960	57 2	TRHM6289	9 15	TRHM6470	55 15	TRHM6520	15 21		

I N D E X

PART No	PAGE	REF. No	PART No	PAGE	REF. No	PART No	PAGE	REF. No
TRHM6522	53	30	TRHM6832	49	35	TRHM7048	93	3
TRHM6523	45	8	TRHM6834	49	20	TRHM7049	93	10
TRHM6524	5	24	TRHM6834	9	30	TRHM7050	93	9
TRHM6528	53	27	TRHM6835	9	32	TRHM7051	93	11
TRHM6527	53	28	TRHM6835	49	24	TRHM7053	55	35
TRHM6528	55	28	TRHM6835	13	38	TRHM7053	57	7
TRHM6532	55	25	TRHM6838	49	34	TRHM7053	87	8
TRHM6533	59	14	TRHM6837	13	39	TRHM7054	27	30
TRHM6555	53	36	TRHM6840	17	3	TRHM7073	55	33
TRHM6557	23	1	TRHM6841	17	16	TRHM7073	47	2
TRHM6576	33	46	TRHM6842	17	1	TRHM7073	9	3
TRHM6577	33	44	TRHM6844	89	28	W00028-1	23	35
TRHM6581	5	27	TRHM6852	87	22	W00089-1	23	24
TRHM6582	5	28	TRHM6854	87	19	XXXXXX	95	13
TRHM6584	53	47	TRHM6856	87	12	XXXXXX	79	11
TRHM6585	5	25	TRHM6858	87	16	XXXXXX	79	10
TRHM6586	5	26	TRHM6860	87	3	XXXXXX	81	1
TRHM6587	45	9	TRHM6860	39	7			
TRHM6588	5	29	TRHM6861	39	17			
TRHM6595	9	22	TRHM6861	87	9			
TRHM6596	9	23	TRHM6863	87	15			
TRHM6597	9	28	TRHM6865	87	20			
TRHM6598	9	29	TRHM6865	39	19			
TRHM6599	9	24	TRHM6867	39	16			
TRHM6611	29	31	TRHM6868	87	14			
TRHM6637	55	34	TRHM6870	87	24			
TRHM6680	91	27	TRHM6871	39	18			
TRHM6684	45	7	TRHM6873	39	1			
TRHM6685	7	19	TRHM6874	87	25			
TRHM6670	45	6	TRHM6874	39	28			
TRHM6672	41	9	TRHM6875	87	13			
TRHM6672	5	21	TRHM6875	39	27			
TRHM6673	17	8	TRHM6876	39	11			
TRHM6674	17	28	TRHM6884	57	25			
TRHM6675	5	18	TRHM6885	57	24			
TRHM6675	41	6	TRHM6890	87	8			
TRHM6675	71	4	TRHM6981	87	18			
TRHM6677	3	30	TRHM6981	93	7			
TRHM6678	11	11	TRHM6981	39	20			
TRHM6688	7	3	TRHM6983	39	10			
TRHM6691	37	4	TRHM6984	87	23			
TRHM6691	89	14	TRHM6986	39	4			
TRHM6692	37	12	TRHM6997	61	27			
TRHM6693	37	18	TRHM6998	53	7			
TRHM6715	73	17	TRHM7000	17	7			
TRHM6717	89	16	TRHM7008	89	20			
TRHM6717	37	22	TRHM7009	89	17			
TRHM6718	37	8	TRHM7010	89	18			
TRHM6718	89	4	TRHM7011	89	24			
TRHM6740	47	18	TRHM7012	89	25			
TRHM6787	71	5	TRHM7014	89	27			
TRHM6786	47	27	TRHM7021	53	35			
TRHM6795	89	28	TRHM7023	41	7			
TRHM6798	89	1	TRHM7023	5	19			
TRHM6800	89	12	TRHM7026	17	34			
TRHM6802	89	11	TRHM7027	47	13			
TRHM6802	37	21	TRHM7034	73	3			
TRHM6820	89	21	TRHM7035	73	13			
TRHM6820	37	8	TRHM7036	47	44			
TRHM6821	45	23	TRHM7037	57	38			
TRHM6825	49	33	TRHM7038	89	29			
TRHM6825	9	13	TRHM7039	93	2			
TRHM6828	49	19	TRHM7040	93	13			
TRHM6828	13	15	TRHM7041	93	6			
TRHM6830	9	31	TRHM7042	93	8			
TRHM6830	49	21	TRHM7043	93	12			
TRHM6831	49	25	TRHM7044	93	5			
TRHM6831	9	33	TRHM7045	93	14			
TRHM6831	13	37	TRHM7046	93	1			
TRHM6832	13	40	TRHM7047	93	4			

ペガサスミシン製造株式会社

本社 〒553 大阪市福島区鷺洲5-7-2 TEL (06) 458-4739

PEGASUS SEWING MACHINE MFG.CO.,LTD.

5-7-2, Sagisu, Fukushima-ku, Osaka 553, Japan. Phone : (06) 458-4739

Cat. No.9718△ August, 1995

©1995 PEGASUS SEWING MACHINE MFG. CO., LTD.

本カタログに記載されている仕様、外観は改良のため予告無く変更することがあります。
The description in this **Parts Catalog** are subject to change without notice.