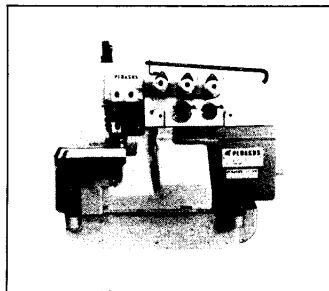


PEGASUS®

INDUSTRIAL SEWING MACHINE

PARTS LIST
MODEL E52



IN ORDERING PARTS

This book has been arranged to simplify ordering repair parts for E52 series machines on the basis of type E52-210.

All individual parts illustrations and lists are prepared as facing pages. The illustration shows the exploded view of each mechanism in E52. The parts list reads from left to right; Reference Number, Part Number, Part Name, Screwing Torque if necessary, and the number of pieces required.

The screwing torque listed in the column of 'Torque' represents the correct torque when the screw is tightened for repair or adjustments.

Organization parts, whose numbers are marked with ① are again arranged in the organization parts construction chart in Pages 36-45 and also listed in page 46.

In addition, the specific parts other than the organization parts, whose numbers are shown with ③, are again listed in page 47.

The parts, whose numbers are shown with ②, are the assembly consisting of two or more parts.

In ordering parts from this book, use only the part number in the second column.

Reference number should never be used in ordering parts. This book covers April, 1978 lot machines and is applicable to your machine subject to change without notice.

E series machines have some parts of the same shape but the different collar. They are identified by suffixing two Alphabetical letters to the part number. In ordering these parts, please specify as shown in the list, e.g., 210219-HD (page 3, Ref. No. 4).

TABLE OF CONTENTS

	Page
Machine bed frame	2-3
(1) Covers	4-5
(2) Covers	6-7
Crankshaft drive mechanism	8-9
(1) Needle drive mechanism	10-11
<hr/>	
(2) Needle drive mechanism	12-13
Upper looper drive mechanism	14-15
Lower looper drive mechanism	16-17
(1) Feed mechanism	18-19
(2) Feed mechanism	20-21
<hr/>	
Knife drive mechanism	22-23
Presser foot mechanism	24-25
Lubricating mechanism	26-27
H.R. device	28-29
Thread stand	30-31
<hr/>	
Parts for semi-submerged installation	32-33
Accessories	34-35
Attachments	34-35
Organization construction charts	36-45
List of organization parts	46-47
<hr/>	
Needle size reference	47
List of specific parts	48
List of the component parts for main feed dog complete	48
Page for manufacturer's only	49
E series machine classification	50
<hr/>	
Numerical index of part numbers	52-55

パーツリストご利用に際して

このパーツリストは、E52-210を基にE52シリーズミシンの修理用部品を容易にご利用頂けるよう編集されています。

機構別に各頁に収録され、部品図解の反対頁には、参照番号、部品番号、名称、締付トルク、使用数量の順で記載されています。

締付トルク欄に表示したトルクは、E52シリーズに使用されている個々のネジについて、最も適した締付力を示しています。修理等の場合は、各々のネジに適したトルクで締付けて下さい。

①の付された部品は、ゲージパーツです。その系列構成図は36～45頁に、又一覧表は46頁に記載しています。

さらに、E52シリーズ各機種に使用されているゲージパーツ以外の専用部品は、その部品番号の左に③を付し、47頁に一括表記しています。

②の付された部品は、複数の部品が組合された部品を示します。

51～52頁には、部品番号インデックスを付し、部品番号のみで、その図解、名称などが容易に引き出せます。

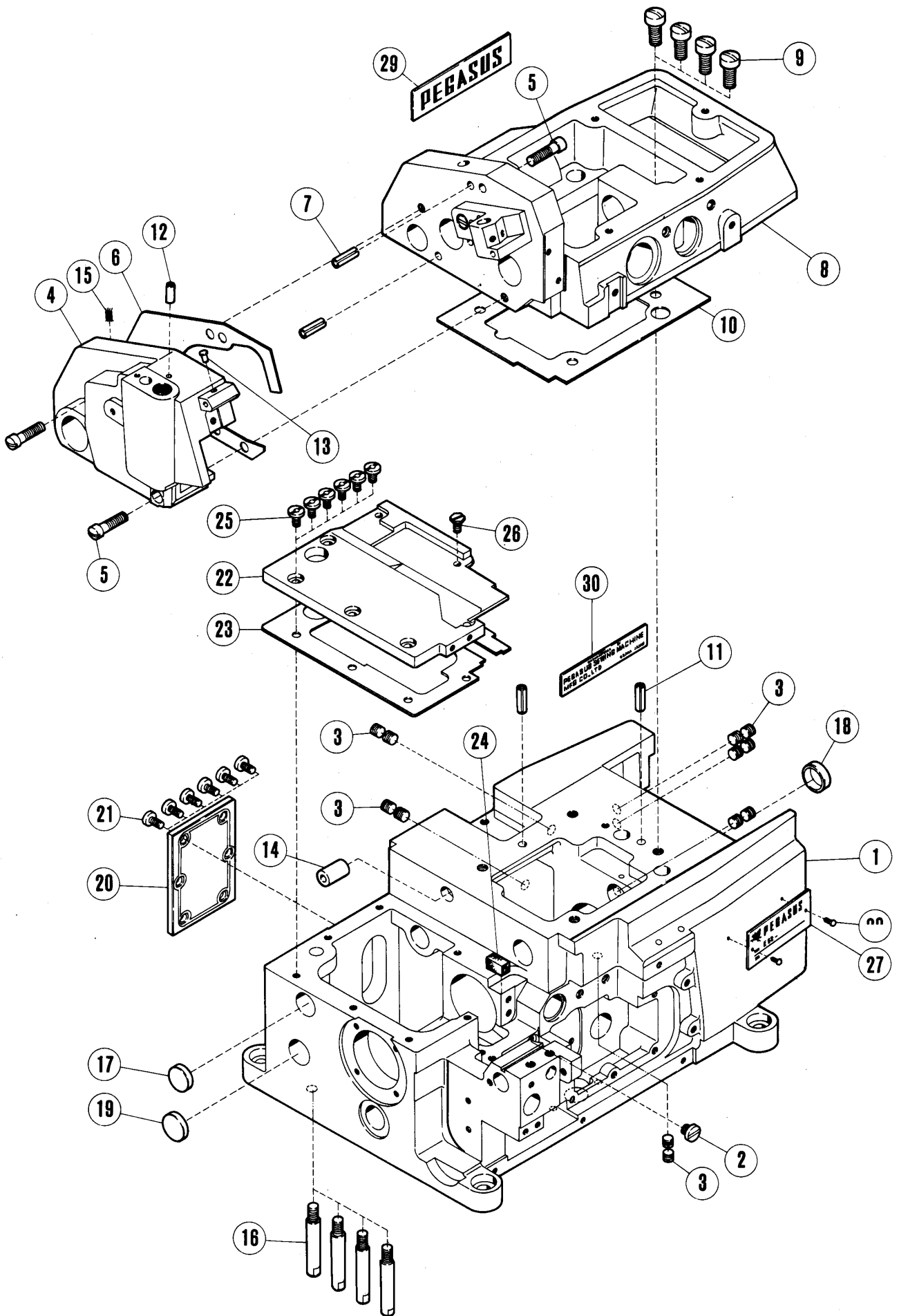
このパーツリストに基き、部品をご注文の場合は、参照番号は使用せず、必ず部品番号を明示して下さい。

このパーツリストは、1978年4月現在製造中のミシンを基に作成しています。

部品番号の末尾に、-④⑤と表示している部品は、同形状で着色のみ異なる場合の色別区分です。該当部品をご注文の場合は、パーツリストに記載している通り明示してください。(例：3頁、参照番号4、210219-HD)

目次

	頁
アームベッド機構	2-3
カバー機構(1)	4-5
カバー機構(2)	6-7
クランクシャフト機構	8-9
(1) 針振り機構	10-11
<hr/>	
(2) 針振り機構	12-13
上ルーパー機構	14-15
下ルーパー機構	16-17
送り機構(1)	18-19
送り機構(2)	20-21
<hr/>	
上下メス機構	22-23
押エ機構	24-25
給油機構	26-27
H.R.装置	28-29
糸立台	30-31
<hr/>	
据付付属品	32-33
付属品	34-35
アタッチメント	34-35
ゲージパーツ系列構成図	36-45
ゲージパーツ表	46-47
<hr/>	
針番手対照表	47
専用部品一覧表	48
主送り歯(組)一覧表	48
組部品一覧表	49
Eシリーズ分類表示方法	51
<hr/>	
部品番号インデックス	52-55

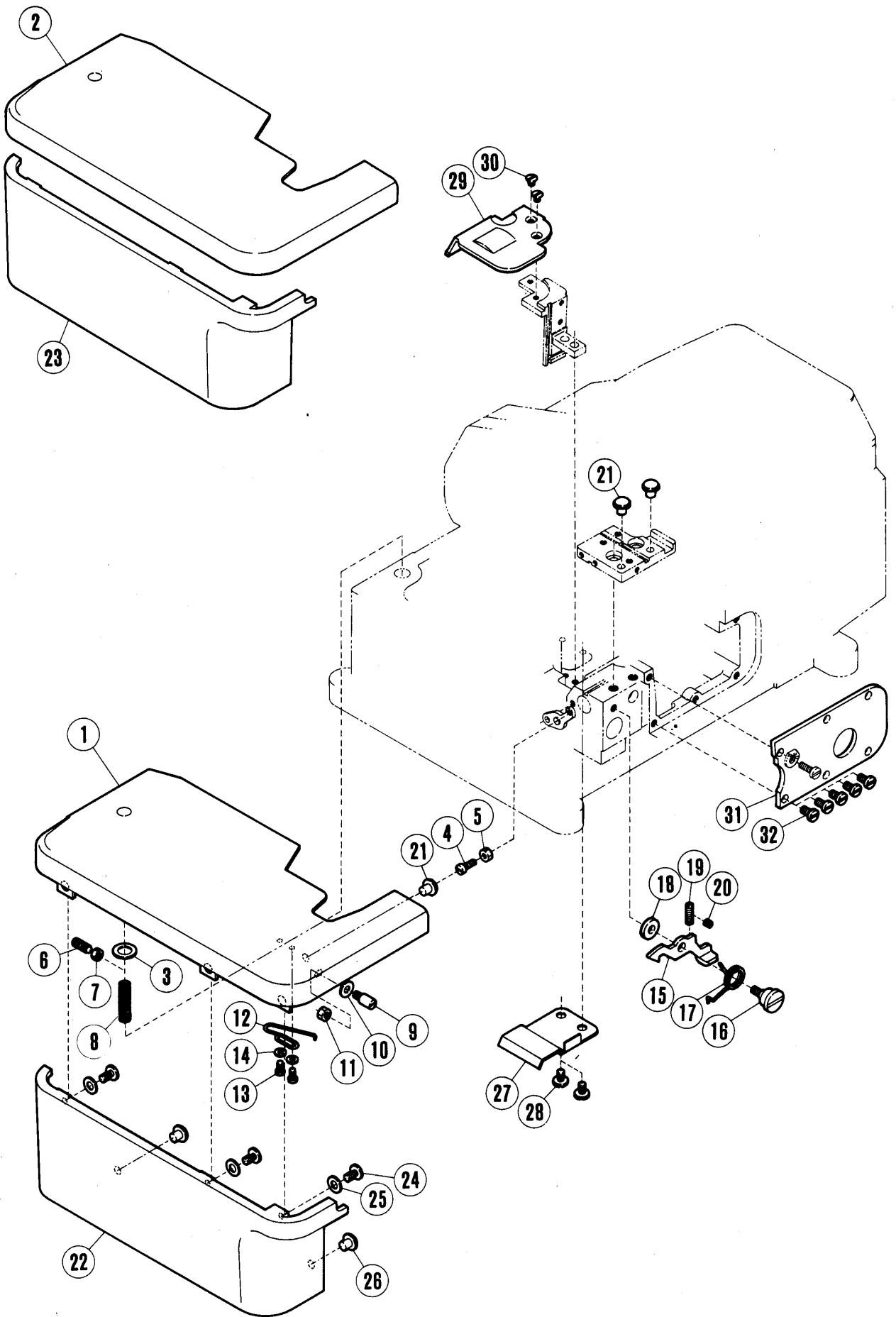


MACHINE BED FRAME

アーム・ベッド機構

Ref. No.	Part No.	Name		Torque	Qt.
参照番号	部品番号		名称	トルク	数量
1	210217-FD	Machine bed	ベッド		1
2	5434	oil hole plug screw (with head)	油穴蓋ネジ(頭付)		1
3	2913-1	" " " screw	" " (頭無)		12
4	210219-HD	Machine arm (left)	アーム(左)		1
5	5163	screw	止ネジ		3
6	210220	gasket	パッキン		1
7	201002	dowel pin	ノックピン		2
8	②210218-HD	Machine arm (right)	アーム(右)		1
9	5078	screw	止ネジ		4
10	210002	gasket	パッキン		1
11	201002	dowel pin	ノックピン		2
12	210528	Needle holder guide bar oil pipe	針止案内給油パイプ		1
13	192107-1	Needle thread cover cushion	針糸カバー当ゴム		1
14	210583	Oil return pipe	排油パイプ		1
15	202174	oil wick	油ヒモ		1
16	204006	Machine bed bottom pin	ベッド足ピン	25kg-cm	4
17	208173	Dead hole plug	加工穴蓋(送り台案内軸用)		1
18	204828	Dead hole plug	" (上メス台軸用)		1
19	210003	Dead hole plug	" (送り軸用)		1
20	②210005	Cover plate	送り調節蓋		1
21	5117	screw	止ネジ	25kg-cm	6
22	210008	Machine bed cover plate	上蓋		1
23	210009	gasket	パッキン		1
24	210010	oil shield	油除ケ		1
25	5458	screw	止ネジ(平頭)	25kg-cm	6
26	5482	screw	" (六角頭)	25kg-cm	1
27	210601	Type plate (E52-210)	形式板(E52-210)		1
28	210679	pin	止ピン		2
29	210525	Name plate (rear)	銘板(後)		1
30	202526	Manufacturer's name plate	記銘板		1

印 Mark	意 味	Meaning	参 照 頁 Ref. page
①	ゲージパーツ	Organization parts	46-47
②	組 部 品	Assembly of parts	49
③	専用部品	Specific parts	48

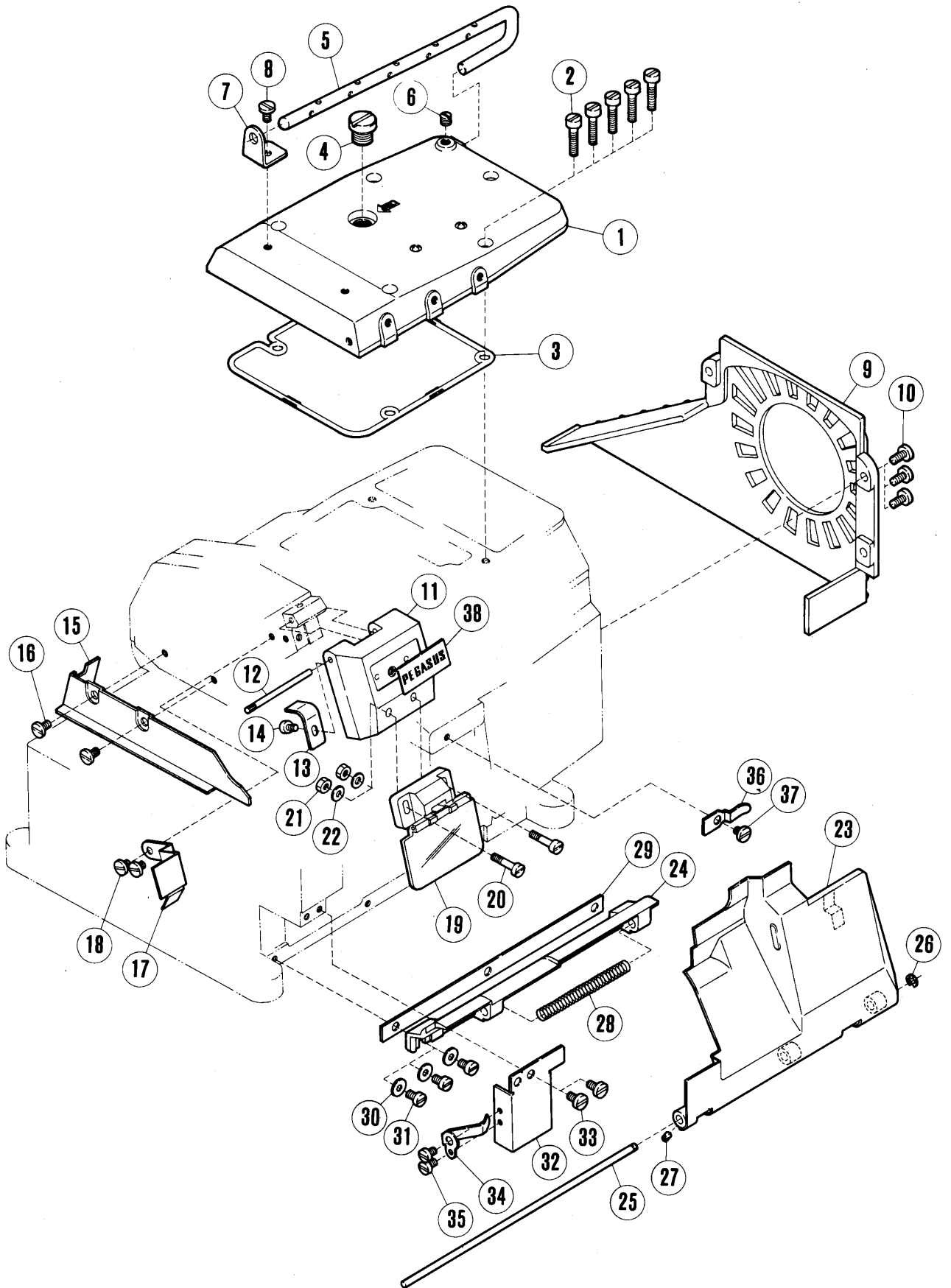


(1)COVERS

カバー機構(1)

Ref. No. 参照番号	Part No. 部品番号	Name	名称	Torque トルク	Qt. 数量
1	②③ 210018	Cloth plate (narrow)	クロスプレート(巾狭用)		1
2	②③ 210019	Cloth plate (wide)	クロスプレート(巾広用)		1
3	210020	washer	ワッシャー		1
4	1174	stop screw	ストッパー		1
5	3091	" " nut	" ナット	20kg-cm	1
6	5483	screw	止ネジ		1
7	3044	" nut	" ナット	15kg-cm	1
8	192130	spring	バネ		1
9	210022	latch pin	止金ピン		1
10	137906	" " washer	" " ワッシャー		1
11	3091	" " nut	" " ナット		1
12	210024	open spring	開キバネ		1
13	5012	" " screw	" 止ネジ	25kg-cm	2
14	202875	" " washer	" ワッシャー		2
15	210021	latch	止金		1
16	5488	" screw	" 止ネジ	25kg-cm	1
17	210023	" spring	" バネ		1
18	208245	" washer	" ワッシャー		1
19	1435	" adjust screw	" 調節ネジ		1
20	1459	" " " lock screw	" " 止ネジ	15kg-cm	1
21	210025	cushion	振動止メ		3
22	②③ 210026-FB	Side cover (used with 210018)	横カバー(巾狭用)		1
23	②③ 210027-FB	Side cover (used with 210019)	" (巾広用)		1
24	4009-1	screw	止ネジ	25kg-cm	3
25	202058	" washer	" ワッシャー		3
26	210025	cushion	振動止メ		2
27	210007	Feed bar cover	送り台カバー		1
28	2905	screw	止ネジ	25kg-cm	2
29	210006	Feed eccentric cover	送りエキセンカバー		1
30	5480	screw	止ネジ	20kg-cm	2
31	② 210117	Upper looper holder cover	上ルーパー台カバー		1
32	4009-1	screw	止ネジ	25kg-cm	5

印 Mark	意味	Meaning	参照頁 Ref. page
①	ゲージパーツ	Organization parts	46-47
②	組部品	Assembly of parts	49
③	専用部品	Specific parts	48

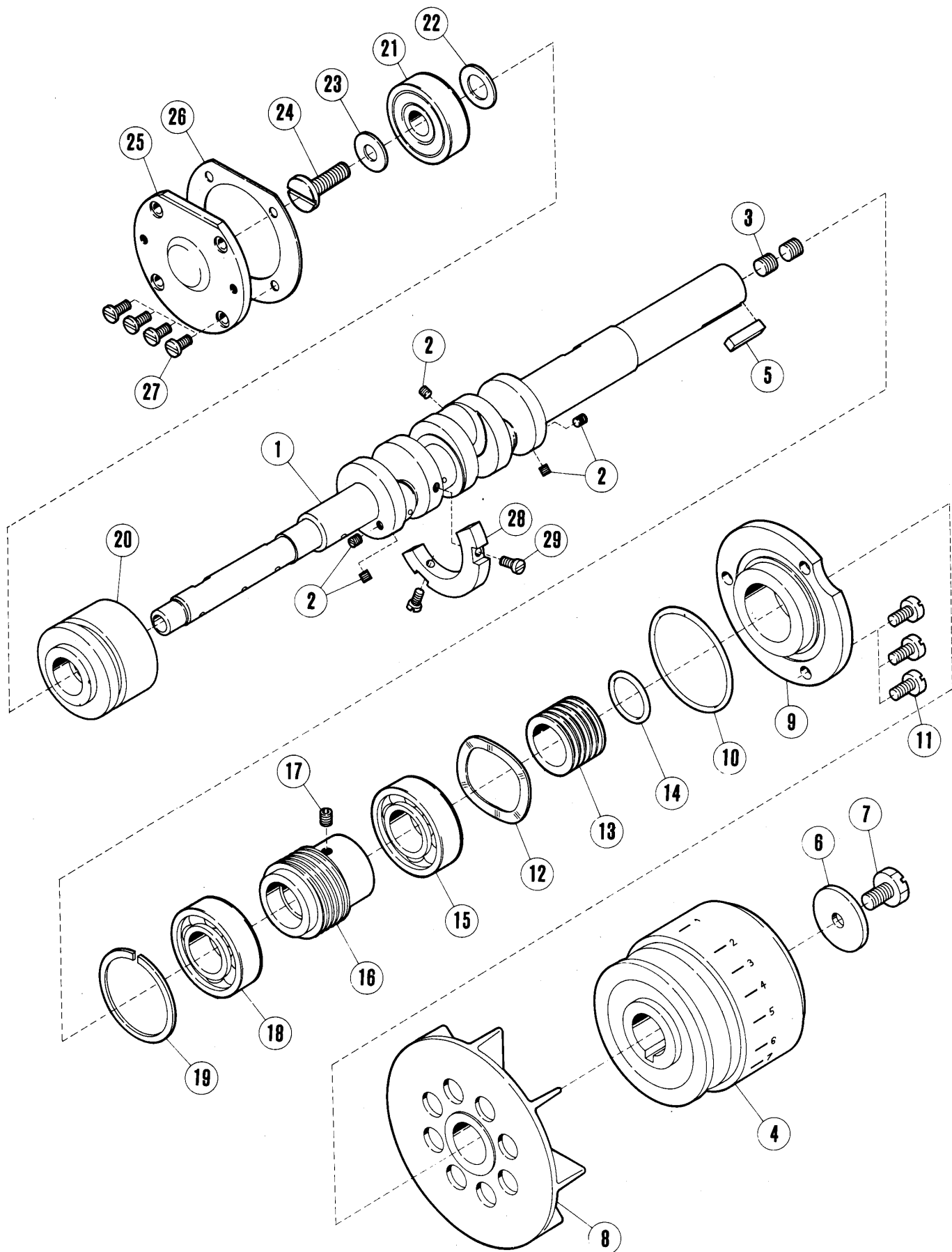


(2) COVERS

カバー機構(2)

Ref. No.	Part No.	Name		Torque	Qt.
参照番号	部品番号		名称	トルク	数量
1	210034-HD	Top cover	上カバー		1
2	5095	screw	止ネジ	25kg-cm	5
3	210035	gasket	パッキン		1
4	5198	Oil filler plug screw	注油蓋ネジ	30kg-cm	1
5	210036	Thread guide bar	糸道棒		1
6	5060	screw	止ネジ	30kg-cm	1
7	210037	bracket	ブラケット		1
8	4009-1	" screw	" 止ネジ	30kg-cm	1
9	210028-FD	Belt cover	ベルトカバー		1
10	5117	screw	止ネジ	30kg-cm	3
11	②210222-HB	Needle thread cover	針糸カバー		1
12	210030	hinge pin	ヒンジピン		1
13	210223	spring	止バネ		1
14	1216	" screw	" 止ネジ		1
15	210224	Fabric guard	布案内		1
16	4009-1	screw	止ネジ		2
17	210221	Machine arm (left) cover	アーム(左)カバー		1
18	2905	screw	止ネジ		2
19	②208747	Eye guard, complete	アイガード(組)		1
20	1175-3	screw	止ネジ		2
21	3091	" nut	" ナット		2
22	137906	" washer	" ワッシャー		2
23	②210225	Front cover	前カバー		1
24	210042	hinge	ヒンジ		1
25	208009	" pin	" ピン		1
26	200555	" " retaining ring	" " 止輪		1
27	5292	" " screw	" " 止ネジ	20kg-cm	1
28	210043	" spring	" 押バネ		1
29	210047	" gasket	パッキン		1
30	137906	" washer	ワッシャー		3
31	1202	" screw	止ネジ		3
32	210046	guide	案内		1
33	4009-1	" screw	" 止ネジ	20kg-cm	2
34	210045	hook spring (left)	止バネ(左)		1
35	1216	" " " screw	" 止ネジ	25kg-cm	2
36	210044	" " (right)	止バネ(右)		1
37	2905	" " " screw	" 止ネジ	25kg-cm	1
38	205722	Name plate (front)	銘板(前)		1

印 Mark	意味	Meaning	参照頁 Ref. page
①	ゲージパーツ	Organization parts	46-47
②	組部品	Assembly of parts	49
③	専用部品	Specific parts	48

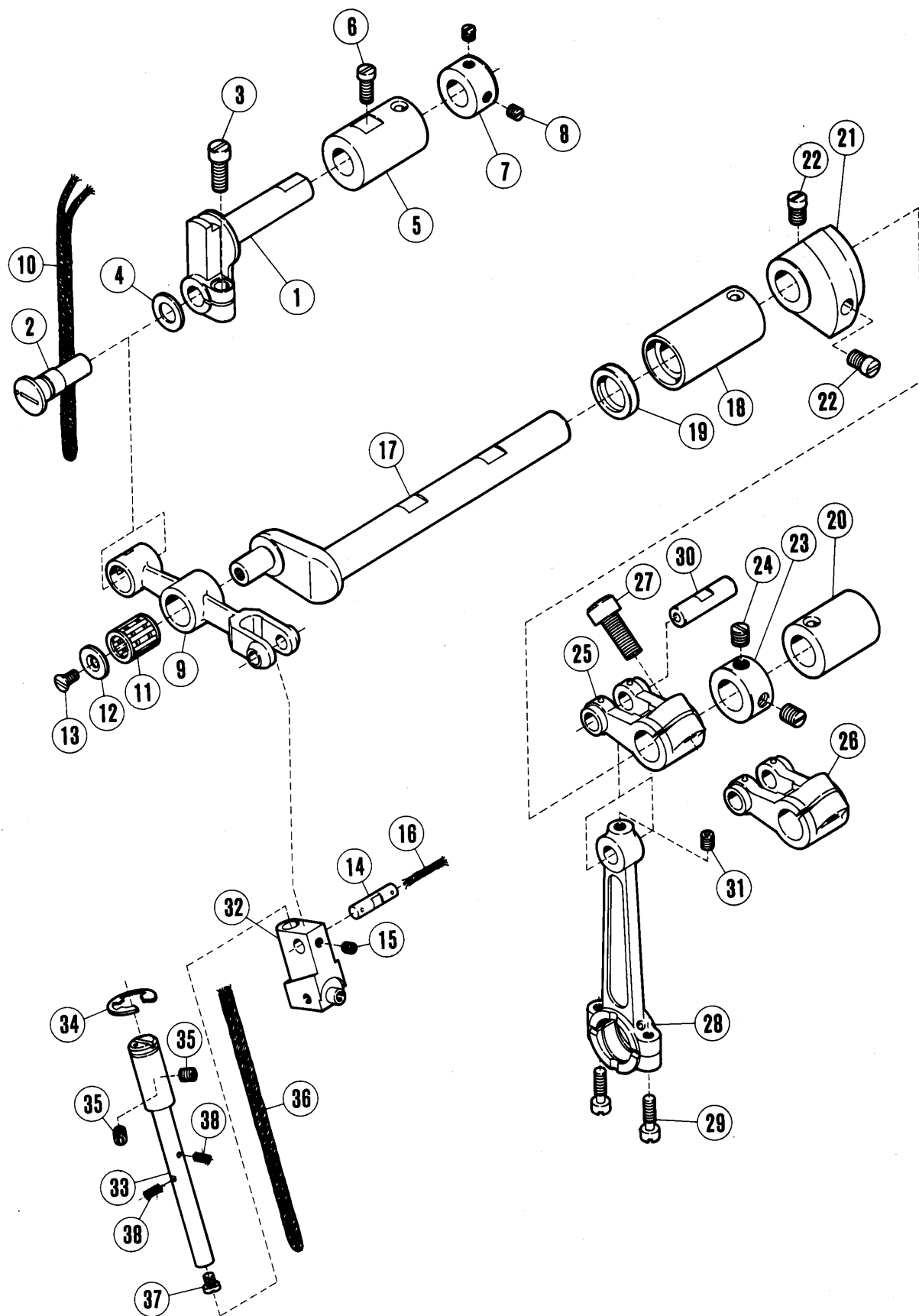


CRANKSHAFT DRIVE MECHANISM

クランクシャフト機構

Ref. No.	Part No.	Name		Torque	Qt.
参照番号	部品番号		名称	トルク	数量
1	210228	Crankshaft	クランクシャフト		1
2	1459	oil plug screw	油穴蓋ネジ	25kg-cm	5
3	1448	" " screw	" 蓋ネジ		2
4	②210060-HD	Machine pulley	プーリー		1
5	205617	key	キー		1
6	210061	washer	ワッシャー		1
7	5238	screw	止ネジ	80kg-cm	1
8	210058	Cooling fan	ファン		1
9	210054	Ball bearing retainer	玉軸受押エ		1
10	210055	gasket	パッキン		1
11	5117	screw	止ネジ	30kg-cm	3
12	210519	Ball bearing spring	玉軸受(右)バネ		1
13	210056	Oil seal	油切り		1
14	210057	gasket	パッキン		1
15	210053	Ball bearing (right)	玉軸受(右)		1
16	210185	Worm	ウォーム		1
17	5461	screw	止ネジ	30kg-cm	1
18	210051	Ball bearing (center)	玉軸受(中)		1
19	210052	retaining ring	止輪		1
20	210050	Crankshaft bushing	クランクシャフトブッシュ		1
21	204010	Ball bearing (left)	玉軸受(左)		1
22	204789	retaining ring	止輪		1
23	204520	washer	ワッシャー		1
24	5497	screw	止ネジ	30kg-cm	1
25	204737	housing	ハウジング		1
26	204319	" gasket	" パッキン		1
27	5136	" screw	" 止ネジ	25kg-cm	4
28	210062	Balance weight	バランスウェイト		1
29	5029	screw	止ネジ	20kg-cm	2

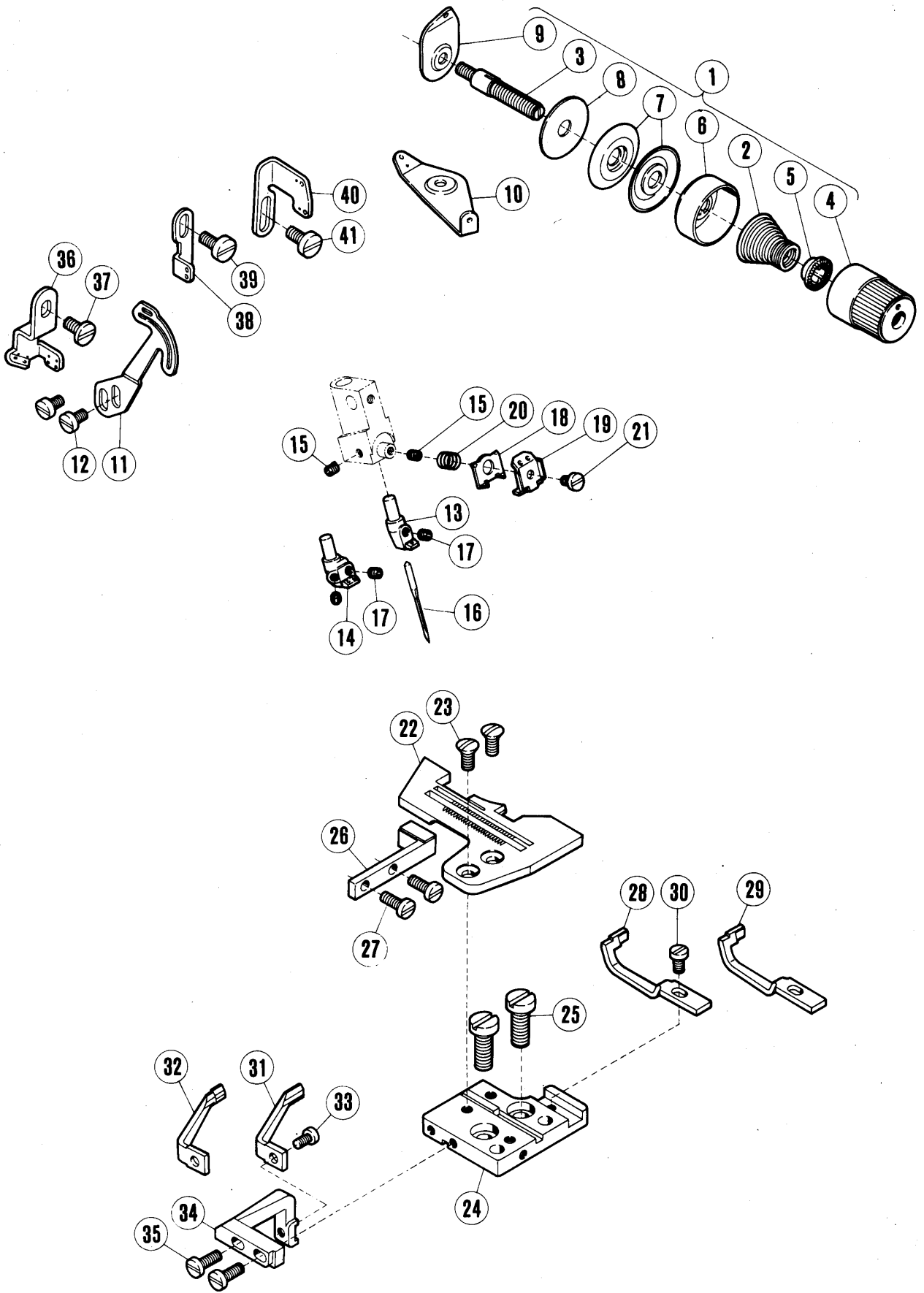
印 Mark	意 味	Meaning	参 照 頁 Ref. page
①	ゲージパーツ	Organization parts	46-47
②	組 部 品	Assembly of parts	49
③	専用部品	Specific parts	48



(1) NEEDLE DRIVE MECHANISM

針振り機構(1)

Ref. No.	Part No.	Name		Torque	Qt.
参照番号	部品番号		名称	トルク	数量
1	210239	Needle drive lever pin holder	針振り案内		1
2	210240	pin	ピン		1
3	5485	clamp screw	// 抱ネジ		1
4	210241	washer	ワッシャー		1
5	210242	bushing	ブッシュ		1
6	2213	// screw	// 止ネジ		1
7	201056	collar	カラー		1
8	1457	// screw	// 止ネジ		2
9	210235	Needle drive lever	針振レバー		1
10	202175	oil wick	給油ヒモ		1
11	210238	bearing	ベアリング		1
12	210236	washer	ワッシャー		1
13	5022	// screw	// 止ネジ		1
14	210237	pin	ピン		1
15	5292	// screw	// 止ネジ		1
16	202175	// oil wick	// 給油ヒモ		1
17	210232	Needle drive shaft	針振り軸		1
18	210234	bushing (left)	ブッシュ(左)		1
19	210069	oil seal	オイルシール		1
20	210233	bushing (right)	ブッシュ(右)		1
21	210511	Balance weight	バランスウェイト		1
22	5059	screw	止ネジ		2
23	201635	Needle drive shaft collar	針振り軸カラー		1
24	5060	screw	止ネジ		2
25	210230	Needle drive crank (standard lift)	針クランク (スタンダードリフト)		1
26	210231	Needle drive crank (high lift)	針クランク (ハイリフト)		1
27	5457	clamp screw	抱ネジ		1
28	210229	Needle drive connection	針ロッド		1
29	5376	cap screw	蓋ネジ		2
30	204146	pin	ピン		1
31	5461	// screw	// 止ネジ		1
32	210243	Needle holder guide	針留案内		1
33	210244	stud	軸		1
34	202577	// ring	// 止輪		1
35	5461	// screw	// 止ネジ		2
36	202175	// oil wick	// 給油ヒモ		1
37	5012	// " hole screw	// 油穴蓋ネジ		1
38	202174	// " wick	// 給油ヒモ		2

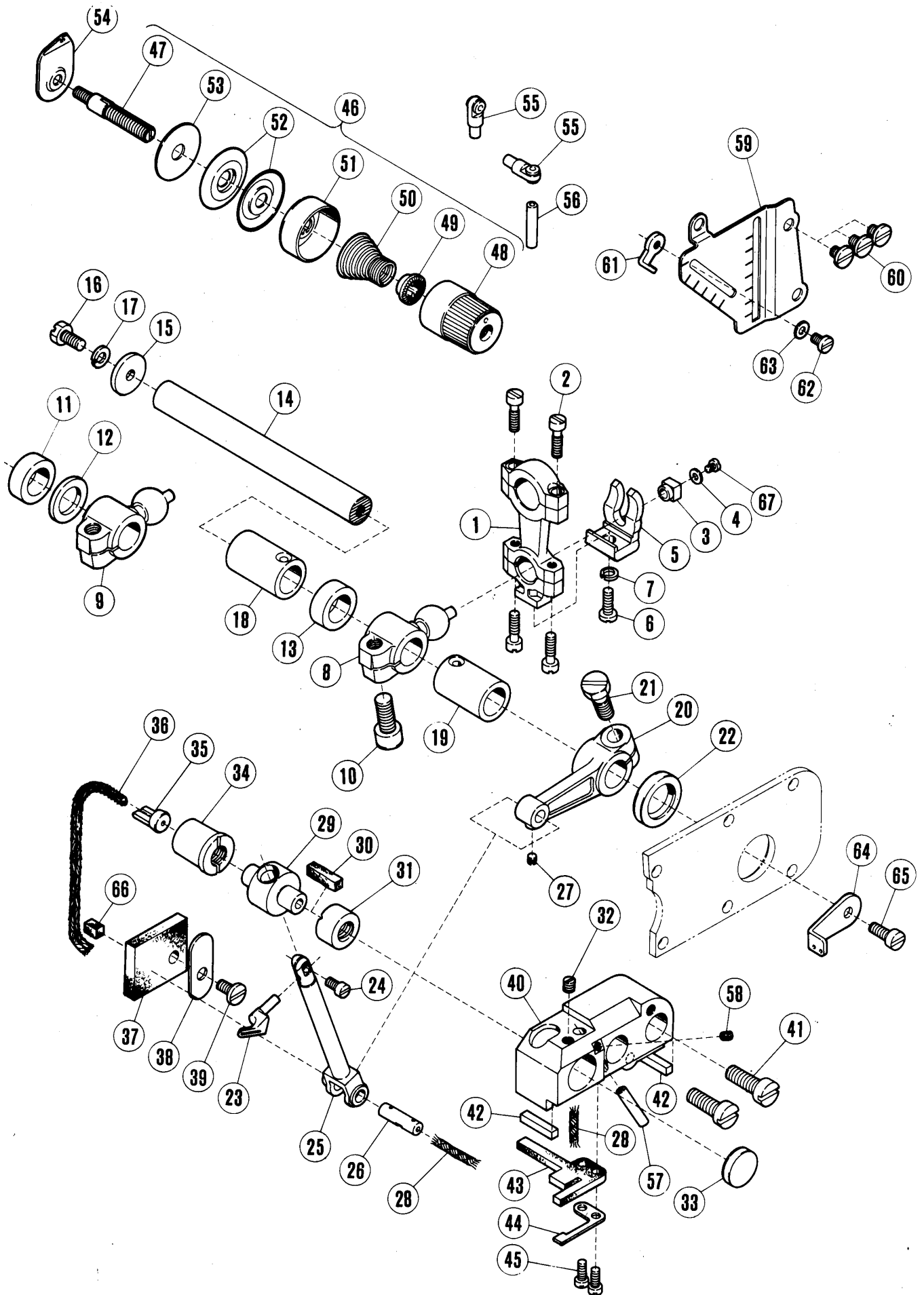


(2) NEEDLE DRIVE MECHANISM

針振り機構(2)

Ref. No.	Part No.	Name	Torque	Qt.
参照番号	部品番号	名称	トルク	数量
1	②210529	Needle thread tension, complete with 201037 and Ref. Nos. 2-7 (2 pieces used for 2-needle)		1
	②210530	Needle thread tension, complete with 201086 and Ref. Nos. 2-7 (for 2-thread overlock only)		1
2	201037	spring (heavy)		1
	201086	" (medium)		1
3	5082 A	post		1
4	208447	" nut		1
5	208448	spring bushing		1
6	208450	" cup		1
7	210319	disc		2
8	208449	felt		1
9	202849	guide (for 1-needle)		1
10	210090	guide (for 2-needle)		1
11	210261	Needle thread takeup screw		1
12	1175-3	" "		2
13	210247	Needle holder (for 1-needle)		1
14	210248	" " (for 2mm needle gauge)		1
	210249	" " (for 2.5mm needle gauge)		1
	210250	" " (for 3mm needle gauge)		1
15	5292	screw		2
16	DC×27	Needle (2pcs required for 2-needle)		1
17	5292	screw (2pcs required for 2-needle)		1
18	210259	Needle thread retainer		1
19	210260	bracket		1
20	200205	spring		1
21	1229	screw		1
22	210379	Needle plate		1
23	5484	screw		2
24	②210074	bracket, complete		1
25	5357	" screw		2
26	②210077	Needle plate support screw		1
27	1175-3	" "		2
28	210251	Needle guard (front) (for 1-needle)		1
29	210252	" " (front) for 2mm needle gauge		1
	210253	Needle guard (front) for 2.5mm needle gauge		1
	210254	Needle guard (front) for 3mm needle gauge		1
30	5136	screw		1
31	210255	Needle guard (rear) (for 1-needle)		1
32	210256	Needle guard (rear) for 2mm needle gauge		1
	210257	Needle guard (rear) for 2.5mm needle gauge		1
	210258	Needle guard (rear) for 3mm needle gauge		1
33	1206	screw		1
34	210084	bracket		1
35	1175-3	" screw		2
36	210262	Needle thread guide (left)		1
37	5117	screw		1
38	210263	Needle thread guide (center)		1
39	5117	screw		1
40	210264	Needle thread guide (right)		1
41	5117	screw		1

印 Mark	意味	Meaning	参照頁 Ref. page
①	ゲージパーツ	Organization parts	46-47
②	組部品	Assembly of parts	49
③	専用部品	Specific parts	48

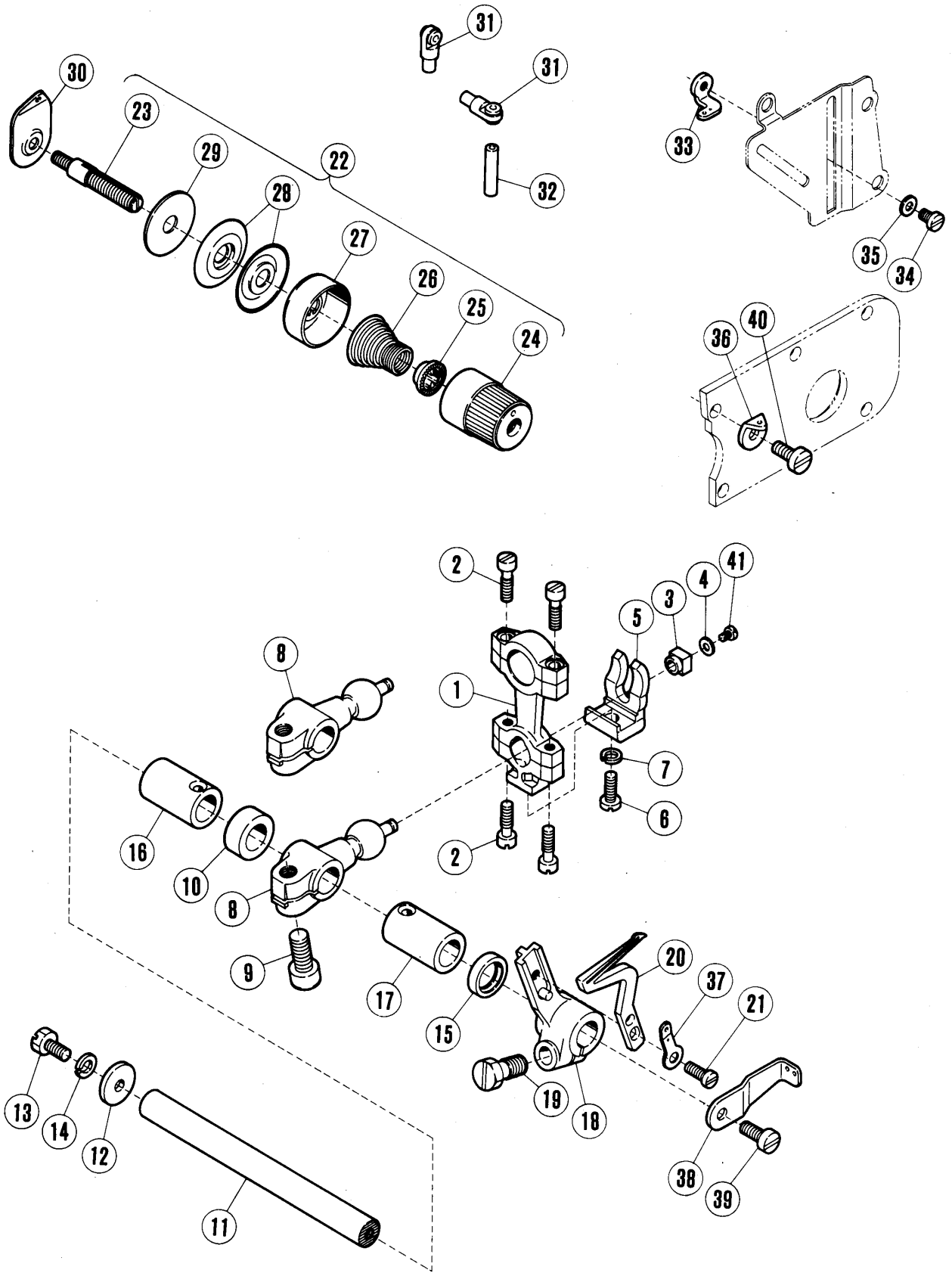


UPPER LOOPER DRIVE MECHANISM

上ルーパー機構

Ref. No. 参照番号	Part No. 部品番号	Name 名称	Torque トルク	Qt. 数量
1	210091	Upper looper drive connection		1
2	5376	cap screw	30kg-cm	4
3	210093	block		1
4	210585	" washer		1
5	210092	guide		1
6	1156	" screw	30kg-cm	1
7	202286	" " spring washer		1
8	●210266	Upper looper drive crank (standard lift)		1
9	●210096	Upper looper drive crank (high lift)		1
10	5457	clamp screw	80kg-cm	1
11	210267	washer (high lift)		1
12	206180	washer (high lift)		1
13	210098	washer (standard lift)		1
14	210099	Upper looper drive shaft		1
15	210100	washer		1
16	2193	screw	30kg-cm	1
17	202286	spring washer		1
18	210102	bushing (rear)		1
19	210101	" (front)		1
20	210104	Upper looper holder lever		1
21	5487	clamp screw		1
22	210103	Oil seal		1
23	●210359	Upper looper		1
24	1998-2	screw	25kg-cm	1
25	210106	Upper looper holder		1
26	210105	pin		1
27	5292	" screw	20kg-cm	1
28	202175	oil wick		2
29	210107	Upper looper holder guide		1
30	204274	oil felt		1
31	210109	Upper looper holder bushing (front)		1
32	1457	screw	20kg-cm	1
33	208173	cap		1
34	210110	Upper looper holder bushing (rear)		1
35	210111	Oil release plug		1
36	202174	oil wick		1
37	210112	Oil felt (large)		1
38	210113	set plate		1
39	4009-1	" " screw	20kg-cm	1
40	210108	Upper looper holder guide base		1
41	5282	screw	50kg-cm	2
42	210118	gasket		2
43	210114	Oil felt (small)		1
44	210115	set plate		1
45	5012	" " screw	15kg-cm	2
46	●210531	Upper looper thread tension, complete (includes parts of Ref. Nos. 45-51)	20kg-cm	1
47	5082 A	post		1
48	208447	" nut		1
49	208448	spring bushing		1
50	201068	spring (weak)		1
51	208450	spring cup		1
52	210319	disc		2
53	208449	felt		1
54	202849	guide		1
55	201439 A	Upper looper thread eyelet		2
56	204657	Upper looper thread tube (upper)		1
57	204657	" " " " (lower)		1
58	5292	screw	20kg-cm	1
59	210349	Looper thread guide plate		1
60	2905	screw	25kg-cm	3
61	210350	Upper looper thread guide		1
62	1186	screw	20kg-cm	1
63	202875	" washer		1
64	210351	Upper looper thread takeup		1
65	2902	screw	30kg-cm	1
66	210721	Oil felt		1
67	1231	Block screw	10kg-cm	1

印 Mark	意 味	Meaning	参 照 頁 Ref. page
●	ゲージパーツ	Organization parts	46-47
●	組部品	Assembly of parts	49
●	専用部品	Specific parts	48

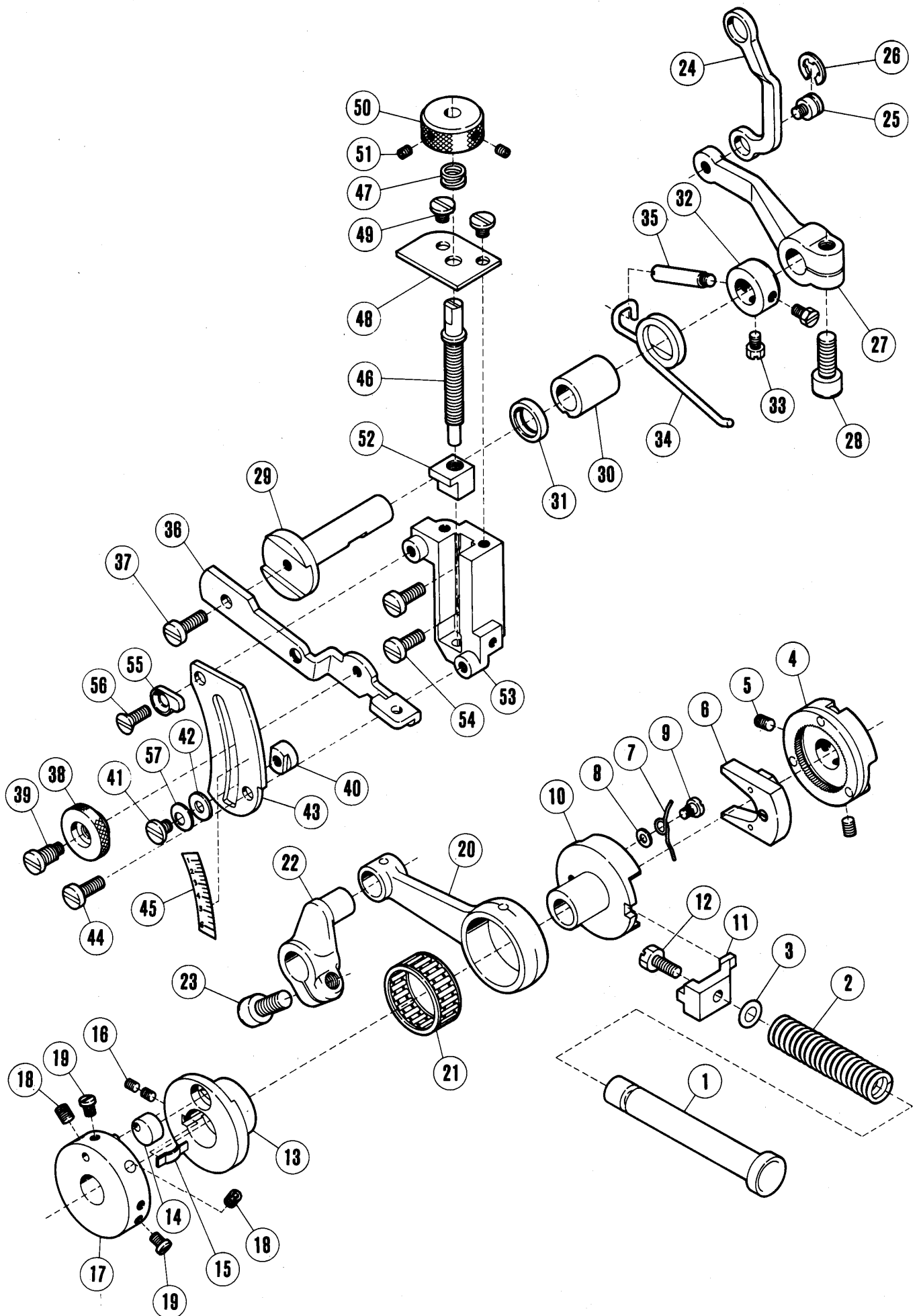


LOWER LOOPER DRIVE MECHANISM

下ルーパー機構

Ref. No. 参照番号	Part No. 部品番号	Name	名称	Torque トルク	Qt. 数量
1	210091	Lower looper drive connection	下ルーパーロッド		1
2	5376	cap screw	蓋ネジ	30kg-cm	4
3	210093	block	角ゴマ		1
4	210585	" washer	" 座金		1
5	210092	guide	振レ止メ		1
6	1156	" screw	" 止ネジ	30kg-cm	1
7	202286	" " spring washer	" バネワッシャー		1
8	210120	Lower looper drive crank	下ルーパークランク		1
9	5457	clamp screw	抱ネジ	60kg-cm	1
10	210122	washer	ワッシャー		1
11	210123	Lower looper lever shaft	下ルーパー軸		1
12	204107	washer	ワッシャー		1
13	2193	" screw	" 止ネジ	30kg-cm	1
14	202286	" spring washer	" バネワッシャー		1
15	210586	oil seal	オイルシール		1
16	210125	bushing (rear)	ブッシュ(後)		1
17	210124	" (front)	" (前)		1
18	210126	Lower looper lever	下ルーパー台		1
19	5487	clamp screw	抱ネジ	60kg-cm	1
20	●210356	Lower looper	下ルーパー		1
21	1175-2	screw	止ネジ	25kg-cm	1
22	●210530	Lower looper thread tension, complete (includes parts of Ref. Nos. 23-29)	糸調子(組) (参照番号23~29ノ組)	20kg-cm	1
23	5082A	post	棒		1
24	208447	" nut	" ナット		1
25	208448	spring bushing	" " 止パイプ		1
26	201086	spring (medium)	バネ(中)		1
27	208450	spring cup	" 受皿		1
28	210319	disc	皿		2
29	208449	felt	フェルト		1
30	202849	guide	台		1
31	201439 A	Lower looper thread eyelet	下ルーパー糸道		2
32	204657	" " " tube	" " パイプ		1
33	210518	" " " guide (right)	" " (右)		1
34	1186	screw	止ネジ	20kg-cm	1
35	202875	" washer	ワッシャー		1
36	167079	Lower looper thread guide (left)	下ルーパー糸道(中)		1
37	210353	Lower looper thread eyelet (left)	下ルーパー糸道(左)		1
38	210352	Lower looper thread takeup	下ルーパー糸繰		1
39	2902	screw	止ネジ	30kg-cm	1
40	5441	screw	止ネジ	30kg-cm	1
41	1231	Block screw	角ゴマ止ネジ	10kg-cm	1

印 Mark	意味	Meaning	参照頁 Ref. page
●	ゲージパーツ	Organization parts	46-47
●	組部品	Assembly of parts	49
●	専用部品	Specific parts	48

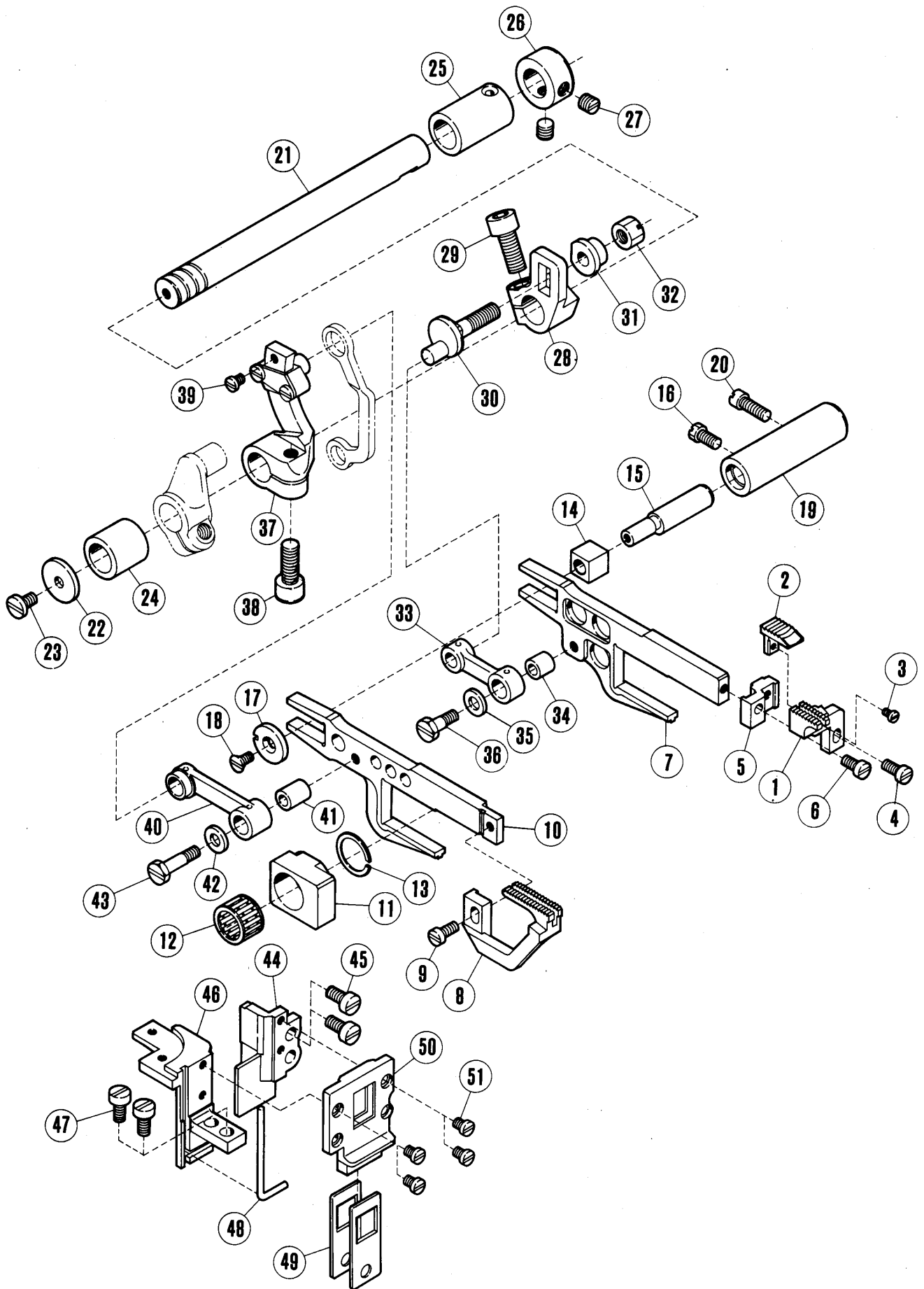


(1)FEED MECHANISM

送り機構(1)

Ref. No.	Part No.	Name		Torque	Qt.
参照番号	部品番号		名称	トルク	数量
1	210137	Push button	プッシュボタン		1
2	210139	spring	バネ		1
3	204185	" gasket	" パッキン		1
4	②210136	Feed regulating ratchet wheel, complete	送り調節ラチェットホイール(組)		1
5	5461	screw	止ネジ	30kg-cm	2
6	210132	Feed regulating ratchet	送り調節ラチェット		1
7	210133	spring	バネ		1
8	202875	" washer	" ワッシャー		1
9	5478	" screw	" 止ネジ		1
10	210131	Feed regulating eccentric	送り調節エキセン		1
11	210138	stopper	ストッパー		1
12	5117	" screw	" 止ネジ	25kg-cm	1
13	210127	Feed eccentric	送りエキセン		1
14	210129	guide	案内		1
15	210130	spring	バネ		1
16	5292	" screw	" 止ネジ		2
17	210128	retainer	土台(組)		1
18	5461	" screw	" 止ネジ	30kg-cm	2
19	5500	stopper	ストッパー		2
20	210140	Feed drive connection	送りロッド		1
21	204084	needle bearing	ベアリング		1
22	210141	Feed drive crank	送りクランク		1
23	5457	clamp screw	抱ネジ	150kg-cm	1
24	210161	Diff. feed regulating link	差動調節リンク		1
25	5316	screw	止ネジ	35kg-cm	1
26	202522	retaining ring	止輪		1
27	210162	Diff. feed regulating lever (right)	差動調節レバー(右)		1
28	5457	clamp screw	抱ネジ	70kg-cm	1
29	210163	Diff. feed regulating shaft	差動調節軸		1
30	210164	bushing	ブッシュ		1
31	204052 A	oil seal	オイルシール		1
32	204754	collar	カラー		1
33	5084	" screw	" 止ネジ	25kg-cm	2
34	204756	Diff. feed regulating spring	差動調節バネ		1
35	204757	latch screw	掛金		1
36	210166	Diff. feed regulating lever (left)	差動調節レバー(左)		1
37	5117	screw	止ネジ	30kg-cm	1
38	210167	thumb nut	ナット		1
39	5486	screw	止ネジ	30kg-cm	1
40	210171	stopper (lower)	ストッパー(下)		1
41	2905	" screw	" 止ネジ	30kg-cm	1
42	201185	" " washer	" " ワッシャー		1
43	210168	Diff. feed regulating guide	差動調節案内		1
44	5117	screw	止ネジ	30kg-cm	1
45	210170	indication plate	目盛板		1
46	210172	Diff. feed regulating bar	差動調節棒		1
47	210533	spring	バネ		1
48	210534	guide	案内		1
49	5091	" screw	" 止ネジ	25kg-cm	2
50	210532	thumb nut	ツマミ		1
51	5292	" " screw	" 止ネジ	20kg-cm	2
52	210535	Diff. feed regulating block	差動調節角ゴマ		1
53	210536	Diff. feed regulating base	差動調節台		1
54	5118	screw	止ネジ	30kg-cm	2
55	210700	Diff. feed regulating lever (left) stopper (upper)	差動調節ストッパー(上)		1
56	1732	screw	止ネジ		1
57	201191	Spring washer	バネワッシャー		1

印 Mark	意味	Meaning	参照頁 Ref. page
①	ゲージパーツ	Organization parts	46-47
②	組部品	Assembly of parts	49
③	専用部品	Specific parts	48

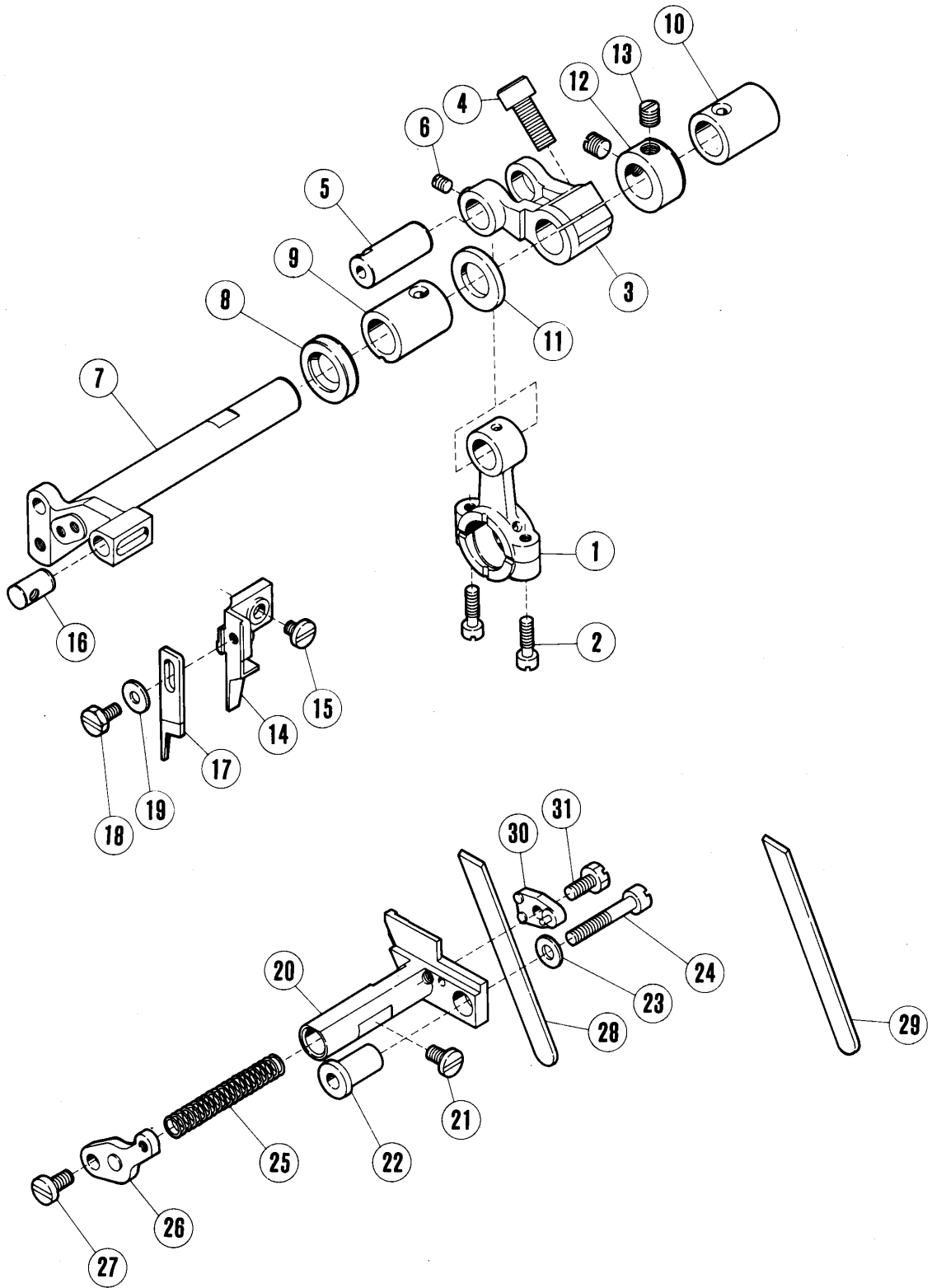


(2)FEED MECHANISM

送り機構(2)

Ref. No.	Part No.	Name		Torque	Qt.
参照番号	部品番号		名 称	トルク	数量
	①② 210569	Main feed dog, complete (includes parts of Ref. Nos. 1-3)	主送り歯(組) (参照番号1~3ノ組)		1
1	① 210438	main feed dog	主送り歯		1
2	① 204674	aux. feed dog	補助送り歯		1
3	5492	" " " screw	" 止ネジ		1
4	1175-2	screw	止ネジ	25kg-cm	1
5	210343	bracket	ブラケット		1
6	1175-2	" screw	" 止ネジ	25kg-cm	1
7	210154	Main feed bar	主送り台		1
8	① 210442	Diff. feed dog	差動送り歯		1
9	1175-2	screw	止ネジ	25kg-cm	1
10	210155	Diff. feed bar	差動送り台		1
11	210156	Feed bar lift block	送り上下角ゴマ		1
12	206128	bearing	ベアリング		1
13	206129	" retaining ring	" 止輪		1
14	205418	Feed bar guide block	送り案内台角ゴマ		1
15	204128 A	Feed bar pin	送り台ピン		1
16	5084	screw	止ネジ		1
17	204439 A	washer	ワッシャー		1
18	5317	" screw	" 止ネジ	20kg-cm	1
19	204129 A	bushing	送り台案内軸		1
20	2133-1	" screw	止ネジ		1
21	210142	Feed shaft	送り軸		1
22	210100	washer	ワッシャー		1
23	4009-1	" screw	" 止ネジ	40kg-cm	1
24	210143	bushing (left)	ブッシュ(左)		1
25	210102	" (right)	" (右)		1
26	201635	collar	カラー		1
27	5060	" screw	" 止ネジ	25kg-cm	2
28	210144	Main feed crank	主送りクランク		1
29	5457	clamp screw	抱ネジ	60kg-cm	1
30	210145	pin	ピン		1
31	210146	" washer	" ワッシャー		1
32	5455	" nut	" ナット	30kg-cm	1
33	210147	Main feed link	主送りリンク		1
34	210148	bushing	ブッシュ		1
35	204115	" washer	" ワッシャー		1
36	5489	" screw	" 止ネジ	30kg-cm	1
37	② 210152	Diff. feed crank, complete	差動送りクランク(組)		1
38	5457	clamp screw	抱ネジ		1
39	1186	stopper	ストッパー	25kg-cm	1
40	210153	Diff. feed link	差動送りリンク		1
41	204114	bushing	ブッシュ		1
42	208245	" washer	" ワッシャー		1
43	5231	" screw	" 止ネジ	30kg-cm	1
44	210157	Feed bar guide (right)	送り台案内(右)		1
45	5205	screw	止ネジ	30kg-cm	2
46	210158	Feed bar guide (left)	送り台案内(左)		1
47	2902	screw	止ネジ	30kg-cm	2
48	208168	gasket	パッキン		1
49	210159	Feed bar oil seal	送り台油切り		2
50	210160	guide	案内		1
51	5346	" screw	" 止ネジ	20kg-cm	4

印 Mark	意 味	Meaning	参 照 頁 Ref. page
①	ゲージパーツ	Organization parts	46-47
②	組 部 品	Assembly of parts	49
③	専用部品	Specific parts	48

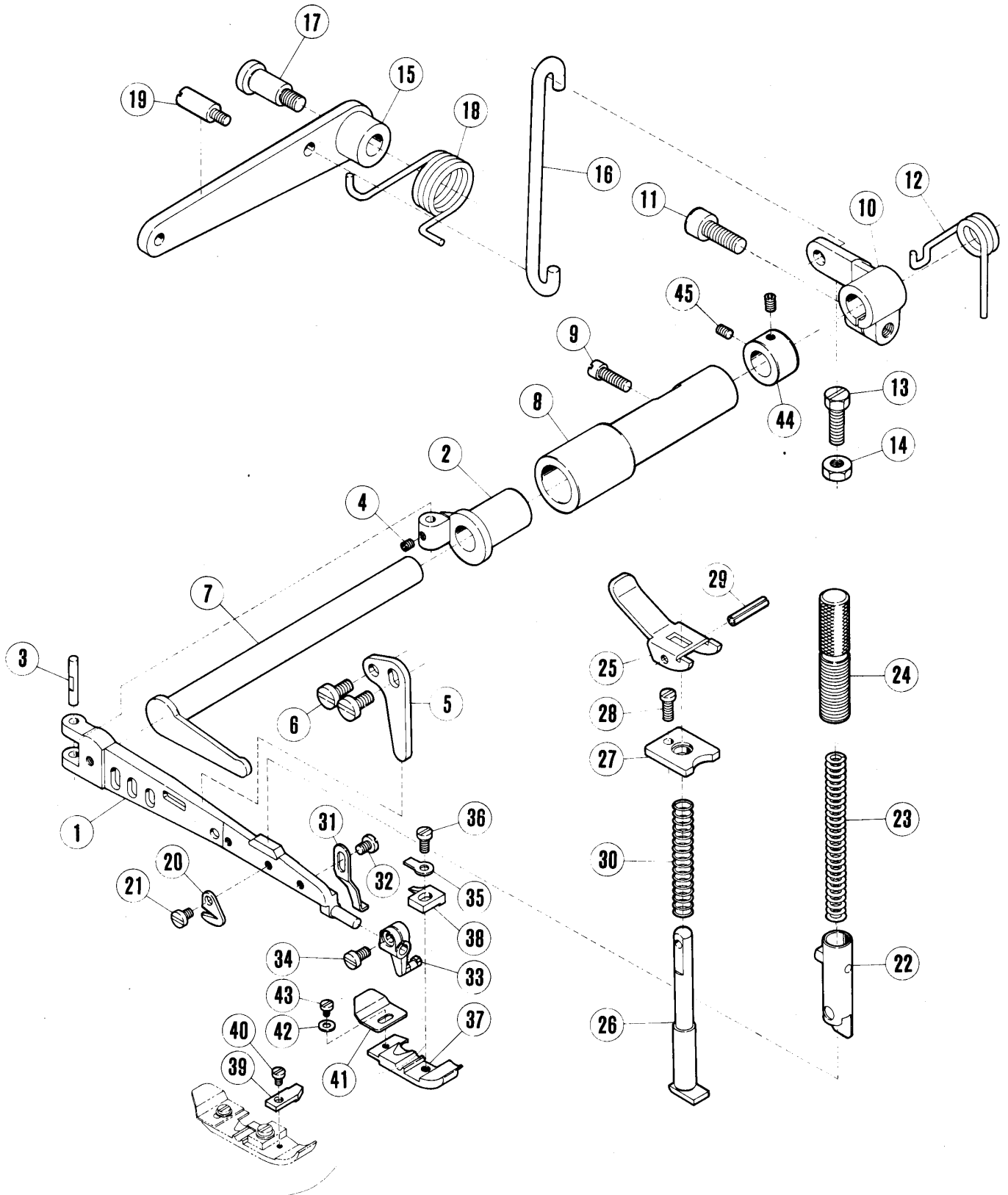


KNIFE DRIVE MECHANISM

上下メス機構

Ref. No.	Part No.	Name	名 称	Torque	Qt.
参照番号	部品番号			トルク	数量
1	210173	Upper knife drive connection	上メスロッド		1
2	5376	cap screw	蓋ネジ	30kg-cm	2
3	210268	Upper knife drive crank	上メスクランク		1
4	5457	clamp screw	抱ネジ	100kg-cm	1
5	210175	pin	ピン		1
6	1457	" screw	" 止ネジ	30kg-cm	1
7	210269	Upper knife lever	上メス台		1
8	210069	oil seal	オイルシール		1
9	210068	bushing (left)	ブッシュ(左)		1
10	210067	" (right)	" (右)		1
11	206180	washer	ワッシャー		1
12	201635	collar	カラー		1
13	5060	" screw	" 止ネジ	25kg-cm	2
14	210178	Upper knife clamp	上メス抱キ		1
15	2902	screw	止ネジ	30kg-cm	1
16	208579	guide	案内		1
17	①201121 A	Upper knife	上メス		1
18	5088	screw	止ネジ	25kg-cm	1
19	167066	" washer	ワッシャー		1
20	210179	Lower knife holder	下メス台		1
21	4009-1	screw	止ネジ	25kg-cm	1
22	210180	guide	案内		1
23	201185	" washer	" ワッシャー		1
24	5094	" screw	" 止ネジ	30kg-cm	1
25	202340	spring	バネ		1
26	②210183	" retainer	" 受ケ		1
27	5117	" " screw	" " 止ネジ	30kg-cm	1
28	①202295	Lower knife (thick)	下メス(厚メス)		1
29	①201127	Lower knife (thin)	" (薄メス)		1
30	210184	clamp	押エ		1
31	2193	" screw	" 止ネジ	30kg-cm	1

印 Mark	意 味	Meaning	参 照 頁 Ref. page
①	ゲージパーツ	Organization parts	46-47
②	組 部 品	Assembly of parts	49
③	専用部品	Specific parts	48

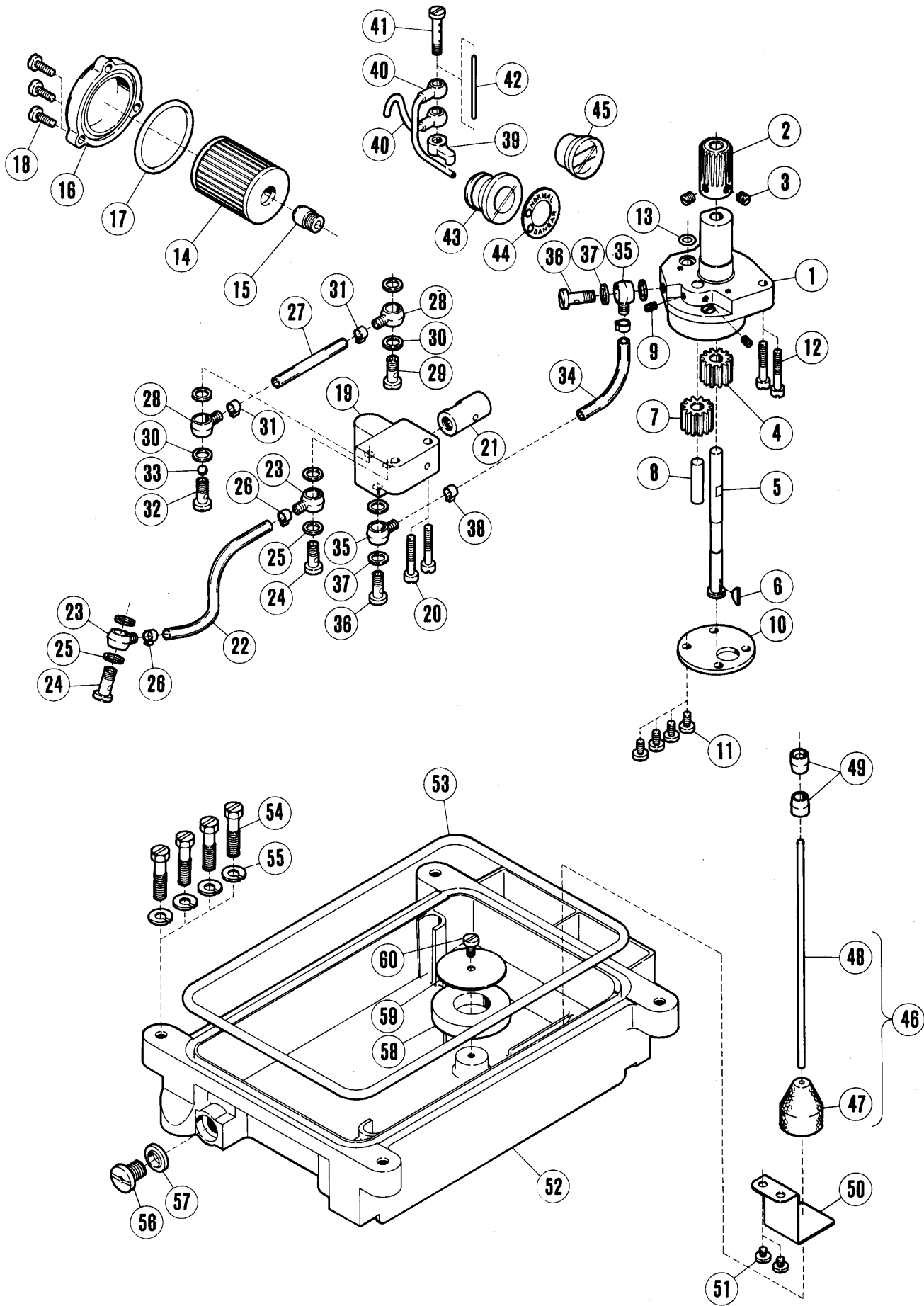


PRESSER FOOT MECHANISM

押工機構

Ref. No.	Part No.	Name		Torque	Qt.
参照番号	部品番号		名称	トルク	数量
1	210321	Presser arm	押エ台		1
2	210322	hinge	ヒンジ		1
3	210323	" pin	" ピン		1
4	5292	" " screw	" " 止ネジ	15kg-cm	1
5	210517	stopper	ストッパー		1
6	5117	" screw	" 止ネジ	30kg-cm	2
7	210326	Foot lift lever shaft	押エ台軸		1
8	210727	bushing	ブッシュ		1
9	2133-1	" screw	" 止ネジ	25kg-cm	1
10	210329	Foot lift intermediate lever	押エ揚レバー		1
11	5457	clamp screw	抱ネジ	40kg-cm	1
12	210330	spring	バネ		1
13	5276	stopper	ストッパー		1
14	5426	" nut	" ナット	25kg-cm	1
15	②210331	Foot lift lever	足揚レバー		1
16	210335	link	リンク		1
17	2285	screw	止ネジ	40kg-cm	1
18	210334	spring	バネ		1
19	5481	stopper	ストッパー	25kg-cm	1
20	202451	Chaincutter	チェーンカッター		1
21	2921	screw	止ネジ	20kg-cm	1
22	②208537	Presser arm guide	押エ台案内		1
23	210337	Presser foot pressure spring	押エ台バネ		1
24	208774	adjust screw	調節ネジ		1
25	208598	Hand lift lever	押エ手揚		1
26	202645	spring plunger	軸		1
27	208599	" " bushing	案内		1
28	5029	" " " screw	止ネジ	25kg-cm	1
29	202647 A	hinge pin	ピン		1
30	201395	spring	バネ		1
31	210340	Presser foot stopper	押エストッパー		1
32	2921	screw	止ネジ		1
33	208525	Presser foot bracket	押エホルダー		1
34	5136	screw	抱ネジ	30kg-cm	1
35	201156	Presser foot set plate	押エ止板		1
36	5089	screw	止ネジ		1
37	①201152 E	Presser foot	押エ		1
38	①201155 C	chaining-off finger	爪		1
39	①201265 B	uncurler	補助押エ		1
40	1231	" screw	" 止ネジ	10kg-cm	1
41	①210584	fabric guard	補助板		1
42	210585	" " washer (for E52-210,211)	" ワッシャー(E52-210,211用)		1
43	5030	" " screw	" 止ネジ	10kg-cm	1
44	210728	Thrust collar	スラストカラー		1
45	5292	screw	止ネジ		2

印 Mark	意味	Meaning	参照頁 Ref. page
①	ゲージパーツ	Organization parts	46-47
②	組部品	Assembly of parts	49
③	専用部品	Specific parts	48

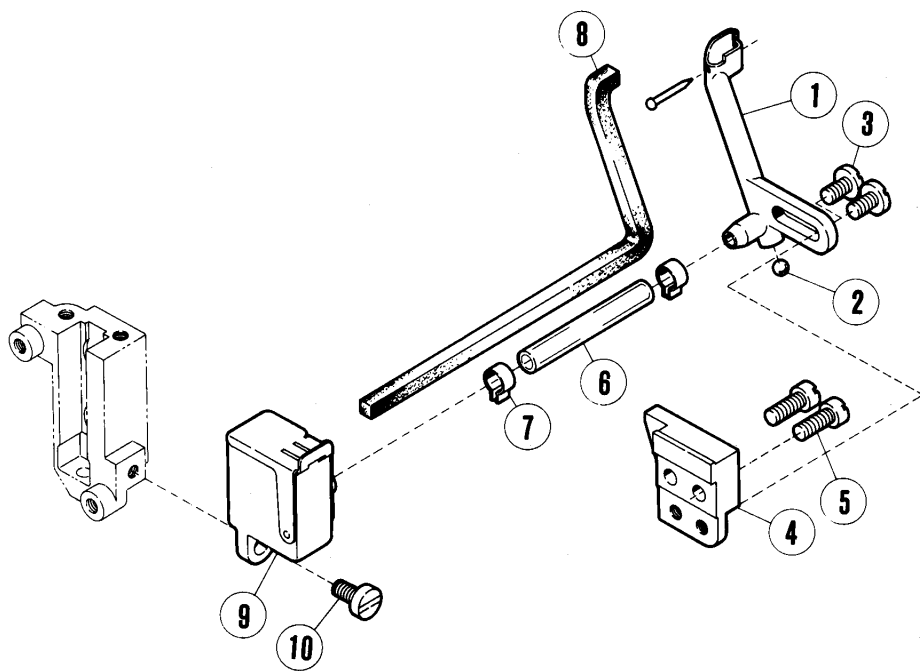


LUBRICATING MECHANISM

給油機構

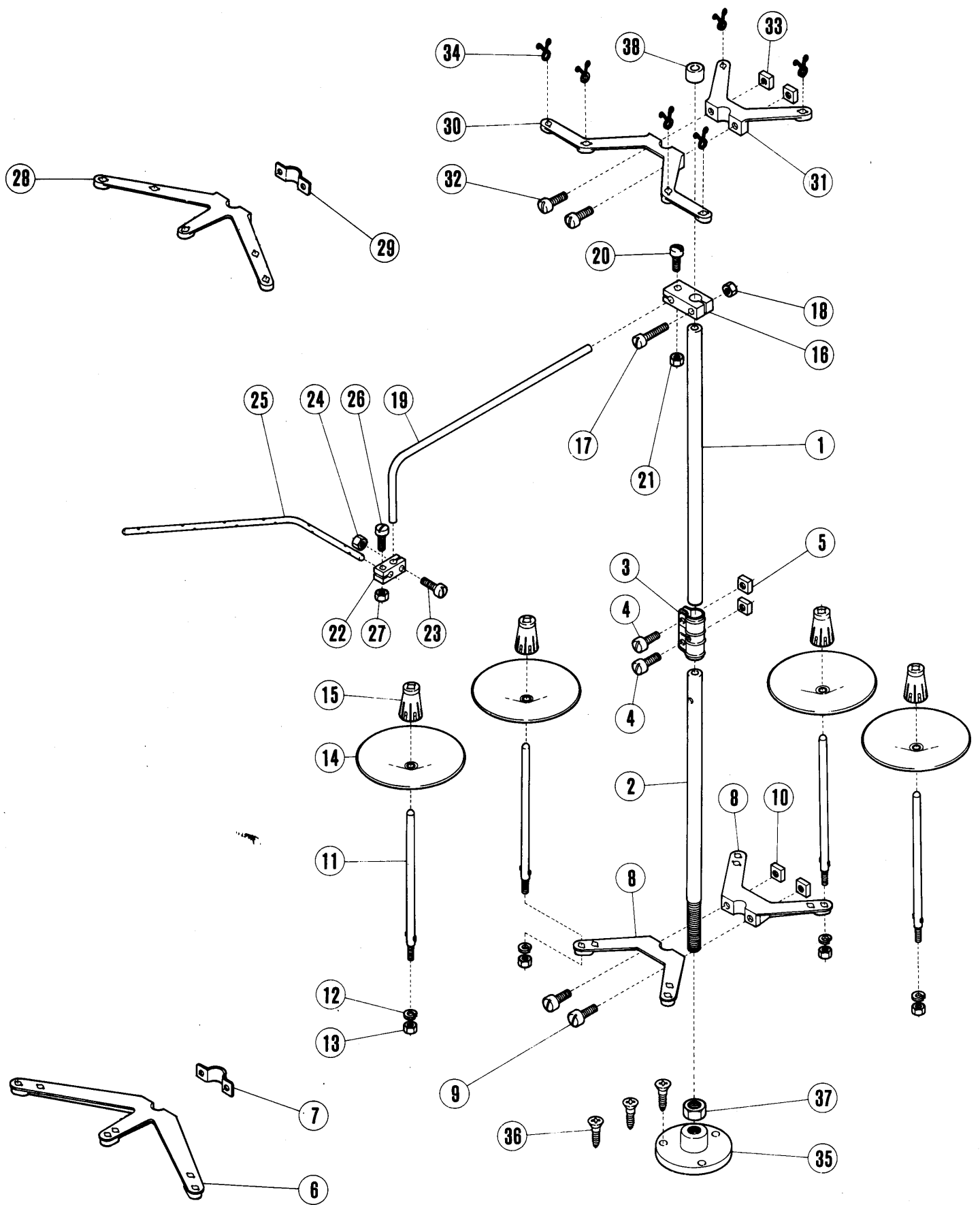
Ref. No.	Part No.	Name	名称	Torque	Qt.
参照番号	部品番号			トルク	数量
	② 210189	Gear pump, complete (includes parts of Ref. Nos. 1-11)	給油ポンプ(組) (参照番号1~11ノ組)		1
1	② 210188	Gear pump	給油ポンプ本体		1
2	210186	Worm wheel	ウォームホイール		1
3	5060	screw	止ネジ		2
4	201294	Pump gear (right)	ギヤ(A)		1
5	204183	shaft	軸		1
6	201009	" key	" キー		1
7	201295	Pump gear (left)	ギヤ(B)		1
8	204184	shaft	軸		1
9	1458	" screw	" 止ネジ		2
10	201293 A	Gear pump casing plate	側板		1
11	5117	screw	止ネジ		4
12	5095	Gear pump, complete screw	給油ポンプ(組)止ネジ		2
13	204185	Gear pump, complete gasket	" " パッキン		1
14	206233	Oil filter	フィルター		1
15	210200	bracket	ブラケット		1
16	210201-FD	cap	蓋		1
17	206431	" gasket	" パッキン		1
18	5118	" screw	" 止ネジ	30kg-cm	3
19	② 210207	By-pass, complete	バイパス(組)		1
20	5094	screw	止ネジ		2
21	② 205635	by-pass valve	バイパス弁(組)		1
22	205763	Oil tube (long)	給油パイプ(長)		1
23	200136	joint	継手		2
24	200152	" stud	" ネジ	30kg-cm	2
25	200138	" washer	" パッキン		4
26	200155	clamp	止バネ		2
27	210208	Oil tube (short)	給油パイプ(短)		1
28	200136	joint	継手		2
29	200152	" stud	" ネジ		1
30	200138	" washer	" パッキン		4
31	200155	clamp	止バネ		2
32	210210	joint screw	継手ネジ		1
33	200144	joint valve	逆止弁		1
34	210208	By-pass pipe	バイパスパイプ		1
35	200136	joint	継手		2
36	200152	" stud	" ネジ	30kg-cm	2
37	200138	" washer	" パッキン		4
38	200155	clamp	止バネ		2
39	210202	Lubrication block	給油ブロック		1
40	② 210203	Oil distributor	噴油管		2
41	210204	screw	止ネジ	30kg-cm	1
42	210205	Oil flow adjust pin	油量調節ピン		1
43	② 210198	Oil monitor	給油表示(組)		1
44	210199	name plate	銘板		1
45	210190	Oil level gauge	オイルゲージ		1
46	② 210193	Oil level indicator, complete 210191 and 210192	オイル指示(組) 210191, 210192ノ組		1
47	210191	float	フロート		1
48	210192	indicator	オイル指示		1
49	210194	" guide	" 案内		2
50	210510	" support	" 受		1
51	2905	" screw	" 止ネジ	25kg-cm	2
52	210211	Oil reservoir	オイルパン		1
53	210212	gasket	パッキン		1
54	5133	screw	止ネジ	50kg-cm	4
55	202045	" washer	" ワッシャー		4
56	5138 B	Oil drain plug screw	排油穴蓋ネジ	30kg-cm	1
57	202287 A	washer	パッキン		1
58	210520	Magnet	マグネット		1
59	210521	bracket	台座		1
60	5117	" screw	" 止ネジ	30kg-cm	1

印 Mark	意味	Meaning	参照頁 Ref. page
①	ゲージパーツ	Organization parts	46-47
②	組部品	Assembly of parts	49
③	専用部品	Specific parts	48



Ref. No.	Part No.	Name		Torque	Qt.
参照番号	部品番号		名 称	トルク	数量
1	210213	Needle cooler	針冷却器		1
2	210214	plug	栓		1
3	4009-1	screw	止ネジ		2
4	210215	bracket	ブラケット		1
5	5002	" screw	" 止ネジ	30kg-cm	2
6	206340 A	Silicone oil tube	シリコンパイプ		1
7	200155	clamp	止バネ		2
8	204270	felt	フェルト		1
9	② 210539	Silicone oil reservoir, complete	シリコンタンク(下)(組)		1
10	5117	screw	止ネジ	35kg-cm	1

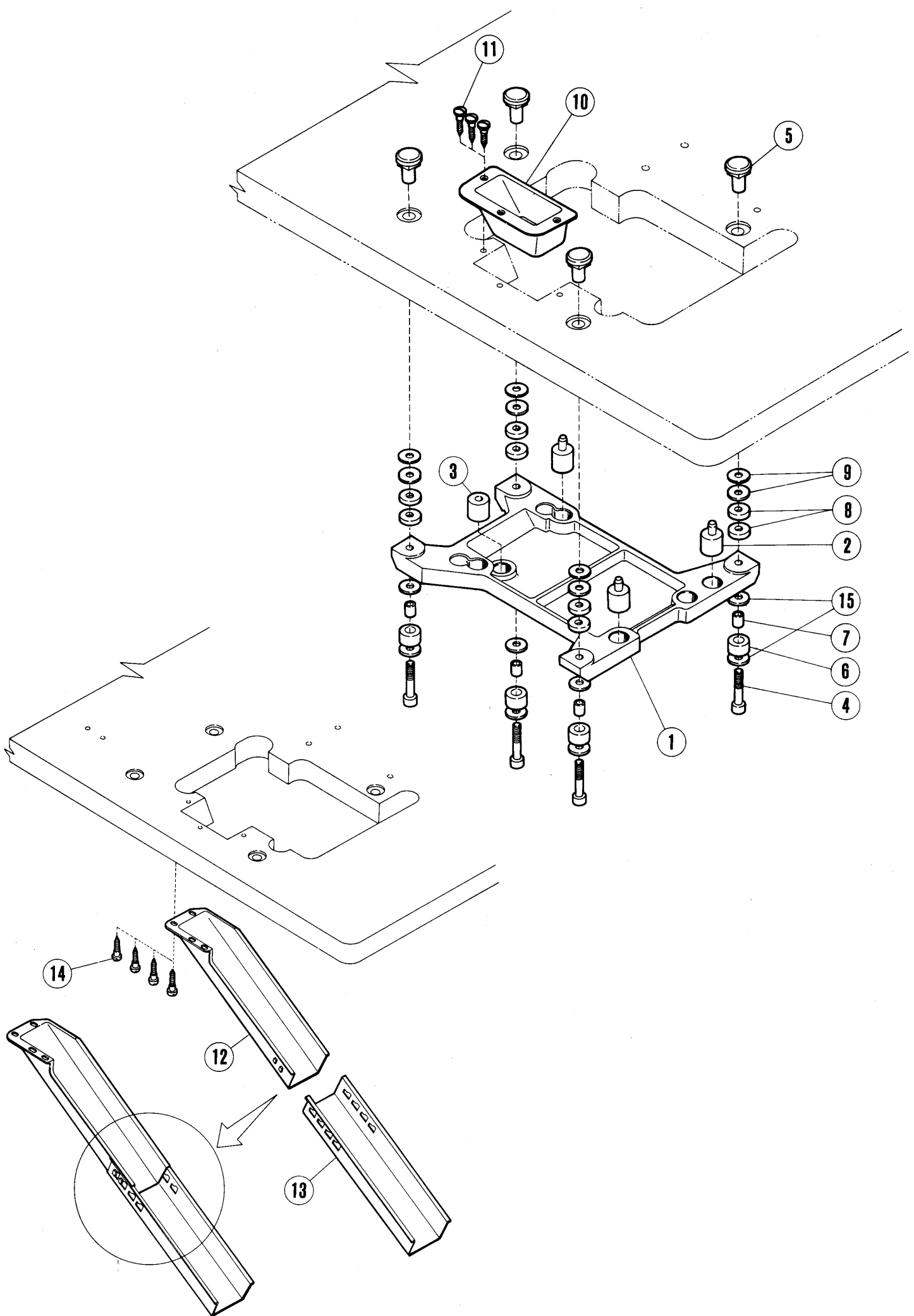
印 Mark	意 味	Meaning	参 照 頁 Ref. page
①	ゲージパーツ	Organization parts	46-47
②	組 部 品	Assembly of parts	49
③	専用部品	Specific parts	48



THREAD STAND

糸立台 Quantity
使用数量
Spools

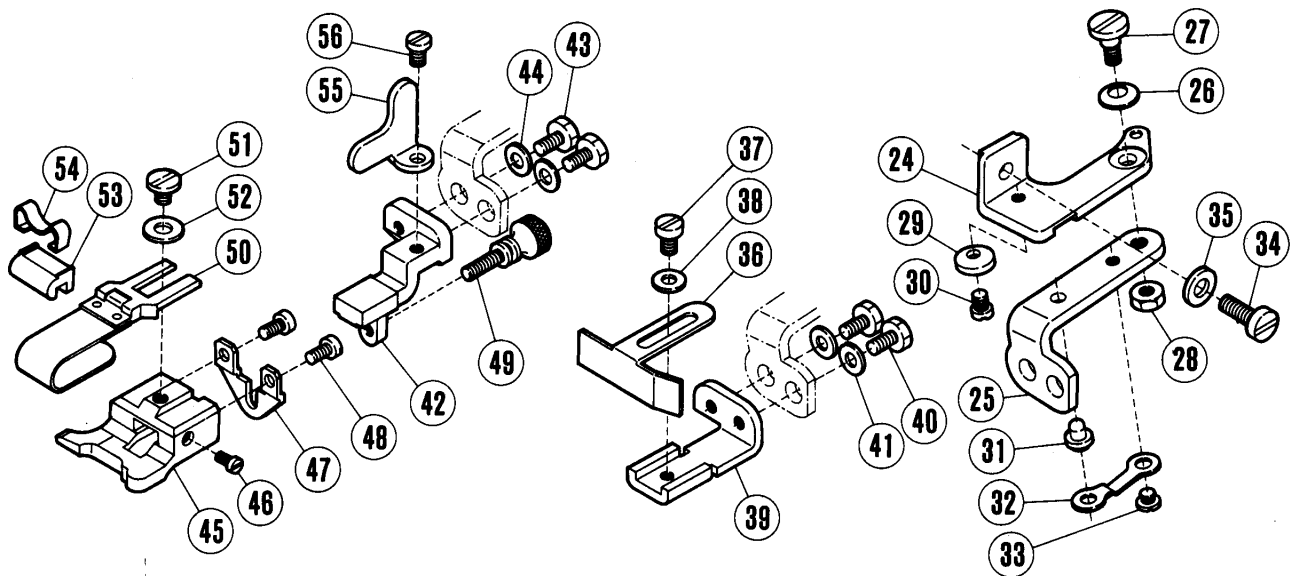
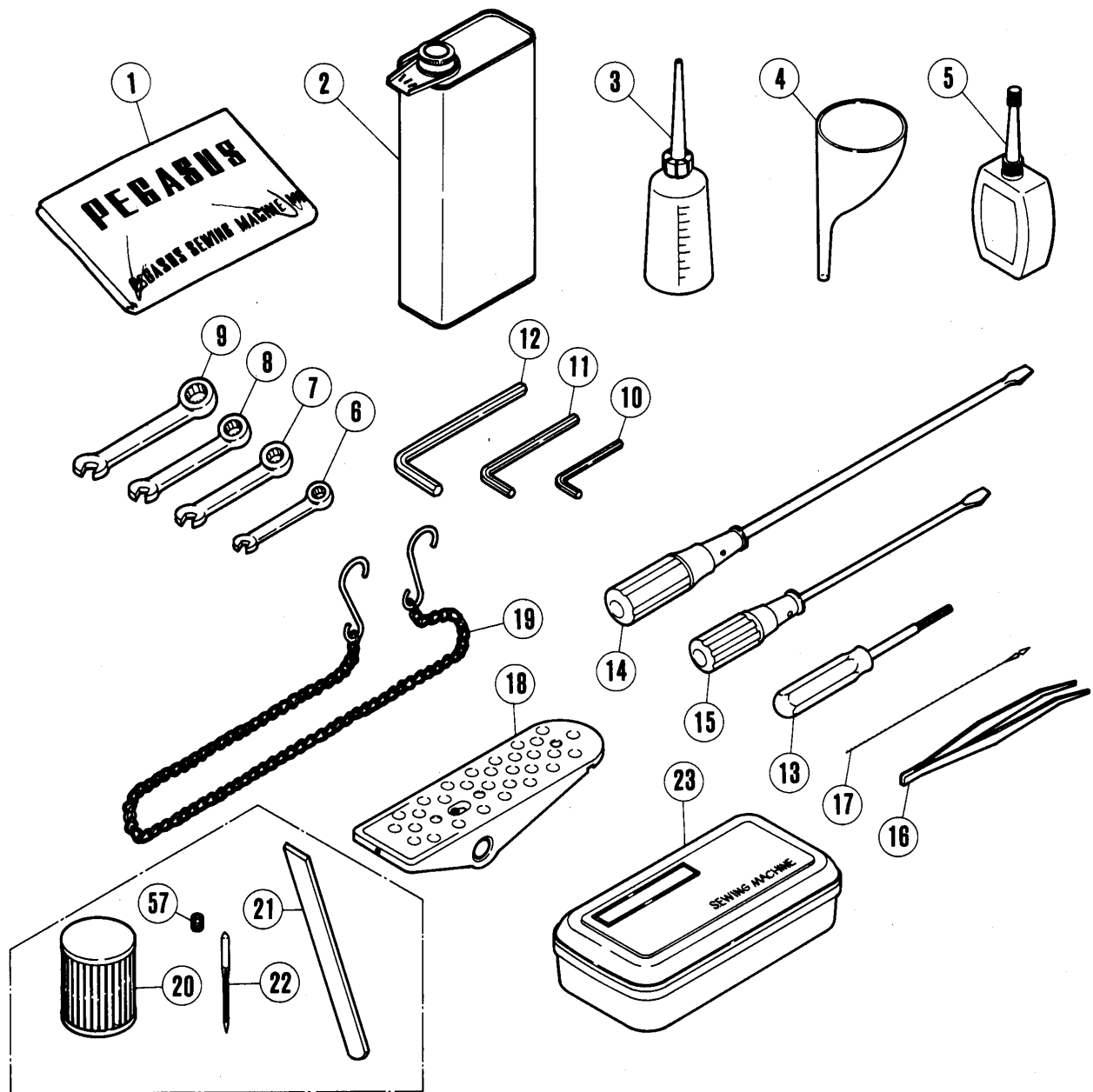
Ref. No.	Part No.	Name	名称	Spools	
				3	4
参照番号	部品番号			3本立	4本立
	369	Thread stand, complete - 3 spools	3本立(組)	1	—
	370	" " " - 4 spools	4本立(組)	—	1
1	385	Thread stand upper rod	スタンド棒(上)	1	1
2	388	" " lower rod	" (下)	1	1
3	387	Joint	ジョイント	1	1
4	4013	screw	止ネジ	2	2
5	4750	nut	止ナット	2	2
6	373	Spool pin bracket (large)	糸巻立取付台(大)	1	—
7	375	Clamp plate	締付金具	1	—
8	374	Spool pin bracket (small)	糸巻立取付台(小)	—	2
9	4013	screw	止ネジ	2	2
10	4750	nut	ナット	2	2
11	380	Spool pin	糸巻立棒	3	4
12	201252	spring washer	バネ座金	3	4
13	4803	nut	ナット	3	4
14	381	Spool tray	糸巻受皿	3	4
15	382	Spool retaining fin	" ユレ止メ	3	4
16	383	Thread guide bar rod bracket	中間糸道棒腕取付台	1	1
17	4014	clamp screw	抱締ネジ	1	1
18	4803	nut	ナット	1	1
19	384	Thread guide bar rod	中間糸道棒腕	1	1
20	4012	clamp screw	抱締ネジ	1	1
21	4803	nut	ナット	1	1
22	233	Thread guide bar holder	中間糸道棒ホルダー	1	1
23	4012	clamp screw	抱締ネジ	1	1
24	4803	nut	ナット	1	1
25	293	Thread guide bar	中間糸道棒	1	1
26	4012	clamp screw	抱締ネジ	1	1
27	4803	nut	ナット	1	1
28	377	Thread guide bracket (large)	糸案内取付台(大)	1	—
29	375	Clamp plate	締付金具	1	—
30	378	Thread guide bracket (medium)	糸案内取付台(中)	—	1
31	379	" " " (small)	" (小)	—	1
32	4013	screw	止ネジ	2	2
33	4750	nut	止ナット	2	2
34	376	Thread guide	糸案内	5	6
35	306468	Thread stand base	糸立取付土台	1	1
36	4913	screw	止ネジ	3	3
37	5476	Thread stand lower rod nut	スタンド棒(下)止ナット	1	1
38	386	Thread stand upper rod cap	" (上)キャップ	1	1



PARTS FOR SEMI-SUBMERGED INSTALLATION

半沈床式据付付属品

Ref. No.	Part No.	Name		Torque	Qt.
参照番号	部品番号		名称	トルク	数量
1	205466	Machine rest board	マシン据付台		1
	9029	Cushion rubber set (includes parts of Ref. Nos. 2 and 3)	クッションゴム(組) (参照番号2, 3ノ組)		1
2	205473	cushion rubber (with pin)	クッションゴム(ピン付)		3
3	210523	" rubber	" (ピン無)		1
4	4513	Hanger bolt	ハンガーボルト		4
5	206336	nut	ナット		4
6	205764	rubber	ゴム		4
7	205765	liner	ライナー		4
8	205467	Spacer (large)	スペーサー(大)		12
9	206337	" (small)	" (小)		8
10	205470	Waste chute top	切クズ受		1
11	4904	screw	止ネジ		3
	9106	Waste chute set (includes parts of Ref. Nos. 12 and 13)	切クズ受シュート(組) (参照番号12, 13ノ組)		1
12	205468	chute (upper)	シュート(上)		1
13	205469	chute (lower)	" (下)		1
14	4905	screw	止ネジ		4
15	206337	Hanger bolt rubber washer	ハンガーボルトゴムワッシャー		8



ACCESSORIES/ATTACHMENTS

付属品/アタッチメント

Ref. No.	Part No.	Name	Torque	Qt.
参照番号	部品番号	名称	トルク	数量
1	905	Machine dust cover		1
2	326	Oil container (1000cc)		1
3	132	Oiler		1
4	135 A	Oil funnel		1
5	178	Silicone oil container (50cc)		1
6	282	Wrench - 5mm		1
7	283	" - 6mm		1
8	284	" - 7mm		1
9	285	" - 8mm		1
10	322	Allen key - 2.38mm. 3/32"		1
11	200	" " - 4.76mm. 3/16"		1
12	272	" " - 6.0mm. 15/64"		1
13	179	Socket wrench		1
14	127	Screwdriver (large)		1
15	128	" (small)		1
16	131	Tweezers		1
17	153	Threading wire		1
18	245	Treadle		1
19	126	Treadle chain		1
20	206233	Oil filter		1
21		Lower knife (see page 42)		2
22		Needle (see page 42)		10
23	123	Accessory box		1
	210685	Cloth guide bracket, complete (includes parts of Ref. Nos. 24-33)		1
24	210680	Cloth guide bracket		1
25	210681	hinge		1
26	201191	" washer		1
27	5184	" screw		1
28	3044	" nut		1
29	210682	" stopper		1
30	5053	" " screw		1
31	210683	" pin		1
32	210684	" spring		1
33	2906	" " screw		1
34	5118	screw		1
35	202286	washer		1
36	204667	Edge guide		1
	210687	Edge guide bracket, complete (includes parts of Ref. Nos. 37-41)		1
37	1216	Edge guide screw		1
38	200821	washer		1
39	210686	Edge guide bracket		1
40	5088	screw		2
41	137906	washer		2
	210691	Cloth guide, complete with parts of Ref. Nos. 42-49 and 51, 52		1
42	210690	Cloth guide bracket		1
43	5088	screw		2
44	137906	washer		2
45	205361	Cloth guide		1
46	5057	screw		1
47	210689	regulating plate		1
48	1196	" " screw		2
49	2430	" " screw		1
50	205678	Folder, complete - 20mm		1
	205679	" " - 26mm		1
	201211 B	" " - 40mm		1
	205456	" " - 51mm		1
51	2905	screw		1
52	201185	washer		1
53	303312 A	regulator		1
54	303313	" clamp		1
55	210692	stopper		1
56	1206	" screw		1
57	5292	Needle screw		2

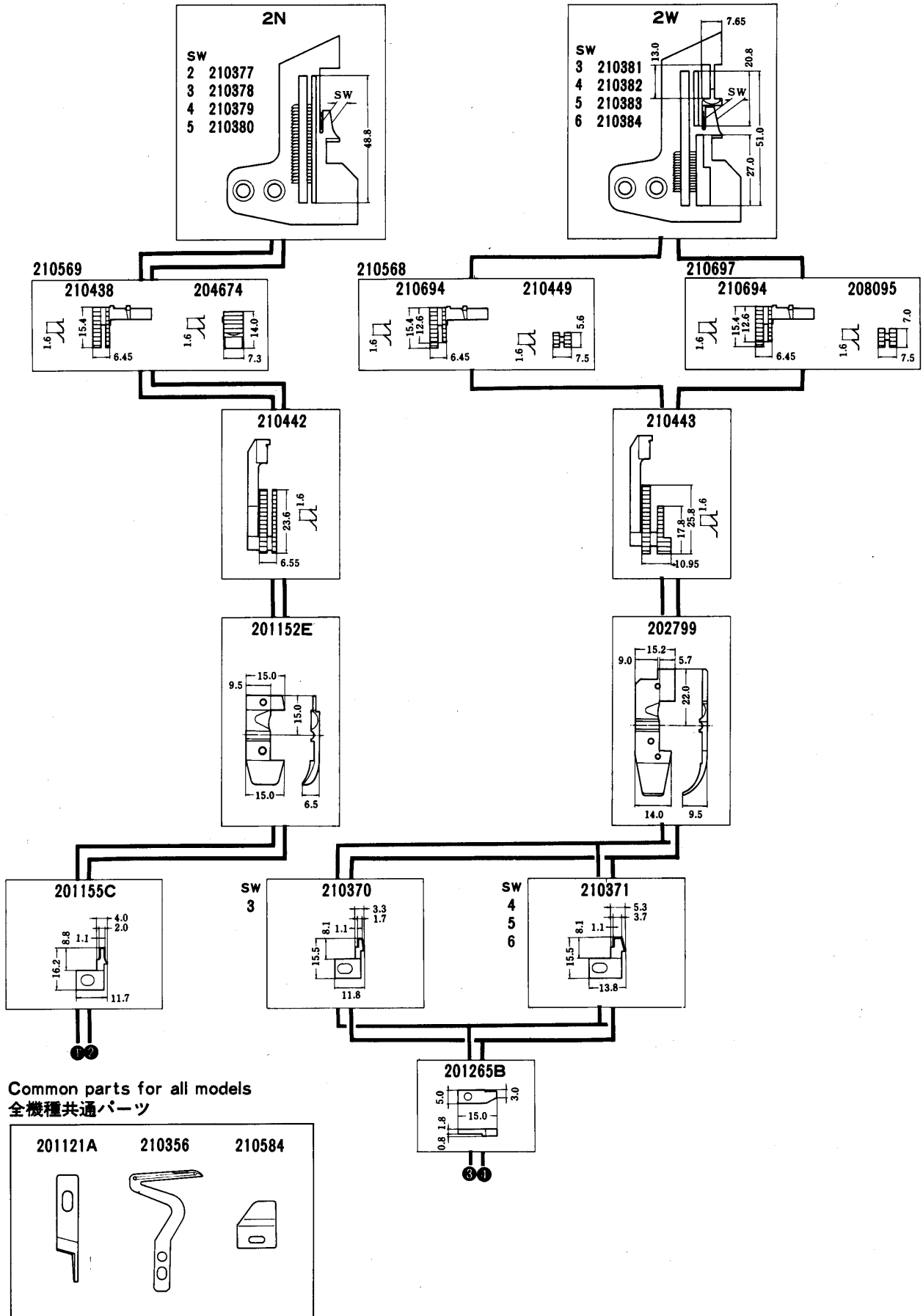
**ORGANIZATION PARTS
CONSTRUCTION CHART**

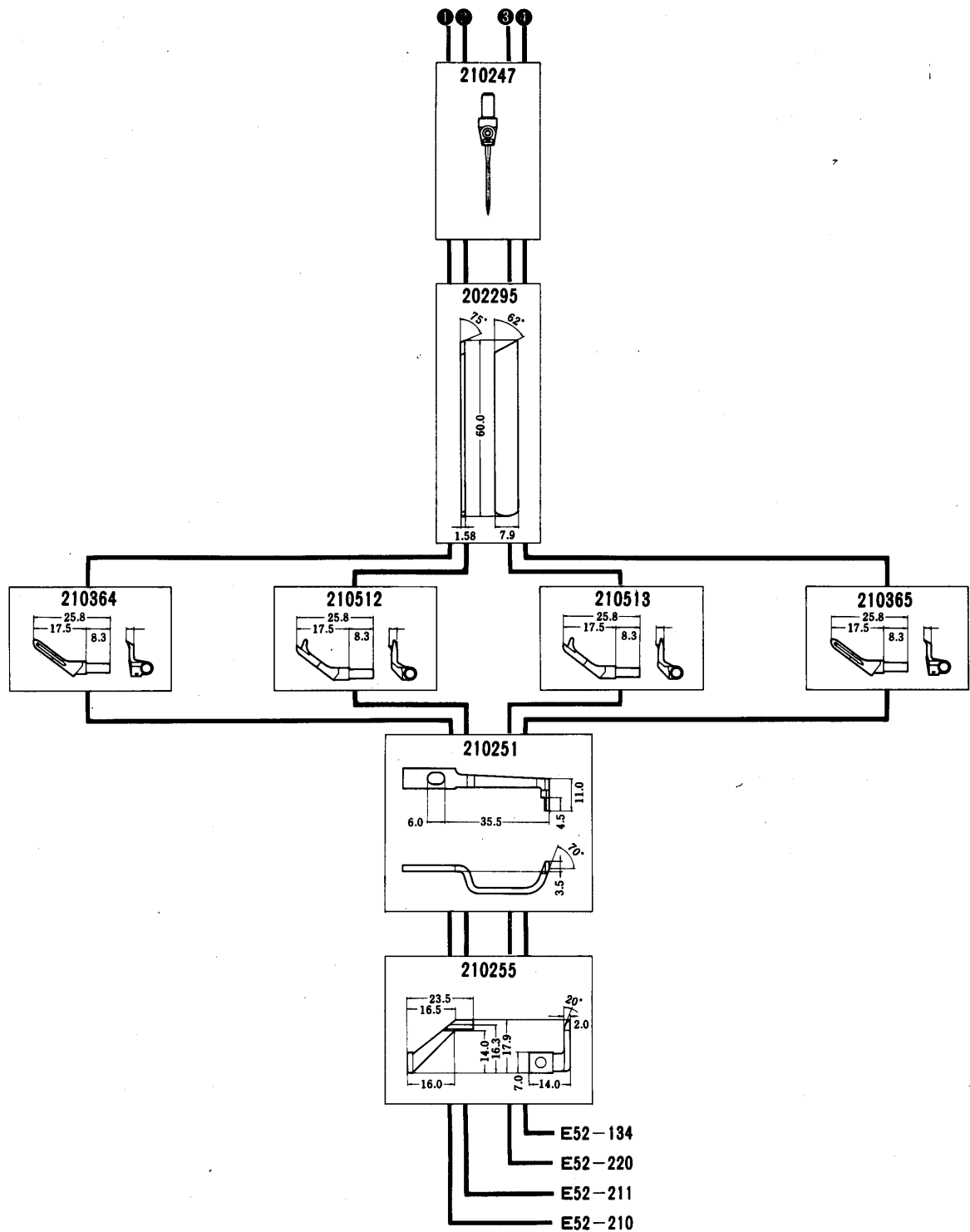
Number of needles: one
Type of feed: 2-row

④ ① ② ③
E52-134·210·211·220

ゲージパーツ系列構成図

針数：1本
送り形式：2列





Machine type no.	Specification gauge	Differential feed ratio	Max. stitch length	用途 (用途例)	Operation (example)
形式	仕様 ゲージ	差動比	最大縫目長さ		
E 52-134	504-233-W 3 " W 4 " W 5 " W 6	1:0.7-1:2	3.6mm (7SPI)	薄生地、中厚生地の地縫 (婦人子供服・スポーツウェア)	Seaming on light to medium heavy materials. (ladies' and children's wear, sports wear, etc.)
E 52-220	503-233-W 3 " W 4 " W 5 " W 6	1:0.7-1:1.3	4.8mm (5SPI)	中厚生地のサージング (学生服・ズボン・ジャケット)	Serging on medium weight woven materials. (trousers, jackets, etc.)
E 52-211	503-223-N 2 " N 3 " N 4 " N 5	1:0.7-1:2	3.6mm (7SPI)	薄生地、中厚生地の裾引。 2本糸 (一般メリヤス肌着:U首シャツ・ランニング・ショーツ)	Blindstitch hemming and also for plain overedging on underwear. 2-thread. 'T' and atheletic shirts, briefs, etc.
E 52-210	505-223-N 2 N 3 N 4 N 5	1:0.7-1:2	3.6mm (7SPI)	薄生地、中厚生地の裾引及び地縫。3本糸 (一般メリヤス肌着:U首シャツ・ランニング・ショーツ)	Blindstitch hemming and also for plain overedging on underwear. 3-thread, 'T' and atheletic shirts, briefs, etc.

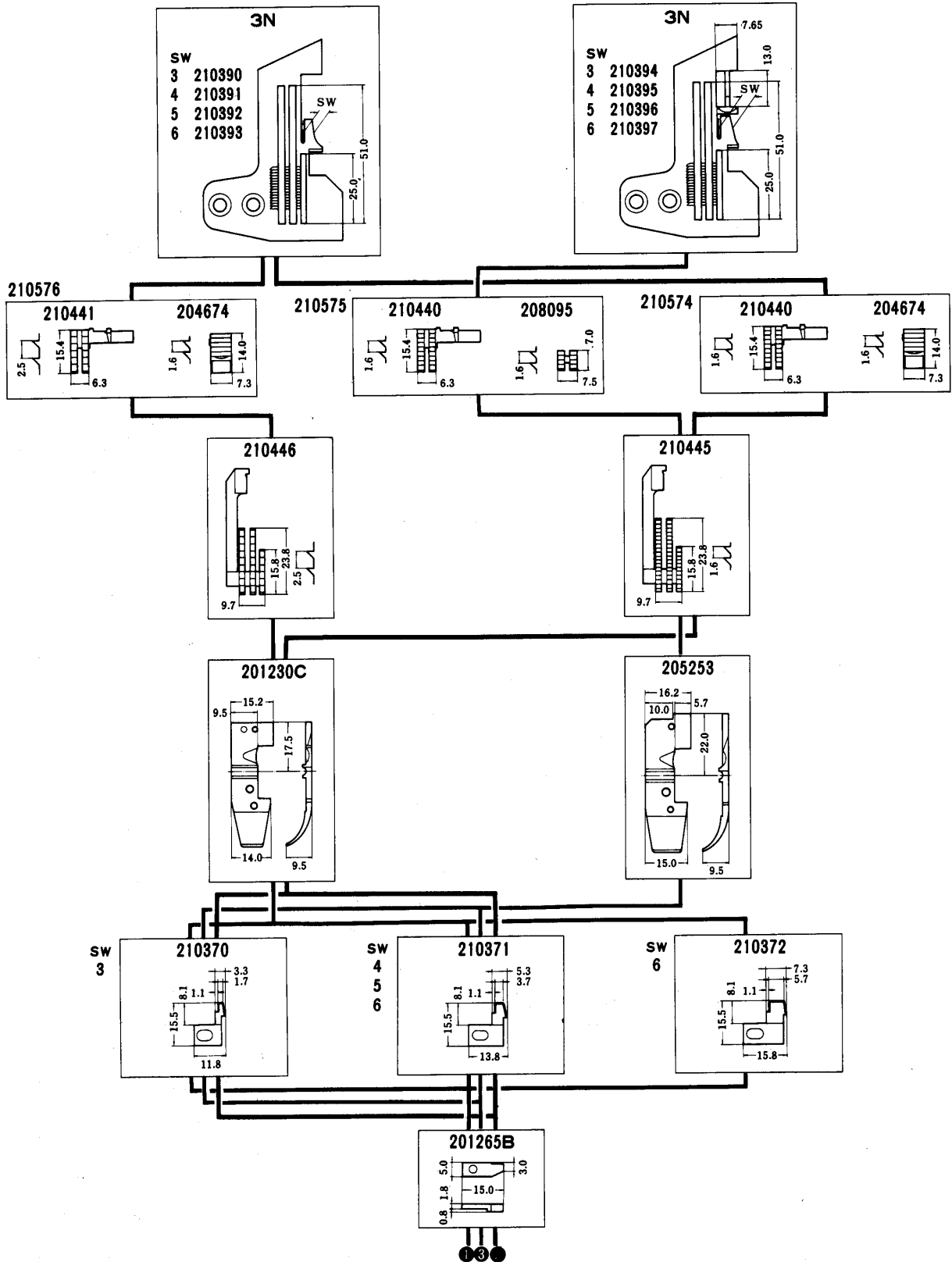
**ORGANIZATION PARTS
CONSTRUCTION CHART**

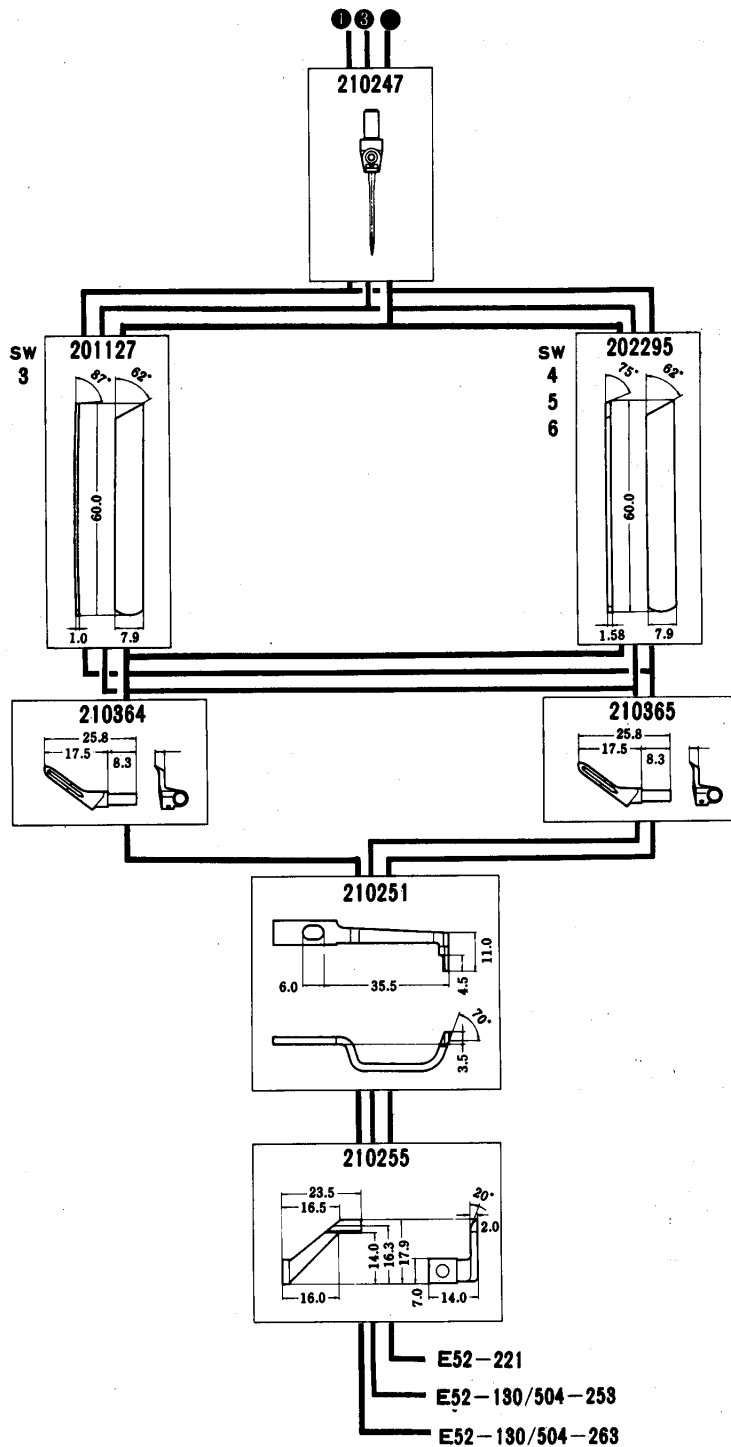
Number of needles: one
Type of feed: 3-row Narrow

② ③ ①
E52-130-221

ゲージパーツ系列構成図

針数：1本
送り形式：3列





Machine type no.	Specification gauge	Differential feed ratio	Max. stitch length	用途 (用途例)	Operation (example)
形 式	仕 様 ゲージ	差 動 比	最大縫目長さ		
E 52-130	504-253-W 3	1:0.7-1:2	3.6mm (7SPI)	薄生地、中厚生地の地縫 (メリヤス肌着・婦人子供服)	General plain seaming on light to medium heavy materials. (knit underwear, ladies' and children's wear)
	" W 4				
	" W 5				
	" W 6				
	504-263-N 3	1:0.7-1:2	3.6mm (7SPI)	中厚生地の地縫 (ベッドカバー・椅子カバー)	Plain seaming on medium heavy materials. (bed-spreader, slipcover, etc.)
	" N 4				
" N 6					
E 52-221	504-363-W 3	1:0.7-1:2	3.6mm (7SPI)	厚生地のサージング (ジーンズ)	Serging on heavy woven fabrics. (jeans.)
	" W 4				
	" W 5				
	" W 6				

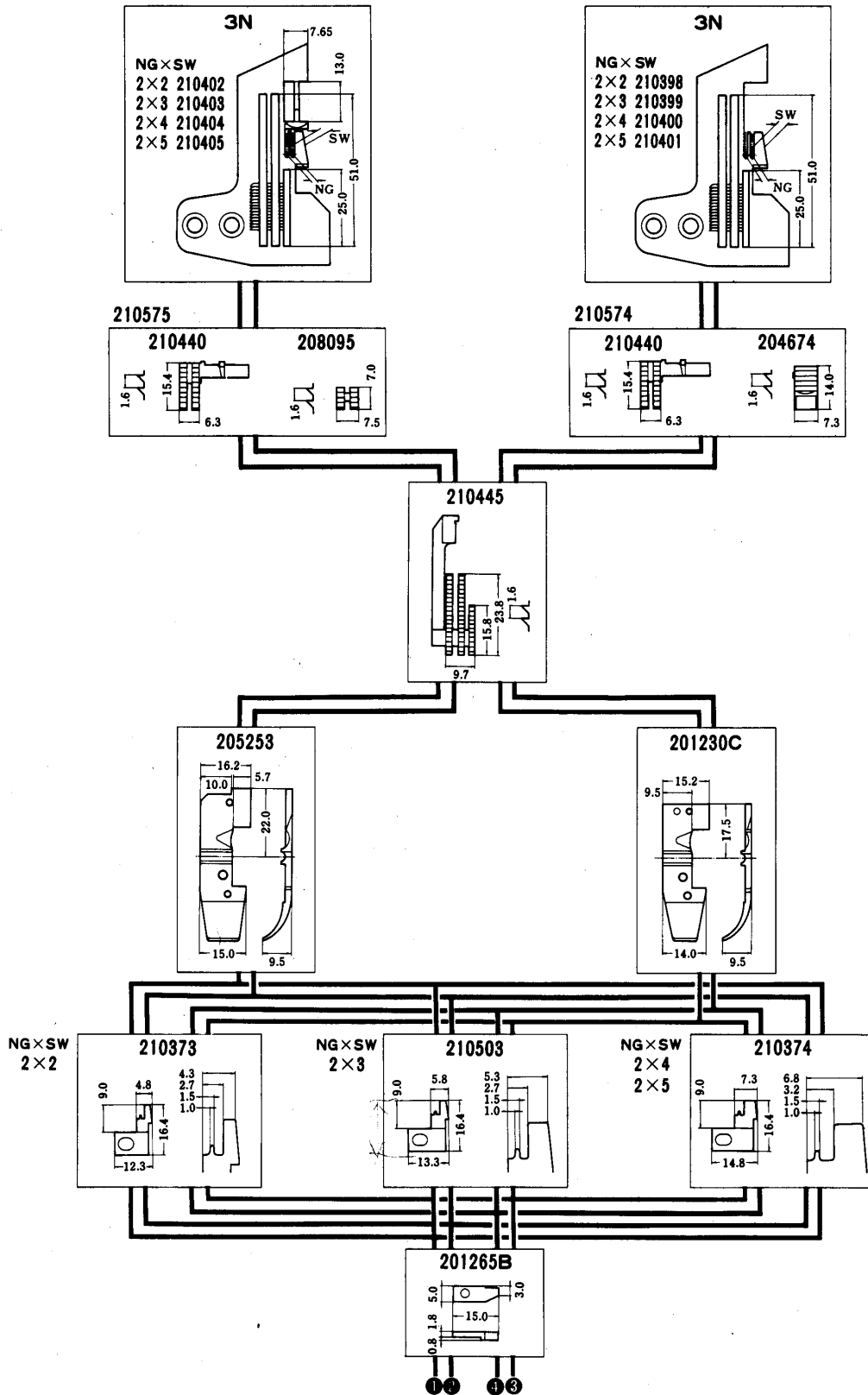
**ORGANIZATION PARTS
CONSTRUCTION CHART**

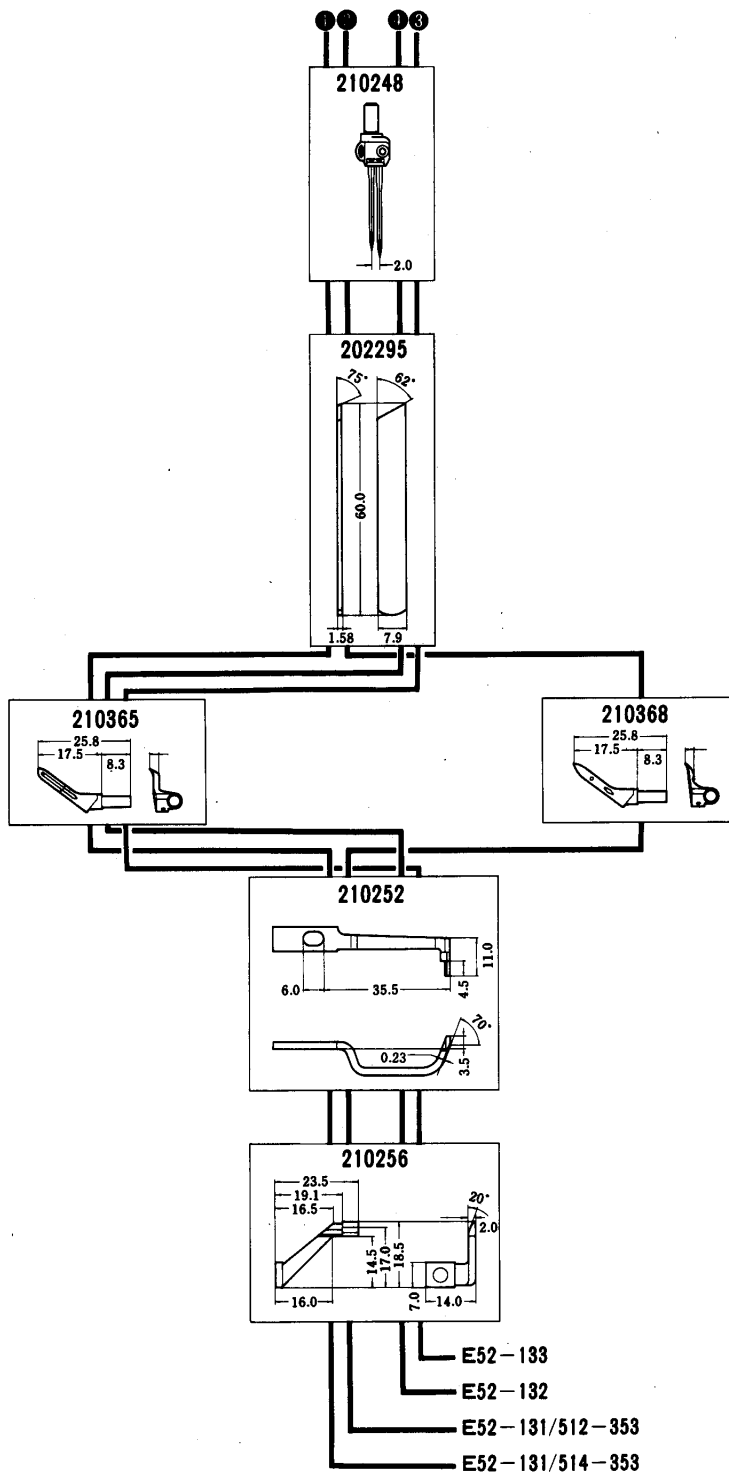
Number of needles: two
Type of feed: 3-row Narrow

① ② ③ ④
E52-131·132·133

ゲージパーツ系列構成図

針数：2本
送り形式：3列巾狭





Machine type no.	Specification gauge	Differential feed ratio	Max. stitch length	用途 (用途例)	Operation (example)
形式	仕様ゲージ	差動比	最大縫目長さ		
E 52-131	514-353-W 2 × 2	1:0.7-1:2	3.6mm (7SPI)	薄生地、中厚生地の地縫 (セーター・水着・スリーマ)	General plain seaming on light to medium heavy knit materials. (sweater, swim suit, ladies' undershirt, etc.)
	" W 2 × 3				
	" W 2 × 4				
E 52-132	512-353-W 2 × 2	1:0.7-1:2	3.6mm (7SPI)	薄生地、中厚生地の地縫 (水着・パジャマ・作業服・婦人・子供服・事務服・カッターシャツ)	Plain seaming on light to medium heavy weight materials. (swim suit, pajama, ladies' and children's wear, dress shirt, etc.)
	" W 2 × 3				
	" W 2 × 4				
E 52-133	514-363-W 2 × 2	1:1-1:3	2.5mm (10SPI)	中厚生地の地縫及びステ縫 (セーター・カーディガン・ガードル・水着)	Plain seaming and overedging on medium heavy knit materials. (sweater, cardigan, girdles, swim suit, etc.)
	" W 2 × 3				
	" W 2 × 4				
E 52-133	514-363-N 2 × 2	1:0.7-1:2	3.6mm (7SPI)	薄生地、中厚生地の地縫及びステ縫 (メリヤス肌着・婦人服・カジュアルウェア)	Plain seaming and serging on light to medium heavy knit materials. (knit underwear, ladies' and children's wear, etc)
	" N 2 × 3				
	" N 2 × 4				

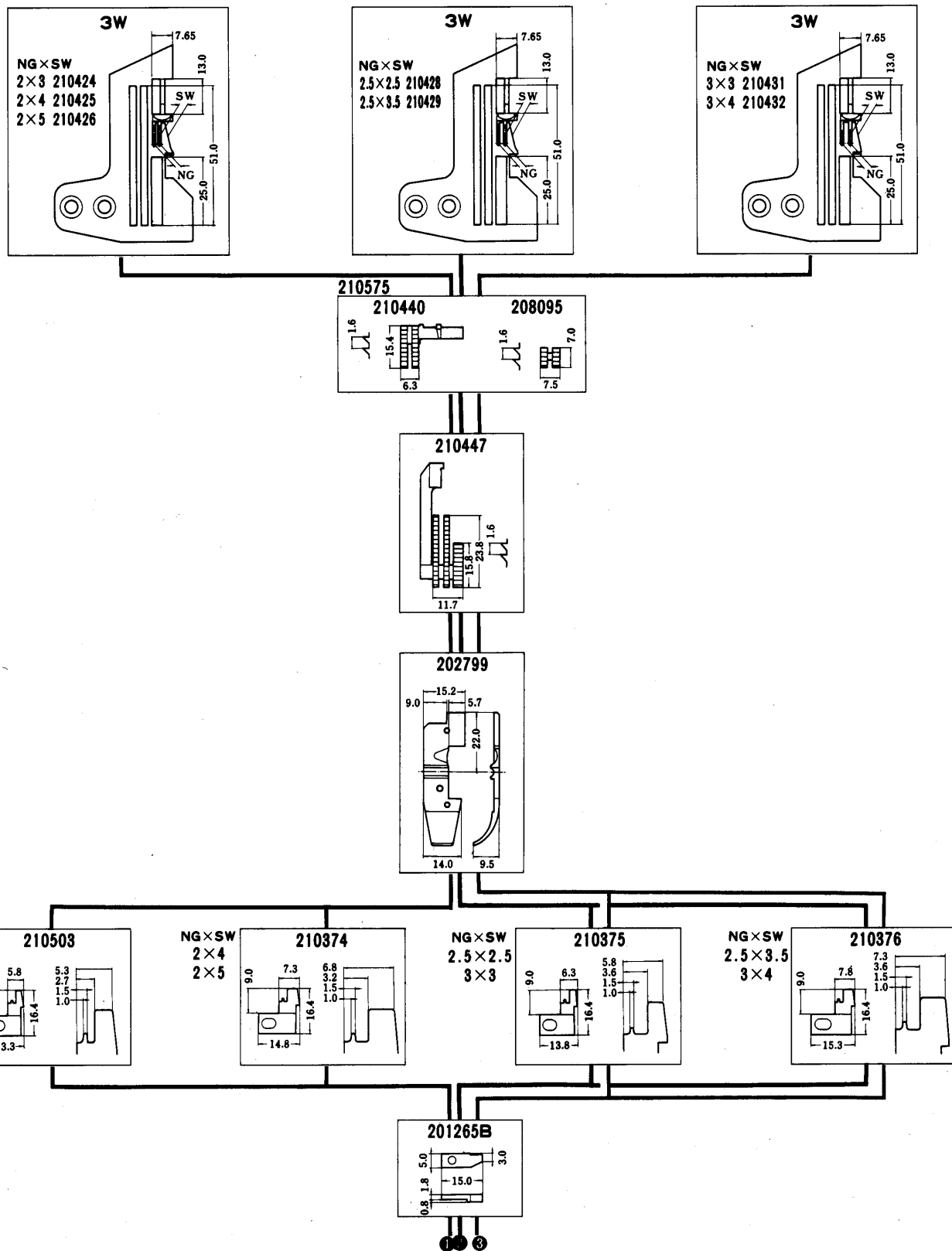
**ORGANIZATION PARTS
CONSTRUCTION CHART**

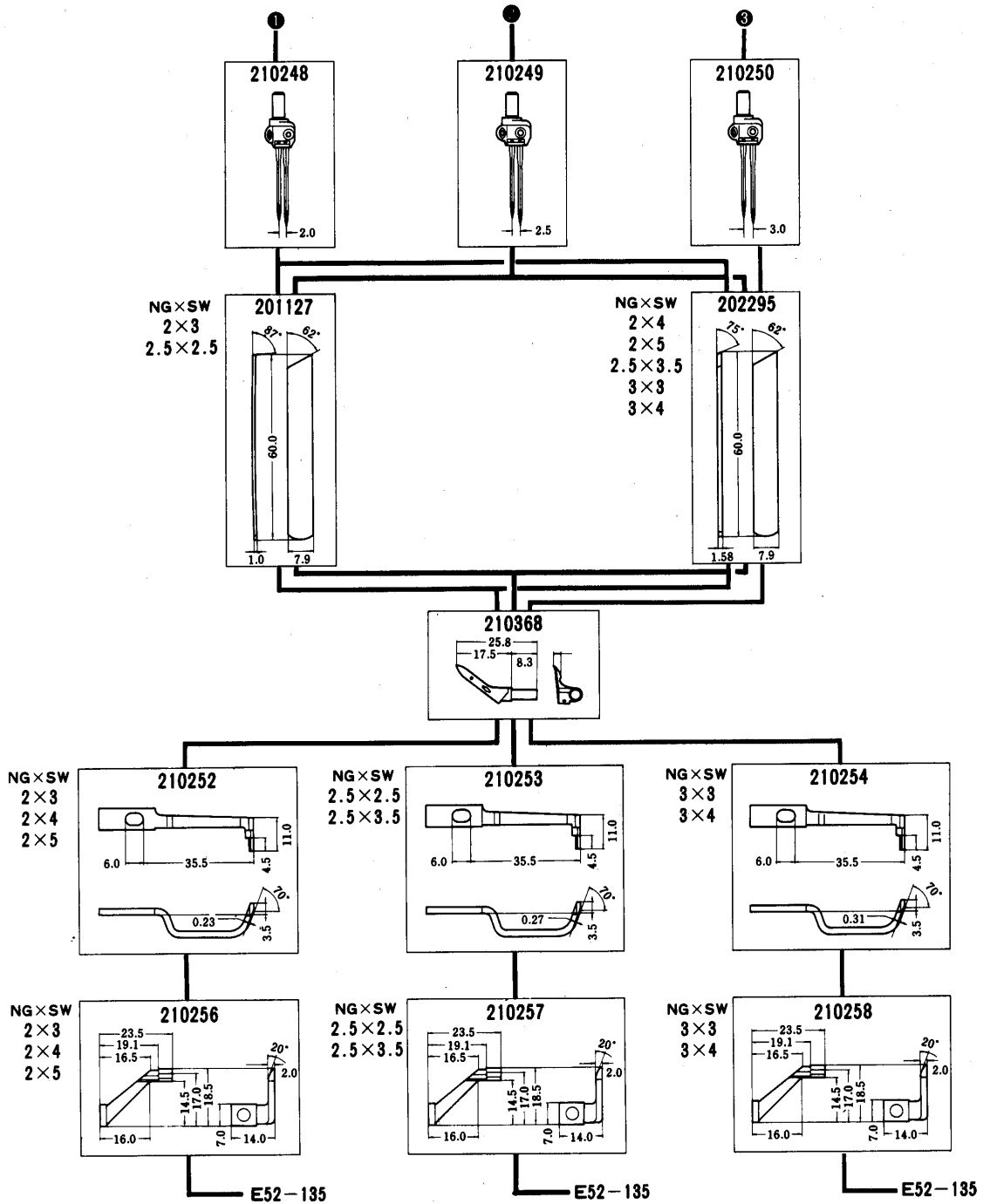
Number of needles: two
Type of feed: 3-row Wide

①②③
E52-135

ゲージパーツ系列構成図

針数：2本
送り形式：3列巾広





Machine type no.	Specification gauge	Differential feed ratio	Max. stitch length	用途 (用途例)	Operation (example)
形式	仕様 ゲージ	差動比	最大縫目長さ		
E52-135	512-373-W2×3	1:0.7-1:2	3.6mm (7SPI)	中厚生地の地縫 (水着、セーター、ガードル等)	Two needle seaming. (Swim suits, sweater, girdle, etc.)
	" W2×4				
	" W2×5				
	" W2.5×2.5				
	" W2.5×3.5				
	" W3×3				
" W3×4					

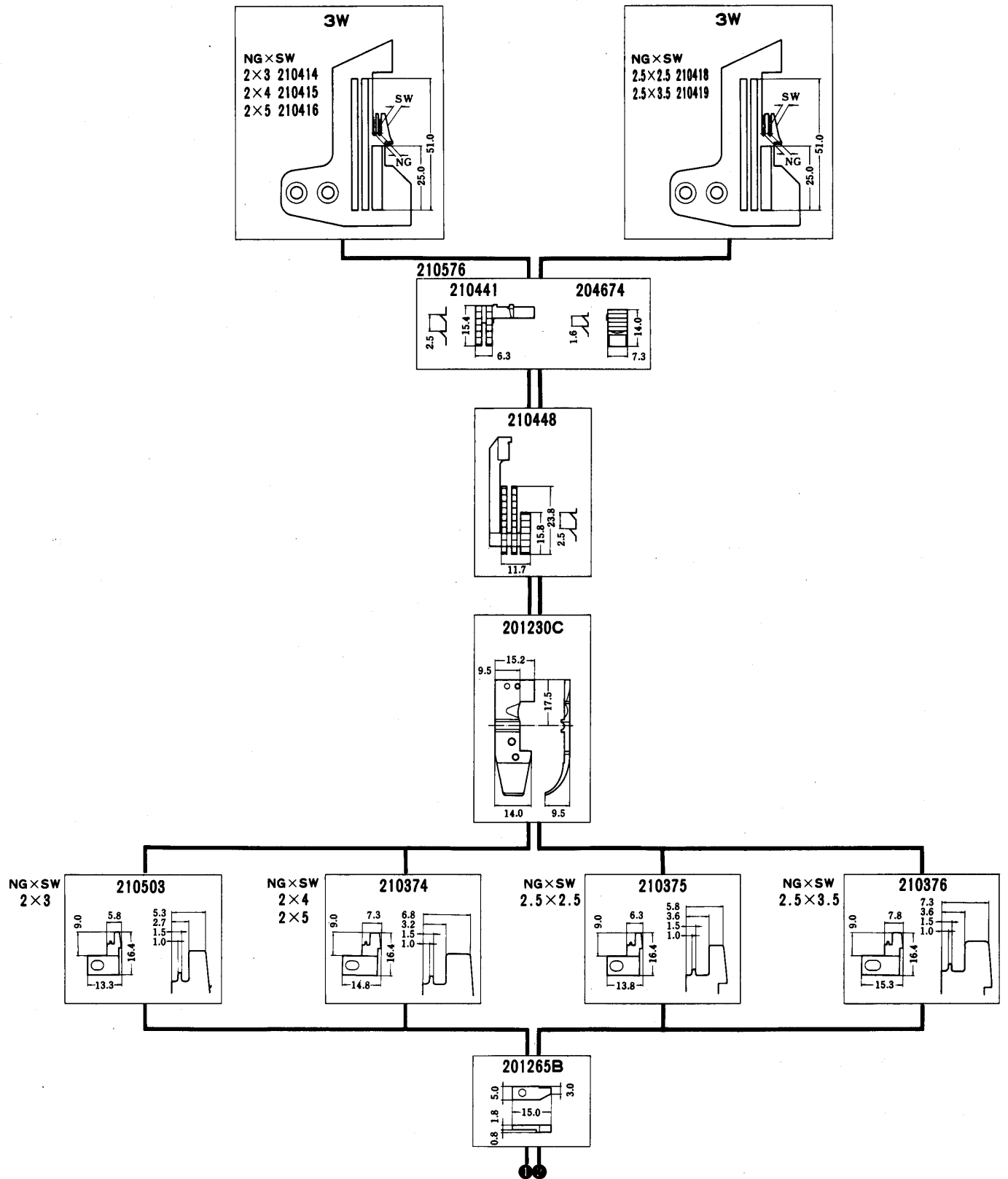
**ORGANIZATION PARTS
CONSTRUCTION CHART**

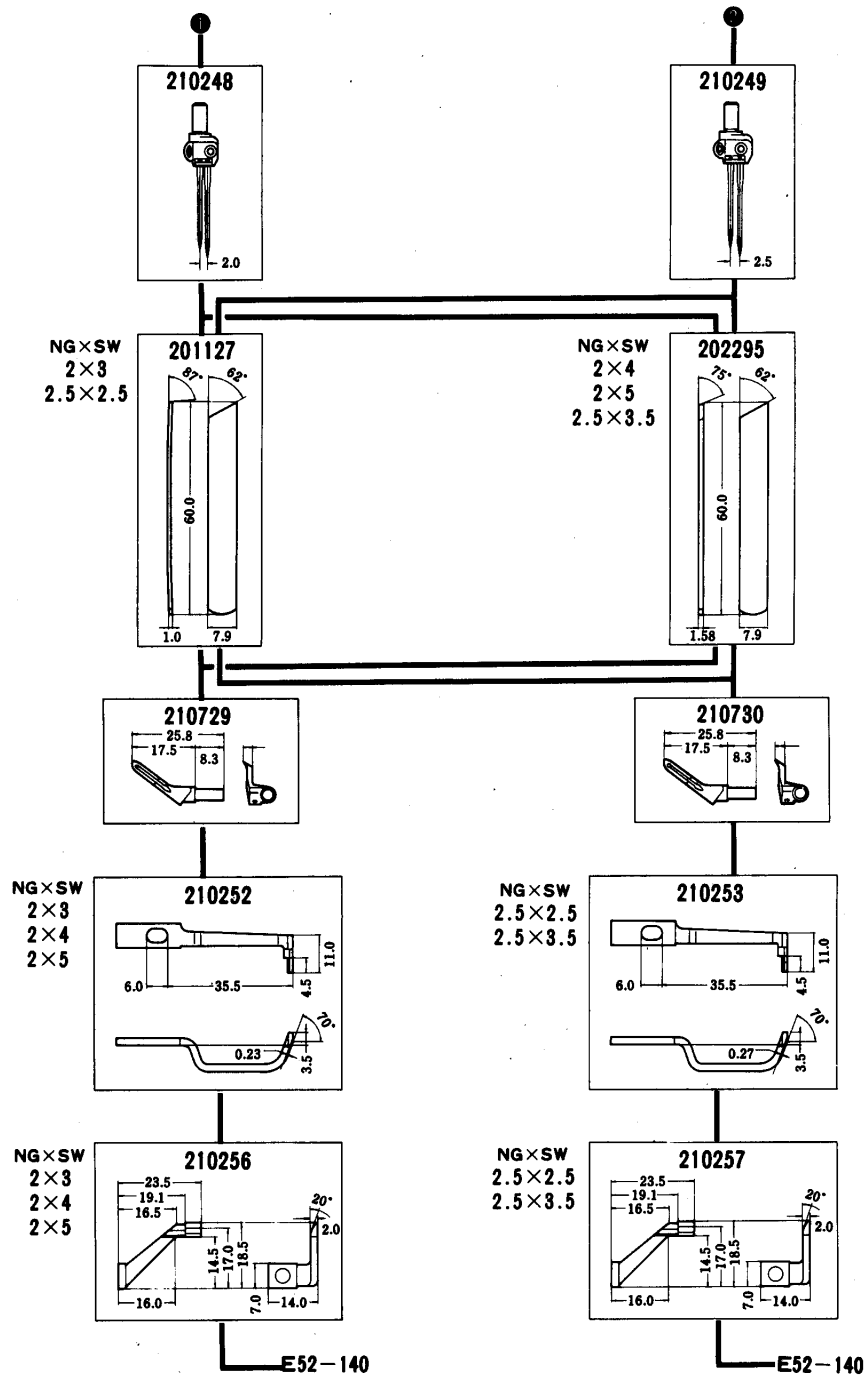
Number of needles: two
Type of feed: 3-row Wide

①②
E52-140

ゲージパーツ系列構成図

針数：2本
送り形式：3列巾広





Machine type no.	Specification gauge	Differential feed ratio	Max. stitch length	用途 (用途例)	Operation (example)
形 式	仕 様 ゲージ	差 動 比	最大縫目長さ		
E 52-140	514-385-W2×3	1:1-1:1.3	2.5mm (10SPI)	厚生地(毛編物)の地縫 (セーター、カーディガン)	Two needle seaming on bulky knit wear. (Sweater, cardigan, etc.)
	" W2×4				
	" W2×5				
	" W2.5×2.5				
	" W2.5×3.5				

LIST OF ORGANIZATION PARTS

Machine type no.	Specification gauge	Needle plate	Main feed dog complete	Diff. feed dog	Presser foot			Needle holder	Lower knife	Upper looper	Needle guard		Factory-set needle	
					body	finger	fab. guard				front	rear		
形式	仕様	針板	主送り歯(組)	差動送り歯	押エ	押エ爪	補助押エ	針留	下メス	上ルーバー	針受(前)	針受(後)	使用針	
E52-130	504-253-W 3	210394	210575	210445	205253	210370	201265 B	210247	201127	210365	210251	210255	D C×27 #14	
	" W 4	210395	"	"	"	210371	"	"	202295	" #24	"	"		
	" W 5	210396	"	"	"	"	"	"	"	"	"	"		
	" W 6	210397	"	"	"	"	210372	"	"	"	"	"		
	504-263-N 3	210390	210574	"	"	201230 C	210370	"	201127	210364	"	"		D C×27 # 9
	" N 4	210391	"	"	"	"	210371	"	202295	" #22	"	"		
" N 5	210392	"	"	"	"	"	"	"	"	"	"			
E52-131	514-353-W 2×2	210402	210575	"	205253	210373	"	210248	"	210365	210252	210256	D C×27 #11	
	" W 2×3	210403	"	"	"	210503	"	"	"	" #24	"	"		
	" W 2×4	210404	"	"	"	210374	"	"	"	"	"	"		
	" W 2×5	210405	"	"	"	"	"	"	"	"	"	"		
	512-353-W 2×2	210402	"	"	"	"	210373	"	"	210368	"	"		D C×27 #14
	" W 2×3	210403	"	"	"	"	210503	"	"	" #34	"	"		
" W 2×4	210404	"	"	"	"	210374	"	"	"	"	"			
E52-132	514-363-W 2×2	210398	210574	"	201230 C	210373	"	"	"	210365	"	"	D C×27 #11	
	" W 2×3	210399	"	"	"	210503	"	"	"	" #24	"	"		
	" W 2×4	210400	"	"	"	210374	"	"	"	"	"	"		
	" W 2×5	210401	"	"	"	"	"	"	"	"	"	"		
E52-133	514-363-N 2×2	210398	"	"	"	210373	"	"	"	"	"	"	D C×27 # 9	
	" N 2×3	210399	"	"	"	210503	"	"	"	"	"	"		
	" N 2×4	210400	"	"	"	210374	"	"	"	"	"	"		
	" N 2×5	210401	"	"	"	"	"	"	"	"	"	"		
E52-134	504-233 W 3	210381	210697	210443	202799	210370	"	210247	"	210365	210251	210255	D C×27 #14	
	" W 4	210382	"	"	"	210371	"	"	"	" #24	"	"		
	" W 5	210383	"	"	"	"	"	"	"	"	"	"		
	" W 6	210384	"	"	"	210372	"	"	"	"	"	"		
E52-135	512-373-W 2×3	210424	210575	210447	"	210503	"	210248	201127	210368	210252	210256	D C×27 #14	
	" W 2×4	210425	"	"	"	210374	"	"	202295	"	"	"		
	" W 2×5	210426	"	"	"	"	"	"	"	"	"	"		
	" W 2.5×2.5	210428	"	"	"	210375	"	210249	201127	" #34	210253	210257		
	" W 2.5×3.5	210429	"	"	"	210376	"	210250	202295	"	210254	210258		
	" W 3×3	210431	"	"	"	210375	"	"	"	"	"	"		
E52-140	514-385-W 2×3	210414	210576	210448	201230 C	210376	"	210248	201127	210729	210252	210256	D C×27 #14	
	" W 2×4	210415	"	"	"	210503	"	"	202295	" #30	"	"		
	" W 2×5	210416	"	"	"	210374	"	"	"	"	"	"		
	" W 2.5×2.5	210418	"	"	"	"	"	210249	201127	210730	210253	210257		
" W 2.5×3.5	210419	"	"	"	210375	"	"	202295	" #32	"	"			

= 刻印 Identification number

Parts for all gauges : 201121A 上メス Upper knife
 全機種共通ゲージパーツ : 210356 下ルーバー Lower looper
 210584 押エ補助板 Presser foot uncurler

Machine type no. 形式	Specification gauge 仕様ゲージ	Needle plate 針板	Main feed dog complete 主送り歯(組)	Diff. feed dog 差動送り歯	Presser foot			Needle holder 針留	Lower knife 下メス	Upper looper 上ルーバー	Needle guard		Factory-set needle 使用針
					body 押エ	finger 押エ爪	fab. guard 補助押エ				front 針受(前)	rear 針受(後)	
E52-210 E52-210C	505-223-N 2	210377	210569	210442	201152E	201155C	210247	202295	210364	210251	210255	DC×27 # 9	
	" N 3	210378	"	"	"	"	"	"	" # 22	"	"		
	" N 4	210379	"	"	"	"	"	"	"	"	"		
	" N 5	210380	"	"	"	"	"	"	"	"	"		
	503-223-N 2	210377	"	"	"	"	"	"	* 210512	"	"		DC×27 # 9
" N 3	210378	"	"	"	"	"	"	" # 21	"	"			
" N 4	210379	"	"	"	"	"	"	"	"	"			
" N 5	210380	"	"	"	"	"	"	"	"	"			
503-233-W 3	210381	210568	210443	202799	210370	210370	"	"	* 210513	"	"	DC×27 # 14	
" W 4	210382	"	"	"	210371	210371	"	"	" # 23	"	"		
" W 5	210383	"	"	"	"	"	"	"	"	"	"		
" W 6	210384	"	"	"	210372	210372	"	"	"	"	"		
504-365-W 3	210390	210576	210446	201230C	210370	210370	"	201127	210365	"	"		DC×27 # 18
" W 4	210391	"	"	"	210371	210371	"	202295	" # 24	"	"		
" W 5	210392	"	"	"	"	"	"	"	"	"	"		
" W 6	210393	"	"	"	"	"	"	"	"	"	"		

Parts for all gauges: 201121A 上メス Upper knife
 全機種共通ゲージパーツ: 210356 下ルーバー Lower looper
 210584 押エ補助板 Presser foot uncurler

= 刻印 Identification number
 * = スプレッター Spreader

NEEDLE SIZE AND UPPER LOOPER/SPREADER

針のサイズと上ルーバー(スプレッター)

Use Upper Looper/Spreader according to the needle size and stitch type as shown.

Threads 糸数	Stitch type 縫目形式	Needle size (Singer) 針のサイズ	Part number 上ルーバー/スプレッター 部品番号	Looper marking 刻印番号	Remarks 備考
2	503	9-12	210512*	21	Standard lift スタンダードリフト
		13-16	210513*	23	
		9-12	210364	22	
3	504 505	13-16	210365	24	Standard lift スタンダードリフト
		9-12	210366	26	
		13-16	210367	28	
		17-21	210365	24	High lift ハイリフト
4	512	9-16	210368	34	Needle gauge 針巾 2.0mm. 3.0mm.
4	514	9-12	210365	24	Needle gauge 針巾 2.0mm
		13-16	210729	30	
		9-12	210729	30	
		13-16	210730	32	Needle gauge 針巾 2.5mm

* Upper spreader 上スプレッター

針番手対照表

Japan 日 本	U.S.A. アメリカ	Germany ドイツ
16	040	100
17	042	105
18	044	110. 115
19	046	120
20	048	125
21	051	130. 140

NEEDLE SIZE REFERENCE

Japan 日 本	U.S.A. アメリカ	Germany ドイツ
9	027	65
10	029	70
11	030	75
12	032	80
13	034	85
14	036	90
15	038	95

LIST OF SPECIFIC PARTS

専用部品一覧表

Machine type/spec.	Type plate	Cloth plate	Side cover	Needle drive crank	Upper looper crank	Upper looper crank washer	Needle thread tension	
							complete	guide
形式/仕様	形式板	クロスプレート	横カバー	針クランク	上ルーバークランク	同左ワッシャー	針糸調子(組)	針糸調子台
E52-130/504-253-W.	210592	210019	210027	210230	210266	210098	210529	202849
E52-130/504-263-N.	210593	210018	210026	"	"	"	"	"
E52-131/514-353-W.	210594	210019	210027	210231	210096	210267 206180	"	210090
E52-131/512-353-W.	210595	"	"	"	"	" "	"	"
E52-132/514-363-W.	210596	"	"	"	"	" "	"	"
E52-133/514-363-N.	210597	210018	210026	"	"	" "	"	"
E52-134/504-233-W.	210598	210019	210027	210230	210266	210098	"	202849
E52-135/512-373-W.	210599	"	"	210231	210096	210267 206180	"	210090
E52-140/514-385-W.	210600	"	"	"	"	" "	"	"
E52-210/505-223-N.	210601	210018	210026	210230	210266	210098	"	202849
E52-210C/505-223-N.	210602	"	"	"	"	"	"	"
E52-211/503-223-N.	210603	"	"	"	"	"	210530	"
E52-220/503-233-W.	210604	210019	210027	"	"	"	"	"
E52-221/504-365-W.	210605	"	"	"	"	"	210529	"

List of the component parts for main feed dog complete

主送り歯(組)構成部品表

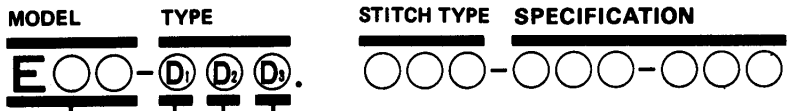
Main feed dog complete	Component parts 構成部品		
	Main feed dog	Aux. feed dog	screw
主送り歯(組)	主送り歯	補助送り歯	止ネジ
210568	210694	210449	5492
210569	210438	204674	"
210570	210438	208095	"
210571	210695	210449	"
210572	210439	204674	"
210573	210439	208095	"
210574	210440	204674	"

Main feed dog complete	Component parts 構成部品		
	Main feed dog	Aux. feed dog	screw
主送り歯(組)	主送り歯	補助送り歯	止ネジ
210575	210440	208095	5492
210576	210441	204674	"
210577	210441	208095	"
210696	210694	204674	"
210697	210694	208095	"
210698	210695	204674	"
210699	210695	208095	"

頁	組部品番号	構成部品番号	名 称	数量
3	210218	210246 2905 210524	アーム(右)	1
			針留案内ブラケット	1
			止ネジ	2
			ノックピン	2
5	210005	210004 210566	送り調節蓋	1
			本体	1
5	210018	210011 210015 210014 210013 210016	クロスプレート(巾狭)	1
			本体	1
5	210019	210012 210015 210014 210013 210017	クロスプレート(巾広)	1
			本体	1
5	210026	210227	横カバー(巾狭用)	1
			芯金トノ組	3
5	210027	210227	横カバー(巾広用)	1
			芯金トノ組	3
5	210117	210116 210567	上ルーパー台カバー	1
			本体	1
7	210222	210318	針糸カバー	1
			芯金トノ組	1
7	208747	205685 208744 208745 208746	アイガード(組)	1
			アイガード	1
7	210225	210226 210039 210040	前カバー	1
			本体	1
9	210060	210059	ブーリー	1
			本体トノ組	1
13	210074	210072 210073	針板ブラケット(組)	1
			針板ブラケット	1
13	210077	210075 210076	針板受け(組)	1
			本体	1
13	210529 210530 (210531)	201037 201086 201068 5082A	糸調子(組)	1
			バネ(強), 210529用	1
13	210529 210530 (210531)	201037 201086 201068 5082A	バネ(中), 210530用	1
			バネ(弱), 210531用	1
13	210529 210530 (210531)	201037 201086 201068 5082A	棒	1
			ナット	1
13	210529 210530 (210531)	201037 201086 201068 5082A	止パイプ	1
			糸調子バネ受皿	1
13	210529 210530 (210531)	201037 201086 201068 5082A	糸調子皿	1
			フェルト	1

頁	組部品番号	構成部品番号	名 称	数量
19	210136	210134 210135 5157	送り調節ラチェットホイール(組)	1
			ラチェットホイール	1
			台	1
			止ネジ	3
21	210569	210149 210150 210151 5012	主送り歯	1
			37頁参照	1
21	210152	210149 210150 210151 5012	差動送りクランク(組)	1
			クランク	1
23	210183	210181 210182	下メス台バネ受	1
			本体	1
25	210331	210332 210333	足揚レバー	1
			本体	1
25	208537	208548 208539 201291 208771	パイプ	1
			押エ台案内	1
27	210189	210187 201290A 2213-1 204182 5145	給油ポンプ(組)	1
			27頁参照	1
27	210188	210187 201290A 2213-1 204182 5145	給油ポンプ本体	1
			ポンプ台	1
27	210207	210206 205635	ケーシング	1
			止ネジ	2
27	210207	210206 205635	ロールピン	2
			油穴蓋ネジ	1
27	205635	205636 205638 205509 205510	バイパス(組)	1
			本体	1
27	210203	210320 201757	バイパス弁(組)	1
			本体	1
29	210198	210195 210196 210197	バイパス弁止メ輪	1
			パイプ	1
29	210193	210191 210192	バネ	1
			噴油管	1
31	210539	210537 210538 204863	銅管	1
			継手	1
31	369	370	給油表示(組)	1
			給油表示	1
33	9029	205473 210523	窓	1
			止輪	1
33	9106	205468 205469	オイル指示(組)	1
			フロート	1
33	9106	205468 205469	オイル指示	1
			シリコンタンク(下)(組)	1
33	9106	205468 205469	シリコンタンク(下)	1
			蓋	1
33	9106	205468 205469	ピン	2
			3本立用糸立(組)	1
33	9106	205468 205469	31頁参照	1
			4本立用糸立(組)	1
33	9106	205468 205469	31頁参照	1
			クッションゴム(組)	1
33	9106	205468 205469	クッションゴム(ピン付)	3
			クッションゴム(ピン無)	1
33	9106	205468 205469	切クズ受シュート(組)	1
			シュート(上)	1
33	9106	205468 205469	シュート(下)	1

E SERIES MACHINE CLASSIFICATION



Machine model	
E32	Ultra-high speed, straight needle, safety stitch machine.
E52	Ultra-high speed, straight needle overedger.
E56	Ultra-high speed, curved needle overedger.

Seam type	
Code No.	Meaning
1	Plain seaming of E52 and E56
2	Other than plain seaming of E52 and E56.
4	Plain seaming of E32.
5	Other than plain seaming of E32.

Material thickness if D1 shows 'plain seaming'.	
Code No.	Meaning (examples)
1	Fine (panty-hose, P.P. shirt, blouse, handkerchief, etc.)
2 and 3	Light to medium (knit underwear, knit dress shirt, swim suit/trunks, sport shirts, etc.)
4	Heavy (sweater, double knit slacks, blanket, working wear, etc.)
5	Extra heavy (jeans, bulky sweaters, quilted coat, etc.)

Type of operation if D1 shows 'other than plain seaming'.	
Code No.	Meaning
1	Blindstitch hemming
2	Serging

Other code numbers than listed above are open for future assignment to such operation as attaching tape/lace, coding/piping, roll-up/roll-down hemming, toe-closing, etc.

Auxiliary code

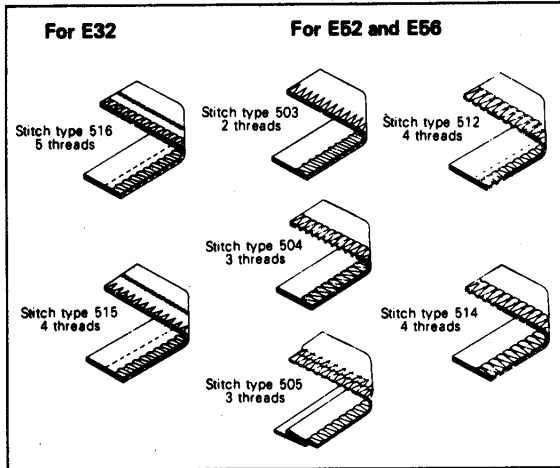
Codes (D1) and (D2) are used to outline the applications of the machines. These applications are subdivided here.

Example
Blindstitch hemming

21 (D3) → 210 (F.S.T. 505)
→ 211 (F.S.T. 503)

Plain seaming on light to medium weight material

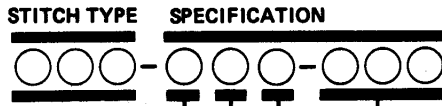
130 (1-needle, for underwear)
131 (2-needle, for underwear)
132 (2-needle, for knit outerwear)



EXAMPLE

E32 - 430 / 516 - 233 - 3 × 3

- Sewing gauge is 3x3mm.
- Tooth pitch is 1.6mm.
- Needle plate type is 2-row wide with chaining-land.
- Standard lift. (Sewing capacity is standard.)
- Stitch type 515.
- Plain seaming on medium heavy materials.
- Machine model is E32.



Sewing capacity

Sewing capacity means 'Sewing gauge' × 'Foot lift capacity'.

Code No.	Meaning
1	4x3mm (low lift)
2	5x5mm (standard lift)
3	6x6mm (high lift)

Needle plate type

The needle plate type is coded by the number and the width of feed rows, and the chaining-land.

Chaining-land; No

Number of feed rows Width

Chaining-land; Yes

Code No.	Meaning	
	No. of rows	★
0	1-row or plain feed	—
1	2N (2-row Narrow)	Yes
2	2N (2-row Narrow)	No
3	2W (2-row Wide)	Yes
4	2W (2-row Wide)	No
5	3N (3-row Narrow)	Yes
6	3N (3-row Narrow)	No
7	3W (3-row Wide)	Yes
8	3W (3-row Wide)	No

Feed dog tooth pitch

Feed dog tooth pitch

Code No.	Meaning
0	Rubber coated or special
1	1.0mm tooth pitch
2	1.25mm tooth pitch
3	1.6mm tooth pitch
4	2.0mm tooth pitch
5	2.5mm tooth pitch
6	3.0mm tooth pitch

Sewing gauge

The sewing gauge is "the seam width" for 1-needle machine, and "the needle gauge × the seam width" for 2-needle machine.

A: Seam width

A: Seam width B: Needle gauge

Description of differential feed ratio

The description here is not necessary for the standard machines.

Machines of the standard differential feed ratio are delivered unless otherwise specified on order. However, if customer wants non-standard ratio machines, he can order by suffixing the following Alphabetical letter to the machine type number.

A: 1:1 differential feed ratio
B: 1:2 " " "
C: 1:3 " " "
D: 1:4 " " "

Example
E52-210C

3mm seam width
Wide cloth plate

1:3 differential feed ratio instead of the 1:2 standard ratio.

*Chaining-land

Eシリーズ分類表示方法



機種を表す。		シームタイプを表す。		地縫のときは、生地を表す。		地縫以外のときは、オペレーションを表す。		補助コード	
コード番号	意味	コード番号	意味	コード番号	意味	コード番号	意味	コード番号	意味
E 32	超高速安全縫ミシン	1	E 52・E 56の地縫	1	極薄生地 パンスト、ハンカチ、P.P.シャツ、ブラウス、レース等	1	裾引		コード①②は、用途上のおおまかな分類を表す。これらのおおまかな分類は、それぞれ、コード④で区分される。 例：薄生地から中厚生地のオーバーロック地縫 ①②④=1 3 ④ 一口に薄生地から中厚生地の地縫といっても、種々のものがあります。従って、これらを④で区分します。 130 (肌着用1本針地縫) 131 (" 2 ") 132 (ニット外用用2本針地縫)
E 52	超高速直針オーバーロックミシン	2	" " 地縫以外	2 (又は3)	薄生地から中厚生地 メリヤス肌着、ニットシャツ、水着、パジャマ、スポーツシャツ等	2	サージング		
E 56	超高速曲針オーバーロックミシン	3	" " "	4	厚生地 セーター、スラックス、コート、ジャンパー、毛布、作業服等		テーブ・レース付、コーディング・バイピング、上巻縫・下巻縫、爪先縫等、必要に応じてコード番号を設ける。		
		4	E 32の地縫	5	極厚生地 バルキーセーター、ジーンズ、カーペット、ドット帳、キルティング等				
		5	" 地縫以外						

表示例
E32-430/516-233-3x3

- 縫巾 3 × 3 mm.
- 送り歯ピッチ 1.6 mm.
- 針板形状2列巾広チューニングランド付。
- スタンダードリフト。
- 縫目形式516。
- 中厚生地の地縫。
- ミシン機種E 32。

差動比の表示について (標準ミシンには、この表示はありません)。同じ形式のミシンで、差動比だけが異なる場合は、用途番号の末尾に、A、B、C、Dを付け分類する。
 A: 差動比 1:1 C: 差動比 1:3
 B: " 1:2 D: " 1:4
 例: E 52-210C 差動比 1:3 の裾引縫ミシン。



縫目形式を表す。		縫容量を表す。		針板形状を表す。		送り歯ピッチを表す。		ゲージを表す。	
コード番号	意味	コード番号	意味	コード番号	意味	コード番号	意味	コード番号	意味
E 32用 縫目形式516 5本糸 縫目形式515 4本糸		1	4×3mm (ローリフト)	0	1列又は一枚送り	0	ラバー付又は、特殊。		1本針ミシンのときは、「かがり巾」を、2本針ミシンのときは、「針×かがり巾」をmm単位で表す。 注: E 52、E 56では、大カバーの形状 (Nは巾狭、Wは巾広) も示す。 例: 504-353-W 3 かがり巾 3mm 巾広の大カバー
E 52・E 56用 縫目形式503 2本糸 縫目形式512 4本糸		2	5×5mm (スタンダードリフト)	1	2N (2列巾狭)	1	送り歯ピッチ 1.0mm		
縫目形式504 3本糸 縫目形式514 4本糸		3	6×6mm (ハイリフト)	2	" "	2	" 1.25mm		
縫目形式505 3本糸				3	2W (2列巾広)	3	" 1.6mm		
				4	" "	4	送り歯ピッチ 2.0mm		
				5	3N (3列巾狭)	5	" 2.5mm		
				6	" "	6	" 3.0mm		
				7	3W (3列巾広)				
				8	" "				

NUMERICAL INDEX OF PARTS

部品番号索引

Part No.	Page	Ref. No.	Part No.	Page	Ref. No.	Part No.	Page	Ref. No.	Part No.	Page	Ref. No.	Part No.	Page	Ref. No.
部品番号	頁	参照番号	部品番号	頁	参照番号	部品番号	頁	参照番号	部品番号	頁	参照番号	部品番号	頁	参照番号
123	35	23	1216	13	12	4013	31	9	5117	29	10	5484	13	23
126	35	19	1216	35	37	4013	31	32	5118	19	54	5485	11	3
127	35	14	1229	13	21	4014	31	17	5118	27	18	5486	19	39
128	35	15	1231	25	40	4513	33	4	5118	35	34	5487	15	21
131	35	16	1435	5	19	4750	31	5	5133	27	54	5487	17	19
132	35	3	1448	9	3	4750	31	10	5136	9	27	5488	5	16
135A	35	4	1457	11	8	4750	31	33	5136	13	30	5489	21	36
153	35	17	1457	15	32	4803	31	13	5136	25	34	5492	21	3
178	35	5	1457	23	6	4803	31	18	5138B	27	56	5492	48	
179	35	13	1458	27	9	4803	31	21	5145	49		5497	9	24
200	35	11	1459	5	20	4803	31	24	5157	49		5500	19	19
233	31	22	1459	9	2	4803	31	27	5163	3	5	9029	33	
245	35	18	1732	19	56	4904	33	11	5184	35	27	9029	49	
272	35	12	1998-2	15	24	4905	33	14	5198	7	4	9106	33	
282	35	6	2133-1	21	20	4913	31	36	5205	21	45	9106	49	
283	35	7	2133-1	25	9	5002	29	5	5205	21	47	137906	5	10
284	35	8	2193	15	16	5012	5	13	5231	21	43	137906	7	22
285	35	9	2193	17	13	5012	11	37	5238	9	7	137906	7	30
293	31	25	2193	23	31	5012	49		5276	25	13	137906	35	41
322	35	10	2213	11	6	5022	11	13	5282	15	41	137906	35	44
326	35	2	2213-1	49		5029	9	29	5292	7	27	167066	23	19
369	31		2285	25	17	5029	15	45	5292	11	15	167079	17	36
369	49		2430	35	49	5029	25	28	5292	13	15	192107-1	3	13
370	31		2902	15	65	5030	25	43	5292	13	17	192130	5	8
370	49		2902	17	39	5053	35	30	5292	15	27	200136	27	23
373	31	6	2902	23	15	5057	35	46	5292	15	58	200136	27	28
374	31	8	2903	49		5059	11	22	5292	19	16	200136	27	35
375	31	7	2905	5	28	5060	7	6	5292	19	51	200138	27	25
375	31	29	2905	7	18	5060	11	24	5292	25	4	200138	27	30
376	31	34	2905	7	37	5060	21	27	5316	19	25	200138	27	37
377	31	28	2905	13	37	5060	23	13	5317	21	18	200144	27	33
378	31	30	2905	15	60	5060	27	3	5346	21	51	200152	27	24
379	31	31	2905	19	41	5078	3	9	5357	13	25	200152	27	29
380	31	11	2905	19	49	5082A	13	3	5376	11	29	200152	27	36
381	31	14	2905	27	51	5082A	15	47	5376	15	2	200155	27	26
382	31	15	2905	35	33	5082A	17	23	5376	17	2	200155	27	31
383	31	16	2905	35	51	5082A	49		5426	25	14	200155	27	38
384	31	19	2913-1	3	3	5084	19	33	5434	3	2	200155	29	7
385	31	1	2921	15	62	5084	21	16	5455	21	32	200205	13	20
386	31	38	2921	17	34	5088	23	18	5457	11	27	200555	7	26
387	31	3	2921	25	21	5088	35	40	5457	15	10	200555	15	4
388	31	2	2921	25	32	5088	35	43	5457	17	9	200555	17	4
905	35	1	3044	5	7	5089	25	36	5457	19	23	200821	35	38
1156	15	6	3044	35	28	5094	23	24	5457	19	28	201002	3	7
1156	17	6	3091	5	5	5094	27	12	5457	21	29	201002	3	11
1174	5	4	3091	5	11	5094	27	20	5457	21	38	201009	27	6
1174	17	21	3091	7	21	5095	7	2	5457	23	4	201037	13	2
1175-2	21	4	4009-1	5	24	5117	3	21	5457	25	11	201037	49	
1175-2	21	6	4009-1	5	32	5117	3	29	5458	3	25	201056	11	7
1175-2	21	9	4009-1	7	8	5117	7	10	5461	9	17	201068	15	50
1175-3	7	20	4009-1	7	16	5117	9	11	5461	11	31	201068	49	
1175-3	13	27	4009-1	7	33	5117	13	39	5461	11	35	201086	13	
1175-3	13	35	4009-1	15	39	5117	13	41	5461	19	5	201086	17	26
1186	21	39	4009-1	21	23	5117	19	12	5461	19	18	201086	49	
1196	35	48	4009-1	23	21	5117	19	37	5476	31	37	201121A	23	17
1202	7	31	4009-1	29	3	5117	19	44	5478	19	9	201121A	36	
1206	13	33	4012	31	20	5117	23	27	5480	5	30	201121A	46	
1206	35	56	4012	31	23	5117	25	6	5481	25	19	201121A	47	
1216	7	14	4012	31	26	5117	27	11	5482	3	26	201127	23	29
1216	7	35	4013	31	4	5117	27	60	5483	5	6	201127	39	

NUMERICAL INDEX OF PARTS

部品番号索引

Part No.	Page	Ref. No.	Part No.	Page	Ref. No.	Part No.	Page	Ref. No.	Part No.	Page	Ref. No.	Part No.	Page	Ref. No.
部品番号	頁	参照番号	部品番号	頁	参照番号	部品番号	頁	参照番号	部品番号	頁	参照番号	部品番号	頁	参照番号
201127	43		202295	45		205361	35	45	208450	15	51	210039	49	
201127	45		202295	46		205418	21	14	208450	17	27	210040	49	
201127	46		202295	47		205456	35		208450	49		210042	7	24
201152 E	25	37	202340	23	25	205466	33	1	208525	25	33	210043	7	28
201152 E	36		202451	25	20	205467	33	8	208537	25	22	210044	7	36
201152 E	47		202522	19	26	205468	33	12	208537	49		210045	7	34
201155 C	25	38	202526	3	33	205468	49		208539	49		210046	7	32
201155 C	36		202577	11	34	205469	33	13	208548	49		210047	7	29
201155 C	47		202645	25	26	205469	49		208579	23	16	210050	9	20
201156	25	35	202647 A	25	29	205470	33	10	208598	25	25	210051	9	18
201185	19	42	202662	3	27	205473	33	2	208599	25	27	210052	9	19
201185	23	23	202663 D	3	28	205473	49		208744	49		210053	9	15
201185	35	52	202799	36		205509	49		208745	49		210054	9	9
201191	35	26	202799	42		205510	49		208746	49		210055	9	10
201211 B	35		202799	46		205617	9	5	208747	7	19	210056	9	13
201230 C	38		202799	47		205635	27	21	208747	49		210057	9	14
201230 C	40		202849	13	9	205635	49		208771	49		210058	9	8
201230 C	44		202849	15	54	205635	49		208774	25	24	210059	9	4
201230 C	46		202849	17	30	205636	49		210002	3	10	210059	49	
201230 C	47		202849	48		205638	49		210003	3	19	210060	49	
201252	31	12	202875	5	14	205678	35	50	210004	49		210061	9	6
201265 B	25	39	202875	15	63	205679	35		210005	3	20	210062	9	28
201265 B	36		202875	17	35	205685	49		210005	49		210067	23	10
201265 B	38		202875	19	8	205722	7	38	210006	5	29	210068	23	9
201265 B	40		204006	3	16	205735	3	34	210007	5	27	210069	11	19
201265 B	42		204010	9	21	205763	27	22	210008	3	22	210069	23	8
201265 B	44		204052 A	19	31	205764	33	6	210009	3	23	210072	49	
201265 B	46		204084	19	21	205765	33	7	210010	3	24	210073	49	
201265 B	47		204107	17	12	206128	21	12	210011	49		210074	13	24
201290 A	49		204114	21	41	206129	21	13	210012	49		210074	49	
201291	49		204115	21	35	206180	15	12	210013	49		210075	49	
201293 A	27	10	204128 A	21	15	206180	23	11	210014	49		210076	49	
201294	27	4	204129 A	21	19	206180	48		210015	49		210077	13	26
201295	27	7	204146	11	30	206233	27	14	210016	49		210077	49	
201395	25	30	204182	49		206233	35	20	210017	49		210084	13	34
201439 A	15	55	204183	27	5	206336	33	5	210018	5	1	210090	13	10
201439 A	17	31	204184	27	8	206337	33	9	210018	48		210090	48	
201635	11	23	204185	19	3	206337	33	15	210018	49		210091	15	1
201635	21	26	204185	27	13	206340 A	29	6	210019	5	2	210091	17	1
201635	23	12	204270	29	8	206431	27	17	210019	48		210092	15	5
201757	49		204274	15	30	208009	7	25	210019	49		210092	17	5
202045	27	55	204319	9	26	208095	48		210020	5	3	210093	15	3
202058	5	25	204439 A	21	17	208168	21	48	210021	5	15	210093	17	3
202174	3	15	204520	9	23	208173	3	17	210022	5	9	210096	15	9
202174	15	36	204657	15	56	208173	15	33	210023	5	17	210096	48	
202175	11	10	204657	15	57	208245	5	18	210024	5	12	210098	15	13
202175	11	16	204657	17	32	208245	21	42	210025	5	21	210098	48	
202175	11	36	204667	35	36	208447	13	4	210025	5	26	210099	15	14
202175	15	28	204674	21	2	208447	15	48	210026	5	22	210100	15	15
202286	15	7	204674	48		208447	17	24	210026	48		210100	21	22
202286	15	17	204737	9	25	208447	49		210026	49		210101	15	19
202286	17	7	204754	19	32	208448	13	5	210027	5	23	210102	15	18
202286	17	14	204756	19	34	208448	15	49	210027	48		210102	21	25
202286	35	35	204757	19	35	208448	17	25	210027	49		210103	15	22
202287 A	27	57	204789	9	22	208448	49		210028	7	9	210104	15	20
202295	23	28	204828	3	18	208449	13	8	210030	7	12	210105	15	26
202295	37		204863	49		208449	15	53	210034	7	1	210106	15	25
202295	39		205253	38		208449	17	29	210035	7	3	210107	15	29
202295	41		205253	40		208449	49		210036	7	5	210108	15	40
202295	43		205253	46		208450	13	6	210037	7	7	210109	15	31

NUMERICAL INDEX OF PARTS

部品番号索引

Part No.	Page	Ref. No.	Part No.	Page	Ref. No.	Part No.	Page	Ref. No.	Part No.	Page	Ref. No.	Part No.	Page	Ref. No.
部品番号	頁	参照番号	部品番号	頁	参照番号	部品番号	頁	参照番号	部品番号	頁	参照番号	部品番号	頁	参照番号
210110	15	34	210171	19	40	210224	7	15	210255	37		210364	37	
210111	15	35	210172	19	46	210225	7	23	210255	39		210364	39	
210112	15	37	210173	23	1	210225	49		210255	46		210364	41	
210113	15	38	210175	23	5	210226	49		210255	47		210364	46	
210114	15	43	210178	23	14	210227	49		210256	13	32	210364	47	
210115	15	44	210179	23	20	210228	9	1	210256	41		210365	37	
210116	49		210180	23	22	210229	11	28	210256	43		210365	39	
210117	5	31	210181	49		210230	11	25	210256	45		210365	45	
210117	49		210182	49		210230	48		210256	46		210365	46	
210118	15	42	210183	23	26	210231	11	26	210257	13		210365	47	
210120	17	8	210183	49		210231	48		210257	43		210366	47	
210122	17	10	210184	23	30	210232	11	17	210257	45		210367	47	
210123	17	11	210185	9	16	210233	11	20	210257	46		210368	47	
210124	17	17	210186	27	2	210234	11	18	210258	13		210369	41	
210125	17	16	210187	49		210235	11	9	210258	43		210369	43	
210126	17	18	210188	27	1	210236	11	12	210258	46		210369	46	
210127	19	13	210188	49		210237	11	14	210259	13	18	210369	47	
210128	19	17	210189	27		210238	11	11	210260	13	19	210370	36	
210129	19	14	210189	49		210239	11	1	210261	13	11	210370	38	
210130	19	15	210190	27	45	210240	11	2	210262	13	36	210370	46	
210131	19	10	210191	27	47	210241	11	4	210263	13	38	210370	47	
210132	19	6	210191	49		210242	11	5	210264	13	40	210371	36	
210133	19	7	210192	27	48	210243	11	32	210266	15	8	210371	38	
210134	49		210192	49		210244	11	33	210266	48		210371	46	
210135	49		210193	27	46	210246	49		210267	15	11	210371	47	
210136	19	4	210193	49		210247	13	13	210267	48		210372	36	
210136	49		210194	27	49	210247	37		210268	23	3	210372	38	
210137	19	1	210195	49		210247	39		210269	23	7	210372	46	
210138	19	11	210196	49		210247	46		210318	49		210372	47	
210139	19	2	210197	49		210247	47		210319	13	7	210373	40	
210140	19	20	210198	27	43	210248	13	14	210319	15	52	210373	46	
210141	19	22	210198	49		210248	41		210319	17	28	210374	40	
210142	21	21	210199	27	44	210248	43		210319	49		210374	42	
210143	21	24	210200	27	15	210248	45		210320	49		210374	44	
210144	21	28	210201	27	16	210248	46		210321	25	1	210374	46	
210145	21	30	210202	27	39	210249	13		210322	25	2	210375	42	
210146	21	31	210203	27	40	210249	43		210323	25	3	210375	44	
210147	21	33	210203	49		210249	45		210326	25	7	210376	42	
210148	21	34	210204	27	41	210249	46		210327	25	8	210376	44	
210149	49		210205	27	42	210250	13		210329	25	10	210377	36	
210150	49		210206	49		210250	43		210330	25	12	210377	47	
210151	49		210207	27	19	210250	46		210331	25	15	210378	36	
210152	21	37	210207	49		210251	13	28	210331	49		210378	47	
210152	49		210208	27	27	210251	37		210332	49		210379	13	22
210153	21	40	210208	27	34	210251	39		210333	49		210379	36	
210154	21	7	210210	27	32	210251	46		210334	25	18	210379	47	
210155	21	10	210211	27	52	210251	47		210335	25	16	210380	36	
210156	21	11	210212	27	53	210252	13	29	210337	25	23	210380	47	
210157	21	44	210213	29	1	210252	41		210340	25	31	210381	36	
210158	21	46	210214	29	2	210252	43		210343	21	5	210381	46	
210159	21	49	210215	29	4	210252	45		210349	15	59	210381	47	
210160	21	50	210217	3	1	210252	46		210350	15	61	210382	36	
210161	19	24	210218	3	8	210253	13		210351	15	64	210382	46	
210162	19	27	210218	49		210253	43		210352	17	38	210382	47	
210163	19	29	210219	3	4	210253	45		210353	17	37	210383	36	
210164	19	30	210220	3	6	210253	46		210356	17	20	210383	46	
210166	19	36	210221	7	17	210254	13		210356	36		210383	47	
210167	19	38	210222	7	11	210254	43		210356	46		210384	36	
210168	19	43	210222	49		210254	46		210356	47		210384	46	
210170	19	45	210223	7	13	210255	13	31	210359	15	23	210384	47	

NUMERICAL INDEX OF PARTS

部品番号索引

Part No.	Page	Ref. No.	Part No.	Page	Ref. No.	Part No.	Page	Ref. No.	Part No.	Page	Ref. No.	Part No.	Page	Ref. No.
部品番号	頁	参照番号	部品番号	頁	参照番号	部品番号	頁	参照番号	部品番号	頁	参照番号	部品番号	頁	参照番号
210390	38		210438	21	1	210568	36		210691	35				
210390	46		210438	48		210568	47		210692	35	55			
210390	47		210439	48		210568	48		210694	48				
210391	38		210440	48		210569	21		210695	48				
210391	46		210441	48		210569	36		210696	48				
210391	47		210442	21	8	210569	47		210697	36				
210392	38		210442	36		210569	48		210697	46				
210392	46		210442	47		210569	49		210697	48				
210392	47		210443	36		210570	48		210698	48				
210393	38		210443	46		210571	48		210699	48				
210393	46		210443	47		210572	48		210700	19	55			
210393	47		210445	38		210573	48		210721	15	66			
210394	38		210445	40		210574	38		303313	35	54			
210394	46		210445	46		210574	40		306468	31	35			
210395	38		210446	38		210574	46		210727	25	8			
210395	46		210446	47		210574	48		210728	25	44			
210396	38		210447	42		210575	38		5292	25	45			
210396	46		210447	46		210575	40							
210397	38		210448	44		210575	42							
210397	46		210448	46		210575	46							
210398	40		210449	48		210575	48							
210398	46		210503	40		210576	38							
210399	40		210503	42		210576	44							
210399	46		210503	44		210576	46							
210400	40		210503	46		210576	47							
210400	46		210510	27	50	210576	48							
210401	40		210511	11	21	210577	48							
210401	46		210512	37		210583	3	14						
210402	40		210512	47		210584	25	41						
210402	46		210513	37		210584	36							
210403	40		210513	47		210584	46							
210403	46		210517	25	5	210584	47							
210404	40		210518	17	33	210585	25	42						
210404	46		210519	9	12	210586	17	15						
210405	40		210520	27	58	210592	48							
210405	46		210521	27	59	210593	48							
210414	44		210523	33	3	210594	48							
210414	46		210524	49		210595	48							
210415	44		210525	3	32	210596	48							
210415	46		210528	3	12	210597	48							
210416	44		210529	13	1	210598	48							
210416	46		210529	48		210599	48							
210418	44		210529	49		210600	48							
210418	46		210530	13		210601	3	30						
210419	44		210530	17	22	210601	48							
210419	46		210530	48		210602	48							
210424	42		210530	49		210603	48							
210424	46		210531	15	46	210604	48							
210425	42		210531	49		210605	48							
210425	46		210532	19	50	210679	3	31						
210426	42		210533	19	47	210680	35	24						
210426	46		210534	19	48	210681	35	25						
210428	42		210535	19	52	210682	35	29						
210428	46		210536	19	53	210683	35	31						
210429	42		210537	49		210684	35	32						
210429	46		210538	49		210685	35							
210431	42		210539	29	9	210686	35	39						
210431	46		210539	49		210687	35							
210432	42		210566	49		210689	35	47						
210432	46		210567	49		210690	35	42						

**PEGASUS
SEWING MACHINE MFG.
CO., LTD.[®]**

