

MC400

テープカッター／インサート機能付きゴム送り装置
Elastic feeder (with tape cutter/insertor)

Machine models: EX5100 Series

Parts Catalog



PEGASUS®

パーツカタログの見方

- このパーツカタログは、MC400シリーズの構成部品を次の要領で編集しています。
- 2～37頁には部品を機構別に収録し、左頁が部品の分解図、右頁がパーツリストになっています。
また、部品分解図に付されている番号は、パーツリストのREF.NO. (参照番号) を示しています。
- 38頁以降には部品番号インデックスを記載し、部品番号だけで、その図解・名称などが容易に引き出せます。
- 部品を御注文いただく時は、必ず部品番号だけを明示してください。
なお、このパーツカタログの記載事項は改良により、予告なく変更されることがありますので、あらかじめご了承ください。

INTRODUCTION

- This parts catalog covers the MC400 series which are manufactured in August, 2002.
- The components are shown on pages 2 - 37. The illustrations are on left pages and the part numbers on right pages. The illustrated part and its part number are assigned the same reference number.
- The index of part numbers are listed at the back of this book for quick reference.
- When placing an order for any part, please specify the part number. Note that the contents of this book are subject to change for improvement without prior notice.

掲載機種 (Models covered)

MC400 Series

EX5104-D-52D1/MC400

EX5104-D-52D1/MC401

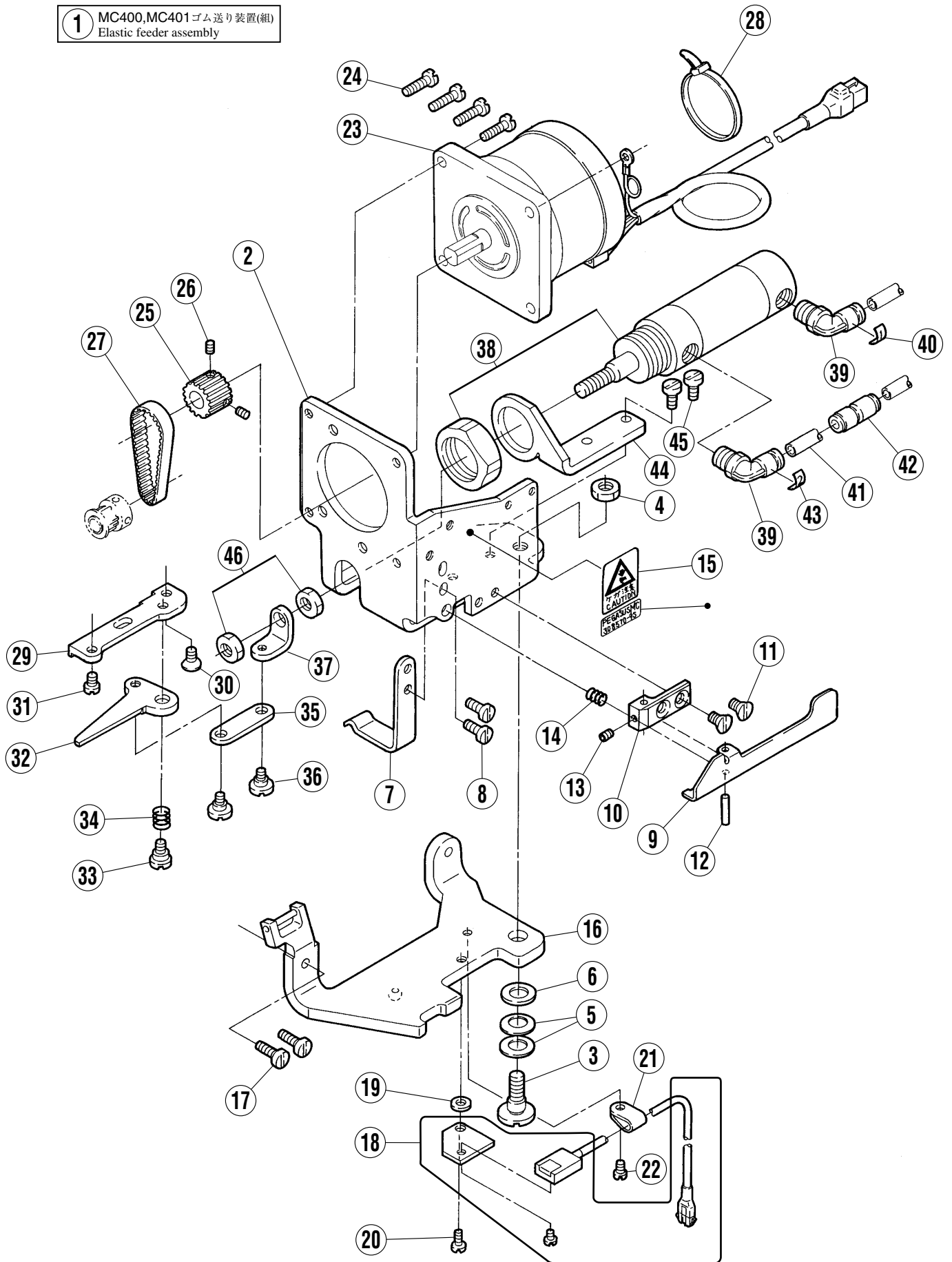
目次

	頁
MC400, MC401 ゴム送り装置 (1)	2~3
MC400, MC401 ゴム送り装置 (2)	4~5
MC400, MC401 ゴム送り装置 (3)	6~7
制御ユニット (1)	8~9
制御ユニット (2)	10~11
制御ユニット (3)	12~13
制御ユニット (4)	14~15
糸調子器	16~17
電源コード, 回転検出器, エアーシリンダ	18~19
ドロップフィード機構	20~21
KSチェーンカッター	22~23
押エ 標準部品	24~25
小ローラー	26~27
MC400, MC401 専用部品	28~29
MC400, MC401 押エ/オプション	30~31
正面スイッチ/オプション	32~33
リールスタンド/オプション	34~35
エアーカップラ/オプション	36~37
部品番号インデックス	38

TABLE OF CONTENTS

	page
MC400, MC401 ELASTIC FEEDER (1).....	2~3
MC400, MC401 ELASTIC FEEDER (2).....	4~5
MC400, MC401 ELASTIC FEEDER (3).....	6~7
CONTROL UNIT (1)	8~9
CONTROL UNIT (2)	10~11
CONTROL UNIT (3)	12~13
CONTROL UNIT (4)	14~15
THREAD TENSION	16~17
POWER SOURCE CORD, ROTATION DETECTOR, AIR CYLINDER ...	18~19
DROP FEEDER	20~21
KS CHAIN CUTTER	22~23
PRESSER FOOT /STANDARD PARTS	24~25
SMALL ROLLER	26~27
SPECIFIC PARTS FOR MC400, MC401	28~29
PRESSER FOOT FOR MC400, MC401 /OPTION	30~31
FRONT SWITCH /OPTION	32~33
REEL STAND /OPTION	34~35
AIR COUPLER /OPTION	36~37
PART NUMBER INDEX	38

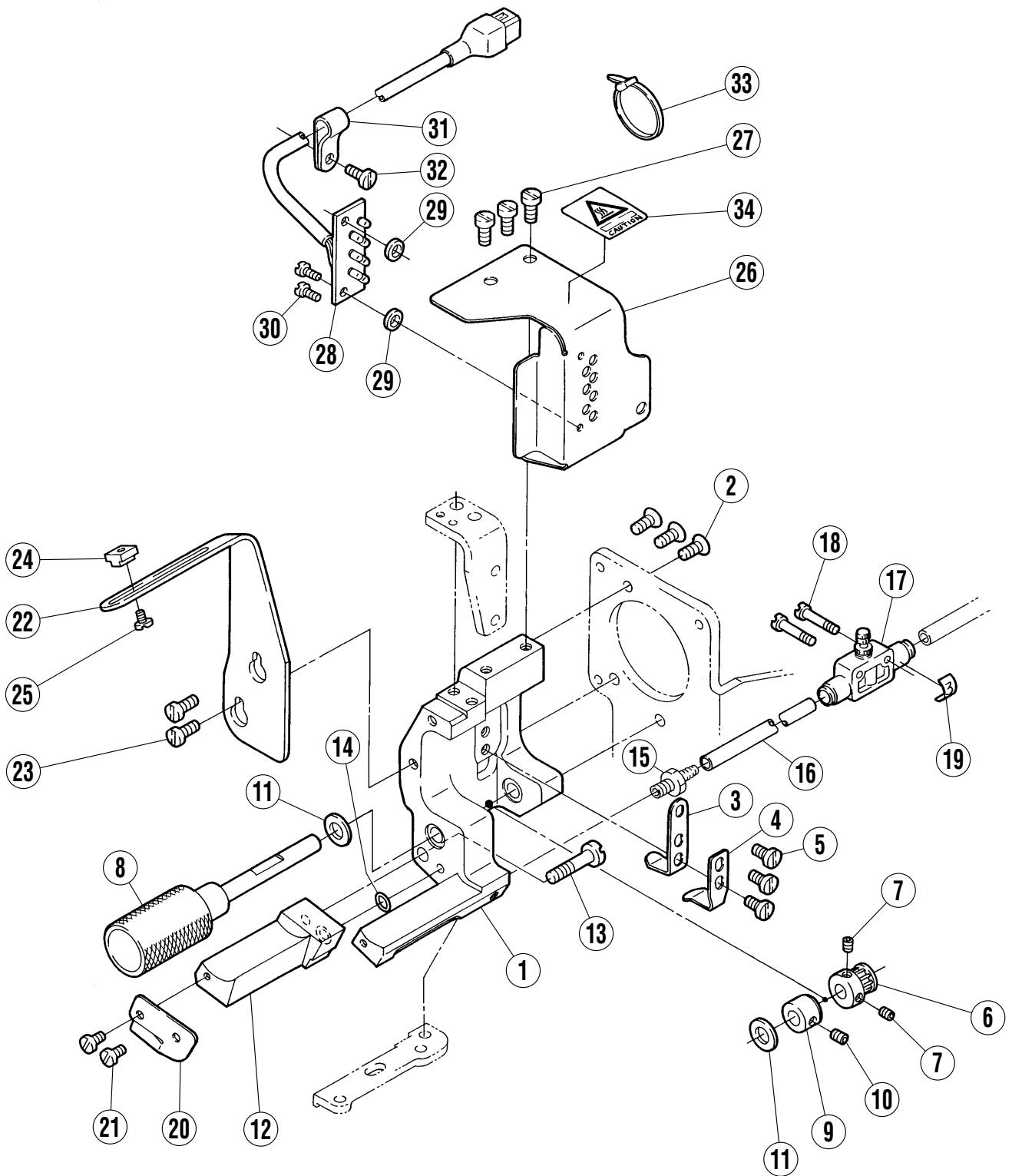
1 MC400,MC401ゴム送り装置(組)
Elastic feeder assembly



MC400,MC401 ゴム送り装置 (1)

MC400,MC401 ELASTIC FEEDER (1)

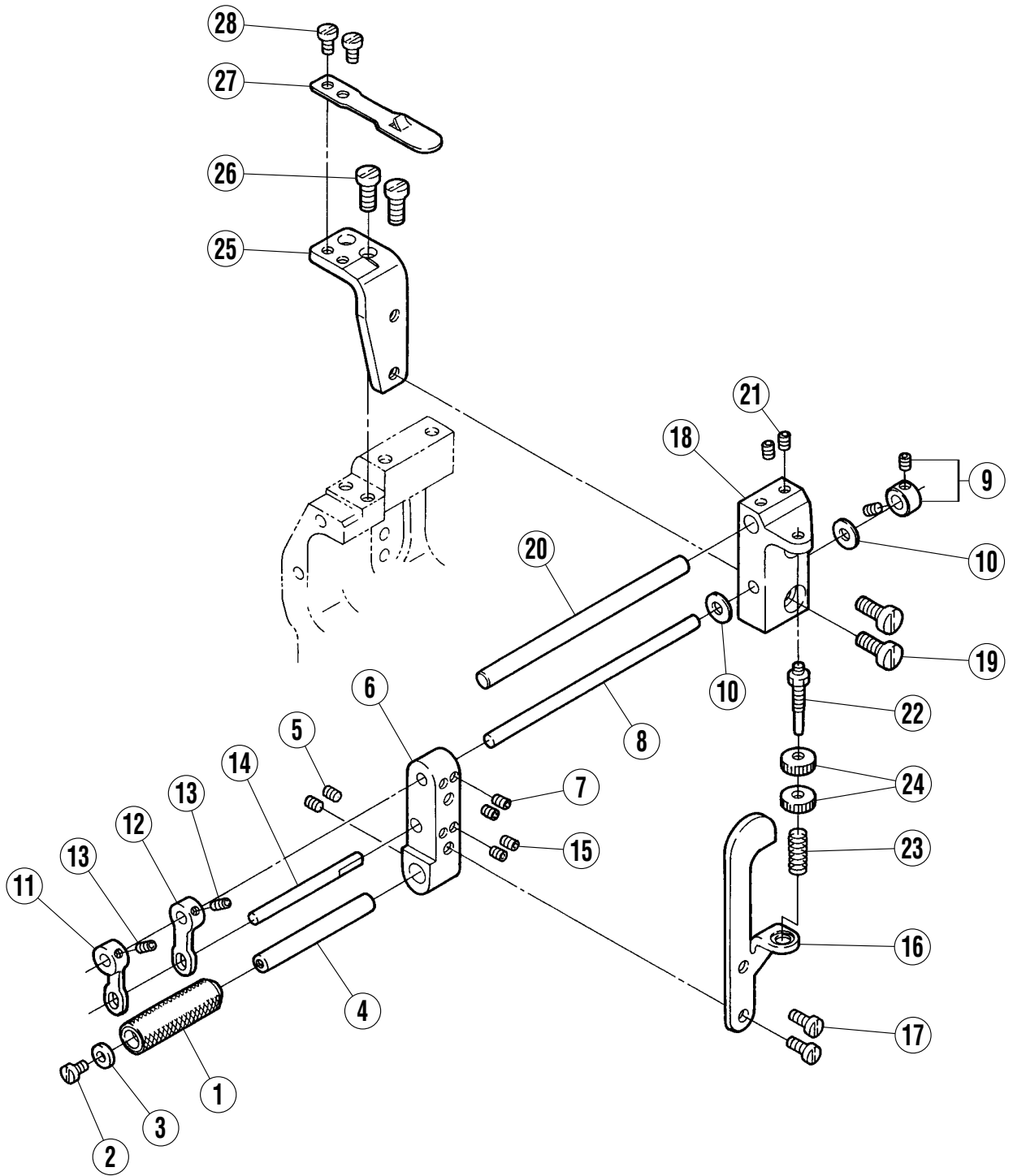
REF.NO.	PART NO.	部品名称	DESCRIPTION	QT.
1	308570-9S0	ゴム送り装置 (組)	ELASTIC FEEDER ASSEMBLY	1
2	308575-910	ブラケット	BRACKET	1
3	0071600	段付ネジ/M 6	SCREW	1
4	0048060	六角ナット/M 6	NUT	1
5	2048880	皿バネ座金	SPRING WASHER	2
6	2401010	座金	WASHER	1
7	3085780	板バネ	FLAT SPRING	1
8	007018A0	平ネジ/M 4 × 6	SCREW	2
9	3085790	レバー	LEVER	1
10	3085800	ブラケット	BRACKET	1
11	0070430	皿小ネジ/M 4 × 8	SCREW	1
12	2093030	平行ピン	PIN	1
13	0045540	止ネジ/M 3 × 3	SCREW	1
14	2364160	圧縮バネ	SPRING	1
15	9A30690	ケガ注意ラベル	LABEL	1
16	308582-910	土台	BRACKET	1
17	0070210	平ネジ/M 4 × 1 2	SCREW	2
18	716007A910	安全検出器	SAFETY DETECTOR	1
19	3034480	座金	WASHER	1
20	007018A0	平ネジ/M 4 × 6	SCREW	1
21	7480050	ナイロングリップ	NYLON GRIP	1
22	007018A0	平ネジ/M 4 × 6	SCREW	1
23	805009-910	パルスモータ (組)	PULSE MOTOR ASSEMBLY	1
24	007020A0	平ネジ/M 4 × 1 2	SCREW	4
25	3085840	ギヤ	GEAR	1
26	0045540	止ネジ/M 3 × 3	SCREW	2
27	2405900	タイミングベルト	TIMING BELT	1
28	7480150	束線バンド	BAND	1
29	3085940	固定刃	STATIONARY KNIFE	1
30	0070440	皿ネジ/M 4 × 1 0	SCREW	1
31	0072460	平ネジ/M 4 × 8	SCREW	1
32	3085950	移動刃	MOVABLE KNIFE	1
33	0073840	段付ネジ /M 4	SCREW	1
34	3032780	圧縮バネ	SPRING	1
35	3085960	リンク	LINK	1
36	0071490	段付ネジ/M 4 × 6	SCREW	2
37	3085970	ナックル	KNUCKLE	1
38	5131320	エアシリンダ	AIR CYLINDER	1
39	601082A0	継手	JOINT	2
40	7550320	マークシール (記号 1)	SEAL	1
41	6001940	エアチューブ/Φ 4 × 1 0 0	TUBE	1
42	6012280	継手	JOINT	1
43	7550330	マークシール (記号 2)	SEAL	1
44	3085980	ブラケット	BRACKET	1
45	007018A0	平ネジ/M 4 × 6	SCREW	2
46	0072070	六角ナット/M 6	NUT	2



MC400,MC401 ゴム送り装置 (2)

MC400,MC401 ELASTIC FEEDER (2)

REF.NO.	PART NO.	部品名称	DESCRIPTION	QT.
1	308571-9S0	フレーム	FRAME	1
2	0070440	皿ネジ/M4×10	SCREW	3
3	3085730	板バネ (上)	SPRING PLATE (UPPER)	1
4	3085740	板バネ (下)	SPRING PLATE (LOWER)	1
5	007018A0	平ネジ/M4×6	SCREW	3
6	305250-910	ギヤ	GEAR	1
7	0045540	止ネジ/M3×3	SCREW	2
8	3085850	ローラー	ROLLER	1
9	3029640	カラー	COLLAR	1
10	0045430	止ネジ/M4×4	SCREW	1
11	2340050	座金	WASHER	2
12	3085990	ブラケット	BRACKET	1
13	0045160	平ネジ/M5×20	SCREW	1
14	3038650	Oリング	O-RING	1
15	6010010	継手	JOINT	1
16	6001940	エアチューブ/Φ4×100	TUBE	1
17	5260070	絞り弁	VALVE	1
18	0041050	平ネジ/M3×15	SCREW	2
19	7550340	マークシール (記号3)	SEAL	1
20	3086000	カッターカバー	CUTTER COVER	1
21	0070090	平ネジ/M3×5	SCREW	2
22	3086010	テープガイド	TAPE GUIDE	1
23	007018A0	平ネジ/M4×6	SCREW	2
24	306057A0	テープ案内	TAPE GUIDE	1
25	0073850	平ネジ/M2.5×5	SCREW	1
26	3086020	ベルトカバー	BELT COVER	1
27	007018A0	平ネジ/M4×6	SCREW	3
28	798003-910	インジケータ (組)	INDICATOR ASSEMBLY	1
29	2405910	スペーサー	SPACER	2
30	0070090	平ネジ/M3×5	SCREW	2
31	7480030	ナイロングリップ	NYLON GRIP	1
32	007018A0	平ネジ/M4×6	SCREW	1
33	7480020	束線バンド	BAND	1
34	9A30700	高温注意ラベル	LABEL	1

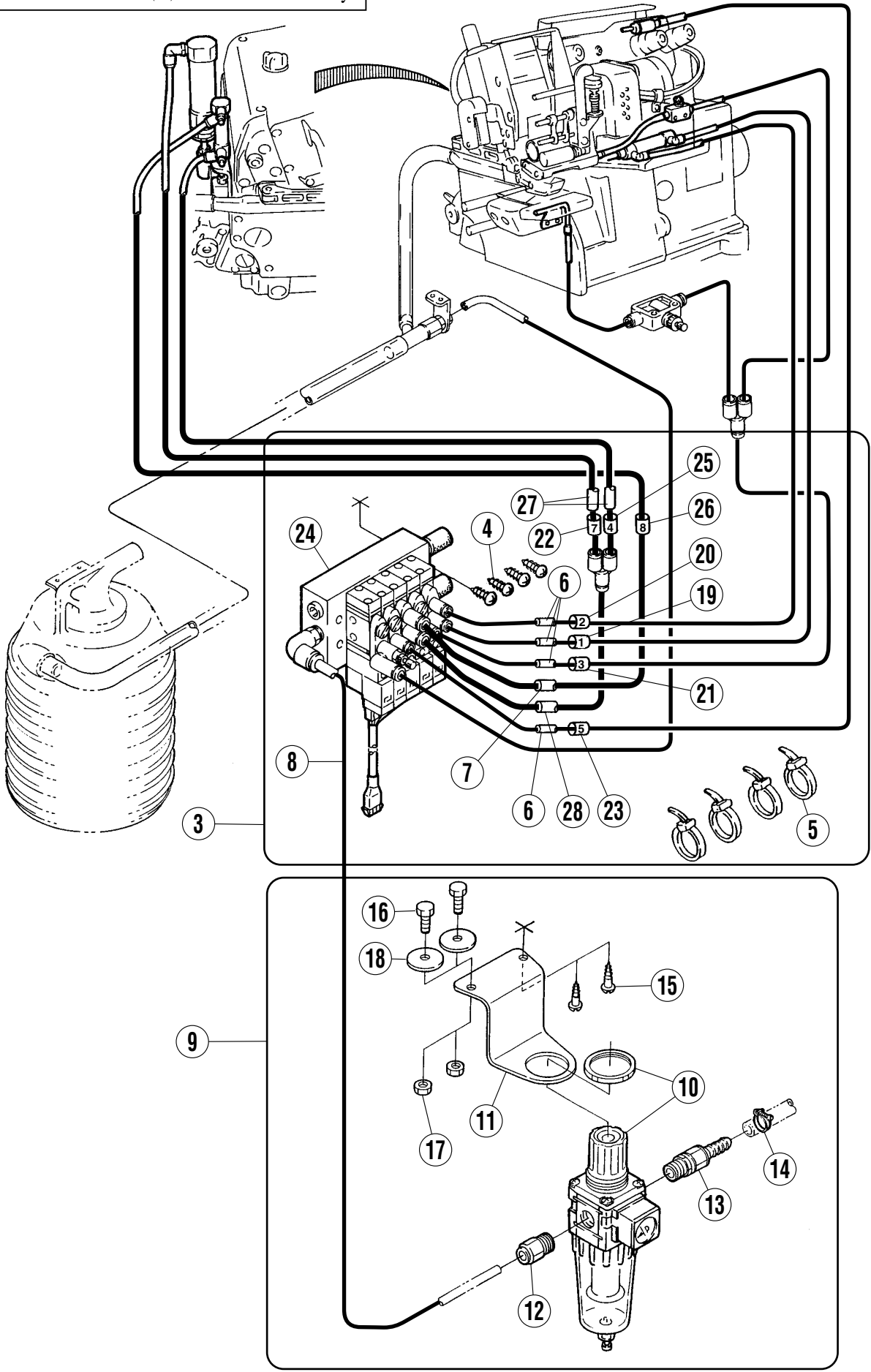


MC400,MC401 ゴム送り装置 (3)

MC400,MC401 ELASTIC FEEDER (3)

REF.NO.	PART NO.	部品名称	DESCRIPTION	QT.
1	305257-910	ローラー	ROLLER	1
2	0070090	平ネジ/M3×5	SCREW	1
3	2120340	座金	WASHER	1
4	3085860	軸	SHAFT	1
5	0045540	止ネジ/M3×3	SCREW	2
6	3085870	アーム	ARM	1
7	0045540	止ネジ/M3×3	SCREW	2
8	3085880	平行ピン	PIN	1
9	240028-920	カラー	COLLAR	1
10	1670660	座金	WASHER	2
11	2560390	レース案内 (左)	GUIDE (LEFT)	1
12	256039A0	レース案内 (右)	GUIDE (RIGHT)	1
13	0045540	止ネジ/M3×3	SCREW	2
14	3085890	平行ピン	PIN	1
15	0045540	止ネジ/M3×3	SCREW	2
16	3085900	レバー	LEVER	1
17	007018A0	平ネジ/M4×6	SCREW	2
18	3085910	ブラケット	BRACKET	1
19	007020A0	平ネジ/M4×1.2	SCREW	2
20	3063730	平行ピン	PIN	1
21	0045540	止ネジ/M3×3	SCREW	2
22	007285-HN0	六角ネジ/M3	SCREW	1
23	2404480	圧縮バネ	SPRING	1
24	3029660	丸ナット/M3	NUT	2
25	3085920	ブラケット	BRACKET	1
26	007020A0	平ネジ/M4×1.2	SCREW	2
27	3085930	板バネ	SPRING PLATE	1
28	0070090	平ネジ/M3×5	SCREW	2

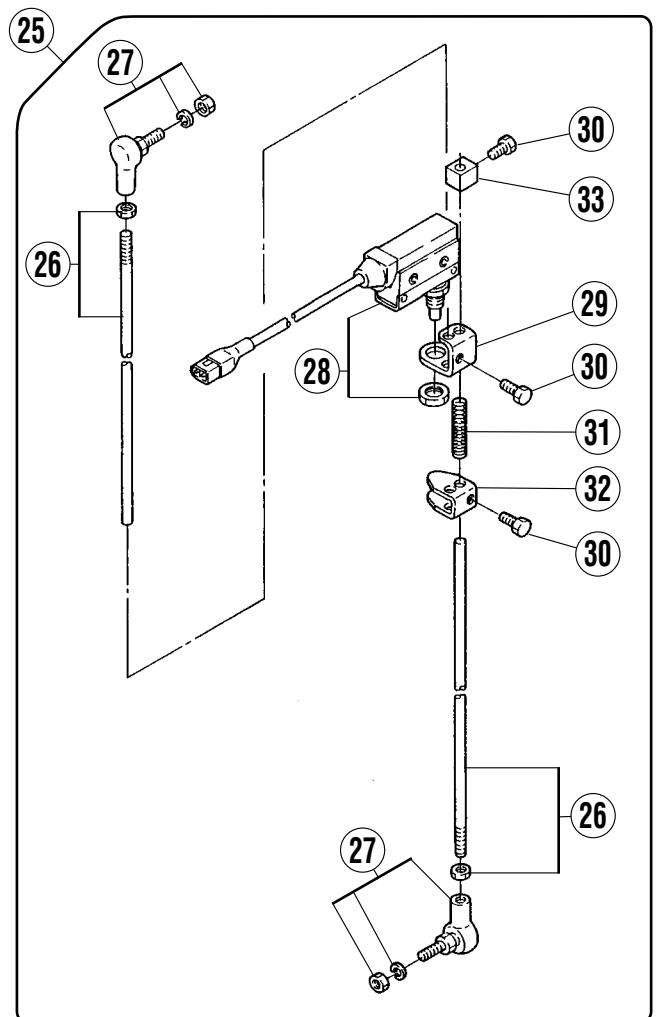
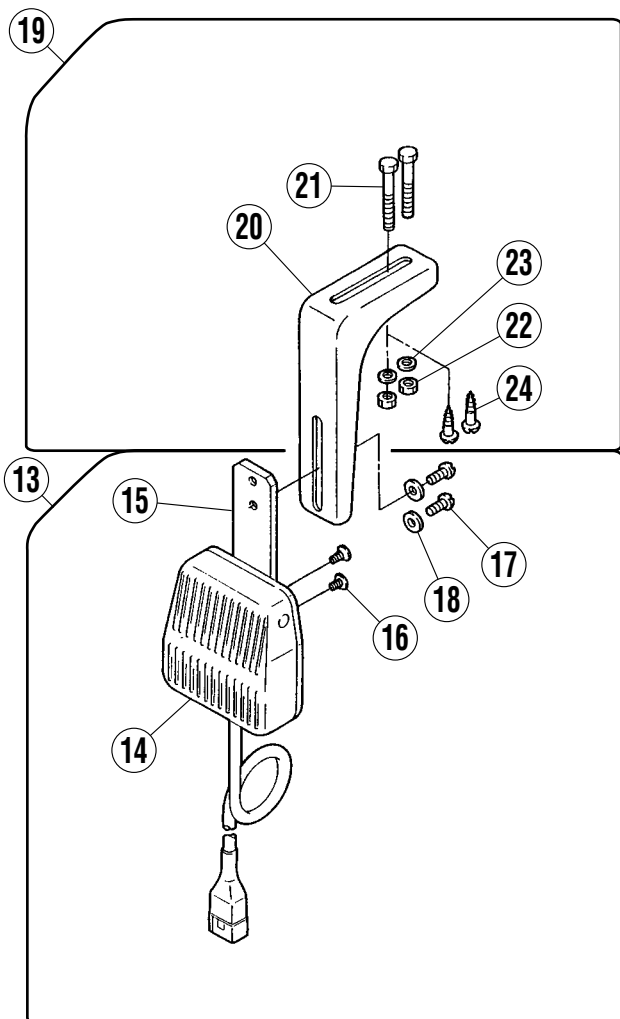
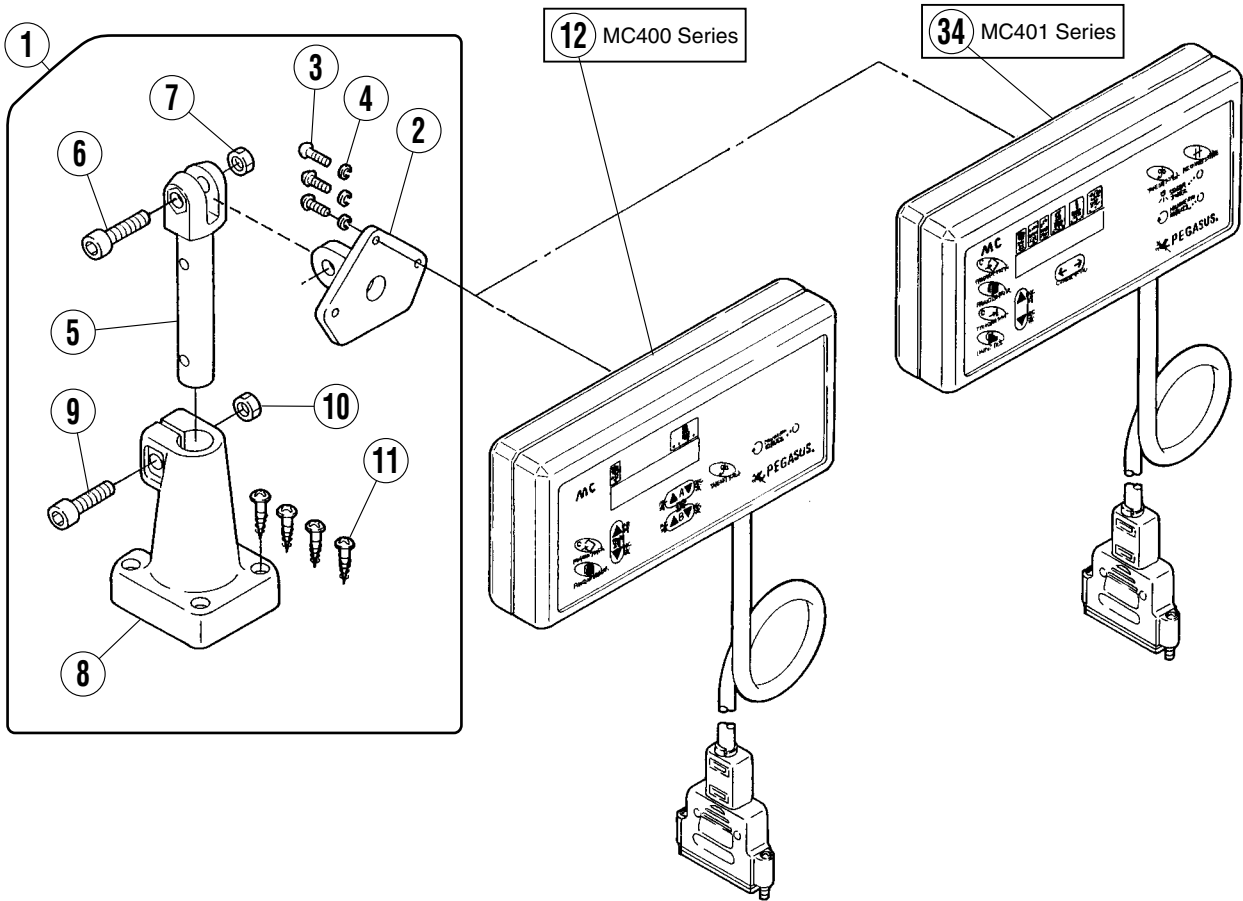
- ① MC400 制御ユニット(組) Control unit assembly
- ② MC401 制御ユニット(組) Control unit assembly



制御ユニット (1)

CONTROL UNIT (1)

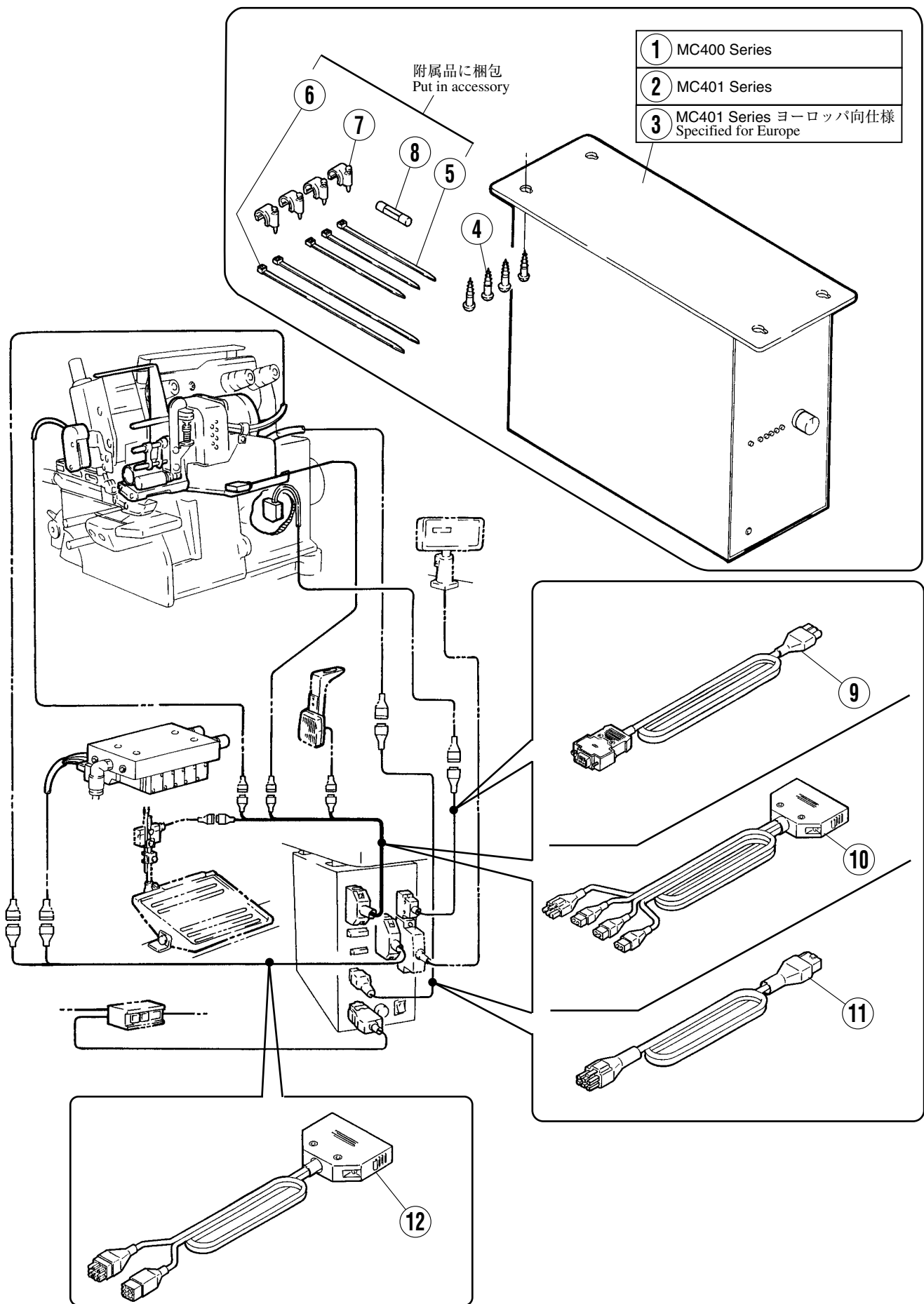
REF.NO.	PART NO.	部品名称	DESCRIPTION	QT.
1	308613-9U0	制御ユニット (組)	CONTROL UNIT ASSEMBLY	1
2	308614-9U0	制御ユニット (組)	CONTROL UNIT ASSEMBLY	1
3	562108-910	電磁弁 (組)	SOLENOID VALVE ASSEMBLY	1
4	0049220	木ネジ/Φ4. 1×3.2	SCREW	4
5	7480150	束線バンド	BAND	4
6	6001600	チューブ	TUBE	4
7	6001530	チューブ	TUBE	1
8	6001610	チューブ	TUBE	1
9	5220071	フィルターレギュレータ (組)	FILTER REGULATOR ASSEMBLY	1
10	5220320	フィルターレギュレータ	FILTER REGULATOR	1
11	3005900	ブラケット	BRACKET	1
12	6010530	継手	JOINT	1
13	6010490	ホースジョイント	CONNECTOR	1
14	6080020	ホースクリップ	HOSE CLIP	1
15	0049100	丸木ネジ/Φ5. 1×2.0	SCREW	2
16	0043040	六角ネジ/M6×1.6	SCREW	2
17	0048060	六角ナット/M6	NUT	2
18	2100610	座金	WASHER	2
19	7550160	マークチューブ	MARKED TUBE	1
20	7550170	マークチューブ	MARKED TUBE	1
21	7550180	マークチューブ	MARKED TUBE	1
22	7550660	マークチューブ	MARKED TUBE	1
23	7550200	マークチューブ	MARKED TUBE	1
24	562107-910	電磁弁 (組)	SOLENOID VALVE ASSEMBLY	1
25	7550640	マークチューブ	MARKED TUBE	1
26	7550680	マークチューブ	MARKED TUBE	1
27	600008A0	チューブ	TUBE	2
28	6001660	チューブ	TUBE	1



制御ユニット (2)

CONTROL UNIT (2)

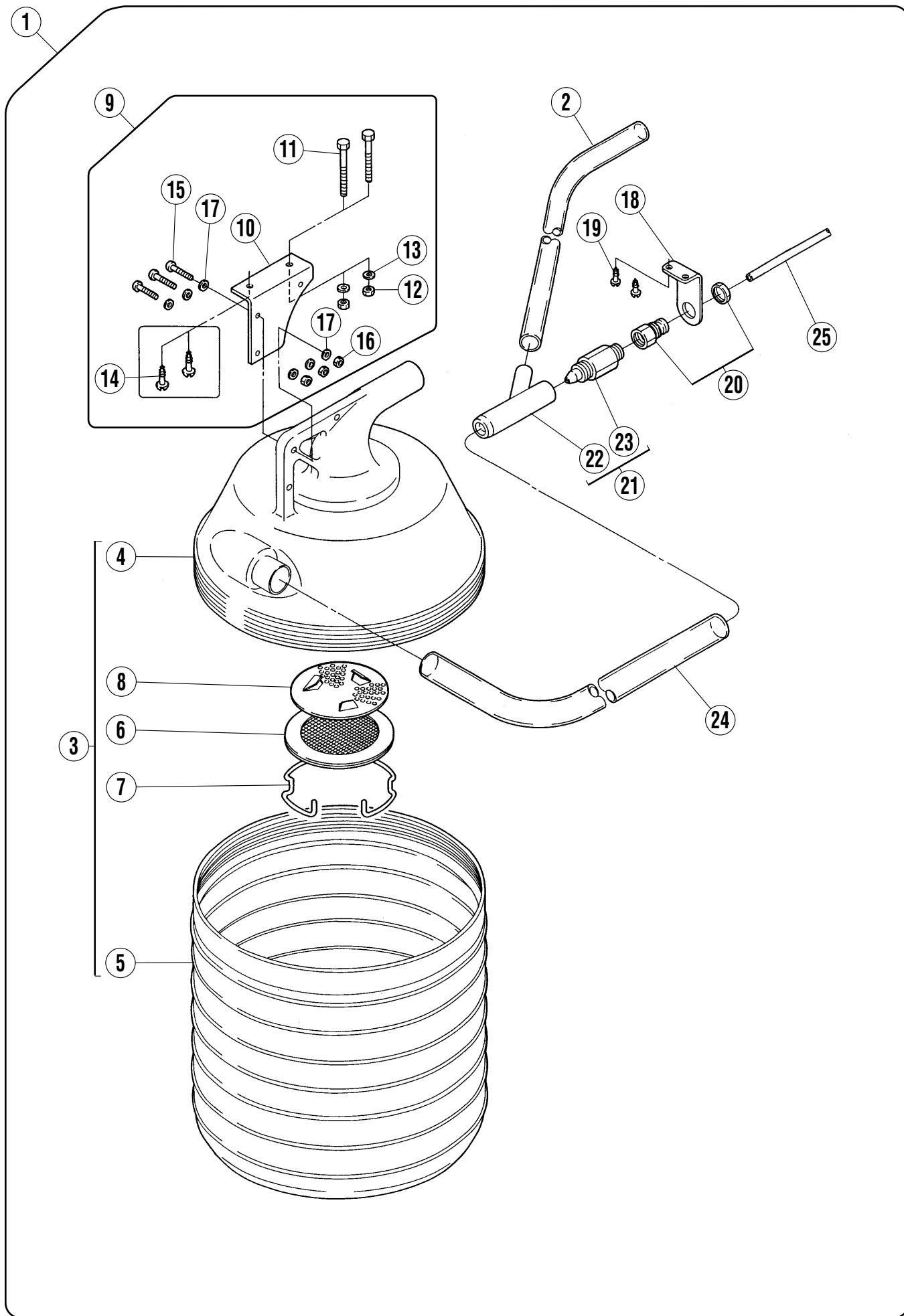
REF.NO.	PART NO.	部品名称	DESCRIPTION	QT.
1	351333-9S0	ブラケット (組)	BRACKET ASSEMBLY	1
2	351334-SA0	ブラケット	BRACKET	1
3	0041010	止ネジ/M3×1.2	SCREW	3
4	2045860	バネ座金	SPRING WASHER	3
5	351335-SA0	ブラケット	BRACKET	1
6	0045070	六角穴ボルト/M8×3.0	BOLT	1
7	0048090	六角ナット/M8	NUT	1
8	350700-SA0	ブラケット	BRACKET	1
9	0045070	六角穴ボルト/M8×3.0	BOLT	1
10	0048090	六角ナット/M8	NUT	1
11	0049050	木ネジ (平) / 4.5	SCREW	4
12	760288A9U1	操作ボックス	CONTROL BOX	1
13	7080050	ヒザスイッチ (組)	KNEE SWITCH ASSEMBLY(MOMENTARY)	1
14	7080150	ヒザスイッチ	KNEE SWITCH	1
15	303018A0	ヒザスイッチ取付板	KNEE SWITCH PLATE	1
16	0030010	皿ネジ/C5×6.3	SCREW	2
17	0051170	平ネジ/C5×8.5	SCREW	2
18	1371420	座金	WASHER	2
19	3030100	ブラケット (組)	BRACKET ASSEMBLY	1
20	0001970	ブラケット	BRACKET	1
21	0043000	六角ネジ/M5×5.0	SCREW	2
22	0048050	六角ナット/M5	NUT	2
23	2045850	座金	WASHER	2
24	0049100	丸木ネジ/Φ5.1×2.0	SCREW	2
25	706019-910	スイッチ (組)	SWITCH ASSEMBLY	1
26	3067330	ピットマンロッド	PITMAN ROD	2
27	3039910	ボールジョイント	BALL JOINT	2
28	706018-910	スイッチ (組)	SWITCH ASSEMBLY	1
29	3070910	ブラケット	BRACKET	1
30	0043200	六角ボルト/M6×1.0	BOLT	3
31	2048940	圧縮バネ	SPRING	1
32	3004680	アクチュエータ	ACTUATOR	1
33	3004690	カラー	COLLAR	1
34	760288-9U1	操作ボックス	CONTROL BOX	1



制御ユニット (3)

CONTROL UNIT (3)

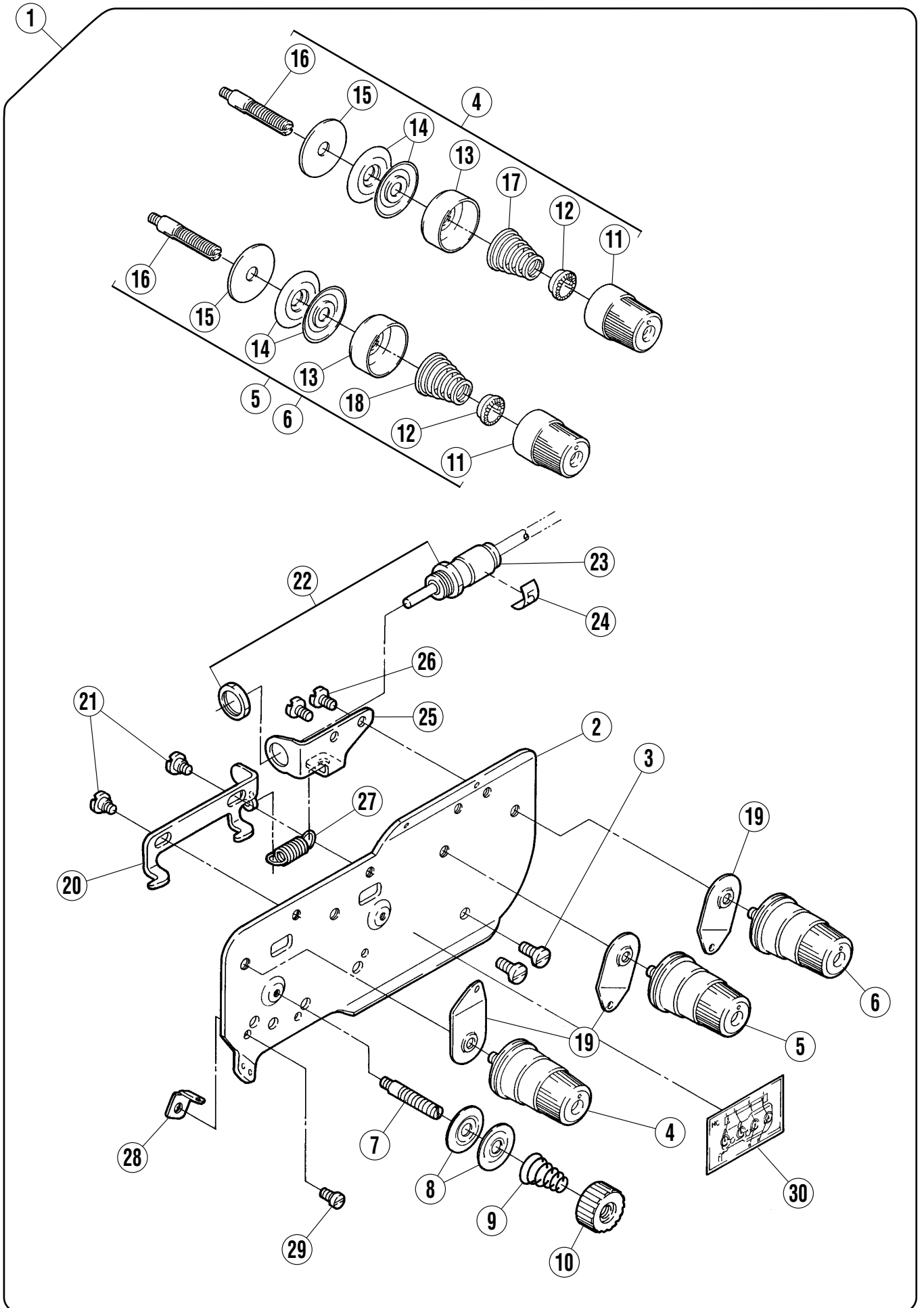
REF.NO.	PART NO.	部品名称	DESCRIPTION	QT.
1	760287C9U1	電源ボックス	POWER BOX	1
2	760287B9U1	電源ボックス	POWER BOX	1
3	760287H9U1	電源ボックス	POWER BOX	1
4	0049050	木ネジ (平) / 4. 5	SCREW	4
5	7480020	束線バンド	BAND	3
6	7480150	束線バンド	BAND	2
7	7480450	ケーブルストッパー	CABLE STOPPER	4
8	7710040	ヒューズ (3 A)	FUSE (3A)	1
9	742484-910	センサー中継コード	RELAY CORD	1
10	742485-910	入力スイッチ中継コード	RELAY CORD	1
11	742486-910	パルスモーター中継コード	RELAY CORD	1
12	742487-910	電磁弁中継コード	RELAY CORD	1



制御ユニット (4)

CONTROL UNIT (4)

REF.NO.	PART NO.	部品名称	DESCRIPTION	QT.
1	302913-910	リントコレクタセット	WASTE RECEPTACLE	1
2	6001170	吸込ホース	SUCTION TUBE	1
3	300104A0	リントコレクタ (組)	WASTE RECEPTACLE ASSEMBLY	1
4	3001050	リントコレクタ (上)	WASTE RECEPTACLE CAP	1
5	3001060	リントコレクタ (下)	WASTE RECEPTACLE	1
6	300107A0	フィルタ	AIR FILTER	1
7	3001080	止メ輪	RING	1
8	3003650	フィルタ受ケ	FILTER SUPPORT	1
9	3001100	ブラケット (B) (組)	BRACKET ASSEMBLY	1
10	3001090	ブラケット (B)	BRACKET	1
11	0043000	六角ネジ/M5×5.0	SCREW	2
12	0048050	六角ナット/M5	NUT	2
13	2045850	座金	WASHER	2
14	0049100	丸木ネジ/Φ5.1×2.0	SCREW	2
15	0041130	平ネジ/M4×2.0	SCREW	3
16	0048030	六角ナット/M3	NUT	3
17	3034480	座金	WASHER	6
18	3027500	ブラケット	BRACKET	1
19	0049110	木ネジ (平) / 4.1	SCREW	2
20	6011040	継手	JOINT	1
21	300033E0	ベンチュリ (組)	VENTURI ASSEMBLY	1
22	3003760	ディフューザー	DIFFUSER	1
23	3003770	ノズル	NOZZLE	1
24	600007A0	吐出ホース	EXHAUST TUBE	1
25	6001610	チューブ	TUBE	1

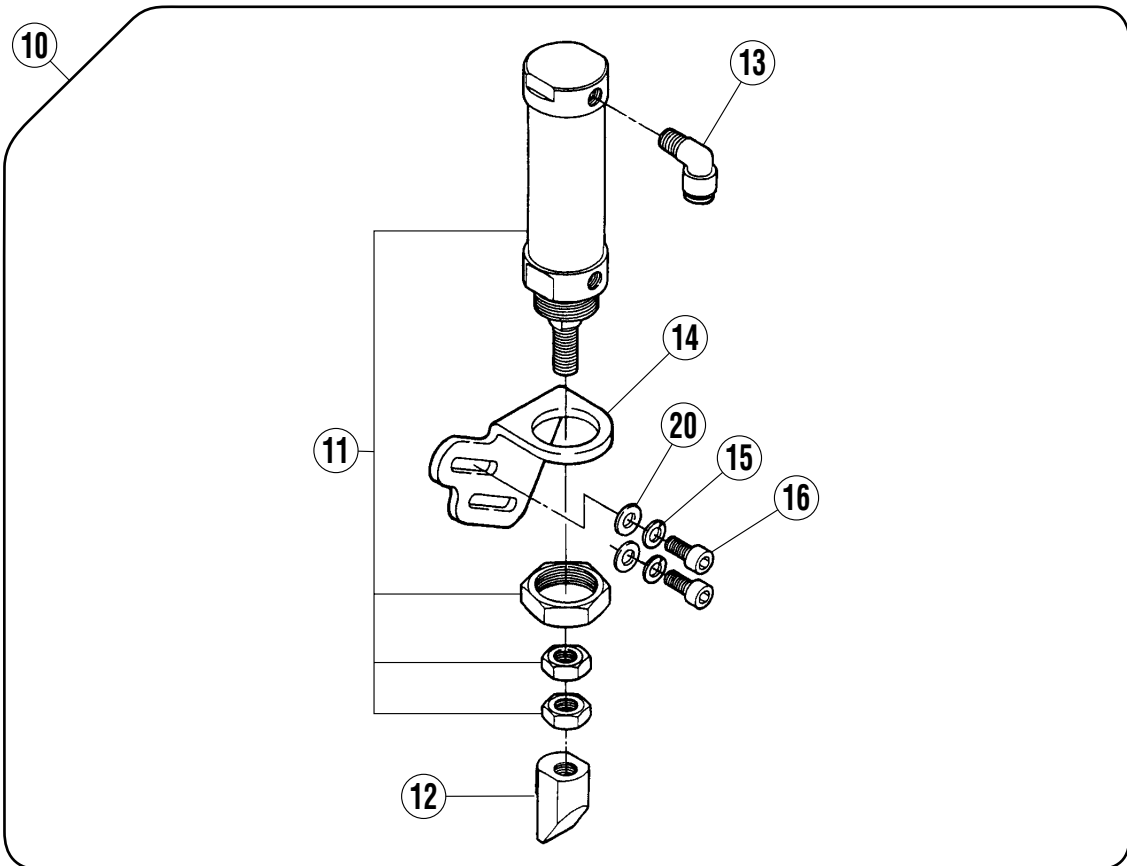
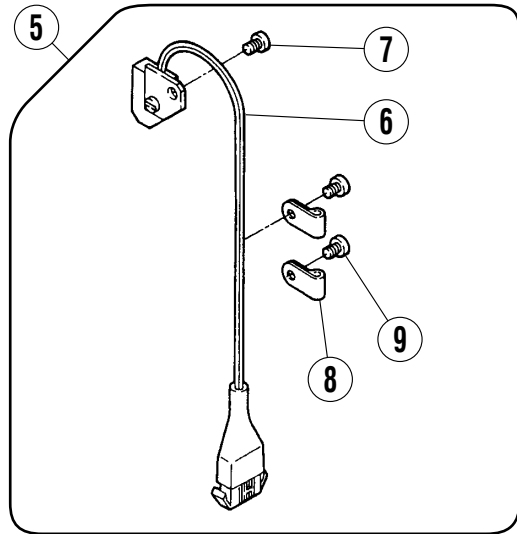
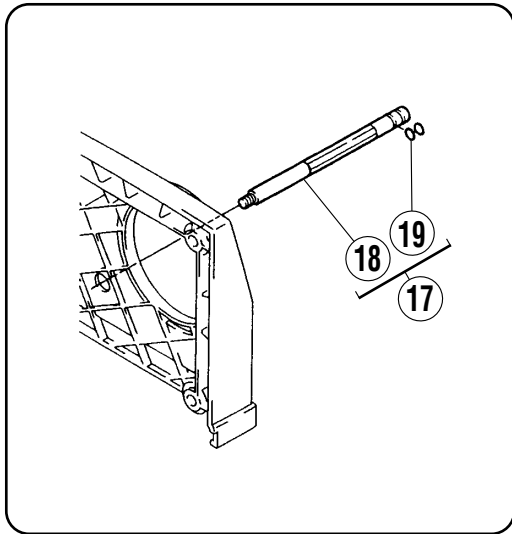
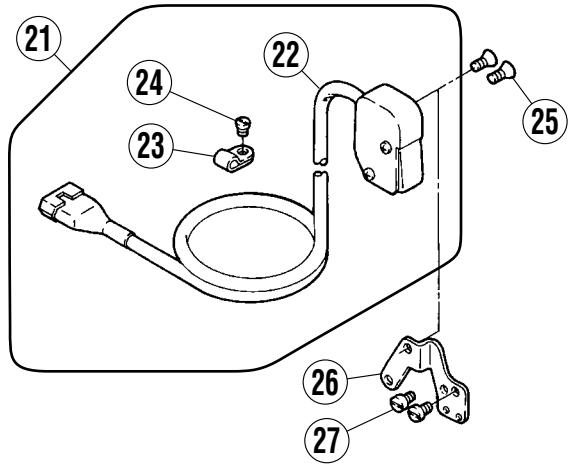
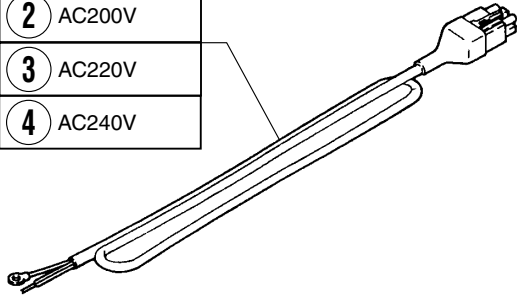


糸調子器

THREAD TENSION

REF.NO.	PART NO.	部品名称	DESCRIPTION	QT.
1	308605-9T0	糸調子器 (組)	TENSION SPRING ASSEMBLY	1
2	3086060	プレート	PLATE	1
3	004009-10	平ネジ	SCREW	2
4	210529-9T0	糸調子 (組)	TENSION SPRING ASSEMBLY	1
5	210530-9T0	糸調子 (組)	TENSION SPRING ASSEMBLY	1
6	210530-9T0	糸調子 (組)	TENSION SPRING ASSEMBLY	1
7	0071671	段付ネジ/M3×6.5	SCREW STUD	1
8	1371080	調子皿	TENSION DISC	2
9	2113880	圧縮バネ	SPRING	1
10	2750340	ツマミ	NUT	1
11	263543-TA0	調子ナット	NUT	3
12	2084480	ラチェット	RATCHET	3
13	263544-TA0	受皿	CUP	3
14	2103190	調子皿	TENSION DISC	6
15	2084490	フェルト	FELT	3
16	005082A0	調子棒/C5	SCREW STUD	3
17	2010370	圧縮バネ (強)	SPRING (HEAVY)	1
18	2010860	圧縮バネ (中)	SPRING (MEDIUM)	2
19	2028490	調子台	TENSION GUIDE	3
20	3086070	糸弛メ板	THREAD RELEASING PLATE	1
21	0071490	段付ネジ/M4×6	SCREW	2
22	5110230	エアシリンダ	AIR CYLINDER	1
23	6011070	継手	JOINT	1
24	7550360	マークシール	SEAL	1
25	3086080	ブラケット	BRACKET	1
26	007018A0	平小ネジ/M4×6	SCREW	2
27	3025670	引張バネ	SPRING	1
28	2750470	糸道	THREAD GUIDE	1
29	0070080	平小ネジ/M3×4	SCREW	1
30	9A01370	糸通し図	THREADING DIAGRAM	1

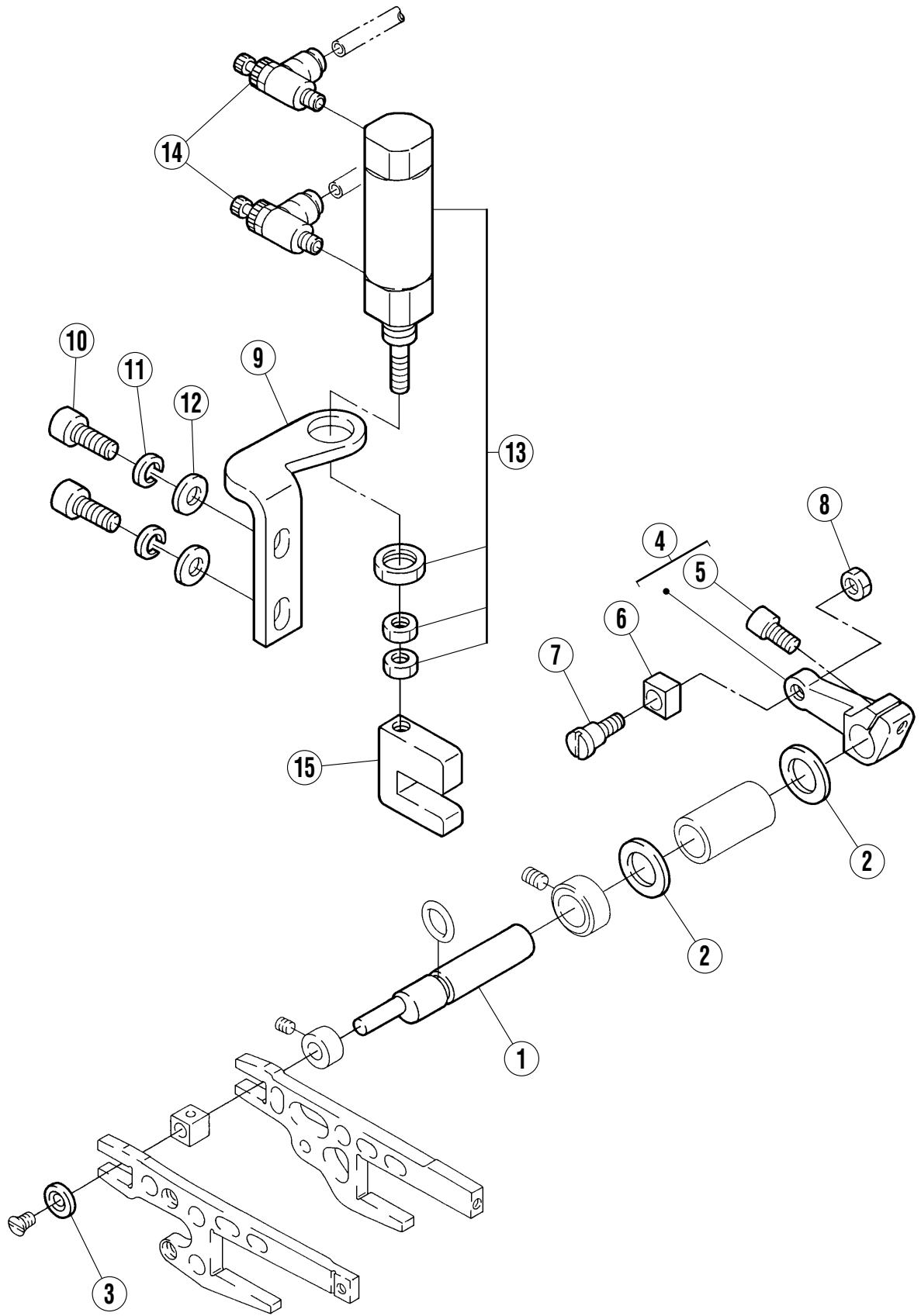
- 1 AC100V
- 2 AC200V
- 3 AC220V
- 4 AC240V



電源コード, 回転検出器, エアーシリンダ

POWER SOURCE CORD, ROTATION DETECTOR, AIR CYLINDER

REF.NO.	PART NO.	部品名称	DESCRIPTION	QT.
1	742257A910	電源コード (AC100V)	POWER SOURCE CORD	1
2	742257-910	電源コード (AC200V)	POWER SOURCE CORD	1
3	742257B910	電源コード (AC220V)	POWER SOURCE CORD	1
4	742257C910	電源コード (AC240V)	POWER SOURCE CORD	1
5	716032-910	回転検出器 (組)	ROTATION DETECTOR	1
6	716028-910	回転検出器	ROTATION DETECTOR	1
7	007018A0	平ネジ/M4×6	SCREW	1
8	7480050	ナイロングリップ	NYLON GRIP	2
9	007018A0	平ネジ/M4×6	SCREW	2
10	511017-911	エアーシリンダ (組)	AIR CYLINDER ASSEMBLY	1
11	5110010	エアーシリンダ	AIR CYLINDER	1
12	3080370	ナックル	KNUCKLE	1
13	6010680	継手	JOINT	1
14	3014971	ブラケット	BRACKET	1
15	2042930	バネ座金	SPRING WASHER	2
16	0045150	六角穴ボルト/M6×14	BOLT	2
17	308243-911	ストッパー(組)	STOPPER ASSEMBLY	1
18	3082440	段付ピン	PIN	1
19	2089490	Oリング	O RING	2
20	2007280	座金	WASHER	2
21	303510A910	手動スイッチ(組)	PUSH SWITCH ASSEMBLY	1
22	3035110	手動スイッチ	PUSH SWITCH	1
23	7480030	ナイロンクリップ	CLAMP	1
24	0029050	平ネジ/C5×4.5	SCREW	1
25	0030010	皿ネジ/C5×5	SCREW	2
26	3080170	ブラケット	BRACKET	1
27	007018A0	平ネジ/M4×6	SCREW	2



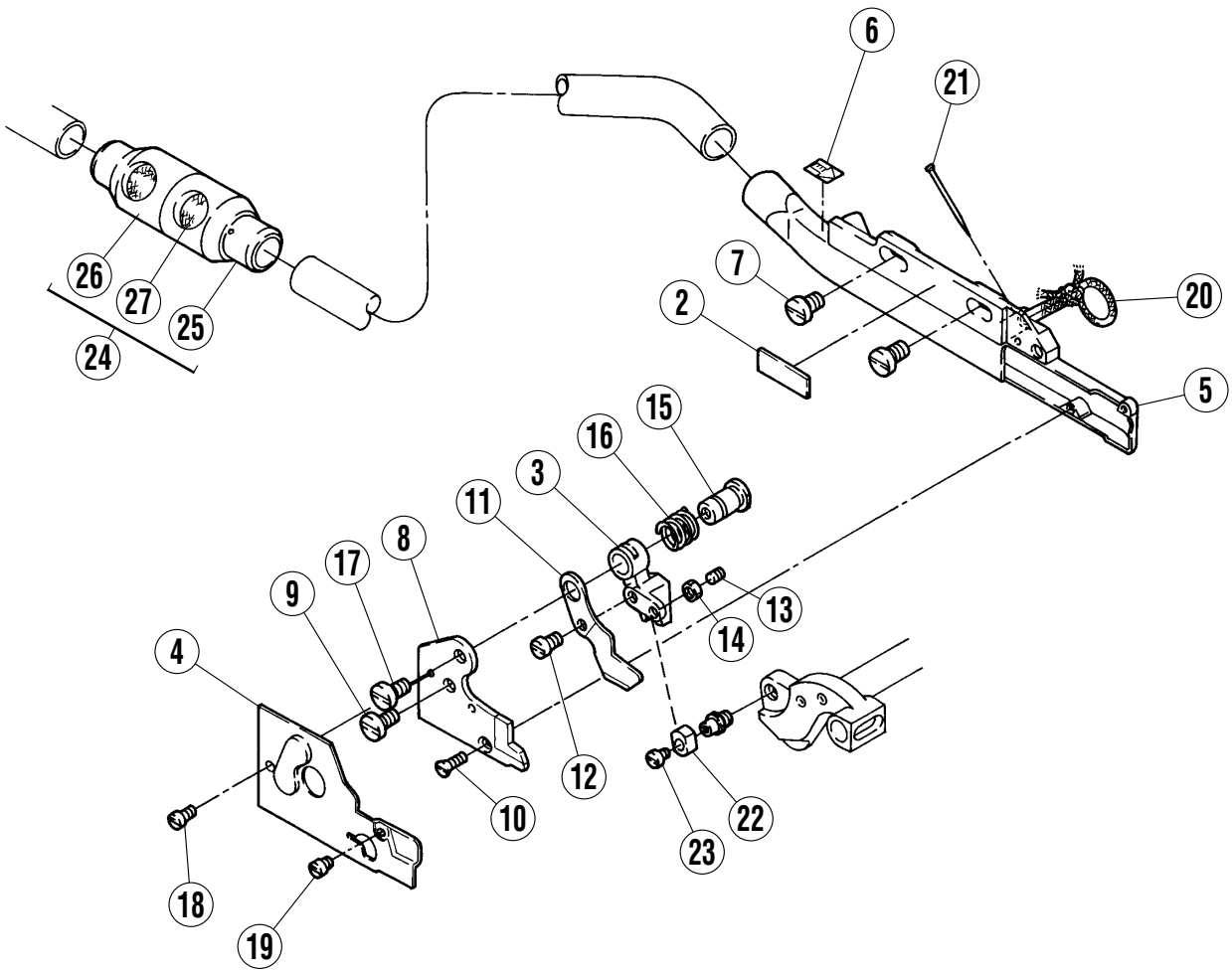
ドロップフィード機構

DROP FEEDER

REF.NO.	PART NO.	部品名称	DESCRIPTION	QT.
1	2726240	段付ピン	PIN	1
2	2403110	座金	WASHER	2
3	2726280	座金	WASHER	1
4	272626-920	レバー	LEVER	1
5	0045310	六角穴ボルト/M5×1.2	BOLT	1
6	2011070	角駒	BLOCK	1
7	0073580	段ネジ/M5	SCREW	1
8	0048200	六角ナット/M5	NUT	1
9	2726250	ブラケット	BRACKET	1
10	0045150	六角穴ボルト/M6×1.4	BOLT	2
11	2042930	バネ座金	SPRING WASHER	2
12	2024330	座金	WASHER	2
13	5131180	エアシリンダ	AIR CYLINDER	1
14	5270110	スピードコントローラ	SPEED CONTROLLER	2
15	2726270	レバー	LEVER	1

1

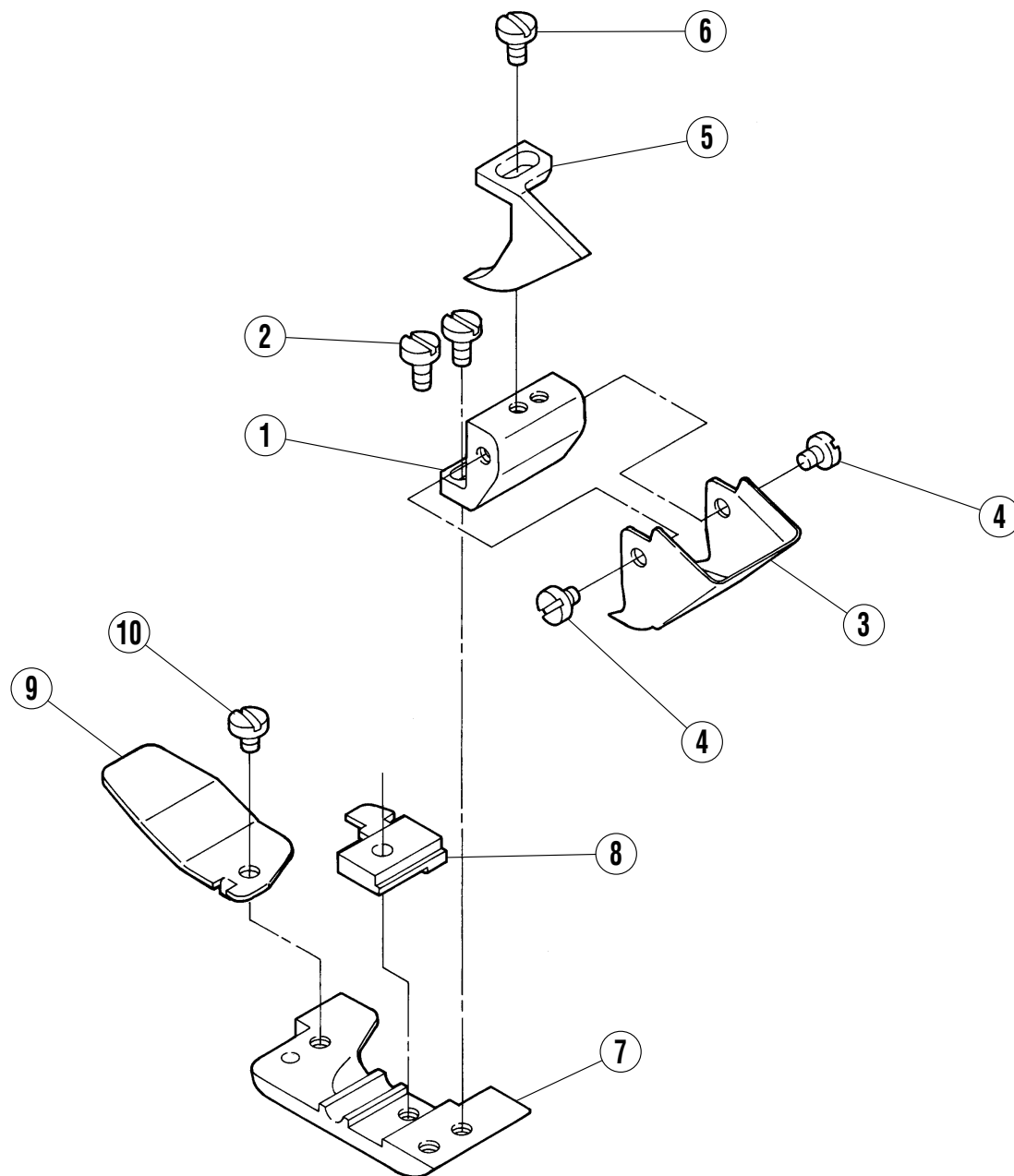
EX5100 Series : KS379



EX5100 Series : KS379
KSチェーンカッター

EX5100 Series : KS379
KS CHAIN CUTTER

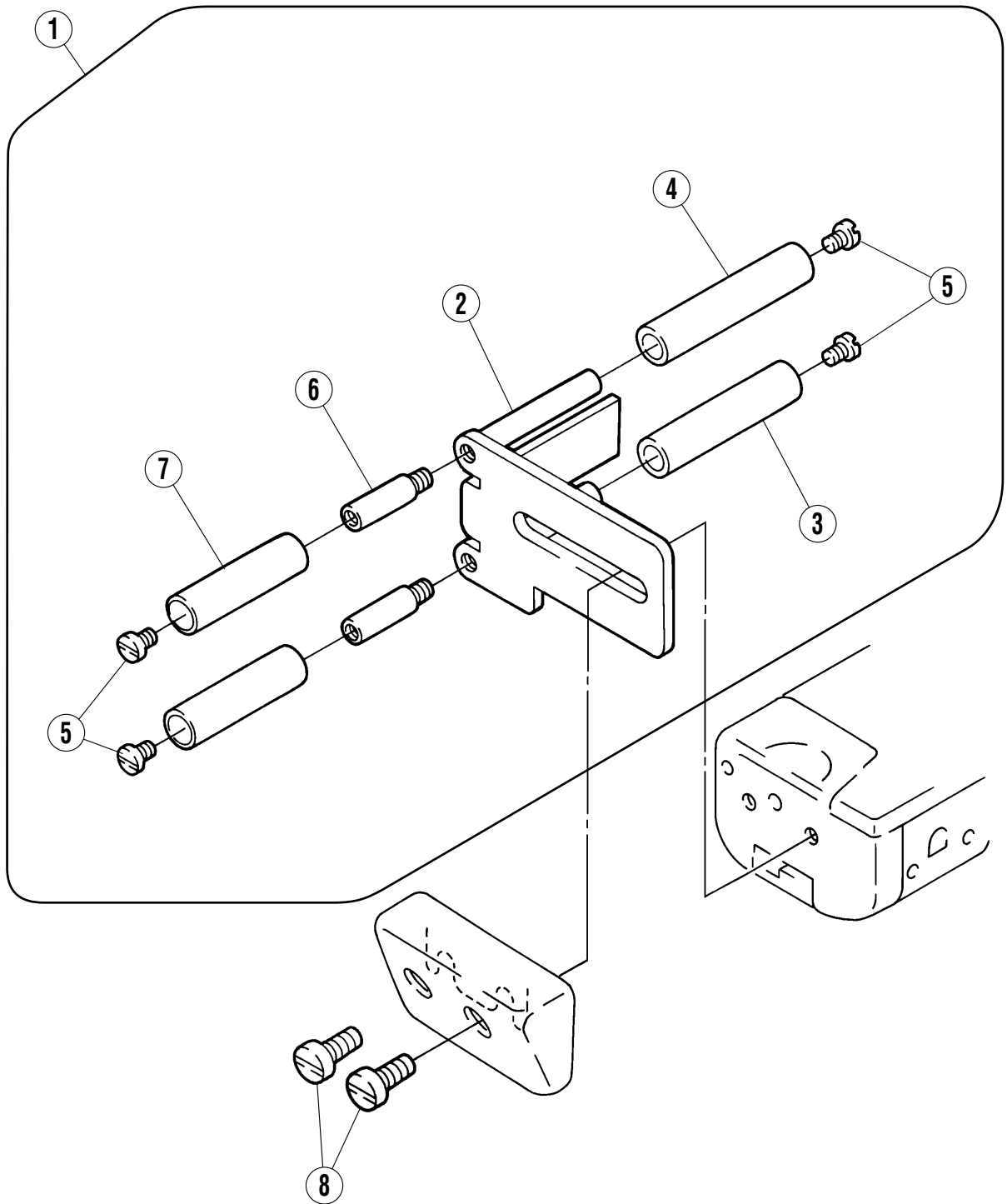
REF.NO.	PART NO.	部品名称	DESCRIPTION	QT.
1	308451-910	チェーンカッター (組)	CHAIN CUTTER ASSEMBLY	1
2	3084460	銘板	NAME PLATE	1
3	3081190	レバー	LEVER	1
4	3084440	布案内	FABRIC GUIDE	1
5	308115-910	フレームパイプ	FRAME PIPE	1
6	0084210	オイルマーク	OIL MARK	1
7	0070630	平ネジ/M4. 5×8	SCREW	2
8	179458-050	下刃 (静止刃)	LOWER KNIFE	1
9	0070630	平ネジ/M4. 5×8	SCREW	1
10	0070390	皿ネジ/M2. 5×6	SCREW	1
11	3081180	上刃 (移動刃)	UPPER KNIFE	1
12	0070120	平小ネジ/M3. 5×6	SCREW	1
13	0045350	止ネジ/M3×4	SCREW	1
14	0048190	六角ナット/M3	NUT	1
15	179460-250	ブッシュ	BUSHING	1
16	2400530	圧縮バネ	SPRING	1
17	0070630	平ネジ/M4. 5×8	SCREW	1
18	0070320	平ネジ/M2. 5×6	SCREW	1
19	0071200	平ネジ/M2×3	SCREW	1
20	2021740	給油紐	OIL WICK	1
21	2107660	止ピン	PIN	1
22	3040850	角駒	BLOCK	1
23	0070780	平ネジ/M2. 5×3	SCREW	1
24	3012400	風量調節器 (組)	VACUUM REGULATOR ASSEMBLY	1
25	3012360	風量調節器 (内)	VACUUM INNER REGULATOR	1
26	3012370	風量調節器 (外)	VACUUM OUTER REGULATOR	2
27	3012380	フィルタ	FILTER/VACUUM REGULATOR	2



押工 標準部品

PRESSER FOOT STANDARD PARTS

REF.NO.	PART NO.	部品名称	DESCRIPTION	QT.
1	2746010	ブラケット	BRACKET	1
2	0070310	平ネジ/M2.5×3	SCREW	2
3	2136740	ガイドA	GUIDE A	1
4	0056150	平ネジ/C1×2.6	SCREW	2
5	2746020	ガイドB	GUIDE B	1
6	0029220	平ネジ/C1×5.5	SCREW	1
7	2136720	押工	PRESSER FOOT	1
8	210371B0	押工爪	PRESSER FOOT FINGER	1
9	2780210	押工補助板	UNCURLER	1
10	0050300	平ネジ/C1×2.3	SCREW	1

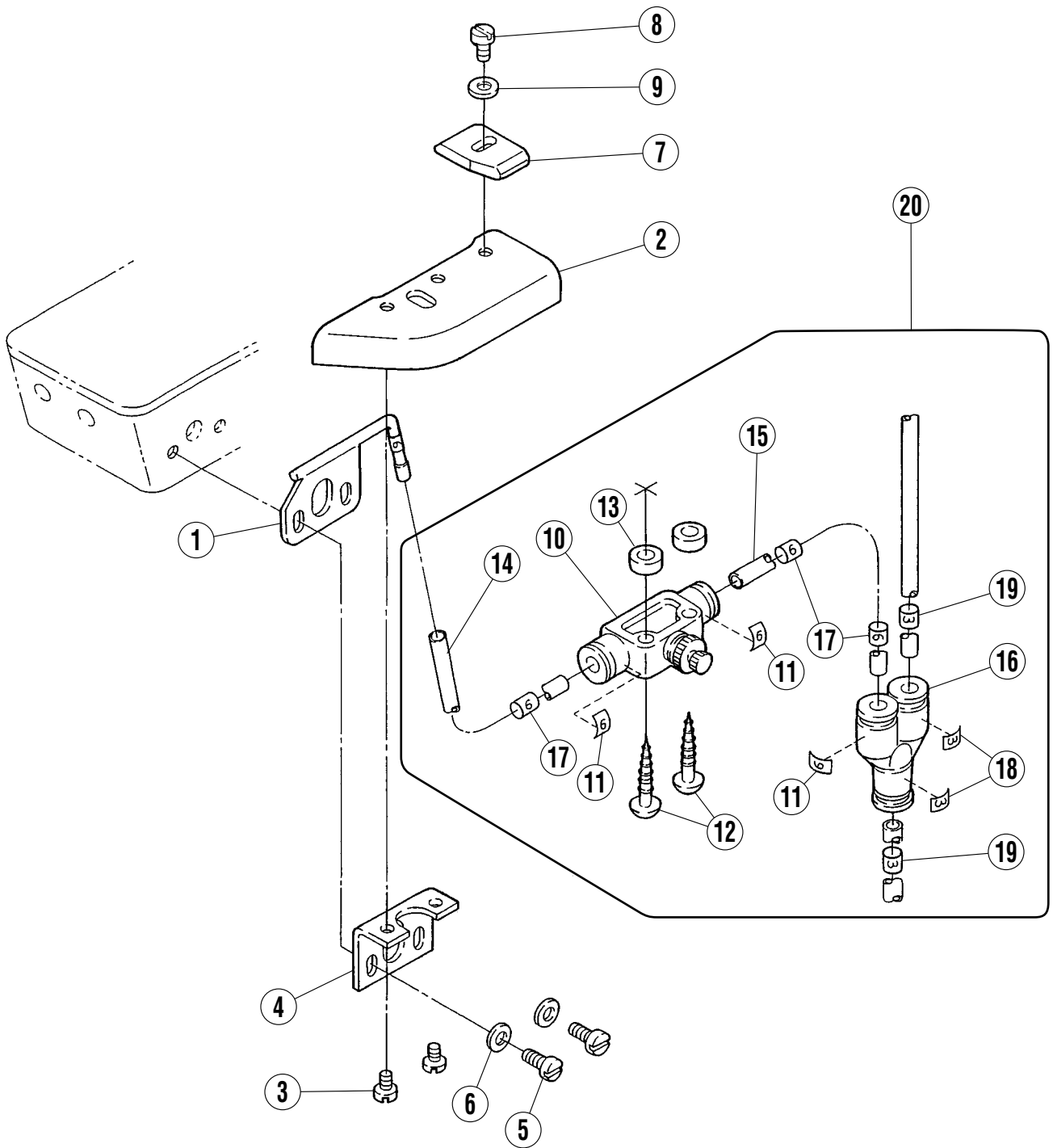


小ローラー

SMALL ROLLER

REF.NO.	PART NO.	部品名称	DESCRIPTION	QT.
1	302475-910	小ローラー (組)	SMALL ROLLER ASSEMBLY	1
2	302460-910	ブラケット	BRACKET	1
3	3024610	ローラー	ROLLER	1
4	302461A0	ローラー	ROLLER	1
5	0029210	平ネジ/C 3 × 4	SCREW	4
6	3024650	段付ピン	PIN	2
7	3024660	ローラー	ROLLER	2
8	007019A0	止ネジ/M 4 × 8	SCREW	2

MC400, MC401 専用部品
MC400, MC401 Specific Parts

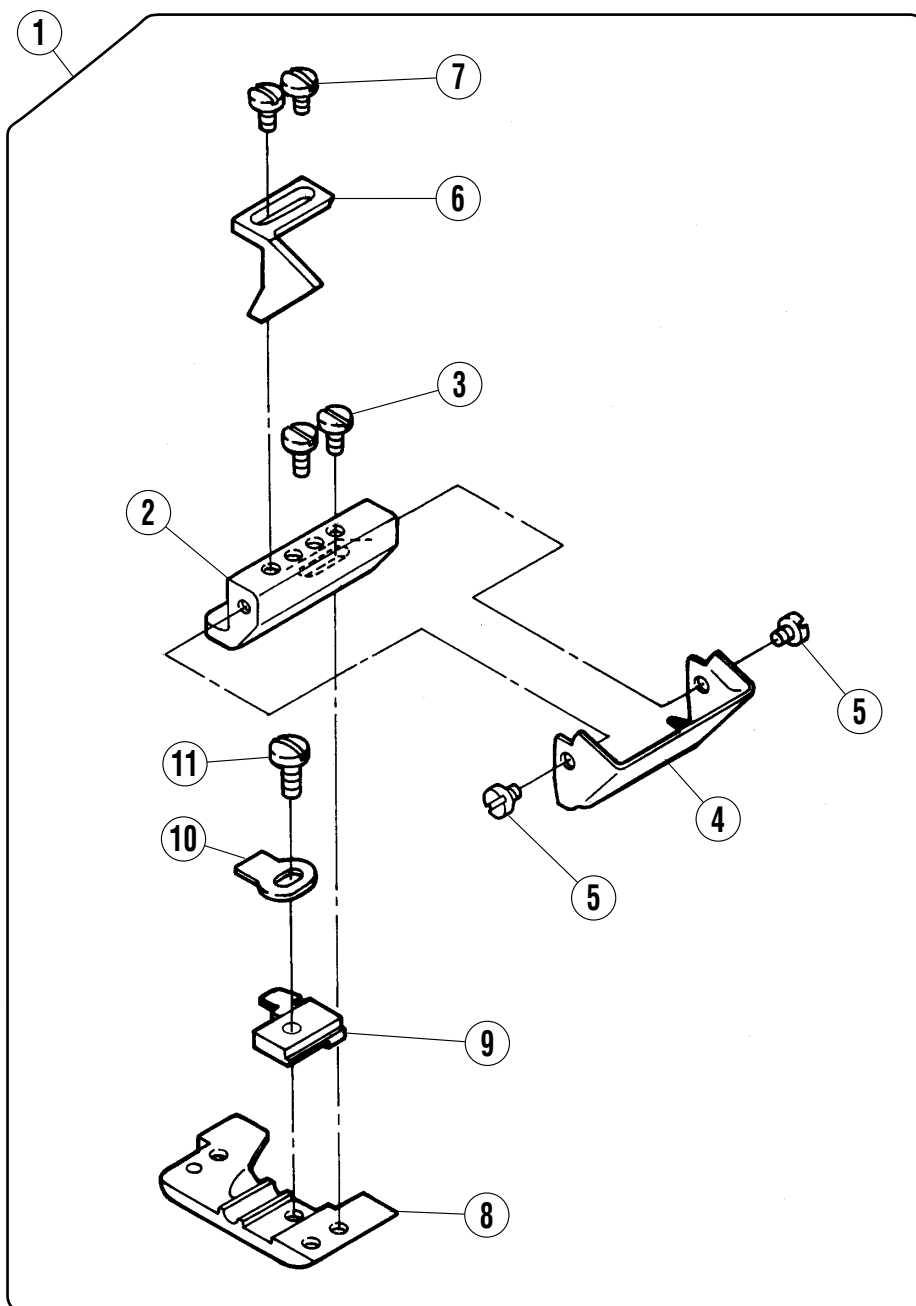


MC400, MC401 専用部品

SPECIFIC PARTS FOR MC400, MC401

REF.NO.	PART NO.	部品名称	DESCRIPTION	QT.
1	305343A910	エアノズル	AIR NOZZLE	1
2	3086090	サブプレート	AUXILIARY PLATE	1
3	0071900	平小ネジ/M 3. 5 × 6	SCREW	2
4	3050140	ブラケット	BRACKET	1
5	0070100	平ネジ/M 3 × 1 2	SCREW	2
6	2028750	座金	WASHER	2
7	3086100	生地ガイド	GUIDE	1
8	0070100	平小ネジ/M 3 × 1 2	SCREW	1
9	2028750	座金	WASHER	1
10	5260070	絞り弁	VALVE	1
11	7550370	マークシール	SEAL	3
12	0049200	木ネジ (皿) / 5. 8	SCREW	2
13	7480480	座金 (スベーター)	WASHER	2
14	6002180	エアチューブ	TUBE	1
15	6001490	エアチューブ	TUBE	1
16	6011340	継手	JOINT	1
17	7550210	マークチューブ	MARKED TUBE	3
18	7550340	マークシール	SEAL	2
19	7550180	マークチューブ	MARKED TUBE	2
20	308540-910	エアチューブ (組)	TUBE ASSEMBLY	1

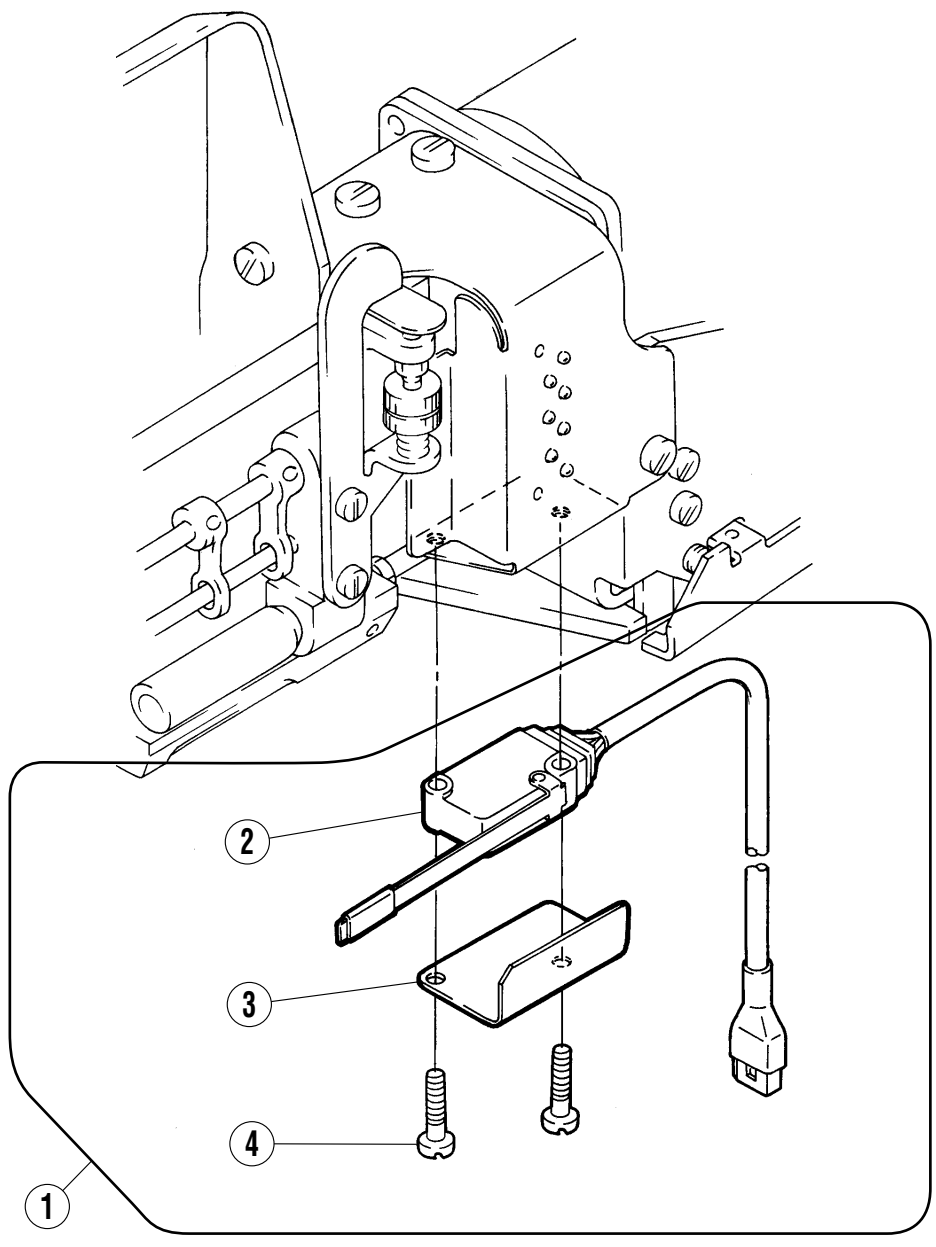
MC400, MC401 押エ / オプション
MC400, MC401 Presser foot / Option



MC400, MC401 押工／オプション**PRESSER FOOT FOR MC400, MC401／OPTION**

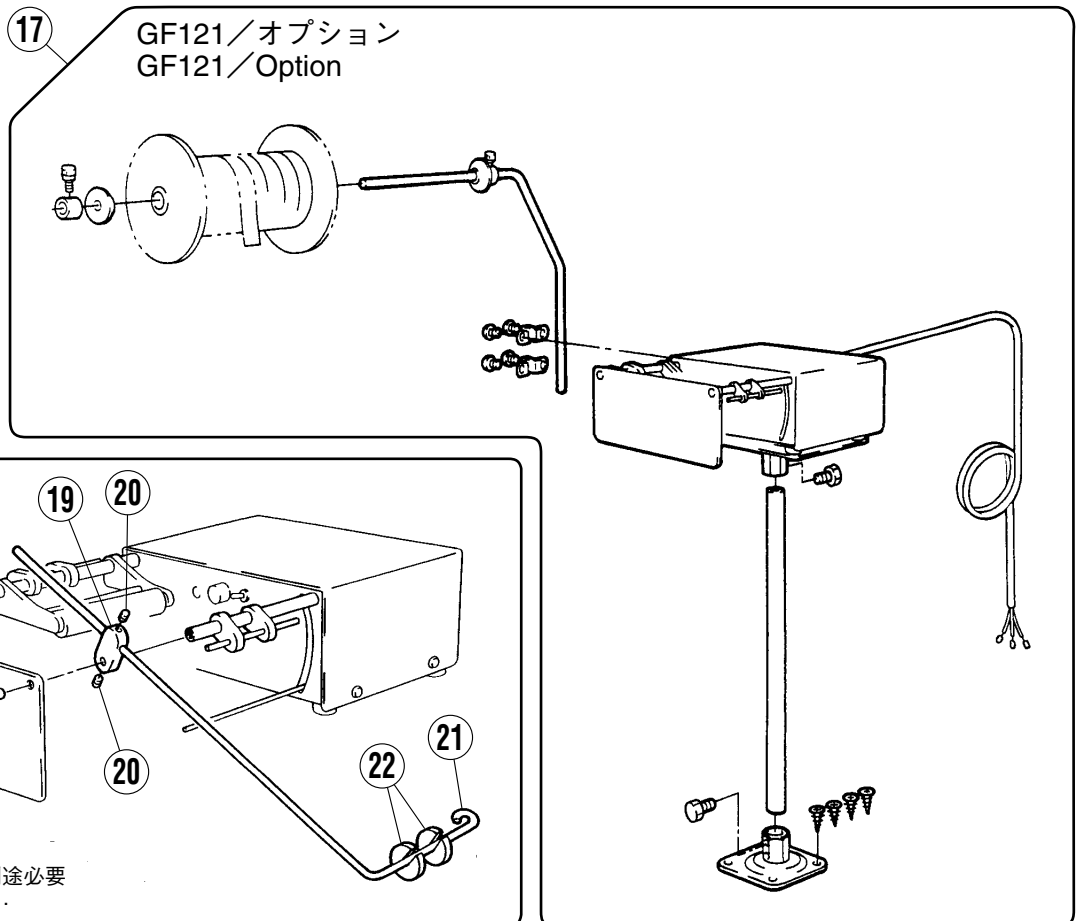
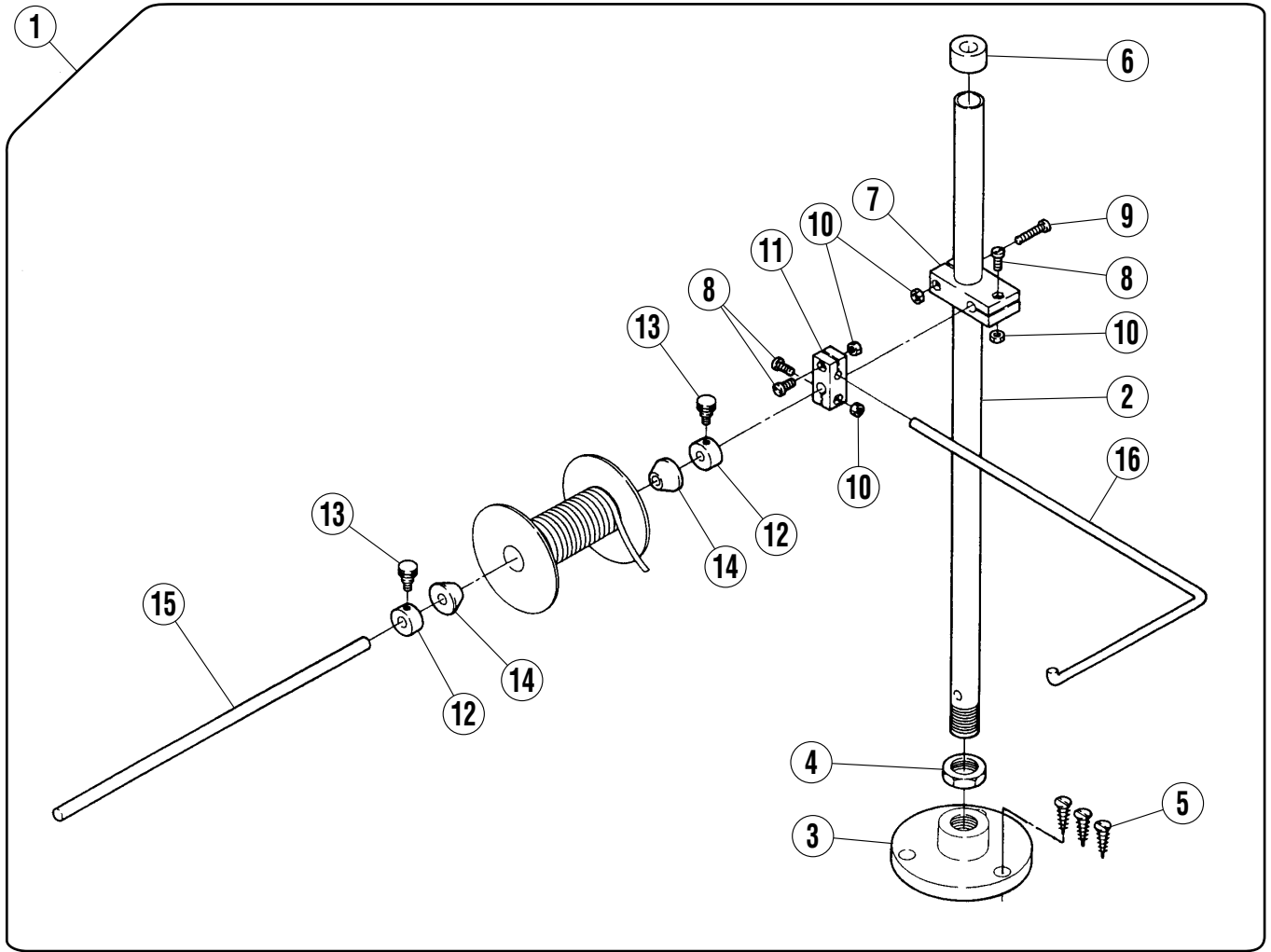
REF.NO.	PART NO.	部品名称	DESCRIPTION	QT.
1	277178A910	押工 (組)	PRESSER FOOT ASSEMBLY	1
2	277179A0	ブラケット	BRACKET	1
3	0070310	平ネジ／M2.5×6	SCREW	2
4	2136770	ガイドA	GUIDE A	1
5	0056150	平ネジ／C1×2.6	SCREW	2
6	213678A0	ガイドB	GUIDE B	1
7	0029220	平ネジ／C1×5.5	SCREW	2
8	2136720	押工	PRESSER FOOT	1
9	210371B0	押工爪	PRESSER FOOT FINGER	1
10	2740190	板バネ	SPRING	1
11	0050890	平ネジ／C3×5.45	SCREW	1

MC400, MC401 正面スイッチ／オプション
MC400, MC401 Front switch／Option



MC400, MC401 正面スイッチ／オプション**FRONT SWITCH FOR MC400, MC401／OPTION**

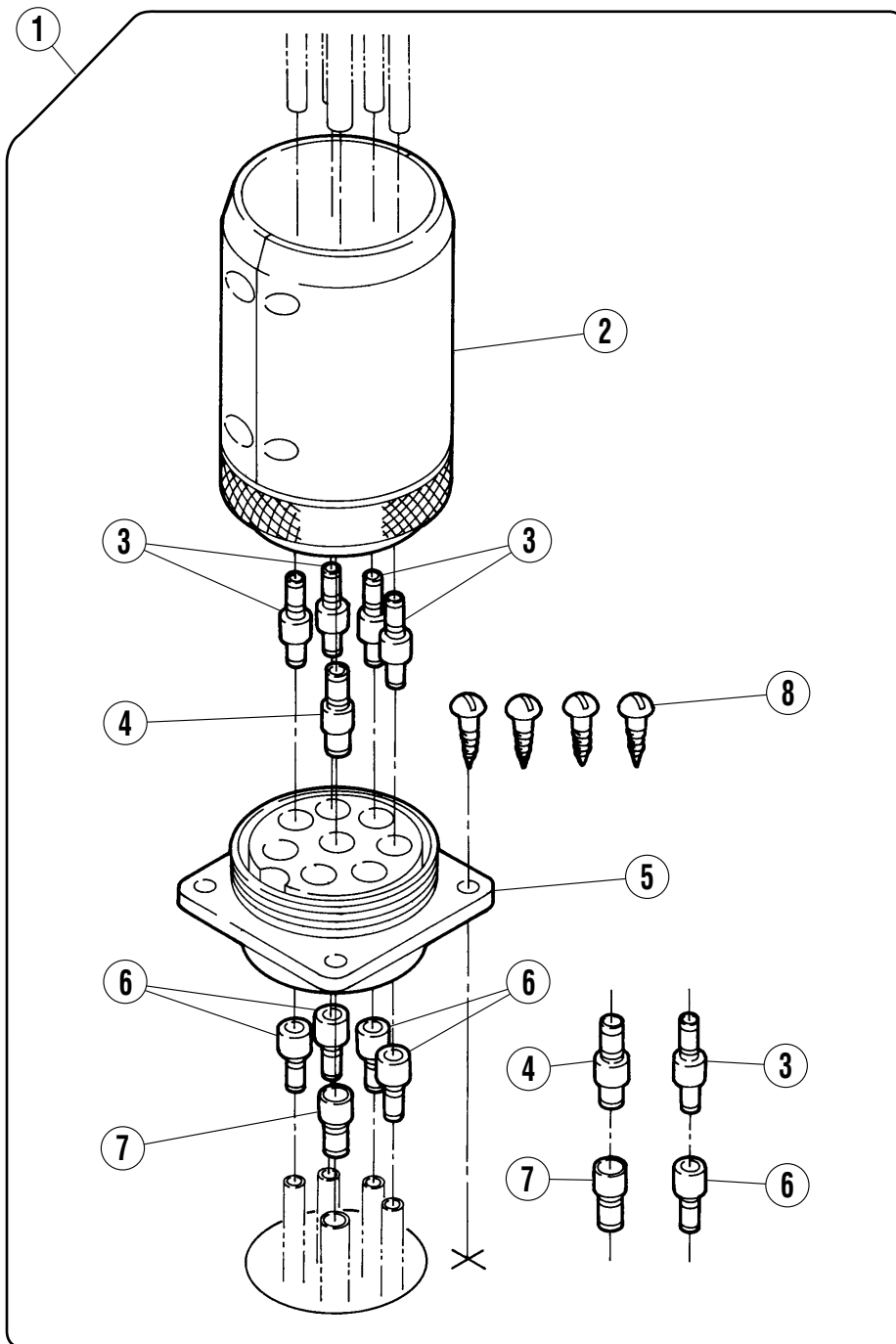
REF.NO.	PART NO.	部品名称	DESCRIPTION	QT.
1	308603-910	正面スイッチ (組)	FRONT SWITCH ASSEMBLY	1
2	706016-910	スイッチ (組)	SWITCH ASSEMBLY	1
3	3086040	ブラケット	BRACKET	1
4	0041050	平小ネジ/M3×1.5	SCREW	2



リールスタンド／オプション

REEL STAND／OPTION

REF.NO.	PART NO.	部品名称	DESCRIPTION	QT.
1	306469A9S0	リールスタンド (組)	REEL STAND ASSEMBLY	1
2	306466ASA0	スタンド棒	THREAD STAND ROD	1
3	306468ASA0	糸立土台	THREAD BRACKET	1
4	0048350	六角ナット	NUT	1
5	0049130	木ネジ (皿) / 5. 8	SCREW	3
6	0003860	キャップ	ROD CAP	1
7	000383-SA0	ブラケット	HOLDER	1
8	0040120	平ネジ / M 4 × 1 2	SCREW	3
9	0040140	平ネジ / M 4 × 2 5	SCREW	1
10	0048030	六角ナット / M 3	NUT	4
11	000233-SA0	ホルダー	HOLDER	1
12	3064630	カラー	COLLAR	2
13	0012850	段付ネジ / C 4	SCREW	2
14	3064620	リール案内	REEL GUIDE	2
15	3064640	取付棒	BAR	1
16	3064670	補助棒	ROD	1
17	300777-910	テープ送り出し装置 (組) (AC100V-240V)	AUTOMATIC TAPE FEEDER	1
18	305278-910	テープ案内 (組)	TAPE GUIDE ASSEMBLY	1
19	3052790	ブラケット	BRACKET	1
20	0045540	止ネジ / M 3 × 3	SCREW	2
21	3052800	テープ案内	TAPE GUIDE	1
22	3512380	テープ案内	TAPE GUIDE	2



エアーカプラ／オプション


AIR COUPLER／OPTION

REF.NO.	PART NO.	部品名称	DESCRIPTION	QT.
1	608017-910	エアーカプラ (組)	AIR COUPLER ASSEMBLY	1
2	6010980	マルチプラグ	PLUG	1
3	6011000	継手	JOINT	5
4	6011010	継手	JOINT	2
5	6010990	マルチソケット	SOCKET	1
6	6011990	継手	JOINT	5
7	6011030	継手	JOINT	2
8	0049110	木ネジ / 4. 1	SCREW	4

ペガサスミシン製造株式会社

本社 〒553-0002 大阪市福島区鷺洲5-7-2 TEL (06)6458-4739
FAX (06)6454-8785

PEGASUS SEWING MACHINE MFG. CO., LTD.
5-7-2, Sagisu, Fukushima-ku, Osaka 553-0002, Japan. Phone :(06)6458-4739
Telefax :(06)6454-8785

Cat. No. 97920  August 2002

© 2001 PEGASUS SEWING MACHINE MFG. CO., LTD.

このパーツカタログに記載されている内容は、改良のため予告なく変更することがあります。

The description in this PARTS CATALOG is subject to change without notice.