

W1600

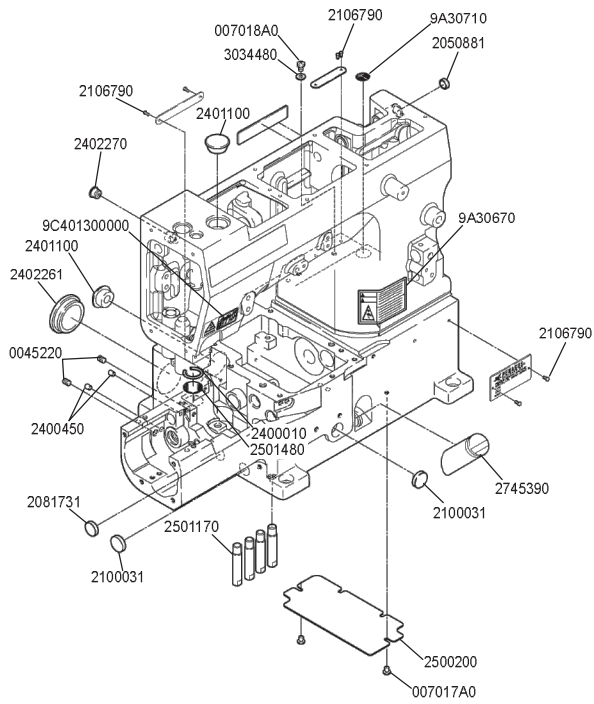
Cylinderbed Interlock Stitch Machines
シリンダーベッド偏平縫いミシン

Parts Checker

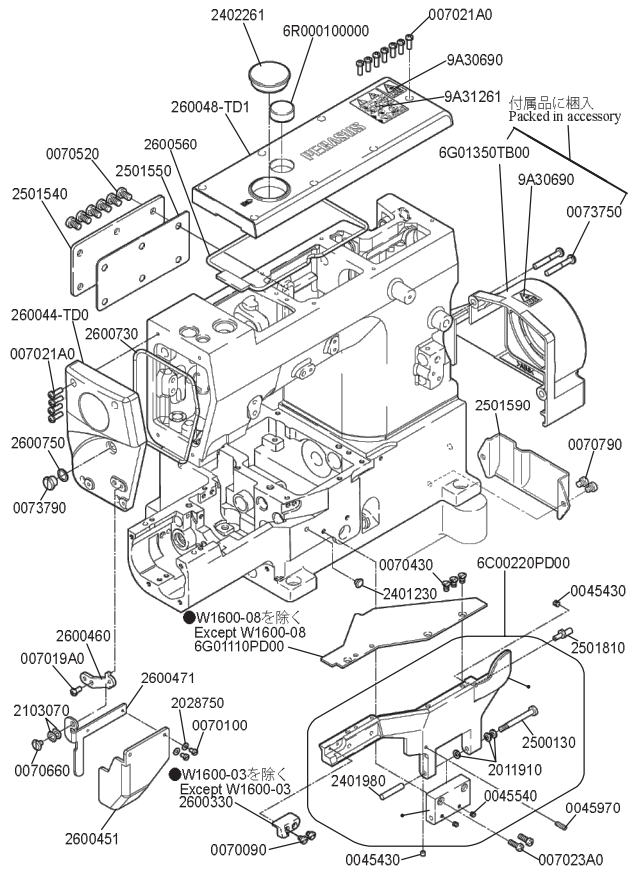


PEGASUS®

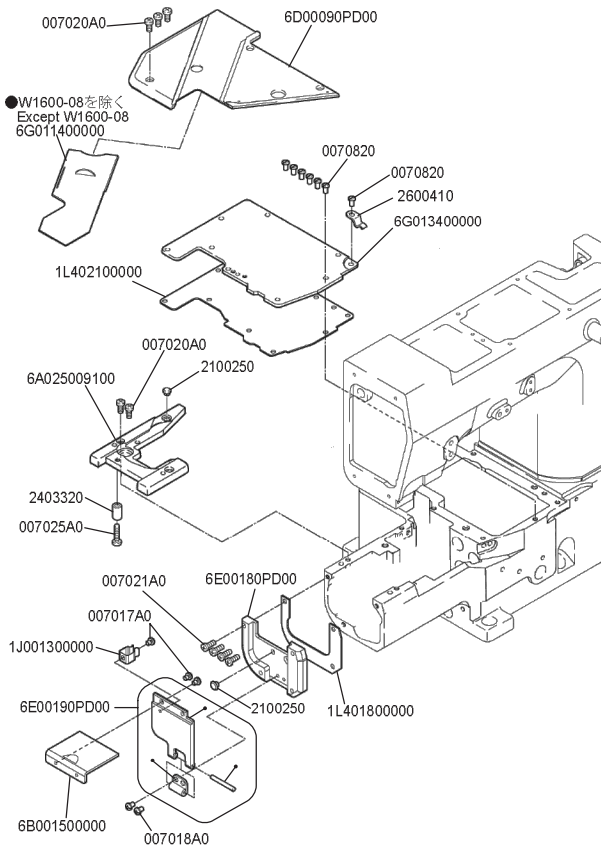
1



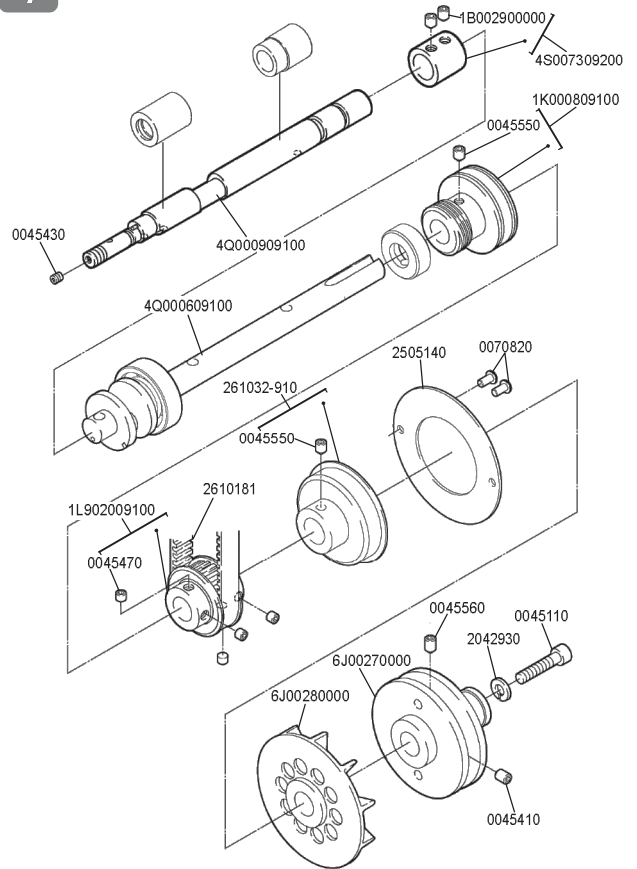
2



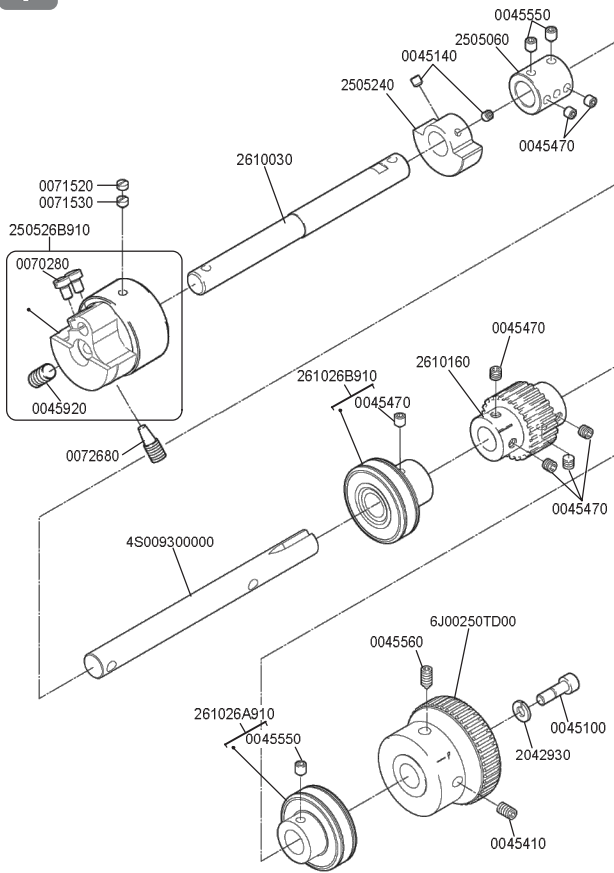
3



4

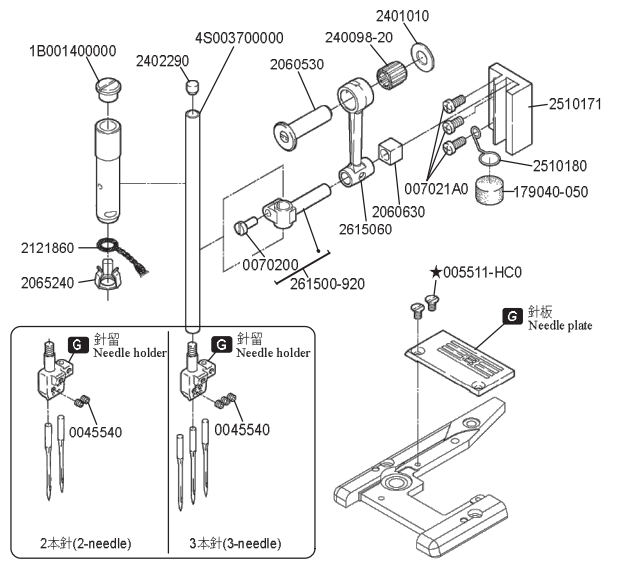


5



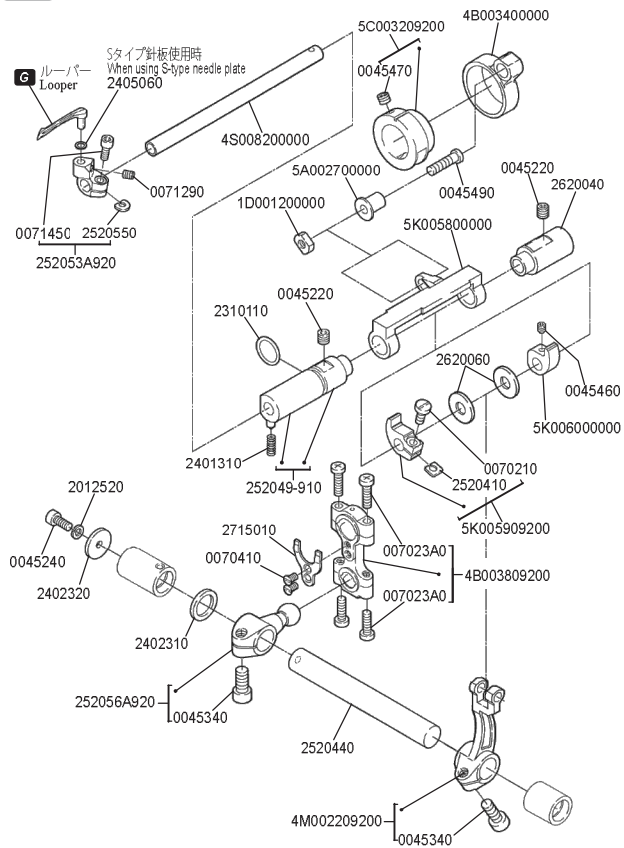
6

★印はインチネジです。 G ゲージパーツ表参照
★inch size Refer to the gauge parts list.

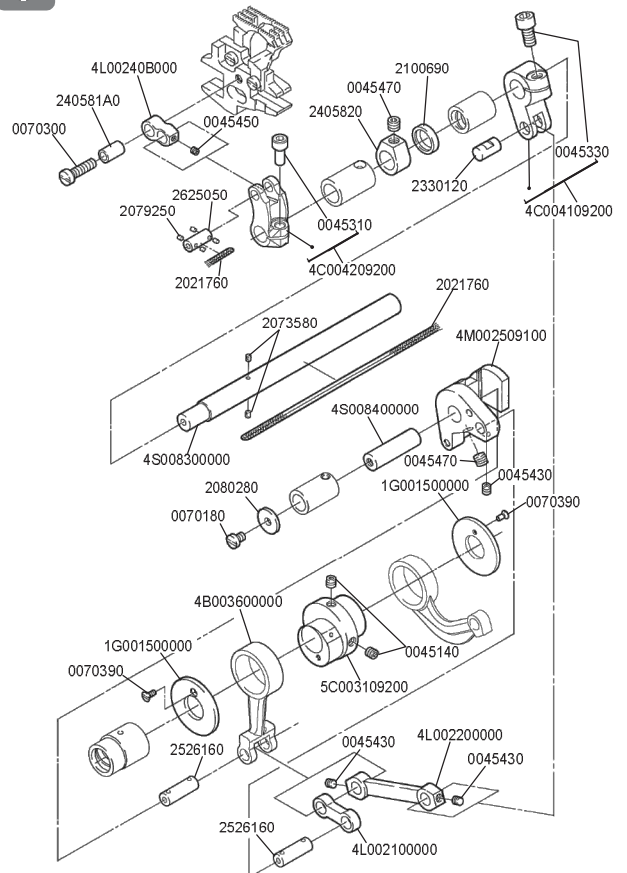


7

G ゲージパーツ表参照
Refer to the gauge parts list.

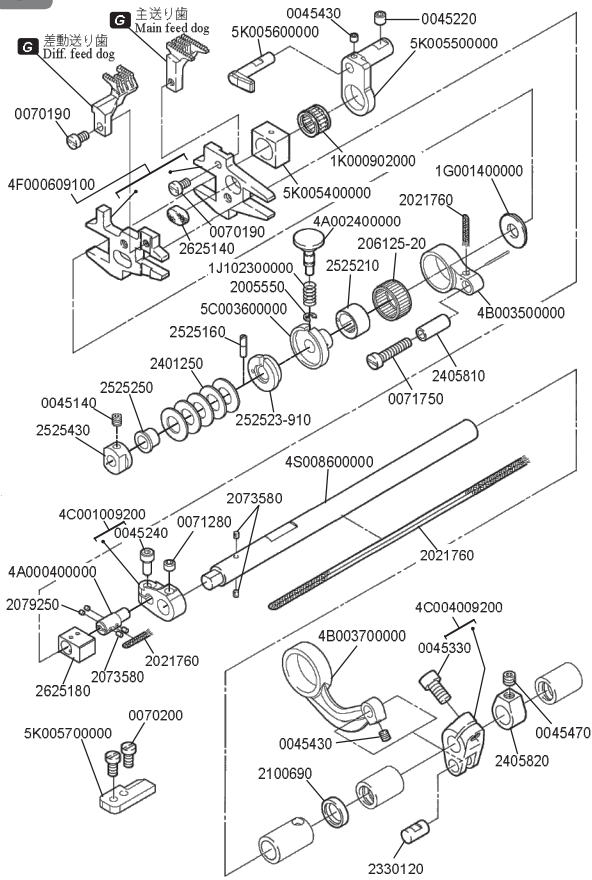


8

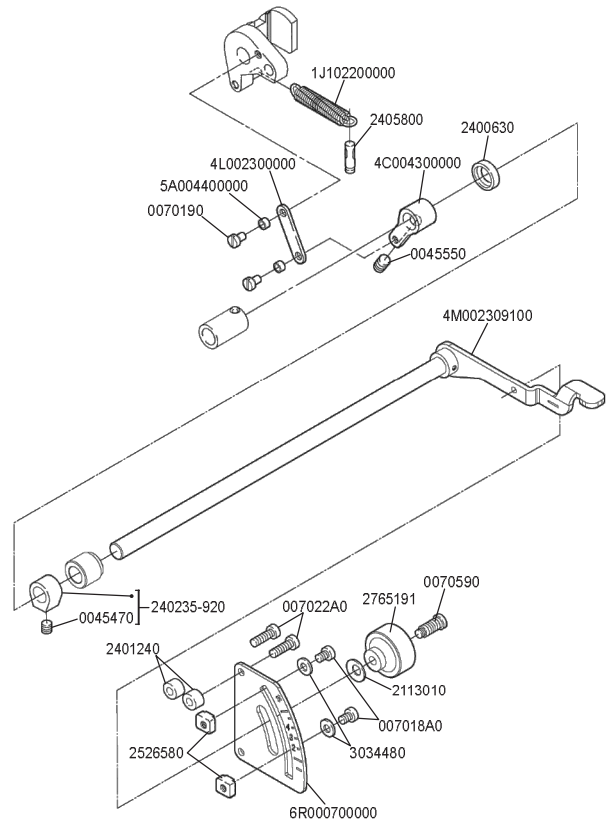


9

G ゲージパーツ表参照
Refer to the gauge parts list.

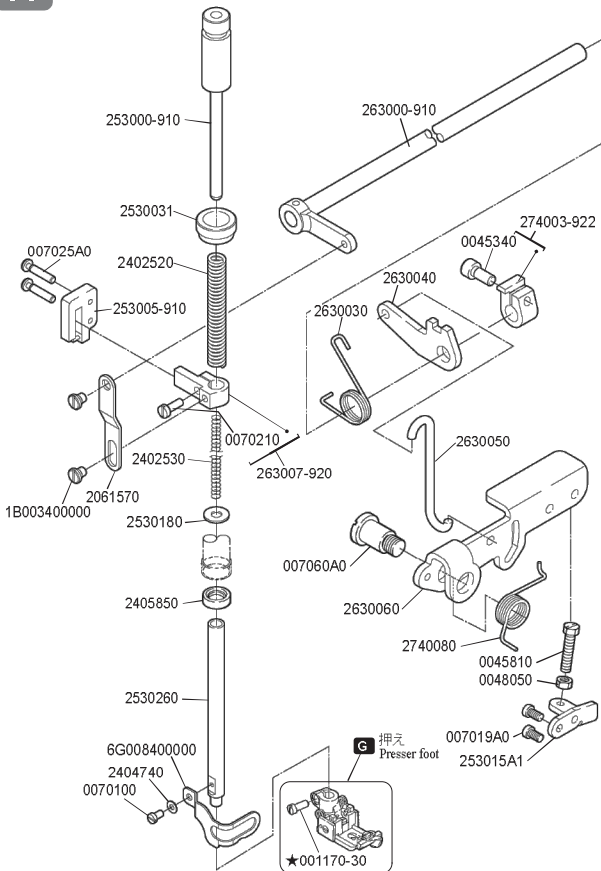


10



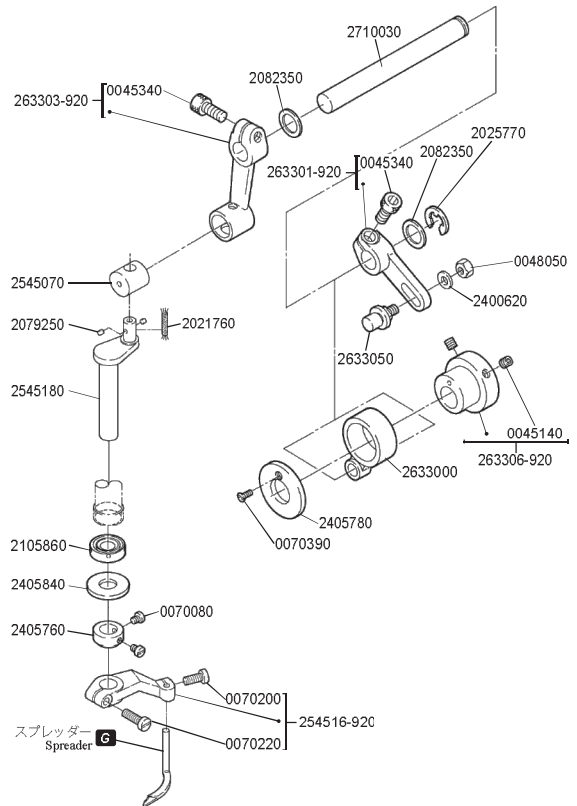
11

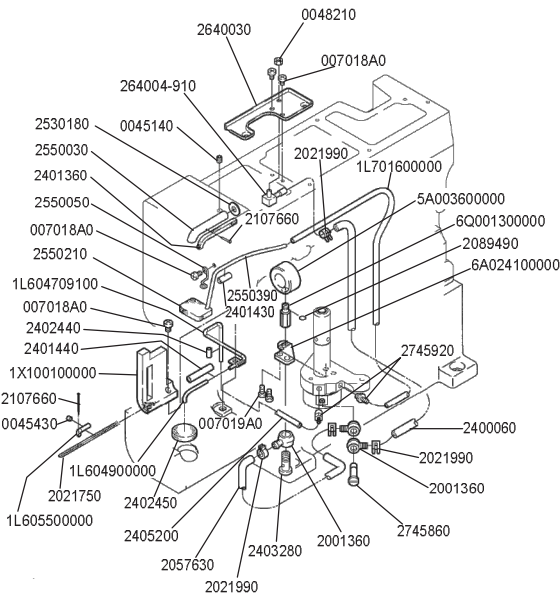
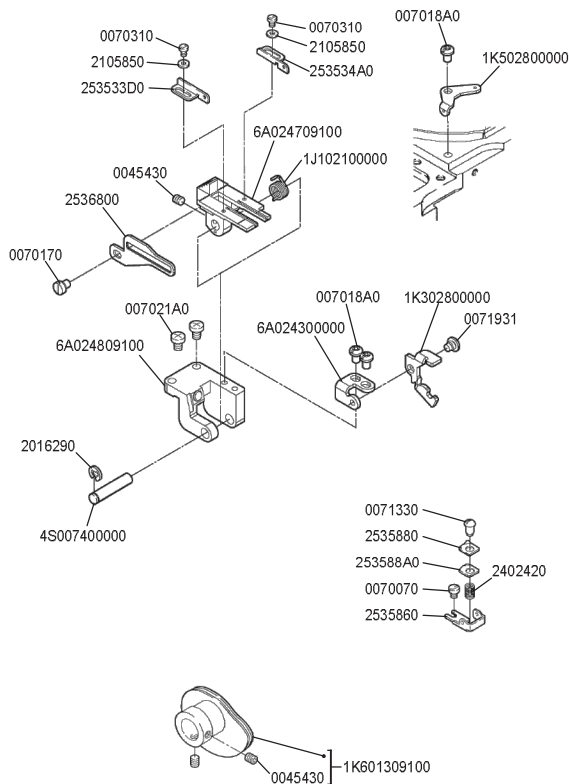
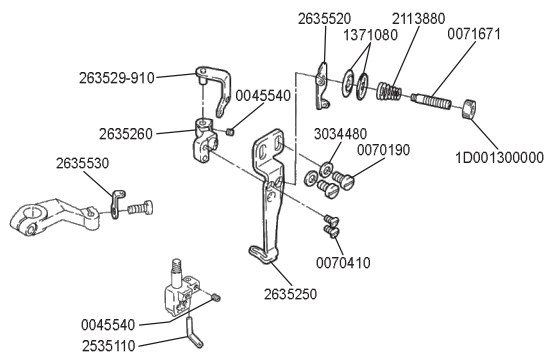
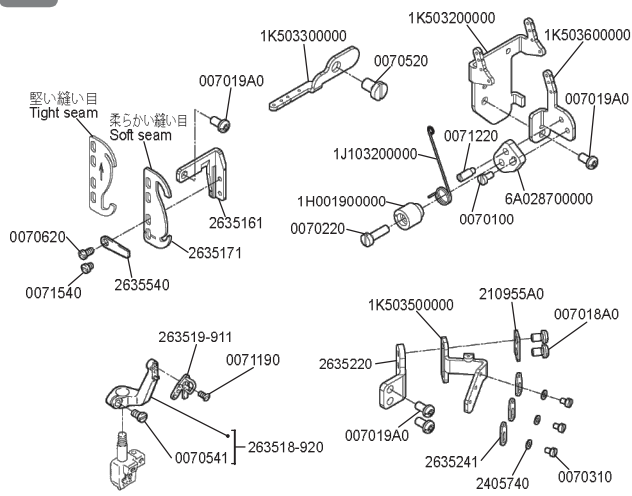
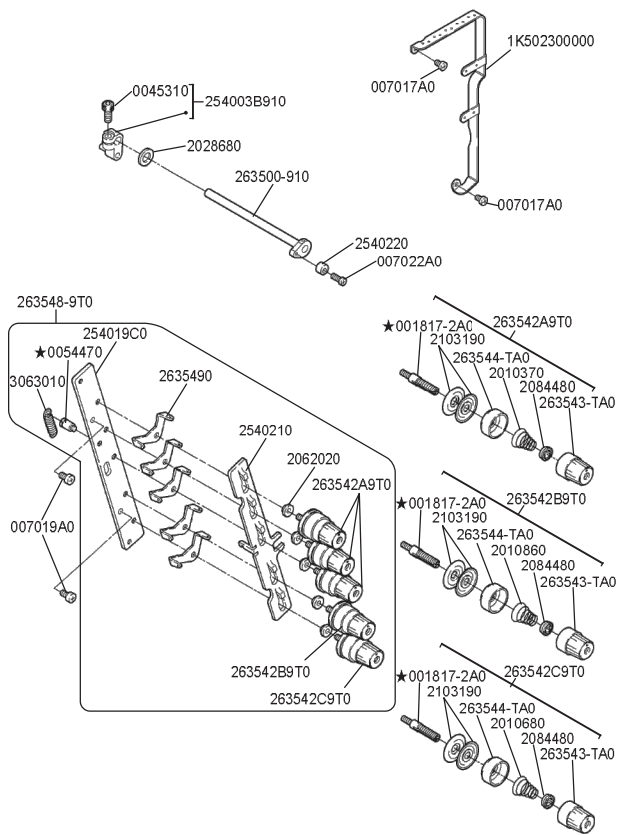
★印はインチネジです。
★=inch size G ゲージパーツ表参照
Refer to the gauge parts list.

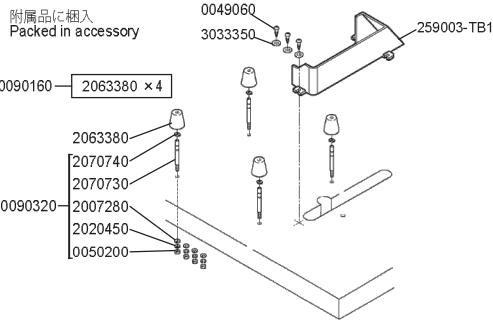
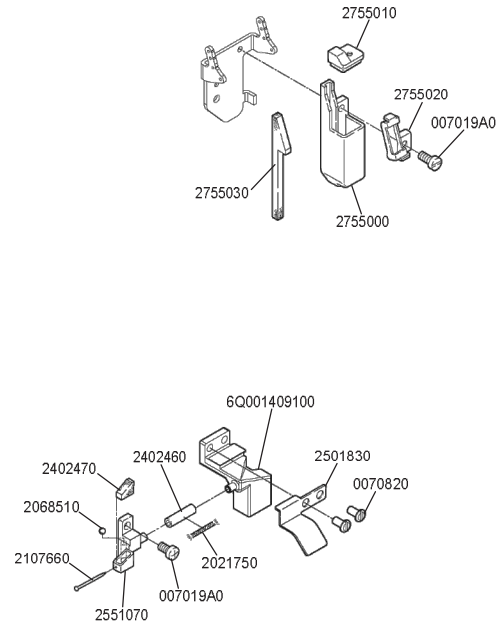
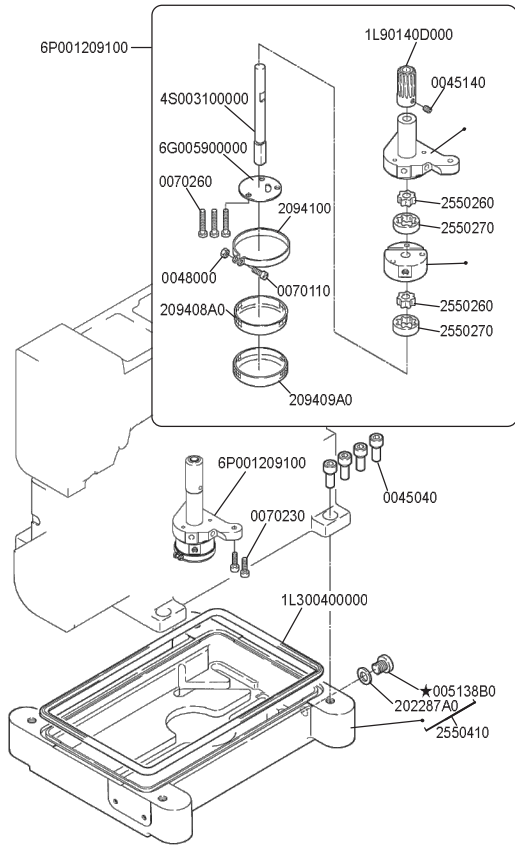


12

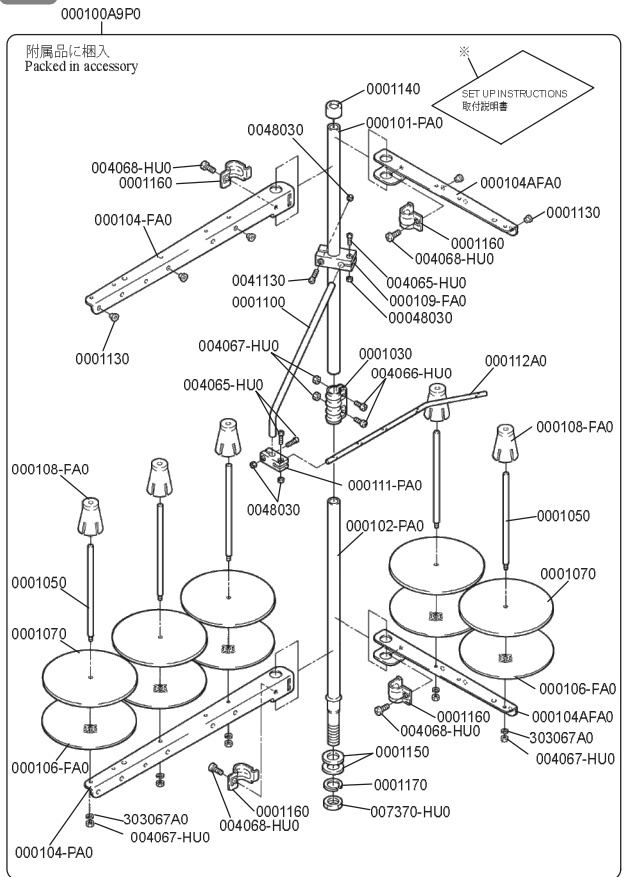
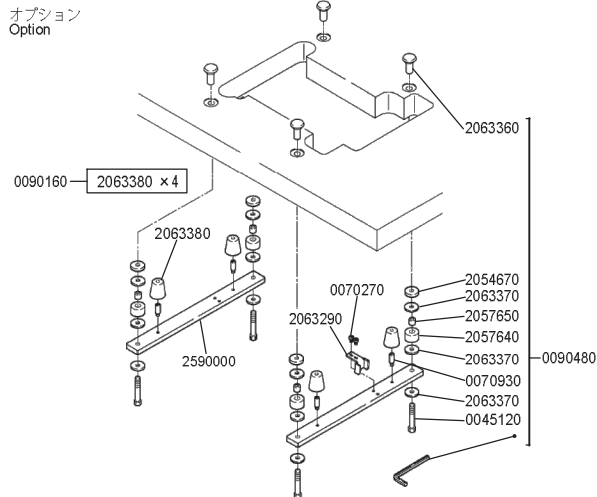
G ゲージパーツ表参照
Refer to the gauge parts list.



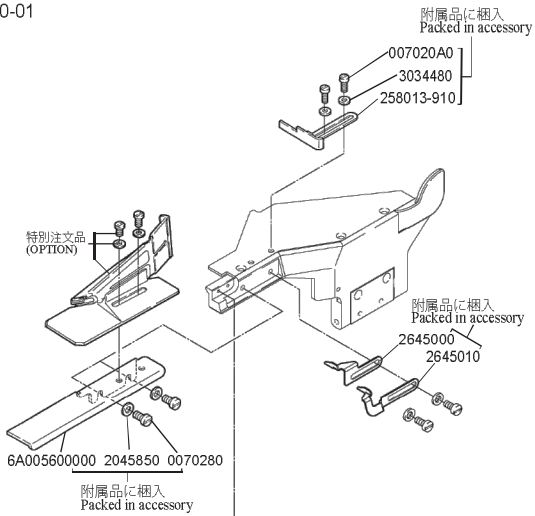




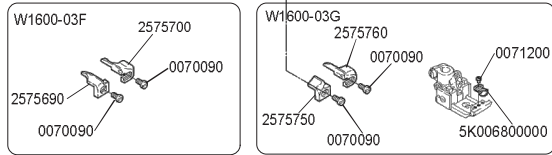
オプション
Option



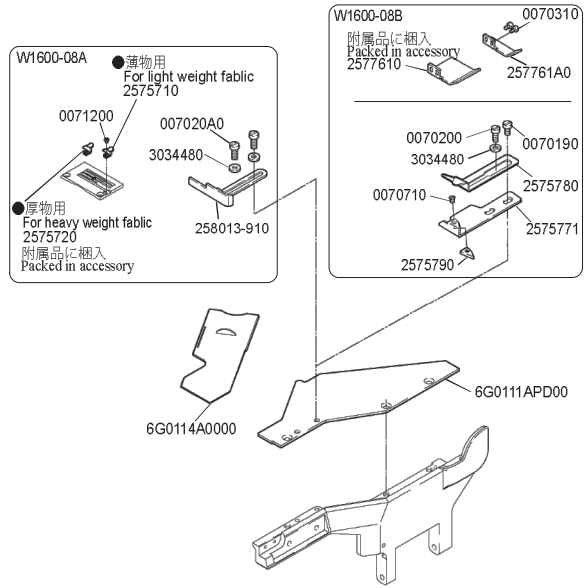
●W1600-01



●W1600-03



●W1600-08



W1600ゲージパーツ表

W1600 GAUGE PARTS LIST



マシン形式 MACHINE TYPE /SPEC.	ゲージ GAUGE	針留 NEEDLE HOLDER	針板 NEEDLE PLATE	主送り歯 MAIN FEED DOG	差動送り歯 DIFF. FEED DOG	押え PRESSER FOOT	ルーバー LOOPER	針受け(前)		針受け(後)	スプレッター SPREADER	針 NEEDLE
								FRONT	REAR			
W1662-01G×BS	248	257541-481	257015B480	257242-16F1	257289-16F0	3Q007302480	2575660	2575680	2575670	257565C0		UY128GAS #9S
	356	257542-561	257018B561	257243-16F1	257290-16F0	3Q007303560						UY128GAS #10S
	364	257542-641	257018B64D1			3Q007303640						UY128GAS #10S
W1662-01G×CT	356	257542-561	257192C563	257243-16F1	257290-16F0	3Q007303560	2575660	2575680	2575670	257565C0		UY128GAS #10S
W1662-03F×BS	356	257542-561	257097B560	259103-16F1	259215-16F0	257468-560	2575660	2575680	2575670	257565C0		UY128GAS #10S
	364	257542-641	257097B64D0			257468-640						UY128GAS #10S
W1662-03G×BS	356	257542-561	257105B560	257243-16F1	259212-16F0	3Q007303560	2575660	2575680	2575670	257565C0		UY128GAS #10S
W1662-08A×BT	248	257541-481	257125B480	257242-16F1	257294-16F0	257460-480	2575660	2575680	2575670	257565C0		UY128GAS #9S
	356	257542-561	259663B560	257243-16F1	257295-16F0	257461-560						UY128GAS #10S
	364	257542-641	259663B64D0			257461-640						UY128GAS #10S
W1662-08B×BT	356	257542-561	257195B562	259110-16F1	259220-16F0	257476-560	2575660	2575680	2575670	257565C0		UY128GAS #10S

ペガサスミシン製造株式会社

本社 〒 553-0002 大阪市福島区鷺洲 5-7-2 TEL (06)6458-4739
FAX (06)6454-8785

PEGASUS SEWING MACHINE MFG. CO., LTD.

5-7-2, Sagisu, Fukushima-ku, Osaka 553-0002, Japan. Phone : (06)6458-4739
Telefax : (06)6454-8785

Cat. No. 9B100500000 November 2006

©2006 PEGASUS SEWING MACHINE MFG. CO., LTD.

このパーツチェッカーに記載されている内容は、改良のため予告なく変更することがあります。

The description in this PARTS CHECKER is subject to change without prior notice for improvement.