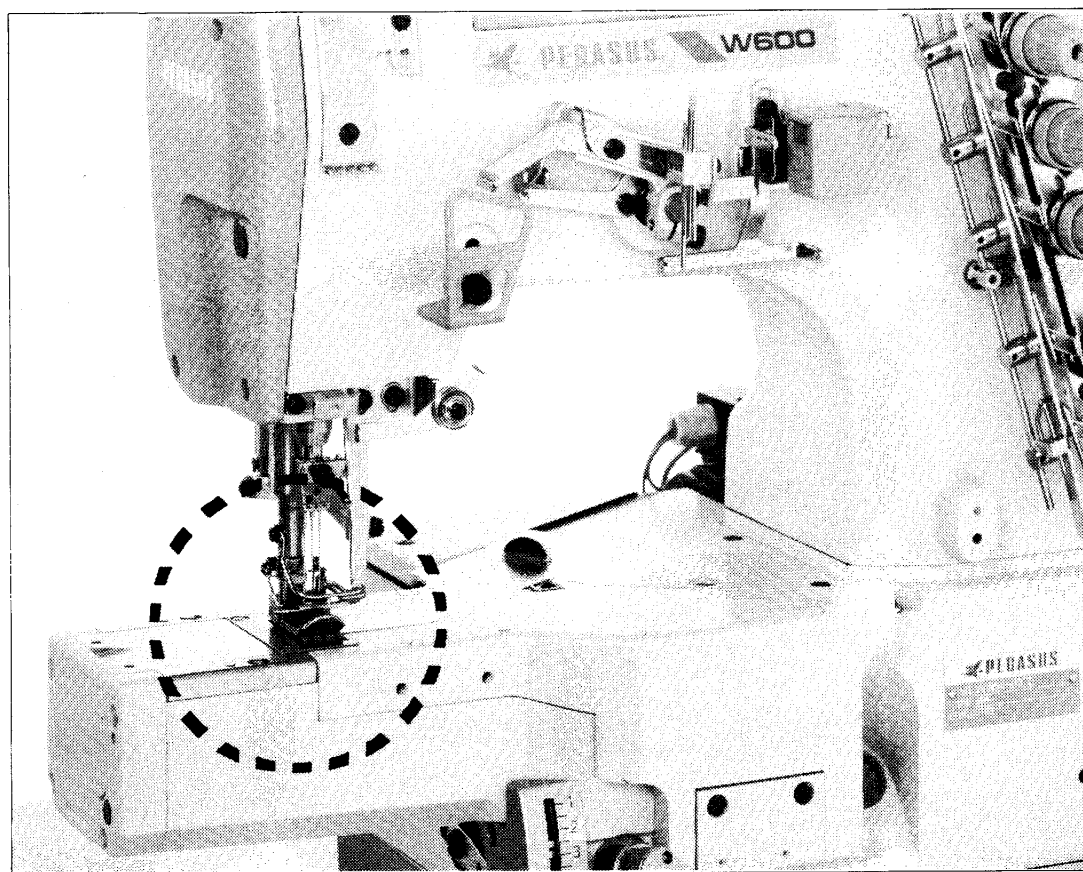


押工 PRESSER FOOT

MACHINE MODELS : W500・W600 SERIES

First edition; issued in October, 1989

初 版 (1989年10月発行)



PEGASUS®

目 次 (TABLE OF CONTENTS)

頁(PAGE)

W664・W644-01 (W562・W542-01)	2- 3
W664・W644-08A (W562・W542-08A・W562-21)	2- 3
W664・W644-02 (W562・W542-02)	2- 3
W664・W644-03F	4- 5
W664・W644-03G	4- 5

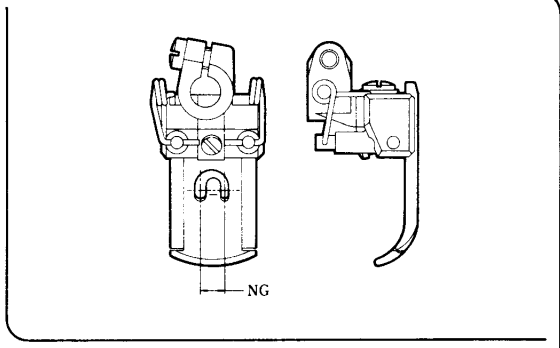
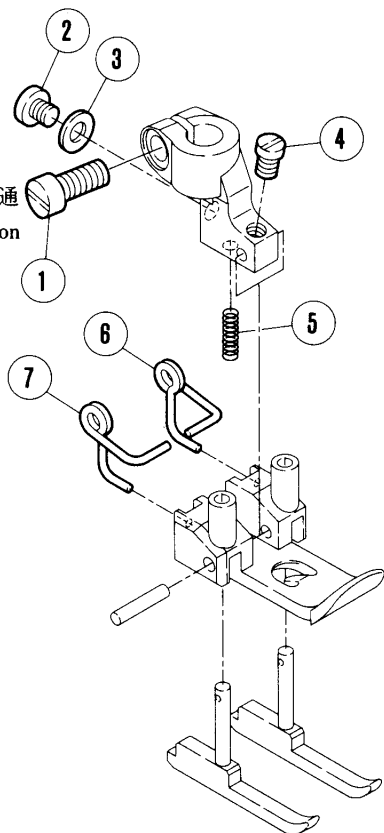
W664・W644-05 (W562・W542-05)	6- 7
W664・W644-08B	6- 7
W664・W644-32	8- 9
W664・W644-33	8- 9
W664・W644-34, 35	10-11

W664・W644-71, 81	10-11
------------------	-------

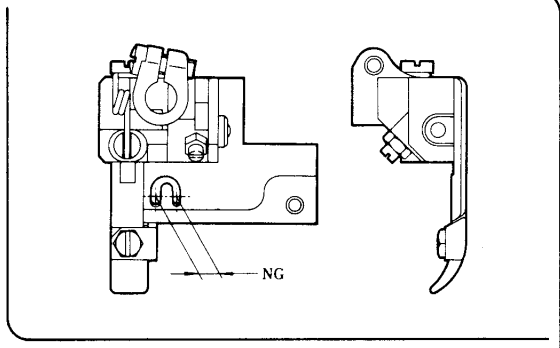
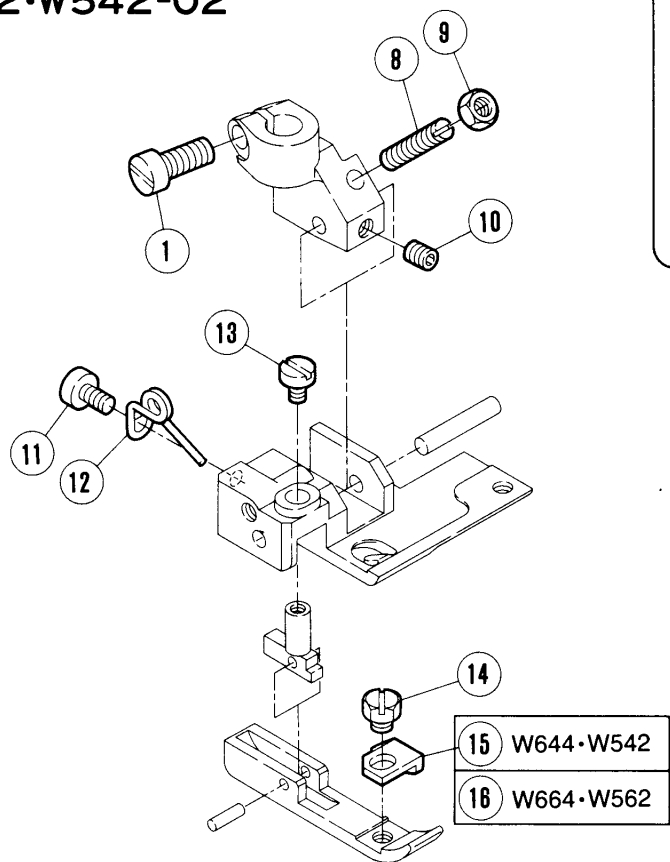
部品番号インデックス (Part number index)	14
--------------------------------	----

W664·W644-01, 08A
 W562·W542-01, 08A
 W562-21

全機種共通
 The screw is common
 to all machine.



W664·W644-02
 W562·W542-02



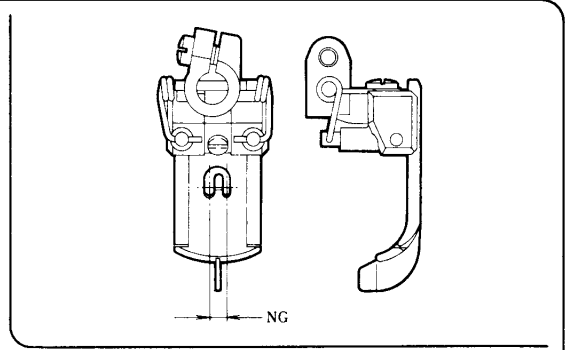
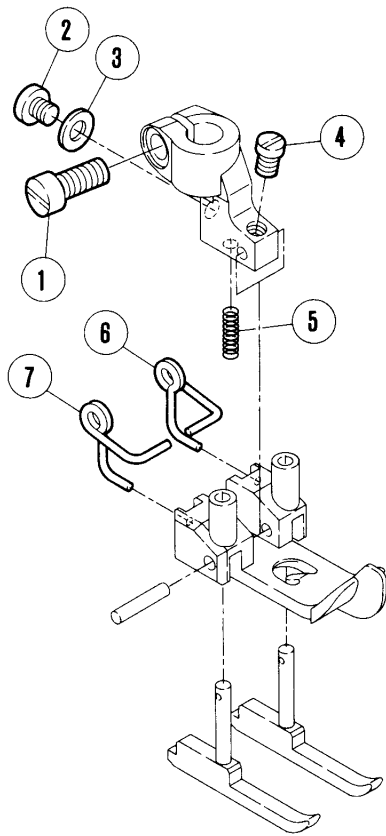
NG=針巾(Needle gauge)

押工機構

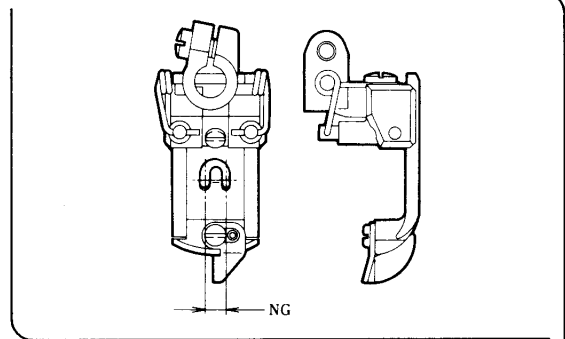
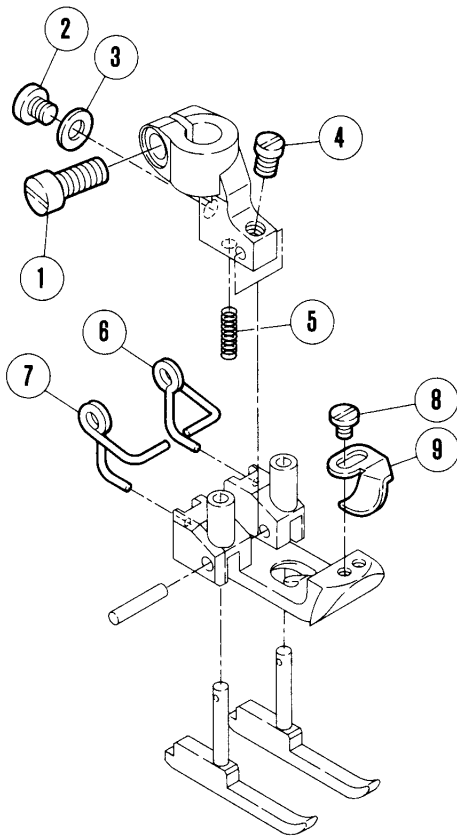
PRESSER FOOT MECHANISM

REF. NO.	PART NO. 部品番号	名称	NAME	QT.
1	1170-3	平ネジ / C 4 × 9	SCREW	1
2	5519	平ネジ / C 3 × 3 . 3	SCREW	1
3	202875	座金	WASHER	1
4	1222	平ネジ / C 3 × 4	SCREW	1
5	207544	圧縮バネ	SPRING	1
6	257651	線細工バネ	SPRING	1
7	257651A	線細工バネ	SPRING	1
8	5466	止ネジ / C 3 × 1 7	SCREW	1
9	5409	六角ナット / C 3	NUT	1
10	1892	止ネジ / C 3 × 3 . 5	SCREW	1
11	5141	平ネジ / C 1 × 5	SCREW	1
12	201907	ネジリバネ	SPRING	1
13	5544	平ネジ / C 1 × 3 . 5	SCREW	1
14	5465	六角ネジ / C 3 × 2 . 5	SCREW	1
15	207164	案内 / 補助押エ	GUIDE	1
16	207165	案内 / 補助押エ	GUIDE	1

W664·W644-03F



W664·W644-03G



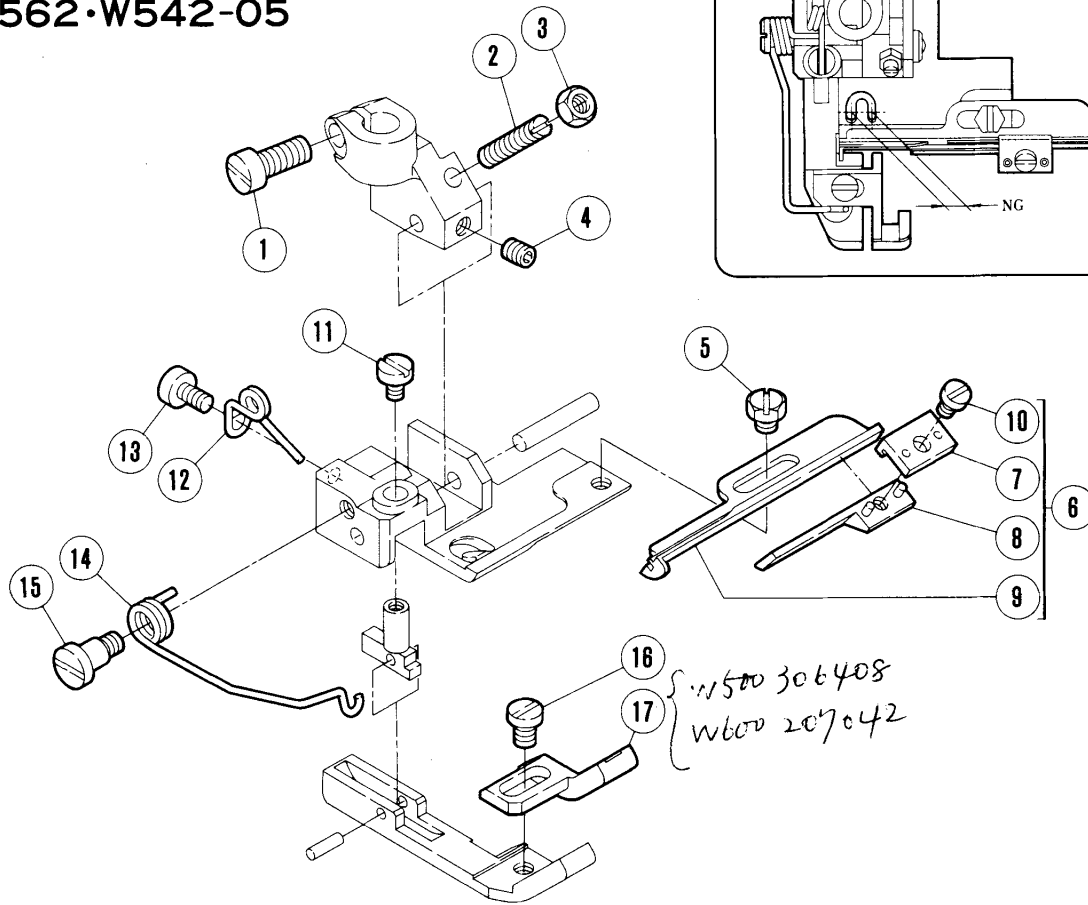
NG=針巾(Needle gauge)

押工機構

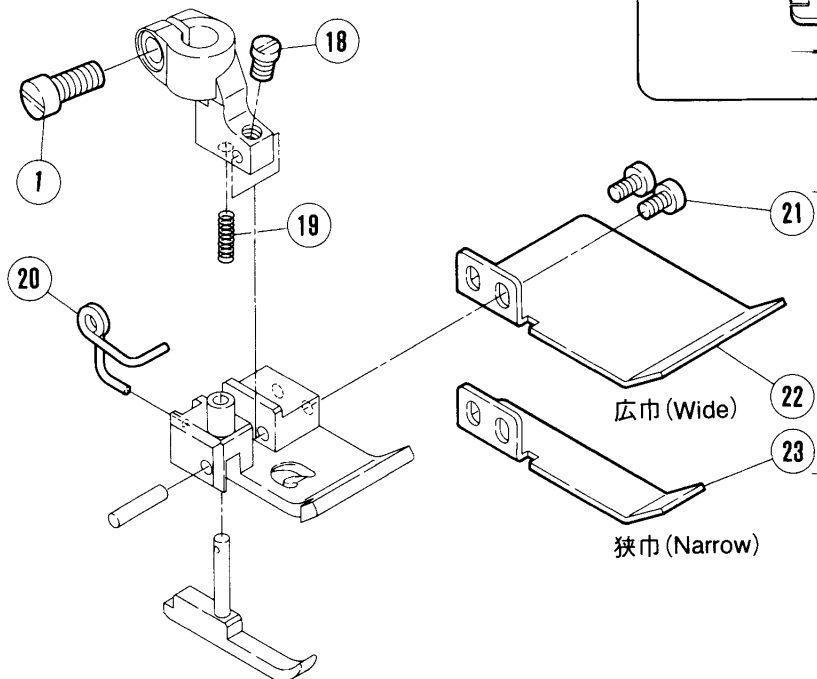
PRESSER FOOT MECHANISM

REF. NO.	PART NO. 部品番号	名称	NAME	QT.
1	1170-3	平ネジ / C 4 × 9	SCREW	1
2	5519	平ネジ / C 3 × 3 . 3	SCREW	1
3	202875	座金	WASHER	1
4	1222	平ネジ / C 3 × 4	SCREW	1
5	207544	圧縮バネ	SPRING	1
6	257651	線細工バネ	SPRING	1
7	257651A	線細工バネ	SPRING	1
8	7120	平ネジ / M 2 × 3	SCREW	1
9	257718	案内	GUIDE	1

W664・W644-05
W562・W542-05



W664・W644-08B



押エ(組)の構成部品に含まない。
The wide fabric guide and the narrow fabric guide doesn't include in component parts for presser foot (Assembly).

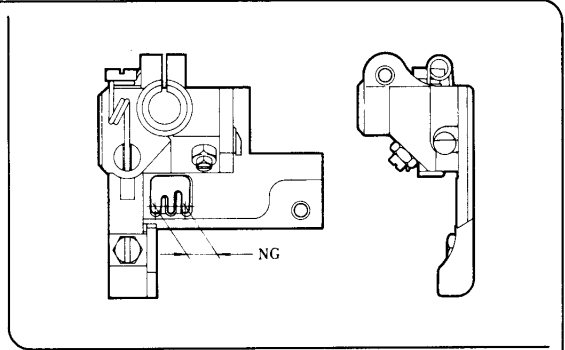
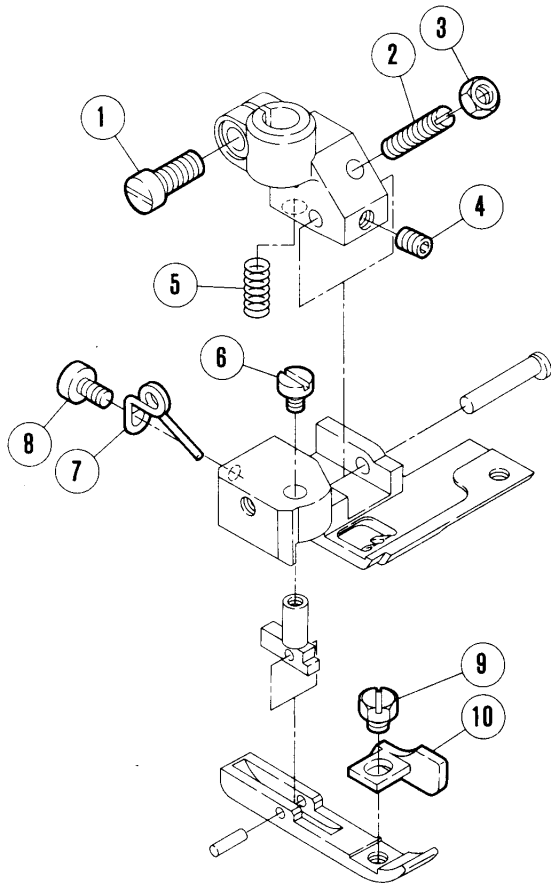
広巾 (Wide)

狭巾 (Narrow)

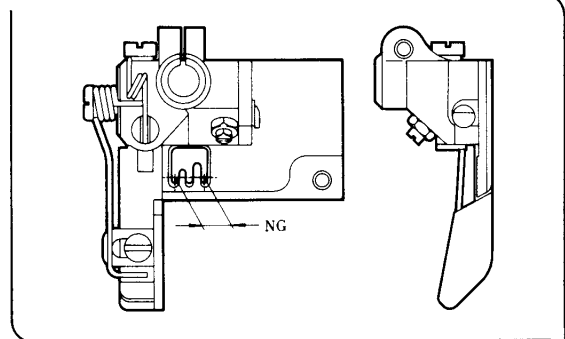
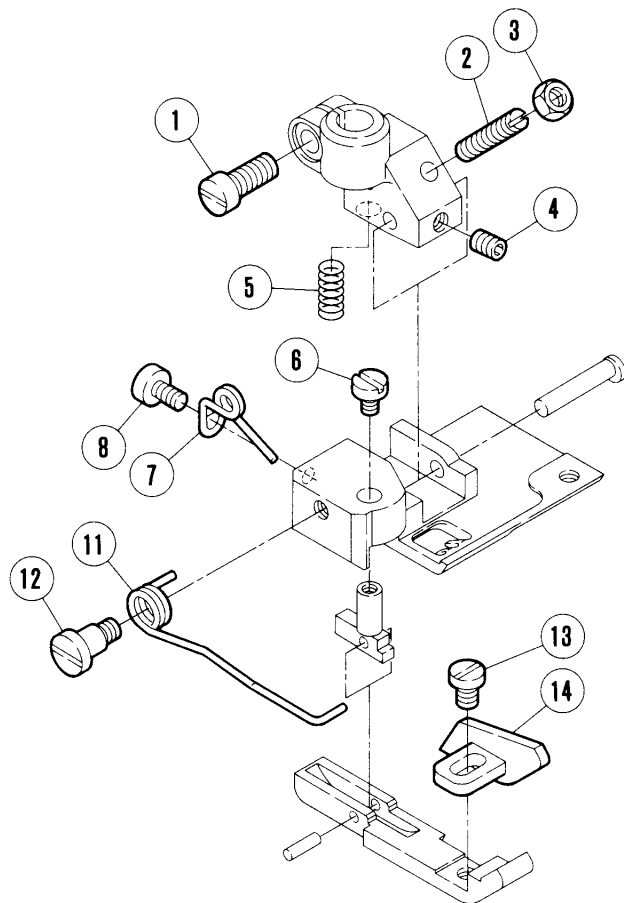
NG=針巾(Needle gauge)

REF. NO.	PART NO. 部品番号	名称	NAME	QT.
1	1170-3	平ネジ / C 4 × 9	SCREW	1
2	5466	止ネジ / C 3 × 1 7	SCREW	1
3	5409	六角ナット / C 3	NUT	1
4	1892	止ネジ / C 3 × 3 . 5	SCREW	1
5	5465	六角ネジ / C 3 × 2 . 5	SCREW	1
6	257668-91	レース案内 (組)	LACE GUIDE	1
7	257672	クランプ	CLAMP	1
8	257670-91	レース案内 (右)	LACE GUIDE ASSEMBLY	1
9	257669	レース案内 (左)	LACE GUIDE ASSEMBLY	1
10	1231	平ネジ / C 1 × 3 . 4	SCREW	1
11	5544	平ネジ / C 1 × 3 . 5	SCREW	1
12	201907	ネジリバネ	SPRING	1
13	5141	平ネジ / C 1 × 5	SCREW	1
14	207262	ネジリバネ	SPRING	1
15	5291	段付ネジ / C 3	SCREW	1
16	5346	平ネジ / C 3 × 4 . 2	SCREW	1
17	207042	布押エ / 補助押エ	FABRIC GUARD	1
18	1222	平ネジ / C 3 × 4	SCREW	1
19	207544	圧縮バネ	SPRING	1
20	257651A	線細工バネ	SPRING	1
21	7031	平ネジ / M 2 . 5 × 4	SCREW	1
22	257743	押エ補助板	FABRIC GUIDE	1
23	257743A	押エ補助板	FABRIC GUIDE	1

W664·W644-32



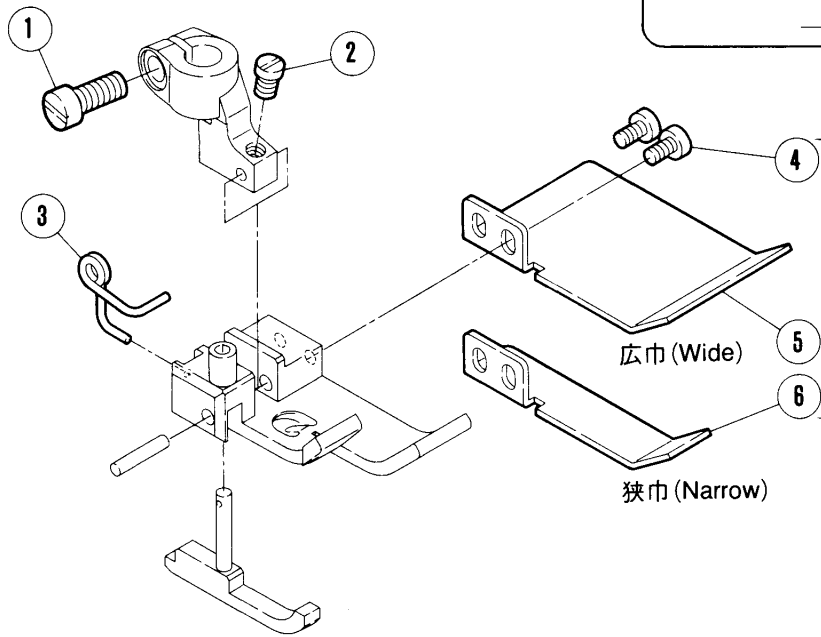
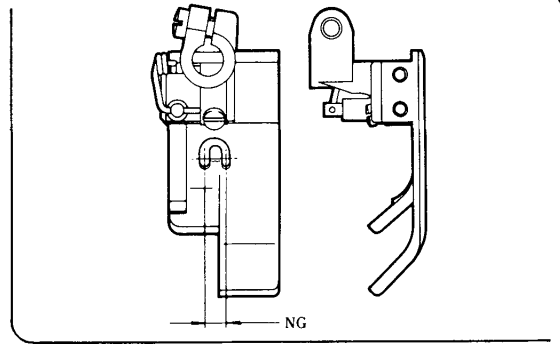
W664·W644-33



NG = 針巾 (Needle gauge)

REF. NO.	PART NO. 部品番号	名称	NAME	QT.
1	1170-3	平ネジ / C 4 × 9	SCREW	1
2	5466	止ネジ / C 3 × 1 7	SCREW	1
3	5409	六角ナット / C 3	NUT	1
4	5408	止ネジ / C 3 × 4 . 5	SCREW	1
5	207169	圧縮バネ	SPRING	1
6	5544	平ネジ / C 1 × 3 . 5	SCREW	1
7	201907	ネジリバネ	SPRING	1
8	5141	平ネジ / C 1 × 5	SCREW	1
9	5465	六角ネジ / C 3 × 2 . 5	SCREW	1
10	306939	布案内	FABRIC GUIDE	1
11	307016	ネジリバネ	SPRING	1
12	5291	段付ネジ / C 3	SCREW	1
13	5346	平ネジ / C 3 × 4 . 2	SCREW	1
14	307017	案内	GUIDE	1

W664・W644-34,35

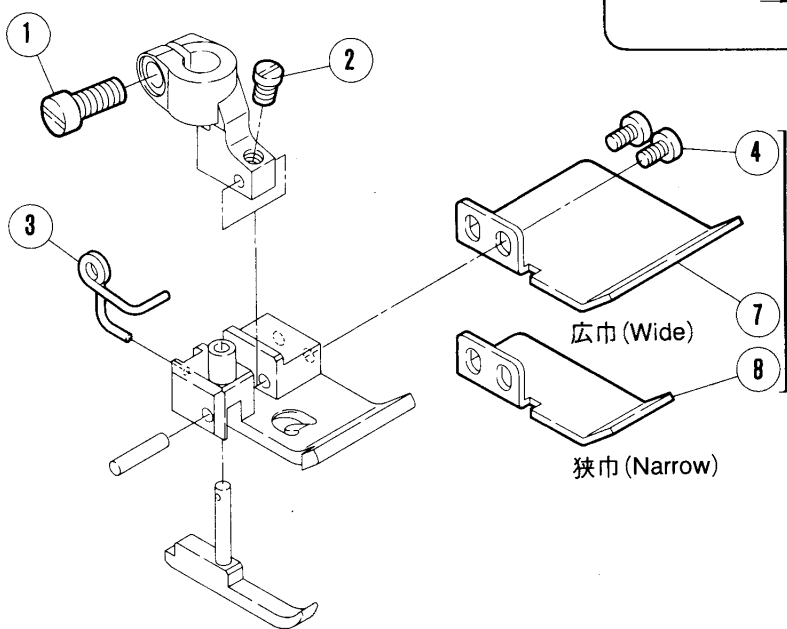
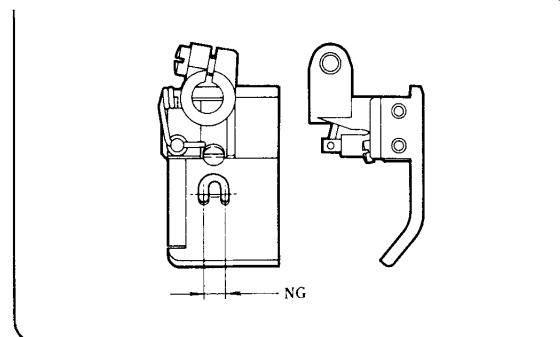


押エ(組)の構成部品に含まない。
The wide fabric guide and the narrow fabric guide doesn't include in component parts for presser foot(Assembly).

広巾(Wide)

狭巾(Narrow)

W664・W644-71,81



押エ(組)の構成部品に含まない。
The wide fabric guide and the narrow fabric guide doesn't include in component parts for presser foot(Assembly).

広巾(Wide)

狭巾(Narrow)

NG=針巾(Needle gauge)

押工機構

PRESSER FOOT MECHANISM

REF. NO.	PART NO. 部品番号	名称	NAME	QT.
1	1170-3	平ネジ / C 4 × 9	SCREW	1
2	1222	平ネジ / C 3 × 4	SCREW	1
3	257651A	線細工バネ	SPRING	1
4	7031	平ネジ / M 2.5 × 4	SCREW	1
5	257743	押エ補助板	FABRIC GUIDE	1
6	257743A	押エ補助板	FABRIC GUIDE	1
7	257761	押エ補助板	FABRIC GUIDE	1
8	257761A	押エ補助板	FABRIC GUIDE	1

INDEX

PART NO.	PAGE	NO. REF.	PART NO.	PAGE	NO. REF.	PART NO.	PAGE	NO. REF.	PART NO.	PAGE	NO. REF.	PART NO.	PAGE	NO. REF.
1170-3	3	1												
1170-3	5	1												
1170-3	7	1												
1170-3	9	1												
1170-3	11	1												
1222	3	4												
1222	5	4												
1222	7	18												
1222	11	2												
1231	7	10												
1892	3	10												
1892	7	4												
5141	3	11												
5141	7	13												
5141	9	8												
5291	7	15												
5291	9	12												
5346	7	16												
5346	9	13												
5408	9	4												
5409	3	9												
5409	7	3												
5409	9	3												
5465	3	14												
5465	7	5												
5465	9	9												
5466	3	8												
5466	7	2												
5466	9	2												
5519	3	2												
5519	5	2												
5544	3	13												
5544	7	11												
5544	9	6												
7031	7	21												
7031	11	4												
7120	5	8												
201907	3	12												
201907	7	12												
201907	9	7												
202875	3	3												
202875	5	3												
207042	7	17												
207164	3	15												
207165	3	16												
207169	9	5												
207262	7	14												
207544	3	5												
207544	5	5												
207544	7	19												
257651	3	6												
257651	5	6												
257651A	3	7												
257651A	5	7												
257651A	7	20												
257651A	11	3												
257668-91	7	6												
257669	7	9												
257670-91	7	8												
257672	7	7												
257718	5	9												
257743	7	22												
257743	11	5												
257743A	7	23												
257743A	11	6												
257761	11	7												
257761A	11	8												
306939	9	10												
307016	9	11												
307017	9	14												

■ PEGASUS
SEWING MACHINE MFG.
CO., LTD.®

