

# KS/KH

チェーンカッター装置  
Chain cutter device

Machine models  
M700 Series / KS, KH Series

## Parts Catalog



**PEGASUS®**

## パーツカタログの見方

- このパーツカタログは、KS/KHシリーズの構成部品を次の要領で編集しています。
- 4～7頁には部品を機構別に収録し、左頁が部品の分解図、右頁がパーツリストになっています。  
また、部品分解図に付されている番号は、パーツリストのREF.NO. (参照番号) を示しています。
- 8頁以降には部品番号インデックスを記載し、部品番号だけで、その図解・名称などが容易に引き出せます。
- 部品を御注文いただく時は、必ず部品番号だけを明示してください。  
なお、このパーツカタログの記載事項は改良により、予告なく変更されることがありますので、あらかじめご了承ください。

## INTRODUCTION

- This parts catalog covers the KS/KH Series device.
- On pages 4 - 7, each mechanism is arranged on facing pages, the first page containing the illustrations and the second page containing the data of the individual parts.  
The number given to each illustrations is the REF.NO. on the parts list.
- A numeric index of the parts is attached to page 8 on and after.  
The illustration and/or description of the required part can be easily referred to by the part number.
- Always give the part numbers when ordering parts.  
The contents of this parts book are subject to change to without notice.

### 掲載機種 (Models covered)

#### M700 Series

---

M752-01,-17/KS390

---

M752-13,-13H,-16S2,-23B/KS391

---

M732-36,-38,-48,-70/KH018A

---

M732-86,-355/KH018B

---

---

---

---

---

---

---

---

---

---

---

---

---

---

---

---

---

---

## 目次

	頁
KS装置構成部品一覧表 .....	2
KH装置構成部品一覧表 .....	3
KS390,KS391 チェーンカッター(組) .....	4~5
KH018A,KH018B チェーンカッター(組) .....	6~7
インデックス .....	8

## TABLE OF CONTENTS

	page
COMPONENT PARTS LIST FOR KS .....	2
COMPONENT PARTS LIST FOR KH .....	3
KS390,KS391 CHAIN CUTTER ASSEMBLY .....	4~5
KH018A,KH018B CHAIN CUTTER ASSEMBLY .....	6~7
INDEX .....	8

装置適用一覧 Application table of KS

地縫い Plain seaming	裾引き Blindstitch hemming
M752-13	M752-01
M752-13H	
M752-17	
M752-23B	

巻き縫い Turn-down hemming	KS390	KS391
M752-16S2	—	○

KS装置構成部品一覧表 Component parts list for KS

装置形式 Type	特徴 Features	チェーンカッター (組) Chain cutter assembly	布案内 Fabric guide	レバー Lever	適用付帯装置 Equipment				
					ブロワー装置+リントリクター Blower + Lint collector	T集塵器 T-dust collector	ハンチエリ(組)ON装置 (ハンチエリ付) Venturi assembly(ON device) with regulator		
KS390	中吸込み Middle suction	304293-91Y	304298	304300	500005 単相 100v (Single Phase) 50/60Hz用 500006 三相 200~220v (3-Phase) 50/60Hz用	300305	(単相 100v) 304039C (Single Phase) (三相 200v) 304040C (3-Phase) (三相 380v) 304270 (3-Phase) (単相 220v) 304267 (Single Phase)	300464-91	300464A91

装置適用一覧 Application table of KH

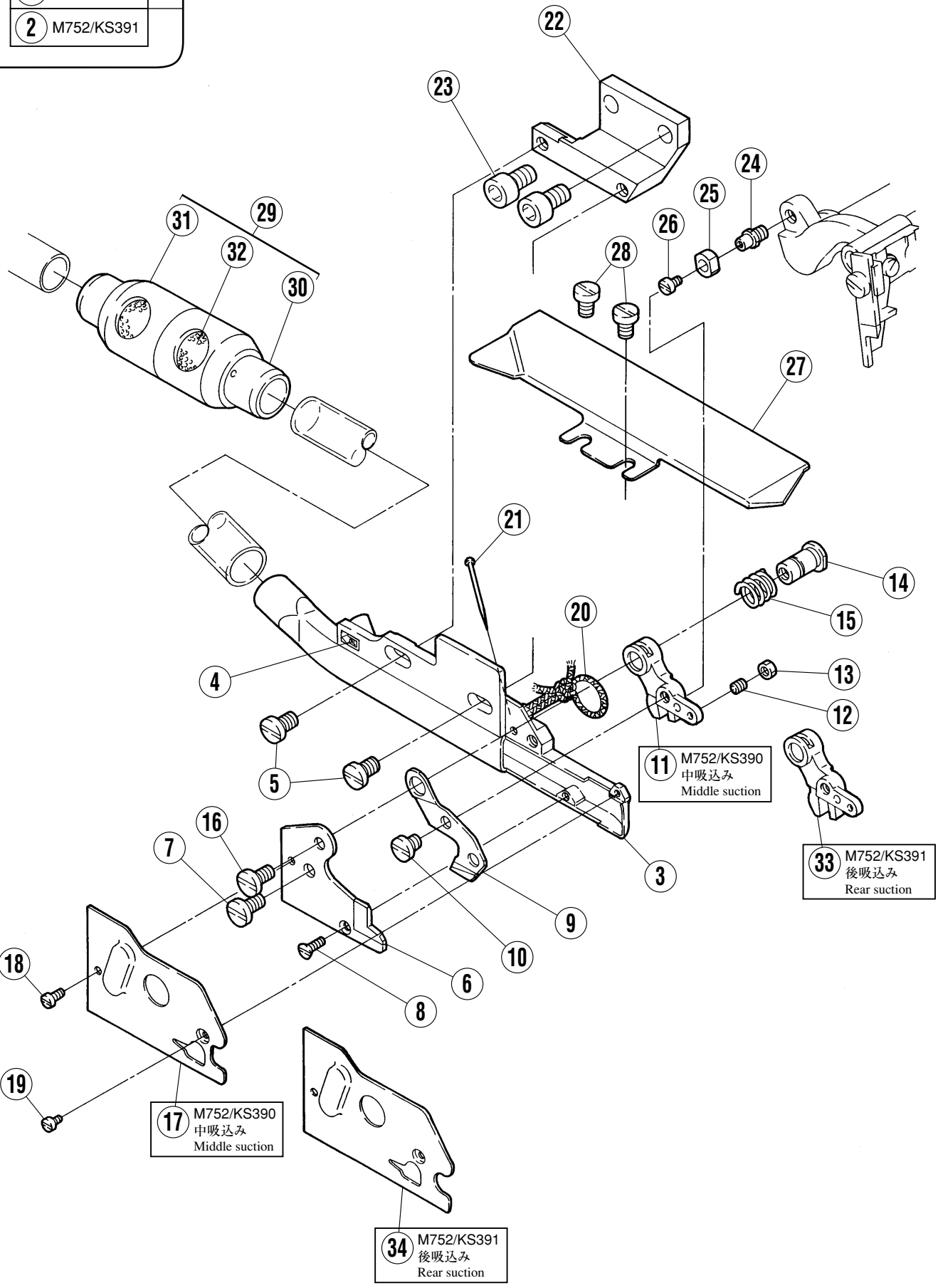
地縫し Plain seaming	ヒタ取り Shirring	
	KH018A	KH018B
M732-36	○	—
M732-38	○	—
M732-70	○	—
M732-86	—	○
M732-355	—	○

KH装置構成部品一覧表 Component parts list for KH

装置形式 Type	特徴 Features	チェーンカッター (組) Chain cutter assembly	チェーンカッター Chain cutter	布案内 Fabric guide	ブロワー装置+(リントロクター) Blower + Lint collector	Equipment			
						適用付帯装置 T集塵器 T-dust collector	ファンジュリ(組)0N装置 (リントロクター無) Venturi assembly(0N device) without regulator	ファンジュリ(組)0Q装置 (リントロクター付) Venturi assembly(0Q device) with regulator	
KH018A	標準用 Standard	304308A91Y	308021B91	304309A	500005 単相 100v (Single Phase) 50/60Hz用 500006 三相 200~220v (3-Phase) 50/60Hz用 500015 三相 380v (3-Phase) 50Hz用	300305	(単相 100v) 304039C (Single Phase) (三相 200v) 304040C (3-Phase) (三相 380v) 304270 (3-Phase) (単相 220v) 304267 (Single Phase)	300464-91	300464A91
				304309B					
KH018B	厚物用 For heavy weight fabrics	304308B91Y							

# M752/KS390,KS391

- 1 M752/KS390
- 2 M752/KS391



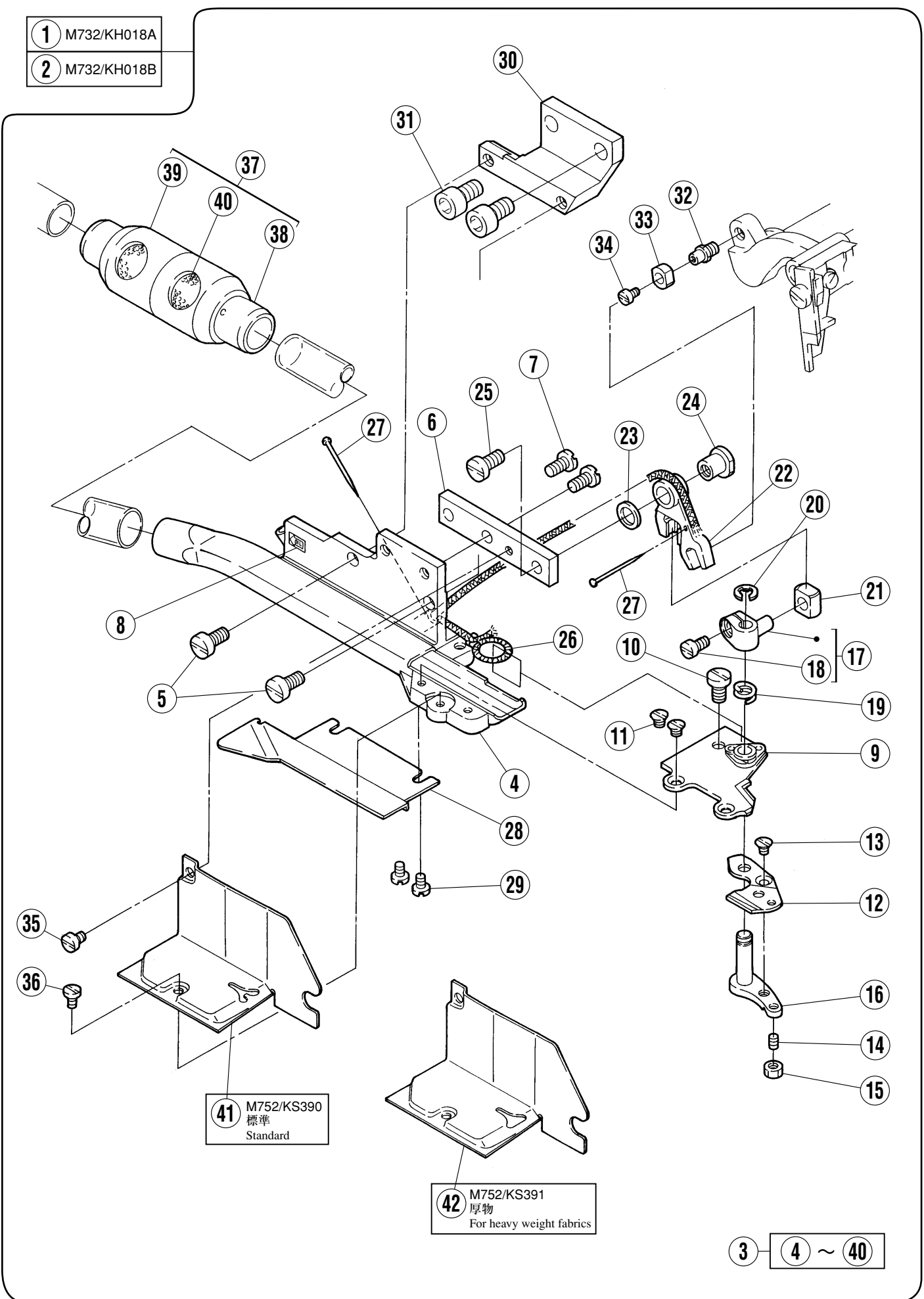
## KS390,KS391 チェーンカッター(組)

## KS390,KS391 CHAIN CUTTER ASSEMBLY

REF.NO.	PART NO.	部品名称	DESCRIPTION	QT.
1	304293-91Y	チェーンカッター (組)	CHAIN CUTTER ASSEMBLY	1
2	304294-91Y	チェーンカッター (組)	CHAIN CUTTER ASSEMBLY	1
3	308049-91	フレームパイプ	FRAME PIPE	1
4	008421	オイルマーク	OIL MARK	1
5	007063	平ネジ/M4. 5 X 8	SCREW	2
6	179458-05	静止刃	STATIONARY BLADE	1
7	007063	平ネジ/M4. 5 X 8	SCREW	1
8	007039	皿ネジ/M2. 5 X 6	SCREW	1
9	179459-05	移動刃	MOVABLE BLADE	1
10	007143	平ネジ/M4 X 5. 5	SCREW	1
11	304300	レバー	LEVER	1
12	004535	止ネジ/M3 X 4	SCREW	1
13	004819	六角ナット/M3	NUT	1
14	179460-25	ブッシュ	BUSHING	1
15	240053	圧縮バネ	SPRING	1
16	007063	平ネジ/M4. 5 X 8	SCREW	1
17	304298	布案内	FABRIC GUARD	1
18	007032	平ネジ/M2. 5 X 6	SCREW	1
19	007120	平ネジ/M2 X 3	SCREW	1
20	202180	給油ヒモ	OIL WICK	1
21	210766	止ピン	PIN	1
22	304292	ブラケット	BRACKET	1
23	004518	六角穴ボルト/M6 X 10	BOLT	2
24	308036	ピン付ネジ	PIN	1
25	304085	角駒	BLOCK	1
26	007078	平ネジ/M2. 5 X 3	SCREW	1
27	304297	補助板	SUB PLATE	1
28	007143	平ネジ/M4 X 5. 5	SCREW	2
29	301240	風量調節器 (組)	VACUUM REGULATOR ASSEMBLY	1
30	301236	風量調節器 (内)	VACUUM INNER REGULATOR	1
31	301237	風量調節器 (外)	VACUUM OUTER REGULATOR	2
32	301238	フィルター	FILTER/VACUUM REGULATOR	2
33	308056	レバー	LEVER	1
34	304299	布案内	FABRIC GUARD	1

# M732/KH018A, KH018B

- 1 M732/KH018A
- 2 M732/KH018B





## KH018A,KH018B チェーンカッター(組)

## KH018A,KH018B CHAIN CUTTER ASSEMBLY

REF.NO.	PART NO.	部品名称	DESCRIPTION	QT.
1	304308A91Y	チェーンカッター (組)	CHAIN CUTTER ASSEMBLY	1
2	304308B91Y	チェーンカッター (組)	CHAIN CUTTER ASSEMBLY	1
3	308021B91	チェーンカッター	CHAIN CUTTER	1
4	308023-91	フレームパイプ	FRAME PIPE	1
5	007063	平ネジ/M4. 5 X 8	SCREW	2
6	308032	ブラケット	BRACKET	1
7	007019A	平ネジ/M4 X 8	SCREW	2
8	008421	オイルマーク	OIL MARK	1
9	308026-91	静止刃	STATIONARY BLADE	1
10	007019A	平ネジ/M4 X 8	SCREW	1
11	007155	皿ネジ/M3 X 3. 8	SCREW	2
12	308030	移動刃	MOVABLE BLADE	1
13	007155	皿ネジ/M3 X 3. 8	SCREW	1
14	004535	止ネジ/M3 X 4	SCREW	1
15	004819	六角ナット/M3	NUT	1
16	308029	レバー	LEVER	1
17	308031-92	クランク	CRANK	1
18	007012	平ネジ/M3. 5 X 6	SCREW	1
19	240150	圧縮バネ	SPRING	1
20	201629	止め輪	RING	1
21	179726-05	ピン	PIN	1
22	308034	レバー	LEVER	1
23	204115	座金	WASHER	1
24	179725-25	ブッシュ	BUSHING	1
25	007064	平ネジ/M4. 5 X 10	SCREW	1
26	202180	給油ヒモ	OIL WICK	1
27	210766	止めピン	PIN	2
28	308033	補助板	SUB PLATE	1
29	007154	平ネジ/M3 X 3. 5	SCREW	2
30	304292	ブラケット	BRACKET	1
31	004518	六角穴ボルト/M6 X 10	BOLT	2
32	308036	ピン付ネジ	PIN	1
33	304085	角駒	BLOCK	1
34	007078	平ネジ/M2. 5 X 3	SCREW	1
35	007008	平ネジ/M3 X 4	SCREW	1
36	007154-HC	平ネジ/M3 X 3. 5	SCREW	1
37	301240	風量調節器 (組)	VACUUM REGULATOR ASSEMBLY	1
38	301236	風量調節器 (内)	VACUUM INNER REGULATOR	1
39	301237	風量調節器 (外)	VACUUM OUTER REGULATOR	2
40	301238	フィルター	FILTER/VACUUM REGULATOR	2
41	304309A	布案内	FABRIC GUARD	1
42	304309B	布案内	FABRIC GUARD	1

# インデックス

# INDEX

PART. NO.	PAGE	REF. NO.	PART. NO.	PAGE	REF. NO.	PART. NO.	PAGE	REF. NO.	PART. NO.	PAGE	REF. NO.	PART. NO.	PAGE	REF. NO.
004518	5	23												
004518	7	31												
004535	5	12												
004535	7	14												
004819	5	13												
004819	7	15												
007008	7	35												
007012	7	18												
007019A	7	7												
007019A	7	10												
007032	5	18												
007039	5	8												
007063	5	5												
007063	5	7												
007063	5	16												
007063	7	5												
007064	7	25												
007078	5	26												
007078	7	34												
007120	5	19												
007143	5	10												
007143	5	28												
007154	7	29												
007154-HC	7	36												
007155	7	11												
007155	7	13												
008421	5	4												
008421	7	8												
179458-05	5	6												
179459-05	5	9												
179460-25	5	14												
179725-25	7	24												
179726-05	7	21												
201629	7	20												
202180	5	20												
202180	7	26												
204115	7	23												
210766	5	21												
210766	7	27												
240053	5	15												
240150	7	19												
301236	5	30												
301236	7	38												
301237	5	31												
301237	7	39												
301238	5	32												
301238	7	40												
301240	5	29												
301240	7	37												
304085	5	25												
304085	7	33												
304292	5	22												
304292	7	30												
304293-91Y	5	1												
304294-91Y	5	2												
304297	5	27												
304298	5	17												
304299	5	34												
304300	5	11												
304308A91Y	7	1												
304308B91Y	7	2												
304309A	7	41												
304309B	7	42												
308021B91	7	3												
308023-91	7	4												
308026-91	7	9												
308029	7	16												
308030	7	12												
308031-92	7	17												
308032	7	6												
308033	7	28												
308034	7	22												
308036	5	24												
308036	7	32												
308049-91	5	3												
308056	5	33												



# ペガサスマシン製造株式会社

本社 〒553-0002 大阪市福島区鷺州 5-7-2 TEL (06)6458-4739  
FAX (06)6454-8785

PEGASUS SEWING MACHINE MFG. CO., LTD.  
5-7-2, Sagisu, Fukushima-ku, Osaka 553-0002, Japan. Phone :(06)6458-4739  
Telefax:(06)6454-8785

Cat. No. 9763 ©June 2001 Printed in Japan

このパーツカタログに記載されている内容は、改良のため予告なく変更することがあります。  
The description in this PARTS CATALOG is subject to change without notice.