

W700 SERIES

A SHORT-BED INTERLOCK MACHINE

ショートベッド偏平縫いマシン

First edition; issued in March, 1987

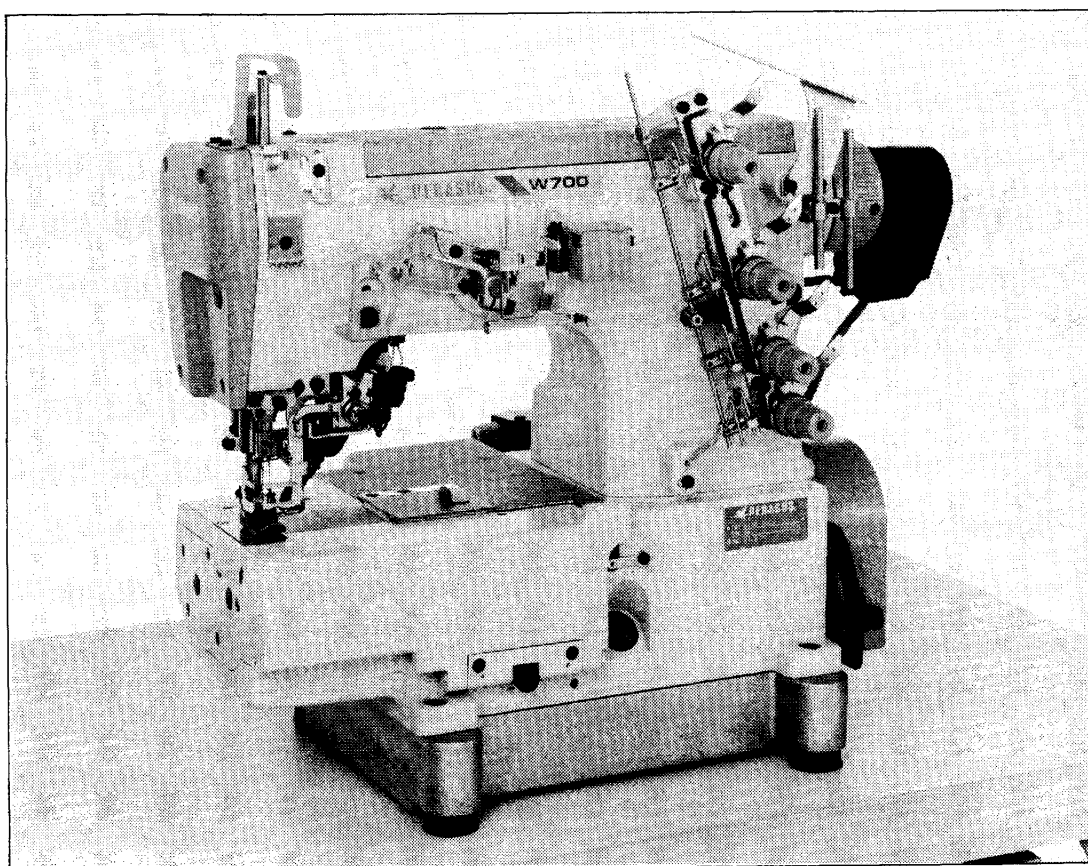
Second edition; issued in March, 1989

Third edition; issued in September, 1990

初 版 (1987年 3月 発行)

第二版 (1989年 3月 発行)

第三版 (1990年 9月 発行)

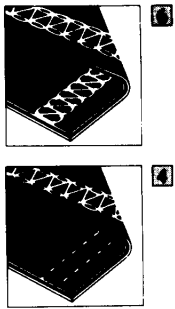


PEGASUS®

W700シリーズ

を、ご注文いただくときに—

1 W7■2は、上飾りつきです。
W7■2は、上飾りなしです。



2 01は、一般地縫用です。
02は、テープ取り用です。
03は、カバーリング用です。
08は、裾引用です。

3 2は、2本針ミシンです。
3は、3本針ミシンです。

4 40は、4.0mmの針巾です。
24は、2.4mmの針巾です。



W7 4 2- 03 C B × 2 40

5

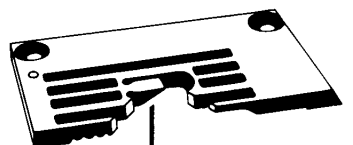
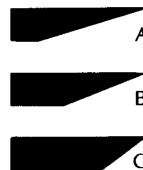


- Ⓒ 自由押エ
- Ⓓ 自由押エ
- Ⓔ 自由押エ(中厚生地用)
- Ⓕ 自由押エ(薄生地用)

6

針板爪の形状を、あらわします。

- Ⓐ 針糸が強く締った縫いあがり
得られる細かい運針に適しています。
- Ⓑ AとCの間です。
- Ⓒ 針糸がゆるやかな伸びのある縫いあがり
得られる粗い運針に適しています。



Cat. No.	図番△	版数	年月日	主な改訂内容
9 5 6 3	△	三版	1990. 9. 5	1) ニューカラーに変更 (W600と同様) [機番6783901 (1989/12) 以降] 2) 針留をW600タイプに変更 [機番6783901 (1989/12) 以降] 3) アイガードの追加 [機番6785701 (1990/ 3) 以降]

Cat. No.	△	Edition	Date	Modification of the main details
9 5 6 2	△	Third edition	5. 9. 1990	1) Change to Newcolor. It is same with W600. [Starting in serial No. 6783901 (12/1989)] 2) Change the needle holder to W600 type [Starting in serial No. 6783901 (12/1989)] 3) Addition to Eye guard. [Starting in serial No. 6785701 (3/1990)]

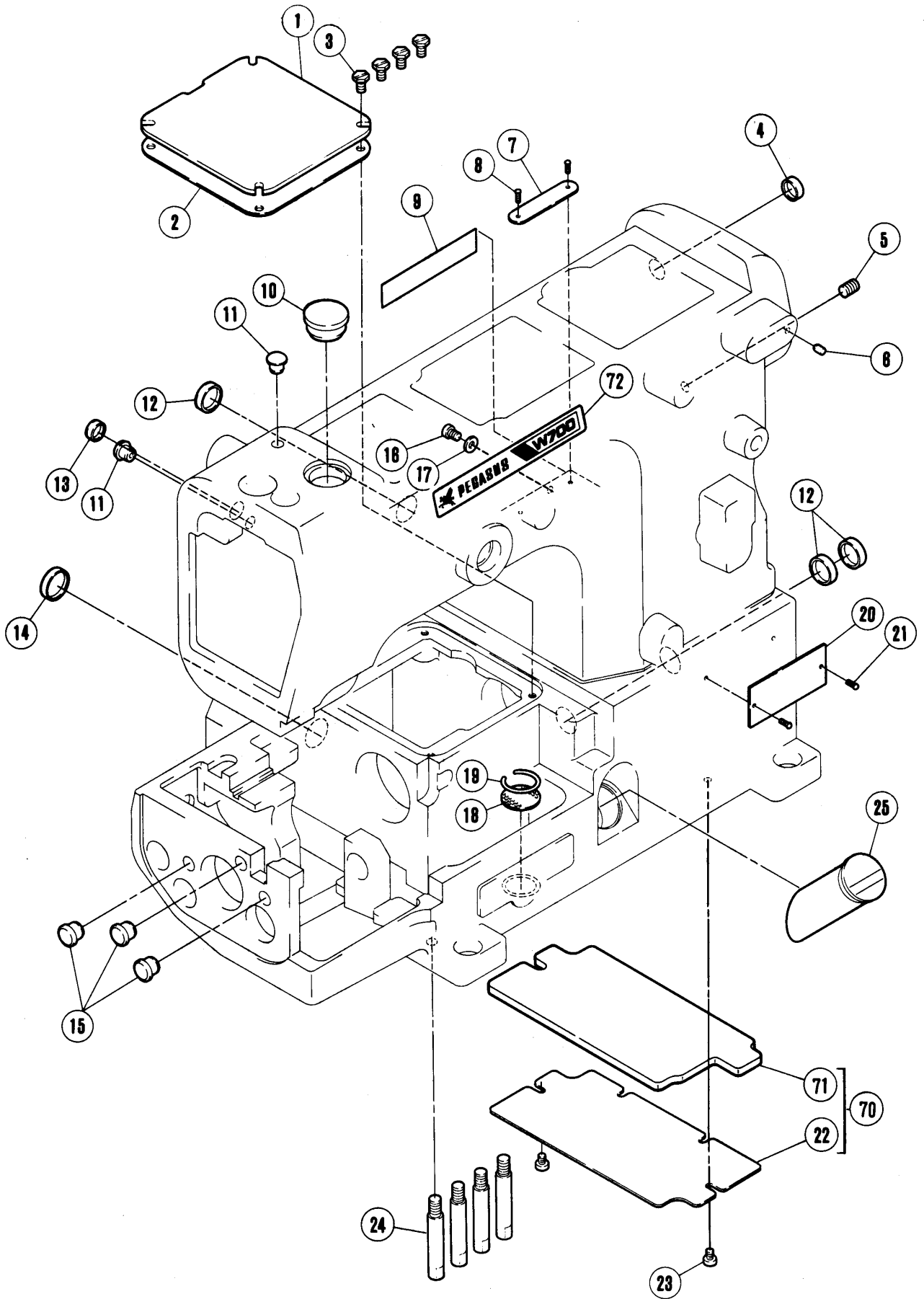
パーツカタログの見方

- このパーツカタログは、1990年9月 製造中のW762・W742のミシンを次の要領で編集しています。
- 2～47頁には部品を機構別に収録し、左頁が部品の分解図、右頁がパーツリストになっています。また、部分解図に付されている番号は、パーツリストのREF.NO.(参照番号)を示しています。
- ゲージパーツ系列構成図・ゲージパーツ表 (48～65頁)
これらの部品は、特定の形式にのみ使用されている部品で、系列構成図は48～59頁に、ゲージパーツ表は60～65頁に一括して記載しています。
- 66～68頁には部品番号インデックスを記載し、部品番号だけで、その図解、名称などが容易に引き出せます。
- 部品をご注文いただくときは、必ず部品番号だけを明示してください。
なお、このパーツカタログの記載事項は改良により、予告なく変更されることがありますので、あらかじめご了承ください

INTRODUCTION

- This parts catalog covers the W762・W742 machine manufactured September, 1990
- On pages 2～47, each mechanism is arranged on facing pages, the first page containing the illustrations and the second page containing the data of the individual parts. The number given to each illustration is the REF. NO. on the parts list.
- Gauge parts construction charts/gauge parts lists.
Gauge parts are used in some machine types and sewing gauges only. Pages 48～59 contain the gauge parts construction charts in order to know the illustrations and the combinations of the parts, and pages 60～65 contain the gauge parts lists to obtain the data at a glance.
- A part number index is attached to the back of this catalog for convenience.
- When placing orders for parts from this catalog, use ONLY THE PART NUMBER.
- This parts catalog is applicable to your machine and is subject to change without notification.

目 次	頁	TABLE OF CONTENTS	PAGE
アーム, ベッド機構 (1), (2)	2- 5	MACHINE BED FRAME (1), (2)	2- 5
カバー機構	6- 7	COVER	6- 7
下軸機構	8- 9	CRANKSHAFT DRIVE MECHANISM	8- 9
上軸機構	10-11	ARM SHAFT MECHANISM	10-11
針棒, 針受機構	12-13	NEEDLE BAR, NEEDLE GUARD MECHANISM	12-13
ルーパー機構	14-15	LOOPER DRIVE MECHANISM	14-15
送り機構 (1), (2)	16-19	FEED MECHANISM (1), (2)	16-19
押エ機構	20-21	PRESSER FOOT MECHANISM	20-21
飾り振り機構	22-23	SPREADER MECHANISM	22-23
糸調子機構 (1), (2)	24-27	THREAD TENSION MECHANISM (1), (2)	24-27
針糸, 飾り糸機構	28-29	NEEDLE, SPREADER THREAD MECHANISM	28-29
下糸繰り機構	30-31	LOOPER THREAD MECHANISM	30-31
給油機構 (1), (2)	32-35	LUBRICATION MECHANISM (1), (2)	32-35
H. R. 装 置	36-37	H. R. DEVICE	36-37
W762, W742-01, 03 専用部品	38-39	W762, W742-01, 03 SPECIFIC PARTS	38-39
W762, W742-02 専用部品	40-41	W762, W742-02 SPECIFIC PARTS	40-41
W742-08 専用部品	42-43	W742-08 SPECIFIC PARTS	42-43
糸 立 台	44-45	THREAD STAND	44-45
付 属 品	46-47	ACCESSORIES	46-47
ゲージパーツ系列構成図	48-59	GAUGE PARTS CONSTRUCTION CHART	48-59
ゲージパーツ表	60-65	GAUGE PARTS LIST	60-65
部品番号インデックス	66-68	PART NUMBER INDEX	66-68

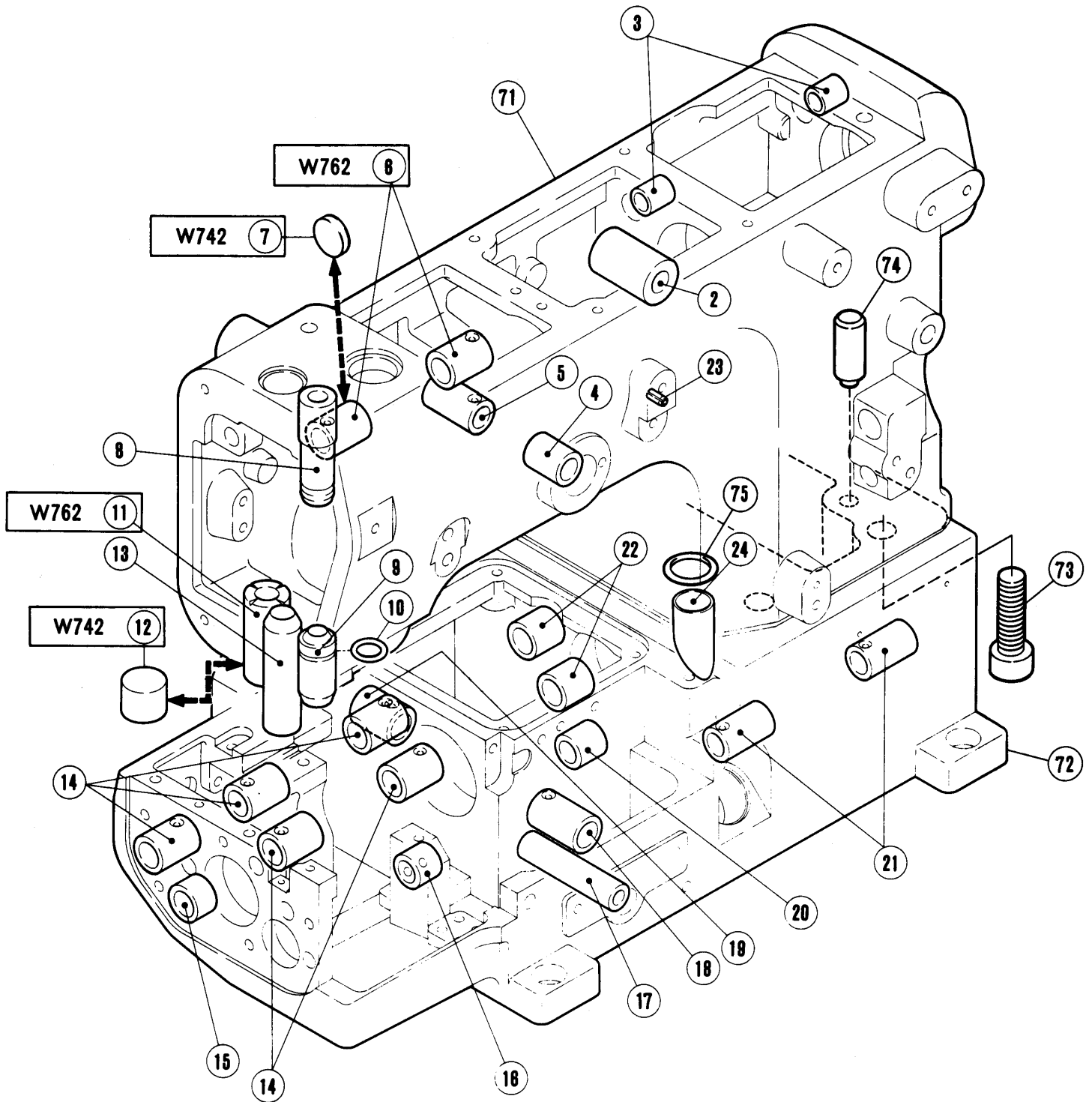


アームベッド機構(1)

MACHINE BED FRAME(1)

REF. NO.	PART NO. 部品番号	名称	NAME	QT.
1	250085	上蓋	BED COVER PLATE	1
2	250086	ガスケット	GASKET	1
3	7084	六角ネジ / M 4 × 8	SCREW	4
4	240111	栓	PLUG	1
5	4541	止ネジ / M 6 × 8	SCREW	1
6	240127	合マーク	MARK	1
7	230047A	機番板	SERIAL NUMBER PLATE	1
	230047	機番板	09 1	
8	210679	止ピン	PIN	2
9	202526	記銘板	NAME PLATE	1
10	240110	栓	PLUG	1
11	240052	栓	PLUG	2
12	208173	栓	PLUG	3
13	205088	栓	PLUG	1
14	210003	栓	PLUG	1
15	240199	栓	PLUG	3
16	7018	平ネジ / M 4 × 6	SCREW	1
17	303448	座金	WASHER	1
18	255002	フィルタ	FILTER	1
19	240001	止メ輪	RING	1
20	250233	形式板	TYPE PLATE	1
	212279	形式板	251289 09 1	
21	210679	止ピン	PIN	2
22	250158-91	カバー	COVER	1
23	7017	平ネジ / M 4 × 5	SCREW	2
24	204006	足ピン	BED PIN	4
25	206590	オイルゲージ	OIL SIGHT GAUGE	1
70	250158-91	カバー	COVER	1
71	250157	スポンジ	SPONGE	1
72	250251	銘板	NAME PLATE	1

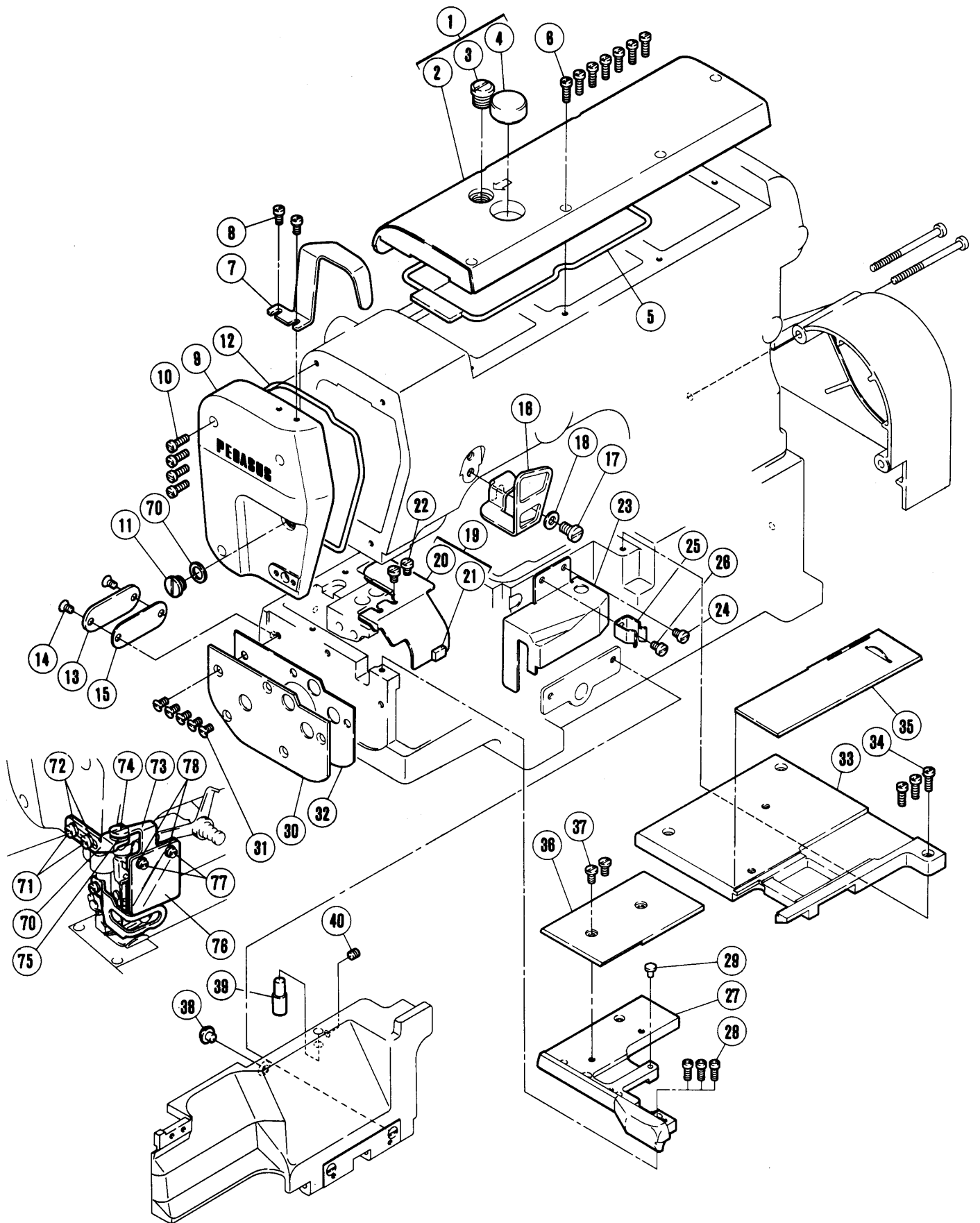
1	—	2	~	6	8	~	11	13	~	24	71	~	75	W762
70	—	2	~	5	7	~	10	12	~	24	71	~	75	W742



アームベッド機構(2)

MACHINE BED FRAME(2)

REF. NO.	PART NO. 部品番号	名称	NAME	QT.
1	250217-SD	アームベッド(組)	MACHINE FRAME COMPLETE	1
	250076-JD	アームベッド	251289 09 1	
2	253012	ブッシュ	BUSHING	1
3	253016	ブッシュ	BUSHING	2
4	210297	ブッシュ	BUSHING	1
5	250135	ブッシュ	BUSHING	1
	210291	ブッシュ	251289 09 1	
6	210102	ブッシュ	BUSHING	2
7	210003	栓	PLUG	1
8	206059A	ブッシュ	BUSHING	1
9	251003	ブッシュ	BUSHING	1
10	240020	リング	O RING	1
11	254509	ブッシュ	BUSHING	1
12	206527	栓	PLUG	1
13	253007	ブッシュ	BUSHING	1
14	210067	ブッシュ	BUSHING	5
15	252583	ブッシュ	BUSHING	1
16	252017	ブッシュ	BUSHING	1
17	252550	ブッシュ	BUSHING	1
18	210102	ブッシュ	BUSHING	1
19	210068	ブッシュ	BUSHING	1
20	210292	ブッシュ	BUSHING	1
21	210291	ブッシュ	BUSHING	2
22	210143	ブッシュ	BUSHING	2
23	240108	スプリングピン	PIN	1
24	255057	パイプ	PIPE	1
70	250218-SD	アームベッド(組)	MACHINE FRAME COMPLETE	1
71	250001BSD	アーム	MACHINE ARM	1
72	250077-SD	ベッド	MACHINE BED	1
73	4557	平ネジ / M 1 0 × 3 0	SCREW	4
74	201505A	段付ピン	PIN	1
75	206004	リング	O RING	1

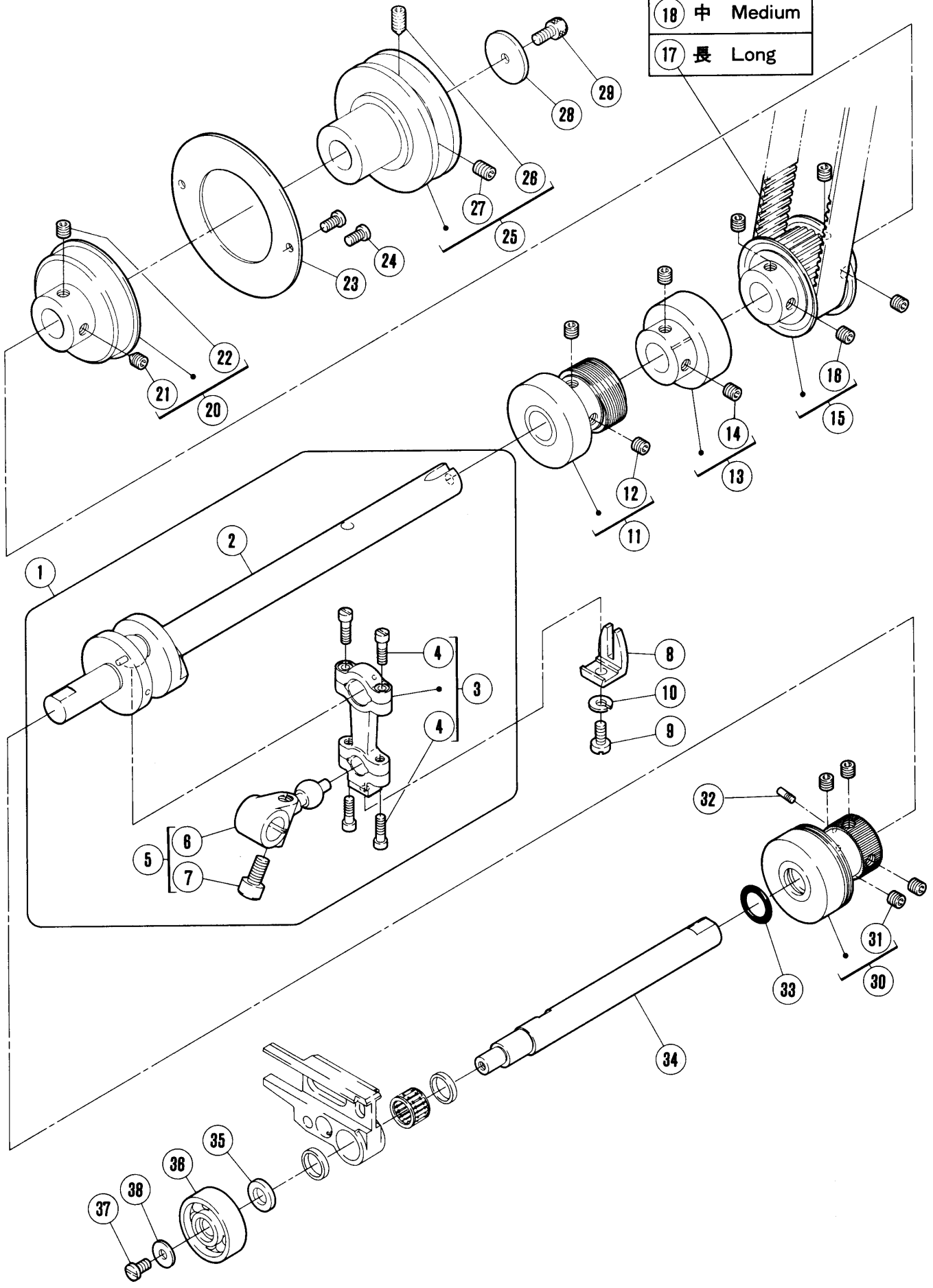


カバ-機構

COVERS

REF. NO.	PART NO. 部品番号	名称	NAME	QT.
1	250018CUD	ア-ムカバ- (上)	ARM COVER (TOP)	1
	250018-JD	ア-ムカバ- (上)	251289 09 1	
2	250018	ア-ムカバ- (上)	ARM COVER (TOP)	1
3	5198	平ネジ / C 1 4 × 1 0	SCREW	1
4	179107-05	オイル窓	OIL SIGHT WINDOW	1
5	250019	Oリング	O RING	1
6	7021	平ネジ / M 4 × 1 2	SCREW	7
7	250021-UD	針棒カバ-	NEEDLE BAR COVER	1
	250021-RA	針棒カバ-	251289 09 1	
8	7019	平ネジ / M 4 × 8	SCREW	2
9	250016AUD	ア-ムカバ- (左)	ARM COVER (LEFT)	1
	250016ARA	ア-ムカバ- (左)	251289 09 1	
10	7021	平ネジ / M 4 × 1 2	SCREW	4
11	5242	平ネジ / H 1 1 × 5	SCREW	1
12	250017	Oリング	O RING	1
13	250089-SD	後蓋	BACK COVER	1
	250089-JD	後蓋	251289 09 1	
14	7077	皿ネジ / M 4 × 7	SCREW	2
15	250090	ガスケット	GASKET	1
16	250023-UD	糸繰リカバ-	THREAD TAKEUP COVER	1
	250023-RA	糸繰リカバ-	251289 09 1	
17	7052	平ネジ / M 6 × 1 0	SCREW	1
18	207924	座金	WASHER	1
19	250129-91	カバ- (組)	COVER ASSEMBLY	1
20	250088	カバ-	COVER	1
21	240218	防振ゴム	CUSHION RUBBER	1
22	7018	平ネジ / M 4 × 6	SCREW	2
23	250087	カバ-	COVER	1
24	7018	平ネジ / M 4 × 6	SCREW	1
25	206028	板バネ	FLAT SPRING	1
26	7018	平ネジ / M 4 × 6	SCREW	1
27	251012A9S	ブラケット	BRACKET	1
	251012A9J	ブラケット	251289 09 1	
28	7114	平ネジ / M 4 × 1 0	SCREW	3
29	240123	防振ゴム	CUSHION RUBBER	1
30	250083-JD	横カバ-	SIDE COVER	1
31	7077	皿ネジ / M 4 × 7	SCREW	5
32	250084	ガスケット	GASKET	1
33	250074CSD	ベッドカバ- (右)	BED COVER (RIGHT)	1
	250074CJD	ベッドカバ- (右)	251289 09 1	
34	7021	平ネジ / M 4 × 1 2	SCREW	3
35	250071-91	カバ-	SLIDE PLATE	1
36	250078-SD	ベッドカバ- (左)	BED COVER (LEFT)	1
	250078-JD	ベッドカバ- (左)	251289 09 1	
37	7082	平ネジ / M 4 × 8	SCREW	2
38	210025	振動止メ	CUSHION	1
39	206963	ラッチ	LATCH	1
40	4537	止ネジ / M 4 × 5	SCREW	1
70	250255	ブラケット	BRACKET	1
71	7020	平ネジ / M 4 × 1 0	SCREW	2
72	303448	座金	WASHER	2
73	250256	ブラケット	BRACKET	1
74	7066	段付ネジ / M 4	SCREW	1
75	210307	波板座金	WASHER	1
76	250257	アイガード	EYE GUARD	1
77	7009	平ネジ / M 3 × 5	SCREW	2
78	202875	座金	WASHER	2

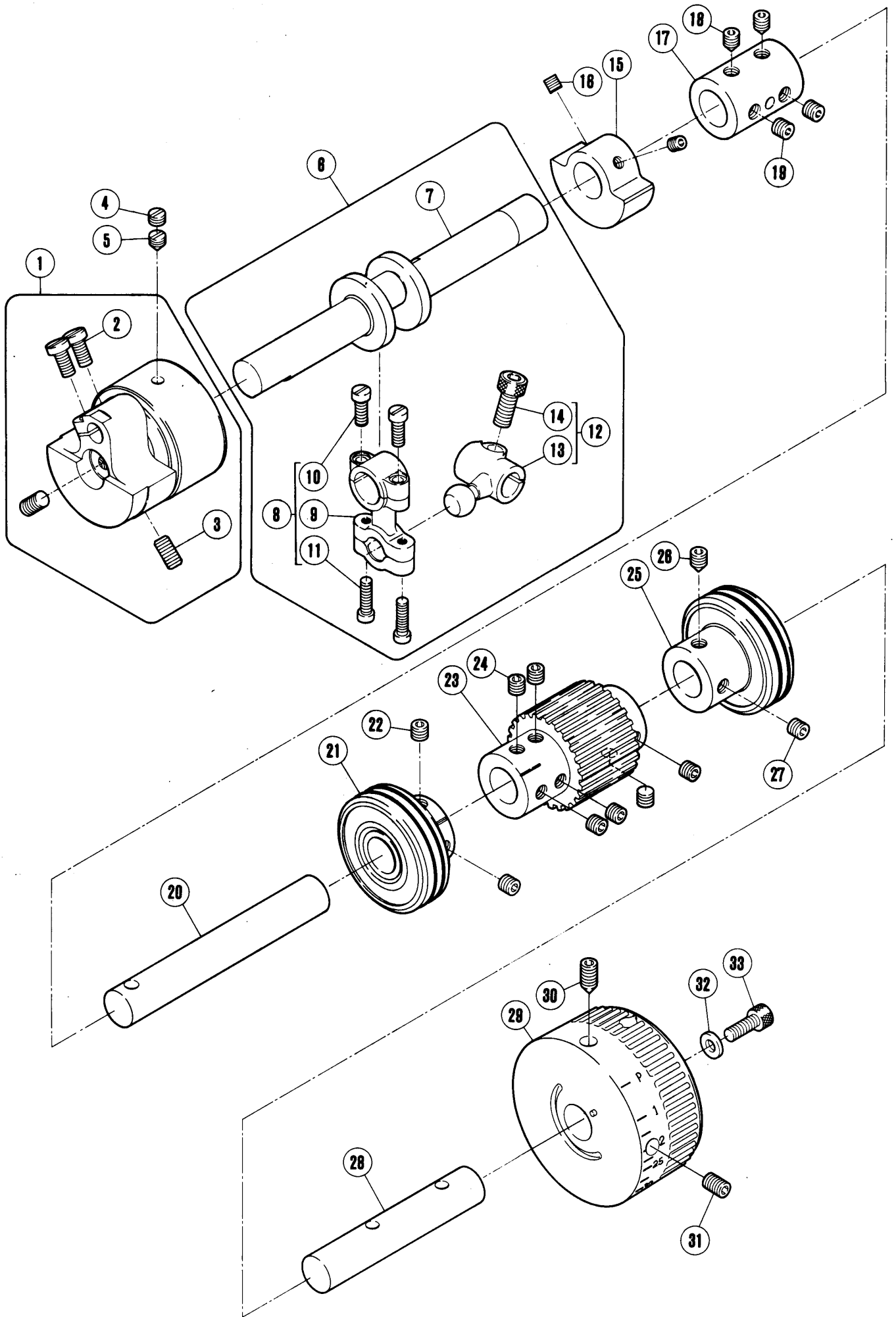
19	短	Short
18	中	Medium
17	長	Long



下軸機構

CRANKSHAFT MECHANISM

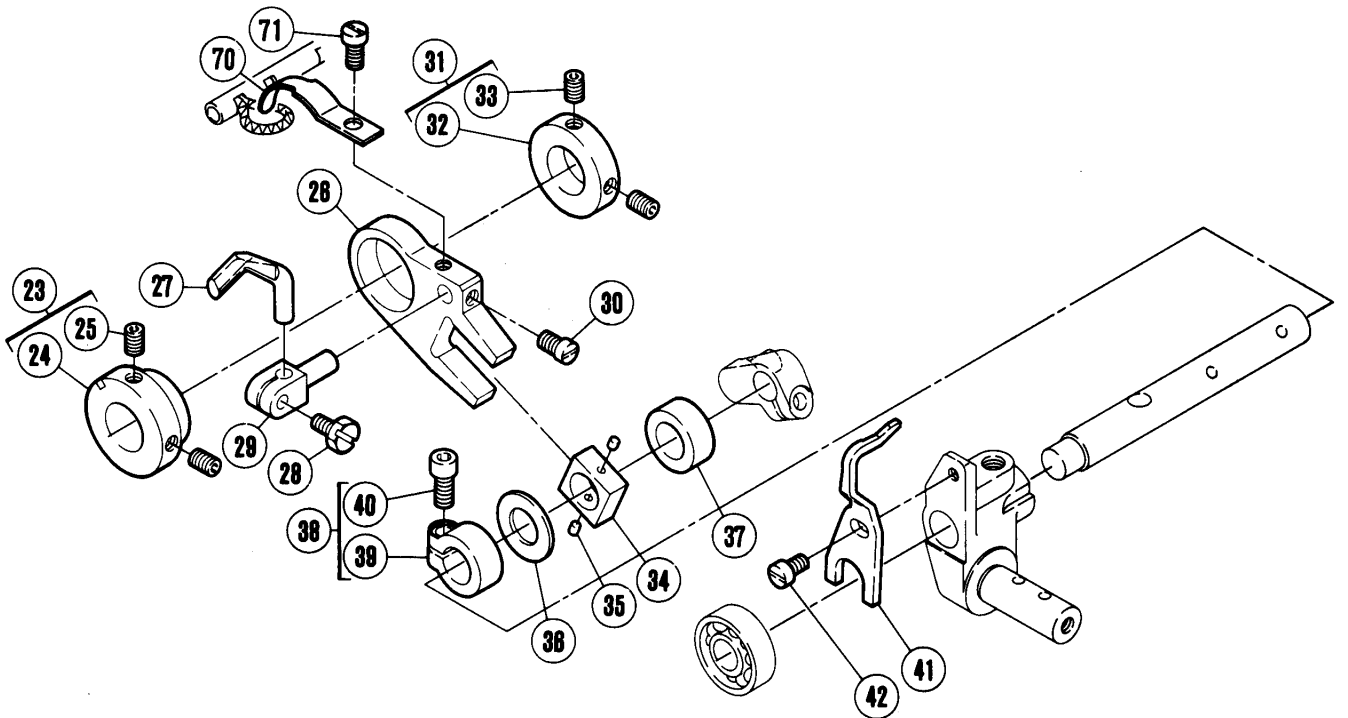
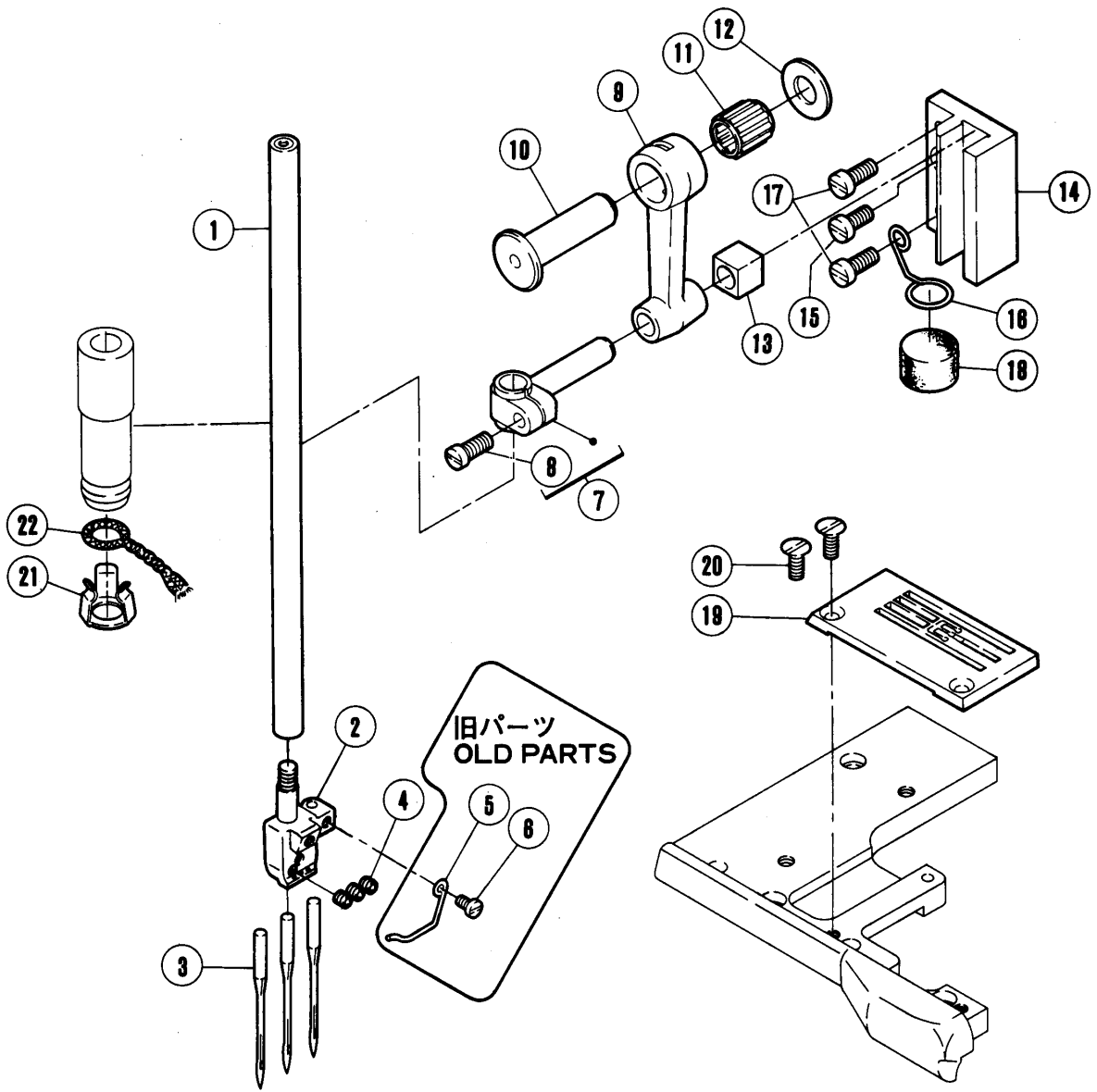
REF. NO.	PART NO. 部品番号	名称	NAME	QT.
1	250548-91	クランク軸 (組)	CRANKSHAFT ASSEMBLY	1
2	250535-91	クランク軸	CRANKSHAFT	1
3	208346	ロッド	CONNECTION	1
4	5376	平ネジ / C 4 × 1 2 . 5	SCREW	4
5	252021-92	クランク (組)	CRANK ASSEMBLY	1
6	252021	クランク	CRANK	1
7	4534	平ネジ / M 6 × 1 4	SCREW	1
8	201074A	振レ止メ	GUIDE	1
9	5546	平ネジ / C 5 × 1 0	SCREW	1
10	202286	バネ座金	SPRING WASHER	1
11	250557-91	軸受 (ブッシュ)	BUSHING	1
	250543-91	軸受 (ブッシュ)	100688 09 1	1
12	4547	止ネジ / M 6 × 5	SCREW	2
13	250529A91	軸受 (ブッシュ)	BUSHING	1
14	4547	止ネジ / M 6 × 5	SCREW	2
15	250545-91	ギヤ - (下)	GEAR (LOWER)	1
16	4547	止ネジ / M 6 × 5	SCREW	4
17	206827B	タイミングベルト (長)	TIMING BELT (LONG)	1
18	206827C	タイミングベルト (中)	TIMING BELT (MEDIUM)	1
19	206827D	タイミングベルト (短)	TIMING BELT (SHORT)	1
20	250530-91	軸受 (ブッシュ)	BUSHING	1
21	4555	止ネジ / M 6 × 8	SCREW	1
22	4547	止ネジ / M 6 × 5	SCREW	1
23	250514	止メ板	SET PLATE	1
24	7082	平ネジ / M 4 × 8	SCREW	2
25	250515A	プーリー	MACHINE PULLEY	1
26	4556	止ネジ / M 6 × 1 0	SCREW	1
27	4541	止ネジ / M 6 × 8	SCREW	1
28	240126	座金	WASHER	1
29	4500	平ネジ / M 5 × 1 0	SCREW	1
30	250540-91	軸受 (ブッシュ)	BUSHING	1
31	4547	止ネジ / M 6 × 5	SCREW	4
32	7049	ピン付ネジ / M 3	SCREW	1
	7049	ピン付ネジ / M 3	09 2	1
33	206162	Oリング	O RING	1
34	250537	軸	SHAFT	1
35	202868	座金	WASHER	1
36	250538-91	ボールベアリング	BALL BEARING	1
37	7082	平ネジ / M 4 × 8	SCREW	1
38	204115	座金	WASHER	1



上軸機構

ARM SHAFT MECHANISM

REF. NO.	PART NO. 部品番号	名称	NAME	QT.
1	250526-91	モーション (組)	MOTION ASSEMBLY	1
2	7028	平ネジ / M 5 × 1 0	SCREW	2
3	4542	止ネジ / M 6 × 1 2	SCREW	2
4	7153	止ネジ / M 6 × 6	SCREW	1
	2913-2	止ネジ / C 1 0 × 3 . 5	251289 09 1	
5	7152	止ネジ / M 6 × 4	SCREW	1
	5058	止ネジ / C 1 0 × 6	251289 09 1	
6	250533A91	クランク軸 (組)	CRANKSHAFT ASSEMBLY	1
	250533-91	クランク軸 (組)	251289 09 1	
7	250517	クランク軸	CRANKSHAFT	1
8	253500-92	ロッド (組)	CONNECTION ASSEMBLY	1
9	253500	ロッド	CONNECTION	1
10	7021	平ネジ / M 4 × 1 2	SCREW	2
11	7015	平ネジ / M 3 . 5 × 1 4	SCREW	2
12	253501A92	クランク (組)	CRANK ASSEMBLY	1
	253501-92	クランク (組)	251289 09 1	
13	253501A	クランク	CRANK	1
	253501	クランク	251289 09 1	
14	4534	平ネジ / M 6 × 1 4	SCREW	1
15	250524	バランスウエイト	BALANCE WEIGHT	1
16	4514	止ネジ / M 5 × 5	SCREW	2
17	250506	継手	JOINT	1
18	4555	止ネジ / M 6 × 8	SCREW	2
19	4547	止ネジ / M 6 × 5	SCREW	2
20	250518	軸	SHAFT	1
21	250529-91	軸受 (ブッシュ)	BUSHING	1
22	4547	止ネジ / M 6 × 5	SCREW	2
23	250547	ギヤ (上)	GEAR (UPPER)	1
24	4547	止ネジ / M 6 × 5	SCREW	6
25	250528-91	軸受 (ブッシュ)	BUSHING	1
26	4555	止ネジ / M 6 × 8	SCREW	1
27	4547	止ネジ / M 6 × 5	SCREW	1
28	250519	軸	SHAFT	1
29	250523BUD	ハンドホイール	HANDWHEEL	1
	250523BRA	ハンドホイール	251289 09 1	
30	4541	止ネジ / M 6 × 8	SCREW	1
31	4556	止ネジ / M 6 × 1 0	SCREW	1
32	204585	座金	WASHER	1
33	4501	平ネジ / M 5 × 1 4	SCREW	1



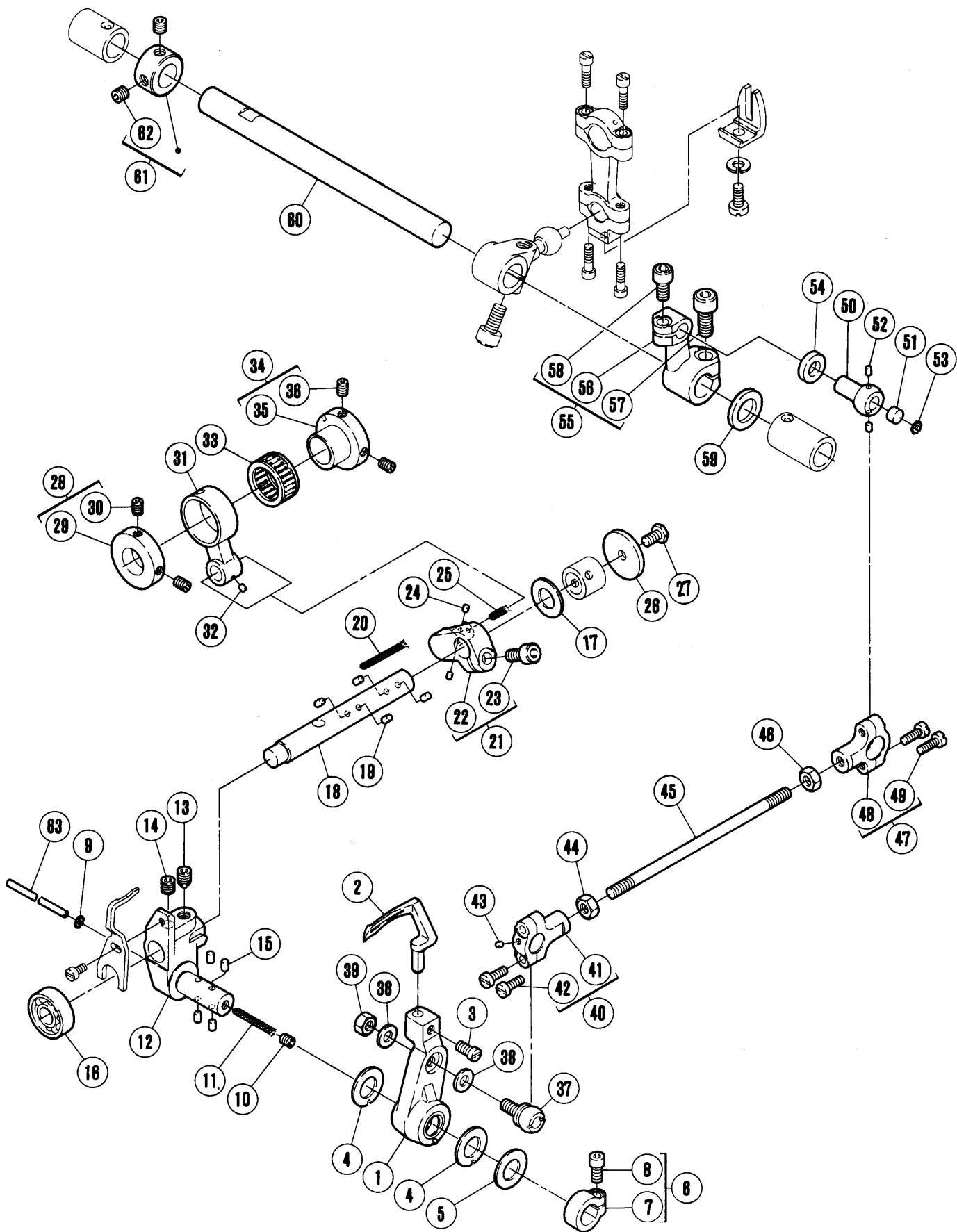
針棒・針受機構

NEEDLE BAR·NEEDLE GUARD MECHANISM

REF. NO.	PART NO. 部品番号	名称	NAME	QT.
1	251000-91	針棒	NEEDLE BAR	1
2	XXXXXX	針留	NEEDLE HOLDER	1
3	XXXXXX	針	NEEDLE	
4	4554	止ネジ / M 3 × 3	SCREW	
5				
6	251008	針糸案内	251289 10 1	
7	7031	平ネジ / M 2 . 5 × 4	251289 10 1	
8	206061	針棒抱キ	NEEDLE BAR CLAMP	1
9	5325	平ネジ / C 5 × 1 0	SCREW	1
10	206052	針棒リンク	LINK/NEEDLE BAR DRIVE	1
11	206053	段付ピン	PIN	1
12	240098	ニードルベアリング	NEEDLE BEARING	1
13	240101	座金	WASHER	1
14	206063	角駒	GUIDE BLOCK	1
15	206062	案内板 / 針棒	GUIDE BLOCK/NEEDLE BAR	1
16	7020	平ネジ / M 4 × 1 0	SCREW	1
17	251009	ラッチ	LATCH	1
18	7021	平ネジ / M 4 × 1 2	SCREW	2
19	179040-05	スポンジ	SPONGE	1
20	XXXXXX	針板	NEEDLE PLATE	1
21	5373-HC	皿ネジ / C 4 × 8 . 7	SCREW	2
22	206524	止メ金	OIL WICK RETAINER	1
23	212186	給油紐	OIL WICK	1
24	251506-92	エキセン (組)	ECCENTRIC ASSEMBLY	1
25	251506	エキセン	ECCENTRIC	1
26	4538	止ネジ / M 4 × 6	SCREW	2
27	251507	リンク	LINK	1
28	XXXXXX	針受 (後)	NEEDLE GUARD (REAR)	1
29	5088	六角ネジ / C 4 × 7 . 5	SCREW	1
30	206740	ブラケット / 針受	BRACKET/NEEDLE GUARD	1
31	7036	平ネジ / M 4 × 6	SCREW	1
32	240203-92	カラ (組)	COLLAR ASSEMBLY	1
33	240203	カラ	COLLAR	1
34	4538	止ネジ / M 4 × 6	SCREW	2
35	251508	角駒	BLOCK	1
36	207925	フェルト	FELT	2
37	202922	座金	WASHER	1
38	240050	スペーサー	SPACER	1
39	240201-92	カラ (組)	COLLAR ASSEMBLY	1
40	240201	カラ	COLLAR	1
41	7110	平ネジ / M 4 × 9	SCREW	1
42	XXXXXX	針受 (前)	NEEDLE GUARD (FRONT)	1
43	7012	平ネジ / M 3 . 5 × 6	SCREW	1
44	251521	押エ板	PLATE	1
45	7156	平ネジ / M 2 . 5 × 3 . 4	SCREW	1

XXXXXXXXは、60~65頁参照。

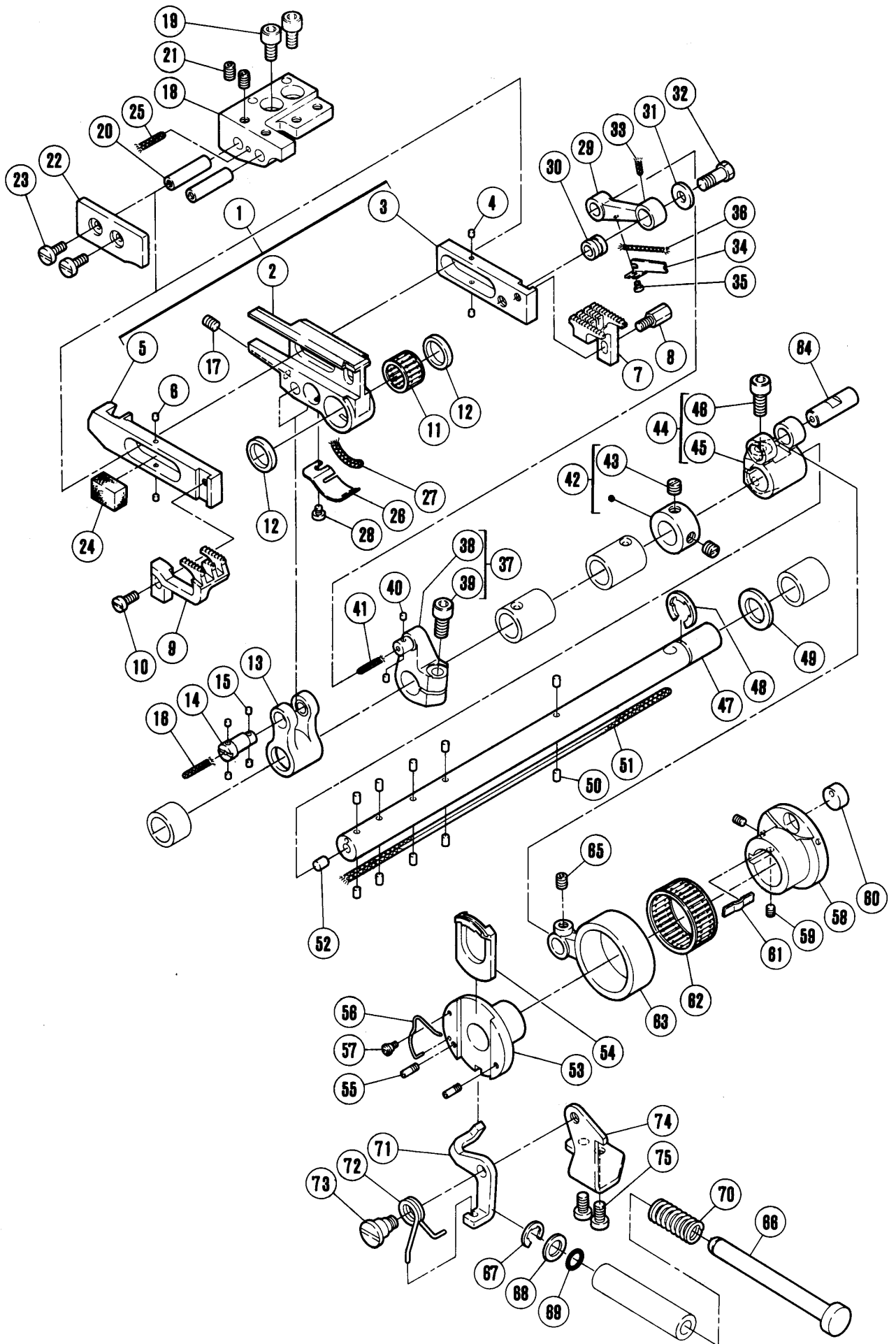
See pages 60~65 for XXXXXXXX.



REF. NO.	PART NO. 部品番号	名称	NAME	QT.
1	252012-91	ルーパ-台 (組)	LOOPER HOLDER ASSEMBLY	1
2	XXXXXX	ルーパ-	LOOPER	1
3	7086	平ネジ / M 4 × 7	SCREW	1
4	240149	座金	WASHER	2
5	202922	座金	WASHER	1
6	240201-92	カラー (組)	COLLAR ASSEMBLY	1
7	240201	カラー	COLLAR	1
8	7110	平ネジ / M 4 × 9	SCREW	1
9	240205	止メ輪	RING	1
10	4537	止ネジ / M 4 × 5	SCREW	1
11	202175	給油紐	OIL WICK	1
12	252015	ルーパ-土台	LOOPER HOLDER BASE	1
13	4555	止ネジ / M 6 × 8	SCREW	1
14	4547	止ネジ / M 6 × 5	SCREW	1
15	206748	フェルト	FELT	4
16	207677	ボールベアリング	BALL BEARING	1
17	202922-B	座金	WASHER	1
18	252016	軸	SHAFT	1
19	206748	フェルト	FELT	4
20	202176	給油紐	OIL WICK	1
21	252020-92	クランク (組)	CRANK ASSEMBLY	1
22	252020	クランク	CRANK	1
23	4531	平ネジ / M 5 × 1 2	SCREW	1
24	207925	フェルト	FELT	2
25	202175	給油紐	OIL WICK	1
26	306036-B	座金	WASHER	1
27	7084	六角ネジ / M 4 × 8	SCREW	1
28	240203-92	カラー (組)	COLLAR ASSEMBLY	1
29	240203	カラー	COLLAR	1
30	4538	止ネジ / M 4 × 6	SCREW	2
31	252019	ロッド	CONNECTION	1
32	207925	フェルト	FELT	1
33	206125	ニードルベアリング	NEEDLE BEARING	1
34	252018-92	エキセン (組)	ECCENTRIC ASSEMBLY	1
35	252018	エキセン	ECCENTRIC	1
36	4538	止ネジ / M 4 × 6	SCREW	2
37	252025	ロッド球	BALL STUD	1
38	240062	座金	WASHER	2
39	4820	六角ナット / M 5	NUT	1
40	207657-92	ロッド (組)	ROD ASSEMBLY	1
41	207657	ロッド	ROD	1
42	7014	平ネジ / M 3 . 5 × 1 0	SCREW	2
43	207925	フェルト	FELT	1
44	4824	六角ナット (左) / M 5	NUT	1
45	207661A	連結棒	CONNECTING BAR	1
46	4820	六角ナット / M 5	NUT	1
47	207658-92	ロッド (組)	ROD ASSEMBLY	1
48	207658	ロッド	ROD	1
49	7014	平ネジ / M 3 . 5 × 1 0	SCREW	2
50	252024	ロッド球	BALL STUD	1
51	233035	フェルト	FELT	1
52	207358	フェルト	OIL FELT	2
53	240205	止メ輪	RING	1
54	201578	振レ止メ	GUIDE	1
55	252023-92	クランク (組)	CRANK ASSEMBLY	1
56	252023	クランク	CRANK	1
57	4534	平ネジ / M 6 × 1 4	SCREW	1
58	4500	平ネジ / M 5 × 1 0	SCREW	1
59	206180	座金	WASHER	1
60	252022	軸	SHAFT	1
61	201635	カラー	COLLAR	1
62	5060	止ネジ / C 8 × 4 . 5	SCREW	2
63	240216	チューブ	TUBE	1

××××××は、60~65頁参照。

See pages 60~65 for ××××××.



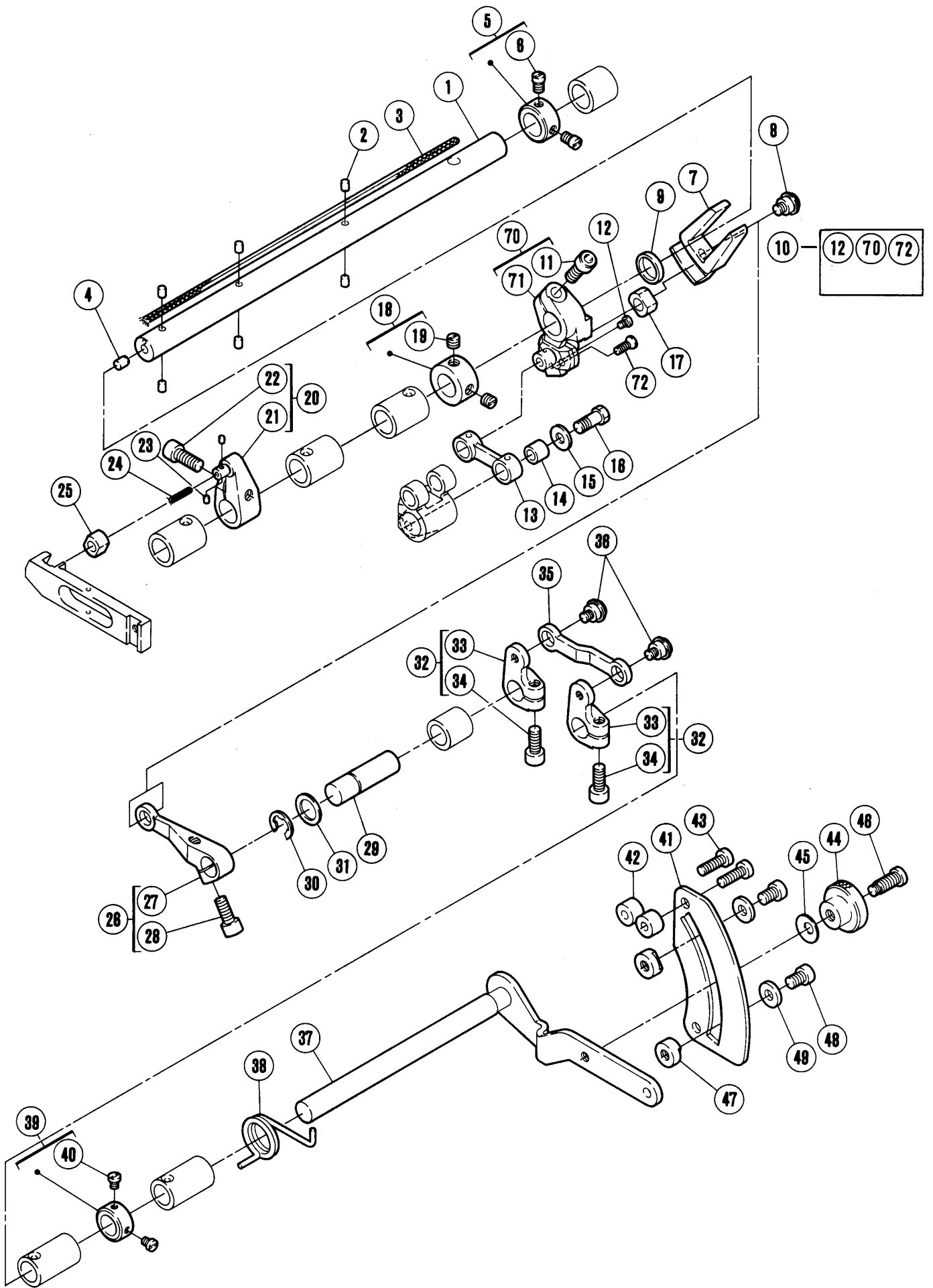
送り機構(1)

FEED MECHANISM(1)

REF. NO.	PART NO. 部品番号	名称	NAME	QT.
1	252568-91	送り台(組)	FEED BAR ASSEMBLY	1
2	252562	送り土台	FEED BASE	1
3	252556	主送り台	MAIN FEED BAR	1
4	207925	フェルト	FELT	2
5	252559	差動送り台	DIFFERENTIAL FEED BAR	1
6	207925	フェルト	FELT	2
7	XXXXXX	主送り歯	MAIN FEED DOG	1
8	7112	六角ネジ/M 3.5	SCREW	1
9	XXXXXX	差動送り歯	DIFFERENTIAL FEED DOG	1
10	7013	平ネジ/M 3.5 × 8	SCREW	1
11	206128	ニードルベアリング	NEEDLE BEARING	1
12	240204	スペーサー	SPACER	2
13	252563-91	リンク	LINK	1
14	207369	エキセンピン	PIN	1
15	207925	フェルト	FELT	4
16	202175	給油紐	OIL WICK	1
17	4538	止ネジ/M 4 × 6	SCREW	1
18	252566-91	案内(右)	GUIDE (RIGHT)	1
19	4500	平ネジ/M 5 × 10	SCREW	2
20	207380	平行ピン	PIN	2
21	4538	止ネジ/M 4 × 6	SCREW	2
22	252565	案内(左)	GUIDE (LEFT)	1
23	1189	平ネジ/C 4 × 7.5	SCREW	2
24	240206	フェルト	OIL FELT	1
25	202175	給油紐	OIL WICK	1
26	207386	ラッチ	LATCH	1
27	202175	給油紐	OIL WICK	1
28	7007	平ネジ/M 3 × 3	SCREW	1
29	252557	リンク	LINK	1
30	179160-05	ブッシュ	BUSHING	1
31	240039	座金	WASHER	1
32	7056	六角ネジ/M 5 × 13	SCREW	1
33	202174	給油紐	OIL WICK	1
34	255056	ラッチ	LATCH	1
35	7061	平ネジ/M 2 × 2.7	SCREW	1
36	202175	給油紐	OIL WICK	1
37	207373A92	クランク(組)	CRANK ASSEMBLY	1
	252573A92	クランク(組)	080890 15 1	
38	207373A	クランク	CRANK	1
	252573A	クランク	080890 15 1	
39	4531	平ネジ/M 5 × 12	SCREW	1
40	207925	フェルト	FELT	2
41	202175	給油紐	OIL WICK	1
42	201635	カラール	COLLAR	1
43	5060	止ネジ/C 8 × 4.5	SCREW	2
44	252555-92	クランク(組)	CRANK ASSEMBLY	1
45	252555	クランク	CRANK	1
46	4531	平ネジ/M 5 × 12	SCREW	1
47	252558	軸	SHAFT	1
48	306671	止メ輪	RING	1
49	206180	座金	WASHER	1
50	206748	フェルト	FELT	10
51	202176	給油紐	OIL WICK	1
52	240045	栓	PLUG	1
53	252548	調節エキセン	ECCENTRIC/FEED REGULATING	1
54	252547	ラチェット	RATCHET	1
55	7049	ストッパー	STOPPER	2
56	252548	細工バネ	SPRING	1
57	7038	平ネジ/M 2	SCREW	1
58	252545	エキセン	ECCENTRIC	1
59	4535	止ネジ/M 3 × 4	SCREW	2
60	210129	案内/送リエキセン	GUIDE/FEED ECCENTRIC	1
61	210130A	板バネ	FLAT SPRING	1
62	206172	ニードルベアリング	NEEDLE BEARING	1
63	252554	ロッド	CONNECTION	1
64	204146	平行ピン	PIN	1
65	4537	止ネジ/M 4 × 5	SCREW	1
66	252549	プッシュボタン	PUSH BUTTON	1
67	200983	止メ輪	RING	1
68	207002	座金	WASHER	1
69	204185	Oリング	O RING	1
70	240202	圧縮バネ	SPRING	1
71	252552	レバー	LEVER	1
72	252553	細工バネ	SPRING	1
73	7111	段付ネジ/M 5	SCREW	1
74	252551	ブラケット	BRACKET	1
75	7019	平ネジ/M 4 × 8	SCREW	2

XXXXXXXXは、60~65頁参照。

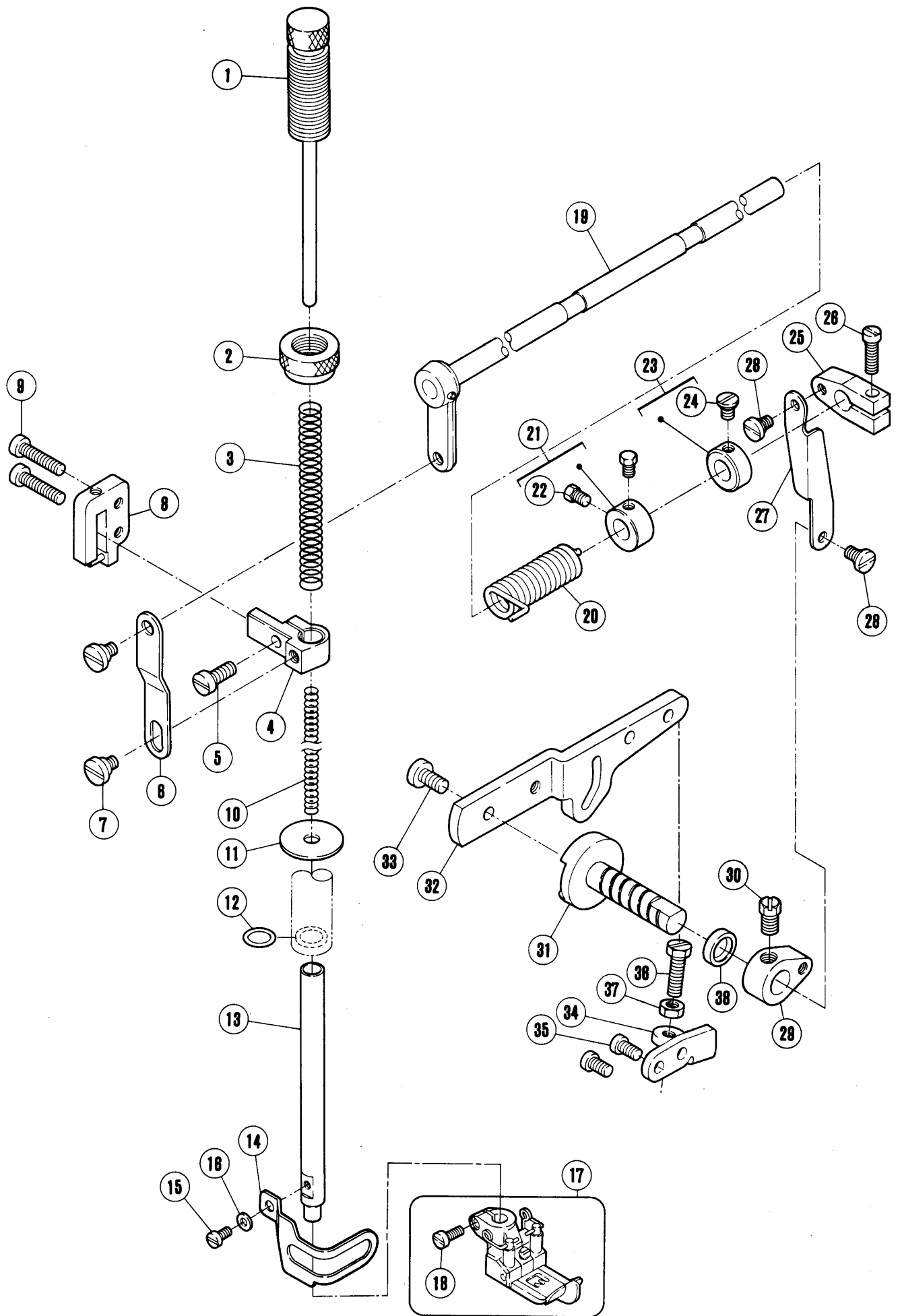
See pages 60~65 for XXXXXXX.



送り機構(2)

FEED MECHANISM(2)

REF. NO.	PART NO. 部品番号	名称	NAME	QT.
1	252561	軸	SHAFT	1
2	206748	フェルト	FELT	6
3	202176	給油紐	OIL WICK	1
4	240045	栓	PLUG	1
5	231506	カラー	COLLAR	1
6	2237	止ネジ / C 5 × 5 . 5	SCREW	2
7	252574	角駒案内	BLOCK GUIDE	1
8	5316	段付ネジ / C 5	SCREW	1
9	240204	スペーサー	SPACER	1
10	252570-91	クランク (組)	CRANK ASSEMBLY	1
11	4501	平ネジ / M 5 × 1 4	SCREW	1
12	7031	平ネジ / M 2 . 5 × 4	SCREW	1
13	252569	リンク	LINK	1
14	179160-05	ブッシュ	BUSHING	1
15	240039	座金	WASHER	1
16	7056	六角ネジ / M 5 × 1 3	SCREW	1
17	252531	角駒	BLOCK	1
18	201635	カラー	COLLAR	1
19	5060	止ネジ / C 8 × 4 . 5	SCREW	2
20	252560-92	クランク (組)	CRANK ASSEMBLY	1
21	252560	クランク	CRANK	1
22	4501	平ネジ / M 5 × 1 4	SCREW	1
23	207925	フェルト	FELT	2
24	202175	給油紐	OIL WICK	1
25	252585	角駒	BLOCK	1
26	252575-92	レバー (組)	LEVER ASSEMBLY	1
27	252575	レバー本体	LEVER	1
28	4531	平ネジ / M 5 × 1 2	SCREW	1
29	252576	軸	SHAFT	1
30	205061	止メ輪	RING	1
31	240102	座金	WASHER	1
32	252578-92	レバー (組)	LEVER ASSEMBLY	2
33	252578	レバー本体	LEVER	1
34	4531	平ネジ / M 5 × 1 2	SCREW	1
35	252577	リンク	LINK	1
36	5316	段付ネジ / C 5	SCREW	2
37	252579-91	レバー	LEVER	1
38	252584	線細工バネ	SPRING	1
39	212039	カラー	COLLAR	1
40	1227	平ネジ / C 3 × 3 . 7	SCREW	2
41	252582	目盛板	SCALE PLATE	1
42	240124	スペーサー	SPACER	2
43	7022	平ネジ / M 4 × 1 4	SCREW	2
44	179202-25	ナット	NUT	1
45	211301	皿バネ	SPRING	1
46	7059	段付ネジ / 4 . 5	SCREW	1
47	179201-15	ナット	NUT	2
48	7027	平ネジ / M 5 × 8	SCREW	2
49	240042	座金	WASHER	2
70	252571-92	クランク	CRANK	1
71	252571	クランク	CRANK	1
72	5437	皿ネジ / C 3 × 5 . 5	SCREW	2



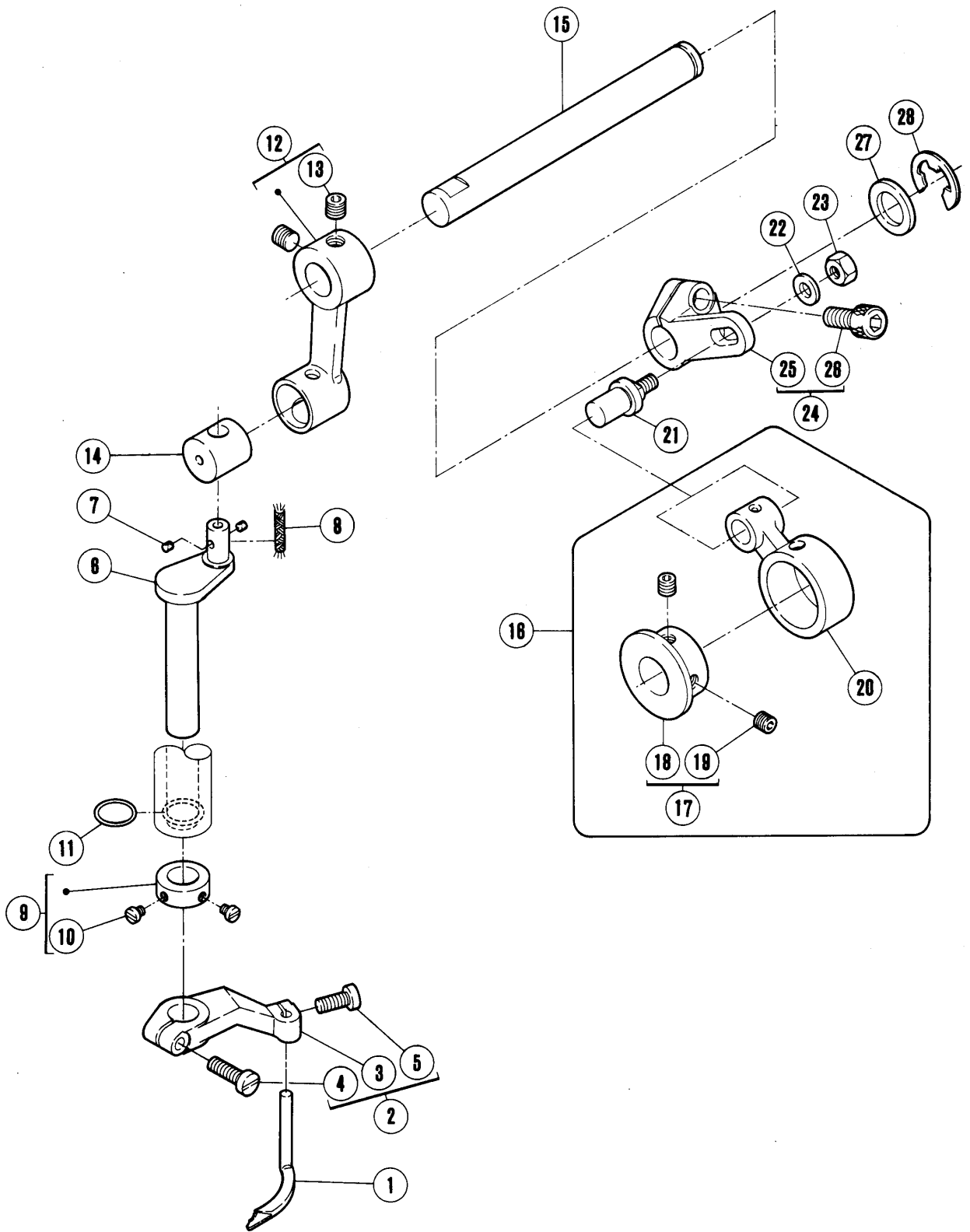
押工機構

PRESSER FOOT MECHANISM

REF. NO.	PART NO. 部品番号	名称	NAME	QT.
1	253000-91	調節棒	ADJUSTING BAR	1
2	253003	調節ナット	NUT	1
3	240112	圧縮バネ	SPRING	1
4	206139	押エ棒抱キ	PRESSER BAR CLAMP	1
5	5118	平ネジ / C 5 × 1 2	SCREW	1
6	206157	リンク	LINK	1
7	5386	段付ネジ / C 7	SCREW	2
8	253005-91	案内	GUIDE	1
9	7025	平ネジ / M 4 × 2 0	SCREW	2
10	240113	圧縮バネ	SPRING	1
11	253018	油除ケ	OIL GUARD	1
12	240095	Oリング	O RING	1
13	253004	押エ棒	PRESSER BAR	1
14	253028	フィンガード	FINGER GUARD	1
15	7010	平ネジ / M 3 × 6	SCREW	1
16	202875	座金	WASHER	1
17	XXXXXX	押エ (組)	PRESSER FOOT COMPLETE	1
18	1170-3	平ネジ / C 4 × 9	SCREW	1
19	253008-91	レバー	LEVER	1
20	253010	ネジリバネ	SPRING	1
21	206156	カラー	COLLAR	1
22	5084	六角ネジ / C 5 × 5 . 5	SCREW	2
23	192024	カラー	COLLAR	1
24	W00030-1	平ネジ / W 2 × 1 0	SCREW	1
25	206149	クランク (上)	BELL CRANK (UPPER)	1
26	5187	平ネジ / C 5 × 1 4	SCREW	1
27	253011	リンク	LINK	1
28	5184	段付ネジ / C 5	SCREW	2
29	206148	クランク (下)	BELL CRANK (LOWER)	1
30	2022-4	六角ネジ / C 1 0 × 9	SCREW	1
31	253013	軸	SHAFT	1
32	253014	レバー	LEVER	1
33	7034	平ネジ / M 5 × 1 0	SCREW	1
34	253015	ブラケット	BRACKET	1
35	7019	平ネジ / M 4 × 8	SCREW	2
36	4549	六角ネジ / M 5 × 2 0	SCREW	1
37	4805	六角ナット / M 5	NUT	1
38	206942	オイルシール	OIL SEAL	1

××××××は、60~65頁参照。

See pages 60~65 for ××××××.



飾り振り機構

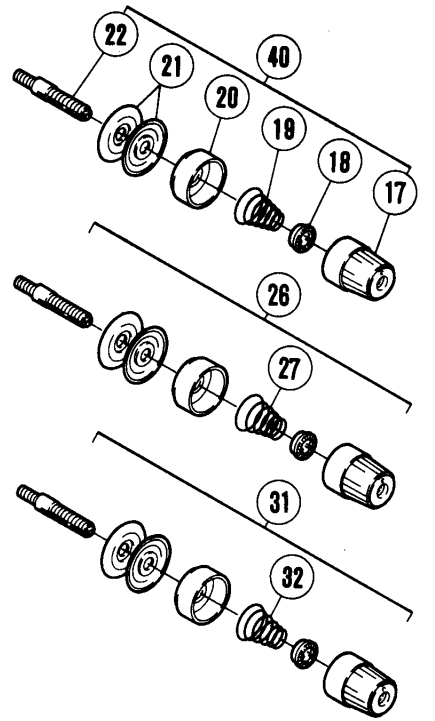
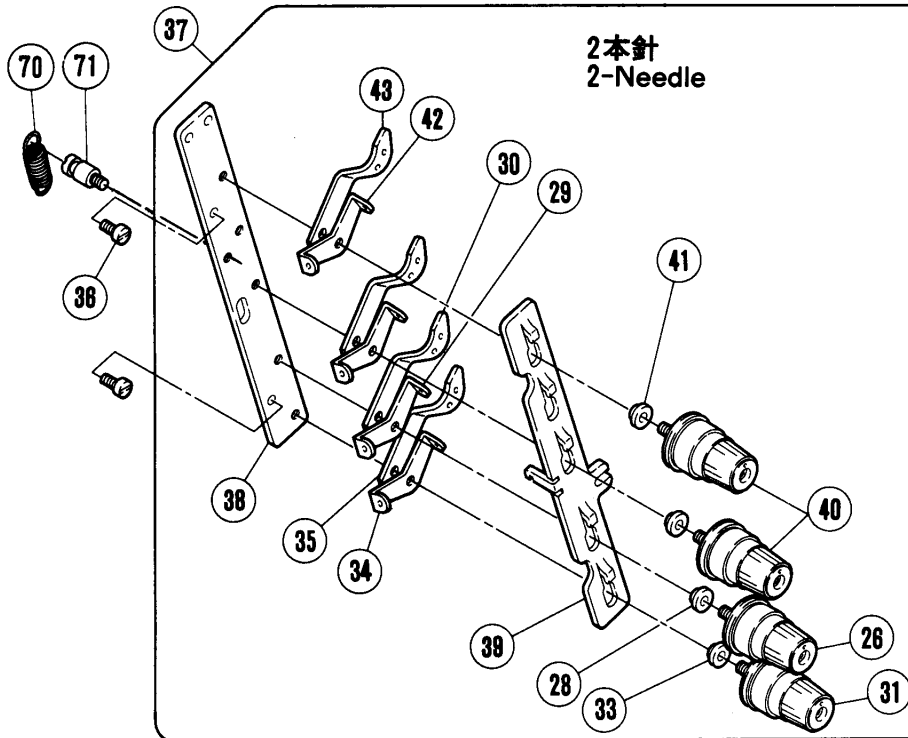
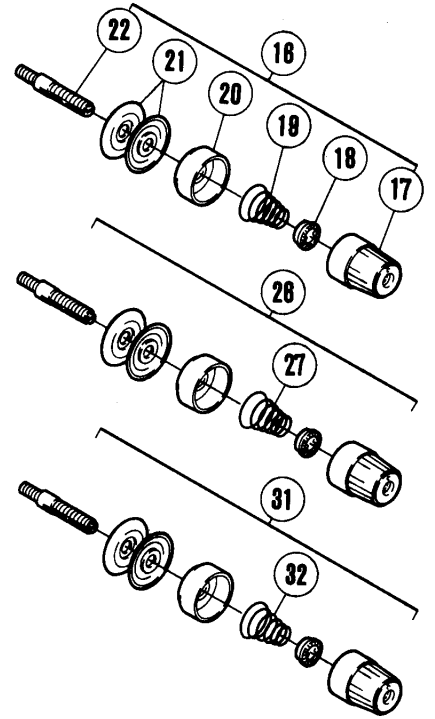
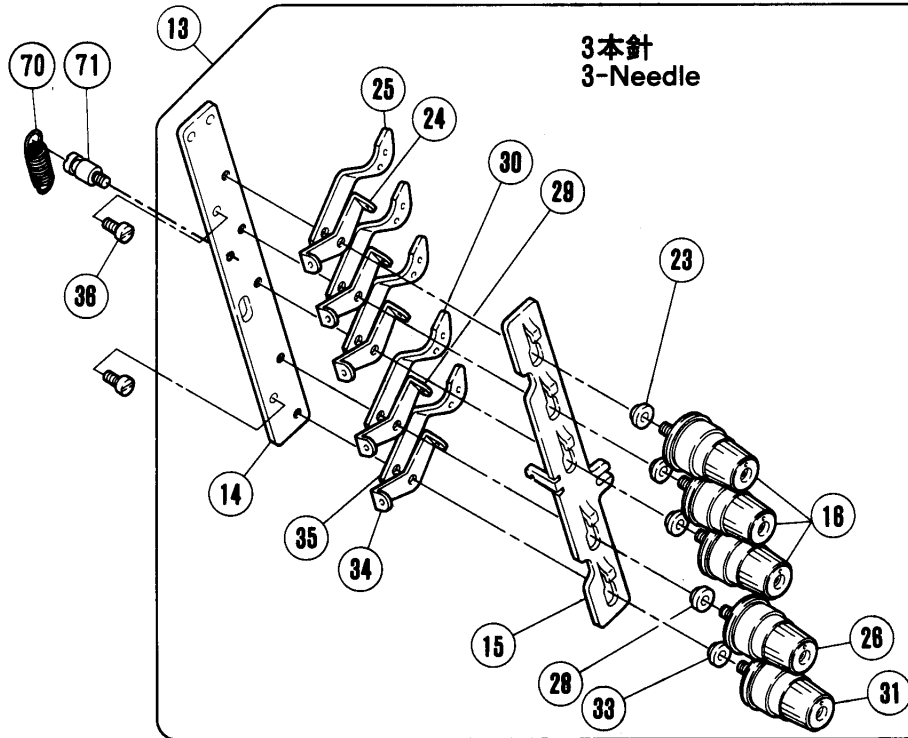
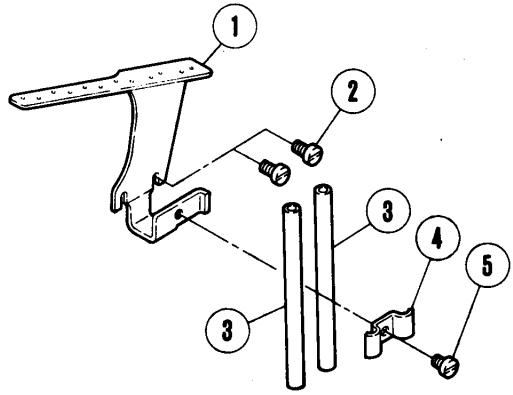
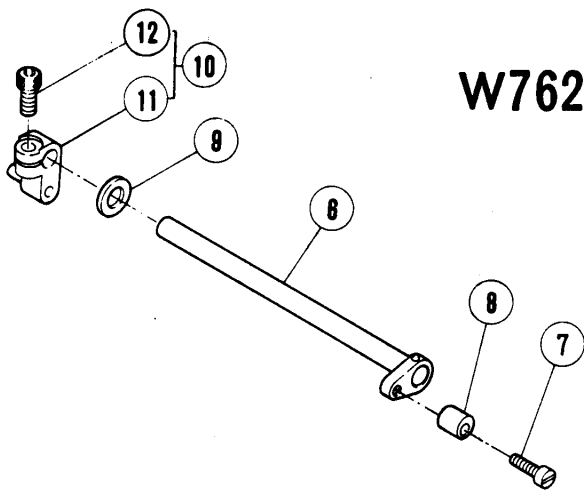
SPREADER MECHANISM

REF. NO.	PART NO. 部品番号	名称	NAME	QT.
1	XXXXXX	スプレッダー	SPREADER	1
2	254516-92	レバー (組)	LEVER ASSEMBLY	1
3	254516	レバー本体	LEVER	1
4	7020	平ネジ / M 4 × 1 0	SCREW	1
5	7022	平ネジ / M 4 × 1 4	SCREW	1
6	254508	クランク軸	CRANKSHAFT	1
7	207925	フェルト	FELT	2
8	202176	給油紐	OIL WICK	1
9	212039	カラー	COLLAR	1
10	1227	平ネジ / C 3 × 3 . 7	SCREW	2
11	233020	リング	O RING	1
12	254506	クランク	CRANK	1
13	4547	止ネジ / M 6 × 5 (F)	SCREW	2
14	254507	駒	BLOCK	1
15	254519	軸	SHAFT	1
	254505A	軸	09 1	
16	254500A91	エキセンロッド (組)	ECCENTRIC CONNECTION ASSEMBLY	1
	254500-91	エキセンロッド (組)	09 1	
17	254501A92	エキセン (組)	ECCENTRIC ASSEMBLY	1
	254501-92	エキセン (組)	09 1	
18	254501A	エキセン	ECCENTRIC	1
	254501	エキセン	09 1	
19	4514	止ネジ / M 5 × 5	SCREW	2
20	254511	ロッド	CONNECTION	1
21	254504	ピン付ネジ / M 5	SCREW	1
22	240062	座金	WASHER	1
23	4805	六角ナット / M 5	NUT	1
24	254503-92	クランク (組)	CRANK ASSEMBLY	1
25	254503	クランク	CRANK	1
26	4534	平ネジ / M 6 × 1 4 (F)	SCREW	1
27	206180	座金	WASHER	1
28	306671	止メ輪	RING	1

××××××は、60~65頁参照。

See pages 60~65 for ××××××.

W762

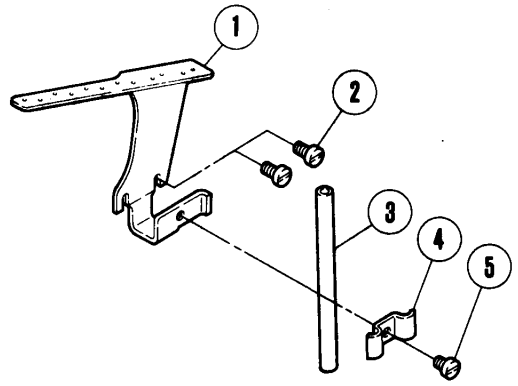
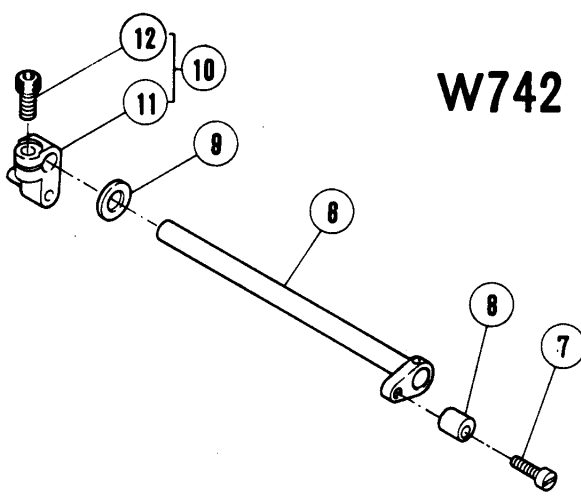


糸調子機構(1)

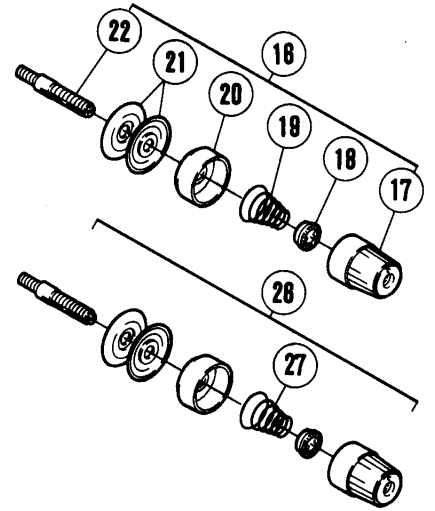
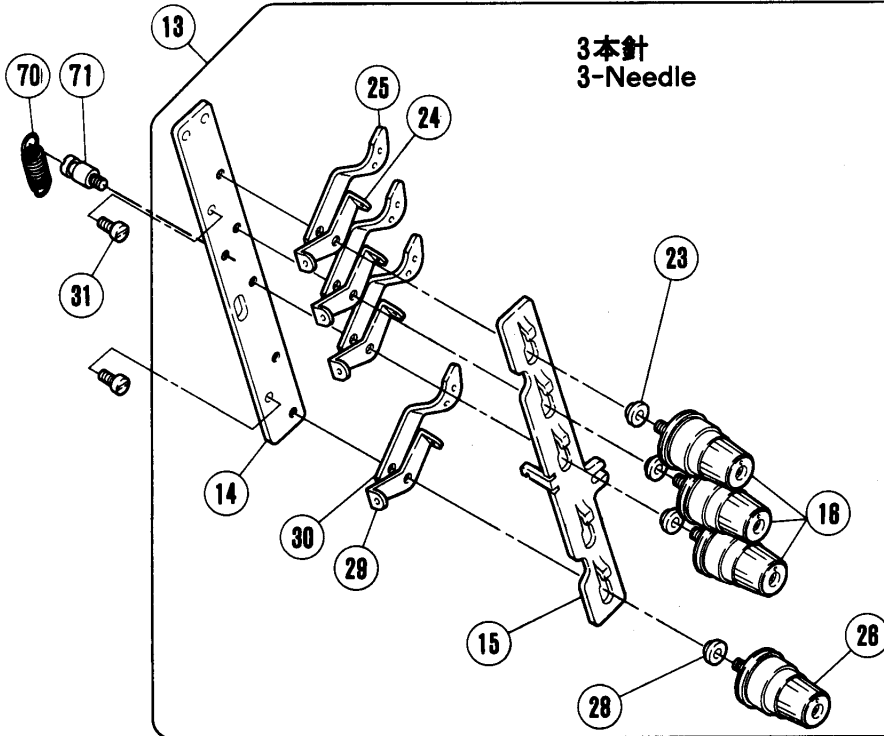
THREAD TENSION MECHANISM(1)

REF. NO.	PART NO. 部品番号	名称	NAME	QT.
1	254008	糸道	THREAD GUIDE	1
2	7019	平ネジ / M 4 × 8	SCREW	2
3	192120	パイプ	PIPE	2
4	254009	ラッチ	LATCH	1
5	7017	平ネジ / M 4 × 5	SCREW	1
6	254000-91	レバー	LEVER	1
7	2133-1	平ネジ / C 5 × 1 2 . 5	SCREW	1
	5612	ピン付ネジ / C 5	251289 09 1	
8	254022	カラ	COLLAR	1
	240118	クッション	251289 09 1	
9	202868	座金	WASHER	1
10	254003B92	クランク	CRANK	1
	254003-91	クランク	09 1	
11	254003B91	クランク	CRANK	1
	254004	クランク	15 1	
12	4531	平ネジ / M 5 × 1 2	SCREW	1
13	254023E9U	テンション (組)	TENSION CONTROL MECHANISM	1
	254013E91	テンション (組) 3 本針	251289 09 1	
14	254019	ブラケット	BRACKET	1
	254005	ブラケット	251289 09 1	
15	254021	糸弛メ	THREAD RELEASER	1
	254006	糸弛メ	251289 09 1	
16	254010A9U	糸調子 (組) (強)	THREAD TENSION COMPLETE	3
	254010A91	糸調子 (組) (強)	251289 09 3	
17	208447-UA	調子ナット	POST NUT	1
	208447	調子ナット	251289 09 1	
18	208448	ラチェット	SPRING BUSHING	1
19	201037	圧縮バネ (強)	SPRING (HEAVY)	1
20	208450-UA	受皿	CUP	1
	208450	受皿	251289 09 1	
21	210319	調子皿	TENSION DISC	2
22	1817-2A	調子棒	SCREW STUD	1
23	206202	スベ一サー	TENSION POST COLLAR	3
24	254020	糸道	THREAD GUIDE	3
	206201	糸道	251289 09 3	
25	206203	糸道	THREAD GUIDE	3
26	254010B9U	糸調子 (組) (中)	THREAD TENSION COMPLETE	1
	254010B91	糸調子 (組) (中)	251289 09 1	
27	201086	圧縮バネ (中)	SPRING (MEDIUM)	1
28	206202	スベ一サー	TENSION POST COLLAR	1
29	254020	糸道	THREAD GUIDE	1
	206201	糸道	251289 09 1	
30	206203	糸道	THREAD GUIDE	1
31	254010C9U	糸調子 (組) (弱)	THREAD TENSION COMPLETE	1
	254010C91	糸調子 (組) (弱)	251289 09 1	
32	201068	圧縮バネ (弱)	SPRING (LIGHT)	1
33	206202	スベ一サー	TENSION POST COLLAR	1
34	254020	糸道	THREAD GUIDE	1
	206201	糸道	251289 09 1	
35	206203	糸道	THREAD GUIDE	1
36	7019	平ネジ / M 4 × 8	SCREW	2
37	254023C9U	テンション (組)	TENSION CONTROL MECHANISM	1
	254013C91	テンション (組) 2 本針	251289 09 1	
38	254019	ブラケット	BRACKET	1
	254005	ブラケット	251289 09 1	
39	254021	糸弛メ	THREAD RELEASER	1
	254006	糸弛メ	251289 09 1	
40	254010A9U	糸調子 (組) (強)	THREAD TENSION COMPLETE	2
	254010A91	糸調子 (組) (強)	251289 09 2	
41	206202	スベ一サー	TENSION POST COLLAR	2
42	254020	糸道	THREAD GUIDE	2
	206201	糸道	251289 09 2	
43	206203	糸道	THREAD GUIDE	2
70	306301	引張りバネ	SPRING	1
71	5447	殺付ネジ / C 5	SCREW	1

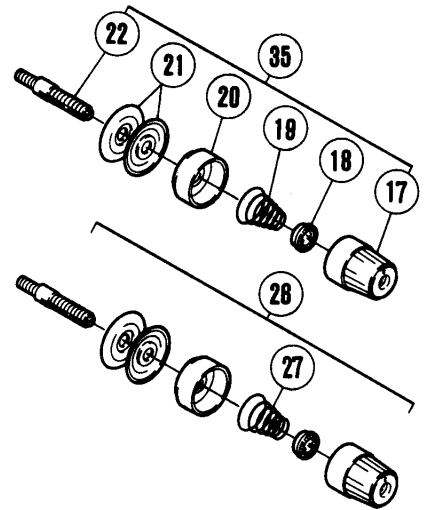
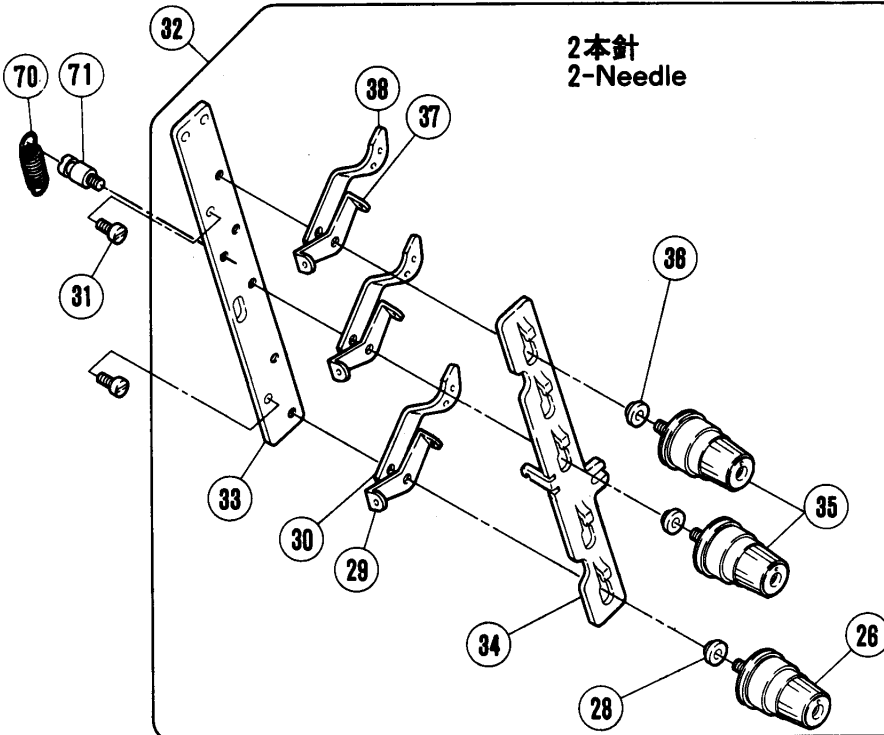
W742



3本針 3-Needle



2本針 2-Needle



糸調子機構(2)

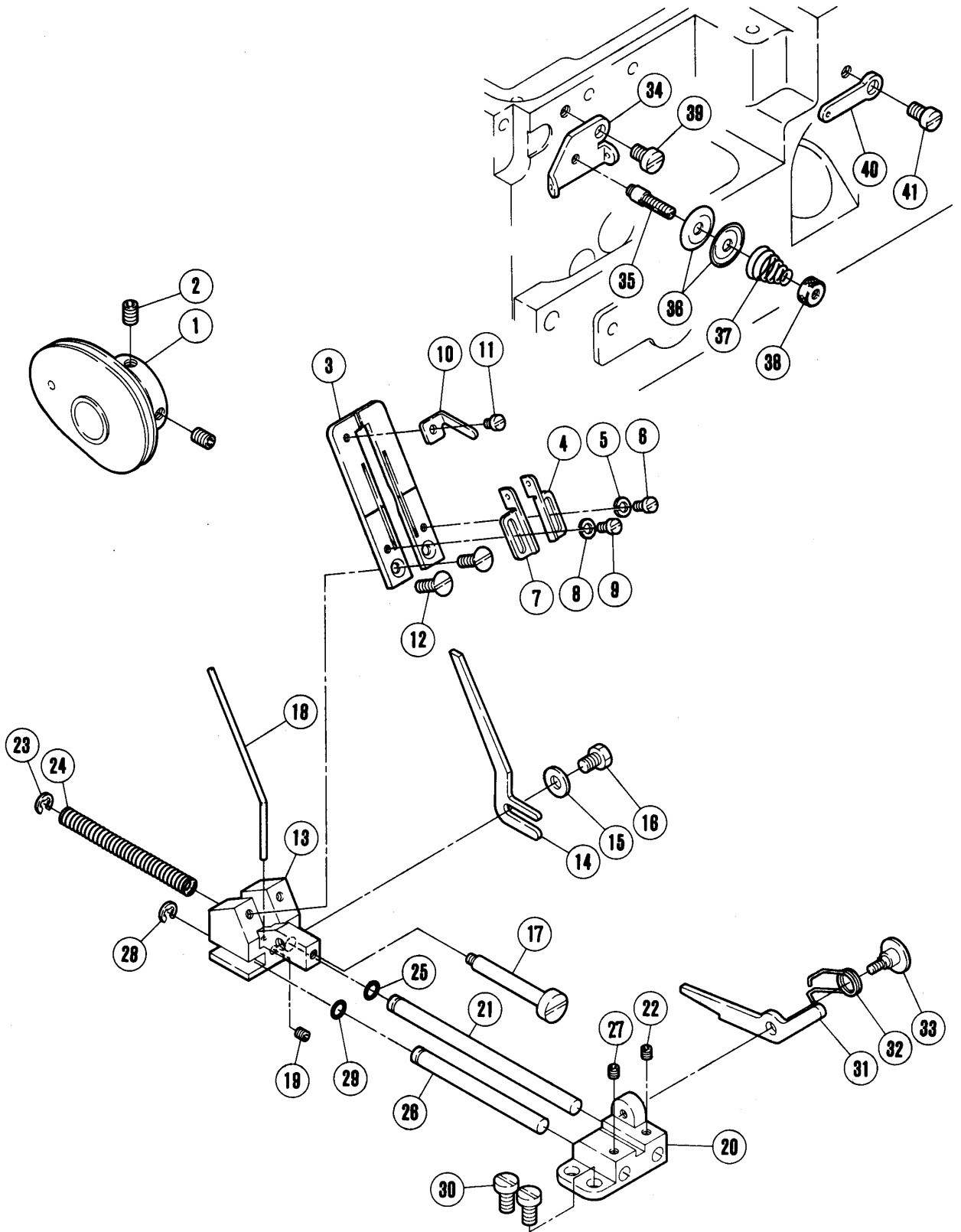
THREAD TENSION MECHANISM(2)

REF. NO.	PART NO. 部品番号	名称	NAME	QT.
1	254008	糸道	THREAD GUIDE	1
2	7019	平ネジ / M 4 × 8	SCREW	2
3	192120	パイプ	PIPE	1
4	254009	ラッチ	LATCH	1
5	7017	平ネジ / M 4 × 5	SCREW	1
6	254000-91	レバー	LEVER	1
7	2133-1	平ネジ / C 5 × 1 2 . 5	SCREW	1
	5612	ピン付ネジ / C 5	251289 09 1	
8	254022	カラ	COLLAR	1
	240118	クッション	251289 09 1	
9	202868	座金	WASHER	1
10	254003B92	クランク	CRANK	1
	254003-91	クランク	251289 09 1	
11	254003B91	クランク	CRANK	1
	254004-92	クランク	251289 09 1	
12	4531	平ネジ / M 5 × 1 2	SCREW	1
13	254023D9U	テンション (組)	TENSION CONTROL MECHANISM	1
	254013D91	テンション (組)	251289 09 1	
14	254019	ブラケット	BRACKET	1
	254005	ブラケット	251289 09 1	
15	254021	糸弛メ	THREAD RELEASER	1
	254006	糸弛メ	251289 09 1	
16	254010A9U	糸調子 (組) (強)	THREAD TENSION COMPLETE	3
	254010A91	糸調子 (組) (強)	251289 09 3	
17	208447-UA	調子ナット	POST NUT	1
	208447	調子ナット	251289 09 1	
18	208448	ラチェット	SPRING BUSHING	1
19	201037	圧縮バネ (強)	SPRING (HEAVY)	1
20	208450-UA	受皿	CUP	1
	208450	受皿	251289 09 1	
21	210319	調子皿	TENSION DISC	2
22	1817-2A	調子棒	SCREW STUD	1
23	206202	スベ一サー	TENSION POST COLLAR	3
24	254020	糸道	THREAD GUIDE	3
	206201	糸道	251289 09 3	
25	206203	糸道	THREAD GUIDE	3
26	254010C9U	糸調子 (組) (弱)	THREAD TENSION COMPLETE	1
	254010C91	糸調子 (組) (弱)	251289 09 1	
27	201068	圧縮バネ (弱)	SPRING (LIGHT)	1
28	206202	スベ一サー	TENSION POST COLLAR	1
29	254020	糸道	THREAD GUIDE	1
	206201	糸道	251289 09 1	
30	206203	糸道	THREAD GUIDE	1
31	7019	平ネジ / M 4 × 8	SCREW	2
32	254023B9U	テンション (組)	TENSION CONTROL MECHANISM	1
	254013B91	テンション (組)	251289 09 1	
33	254019	ブラケット	BRACKET	1
	254005	ブラケット	251289 09 1	
34	254021	糸弛メ	THREAD RELEASER	1
	254006	糸弛メ	251289 09 1	
35	254010A9U	糸調子 (組) (強)	THREAD TENSION COMPLETE	2
	254010A91	糸調子 (組) (強)	251289 09 2	
36	206202	スベ一サー	TENSION POST COLLAR	2
37	254020	糸道	THREAD GUIDE	2
	206201	糸道	251289 09 2	
38	206203	糸道	THREAD GUIDE	2
70	306301	引張リバネ	SPRING	1
71	5447	段付ネジ / C 5	SCREW	1

針糸・飾り糸機構

NEEDLE·SPREADER THREAD HANDLING

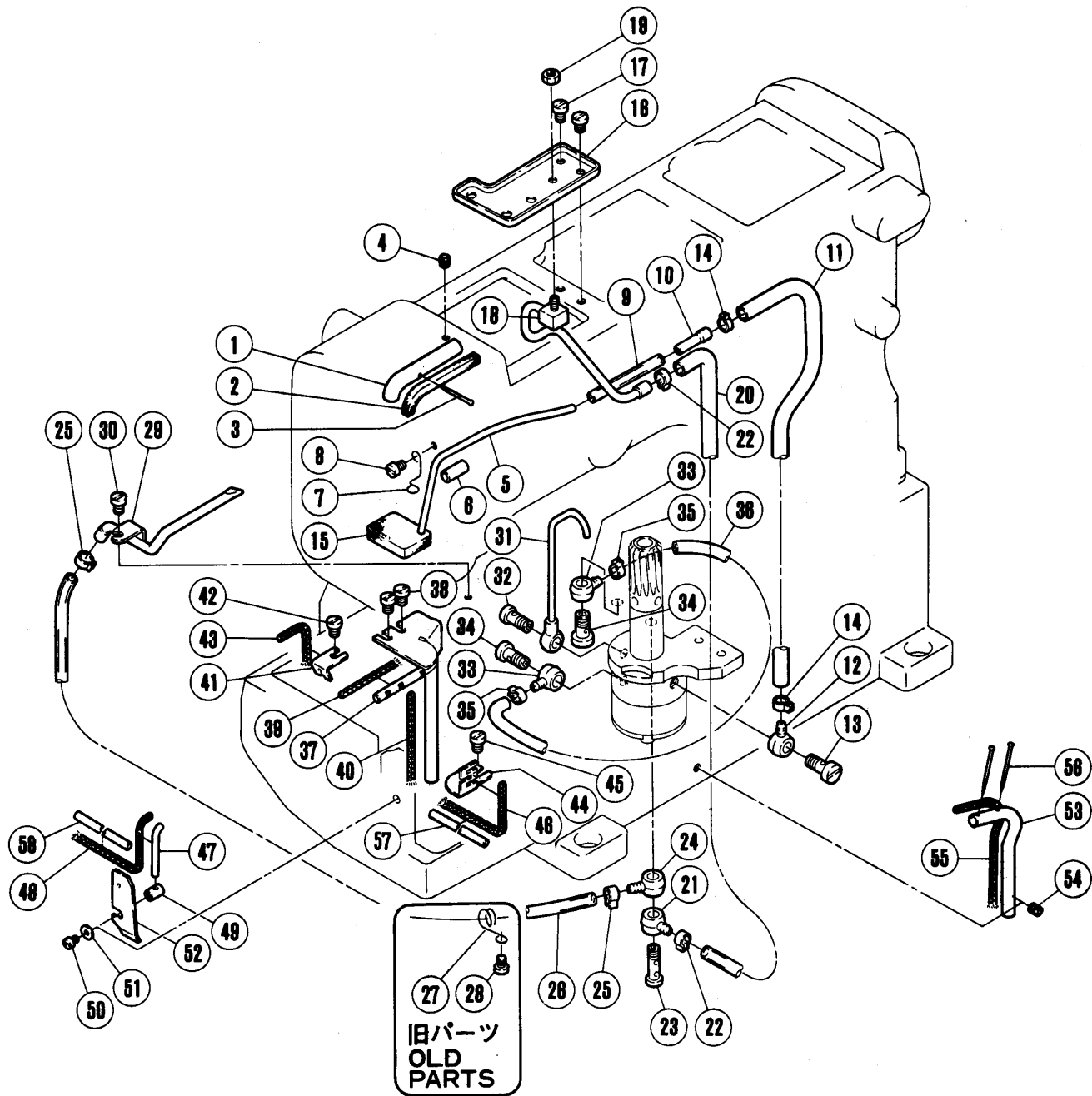
REF. NO.	PART NO. 部品番号	名称	NAME	QT.
1	253505A	糸繰り	THREAD TAKEUP	1
2	7019	平ネジ / M 4 × 8	SCREW	2
3	303448	座金	WASHER	2
4	253504-92	レバー (組)	LEVER ASSEMBLY	1
5	253504	軸	SHAFT	1
6	4501	平ネジ / M 5 × 1 4	SCREW	1
7	303067	バネ座金	SPRING WASHER	1
8	210586	オイルシール	OIL SEAL	1
9	205061	止メ輪	RING	1
10				
11	210122	座金	251289 10 1	
12	253503	軸	SHAFT	1
13	4527	平ネジ / M 4 × 8	SCREW	1
13	201252	バネ座金	SPRING WASHER	1
	202286	バネ座金	251289 09 1	
14	204107	座金	WASHER	1
15	253507	糸道	THREAD GUIDE	1
16	7009	平ネジ / M 3 × 5	SCREW	1
17	253508	糸道	THREAD GUIDE	1
18	7077	皿ネジ / M 4 × 7	SCREW	1
19	253509A	糸受	THREAD SUPPORT	1
20	7009	平ネジ / M 3 × 5	SCREW	1
21	202588	座金	WASHER	1
22	253516	糸調子台	THREAD GUIDE BRACKET	1
23	7019	平ネジ / M 4 × 8	SCREW	1
24	9070-2	段付ネジ / W 5	SCREW	1
25	253517	調子バネ	SPRING	1
26	253593	小調子皿	TENSION DISC	1
	192070	調子皿	251289 09 1	
27	253544	糸道	THREAD GUIDE	1
28	7019	平ネジ / M 4 × 8	SCREW	1
29	303448	座金	WASHER	1
30	253545	ホルダー	HOLDER	1
31	7010	平ネジ / M 3 × 6	SCREW	2
32	234521	糸道	THREAD GUIDE	
33	4535	止ネジ / M 3 × 4	SCREW	
34	253506	糸繰り	THREAD TAKEUP	1
35	253514	糸道	THREAD GUIDE	1
36	7019	平ネジ / M 4 × 8	SCREW	2
37	253515	糸道	THREAD GUIDE	1
38	7019	平ネジ / M 4 × 8	SCREW	1
39	253548	糸案内	THREAD GUIDE	1
40	7019	平ネジ / M 4 × 8	SCREW	2
41	303448	座金	WASHER	2
42	253547	糸道	THREAD GUIDE	1
43	5387	段付ネジ / C 3	SCREW	1
44	137109	圧縮バネ	SPRING	1
45	137108	調子皿	TENSION DISC	2
46	253511	糸道	THREAD GUIDE	1
47	4554	止ネジ / M 3 × 3	SCREW	1
70	240201-92	カラ (組)	COLLAR ASSEMBLY	1
71	240201	カラ	COLLAR	1
72	7110	平ネジ / M 4 × 9	SCREW	1
73	240102	座金	WASHER	1
74	234561	糸案内	THREAD GUIDE	1



下糸繰り機構

LOOPER THREAD HANDLING

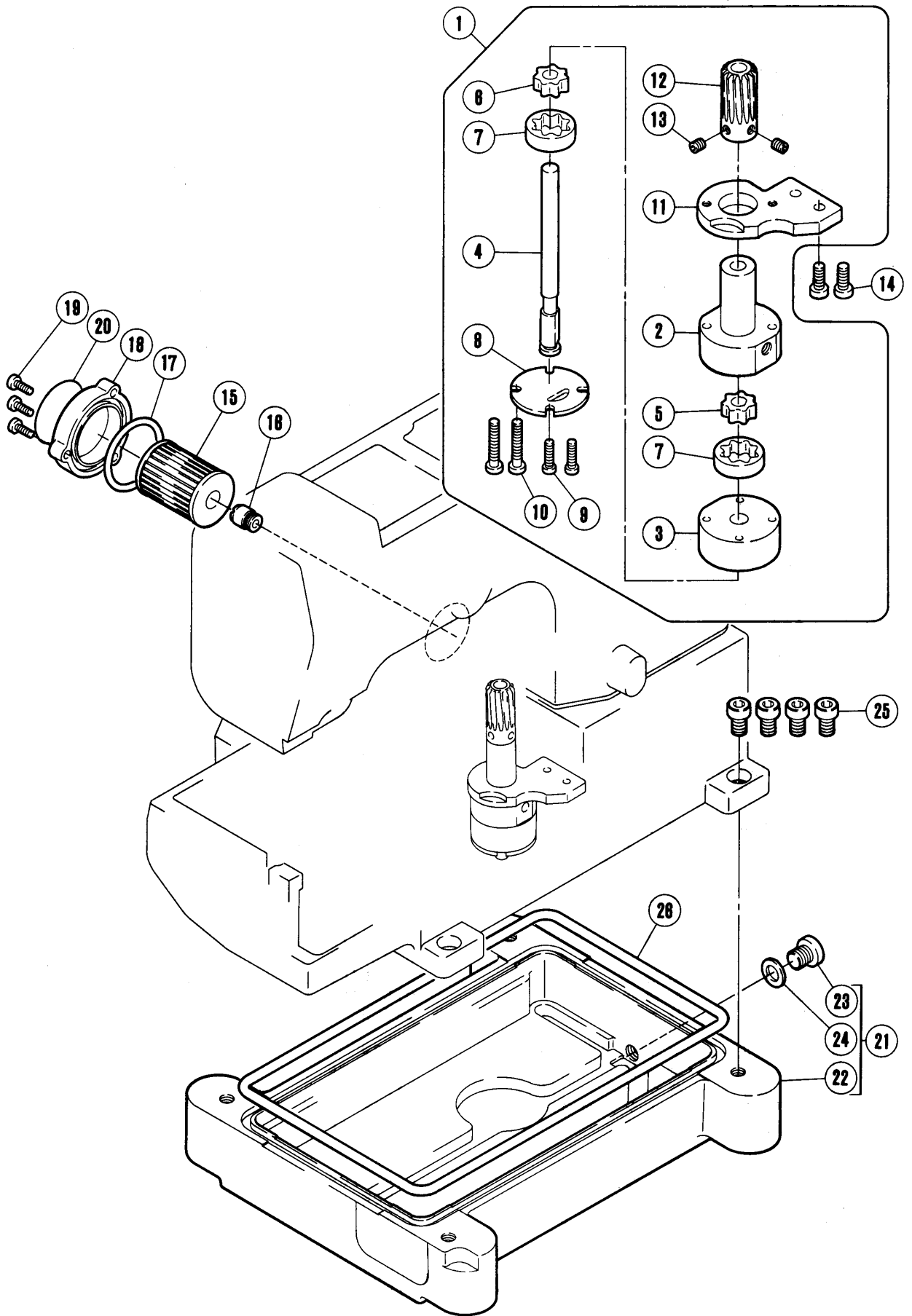
REF. NO.	PART NO. 部品番号	名称	NAME	QT.
1	253549-91	下糸繰り	LOOPER THREAD TAKEUP	1
2	4538	止ネジ / M 4 × 6	SCREW	2
3	253552	ブラケット	BRACKET	1
4	253533	糸道	THREAD GUIDE (RIGHT)	1
5	210585	座金	WASHER	1
6	7031	平ネジ / M 2.5 × 4	SCREW	1
7	253534	糸道	THREAD GUIDE (LEFT)	1
8	210585	座金	WASHER	1
9	7031	平ネジ / M 2.5 × 4	SCREW	1
10	253564	糸受	THREAD SUPPORT	1
11	7031	平ネジ / M 2.5 × 4	SCREW	1
12	7042	皿ネジ / M 3 × 8	SCREW	2
13	253553	ブラケット	BRACKET	1
14	253554	糸受	THREAD SUPPORT	1
15	303448	座金	WASHER	1
16	4325	六角ネジ / M 4 × 6	SCREW	1
17	253559	プッシュボタン	PUSH BUTTON	1
18	253555	糸受	THREAD GUIDE	1
19	4554	止ネジ / M 3 × 3	SCREW	1
20	253556	ブラケット	BRACKET	1
21	253557	軸	SHAFT	1
22	4554	止ネジ / M 3 × 3	SCREW	1
23	200555	止メ輪	RING	1
24	240115	圧縮バネ	SPRING	1
25	232507	Oリング	O RING	1
26	253558	軸	SHAFT	1
27	4554	止ネジ / M 3 × 3	SCREW	1
28	200555	止メ輪	RING	1
29	232507	Oリング	O RING	1
30	7019	平ネジ / M 4 × 8	SCREW	2
31	253560	ストッパ	STOPPER	1
32	253561	線細工バネ	SPRING	1
33	7087	段付ネジ / M 3	SCREW	1
34	253562	糸道	THREAD GUIDE	1
35	306328	調子棒	TENSION POST	1
36	137108	調子皿	TENSION DISC	2
37	211388	圧縮バネ	SPRING	1
38	5526	丸ナット / C 4	NUT	1
39	7018	平ネジ / M 4 × 6	SCREW	1
40	253536	糸道	THREAD GUIDE	1
41	7018	平ネジ / M 4 × 6	SCREW	1



給油機構(1)

LUBRICATION MECHANISM(1)

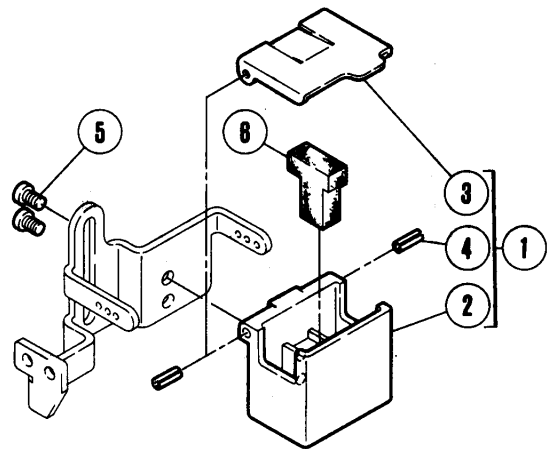
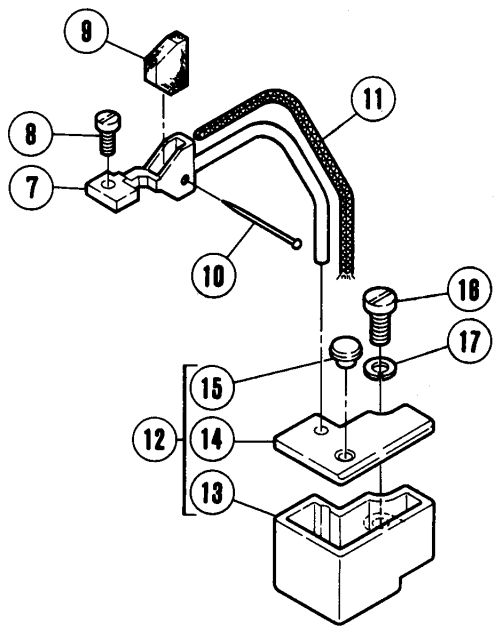
REF. NO.	PART NO. 部品番号	名称	NAME	QT.
1	255003	パイプ	PIPE	1
2	240136	フェルト	FELT	1
3	210766	止ピン	PIN	1
4	4514	止ネジ / M 5 × 5	SCREW	1
5	255039	パイプ	PIPE	1
6	240143	チューブ	TUBE	1
7	255005	ラッチ	LATCH	1
8	7018	平ネジ / M 4 × 6	SCREW	1
9	240144	チューブ	TUBE	1
10	255038	継手	JOINT	1
11	240135	チューブ 4 × 7 × 260	TUBE	1
12	200136	継手	JOINT	1
13	200152	継手ネジ	JOINT SCREW	1
14	202199	クランプ	CLAMP	2
15	255021	フェルト	FELT	1
16	255006	油受け	OIL GUARD	1
17	7018	平ネジ / M 4 × 6	SCREW	2
18	255007-91	噴油管	OIL DISTRIBUTOR	1
19	4821	六角ナット / M 4	NUT	1
20	240134	チューブ	TUBE	1
21	200136	継手	JOINT	1
22	202199	クランプ	CLAMP	2
23	205111	継手ネジ	JOINT SCREW	1
24	200136	継手	JOINT	1
25	202199	クランプ	CLAMP	2
26	240270	チューブ	TUBE	1
27	240135	チューブ 4 × 7 × 260	150788 09 1	
28	255034	線細工バネ	150788 10 1	
29	7017	平ネジ / M 4 × 5	150788 10 1	
29	255044-91	噴油管	OIL PIPE	1
30	7018	平ネジ / M 4 × 6	SCREW	1
31	255035-91	パイプ	PIPE	1
32	255037	継手ネジ	JOINT SCREW	1
33	200136	継手	JOINT	2
34	200152	継手ネジ	JOINT SCREW	2
35	202199	クランプ	CLAMP	2
36	205113A	給油パイプ	OIL TUBE	1
	240145	チューブ	09 1	
37	255052-91	給油パイプ	OIL PIPE	1
38	7018	平ネジ / M 4 × 6	SCREW	2
39	202175	給油紐	OIL WICK	1
40	202176	給油紐	OIL WICK	1
41	255058	ラッチ	LATCH	1
42	7018	平ネジ / M 4 × 6	SCREW	1
43	202175	給油紐	OIL WICK	1
44	255051	ラッチ	LATCH	1
45	7018	平ネジ / M 4 × 6	SCREW	1
46	202175	給油紐	OIL WICK	1
47	255050	パイプ	PIPE	1
48	240219	給油紐	OIL WICK	1
49	255049	ラッチ	LATCH	1
50	7008	平ネジ / M 3 × 4	SCREW	1
51	202875	座金	WASHER	1
52	250079	カバー	COVER	1
53	255047	パイプ	PIPE	1
54	4537	止ネジ / M 4 × 5	SCREW	1
55	202177	給油紐	OIL WICK	1
56	210766	止ピン	PIN	2
57	240185	チューブ	TUBE	1
58	240217	チューブ	TUBE	1



給油機構(2)

LUBRICATING MECHANISM(2)

REF. NO.	PART NO.	名称	NAME	QT.
1	255040A91	ポンプ(組)	PUMP ASSEMBLY	1
2	255022	ポンプ本体	PUMP BODY	1
3	255023	ポンプ本体	PUMP BODY	1
4	255024	軸	SHAFT	1
5	255025	ローター	ROTOR	1
6	255026	ローター	ROTOR	1
7	255027	ローター	ROTOR	2
8	255028	カバー	COVER	1
9	7026	平ネジ / M 4 × 2 5	SCREW	2
10	7105	平ネジ / M 4 × 4 0	SCREW	2
11	255033A	ブラケット	BRACKET	1
12	255019	ウォームホイール	WORM WHEEL	1
13	4514	止ネジ / M 5 × 5	SCREW	2
14	4531	平ネジ / M 5 × 1 2	SCREW	2
15	206233	エレメント	OIL FILTER	1
16	210200	ブラケット / フィルター	BRACKET/OIL FILTER	1
17	206431	Oリング	O RING	1
18	210201-SD	フィルター - 蓋	OIL FILTER CAP	1
	210201-JD	フィルター - 蓋	251289 09 1	
19	7021	平ネジ / M 4 × 1 2	SCREW	3
20	9A3002	フィルター - シール	FILTER SEAL	1
21	255041	オイルパン(組)	OIL RESERVOIR ASSEMBLY	1
22	255048	オイルパン	OIL RESERVOIR	1
23	5138B	平ネジ / H 1 1 × 1 2	SCREW	1
24	202287A	座金	WASHER	1
25	4504	平ネジ / M 8 × 2 0	SCREW	4
26	255042	Oリング	O RING	1

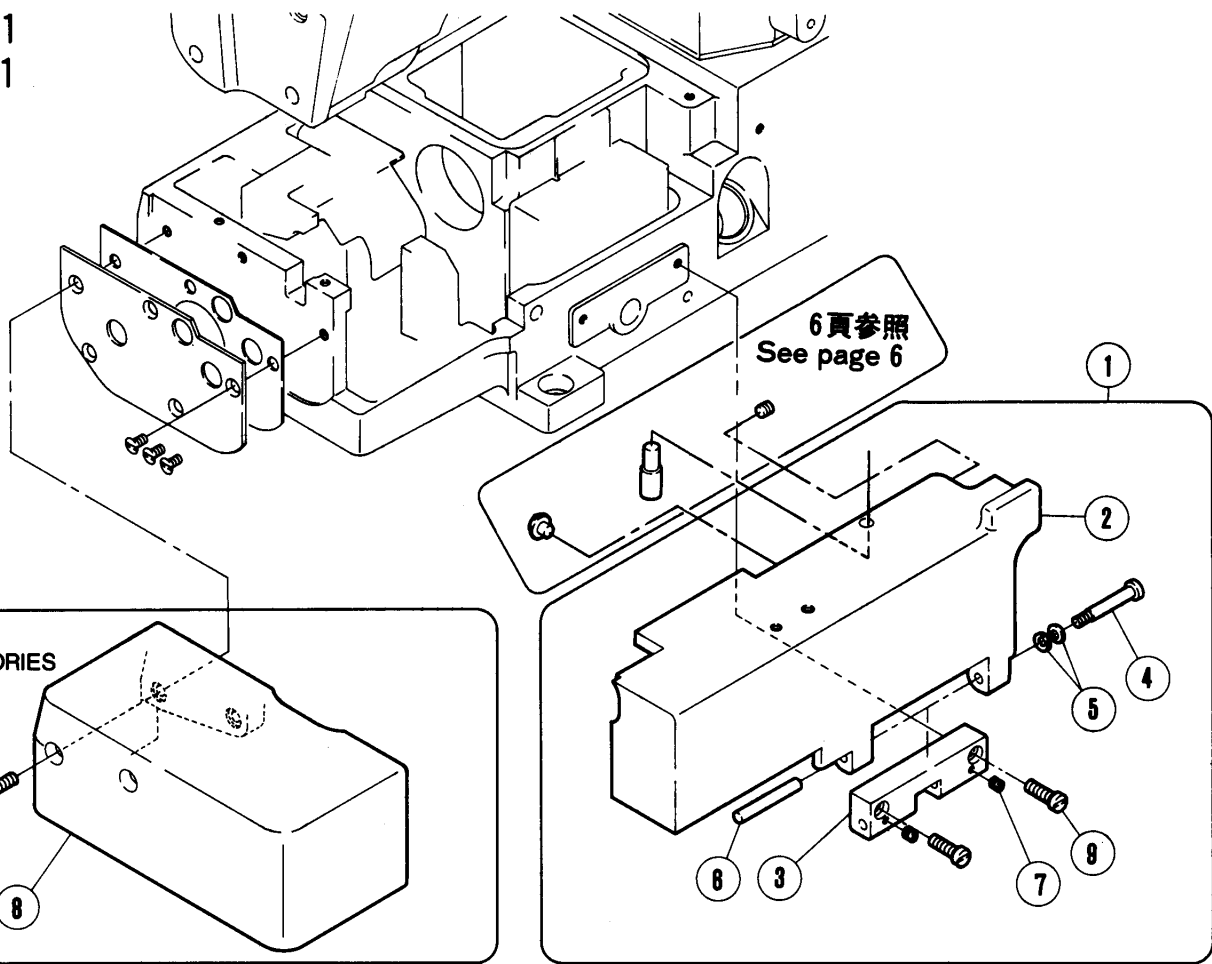


H.R.装置

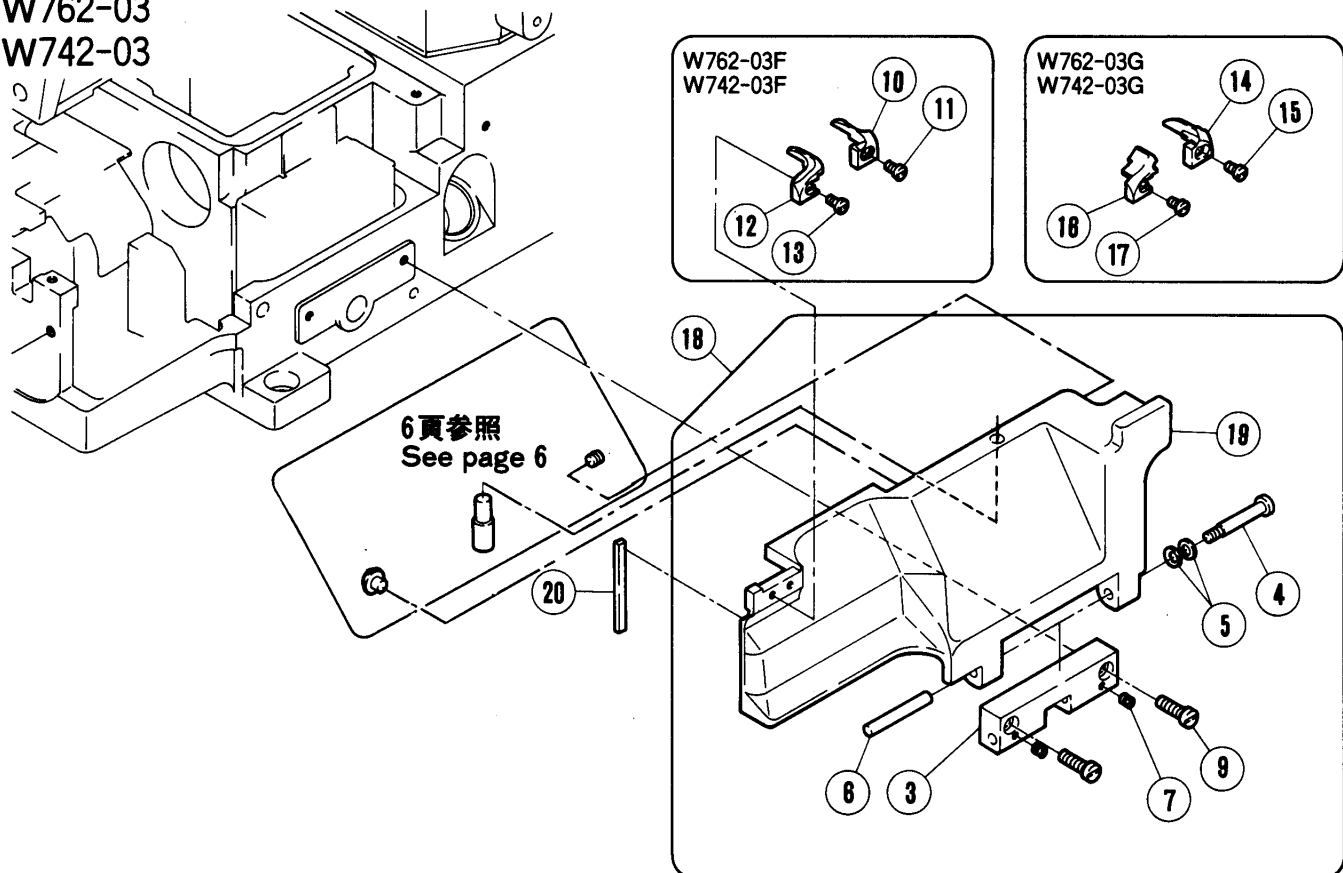
H.R. DEVICE

REF. NO.	PART NO. 部品番号	名称	NAME	QT.
1	207065-9U	シリコンタンク(上)組	SILI. OIL RESERVOIR UPPER ASS.	1
	207065-RA	シリコンタンク(上)組	251289 09 1	
2	207066-UD	シリコンタンク(上)	SILICONE OIL RESERVOIR (UPPER)	1
	207066-RA	シリコンタンク(上)	251289 09 1	
3	207067-UD	蓋	CAP	1
	207067-RA	蓋	251289 09 1	
4	206781	スプリングピン	PIN	2
5	5053	平ネジ / C 4 × 4 . 8	SCREW	2
6	207068	フェルト	FELT	1
7	255059-91	針冷却器	NEEDLE COOLER	1
8	7011	平ネジ / M 3 × 8	SCREW	1
9	255062	フェルト	FELT	1
10	210766	止ピン	PIN	1
11	202175	給油紐	OIL WICK	1
12	255063-91	シリコンタンク(下)組	NEEDLE COOLER (LOWER) COMPLETE	1
13	255064	シリコンタンク(下)	NEEDLE COOLER (LOWER)	1
14	255065	蓋	CAP	1
15	210025	栓	PLUG	1
16	7020	平ネジ / M 4 × 1 0	SCREW	1
17	210930	皿バネ	SPRING WASHER	1

W762-01
W742-01



W762-03
W742-03

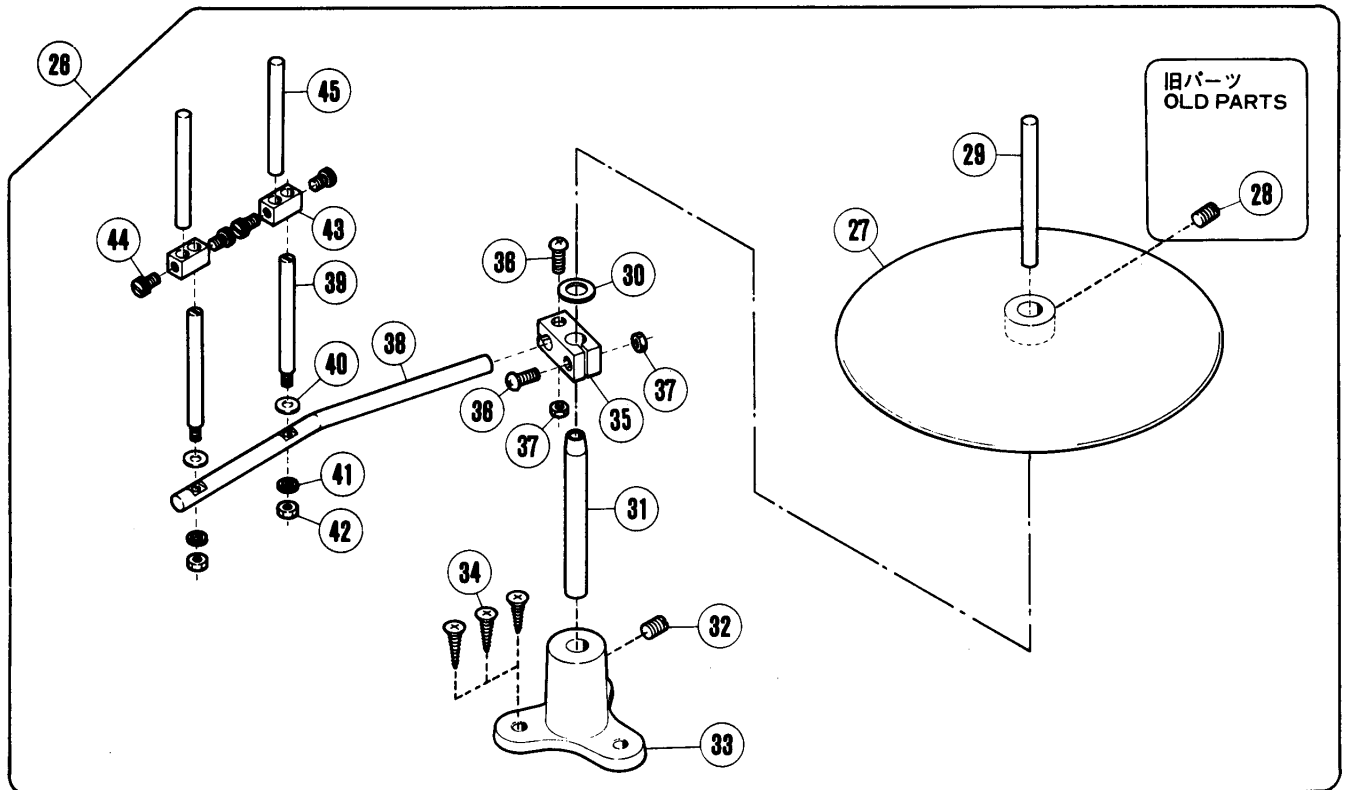
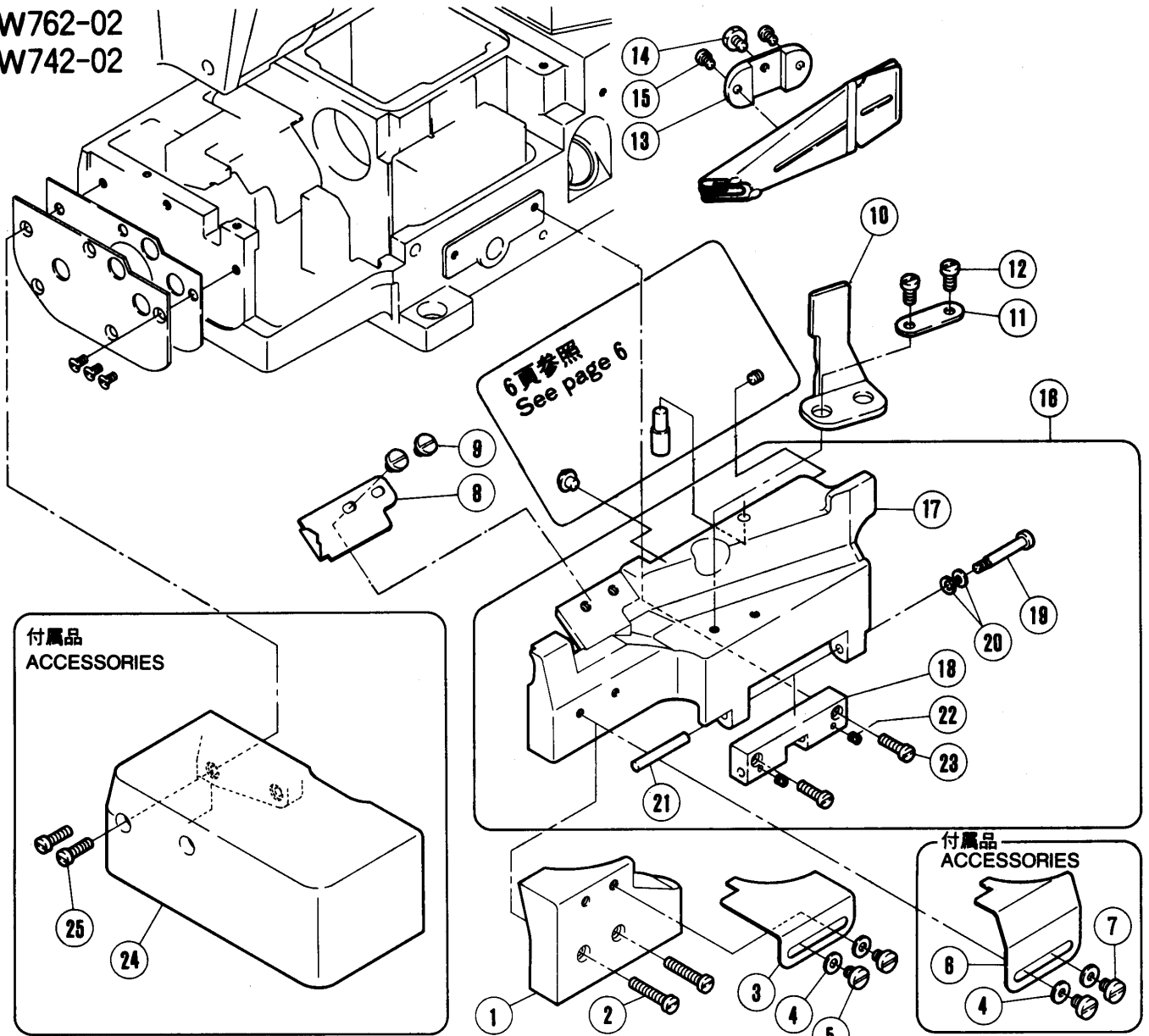


W762-01, 03 専用部品
W742-01, 03

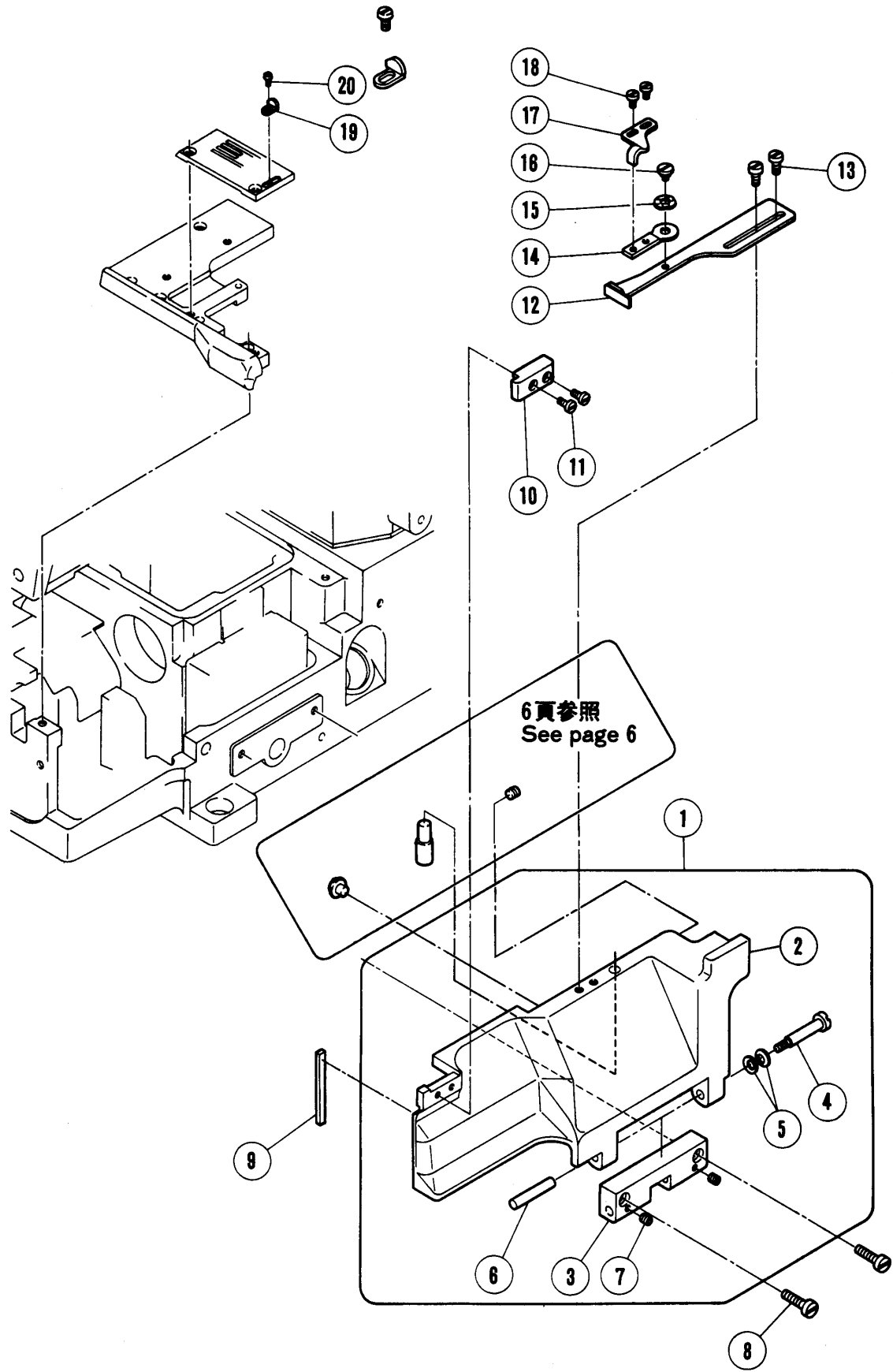
W762-01, 03 SPECIFIC PARTS
W742-01, 03

REF. NO.	PART NO. 部品番号	名称	NAME	QT.
1	250110-SD	前カバー (組)	FRONT COVER ASSEMBLY	1
	250110-JA	前カバー (組)	251289 09 1	
2	250111	前カバー	FRONT COVER	1
3	250082	ヒンジ	HINGE	1
4	250037	ピン付ネジ / M 4	SCREW	1
5	201191	皿バネ	SPRING	2
6	240198	平行ピン	PIN	1
7	4554	止ネジ / M 3 × 3	SCREW	2
8	250112-SD	横カバー	SIDE COVER	1
	250112-JD	横カバー	251289 09 1	
9	7023	平ネジ / M 4 × 1 6	SCREW	2
10	257559A	布案内 (右)	CLOTH GUIDE (RIGHT)	1
11	7010	平ネジ / M 3 × 6	SCREW	1
12	257558A	布案内 (左)	CLOTH GUIDE (LEFT)	1
13	7010	平ネジ / M 3 × 6	SCREW	1
14	236112	布案内 (右)	CLOTH GUIDE (RIGHT)	1
15	7010	平ネジ / M 3 × 6	SCREW	1
16	236113	布案内 (左)	CLOTH GUIDE (LEFT)	1
17	7010	平ネジ / M 3 × 6	SCREW	1
18	250080ASD	前カバー (組)	FRONT COVER ASSEMBLY	1
	250080AJD	前カバー (組)	251289 09 1	
19	250081A	前カバー	FRONT COVER	1
20	240200	スポンジ	SPONGE	1

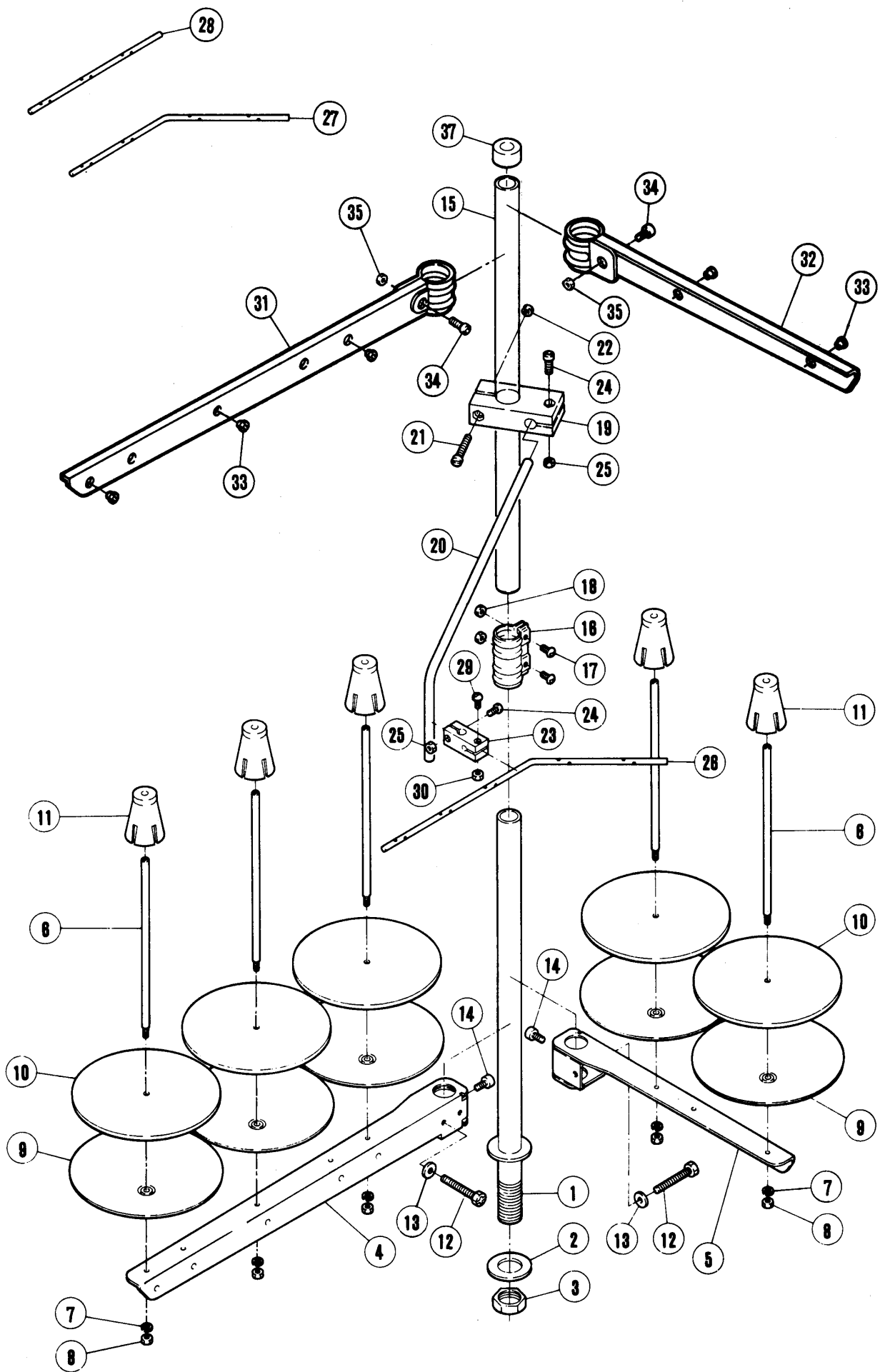
W762-02
W742-02



REF. NO.	PART NO.	名 称	NAME	QT.
1	250116-SD	前カバ- (小)	FRONT COVER	1
	250116-JD	前カバ- (小)	251289 09 1	
2	7026	平ネジ / M 4 × 2.5	SCREW	2
3	206439	補助板 / 前カバ-	AUXILIARY PLATE/FRONT COVER	1
4	204585	座金	WASHER	2
5	7079	平ネジ / M 5 × 6	SCREW	2
6	206971	補助板 (小)	PLATE	1
7	7018	平ネジ / M 4 × 6	SCREW	2
8	206601A	衣除ケ	FABRIC GUARD	1
	206601	衣除ケ	010290 09 1	
9	7079	平ネジ / M 5 × 6	SCREW	2
10	206973	バインダ-取付台	BRACKET/BINDER	1
	201914	ブラケット / バインダ-	040590 09 1	
11	206460	座金	WASHER	1
12	7028	平ネジ / M 5 × 10	SCREW	2
13	201913	締付金	CLAMP PLATE	1
14	5540	六角ネジ / W 1 × 6	SCREW	1
15	5113	平ネジ / C 5 × 5.5	SCREW	2
16	250114-SD	前カバ- (組)	FRONT COVER ASSEMBLY	1
	250114-JD	前カバ- (組)	251289 09 1	
17	250115	前カバ-	FRONT COVER	1
18	250082	ヒンジ	HINGE	1
19	250037	ピン付ネジ / M 4	SCREW	1
20	201191	皿バネ	SPRING	2
21	240198	平行ピン	PIN	1
22	4554	止ネジ / M 3 × 3	SCREW	2
23	7023	平ネジ / M 4 × 1.6	SCREW	2
24	250112-SD	横カバ-	SIDE COVER	1
	250112-JD	横カバ-	251289 09 1	
25	7023	平ネジ / M 4 × 1.6	SCREW	2
26	257A9C	テープガイド (組)	TAPE GUIDE ASSEMBLY	1
	257A91	テープガイド (組)	100789 09 1	
27	247-CA	テープ台	TAPE BASE	1
	247-JA	テープ台	100789 09 1	
28	1457	止ネジ / C 5 × 4	10 1	
29	253	平行ピン	PIN	1
30	270	座金	WASHER	1
31	250	取付棒 (下)	TAPE DISC POST	1
32	1448	止ネジ / C 9 × 5.2	SCREW	1
33	251-CA	ブラケット	BRACKET	1
	251-JA	ブラケット	100789 09 1	
34	4913	木ネジ (皿) / 5.8	SCREW	1
35	256-CA	ホルダー	HOLDER	1
	256-JA	ホルダー	100789 09 1	
36	4012	平ネジ / M 4 × 1.2	SCREW	2
37	4803	六角ナット / M 4	NUT	2
38	255	取付棒 / テ-プ案内	BAR	2
39	252	段付ネジ / M 5	SCREW	2
40	204585	座金	WASHER	2
41	303067	バネ座金	SPRING WASHER	2
42	226	六角ナット / M 5	NUT	2
43	254	ホルダー	HOLDER	2
44	5161	平ネジ / C 5 × 8	SCREW	4
45	253	平行ピン	PIN	2



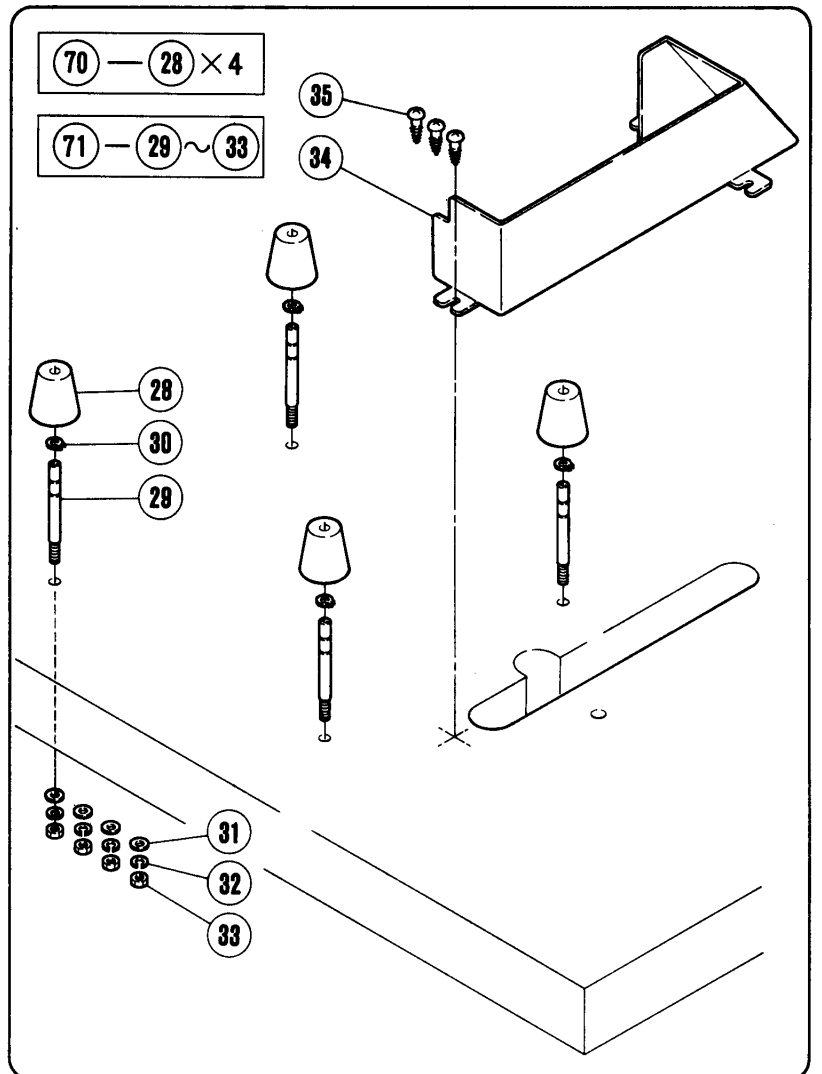
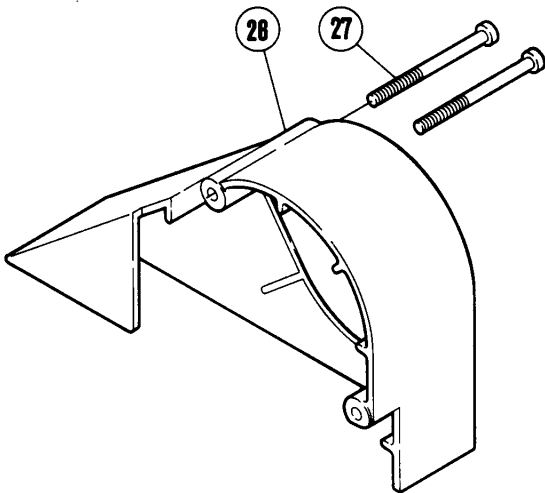
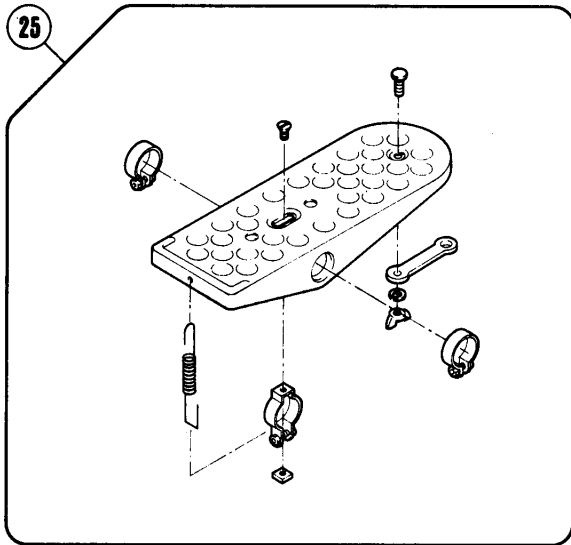
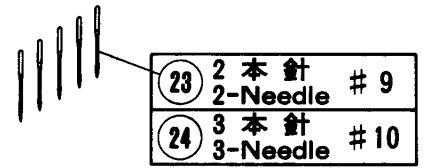
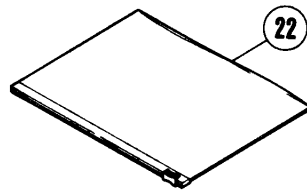
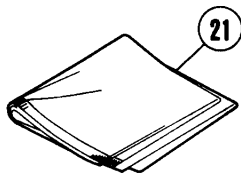
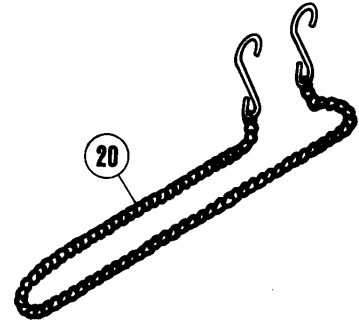
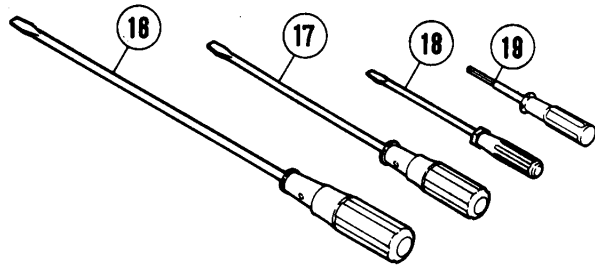
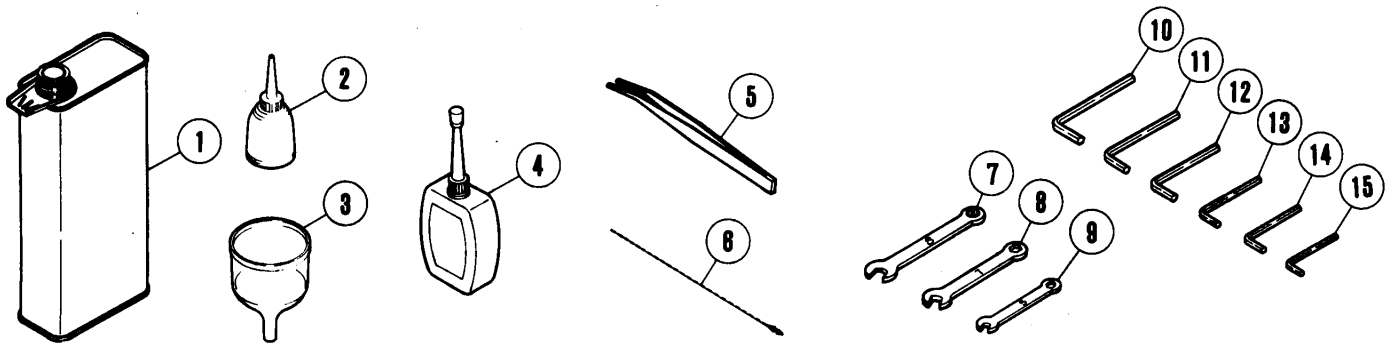
REF. NO.	PART NO. 部品番号	名称	NAME	QT.
1	250080BSD	前カバー (組)	FRONT COVER ASSEMBLY	1
	250080BJD	前カバー (組)	251289 09 1	
2	250081B	前カバー	FRONT COVER	1
3	250082	ヒンジ	HINGE	1
4	250037	ピン付ネジ / M 4	SCREW	1
5	201191	皿バネ	SPRING	2
6	240198	平行ピン	PIN	1
7	4554	止ネジ / M 3 × 3	SCREW	2
8	7023	平ネジ / M 4 × 1 6	SCREW	2
9	240200	スポンジ	SPONGE	1
10	257586	ブラケット	BRACKET	1
11	7010	平ネジ / M 3 × 6	SCREW	2
12	257583-91	布案内	FABRIC GUARD	1
13	7019	平ネジ / M 4 × 8	SCREW	2
14	257584	ブラケット	BRACKET	1
15	210307	波板座金	WASHER	1
16	5508	段付ネジ / C 4	SCREW	1
17	257585	布案内 (右)	FABRIC GUIDE (RIGHT)	1
18	7028	平ネジ / M 5 × 1 0	SCREW	2
19	257580	布案内 (左)	FABRIC GUIDE (LEFT)	1
20	7061	平ネジ / M 2 × 2 . 7	SCREW	1



糸立台

THREAD STAND

REF. NO.	PART NO. 部品番号	名称	NAME	QT.
	486A9C	糸立 (組) (5本立)	THREAD STAND ASS. (5-SPOOLS)	1
	486B9C	糸立 (組) (4本立)	THREAD STAND ASS. (4-SPOOLS)	1
	486C9C	糸立 (組) (3本立)	THREAD STAND ASS. (3-SPOOLS)	1
1	503-CA	スタンド棒 (下)	THREAD STAND ROD (LOWER)	1 1 1
2	509	座金	WASHER	1 1 1
3	5476	六角ナット	NUT	1 1 1
4	505-CA	ブラケット (3本立)	BRACKET	1 1
5	505ACA	ブラケット (2本立)	BRACKET	2 1
6	380A	糸立棒	SPOOL PIN	3 4 5
7	201252	バネ座金	SPRING WASHER	3 4 5
8	4803	六角ナット / M 4	NUT	3 4 5
9	381-CA	受皿	SPOOL TRAY	3 4 5
10	507	ウレタン	CUSHION	3 4 5
11	382-CA	ユレ止メ	SPOOL RETAINING FIN	3 4 5
12	7102	六角ネジ / M 6 × 3 2	SCREW	1 2 2
13	512	座金	WASHER	1 2 2
14	4022	平ネジ / M 6 × 1 0	SCREW	1 2 2
15	502-CA	スタンド棒 (上)	THREAD STAND ROD (UPPER)	1 1 1
16	504-CA	ジョイント	JOINT	1 1 1
17	4021	平ネジ / M 5 × 1 6	SCREW	2 2 2
18	4805	六角ナット / M 5	NUT	2 2 2
19	383-CA	ブラケット	BRACKET	1 1 1
20	384	糸道棒腕	THREAD GUIDE BAR ROD	1 1 1
21	4014	平ネジ / M 4 × 2 5	SCREW	1 1 1
22	4803	六角ナット / M 4	NUT	1 1 1
23	233-CA	ホルダー	HOLDER	1 1 1
24	4012	平ネジ / M 4 × 1 2	SCREW	2 2 2
25	4803	六角ナット / M 4	NUT	2 2 2
26	293A	糸道棒 (5本立)	THREAD GUIDE BAR (5-SPOOLS)	1
27	293B	糸道棒 (4本立)	THREAD GUIDE BAR (4-SPOOLS)	1
28	293C	糸道棒 (3本立)	THREAD GUIDE BAR (3-SPOOLS)	1
29	4012	平ネジ / M 4 × 1 2	SCREW	1 1 1
30	4803	六角ナット / M 4	NUT	1 1 1
31	527-CA	ブラケット (3本立)	BRACKET	1 1 1
	505-CA	ブラケット (3本立)	110687 01 1	
32	527ACA	ブラケット (2本立)	BRACKET	2 1
	505ACA	ブラケット (2本立)	110687 01	
33	506	糸道	THREAD GUIDE	3 4 5
34	4117	止ネジ / M 5 × 1 2	SCREW	1 2 2
	7102	六角ネジ / M 6 × 3 2	110687 01 1	
35	4805	六角ナット / M 5	NUT	1 2 2
	512	座金	110687 01 1	
36				
	4022	平ネジ / M 6 × 1 0	110687 10 1	
37	386	キャップ	ROD CAP	1 1 1



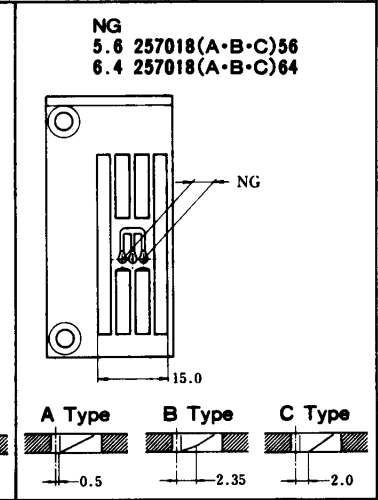
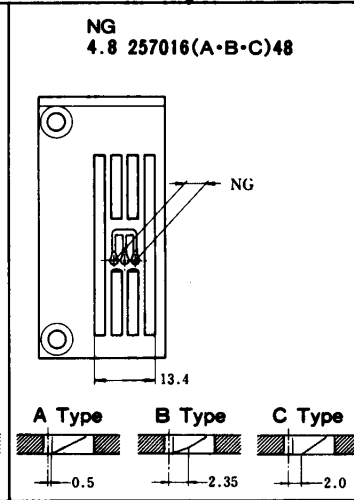
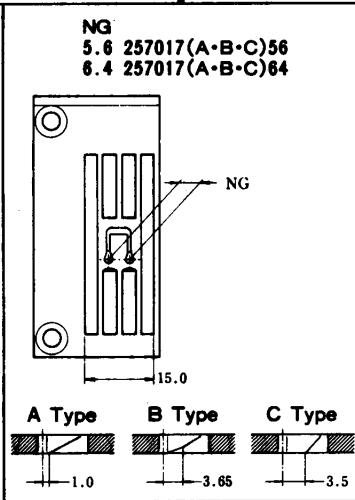
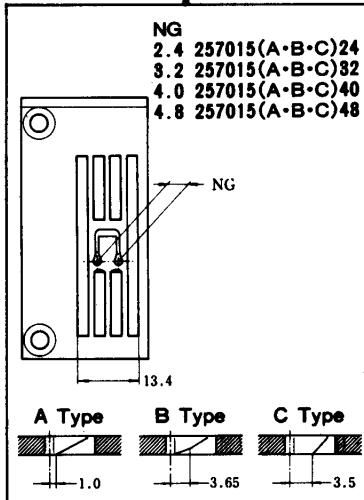
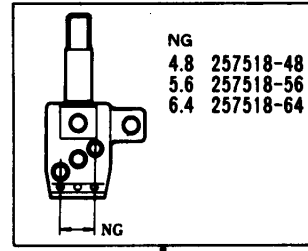
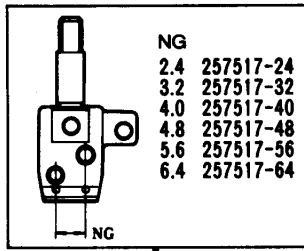
付属品

ACCESSORIES

REF. NO.	PART NO. 部品番号	名称	NAME	QT.
1	453	油缶 / 1000CC	OIL CONTAINER/1000CC	
2	485	油差シ	OILER	
3	484	ジョウゴ	OIL FUNNEL	
4	178	シリコンオイル / 500CC	CONTAINER - SILICONE	
5	131	ピンセット	TWEEZERS	
6	153	糸通シ具	THREADING WIRE	
7	285	スパナ / 8MM	WRENCH/8MM	
8	284	スパナ / 7MM	WRENCH/7MM	
9	282	スパナ / 5MM	WRENCH/5MM	
10	272	キーレンチ / 6MM	ALLEN KEY/6MM	
11	319	キーレンチ / 5MM	ALLEN KEY/5MM	
12	271	キーレンチ / 4MM	ALLEN KEY/4MM	
13	399	キーレンチ / 3MM	ALLEN KEY/3MM	
14	465	キーレンチ / 2.5MM	ALLEN KEY/2.5MM	
15	464	キーレンチ / 2MM	ALLEN KEY/2MM	
16	127	ドライバー (大)	SCREWDRIVER (LARGE)	
17	128	ドライバー (中)	SCREWDRIVER (MEDIUM)	
18	129	ドライバー (小)	SCREWDRIVER (SMALL)	
19	474	キーレンチドライバー	ALLEN KEY DRIVER/1.5MM	
20	125	鎖	CHAIN	
21	908	ナイロンカバー (中)	DUST COVER	
22	482	アクセサリバッグ	ACCESSORY BAG	
23	XXXXXX	針	NEEDLE	
24	XXXXXX	針	NEEDLE	
25	478	ペダル	PEDAL	
26	250022BKB	プリーカバー	PULLEY COVER	1
27	7075	平ネジ / M5 x 60	SCREW	2
28	206338	クッションゴム	CUSHION RUBBER	4
29	207073	段付ネジ / C10	SCREW	4
30	207074	止メ輪	RING	4
31	200728	座金	WASHER	4
32	202045	バネ座金	SPRING WASHER	4
33	5020	六角ナット / C10	NUT	4
34	259003-RA	ベルトカバー	BELT COVER	1
35	4906	木ネジ (平) / 4.8	SCREW	3
70	9016	クッションゴム (セット)	CUSHION RUBBER (SET)	1
71	9032	ネジ (セット)	SCREW (SET)	1

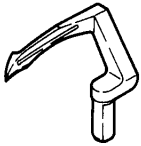
XXXXXXXXは、60~65頁参照。

See pages 60~65 for XXXXXXXX.



共通部品
COMMON PARTS

257555



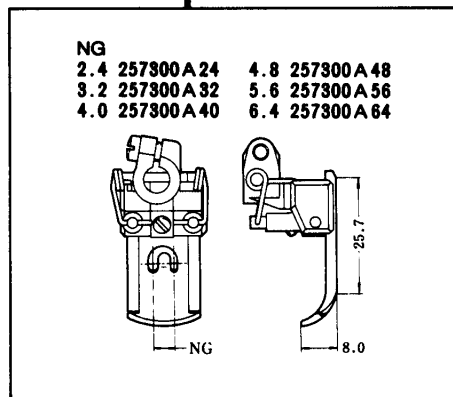
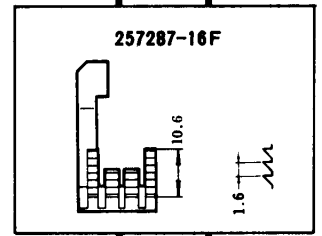
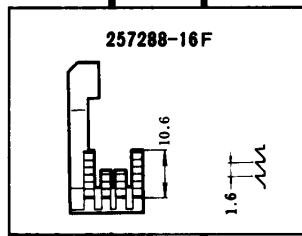
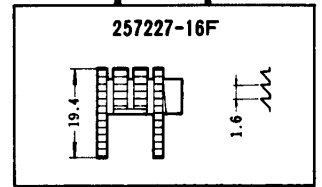
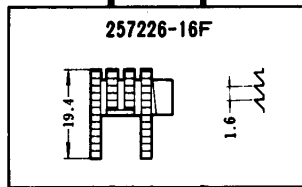
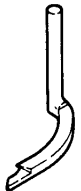
257556



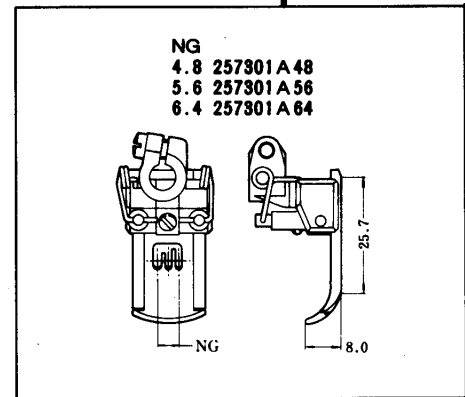
257557



(W762) 257565



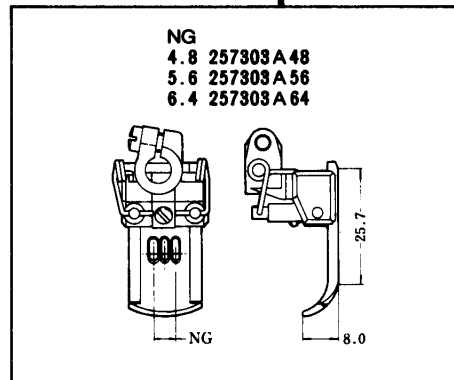
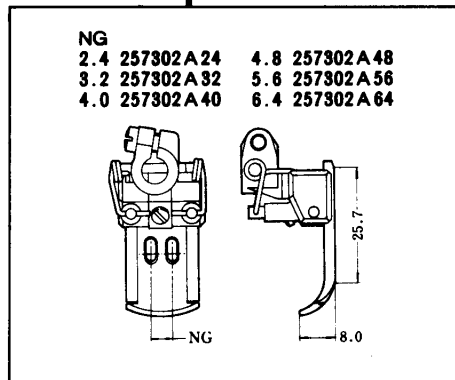
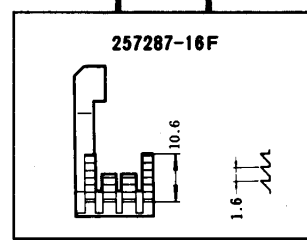
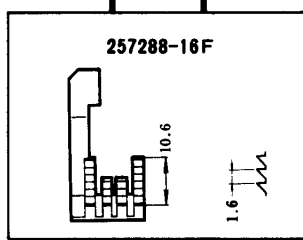
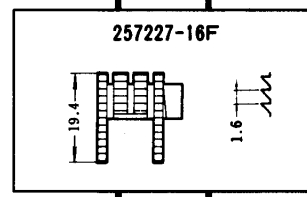
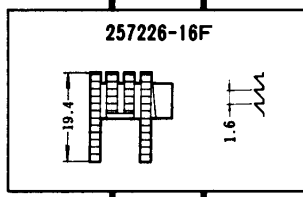
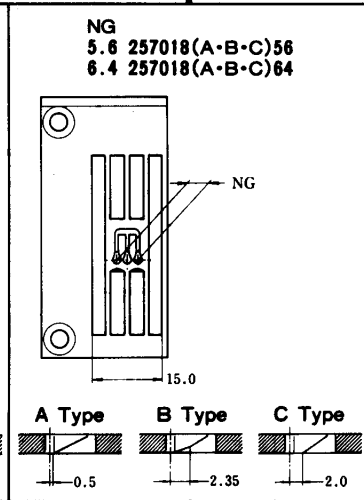
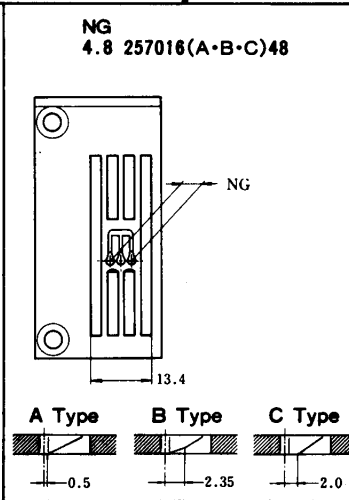
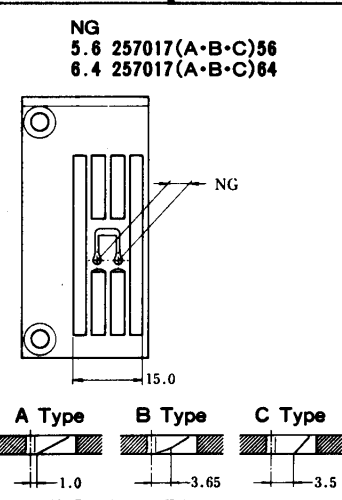
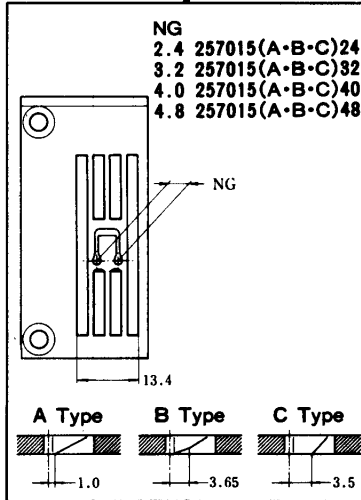
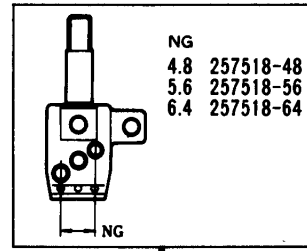
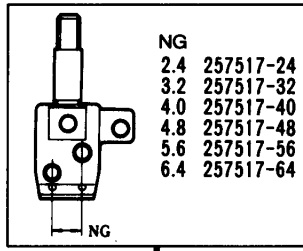
W762-01CA, CB, CC



W762-01CA, CB, CC

機種 MACHINE	針板 NEEDLE PLATE
W762-01CA	A TYPE
W762-01CB	B TYPE
W762-01CC	C TYPE

NG=針巾
NG=Needle Gauge

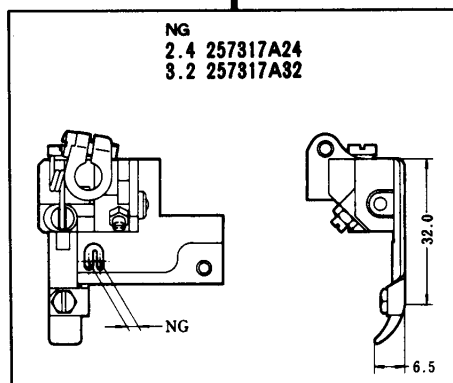
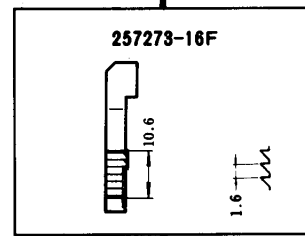
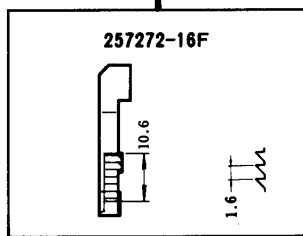
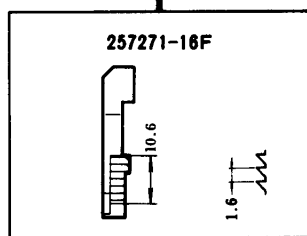
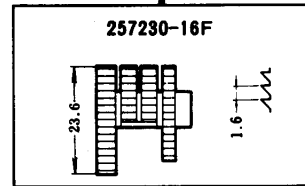
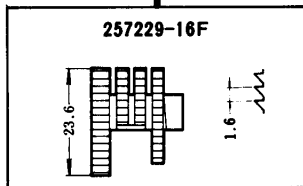
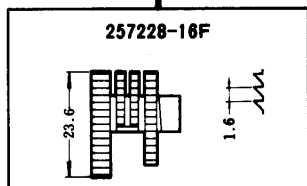
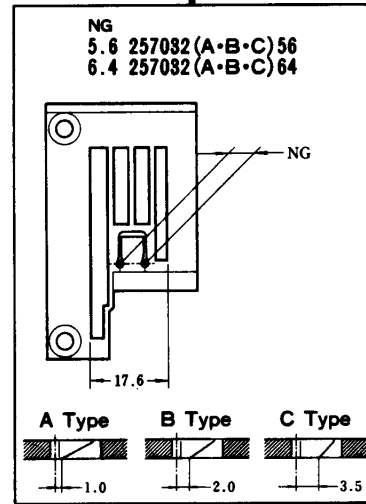
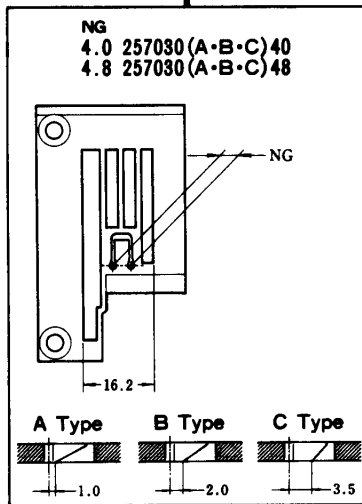
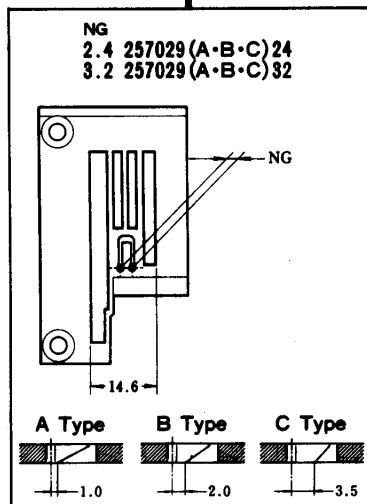
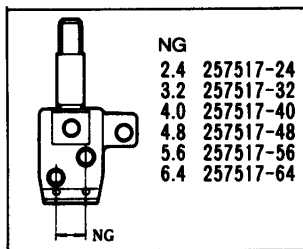


W742-01CA, CB, CC

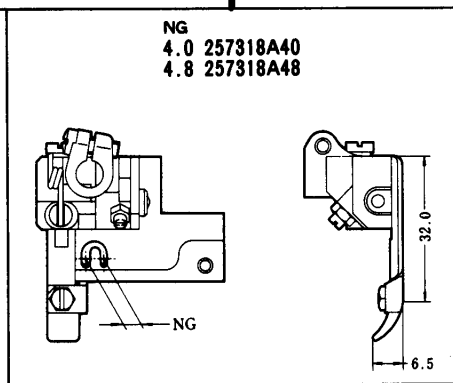
W742-01CA, CB, CC

機種 MACHINE	針板 NEEDLE PLATE
W742-01CA	A TYPE
W742-01CB	B TYPE
W742-01CC	C TYPE

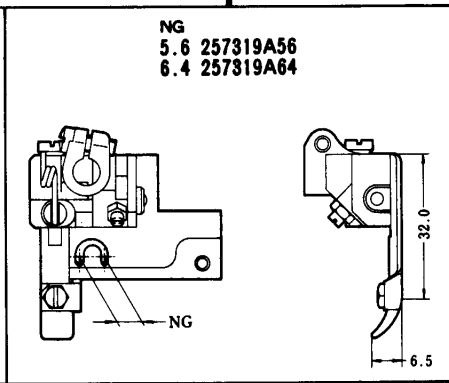
共通部品
COMMON PARTS
ルーパー、針受は、48頁を参照してください。
See page 48 for the looper and needle guards.



W762-02BA, BB, BC



W762-02BA, BB, BC

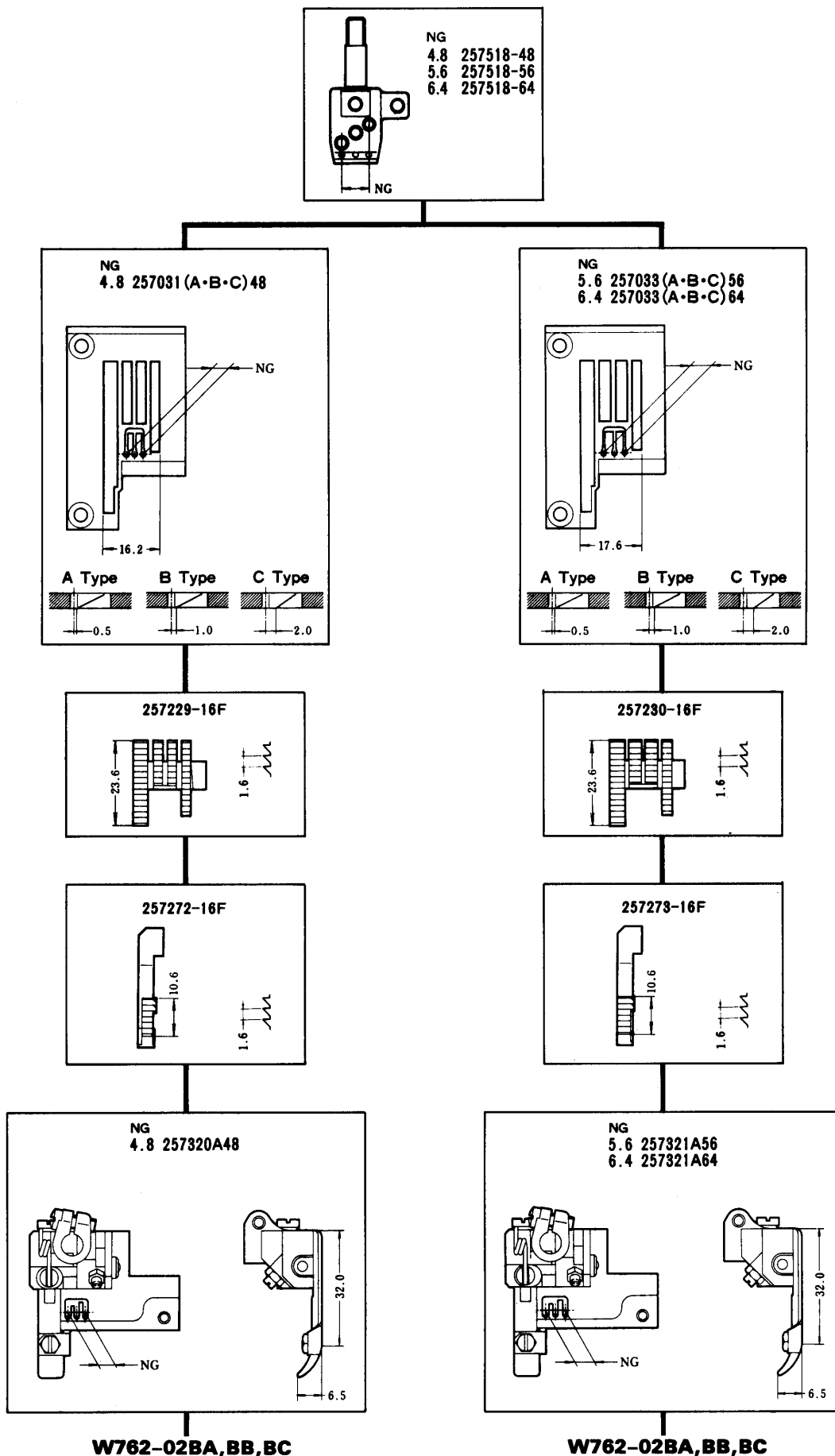


W762-02BA, BB, BC

機種 MACHINE	針板 NEEDLE PLATE
W762-02BA	A TYPE
W762-02BB	B TYPE
W762-02BC	C TYPE

共通部品
COMMON PARTS

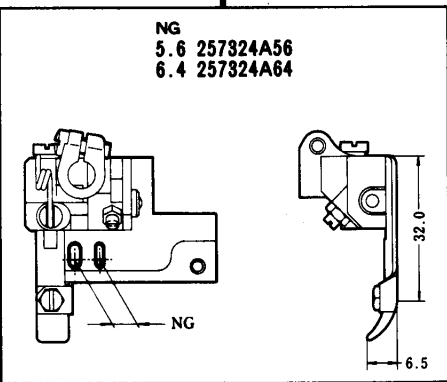
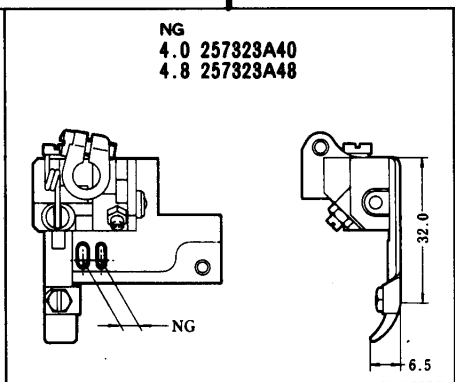
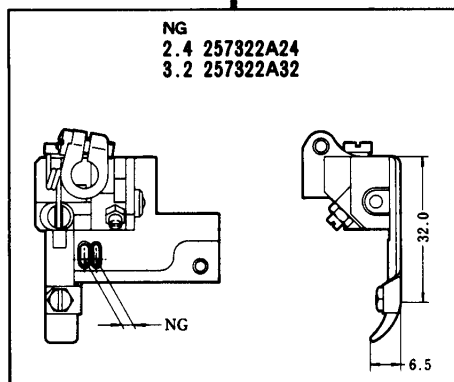
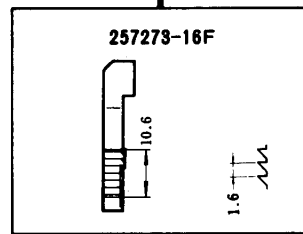
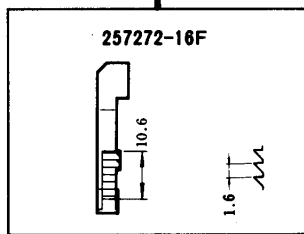
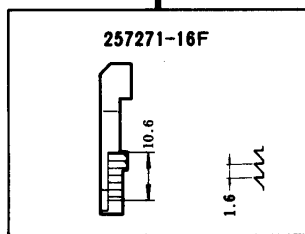
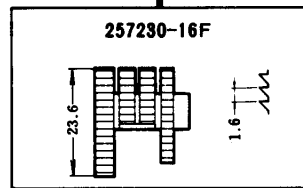
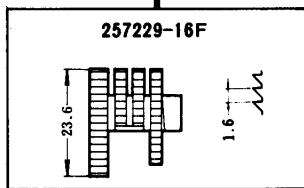
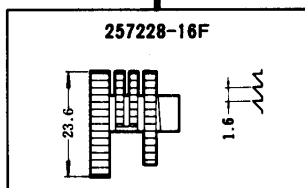
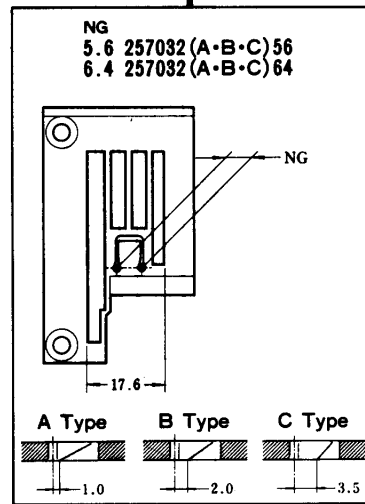
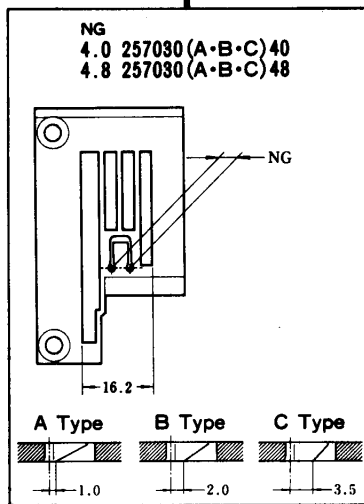
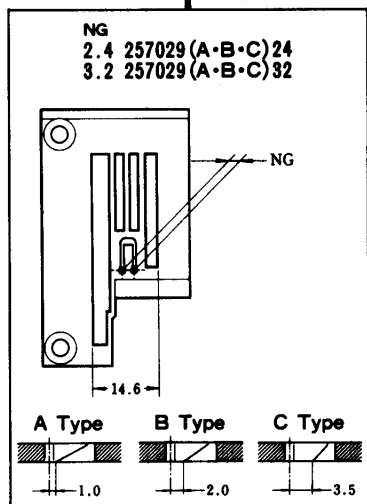
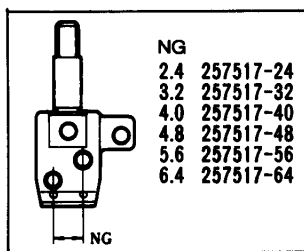
ルーバー、スプレッター、針受は、48頁を参照してください。
See page 48 for the looper, spreader and needle guards.



機種 MACHINE	針板 NEEDLE PLATE
W762-02BA	A TYPE
W762-02BB	B TYPE
W762-02BC	C TYPE

**共通部品
COMMON PARTS**

ルーパー、スプレッター、針受は、48頁を参照してください。
See page 48 for the looper, spreader and needle guards.



W742-02BA, BB, BC

W742-02BA, BB, BC

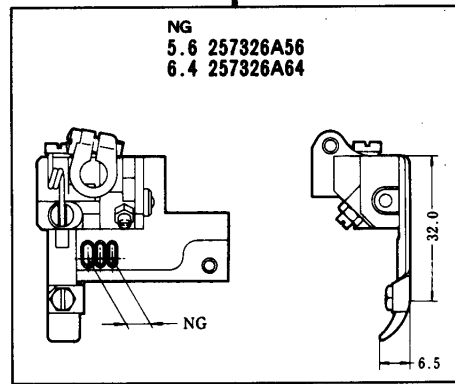
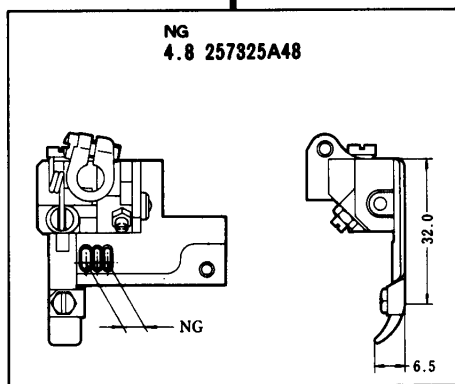
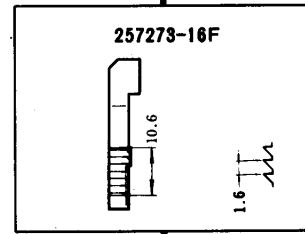
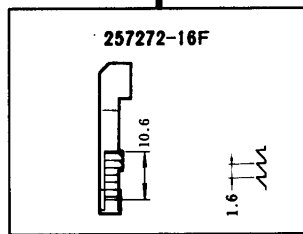
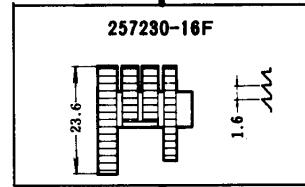
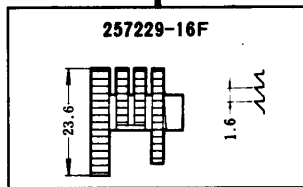
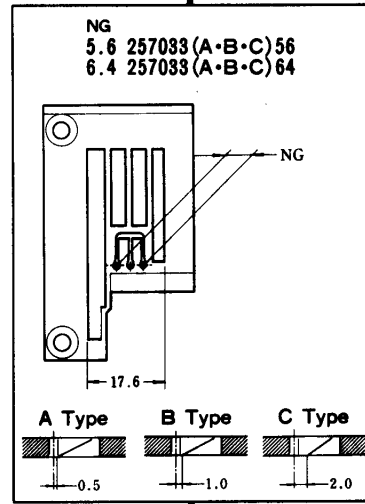
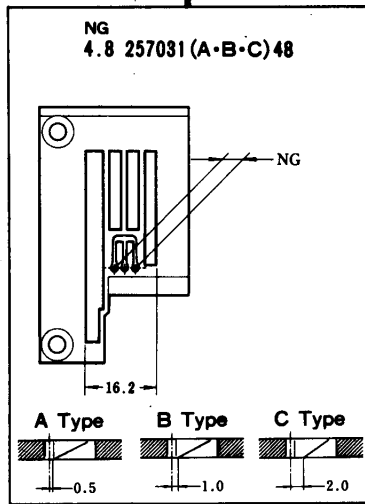
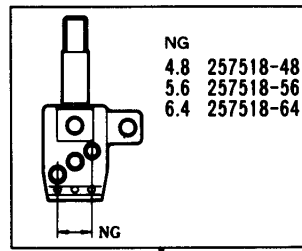
W742-02BA, BB, BC

機種 MACHINE	針板 NEEDLE PLATE
W742-02BA	A TYPE
W742-02BB	B TYPE
W742-02BC	C TYPE

共通部品

COMMON PARTS

ルーパー、針受は、48頁を参照してください。
See page 48 for the looper and needle guards.



W742-02BA, BB, BC

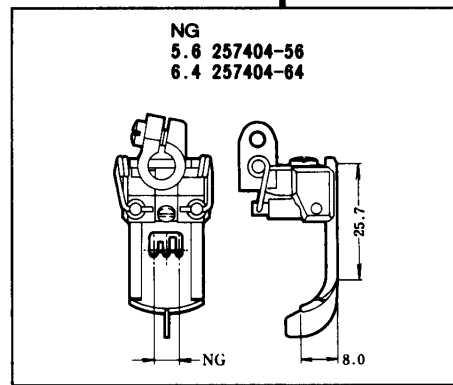
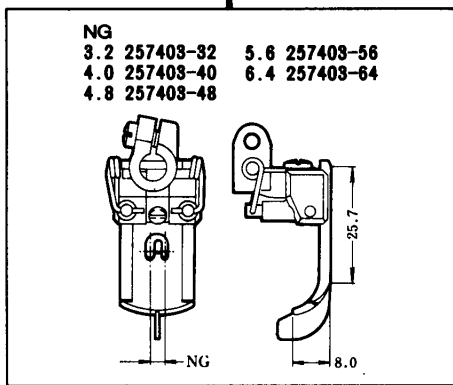
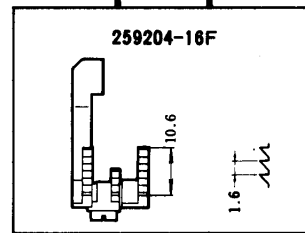
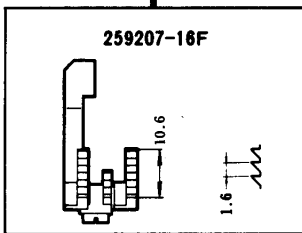
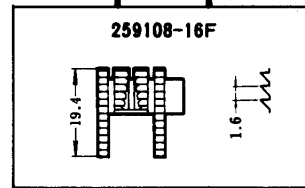
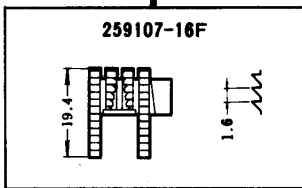
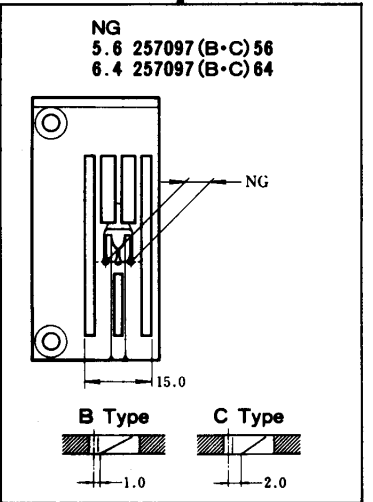
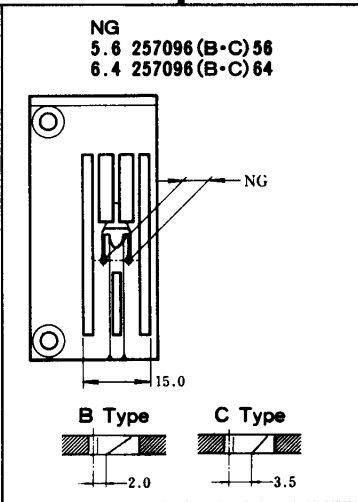
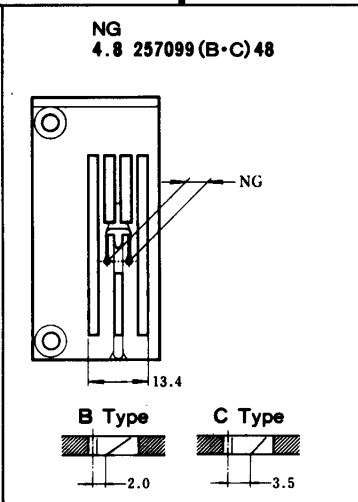
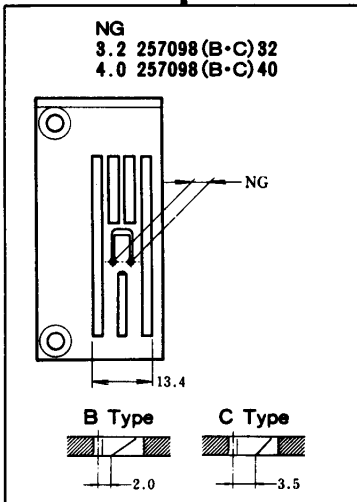
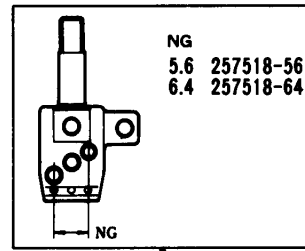
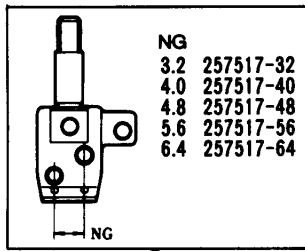
W742-02BA, BB, BC

機種 MACHINE	針板 NEEDLE PLATE
W742-02BA	A TYPE
W742-02BB	B TYPE
W742-02BC	C TYPE

共通部品

COMMON PARTS

ルーパー、針受は、48頁を参照してください。
See page 48 for the looper and needle guards.



W762-03FB,FC

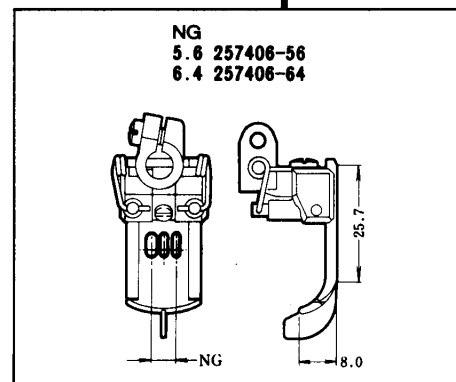
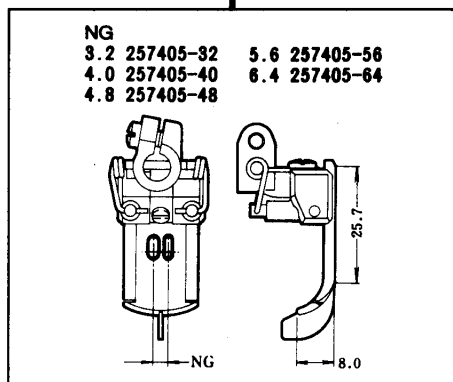
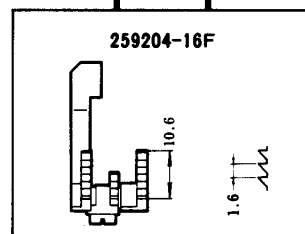
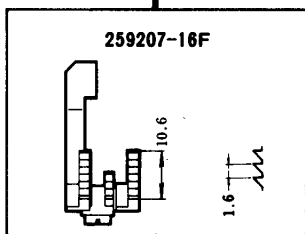
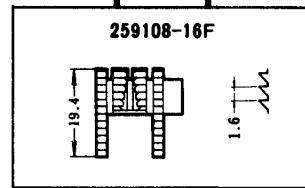
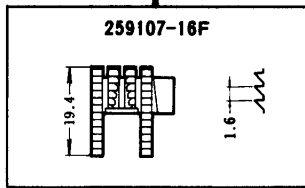
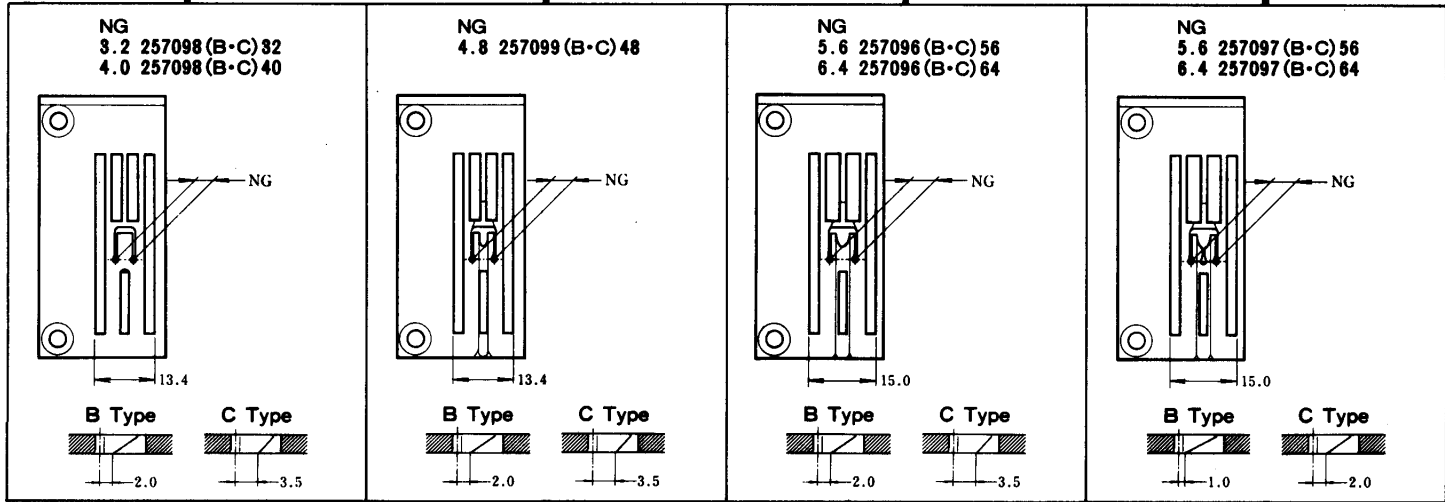
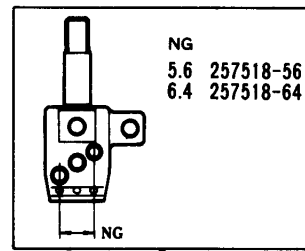
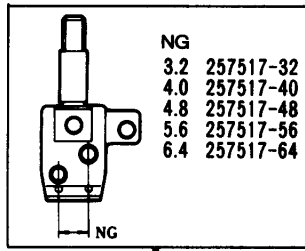
W762-03FB,FC

機種 MACHINE	針板 NEEDLE PLATE
W762-03FB	B TYPE
W762-03FC	C TYPE

共通部品

COMMON PARTS

ルーパー、スプレッダー、針受は、48頁を参照してください。
See page 48 for the looper, spreader and needle guards.



W742-03FB,FC

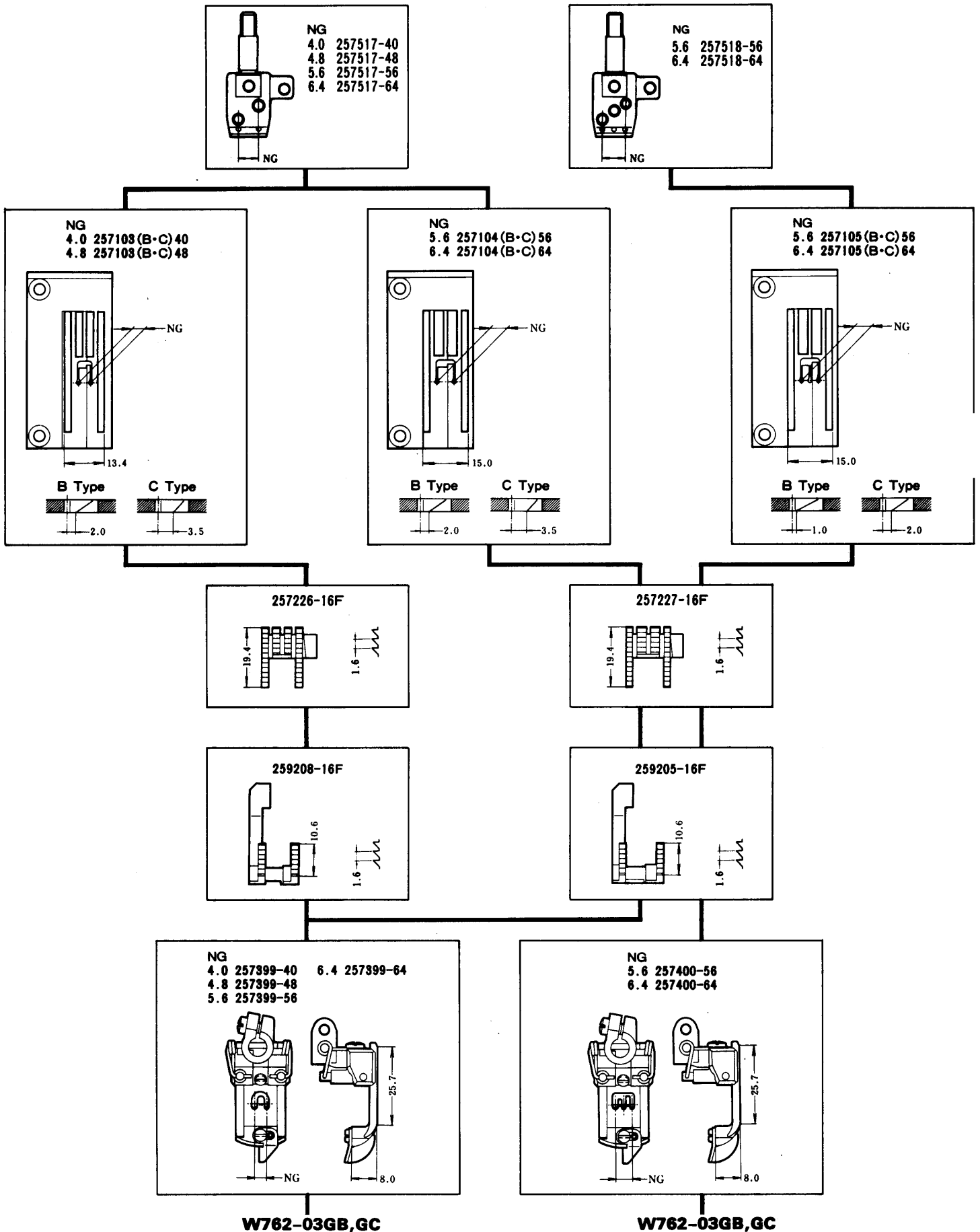
W742-03FB,FC

機種 MACHINE	針板 NEEDLE PLATE
W742-03FB	B TYPE
W742-03FC	C TYPE

共通部品

COMMON PARTS

ルーパー、針受は、48頁を参照してください。
See page 48 for the looper and needle guards.

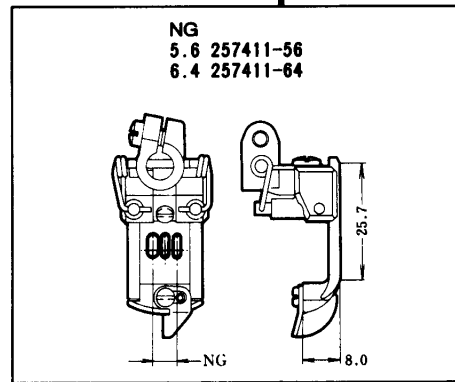
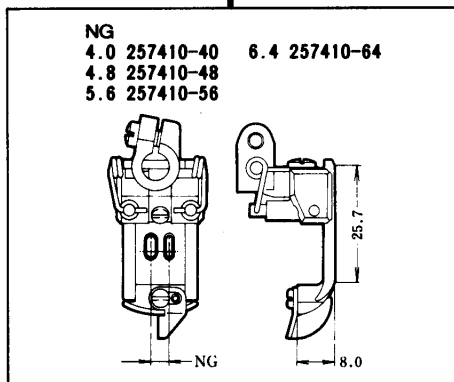
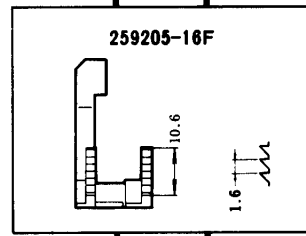
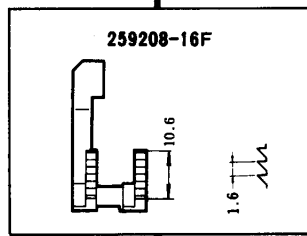
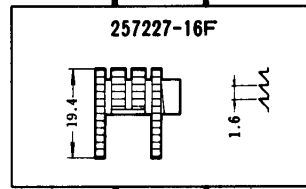
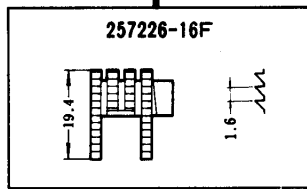
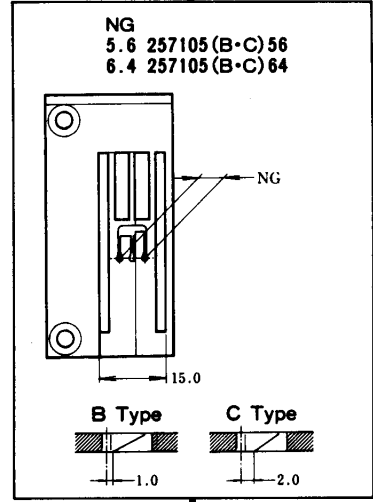
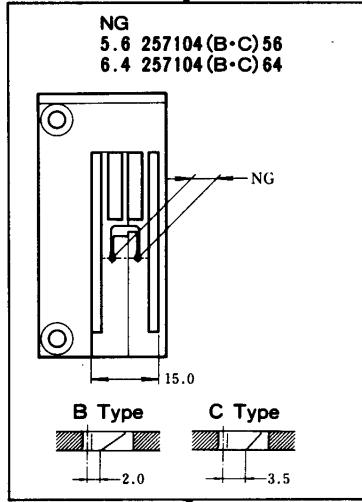
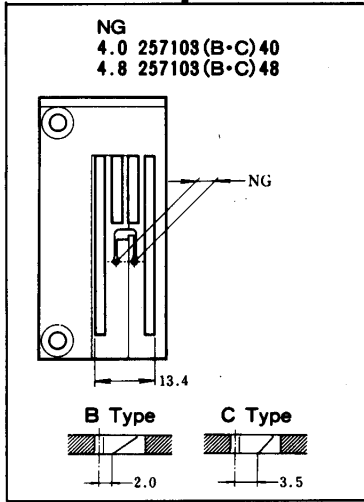
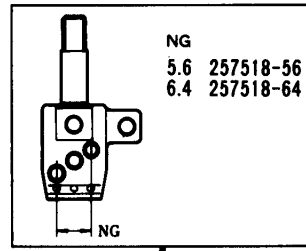
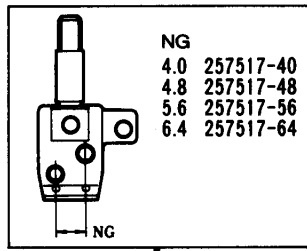


機種 MACHINE	針板 NEEDLE PLATE
W762-03GB	B TYPE
W762-03GC	C TYPE

共通部品

COMMON PARTS

ルーパー、スプレッター、針受は、48頁を参照してください。
See page 48 for the looper, spreader and needle guards.



W742-03GB,GC

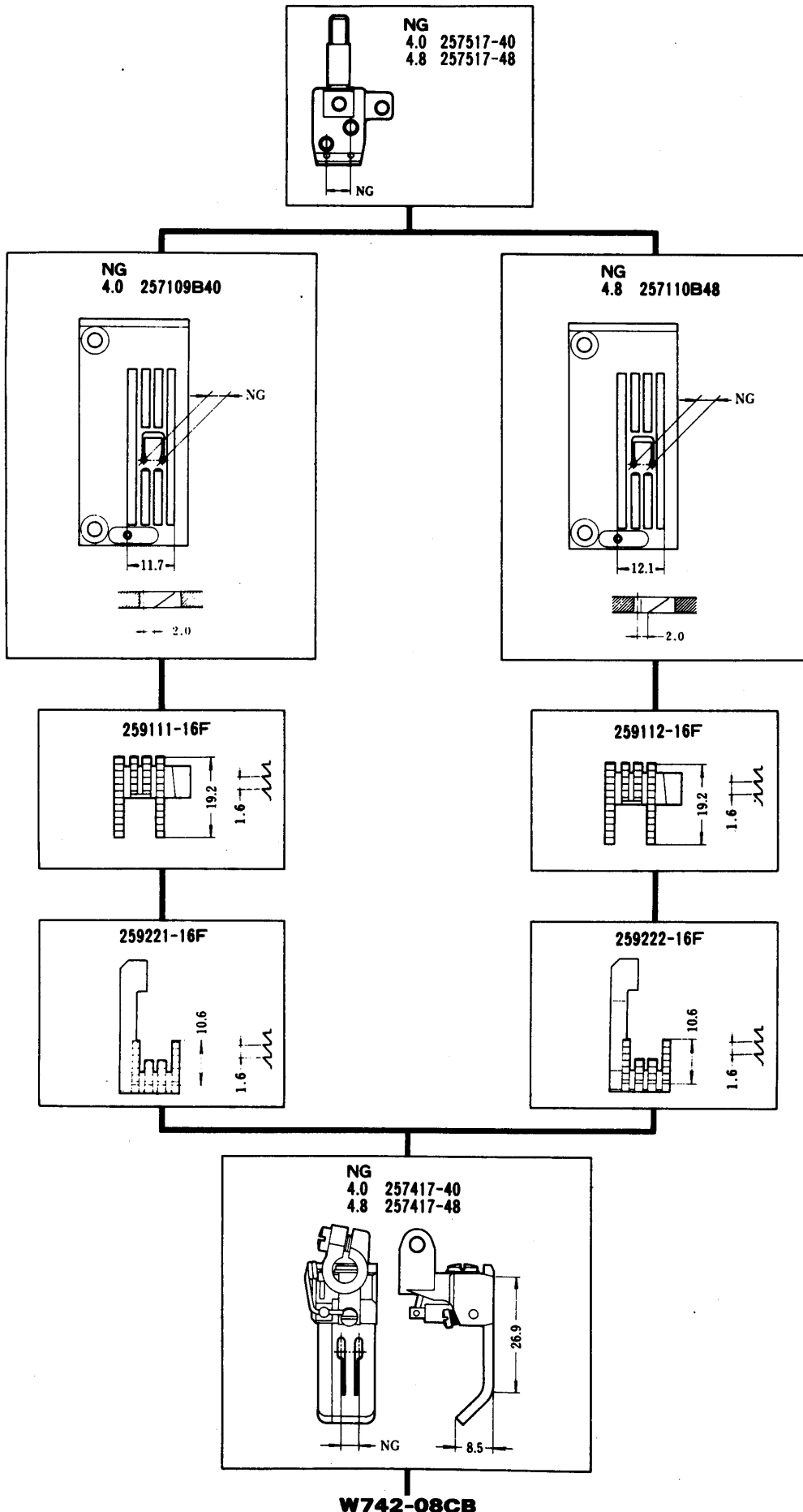
W742-03GB,GC

機種 MACHINE	針板 NEEDLE PLATE
W742-03GB	B TYPE
W742-03GC	C TYPE

共通部品

COMMON PARTS

ルーパー、針受は、48頁を参照してください。
See page 48 for the looper and needle guards.



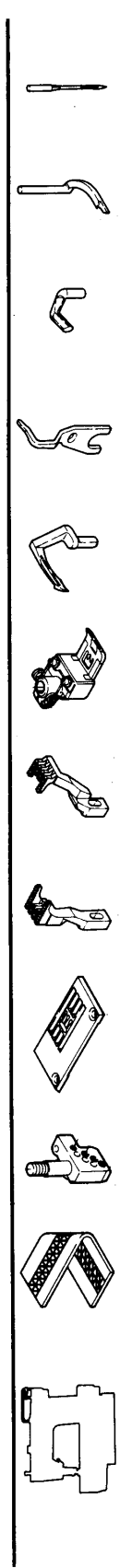
W742-08CB

機種 MACHINE	針板 NEEDLE PLATE
W742-08CB	B TYPE

共通部品

COMMON PARTS

ルーパー、針受は、48頁を参照してください。
See page 48 for the looper and needle guards.



機種 タイプ	ゲージ タイプ	NEEDLE HOLDER	NEEDLE PLATE	MAIN FEED DOG	DIFF. FEED DOG	PRESSER FOOT ASS.	LOOPER	NDL GUARD (FRONT)	NDL GUARD (REAR)	SPREADER	NEEDLE
W762-01CA	2 2.4	257517-24	257015A24 A32	257226-16F	257288-16F	257300A24 A32	257555	257556	257557	257565	UY128GAS # 9
	2 3.2	-32	A40	"	"	"	"	"	"	"	"
	2 4.0	-40	A48	"	"	"	"	"	"	"	"
	2 4.8	-48	A56	257227-16F	257287-16F	A56	"	"	"	"	"
	2 5.6	-56	257017A56 A64	"	"	"	"	"	"	"	"
	2 6.4	-64	257016A48 A56	257226-16F	257288-16F	257301A48 A56	"	"	"	"	"
	3 4.8	-48	257018A56 A64	257227-16F	257287-16F	A64	"	"	"	"	"
	3 5.6	-56	"	"	"	"	"	"	"	"	"
	3 6.4	-64	"	"	"	"	"	"	"	"	"
	2 2.4	257517-24	257015A24 A32	257226-16F	257288-16F	257302A24 A32	257555	257556	257557	257565	UY128GAS # 9
	2 3.2	-32	A40	"	"	"	"	"	"	"	"
	2 4.0	-40	A48	"	"	"	"	"	"	"	"
2 4.8	-48	A56	257227-16F	257287-16F	A56	"	"	"	"	"	
2 5.6	-56	257017A56 A64	"	"	"	"	"	"	"	"	
2 6.4	-64	257016A48 A56	257226-16F	257288-16F	257303A48 A56	"	"	"	"	"	
3 4.8	-48	257018A56 A64	257227-16F	257287-16F	A64	"	"	"	"	"	
3 5.6	-56	"	"	"	"	"	"	"	"	"	
3 6.4	-64	"	"	"	"	"	"	"	"	"	
W762-01CB	2 2.4	257517-24	257015B24 B32	257226-16F	257288-16F	257300A24 B32	257555	257556	257557	257565	UY128GAS # 9
	2 3.2	-32	B40	"	"	"	"	"	"	"	"
	2 4.0	-40	B48	"	"	"	"	"	"	"	"
	2 4.8	-48	B56	257227-16F	257287-16F	B56	"	"	"	"	"
	2 5.6	-56	257017B56 B64	"	"	"	"	"	"	"	"
	2 6.4	-64	257016B48 B56	257226-16F	257288-16F	257301A48 B56	"	"	"	"	"
	3 4.8	-48	257018B56 B64	257227-16F	257287-16F	B64	"	"	"	"	"
	3 5.6	-56	"	"	"	"	"	"	"	"	"
	3 6.4	-64	"	"	"	"	"	"	"	"	"
	2 2.4	257517-24	257015B24 B32	257226-16F	257288-16F	257302A24 B32	257555	257556	257557	257565	UY128GAS # 9
	2 3.2	-32	B40	"	"	"	"	"	"	"	"
	2 4.0	-40	B48	"	"	"	"	"	"	"	"
2 4.8	-48	B56	257227-16F	257287-16F	B56	"	"	"	"	"	
2 5.6	-56	257017B56 B64	"	"	"	"	"	"	"	"	
2 6.4	-64	257016B48 B56	257226-16F	257288-16F	257303A48 B56	"	"	"	"	"	
3 4.8	-48	257018B56 B64	257227-16F	257287-16F	B64	"	"	"	"	"	
3 5.6	-56	"	"	"	"	"	"	"	"	"	
3 6.4	-64	"	"	"	"	"	"	"	"	"	
W762-01CC	2 2.4	257517-24	257015C24 C32	257226-16F	257288-16F	257300A24 C32	257555	257556	257557	257565	UY128GAS # 9
	2 3.2	-32	C40	"	"	"	"	"	"	"	"
	2 4.0	-40	C48	"	"	"	"	"	"	"	"
	2 4.8	-48	C56	257227-16F	257287-16F	C56	"	"	"	"	"
	2 5.6	-56	257017C56 C64	"	"	"	"	"	"	"	"
	2 6.4	-64	257016C48 C56	257226-16F	257288-16F	257301A48 C56	"	"	"	"	"
	3 4.8	-48	257018C56 C64	257227-16F	257287-16F	C64	"	"	"	"	"
	3 5.6	-56	"	"	"	"	"	"	"	"	"
	3 6.4	-64	"	"	"	"	"	"	"	"	"
	2 2.4	257517-24	257015C24 C32	257226-16F	257288-16F	257302A24 C32	257555	257556	257557	257565	UY128GAS # 9
	2 3.2	-32	C40	"	"	"	"	"	"	"	"
	2 4.0	-40	C48	"	"	"	"	"	"	"	"
2 4.8	-48	C56	257227-16F	257287-16F	C56	"	"	"	"	"	
2 5.6	-56	257017C56 C64	"	"	"	"	"	"	"	"	
2 6.4	-64	257016C48 C56	257226-16F	257288-16F	257301A48 C56	"	"	"	"	"	
3 4.8	-48	257018C56 C64	257227-16F	257287-16F	C64	"	"	"	"	"	
3 5.6	-56	"	"	"	"	"	"	"	"	"	
3 6.4	-64	"	"	"	"	"	"	"	"	"	
W742-01CC	2 2.4	257517-24	257015C24 C32	257226-16F	257288-16F	257302A24 C32	257555	257556	257557	257565	UY128GAS # 9
	2 3.2	-32	C40	"	"	"	"	"	"	"	"
	2 4.0	-40	C48	"	"	"	"	"	"	"	"
	2 4.8	-48	C56	257227-16F	257287-16F	C56	"	"	"	"	"
	2 5.6	-56	257017C56 C64	"	"	"	"	"	"	"	"
	2 6.4	-64	257016C48 C56	257226-16F	257288-16F	257301A48 C56	"	"	"	"	"
	3 4.8	-48	257018C56 C64	257227-16F	257287-16F	C64	"	"	"	"	"
	3 5.6	-56	"	"	"	"	"	"	"	"	"
	3 6.4	-64	"	"	"	"	"	"	"	"	"
	2 2.4	257517-24	257015C24 C32	257226-16F	257288-16F	257302A24 C32	257555	257556	257557	257565	UY128GAS # 9
	2 3.2	-32	C40	"	"	"	"	"	"	"	"
	2 4.0	-40	C48	"	"	"	"	"	"	"	"
2 4.8	-48	C56	257227-16F	257287-16F	C56	"	"	"	"	"	
2 5.6	-56	257017C56 C64	"	"	"	"	"	"	"	"	
2 6.4	-64	257016C48 C56	257226-16F	257288-16F	257303A48 C56	"	"	"	"	"	
3 4.8	-48	257018C56 C64	257227-16F	257287-16F	C64	"	"	"	"	"	
3 5.6	-56	"	"	"	"	"	"	"	"	"	
3 6.4	-64	"	"	"	"	"	"	"	"	"	

品名 MACHINE TYPE	ゲージ GAUGE	針ホルダ NEEDLE HOLDER	針板 NEEDLE PLATE	主給子 MAIN FEED DOG	差給子 DIFF. FEED DOG	押し足 PRESSER FOOT ASS.	ルーパー LOOPER	前ガード (フロント) NDL GUARD (FRONT)	後ガード (リア) NDL GUARD (REAR)	スプレッド SPREADER	針 NEEDLE
W762-02BA	2 2.4	257517-24	257029A24	257228-16F	257271-16F	257317A24	257555	257556	257557	257565	UY128GAS # 9
	2 3.2	-32	A32			A32					
	2 4.0	-40	257030A40	257229-16F	257272-16F	257318A40					
	2 4.8	-48	A48			A48					
	2 5.6	-56	257032A56	257230-16F	257273-16F	257319A56					
	2 6.4	-64	A64			A64					
	3 4.8	257518-48	257031A48	257229-16F	257272-16F	257320A48					
	3 5.6	-56	257033A56	257230-16F	257273-16F	257321A56					
	3 6.4	-64	A64			A64					
	2 2.4	257517-24	257029A24	257228-16F	257271-16F	257317A24	257555	257556	257557	257565	UY128GAS # 9
	2 3.2	-32	B32			B32					
	2 4.0	-40	257030B40	257229-16F	257272-16F	257318A40					
2 4.8	-48	B48			B48						
2 5.6	-56	257032B56	257230-16F	257273-16F	257319A56						
2 6.4	-64	B64			B64						
3 4.8	257518-48	257031B48	257229-16F	257272-16F	257320A48						
3 5.6	-56	257033B56	257230-16F	257273-16F	257321A56						
3 6.4	-64	B64			B64						
W762-02BB	2 2.4	257517-24	257029B24	257228-16F	257271-16F	257317A24	257555	257556	257557	257565	UY128GAS # 9
	2 3.2	-32	B32			B32					
	2 4.0	-40	257030B40	257229-16F	257272-16F	257318A40					
	2 4.8	-48	B48			B48					
	2 5.6	-56	257032B56	257230-16F	257273-16F	257319A56					
	2 6.4	-64	B64			B64					
	3 4.8	257518-48	257031B48	257229-16F	257272-16F	257320A48					
	3 5.6	-56	257033B56	257230-16F	257273-16F	257321A56					
	3 6.4	-64	B64			B64					
	2 2.4	257517-24	257029C24	257228-16F	257271-16F	257317A24	257555	257556	257557	257565	UY128GAS # 9
	2 3.2	-32	C32			C32					
	2 4.0	-40	257030C40	257229-16F	257272-16F	257318A40					
2 4.8	-48	C48			C48						
2 5.6	-56	257032C56	257230-16F	257273-16F	257319A56						
2 6.4	-64	C64			C64						
3 4.8	257518-48	257031C48	257229-16F	257272-16F	257320A48						
3 5.6	-56	257033C56	257230-16F	257273-16F	257321A56						
3 6.4	-64	C64			C64						
W742-02BC	2 2.4	257517-24	257029C24	257228-16F	257271-16F	257317A24	257555	257556	257557	257565	UY128GAS # 9
	2 3.2	-32	C32			C32					
	2 4.0	-40	257030C40	257229-16F	257272-16F	257318A40					
	2 4.8	-48	C48			C48					
	2 5.6	-56	257032C56	257230-16F	257273-16F	257319A56					
	2 6.4	-64	C64			C64					
	3 4.8	257518-48	257031C48	257229-16F	257272-16F	257320A48					
	3 5.6	-56	257033C56	257230-16F	257273-16F	257321A56					
	3 6.4	-64	C64			C64					
	2 2.4	257517-24	257029C24	257228-16F	257271-16F	257317A24	257555	257556	257557	257565	UY128GAS # 9
	2 3.2	-32	C32			C32					
	2 4.0	-40	257030C40	257229-16F	257272-16F	257318A40					
2 4.8	-48	C48			C48						
2 5.6	-56	257032C56	257230-16F	257273-16F	257319A56						
2 6.4	-64	C64			C64						
3 4.8	257518-48	257031C48	257229-16F	257272-16F	257320A48						
3 5.6	-56	257033C56	257230-16F	257273-16F	257321A56						
3 6.4	-64	C64			C64						

ミシ ケイ MACHINE TYPE	ゲージ GAUGE	針ホルダ NEEDLE HOLDER	針板 NEEDLE PLATE	送り犬 MAIN FEED DOG	差込送り犬 DIFF. FEED DOG	押し足 PRESSER FOOT ASS.	ルーパー LOOPER	NDL ガード (FRONT)	NDL ガード (REAR)	スプレッダ SPREADER	針 NEEDLE	
W762-03FB	2 3-2	257517-32	257098B32	259107-16F	259207-16F	257403-32	257555	257556	257557	257565	UY128GAS	
	2 4.0	" -40	" B40	" "	" "	" -40	" "	" "	" "	" "	" # 9	
	2 4.8	" -48	257099B48	" "	" "	" -48	" "	" "	" "	" "	" "	
	2 5.6	" -56	257096B56	259108-16F	259204-16F	" -56	" "	" "	" "	" "	" "	
	2 6.4	" -64	" B64	" "	" "	" -64	" "	" "	" "	" "	" #10	
	3 5.6	257518-56	257097B56	" "	" "	257404-56	" "	" "	" "	" "	" "	
	3 6.4	" -64	" B64	" "	" "	" -64	" "	" "	" "	" "	" "	
	W742-03FB	2 3-2	257517-32	257098B32	259107-16F	259207-16F	257403-32	257555	257556	257557	257565	UY128GAS
		2 4.0	" -40	" B40	" "	" "	" -40	" "	" "	" "	" "	" # 9
		2 4.8	" -48	257099B48	" "	" "	" -48	" "	" "	" "	" "	" "
		2 5.6	" -56	257096B56	259108-16F	259204-16F	" -56	" "	" "	" "	" "	" "
		2 6.4	" -64	" B64	" "	" "	" -64	" "	" "	" "	" "	" #10
3 5.6		257518-56	257097B56	" "	" "	257406-56	" "	" "	" "	" "	" "	
3 6.4		" -64	" B64	" "	" "	" -64	" "	" "	" "	" "	" "	
W762-03FC		2 3-2	257517-32	257098C32	259107-16F	259207-16F	257403-32	257555	257556	257557	257565	UY128GAS
		2 4.0	" -40	" C40	" "	" "	" -40	" "	" "	" "	" "	" # 9
		2 4.8	" -48	257099C48	" "	" "	" -48	" "	" "	" "	" "	" "
		2 5.6	" -56	257096C56	259108-16F	259204-16F	" -56	" "	" "	" "	" "	" "
		2 6.4	" -64	" C64	" "	" "	" -64	" "	" "	" "	" "	" #10
	3 5.6	257518-56	257097C56	" "	" "	257404-56	" "	" "	" "	" "	" "	
	3 6.4	" -64	" C64	" "	" "	" -64	" "	" "	" "	" "	" "	
	W742-03FC	2 3-2	257517-32	257098C32	259107-16F	259207-16F	257403-32	257555	257556	257557	257565	UY128GAS
		2 4.0	" -40	" C40	" "	" "	" -40	" "	" "	" "	" "	" # 9
		2 4.8	" -48	257099C48	" "	" "	" -48	" "	" "	" "	" "	" "
		2 5.6	" -56	257096C56	259108-16F	259204-16F	" -56	" "	" "	" "	" "	" "
		2 6.4	" -64	" C64	" "	" "	" -64	" "	" "	" "	" "	" #10
3 5.6		257518-56	257097C56	" "	" "	257406-56	" "	" "	" "	" "	" "	
3 6.4		" -64	" C64	" "	" "	" -64	" "	" "	" "	" "	" "	

マシン タイプ	ゲージ	ニードルホルダー	ニードルプレート	メインフィードドッグ	ディフ.フィードドッグ	プレスャーフットアッソ.	ルーパー	NDL GUARD (FRONT)	NDL GUARD (REAR)	スプレッダー	ニードル
MACHINE TYPE	GAUGE	NEEDLE HOLDER	NEEDLE PLATE	MAIN FEED DOG	DIFF. FEED DOG	PRESSER FOOT ASS.	LOOPER	NDL GUARD (FRONT)	NDL GUARD (REAR)	SPREADER	NEEDLE
W762-03GB	2 4.0	257517-40	257103B40	257226-16F	259208-16F	257399-40	257555	257556	257557	257565	UY128GAS
	2 4.8	" -48	" B48	"	"	" -48	"	"	"	"	" # 9
	2 5.6	" -56	257104B56	257227-16F	259205-16F	" -56	"	"	"	"	" #10
	2 6.4	" -64	" B64	"	"	" -64	"	"	"	"	"
	3 5.6	257518-56	257105B56	"	"	257400-56	"	"	"	"	"
	3 6.4	" -64	" B64	"	"	" -64	"	"	"	"	"
W742-03GB	2 4.0	257517-40	257103B40	257226-16F	259208-16F	257410-40	257555	257556	257557	-----	UY128GAS
	2 4.8	" -48	" B48	"	"	" -48	"	"	"	-----	" # 9
	2 5.6	" -56	257104B56	257227-16F	259205-16F	" -56	"	"	"	-----	" #10
	2 6.4	" -64	" B64	"	"	" -64	"	"	"	-----	"
	3 5.6	257518-56	257105B56	"	"	257411-56	"	"	"	-----	"
	3 6.4	" -64	" B64	"	"	" -64	"	"	"	-----	"
W762-03GC	2 4.0	257517-40	257103C40	257226-16F	259208-16F	257399-40	257555	257556	257557	257565	UY128GAS
	2 4.8	" -48	" C48	"	"	" -48	"	"	"	"	" # 9
	2 5.6	" -56	257104C56	257227-16F	259205-16F	" -56	"	"	"	"	" #10
	2 6.4	" -64	" C64	"	"	" -64	"	"	"	"	"
	3 5.6	257518-56	257105C56	"	"	257400-56	"	"	"	"	"
	3 6.4	" -64	" C64	"	"	" -64	"	"	"	"	"
W742-03GC	2 4.0	257517-40	257103C40	257226-16F	259208-16F	257410-40	257555	257556	257557	-----	UY128GAS
	2 4.8	" -48	" C48	"	"	" -48	"	"	"	-----	" # 9
	2 5.6	" -56	257104C56	257227-16F	259205-16F	" -56	"	"	"	-----	" #10
	2 6.4	" -64	" C64	"	"	" -64	"	"	"	-----	"
	3 5.6	257518-56	257105C56	"	"	257411-56	"	"	"	-----	"
	3 6.4	" -64	" C64	"	"	" -64	"	"	"	-----	"

ミシン タイプ	ゲージ	針ホルダ	針板	メインフィーダドッグ	DIFF.フィーダドッグ	プレス フットアッセン	ルーパー	NDLガード (FRONT)	NDLガード (REAR)	スプレッダ	針
MACHINE TYPE	GAUGE	NEEDLE HOLDER	NEEDLE PLATE	MAIN FEED DOG	DIFF. FEED DOG	PRESSER FOOT ASS.	LOOPER	NDL GUARD (FRONT)	NDL GUARD (REAR)	SPREADER	NEEDLE
W742-08CB	2 4.0	257517-40	257109B40	259111-16F	259221-16F	257417-40	257555	257556	257557	-----	UY1286AS " #11
	2 4.8	" -48	257110B48	259112-16F	259222-16F	" -48	"	"	"	-----	

■ PEGASUS
SEWING MACHINE MFG.
CO., LTD.®

