

---

# **AT, TK DEVICE**

---

First edition, issued on June, 1980.

初 版 (1980年 6 月 発行)

Second edition, issued on June, 1984.

第 2 版 (1984年 6 月 発行)

**FOR MACHINE MODELS:**

**E32, E52.**

**ETS32, ETS52.**

**L32, L52, L22.**

**L132, L152.**

**R53.**

**W61, W41.**

**WS62, WS42.**



**PEGASUS®**

## 第二版発行に際して

このたび、AT・TK装置のパーツカタログを全面改訂し、第二版として発行致しました。

主な改訂内容は下記の通りです。

- MP(透過式)センサ新規使用によるE32・52、ETS32・52用ATコントローラー及び専用部品の設定。
- ETS32・52用テープカッター、ソレノイド、エアシリンダーの設定。
- ブロワ装置の取付方法の変更。
- ゲージパーツ表の追加。

1984年6月

## Preface to the second edition

Since various new components/modifications are now available, this edition has been issued.

The key notes on this booklet are:

- The new AT controllers fitted with the MP sensor for E32, E52, ETS32 and ETS52 machines.
- Tape cutters, solenoids and air cylinders for ETS32 and ETS52 machines.
- Change of the installation manner for the blower device.
- Several new gauge parts lists.

June, 1984

## パーツカタログの見方

- このパーツカタログは、1984年4月製造中のAT・TK装置を次の要領で編集しています。
- 2～11頁にはAT・TK装置形式の一覧表を記載し、各形式ごとの適用ミシン及びその構成部品が一覧できます。
- 22～63頁には部品を機構別に収録し、左頁が部品の分解図、右頁がパーツリストになっています。  
また、部品の分解図に付されている番号は、パーツリストのREF. NO.(参照番号)を示しています。
- ゲージパーツは、装置付ミシンの機種別に64～77頁に一括して記載しています。
- 78～82頁には部品番号インデックスを記載し、部品番号だけで、その図解、名称などが容易に引き出せます。
- 部品をご注文いただくときは、必ず部品番号だけを明示してください。  
なお、このパーツカタログの記載事項は改良により、予告なく変更されることがありますので、あらかじめご了承ください。

## INTRODUCTION

- This parts catalog covers the AT・TK devices manufactured from April, 1984.
- The functions and specifications of each device are outlined briefly by chart on pages 12-21.
- On pages 22-63, each mechanism is arranged on facing pages, the first page containing the illustrations and the second page containing the data of the individual parts.  
The number given to each illustration is the REF. NO. on the parts list.
- Gauge parts are used in some machine types and sewing gauges only. They are listed on pages 64-77 to show the parts data at a glance.
- A part number index is attached to the back of this catalog for convenience.
- When placing orders for parts from this catalog, use ONLY THE PART NUMBER.
- This parts catalog is applicable to your machine and is subject to change without notification.

### 目次

頁

装置のまとめ	2～11
テープカッター(E32, E52, ETS32, ETS52用)	22～23
"    (Lシリーズ用)	24～25
"    (R53用)	26～27
"    (1)(W, WSシリーズ用)	28～29
"    (2)(W, WSシリーズ用)	30～31
ソレノイド/エアシリンダー	32～33
TKコントローラー	34～35
スイッチ(電気式TK装置用)	36～37
制御ユニット(空気圧制御式TK装置用)	38～39
ATコントローラー(CPセンサ)(1),(2)	40～43
"    (MPセンサ)	44～45
センサセット(1)	46～47
"    (2)	48～49
ブロワ装置	50～51
ダストドラム(1),(2)	52～55
ブロワ用リントコレクター	56～57
ベンチュリー装置	58～59
TK装置専用のミシン部品	60～61
AT装置専用のミシン部品	62～63
E32AT/E52ATゲージパーツ	64～65
L132AT/L32ATゲージパーツ	66
L152AT/L52ATゲージパーツ	67
R53TKゲージパーツ	68
E52TKゲージパーツ	69～70
L52TKゲージパーツ	71～73
ETS32AT/ETS52ATゲージパーツ	74～77
部品番号インデックス	78～82

### TABLE OF CONTENTS

page

SUMMARY OF EACH DEVICE	12～21
Tape Cutter (for E32, E52, ETS32, ETS52)	22～23
"    "    (for L series)	24～25
"    "    (for R53)	26～27
"    "    (1) (for W, WS series)	28～29
"    "    (2) (for W, WS series)	30～31
Solenoid/Air Cylinder	32～33
TK Controller	34～35
Switches (for Solenoid operated TK Device)	36～37
Control Unit (for pneumatically operated TK Device)	38～39
AT Controller (CP Sensor) (1), (2)	40～43
"    "    (MP Sensor)	44～45
Sensor set (1)	46～47
Sensor set (2)	48～49
Blower Device	50～51
Dust Drum (1), (2)	52～55
Waste Receptacle (for Blower Device)	56～57
Venturi Device	58～59
Specific machine parts (for TK Device only)	60～61
Specific machine parts (for AT Device only)	62～63
E32AT/E52AT gauge parts	64～65
L132AT/L32AT gauge parts	66
L152AT/L52AT gauge parts	67
R53TK gauge parts	68
E52TK gauge parts	69～70
L52TK gauge parts	71～73
ETS32AT/ETS52AT gauge parts	74～77
Part number index	78～82

装置・形式及び部品の選びかた(表1~9参照)

ミシンの機種・形式は知っているが、どの装置形式が適しているかを知りたい。	➡	適用マシン欄よりミシンの機種・形式を求め、ミシンの用途に応じた装置・形式を選んでください。表1~9参照。
装置形式の主な構成部品を知りたい。	➡	装置形式欄より正しい装置形式を求め、適用マシン欄の専用部品と装置形式欄の部品を選んでください。表1~9参照。
装置形式にどの付帯装置が適しているか知りたい。	➡	表18を参照して、電源、電圧及び周波数に合った付帯装置を選んでください。
装置形式及び主な構成部品は知っているが、個々の素子部品を知りたい。	➡	表1~9を参照して、装置形式の構成部品名称を参考に、目次(1頁)→本文の順に、素子部品を求め、主な構成部品の部品番号を参考に、インデックス→本文の順に素子部品を求めてください。

表1



適用マシン		AT装置形式	
機種・形式・ゲージ	専用部品	連続式	自動切替式
E 32-410-2×4 420-3×4	クロスプレート 301243 ファン(組) 301274 センサ・セット ※301599	AT001	AT051
E 32-411-3×4, 430-3×4,-5×5 450-5×6 E 52-132-W2×3,140-W2×4 250C, 252	クロスプレート 301241 ファン(組) 301274 センサ・セット ※301599	AT002	AT052
E 52-121/504-243 130 133-N 2×3 250	クロスプレート 301181 ファン(組) 301274 センサ・セット ※301599	AT004	AT054
 <b>AT装置構成部品</b> ➡		テープカッター 301161 ソレノイド(組) 811032  ATコントローラー 100V 760081 200V 760082 220V/240V 760083 380V/415V 760084	テープカッター 301161 ソレノイド(組) 811032 吸込切替弁(組) 303713 グストドラム 303747 ATコントローラー 100V 760081 200V 760082 220V/240V 760083 380V/415V 760084
<ul style="list-style-type: none"> <li>● ミシンのゲージパーツは、ゲージパーツ表(64頁)を参照してください。</li> <li>● ATコントローラーは、電源の電圧及び相数に合ったものをご使用ください。</li> </ul>			

表2

適用マシン		AT装置形式	
機種・形式・ゲージ	専用部品	連続式	自動切替式
L 132-36-3×4 38-3×4	クロスプレート 303764 アーム(左) 303424-HD ファン(組) 303729 足掲レバー 303854 針糸カバー 303812 センサ・セット ※303783	AT005	AT055
L 132-70-5×5 86-5×6	クロスプレート 303777 アーム(左) 303424-HD ファン(組) 303729 足掲レバー 303854 針糸カバー 303812 センサ・セット ※303783	AT006	AT056
L 32-36-3×4 38-3×4 70-5×5 86-5×6	クロスプレート 303758 アーム(左) 303424-FD フーリー蓋(組) 303973 足掲レバー 303854 針糸カバー 303812 シリコンハイフ(上) 303714 " 当金 303708 当金止ネジ 5077 センサ・セット ※303823	AT007	AT057
 <b>AT装置構成部品</b> ➡		テープカッター 303772 ソレノイド(組) 811032  ATコントローラー 100V 760081 200V 760082 220V/240V 760083 380V/415V 760084	テープカッター 303772 ソレノイド(組) 811032 吸込切替弁(組) 303713 グストドラム 303747 ATコントローラー 100V 760081 200V 760082 220V/240V 760083 380V/415V 760084
<ul style="list-style-type: none"> <li>● ミシンのゲージパーツは、ゲージパーツ表(66頁)を参照してください。</li> <li>● ATコントローラーは、電源の電圧及び相数に合ったものをご使用ください。</li> </ul>			

※(CPセンサ)





適用 ミ シ ン		A T 装 置 形 式	
機種・形式・ゲージ	専用部品	連続式	自動切替式
L152-11,12,23-2×3 2×4 26,27,28×4	クロスプレート 303808 アーム(左) 303424-HD ファン(組) 303729 足揚レバー 303854 針糸カバー 303812 センサーセット※303782	AT008	AT058
L152-13-2×3 2×4 17×4	クロスプレート 303810 アーム(左) 303424-HD ファン(組) 303729 足揚レバー 303854 針糸カバー 303812 センサ・セット※303782	AT009	AT059
L52-11,12,23-2×3 2×4 26,27,28×4	クロスプレート 303808 アーム(左) 303424-FD プーリー蓋(組) 303973 足揚レバー 303854 針糸カバー 303812 シリコンパイプ(上) 303714 " 当金 303708 当金止ネジ 5077 センサ・セット※303822	AT010	AT060
L52-13-2×3 2×4 17×4	クロスプレート 303810 アーム(左) 303424-FD プーリー蓋(組) 303973 足揚レバー 303854 針糸カバー 303812 シリコンパイプ(上) 303714 " 当金 303708 当金止ネジ 5077 センサ・セット※303822	AT011	AT061
 <b>A T 装置構成部品</b> 		テープカッター 303774 ソレノイド(組) 811032  A T コントローラー 100V 760081 200V 760082 220V/240V 760083 380V/415V 760084	テープカッター 303774 ソレノイド(組) 811032 吸込切替弁(組) 303713 グストドラム 303747  A T コントローラー 100V 760081 200V 760082 220V/240V 760083 380V/415V 760084
<ul style="list-style-type: none"> <li>● ミシンのゲージパーツは、ゲージパーツ表(67頁)を参照してください。</li> <li>● A T コントローラーは、電源の電圧及び相数に合ったものをご使用ください。</li> </ul>			

表 4

適用 ミ シ ン		A T 装 置 形 式	
機種・形式	専用部品	カラ環、切屑の吸込なし	
W61-01,02,06,07 W41-01,02,04,06,07	後カバー 306024 平カバー 306969 ハンドホイール 306260	AT041	
WS62-01, 02 WS42-01, 02	クロスプレート 306617 平カバー 306588 ハンドホイール 307072-FD 面板 306618 切屑カバー 306589 止ネジ 1227	AT042	
 <b>A T 装置構成部品</b> 		テープカッター 306263 センサ・セット ※306612	
<ul style="list-style-type: none"> <li>● A T コントローラーは、電源の電圧及び相数に合ったものをご使用ください。</li> </ul>		A T コントローラー 100V 760081 200V 760082 220V/240V 760083 380V/415V 760084	

※(CPセンサー)

表5









適用 ミ シ ン		A T 装 置 形 式	
機種・形式・ゲージ	専用部品	連 続 式	自 動 切 替 式
ETS32-430BA2, 432BA2, 452BA2, 453BA2 ETS32-420FA2, 432FA2, 432FC2/P1, 432FC2/P2, 542FD2 ETS52-141BA2-W, 142BA2/514-W, 350BC-W, 351BC-W ETS52-142FA2/514-W, 142FB2/514-W, 351FC2/P1-W, 351FC2/P2-W	ファン(組) 301274 センサ・セット 301916 (MPセンサ)	ATO12	AT062
 <b>A T 装置構成部品</b> 		テープカッター 301751 ソレノイド(組) 811025  A T コントローラー 200V 760132	テープカッター 301751 ソレノイド(組) 811025 吸込切替弁(組) 303713 グストドラム 303747 A T コントローラー 200V 760132
<ul style="list-style-type: none"> <li>● ミシンのゲージパーツは、ゲージパーツ表(74~77頁)を参照してください。</li> <li>● クロスプレートは、構成部品に含まれません。(60~61頁参照)</li> </ul>			

表6

適用 ミ シ ン		A T 装 置 形 式	
機種・形式・ゲージ	専用部品	連 続 式	自 動 切 替 式
E32-410-2×4, 411-3×4, 420-3×4, 430-3×4, -5×5, 450-5×6 E52-130/504-263-N4, 5, 6, 132-W2×3, 133-N2×3, 140-W2×4, 250-N2×3, 250C-W2×3	ファン(組) 301274 センサ・セット 301916 (MPセンサ)	ATO21	AT071
 <b>A T 装置構成部品</b> 		テープカッター 301161 ソレノイド(組) 811032  A T コントローラー 200V 760132	テープカッター 301161 ソレノイド(組) 811032 吸込切替弁(組) 303713 グストドラム 303747 A T コントローラー 200V 760132
<ul style="list-style-type: none"> <li>● ミシンのゲージパーツは、ゲージパーツ表(65頁)を参照してください。</li> <li>● クロスプレートは、構成部品に含まれません。(62~63頁参照)</li> </ul>			

適用 ミ シ ン		A T 装 置 形 式
機種・形式・ゲージ	専 用 部 品	カラ環、切屑の吸込なし
E 32-410-2×4 420-3×4	クロスプレート 301157 ファン(組) 301274 センサ・セット ※301599	A T 0 8 1
E 32-411-3×4, 430-3×4,-5×5 450-5×6 E 52-132-W2×3,140-W2×4 250C, 252	クロスプレート 301143 ファン(組) 301274 センサ・セット ※301599	A T 0 8 2
E 52-130 133-N2×3 250	クロスプレート 301145 ファン(組) 301274 センサ・セット ※301599	A T 0 8 4
 <b>A T 装置構成部品</b> 		テープカッター 301168 ソレノイド(組) 811032  A T コントローラー 100V 760081 200V 760082 220V/240V 760083 380V/415V 760084
<ul style="list-style-type: none"> <li>● ミシンのゲージパーツは、ゲージパーツ表(64頁)を参照してください。</li> <li>● A T コントローラーは、電源の電圧及び相数に合ったものをご使用ください。</li> </ul>		

適用 ミ シ ン		A T 装 置 形 式
機種・形式・ゲージ	専 用 部 品	カラ環、切屑の吸込なし
L 132-36-3×4 38-3×4	クロスプレート 303802 アーム(左) 303424-HD ファン(組) 303729 足揚レバー 303854 針糸カバー 303812 センサ・セット ※303783	A T 0 8 5
L 132-70-5×5 86-5×6	クロスプレート 303800 アーム(左) 303424-HD ファン(組) 303729 足揚レバー 303854 針糸カバー 303812 センサ・セット ※303783	A T 0 8 6
L 32-36-3×4 38-3×4 70-5×5 86-5×6	クロスプレート 303432 アーム(左) 303424-FD プーリー蓋(組) 303973 足揚レバー 303854 針糸カバー 303812 シリコンパイプ(上) 303714 " 当金 303708 当金止ネジ 5077 センサ・セット ※303823	A T 0 8 7
 <b>A T 装置構成部品</b> 		テープカッター 303781 ソレノイド(組) 811032  A T コントローラー 100V 760081 200V 760082 220V/240V 760083 380V/415V 760084
<ul style="list-style-type: none"> <li>● ミシンのゲージパーツは、ゲージパーツ表(66頁)を参照してください。</li> <li>● A T コントローラーは、電源の電圧及び相数に合ったものをご使用ください。</li> </ul>		

\*(CPセンサ)

適用マシン		AT装置形式
機種・形式・ゲージ	専用部品	カラ環、切屑の吸込なし
L152-11,12,23-2×3 2×4 26,27,28×4	クロスプレート 303431 アーム(左) 303424-HD ファン(組) 303729 足揚レバー 303854 針糸カバー 303812 センサ・セット※303782	AT088
L152-13-2×3 2×4 17×4,×5,×6	クロスプレート 303433 アーム(左) 303424-HD ファン(組) 303729 足揚レバー 303854 針糸カバー 303812 センサ・セット※303782	AT089
L52-11,12,23-2×3 2×4 26,27,28×4,×5,×6	クロスプレート 303431 アーム(左) 303424-FD プーリー蓋(組) 303973 足揚レバー 303854 針糸カバー 303812 シリコンパイプ(上) 303714 " 当金 303708 当金止ネジ 5077 センサ・セット※303822	AT090
L52-13-2×3 2×4 17×4,×5,×6	クロスプレート 303433 アーム(左) 303424-FD プーリー蓋(組) 303973 足揚レバー 303854 針糸カバー 303812 シリコンパイプ(上) 303714 " 当金 303708 当金止ネジ 5077 センサ・セット※303822	AT091
 <b>AT装置構成部品</b> 		テープカッター 303780 ソレノイド(組) 811032  ATコントローラー 100V 760081 200V 760082 220V/240V 760083 380V/415V 760084
<ul style="list-style-type: none"> <li>● ミシンのゲージパーツは、ゲージパーツ表(67頁)を参照してください。</li> <li>● ATコントローラーは、電源の電圧及び相数に合ったものをご使用ください。</li> </ul>		

※(CPセンサ)



装置・形式及び部品の選びかた(表10~16参照)

- ミシンの機種・形式は知っているが、どの装置形式が適しているかを知りたい。 ➡ 適用マシン欄よりミシンの機種・形式を求め、ミシンの用途に応じた装置・形式を選んでください。表10~16参照。
- 装置形式の主な構成部品を知りたい。 ➡ 装置形式欄より正しい装置形式を求め、適用マシン欄の専用部品と装置形式欄の部品を選んでください。表10~16参照。
- 装置形式及び主な構成部品は知っているが、個々の素子部品を知りたい。 ➡ 表10~16を参照して、装置形式の構成部品名称を参考に、目次(1頁)→本文の順に、素子部品を求めるか、主な構成部品の部品番号を参考に、インデックス→本文の順に素子部品を求めてください。

表10

適用マシン		TK装置形式		
機種・形式	専用部品	電気式 手動スイッチ	電気式 ヒザスイッチ	空気制御式 ヒザ操作
E 32-410, 420	クロスプレート 301157	TK001 ※(TKE-320)	TK031 ※(TKE-320)	TK061 ※(TKE-320)
E 32-411, 430, 440 450, 540, 541 542, 543 E 52-121, 136 130, 131, 132 134, 135, 140 220, 221, 240 241, 242, 243 250C, 261	クロスプレート 301143	TK002 ※(TKE-320)	TK032 ※(TKE-320)	TK062 ※(TKE-320)
E 52-120, 130, 133 210, 210C, 211 250	クロスプレート 301145	TK003 ※(TKE-320)	TK033 ※(TKE-320)	TK063 ※(TKE-320)
↑ <b>TK装置構成部品</b> ➡ ● ミシンのゲージパーツは、ゲージパーツ表(69~70頁)を参照してください。		テープカッター 301168 ソレノイド(組) 811032 手動スイッチ(組) 303510  TKコントローラー 100V 760041 200~250V 760040 380V 760044	テープカッター 301168 ソレノイド(組) 811032 ヒザスイッチ(組) 708004 ブラケット(組) 303010  TKコントローラー 100V 760041 200~250V 760040 380V 760044	テープカッター 301168 エアシリンダー(組) 513016 制御ユニット 605003
<b>備考</b>		● TKコントローラーは電源電圧及び相数に合ったものをご使用ください。		



\*印は旧機種名です。

適用 ミ シ ン		T K 装 置 形 式		
機種・形式	専用部品	電 気 式 手動スイッチ	電 気 式 ヒザスイッチ	空 気 制 御 式 ヒザ操作
L132-05,06,07,08 36,37,38,39 40,41	クロスプレート 303802	TK004 ※(TKL-320)	TK034 ※(TKL-320)	TK064 ※(TKL-320)
L132-30,31,32,33, 48,49,70,71, 78,79,86,87	クロスプレート 303800	TK005 ※(TKL-320)	TK035 ※(TKL-320)	TK065 ※(TKL-320)
L32全機種 L22-02, 04 L122-02, 04	クロスプレート 303432	TK009 ※(TKL-320)	TK039 ※(TKL-320)	TK069 ※(TKL-320)
↑ <b>TK装置構成部品</b> →		テープカッター 303781 ソレノイド(組) 811032 手動スイッチ(組) 303510 足揚レバー 303854  TKコントローラー 100V 760041 200~250V 760040 380V 760044	テープカッター 303781 ソレノイド(組) 811032 ヒザスイッチ(組) 708004 ブラケット(組) 303010 足揚レバー 303854  TKコントローラー 100V 760041 200~250V 760040 380V 760044	テープカッター 303781 エアシリンダー(組) 513016 制御ユニット 605003 足揚レバー 303130
<b>備 考</b>		●TKコントローラーは電源電圧及び相数に合ったものをご使用ください。		



\*印は旧機種名です。

適用 ミ シ ン		T K 装 置 形 式		
機種・形式	専用部品	電 気 式 手動スイッチ	電 気 式 ヒザスイッチ	空 気 制 御 式 ヒザ操作
L152-03,09,11,12 L52 23,24,26,27 28,29,31,34 37,51,52,53 54,55,56,57 59,18S4,18S5	クロスプレート 303431	TK006 ※(TKL-520)	TK036 ※(TKL-520)	TK066 ※(TKL-520)
L152-01,01S,02,05 L52 13,15,17,25	クロスプレート 303433	TK007 ※(TKL-520)	TK037 ※(TKL-520)	TK067 ※(TKL-520)
↑ <b>TK装置構成部品</b> →		テープカッター 303780 ソレノイド(組) 811032 手動スイッチ(組) 303510 足揚レバー 303854  TKコントローラー 100V 760041 200~250V 760040 380V 760044	テープカッター 303780 ソレノイド(組) 811032 ヒザスイッチ(組) 708004 ブラケット(組) 303010 足揚レバー 303854  TKコントローラー 100V 760041 200~250V 760040 380V 760044	テープカッター 303780 エアシリンダー(組) 513016 制御ユニット 605003 足揚レバー 303130
●ミシンのゲージパーツは、ゲージパーツ表(71~73頁)を参照してください。		●TKコントローラーは電源電圧及び相数に合ったものをご使用ください。		
<b>備 考</b>				

\*印は旧機種名です。

適用 ミ シ ン		T K 装 置 形 式		
機種・形式	専用部品	電 気 式 手動スイッチ	電 気 式 ヒザスイッチ	空 気 制 御 式 ヒザ 操 作
R 53 (-41, 49以外の) 全機種	クロスプレート 300066 アーム(B) 300296-FD 送り台カバー 300297 ベッド 300301	<b>TK008</b> ※(TKR-530)	<b>TK038</b> ※(TKR-530)	<b>TK068</b> ※(TKR-530)
 <b>TK装置構成部品</b> 		テープカッター 300303 ソレノイド(組) 811032 手動スイッチ(組) 303510  TKコントローラー 100V 760041 200~250V 760040 380V 760044	テープカッター 300303 ソレノイド(組) 811032 ヒザスイッチ(組) 708004 ブラケット(組) 303010  TKコントローラー 100V 760041 200~250V 760040 380V 760044	テープカッター 300303 エアシリンダー(組) 513016 制御ユニット 605003
<b>備 考</b>		●TKコントローラーは電源電圧及び相数に合ったものをご使用ください。		

※印は旧機種名です。

適用 ミ シ ン		T K 装 置 形 式		
機種・形式	専用部品	電 気 式 ヒザスイッチ	空 気 制 御 式 ヒザ 操 作	足 踏 式
W61-01, 02, 05 W41-01, 02, 04	後カバー 306024	<b>TK041</b> ※(TKW-630)	<b>TK070</b> ※(TKW-623)	/
WS 62-01, 02 WS 42-01, 02	平カバー 306588-FD 切屑カバー 306589 止ネジ 1227	<b>TK042</b> ※(TKW-630)	<b>TK071</b> ※(TKW-623)	/
WS 62-05 WS 42-05	平カバー 306613-FD 切屑カバー 306589 止ネジ 1227	<b>TK043</b> ※(TKW-630)	<b>TK072</b> ※(TKW-623)	/
W61-01, 02, 05 W41-01, 02, 04	後カバー 306724-FD	/	/	<b>TK090</b> ※(TK4)
WS 62-01, 02 WS 42-01, 02	平カバー 306725-FD	/	/	<b>TK091</b> ※(TK4)
W41-01/UT, 02/UT	後カバー 306726-FD	/	/	<b>TK092</b> ※(TK4)
WS 42-01/UT, 02/UT	平カバー 306727-FD	/	/	<b>TK093</b> ※(TK4)
 <b>TK装置構成部品</b> 		テープカッター 306263 ヒザスイッチ(組) 708004 ブラケット(組) 303010  TKコントローラー 100V 760041 200~250V 760040 380V 760044	テープカッター 306590 制御ユニット 605003	テープカッター 306712 ペダル 478
<b>備 考</b>		●TKコントローラーは電源電圧及び相数に合ったものをご使用ください。		

※印は旧機種名です。

適用マシン	TK装置形式		
	電気式 手動スイッチ	電気式 ヒザスイッチ	空気制御式 ヒザ操作
ETS32 ETS52	TKO10	TKO11	TKO12
<p style="text-align: center;">↑</p> <p style="text-align: center;"><b>TK装置構成部品</b> →</p> <p>●クロスプレートは、構成部品に含まれません。(60・61頁参照)</p>	テープカッター 301749 ソレノイド(組) 811025 手動スイッチ(組) 303510  TKコントローラー 100V 760041 200~250V 760040 380V 760044	テープカッター 301749 ソレノイド(組) 811025 ヒザスイッチ(組) 708004 ブラケット(組) 303010  TKコントローラー 100V 760041 200~250V 760040 380V 760044	テープカッター 301749 エアシリンダー(組) 513044 制御ユニット 605003
<b>備考</b>	●TKコントローラーは電源電圧及び相数に合ったものをご使用ください。		

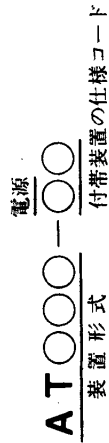
適用マシン	TK装置形式		
	電気式 手動スイッチ	電気式 ヒザスイッチ	空気制御式 ヒザ操作
L152-18s4, 18s5 L52-18s4, 18s5	TKO17	TKO18	TKO19
<p style="text-align: center;">↑</p> <p style="text-align: center;"><b>TK装置構成部品</b> →</p> <p>●マシンのゲージパーツは、ゲージパーツ表(72頁)を参照してください。 ●クロスプレートは、構成部品に含まれません。(60・61頁参照)</p>	テープカッター 304071 ソレノイド(組) 811032 手動スイッチ(組) 303510 足揚レバー 303854  TKコントローラー 100V 760041 200~250V 760040 380V 760044	テープカッター 304071 ソレノイド(組) 811032 ヒザスイッチ(組) 708004 ブラケット(組) 303010 足揚レバー 303854  TKコントローラー 100V 760041 200~250V 760040 380V 760044	テープカッター 304071 エアシリンダー(組) 513016 制御ユニット 605003 足揚レバー 303130
<b>備考</b>	●TKコントローラーは電源電圧及び相数に合ったものをご使用ください。		

電圧/相数コード表 表17

コード	電圧	相数
0	—	—
1	100V	1
2	200V	3
3	220V	3
4	240V	3
5	380V	3
6	415V	3
7	220V	1
8	240V	1

装置の表わしかた (例: AT装置)

装置 (AT, TK装置) とその付帯装置は、次のように表わします。



装置形式について

装置形式は、適用ミシンに装置をセットするために必要なパーツと、装置を機能させるために必要なパーツとの組合せによって決められています。これらのパーツは、表1~16で、○○装置構成部品として表わされています。

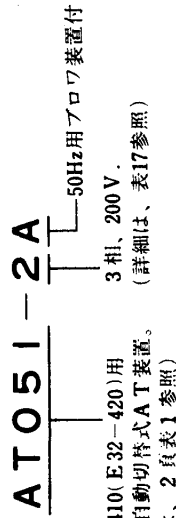
付帯装置の仕様コードについて

付帯装置の仕様コードは、電源と構成部品との組合せによって決められています。表18参照。

電源について

電源は、電圧と相数との組合せでコード化されています。表17参照。

表示例



AT装置とその付帯装置適用表

コントローラーの電圧を指定してください。表18

付帯装置の仕様コード	1A	1B	2A	2B	1C	1D	2C	2D	1E	1F	2E	2F	OG (旧名: VSA-200)
相数	単相	単相	三相	三相	単相	単相	三相	三相	単相	単相	三相	三相	エア-コンプレッサーを使用。
電圧	100V	100V	200V	200V	100V	100V	200V	200V	100V	100V	200V	200V	
周波数	50Hz	60Hz	50Hz	60Hz	50Hz	60Hz	50Hz	60Hz	50Hz	60Hz	50Hz	60Hz	
※プロワ装置	500007	500005	500008	500006	500007	500005	500008	500006	500007	500005	500008	500006	300207
リントコレクター(組)	—	—	—	—	300305	300305	300305	300305	—	—	—	—	ペンチェリー装置
ダストドラム	—	—	—	—	—	—	—	—	303747	303747	303747	303747	
適用装置形式	AT051~AT071			AT001~AT021				AT001~AT021					AT001 AT021
備考	カラ環・テープ吸込とメス切屑吸込は、自動切替。タストドラムは、標準装備。			カラ環切り。 エア-は、連続吸込。				カラ環及びテープ切り。 エア-は、連続吸込。					カラ環切り。

※50・51頁参照。

## HOW TO SELECT CORRECT DEVICE TYPE AND PARTS (Tables 1-9)

You want to select the correct Device Type and you know the machine type that requires the Device.



Choose the machine type in the column "MACHINE TYPE", and select the correct Device Type depending on your requirements.

You want to know the component parts of your Device Type.



Check your Device Type in the column "DEVICE TYPE", and look for the COMPONENT PARTS. Please note that the contents of each component part are clarified in further detail on pages 22-63.

You want to know the correct Auxiliary Device for your Device Type.



Select the correct Auxiliary Devices from Table 18 on page 21.



Tab.1

		AT DEVICE TYPE					
MACHINE TYPE · GAUGE		SPECIFIC PARTS		CONTINUOUS VACUUM TYPE		VACUUM SWITCHING TYPE	
E 32-410-2×4 420-3×4		Cloth plate	301243	A T 0 0 1		A T 0 5 1	
		Fan assembly	301274				
		Sensor set	*301599				
E 32-411-3×4, 430-3×4, -5×5 450-5×6 E 52-132-W2×3, 140-W2×4 250 C, 252		Cloth plate	301241	A T 0 0 2		A T 0 5 2	
		Fan assembly	301274				
		Sensor set	*301599				
E 52-121/504-243 130 133-N2×3 250		Cloth plate	301181	A T 0 0 4		A T 0 5 4	
		Fan assembly	301274				
		Sensor set	*301599				
<p style="text-align: center;">↑</p> <p style="text-align: center;"><b>AT DEVICE COMPONENT PARTS</b> →</p> <p>See page 64 for the gauge parts. Use the AT controller suitable to the power source.</p>				Tape cutter	301161	Tape cutter	301161
				Solenoid assembly	811032	Solenoid assembly	811032
				Vacuum switching valve	303713	Vacuum switching valve	303713
				Dust drum	303747	Dust drum	303747
				AT controller		AT controller	
				100 V	760081	100 V	760081
				200 V	760082	200 V	760082
				220 V / 240 V	760083	220 V / 240 V	760083
				380 V / 415 V	760084	380 V / 415 V	760084



Tab.2

		AT DEVICE TYPE					
MACHINE TYPE · GAUGE		SPECIFIC PARTS		CONTINUOUS VACUUM TYPE		VACUUM SWITCHING TYPE	
L 132-36-3×4 38-3×4		Cloth plate	303764	A T 0 0 5		A T 0 5 5	
		Arm (left)	303424-HD				
		Fan assembly	303729				
		Foot lift lever	303854				
		Needle thread cover	303812				
		Sensor set	*303783				
L 132-70-5×5 86-5×6		Cloth plate	303777	A T 0 0 6		A T 0 5 6	
		Arm (left)	303424-HD				
		Fan assembly	303729				
		Foot lift lever	303854				
		Needle thread cover	303812				
		Sensor set	*303783				
L 32-36-3×4 38-3×4 70-5×5 86-5×6		Cloth plate	303758	A T 0 0 7		A T 0 5 7	
		Arm (left)	303424-FD				
		Pulley cap assembly	303973				
		Foot lift lever	303854				
		Needle thread cover	303812				
		Pipe (upper)	303714				
		" " clamp	303708				
		Screw	5077				
		Sensor set	*303823				
<p style="text-align: center;">↑</p> <p style="text-align: center;"><b>AT DEVICE COMPONENT PARTS</b> →</p> <p>See page 66 for the gauge parts. Use the AT controller suitable to the power source.</p>				Tape cutter	303772	Tape cutter	303772
				Solenoid assembly	811032	Solenoid assembly	811032
				Vacuum switching valve	303713	Vacuum switching valve	303713
				Dust drum	303747	Dust drum	303747
				AT controller		AT controller	
				100 V	760081	100 V	760081
				200 V	760082	200 V	760082
				220 V / 240 V	760083	220 V / 240 V	760083
				380 V / 415 V	760084	380 V / 415 V	760084

\* = CP sensor

MACHINE TYPE · GAUGE	SPECIFIC PARTS	AT DEVICE TYPE	
		CONTINUOUS VACUUM TYPE	VACUUM SWITCHING TYPE
L 152-11, 12, 23-2×3 2×4 26, 27, 28×4	Cloth plate 303808 Arm (left) 303424-HD Fan assembly 303729 Foot lift lever 303854 Needle thread cover 303812 Sensor set *303782	AT008	AT058
L 152-13-2×3 2×4 17×4	Cloth plate 303810 Arm (left) 303424-HD Fan assembly 303729 Foot lift lever 303854 Needle thread cover 303812 Sensor set *303782	AT009	AT059
L 52-11, 12, 23-2×3 2×4 26, 27, 28×4	Cloth plate 303808 Arm (left) 303424-FD Pulley cap assembly 303973 Foot lift lever 303854 Needle thread cover 303812 Pipe (upper) 303714 " " clamp 303708 Screw 5077 Sensor set *303822	AT010	AT060
L 52-13-2×3 2×4 17×4	Cloth plate 303810 Arm (left) 303424-FD Pulley cap assembly 303973 Foot lift lever 303854 Needle thread cover 303812 Pipe (upper) 303714 " " clamp 303708 Screw 5077 Sensor set *303822	AT011	AT061
 <b>AT DEVICE COMPONENT PARTS</b>  See page 67 for the gauge parts. Use the AT controller suitable to the power source.		Tape cutter 303774 Solenoid assembly 811032  AT controller 100 V 760081 200 V 760082 220 V /240 V 760083 380 V /415 V 760084	Tape cutter 303774 Solenoid assembly 811032 Vacuum switching valve 303713 Dust drum 303747 AT controller 100 V 760081 200 V 760082 220 V /240 V 760083 380 V /415 V 760084

Tab.4



MACHINE TYPE · GAUGE	SPECIFIC PARTS	AT DEVICE TYPE	
		WITHOUT VACUUM	
W61-01, 02, 06, 07 W41-01, 02, 04, 06, 07	Rear cover 306024 Cover (left) Rear cover 306969 Bed cover (left) Handwheel 306260	AT041	
W S 62-01, 02 W S 42-01, 02	Cloth plate 306617 Bed cover (left) 306588 Handwheel 307072-FD Face plate 306618 Chip cover 306589 Screw 1227	AT042	
 <b>AT DEVICE COMPONENT PARTS</b>  Use the AT controller suitable to the power source.		Tape cutter 306263 Sensor set *306612  AT controller 100 V 760081 200 V 760082 220 V /240 V 760083 380 V /415 V 760084	



\* = CP sensor

		AT DEVICE TYPE	
MACHINE TYPE · GAUGE	SPECIFIC PARTS	CONTINUOUS VACUUM TYPE	VACUUM SWITCHING TYPE
ETS32-430BA2, 432BA2, 452BA2, 453BA2 ETS32-420FA2, 432FA2, 432FC2/P1, 432FC2/P2, 542FD2 ETS52-141BA2-W, 142BA2/514-W, 350BC-W, 351BC-W ETS52-142FA2/514-W, 142FB2/514-W, 351FC2/P1-W, 351FC2/P2-W	Fan assembly 301274 Sensor set 301916 <b>(MP sensor)</b>	<b>A T O 1 2</b>	<b>A T O 6 2</b>
<p><b>↑</b></p> <p><b>AT DEVICE COMPONENT PARTS</b> <b>→</b></p> <p>See page 74~77 for the gauge parts. The cloth plate is not included in the component parts of the AT device.</p>		Tape cutter 301751 Solenoid assembly 811025  AT controller 200V 760132	Tape cutter 301751 Solenoid assembly 811025 Vacuum switching valve 303713 Dust drum 303747 AT controller 200V 760132



		AT DEVICE TYPE	
MACHINE TYPE · GAUGE	SPECIFIC PARTS	CONTINUOUS VACUUM TYPE	VACUUM SWITCHING TYPE
E32-410-2×4, 411-3×4, 420-3×4, 430-3×4, -5×5, 450-5×6 E52-130/504-263-N4, 5, 6, 132-W2×3, 133-N2×3, 140-W2×4, 250-N2×3, 250C-W2×3	Fan assembly 301274 Sensor set 301916 <b>(MP sensor)</b>	<b>A T O 2 1</b>	<b>A T O 7 1</b>
<p><b>↑</b></p> <p><b>AT DEVICE COMPONENT PARTS</b> <b>→</b></p> <p>See page 65 for the gauge parts. The cloth plate is not included in the component parts of the AT device.</p>		Tape cutter 301161 Solenoid assembly 811032  AT controller 200V 760132	Tape cutter 301161 Solenoid assembly 811032 Vacuum switching valve 303713 Dust drum 303747 AT controller 200V 760132



		AT DEVICE TYPE	
		WITHOUT VACUUM	
<b>MACHINE TYPE · GAUGE</b>	<b>SPECIFIC PARTS</b>		
E 32-410-2×4 420-3×4	Cloth plate 301157 Fan assembly 301274 Sensor set ※301599	<b>A T 0 8 1</b>	
E 32-411-3×4, 430-3×4, -5×5 450-5×6 E 52-132-W2×3, 140-W2×4 250 C, 252	Cloth plate 301143 Fan assembly 301274 Sensor set ※301599	<b>A T 0 8 2</b>	
E 52-130 133-N2×3 250	Cloth plate 301145 Fan assembly 301274 Sensor set ※301599	<b>A T 0 8 4</b>	
 <b>AT DEVICE COMPONENT PARTS</b>  See page 64 for the gauge parts. Use the AT controller suitable to the power source.		Tape cutter 301168 Solenoid assembly 811032  AT controller 100 V 760081 200 V 760082 220 V /240 V 760083 380 V /415 V 760084	

		AT DEVICE TYPE	
		WITHOUT VACUUM	
<b>MACHINE TYPE · GAUGE</b>	<b>SPECIFIC PARTS</b>		
L 132-36-3×4 38-3×4	Cloth plate 303802 Arm (left) 303424-HD Fan assembly 303729 Foot lift lever 303854 Needle thread cover 303812 Sensor set ※303783	<b>A T 0 8 5</b>	
L 132-70-5×5 86-5×6	Cloth plate 303800 Arm (left) 303424-HD Fan assembly 303729 Foot lift lever 303854 Needle thread cover 303812 Sensor set ※303783	<b>A T 0 8 6</b>	
L 32-36-3×4 38-3×4 70-5×5 86-5×6	Cloth plate 303432 Arm (left) 303424-FD Pulley cap assembly 303973 Foot lift lever 303854 Needle thread cover 303812 Pipe (upper) 303714 " " clamp 303708 Screw 5077 Sensor set ※303823	<b>A T 0 8 7</b>	
 <b>AT DEVICE COMPONENT PARTS</b>  See page 66 for the gauge parts. Use the AT controller suitable to the power source.		Tape cutter 303781 Solenoid assembly 811032  AT controller 100 V 760081 200 V 760082 220 V /240 V 760083 380 V /415 V 760084	

※ = CP sensor

		AT DEVICE TYPE	
MACHINE TYPE · GAUGE		SPECIFIC PARTS	
		WITHOUT VACUUM	
L152-11, 12, 23-2×3 2×4 26, 27, 28×4	Cloth plate 303431 Arm (left) 303424-HD Fan assembly 303729 Foot lift lever 303854 Needle thread cover 303812 Sensor set ※303782	<b>A T 0 8 8</b>	
L152-13-2×3 2×4 17×4, ×5, ×6	Cloth plate 303433 Arm (left) 303424-HD Fan assembly 303729 Foot lift lever 303854 Needle thread cover 303812 Sensor set ※303782	<b>A T 0 8 9</b>	
L52-11, 12, 23-2×3 2×4 26, 27, 28×4, ×5, ×6	Cloth plate 303431 Arm (left) 303424-FD Pulley cap assembly 303973 Foot lift lever 303854 Needle thread cover 303812 Pipe (upper) 303714 " " clamp 303708 Screw 5077 Sensor set ※303822	<b>A T 0 9 0</b>	
L52-13-2×3 2×4 17×4, ×5, ×6	Cloth plate 303433 Arm (left) 303424-FD Pulley cap assembly 303973 Foot lift lever 303854 Needle thread cover 303812 Pipe (upper) 303714 " " clamp 303708 Screw 5077 Sensor set ※303822	<b>A T 0 9 1</b>	
 <b>AT DEVICE COMPONENT PARTS</b> 		Tape cutter 303780 Solenoid assembly 811032  AT controller 100 V 760081 200 V 760082 220 V / 240 V 760083 380 V / 415 V 760084	
See page 67 for the gauge parts. Use the AT controller suitable to the power source.			

※ = CP sensor



## HOW TO SELECT CORRECT DEVICE TYPE AND PARTS (Tables 10-16)

You want to select the correct Device Type and you know the machine type that requires the Device.		Choose the machine type in the column "MACHINE TYPE", and select the correct Device Type depending on your requirements.
You want to know the component parts of your Device Type.		Check your Device Type in the column "DEVICE TYPE", and look for the COMPONENT PARTS.
You want to know the component parts in further detail.		See pages 22-63.



Tab.10

		TK DEVICE TYPE		
MACHINE TYPE	SPECIFIC PARTS	ELECTRIC/PUSH BUTTON SWITCH	ELECTRIC/ KNEE SWITCH	PNEUMATIC/ KNEE SWITCH
E 32-410, 420	Cloth plate 301157	TK001 *(TKE-320)	TK031 *(TKE-320)	TK061 *(TKE-320)
E 32-411, 430, 440 450, 540, 541 542, 543 E 52-121, 136 130, 131, 132 134, 135, 140 220, 221, 240 241, 242, 243 250C, 261	Cloth plate 301143	TK002 *(TKE-320)	TK032 *(TKE-320)	TK062 *(TKE-320)
E 52-120, 130, 133 210, 210C, 211 250	Cloth plate 301145	TK003 *(TKE-320)	TK033 *(TKE-320)	TK063 *(TKE-320)
 <b>TK DEVICE COMPONENT PARTS</b> See pages 69-70 for the gauge parts. Use the TK controller suitable to the power source.		Tape cutter 301168 Solenoid assembly 811032 Push button switch 303510  TK controller 100 V 760041 200-250 V 760040 380 V 760044	Tape cutter 301168 Solenoid assembly 811032 Knee switch 708004 Bracket assembly 303010  TK controller 100 V 760041 200-250 V 760040 380 V 760044	Tape cutter 301168 Air cylinder 513016 Control unit 605003



\* = old name

		TK DEVICE TYPE		
MACHINE TYPE	SPECIFIC PARTS	ELECTRIC/PUSH BUTTON SWITCH	ELECTRIC/ KNEE SWITCH	PNEUMATIC/ KNEE SWITCH
L 132-05, 06, 07, 08 36, 37, 38, 39 40, 41	Cloth plate 303802	<b>TK004</b> *(TKL-320)	<b>TK034</b> *(TKL-320)	<b>TK064</b> *(TKL-320)
L 132-30, 31, 32, 33, 48, 49, 70, 71, 78, 79, 86, 87	Cloth plate 303800	<b>TK005</b> *(TKL-320)	<b>TK035</b> *(TKL-320)	<b>TK065</b> *(TKL-320)
L 32 L 22-02, 04 L 122-02, 04	Cloth plate 303432	<b>TK009</b> *(TKL-320)	<b>TK039</b> *(TKL-320)	<b>TK069</b> *(TKL-320)
 <b>TK DEVICE COMPONENT PARTS</b> 		Tape cutter 303781 Solenoid assembly 811032 Push button switch 303510 Foot lift lever 303854  TK controller 100 V 760041 200~250 V 760040 380 V 760044	Tape cutter 303781 Solenoid assembly 811032 Knee switch 708004 Bracket assembly 303010 Foot lift lever 303854 TK controller 100 V 760041 200~250 V 760040 380 V 760044	Tape cutter 303781 Air cylinder 513016 Control unit 605003 Foot lift lever 303130



\* = old name

		TK DEVICE TYPE		
MACHINE TYPE	SPECIFIC PARTS	ELECTRIC/PUSH BUTTON SWITCH	ELECTRIC/ KNEE SWITCH	PNEUMATIC/ KNEE SWITCH
L 152-03, 09, 11, 12 L 52 23, 24, 26, 27 28, 29, 31, 34 37, 51, 52, 53 54, 55, 56, 57 59, 18s4, 18s5	Cloth plate 303431	<b>TK006</b> *(TKL-520)	<b>TK036</b> *(TKL-520)	<b>TK066</b> *(TKL-520)
L 152-01, 01S, 02, 05 L 52 13, 15, 17, 25	Cloth plate 303433	<b>TK007</b> *(TKL-520)	<b>TK037</b> *(TKL-520)	<b>TK067</b> *(TKL-520)
 <b>TK DEVICE COMPONENT PARTS</b>  See pages 71-73 for the gauge parts. Use the TK controller suitable to the power source.		Tape cutter 303780 Solenoid assembly 811032 Push button switch 303510 Foot lift lever 303854  TK controller 100 V 760041 200~250 V 760040 380 V 760044	Tape cutter 303780 Solenoid assembly 811032 Knee switch 708004 Bracket assembly 303010 Foot lift lever 303854 TK controller 100 V 760041 200~250 V 760040 380 V 760044	Tape cutter 303780 Air cylinder 513016 Control unit 605003 Foot lift lever 303130

\* = old name

		TK DEVICE TYPE		
MACHINE TYPE	SPECIFIC PARTS	ELECTRIC/PUSH BUTTON SWITCH	ELECTRIC/ KNEE SWITCH	PNEUMATIC/ KNEE SWITCH
R 53 (excludes ) (R53-41, 49)	Cloth plate 300066 Arm (left) 300296-FD Feed bar cover 300297 Bed 300301	<b>TK008</b> ※(TKR-530)	<b>TK038</b> ※(TKR-530)	<b>TK068</b> ※(TKR-530)
 <b>TK DEVICE COMPONENT PARTS</b> 		Tape cutter 300303 Solenoid assembly 811032 Push button switch 303510	Tape cutter 300303 Solenoid assembly 811032 Knee switch 708004 Bracket assembly 303010	Tape cutter 300303 Air cylinder 513016 Control unit 605003
See page 68 for the gauge parts. Use the TK controller suitable to the power source.		TK controller 100 V 760041 200~250 V 760040 380 V 760044	TK controller 100 V 760041 200~250 V 760040 380 V 760044	

※ = old name

		TK DEVICE TYPE		
MACHINE TYPE	SPECIFIC PARTS	ELECTRIC/ KNEE SWITCH	PNEUMATIC/ KNEE SWITCH	MANUAL TYPE
W61-01, 02, 05 W41-01, 02, 04	Rear cover 306024	<b>TK041</b> ※(TKW-630)	<b>TK070</b> ※(TKW-623)	/
WS 62-01, 02 WS 42-01, 02	Bed cover 306588-FD Chip cover 306589 Screw 1227	<b>TK042</b> ※(TKW-630)	<b>TK071</b> ※(TKW-623)	/
WS 62-05 WS 42-05	Bed cover 306613-FD Chip cover 306589 Screw 1227	<b>TK043</b> ※(TKW-630)	<b>TK072</b> ※(TKW-623)	/
W61-01, 02, 05 W41-01, 02, 04	Rear cover 306724-FD	/	/	<b>TK090</b> ※(TK4)
WS 62-01, 02 WS 42-01, 02	Bed cover 306725-FD	/	/	<b>TK091</b> ※(TK4)
W41-01/UT, 02/UT	Rear cover 306726-FD	/	/	<b>TK092</b> ※(TK4)
WS 42-01/UT, 02/UT	Bed cover 306727-FD	/	/	<b>TK093</b> ※(TK4)
 <b>TK DEVICE COMPONENT PARTS</b> 		Tape cutter 306263 Knee switch 708004 Bracket assembly 303010	Tape cutter 306590 Control unit 605003	Tape cutter 306712 Pedal 478
		TK controller 100 V 760041 200~250 V 760040 380 V 760044		

※ = old name

Tab.15

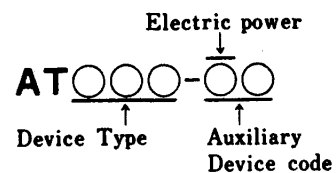
MACHINE TYPE	TK DEVICE TYPE		
	ELECTRIC/PUSH BUTTON SWITCH	ELECTRIC/ KNEE SWITCH	PNEUMATIC/ KNEE SWITCH
ETS 32 ETS 52	TKO10	TKO11	TKO12
<p style="text-align: center;">↑</p> <p><b>TK DEVICE COMPONENT PARTS</b> →</p> <p>The cloth plate is not included in the component parts of the TK device.</p>	Tape cutter 301749 Solenoid assembly 811025 Push button switch 303510  TK controller 100 V 760041 200~250 V 760040 380 V 760044	Tape cutter 301749 Solenoid assembly 811025 Knee switch 708004 Bracket assembly 303010  TK controller 100 V 760041 200~250 V 760040 380 V 760044	Tape cutter 301749 Air cylinder 513044 Control unit 605003

Tab.16

MACHINE TYPE	TK DEVICE TYPE		
	ELECTRIC/PUSH BUTTON SWITCH	ELECTRIC/ KNEE SWITCH	PNEUMATIC/ KNEE SWITCH
L152-18S4,18S5 L52-18S4,18S5	TKO17	TKO18	TKO19
<p style="text-align: center;">↑</p> <p><b>TK DEVICE COMPONENT PARTS</b> →</p> <p>See page 72 for the gauge parts. Use the TK controller suitable to the power source.</p>	Tape cutter 304071 Solenoid assembly 811032 Push button switch 303510 Foot lift lever 303854  TK controller 100 V 760041 200~250 V 760040 380 V 760044	Tape cutter 304071 Solenoid assembly 811032 Knee switch 708004 Bracket assembly 303010 Foot lift lever 303854  TK controller 100 V 760041 200~250 V 760040 380 V 760044	Tape cutter 304071 Air cylinder 513016 Control unit 605003 Foot lift lever 303130

## DEVICE IDENTIFICATION (Example : AT Device)

Each Device and its Auxiliary Device is identified as follows.



## DEVICE TYPE

The Device Type is identified by the DEVICE COMPONENT PARTS. See Tables 1-16. These parts consist of the parts which are necessary to set the Device on the machine, and the parts which control or activate the Device.

## AUXILIARY DEVICE CODE

The Auxiliary Device code is classified according to the electric power and the component parts. See Table 18.

## ELECTRIC POWER CODE

Electric Power code is identified by the voltage and the phase. See Table 17.

**ELECTRIC POWER CODE** Tab.17

CODE	VOLTAGE	PHASE
0	---	-
1	100V	1
2	200V	3
3	220V	3
4	240V	3
5	380V	3
6	415V	3
7	220V	1
8	240V	1

## EXAMPLE

**AT051-2A**

Automatic vacuum switching AT Device for E32-410 (E32-420).  
(See Table 1 on page 12 in detail)

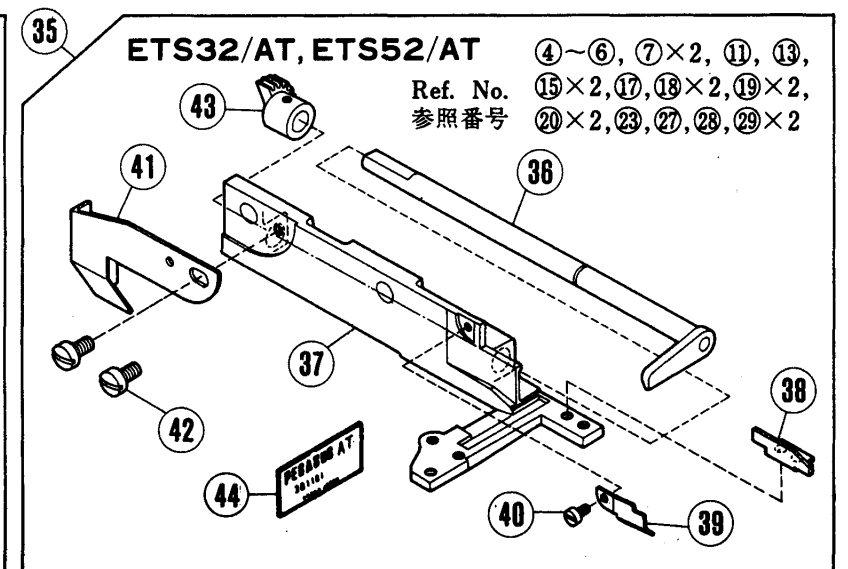
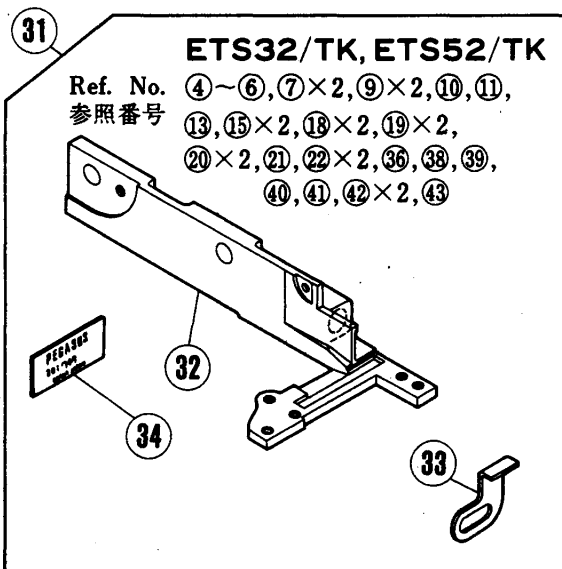
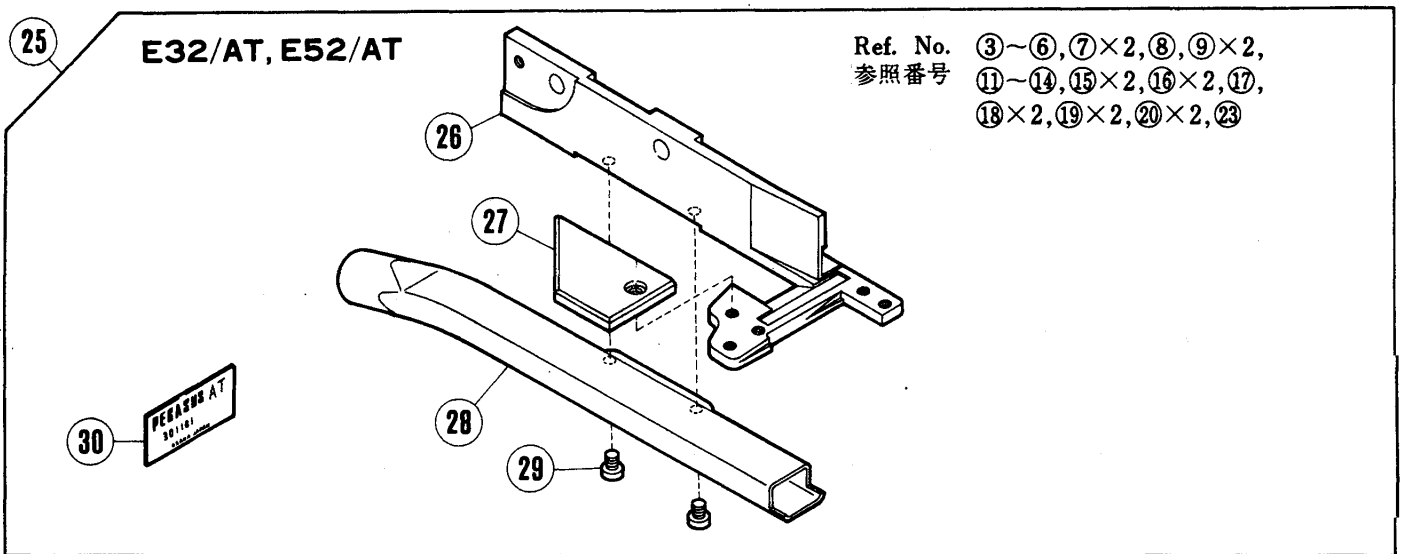
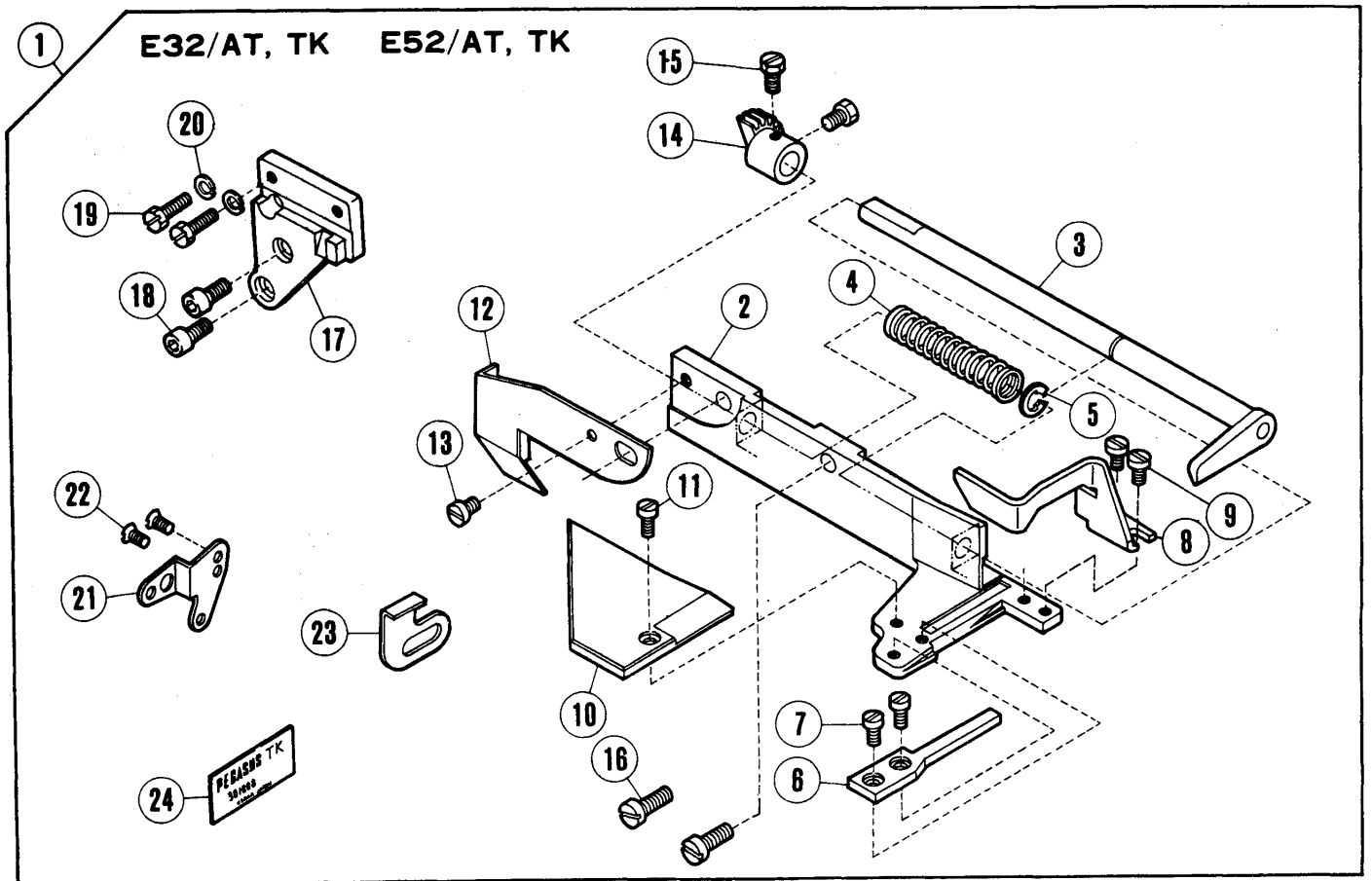
Equipped with 50Hz Blower Device.  
3 phase, 200V.  
(See Table 17 in detail)

## REFERENCE TABLE FOR AT DEVICES AND AUXILIARY DEVICES

Specify the voltage of the Controller. Tab.18

CODE OF AUXILIARY DEVICE		1A	1B	2A	2B	1C	1D	2C	2D	1E	1F	2E	2F	OG Old: VSA-200
ELECTRICITY	Phase	1P	1P	3P	3P	1P	1P	3P	3P	1P	1P	3P	3P	Compressed air is required.
	Voltage	100V	100V	200V	200V	100V	100V	200V	200V	100V	100V	200V	200V	
	Current	50Hz	60Hz	50Hz	60Hz	50Hz	60Hz	50Hz	60Hz	50Hz	60Hz	50Hz	60Hz	
COMPONENT PARTS	* Blower Device	500007	500005	500008	500006	500007	500005	500008	500006	500007	500005	500008	500006	300207 Venturi Device
	Waste Receptacle	---	---	---	---	300305	300305	300305	300305	---	---	---	---	
	Dust Drum	---	---	---	---	---	---	---	---	303747	303747	303747	303747	
AT DEVICE TYPE		AT051~AT071				AT001~AT021				AT001~AT021				AT001~AT021
REMARKS		Air is automatically switched from sucking thread chain/tape to sucking the trimmings of the fabric or vice-versa. Dust Drum is included in the AT Device.				For cutting thread chain. Air is continuously sucked.				For cutting thread chain/tape. Air is continuously sucked.				For cutting thread chain.

\*See pages 50, 51.

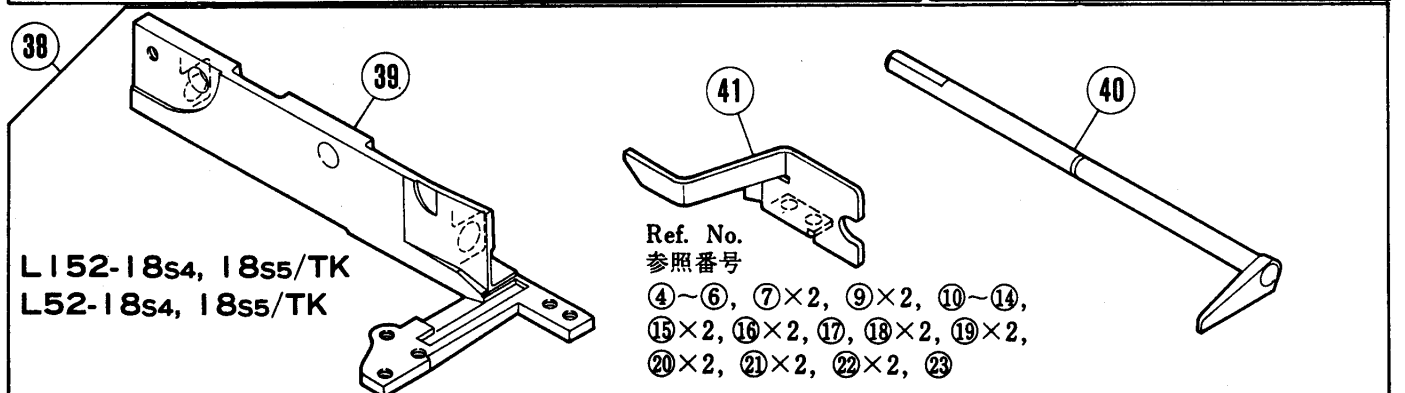
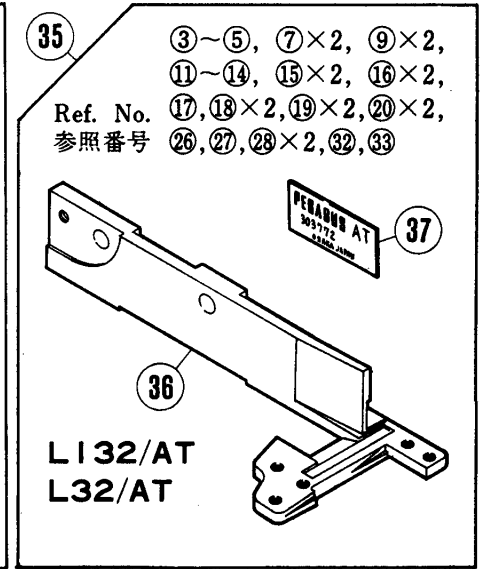
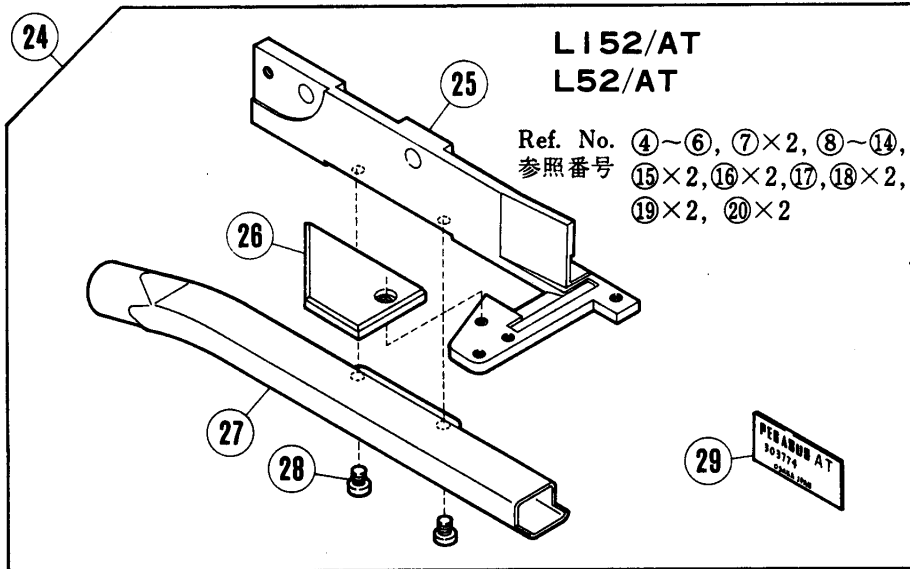
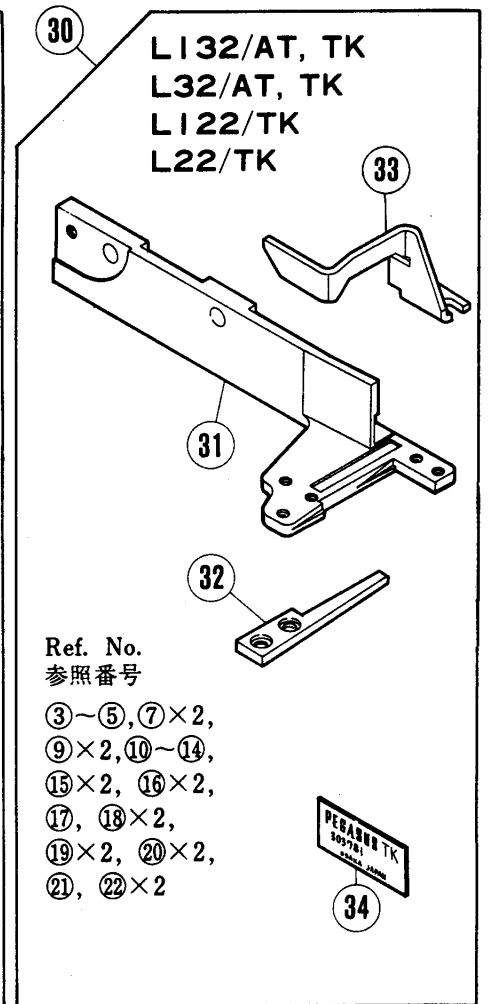
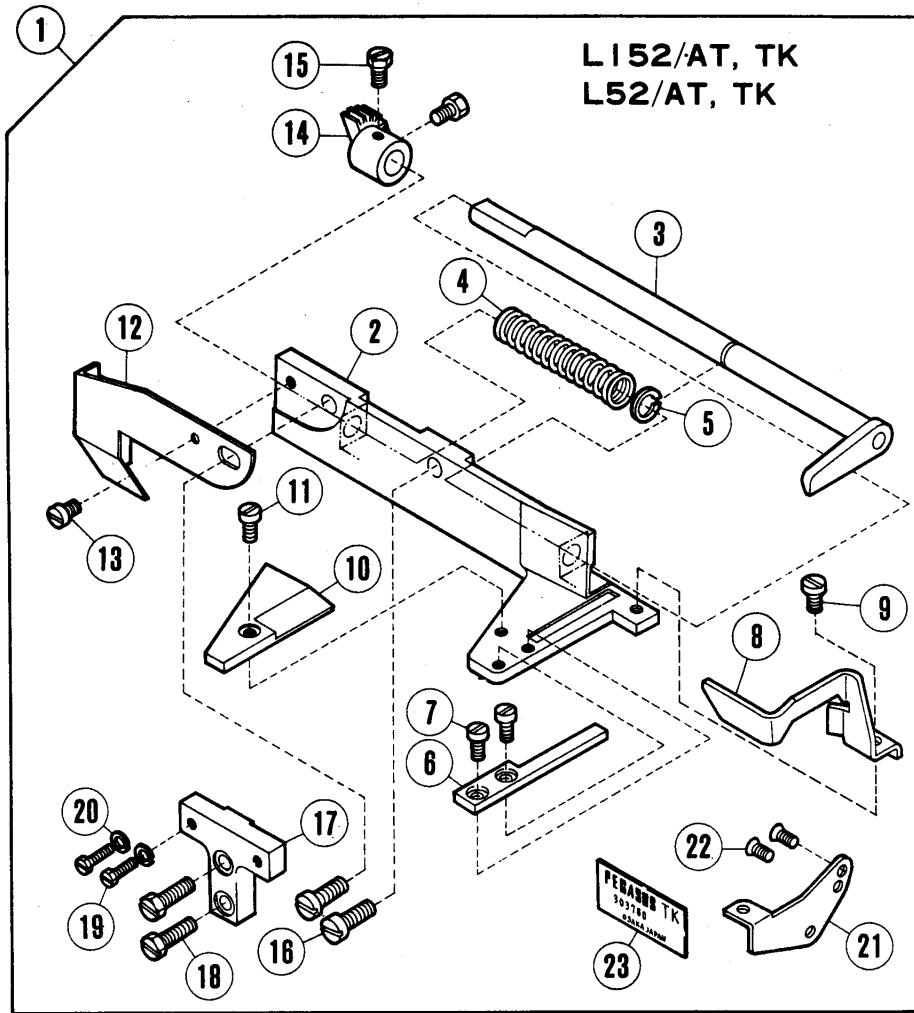




テープカッター  
(E32, E52, ETS32, ETS52用)

TAPE CUTTER  
(FOR E32, E52, ETS32, ETS52)

REF. NO.	PART NO.	NAME	QT.
	メイヨウ		
1	301168	テーブカッター(クミ)	1
2	303020	フレーム	1
3	303131	ウツハ(クミ)	1
4	303096	アツユクハネ	1
5	303097	トメワ	1
6	301138	シタハ	1
7	1186-HC	ヒラネシ/C3	2
8	302098	コモヨク	1
9	1186-HC	ヒラネシ/C3	2
10	302197	スハリイタ	1
11	1186	ヒラネシ/C3	1
12	303063	ギヤカバー	1
13	1186	ヒラネシ/C3	1
14	301165	ピニオン	1
15	5084	ロツカクネシ/C5	2
16	5345	ヒラネシ/C5	2
17	301167	ブラケット	1
18	5381	ヒラネシ/C10	2
19	5276	ロツカクネシ/C7	2
20	303067	ハネサカネ	2
21	301139	ブラケット	1
22	3001	サラネシ/C5	2
23	301048	ホシヨイタ	1
24	301332	メイハシ	1
25	301161	テーブカッター(クミ)	1
26	301163	フレーム	1
27	301164	スハリイタ	1
28	301160	パイプ(クミ)	1
29	1186	ヒラネシ/C3	2
30	301329	メイハシ	1
31	301749	テーブカッター(クミ)	1
32	301643	フレーム	1
33	301118	クロスプレート ホシヨイタ	1
34	301753	メイハシ	1
35	301751	テーブカッター(クミ)	1
36	301637	ウツハ(クミ)	1
37	301643	フレーム	1
38	301638	コモヨク(フ)	1
39	301639	コモヨク(ウ)	1
40	5077	ヒラネシ	1
41	301641	ギヤカバー	1
42	5117	ヒラネシ/C5	2
43	301642	ピニオン	1
44	301754	メイハシ	1



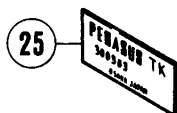
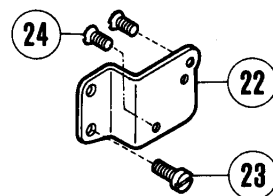
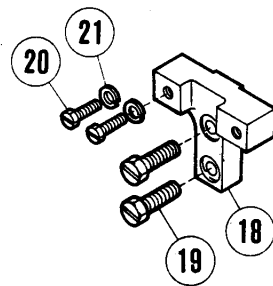
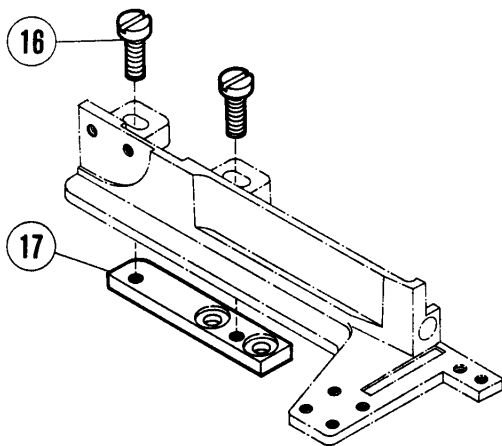
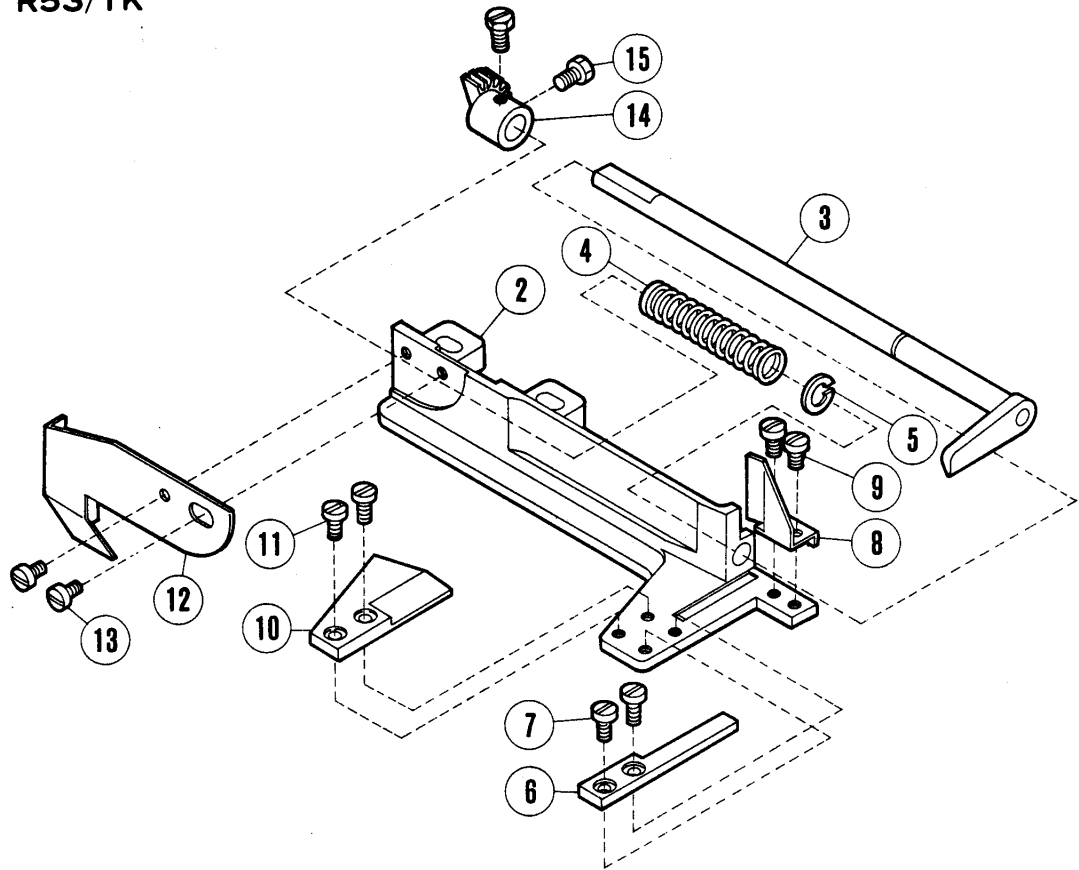
# テープカッター(Lシリーズ用)

# TAPE CUTTER (FOR L SERIES)

REF. NO.	PART NO.	メイショウ	NAME	QT.
1	303780	テーブカッター(クミ)	TAPE CUTTER ASSEMBLY	1
2	303141	フレーム	FRAME	1
3	303131	ウツハ(クミ)	MOVABLE BLADE	1
4	303096	アツシユクハネ	SPRING	1
5	303097	トメウ	RING	1
6	300006	シタハ	STATIONARY BLADE	1
7	1186-HC	ヒラネシ/C3	SCREW	2
8	304064	コロモヨク	FABRIC GUARD	1
9	1186	ヒラネシ/C3	SCREW	1
10	304044	スハリイタ	SLIDING PLATE	1
11	1136-HC	ヒラネシ	SCREW	1
12	303063	キヤカハ-	FABRIC GUARD	1
13	1186	ヒラネシ/C3	SCREW	1
14	301165	ヒニオン	PINION	1
15	5084	ロツカクネシ/C5	SCREW	2
16	5345	ヒラネシ/C5	SCREW	2
17	303013	ブラケット	BRACKET	1
18	5266	ロツカクネシ/C8	SCREW	2
19	5276	ロツカクネシ/C7	SCREW	2
20	303067	ハネサカネ	WASHER	2
21	303426	ブラケット	BRACKET	1
22	3001	サラネシ/C5	SCREW	2
23	303853	メイハシ	NAME PLATE	1
24	303774	テーブカッター(クミ)	TAPE CUTTER ASSEMBLY	1
25	303776	フレーム	FRAME	1
26	301164	スハリイタ	PLATE	1
27	301160	パイプ(クミ)	PIPE	1
28	1186	ヒラネシ/C3	SCREW	2
29	303849	メイハシ	NAME PLATE	1
30	303781	テーブカッター(クミ)	TAPE CUTTER ASSEMBLY	1
31	303020	フレーム	TAPE CUTTER	1
32	303021	シタハ	STATIONARY BLADE	1
33	302098	コロモヨク	FABRIC GUARD	1
34	303852	メイハシ	NAME PLATE	1
35	303772	テーブカッター(クミ)	TAPE CUTTER ASSEMBLY	1
36	301163	フレーム	FRAME	1
37	303848	メイハシ	NAME PLATE	1
38	304071	テーブカッター(クミ)	TAPE CUTTER ASSEMBLY	1
39	304072	フレーム	FRAME	1
40	304073	ウツハ	MOVABLE BLADE	1
41	304076	コロモヨク	FABRIC GUARD	1

1

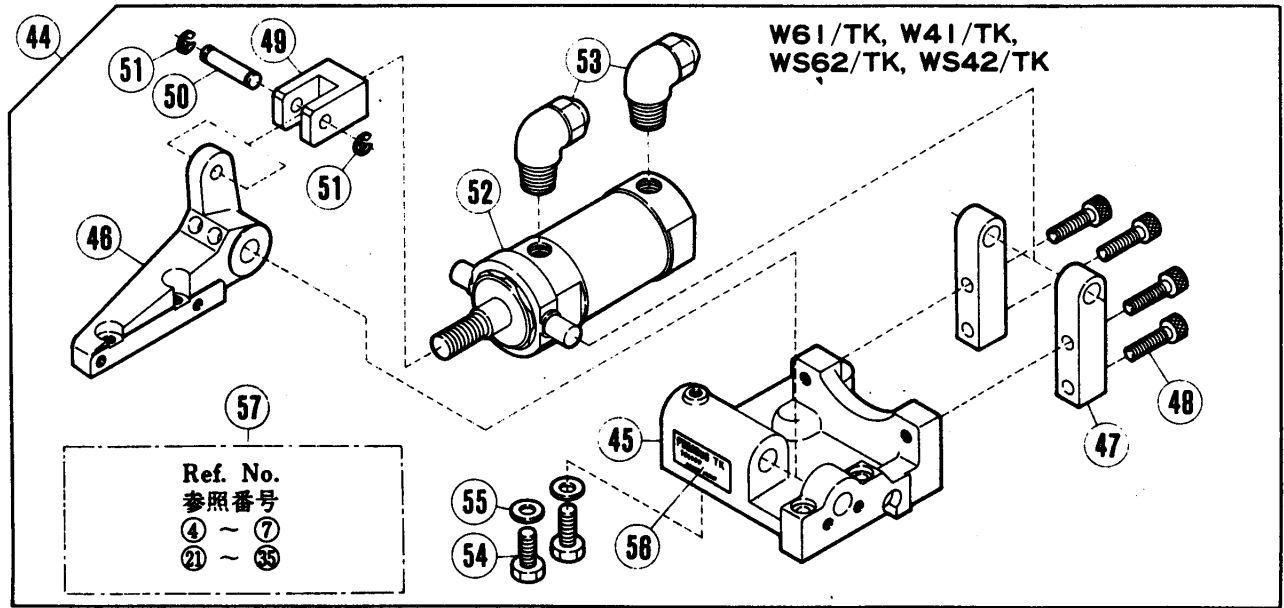
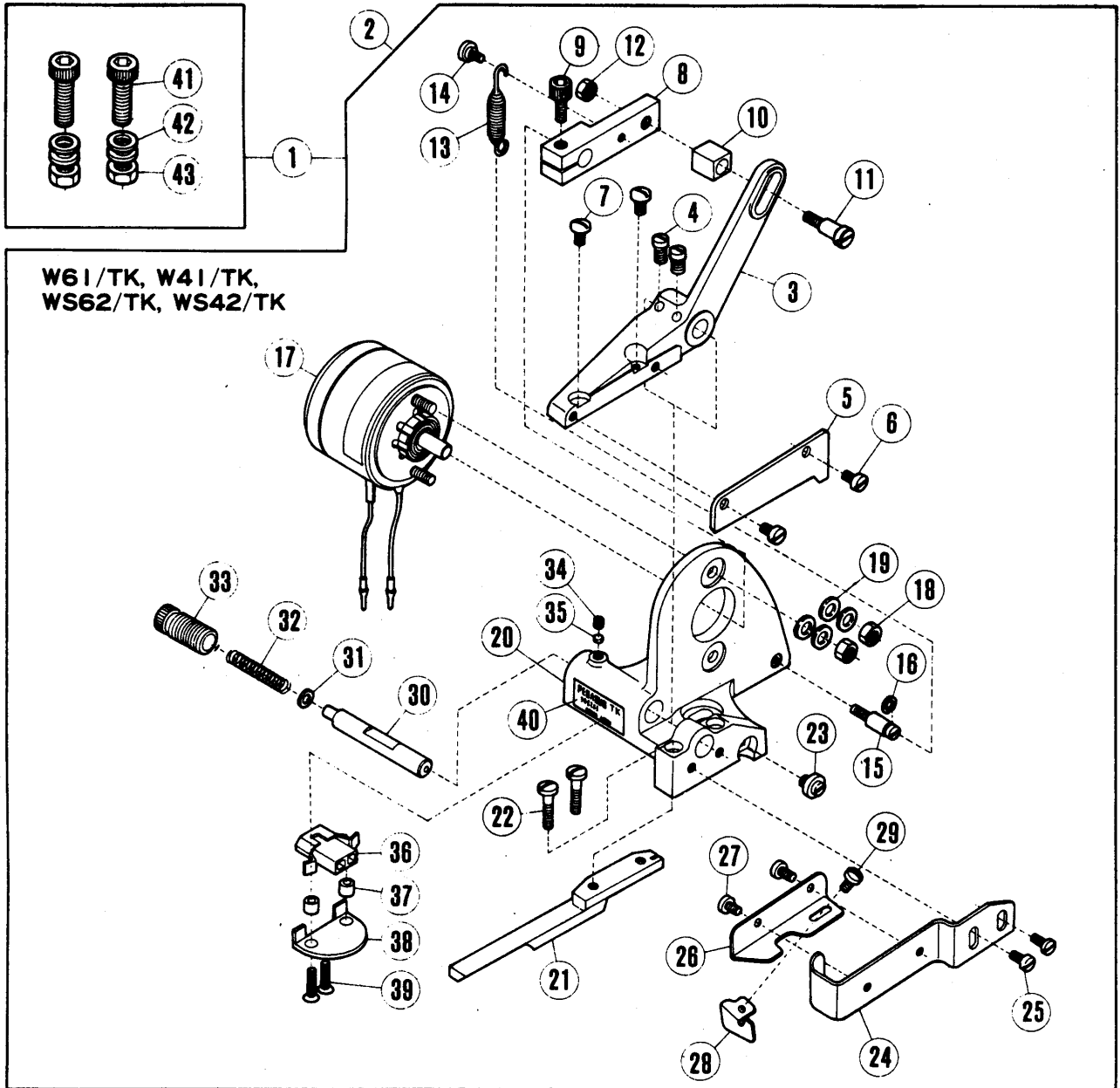
# R53/TK



テープカッター(R53用)

TAPE CUTTER (FOR R53)

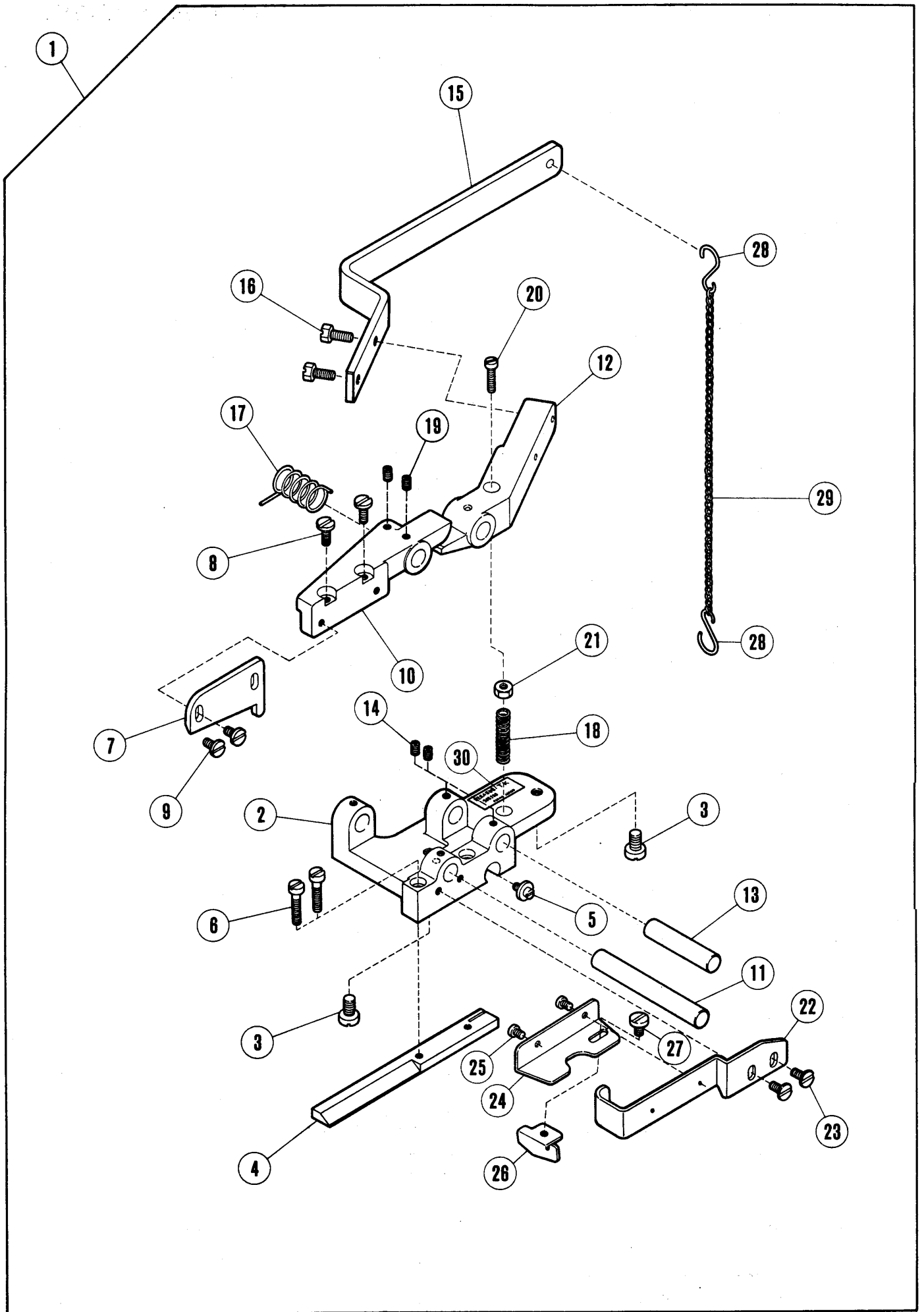
REF. NO.	PART NO.	メイショウ	NAME	QT.
1	300303	テープカッター(クミ)	TAPE CUTTER SET	1
2	300001	フレーム	FRAME	1
3	300003	ウツハ(クミ)	MOVABLE BLADE	1
4	303096	アツシュクハネ	SPRING	1
5	303097	トメワ	RING	1
6	300006	シタハ	STATIONARY BLADE	1
7	1186-HC	ヒラネシ/C3	SCREW	2
8	300008	コロモヨク	FABRIC GUARD	1
9	1186	ヒラネシ/C3	SCREW	1
10	300011	スハリイタ	PLATE	1
11	1186-HC	ヒラネシ/C3	SCREW	2
12	303063	キヤーカー	FABRIC GUARD	1
13	2921	ヒラネシ/C3	SCREW	2
14	301165	ヒニオン	PINION	1
15	5084	ロツカクネシ/C5	SCREW	2
16	2902	ヒラネシ/C5	SCREW	2
17	300002	ブラケット	BRACKET	1
18	300299	ブラケット	BRACKET	1
19	5266	ロツカクネシ/C8	SCREW	2
20	5276	ロツカクネシ/C7	SCREW	2
21	303067	ハネサカネ	WASHER	2
22	300140	ブラケット	BRACKET	1
23	5113	ヒラネシ/C5	SCREW	1
24	3001	サラネシ/C5	SCREW	2
25	300306	メイハシ (TK)	NAME PLATE (TK)	1



テープカッター(1)  
(W, WSシリーズ用)

TAPE CUTTER(1)  
(FOR W, WS SERIES)

REF. NO.	PART NO.	メイショウ	NAME	QT.
1	306263	テーブカッター(クミ)	TAPE CUTTER ASSEMBLY	1
2	306026	ワレム(クミ)	WASHER	1
3	306006	サトウウテ	DRIVE LEVER	1
4	5059	ヒラネシ/C8	SCREW	2
5	306002	ウツハ	MOVABLE BLADE	1
6	5116	ヒラネシ/C7	SCREW	2
7	5214	ヒラネシ/C7	SCREW	2
8	306008A	レバ	LEVER	1
9	5381	ヒラネシ/C10	SCREW	1
10	306012	カクコ	BLOCK	1
11	5403	タツキネシ/C9	SCREW	1
12	3018	ワツカクナツ/C9	NUT	1
13	306025	ヒツハリハネ	SPRING	1
14	5422	タツキネシ/C5	SCREW	1
15	306010	ピンツキネシ	PIN-SCREW	1
16	306011	トメワ	RING	1
17	811006	ソレノイト(クミ)	SOLENOID UNIT	1
18	4806	ワツカクナツ/M6	NUT	2
19	202433	サカネ	WASHER	4
20	306001	ワレム	FRAME	1
21	306021	シタハ	STATIONARY BLADE	1
22	5189	ヒラネシ/C7	SCREW	2
23	5324	タツキネシ/C4	SCREW	1
24	306016	アセツカハ	SAFETY COVER	1
25	4009-1	ヒラネシ/C5	SCREW	2
26	306022	クロモアツナイ(タ)	CLOTH GUIDE (LARGE)	1
27	5077	ヒラネシ	SCREW	2
28	306023	クロモアツナイ(ショウ)	CLOTH GUIDE (SMALL)	1
29	2921	ヒラネシ/C3	SCREW	1
30	306003	シク	SHAFT	1
31	204115	サカネ	THRUST WASHER	1
32	306004	アツシユツハネ	SPRING	1
33	306005	チヨウセツネシ	THUMB SCREW	1
34	1457	トメネシ/C5	SCREW	1
35	306013	ワツク	LOCK	1
36	752005	コネクタ(オス)	CONNECTOR (MALE)	1
37	306015	スヘーサー	SPACER	2
38	306014	ワラケツ	BRACKET	1
39	5230	サラネシ/C5	SCREW	2
40	306685	メイハツ	NAME PLATE	1
41	4503	ヒラネシ	SCREW	2
42	202433	サカネ	WASHER	4
43	4806	ワツカクナツ/M6	NUT	2
44	306590	テーブカッター(クミ)	TAPE CUTTER ASSEMBLY	1
45	306583-FD	ワレム	FRAME	1
46	306584-FD	ワラケツ	BRACKET	1
47	306585	トラニオン シクウケ	TRUNNION BEARING	2
48	4516	ヒラネシ	SCREW	4
49	306586	ナツク	KNUCKLE	1
50	306587	ヘイコウピン	PIN	1
51	303097	トメワ	RING	2
52	513015	エアシリンダ	AIR CYLINDER	1
53	601033	ツキテ	CONNECTOR	2
54	4304	ワツカクネシ/M6	SCREW	2
55	202433	サカネ	WASHER	2
56	306620	メイハツ	NAME PLATE	1

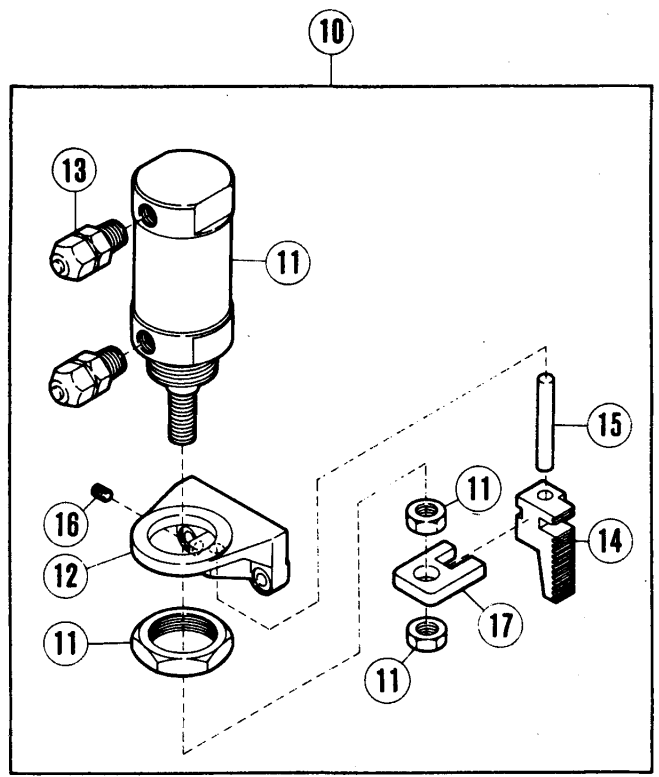
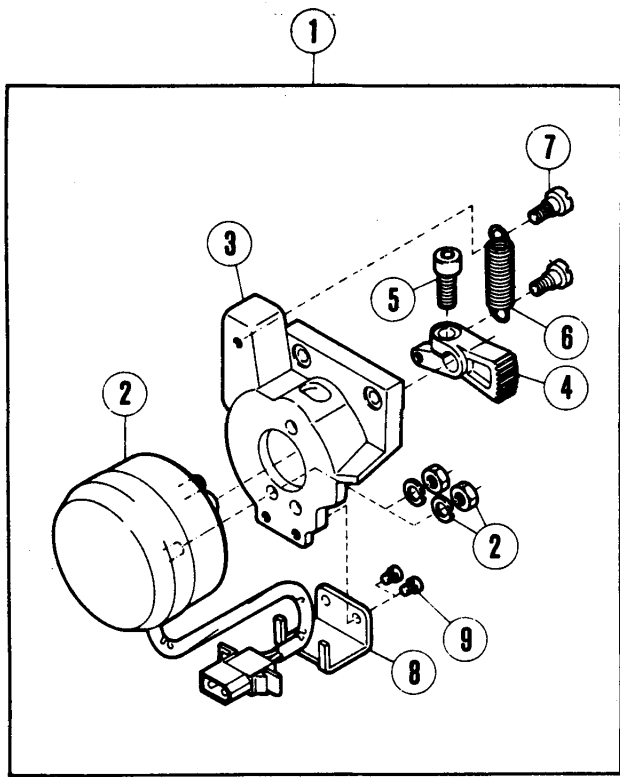




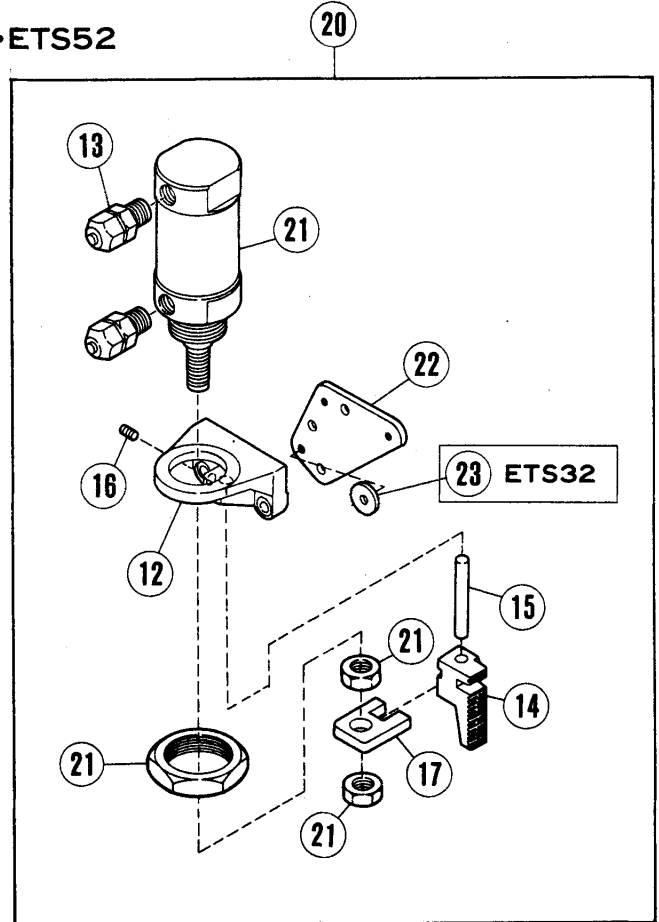
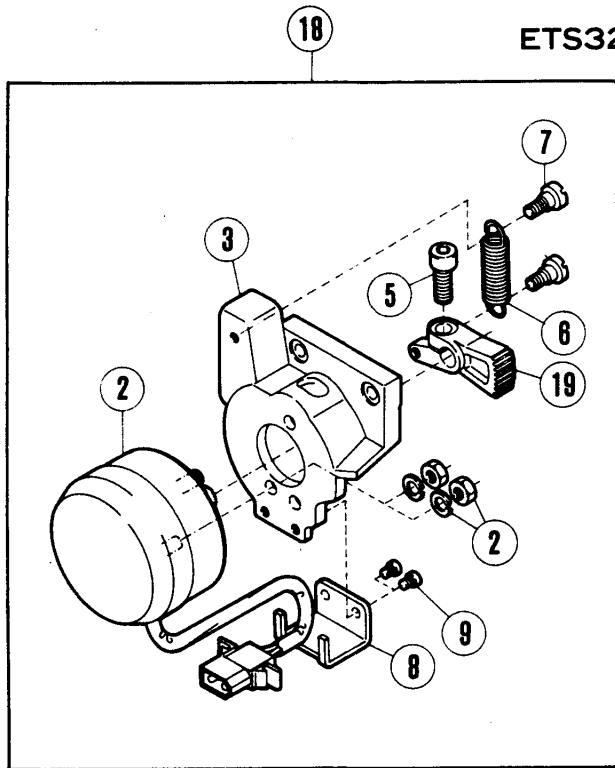
テープカッター(2)  
(W, WSシリーズ用)

TAPE CUTTER(2)  
(FOR W, WS SERIES)

REF. NO.	PART NO.	メイヨウ	NAME	QT.
1	306712	テープカッター(クミ)	TAPE CUTTER ASSEMBLY	1
2	306713-FD	フレーム	FRAME	1
3	5357	ヒラネジ/C9	SCREW	2
4	306714	シタハ	STATIONARY BLADE	1
5	5324	タツキネジ/C4	SCREW	1
6	5095	ヒラネジ/C5	SCREW	2
7	306715	ウツハ	MOVABLE BLADE	1
8	5345	ヒラネジ/C5	SCREW	2
9	4009-1	ヒラネジ/C5	SCREW	2
10	306716-FD	ブラケット	BRACKET	1
11	306717	シャフト	SHAFT	1
12	306718-FD	レバー	LEVER	1
13	306719	シャフト	SHAFT	1
14	5461	トメネジ/C5	SCREW	2
15	306720	レバー	LEVER	1
16	5275	口ツカクネジ/C7	SCREW	2
17	306721	ネジリハネ	SPRING	1
18	306004	アツシユクハネ	SPRING	1
19	5461	トメネジ/C5	SCREW	2
20	5183	ヒラネジ/C5	SCREW	1
21	3044	口ツカクナツト/C5	NUT	1
22	306016	アフセツカハネ	SAFETY COVER	1
23	4009-1	ヒラネジ/C5	SCREW	2
24	306722	コモアツナイ(タビ)	CLOTH GUIDE (LARGE)	1
25	5077	ヒラネジ	SCREW	2
26	306723	コモアツナイ(ショウ)	CLOTH GUIDE (SMALL)	1
27	2921	ヒラネジ/C3	SCREW	1
28	306735	フック	HOOK	2
29	125	クサリ(ヒラ)	CHAIN	1
30	306619	メイト	NAME PLATE	1



ETS32·ETS52

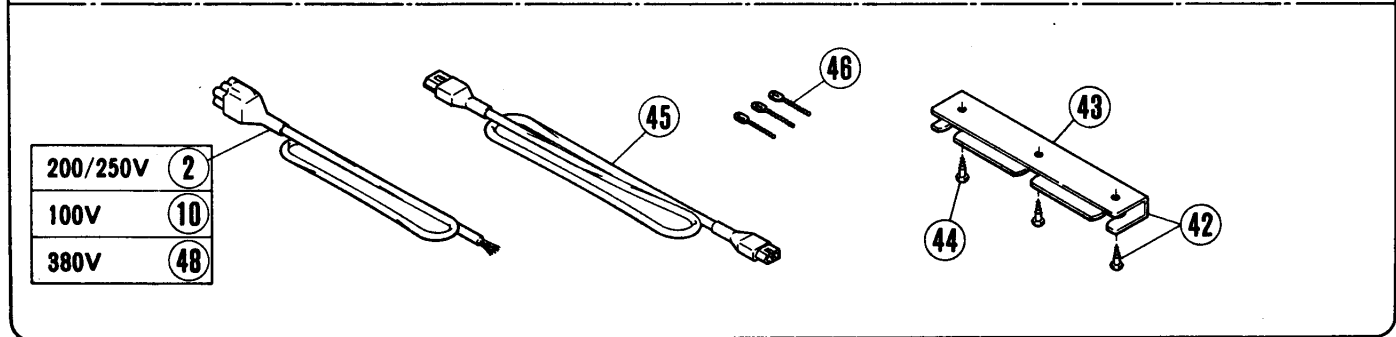
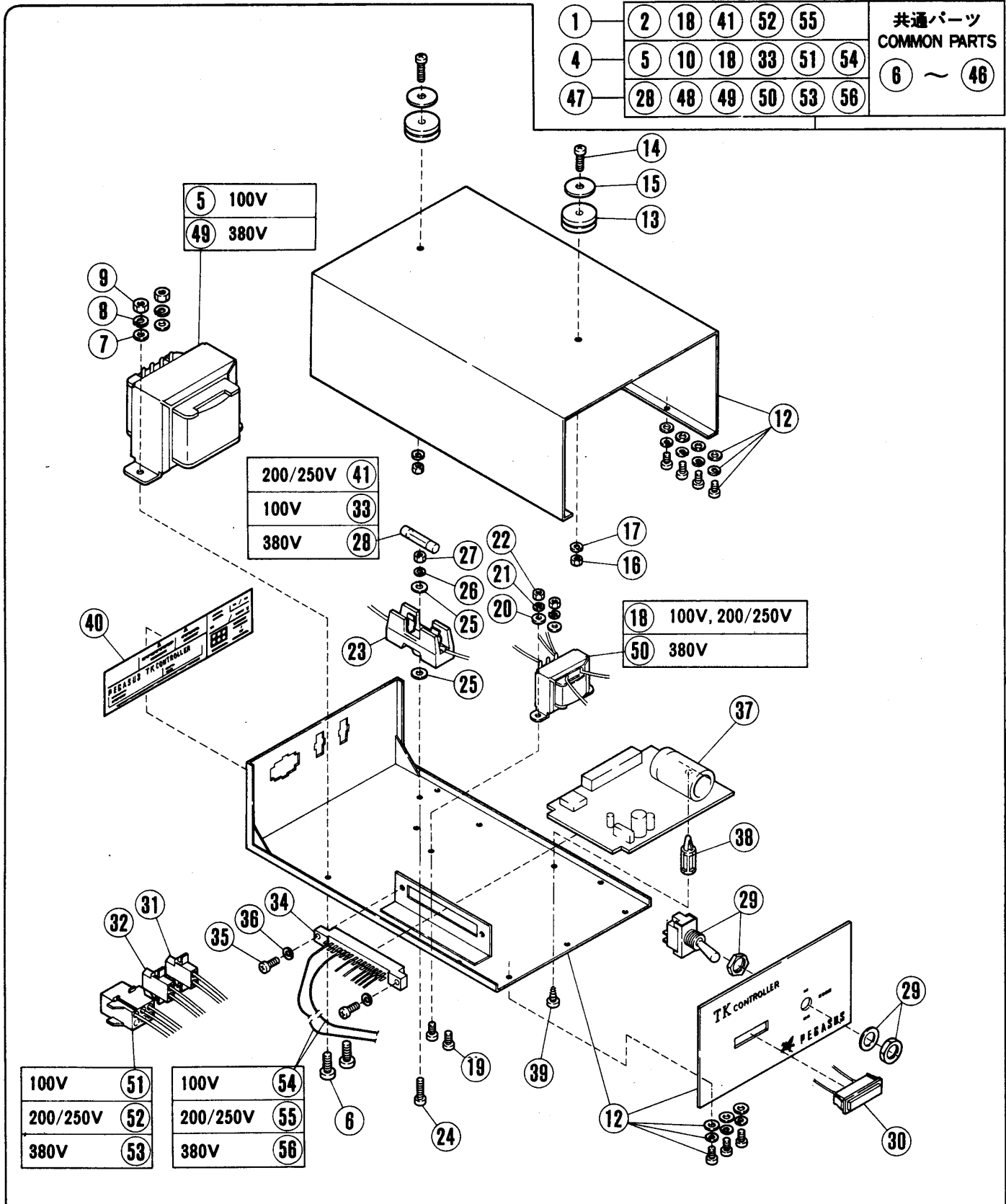


## ソレノイド/エアシリンダー

## SOLENOID/AIR CYLINDER

REF. NO.	PART NO.	メイヨウ	NAME	QT.
1	811032	ソレノイド*(クミ)	SOLENOID ASSEMBLY	1
2	811033	ソレノイド*	SOLENOID	1
3	301170-HD	ブラケット	BRACKET	1
4	301171	ギア	GEAR	1
5	5457	ビスネジ/C9	SCREW	1
6	301172	ヒツパ° リバネ	SPRING	1
7	5422	タ° ツキネジ*/C5	SCREW	2
8	301173	ブラケット	BRACKET	1
9	5053	ビスネジ*/C4	SCREW	2
10	513016	エアシリンダ°-(クミ)	AIR CYLINDER ASSEMBLY	1
11	513017	エアシリンダ°-	AIR CYLINDER	1
12	301245	ブラケット	BRACKET	1
13	601042	ツキ° テ	CONNECTOR	2
14	301246	ラック	RACK	1
15	301247	シャフト	SHAFT	1
16	5185	ビスネジ*/C8	SCREW	1
17	301248	ドライブ° ヲハシ	DRIVE LEVER	1
18	811025	ソレノイド*(クミ)	SOLENOID ASSEMBLY	1
19	301640	ギア	GEAR	1
20	513044	エアシリンダ°-(クミ)	AIR CYLINDER ASSEMBLY	1
21	513045	エアシリンダ°-	AIR CYLINDER	1
22	302199	ブラケット	BRACKET	1
23	200098	ワッシャ°	WASHER	1

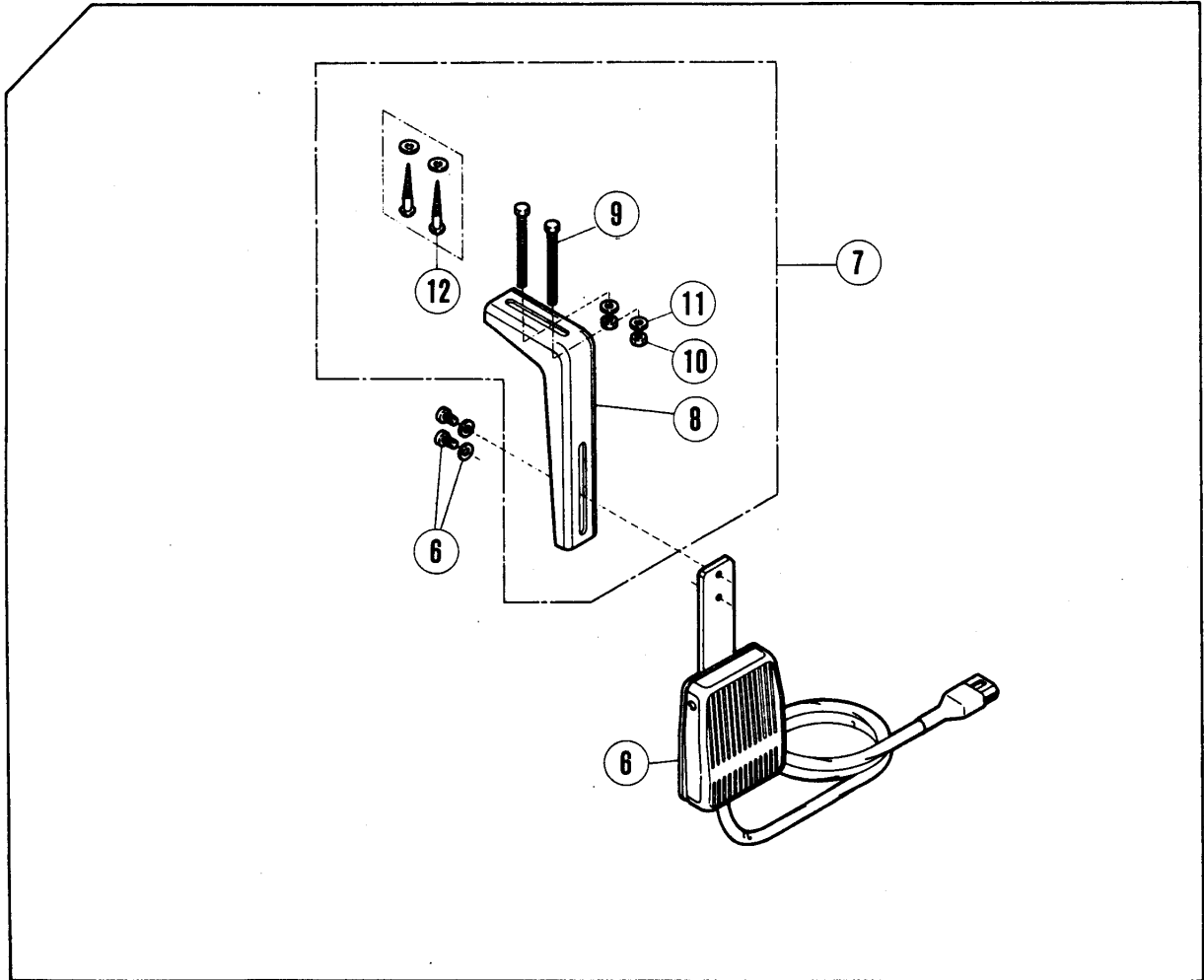
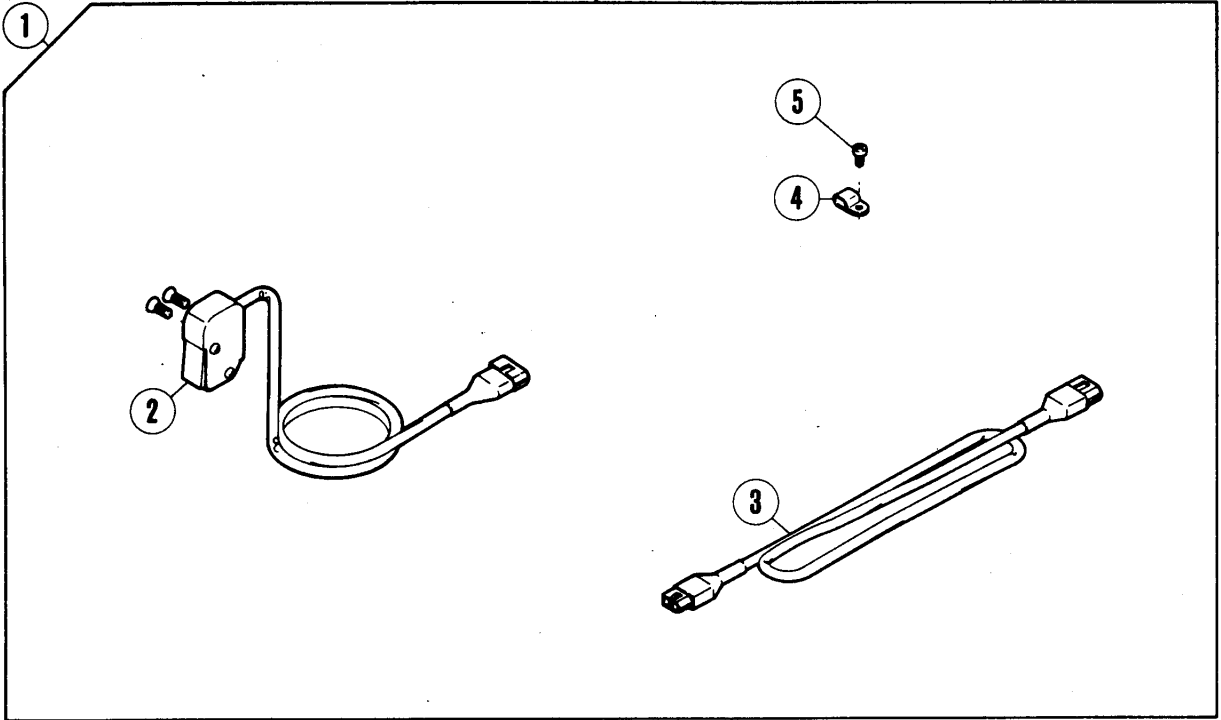
1	2	18	41	52	55	共通パーツ COMMON PARTS	
4	5	10	18	33	51		54
47	28	48	49	50	53		56
						6 ~ 46	



## TKコントローラー

## TK CONTROLLER

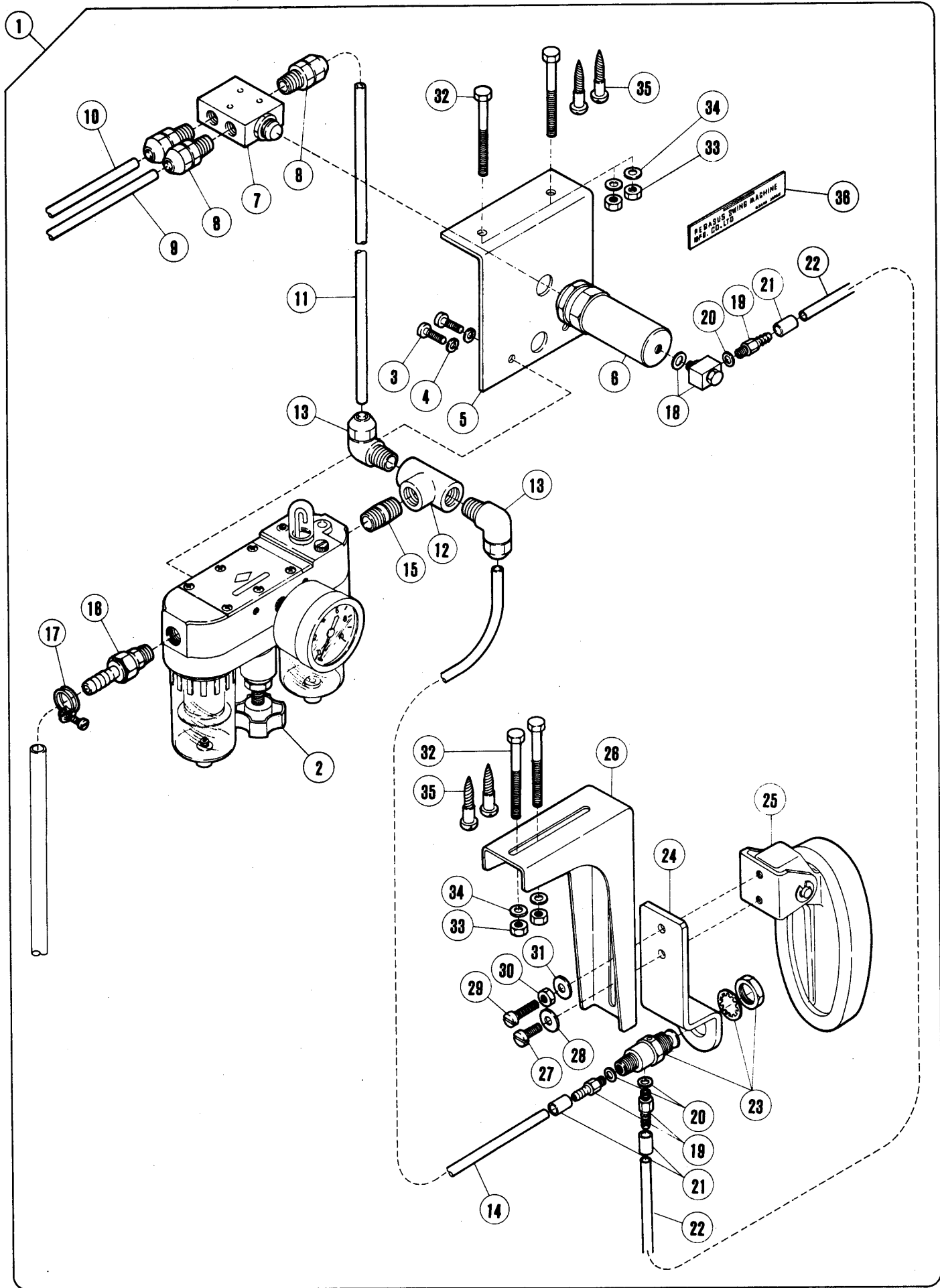
REF. NO.	PART NO.	メイショウ	NAME	QT.
1	760040	TKコントローラー(200/250V)	TK CONTROLLER (200/220V)	1
2	742075	テックジャンクション	JUNCTION CORD/PUSH BUTTON	1
4	760041	TKコントローラー(100V)	TK CONTROLLER (100V)	1
5	790001	オートトランスAT01	AUTO TRANSFORMER	1
6	4122	ヒラネジ	SCREW	2
7	303448	サカネ	WASHER	2
8	300291	ハネサカネ	SPRING WASHER	2
9	4804	ロツカクナツト	NUT	2
10	742076	テックジャンクション100V	POWER SOURCE CORD/100V	1
12	760042	ケース	CASE	1
13	202013	ヌノオサエゴム	FABRIC GUIDE RUBBER	2
14	4107	ヒラネジ/M4	SCREW	2
15	303026	サカネ	WASHER	2
16	4802	ナツト(M4)	NUT	2
17	201252	ハネサカネ	SPRING WASHER	2
18	791008	トランスTK01	TRANSFORMER	1
19	4119	ヒラネジ	SCREW	2
20	303550	サカネ	WASHER	2
21	204586	ハネサカネ	SPRING WASHER	2
22	4800	ロツカクナツト/M3	NUT	2
23	772002	ヒューズホルダー	FUSE HOLDER	1
24	4105	ヒラネジ	SCREW	1
25	303550	サカネ	WASHER	2
26	204586	ハネサカネ	SPRING WASHER	1
27	4800	ロツカクナツト/M3	NUT	1
28	771003	ヒューズ(1A)	FUSE/1A	2
29	701008	テックジャンクションスイッチ	MAIN SWITCH	1
30	783001	ネオンランプ	NEON LAMP	1
31	742136	スイッチケーブル	SWITCH CABLE	1
32	742137	ソレノイドケーブル	CABLE/SOLENOID	1
33	771004	ヒューズ(3A)	FUSE/3A	2
34	752024	コネクタ/コントロールボード	CONNECTOR/CONTROL BOARD	1
35	4104	ヒラネジ	SCREW	2
36	204586	ハネサカネ	SPRING WASHER	2
37	745022	プリント基板(クミ)	PRINT CIRCUIT BOARD ASSEMBLY	1
38	748011	タッピングサポート	TAPPING SUPPORT	1
39	4118	ヒラネジ/M4	SCREW	1
40	301498	ヒョウシ	INDICATION PLATE	1
41	771001	ヒューズ(2A, 250V)	FUSE	2
42	303500	ブラケット(クミ)	BRACKET ASSEMBLY	1
43	303499	ブラケット	BRACKET	1
44	4911	モネジ	SCREW	3
45	742044	テックジャンクション/TK	EXTENSION CORD/TK	1
46	748004	ヒューズバンド	BAND	3
47	760044	TKコントローラー(380V)	TK CONTROLLER (380V)	1
48	742087	テックジャンクション(380V)	POWER SOURCE CORD (380V)	1
49	790003	オートトランスAT03	AUTO TRANSFORMER	1
50	791022	トランスTK12	TRANSFORMER/TK12	1
51	742085	テックジャンクションケーブル	POWER INPUT CABLE	1
52	742143	テックジャンクションケーブル	POWER SOURCE CABLE	1
53	742107	テックジャンクションケーブル	POWER INPUT CABLE (380V)	1
54	742139	ACワイヤリード	AC WIRING LEAD	1
55	742138	ACワイヤリード	AC WIRING LEAD	1
56	742144	ACワイヤリード	AC WIRING LEAD	1



スイッチ(電気式TK装置用)

SWITCHES  
(FOR SOLENOID OPERATED TK DEVICE)

REF. NO.	PART NO.	メイショウ	NAME	QT.
1	303510	シュト <sup>キ</sup> ウスイッチ(クミ)	PUSH BUTTON SWITCH ASSEMBLY	1
2	303511	シュト <sup>キ</sup> ウスイッチ	PUSH SWITCH	1
3	742067	チユウケイコト <sup>キ</sup>	EXTENSION CORD	1
4	748003	ナイロンクリツ <sup>キ</sup>	CLAMP	1
5	2905	ヒラネシ <sup>キ</sup> /C5	SCREW	1
6	708004	ヒサ <sup>キ</sup> スイッチ(クミ)	KNEE SWITCH ASSEMBLY	1
7	303010	フ <sup>キ</sup> ラケツト(クミ)	BRACKET ASSEMBLY	1
8	197	フ <sup>キ</sup> ラケツト	BRACKET	1
9	4300	ロツカクネシ <sup>キ</sup> /M5	SCREW	2
10	4805	ナツト (M5)	NUT	2
11	204585	サ <sup>キ</sup> カ <sup>キ</sup> ネ	WASHER	2
12	4910	モクネシ <sup>キ</sup>	SCREW	2

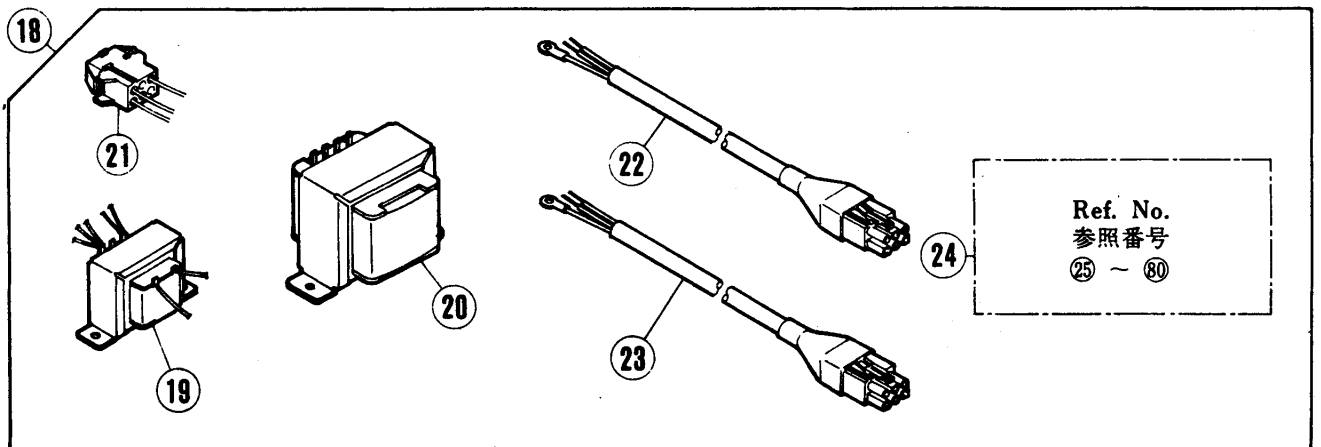
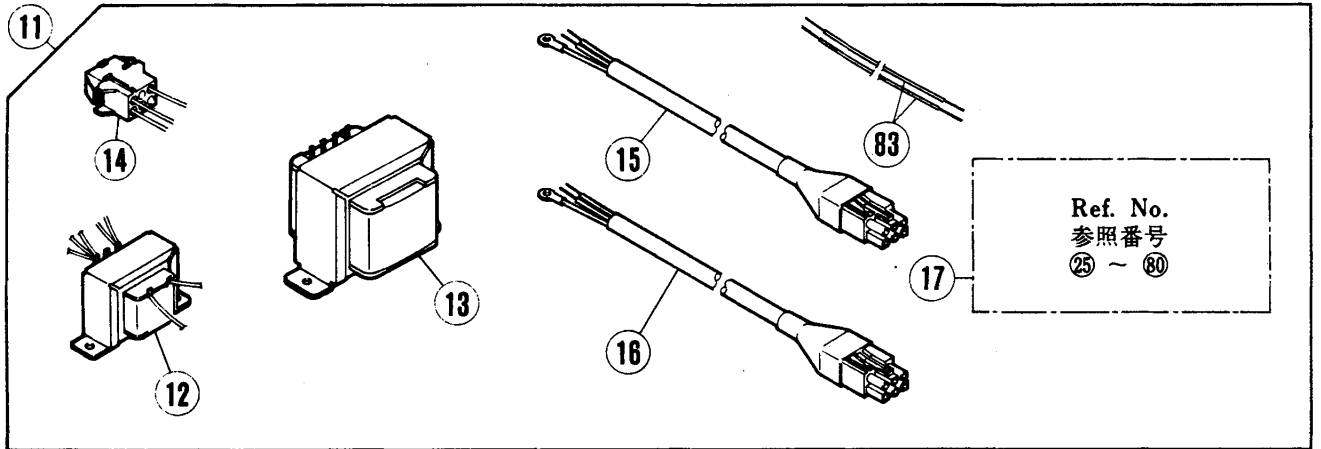
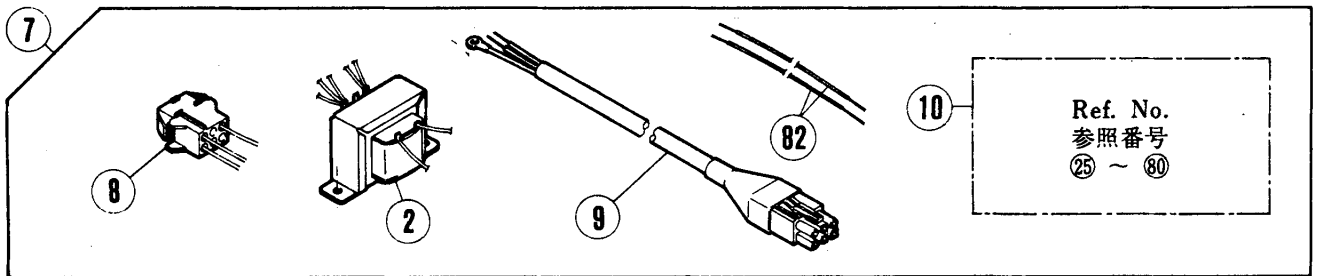
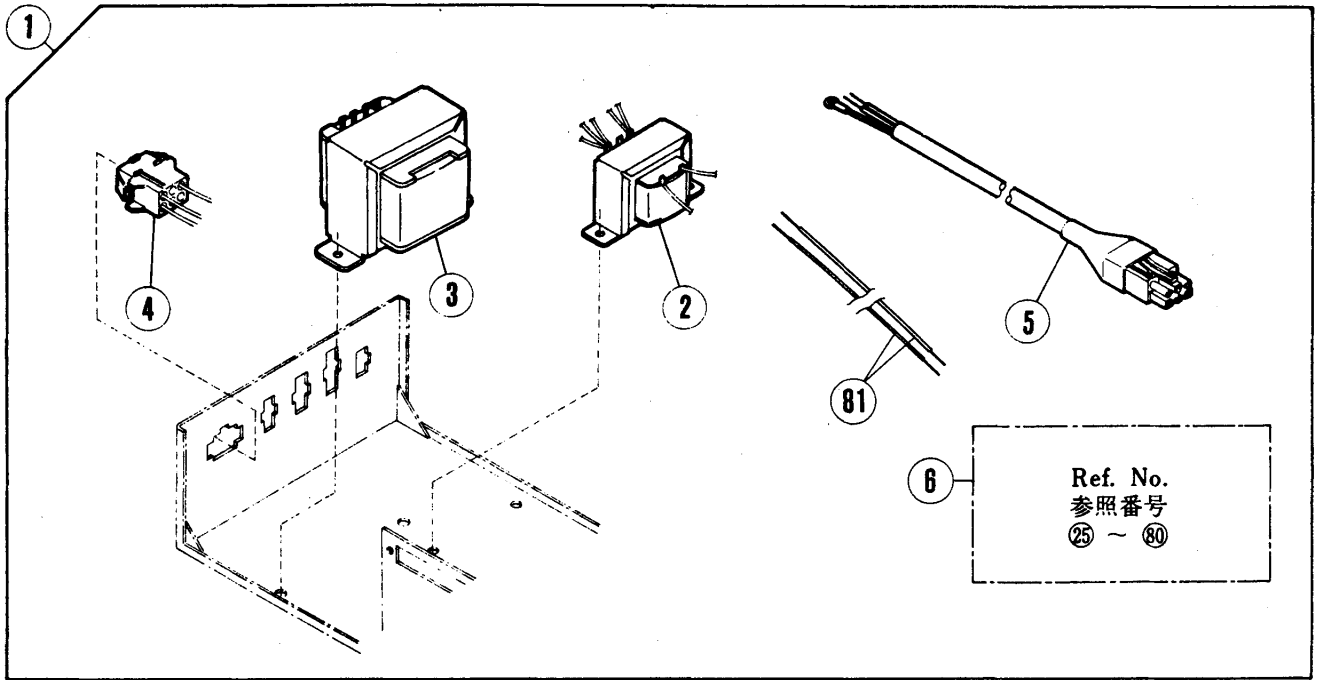




制御ユニット  
(空気圧制御式TK装置用)

CONTROL UNIT  
(FOR PNEUMATICALLY OPERATED TK DEVICE)

REF. PART NO.	NO.	メキシコ	NAME	QT.	
	1	605003	セイキョユニット	CONTROL UNIT	1
	2	595001	ルフトユニット	LUB-UNIT ASSEMBLY	1
	3	4012	トメネジ	SCREW	2
	4	300291	ハネサカネ	SPRING WASHER	2
	5	300215	ブラケット	BRACKET	1
	6	555001	アクチュエータ	AIR ACTUATOR	1
	7	532004	エアバルブ	AIR VALVE	1
	8	601042	ツキテ	CONNECTOR	3
	9	600013	チューブ(4X6X130)	TUBE (4X6X130)	1
	10	600014	チューブ(4X6X120)	TUBE (4X6X120)	1
	11	600012	チューブ(4X6X80)	TUBE (4X6X80)	1
	12	601040	Tツキテ(1/4)	T JOINT	1
	13	601030	DMツキテ(6L-1/4)	DM CONNECTOR (6L-1/4)	2
	14	600016	チューブ(4X6X750)	TUBE (4X6X750)	1
	15	601038	ニツポール	BARREL NIPPLE	1
	16	601049	エアホースジョイント	JOINT	1
	17	608002	ワイヤバンド	WIRE BAND	1
	18	601020	ユニオンサルエルボ	ELBOW	1
	19	601002	I ツキテ	JOINT	3
	20	201759	カスケツト	WASHER	3
	21	601043	スリーブ	SLEEVE	3
	22	600015	チューブ(4X6X830)	TUBE (4X6X830)	1
	23	531001	エアバルブ 3P	AIR VALVE	1
	24	300216	ブラケット	BRACKET	1
	25	300220	バルブ アクチュエータ(クミ)	VALVE ACTUATOR ASSEMBLY	1
	26	197	ブラケット	BRACKET	1
	27	5118	ヒラネジ/C5	SCREW	1
	28	137142	サカネ	WASHER	1
	29	5183	ヒラネジ/C5	SCREW	1
	30	3044	ロツカクナツ/C5	NUT	1
	31	137142	サカネ	WASHER	1
	32	4300	ロツカクネジ/M5	SCREW	4
	33	4805	ナツ(M5)	NUT	4
	34	204585	サカネ	WASHER	4
	35	4910	モクネジ	SCREW	4
	36	202526	ネイプレート	NAME PLATE	1



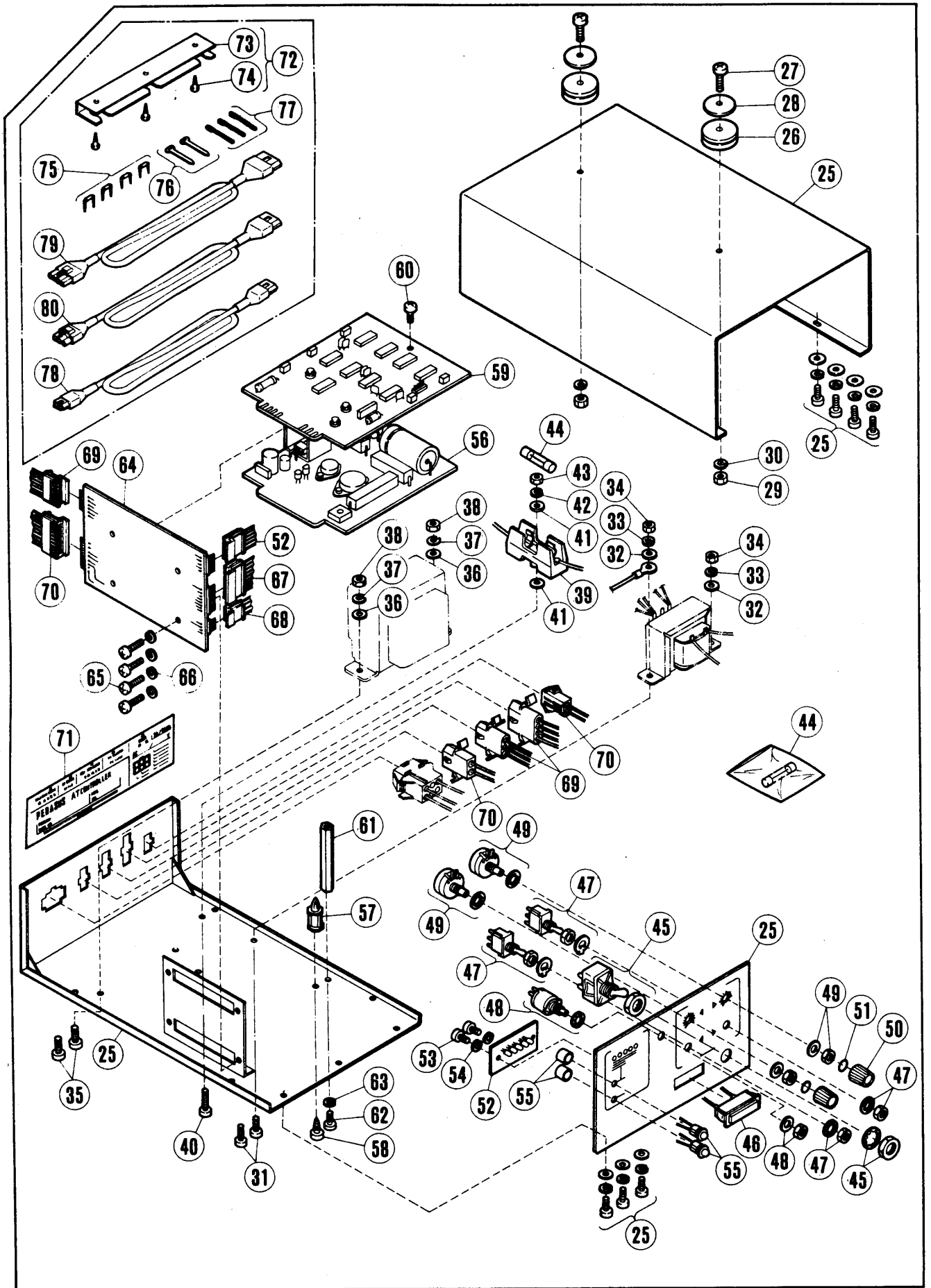
共通パーツ  
COMMON PARTS

6 • 10 • 17 • 24

## ATコントローラー(CPセンサ)(1)

## AT CONTROLLER (CP SENSOR)(1)

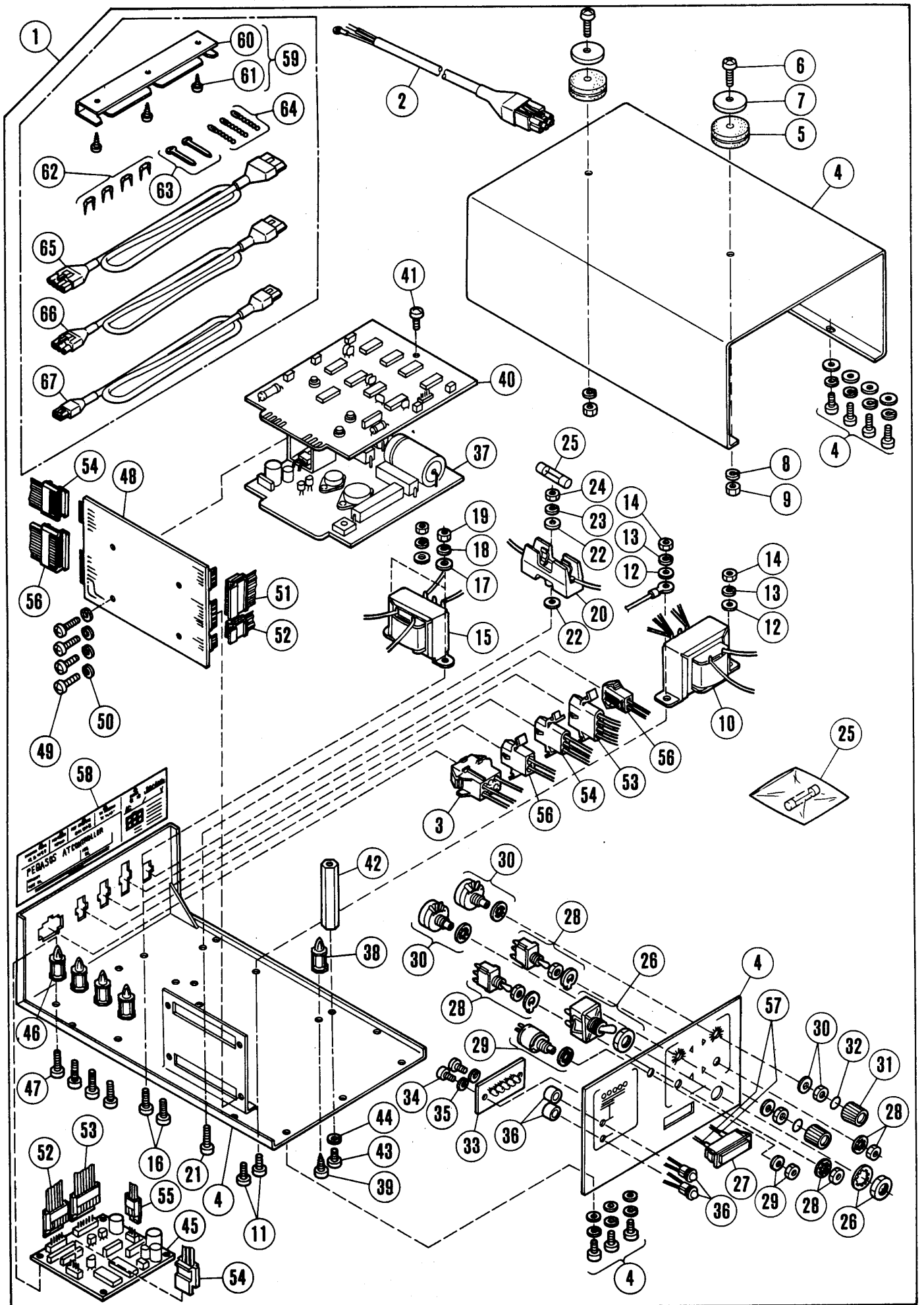
REF. NO.	PART NO.	メーカ名	NAME	QT.
1	760081	ATコントローラー(100V)	AT CONTROLLER (100V)	1
2	791005	トランスGLT501	TRANSFORMER	1
3	790001	オートトランスAT01	AUTO TRANSFORMER	1
4	742085	テックニユウリョクケーブル	POWER INPUT CABLE	1
5	742076	テックニユウ100V	POWER SOURCE CORD/100V	1
7	760082	ATコントローラー(200V)	AT CONTROLLER (200V)	1
8	742106	テックニユウリョクケーブル	POWER INPUT CABLE	1
9	742075	テックニユウ	JUNCTION CORD/PUSH BUTTON	1
11	760083	ATコントローラー(220/240V)	AT CONTROLLER (220/240V)	1
12	791006	トランスGLT502	TRANSFORMER	1
13	790002	オートトランスAT02	AUTO TRANSFORMER	1
14	742086	テックニユウリョクケーブル	POWER INPUT CABLE	1
15	742077	テックニユウ220V	POWER SOURCE CORD/220V	1
16	742078	テックニユウ240V	POWER SOURCE CORD/240V	1
18	760084	ATコントローラー(380/415V)	AT CONTROLLER (380/415V)	1
19	791013	トランスGLT503	TRANSFORMER	1
20	790003	オートトランスAT03	AUTO TRANSFORMER	1
21	742107	テックニユウリョクケーブル	POWER INPUT CABLE (380V)	1
22	742087	テックニユウ (380V)	POWER SOURCE CORD (380V)	1
23	742088	テックニユウ (415V)	POWER SOURCE CORD (415V)	1
81	742117	ACワイヤリード	AC WIRING LEAD	1
82	742118	ACワイヤリード	AC WIRING LEAD	1
83	742119	ACワイヤリード	AC WIRING LEAD	1



## ATコントローラー(CPセンサ)(2)

## AT CONTROLLER (CP SENSOR) (2)

REF. NO.	PART NO.	メイシヨウ	NAME	QT.
25	760077	ケース	CASE	1
26	202013	ヌノオサイコム	FABRIC GUIDE RUBBER	2
27	4107	ヒラネシ	SCREW	2
28	303026	サカネ	WASHER	2
29	4802	ナツト (M4)	NUT	2
30	201252	ハネサカネ	SPRING WASHER	2
31	4119	ヒラネシ	SCREW	2
32	303550	サカネ	WASHER	2
33	204586	ハネサカネ	SPRING WASHER	2
34	4800	ロツカクナツト/M3	NUT	2
35	4122	ヒラネシ	SCREW	2
36	303448	サカネ	WASHER	2
37	201252	ハネサカネ	SPRING WASHER	2
38	4803	ナツト (M4)	NUT	2
39	772002	ヒューズ ホルダ-	FUSE HOLDER	1
40	4105	ヒラネシ	SCREW	1
41	303550	サカネ	WASHER	2
42	204586	ハネサカネ	SPRING WASHER	1
43	4800	ロツカクナツト/M3	NUT	1
44	771003	ヒューズ (1A)	FUSE/1A	2
45	701008	テングンスイッチ	MAIN SWITCH	1
46	783001	ネオンランプ	NEON LAMP	1
47	701004	トグルスイッチ	TOGGLE SWITCH	2
48	850004	カヘンテイコウキ	VARIABLE RESISTOR	1
49	850007	カヘンテイコウキ	VARIABLE RESISTOR	2
50	750008	ツマミ	REGULATOR	2
51	303865	リング (P5)	O RING	2
52	745039	インディケータ(クミ)	INDICATOR ASSEMBLY	1
53	4106	ヒラネシ/M3	SCREW	2
54	204586	ハネサカネ	SPRING WASHER	2
55	785001	ハツコウダイオード	LIGHT EMITTING DIODE	2
56	745030	テングンキハシ (クミ)	POWER CONTROL BOARD ASSEMBLY	1
57	748011	タツヒコウサポート	TAPPING SUPPORT	1
58	4118	ヒラネシ/M4	SCREW	1
59	745031	セイキヨキハシ (クミ)	CONTROL BOARD ASSEMBLY	1
60	4100	ヒラネシ/M3	SCREW	1
61	303721	キハシスパーサー	SPACER	1
62	4119	ヒラネシ	SCREW	1
63	204586	ハネサカネ	SPRING WASHER	1
64	745032	マザーボード (クミ)	MOTHER BOARD	1
65	4104	ヒラネシ	SCREW	4
66	204586	ハネサカネ	SPRING WASHER	4
67	742102	LED ホリリュム ケーブル	LED VOLUME CABLE	1
68	742103	スイッチケーブル/TK	SWITCH CABLE/TK	1
69	742104	カイテンケンシユツケケーブル/CP	CABLE/CP REVOLUTION DETECT	1
70	742105	ソレノイド ケーブル (クミ)	SOLENOID CABLE ASSEMBLY	1
71	301327	ヒヨウシキハシ	INDICATION PLATE	1
72	303500	ブラケット(クミ)	BRACKET ASSEMBLY	1
73	303499	ブラケット	BRACKET	1
74	4911	モクネシ	SCREW	3
75	748007	ステイプル	STAPLE	4
76	748002	ソクセンバンド	BAND	2
77	748004	ヒューズバンド	BAND	3
78	742044	チユウケイコート/TK	EXTENSION CORD/TK	1
79	742094	チユウケイコート/CP	EXTENSION CORD/CP	1
80	742095	チユウケイコート/カイテン	EXTENSION CORD/REVOLUTION	1



## ATコントローラー(MPセンサ)

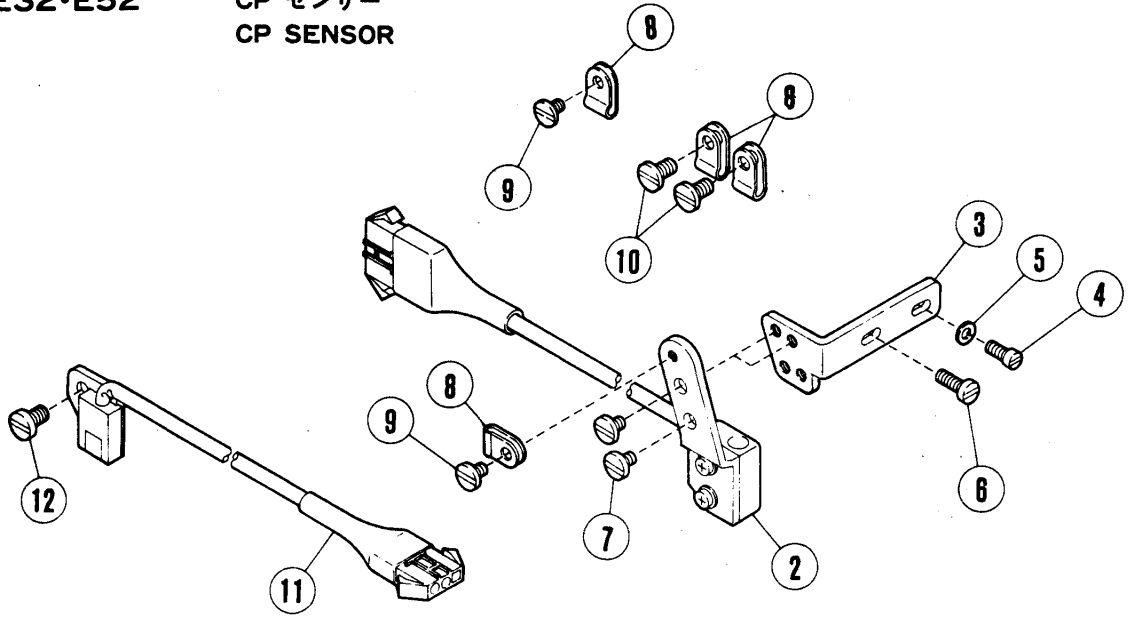
## AT CONTROLLER (MP SENSOR)

REF. NO.	PART NO.	メイシヨウ	NAME	QT.
1	760132	ATコントローラー(200V)	AT CONTROLLER (200V)	1
2	742075	テングクンユート(200V)	JUNCTION CORD/PUSH BUTTON	1
3	742106	テングクンユウリョクケ-フ	POWER INPUT CABLE	1
4	760129	ケース	CASE	1
5	202013	ヌノオサエコム	FABRIC GUIDE RUBBER	2
6	4107	ヒラネシ/M4	SCREW	2
7	303026	サカネ	WASHER	2
8	201252	ハネサカネ	SPRING WASHER	2
9	4802	ナツト (M4)	NUT	2
10	791005	トランスGLT501	TRANSFORMER	1
11	4119	ヒラネシ	SCREW	2
12	303550	サカネ	WASHER	2
13	204586	ハネサカネ	SPRING WASHER	2
14	4800	ロツカクナツト/M3	NUT	2
15	791008	トランスTK01	TRANSFORMER	1
16	4119	ヒラネシ	SCREW	2
17	303550	サカネ	WASHER	2
18	204586	ハネサカネ	SPRING WASHER	2
19	4800	ロツカクナツト/M3	NUT	2
20	772002	ヒューズ 糸ダマ-	FUSE HOLDER	1
21	4105	ヒラネシ	SCREW	1
22	303550	サカネ	WASHER	2
23	204586	ハネサカネ	SPRING WASHER	1
24	4800	ロツカクナツト/M3	NUT	1
25	771003	ヒューズ (1A)	FUSE/1A	2
26	701008	テングクンスイツチ	MAIN SWITCH	1
27	783001	ネオンランプ	NEON LAMP	1
28	701004	トグルスイッチ	TOGGLE SWITCH	2
29	850004	カヘンテイコウキ	VARIABLE RESISTOR	1
30	850007	カヘンテイコウキ	VARIABLE RESISTOR	2
31	750008	ツツミ	REGULATOR	2
32	303865	オリンク (P5)	O RING	2
33	745056	インディケータ(クミ)	INDICATOR ASSEMBLY	1
34	4106	ヒラネシ/M3	SCREW	2
35	204586	ハネサカネ	SPRING WASHER	2
36	785001	ハツコウダ イート	LIGHT EMITTING DIODE	2
37	745030	テングクン キハシ (クミ)	POWER CONTROL BOARD ASSEMBLY	1
38	748011	タツヒンク サホ-ト	TAPPING SUPPORT	1
39	4118	ヒラネシ/M4	SCREW	1
40	745031	セイキョ キハシ (クミ)	CONTROL BOARD ASSEMBLY	1
41	4100	ヒラネシ/M3	SCREW	1
42	303721	キハシ スヘ-サー	SPACER	1
43	4119	ヒラネシ	SCREW	1
44	204586	ハネサカネ	SPRING WASHER	1
45	745050	MPセンサキハシ(クミ)	MP SENSOR BOARD ASSEMBLY	1
46	748014	タツヒンク サホ-ト	TAPPING SUPPORT	4
47	4118	ヒラネシ/M4	SCREW	4
48	745032A	マサ-ホ-ト(クミ)	MOTHER BOARD ASSEMBLY	1
49	4104	ヒラネシ	SCREW	4
50	204586	ハネサカネ	SPRING WASHER	4
51	742187	コネクタ-コート(クミ)	CONNECTOR CORD ASSEMBLY	1
52	742103	スイッチケ-フ/TK	SWITCH CABLE/TK	1
53	742183	コネクタ-コート(クミ)/MP	CONNECTOR CORD ASSEMBLY/MP	1
54	742184	コネクタ-コート(クミ)/カイチン	CONNECTOR CORD ASSEMBLY/REV.	1
55	742185	コネクタ-コート(クミ)	CONNECTOR CORD ASSEMBLY	1
56	742105	ソレノイド ケ-フ(クミ)	SOLENOID CABLE ASSEMBLY	1
57	742186	ACワイヤリ-ド	AC WIRING LEAD	1
58	301886	コネクタ-ヒョウシキハシ	CONNECTOR INDICATION PLATE	1
59	303500	ブラケット(クミ)	BRACKET ASSEMBLY	1
60	303499	ブラケット	BRACKET	1
61	4911	モクネシ	SCREW	3
62	748007	ステイプル	STAPLE	4
63	748002	ソクセン ハシ	BAND	2
64	748004	ヒューズ ハシ	BAND	3
65	742044	チユウケイコート/TK	EXTENSION CORD/TK	1
66	742188	チユウケイコート/MP	JUNCTION CORD/MP	1
67	742095	チユウケイコート/カイチン	EXTENSION CORD/REVOLUTION	1

1

E32·E52

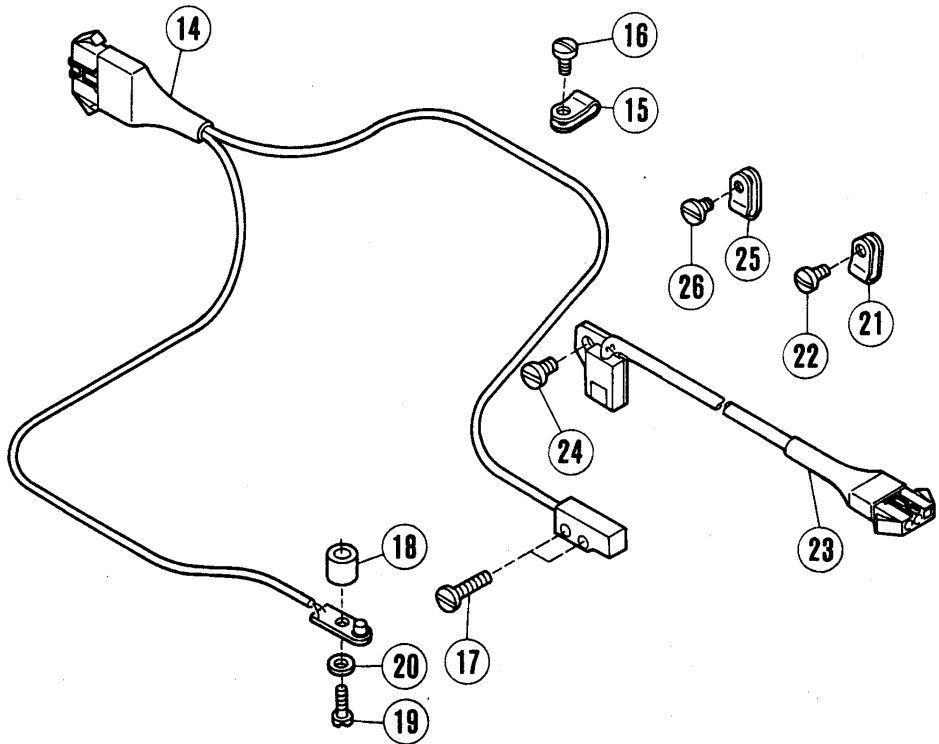
CP センサー  
CP SENSOR



13

E32·E52  
ETS32·ETS52

MP センサー  
MP SENSOR





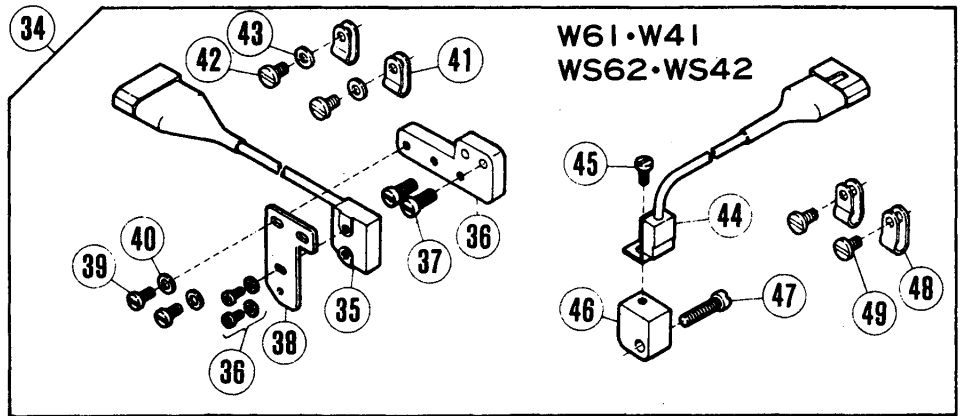
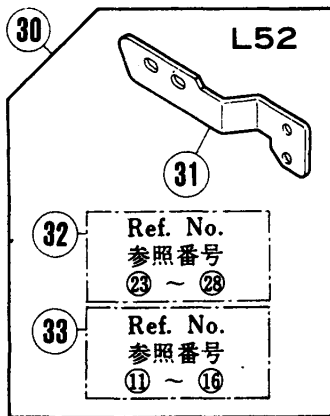
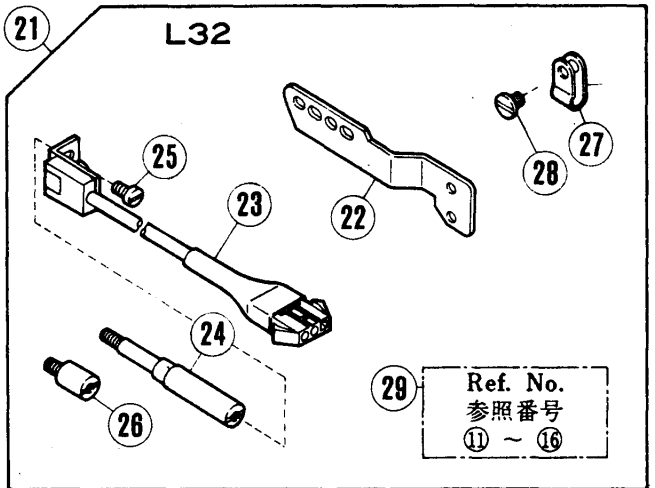
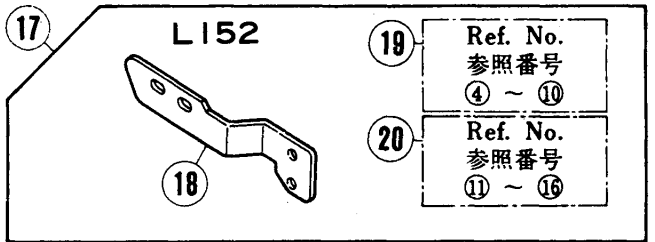
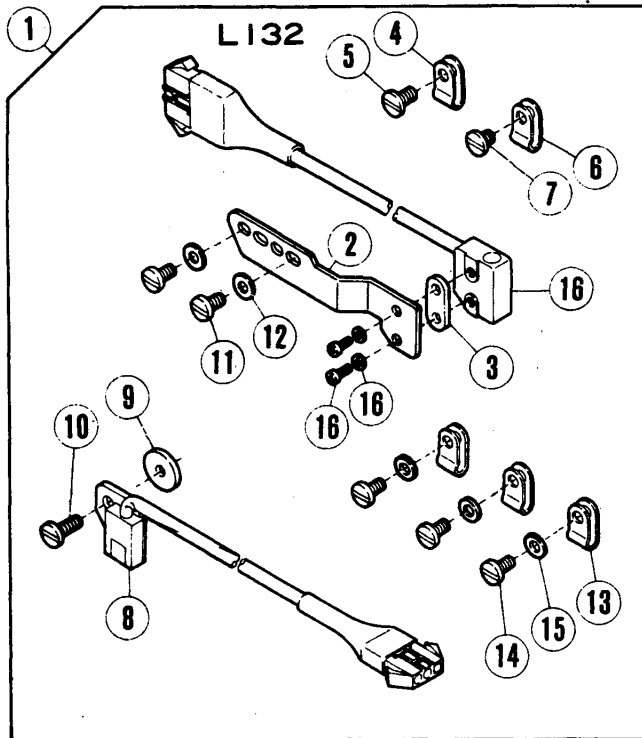
センサセット(1)

SENSOR SET(1)

REF. NO.	PART NO.	メイショウ	NAME	QT.
1	301599	センサセット	SENSOR SET	1
2	712006	CPセンサ	CP SENSOR	1
3	301597	ブラケット	BRACKET	1
4	2924	ヒラネシ /C4	SCREW	1
5	200821	サカネ	WASHER	1
6	1175-3	ヒラネシ /C4	SCREW	1
7	2905-HC	ヒラネシ /C5	SCREW	2
8	748005	ナイロン クリツワ (2A)	CLAMP	4
9	2905-HC	ヒラネシ /C5	SCREW	2
10	4009-1	ヒラネシ /C5	SCREW	2
11	716007	カイテンゲンユツキ	REVOLUTION DETECTOR	1
12	4009-1	ヒラネシ /C5	SCREW	1
13	301916	センサセット	SENSOR SET	1
14	712008	MPセンサ	MP SENSOR	1
15	748005	ナイロン クリツワ (2A)	CLAMP	1
16	4009-1	ヒラネシ /C5	SCREW	1
17	5010	ヒラネシ /C4	SCREW	2
18	301272	スリーブ	SLEEVE	1
19	2918	ヒラネシ /C3	SCREW	1
20	301895	サカネ	WASHER	1
21	748005	ナイロン クリツワ (2A)	CLAMP	1
22	4009-1	ヒラネシ /C5	SCREW	1
23	716007	カイテンゲンユツキ	REVOLUTION DETECTOR	1
24	4009-1	ヒラネシ /C5	SCREW	1
25	748006	ナイロン クリツワ (3A)	CLAMP	1
26	5113	ヒラネシ /C5	SCREW	1

CPセンサー

CP SENSOR



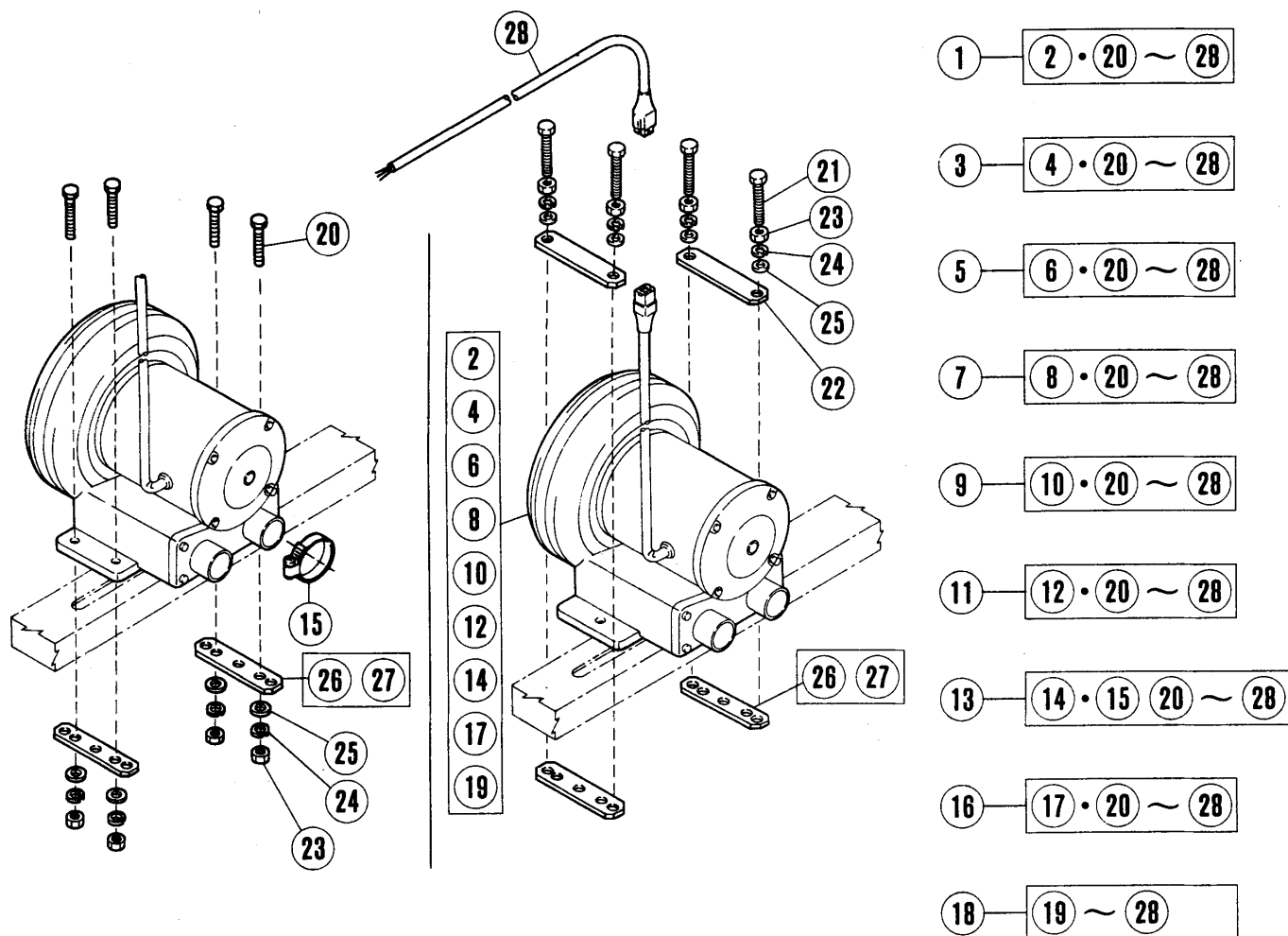
共通パーツ  
COMMON PARTS

19・20・29・32・33

センサセット (2)

SENSOR SET (2)

REF. NO.	PART NO.	メイヨウ	NAME	QT.
1	303783	センサ (セット)	SENSOR SET	1
2	303677	ブラケット	BRACKET	1
3	301183	スペーサー	SPACER	1
4	748005	ナイロン クリツワ° (2A)	CLAMP	1
5	4009-1	ヒラネシ°/C5	SCREW	1
6	748005	ナイロン クリツワ° (2A)	CLAMP	1
7	2905	ヒラネシ°/C5	SCREW	1
8	716007	カイテンケツシユツキ	REVOLUTION DETECTOR	1
9	208245	サ°カ°ネ	WASHER	1
10	5345	ヒラネシ°/C5	SCREW	1
11	1216	ヒラネシ°	SCREW	2
12	303448	サ°カ°ネ	WASHER	2
13	748005	ナイロン クリツワ° (2A)	CLAMP	3
14	1202	ヒラネシ°	SCREW	3
15	303448	サ°カ°ネ	WASHER	3
16	712003	CPセンサ	CP SENSOR	1
17	303782	センサ (セット)	SENSOR SET	1
18	303678	ブラケット	BRACKET	1
21	303823	センサ (セット)	SENSOR SET	1
22	303677	ブラケット	BRACKET	1
23	716008	カイテンケツシユツキ	REVOLUTION DETECTOR	1
24	303337	トリツケシ°ク(チヨウ)	STUD (LONG)	1
25	5328	ヒラネシ°/C4	SCREW	1
26	303353	トリツケシ°ク(タツ)	STUD (SHORT)	1
27	748006	ナイロン クリツワ° (3A)	CLAMP	1
28	2905	ヒラネシ°/C5	SCREW	1
30	303822	センサ (セット)	SENSOR SET	1
31	303678	ブラケット	BRACKET	1
34	306612	センサセット	SENSOR SET	1
35	712001	CP センサ	CP SENSOR	1
36	306257	ブラケット(ウエ)	BRACKET (UPPER)	1
37	2902	ヒラネシ°/C5	SCREW	2
38	306258	ブラケット(シタ)	BRACKET (LOWER)	1
39	1202	ヒラネシ°	SCREW	2
40	303448	サ°カ°ネ	WASHER	2
41	748005	ナイロン クリツワ° (2A)	CLAMP	2
42	1202	ヒラネシ°	SCREW	2
43	303448	サ°カ°ネ	WASHER	2
44	716002	カイテン ケツシユツキ	REVOLUTION DETECTOR	1
45	5328	ヒラネシ°/C4	SCREW	1
46	306262	ブラケット	BRACKET	1
47	5095	ヒラネシ°/C5	SCREW	1
48	748006	ナイロン クリツワ° (3A)	CLAMP	2
49	4009-1	ヒラネシ°/C5	SCREW	2



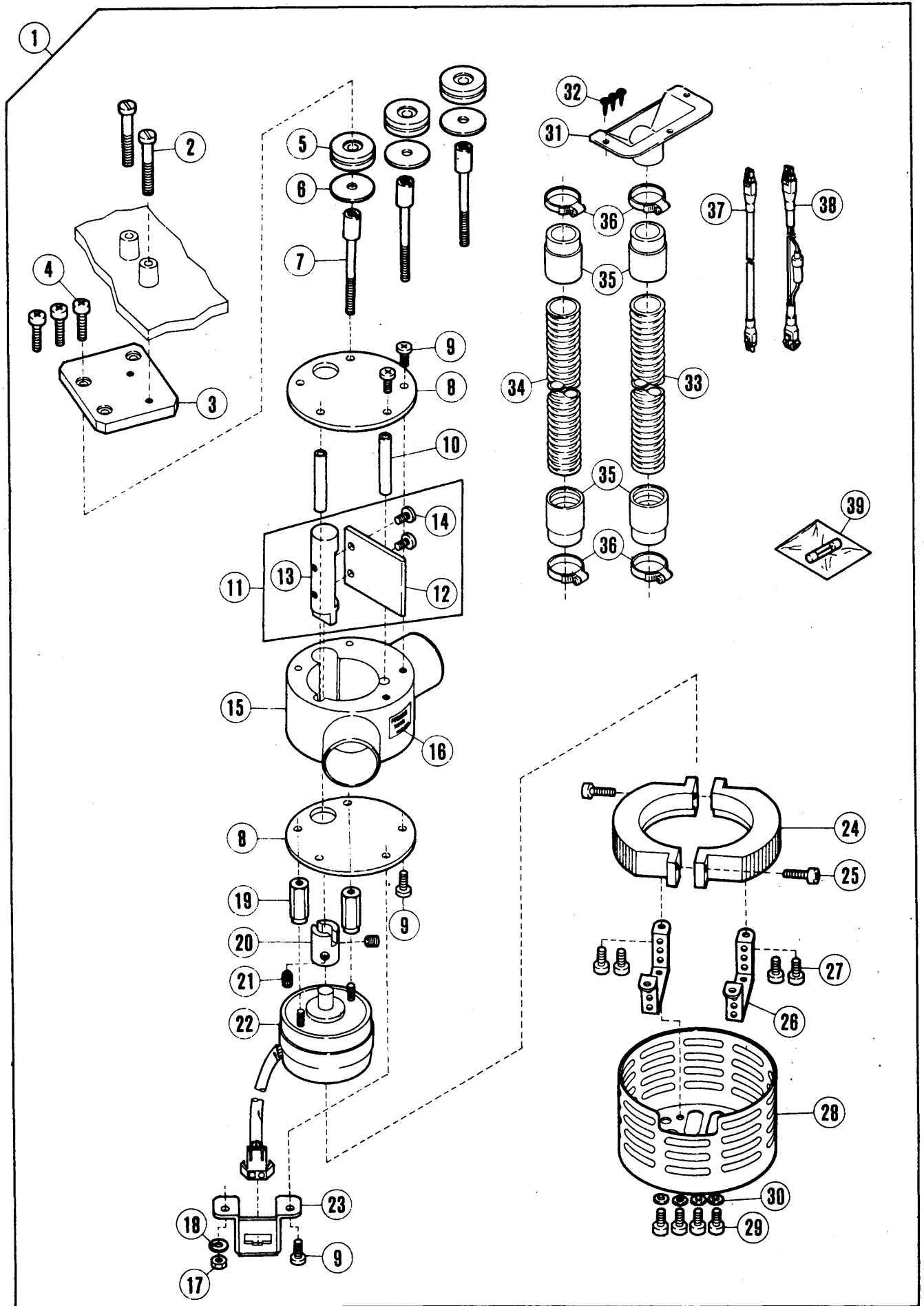
金脚の形式 STAND TYPE	ブロワ装置の部番 PART NUMBER OF BLOWER	仕様 SPECIFICATIONS			使用数 QT.							
		相数 PHASE	電圧 VOLTS	周波数 Hz	20	21	22	23	24	25	26	27
H 形 H TYPE	500005	1	100V	60Hz	2	—	—	2	2	2	2	—
	500006	3	200V	60Hz	2	—	—	2	2	2	2	—
	500011	3	220V	60Hz	2	—	—	2	2	2	2	—
	500007	1	100V	50Hz	4	—	—	4	4	4	2	—
	500008	3	200V	50Hz	4	—	—	4	4	4	2	—
	500009	1	220V	50Hz	4	—	—	4	4	4	2	—
	500013	3	200V	50Hz	4	—	—	4	4	4	—	2
	500015	3	380V	50Hz	4	—	—	4	4	4	2	—
	500017	1	240V	50Hz	4	—	—	4	4	4	2	—
Z 形 Z TYPE	500005	1	100V	60Hz	—	4	2	4	4	4	2	—
	500006	3	200V	60Hz	—	4	2	4	4	4	2	—
	500011	3	220V	60Hz	—	4	2	4	4	4	2	—
	500007	1	100V	50Hz	—	4	—	4	4	4	2	—
	500008	3	200V	50Hz	—	4	—	4	4	4	2	—
	500009	1	220V	50Hz	—	4	—	4	4	4	2	—
	500013	3	200V	50Hz	—	4	—	4	4	4	2	2
	500015	3	380V	50Hz	—	4	—	4	4	4	2	—
	500017	1	240V	50Hz	—	4	—	4	4	4	2	—

ブロワ装置

BLOWER DEVICE

REF. NO.	PART NO.	メイヨウ	NAME	QT.
1	500005	ブロワソウチ/1B	BLOWER ASSEMBLY/1B	1
2	500001	ブロワ/1B	BLOWER/1B	1
3	500006	ブロワソウチ/2B	BLOWER ASSEMBLY/2B	1
4	500002	ブロワ	BLOWER	1
5	500011	ブロワソウチ/3B	BLOWER ASSEMBLY/3B	1
6	500012	ブロワ	BLOWER	1
7	500007	ブロワソウチ/1A	BLOWER ASSEMBLY/1A	1
8	500003	ブロワ	BLOWER	1
9	500008	ブロワソウチ/2A	BLOWER ASSEMBLY/2A	1
10	500004	ブロワ	BLOWER	1
11	500009	ブロワソウチ/7A	BLOWER ASSEMBLY/7A	1
12	500010	ブロワ	BLOWER	1
13	500013	ブロワソウチ	BLOWER ASSEMBLY	1
14	500014	ブロワ	BLOWER	1
15	608001	ホースバンド	HOSE BAND	1
16	500015	ブロワソウチ/5A	BLOWER ASSEMBLY/5A	1
17	500016	ブロワ	BLOWER	1
18	500017	ブロワソウチ/8A	BLOWER ASSEMBLY/8A	1
19	500018	ブロワ	BLOWER	1
20	4328	6カクボルト	BOLT	※
21	4312	6カクボルト	BOLT	※
22	303846	スパーサー	SPACER	※
23	4808	ナット	NUT	※
24	300294	スプリングワッシャー	SPRING WASHER	※
25	300172	ワッシャー	WASHER	※
26	302198	ブラケット	BRACKET	※
27	303997	ブラケット	BRACKET	※
28	742099	延長コード	EXTENSION CORD	1

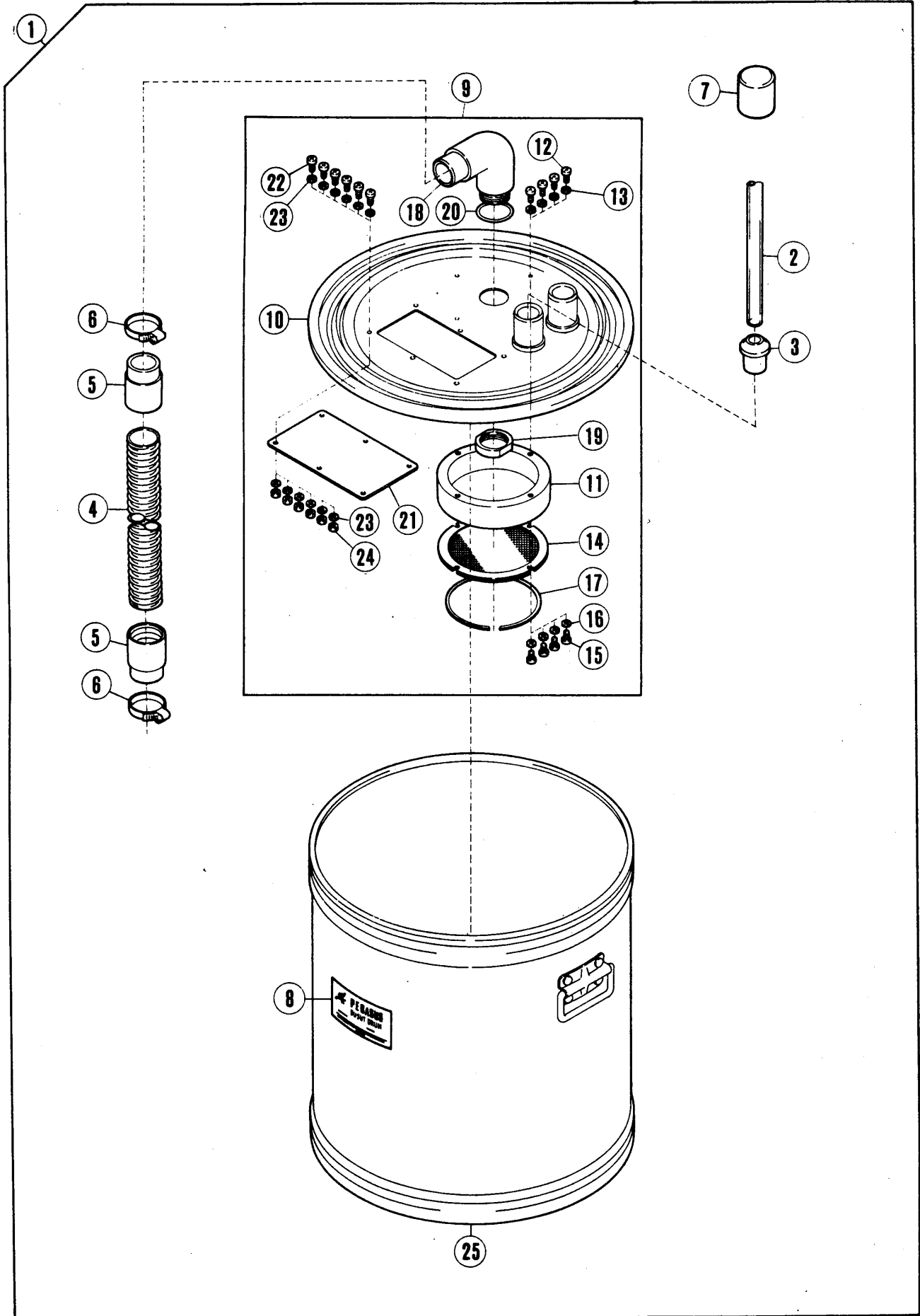
50頁参照  
See page 50



## ダストドラム(1)

## DUST DRUM(1)

REF. NO.	PART NO.	メイショウ	NAME	QT.
1	303713	キリカエバルブ(クミ)	SWITCHING VALVE ASSEMBLY	1
2	4016	ヒラネジ*	SCREW	2
3	304031	ベース	BASE	1
4	4123	ヒラネジ*	SCREW	3
5	202013	ヌメオサエゴム	FABRIC GUIDE RUBBER	3
6	192087	ワッシャー	WASHER	3
7	5528	スリープボルト	BOLT	3
8	303744	ケーシングキャップ	CASING CAP	2
9	4109	ヒラネジ*	SCREW	4
10	303743	ポスト	POST	2
11	303824	バルブ(クミ)	VALVE ASSEMBLY	1
12	303741	バルブ	VALVE	1
13	303742	シャフト	SHAFT	1
14	4009-1	ヒラネジ*/C5	SCREW	2
15	303738	ケーシング	CASING	1
16	303858	メーカプレート	NAME PLATE	1
17	4803	ナット(M4)	NUT	1
18	201252	ハンネサカネ	CLOTH GUIDE	1
19	5529	6カクナット	NUT	2
20	303745	ジョイント	JOINT	1
21	4514	トメネジ*	SCREW	2
22	811024	ソレノイド	SOLENOID	1
23	303746	ブラケット	BRACKET	1
24	304028	ホウネツリリング	HEAT RADIATING RING	2
25	4114	ヒラネジ*/M4	SCREW	2
26	304029	ブラケット	BRACKET	2
27	4110	ヒラネジ*/M4	SCREW	4
28	304030	アセシカカバー	SAFETY COVER	1
29	4100	ヒラネジ*/M3	SCREW	4
30	200183	ワッシャー	THRUST WASHER	4
31	303821	キリクスウケ	WASTE CHUTE TOP	1
32	4904	サラネジ*	SCREW	3
33	600051	ホース(短)	TUBE (SHORT)	1
34	600050	ホース(長)	TUBE (LONG)	1
35	601046	ゴムカウス	RUBBER CUFF	4
36	608000	ホースバンド	BAND	4
37	742100	延長コード	EXTENSION CORD	1
38	742148	ヒューズコード	FUSE CORD	1
39	771005	ヒューズ	FUSE	1

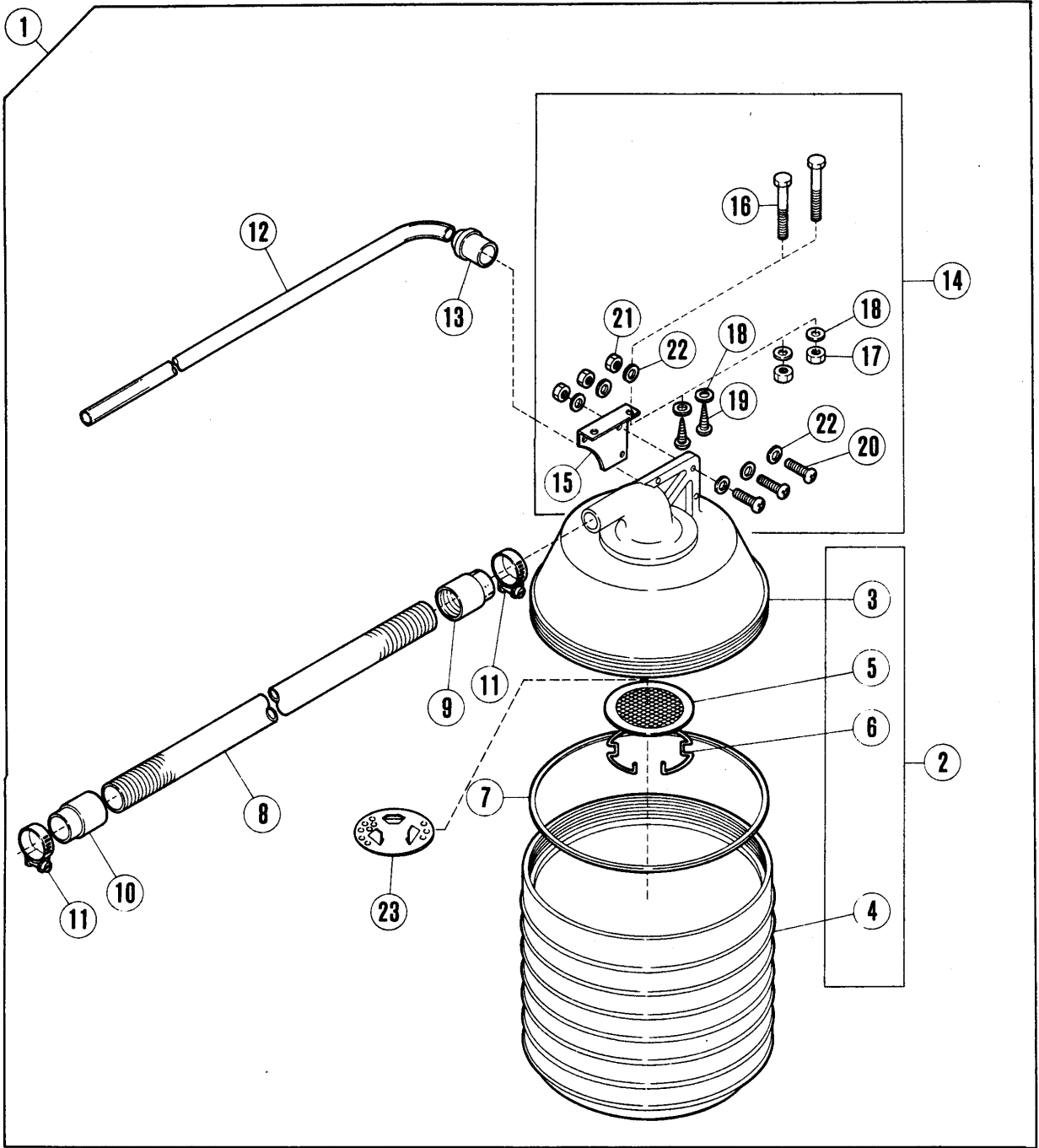




## ダストドラム(2)

## DUST DRUM(2)

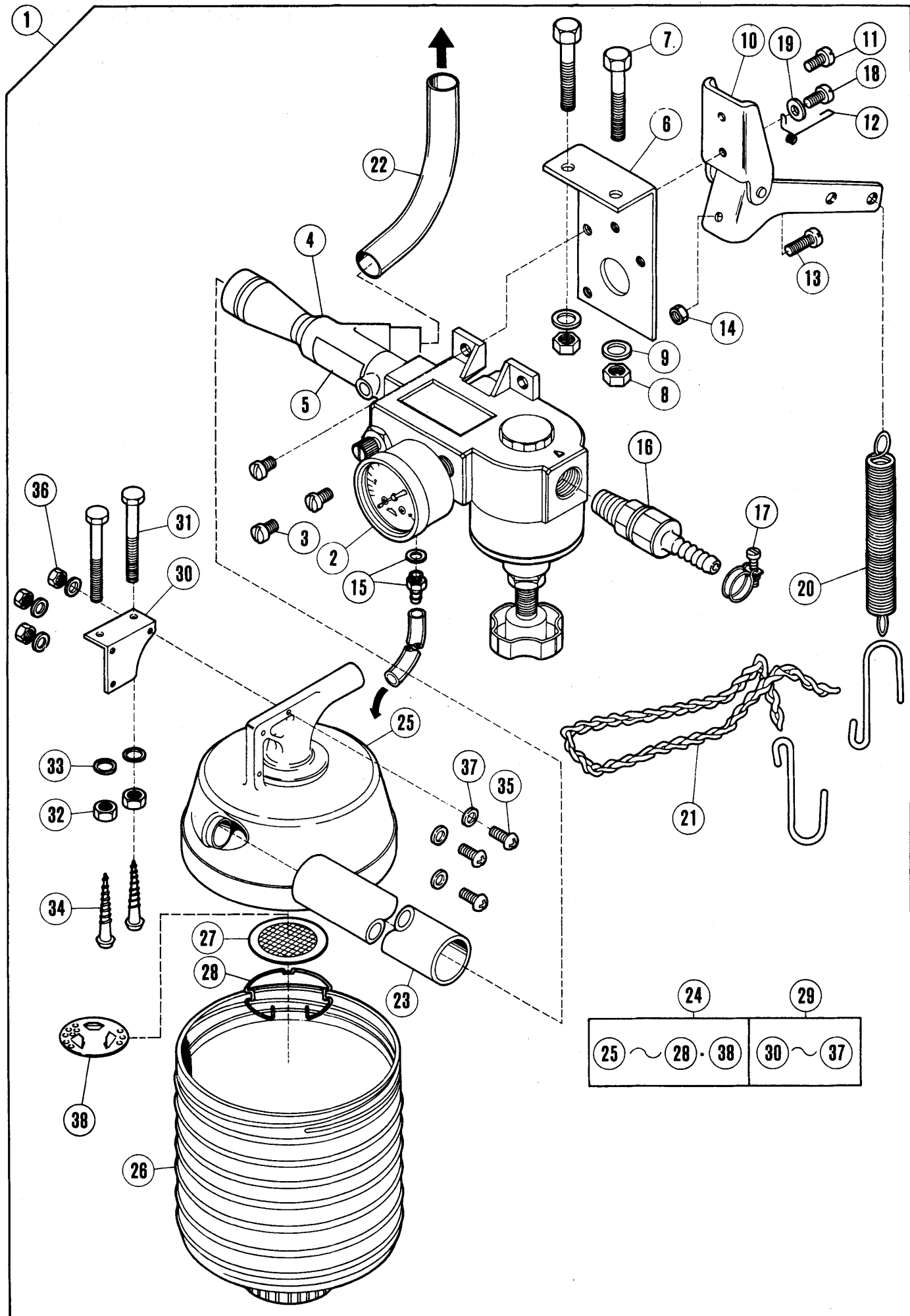
REF. NO.	PART NO.	NAME	QT.
1	303747	ダストドラム(クミ)	1
2	600006A	スイコミホース	1
3	601003	ツキテ(シヨウ)	1
4	600050	ホース(チヨウ)	1
5	601046	ゴムカウス	2
6	608000	ホースバンド	2
7	303847	キャップ	1
8	303750	メープレット	1
9	303751	カバー(クミ)	1
10	303752	カバー	1
11	303813	ブラケット	1
12	4109	ヒラネジ	4
13	303448	ワッシャー	4
14	303814	フィルター	1
15	4109	ヒラネジ	4
16	200098	ワッシャー	4
17	303815	リング	1
18	303816	エルボ(クミ)	1
19	5527	ナット	1
20	206079	O RING	1
21	303825	ウィンドウ	1
22	4109	ヒラネジ	6
23	303448	ワッシャー	12
24	4802	ナット(M4)	6
25	303748	ファイバードラム	1



ブロワ用リントコレクター

WASTE RECEPTACLE  
(FOR BLOWER DEVICE)

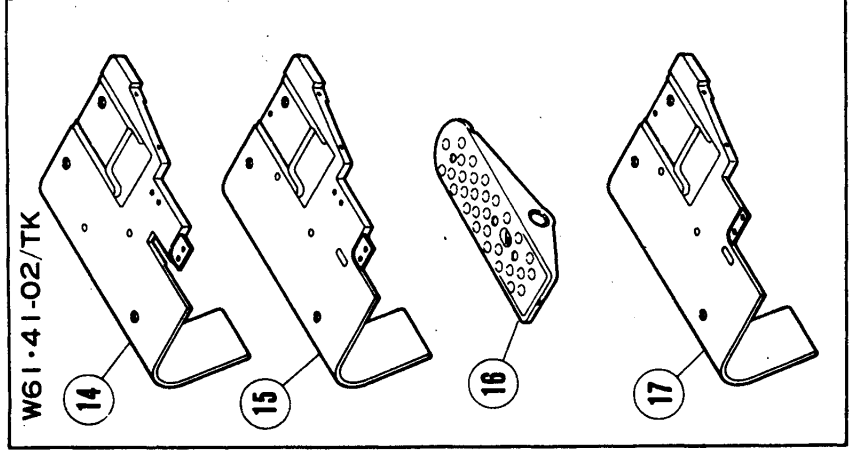
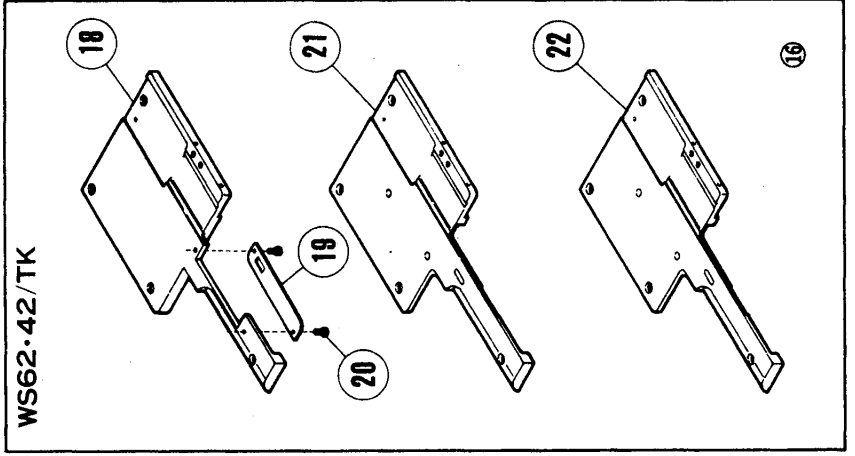
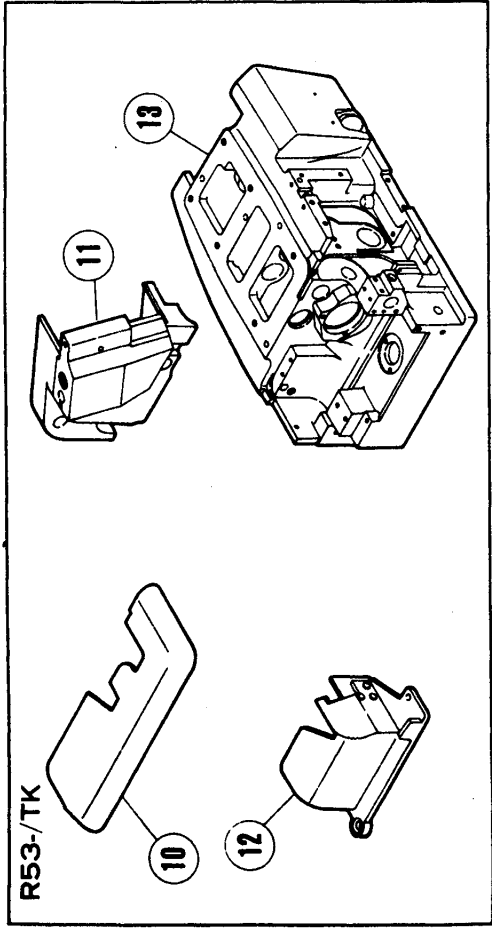
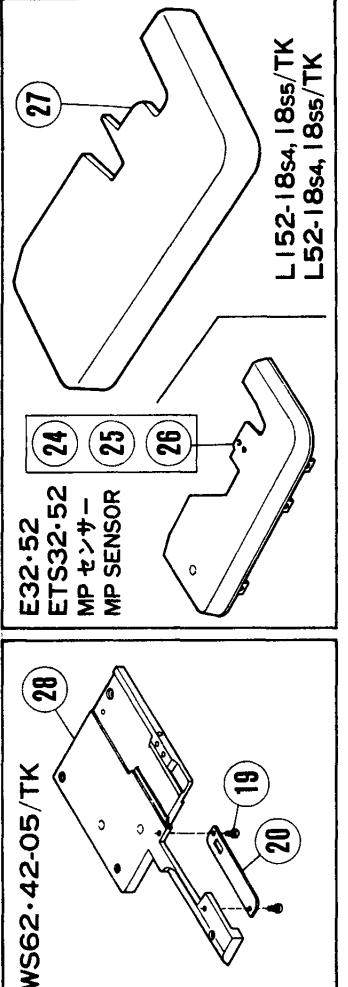
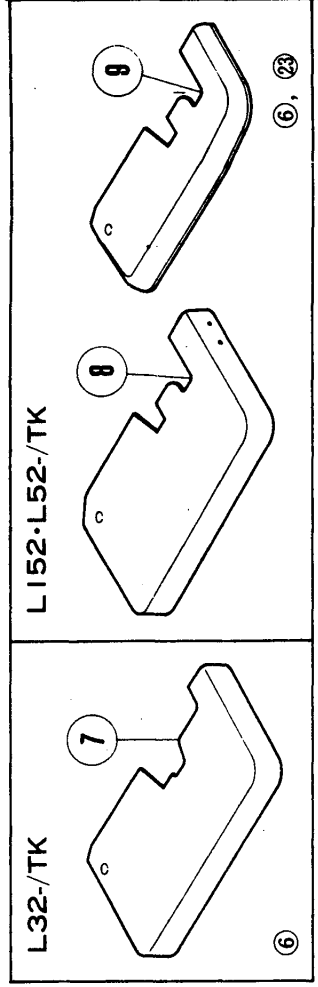
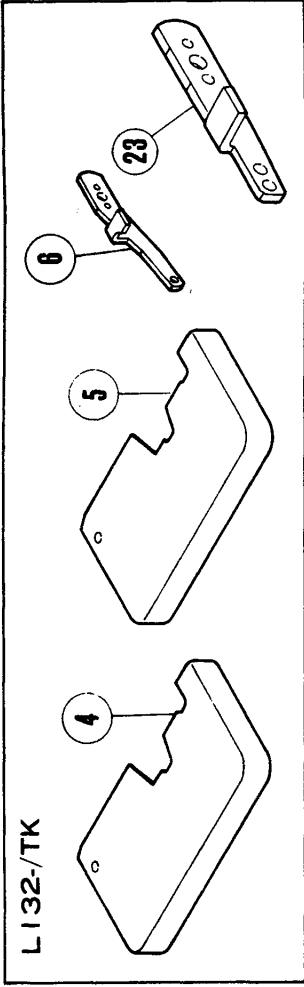
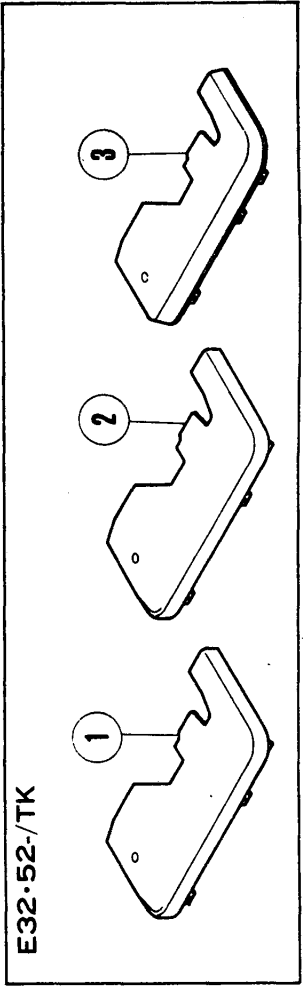
REF. NO.	PART NO.	メイショウ	NAME	QT.
1	300305	リントコレクター	WASTE RECEPTACLE	1
2	300104A	リントコレクター(クミ)	WASTE RECEPTACLE COMPLETE	1
3	300105	リントコレクター(ウエ)	WASTE RECEPTACLE CAP	1
4	300106	リントコレクター(シタ)	WASTE RECEPTACLE	1
5	300107A	フィルター	AIR FILTER	1
6	300108	トメワ	RING	1
7	300257	ハ°ツキコ	GASKET	1
8	600050	ホース(チヨウ)	TUBE (LONG)	1
9	601047	ゴムカウス	RUBBER CUFF	1
10	601046	ゴムカウス	RUBBER CUFF	1
11	608000	ホース ハ°ント°	BAND	2
12	600006A	スイコミホース	SUCTION TUBE	1
13	601003	ツキ°テ(シヨウ)	CONNECTOR (SMALL)	1
14	300110	フ°ラケツト(B)クミ	BRACKET COMPLETE	1
15	300109	フ°ラケツト(B)	BRACKET	1
16	4300	ロツカクネシ°/M5	SCREW	2
17	4805	ナツト (M5)	NUT	2
18	204585	サ°カ°ネ	WASHER	2
19	4910	モクネシ°	SCREW	2
20	4113	ヒラネシ°	SCREW	3
21	4803	ナツト (M4)	NUT	3
22	303448	サ°カ°ネ	WASHER	6
23	300365	フィルターウケ	FILTER SUPPORT	1



ベンチュリー装置

VENTURI DEVICE

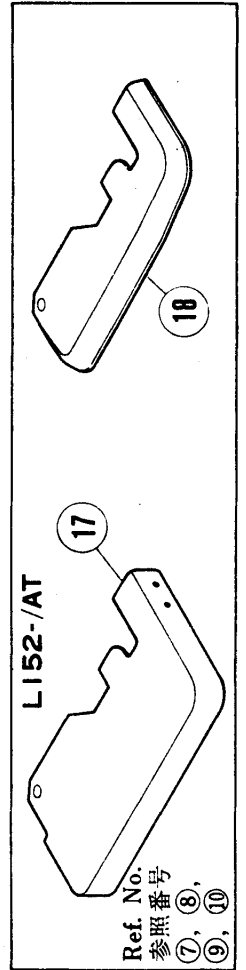
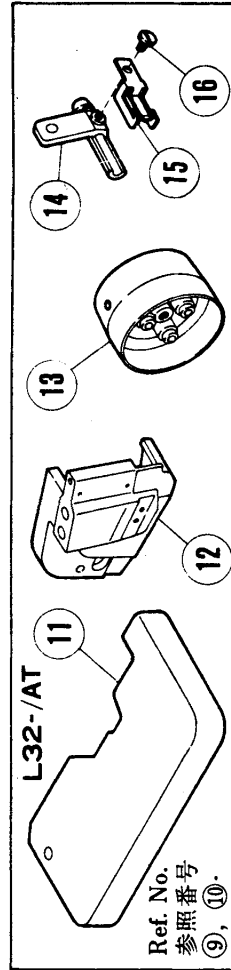
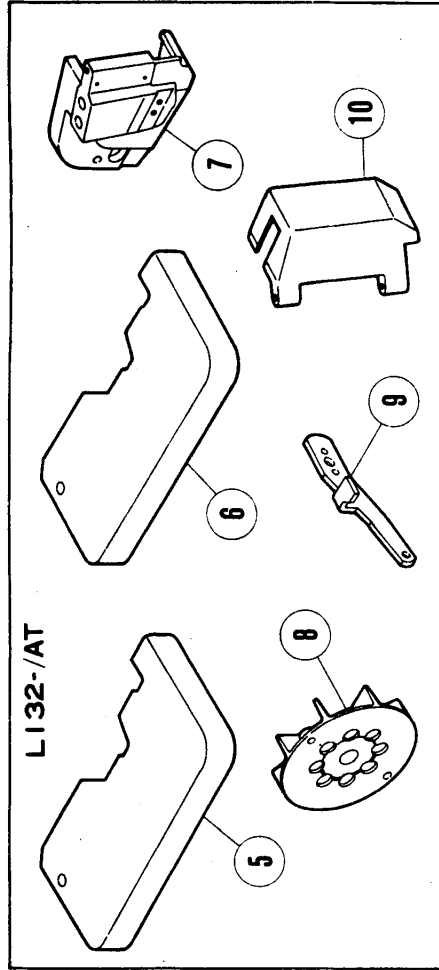
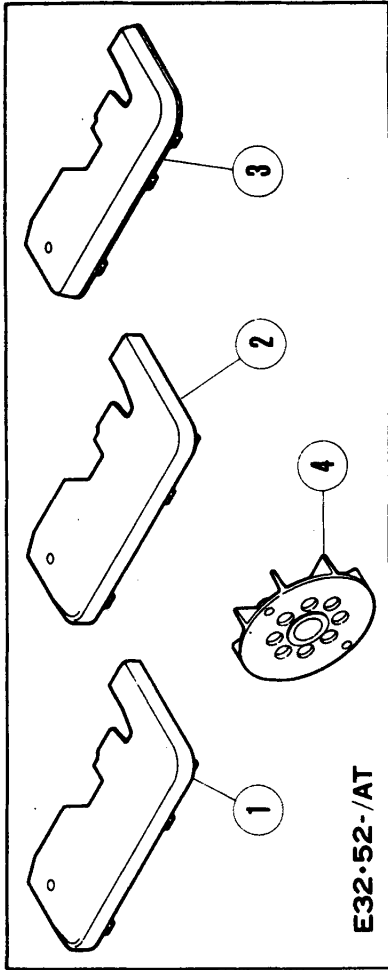
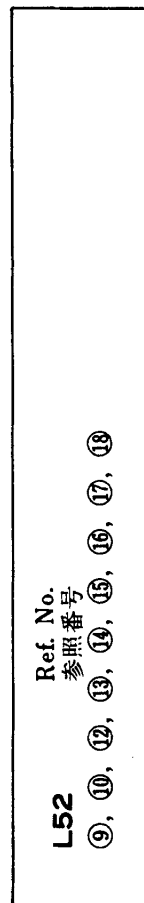
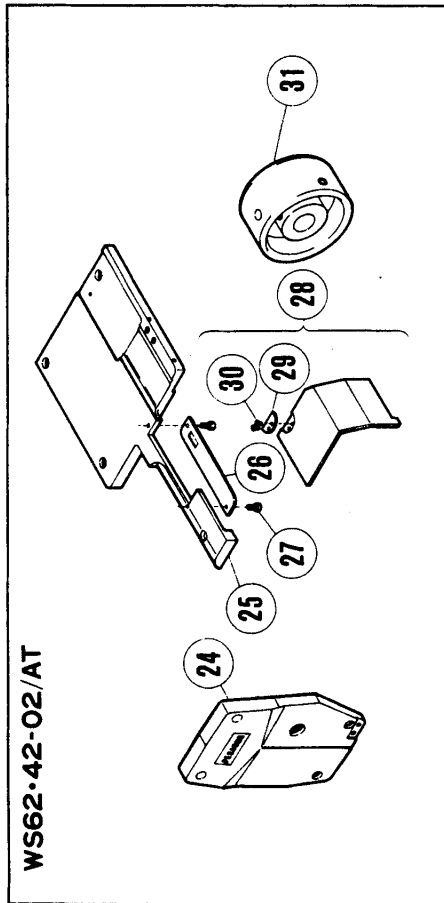
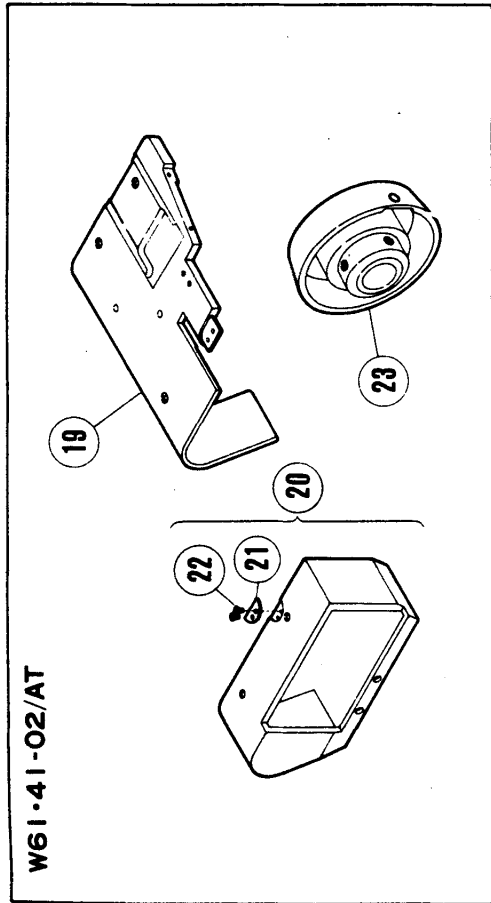
REF. NO.	PART NO.	NAME	QT.
1	300207	VSA-200 ヲンチュリーソウチ	1
2	300208	トクシユカ <sup>レ</sup> ツアツ <sup>レ</sup> ハ <sup>レ</sup> ツ(クミ)	1
3	4009-1	ヒラネシ <sup>レ</sup> /C5	3
4	300033	ヴェンチュリー	1
5	300318	メイハク	1
6	300037	フ <sup>レ</sup> ラケツト(A)	1
7	4301	ロツカクネシ <sup>レ</sup> /M5	2
8	4805	ナツト (M5)	2
9	204585	サ <sup>レ</sup> カ <sup>レ</sup> ネ	2
10	300038	アクチエ-ター(クミ)	1
11	4009-1	ヒラネシ <sup>レ</sup> /C5	1
12	300042	アクチエ-ターヒンジ <sup>レ</sup> ハ <sup>レ</sup> ネ	1
13	1170	ヒラネシ <sup>レ</sup> /C4	1
14	3091	ロツカクナツト/C4	1
15	601001	ハ <sup>レ</sup> -フ <sup>レ</sup> ツキ <sup>レ</sup> テ(BF5)	1
16	601049	エアホ-スシ <sup>レ</sup> ヨイント	1
17	608002	ワイヤ-ハ <sup>レ</sup> ント <sup>レ</sup>	1
18	5117	ヒラネシ <sup>レ</sup> /C5	1
19	201185	サ <sup>レ</sup> カ <sup>レ</sup> ネ	1
20	300043	アクチエ-ター ヒキ <sup>レ</sup> ハ <sup>レ</sup> ネ	1
21	126	クサリ/ヲル	1
22	600006A	スイコミホ-ス	1
23	600007A	トシユツホ-ス	1
24	300104A	リントコレクター(クミ)	1
25	300105	リントコレクター(ウエ)	1
26	300106	リントコレクター(シタ)	1
27	300107A	フィルタ-	1
28	300108	トメワ	1
29	300110	フ <sup>レ</sup> ラケツト(B)クミ	1
30	300109	フ <sup>レ</sup> ラケツト(B)	1
31	4300	ロツカクネシ <sup>レ</sup> /M5	2
32	4805	ナツト (M5)	2
33	204585	サ <sup>レ</sup> カ <sup>レ</sup> ネ	2
34	4910	モクネシ <sup>レ</sup>	2
35	4113	ヒラネシ <sup>レ</sup>	3
36	4803	ナツト (M4)	3
37	303448	サ <sup>レ</sup> カ <sup>レ</sup> ネ	6
38	300365	フィルタ-ウチ	1



## TK装置専用のミシン部品

SPECIFIC MACHINE PARTS  
(FOR TK DEVICE ONLY)

REF. NO.	PART NO.	メイショウ	NAME	QT.
1	301157	クロスプレート(2Nヨウ)	CLOTH PLATE (2N)	1
2	301143	クロスプレート(2Nイカイ)	CLOTH PLATE (EXCEPT 2N)	1
3	301145	クロスプレート(ハナセマ)	CLOTH PLATE (NARROW)	1
4	303802	クロスプレート(2Nヨウ)	CLOTH PLATE (2N)	1
5	303800	クロスプレート(2Nイカイ)	CLOTH PLATE (EXCEPT 2N)	1
6	303854	レハノアシアケ	FOOT LIFTING LEVER	1
7	303432	クロスプレート	CLOTH PLATE	1
8	303431	クロスプレート(ハナセマ)	CLOTH PLATE (WIDE)	1
9	303433	クロスプレート(ハナセマ)	CLOTH PLATE (NARROW)	1
10	300066	クロスプレート	CLOTH PLATE	1
11	300296-FD	アム(B)	MACHINE ARM (LEFT)	1
12	300297	オクリタイカハ-	FEED BAR COVER	1
13	300301	ハツト	BED	1
14	306024	ウシロカハ-	REAR COVER	1
15	306724-FD	ウシロカハ-	REAR COVER	1
16	478	ペダル	PEDAL	1
17	306726-FD	ウシロカハ-	REAR COVER	1
18	306588-FD	ヒラカハ-	BED COVER	1
19	306589	キリクスウケカハ-	CHIP COVER	1
20	1227	ヒラネシ/C3	SCREW	2
21	306725-FD	ヒラカハ-	BED COVER	1
22	306727-FD	ヒラカハ-	BED COVER	1
23	303130	レハノアシアケ	FOOT LIFTING LEVER	1
24	301887	クロスプレート(ハナセマ)	CLOTH PLATE (NARROW)	1
25	301889	クロスプレート(ハナセマ)	CLOTH PLATE (WIDE)	1
26	301891	クロスプレート(2Nヨウ)	CLOTH PLATE (2N)	1
27	304077	クロスプレート	CLOTH PLATE	1
28	306613	ヒラカハ-	BED COVER	1





## AT装置専用のミシン部品

SPECIFIC MACHINE PARTS  
(FOR AT DEVICE ONLY)

REF. NO.	PART NO.	メキシコ	NAME	QT.
1	301243	クロスプレート/ハリイタ2Nヨウ	CLOTH PLATE/FEED TYPE 2N	1
2	301241	クロスプレート/ハリイタ2Nイカ <sup>イ</sup>	CLOTH PLATE	1
3	301181	クロスプレート/ハリイタ <sup>セマ</sup>	CLOTH PLATE (NARROW)	1
4	301274	ファン	FAN	1
5	303764	クロスプレート/ハリイタ2Nヨウ	CLOTH PLATE/FEED TYPE 2N	1
6	303777	クロスプレート/ハリイタ2Nイカ <sup>イ</sup>	CLOTH PLATE	1
7	303424-HD	アーム/ヒタ <sup>リ</sup>	MACHINE ARM (LEFT)	1
8	303729	ファン	FAN	1
9	303854	レバー/アシアケ <sup>キ</sup>	FOOT LIFTING LEVER	1
10	303812	ハリイタカバー	COVER/NEEDLE THREAD	1
11	303758	クロスプレート	CLOTH PLATE	1
12	303424-FD	アーム/ヒタ <sup>リ</sup>	MACHINE ARM (LEFT)	1
13	303421	プーリー/フタ	PULLEY CAP	1
14	303714	シリコンパイプ/ウエ	PIPE (SILICONE OIL)	1
15	303708	アテカ <sup>ネ</sup>	SPACER	1
16	5077	ヒラネジ <sup>キ</sup>	SCREW	1
17	303808	クロスプレート/ハリイタ <sup>ヒロ</sup>	CLOTH PLATE (WIDE)	1
18	303810	クロスプレート /ハリイタ <sup>セマ</sup>	CLOTH PLATE (NARROW)	1
19	306024	ウシロカバー	REAR COVER	1
20	306969	ヒラカバー	BED COVER	1
21	306256	ハコシヤカバー	REFLECTION PLATE	1
22	5304	サラネジ <sup>キ</sup> /C1	SCREW	2
23	306260	ハンドホイール	HANDWHEEL	1
24	306618	フェイス	FACE PLATE	1
25	306588	ヒラカバー	BED COVER	1
26	306589	チップカバー	CHIP COVER	1
27	1227	ヒラネジ <sup>キ</sup> /C3	SCREW	2
28	306617	クロスプレート	CLOTH PLATE	1
29	306256	ハコシヤカバー	REFLECTION PLATE	1
30	5304	サラネジ <sup>キ</sup> /C1	SCREW	2
31	307072-FD	ハンドホイール	HANDWHEEL	1

### E32AT GAUGE PARTS

CPセンサー用 (For CP sensor)

### E32ATゲージパーツ

Machine type	Specification gauge	Needle holder	Needle plate	Main feed dog complete	Diff. feed dog	Presser foot		Upper looper	Upper spreader	Factory set needle
						complete	fabric guard			
形 式	仕 様 ゲージ	針 留 板	針 板	主送り歯(組)	差動送り歯	押エ(組)	補助押エ	上ルーバー	上スプレッター	針 番 手
E32-420	516-213-3×4	210273	301318	210579	210492	* 301303	208531	210364	210512	DC×27 #11
E32-430	516-233-3×4	210273	301319	210581	210494	* 301300	"	210365	210513	DC×27 #14
	" 5×5	210274	301320	"	"	301301	"	"	"	"
E32-450	516-335-5×6	210274	301321	210582	210495	301304	204683	"	210512	DC×27 #21
E32-410	516-212-2×4	210272	301317	210892	210889	301302	208531	210364	"	DC×27 #11
E32-411	516-232-3×4	210273	301319	210893	210890	* 301300	"	"	"	DC×27 #11

注) \*印にはテーパー入押エ301305(送り形式: 3W)、301306(送り形式: 3N)があります。

Note) The taping feet #301305 (used for the feed type 3W) and #301306 (used for the feed type 3N) are available as option.

### E52AT GAUGE PARTS

CPセンサー用 (For CP sensor)

### E52ATゲージパーツ

Machine type no.	Specification gauge	Needle plate	Main feed dog complete	Diff. feed dog	Presser foot		Needle holder	Lower knife	Upper looper	Needle guard		Needle
					body	finger				fab. guard	front	
型 式	仕 様 ゲージ	針 板	主送り歯(組)	差動送り歯	押エ	爪	補助押エ	下メス	上ルーバー	針受前	針受後	針
E52-130	504-263-N 4	301314	210574	210445	* 301298	210371	201265B	202295	210364 #22	210251	210724	DC×27 #9
E52-132	514-363-W 2×3	301315	"	"	* 301298	210503	"	"	210365 #24	210252	"	DC×27 #11
E52-133	514-363-N 2×3	301315	"	"	* 301298	"	"	"	210365 #24	"	"	DC×27 #9
E52-140	514-385-W 2×4	301316	210576	210448	* 301298	210374	"	"	210729 #30	"	"	DC×27 #14
E52-250	514-363-N 2×3	301315	210574	210445	301299	"	"	"	210365 #24	"	"	DC×27 #9
E52-250C	514-363-W 2×3	301315	"	"	"	"	211360	"	210365 #24	"	"	DC×27 #9
E52-252	514-463-W 2×3	301315	211927-BF	211929-BF	301632	210503	211557	"	211720 #40	"	"	DC×27 #11

注) \*印にはテーパー入押エ301299があります。

Note) The taping foot #301299 is available as option.

**E32AT GAUGE PARTS**

MPセンサー用 (For MP sensor)

**E32ATゲージパーツ**

Machine type	Specification gauge	Needle holder	Needle plate	Main feed dog complete	Diff. feed dog	Presser foot		Upper looper	Upper spreader	Factory set needle
						complete	fabric guard			
形式	仕様ゲージ	針留板	針板	主送り歯(組)	差動送り歯	押エ(組)	補助押エ	上ルーバー	上スプレッダー	針番手
<b>E32-420</b>	516-213-3×4	210273	301200	210579	210492	208504	208531	210364	210512	DC×27 #11
<b>E32-430</b>	516-233-3×4	210273	301208	210581	210494	208501	"	210365	210513	DC×27 #14
	" 5×5	210274	301213	"	"	208502	"	"	"	"
<b>E32-450</b>	516-335-5×6	210274	301216	210582	210495	208955	204683	"	210512	DC×27 #21
<b>E32-410</b>	516-212-2×4	210272	301196	210892	210889	208503	208531	210364	"	DC×27 #11
<b>E32-411</b>	516-232-3×4	210273	301208	210893	210890	208501	"	"	"	DC×27 #11

**E52AT GAUGE PARTS**

MPセンサー用 (For MP sensor)

**E52ATゲージパーツ**

Machine type no.	Specification gauge	Needle plate	Main feed dog complete	Diff. feed dog	Presser foot			Needle holder	Lower knife	Needle guard		Needle
					body	finger	fab. guard			front	rear	
型式	仕様ゲージ	針板	主送り歯(組)	差動送り歯	押エ	押エ爪	補助押エ	針留	下メス	針受前	針受後	針
<b>E52-130</b>	504-263-N 4	301064	210574	210445	201230C	210371	201265B	210247	202295	210251	210724	DC×27 #9
<b>E52-132</b>	514-363-W 2×3	301072	"	"	"	210503	"	210248	"	210252	"	DC×27 #11
<b>E52-133</b>	514-363-N 2×3	301072	"	"	"	"	"	"	"	"	"	DC×27 #9
<b>E52-140</b>	514-385-W 2×4	301086	210576	210448	"	210374	"	"	"	"	"	DC×27 #14
<b>E52-250</b>	514-363-N 2×3	301072	210574	210445	208730	208731	—	211360	"	"	"	DC×1 #9
<b>E52-250C</b>	514-363-W 2×3	"	"	"	"	"	—	"	"	"	"	DC×1 #9

L132AT GAUGE PARTS

CPセンサー用 (For CP sensor)

L132ATゲージパーツ

Machine model 機種	Gauge (mm) NG × SW ゲージ (mm) NG × SW	Needle plate 針板	Main feed dog complete 主送り歯 (組)	Diff. feed dog 差動送り歯	Presser foot complete 押エ (組)	Presser foot fabric guard 補助押エ	Upper looper for 5-thread 上ルーパー 5本系用		Presser foot complete 押エ (組)	Presser foot fabric guard 補助押エ	Upper looper for 5-thread 上ルーパー 5本系用	Double chainstitch needle guard		Needle bar complete 針株	Upper knife 上メス	Feed dog Tooth pitch	
							mark 刻印	looper 二重環ルーパー				(front) 針受 (C)	(rear) 針受 (D)			Type 形式	送り歯 ピッチ
L132-36 (L132-37)	3 × 4	303833	208065	208218	301303	208531	204062	2	204314 A	204536	208653	208909	202527 A	2 N	1.0mm		
L132-70 (L132-71)	5 × 5	303834	208063	208215	301301	"	204702	4	204431	204042	208654	208910	201121 A	2 W	1.6mm		
L132-86 (L132-87)	5 × 6	303835	208064	208217	301304	204683	204703	6	"	"	"	"	"	2 W	2.5mm		
L132-38 (L132-39)	3 × 4	303833	208066	208219	301303	208531	204702	4	204314 A	204536	208653	208909	202527 A	2 N	1.6mm		

L32AT GAUGE PARTS

CPセンサー用 (For CP sensor)

L32ATゲージパーツ

Machine model 機種	Gauge (mm) NG × SW ゲージ (mm) NG × SW	Needle plate 針板	Main feed dog complete 主送り歯 (組)	Diff. feed dog 差動送り歯	Presser foot complete 押エ (組)	Presser foot fabric guard 補助押エ	Upper looper for 5-thread 上ルーパー 5本系用		Presser foot complete 押エ (組)	Presser foot fabric guard 補助押エ	Upper looper for 5-thread 上ルーパー 5本系用		Needle bar complete 針株	Upper knife 上メス	Feed dog Tooth pitch	
							mark 刻印	looper 二重環ルーパー			(front) 針受 (C)	(rear) 針受 (D)			Type 形式	送り歯 ピッチ
L32-36 (L32-37)	3 × 4	303839	208065	208218	301303	208531	204062	2	204314 A	204536	---	208909	202527 A	2 N	1.0mm	
L32-70 (L32-71)	5 × 5	303840	208063	208215	301301	"	204702	4	204431	204042	204522	208910	201121 A	2 W	1.6mm	
L32-86 (L32-87)	5 × 6	303841	208064	208217	301304	204683	204703	6	"	"	"	"	"	2 W	2.5mm	
L32-38 (L32-39)	3 × 4	303839	208066	208219	301303	208531	204072	4	204314 A	204536	204521	208909	202527 A	2 N	1.6mm	

L152AT・L52AT GAUGE PARTS

CPセンサー用 (For CP sensor)

L152AT・L52AT GAUGE PARTS

L152AT・L52ATゲージパーツ

Machine model	Gauge (seam width) ゲージ (縫巾)	Needle plate	Main feed dog	Auxiliary feed dog	Differential feed dog	Presser foot			Needle holder	Needle guard		Upper looper	Lower knife	Needle	Feed pattern	tooth pitch	Diff. feed ratio
						body	chaining off finger	fabric guard		uncurler	front						
L152-17	4	針板	主送り歯	補助送り歯	差動送り歯	押エ	押エ爪	補助押エ	押エ補助板	針株	針受(前)	針受(後)	下メス	針	送り形式	送り歯ピッチ	差動比
L52-17	4	303828	204675A	204674	204676	301298	201224B	201265B	204668	-----	204634	209009	204062	DC×1 #9	3L	1.6mm	2:1
L152-26	4	"	204678A	"	204691	"	"	"	"	-----	"	"	204702	DC×1 #14	3L	2.5mm	3:1
L152-27	4	"	"	"	204679	"	"	"	"	-----	"	204635	204703	DC×1 #18	3L	2.5mm	2:1
L52-27	4	"	"	"	204690	"	"	"	"	-----	"	209009	204062	DC×1 #11	3L	1.6mm	3:1
L152-28	4	"	204675A	"	204690	"	"	"	"	-----	"	209009	204062	DC×1 #11	3L	1.6mm	3:1
L52-28	4	"	"	"	204690	"	"	"	"	-----	"	209009	204062	DC×1 #11	3L	1.6mm	3:1
L152-12	2×3	303830	"	"	"	301299	208731	"	"	208905	204659	"	202295	DC×1 #11	3L	1.6mm	3:1
L52-12	2×4	303829	"	"	"	"	208732	"	"	"	"	"	"	DC×1 #11	3L	1.6mm	3:1
L152-13	2×3	303830	"	"	204676	"	208731	"	"	"	"	"	"	DC×1 #9	3L	1.6mm	2:1
L52-13	2×4	303829	"	"	"	"	208732	"	"	"	"	"	"	DC×1 #9	3L	1.6mm	2:1
L152-23	2×3	303830	204678A	"	204691	"	208731	"	"	"	"	"	"	DC×1 #14	3L 3W	2.5mm	3:1
L52-23	2×4	303829	"	"	"	"	208732	"	"	"	"	"	"	DC×1 #14	3L 3W	2.5mm	3:1
L152-11	2×3	303830	204675A	"	204676	301298	201396B	201265B	"	"	"	204702	"	DC×1 #11	3L	1.6mm	2:1
L52-11	2×4	303829	"	"	"	"	201310A	"	"	"	"	"	"	DC×1 #11	3L	1.6mm	2:1

## R53TKゲージパーツ表

## R53TK GAUGE PARTS

機種	ゲージ		針板		主送り歯	差動送り歯	補助送り歯	押エ	押エ爪		補助板	補助押エ	上ルーパー	下メス	針留	送りエキセン		使用針	
	NG	SM	NEEDLE	PLATE					PRESSER FOOT	FINGER						UNCURLER	FAB. GRD	UPPER	LOWER
MACHINE MODEL	GAUGE	FEED DOG	DIFF. FEED DOG	AUX. FEED DOG	PRESSER BODY	FINGER	UNCURLER	FAB. GRD	UPPER	LOWER	NEEDLE	NEEDLE	FEED ECC.	DIFFER	TYPE	SIZE			
R53-01	2	300076	201094B	201097C	202634A	201152E	210584		201155C	210584			202828	202295	DCX1	#9	12	10	
	3	300077	"	"	"	"	"	"	"	"	"	"	"	"	"	"	"	"	"
	4	300078	"	"	"	201473B	"	"	"	"	"	"	"	"	"	"	12	10	DCX1 #9
	2	300076	"	"	"	"	"	"	"	"	"	"	"	"	"	"	"	"	"
R53-02	3	300077	"	"	"	"	"	"	"	"	"	"	"	"	"	"	5.5	5.5	DCX1 #14
	4	300078	"	"	"	"	"	"	"	"	"	"	"	"	"	"	"	"	"
	3	303387	205248	202854A	202799	202799					201265B		202840						
	4	303388	"	"	"	"	"	"	"	"	"	"	"	"	"	"	"	"	"
R53-03	5	303389	"	"	"	"	"	"	"	"	"	"	"	"	"	"	"	"	"
	6	303390	"	"	"	"	"	"	"	"	"	"	"	"	"	"	"	"	"
	3	300071	202543D	202544D	202634A	201230C							202828	201127	DCX1	#11	12	10	DCX1 #11
	4	300072	"	"	"	"	"	"	"	"	"	"	"	"	"	"	"	"	"
R53-17	5	300074	"	"	"	"	"	"	"	"	"	"	"	202295					
	6	300075	"	"	"	"	"	"	"	"	"	"	"	"	"	"	"	"	"
	3	300090	205249	202535C		205252	301335							201127	DCX1	#11	12	10	DCX1 #11
	4	300091	"	"	"	"	"	"	"	"	"	"	"	"	"	"	"	"	"
R53-54	5	300092	"	"	"	"	"	"	"	"	"	"	"	202295					
	6	300093	"	"	"	"	"	"	"	"	"	"	"	"	"	"	"	"	"
	3	303387	202798	202854A		202799	210584							201127	DCX1	#14	12	10	DCX1 #14
	4	303388	"	"	"	"	"	"	"	"	"	"	"	"	"	"	"	"	"
R53-57	5	303389	"	"	"	"	"	"	"	"	"	"	"	202295					
	6	303390	"	"	"	"	"	"	"	"	"	"	"	"	"	"	"	"	"
	3	303253	205250	202544D		205253	301335							201127	DCX1	#14	12	10	DCX1 #14
	4	303254	"	"	"	"	"	"	"	"	"	"	"	"	"	"	"	"	"
R53-05	5	303255	"	"	"	"	"	"	"	"	"	"	"	202295					
	6	303256	"	"	"	"	"	"	"	"	"	"	"	"	"	"	"	"	"
	1.5	300079	201094B	202854A	202634A	201230C	210584		201396B	201396B	210584		202719	202295	DCX3	#9	12	10	DCX1 #9
	2	300081	"	"	"	"	"	"	"	"	"	"	"	"	"	DCX1	#9	12	10
R53-12	2	300080	"	"	"	"	"	"	201310A	201310A			"	"	"	"	"	"	"
	3	300101	202543D	202544D		"	"	"	201310A	201310A			"	"	"	"	"	"	"
	4	300073	"	"	"	"	"	"	201310A	201310A			"	"	"	"	"	"	"
	2	300081	201094B	202854A	"	"	"	"	201396B	201396B			"	"	"	"	"	"	"
R53-15	2	303080	"	"	"	"	"	"	201310A	201310A			"	"	"	"	"	"	"
	2	300102	"	"	"	"	"	"	201396B	201396B			"	"	"	"	"	"	"
	2	300102	"	"	"	"	"	"	201396B	201396B			"	"	"	"	"	"	"
	2	300103	"	"	"	"	"	"	201396B	201396B			"	"	"	"	"	"	"
R53-52	2	300098	205250	202544D		205253	301335		201310A	201310A	301335		"	202295	"	"	"	"	"
	4	300082	202798	202854A		202799	210584		201396B	201396B	210584		"	"	208904	"	"	"	"
	3	300083	"	"	"	"	"	"	201310A	201310A			"	"	208905	"	"	"	"
	2	300084	"	"	"	"	"	"	201310A	201310A			"	"	"	"	"	"	"
R53-09	2	300081	201094B	"	202634A	201230C	"	"	201396B	201396B	"		202828	"	"	"	"	"	"
	2	300080	"	"	"	"	"	"	201310A	201310A	"		"	"	"	"	"	"	"
	3	300101	202543D	202544D	"	"	"	"	201396B	201396B	"		"	"	"	"	"	"	"
	4	300073	"	"	"	"	"	"	201310A	201310A	"		"	"	"	"	"	"	"
R53-51	2	300070	"	"	"	"	"	"	"	"	301335		"	"	"	"	"	"	"
	4	300098	205250	"		205253			"	"	301335		"	"	"	"	"	"	"
	2	300099	"	"	"	"	"	"	"	"	"		"	"	"	"	"	"	"
	3	300083	202798	202854A		202799	210584		201396B	201396B	210584		"	"	"	"	"	"	"
R53-59	2	300084	"	"	"	"	"	"	201310A	201310A			"	"	"	"	"	"	"
	2	300084	"	"	"	"	"	"	201310A	201310A			"	"	"	"	"	"	"
	2	300083	202798	202854A		202799	210584		201396B	201396B	210584		"	"	"	"	"	"	"
	2	300084	"	"	"	"	"	"	201310A	201310A			"	"	"	"	"	"	"

MACHINE TYPE/SPEC.	GAUGE		NEEDLE PLATE	MAIN FEED DOG COMP.	DIFF. FEED DOG	PRESSER FOOT		LOWER KNIFE	UPPER LOOPER	NEEDLE		NEEDLE HOLDER SIZE
	NG	SM				BODY	FINGER			FAB.GRD	(FRONT)	
ミシナシヤ/シヨウ	7	5	ハリイ	シヨウコリハ	サトウ	サヤ	サヤツメ	シヨウ	ウツメ-ハ-	ハリウツ	ハリウツ	ハリ
E52-130/504-253-W	3	301067	301067	210575	210445	205253	210370	201265B	210365	210251	210724	#14
	4	301068		"	"	"	210371	"	"	"	"	"
	5	301069		"	"	"	"	"	"	"	"	"
	6	301070		"	"	"	210372	"	"	"	"	"
E52-130/504-263-N	3	301063	301063	210574	"	201230C	210370	"	210364	"	"	#9
	4	301064		"	"	"	210371	"	#22	"	"	"
	5	301065		"	"	"	"	"	"	"	"	"
	6	301066		"	"	"	210372	"	"	"	"	"
E52-131/512-353-W	2	2	301075	210575	"	205253	210373	"	210368	210252	"	#14
	2	3	301076	"	"	"	210503	"	#34	"	"	"
	2	4	301077	"	"	"	210374	"	"	"	"	"
	2	5	301078	"	"	"	"	"	"	"	"	"
E52-131/514-353-W	2	2	301075	"	"	"	210373	"	210365	"	"	#11
	2	3	301076	"	"	"	210503	"	#24	"	"	"
	2	4	301077	"	"	"	210374	"	"	"	"	"
	2	5	301078	"	"	"	"	"	"	"	"	"
E52-132/514-363-W	2	2	301071	210574	"	201230C	210373	"	"	"	"	#11
	2	3	301072	"	"	"	210503	"	"	"	"	"
	2	4	301073	"	"	"	210374	"	"	"	"	"
	2	5	301074	"	"	"	"	"	"	"	"	"
E52-133/514-363-N	2	2	301071	"	"	"	210373	"	"	"	"	#9
	2	3	301072	"	"	"	210503	"	"	"	"	"
	2	4	301073	"	"	"	210374	"	"	"	"	"
	2	5	301074	"	"	"	"	"	"	"	"	"
E52-134/504-233-W	3	301054	301054	210697	210443	202799	210370	"	"	210251	"	#14
	4	301055		"	"	"	210371	"	"	"	"	"
	5	301056		"	"	"	"	"	"	"	"	"
	6	301057		"	"	"	210372	"	"	"	"	"
E52-135/512-373-W	2	3	301093	210575	210447	"	210503	"	210368	210252	"	#14
	2	4	301094	"	"	"	210374	"	#34	"	"	"
	2	5	301095	"	"	"	"	"	"	"	"	"
	2.5	2.5	301096	"	"	"	210375	"	"	210253	"	211361
	2.5	3.5	301097	"	"	"	"	"	"	"	"	"
	3	3	301099	"	"	"	"	"	"	210254	"	211362
	3	4	301100	"	"	"	210376	"	"	"	"	"
E52-136/504-253-W	3	301481	301481	211263	210445	205252	210370	"	210364	210251	"	#11
	4	301482		"	"	"	210371	"	#22	"	"	"
	5	301483		"	"	"	"	"	"	"	"	"
	6	301484		"	"	"	210372	"	"	"	"	"
E52-137/514-323-N	2	2	301477	210569	210442	201230C	210373	"	210365	210252	"	#9
	2	3	301478	"	"	"	210503	"	#24	"	"	"
	2	4	301479	"	"	"	210374	"	"	"	"	"
E52-140/514-385-W	2	3	301085	210576	210448	"	210503	"	210729	"	"	#14
	2	4	301086	"	"	"	210374	"	#30	"	"	"
	2	5	301087	"	"	"	"	"	"	"	"	"
	2.5	2.5	301088	"	"	"	210375	"	"	210253	"	211361
	2.5	3.5	301089	"	"	"	"	"	"	"	"	"
E52-121/504-243-N	3	301941	301941	212250-BF	211974-BF	211986	210370	211557	210364	210251	"	#9
	4	301942		"	"	"	210371	"	#22	"	"	"
	5	301943		"	"	"	"	"	"	"	"	"
	6	301944		"	"	"	210372	"	"	"	"	"

E52TKゲージパーツ表

E52TK GAUGE PARTS

MACHINE TYPE/SPEC.	GAUGE		NEEDLE PLATE	MAIN FEED DOG COMP.	DIFF. FEED DOG	PRESSER FOOT		LOWER KNIFE	UPPER LOOPER	NEEDLE (FRONT)	GUARD (REAR)	NEEDLE HOLDER	NDL SIZE
	NG	SM				BODY	FINGER						
マシンタイプ/仕様	NG	SM	ハリス	シヤクハ	クハ	ボディ	フィンガ	シヤクハ	ウチノハ	ハリス	ハリス	ハリス	ハリス
E52-210/505-223-N	2	3	301050 301051 301052 301053	210569	210442	201152E " " " " " "	201155C " " " " " "	202295 " " " " " "	210364 " " " " " "	210251 " " " " " "	210724 " " " " " "	211358	#9
E52-211/503-223-N	2	3	301050 301051 301052 301053	" " " "	" " " "	" " " "	" " " "	" " " "	210512 " " " "	" " " "	" " " "	" " " "	#9
E52-220/503-233-W	3	4	301054 301055 301056 301057	210568	210443	202799 " " " "	210370 210371 " " " "	210372 " " " "	210513 " " " "	" " " "	" " " "	" " " "	#14
E52-221/504-365-W	3	4	301063 301064 301065 301066	210576	210446	201230C " " " "	210370 210371 " " " "	201127 202295 " " " "	210365 " " " "	" " " "	" " " "	" " " "	#18
E52-231/504-223-N	1.5	3	301480	211290	210442	" " " "	205525 " " " "	" " " "	210364 " " " "	" " " "	" " " "	" " " "	#11
E52-242/504-253-W	3	4	301067 301068 301069 301070	210996	210959	205135 " " " "	" " " "	201127 202295 " " " "	" " " "	" " " "	" " " "	" " " "	#11
E52-242/504-263-W	3	4	301063 301064 301065 301066	210997	" " " "	205135 205136 " " " "	" " " "	201127 202295 " " " "	" " " "	" " " "	" " " "	" " " "	#11
E52-243/512-353-W	2	3	301075 301076 301077 301078	210996	" " " "	205135 205136 " " " "	" " " "	" " " "	210368 " " " "	210252 " " " "	" " " "	211360	#11
E52-243/512-363-W	2	3	301071 301072 301073 301074	210997	" " " "	205135 205136 " " " "	" " " "	" " " "	" " " "	" " " "	" " " "	" " " "	#11
E52-243/514-353-W	2	3	301075 301076 301077 301078	210996	" " " "	205135 205136 " " " "	" " " "	" " " "	210365 " " " "	" " " "	" " " "	" " " "	#11
E52-243/514-363-W	2	3	301071 301072 301073 301074	210997	" " " "	205135 205136 " " " "	" " " "	" " " "	" " " "	" " " "	" " " "	" " " "	#11
E52-261/504-403-W	8	3	301600	211832	211833	211835 " " " "	" " " "	211661 " " " "	211719 " " " "	210251 " " " "	" " " "	" " " "	#18
E52-250/514-363-N	2	3	301072	210574	210445	208730 " " " "	" " " "	202295 " " " "	210365 " " " "	210252 " " " "	" " " "	211360	#9
E52-250C/514-363-W	2	3	"	"	"	"	"	"	"	"	"	"	#9
E52-252/514-463-W	2	3	"	211927-BF	211929-BF	211930 " " " "	210503 " " " "	" " " "	211720 " " " "	" " " "	" " " "	" " " "	#11



L52TK-L152TK GAUGE PARTS

L52TK・L152TKゲージパーツ表

機種	ゲージ SM	針板 NEEDLE PLATE	主送り歯		補助送り歯		差動送り歯		押工	押工爪	補助押工		押工補助板		下メス	上ループバー	針受(前)		針受(後)	針留	針
			MAIN FEED DOG	AUX. FEED DOG	DIFF. FEED DOG	DIFF. FEED DOG	PRESSER BODY	PRESSER FOOT			FINGER	FAB. GRD	UNCURLER	LOWER KNIFE			UPPER LOOPER	NEEDLE FRONT			
L52-01 L152-01	2	300076	204729A	204674	204730	201152E	201155C	210584	202295	204062	204634	209009	DCX1 #9								
	3	300077	"	"	"	"	"	"	"	"	"	"	"								
	4	300078	"	"	"	"	"	"	"	"	"	"	"								
	5	303246	"	"	"	"	"	"	"	"	"	"	"								
	6	300076	"	"	"	"	"	"	"	"	"	"	"								
L52-02 L152-02	2	300076	"	"	204730	201473B	201224B	"	"	"	"	"	DCX1 #9								
	3	300077	"	"	"	"	"	"	"	"	"	"	"								
	4	300078	"	"	"	"	"	"	"	"	"	"	"								
	5	303246	"	"	"	"	"	"	"	"	"	"	"								
	6	300076	"	"	"	"	"	"	"	"	"	"	"								
L52-03 L152-03	3	303387	208336	203338	204907	202799	201265B	"	"	204704	204704	209009	DCX1 #14								
	4	303388	"	"	"	"	"	"	"	"	"	"	"								
	5	303389	"	"	"	"	"	"	"	"	"	"	"								
	6	303390	"	"	"	"	"	"	"	"	"	"	"								
	3	300071	204675A	204674	204676	201230C	"	"	204668	201127	204062	204635	DCX1 #9								
	4	300072	"	"	"	"	"	"	"	"	"	"	"								
L52-24 L152-24	3	303253	208337	208338	204690	202799	"	"	210584	201127	204704	209009	DCX1 #14								
	4	303254	"	"	"	"	"	"	"	"	"	"	"								
	5	303255	"	"	"	"	"	"	"	"	"	"	"								
	6	303256	"	"	"	"	"	"	"	"	"	"	"								
	3	300071	204678A	204674	204691	201230C	"	"	204668	201127	204702	204635	DCX1 #14								
	4	300072	"	"	"	"	"	"	"	"	"	"	"								
L52-26 L152-26	3	300071	204678A	204674	204691	201230C	"	"	204668	201127	204702	204635	DCX1 #14								
	4	300072	"	"	"	"	"	"	"	"	"	"	"								
	5	300074	"	"	"	"	"	"	"	"	"	"	"								
	6	300075	"	"	"	"	"	"	"	"	"	"	"								
	3	300071	"	"	204679	"	"	"	"	201127	204703	204635	DCX1 #18								
	4	300072	"	"	"	"	"	"	"	"	"	"	"								
L52-28 L152-28	3	300071	204675A	"	204690	"	"	"	"	204062	209009	DCX1 #11									
	4	300072	"	"	"	"	"	"	"	"	"	"									
	5	300074	"	"	"	"	"	"	"	"	"	"									
	6	300075	"	"	"	"	"	"	"	"	"	"									
	3	300071	204723A	"	204724	205135	"	301335	201127	"	"	"	DCX1 #11								
	4	300072	"	"	"	"	"	"	"	"	"	"	"								
L52-53 L152-53	3	300090	204721A	204677	204722	205252	201224B	201265B	"	"	"	"	DCX1 #11								
	4	300091	"	"	"	"	"	"	"	"	"	"	"								
	5	300092	"	"	"	"	"	"	"	"	"	"	"								
	6	300093	"	"	"	"	"	"	"	"	"	"	"								
	3	303387	204692A	"	204693	202799	"	210584	201127	204702	209009	DCX1 #14									
	4	303388	"	"	"	"	"	"	"	"	"	"	"								
L52-54 L152-54	3	303387	204692A	"	204693	202799	"	210584	201127	204702	209009	DCX1 #14									
	4	303388	"	"	"	"	"	"	"	"	"	"	"								
	5	303389	"	"	"	"	"	"	"	"	"	"	"								
	6	303390	"	"	"	"	"	"	"	"	"	"	"								
	3	303253	204675A	"	204676	205253	"	301335	201127	"	"	"	DCX1 #14								
	4	303254	"	"	"	"	"	"	"	"	"	"	"								
L52-57 L152-57	3	303253	204675A	"	204676	205253	"	301335	201127	"	"	"	DCX1 #14								
	4	303254	"	"	"	"	"	"	"	"	"	"	"								
	5	303255	"	"	"	"	"	"	"	"	"	"	"								
	6	303256	"	"	"	"	"	"	"	"	"	"	"								
	3	300071	"	"	"	"	"	"	"	"	"	"	"								
	4	300072	"	"	"	"	"	"	"	"	"	"	"								

L52TK・L152TK GAUGE PARTS

機種	ゲージ		針板	主送り歯	補助送り歯		差動送り歯	押エ	押エ爪	補助押エ	押エ補助板	針受(前)		針受(後)	針留	針
	MACHINE GAUGE MODEL	NG SM			NEEDLE PLAGE	MAIN FEED DOG						AUX. FEED DOG	DIFF. FEED DOG			
L52-05	1.5	2	303247	204692A	204674	204693	201230C	201396B	201265B	201265B	204668	202295	204659	205009	208904	DCX3 #9
L152-05	1.5	2	300079	"	"	"	"	"	"	"	"	"	"	208905	DCX1 #9	
	2	2	300081	"	"	"	"	"	"	"	"	"	"	"	"	"
	2	3	300081	"	"	"	"	"	"	"	"	"	"	"	"	"
	2	4	300080	"	"	"	201030A	"	"	"	"	"	"	"	"	"
L52-12	2	2	303972	204675A	"	204690	208730	208731	-----	"	"	201127	204963	"	DCX1 #11	
L152-12	2	3	300101	"	"	"	"	208732	"	"	"	202295	"	"	"	"
	2	4	303073	"	"	"	"	208732	"	"	"	"	"	"	"	"
L52-13	2	2	303972	"	"	204675	"	208731	"	"	"	201127	204949	"	DCX1 #9	
L152-13	2	3	300101	"	"	"	"	208732	"	"	"	202295	"	"	"	"
	2	4	300073	"	"	"	"	208732	"	"	"	"	"	"	"	"
L52-15	2	2	300102	204729A	"	204977	201230C	201396B	201265B	"	"	"	204964	"	DCX1 #14	
L152-15	2	3	300103	"	"	"	"	"	"	"	"	"	"	"	"	"
L52-18S4	2	3	209387-30	209384-BF	208095	209385-BF	209386	201396B	-----	211600	"	202295	209209	208905	DCX1 #11	
L52-18S4	2	4	" -40	"	"	"	"	201310A	-----	"	"	"	"	"	"	"
L52-18S5	2.5	2.5	209388-25	"	"	"	"	208049	-----	"	"	"	204990	208906	"	"
L52-18S5	2.5	3.5	" -35	"	"	"	"	"	-----	"	"	"	"	"	"	"
L52-18S5	2.5	4.5	" -45	"	"	"	"	208050	-----	"	"	"	"	"	"	"
L52-23	2	2	303972	204678A	204674	204691	208730	208731	-----	204668	"	201127	"	208905	DCX1 #14	
L152-23	2	3	300101	"	"	"	"	"	-----	"	"	202295	"	"	"	"
	2	4	300073	"	"	"	"	208732	-----	"	"	"	"	208906	"	"
	2.5	2.5	303251	208040	"	208044	"	208733	-----	"	"	201127	208051	"	"	"
	2.5	4	303252	"	"	"	"	208734	-----	"	"	202295	"	"	"	"
L52-25	1.5	2	303257	204729A	"	204730	201230C	201396B	201265B	"	"	201127	204949	208904	DCX3 #9	
L152-25	1.5	3	303258	"	"	"	"	"	"	"	"	202295	"	208905	DCX1 #9	
	2	2	300102	"	"	"	"	"	"	"	"	"	"	"	"	"
	2	3	300103	"	"	"	"	"	"	"	"	"	"	"	"	"
L52-34	2	2	303972	204723A	"	204724	205136	-----	-----	301335	"	201127	204963	DCX1 #11		
L152-34	2	3	300101	"	"	"	"	-----	-----	"	"	202295	"	"	"	"
	2	4	300073	"	"	"	"	201310A	-----	"	"	"	"	"	"	"
L52-52	2	4	300098	204675A	204677	204676	205253	201310A	201265B	"	"	"	"	"	DCX1	
L52-55	1.5	3	300082	204692A	"	204693	202799	201396B	"	210584	"	"	204949	208904	DCX3	
L152-55	2	3	300083	"	"	"	"	"	"	"	"	"	"	208905	DCX1 #9	
	2	4	300084	"	"	"	"	201310A	"	"	"	"	"	"	"	"
L52-56	3	3	303263	208039	208095	208041	205253	205049	"	301335	"	201127	"	208907	DCX1 #9	
L152-56	3	4	303264	"	"	"	"	208050	"	"	"	202295	"	"	"	"

L52-18S4 209387-30A  
 " -40A TK006  
 L152-18S4 209388-25A TK036  
 \* L52-18S5 " -35A TK066  
 L152-18S5 " -45A

TKO17  
 TKO19

L52TK・L152TKゲージパーツ表

L52TK・L152TK GAUGE PARTS

機種	ゲージ		針板	主送り歯		補助送り歯		差動送り歯	押工	押工爪	補助押工	押工補助板	下ノズ		上ルーバー		針受(前)		針受(後)		針留	針
	NG	SM		MAIN	FEED DOG	AUX.	FEED DOG						DIFF.	PRESSER	BODY	FOOT	FINGER	FAB. GRD	UNGUARD	LOWER		
L52-09	2	3	303391	208039	204674	208041	201230C	201396B	201265B	204668	201127	204702	204659	209009	208905	DCX1	#11					
	2	4	303392	"	"	"	201310A	"	"	"	202295	"	"	"	"	"						
	2	5	303393	"	"	"	208049	"	"	"	201127	208053	"	"	"	"						
	3	3	303248	"	"	"	208050	"	"	"	202295	"	"	"	"	"						
	3	4	303249	"	"	"	"	"	"	"	"	"	"	"	"	"						
L52-11	2	2	303972	204675A		204676		201396B			201127	204659		208905	DCX1	#11						
	2	3	306101	"	"	"	"	201310A	"	"	202295	"	"	"	"	"						
	2	4	300073	"	"	"	"	"	"	"	"	"	"	"	"	"						
	2	5	300070	"	"	"	"	"	"	"	"	"	"	"	"	"						
	2	5	303251	208040		208044		208049			201127	204663		208906	DCX1	#14						
L152-29	2	5	303252	"	"	"	"	208050	"	"	202295	"	"	"	"	"						
	2	5	303260	"	"	"	"	208049	"	"	201127	208053	"	"	"	"						
	3	3	303248	"	"	"	"	208050	"	"	202295	"	"	"	"	"						
	3	4	303249	"	"	"	"	"	"	"	"	"	"	"	"	"						
	3	5	303250	"	"	"	"	"	"	"	"	"	"	"	"	"						
L52-37	2	2	303972	204723A		204724		205136			201127	204702		208905	DCX1	#11						
	2	3	300101	"	"	"	"	"	"	"	202295	"	"	"	"	"						
	2	4	300073	"	"	"	"	"	"	"	"	"	"	"	"	"						
	2	5	300070	"	"	"	"	"	"	"	"	"	"	"	"	"						
	2	5	300098	204675A	204677	204676	205253	201310A	201265b	301335	"	"	"	"	DCX1	#11						
L152-51	2	4	300099	"	"	"	"	201396B	"	"	201127	"	"	"	"	"						
	2	4	303394	208039	208095	208041	202799	201310A	"	"	202295	"	"	"	DCX1	#11						
	2	5	303395	"	"	"	"	208049	"	"	201127	208053	"	"	"	"						
	2	5	303396	"	"	"	"	208050	"	"	202295	"	"	"	"	"						
	3	3	303263	"	"	"	205253	208049	"	"	201127	208053	"	208907	"	"						
3	4	303264	"	"	"	"	208050	"	"	202295	"	"	"	"	"							
3	5	303265	"	"	"	"	"	"	"	"	"	"	"	"	"							

ETS32ATゲージパーツ

MPセンサー用 (For MP sensor)

ETS32AT GAUGE PARTS

MACHINE TYPE	GAUGE		NEEDLE PLATE	MAIN FEED DOG COMP. (25)	DIFF. FEED DOG	TOP FEED DOG	PRES. FOOT COMPLETE	UPPER LOOPER	UPPER SPREADER	LOWER LOOPER
	NG	SW								
ETS32-420FA2 /516-413 /515-413	3	3	212545A30	212753-16	212755-13F	212661-10F	212662-30	211719	211845	212215
	3	4	A40	"	"	"	-40	"	"	"
	3	5	A50	"	"	"	-50	"	"	"
	3	5	A50	"	"	"	"	"	"	"
ETS32-430BA2 /516-433 /515-433	3	3	212548A30	212684-16	210494A16	212064-BF	212053	211719	211845	212215
	3	4	A40	"	"	"	"	"	"	"
	3	5	A50	"	"	"	"	"	"	"
	5	5	212551A50	"	"	"	212056	"	"	"
	5	5	A60	"	"	"	"	"	"	"
	5	6	A60	"	"	"	"	"	"	"
ETS32-432BA2 /516-453 /515-453	3	3	212682A30	212684-16	210497A16	212064-BF	212053	211719	211845	212215
	3	4	A40	"	"	"	"	"	"	"
	3	5	A50	"	"	"	"	"	"	"
	5	5	212683A50	"	"	"	212056	"	"	"
	5	5	A60	"	"	"	"	"	"	"
	5	6	A60	"	"	"	"	"	"	"
ETS32-432FA2 /516-453 /515-453	3	3	212682A30	212684-16	212686-13F	212661-10F	212662-30	211719	211845	212215
	3	4	A40	"	"	"	-40	"	"	"
	3	5	A50	"	"	"	-50	"	"	"
	5	5	212683A50	"	212687-13F	"	212665-50	"	"	"
	5	5	A60	"	"	"	-60	"	"	"
	5	6	A60	"	"	"	"	"	"	"
ETS32-432FC2/P1 (P2) /516-453 /515-453	3	4	212682A40	212684-16	212686-13F	212745-10F	212741-40	211719	211845	212215
	3	5	A50	"	"	"	"	"	"	"
	5	5	212683A50	"	212687-13F	212745A10F	212743-50	"	"	"
	5	5	A60	"	"	"	"	"	"	"
	5	6	A60	"	"	"	"	"	"	"
	5	6	A60	"	"	"	"	"	"	"
ETS32-452BA2 /516-433 /515-433	3	5	212700A50	212684-16	210494A16	212064-BF	212053	211719	211845	212644
	3	6	A60	"	"	"	"	"	"	"
	5	5	212701A50	"	"	"	212056	"	"	"
	5	6	A60	"	"	"	"	"	"	"
	5	6	A60	"	"	"	"	"	"	"
	5	7	A70	"	"	"	"	"	"	"
ETS32-453BA2 /516-453 /515-453	5	5	212702A50	212684-16	210500A16	212064-BF	212056	211719	211845	212644
	5	6	A60	"	"	"	"	"	"	"
	5	7	A70	"	"	"	"	"	"	"
	5	5	"	"	"	"	"	"	"	"
	5	5	"	"	"	"	"	"	"	"
ETS32-542FD2 /516-453/KL100 /515-453/KL100	3	3	212682A30	212684-16	212686-13F	212661-10F	212662-30	211719	211845	212215
	3	4	A40	"	"	"	-40	"	"	"
	3	5	A50	"	"	"	-50	"	"	"
	5	5	212683A50	"	212687-13F	"	212665-50	"	"	"
	5	5	A60	"	"	"	-60	"	"	"
	5	6	A60	"	"	"	"	"	"	"

ETS32AT GAUGE PARTS

MPセンサー用 (For MP sensor)

ETS32ATゲージパーツ

MACHINE TYPE	GAUGE		401 LOOPER ニードルホルダー	NEEDLE HOLDER	UPPER KNIFE	LOWER KNIFE	OVR.NDL GUARD (FRONT) (REAR)		401 NDL GUARD (FRONT) (REAR)		NEEDLE
	NG	SW					ニードルホルダー	ニードルホルダー	ニードルホルダー	ニードルホルダー	
ETS32-420FA2 /516-413 /515-413	3	3	210357	210273	201121A	202295	210275A	210724	210278	210279	DCX27 #11
	3	4	"	"	"	"	"	"	"	"	"
	3	5	"	"	"	"	"	"	"	"	"
ETS32-430BA2 /516-433 /515-433	3	3	210357	210273	201121A	202295	210275A	210724	210278	210279	DCX27 #11
	3	4	"	"	"	"	"	"	"	"	"
	3	5	"	"	"	"	"	"	"	"	"
	5	5	"	210274	"	"	"	"	"	"	"
	5	6	"	"	"	"	"	"	"	"	"
ETS32-432BA2 /516-453 /515-453	3	3	210357	210273	201121A	202295	210275A	210724	210278	210279	DCX27 #11
	3	4	"	"	"	"	"	"	"	"	"
	3	5	"	"	"	"	"	"	"	"	"
	5	5	"	210274	"	"	"	"	"	"	"
	5	6	"	"	"	"	"	"	"	"	"
ETS32-432FA2 /516-453 /515-453	3	3	210357	210273	201121A	202295	210275A	210724	210278	210279	DCX27 #11
	3	4	"	"	"	"	"	"	"	"	"
	3	5	"	"	"	"	"	"	"	"	"
	5	5	"	210274	"	"	"	"	"	"	"
	5	6	"	"	"	"	"	"	"	"	"
ETS32-432FC2/P1(P2) /516-453 /515-453	3	4	210357	210273	201121A	202295	210275A	210724	210278	210279	DCX27 #11
	3	5	"	210274	"	"	"	"	"	"	"
	5	5	"	"	"	"	"	"	"	"	"
	5	6	"	"	"	"	"	"	"	"	"
	5	7	"	"	"	"	"	"	"	"	"
ETS32-452BA2 /516-433 /515-433	3	5	210357-HC	210273	201121A	202295	210275A	210276	210278	210279	OVR:DCX1 #21 401:DCX27 #21
	3	6	"	"	"	"	"	"	"	"	"
	5	5	"	210274	"	"	"	"	"	"	"
	5	6	"	"	"	"	"	"	"	"	"
	5	7	"	"	"	"	"	"	"	"	"
ETS32-453BA2 /516-453 /515-453	5	5	210357-HC	210274	201121A	202295	210275A	210276	210278	210279	OVR:DCX1 401:DCX27 #21
	5	6	"	"	"	"	"	"	"	"	"
	5	7	"	"	"	"	"	"	"	"	"
ETS32-542FD2 /516-453/KL100 /515-453/KL100	3	3	210357	210273	201121A	202295	210275A	210724	210278	210279	DCX27 #11
	3	4	"	"	"	"	"	"	"	"	"
	3	5	"	"	"	"	"	"	"	"	"
	5	5	"	210274	"	"	"	"	"	"	"
	5	6	"	"	"	"	"	"	"	"	"

ETS52AT GAUGE PARTS

MPセンサー用 (For MP sensor)

ETS52ATゲージパーツ

MACHINE TYPE	GAUGE		NEEDLE PLATE	MAIN FEED DOG COMP. (ワ)	DIFF. FEED DOG	TOP FEED DOG	PRESSER FOOT		UPPER LOOPER	LOWER LOOPER
	NG	SW					BODY	FINGER		
ETS52-141BA2 /504-463-W	2	3	301064 301065	210574-BF "	210445-BF "	212181-BF "	オサ I 212133 "	オサ I 210371 "	211719 " #38	212215 "
		4								
ETS52-142BA2 /514-463-W /512-463-W	2	3	301072 301073 301074	210574-BF " "	210445-BF " "	212181-BF " "	212133 " "	210503 210374 "	211719 " #38 "	212215 " "
		4								
		5								
ETS52-142FA2 /514-463-W /512-463-W	2	3	301072 301073 301074	210574-BF " "	212572-BF " "	212677-10F " "	212673-30 -40 -50	----- ----- -----	211719 " #38 "	212215 " "
		4								
		5								
ETS52-142FB2/S1(S2) /514-463-W/KL100 /512-463-W/KL100	2	3	301072 301073 301074	210574-BF " "	212572-BF " "	212677-10F " "	212673A30 A40 A50	----- ----- -----	211719 " #38 "	212215 " "
		4								
		5								
ETS52-350BC2/P1(P2) /504-453-W	2	5	301069	212759-16F	211929-BF	212070-BF	212068	211874-TA	211719 #38	212215
		4								
ETS52-351FC2/P1(P2) /514-453-W /512-453-W	2	4	301077	212759-16F	212740-13F	212677-10F	212738-40	-----	211719 #38	212215
		4								

**ETS52AT GAUGE PARTS**

MPセンサー用 (For MP sensor)

**ETS52ATゲージパーツ**

MACHINE TYPE	GAUGE		FOR FST		NEEDLE HOLDER	UPPER KNIFE	LOWER KNIFE	NEEDLE GUARD		NEEDLE
	NG	SW	UPPER LOOPER	LOWER LOOPER				NEEDLE (FRONT)	NEEDLE (REAR)	
ミヨウキ1017/1017	NG	SW	ク700-11°	シ300-11°	211358	201121A	202295	ク700 (クボ)	シ300	DCX27 #11
ETS52-141BA2 /504-463-W		4 5	---	---	"	"	"	210252	210724	
ETS52-142FA2 /514-463-W /512-463-W	2 2 2	3 4 5	211844 " #42 "	212215 " "	211360 " "	201121A " "	202295 " "	210252 " "	210724 " "	DCX27 #11
ETS52-142FA2 /514-463-W /512-463-W	2 2 2	3 4 5	211844 " #42 "	212215 " "	211360 " "	201121A " "	202295 " "	210252 " "	210724 " "	DCX27 #11
ETS52-142FB2/S1(S2) /514-463-W/KL100 /512-463-W/KL100	2 2 2	3 4 5	211844 " #42 "	212215 " "	211360 " "	201121A " "	202295 " "	210252 " "	210724 " "	DCX27 #11
ETS52-350BC2/P1(P2) /504-453-W		5	---	---	211358	201121A	202295	210252	210724	DCX27 #9
ETS52-351FC2/P1(P2) /514-453-W /512-453-W	2	4	211844 #42	212215	211360	201121A	202295	210252	210724	DCX27 #9











■ PEGASUS  
SEWING MACHINE MFG.  
CO., LTD.®

