

*Revolutionize Production through  
worker creativity by pegasus!*

# M SERIES

**M32 Series** 高速安全縫いミシン  
High speed safety stitch machines

**M52 Series** 高速オーバーロックミシン  
High speed overedgers

## Parts Catalog

December, 1993  
Cat.No.9660





# 目次

頁

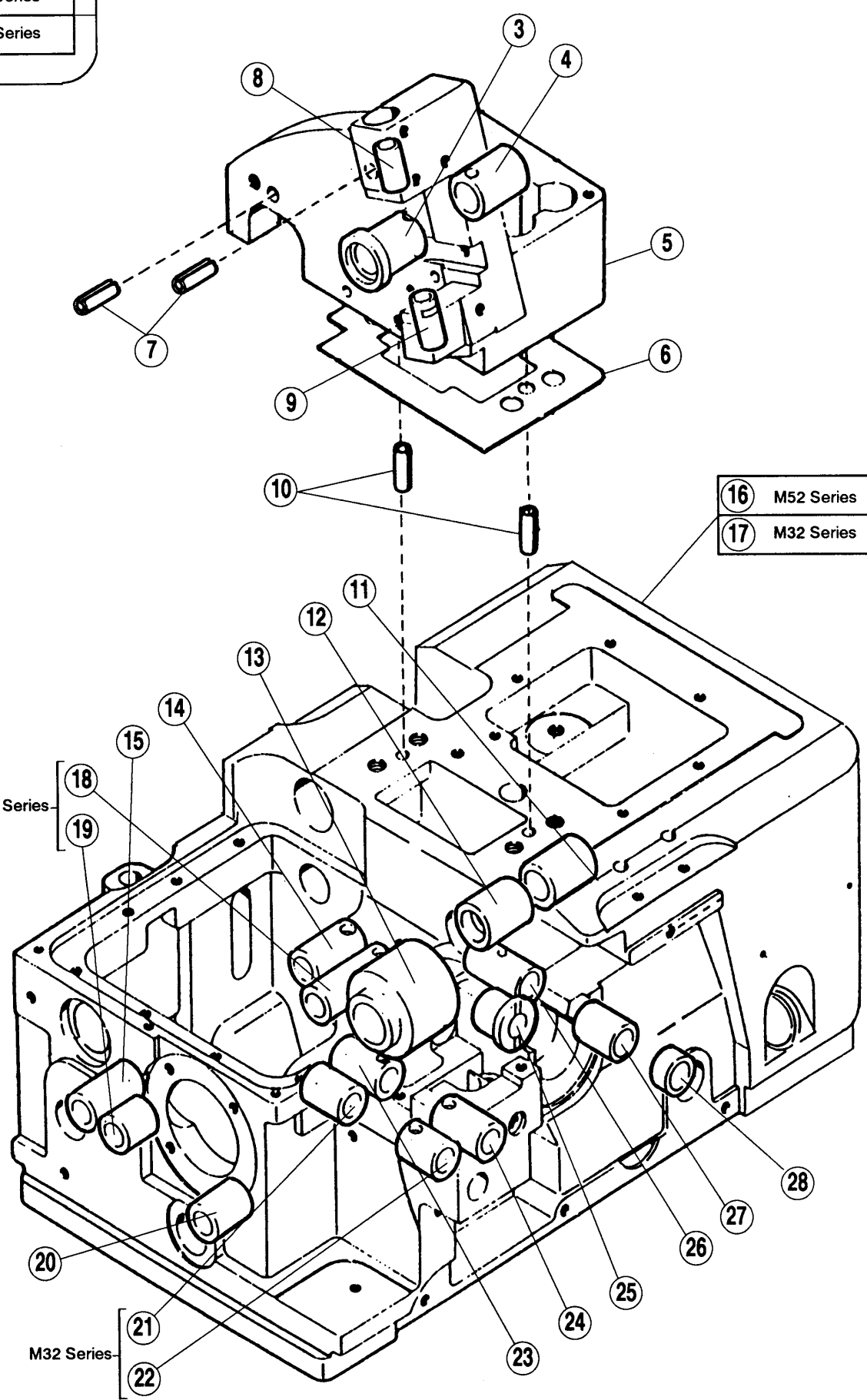
アームベッド機構 (1)~(2).....	2~5
カバー機構 (1)~(3).....	6~11
クランクシャフト機構 (1)~(3).....	12~17
針振り機構 (1)~(2).....	18~21
上ルーパー機構 .....	22~23
下ルーパー機構 .....	24~25
送り機構 (1)~(3).....	26~31
上下メス機構 .....	32~33
押エ機構 (1)~(2).....	34~37
給油機構 .....	38~39
二重環ルーパー機構 (1)~(2).....	40~43
糸道・糸繰り機構 .....	44~45
糸調子機構 .....	46~47
アタッチメント .....	48~49
ヒダ取り装置 .....	50~51
BT装置 .....	52~53
半沈床式据付附属品 .....	54~55
糸立台 .....	56~57
ゲージパーツ系列構成図 .....	58~67
ゲージパーツ表 .....	68~69
部品番号インデックス .....	70~

# TABLE OF CONTENTS

Page

MACHINE BED FRAME .....	2~5
COVER (1)~(3) .....	6~11
CRANKSHAFT DRIVE MECHANISM (1)~(3).....	12~17
NEEDLE DRIVE MECHANISM (1)~(2) .....	18~21
UPPER LOOPER DRIVE MECHANISM .....	22~23
LOWER LOOPER DRIVE MECHANISM .....	24~25
FEED MECHANISM (1)~(3) .....	26~31
KNIFE DRIVE MECHANISM .....	32~33
PRESSER FOOT MECHANISM (1)~(2).....	34~37
LUBRICATION MECHANISM .....	38~39
CHAINSTITCH LOOPER MECHANISM (1)~(2).....	40~43
THREAD GUIDE & THREAD TAKEUP MECHANISM ·	44~45
THREAD TENSION MECHANISM.....	46~47
ATTACHMENT .....	48~49
SHIRRING DEVICE .....	50~51
BT DEVICE .....	52~53
PARTS FOR SEMI-SUBMERGED INSTALLATION .....	54~55
THREAD STAND.....	56~57
GAUGE PARTS CONSTRUCTION CHART.....	58~67
GAUGE PARTS LIST.....	68~69
PART NUMBER INDEX.....	70~

- ① M52 Series
- ② M32 Series



- ①⑥ M52 Series
- ①⑦ M32 Series

M32 Series

M32 Series

## アームベッド機構(1)

## MACHINE BED FRAME (1)

REF. NO.	PART NO. 部品番号	名称	NAME	QT.
*1	209421-9S	アームベッド (組)	MACHINE FRAME COMPLETE	01
*2	209420-9S	アームベッド (組)	MACHINE FRAME COMPLETE	01
3	208249	ブッシュ	BUSHING	01
4	208248	ブッシュ	BUSHING	01
*5	209434-SD	アーム (右)	MACHINE ARM (RIGHT)	01
6	204251	ガスケット	GASKET	01
7	201002	スプリングピン	PIN	02
8	204625A	ブッシュ (上)	BUSHING	01
9	204627A	ブッシュ (下)	BUSHING	01
10	201002	スプリングピン	PIN	02
11	210067	ブッシュ	BUSHING	01
12	204149	ブッシュ	BUSHING	01
13	209429	ブッシュ	BUSHING	01
14	209169	ブッシュ	BUSHING	01
15	209169A	ブッシュ	BUSHING	01
*16	209419-SD	ベッド	MACHINE BED	01
*17	209418-SD	ベッド	MACHINE BED	01
18	204089	ブッシュ	BUSHING	01
19	210292	ブッシュ	BUSHING	01
20	210164	ブッシュ	BUSHING	01
21	210297	ブッシュ	BUSHING	01
22	210296	ブッシュ	BUSHING	01
23	210125	ブッシュ	BUSHING	01
24	210124	ブッシュ	BUSHING	01
25	208938	ブッシュ (後)	BUSHING (REAR)	01
26	208429	ブッシュ (後)	BUSHING (REAR)	01
27	210297	ブッシュ	BUSHING	01
28	208292	ブッシュ	BUSHING	01

●\*ニ販売不可

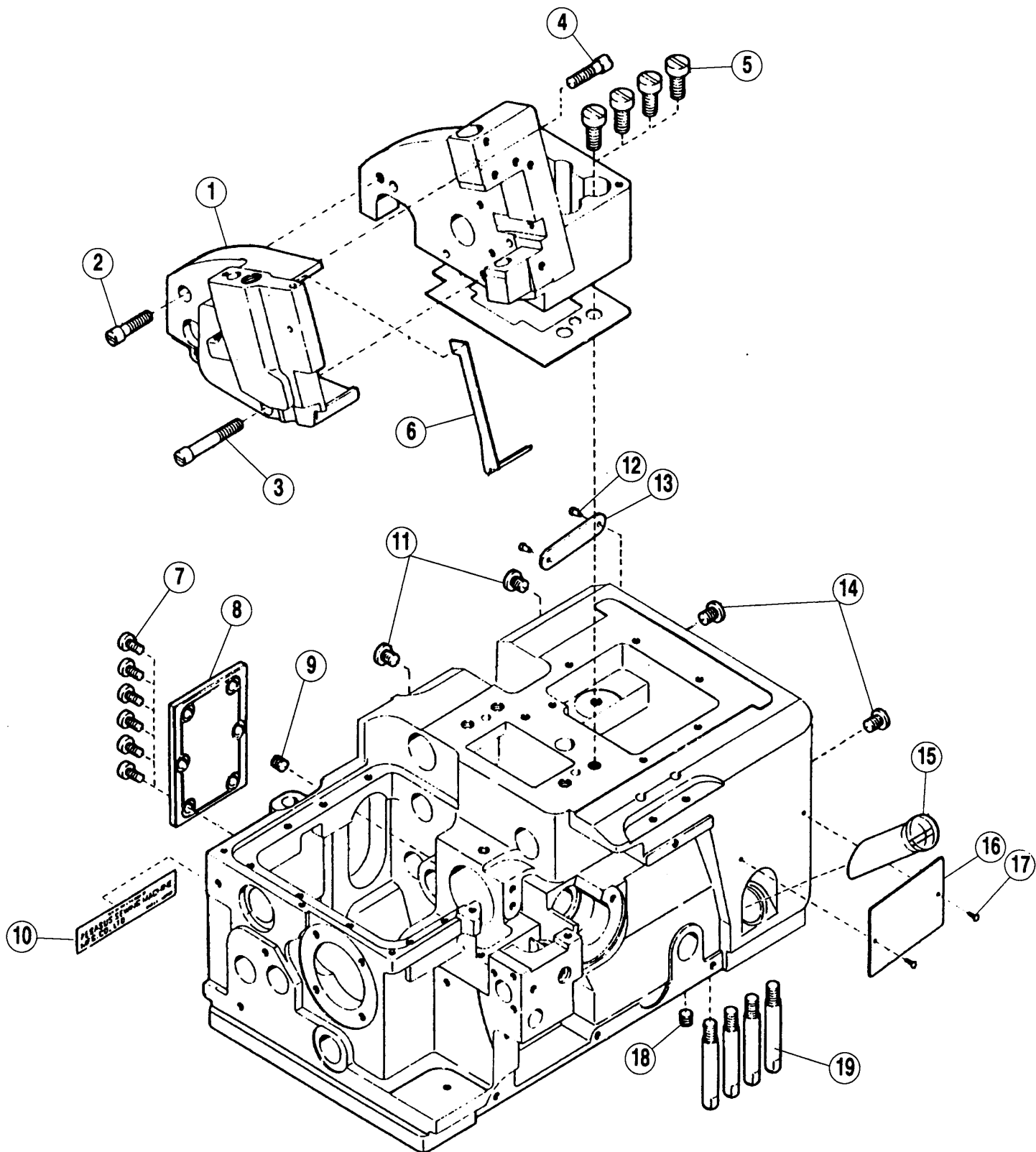
●XXXXXXはゲージパーツです。

68-69頁のゲージパーツ表で確認してください。

●\*ニ Not for sale basically

●XXXXXX is one of the gauge parts.

Please confirm the correct part by the gauge parts lists on pages 68-69.



# アームベッド機構(2)

# MACHINE BED FRAME (2)

REF. NO.	PART NO. 部品番号	名称	NAME	QT.
*1	209435-SD	アーム (左)	MACHINE ARM (LEFT)	01
2	005163	平ネジ / C8 × 20	SCREW	01
3	005237	平ネジ / C8 × 36	SCREW	01
4	005163	平ネジ / C8 × 20	SCREW	01
5	005078	平ネジ / C11 × 15	SCREW	04
6	208434	油除ケ	OIL SHIELD	01
7	005117	平ネジ / C5 × 8.5	SCREW	06
8	210005	送り調節蓋	COVER PLATE	01
9	005210	止ネジ / C7 × 4	SCREW	01
*10	209357A	記銘板	NAME PLATE	01
11	005332A	平ネジ / C10 × 7	SCREW	02
12	210679	止ピン	PIN	02
*13	230047A	機番板	SERIAL NUMBER PLATE	01
14	005332A	平ネジ / C10 × 7	SCREW	02
15	204003	オイルゲージ	OIL SIGHT GAUGE	01
*16	209450	形式板	TYPE PLATE	01
17	210679	止ピン	PIN	02
18	002022	止ネジ / C10 × 5.5	SCREW	01
19	204006	足ピン	BED PIN	04

●\*ニ販売不可

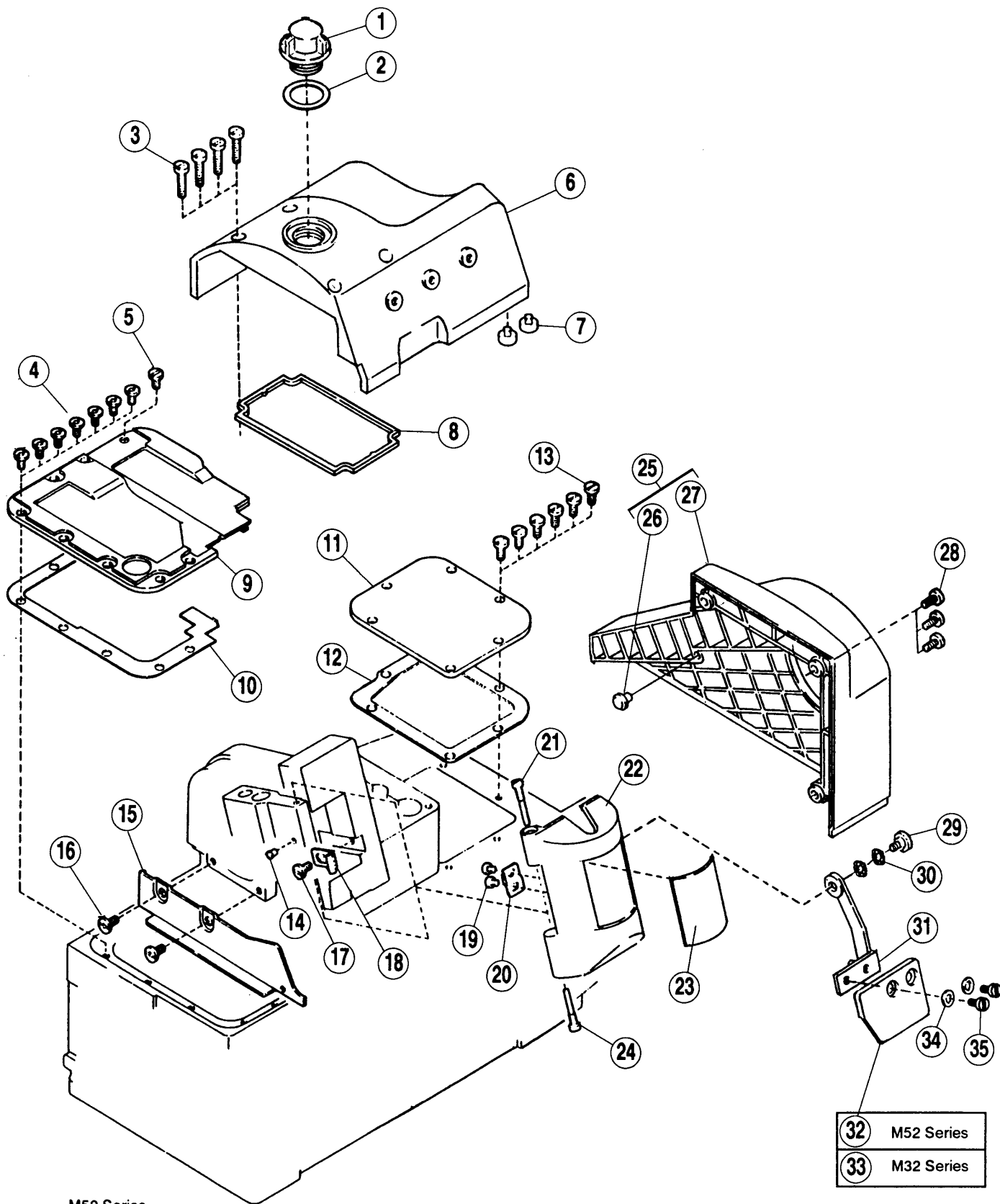
●XXXXXXはゲージパーツです。

68-69頁のゲージパーツ表で確認してください。

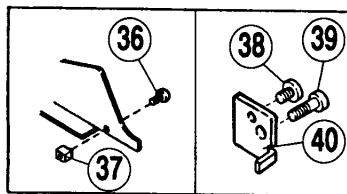
●\*ニ Not for sale basically

●XXXXXX is one of the gauge parts.

Please confirm the correct part by the gauge parts lists on pages 68-69.



M52 Series





# カバー機構(1)

# COVER (1)

REF. NO.	PART NO. 部品番号	名称	NAME	QT.
1	206457	オイル窓	OIL SIGHT WINDOW	01
2	206682	ガスケット	GASKET	01
3	005118	平ネジ / C5 × 12	SCREW	04
4	004009-1	平ネジ / C5 × 7.5	SCREW	07
5	005482	六角ネジ / C5 × 7.5	SCREW	01
6	209422-SD	上カバー	TOP COVER	01
7	208482	防振ゴム	CUSHION RUBBER	02
8	208481	Oリング	O RING	01
9	208919	上蓋 (左) (組)	BED PLATE COMPLETE (LEFT)	01
10	208921	ガスケット	GASKET	01
11	208341	上蓋 (右)	BED COVER PLATE (RIGHT)	01
12	208342	ガスケット	GASKET	01
13	005117	平ネジ / C5 × 8.5	SCREW	06
14	198192	当ゴム	CUSHION RUBBER	01
15	204848A	衣除ケ	FABRIC GUARD	01
16	004009-1	平ネジ / C5 × 7.5	SCREW	02
17	004009-1	平ネジ / C5 × 7.5	SCREW	01
18	204223	板バネ	FLAT SPRING	01
19	001234	平ネジ / C4 × 3.8	SCREW	02
20	209427	板バネ	FLAT SPRING	01
21	202653	ピン付ネジ / C4	SCREW	01
22	209426-SD	針棒カバー	NEEDLE BAR COVER	01
*23	209449	銘板	NAME PLATE	01
24	202653	ピン付ネジ / C4	SCREW	01
25	209432-9U	ベルトカバー (組)	BELT COVER ASSEMBLY	01
26	240305	防振ゴム	CUSHION RUBBER	01
*27	209433-UB	ベルトカバー	BELT COVER	01
28	002903	平ネジ / C7 × 13	SCREW	03
29	005659	段付ネジ	SCREW	01
30	210307	波板座金	WASHER	02
31	209448	ブラケット	BRACKET	01
32	209447	アイガード	EYE GUARD	01
33	209446	アイガード	EYE GUARD	01
34	202875	座金	WASHER	02
35	005359	平ネジ / C3 × 6.5	SCREW	02
36	002922	平ネジ / C1 × 5.5	SCREW	01
37	204681	衣除ケ補助板	SPACER	01
38	001216	平ネジ / C4 × 5.5	SCREW	01
39	005010	平ネジ / C4 × 12	SCREW	01
40	209459	前カバー当金	SPACER PLATE	01

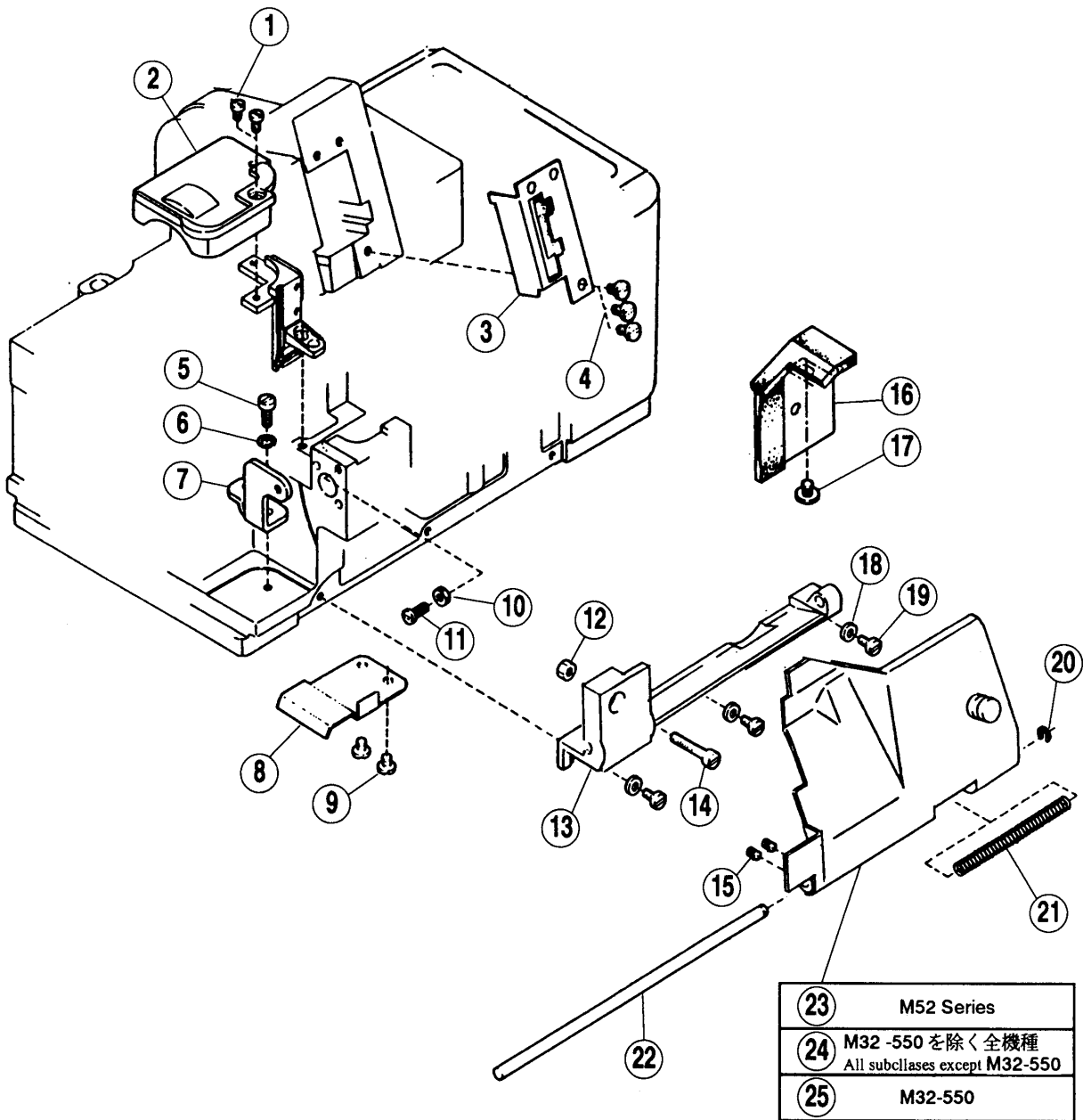
●\*＝販売不可

●XXXXXXはゲージパーツです。  
68-69頁のゲージパーツ表で確認してください。

●\*＝ Not for sale basically

●XXXXXX is one of the gauge parts.

Please confirm the correct part by the gauge parts lists on pages 68-69.



# カバー機構(2)

# COVER (2)

REF. NO.	PART NO. 部品番号	名称	NAME	QT.
1	001206	平ネジ / C4 × 5.3	SCREW	02
2	208945	送リエキセンカバー	COVER/FEED ECCENTRIC	01
3	208430	面板 (組)	FACE PLATE COMPLETE	01
4	004009-1	平ネジ / C5 × 7.5	SCREW	03
5	002902	平ネジ / C5 × 10	SCREW	01
6	202286	バネ座金	SPRING WASHER	01
7	204868	横カバー止板	SPACER	01
8	210007	カバー / 送り台	FEED BAR COVER	01
9	002905	平ネジ / C5 × 4.5	SCREW	02
10	003044	六角ナット / C5	NUT	01
11	005118	平ネジ / C5 × 12	SCREW	01
12	005137	六角ナット / C5	NUT	01
13	209443-UD	ヒンジ / 前カバー	HINGE/FRONT COVER	01
14	005095	平ネジ / C5 × 19	SCREW	01
15	005292	止ネジ / C3 × 2.7	SCREW	02
16	208604	油除ケ (組)	OIL SHIELD COMPLETE	01
17	005147	平ネジ / C5 × 6	SCREW	01
18	137906	座金	WASHER	03
19	001189	平ネジ / C4 × 7.5	SCREW	03
20	200555	止メ輪	RING	01
21	208010	圧縮バネ	SPRING	01
22	208009	平行ピン	PIN	01
23	209437-91	前カバー (組)	FRONT COVER ASSEMBLY	01
24	209439-91	前カバー (組)	FRONT COVER ASSEMBLY	01
25	209441-91	前カバー (組)	FRONT COVER ASSEMBLY	01

●\* = 販売不可

●XXXXXX はゲージパーツです。

68-69 頁のゲージパーツ表で確認してください。

●\* = Not for sale basically

●XXXXXX is one of the gauge parts.

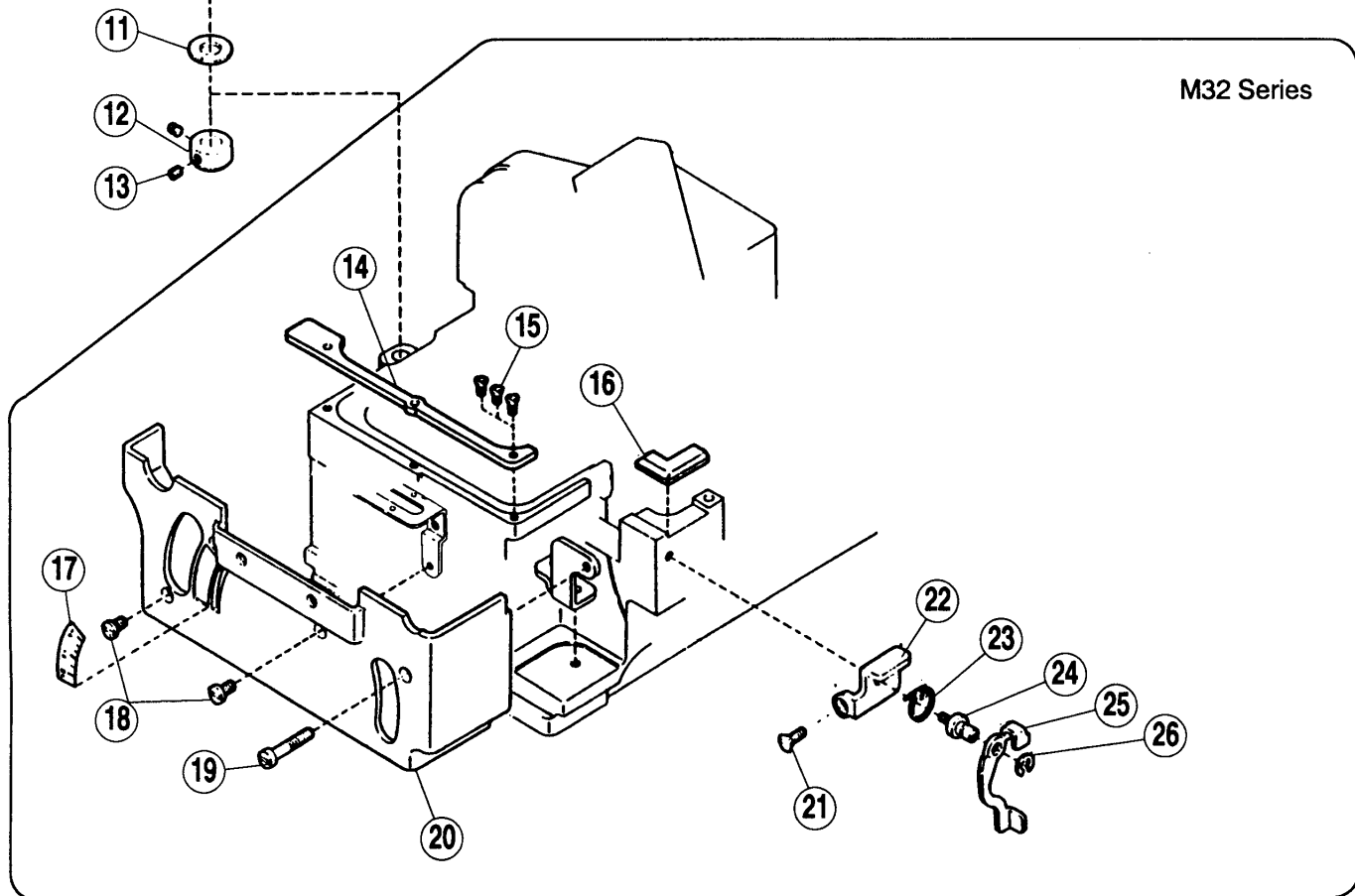
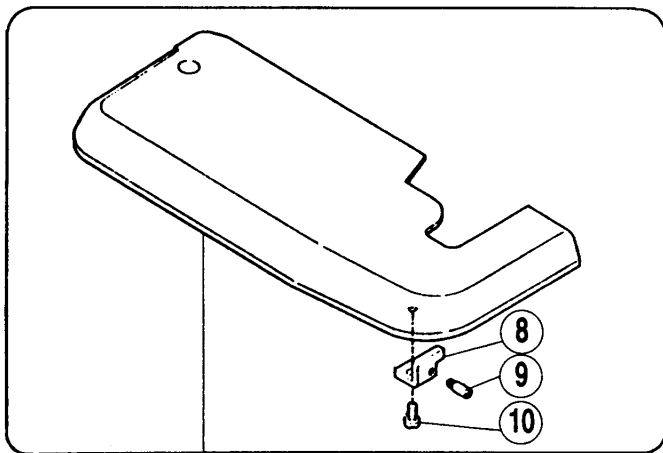
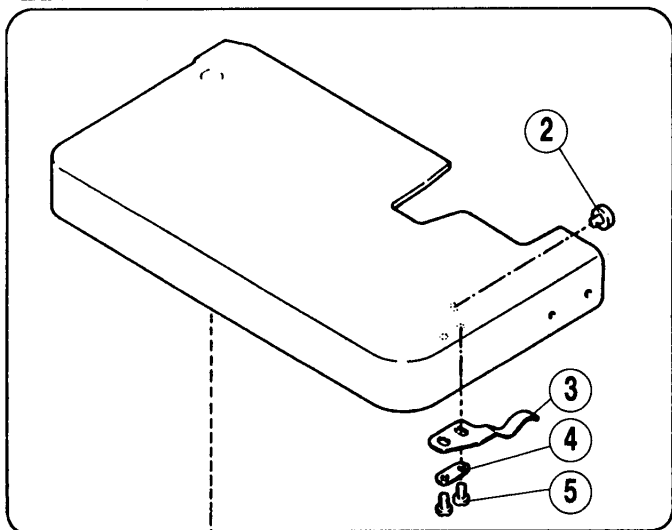
Please confirm the correct part by the gauge parts lists on pages 68-69.

1 M32 Series

M52 Series

6 M52 -180 を除く全機種  
All subclasses except M52-180

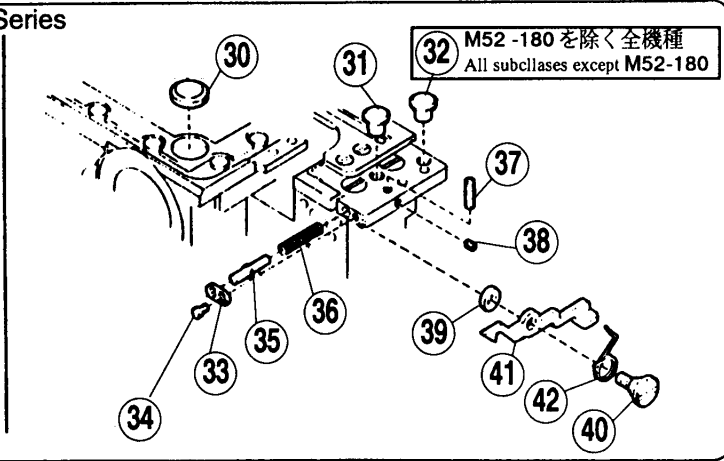
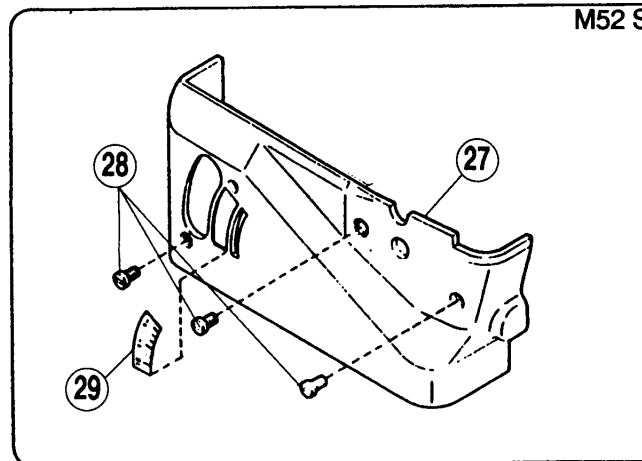
7 M52 -180



M32 Series

M52 Series

32 M52 -180 を除く全機種  
All subclasses except M52-180



# カバー機構(3)

# COVER (3)

REF. NO.	PART NO. 部品番号	名称	NAME	QT.
1	208610	クロスプレート (組)	CLOTH PLATE COMPLETE	01
2	210025	振動止メ	CUSHION	01
3	204218	板バネ	FLAT SPRING	01
4	200162A	座金	WASHER	01
5	001216	平ネジ / C4 × 5.5	SCREW	02
6	208611	大カバー (組) (狭巾)	CLOTH PLATE COMPLETE	01
7	303874	クロスプレート	CLOTH PLATE	01
8	204744	ブラケット	BRACKET	01
9	204743	ピン付ネジ / C4	SCREW	01
10	001202	平ネジ / C4 × 7	SCREW	01
11	202576	座金	WASHER	01
12	201139	カラー	COLLAR	01
13	001457	止ネジ / C5 × 4	SCREW	02
14	204242	防振ゴム	RUBBER PLUG	01
15	005022	皿ネジ / C3 × 6.3	SCREW	03
16	204243	防振ゴム	RUBBER PLUG	01
17	209405	標示板	INDICATION PLATE	01
18	005091	平ネジ / C5 × 7.5	SCREW	02
19	005182	平ネジ / C5 × 24	SCREW	01
20	209475-UB	横カバー (広巾)	SIDE COVER	01
21	001732	皿ネジ / C5 × 10.5	SCREW	01
22	208741	ストッパー	STOPPER	01
23	208740	ネジリバネ	SPRING	01
24	208738	段付ピン	PIN	01
25	208737	レバー	LEVER	01
26	201629	止メ輪	RING	01
27	209474-UB	横カバー (広巾)	SIDE COVER	01
28	005091	平ネジ / C5 × 7.5	SCREW	03
29	209405	標示板	INDICATION PLATE	01
30	204827	大カバー 振動止メ (後)	RUBBER PLUG	01
31	204749	防振ゴム	RUBBER PLUG	01
32	204749	防振ゴム	RUBBER PLUG	01
33	204747	止メ板	GUIDE	01
34	005053	平ネジ / C4 × 4.8	SCREW	01
35	204746	段付ピン	PIN	01
36	204748	圧縮バネ	SPRING	01
37	001435	止ネジ / C5 × 12.7	SCREW	01
38	001459	止ネジ / C4 × 3	SCREW	01
39	208245	座金	WASHER	01
40	005362	段付ネジ / C5	SCREW	01
41	204742	ラッチ	LATCH	01
42	204745	ネジリバネ	SPRING	01

●\*＝販売不可

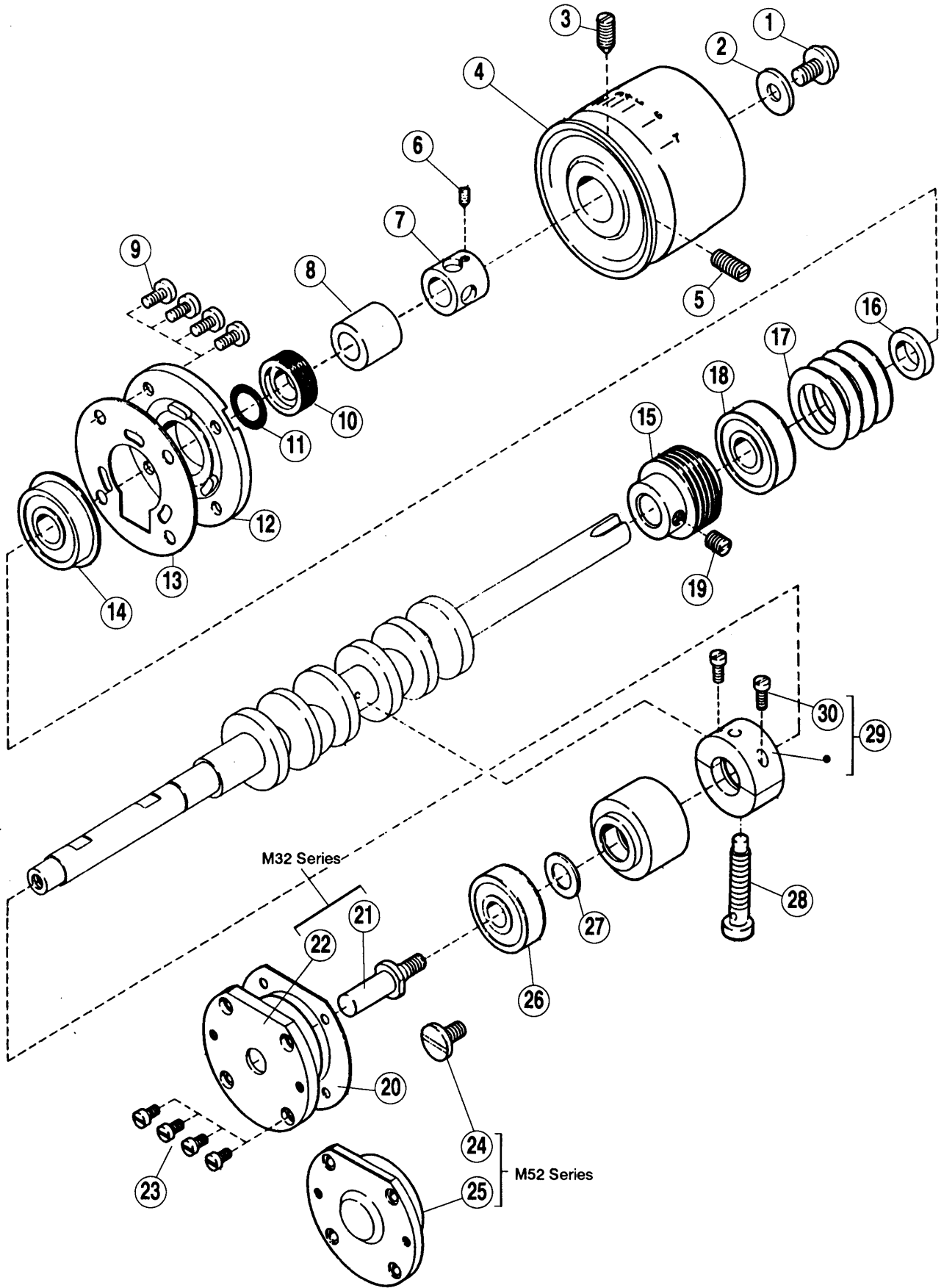
●XXXXXXはゲージパーツです。

68-69頁のゲージパーツ表で確認してください。

●\*＝ Not for sale basically

●XXXXXX is one of the gauge parts.

Please confirm the correct part by the gauge parts lists on pages 68-69.



## クランクシャフト機構(1)

## CRANKSHAFT DRIVE MECHANISM (1)

REF. NO.	PART NO. 部品番号	名称	NAME	QT.
1	005549	平ネジ / C9	SCREW	01
2	204023	座金	WASHER	01
3	005080	止ネジ / C9 × 15	SCREW	01
4	208932AUD	プーリー	MACHINE PULLEY	01
5	005081	止ネジ / C9 × 13.5	SCREW	01
6	005267	止ネジ / C4 × 4	SCREW	01
7	204026	スペーサー	SPACER	01
8	209451	スペーサー	SPACER	01
9	005117	平ネジ / C5 × 8.5	SCREW	04
10	208476	油切り	OIL SEAL COLLAR	01
11	208272	Oリング	O RING	01
12	208477	止メ板	PLATE	01
13	204022	ガスケット	GASKET	01
14	204020A	ボールベアリング	BUSHING	01
15	204186A	ウォーム	WORM	01
16	204019A	中間リンク	SPACER	01
17	204018	皿バネ	SPRING	04
18	201523A	ボールベアリング	BALL BEARING	01
19	002022	止ネジ / C10 × 5.5	SCREW	01
20	204319	ガスケット	GASKET	01
21	204873	段付ピン	CRANK SHAFT EXTENSION	01
22	204881	ハウジング	HOUSING	01
23	001175-2	平ネジ / C4 × 8	SCREW	04
24	005361	平ネジ / C8 × 11	SCREW	01
25	204737	ハウジング	HOUSING	01
26	204010	ボールベアリング	BUSHING	01
27	240102	座金	WASHER	01
28	209431	ピン付ネジ / C10	SCREW	01
29	209430-92	中間ブッシュ	BUSHING	01
30	001170-1	平ネジ / C4 × 10	SCREW	02

●\*＝販売不可

●XXXXXXはゲージパーツです。

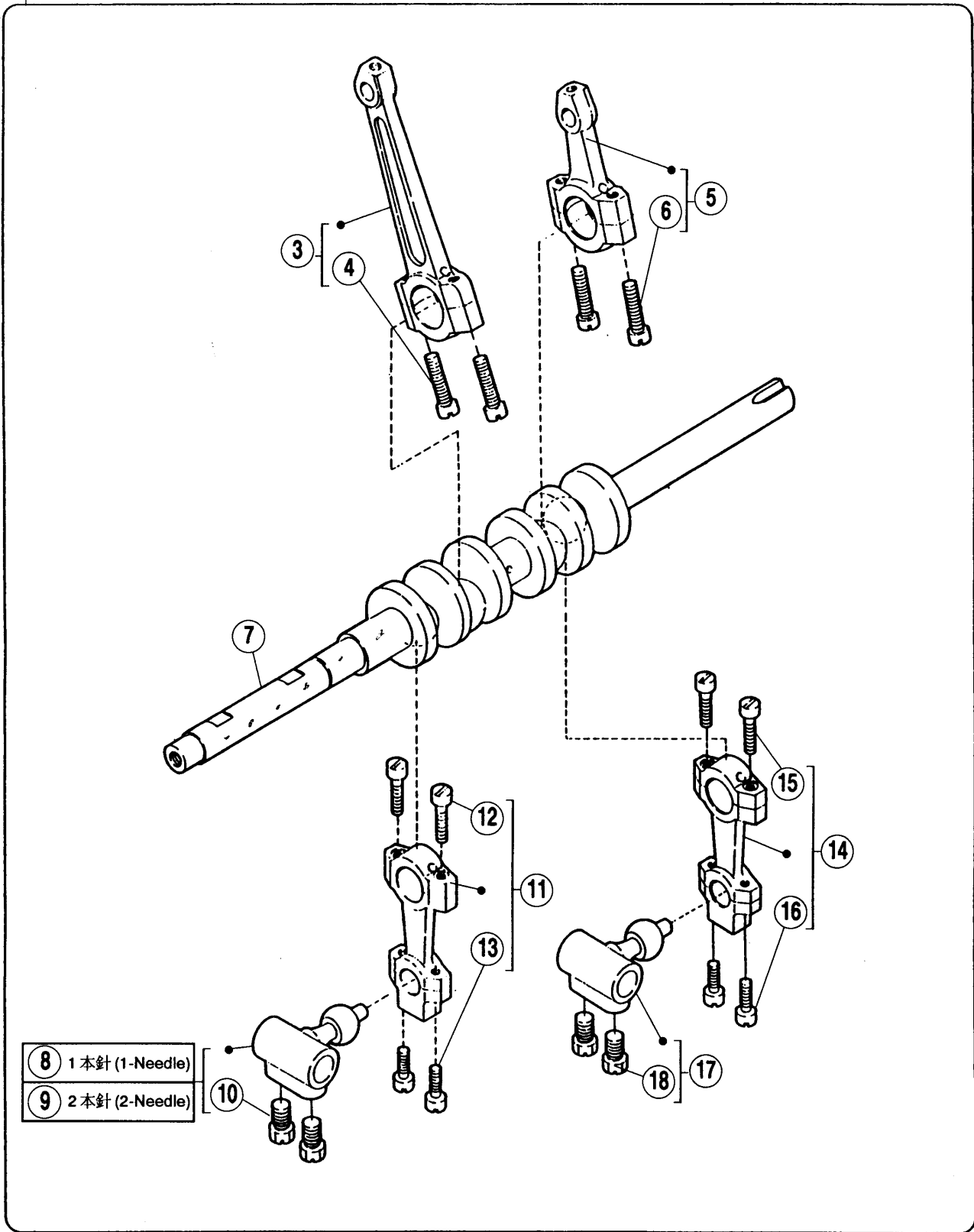
68-69頁のゲージパーツ表で確認してください。

●\*＝ Not for sale basically

●XXXXXX is one of the gauge parts.

Please confirm the correct part by the gauge parts lists on pages 68-69.

- |   |                 |
|---|-----------------|
| 1 | 1 本針 (1-Needle) |
| 2 | 2 本針 (2-Needle) |





## クランクシャフト機構(2)

## CRANKSHAFT DRIVE MECHANISM (2)

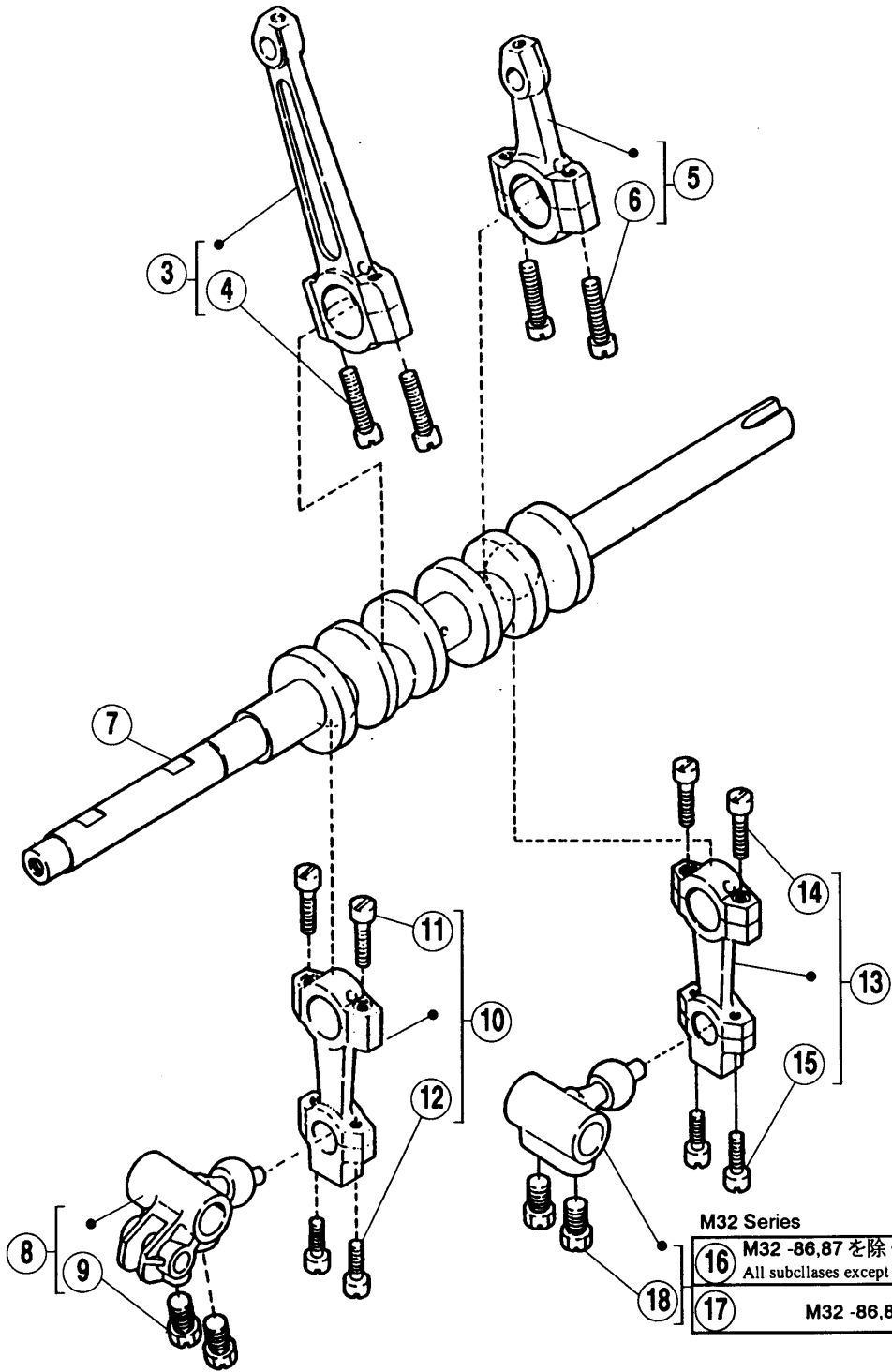
REF. NO.	PART NO. 部品番号	名称	NAME	QT.
1	209461-91	クランク軸 (組)	CRANKSHAFT ASSEMBLY	01
2	209462-91	クランク軸 (組)	CRANKSHAFT ASSEMBLY	01
3	204029A92	ロッド	ROD	01
4	005233	平ネジ / C7 × 18.5	SCREW	02
5	204145B92	ロッド	ROD	01
6	005233	平ネジ / C7 × 18.5	SCREW	02
7	209428	クランク軸	CRANKSHAFT	01
8	204787-92	クランク	CRANK	01
9	204788-92	クランク	CRANK	01
10	002022-4	六角ネジ / C10 × 9	SCREW	02
11	208346A92	ロッド	ROD	01
12	005376	平ネジ / C4 × 12.5	SCREW	02
13	005376	平ネジ / C4 × 12.5	SCREW	02
14	208346A92	ロッド	ROD	01
15	005376	平ネジ / C4 × 12.5	SCREW	02
16	005376	平ネジ / C4 × 12.5	SCREW	02
17	204048A92	クランク	CRANK	01
18	002022-4	六角ネジ / C10 × 9	SCREW	02

●\*販売不可  
●XXXXXXはゲージパーツです。  
68-69頁のゲージパーツ表で確認してください。

●\*Not for sale basically  
●XXXXXX is one of the gauge parts.  
Please confirm the correct part by the gauge parts lists on pages 68-69.

M32 Series

- |   |  |
|---|--|
| ① | M32 -86,87 を除く全機種<br>All subclasses except M32-86,87 |
| ② | M32 -86,87   |



- |            |  |
|------------|--|
| M32 Series |  |
| ①⑥         | M32 -86,87 を除く全機種<br>All subclasses except M32-86,87 |
| ①⑦         | M32 -86,87   |

## クランクシャフト機構(3)

## CRANKSHAFT DRIVE MECHANISM (3)

REF. NO.	PART NO. 部品番号	名称	NAME	QT.
1	209463-91	クランク軸 (組)	CRANKSHAFT ASSEMBLY	01
2	209464-91	クランク軸 (組)	CRANKSHAFT ASSEMBLY	01
3	204029A92	ロッド	ROD	01
4	005233	平ネジ / C7 × 18.5	SCREW	02
5	204145B92	ロッド	ROD	01
6	005233	平ネジ / C7 × 18.5	SCREW	02
7	209428	クランク軸	CRANKSHAFT	01
8	208192-92	クランク	CRANK	01
9	002022-4	六角ネジ / C10 × 9	SCREW	02
10	208346A92	ロッド	ROD	01
11	005376	平ネジ / C4 × 12.5	SCREW	02
12	005376	平ネジ / C4 × 12.5	SCREW	02
13	208346A92	ロッド	ROD	01
14	005376	平ネジ / C4 × 12.5	SCREW	02
15	005376	平ネジ / C4 × 12.5	SCREW	02
16	204048A92	クランク	CRANK	01
17	204788-92	クランク	CRANK	01
18	002022-4	六角ネジ / C10 × 9	SCREW	02

●\* = 販売不可  
●XXXXXX はゲージパーツです。  
68-69 頁のゲージパーツ表で確認してください。

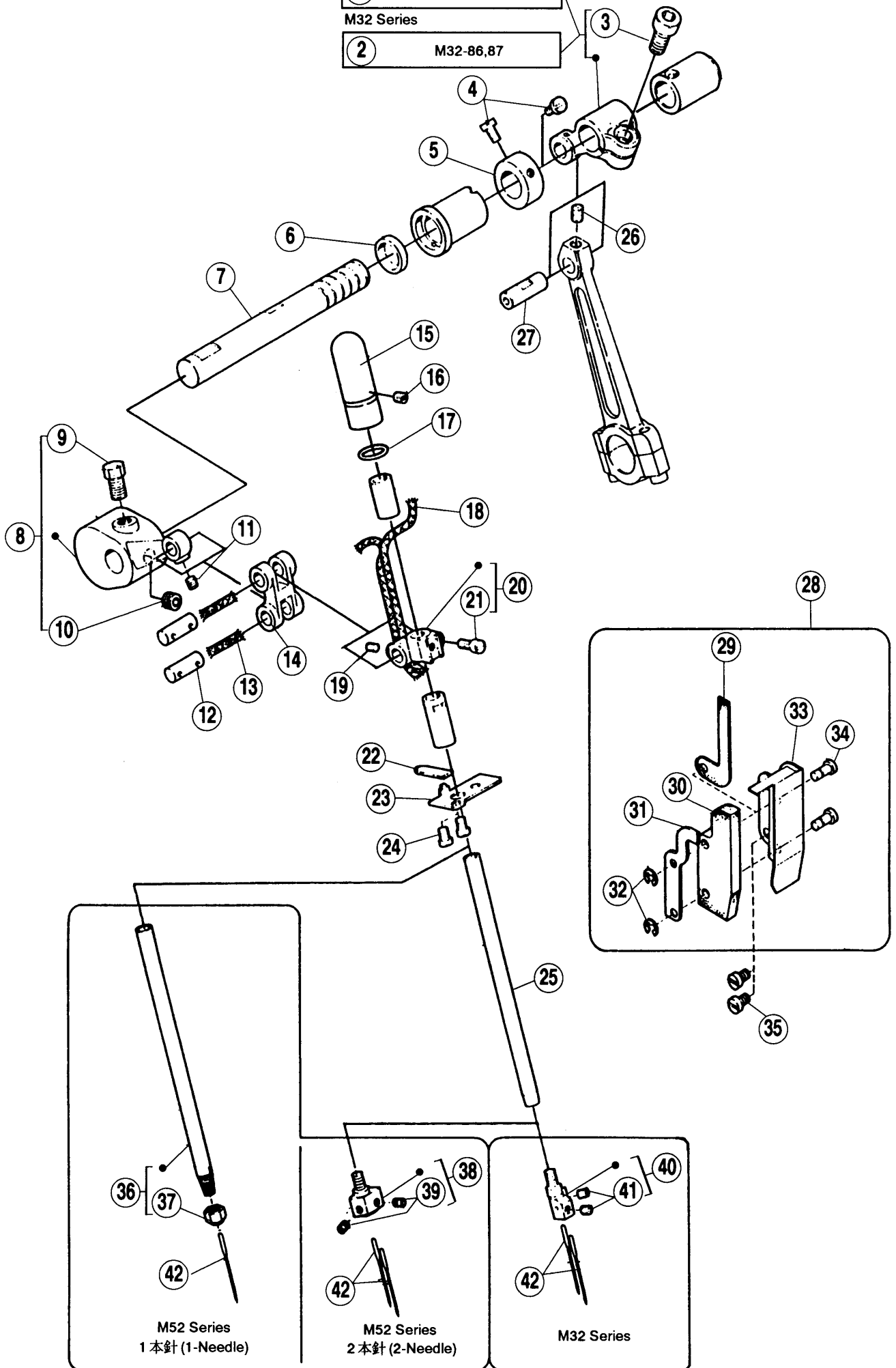
●\* = Not for sale basically  
●XXXXXX is one of the gauge parts.  
Please confirm the correct part by the gauge parts lists on pages 68-69.

M32 Series, M52 Series

① Subclasses except the following

M32 Series

② M32-86,87



## 針振り機構(1)

## NEEDLE DRIVE MECHANISM (1)

REF. NO.	PART NO. 部品番号	名称	NAME	QT.
1	201360B92	クランク	CRANK	01
2	201441B92	クランク	CRANK	01
3	005381	平ネジ / C10 × 14	SCREW	01
4	005328	平ネジ / C4 × 5.5	SCREW	02
5	201117	カラ	COLLAR	01
6	208250	オイルシール	OIL SEAL	01
7	208247	針棒クランク軸	SHAFT	01
8	208424-92	クランク / 針棒	CRANK/NEEDLE BAR	01
9	002022-4	六角ネジ / C10 × 9	SCREW	01
10	005312	止ネジ / C10 × 4.6	SCREW	01
11	005292	止ネジ / C3 × 2.7	SCREW	01
12	200654	平行ピン	PIN	02
13	202176	給油紐	OIL WICK	02
14	208425	針棒リンク	LINK/NEEDLE BAR DRIVE	01
15	208621	針棒キャップ	CAP	01
16	001457	止ネジ / C5 × 4	SCREW	01
17	200030	リング	O RING	01
18	212186	給油紐	OIL WICK	01
19	005292	止ネジ / C3 × 2.7	SCREW	01
20	208427-92	針棒抱キ	NEEDLE BAR CLAMP	01
21	001170-3	平ネジ / C4 × 9	SCREW	01
22	208617	フェルト	OIL FELT	01
23	208616	ゴミ除ケ	DUST SHIELD	01
24	005053	平ネジ / C4 × 4.8	SCREW	02
25	208903	針棒軸	NEEDLE BAR	01
26	005234	止ネジ / C7 × 5	SCREW	01
27	205495	平行ピン	PIN	01
28	208568	針棒リンクカバー (組)	NEEDLE BAR LINK COVER COMPLETE	01
29	208561	給油フェルト	OIL FELT	01
30	208562	給油フェルト	OIL FELT	01
31	208563	止メ板	OIL FELT PLATE	01
32	200555	止メ輪	RING	02
33	208560	針棒リンクカバー	NEEDLE BAR LINK COVER	01
34	208713	段付ピン	PIN	02
35	005113	平ネジ / C5 × 5.5	SCREW	02
36	204623	針棒 (組)	NEEDLE BAR COMPLETE	01
37	003119	針止ナット	NUT	01
38	XXXXXX	針留	NEEDLE HOLDER	01
39	005292	止ネジ / C3 × 2.7	SCREW	02
40	XXXXXX	針留	NEEDLE HOLDER	01
41	005292	止ネジ / C3 × 2.7	SCREW	02
42	XXXXXX	針	NEEDLE	02

●\* = 販売不可

●XXXXXX はゲージパーツです。

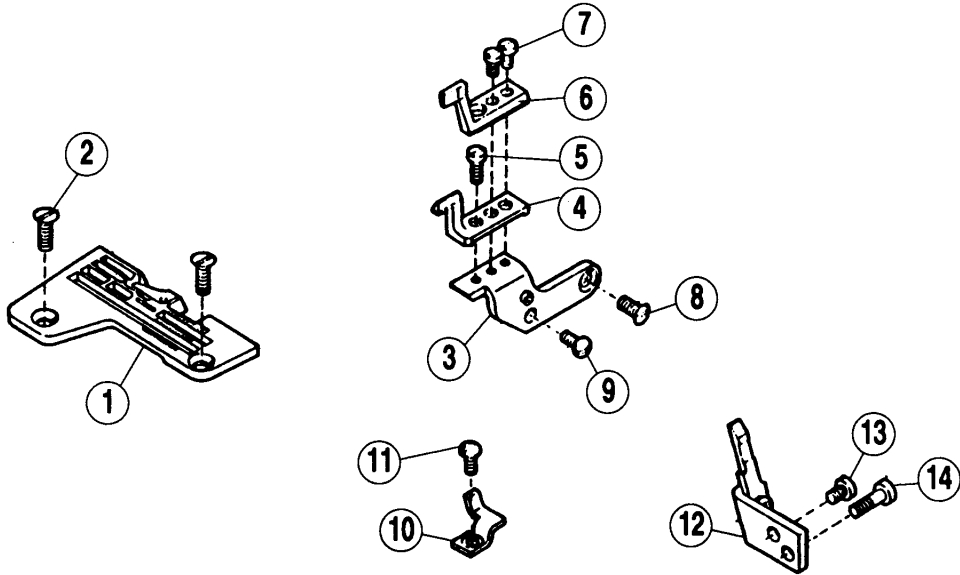
68-69 頁のゲージパーツ表で確認してください。

●\* = Not for sale basically

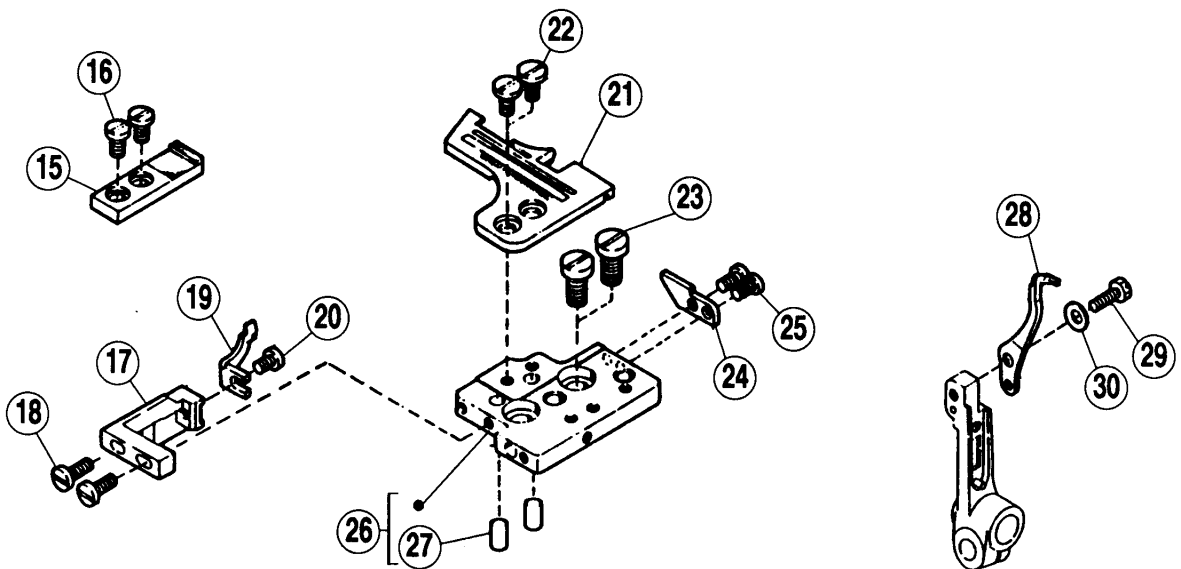
●XXXXXX is one of the gauge parts.

Please confirm the correct part by the gauge parts lists on pages 68-69.

M32 Series



M52 Series



## 針振り機構(2)

## NEEDLE DRIVE MECHANISM (2)

REF. NO.	PART NO. 部品番号	名称	NAME	QT.
1	XXXXXX	針板	NEEDLE PLATE	01
2	001732-HC	皿ネジ/C5	SCREW	02
3	204783	ブラケット/針受	BRACKET	01
4	XXXXXX	針受(後)	NEEDLE GUARD (PEAR)	01
5	005012	平ネジ/C3×5.5	SCREW	01
6	XXXXXX	針受(前)	NEEDLE GUARD (FRONT)	01
7	005029	平ネジ/C3×7.5	SCREW	02
8	005107	皿ネジ/C5×7.3	SCREW	01
9	005227	平ネジ/C3×7	SCREW	01
10	XXXXXX	針受	NEEDLE GUARD	01
11	005227	平ネジ/C3×7	SCREW	01
12	XXXXXX	針受	NEEDLE GUARD	01
13	001216	平ネジ/C4×5.5	SCREW	01
14	005010	平ネジ/C4×12	SCREW	01
15	208935	針板受	SUPPORT/NEEDLE PLATE	01
16	005091	平ネジ/C5×7.5	SCREW	02
17	204636A	針受取付台	BRACKET/NEEDLE DUARD	01
18	001175-3	平ネジ/C4×10	SCREW	02
19	XXXXXX	針受(前)	NEEDLE GUARD (FRONT)	01
20	001206	平ネジ/C4×5.3	SCREW	01
21	XXXXXX	針板	NEEDLE PLATE	01
22	004009-1HC	平ネジ/C5×7.5	SCREW	02
23	005357	平ネジ/C9×11	SCREW	02
24	204631	針板キ-	KEY	01
25	005142	平ネジ/C4×7	SCREW	02
26	204750	ブラケット/針板	BRACKET/NEEDLE PLATE	01
27	204630	平行ピン	PIN	02
28	XXXXXX	針受	NEEDLE GUARD	01
29	005501	六角ネジ/C4×9.5	SCREW	01
30	210930	皿バネ	SPRING WASHER	01

●\*＝販売不可

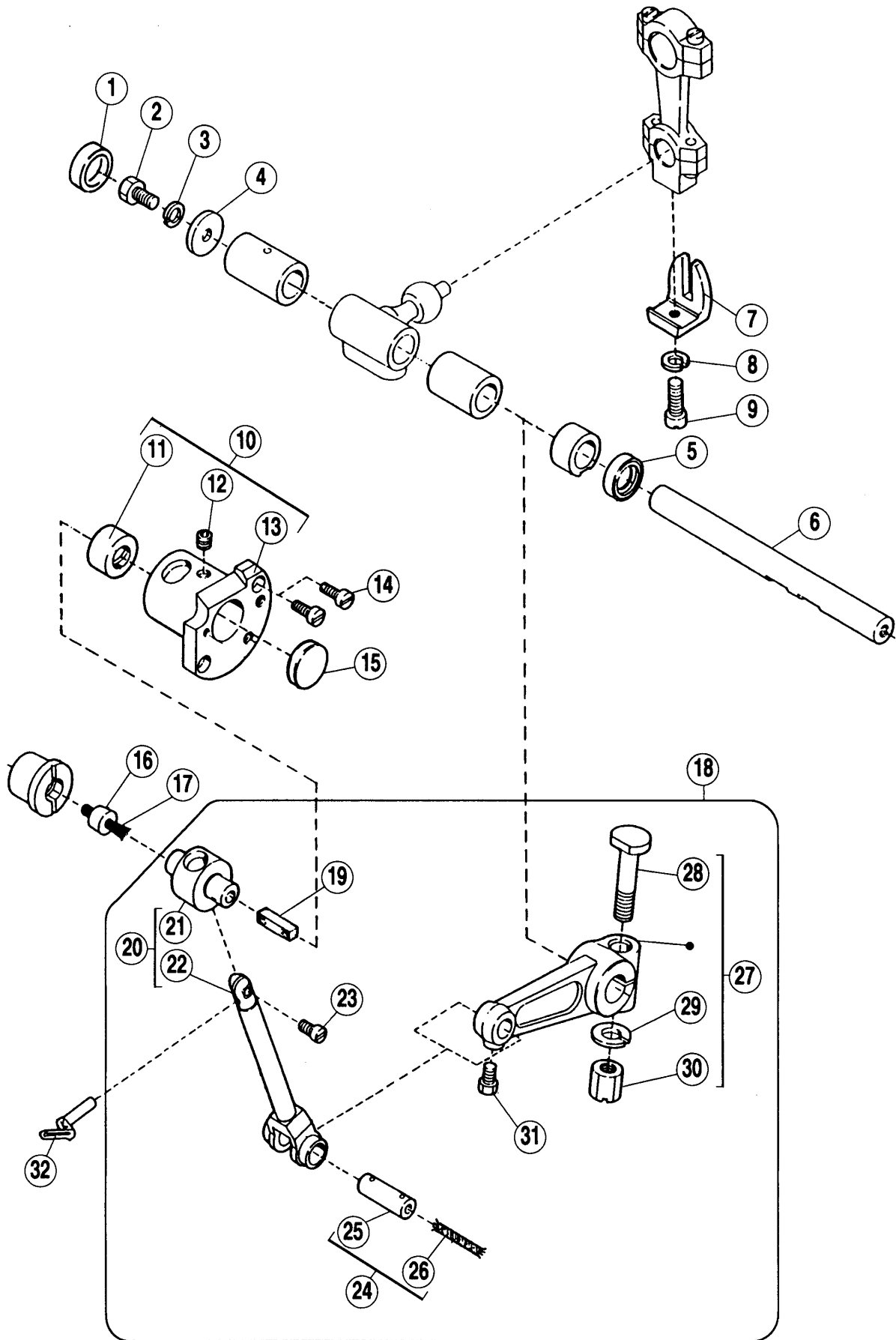
●XXXXXXはゲージパーツです。

68-69頁のゲージパーツ表で確認してください。

●\*＝ Not for sale basically

●XXXXXX is one of the gauge parts.

Please confirm the correct part by the gauge parts lists on pages 68-69.





## 上ルーパ-機構

## UPPER LOOPER DRIVE MECHANISM

REF. NO.	PART NO. 部品番号	名称	NAME	QT.
1	210003	栓	PLUG	01
2	002193	六角ネジ / C5 × 8.5	SCREW	01
3	202286	バネ座金	SPRING WASHER	01
4	204107	座金	WASHER	01
5	204052A	オイルシ-ル	OIL SEAL	01
6	210281	軸 / 下ルーパ-	SHAFT/LOWER LOOPER	01
7	201074A	振レ止メ	GUIDE	01
8	202286	バネ座金	SPRING WASHER	01
9	005546	平ネジ / C5 × 10	SCREW	01
10	209250	土台 (組)	HOUSING ASSEMBLY	01
11	210109	ブッシュ	BUSHING	01
12	005408	止ネジ / C3 × 4.5	SCREW	01
*13	208937	ハウジング	HOUSING	01
14	001175-2	平ネジ / C4 × 8	SCREW	02
15	208173	栓	PLUG	01
16	208592	栓	CAP	01
17	202175	給油紐	OIL WICK	01
18	209389-91	上ルーパ-台 (セット)	UPPER LOOPER HOLDER ASSEMBLY	01
19	204274	フェルト (短)	OIL WICK	01
*20	208976	上ルーパ-台 (組)	UPPER LOOPER HOLDER ASSEMBLY	01
*21	210107	上ルーパ-台案内	GUIDE/UPPER LOOPER HOLDER	01
*22	208974	上ルーパ-台	UPPER LOOPER HOLDER	01
23	001998-2	平ネジ / C4 × 6	SCREW	01
24	209478-91	平行ピン (組)	PIN ASSEMBLY	01
*25	208258	平行ピン	PIN	01
26	202176	給油紐	OIL WICK	01
*27	204055B92	クランク / 上ルーパ-	CRANK/UPPER LOOPER	01
28	005239	平ネジ / C10 × 28	SCREW	01
29	202045	バネ座金	SPRING WASHER	01
30	005286	六角ナット / C10	NUT	01
31	005084	六角ネジ / C5 × 5.5	SCREW	01
32	XXXXXX	上ルーパ-	UPPER LOOPER	01

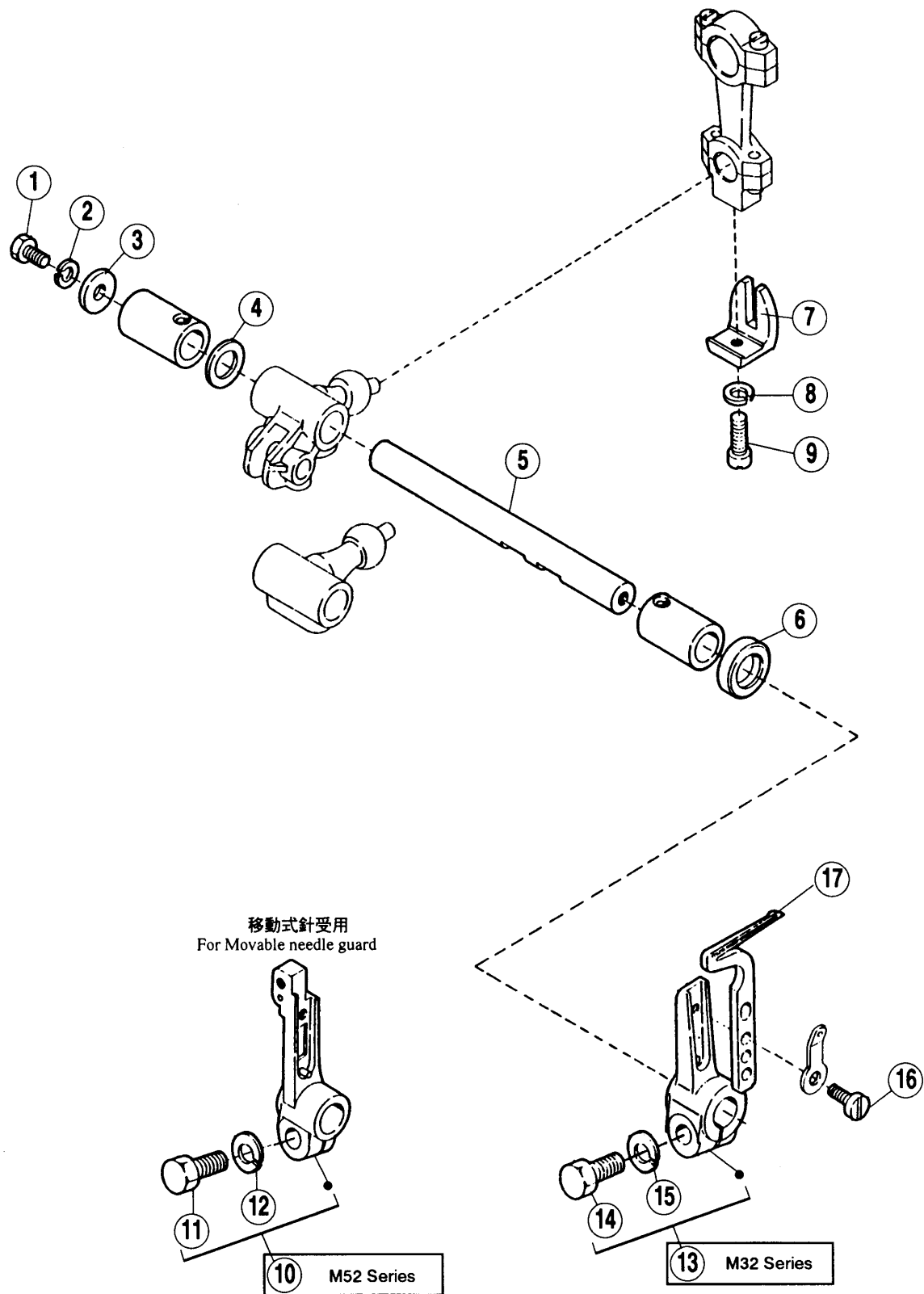
●\* = 販売不可

●XXXXXX はゲ-ジパーツです。  
68-69 頁のゲ-ジパーツ表で確認してください。

●\* = Not for sale basically

●XXXXXX is one of the gauge parts.

Please confirm the correct part by the gauge parts lists on pages 68-69.



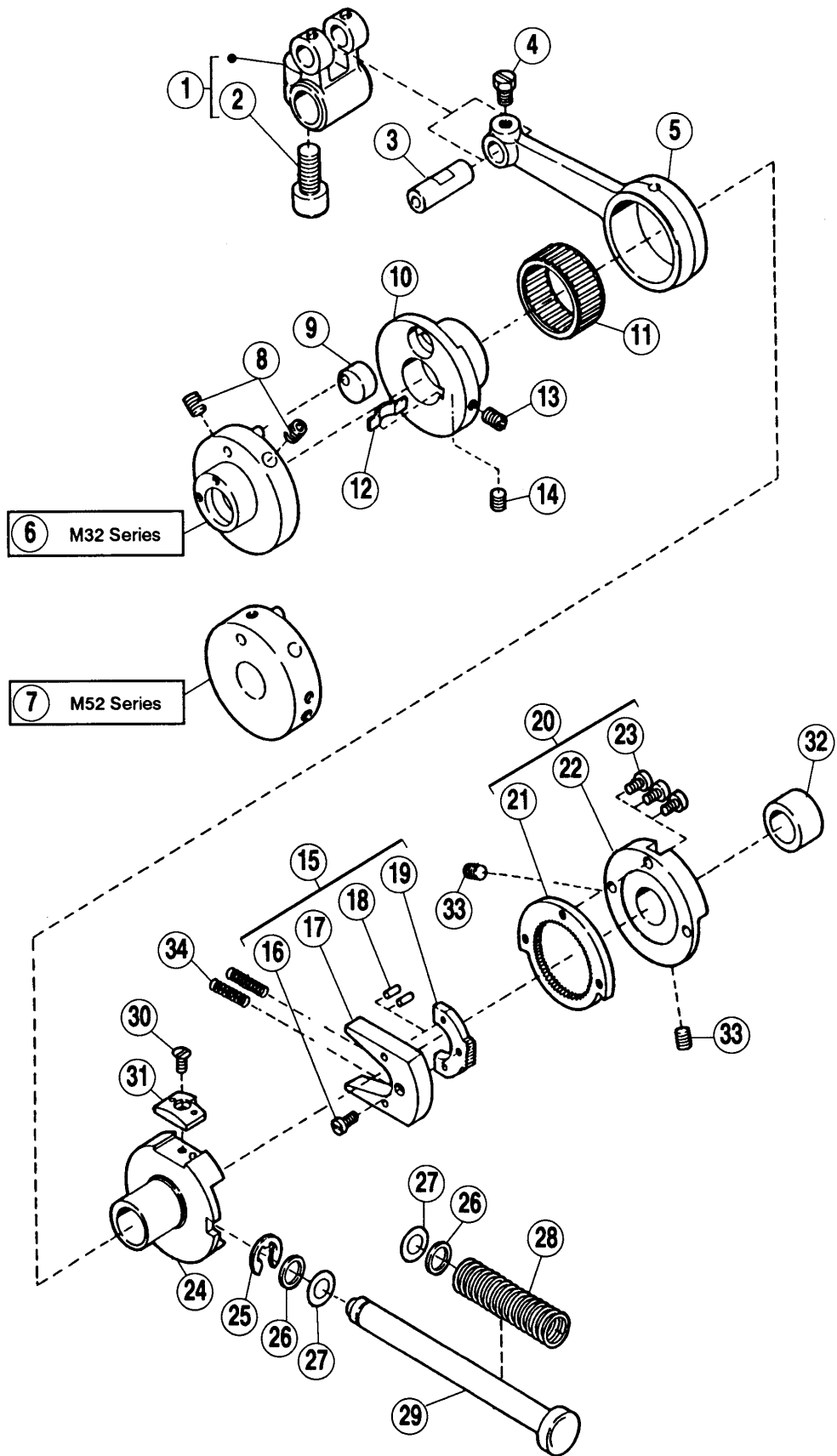
# 下ルーバー機構

# LOWER LOOPER DRIVE MECHANISM

REF. NO.	PART NO. 部品番号	名称	NAME	QT.
1	002193	六角ネジ / C5 × 8.5	SCREW	01
2	202286	バネ座金	SPRING WASHER	01
3	204107	座金	WASHER	01
4	240102	座金	WASHER	01
5	210281	軸 / 下ルーバー	SHAFT/LOWER LOOPER	01
6	210586	オイルシール	OIL SEAL	01
7	201074A	振レ止メ	GUIDE	01
8	202286	バネ座金	SPRING WASHER	01
9	005546	平ネジ / C5 × 10	SCREW	01
10	209007-91	下ルーバー台 (組)	LOWER LOOPER HOLDER ASSEMBLY	01
11	005284	六角ネジ / C9 × 16	SCREW	01
12	204293	バネ座金	SPRING WASHER	01
13	204664-91	下ルーバー台 (組)	LOWER LOOPER HOLDER ASSEMBLY	01
14	005284	六角ネジ / C9 × 16	SCREW	01
15	204293	バネ座金	SPRING WASHER	01
16	001175-3	平ネジ / C4 × 10	SCREW	01
17	XXXXXX	下ルーバー	LOWER LOOPER	01

●\*＝販売不可  
 ●XXXXXX はゲージパーツです。  
 68-69 頁のゲージパーツ表で確認してください。

●\*＝ Not for sale basically  
 ●XXXXXX is one of the gauge parts.  
 Please confirm the correct part by the gauge parts lists on pages 68-69.



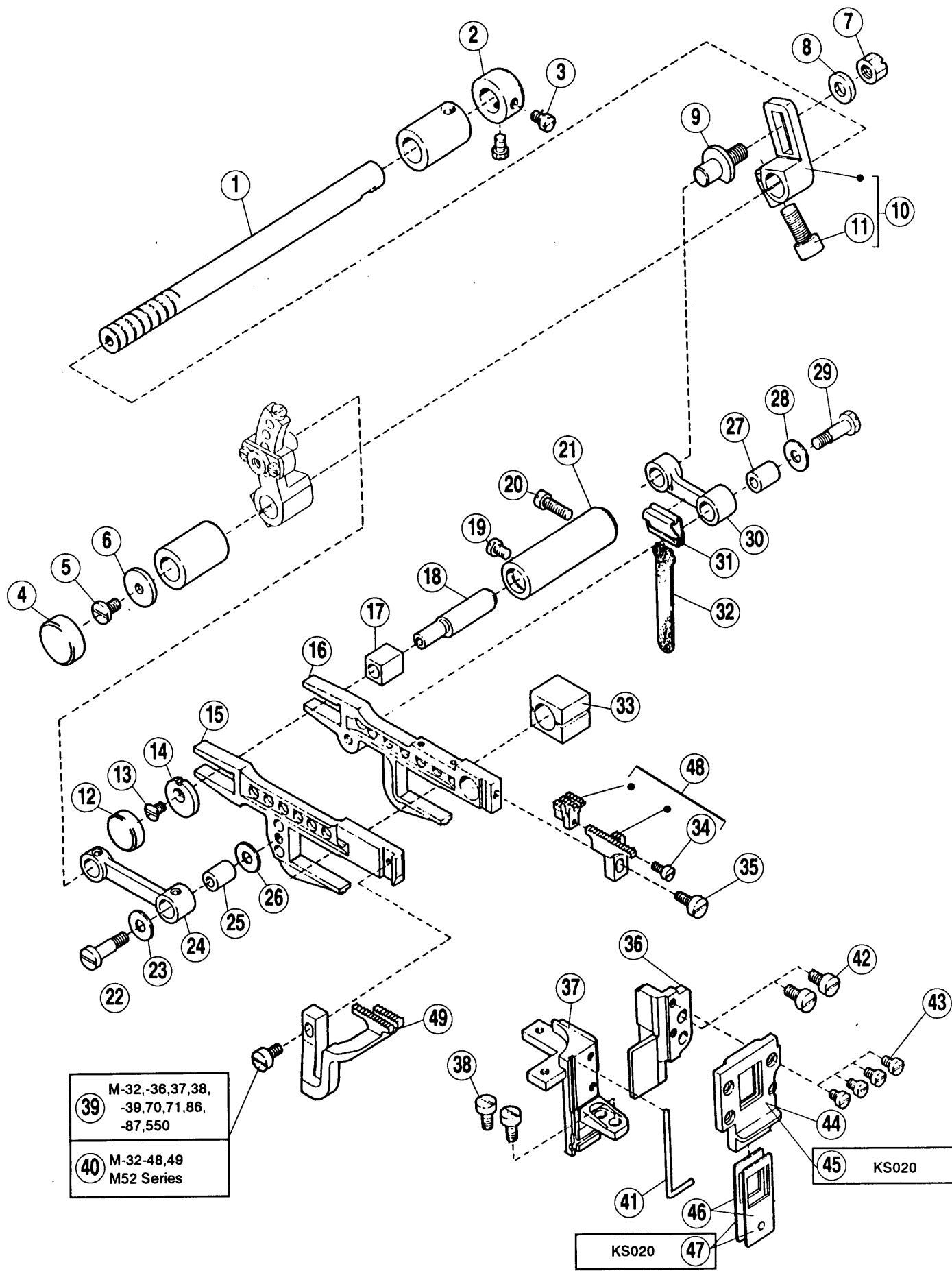
## 送り機構(1)

## FEED MECHANISM (1)

REF. NO.	PART NO. 部品番号	名称	NAME	QT.
1	204085-92	送りクランク	CRANK/FEED DRIVE	01
2	005381	平ネジ/C10×14	SCREW	01
3	205495	平行ピン	PIN	01
4	005084	六角ネジ/C5×5.5	SCREW	01
5	204100	送りロッド	CONNECTION	01
6	210282A	エキセン/ルーパー前後	ECCENTRIC/LOOPER AVOIDING	01
7	210128A	送りエキセン土台	FEED ECCENTRIC RETAINER	01
8	005461	止ネジ/C5×5	SCREW	02
9	210129	案内/送りエキセン	GUIDE/FEED ECCENTRIC	01
10	210127	送りエキセン	ECCENTRIC/FEED DRIVE	01
11	204084	ニードルベアリング	NEEDLE BEARING	01
12	210130	板バネ	FLAT SPRING	01
13	005427	止ネジ/C3×5.5	SCREW	01
14	005292	止ネジ/C3×2.7	SCREW	01
15	208411	エキセン調節器(爪)組	FEED REGULATING RATCHET	01
16	005336	平ネジ/C1×6	SCREW	01
*17	208413	ブラケット	BRACKET	01
18	206781	スプリングピン	PIN	02
*19	208412	エキセン調節器(爪)オス	RATCHET	01
20	210136	ラチェットホイール(組)	RATCHET WHEEL COMPLETE	01
*21	211806	ホイール	WHEEL	01
*22	211807	ブラケット	BRACKET	01
23	005157	平ネジ/C3×4.5	SCREW	03
24	211802A	エキセン/送り調節	ECCENTRIC/FEED REGULATING	01
25	202522	止メ輪	RING	01
26	240484	座金	WASHER	02
27	200020	Oリング	O RING	02
28	208421	圧縮バネ	SPRING	01
29	209476	プッシュボタン	PUSH BUTTON	01
30	005437	皿ネジ/C3×5.5	SCREW	01
31	211804	ストッパー	STOPPER	01
32	208944	スペーサー	SPACER	01
33	005461	止ネジ/C5×5	SCREW	02
34	208415	圧縮バネ	SPRING	02

●\*ニ販売不可  
●XXXXXXはゲージパーツです。  
68-69頁のゲージパーツ表で確認してください。

●\*ニ Not for sale basically  
●XXXXXX is one of the gauge parts.  
Please confirm the correct part by the gauge parts lists on pages 68-69.



- 39 M-32, -36, 37, 38, -39, 70, 71, 86, -87, 550
- 40 M-32-48, 49 M52 Series

45 KS020

KS020 47

## 送り機構(2)

## FEED MECHANISM (2)

REF. NO.	PART NO. 部品番号	名称	NAME	QT.
1	204751	軸 / 送り台	SHAFT	01
2	201056	カラー	COLLAR	01
3	005084	六角ネジ / C5 × 5.5	SCREW	02
4	210003	栓	PLUG	01
5	004009-1	平ネジ / C5 × 7.5	SCREW	01
6	204107	座金	WASHER	01
7	005455	六角ナット / C8	NUT	01
8	208286	座金	WASHER	01
9	208285	ピン付ネジ / C8	SCREW	01
10	208284-92	クランク / 主送り	CRANK/MAIN FEED	01
11	005381	平ネジ / C10 × 14	SCREW	01
12	240162	栓	PLUG	01
13	005317	皿ネジ / C3 × 6	SCREW	01
14	204439A	座金	WASHER	01
15	204124	差動送り台	DIFFERENTIAL FEED BAR	01
16	204123A	主送り台	MAIN FEED BAR	01
17	205857	角駒 / 送り台案内	BLOCK/FEED BAR GUIDE	01
18	204128A	段付ピン	PIN	01
19	005084	六角ネジ / C5 × 5.5	SCREW	01
20	002133-1	平ネジ / C5 × 12.5	SCREW	01
21	204129A	送り台案内軸	BUSHING	01
22	005231	六角ネジ / C5 × 16.5	SCREW	01
23	204115	座金	WASHER	01
24	204122	リンク / 差動送り	LINK/DIFFERENTIAL FEED	01
25	204114	ブッシュ	BUSHING	01
26	204115	座金	WASHER	01
27	204114	ブッシュ	BUSHING	01
28	204115	座金	WASHER	01
29	005231	六角ネジ / C5 × 16.5	SCREW	01
30	204111A	リンク / 主送り	LINK/MAIN FEED	01
31	204588	止メ金	RETAINER	01
32	204618	給油フェルト	OIL WICK	01
33	204810	角駒 / 送り上下	BLOCK/FEED BAR LIFT	01
34	002922	平ネジ / C1 × 5.5	SCREW	01
35	001175-2	平ネジ / C4 × 8	SCREW	01
36	208108	案内(右) / 送り台	GUIDE (RIGHT)/FEED BAR	01
37	208952	案内(左) / 送り台	GUIDE (LEFT)/FEED BAR	01
38	005205	平ネジ / C5 × 8	SCREW	02
39	001175-3	平ネジ / C4 × 10	SCREW	01
40	001189	平ネジ / C4 × 7.5	SCREW	01
41	208168	ガスケット	GASKET	01
42	005205	平ネジ / C5 × 8	SCREW	02
43	005346	平ネジ / C3 × 4.2	SCREW	04
44	208625	油除ケ案内	INSERT PLATE	01
45	303303	油除ケ案内	INSERT PLATE	01
46	208109	送り台 / 油除ケ	OIL SHIELD/FEED BAR GUIDE	02
47	303465	油除ケ	OIL SPLASH GUARD	01
48	XXXXXX	主送り歯(組)	MAIN FEED DOG COMPLETE	01
49	XXXXXX	差動送り歯	DIFFERENTIAL FEED DOG	01

●\*＝販売不可

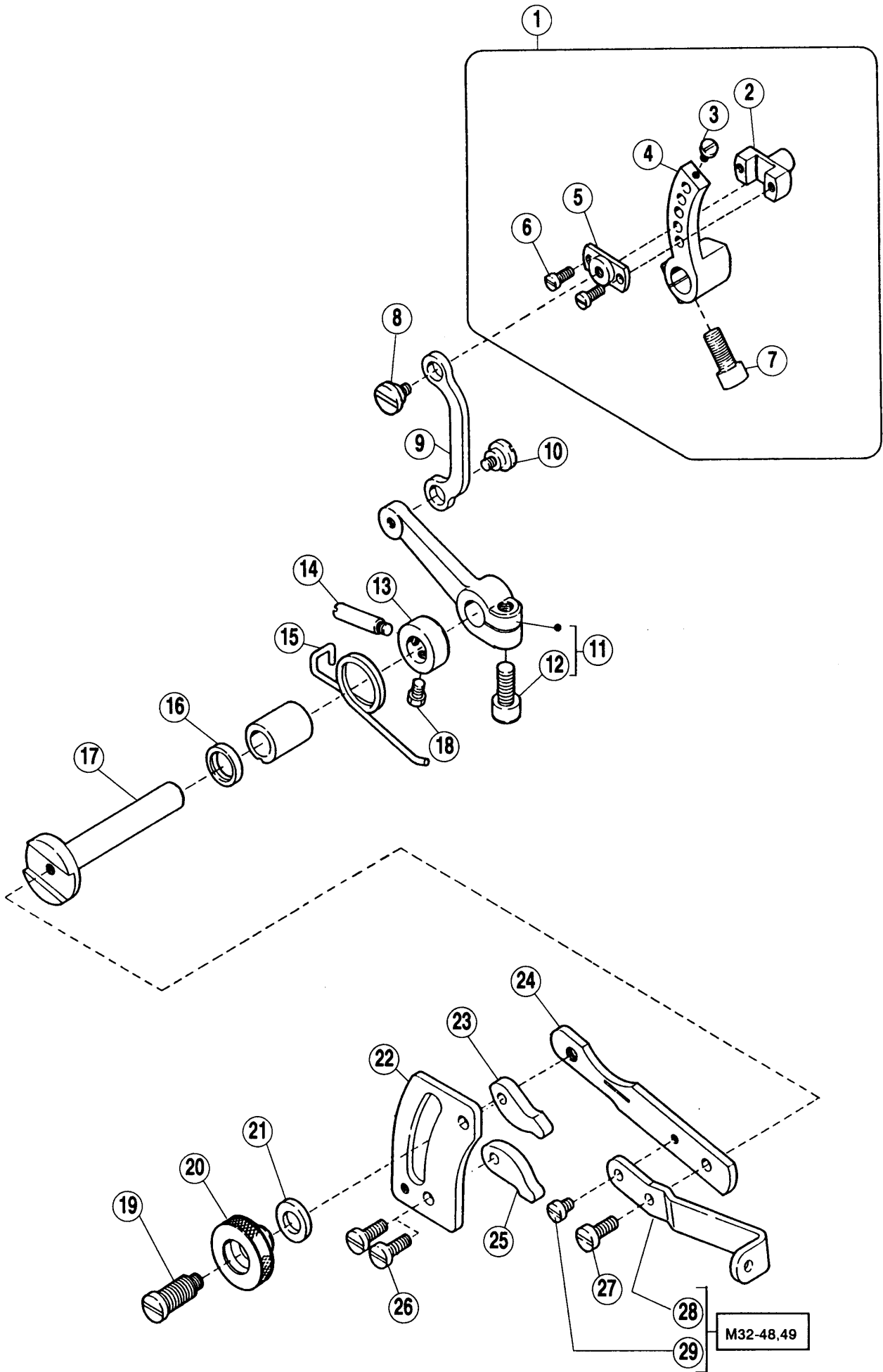
●XXXXXXはゲージパーツです。

68-69頁のゲージパーツ表で確認してください。

●\*＝ Not for sale basically

●XXXXXX is one of the gauge parts.

Please confirm the correct part by the gauge parts lists on pages 68-69.





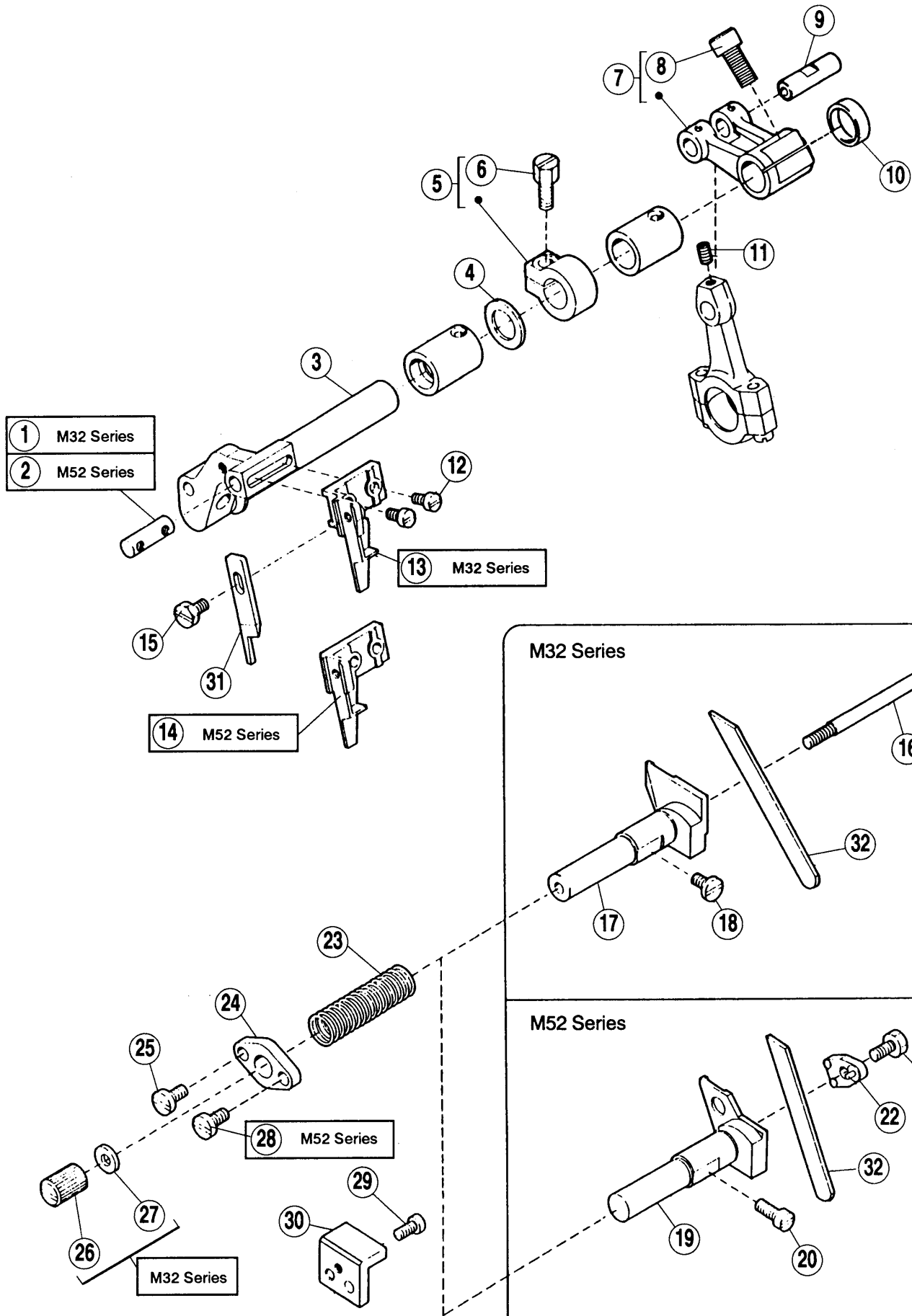
## 送り機構(3)

## FEED MECHANISM (3)

REF. NO.	PART NO. 部品番号	名称	NAME	QT.
1	208273	差動送り調節器(組)	REGULATOR COMPLETE/DIFF. FEED	01
*2	208275	調節器	BLOCK	01
3	005141	平ネジ/C1×5	SCREW	01
*4	208274	クランク	CRANK	01
*5	208276	蓋	COVER	01
6	005029	平ネジ/C3×7.5	SCREW	02
7	005381	平ネジ/C10×14	SCREW	01
8	005316	段付ネジ/C5	SCREW	01
9	204140A	リンク/差動調節	LINK/DIFF. FEED REGULATING	01
10	005316	段付ネジ/C5	SCREW	01
11	204139A92	レバー/差動調節	LEVER/DIFF. FEED REGULATING	01
12	005381	平ネジ/C10×14	SCREW	01
13	204754A	カラー	COLLAR	01
14	204757	段付ピン	PIN	01
15	204756	ネジリバネ	SPRING	01
16	204052A	オイルシール	OIL SEAL	01
17	204752	軸/差動調節	SHAFT	01
18	005084	六角ネジ/C5×5.5	SCREW	01
19	005321A	段付ネジ	SCREW	01
20	204870	ツマミ	THUMB NUT	01
21	202868	座金	WASHER	01
22	204142B	案内板	REGULATING PLATE	01
23	204143A	ストッパー	STOPPER	01
24	204755	レバー/差動調節	LEVER/DIFF. FEED REGULATING	01
25	204143A	ストッパー	STOPPER	01
26	005118	平ネジ/C5×12	SCREW	02
27	005118	平ネジ/C5×12	SCREW	01
28	204883	レバー補助板/差動調節	LEVER	01
29	001216	平ネジ/C4×5.5	SCREW	01

●\*＝販売不可  
●XXXXXXはゲージパーツです。  
68-69頁のゲージパーツ表で確認してください。

●\*＝ Not for sale basically  
●XXXXXX is one of the gauge parts.  
Please confirm the correct part by the gauge parts lists on pages 68-69.



REF. NO.	PART NO. 部品番号	名称	NAME	QT.
1	204154	平行ピン	PIN	01
2	204796	平行ピン	PIN	01
3	208693	上メス台	UPPER KNIFE LEVER	01
4	208235	座金	WASHER	01
5	206181B92	カラー	COLLAR	01
6	005001	六角ネジ / C7	SCREW	01
7	204147-92	クランク / 上メス	CRANK/UPPER KNIFE	01
8	005381	平ネジ / C10 × 14	SCREW	01
9	204146	平行ピン	PIN	01
10	210003	栓	PLUG	01
11	001458	止ネジ / C5 × 6	SCREW	01
12	001175-2	平ネジ / C4 × 8	SCREW	02
13	208402	上メス抱キ (平メス用)	UPPER KNIFE CLAMP	01
14	204638	上メス抱キ	UPPER KNIFE CLAMP	01
15	005088	六角ネジ / C4 × 7.5	SCREW	01
16	204162	止ピン / 下メス	CLAMP STUD/LOWER KNIFE	01
17	208404	下メス台	LOWER KNIFE HOLDER	01
18	004009-1	平ネジ / C5 × 7.5	SCREW	01
19	208851	下メス台	LOWER KNIFE HOLDER	01
20	005002	平ネジ / C5 × 10.5	SCREW	01
21	002193	六角ネジ / C5 × 8.5	SCREW	01
22	210184	下メス押エ	CLAMP/LOWER KNIFE	01
23	204158	圧縮バネ	SPRING	01
24	204159	止メ板	STOPPER	01
25	005117	平ネジ / C5 × 8.5	SCREW	01
26	005260	丸ナット / C5	NUT	01
27	200098	座金	WASHER	01
28	005117	平ネジ / C5 × 8.5	SCREW	01
29	001175-2	平ネジ / C4 × 8	SCREW	01
30	204160A	案内 / 下メス台	GUIDE/LOWER BAR	01
31	XXXXXX	上メス	UPPER KNIFE	01
32	XXXXXX	下メス	LOWER KNIFE	01

●\*＝販売不可

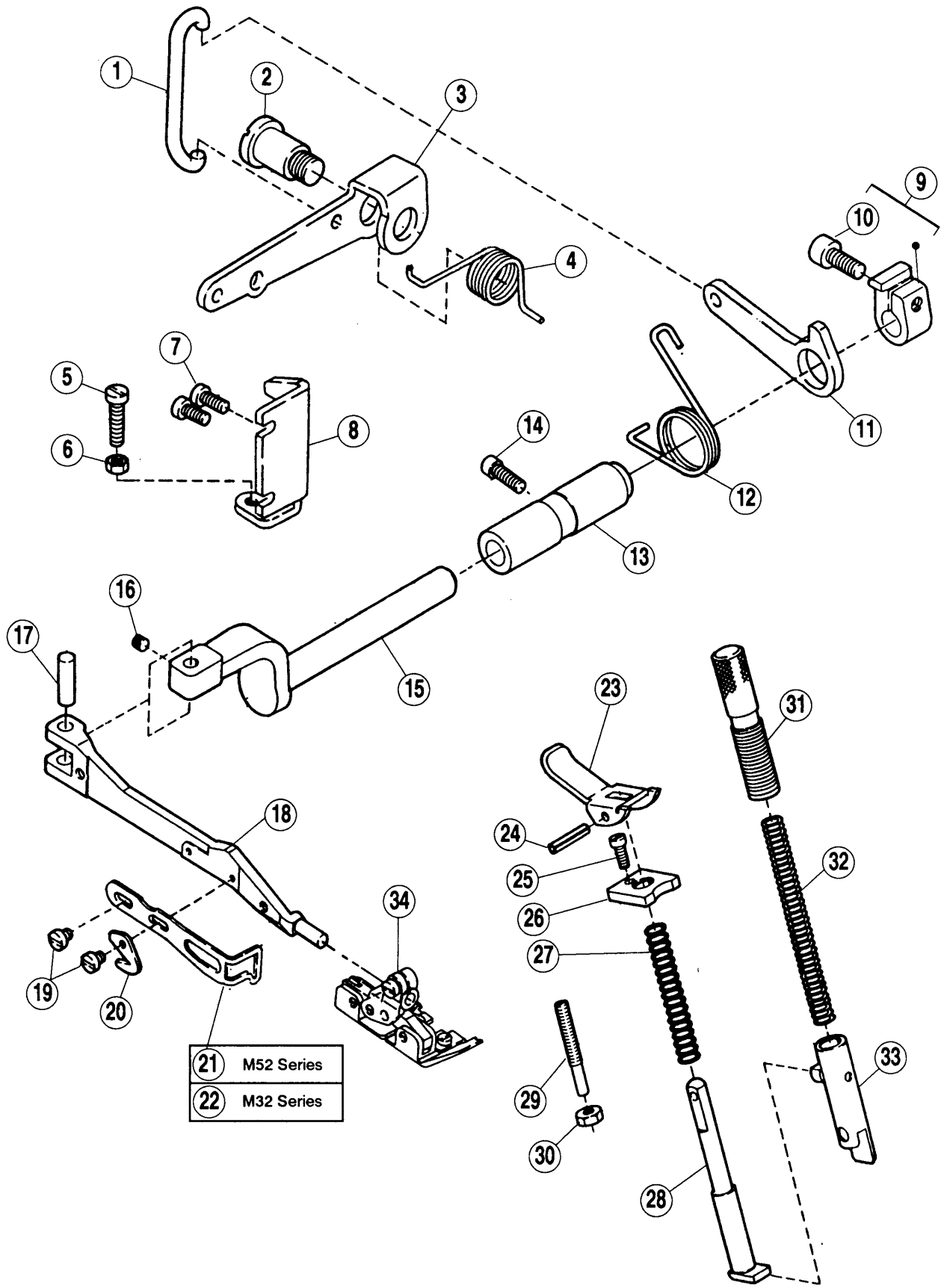
●XXXXXX はゲージパーツです。

68-69 頁のゲージパーツ表で確認してください。

●\*＝ Not for sale basically

●XXXXXX is one of the gauge parts.

Please confirm the correct part by the gauge parts lists on pages 68-69.



- |    |            |
|----|------------|
| 21 | M52 Series |
| 22 | M32 Series |

# 押エ機構(1)

# PRESSER FOOT MECHANISM (1)

REF. NO.	PART NO. 部品番号	名称	NAME	QT.
1	274006	リンク	LINK	01
2	007060	段付ネジ / M10	SCREW	01
3	209452	レバー / 足揚ゲ	LEVER/FOOT LIFT	01
4	209458	ネジリバネ	SPRING	01
5	005152	平ネジ / C5 × 17	SCREW	01
6	003044	六角ナット / C5	NUT	01
7	005118	平ネジ / C5 × 12	SCREW	02
8	209453	ストッパー	STOPPER	01
9	209454-92	カラー	COLLAR	01
10	005457	平ネジ / C9 × 15	SCREW	01
11	209460	レバー	LEVER	01
12	274005	ネジリバネ	SPRING	01
13	209455-91	ブッシュ (組)	BUSHING ASSEMBLY	01
14	002133-1	平ネジ / C5 × 12.5	SCREW	01
15	208534A	軸 / 押エ台	SHAFT	01
16	001457-1	止ネジ / C5 × 3.3	SCREW	01
17	208549	平行ピン	PIN	01
18	208526	押エ台	PRESSER ARM	01
19	001229	平ネジ / C3 × 4.5	SCREW	02
20	202451	チェーンカッター	CHAIN CUTTER	01
21	209472	フィンガーガード	FINGER GUARD	01
22	209471	フィンガーガード	FINGER GUARD	01
23	208598	手揚ゲ	LEVER/HAND LIFT	01
24	202647A	スプリングピン	PIN	01
25	005029	平ネジ / C3 × 7.5	SCREW	01
26	208599	案内板	BUSHING	01
27	201395	圧縮バネ	SPRING	01
28	202645	手揚軸	PLUNGER	01
29	005271	ピン付ネジ / C5	SCREW	01
30	003044	六角ナット / C5	NUT	01
31	208774	調節ネジ	THUMB SCREW	01
32	208773	圧縮バネ	SPRING	01
33	208537	押エ棒 (組)	PRESSER BAR COMPLETE	01
34	XXXXXX	押エ (組)	PRESSER FOOT COMPLETE	01

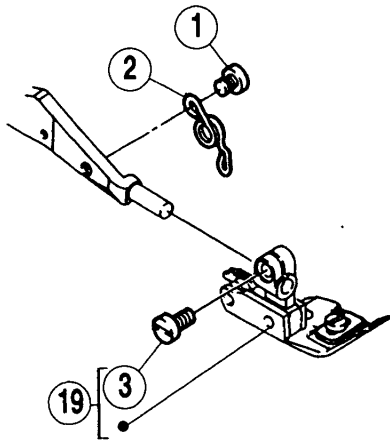
●\*ニ販売不可

●XXXXXXはゲージパーツです。  
68-69頁のゲージパーツ表で確認してください。

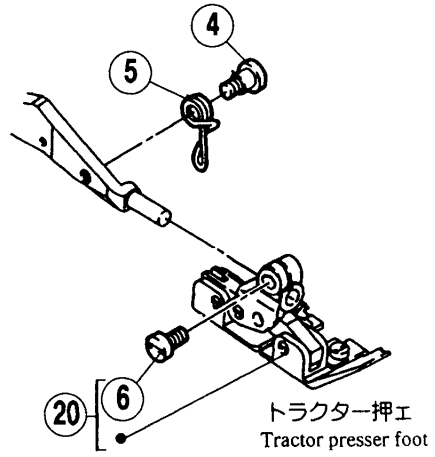
●\*ニ Not for sale basically

●XXXXXX is one of the gauge parts.  
Please confirm the correct part by the gauge parts lists on pages 68-69.

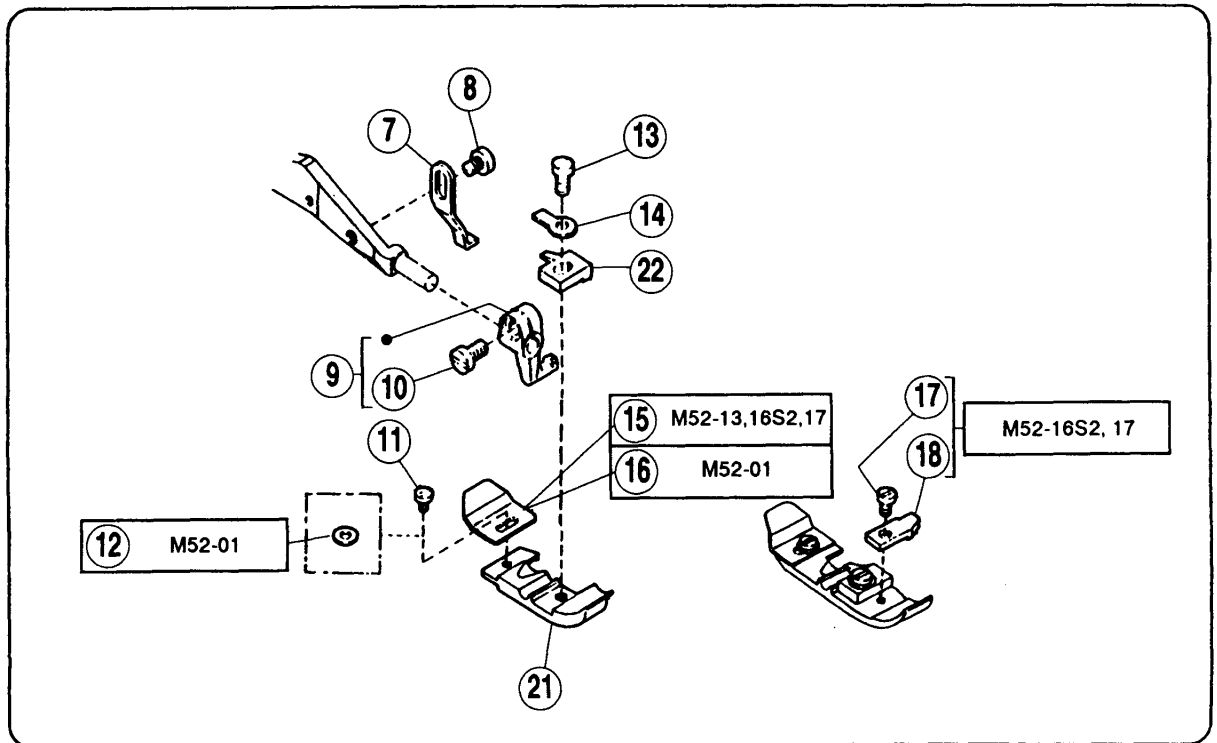
M32-36, 37, 38, 39, 48, 49, 70, 71, 550



M32-86, 87



M52 Series



# 押エ機構(2)

# PRESSER FOOT MECHANISM (2)

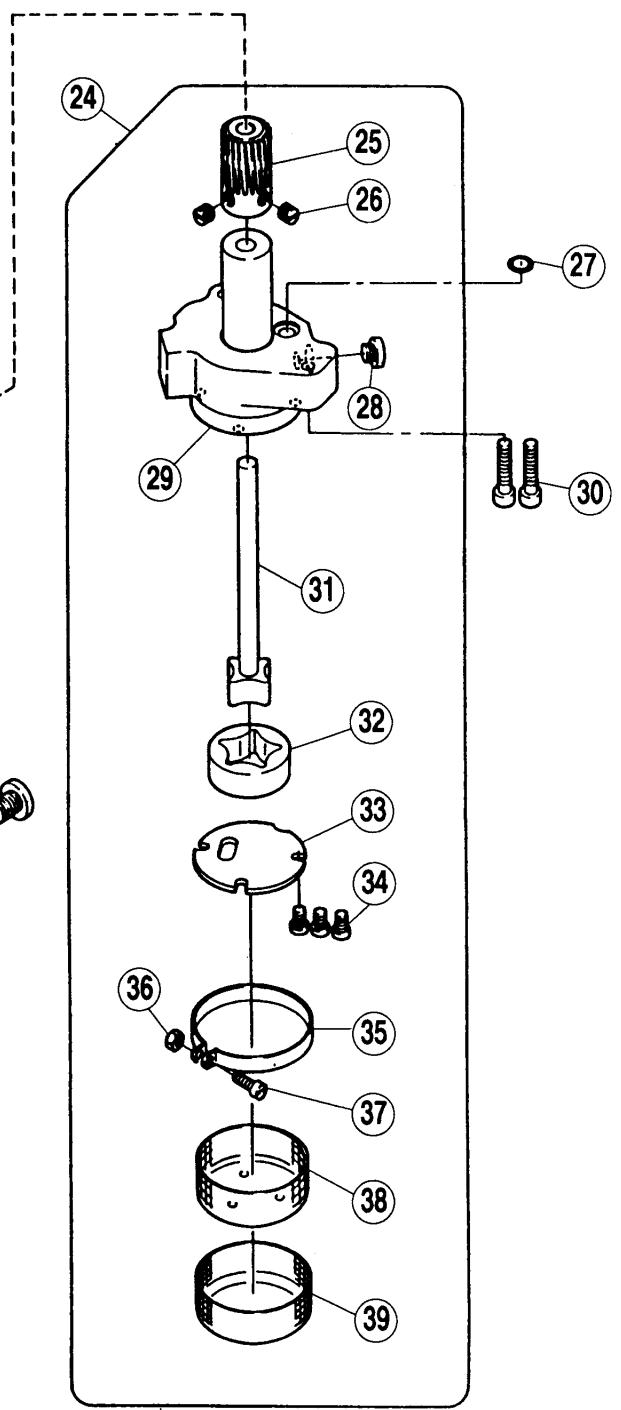
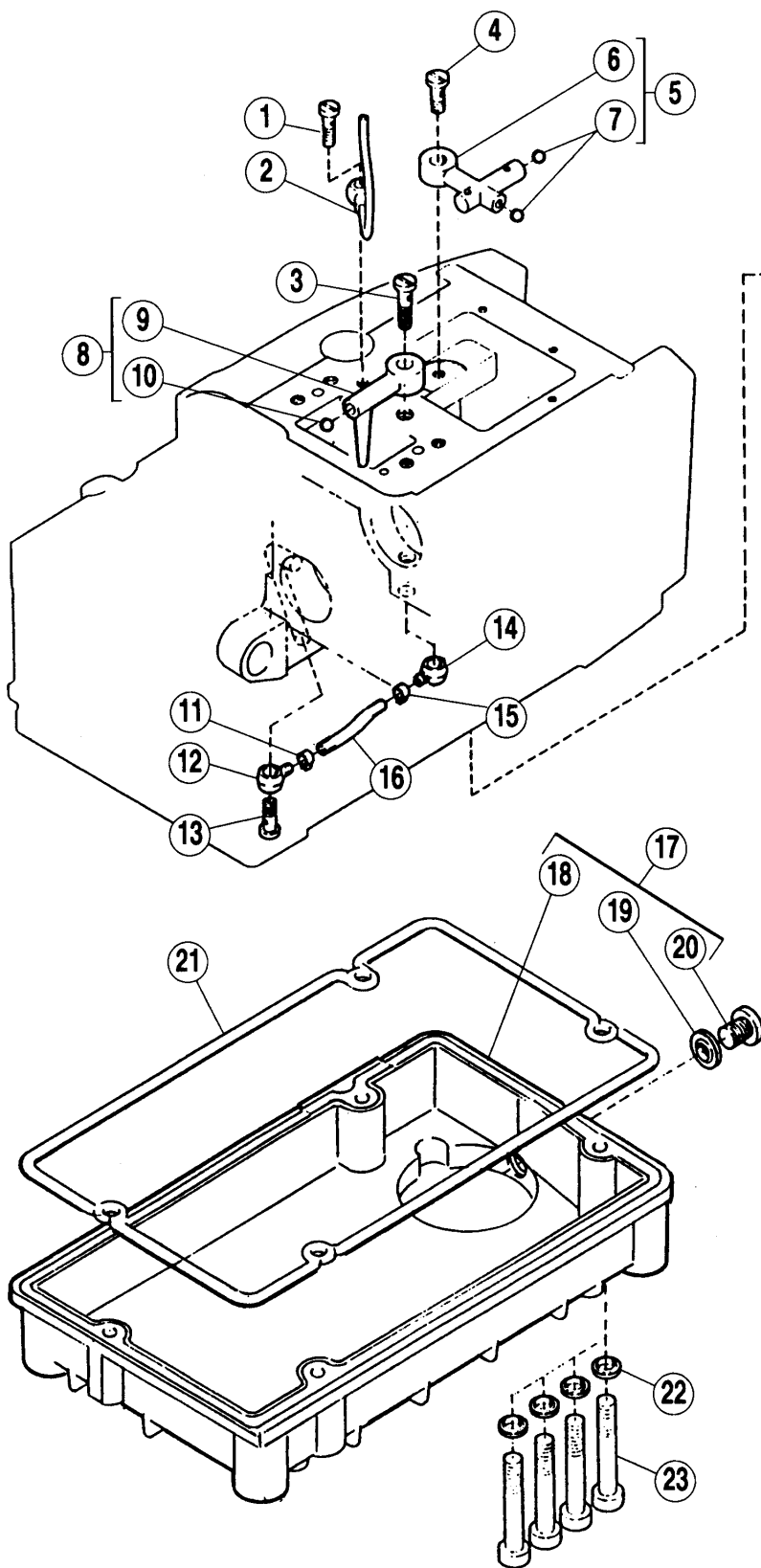
REF. NO.	PART NO. 部品番号	名称	NAME	QT.
1	002921	平ネジ / C3 × 4	SCREW	01
2	208529	大押エバネ	SPRING	01
3	005328	平ネジ / C4 × 5.5	SCREW	01
4	005291	段付ネジ / C3	SCREW	01
5	208978	ネジリバネ	SPRING	01
6	005328	平ネジ / C4 × 5.5	SCREW	01
7	208547	押エ固定金	REGULATOR	01
8	002921	平ネジ / C3 × 4	SCREW	01
9	208525-92B	ブラケット / 押エ	BRACKET/PRESSER FOOT	01
10	005328	平ネジ / C4 × 5.5	SCREW	01
11	005030	平ネジ / C1 × 2.3	SCREW	01
12	210585	座金	WASHER	01
13	005089	平ネジ	SCREW	01
14	201156	取付板 / 押エ	SET PLATE/PRESSER FOOT	01
15	204668	押エ補助板	PRESSER FOOT UNCURLER	01
16	210584	押エ補助板	UNCURLER	01
17	001231	平ネジ / C1 × 3.4	SCREW	01
18	201265B	補助押エ	FABRIC GURAD	01
19	XXXXXX	押エ (組)	PRESSER FOOT COMPLETE	01
20	XXXXXX	押エ (組)	PRESSER FOOT COMPLETE	01
21	XXXXXX	押エ	PRESSER FOOT	01
22	XXXXXX	押エ爪	PRESSER FOOT FINGER	01

●\*＝販売不可

●XXXXXXはゲージパーツです。  
68-69頁のゲージパーツ表で確認してください。

●\*＝ Not for sale basically

●XXXXXX is one of the gauge parts.  
Please confirm the correct part by the gauge parts lists on pages 68-69.





## 給油機構

## LUBRICATION MECHANISM

REF. NO.	PART NO. 部品番号	名称	NAME	QT.
1	201758	継手ネジ	JOINT SCREW	01
2	204194A	噴油管 (組)	PIPE COMPLETE	01
3	200152	継手ネジ	JOINT SCREW	01
4	200152	継手ネジ	JOINT SCREW	01
5	204193	油配分器	OIL DISTRIBUTOR	01
*6	208117	油配分器	OIL DISTRIBUTOR	01
7	210214	栓	PLUG	02
8	209470-91	油配分器 (組)	OIL DISTRIBUTOR COMPLETE	01
*9	209457	油配分器	OIL DISTRIBUTOR	01
10	210214	栓	PLUG	01
11	202199	クランプ	CLAMP	01
12	200136	継手	JOINT	01
13	200152	継手ネジ	JOINT SCREW	01
14	200136	継手	JOINT	01
15	202199	クランプ	CLAMP	01
16	240334	チューブ	TUBE	01
17	209423-91	オイルパン (組)	OIL RESERVOIR ASSEMBLY	01
*18	209424	オイルパン	OIL RESERVOIR	01
19	202287A	ガスケット	GASKET	01
20	005138B	平ネジ / H11 × 12	SCREW	01
21	209425	ガスケット	GASKET	01
22	204806	座金	WASHER	04
23	005150B	ボルト / C12 × 50	BOLT	04
24	204593	ポンプ (組)	TROCHOID PUMP ASSEMBLY	01
25	204187	ウォームホイール	WORM WHEEL	01
26	005060	止ネジ / C8 × 4.5	SCREW	02
27	204185	Oリング	O RING	01
28	005145	平ネジ / C10 × 3	SCREW	01
*29	209407	ポンプ本体	TROCHOID PUMP	01
30	005095	平ネジ / C5 × 19	SCREW	02
*31	212978-91	ローター (内) 軸	ROTOR (INSIDE) SHAFT	01
*32	212981	ローター (外)	ROTOR (OUTSIDE)	01
33	212982A	側板	PLATE	01
34	005328	平ネジ / C4 × 5.5	SCREW	03
35	209410	クランプ	CLAMP	01
36	003091	六角ナット / C4	NUT	01
37	001170-1	平ネジ / C4 × 10	SCREW	01
38	209408	フィルター (内)	FILTER (INSIDE)	01
39	209409	フィルター (外)	FILTER (OUTSIDE)	01

●\*販売不可

●XXXXXXはゲージパーツです。

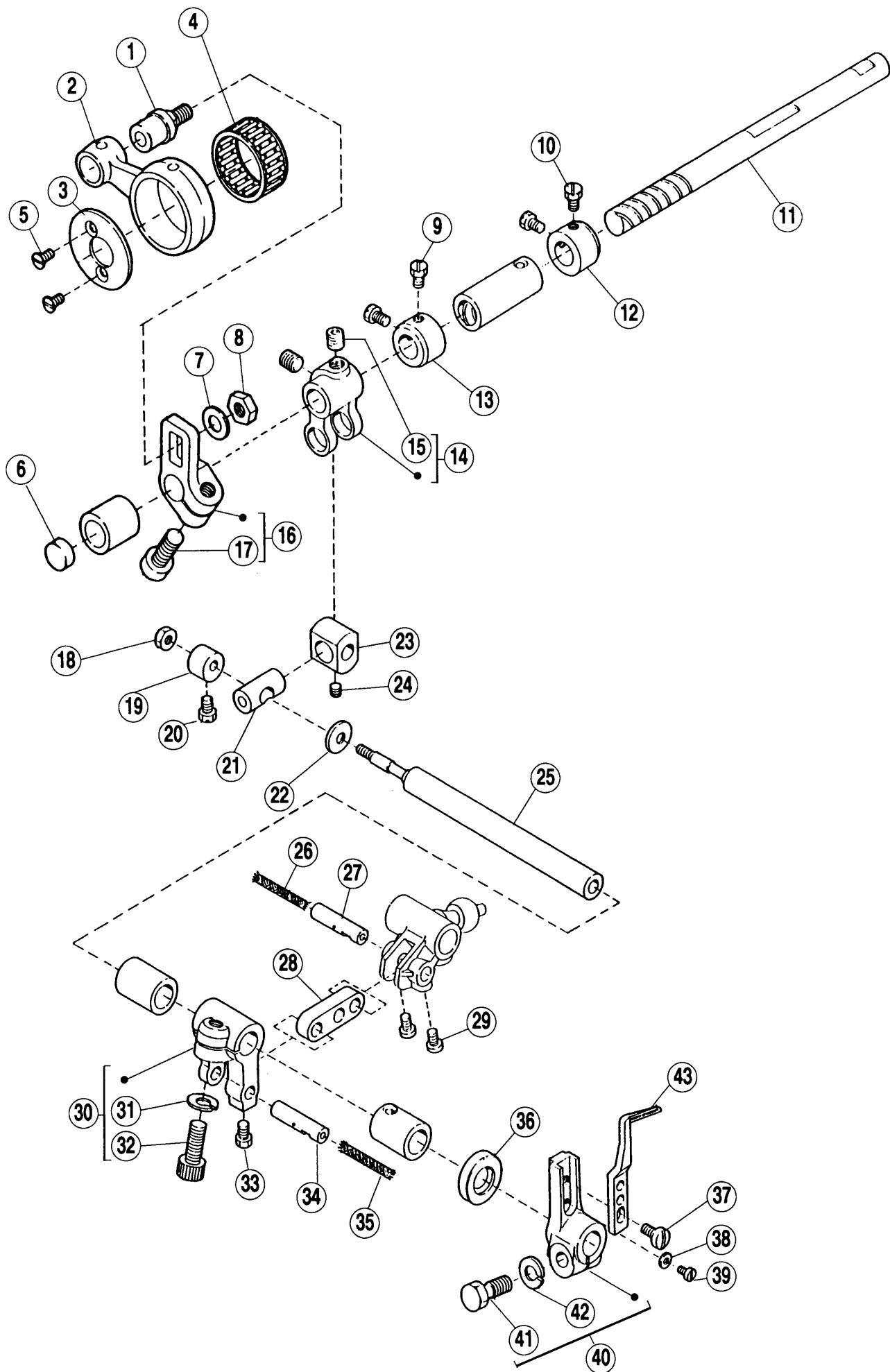
68-69頁のゲージパーツ表で確認してください。

●\*Not for sale basically

●XXXXXX is one of the gauge parts.

Please confirm the correct part by the gauge parts lists on pages 68-69.

# M32 Series



## 二重環ルーバー機構(1)

## CHAINSTITCH LOOPER DRIVE MECHANISM (1)

REF. NO.	PART NO. 部品番号	名称	NAME	QT.
1	210285	段付ピン	PIN	01
2	210284	ロッド/ルーバー前後	CONNECTION/LOOPER AVOIDING	01
3	210283	カラー	COLLAR	01
4	205015	ニードルベアリング	NEEDLE BEARING	01
5	005259	皿ネジ/C1×5.2	SCREW	02
6	205088	栓	PLUG	01
7	208286	座金	WASHER	01
8	005455	六角ナット/C8	NUT	01
9	005084	六角ネジ/C5×5.5	SCREW	02
10	005084	六角ネジ/C5×5.5	SCREW	02
11	204874	軸/二重環前後	SHAFT/LOOPER AVOIDING	01
12	201056	カラー	COLLAR	01
13	201056	カラー	COLLAR	01
14	208025-92	リンク/ルーバー前後	LINK/LOOPER AVOIDING	01
15	005385	止ネジ/C10×6.35	SCREW	01
16	210287-92	クランク/ルーバー前後	CRANK/LOOPER AVOIDING	01
17	005457	平ネジ/C9×15	SCREW	01
18	004802	六角ナット/M4	NUT	01
19	208029	カラー	COLLAR	01
20	005084	六角ネジ/C5×5.5	SCREW	01
21	208026	平行ピン	PIN	01
22	208028	座金	WASHER	01
23	208027	角駒	BLOCK	01
24	005292	止ネジ/C3×2.7	SCREW	01
25	208196	軸/ルーバー振り	SHAFT/LOOPER DRIVE	01
26	202176	給油紐	OIL WICK	01
27	208195	平行ピン	PIN	01
28	208194	リンク/ルーバー振り	LINK/LOOPER DRIVE	01
29	005328	平ネジ/C4×5.5	SCREW	02
30	210294-92	クランク/ルーバー振り	CRANK/LOOPER DRIVE	01
31	204293	バネ座金	SPRING WASHER	01
32	005457	平ネジ/C9×15	SCREW	01
33	005084	六角ネジ/C5×5.5	SCREW	01
34	208195	平行ピン	PIN	01
35	202176	給油紐	OIL WICK	01
36	210586	オイルシール	OIL SEAL	01
37	001189	平ネジ/C4×7.5	SCREW	01
38	204172	座金	WASHER	01
39	002922	平ネジ/C1×5.5	SCREW	01
40	204093-92	二重環ルーバー台	CHAINSTITCH LOOPER LEVER	01
41	005284	六角ネジ/C9×16	SCREW	01
42	204293	バネ座金	SPRING WASHER	01
43	XXXXXX	二重環ルーバー	DOUBLE CHAINSTITCH LOOPER	01

●\*ニ販売不可

●XXXXXXはゲージパーツです。

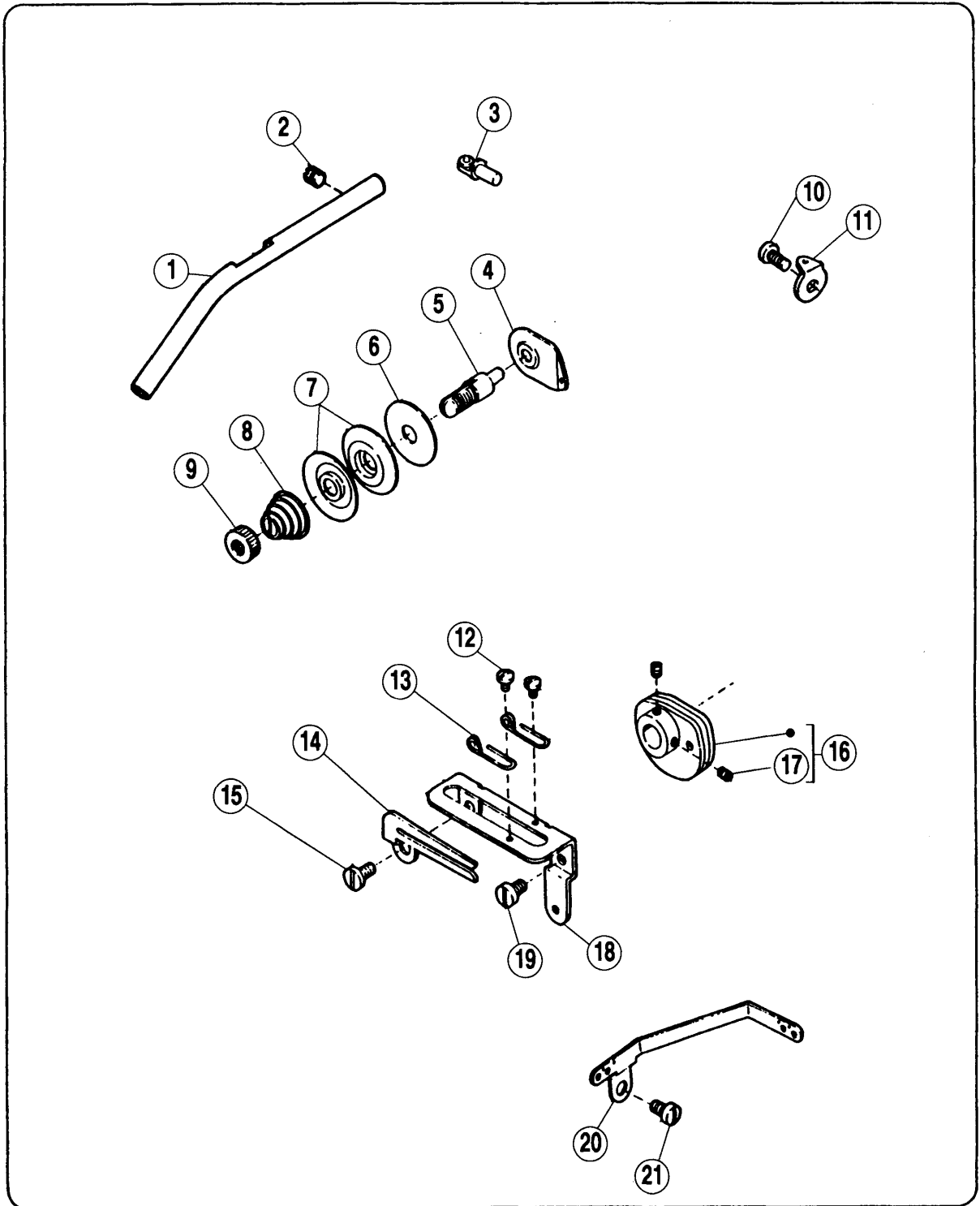
68-69頁のゲージパーツ表で確認してください。

●\*ニ Not for sale basically

●XXXXXX is one of the gauge parts.

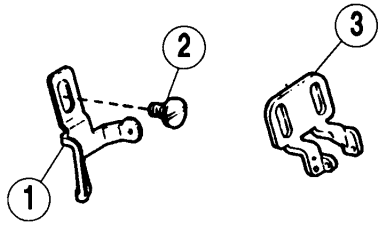
Please confirm the correct part by the gauge parts lists on pages 68-69.

# M32 Series

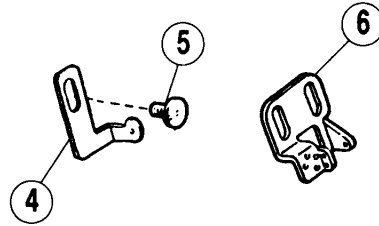


REF. NO.	PART NO. 部品番号	名称	NAME	QT.
1	204099	パイプ	PIPE	01
2	001457	止ネジ / C5 × 4	SCREW	01
3	201048A	糸道	THREAD EYELET	01
4	202849	調子台	TENSION GUIDE	01
5	167072	調子棒	TENSION POST	01
6	208449	フェルト	FELT	01
7	210319	調子皿	TENSION DISC	02
8	167077	圧縮バネ	SPRING	01
9	003056	調子ナット	NUT	01
10	005091	平ネジ / C5 × 7.5	SCREW	01
11	167079	糸道	THREAD EYELET	01
12	005077	平ネジ / C1 × 3	SCREW	02
13	204324	糸道	THREAD EYELET	02
14	204096	糸線リ	THREAD TAKEUP	01
15	004009-1	平ネジ / C5 × 7.5	SCREW	01
16	204095A92	糸線リ / 二重環ルーバー	THREAD TAKEUP	01
17	005292	止ネジ / C3 × 2.7	SCREW	02
18	204097A	ブラケット / 糸調節	BRACKET	01
19	005113	平ネジ / C5 × 5.5	SCREW	01
20	208362	糸道	THREAD GUIDE	01
21	005113	平ネジ / C5 × 5.5	SCREW	01

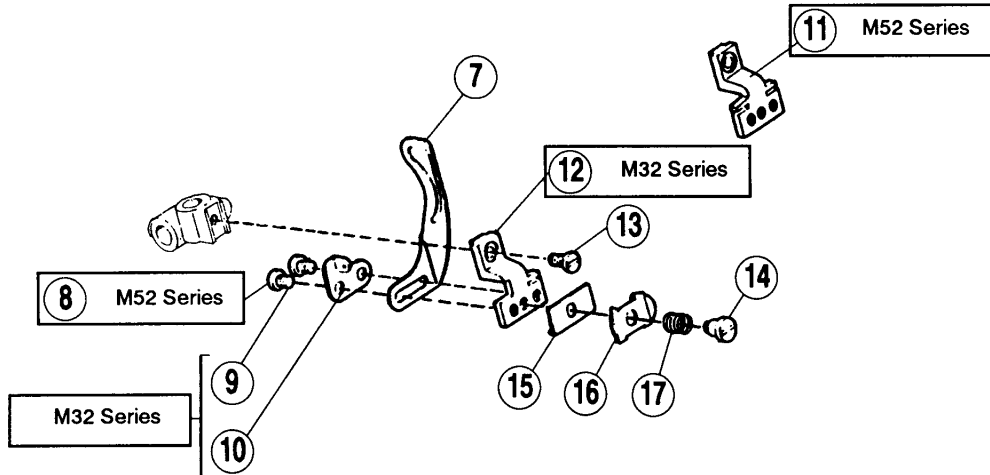
M32 Series



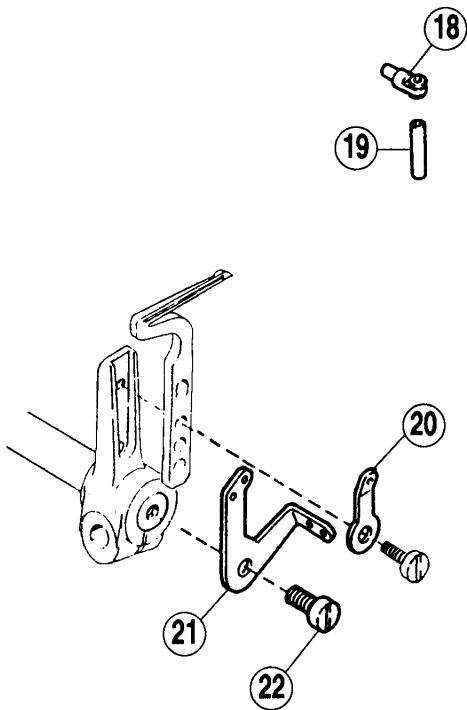
M52 Series



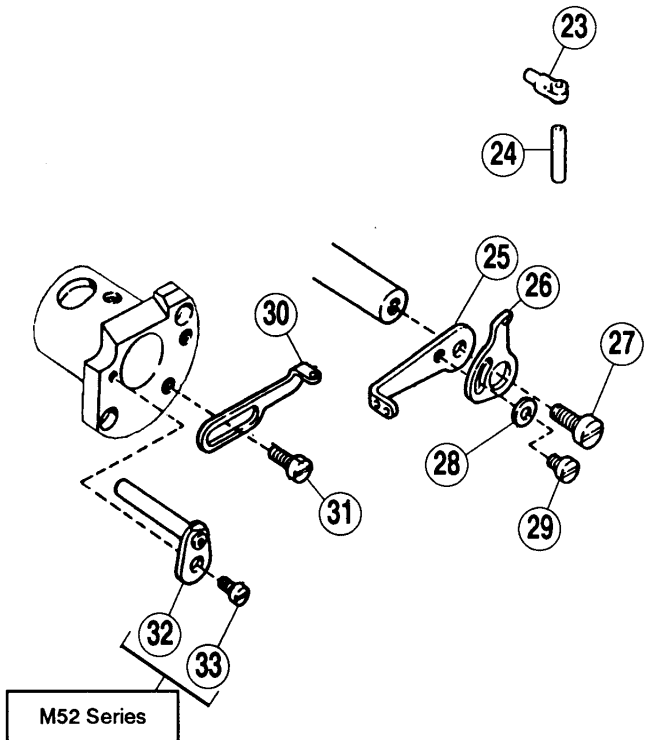
Needle drive mechanism



Lower looper drive mechanism



Upper looper drive mechanism



REF. NO.	PART NO. 部品番号	名称	NAME	QT.
1	208399	針糸道	THREAD GUIDE	01
2	004009-1	平ネジ / C5 × 7.5	SCREW	01
3	208778	針糸道	THREAD GUIDE	01
4	208400	針糸道	THREAD GUIDE	01
5	004009-1	平ネジ / C5 × 7.5	SCREW	01
6	208777	針糸道	THREAD GUIDE	01
7	202706A	糸繰り	THREAD TAKEUP	01
8	005299	平ネジ / C3 × 2.6	SCREW	02
9	001186	平ネジ / C3 × 3.5	SCREW	02
10	204707	針糸道	THREAD GUIDE	01
11	202705A	小調子台	RETAINER BRACKET	01
12	204706	小調子台	RETAINER BRACKET	01
13	005359	平ネジ / C3 × 6.5	SCREW	01
14	009070-2	段付ネジ / W5	SCREW	01
15	202495	当金	GUIDE	01
16	200041	調子皿	GUIDE	01
17	209068	圧縮バネ	SPRING	01
18	201048A	糸道	THREAD EYELET	01
19	201072A	パイプ	PIPE	01
20	210353	糸道	THREAD GUIDE	01
21	204901	糸繰り / 下ルーパー	THREAD TAKEUP	01
22	002902	平ネジ / C5 × 10	SCREW	01
23	201048A	糸道	THREAD EYELET	01
24	201072A	パイプ	PIPE	01
25	208445	糸繰り / 上ルーパー	THREAD TAKEUP/UPPER LOOPER	01
26	204902	補助糸繰り / 上ルーパー	AUXILIARY THREAD TAKEUP	01
27	002902	平ネジ / C5 × 10	SCREW	01
28	202875	座金	WASHER	01
29	002921	平ネジ / C3 × 4	SCREW	01
30	204905	糸道 / 上ルーパー	THREAD GUIDE	01
31	002905	平ネジ / C5 × 4.5	SCREW	01
32	204903	糸道パイプ (組)	THREAD TUBE	01
33	005012	平ネジ / C3 × 5.5	SCREW	01

●\*ニ販売不可

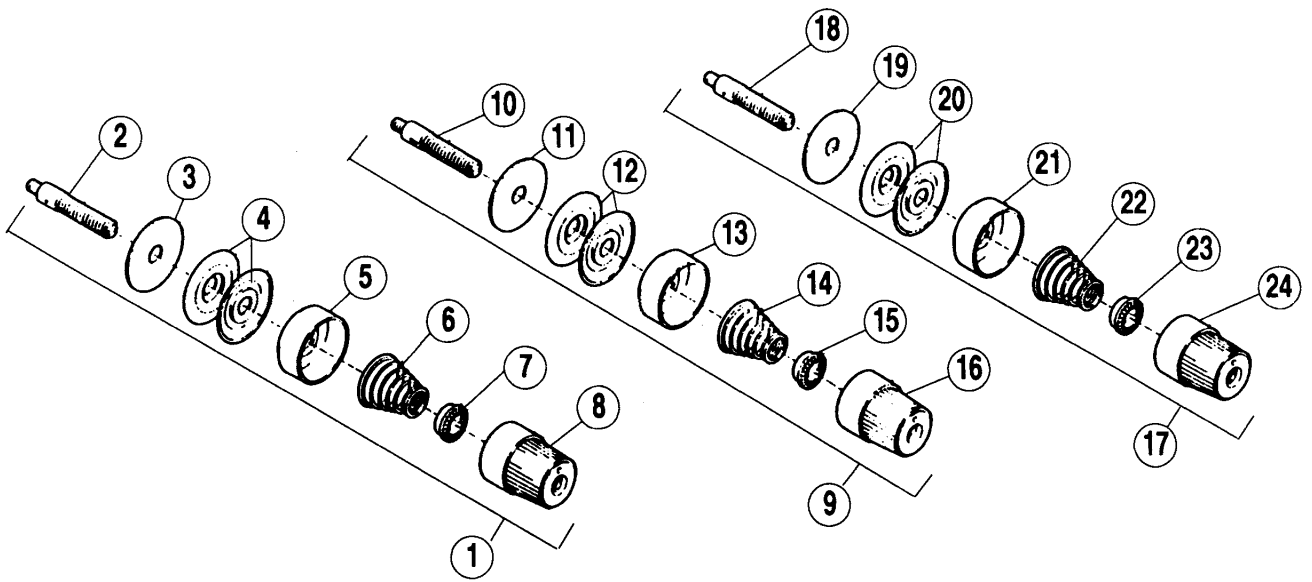
●XXXXXXはゲージパーツです。

68-69頁のゲージパーツ表で確認してください。

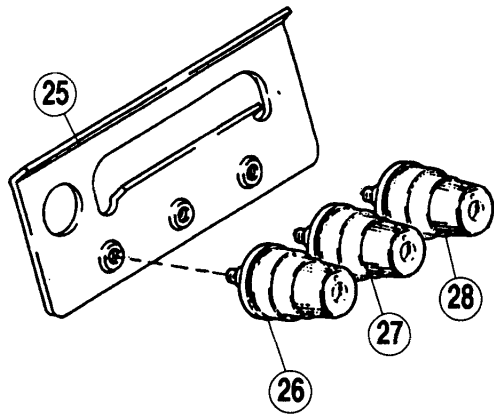
●\*ニ Not for sale basically

●XXXXXX is one of the gauge parts.

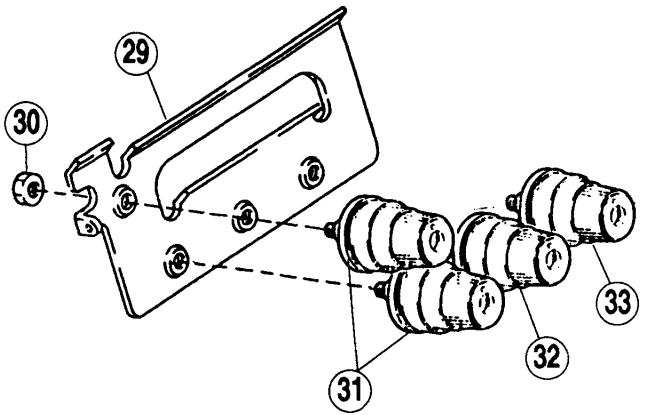
Please confirm the correct part by the gauge parts lists on pages 68-69.



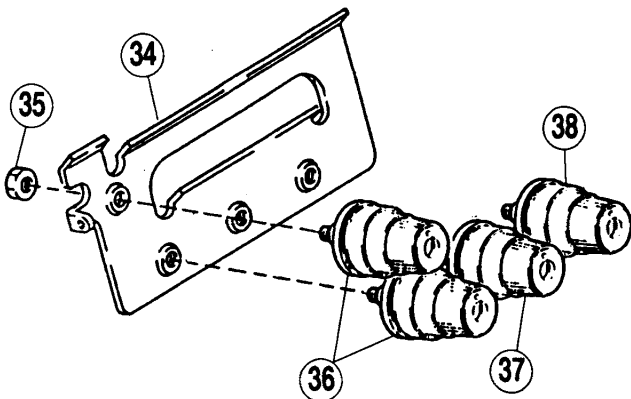
M52-01,-16S2,-17



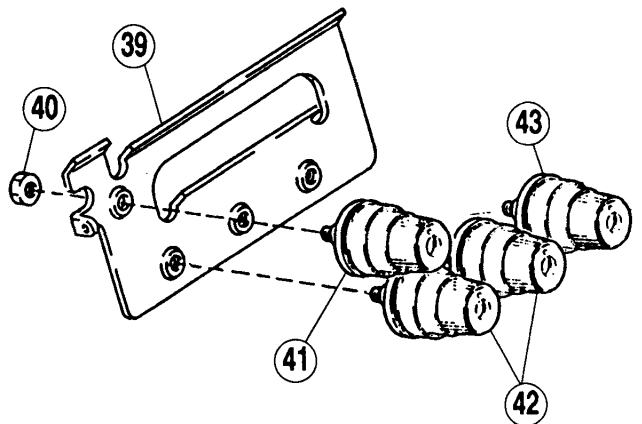
M52-13



M32-36,-38,-48,-70,-86,-550



M32-37,-39,-49,-71,-87





## 糸調子機構

## THREAD TENSION MECHANISM

REF. NO.	PART NO. 部品番号	名称	NAME	QT.
1	210529-9U	糸調子 (組)	THREAD TENSION COMPLETE	01
2	005082A	調子棒 / C5	SCREW STUD	01
3	208449	フェルト	FELT	01
4	210319	調子皿	TENSION DISC	02
5	208450-UA	受皿	CUP	01
6	201037	圧縮バネ (強)	SPRING (HEAVY)	01
7	208448	ラチェット	SPRING BUSHING	01
8	208447-UA	調子ナット	POST NUT	01
9	210530-9U	糸調子 (組)	THREAD TENSION COMPLETE	01
10	005082A	調子棒 / C5	SCREW STUD	01
11	208449	フェルト	FELT	01
12	210319	調子皿	TENSION DISC	02
13	208450-UA	受皿	CUP	01
14	201086	圧縮バネ (中)	SPRING (MEDIUM)	01
15	208448	ラチェット	SPRING BUSHING	01
16	208447-UA	調子ナット	POST NUT	01
17	210531-9U	糸調子 (組)	THREAD TENSION COMPLETE	01
18	005082A	調子棒 / C5	SCREW STUD	01
19	208449	フェルト	FELT	01
20	210319	調子皿	TENSION DISC	02
21	208450-UA	受皿	CUP	01
22	201068	圧縮バネ (弱)	SPRING (LIGHT)	01
23	208448	ラチェット	SPRING BUSHING	01
24	208447-UA	調子ナット	POST NUT	01
25	209444	糸道	THREAD GUIDE	01
26	210529-9U	糸調子 (組)	THREAD TENSION COMPLETE	01
27	210531-9U	糸調子 (組)	THREAD TENSION COMPLETE	01
28	210530-9U	糸調子 (組)	THREAD TENSION COMPLETE	01
29	209445	糸道	THREAD GUIDE	01
30	005137	六角ナット / C5	NUT	01
31	210529-9U	糸調子 (組)	THREAD TENSION COMPLETE	02
32	210531-9U	糸調子 (組)	THREAD TENSION COMPLETE	01
33	210530-9U	糸調子 (組)	THREAD TENSION COMPLETE	01
34	209445	糸道	THREAD GUIDE	01
35	005137	六角ナット / C5	NUT	01
36	210529-9U	糸調子 (組)	THREAD TENSION COMPLETE	02
37	210531-9U	糸調子 (組)	THREAD TENSION COMPLETE	01
38	210530-9U	糸調子 (組)	THREAD TENSION COMPLETE	01
39	209445	糸道	THREAD GUIDE	01
40	005137	六角ナット / C5	NUT	01
41	210531-9U	糸調子 (組)	THREAD TENSION COMPLETE	01
42	210529-9U	糸調子 (組)	THREAD TENSION COMPLETE	02
43	210530-9U	糸調子 (組)	THREAD TENSION COMPLETE	01

●\*＝販売不可

●XXXXXXはゲージパーツです。

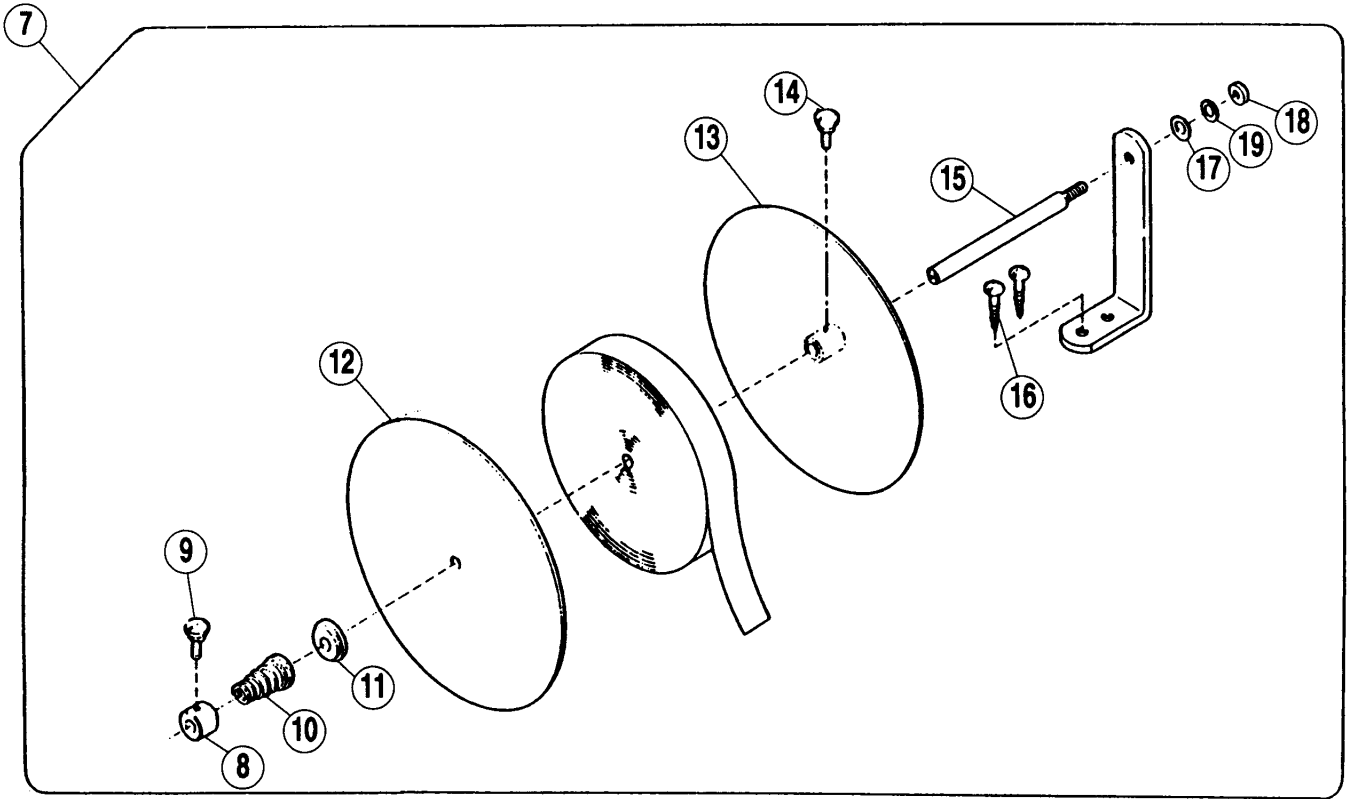
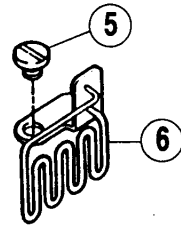
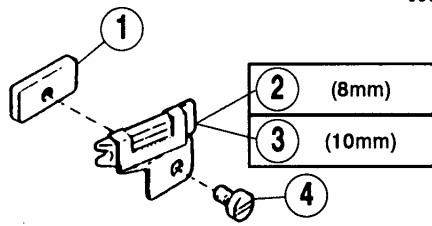
68-69頁のゲージパーツ表で確認してください。

●\*＝ Not for sale basically

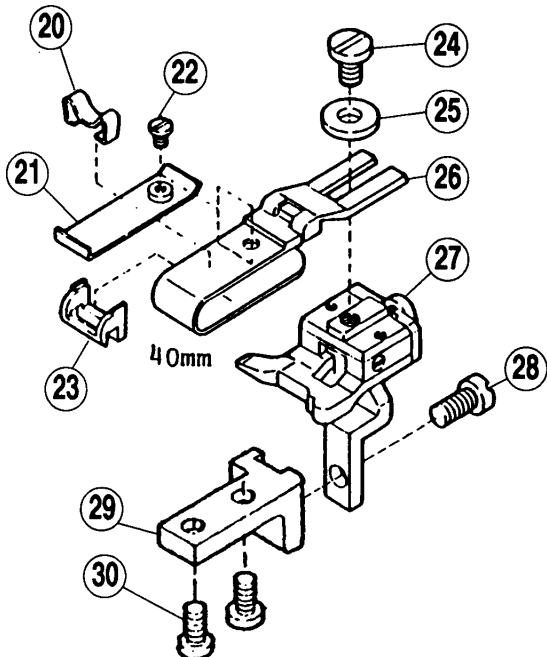
●XXXXXX is one of the gauge parts.

Please confirm the correct part by the gauge parts lists on pages 68-69.

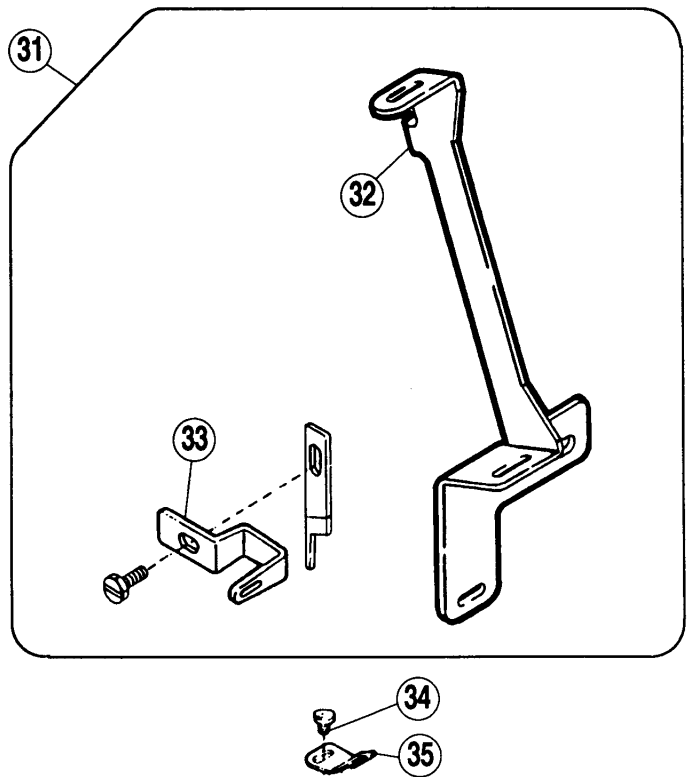
# M32-550



## M52-01



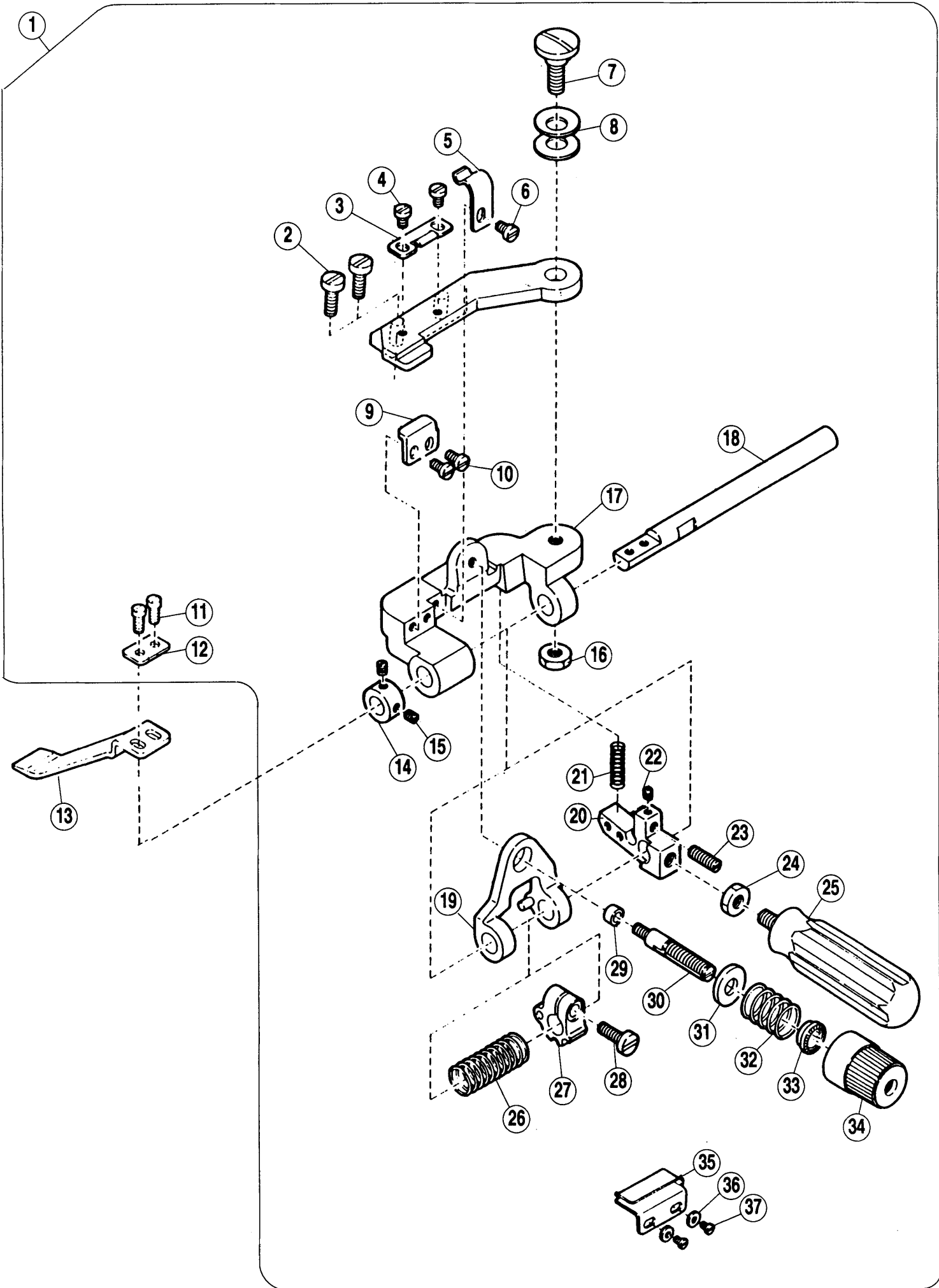
## M52-13



REF. NO.	PART NO. 部品番号	名称	NAME	QT.
1	208997	案内板 / バインダー	BINDER GUIDE	01
2	208994	バインダー (袋縫 8)	BINDER (8)	01
3	209200	バインダー (袋縫 10)	BINDER (10)	01
4	001216	平ネジ / C4 × 5.5	SCREW	01
5	002905	平ネジ / C5 × 4.5	SCREW	01
6	209206	テープ案内	TAPE GUIDE	01
7	000337	テープ台 (組)	TAPE DISC ASSEMBLY	01
8	000468	カラー	COLLAR	01
9	000339	段付ネジ	SCREW	01
10	000343	圧縮バネ	SPRING	01
11	000467	バネ受ケ	SPRING SEAT	01
12	000340	カノコ台	TAPE DISC COVER	01
13	000338	カノコ台	TAPE DISC	01
14	000339	段付ネジ	SCREW	01
15	000341	軸	ROD	01
16	004911	木ネジ (平) / 4.1	SCREW	02
17	000189	座金	WASHER	01
18	004805	六角ナット / M5	NUT	01
19	303067	バネ座金	SPRING WASHER	01
20	303313	板バネ	FLAT SPRING	01
21	205835	補助羽根	AUXILIARY PLATE	01
22	005299	平ネジ / C3 × 2.6	SCREW	01
23	303312A	羽根駒	REGULATOR	01
24	002905	平ネジ / C5 × 4.5	SCREW	01
25	137142	座金	WASHER	01
26	201211C91	定規羽根 (40MM)	FOLDER COMPLETE (40MM)	01
27	204760A	定規台 (組)	WELT GUIDE HOLDER	01
28	001189	平ネジ / C4 × 7.5	SCREW	01
29	204762	ブラケット / 定規	BASE/EDGE GUIDE	01
30	005091	平ネジ / C5 × 7.5	SCREW	02
31	209473-91	テープ案内 (組)	TAPE GUIDE ASSEMBLY	01
32	209469	テープ案内	TAPE GUIDE	01
33	205319	テープ繰り	TAPE TAKEUP	01
34	001333	平ネジ / C1 × 4	SCREW	01
35	208735	補助押エ	FABRIC GURAD	01

●\* = 販売不可  
 ●XXXXXX はゲージパーツです。  
 68-69 頁のゲージパーツ表で確認してください。

●\* = Not for sale basically  
 ●XXXXXX is one of the gauge parts.  
 Please confirm the correct part by the gauge parts lists on pages 68-69.



## ヒダ取り装置

## SHIRRING DEVICE

REF. NO.	PART NO. 部品番号	名称	NAME	QT.
1	209371	ヒダ取り装置 (組)	SHIRRING ATTACHMENT COMPLETE	01
2	005152	平ネジ / C5 × 17	SCREW	02
3	210947	板バネ	FLAT SPRING	01
4	001206	平ネジ / C4 × 5.3	SCREW	02
5	210946	板バネ	FLAT SPRING	01
6	001206	平ネジ / C4 × 5.3	SCREW	01
7	005513	段付ネジ / C8	SCREW	01
8	204888	皿バネ	SPRING	02
9	210945	ストッパー	STOPPER	01
10	005328	平ネジ / C4 × 5.5	SCREW	02
11	005029	平ネジ / C3 × 7.5	SCREW	02
12	210955	座金	WASHER	01
13	210953	ブレード	BLADE	01
14	206225	カラー	COLLAR	01
15	001457-1	止ネジ / C5 × 3.3	SCREW	02
16	005104	六角ナット / C8	NUT	01
17	210936	ブラケット	BRACKET	01
18	210937	軸	SHAFT	01
19	211613	案内	GUIDE	01
20	211614	ブラケット	BRACKET	01
21	210952	圧縮バネ	SPRING	01
22	005292	止ネジ / C3 × 2.7	SCREW	01
23	001435	止ネジ / C5 × 12.7	SCREW	01
24	005104	六角ナット / C8	NUT	01
25	210948	レバー	LEVER	01
26	210939	圧縮バネ	SPRING	01
27	210938	ラッチ	LATCH	01
28	005118	平ネジ / C5 × 12	SCREW	01
29	210944	座金	WASHER	01
30	005082A	調子棒 / C5	SCREW STUD	01
31	204091	座金	WASHER	01
32	210940	圧縮バネ	SPRING	01
33	208448	ラチェット	SPRING BUSHING	01
34	208447	調子ナット	POST NUT	01
35	205091	布案内板	SHIRRING EDGE GUIDE	01
36	137906	座金	WASHER	02
37	001234	平ネジ / C4 × 3.8	SCREW	02

●\*＝販売不可

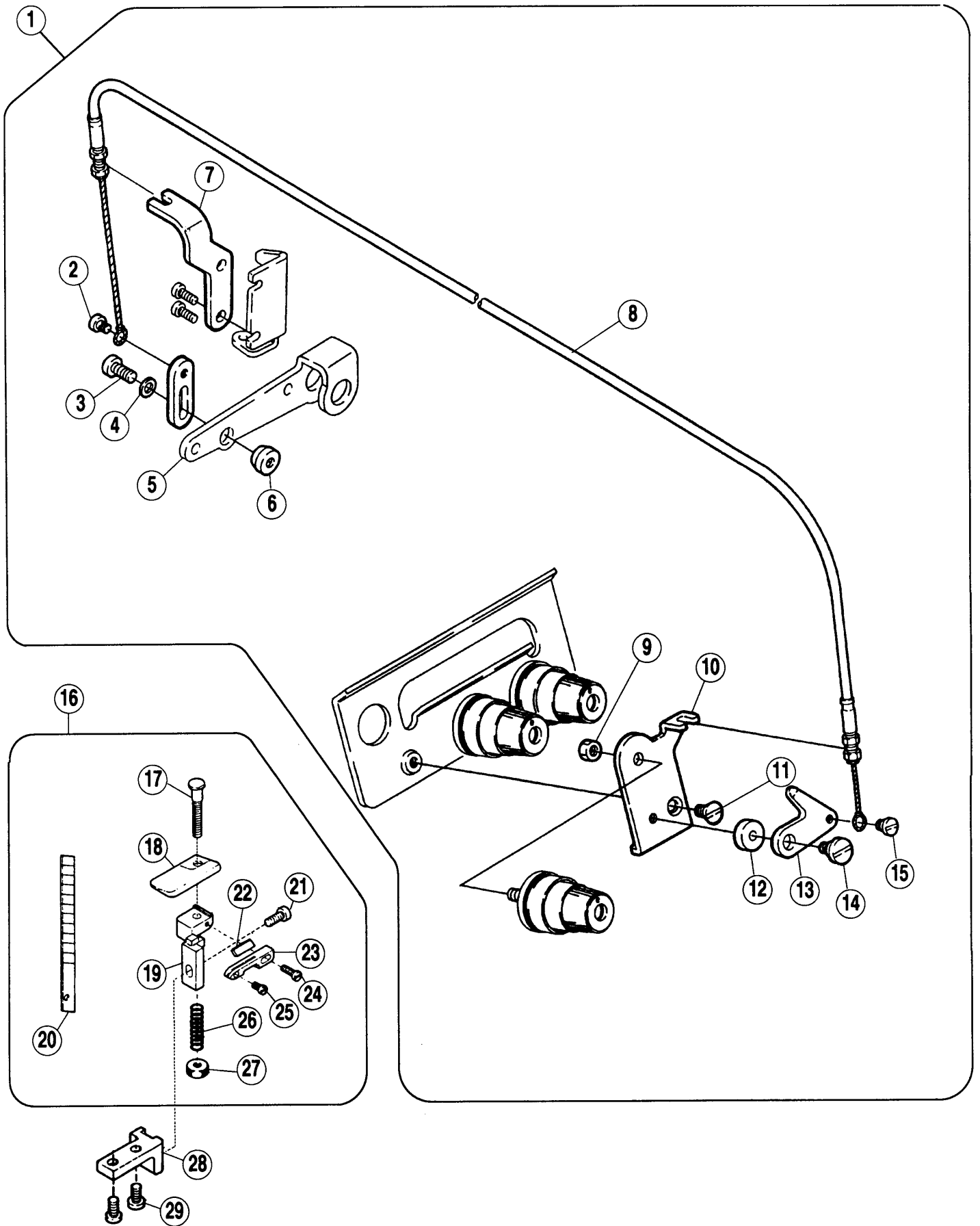
●XXXXXX はゲージパーツです。

68-69 頁のゲージパーツ表で確認してください。

●\*＝ Not for sale basically

●XXXXXX is one of the gauge parts.

Please confirm the correct part by the gauge parts lists on pages 68-69.



REF. NO.	PART NO. 部品番号	名称	NAME	QT.
1	304271-91	糸弛メ (組)	THREAD RELEASER ASSEMBLY	01
2	005478	段付ネジ / C3	SCREW	01
3	007021	平ネジ / M4 × 12	SCREW	01
4	201185	座金	WASHER	01
5	179761-15	ブラケット	BRACKET	01
6	179765-15	ナット / M4	NUT	01
7	209467	ブラケット	BRACKET	01
8	179762-91	ケーブル	CABLE	01
9	005137	六角ナット / C5	NUT	01
10	209466	ブラケット	BRACKET	01
11	001732	皿ネジ / C5 × 10.5	SCREW	01
12	209468	スペーサー	SPACER	01
13	209465	ブレード	SHIRRING BLADE	01
14	005657	段付ネジ	SCREW	01
15	005478	段付ネジ / C3	SCREW	01
16	304008	メス (組)	BLADE COMPLETE	01
17	005536	段付ネジ	SCREW	01
18	301521	空環押エ	CLAMP/THREAD CHAIN	01
19	304009	ブラケット	BRACKET	01
20	303873	メス	KNIFE	01
21	001175-2	平ネジ / C4 × 8	SCREW	01
22	303873	メス	KNIFE	01
23	303872	メス台	KNIFE HOLDER	01
24	005086	平ネジ / C1 × 10.5	SCREW	01
25	005524	平ネジ / C1 × 4	SCREW	01
26	303979	圧縮バネ	SPRING	01
27	005526	丸ナット / C4	NUT	01
28	204762	ブラケット / 定規	BASE/EDGE GUIDE	01
29	005091	平ネジ / C5 × 7.5	SCREW	02

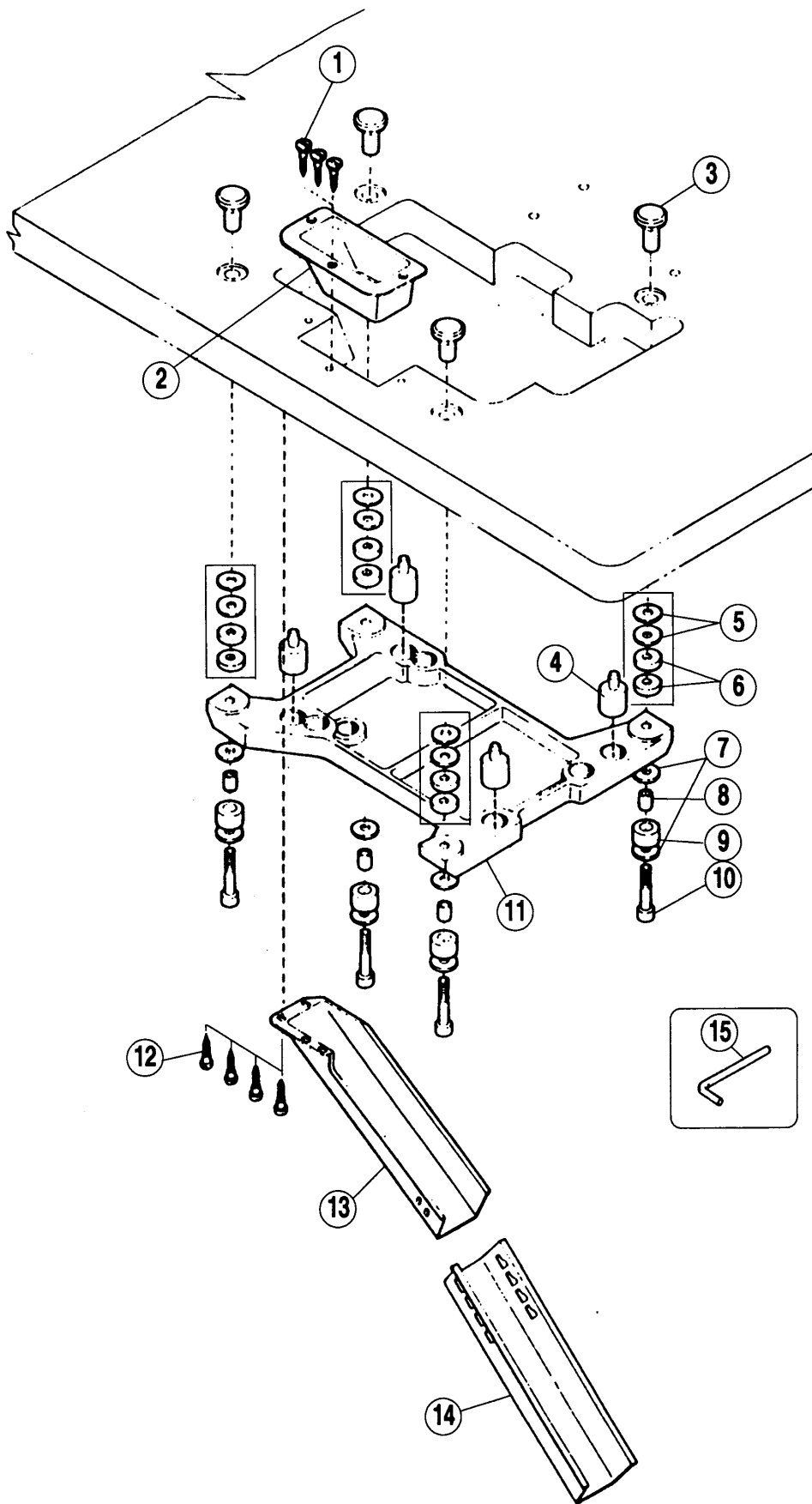
●\* = 販売不可

●XXXXXX はゲージパーツです。  
68-69 頁のゲージパーツ表で確認してください。

●\* = Not for sale basically

●XXXXXX is one of the gauge parts.

Please confirm the correct part by the gauge parts lists on pages 68-69.





REF. NO.	PART NO. 部品番号	名称	NAME	QT.
1	004904	木ネジ (皿) / 3.5	SCREW	03
2	205470-UA	切屑受	WASTE CHUTE	01
3	206336	半沈用ナット	NUT	04
4	205473	防振ゴム	CUSHION RUBBER	04
5	206337	座金	WASHER	08
6	205467	スペーサー	SPACER	08
7	206337	座金	WASHER	08
8	205765	ライナー	LINER	04
9	205764	防振ゴム	CUSHION RUBBER	04
10	004512	平ネジ / M8 × 55	SCREW	04
11	205466	マシン据付板	MACHINE REST BOARD	01
12	004905	木ネジ (平) / 4.5	SCREW	04
13	205468-UA	切屑受 (A)	WASTE CHUTE TOP (A)	01
14	205469-UA	切屑受 (B)	WASTE CHUTE TOP (B)	01
15	000272	キーレンチ / 6MM	ALLEN KEY/6MM	01

●\*＝販売不可

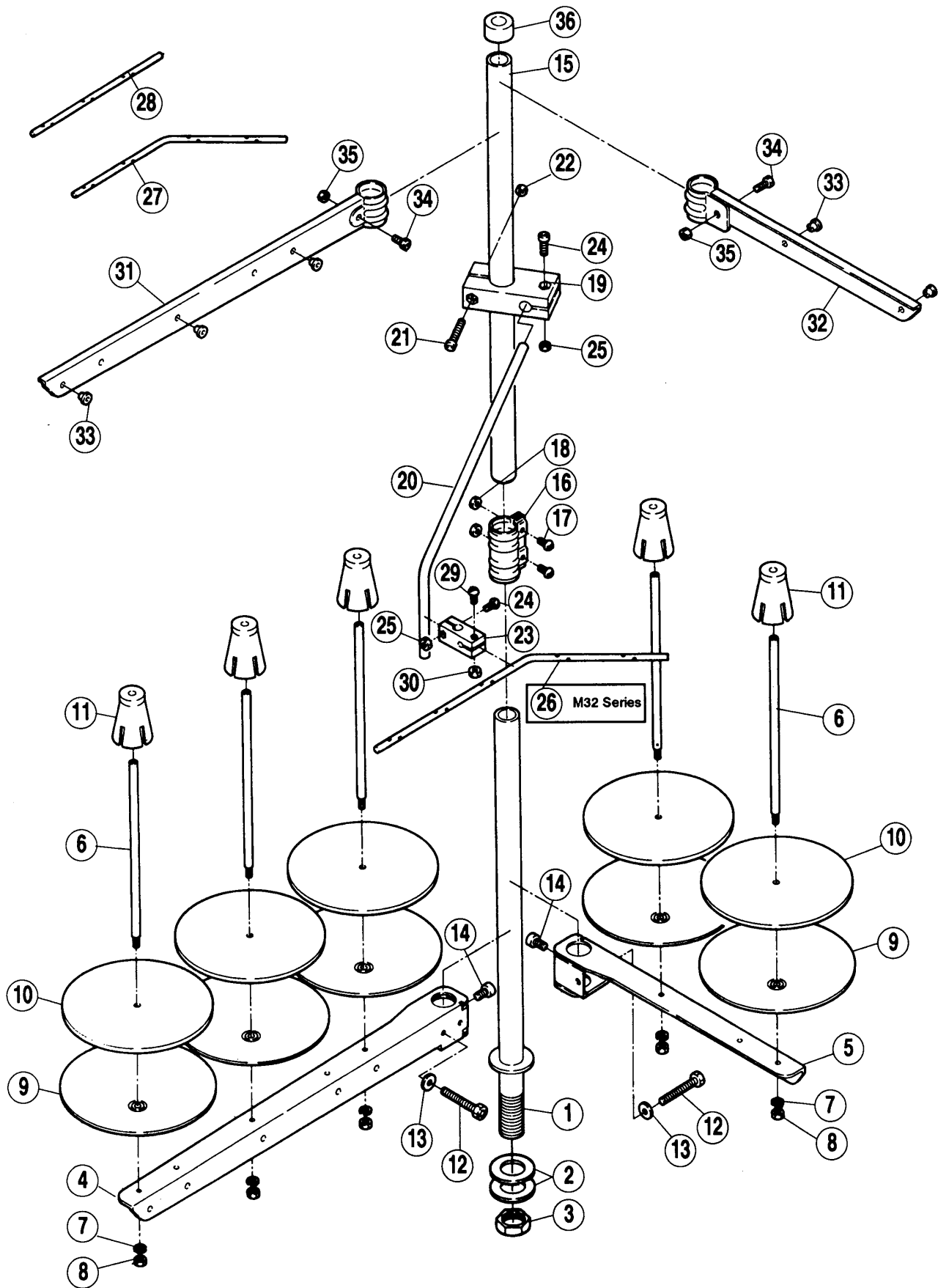
●XXXXXX はゲージパーツです。

68-69 頁のゲージパーツ表で確認してください。

●\*＝ Not for sale basically

●XXXXXX is one of the gauge parts.

Please confirm the correct part by the gauge parts lists on pages 68-69.



## 糸立台

## THREAD STAND

REF. NO.	PART NO. 部品番号	名称	NAME	QT.		
	000486A9S	糸立 (組) (5本立)	THREAD STAND ASS. (5-SPOOLS)			01
	000486B9S	糸立 (組) (4本立)	THREAD STAND ASS. (4-SPOOLS)		01	
	000486C9S	糸立 (組) (3本立)	THREAD STAND ASS. (3-SPOOLS)	01		
1	000503-SA	スタンド棒 (下)	THREAD STAND ROD (LOWER)	01	01	01
2	000509	座金	WASHER	02	02	02
3	004835	六角ナット	NUT	01	01	01
4	000505-SA	ブラケット (3本立)	BRACKET	01		01
5	000505ASA	ブラケット (2本立)	BRACKET		02	01
6	000380A	糸立棒	SPOOL PIN	03	04	05
7	201252	バネ座金	SPRING WASHER	03	04	05
8	004803	六角ナット / M4	NUT	03	04	05
9	000381-SA	受皿	SPOOL TRAY	03	04	05
10	000507	ウレタン	CUSHION	03	04	05
11	000382-SA	ユレ止め	SPOOL RETAINING FIN	03	04	05
12	007102	六角ネジ / M6 × 32	SCREW	01	02	02
13	000512	座金	WASHER	01	02	02
14	004022	平ネジ / M6 × 10	SCREW	01	02	02
15	000502-SA	スタンド棒 (上)	THREAD STAND ROD (UPPER)	01	01	01
16	000504-SA	ジョイント	JOINT	01	01	01
17	004021	平ネジ / M5 × 16	SCREW	02	02	02
18	004805	六角ナット / M5	NUT	02	02	02
19	000383-SA	ブラケット	BRACKET	01	01	01
20	000384	糸道棒腕	THREAD GUIDE BAR ROD	01	01	01
21	004014	平ネジ / M4 × 25	SCREW	01	01	01
22	004803	六角ナット / M4	NUT	01	01	01
23	000233-SA	ホルダー	HOLDER	01	01	01
24	004012	平ネジ / M4 × 12	SCREW	02	02	02
25	004803	六角ナット / M4	NUT	02	02	02
26	000293A	糸道棒 (5本立)	THREAD GUIDE BAR (5-SPOOLS)			01
27	000293B	糸道棒 (4本立)	THREAD GUIDE BAR (4-SPOOLS)		01	
28	000293C	糸道棒 (3本立)	THREAD GUIDE BAR (3-SPOOLS)	01		
29	004012	平ネジ / M4 × 12	SCREW	01	01	01
30	004803	六角ナット / M4	NUT	01	01	01
31	000527-SA	ブラケット (3本立)	BRACKET	01		01
32	000527ASA	ブラケット (2本立)	BRACKET		02	01
33	000506	糸目穴	THREAD EYELET	03	04	05
34	004117	平ネジ / M5	SCREW	01	02	02
35	004805	六角ナット / M5	NUT	01	02	02
36	000386	キャップ	ROD CAP	01	01	01

●\* = 販売不可

●XXXXXXはゲージパーツです。

68-69頁のゲージパーツ表で確認してください。

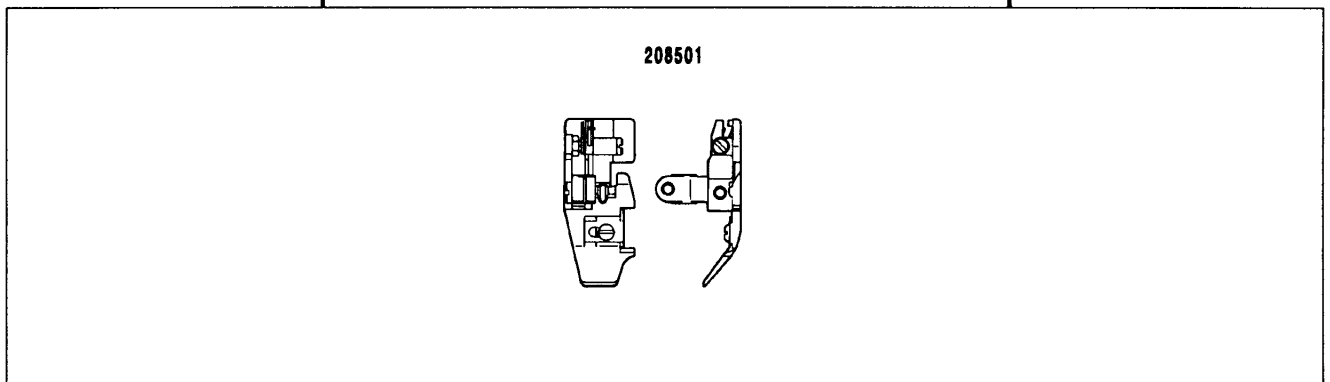
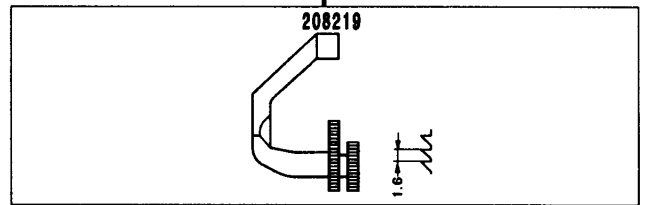
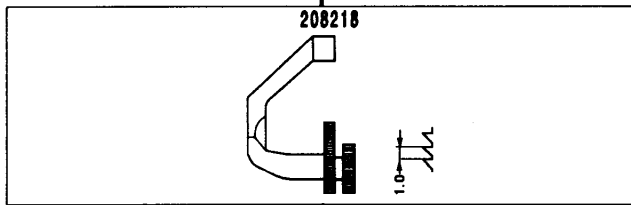
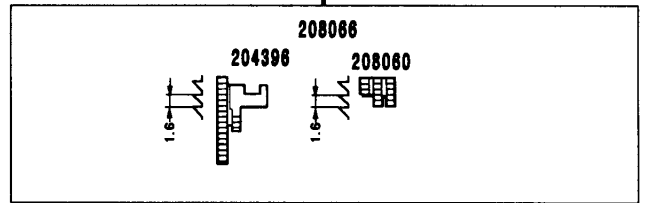
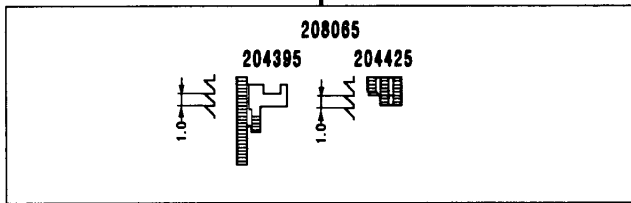
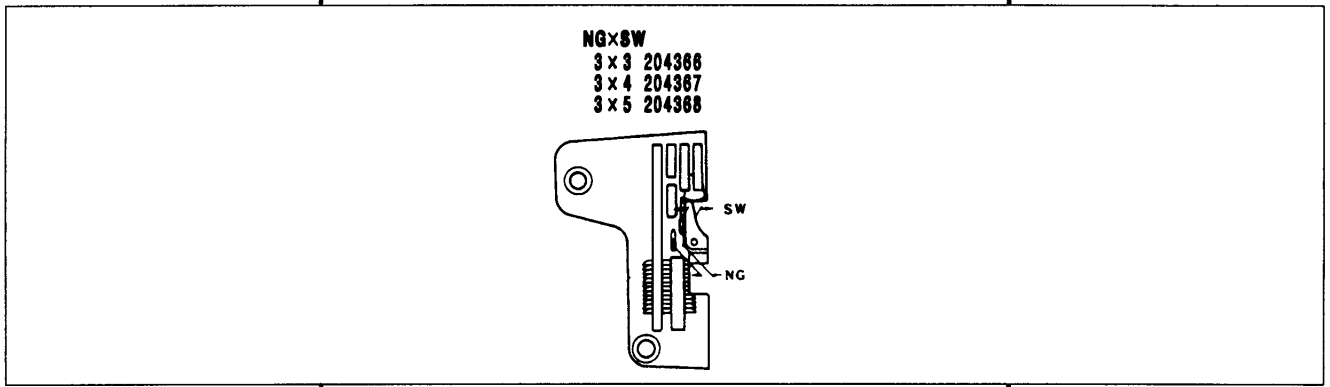
●\* = Not for sale basically

●XXXXXX is one of the gauge parts.

Please confirm the correct part by the gauge parts lists on pages 68-69.

M32-36  
M32-37

M32-38  
M32-39



M32-36  
M32-37

M32-38  
M32-39

NG  
3 208909-92



M32-36  
204062 §2

M32-37  
204278 §1

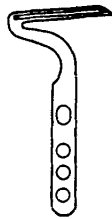


M32-38  
204702 §4

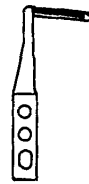
M32-39  
204704 §3



204072



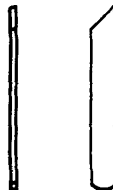
204314A



201121A



204161



204782



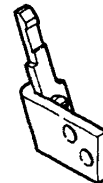
204781



204536



204521

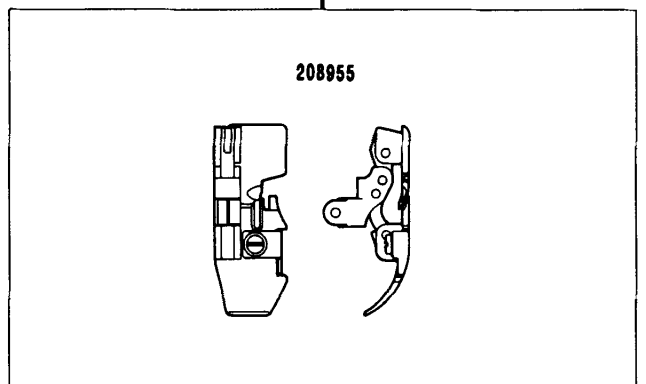
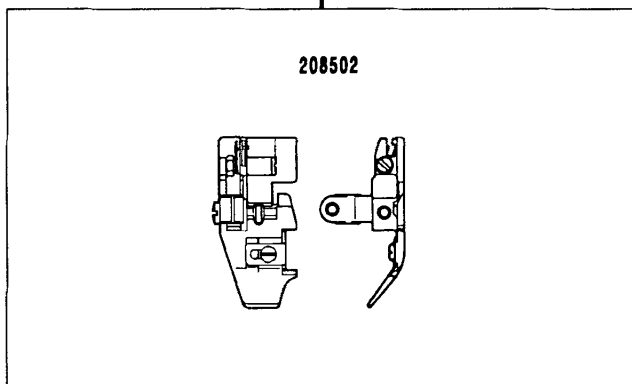
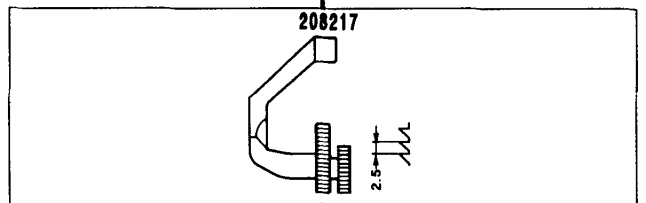
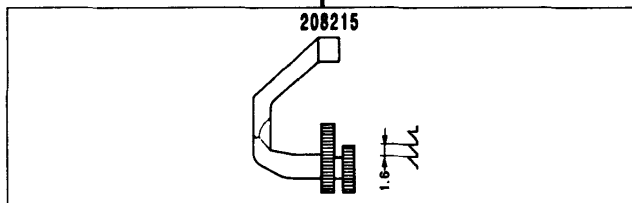
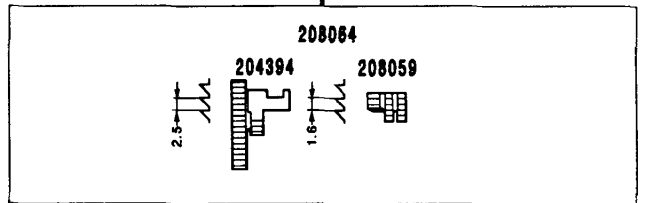
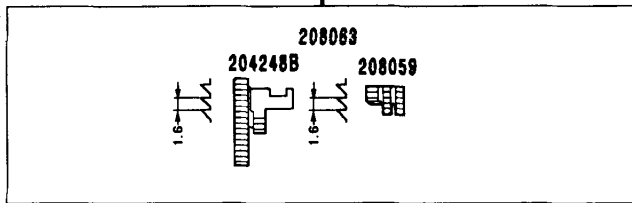
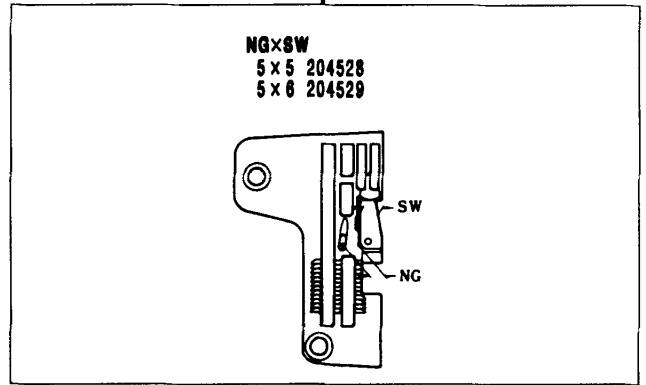
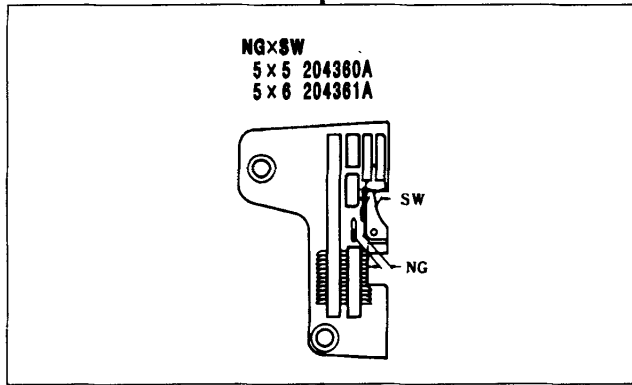


地縫用(薄生地)  
PLAIN SEAMING  
(LIGHT WEIGHT FABRIC)

地縫用(中厚生地)  
PLAIN SEAMING  
(MEDIUM WEIGHT FABRIC)

M32-70  
M32-71

M32-86  
M32-87



M32-70  
M32-71

M32-86  
M32-87

(誤) WRONG

~~NG  
5-2008910-92~~



(正) CORRECT

NG

5

208910-92



M32-70  
204702 #4

M32-71  
204704 #3



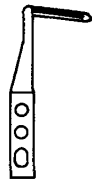
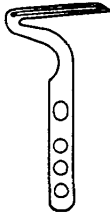
M32-86  
204703 #6

M32-87  
204705 #5



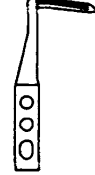
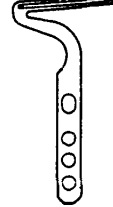
204072

204431



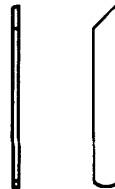
204072

204431-HC



201121A

204161

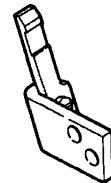


204782

204781

204042

204522

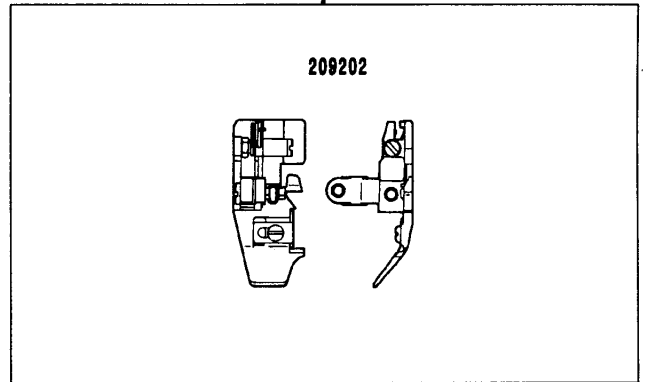
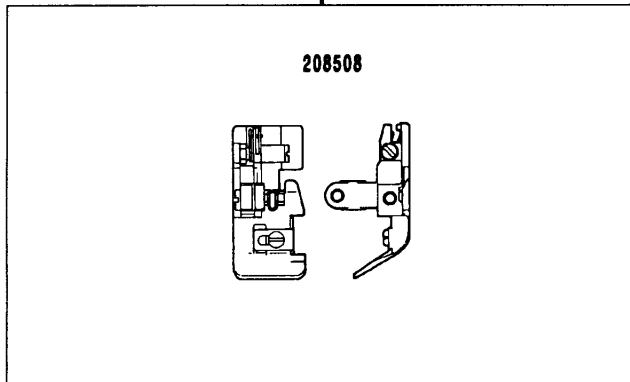
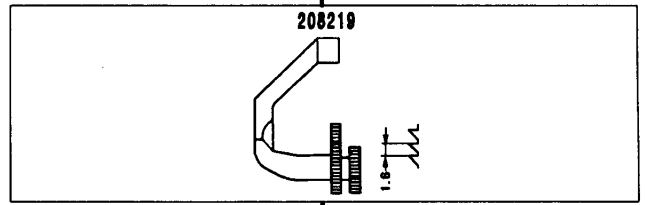
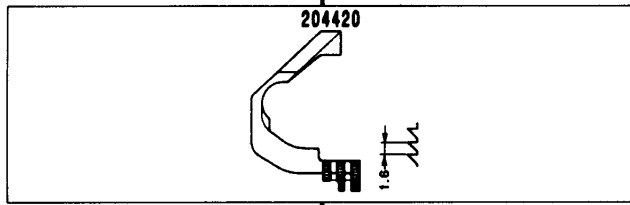
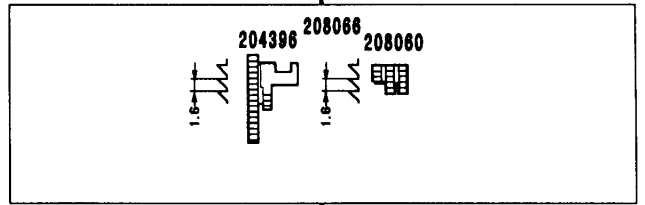
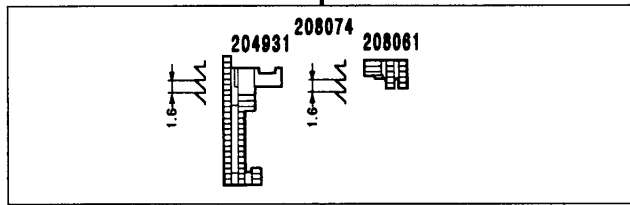
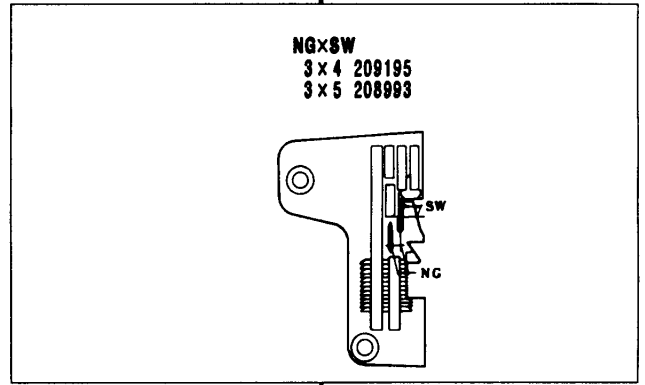
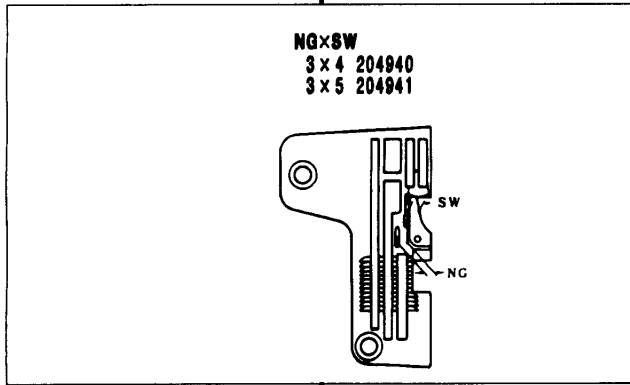


地縫用(中厚生地)  
PLAIN SEAMING  
(MIDIUM WEIGHT FABRIC)

地縫用(厚生地)  
PLAIN SEAMING  
(HEAVY WEIGHT FABRIC)

M32-48  
M32-49

M32-550





M32-48  
M32-49

M32-550

NG  
3 208909-92



M32-48  
204702 #4



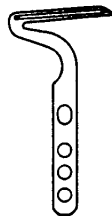
M32-49  
204704 #3



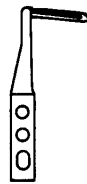
204082 #2



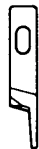
204072



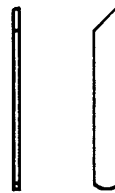
204314A



201121A



204161



204782



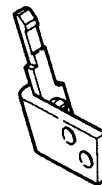
204781



204536



204521

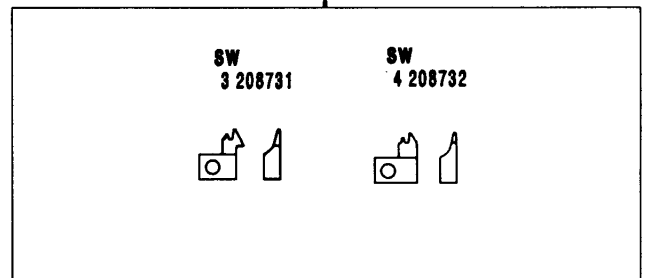
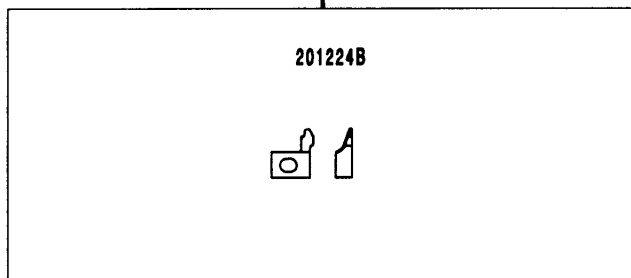
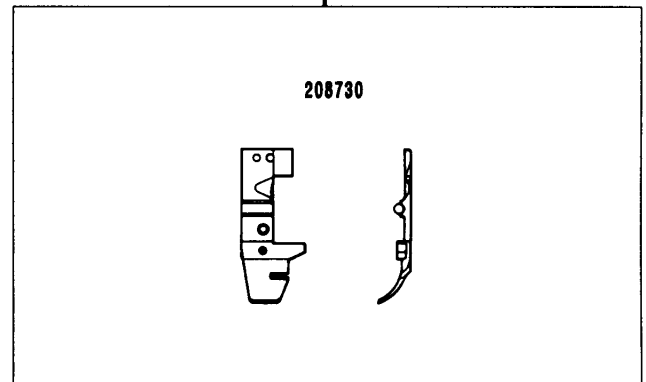
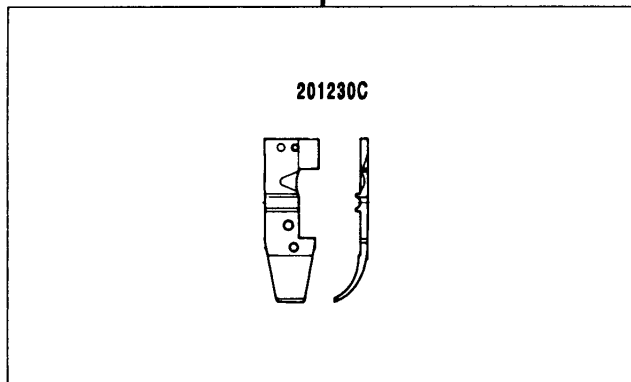
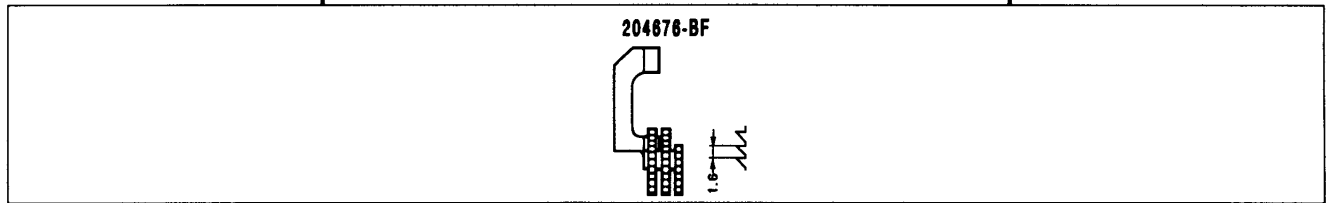
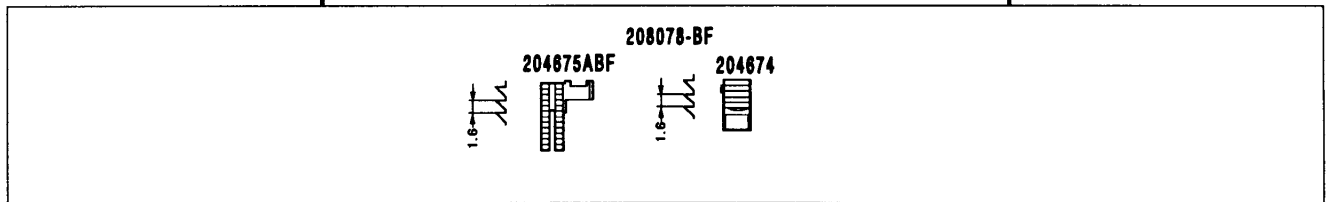
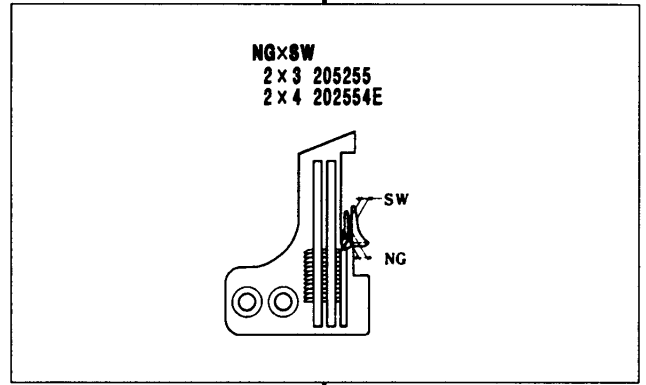
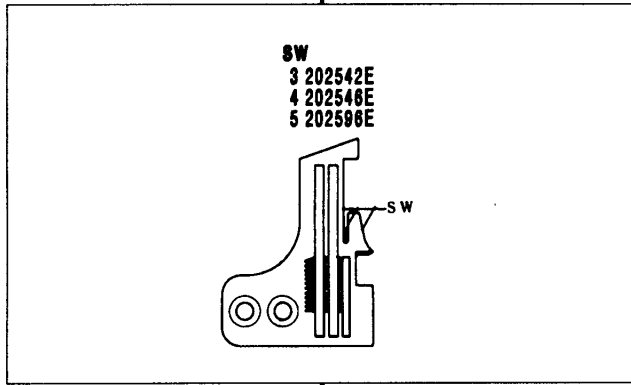


ヒダ取り用(薄~中厚生地)  
SHIRRING  
(LIGHT~MIDIUM WEIGHT FABRIC)

テープ付用(中厚生地)  
ATTACHING TAPE  
(LIGHT~MIDIUM WEIGHT FABRIC)

M52-17

M52-13



M52-17

M52-13

NG  
2 208905-92



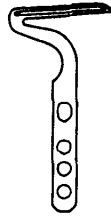
204062 #2



204949 #11



204072



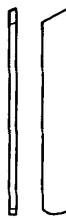
201121A



SW  
3 201127



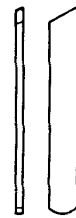
SW  
4 202295  
5 202295



201121A



202295



204634



209009



204659



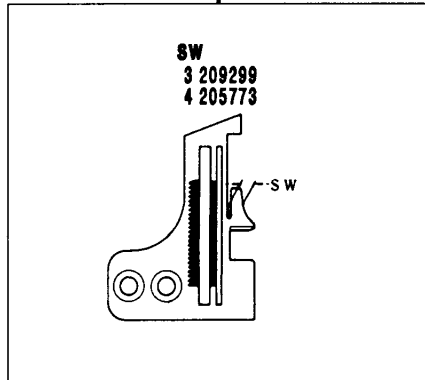
209009



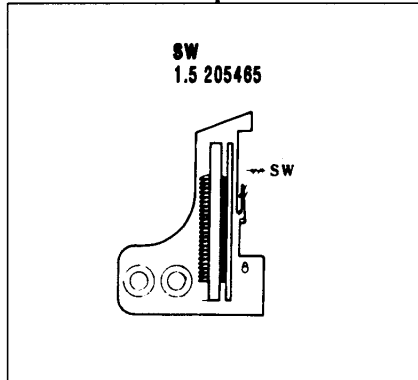
地縫用(薄~中厚生地)  
PLAIN SEAMING  
(LIGHT-MEDIUM WEIGHT FABRIC)

地縫用・テープ付用(薄~中厚生地)  
PLAIN SEAMING・ATTACHING TAPE  
(LIGHT-MEDIUM WEIGHT FABRIC)

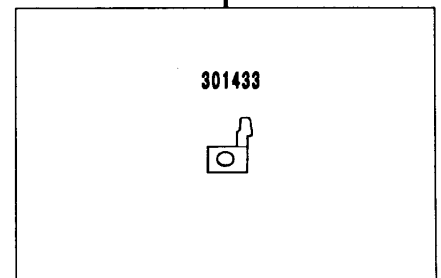
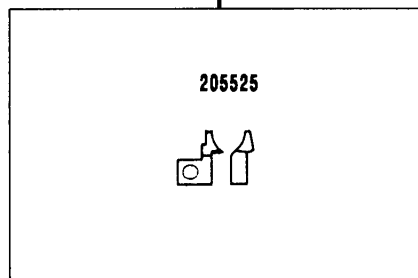
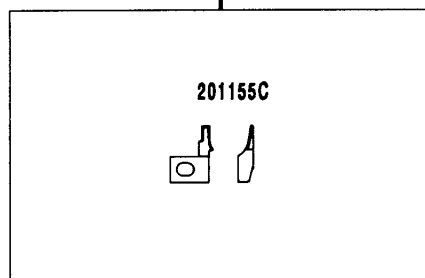
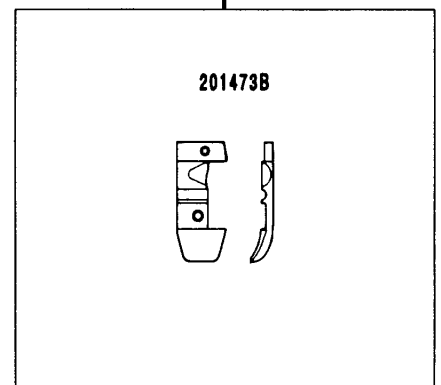
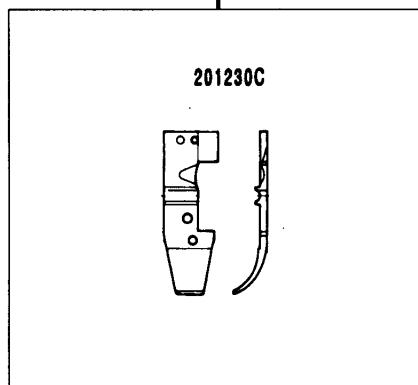
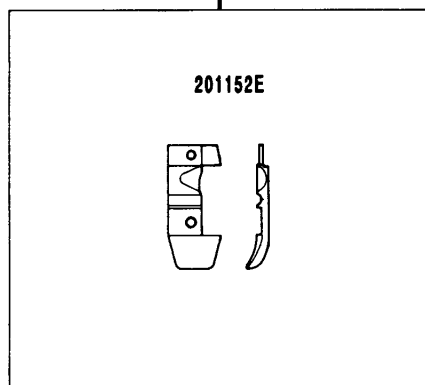
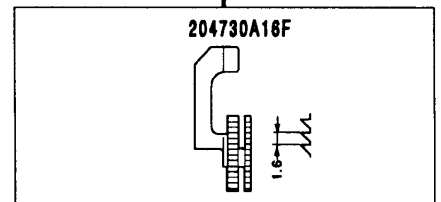
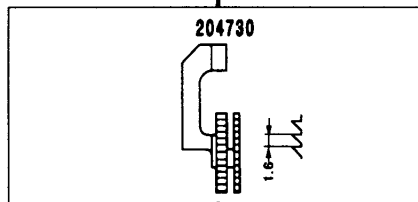
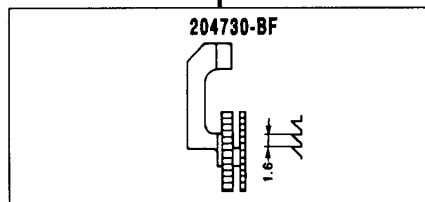
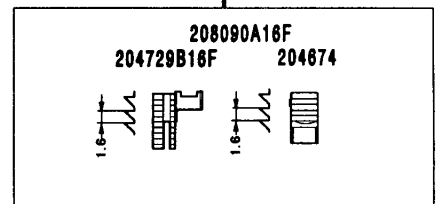
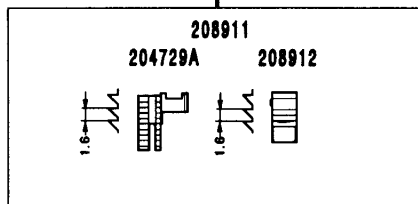
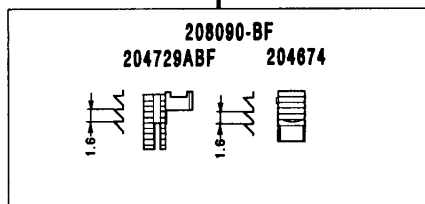
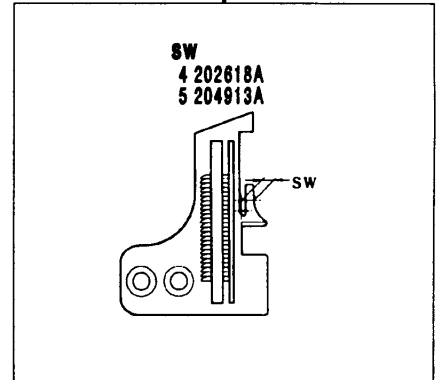
M52-01



M52-16S2



M52-180



M52-01

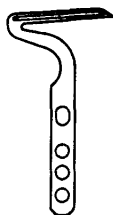
M52-16S2

M52-180

204062 #2



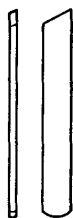
204072



201121A



202295



204634



209009



裾引用 (薄~中厚生地)  
BLINDSTITCH HEMMING  
(LIGHT-MEDIUM WEIGHT FABRIC)

下巻縫用 (薄生地)  
TURN DOWN HEMMING  
(LIGHT WEIGHT FABRIC)

バックタック用 (薄~中厚生地)  
BACKLATCHING  
(LIGHT-MEDIUM WEIGHT FABRIC)

M52 Series  
ゲージパーツ表

形式 MACHINE TYPE /SPEC.	ゲージ		針板 NEEDLE PLATE	主送り機(組)		主送り機本体 MAIN FEED DOG	補助送り機 AUX. FEED DOG	差動送り機 DIFF. FEED DOG	押工 PRESSER FOOT	押エ爪 PRESSER FOOT FINGER	上ルーバー	下ルーバー
	GAUGE NG	SW		204062 #2	204062 #2							
M52-17	-	3	202542E	208078 - BF	(204675ABF)	204676 - BF	(204674)	201230C	201224B	204949 #11	204062 #2	204072
		4	202546E									
		5	202596E									
M52-13	2	3	205255	208078 - BF	(204675ABF)	204676 - BF	(204674)	208730	208731	204949 #11	204072	
		4	202554E									
M52-01	-	3	209299	208080 - BF	(204729ABF)	204730 - BF	(204674)	201152E	201155C	204062 #2	204072	
		4	205773									
M52-16S2	-	1.5	205465	208911	(204729A)	204730	(208912)	201230C	205525	204062 #2	204072	
		4	202618A									
M52-160	-	4	204913A	208090A16F	(204729B16F)	204730A16F	(204874)	201473B	301433	204062 #2	204072	
		5										

M52 Series  
GAUGE PARTS LIST

形式 MACHINE TYPE /SPEC.	ゲージ		上ミス UPPER KNIFE	下ミス LOWER KNIFE	針受		針留 NEEDLE HOLDER	針 NEEDLE
	GAUGE NG	SW			前 NEEDLE GUARD FRONT	後 REAR		
M52-17	-	3	201121A	201127	204634	208009	—	DC X 27 #9
		4		202295				
		5						
M52-13	2	3	201121A	202295	204659	208009	208905-92	DC X 27 #9
		4						
M52-01	-	3	201121A	202295	204634	208009	—	DC X 27 #9
		4						
M52-16S2	-	1.5	201121A	202295	204634	208009	—	DC X 27 #11
		4						
M52-160	-	4	201121A	202295	204634	208009	—	DC X 27 #9
		5						

M32 Series  
ゲージパーツ表

形式 MACHINE TYPE /SPEC.	ゲージ		針板 NEEDLE PLATE	主送り歯(組) MAIN FEED DOG ASS.	主送り歯本体 MAIN FEED DOG	補助送り歯 AUX. FEED DOG	差動送り歯 DIFF. FEED DOG	押エ(組) PRESSER FOOT ASS.	上ルーバー UPPER LOOPER	上スプレッター UPPER SPREADER	下ルーバー LOWER LOOPER	二重環ルーバー CHAINSTITCH LOOPER
	NG	SW										
M32-36 (516)	3	3	204366	208065	(204395)	(204425)	208218	208501	204062 # 2	204278 # 1	204072	204314A
M32-37 (515)	3	4	204367									
		5	204368									
M32-38 (516)	3	3	204366	208066	(204396)	(208090)	208219	208501	204702 # 4	204704 # 3	204072	204314A
M32-39 (515)	3	4	204367									
		5	204368									
M32-70 (516)	5	5	204360A	208063	(204248B)	(208059)	208215	208502	204702 # 4	204704 # 3	204072	204431
M32-71 (515)	5	6	204361A									
M32-86 (516)	5	5	204528	208064	(204394)	(208059)	208217	208955	204703 # 6	204705 # 5	204072	204431-HC
M32-87 (515)	5	6	204529									
M32-48 (516)	3	4	204940	208074	(204931)	(208061)	204420	208508	204702 # 4	204704 # 3	204072	204314A
M32-49 (515)	3	5	204941									
M32-550 (516)	3	4	209195	208066	(204396)	(208060)	208219	209202	204062 # 2	—	204072	204314A
		5	208993									

M32 Series  
GAUGE PARTS LIST

形式 MACHINE TYPE /SPEC.	ゲージ		上メス UPPER KNIFE	下メス LOWER KNIFE	オーバー針受		二重環針受		針留 NEEDLE HOLDER	針 NEEDLE
	NG	SW			前 FRONT	後 REAR	前 FRONT	後 REAR		
M32-36 (516)	3	3								
M32-37 (515)	3	4	201121A	204161	204782	204781	204538	204521	208909-92	DC X 27 #11
		5								
M32-38 (516)	3	3		204161	204782	204781	204538	204521	208909-92	DC X 27 #14
M32-39 (515)	3	4	201121A	204161	204782	204781	204538	204521	208909-92	DC X 27 #14
		5								
M32-70 (516)	5	5	201121A	204161	204782	204781	204042	204522	208910-92	DC X 27 #14
M32-71 (515)	5	6	201121A	204161	204782	204781	204042	204522	208910-92	DC X 27 #21
M32-86 (516)	5	5		204161	204782	204781	204538	204521	208909-92	DC X 27 #14
M32-87 (515)	5	6	201121A	204161	204782	204781	204538	204521	208909-92	DC X 27 #14
M32-48 (516)	3	4	201121A	204161	204782	204781	204538	204521	208909-92	DC X 27 #14
M32-49 (515)	3	5	201121A	204161	204782	204781	204538	204521	208909-92	DC X 27 #11
M32-550 (516)	3	4	201121A	204161	204782	204781	204538	204521	208909-92	DC X 27 #11
		5								





# INDEX

PART NO.	NO. PAGE REF.	PART NO.	NO. PAGE REF.	PART NO.	NO. PAGE REF.	PART NO.	NO. PAGE REF.	PART NO.	NO. PAGE REF.
201629	11 26	204149	3 12	204755	31 24	208217	68	208731	69
201758	39 1	204154	33 1	204756	31 15	208218	68	208732	69
202045	23 29	204158	33 23	204757	31 14	208219	68	208735	49 35
202175	23 17	204159	33 24	204760A	49 27	208235	33 4	208737	11 25
202176	19 13	204180A	33 30	204762	49 29	208245	11 39	208738	11 24
202176	23 26	204161	68	204762	53 28	208247	19 7	208740	11 23
202176	41 26	204162	33 16	204761	68	208248	3 4	208741	11 22
202176	41 35	204172	41 38	204782	68	208249	3 3	208773	35 32
202199	39 11	204185	39 27	204783	21 3	208250	19 6	208774	35 31
202199	39 15	204186A	13 15	204787-92	15 8	208258	23 25	208777	45 6
202286	9 6	204187	39 25	204788-92	15 9	208272	13 11	208778	45 3
202286	23 3	204193	39 5	204788-92	17 17	208273	31 1	208851	33 19
202286	23 8	204194A	39 2	204796	33 2	208274	31 4	208903	19 25
202286	25 2	204218	11 3	204806	39 22	208275	31 2	208905-92	69
202286	25 8	204223	7 18	204810	29 33	208276	31 5	208909-92	68
202287A	39 19	204242	11 14	204827	11 30	208284-92	29 10	208910-92	68
202295	69	204243	11 16	204848A	7 15	208285	29 9	208911	69
202451	35 20	204248B	68	204868	9 7	208286	29 8	208912	69
202495	45 15	204251	3 6	204870	31 20	208286	41 7	208919	7 9
202522	27 25	204274	23 19	204873	13 21	208292	3 28	208921	7 10
202542E	69	204278	68	204874	41 11	208341	7 11	208932AUD	13 4
202546E	69	204293	25 12	204881	13 22	208342	7 12	208935	21 15
202548E	69	204293	25 15	204883	31 28	208346A92	15 11	208937	23 13
202576	11 11	204293	41 31	204888	51 8	208346A92	15 14	208938	3 25
202598E	69	204293	41 42	204901	45 21	208346A92	17 10	208944	27 32
202618A	69	204314A	68	204902	45 26	208346A92	17 13	208945	9 2
202645	35 28	204319	13 20	204903	45 32	208362	43 20	208952	29 37
202647A	35 24	204324	43 13	204905	45 30	208399	45 1	208955	68
202653	7 21	204360A	68	204913A	69	208400	45 4	208974	23 22
202653	7 24	204361A	68	204931	68	208402	33 13	208978	23 20
202705A	45 11	204366	68	204940	68	208404	33 17	208978	37 5
202706A	45 7	204367	68	204941	68	208411	27 15	208993	68
202849	43 4	204368	68	204949	69	208412	27 19	208994	49 2
202868	31 21	204394	68	205015	41 4	208413	27 17	208997	49 1
202875	7 34	204395	68	205088	41 6	208415	27 34	209007-91	25 10
202875	45 28	204396	68	205091	51 35	208421	27 28	209009	69
204003	5 15	204420	68	205255	69	208424-92	19 8	209068	45 17
204008	5 19	204425	68	205319	49 33	208425	19 14	209169	3 14
204010	13 26	204431	68	205465	69	208427-92	19 20	209169A	3 15
204018	13 17	204431-RC	68	205466	55 11	208429	3 28	209195	68
204019A	13 16	204439A	29 14	205467	55 6	208430	9 3	209200	49 3
204020A	13 14	204521	68	205468-UA	55 13	208434	5 6	209202	68
204022	13 13	204522	68	205469-UA	55 14	208445	45 25	209206	49 6
204023	13 2	204528	68	205470-UA	55 2	208447	51 34	209250	23 10
204026	13 7	204529	68	205473	55 4	208447-UA	47 8	209299	69
204029A92	15 3	204536	68	205495	19 27	208447-UA	47 16	209357A	5 10
204029A92	17 3	204538	29 31	205495	27 3	208447-UA	47 24	209371	51 1
204042	68	204593	39 24	205525	69	208448	47 7	209389-91	23 18
204048A92	15 17	204618	29 32	205764	55 9	208448	47 15	209405	11 17
204048A92	17 16	204623	19 36	205765	55 8	208448	47 23	209405	11 29
204052A	23 5	204625A	3 8	205773	69	208448	51 33	209407	39 29
204052A	31 16	204627A	3 9	205835	49 21	208449	43 6	209408	39 38
204055B92	23 27	204630	21 27	205857	29 17	208449	47 3	209409	39 39
204062	68	204631	21 24	206181B92	33 5	208449	47 11	209410	39 35
204062	69	204634	69	206225	51 14	208449	47 19	209418-SD	3 17
204072	68	204636A	21 17	206336	55 3	208450-UA	47 5	209419-SD	3 16
204072	69	204638	33 14	206337	55 5	208450-UA	47 13	209420-9S	3 2
204084	27 11	204659	69	206347	55 7	208450-UA	47 21	209421-9S	3 1
204085-92	27 1	204664-91	25 13	206457	7 1	208478	13 10	209422-SD	7 6
204089	3 18	204668	37 15	206682	7 2	208477	13 12	209423-91	39 17
204091	51 31	204674	69	206781	27 18	208481	7 8	209424	39 18
204093-92	41 40	204675ABF	69	208009	9 22	208482	7 7	209425	39 21
204095A92	43 16	204676-BF	69	208010	9 21	208501	68	209426-SD	7 22
204096	43 14	204681	7 37	208025-92	41 14	208502	68	209427	7 20
204097A	43 18	204702	68	208026	41 21	208508	68	209428	15 7
204099	43 1	204703	68	208027	41 23	208525-92B	37 9	209428	17 7
204100	27 5	204704	68	208028	41 22	208526	35 18	209429	3 13
204107	23 4	204705	68	208029	41 19	208529	37 2	209430-92	13 29
204107	25 3	204706	45 12	208059	68	208534A	35 15	209431	13 28
204107	29 6	204707	45 10	208060	68	208537	35 33	209432-9U	7 25
204111A	29 30	204729A	69	208061	68	208547	37 7	209433-UB	7 27
204114	29 25	204729ABF	69	208063	68	208549	35 17	209434-SD	3 5
204114	29 27	204729B16F	69	208064	68	208560	19 33	209435-SD	5 1
204115	29 23	204730	69	208065	68	208561	19 29	209437-91	9 23
204115	29 26	204730-BF	69	208066	68	208562	19 30	209439-91	9 24
204115	29 28	204730A16F	69	208074	68	208563	19 31	209441-91	9 25
204122	29 24	204737	13 25	208078-BF	69	208568	19 28	209443-UD	9 13
204123A	29 16	204742	11 41	208090-BF	69	208592	23 16	209444	47 25
204124	29 15	204743	11 9	208090A16F	69	208598	35 23	209445	47 29
204128A	29 18	204744	11 8	208108	29 36	208599	35 26	209445	47 34
204129A	29 21	204745	11 42	208109	29 46	208604	9 16	209445	47 39
204139A92	31 11	204746	11 35	208117	39 6	208610	11 1	209446	7 33
204140A	31 9	204747	11 33	208168	29 41	208611	11 8	209447	7 32
204142B	31 22	204748	11 36	208173	23 15	208616	19 23	209448	7 31
204143A	31 23	204749	11 31	208192-92	17 8	208617	19 22	209449	7 23
204143A	31 25	204749	11 32	208194	41 28	208621	19 15	209450	5 16
204145B92	15 5	204750	21 26	208195	41 27	208625	29 44	209451	13 8
204145B92	17 5	204751	29 1	208195	41 34	208693	33 3	209452	35 3
204146	33 9	204752	31 17	208196	41 25	208713	19 34	209453	35 6
204147-92	33 7	204754A	31 13	208215	68	208730	69	209454-92	35 9

# INDEX

PART NO.	PAGE	NO. REF.	PART NO.	PAGE	NO. REF.	PART NO.	PAGE	NO. REF.	PART NO.	PAGE	NO. REF.	PART NO.	PAGE	NO. REF.
209455-91	35	13	210947	51	3									
209457	39	9	210948	51	25									
209458	35	4	210952	51	21									
209459	7	40	210953	51	13									
209460	35	11	210955	51	12									
209461-91	15	1	211613	51	19									
209462-91	15	2	211614	51	20									
209463-91	17	1	211802A	27	24									
209464-91	17	2	211804	27	31									
209465	53	13	211806	27	21									
209466	53	10	211807	27	22									
209467	53	7	212186	19	18									
209468	53	12	212978-91	39	31									
209469	49	32	212981	39	32									
209470-91	39	8	212982A	39	33									
209471	35	22	230047A	5	13									
209472	35	21	240102	13	27									
209473-91	49	31	240102	25	4									
209474-UB	11	27	240162	29	12									
209475-UB	11	20	240305	7	26									
209476	27	29	240334	39	16									
209478-91	23	24	240484	27	26									
210003	23	1	274005	35	12									
210003	29	4	274006	35	1									
210003	33	10	301433	69										
210005	5	8	301521	53	18									
210007	9	8	303087	49	19									
210025	11	2	303303	29	45									
210067	3	11	303312A	49	23									
210107	23	21	303313	49	20									
210109	23	11	303465	29	47									
210124	3	24	303872	53	23									
210125	3	23	303873	53	20									
210127	27	10	303873	53	22									
210128A	27	7	303874	11	7									
210129	27	9	303979	53	26									
210130	27	12	304008	53	16									
210136	27	20	304009	53	19									
210164	3	20	304271-91	53	1									
210184	33	22												
210214	39	7												
210214	39	10												
210281	23	6												
210281	25	5												
210282A	27	6												
210283	41	3												
210284	41	2												
210285	41	1												
210287-92	41	16												
210292	3	19												
210294-92	41	30												
210296	3	22												
210297	3	21												
210297	3	27												
210307	7	30												
210319	43	7												
210319	47	4												
210319	47	12												
210319	47	20												
210353	45	20												
210529-9U	47	1												
210529-9U	47	26												
210529-9U	47	31												
210529-9U	47	36												
210529-9U	47	42												
210530-9U	47	9												
210530-9U	47	28												
210530-9U	47	33												
210530-9U	47	38												
210530-9U	47	43												
210531-9U	47	17												
210531-9U	47	27												
210531-9U	47	32												
210531-9U	47	37												
210531-9U	47	41												
210584	37	16												
210585	37	12												
210586	25	6												
210586	41	36												
210679	5	12												
210679	5	17												
210930	21	30												
210936	51	17												
210937	51	18												
210938	51	27												
210939	51	26												
210940	51	32												
210944	51	29												
210945	51	9												
210946	51	5												

■ PEGASUS  
SEWING MACHINE MFG.  
CO., LTD.®



Cat. No.9660 December, 1993

©1993 PEGASUS SEWING MACHINE MFG. CO., LTD.

First edition ; issued in December 1993

初 版 (1993年 12月発行)