

FR151

EX(T)5100 Series

Parts Catalog

〈暫定版〉
Provisional issue



装置適用一覧 Compatibility table

地縫い Plain seaming

	FR151
EX5104	○
EX5114	○
EXT5104	○
EXT5114	○

装置構成部品一覧表 Component parts list

装置形式 Type	特徴 Features	構成部品 Component parts						
		後ローラ(組) Rear roller assembly	下ローラ(組) Lower roller assembly	前ローラ(組) Front roller assembly	当り定規(組) Edge guide unit	バルブ外 Valve set	膝掛け(組) Knee switch assembly	継手 Joint
FR151	大口径リブ付け用下・後 ローラ移動式 ・ Attaching elastic onto tubular garments of large diameter ・ Rear and lower rollers movable	305211 - 91	305199A91	305206 - 91	305226A91	302477A91	350645 - 91	601089

装置形式 Type	専用部品 Special parts	
	専用子-加図 Table diagram	切り屑受 Waste chute assembly
FR151	9A9050	302459A9R

目次

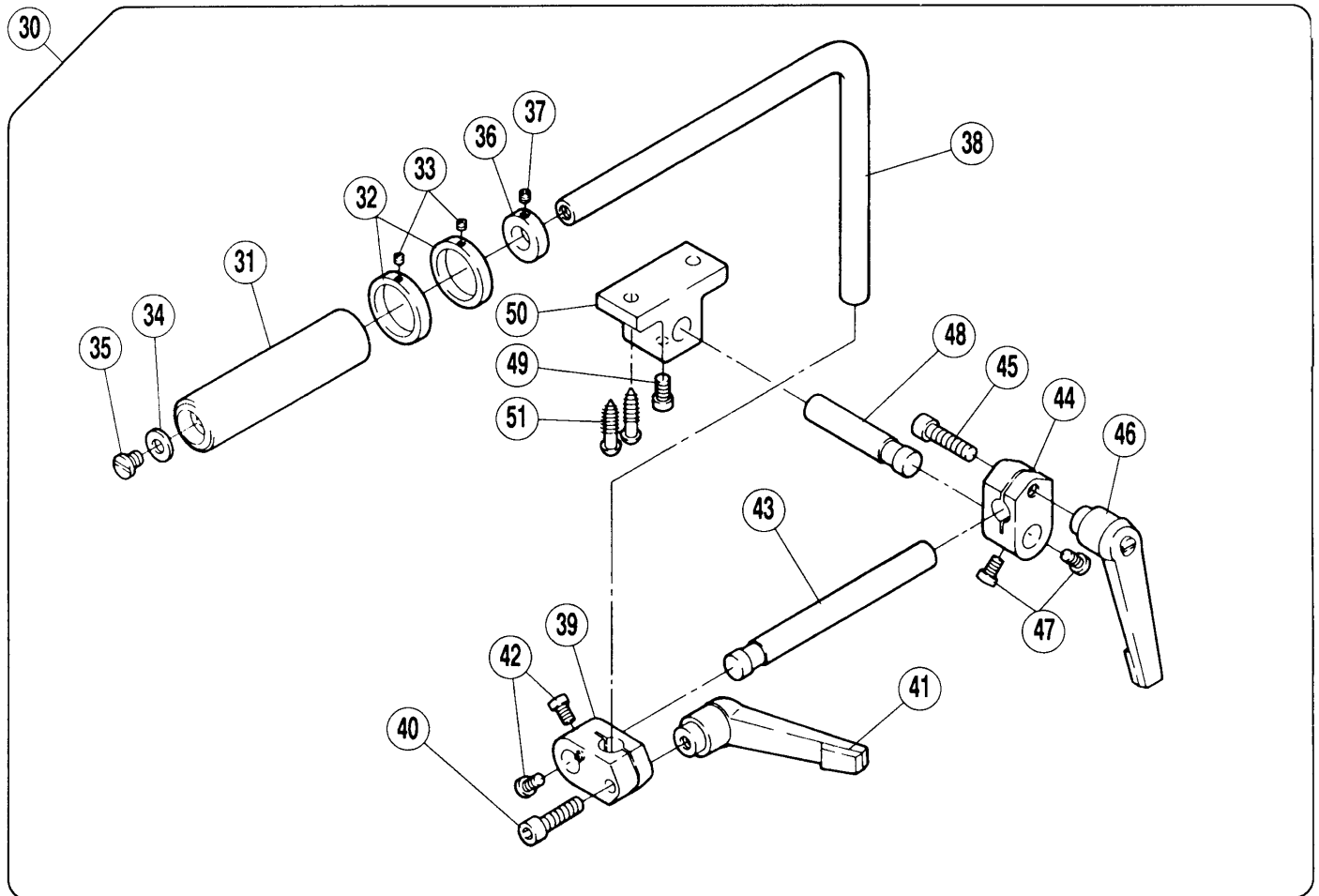
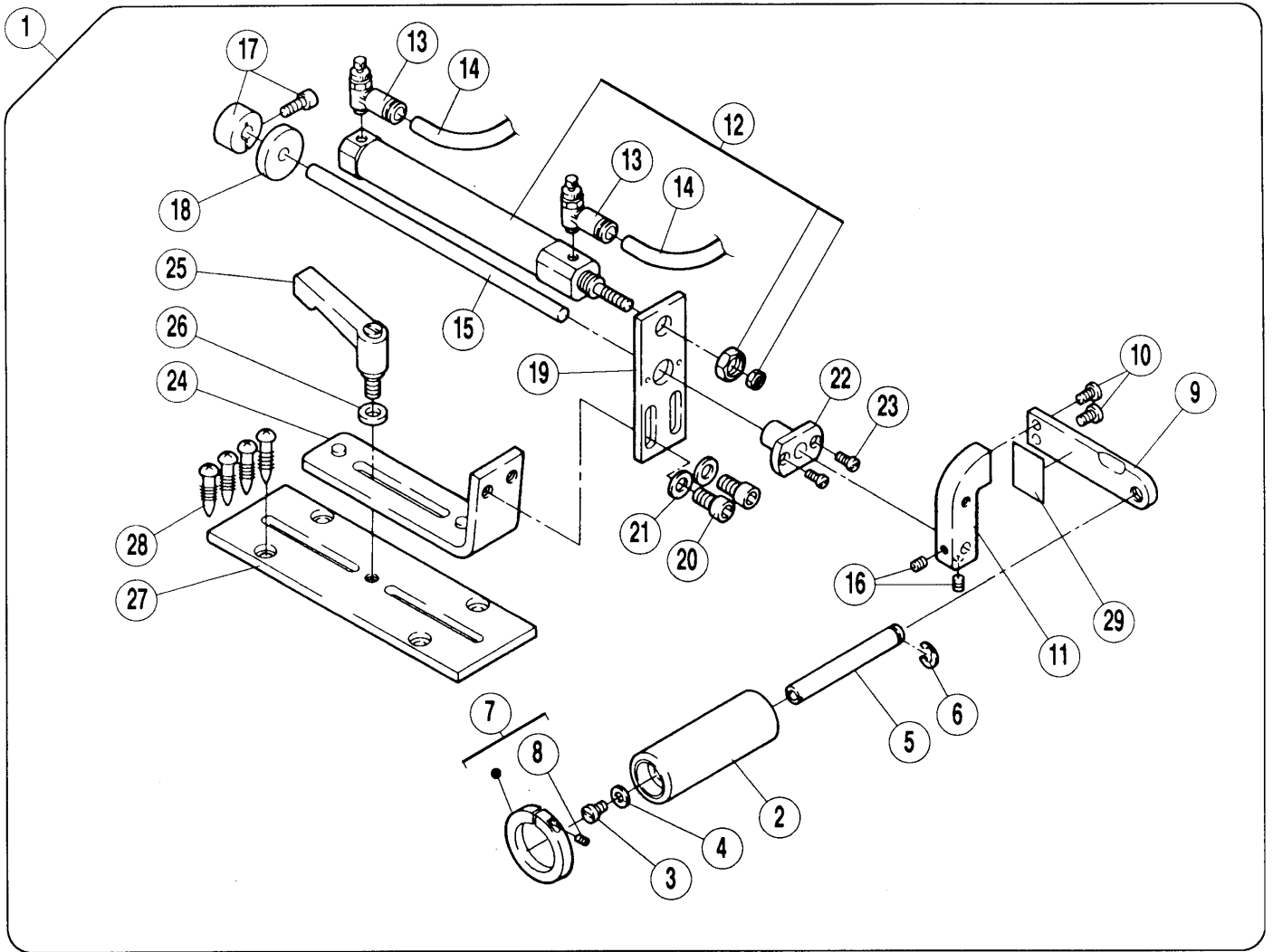
頁

後ローラー(組)・前ローラー(組)……………	2~3
下ローラー(組)……………	4~5
当定規(組)・ヒザスイッチ(組)……………	6~7
バルブセット……………	8~9
テーブル・切屑受(組)……………	10~11

CONTENTS

Page

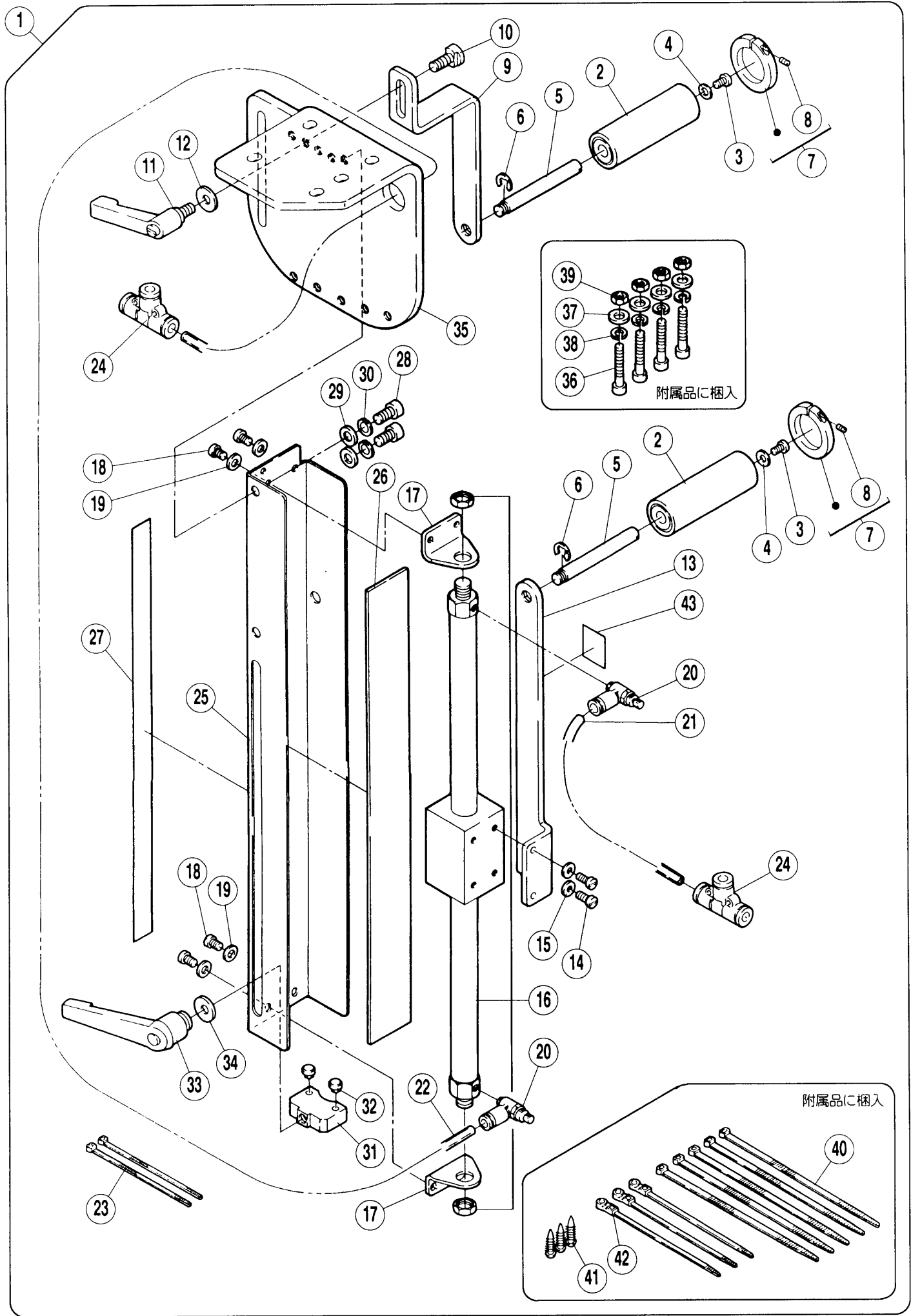
REAR ROLLER ASSEMBLY・	
FRONT ROLLER ASSEMBLY……………	2-3
LOWER ROLLER ASSEMBLY……………	4-5
EDGE GUIDE UNIT・	
KNEE SWITCH ASSEMBLY……………	6-7
VALVE SET……………	8-9
TABLE・WASTE CHUTE ASSEMBLY…	10-11



後ローラー(組)・前ローラー(組)

REAR ROLLER ASSEMBLY・FRONT ROLLER ASSEMBLY

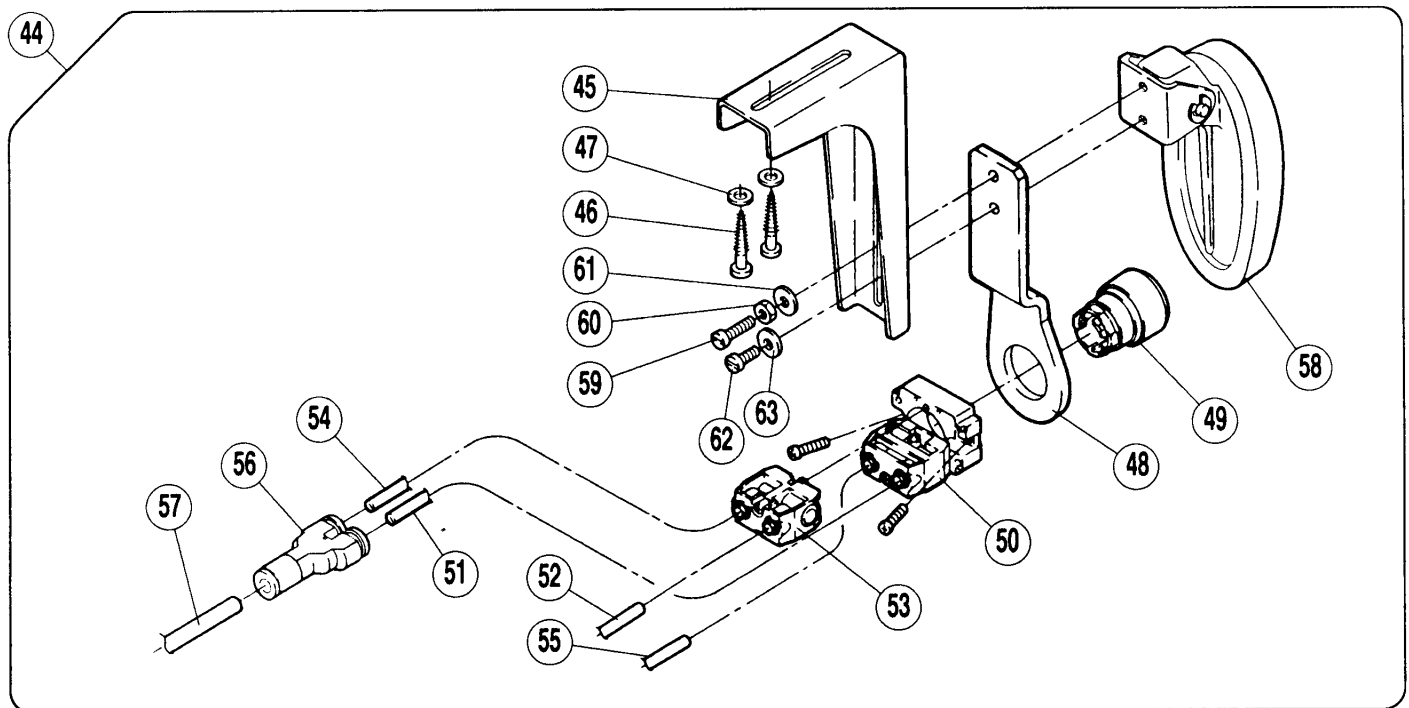
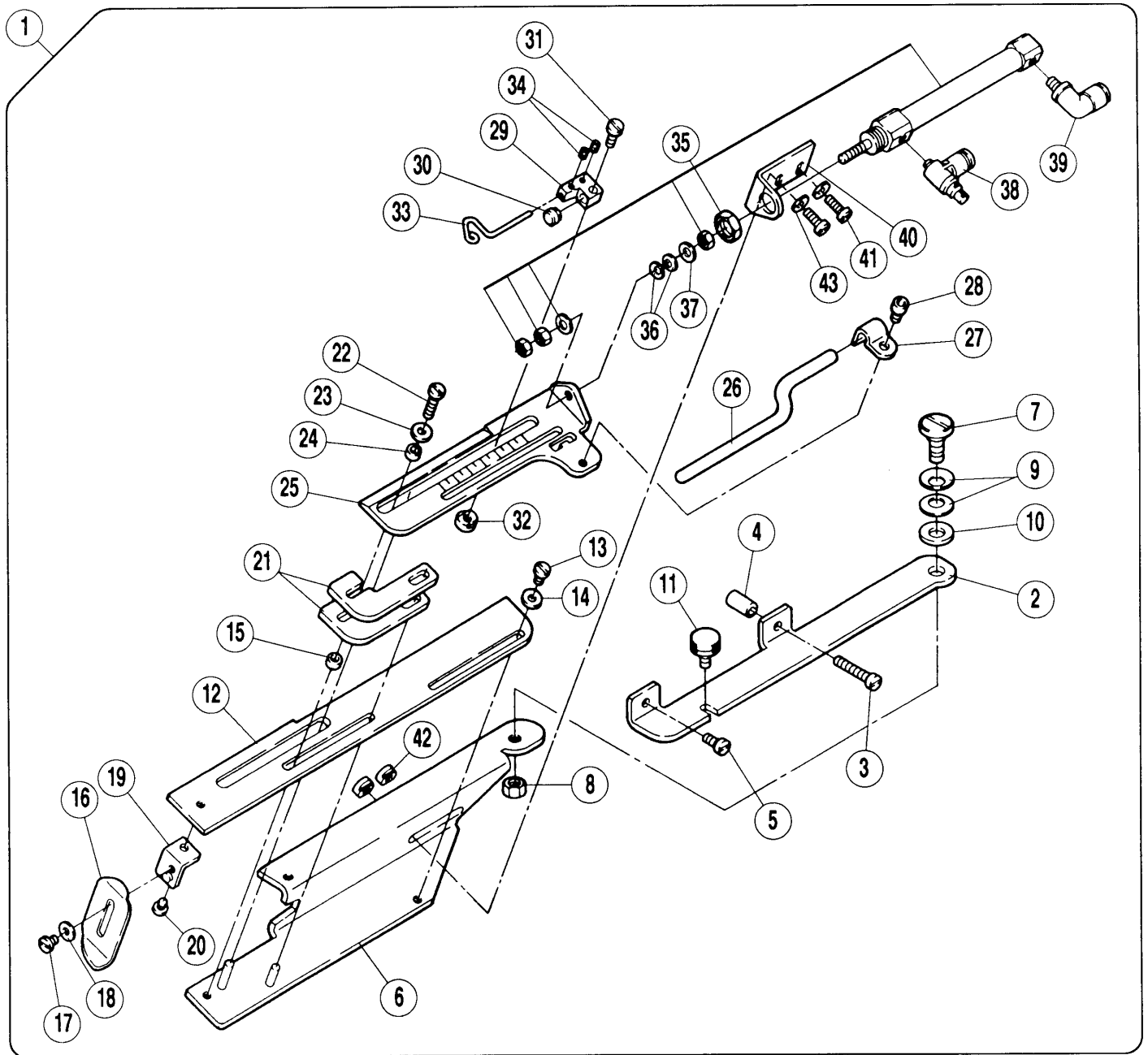
REF. NO.	PART NO. 部品番号	名称	NAME	QT.
01	305211-91	後ローラー(組)	REAR ROLLER ASSEMBLY	1
02	305212-91	ローラー	ROLLER	1
03	007130	平小ネジ / M4 × 7	SCREW	1
04	201185	座金	WASHER	1
05	305202	軸	SHAFT	1
06	202522	止メ輪	RING	1
07	305205-92	生地ガイド	FABRIC GUIDE	1
08	007073	止ネジ / M3 × 5	SCREW	1
09	305209	アーム	ARM	1
10	007130	平小ネジ / M4 × 7	SCREW	2
11	305210	ブラケット	BRACKET	1
12	513107	エアーシリンダー	AIR CYLINDER	1
13	527002	スピードコントローラー	SPEED CONTROLLER	2
14	600175	エアーチューブ	AIR TUBE	2
15	305225	軸	SHAFT	1
16	004538	止ネジ / M4 × 6	SCREW	2
17	240475	カラー	COLLAR	1
18	240481	ウレタンワッシャー	URETHAN WASHER	1
19	305215	ブラケット	BRACKET	1
20	004026	六角穴ボルト / M6 × 12	BOLT	2
21	303335	座金	WASHER	2
22	240473	リニアブッシュ	BUSHING	1
23	007011	平ネジ / M3 × 8	SCREW	2
24	305216-91	ブラケット	BRACKET	1
25	240482	クランプレバー	CLAMP LEVER	1
26	200728	座金	WASHER	1
27	305218	ブラケット	BRACKET	1
28	004905	木ネジ(平) / 4.5	SCREW	4
29	9A3069	ケガ注意ラベル	STICKER	1
30	305206-91	前ローラー(組)	FRONT ROLLER ASSEMBLY	1
31	259036	ローラー	ROLLER	1
32	259038	カラー	COLLAR	2
33	004554	止ネジ / M3 × 3	SCREW	2
34	204520	座金	WASHER	1
35	005332	平ネジ / C10 × 7	SCREW	1
36	259014	カラー	COLLAR	1
37	004543	止ネジ / M4 × 4	SCREW	1
38	306926	軸	SHAFT	1
39	259006	継手	JOINT	1
40	004511	六角穴ボルト / M6 × 25	BOLT	1
41	259015A	クランプレバー	CLAMP LEVER	1
42	007068	六角ネジ / M5 × 10	SCREW	2
43	305219	軸	SHAFT	1
44	259006A	継手	JOINT	1
45	004511	六角穴ボルト / M6 × 25	BOLT	1
46	259015A	クランプレバー	CLAMP LEVER	1
47	007068	六角ネジ / M5 × 10	SCREW	2
48	259005B	軸	SHAFT	1
49	007068	六角ネジ / M5 × 10	SCREW	1
50	259004	ブラケット	BRACKET	1
51	004905	木ネジ(平) / 4.5	SCREW	2



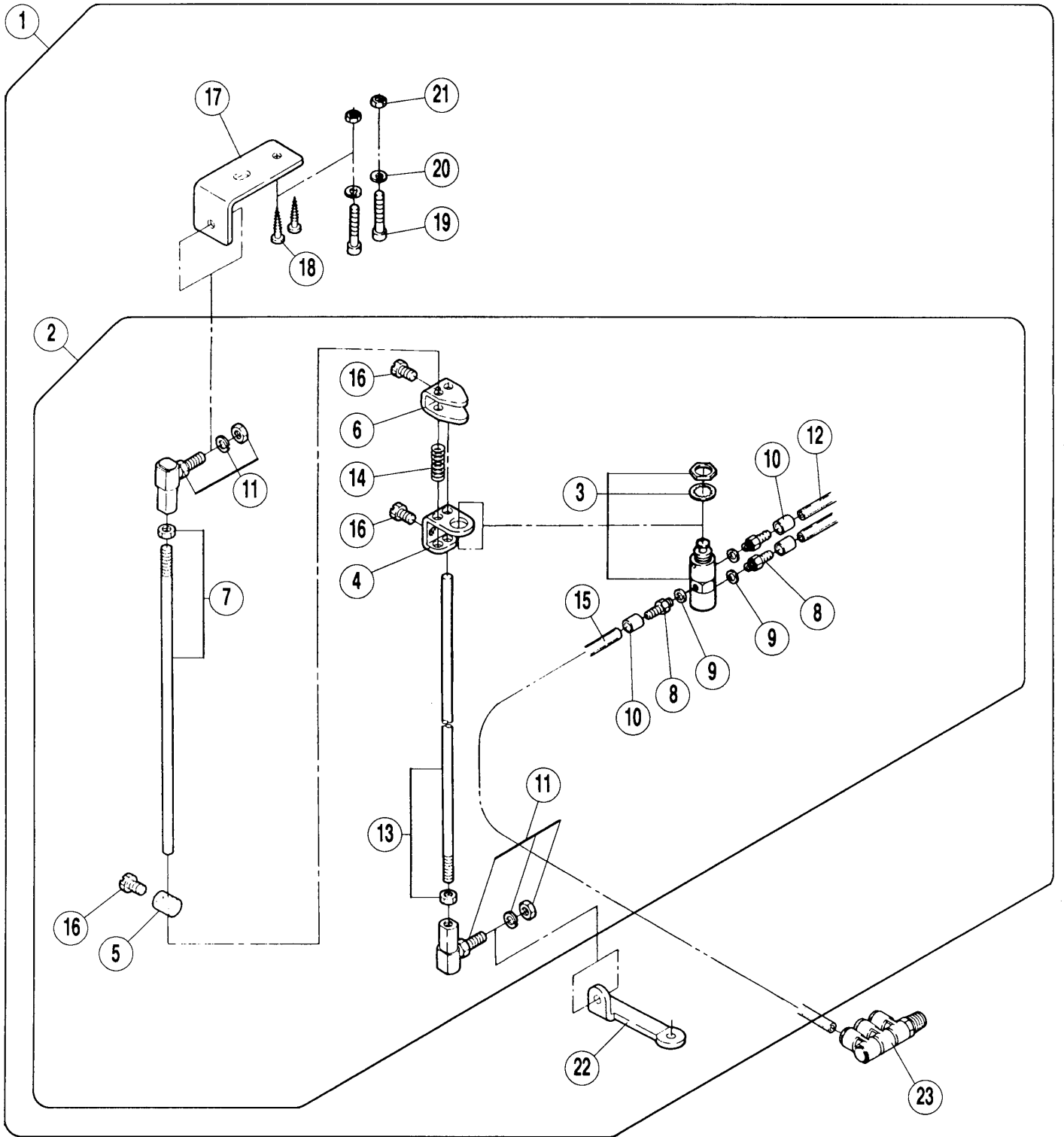
下ローラー(組)

LOWER ROLLER ASSEMBLY

REF. NO.	PART NO. 部品番号	名称	NAME	QT.
01	305199A91	下ローラー(組)	LOWER ROLLER ASSEMBLY	1
02	305200-91	ローラー	ROLLER	2
03	007130	平ネジ / M4 × 7	SCREW	2
04	201185	座金	WASHER	2
05	305202	軸	SHAFT	2
06	202522	止メ輪	RING	2
07	305205-92	生地ガイド	FABRIC GUIDE	2
08	007073	止ネジ / M3 × 5	SCREW	2
09	305203	ブラケット	BRACKET	1
10	007280	段付ネジ / M6	SCREW	1
11	259015A	クランプレバー	CLAMP LEVER	1
12	204023	座金	WASHER	1
13	305220	ブラケット	BRACKET	1
14	007020	平ネジ / M4 × 10	SCREW	2
15	201185	座金	WASHER	2
16	514001	シリンダー	CYLINDER	1
17	305221	ブラケット	BRACKET	2
18	007130	平ネジ / M4 × 7	SCREW	4
19	201185	座金	WASHER	4
20	527002	スピードコントローラー	SPEED CONTROLLER	2
21	600032	エアーチューブ	AIR TUBE(4X6X500)	1
22	600101	エアーチューブ	AIR TUBE(4X6X1010)	1
23	748002	束線バンド	BAND	2
24	601120	継手	JOINT	2
25	305224	ハウジング	HOUSING	1
26	305223	スライダシート	SHEET	1
27	350665	目盛り板	SCALE PLATE	1
28	004026	六角穴ボルト / M6 × 12	BOLT	2
29	303335	座金	WASHER	2
30	204293	バネ座金	SPRING WASHER	2
31	305222	ストッパー	STOPPER	1
32	240305	防振ゴム	CUSHION RUBBER	2
33	240482	クランプレバー	CLAMP LEVER	1
34	204023	座金	WASHER	1
35	305204	ブラケット	BRACKET	1
36	004502	平ネジ / M5 × 30	SCREW	4
37	303335	座金	WASHER	4
38	303067	バネ座金	SPRING WASHER	4
39	004820	六角ナット / M5	NUT	4
40	748015	束線バンド	BAND	5
41	004920	木ネジ(平) / 3.1	SCREW	3
42	748042	束線バンド	BAND	3
43	9A3069	注意ラベル	STICKER	1



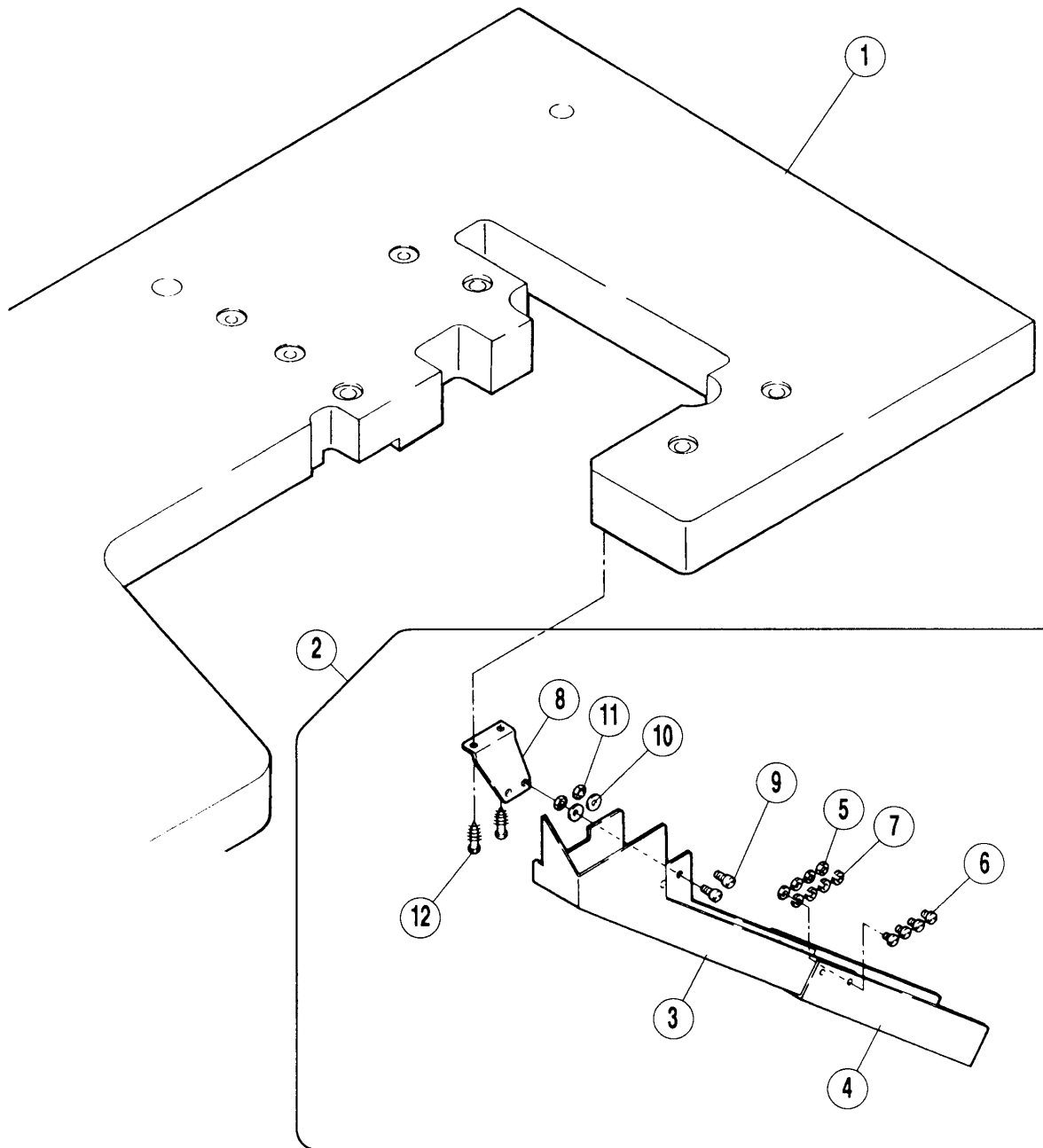
REF. NO.	PART NO. 部品番号	名称	NAME	QT.
01	305226A91	当定規(組)	EDGE GUIDE UNIT	1
02	305227	ブラケット	BRACKET	1
03	007026	平ネジ / M4 × 2.5	SCREW	1
04	240332	スペース	SPACER	1
05	007020	平ネジ / M4 × 1.0	SCREW	1
06	305228-91	ブラケット	BRACKET	1
07	007160	段付ネジ / M6	SCREW	1
08	004818	六角ナット / M6	NUT	1
09	204888	皿バネ	SPRING	2
10	206055	座金	WASHER	1
11	W00128-2	段付ネジ	SCREW	1
12	305230	プレート	PLATE	1
13	007130	平ネジ / M4 × 7	SCREW	1
14	201185	座金	WASHER	1
15	305234	スペーサー	SPACER	1
16	305231	ガイド(左)	GUIDE (LEFT)	1
17	007143	平ネジ / M4 × 5.5	SCREW	1
18	201185	座金	WASHER	1
19	305232	ブラケット	BRACKET	1
20	007143	平ネジ / M4 × 5.5	SCREW	1
21	305233	ガイド(右)	GUIDE (RIGHT)	2
22	007024	平ネジ / M4 × 1.8	SCREW	1
23	201185	座金	WASHER	1
24	305234	スペーサー	SPACER	1
25	305235	セパレーター板	SEPARATOR	1
26	305236	補助ガイド	AUXILIARY GUIDE	1
27	350336	止メ具	LATCH	1
28	004527	六角ボルト / M4	BOLT	1
29	305238	防振スッパ	STOPPER	1
30	240305	防振ゴム	CUSHION RUBBER	1
31	007021	平ネジ / M4 × 1.2	SCREW	1
32	007281	丸ナット	NUT	1
33	305239	力止めバネ	SPRING	1
34	004554	エアシリンダー	SCREW	2
35	513108	エアシリンダー	AIR CYLINDER	1
36	210930	皿バネ	SPRING WASHER	2
37	201185	座金	WASHER	2
38	527006	スピードコントローラ	SPEED CONTROLLER	1
39	601097	継手	JOINT	1
40	305237	ブラケット	BRACKET	1
41	007021	平ネジ / M4 × 1.2	SCREW	2
42	007281	丸ナット	NUT	2
43	201185	座金	WASHER	2
44	350645-91	ヒザスイッチ(組)	KNEE SWITCH ASSEMBLY	1
45	000197	ブラケット	BRACKET	1
46	004910	木ネジ(平) / 5.1	SCREW	2
47	204585	座金	WASHER	2
48	350643	ブラケット	BRACKET	1
49	540003	押しボタン	PUSH BUTTON	1
50	540004	スイッチ本体	SWITCH BODY	1
51	600079	チューブ	TUBE (2.5 × 4 × 150)	1
52	600078	チューブ	TUBE (2.5 × 4 × 700)	1
53	540005	バルブ	VALVE	1
54	600079	チューブ	TUBE (2.5 × 4 × 150)	1
55	600077	チューブ	TUBE (2.5 × 4 × 550)	1
56	601136	継手	JOINT	1
57	600099	チューブ	TUBE (4 × 6 × 350)	1
58	300220	バルブアクチュエータ(組)	VALVE ACTUATOR ASSEMBLY	1
59	005183	平ネジ / C5 × 1.7	SCREW	1
60	003044	六角ナット / C5	NUT	1
61	137142	座金	WASHER	1
62	005118	平ネジ / C5 × 1.2	SCREW	1
63	137142	座金	WASHER	1



バルブセット

VALVE SET

REF. NO.	PART NO. 部品番号	名称	NAME	QT.
01	302477A91	バルブセット	VALVE SET	1
02	532007-91	エアバルブ (組)	AIR VALVE ASSEMBLY	1
03	532001	エアバルブ	AIR VALVE	1
04	306731	ブラケット	BRACKET	1
05	300469	カラー	COLLAR	1
06	300468	アクチュエーター	ACTUATOR	1
07	306733	ピットマンロッド	PITMAN ROD	1
08	601002	継手	JOINT	3
09	201759	ガスケット	GASKET	3
10	601043	スリーブ	SLEEVE	3
11	303991	ボールジョイント	BALL JOINT	2
12	600015	チューブ	TUBE (4X6X830)	2
13	306733A	ピットマンロッド	PITMAN ROD	1
14	137558	圧縮バネ	SPRING	1
15	600024	チューブ	TUBE (4X6X830)	1
16	004320	六角ネジ / M6 × 10	SCREW	3
17	302469	ブラケット	BRACKET	1
18	004921	木ネジ	SCREW	2
19	004502	六角穴ボルト / M5 × 30	BOLT	2
20	303067	バネ座金	SPRING WASHER	2
21	004820	六角ナット / M5	NUT	2
22	302470	ブラケット	BRACKET	1
23	601089	継手	JOINT	1



テーブル・切屑受(組)

TABLE・WASTE CHUTE ASSEMBLY

REF. NO.	PART NO. 部品番号	名称	NAME	QT.
01	9A9050	テーブル	TABLE	1
02	302459A9R	切屑受(組)	WASTE CHUTE ASSEMBLY	1
03	302453-RA	切屑受(上)	WASTE CHUTE (UPPER)	1
04	302454-RA	切屑受(下)	WASTE CHUTE (LOWER)	1
05	003044	六角ナット / C5	NUT	4
06	005453	平ネジ	SCREW	4
07	303067	バネ座金	SPRING WASHER	4
08	305360	ブラケット	BRACKET	1
09	004109	平ネジ / M4 × 10	SCREW	2
10	240104	座金	WASHER	2
11	004821	六角ナット / M4	NUT	2
12	004905	木ネジ(平) / 4.5	SCREW	2

ペガサスミシン製造株式会社

本社 〒553 大阪市福島区鷺洲5-7-2 TEL (06) 458-4739
FAX (06) 454-8785

PEGASUS SEWING MACHINE MFG. CO., LTD.

5-7-2, Sagisu, Fukushima-ku, Osaka 553, Japan. Phone : (06) 458-4739
Telefax : (06) 454-8785

© September 1997 Cat. No.9752

Printed in Japan

本書に記載されている内容は、改良のため予告なく変更することがあります。

The description in this material is subject to change without notice.