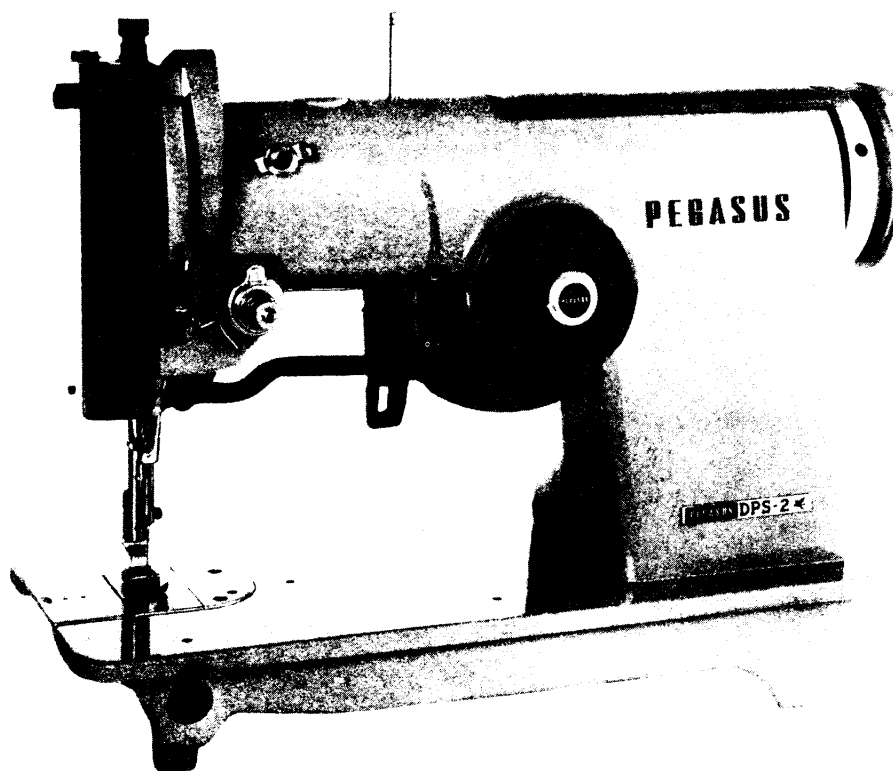

PARTS LIST

Cat. No. 9570

Dec. 1980

DPS SERIES

MODELS: DPS-2. DPS-3. DPS-4



PEGASUS®

IN ORDERING PARTS

This list has been arranged to simplify ordering repair parts for DPS series machines, on the basis of model DPS-2.

Various sections of the mechanisms are shown on each page. On the page opposite the illustration will be found a listing of the parts with their reference numbers, parts numbers, name and the number of pieces required.

A part whose number is marked with an asterisk, e.g.*200819, Page 5, is not recommended for the individual replacement, so complete assembly or sub-assembly should be ordered.

If the parts are used exclusively for certain models only, each machine models are specified in the column "Name" listed on Page 3 to 13.

And the exclusive parts for model DPS-2, and DPS-4 and for marginal stitching operation of model DPS-2 are shown on Page 15.

At the back of this list will be found a numerical index of all the parts shown in this list. This will facilitate locating the illustration and descriptions when only the parts number is known.

In ordering parts from this list, USE ONLY THE PARTS NUMBER in the second column. Reference number should never be used in ordering parts.

This Parts List applies to the machines manufactured in October, 1971.

部品表御利用に際して

本パーツ・リストは、DPS-2形ミシンを基に、DPSシリーズ・ミシンの修理用部品を容易にご利用戴けるよう編集されています。

機構別に各頁に収録され、部品図解頁の反対頁には参照番号、部品番号、名称、使用数量の順で記載されています。

部品番号の左に*印の付された部品は、複数の部品が組合された部品の一部品で個々に販売はしていません。ご入用の際はこれらの部品が組合された部品をご注文下さい。(列：5頁、*200819、送り調節ツマミモールディング用ナット、と送り調節ツマミが組合されて、参照番号13、200820、送り調節ツマミ(組)、となっています。)

本パーツ・リストの3頁～13頁にわたって、名称欄に使用機種名を指定しています部品は、指定された機種のみで使用される部品であります。したがって使用機種名を指定していない部品は、全機種に共用できます。DPS-2(緑縫用)、3、4形ミシンの専用部品は15頁に記載していますので参照して下さい。

本パーツ・リストの18頁には部品番号索引表を付し、部品番号のみでその図解、名称などが容易に引き出せます。

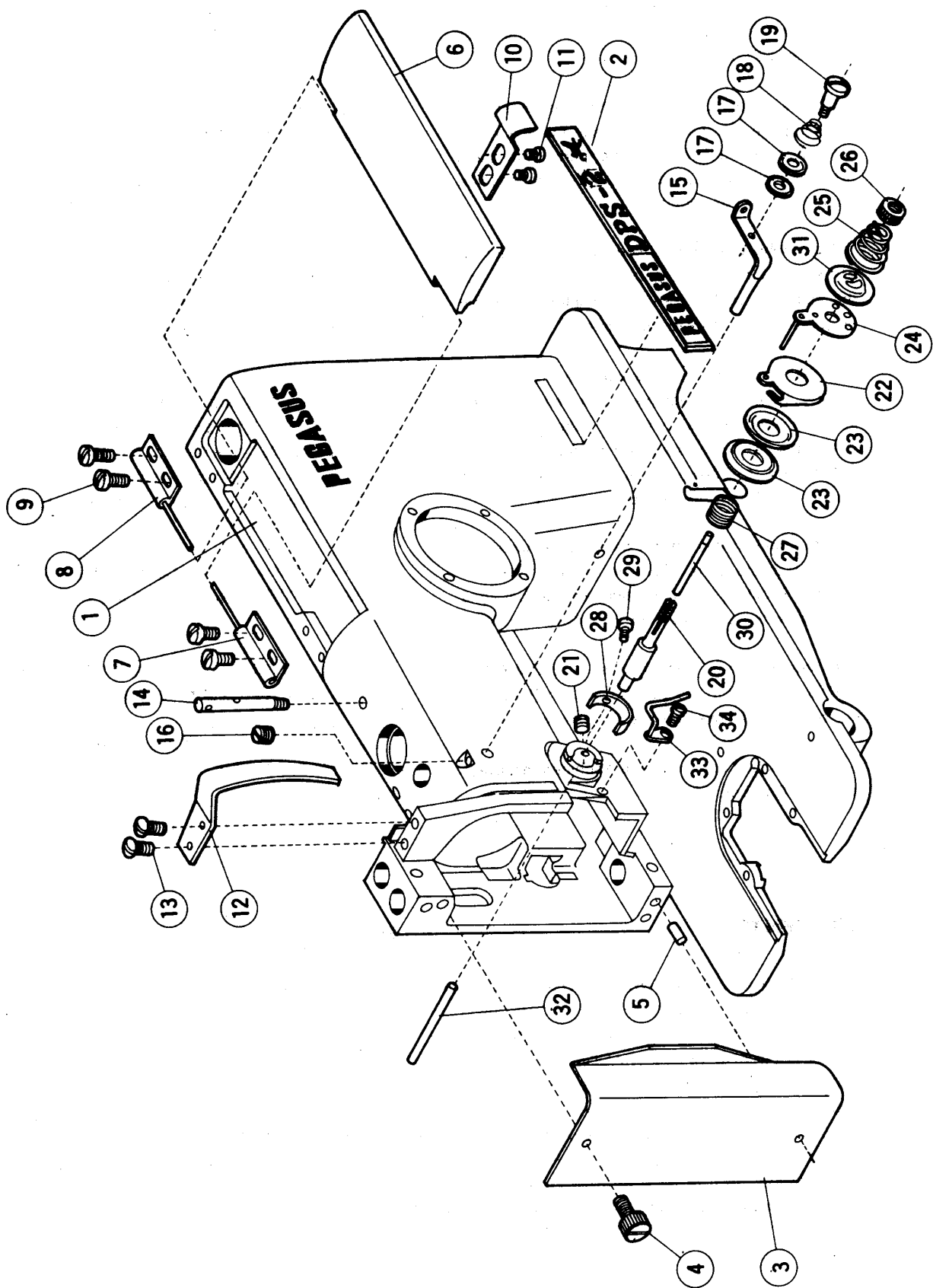
本パーツ・リストに基き部品ご注文の際、参照番号は絶対に使用されず、部品番号のみを明示して下さい。

本パーツ・リストは1971年10月現在製造中のミシンを基に作成されています。

CONTENTS

	PAGE
	頁
MACHINE ARM-BED, FRAME COVERS & NEEDLE THREAD PARTS	2 ~ 3
ARM SHAFT MECHANISM	4 ~ 5
TAKE-UP LEVER AND NEEDLE DRIVE MECHANISM	6 ~ 7
PRESSER FOOT AND LIFT MECHANISM	8 ~ 9
FEED MECHANISM	10 ~ 11
HOOK DRIVE MECHANISM	12 ~ 13
PARTS FOR MARGINAL STITCH OPERATION	14 ~ 15
PARTS FOR MODEL DPS-3 & DPS-4	14 ~ 15
ACCESSORIES	16 ~ 17
NUMERICAL INDEX OF PARTS	18

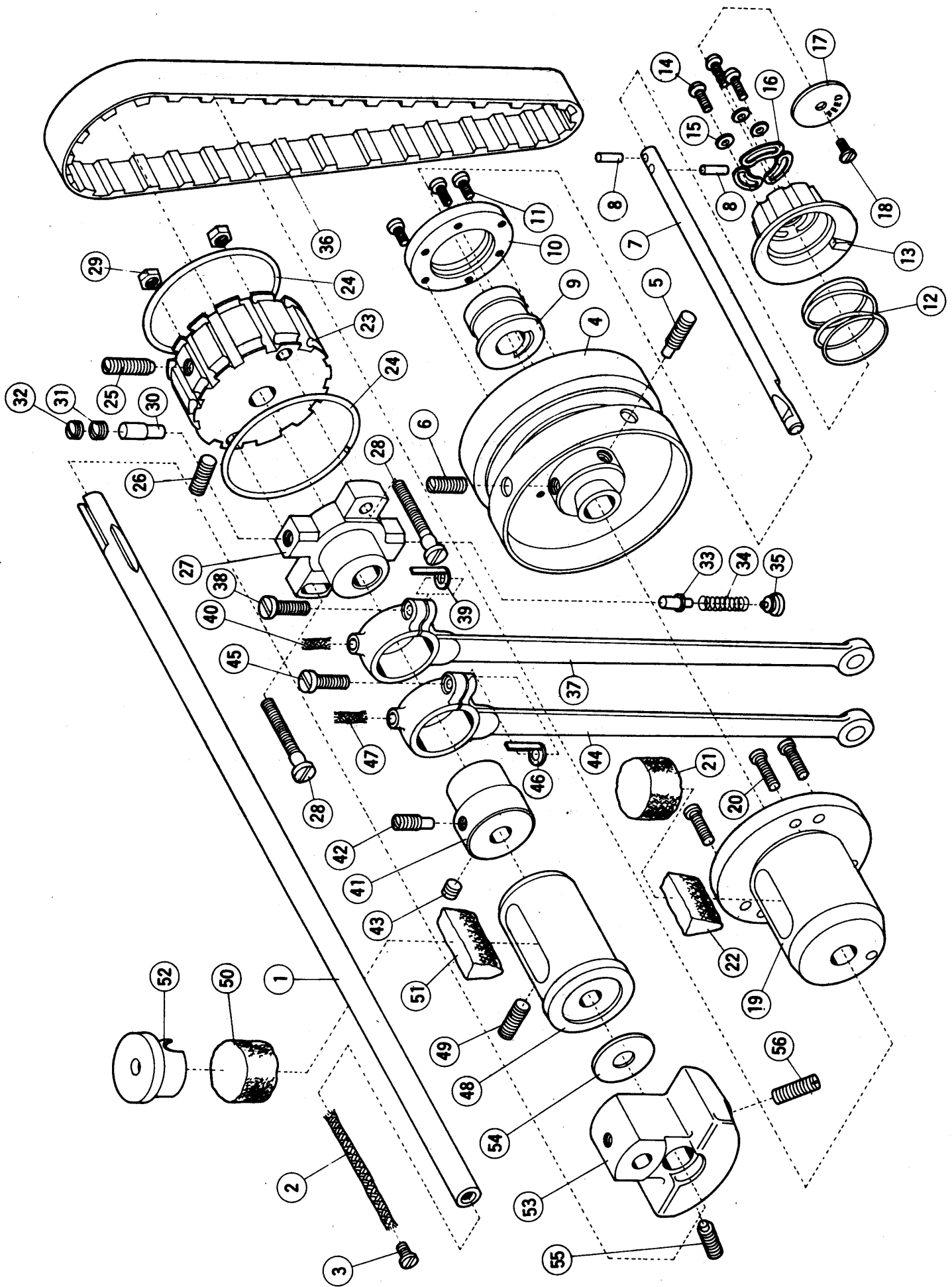
目次



MACHINE ARM-BED, FRAME COVERS & NEEDLE THREAD PARTS

アーム・ベッド・カバー・針糸調子機構

Ref. No. 参照番号	Parts No. 部品番号	Name	名称	Qt. 数量
1	200956	Arm-bed, complete with 200800A, 200801A, 178107×4, 178108×4 & 178109A	アーム・ベッド(組)200800A・200801A, 178107×4, 178108×4, 178109Aノ組	1
	* 200800A	Arm	アーム	1
	* 200801A	Bed	ベッド	1
	178107	Arm-bed screw	アーム・ベッド締ネジ	4
	178108	〃 〃 washer	〃 〃 ワッシャー	4
	178109A	〃 〃 taper pin	〃 〃 取付テーパーピン	2
2	200802	Model plate	形式板(DPS-2用)	1
3	200805	Face plate	面板カバー	1
4	5071	〃 〃 thumb screw	〃 止ネジ	1
5	178098-2A	〃 〃 position pin	〃 ピン	1
6	200806	Arm cap cover	角カバー	1
7	201709	〃 〃 〃 hinge (left), complete with 200807	〃 ヒンヂ(左)(組)200807トノ組	1
8	201707	〃 〃 〃 (right), complete with 200807	〃 〃 (右)(組)200807トノ組	1
	200807	〃 〃 〃 pin	〃 〃 ピン	2
9	5091	〃 〃 〃 screw	〃 〃 (左)(右)止ネジ	4
10	200810	〃 〃 〃 lock spring	〃 止バネ	1
11	1234	〃 〃 〃 〃 screw	〃 〃 止ネジ	2
12	200853A	Take-up lever cover	マネキ保護板	1
13	96-1	〃 〃 〃 screw	〃 止ネジ	2
14	178102	Thread guide post	糸道棒	1
15	200878	〃 〃 〃 retainer bracket	針糸道	1
16	1458	〃 〃 〃 screw	〃 止ネジ	1
17	137108	〃 〃 〃 disc	小調子皿	2
18	137109	〃 〃 〃 spring	〃 バネ	1
19	1092	〃 〃 〃 screw	〃 皿止ネジ	1
	200911	〃 〃 〃 tension, complete with 200917, 83-1, 200912, 200913×2, 200914, 200915, 200916, 200918, 178091, 31-1, 200921, & 200920	針糸調子(組)200917,83-1,200912,200913×2, 200914, 200915, 200916, 200918, 178091, 31-1, 200921, 200920ノ組	1
20	200917	〃 〃 〃 post	針糸調子棒	1
21	83-1	〃 〃 〃 screw	〃 止ネジ	1
22	200912	〃 〃 〃 spring cup	〃 皿受	1
23	200913	〃 〃 〃 disc	〃 皿	2
24	200914	〃 〃 〃 release washer	〃 〃 押え	1
25	200915	〃 〃 〃 spring	〃 バネ	1
26	200916	〃 〃 〃 thumb nut	〃 ナット	1
27	200918	〃 〃 〃 controller spring	〃 糸取バネ	1
28	178091	〃 〃 〃 stop	〃 調節器	1
29	31-1	〃 〃 〃 〃 screw	〃 〃 止ネジ	1
30	200921	〃 〃 〃 tension release pin	糸ユルメピン	1
31	200920	〃 〃 〃 disc washer	〃 〃 突皿	1
32	200868	〃 〃 〃 release plunger	〃 押シ棒	1
33	178096	〃 〃 〃 eyelet	糸道A	1
34	96-1	〃 〃 〃 screw	〃 止ネジ	1



ARM SHAFT MECHANISM

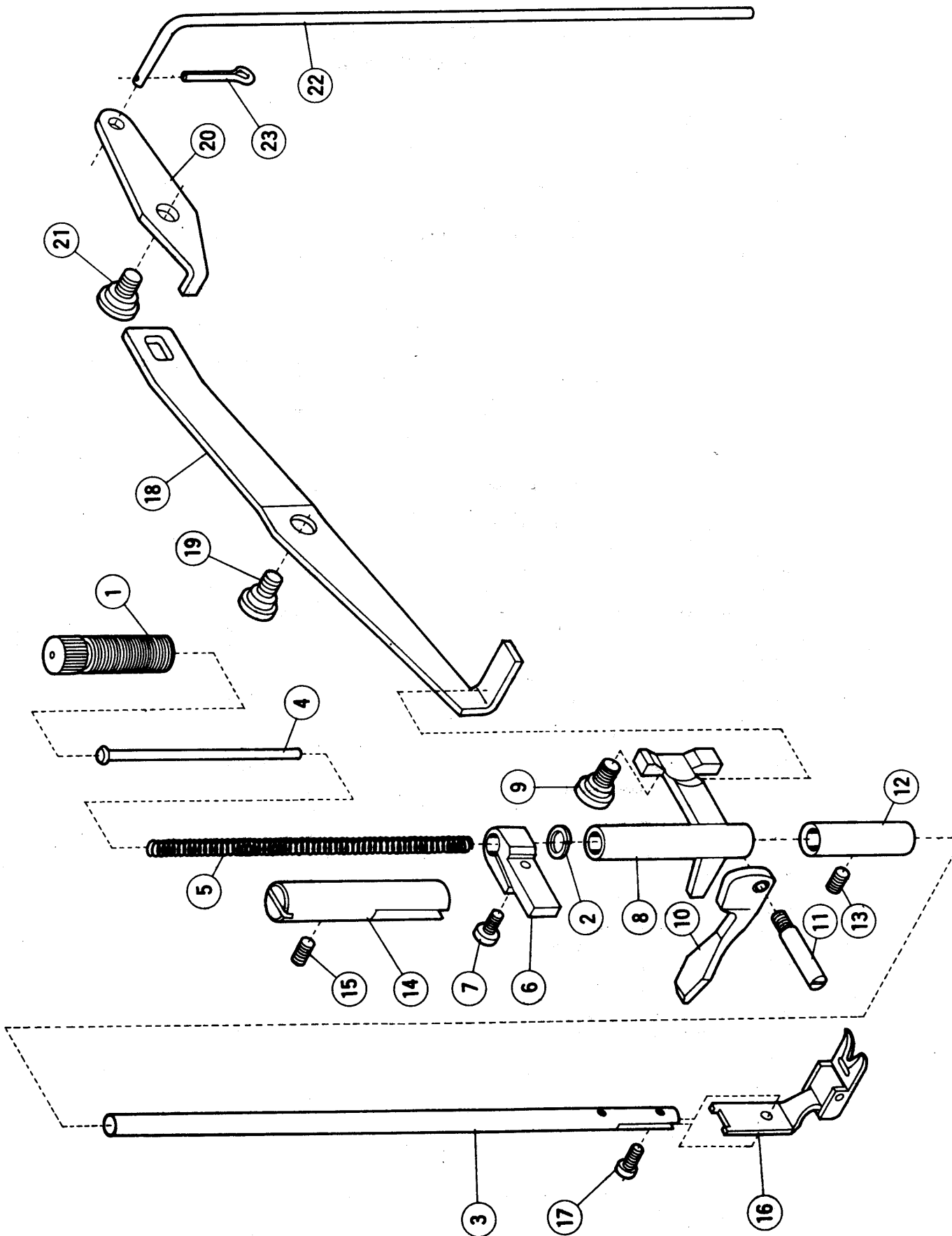
上シャフト機構

Ref. No. 参照番号	Parts No. 部品番号	Name	名称	Qt. 数量
1	200818	Arm shaft	上シャフト	1
2	202179	油 wick	給油紐	1
3	3-1	plug screw	油蓋ネジ	1
4	200812A	Pulley	プーリー	1
5	5-1	position screw	止ネジ(先有)	1
6	5-2	screw	(先無)	1
7	200815	Feed regulating spindle, complete with 200813 & 200814×2	送り調節スライダ(組)200813, 200814×2トノ組	1
8	200813	spindle	本体	1
9	200814	pin	打込ミピン	2
10	200816	guide	送り調節ナット	1
11	200817	plate	押板	1
12	2918	screw	止ネジ	3
13	200818	spring	押バネ	1
14	200820	knob, complete with 200819	送り調節ツマミ(組)200819トノ組	1
15	*200819	molding nut	モールディング用ナット	1
16	2918	screw	止ネジ	3
17	200821	washer	座金	3
18	200884		当板	3
19	200823	cover plate	プレート	1
20	96-1	screw	止ネジ	1
21	200824	Arm shaft bushing(back)	後大ブッシュ	1
22	83-1	screw	止ネジ	3
23	200870	oil wick(upper)	給油フェルト(上)	1
24	200869	(lower)	(下)	1
25	178007	connection belt pulley	ベルト歯車(大)	1
26	178008	spring flange	輪バネ(大)	2
27	5-2	position screw	(大)止ネジ(先有)	1
28	7-2	screw	(先無)	1
29	200826	Feed drive eccentric regulating bracket	前後送リクランク球	1
30	7-3	screw	段ネジ	2
31	7-4	nut	ナット	2
32	200827	plunger	送り調節小ピン	1
33	15-1	screw	押ネジ(下)	1
34	15-1	screw	(上)	1
35	200828	pin	前後送リクランク球押ピン	1
36	200829	spring	押バネ	1
37	16-6	screw	蓋ネジ	1
38	178009	Arm shaft connection belt	タイミングベルト	1
39	178010	Feed drive connection	前後送リ立ロット	1
40	10-1	screw	止ネジ	1
41	200885	liner	ライナー	1
42	202179	oil wick	給油紐	1
43	178022	lift connection eccentric	上下送リクランク球	1
44	22-1	position screw	ピンネジ	1
45	26-3	screw	止ネジ	1
46	178023	connection	上下送リ立ロット	1
47	10-1	screw	止ネジ	1
48	200885	liner	ライナー	1
49	202179	oil wick	給油紐	1
50	178024	Arm shaft bushing(front)	前大ブッシュ	1
51	24-1	screw	止ネジ	1
52	200870	oil wick(upper)	給油フェルト(上)	1
53	200871	(lower)	(下)	1
54	200841	plug	油栓	1
55	178026	Needle bar crank	上シャフトモーション(DPS-2.3用)	1
56	178025	Arm shaft washer	ワッシャー	1
57	7-2	Needle bar crank position screw	モーションピンネジ	1
58	5-2	screw	止ネジ	1

TAKE-UP LEVER AND NEEDLE DRIVE MECHANISM

マネキ・針棒機構

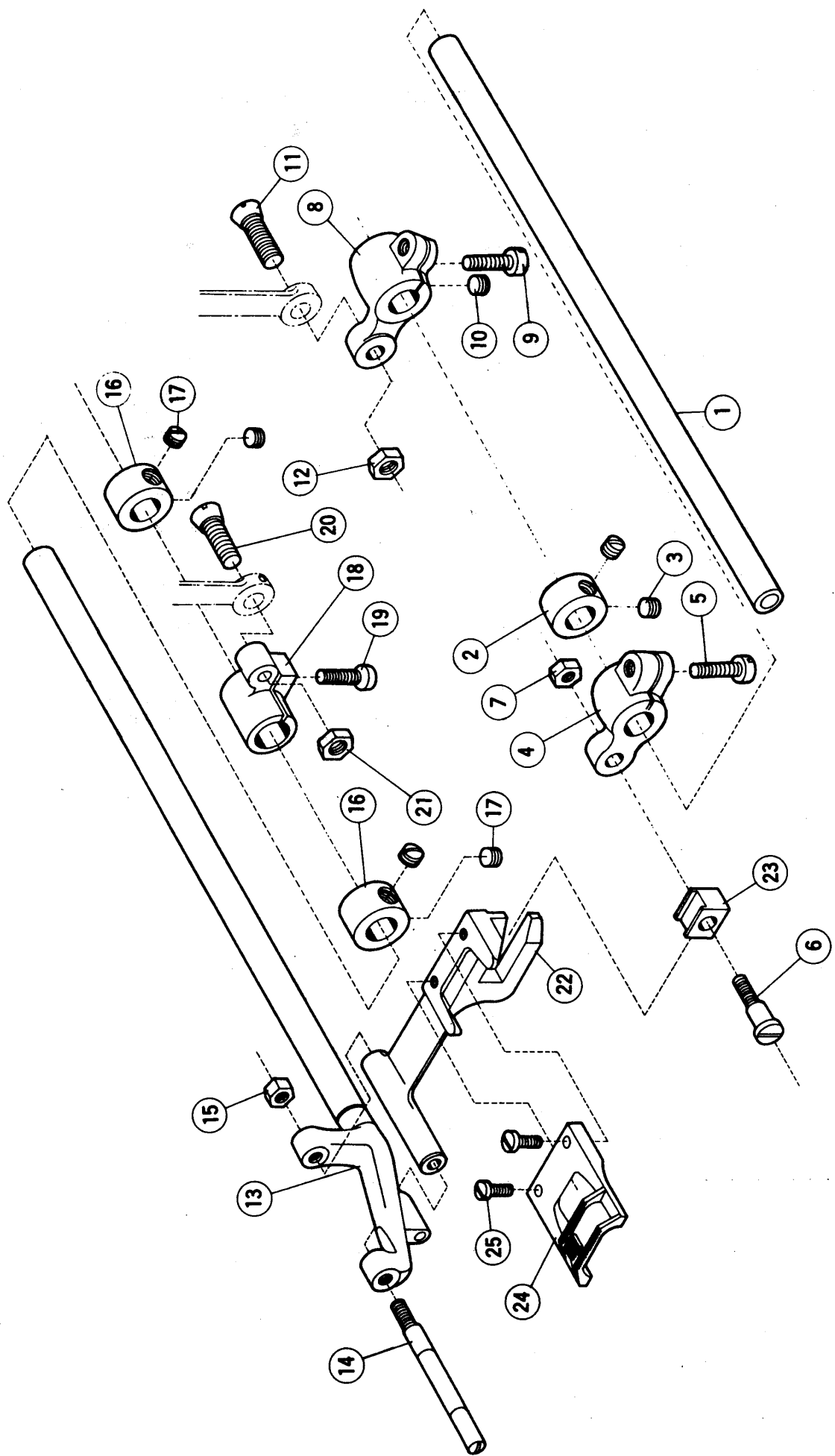
Ref. No. 参照番号	Parts No. 部品番号	Name	名称	Qty. 数量
1	178011	Needle vibrator pinion	針振り歯車(小)	1
2	11-1	〃 〃 〃 screw	〃 〃 〃 止ネジ	2
3	178018	〃 〃 gear	〃 〃 (大)	1
4	11-1	〃 〃 〃 screw	〃 〃 〃 止ネジ	2
5	178015	〃 〃 eccentric regulating bracket flange	針振りクランク球台	1
6	15-1	〃 〃 〃 〃 〃 〃 screw	〃 〃 〃 止ネジ	2
7	200826	〃 〃 〃 〃 〃 〃 bracket	〃 〃 〃	1
8	16-1	〃 〃 〃 〃 〃 〃 screw	〃 〃 〃 段ネジ	2
9	7-4	〃 〃 〃 〃 〃 〃 nut	〃 〃 〃 ナット	2
10	200883	〃 〃 〃 〃 〃 〃 plunger	〃 〃 〃 押シピン	1
11	200829	〃 〃 〃 〃 〃 〃 spring	〃 〃 〃 押バネ	1
12	5280	〃 〃 〃 〃 〃 〃 stop screw	針振りクランク球押シピン蓋ネジ	1
13	5268	〃 〃 〃 〃 〃 〃 regulating screw	針振りクランク球ピンネジ	1
14	15-1	〃 〃 〃 〃 〃 〃 check screw	〃 〃 〃 止ネジ	1
15	200830	〃 〃 bar frame pitman	針振りロッド	1
16	10-1	〃 〃 〃 〃 〃 〃 pinch screw	〃 〃 〃 止ネジ	1
17	200885	〃 〃 〃 〃 〃 〃 liner	〃 〃 〃 ライナー	1
18	200880	〃 〃 vibrator gear shaft	〃 〃 調節シャフト	1
19	178014	〃 〃 eccentric regulating bracket cover plate	針振り部蓋	1
20	14-1	〃 〃 〃 〃 〃 〃 screw	〃 〃 〃 止ネジ	4
21	178019	〃 〃 〃 〃 〃 〃 gear shaft washer	針振り調節シャフトワッシャー	1
22	178020	〃 〃 〃 〃 〃 〃 collar	〃 〃 〃 振れ止ブッシュ	1
23	20-1	〃 〃 〃 〃 〃 〃 screw	〃 〃 〃 止ネジ	2
24	200881	〃 〃 〃 〃 〃 〃 regulating spindle	針振り調節器	1
25	200882	〃 〃 〃 〃 〃 〃 spring	〃 〃 〃 板バネ	1
26	200824 200824A	〃 〃 〃 〃 〃 〃 bar frame	針棒振り子	1
27	178028	〃 〃 〃 〃 〃 〃 hinge stud	〃 〃 〃 上ピン	1
28	28-1	〃 〃 〃 〃 〃 〃 screw	〃 〃 〃 止ネジ	1
29	178029	〃 〃 〃 〃 〃 〃 guide stud	〃 〃 〃 下ピン	1
30	28-1	〃 〃 〃 〃 〃 〃 screw	〃 〃 〃 止ネジ	1
31	178030	〃 〃 〃 〃 〃 〃 pitman eccentric stud	〃 〃 〃 エキセンピン	1
32	30-1	〃 〃 〃 〃 〃 〃 screw	〃 〃 〃 止ネジ	1
33	178032A	〃 〃 〃 〃 〃 〃 thread guide	針棒糸掛	1
34	1186	〃 〃 〃 〃 〃 〃 screw	〃 〃 〃 止ネジ	1
35	178031	〃 〃 bar	針棒(DPS-2.3用)	1
36	178110	〃 〃 〃 〃 〃 〃 thread eyelet	針棒糸道	1
37	DP×5	Needle	針	1
38	31-1	〃 〃 〃 〃 〃 〃 clamp screw	〃 〃 〃 止ネジ	1
39	200844	〃 〃 〃 〃 〃 〃 plate	両針板(DPS-2用)	1
40	31-1	〃 〃 〃 〃 〃 〃 screw	〃 〃 〃 止ネジ	2
41	200332	Bed plate	半月板	1
42	31-1	〃 〃 〃 〃 〃 〃 screw	〃 〃 〃 止ネジ	2
43	178036	〃 〃 〃 〃 〃 〃 slide	差シ板(DPS-2.3用)	1
44	178037	〃 〃 〃 〃 〃 〃 lock spring	〃 〃 〃 裏バネ	2
45	37-1	〃 〃 〃 〃 〃 〃 screw	〃 〃 〃 止ネジ	2
46	200852	Take-up lever	マネキ	1
47	200854	〃 〃 〃 〃 〃 〃 hinge stud	〃 〃 〃 元ピン	1
48	5185	〃 〃 〃 〃 〃 〃 screw	〃 〃 〃 止ネジ	2
49	202179	〃 〃 〃 〃 〃 〃 oil wick	〃 〃 〃 給油紐	1
50	200855	Needle bar connecting link	針棒上下クランク	1
51	178053	〃 〃 〃 〃 〃 〃 hinge stud	〃 〃 〃 元ピン	1
52	15-1	〃 〃 〃 〃 〃 〃 screw(short)	〃 〃 〃 止ネジ(短)	1
53	26-3	〃 〃 〃 〃 〃 〃 (long)	〃 〃 〃 (長)	1
54	202179	〃 〃 〃 〃 〃 〃 oil wick	〃 〃 〃 給油紐	1
55	200856	〃 〃 〃 〃 〃 〃 block	〃 〃 〃 角玉	1
56	200857A	〃 〃 〃 〃 〃 〃 guide	〃 〃 〃 案内(A)	2
57	83-1	〃 〃 〃 〃 〃 〃 screw	〃 〃 〃 止ネジ	4
58	178054	Take-up lever drive stud	マネキ上下抱キ	1
59	202179	〃 〃 〃 〃 〃 〃 oil wick	〃 〃 〃 給油紐	1
60	200859	Needle bar connecting stud	針棒上下抱キ箱	1
61	202179	〃 〃 〃 〃 〃 〃 oil wick	〃 〃 〃 給油紐	1
62	178056	〃 〃 〃 〃 〃 〃 swivel	針棒抱キ	1
63	56-1	〃 〃 〃 〃 〃 〃 screw	〃 〃 〃 止ネジ	1
64	200860	Take-up auxiliary	針棒糸押シ	1
65	31-1	〃 〃 〃 〃 〃 〃 screw	〃 〃 〃 止ネジ	1



PRESSER FOOT AND LIFT MECHANISM

押 工 機 構

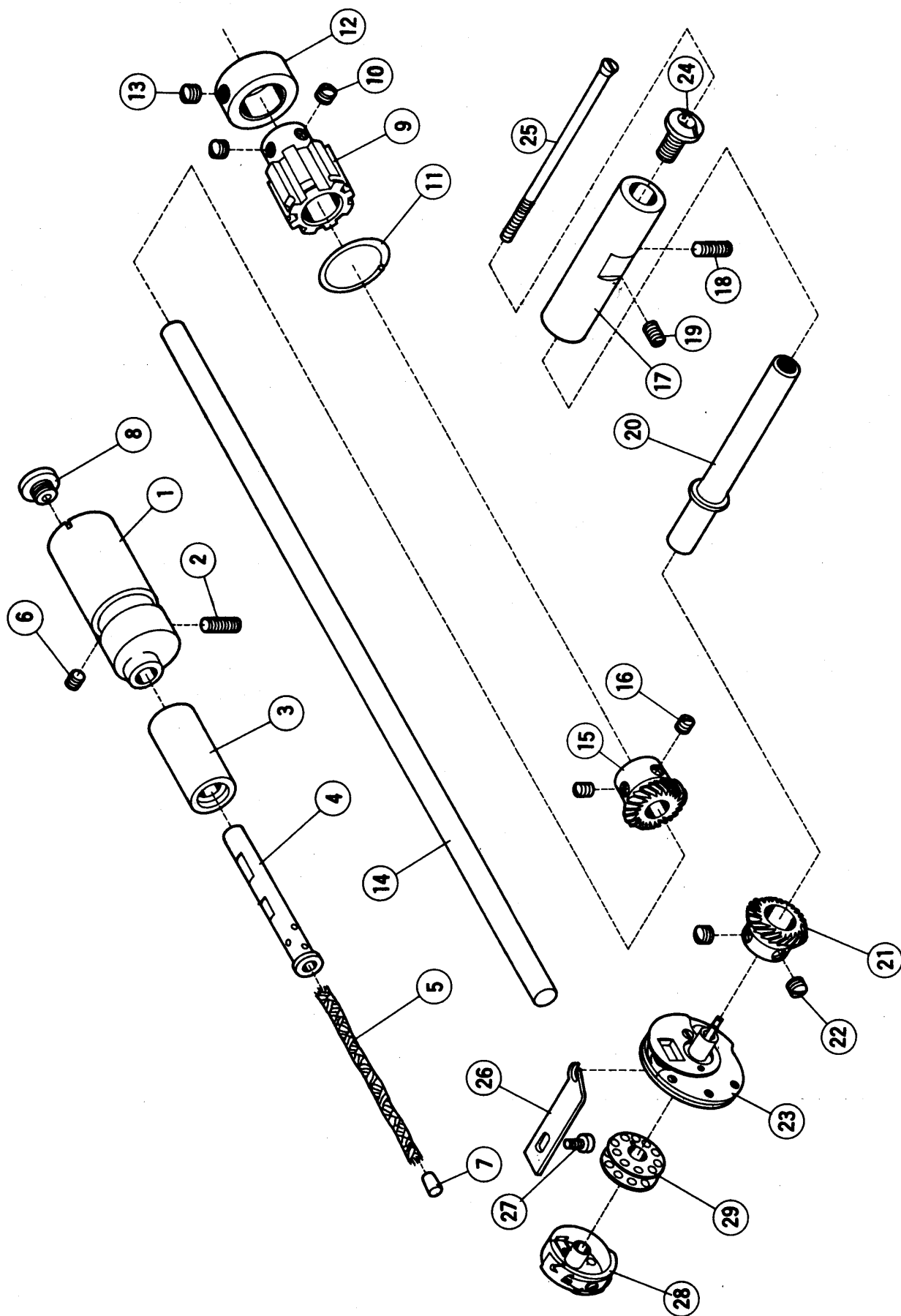
Ref. No.	Parts No.	Name	名 称	Qt.
参照番号	部品番号			数量
1	200846	Presser bar thumb screw	押エ棒帽子ネジ	1
2	178039	◇ ◇ spring washer	◇ スプリングワッシャー	1
3	178040A	◇ bar	◇	1
4	178041A	◇ ◇ spring stop rod	押エバネ押シピン	1
5	178042	◇ ◇ spring	押エバネ(DPS-2.3用)	1
6	178043	◇ ◇ position guide lever	押エ振レ止メ	1
7	43-1	◇ ◇ ◇ ◇ ◇ screw	◇ ◇ 止ネジ	1
8	200847	◇ ◇ lift lever bracket	押エ揚ゲ	1
9	44-1	◇ ◇ ◇ ◇ ◇ guide screw	◇ 振り止ネジ	1
10	200848	◇ ◇ lifter	押エ手揚	1
11	45-1	◇ ◇ ◇ hinge screw	◇ ピンネジ	1
12	178046	◇ ◇ bushing	押エ棒パイプ	1
13	26-3	◇ ◇ ◇ screw	◇ ◇ 止ネジ	1
14	178047	◇ ◇ position guide	押エ振レ止メレールピン	1
15	26-3	◇ ◇ ◇ ◇ screw	◇ ◇ ◇ 止ネジ	1
16	178048	◇ foot	両押エ(DPS-2用)	1
17	40-1	◇ ◇ screw	◇ 止ネジ	1
18	200849	Knee lifter lifting lever	押エ足揚板(A)	1
19	103-1	◇ ◇ ◇ ◇ screw	◇ ◇ ◇ 止ネジ	1
20	200850	◇ ◇ connection lever	◇ ◇ (B)	1
21	103-1	◇ ◇ ◇ ◇ screw	◇ ◇ ◇ 止ネジ	1
22	200851	◇ ◇ ◇ ◇ lifting rod	押エ足揚棒	1
23	178106	◇ ◇ ◇ ◇ ◇ cotter pin	◇ ◇ 割ピン	1



FEED MECHANISM

送り機構

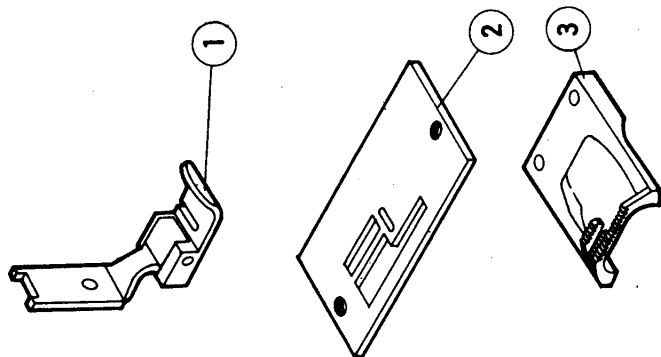
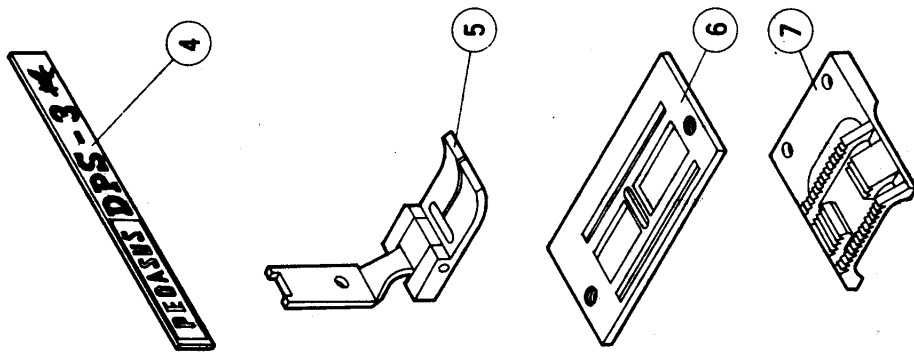
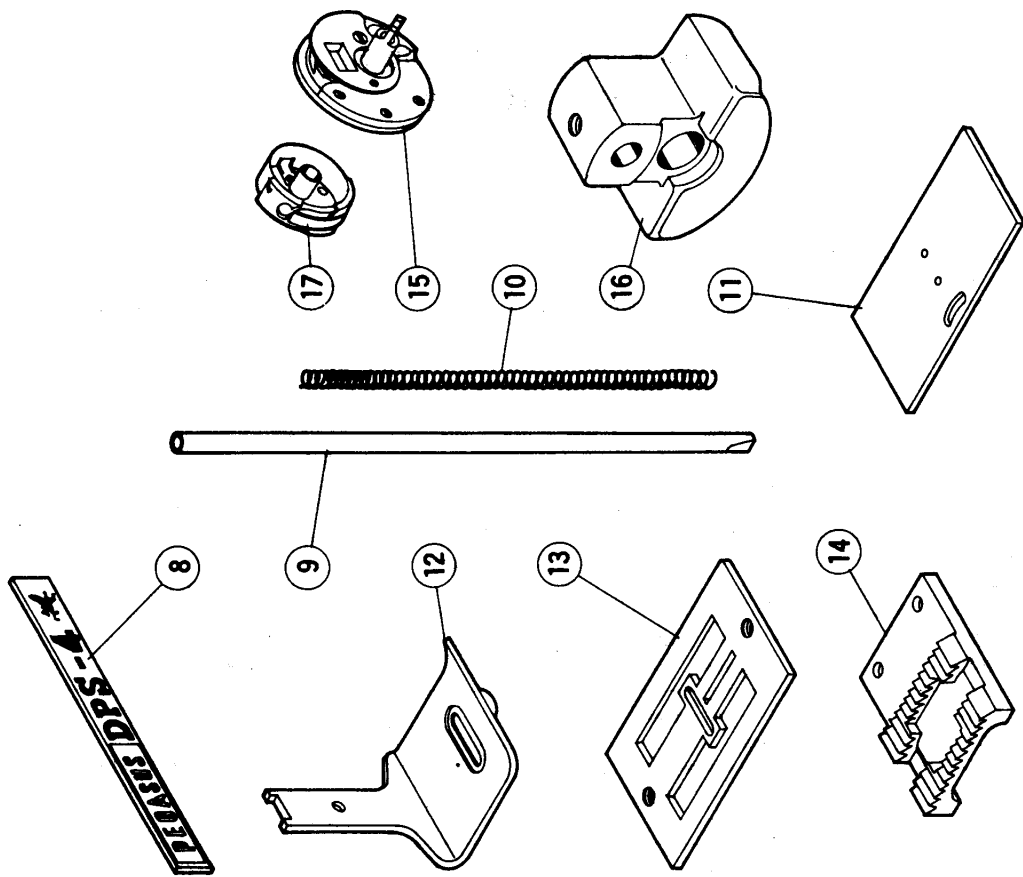
Ref. No. 参照番号	Parts No. 部品番号	Name	名称	Qt. 数量
1	178058	Feed lift rockshaft	送り上下シャフトパイプ	1
2	178059	◇ ◇ ◇ collar	◇ ◇ ◇ カラー	1
3	15-1	◇ ◇ ◇ ◇ screw	◇ ◇ ◇ ◇ 止ネジ	2
4	178060	◇ bar slide block crank	前送り上下ダルマ	1
5	60-3	◇ ◇ ◇ ◇ ◇ screw	◇ ◇ 止ネジ	1
6	60-1	◇ ◇ ◇ ◇ hinge screw	送り台角玉段ネジ	1
7	60-2	◇ ◇ ◇ ◇ ◇ ◇ nut	◇ ◇ ◇ ナット	1
8	178061	◇ lift connection crank	後送り上下ダルマ	1
9	61-3	◇ ◇ ◇ ◇ pinch screw	◇ ◇ 抱キネジ	1
10	11-1	◇ ◇ ◇ ◇ set screw	◇ ◇ 止ネジ	1
11	61-1	◇ ◇ ◇ hinge screw	立ロット皿ネジ	1
12	61-2	◇ ◇ ◇ ◇ ◇ ◇ nut	◇ ◇ ◇ ナット	1
13	178066	◇ drive rockshaft	送り前後シャフト	1
14	178067	◇ bar hinge screw	送り台元ピンネジ	1
15	61-2	◇ ◇ ◇ ◇ ◇ nut	◇ ◇ ◇ ナット	1
16	178068	◇ drive rockshaft collar	送り前後シャフトカラー	2
17	15-1	◇ ◇ ◇ ◇ ◇ screw	◇ ◇ ◇ 止ネジ	4
18	178069	◇ ◇ connection crank	送り前後ダルマ	1
19	61-3	◇ ◇ ◇ ◇ ◇ pinch screw	◇ ◇ ◇ 抱キネジ	1
20	61-1	◇ ◇ ◇ ◇ hinge screw	送り前後ロッド皿ネジ	1
21	61-2	◇ ◇ ◇ ◇ ◇ ◇ ◇ nut	◇ ◇ ◇ ◇ ナット	1
22	178070	◇ bar	送り台	1
23	178071	◇ ◇ slide block	送り上下角玉	1
24	178072	◇ dog	両送り歯 (DPS-2用)	1
25	70-1	◇ ◇ screw	送り歯止ネジ	2



HOOK DRIVE MECHANISM

釜 機 構

Ref. No. 参照番号	Parts No. 部品番号	Name	名 称	Qt. 数量
1	200847	Belt tightener bracket	ベルト張り土台	1
2	5-2	◇ ◇ ◇ screw	◇ ◇ 止ネジ	1
3	200875	◇ tightener, complete with 201083	◇ ローラー 201083トノ組	1
4	200845	◇ ◇ pin	◇ ◇ ピン	1
5	202179	◇ ◇ ◇ oil wick	◇ ◇ ◇ 給油紐	1
6	56-1	◇ ◇ ◇ screw	◇ ◇ ◇ 止ネジ	1
7	202903	◇ ◇ ◇ plug	◇ ◇ ◇ 栓	1
8	200876	Oil plug	油栓	1
9	178063	Hook drive bevel pinion shaft belt pulley	ベルト歯車(小)	1
10	20-1	◇ ◇ ◇ ◇ ◇ ◇ ◇ screw	◇ ◇ 止ネジ	2
11	178064	◇ ◇ ◇ ◇ ◇ ◇ ◇ spring flange	◇ 輪バネ(小)	1
12	200879	◇ ◇ ◇ ◇ ◇ ◇ ◇ collar	◇ (小)用カラー	1
13	20-1	◇ ◇ ◇ ◇ ◇ ◇ ◇ ◇ ◇ screw	◇ ◇ ◇ 止ネジ	1
14	178062	◇ ◇ ◇ ◇ shaft	釜歯車シャフト	1
15	178065	◇ ◇ ◇ pinion	釜シャフト歯車(1)	1
16	11-1	◇ ◇ ◇ ◇ screw	◇ ◇ ◇ 止ネジ	2
17	178074	◇ shaft bushing	釜シャフトパイプ	1
18	5-2	◇ ◇ ◇ ◇ screw(long)	◇ ◇ 止ネジ(長)	1
19	26-3	◇ ◇ ◇ ◇ ◇ (short)	◇ ◇ ◇ (短)	1
20	178075	◇ shaft	釜シャフト	1
21	178076	◇ ◇ bevel pinion	◇ 歯車(2)	1
22	11-1	◇ ◇ ◇ ◇ ◇ screw	◇ ◇ ◇ 止ネジ	2
23	179077	Hook, complete	釜(組)(DPS-2.3用)	1
	* 179077-1	Bobbin case base	中釜	1
	* 179077-2	Hook gib	三日月	1
	* 179077-3	◇ ◇ ◇ screw	◇ 止ネジ	3
	* 179077-4	◇ washer needle guard	釜下板バネ	1
	* 179077-5	◇ ◇ ◇ ◇ pin	◇ ◇ 止ピン	1
	* 179077-6	◇ ◇ ◇ ◇ ◇ screw	◇ ◇ ◇ 止ネジ	1
24	178078	◇ shaft	釜シャフト止ネジ	1
25	178079	◇ position screw	釜引ネジ	1
26	178080	Bobbin case stop	中釜止メ	1
27	80-1	◇ ◇ ◇ ◇ screw	◇ 止ネジ	1
28	178081	◇ case, complete with 178081-1,-2,-3,-4,-5,-6,-7 & -8,	ボビンケース(組)178081-1~178081-8トノ組	1
	* 178081-1	◇ ◇ latch	◇ ツマミ(下)	1
	* 178081-2	◇ ◇ ◇ lever	◇ ◇ (上)	1
	* 178081-5	◇ ◇ ◇ ◇ pin	◇ ◇ ピン	1
	* 178081-4	◇ ◇ ◇ ◇ spring	ツマミ押エバネ	1
	* 178081-6	◇ ◇ ◇ ◇ stop screw	◇ 止ネジ	1
	* 178081-3	◇ ◇ ◇ tension spring	舟バネ	1
	* 178081-7	◇ ◇ ◇ ◇ ◇ screw	◇ 止ネジ	1
	* 178081-8	◇ ◇ ◇ ◇ ◇ regulating screw	◇ 調節ネジ	1
29	178082	Bobbin	ボビン	1



PARTS FOR MARGINAL STITCHING OPERATION

(Available for model DPS-2 only)

縁縫用専用部品 (DPS-2用)

Ref. No. 参照番号	Parts No. 部品番号	Name	名称	Qt. 数量
1	200845	Presser foot	片押エ	1
2	178049	Needle plate	片針板	1
3	178073	Feed dog	片送り歯	1

PARTS FOR MODEL DPS-3 ONLY

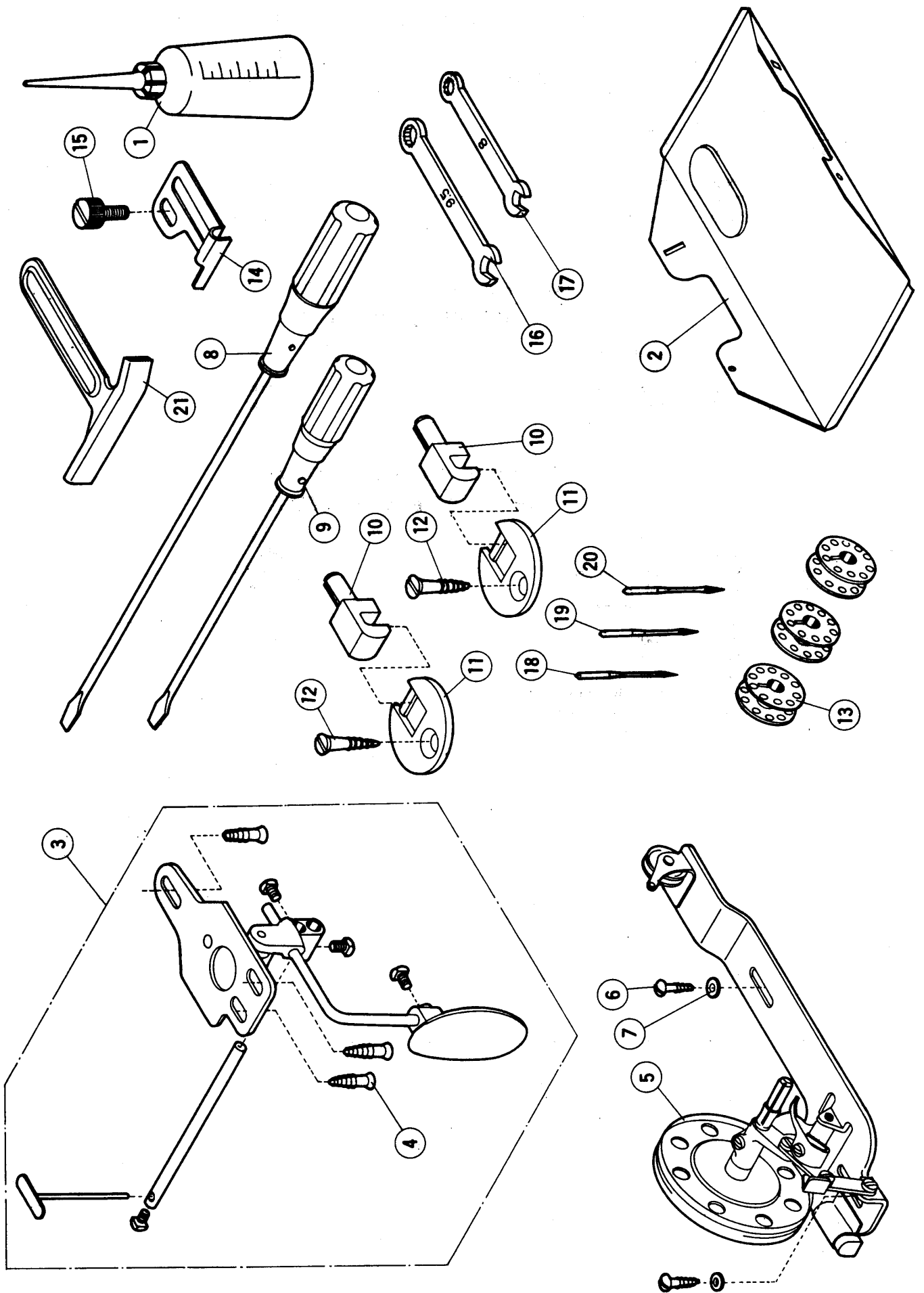
DPS-3 専用部品

4	200890	Model plate	形式板	1
5	179048	Presser foot	両押エ	1
6	200333	Needle plate	両針板	1
7	179072	Feed dog	送り歯	1

PARTS FOR MODEL DPS-4 ONLY

DPS-4 専用部品 (絨毯用)

8	200895	Model plate	形式板	1
9	200897	Needle bar	針棒	1
10	200898	Presser bar spring	押エバネ	1
11	200899	Bed slide	差シ板	1
12	200922	Presser foot	両押エ	1
13	200903	Needle plate	針板	1
14	200905	Feed dog	送り歯	1
15	200907	Hook, complete	釜 (組)	1
16	200908	Needle bar crank	上シャフトモーション	1
17	200909	Bobbin case, complete	ボビンケース (組)	1



ACCESSORIES

付 属 品

Ref. No.	Parts No.	Name	名 称	Qt.
参照番号	部品番号			数量
1	132	Oiler(containing 150cc oil)	油差シ(150cc油入り)	1
2	747	Drip pan	油受	1
3	745	Knee lifter, complete	膝揚ゲ(組)	1
4	190	◇ ◇ screw	◇ ◇ 止ネジ	3
5	746	Universal bobbin winder, complete	糸巻(組)	1
6	188	◇ ◇ ◇ screw	◇ ◇ 止ネジ	2
7	189	◇ ◇ ◇ ◇ washer	◇ ◇ ◇ 座金	2
8	127	Screw driver(large)	ドライバー(大)	1
9	128	◇ ◇ (medium)	◇ (中)	1
10	200803	Hinge	丁番(A)	2
11	200804	◇ plate	◇ (B)	2
12	191	◇ ◇ screw	◇ 止ネジ	2
13	178082	Bobbin	ボビン(貿易用ハ数量4ヶ)	3
14	178113	Cloth guide (for model DPS-2 and DPS-3 only)	定規(DPS-2,3用)	1
15	5071	◇ ◇ screw	◇ 止ネジ	1
16	130A-9.5	Wrench(9.5mm)	スパナ(9.5mm用)	1
17	130A-8	◇ (8.0mm)	◇ (8mm用)	1
18	DP×5 #11	Needle, size #11 (for model DPS-2)	針(DPS-2用)	10
19	DP×5 #14	◇ ◇ #14 (◇ ◇ DPS-3)	◇ (DPS-3用)	10
20	DP×5 #22	◇ ◇ #22 (◇ ◇ DPS-4)	◇ (DPS-4用)	10
21	200906	Cloth guide(for model DPS-4 only)	定規(DPS-4用)	1

NUMERICAL INDEX OF PARTS

部 品 番 号 索 引 表

Parts No.	Page	Ref. No.	Parts No.	Page	Ref. No.	Parts No.	Page	Ref. No.	Parts No.	Page	Ref. No.	Parts No.	Page	Ref. No.
部品番号	頁	参照番号	部品番号	頁	参照番号	部品番号	頁	参照番号	部品番号	頁	参照番号	部品番号	頁	参照番号
3-1	5	3	61-2	11	12	178032A	7	33	179077	13	23	200870	5	21
5-1	5	5	61-2	11	15	178036	7	43	179077-1	13		200870	5	50
5-2	5	6	61-2	11	21	178037	7	44	179077-2	13		200871	5	51
5-2	5	25	61-3	11	9	178039	9	2	179077-3	13		200875	13	3
5-2	5	56	61-3	11	19	178040A	9	3	179077-4	13		200876	13	8
5-2	13	2	70-1	11	25	178041A	9	4	179077-5	13		200878	3	15
5-2	13	18	80-1	13	27	178042	9	5	179077-6	13		200879	13	12
7-2	5	26	83-1	3	21	178043	9	6	200332	7	41	200880	7	18
7-2	5	55	83-1	5	20	178046	9	12	200333	15	6	200881	7	24
7-3	5	28	83-1	7	57	178047	9	14	200800A	3		200882	7	25
7-4	5	29	96-1	3	13	178048	9	16	200801A	3		200883	7	10
7-4	7	9	96-1	3	34	178049	15	2	200802	3	2	200884	5	16
10-1	5	38	96-1	5	18	178053	7	51	200803	17	10	200885	5	39
10-1	5	45	103-1	9	19	178054	7	58	200804	17	11	200885	5	46
10-1	7	16	103-1	9	21	178056	7	62	200805	3	3	200885	7	17
11-1	7	2	127	17	8	178058	11	1	200806	3	6	200890	15	4
11-1	7	4	128	17	9	178059	11	2	200807	3		200895	15	8
11-1	11	10	130A-8	17	17	178060	11	4	200810	3	10	200897	15	9
11-1	13	16	130A-9.5	17	16	178061	11	8	200812A	5	4	200898	15	10
11-1	13	22	132	17	1	178062	13	14	200813	5	7	200899	15	11
14-1	7	20	188	17	6	178063	13	9	200814	5	8	200903	15	13
15-1	5	31	189	17	7	178064	13	11	200815	5		200905	15	14
15-1	5	32	190	17	4	178065	13	15	200816	5	9	200906	17	21
15-1	7	6	191	17	12	178066	11	13	200817	5	10	200907	15	15
15-1	7	14	745	17	3	178067	11	14	200818	5	1	200908	15	16
15-1	7	52	746	17	5	178068	11	16	200818	5	12	200909	15	17
15-1	11	3	747	17	2	178069	11	18	200819	5		200911	3	
15-1	11	17	1092	3	19	178070	11	22	200820	5	13	200912	3	22
16-1	7	8	1186	7	34	178071	11	23	200821	5	15	200913	3	23
16-6	5	35	1234	3	11	178072	11	24	200823	5	17	200914	3	24
20-1	7	23	1458	3	16	178073	15	3	200824	5	19	200915	3	25
20-1	13	10	2918	5	11	178074	13	17	200824	7	26	200916	3	26
20-1	13	13	2918	5	14	178075	13	20	200826	5	27	200917	3	20
22-1	5	42	5071	3	4	178076	13	21	200826	7	7	200918	3	27
24-1	5	49	5071	17	15	178078	13	24	200827	5	30	200920	3	31
26-3	5	43	5091	3	9	178079	13	25	200828	5	33	200921	3	30
26-3	7	53	5185	7	48	178080	13	26	200829	5	34	200922	15	12
26-3	9	13	5268	7	13	178081	13	28	200829	7	11	200956	3	1
26-3	9	15	5280	7	12	178081-1	13		200830	7	15	201707	3	8
26-3	13	19	137108	3	17	178081-2	13		200841	5	52	201709	3	7
28-1	7	28	137109	3	18	178081-3	13		200844	7	39	202179	5	2
28-1	7	30	178007	5	23	178081-4	13		200845	13	4	202179	5	40
30-1	7	32	178008	5	24	178081-5	13		200845	15	1	202179	5	47
31-1	3	29	178009	5	36	178081-6	13		200846	9	1	202179	7	49
31-1	7	38	178010	5	37	178081-7	13		200847	9	8	202179	7	54
31-1	7	40	178011	7	1	178081-8	13		200847	13	1	202179	7	59
31-1	7	42	178014	7	19	178082	13	29	200848	9	10	202179	7	61
31-1	7	65	178015	7	5	178082	17	13	200849	9	18	202179	13	5
37-1	7	45	178018	7	3	178091	3	28	200850	9	20	202903	13	7
40-1	9	17	178019	7	21	178096	3	33	200851	9	22	DPX5	7	37
43-1	9	7	178020	7	22	178098-2A	3	5	200852	7	46	DPX5	17	18
44-1	9	9	178022	5	41	178102	3	14	200853A	3	12	DPX5	17	19
45-1	9	11	178023	5	44	178106	9	23	200854	7	47	DPX5	17	20
56-1	7	63	178024	5	48	178107	3		200855	7	50			
56-1	13	6	178025	5	54	178108	3		200856	7	55			
60-1	11	6	178026	5	53	178109A	3		200857A	7	56			
60-2	11	7	178028	7	27	178110	7	36	200859	7	60			
60-3	11	5	178029	7	29	178113	17	14	200860	7	64			
61-1	11	11	178030	7	31	179048	15	5	200868	3	32			
61-1	11	20	178031	7	35	179072	15	7	200869	5	22			

■ PEGASUS
SEWING MACHINE MFG.
CO., LTD.®

