

# M732・M752

**M732 Series** 高速安全縫いマシン  
High speed safety stitch machines

**M752 Series** 高速オーバーロックマシン  
High speed overedgers

## Parts Catalog



**PEGASUS®**

## パーツカタログの見方

- このパーツカタログは、2000年6月製造中のM700シリーズのミシンを次の要領で編集しています。
- 2～63頁には部品を機構別に収録し、左頁が部品の分解図、右頁がパーツリストになっています。また、部品分解図に付されている番号は、パーツリストのREF.NO.（参照番号）を示しています。
- パーツリストの部品番号の表記がXXXXXXの部品は、特定の形式（サブクラス）にのみ使用されているゲージパーツ部品で、形式によって変わります。形式ごとの部品番号はゲージパーツ表（64～65頁）に一括して記載しています。
- 巻末には部品番号インデックスを記載し、部品番号だけで、その図解・名称などが容易に引き出せます。
- 部品を御注文いただく時は、部品番号を明示してください。なお、このパーツカタログの記載事項は改良により、予告なく変更されることがありますので、あらかじめご了承ください。

## INTRODUCTION

- This parts catalog covers the M700 series machine manufactured in July, 2000.
- The components of M700 series are arranged according to the mechanism on pages 2-63. The illustrations are on left pages and the part numbers on right pages. The illustrated part and its part number are assigned the same reference number.
- "XXXXXX" indicates gauge part numbers which vary depending on subclasses. Please refer to the gauge part list (pages 64-65).
- The index of part numbers are listed at the back of this book for quick reference.
- To place an order for any part, please specify the part number. Note that the contents of this book are subject to change without notice.

### 掲載機種 (Models covered)

#### M700 Series

M752-01
M752-13
M752-16S2
M752-17
M752-23B
M752-54A
M752-55A
M752-180
M752-181

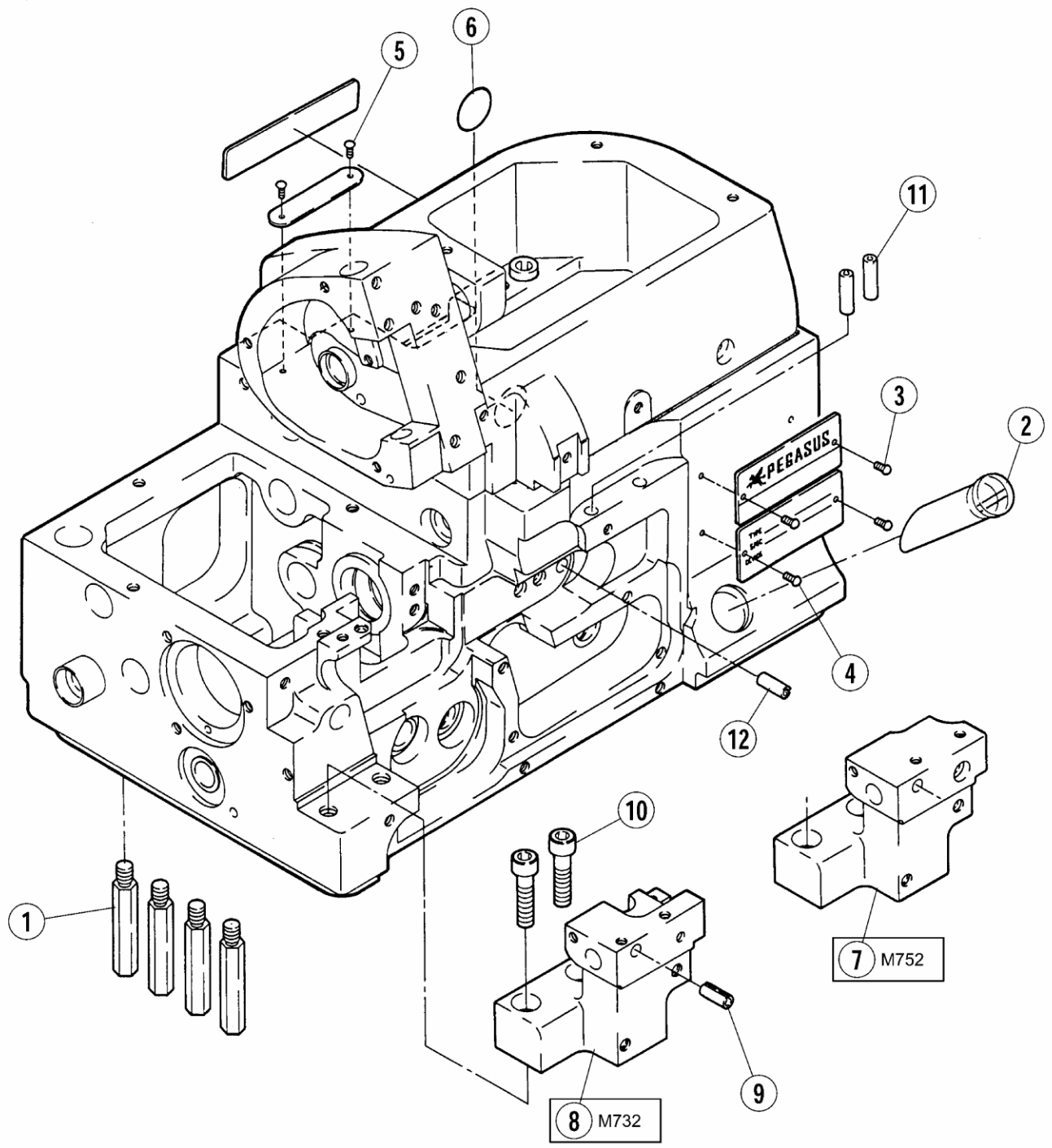
M732-36
M732-38
M732-48
M732-48P2
M732-70
M732-86
M732-355

## 目 次

	頁
ベッド機構	2~3
カバー機構(1)	4~5
カバー機構(2)	6~7
クランクシャフト機構	8~9
針振り機構(1)	10~11
針振り機構(2)	12~13
上ルーパー機構	14~15
下ルーパー機構	16~17
送り機構(1)	18~19
送り機構(2)	20~21
上下メス機構	22~23
押エ機構(1)	24~25
押エ機構(2)	26~27
給油機構	28~29
糸道、糸繰り機構	30~31
糸調子機構	32~33
二重環ルーパー機構(1)	34~35
二重環ルーパー機構(2)	36~37
H.R.装置	38~39
半沈床式据付け付属品	40~41
糸立台	42~43
専用付属品(1) M752-01	44~45
専用付属品(2) M752-13, 16S2, 17, 23B	46~47
専用付属品(3) M752-23B	48~49
専用付属品(4) M752-180, 181	50~51
専用付属品(5) M752-181	52~53
専用付属品(6) M752-54A, 55A	54~55
専用付属品(7) M732-48, 48P2	56~57
専用付属品(8) M732-48, 48P2	58~59
専用付属品(9) M732-48P2, 86	60~61
専用付属品(10) M732-86, 355	62~63
ゲージパーツ表	64~65
インデックス	66~67

## TABLE OF CONTENTS

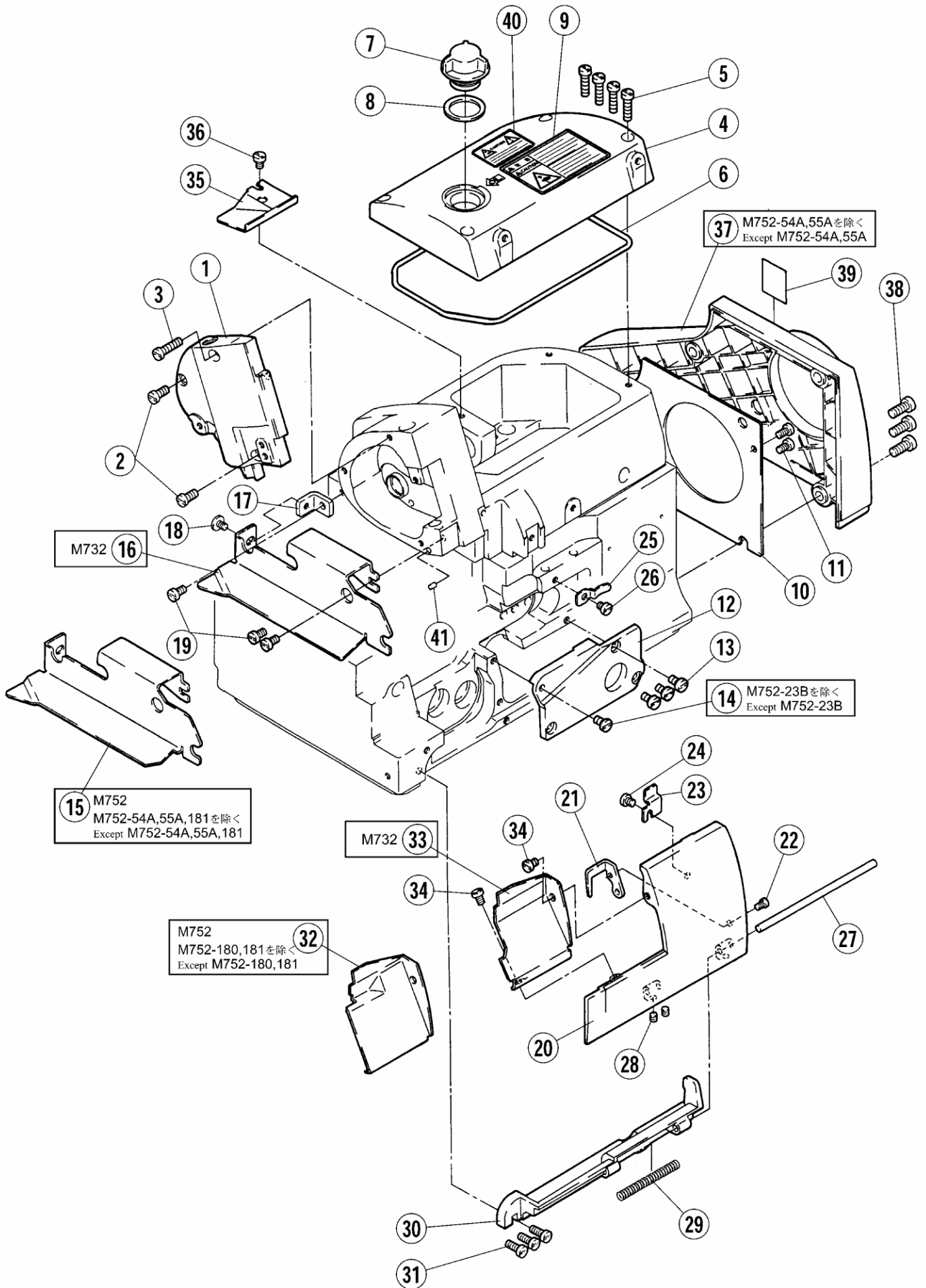
	page
MACHINE BED FRAME	2~3
COVER (1)	4~5
COVER (2)	6~7
CRANKSHAFT DRIVE MECHANISM	8~9
NEEDLE DRIVE MECHANISM(1)	10~11
NEEDLE DRIVE MECHANISM(2)	12~13
UPPER LOOPER DRIVE MECHANISM	14~15
LOWER LOOPER DRIVE MECHANISM	16~17
FEED MECHANISM (1)	18~19
FEED MECHANISM (2)	20~21
KNIFE DRIVE MECHANISM	22~23
PRESSER FOOT MECHANISM (1)	24~25
PRESSER FOOT MECHANISM (2)	26~27
LUBRICATION MECHANISM	28~29
THREAD GUIDE & THREAD TAKEUP	30~31
THREAD TENSION MECHANISM	32~33
CHAINSTITCH LOOPER DRIVE MECHANISM (1)	34~35
CHAINSTITCH LOOPER DRIVE MECHANISM (2)	36~37
H.R. DEVICE	38~39
PARTS FOR SEMI-SUBMERGED INSTALLATION	40~41
THREAD STAND	42~43
SPECIFIC PARTS (1) M752-01	44~45
SPECIFIC PARTS (2) M752-13, 16S2, 17, 23B	46~47
SPECIFIC PARTS (3) M752-23B	48~49
SPECIFIC PARTS (4) M752-180, 181	50~51
SPECIFIC PARTS (5) M752-181	52~53
SPECIFIC PARTS (6) M752-54A, 55A	54~55
SPECIFIC PARTS (7) M732-48, 48P2	56~57
SPECIFIC PARTS (8) M732-48, 48P2	58~59
SPECIFIC PARTS (9) M732-48P2, 86	60~61
SPECIFIC PARTS (10) M732-86, 355	62~63
GAUGE PARTS LIST	64~65
INDEX	66~67



ベッド機構

MACHINE BED FRAME

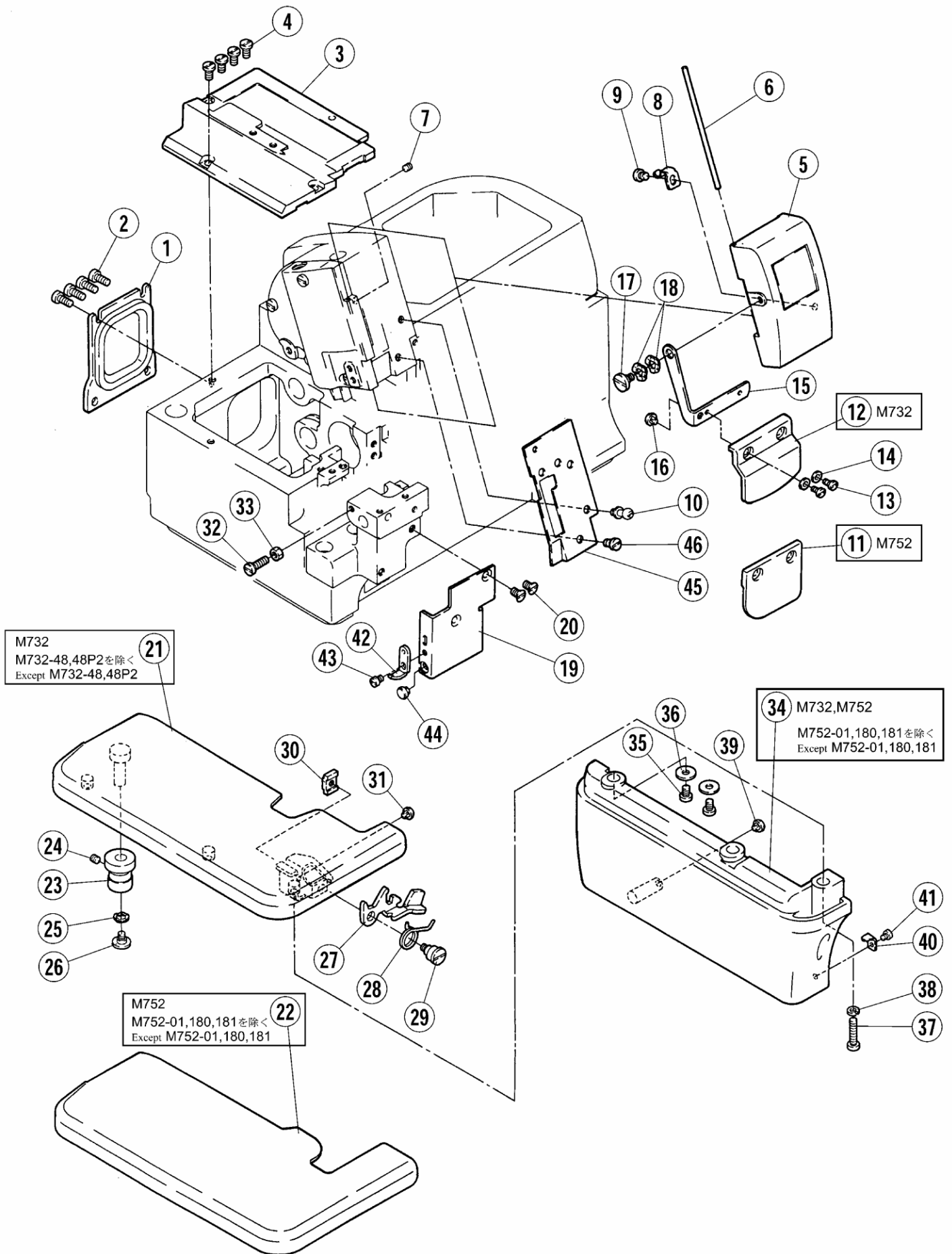
REF.NO.	PART NO.	部品名称	DESCRIPTION	QT.
1	270047	足ピン	BED PIN	4
2	204003	オイルゲージ	OIL SIGHT GAUGE	1
3	210679	ピン	PIN	2
4	210679	ピン	PIN	2
5	210679	ピン	PIN	2
6	9A3071	シール	STICKER	1
7	209537	ブラケット	BRACKET	1
8	209538	ブラケット	BRACKET	1
9	240336	スプリングピン	SPRING PIN	1
10	004511	六角穴ボルト/M 6 × 2 5	BOLT	2
11	240325	パイプ	PIPE	2
12	240336	スプリングピン	SPRING PIN	1



## カバー機構(1)

## COVER(1)

REF.NO.	PART NO.	部品名称	DESCRIPTION	QT.
1	209535-PD	側面カバー	SIDE COVER	1
2	007020	平ネジ/M4×10	SCREW	2
3	007024	平ネジ/M4×18	SCREW	1
4	209512-PD	上カバー	TOP COVER	1
5	007024	平ネジ/M4×10	SCREW	4
6	209579	ガスケット	GASKET	1
7	206457	オイル窓	OIL SIGHT WINDOW	1
8	206682	ガスケット	GASKET	1
9	9A3067	シール	STICKER	1
10	209551	ファンカバー	FAN COVER	1
11	007019	平ネジ/M4×8	SCREW	2
12	209518	カバー	COVER	1
13	007019	平ネジ/M4×8	SCREW	3
14	007082	平ネジ/M4×8	SCREW	1
15	209633	布案内	FABRIC GUARD	1
16	209634	布案内	FABRIC GUARD	1
17	209736	ブラケット	BRACKET	1
18	007232	平ネジ/M4×5.5	SCREW	1
19	007019	平ネジ/M4×8	SCREW	3
20	209515-PD	前カバー(右)	FRONT COVER (RIGHT)	1
21	270018A	ラッチ	LATCH	1
22	007009	平ネジ/M3×5	SCREW	1
23	209680	ラッチ	LATCH	1
24	007017	平ネジ/M4×5	SCREW	1
25	210044	板バネ	FLAT SPRING	1
26	007017	平ネジ/M4×5	SCREW	1
27	240043	平行ピン	PIN	1
28	004543	止ネジ/M4×4	SCREW	2
29	240301	圧縮バネ	SPRING	1
30	209516	ヒンジ	HINGE	1
31	007021	平ネジ/M4×12	SCREW	3
32	209664	前カバー(中)	FRONT COVER (CENTER)	1
33	209665	前カバー(中)	FRONT COVER (CENTER)	1
34	007018	平ネジ/M4×6	SCREW	2
35	209657	油受け	OIL GUARD	1
36	007018	平ネジ/M4×6	SCREW	1
37	209550-PB	ベルトカバー	BELT COVER	1
38	007176	平ネジ/M6×14	SCREW	3
39	9A3069	ケガ注意ラベル	STICKER	1
40	9A3048	シール	STICKER	1
41	209702	スポンジ	SPONGE	1

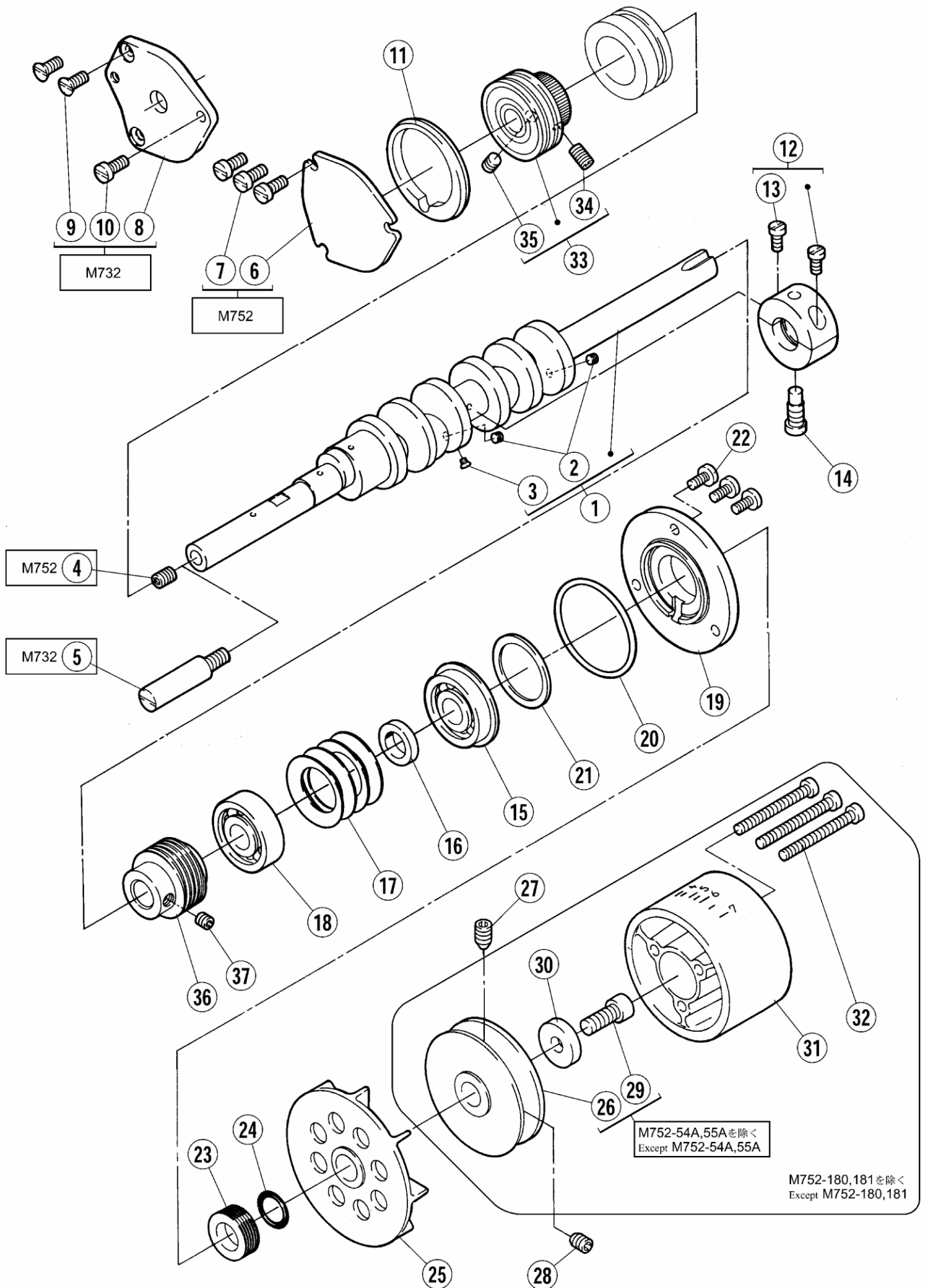




## カバー機構(2)

## COVER(2)

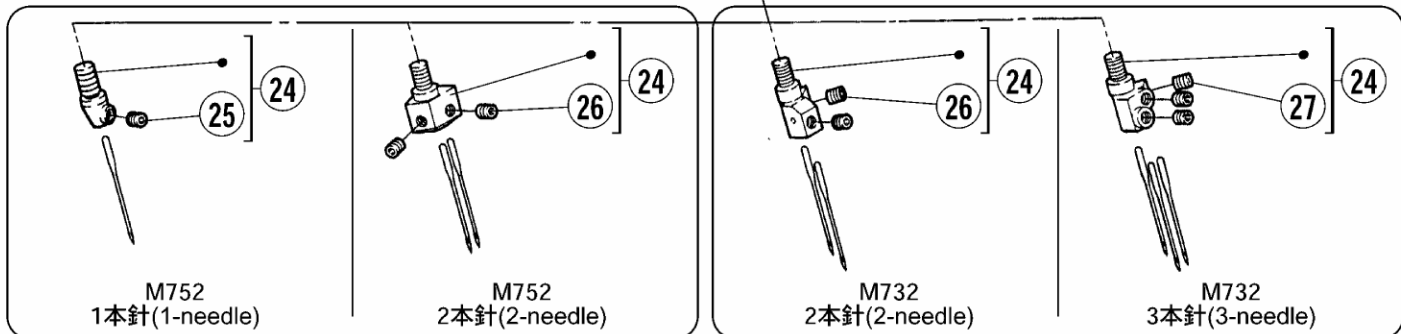
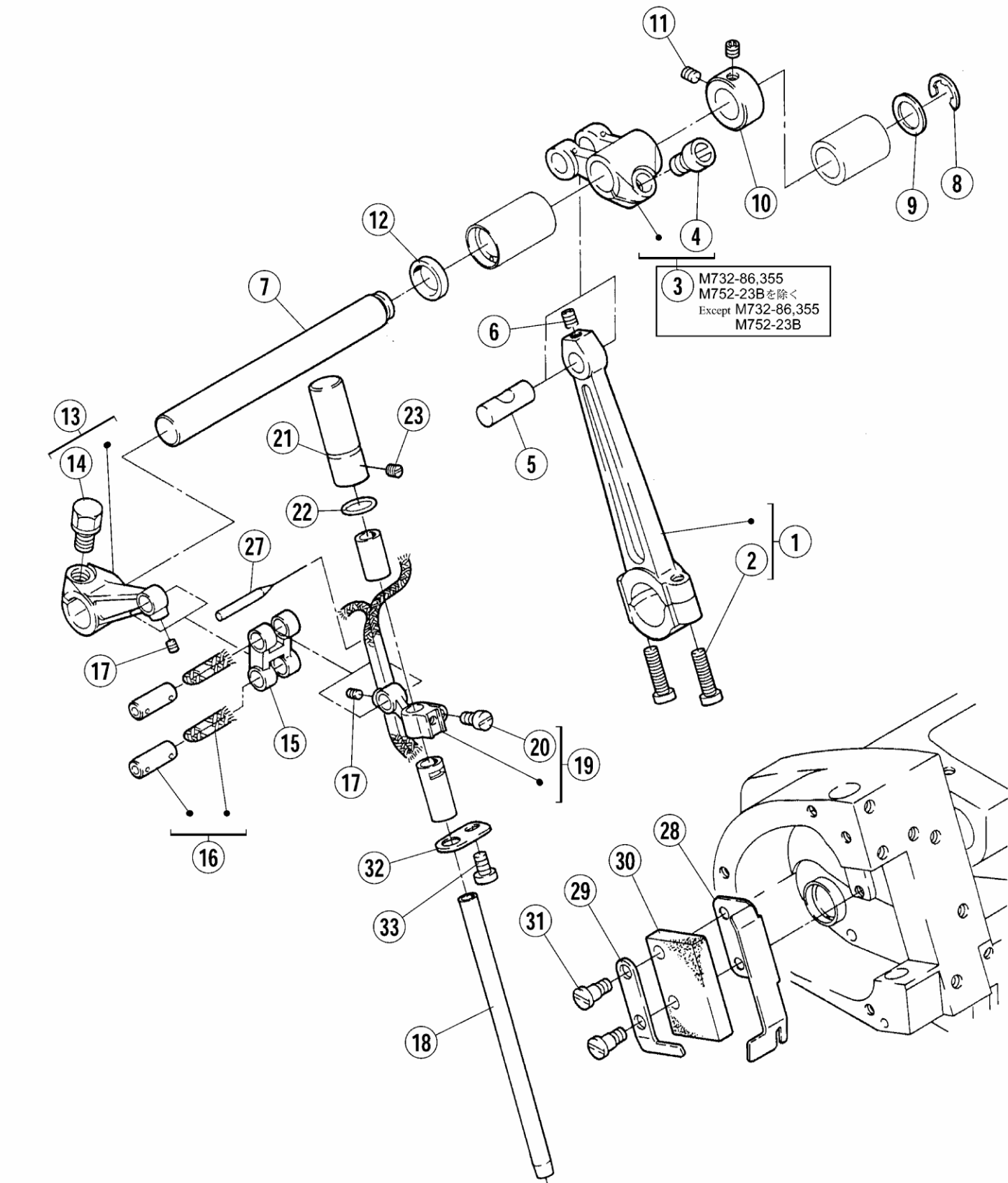
REF.NO.	PART NO.	部品名称	DESCRIPTION	QT.
1	209687	後蓋	COVER PLATE	1
2	007020	平ネジ/M4×10	SCREW	4
3	209517	上蓋	BED COVER PLATE	1
4	007084	六角ボルト/M4×8	BOLT	4
5	209513-PD	針棒カバー	NEEDLE BAR COVER	1
6	209641	ピン	PIN	1
7	004543	止ネジ/M4×4	SCREW	1
8	209645	止バネ	SPRING	1
9	007017	平ネジ/M4×5	SCREW	1
10	209636	ラッチネジ	SCREW	1
11	209618	アイガード	EYE GUARD	1
12	209619	アイガード	EYE GUARD	1
13	007062	平ネジ/M3×6	SCREW	2
14	202875	座金	WASHER	2
15	209651	ブラケット	BRACKET	1
16	240305	防振ゴム	CUSHION RUBBER	1
17	007066	段付ネジ/M4	SCREW	1
18	210307	波板座金	WASHER	2
19	209543	前カバー (左)	FRONT COVER (LEFT)	1
20	007077	皿ネジ/M4×7	SCREW	2
21	209576-91	クロスプレート (組)	CLOTH PLATE ASSEMBLY	1
22	209571-91	クロスプレート (組)	CLOTH PLATE ASSEMBLY	1
23	270042	ブッシュ	BUSHING	1
24	004543	止ネジ/M4×4	SCREW	1
25	210307	波板座金	WASHER	1
26	007066	段付ネジ/M4	SCREW	1
27	270043	レバー	LEVER	1
28	270044	ネジリバネ	SPRING	1
29	007172	段付ネジ/M4	SCREW	1
30	270045	ブラケット	BRACKET	1
31	240305	防振ゴム	CUSHION RUBBER	1
32	007023A	平ネジ/M4×16	SCREW	1
33	004821	六角ナット/M4	NUT	1
34	209547-PB	横カバー	SIDE COVER	1
35	007018	平ネジ/M4×6	SCREW	2
36	240343	座金	WASHER	2
37	007025	平ネジ/M4×20	SCREW	1
38	201252	バネ座金	SPRING WASHER	1
39	240305	防振ゴム	CUSHION RUBBER	1
40	270048	ラッチ	LATCH	1
41	007008	平ネジ/M3×4	SCREW	1
42	270049	ラッチ	LATCH	1
43	007180	平ネジ/M3.5×4.5	SCREW	1
44	240305	防振ゴム	CUSHION RUBBER	1
45	209644	面板	FACE PLATE	1
46	007082	小ネジ/M4×8	SCREW	1



## クランクシャフト機構

## CRANKSHAFT DRIVE MECHANISM

REF.NO.	PART NO.	部品名称	DESCRIPTION	QT.
1	209686-91	クランク軸	CRANK SHAFT	1
2	001459	止ネジ/C 3 × 3	SCREW	2
3	005304	皿ネジ/C 1 × 1. 9	SCREW	1
4	004541	止ネジ/M 6 × 8	SCREW	1
5	270510	段付ピン	PIN	1
6	209608	左蓋	LEFT COVER	1
7	007019	平ネジ/M 4 × 8	SCREW	3
8	209609	左蓋	LEFT COVER	1
9	007044	皿ネジ/M 4 × 1 0	SCREW	2
10	007020	平ネジ/M 4 × 1 0	SCREW	1
11	209581	ガスケット	GASKET	1
12	209671-92	ブッシュ	BUSHING	1
13	007013	平ネジ/M 3. 5 × 8	SCREW	2
14	209637	止ネジ	SCREW	1
15	240551	右軸受	BUSHING	1
16	204019A	中間リンク	SPACER	1
17	204018	皿バネ	SPRING WASHER	4
18	240552	右軸受	BUSHING	1
19	209606	右蓋	RIGHT COVER	1
20	240340	Oリング	O RING	1
21	209607	押工板	PLATE	1
22	007020	平ネジ/M 4 × 1 0	SCREW	3
23	208476	油切り	OIL SEAL	1
24	208272	Oリング	O RING	1
25	209481	ファン	FAN	1
26	209605	プーリー	MACHINE PULLEY	1
27	004556	止ネジ/M 6 × 1 0	SCREW	1
28	004541	止ネジ/M 6 × 8	SCREW	1
29	004510	六角穴ボルト/M 6 × 1 6	BOLT	1
30	240536	座金	WASHER	1
31	209514-PD	プーリー蓋	COVER	1
32	007105	平ネジ/M 4 × 4 0	SCREW	3
33	209591-91	ボールベアリング (組)	BALL BEARING ASSEMBLY	1
34	004572	止ネジ/M 5 × 1 0	SCREW	1
35	004514	止ネジ/M 5 × 5	SCREW	1
36	209613-D	ウォーム	WORM	1
37	004514	止ネジ/M 5 × 5	SCREW	1



## 針振り機構(1)

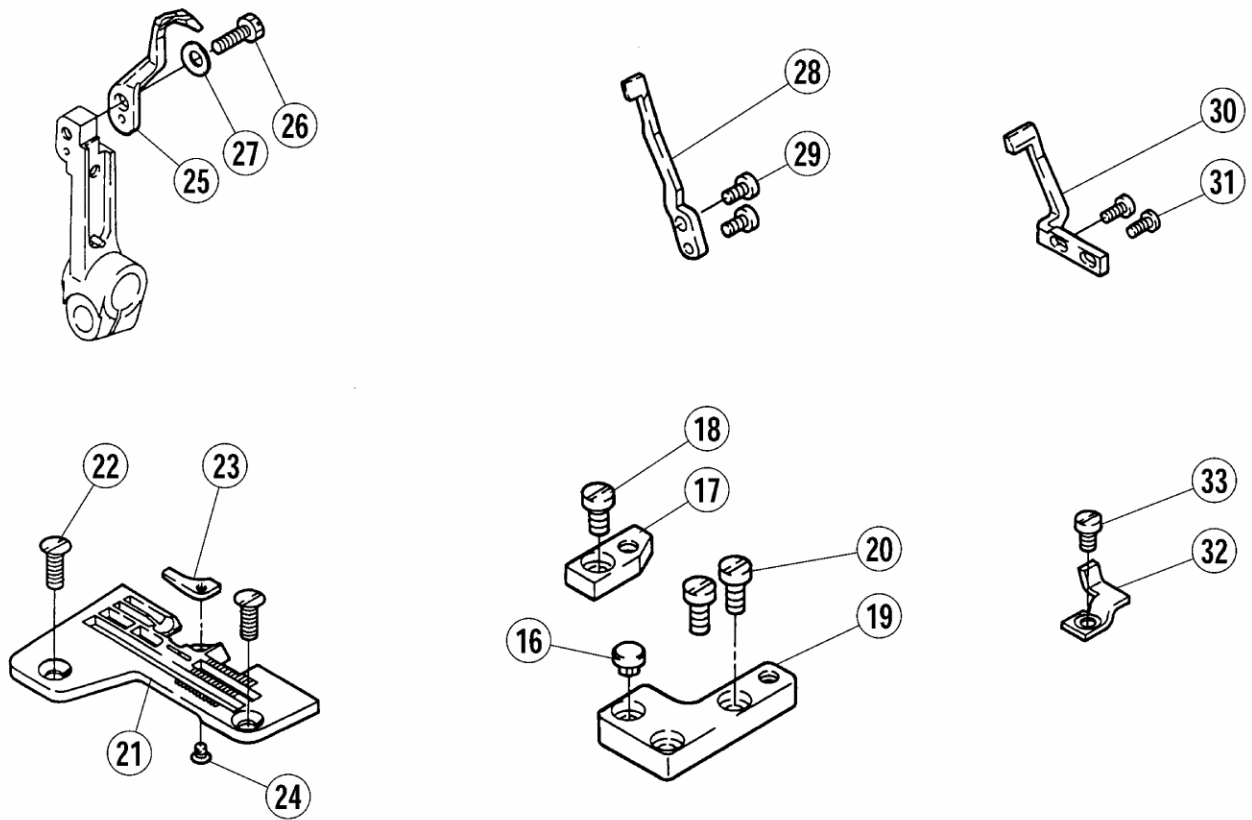
## NEEDLE DRIVE MECHANISM(1)

REF.NO.	PART NO.	部品名称	DESCRIPTION	QT.
1	209544-92	ロッド	ROD	1
2	007023A	平ネジ/M4×1.6	SCREW	2
3	209552-92	クランク	CRANK	1
4	004533	六角穴ボルト/M6×1.2	BOLT	1
5	271001	ピン	PIN	1
6	004538	止ネジ/M4×6	SCREW	1
7	209582	カラー	COLLAR	1
8	205061	止メ輪	RING	1
9	240311	座金	WASHER	1
10	240537	カラー	COLLAR	1
11	004543	止ネジ/M4×4	SCREW	2
12	208250	オイルシール	OIL SEAL	1
13	209567-92	レバー	LEVER	1
14	007150	六角ボルト/M6×1.2	BOLT	1
15	208425	針棒リンク	LINK/NEEDLE BAR DRIVE	1
16	209690-91	リングピン(組)	PIN ASSEMBLY	2
17	004545	止ネジ/M3×4	SCREW	2
18	208903-C	針棒	NEEDLE BAR	1
19	209566-92	針棒抱き	NEEDLE BAR CLAMP	1
20	007013	平ネジ/M3.5×8	SCREW	1
21	209640	キャップ	CAP	1
22	240129	Oリング	O RING	1
23	004543	止ネジ/M4×4	SCREW	1
24	xxxxxx	針留	NEEDLE HOLDER	1
25	005292-HU	止ネジ(C3)	SCREW	1
26	005292-HU	止ネジ(C3)	SCREW	2
27	005292-HU	止ネジ(C3)	SCREW	3
28	209647	カバー	COVER	1
29	209648	カバー	COVER	1
30	209642	給油フェルト	FELT	1
31	007192	段付ネジ/M4	SCREW	2
32	209646	カバー	COVER	1
33	007018	平ネジ/M4×6	SCREW	1

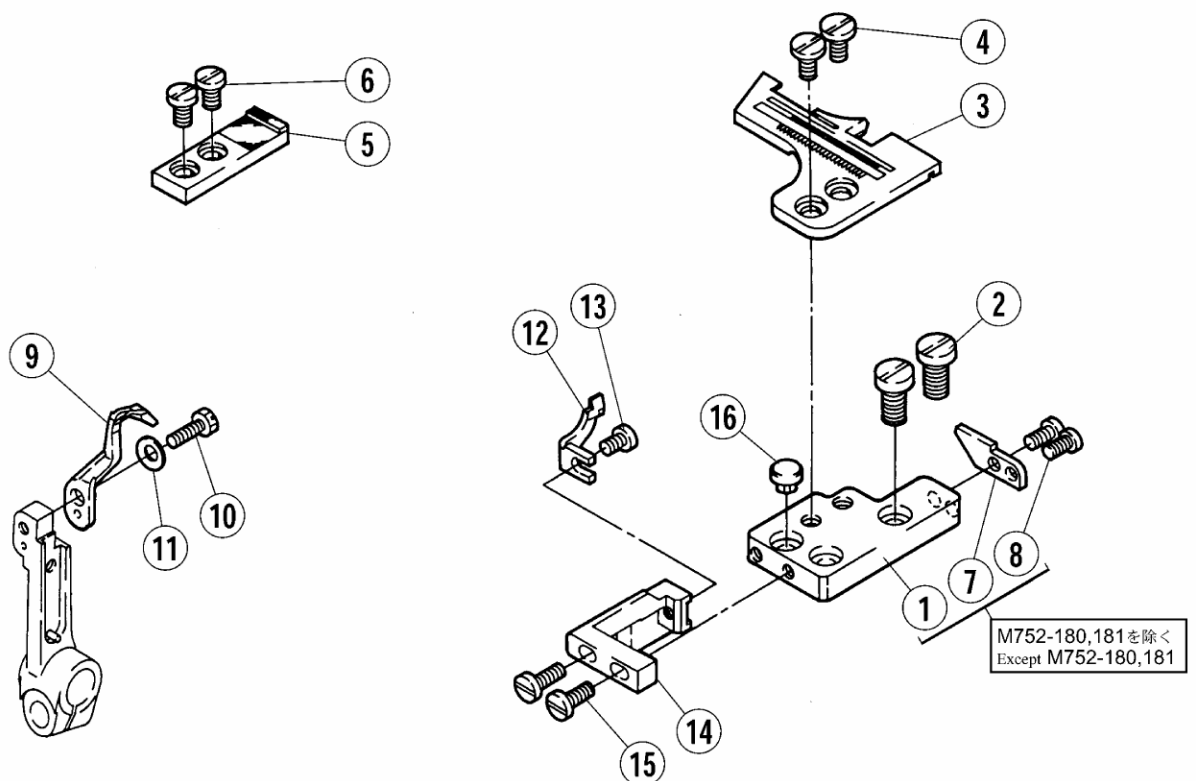
●XXXXXXはゲージパーツです。  
64～65頁のゲージパーツ表で確認してください。

●"XXXXXX" indicates gauge part numbers.  
Please refer to the gauge part list (pages 64-65).

M732



M752



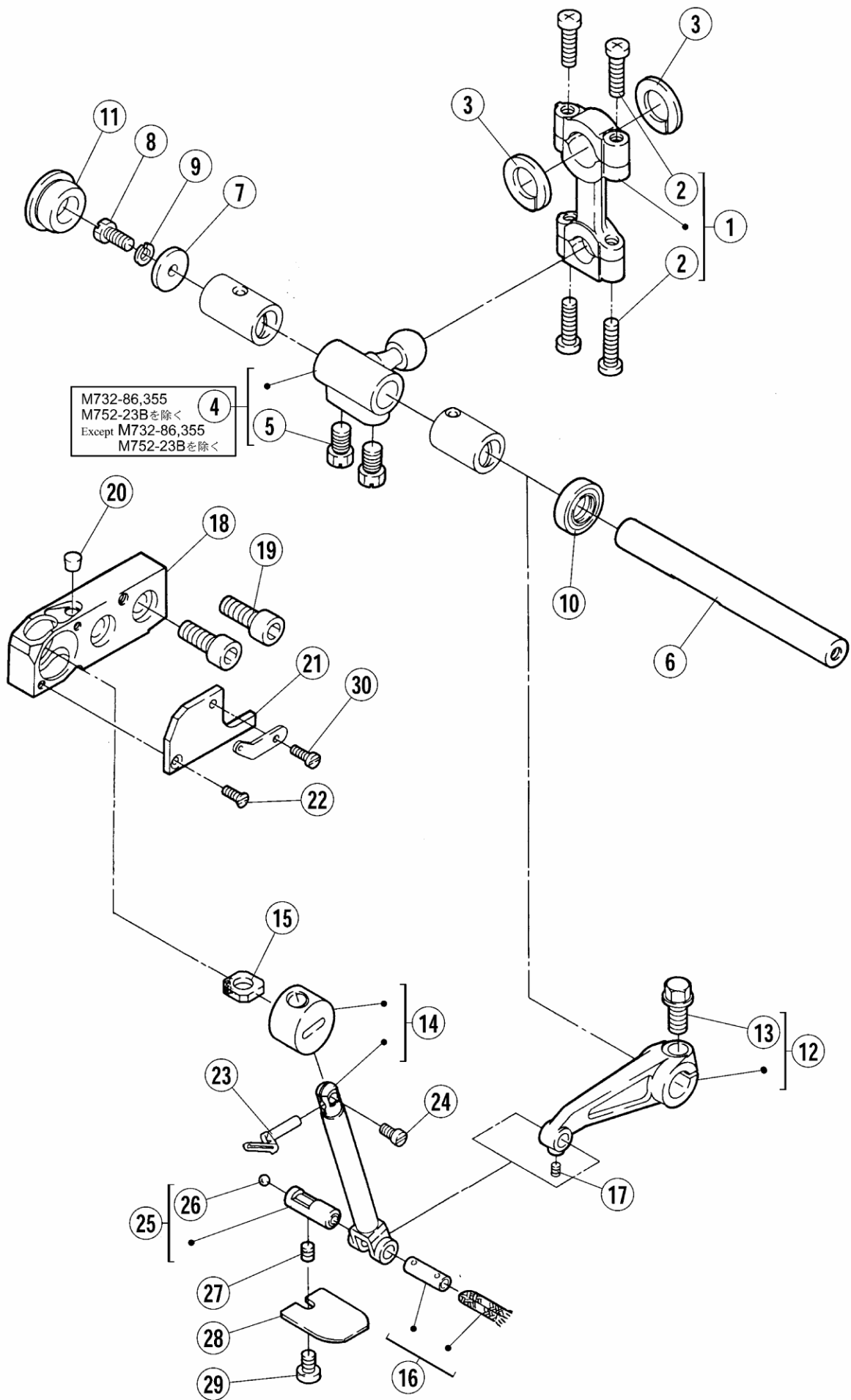
## 針振り機構(2)

## NEEDLE DRIVE MECHANISM(2)

REF.NO.	PART NO.	部品名称	DESCRIPTION	QT.
1	209539	ブラケット	BRACKET	1
2	007020	平ネジ/M4×10	SCREW	2
3	xxxxxx	針板	NEEDLE PLATE	1
4	004009-1HC	平ネジ/C5×7.5	SCREW	2
5	208935	針板受	SUPPORT/NEEDLE PLATE	1
6	007019	平ネジ/M4×8	SCREW	2
7	204631	針板キー	KEY	1
8	007012	平小ネジ/M3.5×6	SCREW	2
9	xxxxxx	針受(後)	NEEDLE GUARD (REAR)	1
10	005501	六角ネジ/C4×9.5	SCREW	1
11	210930	皿バネ	SPRING WASHER	1
12	xxxxxx	針受(前)	NEEDLE GUARD (FRONT)	1
13	007012	平小ネジ/M3.5×6	SCREW	1
14	204636B	ブラケット	BRACKET	1
15	007014	平ネジ/M3.5×10	SCREW	2
16	240305	防振ゴム	CUSHION RUBBER	1
17	209541	ブラケット	BRACKET	1
18	007019	平ネジ/M4×8	SCREW	1
19	209540	ブラケット	BRACKET	1
20	007020	平ネジ/M4×10	SCREW	2
21	xxxxxx	針板	NEEDLE PLATE	1
22	005484-HC	皿ネジ/C5×8	SCREW	2
23	xxxxxx	針板爪	NEEDLE PLATE FINGER	1
24	005315	皿ネジ/C1×3.5	SCREW	1
25	xxxxxx	針受(後)	NEEDLE GUARD (REAR)	1
26	005501	六角ネジ/C4×9.5	SCREW	1
27	210930	皿バネ	SPRING WASHER	1
28	xxxxxx	針受(前)	NEEDLE GUARD (FRONT)	1
29	007010	平ネジ/M3×6	SCREW	2
30	xxxxxx	針受(後)	NEEDLE GUARD (REAR)	1
31	007032	平ネジ/M2.5×6	SCREW	2
32	xxxxxx	針受(前)	NEEDLE GUARD (FRONT)	1
33	007010	平ネジ/M3×6	SCREW	1

●XXXXXXはゲージパーツです。  
64~65頁のゲージパーツ表で確認してください。

●"XXXXXX" indicates gauge part numbers.  
Please refer to the gauge part list (pages 64-65).





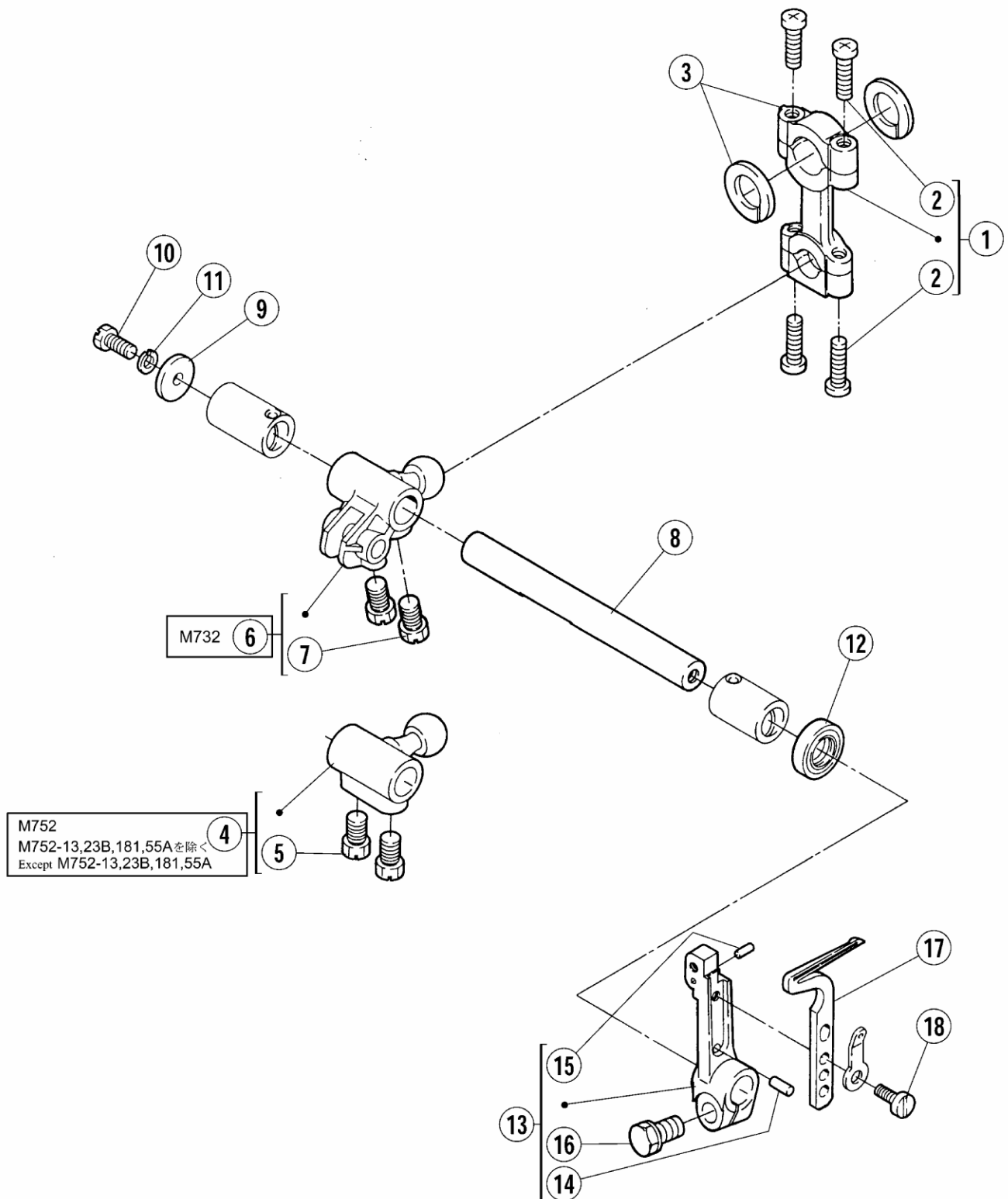
## 上ルーパー機構

## UPPER LOOPER DRIVE MECHANISM

REF.NO.	PART NO.	部品名称	DESCRIPTION	QT.
1	209546-92	ロッド	ROD	1
2	007023A	平ネジ/M 4 × 1 6	SCREW	4
3	209660	振れ止め	GUIDE	2
4	209560-92	クランク	CRANK	1
5	007369	六角ボルト/M 6 × 9	BOLT	2
6	209583	軸	SHAFT	1
7	240338	座金	WASHER	1
8	007174	六角ネジ/M 5 × 1 0	SCREW	1
9	303067	バネ座金	SPRING WASHER	1
10	210586A	オイルシール	OIL SEAL	1
11	240564	栓	PLUG	1
12	209568-92	レバー	LEVER	1
13	007150	六角ボルト/M 6 × 1 2	BOLT	1
14	209587-91	上ルーパー台 (組)	UPPER LOOPER HOLDER ASSEMBLY	1
15	179130-05	フェルト	FELT	1
16	179136A91	平行ピン (組)	PIN ASSEMBLY	1
17	004545	止ネジ/M 3 × 4	SCREW	1
18	209589	上ルーパー土台	BASE/UPPER LOOPER HOLDER	1
19	004510	六角穴ボルト/M 6 × 1 6	BOLT	2
20	271519	フィルター	FILTER	1
21	209590	カバー	COVER	1
22	007039	皿ネジ/M 2 . 5 × 6	SCREW	1
23	xxxxxx	上ルーパー	UPPER LOOPER	1
24	001998-2	平ネジ/C 4 × 6	SCREW	1
25	209703-91	給油ピン (組)	PIN ASSEMBLY	1
26	210214	栓	PLUG	1
27	004543	止ネジ/M 4 × 4	SCREW	1
28	209653	蓋	COVER	1
29	007018	平ネジ/M 4 × 6	SCREW	1

●XXXXXXはゲージパーツです。  
64~65頁のゲージパーツ表で確認してください。

●"XXXXXX" indicates gauge part numbers.  
Please refer to the gauge part list (pages 64-65).



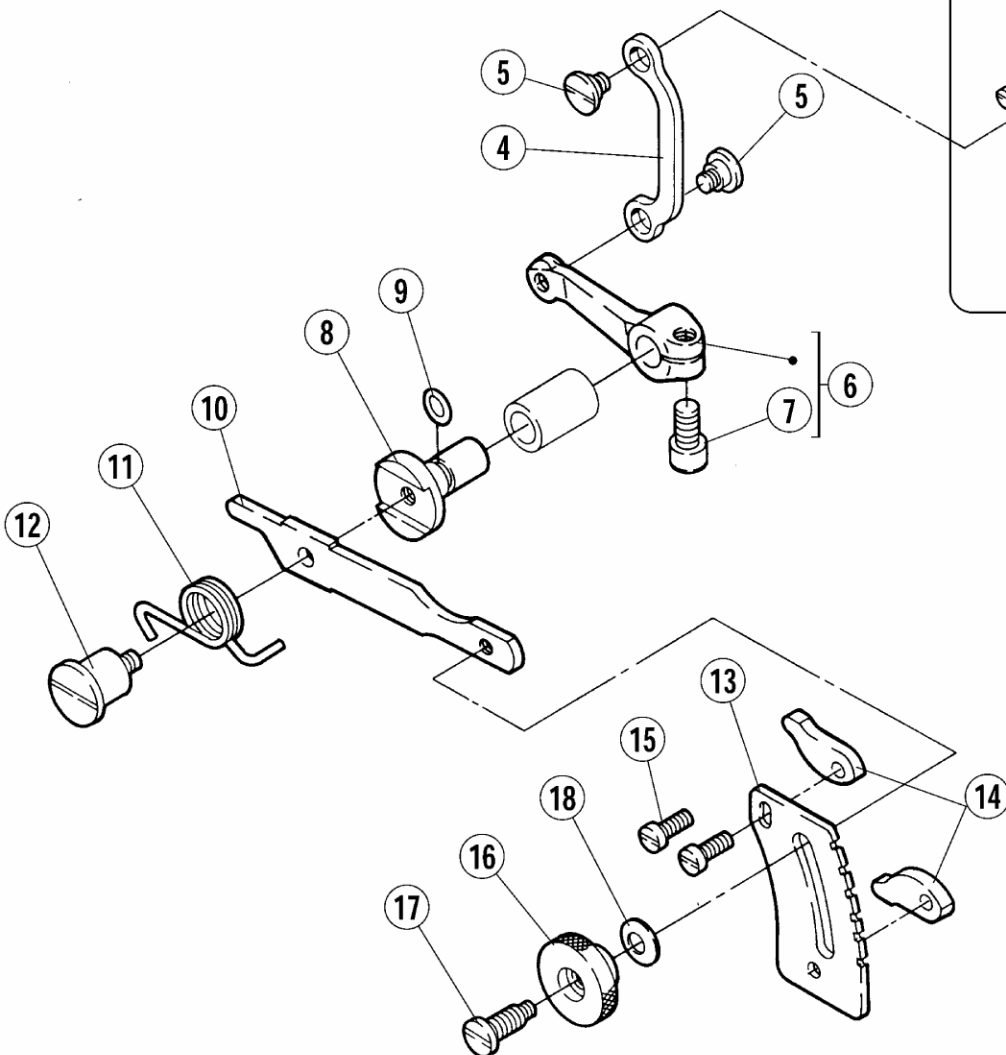
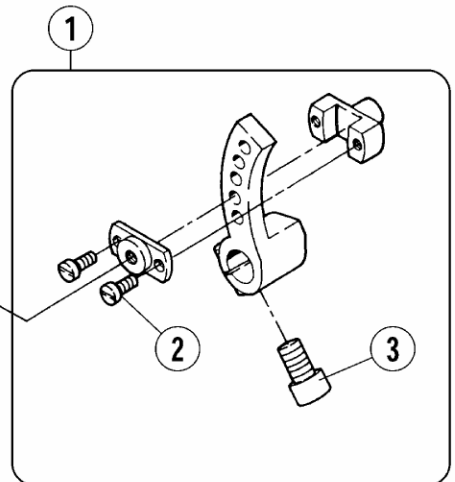
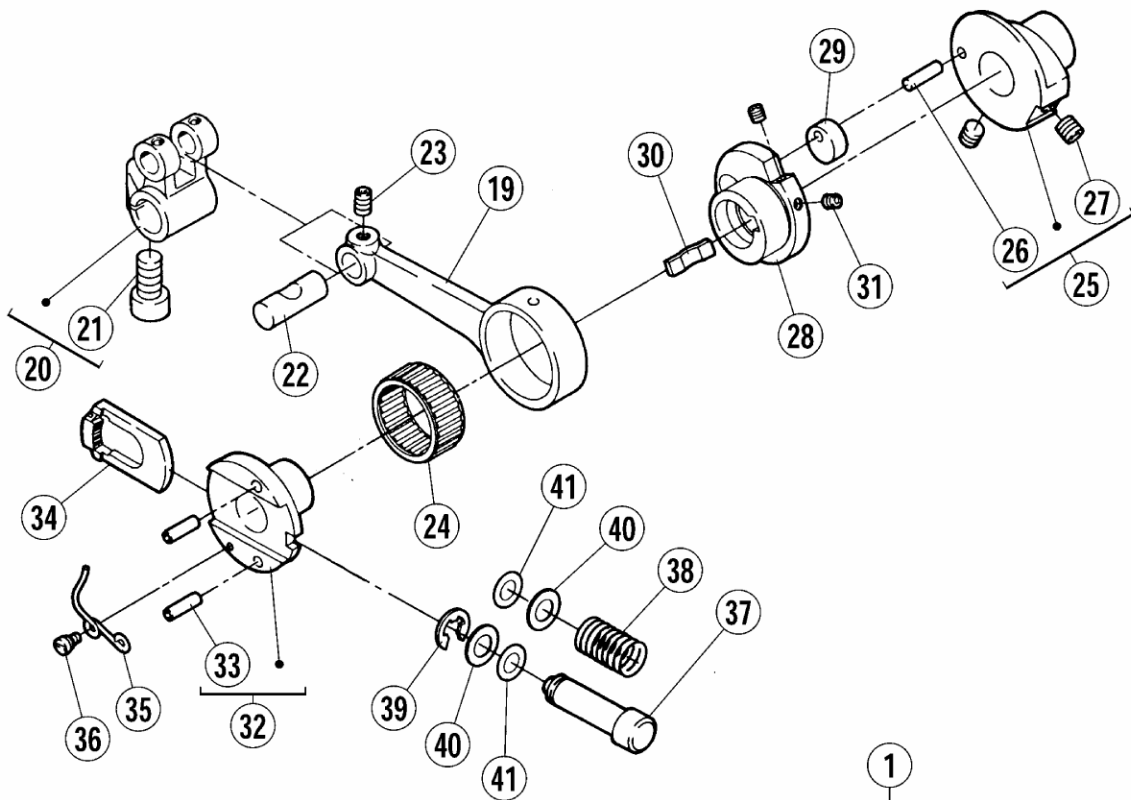
下ルーパー機構

LOWER LOOPER DRIVE MECHANISM

REF.NO.	PART NO.	部品名称	DESCRIPTION	QT.
1	209546-92	ロッド	ROD	1
2	007023A	平ネジ/M 4 × 1 6	SCREW	4
3	209660	振れ止め	GUIDE	2
4	209560-92	クランク	CRANK	1
5	007369	六角ボルト/M 6 × 9	BOLT	2
6	209563-92	クランク	CRANK	1
7	007369	六角ボルト/M 6 × 9	BOLT	2
8	209583	軸	SHAFT	1
9	240338	座金	WASHER	1
10	007174	六角ネジ/M 5 × 1 0	SCREW	1
11	303067	バネ座金	SPRING WASHER	1
12	210586A	オイルシール	OIL SEAL	1
13	209007-91	下ルーパー台 (組)	LOWER LOOPER HOLDER ASSEMBLY	1
14	208259	平行ピン	PIN	1
15	209083	平行ピン	PIN	1
16	007150	六角ボルト/M 6 × 1 2	BOLT	1
17	xxxxxx	下ルーパー	LOWER LOOPER	1
18	001175-3	平ネジ/C 4 × 1 0	SCREW	1

●XXXXXXXはゲージパーツです。  
64～65頁のゲージパーツ表で確認してください。

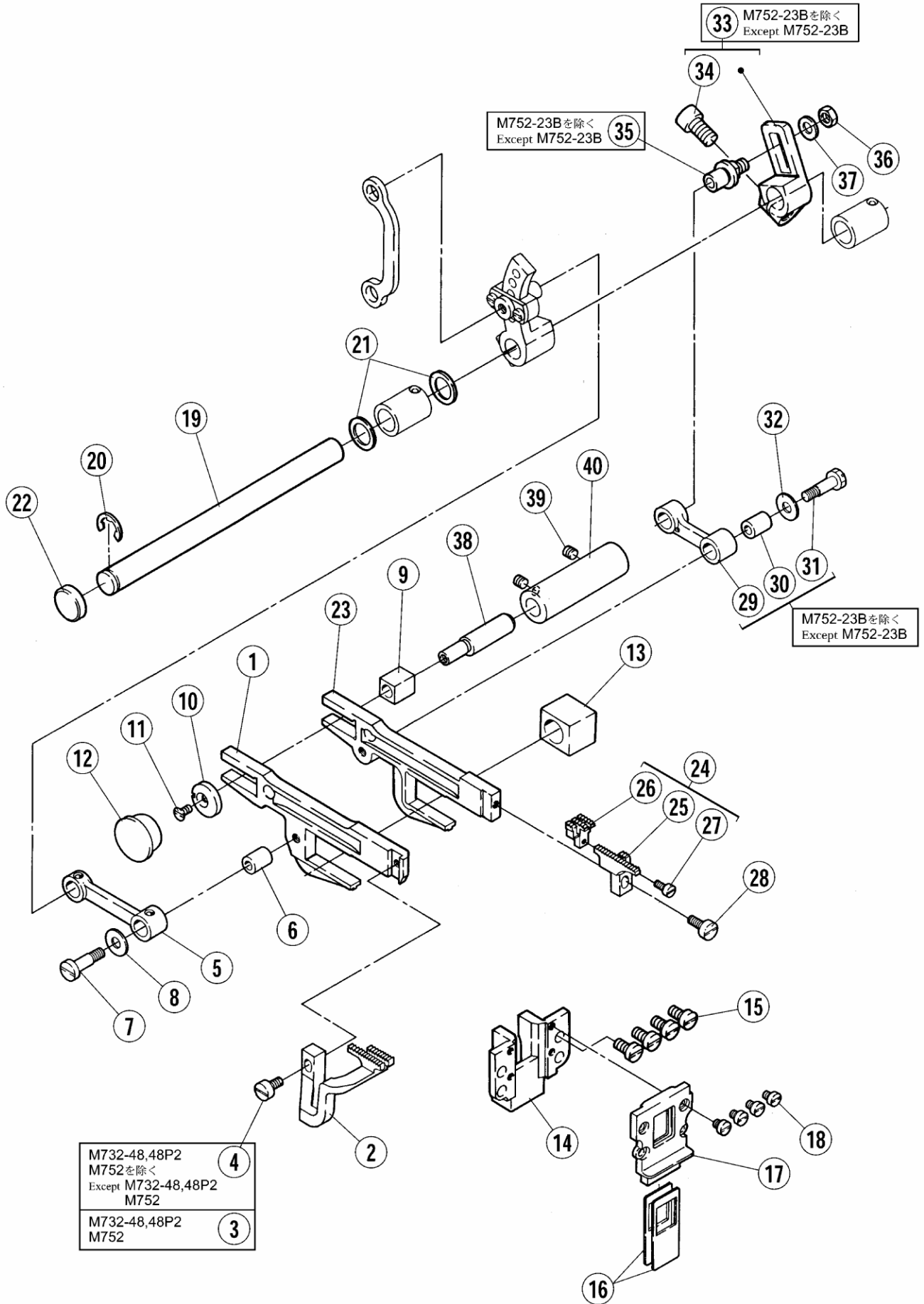
●"XXXXXXX" indicates gauge part numbers.  
Please refer to the gauge part list (pages 64-65).



## 送り機構(1)

## FEED MECHANISM(1)

REF.NO.	PART NO.	部品名称	DESCRIPTION	QT.
1	209556-91	差動送りクランク (組)	CRANK ASSEMBLY	1
2	007011	平ネジ/M 3 × 8	SCREW	2
3	004533	六角穴ボルト/M 6 × 1 2	BOLT	1
4	204140A	リンク/差動調節	LINK/DIFF. FEED REGULATING	1
5	007058	段付ネジ/M 5	SCREW	2
6	209570-92	レバー	LEVER	1
7	004533	六角穴ボルト/M 6 × 1 2	BOLT	1
8	272533A	軸	SHAFT	1
9	204185	Oリング	O RING	1
10	209649	レバー	LEVER	1
11	272534	ネジリバネ	SPRING	1
12	007161	段付ネジ/M 5	SCREW	1
13	209650	調節板	REGULATOR PLATE	1
14	204143A	ストッパー	STOPPER	2
15	007021	平ネジ/M 4 × 1 2	SCREW	2
16	252069A	ナット	NUT	1
17	007059	段付ネジ/M 4. 5	SCREW	1
18	211301	バネ座金	SPRING WASHER	1
19	209594	ロッド	ROD	1
20	209555-92	クランク	CRANK	1
21	004533	六角穴ボルト/M 6 × 1 2	BOLT	1
22	271001	ピン	PIN	1
23	004538	止ネジ/M 4 × 6	SCREW	1
24	240012	ニードルベアリング	NEEDLE BEARING	1
25	209592-91	調節台	REGULATOR	1
26	210717	平行ピン	PIN	1
27	004514	止ネジ/M 5 × 5	SCREW	2
28	272501	エキセン	ECCENTRIC	1
29	210129	案内/送りエキセン	GUIDE/FEED ECCENTRIC	1
30	210130	板バネ	FLAT SPRING	1
31	004535	止ネジ/M 3 × 4	SCREW	2
32	272504-91	エキセン (組)	ECCENTRIC ASSEMBLY	1
33	240436	スプリングピン	SPRING PIN	2
34	272502	ラチェット	RATCHET	1
35	272503	ネジリバネ	SPRING	1
36	007038	段付ネジ/M 2	SCREW	1
37	209639	プッシュボタン	PUSH BUTTON	1
38	240517	圧縮バネ	SPRING	1
39	202522	止メ輪	RING	1
40	240484	座金	WASHER	2
41	200020	Oリング	O RING	2



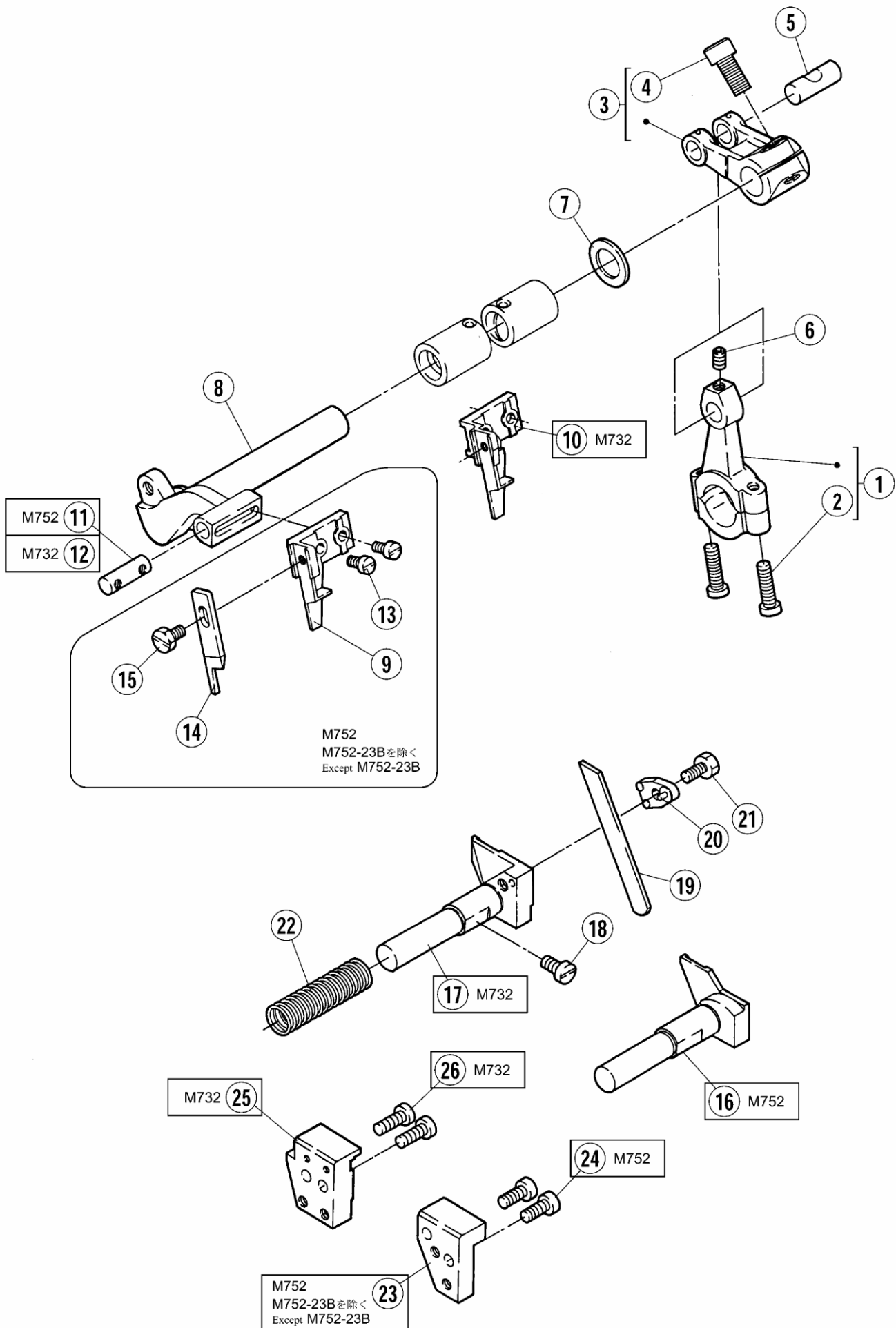
## 送り機構(2)

## FEED MECHANISM (2)

REF.NO.	PART NO.	部品名称	DESCRIPTION	QT.
1	204124	差動送り台	DIFFERENTIAL FEED BAR	1
2	xxxxxx	差動送り歯	DIFFERENTIAL FEED DOG	1
3	001189	平ネジ/C 4 × 7. 5	SCREW	1
4	001175-3	平ネジ/C 4 × 1 0	SCREW	1
5	204122	リンク/差動送り	LINK/DIFFERENTIAL FEED	1
6	204114	ブッシュ	BUSHING	1
7	005231	六角ネジ/C 5	SCREW	1
8	204115	座金	WASHER	1
9	205857	角駒/送り台案内	BLOCK/FEED BAR GUIDE	1
10	204439A	座金	WASHER	1
11	007041	皿ネジ/M 3 × 6	SCREW	1
12	240310	栓	PLUG	1
13	204810	角駒/送り上下	BLOCK/FEED BAR LIFT	1
14	209595	送り台案内	GUIDE/FEED BAR	1
15	007019	平ネジ/M 4 × 8	SCREW	4
16	208109	送り台/油除ケ	OIL SHIELD/FEED BAR GUIDE	2
17	209519	油切り案内	GUIDE/FEED BAR OIL SEAL	1
18	007009	平ネジ/M 3 × 5	SCREW	4
19	209584	軸	SHAFT	1
20	205061	止メ輪	RING	1
21	240311	座金	WASHER	2
22	208173	栓	PLUG	1
23	204123A	主送り台	MAIN FEED BAR	1
24	xxxxxx	主送り歯(組)	MAIN FEED DOG ASSEMBLY	1
25	xxxxxx	主送り歯	MAIN FEED DOG	1
26	xxxxxx	補助送り歯	AUXILIARY FEED DOG	1
27	005492	平ネジ/C 1 × 6	SCREW	1
28	001175-2	平ネジ/C 4 × 8	SCREW	1
29	204111A	リンク/主送り	LINK/MAIN FEED	1
30	204114	ブッシュ	BUSHING	1
31	005231	六角ネジ/C 5	SCREW	1
32	204115	座金	WASHER	1
33	209564-92	クランク	CRANK	1
34	004533	六角穴ボルト/M 6 × 1 2	BOLT	1
35	209677	ピン	PIN	1
36	004805	六角ナット/M 5	NUT	1
37	240062	座金	WASHER	1
38	209672	案内軸	FEED BAR PIN	1
39	004543	止ネジ/M 4 × 4	SCREW	2
40	209673	ブッシュ	BUSHING	1

●XXXXXXはゲージパーツです。  
64~65頁のゲージパーツ表で確認してください。

●"XXXXXX" indicates gauge part numbers.  
Please refer to the gauge part list (pages 64-65).





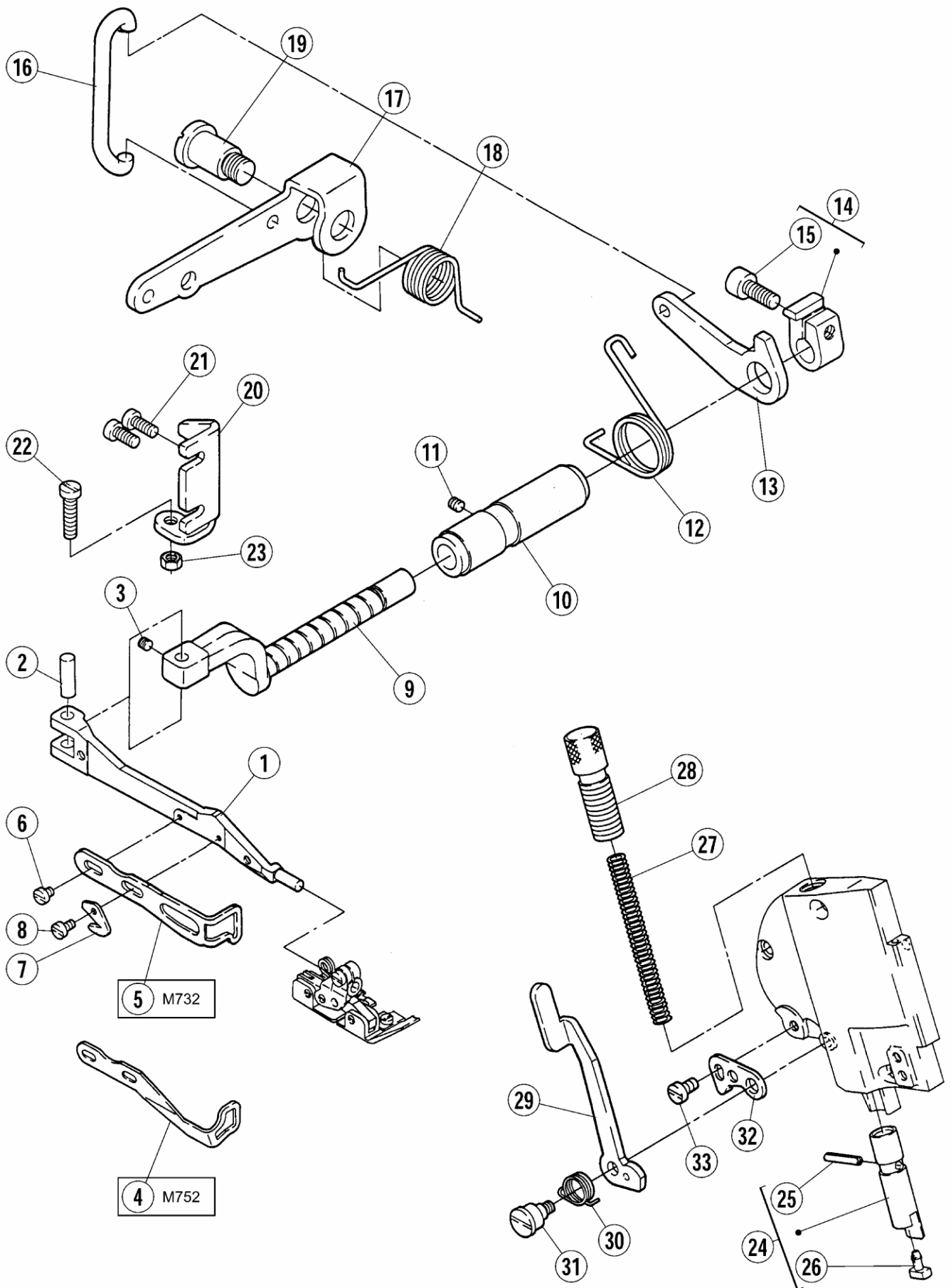
上下メス機構

KNIFE DRIVE MECHANISM

REF.NO.	PART NO.	部品名称	DESCRIPTION	QT.
1	209545-92	ロッド	ROD	1
2	007023A	平ネジ/M 4 × 1 6	SCREW	2
3	209554-92	クランク	CRANK	1
4	004533	六角穴ボルト/M 6 × 1 2	BOLT	1
5	271001	ピン	PIN	1
6	004538	止ネジ/M 4 × 6	SCREW	1
7	208235	座金	WASHER	1
8	209598	上メス台	UPPER BLADE LEVER	1
9	204638	上メス抱キ	UPPER BLADE CLAMP	1
10	208402	上メス抱キ (平メス用)	UPPER BLADE CLAMP	1
11	209674	ピン	PIN	1
12	209675	ピン	PIN	1
13	007013	平ネジ/M 3 . 5 × 8	SCREW	2
14	xxxxxx	上メス	UPPER BLADE	1
15	005088	六角ネジ/C 4 × 7 . 5	SCREW	1
16	208851	下メス台	LOWER BLADE HOLDER	1
17	209542	下メス台	LOWER BLADE LEVER	1
18	007019	平ネジ/M 4 × 8	SCREW	1
19	xxxxxx	下メス	LOWER BLADE	1
20	210184	下メス押工	CLAMP/LOWER BLADE	1
21	002193	六角ネジ/C 5 × 8 . 5	SCREW	1
22	204158	圧縮バネ	SPRING	1
23	209666	ガイド	GUIDE	1
24	007020	平ネジ/M 4 × 1 0	SCREW	2
25	209667	ガイド	GUIDE	1
26	007021	平ネジ/M 4 × 1 2	SCREW	2

●XXXXXXはゲージパーツです。  
64～65頁のゲージパーツ表で確認してください。

●"XXXXXX" indicates gauge part numbers.  
Please refer to the gauge part list (pages 64-65).

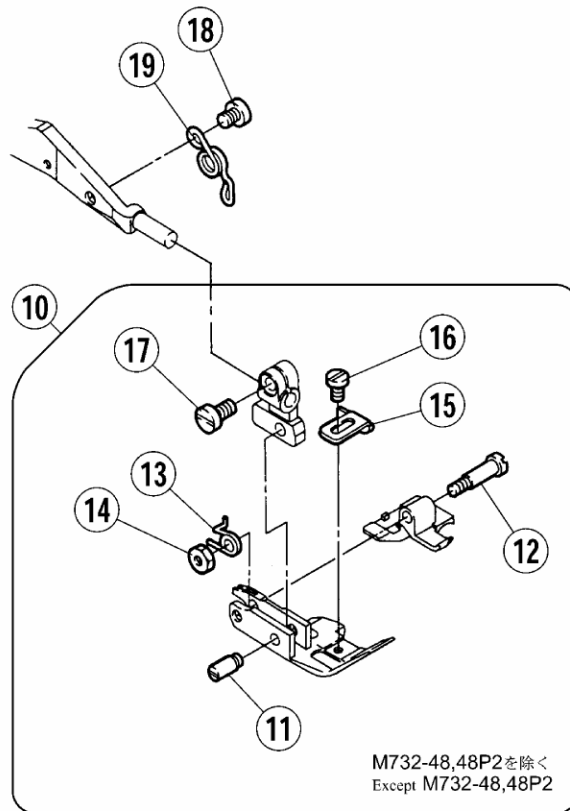


押工機構(1)

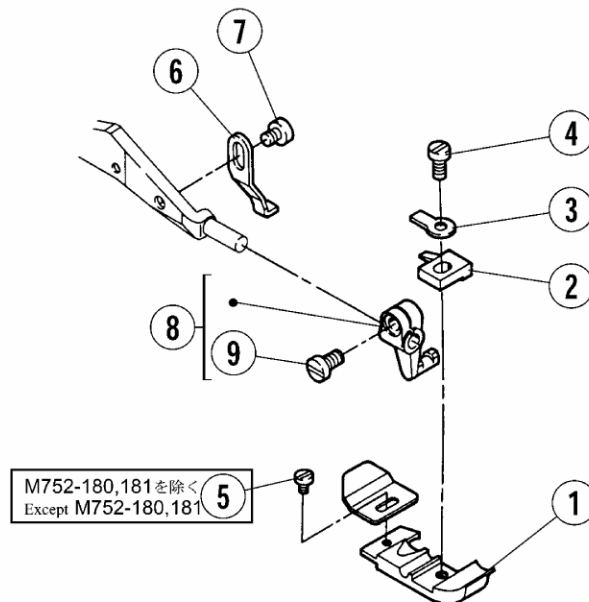
PRESSER FOOT MECHANISM(1)

REF.NO.	PART NO.	部品名称	DESCRIPTION	QT.
1	209678	押工台	PRESSER ARM	1
2	208549	平行ピン	PIN	1
3	004594	止ネジ/M 4 × 4	SCREW	1
4	209471	フィンガーガード	FINGER GUARD	1
5	209472	フィンガーガード	FINGER GUARD	1
6	007008	平ネジ/M 3 × 4	SCREW	1
7	202451	チェーンカッター	CHAIN CUTTER	1
8	007009	平ネジ/M 3 × 5	SCREW	1
9	209596	軸	SHAFT	1
10	209597	ブッシュ	BUSHING	1
11	004543	止ネジ/M 4 × 4	SCREW	1
12	274005	ネジリバネ	SPRING	1
13	274004	レバー	LEVER	1
14	274003-92	カラー	COLLAR	1
15	004534	ボルト/M 6 × 1 4	SCREW	1
16	274006	リンク	LINK	1
17	209452	レバー/足揚ゲ	LEVER/FOOT LIFT	1
18	209458	ネジリバネ	SPRING	1
19	007060	段付ネジ/M 1 0	SCREW	1
20	209676	ストッパー	STOPPER	1
21	007020	平ネジ/M 4 × 1 0	SCREW	2
22	007175	平ネジ/M 5 × 2 4	SCREW	1
23	004805	六角ナット/M 5	NUT	1
24	209603-91	押工棒	PRESSER BAR	1
25	205584	スプリングピン	SPRING PIN	1
26	274013	ピン	PIN	1
27	208773	圧縮バネ	SPRING	1
28	209638	調節ネジ	SCREW	1
29	274016A	レバー	LEVER	1
30	274017	ネジリバネ	SPRING	1
31	007171	段付ネジ/M 4	SCREW	1
32	209652	ストッパー	STOPPER	1
33	007130	平ネジ/M 4 × 7	SCREW	1

M732  
(M732-86を除く)  
(Except M732-86)



M752



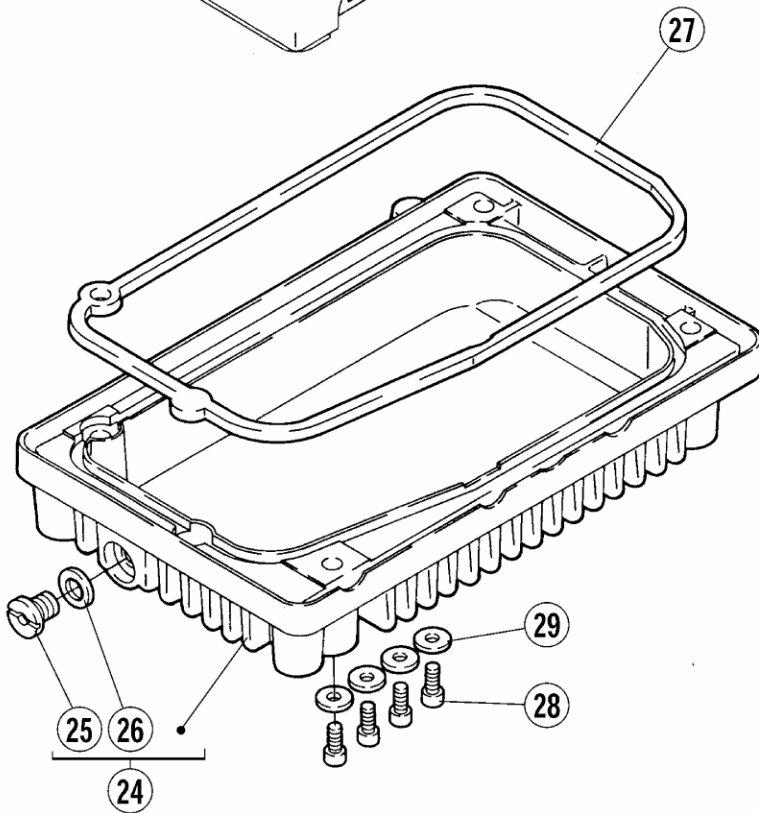
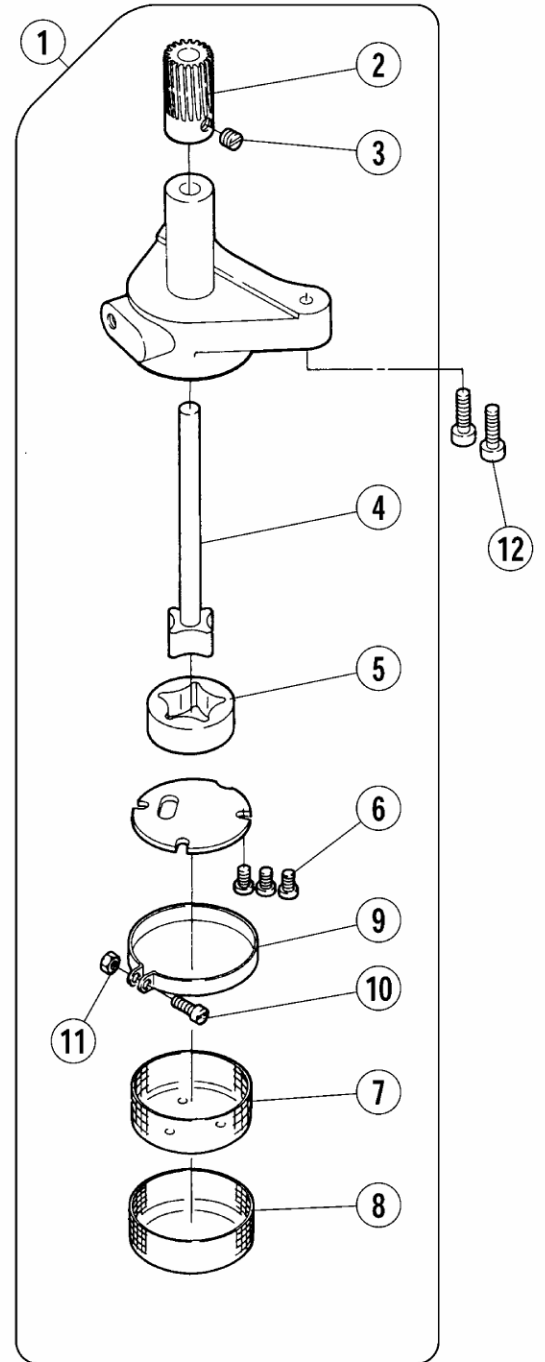
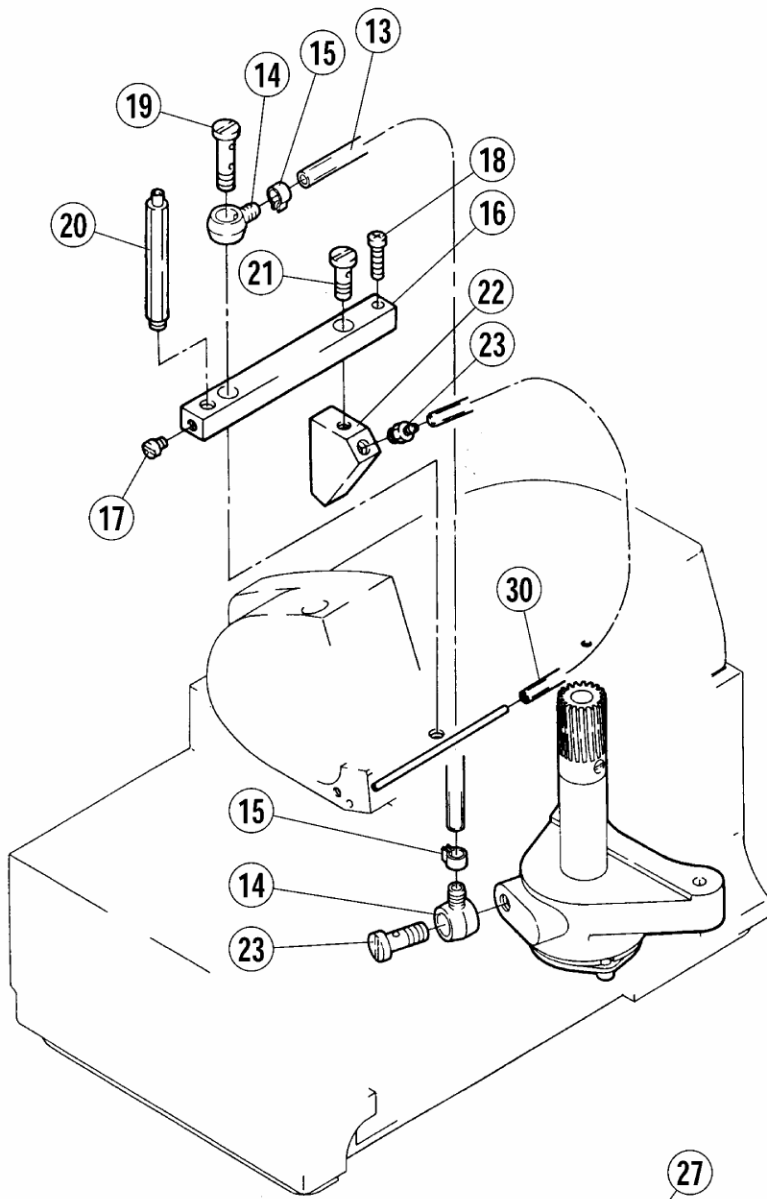
押工機構(2)

PRESSER FOOT MECHANISM(2)

REF.NO.	PART NO.	部品名称	DESCRIPTION	QT.
1	xxxxxx	押工	PRESSER FOOT	1
2	xxxxxx	押工爪	PRESSER FOOT FINGER	1
3	201156	取付板/押工	SET PLATE/PRESSER FOOT	1
4	005089	平ネジ/C 3 × 5. 5	SCREW	1
5	005030	平ネジ/C 1 × 2. 3	SCREW	1
6	208547	押工固定金	REGULATOR	1
7	007008	平ネジ/M 3 × 4	SCREW	1
8	208525-92B	ブラケット/押工	BRACKET/PRESSER FOOT	1
9	005328	平ネジ/C 4 × 6. 3	SCREW	1
10	xxxxxx	押工 (組)	PRESSER FOOT ASSEMBLY	1
11	208958-B	ピン	PIN	1
12	208528-B	ピン	PIN	1
13	208913	ネジリバネ	SPRING	1
14	005409	六角ナット/C 3	NUT	1
15	208531	補助押工	FABRIC GUIDE	1
16	005030	平ネジ/C 1 × 2. 3	SCREW	1
17	005328	平ネジ/C 4 × 6. 3	SCREW	1
18	007008	平ネジ/M 3 × 4	SCREW	1
19	208529	大押工バネ	SPRING	1

●XXXXXXはゲージパーツです。  
64~65頁のゲージパーツ表で確認してください。

●"XXXXXX" indicates gauge part numbers.  
Please refer to the gauge part list (pages 64-65).

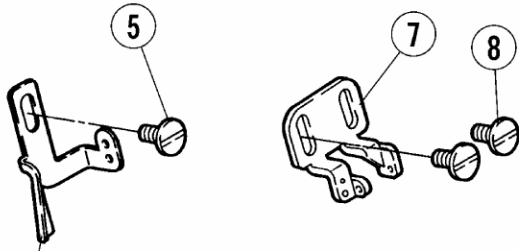


## 給油機構

## LUBRICATION MECHANISM

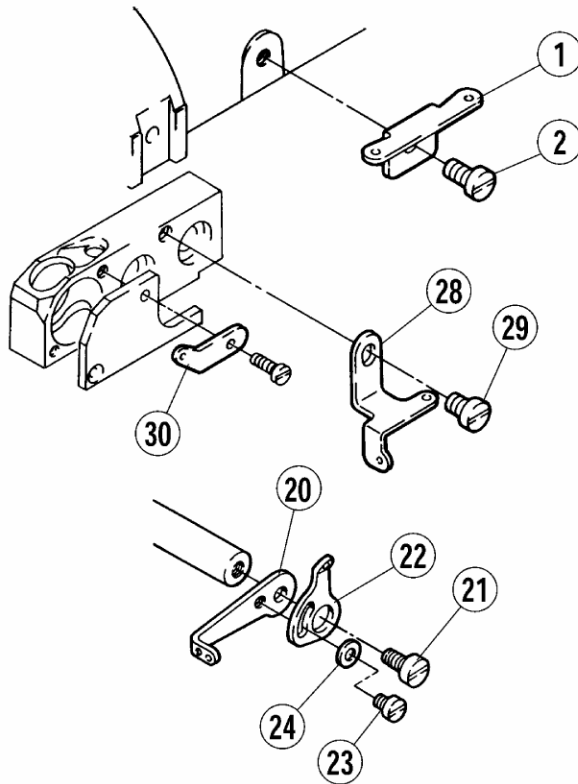
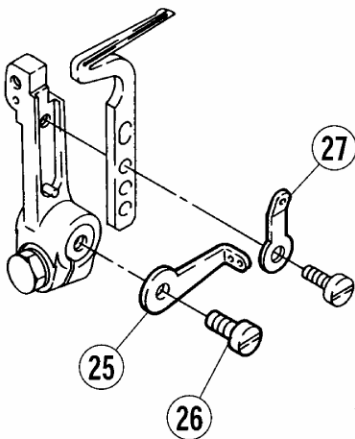
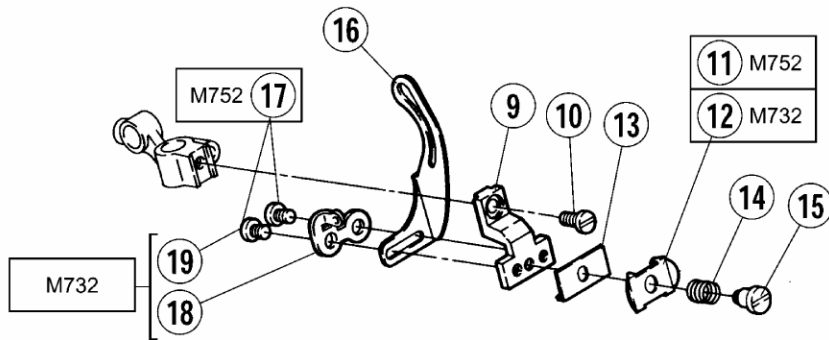
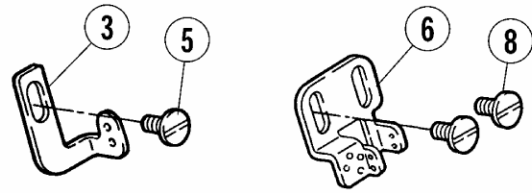
REF.NO.	PART NO.	部品名称	DESCRIPTION	QT.
1	209610-91	ポンプ (組)	PUMP ASSEMBLY	1
2	209612-D	ウォームホイール	WORM WHEEL	1
3	004514	止ネジ/M 5 × 5	SCREW	1
4	212978-91	ローター (内) 軸	ROTOR (INSIDE) SHAFT	1
5	212981	ローター (外)	ROTOR (OUTSIDE)	1
6	007012	平小ネジ/M 3. 5 × 6	SCREW	3
7	209408	フィルター (内)	FILTER (INSIDE)	1
8	209409	フィルター (外)	FILTER (OUTSIDE)	1
9	209410	クランプ	CLAMP	1
10	007011	平ネジ/M 3 × 8	SCREW	1
11	004800	六角ナット/M 3	NUT	1
12	004529	六角穴ボルト/M 4 × 1 6	BOLT	2
13	205113A	給油パイプ	OIL TUBE	1
14	200136	継手	JOINT	2
15	202199	クランプ	CLAMP	2
16	209654	油配分器	OIL DISTRIBUTOR	1
17	007017	平ネジ/M 4 × 5	SCREW	1
18	007023A	平ネジ/M 4 × 1 6	SCREW	1
19	274586	継手ネジ	JOINT SCREW	1
20	209656	噴油ネジ	SCREW	1
21	240328	継手ネジ	JOINT SCREW	2
22	209658	油配分器	OIL DISTRIBUTOR	1
23	274592	継手	JOINT	1
24	209688-91	オイルパン	OIL RESERVOIR	1
25	005138B	平ネジ/H 1 1 × 1 2	SCREW	1
26	202287A	座金	WASHER	1
27	209578	ガスケット	GASKET	1
28	004531	六角穴ボルト/M 5 × 1 2	BOLT	4
29	240339	座金	WASHER	4
30	240566	オイルチューブ	OIL TUBE	1

M732



4 M732-355を除く  
Except M732-355

M752

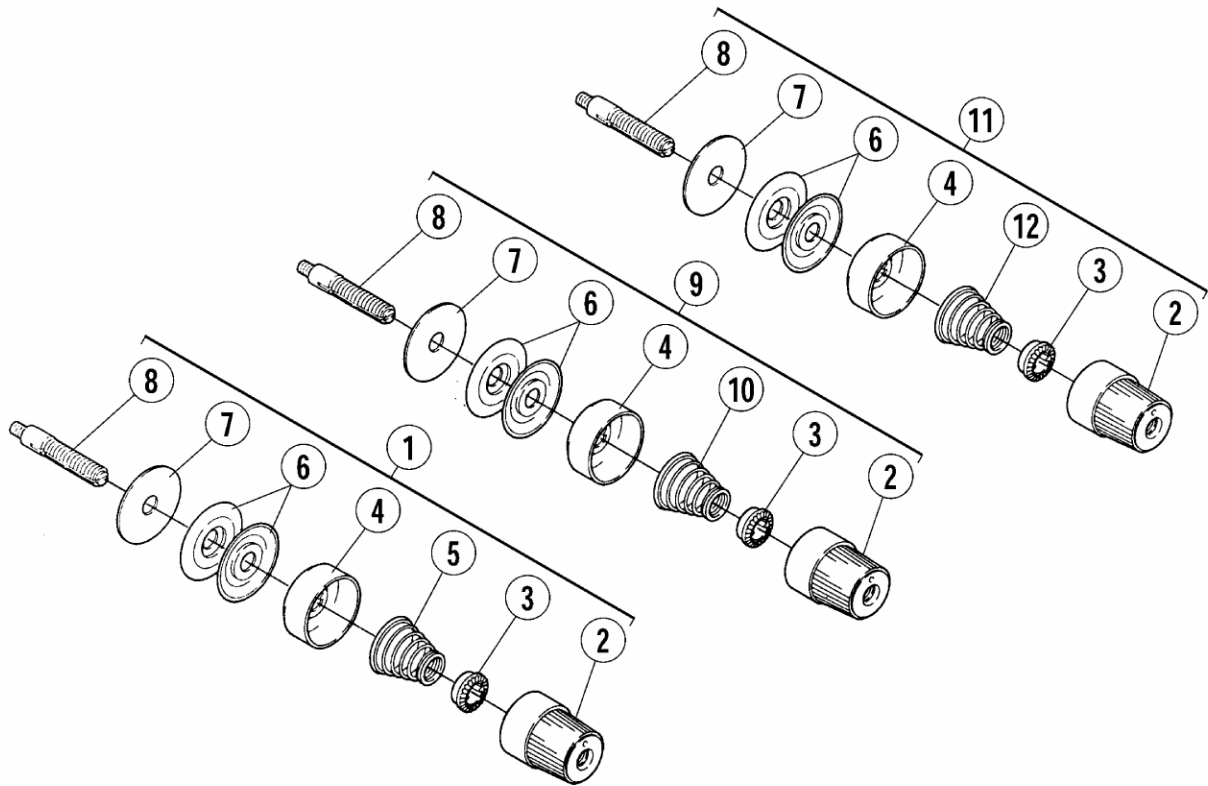




## 糸道,糸繰り機構

## THREAD GUIDE &amp; THREAD TAKEUP

REF.NO.	PART NO.	部品名称	DESCRIPTION	QT.
1	209621	糸道	THREAD GUIDE	1
2	007019	平ネジ/M 4 × 8	SCREW	1
3	209628	針糸道	NEEDLE THREAD GUIDE	1
4	209629	針糸道	NEEDLE THREAD GUIDE	1
5	007082	平ネジ/M 4 × 8	SCREW	1
6	209713	針糸道	NEEDLE THREAD GUIDE	1
7	208778	針糸道	NEEDLE THREAD GUIDE	1
8	007082	平ネジ/M 4 × 8	SCREW	2
9	209679	小調子皿	THREAD RETAINER	1
10	007010	平ネジ/M 3 × 6	SCREW	1
11	200041	小調子皿	THREAD RETAINER	1
12	200041A	小調子皿	THREAD RETAINER	1
13	202495	当金	GUIDE	1
14	209728	小調子バネ	SPRING	1
15	007365	段ネジ/M 3	SCREW	1
16	209681	針糸繰り	NEEDLE THREAD TAKE-UP	1
17	007366	平ネジ/M 3 × 2.7	SCREW	2
18	209684	糸道	THREAD GUIDE	1
19	007367	平ネジ/M 3 × 3.7	SCREW	1
20	209624	糸繰り	THREAD TAKE-UP	1
21	007019	平ネジ/M 4 × 8	SCREW	1
22	209625	糸繰り	THREAD TAKE-UP	1
23	007008	平ネジ/M 3 × 4	SCREW	1
24	202875	座金	WASHER	1
25	209626	糸繰り	THREAD TAKE-UP	1
26	007019	平ネジ/M 4 × 8	SCREW	1
27	210353	糸道	THREAD GUIDE	1
28	209623	糸道	THREAD GUIDE	1
29	007018	平ネジ/M 4 × 6	SCREW	1
30	209683	糸道	THREAD GUIDE	1



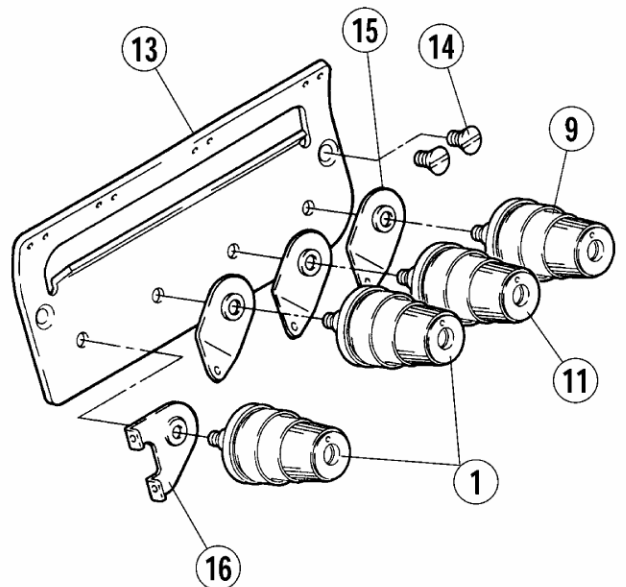
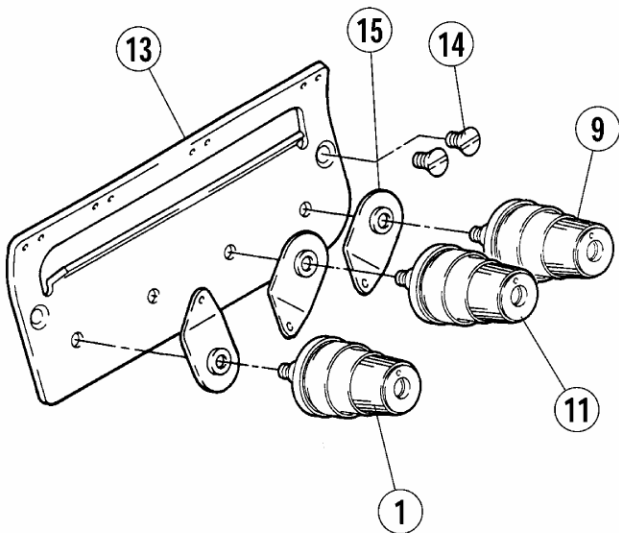
**M752**

(M752-13,23B,181,54A,55Aを除く)  
 (Except M752-13,23B,181,54A,55A)

**M732**

(M732-48,48P2,355を除く)  
 (Except M732-48,48P2,355)

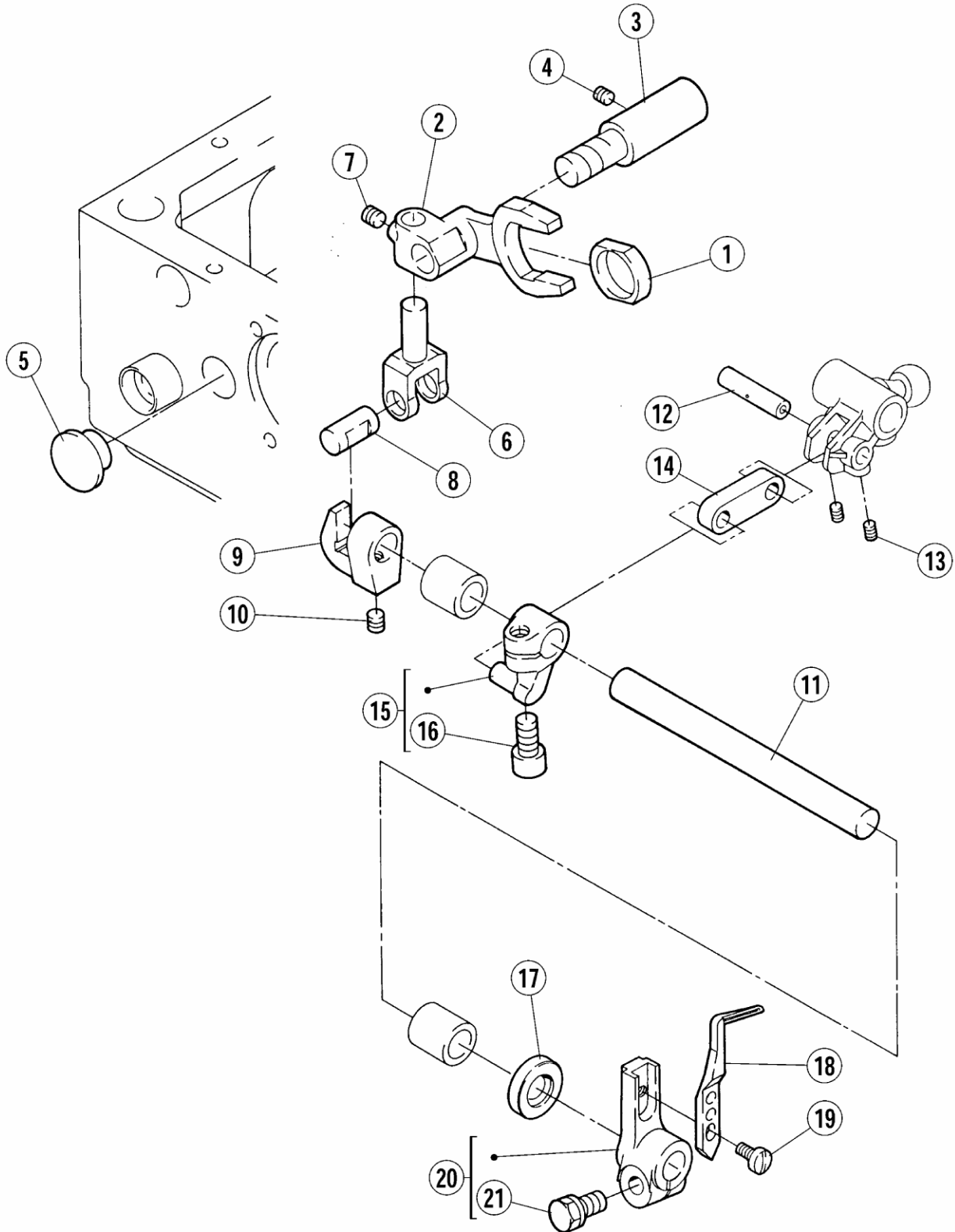
M752-13,23B



## 糸調子機構

## THREAD TENSION MECHANISM

REF.NO.	PART NO.	部品名称	DESCRIPTION	QT.
1	210529-9U	糸調子 (組)	THREAD TENSION ASSEMBLY	1
2	208447-UA	調子ナット	NUT	1
3	208448	ラチェット	RATCHET	1
4	208450-UA	受皿	CUP	1
5	201037	圧縮バネ (強)	SPRING (HEAVY)	1
6	210319	調子皿	TENSION DISC	2
7	208449	フェルト	FELT	1
8	005082A	調子棒 / C 5	SCREW STUD	1
9	210530-9U	糸調子 (組)	THREAD TENSION ASSEMBLY	1
10	201086	圧縮バネ (中)	SPRING (MEDIUM)	1
11	210531-9U	糸調子 (組)	THREAD TENSION ASSEMBLY	1
12	201068	圧縮バネ (弱)	SPRING (LIGHT)	1
13	209620	糸道	THREAD GUIDE	1
14	007170	平ネジ / M 4 × 5	SCREW	2
15	202849	調子台	TENSION GUIDE	3
16	209622	調子台	TENSION GUIDE	1



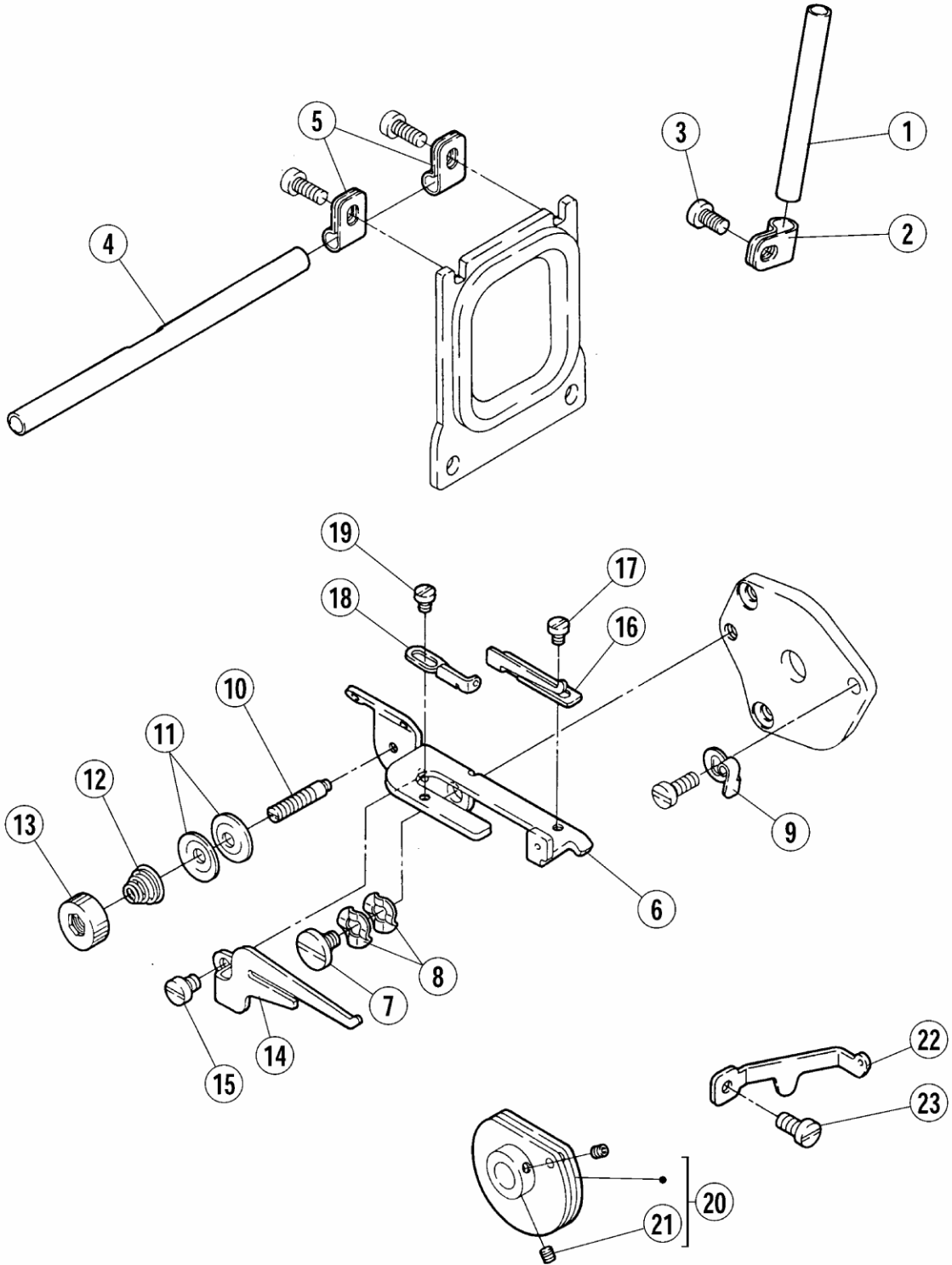
## 二重環ルーパー機構(1)

## CHAINSTITCH LOOPER DRIVE MECHANISM(1)

REF.NO.	PART NO.	部品名称	DESCRIPTION	QT.
1	209600	角駒	BLOCK	1
2	209599	レバー	LEVER	1
3	209586	軸	SHAFT	1
4	004514	止ネジ/M 5 × 5	SCREW	1
5	240310	栓	PLUG	1
6	209601	調節ピン	PIN	1
7	004514	止ネジ/M 5 × 5	SCREW	1
8	273504	軸	SHAFT	1
9	209602	ホルダー	HOLDER	1
10	004514	止ネジ/M 5 × 5	SCREW	1
11	209585	軸	SHAFT	1
12	208195	平行ピン	PIN	1
13	004535	止ネジ/M 3 × 4	SCREW	2
14	208194	リンク/ルーパー振り	LINK/LOOPER DRIVE	1
15	209569-92	クランク	CRANK	1
16	004533	六角穴ボルト/M 6 × 1 2	BOLT	1
17	210586A	オイルシール	OIL SEAL	1
18	xxxxxx	二重環ルーパー	CHAINSTITCH LOOPER	1
19	001189	平ネジ/C 4 × 7. 5	SCREW	1
20	209689-92	ルーパー台	LOOPER HOLDER	1
21	007150	六角ボルト/M 6 × 1 2	BOLT	1

●XXXXXXはゲージパーツです。  
64～65頁のゲージパーツ表で確認してください。

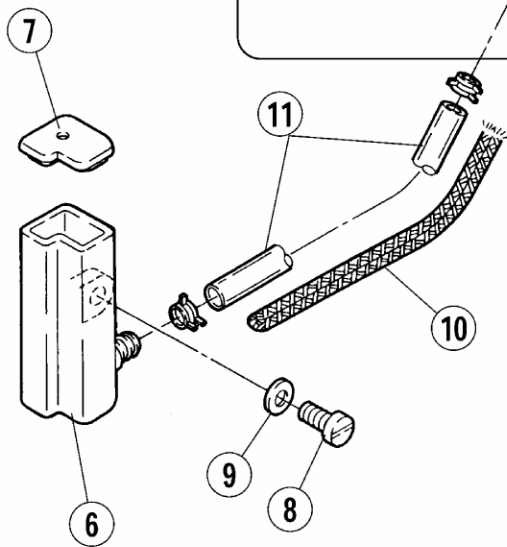
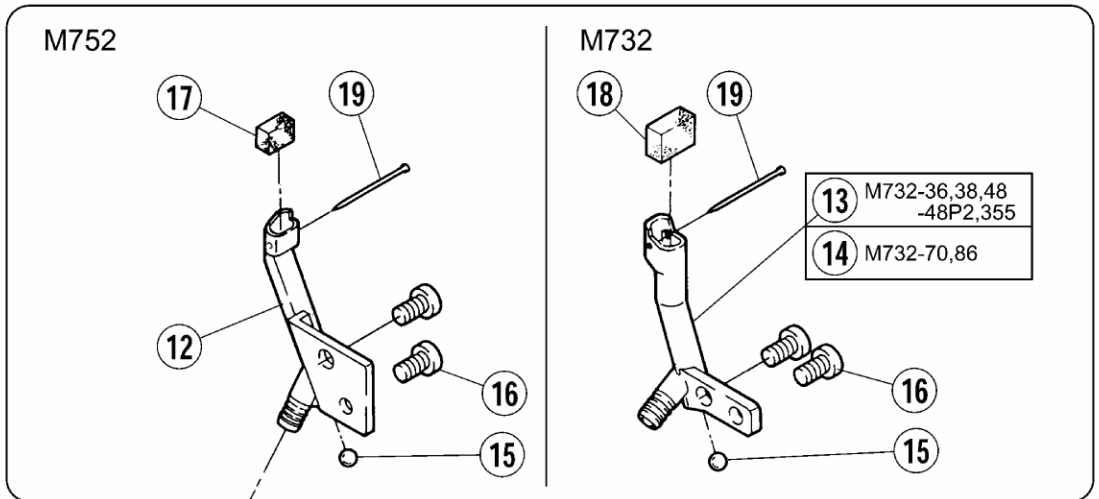
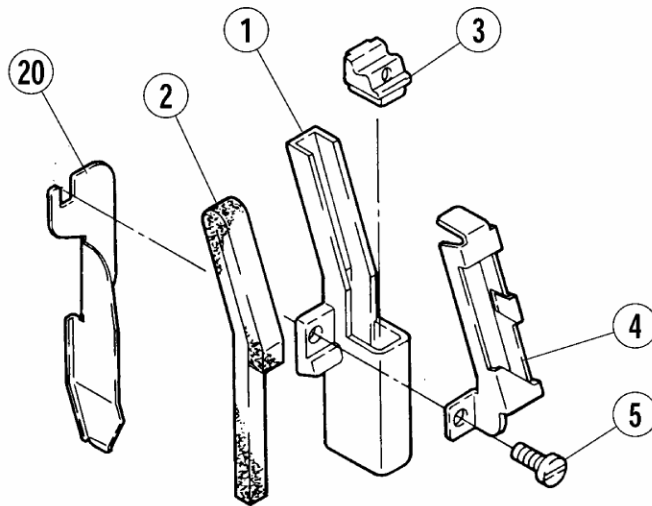
●"XXXXXX" indicates gauge part numbers.  
Please refer to the gauge part list (pages 64-65).



## 二重環ルーパー機構(2)

## CHAINSTITCH LOOPER DRIVE MECHANISM(2)

REF.NO.	PART NO.	部品名称	DESCRIPTION	QT.
1	209699	糸道パイプ	THREAD GUIDE PIPE	1
2	206115	ブラケット	BRACKET	1
3	007019	平ネジ/M 4 × 8	SCREW	1
4	209631	糸道パイプ	THREAD GUIDE PIPE	1
5	206115	ブラケット	BRACKET	2
6	275033A	ブラケット	BRACKET	1
7	007066	段付ネジ/M 4	SCREW	1
8	210307	波板座金	WASHER	2
9	275037	板バネ	FLAT SPRING	1
10	007167	段付ネジ/M 3	SCREW	1
11	137108	調子皿	TENSION DISC	2
12	211388	圧縮バネ	SPRING	1
13	275034	ツマミ	KNOB	1
14	275035	糸受	THREAD GUIDE	1
15	007017	平ネジ/M 4 × 5	SCREW	1
16	275036	糸道	THREAD GUIDE	1
17	007008	平ネジ/M 3 × 4	SCREW	1
18	275039	糸道	THREAD GUIDE	1
19	007008	平ネジ/M 3 × 4	SCREW	1
20	179498-92	ルーパー糸繰り(組)	LOOPER THREAD TAKE-UP ASSEMBLY	1
21	004554	止ネジ/M 3 × 3	SCREW	2
22	209630	糸道	THREAD GUIDE	1
23	007019	平ネジ/M 4 × 8	SCREW	1
24	209697	カバー	COVER	1

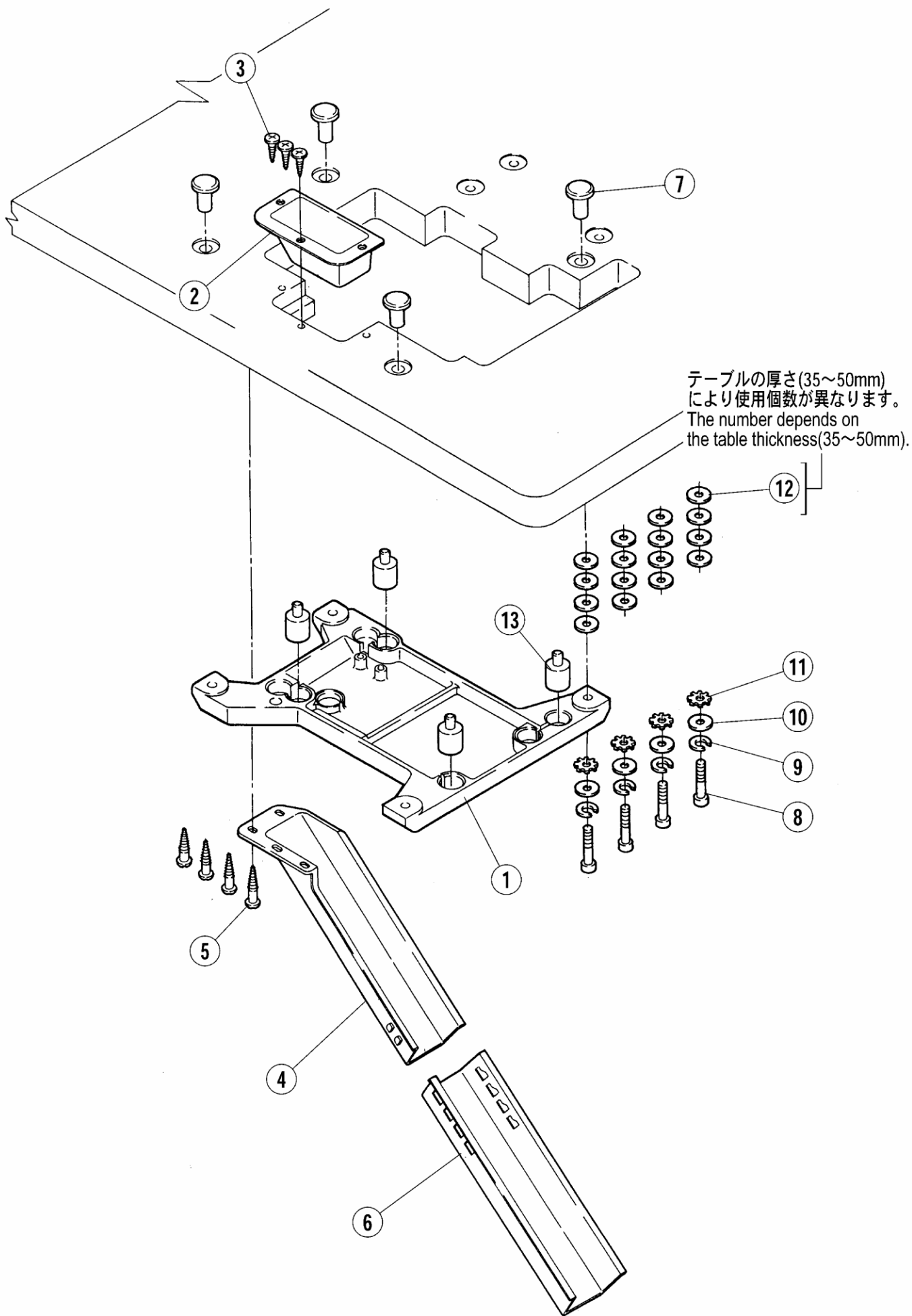




## H.R.装置

## H.R. DEVICE

REF.NO.	PART NO.	部品名称	DESCRIPTION	QT.
1	209614	タンク (上)	OIL RESERVOIR (UPPER)	1
2	209643	フェルト	FELT	1
3	209615	蓋	COVER	1
4	209627	糸案内	THREAD GUIDE	1
5	007020	平ネジ/M4×10	SCREW	1
6	209616	タンク (下)	OIL RESERVOIR (LOWER)	1
7	209617	蓋	COVER	1
8	007020	平ネジ/M4×10	SCREW	1
9	303448	座金	WASHER	1
10	202175	給油紐	OIL WICK	1
11	200155	クランプ	CLAMP	1
12	209661	針冷却器	NEEDLE THREAD LUBRICATOR	1
13	209662	針冷却器	NEEDLE THREAD LUBRICATOR	1
14	209663	針冷却器	NEEDLE THREAD LUBRICATOR	1
15	210214	栓	PLUG	1
16	007019	平ネジ/M4×8	SCREW	2
17	240178	給油フェルト	OIL FELT	1
18	204466	給油フェルト	OIL FELT	1
19	210766	止ピン	PIN	1
20	209697	カバー	COVER	1



## 半沈床式据付付属品

## PARTS FOR SEMI-SUBMERGED INSTALLATION

REF.NO.	PART NO.	部品名称	DESCRIPTION	QT.
1	205466	マシン据付板	MACHINE REST BOARD	1
2	205470-PA	切り屑受	WASTE CHUTE FUNNEL	1
3	004904	木ネジ (皿) / 3. 5	SCREW	3
4	205468-PA	シューター (上)	WASTE CHUTE TOP	1
5	004905	木ネジ (平) / 4. 5	SCREW	4
6	205469-PA	シューター (下)	WASTE CHUTE EXTENSION	1
7	206336	半沈用ナット / M 8	NUT	4
8	004575	六角穴ボルト / M 8 × 4 5	BOLT	4
9	201477	バネ座金	SPRING WASHER	4
10	240565	座金	WASHER	4
11	240304	歯付座金	WASHER	4
12	240565	座金	WASHER	20
13	205473	防振ゴム	CUSHION RUBBER	4

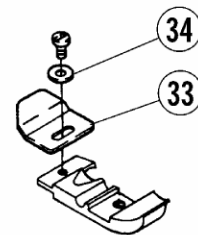
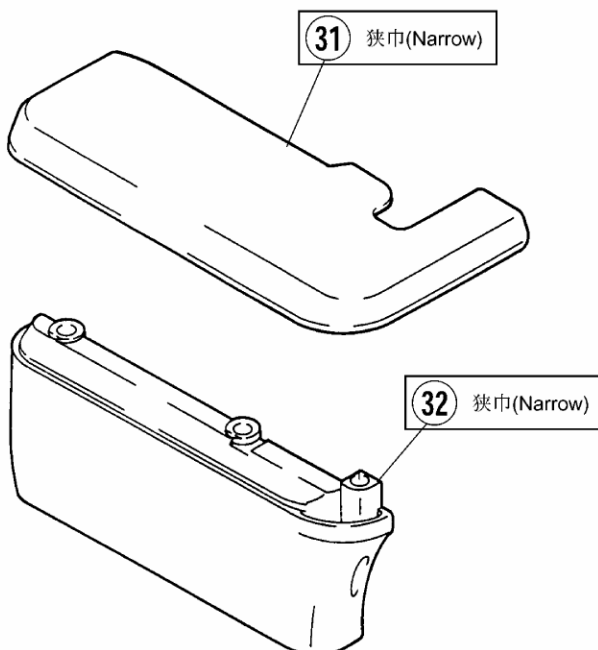
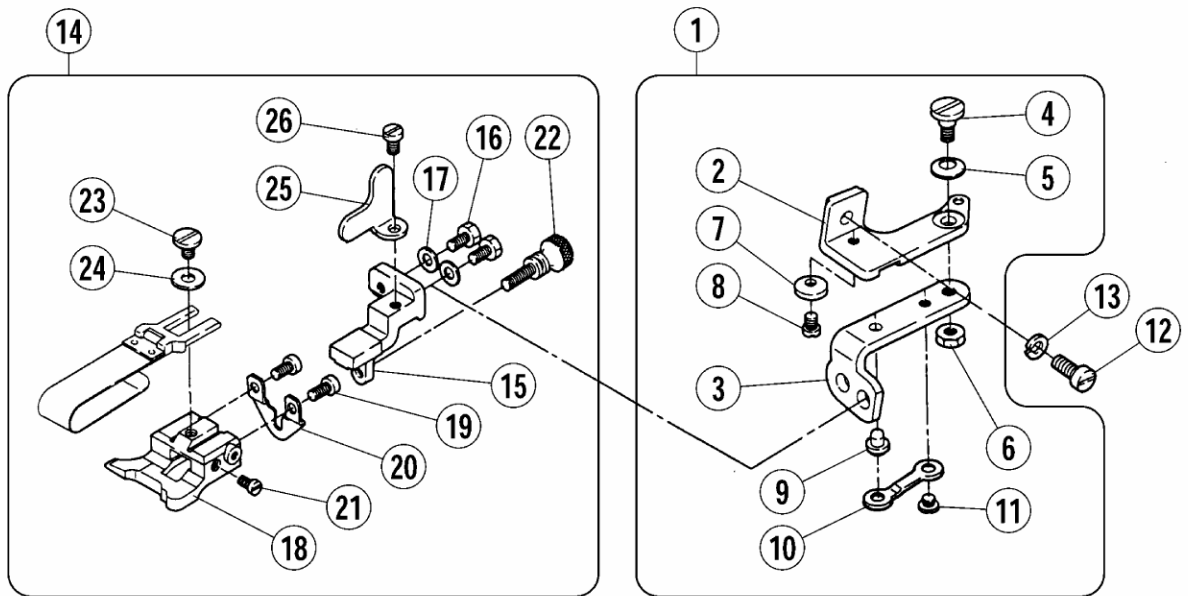


## 糸立台

## THREAD STAND

REF.NO.	PART NO.	部品名称	DESCRIPTION	QT.
1	000293	糸道棒 (6本立)	THREAD GUIDE BAR (6-SPOOL)	1
2	000293A	糸道棒 (5本立)	THREAD GUIDE BAR (5-SPOOL)	1
3	000293B	糸道棒 (4本立)	THREAD GUIDE BAR (4-SPOOL)	1
4	000293C	糸道棒 (3本立)	THREAD GUIDE BAR (3-SPOOL)	1
5	004021	平ネジ/M 5 × 1 6	SCREW	2 2 2 2
6	004805	六角ナット/M 5	NUT	2 2 2 2
7	000505-PA	ブラケット (3本立)	BRACKET	2 1 1
8	000505APA	ブラケット (2本立)	BRACKET	1 2
9	007102	六角ネジ/M 6 × 3 2	SCREW	2 2 2 1
10	000512	座金	WASHER	2 2 2 1
11	004022	平ネジ/M 6 × 1 0	SCREW	2 2 2 1
12	000380A	糸立棒	SPOOL PIN	6 5 4 3
13	201252	バネ座金	SPRING WASHER	6 5 4 3
14	004803	六角ナット/M 3	NUT	6 5 4 3
15	000381-PA	受皿	SPOOL TRAY	6 5 4 3
16	000507	ウレタン	CUSHION	6 5 4 3
17	000382-PA	揺れ止め	SPOOL RETAINING FIN	6 5 4 3
18	000383-PA	ブラケット	BRACKET	1 1 1 1
19	004014	平ネジ/M 4 × 2 5	SCREW	1 1 1 1
20	004803	六角ナット/M 3	NUT	1 1 1 1
21	000384	糸道棒腕	THREAD GUIDE BAR ROD	1 1 1 1
22	004012	平ネジ/M 4 × 1 2	SCREW	1 1 1 1
23	004803	六角ナット/M 3	NUT	1 1 1 1
24	000233-PA	ホルダー	HOLDER	1 1 1 1
25	004012	平ネジ/M 4 × 1 2	SCREW	1 1 1 1
26	004803	六角ナット/M 3	NUT	1 1 1 1
27	000502-PA	スタンド棒 (上)	THREAD STAND ROD (UPPER)	1 1 1 1
28	000503-PA	スタンド棒 (下)	THREAD STAND ROD (LOWER)	1 1 1 1
29	000504-PA	ジョイント	JOINT	1 1 1 1
30	004012	平ネジ/M 4 × 1 2	SCREW	1 1 1 1
31	004803	六角ナット/M 3	NUT	1 1 1 1
32	000527-PA	ブラケット (3本立)	BRACKET (3-SPOOL)	2 1 1
33	000527APA	ブラケット (2本立)	BRACKET (2-SPOOL)	1 2
34	004021	平ネジ/M 5 × 1 6	SCREW	2 2 2 1
35	004805	六角ナット/M 5	NUT	2 2 2 1
36	000506	糸目穴	THREAD EYELET	6 5 4 3
37	000386	キャップ	ROD CAP	1 1 1 1
38	000509	座金	WASHER	2 2 2 2
39	004835	六角ナット/M 1 8	NUT	1 1 1 1

裾引き(Blindhemming)

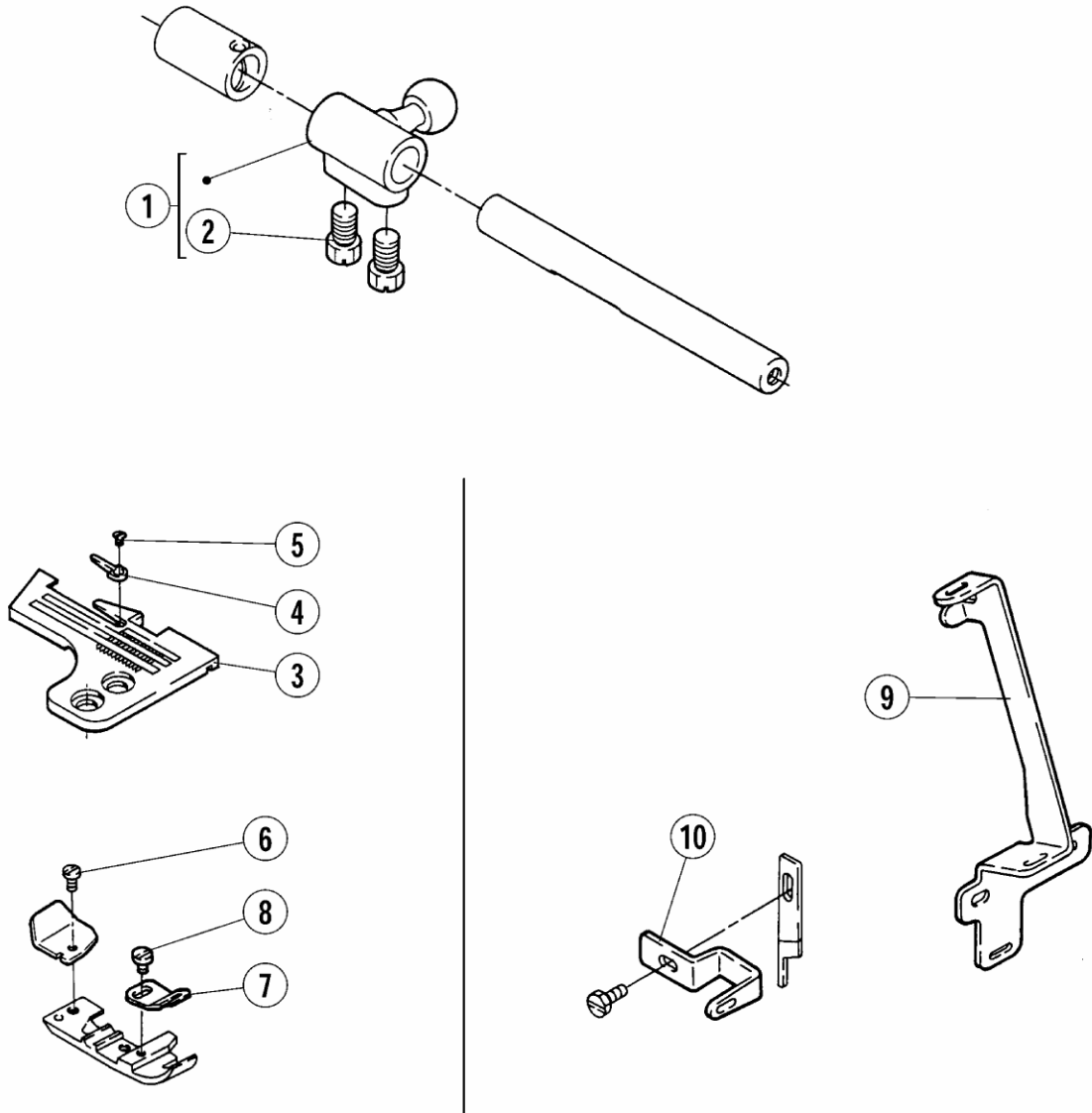


## 専用部品(1)

## SPECIFIC PARTS (1)

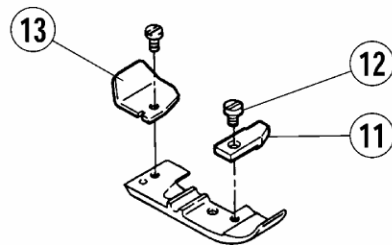
REF.NO.	PART NO.	部品名称	DESCRIPTION	QT.
1	210685	定規ブラケット (組)	CLOTH GUIDE BRACKET ASSEMBLY	1
2	210680	定規ブラケット	CLOTH GUIDE BRACKET	1
3	210681	ヒンジ/定規ブラケット	HINGE/EDGE GUIDE BRACKET	1
4	005184	段付ネジ/C 5	SCREW	1
5	201191	皿バネ	SPRING WASHER	1
6	003044	六角ナット/C 5	NUT	1
7	210682	ストッパー	STOPPER	1
8	005053	平ネジ/C 4 × 4 . 8	SCREW	1
9	210683	段付ピン	PIN	1
10	210684	板バネ	FLAT SPRING	1
11	002906	平ネジ/C 4 × 2 . 6	SCREW	1
12	007020	平ネジ/M 4 × 1 0	SCREW	1
13	201252	バネ座金	SPRING WASHER	1
14	210691	裾引定規台 (組)	CLOTH GUIDE ASSEMBLY	1
15	210690	ブラケット	BRACKET	1
16	005088	六角ネジ/C 4 × 7 . 5	SCREW	2
17	167066	座金	WASHER	2
18	205361	裾引定規台	CLOTH GUIDE	1
19	005157	平ネジ/C 3 × 4 . 5	SCREW	2
20	210689	調節板	ADJUSTING PLATE	1
21	005057	平ネジ/C 3 × 5	SCREW	1
22	002430	調節ネジ/C 3 × 1 2	SCREW	1
23	002905	平ネジ/C 5 × 4 . 5	SCREW	1
24	137142	座金	WASHER	1
25	210692	ストッパー	STOPPER	1
26	001206	平ネジ/C 4 × 5 . 3	SCREW	1
27	201211C91	定規羽根(組)(4 0mm)	FOLDER ASSEMBLY (40mm)	1
28	205835	補助羽根	AUXILIARY PLATE	1
29	005299	平ネジ/C 3 × 2 . 6	SCREW	1
30	303313	板バネ	FLAT SPRING	1
31	209574-91	クロスプレート (組)	CLOTH PLATE ASSEMBLY	1
32	209548-PB	横カバー	SIDE COVER	1
33	210584	押工補助板	UNCURLER	1
34	210585	座金	WASHER	1

テープ付け(Tape attaching)



M752-16S2,17, 23B

巻き縫い・地縫い  
 極厚生地地の縫い  
 (Turn down hemming · Plain seaming)  
 (Plain seaming on heavy weight fabric)





専用部品(2)

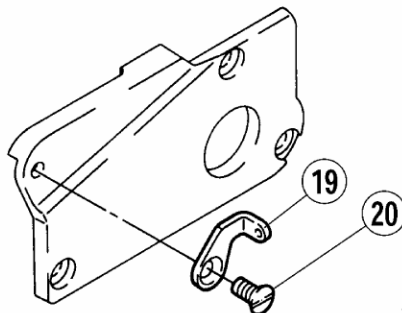
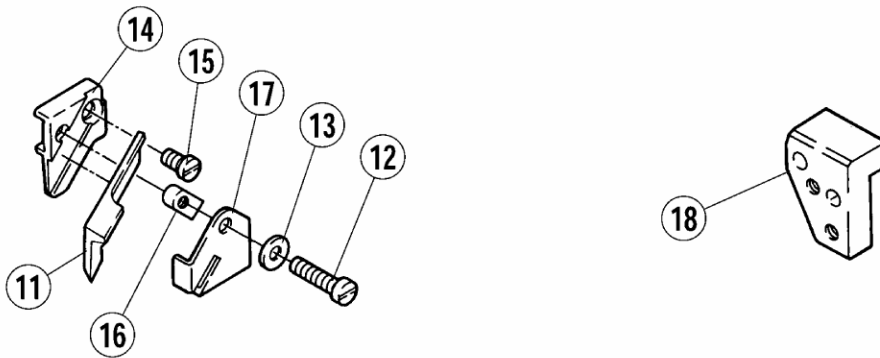
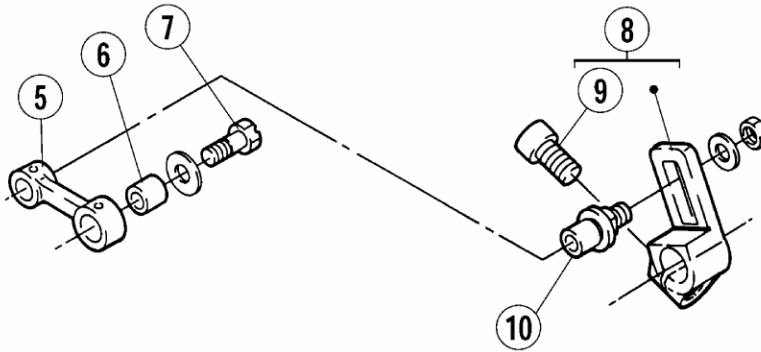
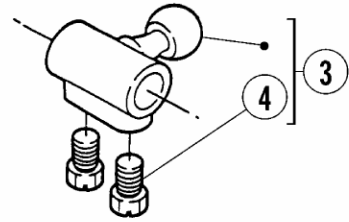
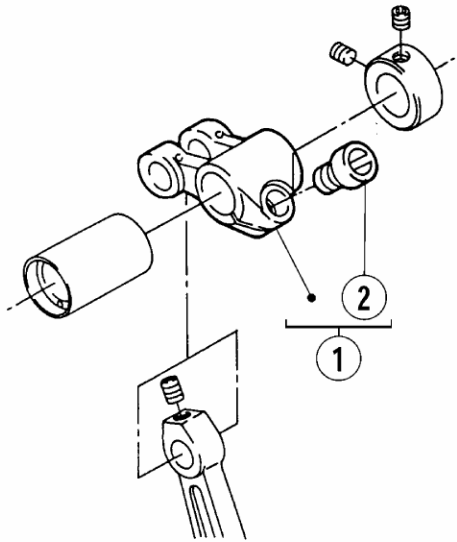
SPECIFIC PARTS (2)

REF.NO.	PART NO.	部品名称	DESCRIPTION	QT.
1	209562-92	クランク	CRANK	1
2	007369	六角ボルト/M 6 × 9	BOLT	2
3	xxxxxx	針板	NEEDLE PLATE	1
4	xxxxxx	針板中爪	NEEDLE PLATE FINGER	1
5	005330	止ネジ/M 1. 4 × 2. 2 5	SCREW	1
6	211600	押工補助板	UNCURLER	1
7	208735	補助押工	FABRIC GUARD	1
8	001333	平ネジ/C 1 × 4	SCREW	1
9	209635	テープガイド	TAPE GUIDE	1
10	205319	テープ繰り	TAPE TAKE-UP	1
11	201265B	補助押工	FABRIC GUARD	1
12	001231	平ネジ/C 1 × 3. 4	SCREW	1
13	211600	押工補助板	UNCURLER	1

●XXXXXXXはゲージパーツです。  
64～65頁のゲージパーツ表で確認してください。

●"XXXXXXX" indicates gauge part numbers.  
Please refer to the gauge part list (pages 64-65).

極厚生地の地縫い  
(Plain seaming on heavy weight fabric)



専用部品(3)

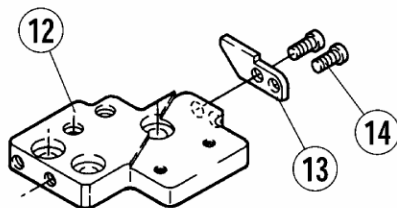
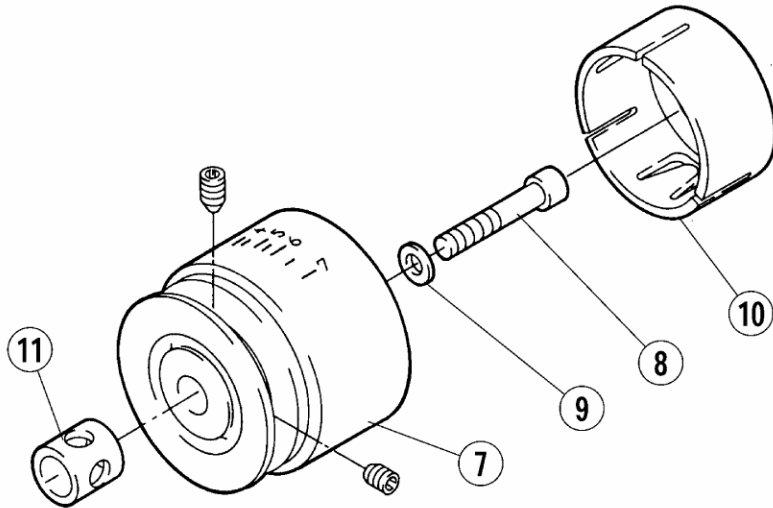
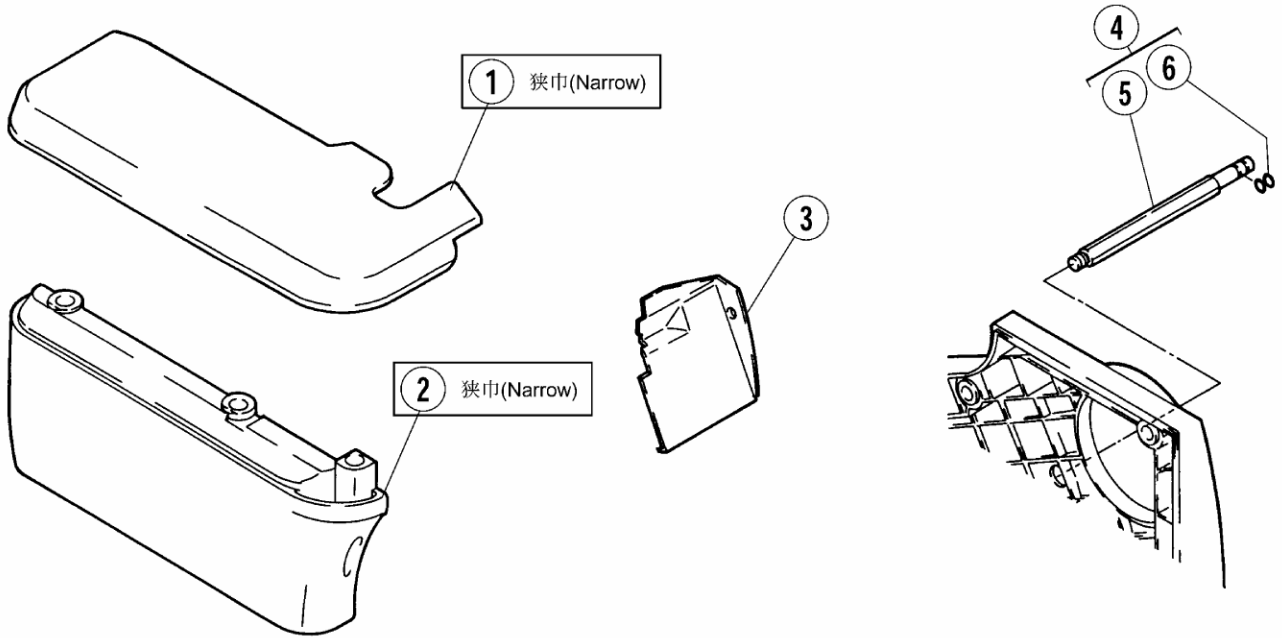
SPECIFIC PARTS (3)

REF.NO.	PART NO.	部品名称	DESCRIPTION	QT.
1	209553-92	クランク	CRANK	1
2	004533	六角穴ボルト/M 6 × 1 2	BOLT	1
3	209562-92	クランク	CRANK	1
4	007369	六角ボルト/M 6 × 9	BOLT	2
5	210147	リンク	LINK	1
6	210148	ブッシュ	BUSHING	1
7	005489	六角ボルト/C 5 × 1 2 . 5	BOLT	1
8	209564A92	クランク	CRANK	1
9	004533	六角穴ボルト/M 6 × 1 2	BOLT	1
10	209731	クランクピン	PIN	1
11	xxxxxx	上メス	UPPER KNIFE	1
12	007016	平ネジ/M 3 . 5 × 1 6	SCREW	1
13	211376	座金	WASHER	1
14	204830	上メス抱き	UPPER KNIFE SUPPORT	1
15	007168	平ネジ/M 3 . 5 × 6 . 5	SCREW	1
16	204155	上メス押工 (角メス用)	GIB	1
17	204156	切り屑押し	WASTE GUARD	1
18	209666A	ブラケット	BRACKET	1
19	209730	糸道	THREAD GUIDE	1
20	007043	皿ネジ/M 4 × 8	SCREW	1

●XXXXXXはゲージパーツです。  
64~65頁のゲージパーツ表で確認してください。

●"XXXXXX" indicates gauge part numbers.  
Please refer to the gauge part list (pages 64-65).

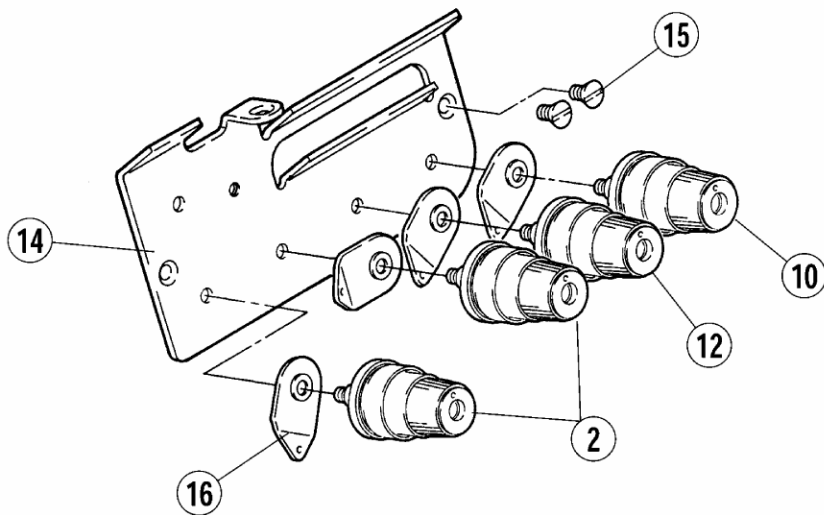
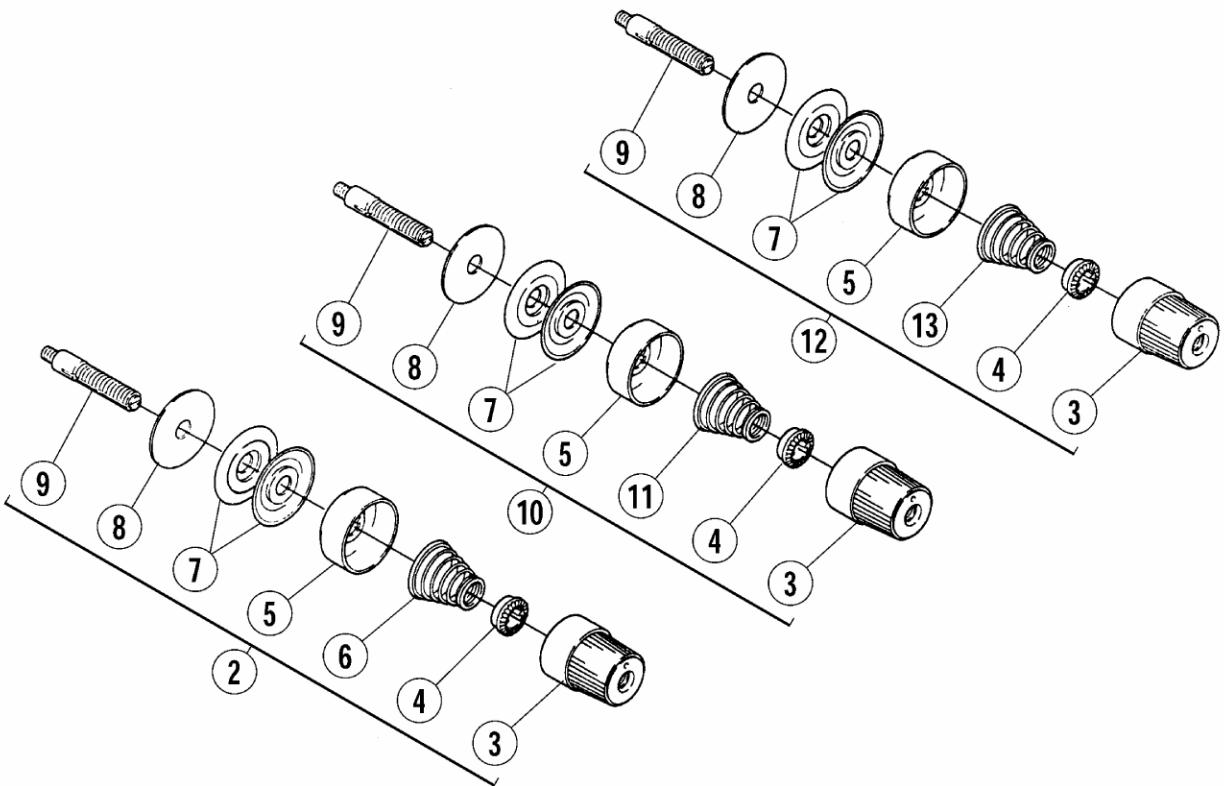
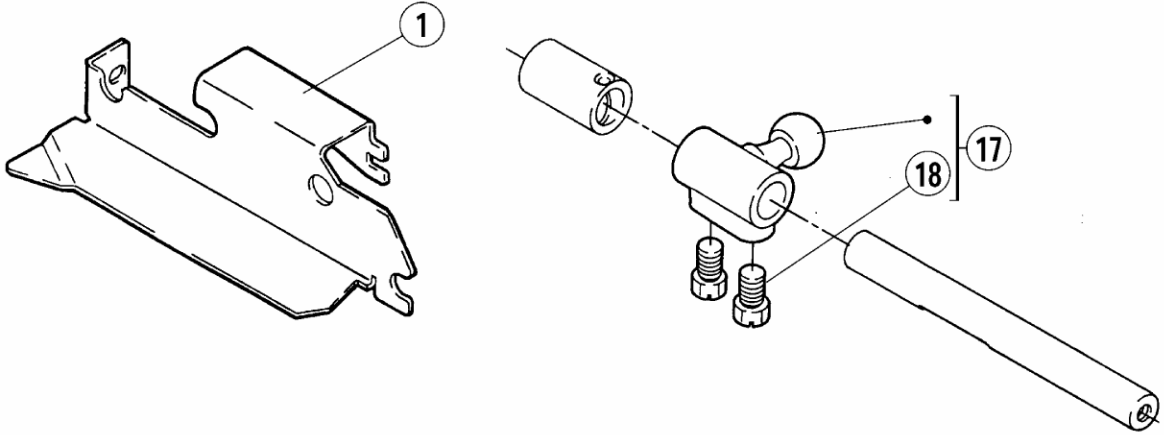
バックタック用  
(Backlatching)



専用部品(4)

SPECIFIC PARTS (4)

REF.NO.	PART NO.	部品名称	DESCRIPTION	QT.
1	209574B91	クロスプレート (組)	CLOTH PLATE ASSEMBLY	1
2	209548-PB	横カバー	SIDE COVER	1
3	209664A	前カバー (中)	FRONT COVER (MIDDLE)	1
4	308243-91	段付ピン (組)	PIN ASSEMBLY	1
5	308244	段付きピン	PIN	1
6	208949	Oリング	O RING	2
7	209716-PD	プーリー	PULLEY	1
8	004523	六角穴ボルト/M 6 × 3 5	BOLT	1
9	240293	ブッシュ	BUSHING	1
10	270526	プーリー蓋	PULLEY CAP	1
11	209743	スペーサー	SPACER	1
12	209714	取付板	BRACKET	1
13	204631A	針板キー	NEEDLE PLATE KEY	1
14	007267	平ネジ/M 3	SCREW	2

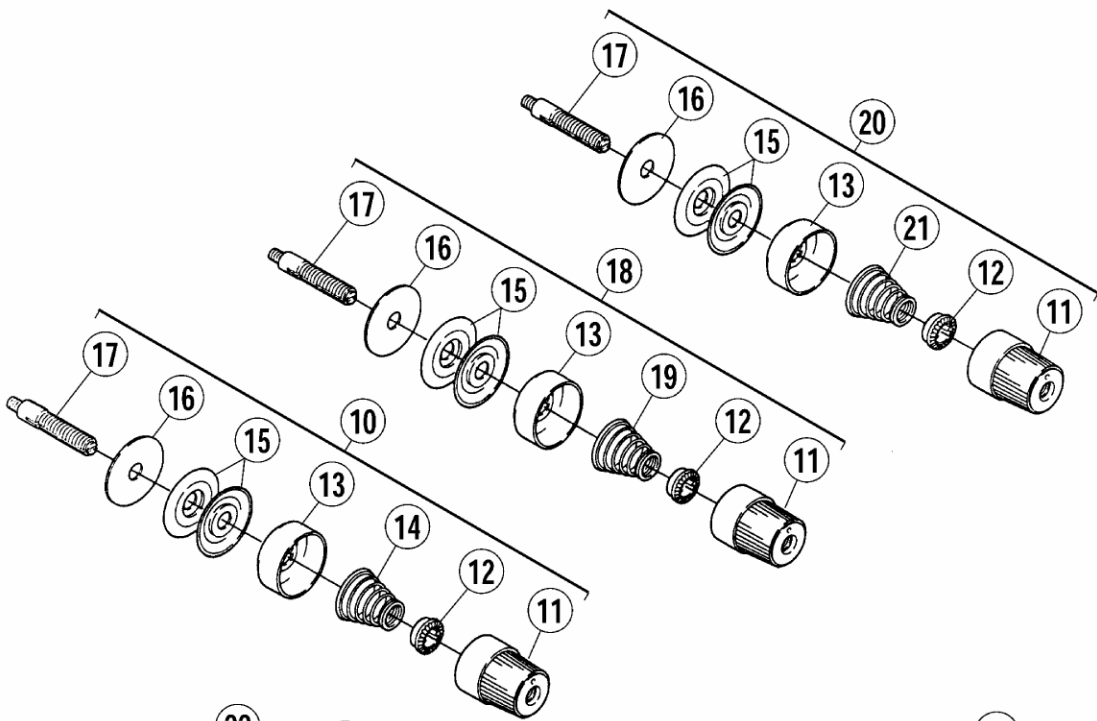
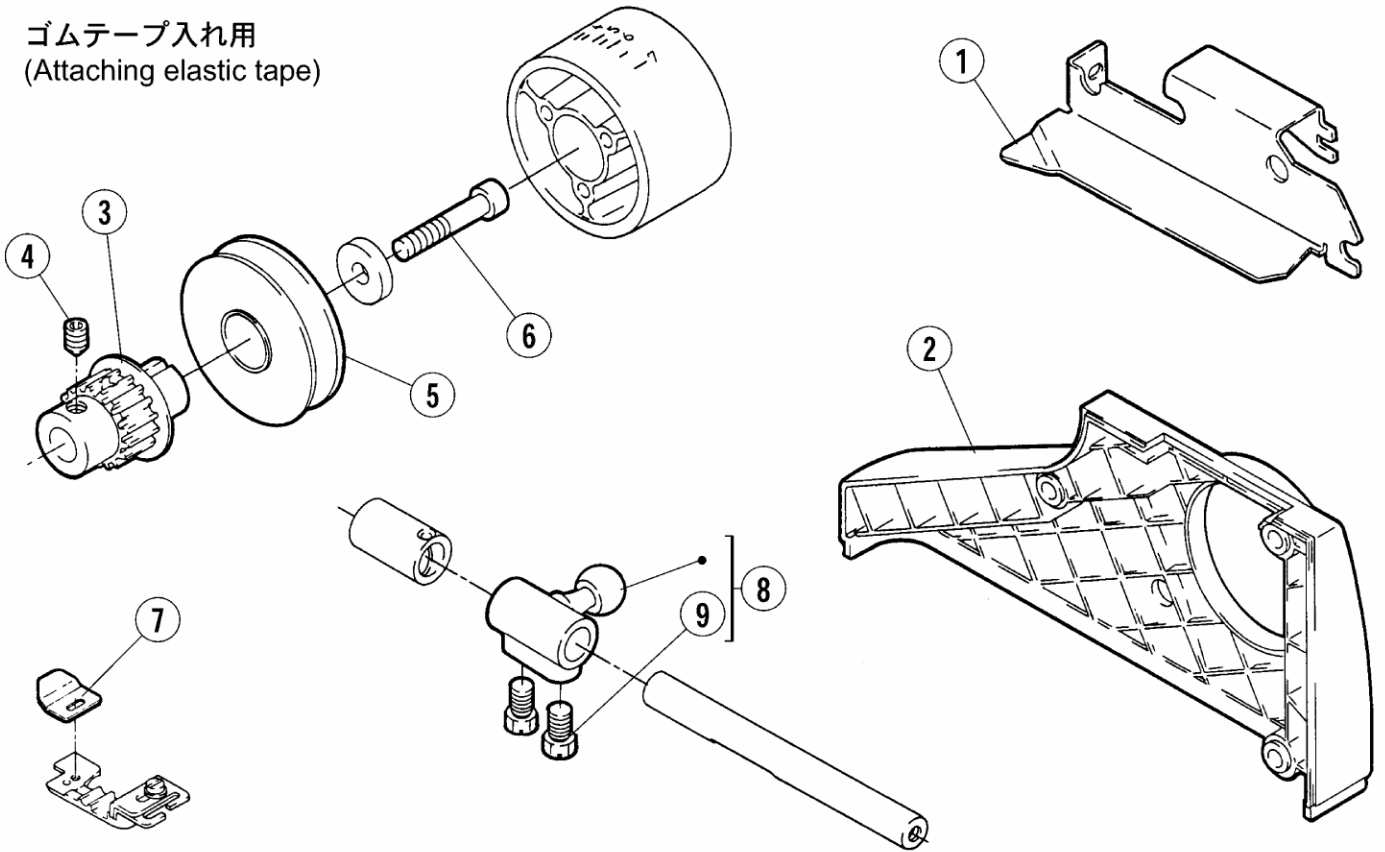


専用部品(5)

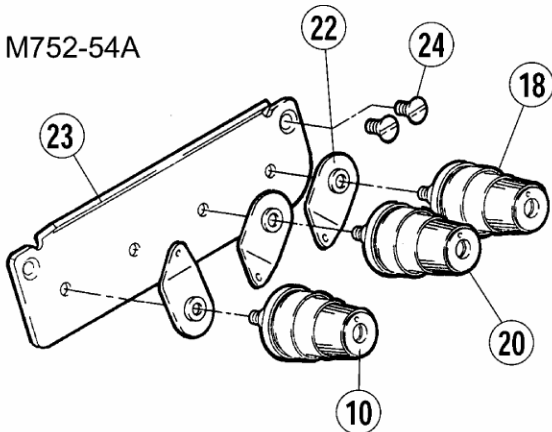
SPECIFIC PARTS (5)

REF.NO.	PART NO.	部品名称	DESCRIPTION	QT.
1	209633A	布案内	FABRIC GUARD	1
2	210529-9U	糸調子 (組)	THREAD TENSION ASSEMBLY	2
3	208447-UA	調子ナット	NUT	1
4	208448	ラチェット	RATCHET	1
5	208450-UA	受皿	CUP	1
6	201037	圧縮バネ (強)	SPRING (HEAVY)	1
7	210319	調子皿	TENSION DISC	2
8	208449	フェルト	FELT	1
9	005082A	調子棒 / C 5	SCREW STUD	1
10	210530-9U	糸調子 (組)	THREAD TENSION ASSEMBLY	1
11	201086	圧縮バネ (中)	SPRING (MEDIUM)	1
12	210531-9U	糸調子 (組)	THREAD TENSION ASSEMBLY	1
13	201068	圧縮バネ (弱)	SPRING (LIGHT)	1
14	209735	糸道	THREAD GUIDE	1
15	007170	平ネジ / M 4 × 5	SCREW	2
16	202849	調子台	TENSION GUIDE	4
17	209562-92	クランク	CRANK	1
18	007369	六角ボルト / M6 × 9	BOLT	2

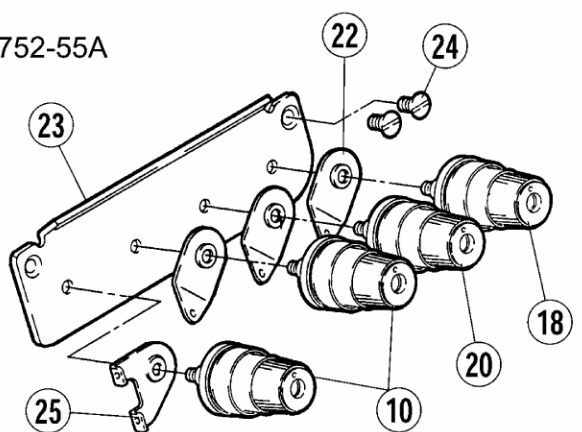
ゴムテープ入れ用  
(Attaching elastic tape)



M752-54A



M752-55A



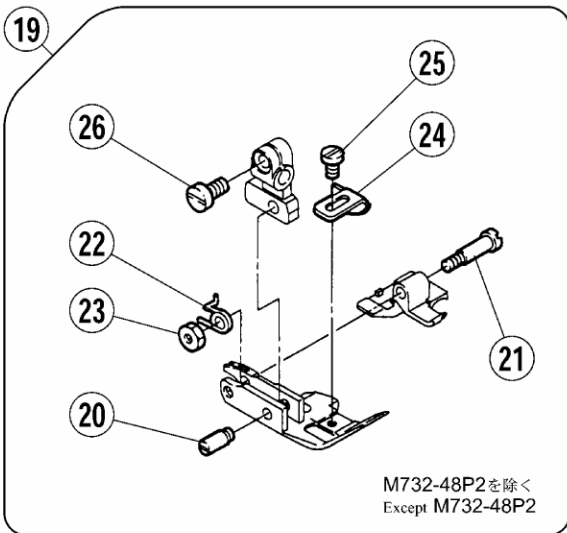
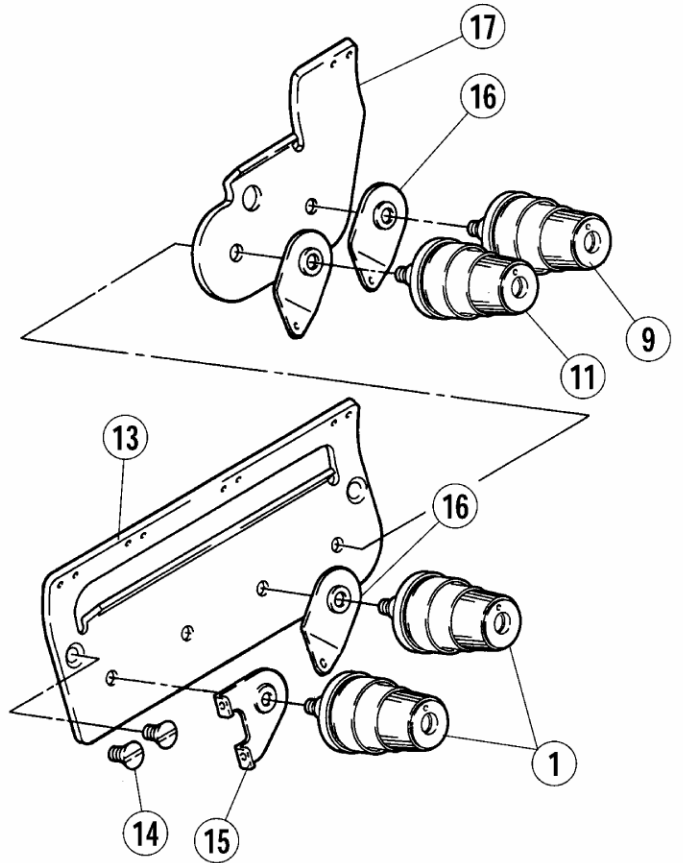
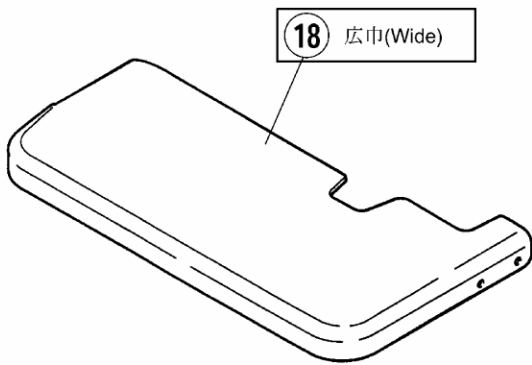
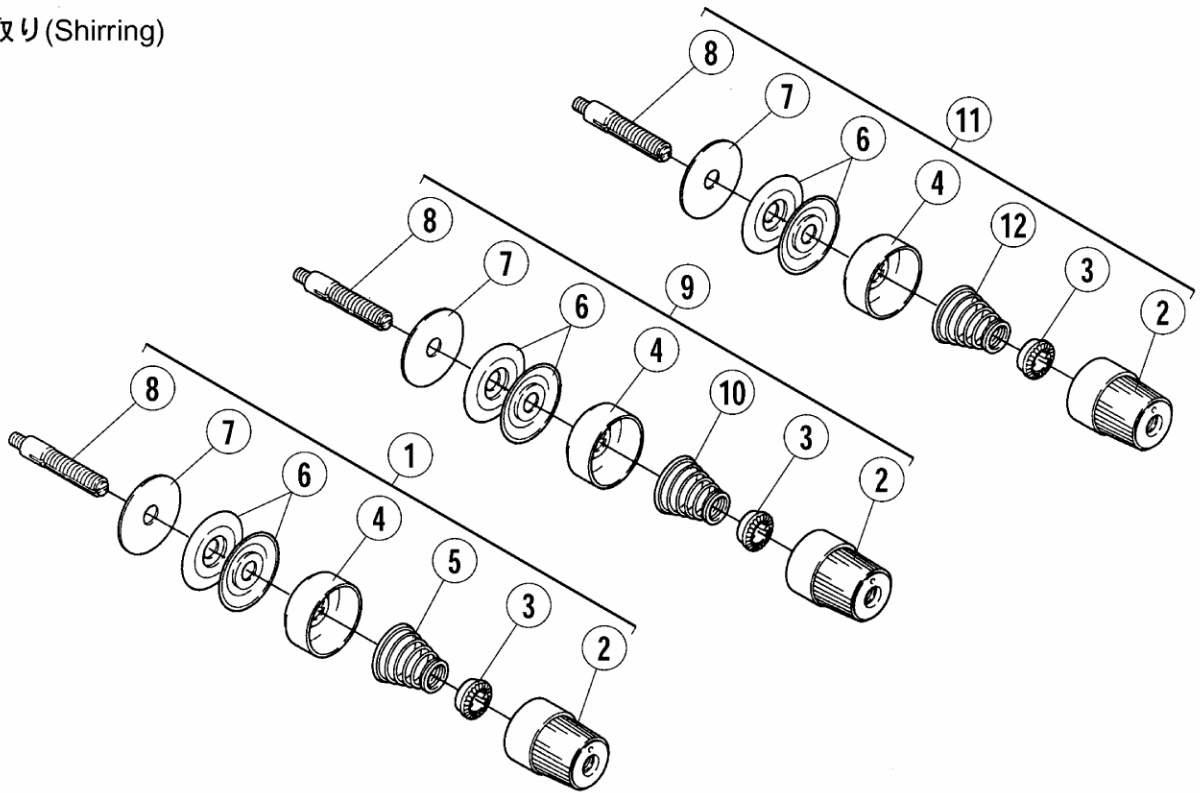


専用部品(6)

SPECIFIC PARTS (6)

REF.NO.	PART NO.	部品名称	DESCRIPTION	QT.
1	209633A	布案内	FABRIC GUARD	1
2	209550APB	ベルトカバー	BELT COVER	1
3	209737-91	ベルトギヤ	BELT GEAR	1
4	004556	止ネジ/M6×10	SCREW	1
5	209605A	プーリー	PULLEY	1
6	004523	六角穴ボルト/M6×35	BOLT	1
7	210584	押工補助板	PRESSER FOOT FABRIC GUARD	1
8	209562-92	クランク	CRANK	1
9	007369	六角ボルト/M6×9	BOLT	2
8	210529-9U	糸調子 (組)	THREAD TENSION ASSEMBLY	1
9	208447-UA	調子ナット	NUT	1
10	208448	ラチェット	RATCHET	1
11	208450-UA	受皿	CUP	1
12	201037	圧縮バネ (強)	SPRING (HEAVY)	1
13	210319	調子皿	TENSION DISC	2
14	208449	フェルト	FELT	1
15	005082A	調子棒/C5	SCREW STUD	1
16	210530-9U	糸調子 (組)	THREAD TENSION ASSEMBLY	1
17	201086	圧縮バネ (中)	SPRING (MEDIUM)	1
18	210531-9U	糸調子 (組)	THREAD TENSION ASSEMBLY	1
19	201068	圧縮バネ (弱)	SPRING (LIGHT)	1
20	202849	調子台	TENSION GUIDE	3
21	209620A	糸道	THREAD GUIDE	1
22	007170	平ネジ/M4×5	SCREW	2
23	209622	調子台	TENSION GUIDE	1

ヒダ取り(Shirring)



## 専用部品(7)

## SPECIFIC PARTS (7)

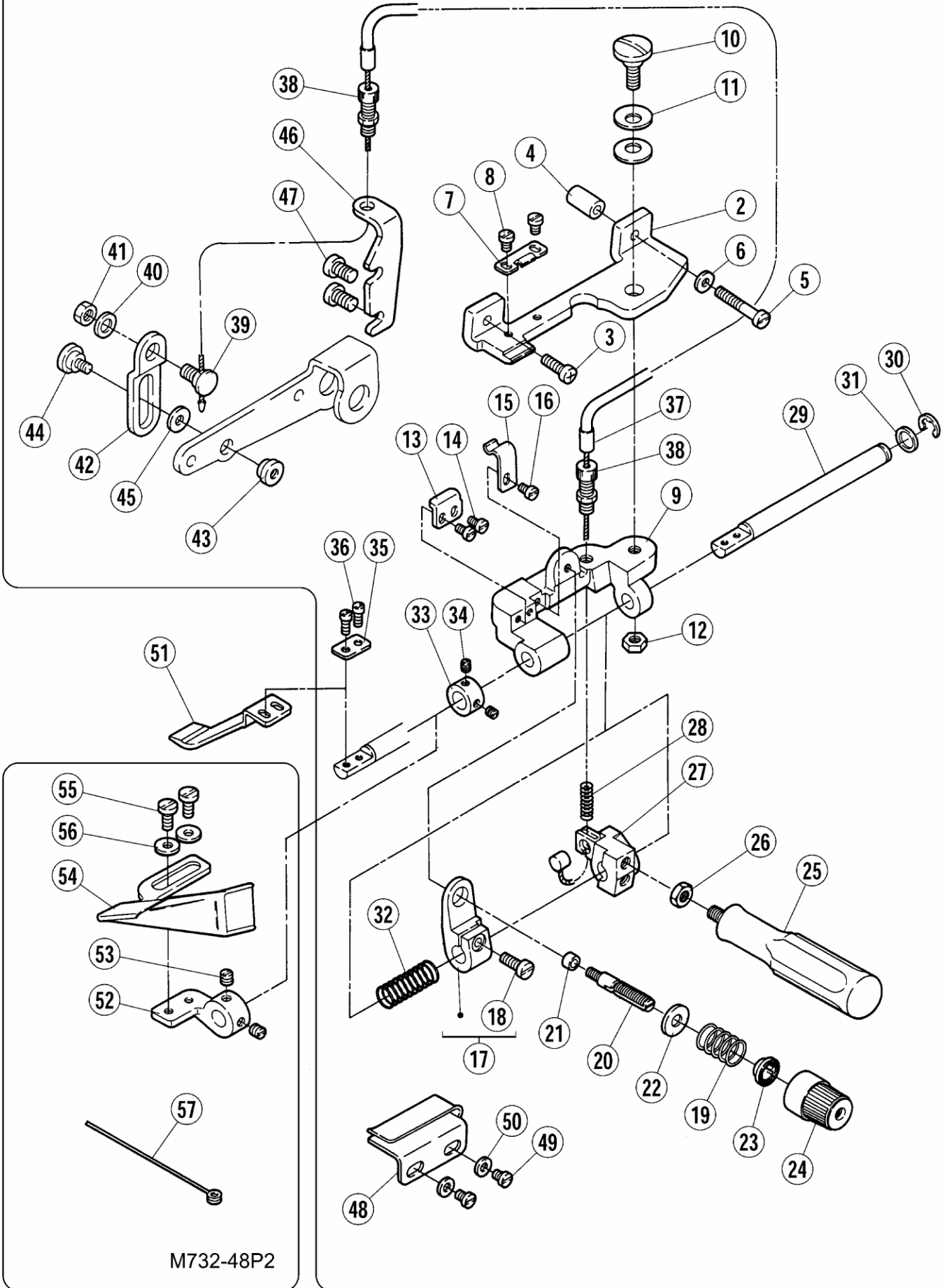
REF.NO.	PART NO.	部品名称	DESCRIPTION	QT.
1	210529-9U	糸調子 (組)	THREAD TENSION ASSEMBLY	2
2	208447-UA	調子ナット	NUT	1
3	208448	ラチェット	RATCHET	1
4	208450-UA	受皿	CUP	1
5	201037	圧縮バネ (強)	SPRING (HEAVY)	1
6	210319	調子皿	TENSION DISC	2
7	208449	フェルト	FELT	1
8	005082A	調子棒 / C 5	SCREW STUD	1
9	210530-9U	糸調子 (組)	THREAD TENSION ASSEMBLY	1
10	201086	圧縮バネ (中)	SPRING (MEDIUM)	1
11	210531-9U	糸調子 (組)	THREAD TENSION ASSEMBLY	1
12	201068	圧縮バネ (弱)	SPRING (LIGHT)	1
13	209620	糸道	THREAD GUIDE	1
14	007170	平ネジ / M 4 × 5	SCREW	2
15	209622	調子台	TENSION GUIDE	1
16	202849	調子台	TENSION GUIDE	3
17	209694	糸道	THREAD GUIDE	1
18	209576A91	クロスプレート (組)	CLOTH PLATE ASSEMBLY	1
19	xxxxxx	押工 (組)	PRESSER FOOT ASSEMBLY	1
20	208958-B	ピン	PIN	1
21	208528-B	ピン	PIN	1
22	208913	ネジリバネ	SPRING	1
23	005409	六角ナット / C 3	NUT	1
24	208532	補助押工	FABRIC GUIDE	1
25	005030	平ネジ / C 1 × 2 . 3	SCREW	1
26	005328	平ネジ / C 4 × 6 . 3	SCREW	1

●XXXXXXXはゲージパーツです。  
64～65頁のゲージパーツ表で確認してください。

●"XXXXXXX" indicates gauge part numbers.  
Please refer to the gauge part list (pages 64-65).

1

ヒダ取り(Shirring)



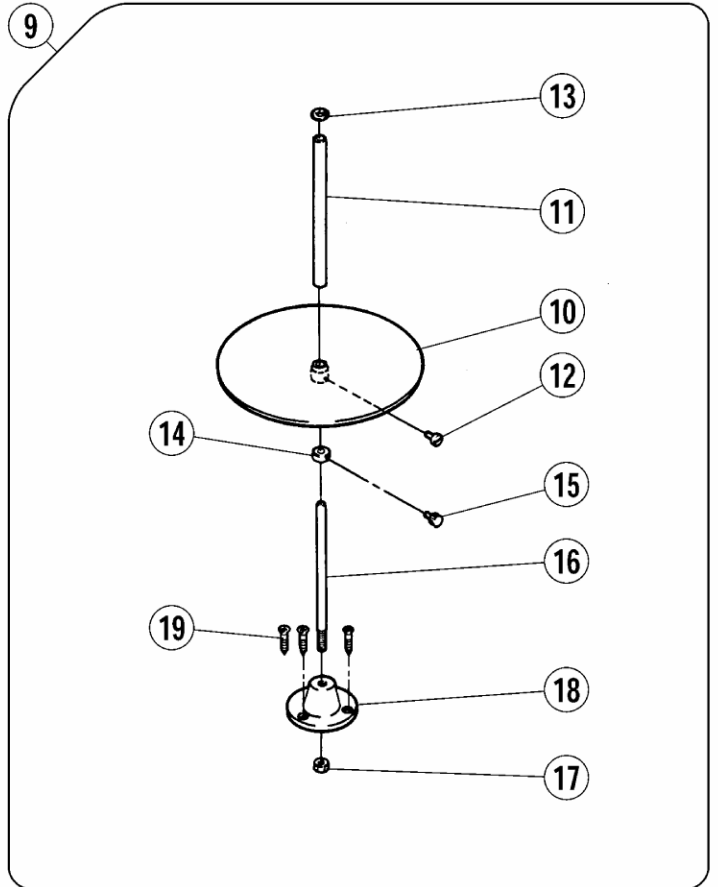
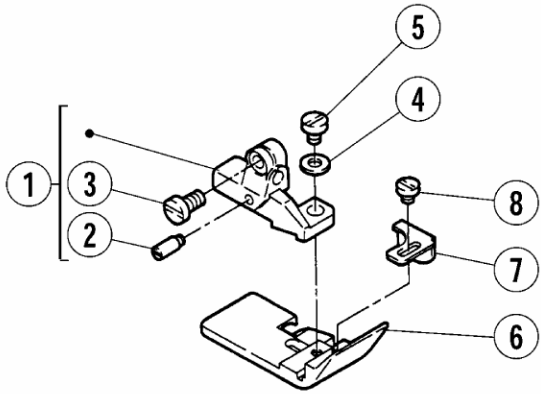
M732-48P2

## 専用部品(8)

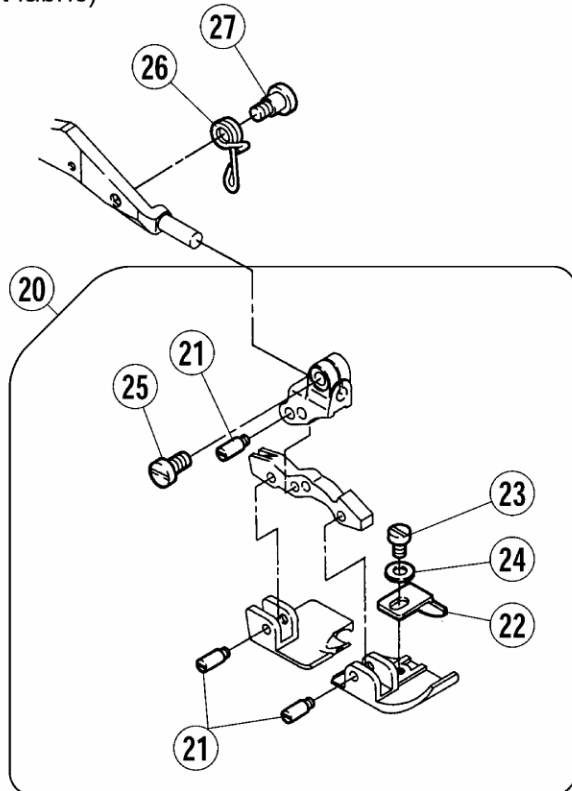
## SPECIFIC PARTS (8)

REF.NO.	PART NO.	部品名称	DESCRIPTION	QT.
1	209692-91	ヒダ取り装置 (組)	SHIRRING ATTACHMENT	1
2	275515	ブラケット	BRACKET	1
3	007022	平ネジ/M 4 × 1 4	SCREW	1
4	240332	スペーサー	SPACER	1
5	007191	平ネジ/M 4 × 2 7	SCREW	1
6	200098	座金	WASHER	1
7	210947	板バネ	FLAT SPRING	1
8	001206	平ネジ/C 4 × 5 . 3	SCREW	2
9	275516	ブラケット	BRACKET	1
10	007160	段付ネジ/M 6	SCREW	1
11	204888	皿バネ	SPRING WASHER	2
12	004806	六角ナット/M 6	NUT	1
13	210945	ブラケット	BRACKET	1
14	005328	平ネジ/C 4 × 6 . 3	SCREW	2
15	210946	板バネ	FLAT SPRING	1
16	001206	平ネジ/C 4 × 5 . 3	SCREW	1
17	275517-92	バネ案内	SPRING GUIDE	1
18	007021	平ネジ/M 4 × 1 2	SCREW	1
19	210940	圧縮バネ	SPRING	1
20	005082A	調子棒/C 5	SCREW STUD	1
21	210944	座金	WASHER	1
22	204091	座金	WASHER	1
23	208448	ラチェット	RATCHET	1
24	208447-UA	調子ナット	NUT	1
25	275518	レバー	LEVER	1
26	004806	六角ナット/M 6	NUT	1
27	275520	ブラケット	BRACKET	1
28	240320	圧縮バネ	SPRING	1
29	275521	軸	SHAFT	1
30	202522	止メ輪	RING	1
31	207045	座金	WASHER	1
32	240323	圧縮バネ	SPRING	1
33	206225	カラー	COLLAR	1
34	001457-1	止ネジ/C 5 × 3 . 3	SCREW	2
35	210955	座金	WASHER	1
36	005029	平ネジ/C 3 × 7 . 5	SCREW	2
37	212435	ケーブル	CABLE	1
38	212436	ケーブル受ケ	CABLE SUPPORT	2
39	7099	段付ネジ/M 6	SCREW	1
40	202433	座金	WASHER	1
41	004806	六角ナット/M 6	NUT	1
42	275522	ラッチ	LATCH	1
43	179765-15	ナット/M 4	NUT	1
44	007164	段付ネジ/M 4	SCREW	1
45	240104	座金	WASHER	1
46	209693	ブラケット	BRACKET	1
47	007052	平ネジ/M 6 × 1 0	SCREW	2
48	210961	布案内	CLOTH GUIDE	1
49	007012	平小ネジ/M 3 . 5 × 6	SCREW	2
50	137906	座金	WASHER	2
51	275525	ブレード	BLADE	1
52	210962	ブラケット	BRACKET	1
53	005210	止ネジ/C 7 × 4	SCREW	2
54	211886	バインダー	BINDER	1
55	001202	平ネジ/C 4 × 7	SCREW	2
56	167066	座金	WASHER	2
57	0000413	テープ通し具	TAPE WIRE	1

ヒダ取り・パイピング用  
(Shirring・Piping)



極厚生地地の縫い  
(Plain seaming on heavy weight fabric)



## 専用部品(9)

## SPECIFIC PARTS (9)

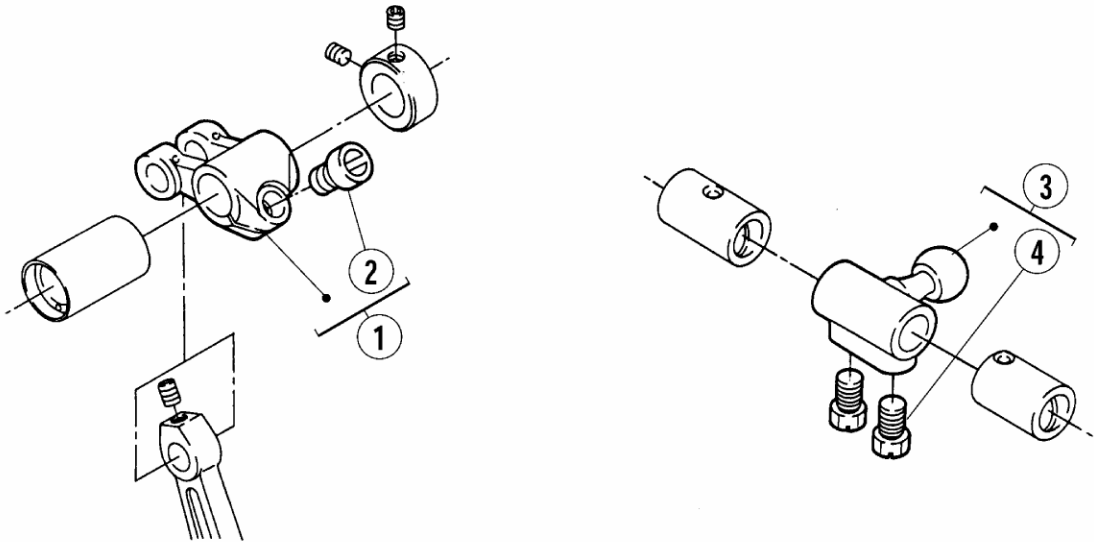
REF.NO.	PART NO.	部品名称	DESCRIPTION	QT.
1	208554-91	押工取付台ブラケット(組)	BRACKET ASSEMBLY	1
2	208958-B	ヒンジピン	PIN	1
3	005328	平ネジ/C 4 × 5. 5	SCREW	1
4	202875	座金	WASHER	1
5	002921	平ネジ/C 3 × 4	SCREW	1
6	xxxxxx	押工	PRESSER FOOT	1
7	204460	補助押工	PRESSER FOOT FABRIC GUARD	1
8	005077	平ネジ/C 1 × 3	SCREW	1
9	000403-9S	テープガイドセット	TAPE DISC ASSEMBLY	1
10	000404	カノコ台	TAPE DISC	1
11	000405	取付棒	ROD	1
12	004012	平ネジ/M4× 1 2	SCREW	1
13	000406	フェルト	FELT	1
14	000407	カラー	COLLAR	1
15	000408	調節ネジ	SCREW	1
16	000409	取付軸	SHAFT	1
17	004818	六角ナット	NUT	1
18	000410-SA	ブラケット	BRACKET	1
19	004908	木ネジ	SCREW	3
20	xxxxxx	押工 (組)	PRESSER FOOT ASSEMBLY	1
21	208958-B	ピン	PIN	3
22	204683	補助押工	FABRIC GUARD	1
23	005157	平ネジ/C 3 × 4. 5	SCREW	1
24	202875	座金	WASHER	1
25	005328	平ネジ/C 4 × 5. 5	SCREW	1
26	208978	ネジリバネ	SPRING	1
27	007365	段ネジ/M 3	SCREW	1

●XXXXXXXはゲージパーツです。  
64～65頁のゲージパーツ表で確認してください。

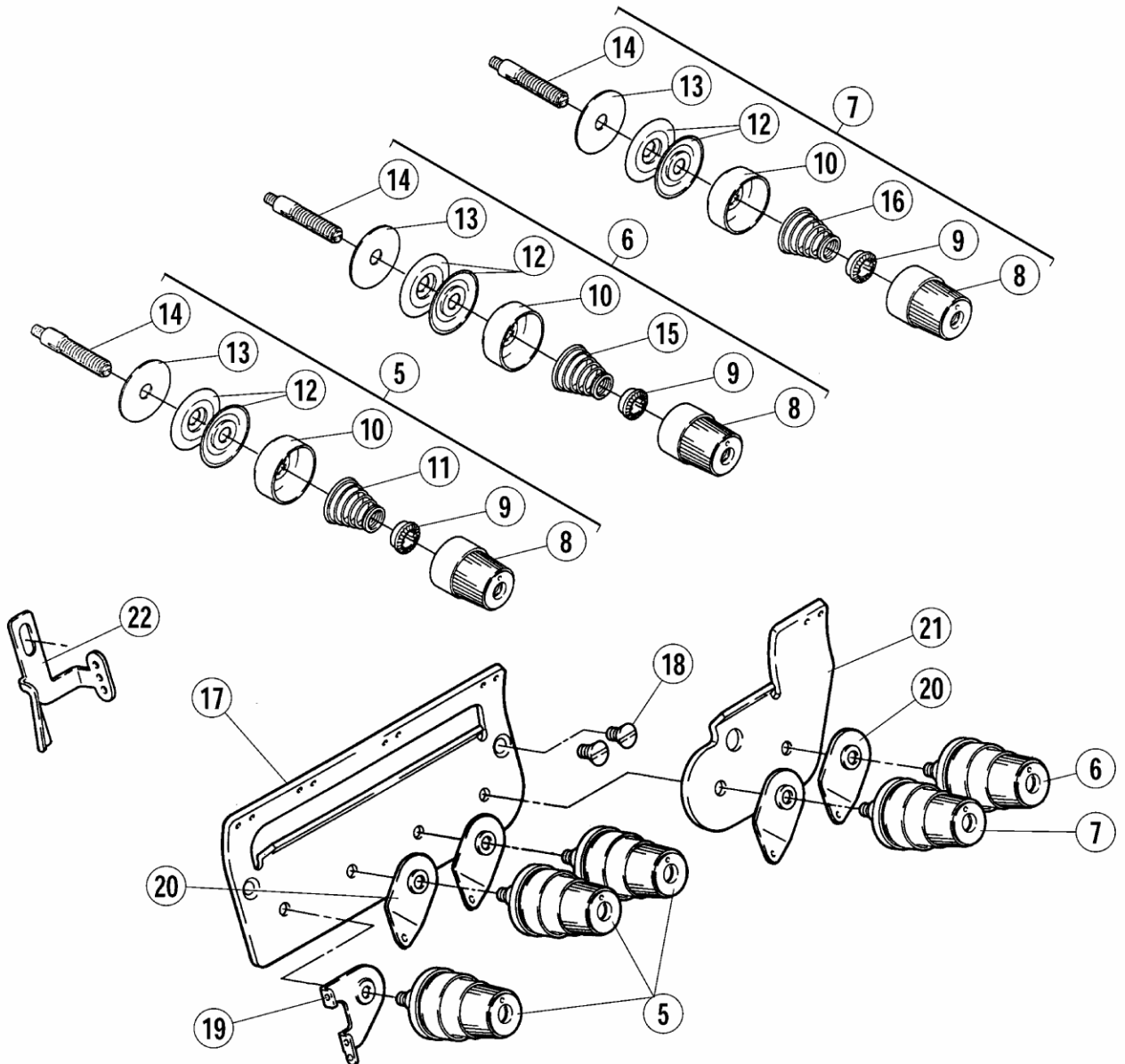
●"XXXXXXX" indicates gauge part numbers.  
Please refer to the gauge part list (pages 64-65).

M732-86,355

- 355:中厚生地の地縫い (マルチミシン)
- 86:極厚生地の地縫い
- (-355:Plain seaming on medium weight fabric)
- (-86:Plain seaming on heavy weight fabric)



M732-355





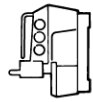
専用部品(10)

SPECIFIC PARTS (10)

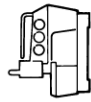
REF.NO.	PART NO.	部品名称	DESCRIPTION	QT.
1	209553-92	クランク (組)	CRANK ASSEMBLY	1
2	004533	六角穴ボルト/M 6 × 1 2	BOLT	1
3	209562-92	クランク(組)	CRANK ASSEMBLY	1
4	007369	六角ボルト/M 6 × 9	BOLT	2
5	210529-9U	糸調子 (組)	TENSION SPRING ASSEMBLY	3
6	210530-9U	糸調子 (組)	TENSION SPRING ASSEMBLY	1
7	210531-9U	糸調子 (組)	TENSION SPRING ASSEMBLY	1
8	208447-UA	調子ナット	NUT	1
9	208448	ラチェット	RATCHET	1
10	208450-UA	受皿	CUP	1
11	201037	圧縮バネ (強)	SPRING (HEAVY)	1
12	210319	調子皿	TENSION DISC	2
13	208449	フェルト	FELT	1
14	005082A	調子棒/C 5	SCREW STUD	1
15	201086	圧縮バネ (中)	SPRING (MEDIUM)	1
16	201068	圧縮バネ (弱)	SPRING (LIGHT)	1
17	209620	糸道	THREAD GUIDE	1
18	007170	平ネジ/M 4 × 7. 5	SCREW	2
19	209711	調子台	TENSION GUIDE	1
20	202849	調子台	TENSION GUIDE	4
21	209694	糸道	THREAD GUIDE	1
22	209712	糸道	THREAD GUIDE	1

M732 ゲージパーツ表

M732 GAUGE PARTS LIST



マシン形式 MACHINE TYPE /SPEC	ゲージ		針板 NEEDLE PLATE	針板爪 NEEDLE PLATE FINGER	主送り歯(組) MAIN FEED DOG ASS.	主送り歯本体 MAIN FEED DOG	補助送り歯 AUX. FEED DOG	差動送り歯 DIFF. FEED DOG	押エ(組) PRESSER FOOT ASS.	上ルーバー UPPER LOOPERS	下ルーバー LOWER LOOPERS	二重環ルーバー CHAINSTITCH LOOPERS
	GAUGE NG	SW										
<b>M732-36</b>	3	4	204367	(210505)	208065	(204395)	(204425)	208218	208501	204062 2	204072	209685
<b>M732-38</b>	3	4	204367	(210505)	208066	(204396)	(208060)	208219	208501	204702 #4	204072	209685
<b>M732-48</b>	3	4	204940	(210505)	208074	(204931)	(208061)	204420	208508	204702 #4	204072	209685
<b>M732-70</b>	5	5	204360A	(210506)	208063	(204248B)	(208059)	208215	208502	204702 #4	204072	209685
<b>M732-86</b>	5	6	204529	(210509)	208064	(204394)	(208059)	208217	208955	204703 #6	204072	209685C
<b>M732-355</b>	3×2	4	208648	(209158)	208066	(204396)	(208060)	208219	208649	204963 #8	204072	209685
<b>M732-48P2</b>	3	4	204940	(210505)	208074	(204931)	(208061)	204420	204502A	204702 #4	204072	209685



マシン形式 MACHINE TYPE /SPEC	ゲージ		上メス UPPER KNIFE	下メス LOWER KNIFE	オーバ針受け				二重環針受け		針留 NEEDLE HOLDER	針 NEEDLE
	GAUGE NG	SW			OVERLOCK NEEDLE GUARD FRONT	NEEDLE GUARD REAR	CHAINSTITCH NEEDLE GUARD FRONT	NEEDLE GUARD REAR	後			
									209668	209669		
<b>M732-36</b>	3	4	201121A	204161	209668	209009	209009	204536	209669	208909B92	DC×27 #11	
<b>M732-38</b>	3	4	201121A	204161	209668	209009	209009	204536	209669	208909B92	DC×27 #14	
<b>M732-48</b>	3	4	201121A	204161	209668	209009	209009	204536	209669	208909B92	DC×27 #14	
<b>M732-70</b>	5	5	201121A	204161	209668	209009	209009	204042	209669A	208910B92	DC×27 #14	
<b>M732-86</b>	5	6	201121A	204161	209668	209009	209009	204042	209669A	208910B92	DC×27 #21	
<b>M732-355</b>	3×2	4	201121A	204161	209668	209009	209009	204536	209669	208965B92	DC×27 #11	
<b>M732-48P2</b>	3	4	201121A	204161	209668	209009	209009	204536	209669	208909B92	DC×27 #14	

M752 ゲージパーツ表

M752 GAUGE PARTS LIST

マシン形式 MACHINE TYPE /SPEC	ゲージ		針板 NEEDLE PLATE	針板爪 NEEDLE PLATE FINGER	主送り歯(組) MAIN FEED DOG ASS.	主送り歯本体 MAIN FEED DOG	補助送り歯 AUX. FEED DOG	差動送り歯 DIFF. FEED DOG	押エ(組) PRESSER FOOT ASS.	押エ爪 PRESSER FOOT FINGER	上ルーバー UPPER LOOPER	下ルーバー LOWER LOOPER
	NG	SW										
M752-01	—	4	205773	—	208090-BF	(204729ABF)	(204674)	204730-BF	201152E	201155C #34	204062 #2	204072
M752-13	2	4	202554E	(202791A)	208078-BF	(204675ABF)	(204674)	204676-BF	208730	208732 #32	204949 #11	204072
M752-16S2	—	1.5	205465	—	208911	(204729A)	(208912)	204730	201230C	205525 #57	204062 #2	204072
M752-17	—	4	202546E	—	208078-BF	(204675ABF)	(204674)	204676-BF	201230C	210371 #2	204062 #2	204072
M752-23B	2.5	4.5	209508-45	—	209509-25F	(209416-25F)	(204674)	209417A25F	201230C	208050A #61	204990 #12	204991
M752-54A	—	4	205321	—	208083	(204692A)	(204677)	204693	212182	210371 #2	204702 #4	204072
M752-55A	2	4	202983	—	208083-BF	(204692ABF)	(204677)	204693BF	212182	201310A #55	204949 #11	204072
M752-180	—	4	202618A	—	208090A16F	(204729B16F)	(204674)	204730A16F	201473B	301433	204062 #2	204072
M752-181	2	4	209732	—	208079-BF	(204675ABF)	(204677)	204676-BF	205253	209734 #66	209733 #14	204072

マシン形式 MACHINE TYPE /SPEC	ゲージ		上メス UPPER KNIFE	下メス LOWER KNIFE	針受け		針留 NEEDLE HOLDER	針 NEEDLE
	NG	SW			前 FRONT	後 REAR		
M752-01	—	4	201121A	202295	204659	209009	209670-92	DC×27 #9
M752-13	2	4	201121A	202295	204659	209009	208905A92	DC×27 #9
M752-16S2	—	1.5	201121A	202295	204659	209009	209670-92	DC×27 #11
M752-17	—	4	201121A	202295	204659	209009	209670-92	DC×27 #9
M752-23B	2.5	4.5	204835	202295	204659	209009	208906A92	DC×27 #14
M752-54A	—	4	201121A	202295	204659	209009	208905A92	DC×27 #14
M752-55A	2	4	201121A	202295	204659	209009	209670-92	DC×27 #9
M752-180	—	4	201121A	202295	204659	209009	209670-92	DC×27 #9
M752-181	2	4	201121A	202295	204659	209009	208905A92	DC×27 #9

インデックス

INDEX

PART NO.	PAGE	REF. NO.	PART. NO.	PAGE	REF. NO.	PART. NO.	PAGE	REF. NO.	PART. NO.	PAGE	REF. NO.	PART. NO.	PAGE	REF. NO.
000233-PA	43	24	004541	9	4	007010	13	29	007150	17	16	204003	3	2
000293	43	1	004541	9	28	007010	13	33	007150	35	21	204018	9	17
000293A	43	2	004543	5	28	007010	31	10	007160	59	10	204019A	9	16
000293B	43	3	004543	7	7	007011	19	2	007161	19	12	204091	59	22
000293C	43	4	004543	7	24	007011	29	10	007164	59	44	204111A	21	29
000380A	43	12	004543	11	11	007012	13	8	007167	37	10	204114	21	6
000381-PA	43	15	004543	11	23	007012	13	13	007168	49	15	204114	21	30
000382-PA	43	17	004543	15	27	007012	29	6	007170	33	14	204115	21	8
000383-PA	43	18	004543	21	39	007012	59	49	007170	53	15	204115	21	32
000384	43	21	004543	25	11	007013	9	13	007170	55	22	204122	21	5
000386	43	37	004545	11	17	007013	11	20	007170	57	14	204123A	21	23
000403-9S	61	9	004545	15	17	007013	23	13	007170	63	18	204124	21	1
000404	61	10	004554	37	21	007014	13	15	007171	25	31	204140A	19	4
000405	61	11	004556	9	27	007016	49	12	007172	7	29	204143A	19	14
000406	61	13	004556	55	4	007017	5	24	007174	15	8	204155	49	16
000407	61	14	004572	9	34	007017	5	26	007174	17	10	204156	49	17
000408	61	15	004575	41	8	007017	7	9	007175	25	22	204158	23	22
000409	61	16	004594	25	3	007017	29	17	007176	5	38	204185	19	9
000410-SA	61	18	004800	29	11	007017	37	15	007180	7	43	204439A	21	10
000413	59	57	004803	43	14	007018	5	34	007191	59	5	204460	61	7
000502-PA	43	27	004803	43	20	007018	5	36	007192	11	31	204466	39	18
000503-PA	43	28	004803	43	23	007018	7	35	007232	5	18	204631	13	7
000504-PA	43	29	004803	43	26	007018	11	33	007267	51	12	204631A	51	11
000505-PA	43	7	004803	43	31	007018	15	29	007365	31	15	204636B	13	14
000505APA	43	8	004805	21	36	007018	31	29	007365	61	27	204638	23	9
000506	43	36	004805	25	23	007019	5	11	007366	31	17	204683	61	22
000507	43	16	004805	43	6	007019	5	13	007367	31	19	204810	21	13
000509	43	38	004805	43	35	007019	5	19	007369	15	5	204830	49	14
000512	43	10	004806	59	12	007019	9	7	007369	17	5	204888	59	11
000527-PA	43	32	004806	59	26	007019	13	6	007369	17	7	205061	11	8
000527APA	43	33	004806	59	41	007019	13	18	007369	47	2	205061	21	20
001175-2	21	28	004818	61	17	007019	21	15	007369	49	4	205113A	29	13
001175-3	17	18	004821	7	33	007019	23	18	007369	53	18	205319	47	10
001175-3	21	4	004835	43	39	007019	31	2	007369	55	9	205361	45	18
001189	21	3	004904	41	3	007019	31	21	007369	63	4	205466	41	1
001189	35	19	004905	41	5	007019	31	26	137108	37	11	205468-PA	41	4
001202	59	55	004908	61	19	007019	37	3	137142	45	24	205469-PA	41	6
001206	45	26	005029	59	36	007019	37	23	137906	59	50	205470-PA	41	2
001206	59	8	005030	27	5	007019	39	16	167066	45	17	205473	41	13
001206	59	16	005030	27	16	007020	5	2	167066	59	56	205584	25	25
001231	47	12	005030	57	25	007020	7	2	179130-05	15	15	205835	45	28
001333	47	8	005053	45	8	007020	9	10	179136A91	15	16	205857	21	9
001457	59	34	005057	45	21	007020	9	22	179498-92	37	20	206115	37	2
001459	9	2	005077	61	8	007020	13	2	179765-15	59	43	206115	37	5
001998-2	15	24	005082A	33	8	007020	13	20	200020	19	41	206225	59	33
002193	23	21	005082A	53	9	007020	23	24	200041	31	11	206336	41	7
002430	45	22	005082A	55	15	007020	25	21	200041A	31	12	206457	5	7
002905	45	23	005082A	57	8	007020	39	5	200098	59	6	206682	5	8
002906	45	11	005082A	59	20	007020	39	8	200136	29	14	207045	59	31
002921	61	5	005082A	63	14	007020	45	12	200155	39	11	208109	21	16
003044	45	6	005088	23	15	007021	5	31	201037	33	5	208173	21	22
004009-1HC	13	4	005088	45	16	007021	19	15	201037	53	6	208194	35	14
004012	43	22	005089	27	4	007021	23	26	201037	55	12	208195	35	12
004012	43	25	005138B	29	25	007021	59	18	201037	57	5	208235	23	7
004012	43	30	005157	45	19	007022	59	3	201037	63	11	208250	11	12
004012	61	12	005157	61	23	007023A	7	32	201068	33	12	208259	17	14
004014	43	19	005184	45	4	007023A	11	2	201068	53	13	208272	9	24
004021	43	5	005210	59	53	007023A	15	2	201068	55	19	208402	23	10
004021	43	34	005231	21	7	007023A	17	2	201068	57	12	208425	11	15
004022	43	11	005231	21	31	007023A	23	2	201068	63	16	208447-UA	33	2
004510	9	29	005292-HU	11	25	007023A	29	18	201086	33	10	208447-UA	53	3
004510	15	19	005292-HU	11	26	007024	5	3	201086	53	11	208447-UA	55	9
004511	3	10	005292-HU	11	27	007024	5	5	201086	55	17	208447-UA	57	2
004514	9	35	005299	45	29	007025	7	37	201086	57	10	208447-UA	59	24
004514	9	37	005304	9	3	007032	13	31	201086	63	15	208447-UA	63	8
004514	19	27	005315	13	24	007038	19	36	201156	27	3	208448	33	3
004514	29	3	005328	27	9	007039	15	22	201191	45	5	208448	53	4
004514	35	4	005328	27	17	007041	21	11	201211C91	45	27	208448	55	10
004514	35	7	005328	57	26	007043	49	20	201252	7	38	208448	57	3
004514	35	10	005328	59	14	007044	9	9	201252	43	13	208448	59	23
004523	51	7	005328	61	3	007052	59	47	201252	45	13	208448	63	9
004523	55	6	005328	61	25	007058	19	5	201265B	47	11	208449	33	7
004529	29	12	005330	47	5	007059	19	17	201477	41	9	208449	53	8
004531	29	28	005409	27	14	007060	25	19	202175	39	10	208449	55	14
004533	11	4	005409	57	23	007062	7	13	202199	29	15	208449	57	7
004533	19	3	005484-HC	13	22	007066	7	17	202287A	29	26	208449	63	13
004533	19	7	005489	49	7	007066	7	26	202433	59	40	208450-UA	33	4
004533	19	21	005492	21	27	007066	37	7	202451	25	7	208450-UA	53	5
004533	21	34	005501	13	10	007077	7	20	202495	31	13	208450-UA	55	11
004533	23	4	005501	13	26	007082	5	14	202522	19	39	208450-UA	57	4
004533	35	16	007008	7	41	007082	7	46	202522	59	30	208450-UA	63	10
004533	49	2	007008	25	6	007082	31	5	202849	33	15	208476	9	23
004533	49	9	007008	27	7	007082	31	8	202849	53	16	208525-92B	27	8
004533	63	2	007008	27	18	007084	7	4	202849	55	20	208528-B	27	12
004534	25	15	007008	31	23	007099	59	39	202849	57	16	208528-B	57	21
004535	19	31	007008	37	17	007102	43	9	202849	63	20	208529	27	19
004535	35	13	007008	37	19	007105	9	32	202875	7	14	208531	27	15
004538	11	6	007009	5	22	007130	25	33	202875	31	24	208532	57	24
004538	19	23	007009	21	18	007150	11	14	202875	61	4	208547	27	6
004538	23	6	007009	25	8	007150	15	13	202875	61	24	208549	25	2

PART NO.	PAGE	REF. NO.	PART NO.	PAGE	REF. NO.	PART NO.	PAGE	REF. NO.	PART NO.	PAGE	REF. NO.	PART NO.	PAGE	REF. NO.
208554-91	61	1	209592-91	19	25	209680	5	23	210962	59	52	275516	59	9
208735	47	7	209594	19	19	209681	31	16	211301	19	18	275517-92	59	17
208773	25	27	209595	21	14	209683	31	30	211376	49	13	275518	59	25
208778	31	7	209596	25	9	209684	31	18	211388	37	12	275520	59	27
208851	23	16	209597	25	10	209686-91	9	1	211600	47	6	275521	59	29
208903-C	11	18	209598	23	8	209687	7	1	211600	47	13	275522	59	42
208913	27	13	209599	35	2	209688-91	29	24	211886	59	54	275525	59	51
208913	57	22	209600	35	1	209689-92	35	20	212435	59	37	303067	15	9
208935	13	5	209601	35	6	209690-91	11	16	212436	59	38	303067	17	11
208949	51	5	209602	35	9	209692-91	59	1	212978-91	29	4	303313	45	30
208958-B	27	11	209603-91	25	24	209693	59	46	212981	29	5	303448	39	9
208958-B	57	20	209605	9	26	209694	57	17	240012	19	24	308243-91	51	4
208958-B	61	21	209605A	55	5	209694	63	21	240043	5	27	9A3048	5	40
208958-B	61	2	209606	9	19	209697	39	20	240062	21	37	9A3067	5	9
208978	61	26	209607	9	21	209699	37	1	240104	59	45	9A3069	5	39
209007-91	17	13	209608	9	6	209702	5	41	240129	11	22	9A3071	3	6
209083	17	15	209609	9	8	209703-91	15	25	240178	39	17			
209408	29	7	209610-91	29	1	209711	63	19	240293	51	8			
209409	29	8	209612-D	29	2	209712	63	22	240301	5	29			
209410	29	9	209613-D	9	36	209713	31	6	240304	41	11			
209452	25	17	209614	39	1	209714	51	10	240305	7	16			
209458	25	18	209615	39	3	209716-PD	51	6	240305	7	31			
209471	25	4	209616	39	6	209728	31	14	240305	7	39			
209472	25	5	209617	39	7	209730	49	19	240305	7	44			
209481	9	25	209618	7	11	209731	49	10	240305	13	16			
209512-PD	5	4	209619	7	12	209735	53	14	240310	21	12			
209513-PD	7	5	209620	33	13	209736	5	17	240310	35	5			
209514-PD	9	31	209620	57	13	209737-91	55	3	240311	11	9			
209515-PD	5	20	209620	63	17	210044	5	25	240311	21	21			
209516	5	30	209620A	55	21	210129	19	29	240320	59	28			
209517	7	3	209621	31	1	210130	19	30	240323	59	32			
209518	5	12	209622	33	16	210147	49	5	240325	3	11			
209519	21	17	209622	55	23	210148	49	6	240328	29	21			
209535-PD	5	1	209622	57	15	210184	23	20	240332	59	4			
209537	3	7	209623	31	28	210214	15	26	240336	3	9			
209538	3	8	209624	31	20	210214	39	15	240336	3	12			
209539	13	1	209625	31	22	210307	7	18	240338	15	7			
209540	13	19	209626	31	25	210307	7	25	240338	17	9			
209541	13	17	209627	39	4	210307	37	8	240339	29	29			
209542	23	17	209628	31	3	210319	33	6	240340	9	20			
209543	7	19	209629	31	4	210319	53	7	240343	7	36			
209544-92	11	1	209630	37	22	210319	55	13	240436	19	33			
209545-92	23	1	209631	37	4	210319	57	6	240484	19	40			
209546-92	15	1	209633	5	15	210319	63	12	240517	19	38			
209546-92	17	1	209633A	53	1	210353	31	27	240536	9	30			
209547-PB	7	34	209633A	55	1	210529-9U	33	1	240537	11	10			
209548-PB	45	32	209634	5	16	210529-9U	53	2	240551	9	15			
209548-PB	51	2	209635	47	9	210529-9U	55	8	240552	9	18			
209550-PB	5	37	209636	7	10	210529-9U	57	1	240564	15	11			
209550APB	55	2	209637	9	14	210529-9U	63	5	240565	41	10			
209551	5	10	209638	25	28	210530-9U	33	9	240565	41	12			
209552-92	11	3	209639	19	37	210530-9U	53	10	240566	29	30			
209553-92	49	1	209640	11	21	210530-9U	55	16	252069A	19	16			
209553-92	63	1	209641	7	6	210530-9U	57	9	270018A	5	21			
209554-92	23	3	209642	11	30	210530-9U	63	6	270042	7	23			
209555-92	19	20	209643	39	2	210531-9U	33	11	270043	7	27			
209556-91	19	1	209644	7	45	210531-9U	53	12	270044	7	28			
209560-92	15	4	209645	7	8	210531-9U	55	18	270045	7	30			
209560-92	17	4	209646	11	32	210531-9U	57	11	270047	3	1			
209562-92	47	1	209647	11	28	210531-9U	63	7	270048	7	40			
209562-92	49	3	209648	11	29	210584	45	33	270049	7	42			
209562-92	53	17	209649	19	10	210584	55	7	270510	9	5			
209562-92	55	8	209650	19	13	210585	45	34	270526	51	9			
209562-92	63	3	209651	7	15	210586A	15	10	271001	11	5			
209563-92	17	6	209652	25	32	210586A	17	12	271001	19	22			
209564-92	21	33	209653	15	28	210586A	35	17	271001	23	5			
209564A92	49	8	209654	29	16	210679	3	3	271519	15	20			
209566-92	11	19	209656	29	20	210679	3	4	272501	19	28			
209567-92	11	13	209657	5	35	210679	3	5	272502	19	34			
209568-92	15	12	209658	29	22	210680	45	2	272503	19	35			
209569-92	35	15	209660	15	3	210681	45	3	272504-91	19	32			
209570-92	19	6	209660	17	3	210682	45	7	272533A	19	8			
209571-91	7	22	209661	39	12	210683	45	9	272534	19	11			
209574-91	45	31	209662	39	13	210684	45	10	273504	35	8			
209574B91	51	1	209663	39	14	210685	45	1	274003-92	25	14			
209576-91	7	21	209664	5	32	210689	45	20	274004	25	13			
209576A91	57	18	209664A	51	3	210690	45	15	274005	25	12			
209578	29	27	209665	5	33	210691	45	14	274006	25	16			
209579	5	6	209666	23	23	210692	45	25	274013	25	26			
209581	9	11	209666A	49	18	210717	19	26	274016A	25	29			
209582	11	7	209667	23	25	210766	39	19	274017	25	30			
209583	15	6	209671-92	9	12	210930	13	11	274586	29	19			
209583	17	8	209672	21	38	210930	13	27	274592	29	23			
209584	21	19	209673	21	40	210940	59	19	275033A	37	6			
209585	35	11	209674	23	11	210944	59	21	275034	37	13			
209586	35	3	209675	23	12	210945	59	13	275035	37	14			
209587-91	15	14	209676	25	20	210946	59	15	275036	37	16			
209589	15	18	209677	21	35	210947	59	7	275037	37	9			
209590	15	21	209678	25	1	210955	59	35	275039	37	18			
209591-91	9	33	209679	31	9	210961	59	48	275515	59	2			

# ペガサスミシン製造株式会社

本社 〒553-0002 大阪市福島区鷺州 5-7-2 TEL (06)6458-4739  
FAX (06)6454-8785

PEGASUS SEWING MACHINE MFG. CO., LTD.

5-7-2, Sagisu, Fukushima-ku, Osaka 553-0002, Japan. Phone :(06)6458-4739  
Telefax:(06)6458-8785

Cat. No. 9758 July 2000 Printed in Japan

このパーツカタログに記載されている内容は、改良のため予告なく変更することがあります。

The description in this PARTS CATALOG is subject to change without notice.