

PFAFF

1193

1194

Teileliste

Parts list

Liste de pièces

Lista de piezas

Diese Teileliste hat für Maschinen ab nachfolgender
Seriennummer Gültigkeit:
This parts list applies to machines from the following
serial numbers onwards:
Cette liste de pièces est valable pour les machines au
numéros de série à partir de:
Esta lista de piezas tiene validez para máquinas a partir del
número de serie siguiente:
PFAFF 1193 # 495 701 →
PFAFF 1194 # 495 713 →

Alle Informationen und Abbildungen waren zum Zeitpunkt der Druckgebung auf dem neuesten Stand.

Technische Änderungen vorbehalten!

Der Nachdruck, die Vervielfältigung sowie die Übersetzung – auch auszugsweise – aus PFAFF-Teilelisten ist nur mit unserer vorherigen Zustimmung und mit der Quellenangabe gestattet.

At the time of printing, all information and illustrations contained in this document were up to date.

Subject to alteration!

The reprinting, copying or translation of PFAFF parts lists whether in whole or in part, is only permitted with our previous permission and with written reference to the source.

Au moment de la remise à l'imprimeur, toutes les informations et figures se rapportant à cette machine correspondaient à l'état actuel des connaissances.

Sous réserve de modifications techniques!

Aucune reproduction, polycopie ou traduction – même par extraits – listes de pièces PFAFF ne peut être effectuée, à condition d'en indiquer l'origine, sans notre autorisation expresse.

Todas las informaciones e ilustraciones de este manual estaban al día en el momento de entregarse para su impresión.

¡ Salvo modificaciones técnicas!

La reimpresión, reproducción y traducción – aunque sólo sea parcial – de los manuales de instrucciones PFAFF sólo está permitida con nuestro permiso previo e indicando la fuente.

G.M. PFAFF
Aktiengesellschaft

Postfach 3020
D-67653 Kaiserslautern
Königstr. 154
D-67655 Kaiserslautern

Redaktion/Illustration
Verlag Technische Dokumentation
Postfach 1106
D-77901 Lahr

	Seite Page Page Página
0	Wichtiger Hinweis 0 - 1 Important note Avis important Observación importante
1	Vorwort 1 - 1 Foreword Avant-propos Notas preliminares
2	Erläuterungen der Schlüsselzeichen 2 - 1 Explanation of key markings Explication des symboles Explicaciones de los signos clave
3	Basismaschine Basic machine Machine de base Máquina básicas
3.01	Gehäuseteile 3 - 1 Housing sections Parties du corps Piezas del cárter
3.02	Kopfteile 3 - 2 Needle head parts Pièces de tête Piezas de la cabeza
3.03	Armteile 3 - 5 Arm parts Pièces de bras Piezas del brazo
3.04	Grundplattenteile 3 - 11 Bedplate parts Pièces du plateau fondamental Piezas del cárter
4	Garnrollenstände 4 - 1 Reel stands Porte-bobines Portacarretes

5	Einstellehren 5 - 1 Adjustment gauges Calibres Calibres de ajuste
6	Teile zur Tischplatte 5 - 1 Parts for table top Pièces du plateau Piezas para el tablero
7	Keilriemen 7 - 1 V-belt Courroie trapézoïdale Correa trapezoidal
8	Knielüfterteile 7 - 1 Knee lifter parts Pièces du releveur de genouillère Piezas del alzaprensateles por rodillera
9	Schmiermittel-Übersicht 9 - 1 Overview of lubricants Tableau de lubrifiants Tabla de lubricantes
10	Index (Teilenummern / Seitenzahlen) 10 - 1 Index (part numbers / page numbers) Index (numéros de pièces, de pages) Index (números de pieza / números de página)

Achtung!



Wir machen ausdrücklich darauf aufmerksam, daß Ersatz- und Zubehörteile, die nicht von uns geliefert werden, auch nicht von uns geprüft und freigegeben sind. Der Einbau und / oder die Verwendung solcher Produkte kann daher u. Umständen konstruktiv vorgegebene Eigenschaften Ihrer Maschine negativ verändern. Für Schäden, die durch die Verwendung von Nicht-Originalteilen entstehen, übernehmen wir keine Haftung!

Caution!



We warn you expressively that spare parts and accessories that are not supplied by us are not tested and released by us. Fitting or using these products may therefore have negative influences on features that depend on the machine design. We are not liable for any damage caused by the use of non-Pfaff parts!

Attention!



Nous attirons expressément votre attention sur le fait que les pièces de rechange et accessoires qui n'ont pas été livrés par nous n'ont pas non plus été contrôlés et agréés par nous. C'est pourquoi le montage et/ou l'utilisation de telles pièces peut éventuellement entraîner l'altération des caractéristiques de construction de votre machine. Par conséquent, nous n'assumons aucune responsabilité pour les dommages causés par l'emploi de pièces qui ne sont pas d'origine!

¡Atención!



Se hace observar que en el caso de piezas de recambio y accesorios que no hayan sido suministrados por nosotros, quiere decir que non han sido sometidas por nuestra parte a un control y que no se les ha dado el visto bueno. Por esta razón, el montaje y/o empleo de tales productos puede repercutir negativamente en las características previstas en su máquina. ¡Para los daños que eventualmente pudiesen presentarse al utilizar piezas no originales, no asumimos ninguna garantía!

- Die Seriennummer der Maschine, für die diese Teileliste Gültigkeit hat, ist auf der Titelseite aufgeführt.
 - Alle Teile sind so abgebildet, wie sie in der Maschine funktionsmäßig zusammengehören.
 - Gestrichelt dargestellte Teile zeigen angrenzende Teile aus anderen Funktionsgruppen.
 - Im oberen Teil der Bildseiten befindet sich eine Gesamtansicht der Maschine .
Der Einbauort der dargestellten Teile wird durch eine gerasterte Fläche gekennzeichnet.
 - Einrahmungen auf den Bildseiten zeigen, aus welchen Einzelteilen sich die Gruppenteile zusammensetzen.
 - Die auf den Bildseiten verwendeten Schlüsselzeichen (; 2 ; 3 usw.) sind im Kapitel "Erläuterungen der Schlüsselzeichen" aufgelistet.
-
- The serial number of the machine to which this parts list applies is indicated on the cover page.
 - All parts are illustrated in function groups with the parts which they function together with in the machine.
 - Parts illustrated with broken lines are parts from other function groups which border on the illustrated function group.
 - The above section of the page of illustrations contains a total view of the machine. The place for the installation of the parts pictured here is marked by the grid.
 - The framed-in sections on the illustration pages show the individual parts comprising a group.
 - The key markings used on the illustrated pages (; 2 ; 3 etc.) are listed in the chapter "Explanation of key markings".
-
- Le numéro de série de la machine pour laquelle cette liste de pièces est valable est indiqué sur la première page.
 - Toutes les pièces sont représentées en fonction de leur groupement fonctionnel dans la machine.
 - Les pièces hâchurées indiquent les pièces limitrophes de groupes de fonctions différents.
 - La partie supérieure des pages de figures comprend une présentation globale de la machine. L'emplacement des pièces représentées est signalé par quadrillages.
 - Les parties encadrées sur les pages à illustrations représentent les pièces individuelles formant groupe.
 - Vous trouverez au chapitre "Explication des symboles" une liste des symboles utilisés sur les pages de figures (; 2 ; 3 etc.)
-
- El número de serie de la máquina para la cual tiene validez esta lista de piezas va indicado en la página de título.
 - Todas las piezas están ilustradas tal como aparecen en la máquina para su funcionamiento.
 - Las piezas representadas con rayitas muestran piezas colindantes de otros grupos de funciones.
 - En la parte superior de las páginas ilustradas se puede ver una vista en conjunto de la máquina. El lugar de montaje de la pieza representada va caracterizada mediante una superficie reticulada.
 - Los recuadros en las páginas ilustradas indican las piezas individuales de que se componen los grupos.
 - Los signos clave (; 2 ; 3 etc.) empleados en las páginas con ilustraciones van listados en el capítulo "Explicaciones de los signos clave".

- 2** **Markierung (Punkte, Striche oder Zahl) bei Bestellung angeben.**
Marking (dots, strokes or numbers) to be stated on order.
Préciser les repères (points, traits ou chiffres) à la commande.
Señales (puntos, rayas o cifras), indíquese en los pedidos.
- 4** **Ausführungsart bei Bestellung angeben.**
Model to be stated on order.
Préciser le modèle à la commande.
Indíquese el tipo en los pedidos.
- 6** **Nadeldicke und Spitzenform bei Bestellung angeben.**
Needle size and style of point to be stated on order.
Préciser la grosseur de l'aiguille et la forme de la pointe à la commande.
Grosor de aguja y forma de la punta, indíquese en los pedidos.
- 10** **Nadelabstand**
Needle gauge
Ecartement des aiguilles
Distancia entre agujas
- 27/2** **Eingeklammerte Zahl = Dicke in mm.**
Number in brackets = thickness in mm.
Chiffre entre parenthèses = épaisseur en mm.
Cifra entre paréntesis = espesor en mm.
- 27/5** **Eingeklammerte Zahl = Länge in mm.**
Number in brackets = length in mm.
Chiffre entre parenthèses = longueur en mm.
Cifra entre paréntesis = largura en mm.
- 32** **Beim Einbau dieses Teiles wird für die Paßgenauigkeit zum Anschlußteil keine Garantie übernommen; zweckmäßig vollständiges Aggregat bestellen.**
No guarantee is assumed that this part will fit the mating part; it is best to order a complete assembly.
Aucune garantie ne pourra être assurée quant à la précision d'ajustage de cette pièce avec la pièce correspondante; il est indiqué de commander un mécanisme complet.
Al montar esta pieza no se asume garantía alguna en cuanto a la tolerancia y precisión de ajuste respecto a la pieza correspondiente; por esta razón, se recomienda pedir el grupo completo.

32/1

Beim Einbau dieses Teiles ist Nacharbeit erforderlich.

When fitting this part re-work is required.

Retouches nécessaires au montage.

Al montar esta pieza hay que retocarla antes.

40/3

Fetten mit 28-011 202-47; Bestellnummer siehe Seite 9 - 1.

Grease with 28-011 202-47; for part number see page 9 - 1.

Graisser avec de la graisse 28-011 202-47; n° de commande, voir page 9 - 1.

Engrase con grasa 28-011 202-47; para el número de pedido véase la página 9 - 1.

40/13

Fetten mit 28-011 202-05; Bestellnummer siehe Seite 9 - 1.

Grease with 28-011 202-05; for part number see page 9 - 1.

Graisser avec de la graisse 28-011 202-05; n° de commande, voir page 9 - 1.

Engrase con grasa 28-011 202-05; para el número de pedido véase la página 9 - 1.

40/23

Tränken mit 28-011 201-05; Bestellnummer siehe Seite 9 - 1.

Grease with 28-011 201-05; for part number see page 9 - 1.

Graisser avec de la graisse 28-011 201-05; n° de commande, voir page 9 - 1.

Engrase con grasa 28-011 201-05; para el número de pedido véase la página 9 - 1.

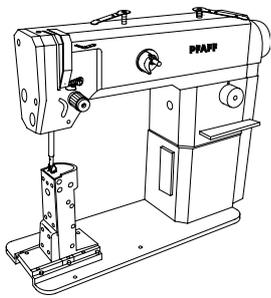
40/24

Ölen mit 28-011 201-05; Bestellnummer siehe Seite 9 - 1.

Oil with 28-011 201-05; for part number see page 9 - 1.

Huiler avec de la graisse 28-011 201-05; n° de commande, voir page 9 - 1.

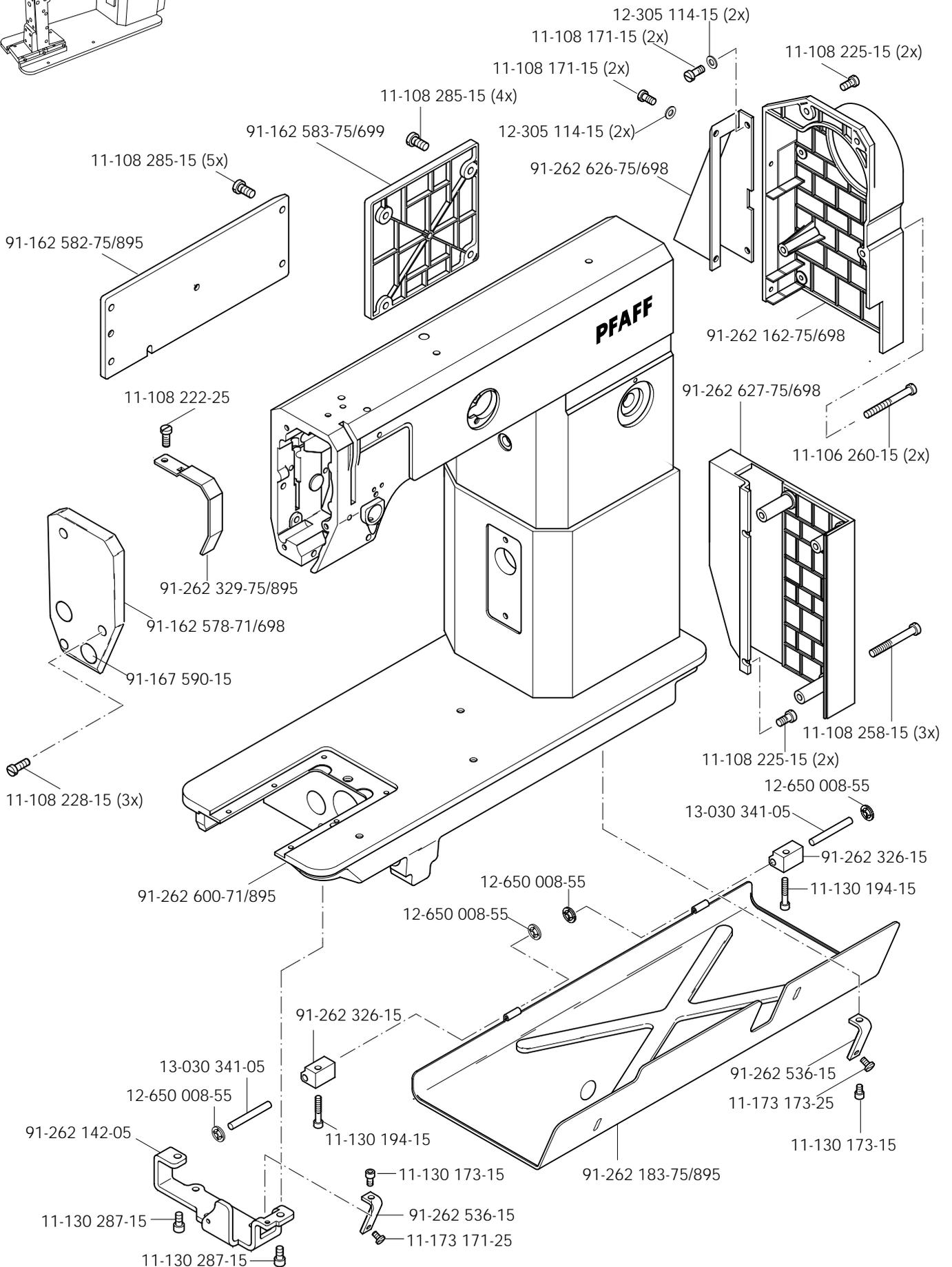
Lubrifique con grasa 28-011 201-05; para el número de pedido véase la página 9 - 1.



Gehäuseteile
Housing sections
Parties du corps
Piezas del cárter

PFAFF 1193
PFAFF 1194

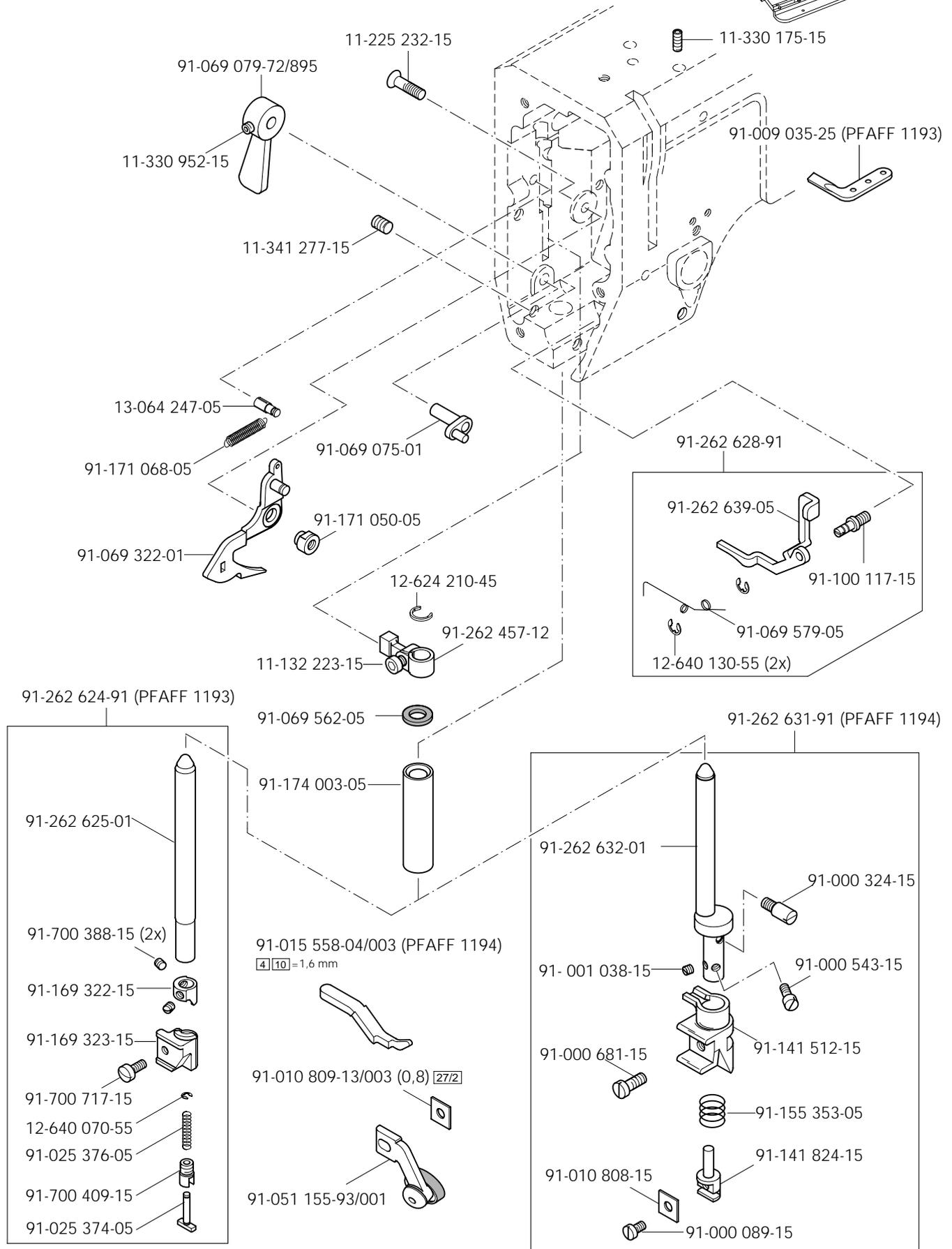
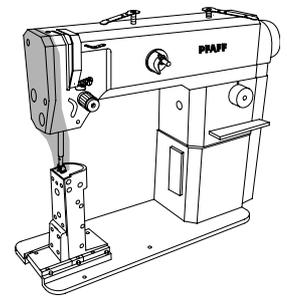
3.01

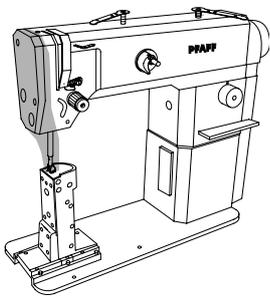


3.02

Kopfteile
Needle head parts
Pièces de tête
Piezas de la cabeza

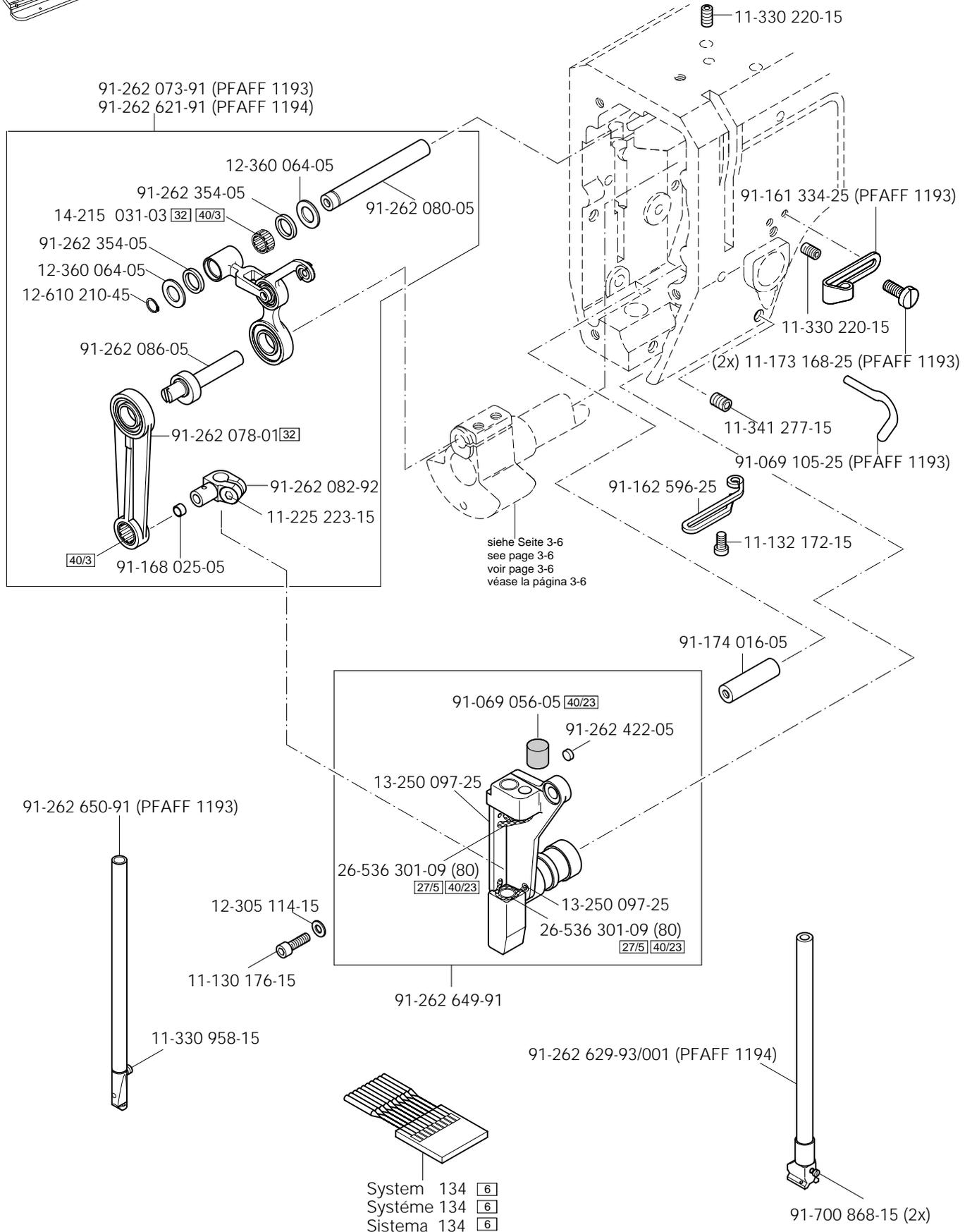
PFAFF 1193
PFAFF 1194





Kopfteile
 Needle head parts
 Pièces de tête PFAFF 1193
 Piezas de la cabeza PFAFF 1194

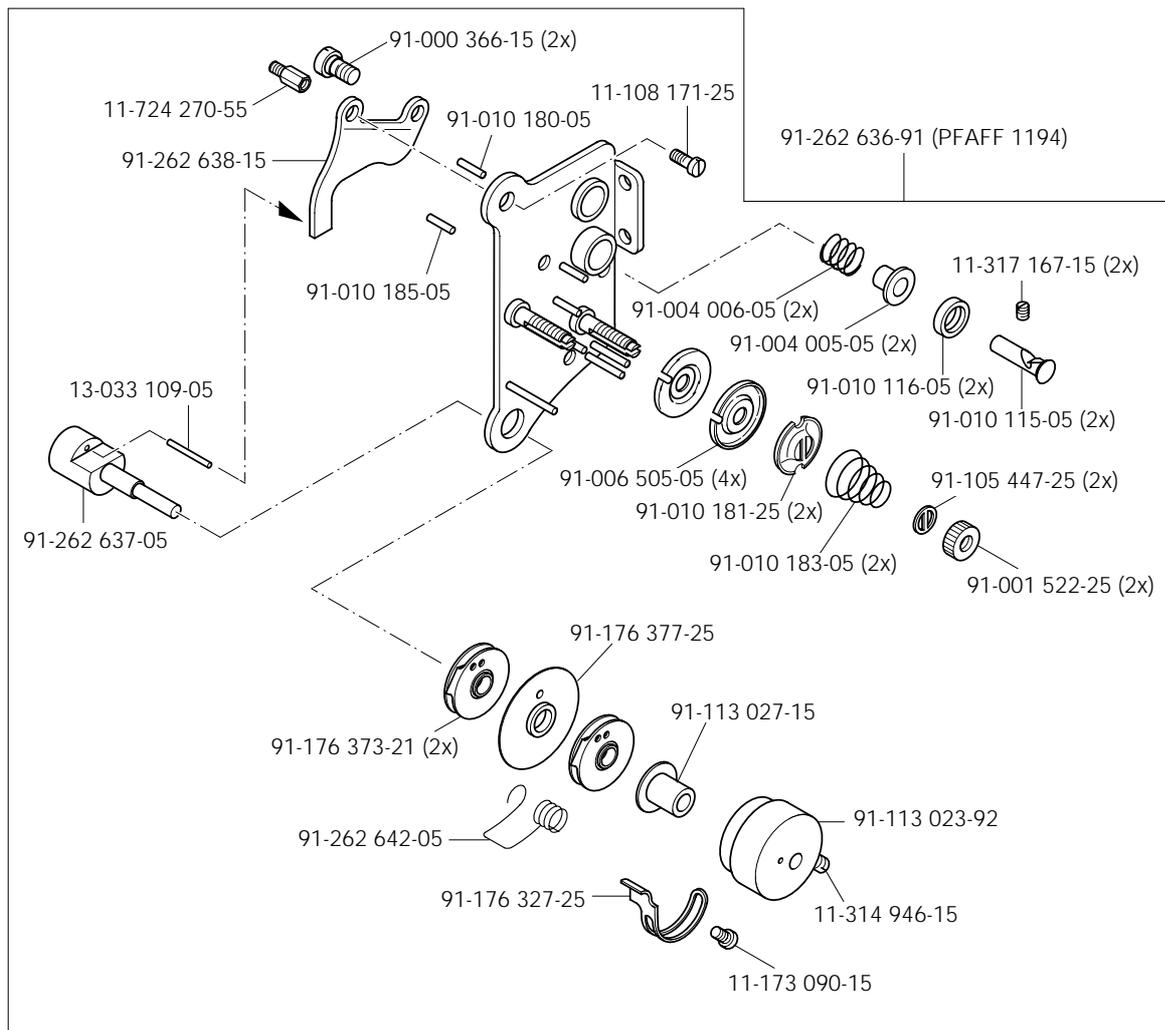
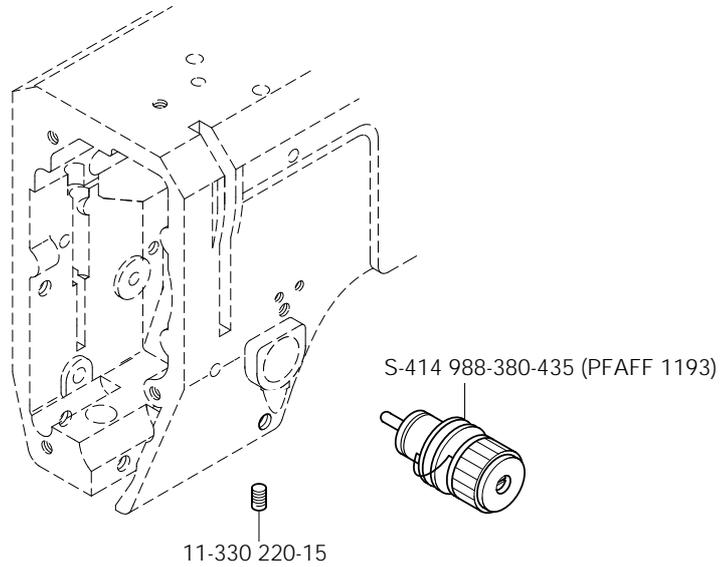
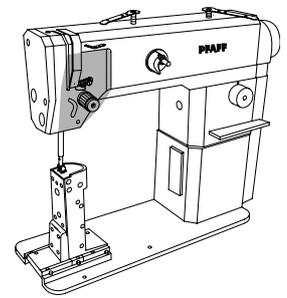
3.02

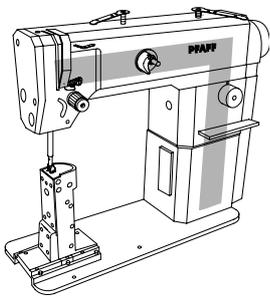


3.02

Kopfteile
 Needle head parts
 Pièces de tête
 Piezas de la cabeza

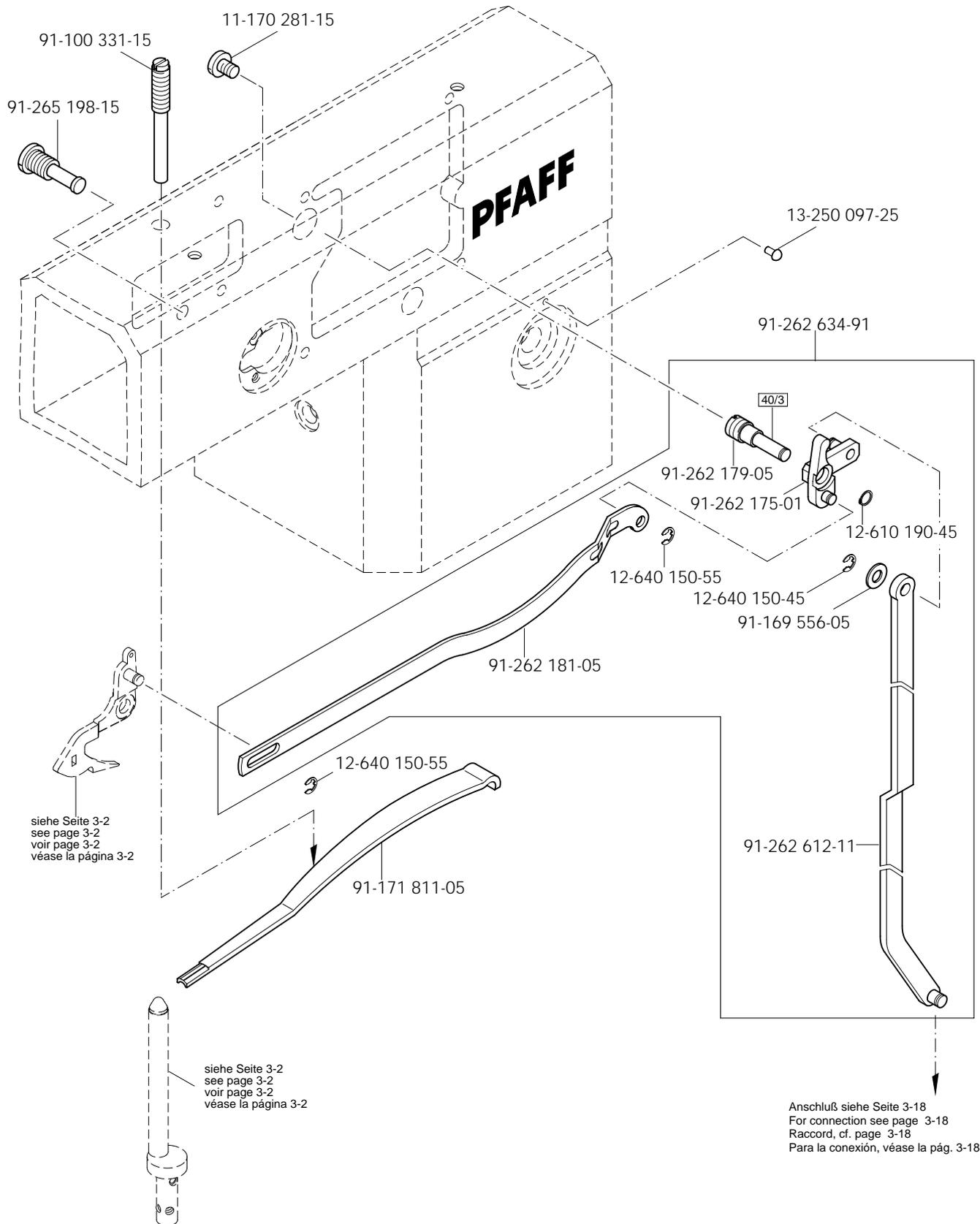
PFAFF 1193
 PFAFF 1194





Armteile
 Arm parts
 Pièces de bras PFAFF 1193
 Piezas del brazo PFAFF 1194

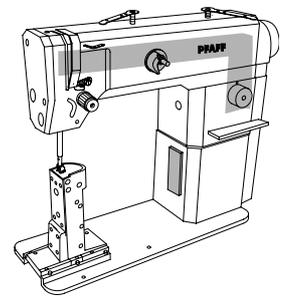
3.03



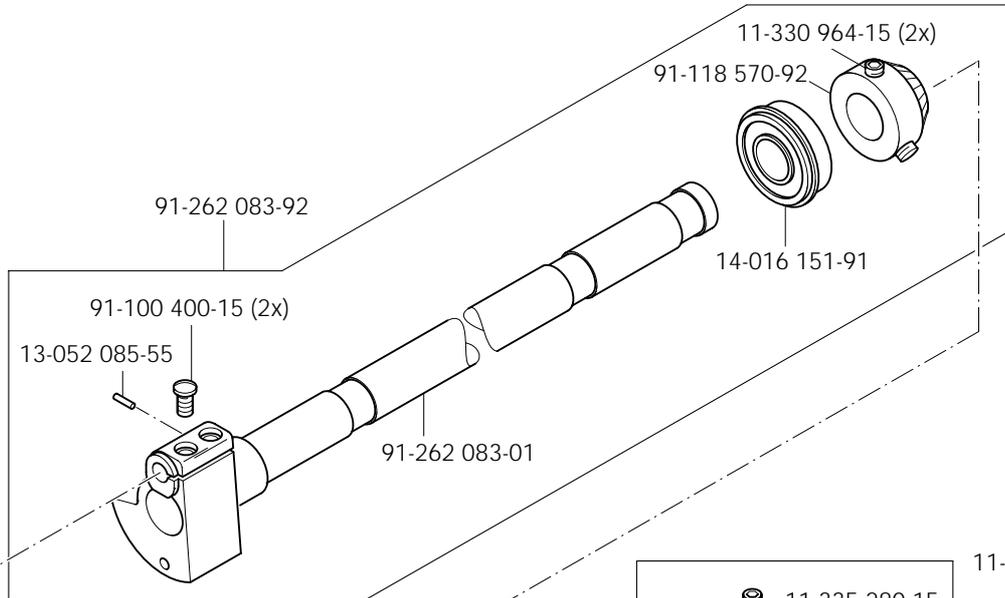
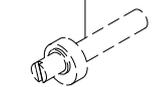
3.03

Armteile
 Arm parts
 Pièces de bras
 Piezas del brazo

PFAFF 1193
 PFAFF 1194



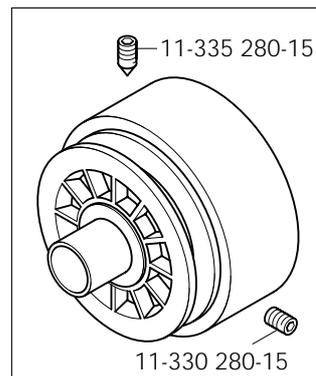
siehe Seite 3-3
 see page 3-3
 voir page 3-3
 véase la página 3-3



11-210 265-15



91-168 480-15

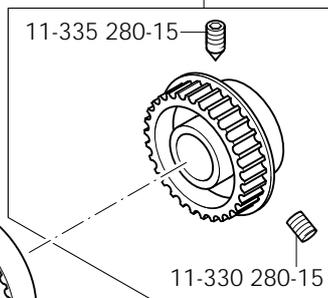


14-018 624-01



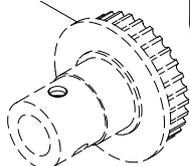
91-262 161-72/698

91-262 195-92



16-409 973-05

siehe Seite 3-16
 see page 3-16
 voir page 3-16
 véase la página 3-16

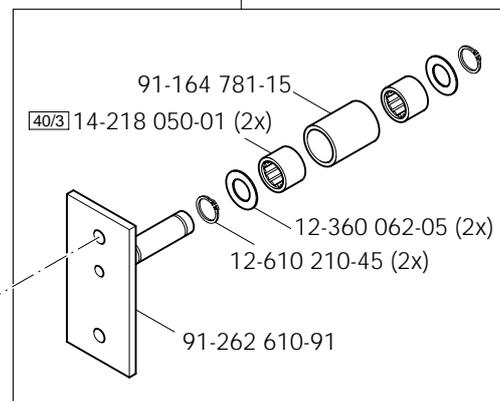


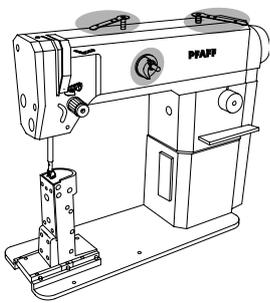
12-305 144-15 (2x)



11-130 227-15 (2x)

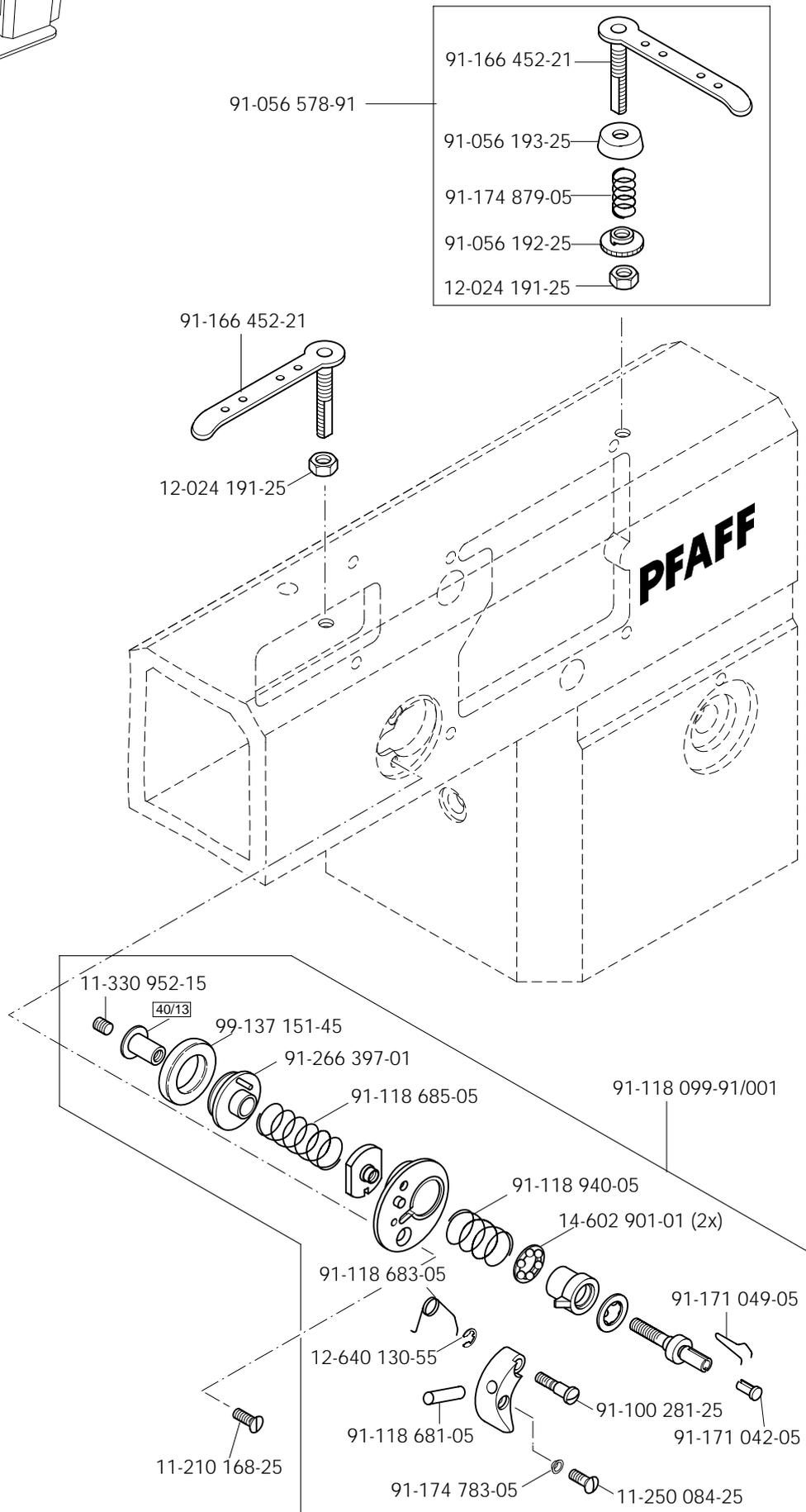
91-262 609-91





Armteile
 Arm parts
 Pièces de bras PFAFF 1193
 Piezas del brazo PFAFF 1194

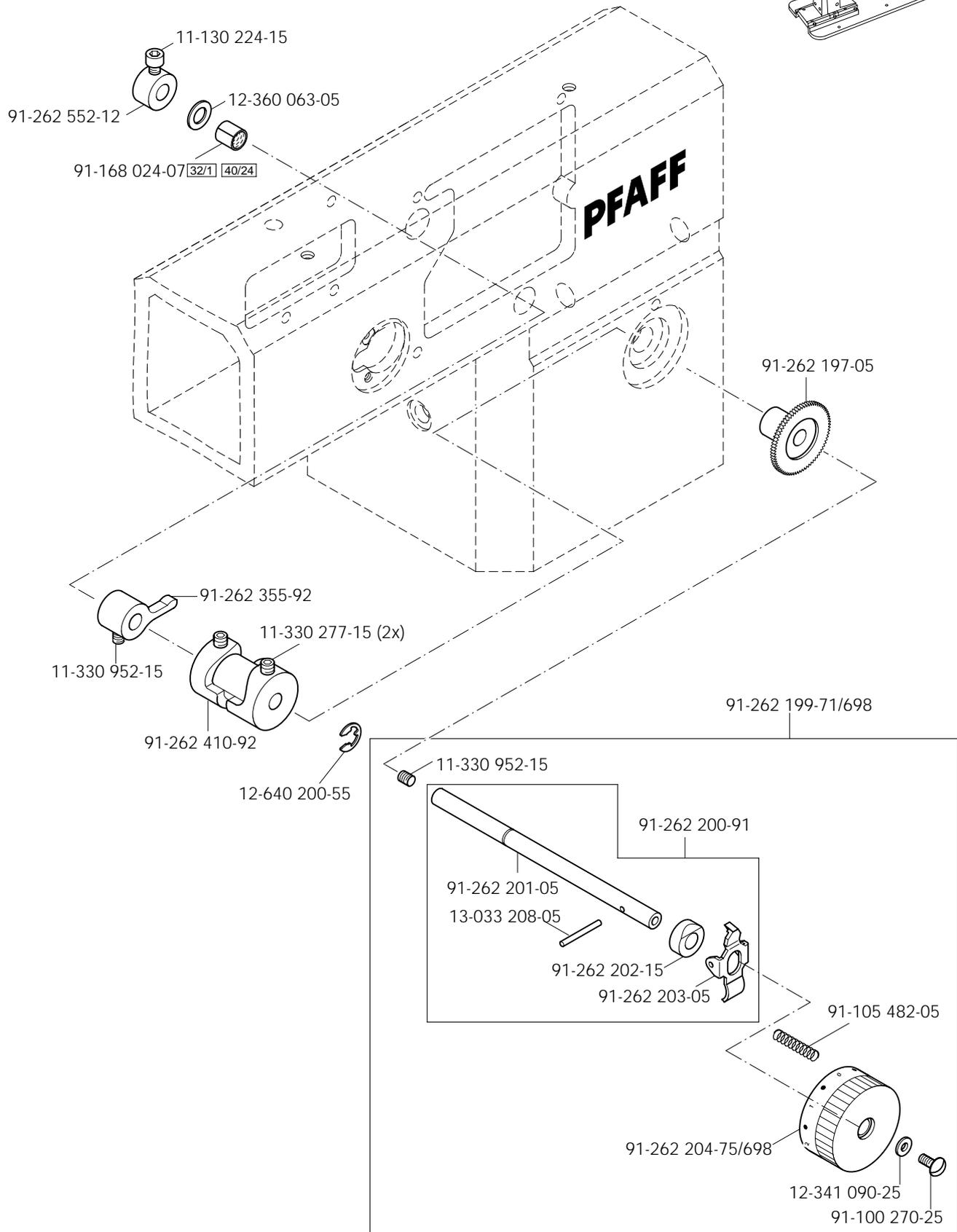
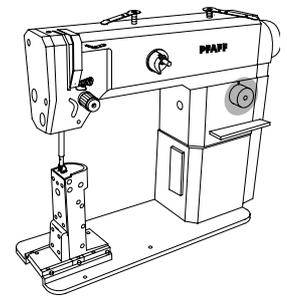
3.03

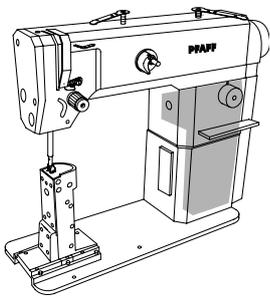


3.03

Armteile
 Arm parts
 Pièces de bras
 Piezas del brazo

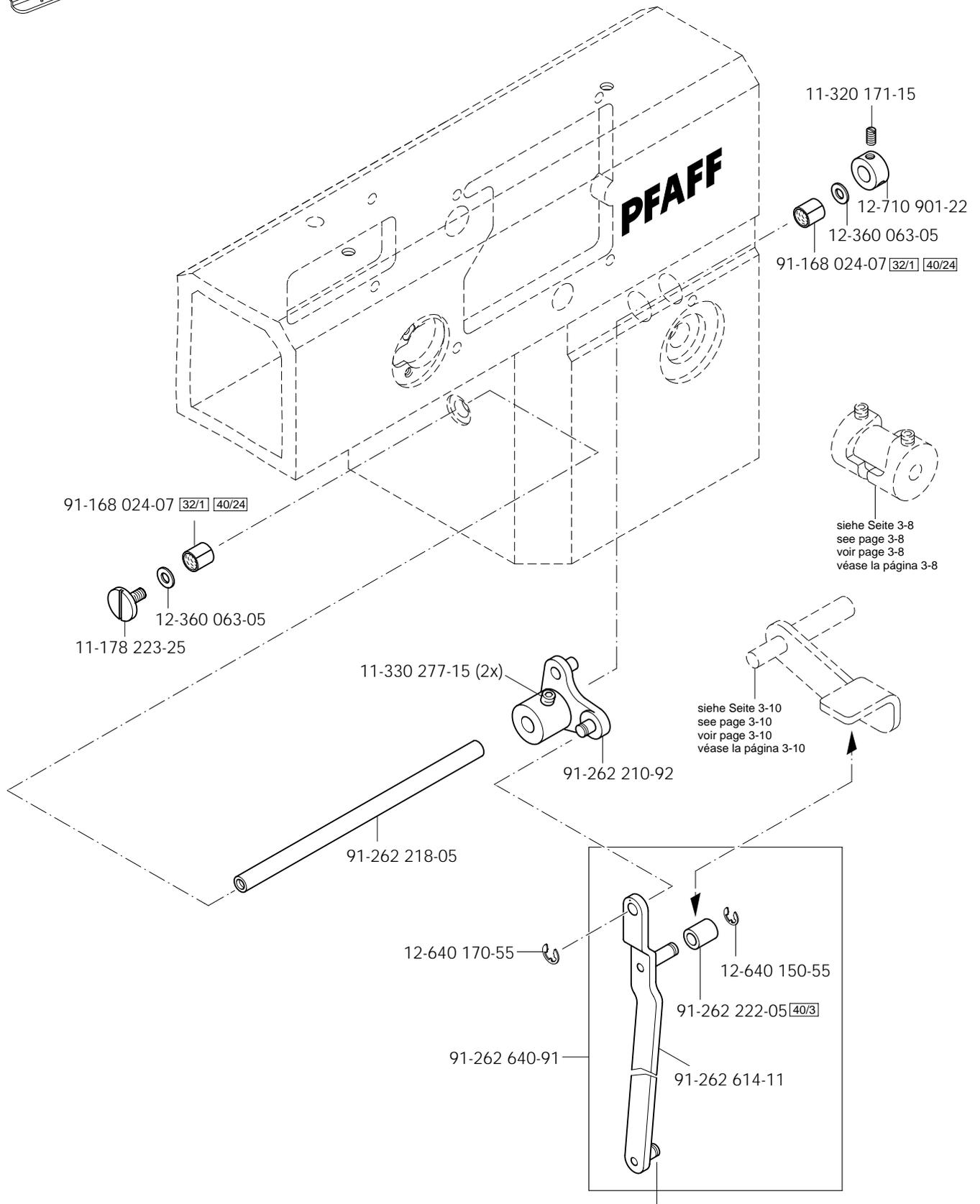
PFAFF 1193
 PFAFF 1194





Armteile
 Arm parts
 Pièces de bras PFAFF 1193
 Piezas del brazo PFAFF 1194

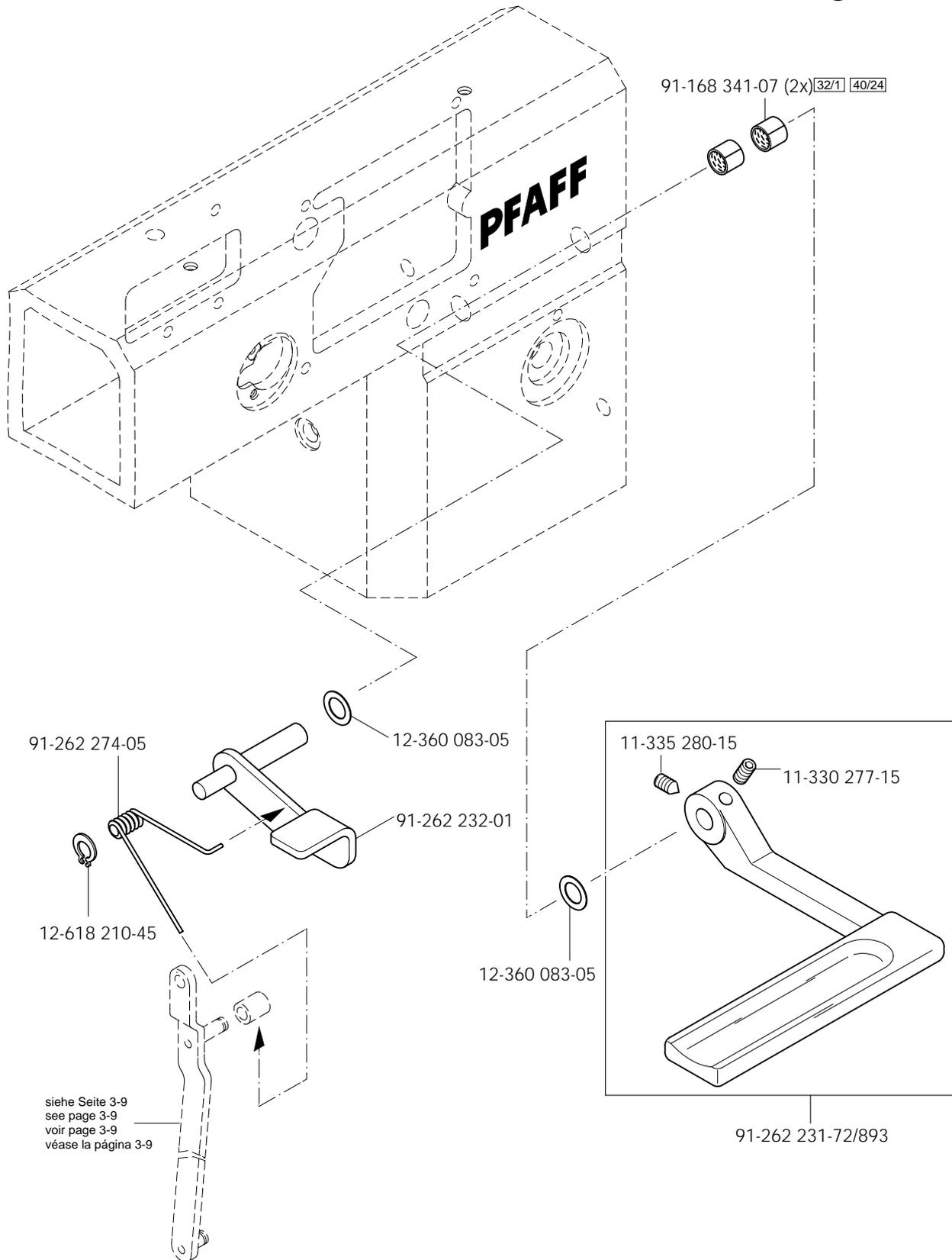
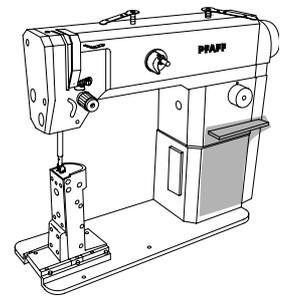
3.03

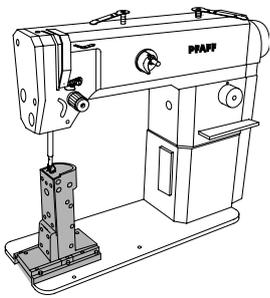


Anschluß siehe Seite 3-17
 For connection see page 3-17
 Raccord, cf. page 3-17
 Para la conexión, véase la pág. 3-17

3.03

Armteile
 Arm parts
 Pièces de bras PFAFF 1193
 Piezas del brazo PFAFF 1194



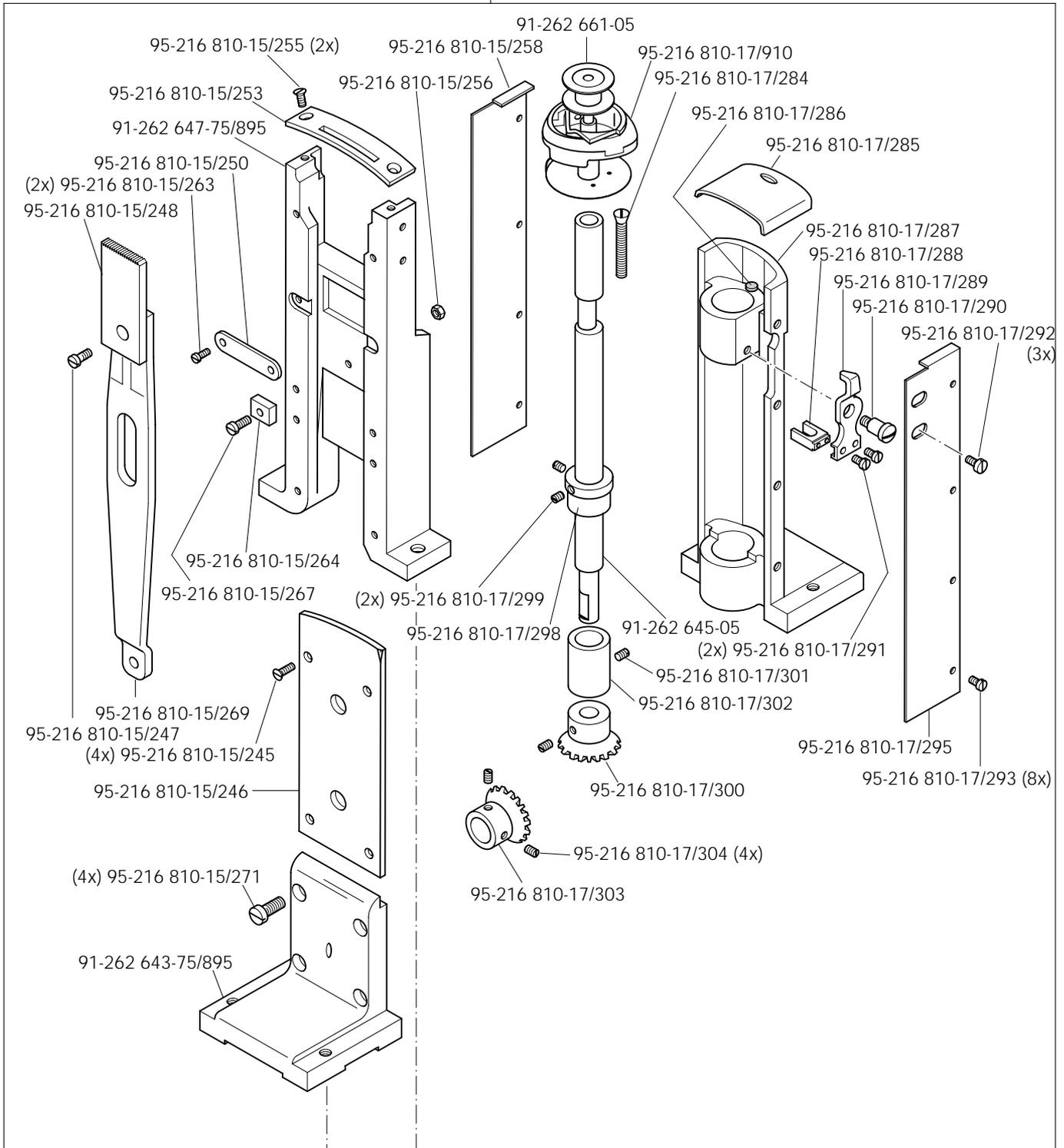


Grundplattenteile
 Bedplate parts
 Pièces du plateau fondamental
 Piezas del cárter

PFAFF 1193

3.04

91-216 001-71/895

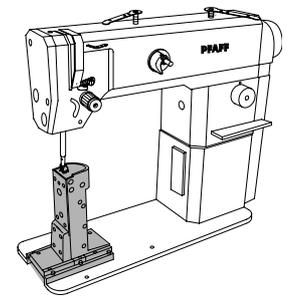


- (4x) 95-216 810-15/260
- (4x) 91-262 641-15
- 95-216 810-15/260 (2x)
- 95-216 810-15/261 (2x)

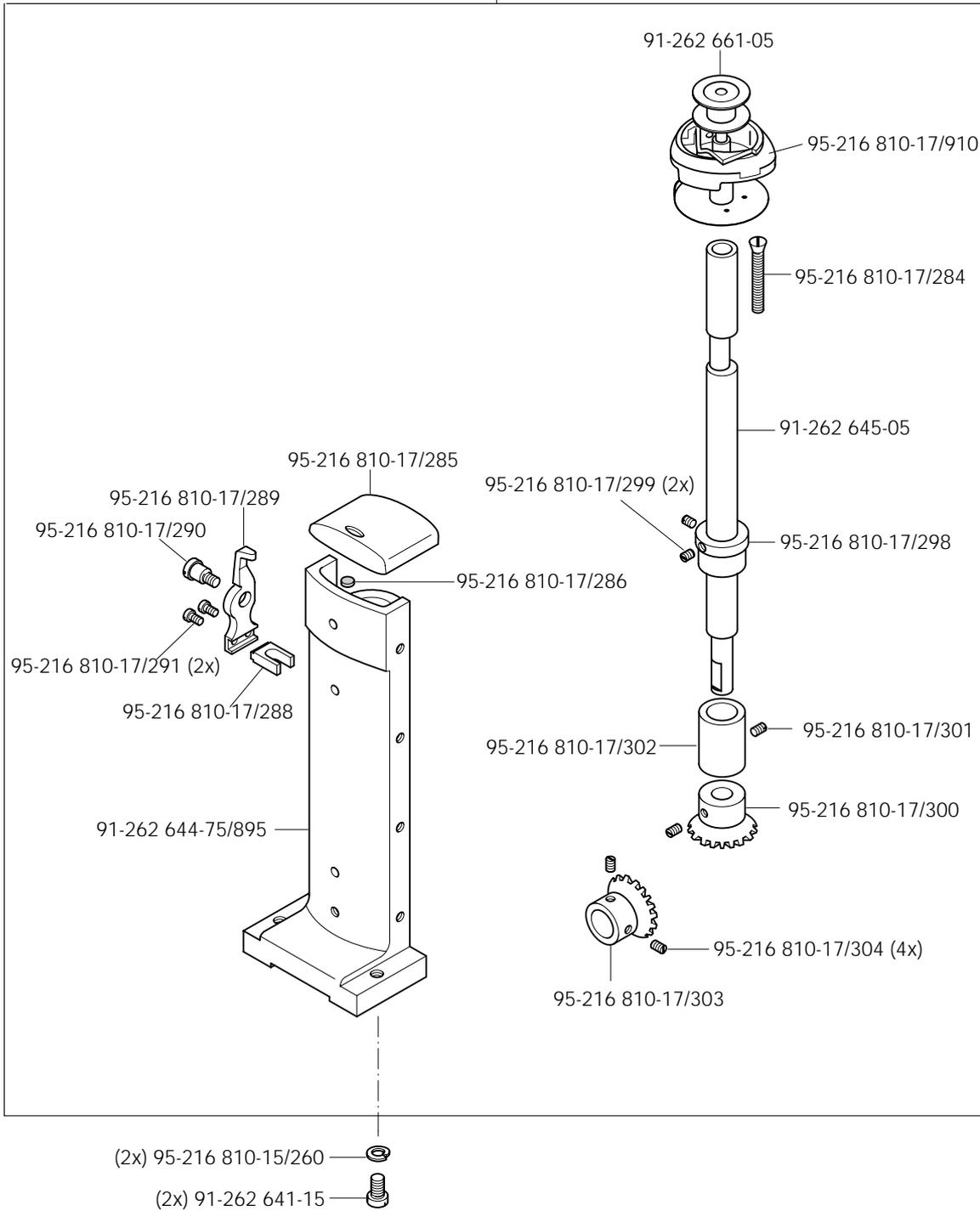
3.04

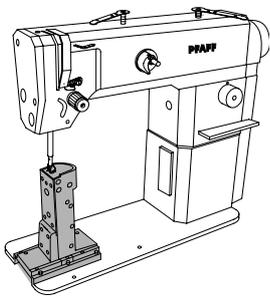
Grundplattenteile
 Bedplate parts
 Pièces du plateau fondamental
 Piezas del cárter

PFAFF 1194



95-216 002-73/001  =1,6 mm
 95-216 002-73/002  =2,4 mm

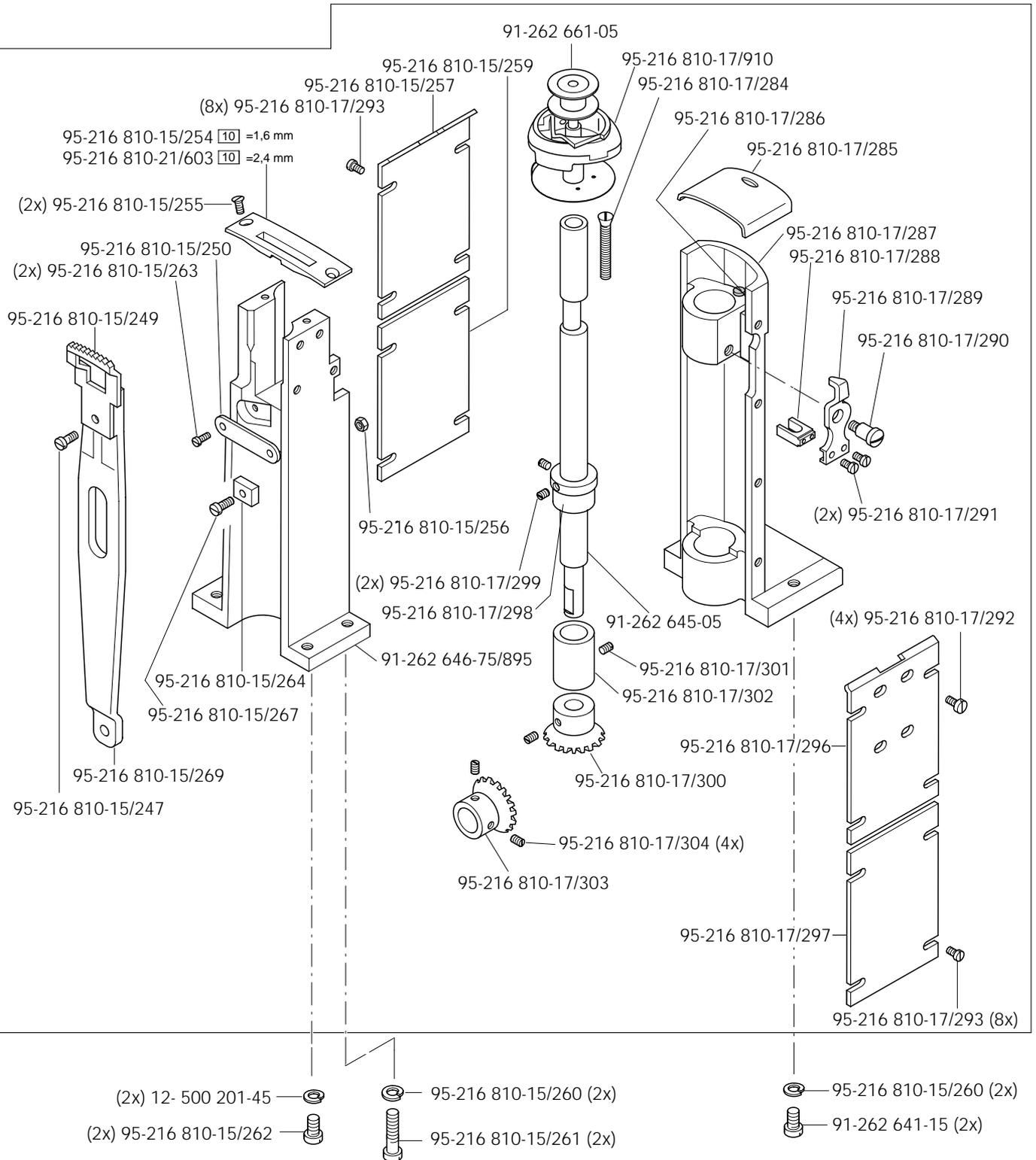




Grundplattenteile
Bedplate parts
Pièces du plateau fondamental
Piezas del cárter

PFAFF 1194

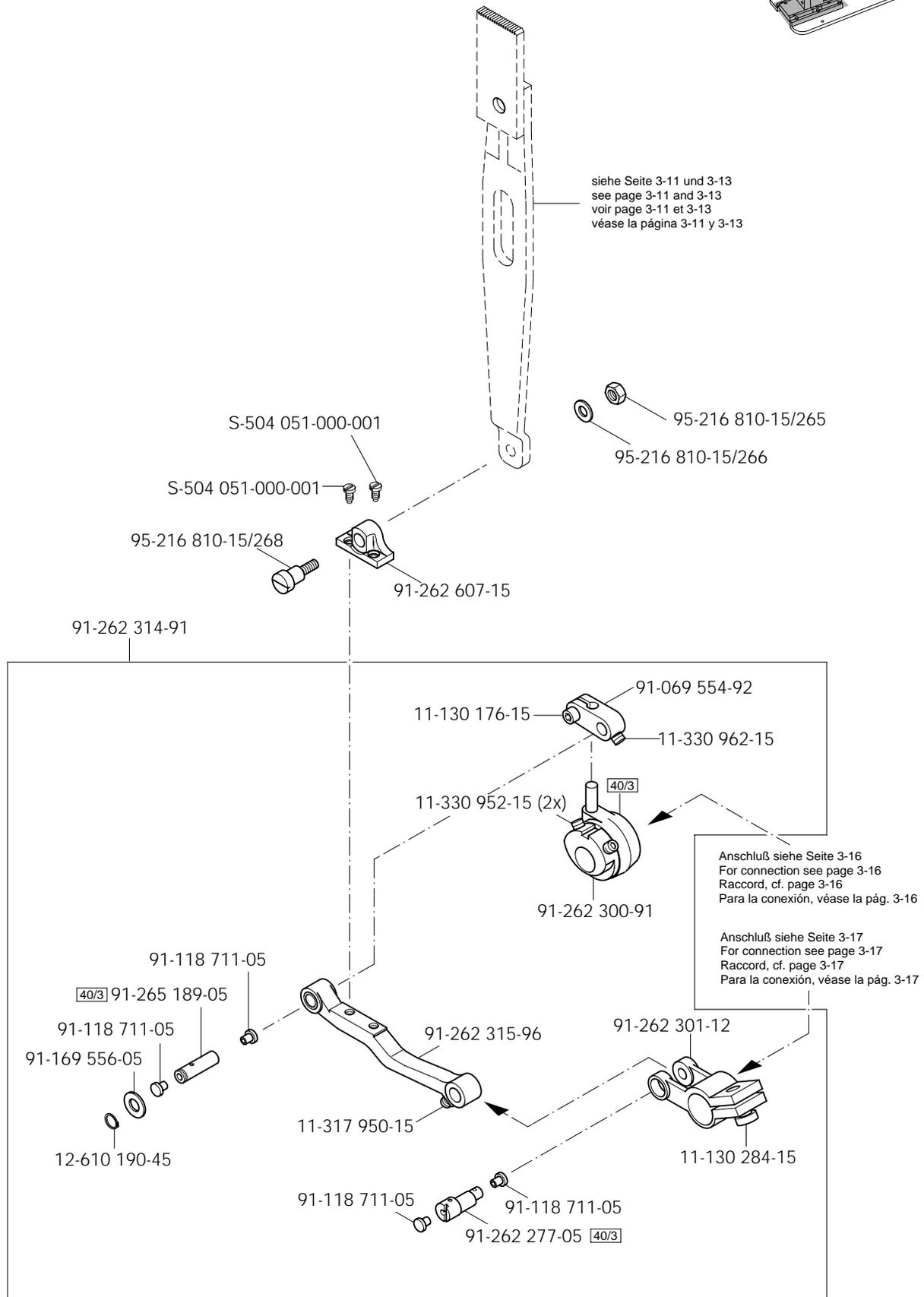
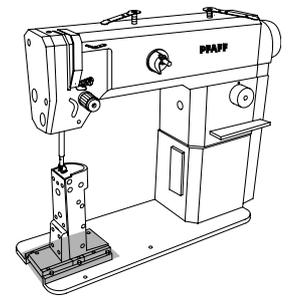
3.04

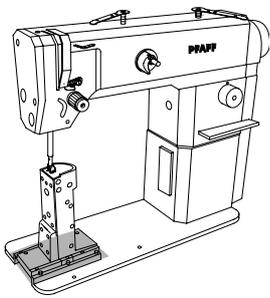


3.04

Grundplattenteile
Bedplate parts
Pièces du plateau fondamental
Piezas del cárter

PFAFF 1193
PFAFF 1194





Grundplattenteile

Bedplate parts

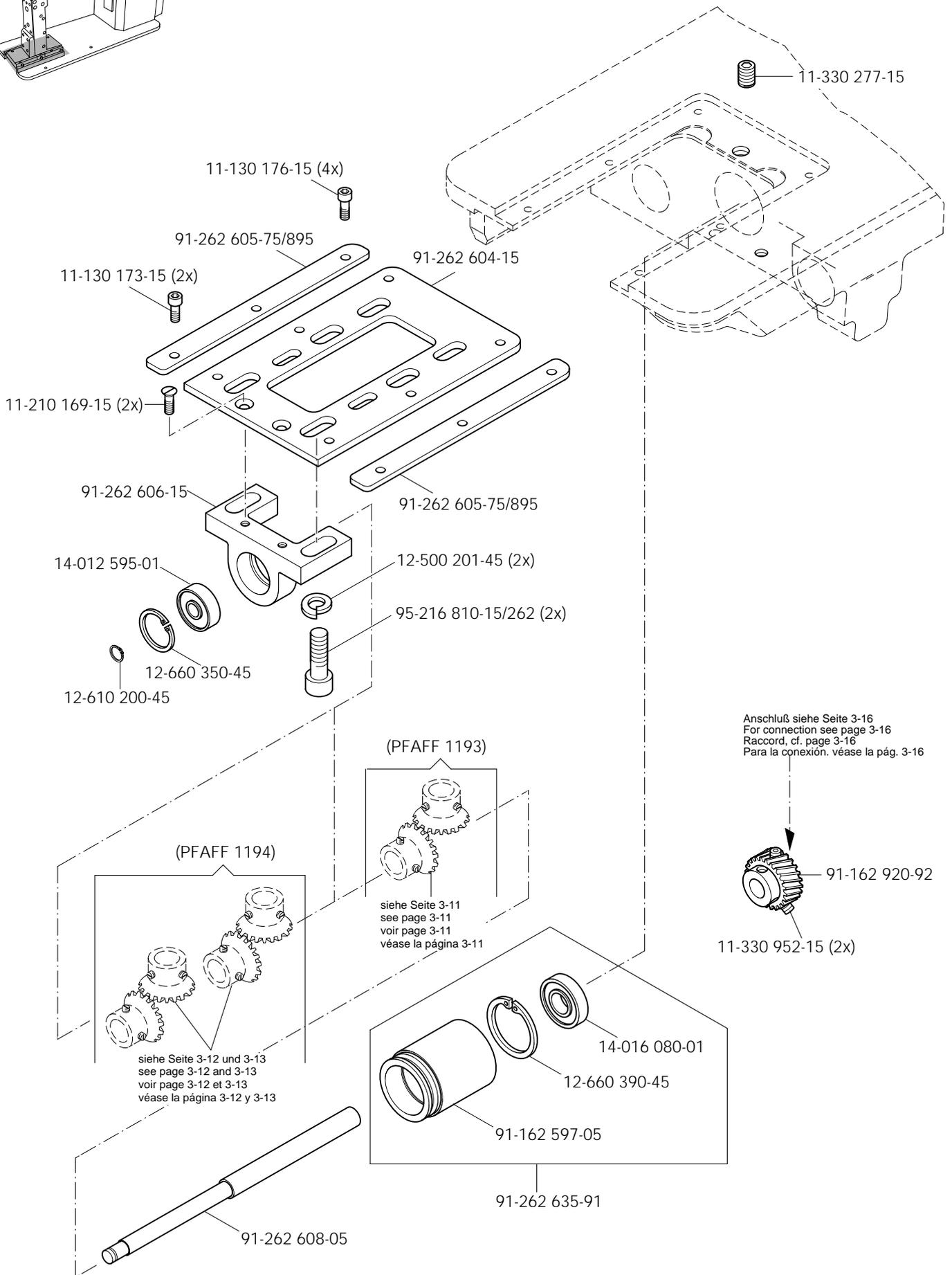
Pièces du plateau fondamental

Piezas del cárter

PFAFF 1193

PFAFF 1194

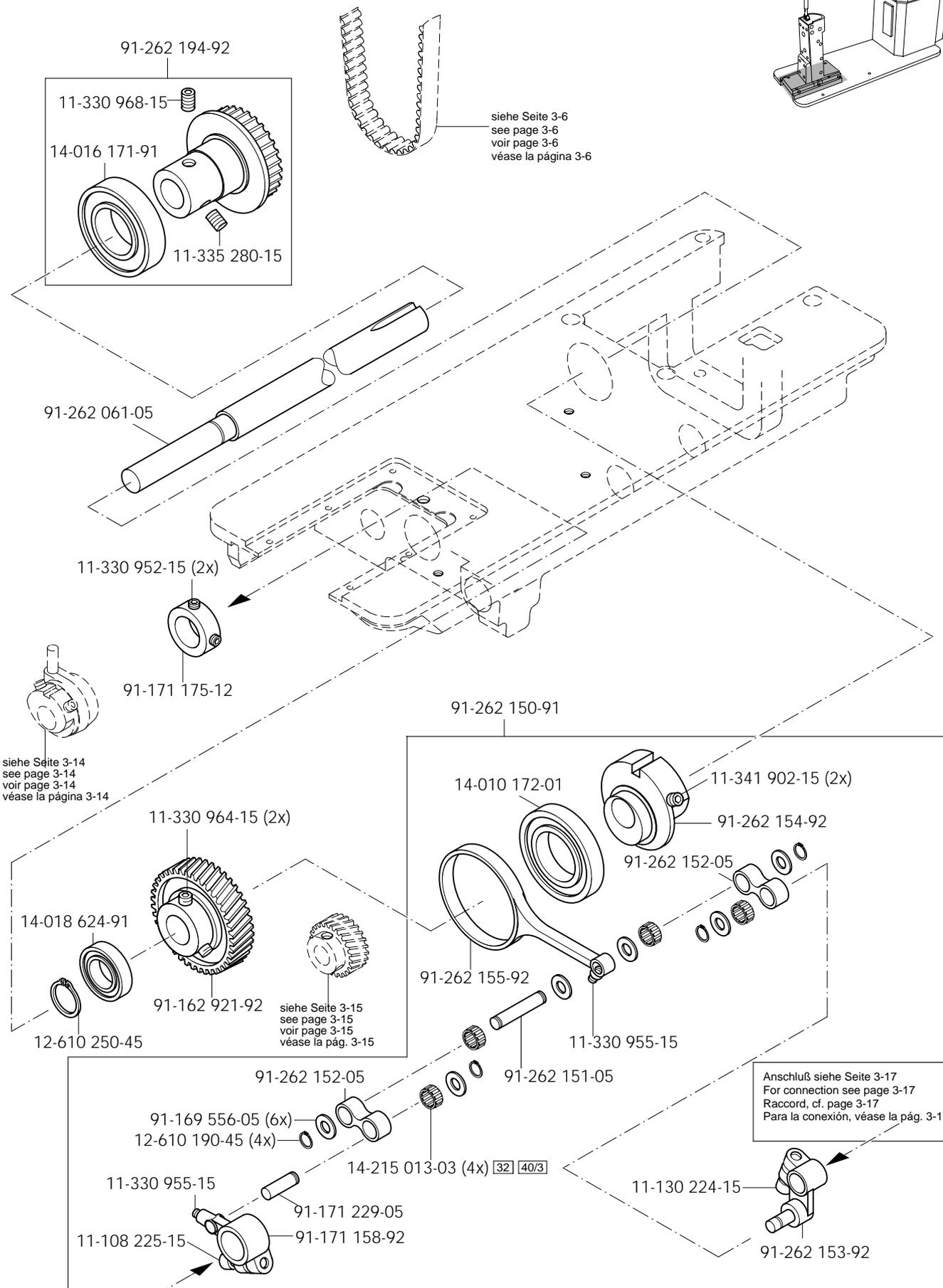
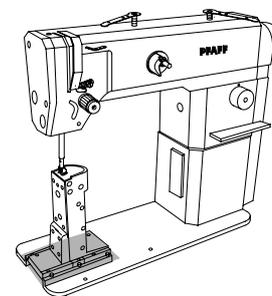
3.04

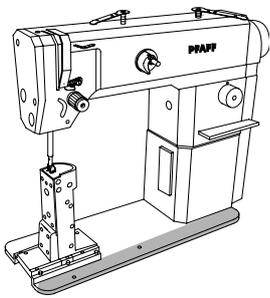


3.04

Grundplattenteile
Bedplate parts
Pièces du plateau fondamental
Piezas del cárter

PFAFF 1193
PFAFF 1194





Grundplattenteile

Bedplate parts

Pièces du plateau fondamental

Piezas del cárter

PFAFF 1193

PFAFF 1194

3.04

siehe Seite 3-9
see page 3-9
voir page 3-9
véase la página 3-9

12-610 190-45

91-262 244-92

11-130 287-15

91-033 765-15

11-330 277-15

91-168 833-07 32/1 40/24

12-624 310-45

91-262 245-04 2 (PFAFF 1193)

91-262 618-04 2 (PFAFF 1194)

91-700 785-15 (2x)

91-171 409-12

91-171 205-07

32/1 40/24

91-168 347-05

91-262 157-05

14-215 121-13 32 40/3

12-518 280-45

12-518 280-45

14-215 121-13 32 40/3

91-262 156-91

91-262 158-05

91-168 347-05

12-610 280-45

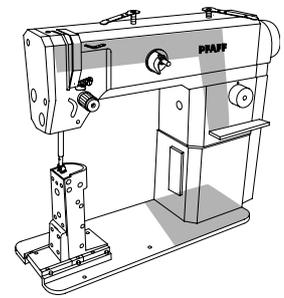
siehe seite 3-16
see page 3-16
voir page 3-16
véase la página 3-16

siehe Seite 3-14
see page 3-14
voir page 3-14
véase la página 3-14

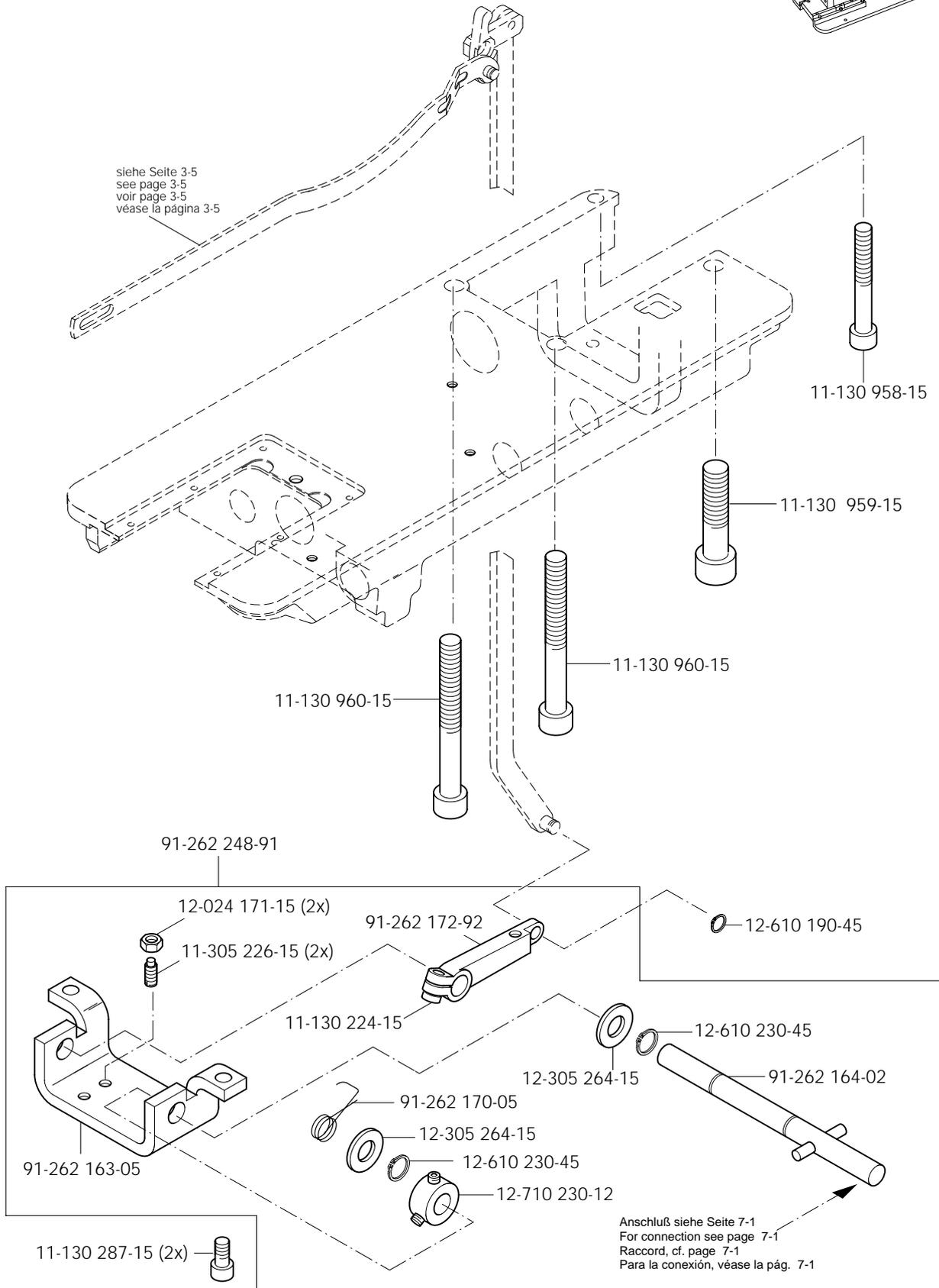
3.04

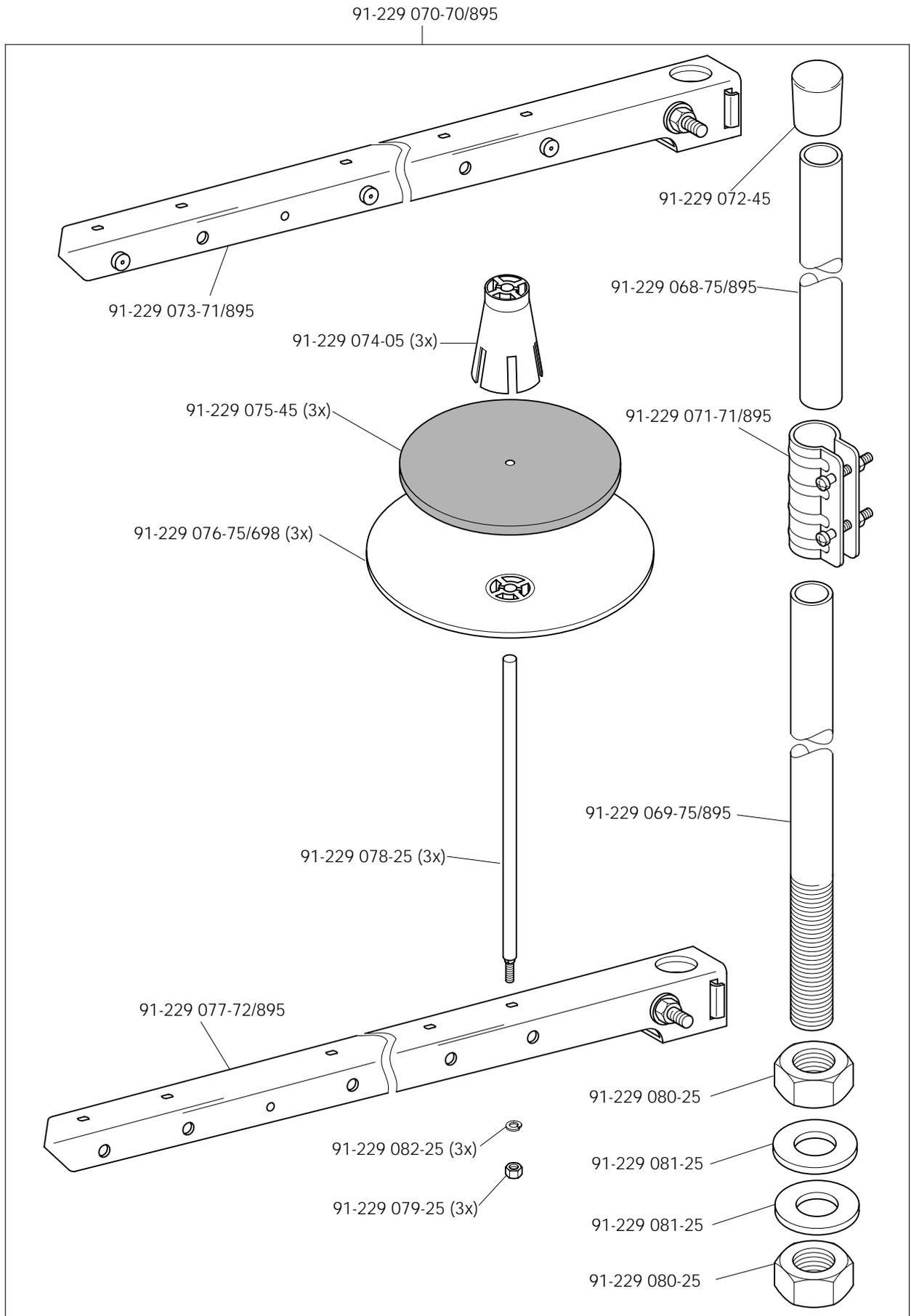
Grundplattenteile
 Bedplate parts
 Pièces du plateau fondamental
 Piezas del cárter

PFAFF 1193
 PFAFF 1194



siehe Seite 3-5
 see page 3-5
 voir page 3-5
 véase la página 3-5

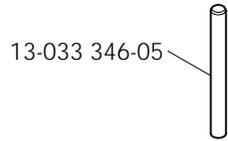




5

Einstellehren
Adjustment gauges
Calibres
Calibres de ajuste

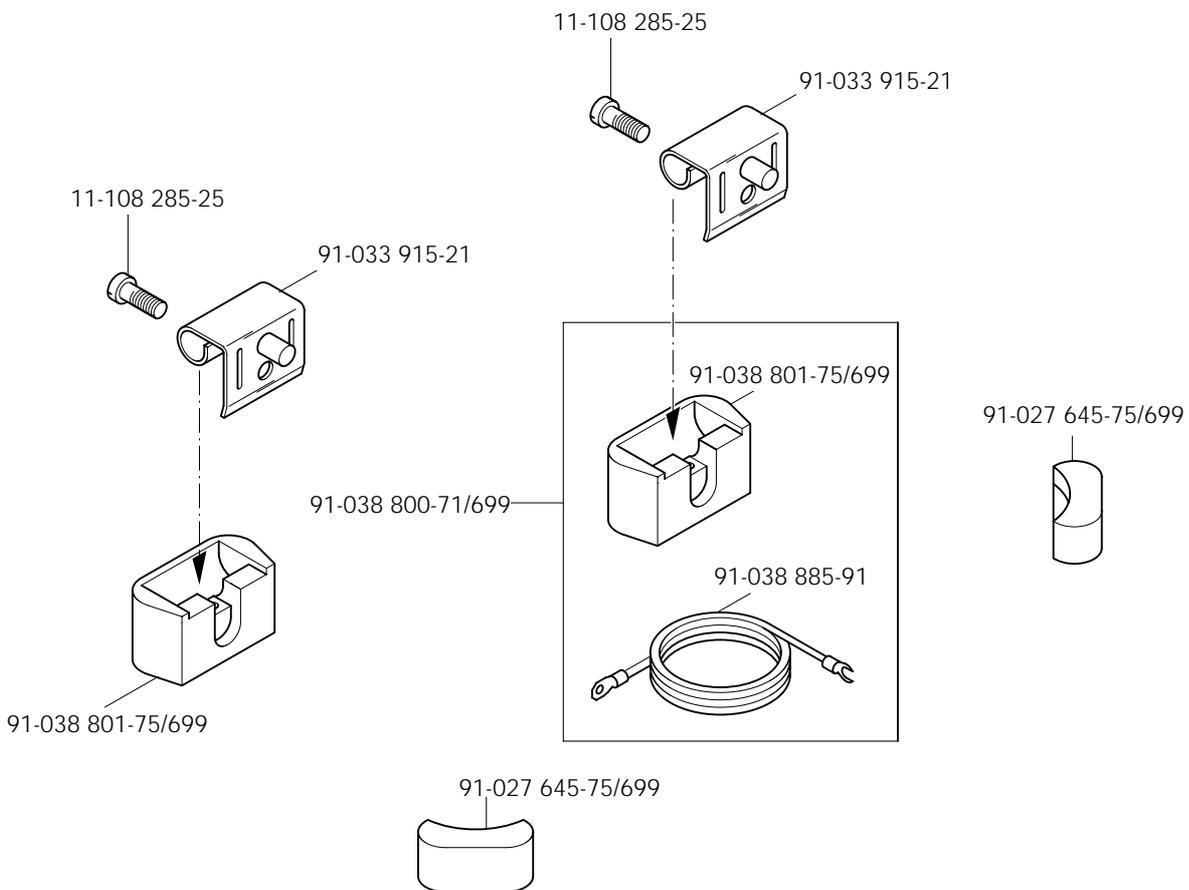
PFAFF 1193
PFAFF 1194

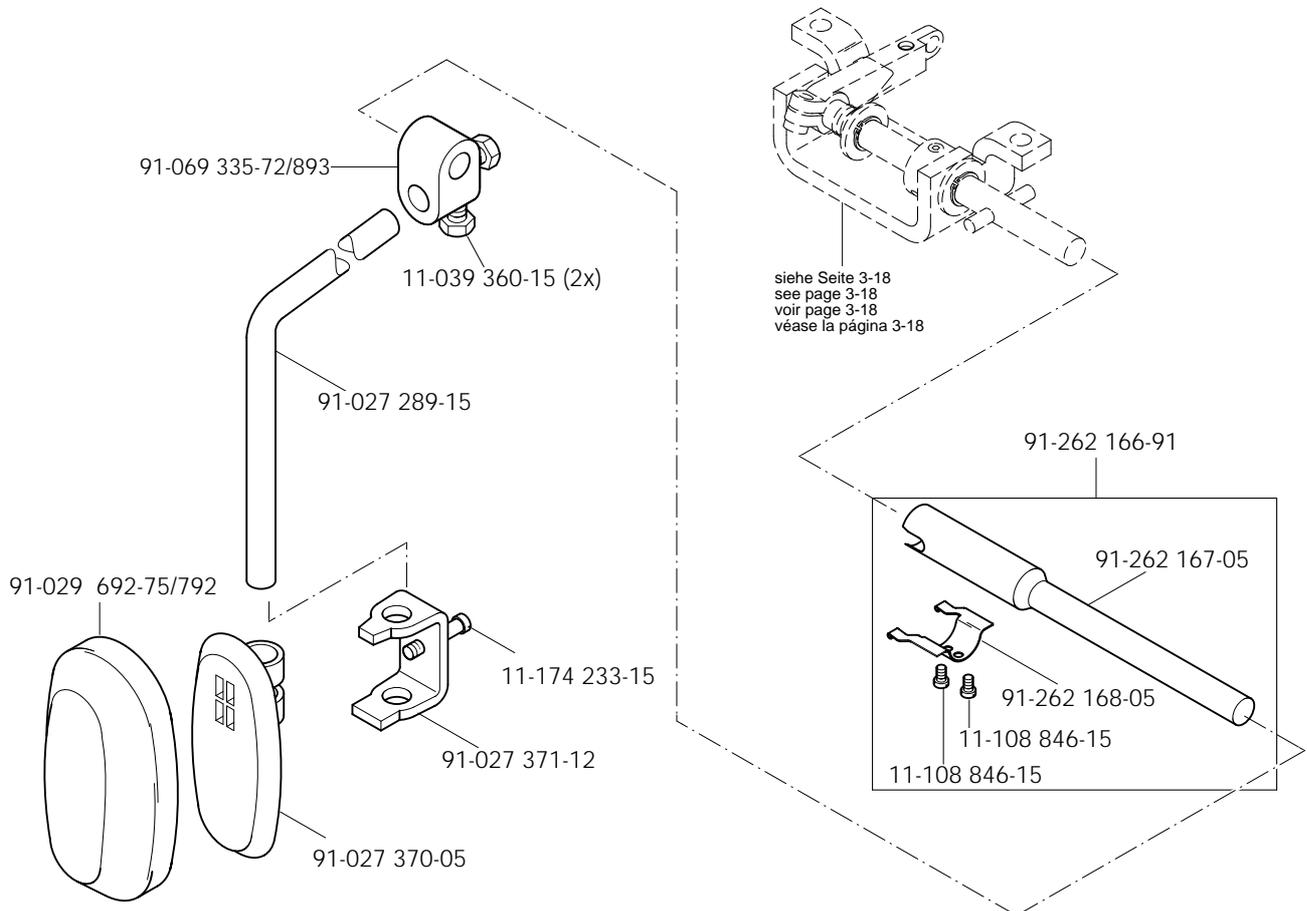
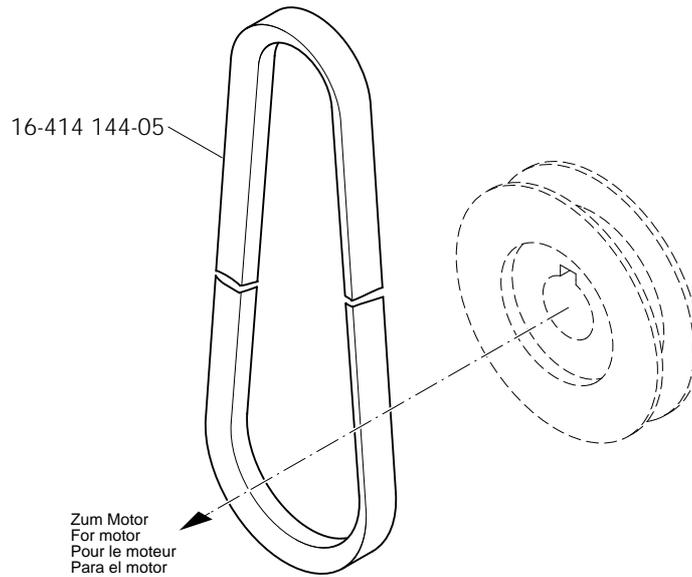


6

Teile zur Tischplatte
Parts for table top
Pièces du plateau
Piezas para el tablero

PFAFF 1193
PFAFF 1194





Öl Oil Huile Aceite	Mittelpunkts- Viskosität bei: Mean viscosity at: Viscosité moyenne à: Viscosidad media a:		Dichte bei: Density of: Densité à: Densidad a:		Bestellnummer für Behälter mit: Part number for can with: Numéro de commande pour récipients avec: Número de pedido para recipientes con:		
	°C	mm ² /s	°C	g/cm ³ (g/ml)	1 Liter 1 Litre 1 Litro	5 Liter 5 Litre 5 Litros	10 Liter 10 Litre 10 Litros
28-011 201-05	40	10,0	15	0,847	91-027 975-91	91-027 976-91	91-027 977-91

Fett Grease Graisse Grasa	Penetration Penetration Pénétration Penetración	Tropfpunkt Drip-point Point de suintement Punto de goteo	Bestellnummer für Behälter mit: Part number for can with: Numéro de commande pour récipients avec: Número de pedido para recipientes con:		
			mm/10	°C	0,25 kg
28-011 202-05					28-011 202-05
28-011 202-47	220-250	185			28-011 202-47

Reinigungsmittel Cleansing agent Agents de nettoyage Limpiadores	Bestellnummer für Behälter mit: Part number for can with: Numéro de commande pour récipients avec: Número de pedido para recipientes con:		
	240 ml		
95-665 735-91 Isopropyl-Alkohol	95-665 735-91		

No.	Seite Page Pages Página	No.	Seite Page Pages Página	No.	Seite Page Pages Página	No.	Seite Page Pages Página
11-039 360-15	7 - 1	11-210 265-15	3 - 6	12-360 083-05	3 - 10	14-016 080-01	3 - 15
11-106 260-15	3 - 1	11-225 223-15	3 - 3	12-500 201-45	3 - 13, 3 - 15	14-016 151-91	3 - 6
11-108 171-15	3 - 1	11-225 232-15	3 - 2	12-518 280-45	3 - 17	14-016 171-91	3 - 16
11-108 171-25	3 - 4	11-250 084-25	3 - 7	12-610 190-45	3 - 5, 3 - 14, 3 - 16, 3 - 17, 3 - 18	14-018 624-01	3 - 6
11-108 222-25	3 - 1	11-305 226-15	3 - 18	12-610 200-45	3 - 15	14-018 624-91	3 - 16
11-108 225-15	3 - 1, 3 - 16	11-314 946-15	3 - 4	12-610 210-45	3 - 3, 3 - 6	14-215 013-03	3 - 16
11-108 228-15	3 - 1	11-317 167-15	3 - 4	12-610 230-45	3 - 18	14-215 031-03	3 - 3
11-108 258-15	3 - 1	11-317 950-15	3 - 14	12-610 250-45	3 - 16	14-215 121-13	3 - 17
11-108 285-15	3 - 1	11-320 171-15	3 - 9	12-610 280-45	3 - 17	14-218 050-01	3 - 6
11-108 285-25	5 - 1	11-330 175-15	3 - 2	12-618 210-45	3 - 10	14-602 901-01	3 - 7
11-108 846-15	7 - 1	11-330 220-15	3 - 3, 3 - 4	12-624 210-45	3 - 2	16-409 973-05	3 - 6
11-130 173-15	3 - 1, 3 - 15	11-330 277-15	3 - 8, 3 - 9, 3 - 10, 3 - 15, 3 - 17	12-624 310-45	3 - 17	16-414 144-05	7 - 1
11-130 176-15	3 - 3, 3 - 14, 3 - 15	11-330 280-15	3 - 6	12-640 070-55	3 - 2	26-536 301-09	3 - 3
11-130 194-15	3 - 1	11-330 952-15	3 - 2, 3 - 7, 3 - 8, 3 - 14, 3 - 15, 3 - 16	12-640 130-55	3 - 2, 3 - 7	28-011 201-05	9 - 1
11-130 224-15	3 - 8, 3 - 16, 3 - 18	11-330 955-15	3 - 16	12-640 150-55	3 - 5, 3 - 9	28-011 202-05	9 - 1
11-130 227-15	3 - 6	11-330 958-15	3 - 3	12-640 170-55	3 - 9	28-011 202-47	9 - 1
11-130 284-15	3 - 14	11-330 962-15	3 - 14	12-640 200-55	3 - 8	91-000 089-15	3 - 2
11-130 287-15	3 - 1, 3 - 17, 3 - 18	11-330 964-15	3 - 6, 3 - 16	12-650 008-55	3 - 1	91-000 324-15	3 - 2
11-130 958-15	3 - 18	11-330 968-15	3 - 16	12-660 350-45	3 - 15	91-000 366-15	3 - 4
11-130 959-15	3 - 18	11-335 280-15	3 - 6, 3 - 10, 3 - 16	12-660 390-45	3 - 15	91-000 543-15	3 - 2
11-130 960-15	3 - 18	11-341 277-15	3 - 2, 3 - 3	12-710 230-12	3 - 18	91-000 681-15	3 - 2
11-132 172-15	3 - 3	11-341 902-15	3 - 16	12-710 901-22	3 - 9	91-001 038-15	3 - 2
11-132 223-15	3 - 2	11-724 270-55	3 - 4	13-030 341-05	3 - 1	91-001 522-25	3 - 4
11-170 281-15	3 - 5	12-024 171-15	3 - 18	13-033 109-05	3 - 4	91-004 005-05	3 - 4
11-173 090-15	3 - 4	12-024 191-25	3 - 7	13-033 208-05	3 - 8	91-004 006-05	3 - 4
11-173 168-25	3 - 3	12-305 114-15	3 - 1, 3 - 3	13-033 346-05	5 - 1	91-006 505-05	3 - 4
11-173 171-25	3 - 1	12-305 144-15	3 - 6	13-052 085-55	3 - 6	91-009 035-25	3 - 2
11-173 173-25	3 - 1	12-305 264-15	3 - 18	13-064 247-05	3 - 2	91-010 115-05	3 - 4
11-174 223-15	7 - 1	12-341 090-25	3 - 8	13-250 097-25	3 - 3, 3 - 5	91-010 116-05	3 - 4
11-178 223-25	3 - 9	12-360 063-05	3 - 8, 3 - 9	13-360 062-05	3 - 6	91-010 180-05	3 - 4
11-210 168-25	3 - 7	12-360 064-05	3 - 3	14-010 172-01	3 - 16	91-010 181-25	3 - 4
11-210 169-15	3 - 15			14-012 595-01	3 - 15	91-010 183-05	3 - 4

No.	Seite Page Pages Página	No.	Seite Page Pages Página	No.	Seite Page Pages Página	No.	Seite Page Pages Página
91-010 185-05	3 - 4	91-100 117-15	3 - 2	91-168 341-07	3 - 10	91-229 075-45	4 - 1
91-010 808-15	3 - 2	91-100 270-25	3 - 8	91-168 347-05	3 - 17	91-229 076-75/698	4 - 1
91-010 809-13/003	3 - 2	91-100 281-25	3 - 7	91-168 480-15	3 - 6	91-229 077-72/895	4 - 1
91-015 558-04/003	3 - 2	91-100 331-15	3 - 5	91-168 833-07	3 - 17	91-229 078-25	4 - 1
91-025 374-05	3 - 2	91-100 400-15	3 - 6	91-169 322-15	3 - 2	91-229 079-25	4 - 1
91-025 376-05	3 - 2	91-105 447-25	3 - 4	91-169 323-15	3 - 2	91-229 080-25	4 - 1
91-027 289-15	7 - 1	91-105 482-05	3 - 8	91-169 556-05	3 - 5, 3 - 14, 3 - 16	91-229 081-25	4 - 1
91-027 370-05	7 - 1	91-113 023-92	3 - 4	91-171 042-05	3 - 7	91-229 082-25	4 - 1
91-027 371-12	7 - 1	91-113 027-15	3 - 4	91-171 049-05	3 - 7	91-262 061-05	3 - 16
91-027 645-75/699	5 - 1	91-118 099-91/001	3 - 7	91-171 050-05	3 - 2	91-262 073-91	3 - 3
91-027 975-91	9 - 1	91-118 570-92	3 - 6	91-171 068-05	3 - 2	91-262 078-01	3 - 3
91-027 976-91	9 - 1	91-118 681-05	3 - 7	91-171 158-92	3 - 16	91-262 080-05	3 - 3
91-027 977-91	9 - 1	91-118 683-05	3 - 7	91-171 175-12	3 - 16	91-262 082-92	3 - 3
91-029 692-75/792	7 - 1	91-118 685-05	3 - 7	91-171 205-07	3 - 17	91-262 083-01	3 - 6
91-033 765-15	3 - 17	91-118 711-05	3 - 14	91-171 229-05	3 - 16	91-262 083-92	3 - 6
91-033 915-21	5 - 1	91-118 940-05	3 - 7	91-171 409-12	3 - 17	91-262 086-05	3 - 3
91-038 800-71/699	5 - 1	91-141 512-15	3 - 2	91-171 811-05	3 - 5	91-262 142-05	3 - 1
91-038 801-75/699	5 - 1	91-141 824-15	3 - 2	91-174 003-05	3 - 2	91-262 150-91	3 - 16
91-038 885-91	5 - 1	91-155 353-05	3 - 2	91-174 016-05	3 - 3	91-262 151-05	3 - 16
91-051 155-93/001	3 - 2	91-161 334-25	3 - 3	91-174 783-05	3 - 7	91-262 152-05	3 - 16
91-056 192-25	3 - 7	91-162 578-71/698	3 - 1	91-174 879-05	3 - 7	91-262 153-92	3 - 16
91-056 193-25	3 - 7	91-162 582-75/895	3 - 1	91-175 203-05	3 - 17	91-262 154-92	3 - 16
91-056 578-91	3 - 7	91-162 583-75/699	3 - 1	91-176 327-25	3 - 4	91-262 155-92	3 - 16
91-069 056-05	3 - 3	91-162 596-25	3 - 3	91-176 373-21	3 - 4	91-262 156-91	3 - 17
91-069 075-01	3 - 2	91-162 597-05	3 - 15	91-176 377-25	3 - 4	91-262 157-05	3 - 17
91-069 079-72/895	3 - 2	91-162 920-92	3 - 15	91-229 068-75/895	4 - 1	91-262 158-05	3 - 17
91-069 105-25	3 - 3	91-162 921-92	3 - 16	91-229 069-75/895	4 - 1	91-262 161-72/698	3 - 6
91-069 322-01	3 - 2	91-164 781-15	3 - 6	91-229 070-70/895	4 - 1	91-262 162-75/698	3 - 1
91-069 335-72/893	7 - 1	91-166 452-21	3 - 7	91-229 071-71/895	4 - 1	91-262 163-05	3 - 18
91-069 554-92	3 - 14	91-167 590-15	3 - 1	91-229 072-45	4 - 1	91-262 164-02	3 - 18
91-069 562-05	3 - 2	91-168 024-07	3 - 8, 3 - 9	91-229 073-71/895	4 - 1	91-262 166-91	7 - 1
91-069 579-05	3 - 2	91-168 025-05	3 - 3	91-229 074-05	4 - 1	91-262 167-05	7 - 1

No.	Seite Page Pages Página	No.	Seite Page Pages Página	No.	Seite Page Pages Página	No.	Seite Page Pages Página
91-262 168-05	7 - 1	91-262 354-05	3 - 3	91-262 639-05	3 - 2	95-216 810-15/256	3 - 11, 3 - 13
91-262 170-05	3 - 18	91-262 355-92	3 - 8	91-262 640-91	3 - 9	95-216 810-15/257	3 - 13
91-262 172-92	3 - 18	91-262 410-92	3 - 8	91-262 641-15	3 - 11, 3 - 12, 3 - 13	95-216 810-15/258	3 - 11
91-262 175-01	3 - 5	91-262 422-05	3 - 3	91-262 642-05	3 - 4	95-216 810-15/259	3 - 13
91-262 179-05	3 - 5	91-262 457-12	3 - 2	91-262 643-75/895	3 - 11	95-216 810-15/260	3 - 11, 3 - 12, 3 - 13
91-262 181-05	3 - 5	91-262 536-15	3 - 1	91-262 644-75/895	3 - 12	95-216 810-15/261	3 - 11, 3 - 13
91-262 183-75/895	3 - 1	91-262 552-12	3 - 8	91-262 645-05	3 - 11, 3 - 12, 3 - 13	95-216 810-15/262	3 - 13, 3 - 15
91-262 194-92	3 - 16	91-262 600-71/895	3 - 1	91-262 646-75/895	3 - 13	95-216 810-15/263	3 - 11, 3 - 13
91-262 195-92	3 - 6	91-262 604-15	3 - 15	91-262 647-75/895	3 - 11	95-216 810-15/264	3 - 11, 3 - 13
91-262 197-05	3 - 8	91-262 605-75/895	3 - 15	91-262 649-91	3 - 3	95-216 810-15/265	3 - 14
91-262 199-71/698	3 - 8	91-262 606-15	3 - 15	91-262 650-91	3 - 3	95-216 810-15/266	3 - 14
91-262 200-91	3 - 8	91-262 607-15	3 - 14	91-262 661-05	3 - 11, 3 - 12, 3 - 13	95-216 810-15/267	3 - 11, 3 - 13
91-262 201-05	3 - 8	91-262 608-05	3 - 15	91-265 189-05	3 - 14	95-216 810-15/268	3 - 14
91-262 202-15	3 - 8	91-262 609-91	3 - 6	91-265 198-15	3 - 5	95-216 810-15/269	3 - 11, 3 - 13
91-262 203-05	3 - 8	91-262 610-91	3 - 6	91-266 397-01	3 - 7	95-216 810-15/271	3 - 11
91-262 204-75/698	3 - 8	91-262 612-11	3 - 5	91-700 388-15	3 - 2	95-216 810-17/284	3 - 11, 3 - 12, 3 - 13
91-262 210-92	3 - 9	91-262 614-11	3 - 9	91-700 409-15	3 - 2	95-216 810-17/285	3 - 11, 3 - 12, 3 - 13
91-262 218-05	3 - 9	91-262 618-04	3 - 17	91-700 717-15	3 - 2	95-216 810-17/286	3 - 11, 3 - 12, 3 - 13
91-262 222-05	3 - 9	91-262 621-91	3 - 3	91-700 785-15	3 - 17	95-216 810-17/287	3 - 11, 3 - 13
91-262 231-72/893	3 - 10	91-262 624-91	3 - 2	91-700 868-15	3 - 3	95-216 810-17/288	3 - 11, 3 - 12, 3 - 13
91-262 232-01	3 - 10	91-262 625-01	3 - 2	95-216 001-71/895	3 - 11	95-216 810-17/289	3 - 11, 3 - 12, 3 - 13
91-262 244-92	3 - 17	91-262 626-75/698	3 - 1	95-216 002-73/001	3 - 12	95-216 810-17/290	3 - 11, 3 - 12, 3 - 13
91-262 245-04	3 - 17	91-262 627-75/698	3 - 1	95-216 002-73/002	3 - 12	95-216 810-17/291	3 - 11, 3 - 12, 3 - 13
91-262 248-91	3 - 18	91-262 628-91	3 - 2	95-216 810-15/245	3 - 11	95-216 810-17/292	3 - 11, 3 - 13
91-262 274-05	3 - 10	91-262 629-93/001	3 - 3	95-216 810-15/246	3 - 11	95-216 810-17/293	3 - 11, 3 - 13
91-262 277-05	3 - 14	91-262 631-91	3 - 2	95-216 810-15/247	3 - 11, 3 - 13	95-216 810-17/295	3 - 11
91-262 300-91	3 - 14	91-262 632-01	3 - 2	95-216 810-15/248	3 - 11	95-216 810-17/296	3 - 13
91-262 301-92	3 - 14	91-262 634-91	3 - 5	95-216 810-15/249	3 - 13	95-216 810-17/297	3 - 13
91-262 314-91	3 - 14	91-262 635-91	3 - 15	95-216 810-15/250	3 - 11, 3 - 13	95-216 810-17/298	3 - 11, 3 - 12, 3 - 13
91-262 315-96	3 - 14	91-262 636-91	3 - 4	95-216 810-15/253	3 - 11	95-216 810-17/299	3 - 11, 3 - 12, 3 - 13
91-262 326-15	3 - 1	91-262 637-05	3 - 4	95-216 810-15/254	3 - 13	95-216 810-17/300	3 - 11, 3 - 12, 3 - 13
91-262 329-75/895	3 - 1	91-262 638-15	3 - 4	95-216 810-15/255	3 - 11, 3 - 13	95-216 810-17/301	3 - 11, 3 - 12, 3 - 13

No.	Seite Page Pages Página	No.	Seite Page Pages Página	No.	Seite Page Pages Página	No.	Seite Page Pages Página
95-216 810-17/302	3 - 11, 3 - 12, 3 - 13						
95-216 810-17/303	3 - 11, 3 - 12, 3 - 13						
95-216 810-17/304	3 - 11, 3 - 12, 3 - 13						
95-216 810-17/910	3 - 11, 3 - 12, 3 - 13						
95-216 810-21/603	3 - 13						
95-665 735-91	9 - 1						
99-137 151-45	3 - 7						
S-281 816-452-435	3 - 4						
S-504 051-000-001	3 - 14						

PFAFF

G.M. PFAFF
Aktiengesellschaft

Postfach 3020
D-67653 Kaiserslautern

Königstr. 154
D-67655 Kaiserslautern

Telefon: (0631) 200-0
Telefax: (0631) 172 02
Telex: 45753 PFAFF D

Gedruckt in der BRD
Printed in Germany
Imprimé en R.F.A.
Impreso en la R.F.A.