

## 3587-2/01

Teileliste

Parts list

Liste de pièces

Lista de piezas

Diese Teileliste hat für Maschinen ab nachfolgender  
Seriennummer Gültigkeit:

This parts list applies to machines from the following  
serial numbers onwards:

Cette liste de pièces est valable pour les machines au  
numéros de série à partir de:

Esta lista de piezas tiene validez para máquinas a partir del  
número de serie siguiente:

# 2568742 —▶

Alle Informationen und Abbildungen waren zum Zeitpunkt der Druckgebung auf dem neusten Stand.

Technische Änderungen vorbehalten!

Der Nachdruck, die Vervielfältigung sowie die Übersetzung - auch auszugsweise - aus PFAFF-Teilelisten ist nur mit unserer vorherigen Zustimmung und mit der Quellenangabe gestattet.

At the time of printing, all information and illustrations contained in this document were up to date.

Subject to alteration!

The reprinting, copying or translation of PFAFF Parts lists whether in whole or in part, is only permitted with our previous permission and with written reference to the source.

Au moment de la remise à l'imprimeur, toutes les informations et figures se rapportant à cette machine correspondaient à l'état actuel des connaissances.

Sous réserve de modifications techniques!

Aucune reproduction, polycopie ou traduction - même par extraits - des listes de pièces PFAFF ne peut être effectuée, à condition d'en indiquer l'origine, sans notre autorisation expresse.

Todas las informaciones e ilustraciones de este manual estaban al día en el momento de entregarse para su impresión.

¡ Salvo modificaciones técnicas!

La reimpresión, reproducción y traducción - aunque sólo sea parcial - de las listas de piezas PFAFF sólo está permitida con nuestro permiso previo e indicando la fuente.

## **PFAFF Industrie Maschinen AG**

Postfach 3020  
D-67653 Kaiserslautern  
Königstr. 154  
D-67655 Kaiserslautern

Redaktion/Illustration  
**Verlag Technische Dokumentation**  
Postfach 1106  
D-77901 Lahr

	<b>Seite</b> Page Page Página
<b>0</b> <b>Wichtiger Hinweis</b> .....	<b>0 - 1</b>
Important note	
Avis important	
Observación importante	
<b>1</b> <b>Vorwort</b> .....	<b>1 - 1</b>
Foreword	
Avant-propos	
Notas preliminares	
<b>2</b> <b>Erläuterungen der Schlüsselzeichen</b> .....	<b>2 - 1</b>
Explanation of key markings	
Explication des symboles	
Explicaciones de los signos clave	
<b>3</b> <b>Nähmaschine</b>	
Sewing machine	
Tête de machine	
Máquina de coser	
<b>3.01</b> <b>Gehäuseteile</b> .....	<b>3 - 1</b>
Housing sections	
Parties du corps	
Piezas del cárter	
<b>3.02</b> <b>Kopfteile</b> .....	<b>3 - 2</b>
Needle head parts	
Pièces de tête	
Piezas de la cabeza	
<b>3.03</b> <b>Armteile</b> .....	<b>3 - 7</b>
Arm parts	
Pièces de bras	
Piezas del brazo	
<b>3.04</b> <b>Grundplattenteile</b> .....	<b>3 - 17</b>
Bedplate parts	
Pièces du plateau fondamental	
Piezas del cárter	
<b>4</b> <b>Tischplatte</b> .....	<b>4 - 1</b>
Table top	
Plateau de table	
Tablero de costura	

	Seite Page Page Página
<b>5 Gestell mit Anbauteilen .....</b>	<b>5 - 1</b>
Stand with assembly parts	
Bâti avec éléments de montage	
Bancada con piezas de montaje	
<b>6 X-Y-Antrieb.....</b>	<b>6 - 1</b>
X-Y drive	
Système de commande X-Y	
Grupo de accionamiento "X-Y"	
<b>7 Pneumatische Ausrüstung .....</b>	<b>7 - 1</b>
Pneumatic equipment	
Equipement pneumatique	
Equipo neumático	
<b>8 Elektrische Ausrüstung</b>	
Electrical equipment	
Equipement électrique	
Equipo eléctrico	
<b>8.01 Bedienfeld .....</b>	<b>8 - 1</b>
Control panel	
Panneau de commande	
Panel de mandos	
<b>8.02 Notausschalter und Nähmotor .....</b>	<b>8 - 2</b>
Emergency shut-off switch and sewing motor	
Interrupteur d'arrêt d'urgence et moteur de machine à coudre	
Interruptor de emergencia y motor máquina de coser	
<b>8.03 Steuergerät .....</b>	<b>8 - 3</b>
Control device	
Boîte de commande	
Caja de mandos	
<b>9 Verkleidung .....</b>	<b>9 - 1</b>
Cover panel	
Carters	
Revestimiento	
<b>10 Zubehör</b>	
Accessoires	
Accessoires	
Accesorios	

	Seite Page Page Página
<b>10.01 Zubehörteile</b> .....	10 - 1
Accessory parts	
Accessoires	
Accesorios	
<b>10.02 Garnrollenständer</b> .....	10 - 2
Reel stands	
Porte-bobines	
Portacarretes	
<b>11 Einstellehren</b> .....	11 - 1
Adjustment gauges	
Calibres	
Calibres de ajuste	
<b>12 Schmiermittel-Übersicht</b> .....	12 - 1
Overview of lubricants	
Tableau de lubrifiants	
Tabla de lubricantes	
<b>13 Optionen</b>	
Options	
Options	
Opciones	
<b>13.01 Höhenverstellung für Gestell</b> .....	13 - 1
Vertical adjustment for frame	
Réglage de la hauteur du bâti	
Regulación de la altura del bastidor	
<b>13.02 Transportrolle</b> .....	13 - 6
Feed roller	
Galet d'entraînement	
Rodillo el transporte	
<b>13.03 Nähschablonen</b> .....	13 - 7
Sewing jigs	
Patrons de couture	
Plantillas de costura	
<b>13.04 Schablonenverriegelung</b> .....	13 - 9
Jig lock	
Verouillage des patrons	
Bloqueo de la plantilla	

	Seite Page Page Página
<b>13.05 Schablonenwechseleinrichtung</b> .....	13 - 10
Clamp on-off loader	
Changeur de patrons	
Dispositivo de cambio de la plantilla	
<b>13.06 Anbausatz für Programmerkennung</b> .....	13 - 19
Add-on kit for program identification	
Kit pour reconnaissance de programme	
Kit para identificación del programa	
<b>13.07 Fußtaster mit Leitung</b> .....	13 - 20
Foot control with cord	
Interrupteur au pied, avec câble	
Interruptor de pie, con cable	
<b>13.08 Niederhalter</b> .....	13 - 21
Work retainer	
Pied de maintien	
Pie de retención	
<b>13.09 Spulendfadenvorratwächter</b> .....	13 - 22
Bobbin thread supply monitor	
Contrôleur de canette	
Detector del hilo de la canilla	
<b>13.10 Unterfadenschieber</b> .....	13 - 23
Bobbin thread wiper	
Écarteur de fil inférieur	
Chapa corredera para hilo inferior	
<b>13.11 Schablonenüberwachung</b> .....	13 - 24
Jig control	
Contrôle de gabarit	
Control de plantilla	
<b>13.12 Nadeldreheinrichtung</b> .....	13 - 26
Needle turning unit	
Dispositif de rotation de l'aiguille	
Dispositivo para girar la aguja	
<b>14 Index (Teilenummern / Seitenzahlen)</b> .....	14 - 1
Index (part numbers / page numbers)	
Index (numéros de pièces, de pages)	
Index (números de pieza / números de página)	

### Achtung!



Wir machen ausdrücklich darauf aufmerksam, daß Ersatz- und Zubehörteile, die nicht von uns geliefert werden, auch nicht von uns geprüft und freigegeben sind. Der Einbau und / oder die Verwendung solcher Produkte kann daher u. Umständen konstruktiv vorgegebene Eigenschaften Ihrer Maschine negativ verändern. Für Schäden, die durch die Verwendung von Nicht-Originalteilen entstehen, übernehmen wir keine Haftung!

### Caution!



We warn you expressively that spare parts and accessories that are not supplied by us are not tested and released by us. Fitting or using these products may therefore have negative influences on features that depend on the machine design. We are not liable for any damage caused by the use of non-Pfaff parts!

### Attention!


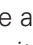


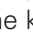





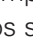



Nous attirons expressément votre attention sur le fait que les pièces de rechange et accessoires qui n'ont pas été livrés par nous n'ont pas non plus été contrôlés et agréés par nous. C'est pourquoi le montage et/ou l'utilisation de telles pièces peut éventuellement entraîner l'altération des caractéristiques de construction de votre machine. Par conséquent, nous n'assumons aucune responsabilité pour les dommages causés par l'emploi de pièces qui ne sont pas d'origine!

### ¡Atención!



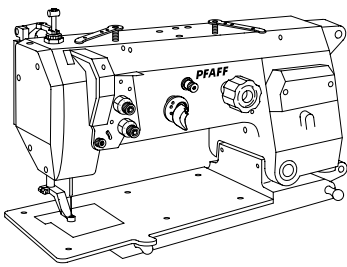
Se hace observar que en el caso de piezas de recambio y accesorios que no hayan sido suministrados por nosotros, quiere decir que non han sido sometidas por nuestra parte a un control y que no se les ha dado el visto bueno. Por esta razón, el montaje y/o empleo de tales productos puede repercutir negativamente en las características previstas en su máquina. ¡Para los daños que eventualmente pudiesen presentarse al utilizar piezas no originales, no asumimos ninguna garantía!

- Die Seriennummer der Maschine, für die diese Teileliste Gültigkeit hat, ist auf der Titelseite aufgeführt.
  - Alle Teile sind so abgebildet, wie sie in der Maschine funktionsmäßig zusammengehören.
  - Gestrichelt dargestellte Teile zeigen angrenzende Teile aus anderen Funktionsgruppen.
  - Im oberen Teil der Bildseiten befindet sich eine Gesamtansicht der Maschine .
  - Der Einbauort der dargestellten Teile wird durch eine gerasterte Fläche gekennzeichnet.
  - Einrahmungen auf den Bildseiten zeigen, aus welchen Einzelteilen sich die Gruppenteile zusammensetzen.
  - Die auf den Bildseiten verwendeten Schlüsselzeichen (  ;  ;  usw.) sind im Kapitel "Erläuterungen der Schlüsselzeichen" aufgelistet.
- 
- The serial number of the machine to which this parts list applies is indicated on the cover page.
  - All parts are illustrated in function groups with the parts which they function together with in the machine.
  - Parts illustrated with broken lines are parts from other function groups which border on the illustrated function group.
  - The above section of the page of illustrations contains a total view of the machine. The place for the installation of the parts pictured here is marked by the grid.
  - The framed-in sections on the illustration pages show the individual parts comprising a group.
  - The key markings used on the illustrated pages (  ;  ;  etc.) are listed in the chapter "Explanation of key markings".
- 
- Le numéro de série de la machine pour laquelle cette liste de pièces est valable est indiqué sur la première page.
  - Toutes les pièces sont représentées en fonction de leur groupement fonctionnel dans la machine.
  - Les pièces hâchurées indiquent les pièces limitrophes de groupes de fonctions différents.
  - La partie supérieure des pages de figures comprend une présentation globale de la machine. L'emplacement des pièces représentées est signalé par quadrillages.
  - Les parties encadrées sur les pages à illustrations représentent les pièces individuelles formant groupe.
  - Vous trouverez au chapitre "Explication des symboles" une liste des symboles utilisés sur les pages de figures (  ;  ;  etc.)
- 
- El número de serie de la máquina para la cual tiene validez esta lista de piezas va indicado en la página de título.
  - Todas las piezas están ilustradas tal como aparecen en la máquina para su funcionamiento.
  - Las piezas representadas con rayitas muestran piezas colindantes de otros grupos de funciones.
  - En la parte superior de las páginas ilustradas se puede ver una vista en conjunto de la máquina.
  - El lugar de montaje de la pieza representada va caracterizada mediante una superficie reticulada.
  - Los recuadros en las páginas ilustradas indican las piezas individuales de que se componen los grupos.
  - Los signos clave (  ;  ;  etc.) empleados en las páginas con ilustraciones van listados en el capítulo "Explicaciones de los signos clave".



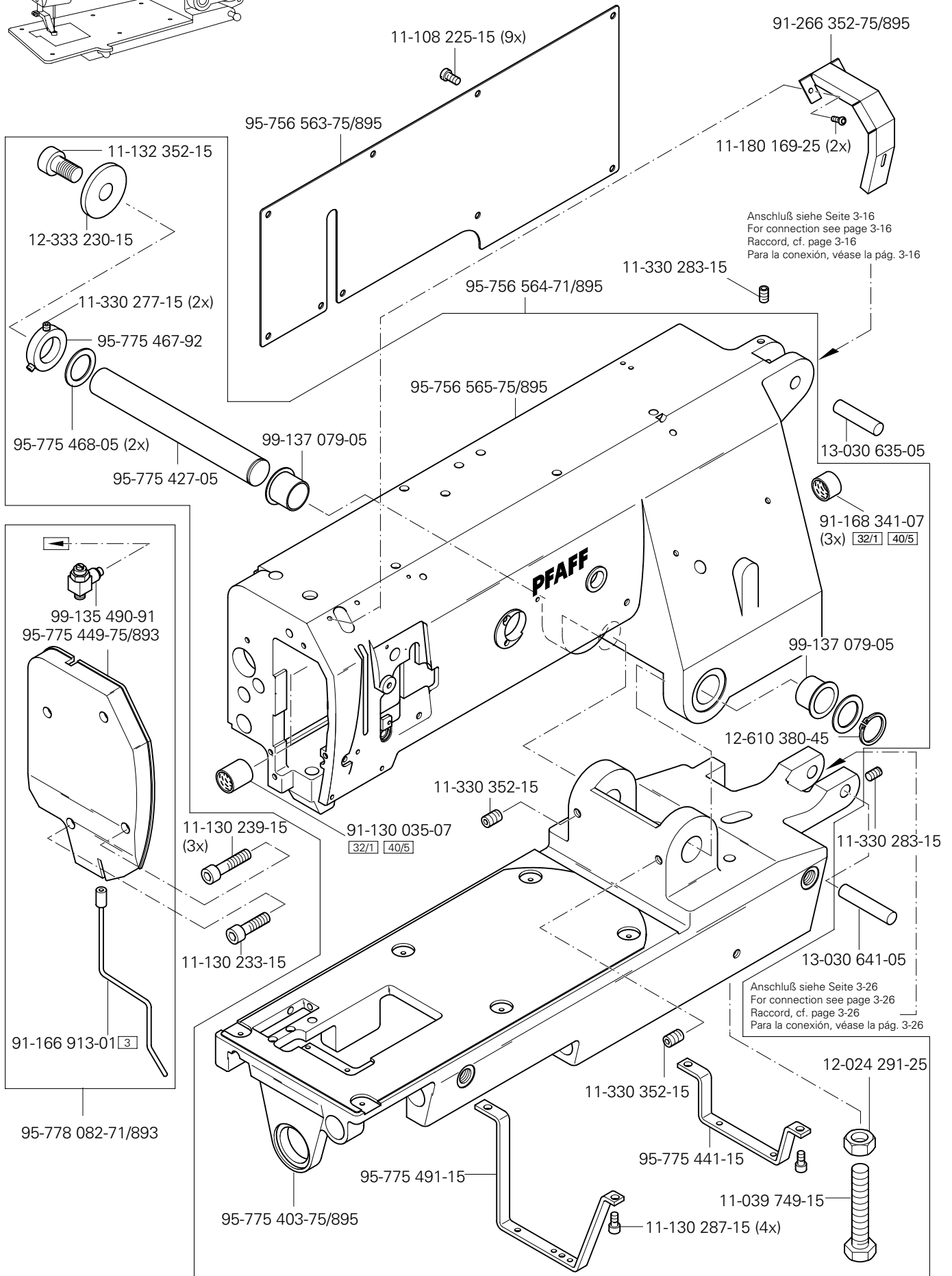
- B** **Maschinen-Ausstattung für mittlere Materialien.**  
Model B for sewing thin and medium-weight materials.  
Modèle B pour la couture de matières moyennes.  
Tipo B para materiales semiligeros.
- C** **Maschinen-Ausstattung für mittelschwere Materialien.**  
Model C for sewing medium-heavy materials.  
Modèle C pour la couture de matières mi-lourdes.  
Tipo C para materiales semipesados.
- 2** **Markierung (Punkte, Striche oder Zahl) bei Bestellung angeben.**  
Marking (dots, strokes or numbers) to be stated on order.  
Préciser les repères (points, traits ou chiffres) à la commande.  
Señales (puntos, rayas o cifras), indiquese en los pedidos.
- 3** **Geklebt**  
Part cemented  
Pièce collée  
Pieza pegada
- 3/1** **Gesichert mit Loctite**  
Secured with Loctite  
Bloqué par Loctite  
Asegurado con Loctite
- 3/3** **Selbstklebende Folie**  
Self-adhesive foil  
Feuille auto-adhésive  
Hoja autoadesiva
- 6** **Nadeldicke und Spitzenform bei Bestellung angeben.**  
Needle size and style of point to be stated on order.  
Préciser la grosseur de l'aiguille et la forme de la pointe à la commande.  
Grosor de aguja y forma de la punta, indiquese en los pedidos.
- 27/2** **Eingeklammerte Zahl = Dicke in mm.**  
Number in brackets = thickness in mm.  
Chiffre entre parenthèses = épaisseur en mm  
Cifra entre paréntesis = espesor en mm.
- 27/5** **Eingeklammerte Zahl = Länge in mm.**  
Number in brackets = length in mm.  
Chiffre entre parenthèses = longueur en mm  
Cifra entre paréntesis = largura en mm.
- 27/20** **Eingeklammerte Zahl = Stichlochdurchmesser in mm.**  
Number in brackets = needle hole diameter in mm.  
Chiffre entre parenthèses = diamètre du trou d'aiguille en mm  
Cifra entre paréntesis = diámetro del agujero pasante para la aguja en mm.
- 28** **Sonderausführung**  
Special version  
Version spéciale  
Tipo especial

- 32** Beim Einbau dieses Teiles wird für die Paßgenauigkeit zum Anschlußteil keine Garantie übernommen; zweckmäßig vollständiges Aggregat bestellen.  
No guarantee is assumed that this part will fit the mating part; it is best to order a complete assembly.  
Aucune garantie ne pourra être assurée quant à la précision d'ajustage de cette pièce avec la pièce correspondante; il est indiqué de commander un mécanisme complet.  
Al montar esta pieza no se asume garantía alguna en cuanto a la tolerancia y precisión de ajuste respecto a la pieza correspondiente; por esta razón, se recomienda pedir el grupo completo.
- 32/1** Beim Einbau dieses Teiles ist Nacharbeit erforderlich.  
When fitting this part re-work is required.  
Retouches nécessaires au montage.  
Al montar esta pieza hay que retocarla antes.
- 40/2** Tränken mit 28-011 201-44; Bestellnummer siehe Seite 12 - 1.  
Soak with 28-011 201-44; for part number see page 12 - 1.  
Imbiber d'huile 28-011 201-44; n° de commande, voir page 12 - 1.  
Empape con aceite 28-011 201-44; para el Número de pedido véase la página 12 - 1.
- 40/3** Fetten mit 28-011 202-47; Bestellnummer siehe Seite 12 - 1.  
Grease with 28-011 202-47; for part number see page 12 - 1.  
Graiser avec de la graisse 28-011 202-47; n° de commande, voir page 12 - 1.  
Engrase con grasa 28-011 202-47; para el Número de pedido véase la página 12 - 1.
- 40/4** Fetten mit 28-011 202-43; Bestellnummer siehe Seite 12 - 1.  
Grease with 28-011 202-43; for part number see page 12 - 1.  
Graiser avec de la graisse 28-011 202-43; n° de commande, voir page 12 - 1.  
Engrase con grasa 28-011 202-43; para el Número de pedido véase la página 12 - 1.
- 40/5** Ölen mit 28-011 201-44; Bestellnummer siehe Seite 12 - 1.  
Oil with 28-011 201-44; for part number see page 12 - 1.  
Huiler avec de la graisse 28-011 201-44; n° de commande, voir page 12 - 1.  
Lubrifique con grasa 28-011 201-44; para el Número de pedido véase la página 12 - 1.
- 40/13** Fetten mit 28-011 202-05; Bestellnummer siehe Seite 12 - 1.  
Grease with 28-011 202-05; for part number see page 12 - 1.  
Graiser avec de la graisse 28-011 202-05; n° de commande, voir page 12 - 1.  
Engrase con grasa 28-011 202-05; para el Número de pedido véase la página 12 - 1.
- 40/22** Füllen mit 28-011 202-10; Bestellnummer siehe Seite 12 - 1.  
Top up with 28-011 202-10; for part number see page 12 - 1.  
Remplir de 28-011 202-10; n° de commande, voir page 12 - 1.  
Rellene con 28-011 202-10; para el Número de pedido véase la página 12 - 1.
- 81/1** Stückzahl je nach Bedarf.  
Quantity as required.  
Nombre en fonction besoin.  
Cantidad según sea necesario.
- 81/3** Verwendung je nach Bedarf.  
To be used as required.  
Utilisation en fonction besoins.  
Utilización según sea necesario.
- 96** Länge angeben.  
State length.  
Préciser longueur.  
Indíquese la largura



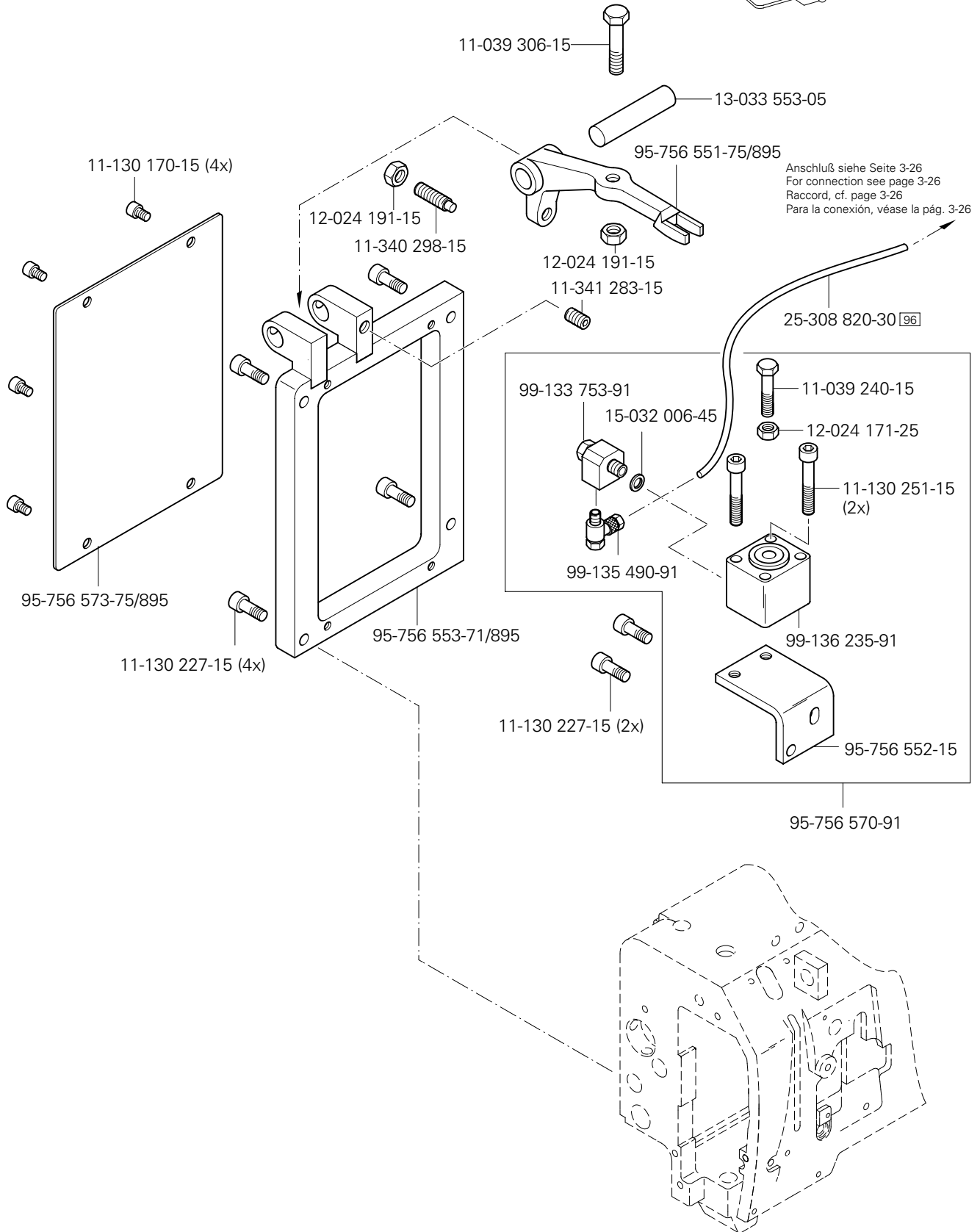
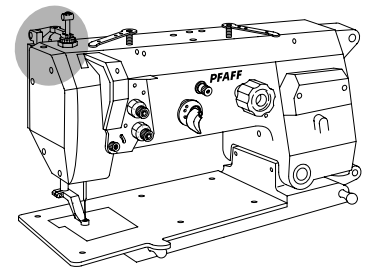
Gehäuseteile  
Housing sections  
Parties du corps  
Piezas del cárter PFAFF 3587-2/01

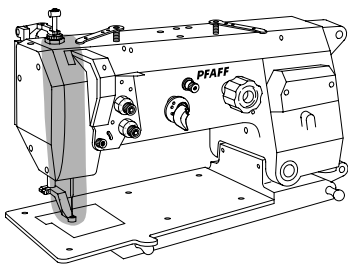
# 3.01



# 3.02

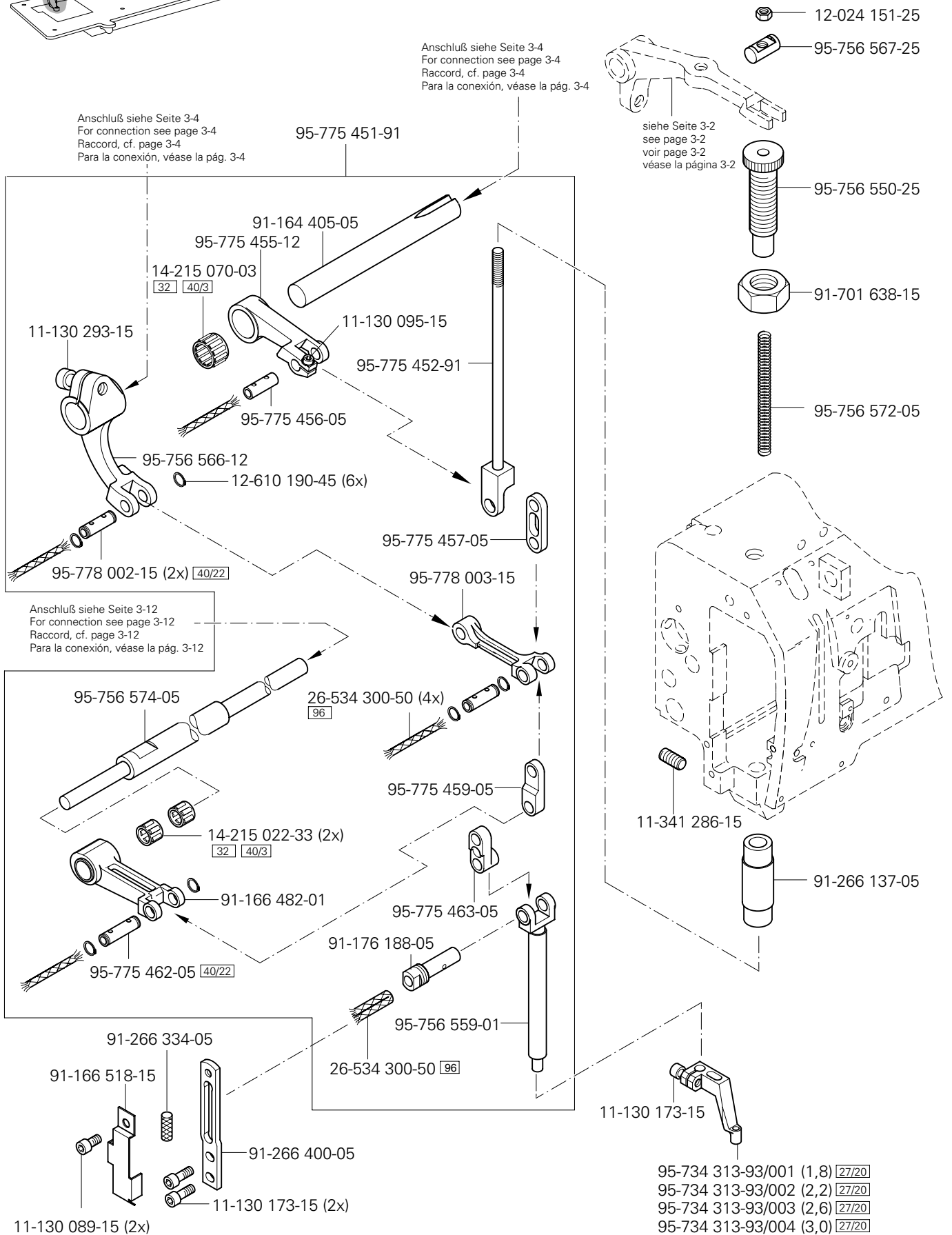
Kopfteile  
 Needle head parts  
 Pièces de tête  
 Piezas de la cabeza PFAFF 3587-2/01





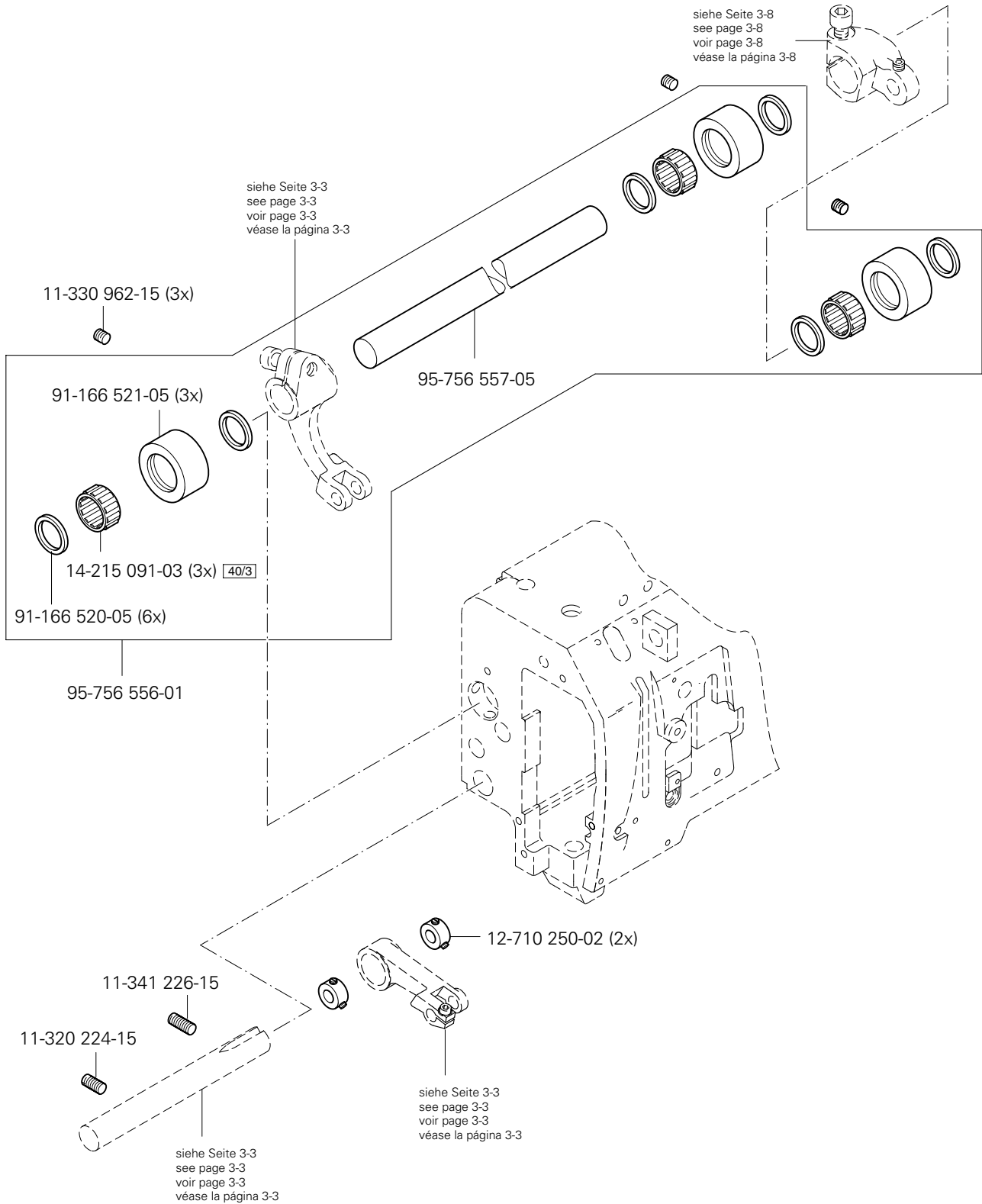
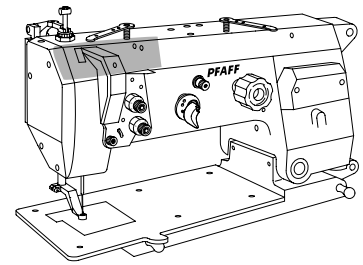
**Kopfteile**  
**Needle head parts**  
**Pièces de tête**  
**Piezas de la cabeza** PFAFF 3587-2/01

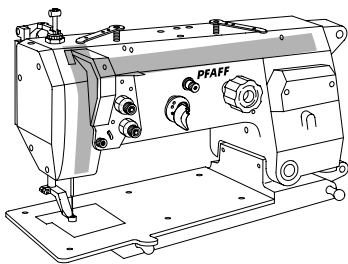
**3.02**



# 3.02

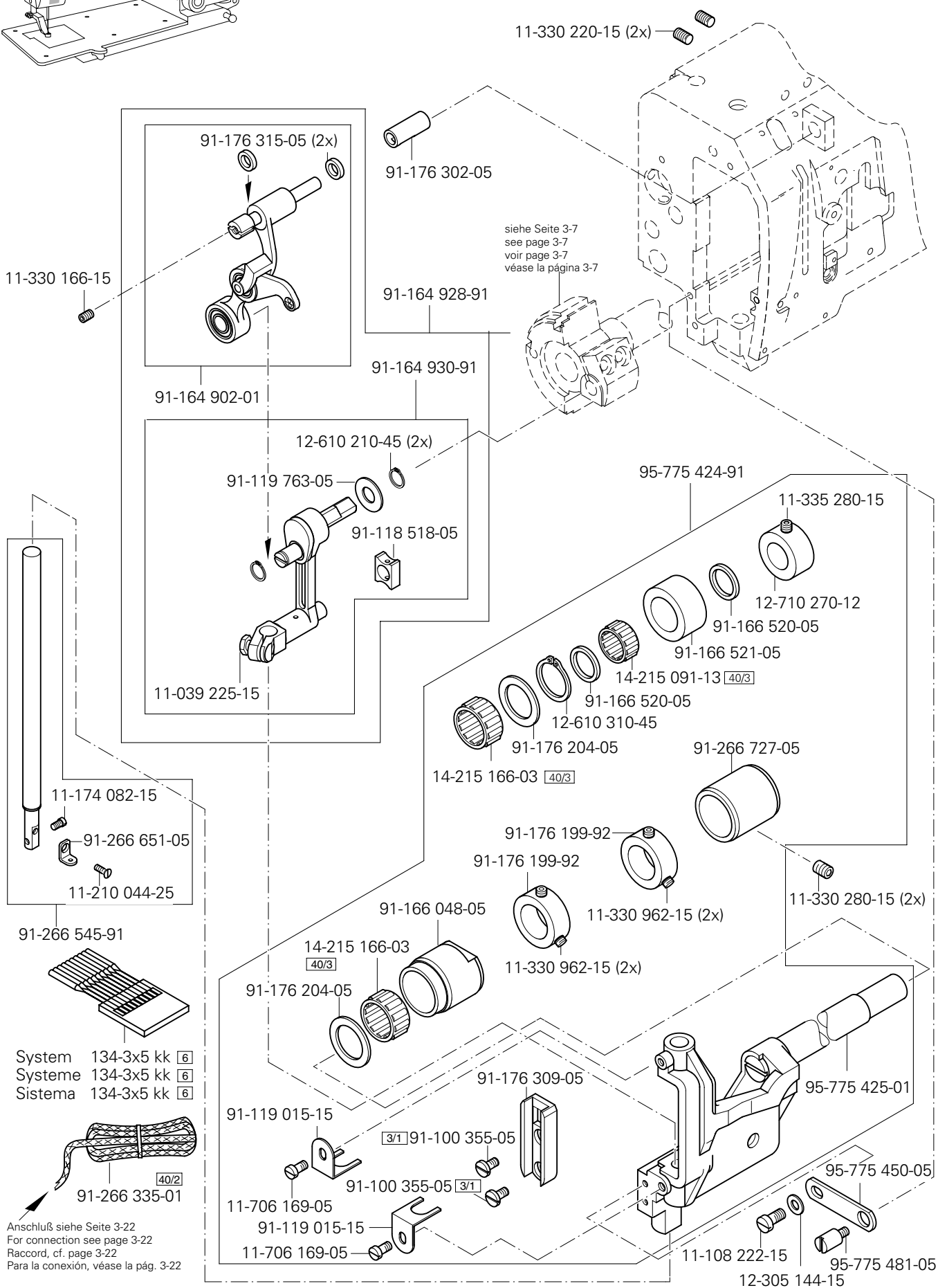
Kopfteile  
 Needle head parts  
 Pièces de tête  
 Piezas de la cabeza PFAFF 3587-2/01





Kopfteile  
Needle head parts  
Pièces de tête  
Piezas de la cabeza PFAFF 3587-2/01

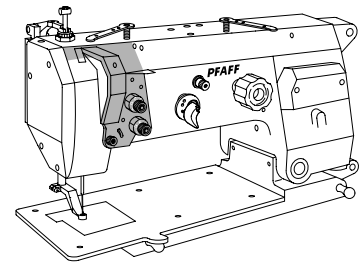
3.02



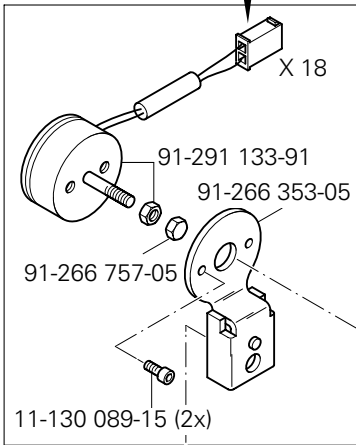


# 3.02

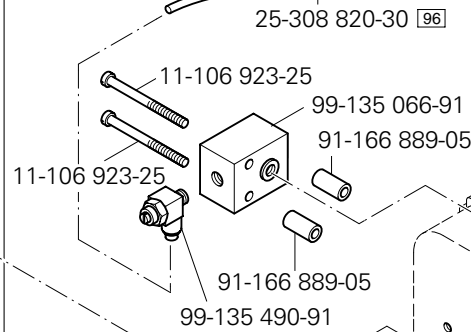
## Kopfteile Needle head parts Pièces de tête Piezas de la cabeza PFAFF 3587-2/01



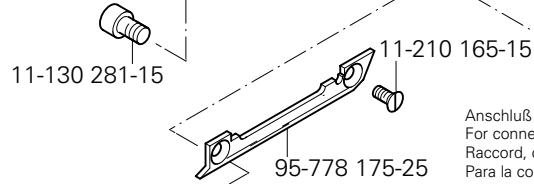
Anschluß siehe Seite 3-25  
For connection see page 3-25  
Raccord, cf. page 3-25  
Para la conexión, véase la pág. 3-25



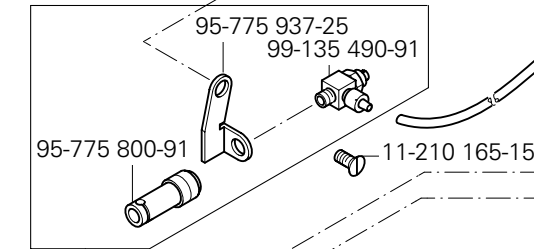
91-266 456-91



Anschluß siehe Seite 3-26  
For connection see page 3-26  
Raccord, cf. page 3-26  
Para la conexión, véase la pág. 3-26

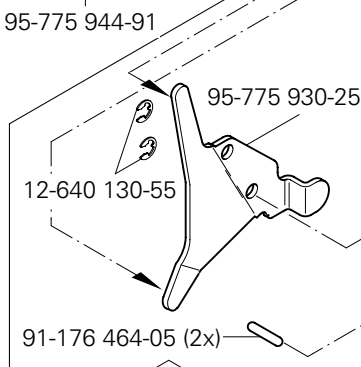


Anschluß siehe Seite 3-13  
For connection see page 3-13  
Raccord, cf. page 3-13  
Para la conexión, véase la pág. 3-13

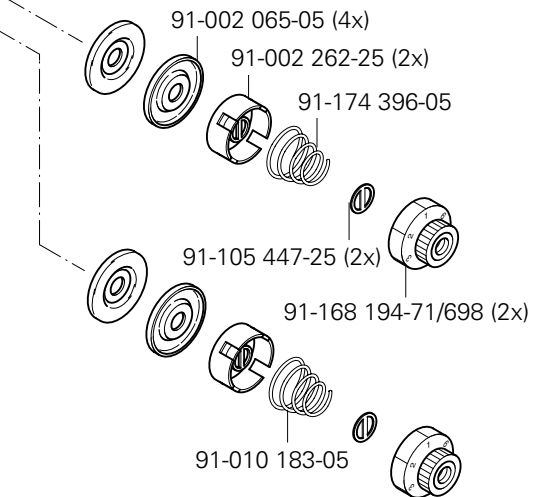
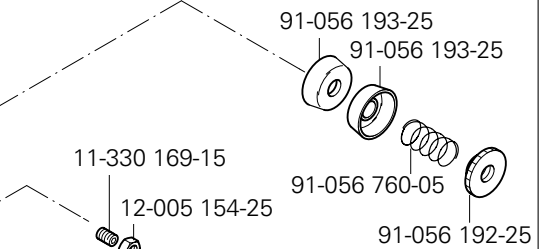
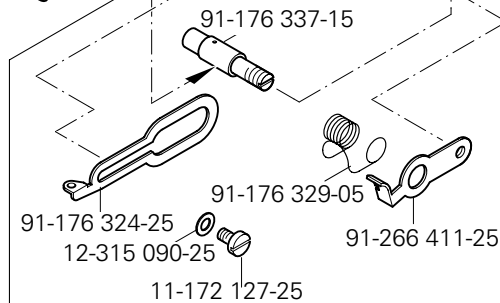
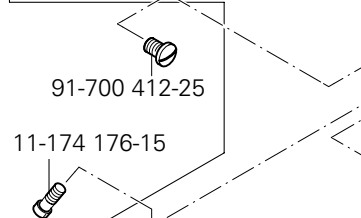
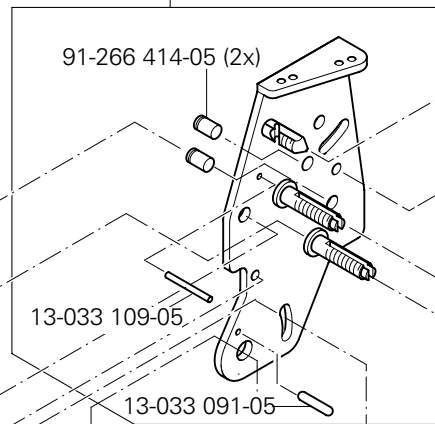


91-118 430-25  
91-176 431-05  
91-700 412-25

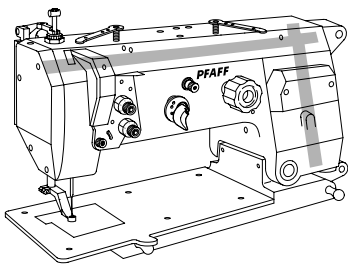
95-775 929-71/698



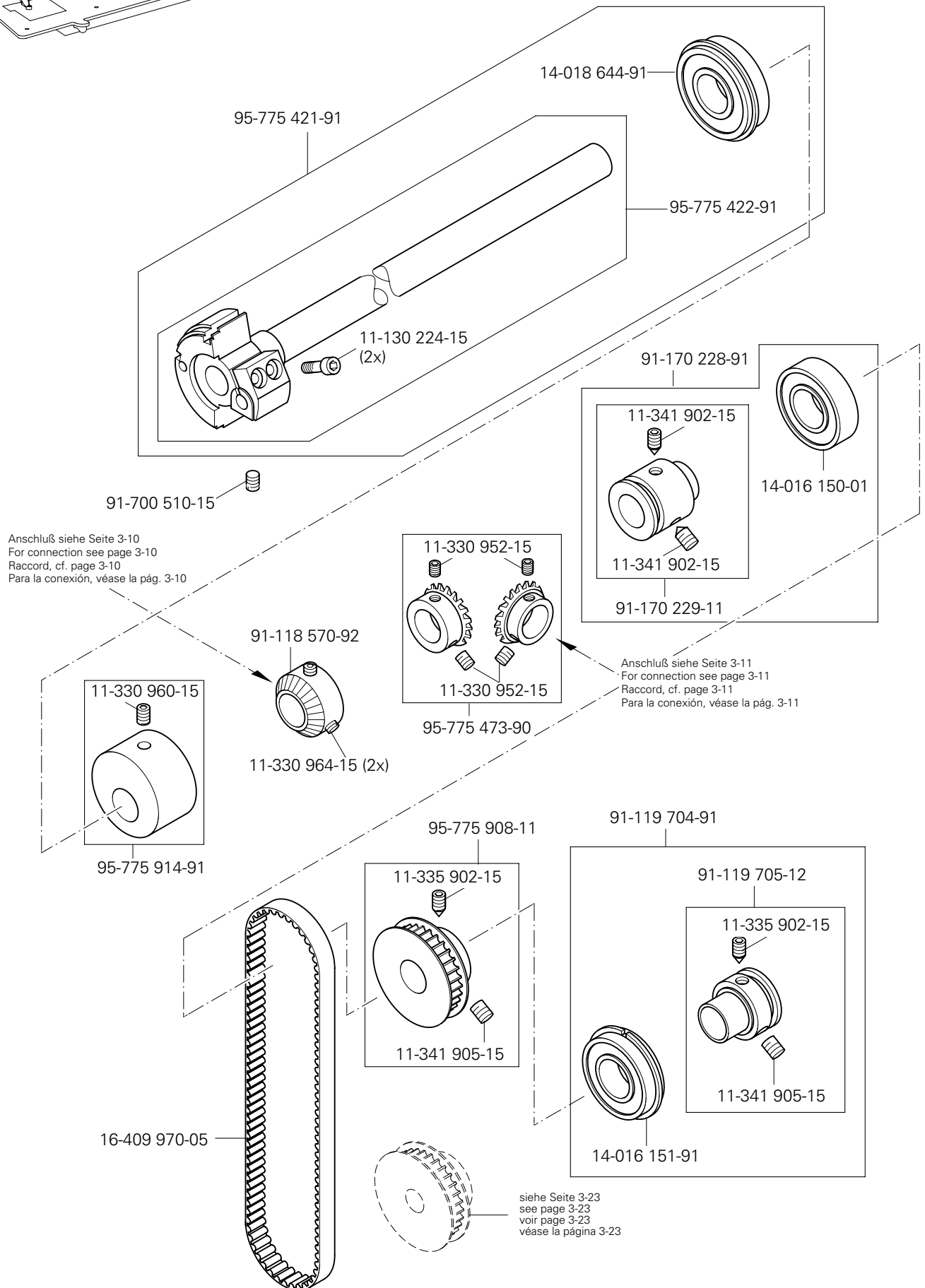
95-775 939-91





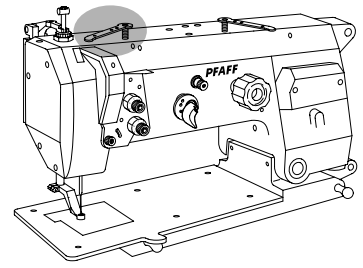


Armteile  
 Arm parts  
 Pièces de bras  
 Piezas del brazo PFAFF 3587-2/01

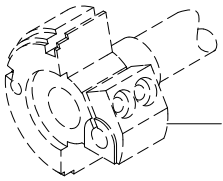
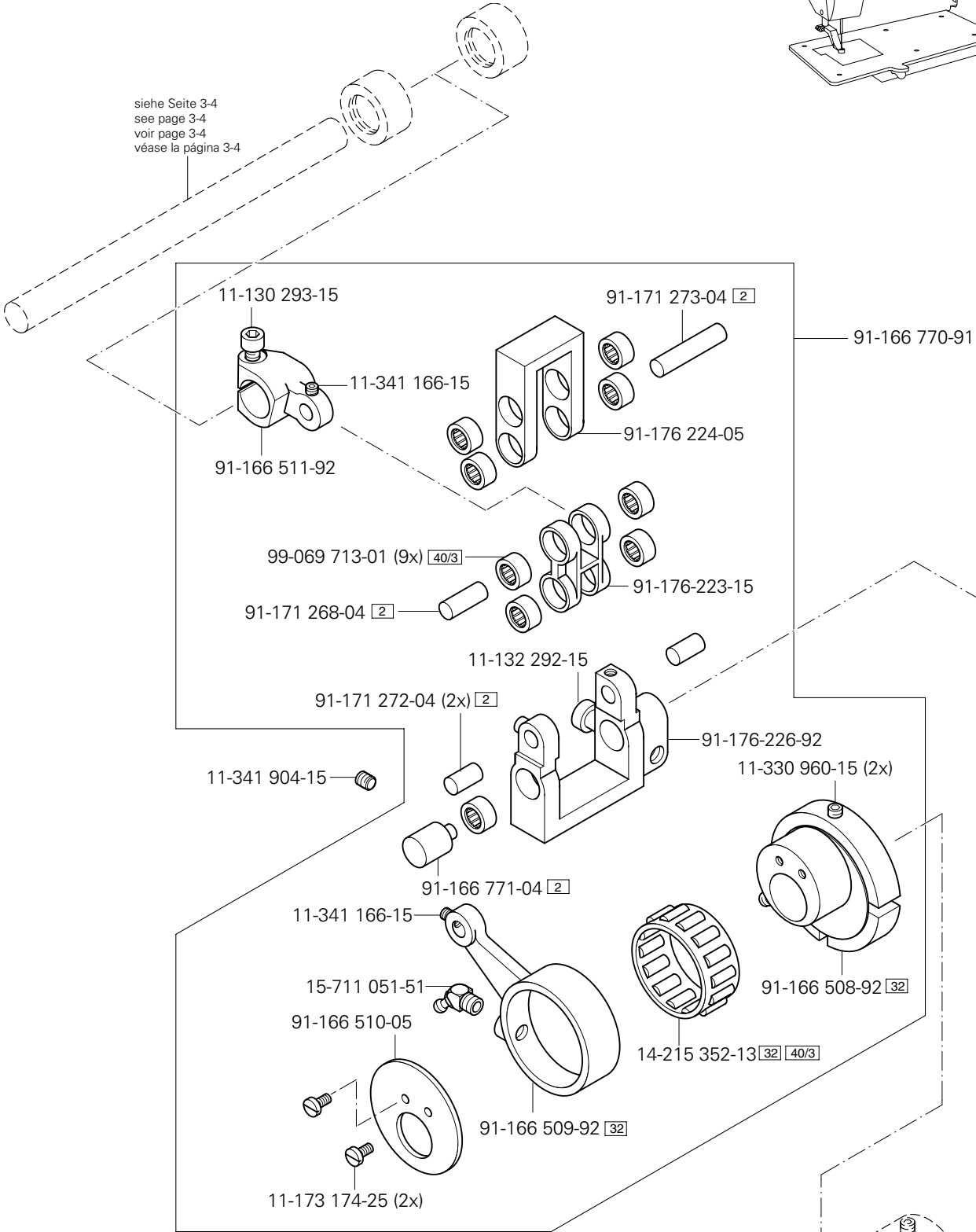


# 3.03

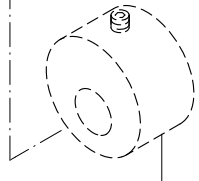
## Armteile Arm parts Pièces de bras Piezas del brazo PFAFF 3587-2/01



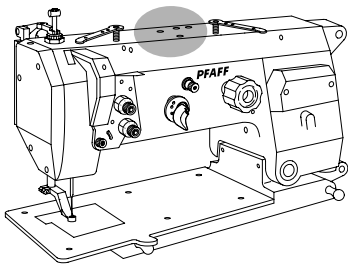
siehe Seite 3-4  
see page 3-4  
voir page 3-4  
véase la página 3-4



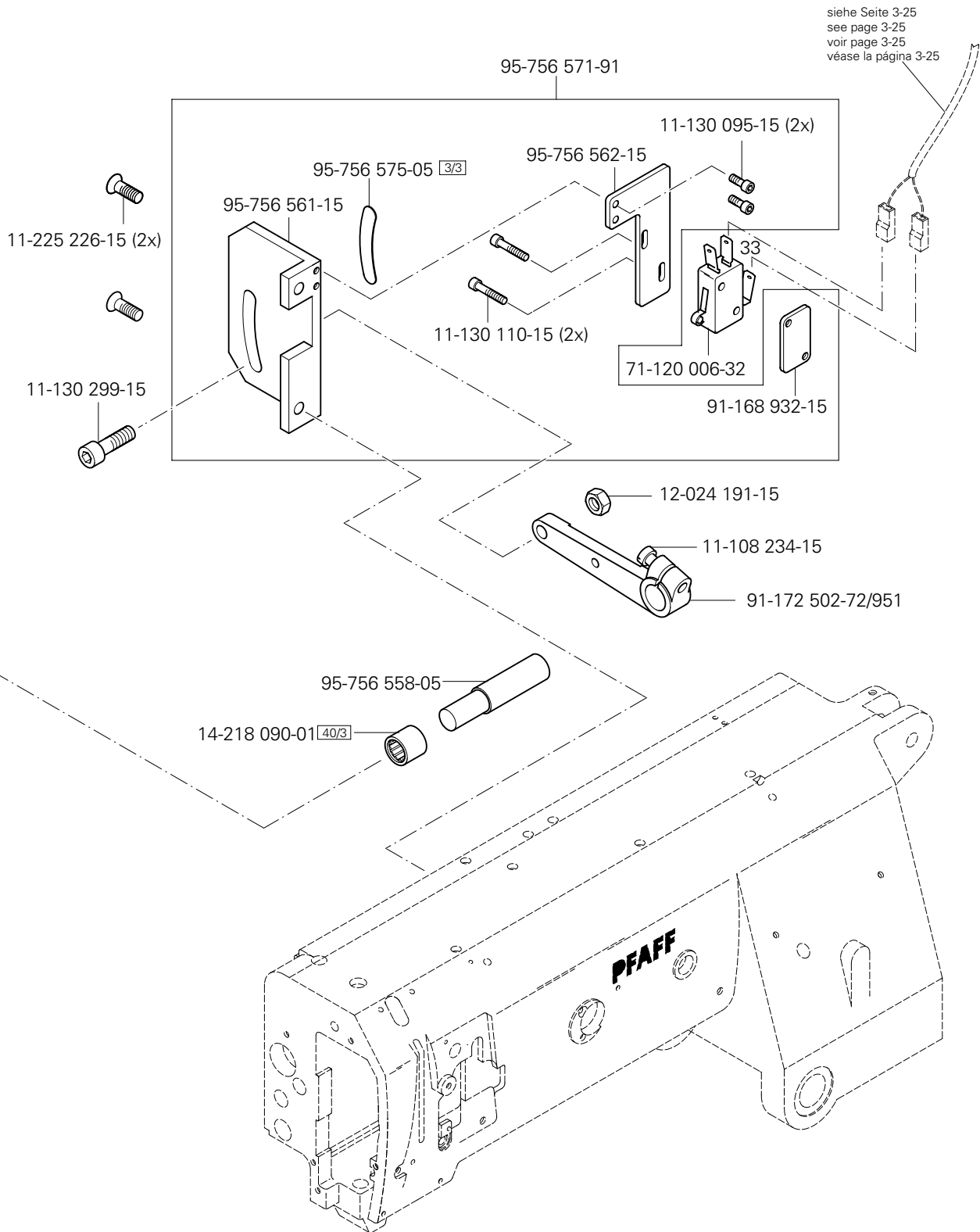
siehe Seite 3-7  
see page 3-7  
voir page 3-7  
véase la página 3-7



siehe Seite 3-7  
see page 3-7  
voir page 3-7  
véase la página 3-7

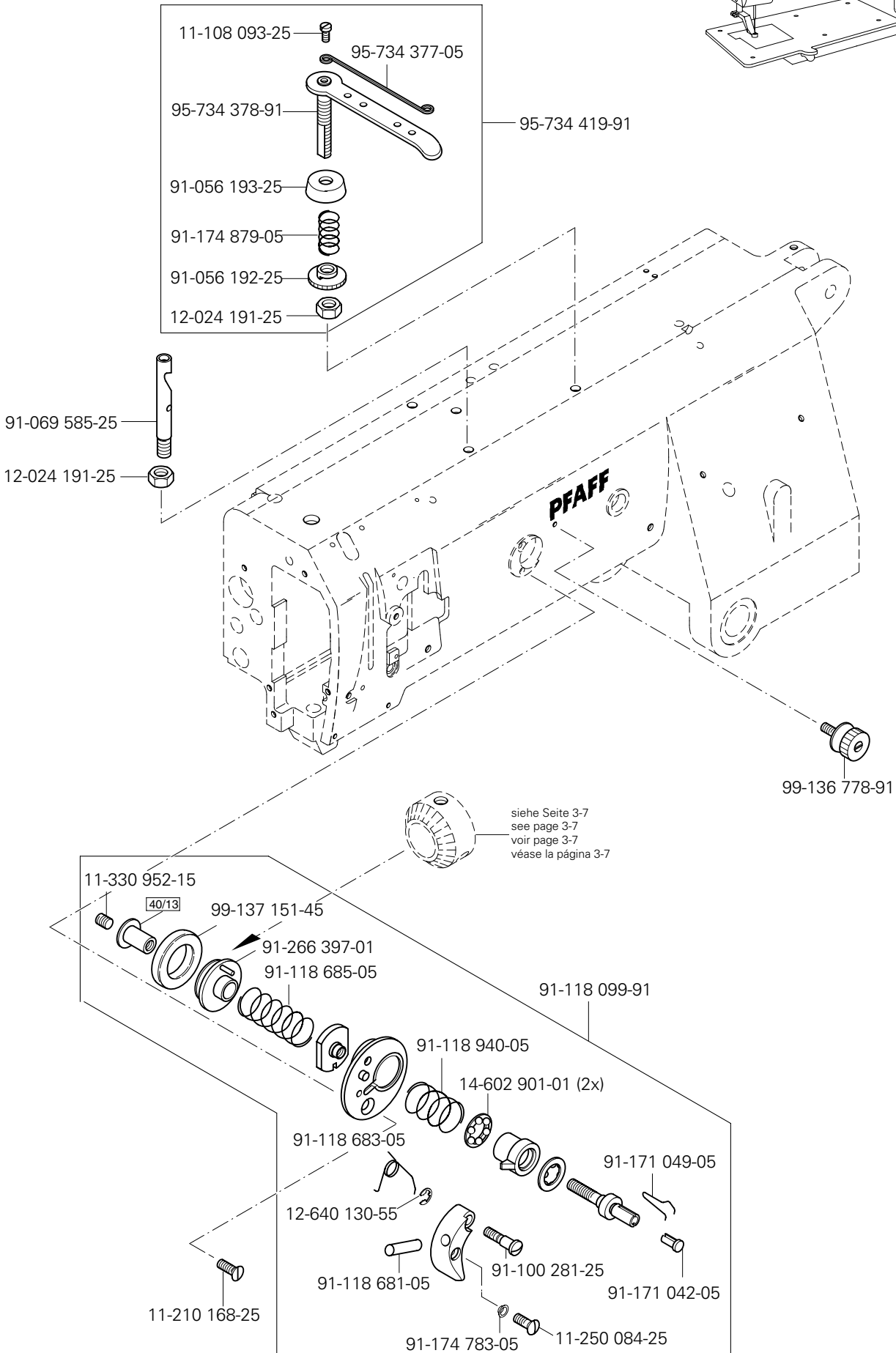
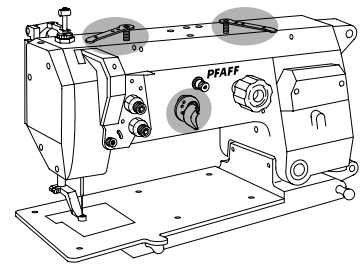


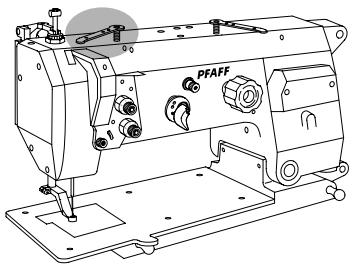
Armteile  
 Arm parts  
 Pièces de bras  
 Piezas del brazo PFAFF 3587-2/01



# 3.03

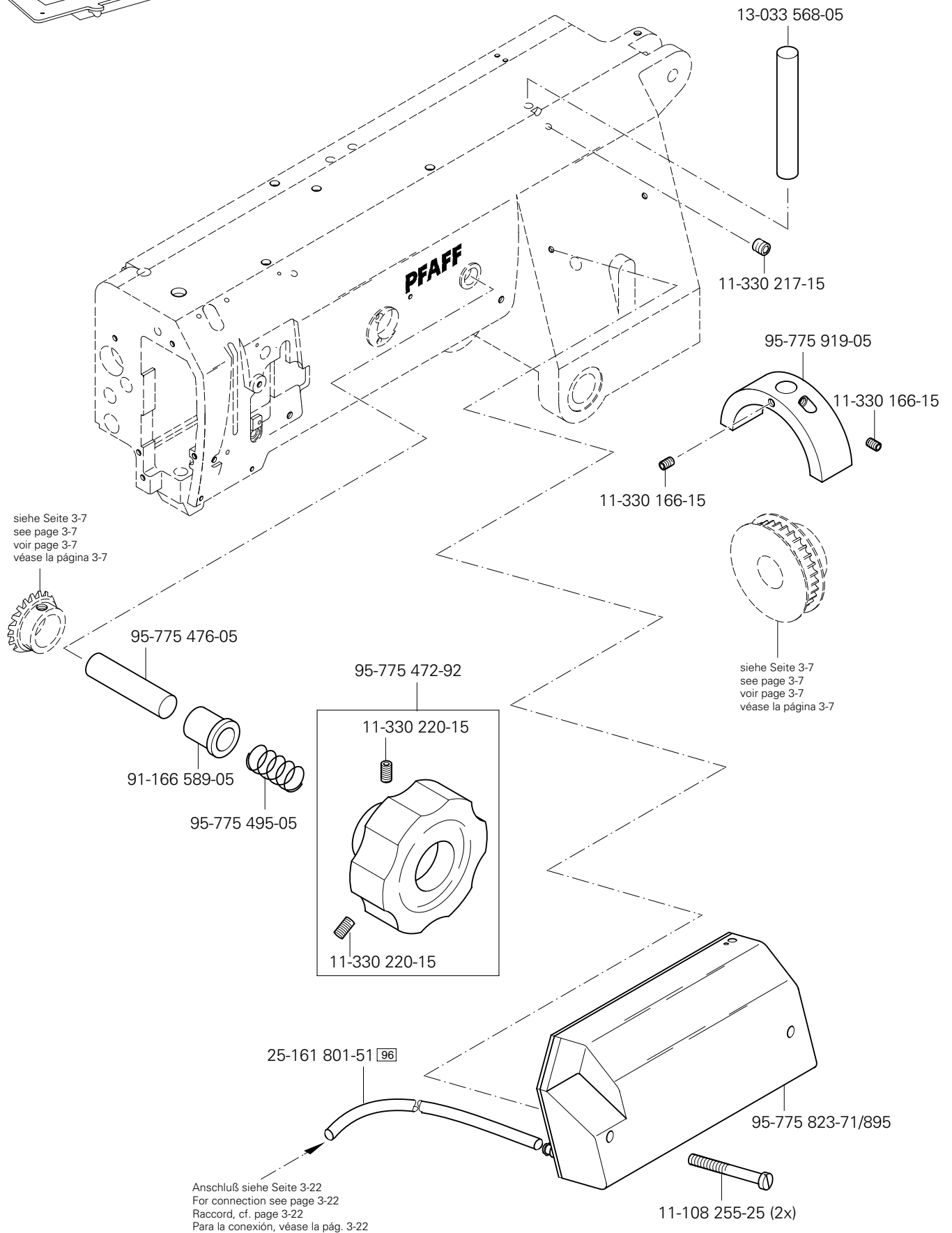
Armteile  
 Arm parts  
 Pièces de bras  
 Piezas del brazo PFAFF 3587-2/01





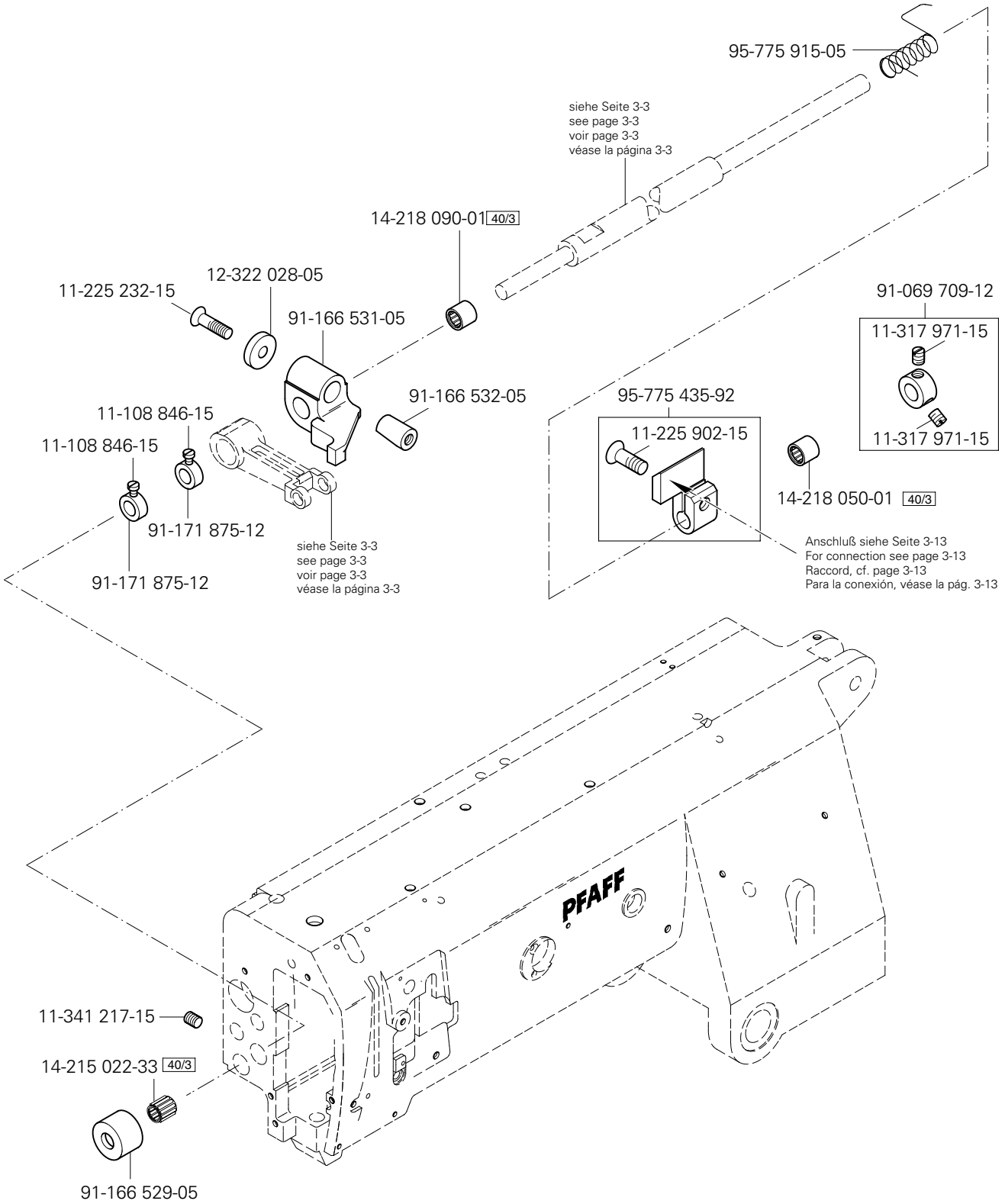
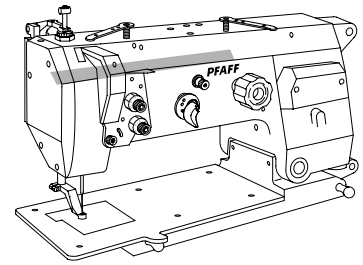
Armteile  
 Arm parts  
 Pièces de bras  
 Piezas del brazo PFAFF 3587-2/01

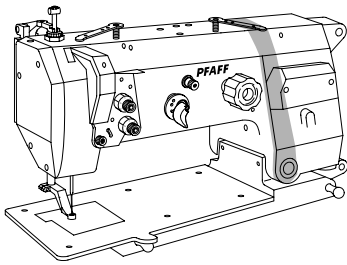
3.03



# 3.03

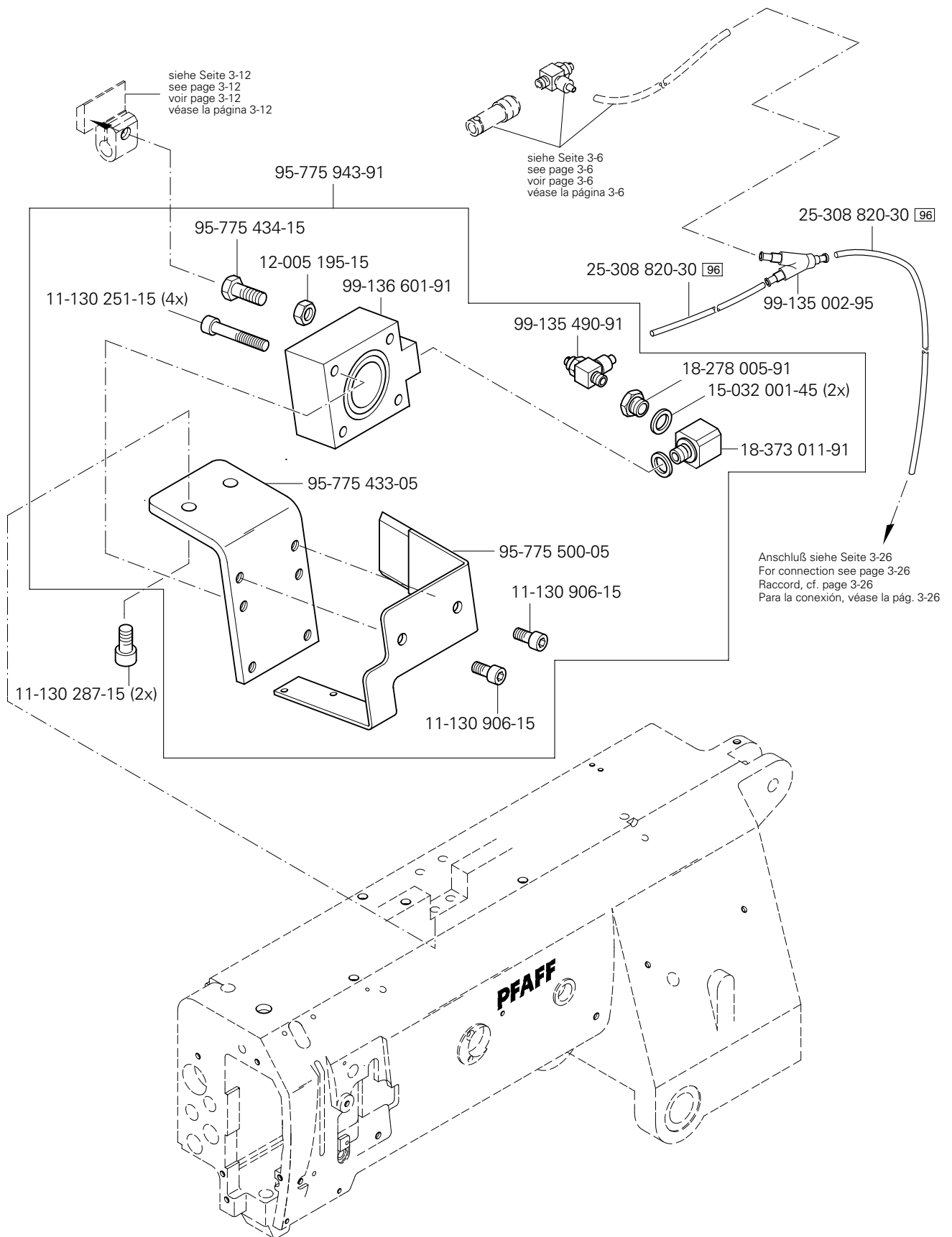
Armteile  
 Arm parts  
 Pièces de bras  
 Piezas del brazo PFAFF 3587-2/01





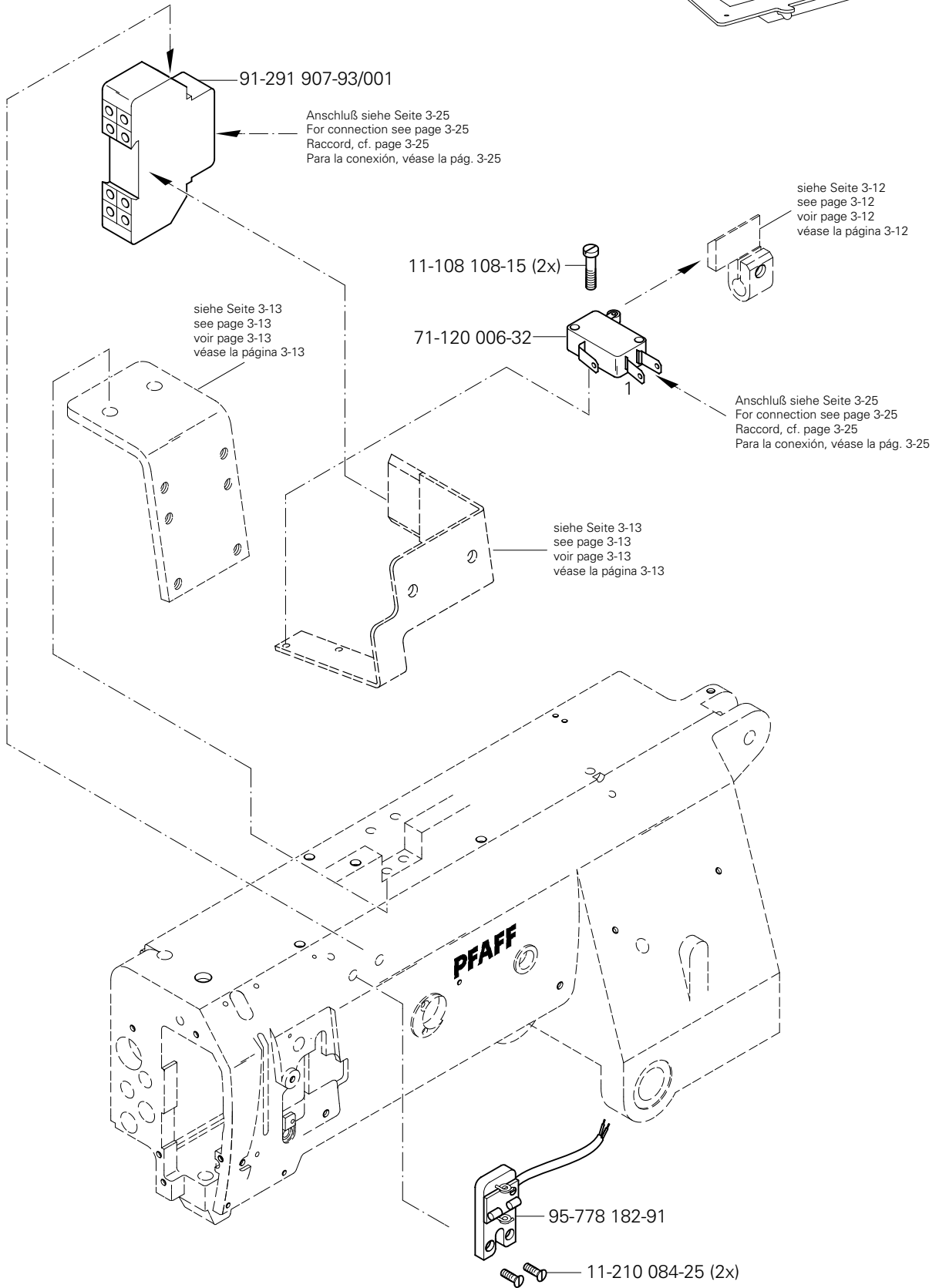
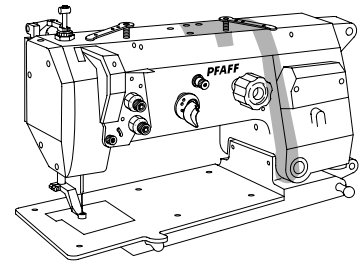
Armteile  
 Arm parts  
 Pièces de bras  
 Piezas del brazo PFAFF 3587-2/01

3.03

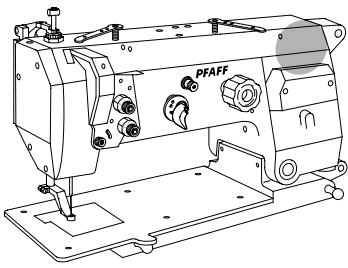


# 3.03

## Armteile Arm parts Pièces de bras Piezas del brazo PFAFF 3587-2/01

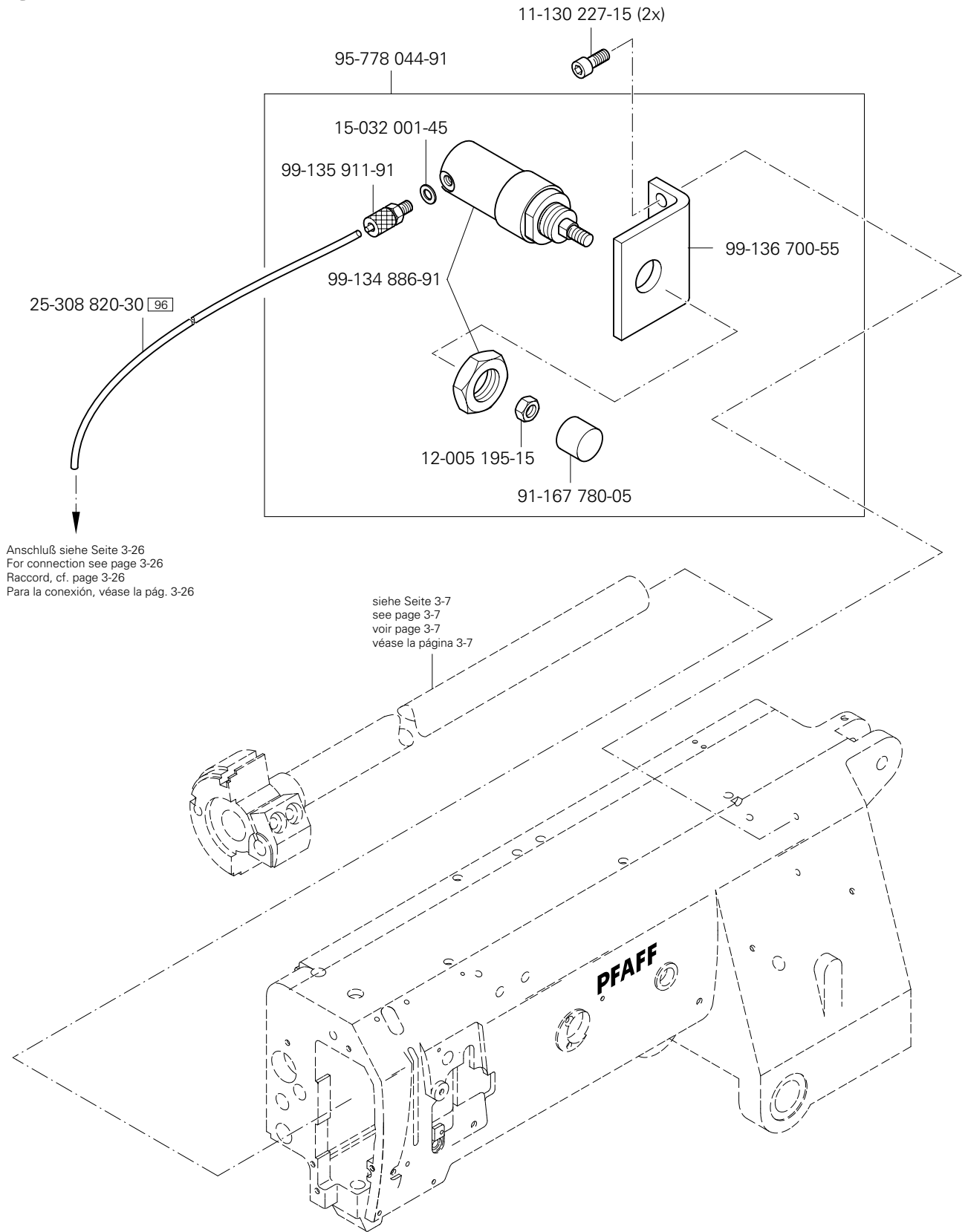






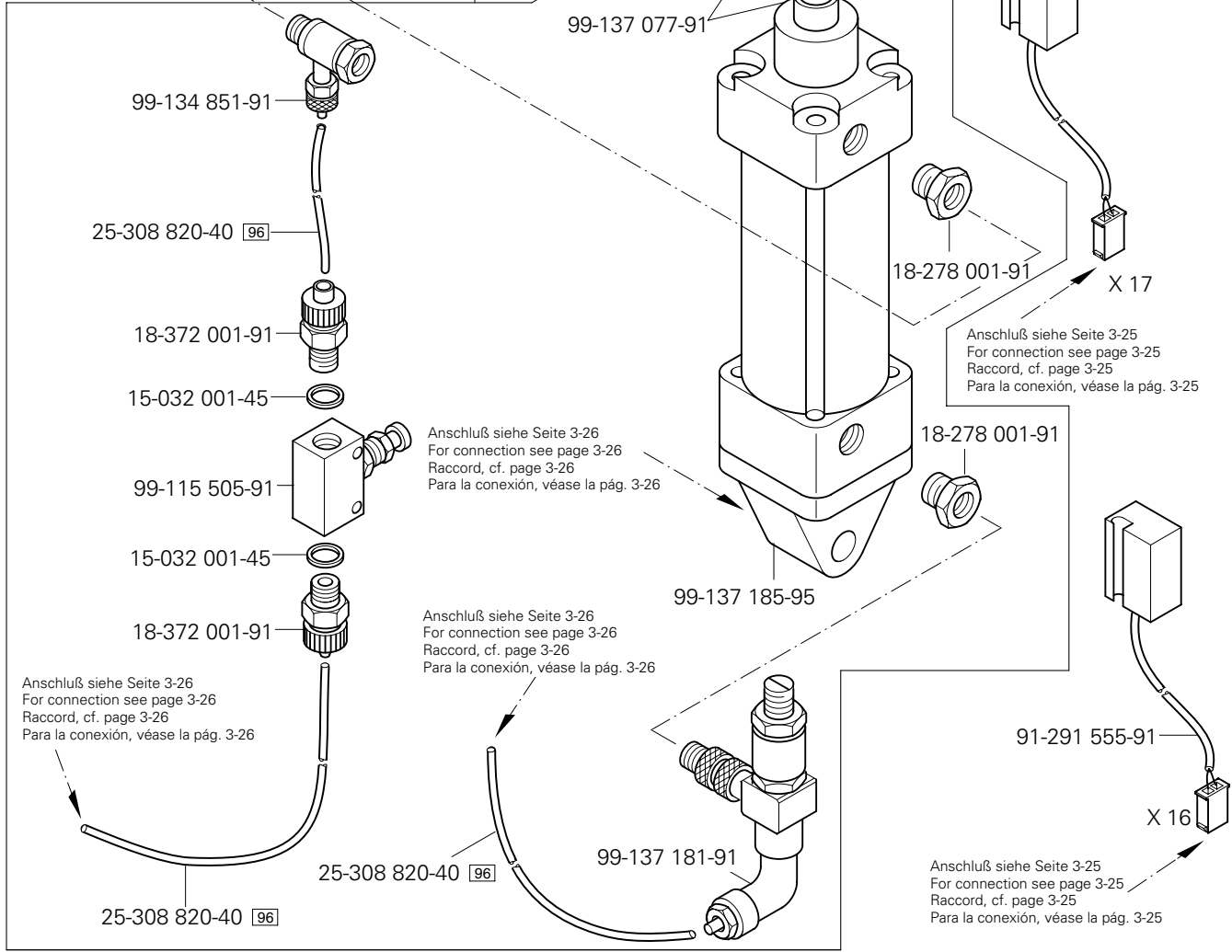
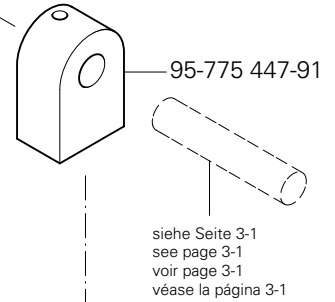
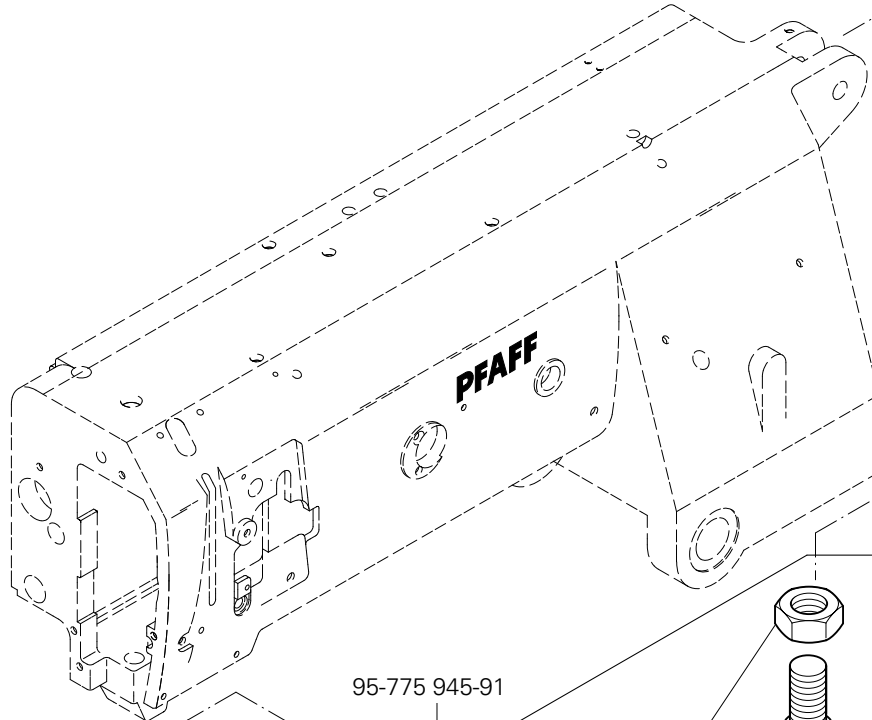
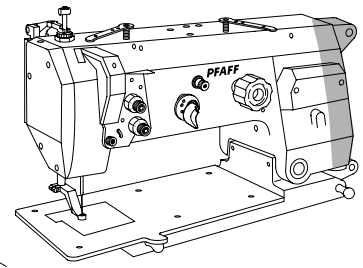
Armteile  
 Arm parts  
 Pièces de bras  
 Piezas del brazo PFAFF 3587-2/01

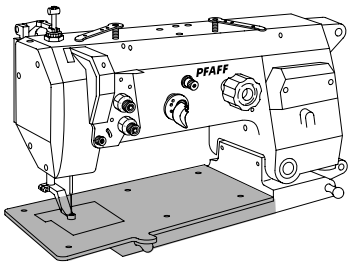
3.03



# 3.03

Armteile  
 Arm parts  
 Pièces de bras  
 Piezas del brazo PFAFF 3587-2/01

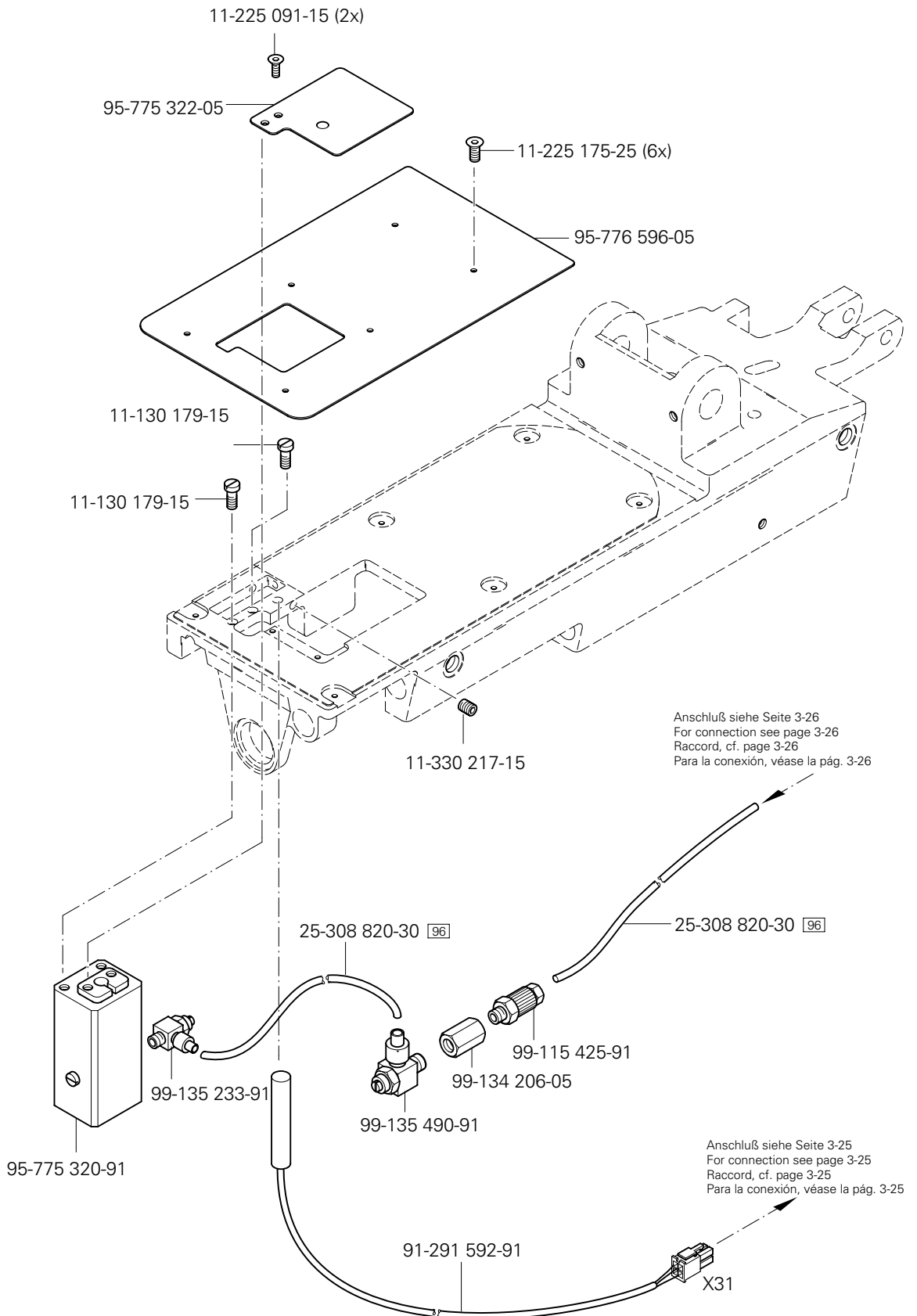




Grundplattenteile  
 Bedplate parts  
 Pièces du plateau fondamental  
 Piezas del cárter

PFAFF 3587-2/01

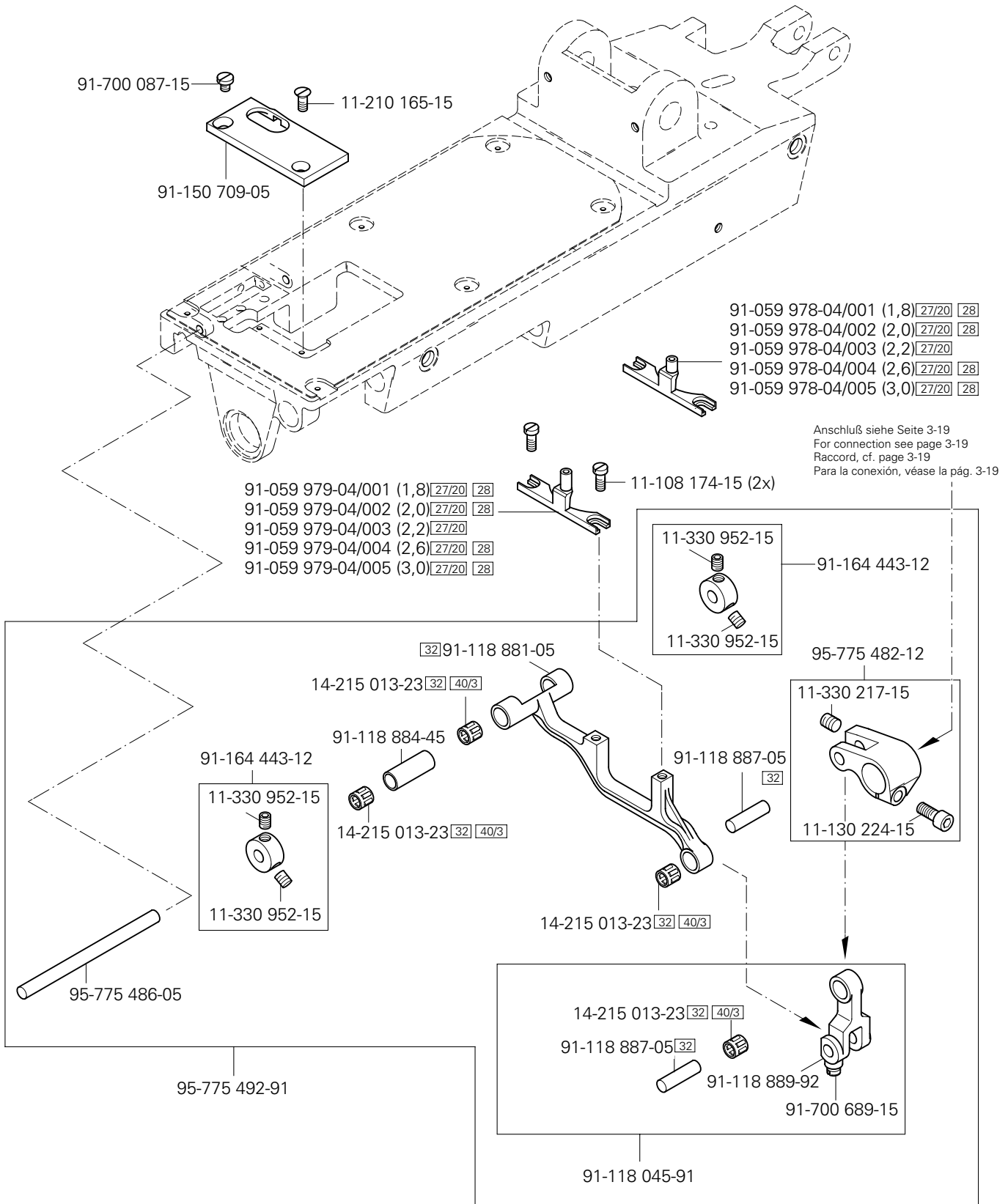
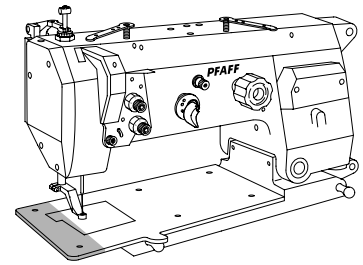
3.04

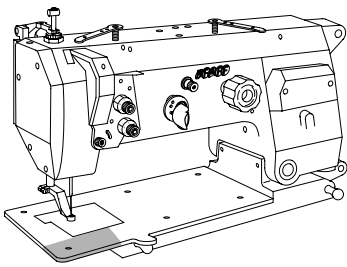


# 3.04

Grundplattenteile  
 Bedplate parts  
 Pièces du plateau fondamental  
 Piezas del cárter

PFAFF 3587-2/01

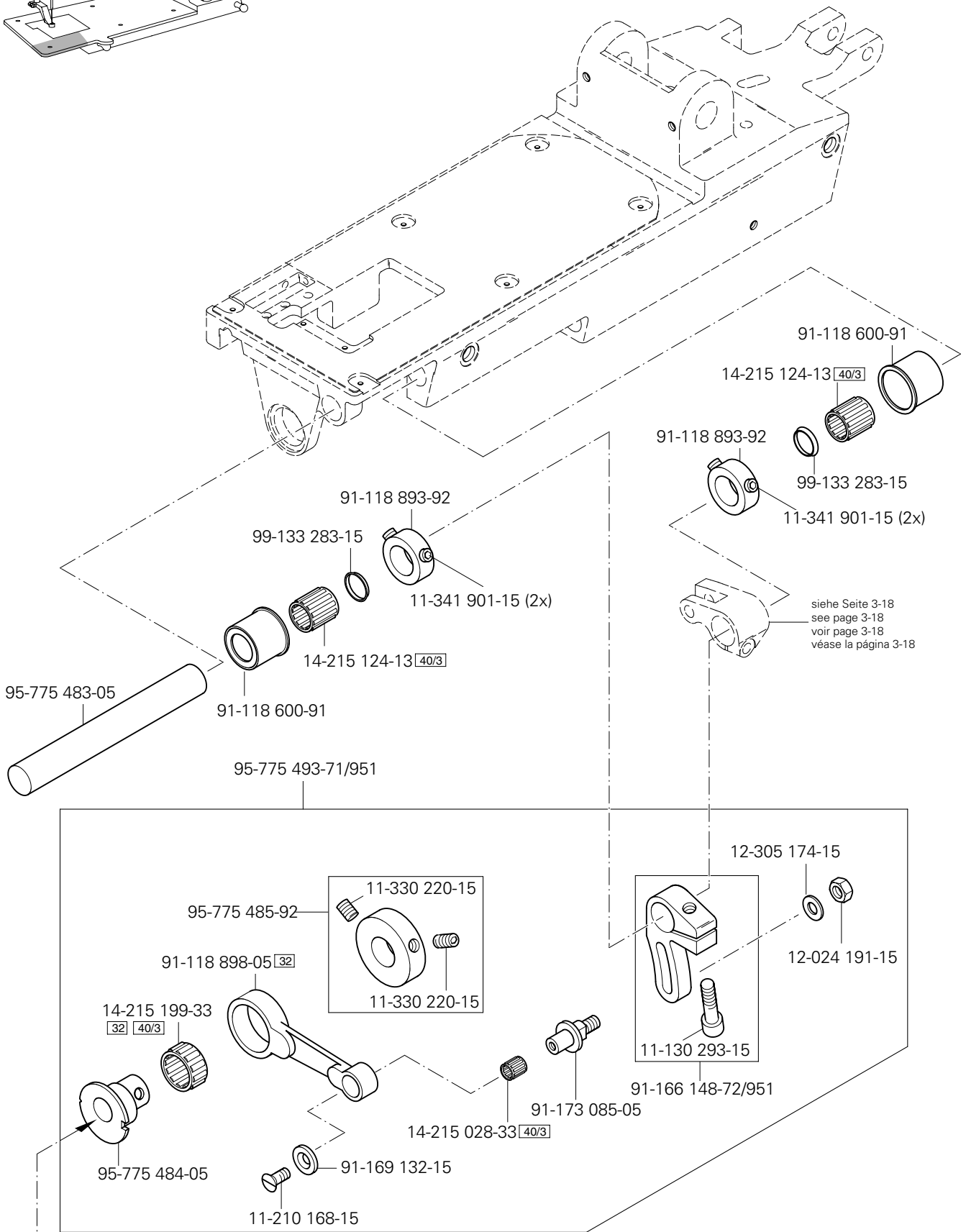




Grundplattenteile  
Bedplate parts  
Pièces du plateau fondamental  
Piezas del cárter

PFAFF 3587-2/01

3.04

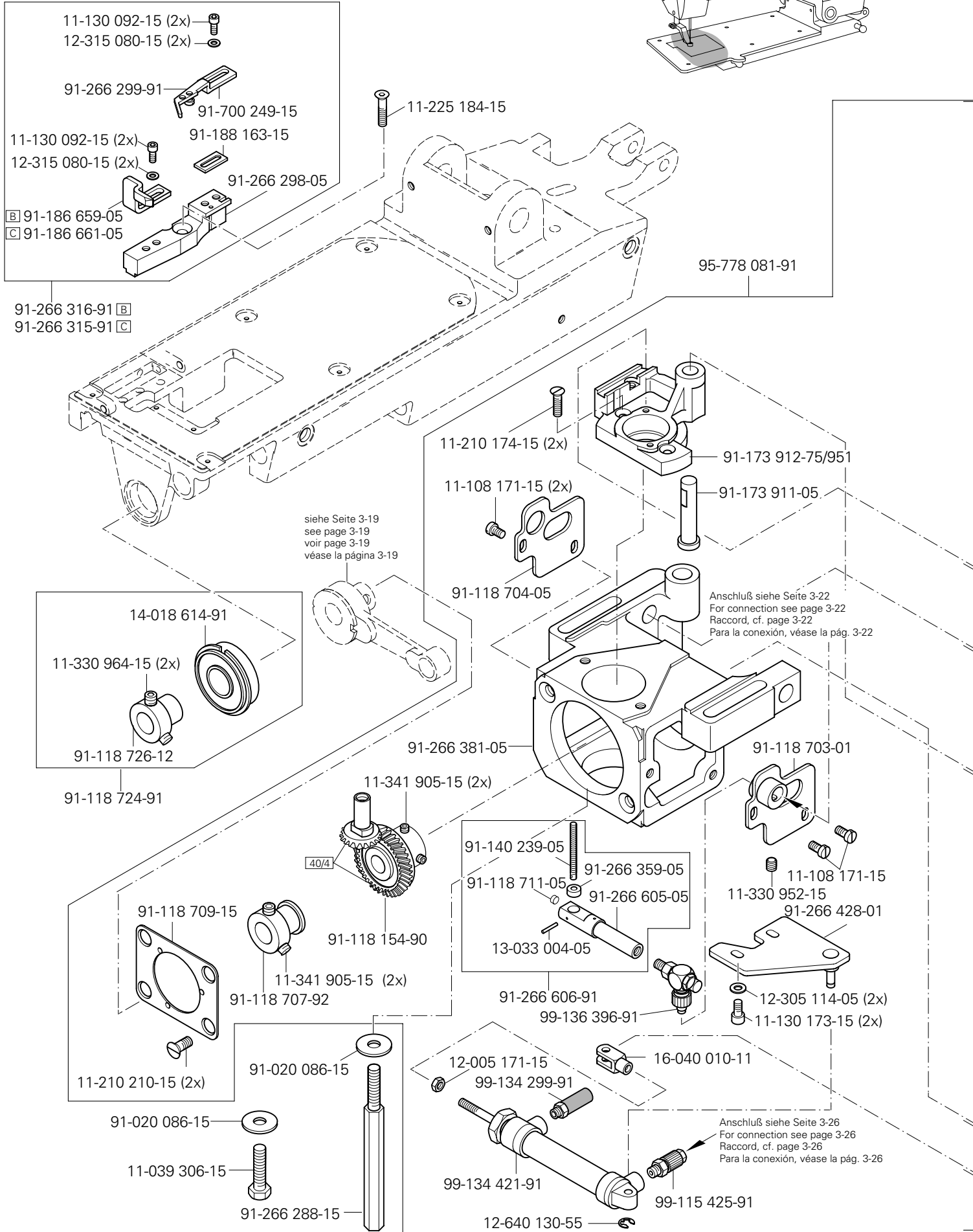
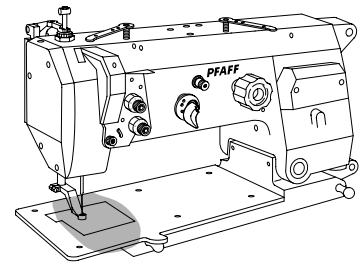


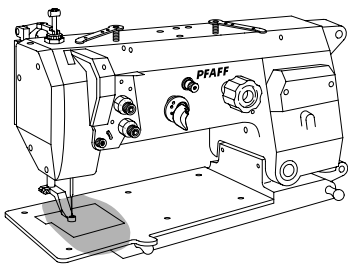
Anschluß siehe Seite 3-20  
For connection see page 3-20  
Raccord, cf. page 3-20  
Para la conexión, véase la pág. 3-20

# 3.04

## Grundplattenteile Bedplate parts Pièces du plateau fondamental Piezas del cárter

PFAFF 3587-2/01

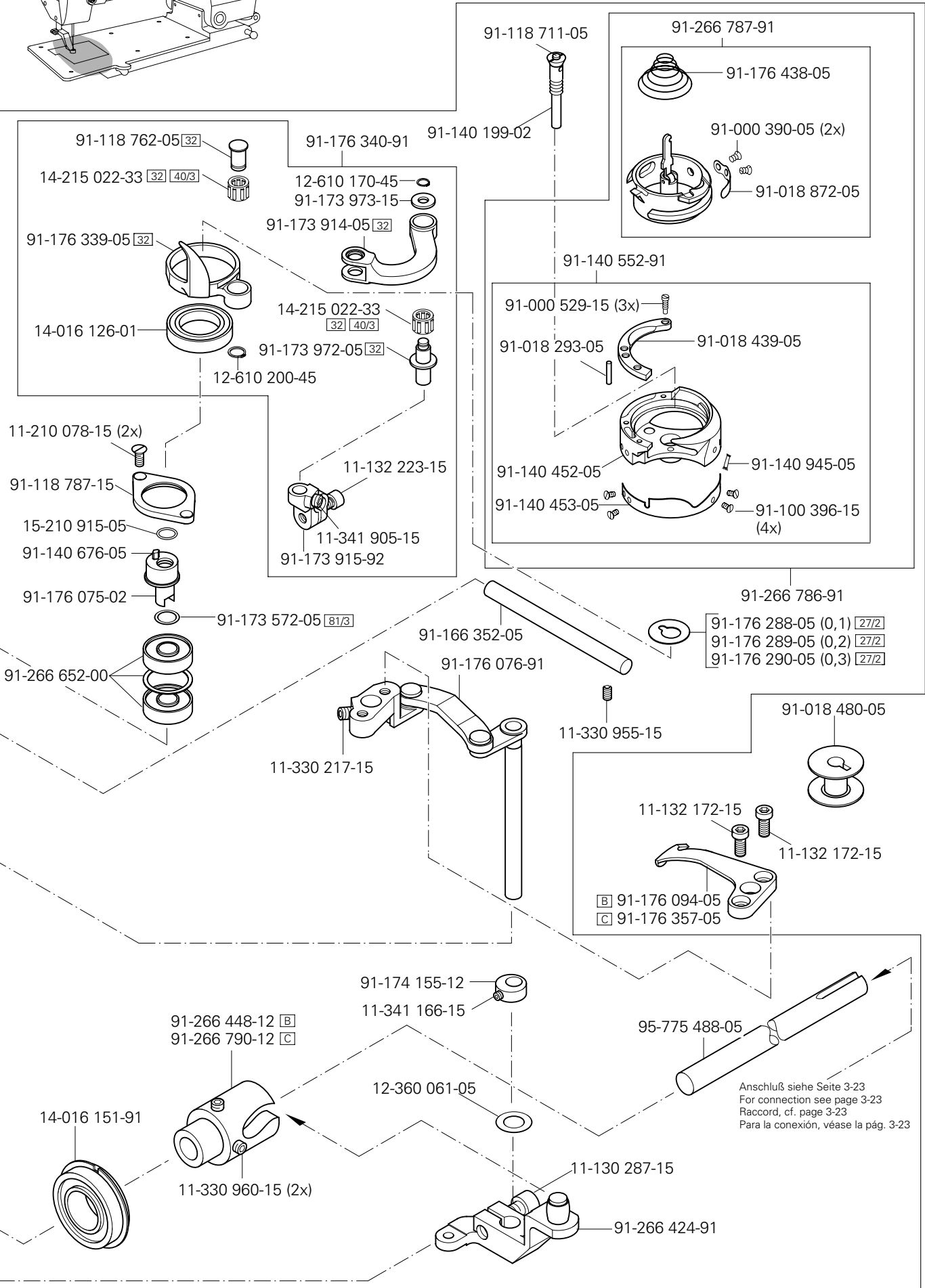




Grundplattenteile  
Bedplate parts  
Pièces du plateau fondamental  
Piezas del cárter

PFAFF 3587-2/01

3.04



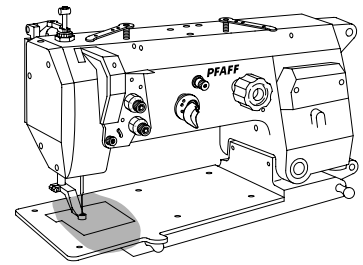
Anschluß siehe Seite 3-23  
For connection see page 3-23  
Raccord, cf. page 3-23  
Para la conexión, véase la pág. 3-23



# 3.04

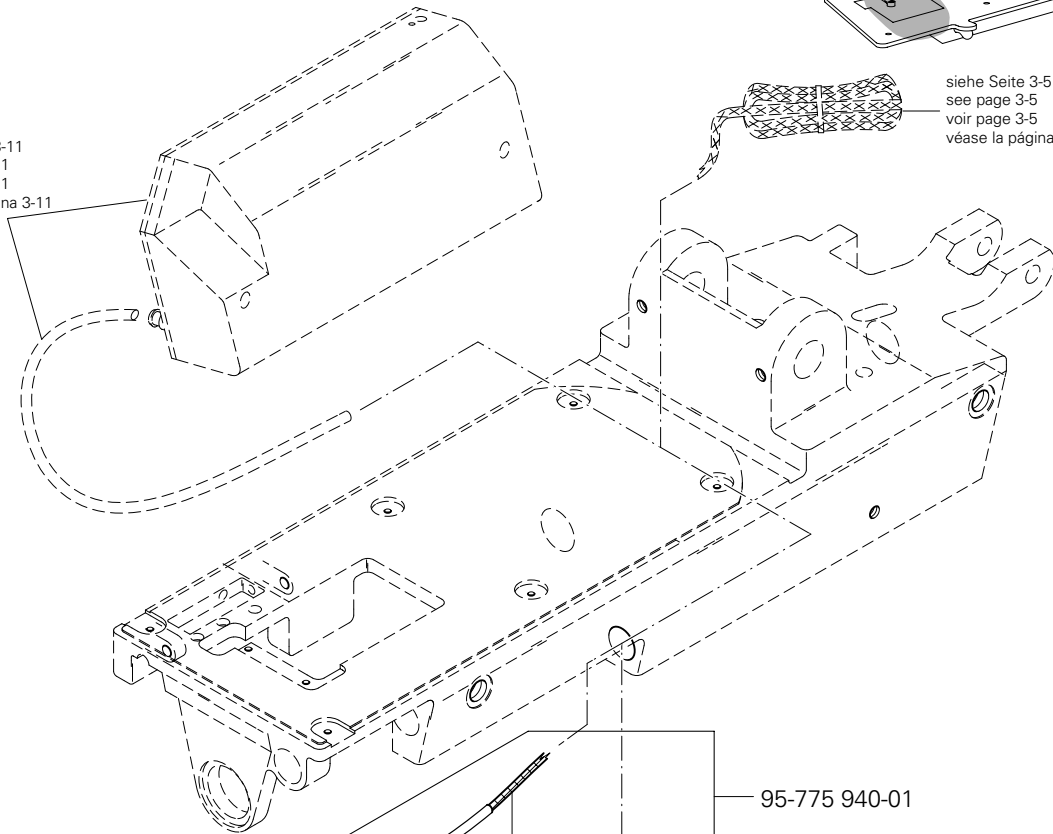
## Grundplattenteile Bedplate parts Pièces du plateau fondamental Piezas del cárter

PFAFF 3587-2/01



siehe Seite 3-11  
see page 3-11  
voir page 3-11  
véase la página 3-11

siehe Seite 3-5  
see page 3-5  
voir page 3-5  
véase la página 3-5



26-536 301-09 [96]

95-775 940-01

25-161 801-49 [96]

18-378 009-91

11-108 219-15

99-133 920-91

99-136 396-91 (2x)

Anschluß siehe Seite 3-25  
For connection see page 3-25  
Raccord, cf. page 3-25  
Para la conexión, véase la pág. 3-25

15-125 049-05 (5x)

99-136 409-91

siehe Seite 3-20  
see page 3-20  
voir page 3-20  
véase la página 3-20


siehe Seite 3-1  
see page 3-1  
voir page 3-1  
véase la página 3-1

95-775 394-15

11-225 172-15 (2x)

95-775 941-05

11-210 169-15 (2x)

 siehe Kapitel 2 Erläuterung der Schlüsselzeichen  
see chapter 2 Explanation of key markings  
voir le chap. 2 Explication des symboles  
véase el Cap. 2 Explicaciones de los signos clave

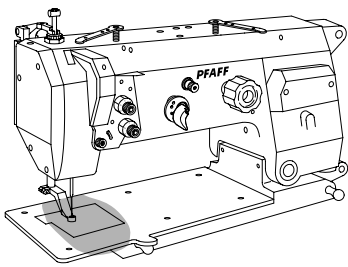
**PFAFF**



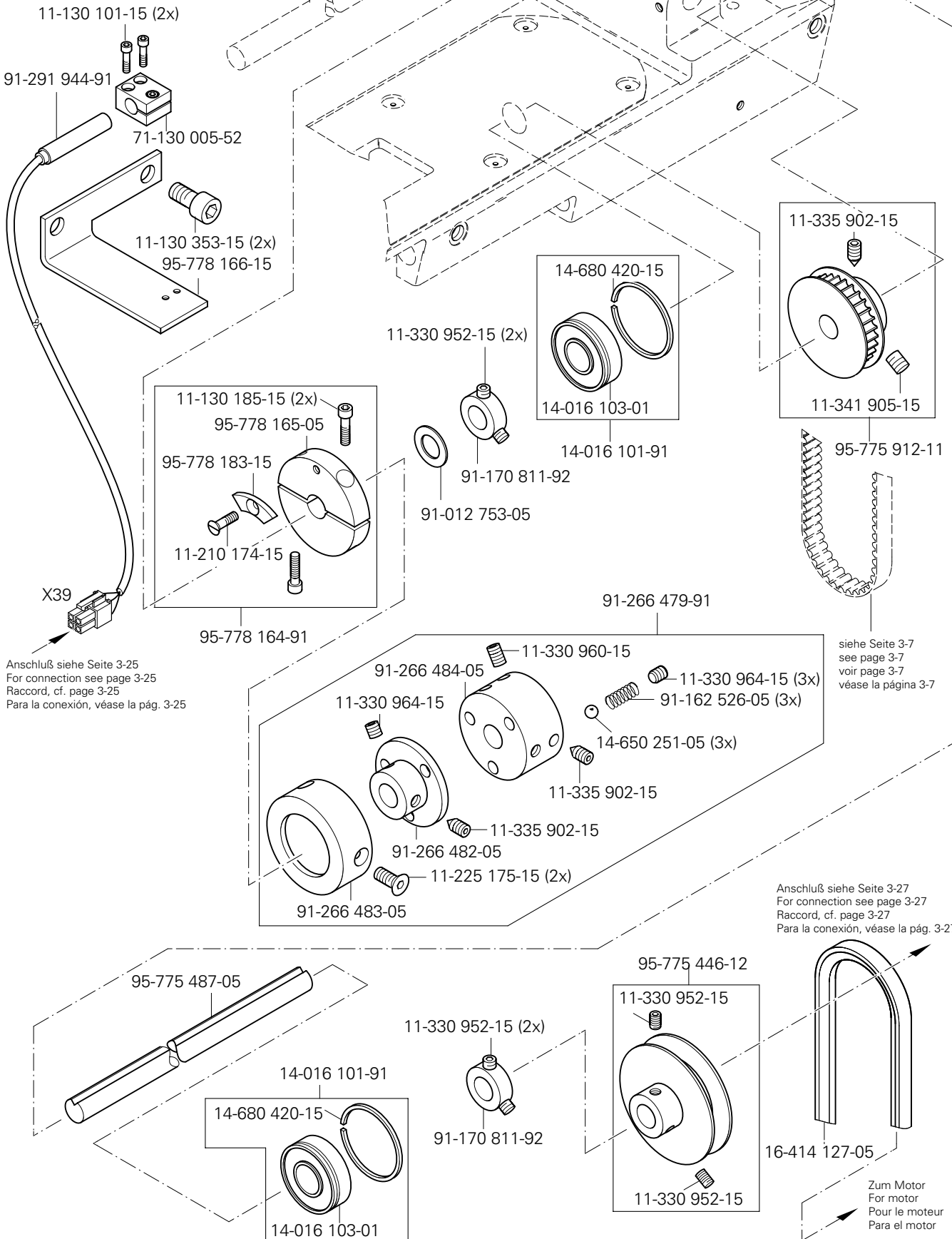
Grundplattenteile  
Bedplate parts  
Pièces du plateau fondamental  
Piezas del cárter

PFAFF 3587-2/01

3.04



siehe Seite 3-21  
see page 3-21  
voir page 3-21  
véase la página 3-21



Anschluß siehe Seite 3-25  
For connection see page 3-25  
Raccord, cf. page 3-25  
Para la conexión, véase la pág. 3-25

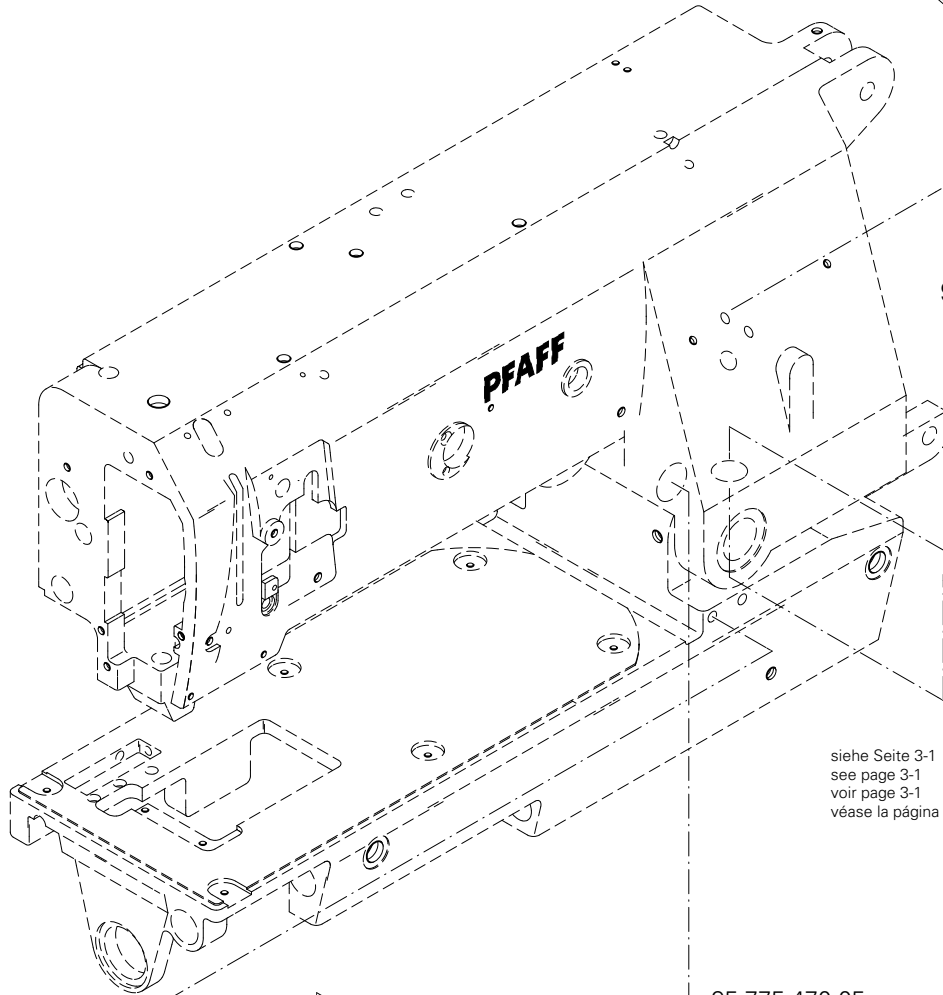
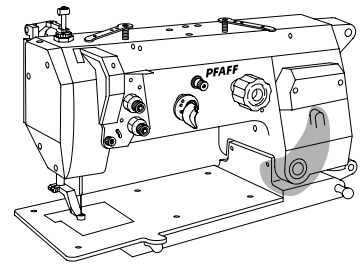
siehe Seite 3-7  
see page 3-7  
voir page 3-7  
véase la página 3-7

Anschluß siehe Seite 3-27  
For connection see page 3-27  
Raccord, cf. page 3-27  
Para la conexión, véase la pág. 3-27

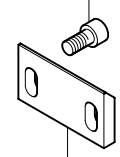
# 3.04

Grundplattenteile  
 Bedplate parts  
 Pièces du plateau fondamental  
 Piezas del cárter

PFAFF 3587-2/01



11-130 224-15 (2x)

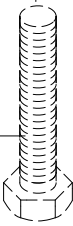


95-775 499-15

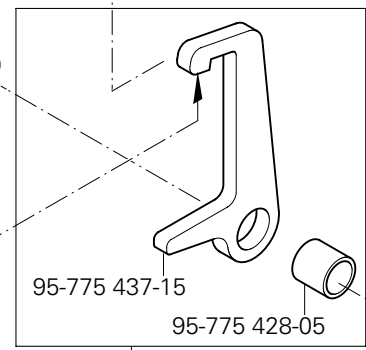
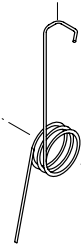
siehe Seite 3-1  
 see page 3-1  
 voir page 3-1  
 véase la página 3-1



siehe Seite 3-1  
 see page 3-1  
 voir page 3-1  
 véase la página 3-1



95-775 470-05



95-775 437-15

95-775 428-05

95-775 477-91

Anschluß siehe Seite 3-26  
 For connection see page 3-26  
 Raccord, cf. page 3-26  
 Para la conexión, véase la pág. 3-26

11-130 251-15 (2x)



11-039 240-15

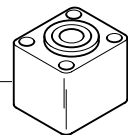


12-024 171-25

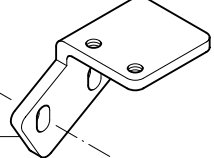
99-135 490-91

15-032 006-45

99-136 235-91



95-775 438-05



95-775 431-91

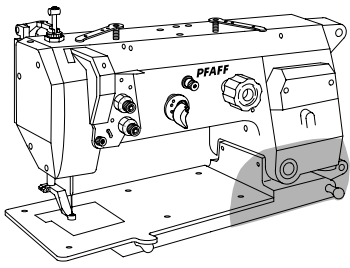
11-130 293-15 (2x)



11-330 277-15

95-775 471-05

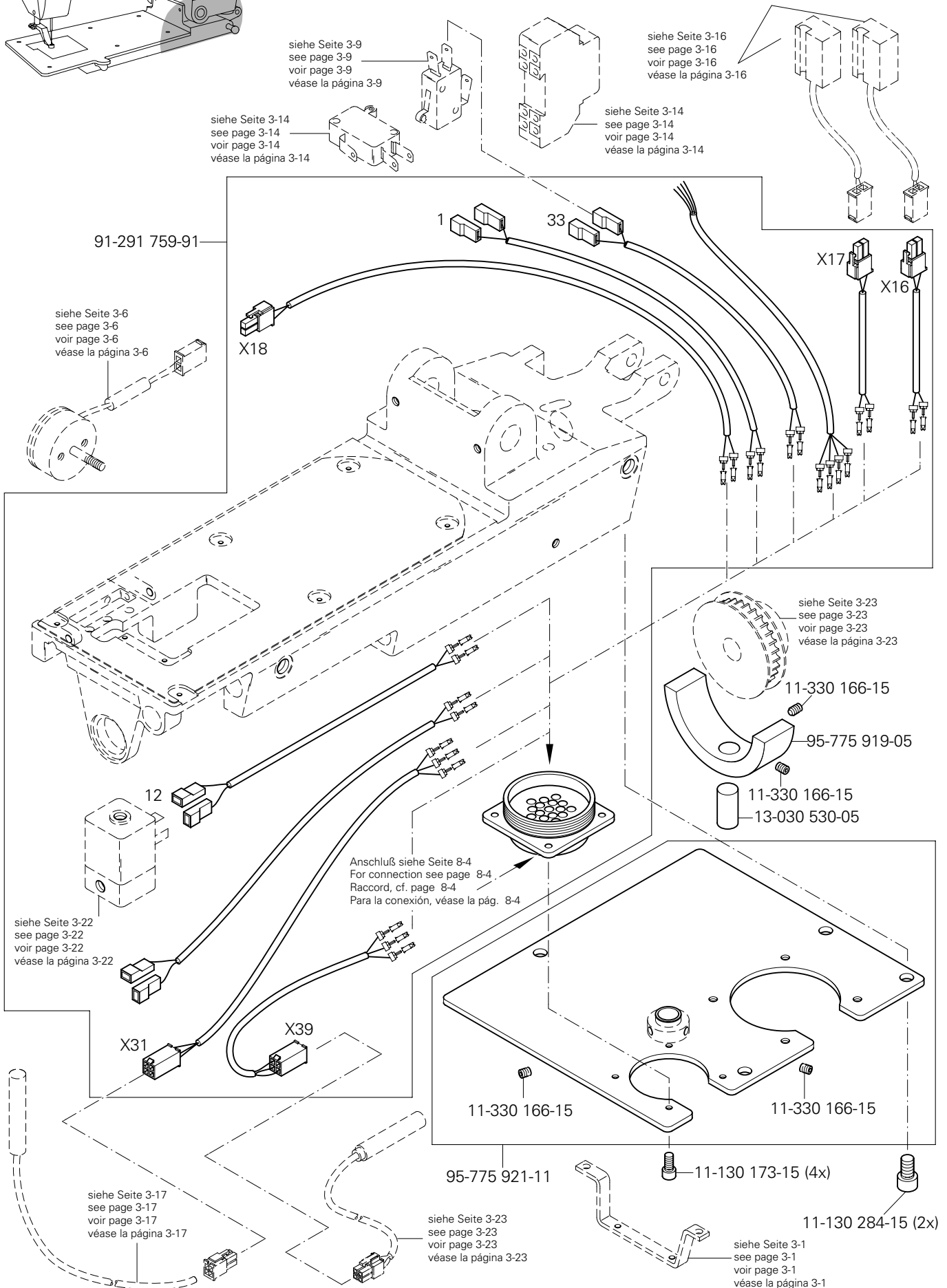




**Grundplattenteile**  
**Bedplate parts**  
**Pièces du plateau fondamental**  
**Piezas del cárter**

PFAFF 3587-2/01

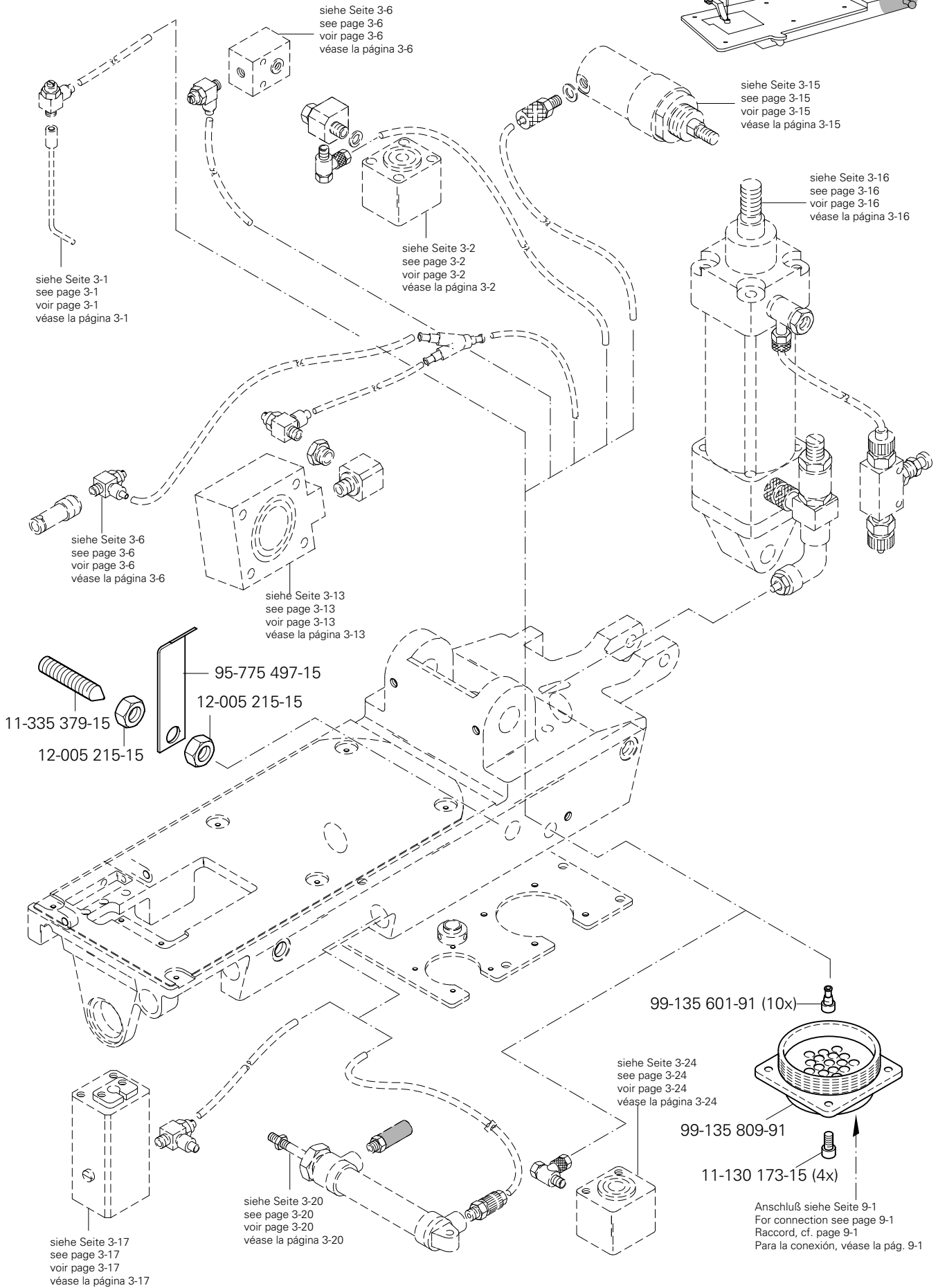
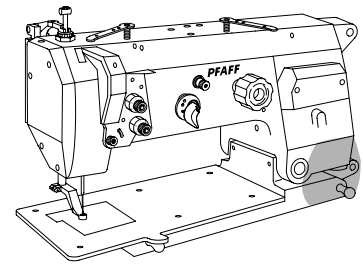
**3.04**

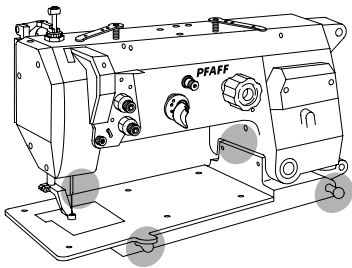


# 3.04

## Grundplattenteile Bedplate parts Pièces du plateau fondamental Piezas del cárter

PFAFF 3587-2/01

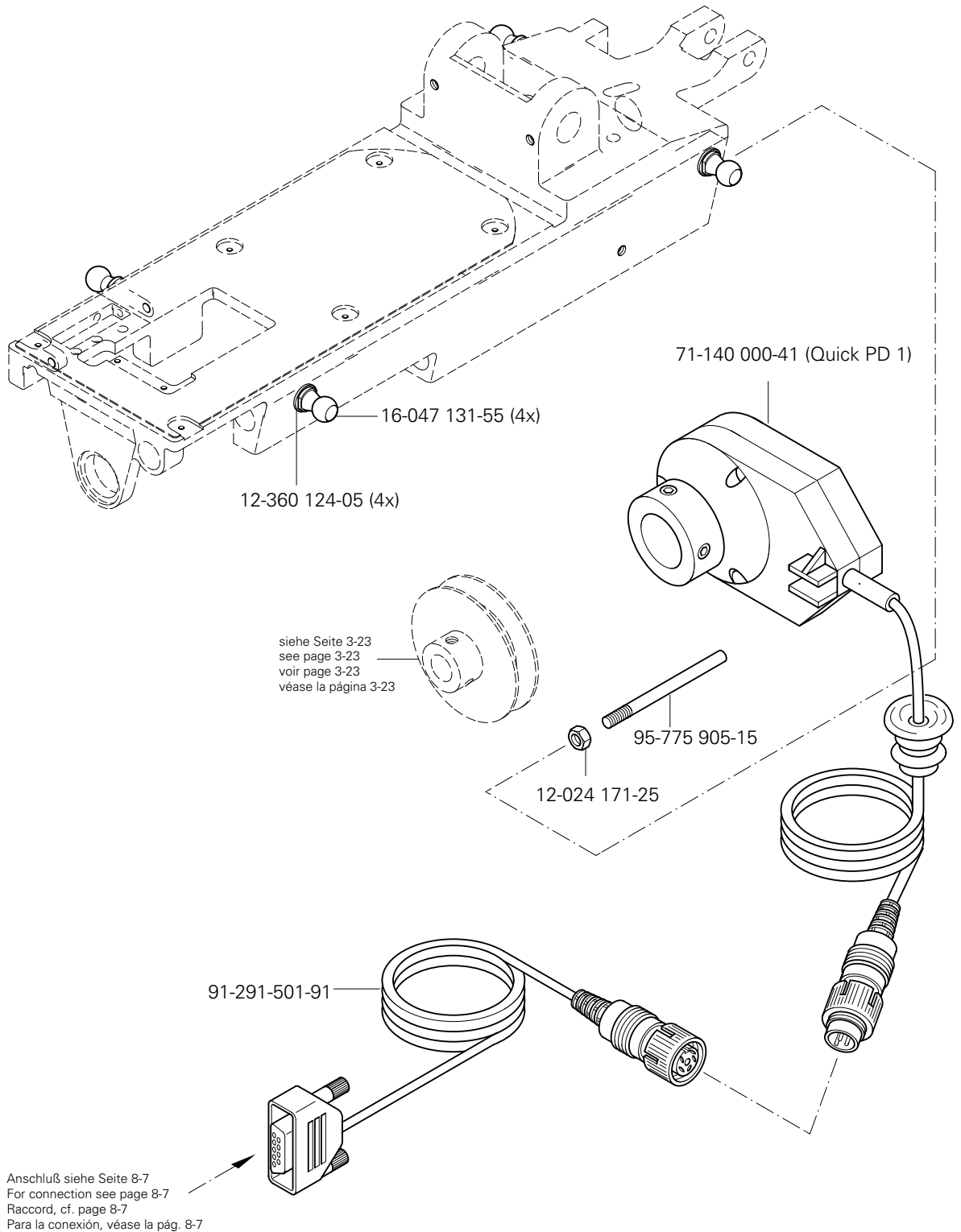




Grundplattenteile  
 Bedplate parts  
 Pièces du plateau fondamental  
 Piezas del cárter

PFAFF 3587-2/01

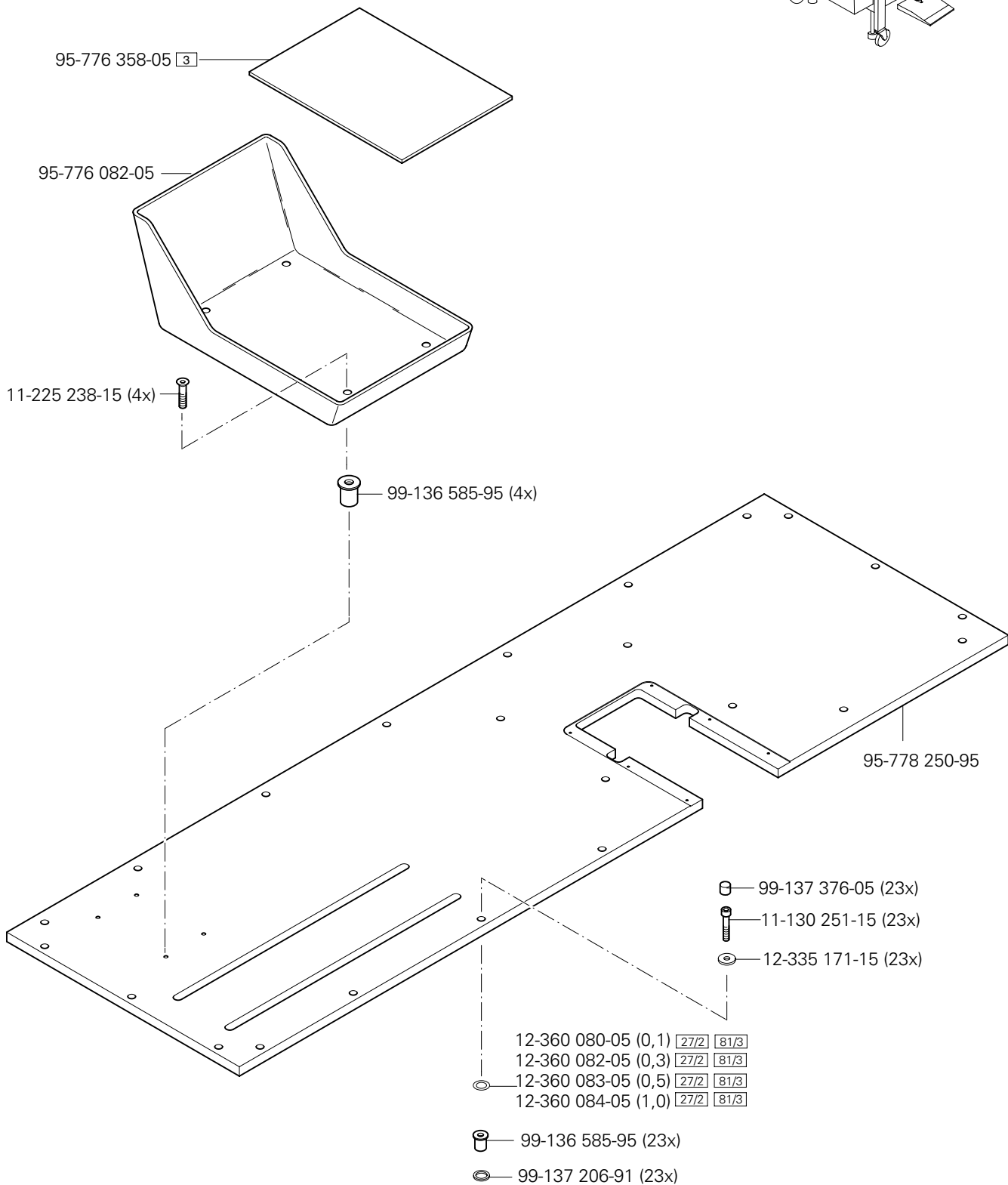
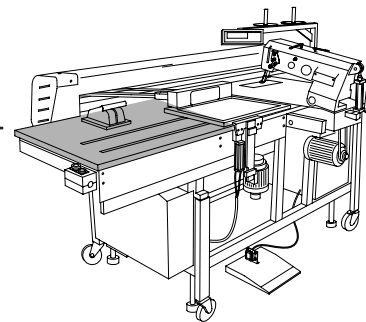
3.04

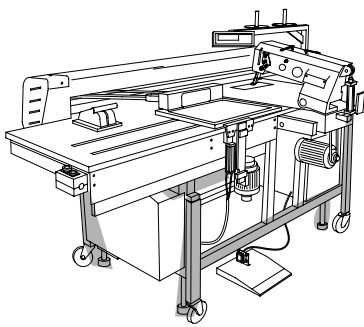




# 4

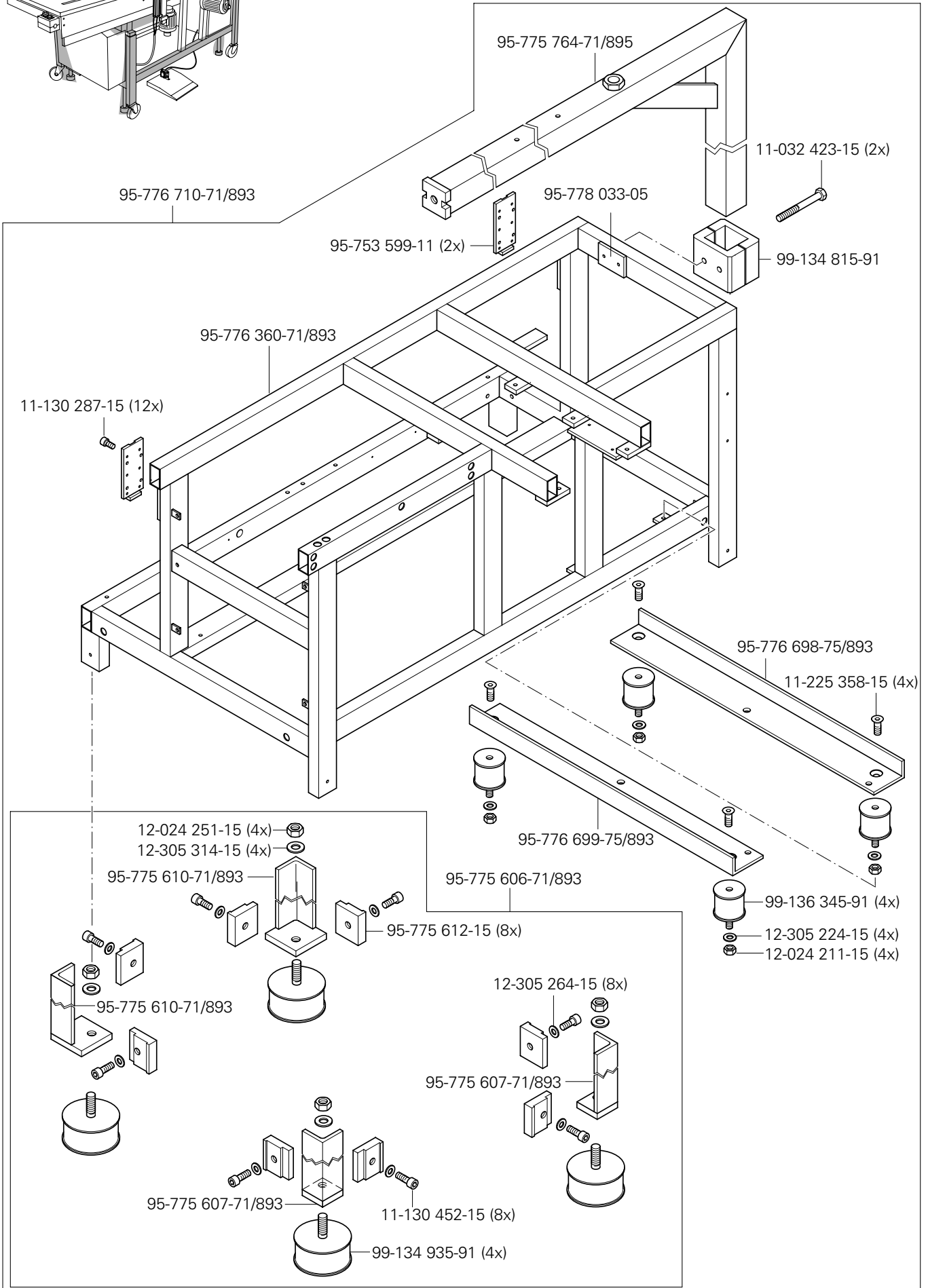
Tischplatte  
 Table top  
 Plateau de table  
 Tablero de costura PFAFF 3587-2/01





Gestell mit Anbauteilen  
 Stand with assembly parts  
 Bâti avec éléments de montage  
 Bancada con piezas de montaje

PFAFF 3587-2/01

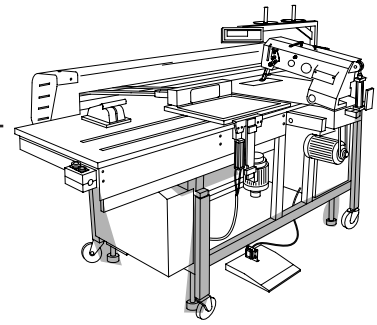




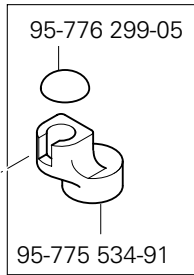
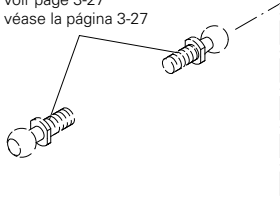
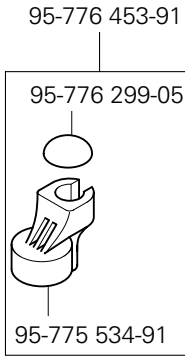
# 5

## Gestell mit Anbauteilen Stand with assembly parts Bâti avec éléments de montage Bancada con piezas de montaje

PFAFF 3587-2/01

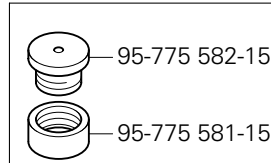


siehe Seite 3-27  
see page 3-27  
voir page 3-27  
véase la página 3-27



95-776 453-91

95-775 534-91



95-776 076-11

95-775 582-15

95-775 581-15



95-776 076-11

95-775 582-15

95-775 581-15

12-333 230-15

11-130 389-15

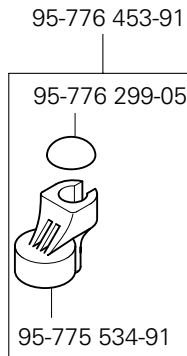


12-333 230-15

11-130 389-15



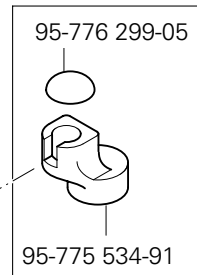
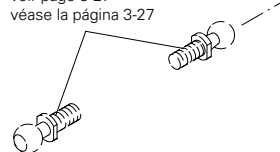
siehe Seite 3-27  
see page 3-27  
voir page 3-27  
véase la página 3-27



95-776 453-91

95-776 299-05

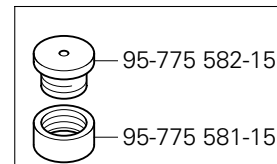
95-775 534-91



95-776 453-91

95-776 299-05

95-775 534-91



95-776 076-11

95-775 582-15

95-775 581-15



95-776 076-11

95-775 582-15

95-775 581-15

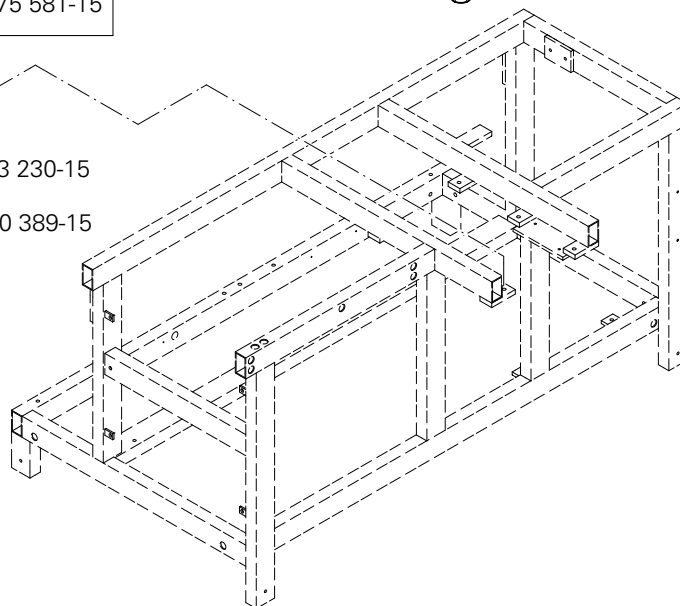
12-499 210-45

11-032 390-15

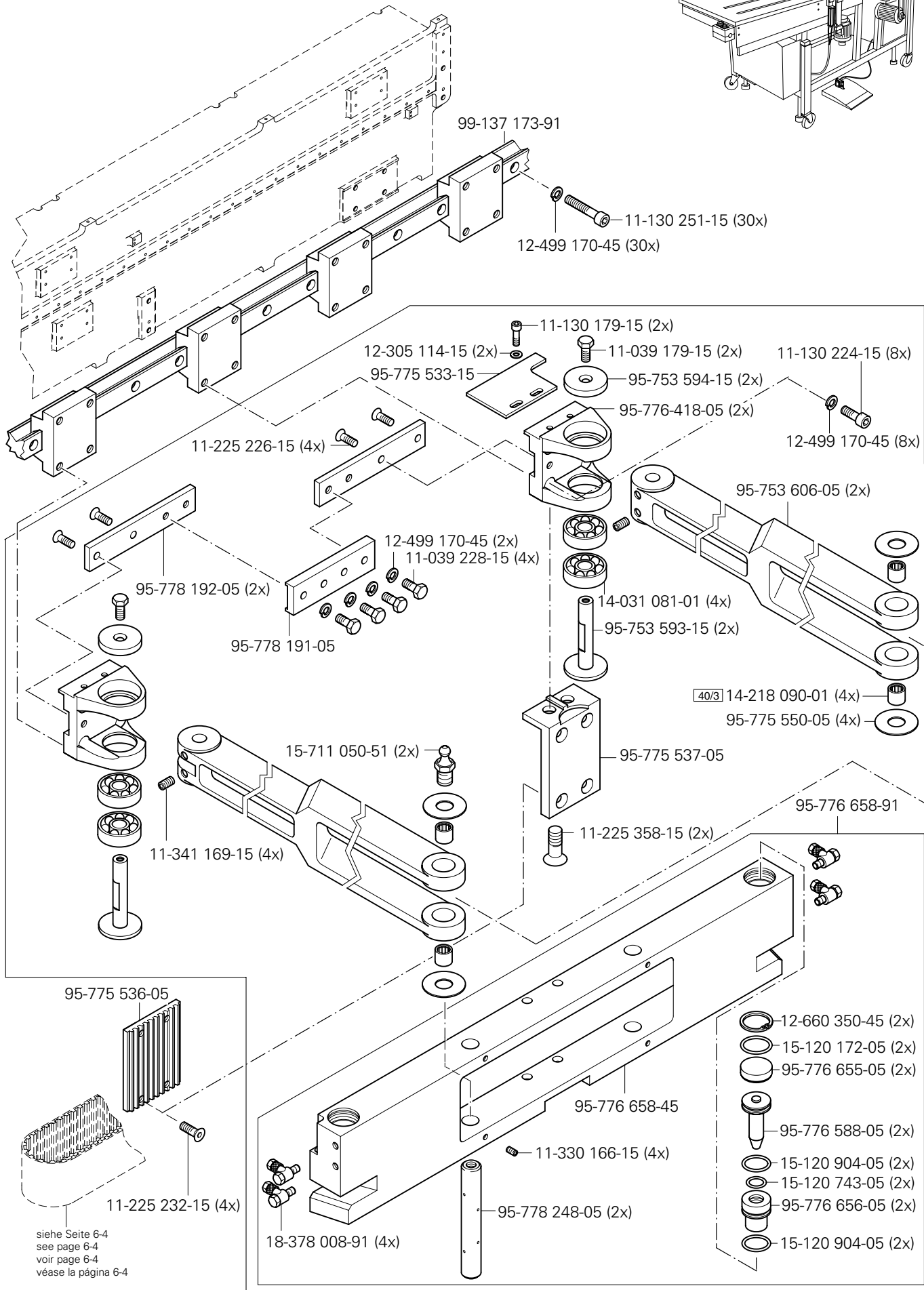
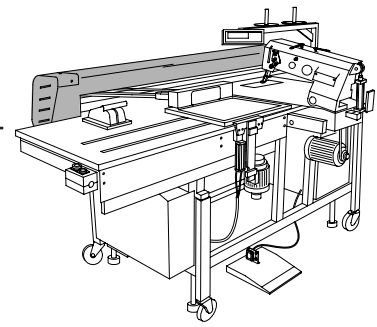


12-333 230-15

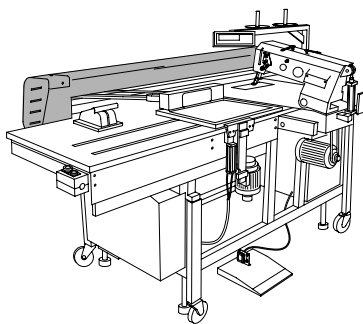
11-130 389-15



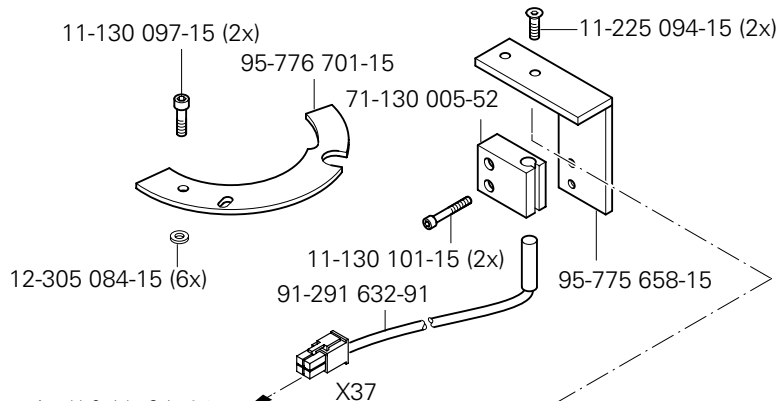




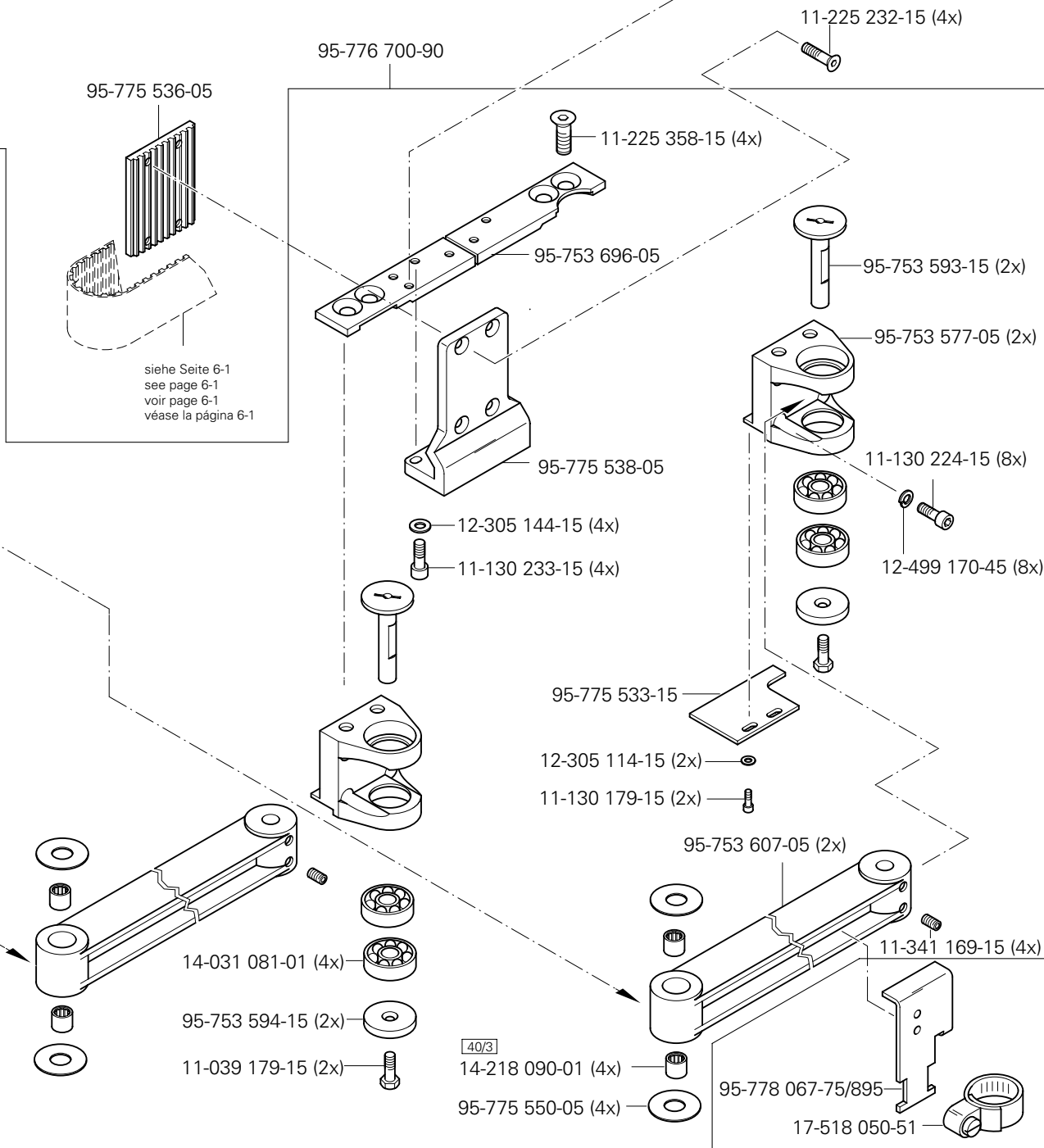
siehe Seite 6-4  
 see page 6-4  
 voir page 6-4  
 véase la página 6-4

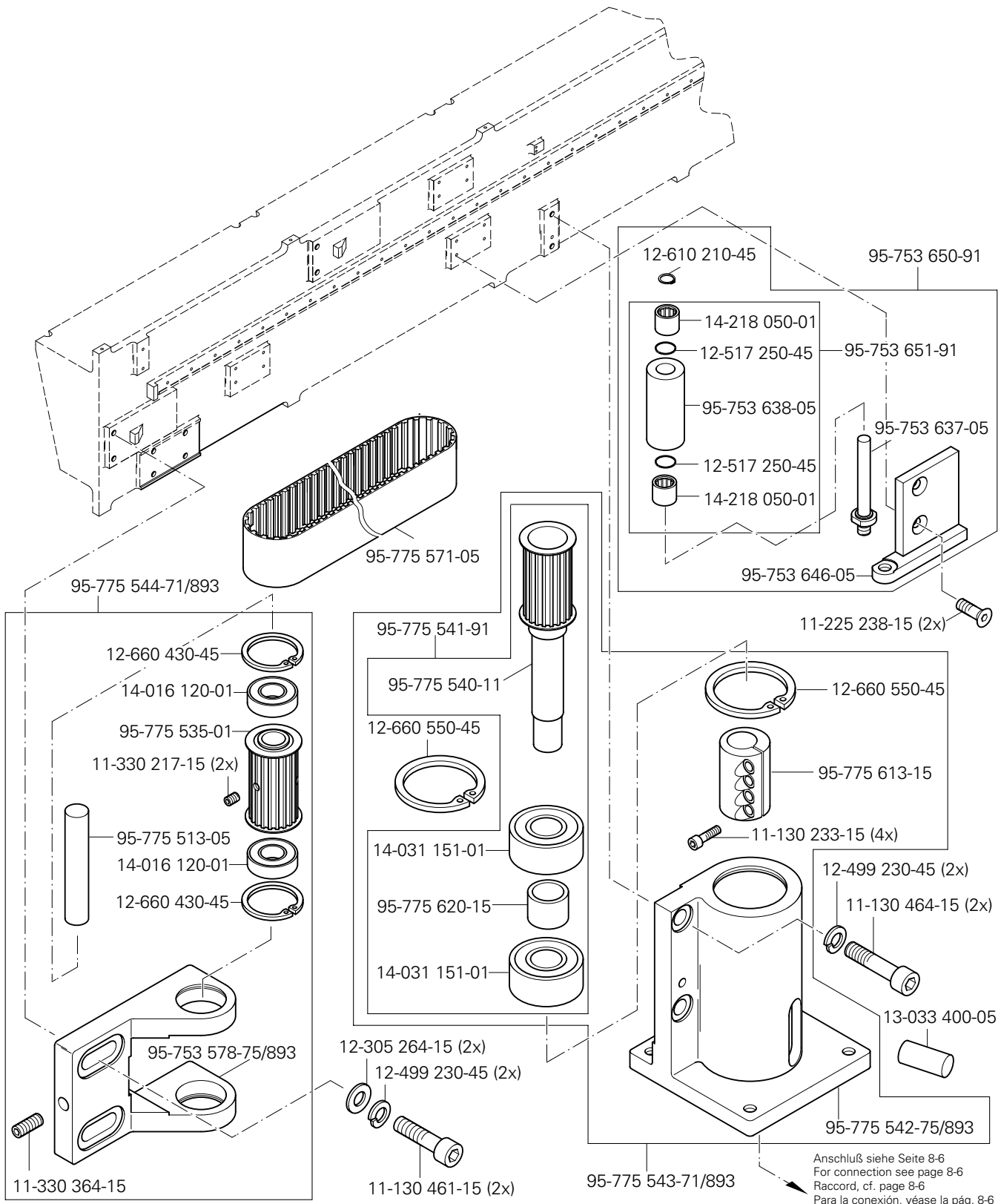
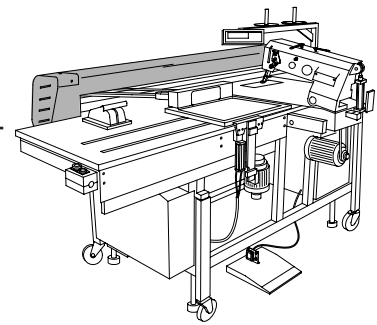


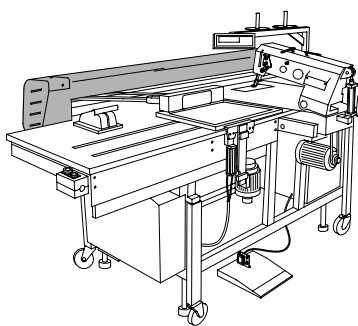
X-Y-Antrieb  
 X-Y drive  
 Système de commande X-Y  
 Grupo de accionamiento „X-Y“ PFAFF 3587-2/01



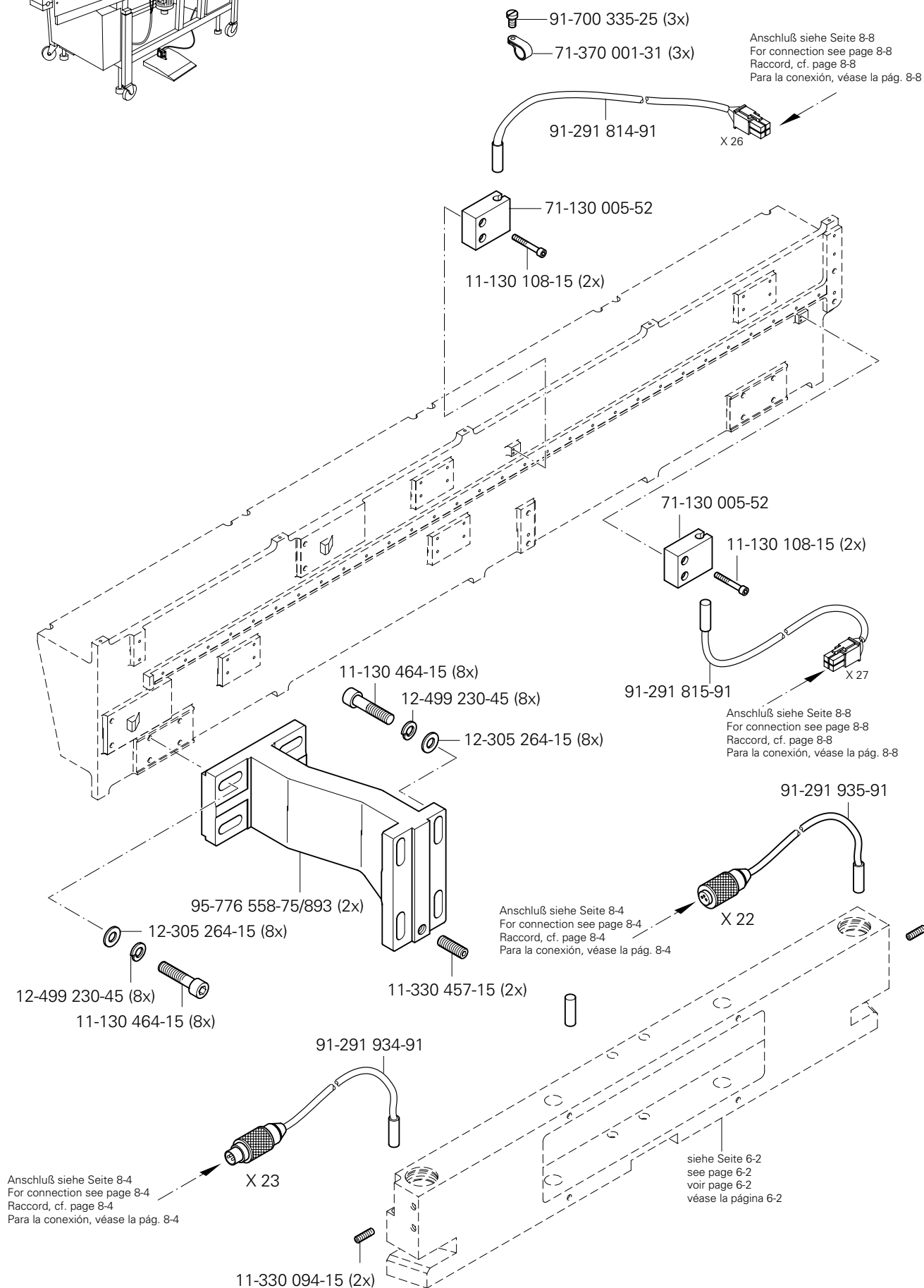
Anschluß siehe Seite 8-4  
 For connection see page 8-4  
 Raccord, cf. page 8-4  
 Para la conexión, véase la pág. 8-4





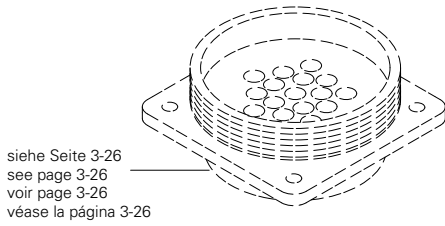
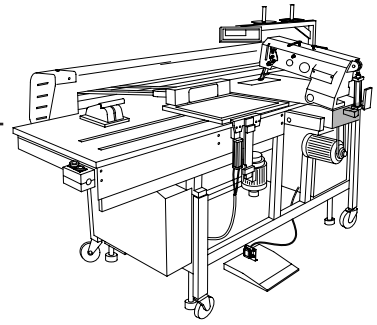


X-Y-Antrieb  
X-Y drive  
Système de commande X-Y  
Grupo de accionamiento „X-Y“ PFAFF 3587-2/01

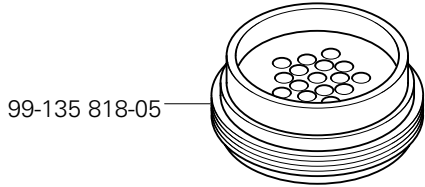




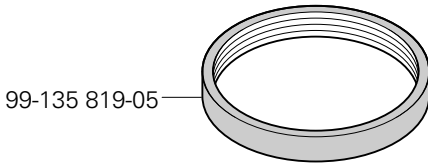




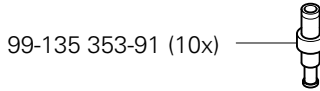
siehe Seite 3-26  
 see page 3-26  
 voir page 3-26  
 véase la página 3-26



99-135 818-05



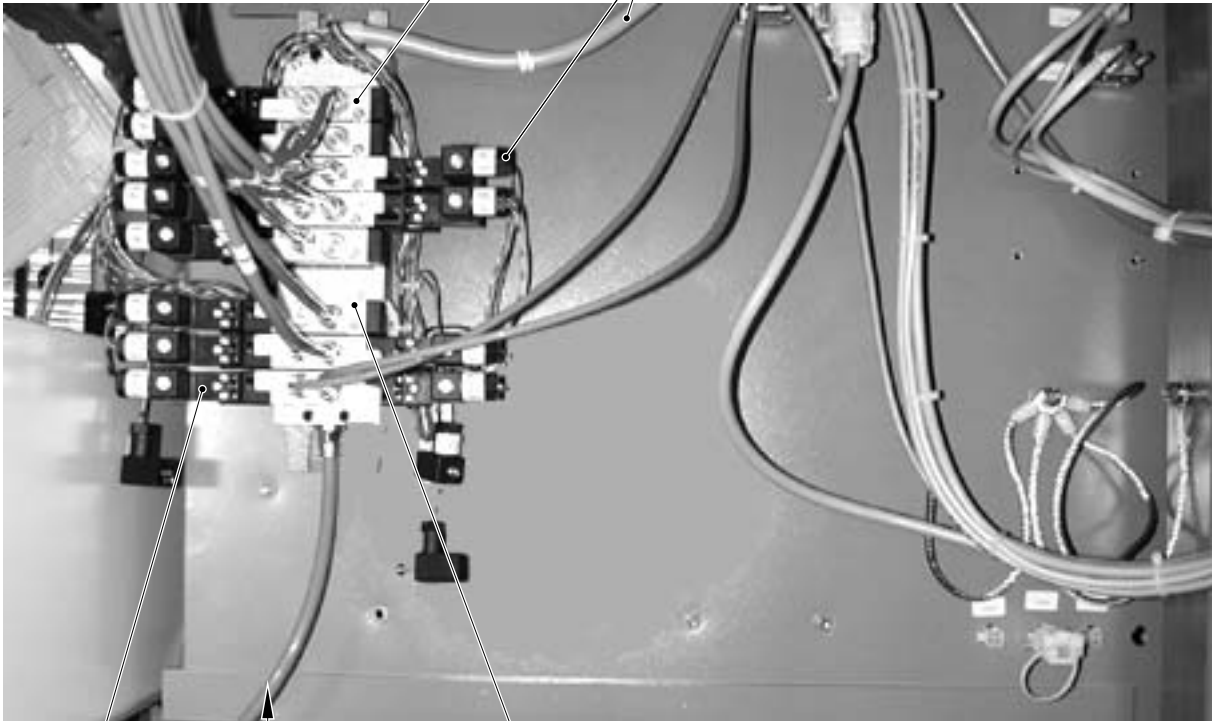
99-135 819-05



99-135 353-91 (10x)

95-776 632-91

91-291 758-91

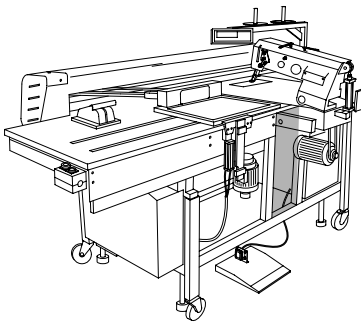


99-137 269-91 (5x)

Anschluß siehe Seite 7-2  
 For connection see page 7-2  
 Raccord, cf. page 7-2  
 Para la conexión, véase la pág. 7-2

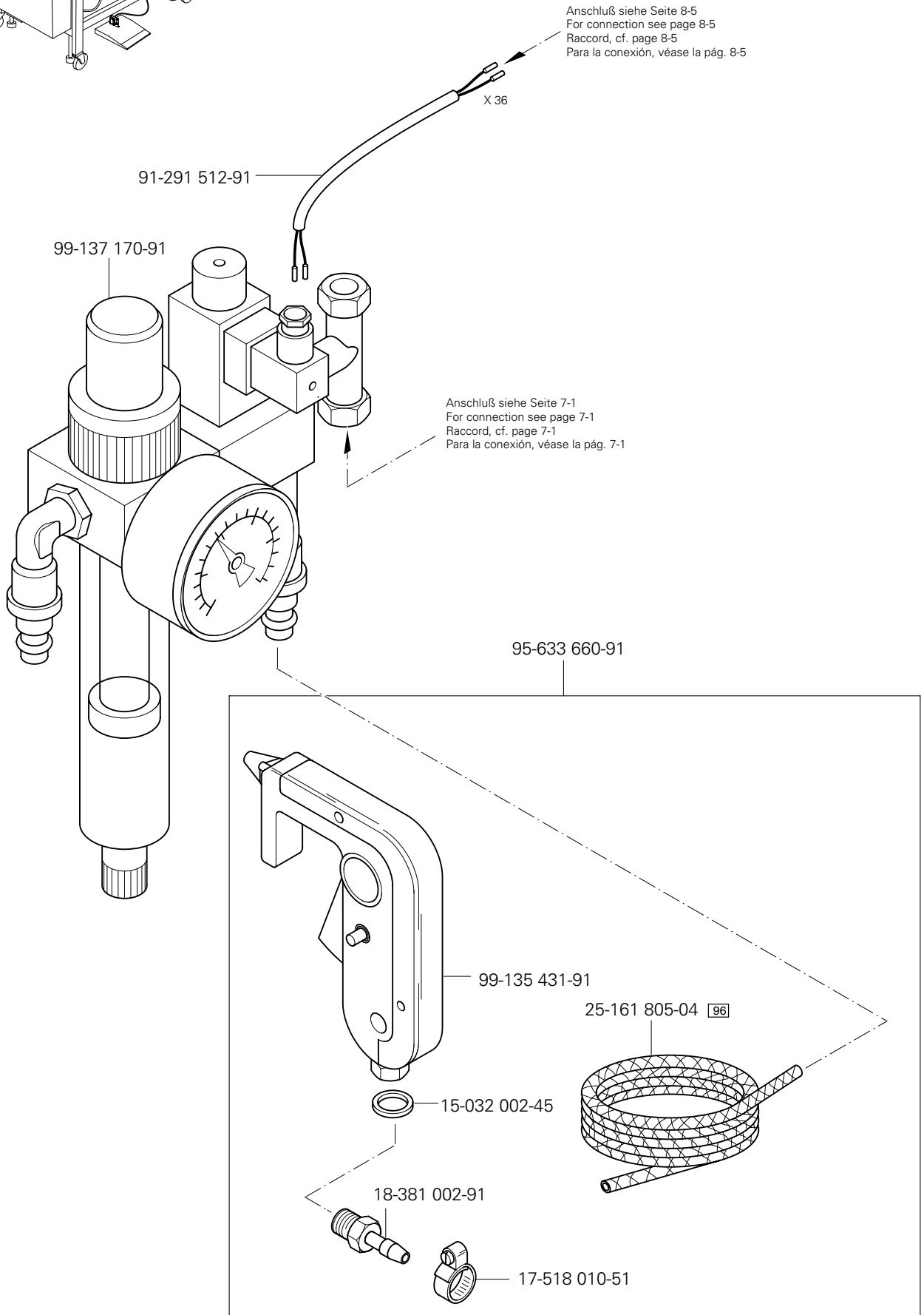
99-137 270-91 (4x)





Pneumatische Ausrüstung  
 Pneumatic equipment  
 Equipement pneumatique  
 Equipo neumático

PFAFF 3587-2/01

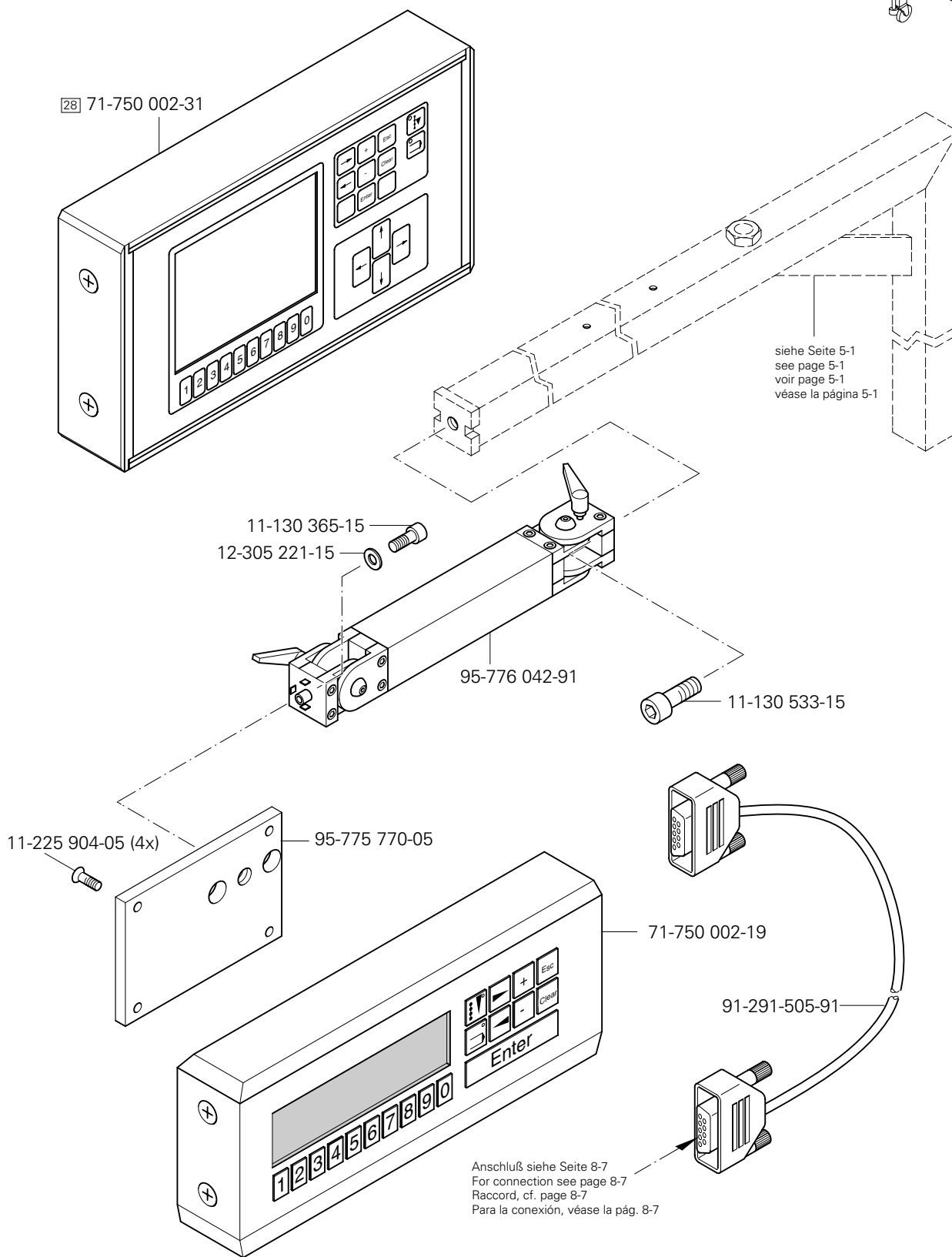
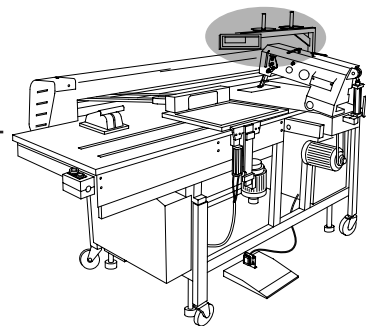


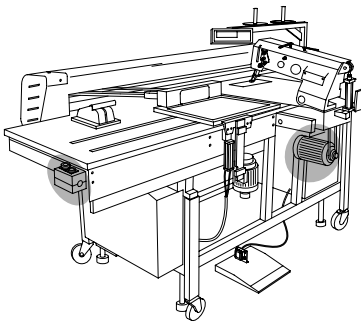


# 8.01

Bedienfeld  
Control panel  
Panneau de commande  
Panel de mandos

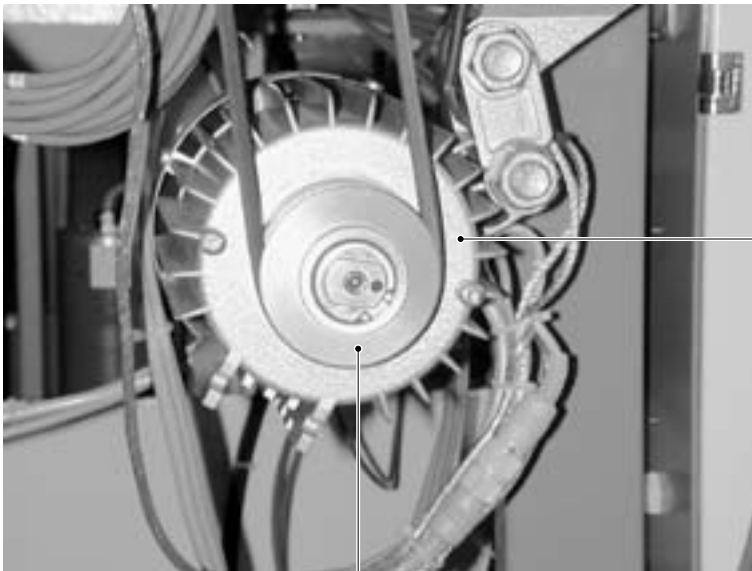
PFAFF 3587-2/01


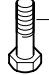




Notausschalter und Nähmotor PFAFF 3587-2/01  
 Emergency shut-off and sewing motor  
 Interrupteur d'arrêt d'urgence et moteur de machine à coudre  
 Interruptor de emergencia y motor máquina de coser

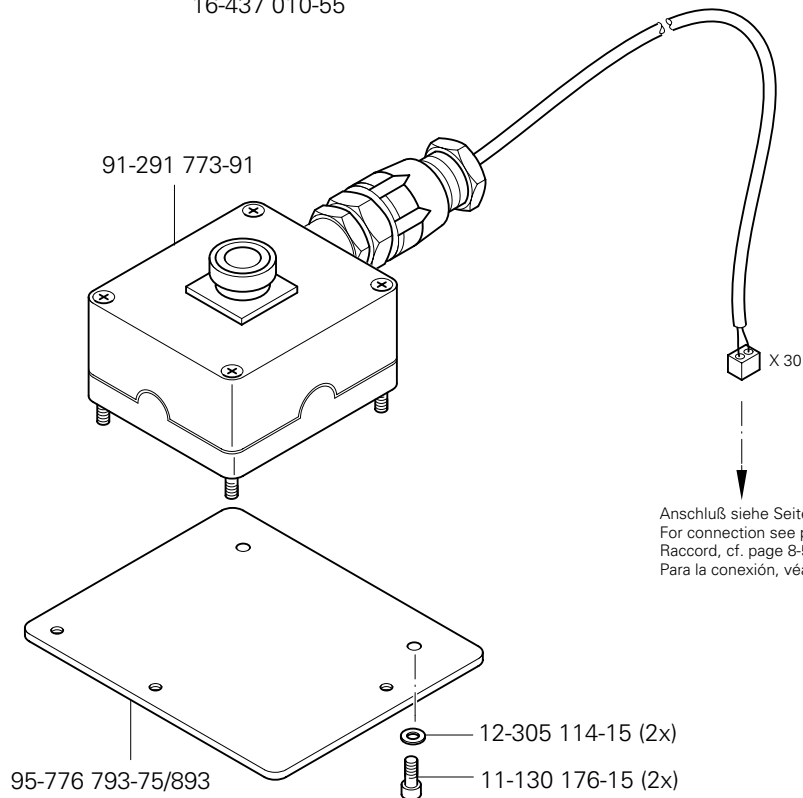
# 8.02



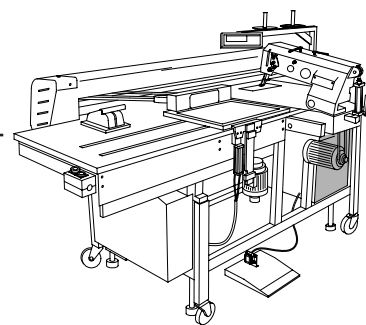
-  12-335 210-15 (3x)
-  11-039 378-15 (3x)

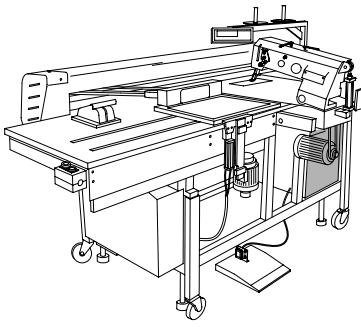
71-523 555-34

16-437 010-55



Anschluß siehe Seite 8-5  
 For connection see page 8-5  
 Raccord, cf. page 8-5  
 Para la conexión, véase la pág. 8-5

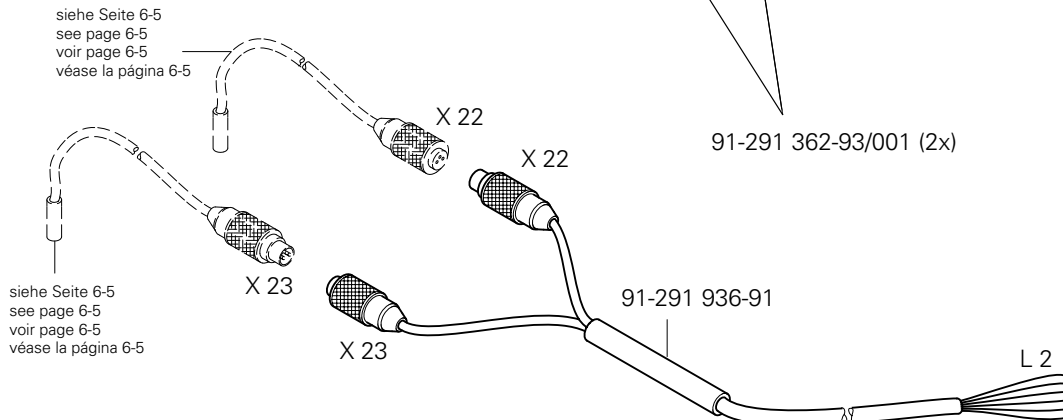
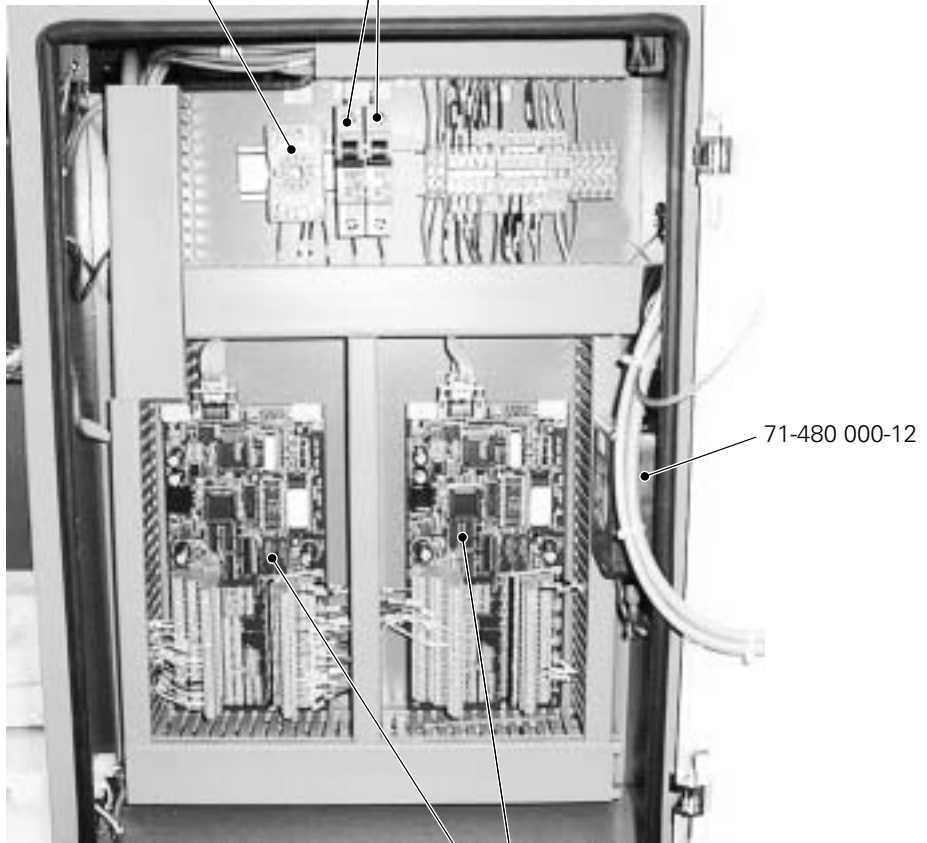
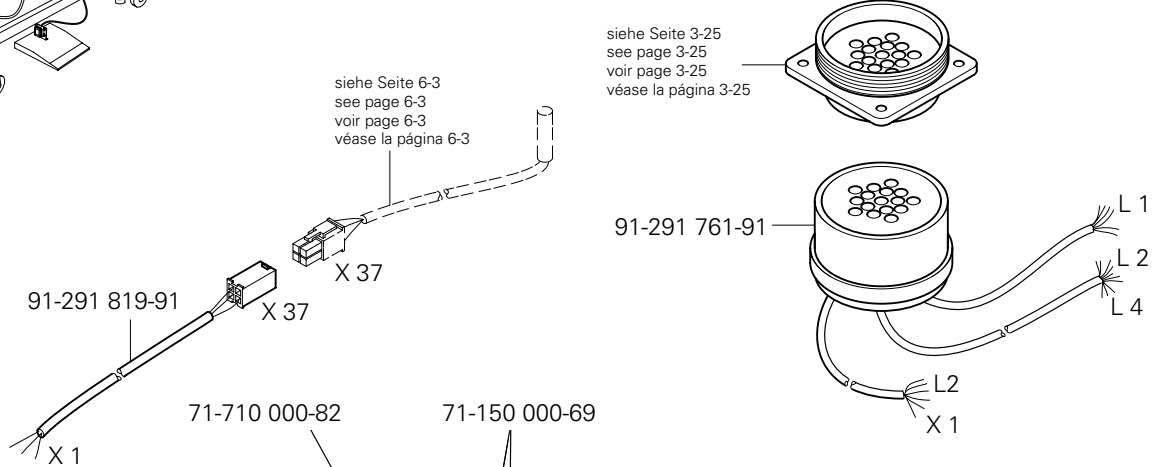




Steuergerät  
Control device  
Boîte de commande  
Caja de mandos

PFAFF 3587-2/01

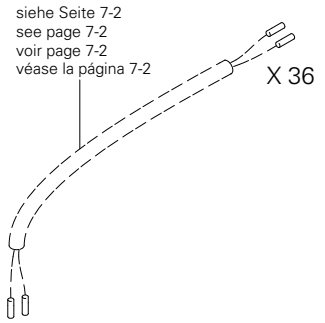
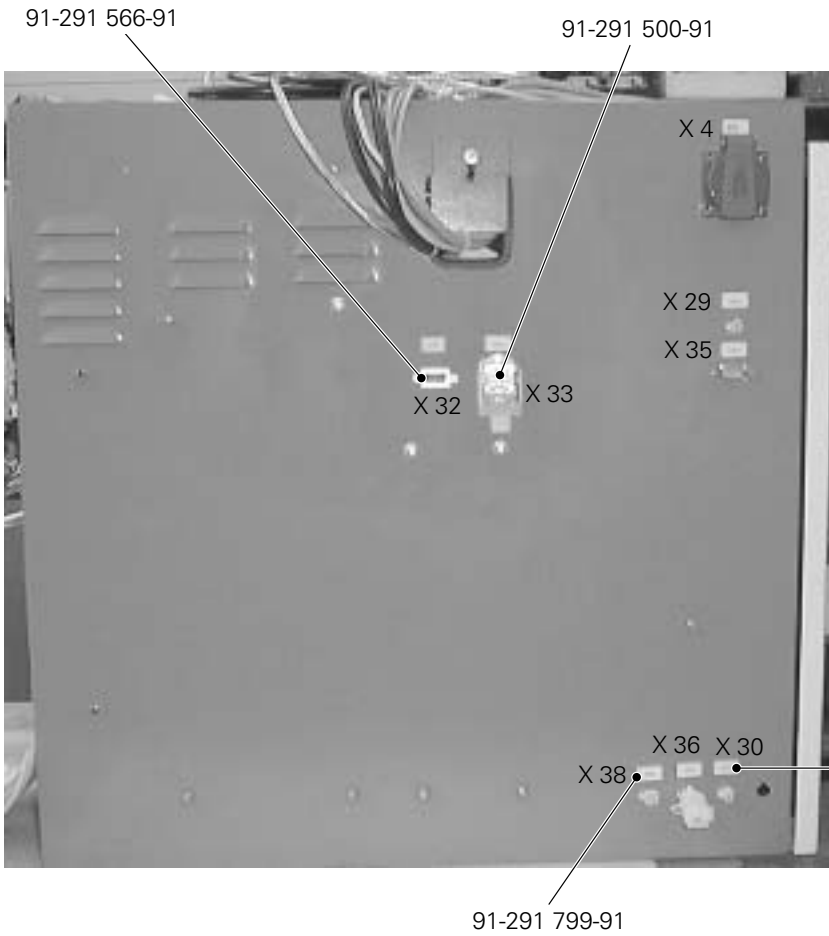
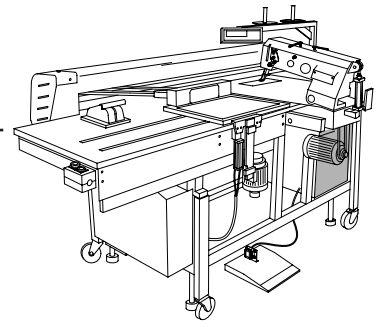
8.03



# 8.03

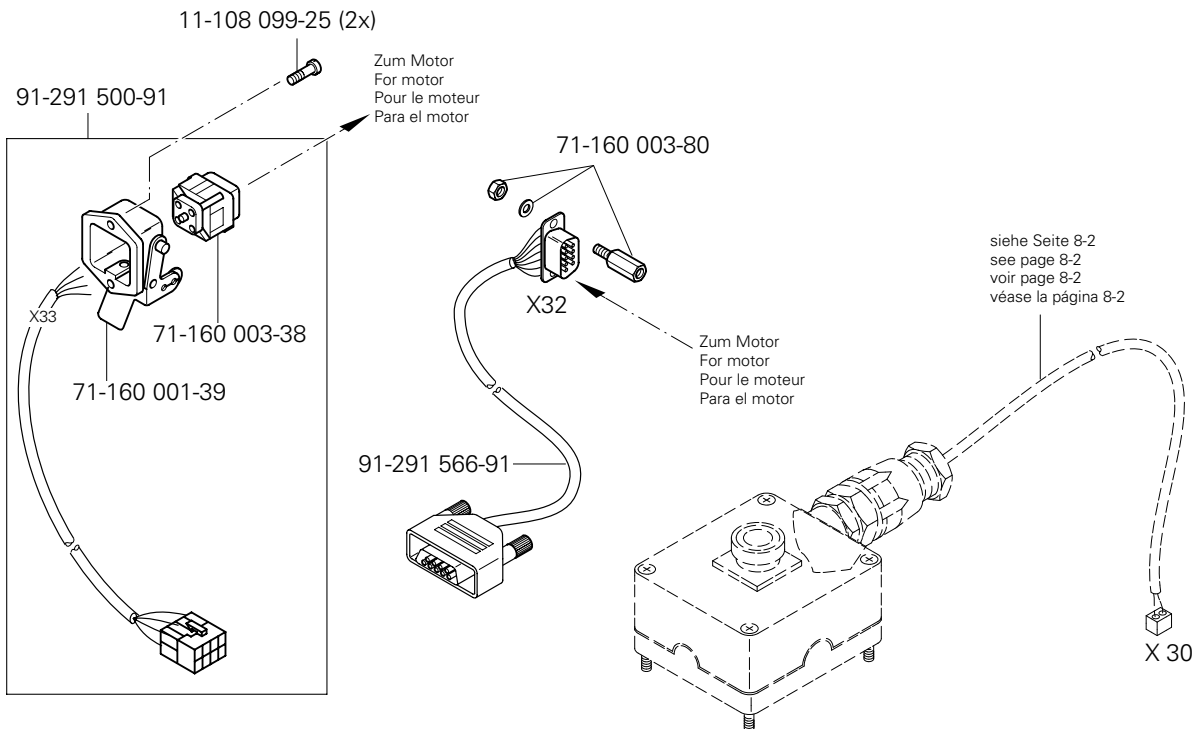
Steuergerät  
Control device  
Boîte de commande  
Caja de mandos

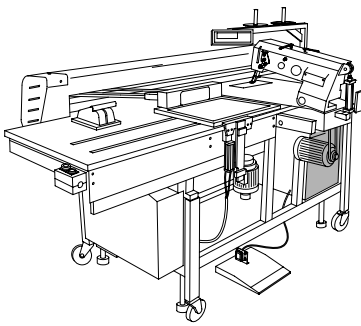
PFAFF 3587-2/01



91-291 798-91

91-291 799-91

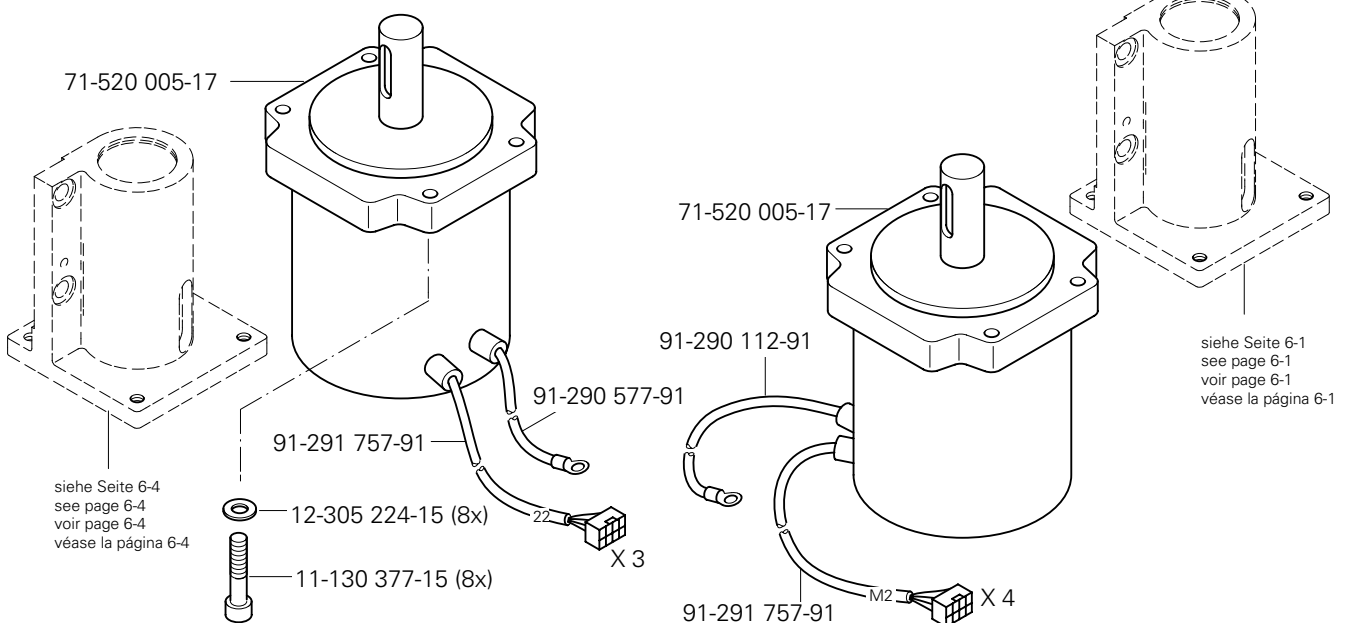
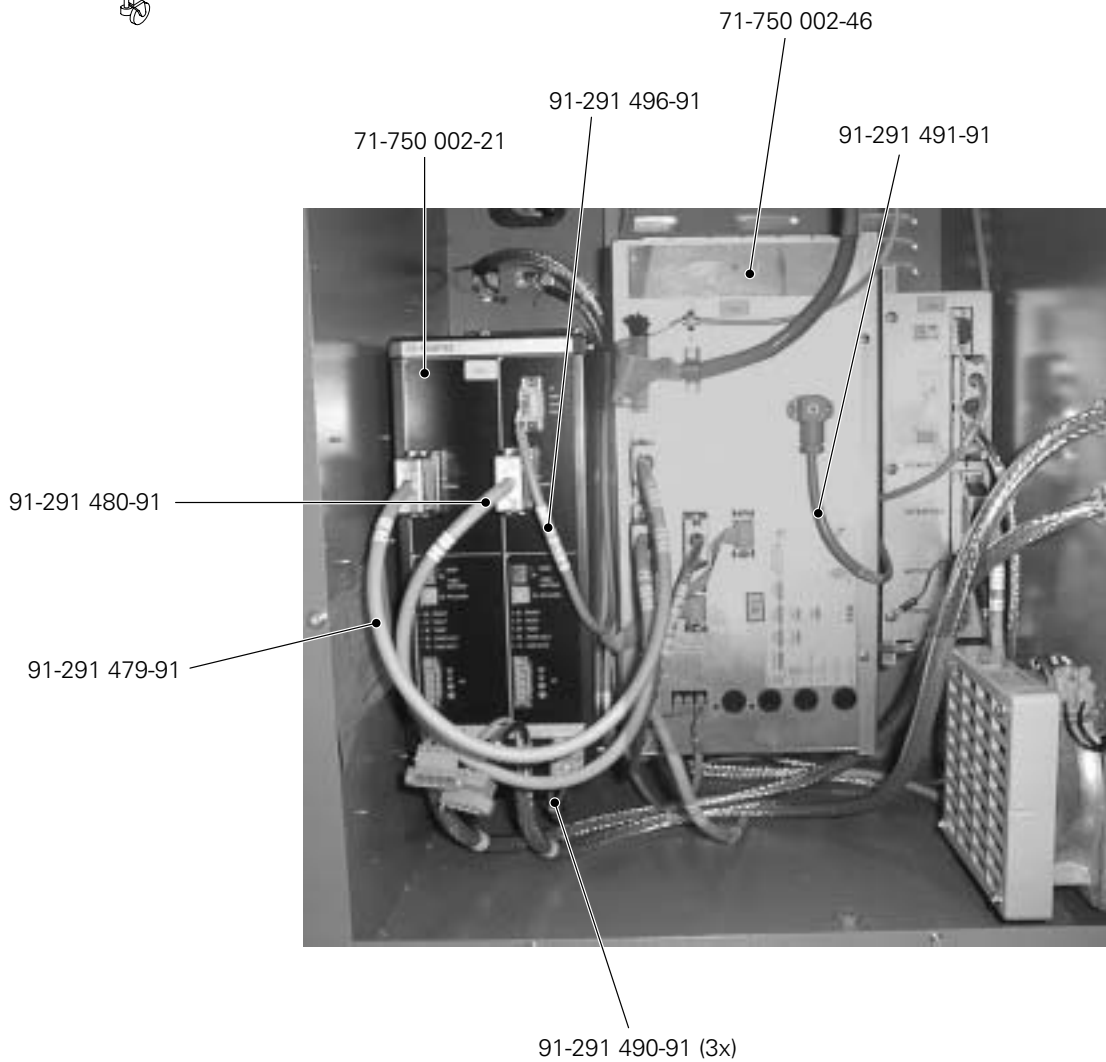




Steuergerät  
Control device  
Boîte de commande  
Caja de mandos

PFAFF 3587-2/01

8.03

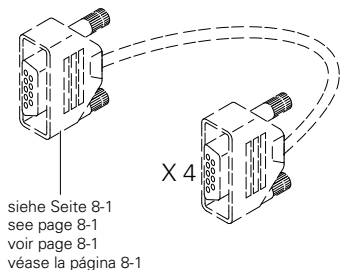
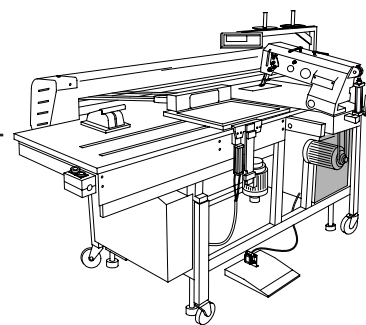




# 8.03

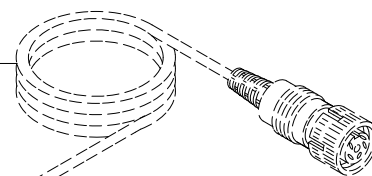
Steuergerät  
Control device  
Boîte de commande  
Caja de mandos

PFAFF 3587-2/01

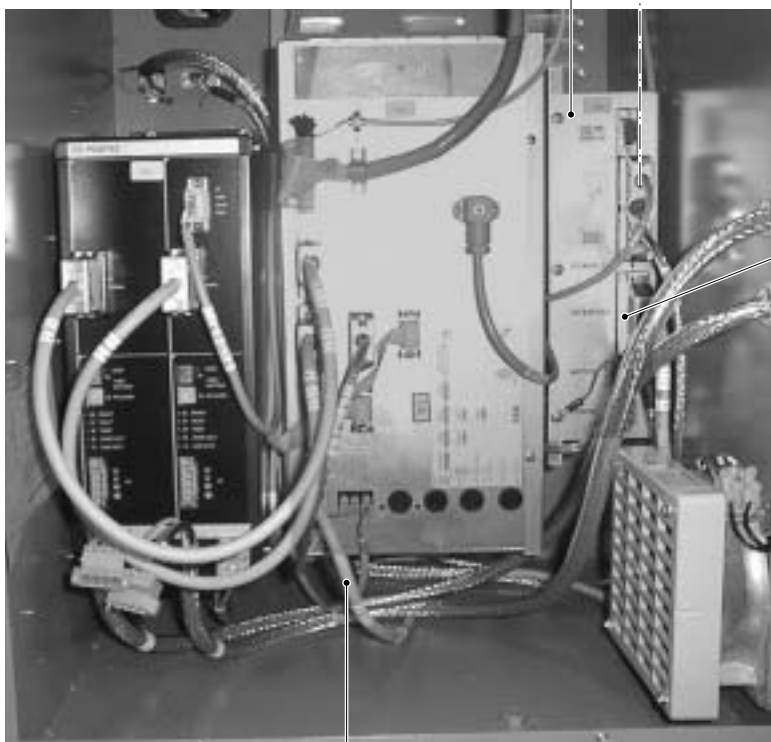


siehe Seite 8-1  
see page 8-1  
voir page 8-1  
véase la página 8-1

siehe Seite 3-27  
see page 3-27  
voir page 3-27  
véase la página 3-27

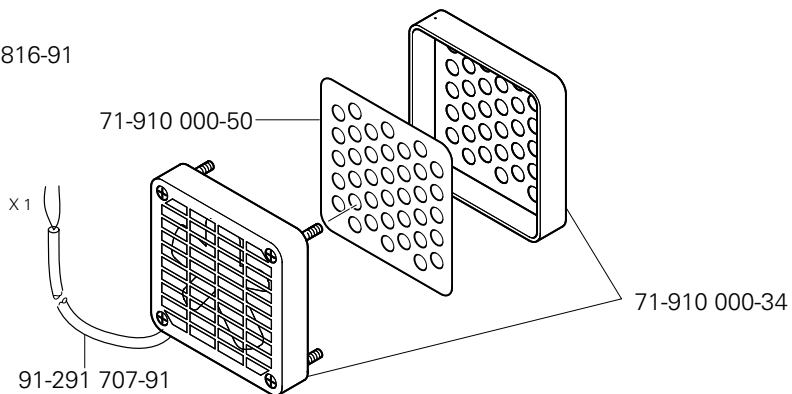


71-590 007-11



91-291 751-91

91-291 816-91

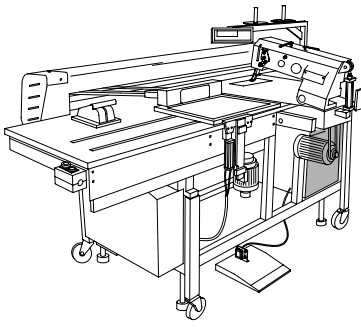


71-910 000-50

71-910 000-34

X 1

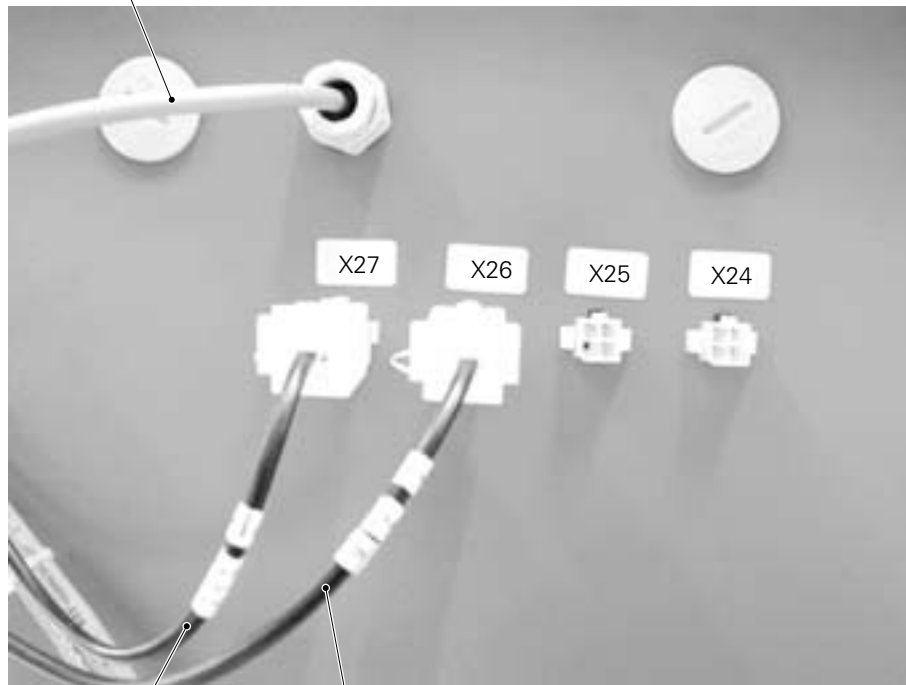
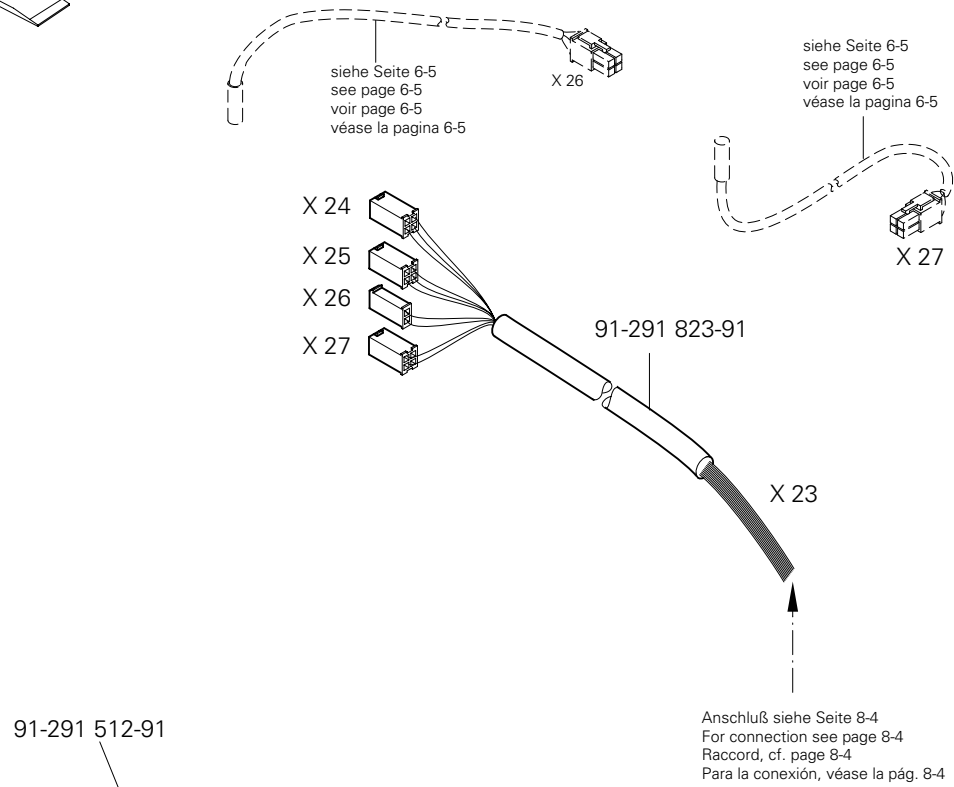
91-291 707-91



Steuergerät  
Control device  
Boîte de commande  
Caja de mandos

PFAFF 3587-2/01

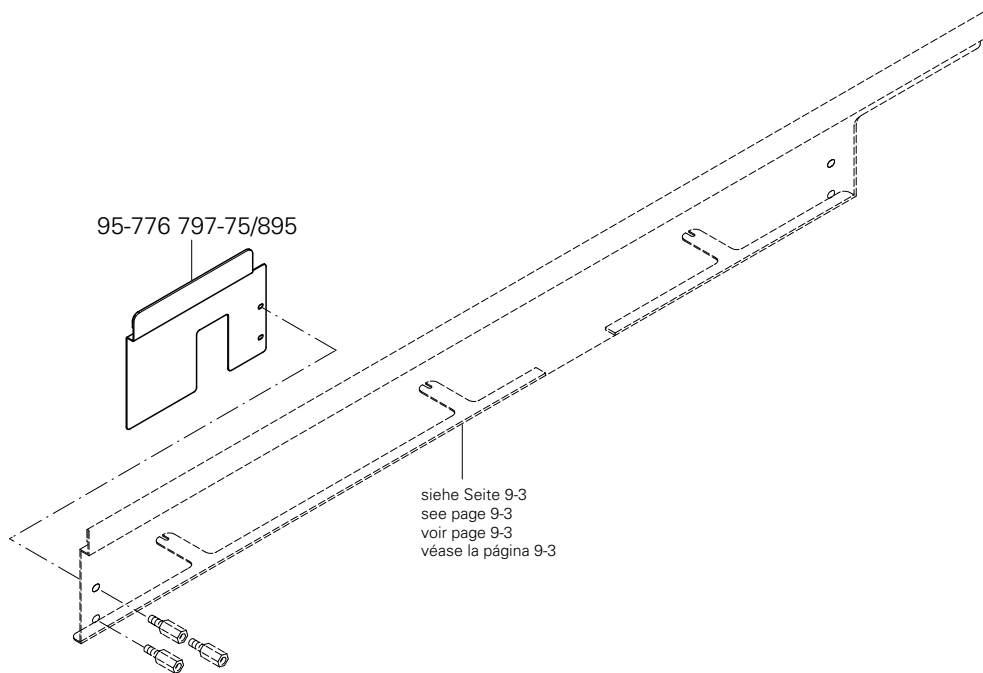
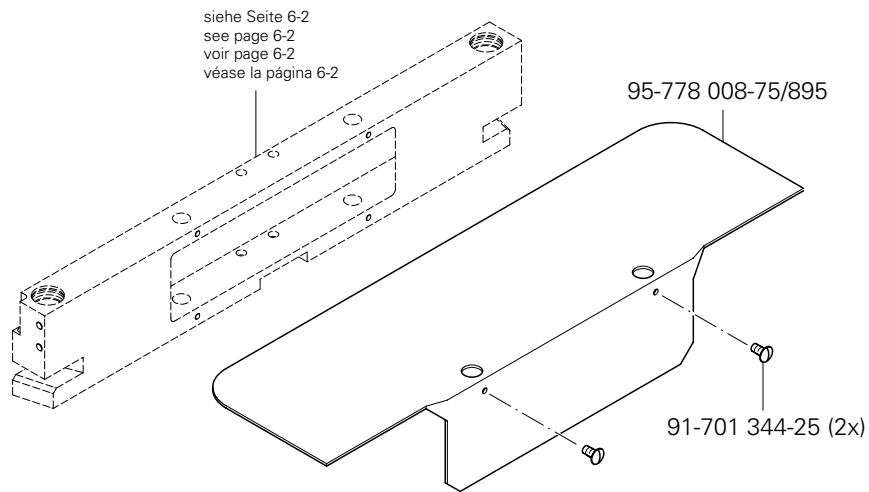
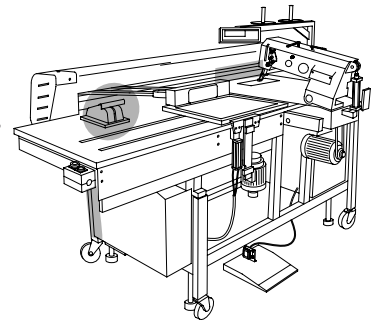
8.03

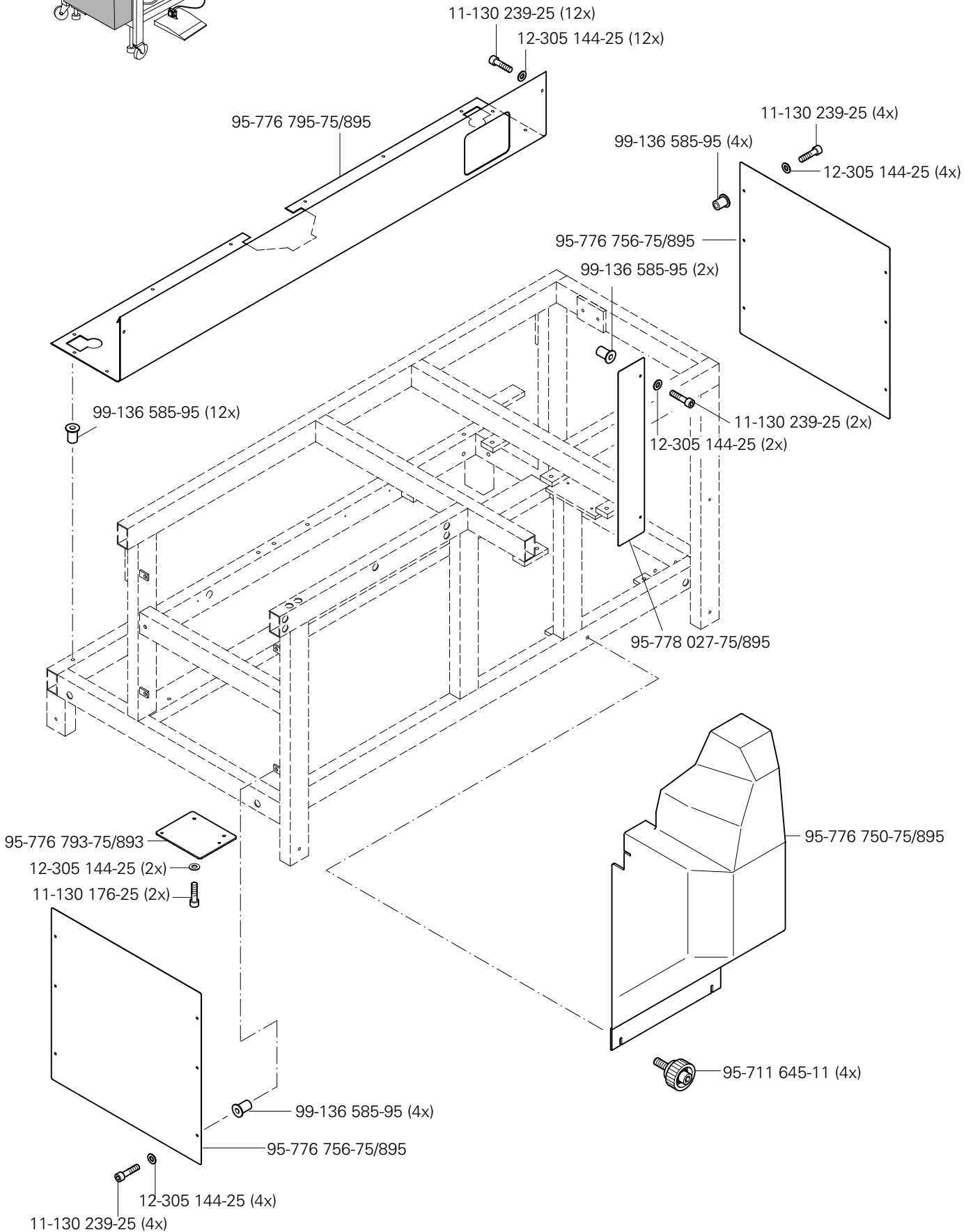
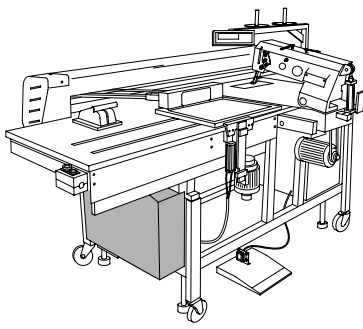


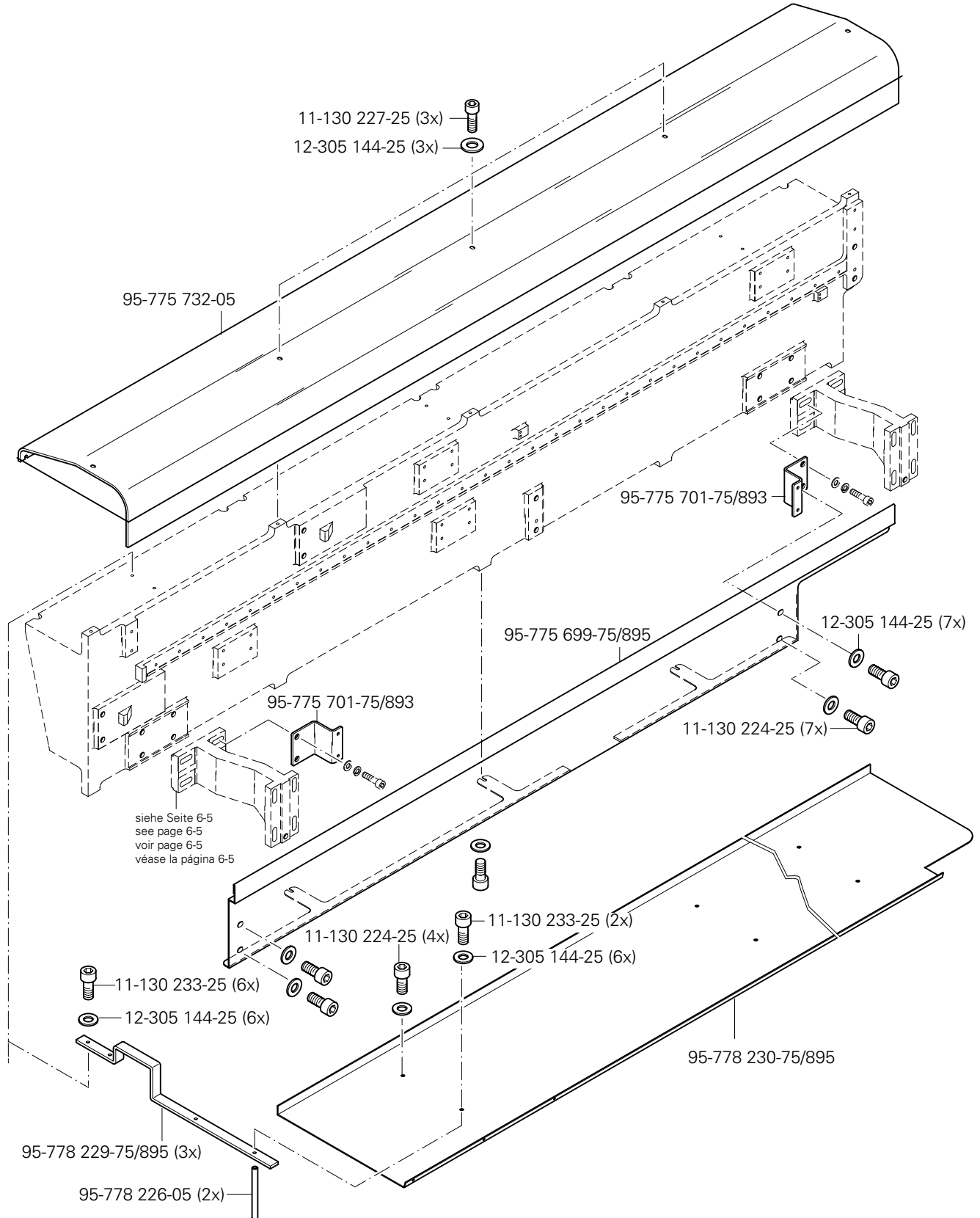
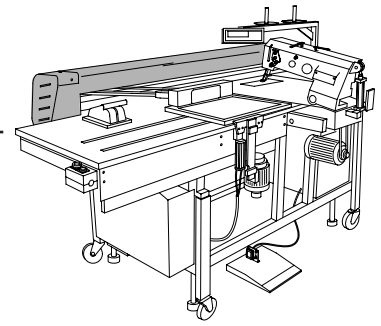
91-291 815-91

91-291 814-91

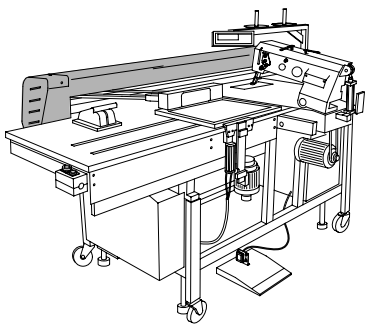




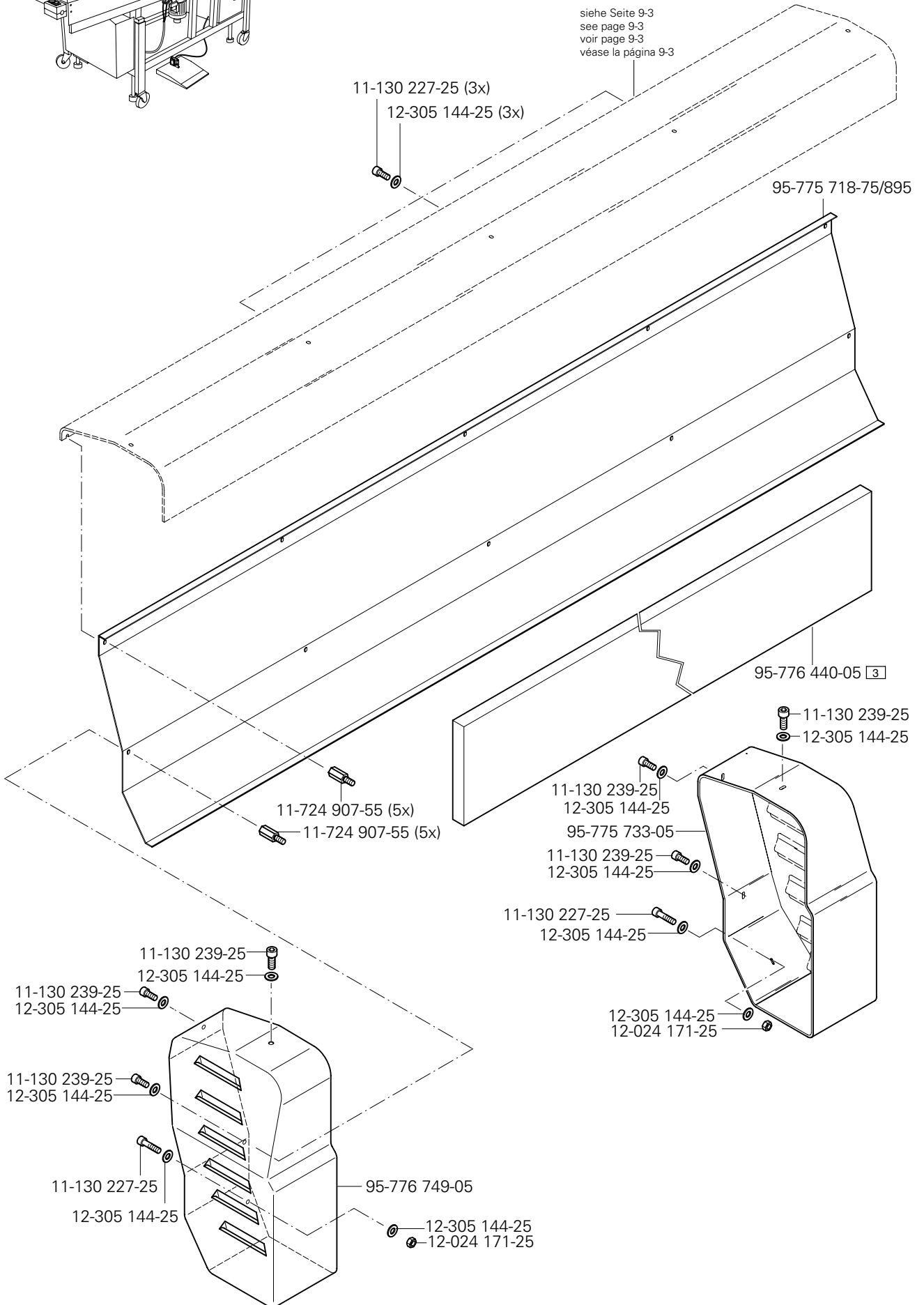




Verkleidung  
Cover panel  
Carters  
Revestimiento PFAFF 3587-2/01

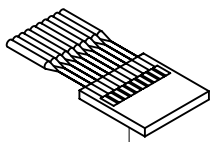


siehe Seite 9-3  
see page 9-3  
voir page 9-3  
véase la página 9-3



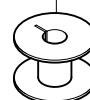




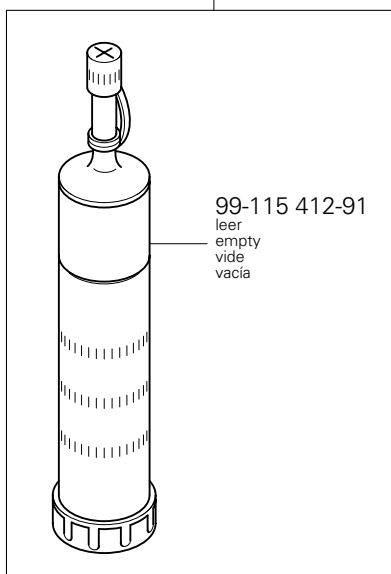


System 134-35 kk 6  
 Système 134-35 kk 6  
 Sistema 134-35 kk 6

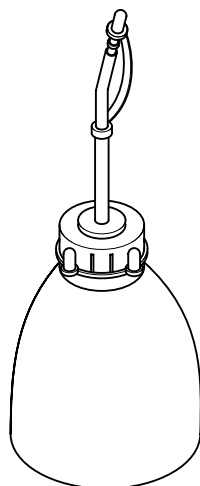
91-018 480-05



95-776 207-91 40/22

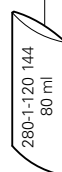


99-115 412-91  
leer  
empty  
vide  
vacía

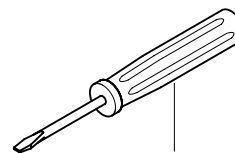
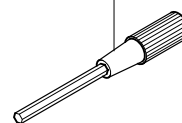


91-027 964-01  
leer  
empty  
vide  
vacía

91-027 631-91

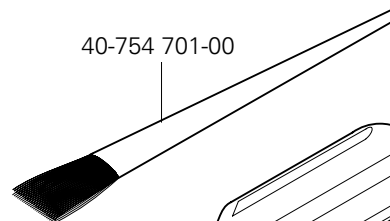


91-129 153-91

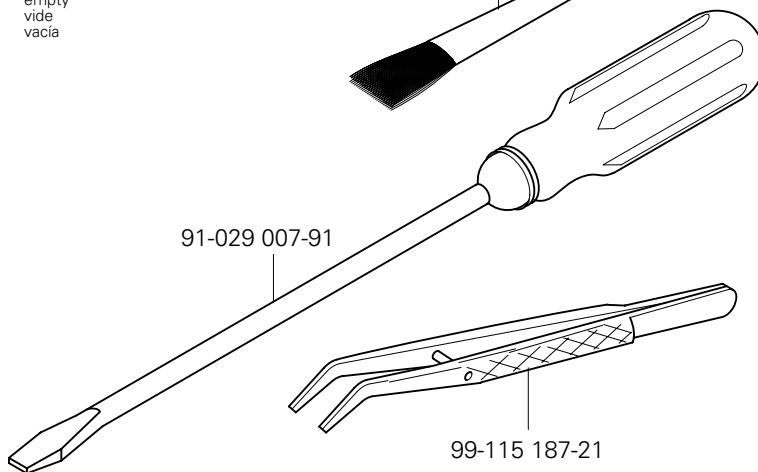


91-029 946-91

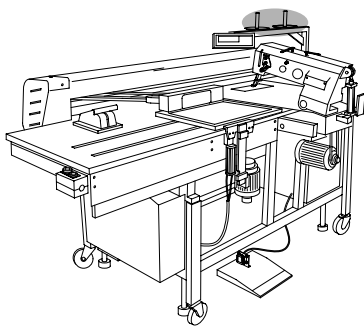
40-754 701-00



91-029 007-91



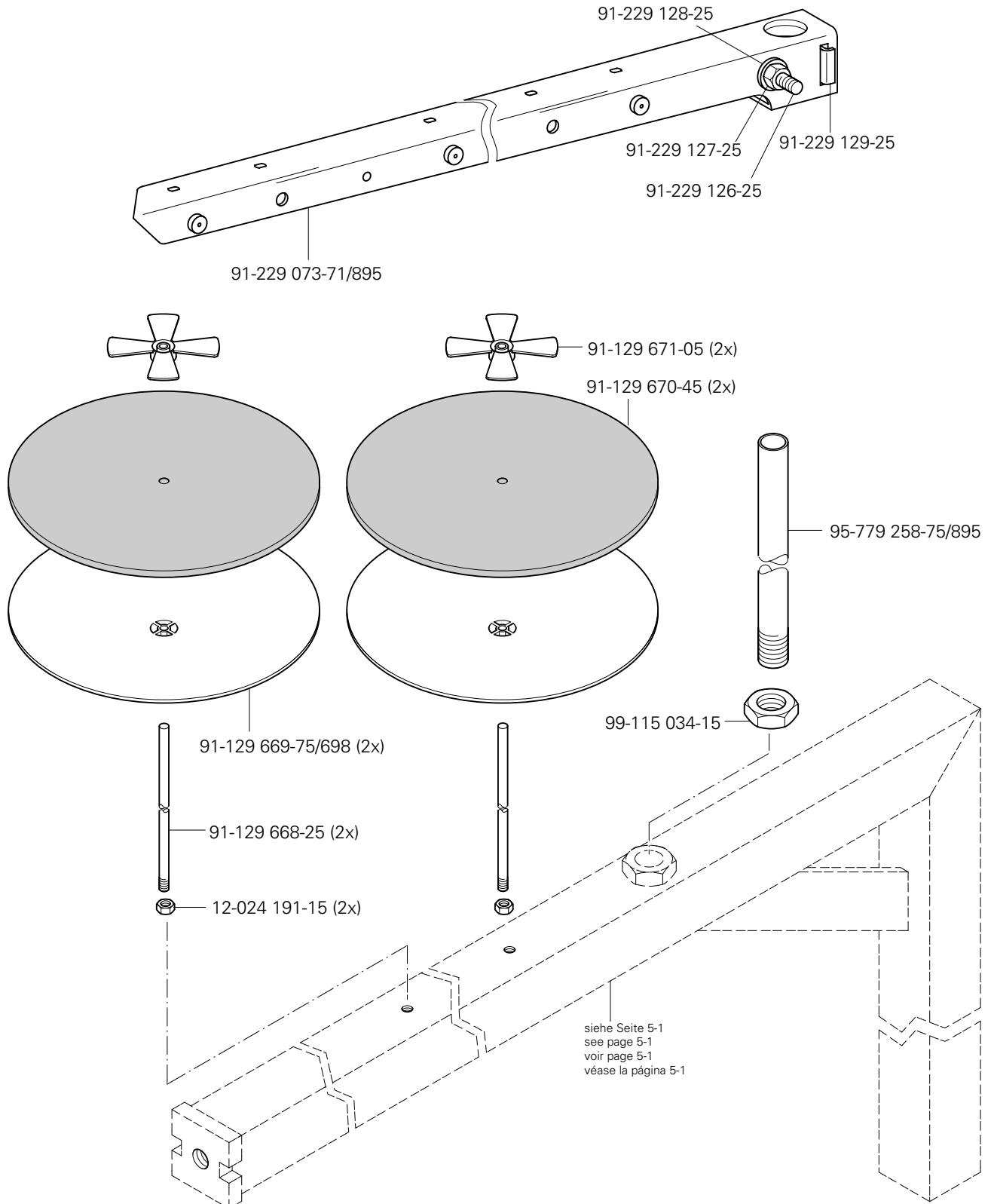
99-115 187-21



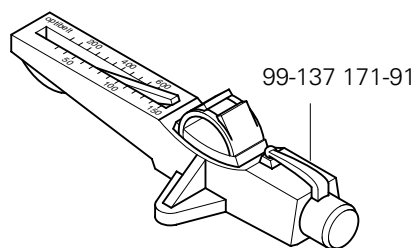
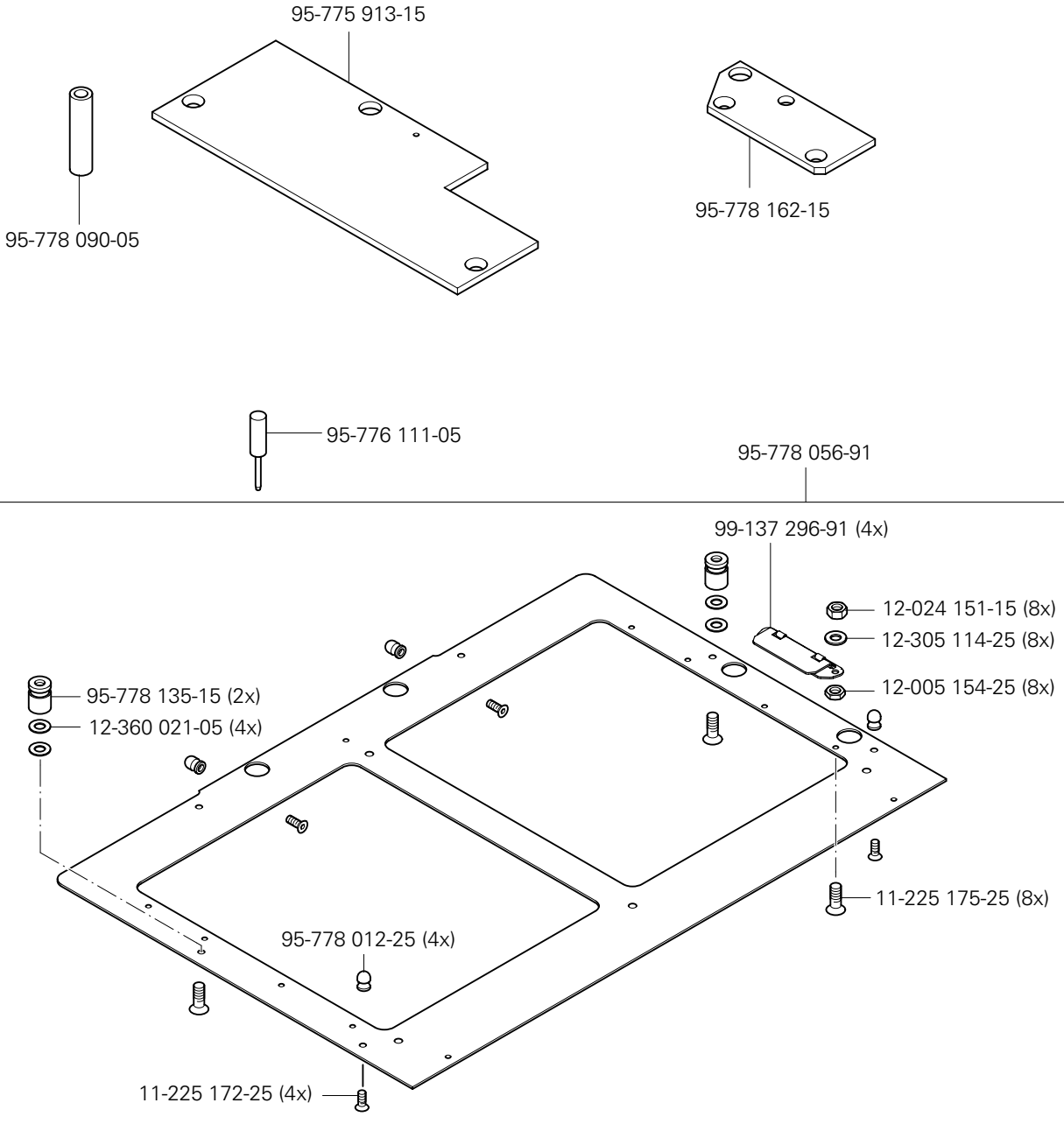
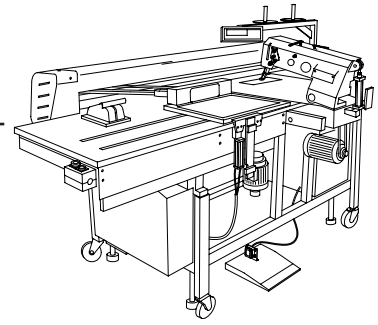
Garnrollenständer  
 Reel stands  
 Porte-bobines  
 Portacarretes

PFAFF 3587-2/01

10.02







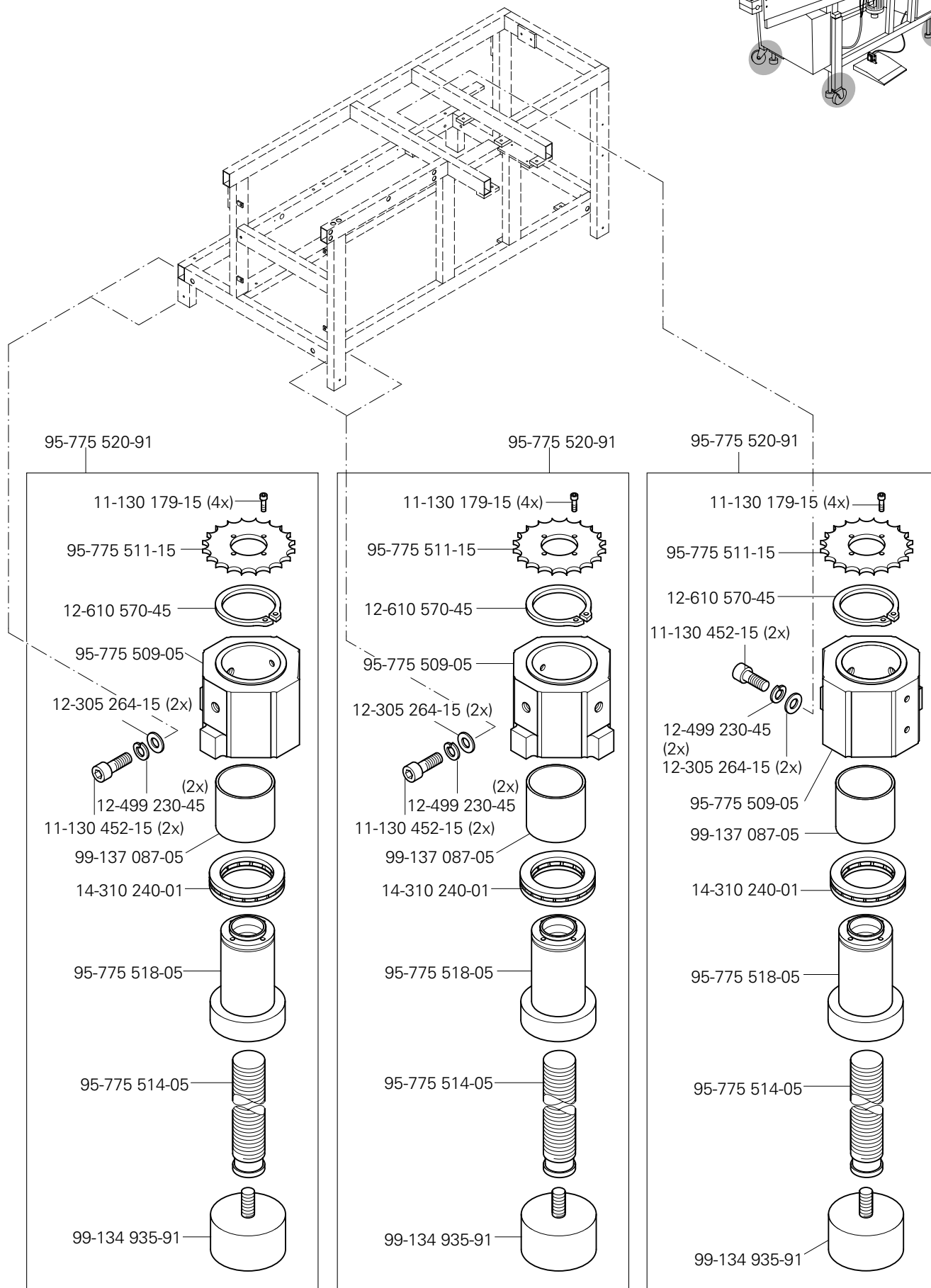
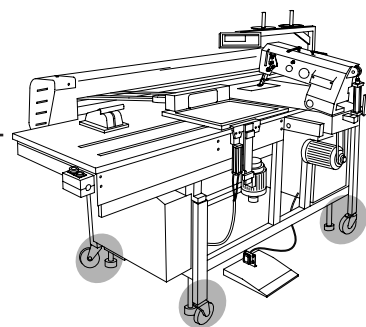
Öl Oil Huile Aceite	Mittelpunkts-Viskosität bei: Mean viscosity at: Viscosité moyenne à: Viscosidad media a:		Dichte bei: Density of: Densité à: Densidad a:		Bestellnummer für Behälter mit: Part number for can with: Numéro de commande pour récipients avec: Número de pedido para recipientes con:		
	°C	mm <sup>2</sup> /s	°C	g/cm <sup>3</sup> (g/ml)	1 Liter 1 Litre 1 Litro	5 Liter 5 Litre 5 Litros	10 Liter 10 Litre 10 Litros
28-011 201-44	40	22,0	15	0,865	91-129 917-91	91-129 919-91	91-129 920-91

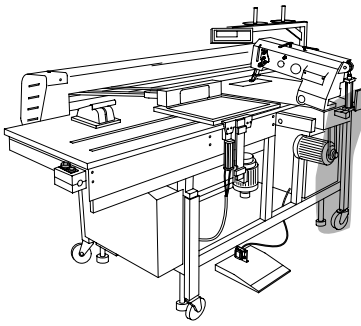
Fett Grease Graisse Grasa	Penetration Penetration Pénétration Penetración	Tropfpunkt Drip-point Point de suintement Punto de goteo	Bestellnummer für Behälter mit: Part number for can with: Numéro de commande pour récipients avec: Número de pedido para recipientes con:				
			mm/10	°C	0,25kg	0,5kg	1kg
28-011 202-05							28-011 202-05
28-011 202-10		185					28-011 202-10
28-011 202-43	375-405	150				28-011 202-43	
28-011 202-47	220-250	185					28-011 202-47

Reinigungsmittel Cleansing agent Agents de nettoyage Limpiadores	Bestellnummer für Behälter mit: Part number for can with: Numéro de commande pour récipients avec: Número de pedido para recipientes con:		
	240 ml		
Isoprophyl-Alkohol	95-665 735-91		

# 13.01

Höhenverstellung für Gestell  
 Vertical adjustment for frame  
 Réglage de la hauteur du bâti  
 Regulación de la altura del bastidor PFAFF 3587-2/01

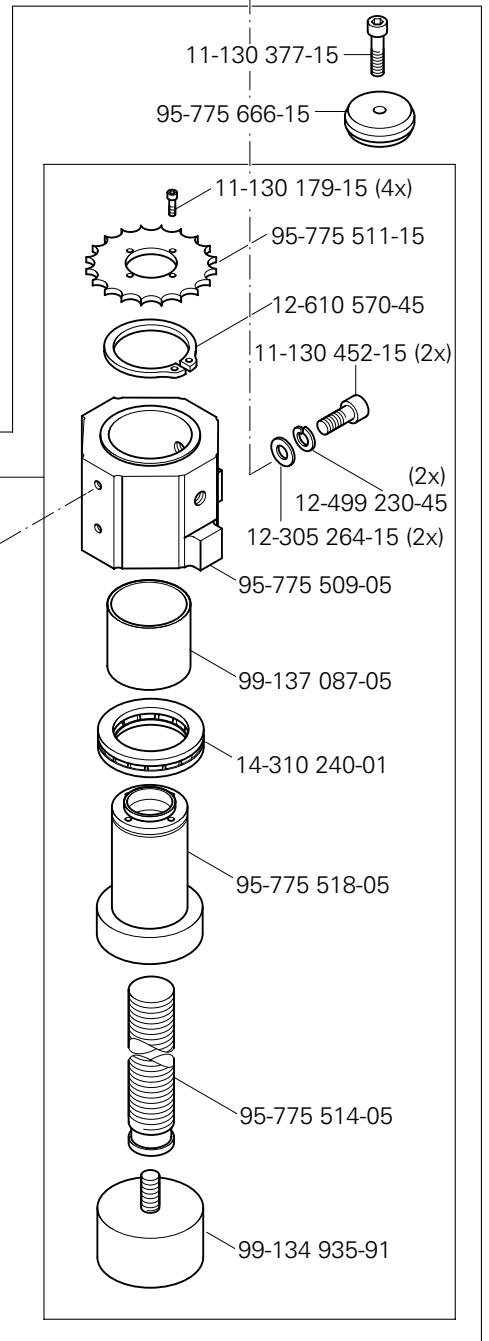
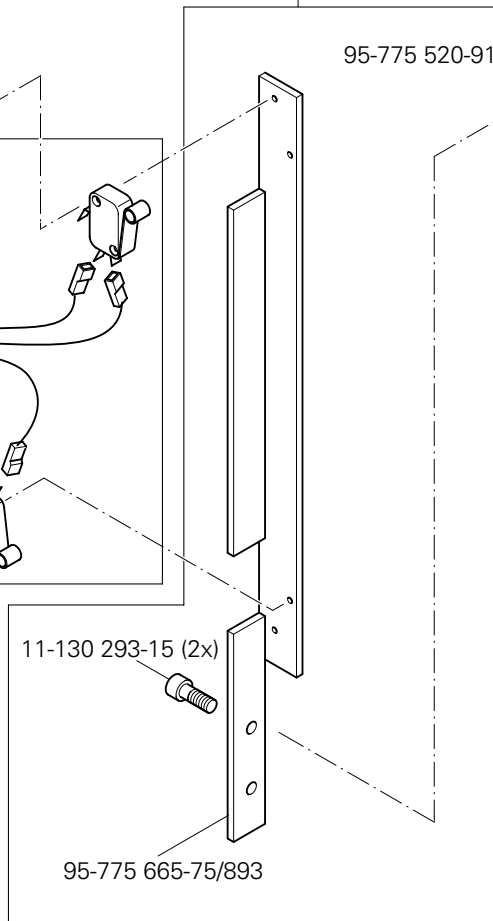
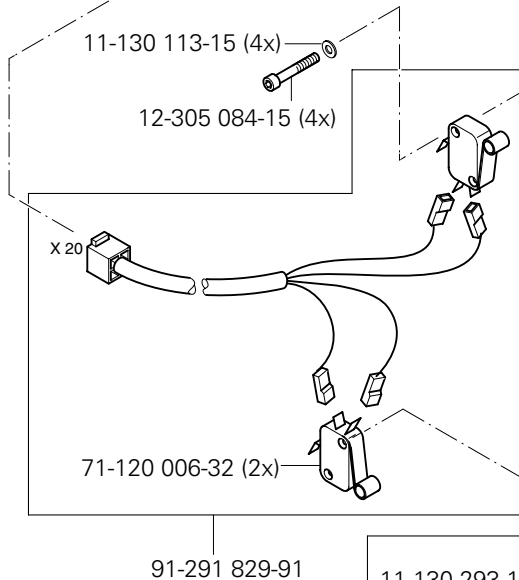
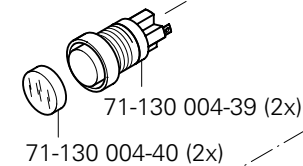
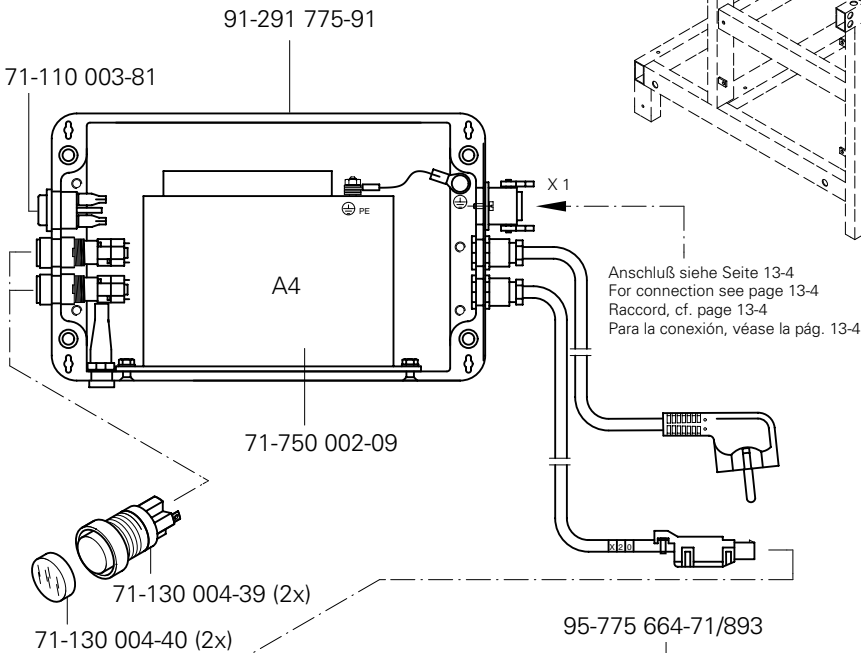
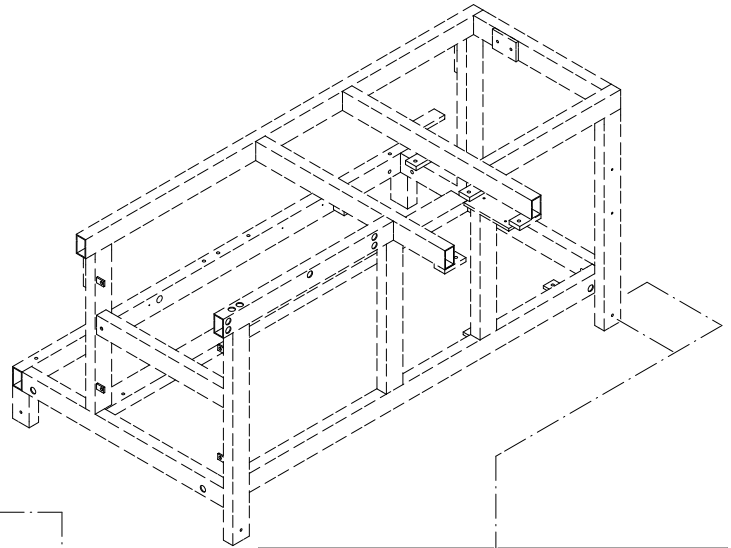




Höhenverstellung für Gestell  
 Vertical adjustment for frame  
 Réglage de la hauteur du bâti  
 Regulación de la altura del bastidor

PFAFF 3587-2/01

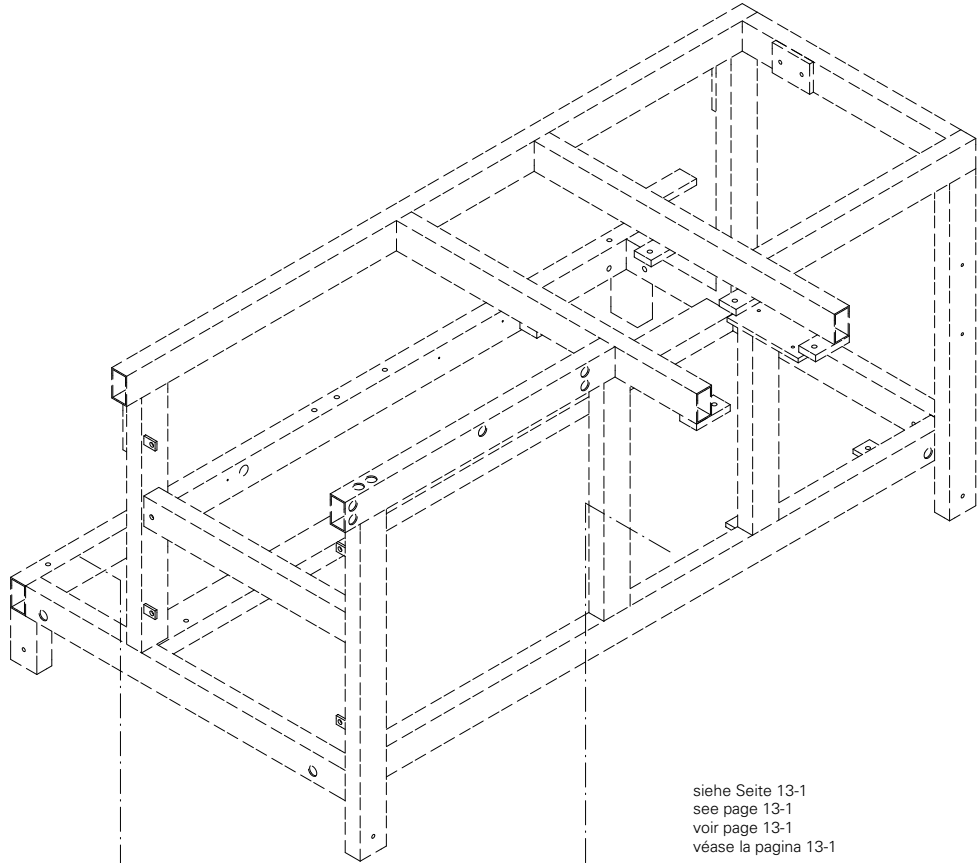
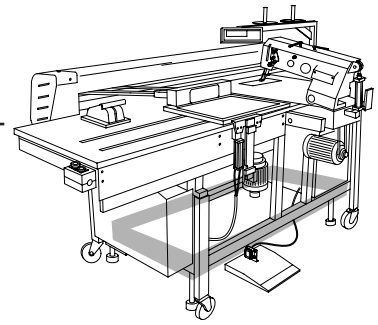
# 13.01



# 13.01

Höhenverstellung für Gestell  
 Vertical adjustment for frame  
 Réglage de la hauteur du bâti  
 Regulación de la altura del bastidor

PFAFF 3587-2/01



siehe Seite 13-1  
 see page 13-1  
 voir page 13-1  
 véase la pagina 13-1

siehe Seite 13-2  
 see page 13-2  
 voir page 13-2  
 véase la pagina 13-2

siehe Seite 13-4  
 see page 13-4  
 voir page 13-4  
 véase la pagina 13-4

11-130 197-15 (4x)

12-335 151-15 (4x)

95-775 880-05

12-335 151-15 (4x)

11-130 197-15 (4x)

95-775 880-05

95-775 880-05

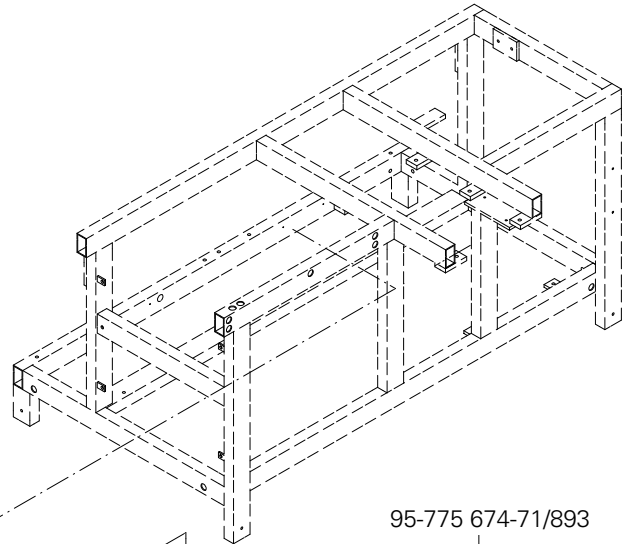
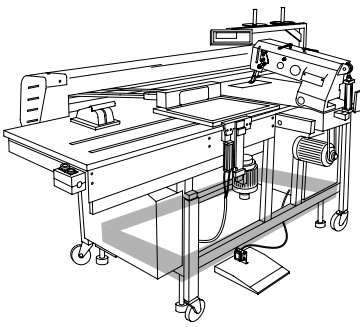
95-776 796-91

95-775 880-05

siehe Seite 13-1  
 see page 13-1  
 voir page 13-1  
 véase la pagina 13-1

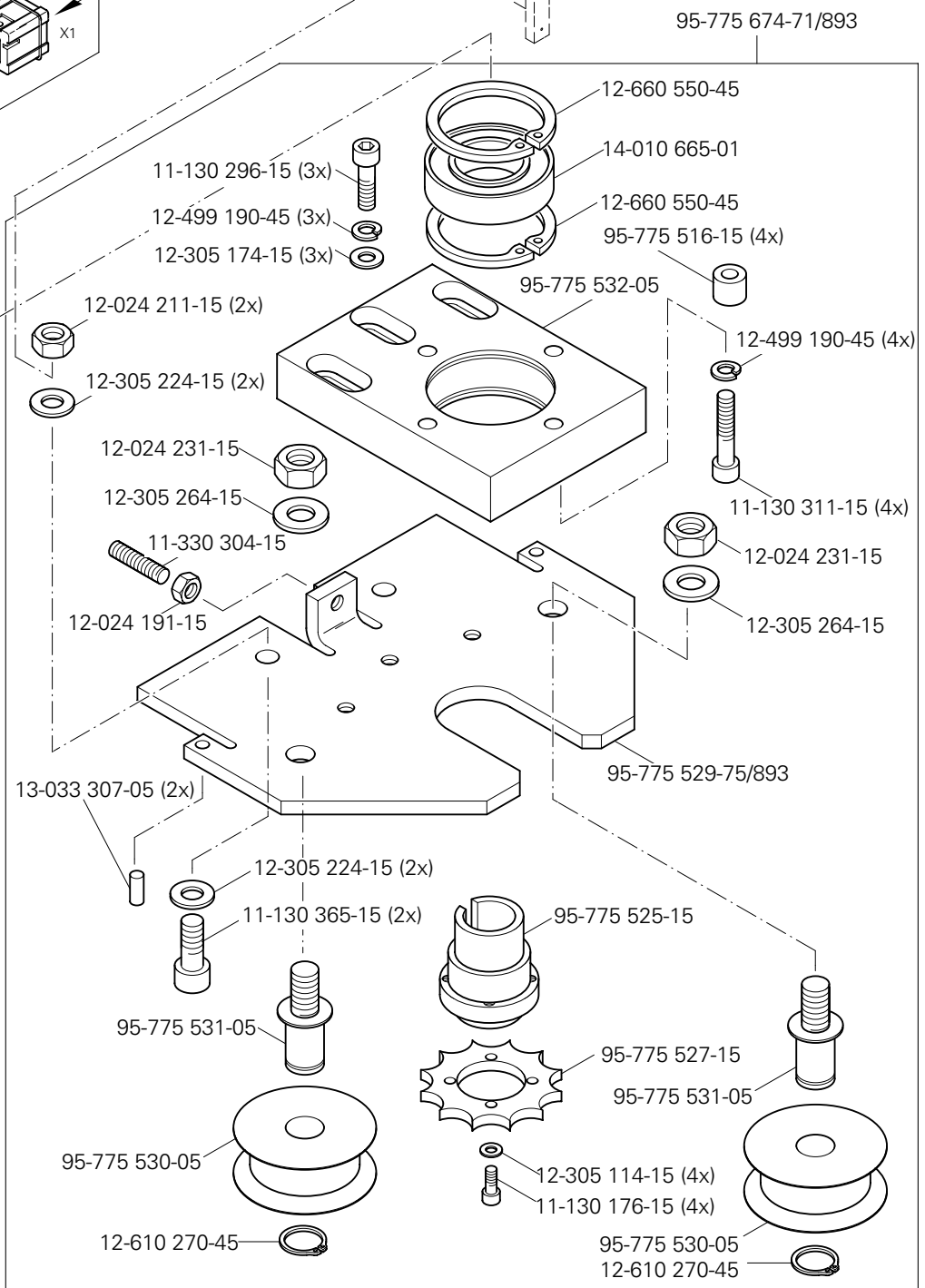
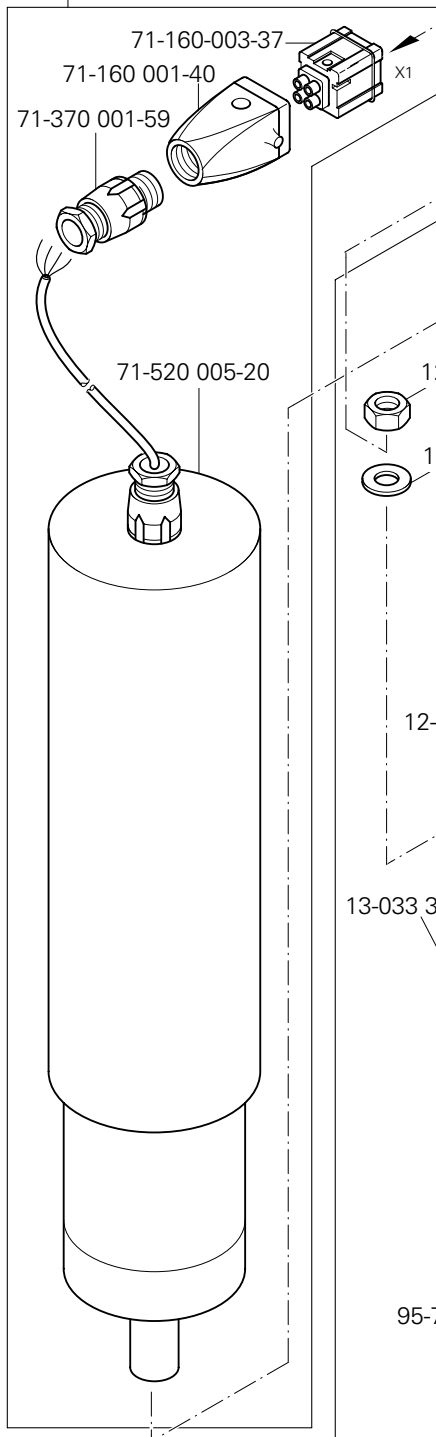
siehe Seite 13-1  
 see page 13-1  
 voir page 13-1  
 véase la pagina 13-1





Anschluß siehe Seite 13-2  
 For connection see page 13-2  
 Raccord, cf. page 13-2  
 Para la conexión, véase la pág. 13-2

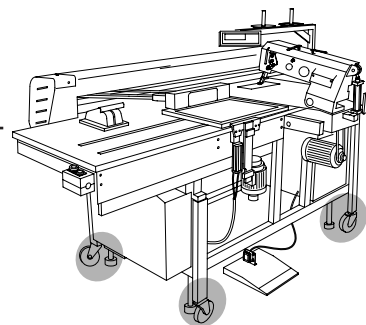
91-291 583-91



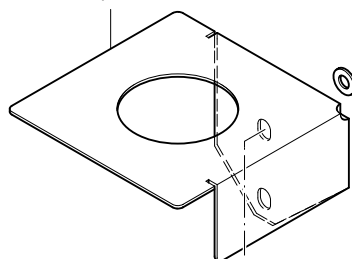
# 13.01

Höhenverstellung für Gestell  
 Vertical adjustment for frame  
 Réglage de la hauteur du bâti  
 Regulación de la altura del bastidor

PFAFF 3587-2/01

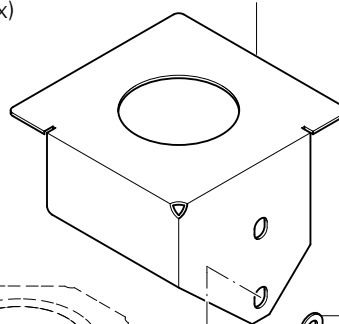


95-775 851-75/893

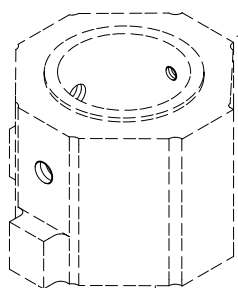


11-130 293-15 (2x)  
 12-305 174-15 (2x)

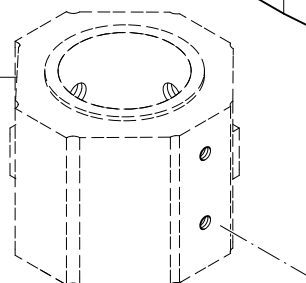
95-775 851-75/893



12-305 174-15 (2x)



siehe Seite 13-1  
 see page 13-1  
 voir page 13-1  
 véase la página 13-1

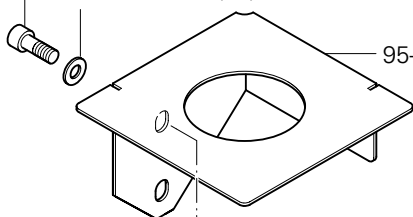


11-130 293-15 (2x)

siehe Seite 13-1  
 see page 13-1  
 voir page 13-1  
 véase la página 13-1

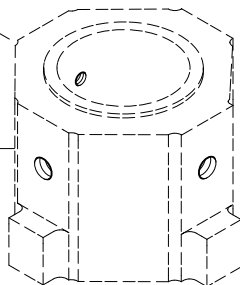
11-130 293-15 (2x)

12-305 174-15 (2x)

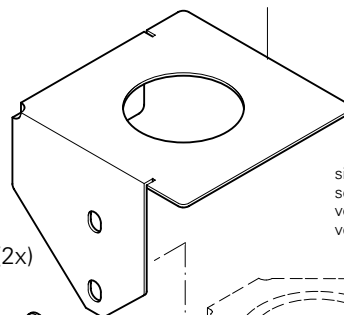


95-775 851-75/893

siehe Seite 13-1  
 see page 13-1  
 voir page 13-1  
 véase la página 13-1



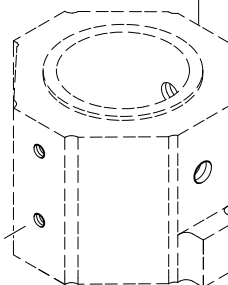
95-775 851-75/893

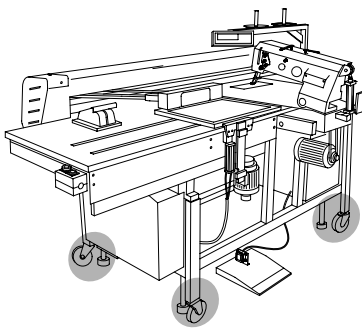


siehe Seite 13-2  
 see page 13-2  
 voir page 13-2  
 véase la página 13-2

11-130 293-15 (2x)

12-305 174-15 (2x)

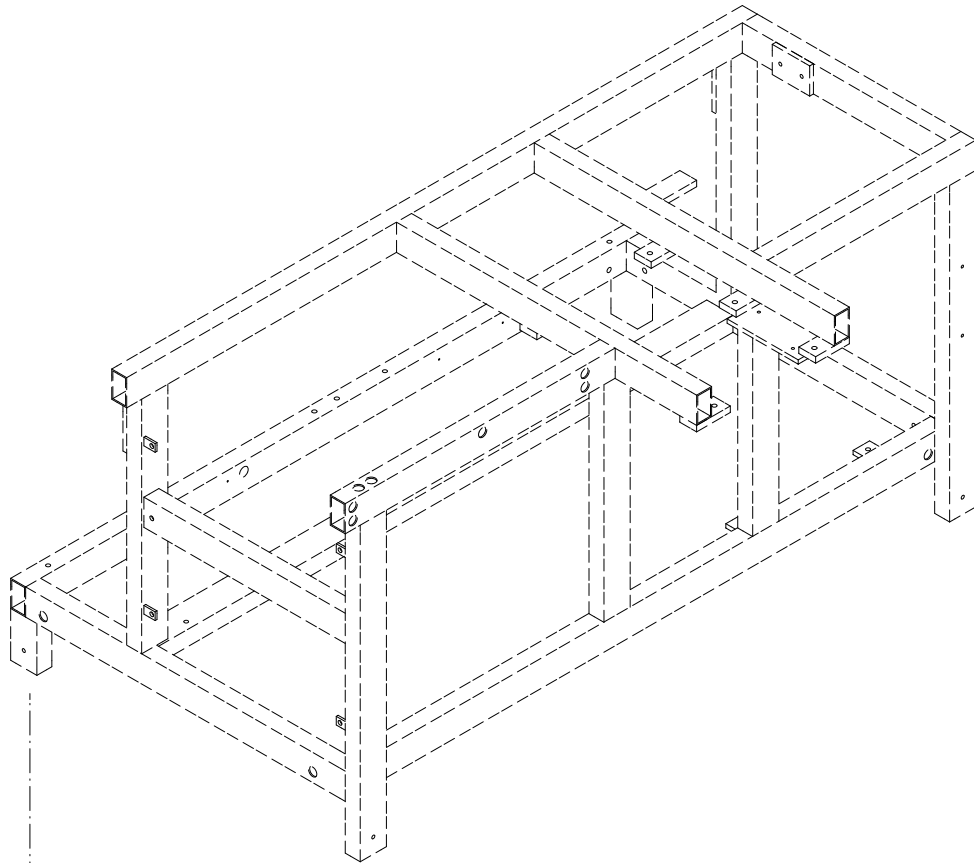




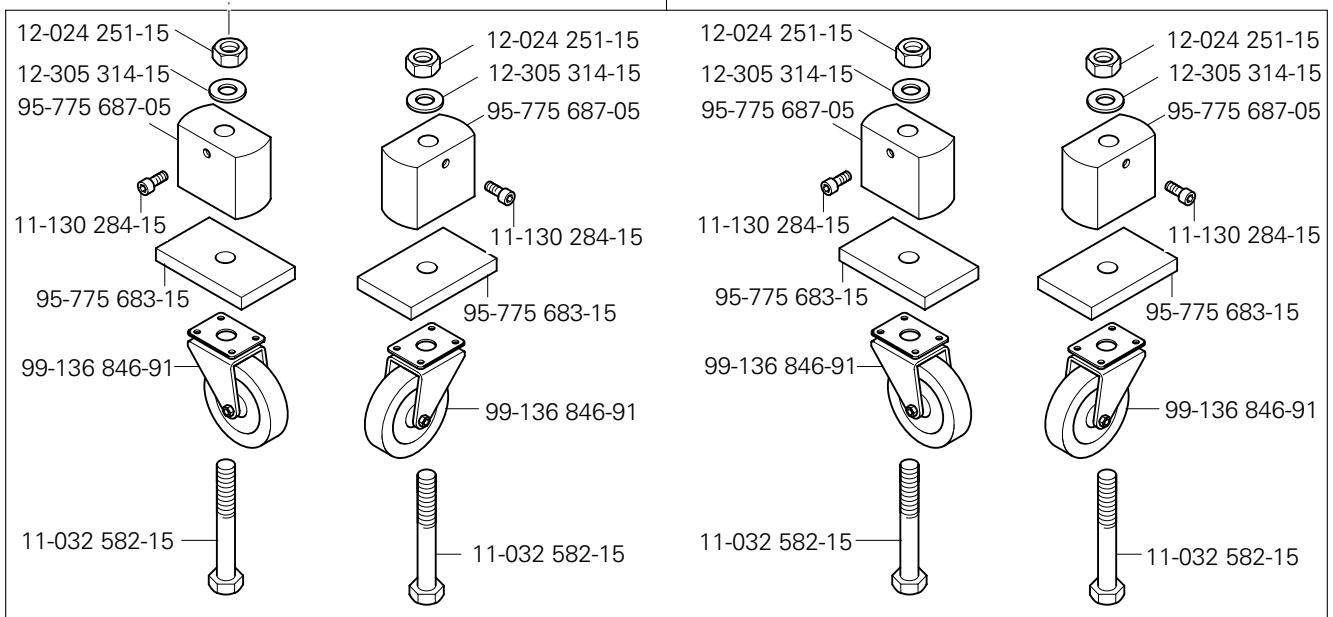
Transportrolle  
 Feed roller  
 Galet d'entraînement  
 Rodillo el transporte

PFAFF 3587-2/01

13.02



95-775 715-90



# 13.03

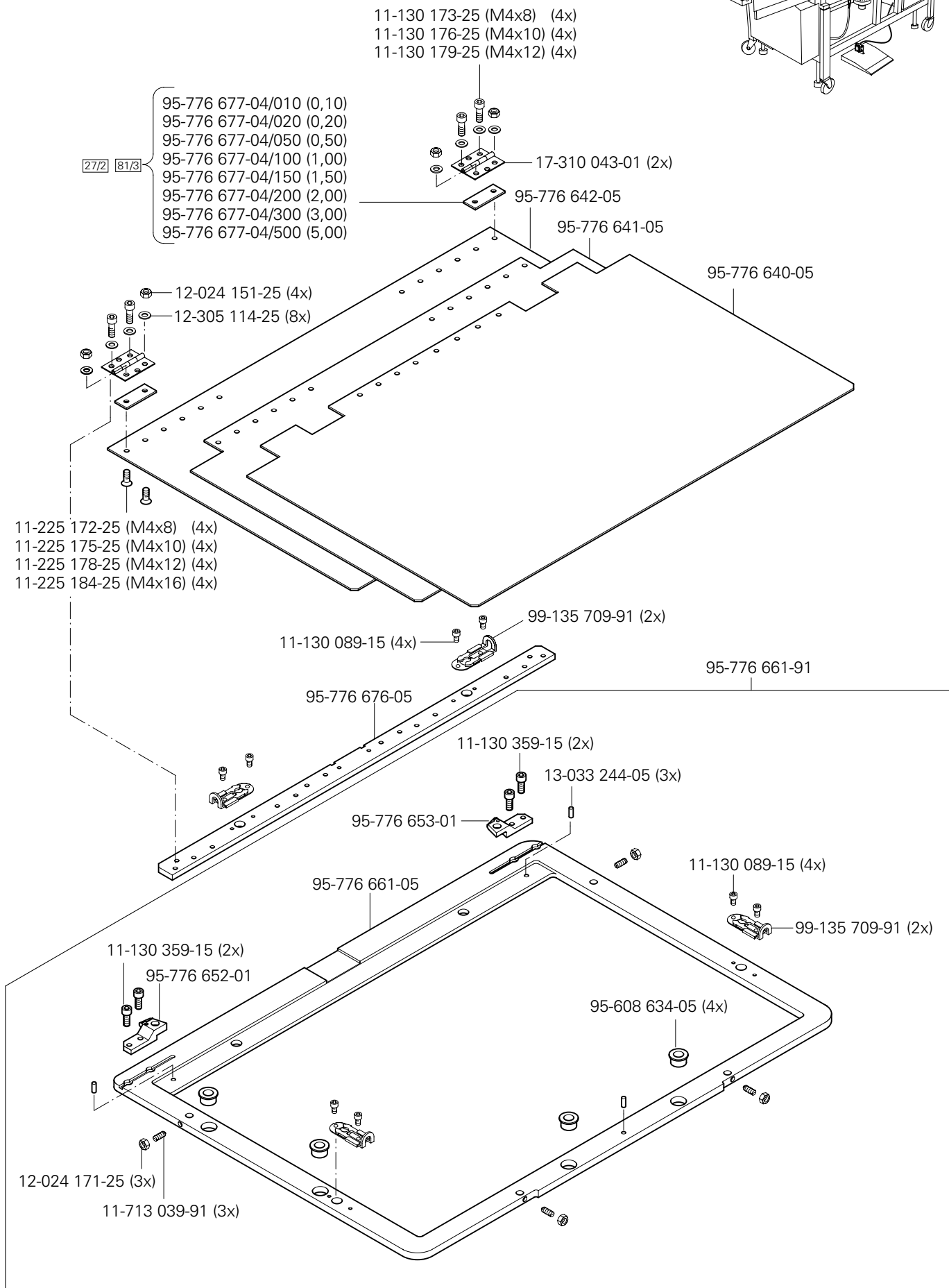
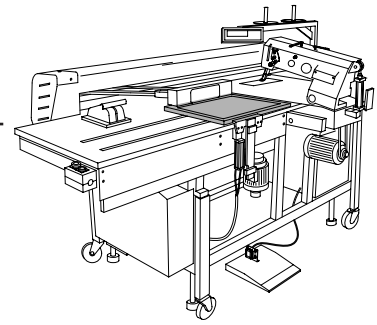
Nähschablonen

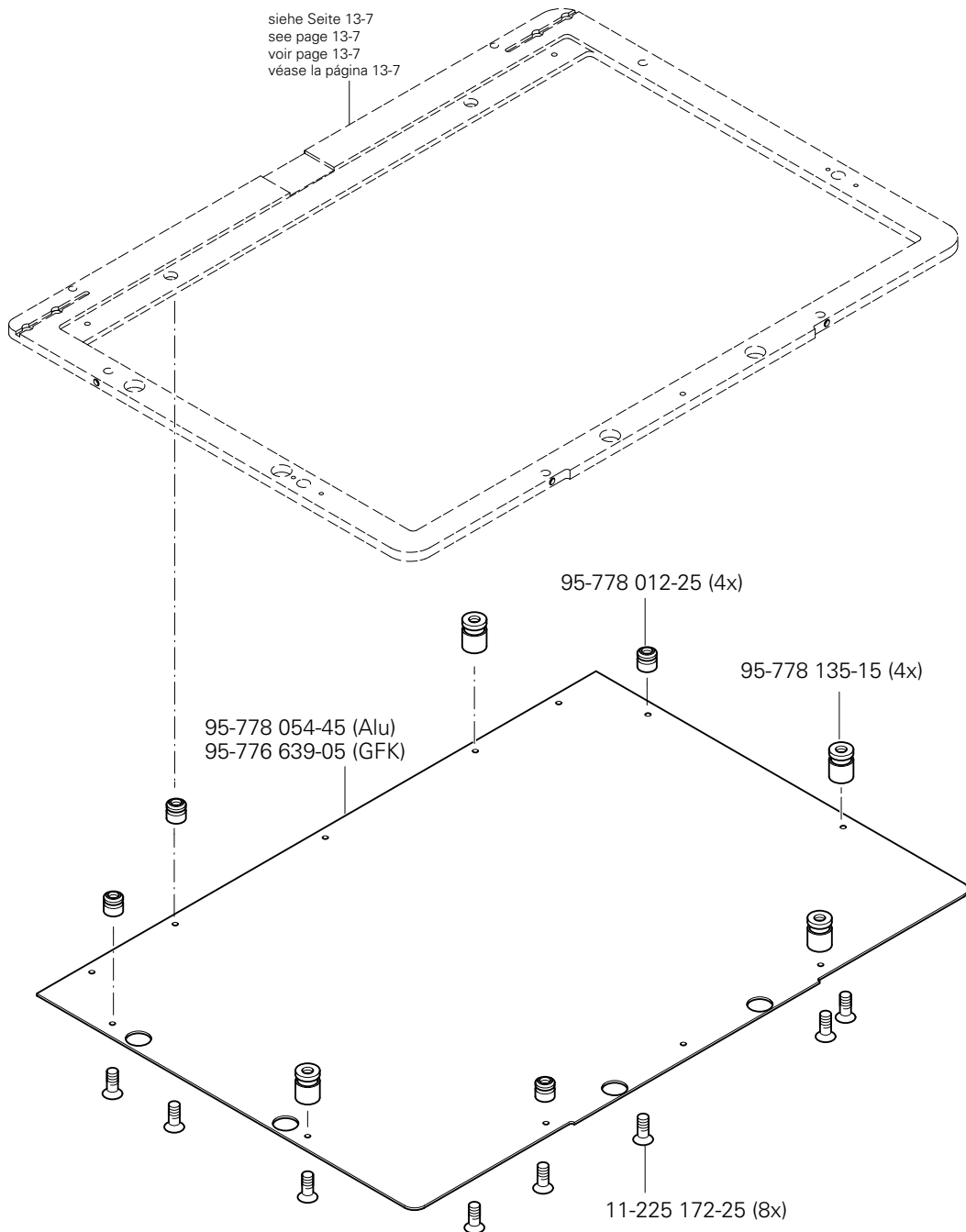
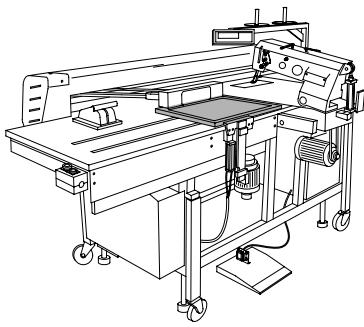
Sewing jigs

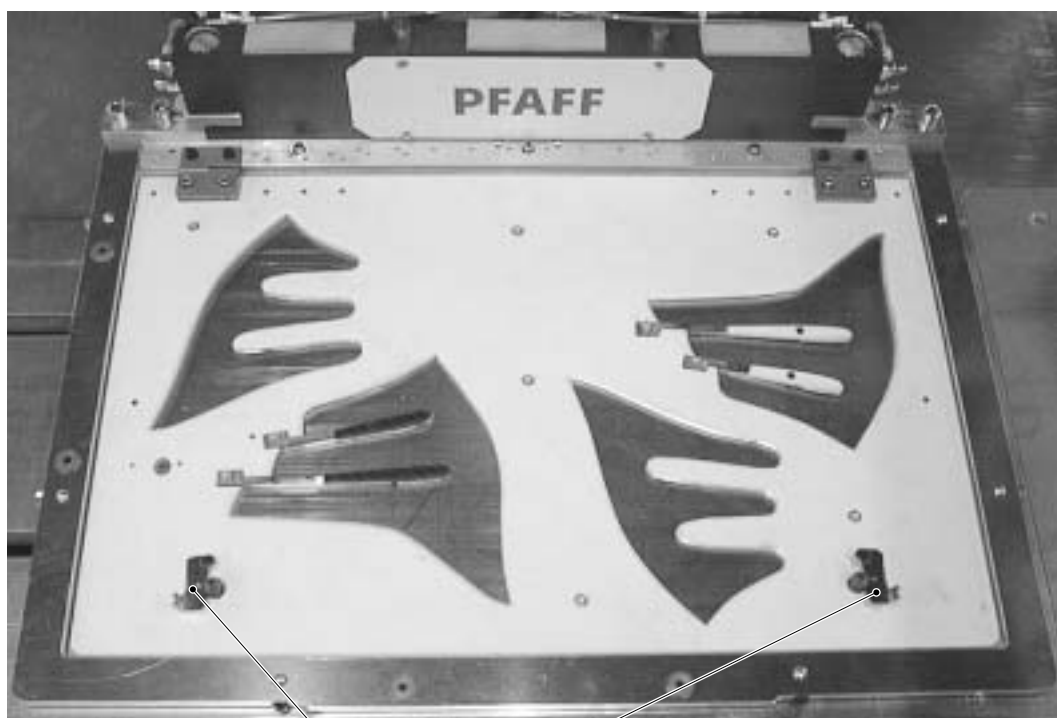
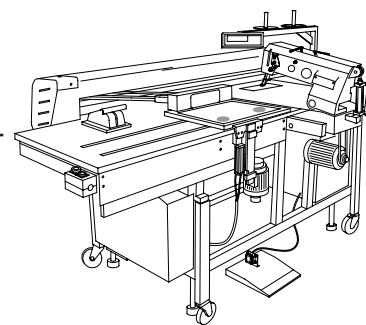
Patrons de couture

Plantillas de costura

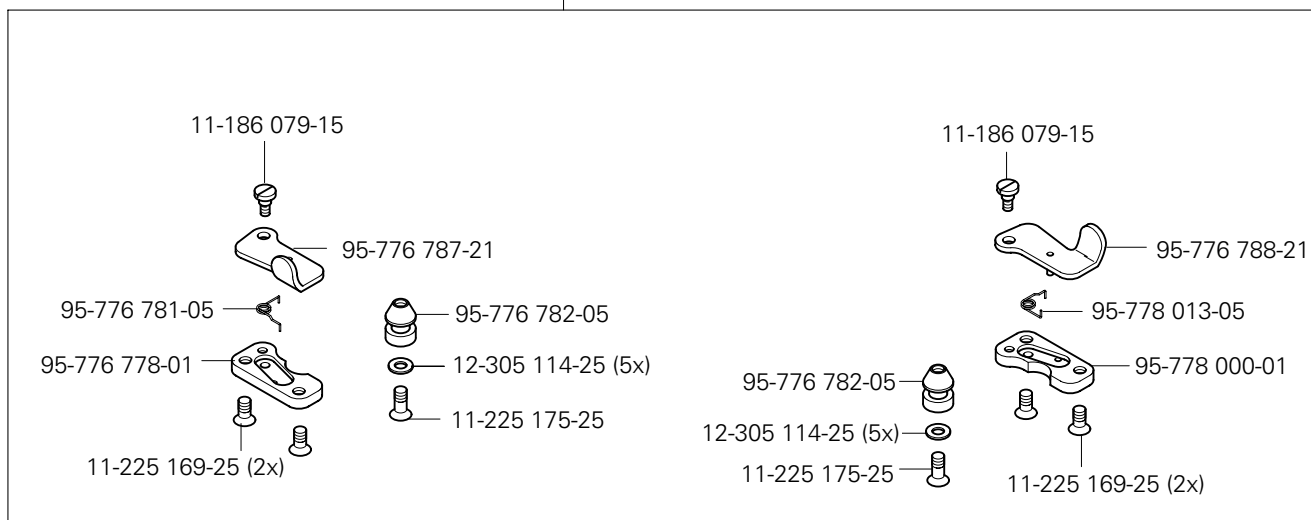
PFAFF 3587-2/01

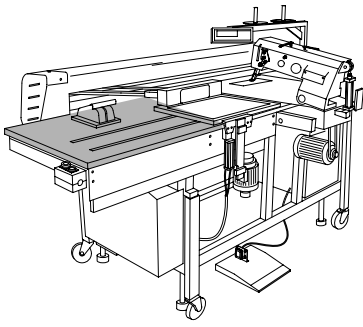






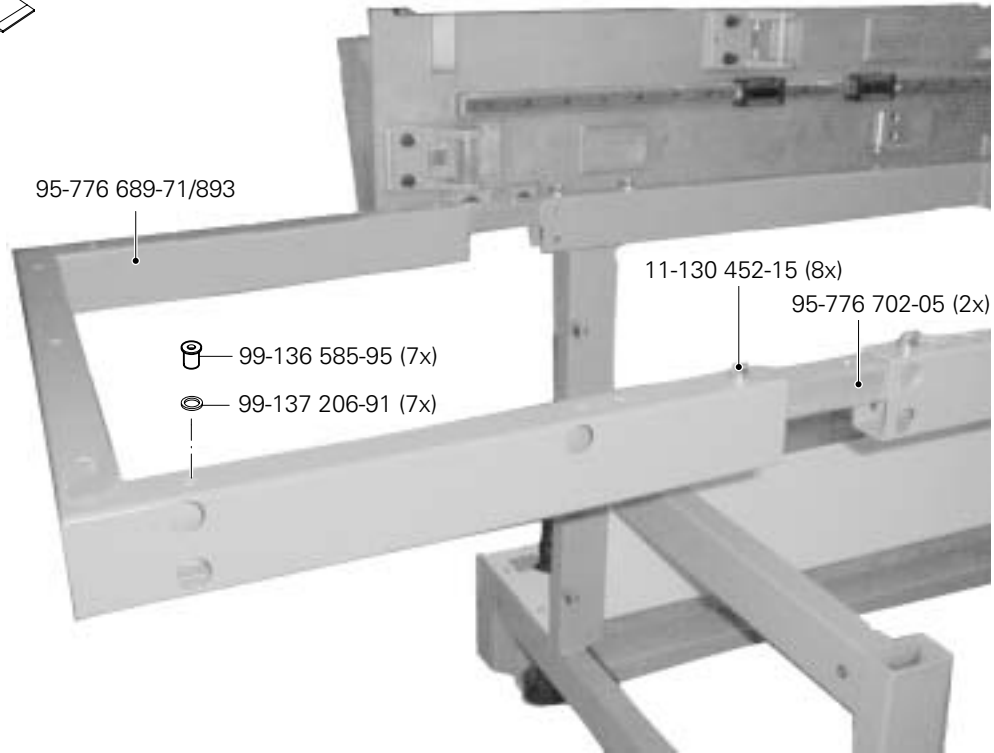
95-776 777-90





Schablonenwechseleinrichtung  
 Clamp on-off loader  
 Changeur de patrons  
 Dispositivo de cambio de la plantilla PFAFF 3587-2/01

13.05



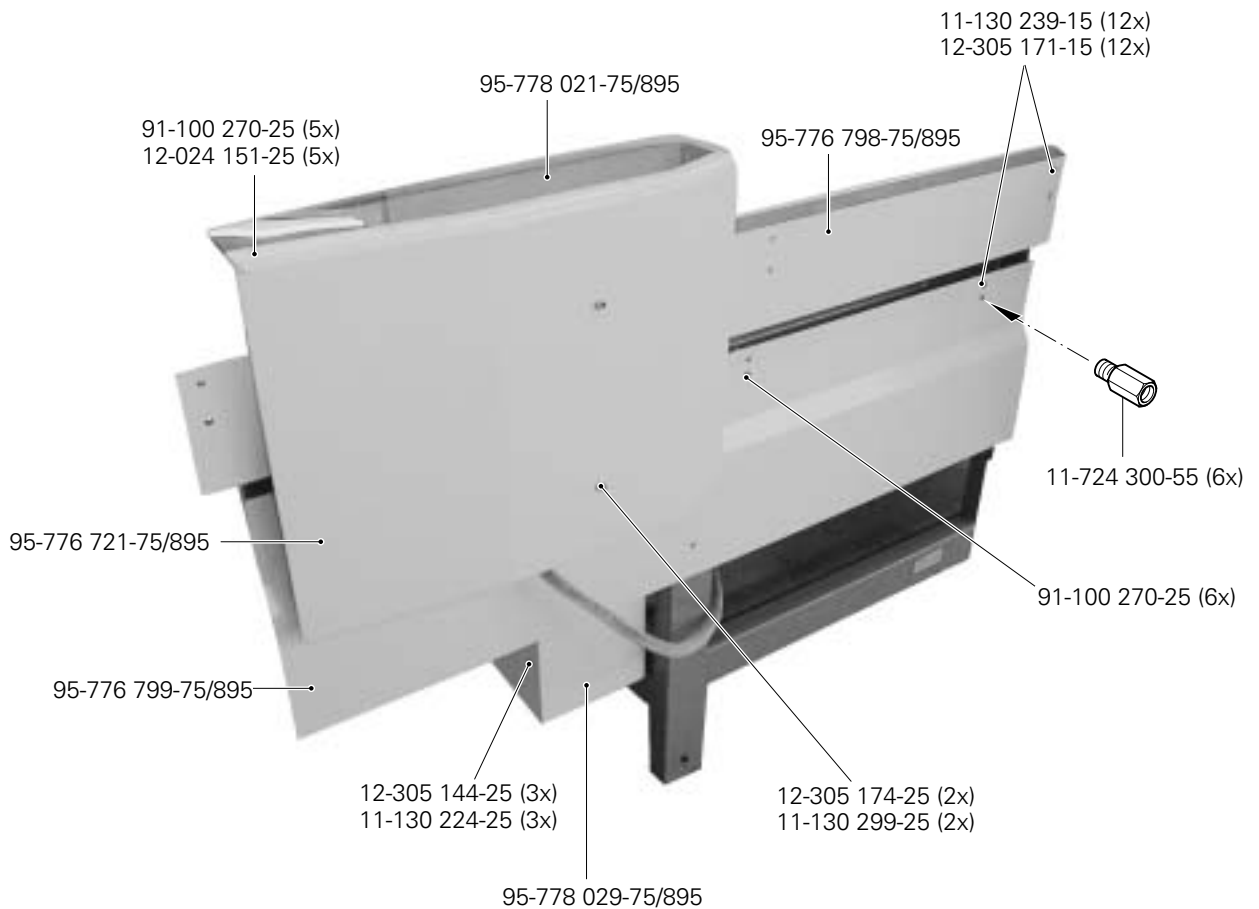
95-776 689-71/893

11-130 452-15 (8x)

95-776 702-05 (2x)

99-136 585-95 (7x)

99-137 206-91 (7x)



11-130 239-15 (12x)

12-305 171-15 (12x)

95-778 021-75/895

91-100 270-25 (5x)  
 12-024 151-25 (5x)

95-776 798-75/895

11-724 300-55 (6x)

95-776 721-75/895

91-100 270-25 (6x)

95-776 799-75/895

12-305 144-25 (3x)  
 11-130 224-25 (3x)

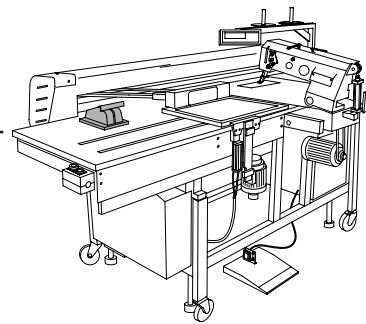
12-305 174-25 (2x)  
 11-130 299-25 (2x)

95-778 029-75/895

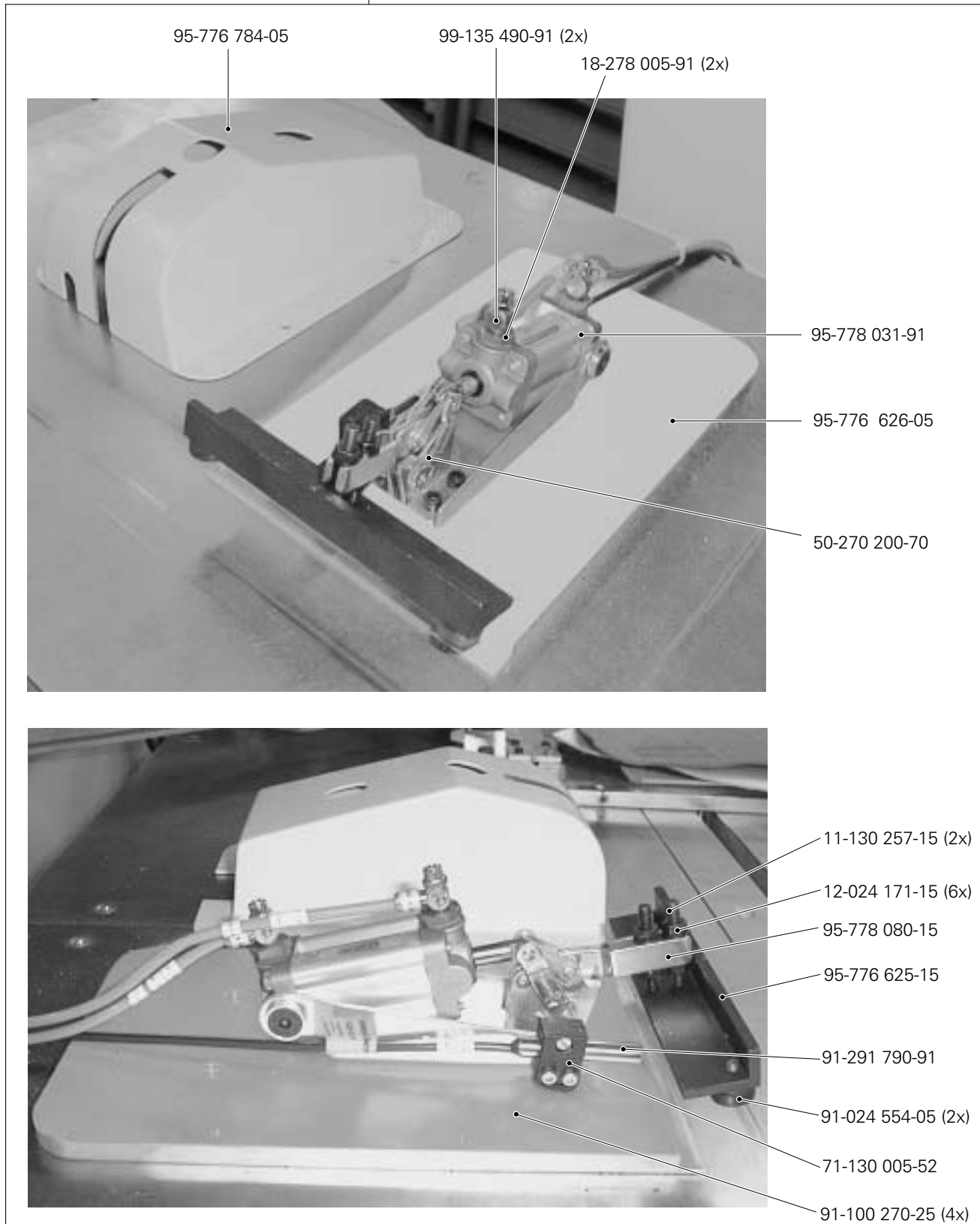


# 13.05

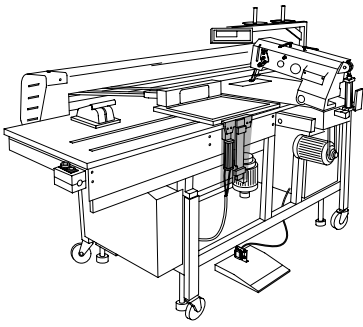
Schablonenwechseleinrichtung  
 Clamp on-off loader  
 Changeur de patrons  
 Dispositivo de cambio de la plantilla PFAFF 3587-2/01



95-776 627-91

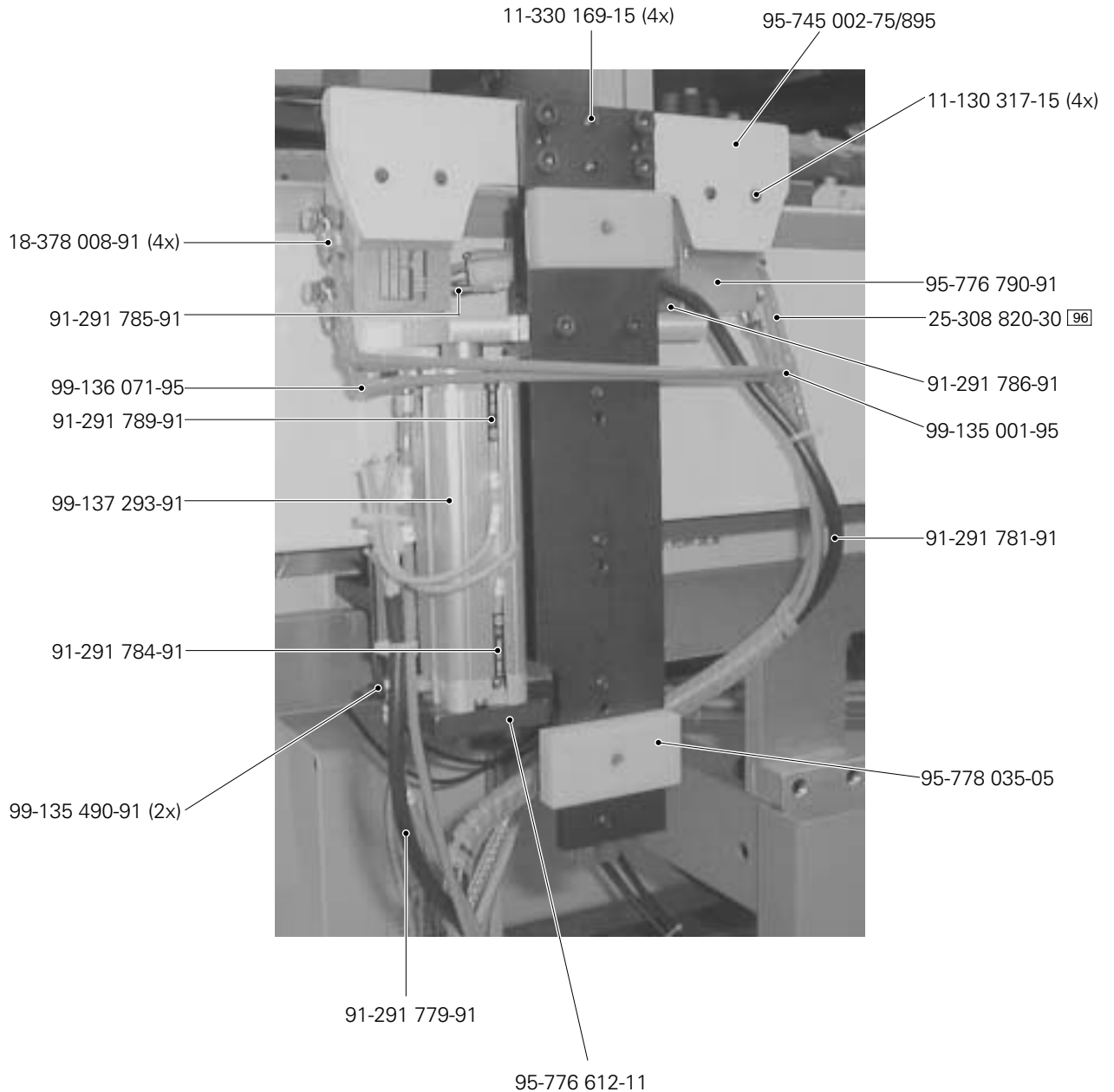






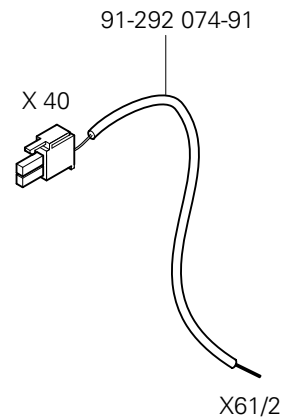
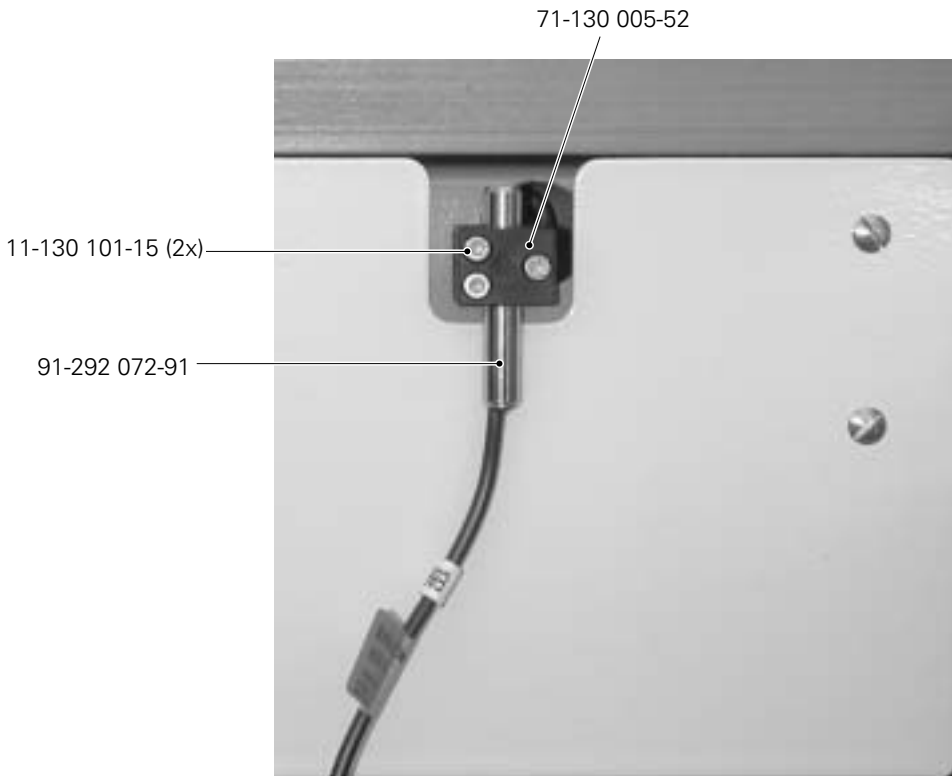
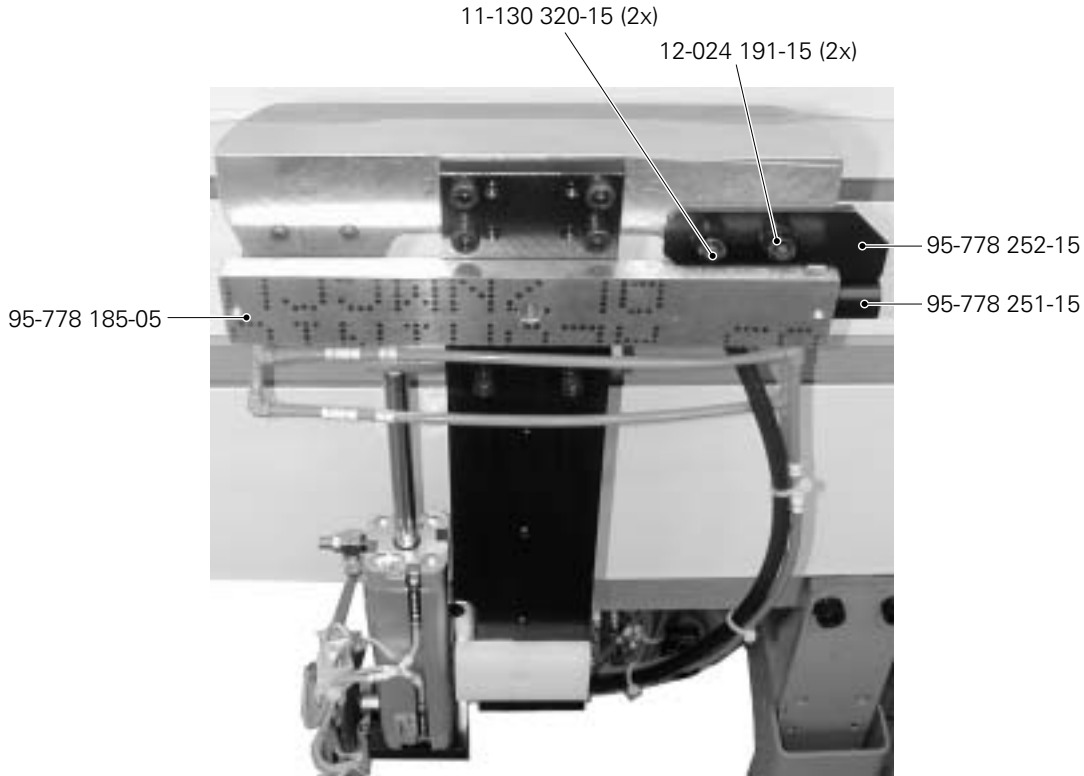
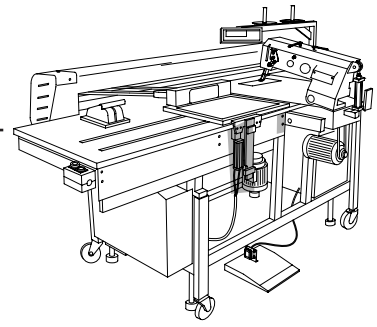
Schablonenwechseleinrichtung  
 Clamp on-off loader  
 Changeur de patrons  
 Dispositivo de cambio de la plantilla PFAFF 3587-2/01

13.05

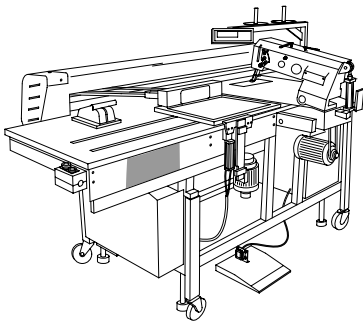


# 13.05

Schablonenwechseleinrichtung  
 Clamp on-off loader  
 Changeur de patrons  
 Dispositivo de cambio de la plantilla PFAFF 3587-2/01

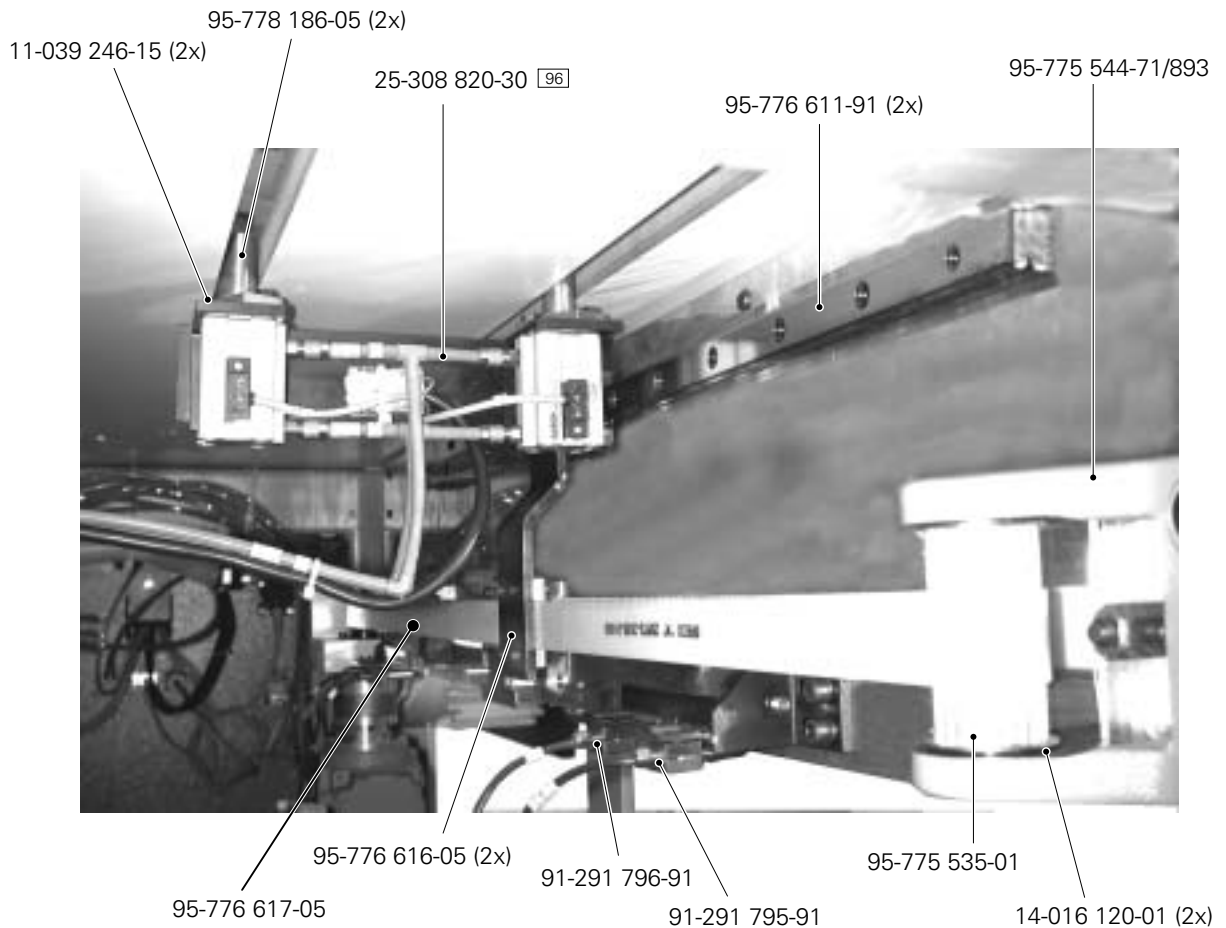
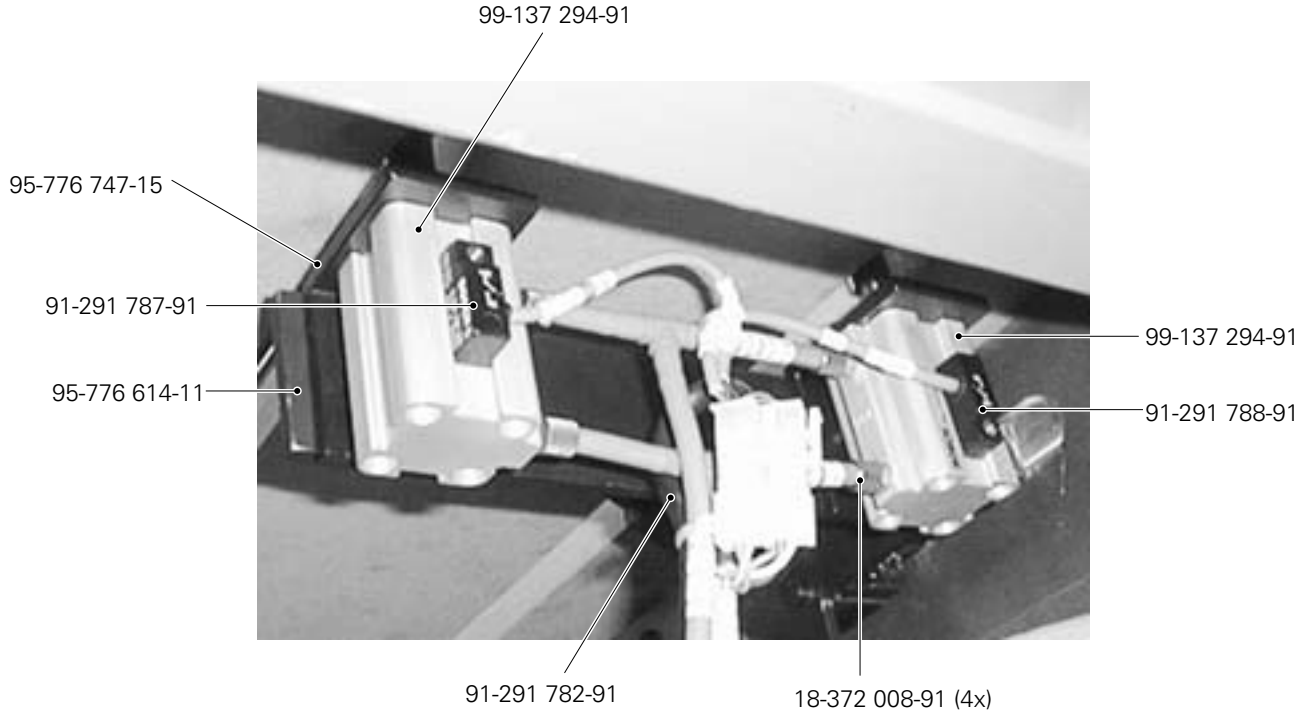


X 40



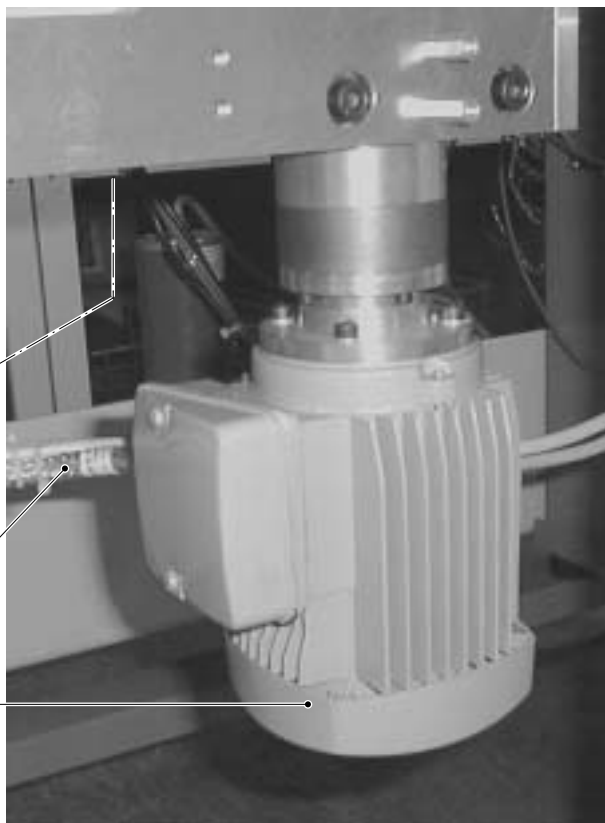
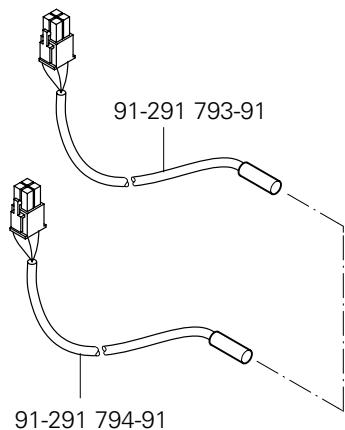
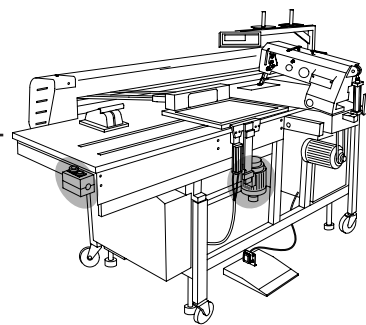
Schablonenwechseleinrichtung  
 Clamp on-off loader  
 Changeur de patrons  
 Dispositivo de cambio de la plantilla PFAFF 3587-2/01

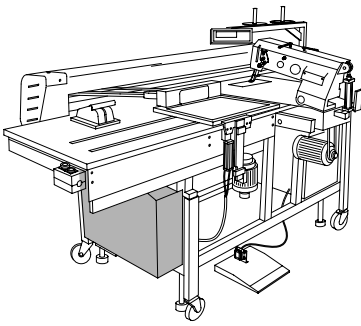
13.05



# 13.05

Schablonenwechseleinrichtung  
Clamp on-off loader  
Changeur de patrons  
Dispositivo de cambio de la plantilla PFAFF 3587-2/01



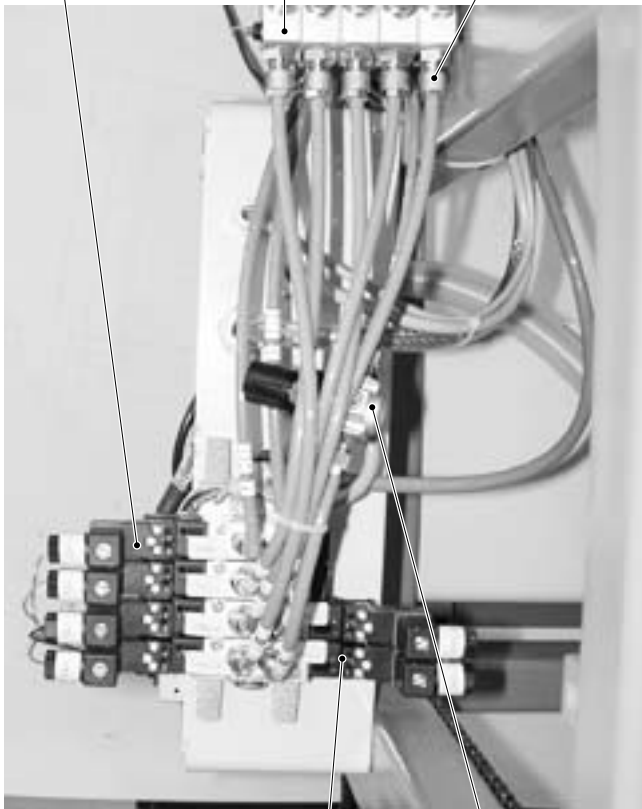


Schablonenwechseleinrichtung  
 Clamp on-off loader  
 Changeur de patrons  
 Dispositivo de cambio de la plantilla PFAFF 3587-2/01

13.05

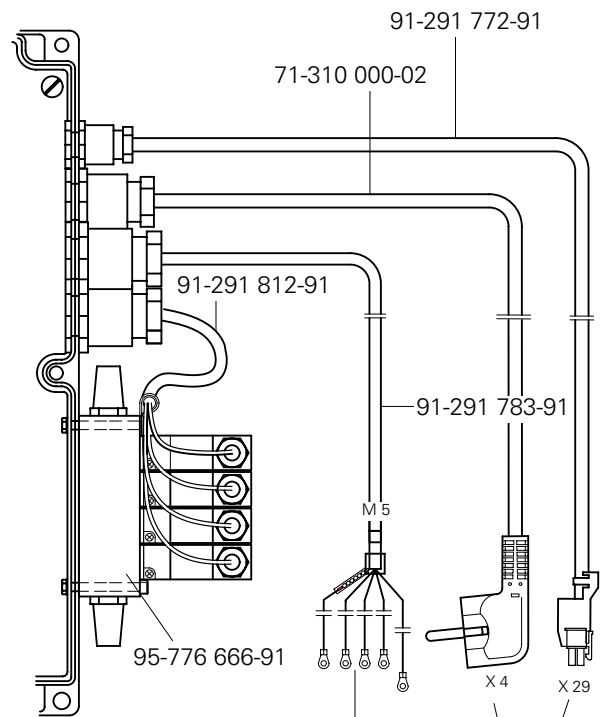
99-137 269-91 (2x) 18-372 001-91 (5x)

99-115 505-91 (5x)



99-136 205-91

99-137 270-91 (2x)

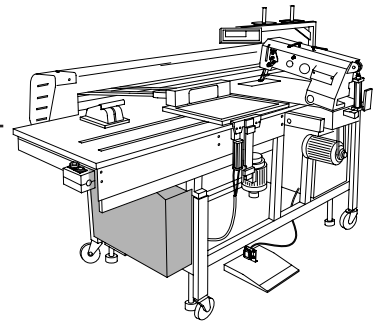


Anschluß siehe Seite 3-14  
 For connection see page 3-14  
 Raccord, cf. page 3-14  
 Para la conexión, véase la pág. 3-14

Anschluß siehe Seite 8-5  
 For connection see page 8-5  
 Raccord, cf. page 8-5  
 Para la conexión, véase la pág. 8-5

# 13.05

## Schablonenwechseleinrichtung Clamp on-off loader Changeur de patrons Dispositivo de cambio de la plantilla PFAFF 3587-2/01

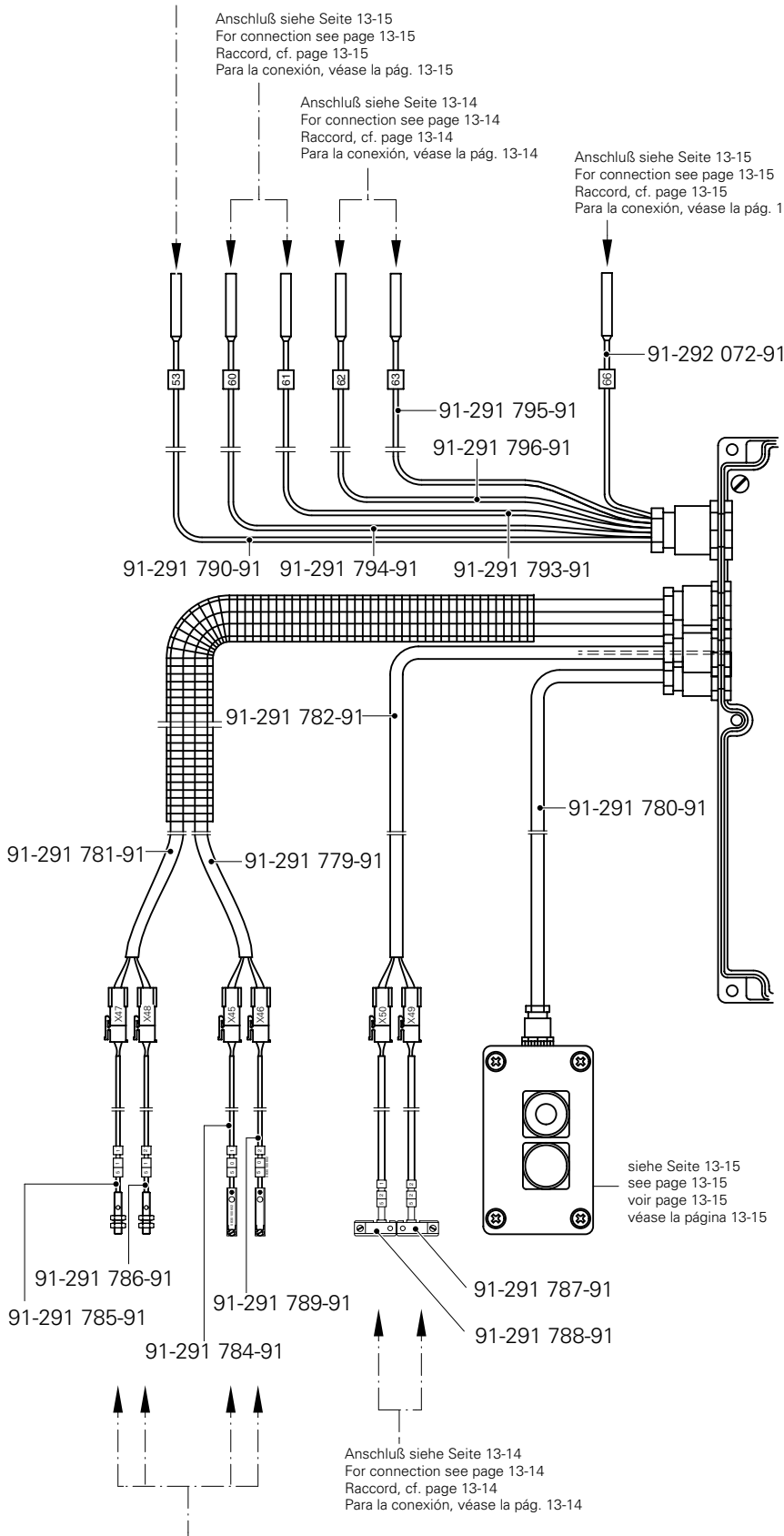


Anschluß siehe Seite 13-10  
For connection see page 13-10  
Raccord, cf. page 13-10  
Para la conexión, véase la pág. 13-10

Anschluß siehe Seite 13-15  
For connection see page 13-15  
Raccord, cf. page 13-15  
Para la conexión, véase la pág. 13-15

Anschluß siehe Seite 13-14  
For connection see page 13-14  
Raccord, cf. page 13-14  
Para la conexión, véase la pág. 13-14

Anschluß siehe Seite 13-15  
For connection see page 13-15  
Raccord, cf. page 13-15  
Para la conexión, véase la pág. 13-15



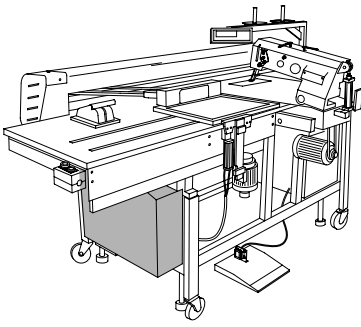
siehe Seite 13-15  
see page 13-15  
voir page 13-15  
véase la página 13-15

Anschluß siehe Seite 13-14  
For connection see page 13-14  
Raccord, cf. page 13-14  
Para la conexión, véase la pág. 13-14

Anschluß siehe Seite 13-12  
For connection see page 13-12  
Raccord, cf. page 13-12  
Para la conexión, véase la pág. 13-12



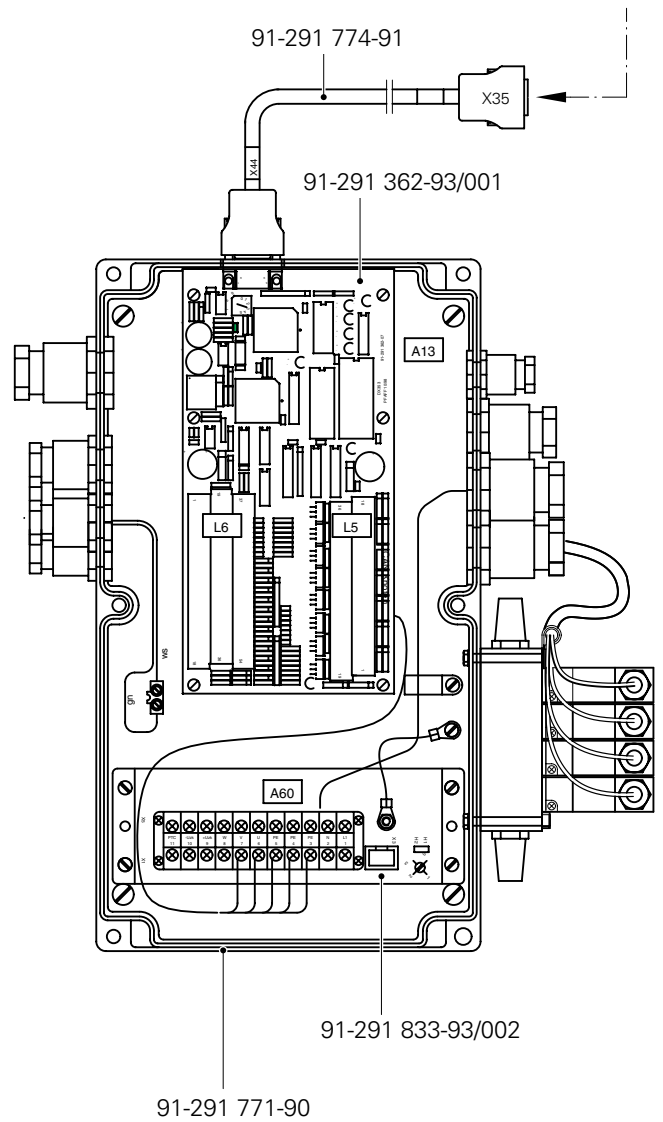
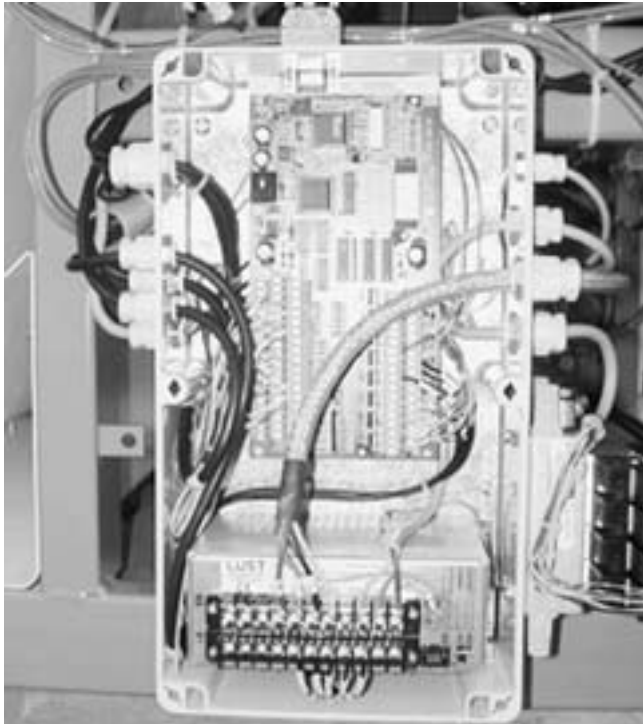


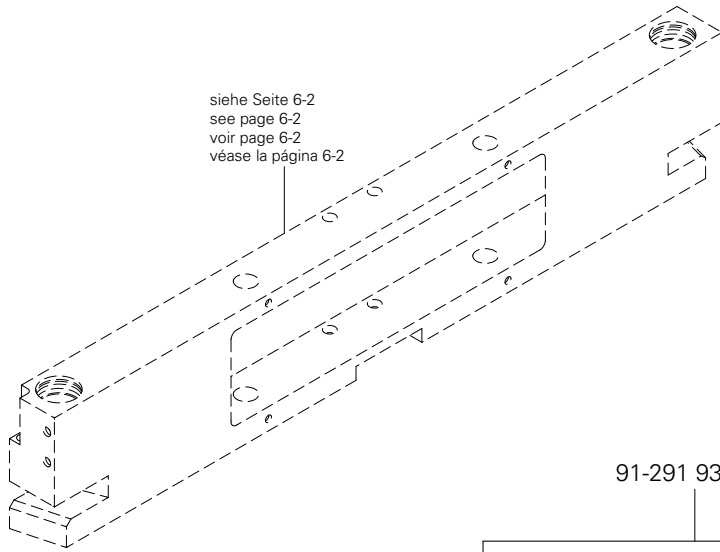
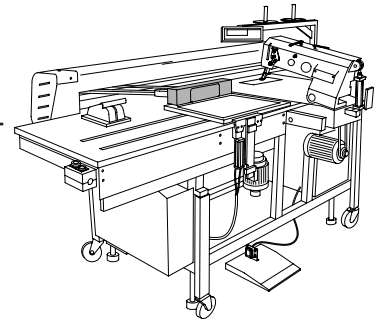


Schablonenwechseleinrichtung  
 Clamp on-off loader  
 Changeur de patrons  
 Dispositivo de cambio de la plantilla PFAFF 3587-2/01

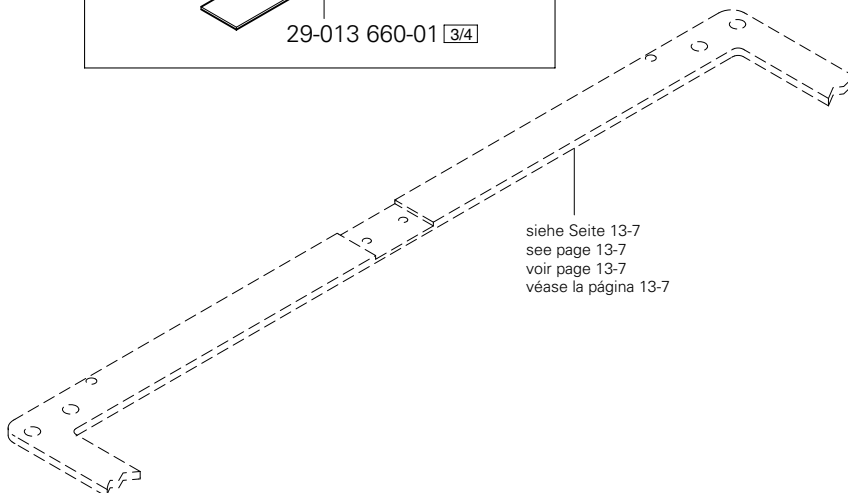
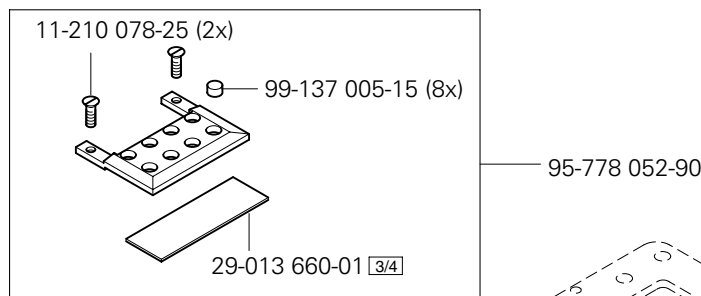
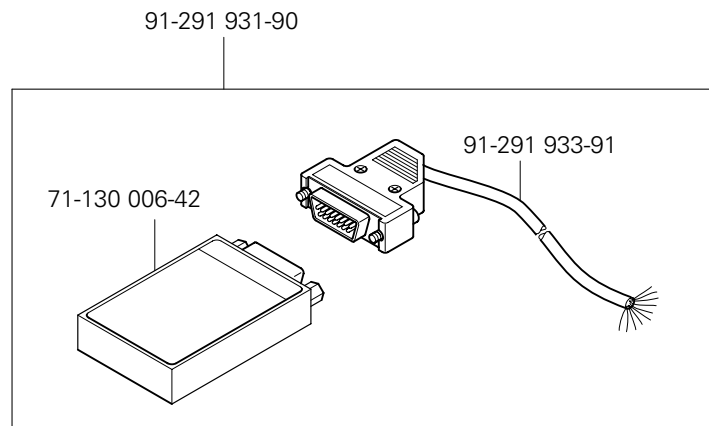
13.05

Anschluß siehe Seite 8-5  
 For connection see page 8-5  
 Raccord, cf. page 8-5  
 Para la conexión, véase la pág. 8-5



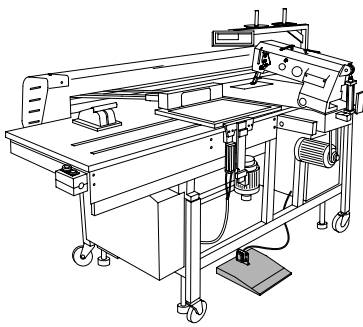


siehe Seite 6-2  
 see page 6-2  
 voir page 6-2  
 véase la página 6-2



siehe Seite 13-7  
 see page 13-7  
 voir page 13-7  
 véase la página 13-7



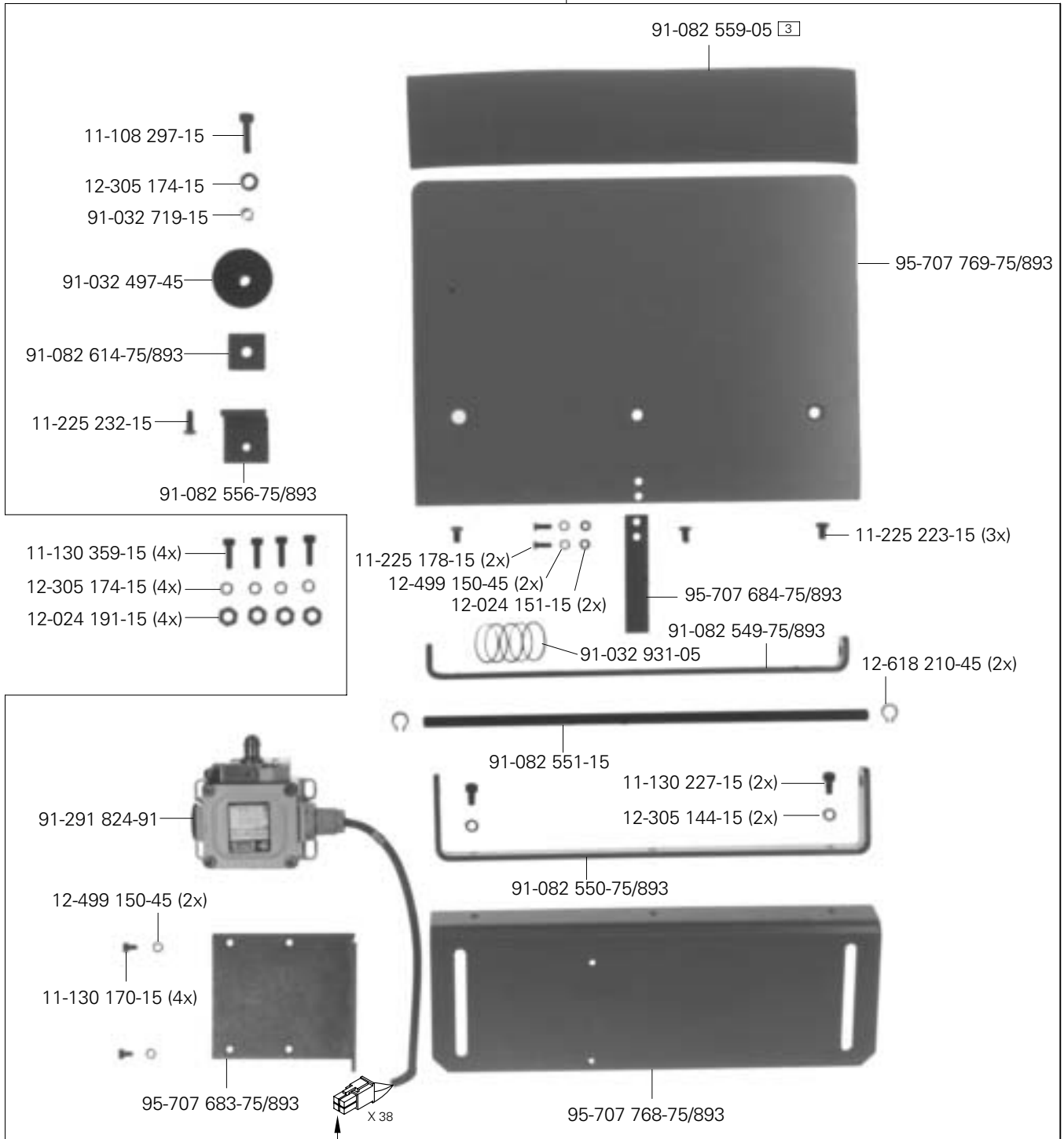


Fußtaster mit Leitung  
 Foot control with cord  
 Interrupteur au pied, avec câble  
 Interruptor de pie, con cable

PFAFF 3587-2/01

13.07

95-778 053-90

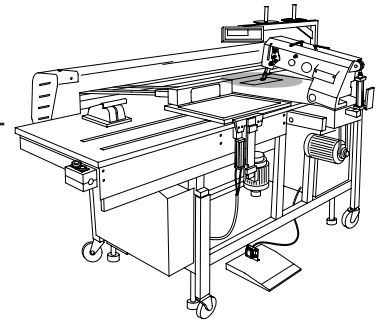


Anschluß siehe Seite 8-5  
 For connection see page 8-5  
 Raccord, cf. page 8-5  
 Para la conexión, véase la pág. 8-5

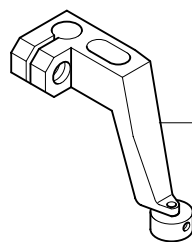
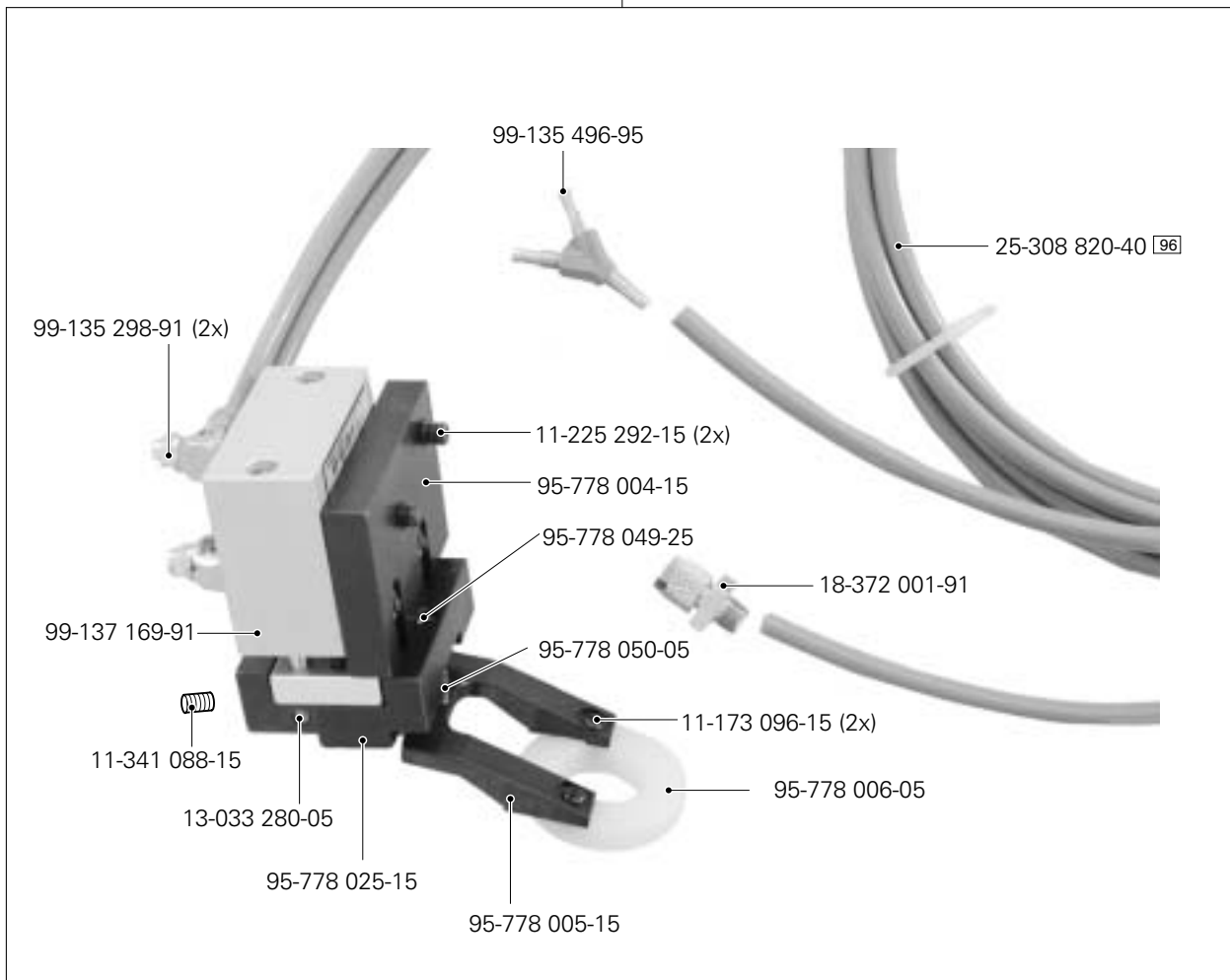
# 13.08

Niederhalter  
 Work retainer  
 Pied de maintien  
 Pie de retención

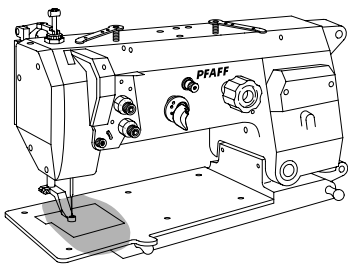
PFAFF 3587-2/01



95-778 026-90



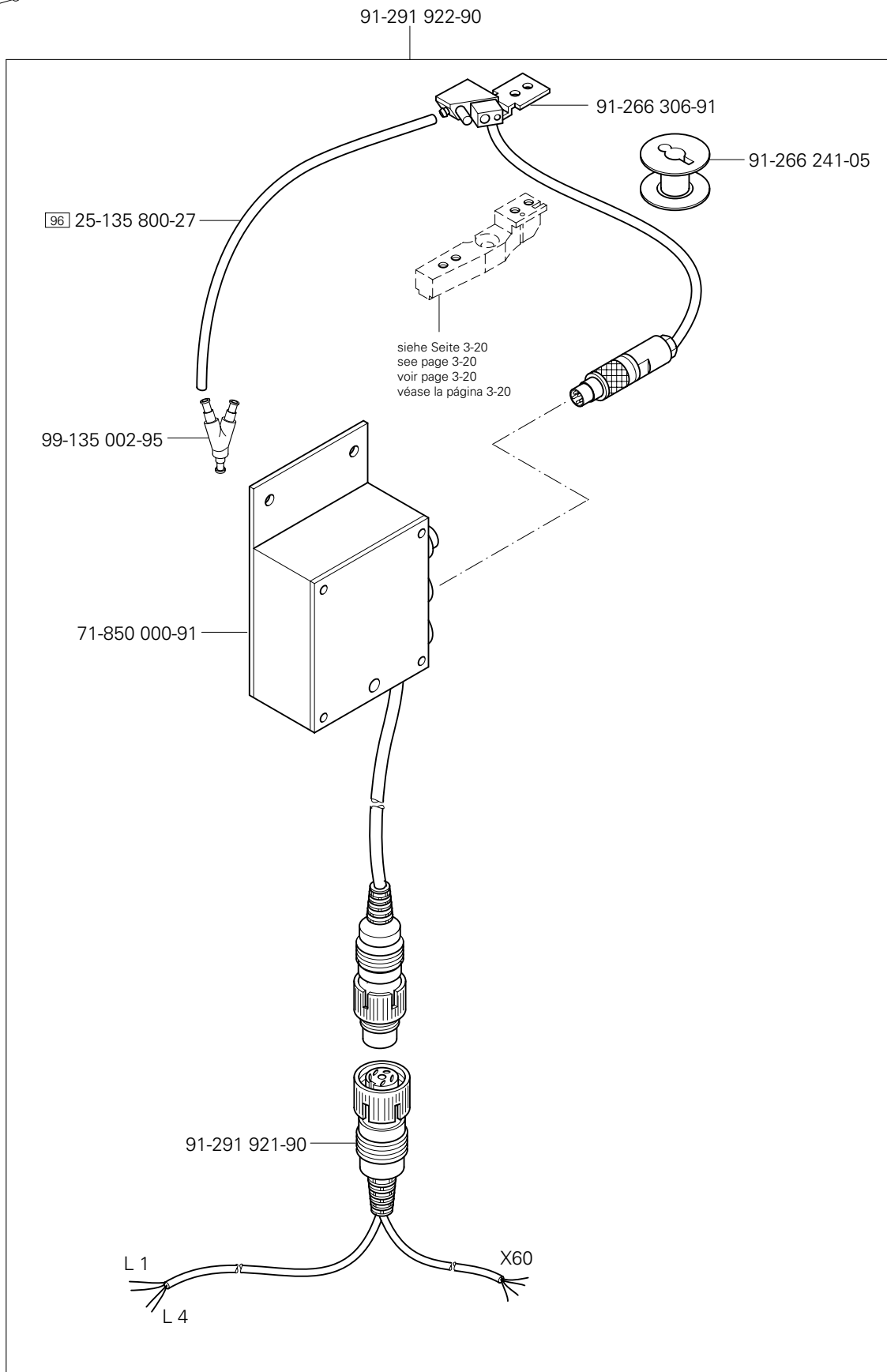
- 95-778 086-04/001 (1,8)
  - 95-778 086-04/002 (2,2)
  - 95-778 086-04/003 (2,6)
  - 95-778 086-04/004 (3,0)
- [27/20] [28]



Spulenfaden vorratwächter  
 Bobbin thread supply monitor  
 Contrôleur de canette  
 Detector del hilo de la canilla

PFAFF 3587-2/01

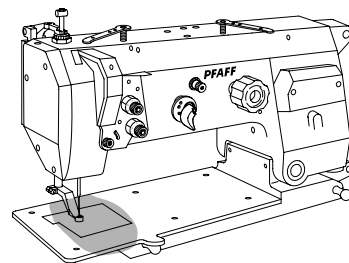
13.09



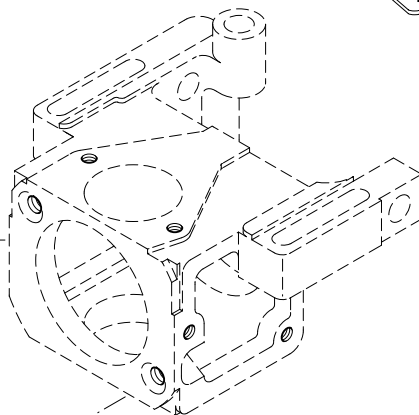
# 13.10

Unterfadenschieber  
 Bobbin thread wiper  
 Ecarteur de fil inférieur  
 Chapa corredera para hilo inferior

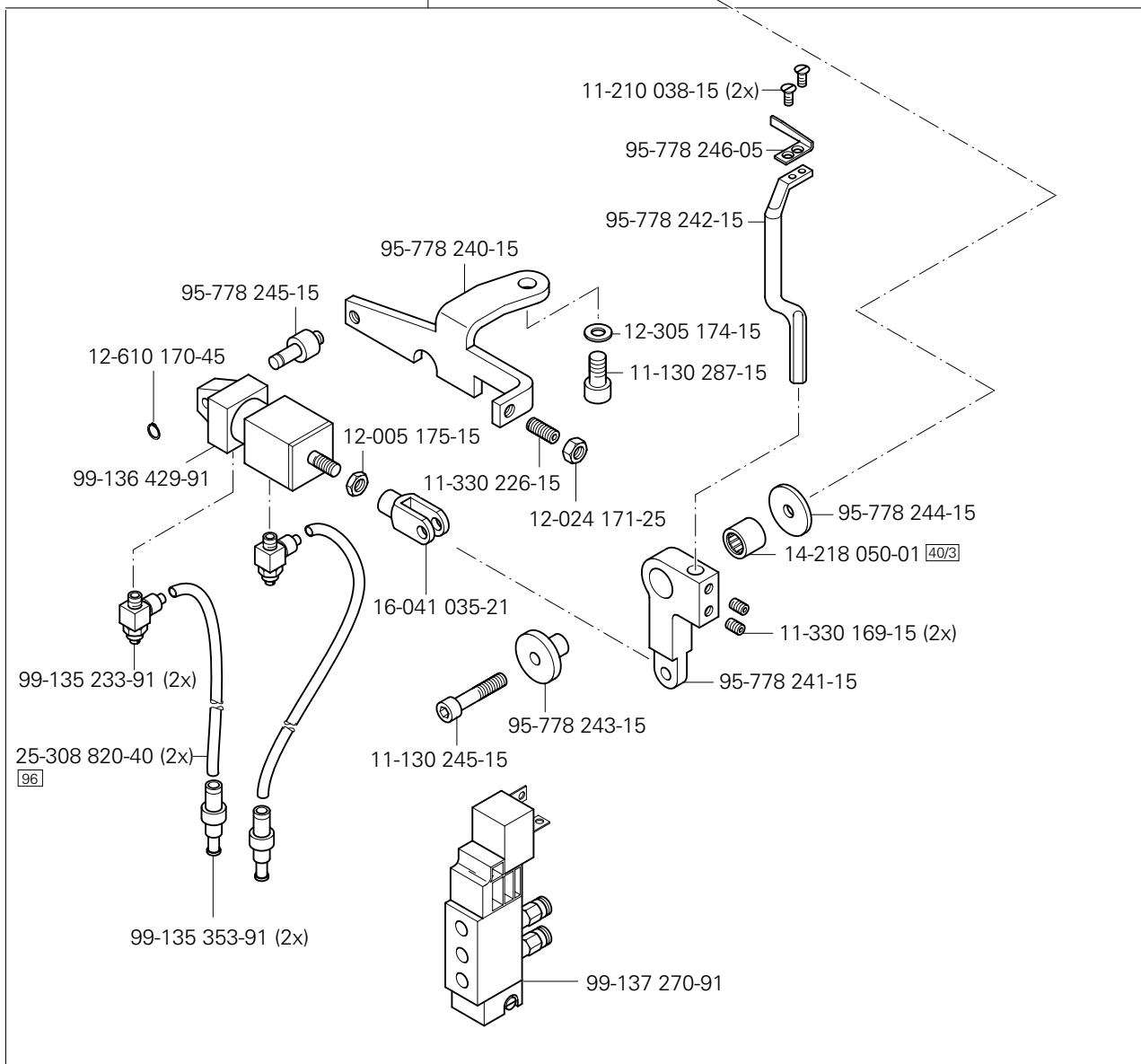
PFAFF 3587-2/01

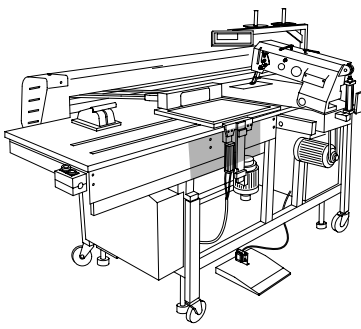


siehe Seite 3-20  
 see page 3-20  
 voir page 3-20  
 véase la página 3-20



95-778 239-90

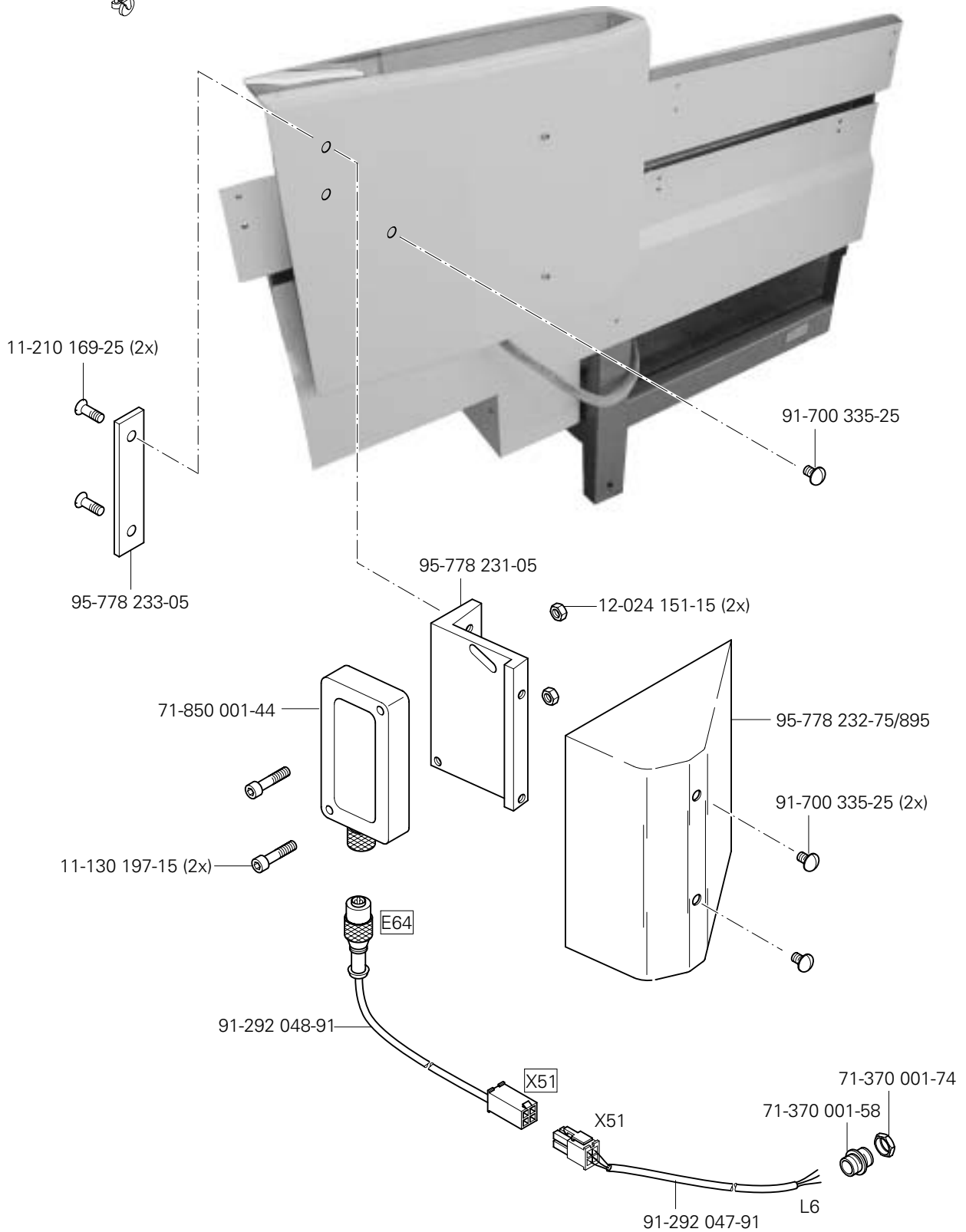




Schablonenüberwachung  
 Jig control  
 Contrôle de gabarit  
 Control de plantilla

PFAFF 3587-2/01

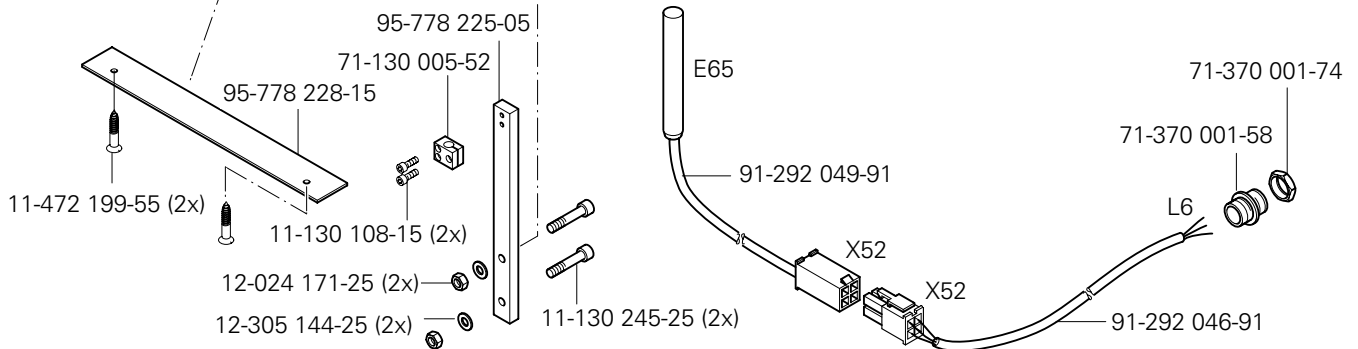
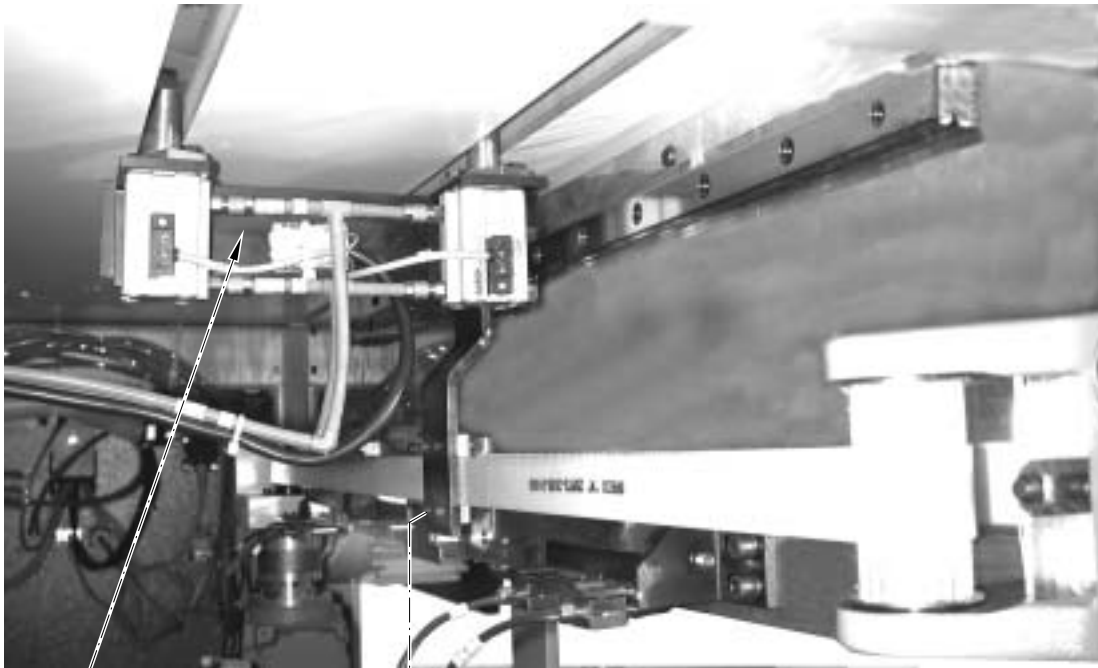
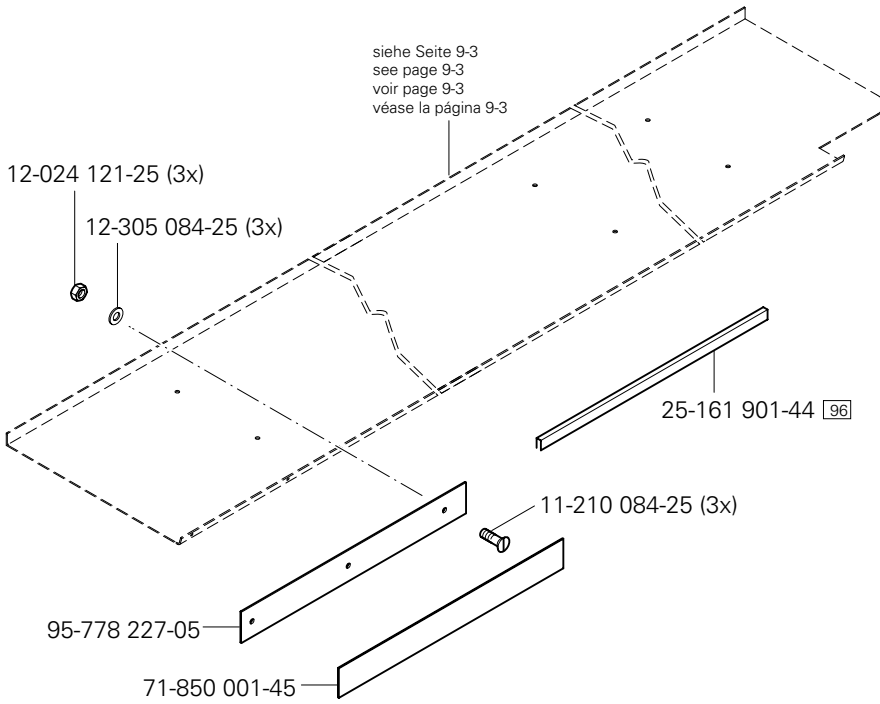
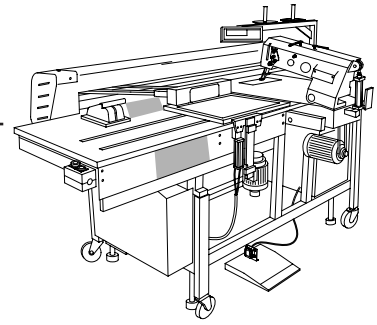
13.11

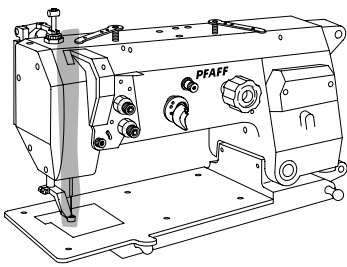


# 13.11

Schablonenüberwachung  
 Jig control  
 Contrôle de gabarit  
 Control de plantilla

PFAFF 3587-2/01

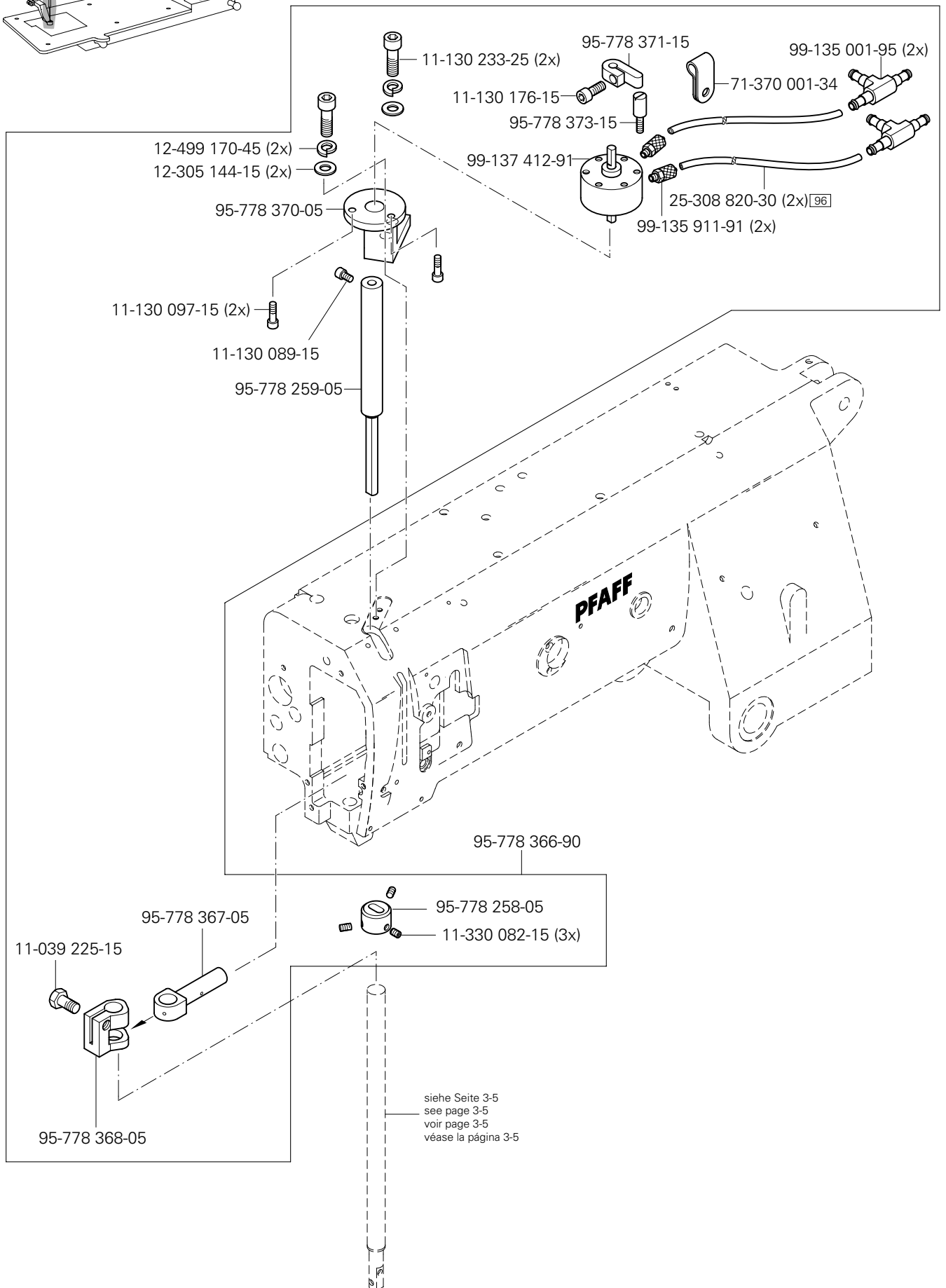




Nadeldreheinrichtung  
 Needle turning unit  
 Dispositif de rotation de l'aiguille  
 Dispositivo para girar la aguja

PFAFF 3587-2/01

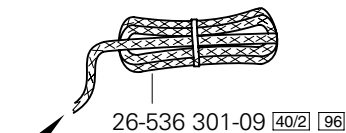
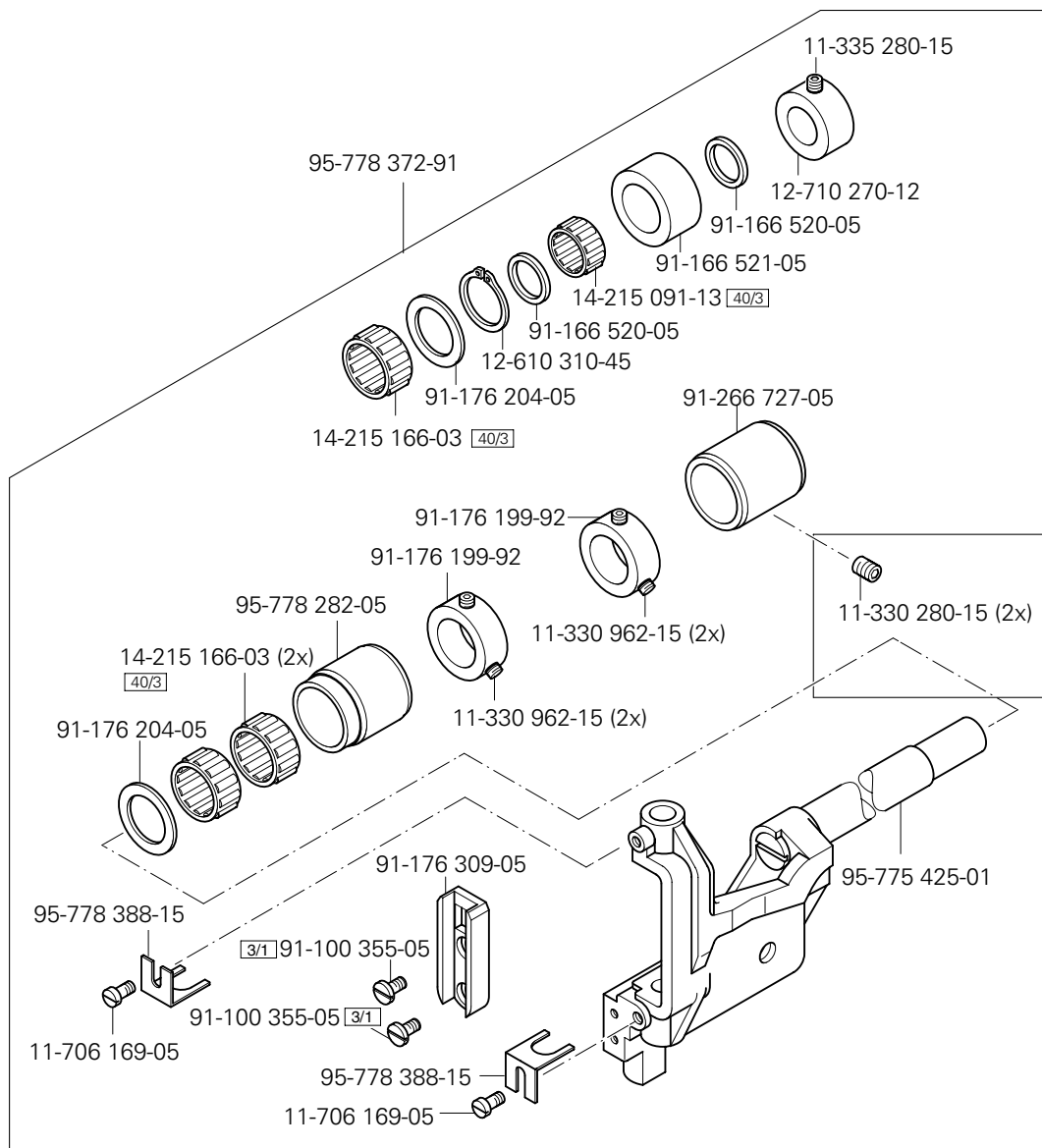
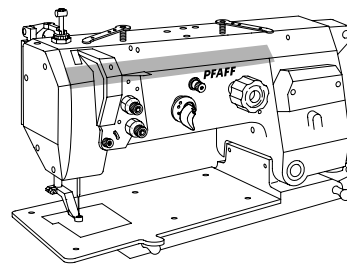
13.12



# 13.12

Nadeldreheinrichtung  
 Needle turning unit  
 Dispositif de rotation de l'aiguille  
 Dispositivo para girar la aguja

PFAFF 3587-2/01



Anschluß siehe Seite 3-22  
 For connection see page 3-22  
 Raccord, cf. page 3-22  
 Para la conexión, véase la pág. 3-22



No.	Seite Page Pages Página	No.	Seite Page Pages Página	No.	Seite Page Pages Página	No.	Seite Page Pages Página
11-032 390-15	5 - 2	11-130 170-15	3 - 2, 13 - 20	11-130 320-15	13 - 13	11-210 169-25	13 - 24
11-032 423-15	5 - 1	11-130 173-15	3 - 3, 3 - 20, 3 - 25, 3 - 26	11-130 353-15	3 - 23	11-210 174-15	3 - 20, 3 - 23
11-032 582-15	13 - 6	11-130 173-25	13 - 7	11-130 359-15	13 - 7, 13 - 20	11-210 210-15	3 - 20
11-039 179-15	6 - 2, 6 - 3	11-130 176-15	8 - 2, 13 - 4, 13 - 26	11-130 365-15	8 - 1, 13 - 4	11-225 091-15	3 - 17
11-039 225-15	3 - 5, 13 - 26	11-130 176-25	9 - 2, 13 - 7	11-130 377-15	8 - 6, 13 - 2	11-225 094-15	6 - 3
11-039 228-15	6 - 2	11-130 179-15	3 - 17, 6 - 2, 6 - 3, 13 - 1, 13 - 2	11-130 389-15	5 - 2	11-225 169-25	13 - 9
11-039 240-15	3 - 2, 3 - 24	11-130 179-25	13 - 7	11-130 452-15	5 - 1, 13 - 1, 13 - 2, 13 - 10	11-225 172-15	3 - 22
11-039 246-15	13 - 14	11-130 185-15	3 - 23	11-130 461-15	6 - 1, 6 - 4	11-225 172-25	11 - 1, 13 - 7, 13 - 8
11-039 306-15	3 - 2, 3 - 20	11-130 197-15	13 - 3, 13 - 24	11-130 464-15	6 - 1, 6 - 4, 6 - 5	11-225 175-15	3 - 23
11-039 378-15	8 - 2	11-130 224-15	3 - 7, 3 - 18, 3 - 24, 6 - 2, 6 - 3	11-130 533-15	8 - 1	11-225 175-25	3 - 17, 11 - 1, 13 - 7, 13 - 9
11-039 749-15	3 - 1	11-130 224-25	9 - 3, 13 - 10	11-130 906-15	3 - 13	11-225 178-15	13 - 20
11-106 923-25	3 - 6	11-130 227-15	3 - 2, 3 - 15, 13 - 20	11-132 169-15	3 - 6	11-225 178-25	13 - 7
11-108 093-25	3 - 10	11-130 227-25	9 - 3, 9 - 4	11-132 172-15	3 - 21	11-225 184-15	3 - 20
11-108 099-25	8 - 5	11-130 233-15	3 - 1, 6 - 1, 6 - 3, 6 - 4	11-132 223-15	3 - 21	11-225 184-25	13 - 7
11-108 108-15	3 - 14	11-130 233-25	9 - 3, 13 - 26	11-132 292-15	3 - 8	11-225 223-15	13 - 20
11-108 171-15	3 - 20	11-130 239-15	3 - 1, 13 - 10	11-132 352-15	3 - 1	11-225 226-15	3 - 9, 6 - 2
11-108 174-15	3 - 18	11-130 239-25	9 - 2, 9 - 4	11-172 127-25	3 - 6	11-225 232-15	3 - 12, 6 - 2, 6 - 3, 13 - 20
11-108 219-15	3 - 22	11-130 245-15	13 - 23	11-173 096-15	13 - 21	11-225 238-15	4 - 1, 6 - 1, 6 - 4
11-108 222-15	3 - 5	11-130 245-25	13 - 25	11-173 174-25	3 - 8	11-225 292-15	13 - 21
11-108 225-15	3 - 5	11-130 251-15	3 - 2, 3 - 13, 3 - 24, 4 - 1, 6 - 2	11-174 082-15	3 - 5	11-225 358-15	5 - 1, 6 - 2, 6 - 3
11-108 234-15	3 - 9	11-130 257-15	13 - 11	11-174 176-15	3 - 6	11-225 902-15	3 - 12
11-108 255-25	3 - 11	11-130 281-15	3 - 6	11-180 169-25	3 - 1, 3 - 6	11-225 904-05	8 - 1
11-108 297-15	13 - 20	11-130 284-15	3 - 25, 13 - 6	11-186 079-15	13 - 9	11-250 084-25	3 - 10
11-108 846-15	3 - 12	11-130 287-15	3 - 1, 3 - 13, 3 - 21, 5 - 1, 13 - 23	11-210 038-15	13 - 23	11-317 971-15	3 - 12
11-130 089-15	3 - 3, 3 - 6, 13 - 7, 13 - 26	11-130 293-15	3 - 3, 3 - 8, 3 - 19, 3 - 24, 13 - 2, 13 - 5	11-210 044-25	3 - 5	11-320 224-15	3 - 4
11-130 092-15	3 - 20	11-130 296-15	13 - 4	11-210 078-15	3 - 21	11-330 082-15	13 - 26
11-130 095-15	3 - 3, 3 - 9	11-130 299-15	3 - 9	11-210 078-25	13 - 19	11-330 094-15	6 - 5
11-130 097-15	6 - 3, 13 - 26	11-130 311-15	13 - 4	11-210 084-25	3 - 14, 13 - 25	11-330 166-15	3 - 5, 3 - 11, 3 - 25, 6 - 2
11-130 101-15	3 - 23, 6 - 3, 13 - 13	11-130 317-15	13 - 12	11-210 165-15	3 - 6, 3 - 18	11-330 169-15	3 - 6, 13 - 12, 13 - 23
11-130 108-15	6 - 5, 13 - 25			11-210 168-15	3 - 19	11-330 217-15	3 - 11, 3 - 17, 3 - 18, 3 - 21, 6 - 1, 6 - 4
11-130 110-15	3 - 9			11-210 168-25	3 - 10	11-330 220-15	3 - 5, 3 - 11, 3 - 19
11-130 113-15	13 - 2			11-210 169-15	3 - 22	11-330 226-15	13 - 23

No.	Seite Page Pages Página	No.	Seite Page Pages Página	No.	Seite Page Pages Página	No.	Seite Page Pages Página
11-330 277-15	3 - 1, 3 - 24	12-005 154-25	3 - 6, 11 - 1	12-305 314-15	5 - 1, 13 - 6	12-660 350-45	6 - 2
11-330 280-15	3 - 5, 13 - 27	12-005 171-15	3 - 20	12-315 080-15	3 - 20	12-660 430-45	6 - 1, 6 - 4
11-330 283-15	3 - 1	12-005 175-15	13 - 23	12-315 090-25	3 - 6	12-660 550-45	6 - 1, 6 - 4, 13 - 4
11-330 304-15	13 - 4	12-005 195-15	3 - 13, 3 - 15	12-322 028-05	3 - 12	12-710 250-02	3 - 4
11-330 352-15	3 - 1	12-005 215-15	3 - 26	12-333 230-15	3 - 1, 5 - 2	12-710 270-12	3 - 5, 13 - 27
11-330 364-15	6 - 1, 6 - 4	12-024 121-25	13 - 25	12-335 151-15	13 - 3	13-030 530-05	3 - 25
11-330 457-15	6 - 5	12-024 151-15	11 - 1, 13 - 20	12-335 171-15	4 - 1	13-030 635-05	3 - 1
11-330 952-15	3 - 7, 3 - 10, 3 - 18, 3 - 20, 3 - 23	12-024 151-25	3 - 3, 13 - 7, 13 - 10	12-335 210-15	8 - 2	13-030 641-05	3 - 1
11-330 955-15	3 - 21	12-024 171-15	13 - 11	12-360 021-05	11 - 1	13-033 004-05	3 - 20
11-330 960-15	3 - 7, 3 - 8, 3 - 21, 3 - 23	12-024 171-25	3 - 2, 3 - 24, 3 - 27, 9 - 4, 13 - 7, 13 - 23, 13 - 25	12-360 061-05	3 - 21	13-033 091-05	3 - 6
11-330 962-15	3 - 4, 3 - 5, 13 - 27	12-024 191-15	3 - 2, 3 - 9, 3 - 19, 10 - 2, 13 - 4, 13 - 13, 13 - 20	12-360 080-05	4 - 1	13-033 109-05	3 - 6
11-330 964-15	3 - 7, 3 - 20, 3 - 23	12-024 191-25	3 - 10	12-360 082-05	4 - 1	13-033 244-05	13 - 7
11-335 280-15	3 - 5, 13 - 27	12-024 211-15	5 - 1, 13 - 4	12-360 083-05	4 - 1	13-033 280-05	13 - 21
11-335 379-15	3 - 26	12-024 231-15	13 - 4	12-360 084-05	4 - 1	13-033 307-05	13 - 4
11-335 902-15	3 - 7, 3 - 23	12-024 251-15	5 - 1, 13 - 6	12-360 124-05	3 - 27	13-033 400-05	6 - 1, 6 - 4
11-340 298-15	3 - 2	12-024 291-25	3 - 1	12-499 150-45	13 - 20	13-033 553-05	3 - 2
11-341 088-15	13 - 21	12-305 084-15	6 - 3, 13 - 2	12-499 170-45	6 - 2, 6 - 3, 13 - 26	13-033 568-05	3 - 11
11-341 166-15	3 - 8, 3 - 21	12-305 084-25	13 - 25	12-499 190-45	13 - 4	14-010 665-01	13 - 4
11-341 169-15	6 - 2, 6 - 3	12-305 114-05	3 - 20	12-499 210-45	5 - 2	14-016 101-91	3 - 23
11-341 217-15	3 - 12	12-305 114-15	6 - 2, 6 - 3, 8 - 2, 13 - 4	12-499 230-45	6 - 1, 6 - 4, 6 - 5, 13 - 1, 13 - 2	14-016 103-01	3 - 23
11-341 226-15	3 - 4	12-305 114-25	11 - 1, 13 - 7, 13 - 9	12-517 250-45	6 - 1, 6 - 4	14-016 120-01	6 - 1, 6 - 4, 13 - 14
11-341 283-15	3 - 2	12-305 144-15	3 - 5, 6 - 3, 13 - 20, 13 - 26	12-610 170-45	3 - 21, 13 - 23	14-016 126-01	3 - 21
11-341 286-15	3 - 3	12-305 144-25	9 - 2, 9 - 3, 9 - 4, 13 - 10, 13 - 25	12-610 190-45	3 - 3	14-016 150-01	3 - 7
11-341 901-15	3 - 19	12-305 171-15	13 - 10	12-610 200-45	3 - 21	14-016 151-91	3 - 7, 3 - 21
11-341 902-15	3 - 7	12-305 174-15	3 - 19, 13 - 4, 13 - 5, 13 - 20, 13 - 23	12-610 210-45	3 - 5, 6 - 1, 6 - 4	14-018 614-91	3 - 20
11-341 904-15	3 - 8	12-305 174-25	13 - 10	12-610 270-45	13 - 4	14-018 644-91	3 - 7
11-341 905-15	3 - 7, 3 - 20, 3 - 21, 3 - 23	12-305 221-15	8 - 1	12-610 310-45	3 - 5, 13 - 27	14-031 081-01	6 - 2, 6 - 3
11-472 199-55	13 - 25	12-305 224-15	5 - 1, 8 - 6, 13 - 4	12-610 380-45	3 - 1	14-031 151-01	6 - 1, 6 - 4
11-706 169-05	3 - 5, 13 - 27	12-305 264-15	5 - 1, 6 - 1, 6 - 4, 6 - 5, 13 - 1, 13 - 2, 13 - 4	12-610 570-45	13 - 1, 13 - 2	14-215 013-23	3 - 18
11-713 039-91	13 - 7			12-618 210-45	13 - 20	14-215 022-33	3 - 3, 3 - 12, 3 - 21
11-724 300-55	13 - 10			12-640 130-55	3 - 6, 3 - 10, 3 - 20	14-215 028-33	3 - 19
11-724 907-55	9 - 4					14-215 070-03	3 - 3

No.	Seite Page Pages Página	No.	Seite Page Pages Página	No.	Seite Page Pages Página	No.	Seite Page Pages Página
14-215 091-03	3 - 4	18-278 005-91	3 - 13, 13 - 11	71-130 006-42	13 - 19	91-000 390-05	3 - 21
14-215 091-13	3 - 5, 13 - 27	18-372 001-91	3 - 16, 13 - 21	71-140 000-41	3 - 27	91-000 529-15	3 - 21
14-215 124-13	3 - 19	18-372 008-91	13 - 14	71-150 000-69	8 - 4	91-002 065-05	3 - 6
14-215 166-03	3 - 5, 13 - 27	18-373 011-91	3 - 13	71-160 001-39	8 - 5	91-002 262-25	3 - 6
14-215 199-33	3 - 19	18-378 008-91	6 - 2, 13 - 12	71-160 001-40	13 - 4	91-010 183-05	3 - 6
14-215 352-13	3 - 8	18-378 009-91	3 - 22	71-160 003-37	13 - 4	91-012 753-05	3 - 23
14-218 050-01	3 - 12, 6 - 1, 6 - 4, 13 - 23	18-381 002-91	7 - 2	71-160 003-38	8 - 5	91-018 293-05	3 - 21
14-218 090-01	3 - 9, 3 - 12, 6 - 2, 6 - 3	25-135 800-27	13 - 22	71-160 003-80	8 - 5	91-018 439-05	3 - 21
14-310 240-01	13 - 1, 13 - 2	25-161 801-49	3 - 22	71-310 000-02	13 - 16	91-018 480-05	3 - 21, 10 - 1
14-602 901-01	3 - 10	25-161 801-51	3 - 11	71-370 001-31	6 - 5	91-018 872-05	3 - 21
14-650 251-05	3 - 23	25-161 805-04	7 - 2	71-370 001-34	13 - 26	91-020 086-15	3 - 20
14-680 420-15	3 - 23	25-161 901-44	13 - 25	71-370 001-58	13 - 24, 13 - 25	91-024 554-05	13 - 11
15-032 001-45	3 - 13, 3 - 15, 3 - 16	25-308 820-30	3 - 2, 3 - 6, 3 - 13, 3 - 15, 3 - 17, 13 - 12, 13 - 14, 13 - 26	71-370 001-59	13 - 4	91-027 631-91	10 - 1
15-032 002-45	7 - 2			71-370 001-74	13 - 24, 13 - 25	91-027 964-01	10 - 1
15-032 006-45	3 - 2, 3 - 24	25-308 820-40	3 - 16, 13 - 21, 13 - 23	71-480 000-12	8 - 4	91-029 007-91	10 - 1
15-120 172-05	6 - 2	26-534 300-50	3 - 3	71-520 005-17	8 - 6	91-029 946-91	10 - 1
15-120 743-05	6 - 2	26-536 301-09	3 - 22, 13 - 27	71-520 005-20	13 - 4	91-032 497-45	13 - 20
15-120 904-05	6 - 2	28-011 201-44	12 - 1	71-520 005-23	13 - 15	91-032 719-15	13 - 20
15-120 915-05	3 - 21	28-011 202-05	12 - 1	71-523 555-34	8 - 2	91-032 931-05	13 - 20
15-125 049-05	3 - 22	28-011 202-10	12 - 1	71-590 007-11	8 - 7	91-056 192-25	3 - 6, 3 - 10
15-711 050-51	6 - 2	28-011 202-43	12 - 1	71-710 000-82	8 - 4	91-056 193-25	3 - 6, 3 - 10
15-711 051-51	3 - 8	28-011 202-47	12 - 1	71-750 002-09	13 - 2	91-056 760-05	3 - 6
16-040 010-11	3 - 20	29-013 660-01	13 - 19	71-750 002-19	8 - 1	91-059 978-04/001	3 - 18
16-041 035-21	13 - 23	40-754 701-00	10 - 1	71-750 002-21	8 - 6	91-059 978-04/002	3 - 18
16-047 131-55	3 - 27	50-270 200-70	13 - 11	71-750 002-31	8 - 1	91-059 978-04/003	3 - 18
16-409 970-05	3 - 7	71-110 003-07	8 - 3	71-750 002-46	8 - 6	91-059 978-04/004	3 - 18
16-414 127-05	3 - 23	71-110 003-81	13 - 2	71-770 000-60	8 - 3	91-059 978-04/005	3 - 18
16-437 010-55	8 - 2	71-120 006-32	3 - 9, 3 - 14, 13 - 2	71-850 000-91	13 - 22	91-059 979-04/001	3 - 18
17-310 043-01	13 - 7	71-130 004-39	13 - 2	71-850 001-44	13 - 24	91-059 979-04/002	3 - 18
17-518 010-51	7 - 2	71-130 004-40	13 - 2	71-850 001-45	13 - 25	91-059 979-04/003	3 - 18
17-518 050-51	6 - 3	71-130 005-52	3 - 23, 6 - 3, 6 - 5, 13 - 11, 13 - 13, 13 - 25	71-910 000-34	8 - 7	91-059 979-04/004	3 - 18
18-278 001-91	3 - 16			71-910 000-50	8 - 7	91-059 979-04/005	3 - 18

No.	Seite Page Pages Página	No.	Seite Page Pages Página	No.	Seite Page Pages Página	No.	Seite Page Pages Página
91-069 585-25	3 - 10	91-118 881-05	3 - 18	91-164 928-91	3 - 5	91-171 272-04	3 - 8
91-069 709-12	3 - 12	91-118 884-45	3 - 18	91-164 930-91	3 - 5	91-171 273-04	3 - 8
91-082 549-75/893	13 - 20	91-118 887-05	3 - 18	91-166 048-05	3 - 5	91-171 875-12	3 - 12
91-082 550-75/893	13 - 20	91-118 889-92	3 - 18	91-166 148-72/951	3 - 19	91-172 502-72/951	3 - 9
91-082 551-15	13 - 20	91-118 893-92	3 - 19	91-166 352-05	3 - 21	91-173 085-05	3 - 19
91-082 556-75/893	13 - 20	91-118 898-05	3 - 19	91-166 482-01	3 - 3	91-173 572-05	3 - 21
91-082 559-05	13 - 20	91-118 940-05	3 - 10	91-166 508-92	3 - 8	91-173 911-05	3 - 20
91-082 614-75/893	13 - 20	91-119 015-15	3 - 5	91-166 509-92	3 - 8	91-173 912-75/951	3 - 20
91-100 270-25	13 - 10, 13 - 11	91-119 704-91	3 - 7	91-166 510-05	3 - 8	91-173 914-05	3 - 21
91-100 281-25	3 - 10	91-119 705-12	3 - 7	91-166 511-92	3 - 8	91-173 915-92	3 - 21
91-100 355-05	3 - 5, 13 - 27	91-119 763-05	3 - 5	91-166 518-15	3 - 3	91-173 972-05	3 - 21
91-100 396-15	3 - 21	91-129 153-91	10 - 1	91-166 520-05	3 - 4, 3 - 5, 13 - 27	91-173 973-15	3 - 21
91-105 447-25	3 - 6	91-129 668-25	10 - 2	91-166 521-05	3 - 4, 3 - 5, 13 - 27	91-174 155-12	3 - 21
91-118 045-91	3 - 18	91-129 670-45	10 - 2	91-166 529-05	3 - 12	91-174 396-05	3 - 6
91-118 099-91	3 - 10	91-129 671-05	10 - 2	91-166 531-05	3 - 12	91-174 783-05	3 - 10
91-118 154-90	3 - 20	91-129 699-75/698	10 - 2	91-166 532-05	3 - 12	91-174 879-05	3 - 10
91-118 430-25	3 - 6	91-129 917-91	12 - 1	91-166 589-05	3 - 11	91-176 075-02	3 - 21
91-118 518-05	3 - 5	91-129 919-91	12 - 1	91-166 770-91	3 - 8	91-176 076-91	3 - 21
91-118 570-92	3 - 7	91-129 920-91	12 - 1	91-166 771-04	3 - 8	91-176 094-05	3 - 21
91-118 600-91	3 - 19	91-130 035-07	3 - 1	91-166 889-05	3 - 6	91-176 188-05	3 - 3
91-118 681-05	3 - 10	91-140 199-02	3 - 21	91-166 913-01	3 - 1	91-176 199-92	3 - 5, 13 - 27
91-118 683-05	3 - 10	91-140 239-05	3 - 20	91-167 780-05	3 - 15	91-176 204-05	3 - 5, 13 - 27
91-118 685-05	3 - 10	91-140 452-05	3 - 21	91-168 194-71/698	3 - 6	91-176 223-15	3 - 8
91-118 703-01	3 - 20	91-140 453-05	3 - 21	91-168 341-07	3 - 1	91-176 224-05	3 - 8
91-118 704-05	3 - 20	91-140 552-91	3 - 21	91-168 932-15	3 - 9	91-176 226-92	3 - 8
91-118 707-92	3 - 20	91-140 676-05	3 - 21	91-169 132-15	3 - 19	91-176 288-05	3 - 21
91-118 709-15	3 - 20	91-140 945-05	3 - 21	91-170 228-91	3 - 7	91-176 289-05	3 - 21
91-118 711-05	3 - 20, 3 - 21	91-150 709-05	3 - 18	91-170 229-11	3 - 7	91-176 290-05	3 - 21
91-118 724-91	3 - 20	91-162 526-05	3 - 23	91-170 811-92	3 - 23	91-176 302-05	3 - 5
91-118 726-12	3 - 20	91-164 405-05	3 - 3	91-171 042-05	3 - 10	91-176 309-05	3 - 5, 13 - 27
91-118 762-05	3 - 21	91-164 443-12	3 - 18	91-171 049-05	3 - 10	91-176 315-05	3 - 5
91-118 787-15	3 - 21	91-164 902-01	3 - 5	91-171 268-04	3 - 8	91-176 324-25	3 - 6

No.	Seite Page Pages Página	No.	Seite Page Pages Página	No.	Seite Page Pages Página	No.	Seite Page Pages Página
91-176 329-05	3 - 6	91-266 359-05	3 - 20	91-291 496-91	8 - 6	91-291 787-91	13 - 14, 13 - 17
91-176 332-25	3 - 6	91-266 381-05	3 - 20	91-291 500-91	8 - 5	91-291 788-91	13 - 14, 13 - 17
91-176 337-15	3 - 6	91-266 397-01	3 - 10	91-291 501-91	3 - 27	91-291 789-91	13 - 12, 13 - 17
91-176 339-05	3 - 21	91-266 400-05	3 - 3	91-291 505-91	8 - 1	91-291 790-91	13 - 11, 13 - 17
91-176 340-91	3 - 21	91-266 411-25	3 - 6	91-291 506-91	8 - 3	91-291 793-91	13 - 15, 13 - 17
91-176 357-05	3 - 21	91-266 414-05	3 - 6	91-291 512-91	7 - 2, 8 - 8	91-291 794-91	13 - 15, 13 - 17
91-176 373-21	3 - 6	91-266 424-91	3 - 21	91-291 555-91	3 - 16	91-291 795-91	13 - 14, 13 - 17
91-176 378-05	3 - 6	91-266 428-01	3 - 20	91-291 566-91	8 - 5	91-291 796-91	13 - 14, 13 - 17
91-176 431-05	3 - 6	91-266 448-12	3 - 21	91-291 583-91	13 - 4	91-291 798-91	8 - 5
91-176 438-05	3 - 21	91-266 456-91	3 - 6	91-291 592-91	3 - 17	91-291 799-91	8 - 5
91-176 464-05	3 - 6	91-266 479-91	3 - 23	91-291 632-91	6 - 3	91-291 812-91	13 - 16
91-186 659-05	3 - 20	91-266 482-05	3 - 23	91-291 707-91	8 - 7	91-291 814-91	6 - 5, 8 - 8
91-186 661-05	3 - 20	91-266 483-05	3 - 23	91-291 750-93/001	8 - 3	91-291 815-91	6 - 5, 8 - 8
91-188 163-15	3 - 20	91-266 484-05	3 - 23	91-291 751-91	8 - 7	91-291 816-91	8 - 7
91-229 073-71/895	10 - 2	91-266 545-91	3 - 5	91-291 757-91	8 - 6	91-291 819-91	8 - 4
91-229 126-25	10 - 2	91-266 605-05	3 - 20	91-291 758-91	7 - 1	91-291 823-91	8 - 8
91-229 127-25	10 - 2	91-266 606-91	3 - 20	91-291 759-91	3 - 25	91-291 824-91	13 - 20
91-229 128-25	10 - 2	91-266 651-05	3 - 5	91-291 761-91	8 - 4	91-291 829-91	13 - 2
91-229 129-25	10 - 2	91-266 652-00	3 - 21	91-291 767-91	8 - 3	91-291 833-93/002	13 - 18
91-266 037-05	3 - 6	91-266 727-05	3 - 5, 13 - 27	91-291 771-90	13 - 18	91-291 907-93/001	3 - 14
91-266 137-05	3 - 3	91-266 757-05	3 - 6	91-291 772-91	13 - 16	91-291 921-90	13 - 22
91-266 241-05	13 - 22	91-266 786-91	3 - 21	91-291 773-91	8 - 2	91-291 922-90	13 - 22
91-266 288-15	3 - 20	91-266 787-91	3 - 21	91-291 774-91	13 - 18	91-291 931-90	13 - 19
91-266 298-05	3 - 20	91-266 790-12	3 - 21	91-291 775-91	13 - 2	91-291 933-91	13 - 19
91-266 299-91	3 - 20	91-290 112-91	8 - 6	91-291 779-91	13 - 12, 13 - 17	91-291 934-91	6 - 5
91-266 306-91	13 - 22	91-290 577-91	8 - 6	91-291 780-91	13 - 15, 13 - 17	91-291 935-91	6 - 5
91-266 315-91	3 - 20	91-291 133-91	3 - 6	91-291 781-91	13 - 12, 13 - 17	91-291 936-91	8 - 4
91-266 316-91	3 - 20	91-291 362-93/001	8 - 4, 13 - 18	91-291 782-91	13 - 14, 13 - 17	91-291 944-91	3 - 23
91-266 334-05	3 - 3	91-291 479-91	8 - 6	91-291 783-91	13 - 15, 13 - 16	91-292 046-91	13 - 25
91-266 335-01	3 - 5	91-291 480-91	8 - 6	91-291 784-91	13 - 12, 13 - 17	91-292 047-91	13 - 24
91-266 352-75/895	3 - 1	91-291 490-91	8 - 6	91-291 785-91	13 - 12, 13 - 17	91-292 048-91	13 - 24
91-266 353-05	3 - 6	91-291 491-91	8 - 6	91-291 786-91	13 - 12, 13 - 17	91-292 049-91	13 - 25

No.	Seite Page Pages Página	No.	Seite Page Pages Página	No.	Seite Page Pages Página	No.	Seite Page Pages Página
91-292 072-91	13-13, 13 - 17	95-753 606-05	6 - 2	95-775 394-15	3 - 22	95-775 473-90	3 - 7
91-292 074-91	13 - 13	95-753 607-05	6 - 3	95-775 403-75/895	3 - 1	95-775 476-05	3 - 11
91-700 087-15	3 - 18	95-753 621-05	6 - 1	95-775 421-91	3 - 7	95-775 477-91	3 - 24
91-700 249-15	3 - 20	95-753 637-05	6 - 1, 6 - 4	95-775 422-91	3 - 7	95-775 481-05	3 - 5
91-700 335-25	6 - 5, 13 - 24	95-753 638-05	6 - 1, 6 - 4	95-775 424-91	3 - 5	95-775 482-12	3 - 18
91-700 412-25	3 - 6	95-753 646-05	6 - 1, 6 - 4	95-775 425-01	3 - 5, 13 - 27	95-775 483-05	3 - 19
91-700 510-15	3 - 7	95-753 650-91	6 - 1, 6 - 4	95-775 427-05	3 - 1	95-775 484-05	3 - 19
91-700 689-15	3 - 18	95-753 651-91	6 - 1, 6 - 4	95-775 428-05	3 - 24	95-775 485-92	3 - 19
91-701 344-25	9 - 1	95-753 696-05	6 - 3	95-775 431-91	3 - 24	95-775 486-05	3 - 18
91-701 522-25	3 - 6	95-756 550-25	3 - 3	95-775 433-05	3 - 13	95-775 487-05	3 - 23
91-701 638-15	3 - 3	95-756 551-75/895	3 - 2	95-775 434-15	3 - 13	95-775 488-05	3 - 21
95-608 634-05	13 - 7	95-756 552-15	3 - 2	95-775 435-92	3 - 12	95-775 491-15	3 - 1
95-633 660-91	7 - 2	95-756 553-71/895	3 - 2	95-775 437-15	3 - 24	95-775 492-91	3 - 18
95-665 735-91	12 - 1	95-756 556-01	3 - 4	95-775 438-05	3 - 24	95-775 493-71/951	3 - 19
95-707 683-75/893	13 - 20	95-756 557-05	3 - 4	95-775 441-15	3 - 1	95-775 495-05	3 - 11
95-707 684-75/893	13 - 20	95-756 558-05	3 - 9	95-775 446-12	3 - 23	95-775 497-15	3 - 26
95-707 768-75/893	13 - 20	95-756 559-01	3 - 3	95-775 447-91	3 - 16	95-775 499-15	3 - 24
95-707 769-75/893	13 - 20	95-756 561-15	3 - 9	95-775 449-75/893	3 - 1	95-775 500-05	3 - 13
95-711 645-11	9 - 2	95-756 562-15	3 - 9	95-775 450-05	3 - 5	95-775 509-05	13 - 1, 13 - 2
95-734 313-93/001	3 - 3	95-756 563-75/895	3 - 1	95-775 451-91	3 - 3	95-775 511-15	13 - 1, 13 - 2
95-734 313-93/002	3 - 3	95-756 564-71/895	3 - 1	95-775 452-91	3 - 3	95-775 513-05	6 - 1, 6 - 4
95-734 313-93/003	3 - 3	95-756 565-75/895	3 - 1	95-775 455-12	3 - 3	95-775 514-05	13 - 1, 13 - 2
95-734 313-93/004	3 - 3	95-756 566-12	3 - 3	95-775 456-05	3 - 3	95-775 516-15	13 - 4
95-734 377-05	3 - 10	95-756 567-25	3 - 3	95-775 457-05	3 - 3	95-775 518-05	13 - 1, 13 - 2
95-734 378-91	3 - 10	95-756 570-91	3 - 2	95-775 459-05	3 - 3	95-775 520-91	13 - 1, 13 - 2
95-734 419-91	3 - 10	95-756 571-91	3 - 9	95-775 462-05	3 - 3	95-775 525-15	13 - 4
95-745 002-75/895	13 - 12	95-756 572-05	3 - 3	95-775 463-05	3 - 3	95-775 527-15	13 - 4
95-753 577-05	6 - 3	95-756 573-75/895	3 - 2	95-775 467-92	3 - 1	95-775 529-75/893	13 - 4
95-753 578-75/893	6 - 1, 6 - 4	95-756 574-05	3 - 3	95-775 468-05	3 - 1	95-775 530-05	13 - 4
95-753 593-15	6 - 2, 6 - 3	95-756 575-05	3 - 9	95-775 470-05	3 - 24	95-775 531-05	13 - 4
95-753 594-15	6 - 2, 6 - 3	95-775 320-91	3 - 17	95-775 471-05	3 - 24	95-775 532-05	13 - 4
95-753 599-11	5 - 1	95-775 322-05	3 - 17	95-775 472-92	3 - 11	95-775 533-15	6 - 2, 6 - 3

No.	Seite Page Pages Página	No.	Seite Page Pages Página	No.	Seite Page Pages Página	No.	Seite Page Pages Página
95-775 534-91	5 - 2	95-775 732-05	9 - 3	95-776 360-71/893	5 - 1	95-776 677-04/050	13 - 7
95-775 535-01	6 - 1, 6 - 4, 13 - 14	95-775 733-05	9 - 4	95-776 418-05	6 - 2	95-776 677-04/100	13 - 7
95-775 536-05	6 - 2, 6 - 3	95-775 764-71/895	5 - 1	95-776 440-05	9 - 4	95-776 677-04/150	13 - 7
95-775 537-05	6 - 2	95-775 770-05	8 - 1	95-776 453-91	5 - 2	95-776 677-04/200	13 - 7
95-775 538-05	6 - 3	95-775 800-91	3 - 6	95-776 558-75/893	6 - 5	95-776 677-04/300	13 - 7
95-775 540-11	6 - 1, 6 - 4	95-775 823-71/895	3 - 11	95-776 588-05	6 - 2	95-776 677-04/500	13 - 7
95-775 541-91	6 - 1, 6 - 4	95-775 851-75/893	13 - 5	95-776 596-05	3 - 17	95-776 689-71/893	13 - 10
95-775 542-75/893	6 - 1, 6 - 4	95-775 880-05	13 - 3	95-776 611-91	13 - 14	95-776 698-75/893	5 - 1
95-775 543-71/893	6 - 1, 6 - 4	95-775 905-15	3 - 27	95-776 612-11	13 - 12	95-776 699-75/893	5 - 1
95-775 544-71/893	6 - 1, 6 - 4, 13 - 14	95-775 908-11	3 - 7	95-776 614-11	13 - 14	95-776 700-90	6 - 3
95-775 550-05	6 - 2, 6 - 3	95-775 912-11	3 - 23	95-776 616-05	13 - 14	95-776 701-15	6 - 3
95-775 571-05	6 - 4	95-775 913-15	11 - 1	95-776 617-05	13 - 14	95-776 702-05	13 - 10
95-775 572-05	6 - 1	95-775 914-91	3 - 7	95-776 625-15	13 - 11	95-776 710-71/893	5 - 1
95-775 581-15	5 - 2	95-775 915-05	3 - 12	95-776 626-05	13 - 11	95-776 721-75/895	13 - 10
95-775 582-15	5 - 2	95-775 919-05	3 - 11, 3 - 25	95-776 627-91	13 - 11	95-776 747-15	13 - 14
95-775 606-71/893	5 - 1	95-775 921-11	3 - 25	95-776 632-91	7 - 1	95-776 749-05	9 - 4
95-775 607-71/893	5 - 1	95-775 929-71/698	3 - 6	95-776 639-05	13 - 8	95-776 750-75/895	9 - 2
95-775 610-71/893	5 - 1	95-775 930-25	3 - 6	95-776 640-05	13 - 7	95-776 756-75/895	9 - 2
95-775 612-15	5 - 1	95-775 937-25	3 - 6	95-776 641-05	13 - 7	95-776 777-90	13 - 9
95-775 613-15	6 - 1, 6 - 4	95-775 939-91	3 - 6	95-776 642-05	13 - 7	95-776 778-01	13 - 9
95-775 620-15	6 - 1, 6 - 4	95-775 940-01	3 - 22	95-776 652-01	13 - 7	95-776 781-05	13 - 9
95-775 658-15	6 - 3	95-775 941-05	3 - 22	95-776 653-01	13 - 7	95-776 782-05	13 - 9
95-775 664-71/893	13 - 2	95-775 943-91	3 - 13	95-776 655-05	6 - 2	95-776 784-05	13 - 11
95-775 665-75/893	13 - 2	95-775 944-91	3 - 6	95-776 656-05	6 - 2	95-776 787-21	13 - 9
95-775 666-15	13 - 2	95-775 945-91	3 - 16	95-776 658-45	6 - 2	95-776 788-21	13 - 9
95-775 674-71/893	13 - 4	95-776 042-91	8 - 1	95-776 658-91	6 - 2	95-776 790-91	13 - 12
95-775 683-15	13 - 6	95-776 076-11	5 - 2	95-776 661-05	13 - 7	95-776 793-75/893	8 - 2, 9 - 2
95-775 687-05	13 - 6	95-776 082-05	4 - 1	95-776 661-91	13 - 7	95-776 795-75/895	9 - 2
95-775 699-75/895	9 - 3	95-776 111-05	11 - 1	95-776 666-91	13 - 16	95-776 796-91	13 - 3
95-775 701-75/893	9 - 3	95-776 207-91	10 - 1	95-776 676-05	13 - 7	95-776 797-75/895	9 - 1
95-775 715-90	13 - 6	95-776 299-05	5 - 2	95-776 677-04/010	13 - 7	95-776 798-75/895	13 - 10
95-775 718-75/895	9 - 4	95-776 358-05	4 - 1	95-776 677-04/020	13 - 7	95-776 799-75/895	13 - 10

No.	Seite Page Pages Página	No.	Seite Page Pages Página	No.	Seite Page Pages Página	No.	Seite Page Pages Página
95-778 000-01	13 - 9	95-778 164-91	3 - 23	95-778 367-05	13 - 26	99-135 809-91	3 - 26
95-778 002-15	3 - 3	95-778 165-05	3 - 23	95-778 368-05	13 - 26	99-135 818-05	7 - 1
95-778 003-15	3 - 3	95-778 166-15	3 - 23	95-778 370-05	13 - 26	99-135 819-05	7 - 1
95-778 004-15	13 - 21	95-778 175-25	3 - 6	95-778 371-15	13 - 26	99-135 911-91	3 - 15, 13 - 26
95-778 005-15	13 - 21	95-778 182-91	3 - 14	95-778 372-91	13 - 27	99-136 071-95	13 - 12
95-778 006-05	13 - 21	95-778 183-15	3 - 23	95-778 373-15	13 - 26	99-136 205-91	13 - 16
95-778 008-75/895	9 - 1	95-778 185-05	13 - 13	95-778 388-15	13 - 27	99-136 235-91	3 - 2, 3 - 24
95-778 012-25	11 - 1, 13 - 8	95-778 186-05	13 - 14	95-779 258-75/895	10 - 2	99-136 345-91	5 - 1
95-778 013-05	13 - 9	95-778 191-05	6 - 2	99-069 713-01	3 - 8	99-136 396-91	3 - 20, 3 - 22
95-778 021-75/895	13 - 10	95-778 192-05	6 - 2	99-115 034-15	10 - 2	99-136 409-91	3 - 22
95-778 025-15	13 - 21	95-778 225-05	13 - 25	99-115 187-21	10 - 1	99-136 429-91	13 - 23
95-778 026-90	13 - 21	95-778 226-05	9 - 3	99-115 412-91	10 - 1	99-136 585-95	4 - 1, 9 - 2, 13 - 10
95-778 027-75/895	9 - 2	95-778 227-05	13 - 25	99-115 425-91	3 - 17, 3 - 20	99-136 601-91	3 - 13
95-778 029-75/895	13 - 10	95-778 228-15	13 - 25	99-115 505-91	3 - 16, 13 - 16	99-136 700-55	3 - 15
95-778 031-91	13 - 11	95-778 229-75/895	9 - 3	99-133 283-15	3 - 19	99-136 778-91	3 - 10
95-778 033-05	5 - 1	95-778 230-75/895	9 - 3	99-133 753-91	3 - 2	99-136 846-91	13 - 6
95-778 035-05	13 - 12	95-778 231-05	13 - 24	99-133 920-91	3 - 22	99-137 005-15	13 - 19
95-778 044-91	3 - 15	95-778 232-75/895	13 - 24	99-134 206-05	3 - 17	99-137 077-91	3 - 16
95-778 049-25	13 - 21	95-778 233-05	13 - 24	99-134 299-91	3 - 20	99-137 079-05	3 - 1
95-778 050-05	13 - 21	95-778 239-90	13 - 23	99-134 421-91	3 - 20	99-137 087-05	13 - 1, 13 - 2
95-778 052-90	13 - 19	95-778 240-15	13 - 23	99-134 815-91	5 - 1	99-137 151-45	3 - 10
95-778 053-90	13 - 20	95-778 241-15	13 - 23	99-134 851-91	3 - 16	99-137 169-91	13 - 21
95-778 054-45	13 - 8	95-778 242-15	13 - 23	99-134 886-91	3 - 15	99-137 170-91	7 - 2
95-778 056-91	11 - 1	95-778 243-15	13 - 23	99-134 935-91	5 - 1, 13 - 1, 13 - 2	99-137 171-91	11 - 1
95-778 067-75/895	6 - 3	95-778 244-15	13 - 23	99-135 001-95	13 - 12, 13 - 26	99-137 173-91	6 - 2
95-778 080-15	13 - 11	95-778 245-15	13 - 23	99-135 002-95	3 - 13, 13 - 22	99-137 181-91	3 - 16
95-778 081-91	3 - 20	95-778 246-05	13 - 23	99-135 066-91	3 - 6	99-137 185-95	3 - 16
95-778 082-71/893	3 - 1	95-778 248-05	6 - 2	99-135 233-91	3 - 17, 13 - 23	99-137 206-91	4 - 1, 13 - 10
95-778 086-04/001	13 - 21	95-778 250-95	4 - 1	99-135 298-91	13 - 21	99-137 269-91	7 - 1, 13 - 16
95-778 086-04/002	13 - 21	95-778 251-15	13 - 13	99-135 353-91	7 - 1, 13 - 23	99-137 270-91	7 - 1, 13 - 16, 13 - 23
95-778 086-04/003	13 - 21	95-778 252-15	13 - 13	99-135 431-91	7 - 2	99-137 293-91	13 - 12
95-778 086-04/004	13 - 21	95-778 258-05	13 - 26	99-135 490-91	3 - 1, 3 - 2, 3 - 6, 3 - 13, 3 - 17, 3 - 24, 13 - 11, 13 - 12	99-137 294-91	13 - 14
95-778 090-05	11 - 1	95-778 259-05	13 - 26	99-135 496-95	13 - 21	99-137 296-91	11 - 1
95-778 135-15	11 - 1, 13 - 8	95-778 282-05	13 - 27	99-135 601-91	3 - 26	99-137 376-05	4 - 1
95-778 162-15	11 - 1	95-778 366-90	13 - 26	99-135 709-91	13 - 7	99-137 412-91	13 - 26



# PFAFF

## PFAFF Industrie Maschinen AG

Postfach 3020  
D-67653 Kaiserslautern

Königstr. 154  
D-67655 Kaiserslautern

Telefon: (0631) 200-0  
Telefax: (0631) 17202  
E-Mail: [info@pfaff-industrial.com](mailto:info@pfaff-industrial.com)

Gedruckt in der BRD  
Printed in Germany  
Imprimé en R.F.A.  
Impreso en la R.F.A.