

3588-02/021

Teileliste

Parts list

Liste de pièces

Lista de piezas

Diese Teileliste hat für Maschinen ab nachfolgender
Seriennummer Gültigkeit:
This parts list applies to machines from the following
serial numbers onwards:
Cette liste de pièces est valable pour les machines au
numéros de série à partir de:
Esta lista de piezas tiene validez para máquinas a partir del
número de serie siguiente:
2720082 →

Alle Informationen und Abbildungen waren zum Zeitpunkt der Druckgebung auf dem neusten Stand.

Technische Änderungen vorbehalten!

Der Nachdruck, die Vervielfältigung sowie die Übersetzung - auch auszugsweise - aus PFAFF-Teilelisten ist nur mit unserer vorherigen Zustimmung und mit der Quellenangabe gestattet.

At the time of printing, all information and illustrations contained in this document were up to date.

Subject to alteration!

The reprinting, copying or translation of PFAFF Parts lists whether in whole or in part, is only permitted with our previous permission and with written reference to the source.

Au moment de la remise à l'imprimeur, toutes les informations et figures se rapportant à cette machine correspondaient à l'état actuel des connaissances.

Sous réserve de modifications techniques!

Aucune reproduction, photocopie ou traduction - même par extraits - des listes de pièces PFAFF ne peut être effectuée, à condition d'en indiquer l'origine, sans notre autorisation expresse.

Todas las informaciones e ilustraciones de este manual estaban al día en el momento de entregarse para su impresión.

¡ Salvo modificaciones técnicas!

La reimpresión, reproducción y traducción - aunque sólo sea parcial - de las listas de piezas PFAFF sólo está permitida con nuestro permiso previo e indicando la fuente.

PFAFF Industrie Maschinen AG

Postfach 3020
D-67653 Kaiserslautern
Königstr. 154
D-67655 Kaiserslautern

Redaktion/Illustration
Verlag Technische Dokumentation
Postfach 1106
D-77901 Lahr

	Seite Page Page Página
0 Wichtiger Hinweis	0 - 1
Important note	
Avis important	
Observación importante	
1 Vorwort	1 - 1
Foreword	
Avant-propos	
Notas preliminares	
2 Erläuterungen der Schlüsselzeichen	2 - 1
Explanation of key markings	
Explication des symboles	
Explicaciones de los signos clave	
3 Nähmaschine	
Sewing machine	
Tête de machine	
Máquina de coser	
3.01 Gehäuseteile	3 - 1
Housing sections	
Parties du corps	
Piezas del cárter	
3.02 Kopfteile	3 - 2
Needle head parts	
Pièces de tête	
Piezas de la cabeza	
3.03 Armteile	3 - 5
Arm parts	
Pièces de bras	
Piezas del brazo	
3.04 Grundplattenteile	3 - 12
Bedplate parts	
Pièces du plateau fondamental	
Piezas del cárter	
4 Tischplatte	4 - 1
Table top	
Plateau de table	
Tablero de costura	
5 Gestell mit Anbauteilen	5 - 1
Stand with assembly parts	
Bâti avec éléments de montage	
Bancada con piezas de montaje	
6 X-Y-Antrieb	6 - 1
X-Y drive	
Système de commande X-Y	
Grupo de accionamiento "X-Y"	

		Seite Page Page Página
7	Stapler Stacker Empileur Apilador	7 - 1
8	Umbugger Folder Remplieur Grupodoblador	8 - 1
9	Pneumatische Ausrüstung Pneumatic equipment Equipement pneumatique Equipo neumático	9 - 1
10	Elektrische Ausrüstung Electrical equipment Equipement électrique Equipo eléctrico	
10.01	Bedienfeld Control panel Panneau de commande Panel de mandos	10 - 1
10.02	Notausschalter und Nähmotor Emergency shut-off switch and sewing motor Interrupteur d'arrêt d'urgence et moteur de machine à coudre Interruptor de emergencia y motor máquina de coser	10 - 2
10.03	Zweihandbedienung Operation with both hands Commande à deux mains Manejo a dos manos	10 - 3
10.04	Steuergerät Control device Boîte de commande Caja de mandos	10 - 4
10.05	Saugeinrichtung Vacuum system Dispositif d'aspiration Dispositivo de aspiración	10 - 15
10.06	Stoffrückhaltevorrichtung Workpiece retainer Dispositif de rétension du tissu Dispositivo de retención del material	10 - 16
11	Verkleidung Cover panel Carters Revestimiento	11 - 1

	Seite Page Page Página
12 Garnrollenständer	12 - 1
Reel stands	
Porte-bobines	
Portacarretes	
13 Einstellehren	13 - 1
Adjustment gauges	
Calibres	
Calibres de ajuste	
14 Schmiermittel-Übersicht	14 - 1
Overview of lubricants	
Tableau de lubrifiants	
Tabla de lubricantes	
15 Optionen	
Options	
Options	
Opciones	
15.01 Höhenverstellung für Gestell	15 - 1
Vertical adjustment for frame	
Réglage de la hauteur du bâti	
Regulación de la altura del bastidor	
15.02 Transportrolle	15 - 6
Feed roller	
Galet d'entraînement	
Rodillo el transporte	
15.03 Ecken-Umbuggschieber	15 - 7
Edge folders	
Glissière rempliage du coin	
Remetedor de esquinas	
15.04 Taschenblech	15 - 10
Pocket plate	
Gabarit de poche	
Chapa del bolsillo	
15.05 Schablonenblech	15 - 14
Jip plate	
Gabarit	
Plantilla	
15.06 Anbausatz für variablen Näh Schlitz und Patten	15 - 17
Add-on kit for variable needle slot and flap	
Jeu de pièces adaptables fente de couture variable et rabats	
Juego de piezas acoplables para ranura de costura variable y carteras	
15.07 Anbausatz für Etiketten	15 - 18
Add-on kit for label	
Jeu de pièces adaptables pour étiquettes	
Juego de piezas acoplables para etiquetas	

	Seite Page Page Página
15.08 Anbausatz für vorgebuggte Taschen	15 - 19
Add-on kit for pre-folded pockets	
Kit pour poches conformées	
Conjunto de piezas para bolsillo predoblado	
15.09 Etikettenpositioniereinrichtung	15 - 20
Label positioning device	
Dispositif de positionnement d'étiquettes	
Dispositivo posicionador de etiquetas	
15.10 Anbausatz für Programmerkennung	15 - 21
Add-on kit for program identification	
Kit pour reconnaissance de programme	
Kit para identificación del programa	
15.11 Anbausatz für Magnet	15 - 22
Add-on kit for solenoid	
Jeu de pièces adaptables pour electro-aimant	
Juego de piezas acoplables para Electroimán	
15.12 Bausatz für breiten Saum	15 - 23
Kit for wide hem	
Kit pour ourlet large	
Juego de montaje para dobladillo ancho	
15.13 Hubvorrichtung	15 - 24
Lifting mechanism	
Mécanisme élévateur	
Dispositivo de elevación	
16 Index (Teilenummern / Seitenzahlen)	16 - 1
Index (part numbers / page numbers)	
Index (numéros de pièces, de pages)	
Index (números de pieza / números de página)	

Achtung!



Wir machen ausdrücklich darauf aufmerksam, daß Ersatz- und Zubehörteile, die nicht von uns geliefert werden, auch nicht von uns geprüft und freigegeben sind. Der Einbau und / oder die Verwendung solcher Produkte kann daher u. Umständen konstruktiv vorgegebene Eigenschaften Ihrer Maschine negativ verändern. Für Schäden, die durch die Verwendung von Nicht-Originalteilen entstehen, übernehmen wir keine Haftung!

Caution!



We warn you expressively that spare parts and accessories that are not supplied by us are not tested and released by us. Fitting or using these products may therefore have negative influences on features that depend on the machine design. We are not liable for any damage caused by the use of non-Pfaff parts!

Attention!



Nous attirons expressément votre attention sur le fait que les pièces de rechange et accessoires qui n'ont pas été livrés par nous n'ont pas non plus été contrôlés et agréés par nous. C'est pourquoi le montage et/ou l'utilisation de telles pièces peut éventuellement entraîner l'altération des caractéristiques de construction de votre machine. Par conséquent, nous n'assumons aucune responsabilité pour les dommages causés par l'emploi de pièces qui ne sont pas d'origine!

¡Atención!

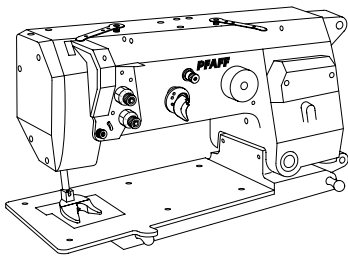


Se hace observar que en el caso de piezas de recambio y accesorios que no hayan sido suministrados por nosotros, quiere decir que non han sido sometidas por nuestra parte a un control y que no se les ha dado el visto bueno. Por esta razón, el montaje y/o empleo de tales productos puede repercutir negativamente en las características previstas en su máquina. ¡Para los daños que eventualmente pudiesen presentarse al utilizar piezas no originales, no asumimos ninguna garantía!

- Die Seriennummer der Maschine, für die diese Teileliste Gültigkeit hat, ist auf der Titelseite aufgeführt.
 - Alle Teile sind so abgebildet, wie sie in der Maschine funktionsmäßig zusammengehören.
 - Gestrichelt dargestellte Teile zeigen angrenzende Teile aus anderen Funktionsgruppen.
 - Im oberen Teil der Bildseiten befindet sich eine Gesamtansicht der Maschine .
 - Der Einbauort der dargestellten Teile wird durch eine gerasterte Fläche gekennzeichnet.
 - Einrahmungen auf den Bildseiten zeigen, aus welchen Einzelteilen sich die Gruppenteile zusammensetzen.
 - Die auf den Bildseiten verwendeten Schlüsselzeichen (; 2 ; 3 usw.) sind im Kapitel "Erläuterungen der Schlüsselzeichen" aufgelistet.
-
- The serial number of the machine to which this parts list applies is indicated on the cover page.
 - All parts are illustrated in function groups with the parts which they function together with in the machine.
 - Parts illustrated with broken lines are parts from other function groups which border on the illustrated function group.
 - The above section of the page of illustrations contains a total view of the machine. The place for the installation of the parts pictured here is marked by the grid.
 - The framed-in sections on the illustration pages show the individual parts comprising a group.
 - The key markings used on the illustrated pages (; 2 ; 3 etc.) are listed in the chapter "Explanation of key markings".
-
- Le numéro de série de la machine pour laquelle cette liste de pièces est valable est indiqué sur la première page.
 - Toutes les pièces sont représentées en fonction de leur groupement fonctionnel dans la machine.
 - Les pièces hâchurées indiquent les pièces limitrophes de groupes de fonctions différents.
 - La partie supérieure des pages de figures comprend une présentation globale de la machine. L'emplacement des pièces représentées est signalé par quadrillages.
 - Les parties encadrées sur les pages à illustrations représentent les pièces individuelles formant groupe.
 - Vous trouverez au chapitre "Explication des symboles" une liste des symboles utilisés sur les pages de figures (; 2 ; 3 etc.)
-
- El número de serie de la máquina para la cual tiene validez esta lista de piezas va indicado en la página de título.
 - Todas las piezas están ilustradas tal como aparecen en la máquina para su funcionamiento.
 - Las piezas representadas con rayitas muestran piezas colindantes de otros grupos de funciones.
 - En la parte superior de las páginas ilustradas se puede ver una vista en conjunto de la máquina.
 - El lugar de montaje de la pieza representada va caracterizada mediante una superficie reticulada.
 - Los recuadros en las páginas ilustradas indican las piezas individuales de que se componen los grupos.
 - Los signos clave (; 2 ; 3 etc.) empleados en las páginas con ilustraciones van listados en el capítulo "Explicaciones de los signos clave".

- 3** **Geklebt**
Part cemented
Pièce collée
Pieza pegada
- 3/1** **Gesichert mit Loctite**
Secured with Loctite
Bloqué par Loctite
Asegurado con Loctite
- 3/4** **Selbstklebend**
Self-adhesive
Auto-adhésif
Autoadhesivo
- 6** **Nadeldicke und Spitzenform bei Bestellung angeben.**
Needle size and style of point to be stated on order.
Préciser la grosseur de l'aiguille et la forme de la pointe à la commande.
Grosor de aguja y forma de la punta, indíquese en los pedidos.
- 27/2** **Eingeklammerte Zahl = Dicke in mm.**
Number in brackets = thickness in mm.
Chiffre entre parenthèses = épaisseur en mm
Cifra entre paréntesis = espesor en mm.
- 27/5** **Eingeklammerte Zahl = Länge in mm.**
Number in brackets = length in mm.
Chiffre entre parenthèses = longueur en mm
Cifra entre paréntesis = largura en mm.
- 27/19** **Eingeklammerte Zahl = Stichlochbreite in mm.**
Number in brackets = needle hole width in mm.
Chiffre entre parenthèses = largeur du trou d'aiguille en mm
Cifra entre paréntesis = anchura del agujero pasante para la aguja en mm.
- 27/20** **Eingeklammerte Zahl = Stichlochdurchmesser in mm.**
Number in brackets = needle hole diameter in mm.
Chiffre entre parenthèses = diamètre du trou d'aiguille en mm
Cifra entre paréntesis = diámetro del agujero pasante para la aguja en mm.
- 28** **Sonderausführung**
Special version
Version spéciale
Tipo especial
- 32** **Beim Einbau dieses Teiles wird für die Paßgenauigkeit zum Anschlußteil keine Garantie übernommen; zweckmäßig vollständigem Aggregat bestellen.**
No guarantee is assumed that this part will fit the mating part; it is best to order a complete assembly.
Aucune garantie ne pourra être assurée quant à la précision d'ajustage de cette pièce avec l'apiece correspondante; il est indiqué de commander un mécanisme complet.
Al montar esta pieza no se asume garantía alguna en cuanto a la tolerancia y precisión de ajuste respecto a la pieza correspondiente; por esta razón, se recomienda pedir el grupo completo.
- 32/1** **Beim Einbau dieses Teiles ist Nacharbeit erforderlich.**
When fitting this part re-work is required.
Retouches nécessaires au montage.
Al montar esta pieza hay que retocarla antes

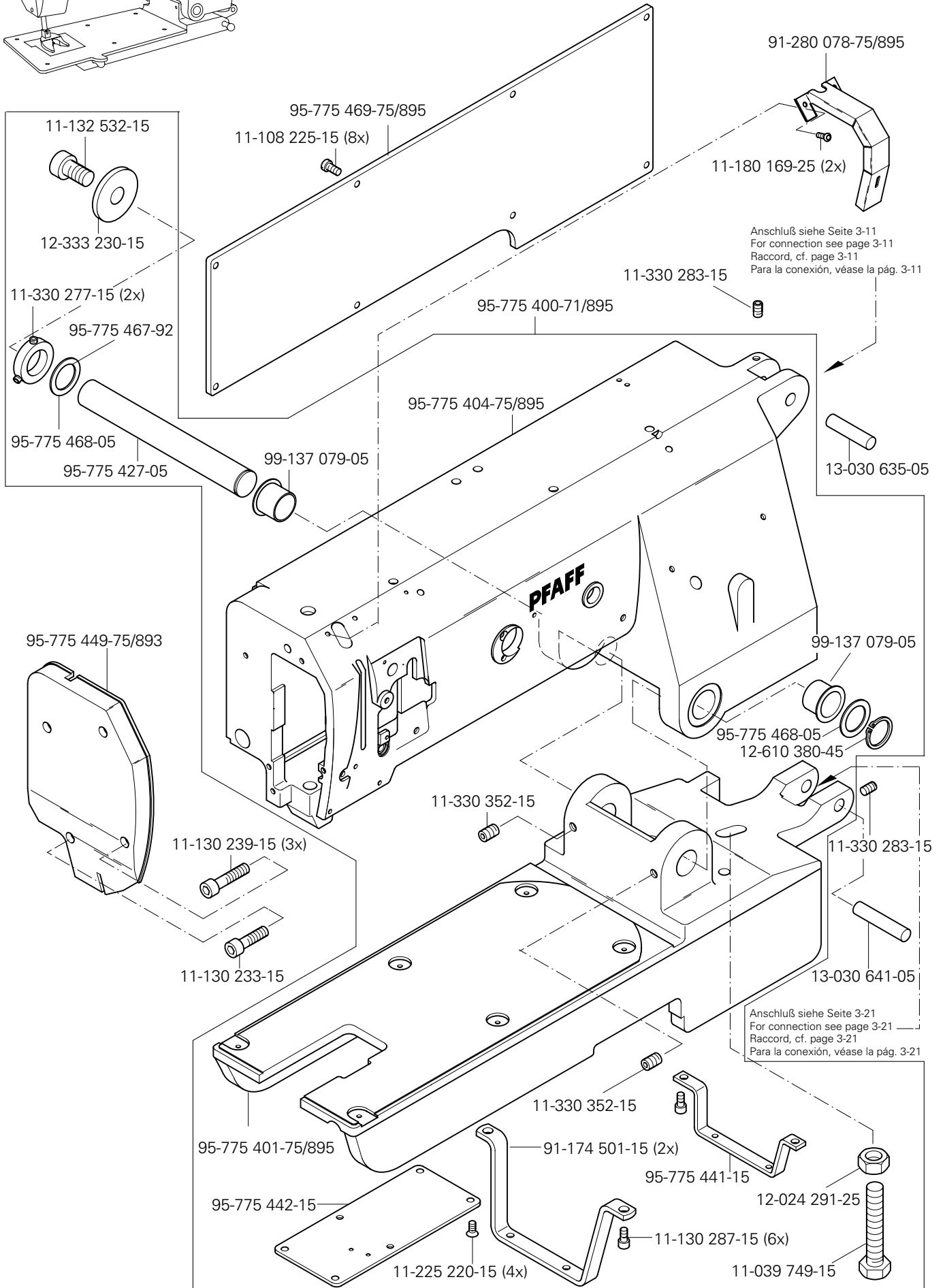
- 35/1** **Bei Montage vernieten.**
To be riveted after assembly.
River après montage.
Remáchese después del montaje.
- 40/2** **Tränken mit 28-011 201-44; Bestellnummer siehe Seite 14 - 1.**
Soak with 28-011 201-44; for part number see page 14 - 1.
Imbiber d'huile 28-011 201-44; n° de commande, voir page 14 - 1.
Empape con aceite 28-011 201-44; para el Número de pedido véase la página 14 - 1.
- 40/3** **Fetten mit 28-011 202-47; Bestellnummer siehe Seite 14 - 1.**
Grease with 28-011 202-47; for part number see page 14 - 1.
Graiser avec de la graisse 28-011 202-47; n° de commande, voir page 14 - 1.
Engrase con grasa 28-011 202-47; para el Número de pedido véase la página 14 - 1.
- 40/4** **Fetten mit 28-011 202-43; Bestellnummer siehe Seite 14 - 1.**
Grease with 28-011 202-43; for part number see page 14 - 1.
Graiser avec de la graisse 28-011 202-43; n° de commande, voir page 14 - 1.
Engrase con grasa 28-011 202-43; para el Número de pedido véase la página 14 - 1.
- 40/5** **Ölen mit 28-011 201-44; Bestellnummer siehe Seite 14 - 1.**
Oil with 28-011 201-44; for part number see page 14 - 1.
Huiler avec de la graisse 28-011 201-44; n° de commande, voir page 14 - 1.
Lubrifique con grasa 28-011 201-44; para el Número de pedido véase la página 14 - 1.
- 40/13** **Fetten mit 28-011 202-05; Bestellnummer siehe Seite 14 - 1.**
Grease with 28-011 202-05; for part number see page 14 - 1.
Graiser avec de la graisse 28-011 202-05; n° de commande, voir page 14 - 1.
Engrase con grasa 28-011 202-05; para el Número de pedido véase la página 14 - 1.
- 40/22** **Füllen mit 28-011 202-10; Bestellnummer siehe Seite 14 - 1.**
Top up with 28-011 202-10; for part number see page 14 - 1.
Remplir de 28-011 202-10; n° de commande, voir page 14 - 1.
Rellene con 28-011 202-10; para el Número de pedido véase la página 14 - 1.
- 81/1** **Stückzahl je nach Bedarf.**
Quantity as required.
Nombre en fonction besoin.
Cantidad según sea necesario.
- 81/3** **Verwendung je nach Bedarf.**
To be used as required.
Utilisation en fonction besoins.
Utilización según sea necesario.
- 96** **Länge angeben.**
State length.
Préciser longueur.
Indíquese la largura



Gehäuseteile
Housing sections
Parties du corps
Piezas del cárter

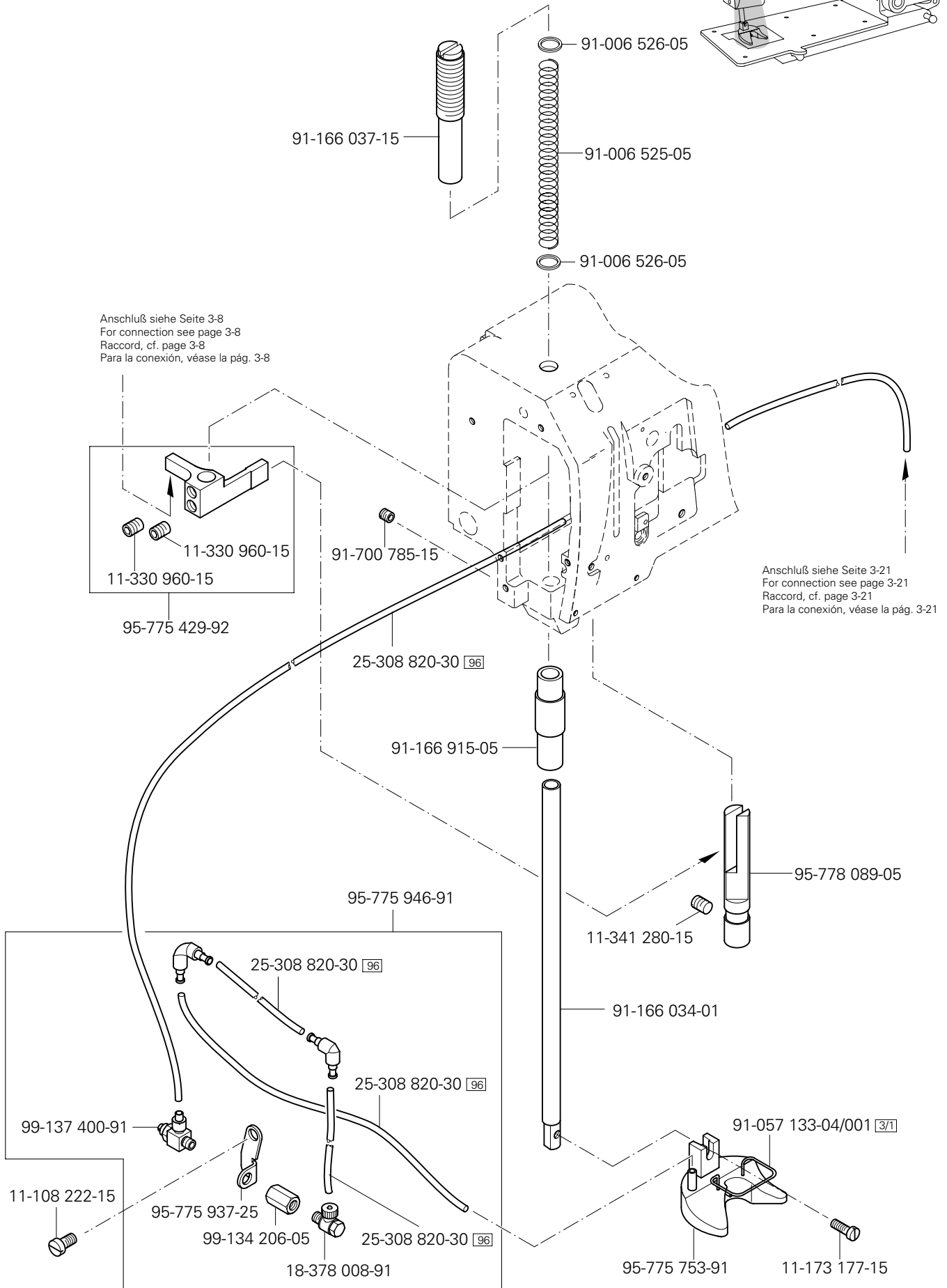
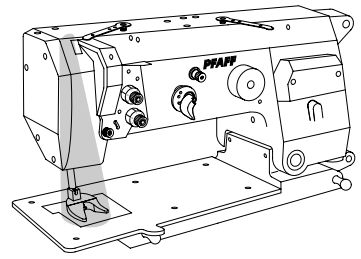
PFAFF 3588-02/021

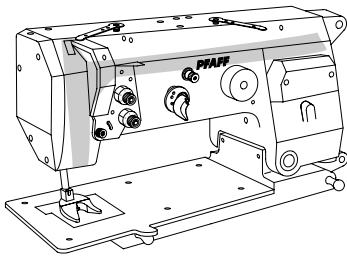
3.01



3.02

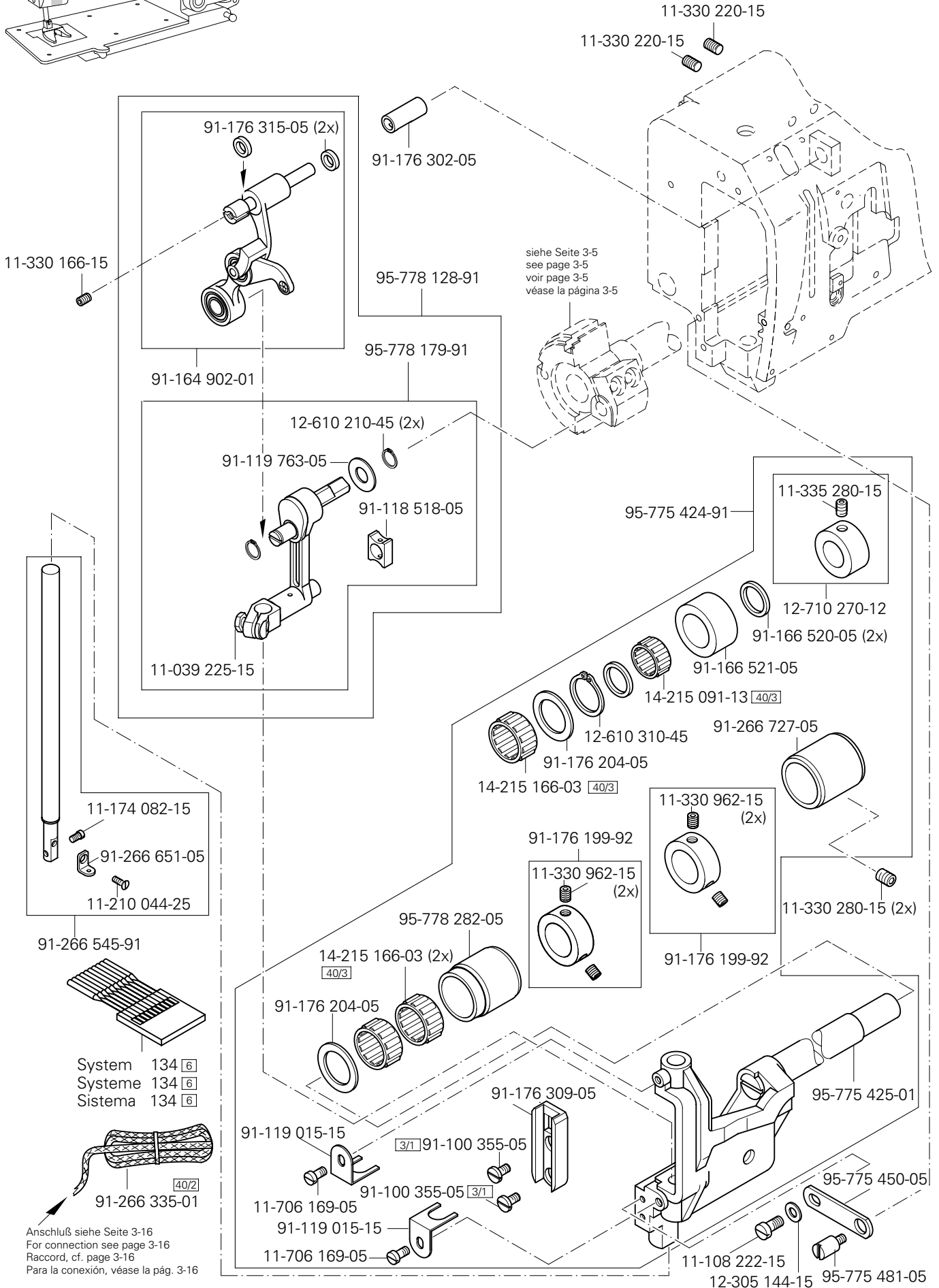
Kopfteile
 Needle head parts
 Pièces de tête
 Piezas de la cabeza PFAFF 3588-02/021





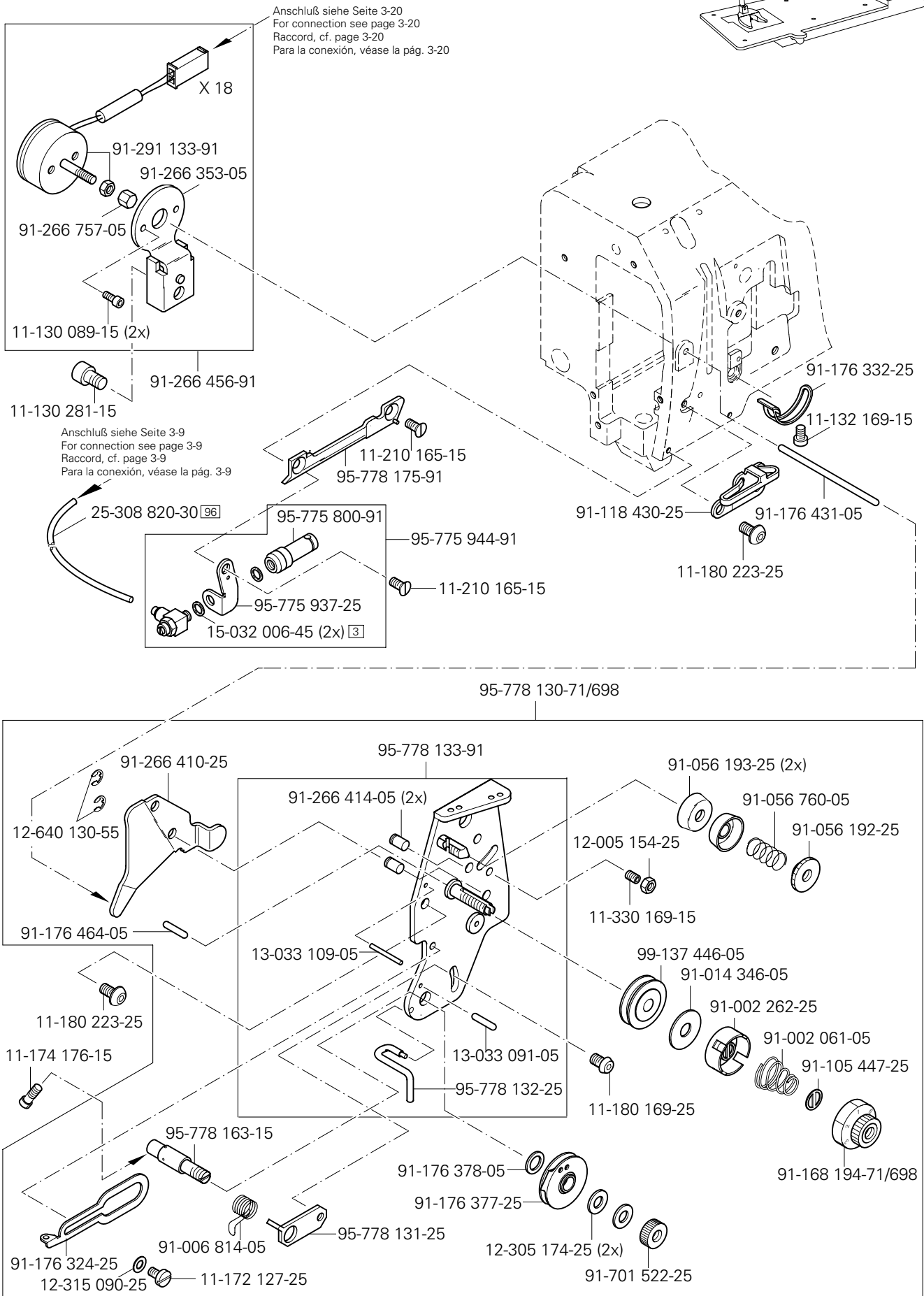
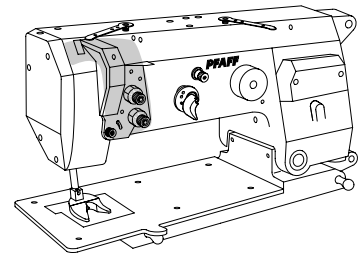
Kopfteile
Needle head parts
Pièces de tête
Piezas de la cabeza PFAFF 3588-02/021

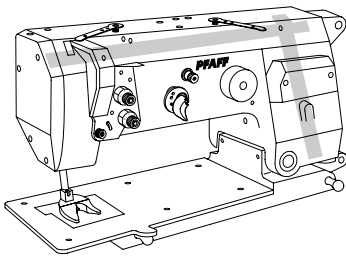
3.02



3.02

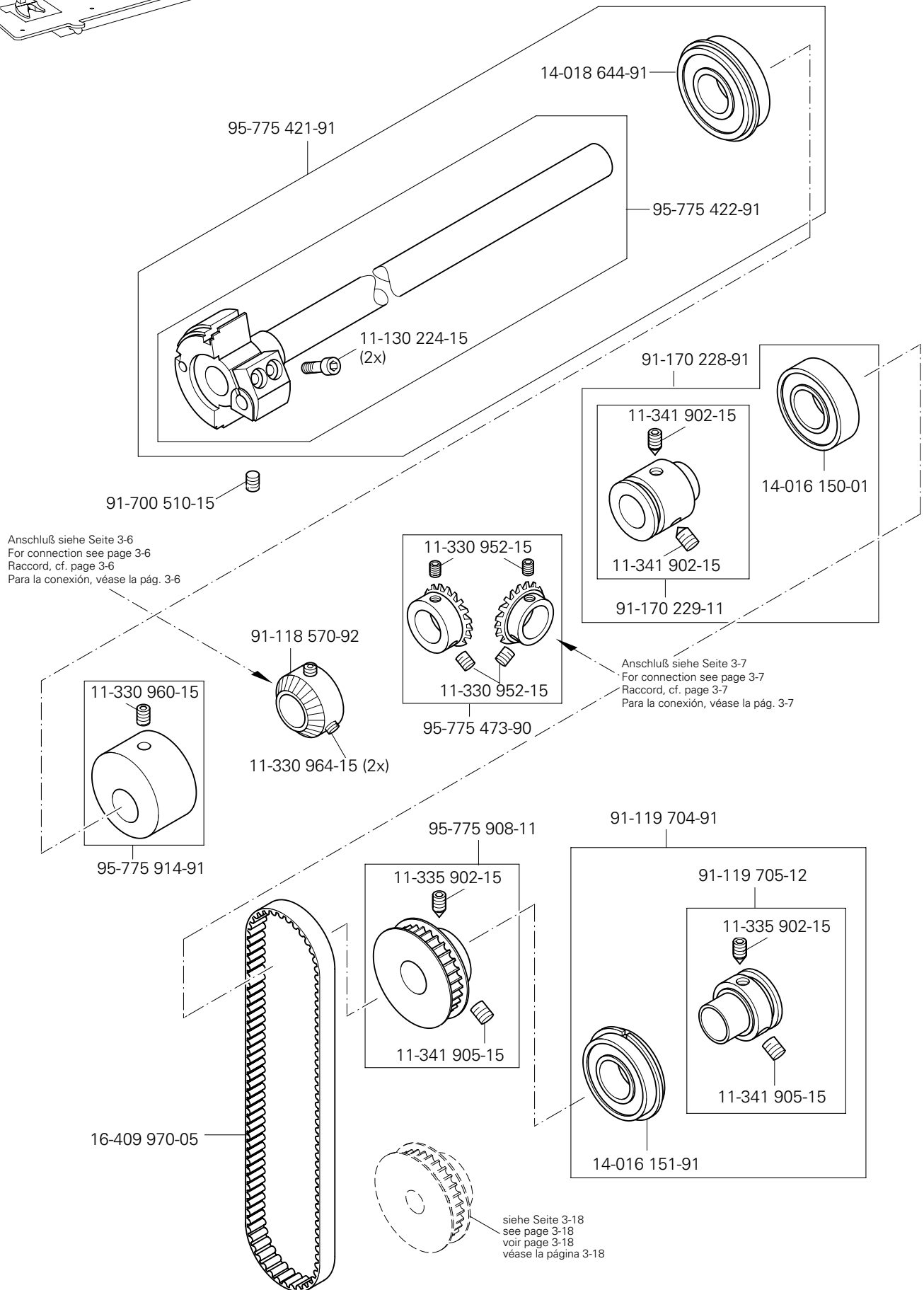
Kopfteile Needle head parts Pièces de tête Piezas de la cabeza PFAFF 3588-02/021





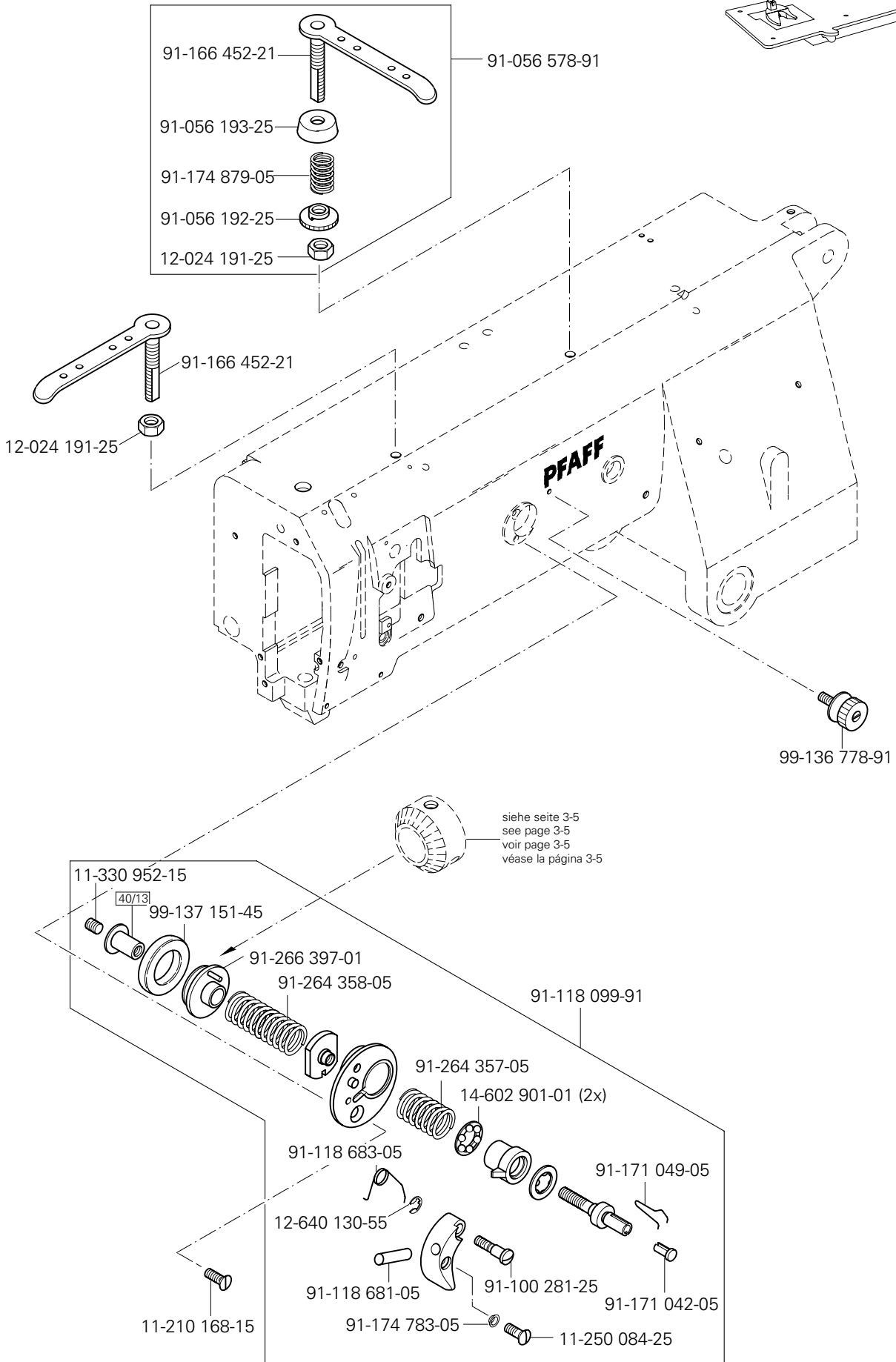
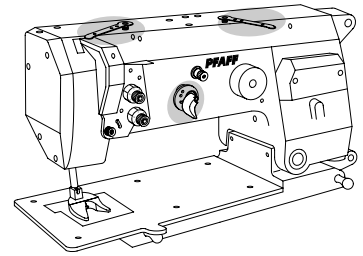
Armteile
 Arm parts
 Pièces de bras
 Piezas del brazo PFAFF 3588-02/021

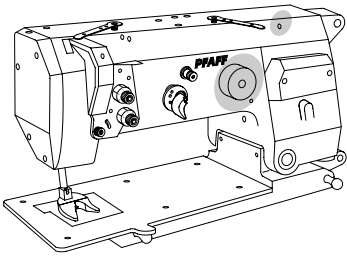
3.03



3.03

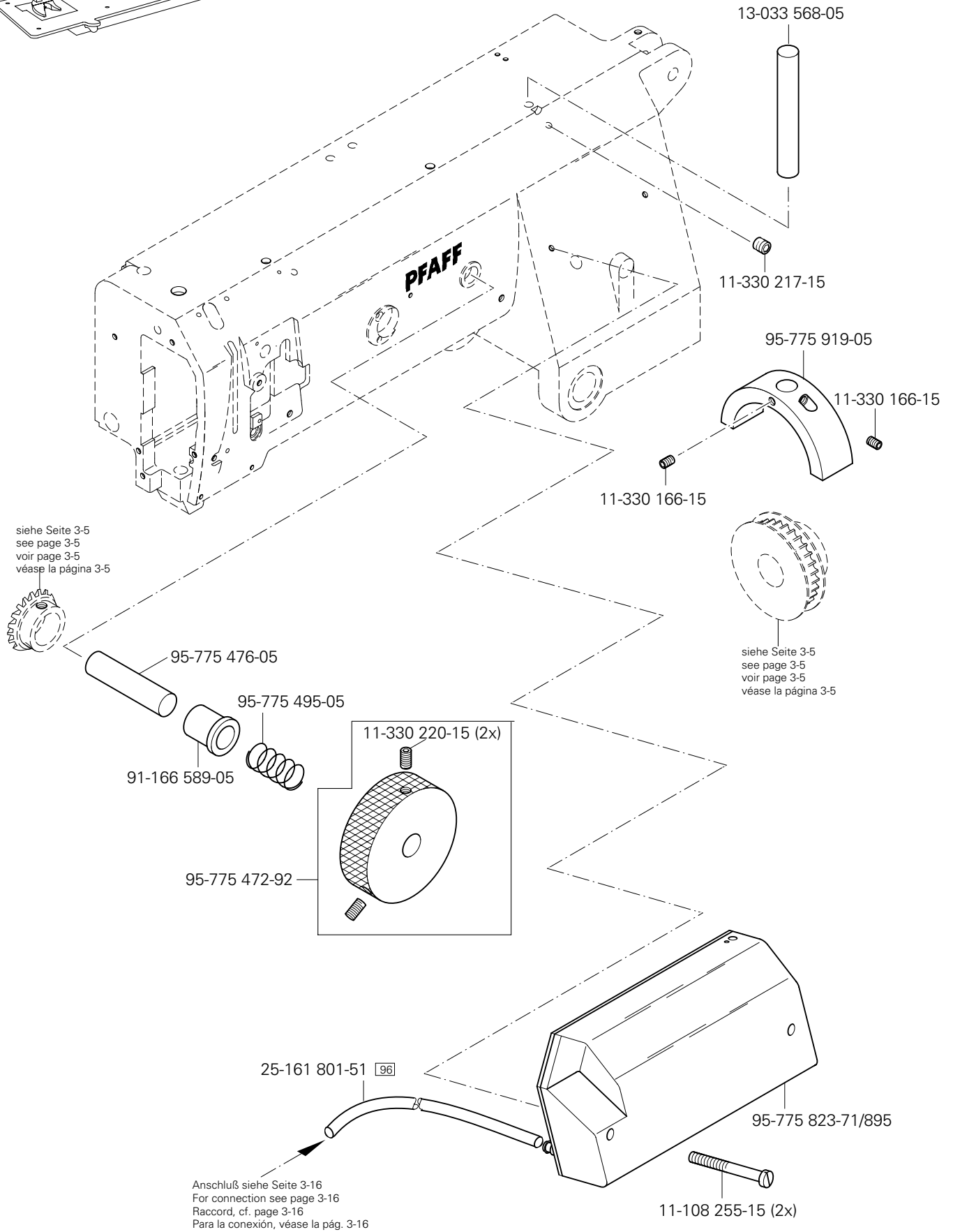
Armteile
 Arm parts
 Pièces de bras
 Piezas del brazo PFAFF 3588-02/021





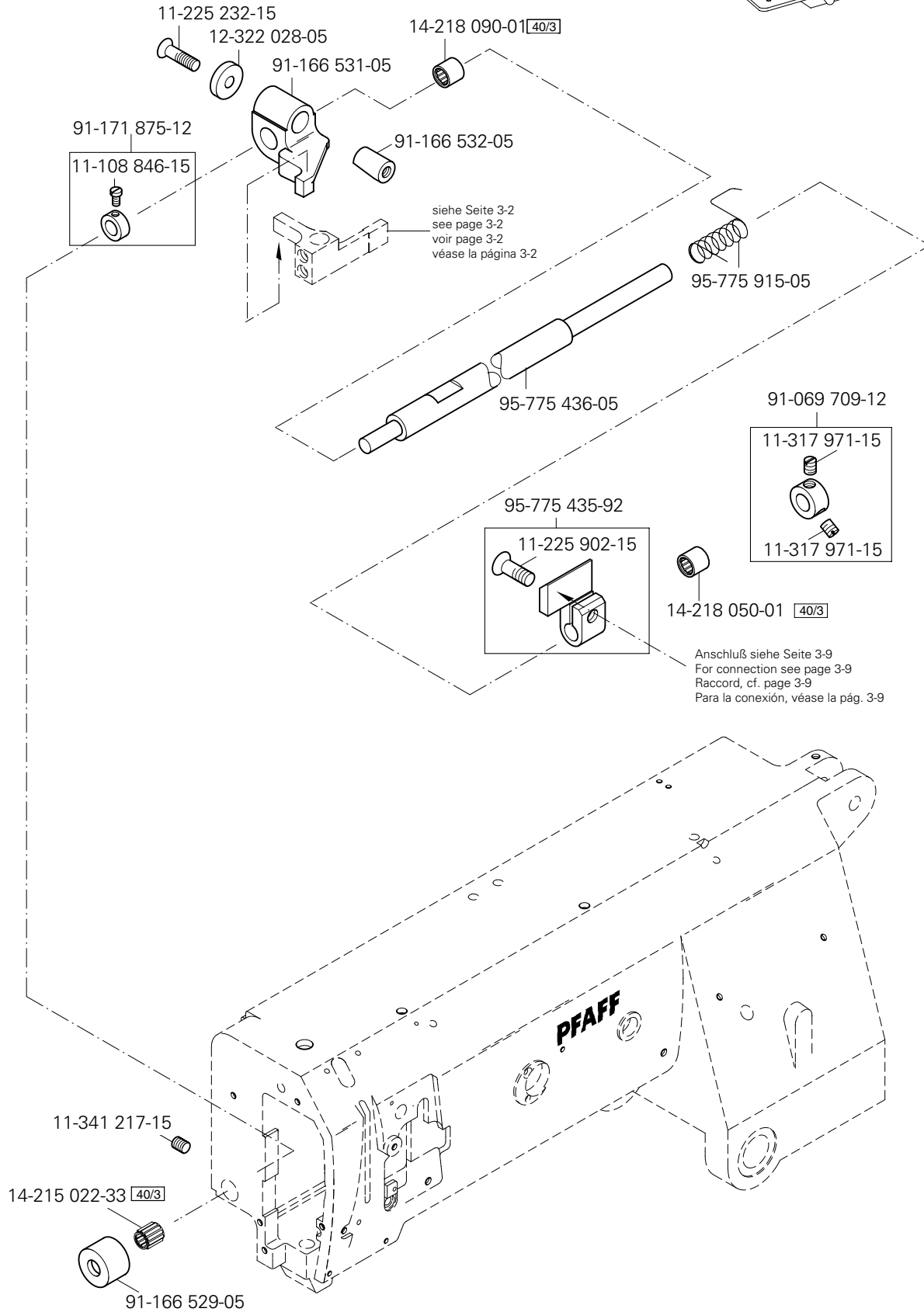
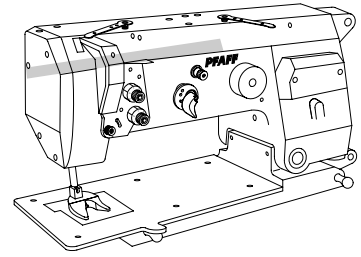
Armteile
 Arm parts
 Pièces de bras
 Piezas del brazo PFAFF 3588-02/021

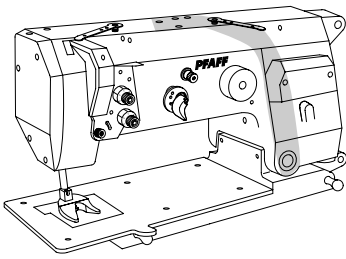
3.03



3.03

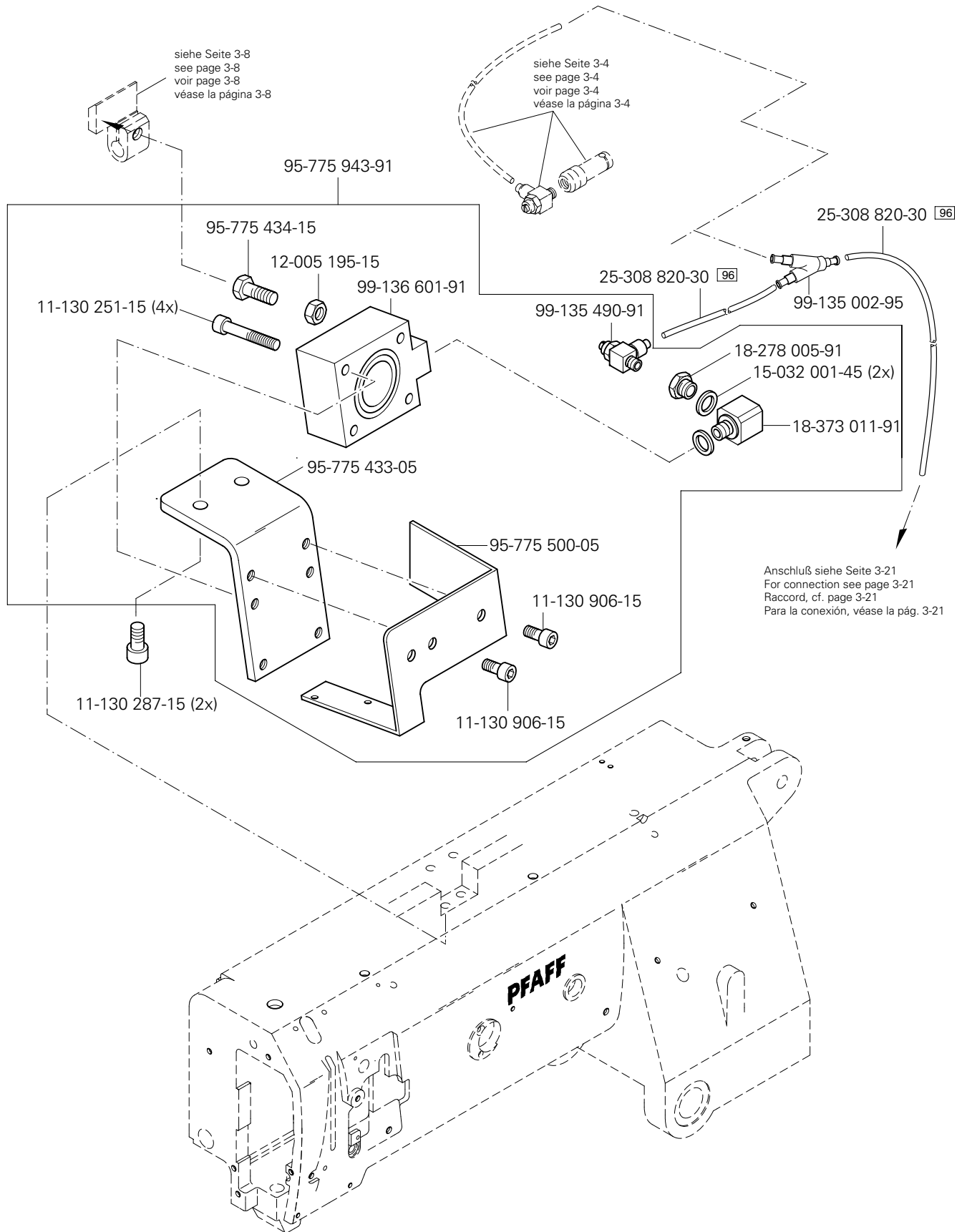
Armteile
 Arm parts
 Pièces de bras
 Piezas del brazo PFAFF 3588-02/021





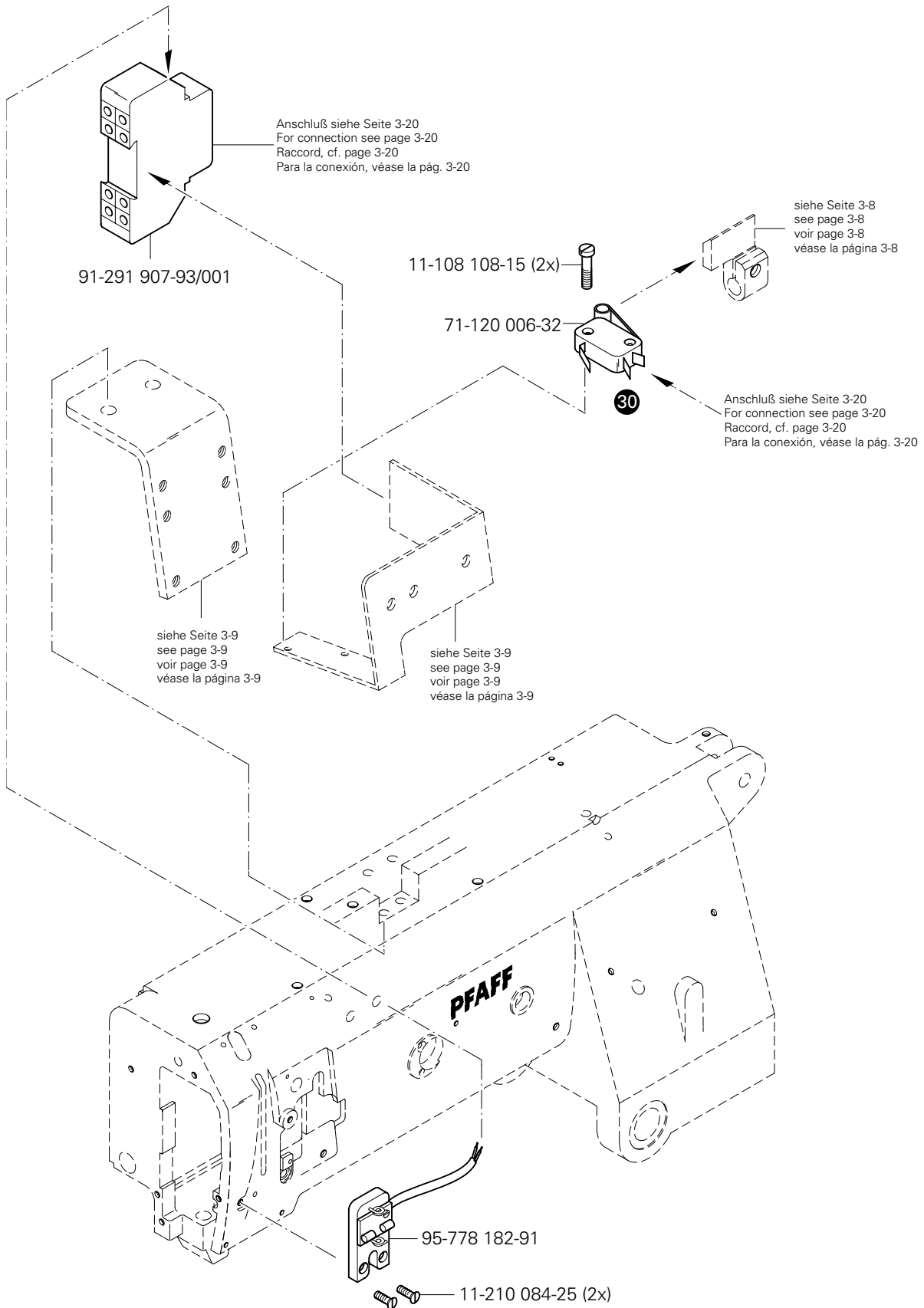
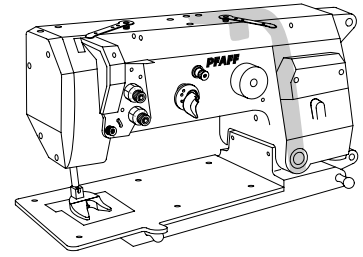
Armteile
 Arm parts
 Pièces de bras
 Piezas del brazo PFAFF 3588-02/021

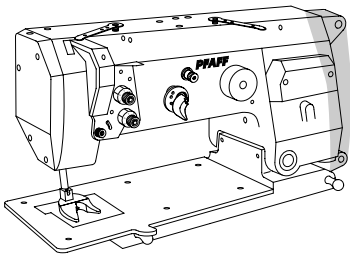
3.03



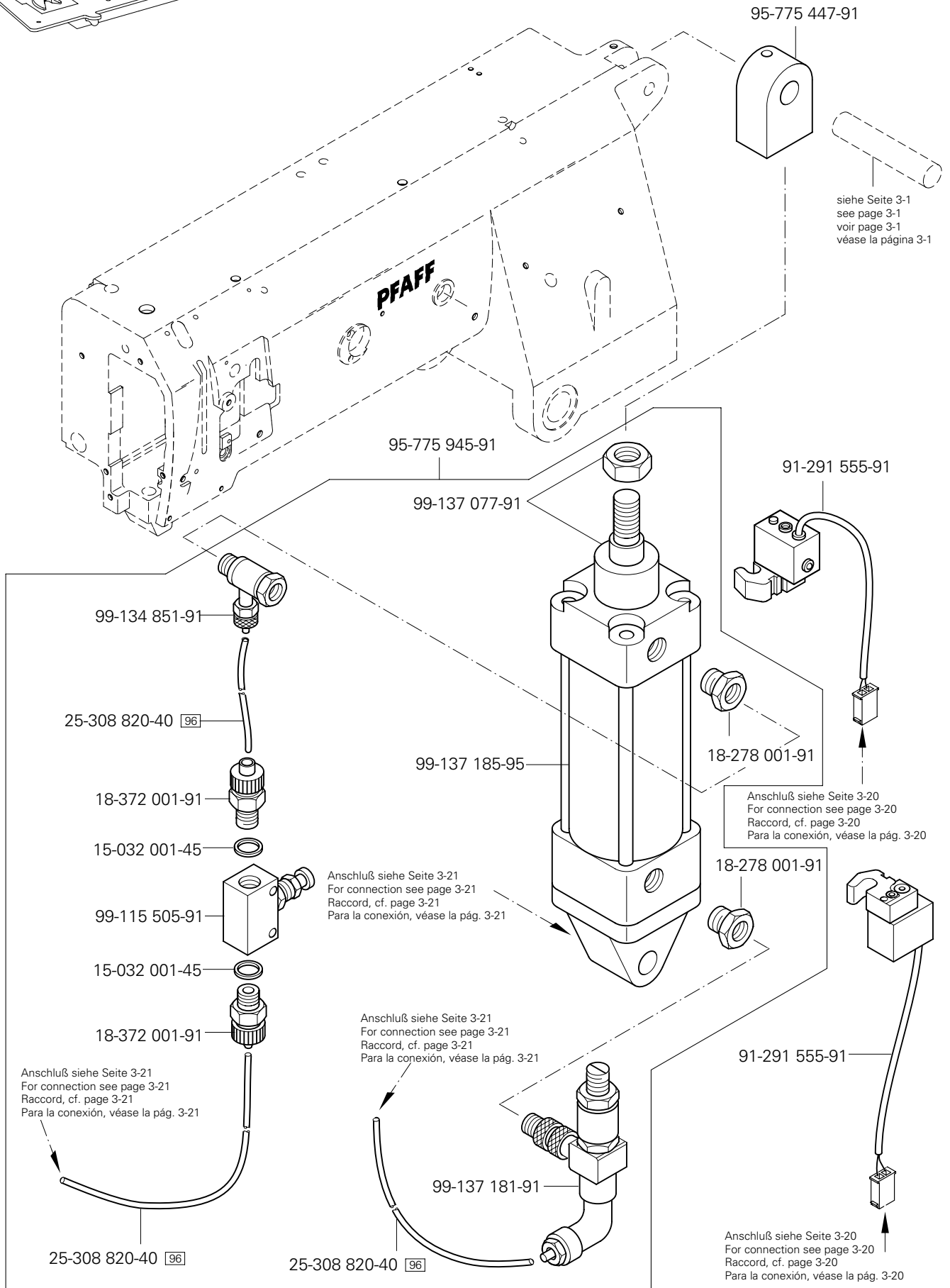
3.03

Armteile Arm parts Pièces de bras Piezas del brazo PFAFF 3588-02/021





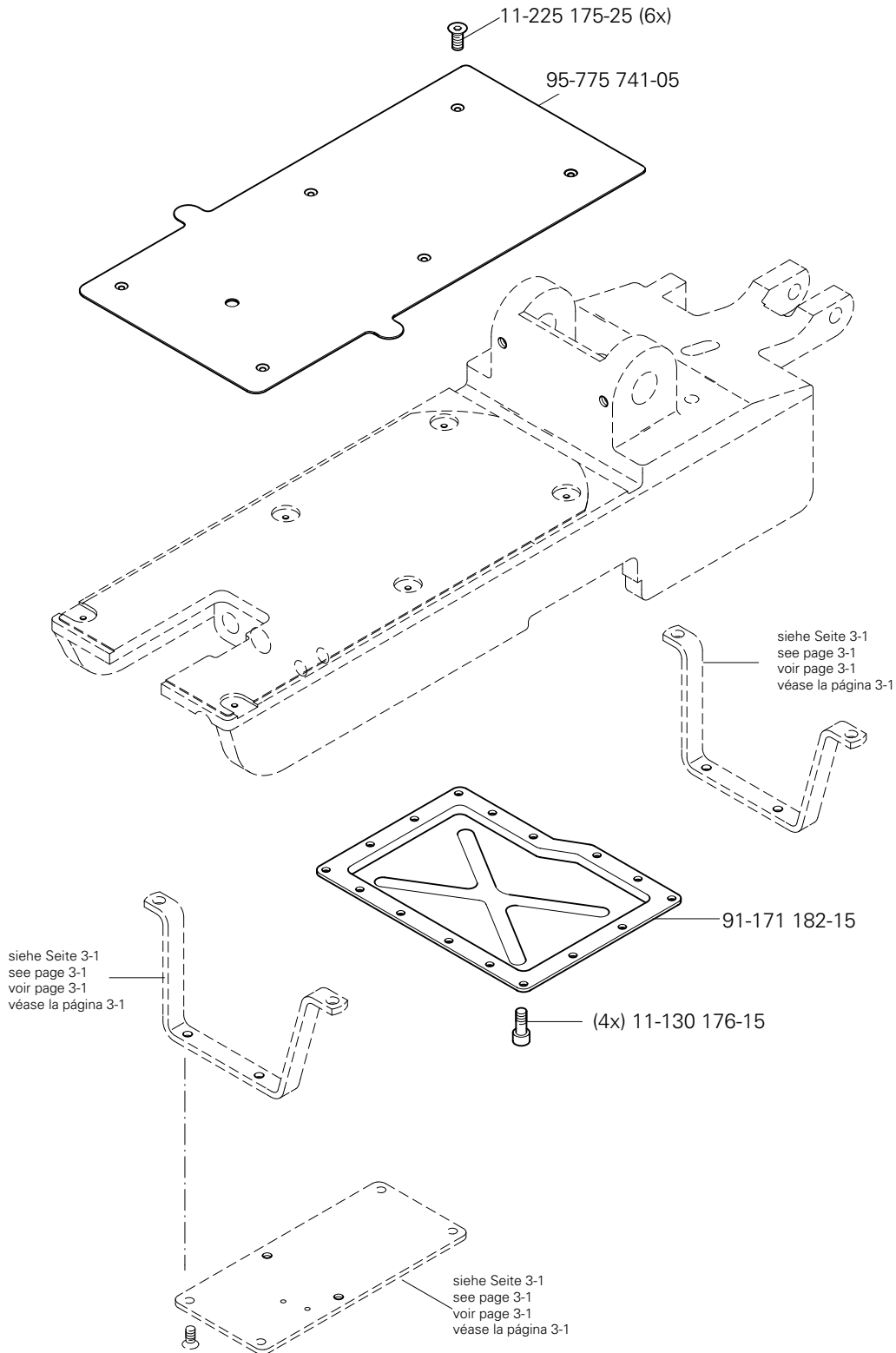
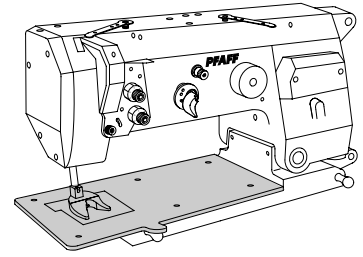
Armteile
 Arm parts
 Pièces de bras
 Piezas del brazo PFAFF 3588-02/021

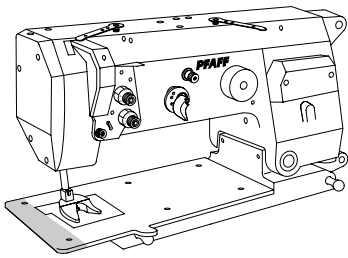


3.04

Grundplattenteile Bedplate parts Pièces du plateau fondamental Piezas del cárter

PFAFF 3588-02/021

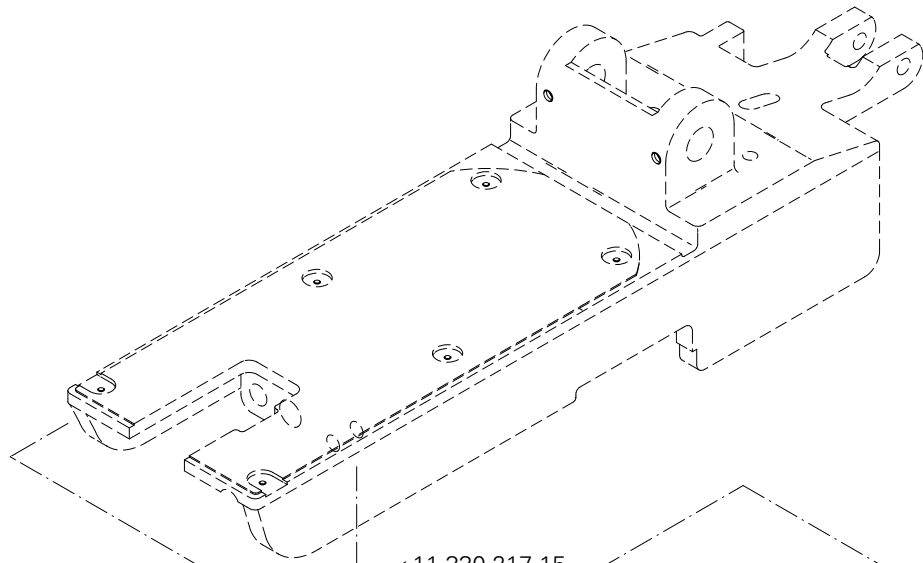




Grundplattenteile
Bedplate parts
Pièces du plateau fondamental
Piezas del cárter

PFAFF 3588-02/021

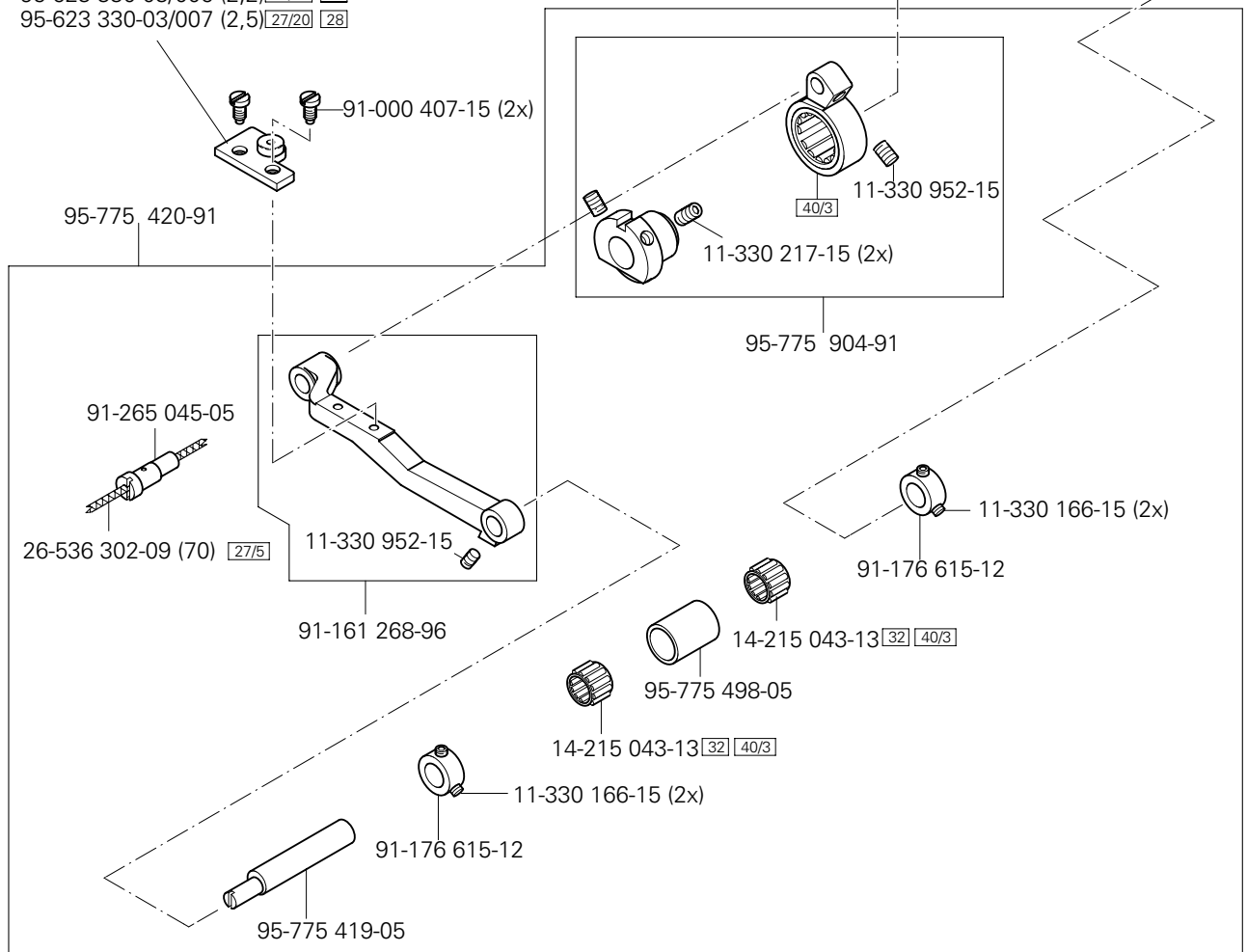
3.04



- 95-623 330-03/001 (1,0) [27/20] [28]
- 95-623 330-03/002 (1,2) [27/20]
- 95-623 330-03/003 (1,4) [27/20] [28]
- 95-623 330-03/004 (1,6) [27/20] [28]
- 95-623 330-03/005 (1,9) [27/20] [28]
- 95-623 330-03/006 (2,2) [27/20] [28]
- 95-623 330-03/007 (2,5) [27/20] [28]

11-330 217-15

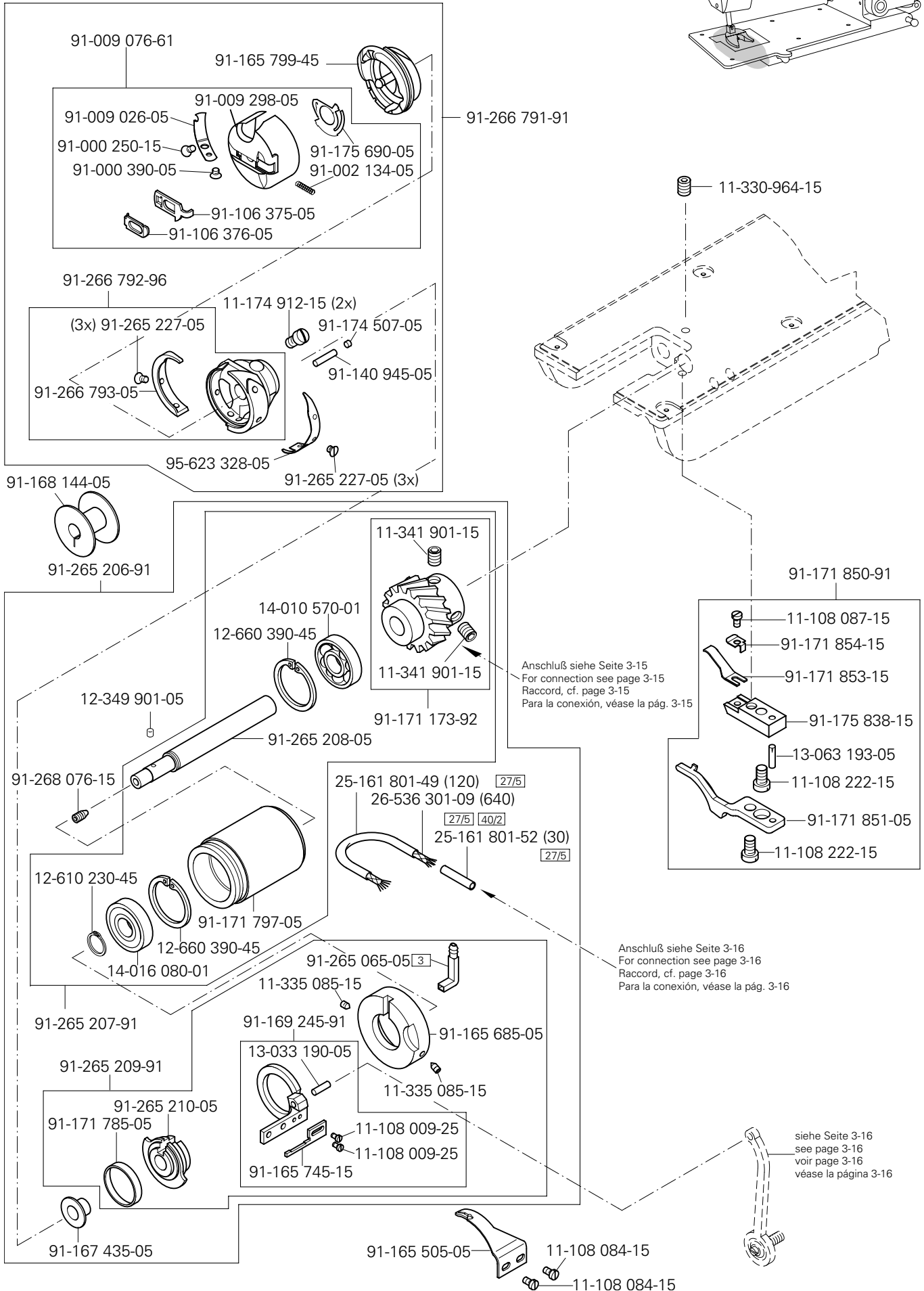
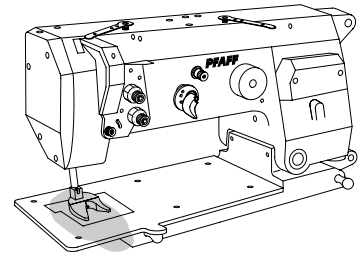
Anschluß siehe Seite 3-15
For connection see page 3-15
Raccord, cf. page 3-15
Para la conexión, véase la pág. 3-15

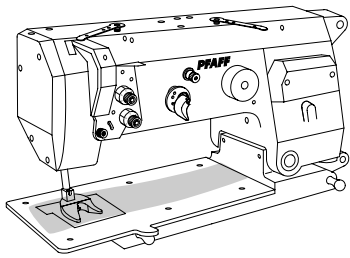


3.04

Grundplattenteile Bedplate parts Pièces du plateau fondamental Piezas del cárter

PFAFF 3588-02/021

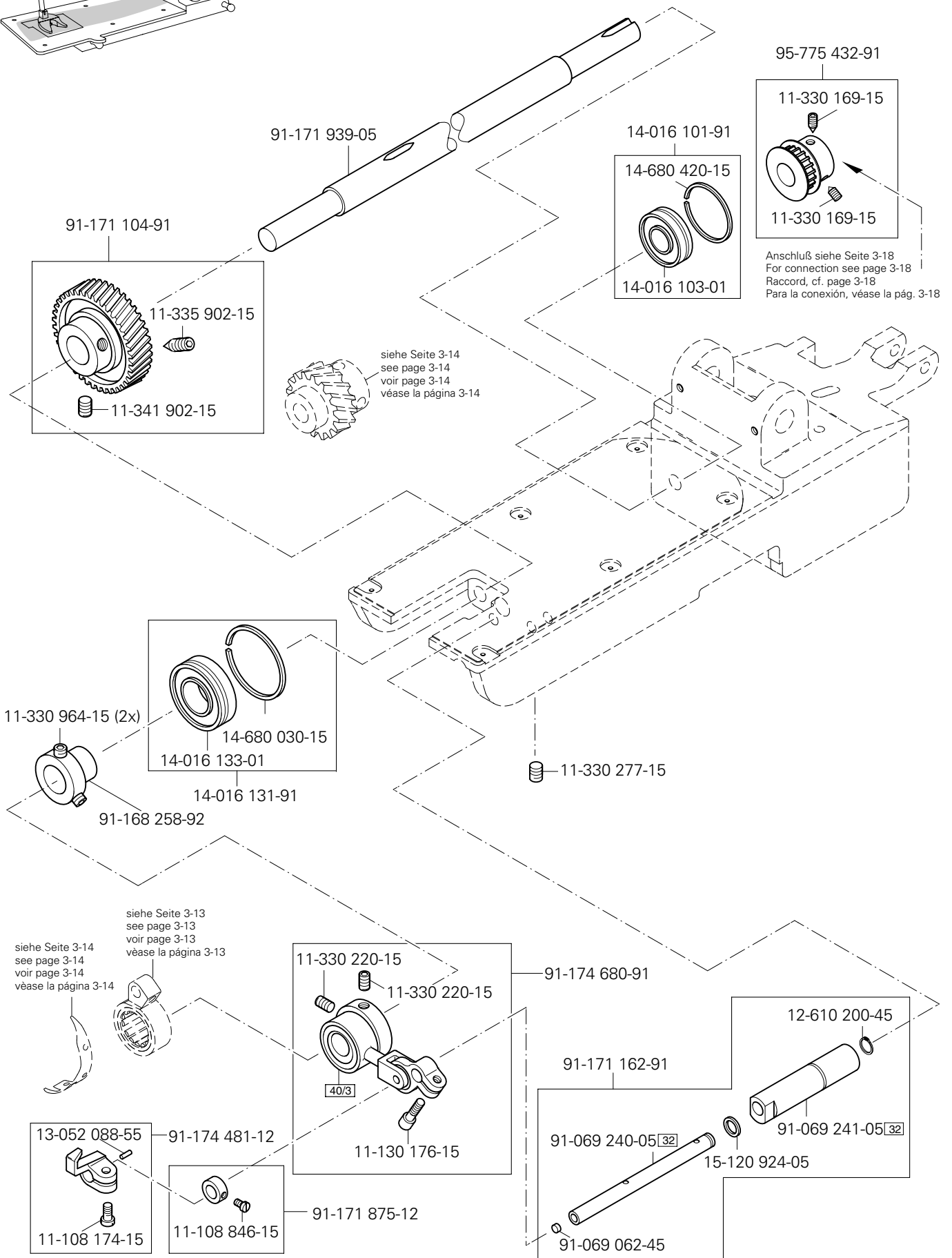




Grundplattenteile
Bedplate parts
Pièces du plateau fondamental
Piezas del cárter

PFAFF 3588-02/021

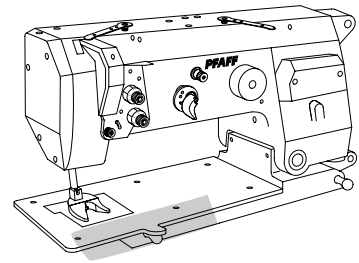
3.04



3.04

Grundplattenteile Bedplate parts Pièces du plateau fondamental Piezas del cárter

PFAFF 3588-02/021



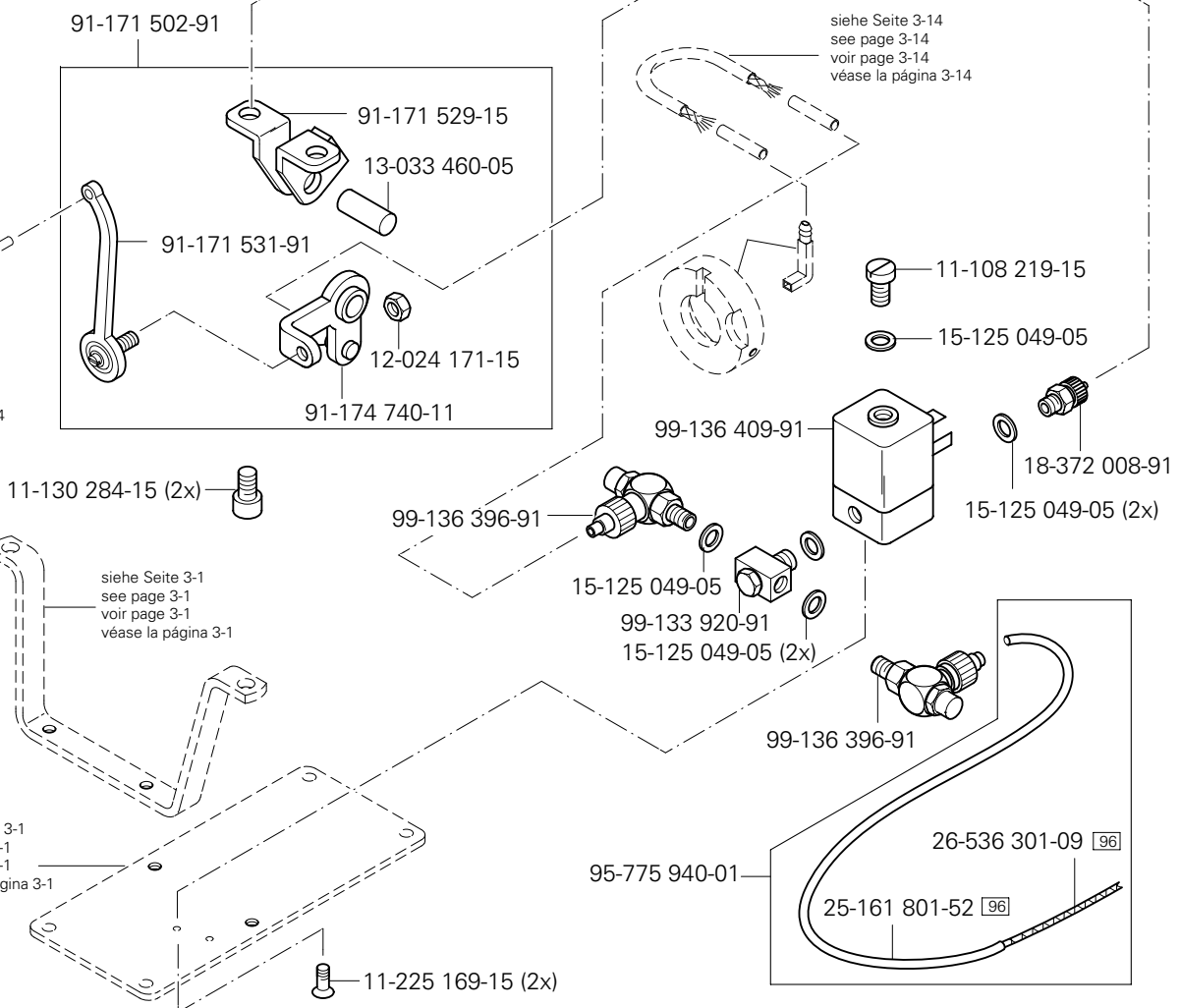
siehe Seite 3-7
see page 3-7
voir page 3-7
véase la página 3-7

siehe Seite 3-3
see page 3-3
voir page 3-3
véase la página 3-3

siehe Seite 3-17
see page 3-17
voir page 3-17
véase la página 3-17

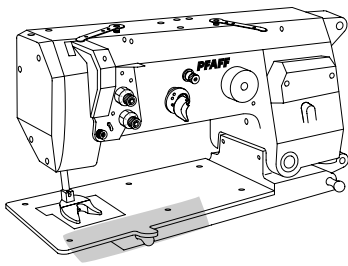
siehe Seite 3-14
see page 3-14
voir page 3-14
véase la página 3-14

siehe Seite 3-14
see page 3-14
voir page 3-14
véase la página 3-14



siehe Seite 3-1
see page 3-1
voir page 3-1
véase la página 3-1

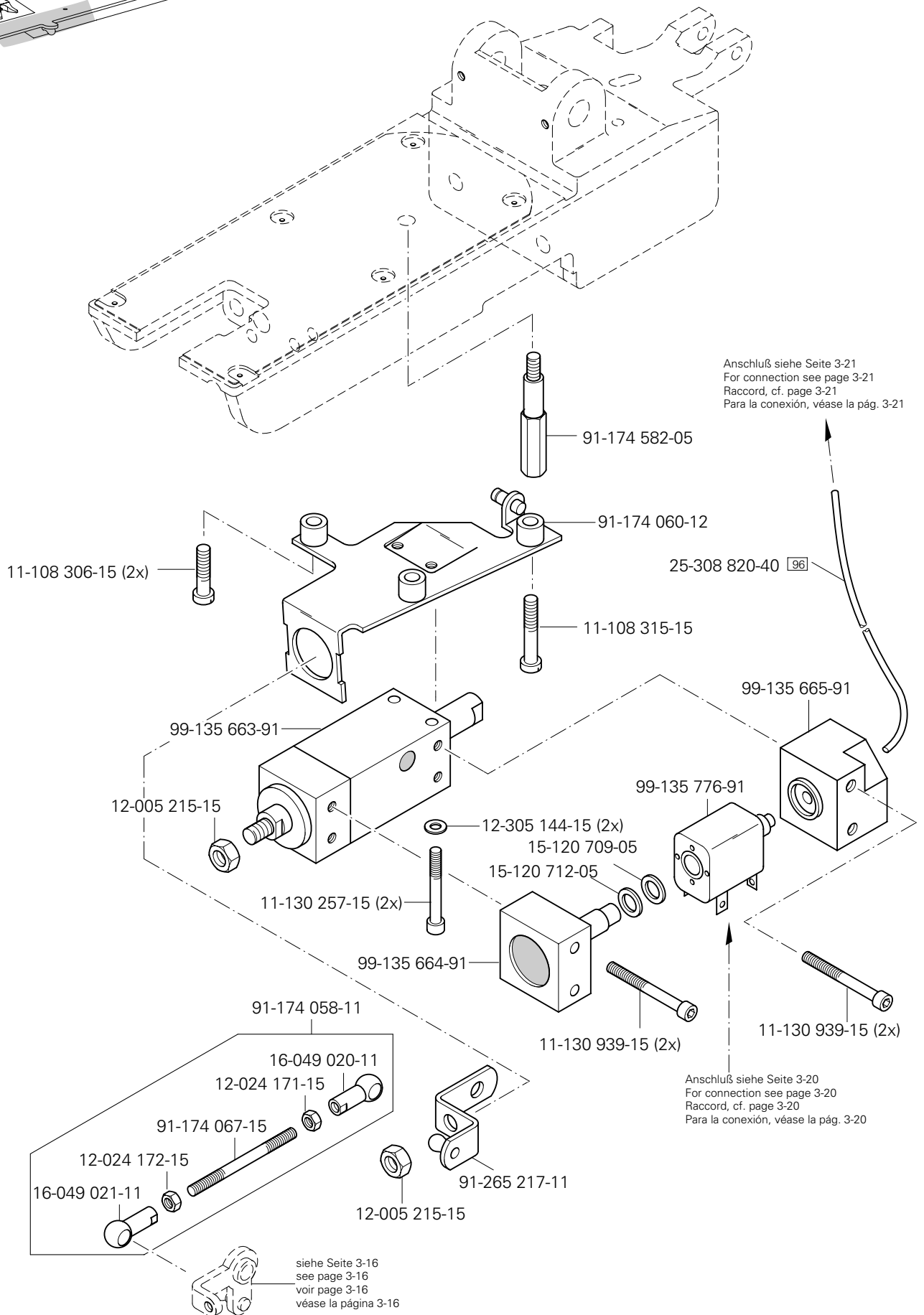
siehe Seite 3-1
see page 3-1
voir page 3-1
véase la página 3-1



Grundplattenteile
 Bedplate parts
 Pièces du plateau fondamental
 Piezas del cárter

PFAFF 3588-02/021

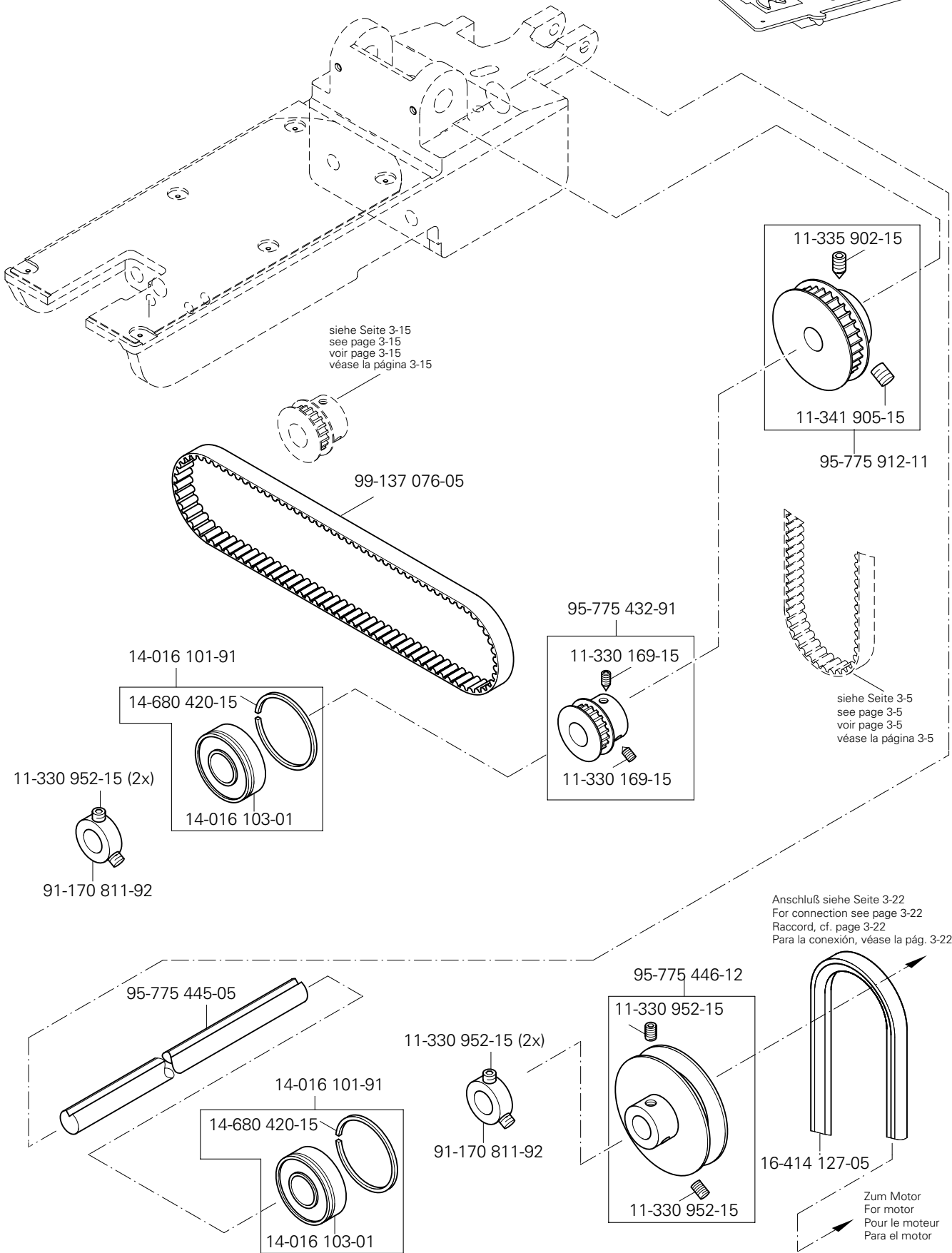
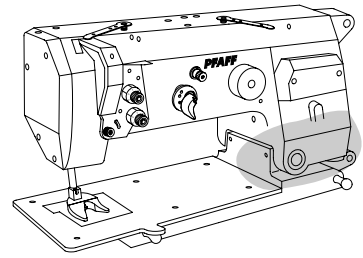
3.04

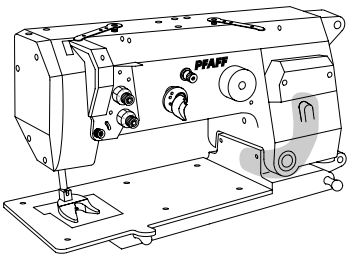


3.04

Grundplattenteile
Bedplate parts
Pièces du plateau fondamental
Piezas del cárter

PFAFF 3588-02/021

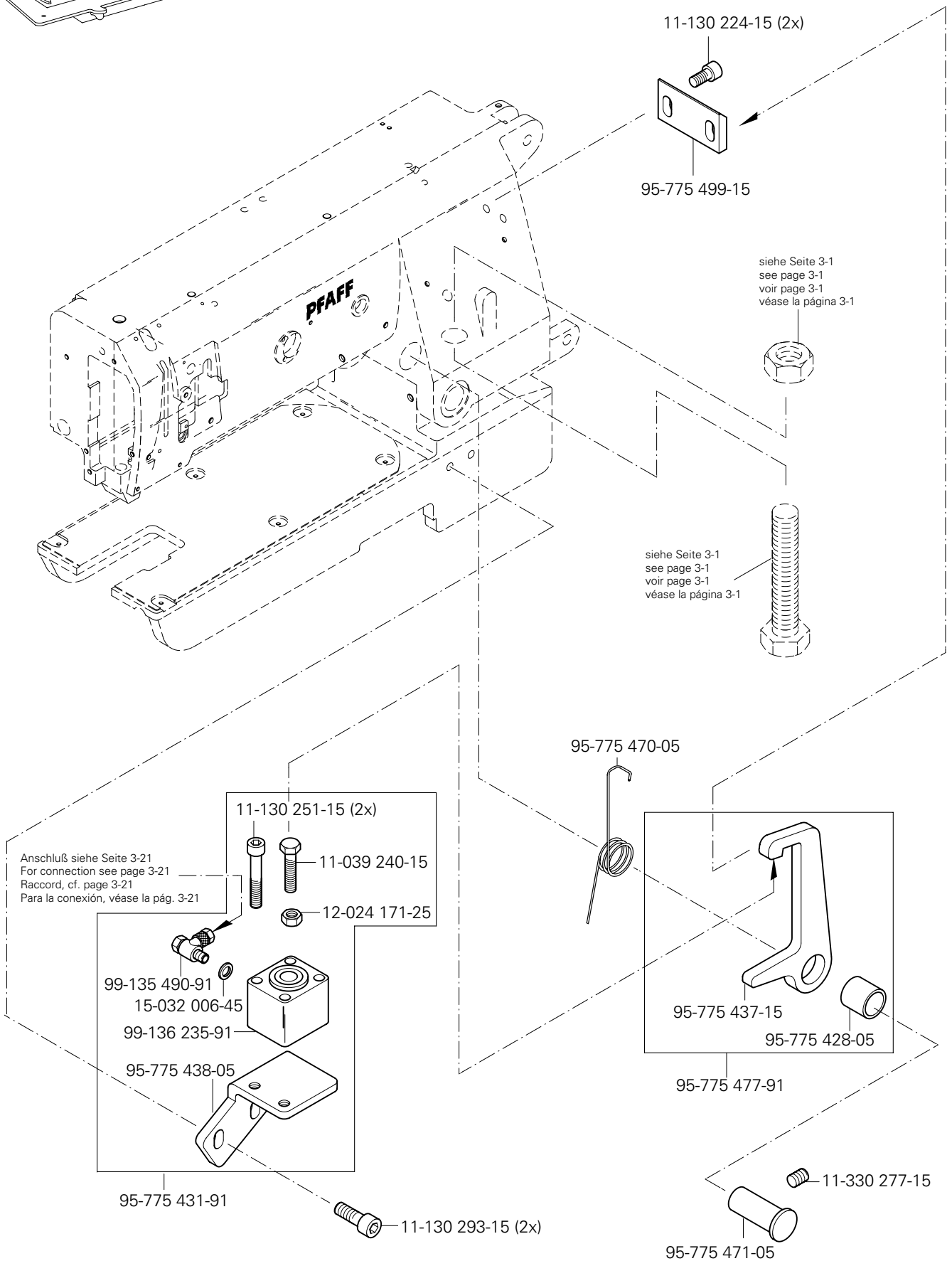




Grundplattenteile
 Bedplate parts
 Pièces du plateau fondamental
 Piezas del cárter

PFAFF 3588-02/021

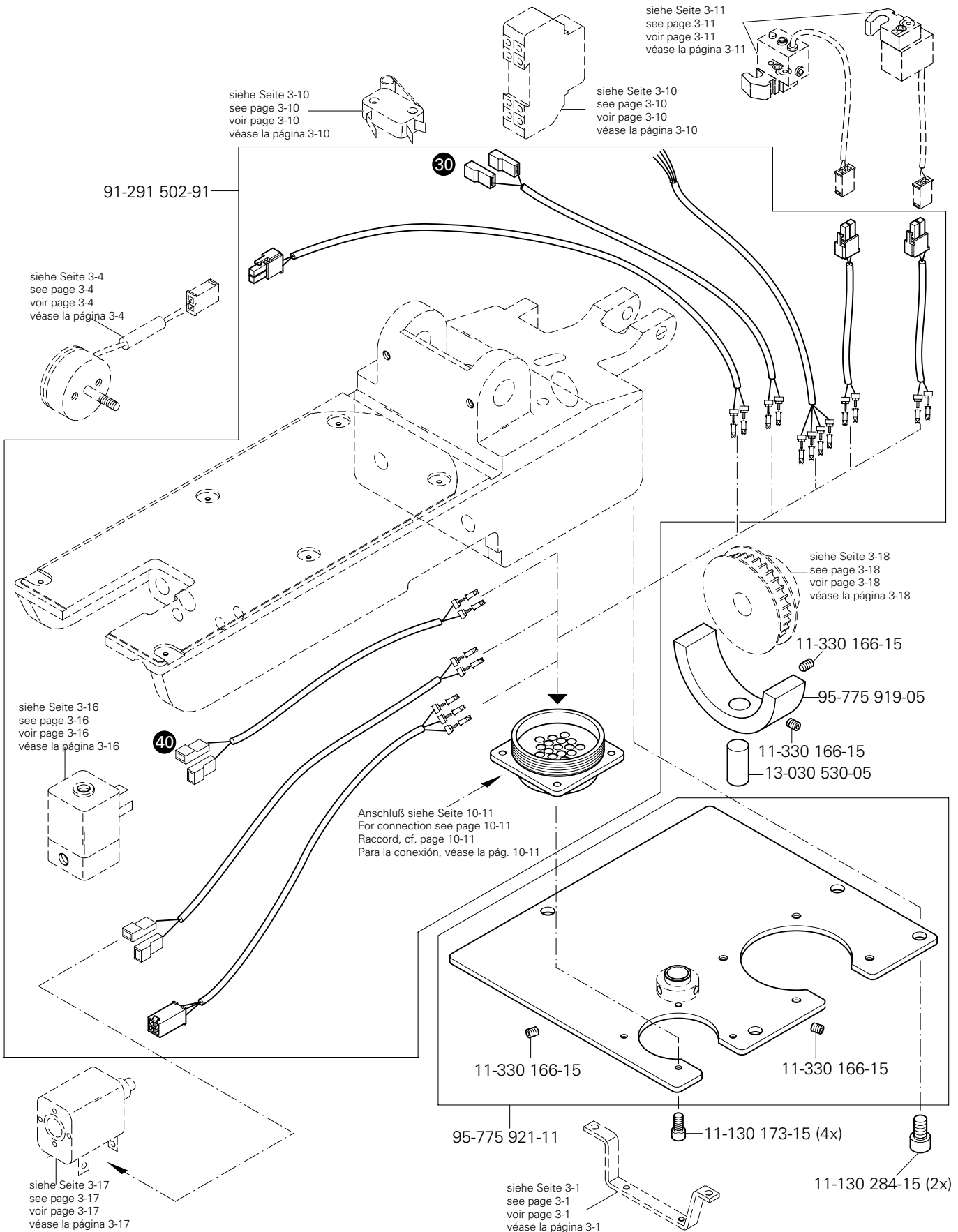
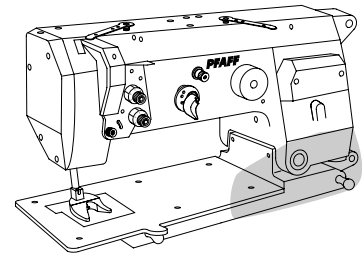
3.04

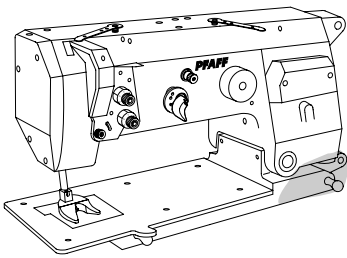


3.04

Grundplattenteile Bedplate parts Pièces du plateau fondamental Piezas del cárter

PFAFF 3588-02/021

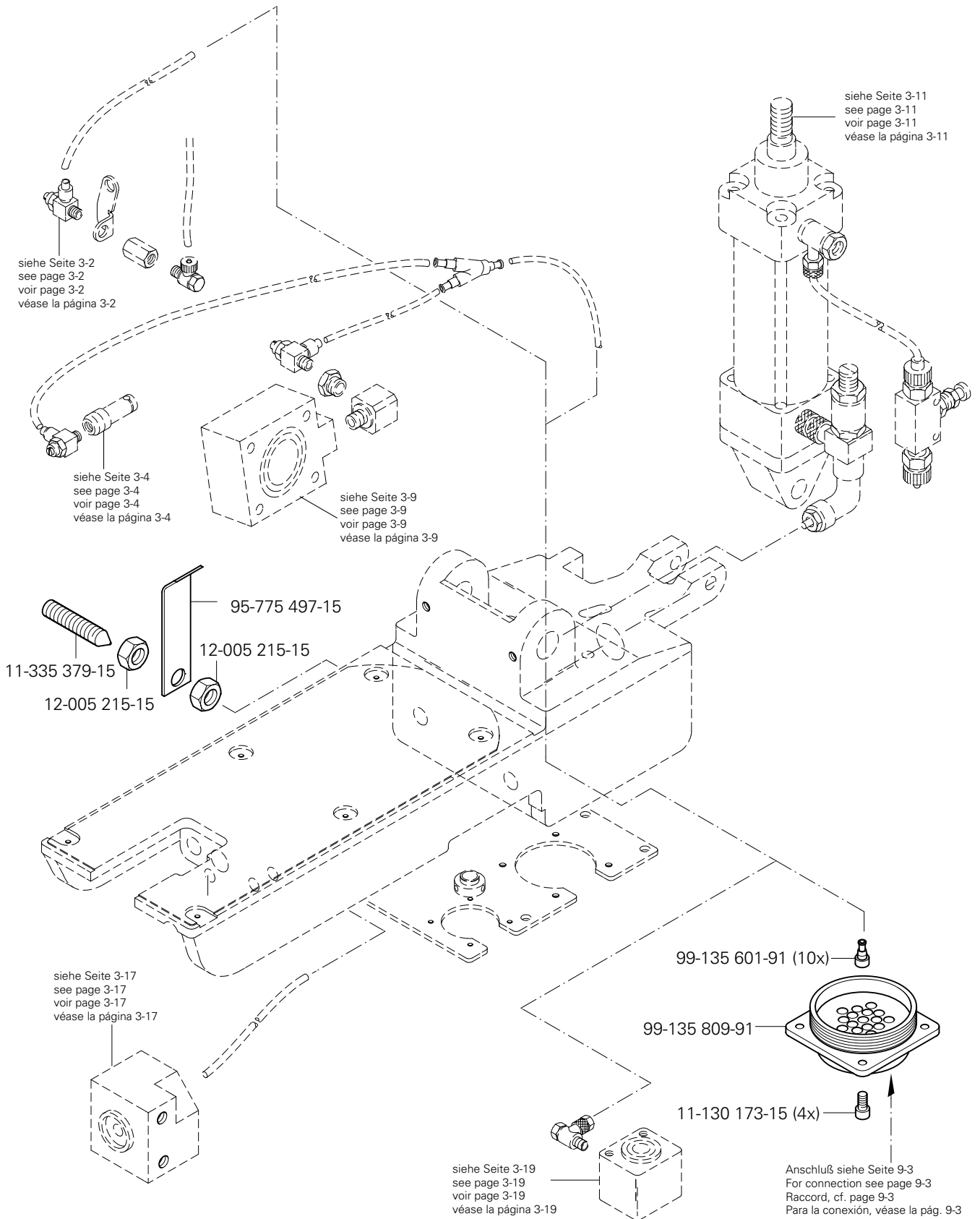




Grundplattenteile
Bedplate parts
Pièces du plateau fondamental
Piezas del cárter

PFAFF 3588-02/021

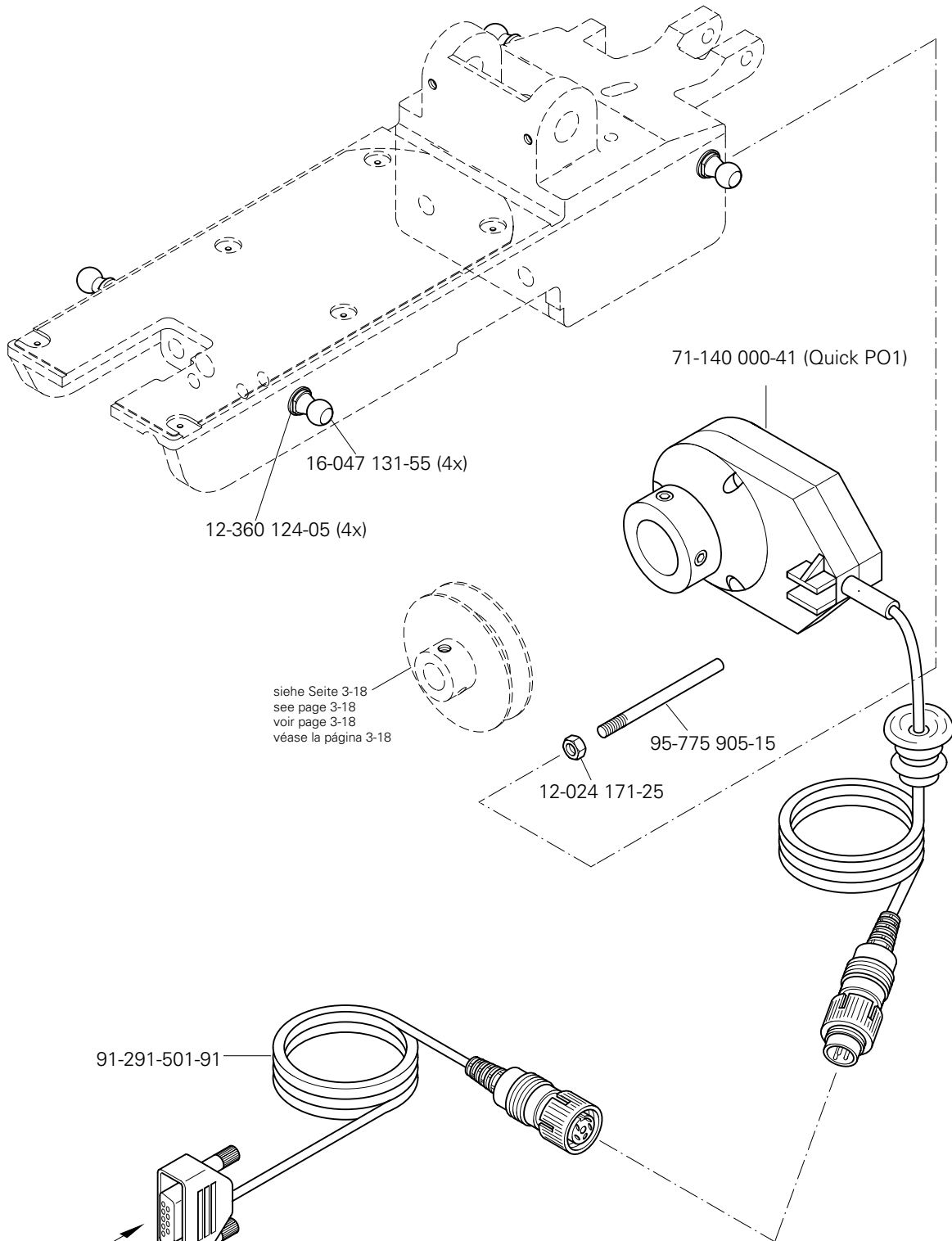
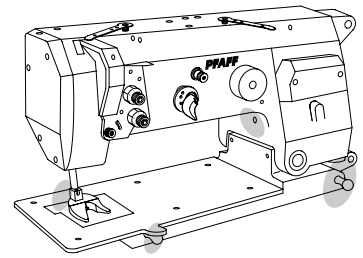
3.04



3.04

Grundplattenteile
 Bedplate parts
 Pièces du plateau fondamental
 Piezas del cárter

PFAFF 3588-02/021



71-140 000-41 (Quick PO1)

16-047 131-55 (4x)

12-360 124-05 (4x)

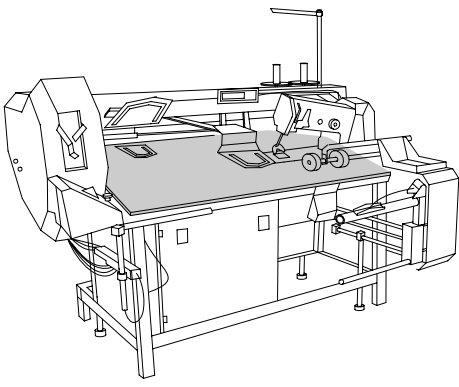
siehe Seite 3-18
 see page 3-18
 voir page 3-18
 véase la página 3-18

95-775 905-15

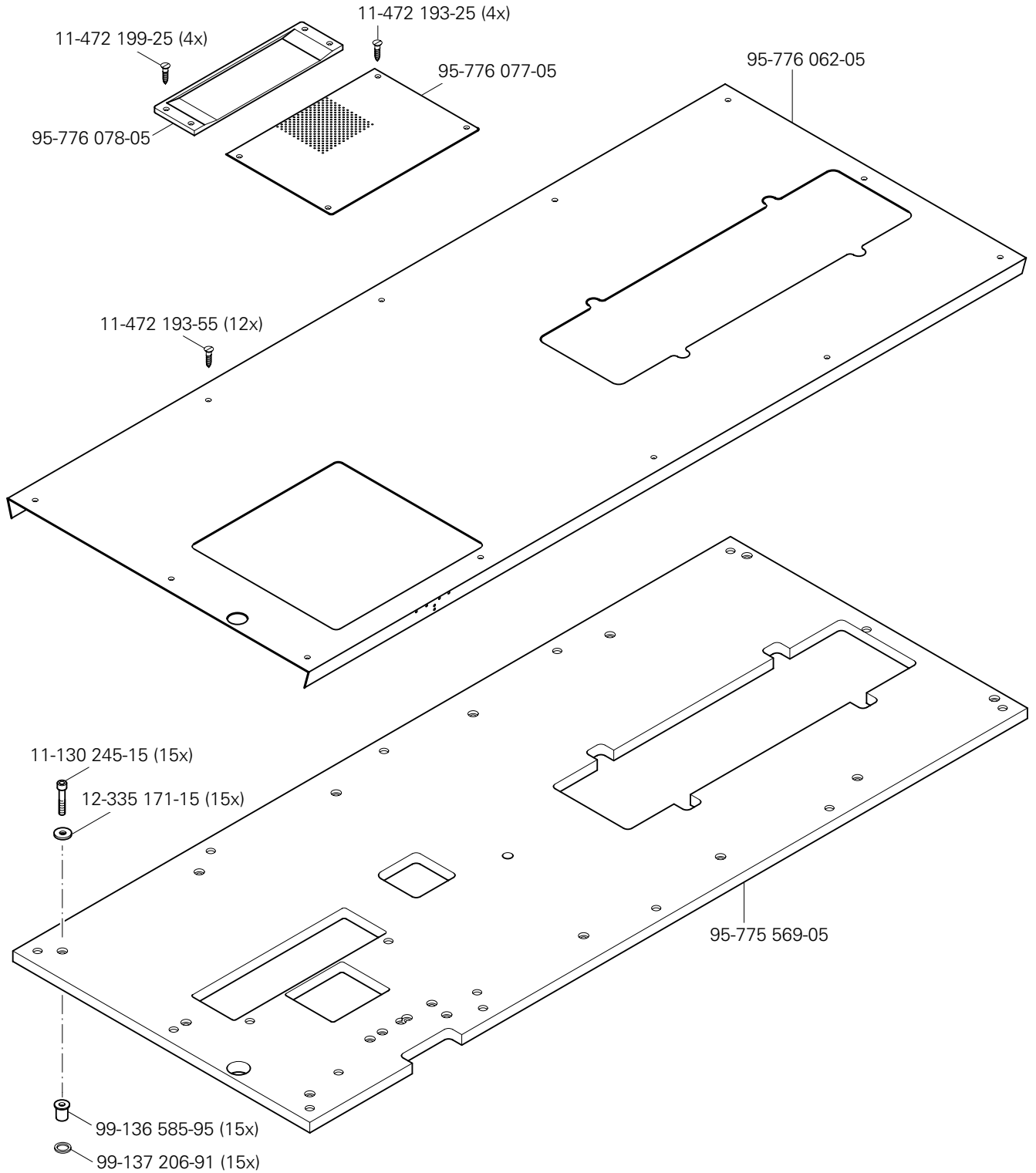
12-024 171-25

91-291-501-91

Anschluß siehe Seite 10-9
 For connection see page 10-9
 Raccord, cf. page 10-9
 Para la conexión, véase la pág. 10-9

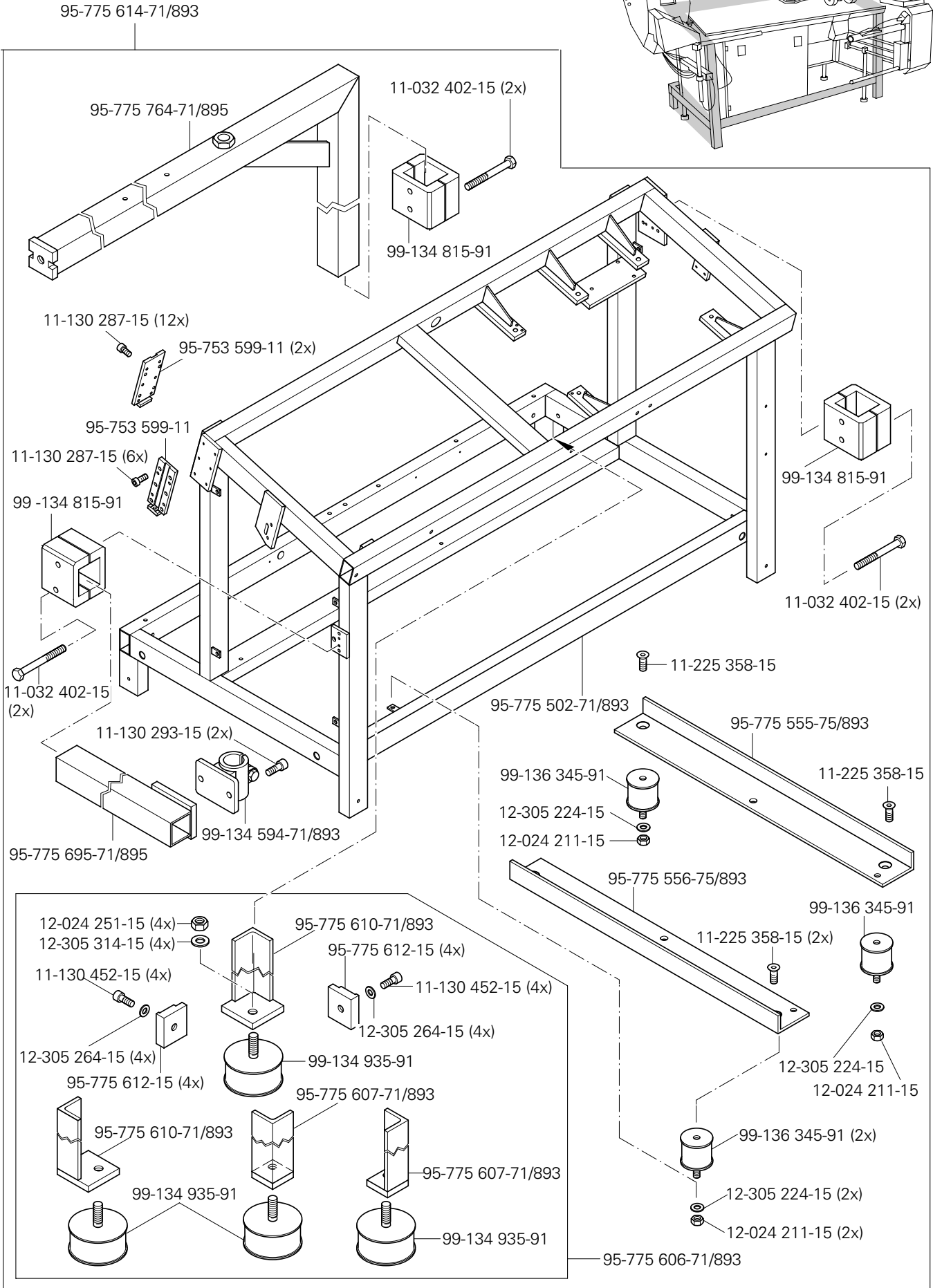
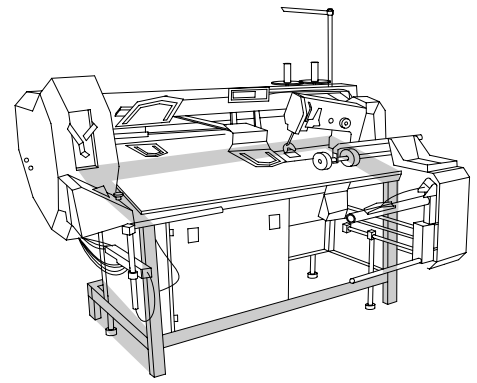


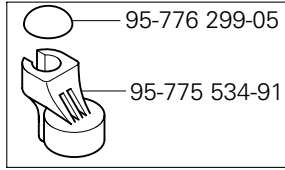
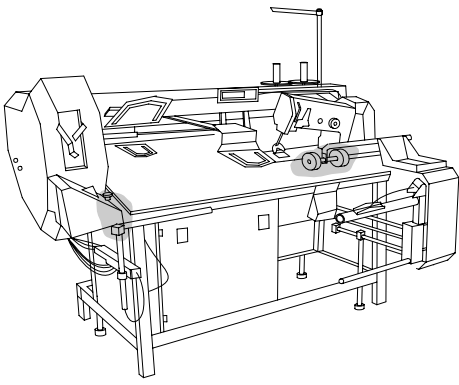
Tischplatte
 Table top
 Plateau de table
 Tablero de costura PFAFF 3588-02/021



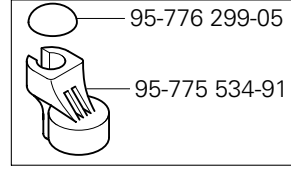
5

Gestell mit Anbauteilen
 Stand with assembly parts
 Bâti avec éléments de montage
 Bancada con piezas de montaje PFAFF 3588-02/021



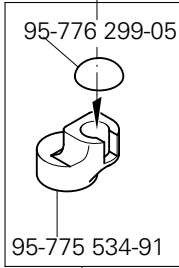


95-776 453-91



95-776 453-91

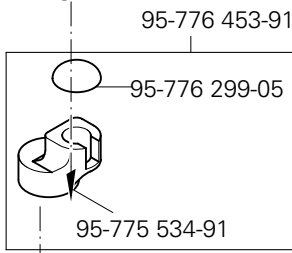
siehe Seite 3-22
 see page 3-22
 voir page 3-22
 véase la página 3-22



95-776 299-05

95-775 534-91

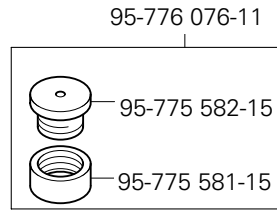
95-776 453-91



95-776 453-91

95-776 299-05

95-775 534-91



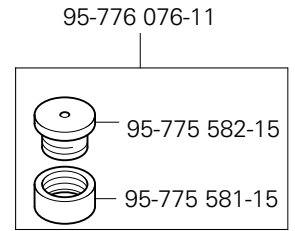
95-776 076-11

95-775 582-15

95-775 581-15

12-305 224-15

11-130 389-15



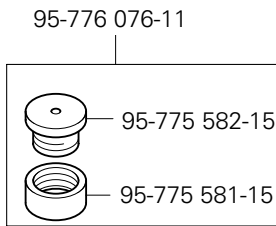
95-776 076-11

95-775 582-15

95-775 581-15

12-305 224-15

11-130 389-15



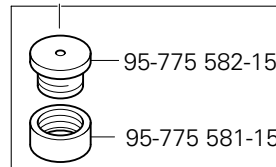
95-776 076-11

95-775 582-15

95-775 581-15

12-305 224-15

11-130 389-15



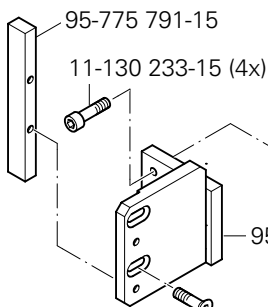
95-775 582-15

95-775 581-15

12-305 224-15

11-130 389-15

95-776 076-11

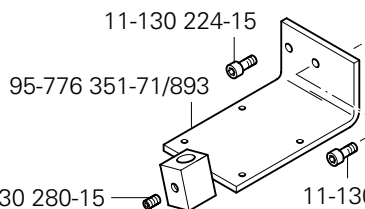
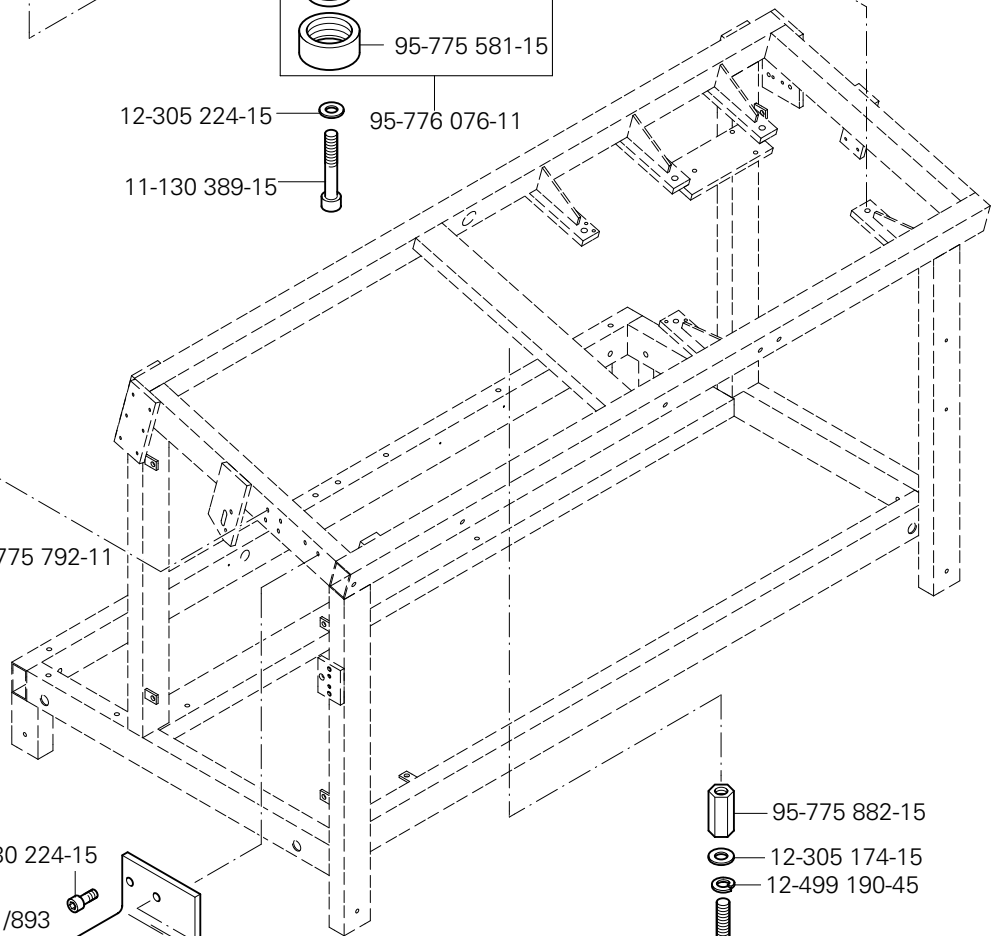


95-775 791-15

11-130 233-15 (4x)

95-775 792-11

11-225 232-15 (2x)

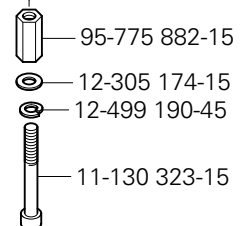


11-130 224-15

95-776 351-71/893

11-330 280-15

11-130 224-15



95-775 882-15

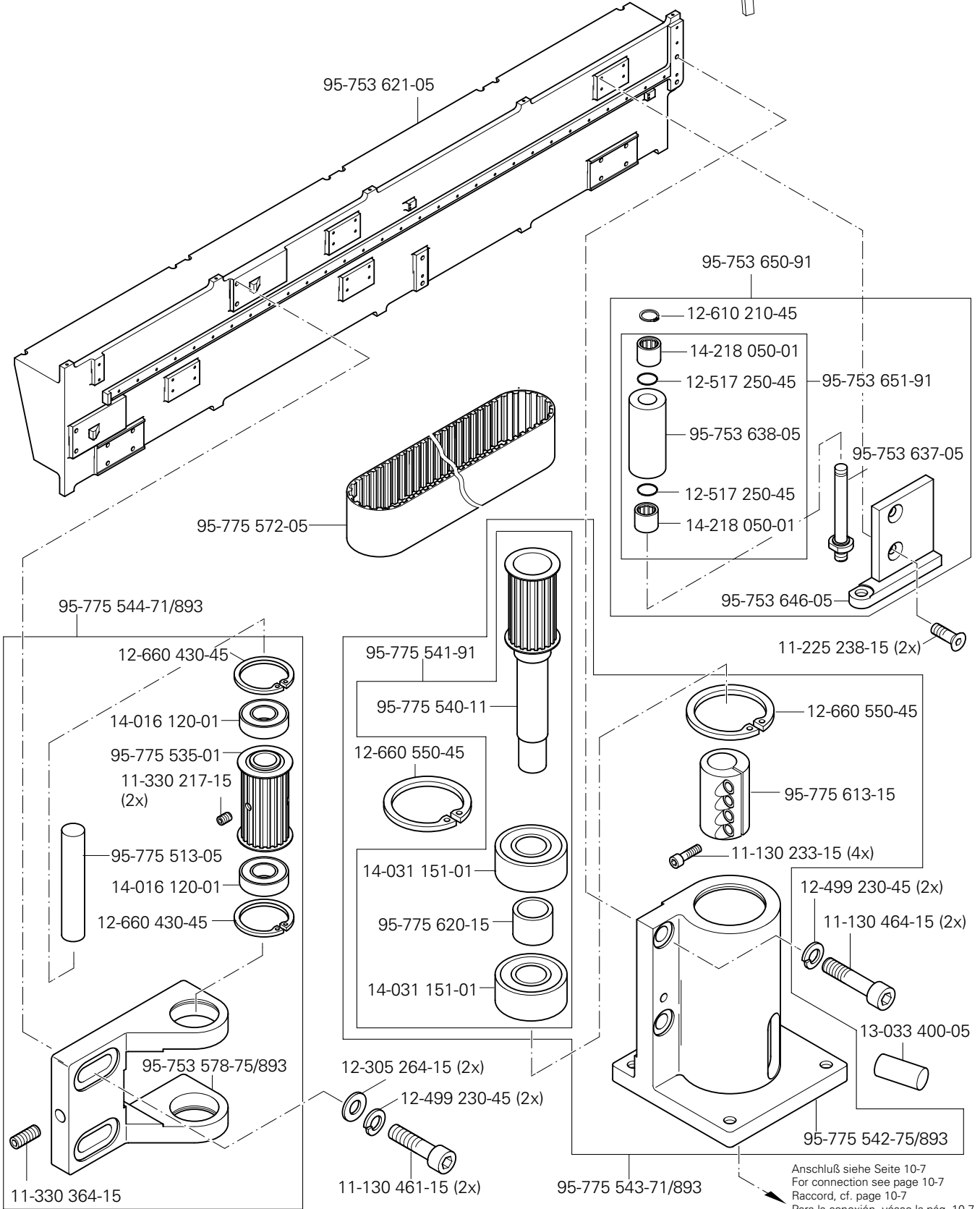
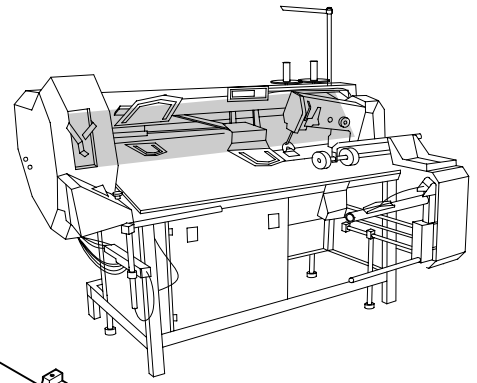
12-305 174-15

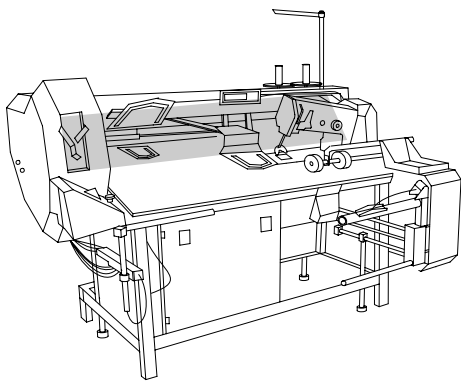
12-499 190-45

11-130 323-15

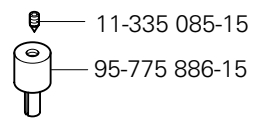
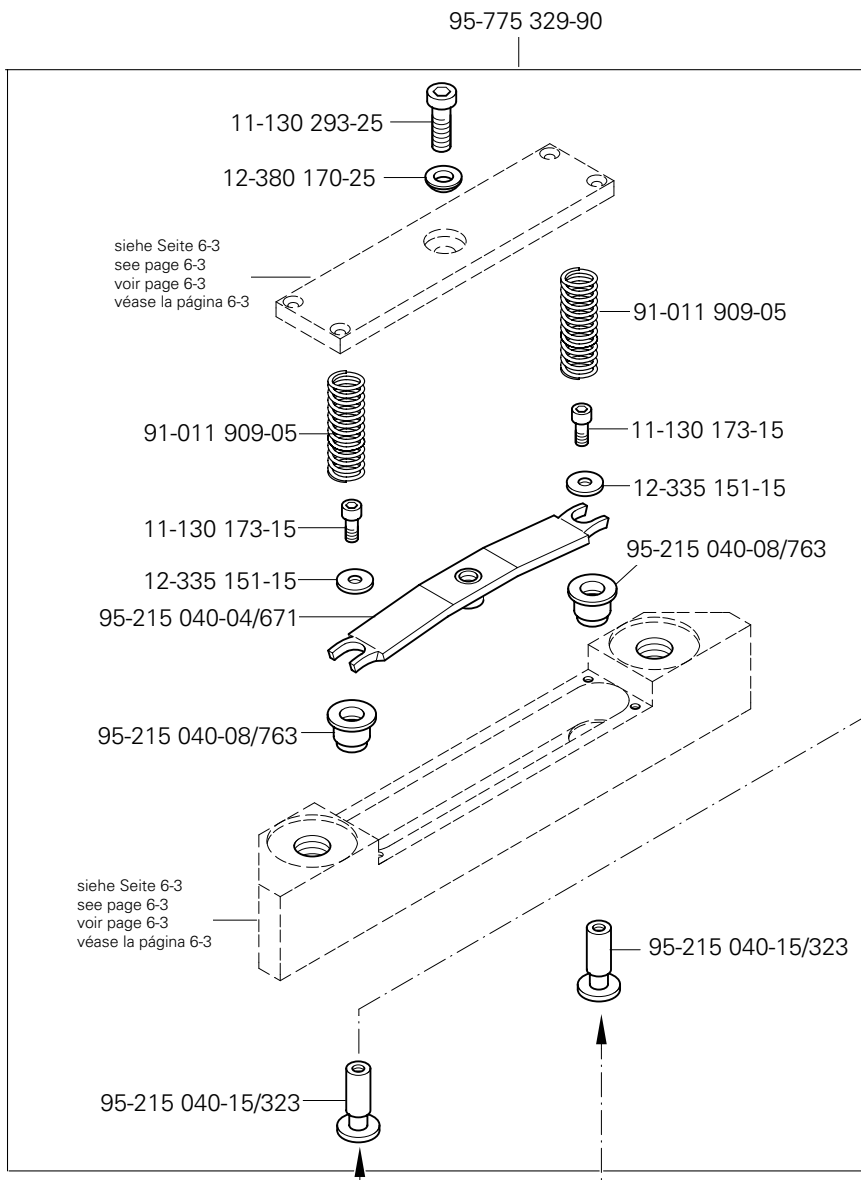
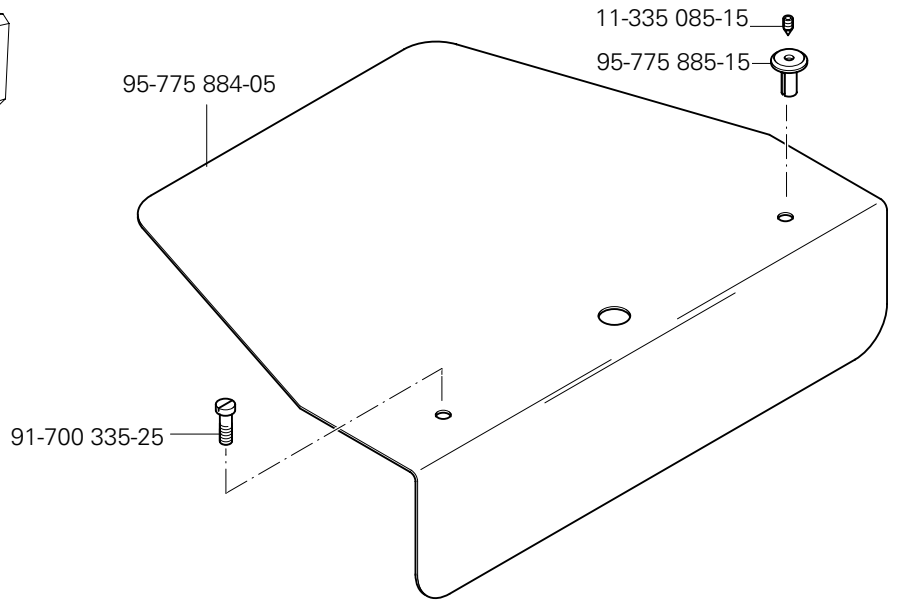
6

X-Y-Antrieb
X-Y drive
Système de commande X-Y
Grupo de accionamiento "X-Y" PFAFF 3588-02/021





X-Y-Antrieb
 X-Y drive
 Système de commande X-Y
 Grupo de accionamiento "X-Y" PFAFF 3588-02/021

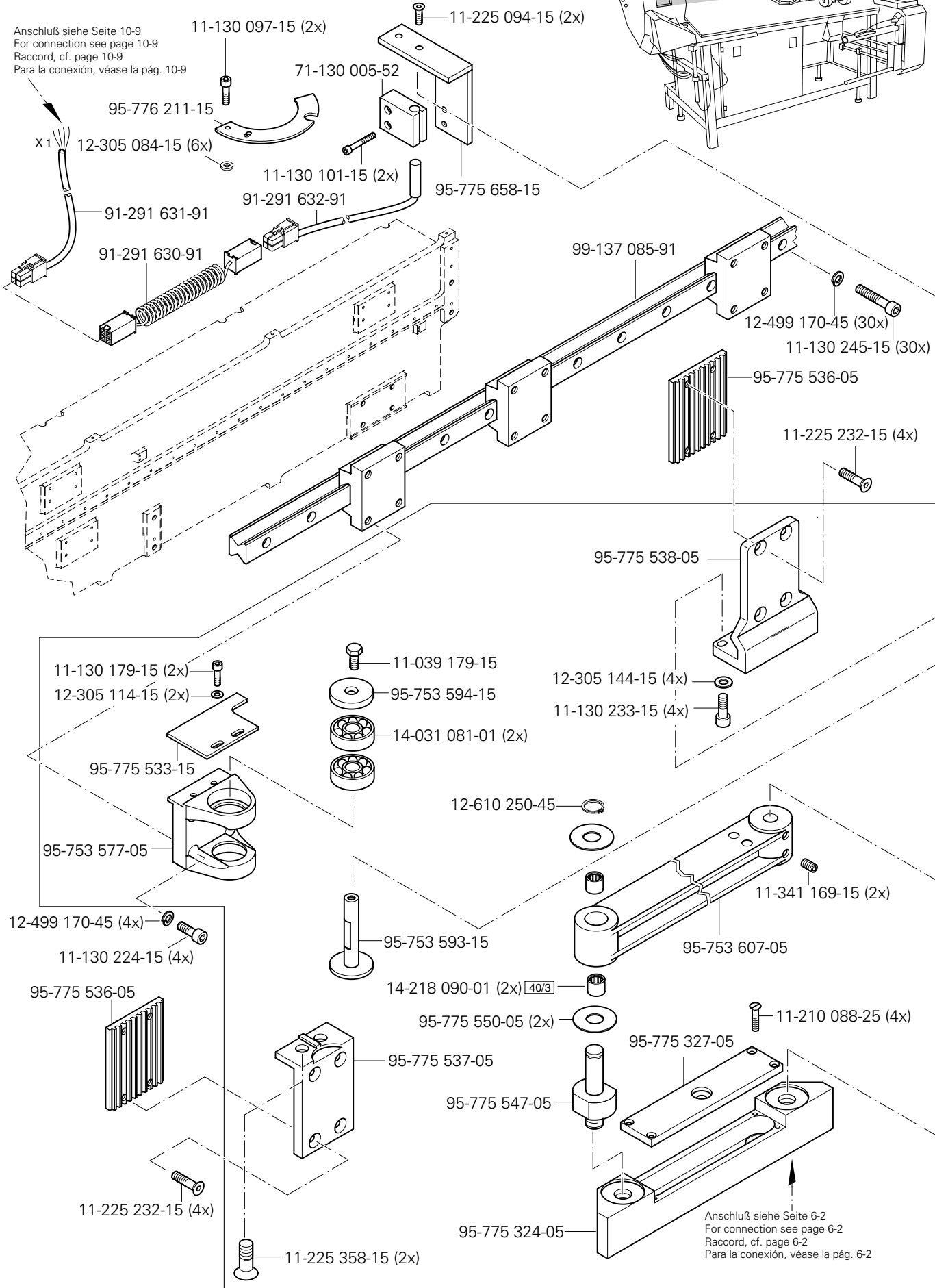


Anschluß siehe Seite 15-14
 For connection see page 15-14
 Raccord, cf. page 15-14
 Para la conexión, véase la pág. 15-14

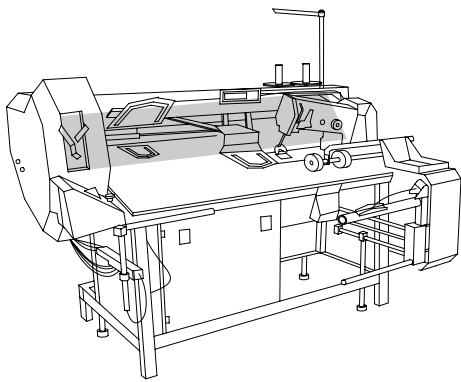
6

X-Y-Antrieb X-Y drive Système de commande X-Y Grupo de accionamiento "X-Y" PFAFF 3588-02/021

Anschluß siehe Seite 10-9
For connection see page 10-9
Raccord, cf. page 10-9
Para la conexión, véase la pág. 10-9



Anschluß siehe Seite 6-2
For connection see page 6-2
Raccord, cf. page 6-2
Para la conexión, véase la pág. 6-2



X-Y-Antrieb
 X-Y drive
 Système de commande X-Y
 Grupo de accionamiento "X-Y" PFAFF 3588-02/021

95-775 549-01

11-225 358-15 (4x)

95-753 696-05

95-753 577-05 (2x)

14-031 081-01 (4x)

95-753 594-15 (2x)

11-039 179-15 (2x)

11-341 169-15 (2x)

12-610 250-45

95-753 606-05

14-218 090-01 (4x) 40/3

95-775 550-05 (4x)

11-130 224-15 (8x)

12-499 170-45 (8x)

95-775 533-15

12-305 114-15 (2x)

11-130 179-15 (2x)

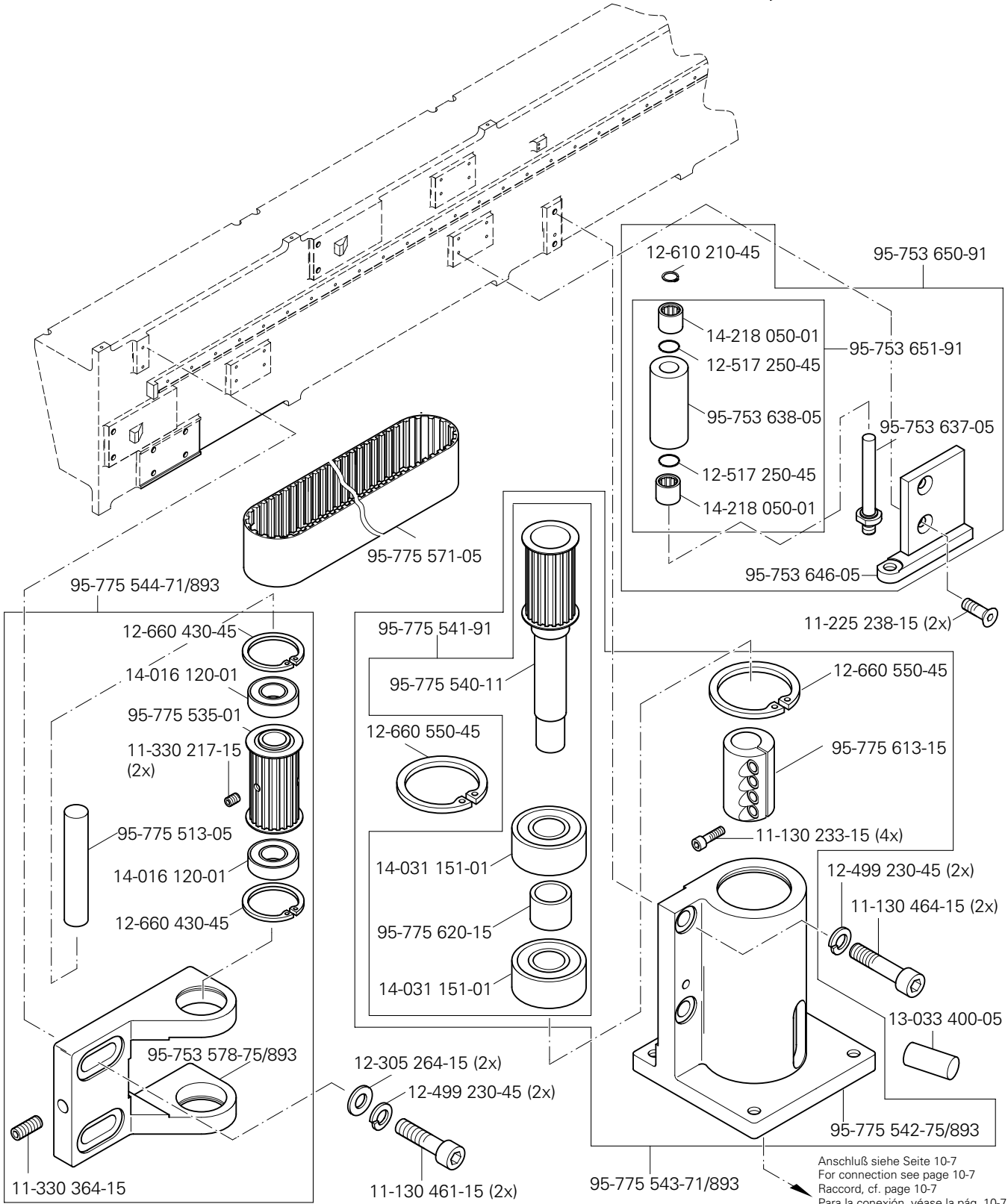
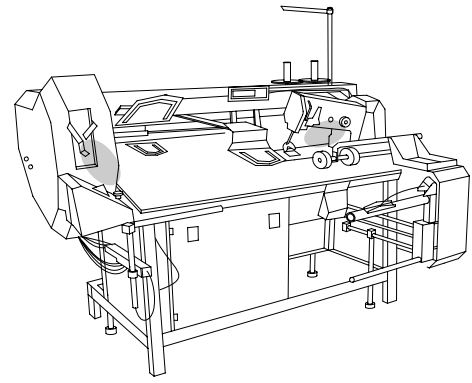
11-341 169-15 (2x)

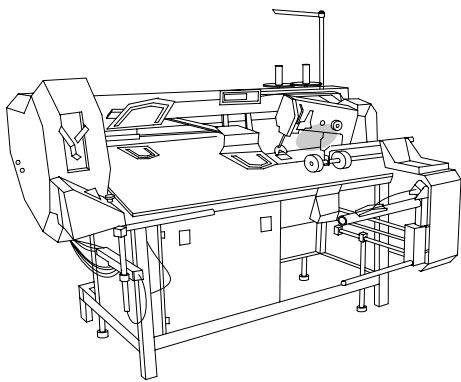
95-753 607-05

95-775 548-05

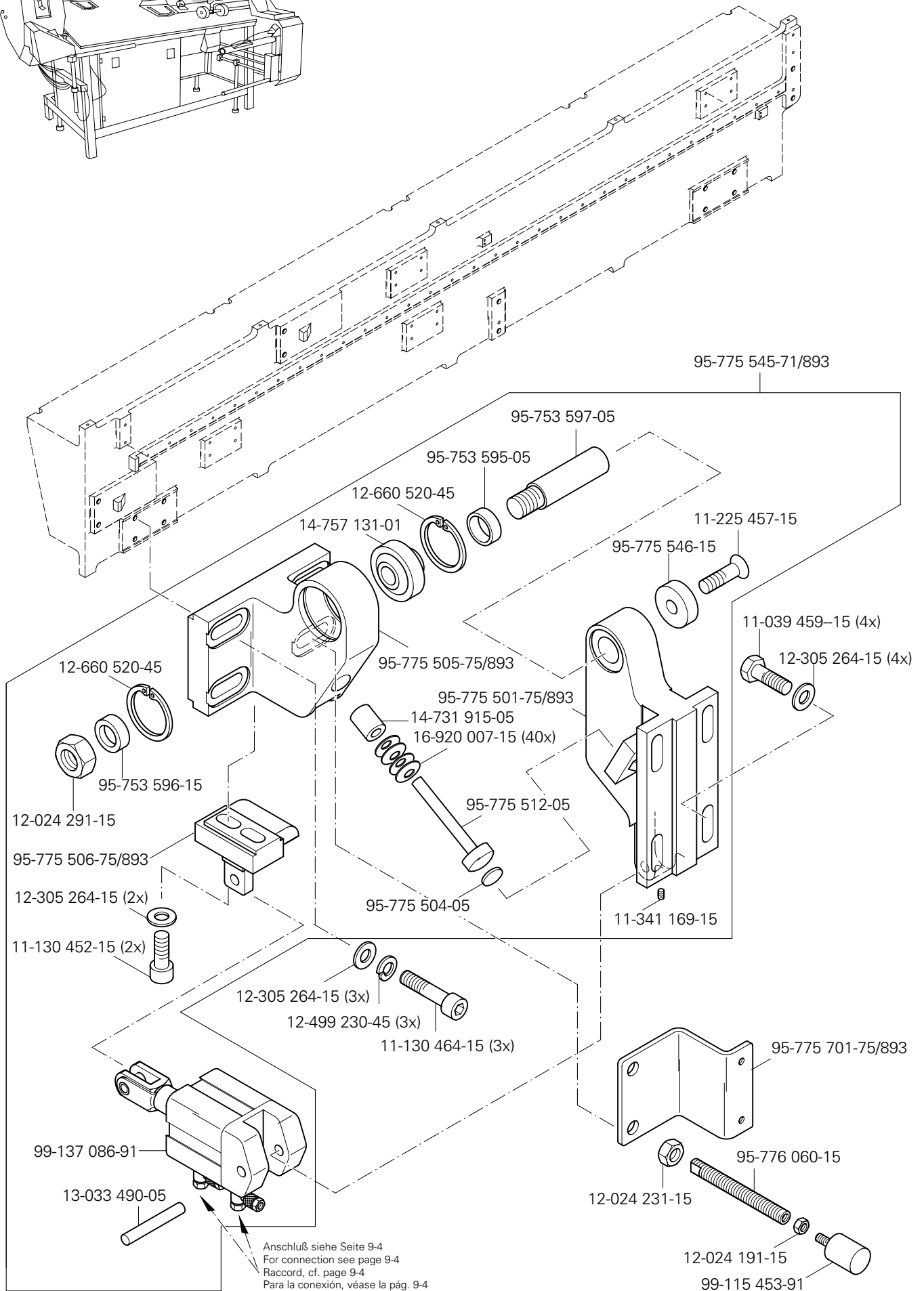
6

X-Y-Antrieb
 X-Y drive
 Système de commande X-Y
 Grupo de accionamiento "X-Y" PFAFF 3588-02/021



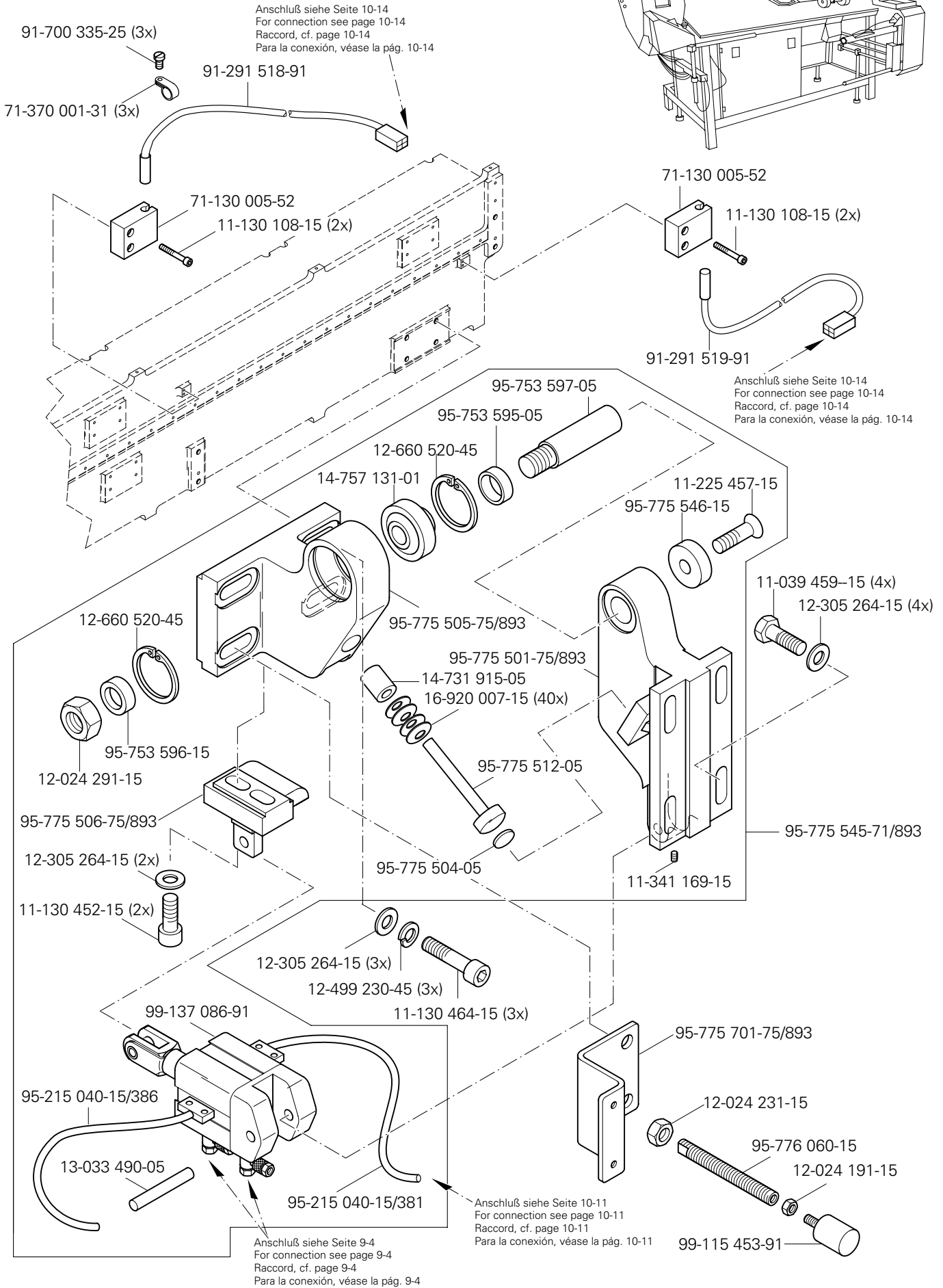
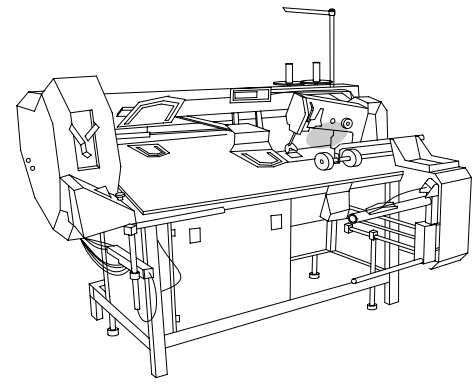


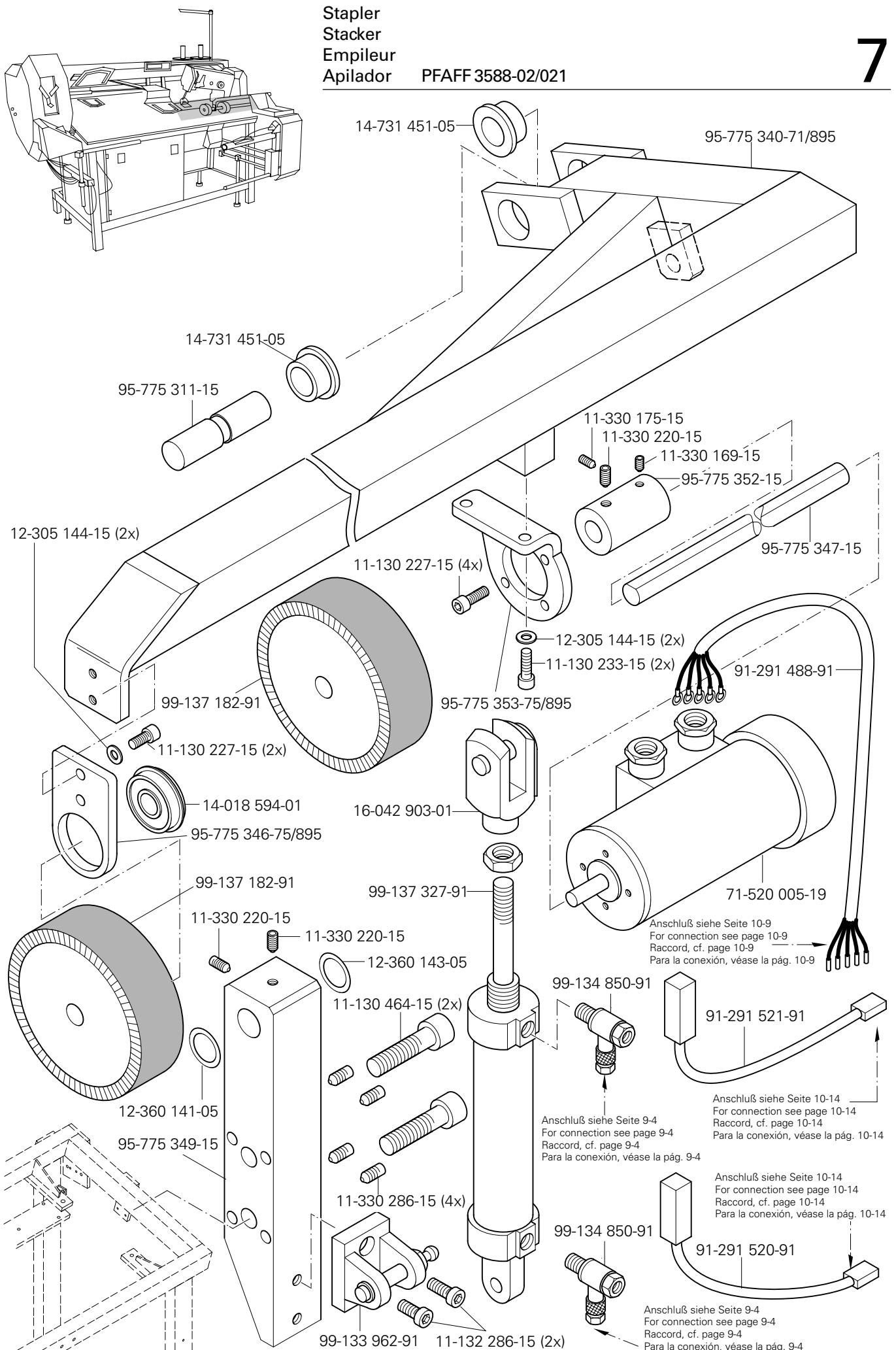
X-Y-Antrieb
 X-Y drive
 Système de commande X-Y
 Grupo de accionamiento "X-Y" PFAFF 3588-02/021

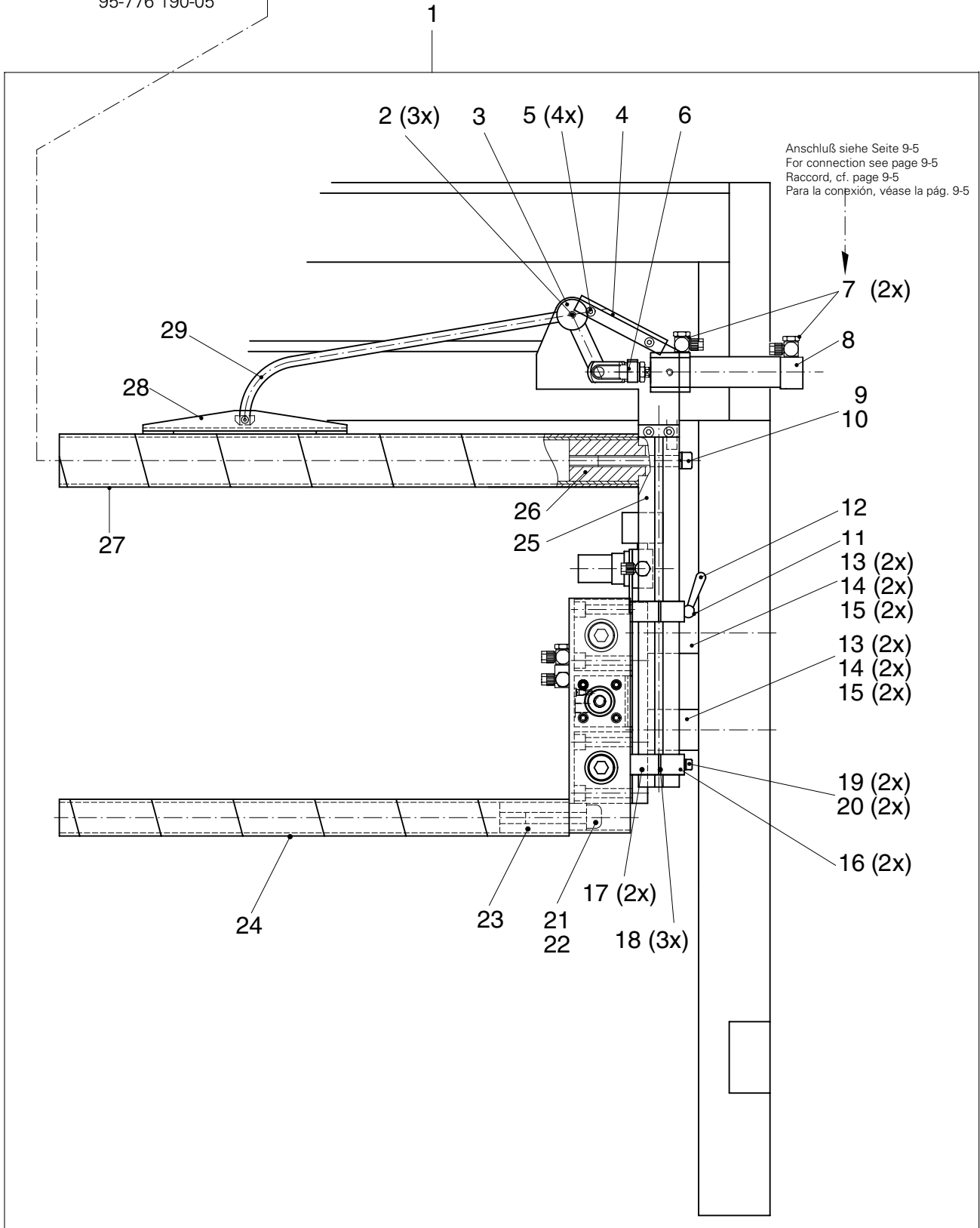
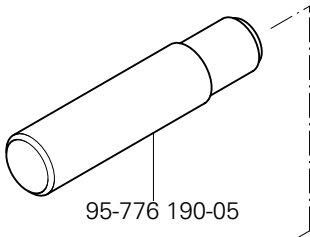
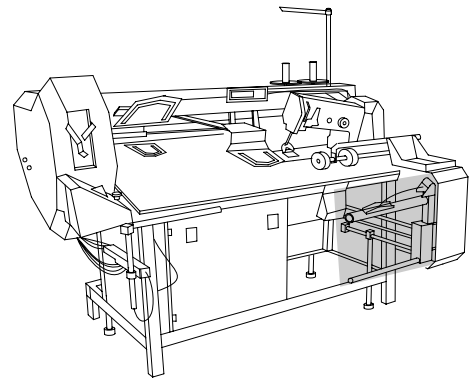


6

X-Y-Antrieb
 X-Y drive
 Système de commande X-Y
 Grupo de accionamiento "X-Y" PFAFF 3588-02/021

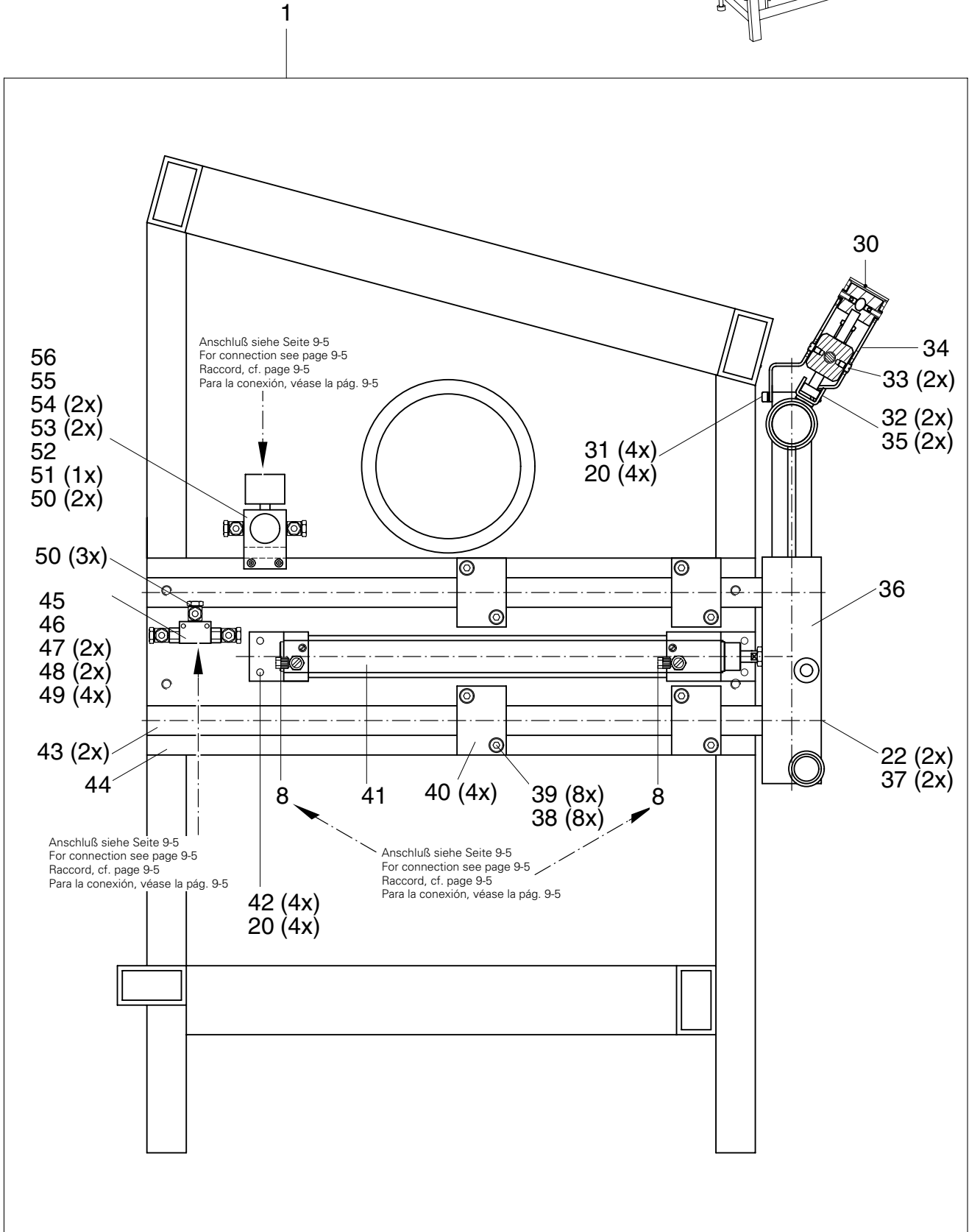
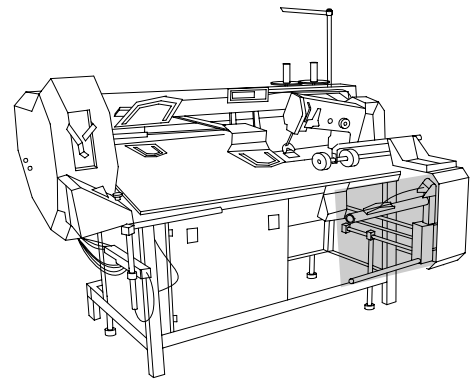






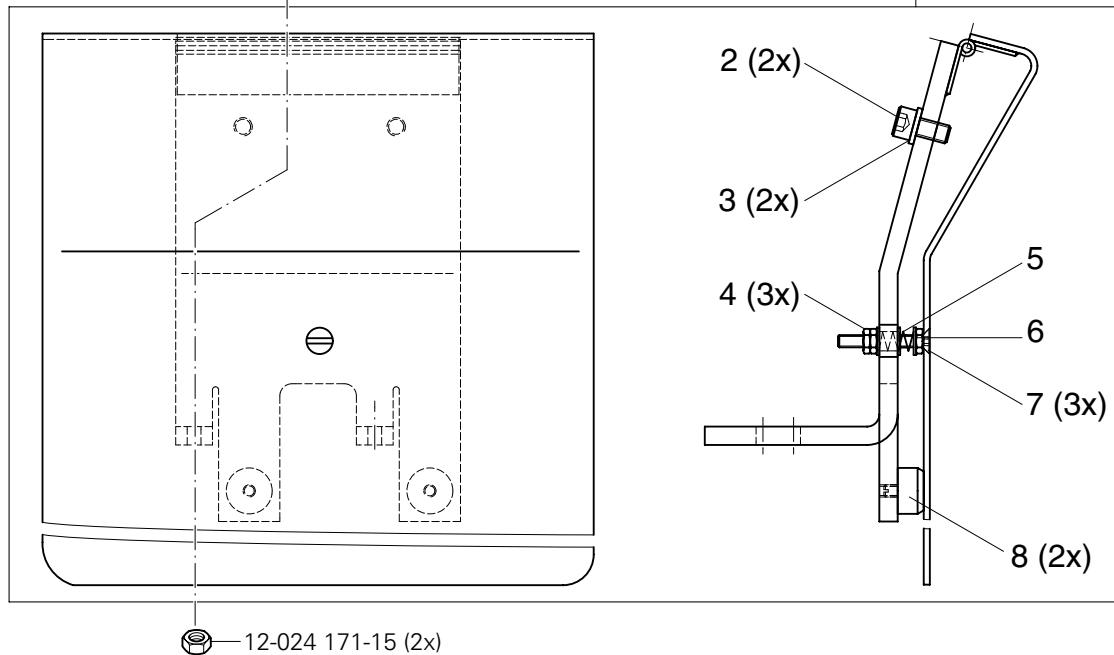
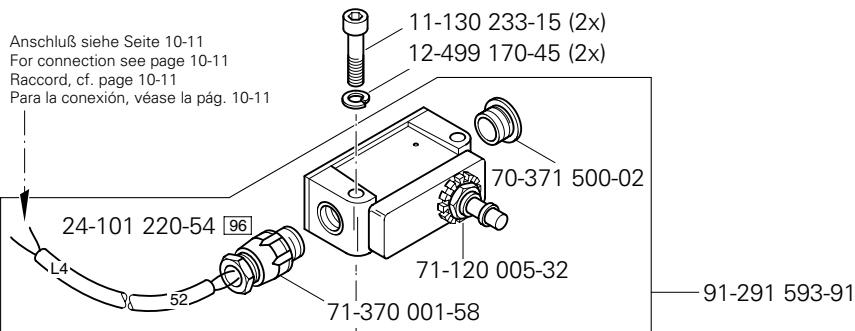
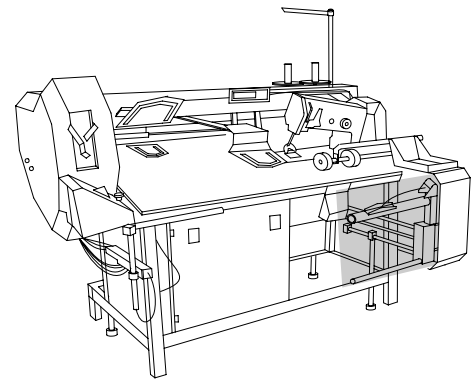
Pos.-Nr. Item No. N° pos. N° de pos.	Bestellnummer Part number N° de commande N° de pedido	Teile-Benennung Description Désignation Denominación	Pos.-Nr. Item No. N° pos. N° de pos.	Bestellnummer Part number N° de commande N° de pedido	Teile-Benennung Description Désignation Denominación
1	95-215 000-03/299	Stapler Stacker Empileur Apilador	17	95-215 040-13/591	Führung 20 x 27 x 60 Guide Guide Guía
2	11-330 280-15	Gewindestift M6 x 8 Threaded stud Vis sans tête Tornillo prisionero	18	95-215 040-14/136	Distanzstück Spacer Pièce d'écartement Pieza distanciadora
3	95-215 040-14/141	Klemmstück Clamping piece Pièce de serrage Pieza presora	19	11-130 332-15	Zylinderschraube M6 x 65 Pan-head screw Vis à tête cylindrique Tornillo cilíndrico
4	95-215 040-13/878	Deckel Cover Couvercle Tapa	20	12-501 190-45	Federring 6 Spring washer Rondelle élastique Arandela elástica
5	11-130 906-15	Zylinderschraube M5 x 6 Pan-head screw Vis à tête cylindrique Tornillo cilíndrico	21	11-130 719-15	Zylinderschraube M16 x 40 Pan-head screw Vis à tête cylindrique Tornillo cilíndrico
6	95-215 000-00/635	Gabelkopf Fork head Fourche Cabeza horquillada	22	12-499 290-45	Federring 16 Spring washer Rondelle élastique Arandela elástica
7	95-215 080-18/008	Drosselrückschlagventil 1/8" Check-return valve Clapet anti-retour avec étranglement Válvula estranguladora de retroceso	23	95-215 040-14/132	Rohrverbindung 27 x 40 Tube connection Raccord de tuyaux Unión de tubos
8	95-215 000-03/992	Zylinder, doppeltwirkend Cylinder, double-acting Vérin à double effet Cilindro de doble efecto	24	95-215 040-13/923	Rohr Tube Tube Tubo
9	11-130 551-15	Zylinderschraube M12 x 40 Pan-head screw Vis à tête cylindrique Tornillo cilíndrico	25	95-215 040-14/134	Klemmstück 40 x 40 x 343 Clamping piece Pièce de serrage Pieza presora
10	95-215 070-05/901	Federring 12 Spring washer Rondelle élastique Arandela elástica	26	95-215 040-14/133	Rohrverbindung 42 x 58 Tube connection Raccord de tuyaux Unión de tubos
11	95-215 040-12/556	Gewindestift M6 x 79 Threaded stud Vis sans tête Tornillo prisionero	27	95-215 040-13/921	Rohr Tube Tube Tubo
12	95-215 080-29/013	Klemmhebel Clamp lever Lévier de serrage Palanca de fricción	28	95-215 040-14/143	Niederhalter Retainer Serre-ouvrage Sujetatelas
13	95-215 040-14/146	Distanzstück Spacer Pièce d'écartement Pieza distanciadora	29	95-215 040-12/561	Schwenkarm Swivel arm Bras oscillant Brazo giratorio
14	11-130 482-15	Zylinderschraube M10 x 70 Pan-head screw Vis à tête cylindrique Tornillo cilíndrico	30	95-215 040-13/877	Blech Plate Tôle Chapa
15	12-501 230-45	Federring 10 Spring washer Rondelle élastique Arandela elástica	31	11-130 293-15	Zylinderschraube M6 x 16 Pan-head screw Vis à tête cylindrique Tornillo cilíndrico
16	95-215 040-13/535	Führung 20 x 24 x 60 Guide Guide Guía	32	11-225 220-15	Senkschraube M5 x 8 Countersunk screw Vis à tête noyée Tornillo avellanado



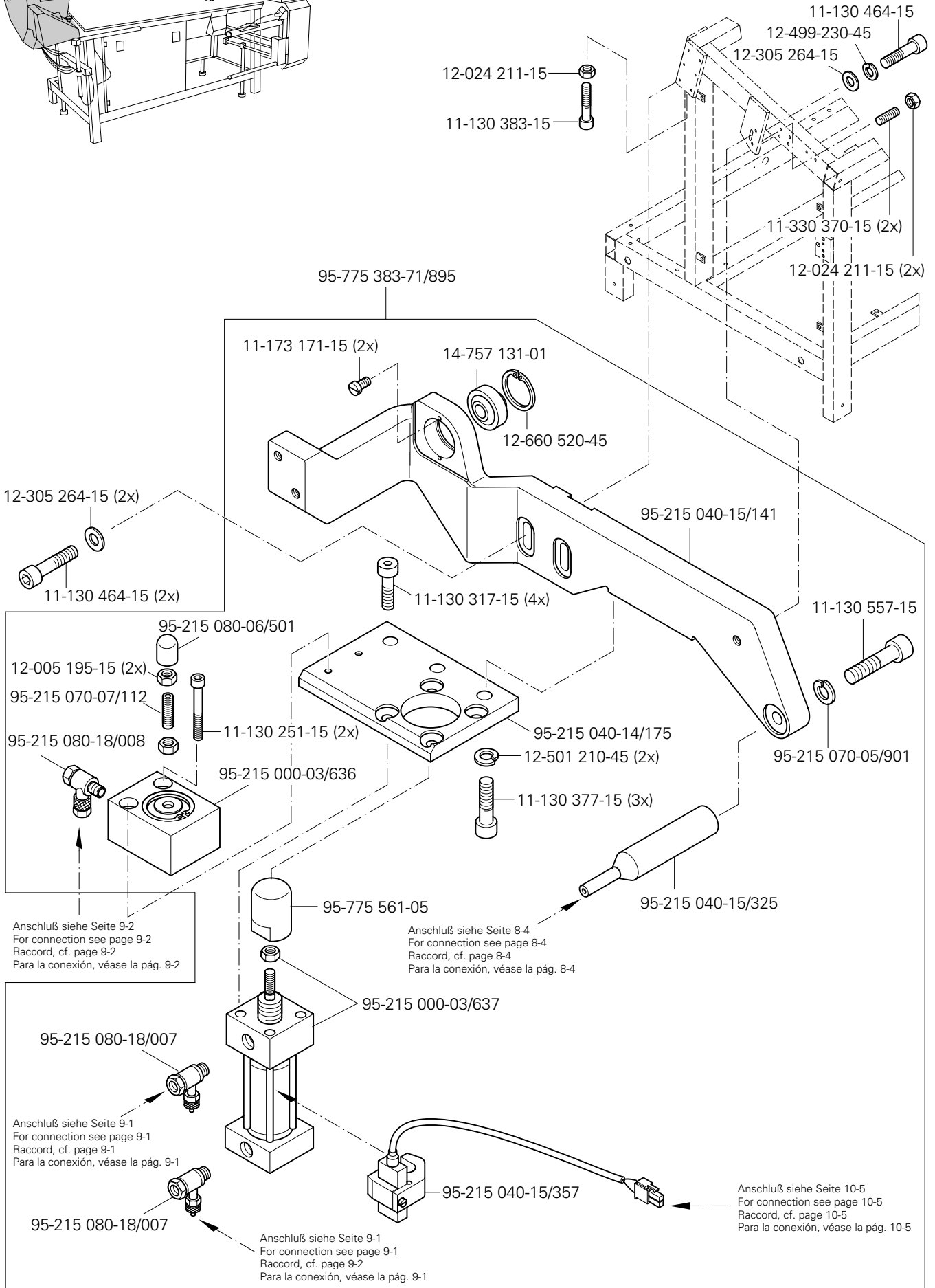
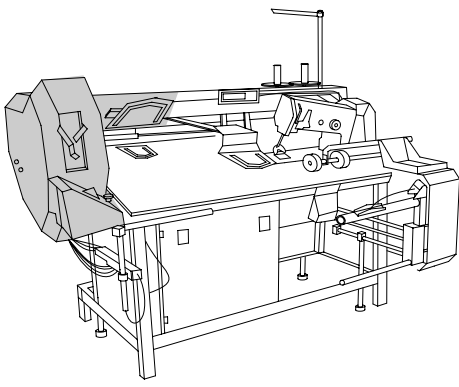


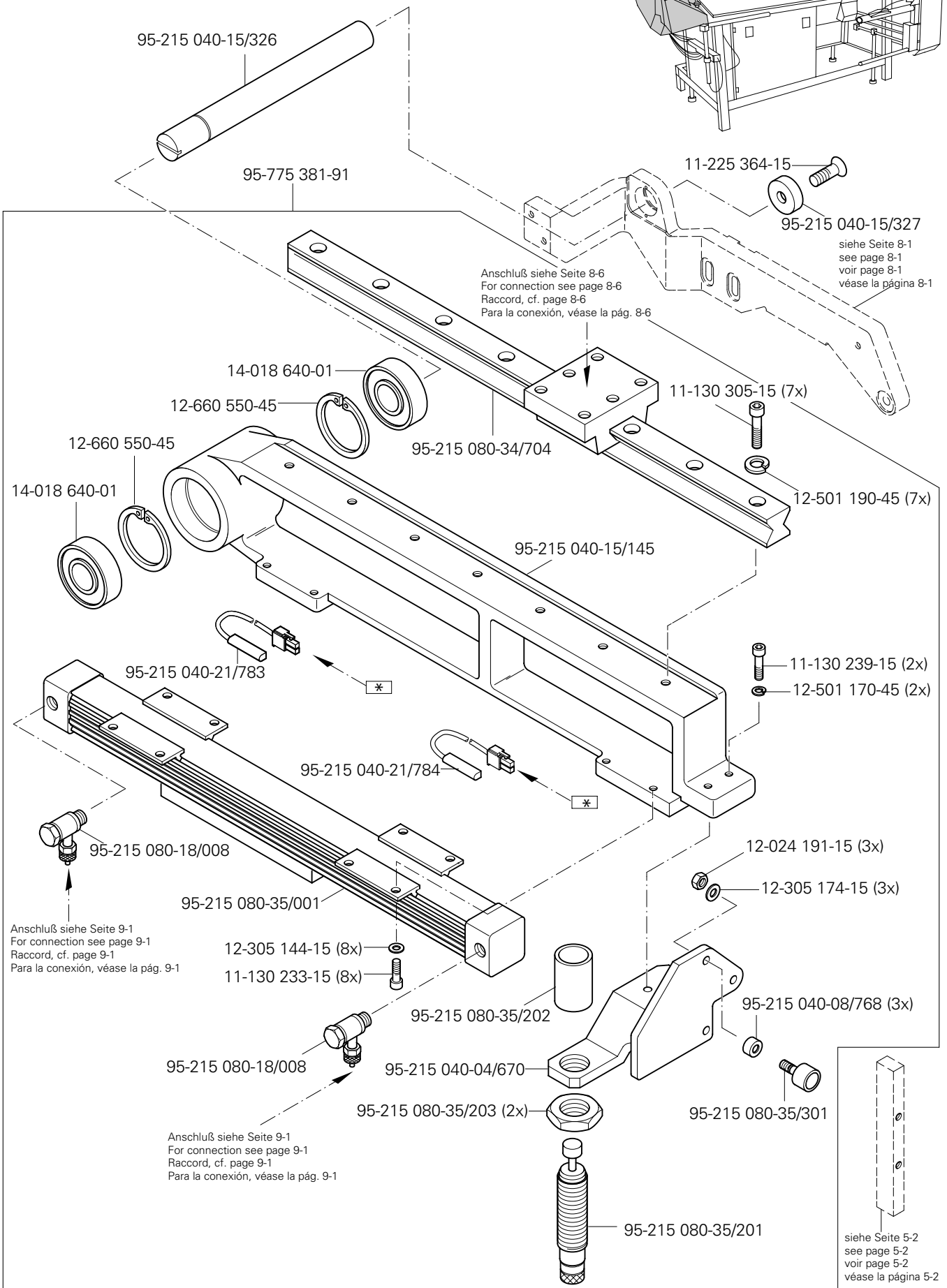
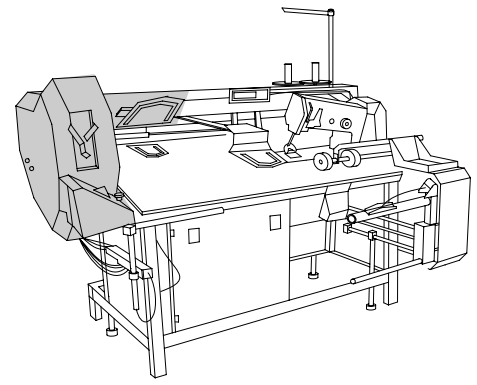
Pos.-Nr. Item No. N° pos. N° de pos.	Bestellnummer Part number N° de commande N° de pedido	Teile-Benennung Description Désignation Denominación	Pos.-Nr. Item No. N° pos. N° de pos.	Bestellnummer Part number N° de commande N° de pedido	Teile-Benennung Description Désignation Denominación
33	95-215 040-18/505	Paßschraube M 6 Shouldered screw Vis de précision Tornillo de ajuste	49	12-501 150-45	Federring 4 Spring washer Rondelle élastique Arandela elástica
34	95-215 040-13/880	Blech Plate Tôle Chapa	50	95-215 080-18/102	Schwenkverschraubung Swivel union Raccord pivotant Racora orientable
35	12-505 171-15	Federscheibe B5 Spring washer Rondelle élastique Arandela elástica	51	95-215 080-17/605	Mutter M30 x 1,5 Nut Ecrou Tuerca
36	95-215 040-14/135	Klotz 60 x 230 Block Bloc Bloque	52	95-215 080-17/604	Druckregler Pressure regulator Régulateur de pression Regulador de presión
37	11-130 719-15	Zylinderschraube M16 x 40 Pan-head screw Vis à tête cylindrique Tornillo cilíndrico	53	11-130 227-15	Zylinderschraube M5 x 12 Pan-head screw Vis à tête cylindrique Tornillo cilíndrico
38	12-501 210-45	Federring 8 Spring washer Rondelle élastique Arandela elástica	54	12-501 170-45	Federring 5 Spring washer Rondelle élastique Arandela elástica
39	11-130 395-15	Zylinderschraube M8 x 60 Pan-head screw Vis à tête cylindrique Tornillo cilíndrico	55	95-215 040-15/131	Befestigungsblech Mounting plate Plaque de montage Placa de fijación
40	95-215 040-13/534	Führung Guide Guide Guía	56	95-215 080-23/601	Verschlusschraube G 1/8 Screw plug Vis d'obturation Tornillo de cierre
41	95-215 000-03/413	Zylinder, doppeltwirkend Cylinder, double-acting Vérin à double effet Cilindro de doble efecto			
42	11-130 299-15	Zylinderschraube M6 x 20 Pan-head screw Vis à tête cylindrique Tornillo cilíndrico			
43	95-215 040-12/569	Führungsstange Guide bar Barre de guidage Barra-guía			
44	95-215 040-14/138	Grundplatte Baseplate Plaque fondamentale Placa base			
45	95-215 080-14/925	Doppelrückschlagventil G1/8 Double-check valve Double valve d'arrêt Doble válvula de retención			
46	95-215 040-14/161	Distanzklotz Spacing block Bloc d'écartement Taco distanciador			
47	11-130 179-15	Zylinderschraube M4 x 12 Pan-head screw Vis à tête cylindrique Tornillo cilíndrico			
48	11-130 191-15	Zylinderschraube M4 x 20 Pan-head screw Vis à tête cylindrique Tornillo cilíndrico			

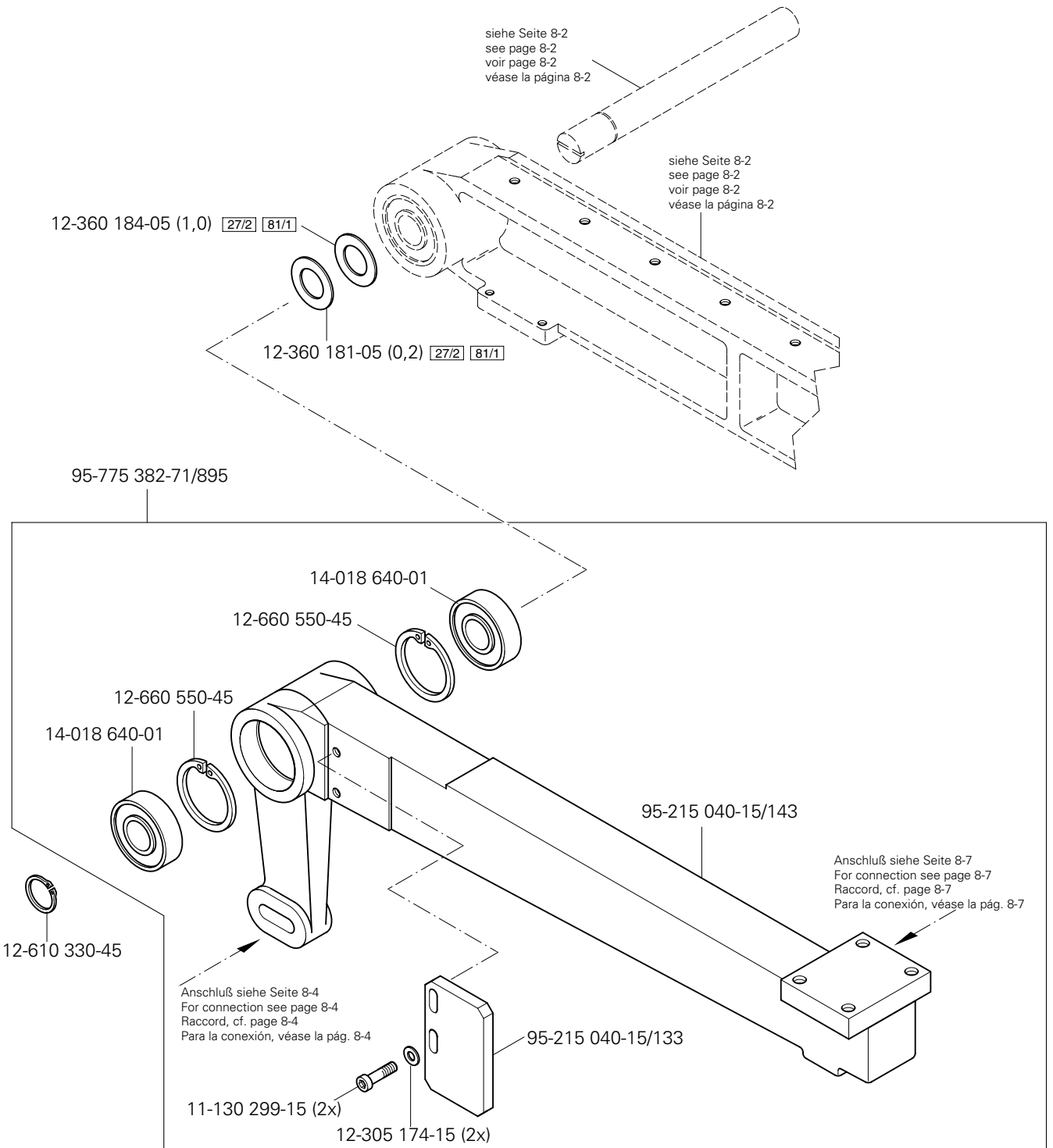
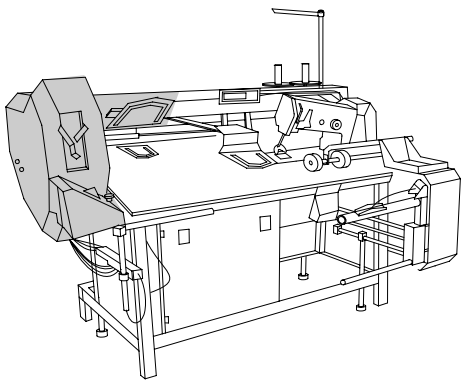


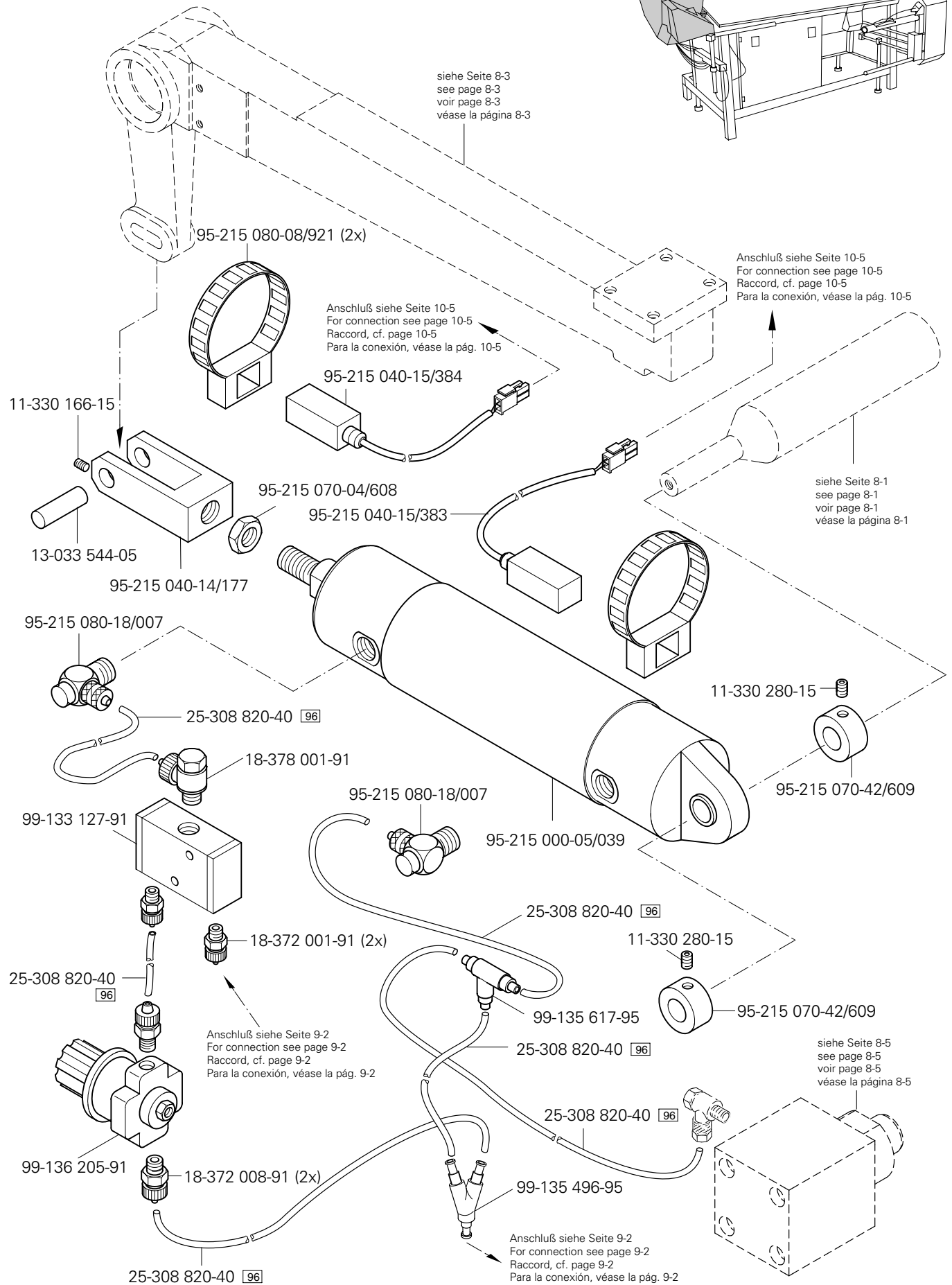
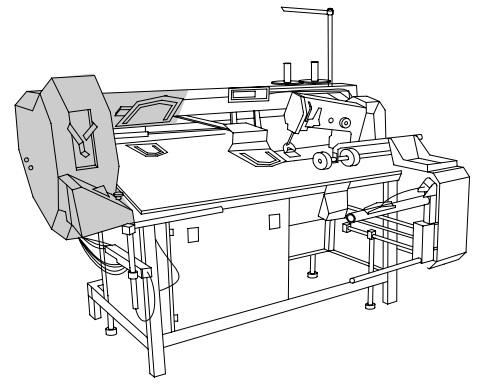


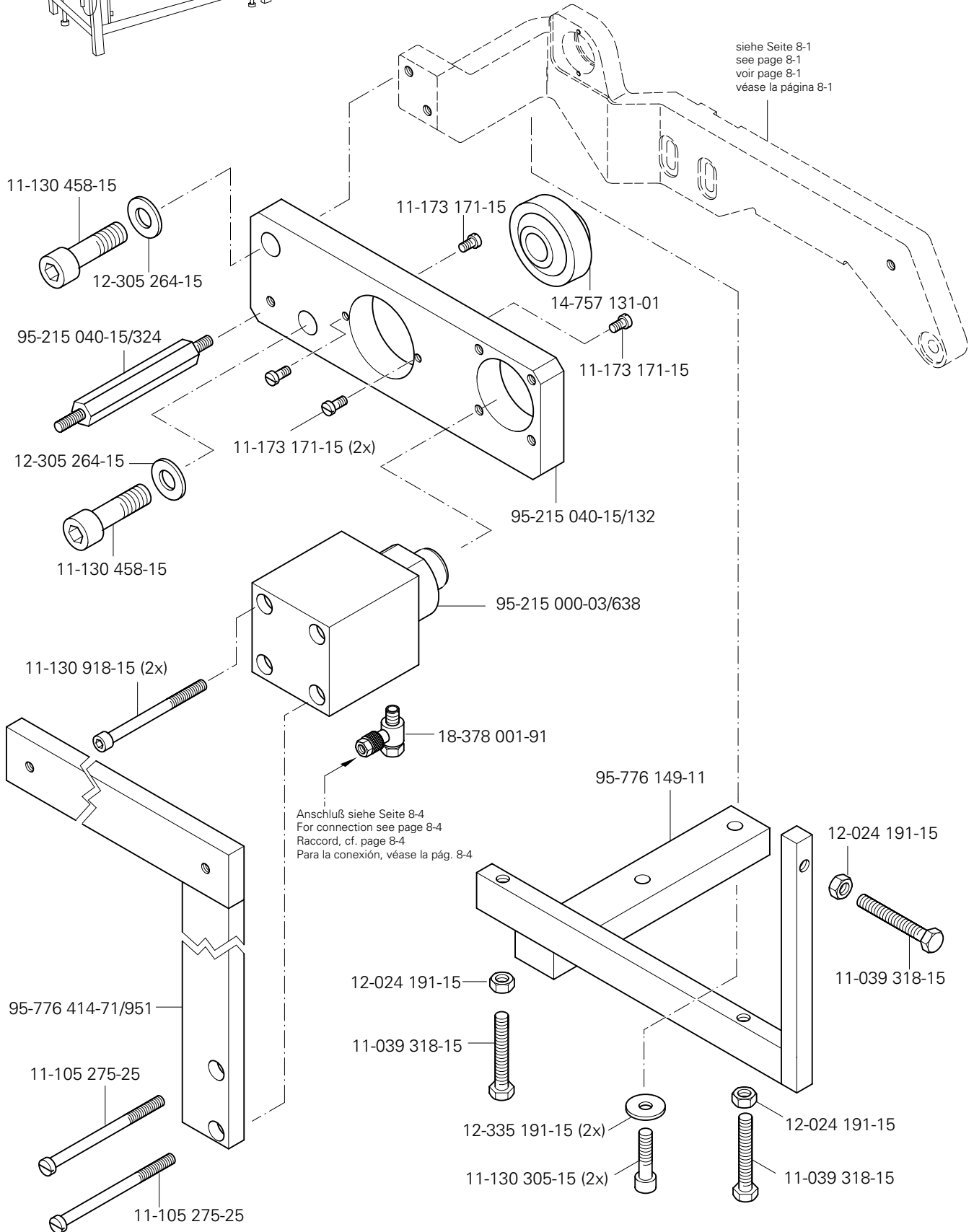
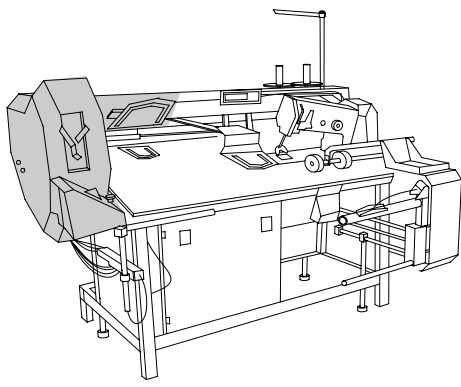
Pos.-Nr. Item No. N° pos. N° de pos.	Bestellnummer Part number N° de commande N° de pedido	Teile-Benennung Description Désignation Denominación	Pos.-Nr. Item No. N° pos. N° de pos.	Bestellnummer Part number N° de commande N° de pedido	Teile-Benennung Description Désignation Denominación
1	95-775 644-71/895	Träger vollst. Bracket assy. Support complet Soporte completo	5	91-022 116-05	Druckfeder Pressure spring Ressort de pression Muelle de presión
2	11-130 287-15	Zylinderschraube M6 x 12 Pan-head screw Vis à tête cylindrique Tornillo cilíndrico	6	11-225 196-15	Senkschraube M4 x 25 Countersunk screw Vis à tête noyée Tornillo avellanado
3	12-305 174-15	Scheibe 6,4 Washer Rondelle Arandela	7	12-305 114-15	Scheibe 4,3 Washer Rondelle Arandela
4	12-024 151-15	Sechskantmutter M4 Hexagon nut Ecrou à six pans Tuerca hexagonal	8	91-024 554-05	Anschlag Stop Butée Tope

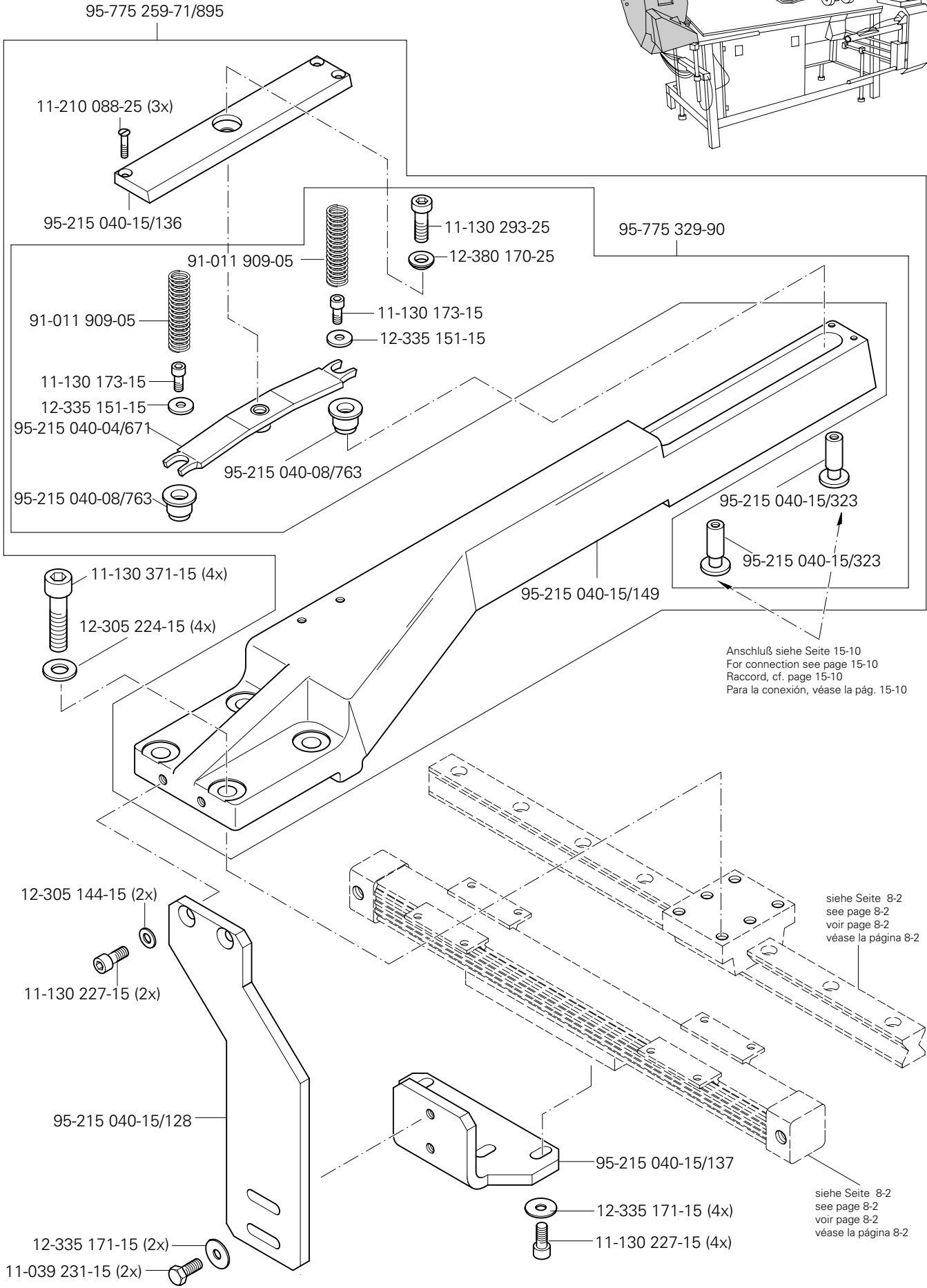
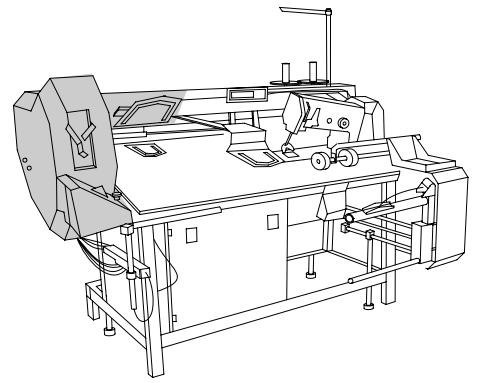


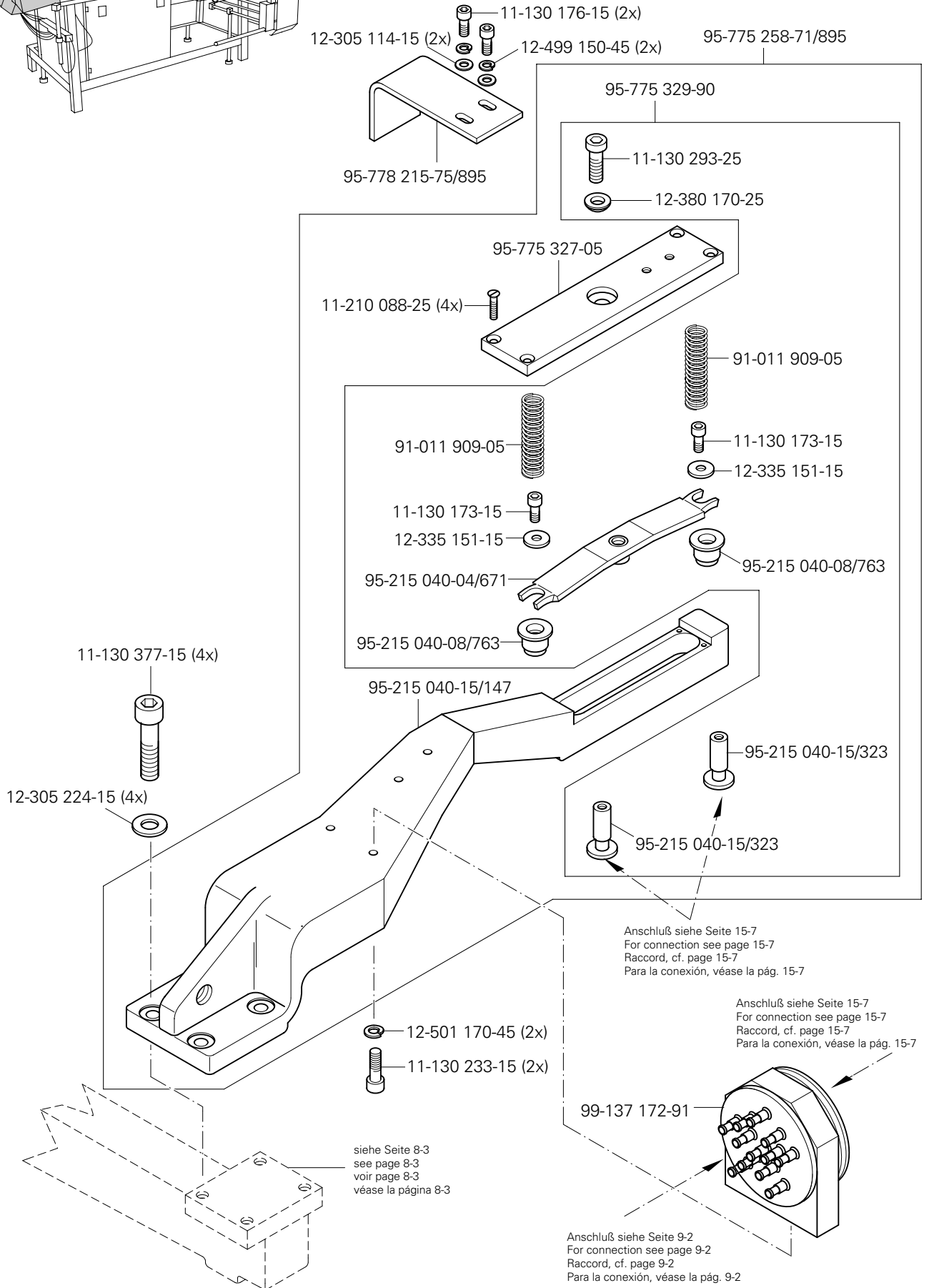
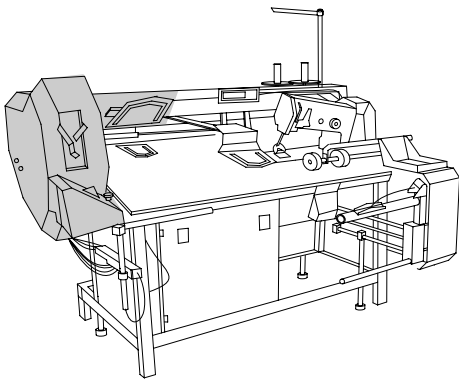


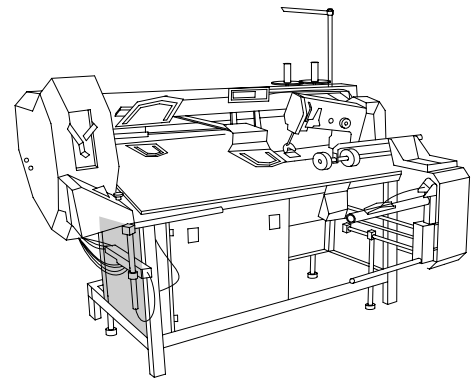










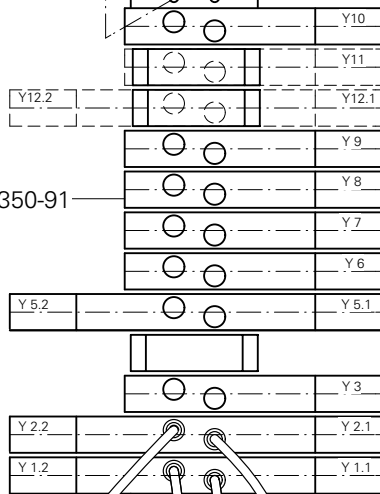


25-308 820-60 [96]

siehe Seite 9-5
 see page 9-5
 voir page 9-5
 véase la página 9-5

11-130 209-15 (4x)

95-775 350-91



99-137 270-91

99-137 269-91

siehe Seite 10-4
 see page 10-4
 voir page 10-4
 véase la página 10-4

25-308 820-40 [96]

siehe Seite 15-18
 see page 15-18
 voir page 15-18
 véase la página 15-18

25-308 820-40 [96]

25-308 820-40 [96]

siehe Seite 8-2
 see page 8-2
 voir page 8-2
 véase la página 8-2

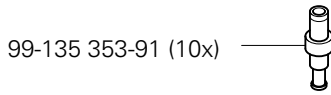
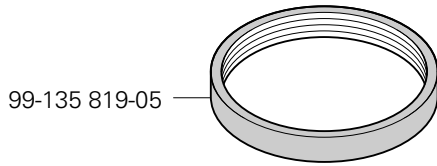
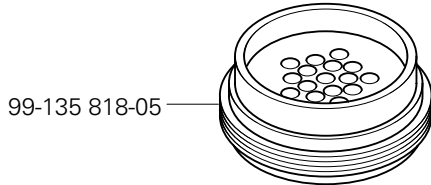
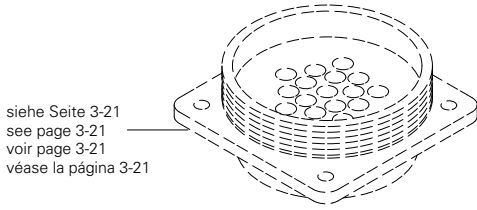
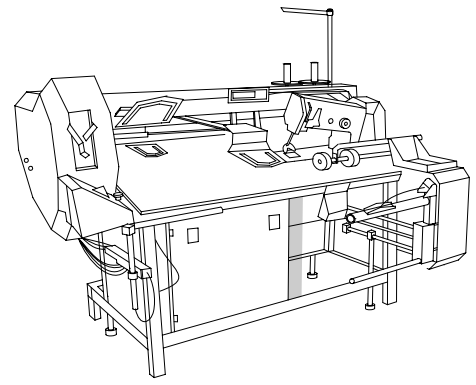
2.2

2.1

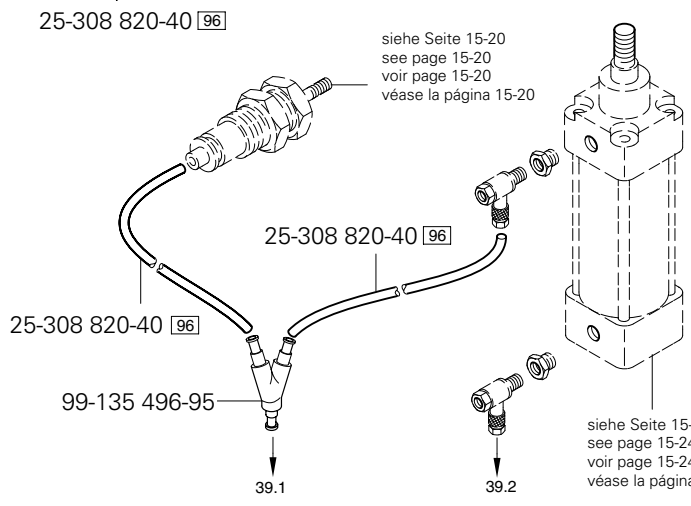
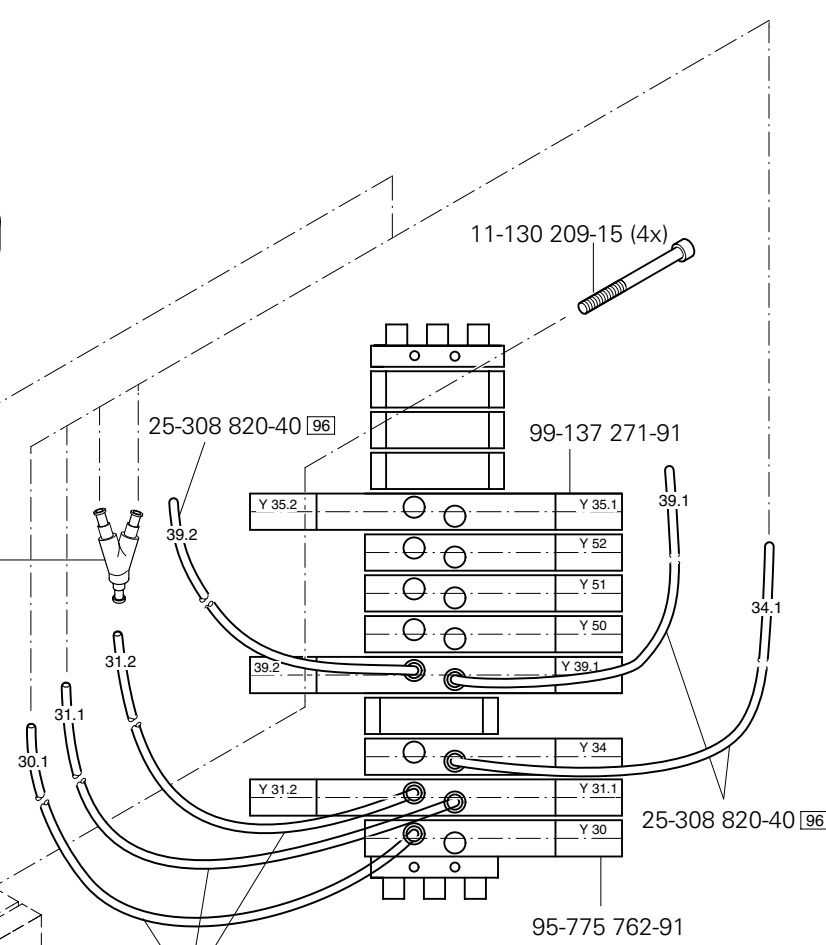
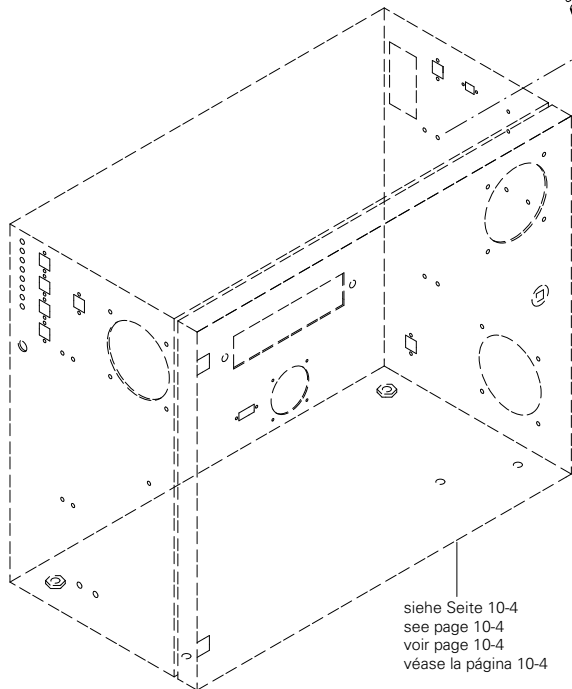
siehe Seite 8-1
 see page 8-1
 voir page 8-1
 véase la página 8-1

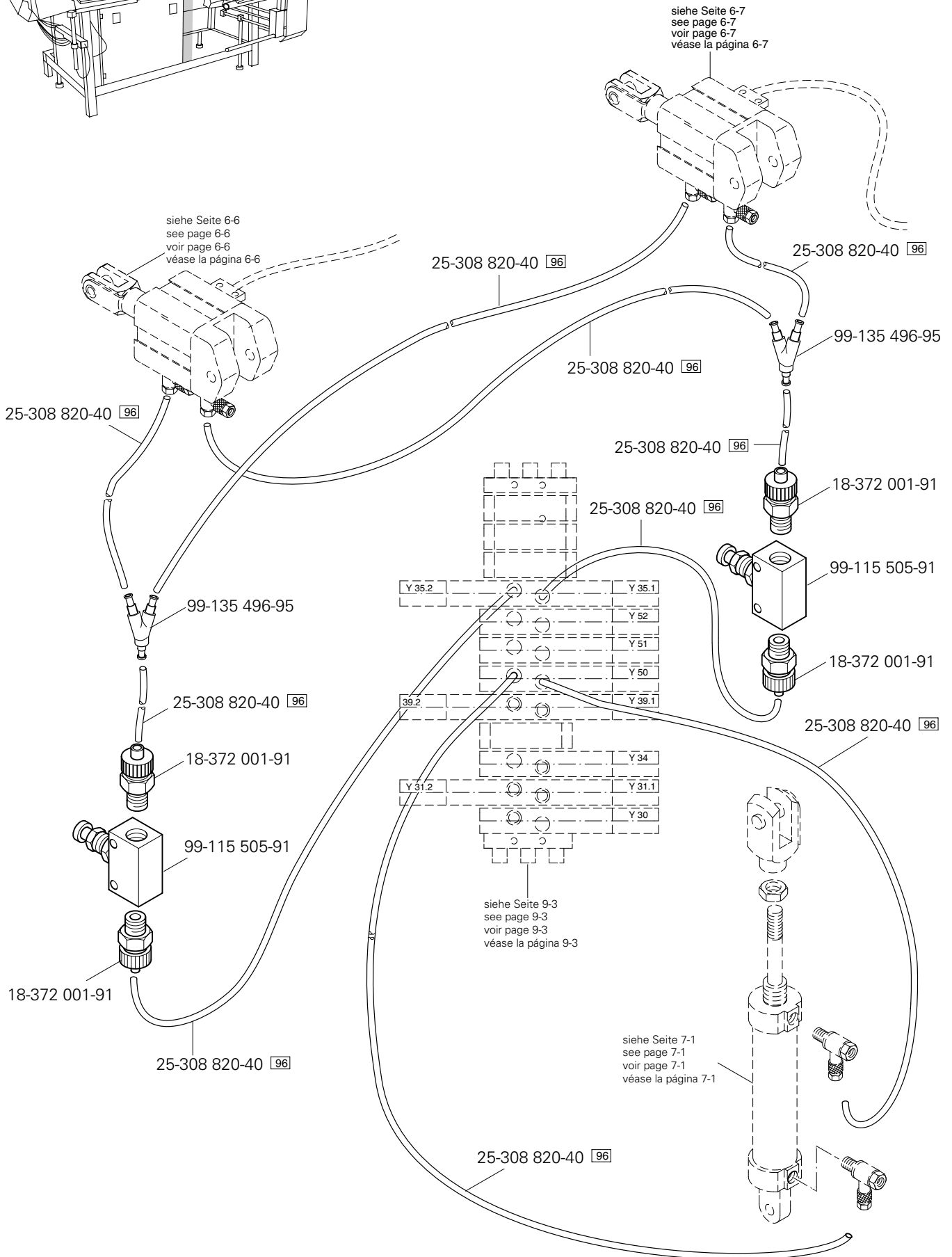
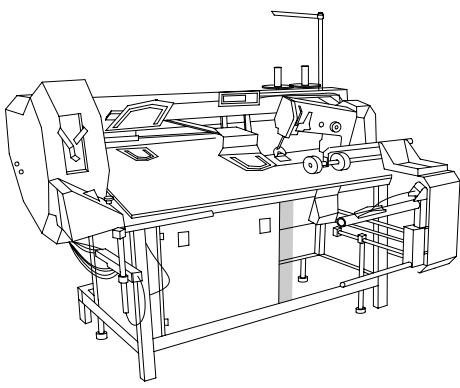
25-308 820-40 [96]

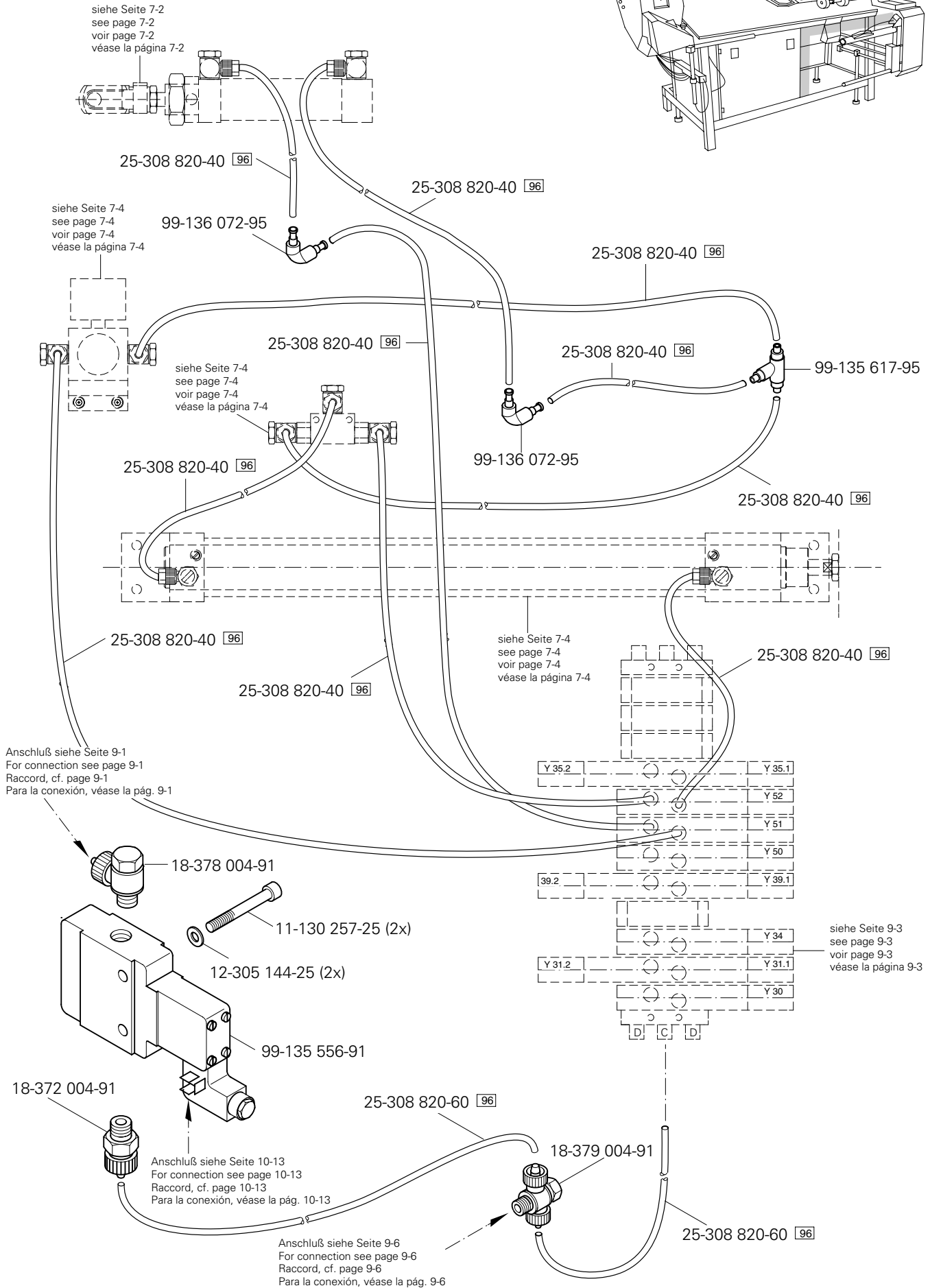
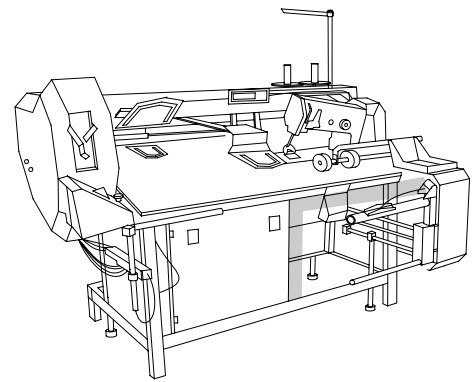
siehe Seite 15-18
 see page 15-18
 voir page 15-18
 véase la página 15-18

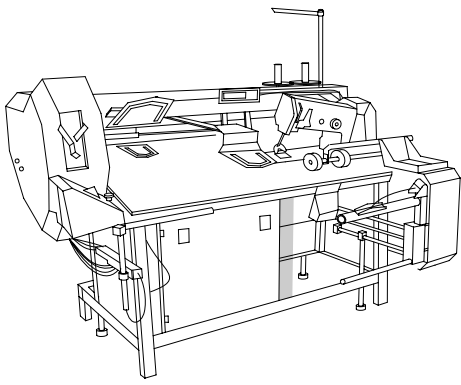


99-135 496-95









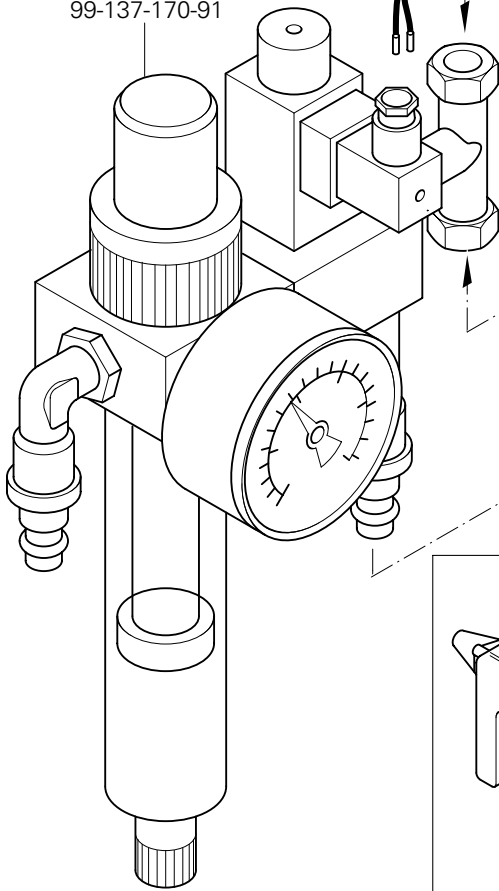
Anschluß siehe Seite 10-11
 For connection see page 10-11
 Raccord, cf. page 10-11
 Para la conexión, véase la pág. 10-11

91-291 512-91

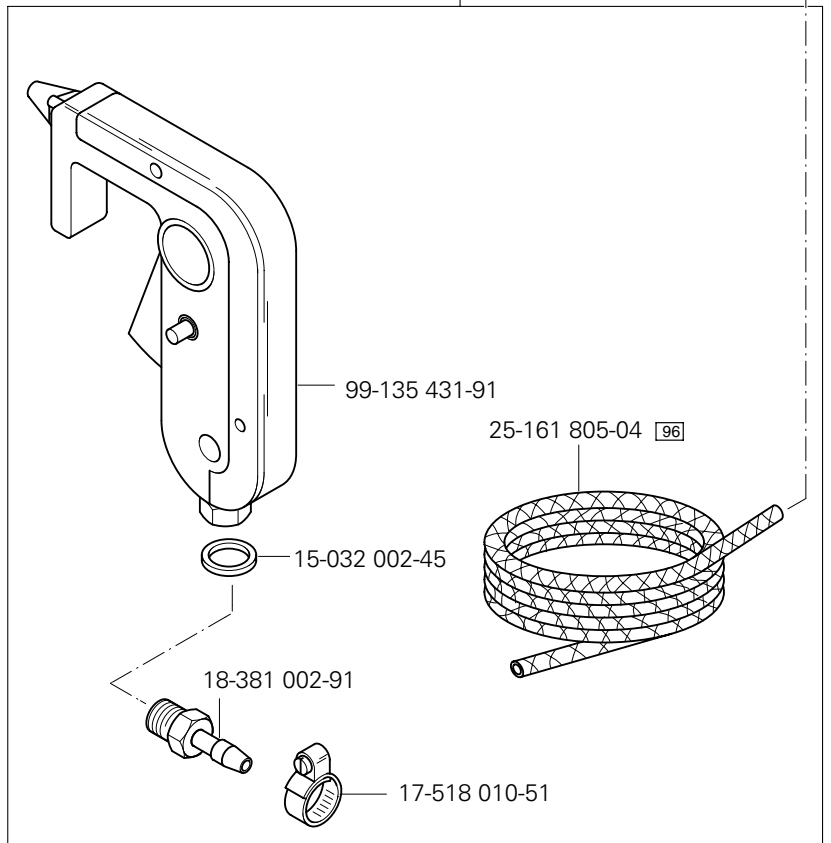
Anschluß siehe Seite 9-5
 For connection see page 9-5
 Raccord, cf. page 9-5
 Para la conexión, véase la pág. 9-5

99-137-170-91

Anschluß siehe Seite 9-5
 For connection see page 9-5
 Raccord, cf. page 9-5
 Para la conexión, véase la pág. 9-5



95-633 660-91



99-135 431-91

25-161 805-04 96

15-032 002-45

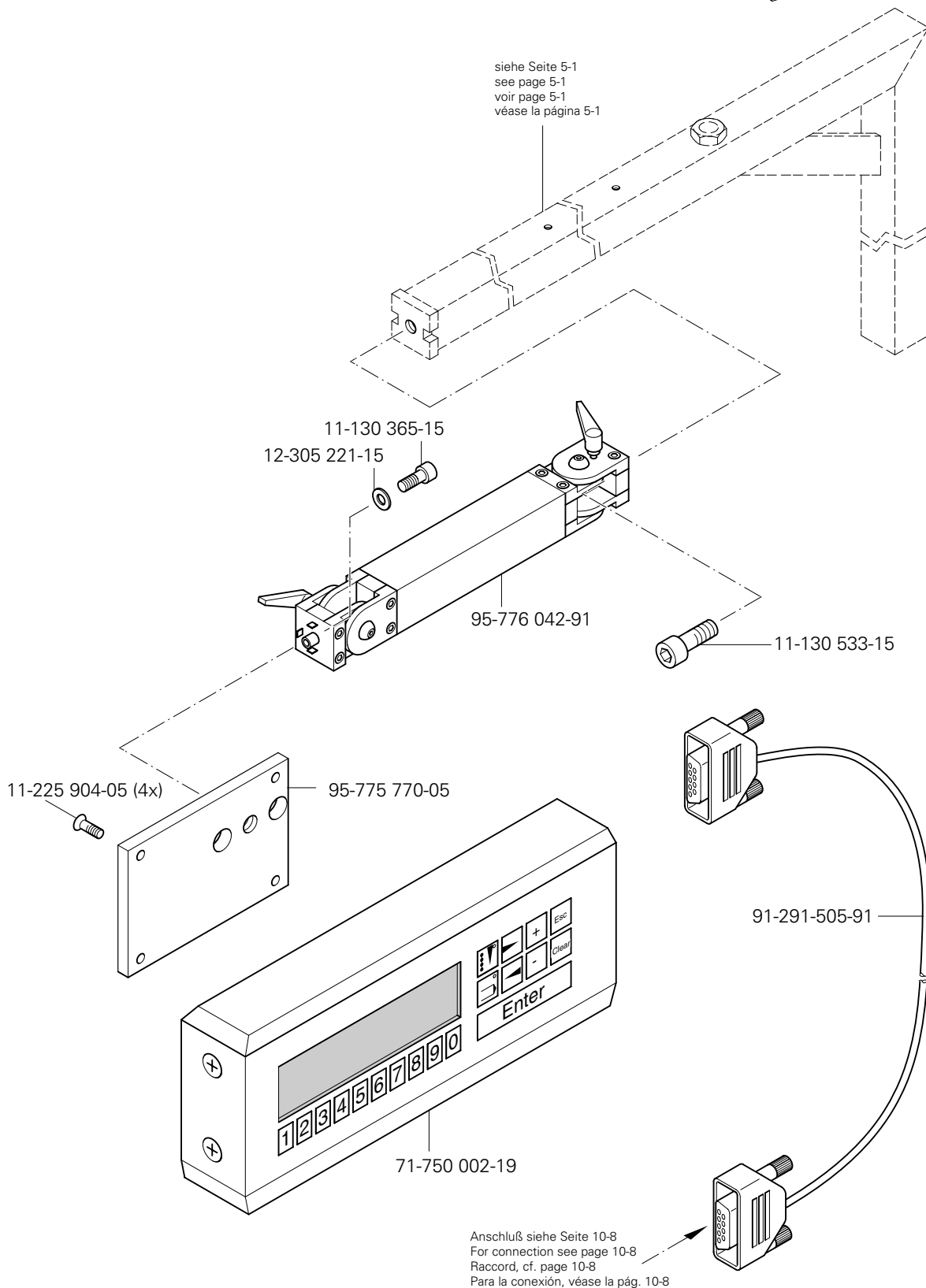
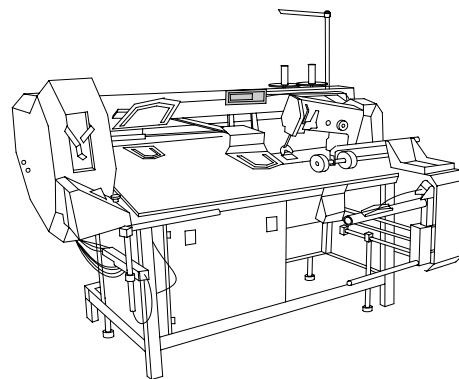
18-381 002-91

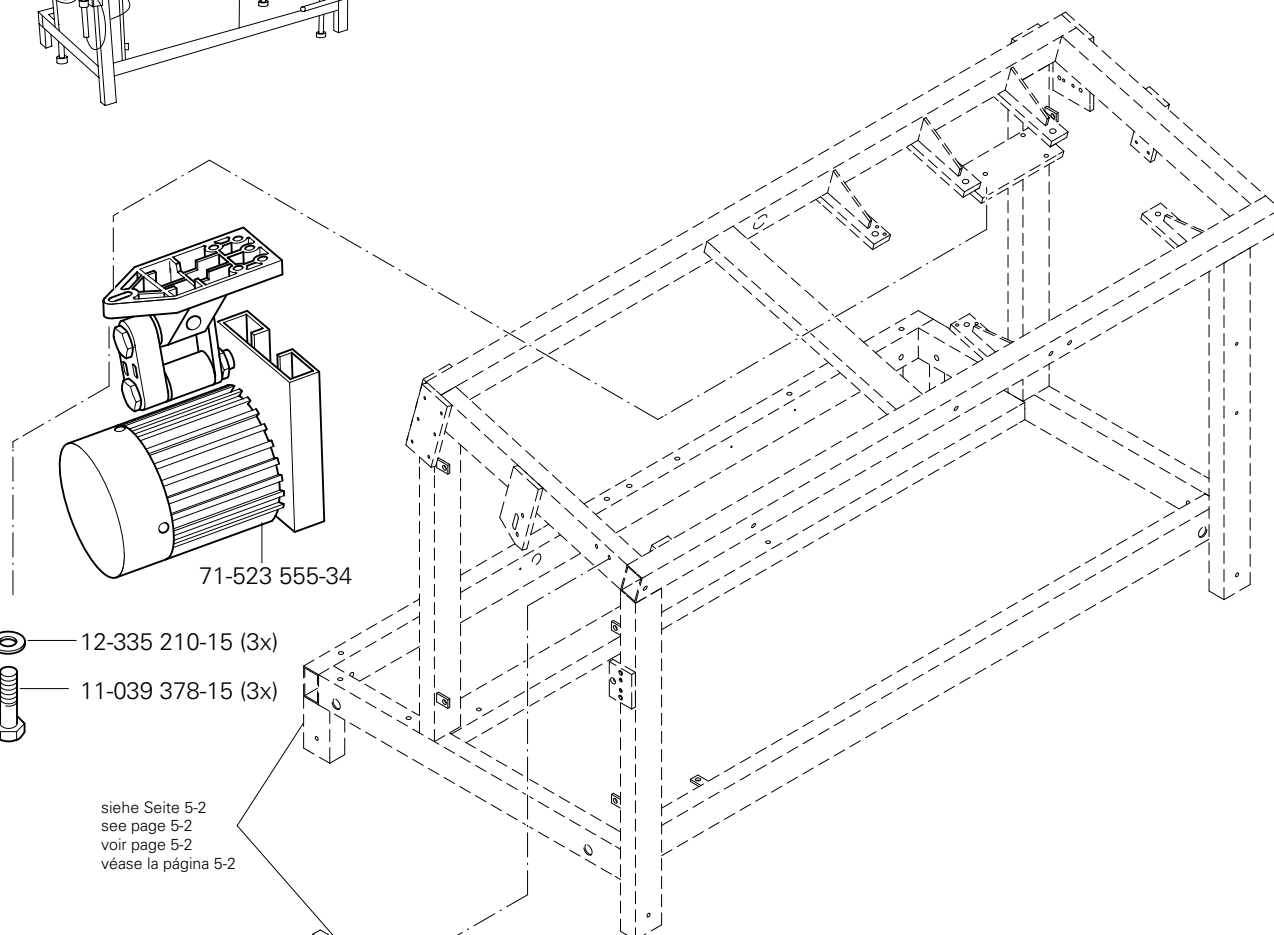
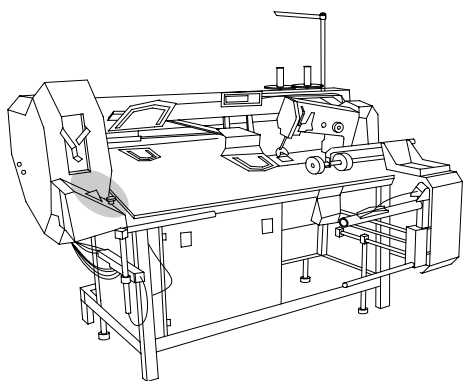
17-518 010-51

10.01

Bedienfeld
Control panel
Panneau de commande
Panel de mandos

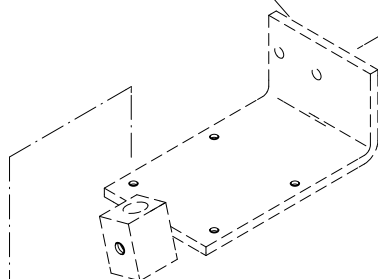
PFAFF 3588-02/021



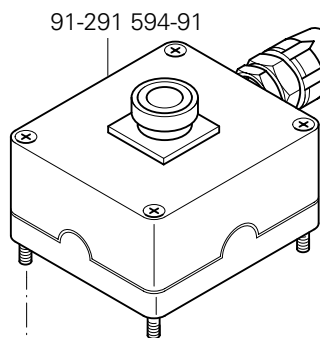


- 12-335 210-15 (3x)
- 11-039 378-15 (3x)

siehe Seite 5-2
 see page 5-2
 voir page 5-2
 véase la página 5-2



91-291 594-91



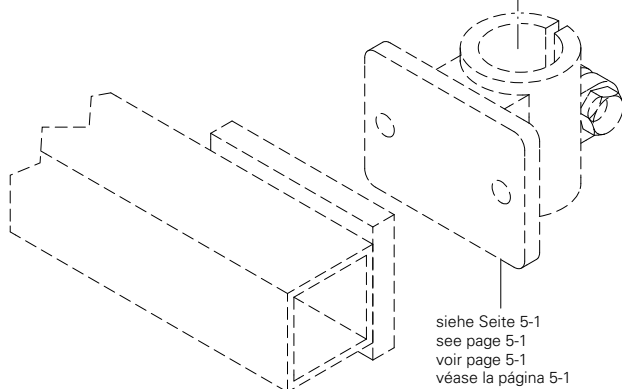
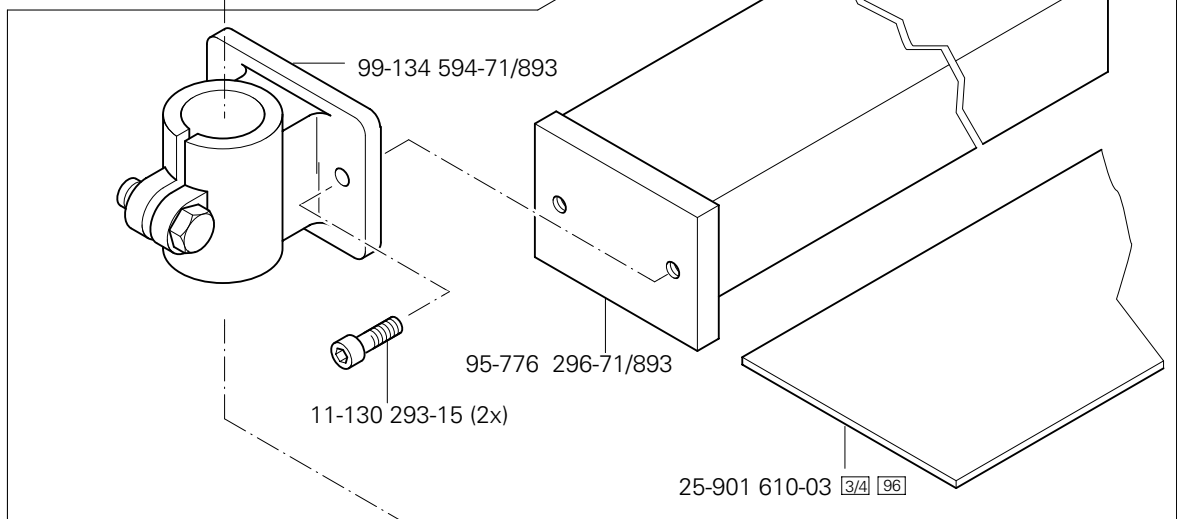
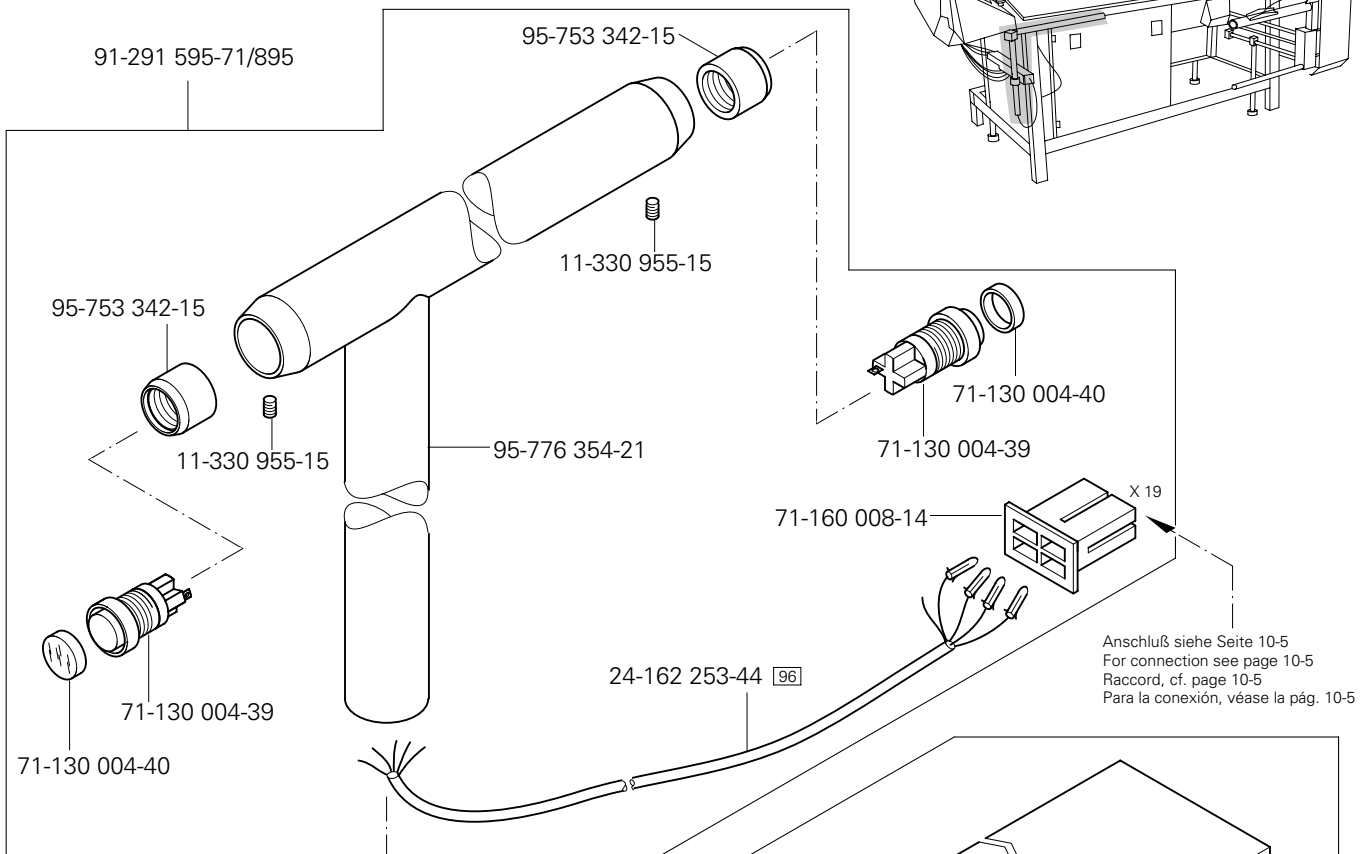
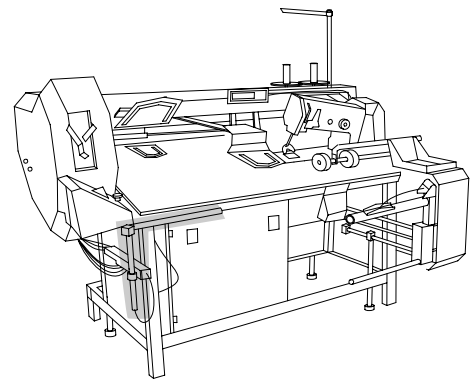
Anschluß siehe Seite 10-6
 For connection see page 10-6
 Raccord, cf. page 10-6
 Para la conexión, véase la pág. 10-6

X 38

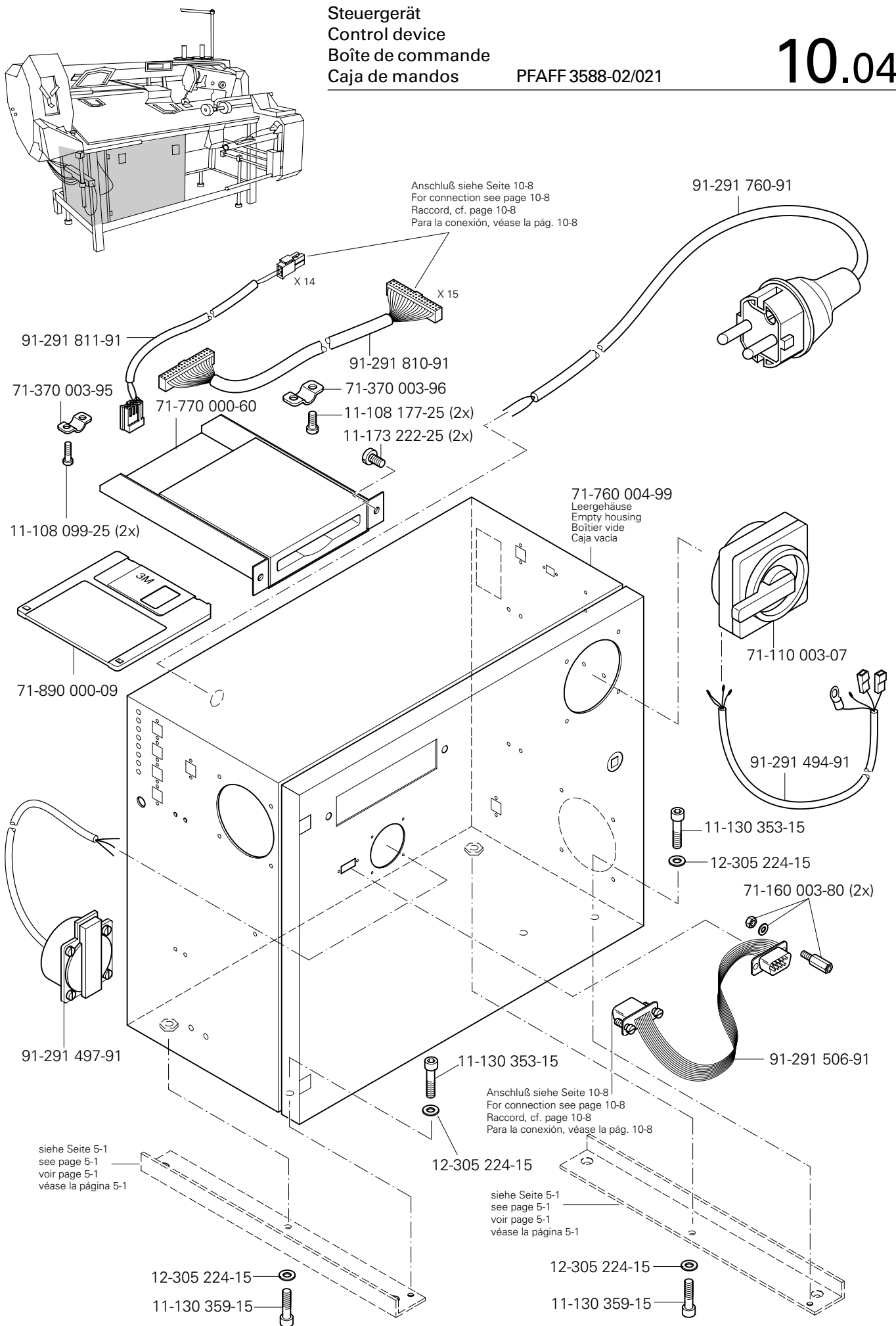
10.03

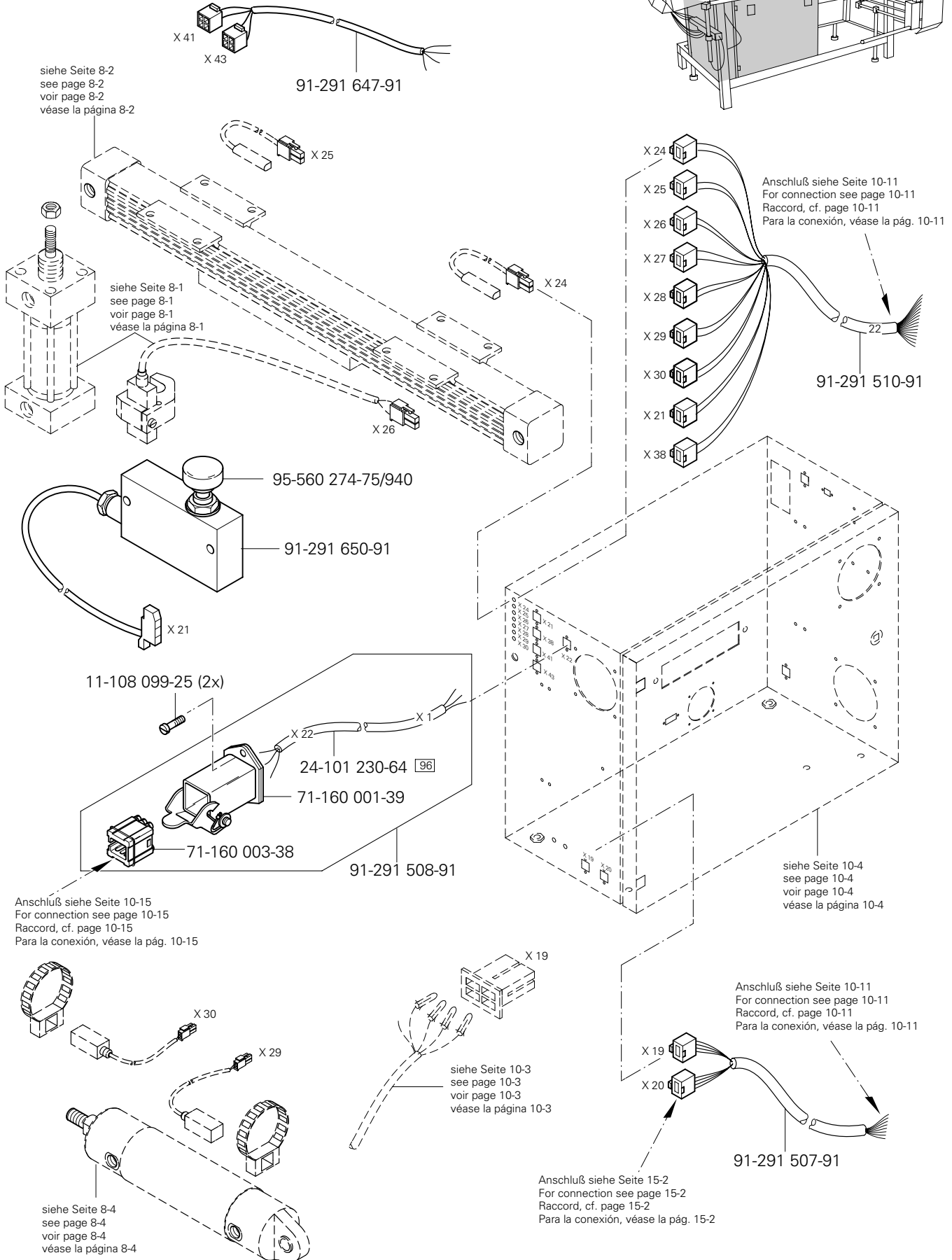
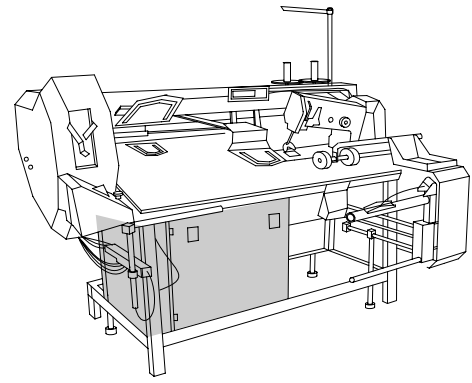
Zweihandbedienung
 Operation with both hands
 Commande à deux mains
 Manejo a dos manos

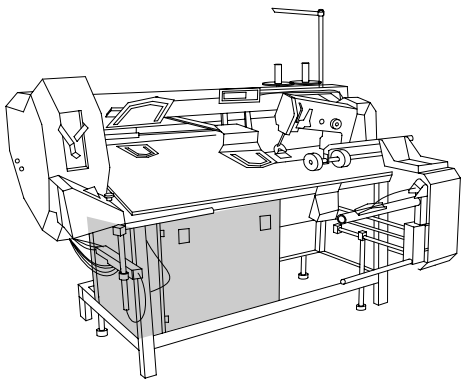
PFAFF 3588-02/021



siehe Seite 5-1
 see page 5-1
 voir page 5-1
 véase la página 5-1







Steuergerät
Control device
Boîte de commande
Caja de mandos

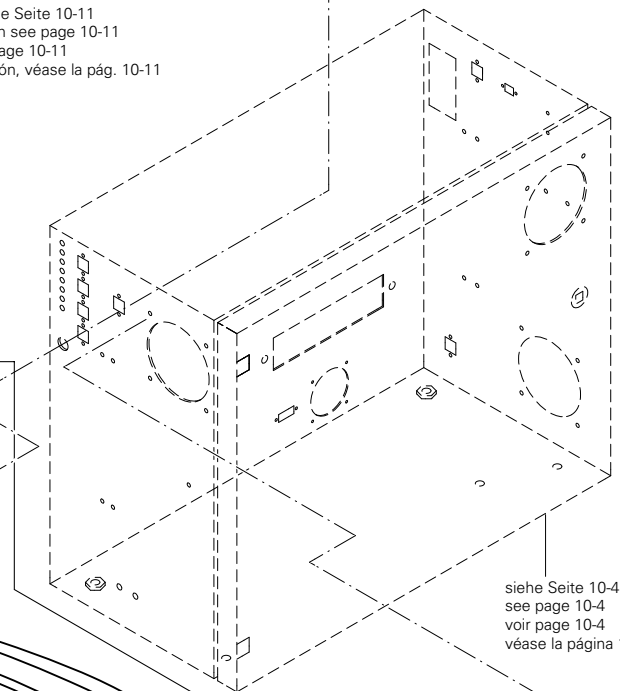
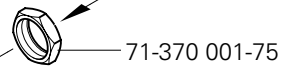
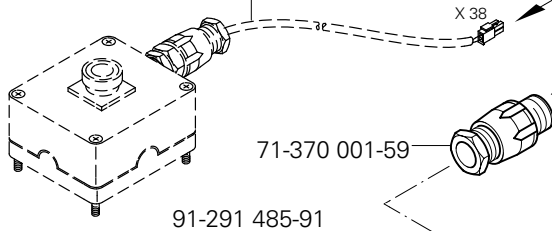
PFAFF 3588-02/021

10.04

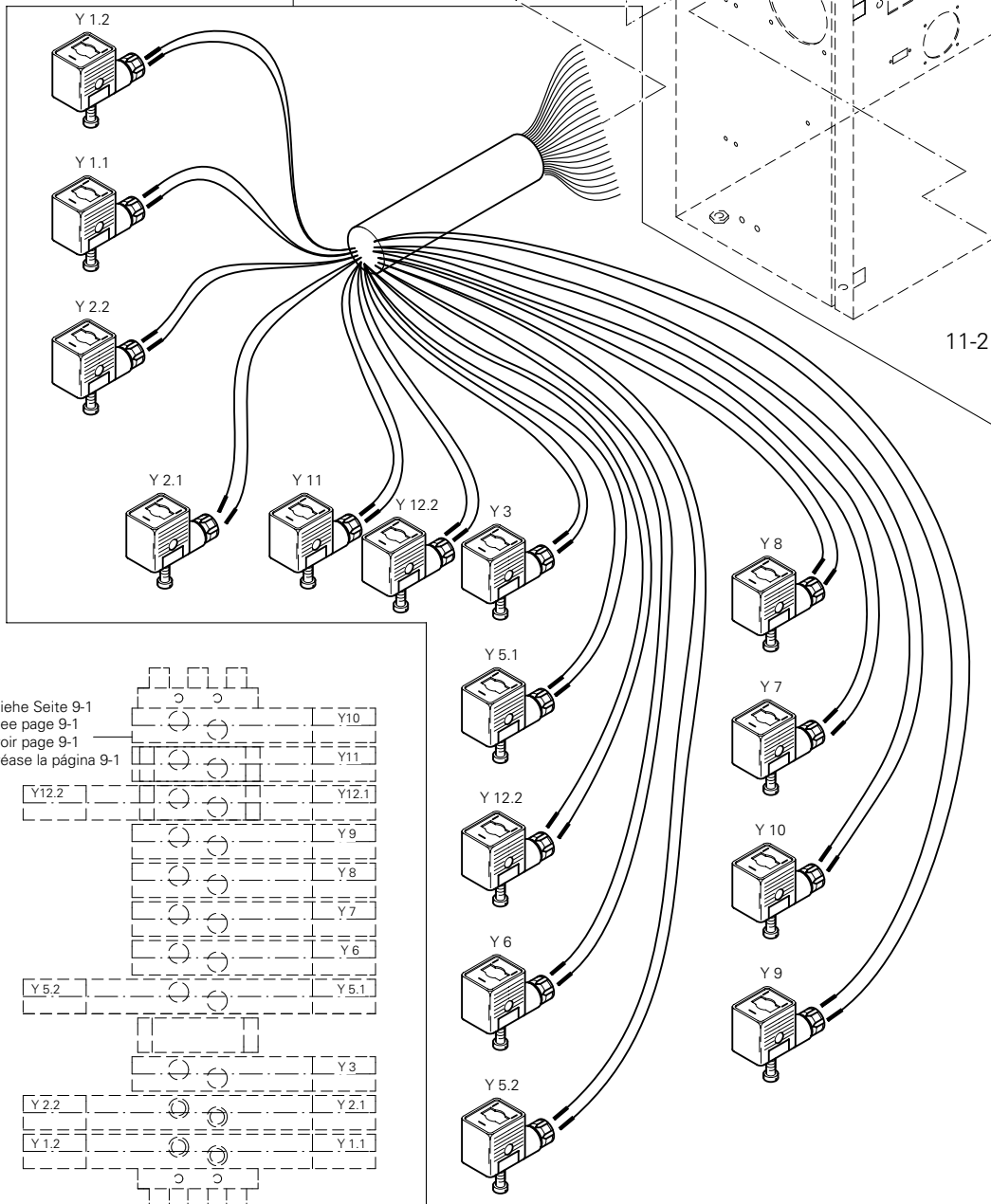
Anschluß siehe Seite 10-11
For connection see page 10-11
Raccord, cf. page 10-11
Para la conexión, véase la pág. 10-11

siehe Seite 10-2
see page 10-2
voir page 10-2
véase la página 10-2

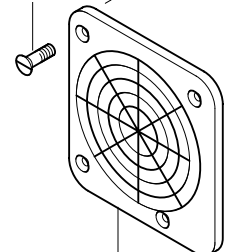
Anschluß siehe Seite 10-11
For connection see page 10-11
Raccord, cf. page 10-11
Para la conexión, véase la pág. 10-11



siehe Seite 10-4
see page 10-4
voir page 10-4
véase la página 10-4

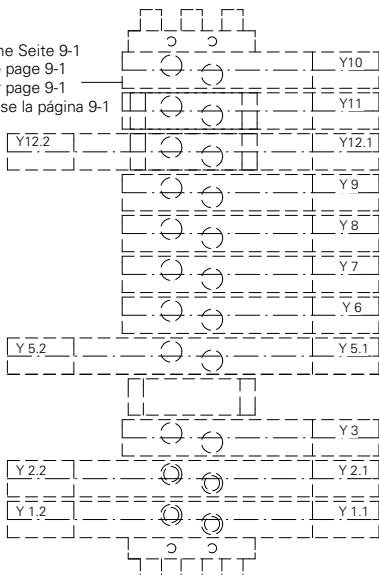


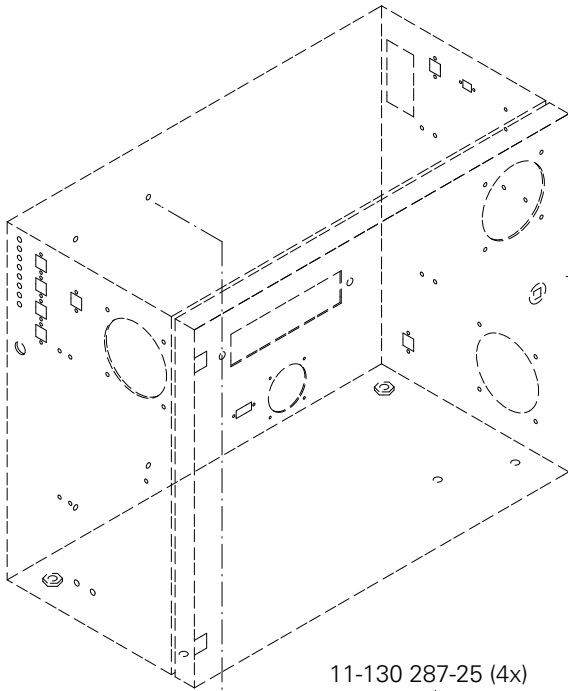
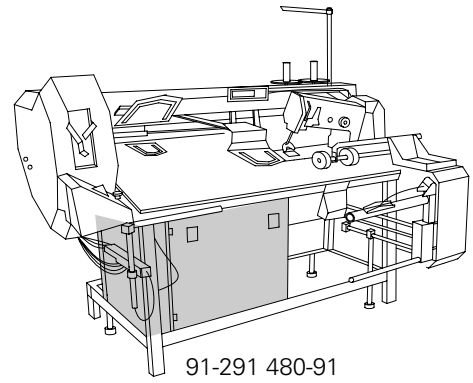
11-210 169-25 (4x)



71-910-000-49

siehe Seite 9-1
see page 9-1
voir page 9-1
véase la página 9-1





siehe Seite 10-4
see page 10-4
voir page 10-4
véase la página 10-4

Anschluß siehe Seite 10-9
For connection see page 10-9
Raccord, cf. page 10-9
Para la conexión, véase la pág. 10-9

91-291 496-91

11-130 287-25 (4x)

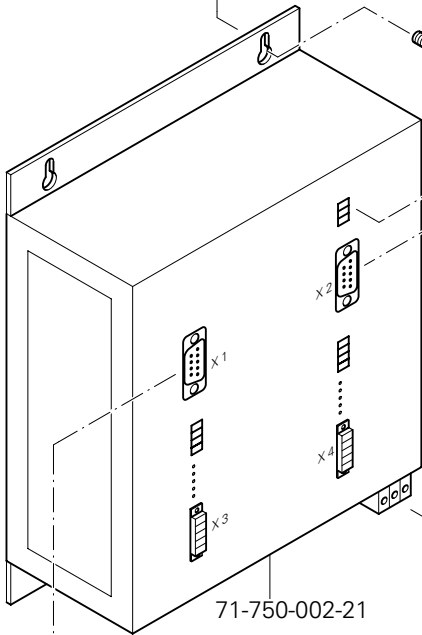
A 21 x 5

91-291 480-91

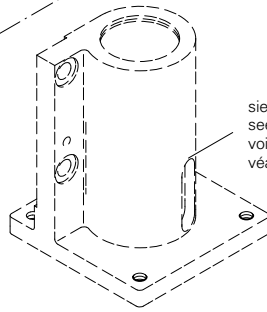
X 2

A 20 x 6

Anschluß siehe Seite 10-8
For connection see page 10-8
Raccord, cf. page 10-8
Para la conexión, véase la pág. 10-8



71-750-002-21



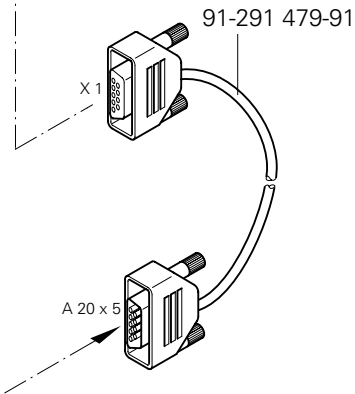
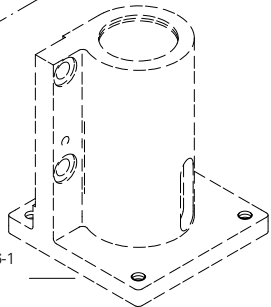
siehe Seite 6-4
see page 6-4
voir page 6-4
véase la página 6-4

Anschluß siehe Seite 10-9
For connection see page 10-9
Raccord, cf. page 10-9
Para la conexión, véase la pág. 10-9

91-291 490-91

A 21

siehe Seite 6-1
see page 6-1
voir page 6-1
véase la página 6-1

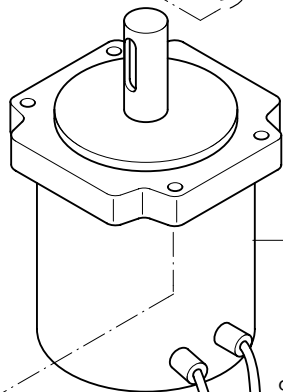


91-291 479-91

X 1

A 20 x 5

Anschluß siehe Seite 10-8
For connection see page 10-8
Raccord, cf. page 10-8
Para la conexión, véase la pág. 10-8



71-520 005-17

71-520 005-17

91-290 112-91

91-290 577-91

91-291 482-91

12-499 210-45 (8x)

11-130 377-15 (8x)

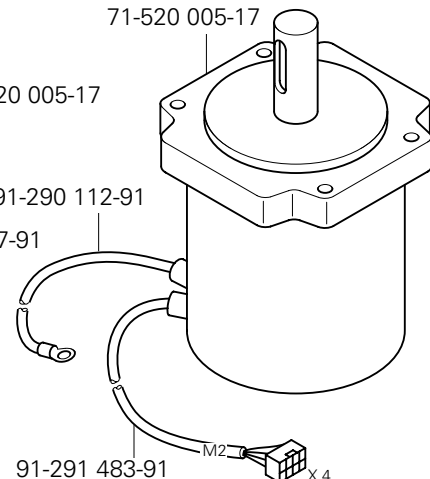
X 3

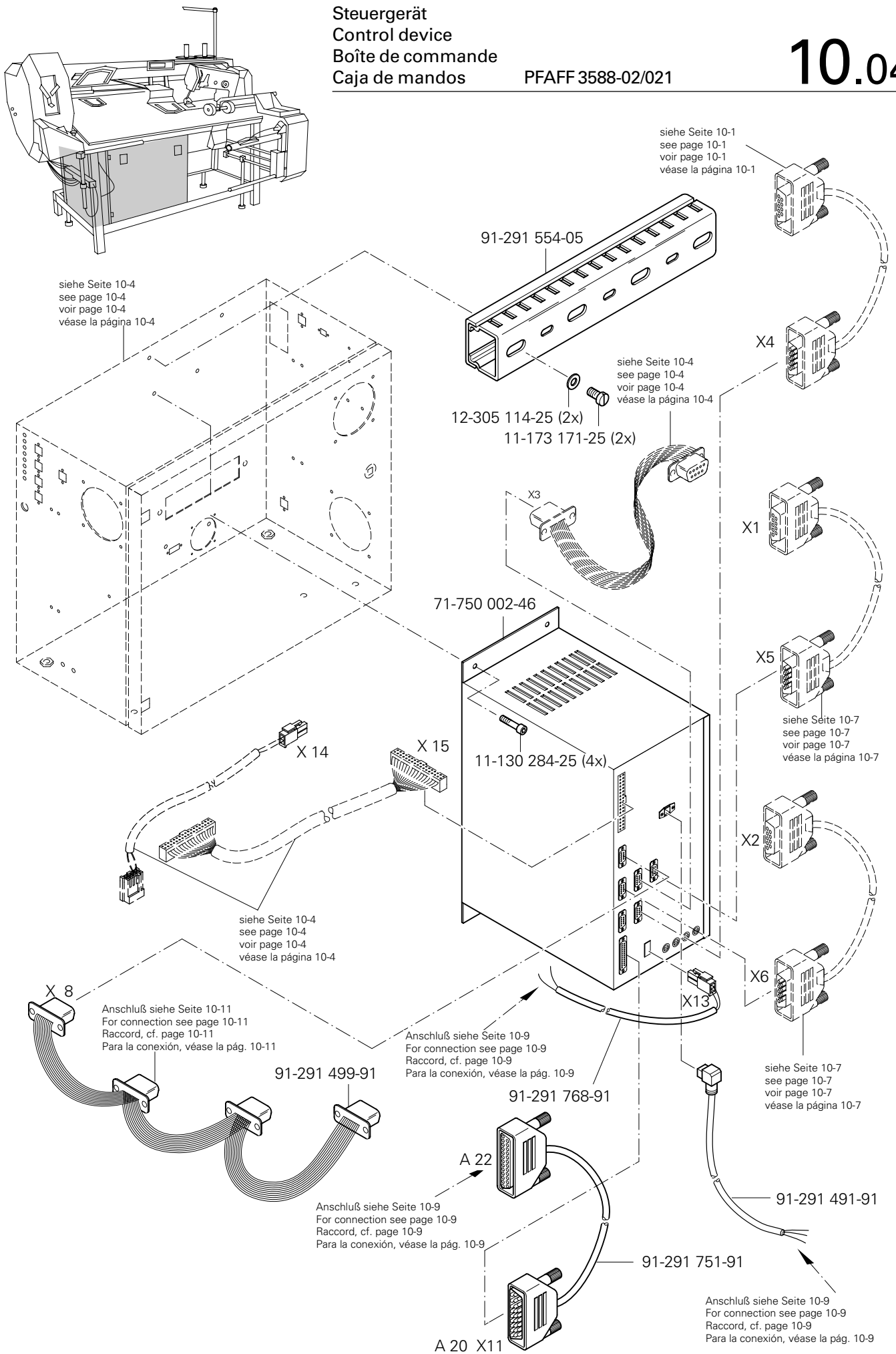
91-291 483-91

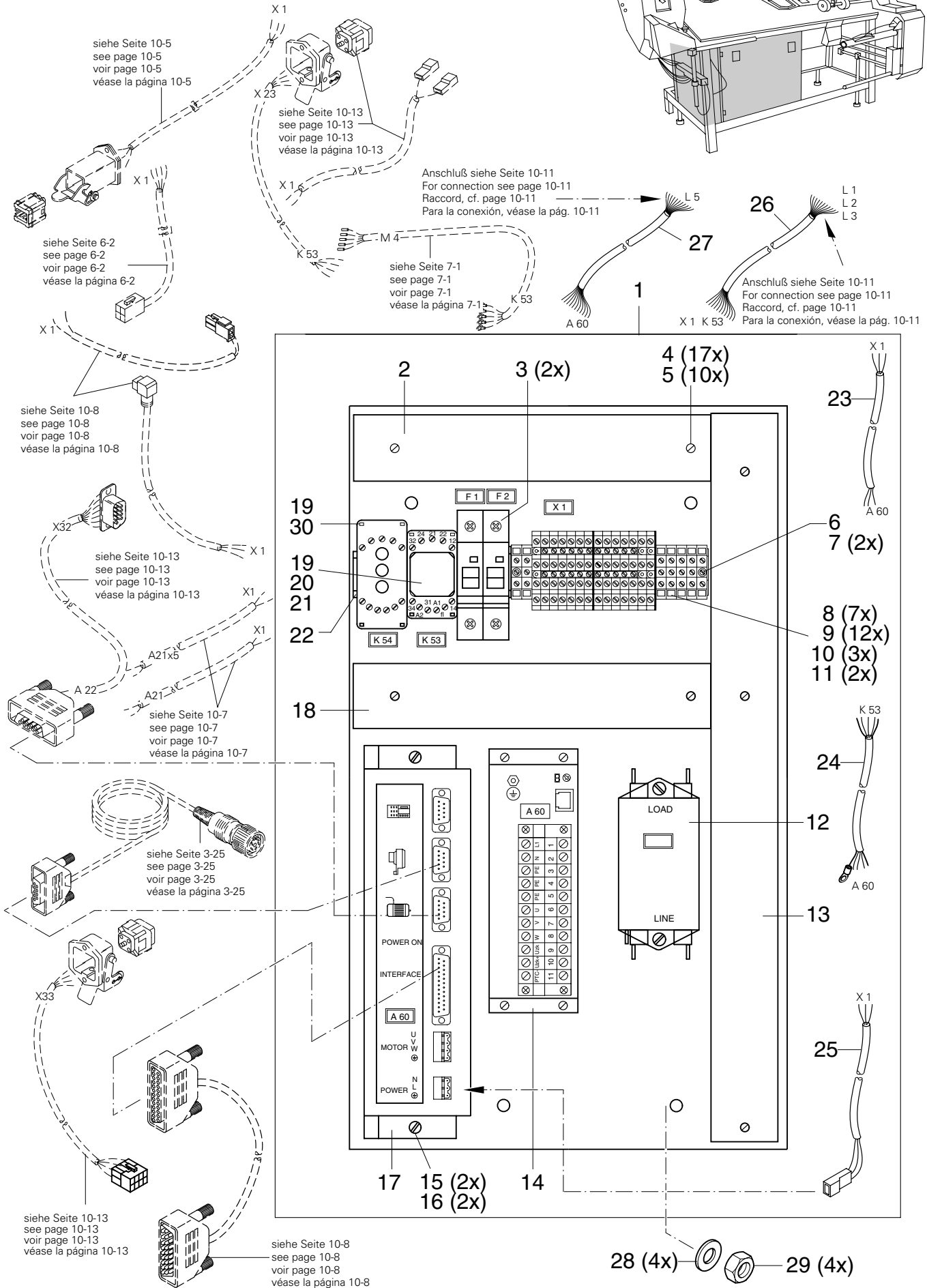
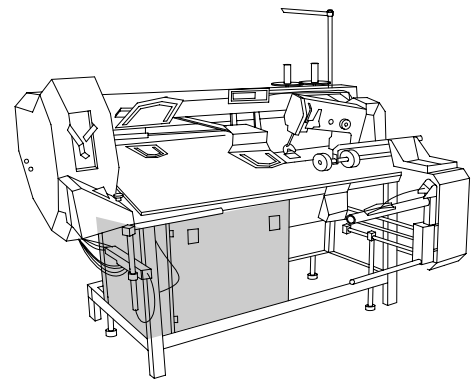
91-291 483-91

M2

X 4







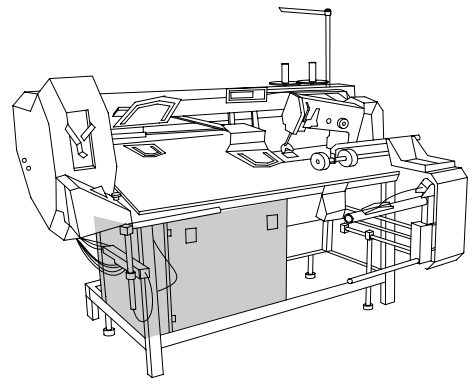
Pos.-Nr. Item No. N° pos. N° de pos.	Bestellnummer Part number N° de commande N° de pedido	Teile-Benennung Description Désignation Denominación	Pos.-Nr. Item No. N° pos. N° de pos.	Bestellnummer Part number N° de commande N° de pedido	Teile-Benennung Description Désignation Denominación
1	91-291 515-91	Montageplatte Mounting plate Plaque de montage Placa de montaje	17	71-590 007-11	Steuergerät P 200 Control unit Appareil de commande Aparato de mando
2	91-291 517-05	Kabelkanal Cable channel Canal de câbles Canal para cables	18	91-291 550-05	Kabelkanal Cable channel Canal de câbles Canal para cables
3	71-150 000-69	Sicherungsautomat 1 pol. 16 A Overload cutout, 1-pole Couple-circuit 1 pôle Fusible automático 1 polo	19	71-190 001-18	Relaisfassung Relay holder Douille du relais Portarelés
4	11-173 171-25	Flachkopfschraube M4 x 6 Countersunk head screw Vis à tête plate Tornillo de cabeza plana	20	71-190 002-13	Haltebügel Retainer Etrier de maintien Estribo de sujecion
5	12-512 111-25	Scheibe A4,3 Washer Rondelle Arandela	21	71-190 000-60	Relais 24V Relay Relais Relé
6	91-291 674-45	Tragschiene Support rail Réglette de bornes Regleta portabornes	22	91-291 516-05	Trageschiene Support rail Réglette de bornes Regleta portabornes
7	11-210 165-15	Senkschraube M4 x 6 Countersunk screw Vis à tête noyée Tornillo avellanado	23	91-291 511-91	Leitung Tube Tuyau Tubo
8	71-210 002-21	Schutzleiterklemme Ground wire terminal Borne de terre Borne de puesta a tierra	24	91-291 489-91	Leitung Tube Tuyau Tubo
9	71-210 002-52	Anreihklemme Terminal strip Borne enfilable Borne	25	91-291 492-91	Leitung Tube Tuyau Tubo
10	71-210 002-50	Abschlußplatte Cover Plaque de fermeture Tapa	26	91-291 498-91	Leitung Tube Tuyau Tubo
11	71-210 002-40	Verbindungssteg Connector Barrette de jonction Clavija de unión	27	91-291 487-91	Leitung Tube Tuyau Tubo
12	71-480 000-12	Entstörfilter Suppressor Filtre antiparasites Filtro antiparásito	28	12-512 220-05	Scheibe A8,4 Washer Rondelle Arandela
13	91-291 549-05	Kabelkanal Cable channel Canal de câbles Canal para cables	29	12-005 215-15	Sechskantmutter M8 Hexagon nut Ecrou à six pans Tuerca hexagonal
14	91-291 586-93/001	Frequenzumrichter Frequency converter Changeur de fréquence Convertidor de frecuencias	30	71-710 000-82	Grenzwertmelder Limit indicator Indicateur de valeur Indicador valor lim.
15	11-130 299-25	Zylinderschraube M6 x 20 Pan-head screw Vis à tête cylindrique Tornillo cilíndrico			
16	12-510 170-25	Scheibe A6,4 Washer Rondelle Arandela			



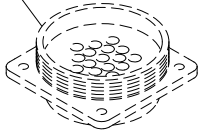
10.04

Steuergerät Control device Boîte de commande Caja de mandos

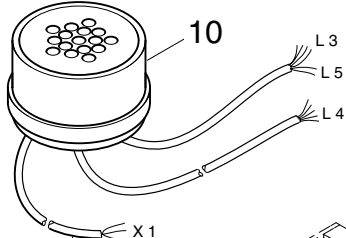
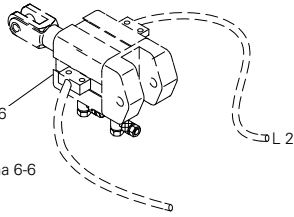
PFAFF 3588-02/021



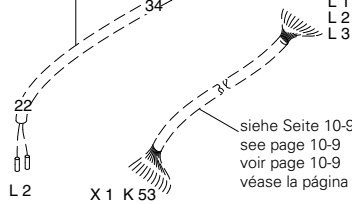
siehe Seite 3-20
see page 3-20
voir page 3-20
véase la página 3-20



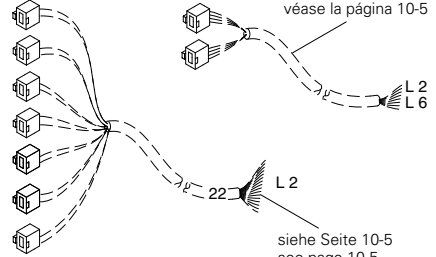
siehe Seite 6-6
see page 6-6
voir page 6-6
véase la página 6-6



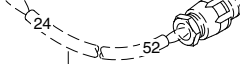
siehe Seite 9-6
see page 9-6
voir page 9-6
véase la página 9-6



siehe Seite 10-5
see page 10-5
voir page 10-5
véase la página 10-5



siehe Seite 10-9
see page 10-9
voir page 10-9
véase la página 10-9



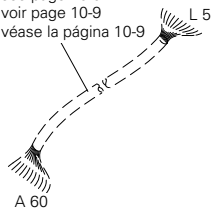
siehe Seite 10-9
see page 10-9
voir page 10-9
véase la página 10-9



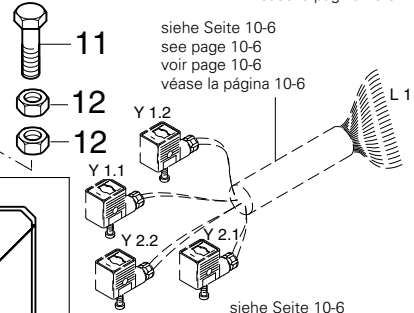
siehe Seite 10-5
see page 10-5
voir page 10-5
véase la página 10-5

siehe Seite 7-6
see page 7-6
voir page 7-6
véase la página 7-6

siehe Seite 10-9
see page 10-9
voir page 10-9
véase la página 10-9

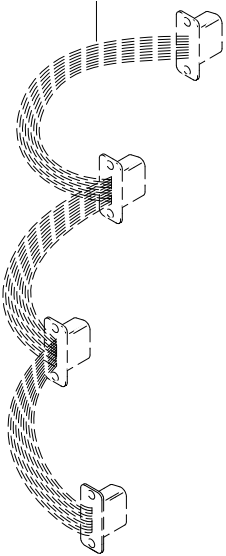


siehe Seite 10-6
see page 10-6
voir page 10-6
véase la página 10-6

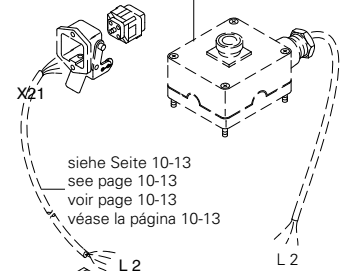


siehe Seite 10-6
see page 10-6
voir page 10-6
véase la página 10-6

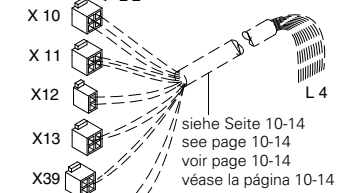
siehe Seite 10-8
see page 10-8
voir page 10-8
véase la página 10-8



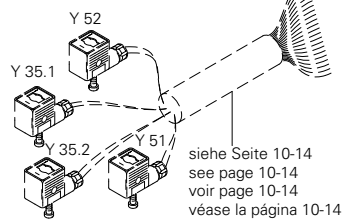
siehe Seite 10-6
see page 10-6
voir page 10-6
véase la página 10-6



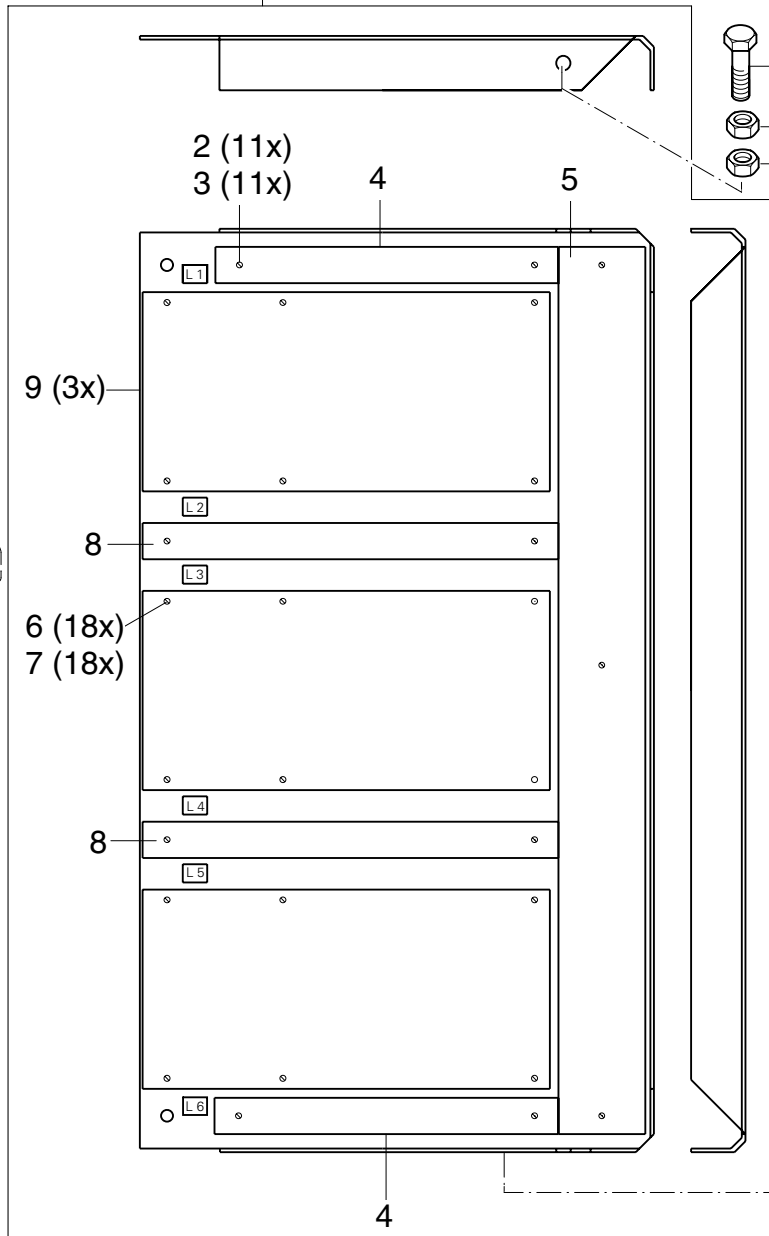
siehe Seite 10-13
see page 10-13
voir page 10-13
véase la página 10-13



siehe Seite 10-14
see page 10-14
voir page 10-14
véase la página 10-14

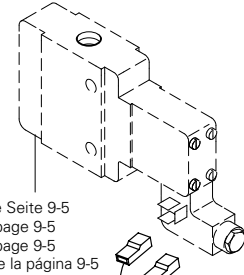
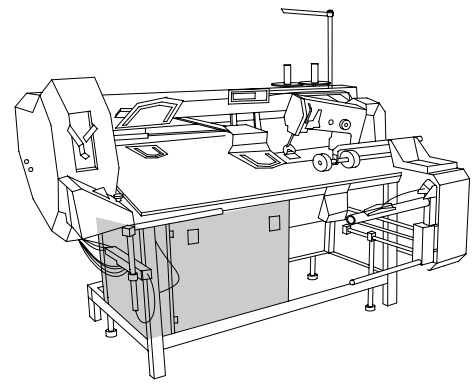


siehe Seite 10-14
see page 10-14
voir page 10-14
véase la página 10-14

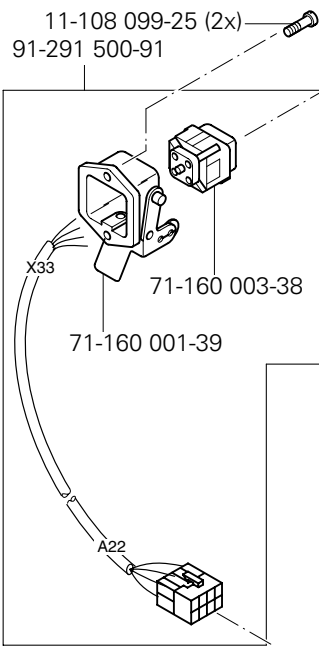


Pos.-Nr. Item No. N° pos. N° de pos.	Bestellnummer Part number N° de commande N° de pedido	Teile-Benennung Description Désignation Denominación	Pos.-Nr. Item No. N° pos. N° de pos.	Bestellnummer Part number N° de commande N° de pedido	Teile-Benennung Description Désignation Denominación
1	91-291 514-91	Montageplatte Mounting plate Plaque de montage Placa de montaje			
2	11-173 171-25	Flachkopfschraube M4 x 6 Countersunk head screw Vis à tête plate Tornillo de cabeza plana			
3	12-305 114-15	Scheibe A4,3 Washer Rondelle Arandela			
4	91-291 552-05	Kabelkanal Cable channel Canal de câbles Canal para cables			
5	91-291 551-05	Kabelkanal Cable channel Canal de câbles Canal para cables			
6	11-108 093-25	Zylinderschraube M3 x 6 Pan-head screw Vis à tête cylindrique Tornillo cilíndrico			
7	11-724 190-55	Abstandsbolzen M3 x 25 Spacing stud Boulon d'écartement Perno distaciador			
8	91-291 553-05	Kabelkanal Cable channel Canal de câbles Canal para cables			
9	91-291 362-93/001	Bestückte Leiterplatte DX 353 Solid state circuit board Carte imprimée équipée Placa de circuito impreso			
10	91-291 503-91	Leitung Tube Tuyau Tubo			
11	11-039 354-15	Sechskantschraube M8 x 12 Hexagon screw Vis à six pans Tornillo hexagonal			
12	12-005 215-15	Sechskantmutter M8 Hexagon nut Ecrou à six pans Tuerca hexagonal			



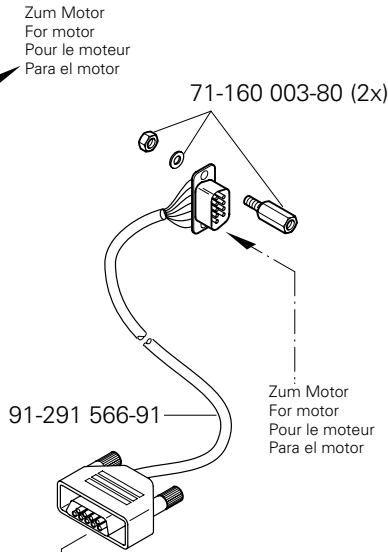


siehe Seite 9-5
see page 9-5
voir page 9-5
véase la página 9-5



siehe Seite 10-4
see page 10-4
voir page 10-4
véase la página 10-4

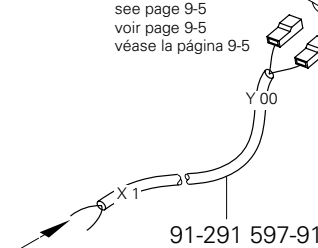
Anschluß siehe Seite 10-9
For connection see page 10-9
Raccord, cf. page 10-9
Para la conexión, véase la pág. 10-9



71-160 003-80 (2x)

Zum Motor
For motor
Pour le moteur
Para el motor

Anschluß siehe Seite 10-9
For connection see page 10-9
Raccord, cf. page 10-9
Para la conexión, véase la pág. 10-9

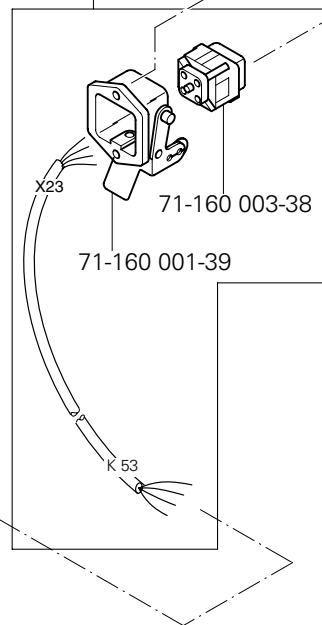


91-291 597-91

11-108 099-25 (2x)

91-291 509-91

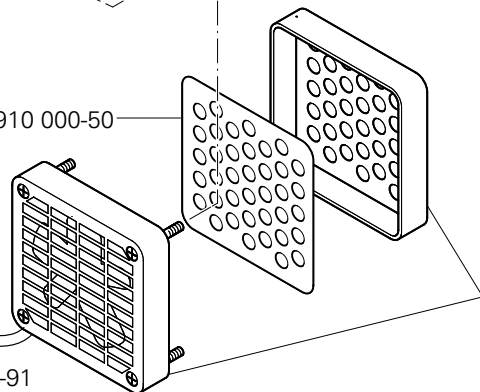
Anschluß siehe Seite 15-4
For connection see page 15-4
Raccord, cf. page 15-4
Para la conexión, véase la pág. 15-4



71-910 000-50

X 1

91-291 707-91

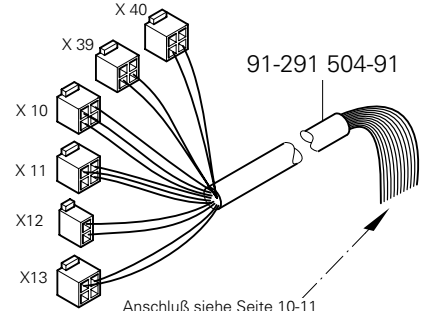
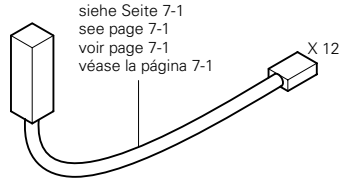
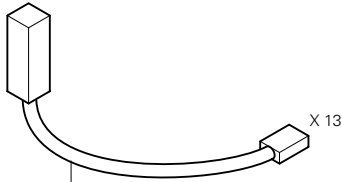
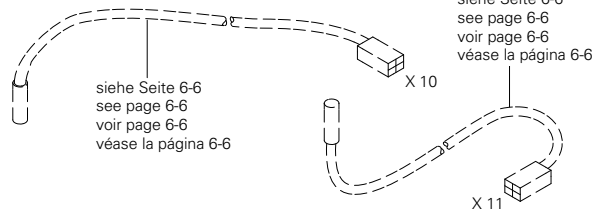
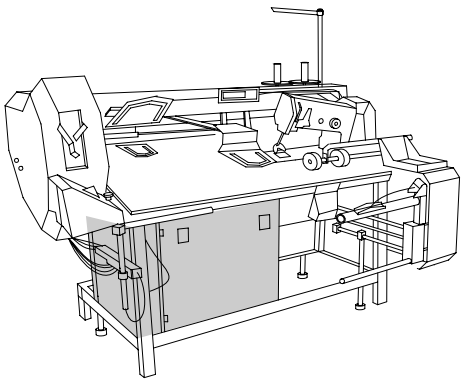


71-910 000-34

Steuergerät
Control device
Boîte de commande
Caja de mandos

PFAFF 3588-02/021

10.04

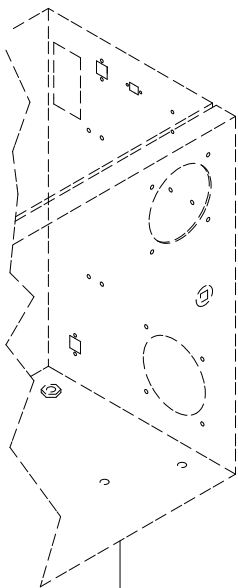
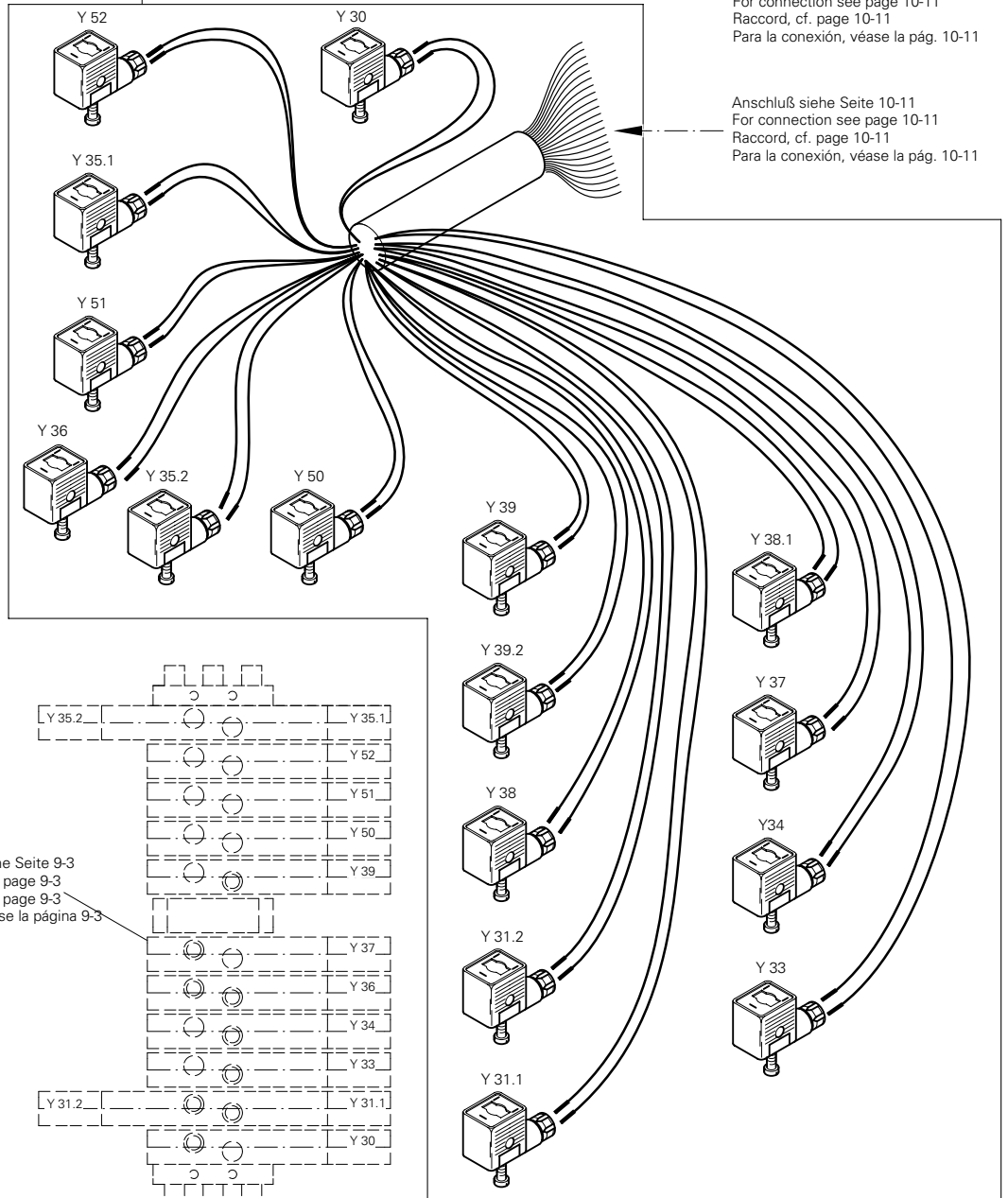


Anschluß siehe Seite 10-11
For connection see page 10-11
Raccord, cf. page 10-11
Para la conexión, véase la pág. 10-11

Anschluß siehe Seite 10-11
For connection see page 10-11
Raccord, cf. page 10-11
Para la conexión, véase la pág. 10-11

siehe Seite 7-1
see page 7-1
voir page 7-1
véase la página 7-1

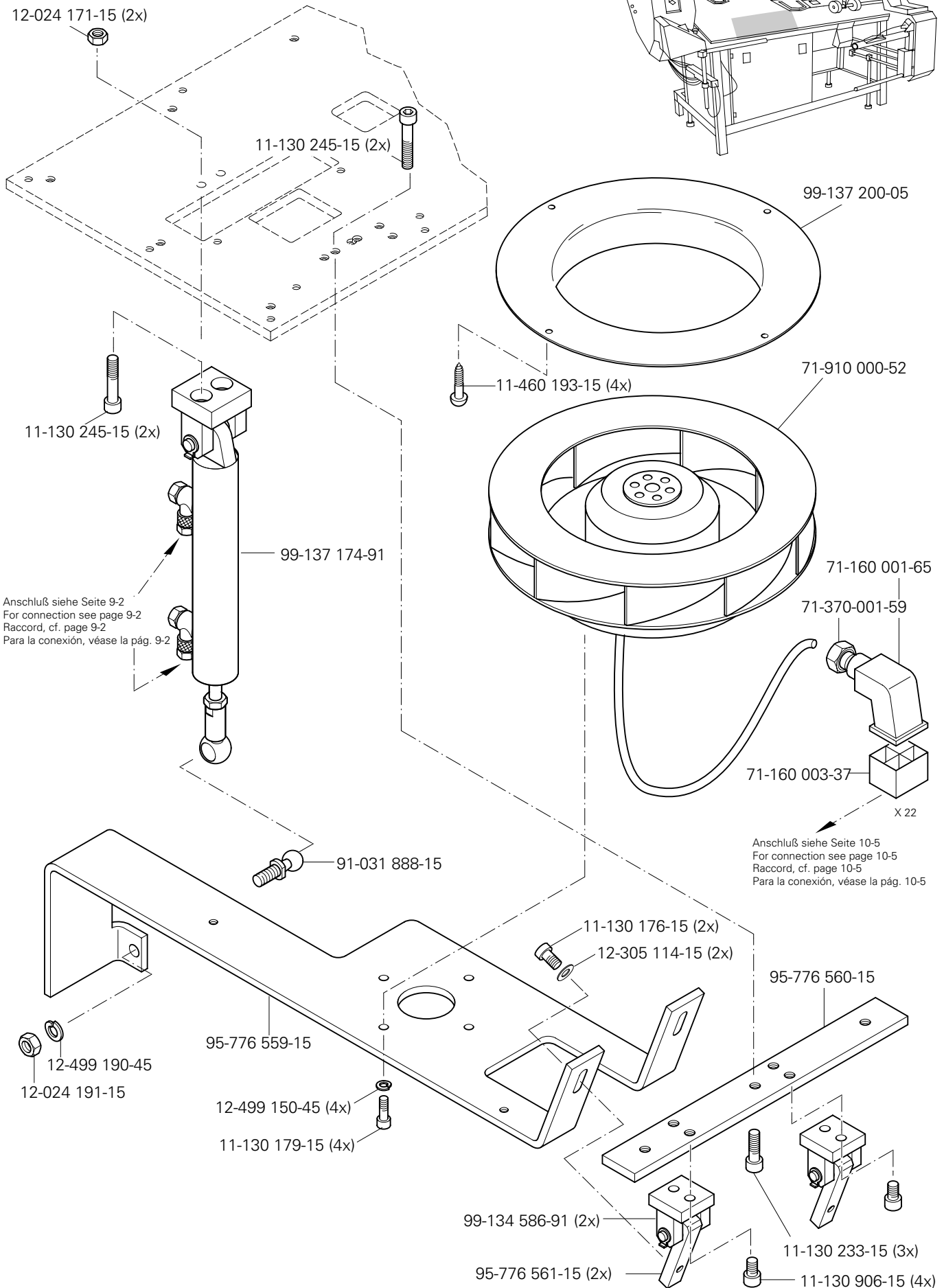
91-291 484-91

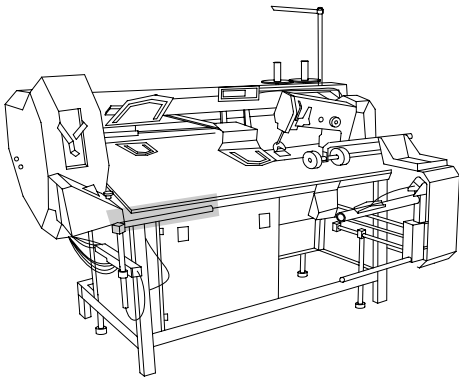


siehe Seite 10-4
see page 10-4
voir page 10-4
véase la página 10-4

10.05

Saugereinrichtung
 Vacuum system
 Dispositif d'aspiration
 Dispositivo de aspiración PFAFF 3588-02/021





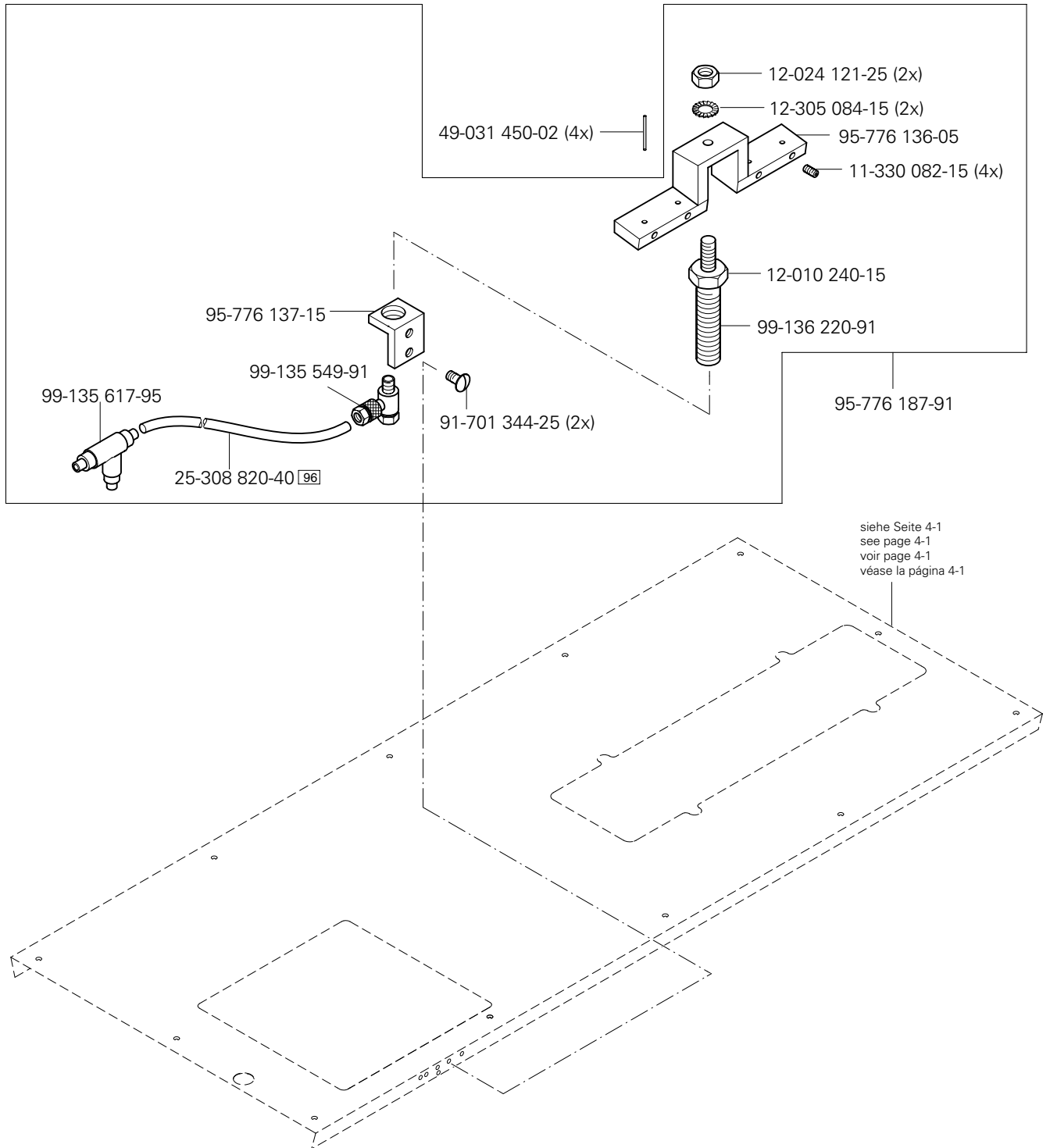
Stoffrückhaltevorrichtung

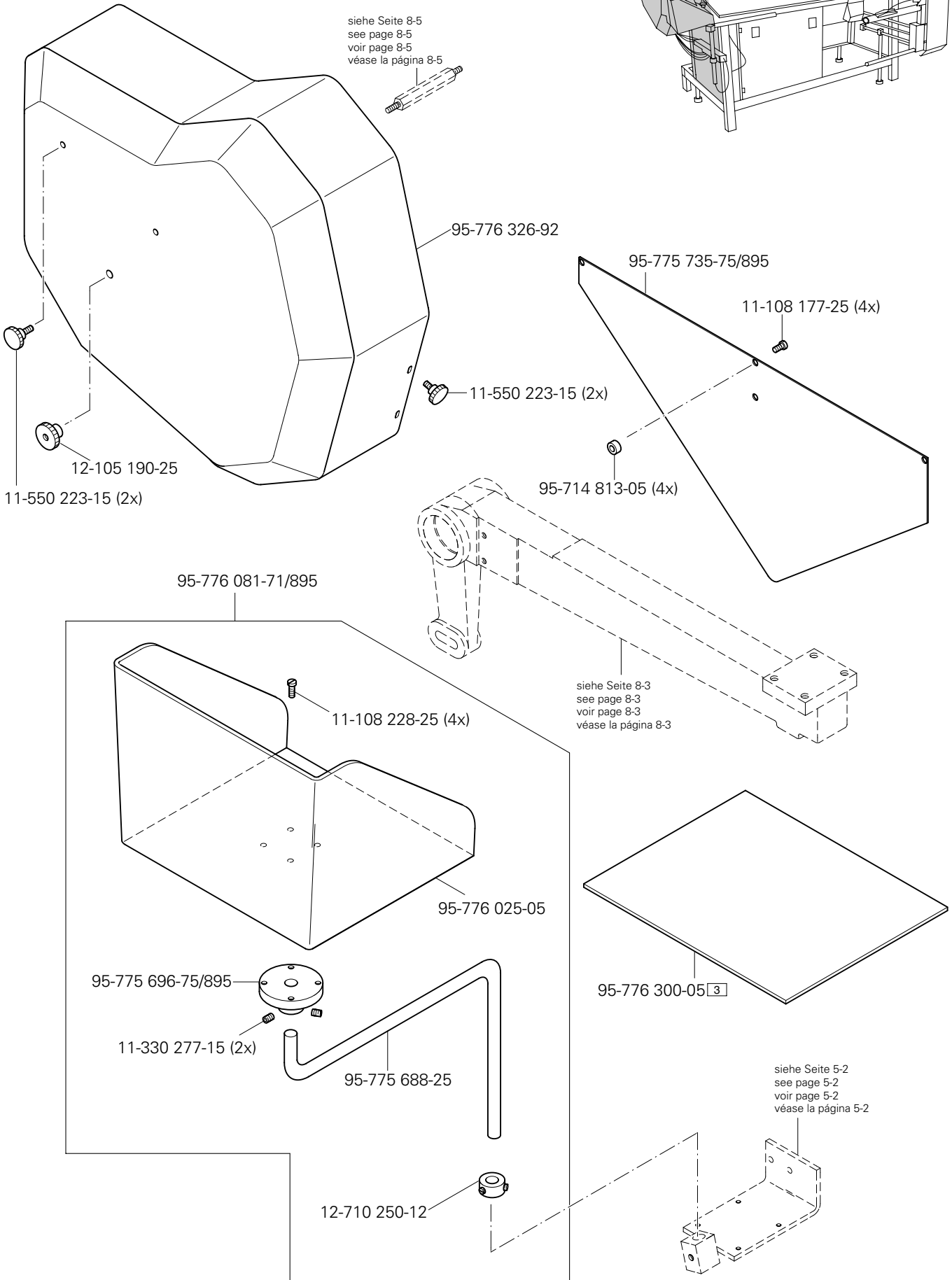
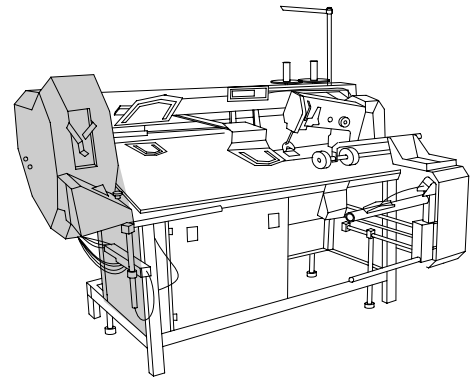
Workpiece retainer

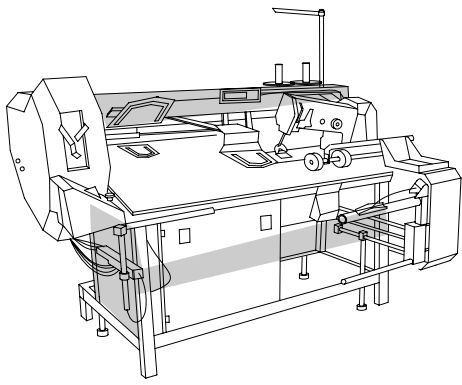
Dispositif de rétension du tissu

Dispositivo de retención del material PFAFF 3588-02/021

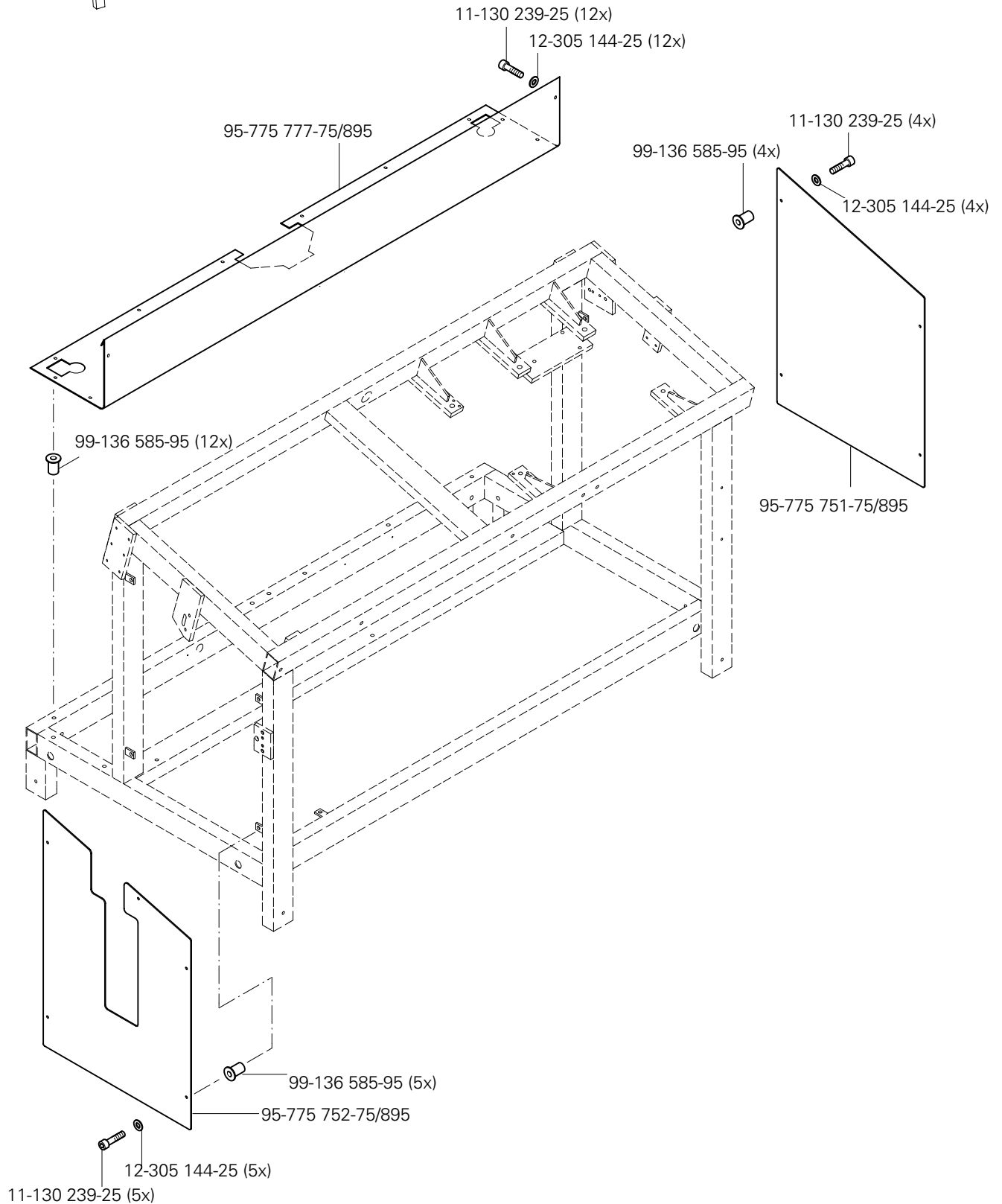
10.06

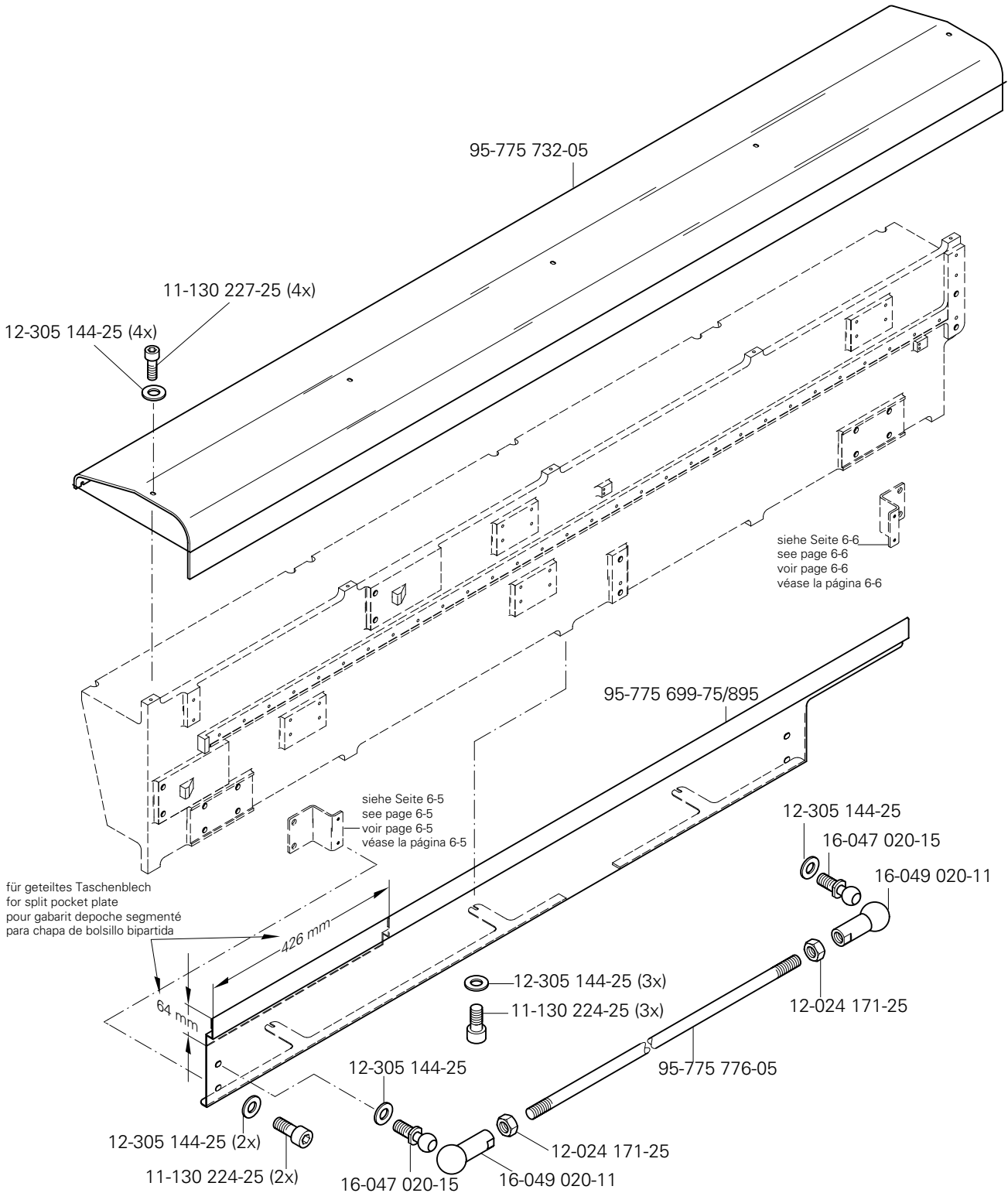
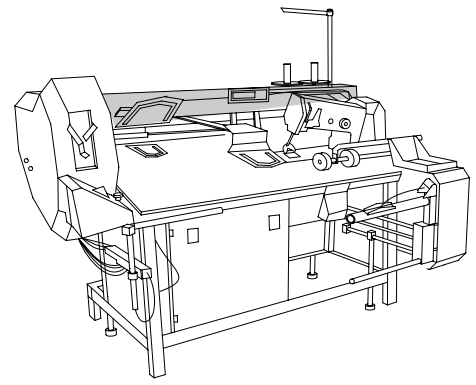


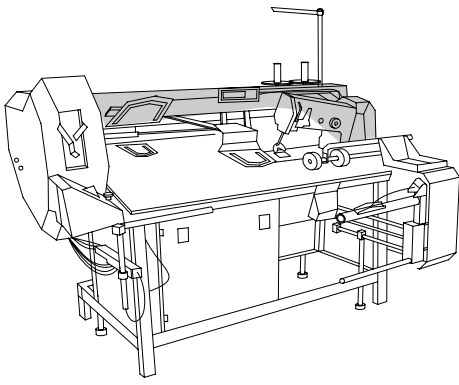




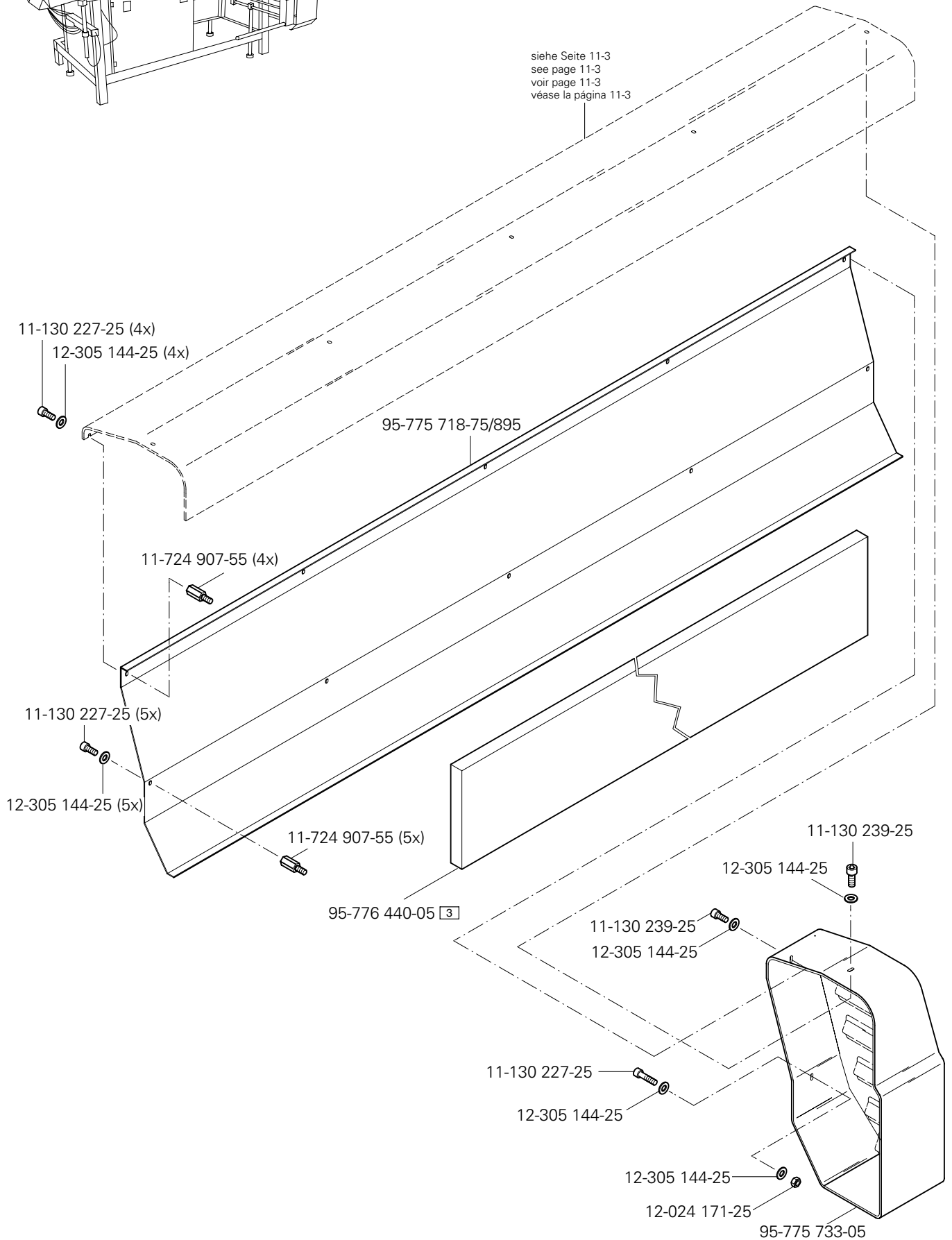
Verkleidung
Cover panel
Carters
Revestimiento PFAFF 3588-02/021

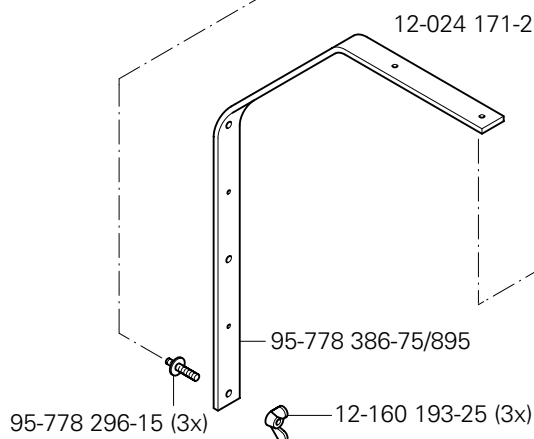
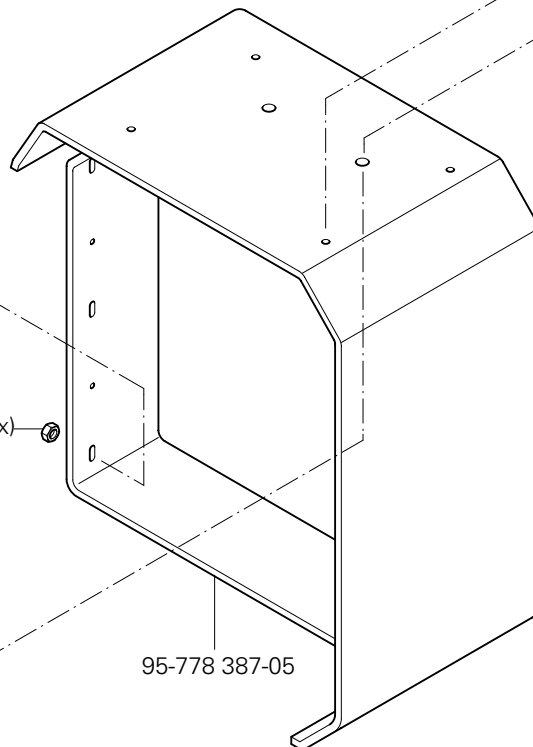
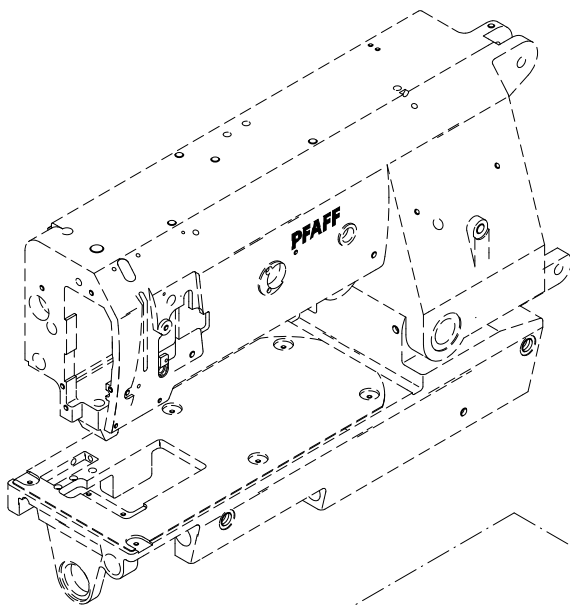
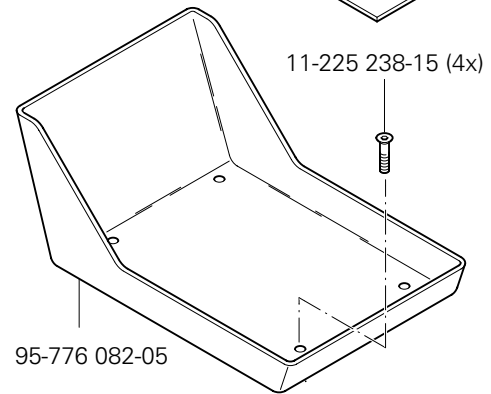
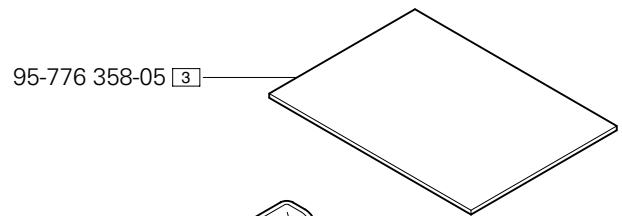
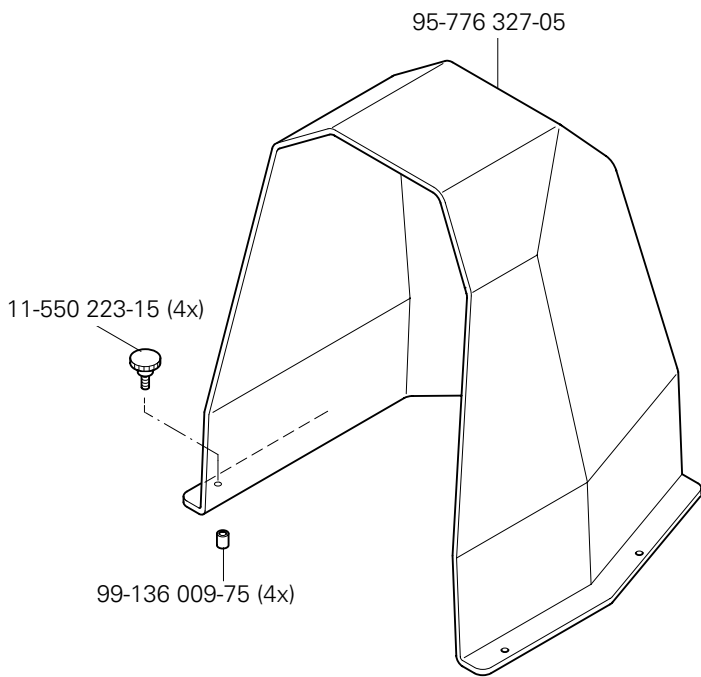
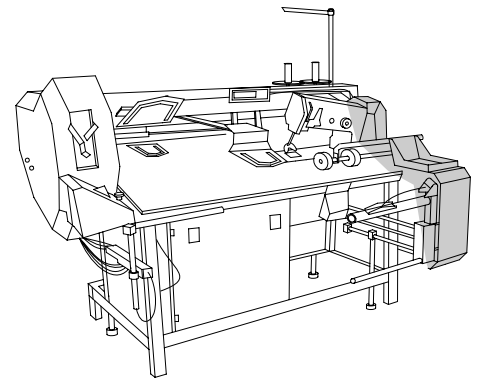


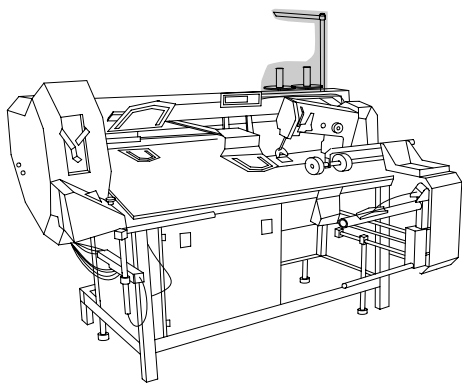




Verkleidung
Cover panel
Carters
Revestimiento PFAFF 3588-02/021

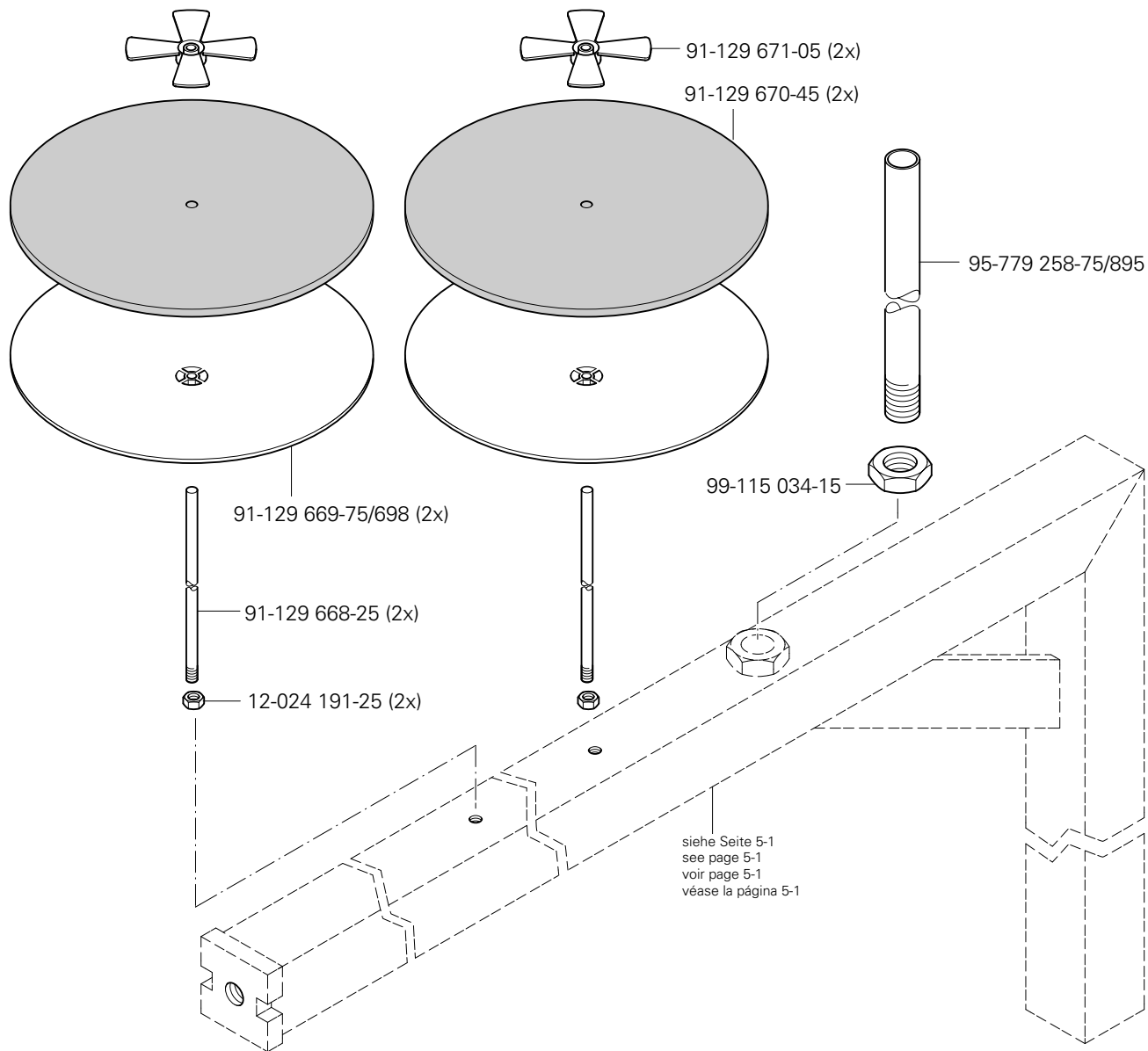
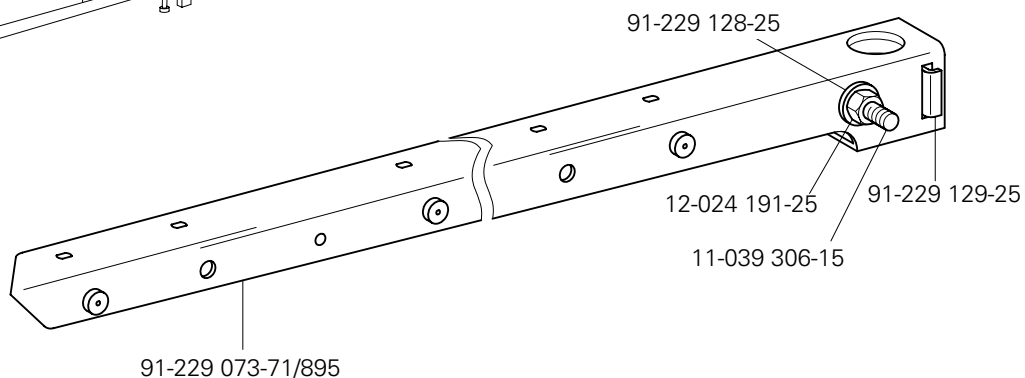


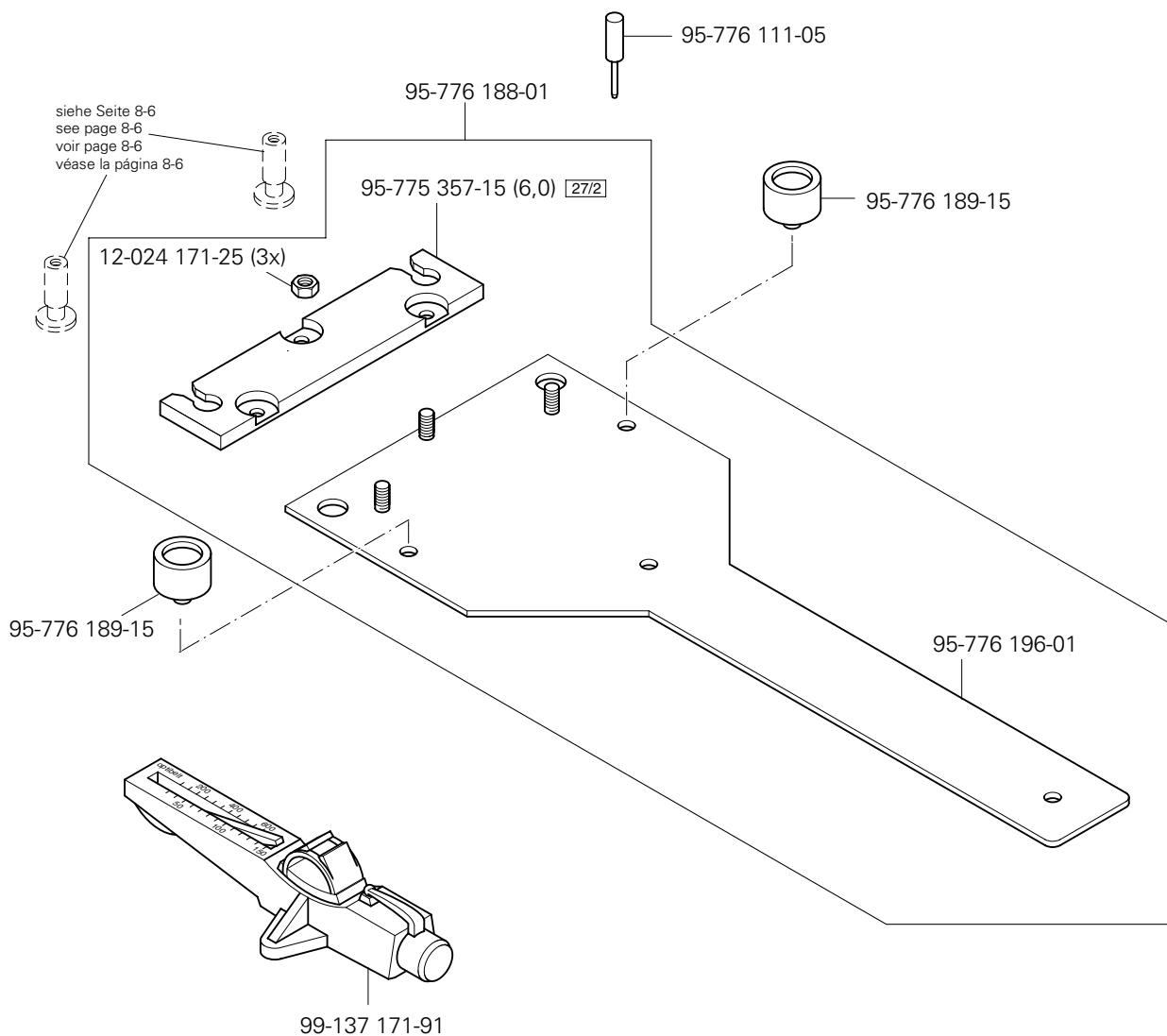
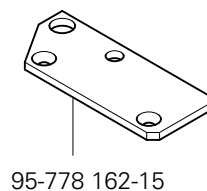
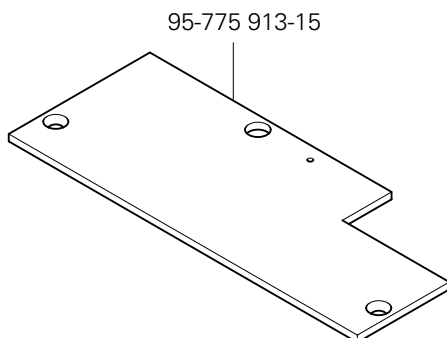
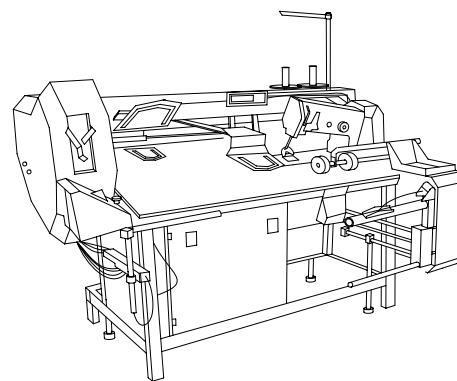




Garnrollenständer
 Reel stands
 Porte-bobines
 Portacarretes

PFAFF 3588-02/021





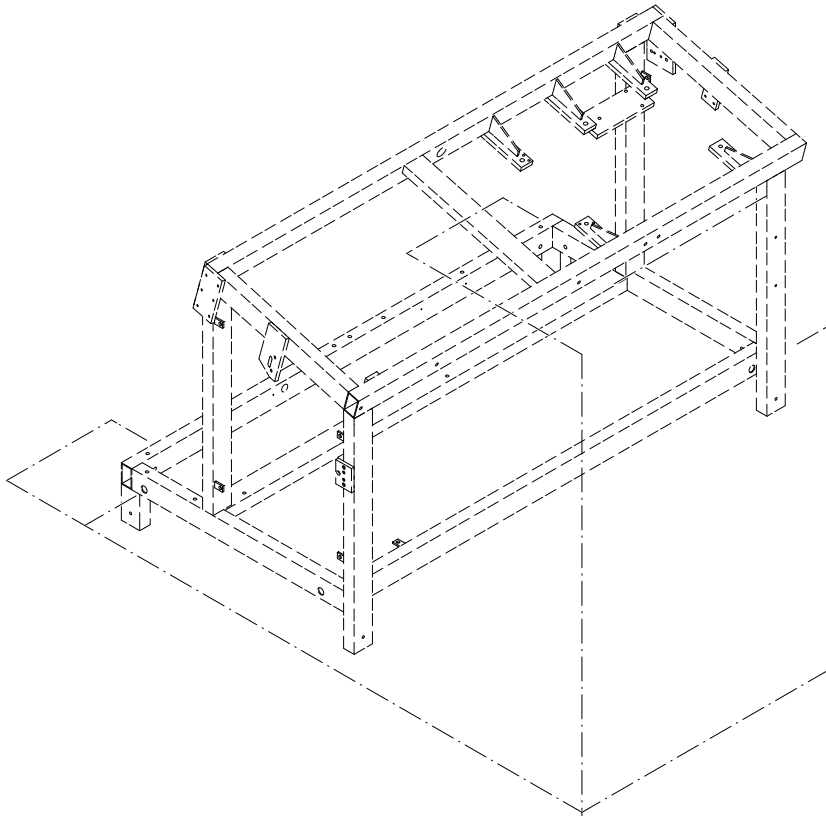
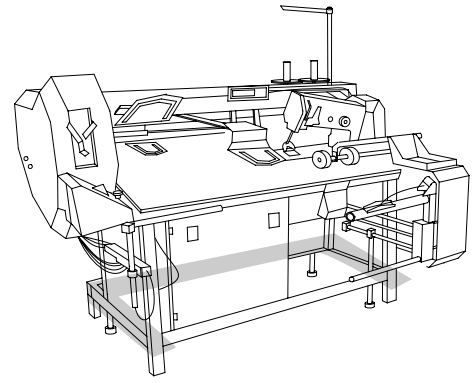
Öl Oil Huile Aceite	Mittelpunkts-Viskosität bei: Mean viscosity at: Viscosité moyenne à: Viscosidad media a:		Dichte bei: Density of: Densité à: Densidad a:		Bestellnummer für Behälter mit: Part number for can with: Numéro de commande pour récipients avec: Número de pedido para recipientes con:		
	°C	mm ² /s	°C	g/cm ³ (g/ml)	1 Liter 1 Litre 1 Litro	5 Liter 5 Litre 5 Litros	10 Liter 10 Litre 10 Litros
28-011 201-44	40	22,0	15	0,865	91-129 917-91	91-129 919-91	91-129 920-91

Fett Grease Graisse Grasa	Penetration Penetration Pénétration Penetración	Tropfpunkt Drip-point Point de suintement Punto de goteo	Bestellnummer für Behälter mit: Part number for can with: Numéro de commande pour récipients avec: Número de pedido para recipientes con:				
			mm/10	°C	0,25 kg	0,5 kg	1 kg
28-011 202-05							28-011 202-05
28-011 202-10		185					28-011 202-10
28-011 202-43	375-405	150				28-011 202-43	
28-011 202-47	220-250	185					28-011 202-47

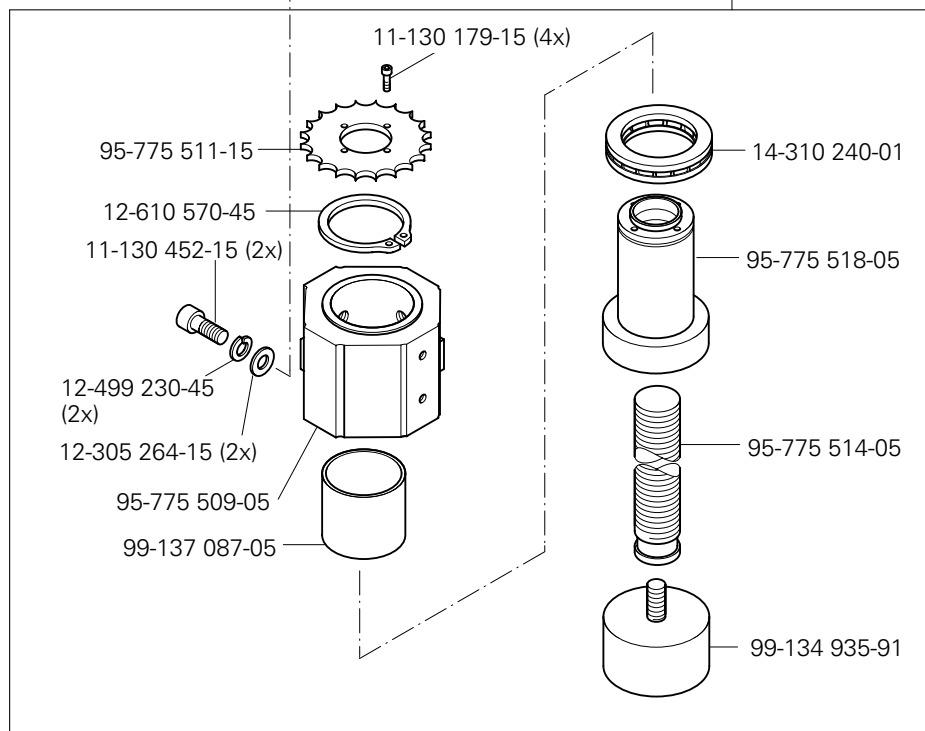
Reinigungsmittel Cleansing agent Agents de nettoyage Limpiadores	Bestellnummer für Behälter mit: Part number for can with: Numéro de commande pour récipients avec: Número de pedido para recipientes con:		
	240 ml		
Isoprophyl-Alkohol	95-665 735-91		

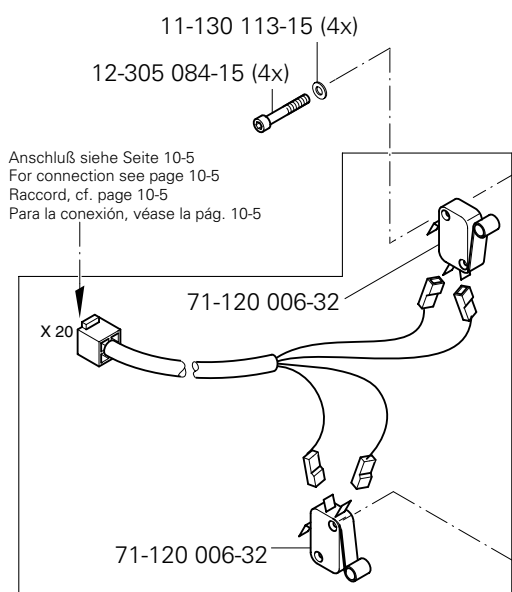
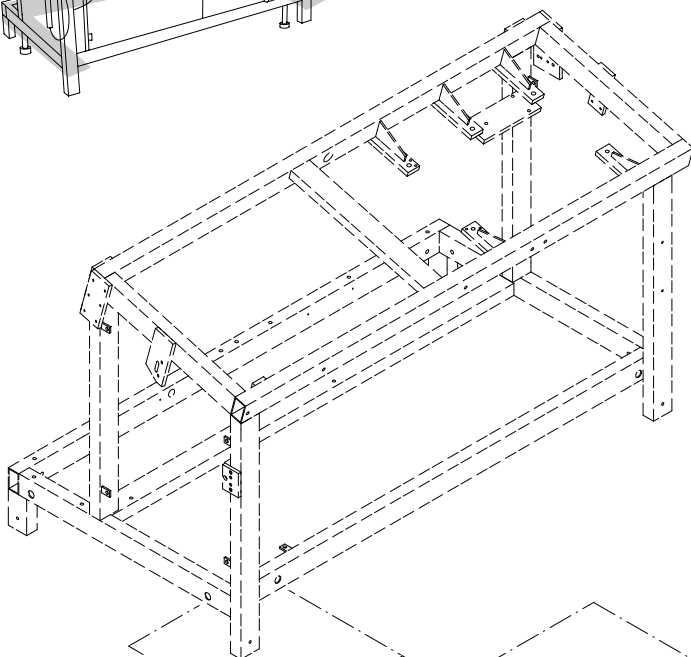
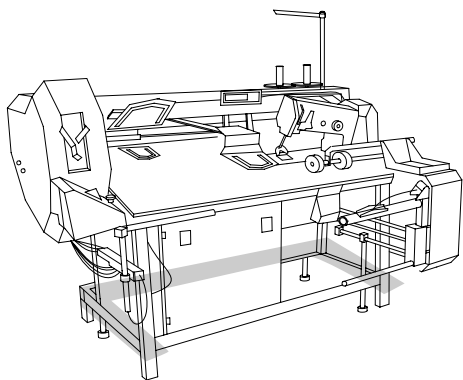
15.01

Höhenverstellung für Gestell PFAFF 3588-02/021
 Vertical adjustment for frame
 Réglage de la hauteur du bâti
 Regulación de la altura del bastidor



95-775 520-91 (3x)



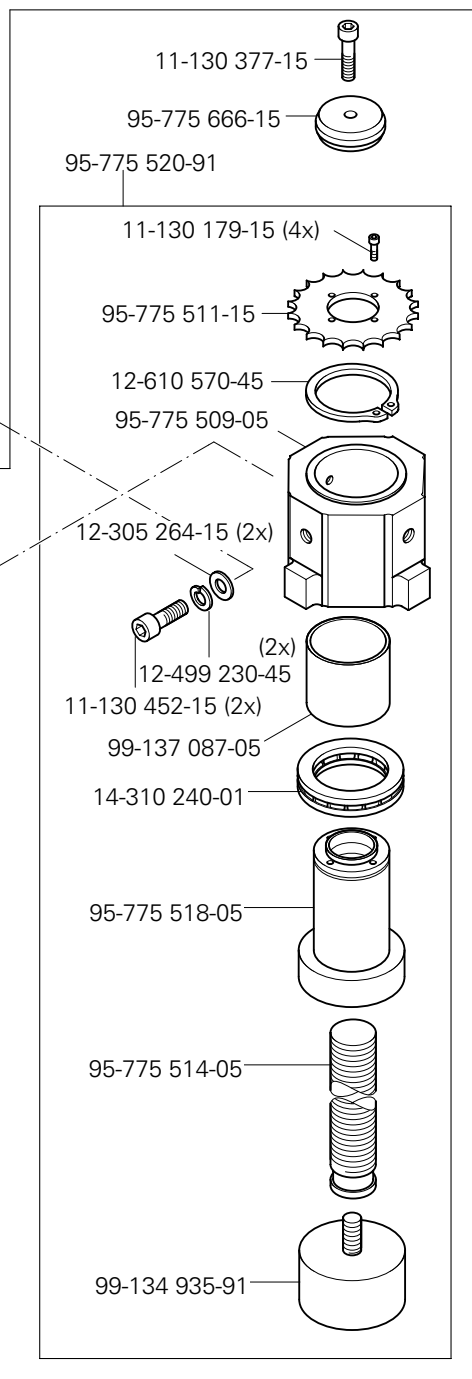


95-775 664-71/893

91-291 582-91

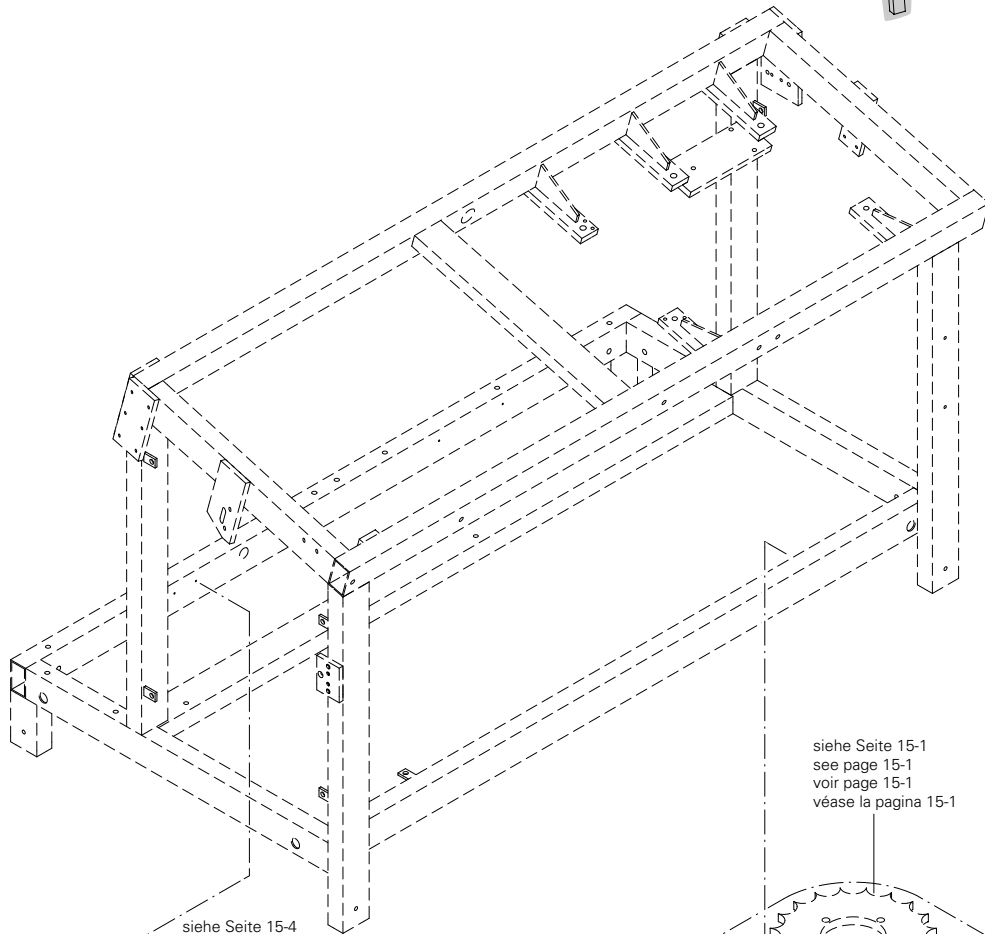
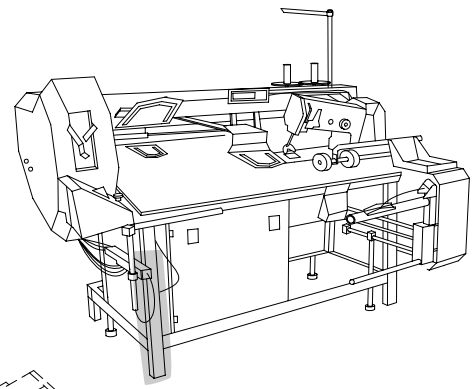
11-130 293-15 (2x)

95-775 665-75/893



15.01

Höhenverstellung für Gestell PFAFF 3588-02/021
 Vertical adjustment for frame
 Réglage de la hauteur du bâti
 Regulación de la altura del bastidor



siehe Seite 15-1
 see page 15-1
 voir page 15-1
 véase la pagina 15-1

siehe Seite 15-1
 see page 15-1
 voir page 15-1
 véase la pagina 15-1

siehe Seite 15-4
 see page 15-4
 voir page 15-4
 véase la pagina 15-4

siehe Seite 15-1
 see page 15-1
 voir page 15-1
 véase la pagina 15-1

11-130 197-15 (4x)

95-775 880-05

12-335 151-15 (4x)

95-775 880-05

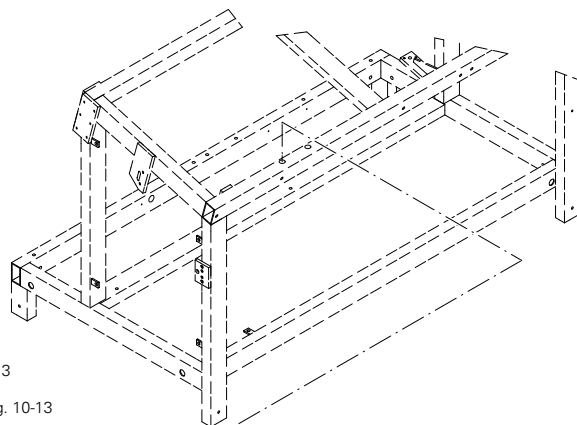
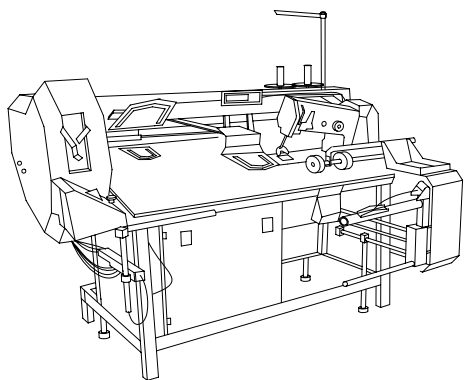
95-775 880-05

11-130 197-15 (4x)

95-776 015-91

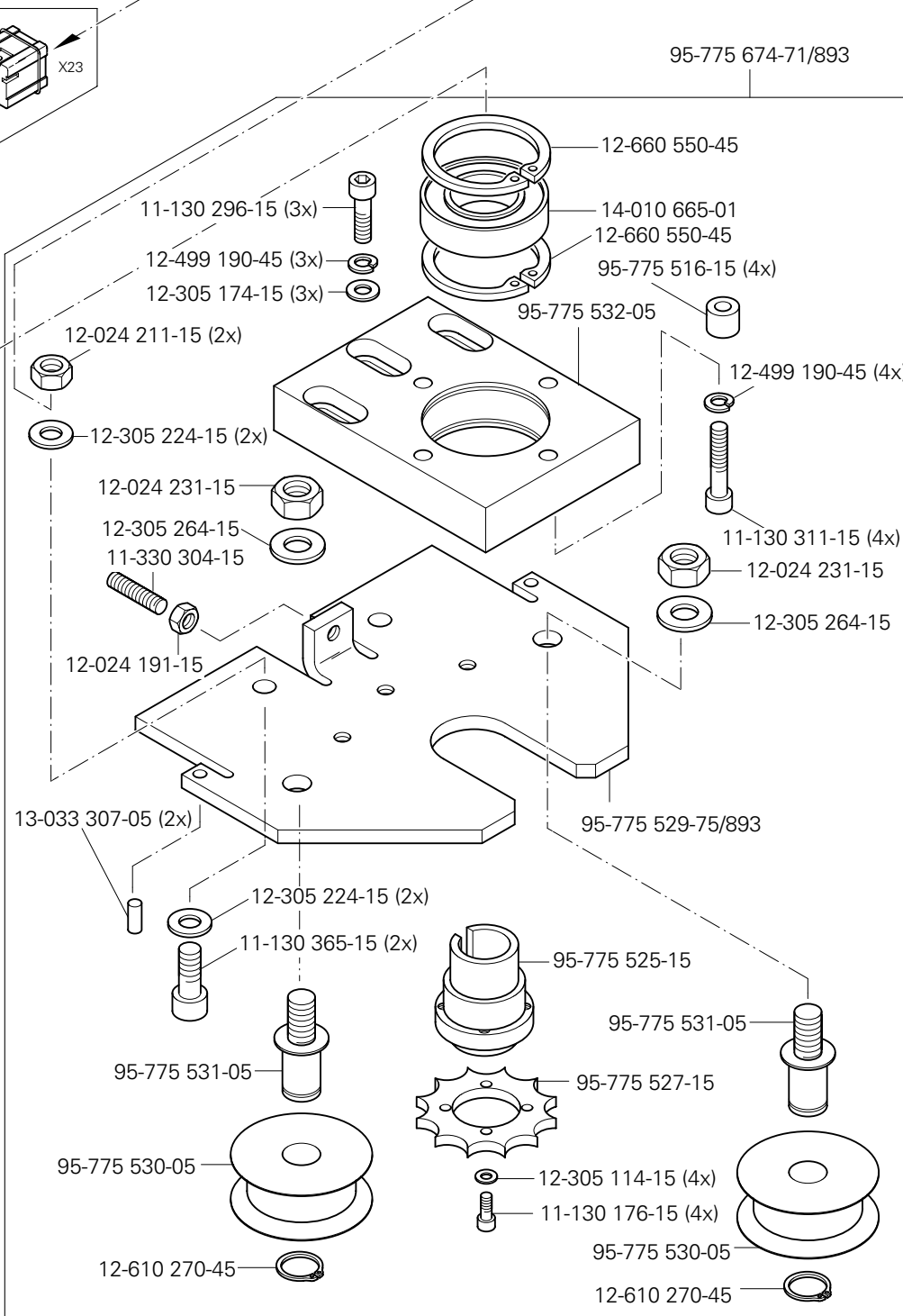
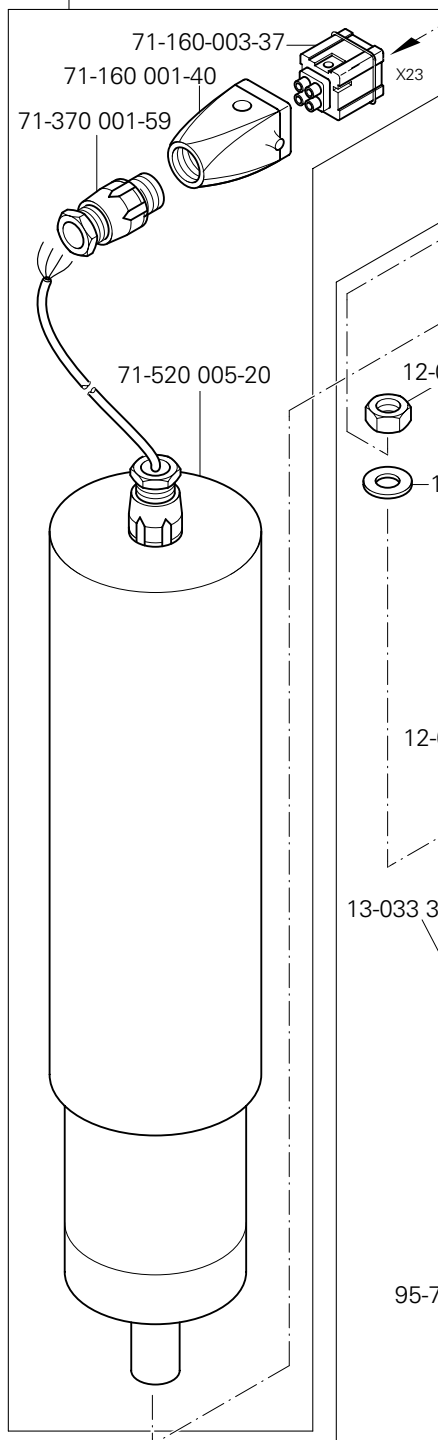
95-775 880-05

siehe Seite 15-2
 see page 15-2
 voir page 15-2
 véase la pagina 15-2



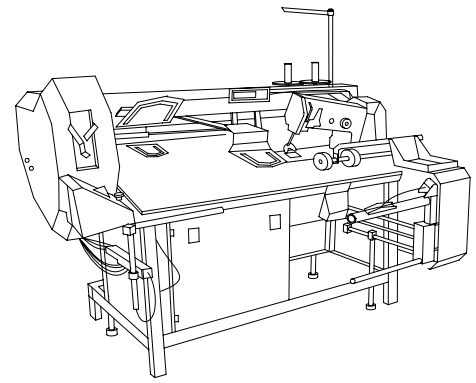
Anschluß siehe Seite 10-13
 For connection see page 10-13
 Raccord, cf. page 10-13
 Para la conexión, véase la pág. 10-13

91-291 583-91

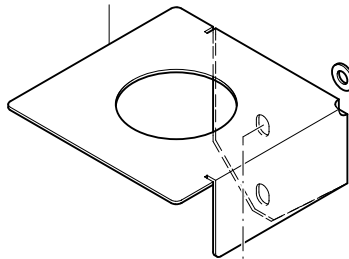


15.01

Höhenverstellung für Gestell PFAFF 3588-02/021
 Vertical adjustment for frame
 Réglage de la hauteur du bâti
 Regulación de la altura del bastidor

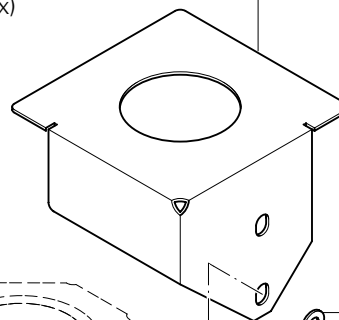


95-775 851-75/893



11-130 293-15 (2x)
 12-305 174-15 (2x)

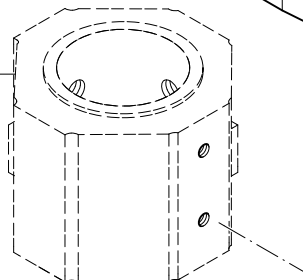
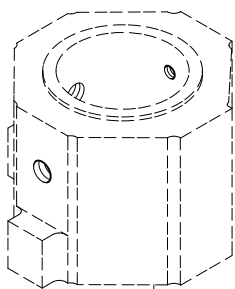
95-775 851-75/893



12-305 174-15 (2x)

11-130 293-15 (2x)

siehe Seite 15-1
 see page 15-1
 voir page 15-1
 véase la página 15-1

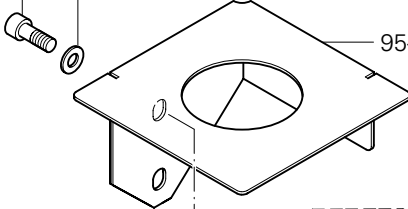


siehe Seite 15-1
 see page 15-1
 voir page 15-1
 véase la página 15-1

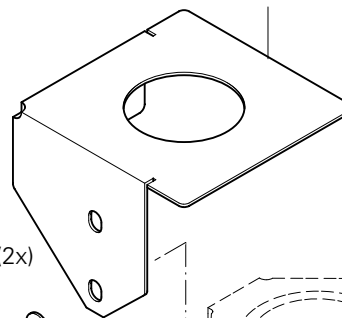
11-130 293-15 (2x)

12-305 174-15 (2x)

95-775 851-75/893



95-775 851-75/893

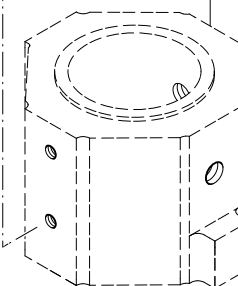
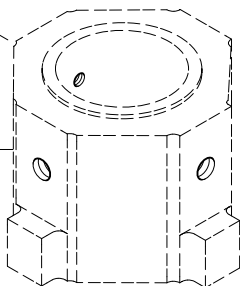


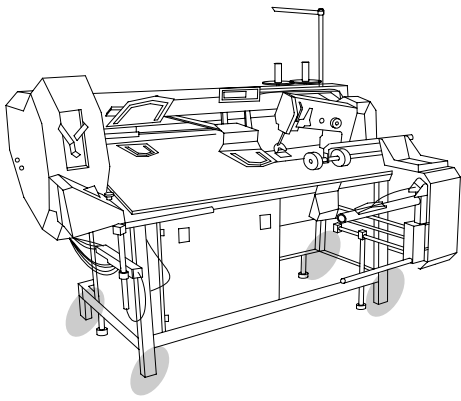
siehe Seite 15-1
 see page 15-1
 voir page 15-1
 véase la página 15-1

siehe Seite 15-2
 see page 15-2
 voir page 15-2
 véase la página 15-2

11-130 293-15 (2x)

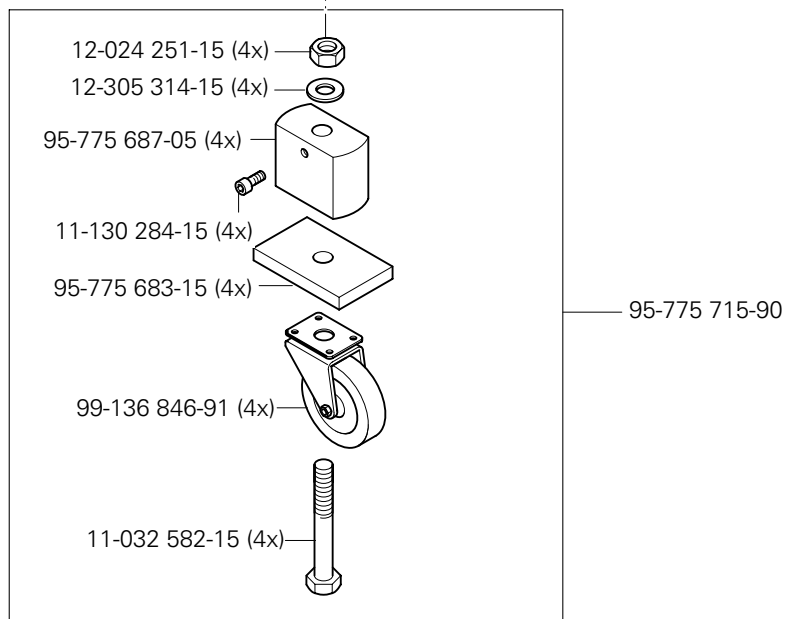
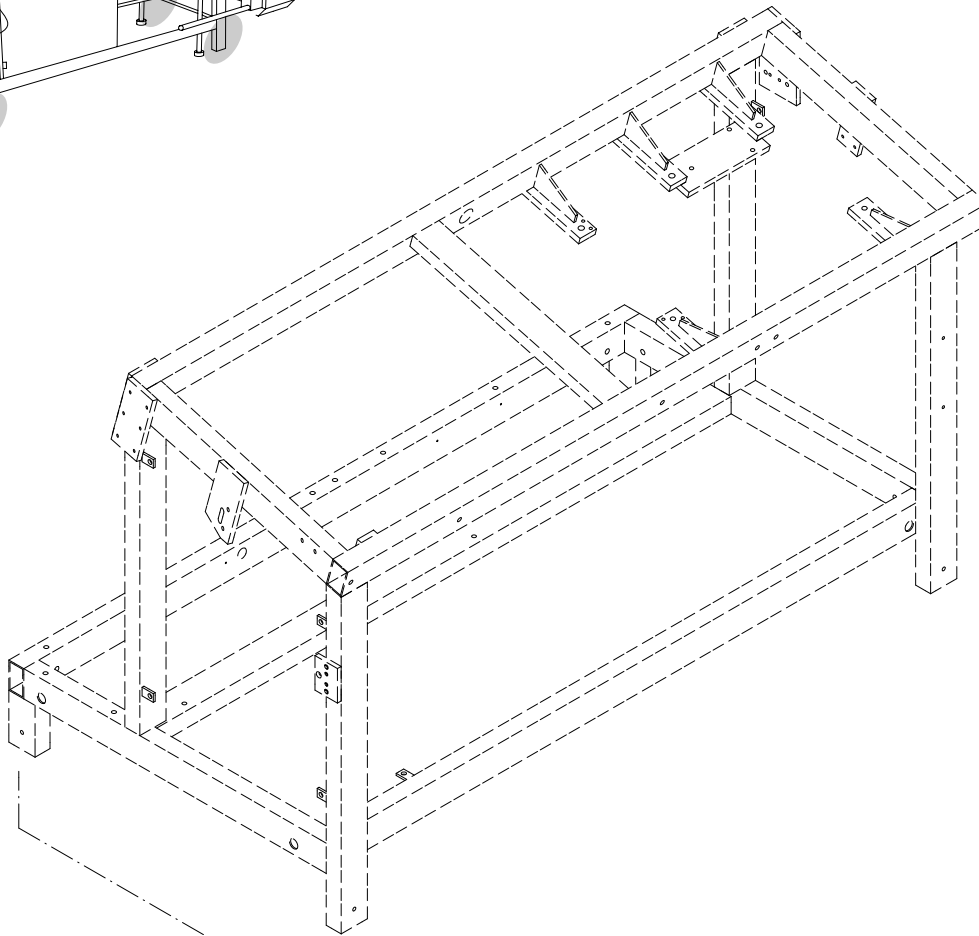
12-305 174-15 (2x)

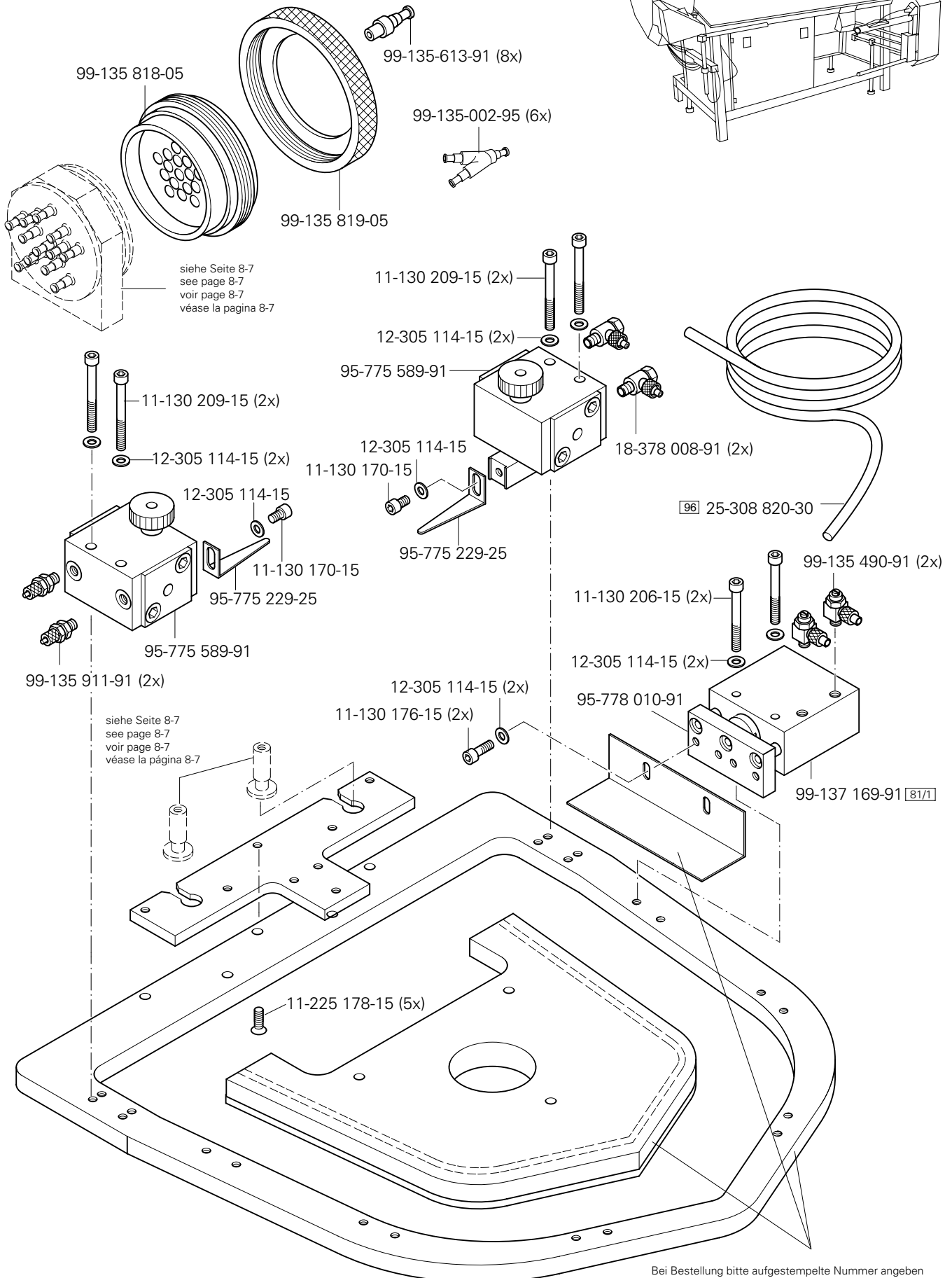
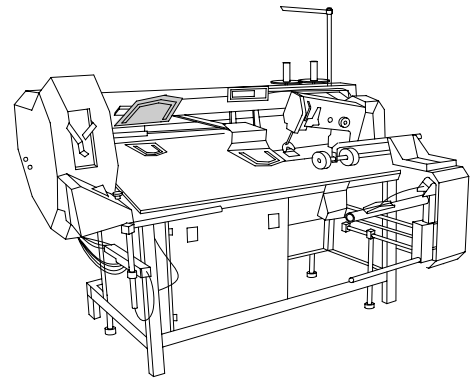




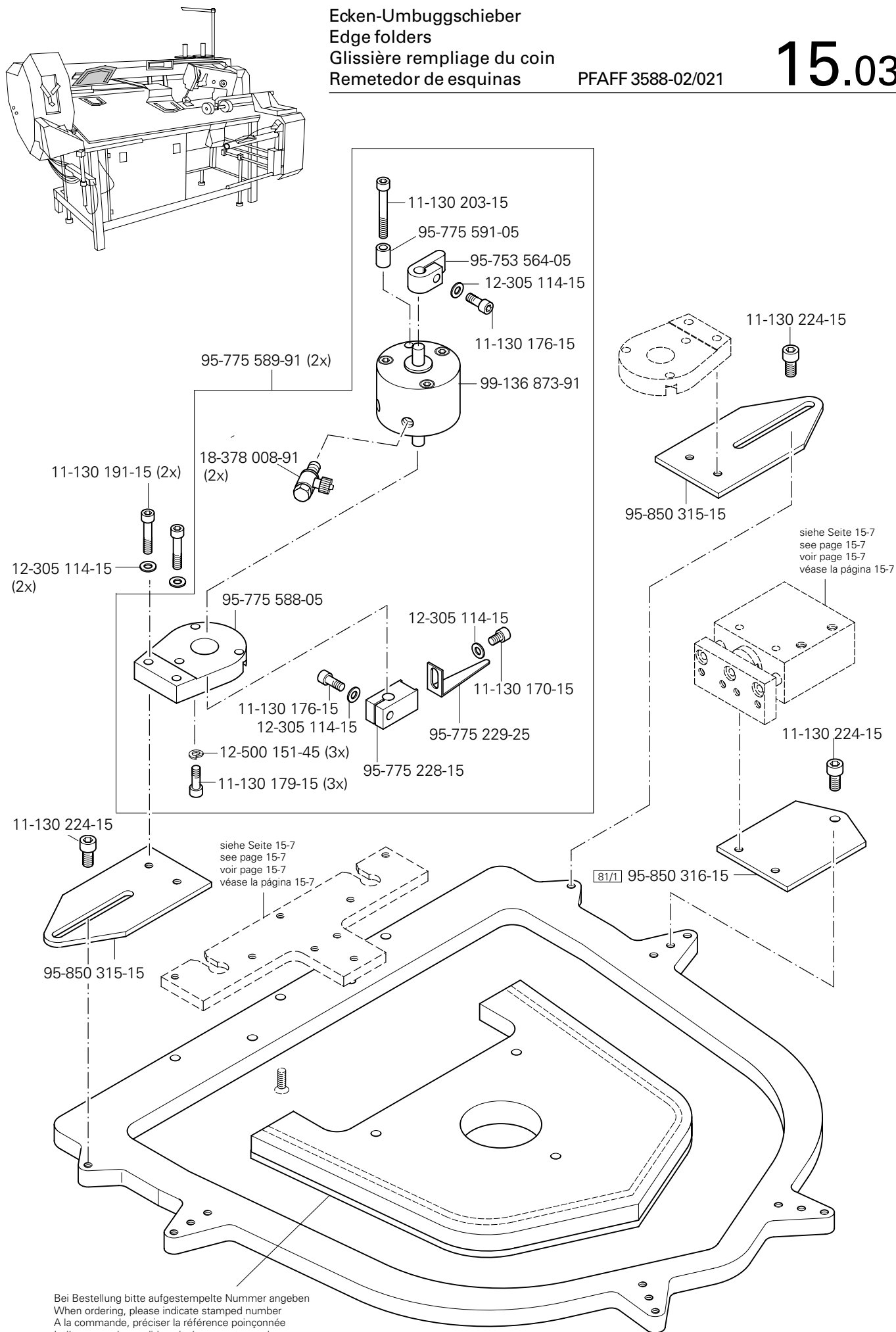
Transportrolle
 Feed roller
 Galet d'entraînement
 Rodillo el transporte PFAFF 3588-02/021

15.02

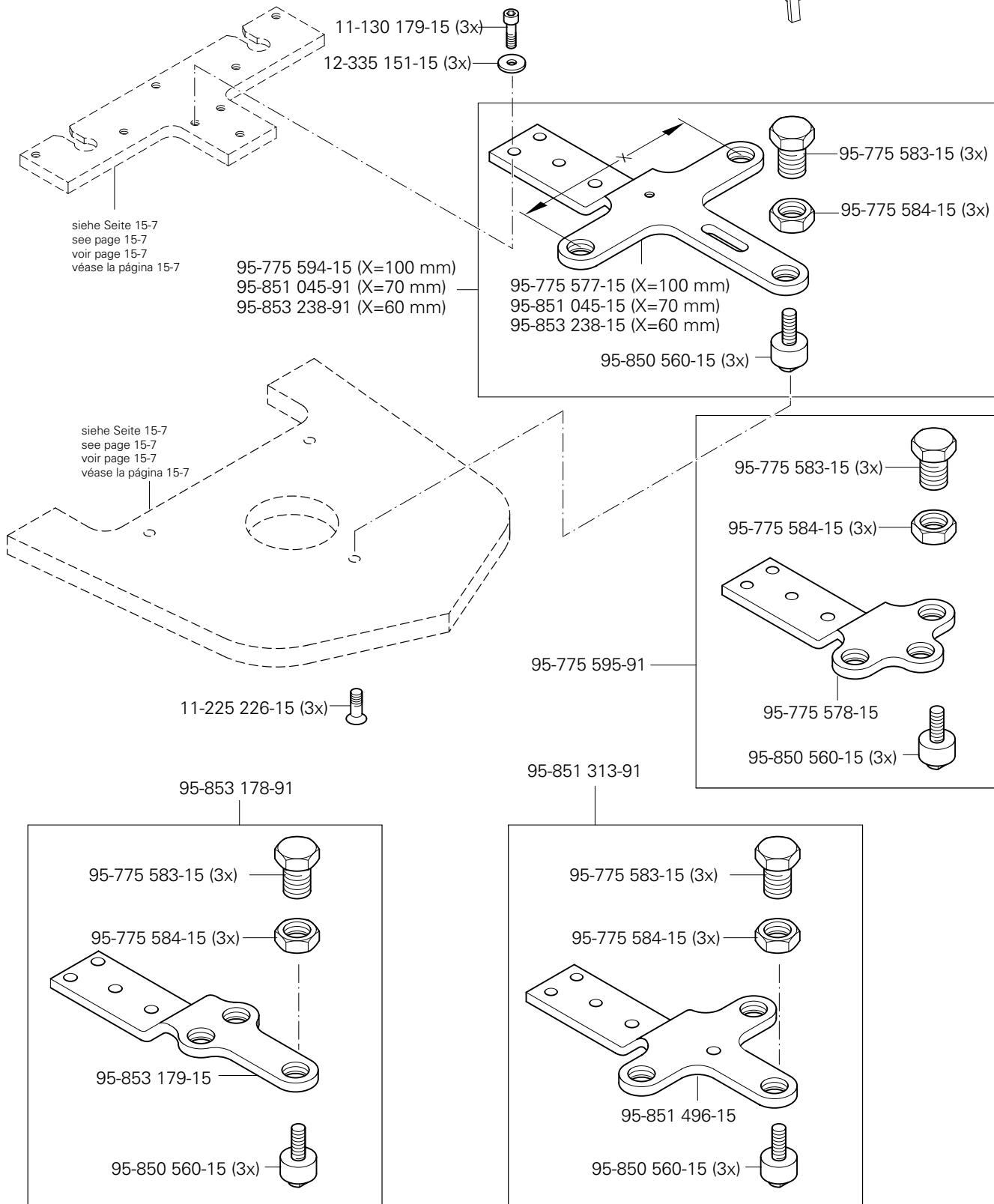
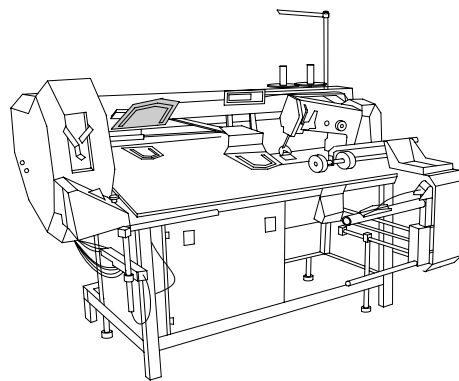


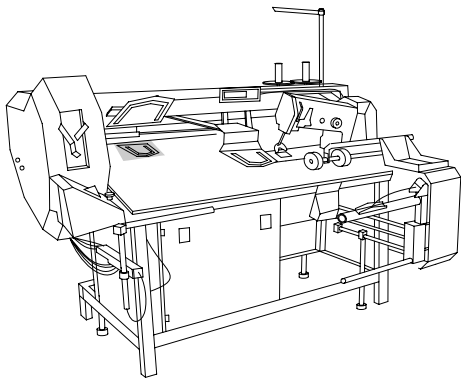


Bei Bestellung bitte aufgestempelte Nummer angeben
When ordering, please indicate stamped number
A la commande, précisez la référence poinçonnée
Indíquese en los pedidos el número estampado



Bei Bestellung bitte aufgestempelte Nummer angeben
 When ordering, please indicate stamped number
 A la commande, préciser la référence poinçonnée
 Indíquese en los pedidos el número estampado

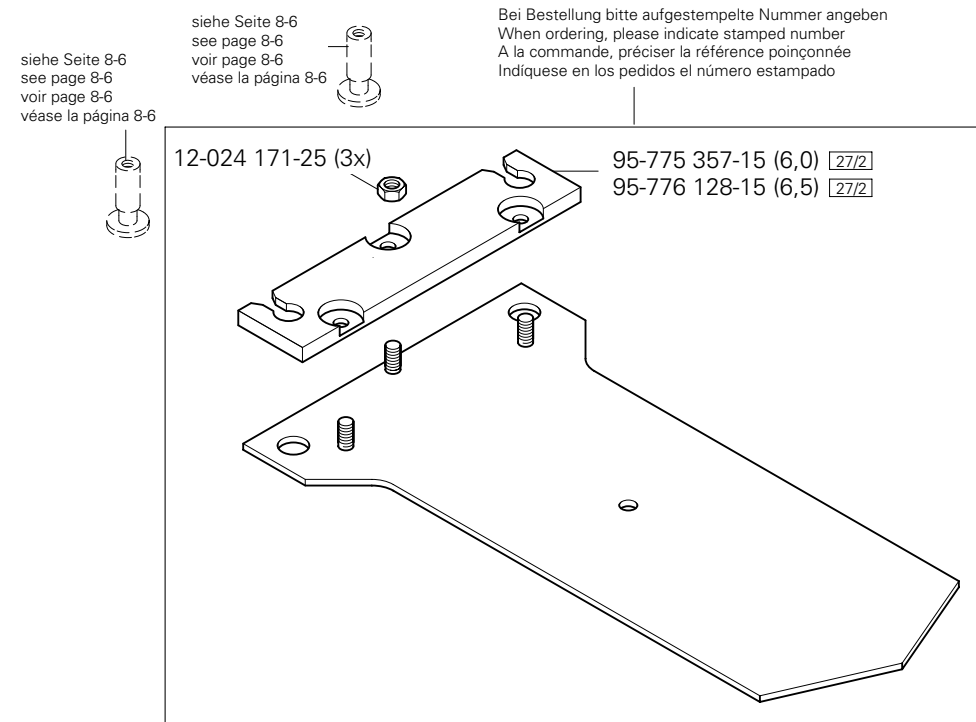
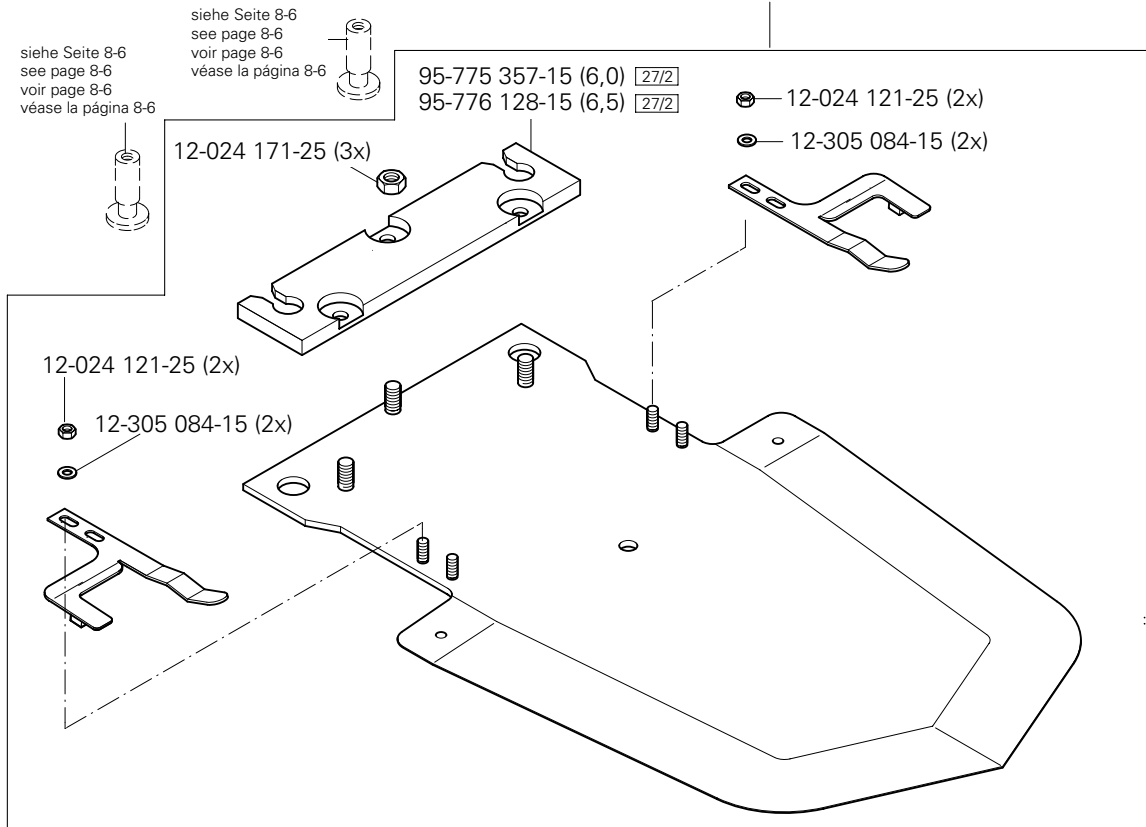




Taschenblech
 Pocket plate
 Gabarit de poche
 Chapa del bosillo PFAFF 3588-02/021

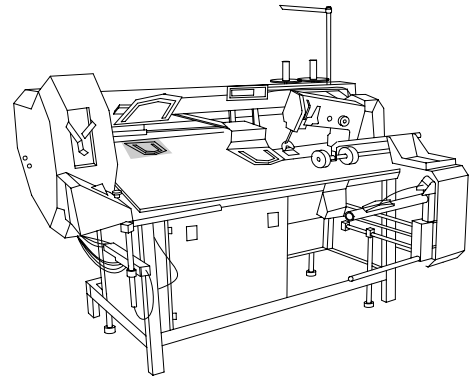
15.04

Bei Bestellung bitte aufgestempelte Nummer angeben
 When ordering, please indicate stamped number
 A la commande, précisez la référence poinçonnée
 Indíquese en los pedidos el número estampado

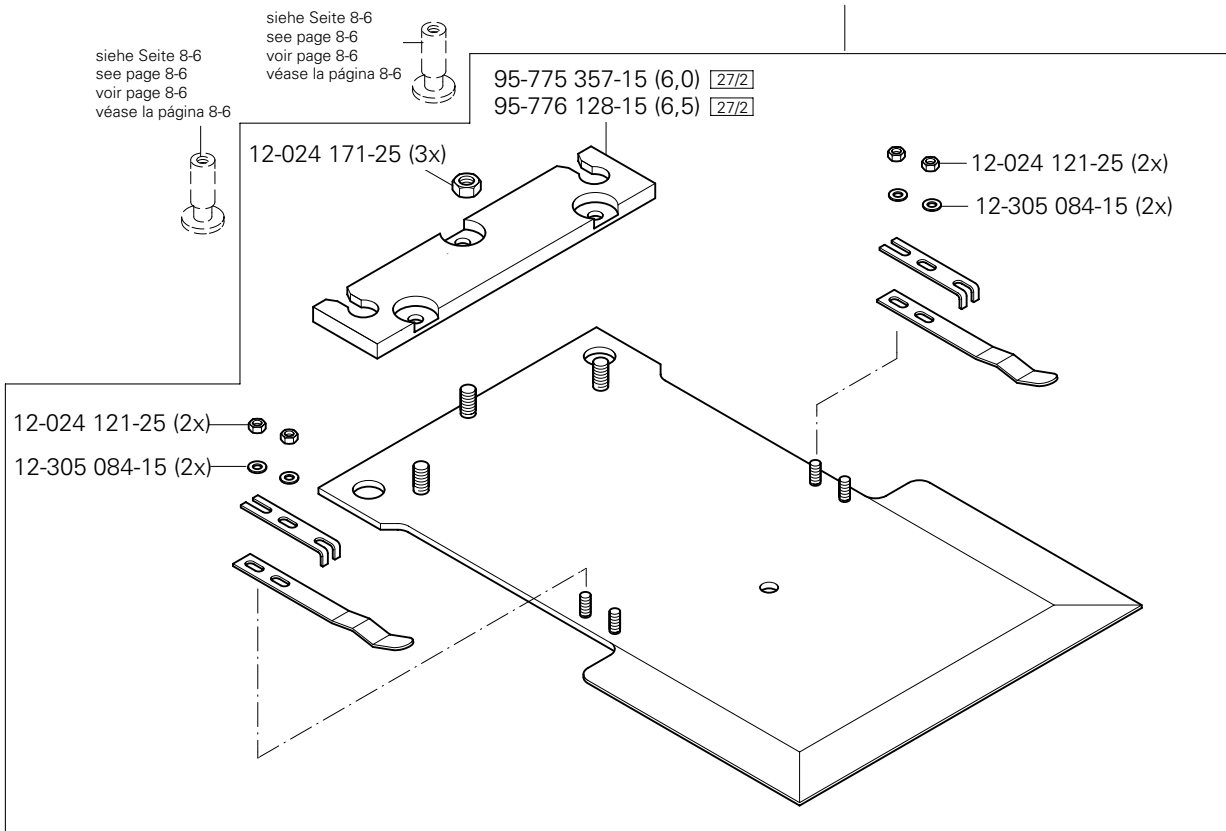


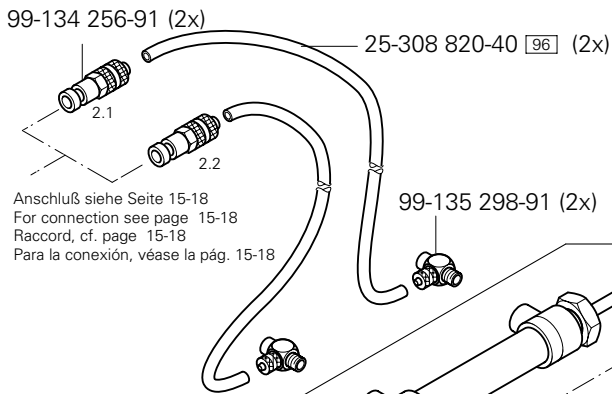
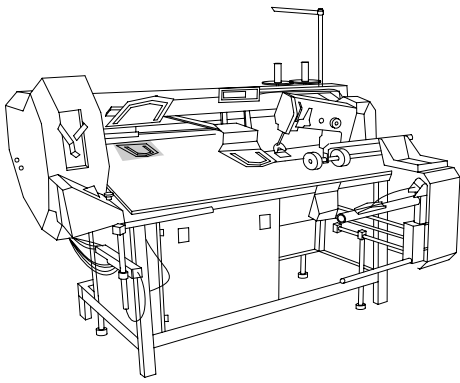
15.04

Taschenblech
 Pocket plate
 Gabarit de poche
 Chapa del bosillo PFAFF 3588-02/021



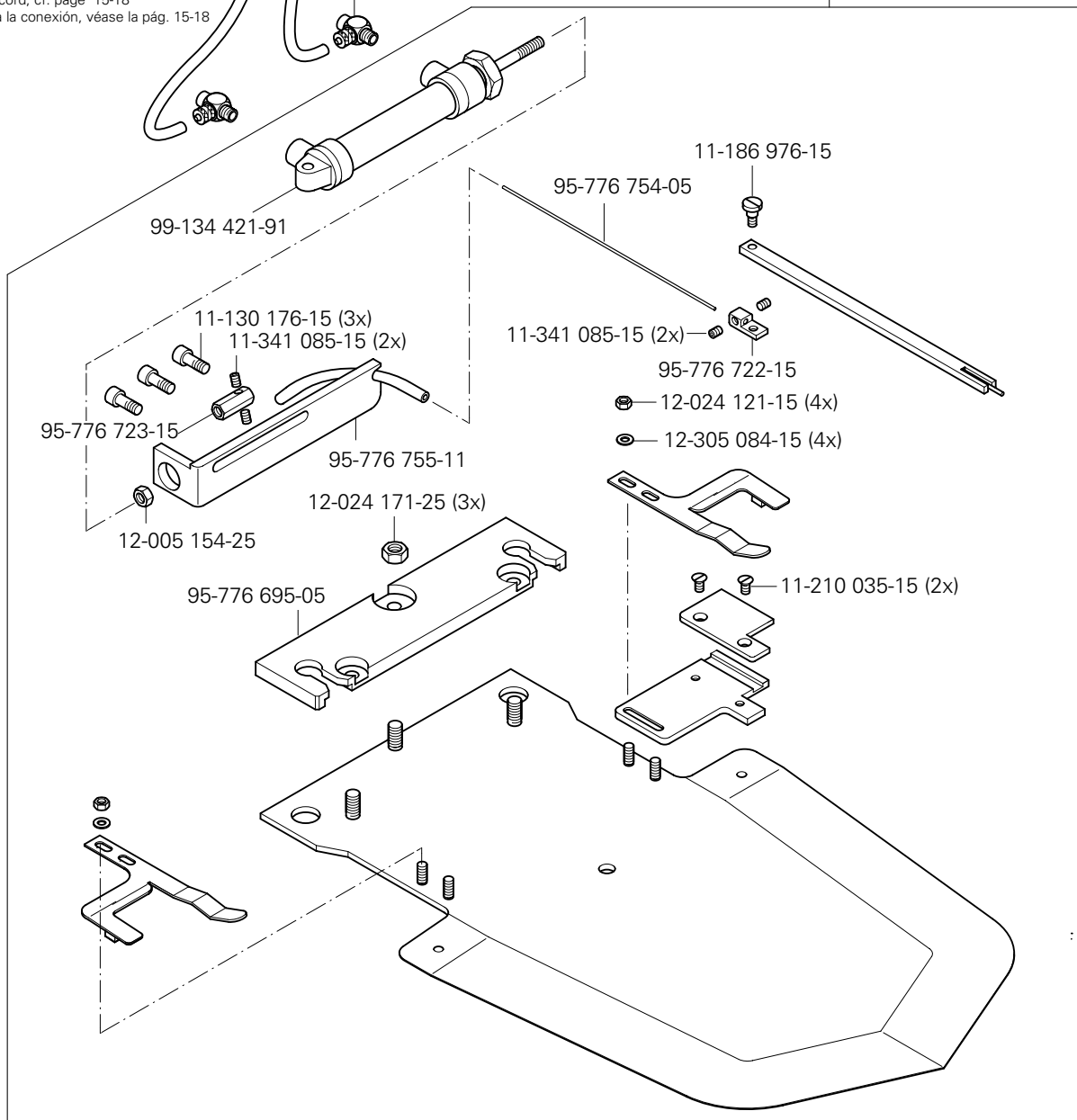
Bei Bestellung bitte aufgestempelte Nummer angeben
 When ordering, please indicate stamped number
 A la commande, préciser la référence poinçonnée
 Indíquese en los pedidos el número estampado





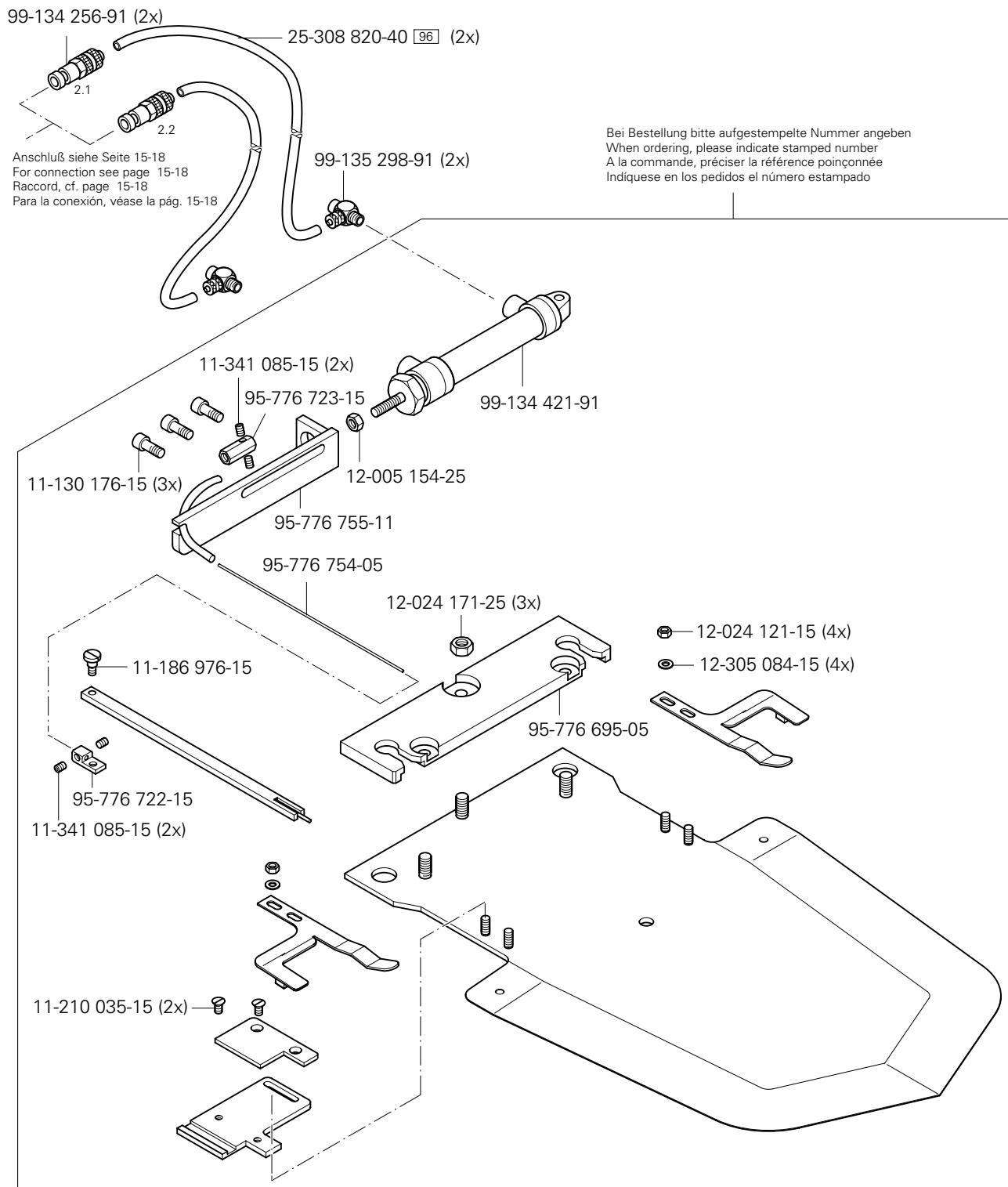
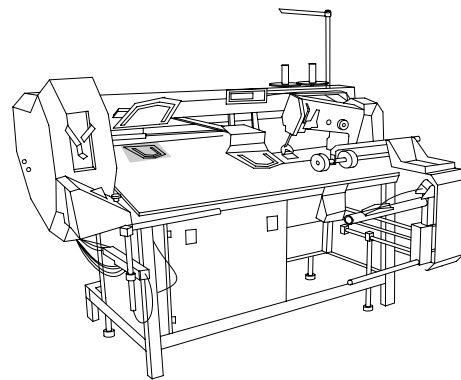
Anschluß siehe Seite 15-18
 For connection see page 15-18
 Raccord, cf. page 15-18
 Para la conexión, véase la pág. 15-18

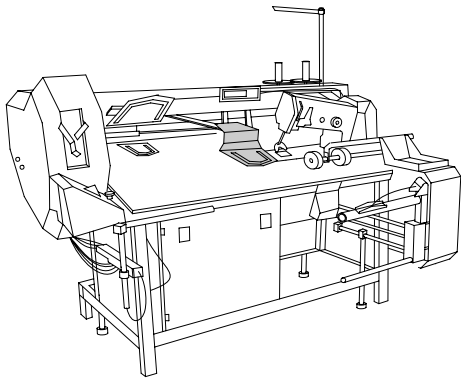
Bei Bestellung bitte aufgestempelte Nummer angeben
 When ordering, please indicate stamped number
 A la commande, préciser la référence poinçonnée
 Indíquese en los pedidos el número estampado



15.04

Taschenblech
 Pocket plate
 Gabarit de poche
 Chapa del bosillo PFAFF 3588-02/021

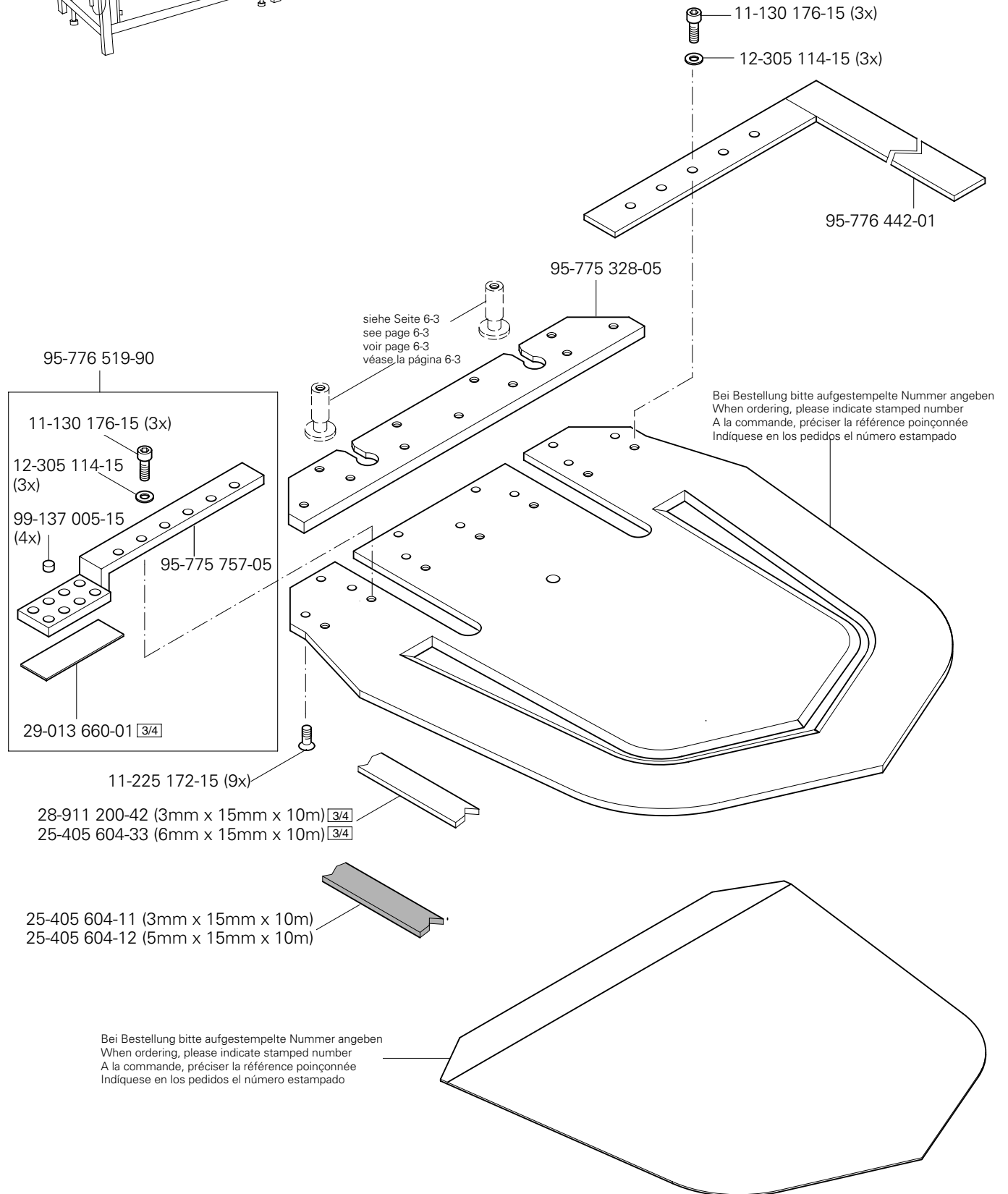


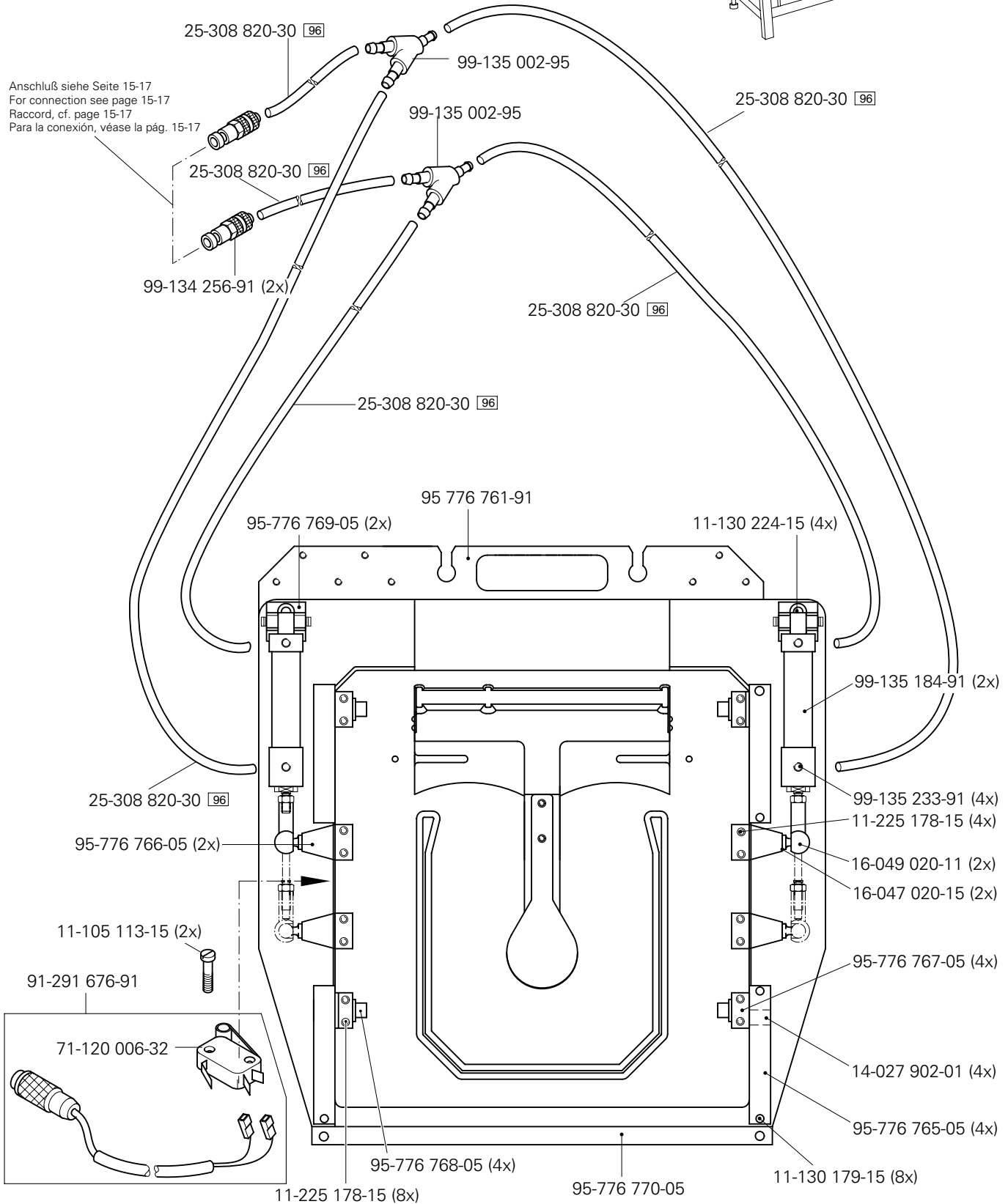
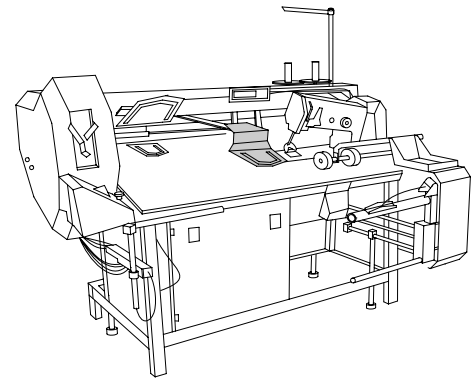


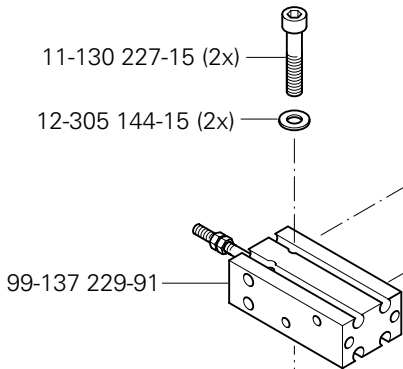
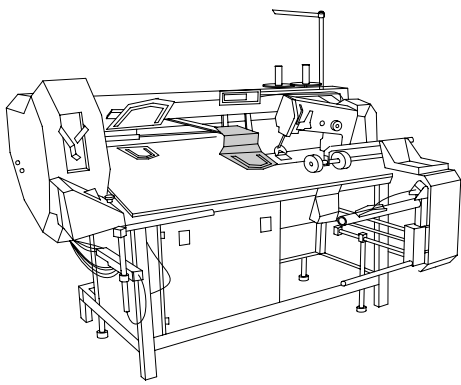
Schablonenblech
Jig plate
Gabarit
Plantilla

PFAFF 3588-02/021

15.05







12-024 191-15 (2x)

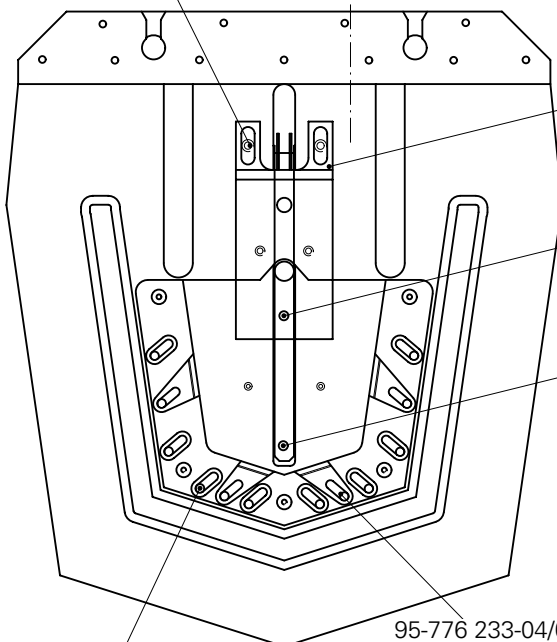
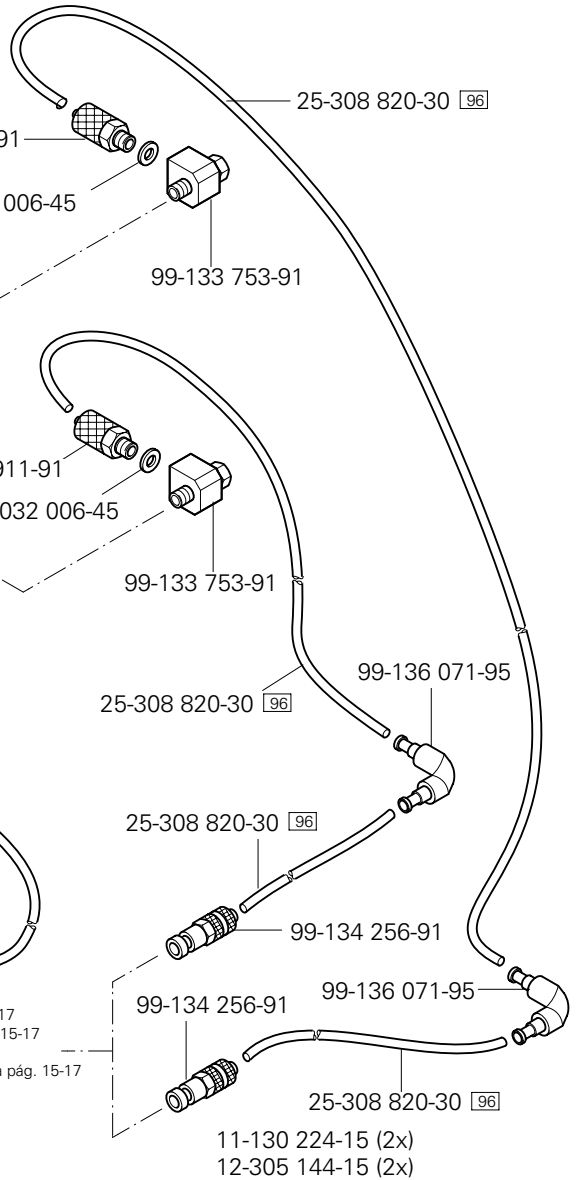
11-130 224-15 (2x)
12-305 144-15 (2x)

Anschluß siehe Seite 15-17
For connection see page 15-17
Raccord, cf. page 15-17
Para la conexión, véase la pág. 15-17

X 42

91-291 702-91

Anschluß siehe Seite 15-17
For connection see page 15-17
Raccord, cf. page 15-17
Para la conexión, véase la pág. 15-17



95-776 233-04/001 (8x)

95-776 233-04/002 (4x)

95-776 240-05

95-776 240-05

95-776 233-04/001

95-776 233-04/001

91-100 343-15

95-776 233-04/001

91-100 343-15

95-776 233-04/005

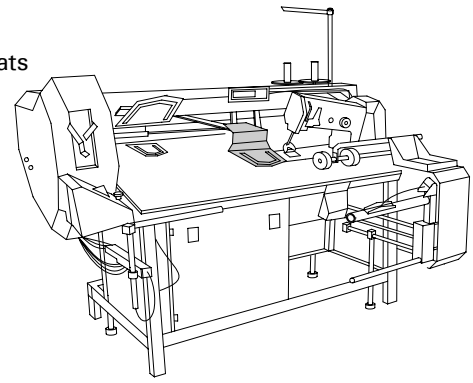
95-776 233-04/005 (6x)

95-776 233-04/001 (4x)

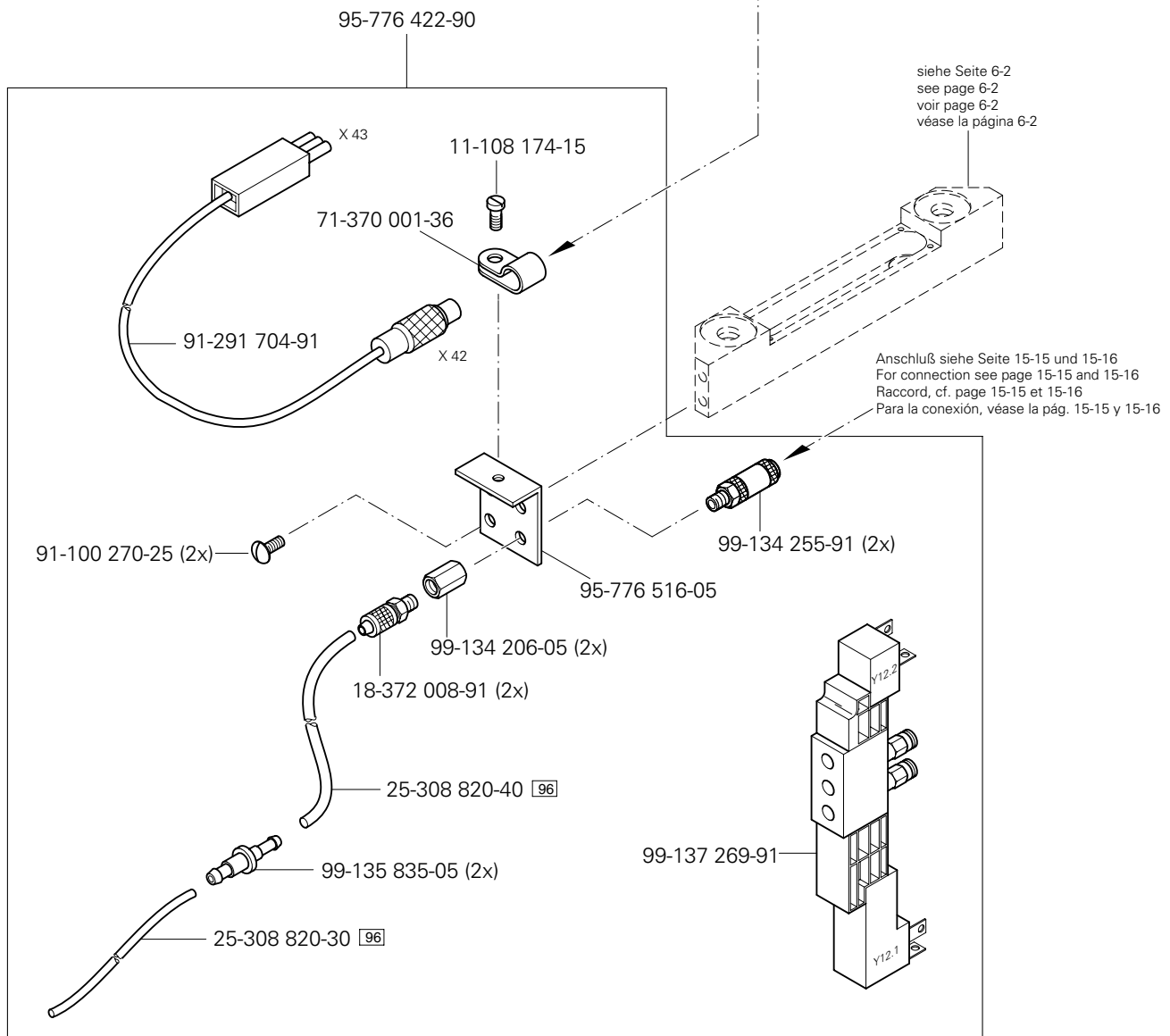
95-776 233-04/002 (2x)

15.06

Anbausatz für variablen Näh Schlitz und Patten
 Add-on kit for variable needle slot and fließ
 Jeu de pièces adaptables fente de couture variable et rabats
 Juego de piezas acoplables pararanura
 de costura variable y carteras PFAFF 3588-02/021

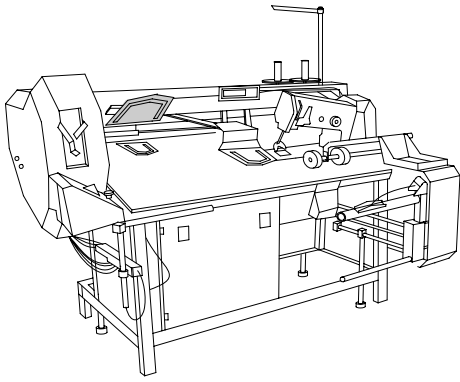


Anschluß siehe Seite 15-16
 For connection see page 15-16
 Raccord, cf. page 15-16
 Para la conexión, véase la pág. 15-16



siehe Seite 6-2
 see page 6-2
 voir page 6-2
 véase la página 6-2

Anschluß siehe Seite 15-15 und 15-16
 For connection see page 15-15 and 15-16
 Raccord, cf. page 15-15 et 15-16
 Para la conexión, véase la pág. 15-15 y 15-16



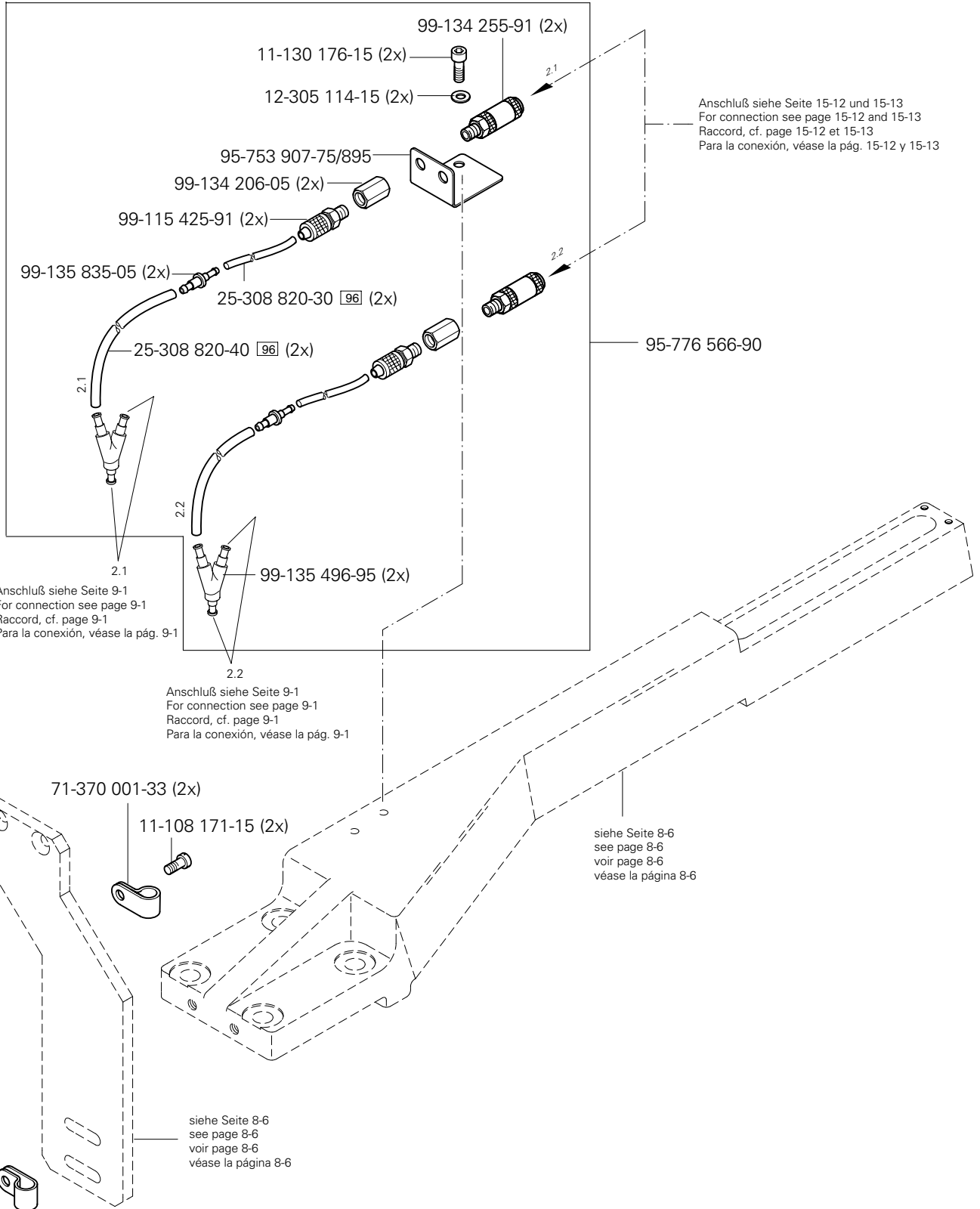
Anbausatz für Etiketten

Add-on kit for label

Jeu de pièces adaptables pour étiquettes

Juego de piezas acoplables para etiquetas PFAFF 3588-02/021

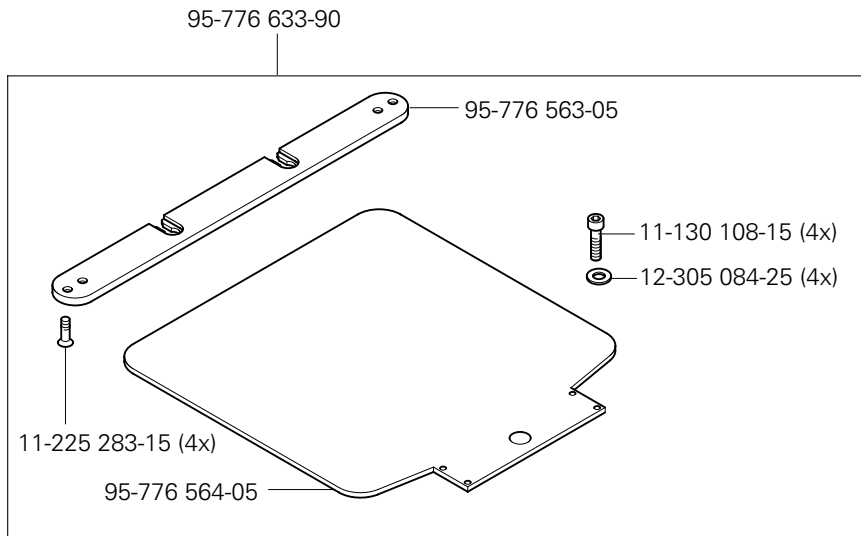
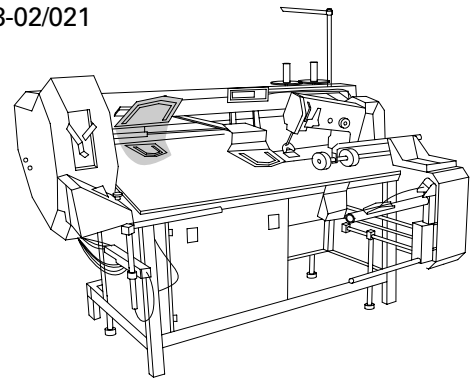
15.07



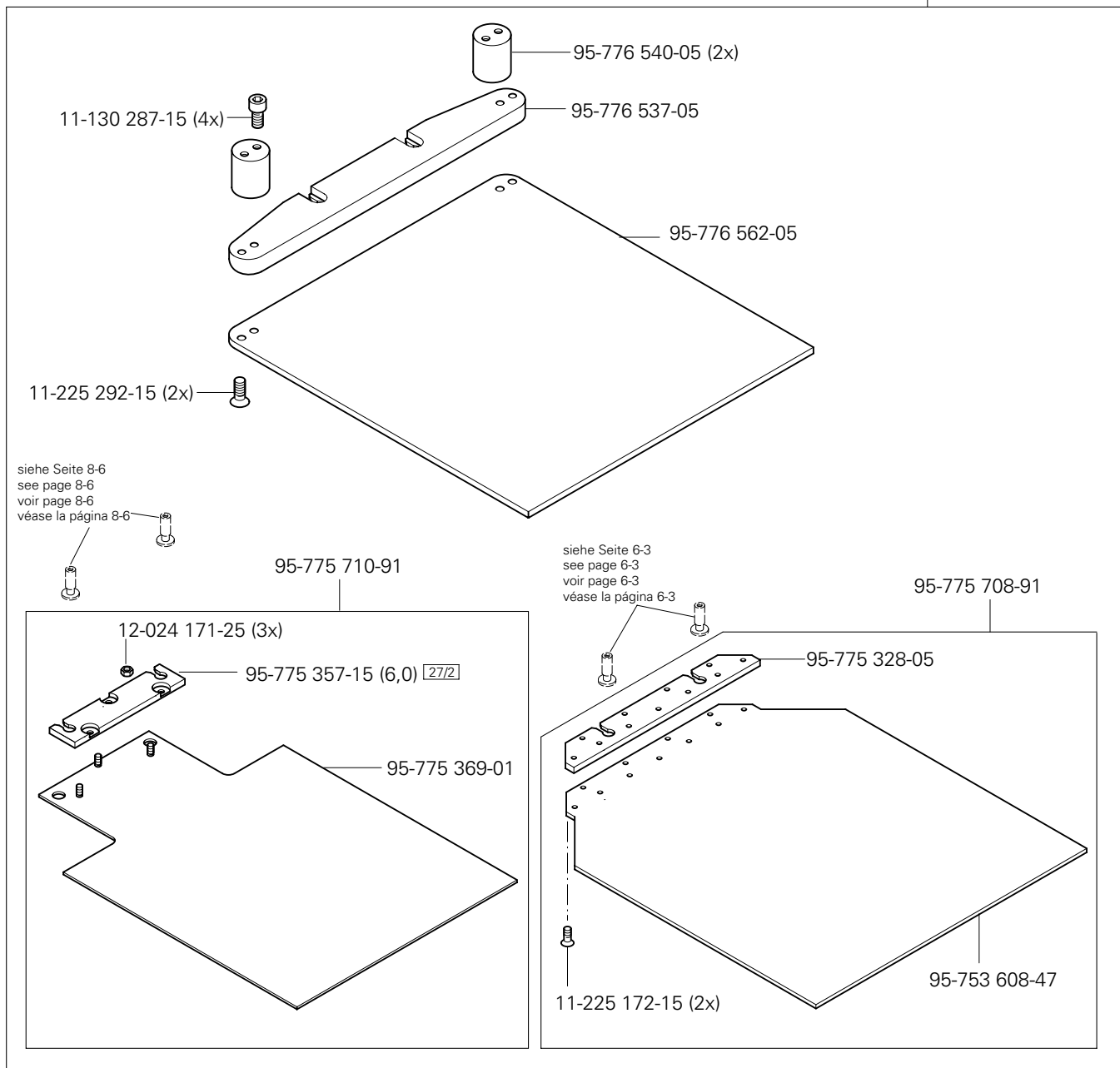
15.08

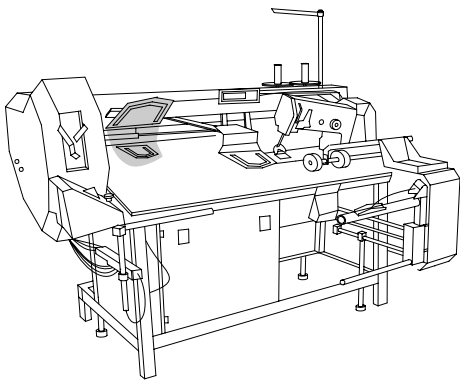
Anbausatz für vorgebuggte Taschen
 Add-on kit for pre-folded pockets
 Kit pour poches conformées
 Conjunto de piezas para bolsillo predoblado

PFAFF 3588-02/021

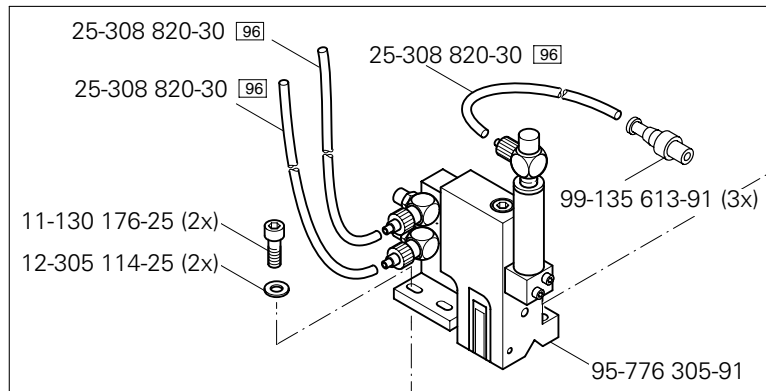
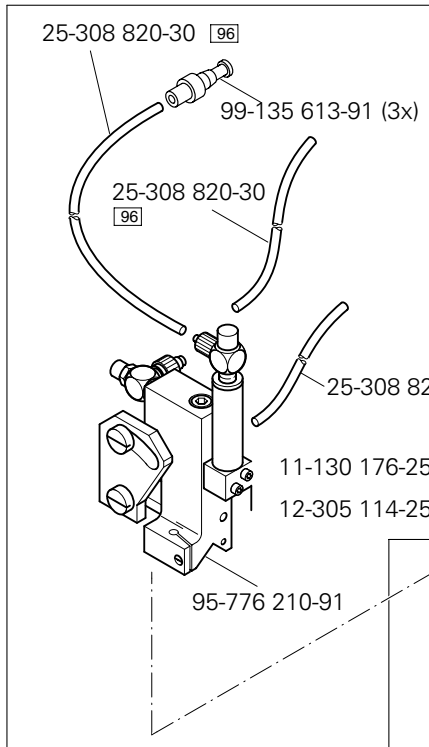
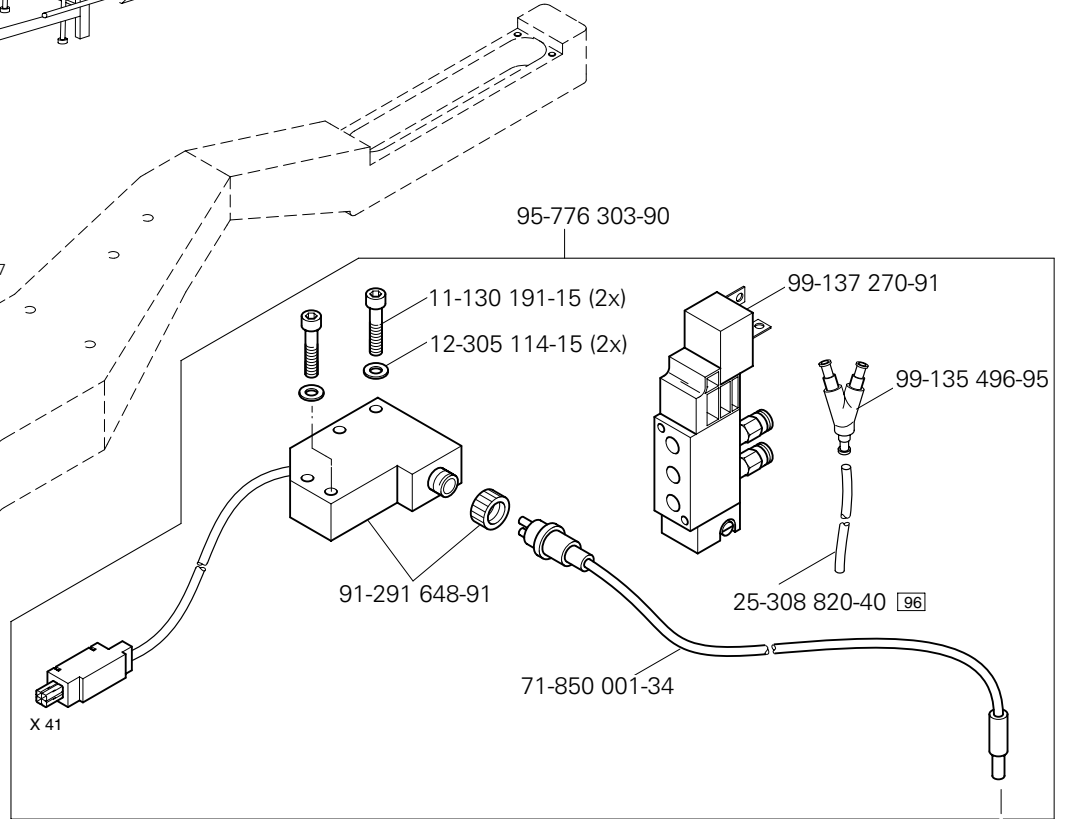


95-776 535-70/895





siehe Seite 8 - 7
 see page 8 - 7
 voir page 8 - 7
 véase la página 8 - 7

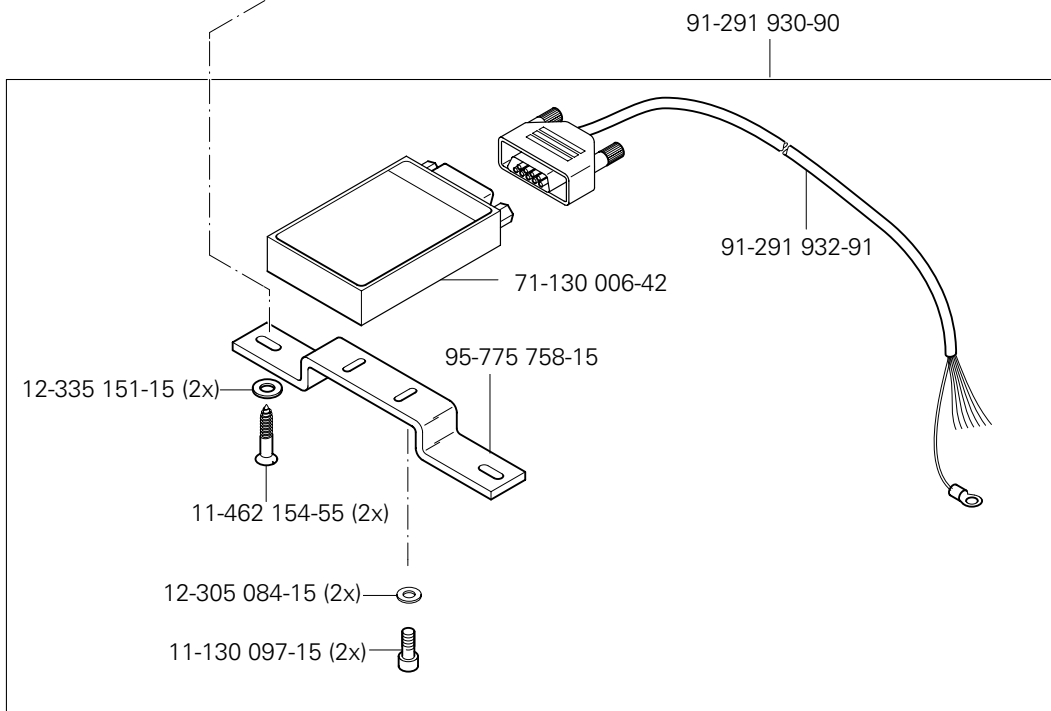
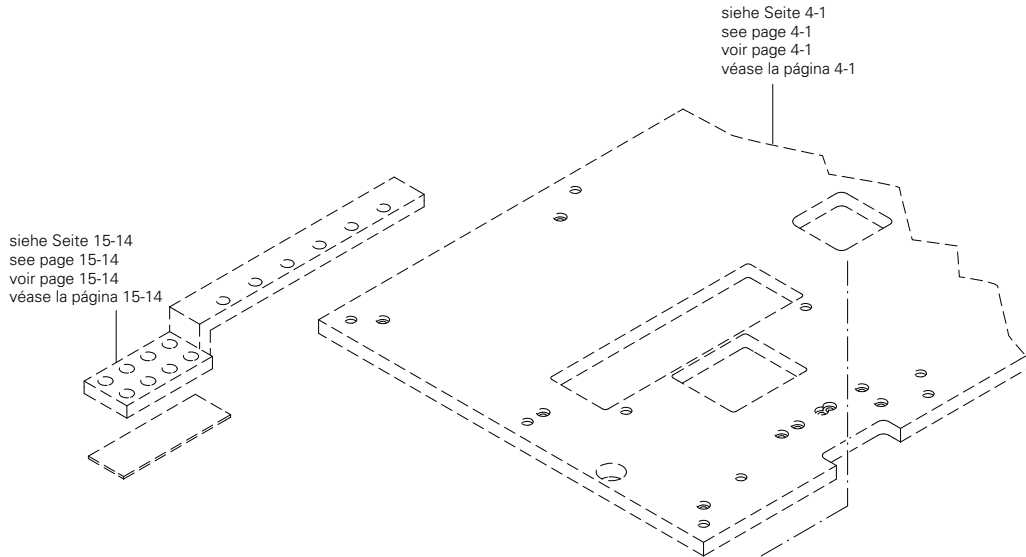
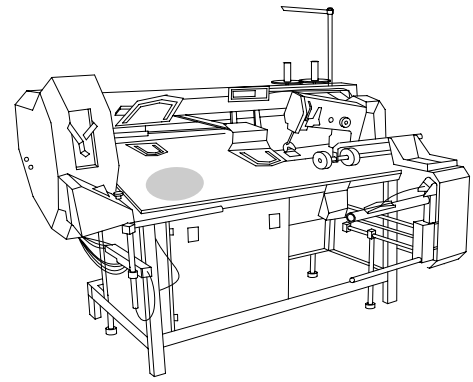


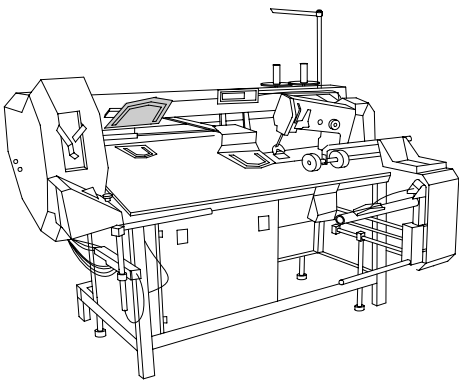
siehe Seite 15-7
 see page 15-7
 voir page 15-7
 véase la página 15-7

95-776 210-90

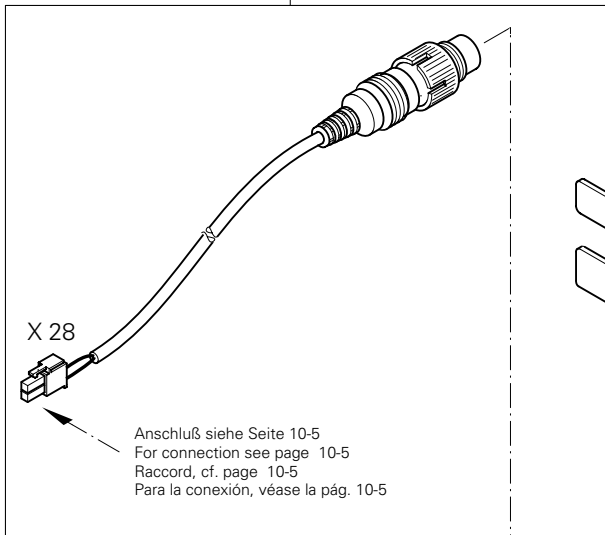
15.10

Anbausatz für Programmerkennung
 Add-on kit for program identification
 Kit pour reconnaissance de programme
 Kit para identificación del programa PFAFF 3588-02/021



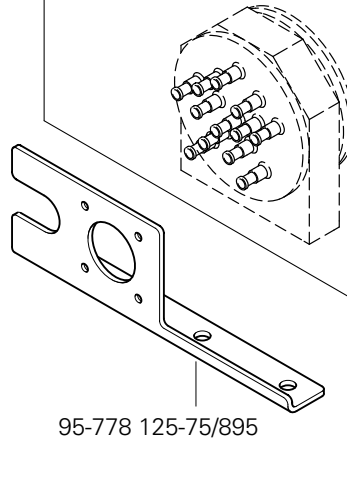


91-291-920-90



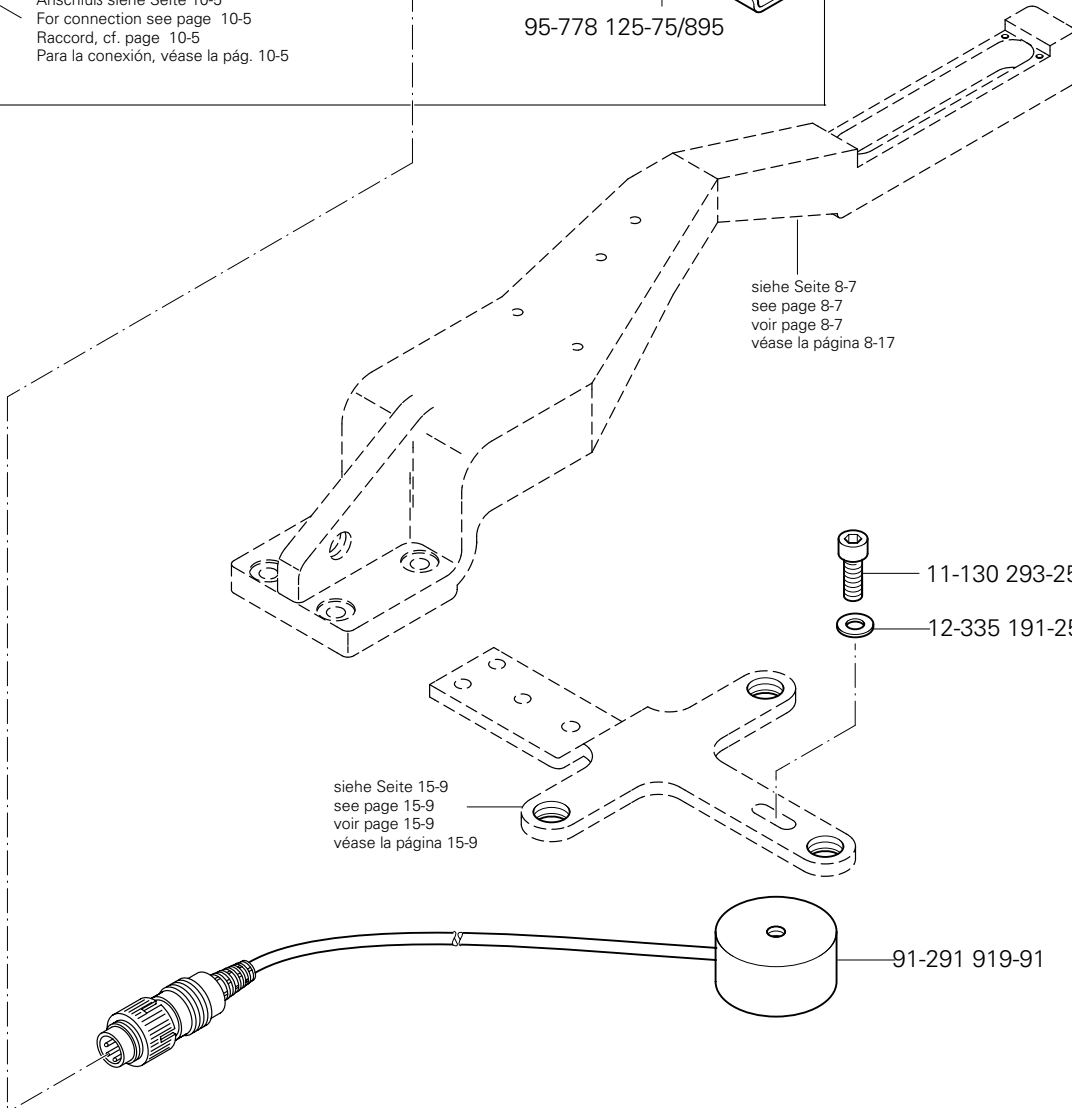
X 28

Anschluß siehe Seite 10-5
 For connection see page 10-5
 Raccord, cf. page 10-5
 Para la conexión, véase la pág. 10-5



95-778 125-75/895

siehe Seite 8-7
 see page 8-7
 voir page 8-7
 véase la página 8-17



siehe Seite 8-7
 see page 8-7
 voir page 8-7
 véase la página 8-17



11-130 293-25

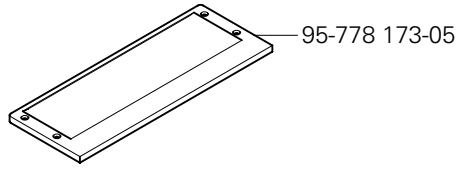
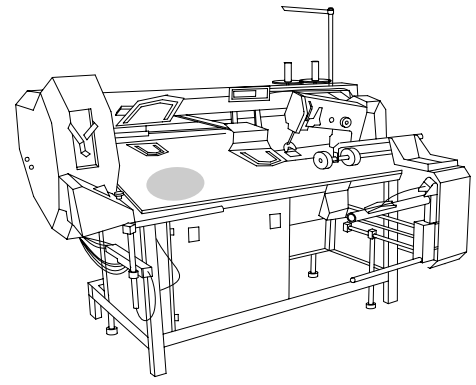


12-335 191-25

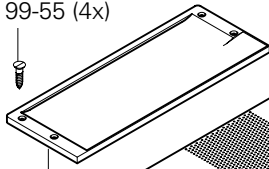
siehe Seite 15-9
 see page 15-9
 voir page 15-9
 véase la página 15-9

91-291 919-91

15.12

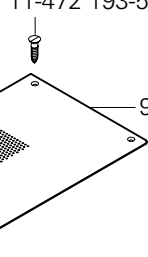


11-472 199-55 (4x)



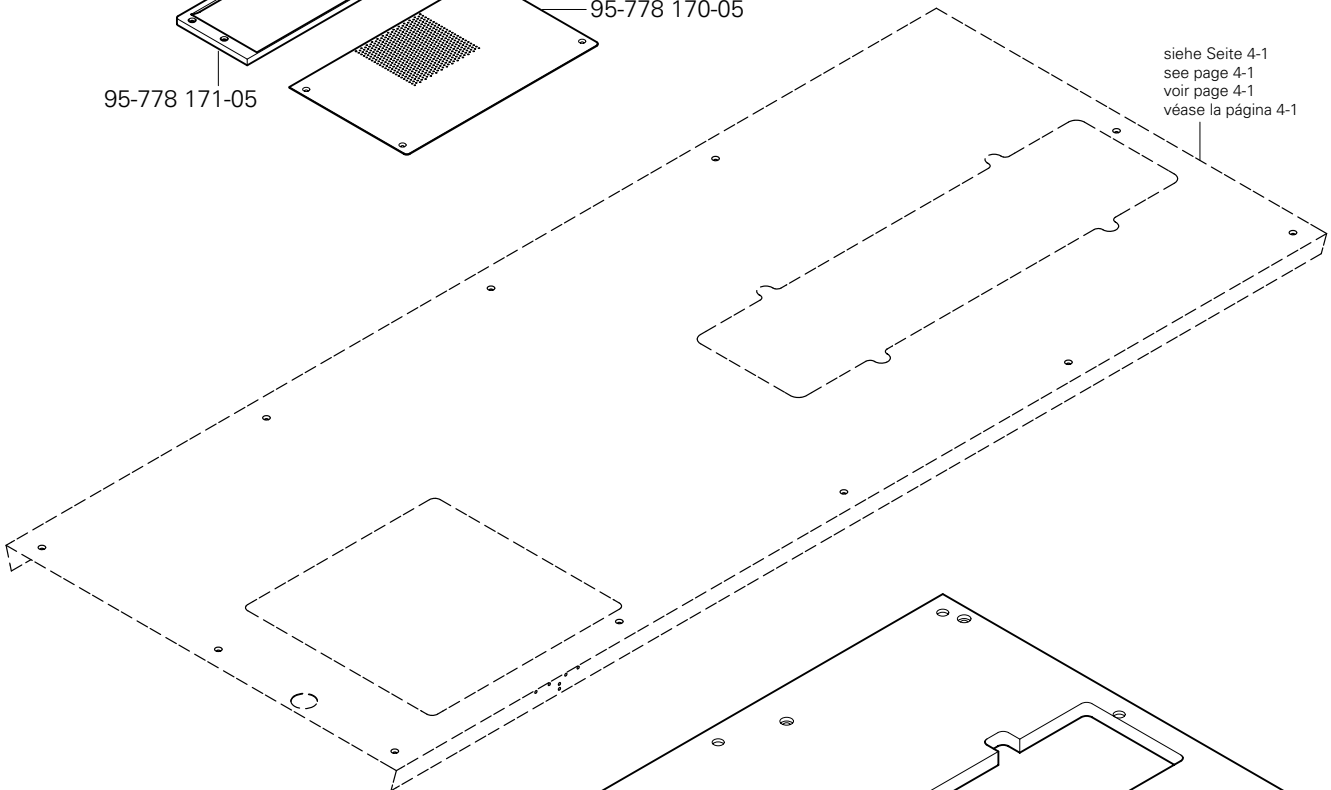
95-778 171-05

11-472 193-55 (4x)



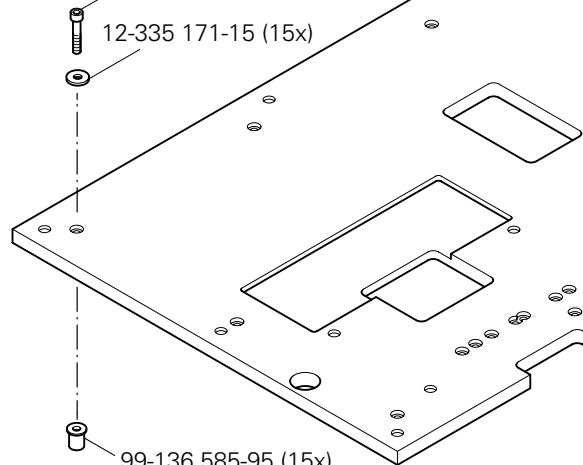
95-778 170-05

siehe Seite 4-1
see page 4-1
voir page 4-1
véase la página 4-1



11-130 245-15 (15x)

12-335 171-15 (15x)



99-136 585-95 (15x)

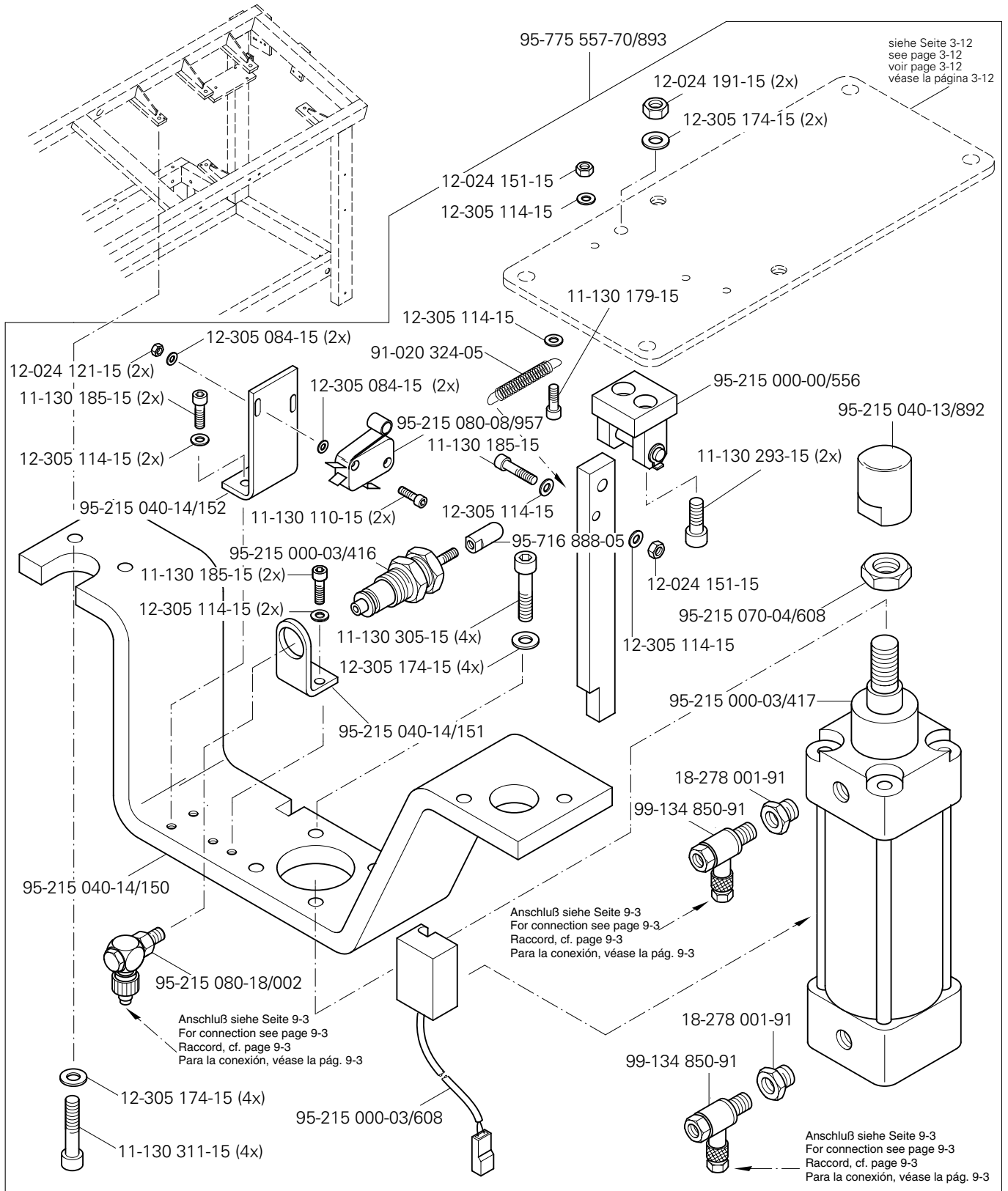
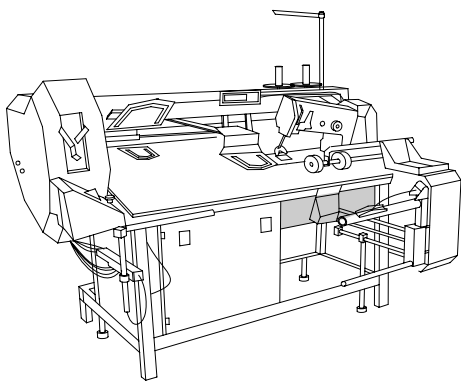
99-137 206-91 (15x)

95-778 169-05

Hubvorrichtung
Lifting mechanism
Mécanisme élévateur
Dispositivo de elevación

PFAFF 3588-02/021

15.13



No.	Seite Page Pages Página	No.	Seite Page Pages Página	No.	Seite Page Pages Página	No.	Seite Page Pages Página
11-032 402-15	5 - 1	11-130 101-15	6 - 3	11-130 284-15	3 - 16, 3 - 20, 15 - 6	11-130 719-15	7 - 3, 7 - 5
11-032 582-15	15 - 6	11-130 108-15	6 - 7, 15 - 19	11-130 284-25	10 - 8	11-130 906-15	3 - 9, 7 - 3, 10 - 15
11-039 179-15	6 - 3, 6 - 4	11-130 110-15	15 - 24	11-130 287-15	3 - 1, 3 - 9, 5 - 1, 7 - 6, 15 - 19	11-130 918-15	8 - 5
11-039 225-15	3 - 3	11-130 113-15	15 - 2	11-130 287-25	10 - 7	11-130 939-15	3 - 17
11-039 231-15	8 - 6	11-130 170-15	15 - 7, 15 - 8	11-130 293-15	3 - 19, 5 - 1, 7 - 3, 10 - 3, 15 - 2, 15 - 5, 15 - 24	11-132 169-15	3 - 4
11-039 240-15	3 - 19	11-130 173-15	3 - 20, 3 - 21, 6 - 2, 8 - 6, 8 - 7	11-130 293-25	6 - 2, 8 - 6, 8 - 7, 15 - 22	11-132 286-15	7 - 1
11-039 306-15	12 - 1	11-130 176-15	3 - 12, 3 - 15, 8 - 7, 10 - 15, 15 - 4, 15 - 7, 15 - 8, 15 - 12, 15 - 13, 15 - 14, 15 - 18	11-130 296-15	15 - 4	11-132 532-15	3 - 1
11-039 318-15	8 - 5	11-130 176-25	15 - 20	11-130 299-15	7 - 5, 8 - 3	11-172 127-25	3 - 4
11-039 354-15	10 - 12	11-130 179-15	6 - 3, 6 - 4, 7 - 5, 10 - 15, 15 - 1, 15 - 2, 15 - 8, 15 - 9, 15 - 15, 15 - 24	11-130 299-25	10 - 10	11-173 171-15	8 - 1, 8 - 5
11-039 378-15	10 - 2	11-130 185-15	15 - 24	11-130 305-15	8 - 2, 8 - 5, 15 - 24	11-173 171-25	10 - 8, 10 - 10, 10 - 12
11-039 459-15	6 - 6, 6 - 7	11-130 191-15	7 - 5, 15 - 8, 15 - 20	11-130 311-15	15 - 4, 15 - 24	11-173 177-15	3 - 2
11-039 749-15	3 - 1	11-130 197-15	15 - 3	11-130 317-15	8 - 1	11-173 222-25	10 - 4
11-105 113-15	15 - 15	11-130 203-15	15 - 8	11-130 323-15	5 - 2	11-174 082-15	3 - 3
11-105 275-25	8 - 5	11-130 206-15	15 - 7	11-130 332-15	7 - 3	11-174 176-15	3 - 4
11-108 009-25	3 - 14	11-130 209-15	9 - 1, 9 - 3, 15 - 7	11-130 353-15	10 - 4	11-174 912-15	3 - 14
11-108 084-15	3 - 14	11-130 224-15	3 - 5, 3 - 19, 5 - 2, 6 - 3, 6 - 4, 15 - 8, 15 - 15, 15 - 16	11-130 359-15	10 - 4	11-180 169-25	3 - 1, 3 - 4
11-108 087-15	3 - 14	11-130 224-25	11 - 3	11-130 365-15	10 - 1, 15 - 4	11-180 223-25	3 - 4
11-108 093-25	10 - 12	11-130 227-15	7 - 1, 7 - 5, 8 - 6, 15 - 16	11-130 371-15	8 - 6	11-186 976-15	15 - 12, 15 - 13
11-108 099-25	10 - 4, 10 - 5, 10 - 13	11-130 227-25	11 - 3, 11 - 4	11-130 377-15	8 - 1, 8 - 7, 10 - 7, 15 - 2	11-210 035-15	15 - 12, 15 - 13
11-108 108-15	3 - 10	11-130 233-15	3 - 1, 5 - 2, 6 - 1, 6 - 3, 6 - 5, 7 - 1, 7 - 6, 8 - 2, 8 - 7, 10 - 15	11-130 383-15	8 - 1	11-210 044-25	3 - 3
11-108 171-15	15 - 18	11-130 239-15	3 - 1, 8 - 2	11-130 389-15	5 - 2	11-210 084-25	3 - 10
11-108 174-15	3 - 15, 15 - 17	11-130 239-25	11 - 2, 11 - 4	11-130 395-15	7 - 5	11-210 088-25	6 - 3, 8 - 6, 8 - 7
11-108 177-25	10 - 4, 11 - 1	11-130 245-15	4 - 1, 6 - 3, 10 - 15, 15 - 23	11-130 452-15	5 - 1, 6 - 6, 6 - 7, 15 - 1, 15 - 2	11-210 165-15	3 - 4, 10 - 10
11-108 219-15	3 - 16	11-130 251-15	3 - 9, 3 - 19, 8 - 1	11-130 458-15	8 - 5	11-210 168-15	3 - 6
11-108 222-15	3 - 2, 3 - 3, 3 - 14	11-130 257-15	3 - 17	11-130 461-15	6 - 1, 6 - 5	11-210 169-25	10 - 6
11-108 225-15	3 - 1	11-130 257-25	9 - 5	11-130 464-15	6 - 1, 6 - 5, 6 - 6, 6 - 7, 7 - 1, 8 - 1	11-225 094-15	6 - 3
11-108 228-25	11 - 1	11-130 281-15	3 - 4	11-130 482-15	7 - 3	11-225 169-15	3 - 16
11-108 255-15	3 - 7			11-130 533-15	10 - 1	11-225 172-15	15 - 14, 15 - 19
11-108 306-15	3 - 17			11-130 551-15	7 - 3	11-225 175-25	3 - 12
11-108 315-15	3 - 17			11-130 557-15	8 - 1	11-225 178-15	15 - 7, 15 - 15
11-108 846-15	3 - 8, 3 - 15					11-225 196-15	7 - 6
11-130 089-15	3 - 4					11-225 220-15	3 - 1, 7 - 3
11-130 097-15	6 - 3, 15 - 21					11-225 223-25	11 - 5

No.	Seite Page Pages Página	No.	Seite Page Pages Página	No.	Seite Page Pages Página	No.	Seite Page Pages Página
11-225 226-15	15 - 9	11-335 280-15	3 - 3	12-024 191-15	6 - 6, 6 - 7, 8 - 2, 8 - 5, 10 - 15, 15 - 4, 15 - 16, 15 - 24	12-335 151-15	6 - 2, 8 - 6, 8 - 7, 15 - 3, 15 - 9, 15 - 21
11-225 232-15	3 - 8, 5 - 2, 6 - 3	11-335 379-15	3 - 21			12-335 171-15	4 - 1, 8 - 6, 15 - 23
11-225 238-15	6 - 1, 6 - 5, 11 - 5	11-335 902-15	3 - 5, 3 - 15, 3 - 18	12-024 191-25	3 - 6, 12 - 1	12-335 191-15	8 - 5
11-225 283-15	15 - 19	11-341 085-15	15 - 12, 15 - 13	12-024 211-15	5 - 1, 8 - 1, 15 - 4	12-335 191-25	15 - 22
11-225 292-15	15 - 19	11-341 169-15	6 - 3, 6 - 4, 6 - 6, 6 - 7	12-024 231-15	6 - 6, 6 - 7, 15 - 4	12-335 210-15	10 - 2
11-225 358-15	5 - 1, 6 - 3, 6 - 4	11-341 217-15	3 - 8	12-024 251-15	5 - 1, 15 - 6	12-349 901-05	3 - 14
11-225 364-15	8 - 2	11-341 280-15	3 - 2	12-024 291-15	6 - 6, 6 - 7	12-360 124-05	3 - 22
11-225 457-15	6 - 6, 6 - 7	11-341 901-15	3 - 14	12-024 291-25	3 - 1	12-360 141-05	7 - 1
11-225 902-15	3 - 8	11-341 902-15	3 - 5, 3 - 15	12-105 190-25	11 - 1	12-360 143-05	7 - 1
11-225 904-05	10 - 1	11-341 905-15	3 - 5, 3 - 18	12-160 193-25	11 - 5	12-360 181-05	8 - 3
11-250 084-25	3 - 6	11-460 193-15	10 - 15	12-305 084-15	6 - 3, 10 - 16, 15 - 2, 15 - 10, 15 - 11, 15 - 12, 15 - 13, 15 - 21, 15 - 24	12-360 184-05	8 - 3
11-317 971-15	3 - 8	11-462 154-55	15 - 21			12-380 170-25	6 - 2, 8 - 6, 8 - 7
11-330 082-15	10 - 16	11-472 193-25	4 - 1	12-305 084-25	15 - 19	12-499 150-45	8 - 7, 10 - 15
11-330 166-15	3 - 3, 3 - 7, 3 - 13, 3 - 20, 8 - 4	11-472 193-55	4 - 1, 15 - 23	12-305 114-15	6 - 3, 6 - 4, 7 - 6, 8 - 7, 10 - 12, 10 - 15, 15 - 4, 15 - 7, 15 - 8, 15 - 14, 15 - 18, 15 - 20, 15 - 24	12-499 170-45	6 - 3, 6 - 4, 7 - 6
11-330 169-15	3 - 4, 3 - 15, 3 - 18, 7 - 1	11-472 199-25	4 - 1			12-499 190-45	5 - 2, 10 - 15, 15 - 4
11-330 175-15	7 - 1	11-472 199-55	15 - 23			12-499 210-45	10 - 7
11-330 217-15	3 - 7, 3 - 13, 6 - 1, 6 - 5	11-550 223-15	11 - 1, 11 - 5	12-305 114-25	10 - 8, 15 - 20	12-499 230-45	6 - 1, 6 - 5, 6 - 6, 6 - 7, 8 - 1, 15 - 1, 15 - 2
11-330 220-15	3 - 3, 3 - 7, 3 - 15, 7 - 1	11-706 169-05	3 - 3	12-305 144-15	3 - 3, 3 - 17, 6 - 3, 7 - 1, 8 - 2, 8 - 6, 15 - 16	12-499 290-45	7 - 3
11-330 277-15	3 - 1, 3 - 15, 3 - 19, 11 - 1	11-724 190-55	10 - 12			12-500 151-45	15 - 8
11-330 280-15	3 - 3, 5 - 2, 7 - 3, 8 - 4	11-724 907-55	11 - 4	12-305 144-25	9 - 5, 11 - 2, 11 - 3, 11 - 4	12-501 150-45	7 - 5
11-330 283-15	3 - 1	12-005 154-25	3 - 4, 15 - 12, 15 - 13	12-305 174-15	5 - 2, 7 - 6, 8 - 2, 8 - 3, 15 - 4, 15 - 5, 15 - 24	12-501 170-45	7 - 5, 8 - 2, 8 - 7
11-330 286-15	7 - 1	12-005 195-15	3 - 9, 8 - 1	12-305 174-25	3 - 4	12-501 190-45	7 - 3, 8 - 2
11-330 304-15	15 - 4	12-005 215-15	3 - 17, 3 - 21, 10 - 10, 10 - 12			12-501 210-45	7 - 5, 8 - 1
11-330 352-15	3 - 1	12-010 240-15	10 - 16	12-305 221-15	10 - 1	12-501 230-45	7 - 3
11-330 364-15	6 - 1, 6 - 5	12-024 121-15	15 - 12, 15 - 13, 15 - 24	12-305 224-15	5 - 1, 5 - 2, 8 - 6, 8 - 7, 10 - 4, 15 - 4	12-505 171-15	7 - 5
11-330 370-15	8 - 1	12-024 121-25	10 - 16, 15 - 10, 15 - 11			12-510 170-25	10 - 10
11-330 952-15	3 - 5, 3 - 6, 3 - 13, 3 - 18	12-024 151-15	7 - 6, 15 - 24	12-305 264-15	5 - 1, 6 - 1, 6 - 5, 6 - 6, 6 - 7, 8 - 1, 8 - 5, 15 - 1, 15 - 2, 15 - 4	12-512 111-25	10 - 10
11-330 955-15	10 - 3	12-024 171-15	3 - 16, 3 - 17, 7 - 6, 10 - 15			12-512 220-05	10 - 10
11-330 960-15	3 - 2, 3 - 5	12-024 171-25	3 - 19, 3 - 22, 11 - 3, 11 - 4, 11 - 5, 13 - 1, 15 - 10, 15 - 11, 15 - 12, 15 - 13, 15 - 19	12-305 314-15	5 - 1, 15 - 6	12-517 250-45	6 - 1, 6 - 5
11-330 962-15	3 - 3			12-315 090-25	3 - 4	12-610 200-45	3 - 15
11-330 964-15	3 - 5, 3 - 14, 3 - 15			12-322 028-05	3 - 8	12-610 210-45	3 - 3, 6 - 1, 6 - 5
11-335 085-15	3 - 14, 6 - 2	12-024 172-15	3 - 17	12-333 230-15	3 - 1		

No.	Seite Page Pages Página	No.	Seite Page Pages Página	No.	Seite Page Pages Página	No.	Seite Page Pages Página
12-610 230-45	3 - 14	14-016 103-01	3 - 15, 3 - 18	16-047 020-15	11 - 3, 15 - 15	25-308 820-60	9 - 1, 9 - 5
12-610 250-45	6 - 3, 6 - 4	14-016 120-01	6 - 1, 6 - 5	16-047 131-55	3 - 22	25-405 604-11	15 - 14
12-610 270-45	15 - 4	14-016 131-91	3 - 15	16-049 020-11	3 - 17, 11 - 3, 15 - 15	25-405 604-12	15 - 14
12-610 310-45	3 - 3	14-016 133-01	3 - 15	16-049 021-11	3 - 17	25-405 604-33	15 - 14
12-610 330-45	8 - 3	14-016 150-01	3 - 5	16-409 970-05	3 - 5	25-901 610-03	10 - 3
12-610 380-45	3 - 1	14-016 151-91	3 - 5	16-414 127-05	3 - 18	26-536 301-09	3 - 14, 3 - 16
12-610 570-45	15 - 1, 15 - 2	14-018 594-01	7 - 1	16-920 007-15	6 - 6, 6 - 7	26-536 302-09	3 - 13
12-640 130-55	3 - 4, 3 - 6	14-018 640-01	8 - 2, 8 - 3	17-518 010-51	9 - 6	28-011 201-44	14 - 1
12-660 390-45	3 - 14	14-018 644-91	3 - 5	18-278 001-91	3 - 11, 15 - 24	28-011 202-05	14 - 1
12-660 430-45	6 - 1, 6 - 5	14-027 902-01	15 - 15	18-278 005-91	3 - 9	28-011 202-10	14 - 1
12-660 520-45	6 - 6, 6 - 7, 8 - 1	14-031 081-01	6 - 3, 6 - 4	18-372 001-91	3 - 11, 8 - 4, 9 - 2, 9 - 4	28-011 202-43	14 - 1
12-660 550-45	6 - 1, 6 - 5, 8 - 2, 8 - 3, 15 - 4	14-031 151-01	6 - 1, 6 - 5	18-372 004-91	9 - 5	28-011 202-47	14 - 1
12-710 250-12	11 - 1	14-215 022-33	3 - 8	18-372 008-91	3 - 16, 8 - 4, 15 - 17	28-911 200-42	15 - 14
12-710 270-12	3 - 3	14-215 043-13	3 - 13	18-373 011-91	3 - 9	29-013 660-01	15 - 14
13-030 530-05	3 - 20	14-215 091-13	3 - 3	18-378 001-91	8 - 4, 8 - 5	49-031 450-02	10 - 16
13-030 635-05	3 - 1	14-215 166-03	3 - 3	18-378 004-91	9 - 5	70-371 500-02	7 - 6
13-030 641-05	3 - 1	14-218 050-01	3 - 8, 6 - 1, 6 - 5	18-378 008-91	3 - 2, 15 - 7, 15 - 8	71-110 003-07	10 - 4
13-033 091-05	3 - 4	14-218 090-01	3 - 8, 6 - 3, 6 - 4	18-379 004-91	9 - 5	71-120 005-32	7 - 6
13-033 109-05	3 - 4	14-310 240-01	15 - 1, 15 - 2	18-381 002-91	9 - 6	71-120 006-32	3 - 10, 15 - 2, 15 - 15
13-033 190-05	3 - 14	14-602 901-01	3 - 6	24-101 220-54	7 - 6	71-130 004-39	10 - 3
13-033 307-05	15 - 4	14-680 030-15	3 - 15	24-101 230-64	10 - 5	71-130 004-40	10 - 3
13-033 400-05	6 - 1, 6 - 5	14-680 420-15	3 - 15, 3 - 18	24-162 253-44	10 - 3	71-130 005-52	6 - 3, 6 - 7
13-033 460-05	3 - 16	14-731 451-05	7 - 1	25-161 801-49	3 - 14	71-130 006-42	15 - 21
13-033 490-05	6 - 6, 6 - 7	14-731 915-05	6 - 6, 6 - 7	25-161 801-51	3 - 7	71-140 000-41	3 - 22
13-033 544-05	8 - 4	14-757 131-01	6 - 6, 6 - 7, 8 - 1, 8 - 5	25-161 801-52	3 - 14, 3 - 16	71-150 000-69	10 - 10
13-033 568-05	3 - 7	15-032 001-45	3 - 9, 3 - 11	25-161 805-04	9 - 6	71-160 001-39	10 - 5, 10 - 13
13-052 088-55	3 - 15	15-032 002-45	9 - 6	25-308 820-30	3 - 2, 3 - 4, 3 - 9, 15 - 7, 15 - 15, 15 - 16, 15 - 17, 15 - 18, 15 - 20	71-160 001-40	15 - 4
13-063 193-05	3 - 14	15-032 006-45	3 - 4, 3 - 19, 15 - 16	25-308 820-40	3 - 11, 3 - 17, 8 - 4, 9 - 1, 9 - 2, 9 - 3, 9 - 4, 9 - 5, 10 - 16, 15 - 12, 15 - 13, 15 - 17, 15 - 18, 15 - 20	71-160 001-65	10 - 15
14-010 570-01	3 - 14	15-120 709-05	3 - 17			71-160 003-37	10 - 15, 15 - 4
14-010 665-01	15 - 4	15-120 712-05	3 - 17			71-160 003-38	10 - 5, 10 - 13
14-016 080-01	3 - 14	15-120 924-05	3 - 15			71-160 003-80	10 - 4, 10 - 13
14-016 101-91	3 - 15, 3 - 18	15-125 049-05	3 - 16			71-160 008-14	10 - 3
		16-042 903-01	7 - 1			71-190 000-60	10 - 10

No.	Seite Page Pages Página	No.	Seite Page Pages Página	No.	Seite Page Pages Página	No.	Seite Page Pages Página
71-190 001-18	10 - 10	91-000 390-05	3 - 14	91-118 099-91	3 - 6	91-166 915-05	3 - 2
71-190 002-13	10 - 10	91-000 407-15	3 - 13	91-118 430-25	3 - 4	91-167 435-05	3 - 14
71-210 002-21	10 - 10	91-002 061-05	3 - 4	91-118 518-05	3 - 3	91-168 144-05	3 - 14
71-210 002-40	10 - 10	91-002 134-05	3 - 14	91-118 570-92	3 - 5	91-168 194-71/698	3 - 4
71-210 002-50	10 - 10	91-002 262-25	3 - 4	91-118 681-05	3 - 6	91-168 258-92	3 - 15
71-210 002-52	10 - 10	91-006 525-05	3 - 2	91-118 683-05	3 - 6	91-169 245-91	3 - 14
71-370 001-31	6 - 7	91-006 526-05	3 - 2	91-119 015-15	3 - 3	91-170 228-91	3 - 5
71-370 001-33	15 - 18	91-006 814-05	3 - 4	91-119 704-91	3 - 5	91-170 229-11	3 - 5
71-370 001-36	15 - 17	91-009 026-05	3 - 14	91-119 705-12	3 - 5	91-170 811-92	3 - 18
71-370 001-58	7 - 6	91-009 076-61	3 - 14	91-119 763-05	3 - 3	91-171 042-05	3 - 6
71-370 001-59	10 - 6, 10 - 15, 15 - 4	91-009 298-05	3 - 14	91-129 668-25	12 - 1	91-171 049-05	3 - 6
71-370 001-75	10 - 6	91-011 909-05	6 - 2, 8 - 6, 8 - 7	91-129 669-75/698	12 - 1	91-171 104-91	3 - 15
71-370 003-95	10 - 4	91-014 346-05	3 - 4	91-129 670-45	12 - 1	91-171 162-91	3 - 15
71-370 003-96	10 - 4	91-020 324-05	15 - 24	91-129 671-05	12 - 1	91-171 173-92	3 - 14
71-480 000-12	10 - 10	91-022 116-05	7 - 6	91-129 917-91	14 - 1	91-171 182-15	3 - 12
71-520 005-17	10 - 7	91-024 554-05	7 - 6	91-129 919-91	14 - 1	91-171 502-91	3 - 16
71-520 005-19	7 - 1	91-031 888-15	10 - 15	91-129 920-91	14 - 1	91-171 529-15	3 - 16
71-520 005-20	15 - 4	91-056 192-25	3 - 4, 3 - 6	91-140 945-05	3 - 14	91-171 531-91	3 - 16
71-523 555-34	10 - 2	91-056 193-25	3 - 4, 3 - 6	91-161 268-96	3 - 13	91-171 785-05	3 - 14
71-590 007-11	10 - 10	91-056 578-91	3 - 6	91-164 902-01	3 - 3	91-171 797-05	3 - 14
71-710 000-82	10 - 10	91-056 760-05	3 - 4	91-165 505-05	3 - 14	91-171 850-91	3 - 14
71-750 002-19	10 - 1	91-057 133-04/001	3 - 2	91-165 685-05	3 - 14	91-171 851-05	3 - 14
71-750 002-21	10 - 7	91-069 062-45	3 - 15	91-165 745-15	3 - 14	91-171 853-15	3 - 14
71-750 002-46	10 - 8	91-069 240-05	3 - 15	91-165 799-45	3 - 14	91-171 854-15	3 - 14
71-760 004-99	10 - 4	91-069 241-05	3 - 15	91-166 034-01	3 - 2	91-171 875-12	3 - 8, 3 - 15
71-770 000-60	10 - 4	91-069 709-12	3 - 8	91-166 037-15	3 - 2	91-171 939-05	3 - 15
71-850 001-34	15 - 20	91-100 270-25	15 - 17	91-166 452-21	3 - 6	91-174 058-11	3 - 17
71-890 000-09	10 - 4	91-100 281-25	3 - 6	91-166 520-05	3 - 3	91-174 060-12	3 - 17
71-910 000-34	10 - 13	91-100 343-15	15 - 16	91-166 521-05	3 - 3	91-174 067-15	3 - 17
71-910 000-49	10 - 6	91-100 355-05	3 - 3	91-166 529-05	3 - 8	91-174 481-12	3 - 15
71-910 000-50	10 - 13	91-105 447-25	3 - 4	91-166 531-05	3 - 8	91-174 501-15	3 - 1
71-910 000-52	10 - 15	91-106 375-05	3 - 14	91-166 532-05	3 - 8	91-174 507-05	3 - 14
91-000 250-15	3 - 14	91-106 376-05	3 - 14	91-166 589-05	3 - 7	91-174 582-05	3 - 17

No.	Seite Page Pages Página	No.	Seite Page Pages Página	No.	Seite Page Pages Página	No.	Seite Page Pages Página
91-174 680-91	3 - 15	91-266 353-05	3 - 4	91-291 498-91	10 - 10	91-291 586-93/001	10 - 10
91-174 740-11	3 - 16	91-266 397-01	3 - 6	91-291 499-91	10 - 8	91-291 593-91	7 - 6
91-174 783-05	3 - 6	91-266 410-25	3 - 4	91-291 500-91	10 - 13	91-291 594-91	10 - 2
91-174 879-05	3 - 6	91-266 414-05	3 - 4	91-291 501-91	3 - 22	91-291 595-71/895	10 - 3
91-175 690-05	3 - 14	91-266 456-91	3 - 4	91-291 502-91	3 - 20	91-291 597-91	10 - 13
91-175 838-15	3 - 14	91-266 545-91	3 - 3	91-291 503-91	10 - 12	91-291 630-91	6 - 3
91-176 199-92	3 - 3	91-266 651-05	3 - 3	91-291 504-91	10 - 14	91-291 631-91	6 - 3
91-176 204-05	3 - 3	91-266 727-05	3 - 3	91-291 505-91	10 - 1	91-291 632-91	6 - 3
91-176 302-05	3 - 3	91-266 757-05	3 - 4	91-291 506-91	10 - 4	91-291 647-91	10 - 5
91-176 309-05	3 - 3	91-266 791-91	3 - 14	91-291 507-91	10 - 5	91-291 648-91	15 - 20
91-176 315-05	3 - 3	91-266 792-96	3 - 14	91-291 508-91	10 - 5	91-291 650-91	10 - 5
91-176 324-25	3 - 4	91-266 793-05	3 - 14	91-291 509-91	10 - 13	91-291 674-45	10 - 10
91-176 332-25	3 - 4	91-268 076-15	3 - 14	91-291 510-91	10 - 5	91-291 676-91	15 - 15
91-176 377-25	3 - 4	91-280 078-75/895	3 - 1	91-291 511-91	10 - 10	91-291 702-91	15 - 16
91-176 378-05	3 - 4	91-290 112-91	10 - 7	91-291 512-91	9 - 6	91-291 704-91	15 - 17
91-176 431-05	3 - 4	91-290 577-91	10 - 7	91-291 514-91	10 - 12	91-291 707-91	10 - 13
91-176 464-05	3 - 4	91-291 133-91	3 - 4	91-291 515-91	10 - 10	91-291 751-91	10 - 8
91-176 615-12	3 - 13	91-291 362-93/001	10 - 12	91-291 516-05	10 - 10	91-291 760-91	10 - 4
91-229 073-71/895	12 - 1	91-291 479-91	10 - 7	91-291 517-05	10 - 10	91-291 768-91	10 - 8
91-229 128-25	12 - 1	91-291 480-91	10 - 7	91-291 518-91	6 - 7	91-291 810-91	10 - 4
91-229 129-25	12 - 1	91-291 482-91	10 - 7	91-291 519-91	6 - 7	91-291 811-91	10 - 4
91-264 357-05	3 - 6	91-291 483-91	10 - 7	91-291 520-91	7 - 1	91-291 907-93/001	3 - 10
91-264 358-05	3 - 6	91-291 484-91	10 - 14	91-291 521-91	7 - 1	91-291 919-91	15 - 22
91-265 045-05	3 - 13	91-291 485-91	10 - 6	91-291 549-05	10 - 10	91-291 920-90	15 - 22
91-265 065-05	3 - 14	91-291 487-91	10 - 10	91-291 550-05	10 - 10	91-291 930-90	15 - 21
91-265 206-91	3 - 14	91-291 488-91	7 - 1	91-291 551-05	10 - 12	91-291 932-91	15 - 21
91-265 207-91	3 - 14	91-291 489-91	10 - 10	91-291 552-05	10 - 12	91-700 335-25	6 - 2, 6 - 7
91-265 208-05	3 - 14	91-291 490-91	10 - 7	91-291 553-05	10 - 12	91-700 510-15	3 - 5
91-265 209-91	3 - 14	91-291 491-91	10 - 8	91-291 554-05	10 - 8	91-700 785-15	3 - 2
91-265 210-05	3 - 14	91-291 492-91	10 - 10	91-291 555-91	3 - 11	91-701 344-25	10 - 16
91-265 217-11	3 - 17	91-291 494-91	10 - 4	91-291 566-91	10 - 13	91-701 522-25	3 - 4
91-265 227-05	3 - 14	91-291 496-91	10 - 7	91-291 582-91	15 - 2	95-215 000-00/556	15 - 24
91-266 335-01	3 - 3	91-291 497-91	10 - 4	91-291 583-91	15 - 4	95-215 000-00/635	7 - 3

No.	Seite Page Pages Página	No.	Seite Page Pages Página	No.	Seite Page Pages Página	No.	Seite Page Pages Página
95-215 000-03/299	7 - 3	95-215 040-14/143	7 - 3	95-215 070-05/901	7 - 3, 8 - 1	95-716 888-05	15 - 24
95-215 000-03/413	7 - 5	95-215 040-14/146	7 - 3	95-215 070-07/112	8 - 1	95-753 342-15	10 - 3
95-215 000-03/416	15 - 24	95-215 040-14/150	15 - 24	95-215 070-42/609	8 - 4	95-753 564-05	15 - 8
95-215 000-03/417	15 - 24	95-215 040-14/151	15 - 24	95-215 080-06/501	8 - 1	95-753 577-05	6 - 3, 6 - 4
95-215 000-03/608	15 - 24	95-215 040-14/152	15 - 24	95-215 080-08/921	8 - 4	95-753 578-75/893	6 - 1, 6 - 5
95-215 000-03/636	8 - 1	95-215 040-14/161	7 - 5	95-215 080-08/957	15 - 24	95-753 593-15	6 - 3, 6 - 4
95-215 000-03/637	8 - 1	95-215 040-14/175	8 - 1	95-215 080-14/925	7 - 5	95-753 594-15	6 - 3, 6 - 4
95-215 000-03/638	8 - 5	95-215 040-14/177	8 - 4	95-215 080-17/604	7 - 5	95-753 595-05	6 - 6, 6 - 7
95-215 000-03/992	7 - 3	95-215 040-15/128	8 - 6	95-215 080-17/605	7 - 5	95-753 596-15	6 - 6, 6 - 7
95-215 000-05/039	8 - 4	95-215 040-15/131	7 - 5	95-215 080-18/002	15 - 24	95-753 597-05	6 - 6, 6 - 7
95-215 040-04/670	8 - 2	95-215 040-15/132	8 - 5	95-215 080-18/007	8 - 1, 8 - 4	95-753 599-11	5 - 1
95-215 040-04/671	6 - 2, 8 - 6, 8 - 7	95-215 040-15/133	8 - 3	95-215 080-18/008	7 - 3, 8 - 1, 8 - 2	95-753 606-05	6 - 4
95-215 040-08/763	6 - 2, 8 - 6, 8 - 7	95-215 040-15/136	8 - 6	95-215 080-18/102	7 - 5	95-753 607-05	6 - 3, 6 - 4
95-215 040-08/768	8 - 2	95-215 040-15/137	8 - 6	95-215 080-23/601	7 - 5	95-753 608-47	15 - 19
95-215 040-12/556	7 - 3	95-215 040-15/141	8 - 1	95-215 080-29/013	7 - 3	95-753 621-05	6 - 1
95-215 040-12/561	7 - 3	95-215 040-15/143	8 - 3	95-215 080-34/704	8 - 2	95-753 637-05	6 - 1, 6 - 5
95-215 040-12/569	7 - 5	95-215 040-15/145	8 - 2	95-215 080-35/001	8 - 2	95-753 638-05	6 - 1, 6 - 5
95-215 040-13/534	7 - 5	95-215 040-15/147	8 - 7	95-215 080-35/201	8 - 2	95-753 646-05	6 - 1, 6 - 5
95-215 040-13/535	7 - 3	95-215 040-15/149	8 - 6	95-215 080-35/202	8 - 2	95-753 650-91	6 - 1, 6 - 5
95-215 040-13/591	7 - 3	95-215 040-15/323	6 - 2, 8 - 6, 8 - 7	95-215 080-35/203	8 - 2	95-753 651-91	6 - 1, 6 - 5
95-215 040-13/877	7 - 3	95-215 040-15/324	8 - 5	95-215 080-35/301	8 - 2	95-753 696-05	6 - 4
95-215 040-13/878	7 - 3	95-215 040-15/325	8 - 1	95-560 274-75/940	10 - 5	95-753 907-75/895	15 - 18
95-215 040-13/880	7 - 5	95-215 040-15/326	8 - 2	95-623 328-05	3 - 14	95-775 228-15	15 - 8
95-215 040-13/892	15 - 24	95-215 040-15/327	8 - 2	95-623 330-03/001	3 - 13	95-775 229-25	15 - 7, 15 - 8
95-215 040-13/921	7 - 3	95-215 040-15/357	8 - 1	95-623 330-03/002	3 - 13	95-775 258-71/895	8 - 7
95-215 040-13/923	7 - 3	95-215 040-15/381	6 - 7	95-623 330-03/003	3 - 13	95-775 259-71/895	8 - 6
95-215 040-14/132	7 - 3	95-215 040-15/383	8 - 4	95-623 330-03/004	3 - 13	95-775 311-15	7 - 1
95-215 040-14/133	7 - 3	95-215 040-15/384	8 - 4	95-623 330-03/005	3 - 13	95-775 324-05	6 - 3
95-215 040-14/134	7 - 3	95-215 040-15/386	6 - 7	95-623 330-03/006	3 - 13	95-775 327-05	6 - 3, 8 - 7
95-215 040-14/135	7 - 5	95-215 040-18/505	7 - 5	95-623 330-03/007	3 - 13	95-775 328-05	15 - 14, 15 - 19
95-215 040-14/136	7 - 3	95-215 040-21/783	8 - 2	95-633 660-91	9 - 6	95-775 329-90	6 - 2, 8 - 6, 8 - 7
95-215 040-14/138	7 - 5	95-215 040-21/784	8 - 2	95-665 735-91	14 - 1	95-775 340-71/895	7 - 1
95-215 040-14/141	7 - 3	95-215 070-04/608	8 - 4, 15 - 24	95-714 813-05	11 - 1	95-775 346-75/895	7 - 1

No.	Seite Page Pages Página	No.	Seite Page Pages Página	No.	Seite Page Pages Página	No.	Seite Page Pages Página
95-775 347-15	7 - 1	95-775 446-12	3 - 18	95-775 527-15	15 - 4	95-775 583-15	15 - 9
95-775 349-15	7 - 1	95-775 447-91	3 - 11	95-775 529-75/893	15 - 4	95-775 584-15	15 - 9
95-775 350-91	9 - 1	95-775 449-75/893	3 - 1	95-775 530-05	15 - 4	95-775 588-05	15 - 8
95-775 352-15	7 - 1	95-775 450-05	3 - 3	95-775 531-05	15 - 4	95-775 589-91	15 - 7, 15 - 8
95-775 353-75/895	7 - 1	95-775 467-92	3 - 1	95-775 532-05	15 - 4	95-775 591-05	15 - 8
95-775 357-15	13 - 1, 15 - 10, 15 - 11, 15 - 19	95-775 468-05	3 - 1	95-775 533-15	6 - 3, 6 - 4	95-775 594-15	15 - 9
95-775 369-01	15 - 19	95-775 469-75/895	3 - 1	95-775 534-91	5 - 2	95-775 595-91	15 - 9
95-775 381-91	8 - 2	95-775 470-05	3 - 19	95-775 535-01	6 - 1, 6 - 5	95-775 606-71/893	5 - 1
95-775 382-71/895	8 - 3	95-775 471-05	3 - 19	95-775 536-05	6 - 3	95-775 607-71/893	5 - 1
95-775 383-71/895	8 - 1	95-775 472-92	3 - 7	95-775 537-05	6 - 3	95-775 610-71/893	5 - 1
95-775 400-71/895	3 - 1	95-775 473-90	3 - 5	95-775 538-05	6 - 3	95-775 612-15	5 - 1
95-775 401-75/895	3 - 1	95-775 476-05	3 - 7	95-775 540-11	6 - 1, 6 - 5	95-775 613-15	6 - 1, 6 - 5
95-775 404-75/895	3 - 1	95-775 477-91	3 - 19	95-775 541-91	6 - 1, 6 - 5	95-775 614-71/893	5 - 1
95-775 419-05	3 - 13	95-775 481-05	3 - 3	95-775 542-75/893	6 - 1, 6 - 5	95-775 620-15	6 - 1, 6 - 5
95-775 420-91	3 - 13	95-775 495-05	3 - 7	95-775 543-71/893	6 - 1, 6 - 5	95-775 644-71/895	7 - 6
95-775 421-91	3 - 5	95-775 497-15	3 - 21	95-775 544-71/893	6 - 1, 6 - 5	95-775 658-15	6 - 3
95-775 422-91	3 - 5	95-775 498-05	3 - 13	95-775 545-71/893	6 - 6, 6 - 7	95-775 664-71/893	15 - 2
95-775 424-91	3 - 3	95-775 499-15	3 - 19	95-775 546-15	6 - 6, 6 - 7	95-775 665-75/893	15 - 2
95-775 425-01	3 - 3	95-775 500-05	3 - 9	95-775 547-05	6 - 3	95-775 666-15	15 - 2
95-775 427-05	3 - 1	95-775 501-75/893	6 - 6, 6 - 7	95-775 548-05	6 - 4	95-775 674-71/893	15 - 4
95-775 428-05	3 - 19	95-775 502-71/893	5 - 1	95-775 549-01	6 - 4	95-775 683-15	15 - 6
95-775 429-92	3 - 2	95-775 504-05	6 - 6, 6 - 7	95-775 550-05	6 - 3, 6 - 4	95-775 687-05	15 - 6
95-775 431-91	3 - 19	95-775 505-75/893	6 - 6, 6 - 7	95-775 555-75/893	5 - 1	95-775 688-25	11 - 1
95-775 432-91	3 - 15, 3 - 18	95-775 506-75/893	6 - 6, 6 - 7	95-775 556-75/893	5 - 1	95-775 695-71/895	5 - 1
95-775 433-05	3 - 9	95-775 509-05	15 - 1, 15 - 2	95-775 557-70/893	15 - 24	95-775 696-75/895	11 - 1
95-775 434-15	3 - 9	95-775 511-15	15 - 1, 15 - 2	95-775 561-05	8 - 1	95-775 699-75/895	11 - 3
95-775 435-92	3 - 8	95-775 512-05	6 - 6, 6 - 7	95-775 569-05	4 - 1	95-775 701-75/893	6 - 6, 6 - 7
95-775 436-05	3 - 8	95-775 513-05	6 - 1, 6 - 5	95-775 571-05	6 - 5	95-775 708-91	15 - 19
95-775 437-15	3 - 19	95-775 514-05	15 - 1, 15 - 2	95-775 572-05	6 - 1	95-775 710-91	15 - 19
95-775 438-05	3 - 19	95-775 516-15	15 - 4	95-775 577-15	15 - 9	95-775 715-90	15 - 6
95-775 441-15	3 - 1	95-775 518-05	15 - 1, 15 - 2	95-775 578-15	15 - 9	95-775 718-75/895	11 - 4
95-775 442-15	3 - 1	95-775 520-91	15 - 1, 15 - 2	95-775 581-15	5 - 2	95-775 732-05	11 - 3
95-775 445-05	3 - 18	95-775 525-15	15 - 4	95-775 582-15	5 - 2	95-775 733-05	11 - 4

No.	Seite Page Pages Página	No.	Seite Page Pages Página	No.	Seite Page Pages Página	No.	Seite Page Pages Página
95-775 735-75/895	11 - 1	95-775 943-91	3 - 9	95-776 299-05	5 - 2	95-776 761-91	15 - 15
95-775 741-05	3 - 12	95-775 944-91	3 - 4	95-776 300-05	11 - 1	95-776 765-05	15 - 15
95-775 751-75/895	11 - 2	95-775 945-91	3 - 11	95-776 303-90	15 - 20	95-776 766-05	15 - 15
95-775 752-75/895	11 - 2	95-775 946-91	3 - 2	95-776 305-90	15 - 20	95-776 767-05	15 - 15
95-775 753-91	3 - 2	95-776 015-91	15 - 3	95-776 305-91	15 - 20	95-776 768-05	15 - 15
95-775 757-05	15 - 14	95-776 025-05	11 - 1	95-776 326-92	11 - 1	95-776 769-05	15 - 15
95-775 758-15	15 - 21	95-776 042-91	10 - 1	95-776 327-05	11 - 5	95-776 770-05	15 - 15
95-775 762-91	9 - 3	95-776 060-15	6 - 6, 6 - 7	95-776 351-71/893	5 - 2	95-778 010-91	15 - 7
95-775 764-71/895	5 - 1	95-776 062-05	4 - 1	95-776 354-21	10 - 3	95-778 089-05	3 - 2
95-775 770-05	10 - 1	95-776 076-11	5 - 2	95-776 358-05	11 - 5	95-778 125-75/895	15 - 22
95-775 776-05	11 - 3	95-776 077-05	4 - 1	95-776 414-71/951	8 - 5	95-778 128-91	3 - 3
95-775 777-75/895	11 - 2	95-776 078-05	4 - 1	95-776 422-90	15 - 17	95-778 130-71/698	3 - 4
95-775 791-15	5 - 2	95-776 081-71/895	11 - 1	95-776 440-05	11 - 4	95-778 132-25	3 - 4
95-775 792-11	5 - 2	95-776 082-05	11 - 5	95-776 442-01	15 - 14	95-778 133-91	3 - 4
95-775 800-91	3 - 4	95-776 111-05	13 - 1	95-776 453-91	5 - 2	95-778 162-15	13 - 1
95-775 823-71/895	3 - 7	95-776 128-15	15 - 10, 15 - 11	95-776 516-05	15 - 17	95-778 163-15	3 - 4
95-775 851-75/893	15 - 5	95-776 136-05	10 - 16	95-776 519-90	15 - 14	95-778 169-05	15 - 23
95-775 880-05	15 - 3	95-776 137-15	10 - 16	95-776 535-70/895	15 - 19	95-778 170-05	15 - 23
95-775 882-15	5 - 2	95-776 149-11	8 - 5	95-776 537-05	15 - 19	95-778 171-05	15 - 23
95-775 884-05	6 - 2	95-776 187-91	10 - 16	95-776 540-05	15 - 19	95-778 173-05	15 - 23
95-775 885-15	6 - 2	95-776 188-01	13 - 1	95-776 559-15	10 - 15	95-778 175-91	3 - 4
95-775 886-15	6 - 2	95-776 189-15	13 - 1	95-776 560-15	10 - 15	95-778 179-91	3 - 3
95-775 904-91	3 - 13	95-776 190-05	7 - 2	95-776 561-15	10 - 15	95-778 182-91	3 - 10
95-775 905-15	3 - 22	95-776 196-01	13 - 1	95-776 562-05	15 - 19	95-778 215-75/895	8 - 7
95-775 908-11	3 - 5	95-776 210-90	15 - 20	95-776 563-05	15 - 19	95-778 282-05	3 - 3
95-775 912-11	3 - 18	95-776 210-91	15 - 20	95-776 564-05	15 - 19	95-778 296-15	11 - 5
95-775 913-15	13 - 1	95-776 211-15	6 - 3	95-776 566-90	15 - 18	95-778 386-75/895	11 - 5
95-775 914-91	3 - 5	95-776 233-04/001	15 - 16	95-776 633-90	15 - 19	95-778 387-05	11 - 5
95-775 915-05	3 - 8	95-776 233-04/002	15 - 16	95-776 695-05	15 - 12, 15 - 13	95-779 258-75/895	12 - 1
95-775 919-05	3 - 7, 3 - 20	95-776 233-04/005	15 - 16	95-776 722-15	15 - 12, 15 - 13	95-850 315-15	15 - 8
95-775 921-11	3 - 20	95-776 240-05	15 - 16	95-776 723-15	15 - 12, 15 - 13	95-850 316-15	15 - 8
95-775 937-25	3 - 2, 3 - 4	95-776 296-71/893	10 - 3	95-776 754-05	15 - 12, 15 - 13	95-850 560-15	15 - 9
95-775 940-01	3 - 16	95-776 298-71/893	10 - 3	95-776 755-11	15 - 12, 15 - 13	95-851 045-15	15 - 9

No.	Seite Page Pages Página	No.	Seite Page Pages Página	No.	Seite Page Pages Página	No.	Seite Page Pages Página
95-851 045-91	15 - 9	99-135 496-95	8 - 4, 9 - 3, 9 - 4, 15 - 18, 15 - 20	99-137 079-05	3 - 1		
95-851 313-91	15 - 9	99-135 549-91	10 - 16	99-137 085-91	6 - 3		
95-851 496-15	15 - 9	99-135 556-91	9 - 5	99-137 086-91	6 - 6, 6 - 7		
95-853 178-91	15 - 9	99-135 601-91	3 - 21	99-137 087-05	15 - 1, 15 - 2		
95-853 179-15	15 - 9	99-135 613-91	15 - 7, 15 - 20	99-137 151-45	3 - 6		
95-853 238-15	15 - 9	99-135 617-95	8 - 4, 9 - 5, 10 - 16	99-137 169-91	15 - 7		
95-853 238-91	15 - 9	99-135 663-91	3 - 17	99-137 170-91	9 - 6		
99-115 034-15	12 - 1	99-135 664-91	3 - 17	99-137 171-91	13 - 1		
99-115 425-91	15 - 18	99-135 665-91	3 - 17	99-137 172-91	8 - 7		
99-115 453-91	6 - 6, 6 - 7	99-135 776-91	3 - 17	99-137 174-91	10 - 15		
99-115 505-91	3 - 11, 9 - 2, 9 - 4	99-135 809-91	3 - 21	99-137 181-91	3 - 11		
99-133 127-91	8 - 4	99-135 818-05	9 - 3, 15 - 7	99-137 182-91	7 - 1		
99-133 753-91	15 - 16	99-135 819-05	9 - 3, 15 - 7	99-137 185-95	3 - 11		
99-133 920-91	3 - 16	99-135 835-05	15 - 17, 15 - 18	99-137 200-05	10 - 15		
99-133 962-91	7 - 1	99-135 911-91	15 - 7, 15 - 16	99-137 206-91	4 - 1, 15 - 23		
99-134 206-05	3 - 2, 15 - 17, 15 - 18	99-136 009-75	11 - 5	99-137 229-91	15 - 16		
99-134 255-91	15 - 17, 15 - 18	99-136 071-95	15 - 16	99-137 269-91	9 - 1, 15 - 17		
99-134 256-91	15 - 12, 15 - 13, 15 - 15, 15 - 16	99-136 072-95	9 - 5	99-137 270-91	9 - 1, 15 - 20		
99-134 421-91	15 - 12, 15 - 13	99-136 205-91	8 - 4	99-137 271-91	9 - 3		
99-134 586-91	10 - 15	99-136 220-91	10 - 16	99-137 327-91	7 - 1		
99-134 594-71/893	5 - 1, 10 - 3	99-136 235-91	3 - 19	99-137 400-91	3 - 2		
99-134 815-91	5 - 1	99-136 345-91	5 - 1	99-137 446-05	3 - 4		
99-134 850-91	7 - 1, 15 - 24	99-136 396-91	3 - 16				
99-134 851-91	3 - 11	99-136 409-91	3 - 16				
99-134 935-91	5 - 1, 15 - 1, 15 - 2	99-136 585-95	4 - 1, 11 - 2, 11 - 5, 15 - 23				
99-135 002-95	3 - 9, 15 - 7, 15 - 15	99-136 601-91	3 - 9				
99-135 184-91	15 - 15	99-136 778-91	3 - 6				
99-135 233-91	15 - 15	99-136 846-91	15 - 6				
99-135 298-91	15 - 12, 15 - 13	99-136 873-91	15 - 8				
99-135 353-91	9 - 3	99-137 005-15	15 - 14				
99-135 431-91	9 - 6	99-137 076-05	3 - 18				
99-135 490-91	3 - 9, 3 - 19, 15 - 7	99-137 077-91	3 - 11				

PFAFF

PFAFF Industrie Maschinen AG

Postfach 3020
D-67653 Kaiserslautern

Königstr. 154
D-67655 Kaiserslautern

Telefon: (0631) 200-0
Telefax: (0631) 17202
E-Mail: info@pfaff-industrial.com

Gedruckt in der BRD
Printed in Germany
Imprimé en R.F.A.
Impreso en la R.F.A.