

PFAFF

8304 - 020 - 040 - 042

Teileliste

Parts list

Liste de pièces

Lista de piezas

Diese Teileliste hat für Maschinen ab nachfolgender
Seriennummer Gültigkeit:
This parts list applies to machines from the following
serial numbers onwards:
Cette liste de pièces est valable pour les machines au
numéros de série à partir de:
Esta lista de piezas tiene validez para máquinas a partir del
número de serie siguiente:
PFAFF 8304 # 11031

Alle Informationen und Abbildungen waren zum Zeitpunkt der Druckgebung auf dem neusten Stand.

Technische Änderungen vorbehalten!

Der Nachdruck, die Vervielfältigung sowie die Übersetzung - auch auszugsweise - aus PFAFF-Teilelisten ist nur mit unserer vorherigen Zustimmung und mit der Quellenangabe gestattet.

At the time of printing, all information and illustrations contained in this document were up to date.

Subject to alteration!

The reprinting, copying or translation of PFAFF Parts lists whether in whole or in part, is only permitted with our previous permission and with written reference to the source.

Au moment de la remise à l'imprimeur, toutes les informations et figures se rapportant à cette machine correspondaient à l'état actuel des connaissances.

Sous réserve de modifications techniques!

Aucune reproduction, photocopie ou traduction - même par extraits - des listes de pièces PFAFF ne peut être effectuée, à condition d'en indiquer l'origine, sans notre autorisation expresse.

Todas las informaciones e ilustraciones de este manual estaban al día en el momento de entregarse para su impresión.

¡ Salvo modificaciones técnicas!

La reimpresión, reproducción y traducción - aunque sólo sea parcial - de las listas de piezas PFAFF sólo está permitida con nuestro permiso previo e indicando la fuente.

G.M. PFAFF
Aktiengesellschaft

Postfach 3020
D-67653 Kaiserslautern

Königstr. 154
D-67655 Kaiserslautern

Redaktion/Illustration
Verlag Technische Dokumentation
Postfach 1106
D-77901 Lahr

	Seite Page Page Página
0 Wichtiger Hinweis	0 - 1
Important note	
Avis important	
Observación importante	
1 Vorwort	1 - 1
Foreword	
Avant-propos	
Notas preliminares	
2 Erläuterungen der Schlüsselzeichen	2 - 1
Explanation of key markings	
Explication des symboles	
Explicaciones de los signos clave	
3 Schweißmaschinen-Oberteil	
Heat-sealing machine head	
Partie supérieure de machine à souder	
Cabezal de la máquina de soldar	
3.01 Gehäuseteile	3 - 1
Housing sections	
Parties du corps	
Piezas del cárter	
3.02 Kopfteile	3 - 3
Needle head parts	
Pièces de tête	
Piezas de la cabeza	
3.03 Armteile	3 - 11
Arm parts	
Pièces de bras	
Piezas del brazo	
3.04 Geradsäule	3 - 13
Straight post	
Bras libre	
Columna recta	

	Seite Page Page Página
3.05 Schrägsäule	3 - 17
Tilted post	
Pilier incliné	
Columna inclinada	
3.06 Schuhsäule	3 - 23
Post bed	
Pilier	
Columna	
3.07 Grundplattenteile	3 - 27
Bedplate parts	
Pièces du plateau fondamental	
Piezas del cárter	
4 HeiBluftschweißeinrichtung	4 - 1
Hot air system	
Dispositif à air chaud	
Dispositivo de aire	
5 Lufterhitzer	5 - 1
Air heater	
Réchauffeur d'air	
Calentador de aire	
6 HeiBlufteinrichtung - Heizkeileinrichtung	
Hot air system - Hot wedge system	
Dispositif à air chaud - Dispositif à fer à souder	
Dispositivo de aire caliente - Dispositivo de cuña térmica	
6.01 Pneum. Schwenkkopf	6 - 1
Pneum. swivel head	
Système de manoeuvre pneum.	
Mecanismo de accionamiento neumatico	
6.02 Einschwenkung für Stossnaht	6 - 5
Engagement for belt seam	
Pivotement pour couture bord à bord	
Pieza giratoria hacia dentro para la costura a tape	

	Seite Page Page Página
6.03 Schweißkörper Sealer body Fer à souder Elemento soldador	6 - 7
6.04 Heizkeilhalter Wedge holder Support de panne Soporte de la cuña	6 - 11
6.05 Heizkeil-Heißluftschutz Wedge holder-Hot air shield Support de panne-Protection contre l'air chaud Soporte de la cuña-Proteccion del aire caliente	6 - 13
7 Pneumatische Ausrüstung Pneumatic equipment Equipement pneumatique Equipo neumático	
7.01 Rückwand von Steuerkasten Rear cover for control box Cache arrière pour boîtier de contrôle Pared dorsal para caja de mandos	7 - 1
7.02 Anschlussplatte Connection plate Plaque de branchement Placa de conexion	7 - 3
7.03 Filter-Regler-Einheit Air filter / lubricator Unité règle-filtre Unidad del regulador del filtro	7 - 5
7.04 Frontplatte von Steuerkasten Front plate for control box Plaque frontale pour boîtier de contrôle Placa frontal para caja de mandos	7 - 7

	Seite Page Page Página
7.05 Ventilplatte Valve mounting Plaque de distributeur Place de las válvulas	7 - 9
8 Elektrische Ausrüstung Electrical equipment Equipement électrique Equipo eléctrico	
8.01 Steckerplatte Plug board Plaque à fiches Place de enchufes	8 - 1
8.02 Bedienplatte Control panel Plaque de commande Place de mando	8 - 5
8.03 Sicherheitsendschalter-Befestigung Safety limit switch retainer Fixation du fin de course de sécurité Fijación del interruptor de seguridad de fin de carrera	8 - 7
8.04 Rückplatte Rear plate Plaque arrière Placa dorsal	8 - 9
8.05 Montageplatte Circuit board Plaque de montage Placa de montaje	8 - 11
8.06 Nachrüstbausatz Retrofil kit Lot de rattrapage Juego ampliador de equipo	8 - 19

	Seite Page Page Página
9 Knietaster mit Leitung	9 - 1
Knee switch with cable Interrupteur de genouillère avec câble Interruptor de rodillera con cable	
10 Fußtaste	10 - 1
Foot switch Pédale Interruptor de pie	
11 Bandtrommelträger	11 - 1
Tape reel bracket Support de tambour derouleur Soporte para el tambor portacintas	
12 Bandführung	12 - 1
Tape guide Guide-bande Guiacintas	
13 Befestigungssatz für Apparate	13 - 1
Fastening kit for appliances Lot de fixation des appareils Juego de fijación para aparatos	
14 Apparate	14 - 1
Attachments Appareils Aparatos	
15 Schlauchführung	15 - 1
Tubing channel Guide-flexible Guía para el tubo	
16 Bandabschneider	16 - 1
Tape cutter Coupe-bande Cortacintas	

	Seite Page Page Página
17 Schmiermittel-Übersicht	17 - 1
Overview of lubricants	
Tableau de lubrifiants	
Tabla de lubricantes	
18 Index (Teilenummern / Seitenzahlen)	18 - 1
Index (part numbers / page numbers)	
Index (numéros de pièces, de pages)	
Index (números de pieza / números de página)	

Achtung!



Wir machen ausdrücklich darauf aufmerksam, daß Ersatz- und Zubehörteile, die nicht von uns geliefert werden, auch nicht von uns geprüft und freigegeben sind. Der Einbau und / oder die Verwendung solcher Produkte kann daher u. Umständen konstruktiv vorgegebene Eigenschaften Ihrer Maschine negativ verändern. Für Schäden, die durch die Verwendung von Nicht-Originalteilen entstehen, übernehmen wir keine Haftung!

Caution!



We warn you expressively that spare parts and accessories that are not supplied by us are not tested and released by us. Fitting or using these products may therefore have negative influences on features that depend on the machine design. We are not liable for any damage caused by the use of non-Pfaff parts!

Attention!



Nous attirons expressément votre attention sur le fait que les pièces de rechange et accessoires qui n'ont pas été livrés par nous n'ont pas non plus été contrôlés et agréés par nous. C'est pourquoi le montage et/ou l'utilisation de telles pièces peut éventuellement entraîner l'altération des caractéristiques de construction de votre machine. Par conséquent, nous n'assumons aucune responsabilité pour les dommages causés par l'emploi de pièces qui ne sont pas d'origine!

¡Atención!



Se hace observar que en el caso de piezas de recambio y accesorios que no hayan sido suministrados por nosotros, quiere decir que non han sido sometidas por nuestra parte a un control y que no se les ha dado el visto bueno. Por esta razón, el montaje y/o empleo de tales productos puede repercutir negativamente en las características previstas en su máquina. ¡Para los daños que eventualmente pudiesen presentarse al utilizar piezas no originales, no asumimos ninguna garantía!

- Die Seriennummer der Maschine, für die diese Teileliste Gültigkeit hat, ist auf der Titelseite aufgeführt.
 - Alle Teile sind so abgebildet, wie sie in der Maschine funktionsmäßig zusammengehören.
 - Gestrichelt dargestellte Teile zeigen angrenzende Teile aus anderen Funktionsgruppen.
 - Im oberen Teil der Bildseiten befindet sich eine Gesamtansicht der Maschine .
 - Der Einbauort der dargestellten Teile wird durch eine gerasterte Fläche gekennzeichnet.
 - Einrahmungen auf den Bildseiten zeigen, aus welchen Einzelteilen sich die Gruppenteile zusammensetzen.
 - Die auf den Bildseiten verwendeten Schlüsselzeichen (; 2 ; 3 usw.) sind im Kapitel "Erläuterungen der Schlüsselzeichen" aufgelistet.
-
- The serial number of the machine to which this parts list applies is indicated on the cover page.
 - All parts are illustrated in function groups with the parts which they function together with in the machine.
 - Parts illustrated with broken lines are parts from other function groups which border on the illustrated function group.
 - The above section of the page of illustrations contains a total view of the machine. The place for the installation of the parts pictured here is marked by the grid.
 - The framed-in sections on the illustration pages show the individual parts comprising a group.
 - The key markings used on the illustrated pages (; 2 ; 3 etc.) are listed in the chapter "Explanation of key markings".
-
- Le numéro de série de la machine pour laquelle cette liste de pièces est valable est indiqué sur la première page.
 - Toutes les pièces sont représentées en fonction de leur groupement fonctionnel dans la machine.
 - Les pièces hâchurées indiquent les pièces limitrophes de groupes de fonctions différents.
 - La partie supérieure des pages de figures comprend une présentation globale de la machine. L'emplacement des pièces représentées est signalé par quadrillages.
 - Les parties encadrées sur les pages à illustrations représentent les pièces individuelles formant groupe.
 - Vous trouverez au chapitre "Explication des symboles" une liste des symboles utilisés sur les pages de figures (; 2 ; 3 etc.)
-
- El número de serie de la máquina para la cual tiene validez esta lista de piezas va indicado en la página de título.
 - Todas las piezas están ilustradas tal como aparecen en la máquina para su funcionamiento.
 - Las piezas representadas con rayitas muestran piezas colindantes de otros grupos de funciones.
 - En la parte superior de las páginas ilustradas se puede ver una vista en conjunto de la máquina.
 - El lugar de montaje de la pieza representada va caracterizada mediante una superficie reticulada.
 - Los recuadros en las páginas ilustradas indican las piezas individuales de que se componen los grupos.
 - Los signos clave (; 2 ; 3 etc.) empleados en las páginas con ilustraciones van listados en el capítulo "Explicaciones de los signos clave".

27/13

Eingeklammerte Zahl = Breite in mm.
Number in brackets = width in mm.
Chiffre entre parenthèses = largeur en mm.
Cifra entre paréntesis = anchura en mm.

40/4

Fetten mit 28-011 202-43; Bestellnummer siehe Seite 17 - 1.
Grease with 28-011 202-43; for part number see page 17 - 1.
Graisser avec de la graisse 28-011 202-43; n° de commande, voir page 17 - 1.
Engrase con grasa 28-011 202-43; para el número de pedido véase la página 17 - 1.

96

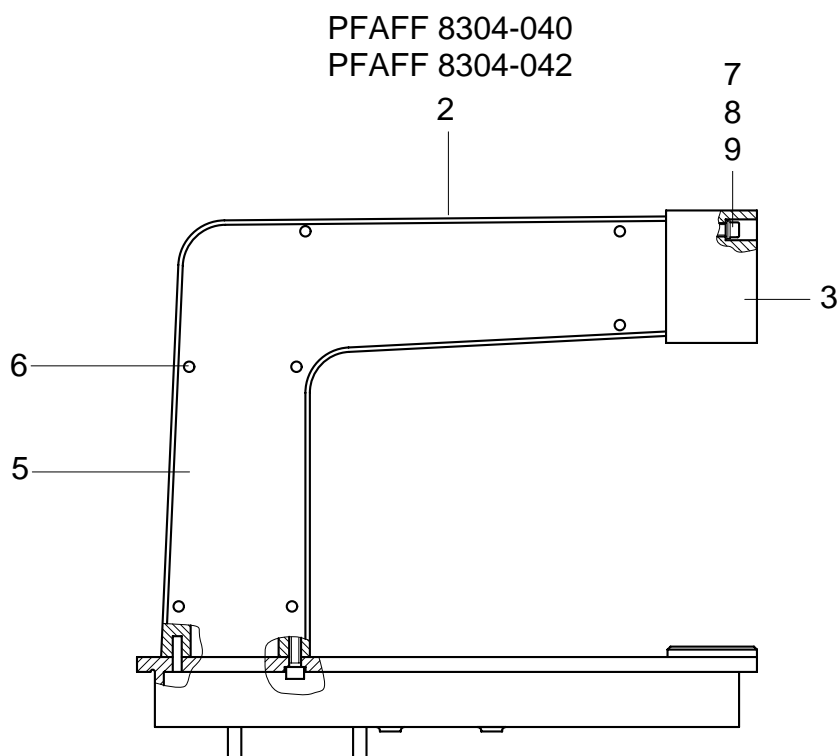
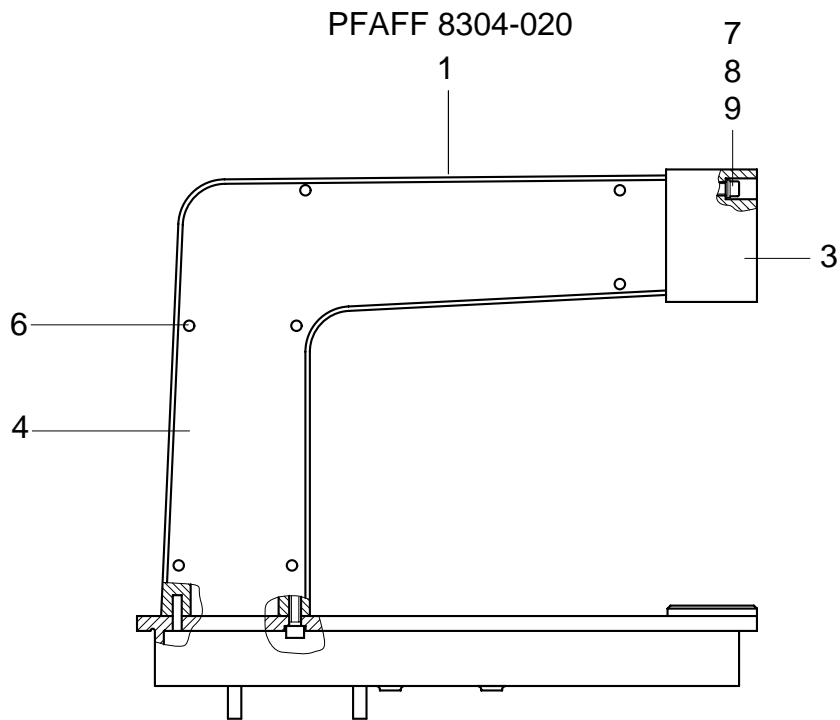
Länge angeben.
State length.
Préciser longueur.
Indíquese la largura.

2

Erläuterung der Schlüsselzeichen
Explanation of key markings
Explication des symboles
Explicaciones de los signos clave

3.01

Gehäuseteile
Housing sections PFAFF 8304-020
Parties du corps PFAFF 8304-040
Piezas del cárter PFAFF 8304-042



Gehäuseteile
Housing sections PFAFF 8304-020
Parties du corps PFAFF 8304-040
Piezas del cárter PFAFF 8304-042

3.01

Pos.-Nr. Item No. N° pos. N° de pos.	Bestellnummer Part number N° de commande N° de pedido	Teile-Benennung Description Désignation Denominación	Pos.-Nr. Item No. N° pos. N° de pos.	Bestellnummer Part number N° de commande N° de pedido	Teile-Benennung Description Désignation Denominación
1	95-253418-71/895	Gehäuse vormontiert Housing pre-assembled Boîtier préassemblé Carcasa premontada			
2	95-253405-71/895	Gehäuse vormontiert Housing pre-assembled Boîtier préassemblé Carcasa premontada			
3	95-253197-72/951	Kopfstück Head unit Élément de tête Pieza de la cabeza			
4	95-253485-75/951	Deckel Cover Couvercle Tapa			
5	95-253908-75/951	Deckel Cover Couvercle Tapa			
6	11-180223-25	Linsenschraube M5x10 Raised-head screw M5x10 Vis à tête cylindrique M5x10 Tornillo cilíndrico M5x10			
7	11-130488-15	Zylinderschraube M10x80 Pan head screw M10x80 Vis à tête cylindrique M10x80 Tornillo cilíndrico M10x80			
8	12-501230-45	Federring 10 Spring washer Rondelle élastique Arandela elástica			
9	12-315260-05	Scheibe 10,5 Washer Rondelle Arandela			



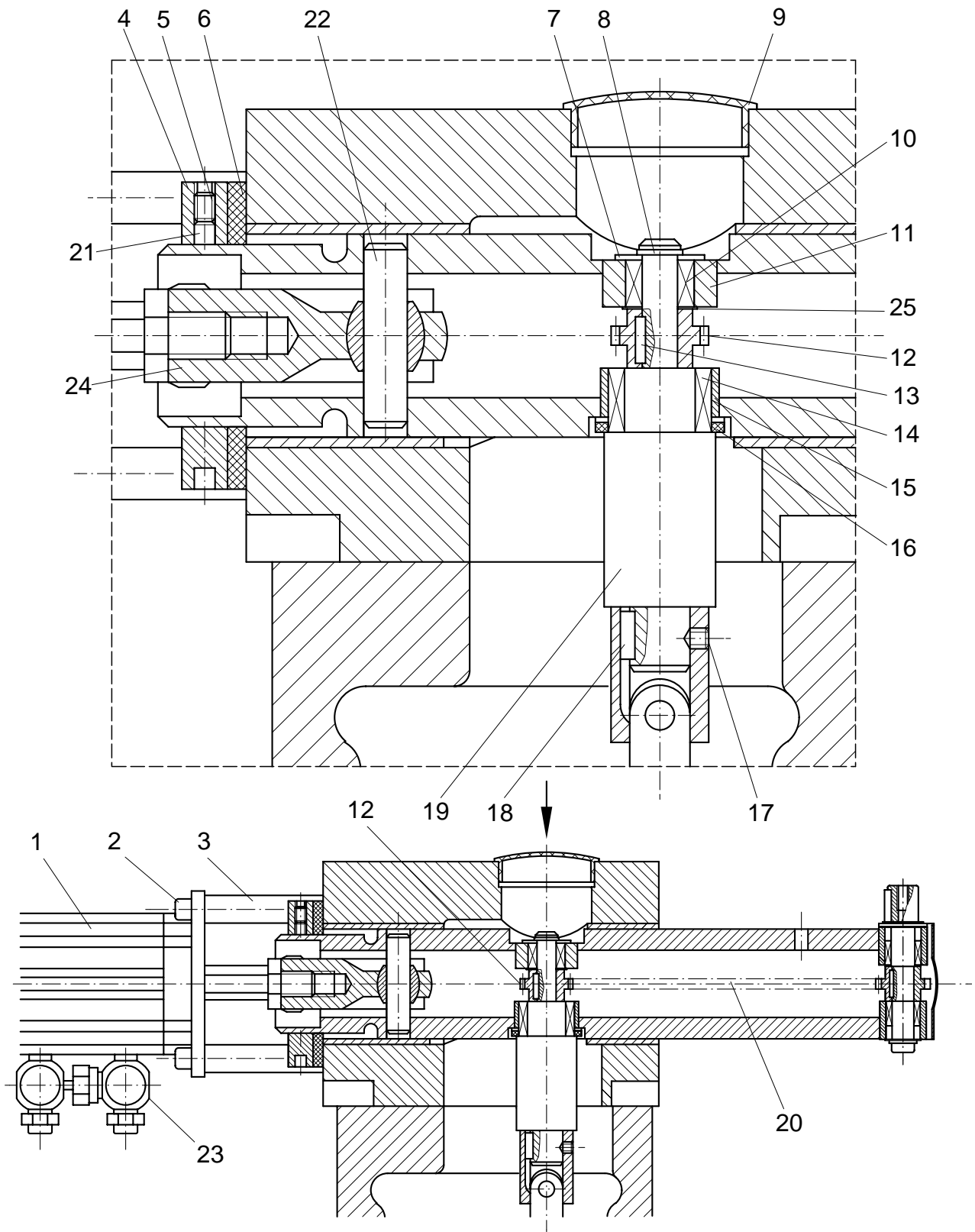
3.02

Kopfteile
 Needle head parts
 Pièces de tête
 Piezas de la cabeza

PFAFF 8304-020

PFAFF 8304-040

PFAFF 8304-042



Kopfteile

Needle head parts PFAFF 8304-020

Pièces de tête PFAFF 8304-040

Piezas de la cabeza PFAFF 8304-042

3.02

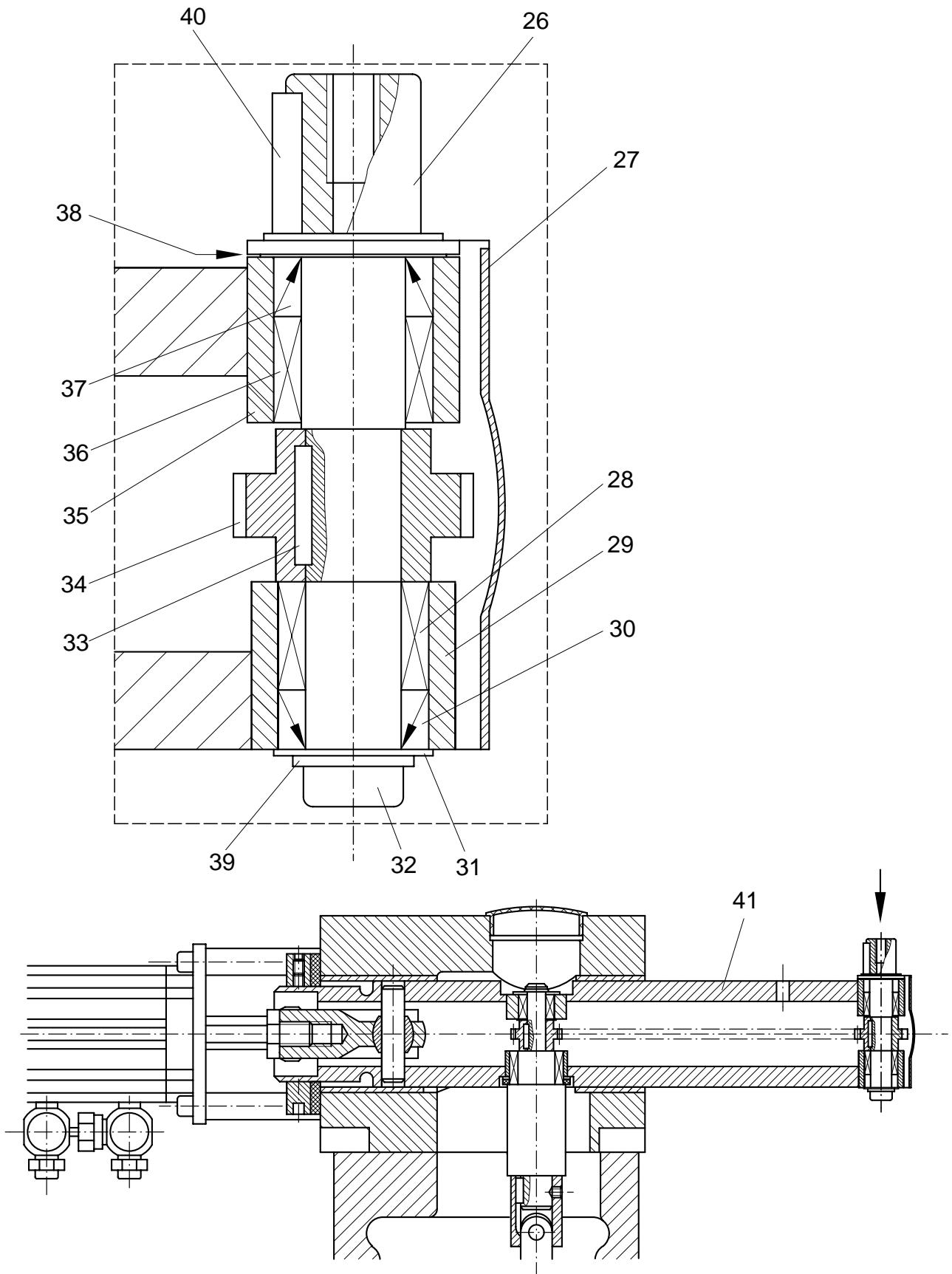
Pos.-Nr. Item No. N° pos. N° de pos.	Bestellnummer Part number N° de commande N° de pedido	Teile-Benennung Description Désignation Denominación	Pos.-Nr. Item No. N° pos. N° de pos.	Bestellnummer Part number N° de commande N° de pedido	Teile-Benennung Description Désignation Denominación
1	95-252909-71/895	Obere Hubverstellung komplett Upper stroke adjustment, complete Système de régulation cplt. de la course supérieure Regulador superior de la altera, completo	14	14-218 120-01	INA-Hülse HK 1412 Sleeve, INA HK 1412 Douille, INA HK 1412 Casquillo, INA HK 1412
			15	95-253 493-05	Distanzhülse Spacer tube Tube d'écartement Tubodistanciador
			16	95-253 555-15	Distanzring Spacer Bague intercalaire Anillo distanciador
2	11-130329-15	Zylinderschraube M6x60 Pan head screw M6x60 Vis à tête cylindrique M6x60 Tornillo cilíndrico M6x60	17	11-341 904-15	Gewindestift M5x5 Threaded stud M5x5 Vis sans tête M5x5 Tornillo prisionero M5x5
			18	13-540 070-05	Paßfeder A4x4x12 Feather key A4x4x12 Clavette A4x4x12 Chaveta A4x4x12
3	95-253 116-75/895	Distanzhülse Spacing bush Douille d'écartement Casquillo distanciador	19	95-253 503-15	Welle Shaft Arbre Eje
4	95-253 556-05	Stellmutter Adjusting nut Ecrou de réglage Tuerca de ajuste	20	95-253 554-91 40/4	Einfach-Rollenkette Chain Chaîne cadena
5	11-341 277-15	Gewindestift M6x6 Threaded stud M6x6 Vis sans tête M6x6 Tornillo prisionero M6x6	21	12-349 122-05	Druckbutzen Pressure plug Poussoir Rodaja de presión
6	95-253 497-05	Scheibe Washer Rondelle Arandela	22	95-253 557-15	Zylinderstift Cylindrical pin Goupille cylindrique Pasador cilíndrico
7	12-360 063-25	Paßscheibe 8x14x0,5 Spacer washer 8x14x0,5 Rondelle d'ajustage 8x14x0,5 Arandela de ajuste 8x14x0,5	23	99-134 850-91	Ventil, Abluft, R 1/8 Valve R1/8 Vanne R1/8 Válvula R1/8
8	12-610 210-45	Sicherungsring 8x0,8 Circlip 8x0,8 Circlip 8x0,8 Anillo de retención 8x0,8	24	14-755 067-01	Gelenkkopf KB10 Linkage joint KB 10 Tête d'articulation KB 10 Cabeza articulada KB 10
9	99-135 989-05	Stopfen, Verschluss Plug Bouchon Tapón	25	91-122 718-05	Scheibe Washer Rondelle Arandela
10	14-218 050-01	INA-Hülse HK 0810 Sleeve, INA HK 0810 Douille, INA HK 0810 Casquillo, INA HK 0810			
11	95-253 494-05	Distanzhülse Spacing bush Douille d'écartement Casquillo distanciador			
12	95-253 504-15	Kettenrad 112 Chain sprocket 112 Roue à chaîne 112 Rueda de cadena 112			
13	13-540 007-05	Paßfeder A2x2x10 Feather key A2x2x10 Clavette A2x2x10 Chaveta A2x2x10			



3.02

Kopfteile
Needle head parts
Pièces de tête
Piezas de la cabeza

PFAFF 8304-020
PFAFF 8304-040
PFAFF 8304-042



Kopfteile

Needle head parts

PFAFF 8304-020

Pièces de tête

PFAFF 8304-040

Piezas de la cabeza

PFAFF 8304-042

3.02

Pos.-Nr. Item No. N° pos. N° de pos.	Bestellnummer Part number N° de commande N° de pedido	Teile-Benennung Description Désignation Denominación	Pos.-Nr. Item No. N° pos. N° de pos.	Bestellnummer Part number N° de commande N° de pedido	Teile-Benennung Description Désignation Denominación
26	95-253 505-05	Welle Shaft Arbre Eje	40	13-540 070-05	Paßfeder A4x4x12 Feather key A4x4x12 Clavette A4x4x12 Chaveta A4x4x12
27	95-253 506-75/895	Abdeckblech Cover plate Cache Chapa-cubierta		95-252 908-91	Führungsrohr bestehend aus Pos. 10/11/14/15/28/29/30/ 35/36/37 Guide tube, consisting of item No. 10/11/14/15/28/29/30/35/36/37 Tube de guidage, pos. 10/11/14/15/28/29/ 30/35/36/37 Rueda de guía, de N° de pos 10/11/14/15/ 28/29/30/35/36/37
28	14-218 080-01	Nadelhülse HK 1010 Sleeve, INA HK 1010 Douille, INA HK 1010 Casquillo, INA HK 1010			
29	95-253 496-05	Distanzhülse Spacing bush Douille d'écartement Casquillo distanciador		95-252 907-91	Führungsrohr komplett bestehend aus Pos. 7/12/13/16/19/20/ 22/24/26/31/32/33/34/35/38/39/41 Guide tube, assy., consisting of item No. 7/12/13/16/19/20/22/24/26/31 32/33/34/35/38/39/41 Tube de guidage, comprenant N° pos. 7/12/13/16/19/20/22/24/26/31/32 33/34/35/38/39/41 Rueda de guía, compuesto (a) de N° de pos 7/12/13/16/19/20/22 24/26/31/32/33/34/35/38/39/41
30	15-280 034-01	Dichtring G10x14x3 O-Ring G10x14x3 Bague d'étanchéité G10x14x3 Anillo de junta G10x14x3			
31	12-360 063-25	Paßscheibe 8x14x0,5 Spacer washer 8x14x0,5 Rondelle d'ajustage 8x14x0,5 Arandela de ajuste 8x14x0,5			
32	11-180 169-25	Linsenschraube M4x6 Raised-head screw M4x6 Vis à tête bombée M4x6 Tornillo alomado M4x6			
33	13-540 007-05	Paßfeder A2x2x10 Feather key A2x2x10 Clavette A2x2x10 Chaveta A2x2x10			
34	95-253 504-15	Kettenrad 12 Z Chain sprocket 12 Z Roue à chaîne 12 Z Rueda de cadena 12 Z			
35	95-253 496-05	Distanzhülse Spacing bush Douille d'écartement Casquillo distanciador			
36	14-218 050-01	INA-Hülse HK 0810 Sleeve, INA HK 0810 Douille, INA HK 0810 Casquillo, INA HK 0810			
37	15-280 022-01	Dichtring G8x12x3 O-Ring G8x12x3 Bague d'étanchéité G8x12x3 Anillo de junta G8x12x3			
38	12-360 084-05	Paßscheibe 10x16x1 Spacer washer 10x16x1 Rondelle d'ajustage 10x16x1 Arandela de ajuste 10x16x1			
39	12-335 151-25	Scheibe 4,3 Washer 4,3 Rondelle 4,3 Arandela 4,3			



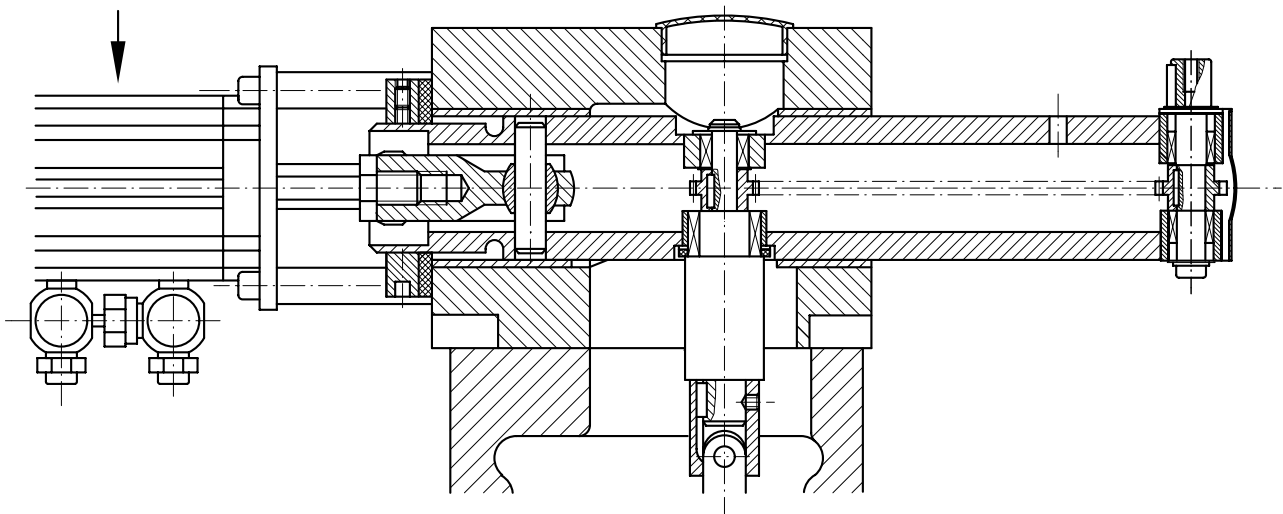
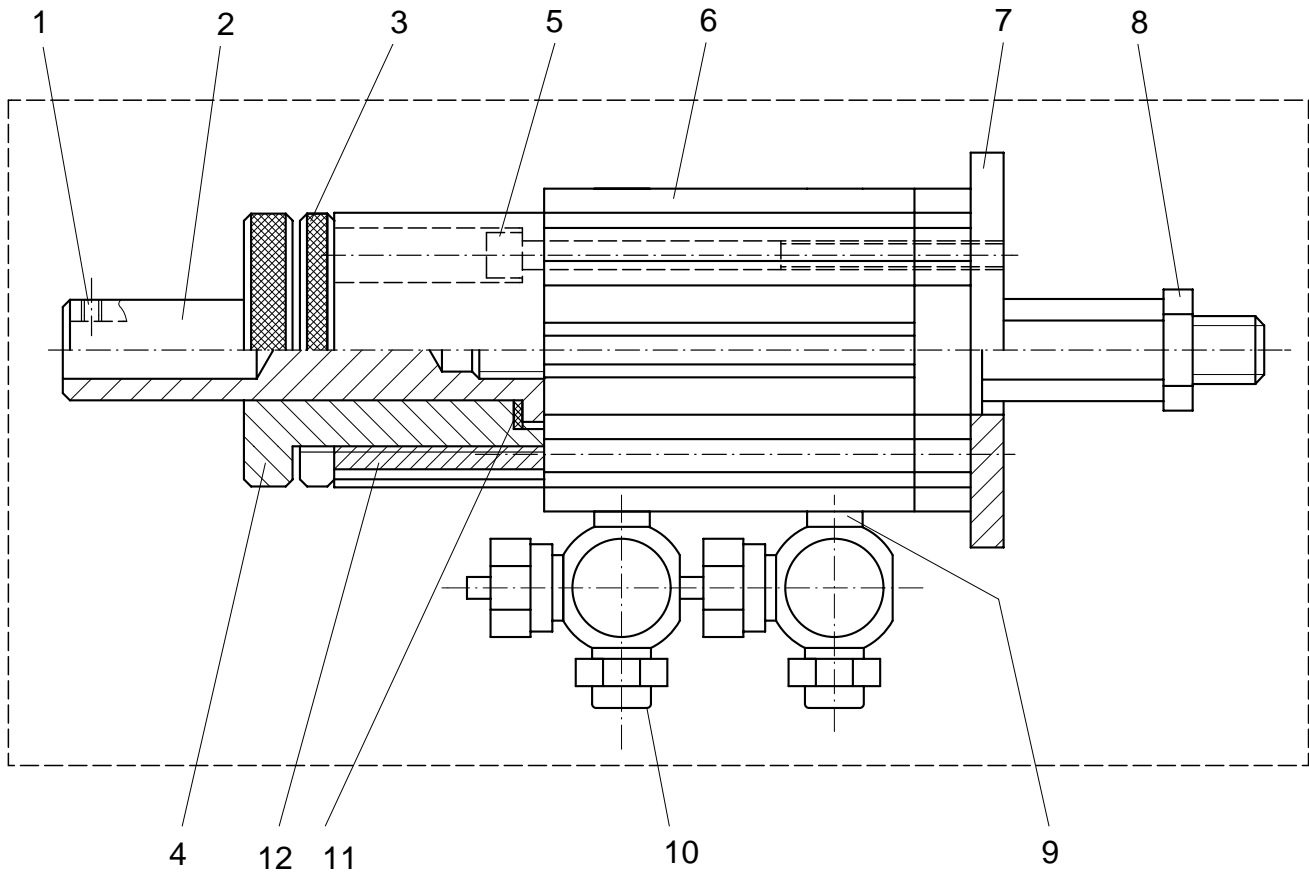
3.02

Kopfteile
 Needle head parts
 Pièces de tête
 Piezas de la cabeza

PFAFF 8304-020

PFAFF 8304-040

PFAFF 8304-042



Kopfteile

Needle head parts PFAFF 8304-020

Pièces de tête PFAFF 8304-040

Piezas de la cabeza PFAFF 8304-042

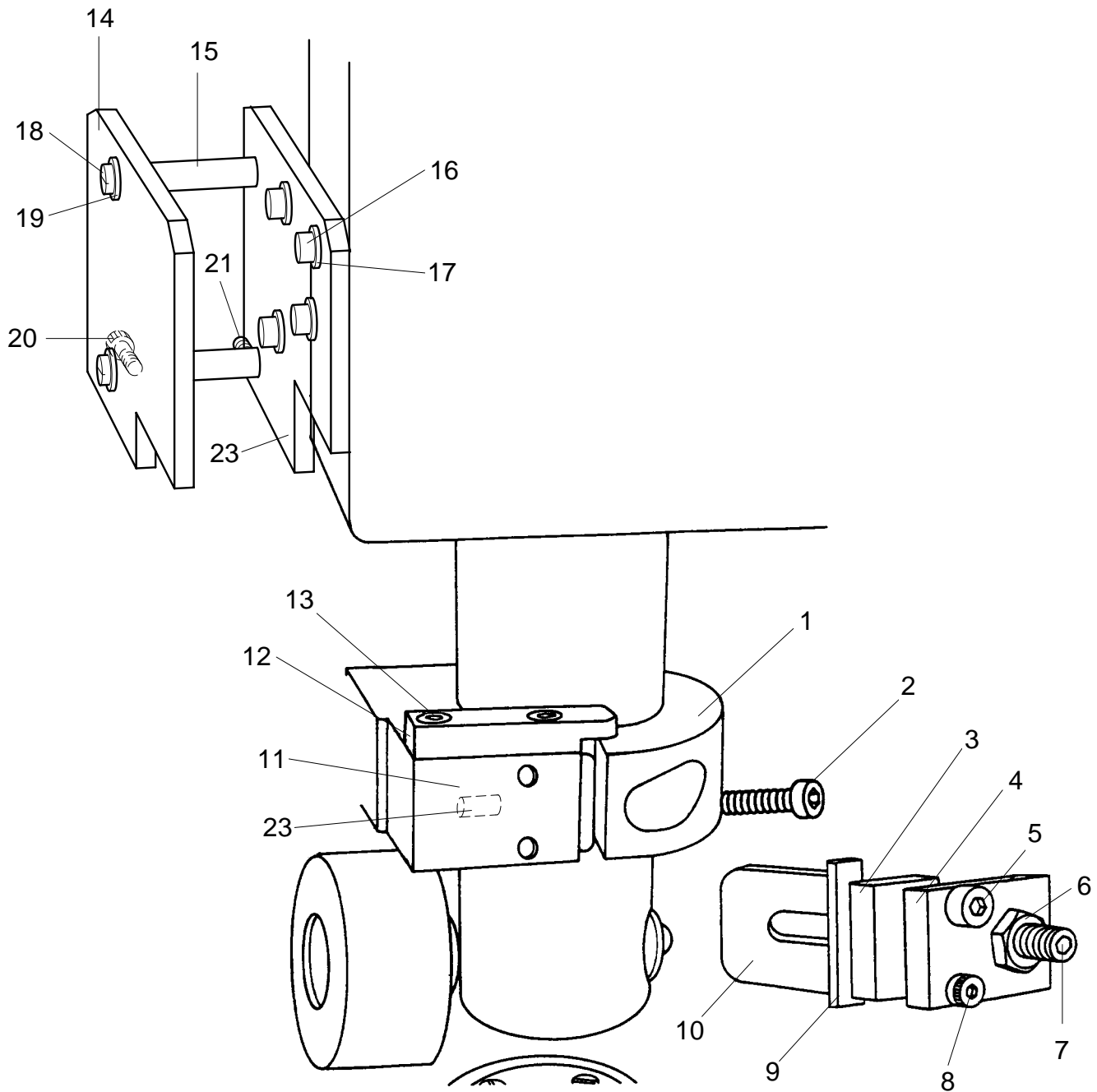
3.02

Pos.-Nr. Item No. N° pos. N° de pos.	Bestellnummer Part number N° de commande N° de pedido	Teile-Benennung Description Désignation Denominación	Pos.-Nr. Item No. N° pos. N° de pos.	Bestellnummer Part number N° de commande N° de pedido	Teile-Benennung Description Désignation Denominación
	95-252909-71/895	Obere Hubverstellung, komplett Upper stroke adjustment, complete Système de régulation cptl. de la course supérieure Regulador superior de la altera, completo			
	bestehend aus ↓ consisting of ↓ comprenant ↓ compuesto (a) de: ↓				
1	11-341166-25	Gewindestift M4x5 Threaded stud M4x5 Vis sans tête M4x5 Tornillo prisionero M4x5			
2	95-253120-05	Säule Postbed Pillier Columna			
3	95-253119-05	Mutter Nut Ecrou Tuerca			
4	95-253118-05	Einstellmutter Adjusting nut Ecrou de réglage Tuerca de ajuste			
5	11-130915-55	Zylinderschraube M5x80 Pan head screw M5x80 Vis à tête cylindrique M5x80 Tornillo cilíndrico M5x80			
6	99-136465-91	Zylinder, doppelwirkend, DMR32x30 Cylinder, double-acting DMR32x30 Vérin à double effet DMR32x30 Cilindro de doble efecto DMR32x30			
7	95-253115-75/895	Platte Plate Plaque Placa			
8	12-024231-25	Sechskantmutter M10 Hexagon nut M10 Ecrou à six pans M10 Tuerca hexagonal M10			
9	15-032001-45	Dichtring 0-1/8 O-Ring 0-1/8 Bague d'étanchéité 0-1/8 Anillo de junta 0-1/8			
10	99-134850-91	Ventil, Abluft, gedr. R1/8 Valve Vanne Válvula			
11	95-253791-05	Scheibe Washer Rondelle Arandela			
12	95-253117-05	Gewindebuchse Threaded bush Douille fileté Casquillo roscado			



3.02

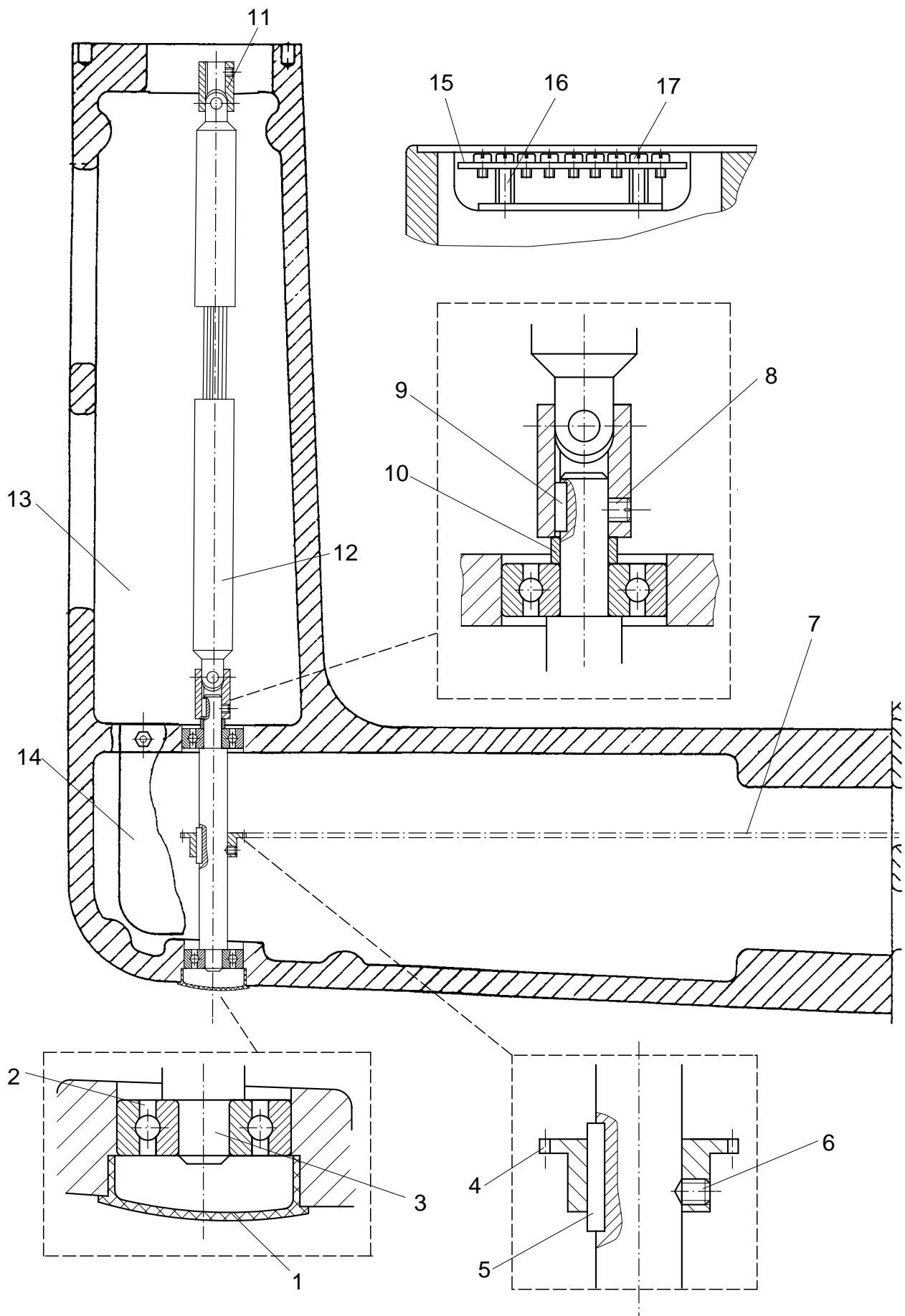
Kopfteile
Needle head parts
Pièces de tête
Piezas de la cabeza PFAFF 8304-020



Pos.-Nr. Item No. N° pos. N° de pos.	Bestellnummer Part number N° de commande N° de pedido	Teile-Benennung Description Désignation Denominación	Pos.-Nr. Item No. N° pos. N° de pos.	Bestellnummer Part number N° de commande N° de pedido	Teile-Benennung Description Désignation Denominación
	95-253 709-70/893	Halterung für Heißluftaggregat Mounting for hot air unit Support du mécanisme à air chaud Soporte para el dispositivo de aire caliente	12	95-253 701-35	Plättchen Plate Plaque Placa
	bestehend aus Pos. 1 - 22 ↓ consisting of item No. 1 - 22 ↓ comprenant N° pos. 1 - 22 ↓ compuesto (a) de N° de pos 1 - 22 ↓		13	11-225 094-25	Senkschraube M3x8 Countersunk screw M3x8 Vis à tête noyée M3x8 Tornillo avellanado M3x8
			14	95-253 705-25	Lasche Link Attache Brida
1	95-253 468-75/893	Klemmring Clamp collar Bague de serrage Anillo de sujeción	15	95-253 706-05	Bolzen Pin Boulon Perno
2	11-130 299-25	Zylinderschraube M6x20 Pan head screw M6x20 Vis à tête cylindrique M6x20 Tornillo cilíndrico M6x20	16	11-130 227-25	Zylinderschraube M5x12 Pan head screw M5x12 Vis à tête cylindrique M5x12 Tornillo cilíndrico M5x12
3	95-253 702-35	Distanzplättchen Spacer Plaque d'écartement Placa distanciadora	17	12-305 144-25	Scheibe A5,3 Washer A5,3 Rondelle A5,3 Arandela A5,3
4	95-253 703-35	Plättchen Plate Plaque Placa	18	11-173 177-25	Flachkopfschraube M4x10 Countersunk head screw M4x10 Vis à tête conique M4x10 Tornillo de cabeza plana M4x10
5	11-186 178-15	Flachkopfschraube M4x12 Countersunk head screw M4x12 Vis à tête conique M4x12 Tornillo de cabeza plana M4x12	19	12-335 151-25	Scheibe A4,3 Washer A4,3 Rondelle A4,3 Arandela A4,3
6	12-005 195-15	Sechskantmutter BM6 Hexagon nut BM6 Ecrou à six pans BM6 Tuerca hexagonal BM6	20	11-560 244-55	Rändelschraube M5x25 Cnurlod screw M5x25 Vis moleté M5x25 Pasador moleteado M5x25
7	11-330 292-25	Gewindestift M6x16 Threaded stud M6x16 Vis sans tête M6x16 Tornillo prisionero M6x16	21	11-341 220-15	Gewindestift M5x8 Threaded stud M5x8 Vis sans tête M5x8 Tornillo prisionero M5x8
8	11-108 111-25	Zylinderschraube M3x18 Pan head screw M6x20 Vis à tête cylindrique M6x20 Tornillo cilíndrico M6x20	22	13-033 385-05	Zylinderstift 6M6x20 (siehe Pos. 7 Seite 4-5) Cylindrical pin 6M6x20 (see pos. 7 page 4-5) Goupille cylindrique 6M6x20 (voir pos. 7 page 4-5) Pasador cilíndrico 6M6x20 (vease pos. 7 pagina 4-5)
9	95-253 540-35	Blech Plate Tôle Chapa			
10	95-253 539-05	Gleitstück Slide block Coulisseau Pieza deslizante	23	95-253 704-75/893	Platte Plate Plaque Placa
11	95-253 700-75/893	Halterung Bracket Support Sopurte			

3.03

Armteile PFAFF 8304-020
 Arm parts PFAFF 8304-020
 Pièces de bras PFAFF 8304-040
 Piezas del brazo PFAFF 8304-042



Armteile

Arm parts

Pièces de bras

Piezas del brazo

PFAFF 8304-020

PFAFF 8304-040

PFAFF 8304-042

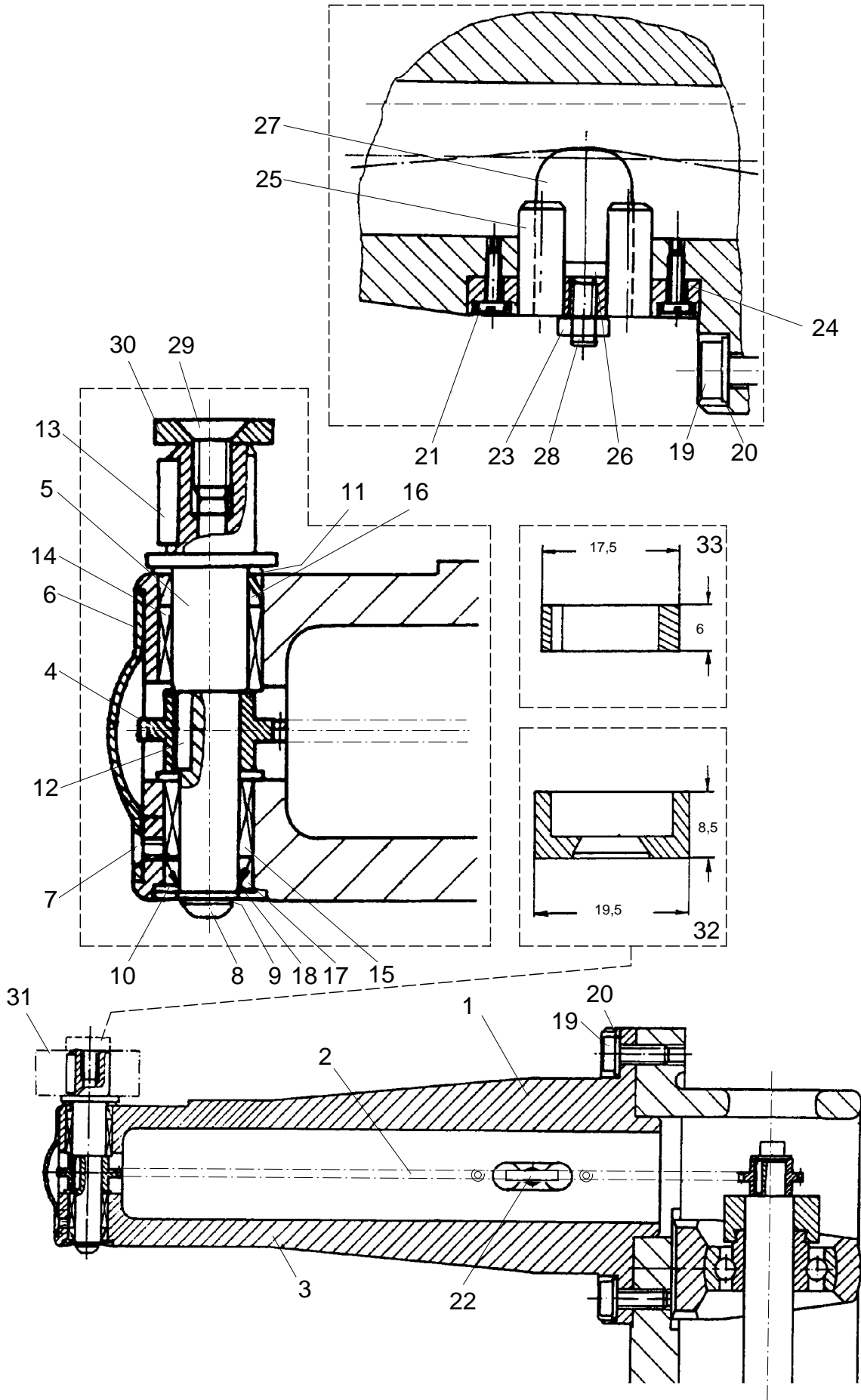
3.03

Pos.-Nr. Item No. N° pos. N° de pos.	Bestellnummer Part number N° de commande N° de pedido	Teile-Benennung Description Désignation Denominación	Pos.-Nr. Item No. N° pos. N° de pos.	Bestellnummer Part number N° de commande N° de pedido	Teile-Benennung Description Désignation Denominación
	95-252924-71/895	Geradarm kompl. Straight arm, assy. Bras libre, complete Brazo recta, completa	12	99-135946-01	Gelenkwelle Articulated shaft Arbre articulé Eje de articulación
	95252925-71/895	Schrägarm, kompl. Tilted arm, kompl. Bras incliné, complete Brazo inclinada, completa	13	95-253460-71/951	Oberteil, Geradarm (-020) Welding head, straight arm Partie supérieure, bras libre Parte superior, brazo recta
1	99-135989-05	Verschlußstopfen Plug Bouchon Tapón		95-253698-71/951	Oberteil, Schrägarm (-040; 042) Welding head, tilted arm Partie supérieure, bras incline Parte superior, brazo inclinada
2	14-022080-01	Rillenkugellager 6300-2RS Ball bearing 6300-2RS Roulement à billes 6300-2RS Cojinete de bolas	14	95-253820-15	Schutzblech Guard plate Cache Chapa de proteccion
3	95-253524-15	Welle Shaft Arbre Eje	15	95-210755-91	Schutzleiterschiene Ground wire bracket Barre-support de terre Soporte depuesta a tierra
4	95-253514-15	Kettenrad Chain sprocket Roue à chaîne Rueda de cadena	16	11-724290-55	Abstandsbolzen M4x15 Spacing stud M4x15 Boulon d'écartement M4x15 Perno distanciador M4x15
5	13-540121-05	Paßfeder A5x5x20 Feather key A5x5x20 Clavette A5x5x20 Chaveta A5x5x20	17	11-108174-15	Zylinderschraube M4x8 Pan head screw M4x8 Vis à tête cylindrique M4x8 Tornillo cilindrico M4x8
6	11-341904-15	Gewindestift M5x5 Threaded stud M5x5 Vis sans tête M5x5 Tornillo prisionero M5x5			
7	95-253525-91 40/4	Einfach-Rollenkette für Geradarm (-020) Single-roll chain for straight arm Chaîne à galets simple pour bras libre Cadena de rodillos simple para brazo recta			
	95-253906-91 40/4	Einfach-Rollenkette für Schrägarm (-040, -042) Single-roll chain for tilted arm Chaîne à galets simple pour bras incline Cadena de rodillos simple para brazo recta			
8	11-341904-15	Gewindestift M5x5 Threaded stud M5x5 Vis sans tête M5x5 Tornillo prisionero M5x5			
9	13-540031-05	Paßfeder A3x3x10 Feather key A3x3x10 Clavette A3x3x10 Chaveta A3x3x10			
10	95-253526-15	Distanzhülse Spacer tube Tube d'écartement Tubo distanciador			
11	11-341904-15	Gewindestift M5x5 Threaded stud M5x5 Vis sans tête M5x5 Tornillo prisionero M5x5			



3.04

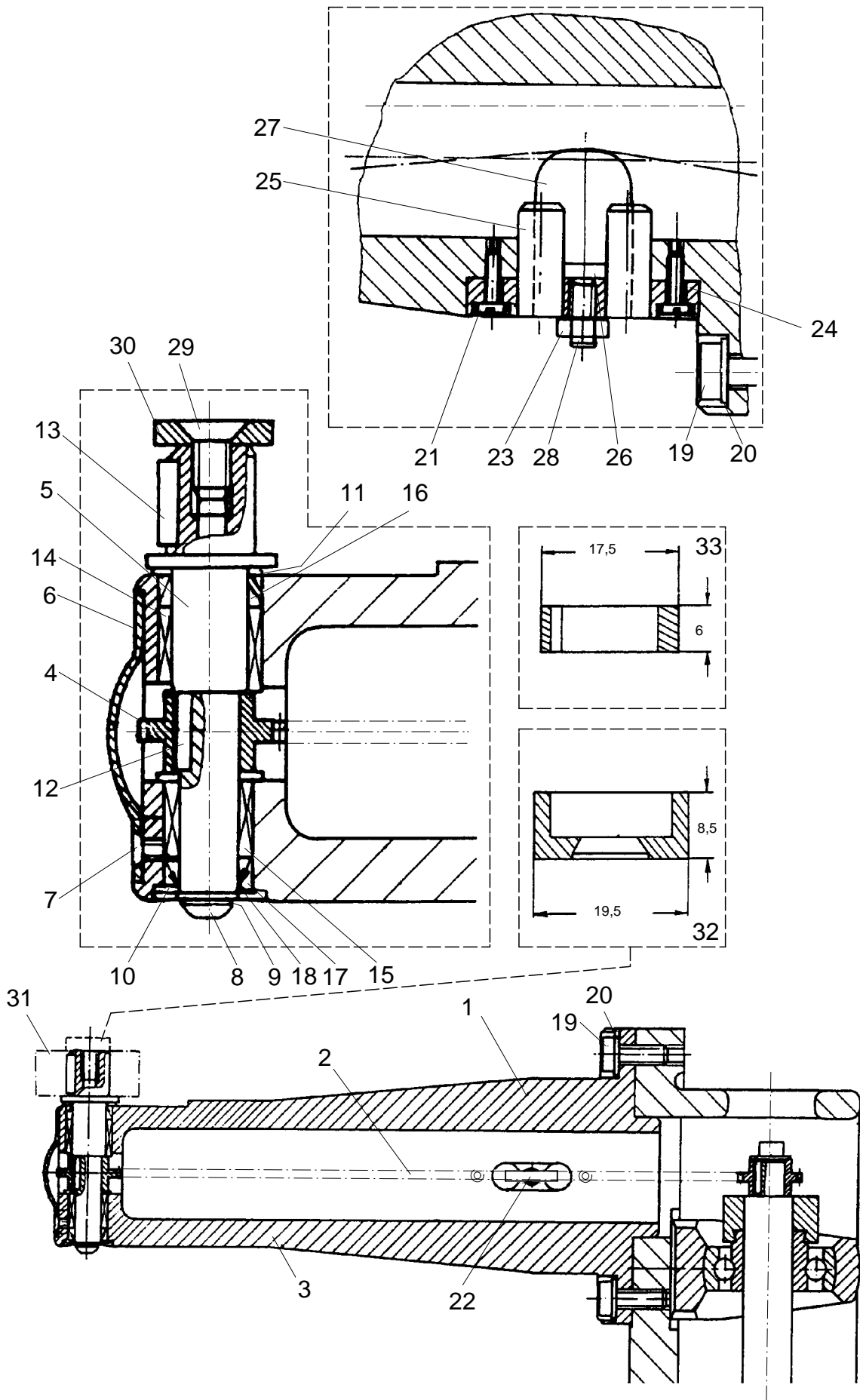
Geradsäule
 Straight post
 Bras libre
 Columna recta PFAFF 8304-020



Pos.-Nr. Item No. N° pos. N° de pos.	Bestellnummer Part number N° de commande N° de pedido	Teile-Benennung Description Désignation Denominación	Pos.-Nr. Item No. N° pos. N° de pos.	Bestellnummer Part number N° de commande N° de pedido	Teile-Benennung Description Désignation Denominación
1	95-253910-71/895	Geradsäule komplett Straight post, assy. Bras libre, complete Columna recta, compl.	14	14-218080-01	Nadelhülse HK 1010 Needle bearing HK 1010 Douille à aiguille HK 1010 Casquillo para la aguja HK 1010
	bestehend aus Pos. 2 - 18 ↓ consisting of item No. 2 - 18 ↓ comprenant N° pos. 2 - 18 ↓ compuesto (a) de N° de pos 2 - 18 ↓		15	14-218050-01	INA-Hülse HK 0810 Sleeve, INA HK 0810 Douille, INA HK 0810 Casquillo, INA HK 0810
			16	15-280034-01	Dichtring G10x14x3 O-ring G10x14x3 Bague d'étanchéité G10x14x3 Anillo de junta G10x14x3
2	95-253507-91 40/4	Einfach-Rollenkette Single-roll chain Chaîne à galets simple Cadena de rodillos simple	17	15-280022-01	Dichtring G8x12x3 O-ring G8x12x3 Bague d'étanchéité G8x12x3 Anillo de junta G8x12x3
3	95-253464-75/895	Säulenkörper Postbed Pillier Columna	18	12-360063-25	Paßscheibe 8x14x0,5 Spacer washer 8x14x0,5 Rondelle d'ajustage 8x14x0,5 Arandela de ajuste 8x14x0,5
4	95-253504-15	Kettenrad 112 Chain sprocket 112 Roue à chaîne 112 Rueda de cadena 112	19	11-132292-25	Zylinderschraube M6x16 Pan head screw M6x16 Vis à tête cylindrique M6x16 Tornillo cilíndrico M6x16
5	95-253505-05	Welle Shaft Arbre Eje	20	12-305174-25	Scheibe A6,4 Washer A6,4 Rondelle A6,4 Arandela A6,4
6	95-253506-75/895	Abdeckblech Cover plate Cache Chapa-cubierta	21	11-108099-25	Zylinderschraube M3x10 Pan head screw M3x10 Vis à tête cylindrique M3x10 Tornillo cilíndrico M3x10
7	11-210081-25	Senkschraube M3x6 Countersunk screw M3x6 Vis à tête noyée M3x6 Tornillo avellanado M3x6	22	95-253559-71/895	Kettenspanner vollständig Chain tensioner assy. Tendeur de chaîne, complet Tensor de la cadena, completo
8	11-180169-25	Linsenschraube M4x6 Raised head screw M4x6 Viss à tête bombée M4x6 Tornillo alomado M4x6		bestehend aus Pos. 23 - 28 ↓ consisting of item No. 23 - 28 ↓ comprenant N° pos. 23 - 28 ↓ compuesto (a) de N° de pos 23 - 28 ↓	
9	12-335151-25	Scheibe 4,3 Washer A4,3 Rondelle A4,3 Arandela A4,3			
10	12-360063-25	Paßscheibe 8x14x0,5 Spacer washer 8x14x0,5 Rondelle d'ajustage 8x14x0,5 Arandela de ajuste 8x14x0,5	23	12-005175-25	Sechskantmutter BM5 Hexagon nut BM5 Ecrou à six pans BM5 Tuerca hexagonal BM5
11	12-360084-05	Paßscheibe 10x16x1 Spacer washer 10x16x1 Rondelle d'ajustage 10x16x1 Arandela de ajuste 10x16x1			
12	13-540007-05	Paßfeder A2x2x10 Feather key A2x2x10 Clavette A2x2x10 Chaveta A2x2x10			
13	13-540070-05	Paßfeder A4x4x12 Feather key A4x4x12 Clavette A4x4x12 Chaveta A4x4x12			

3.04

Geradsäule
 Straight post
 Bras libre
 Columna recta PFAFF 8304-020

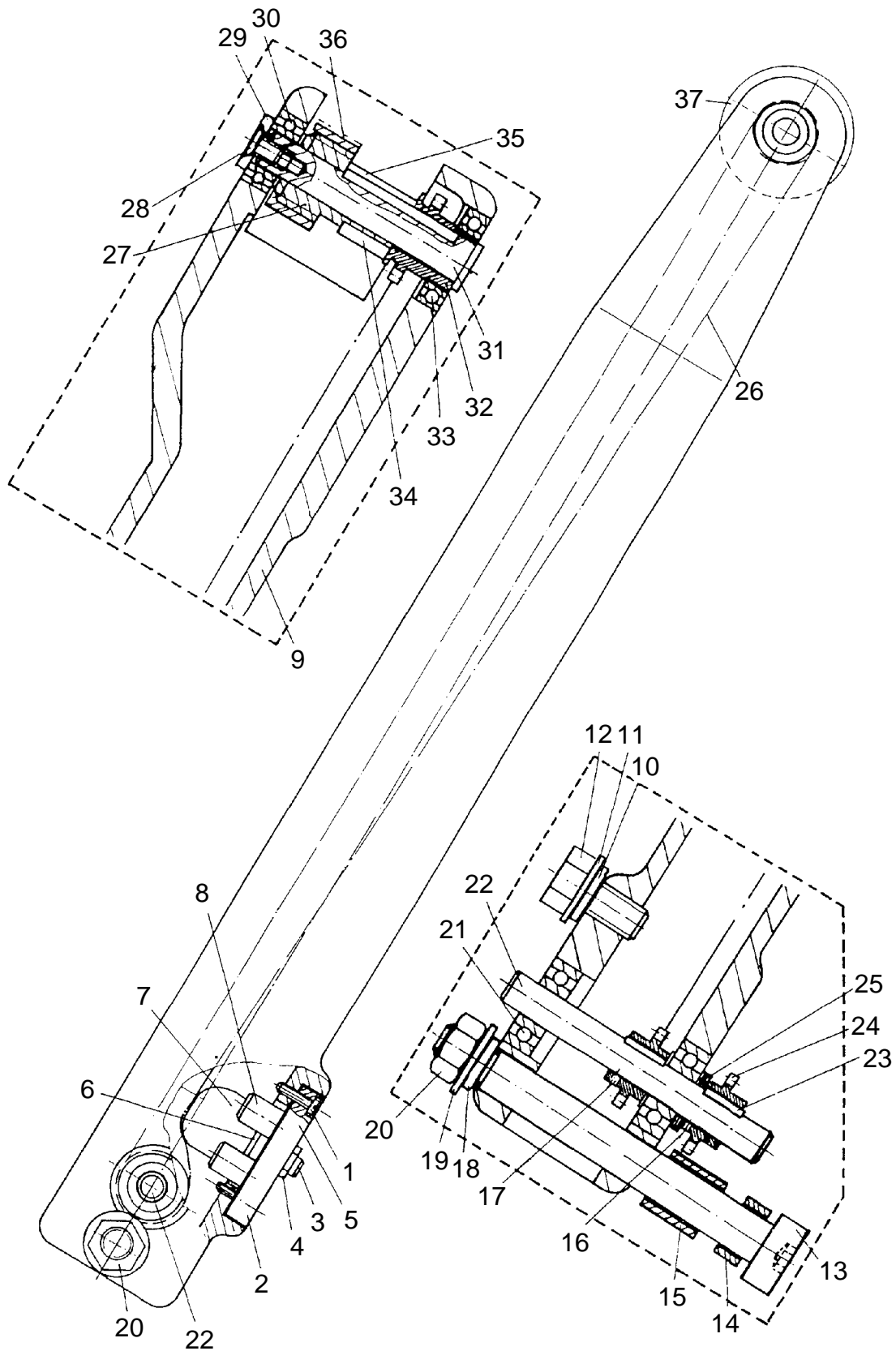


Pos.-Nr. Item No. N° pos. N° de pos.	Bestellnummer Part number N° de commande N° de pedido	Teile-Benennung Description Désignation Denominación	Pos.-Nr. Item No. N° pos. N° de pos.	Bestellnummer Part number N° de commande N° de pedido	Teile-Benennung Description Désignation Denominación
24	95-253509-75/895	Platte Plate Plaque Placa			Transportrolle, Stahl, gerändelt 0,6 Feed roller, steel, knurled 0,6 Galet d'entraînement en acier, moleté 0,6 Rodillo transportador, acero, moleteado 0,6
25	95-253558-05	Bolzen Pin Boulon Perno		95-201 116-05 95-201 118-05 95-201 654-05 95-203 668-05 95-203 669-05(10)mm(15)mm(20)mm(25)mm(30)mm
26	95-253560-35	Stift Pin Boulon Perno			Transportrolle, Stahl, gerändelt 1,6 Feed roller, steel, knurled 1,6 Galet d'entraînement en acier, moleté 1,6 Rodillo transportador, acero, moleteado 1,6
27	95-253508-05	Gleitstück Slide block Coulisseau Pieza deslizante		95-201 656-05(20)mm
28	11-330226-25	Gewindestift M5x12 Threaded stud M5x12 Vis sans tête M5x12 Tornillo prisionero M5x12			Transportrolle, Silikon Feed roller, silicon Galet d'entraînement en silicone Rodillo transportador, silicona
29	11-225223-25	Senkschraube M5x10 Countersunk screw M5x10 Vis à tête noyée M5x10 Tornillo avellanado M5x10		95-201 137-91 95-201 141-91 95-207 486-91 95-208 443-91 95-208 445-91(10)mm(15)mm(20)mm(25)mm(32)mm
30	95-253569-35	Scheibe Washer Rondelle Arandela			Transportrolle mit 8mm Silikonauflage Feed roller with 8mm silicon covering Galet d'entraînement garni sur 8mm de silicone Rodillo transportador con 8mm de revestimiento de silicona
31		Transportrollen Feed roller Galet d'entraînement Rodillo de transporte		95-208 496-91 95-208 449-91(25)mm(32)mm
		Transportrolle, Stahl, glatt Feed roller, steel, plain Galet d'entraînement lisse, en acier, avec rainure Rodillo transportador, acero, liso		(10)mm(15)mm(20)mm(25)mm(32)mm
	95-201 112-05 95-201 114-05 95-201 653-05 95-208 451-05 95-208 452-05			95-207 757-91 95-208 479-91 95-208 482-91(20)mm(25)mm(32)mm
	95-253 802-05 95-253 803-05 95-253 545-05	Transportrolle, Stahl, glatt, mit Nut Feed roller, steel, plain, with groove Galet d'entraînement lisse, en acier, avec rainure Rodillo transportador, acero, liso, con muesca	32	95-253 638-05	Befestigungsscheibe Washer Rondelle Arandela
	95-253 732-91	Transportrolle mit drehbarem Außenring, Stahl, glatt Feed roller with rotatable outer ring, steel, plain Galet d'entraînement avec bague extérieure rotative, en acier, lisse Rodillo transportador con anillo exterior, acero, liso	33	95-253 725-05	Distanzring Spacer Bague intercalaire Anillo distanciador
	(20)mm(25)mm(32)mm			Silikonbelag Silicon covering Silicone remplaçable Silicona intercambiable
	(20)mm(25)mm(32)mm		(20)mm(25)mm(32)mm

3.05

Schrägsäule
Tilted post
Pilier incliné
Columna inclinada

PFAFF 8304-040
PFAFF 8304-042



Schrägsäule

Tilted post

Pilier incliné

Columna inclinada

PFAFF 8304-040

PFAFF 8304-042

3.05

Pos.-Nr. Item No. N° pos. N° de pos.	Bestellnummer Part number N° de commande N° de pedido	Teile-Benennung Description Désignation Denominación	Pos.-Nr. Item No. N° pos. N° de pos.	Bestellnummer Part number N° de commande N° de pedido	Teile-Benennung Description Désignation Denominación
	95-253 159-71/895	Schrägsäule 25mm komplett Tilted post, 25mm, complete Pilier incliné, 25mm, complet Columna inclinada, 25mm, completa	11	12-305 224-15	Scheibe A8,4 Washer A8,4 Rondelle A8,4 Arandela A8,4
	95-253 383-71/895	Schrägsäule 32mm komplett Tilted post, 32mm, complete Pilier incliné, 32mm, complet Columna inclinada, 32mm, completa	12	11-039 360-15	Sechskantschraube M8x16 Hexagon screw 8x16 Vis à six pans M8x16 Tornillo hexagonal M8x16
1	11-108 099-25	Zylinderschraube M3x10 Pan head screw M3x10 Vis à tête cylindrique M3x10 Tornillo cilíndrico M3x10	13	11-129 401-15	Paßschraube M8x70 Spacing screw M8x70 Vis à tête d'ajustage M8x70 Tornillo de ajuste
2	95-253 151-71/895	Führung Guide Guide Guía	14	91-166 177-15	Distanzhülse Spacer tube Tube d'écartement Tubo distanciador
			15	95-253 099-15	Leiste Strip Plaquette Plaquita
3	11-330 226-25	Gewindestift M5x12 Threaded stud M5x12 Vis sans tête M5x12 Tornillo prisionero M5x12	16	11-317 970-15	Gewindestift M3x2 Threaded stud M3x2 Vis sans tête M3x2 Tornillo prisionero M3x2
			17	11-317 970-15	Gewindestift M3x2 Threaded stud M3x2 Vis sans tête M3x2 Tornillo prisionero M3x2
4	12-005 175-25	Sechskantmutter BM5 Hexagon nut BM5 Ecrou à six pans BM5 Tuerca hexagonal BM5	18	12-501 210-45	Federring 8 Spring washer 8 Rondelle élastique 8 Arandela elástica 8
5	95-253 509-75/895	Platte Plate Plaque Placa	19	12-305 224-15	Scheibe A8,4 Washer A8,4 Rondelle A8,4 Arandela A8,4
6	95-253 560-35	Stift Pin Boulon Perno	20	12-024 211-15	Sechskantmutter M8 Hexagon nut M8 Ecrou à six pans M8 Tuerca hexagonal M8
7	95-253 153-05	Gleitstück Slide block Coulisseau Pieza deslizante	21	14-012 555-01	Rillenkugellager 608-2Z Ball bearing S608-2Z Roulement à billes S608-2Z Cojinete de bolas S608-2Z
8	95-253 152-05	Bolzen Pin Boulon Perno	22	95-253 149-15	Welle Shaft Arbre Eje
			23	13-540 007-05	Paßfeder A2x2x10 Feather key A2x2x10 Clavette A2x2x10 Chaveta A2x2x10
9	95-253 125-75/895	Säulenkörper (bei 25mm Säule) Post body (25mm) Corps de pilier (25mm) Cuerpo de la columna (25mm)	24	95-253 150-15	Kettenrad Chain sprocket Roue à chaîne Rueda de cadena
	95-253 384-71/895	Säulenkörper (bei 32mm Säule) Post body (32mm) Corps de pilier (32mm) Cuerpo de la columna (32mm)			
10	12-501 210-45	Federring 8 Spring washer 8 Rondelle élastique 8 Arandela elástica			

PFAFF



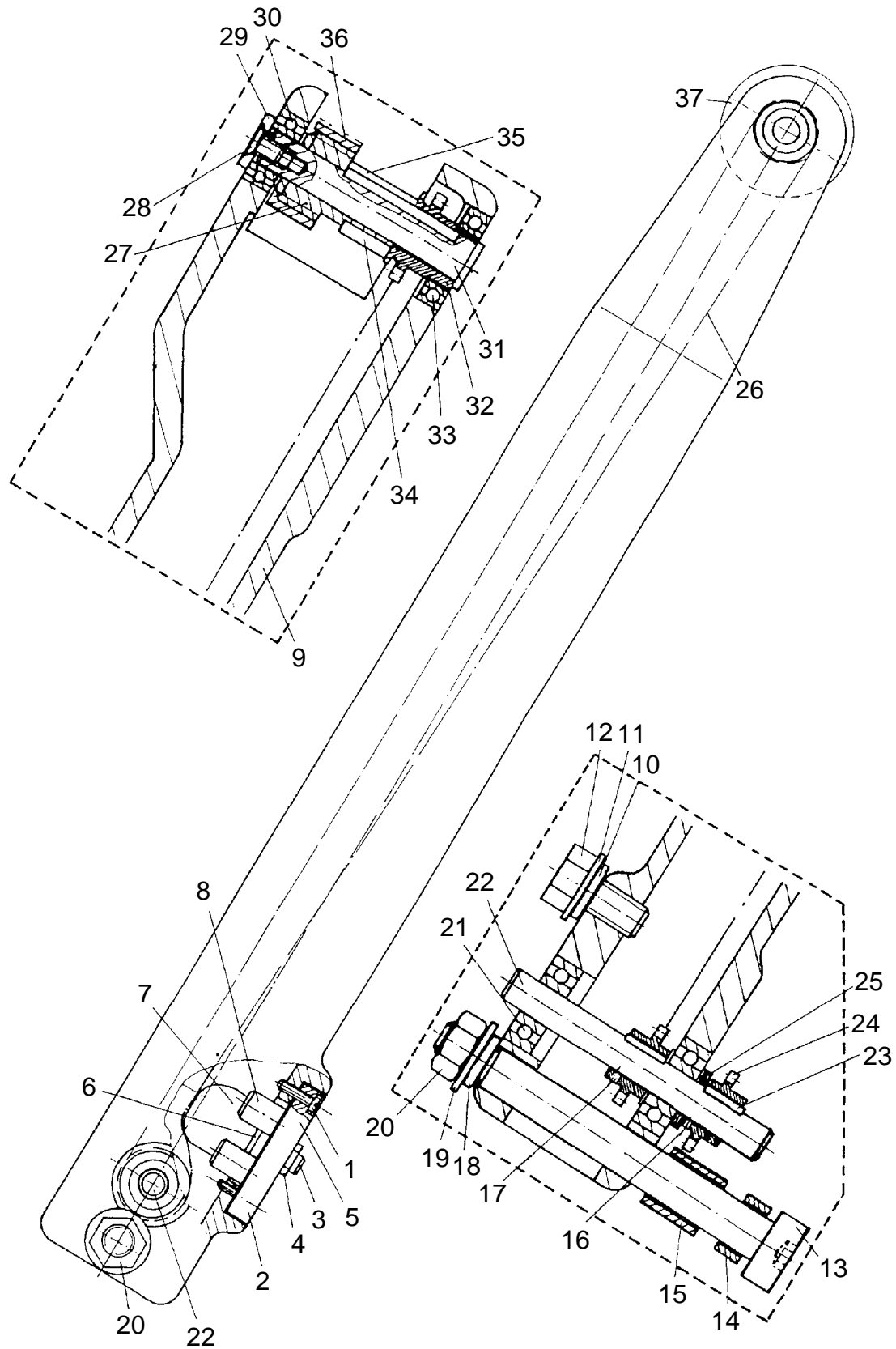
siehe Kapitel 2 Erläuterung der Schlüsselzeichen
see chapter 2 Explanation of key markings
voir le chap. 2 Explication des symboles
véase el Cap. 2 Explicaciones de los signos clave

3.05

Schrägsäule
 Tilted post
 Pilier incliné
 Columna inclinada

PFAFF 8304-040

PFAFF 8304-042



Schrägsäule

Tilted post

Pilier incliné

Columna inclinada

PFAFF 8304-040

PFAFF 8304-042

3.05

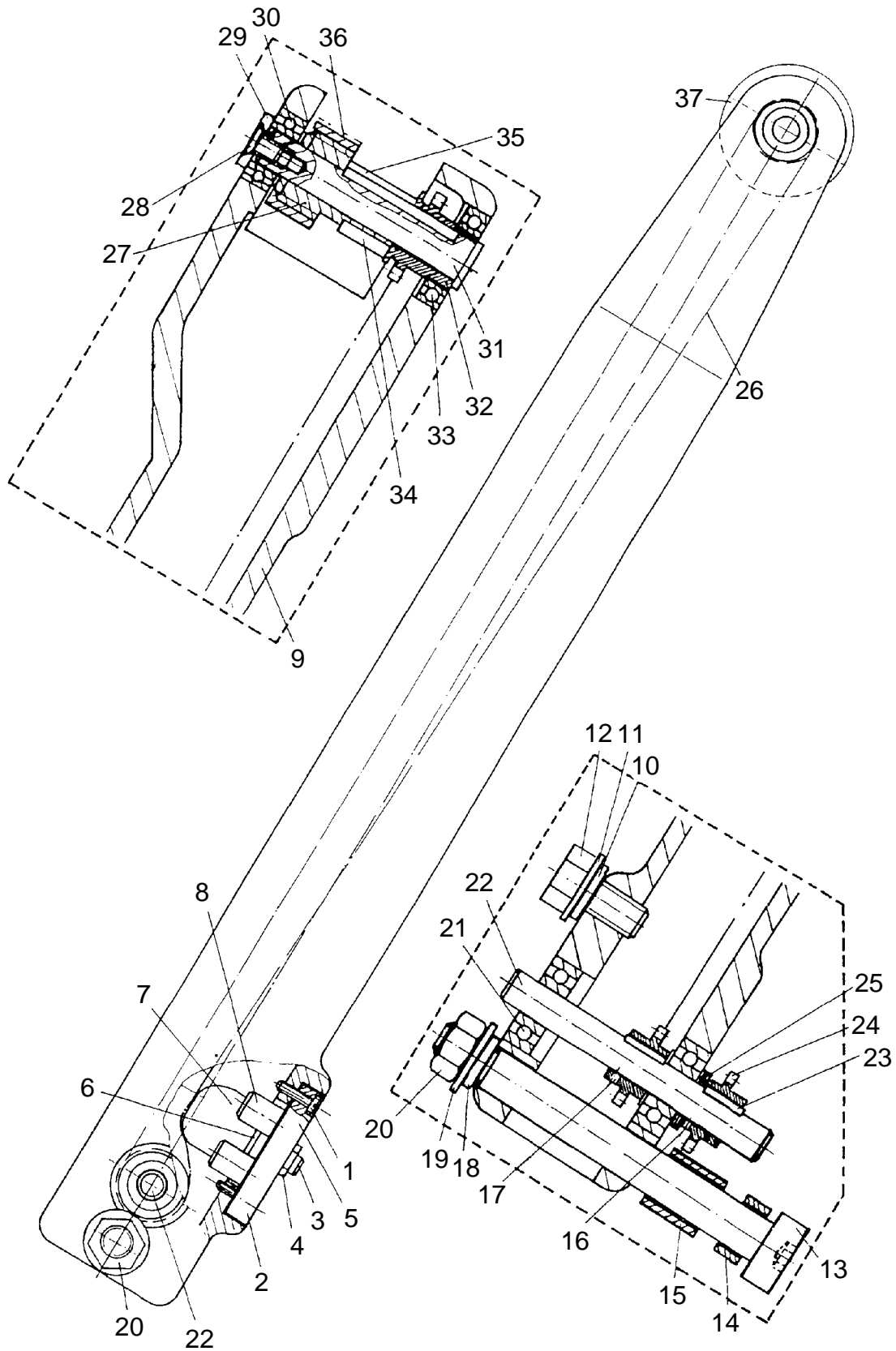
Pos.-Nr. Item No. N° pos. N° de pos.	Bestellnummer Part number N° de commande N° de pedido	Teile-Benennung Description Désignation Denominación	Pos.-Nr. Item No. N° pos. N° de pos.	Bestellnummer Part number N° de commande N° de pedido	Teile-Benennung Description Désignation Denominación
25	12-360063-05	Paßscheibe 8x14x0,5 Spacing washer 8x14x0,5 Rondelle d#ajustage 8x14x0,5 Arandela de ajuste 8x14x0,5			Transportrollen bei 25mm Schrägsäule Feed rollers for 25mm tilted post Galets d'entraînement avec un pilier incliné de 25mm Rodillos transportadores con columna inclinada de 25mm
26	95-253156-91 40/4	Einfachrollenkette Chain Chaîne cadena		95-208451-05	Transportrolle, Stahl, glatt, 25mm Feed roller, steel, plain, 25mm Galet d'entraînement lisse, en acier, 25mm Rodillo transportador, acero, liso, 25mm
27	95-253989-15	Gewindebuchse Threaded bush Douille filetée Casquillo roscado		95-253803-05	Transportrolle, Stahl, glatt, mit Nut, 25mm Feed roller, steel, plain, with groove 25mm Galet d'entraînement lisse, en acier, avec rainure, 25mm Rodillo transportador, acero, liso, con muesca, 25mm
28	11-210081-25	Senkschraube M3x6 Countersunc screw M3x6 Vis à tête noyée M3x6 Tornillo avellanado M3x6			Transportrolle, Stahl, gerändelt 0,6, 25mm Feed roller, steel, knurled, 0,6, 25mm Galet d'entraînement en acier, moleté 0,6, 25mm Rodillo transportador, acero, moleteado 0,6, 25mm
29	12-322004-15	Endscheibe A3,2x12 End washer A3,2x12 Rondelle finale A3,2x12 Arandela final A3,2x12		95-203668-05	Transportrolle, Stahl, gerändelt 0,6, 25mm Feed roller, steel, knurled, 0,6, 25mm Galet d'entraînement en acier, moleté 0,6, 25mm Rodillo transportador, acero, moleteado 0,6, 25mm
30	14-027904-01	Rillenkugellager S688-2TS Ball bearing S688-2TS Roulement à billes S688-2TS Cojinete de bolas S688-2TS			Transportrolle mit drehbarem Außenring, Stahl, glatt, 25mm Feed roller with rotatable outer ring, steel, plain, 25mm Galet d'entraînement avec bague extérieure rotative, en acier, lisse, 25mm Rodillo transportador con anillo exterior, acero, liso, 25mm
31	95-253144-05	Welle (bei 25mm Säule) Shaft (for 25mm post) Arbre (pour un pilier incliné de 25mm) Eje (con columna de 25mm)		95-253732-91	Transportrolle mit 8mm Siliconauflage, 25mm (weich) Feed roller with 8mm silicon covering, 25mm Galet d'entraînement garni sur 8mm de silicone, 25mm Rodillo transportador con revestimiento de silicona, 25mm
	95-253387-05	Welle (bei 32mm Säule) Shaft (for 32mm post) Arbre (pour un pilier incliné de 32mm) Eje (con columna de 32mm)		95-208447-91	Transportrolle mit 8mm Siliconauflage, 25mm (hart) Feed roller with 8mm silicon covering, 25mm Galet d'entraînement garni sur 8mm de silicone, 25mm Rodillo transportador con revestimiento de silicona, 25mm
32	95-253158-15	Kettenrad Chain sprocket Roue à chaîne Rueda de cadena			Transportrolle mit 8mm Siliconauflage, 25mm (hart) Feed roller with 8mm silicon covering, 25mm Galet d'entraînement garni sur 8mm de silicone, 25mm Rodillo transportador con revestimiento de silicona, 25mm
33	14-027905-01	Rillenkugellager 6801-RS Ball bearing 6801-RS Roulement à billes 6801-RS Cojinete de bolas 6801-RS		95-208496-91	Transportrolle mit 8mm Siliconauflage, 25mm (hart) Feed roller with 8mm silicon covering, 25mm Galet d'entraînement garni sur 8mm de silicone, 25mm Rodillo transportador con revestimiento de silicona, 25mm
34	95-253990-05	Paßfeder Feather key Clavette Chaveta			Transportrollen bei 32mm Schrägsäule Feed rollers for 32mm tilted post Galets d'entraînement avec un pilier incliné de 32mm Rodillos transportadores con columna inclinada de 32mm
35	13-540918-05	Paßfeder A2x2x25 Feather key A2x2x25 Clavette A2x2x25 Chaveta A2x2x25			Transportrollen bei 32mm Schrägsäule Feed rollers for 32mm tilted post Galets d'entraînement avec un pilier incliné de 32mm Rodillos transportadores con columna inclinada de 32mm
36	95-253079-15	Mutter M16x1 Nut M16x1 Ecrou M16x1 Tuerca M16x1			Transportrollen bei 32mm Schrägsäule Feed rollers for 32mm tilted post Galets d'entraînement avec un pilier incliné de 32mm Rodillos transportadores con columna inclinada de 32mm
37		Transportrolle Feed roller Galet d'entraînement Rodillo de transporte			



3.05

Schrägsäule
Tilted post
Pilier incliné
Columna inclinada

PFAFF 8304-040
PFAFF 8304-042



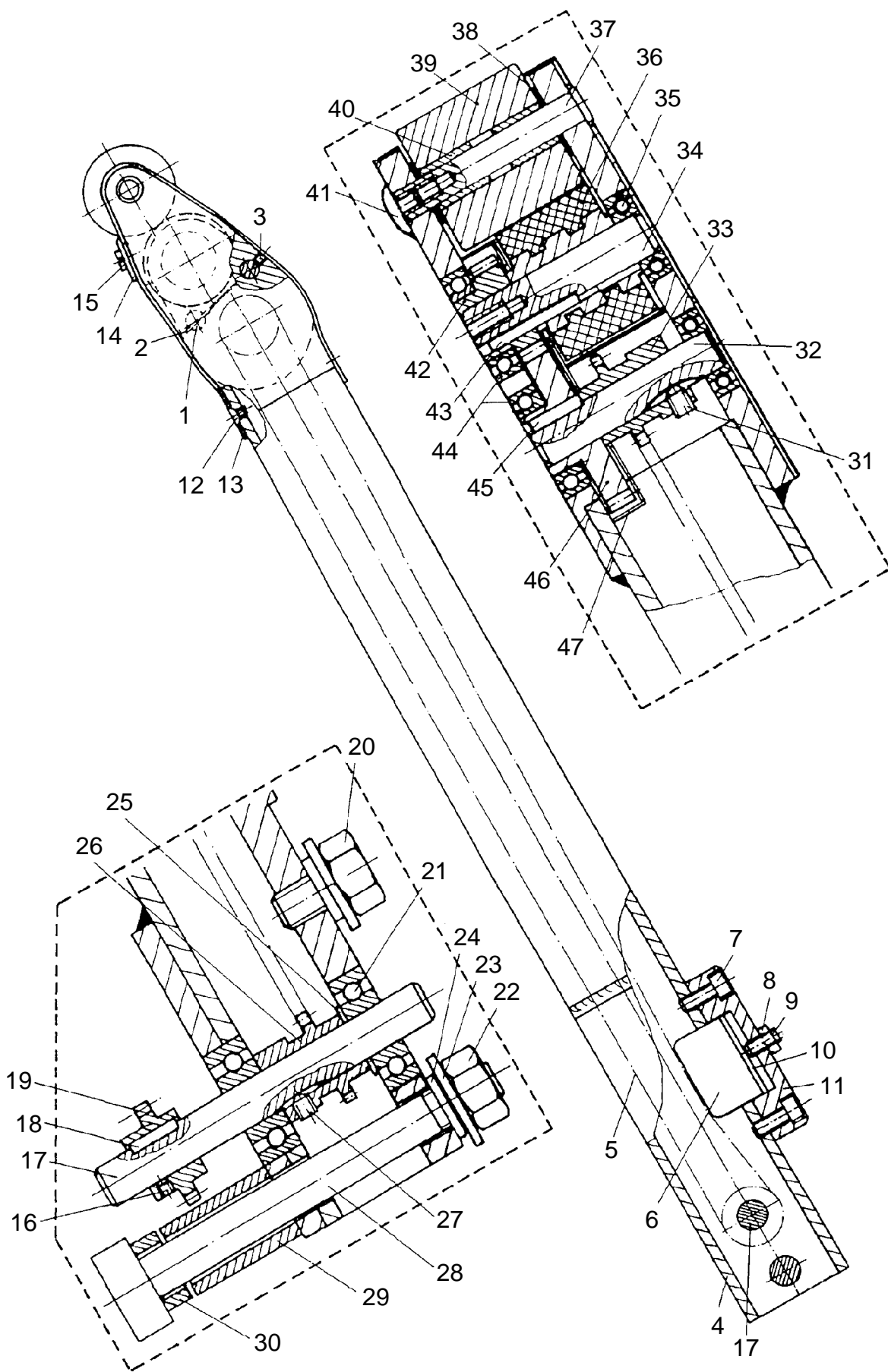
Pos.-Nr. Item No. N° pos. N° de pos.	Bestellnummer Part number N° de commande N° de pedido	Teile-Benennung Description Désignation Denominación	Pos.-Nr. Item No. N° pos. N° de pos.	Bestellnummer Part number N° de commande N° de pedido	Teile-Benennung Description Désignation Denominación
	95-208 452-05 27/13	Transportrolle, Stahl, glatt, (32)mm Feed roller, steel, plain, (32)mm Galet d'entraînement lisse, en acier, (32)mm Rodillo transportador, acero, liso (32)mm			
	95-253 545-05 27/13	Transportrolle, Stahl, glatt, mit Nut, (32)mm Feed roller, steel, plain, with groove (32)mm Galet d'entraînement lisse, en acier, avec rainure, (32)mm Rodillo transportador, acero, liso, con muesca, (32)mm			
	95-203 669-05 27/13	Transportrolle, Stahl, gerändelt 0,6, (32)mm Feed roller, steel, knurled, 0,6, (32)mm Galet d'entraînement en acier, moleté 0,6, (32)mm Rodillo transportador, acero, moleteado 0,6, (32)mm			
	95-208 445-91 27/13	Transportrolle, Silicon, (32)mm Feed roller, silicon, (32)mm Galet d'entraînement en silicone, (32)mm Rodillo transportador, silicona, (32)mm			
	95-208 449-91 27/13	Transportrolle mit 8mm Siliconauflage, (32)mm Feed roller with 8mm silicon covering, (32)mm Galet d'entraînement garni sur 8mm de silicone, (32)mm Rodillo transportador con 8mm de revestimiento de silicona, (32)mm			



3.06

Schuhsäule
Postbed
Pilier
Columna

PFAFF 8304-040
PFAFF 8304-042



Schuhsäule

Postbed

Pilier

Columna

PFAFF 8304-040

PFAFF 8304-042

3.06

Pos.-Nr. Item No. N° pos. N° de pos.	Bestellnummer Part number N° de commande N° de pedido	Teile-Benennung Description Désignation Denominación	Pos.-Nr. Item No. N° pos. N° de pos.	Bestellnummer Part number N° de commande N° de pedido	Teile-Benennung Description Désignation Denominación
	95-253 160-71/895	Schuhsäule komplett Postbed assy. Pilier complet Columna completo	13	95-253 140-71/895	Schutz Guard Plaque de garde Pritección
	bestehend aus ↓ consisting of ↓ comprenant ↓ compuesto (a) de: ↓		14	95-253 391-05	Gleitstück Slide block Coulisseau Pieza deslizante
1	95-253 030-15	Bolzen Pin Boulon Perno	15	11-172 085-25	Flachrundschraube M3x4 Raised-head screw M3x4 Vis à tête bombée M3x4 Tornillo cil. de cabeza plana M3x4
2	95-253 031-25	Platte Plate Plaque Placa	16	11-317 970-15	Gewindestift M3x2 Threaded stud M3x2 Vis sans tête M3x2 Tornillo prisionero M3x2
3	11-317 083-15	Gewindestift M3x3 Threaded stud M3x3 Vis sans tête M3x3 Tornillo prisionero M3x3	17	95-253 021-15	Welle Shaft Arbre Eje
4	95-253 126-71/895	Säule Postbed Pilier Columna	18	13-540 007-05	Paßfeder A2x2x10 Feather key A2x2x10 Clavette A2x2x10 Chaveta A2x2x10
5	95-253 023-91 40/4	Einfach-Rollenkette Single-roll chain Chaîne à galets simple Cadena de rodillos simple	19	95-253 983-15	Kettenrad Chain sprocket Roue à chaîne Rueda de cadena
6	95-253 960-05	Platte Plate Plaque Placa	20	11-039 360-15	Sechskantschraube M8x16 Hexagon screw 8x16 Vis à six pans M8x16 Tornillo hexagonal M8x16
7	11-130 173-25	Zylinderschraube M4x8 Pan head screw M6x16 Vis à tête cylindrique M6x16 Tornillo cilindrico M6x16	21	14-012 555-01	Rillenkugellager 608-2Z Ball bearing 608-2Z Roulement à billes 608-2Z Cojinete de bolas 608-2Z
8	12-024 151-25	Sechskantmutter M4 Hexagon nut M4 Ecrou à six pans M4 Tuerca hexagonal M4	22	12-024 211-15	Sechskantmutter M8 Hexagon nut M8 Ecrou à six pans M8 Tuerca hexagonal M8
9	11-330 175-15	Gewindestift M4x10 Threaded stud M4x10 Vis sans tête M4x10 Tornillo prisionero M4x10	23	12-305 224-15	Scheibe A8,4 Washer A8,4 Rondelle A8,4 Arandela A8,4
10	95-253 962-15	Leiste Strip Plaquette Plaquita	24	12-501 210-45	Federring 8 Spring washer 8 Rondelle élastique 8 Arandela elástica 8
11	95-253 034-75/895	Kettenspanner Chain tensioner Tendeur de chaîne Tensor de la cadena			
12	11-210 074-15	Senkschraube M3x4 Countersunk screw M3x4 Vis à tête noyée M3x4 Tornillo avellanado M3x4			

PFAFF

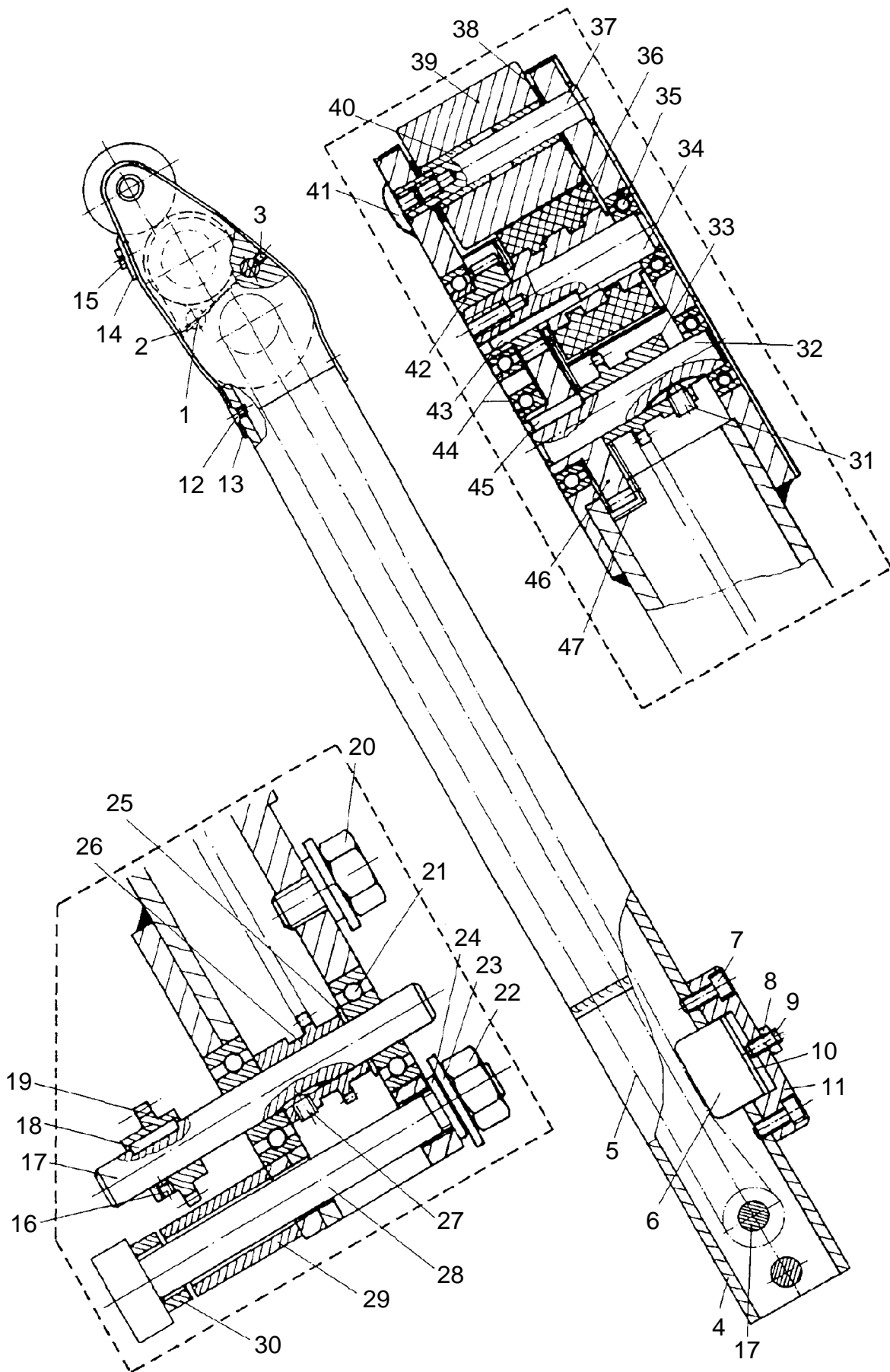


siehe Kapitel 2 Erläuterung der Schlüsselzeichen
see chapter 2 Explanation of key markings
voir le chap. 2 Explication des symboles
véase el Cap. 2 Explicaciones de los signos clave

3.06

Schuhsäule
Postbed
Pilier
Columna

PFAFF 8304-040
PFAFF 8304-042

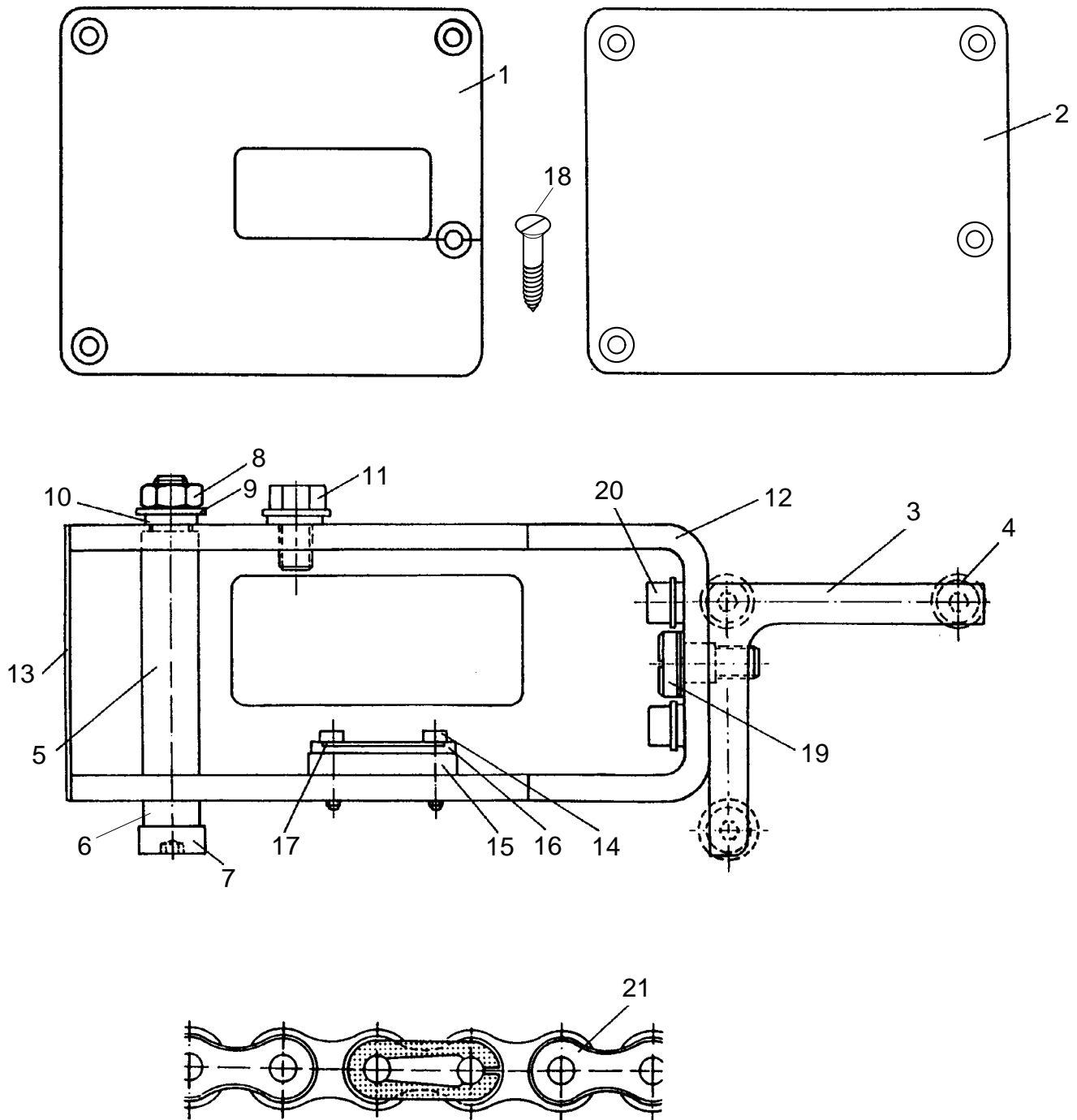


Pos.-Nr. Item No. N° pos. N° de pos.	Bestellnummer Part number N° de commande N° de pedido	Teile-Benennung Description Désignation Denominación	Pos.-Nr. Item No. N° pos. N° de pos.	Bestellnummer Part number N° de commande N° de pedido	Teile-Benennung Description Désignation Denominación
25	12-360063-25	Paßscheibe 8x14x0,5 Spacer washer 8x14x0,5 Rondelle d'ajustage 8x14x0,5 Arandela de ajuste 8x14x0,5	39	95-253 028-05	Transportrolle glatt 25/25 Feed roller, plain, 25/25 Galet d'entraînement lisse, 25/25 Rodillo de transporte, liso 25/25
26	95-253 024-15	Kettenrad Chain sprocket Roue à chaîne Rueda de cadena		95-252 881-91	Transportrolle, Silicon, 25/25 Feed roller, silicon, 25/25 Galet d'entraînement, silicon, 25/25 Rodillo de transporte, silicon, 25/25
27	11-335 166-15	Gewindestift M4x5 Threaded stud M4x5 Vis sans tête M4x5 Tornillo prisionero M4x5	40	14-720 030-05	Buchse 6Bx8x10 Bush 6Bx8x10 Douille 6Bx8x10 Casquillo 6Bx8x10
28	11-129 401-15	Paßschraube M8x70 Spacing screw M8x70 Vis à tête d'ajustage M8x70 Tornillo de ajuste	41	11-180 169-25	Linsenschraube M4x6 Raised-head screw M4x6 Vis à tête bombée M4x6 Tornillo alomado M4x6
29	95-253 020-15	Distanzhülse Spacing bush Douille d'écartement Casquillo distanciador	42	95-253 022-05	Zahnrad Gear Roue dentée Placa dentada
30	91-166 177-15	Distanzhülse Spacing bush Douille d'écartement Casquillo distanciador	43	13-540 022-05	Paßfeder A2x2x20 Feather key A2x2x20 Clavette A2x2x20 Chaveta A2x2x20
31	11-335 166-15	Gewindestift M4x5 Threaded stud M4x5 Vis sans tête M4x5 Tornillo prisionero M4x5	44	14-027 905-01	Rillenkugellager 6801-RS Ball bearing 6801-RS Roulement à billes 6801-RS Cojinete de bolas 6801-RS
32	95-253 026-15	Welle Shaft Arbre Eje	45	13-540 007-05	Paßfeder A2x2x10 Feather key A2x2x10 Clavette A2x2x10 Chaveta A2x2x10
33	95-253 024-15	Kettenrad Chain sprocket Roue à chaîne Rueda de cadena	46	95-253 025-05	Zahnrad Gear Roue dentée Placa dentada
34	95-253 027-05	Welle Shaft Arbre Eje	47	95-253 392-11	Schutz Guard Plaque de garde Protección
35	14-027 058-01	Rillenkugellager X8 ZZ Ball bearing X8 ZZ Roulement à billes X8 ZZ Cojinete de bolas X8 ZZ			
36	95-253 141-91	Reibrad Friction wheel Roue de friction Rueda de fricción			
37	95-253 029-05	Achse Shaft Axe Eje			
38	12-360 043-05	Paßscheibe 6x12x0,5 Spacer washer 6x12x0,5 Rondelle d'ajustage 6x12x0,5 Arandela de ajuste 6x12x0,5			



3.07

Grundplattenteile
Bedplate parts
Pièces du plateau fondamental PFAFF 8304-040
Piezas del cárter PFAFF 8304-042



Grundplattenteile

Bedplate parts

Pièces du plateau fondamental PFAFF 8304-040

Piezas del cárter PFAFF 8304-042

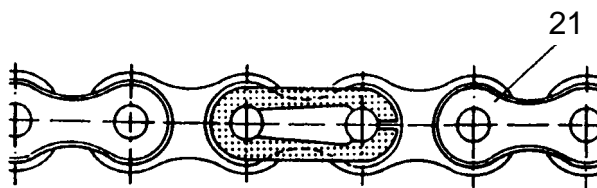
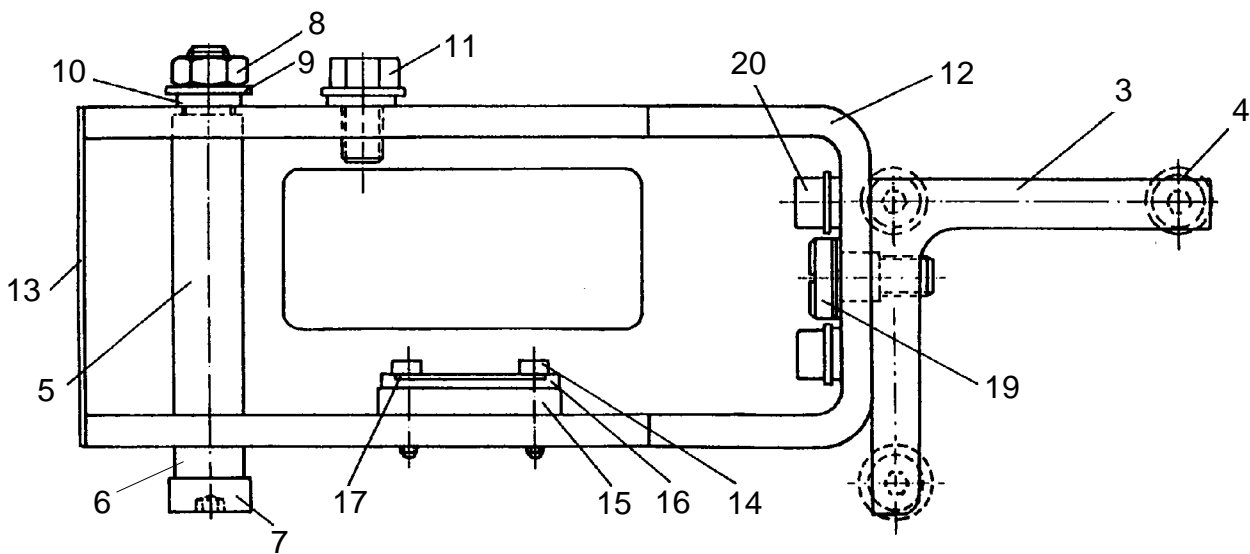
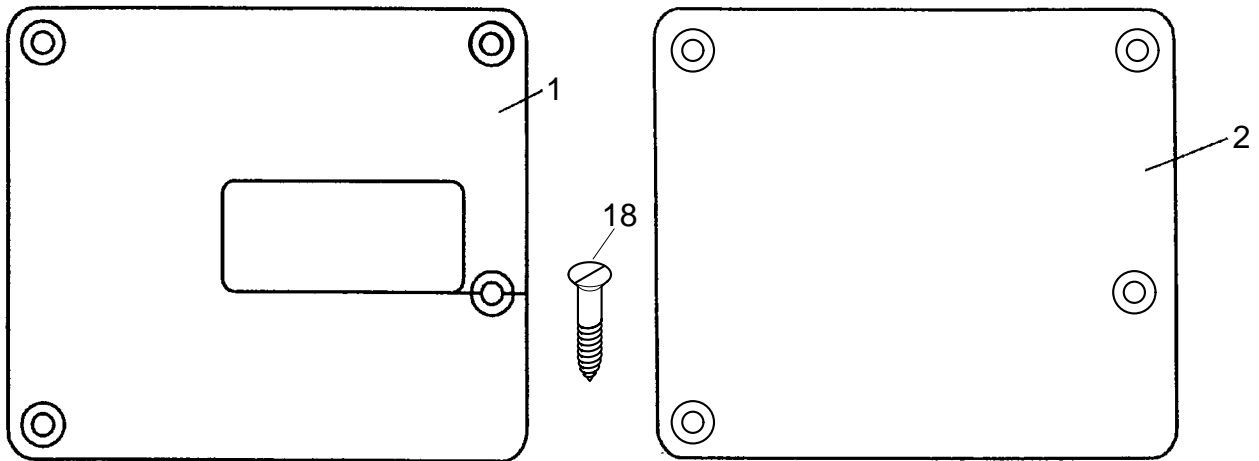
3.07

Pos.-Nr. Item No. N° pos. N° de pos.	Bestellnummer Part number N° de commande N° de pedido	Teile-Benennung Description Désignation Denominación	Pos.-Nr. Item No. N° pos. N° de pos.	Bestellnummer Part number N° de commande N° de pedido	Teile-Benennung Description Désignation Denominación
1	95-253 154-75/895	Abdeckblech bei Schrägsäule vorn Cover plate for tilted post bed, front Cache de pillier incliné, AVT. Chapa-cubierta de la columna, anterior	9	12-305 224-15	Tuerca hexagonal M8 Scheibe A8,4 Washer A8,4 Rondelle A8,4 Arandela A8,4
	95-253 033-75/895	bei Schuhsäule hinten when post bed for shoes, rear pour pilier chaussures, arr. para columna calzados, posterior	10	12-501 210-45	Federring 8 Spring washer 8 Rondelle élastique 8 Arandela elástica
	95-252 927-75/895	Abdeckblech bei Schrägsäule hinten Cover plate for tilted post bed, rear Cache de pillier incliné, ARR. Chapa-cubierta de la columna, posterior	11	11-039 360-15	Sechskantschraube M8x16 Hexagon screw M8x16 Vis à six pans M8x16 Tornillo hexagonal M8x16
	95-252 878-75/895	bei Schuhsäule vorn when post bed for shoes, front pour pilier chaussures, avt. para columna calzados, anterior	12	95-253 393-75/951	Kettenkasten Bracket Suport Soporte
2	95-253 138-75/893	Abdeckblech Cover plate Cache Chapa-cubierta		95-252 928-75/951	Kettenkasten bei Schuhsäule, vorn Bracket for postbed, front Suport pour pilier, AVT Soporte para columna, anterior
3	95-253 145-75/951	Winkel für Schrägsäule vorn Angular bracket for tilted post bed, front Equerre du pillier incliné, AVT. Pieza angular para el columna, anterior	13	95-253 138-75/893	Abdeckblech Cover plate Cache Chapa-cubierta
	95-253 146-75/951	Winkel für Schrägsäule hinten Angular bracket for tilted post bed, rear Equerre du pillier incliné, ARR. Pieza angular para el columna, posterior		11-108 174-15	Zylinderschraube M4x8 Pan head screw M6x16 Vis à tête cylindrique M6x16 Tornillo cilíndrico M6x16
4	11-130 293-25	Zylinderschraube M6x16 Pan head screw M6x16 Vis à tête cylindrique M6x16 Tornillo cilíndrico M6x16	14	11-130 108-15	Zylinderschraube M3x16 Pan head screw M3x16 Vis à tête cylindrique M3x16 Tornillo cilíndrico M3x16
	12-315 170-15	Scheibe 6,4 Washer A6,4 Rondelle A6,4 Arandela A6,4	15	95-253 148-15	Unterlage Lower part Partie inférieure Parte inferior
5	95-253 099-15	Leiste Strip Plaque Plaqueta	16	95-251 914-05	Gleitstein Slide block Coulisseau Pieza deslizante
6	91-166 177-15	Distanzhülse Spacing bush Douille d'écartement Casquillo distanciador	17	95-251 916-35	Scheibe Washer Rondelle Arandela
	95-253 020-15	Distanzhülse bei Schuhsäule Spacing bush for postbed Douille d'écartement pour pilier Casquillo distanciador para columna	18	11-470 109-25	Senkkopf-Holzschraube 3x12 Countersunk wood screw 3x12 Vis à bois à tête noyée 3x12 Tirafondo de cabeza avellanada 3x12
7	11-129 401-15	Schraube M8x70 Screw M8x70 Vis M8x70 Tornillo M8x70	19	12-360 082-05	Paßscheibe 10x16x0,3 Spacer washer 10x16x0,3 Rondelle d'ajustage 10x16x0,3 Arandela de ajuste 10x16x0,3
8	12-024 211-15	Sechskantmutter M8 Hexagon nut M8 Ecrou à six pans M8			



3.07

Grundplattenteile
 Bedplate parts
 Pièces du plateau fondamental PFAFF 8304-040
 Piezas del cárter PFAFF 8304-042



Grundplattenteile

Bedplate parts

Pièces du plateau fondamental PFAFF 8304-040

Piezas del cárter PFAFF 8304-042

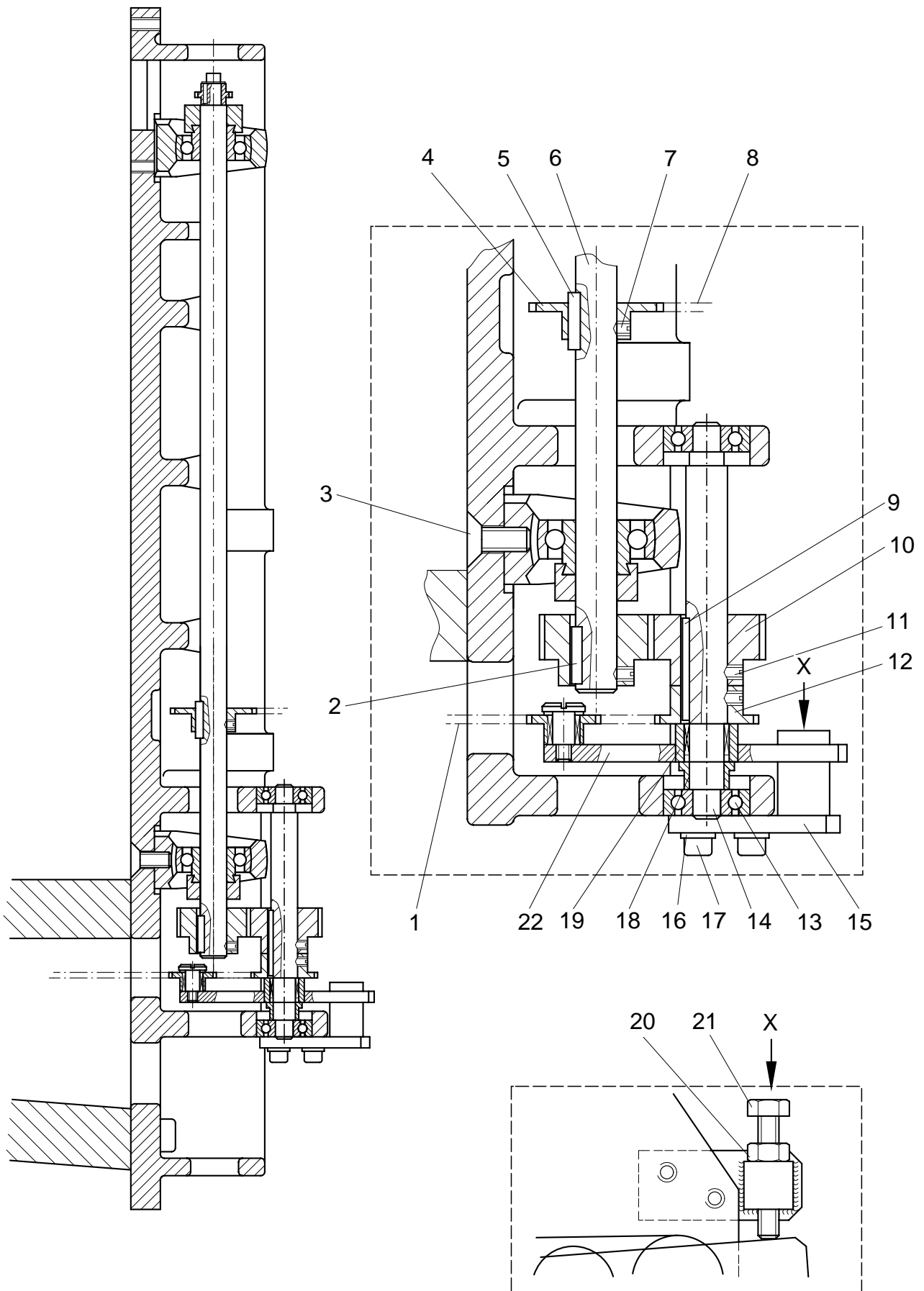
3.07

Pos.-Nr. Item No. N° pos. N° de pos.	Bestellnummer Part number N° de commande N° de pedido	Teile-Benennung Description Désignation Denominación	Pos.-Nr. Item No. N° pos. N° de pos.	Bestellnummer Part number N° de commande N° de pedido	Teile-Benennung Description Désignation Denominación
20	12-360086-05	Paßscheibe 10x16x1,2 Spacer washer 10x16x1,2 Rondelle d'ajustage 10x16x1,2 Arandela de ajuste 10x16x1,2			
	11-187028-15	Flachkopfschraube M8x8 Countersunk head screw M8x8 Vis à tête conique M8x8 Tornillo de cabeza plana M8x8			
	11-130293-25	Zylinderschraube M6x16 Pan head screw M6x16 Vis à tête cylindrique M6x16 Tornillo cilíndrico M6x16			
	12-305174-25	Scheibe A6,4 Washer A6,4 Rondelle A6,4 Arandela A6,4			
	12-501190-45	Federring 6 Spring washer 6 Rondelle élastique 6 Arandela elástica 6			
21	95-253157-91 40/4	Einfach-Rollenkette Chain Chaîne Cadena			

3.07

Grundplattenteile
 Bedplate parts
 Pièces du plateau fondamental
 Piezas del cárter

PFAFF 8304-020
 PFAFF 8304-040
 PFAFF 8304-042



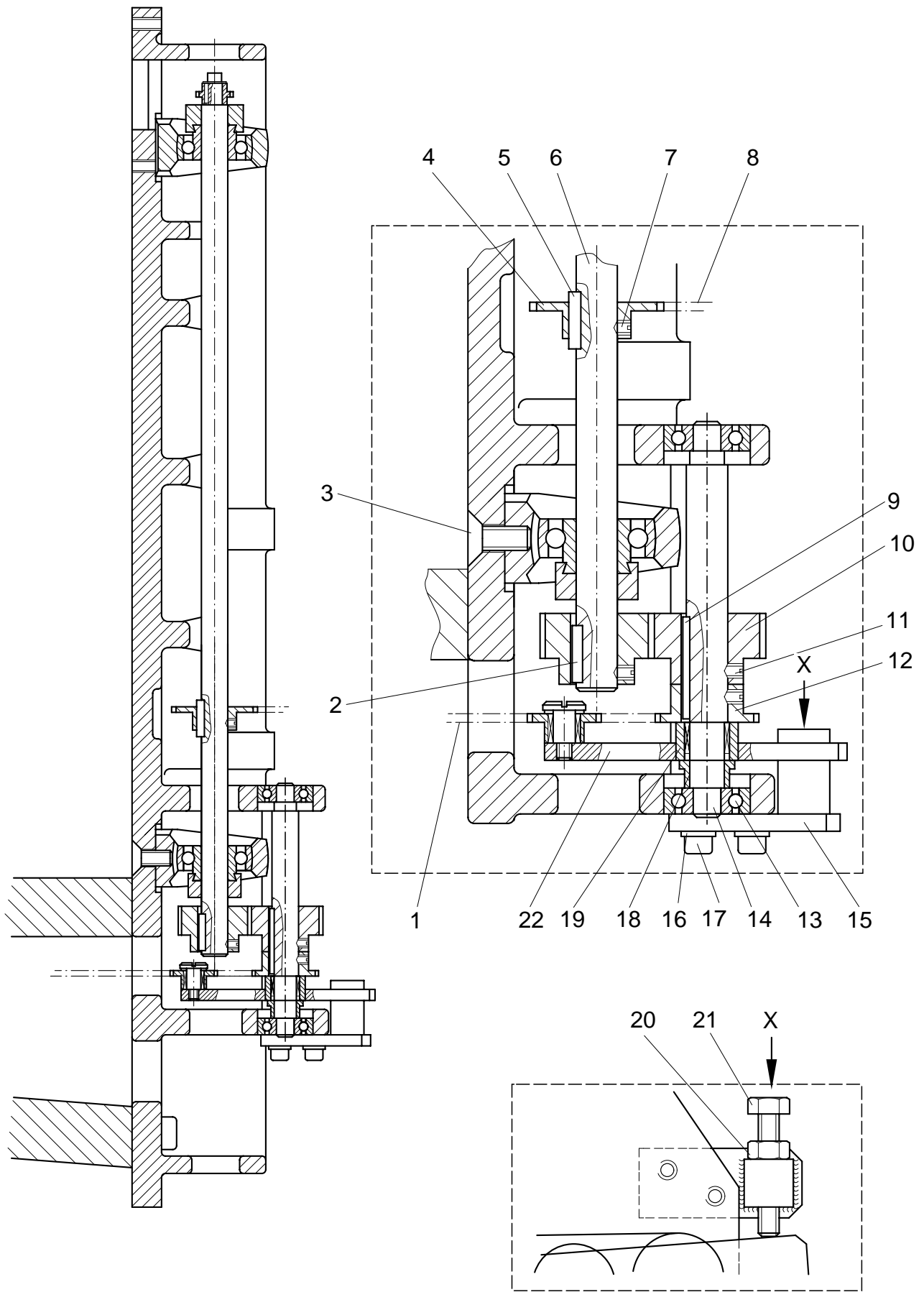
Pos.-Nr. Item No. N° pos. N° de pos.	Bestellnummer Part number N° de commande N° de pedido	Teile-Benennung Description Désignation Denominación	Pos.-Nr. Item No. N° pos. N° de pos.	Bestellnummer Part number N° de commande N° de pedido	Teile-Benennung Description Désignation Denominación
1	95-253 906-91 40/4	Einf.- Rollenkette für Schrägarm (-040, -042) Roller chain for tilted arm (-040, -042) Chaîne à rouleaux pour bras incliné (-040, -042) Cadena de rodillos para brazo inclina (-040, -042)	14	95-253 513-15	Welle Shaft Arbre Eje
			15	95-253 521-71/951	Anschraubplatte Plate Plaque Placa
2	13-540 121-05	Paßfeder A5x5x20 Feather key A5x5x20 Clavette A5x5x20 Chaveta A5x5x20	16	12-305 174-15	Scheibe A6,4 Washer A6,4 Rondelle A6,4 Arandela A6,4
			17	11-130 293-15	Zylinderschraube M6x16 Pan head screw M6x16 Vis à tête cylindrique M6x16 Tornillo cilíndrico M6x16
3	11-225 364-25	Senkschraube M8x20 Countersunk screw M8x20 Vis à tête noyée M8x20 Tornillo avellanado M8x20	18	95-253 520-15	Distanzhülse Spacer tube Tube d'écartement Tubo distanciador
4	95-253 512-15	Kettenrad Chain sprocket Roue à chaîne Rueda de cadena	19	12-360 103-05	Paßscheibe 12x18x0,5 Spacing washer 12x18x0,5 Rondelle d'ajustage 12x18x0,5 Arandela de ajuste 12x18x0,5
5	13-540 121-05	Paßfeder A5x5x20 Feather key A5x5x20 Clavette A5x5x20 Chaveta A5x5x20	20	12-024 211-15	Sechskantmutter M8 Hexagon nut M8 Ecrou à six pans M8 Tuerca hexagonal M8
6	95-253 510-15	Welle Shaft Arbre Eje	21	11-039 387-15	Sechskantschraube M8x45 Hexagon screw M8x45 Vis à six pans M8x45 Tornillo hexagonal M8x45
7	11-341 904-15	Gewindestift M5x5 Threaded stud M5x5 Vis sans tête M5x5 Tornillo prisionero M5x5	22	95-253 515-71/951	Kettenspanner vollständig Chain tensioner assy. Tendeur de chaîne, complet Tensor de la cadena, completo
8	95-253 533-91 40/4	Einfach- Rollenkette Single-roll chain Chaîne à galets simple Cadena de rodillos simple		bestehend aus ↓ consisting of ↓ comprenant ↓ compuesto (a) de: ↓	
9	13-540 136-05	Paßfeder A5x5x36 Feather key A5x5x36 Clavette A5x5x36 Chaveta A5x5x36		95-253 516-71/951	Spannplatte vollständig Tensioning plate assy. Plaque de tension, complet Placa tensora, completo
10	95-253 511-15	Zahnrad Gear Roue dentée Rueda dentada		95-253 519-15	Kettenrad Chain sprocket Roue à chaîne Rueda de cadena
11	11-341 904-15	Gewindestift M5x5 Threaded stud M5x5 Vis sans tête M5x5 Tornillo prisionero M5x5		14-218 090-01	INA-Hülse HK 1210 INA sleeve HK 1210 INA douille HK 1210 INA casquillo HK 1210
12	95-253 514-15	Kettenrad Chain sprocket Roue à chaîne Rueda de cadena		11-187 022-15	Flachkopfschraube M6x12 Countersunk head screw M6x12 Vis à tête conique M6x12 Tornillo de cabeza plana M6x12
13	14-018 570-01	Rillenkugellager 6200-2RS Ball bearing 6200-2RS Roulement à billes 6200-2RS Cojinete de bolas 6200-2RS			



3.07

Grundplattenteile
 Bedplate parts
 Pièces du plateau fondamental
 Piezas del cárter

PFAFF 8304-020
 PFAFF 8304-040
 PFAFF 8304-042



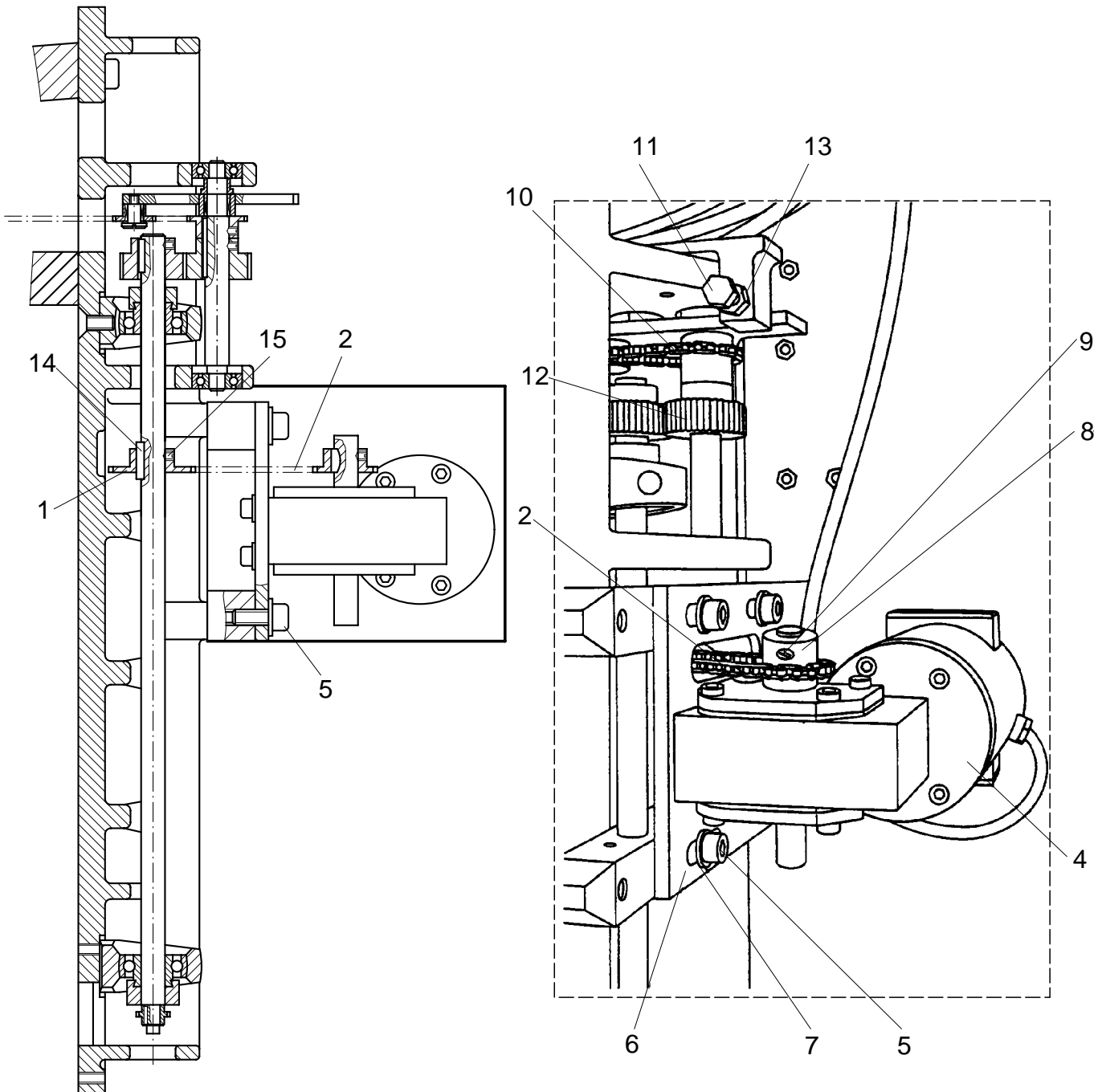
Pos.-Nr. Item No. N° pos. N° de pos.	Bestellnummer Part number N° de commande N° de pedido	Teile-Benennung Description Désignation Denominación	Pos.-Nr. Item No. N° pos. N° de pos.	Bestellnummer Part number N° de commande N° de pedido	Teile-Benennung Description Désignation Denominación
	12-360063-25	Paßscheibe 8x14x0,5 Spacing washer 8x14x0,5 Rondelle d'ajustage 8x14x0,5 Arandela de ajuste 8x14x0,5			
	14-218050-01	INA-Hülse HK 0810 INA sleeve HK 0810 INA douille HK 0810 INA casquillo HK 0810			
	12-360062-25	Paßscheibe 8x14x0,3 Spacing washer 8x14x0,3 Rondelle d'ajustage 8x14x0,3 Arandela de ajuste 8x14x0,3			



3.07

Grundplattenteile
Bedplate parts
Pièces du plateau fondamental
Piezas del cárter

PFAFF 8304-020
PFAFF 8304-040
PFAFF 8304-042



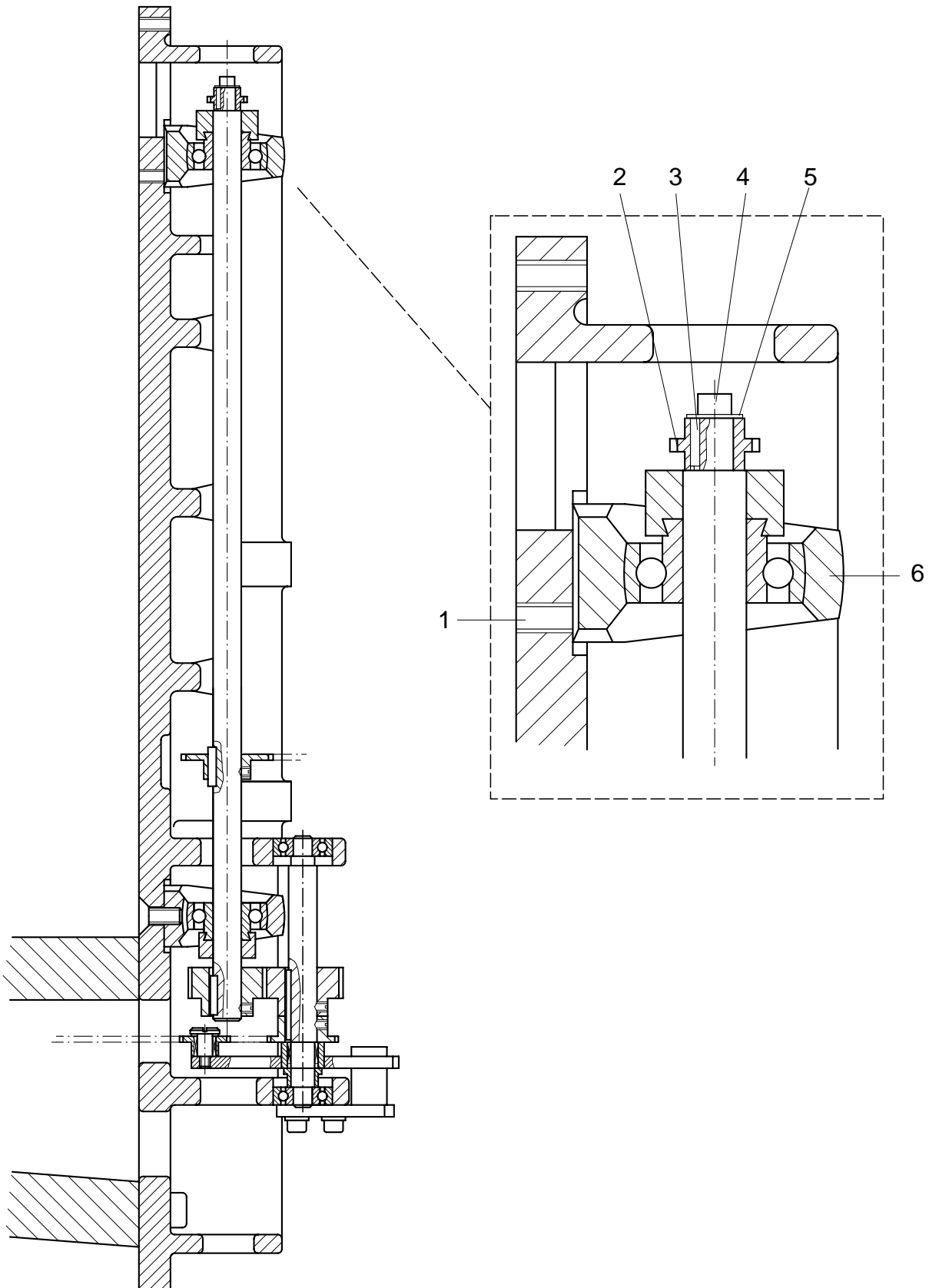
Pos.-Nr. Item No. N° pos. N° de pos.	Bestellnummer Part number N° de commande N° de pedido	Teile-Benennung Description Désignation Denominación	Pos.-Nr. Item No. N° pos. N° de pos.	Bestellnummer Part number N° de commande N° de pedido	Teile-Benennung Description Désignation Denominación
1	95-253512-15	Kettenrad Chain sprocket Roue à chaîne Rueda de cadena	12	95-253511-15	Zahnrad Gear Roue dentée Rueda dentada
2	95-253533-91 <input type="checkbox"/> 40/4	Einfach-Rollenkette Single-roll chain Chaîne à galets simple Cadena de rodillos simple	13	12-024211-15	Sechskantmutter M8 Hexagon nut M8 Ecrou à six pans M8 Tuerca hexagonal M8
3	95-253530-71/893	Antrieb vollständig Drive assy. Entainement, complet Motor, completo	14	13-540121-05	Paßfeder A5x5x20 Feather key A5x5x20 Clavette A5x5x20 Chaveta A5x5x20
	bestehend aus Pos. 4 - 9 ↓ consisting of item No. 4 - 9 ↓ comprenant N° pos. 4 - 9 ↓ compuesto (a) de N° de pos 4 - 9 ↓		15	11-341904-15	Gewindestift M5x5 Threaded stud M5x5 Vis sans tête M5x5 Tornillo prisionero M5x5
4	71-5200-0115	Getriebemotor Gear motor Motor-réducteur Motor reductor			
5	11-130287-15	Zylinderschraube M6x12 Pan head screw M6x12 Vis à tête cylindrique M6x12 Tornillo cilíndrico M6x12			
6	95-253531-75/893	Motorplatte Motor plate Plaque-support de moteur Placa del motor			
7	12-305174-15	Scheibe A6,4 Washer A6,4 Rondelle A6,4 Arandela A6,4			
8	95-253532-15	Kettenrad Chain sprocket Roue à chaîne Rueda de cadena			
9	11-341904-15	Gewindestift M5x5 Threaded stud M5x5 Vis sans tête M5x5 Tornillo prisionero M5x5			
10	95-253525-91 <input type="checkbox"/> 40/4	Einfach-Rollenkette für Geradarm Single-roll chain for straight arm Chaîne à galets simple pour bras libre Cadena de rodillos simple para brazo recta			
	95-253906-91 <input type="checkbox"/> 40/4	Einfach-Rollenkette für Schrägarm Single-roll chain for tilted arm Chaîne à galets simple pour bras incline Cadena de rodillos simple para brazo inclina			
11	11-039387-15	Sechskantschraube M8x45 Hexagon screw M8x45 Vis à six pans M8x45 Tornillo hexagonal M8x45			



3.07

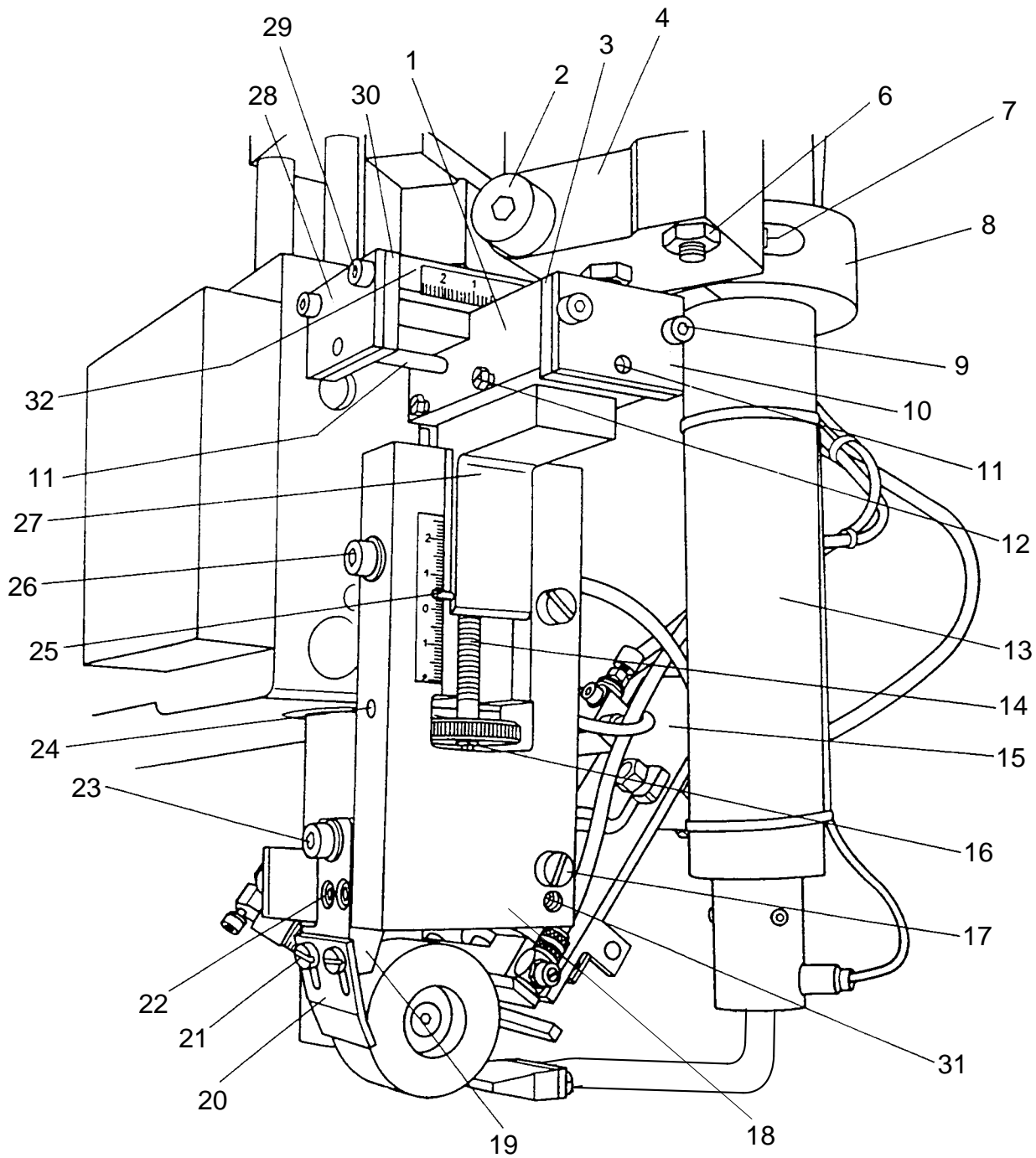
Grundplattenteile
Bedplate parts
Pièces du plateau fondamental
Piezas del cárter

PFAFF 8304-020
PFAFF 8304-040
PFAFF 8304-042



Pos.-Nr. Item No. N° pos. N° de pos.	Bestellnummer Part number N° de commande N° de pedido	Teile-Benennung Description Désignation Denominación	Pos.-Nr. Item No. N° pos. N° de pos.	Bestellnummer Part number N° de commande N° de pedido	Teile-Benennung Description Désignation Denominación
1	11-225364-25	Senkschraube M8x20 Countersunk screw M8x20 Vis à tête noyée M8x20 Tornillo avellanado M8x20			
2	95-253504-15	Kettenrad 11-2 Chain sprocket 11-2 Roue à chaîne 11-2 Rueda de cadena 11-2			
3	13-540007-05	Paßfeder A2x2x10 Feather key A2x2x10 Clavette A2x2x10 Chaveta A2x2x10			
4	11-130170-15	Zylinderschraube M4x6 Pan head screw M4x6 Vis à tête cylindrique M4x6 Tornillo cilíndrico M4x6			
5	12-335151-25	Scheibe A4,3 Washer A4,3 Rondelle A4,3 Arandela A4,3			
6	99-135945-01	Stehlager Pedestal bearing Palier vertical Cojinete vertical			





Heißluftschweißeinrichtung

Hot air system

Dispositif à air chaud

PFAFF 8304-040

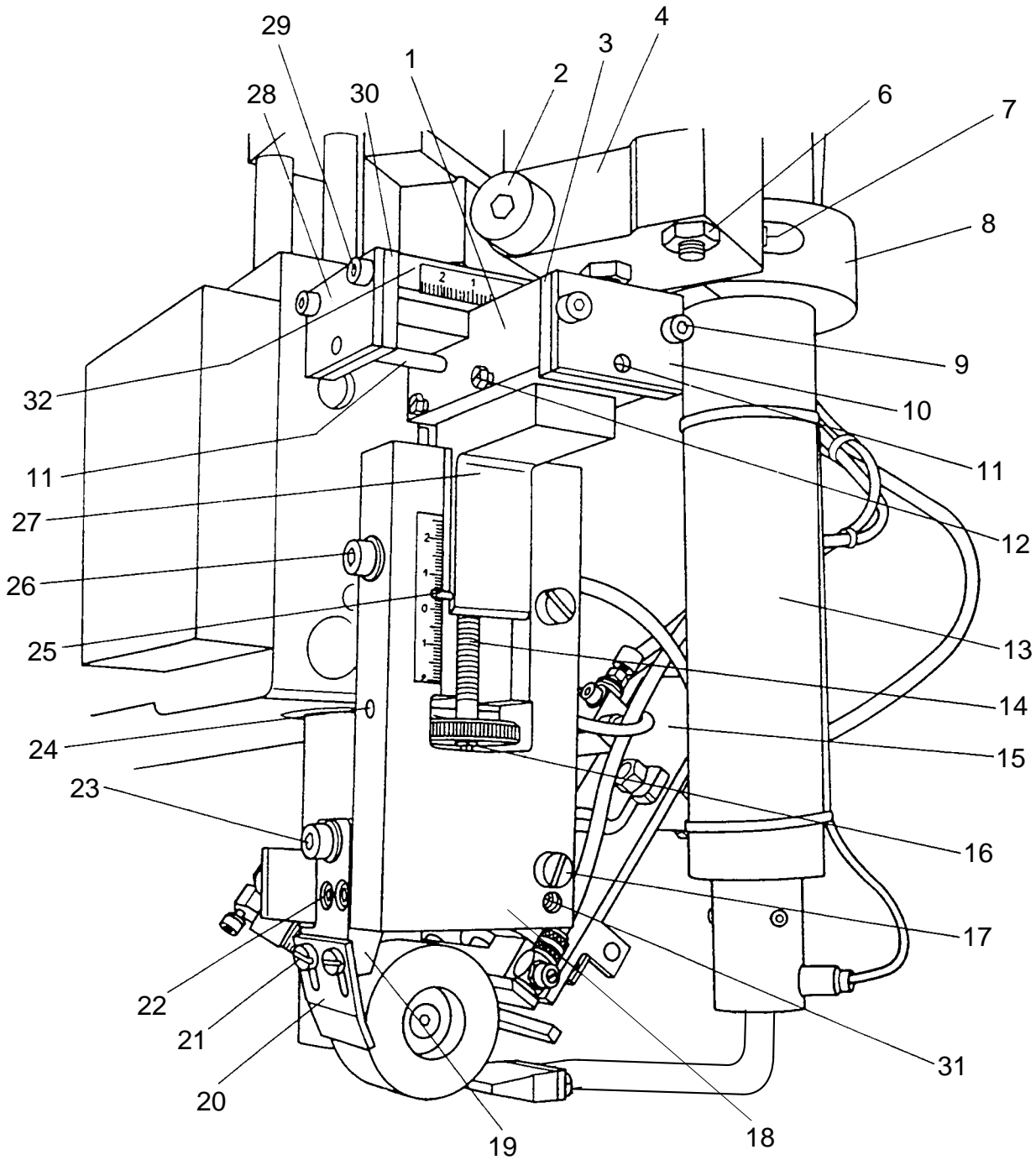
Dispositivo de aire

PFAFF 8304-042

4

Pos.-Nr. Item No. N° pos. N° de pos.	Bestellnummer Part number N° de commande N° de pedido	Teile-Benennung Description Désignation Denominación	Pos.-Nr. Item No. N° pos. N° de pos.	Bestellnummer Part number N° de commande N° de pedido	Teile-Benennung Description Désignation Denominación
	95-252911-71/893	Heißlufteinrichtung, vollständig Hot air system complete Dispositif à air chaud cplt. Dispositivo de aire caliente	13	95-253075-71/895	Lufferhitzer, komplett, siehe Seite 5 - 5 Air heater, complete, see page 5 - 5 Réchauffeur d'air, cplt., voir page 5 - 5 Calentador de aire, vease pagina 5 - 5
1	95-253774-75/893	Zwischenstück Spacing piece Pièce d'écartement Pieza distanciadora	14	95-253779-25	Rändelschraube Knurled screw Vis moleté Tornillo moleteado
2	11-129482-05	Paßschraube M10x70 Shouldered screw M10x70 Vis de précision M10x70 Tornillo de ajuste M10x70	15	95-250240-91	Bandabschneider, komplett siehe Seite 16 - 1 Tape cutter, assy. see page 16 - 1 Coupe-bande, complet voir page 16 - 1 Cortacintas, completo véase la página 16 - 1
3	95-253823-75/893	Platte Plate Plaque Placa			
4	95-253473-75/893	Halterung Bracket Support Soporte	16	13-033247-05	Zylinderstift 4M6x12 Cylindrical pin 4M6x12 Goupille cylindrique 4M6x12 Pasador cilíndrico 4M6x12
6	12-005215-25	Sechskantmutter BM8 Hexagon nut BM8 Ecrou à six pans BM8 Tuerca hexagonal BM8	17	11-173222-25	Flachkopfschraube M5x8 Countersunk head screw M5x8 Vis à tête conique M5x8 Tornillo de cabeza plana M5x8
	11-340382-15	Gewindestift M8x40 Threaded stud M8x40 Vis sans tête M8x40 Tornillo prisionero M8x40	18	95-252870-72/893	Winkelhalterung Elbow union Pièce coudée Pieza acodada
7	11-130239-25	Zylinderschraube M5x20 Pan head screw M5x20 Vis à tête cylindrique M5x20 Tornillo cilíndrico M5x20	19	95-253475-75/893	Federträger Spring mounting Attache pour ressort Enganche por muelle
8	95-253474-75/893	Klemmring Clamp collar Bague de serrage Anillo de sujeción	20	95-253645-75/699	Abweisblech Deflector Déflecteur Deflector
9	11-130179-25	Zylinderschraube M4x12 Pan head screw M3x18 Vis à tête cylindrique M3x18 Tornillo cilíndrico M3x19	21	11-173171-25	Flachkopfschraube M4x6 Countersunk head screw M4x6 Vis à tête conique M4x6 Tornillo de cabeza plana M4x6
	12-305114-25	Scheibe A4,3 Washer A4,3 Rondelle A4,3 Arandela A4,3		12-305114-25	Scheibe A4,3 Washer A4,3 Rondelle A4,3 Arandela A4,3
10	95-253777-75/893	Platte Plate Plaque Placa	22	11-130179-25	Zylinderschraube M4x12 Pan head screw M4x12 Vis à tête cylindrique M4x12 Tornillo cilíndrico M4x12
11	95-253778-25	Zylinderschraube Pan head screw Vis à tête cylindrique Tornillo cilíndrico	23	11-130305-25	Zylinderschraube M6x25 Pan head screw M6x25 Vis à tête cylindrique M6x25 Tornillo cilíndrico M6x25
12	11-039993-05	Sechskantschraube M3x12 Hexagon screw M3x12 Vis à six pans M3x12 Tornillo hexagonal M3x12		12-305174-25	Scheibe A6,4 Washer A6,4 Rondelle A6,4 Arandela A6,4





Heißluftschweißeinrichtung

Hot air system

Dispositif à air chaud

PFAFF 8304-040

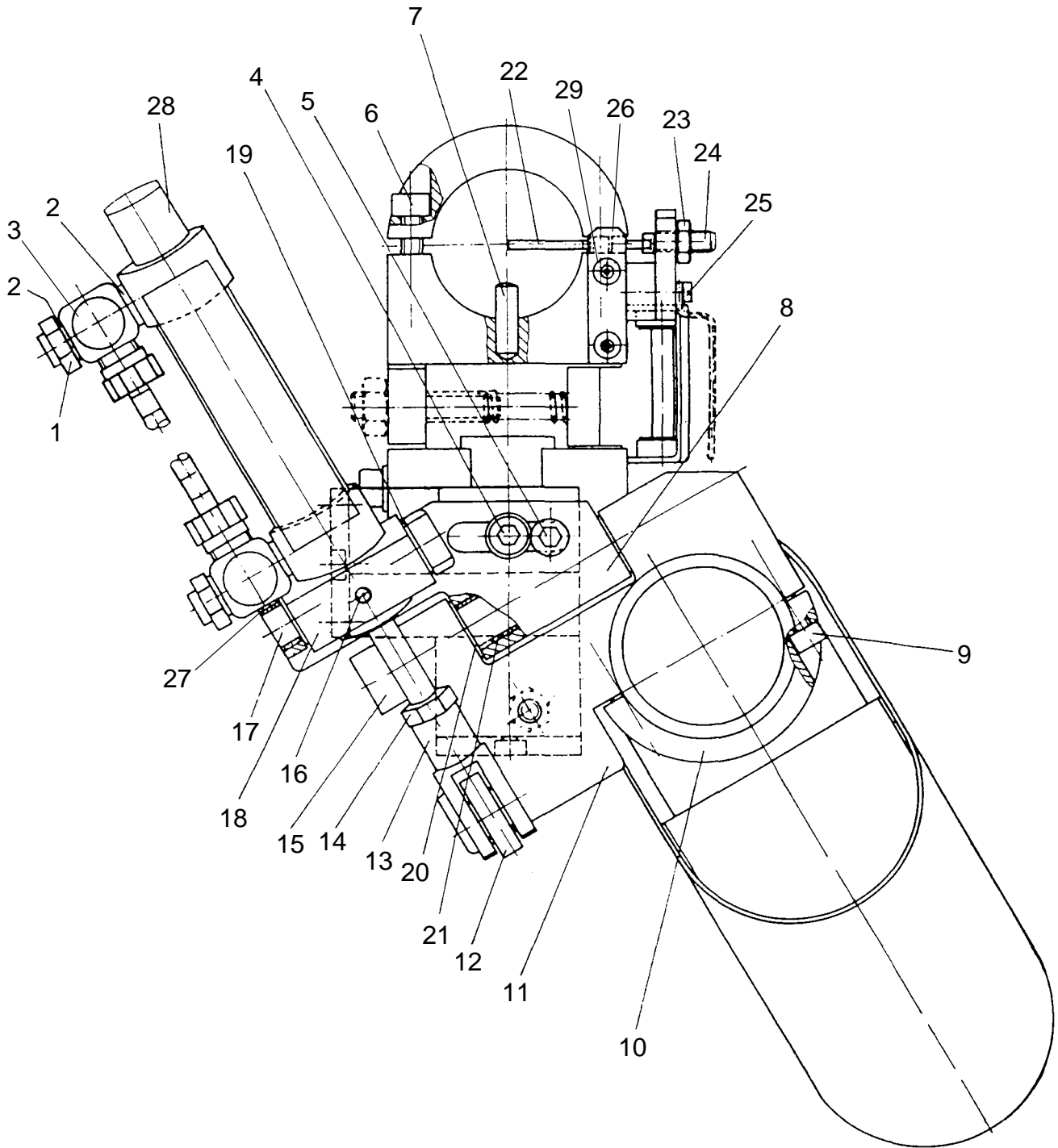
Dispositivo de aire

PFAFF 8304-042

4

Pos.-Nr. Item No. N° pos. N° de pos.	Bestellnummer Part number N° de commande N° de pedido	Teile-Benennung Description Désignation Denominación	Pos.-Nr. Item No. N° pos. N° de pos.	Bestellnummer Part number N° de commande N° de pedido	Teile-Benennung Description Désignation Denominación
24	13-033247-05	Zylinderstift 4M6x12 Cylindrical pin 4M6x12 Goupille cylindrique 4M6x12 Pasador cilíndrico 4M6x12			
25	13-033004-05	Zylinderstift 1M6x10 Cylindrical pin 1M6x10 Goupille cylindrique 1M6x10 Pasador cilíndrico 1M6x10			
26	11-130329-25	Zylinderschraube M6x60 Pan head screw M6x60 Vis à tête cylindrique M6x60 Tornillo cilíndrico M6x60			
	12-305174-25	Scheibe A6,4 Washer A6,4 Rondelle A6,4 Arandela A6,4			
27	95-253772-75/893	Befestigungswinkel Mounting bracket Equerre de montage Angulo de fijación			
28	95-253822-75/893	Platte Plate Plaque Placa			
29	11-130179-25	Zylinderschraube M4x12 Pan head screw M4x12 Vis à tête cylindrique M4x12 Tornillo cilíndrico M4x12			
	12-305114-25	Scheibe A4,3 Washer A4,3 Rondelle A4,3 Arandela A4,3			
30	95-253775-75/893	Platte Plate Plaque Placa			
31	95-253477-05	Paßstift Grooved dowel pin Goupille cannelée d'ajustage Pasador estriado de ajuste			
32	95-253776-75/893	Führungsplatte Guide plate Plaque de guidage Placa-guia			





Heißluftschweißeinrichtung

Hot air system

Dispositif à air chaud

Dispositivo de aire

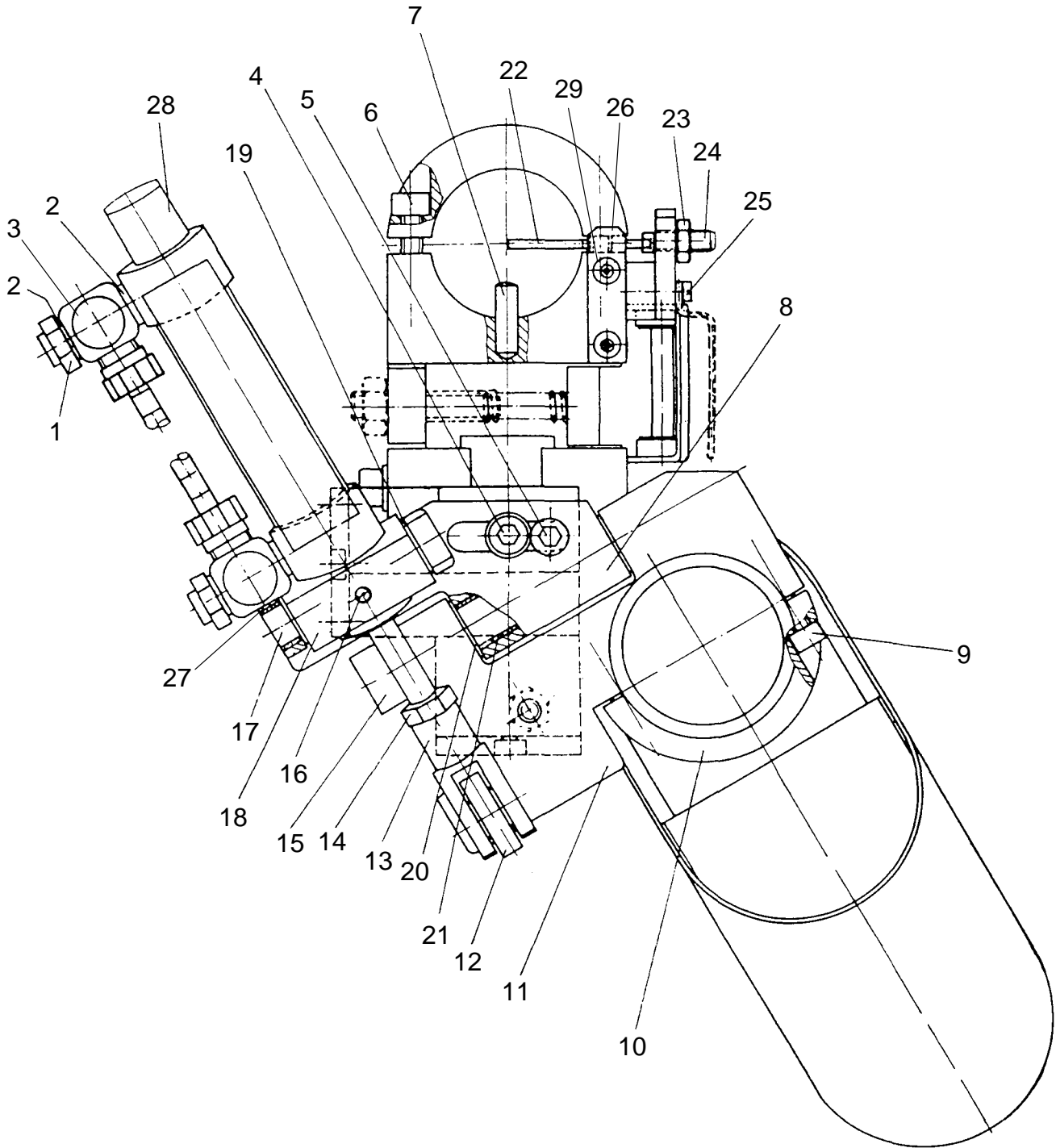
PFAFF 8304-040

PFAFF 8304-042

4

Pos.-Nr. Item No. N° pos. N° de pos.	Bestellnummer Part number N° de commande N° de pedido	Teile-Benennung Description Désignation Denominación	Pos.-Nr. Item No. N° pos. N° de pos.	Bestellnummer Part number N° de commande N° de pedido	Teile-Benennung Description Désignation Denominación		
1	18-373011-91	Heißlufteinrichtung; Anschlußteile nach unten siehe Seite 4-3 Hot air system, connection parts facing downward, see page 4-3 Dispositif à air chaud; pièces de recordement vers le bas, voir en page 4-3 Dispositivo de aire caliente; piezas de conexión hacia abuja, v. la pág. 4-3	12	14-756 053-51	Gelenkkopf EA8 Linkage joint EA8 Tête d'articulation EA8 Cabeza articulada EA8		
			13	16-041 075-21	Gabelgelenk Yoke link Articulation à fourche Articulación de horquilla		
			14	12-005 215-25	Sechskantmutter BM8 Hexagon nut BM8 Ecrou à six pans BM8 Tuerca hexagonal BM8		
		2	15-032 001-45	Dichtring 0-1/8 O-Ring 0-1/8 Bague d'étanchéité 0-1/8 Anillo de junta 0-1/8	15	11-129 482-05	Paßschraube M10x70 Shouldered screw M10x70 Vis de précision M10x70 Tornillo de ajuste M10x70
		3	99-134 850-91	Ventil, Abluft, R1/8 Valve Vanne Válvula	16	11-330 175-25	Gewindestift M4x10 Threaded stud M4x10 Vis sans tête M4x10 Tornillo prisionero M4x10
		4	11-130 314-25	Zylinderschraube M6x35 Pan head screw M6x35 Vis à tête cylindrique M6x35 Tornillo cilíndrico M6x35	17	99-135 943-05	Gewindebolzen, Paar, GBS-32 Threaded stud GBS-32 Vis sans tête GBS-32 Tornillo prisionero GBS-32
			12-305 174-25	Scheibe A6,4 Washer A6,4 Rondelle A6,4 Arandela A6,4	18	95-253 472-75/893	Zylinderhalterung Cylinder bracket Porte vérin Portacilindros
		5	11-130 323-25	Zylinderschraube M6x50 Pan head screw M6x50 Vis à tête cylindrique M6x50 Tornillo cilíndrico M6x50	19	12-360 084-05	Paßscheibe 10x16x1 Spacer washer 10x16x1 Rondelle d'ajustage 10x16x1 Arandela de ajuste 10x16x1
		6	11-130 299-25	Zylinderschraube M6x20 Pan head screw M6x20 Vis à tête cylindrique M6x20 Tornillo cilíndrico M6x20	20	12-360 103-05	Paßscheibe 12x18x0,5 Spacer washer 12x18x0,5 Rondelle d'ajustage 12x18x0,5 Arandela de ajuste 12x18x0,5
		7	13-033 385-05	Zylinderstift 6M6x20 Cylindrical pin 6M6x20 Goupille cylindrique 6M6x20 Pasador cilíndrico 6M6x20	21	14-720 100-05	Buchse 12Bx14x10 Bush 12Bx14x10 Douille 12Bx14x10 Casquillo 12Bx14x10
		8	95-253 471-75/893	Lagerbock Bearin bracket Chevalet Soporte	22	95-252 898-05	Gleitstück Slide block Coulisseau Pieza deslizante
9	11-130 239-25	Zylinderschraube M5x20 Pan head screw M5x20 Vis à tête cylindrique M5x20 Tornillo cilíndrico M5x20	23	12-005 195-25	Sechskantmutter BM6 Hexagon nut BM8 Ecrou à six pans BM8 Tuerca hexagonal BM8		
10	95-253 474-75/893	Klemmring Clamp collar Bague de serrage Anillo de sujeción	24	11-330 292-25	Gewindestift M6x16 Threaded stud M6x16 Vis sans tête M6x16 Tornillo prisionero M6x16		
11	95-253 473-75/893	Halterung Bracket Support Soporte	25	11-108 111-25	Zylinderschraube M3x18 Pan head screw M3x18 Vis à tête cylindrique M3x18 Tornillo cilíndrico M3x18		





Heißluftschweißeinrichtung

Hot air system

Dispositif à air chaud

Dispositivo de aire

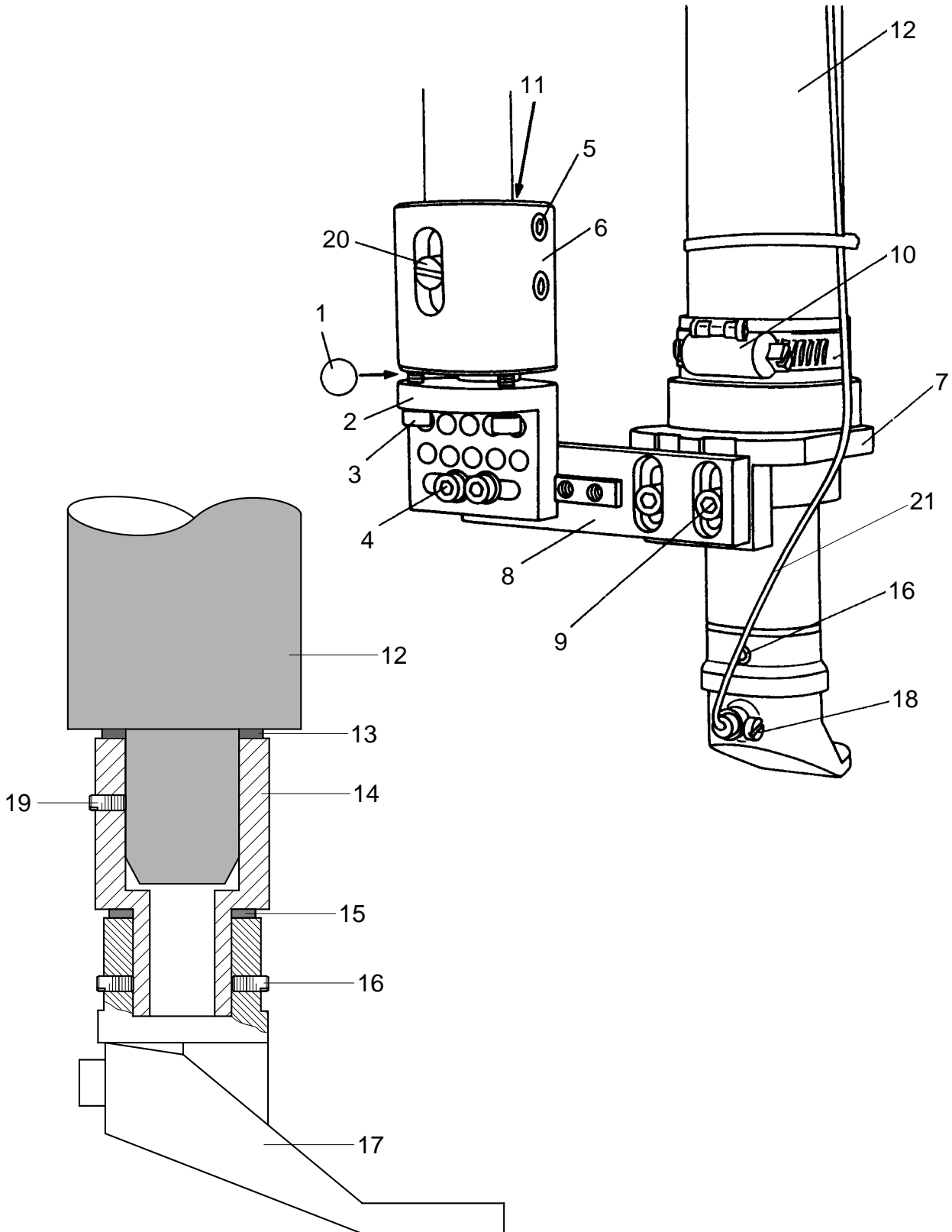
PFAFF 8304-040

PFAFF 8304-042

4

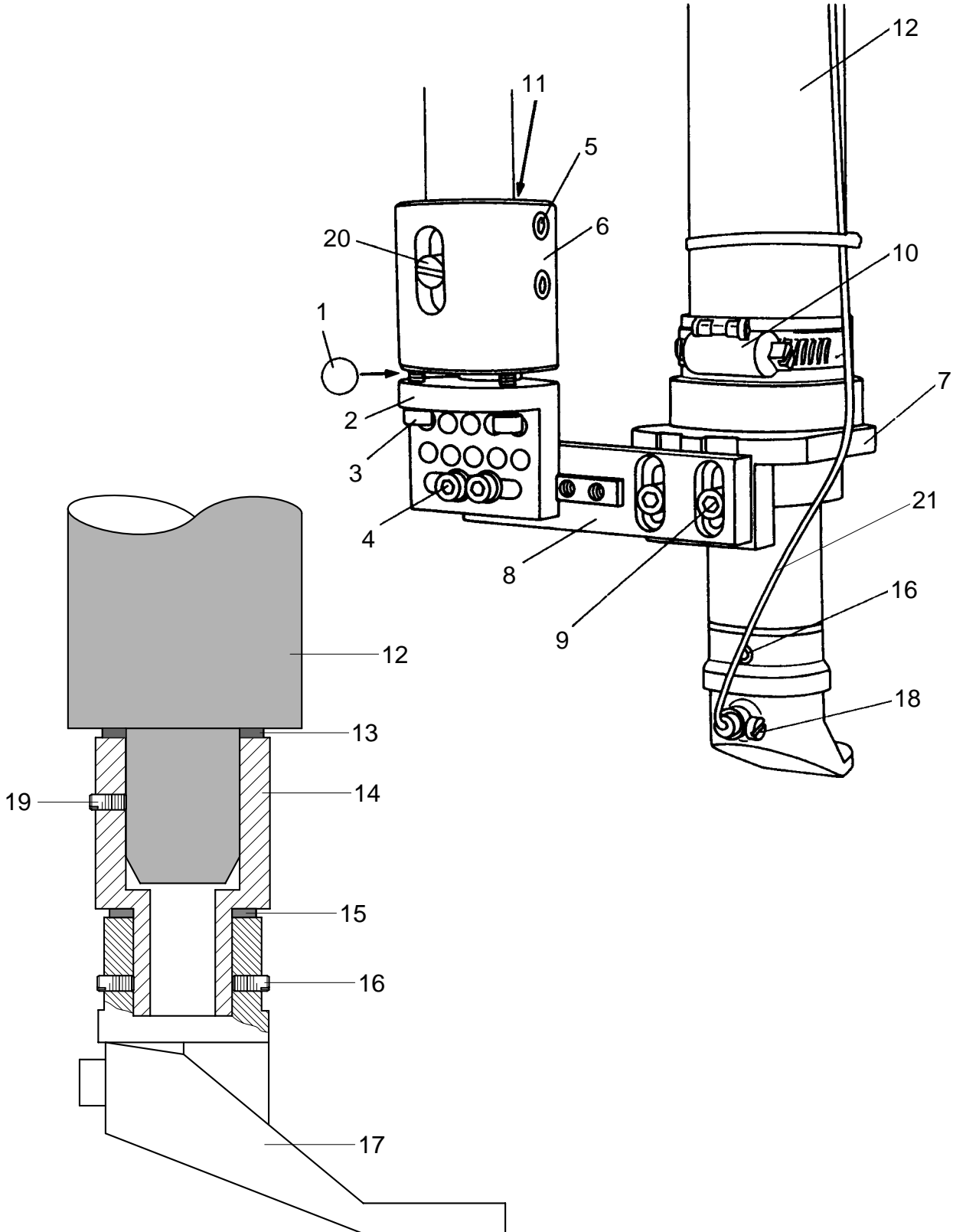
Pos.-Nr. Item No. N° pos. N° de pos.	Bestellnummer Part number N° de commande N° de pedido	Teile-Benennung Description Désignation Denominación	Pos.-Nr. Item No. N° pos. N° de pos.	Bestellnummer Part number N° de commande N° de pedido	Teile-Benennung Description Désignation Denominación
26	95-252893-21	Halter Bracket Support Soporte			
	95-252896-25	Lasche Link Attache Brida			
27	99-135942-05	Gleitlagerbuchse 10x12x6 Bush bearing 10x12x6 Palier lisse 10x12x6 Cojinete de fricción 10x12x6			
28	99-134939-91	Zylinder doppelwirkend R1/8 cylinder cylindre cylinder			
29	11-130095-15	Zylinderschraube M3x8 Pan head screw M3x8 Vis à tête cylindrique M3x8 Tornillo cilíndrico M3x8			





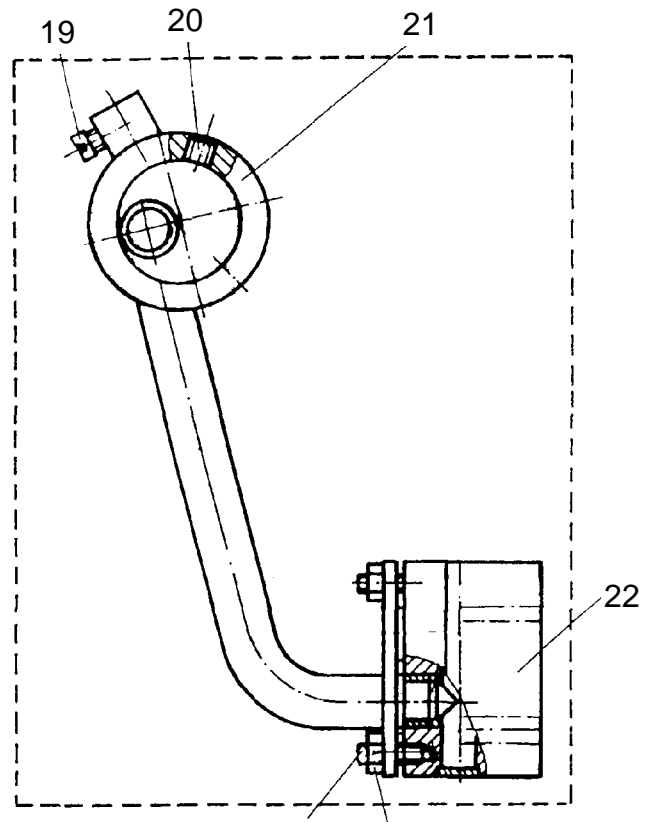
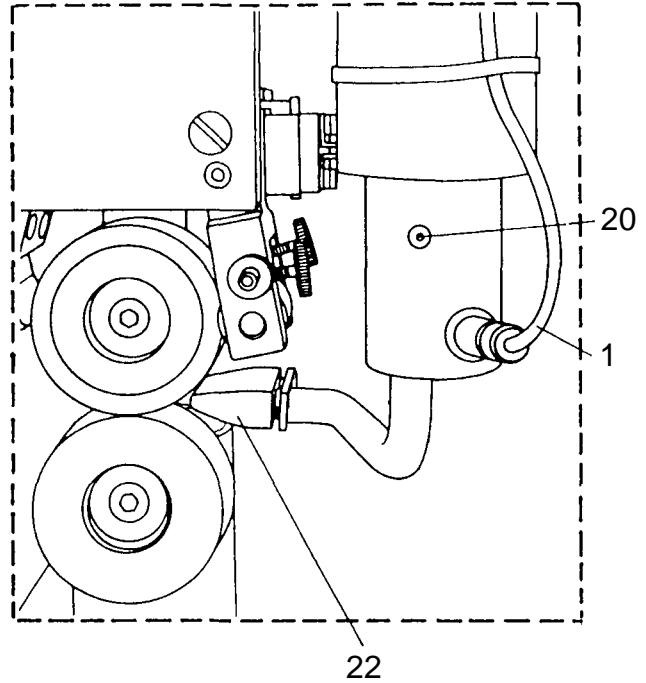
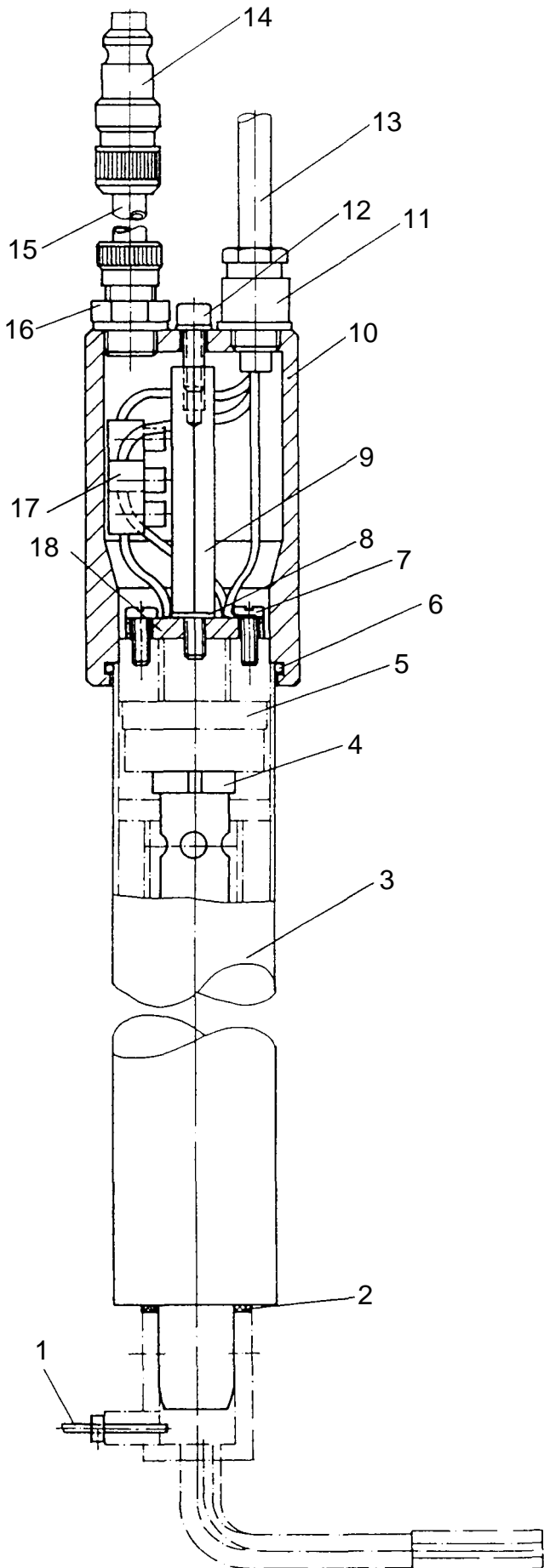
Pos.-Nr. Item No. N° pos. N° de pos.	Bestellnummer Part number N° de commande N° de pedido	Teile-Benennung Description Désignation Denominación	Pos.-Nr. Item No. N° pos. N° de pos.	Bestellnummer Part number N° de commande N° de pedido	Teile-Benennung Description Désignation Denominación	
1	95-208 459-91	Halterung für Luftherhitzer, vollst., Schwenkkopf Holder for air heater, complete, swivel head Support de réchauffeur d'air, compl., supporte oscillant Soporte para el calentador de aire, completa, soporte giratorio	10	17-518 060-51	Schlauchschele 25-40 Tube clip 25-40 Collier de flexible 25-40 Abrazadera para tubos 25-40	
			11	95-201 031-05	Klemmbüchse Clamping bearing Palier de serrage Cojinete de sujeción	
		bestehend aus Pos. 1-11 consisting of item No. 1-11 comprenant N° pos. 1-11 compuesto (a) de N° de pos 1-11		12	95-253 075-71/895	Luftherhitzer (siehe Seite 5-5) Air heater (see page 5-5) Réchauffeur d'air (voir page 5-5) Calentador de aire (vease pagina 5-5)
			13	95-253 599-05	Dichtring O-Ring Bague d'étanchéité Anillo de junta	
		14-650 363-05	Kugel 10mm Ball 10mm Bille 10mm Bola 10mm	14	95-208 472-05	Reduzierstück Reducing part Pièce réducteur Pieza de reducción
		95-208 221-05	Befestigung Mounting bracket Equerre de montage Angulo de fijación	15	95-208 408-05	Dichtring-Zetex O-Ring Bague d'étanchéité Anillo de junta
		11-130 185-25	Zylinderschraube M4x16 Pan head screw M4x16 Vis à tête cylindrique M4x16 Tornillo cilíndrico M4x16	16	11-341 169-25	Gewindestift M4x6 Threaded stud M4x6 Vis sans tête M4x6 Tornillo prisionero M4x6
		12-499 150-45	Federring B4 Spring washer B4 Rondelle élastique B4 Arandela elástica B4	17	95-208 400-01	Heißluftdüse 20mm Hot air nozzle 20mm Buse à air chaud 20mm Bouquilla de aire caliente 20mm
		11-130 191-25	Zylinderschraube M4x20 Pan head screw M4x20 Vis à tête cylindrique M4x20 Tornillo cilíndrico M4x20		bestehend aus Pos. 16/17/18 consisting of item No. 16/17/18 comprenant N° pos. 16/17/18 compuesto (a) de N° de pos 16/17/18	
		12-505 150-45	Federscheibe A4 Spring washer A4 Rondelle élastique A4 Arandela elástica A4		95-208 403-01	Heißluftdüse 15mm Hot air nozzle 15mm Buse à air chaud 15mm Bouquilla de aire caliente 15mm
		11-330 277-25	Gewindestift M6x6 Threaded stud M6x6 Vis sans tête M6x6 Tornillo prisionero M6x6			
		95-208 220-05	Befestigungsbuchse Mounting Support Fijación		bestehend aus Pos. 16/17/18 consisting of item No. 16/17/18 comprenant N° pos. 16/17/18 compuesto (a) de N° de pos 16/17/18	
		95-208 460-05	Klemmstück Clamping piece Pièce de serrage Pieza presora			
		95-208 236-05	Halteleiste Strip Plaquette Plaquita			
		11-130 176-25	Zylinderschraube M4x10 Pan head screw M4x10 Vis à tête cylindrique M4x10 Tornillo cilíndrico M4x10			





Pos.-Nr. Item No. N° pos. N° de pos.	Bestellnummer Part number N° de commande N° de pedido	Teile-Benennung Description Désignation Denominación	Pos.-Nr. Item No. N° pos. N° de pos.	Bestellnummer Part number N° de commande N° de pedido	Teile-Benennung Description Désignation Denominación
	95-253871-01	Heißluftdüse, Doppelklammer Hot air nozzle Buse à air chaud Bouquilla de aire caliente			
	bestehend aus 16-18 consisting of item 16-18 comprenant 16-18 compuesto (a) de N° de pos 16-18				
	11-108087-25	Zylinderschraube M3x4 Pan head screw M3x4 Vis à tête cylindrique M3x4 Tornillo cilíndrico M3x4			
18	11-174089-25	Flachkopfschraube M3x4 Countersunk head screw M3x4 Vis à tête conique M3x4 Tornillo de cabeza plana M3x4			
19	11-341169-25	Gewindestift M4x6 Threaded stud M4x6 Vis sans tête M4x6 Tornillo prisionero M4x6			
20	11-345286-25	Zapfenschraube M6x12 Dog-point screw M6x12 Vis sans tête M6x12 Tornillo con pivote M6x12			
21	95-210723-91	Temperaturfühler Temperature transmitter Palpeur de température Pirómetro			





Luftherhitzer

Air heater

Réchauffeur d'air

Calentador de aire

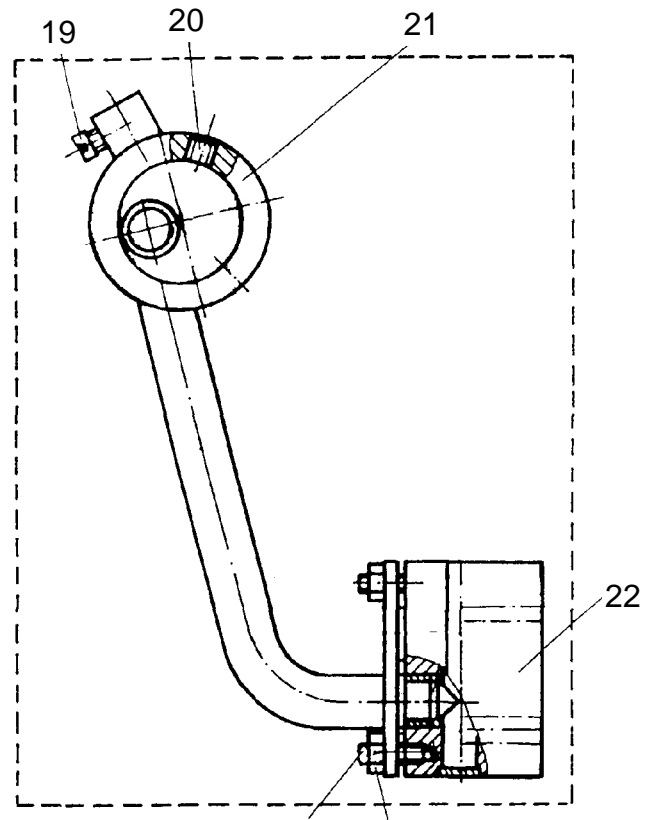
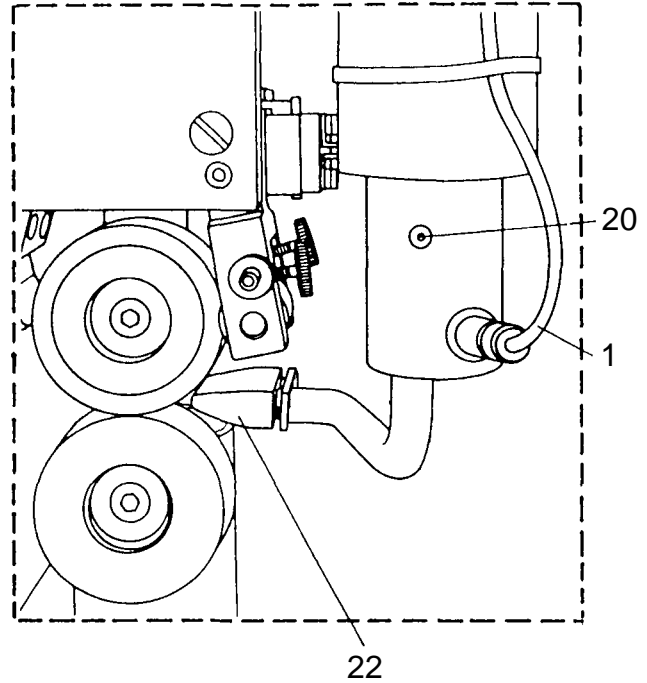
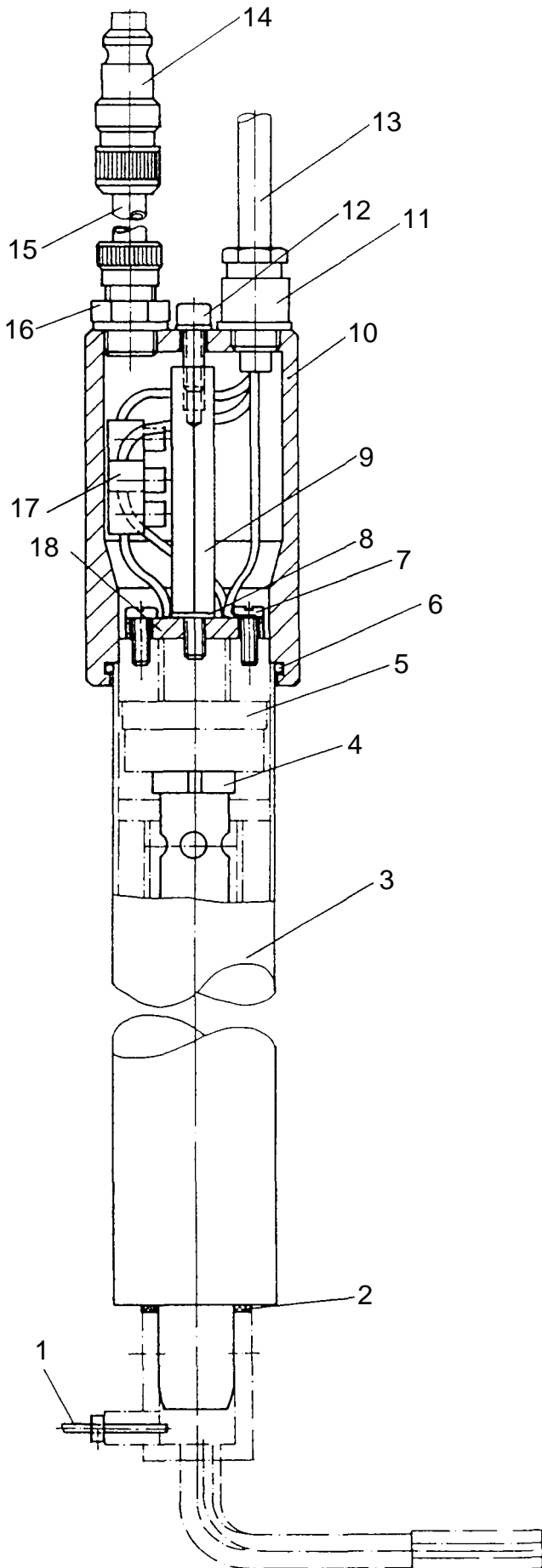
PFAFF 8304-020

PFAFF 8304-040

PFAFF 8304-042

Pos.-Nr. Item No. N° pos. N° de pos.	Bestellnummer Part number N° de commande N° de pedido	Teile-Benennung Description Désignation Denominación	Pos.-Nr. Item No. N° pos. N° de pos.	Bestellnummer Part number N° de commande N° de pedido	Teile-Benennung Description Désignation Denominación	
1	95-253075-71/895	Luftherhitzer komplett Air heater complete Réchauffeur d'air Calentador de aire completo	12	15-032002-45	Dichtring 0-1/4 O-Ring 0-1/4 Bague d'étanchéité 0-1/4 Anillo de junta 0-1/4	
	bestehend aus Pos. 1-18 consisting of item No. 1-18 comprenant N° pos. 1-18 compuesto (a) de N° de pos 1-18			11-130233-25	Zylinderschraube M5x16 Pan head screw M5x16 Vis à tête cylindrique M5x16 Tornillo cilíndrico M5x16	
				15-032006-45	Dichtring 0-M5 O-Ring 0-M5 Bague d'étanchéité 0-M5 Anillo de junta 0-M5	
	95-210723-91	Temperaturfühler mit Leitung Temperature transmitter with lead Palpeur de température avec câble Pirómetro con cable		13	95-210721-91	Tüllengehäuse mit Leitung Bush shroud with lead Passe-câble avec câble Boquilla con cable
	95-253599-05	Dichtring O-Ring Bague d'étanchéité Anillo de junta		14	99-135068-91	Schlauchkupplung Tube connection Raccord de flexible Racor para tubo flexible
	71-810000-92	Heißluftgerät Hot air system Dispositif à air chaud Dispositivo de aire caliente		15	25-308820-60 96	Druckluftschlauch PK6 Compressed air tube PK6 Flexible à air comprimé PK6 Tubo flexible para aire comprimido
	71-810000-91	Heizelement, 230V, 2000W Heater element, 230V, 2000W Élément chauffant, 230V, 2000W Elemento térmico, 230V, 2000W		16	18-372004-91	Schnellverschraubung 1/4 PK6 PN Quick-release union 1/4 PK6 PN Raccord rapide 1/4 PK6 PN Racor rápido 1/4 PK6 PN
	71-810000-95	Steckfassung Plug-in holder Douille emboîtable Casquillo de enchufe			15-032002-45	Dichtring 0-1/4 O-Ring 0-1/4 Bague d'étanchéité 0-1/4 Anillo de junta 0-1/4
	15-120921-05	O-Ring O-seal Joint tornique Anillo toroidal		17	71-210001-74	Klemmleiste Terminal strip Barette à bornes Regleta de bornes
	95-253078-55	Zylinderschraube 1/8Zx40G/ZX1/2Z LG Pan head screw 1/8Zx40G/ZX1/2Z LG Vis à tête cylindrique 1/8Zx40G/ZX1/2Z LG Tornillo cilíndrico 1/8Zx40G/ZX1/2Z LG		18	95-253077-25	Leiste Strip Plaquette Plaquita
	12-510140-45	Zahnscheibe A5,3 Lock Washer A5,3 Rondelle dentée A5,3 Arandela dentada A5,3		19	11-174089-25	Flachkopfschraube M3x5 Countersunk head screw M3x5 Vis à tête conique M3x5 Tornillo de cabeza plana M3x5
11-724903-55	Abstandsbolzen AM5x60 Spacing stud AM5x60 Boulon d'écartement AM5x60 Perno distanciador AM5x60	20	11-341166-25	Gewindestift M4x5 Threaded stud M4x5 Vis sans tête M4x5 Tornillo prisionero M4x5		
95-253076-75/895	Abdeckkappe Cover Cache Cubierta					
71-370002-13	Stopfbuchse, Verschraubung PG7x9 Gland PG7x9 Bouchon de presse.étoupe PG7x9 Racor para prensaestopas PG7x9					
71-370001-80	Dichtring 9x13,5 O-Ring 9x13,5 Bague d'étanchéité 9x13,5 Anillo de junta 9x13,5					





Luftherhitzer

Air heater

PFAFF 8304-020

Réchauffeur d'air

PFAFF 8304-040

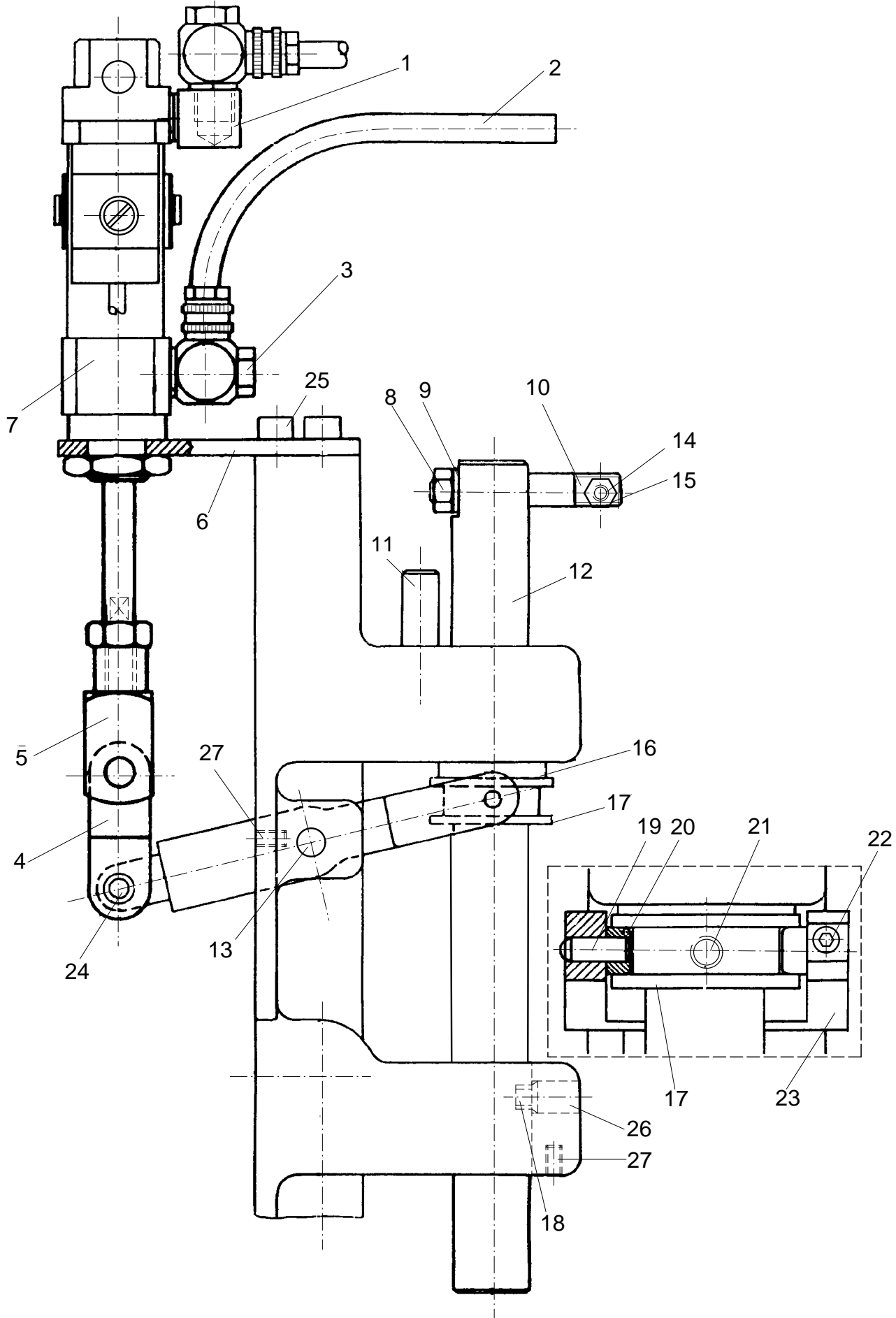
Calentador de aire

PFAFF 8304-042

5

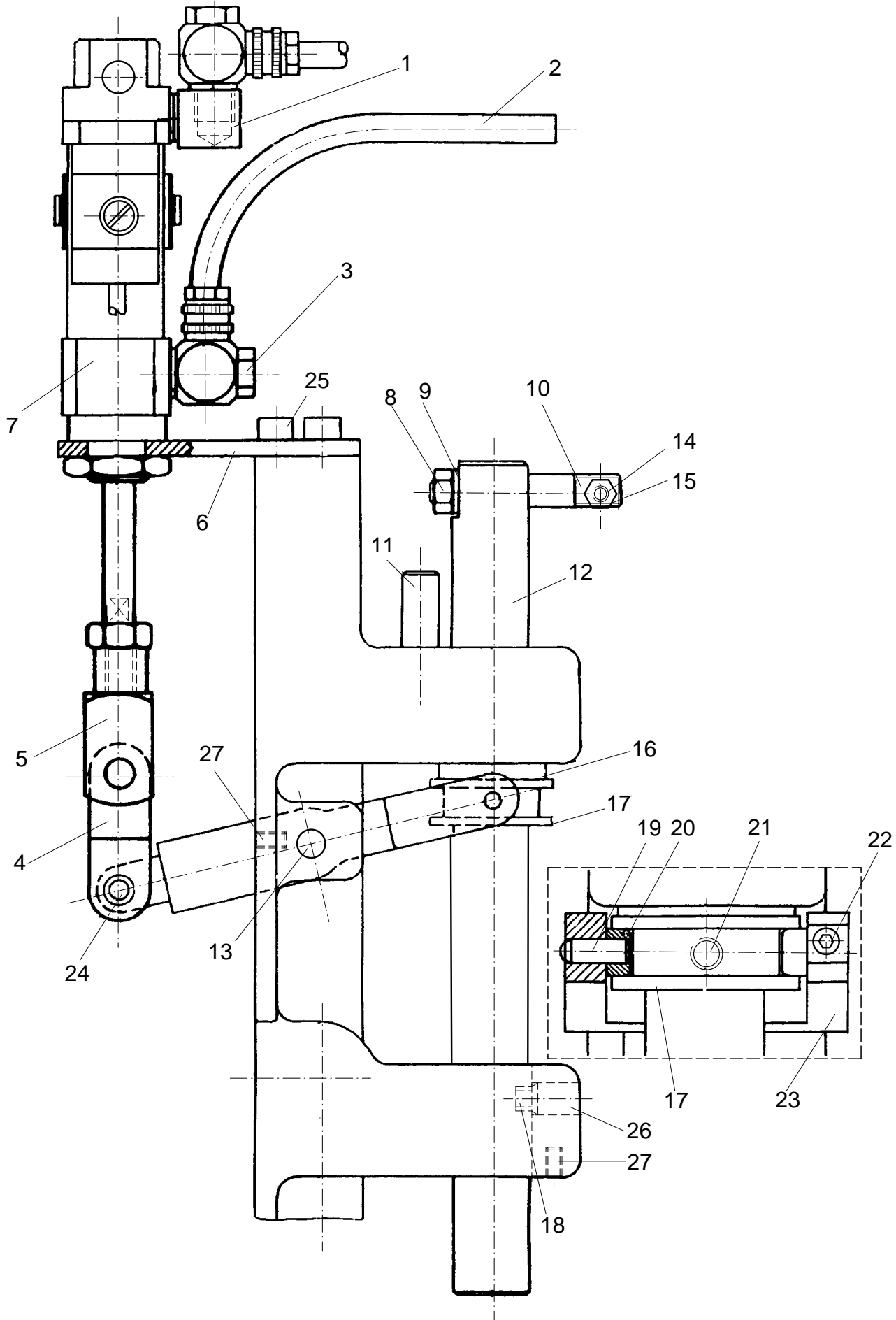
Pos.-Nr. Item No. N° pos. N° de pos.	Bestellnummer Part number N° de commande N° de pedido	Teile-Benennung Description Désignation Denominación	Pos.-Nr. Item No. N° pos. N° de pos.	Bestellnummer Part number N° de commande N° de pedido	Teile-Benennung Description Désignation Denominación
21	95-253871-90	Halterung vollständig Bracket assy. Support complete Pieza de sujeción completo			
22	95-253887-01 <input type="checkbox"/> 27/13	Mundstück (18mm) Nozzle (18mm) Buse (18mm) Boquilla (18mm)			
	95-253875-01 <input type="checkbox"/> 27/13	Mundstück (20mm) Nozzle (20mm) Buse (20mm) Boquilla (20mm)			
	95-253881-01 <input type="checkbox"/> 27/13	Mundstück (22mm) Nozzle (22mm) Buse (22mm) Boquilla (22mm)			
	95-253884-01 <input type="checkbox"/> 27/13	Mundstück (25mm) Nozzle (25mm) Buse (25mm) Boquilla (25mm)			
	95-253891-01 <input type="checkbox"/> 27/13	Mundstück abgeschrägt, (20mm) Nozzle (20mm) Buse (20mm) Boquilla (20mm)			
	95-253892-01 <input type="checkbox"/> 27/13	Mundstück abgeschrägt, (22mm) Nozzle (22mm) Buse (22mm) Boquilla (22mm)			





Pneum. Schwenkkopf
Pneum. swivel head
Système de manoevre pneum.
Mecanismo de accionamiento neumatico PFAFF 8304-020

Pos.-Nr. Item No. N° pos. N° de pos.	Bestellnummer Part number N° de commande N° de pedido	Teile-Benennung Description Désignation Denominación	Pos.-Nr. Item No. N° pos. N° de pos.	Bestellnummer Part number N° de commande N° de pedido	Teile-Benennung Description Désignation Denominación
1	95-253711-71/893	pneum. Schwenkkopfbetätigung vollst. Pneumatic swivel-head mechanism, complete Système de manoevre pneumatique cpt. de la tête pivotante Mecanismo de accionamiento neumatico, completo, de la cabeza pivotante	11	95-201 010-05	Gewindebolzen Threaded stud Boulon fileté Perno roscado
	bestehend aus Pos. 1 - 7 consisting of item No. 1-7 comprenant N° pos. 1-7 compuesto (a) de N° de pos 1-7		12	95-201 011-05	Schwenkachse Swivel eylet Came pivotante Ojo pivotante
			13	13-033 469-05	Zylinderstift M6x28 Cylindrical pin M6x28 Goupille cylindrique M6x28 Pasador cilíndrico M6x28
	18-373011-91	Verteilerstück BG1/8 Distributor BG1/8 Nourrice BG1/8 Pieza de distribución BG1/8	14	11-305 239-25	Gewindestift M5x20 Threaded stud M5x20 Vis sans tête M5x20 Tornillo prisionero M5x20
	25-308820-40 96	Druckluftschlauch 4x1 Compressed air tube 4x1 Flexible à air comprimé 4x1 Tubo flexible para aire comprimido 4x1	15	12-024 171-25	Sechskantmutter M5 Hexagon nut M5 Ecrou à six pans M5 Tuerca hexagonal M5
	99-134850-91	Ventil, Abluft, gedr. R1/8 Valve R1/8 Vanne R1/8 Válvula R1/8	16	95-201 020-05	Scheibe Washer Rondelle Arandela
	15-032001-45	Dichtring 0-1/8 O-Ring 0-1/8 Bague d'étanchéité 0-1/8 Anillo de junta 0-1/8	17	95-201 013-05	Rolle Roller Rouleau Rodillo
	95-208261-05	Gabelstück Yoke head Tête à fourche Cabeza horquillada	18	95-201 014-05	Rolle Roller Rouleau Rodillo
	16-041075-21	Gabelgelenk G8x16 Yoke link G8x16 Articulation à fourche G8x16 Articulación de horquilla G8x16	19	13-033 247-05	Zylinderstift 4M6x12 Cylindrical pin 4M6x12 Goupille cylindrique 4M6x12 Pasador cilíndrico 4M6x12
	95-253710-75/893	Zylinderplatte Cylinder bracket Support de vérin Soporte del cilíndrico	20	95-201 022-05	Rolle Roller Rouleau Rodillo
99-136243-91	Zylinder, doppeltwirkend, G1/8 Cylinder, double acting G1/8 Vérin à double effet G1/8 Cilindro de doble efecto G1/8	21	13-050 262-15	Spannstift 4x24 C-lock pin 4x24 Goupille de serrage 4x24 Pasador elástico 4x24	
12-024 191-25	Sechskantmutter M6 Hexagon nut M6 Ecrou à six pans M6 Tuerca hexagonal M6	22	11-330 166-25	Zylinderschraube M4x5 Pan head screw M4x5 Vis à tête cylindrique M4x5 Tornillo cilíndrico M4x5	
12-305 174-25	Scheibe A6,4 Washer A6,4 Rondelle A6,4 Arandela A6,4	23	95-201 021-25	Gabelstück Yoke head Tête à fourche Cabeza horquillada	
95-201 009-05	Gewindebolzen Threaded stud Boulon fileté Perno roscado	24	95-208 262-05	Bolzen Pin Boulon Perno	



Pneum. Schwenkkopf
Pneum. swivel head
Système de manoeuvre pneum.
Mecanismo de accionamiento neumatico PFAFF 8304-020

6

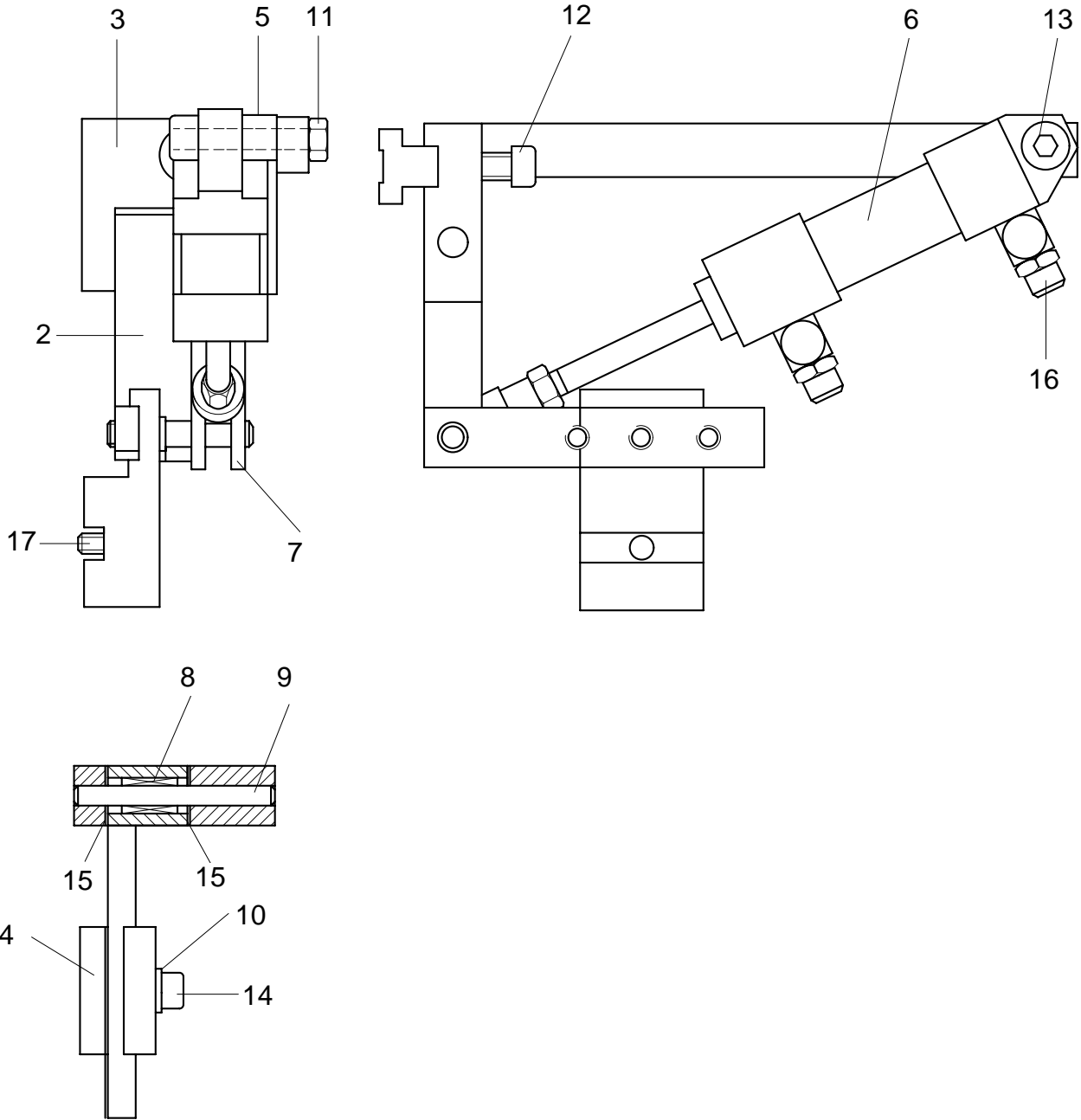
Pos.-Nr. Item No. N° pos. N° de pos.	Bestellnummer Part number N° de commande N° de pedido	Teile-Benennung Description Désignation Denominación	Pos.-Nr. Item No. N° pos. N° de pos.	Bestellnummer Part number N° de commande N° de pedido	Teile-Benennung Description Désignation Denominación
25	11-130227-25	Sicherungsscheibe 4 Lockwasher 4 Rondelle d'arrêt 4 Arandela clip 4			
	12-305145-05	Zylinderschraube M5x12 Pan head screw M5x12 Vis à tête cylindrique M5x12 Tornillo cilindrico M5x12			
26	95-201015-05	Scheibe A5,3 Washer A5,3 Rondelle A5,3 Arandela A5,3			
27	11-330223-25	Bolzen Pin Boulon Perno			
		Gewindestift M5x10 Threaded stud M5x10 Vis sans tête M5x10 Tornillo prisionero M5x10			



6

Einschwenkung für Stossnaht
 Engagement for butt seam
 Pivotement pour couture bord à bord
 Pieza giratoria hacia dentro para la costura a tape

PFAFF 8304-020



Einschwenkung für Stossnaht

Engagement for bult seam

Pivotement pour couture bord à bord

Pieza giratoria hacia dentro para la costura a tape PFAFF 8304-020

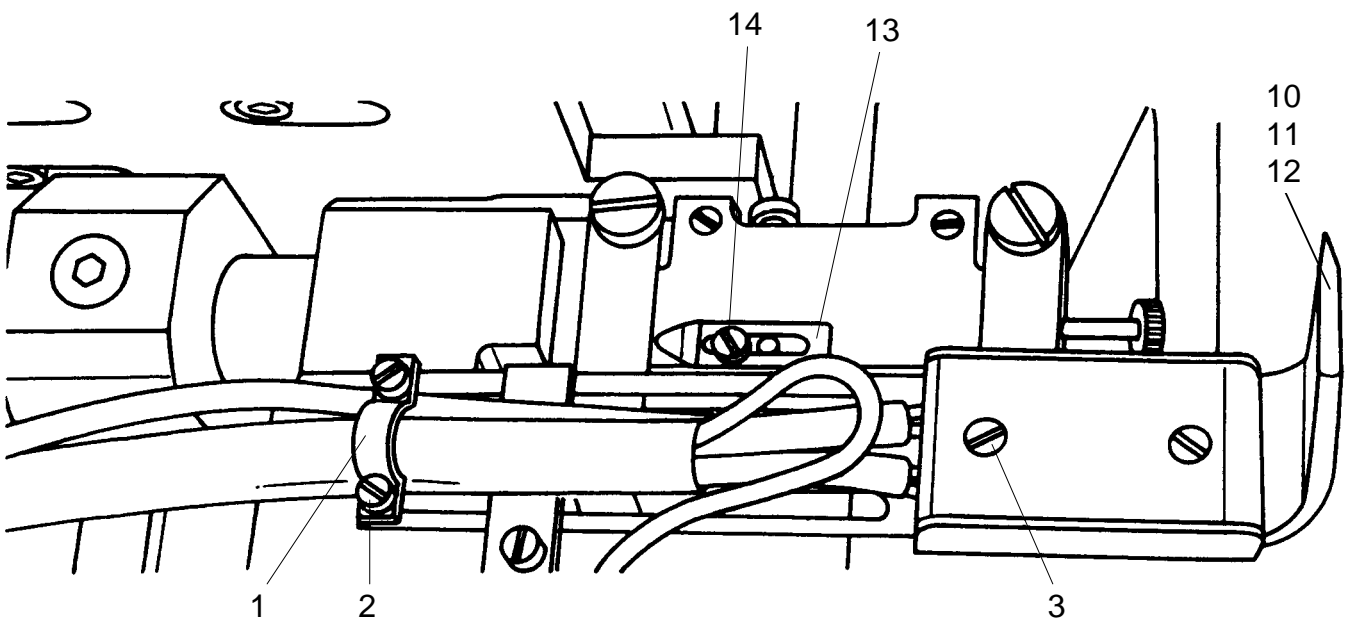
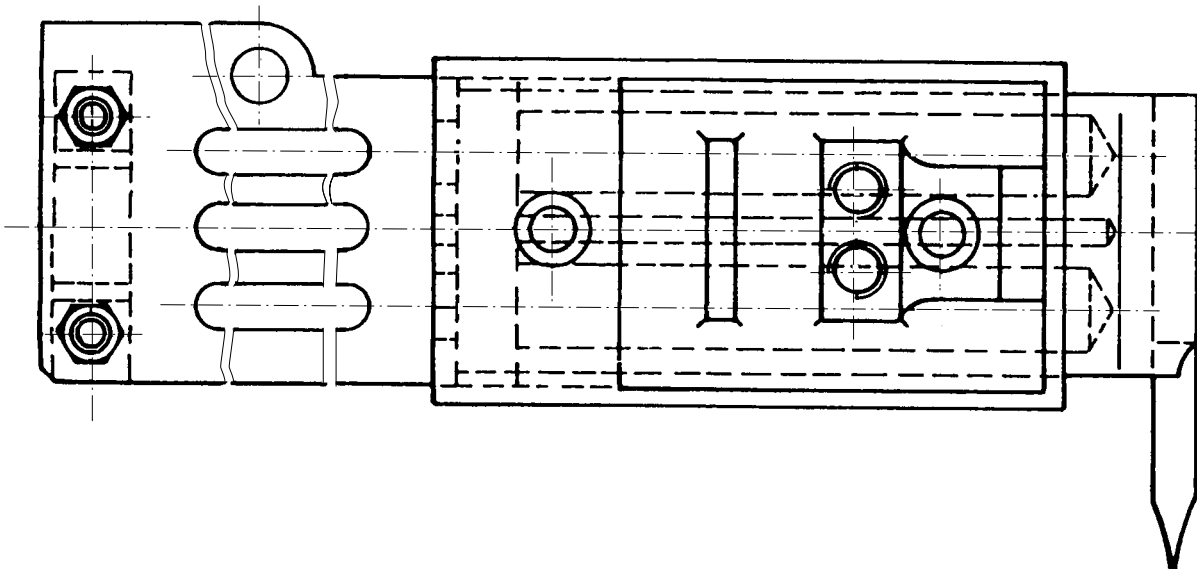
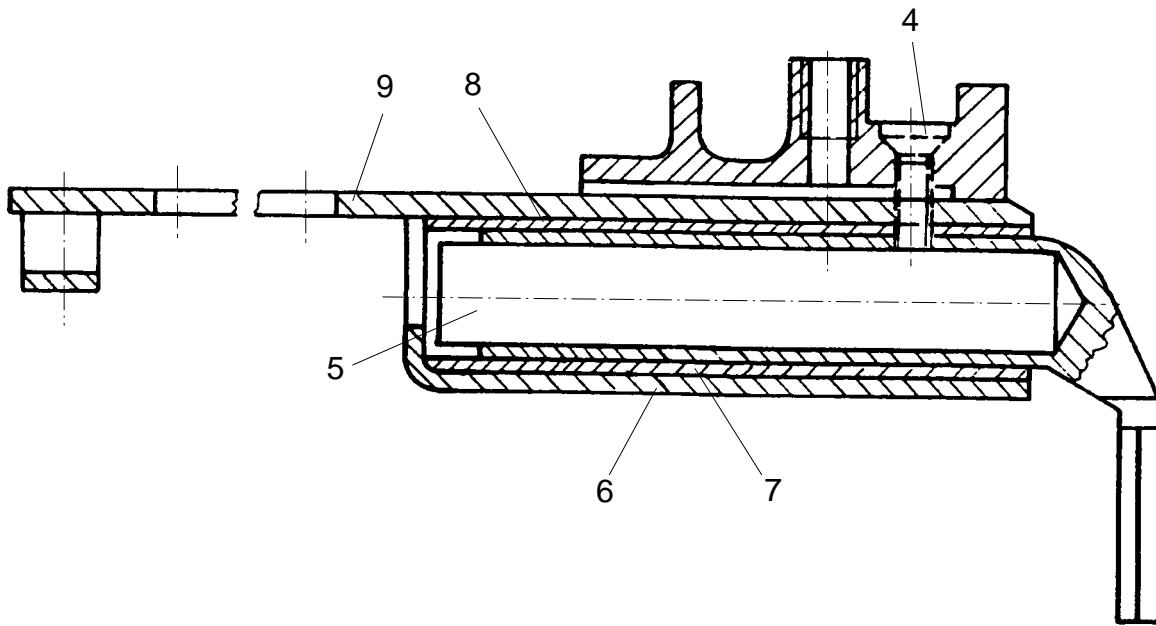
6

Pos.-Nr. Item No. N° pos. N° de pos.	Bestellnummer Part number N° de commande N° de pedido	Teile-Benennung Description Désignation Denominación	Pos.-Nr. Item No. N° pos. N° de pos.	Bestellnummer Part number N° de commande N° de pedido	Teile-Benennung Description Désignation Denominación
1	95-252930-91	Einschwenkung für Stossnaht Engagement for bult seam Pivotement pour couture bord à bord Pieza giratoria hacia dentro para la costura a tape	15	12-360043-05	Paßscheibe 6x12x0,5 Spacing washer 6x12x0,5 Rondelle d'ajustage 6x12x0,5 Arandela de ajuste 6x12x0,5
2	95-252931-21	Winkel Angular bracket Equerre Pieza angular	16	99-135298-91	Ventil, Drosselrück. M5-PK4 Valve M5-PK4 Vanne M5-PK4 Válvula M5-PK4
3	95-252934-21	Führung Guide Guide Guía	17	11-108186-25	Zylinderschraube M4x16 Pan head screw M4x16 Vis à tête cylindrique M4x16 Tornillo cilíndrico M4x16
4	95-252938-25	Platte Plate Plaque Placa			
5	91-171933-25	Hülse Sleeve Douille Casquillo			
6	99-134828-91	Zylinder, doppelwirkend Cylinder Cilindrique Cilindre			
7	16-041035-21	Gabelgelenk G5x10 Yoke link G5x10 Articulacion à fourche G5x10 Articulación de horquilla G5x10			
8	14-720901-05	Buchse Bush Douille Casquillo			
9	95-253372-05	Druckrollenachse Shaft Axe Eje			
10	12-305144-25	Scheibe A5,3 Washer A5,3 Rondelle A5,3 Arandela A5,3			
11	12-024171-25	Sechskantmutter M5 Hexagon nut M5 Ecrou à six pans M5 Tuerca hexagonal M5			
12	11-130305-25	Zylinderschraube M6x25 Pan head screw M6x25 Vis à tête cylindrique M6x25 Tornillo cilíndrico M6x25			
13	11-130245-25	Zylinderschraube M5x25 Pan head screw M5x25 Vis à tête cylindrique M5x25 Tornillo cilíndrico M5x25			
14	11-130224-25	Zylinderschraube M5x10 Pan head screw M5x10 Vis à tête cylindrique M5x10 Tornillo cilíndrico M5x10			



6.03

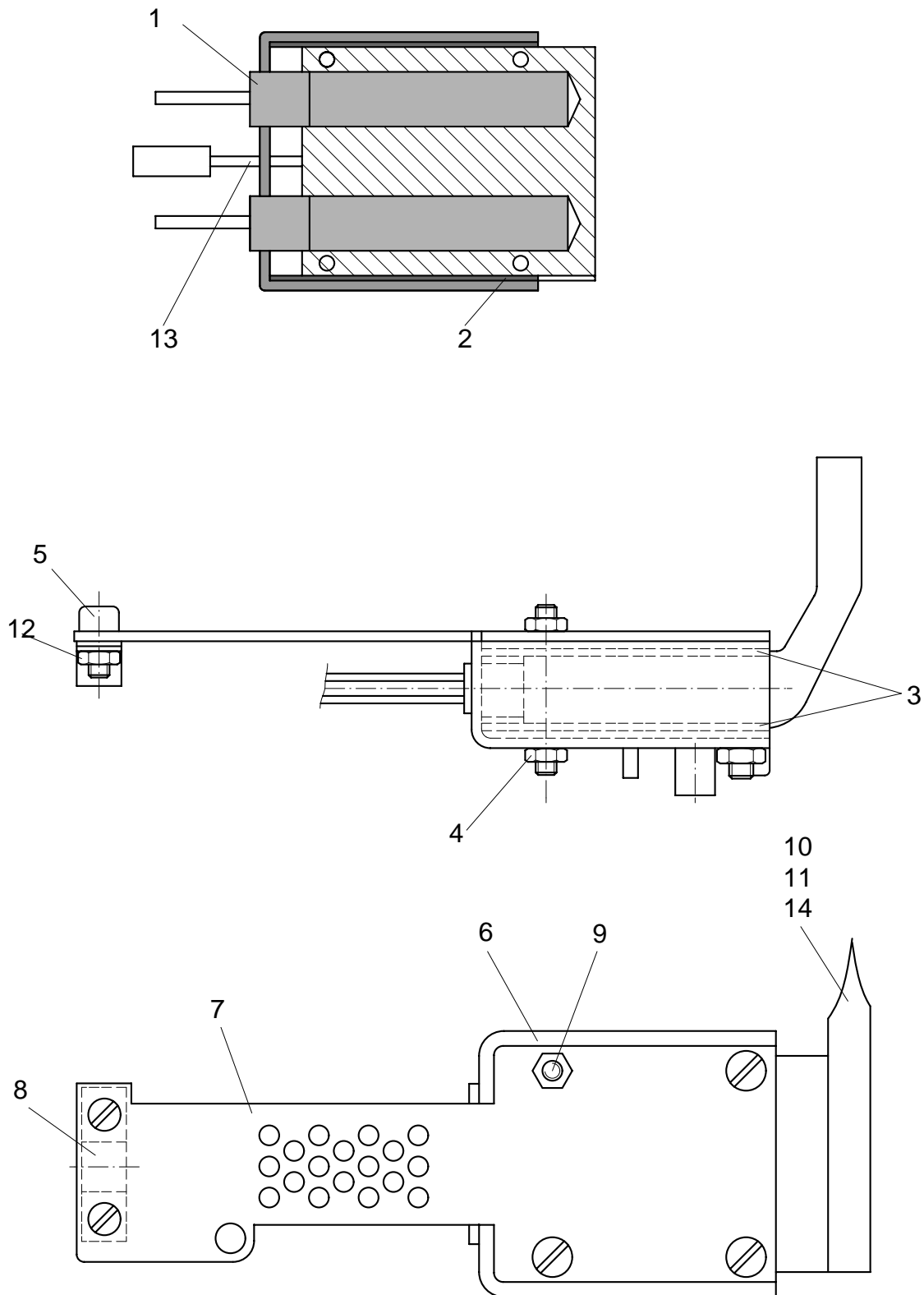
Schweißkörper, vollst. 320W / 230V
 Sealer body cpl. 320W / 230V
 Fer à souder cpl. 320W / 230V
 Elemento soldador cpl. 320W / 230V PFAFF 8304-020



Pos.-Nr. Item No. N° pos. N° de pos.	Bestellnummer Part number N° de commande N° de pedido	Teile-Benennung Description Désignation Denominación	Pos.-Nr. Item No. N° pos. N° de pos.	Bestellnummer Part number N° de commande N° de pedido	Teile-Benennung Description Désignation Denominación
	95-208487-91	Schweißkörper vollständig 320 Watt, 7 mm Keilbreite Sealer body complete, 320 W, 7mm wedge width Fer à souder cplt., 320 W, fer de 7mm de large Elemento soldador completo, 320W, 7mm de ancho de cuña	3	11-210 928-05	Senkschraube M3x5 Countersunk screw M3x5 Vis à tête noyée M3x5 Tornillo avellanado M3x5
			4	11-210 933-05	Senkschraube M3x8 Countersunk screw M3x8 Vis à tête noyée M3x8 Tornillo avellanado M3x8
	bestehend aus Pos. 1 - 10 consisting of item No. 1-10 comprenant N° pos. 1-10 compuesto (a) de N° de pos 1-10		5	95-211 246-91	Heizpatrone Heater cartridge Cartouche chauffante Cartucho térmico
				71-370 002-17	Kabelbinder Cable retainer Attache pour câble Sujetador de cables
	95-208488-91	Schweißkörper vollständig 320 Watt, 9 mm Keilbreite Sealer body complete, 320 W, 9mm wedge width Fer à souder cplt., 320 W, fer de 9mm de large Elemento soldador completo, 320W, 9mm de ancho de cuña	6	95-208 427-05	Deckblech Cover plate Tôle Chapa
			7	95-208 428-05	Isolierplatte Insulating plate Cache isolant Tapa aislante
	bestehend aus Pos. 1 - 9 und 11 consisting of item No. 1-9 and 11 comprenant N° pos. 1-9 et 11 compuesto (a) de N° de pos 1-9 y 11		8	95-208 429-05	Isolierplatte Insulating plate Cache isolant Tapa aislante
	95-208489-91	Schweißkörper vollständig 320 Watt, 12 mm Keilbreite Sealer body complete, 320 W, 12mm wedge width Fer à souder cplt., 320 W, fer de 12mm de large Elemento soldador completo, 320W, 12mm de ancho de cuña	9	95-208 424-01	Halterung Bracket Support Soporte
			10	95-208 420-02	Heizkeil 7mm Wedge 7mm Panne 7mm Cuña térmica 7mm
			11	95-208 421-02	Heizkeil 9mm Wedge 9mm Panne 9mm Cuña térmica 9mm
	bestehend aus Pos. 1 - 9 und 12 consisting of item No. 1-9 and 12 comprenant N° pos. 1-9 et 12 compuesto (a) de N° de pos 1-9 y 12		12	95-208 422-02	Heizkeil 12mm Wedge 12mm Panne 12mm Cuña térmica 12mm
1	95-200 791-05	Schelle Clip Collier Abrazadera	13	91-080 082-25	Einstellanschlag Adjustment stop Butée de réglage Tope de ajuste
2	11-108 918-05	Zylinderschraube M3x12 Pan head screw M3x12 Vis à tête cylindrique M3x12 Tornillo cilíndrico M3x12	14	11-108 087-25	Zylinderschraube M3x4 Pan head screw M3x4 Vis à tête cylindrique M3x4 Tornillo cilíndrico M3x4
	12-024 966-05	Sechskantmutter M3 Hexagon nut M3 Ecrou à six pans M3 Tuerca hexagonal M3			

6.03

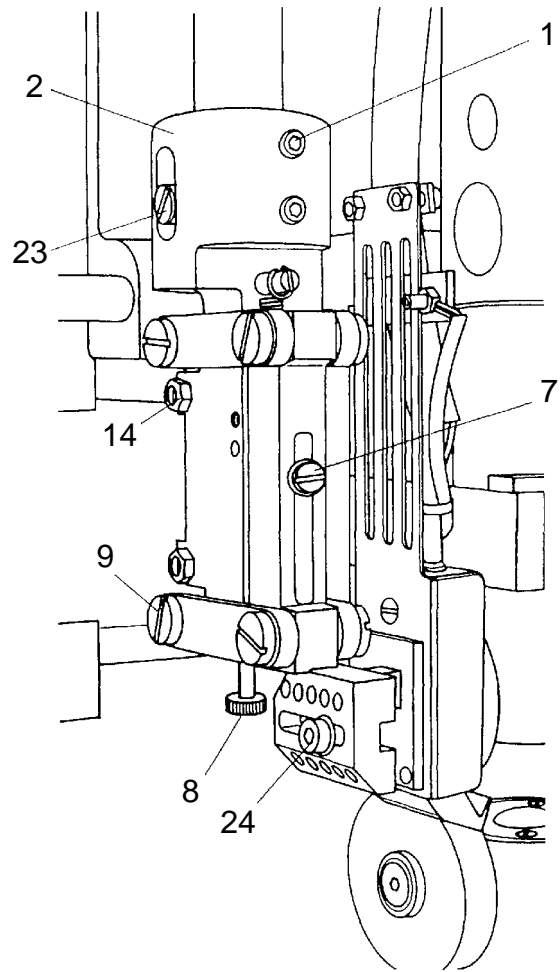
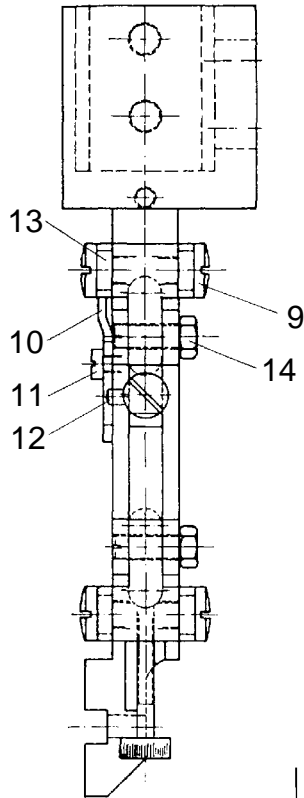
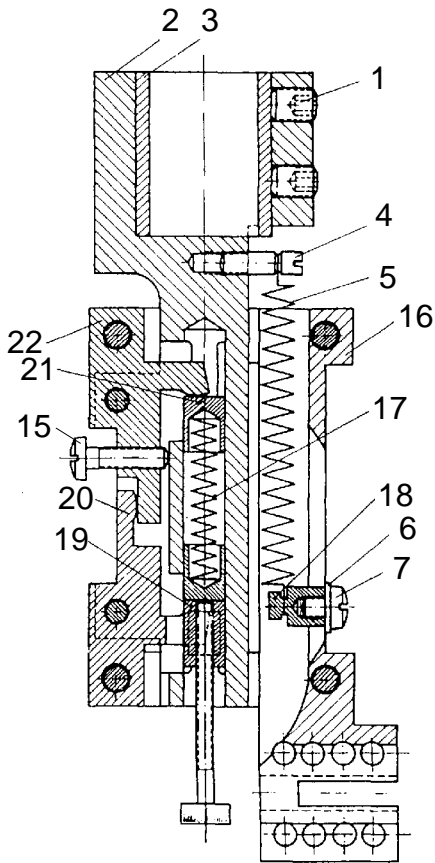
Schweißkörper, vollst. 500W / 230V
 Sealer body cpl. 500W / 230V
 Fer à souder cpl. 500W / 230V
 Elemento soldador cpl. 500W / 230V PFAFF 8304-020



Pos.-Nr. Item No. N° pos. N° de pos.	Bestellnummer Part number N° de commande N° de pedido	Teile-Benennung Description Désignation Denominación	Pos.-Nr. Item No. N° pos. N° de pos.	Bestellnummer Part number N° de commande N° de pedido	Teile-Benennung Description Désignation Denominación	
1	95-253342-91	Schweißkörper vollständig 500 Watt, 15 mm Keilbreite Sealer body complete, 500 W, 15mm wedge width Fer à souder cpl., 500 W, fer de 15mm de large Elemento soldador completo, 500W, 15mm de ancho de cuña	3	95-200810-05	Isolierplättchen Insulating plate Cache isolant Tapa aislante	
	bestehend aus Pos. 1 - 10 + 12 - 13 consisting of item No. 1-10+ 12 - 13 comprenant N° pos. 1-10+ 12 - 13 compuesto (a) de N° de pos 1-10+ 12 - 13			4	12-024966-05	Sechskantmutter M3 Hexagon nut M3 Ecrou à six pans M3 Tuerca hexagonal M3
				5	11-108918-05	Zylinderschraube M3x12 Pan head screw M3x12 Vis à tête cylindrique M3x12 Tornillo cilíndrico M3x12
				6	95-200807-05	Gehäuse für Schweißkörper Housing Corps Carcasa
				7	95-200808-05	Deckplatte Cover plate Cache Tapa
	bestehend aus Pos. 1 - 9 + 11 - 13 consisting of item No. 1-9 + 11 - 13 comprenant N° pos. 1-9 + 11 - 13 compuesto (a) de N° de pos 1-9 + 11 - 13	95-253343-91	Schweißkörper vollständig 500 Watt, 20 mm Keilbreite Sealer body complete, 500 W, 20mm wedge width Fer à souder cpl., 500 W, fer de 20mm de large Elemento soldador completo, 500W, 20mm de ancho de cuña	8	95-200791-05	Schelle Clip Collier Abrazadera
				9	11-250905-05	Linsenschraube M3x22 Raised-head screw M3x22 Vis à tête bombée M3x22 Tornillo alomado M3x22
				10	95-253344-07	Heizkeil 15mm Wedge 15mm Panne 15mm Cuña térmica 15mm
				11	95-253345-07	Heizkeil 20mm Wedge 20mm Panne 20mm Cuña térmica 20mm
	bestehend aus Pos. 1 - 9 + 12 - 14 consisting of item No. 1-9 + 12 - 14 comprenant N° pos. 1-9 + 12 - 14 compuesto (a) de N° de pos 1-9 + 12 - 14	95-200865-91	Schweißkörper vollständig 500 Watt, für Stossnaht Sealer body complete, 500 W, for ??? Fer à souder cpl., 500 W, fer pour ??? Elemento soldador completo, 500W, para ???	12	12-024966-05	Sechskantmutter M3 Hexagon nut M3 Ecrou à six pans M3 Tuerca hexagonal M3
				13	95-210728-91	Temperaturfühler Temperature sensor sonde de temérature sensor de temperatura
					71-370002-17	Kabelbinder Cable retainer Attache pour câble Sujetador de cables
		95-211633-91	Heizpatrone mit Stecker Heather cartridge Cartouche chauffante Cartucho térmico	14	95-200882-05	Heizkeil für Stossnaht Wedge Panne Cuña térmica
2	95-200809-05	Isolierplättchen Insulating plate Cache isolant Tapa aislante				

6.04

Heizkeilhalter
 Wedge holder
 Support de panne
 Soporte de la cuña PFAFF 8304-020

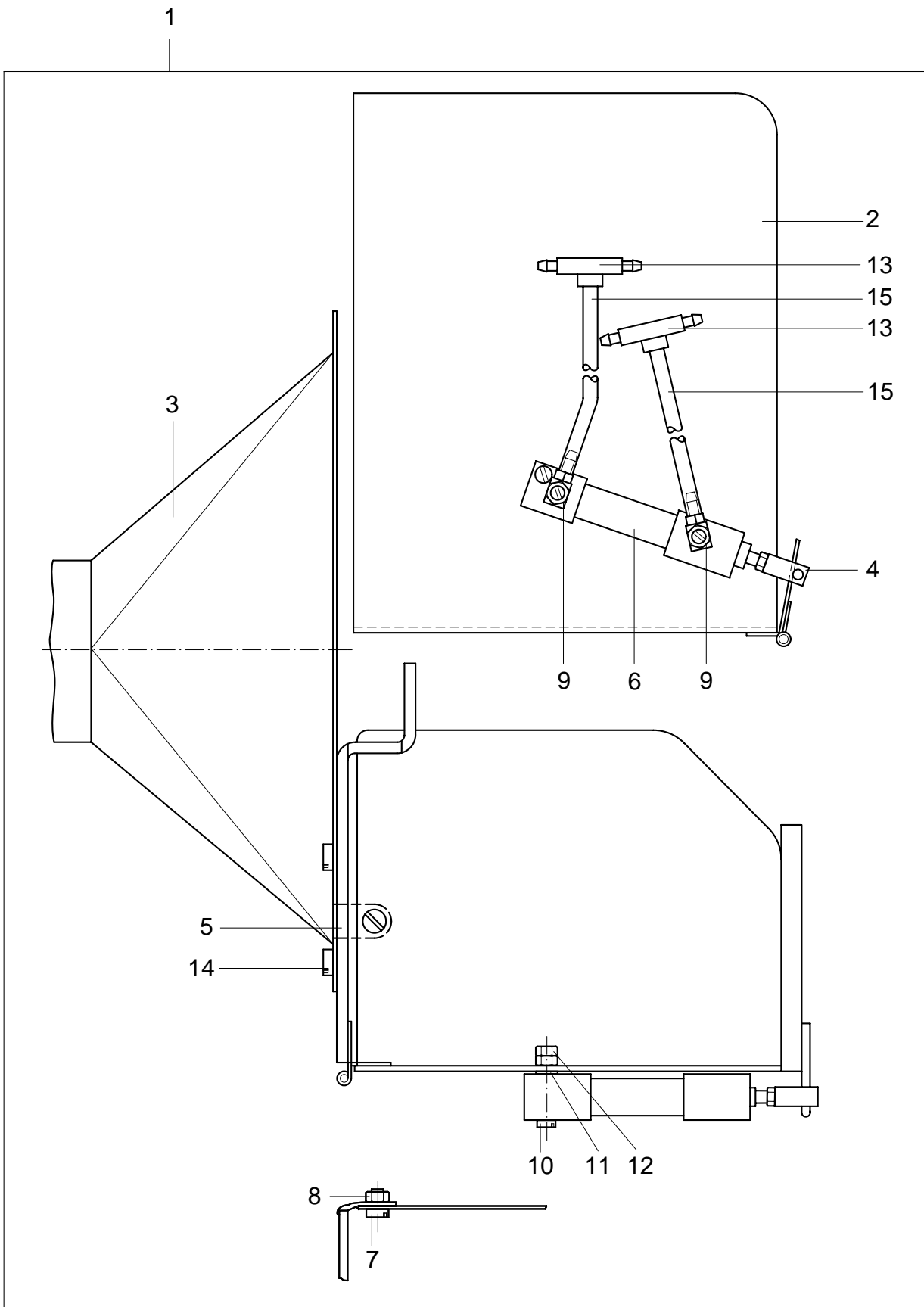


Pos.-Nr. Item No. N° pos. N° de pos.	Bestellnummer Part number N° de commande N° de pedido	Teile-Benennung Description Désignation Denominación	Pos.-Nr. Item No. N° pos. N° de pos.	Bestellnummer Part number N° de commande N° de pedido	Teile-Benennung Description Désignation Denominación
1	95-201 024-91	Heizkeil-Halter komplett Wedge holder assembly Support de panne cplt. Soporte de la cuña térmica, completo	13	95-200 748-05	Gelenkhebel Articulated lever Levier d'articulation Cabeza articulada
	bestehend aus Pos. 1-22 consisting of item No. 1-22 comprenant N° pos. 1-22 compuesto (a) de N° de pos 1-22		14	12-024 151-25	Sechskantmutter M4 Hexagon nut M4 Ecrou à six pans M4 Tuerca hexagonal M4
	11-330 280-25	Gewindestift M6x8 Threaded stud M6x8 Vis sans tête M6x8 Tornillo prisionero M6x8	15	11-108 180-25	Zylinderschraube M4x12 Pan head screw M4x12 Vis à tête cylindrique M4x12 Tornillo cilíndrico M4x12
2	95-201 027-05	Schwenkkörper Swivel body Corps pivotant Elemento pivotante	16	95-201 028-05	Hebestück Lifting bracket Bloc de relevage Pieza de elevación
3	95-201 031-05	Klemmbüchse Clamping bush Douille de serrage Casquillo de sujeción	17	91-080 080-25	Schweißkörper-Druckfeder Pressure spring Ressort de pression Muelle de presión
4	91-700 975-25	Einhängebolzen Pin Boulon d'accrochage Perno	18	91-080 221-25	Einhängebolzen Pin Boulon d'accrochage Perno
5	91-020 324-25	Zugfeder Tension spring Ressort de rappel Muelle de tracción	19	91-701 654-25	Zweikantmutter Nut Ecrou Tuerca
6	12-305 114-25	Scheibe A4,3 Washer A4,3 Rondelle A4,3 Arandela A4,3	20	95-201 029-05	Gelenkhebel Articulated lever Levier d'articulation Cabeza articulada
7	11-173 168-25	Flachkopfschraube M4x5 Countersunk head screw M4x5 Vis à tête conique M4x5 Tornillo de cabeza plana M4x5	21	91-080 081-25	Druckbolzen Actuator Boulon Perno de presión
8	91-700 956-25	Spannschraube Screw Vis à tête Tornillo	22	95-201 030-05	Gelenkhebel Articulated lever Levier d'articulation Cabeza articulada
9	11-186 986-05	Flachkopfschraube M5x5x5,5 Countersunk head screw M5x5x5,5 Vis à tête conique M5x5x5,5 Tornillo de cabeza plana M5x5x5,5	23	11-345 286-25	Zapfenschraube Dog-point screw Vis sans tête Tornillo con pivote
10	91-080 082-25	Einstellschlag Adjustment stop Butée de réglage Tope de ajuste	24	11-130 185-25	Zylinderschraube M4x16 Pan head screw M4x16 Vis à tête cylindrique M4x16 Tornillo cilíndrico M4x16
11	11-108 087-25	Zylinderschraube M3x4 Pan head screw M3x4 Vis à tête cylindrique M3x4 Tornillo cilíndrico M3x4		12-305 905-05	Scheibe A4,3 Washer A4,3 Rondelle A4,3 Arandela A4,3
12	13-033 187-05	Zylinderstift 3M6x8 Cylindrical pin 3M6x8 Goupille cylindrique 3M6x8 Pasador cilíndrico 3M6x8			



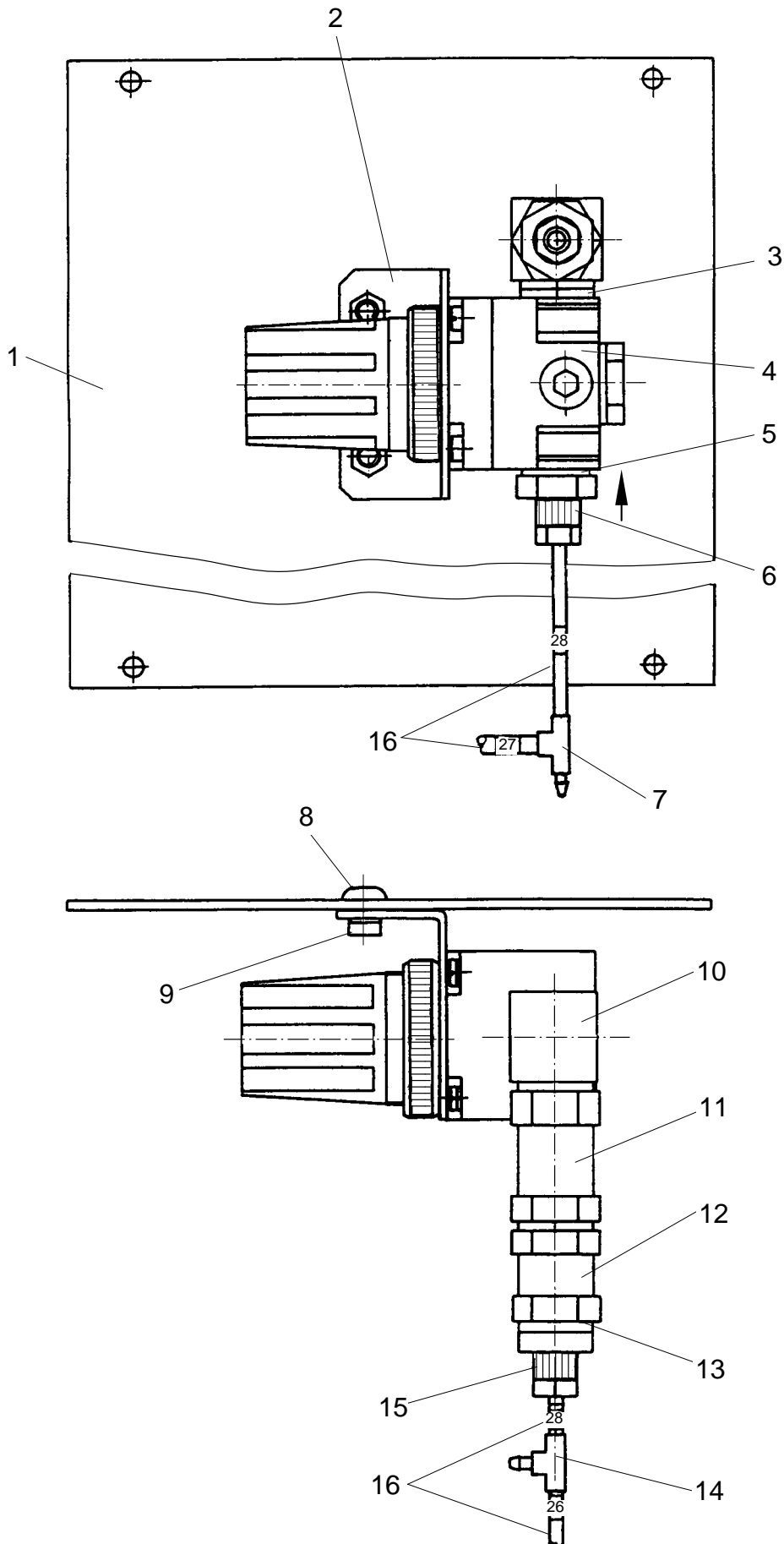
6.05

Heizkeil-Heißluftschutz
 Wedge holder-Hot air shield
 Support de panne-Protection contre l'air chaud
 Soporte de la cuña-Proteccion del aire caliente PFAFF 8304-020



Pos.-Nr. Item No. N° pos. N° de pos.	Bestellnummer Part number N° de commande N° de pedido	Teile-Benennung Description Désignation Denominación	Pos.-Nr. Item No. N° pos. N° de pos.	Bestellnummer Part number N° de commande N° de pedido	Teile-Benennung Description Désignation Denominación
1	95-253 169-71/895	Heizkeil-Heißluftschutz Wedge holder-Hot air shield Support de panne-Protection contre l'air chaud Soporte de la cuña térmica-Proteccion del aire caliente	15	25-308 820-40 96	Schlauch SHL-4x1 Tubing SHL-4x1 Flexible SHL-4x1 Tubo flexible SHL-4x1
2	95-253 168-71/895	Schutz Protection Protection Protectora			
3	95-201 657-71/895	Absaugtrichter Extraction pannel Bed d'aspiration Embudo de aspiracion			
4	95-253 161-05	Halter Bracket Support Soporte			
5	91-051 085-25	Blattfeder Leaf spring Ressort-lame Muelle de láminas			
6	99-135 530-91	Zylinder, doppelwirkend M5 Ø 8x20 Cylinder M5 Ø 8x20 Cilindrique M5 Ø 8x20 Cilindro M5 Ø 8x20			
7	11-108 171-25	Zylinderschraube M4x6 Pan head screw M4x6 Vis à tête cylindrique M4x6 Tornillo cilindrico M4x6			
8	12-024 151-25	Sechskantmutter M4 Hexagon nut M4 Ecrou à six pans M4 Tuerca hexagonal M4			
9	99-135 298-91	Ventil, Drosselrück. M5-PK4/A Valve M5-PK4/A Vanne M5-PK4/A Válvula M5-PK4/A			
10	11-108 120-25	Zylinderschraube M3x25 Pan head screw M3x25 Vis à tête cylindrique M3x25 Tornillo cilindrico M3x25			
11	12-315 085-05	Scheibe A3,2 Washer A3,2 Rondelle A3,2 Arandela A3,2			
12	12-024 121-25	Sechskantmutter M3 Hexagon nut M3 Ecrou à six pans M3 Tuerca hexagonal M3			
13	99-135 617-95	Schlauchverbindung T-PK4 Tube connection T-PK4 Raccord de flexible T-PK4 Racor para tubo flexible T-PK4			
14	11-108 168-25	Zylinderschraube M4x5 Pan head screw M4x5 Vis à tête cylindrique M4x5 Tornillo cilindrico M4x5			





Rückwand des Steuerkastens

Rear cover for control box

PFAFF 8304-020

Cache arrière pour boîtier de contrôle

PFAFF 8304-040

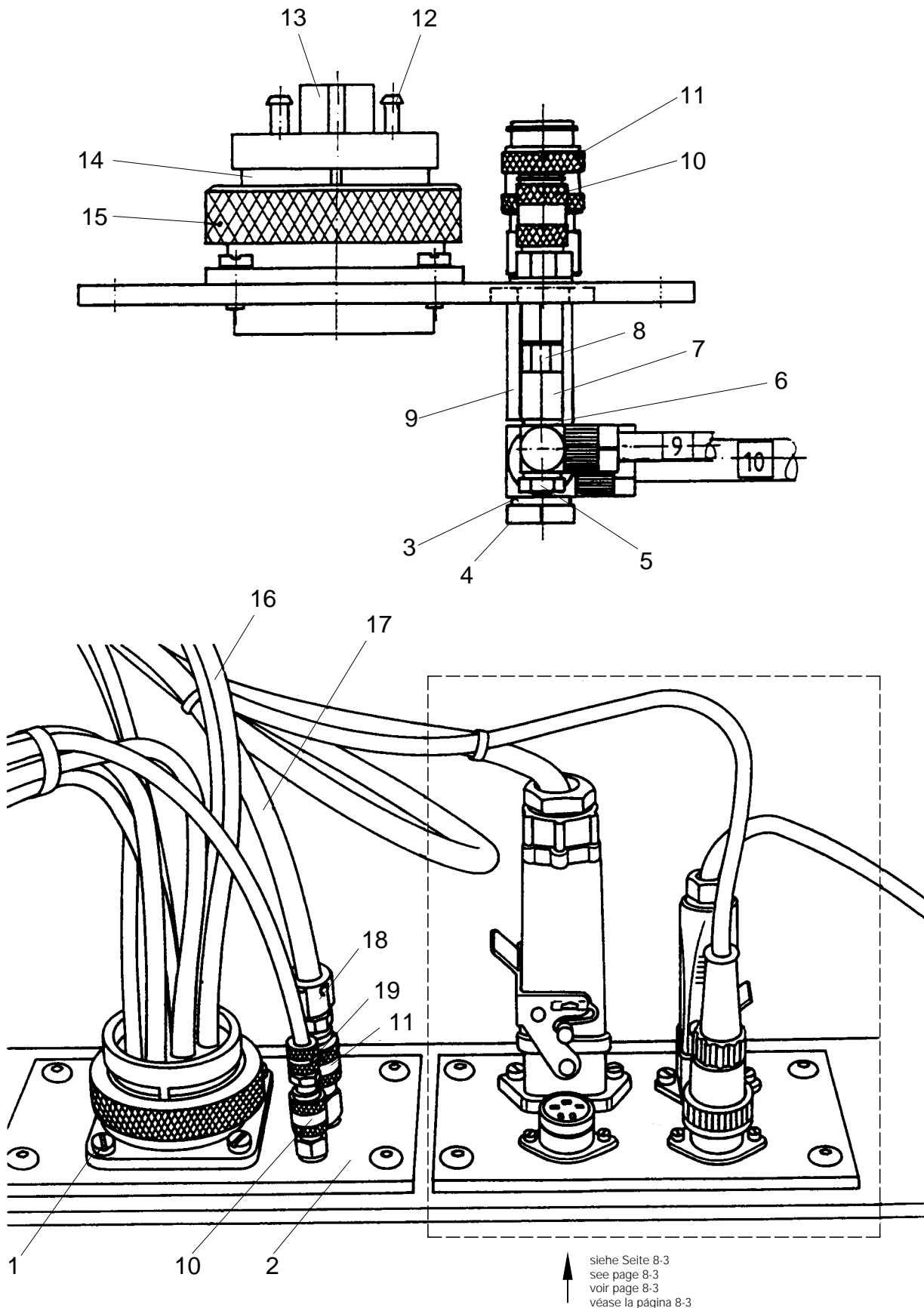
Pared dorsal para caja de mandos

PFAFF 8304-042

7.01

Pos.-Nr. Item No. N° pos. N° de pos.	Bestellnummer Part number N° de commande N° de pedido	Teile-Benennung Description Désignation Denominación	Pos.-Nr. Item No. N° pos. N° de pos.	Bestellnummer Part number N° de commande N° de pedido	Teile-Benennung Description Désignation Denominación
1	95-253892-71/895	Rückwandkomplett Rear cover complete Cache arrière complète Pared dorsal completa	11	99-133308-91	Sperrventil R1/4, Rückschlag Non-return valve R1/4 Valve d'arrêt R1/4 Válvula de bloqueo R1/4
	bestehend aus ↓ consisting of ↓ comprenant ↓ compuesto (a) de: ↓		12	18-272020-25	Muffe 1/4 Sleeve 1/4 Manchon 1/4 Manguito 1/4
1	95-253805-75/895	Platte Plate Plaque Placa	13	15-032002-45	Dichtring 0-1/4 O-Ring 0-1/4 Baque d'étanchéité 0-1/4 Anillo de junta 0-1/4
2	99-136224-05	Befestigungswinkel Mounting bracket Equerre de montage Angulo de fijación	14	99-135617-95	Schlauchverbindung T-PK-4 Tube connection T-PK-4 Raccord de flexible T-PK-4 Racor para tubo flexible T-PK-4
3	15-032002-45	Dichtring 0-1/4 O-Ring 0-1/4 Baque d'étanchéité 0-1/4 Anillo de junta 0-1/4	15	18-372003-91	Schnellverschraubung 1/4 PK-4 Quick-release union 1/4 PK-4 Raccord rapide 1/4 PK-4 Racor rápido 1/4 PK-4
4	99-136223-91	Druckregler, G1/4, 0,5-8,5 Bar Pressure regulator G1/4, 0,5-8,5 Bar Régulateur de pression G1/4, 0,5-8,5 Bar Regulador de presión G1/4, 0,5-8,5 Bar	16	25-308820-40 96	Druckluftschlauch 4x1 Compressed air tube 4x1 Flexible à air comprimé 4x1 Tubo flexible para aire comprimido 4x1
5	15-032002-45	Dichtring 0-1/4 O-Ring 0-1/4 Baque d'étanchéité 0-1/4 Anillo de junta 0-1/4			
6	18-372003-91	Schnellverschraubung 1/4 PK-4 Quick-release union 1/4 PK-4 Raccord rapide 1/4 PK-4 Racor rápido 1/4 PK-4			
7	99-135617-95	Schlauchverbindung T-PK-4 Tube connection T-PK-4 Raccord de flexible T-PK-4 Racor para tubo flexible T-PK-4			
8	11-180223-25	Linsenschraube M5x10 Raised-head screw M5x10 Vis à tête bombée M5x10 Tornillo alomado M5x10			
9	12-024171-25	Sechskantmutter M5 Hexagon nut M5 Ecrou à six pans M5 Tuerca hexagonal M5			
	12-305144-25	Scheibe A5,3 Washer A5,3 Rondelle A5,3 Arandela A5,3			
10	12-499170-45	Federring A5 Spring washer A5 Rondelle élastique A5 Arandela elástica A5			
	18-373021-91	Verteilerstück BG1/4 Distributor BG1/4 Nourrice BG1/4 Pieza de distribución BG1/4			





siehe Seite 8-3
 see page 8-3
 voir page 8-3
 véase la página 8-3

Pos.-Nr. Item No. N° pos. N° de pos.	Bestellnummer Part number N° de commande N° de pedido	Teile-Benennung Description Désignation Denominación	Pos.-Nr. Item No. N° pos. N° de pos.	Bestellnummer Part number N° de commande N° de pedido	Teile-Benennung Description Désignation Denominación
	95-253817-71/895	Anschlussplatte vollständig Connection plate complete Plaque de branchement complète Placa de connexion completa		99-135 354-05	Steckbuchse KSV-PK-4 Female connector KSV-PK-4 Fiche femelle KSV-PK-4 Enchuffe hembra KSV-PK-4
	bestehend aus ↓ consisting of ↓ comprenant ↓ compuesto (a) de: ↓		13	99-134 014-05	Verschlusskappe CV-PK-4 Cap CV-PK-4 Capuchon CV-PK-4 Tapón CV-PK-4
1	11-108 174-25	Zylinderschraube M4x8 Pan head screw M4x8 Vis à tête cylindrique M4x8 Tornillo cilíndrico M4x8	14	99-135 352-05	Vielfachdose KDVF-8 Multiple socket KDVF-8 Prise multiple KDVF-8 Caja de enchufe múltiple KDVF-8
2	95-253 816-75/895	Platte Plate Plaque Placa		99-135 797-05	Aufnahme, 8-fach Clamp 8-fach Fixation 8-fach Pieza de fijación
3	15-032 001-55	Dichtring 0-1/8 O-Ring 0-1/8 Baque d'étanchéité 0-1/8 Anillo de junta 0-1/8	15	99-135 798-05	Schraubring Slide Bouchon fileté Tapa roscada
4	18-378 002-91	L-Verschraubung 1/8 PK-6 L-Union 1/8 PK-6 Raccord en L 1/8 PK-6 Racor en L 1/8 PK-6	16	25-308 820-40 96	Druckluftschlauch 4x1 Compressed air tube 4x1 Flexible à air comprimé 4x1 Tubo flexible para aire comprimido
5	99-135 108-91	Schwenkverschraubung L-M5 PK-4 Retainer L-M5 PK-4 Support L-M5 PK-4 Fijación L-M5 PK-4	17	25-308 820-60 96	Druckluftschlauch 6x1 Compressed air tube 6x1 Flexible à air comprimé 6x1 Tubo flexible para aire comprimido
6	15-032 006-45	Dichtring 0-M5 O-Ring 0-M5 Baque d'étanchéité 0-M5 Anillo de junta 0-M5	18	99-135 068-91	Schlauchkupplung Tubeconnection Raccord de flexible Racor para tubo flexible
7	99-134 206-05	Muffe M5 Sleeve M5 Manchon M5 Manguito M5	19	99-134 256-91	Stecknippel NW 2,7 Plug-in nipple NW 2,7 Raccord enfichable NW 2,7 Oliveta enchufable NW 2,7
8	99-115 426-05	Doppelnippel Double union Raccord double Mangoito doble	20	25-308 820-30 96	Druckluftschlauch 2,8x0,7 Compressed air tube 2,8x0,7 Flexible à air comprimé 2,8x0,7 Tubo flexible para aire comprimido
9	18-272 010-25	Muffe 1/8 Sleeve 1/8 Manchon 1/8 Manguito 1/8	21	99-136 310-05	Schlauchverbindung Tubeconnection Raccord de flexible Racor para tubo flexible
10	99-134 255-91	Kupplungsdose KDM5 Coupling socket KD M5 Boite-raccord KD M5 Caja de acoplamiento KD M5			
11	99-115 478-91	Kupplungsteil KD-1/8 Part of coupling KD-1/8 Accouplement KD-1/8 Acoplamiento KD-1/8			
12	99-135 353-91	Stecknippel KSV-PK-4 Plug-in nipple KSV-PK-4 Raccord enfichable KSV-PK-4 Oliveta enchufable KSV-PK-4			



7.03

Filter-Regler-Einheit

Air filter / lubricator

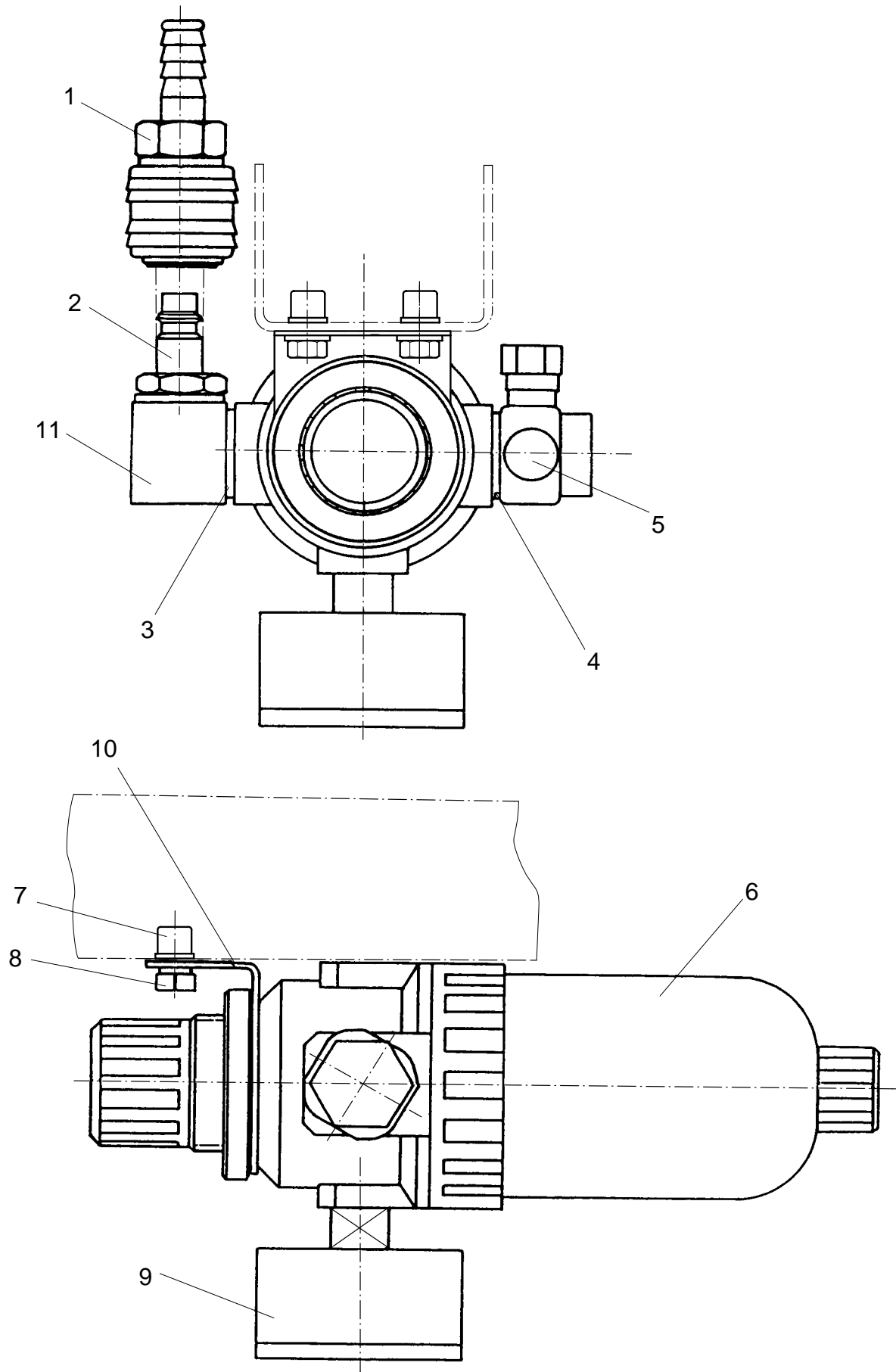
Unité règle-filtre

Unidad del regulador del filtro

PFAFF 8304-020

PFAFF 8304-040

PFAFF 8304-042



Filter-Regler-Einheit

Air filter / lubricator

Unité règle-filtre

Unidad del regulador del filtro

PFAFF 8304-020

PFAFF 8304-040

PFAFF 8304-042

7.03

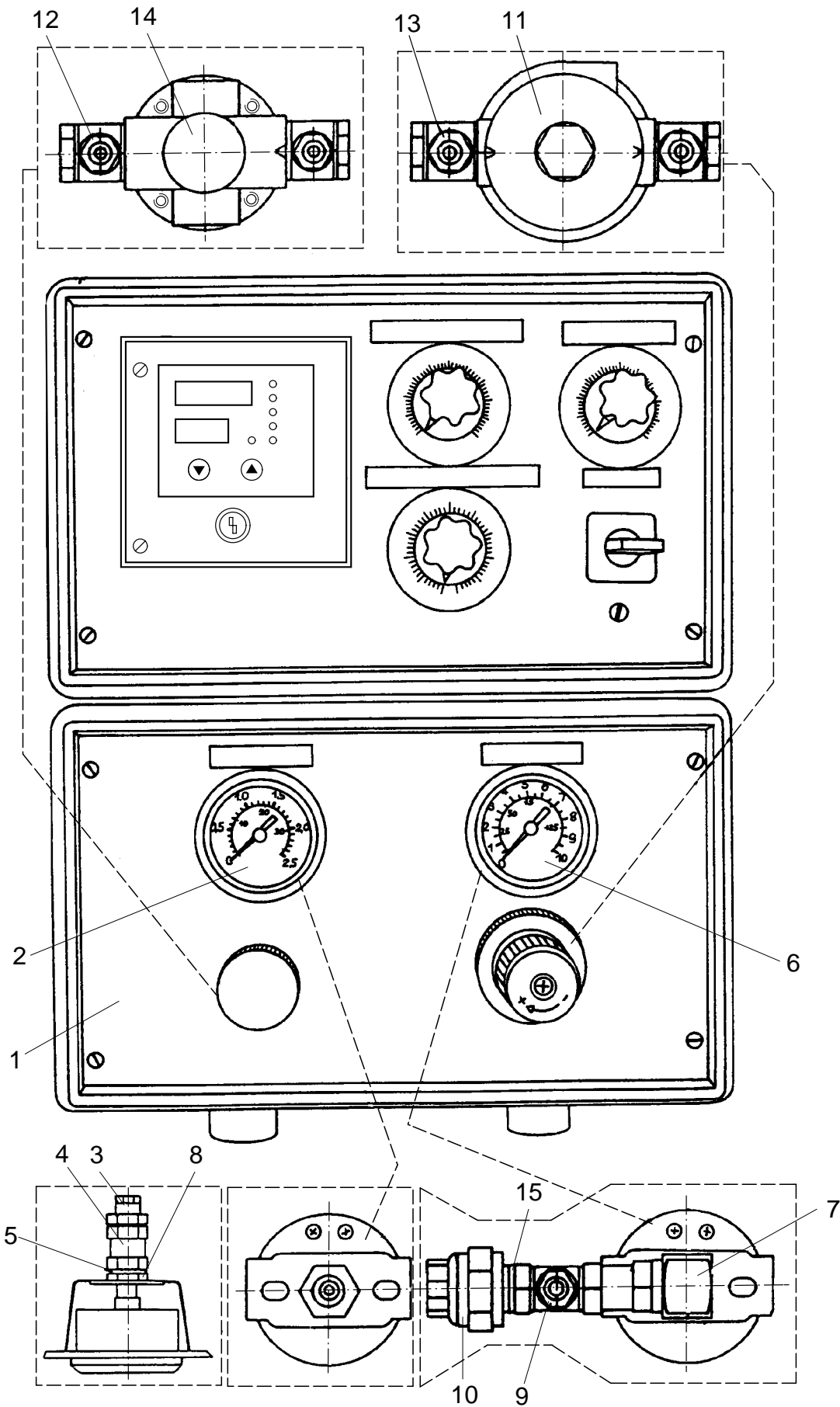
Pos.-Nr. Item No. N° pos. N° de pos.	Bestellnummer Part number N° de commande N° de pedido	Teile-Benennung Description Désignation Denominación	Pos.-Nr. Item No. N° pos. N° de pos.	Bestellnummer Part number N° de commande N° de pedido	Teile-Benennung Description Désignation Denominación
	95-253 127-91	Filter-Regler-Einheit Air filter / lubricator Unité règle-filtre Unidad del regulador del filtro	10	99-136 612-15	Befestigungswinkel Angular bracket Equerre Pieza angular
	bestehend aus 1 - 6 + 9 - 11 consisting of 1 - 6 + 9 - 11 comprenant 1 - 6 + 9 - 11 compuesto (a) de: 1 - 6 + 9 - 11		11	18-373 031-91	Verteilerstück BG 3/8 Distributor BG 3/8 Nourrice BG 3/8 Pieza de distribución BG 3/8
1	99-136 378-91	Kupplungsgestell Coupling Accouplement Acoplamiento			
2	99-133 879-05	Kupplungsstecker R3/8 Coupling plug R3/8 Raccord mâle R3/8 Acoplamiento macho R3/8			
3	15-032 003-45	Dichtring 0-3/8 O-Ring 0-3/8 Baque d'étanchéité 0-3/8 Anillo de junta 0-3/8			
4	15-032 003-45	Dichtring 0-3/8 O-Ring 0-3/8 Baque d'étanchéité 0-3/8 Anillo de junta 0-3/8			
5	18-378 005-91	L-Verschraubung 3/8 PK-6 L-Union 3/8 PK-6 Raccord en L 3/8 PK-6 Racor en L 3/8 PK-6			
6	99-136 616-91	Filterregler R3/8 Filter regulador R3/8 Filtre regulateur R3/8 Filtro regulador R3/8			
7	11-130 233-25	Zylinderschraube M5x16 Pan head screw M5x16 Vis à tête cylindrique M5x16 Tornillo cilíndrico M5x16			
	12-305 144-25	Scheibe A5,3 Washer A5,3 Rondelle A5,3 Arandela A5,3			
8	12-500 170-45	Federring A5 Spring washer A5 Rondelle élastique A5 Arandela elástica A5			
	12-024 171-25	Sechskantmutter M5 Hexagonnut M6 Ecrou à six pans M6 Tuerca hexagonal M6			
9	99-136 390-91	Manometer R1/8, 0-10 Bar Pressure gauge R1/8, 0-10 Bar Manomètre R1/8, 0-10 Bar Manómetro R1/8, 0-10 Bar			



7.04

Frontplatte des Steuerkastens
 Front plate for control box
 Plaque frontale pour boîtier de contrôle
 Placa frontal para caja de mandos

PFAFF 8304-020
 PFAFF 8304-040
 PFAFF 8304-042



Frontplatte des Steuerkastens

Front plate for control box

Plaque frontale pour boîtier de contrôle

Placa frontal para caja de mandos

PFAFF 8304-020

PFAFF 8304-040

PFAFF 8304-042

7.04

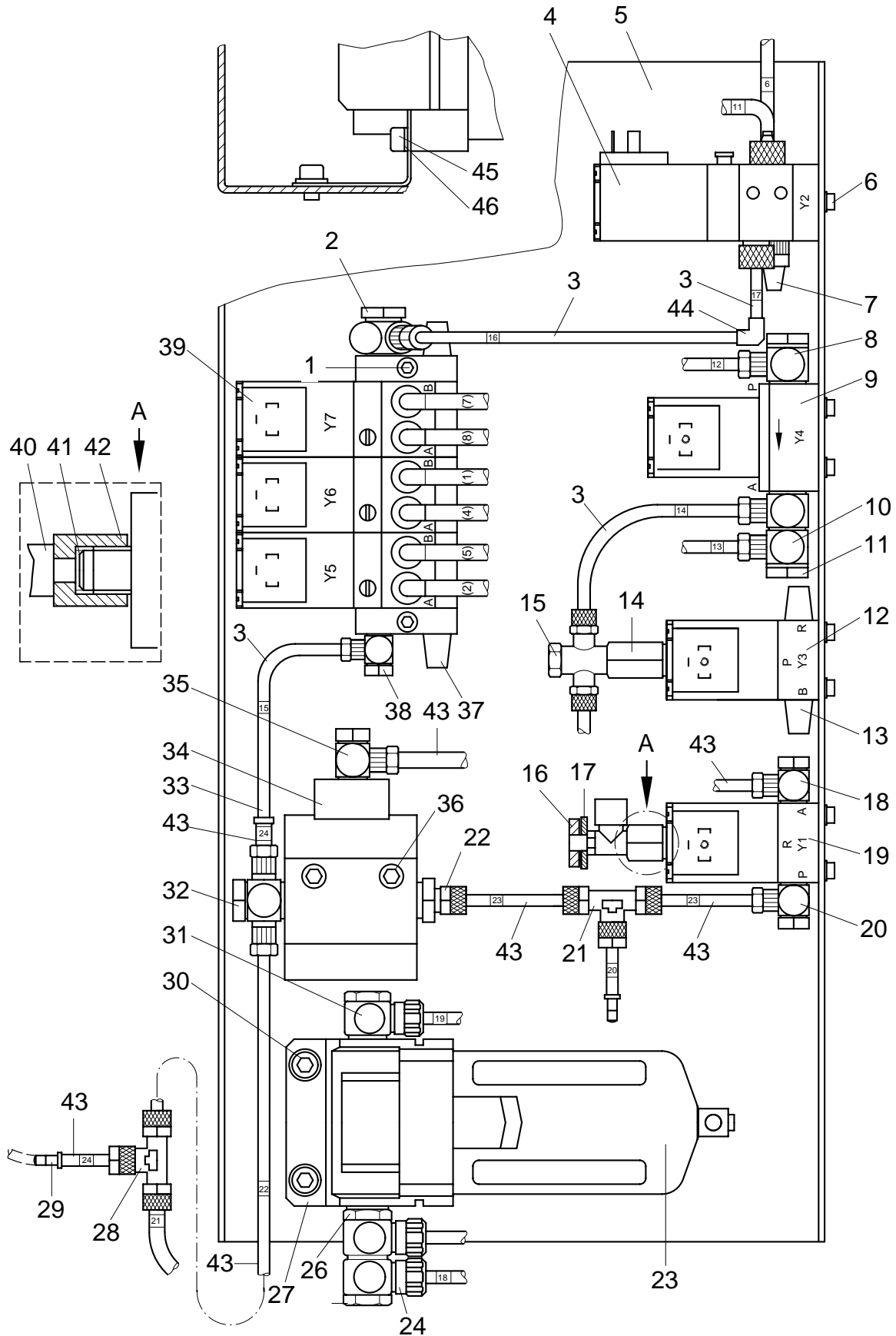
Pos.-Nr. Item No. N° pos. N° de pos.	Bestellnummer Part number N° de commande N° de pedido	Teile-Benennung Description Désignation Denominación	Pos.-Nr. Item No. N° pos. N° de pos.	Bestellnummer Part number N° de commande N° de pedido	Teile-Benennung Description Désignation Denominación
1	95-253891-71/895	Frontplatte Front plate Plaque frontale Placa frontal	13	18-378004-91	L-Verschraubung 1/4 PK6 L-Union 1/4 PK6 Raccord en L 1/4 PK6 Racor en L 1/4 PK6
		Rückwand siehe Seite 7 - 1 Rear cover see page 7 - 1 Cache arrière voir en page 7 - 1 Pared dorsal v. la pág. 7 - 1	14	99-135827-91	Druckregler R1/4 Pressure regulator R1/4 Régulateur de pression R1/4 Regulador de presión R1/4
	95-253729-75/895	Platte Plate Plaque Placa	15	15-032002-45	Dichtring 0-1/4 O-Ring 0-1/4 Baque d'étanchéité 0-1/4 Anillo de junta 0-1/4
2	99-136172-91	Manometer, R1/4, 0-2,5 Bar Pressure gauge, R1/4, 0-2,5 Bar Manomètre, R1/4, 0-2,5 Bar Manómetro, R1/4, 0-2,5 Bar			
3	18-372003-91	Schnellverschraubung 1/4 PK4 Quick-release union 1/4 PK4 Raccord rapide 1/4 PK4 Racor rápido 1/4 PK4			
4	18-272020-25	Muffe 1/4 Sleeve 1/4 Manchon 1/4 Manguito 1/4			
5	15-032002-45	Dichtring 0-1/4 O-Ring 0-1/4 Baque d'étanchéité 0-1/4 Anillo de junta 0-1/4			
6	99-136173-91	Manometer, R1/4, 0-10 Bar Pressure gauge, R1/4, 0-10 Bar Manomètre, R1/4, 0-10 Bar Manómetro, R1/4, 0105 Bar			
7	18-373021-91	Verteilerstück BG 1/4 Distributor BG 1/4 Nourrice BG 1/4 Pieza de distribución BG 1/4			
8	18-272020-25	Muffe 1/4 Sleeve 1/4 Manchon 1/4 Manguito 1/4			
9	95-208411-91	L-Verschraubung L-Union Raccord en L Racor en L			
10	71-710000-23	Druckwächter Pressure monitor Manostat Presóstato			
11	99-136223-91	Druckregler, G1/4, 0,5-8,5 Bar Pressure regulator G1/4, 0,5-8,5 Bar Régulateur de pression G1/4, 0,5-8,5 Bar Regulador de presión G1/4, 0,5-8,5 Bar			
12	18-378003-91	L-Verschraubung 1/4 PK4 L-Union 1/4 PK4 Raccord en L 1/4 PK4 Racor en L 1/4 PK4			



7.05

Ventilplatte
 Valve mounting
 Plaque de distributeur
 Place de las válvulas

PFAFF 8304-020
 PFAFF 8304-040
 PFAFF 8304-042



Ventilplatte

Valve mounting

Plaque de distributeur

Place de las válvulas

PFAFF 8304-020

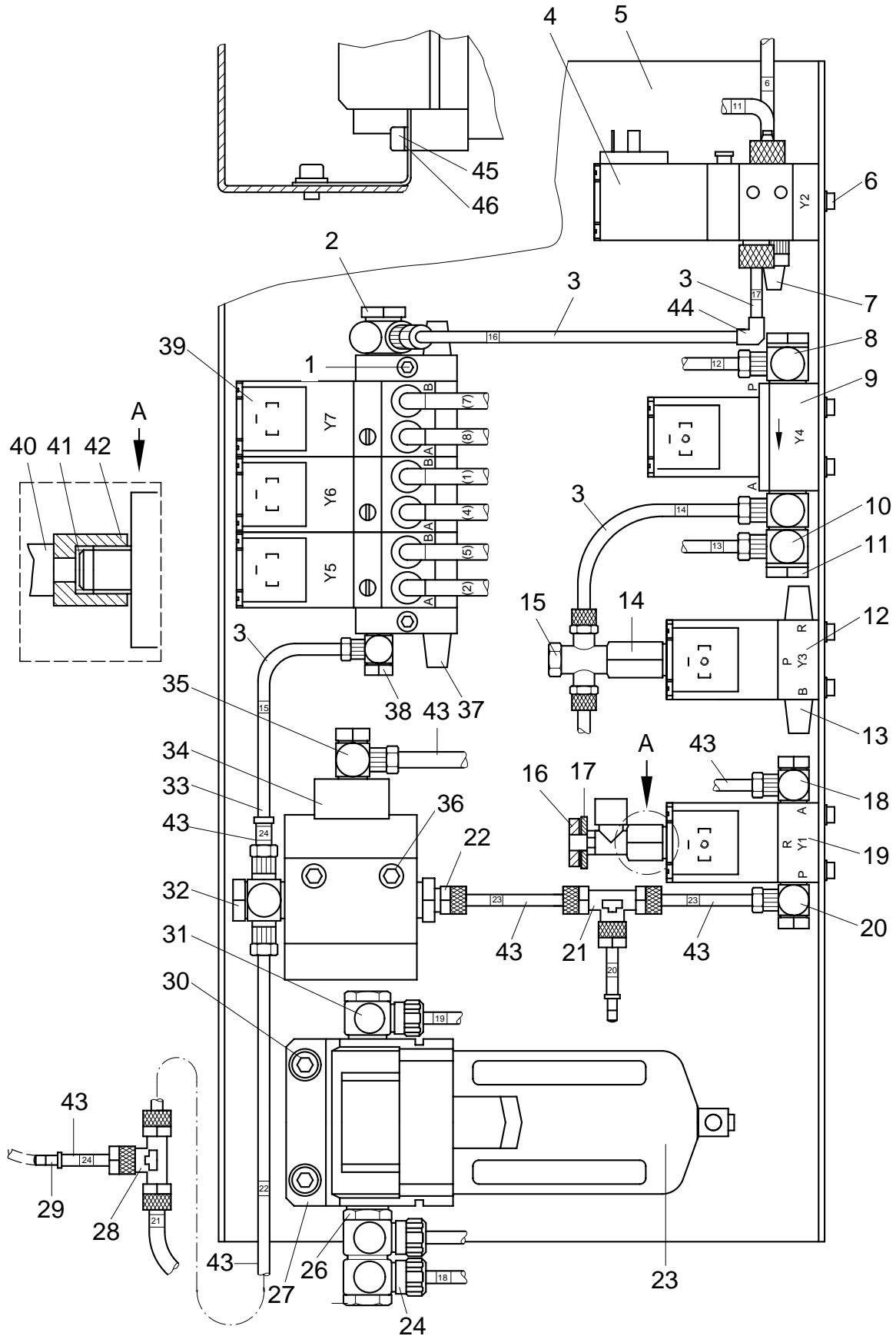
PFAFF 8304-040

PFAFF 8304-042

7.05

Pos.-Nr. Item No. N° pos. N° de pos.	Bestellnummer Part number N° de commande N° de pedido	Teile-Benennung Description Désignation Denominación	Pos.-Nr. Item No. N° pos. N° de pos.	Bestellnummer Part number N° de commande N° de pedido	Teile-Benennung Description Désignation Denominación
1	95-253 004-71/893	Ventilplatte komplett Valve mounting assembly Plaque de distributeur complète Placa de las válvulas completa	12	99-136 276-91	Ventil, 3/2-Wege, G1/8, 220V/50Hz 3-port/2-way valve, G1/8, 250V/50Hz Distributeur 3 pos./2, orif., G1/8, 250V/50Hz Válvula de 3/2 pasos, G1/8, 220V/50Hz
	bestehend aus ↓ consisting of ↓ comprenant ↓ compuesto (a) de: ↓		13	99-133 042-91	Schalldämpfer R1/8 Silencer R1/8 Silencieux R1/8 Silenciador R1/8
	11-130 239-15	Zylinderschraube M5x20 Pan head screw M5x20 Vis à tête cylindrique M5x20 Tornillo cilíndrico M5x20	14	18-272 010-25	Muffe 1/8 Sleeve 1/8 Manchon 1/8 Manguito 1/8
	18-378 003-91	L-Verschraubung 1/4 PK-4 L-Union 1/4 PK-4 Raccord en L 1/4 PK-4 Racor en L 1/4 PK-4	15	18-379 001-91	T-Verschraubung 1/8 PK-4 T-Union 1/8 PK-4 Raccord en T 1/8 PK-4 Racor en TL 1/8 PK-4
	15-032 002-45	Dichtring 0-1/4 O-Ring 0-1/4 Baquet d'étanchéité 0-1/4 Anillo de junta 0-1/4	16	95-253 005-05	Scheibe Washer Rondelle Arandela
	25-308 820-40 96	Druckluftschlauch 4x1 Compressed air tube 4x1 Flexible à air comprimé 4x1 Tubo flexible para aire comprimido 4x1	17	95-253 006-05	Scheibe Washer Rondelle Arandela
	99-134 445-91	Ventil, 4/2-Wege, elektrisch betätigt 4-port/2-way valve Distributeur 4 pos./2 orif. Válvula de 4/2 pasos	18	18-378 002-91	L-Verschraubung 1/8 PK-6 L-Union 1/8 PK-6 Raccord en L 1/8 PK-6 Racor en L 1/8 PK-6
	95-253 812-75/893	Winkel Angular bracket Equerre Pieza angular		15-032 001-55	Dichtring 0-1/8 PVC O-Ring 0-1/8 PVC Baquet d'étanchéité 0-1/8 PVC Anillo de junta 0-1/8 PVC
	11-130 176-15	Zylinderschraube M4x10 Pan head screw M4x10 Vis à tête cylindrique M4x10 Tornillo cilíndrico M4x10	19	99-136 277-91	Ventil, 3/2-Wege, G1/8, 220V/50Hz 3-port/2-way valve, G1/8, 250V/50Hz Distributeur 3 pos./2, orif., G1/8, 250V/50Hz Válvula de 3/2 pasos, G1/8, 220V/50Hz
	99-134 437-91	Schalldämpfer Silencer Silencieux Silenciador	20	18-378 002-91	L-Verschraubung 1/8 PK-6 L-Union 1/8 PK-6 Raccord en L 1/8 PK-6 Racor en L 1/8 PK-6
	18-378 003-91	L-Verschraubung 1/4 PK-4 L-Union 1/4 PK-4 Raccord en L 1/4 PK-4 Racor en L 1/4 PK-4	21	99-133 646-01	T-Verschraubung 3x8,5/6 T-Union 3x8,5/6 Raccord en T 3x8,5/6 Racor en T 3x8,5/6
99-136 226-91	Ventil, 2/2 Wege, 250V/50Hz 2-port/2-way valve, 250V/50Hz Distributeur 2 pos./2 orif., 250V/50Hz Válvula de 2/2 pasos, 220V/50Hz	22	18-372 004-91	Schnellverschraubung 1/4 PK-6 Quick-release union 1/4 PK-6 Raccord rapide 1/4 PK-6 Racor rápido 1/4 PK-6	
18-385 004-91	Schwenkstück 1/4 Swivel piece 1/4 Pièce pivotante 1/4 Pieza giratoria 1/4	23	99-136 614-91	Druckluftfilter 3/8 Filter for compressed air 3/8 Filtre 3/8 Filtro 3/8	
18-050 005-91	Verteilerrohr 1/4-2 PN Distributor tube 1/4-2 PN Tube distributeur 1/4-2 PN Tubo de distribución 1/4-2 PN				





Ventilplatte

Valve mounting

Plaque de distributeur

Place de las válvulas

PFAFF 8304-020

PFAFF 8304-040

PFAFF 8304-042

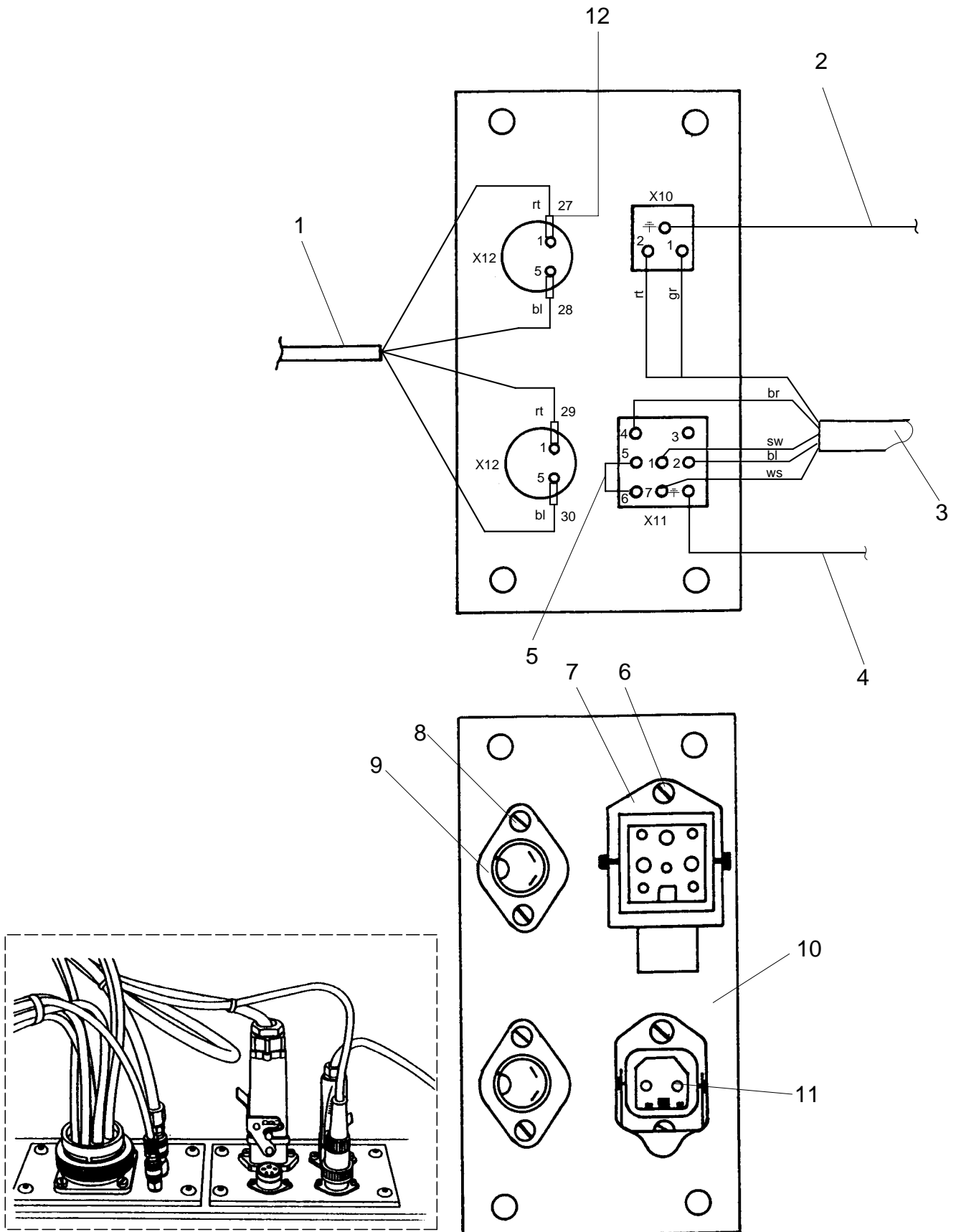
7.05

Pos.-Nr. Item No. N° pos. N° de pos.	Bestellnummer Part number N° de commande N° de pedido	Teile-Benennung Description Désignation Denominación	Pos.-Nr. Item No. N° pos. N° de pos.	Bestellnummer Part number N° de commande N° de pedido	Teile-Benennung Description Désignation Denominación
26	18-278002-91	Reduziernippel 1/4 J-3/8 APN Adapter 1/4 J-3/8 APN Nipple de réduction 1/4 J-3/8 APN Racor de reducción 1/4 J-3/8 APN	38	18-378003-91	L-Verschraubung 1/4 PK-4 L-Union 1/4 PK-4 Raccord en L 1/4 PK-4 Racor en L 1/4 PK-4
	15-032003-45	Dichtring 0-3/8 O-Ring 0-3/8 Baque d'étanchéité 0-3/8 Anillo de junta 0-3/8	39	99-134366-91	Ventilblock, 4/2-Wege, 6/4 elektr. bet. Valve block, 4/2-way Bloc d'électrovannes, 4 pos./2 orif Bloque de válvulas, 4/2 pasos
27	99-136613-15	Befestigungswinkel Mounting bracket Equerre de montage Angulo de fijación	40	99-136391-91	Drosselrückschlagventil, M5-PK4 Check-return valve M5-PK4 Clapet anti-retour av. étranglement M5-PK4 Válvula estranguladora de retroces M5-PK4
28	99-133646-01	T-Verschraubung 3x8,5/6 T-Union 3x8,5/6 Raccord en T 3x8,5/6 Racor en TL 3x8,5/6	41	15-032006-45	Dichtring 0-M5 O-Ring 0-M5 Baque d'étanchéité 0-M5 Anillo de junta 0-M5
29	99-136310-05	Schlauchverbindung PK4-PK-6 Tube connection PK4-PK-6 Raccord de flexible PK4-PK-6 Racor para tubo flexible PK4-PK-6	42	99-133903-05	Reduziermuffe R1/8 R1/8 -M5 Reducing sleeve R1/8 R1/8 -M5 Raccord réducteur R1/8 R1/8 -M5 Manguito de reducción R1/8 R1/8 -M5
30	11-130281-15	Zylinderschraube M6x8 Pan head screw M6x8 Vis à tête cylindrique M6x8 Tornillo cilíndrico M6x8	43	25-308820-60	<input type="checkbox"/> Druckluftschlauch 6x1 Compressed air tube 6x1 Flexible à air comprimé 6x1 Tubo flexible para aire comprimido 6x1
	12-305174-15	Scheibe A6,4 Washer A6,4 Rondelle A6,4 Arandela A6,4	44	99-136072-95	Schlauchverbindung Tube connection Raccord de flexible Racor para tubo flexible
31	18-378005-91	L-Verschraubung 3/8 PK-6 L-Union 3/8 PK-6 Raccord en L 3/8 PK-6 Racor en L 3/8 PK-6	45	11-130224-15	Zylinderschraube M5x10 Pan head screw M5x10 Vis à tête cylindrique M5x10 Tornillo cilíndrico M5x10
32	18-379004-91	T-Verschraubung 1/4 PK-6 T-Union 1/4 PK-6 Raccord en T 1/4 PK-6 Racor en TL 1/4 PK-6	46	12-501170-45	Federring 5 Spring washer 5 Rondelle élastique 5 Arandela elástica 5
33	99-136310-05	Schlauchverbindung PK4-PK6 Tube connection PK4-PK-6 Raccord de flexible PK4-PK-6 Racor para tubo flexible PK4-PK-6			
34	99-136227-91	Ventil, 3/2-Wege, G1/4, pneum. 3-port/2-way valve, G1/4, pneumatically operated Distributeur 3 pos./2, orif., G1/4, à commande pneumatique Válvula de 3/2 pasos, G1/4, accionamiento neumático			
35	18-378002-91	L-Verschraubung 1/8 PK-6 L-Union 1/8 PK-6 Raccord en L 1/8 PK-6 Racor en L 1/8 PK-6			
36	11-130314-15	Zylinderschraube M6x35 Pan head screw M6x35 Vis à tête cylindrique M6x35 Tornillo cilíndrico M6x35			
37	99-115591-91	Schalldämpfer 1/4 Silencer 1/4 Silencieux 1/4 Silenciador 1/4			



8.01

Steckerplatte
 Plug board
 Plaque à fiches
 Placa de enchufes PFAFF 8304-020

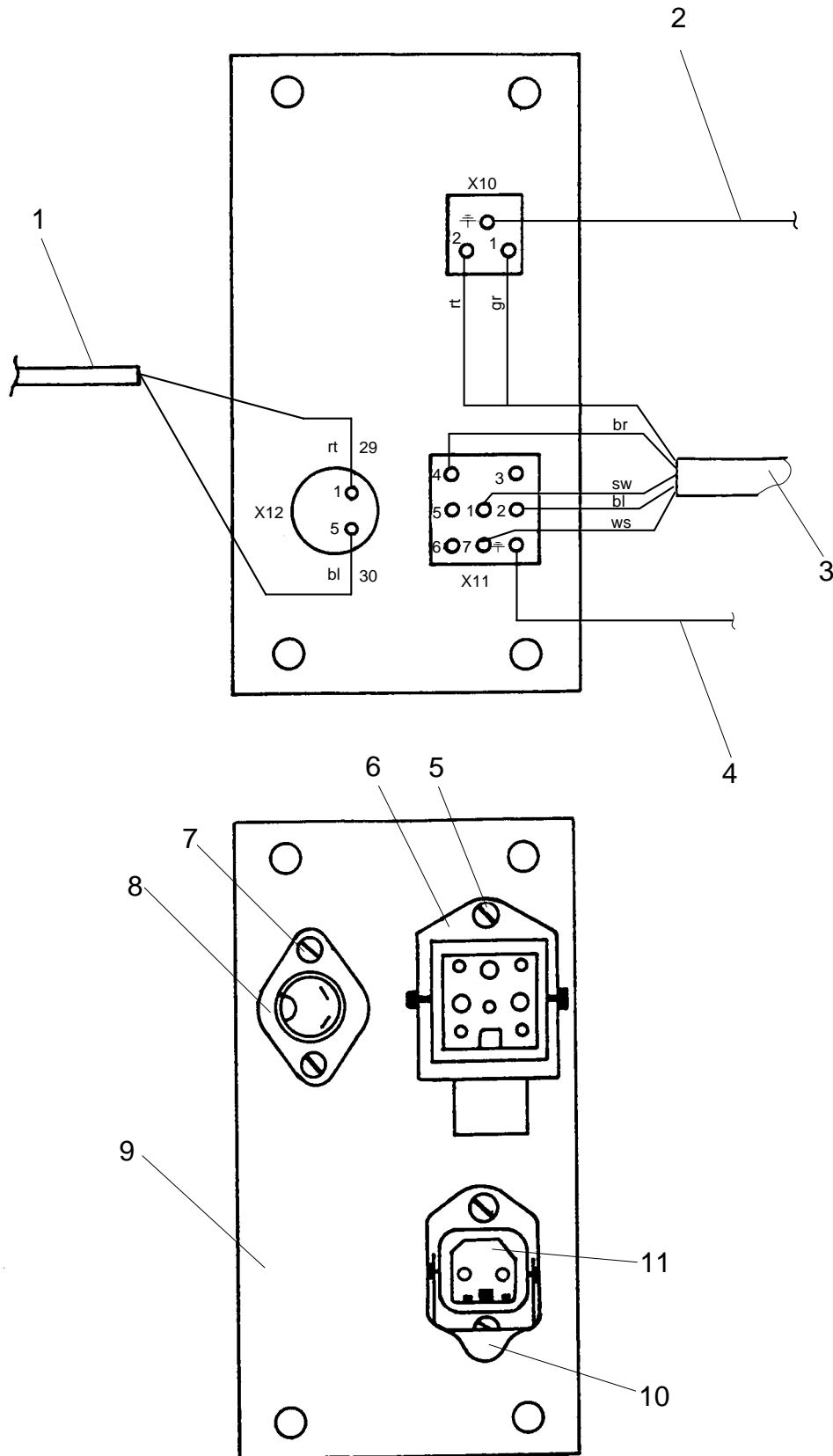


Pos.-Nr. Item No. N° pos. N° de pos.	Bestellnummer Part number N° de commande N° de pedido	Teile-Benennung Description Désignation Denominación	Pos.-Nr. Item No. N° pos. N° de pos.	Bestellnummer Part number N° de commande N° de pedido	Teile-Benennung Description Désignation Denominación
	95-211199-71/895	Steckerplatte bestückt (-020) Plug board with fittings Plaque à fiches équipée Placa de enchufes, equipada	12	25-111887-03 96	Schrumpfschlauch Heat shrinkable sleeve Tube flexible contractible Tubo flexible de contracción
1	95-211218-91	Ausgleichsleitung Lead Câble Cable			
2	95-210731-91	Verdrahtungsleitung Lead Câble Cable			
3	95-211214-91	K-Schlauchleitung Lead Câble Cable			
4	95-210732-91	Verdrahtungsleitung Lead Câble Cable			
5	95-210901-91	Verdrahtungsleitung Lead Câble Cable			
6	11-108102-25	Zylinderschraube M3x12 Pan head screw M3x12 Vis à tête cylindrique M3x12 Tornillo cilíndrico M3x12			
7	71-160001-39	Anbaugeschäube 12-polig Housing, 12 pins Corps, 12 pôles Caja de montaje, 12 polos			
	71-160004-12	Steckdoseneinsatz 7-polig Socket insert, 7 pins Corps de prise, 7 pôles Casquillo caja de enchufe, 7 polos			
8	11-174100-25	Flachkopfschraube M3x12 Countersunk head screw M3x12 Vis à tête conique M3x12 Tornillo de cabeza plana M3x12			
9	71-160001-78	Flanschdose, 2-polig Flange socket, 2 pins Prise de courant femelle à bride, 2 pôles Enchufe con brida, 2 polos			
10	95-210879-75/895	Steckerplatte Socket plate Plaque de fiche Placa de enchufe			
11	71-160001-20	Sicherungsbügel Bracket Etrier d'arrêt Estríbo de seguridad			
	71-160002-39	Anbaudose, 2-polig Socket, 2 pins Prise, 2 pôles Enchufe de montaje, 2 polos			

8.01

Steckerplatte
 Plug board
 Plaque à fiches
 Placa de enchufes

PFAFF 8304-040
 PFAFF 8304-042



Steckerplatte

Plug board

Plaque à fiches

PFAFF 8304-040

Placa de enchufes

PFAFF 8304-042

8.01

Pos.-Nr. Item No. N° pos. N° de pos.	Bestellnummer Part number N° de commande N° de pedido	Teile-Benennung Description Désignation Denominación	Pos.-Nr. Item No. N° pos. N° de pos.	Bestellnummer Part number N° de commande N° de pedido	Teile-Benennung Description Désignation Denominación
	95-211169-71/895	Steckerplatte bestückt (-040, -042) Plug board with fittings Plaque à fiches équipée Placa de enchufes, equipada			
1	95-211219-91	Ausgleichsleitung Lead Câble Cable			
2	95-210731-91	Verdrahtungsleitung Lead Câble Cable			
3	95-211214-91	K-Schlauchleitung Lead Câble Cable			
4	95-210732-91	Verdrahtungsleitung Lead Câble Cable			
5	11-108102-25	Zylinderschraube M3x12 Pan head screw M3x12 Vis à tête cylindrique M3x12 Tornillo cilíndrico M3x12			
6	71-160001-39	Anbaugehäuse 3+4-polig Housing, 3+4 pins Corps, 3+4 pôles Caja de montaje, 3+4 polos			
	71-160004-12	Steckdoseneinsatz 7-polig Socket insert, 7 pins Corps de prise, 7 pôles Casquillo caja de enchufe, 7 polos			
7	11-174100-25	Flachkopfschraube M3x12 Countersunk head screw M3x12 Vis à tête conique M3x12 Tornillo de cabeza plana M3x12			
8	71-160001-78	Flanschdose, 2-polig Flange socket, 2 pins Prise de courant femelle à bride, 2 pôles Enchufe con brida, 2 polos			
9	95-211168-75/895	Steckerplatte Socket plate Plaque de fiche Placa de enchufe			
10	71-160001-20	Sicherungsbügel Bracket Etrier d'arrêt Estribo de seguridad			
12	71-160002-39	Anbaudose, 2-polig Socket, 2 pins Prise, 2 pôles Enchufe de montaje, 2 polos			



8.02

Bedienplatte

Control panel

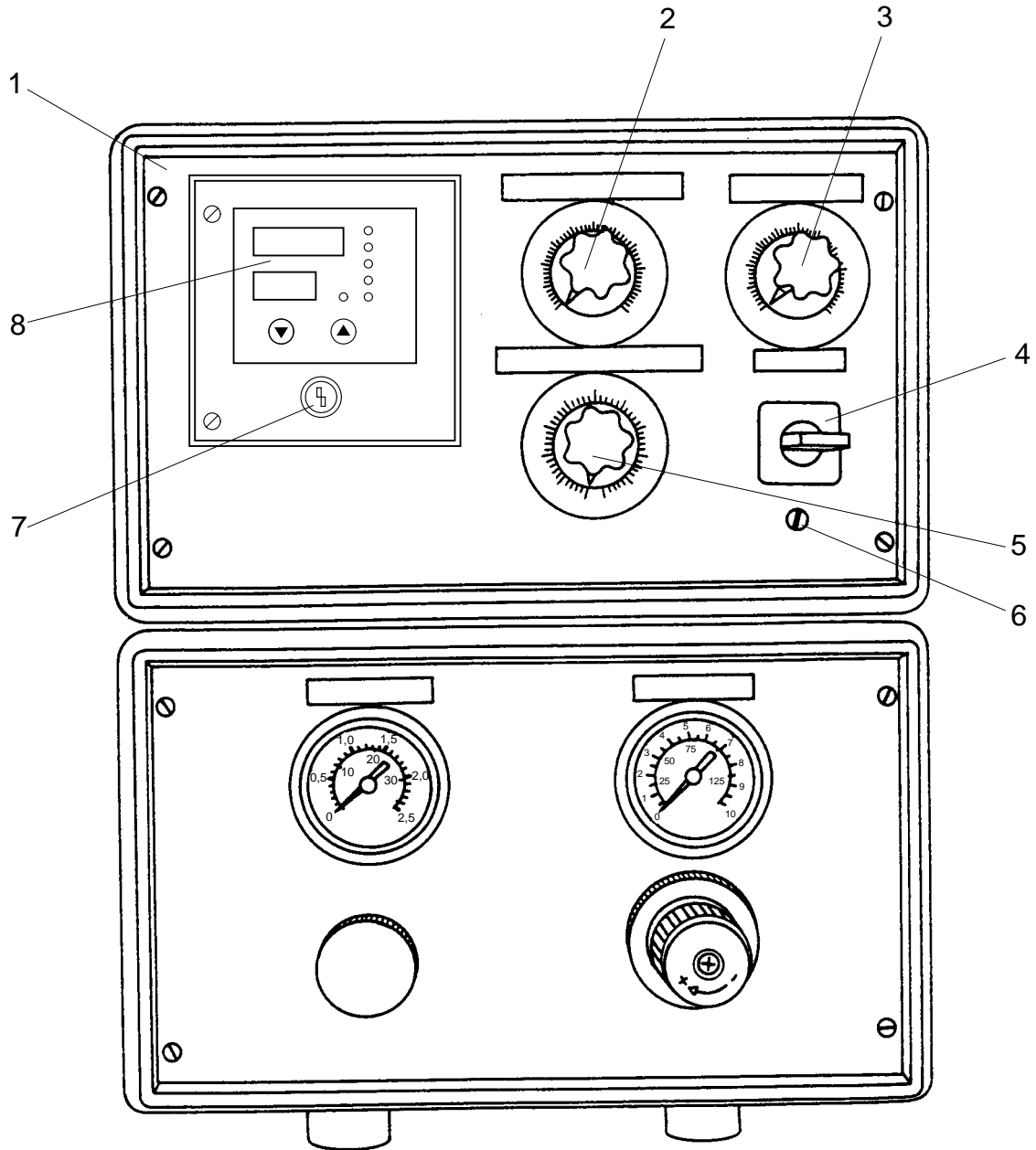
Plaque de commande

Placa de mando

PFAFF 8304-020

PFAFF 8304-040

PFAFF 8304-042



Pos.-Nr. Item No. N° pos. N° de pos.	Bestellnummer Part number N° de commande N° de pedido	Teile-Benennung Description Désignation Denominación	Pos.-Nr. Item No. N° pos. N° de pos.	Bestellnummer Part number N° de commande N° de pedido	Teile-Benennung Description Désignation Denominación
1	95-211 191-71/895	Bedienplatte, bestückt Control panel, with hardware Plaque de commande, équipée Placa de mando equipada	7	12-510 111-25	Zahnscheibe 4,3 Lock washer 4,3 Rondelle dentée 4,3 Arandela dentada 4,3
	95-211 200-75/895	Bedienplatte Control panel Plaque de commande Placa de mando		12-024 151-25	Sechskantmutter M4 Hexagon nut M4 Ecrou à six pans M4 Tuerca hexagonal M4
	71-720 000-54	Zeigerknopf Knob with pointer Bouton avec index Botón giratorio para indicador		71-13 0 004-39	Leuchtdrucktaster Ill. push button Bouton-poussoir lum. Pulsador luminoso
2	91-211 511-05	Schicht-Drehwiderstand Variable carbon resistor Potentiomètre à couches Resistencia giratoria de grafito	8	71-13 0 004-40	Kappe Cap Capuchon Casquete
	95-211 176-95	Skalenscheibe Graduated disc Disque gradué Disco graduado		71-250 003-09	Glühlampe Bulb Lampe à incandescence Bombilla
	71-720 00-0054	Zeigerknopf Knob with pointer Bouton avec index Botón giratorio para indicador		95-210 706-95	Tastenschild Button plate Plaque de bouton-poussoir Placa del pulsador
3	91-211 511-05	Schicht-Drehwiderstand Variable carbon resistor Potentiomètre à couches Resistencia giratoria de grafito	8	71-750 002-43	Temperaturregler 230V Temperature control 230V Régulateur de température 230V Termóstato 230V
	95-211 176-95	Skalenscheibe Graduated disc Disque gradué Disco graduado			
	71-110 004-04	Stufenschalter TM-2-8231 E Step switch TM-2-8231 E Interrupteur à gradind TM-2-8231 E Interruptor escalonado TM-2-8231 E			
4	71-720 000-54	Zeigerknopf Knob with pointer Bouton avec index Botón giratorio para indicador	8		
	71-550 001-91	Stelltransformator RRT/RRTW Transformer RRT/RRTW Transformateur RRT/RRTW Transformador RRT/RRTW			
	11-225 169-25	Senkschraube M4x6 Countersunk screw M4x6 Vis à tête noyée M4x6 Tornillo avellanado M4x6			
5	95-211 177-95	Skalenscheibe Graduated disc Disque gradué Disco graduado	8		
	11-210 186-15	Senkschraube M4x20 Countersunk screw M4x20 Vis à tête noyée M4x20 Tornillo avellanado M4x20			



8.03

Sicherheitschalter-Befestigung

Safety limit switch retainer

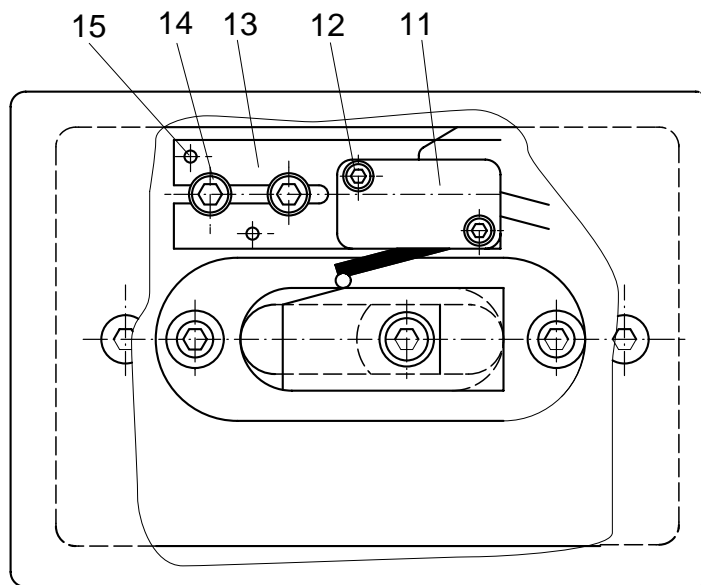
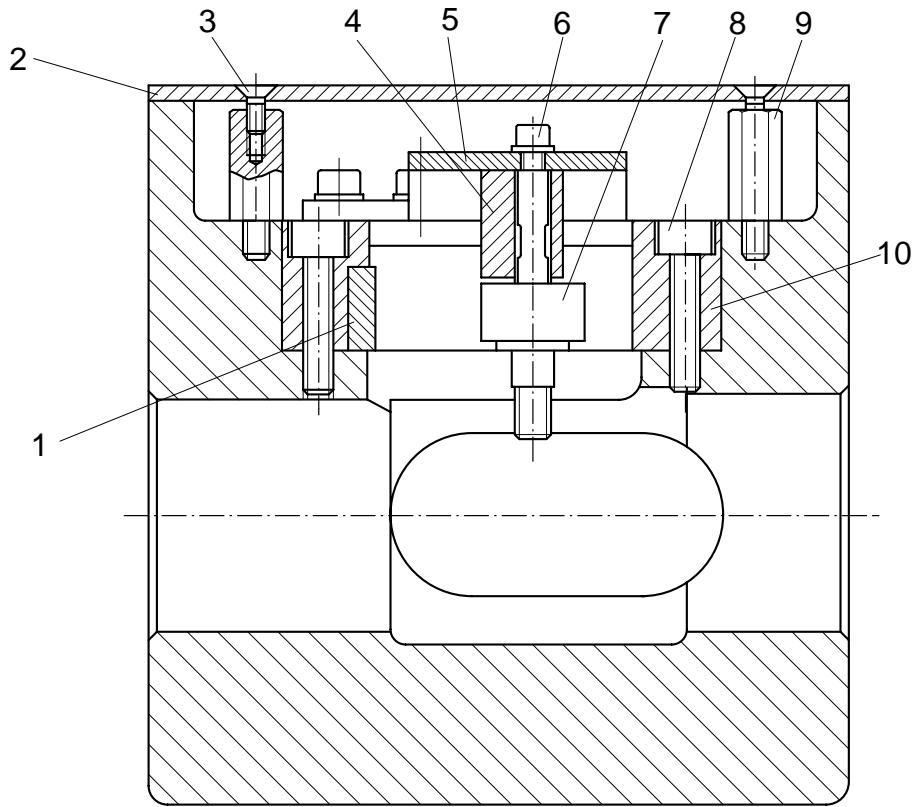
Fixation du fin de course de sécurité

Fijación del interruptor de seguridad de fin de carrera

PFAFF 8304-020

PFAFF 8304-040

PFAFF 8304-042



Sicherheitsenschalter-Befestigung

Safety limit switch retainer

Fixation du fin de course de sécurité

Fijación del interruptor de seguridad de fin de carrera

PFAFF 8304-020

PFAFF 8304-040

PFAFF 8304-042

8.03

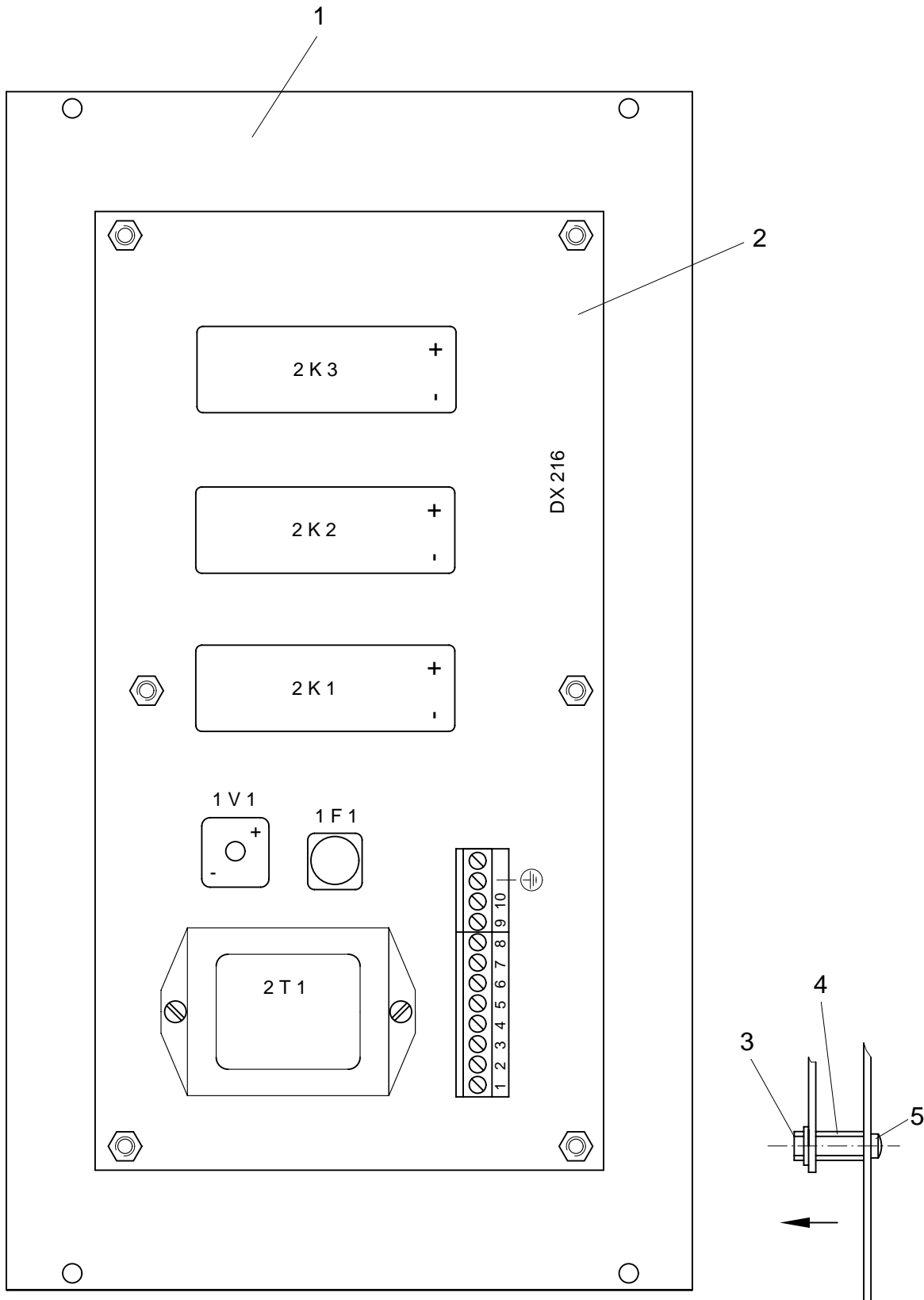
Pos.-Nr. Item No. N° pos. N° de pos.	Bestellnummer Part number N° de commande N° de pedido	Teile-Benennung Description Désignation Denominación	Pos.-Nr. Item No. N° pos. N° de pos.	Bestellnummer Part number N° de commande N° de pedido	Teile-Benennung Description Désignation Denominación
1	95-253 408-70/895	Sicherheitsenschalter-Befestigung Safety limit switch retainer Fixation du fin de course de sécurité Fijación del interruptor de seguridad de fin de carrera	11	71-120 006-28	Sprungschalter Wechsler Limit switch Fin de course Interruptor de final
	bestehend aus ↓ consisting of ↓ comprenant ↓ compuesto (a) de: ↓		12	11-130 101-15	Zylinderschraube M3x12 Pan head screw M3x12 Vis à tête cylindrique M3x12 Tornillo cilíndrico M3x12
	95-253 637-05	Stift Pin Boulon Perno		12-305 084-25	Scheibe A3,2 Washer A3,2 Rondelle A3,2 Arandela A3,2
	95-253 198-75/895	Deckel Cover Couvercle Tapa	13	95-253 130-15	Endschalterblech Limit switch bracket Support de fin de course Soporte del interruptor de final
	11-225 172-25	Senkschraube M4x8 Countersunk screw M4x8 Vis à tête noyée M4x8 Tornillo avellanado M4x8	14	12-305 114-25	Scheibe A4,3 Washer A4,3 Rondelle A4,3 Arandela A4,3
	95-253 793-05	Zwischenstück Spacing piece Pièce d'écartement Pieza distanciadora		11-130 176-25	Zylinderschraube M4x10 Pan head screw M4x10 Vis à tête cylindrique M4x10 Tornillo cilíndrico M4x10
	95-253 106-15	Endschalternocken Limit switch trip came pour fin de course leva para interruptor de final de carrera	15	13-050 097-15	Spannstift 2x12 C-lock pin 2x12 Goupille de serrage 2x12 Pasador elástico 2x12
	11-130 173-25	Zylinderschraube M4x8 Pan head screw M4x8 Vis à tête cylindrique M4x8 Tornillo cilíndrico M4x8			
	12-305 114-25	Scheibe A4,3 Washer A4,3 Rondelle A4,3 Arandela A4,3			
	95-252 910-91	Bolzen mit Stützrolle Stud with support roller Boulon avec galet d'appui Pasador con rodillo de apoyo			
8	11-130 245-25	Zylinderschraube M5x25 Pan head screw M5x25 Vis à tête cylindrique M5x25 Tornillo cilíndrico M5x25			
	12-501 170-45	Federring 5 Spring washer 5 Rondelle élastique 5 Arandela elástica 5			
9	11-724 300-55	Abstandsbolzen AM4x20 Spacing stud AM4x20 Boulon d'écartement AM4x20 Perno distanciador AM4x20			
10	95-253 781-15	Führung Guide Guide Guía			



8.04

Rückplatte
Rear plate
Plaque arrière
Placa dorsal

PFAFF 8304-020
PFAFF 8304-040
PFAFF 8304-042



Rückplatte

Rear plate

PFAFF 8304-020

Plaque arrière

PFAFF 8304-040

Placa dorsal

PFAFF 8304-042

8.04

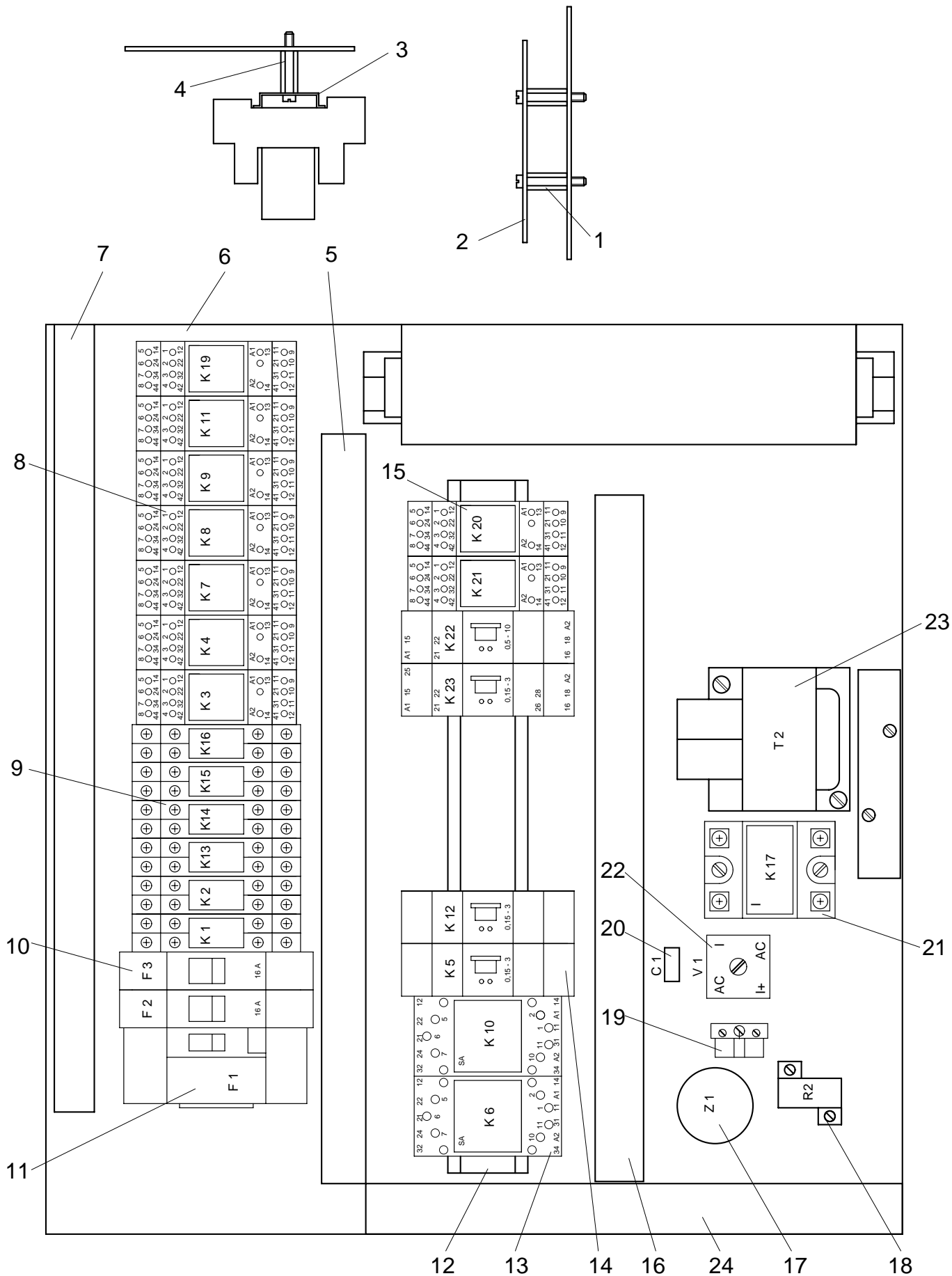
Pos.-Nr. Item No. N° pos. N° de pos.	Bestellnummer Part number N° de commande N° de pedido	Teile-Benennung Description Désignation Denominación	Pos.-Nr. Item No. N° pos. N° de pos.	Bestellnummer Part number N° de commande N° de pedido	Teile-Benennung Description Désignation Denominación
	95-211 201-71/895	Rückplatte, bestückt Rear plate, equipped Plaque arrière, équipée Placa dorsal, equipada			
1	95-210822-91	Bestückte Leiterplatte DX216 Printed circuit board DX216 Circuit imprimé DX216 Circuito impreso DX216			
2	95-211 202-75/895	Rückplatte Rear plate Plaque arrière Placa dorsal			
3	12-305084-25	Scheibe A3,2 Washer A3,2 Rondelle A3,2 Arandela A3,2			
	12-024 121-25	Sechskantmutter M3 Hexagonnut M3 Ecrou à six pans M3 Tuerca hexagonal M3			
4	11-724 150-55	Abstandsbolzen AM3x10 Spacing stud AM3x10 Boulon d'écartement AM3x10 Perno distanciador AM3x10			
5	99-135 568-05	Rosette für Senkschraube M3 Washer for countersunk screw M3 Rondelle pour vis à tête noyée M3 Arandela para tornillo avellanado M3			
	11-250084-25	Linsenkopfschraube M3x8 Raised-head screw M3x8 Vis à tête bombée M3x8 Tornillo alomado M3x8			



8.05

Montageplatte
Circuit board
Plaque de montage
Placa de montaje

PFAFF 8304-020



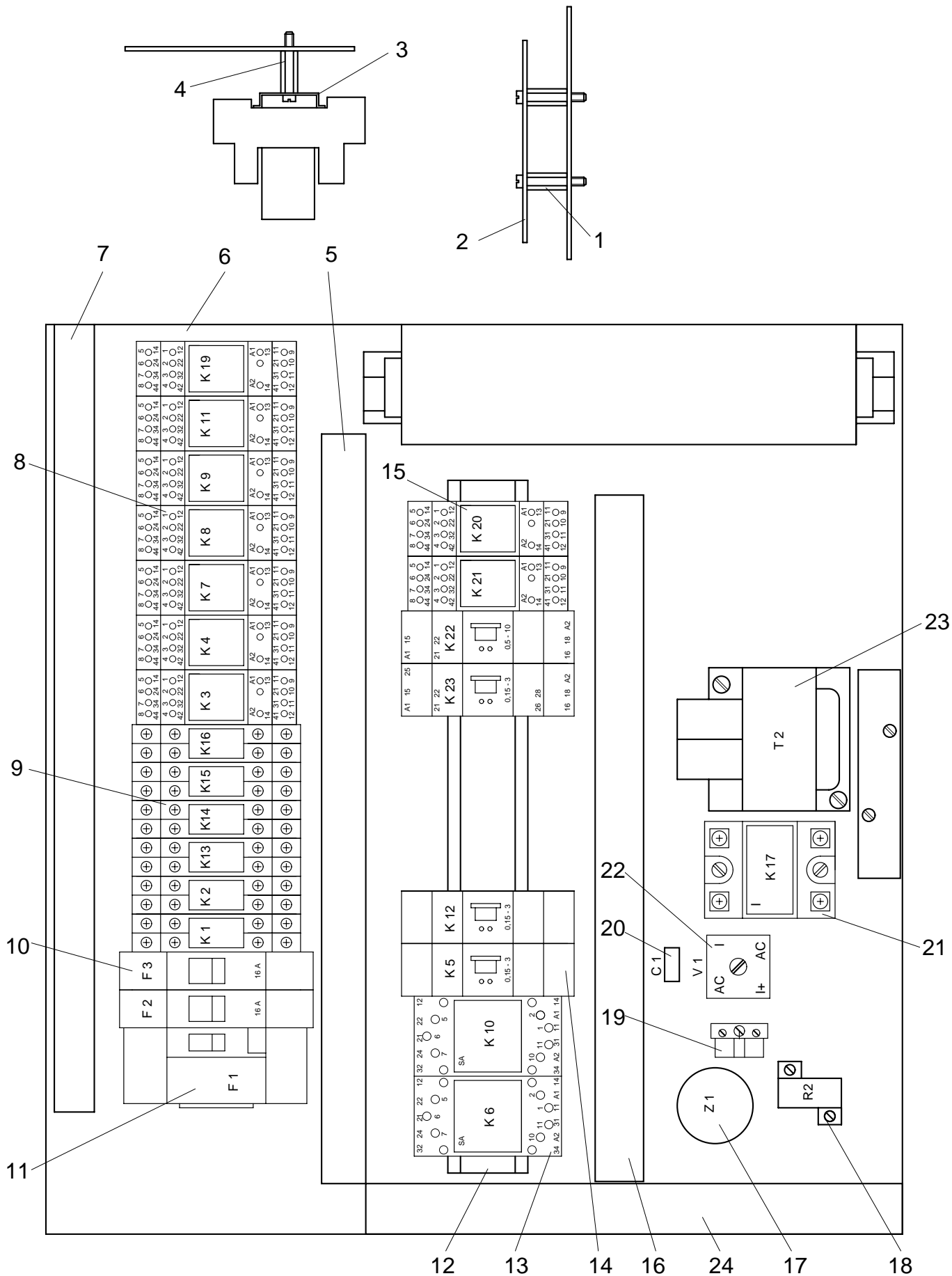
Pos.-Nr. Item No. N° pos. N° de pos.	Bestellnummer Part number N° de commande N° de pedido	Teile-Benennung Description Désignation Denominación	Pos.-Nr. Item No. N° pos. N° de pos.	Bestellnummer Part number N° de commande N° de pedido	Teile-Benennung Description Désignation Denominación
	95-211 184-71/895	Montageplatte, bestückt Circuit board, solid state Plaque de montage équipée Placa de montaje, equipada		71-190 002-64	Fassung Holder Douille Portalamparas
1	11-724 300-55	Abstandsbolzen AM4x20 Spacing stud AM4x20 Boulon d'écartement AM4x20 Perno distanciador AM4x20		71-190 002-65	Haltebügel Bracket Support Pieza de sujeción
	11-108 171-25	Zylinderschraube M4x6 Pan head screw M4x6 Vis à tête cylindrique M4x6 Tornillo cilíndrico M4x6	10	71-150 000-69	Sicherungsautomat, 1-polig, 16A Automatic fuse 1-pole, 16A Coupe-circuit automa. 1-pole, 16A Fusible automatico 1-polo, 16A
2	95-211 178-05	Schutzleiterschiene Ground wire bracket Barre-support de terre Soporte depuesta a tierra	11	71-150 001-94	Schutzschalter 25A FI 30 Overload trip 25A FI 30 Disjonct. à cour. de défaut 25A FI 30 Sec. de prot. contr. cor. def. 25A FI 30
3	95-211 593-05	Schiene Bracket Barre-support Soporte	12	11-724 300-55	Abstandsbolzen AM4x20 Spacing stud AM4x20 Boulon d'écartement AM4x20 Perno distanciador AM4x20
4	11-724 300-55	Abstandsbolzen AM4x20 Spacing stud AM4x20 Boulon d'écartement AM4x20 Perno distanciador AM4x20		11-108 171-25	Zylinderschraube M4x6 Pan head screw M4x6 Vis à tête cylindrique M4x6 Tornillo cilíndrico M4x6
	11-108 171-25	Zylinderschraube M4x6 Pan head screw M4x6 Vis à tête cylindrique M4x6 Tornillo cilíndrico M4x6		95-211 188-05	Schiene Bracket Barre-support Soporte
5	95-211 548-01	Kabelkanal Cable channel Canal de câbles Canal para cables	13	71-190 001-95	Relais Relay Relais Relé
6	95-211 185-75/889	Montageplatte Mounting plate Plaque de montage Placa de montaje		71-190 001-18	Fassung 111 PGS Holder 111 PGS Douille 111 PGS Portalamparas 111 PGS
7	95-211 549-01	Kabelkanal Cable channel Canal de câbles Canal para cables		71-190 002-13	Haltebügel Bracket Support Pieza de sujeción
8	71-190 002-66	Relais Relay Relais Relé	14	71-190 002-36	Zeitrelais Time relay Relais de temporisation Releé temporizador
	71-190 002-67	Fassung Holder Douille Portalamparas	15	95-211 205-91	Bandabschneider Relais-Bausatz Tape-cutter relay kit Jeu de relais pour coupe bande Juego de piezas del relé para el cortacintas
	71-190 002-68	Haltebügel Bracket Support Pieza de sujeción	16	95-211 548-01	Kabelkanal Cable channel Canal de câbles Canal para cables
9	71-190 002-63	Relais Relay Relais Relé	17	95-211 625-92	Netzfilter Supressor filter Filtre antiparasites Filtro antiparasito



8.05

Montageplatte
Circuit board
Plaque de montage
Placa de montaje

PFAFF 8304-020

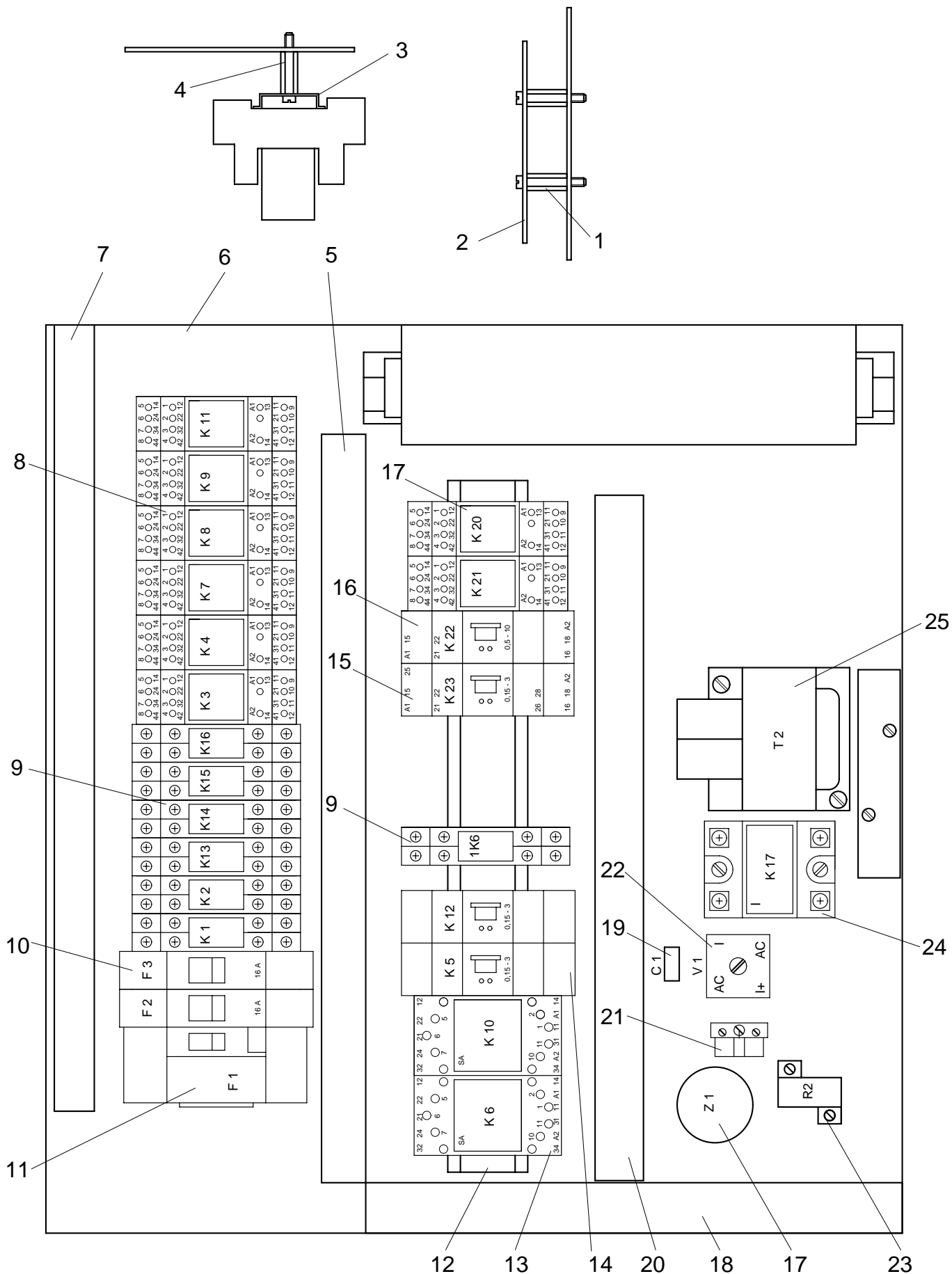


Pos.-Nr. Item No. N° pos. N° de pos.	Bestellnummer Part number N° de commande N° de pedido	Teile-Benennung Description Désignation Denominación	Pos.-Nr. Item No. N° pos. N° de pos.	Bestellnummer Part number N° de commande N° de pedido	Teile-Benennung Description Désignation Denominación
18	71-440002-52	Widerstand 27R/25,0W Resistor 27R/25,0W Resistance 27R/25,0W Resistencia 27R/25,0W			
	11-108093-15	Zylinderschraube M3x6 Pan head screw M3x6 Vis à tête cylindrique M3x6 Tornillo cilíndrico M3x6			
19	71-150002-15	Sicherungshalter 5x20 Retaining holder 5x20 Appui de securite 5x20 Portafusibles 5x20			
	70-152400-20	Sicherung 5,0x20 2,5A Fuse 5,0x20 2,5A Fusible 5,0x20 2,5A Fusible 5,0x20 2,5A			
	11-108861-25	Zylinderschraube M2,5x10 Pan head screw M2,5x10 Vis à tête cylindrique M2,5x10 Tornillo cilíndrico M2,5x10			
20	71-420000-57	Elyt-Kondensator 47 UF/350V Elyt-Capacitor 47 UF 350V Elyt-Condensateur 47 UF 350V Elyt-Condensador 47 UF 350			
21	71-190002-52	Halbleiterrelais Semi-cond. relay Relais a semi-conducteurs Relè semiconductor			
	11-108174-25	Zylinderschraube M4x8 Pan head screw M4x8 Vis à tête cylindrique M4x8 Tornillo cilíndrico M4x8			
22	71-540000-83	Gleichrichter 600V, 35A Rectifier 600V, 35A Redresseur de courant 600V, 35A Rectificador 600V, 35A			
	11-108180-25	Zylinderschraube M4x12 Pan head screw M4x12 Vis à tête cylindrique M4x12 Tornillo cilíndrico M4x12			
23	71-550001-92	Transformator 220/6/140V Transformer 220/6/140V Transformateur 220/6/140V Transformador 220/6/140V			
	11-108168-25	Zylinderschraube M4x5 Pan head screw M4x5 Vis à tête cylindrique M4x5 Tornillo cilíndrico M4x5			
24	95-211546-01	Kabelkanal Cable channel Canal de câbles Canal para cables			

8.05

Montageplatte
Circuit board
Plaque de montage
Placa de montaje

PFAFF 8304-040
PFAFF 8304-042



Montageplatte

Circuit board

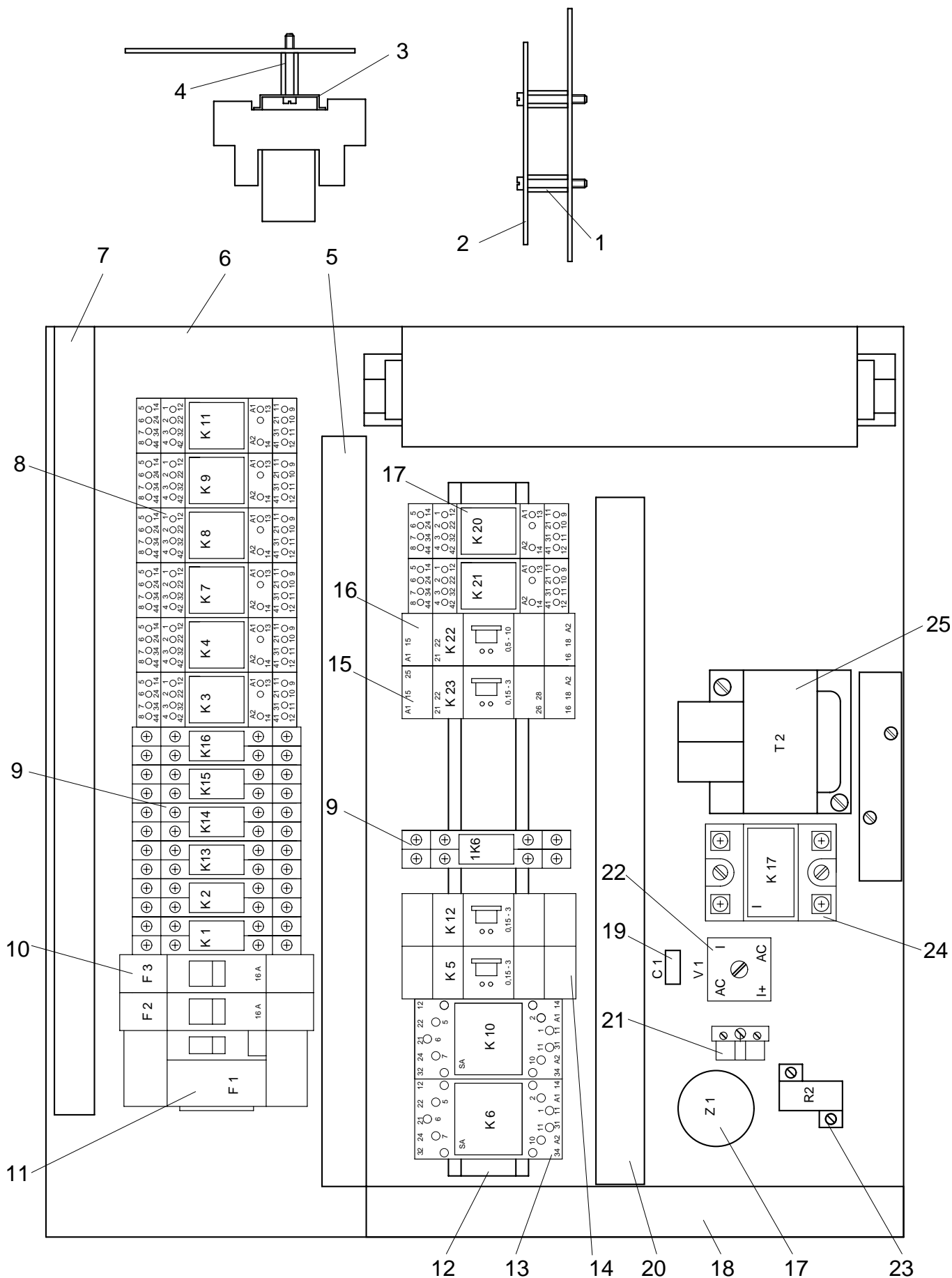
Plaque de montage PFAFF 8304-040

Placa de montaje PFAFF 8304-042

8.05

Pos.-Nr. Item No. N° pos. N° de pos.	Bestellnummer Part number N° de commande N° de pedido	Teile-Benennung Description Désignation Denominación	Pos.-Nr. Item No. N° pos. N° de pos.	Bestellnummer Part number N° de commande N° de pedido	Teile-Benennung Description Désignation Denominación
	95-211 195-71/889	Montageplatte, bestückt Circuit board, solid state Plaque de montage équipée Placa de montaje, equipada		71-190 002-64	Fassung BV550 Holder BV550 Douille BV550 Portalamparas BV550
1	11-724 300-55	Abstandsbolzen AM4x20 Spacing stud AM4x20 Boulon d'écartement AM4x20 Perno distanciador AM4x20		71-190 002-65	Haltebügel Bracket Support Pieza de sujeción
	11-108 171-25	Zylinderschraube M4x6 Pan head screw M4x6 Vis à tête cylindrique M4x6 Tornillo cilíndrico M4x6	10	71-150 000-69	Sicherungsautomat, 1-polig, 16A Automatic fuse 1-pole, 16A Coupe-circuit automa. 1-pole, 16A Fusible automatico 1-polo, 16A
2	95-211 178-05	Schutzleiterschiene Ground wire bracket Barre-support de terre Soporte depuesta a tierra	11	71-150 001-94	Schutzschalter 5SZ Overload trip 5SZ Disjonct. à cour. de défaut 5Sz Sec. de prot. contr. cor. def. 5SZ
3	95-211 179-05	Schiene Bracket Barre-support Soporte	12	11-724 300-55	Abstandsbolzen AM4x20 Spacing stud AM4x20 Boulon d'écartement AM4x20 Perno distanciador AM4x20
4	11-724 300-55	Abstandsbolzen AM4x20 Spacing stud AM4x20 Boulon d'écartement AM4x20 Perno distanciador AM4x20		11-108 171-25	Zylinderschraube M4x6 Pan head screw M4x6 Vis à tête cylindrique M4x6 Tornillo cilíndrico M4x6
	11-108 171-25	Zylinderschraube M4x6 Pan head screw M4x6 Vis à tête cylindrique M4x6 Tornillo cilíndrico M4x6		95-211 287-91	Schiene Bracket Barre-Support Soporte
5	95-211 548-01	Kabelkanal Cable channel Canal de câbles Canal para cables	13	71-190 001-95	Relais Relay Relais Relé
6	95-211 185-75/889	Montageplatte Mounting plate Plaque de montage Placa de montaje		71-190 001-18	Fassung 111 PGS Holder 111 PGS Douille 111 PGS Portalamparas 111 PGS
7	95-211 549-01	Kabelkanal Cable channel Canal de câbles Canal para cables		71-190 002-13	Haltebügel Bracket Support Pieza de sujeción
8	71-190 002-66	Relais Relay Relais Relé	14	71-190 002-36	Zeitrelais Time relay Relais de temporisation Releé temporizador
	71-190 002-67	Fassung Holder Douille Portalamparas	15	71-190 002-36	Zeitrelais Time relay Relais de temporisation Releé temporizador
	71-190 002-68	Haltebügel Bracket Support Pieza de sujeción	16	71-190 002-55	Zeitrelais Time relay Relais de temporisation Releé temporizador
9	71-190 002-63	Relais Relay Relais Relé	17	71-190 002-66	Relais S4/4XU Relay S4/4XU Relais S4/4XU Relé S4/4XU



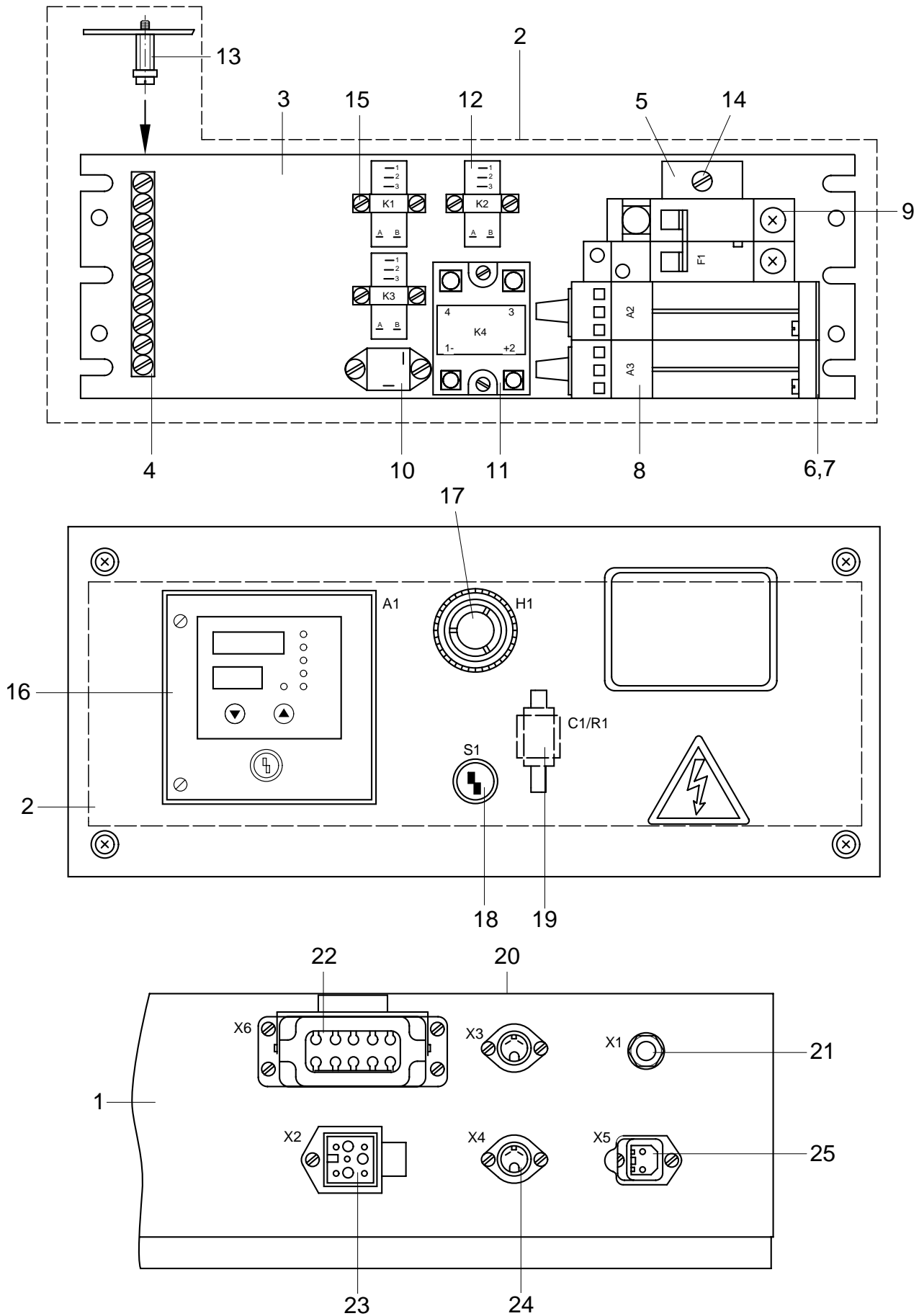


Pos.-Nr. Item No. N° pos. N° de pos.	Bestellnummer Part number N° de commande N° de pedido	Teile-Benennung Description Désignation Denominación	Pos.-Nr. Item No. N° pos. N° de pos.	Bestellnummer Part number N° de commande N° de pedido	Teile-Benennung Description Désignation Denominación
18	71-190002-67	Fassung BV. S04 Holder BV. S04 Douille BV. S04 Portalamparas BV. S04	25	71-550 001-92	Transformator 220/6/140V Transformer 220/6/140V Transformateur 220/6/140V Transformador 220/6/140V
	71-190002-68	Haltebügel Bracket Support Pieza de sujeción		11-108 168-25	Zylinderschraube M4x5 Pan head screw M4x5 Vis à tête cylindrique M4x5 Tornillo cilíndrico M4x5
	95-211 546-01	Kabelkanal Cable channel Canal de cables Canal para cables			
	71-420000-57	Elyt-Kondensator 47 UF 350V Elyt-Capacitor 47 UF 350V Elyt-Condensateur 47 UF 350V Elyt-Condensador 47 UF 350V			
	95-211 548-01	Kabelkanal Cable channel Canal de cables Canal para cables			
	71-150002-15	Sicherungshalter 5x20 Retaining holder 5x20 Appui de securite 5x20 Portafusibles 5x20			
	70-152 400-19	Sicherung 5,0x20 2,5A Fuse 5,0x20 2,5A Fusible 5,0x20 2,5A Fusible 5,0x20 2,5A			
	11-108 861-25	Zylinderschraube M2,5x10 Pan head screw M2,5x10 Vis à tête cylindrique M2,5x10 Tornillo cilíndrico M2,5x10			
	71-540000-83	Gleichrichter E 1200 20A Rectifier E1200 20A Redresseur de courant E1200 20A Rectificador E1200 20A			
	11-108 180-25	Zylinderschraube M4x12 Pan head screw M4x12 Vis à tête cylindrique M4x12 Tornillo cilíndrico M4x12			
23	71-540000-88	Drahtwiderstand Wire resistor Potentiomètre bobiné Potenciómetro de hilo			
	11-108 093-25	Zylinderschraube M3x6 Pan head screw M3x6 Vis à tête cylindrique M3x6 Tornillo cilíndrico M3x6			
24	71-190002-52	Halbleiterralais Semi-cond. relay Relais a semi-conducteurs Relè semiconductor			
	11-108 174-25	Zylinderschraube M4x8 Pan head screw M4x8 Vis à tête cylindrique M4x8 Tornillo cilíndrico M4x8			



8.06

Nachrüstbausatz
 Retrofit kit
 Lot de rattrapage
 Juego ampliador de equipo PFAFF 8304-020



Nachrüstbausatz

Retrofit kit

Lot de rattrapage

Juego ampliador de equipo PFAFF 8304-020

8.06

Pos.-Nr. Item No. N° pos. N° de pos.	Bestellnummer Part number N° de commande N° de pedido	Teile-Benennung Description Désignation Denominación	Pos.-Nr. Item No. N° pos. N° de pos.	Bestellnummer Part number N° de commande N° de pedido	Teile-Benennung Description Désignation Denominación
1	95-210961-71/895	Nachrüstbausatz, Heizkeil / HeiBluft Retrofit kit Lot de rattrapage Juego ampliador de equipo	11	71-190002-52	Relais 3-32V Relay 3-32V Relais 3-32V Relé 3-32V
	bestehend aus Pos. 1-28 consisting of item No. 1-28 comprenant N° pos. 1-28 compuesto (a) de N° de pos 1-28		12	71-190002-38	Relais Spule 220V Relay Bobbin 220V Relais Canette 220V Relé Bobina 220V
	95-211009-75/895	Gehäuse Housing Corps Carcasa	13	11-724290-55	Abstandsbolzen Spacing stud Boulon d'écartement Perno distanciador
	95-211015-71/889	Montageplatte, bestückt Circuit board, solid state Plaque de montage équipée Placa de montaje, equipada	14	11-108171-25	Zylinderschraube M4x6 Pan head screw M4x6 Vis à tête cylindrique M4x6 Tornillo cilíndrico M4x6
	bestehend aus Pos. 3-15 consisting of item No. 3-15 comprenant N° pos. 3-15 compuesto (a) de N° de pos 3-15		15	11-108093-25	Zylinderschraube M3x6 Pan head screw M3x6 Vis à tête cylindrique M3x6 Tornillo cilíndrico M3x6
	95-211014-75/889	Montageplatte Circuit board Plaque de montage Placa de montaje	16	71-750002-43	Temperaturregler 230V Temperature control 230V Régulateur de température 230V Termóstato 230V
	95-211016-91	Schutzleiterschiene Ground wire bracket Barre-support de terre Soporte depuesta a tierra	17	71-710000-47	Summer Horn Claxon Bocina
	95-211017-05	Schiene Bracket Barre-Support Soporte	18	71-130004-39	Leuchtdrucktaster Illuminated bush-button Bouton-poussoir lumineux Pulsador luminoso
	95-210775-75/895	Winkel Angular bracket Equerre Pieza angular		71-130004-40	Kappe Cap Capuchon Casquete
	95-211299-05	Schiene Bracket Barre-Support Soporte		71-250003-09	Glühlampe Bulb Lampe à incandescence Bombilla
7	71-710000-37	Grenzwertmelder Limit indicator Indicateur de valeur Indicador valor lim.		95-210706-95	Bezeichnungsschild Plate Plaque Placa
8	71-150002-18	FI-Schutzschalter KS 68/16 Switch Interrupteur Interruptor	19	71-440001-64	Schichtwiderstand 2,2M Deposited-carbon variable resistor Potentiomètre à couches Resistencia giratoria de garfita
9	71-540000-88	Gleichrichter Rectifier Redresseur de courant Rectificador		71-410001-17	Folienkondensator Capacitor Condensateur Condensador
10				71-370003-05	Befestigungssockel Mounting base Socle de fixation Base de fijación
				71-370002-17	Kabelbinder Cable retainer Attache pour câble Sujetador de cables

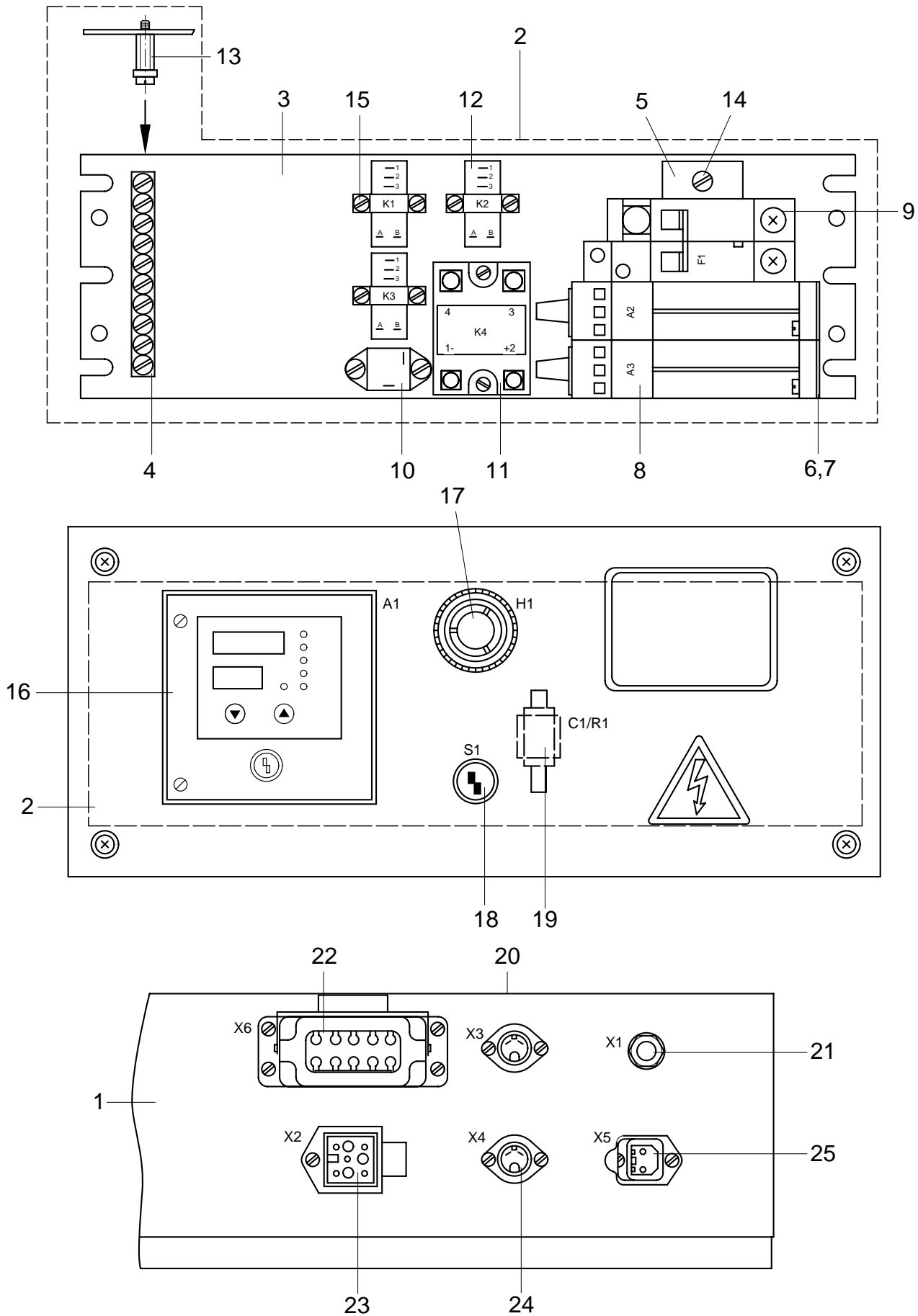
PFAFF



siehe Kapitel 2 Erläuterung der Schlüsselzeichen
see chapter 2 Explanation of key markings
voir le chap. 2 Explication des symboles
véase el Cap. 2 Explicaciones de los signos clave

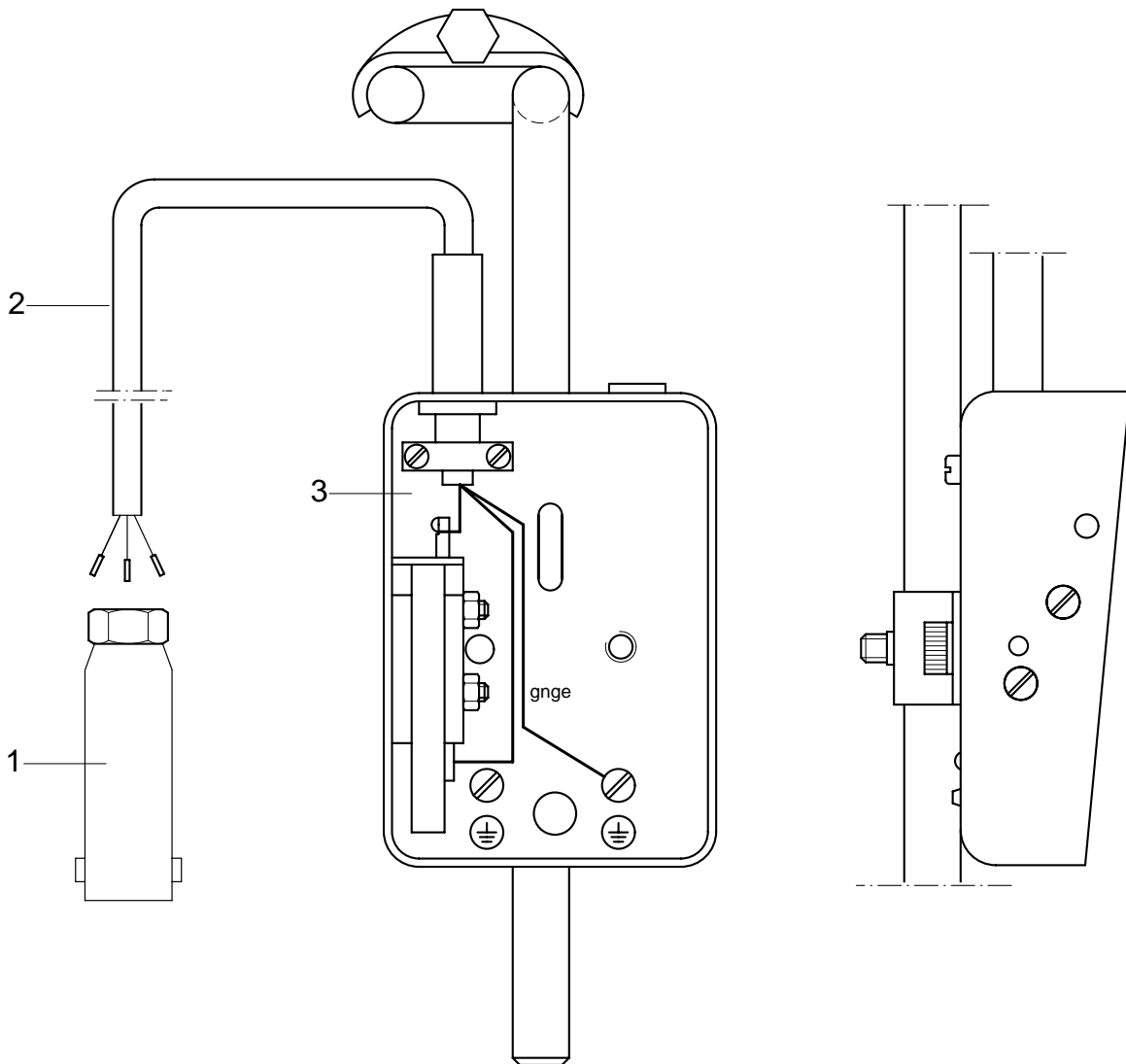
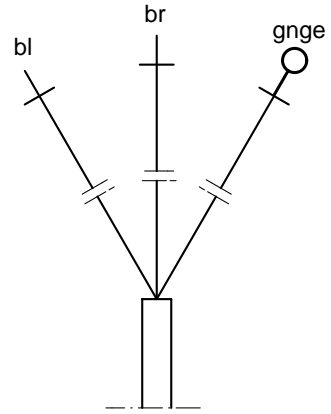
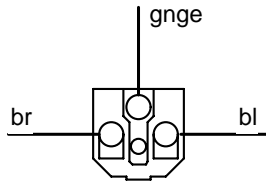
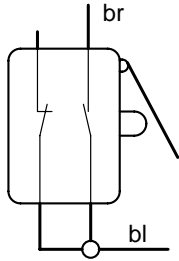
8.06

Nachrüstbausatz
 Retrofit kit
 Lot de rattrapage
 Juego ampliador de equipo PFAFF 8304-020



Pos.-Nr. Item No. N° pos. N° de pos.	Bestellnummer Part number N° de commande N° de pedido	Teile-Benennung Description Désignation Denominación	Pos.-Nr. Item No. N° pos. N° de pos.	Bestellnummer Part number N° de commande N° de pedido	Teile-Benennung Description Désignation Denominación
	25-111886-06	Schrumpfschlauch Tubing Flexible Tuboflexible			
20	95-210807-75/895	Winkel Angular bracket Equerre Pieza angular			
21	71-370001-74	Sechskantmutter PG9 Hexagon nut PG9 Ecrou à six pans PG9 Tuerca hexagonal PG9			
	71-370001-58	Stopfbuchsverschraubung Gland Bouchon de presse-étoupe Racor para prensaestopas			
22	71-160001-50	Anbauehäuse 10-polig Housing Corps Caja de montaje			
	71-160001-49	Steckdoseneinsatz Socket insert Corps de prise Casquillo caja de enchufe			
23	71-160001-39	Anbauehäuse 3 + 4-polig Housing Corps Caja de montaje			
	71-160004-12	Steckdoseneinsatz Socket insert Corps de prise Casquillo caja de enchufe			
24	71-160001-78	Flanschdose 2-polig Flange socket Prise de courant femelle à bride Enchufe con brida			
25	71-160002-39	Anbaudose 2-polig Housing socket Corps Caja de brida			
	71-160001-20	Sicherungsbügel Bracket Etrier Estribo			





Knietaster mit Leitung

Knee switch with cable

Interrupteur de genouillère avec câble

Interruptor de rodillera con cable

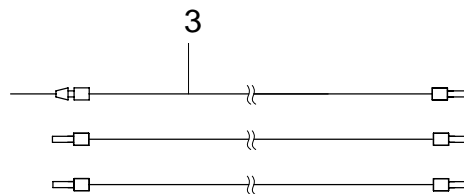
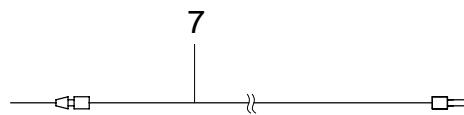
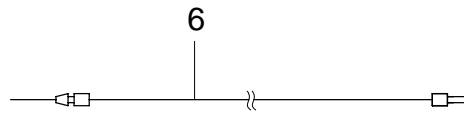
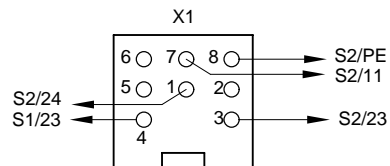
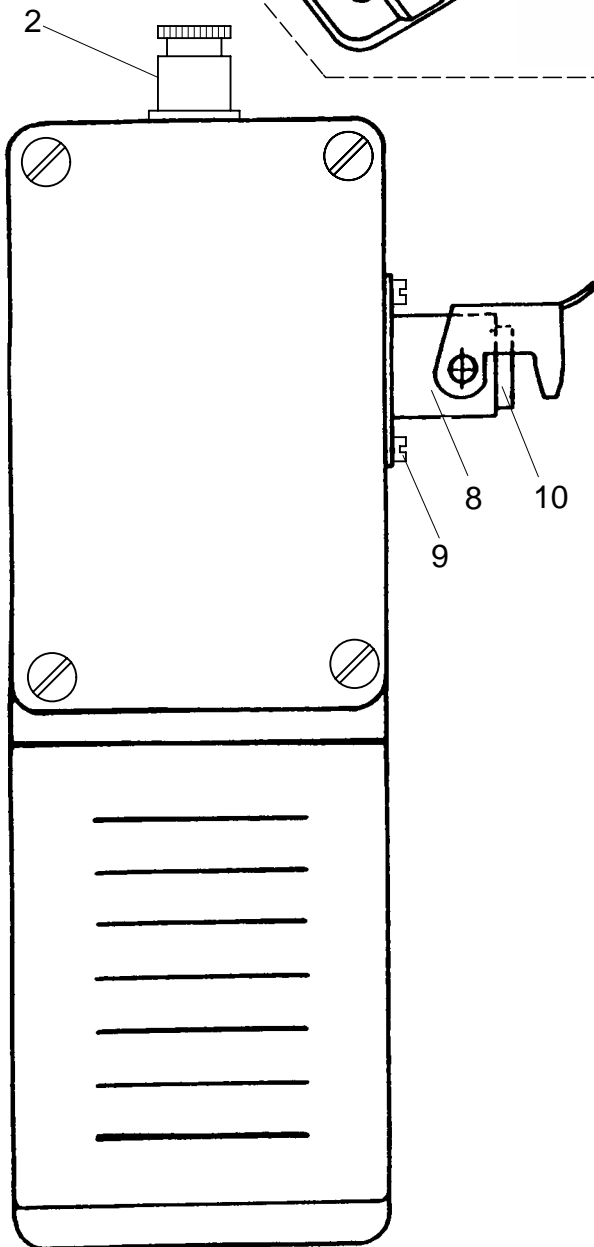
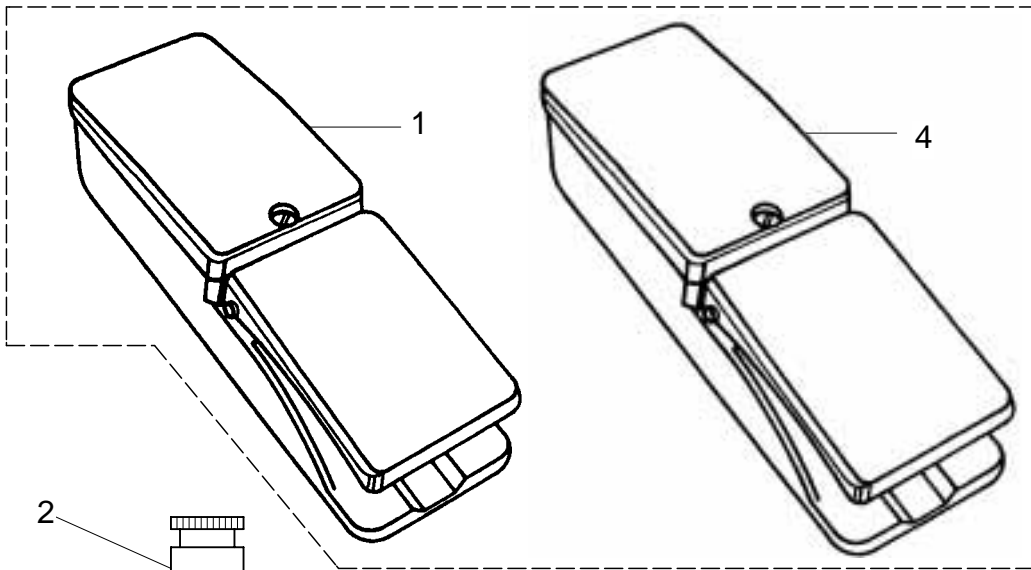
PFAFF 8304-020

PFAFF 8304-040

PFAFF 8304-042

Pos.-Nr. Item No. N° pos. N° de pos.	Bestellnummer Part number N° de commande N° de pedido	Teile-Benennung Description Désignation Denominación	Pos.-Nr. Item No. N° pos. N° de pos.	Bestellnummer Part number N° de commande N° de pedido	Teile-Benennung Description Désignation Denominación
	95-211223-91	Knietaster mit Leitung Knee switch with cable Interrupteur de genouillère avec câble Interruptor de rodillera con cable			
	bestehend aus ↓ consisting of ↓ comprenant ↓ compuesto (a) de: ↓				
1	71-160002-38	Kupplungsstecker, 2-polig, schraubbar Connector plug, 2 pins Prise male, 2 poles Enchufe, 2 polos			
2	24-101230-64 96	Leitung H03VV-F 3G0,75 GR Lead H03VV-F 3G0,75 GR Câble H03VV-F 3G0,75 GR Cable H03VV-F 3G0,75 GR			
3	71-130004-56	Knieschalter Knee switch Interrupteur de genouillère Interruptor de rodillera			





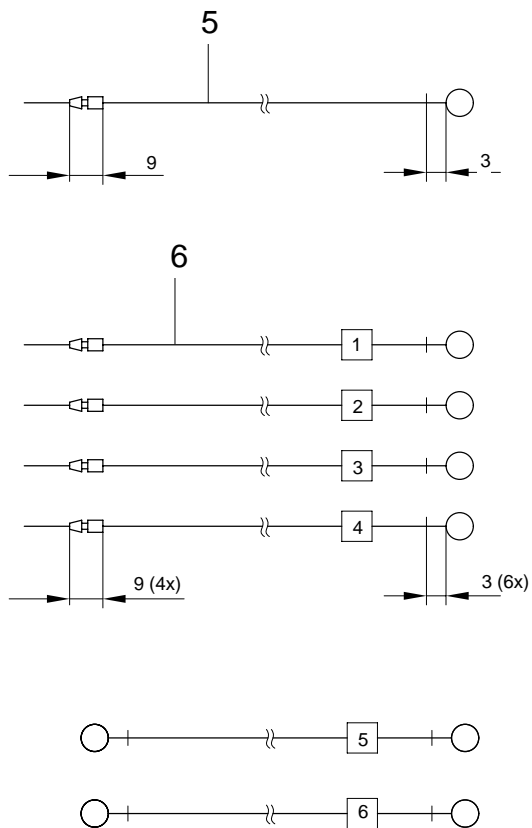
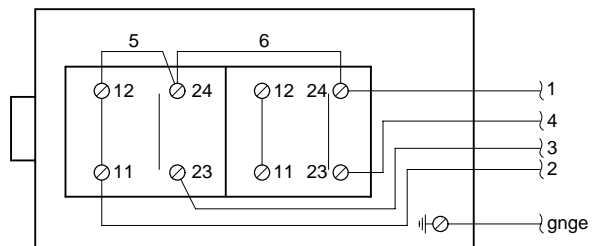
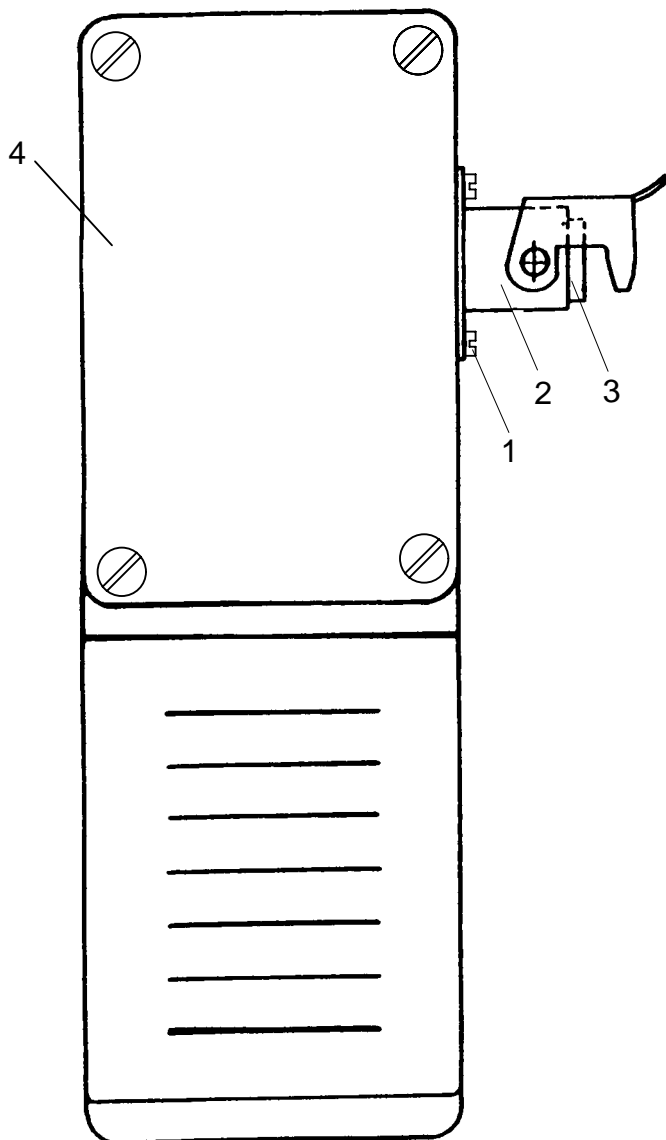
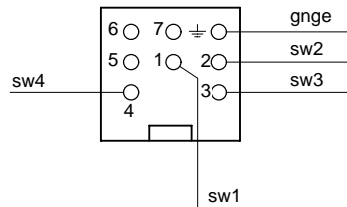
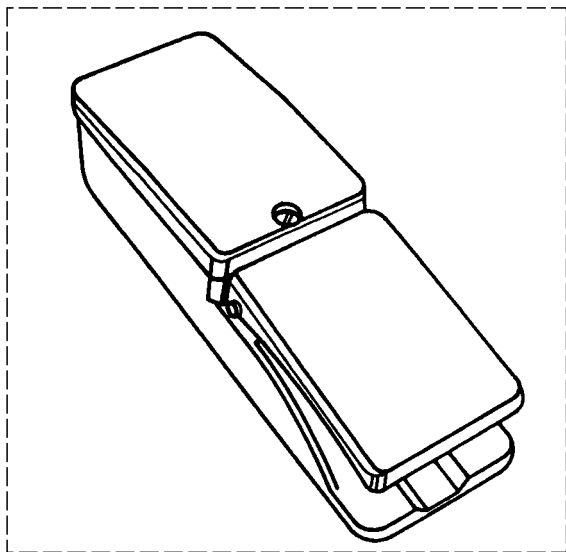
Fußtaste
Foot switch
Pédale

Interruptor de pie PFAFF 8304-020

10

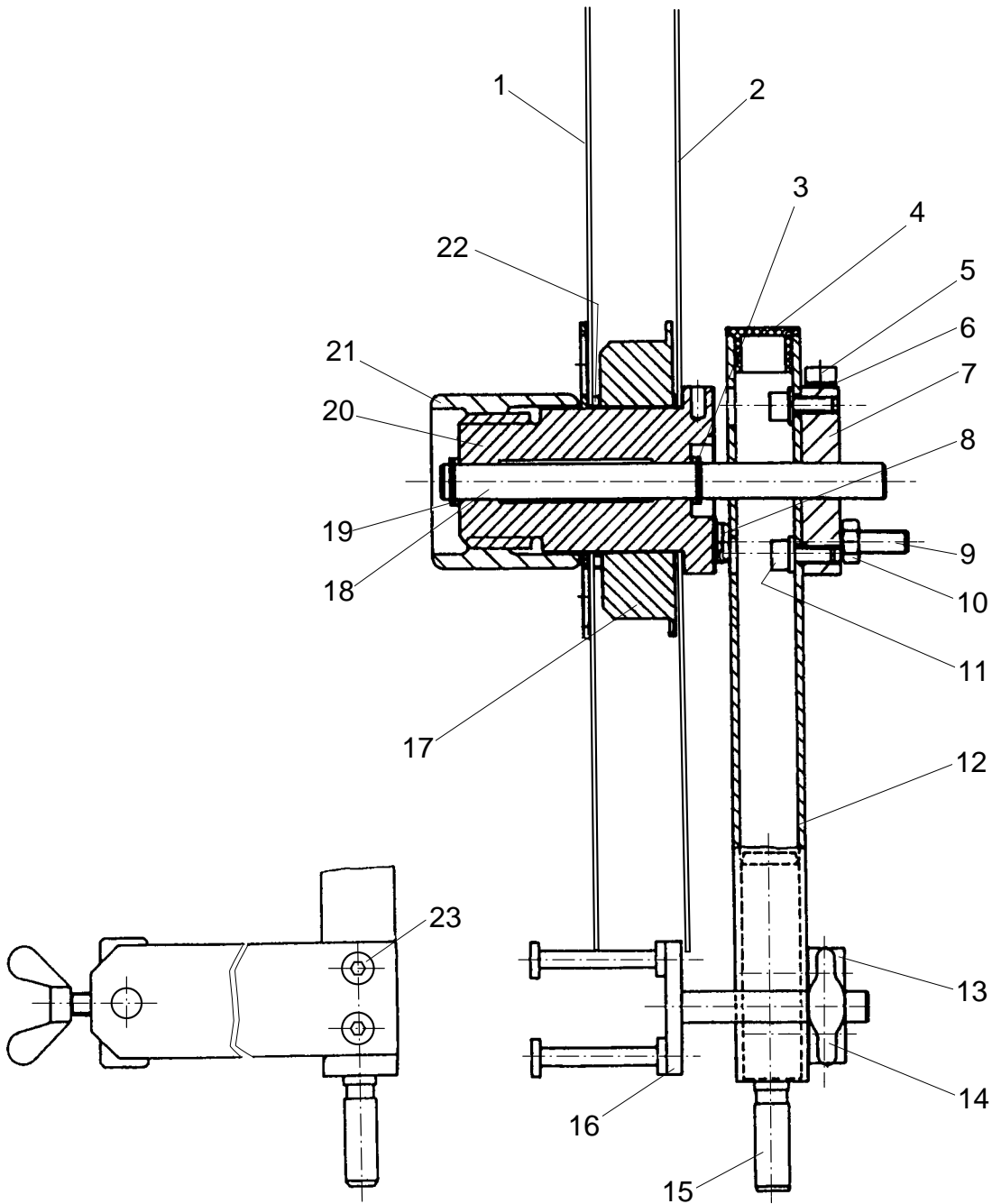
Pos.-Nr. Item No. N° pos. N° de pos.	Bestellnummer Part number N° de commande N° de pedido	Teile-Benennung Description Désignation Denominación	Pos.-Nr. Item No. N° pos. N° de pos.	Bestellnummer Part number N° de commande N° de pedido	Teile-Benennung Description Désignation Denominación
	95-211 661-71/893	Fußtaster mit Raste Foot switch with lock Pédale avec cran d'arrêt interruptor de pie con jijáador			
	bestehend aus ↓ consisting of ↓ comprenant ↓ compuesto (a) de: ↓				
1	71-130003-86	Fußtaster Foot switch Pédale Interruptor			
2	71-370002-29	Stopfbuchsverschraubung PG13,5 Gland Bouchon de presse-étoupe Racor para prensaestopas			
3	24-101 230-64 96	Leitung HO3VV-F 3G 0,75 Lead HO3VV-F 3G 0,75 Câble HO3VV-F 3G 0,75 Cable HO3VV-F 3G 0,75			
4	95-211 222-75/893	Fußtaster Foot switch Pédale Interruptor			
5	71-310000-06	Leitung Lead Câble Cable			
6	24-115 207-57 96	Leitung HO5V-K1x0,75 schwarz Lead HO5V-K1x0,75 Câble HO5V-K1x0,75 Cable HO5V-K1x0,75			
7	24-115 207-63 96	Leitung HO5V-K1G0,75GNGE Lead HO5V-K1G0,75GNGE Câble HO5V-K1G0,75GNGE Cable HO5V-K1G0,75GNGE			
8	71-160001-39	Anbaugehäuse Housing Boitier rapporte Carter de Acoplamiento			
9	11-108099-15	Zylinderschraube M3x10 Pan head screw M3x10 Vis à tête cylindrique M3x10 Tornillo cilíndrico M3x10			
10	71-160004-11	Steckereinsatz, 7-polig Plug insert, 7 pins Corps de fiche, 7 pôles Clazijas de enchufe, 7 polos			





Fußtaste
 Foot switch PFAFF 8304-020
 Pédale PFAFF 8304-040
 Interruptor de pie PFAFF 8304-042

Pos.-Nr. Item No. N° pos. N° de pos.	Bestellnummer Part number N° de commande N° de pedido	Teile-Benennung Description Désignation Denominación	Pos.-Nr. Item No. N° pos. N° de pos.	Bestellnummer Part number N° de commande N° de pedido	Teile-Benennung Description Désignation Denominación
	95-210540-91	Fußtaster ohne Raste Foot switch without lock Pédale sans cran d'arrêt interruptor de pie sin jijádor			
	bestehend aus ↓ consisting of ↓ comprenant ↓ compuesto (a) de: ↓				
1	11-108099-25	Zylinderschraube M3x10 Pan head screw M3x10 Vis à tête cylindrique M3x10 Tornillo cilíndrico M3x10			
2	71-160001-39	Anbaugehäuse Housing Boitier rapporte Carter de Acoplamiento			
3	71-160004-11	Steckereinsatz, 7-polig Plug insert, 7 pins Corps de fiche, 7 pôles Clazijas de enchufe, 7 polos			
4	95-211220-75/893	Fußtaster Foot control Interrupteur de pédale Interruptor de pie			
5	24-115207-63 96	Leitung HO5V-K1G0,75GNGE Lead HO5V-K1G0,75GNGE Câble HO5V-K1G0,75GNGE Cable HO5V-K1G0,75GNGE			
6	24-115207-57 96	Leitung HO5V-K1x0,75 Lead HO5V-K1x0,75 Câble HO5V-K1x0,75 Cable HO5V-K1x0,75			



Bandtrommelträger

Tape reel bracket

PFAFF 8304-020

Support de tambour-dérouleur

PFAFF 8304-040

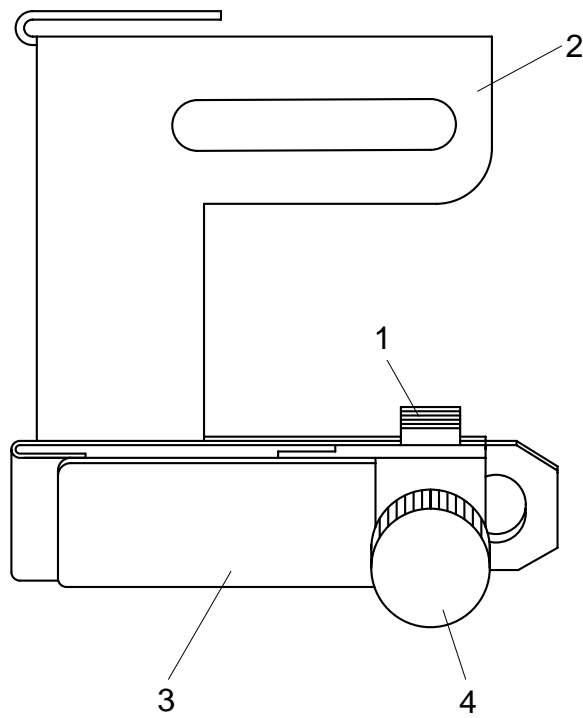
Soporte del tambor portacintas

PFAFF 8304-042

11

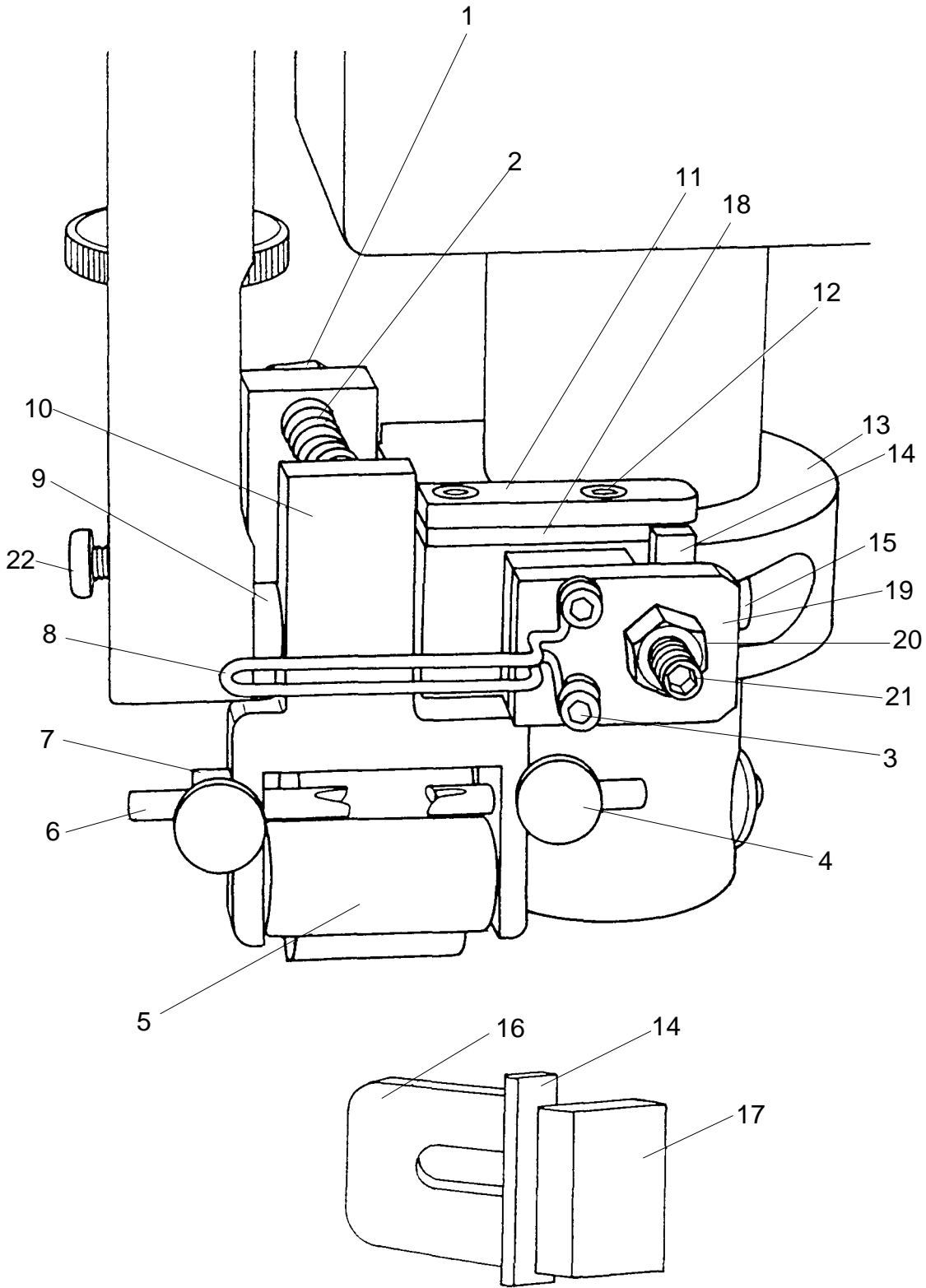
Pos.-Nr. Item No. N° pos. N° de pos.	Bestellnummer Part number N° de commande N° de pedido	Teile-Benennung Description Désignation Denominación	Pos.-Nr. Item No. N° pos. N° de pos.	Bestellnummer Part number N° de commande N° de pedido	Teile-Benennung Description Désignation Denominación
1	95-253 756-71/895	Bandtrommelträger komplett Tape reel bracket assy. Support de tambour-dérouleur compl. Portarollos superior compl.	11	12-305 144-25	Scheibe A5,3 Washer A5,3 Rondelle A5,3 Arandela A5,3
	bestehend aus ↓ consisting of ↓ comprenant ↓ compuesto (a) de: ↓		12	95-253 764-75/895	Säule Postbed Pillier Columna
2	95-253 430-71/895	Außenscheibe vollst. Outer washer complete Rondelle extérieure cptl. Arandela exterior, completa	13	95-253 767-75/895	Rollenhalter Roller bracket Porte-galet Portarrodillos
3	95-253 427-75/895	Scheibe Washer Rondelle Arandela	14	11-505 285-25	Flügelschraube 6x10 Wing screw 6x10 Vis à tête ailettes 6x10 Tornillo de mariposa 6x10
4	12-610 230-45	Sicherungsring 10x1 Circlip 10x1 Circlip 10x1 Anillo de retención 10x1	15	95-253 768-15	Stift Pin Boulon Perno
5	12-360 084-05	Paßscheibe 10x16x1 Spacing washer 10x16x1 Rondelle d'ajustage 10x16x1 Arandela de ajuste 10x16x1	16	95-253 765-31	Bandbremse Tape brake Frein de bande Frenacintas
	99-135 941-05	Abschlußstopfen 4KTV20x20L Plug 4KTV20x20L Bouchon 4KTV20x20L Tapón 4KTV20x20L	17	95-253 442-75/895	Kern Centre-pièce Pièce médiane Núcleo central
6	11-130 263-25	Zylinderschraube M5x50 Pan head screw M5x50 Vis à tête cylindrique M5x50 Tornillo cilíndrico M5x50	18	95-253 763-05	Trägerachse Shaft Axe Eje
7	12-305 144-25	Scheibe A5,3 Washer A5,3 Rondelle A5,3 Arandela A5,3	19	12-610 230-45	Sicherungsring 10x1 Circlip 10x1 Circlip 10x1 Anillo de retención 10x1
8	95-253 450-75/895	Montageblock Mounting stand Chevalet de montage Caballete de montaje		12-360 084-45	Paßscheibe 10x16x1 Spacing washer 10x16x1 Rondelle d'ajustage 10x16x1 Arandela de ajuste 10x16x1
9	95-253 825-05	Filzscheibe Felt washer Disque de feutre Arandela de fieltro	20	95-253 766-05	Buchse Bush Douille Casquillo
10	95-253 824-25	Andruckschraube Pressure screw Vis d'application Tornillo de presión	21	95-253 432-05	Mutter Nut Ecrou Tuerca
11	12-024 191-25	Sechskantmutter M6 Hexagon nut M6 Ecrou à six pans M6 Tuerca hexagonal M6	22	95-253 428-05	Ring Ring Anneau Anillo
	11-130 227-25	Zylinderschraube M5x12 Pan head screw M5x12 Vis à tête cylindrique M5x12 Tornillo cilíndrico M5x12	23	11-130 227-25	Zylinderschraube M5x12 Pan head screw M5x12 Vis à tête cylindrique M5x12 Tornillo cilíndrico M5x12





Pos.-Nr. Item No. N° pos. N° de pos.	Bestellnummer Part number N° de commande N° de pedido	Teile-Benennung Description Désignation Denominación	Pos.-Nr. Item No. N° pos. N° de pos.	Bestellnummer Part number N° de commande N° de pedido	Teile-Benennung Description Désignation Denominación
	95-208392-21	Bandführung Tapeguide Guide-bande Guiacintas			
1	95-208318-25	Gewindestück Threaded piece Pièce fileté Pieza roscada			
2	95-208393-21	Träger Bracket Support Soporte			
3	95-208396-21	Schieber, vollst. Slide, assy. Tiroir, compl. Correda, compl.			
4	95-208399-25	Rändelschraube Knureld screw Vis moleté Tornillo moleteado			





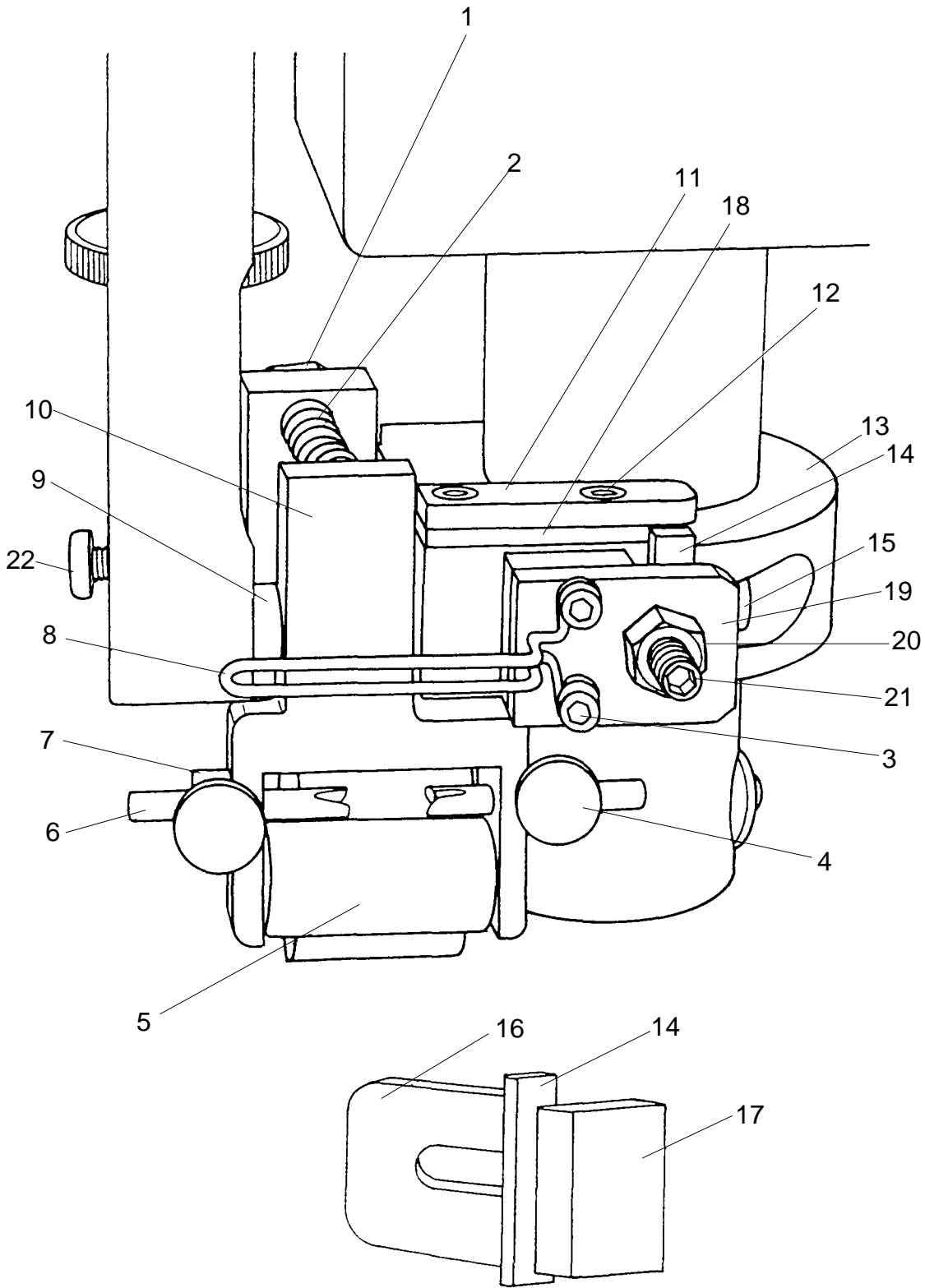
Bandführung

Tape guide PFAFF 8304-020

Guide-bande PFAFF 8304-040

Guiacintas PFAFF 8304-042

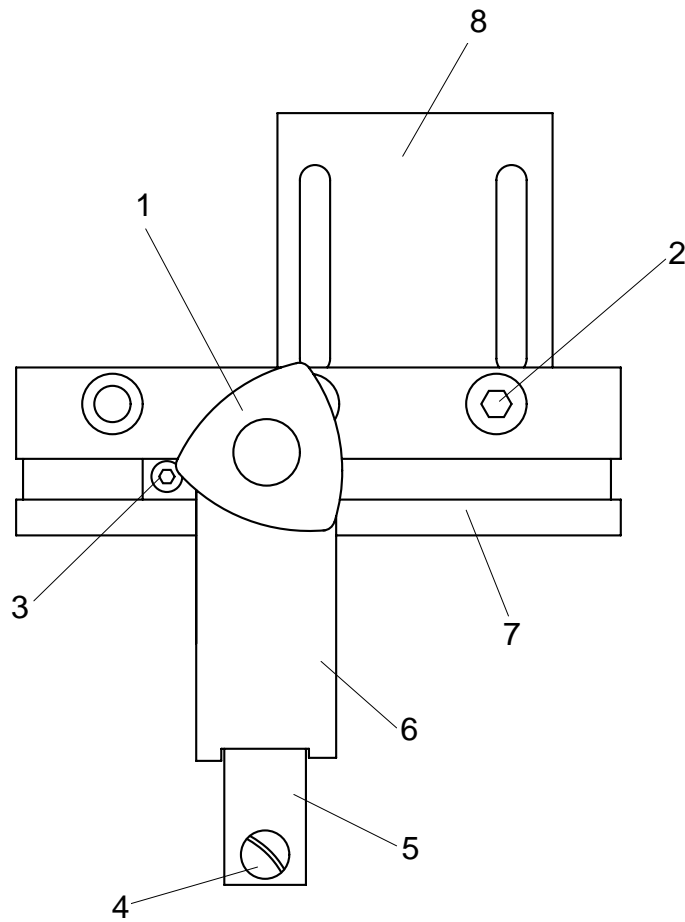
Pos.-Nr. Item No. N° pos. N° de pos.	Bestellnummer Part number N° de commande N° de pedido	Teile-Benennung Description Désignation Denominación	Pos.-Nr. Item No. N° pos. N° de pos.	Bestellnummer Part number N° de commande N° de pedido	Teile-Benennung Description Désignation Denominación
1	95-253 598-70/893	Bandführung, komplett Tape guide, assy. Guide-bande, complet Guiacintas, completo	6	95-253 727-35	Führungsbolzen Guide pin Goupille de guidage Pasador de guía
	bestehend aus Pos. 1-10 consisting of item No. 1-10 comprenant N° pos. 1-10 compuesto (a) de N° de pos 1-10		7	95-253 726-05	Buchse Bush Douille Casquillo
			8	95-253 807-25	Bügel Bracket Etrier Estribo
	95-252 876-71/893	Rollenhalter Roller mount Support de galet Soporte rodillo	9	95-253 893-35	Distanzscheibe Spacing washer Rondelle d'écartement Arandela distanciadora
	bestehend aus Pos. 4/5/6/7/10 consisting of item No. 4/5/6/7/10 comprenant N° pos 4/5/6/7/10 compuesto (a) de N° de pos 4/5/6/7/10		10	95-253 476-75/893	Rollenhalter Roller bracket Porte-galet Portarrodillos
			11	95-253 544-35	Plättchen Plate Plaque Placa
	11-130 382-15	Gewindestift M8x40 Threaded stud M8x40 Vis sans tête M8x40 Tornillo prisionero M8x4 0	12	11-225 094-25	Senkschraube M3x8 Countersunk screw M3x8 Vis à tête noyée M3x8 Tornillo avellanado M3x8
	12-024 211-25	Sechskantmutter M8 Hexagon nut M8 Ecrou à six pans M8 Tuerca hexagonal M8	13	95-253 468-75/893	Klemmring Clamp collar Bague de serrage Anill de sujeción
	99-135 947-05	Druckfeder VD 171 Pressure spring VD 171 Ressort de pression VD 171 Muelle de presión VD171	14	95-253 540-35	Distanzplättchen Spacer Plaque d'écartement Placa distanciadora
	11-105 111-25	Zylinderschraube M3x18 Pan head screw M3x18 Vis à tête cylindrique M3x18 Tornillo cilíndrico M3x19	15	11-130 299-25	Zylinderschraube M6x20 Pan head screw M6x20 Vis à tête cylindrique M6x20 Tornillo cilíndrico M6x20
	11-560 094-15	Rändelschraube M3x8 Knured screw M3x8 Vis moleté M3x8 Tornillo moleteado M3x8	16	95-253 539-05	Gleitstück Slide block Coulisseau Pieza deslizando
	95-253 479-05	Druckrolle Pressure roller Rouleau de pression Rodillo de presión	17	95-253 541-35	Distanzplättchen Spacer Plaque d'écartement Placa distanciadora
	95-253 478-05	Druckrollenachse Shaft for pressure roller Axe pour rouleau de pression Eje para rodillo de presión	18	95-253 543-35	Distanzplättchen Spacer Plaque d'écartement Placa distanciadora
	14-720 020-05	Buchse 6Bx8x6 Bush 6Bx8x6 Douille 6Bx8x6 Casquillo 6Bx8x6	19	95-253 542-35	Plättchen Plate Plaque Placa
	12-360 043-05	Paßscheibe 6x12x0,5 Spacer washer 6x12x0,5 Rondelle d'ajustage 6x12x0,5 Arandela de ajuste 6x12x0,5			



Bandführung
Tape guide PFAFF 8304-020
Guide-bande PFAFF 8304-040
Guiacintas PFAFF 8304-042

Pos.-Nr. Item No. N° pos. N° de pos.	Bestellnummer Part number N° de commande N° de pedido	Teile-Benennung Description Désignation Denominación	Pos.-Nr. Item No. N° pos. N° de pos.	Bestellnummer Part number N° de commande N° de pedido	Teile-Benennung Description Désignation Denominación
20	12-005 195-25	Sechskantmutter BMG Hexagonnut BMG Ecrou à six pans BMG Tuerca hexagonal BMG			
21	11-330 292-25	Gewindestift M6x16 Threaded stud M6x16 Vis sans tête M6x16 Tornillo prisionero M6x16			
22	11-173 222-25	Flachkopfschraube M5x8 Countersunk head screw M5x8 Vis à tête conique M5x8 Tornillo de cabeza plana M5x8			



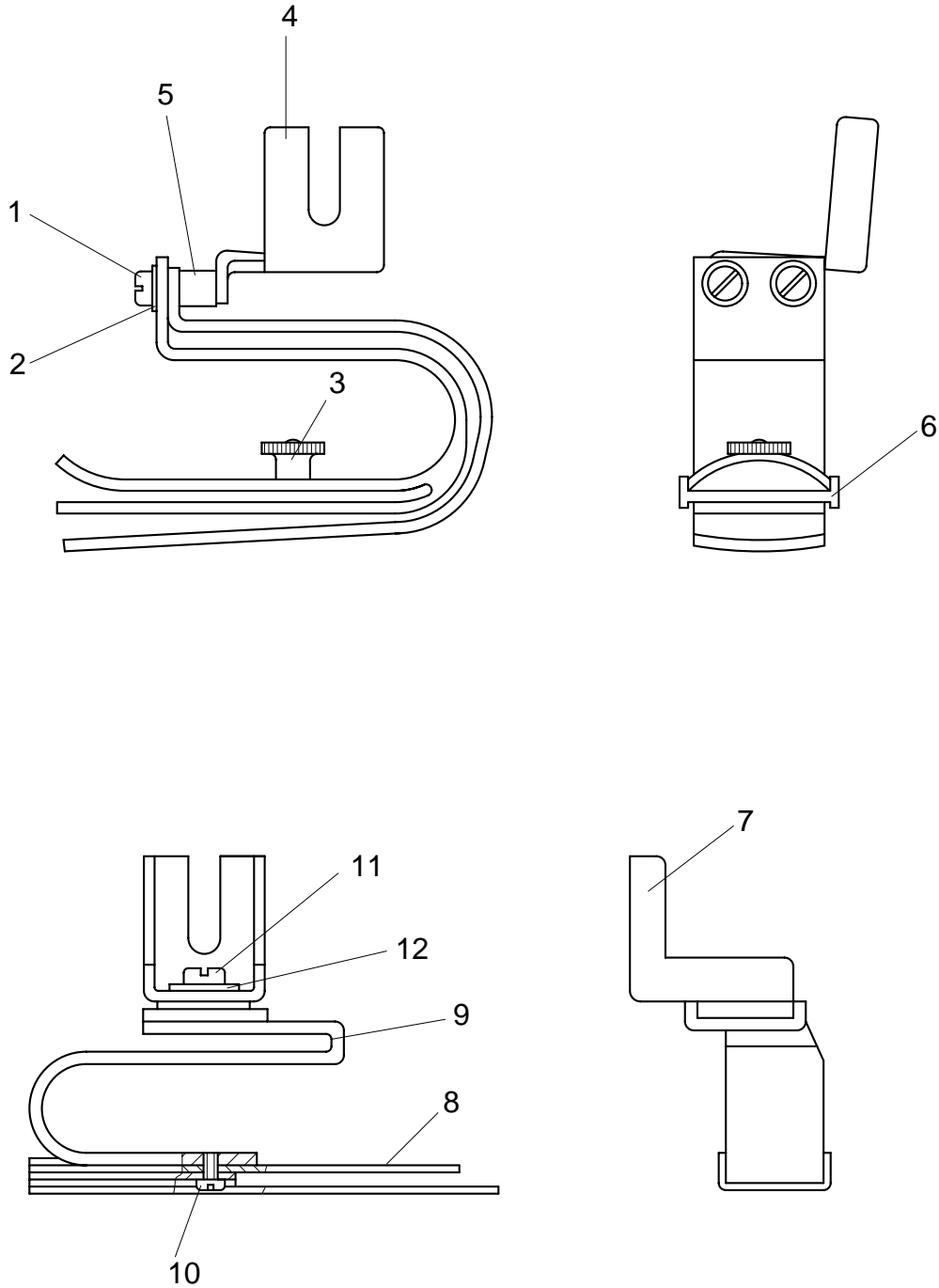


Befestigungssatz für Apparate
Fastening kit for applicanes
Lot de fixation des appareils
Juego de fijacion para aparatos PFAFF 8304-020

13

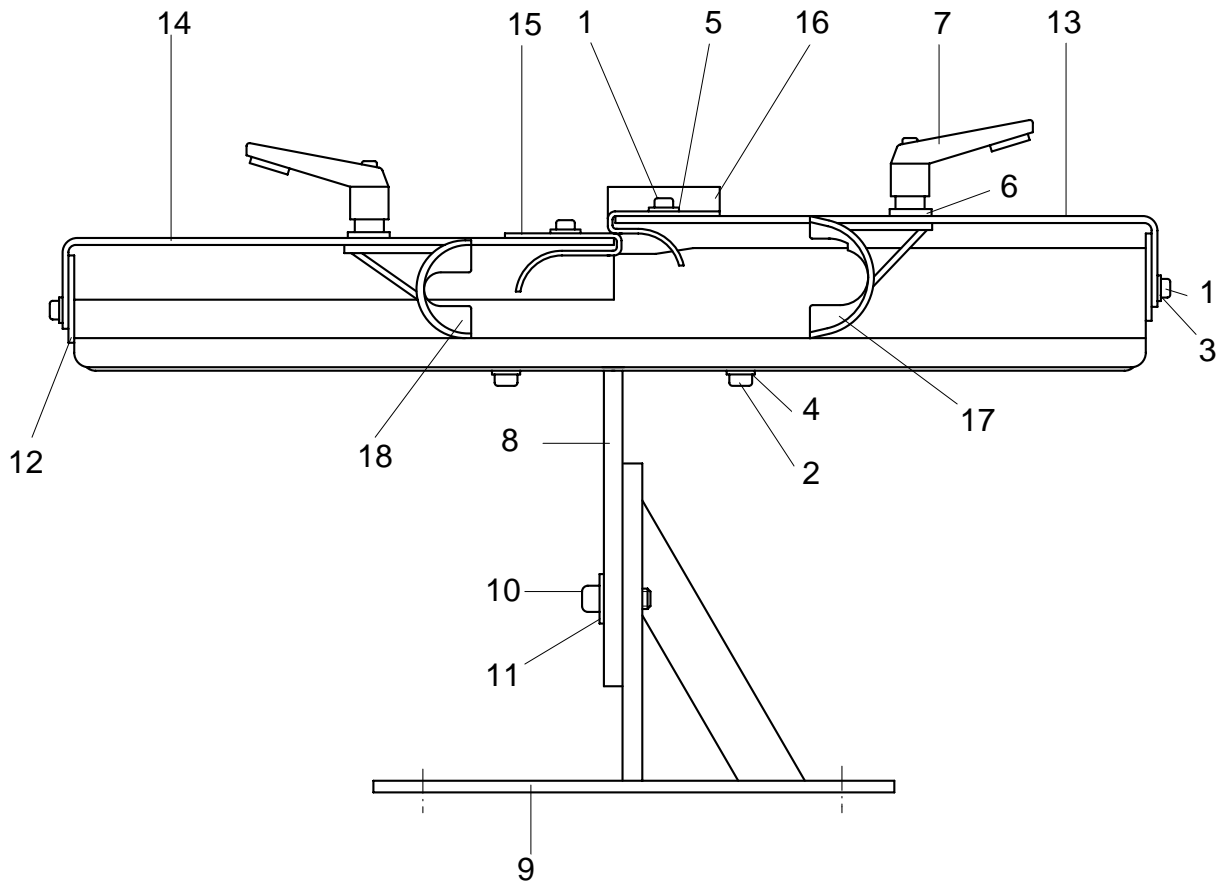
Pos.-Nr. Item No. N° pos. N° de pos.	Bestellnummer Part number N° de commande N° de pedido	Teile-Benennung Description Désignation Denominación	Pos.-Nr. Item No. N° pos. N° de pos.	Bestellnummer Part number N° de commande N° de pedido	Teile-Benennung Description Désignation Denominación
	95-253364-91	Befestigungssatz Fastening kit Lot de fixation Juego de fijacion			
1	99-136316-95	Dreikantgriff Triangular handle Poignée triangulaire Mango triangular			
2	11-130305-25	Zylinderschraube M6x25 Pan head screw M6x25 Vis à tête cylindrique M6x25 Tornillo cilíndrico M6x25			
3	11-130179-25	Zylinderschraube M4x12 Pan head screw M4x12 Vis à tête cylindrique M4x12 Tornillo cilíndrico M4x12			
4	11-173177-25	Flachkopfschraube M4x10 Countersunk head screw M4x10 Vis à tête conique M4x10 Tornillo de cabeza plana M4x10			
	12-305114-25	Scheibe A4,3 Washer A4,3 Rondelle A4,3 Arandela A4,3			
5	95-253040-25	Zwischenplatte Spacing plate Plaque intermédiaire Placa intermedia			
6	95-253365-21	Führungsstück Guide Pièce de guidage Pieza-guía			
7	95-253368-25	Schiene Bracket Barre-support Soporte			
8	95-201157-25	Platte Plate Plaque Placa			





Pos.-Nr. Item No. N° pos. N° de pos.	Bestellnummer Part number N° de commande N° de pedido	Teile-Benennung Description Désignation Denominación	Pos.-Nr. Item No. N° pos. N° de pos.	Bestellnummer Part number N° de commande N° de pedido	Teile-Benennung Description Désignation Denominación
	91-081490-21	Umleger Tilt device Rabatteur Doblador			
1	11-108864-25	Zylinderschraube M2,5x12 Pan head screw M2,5x12 Vis à tête cylindrique M2,5x12 Tornillo cilíndrico M2,5x12			
2	12-315070-25	Scheibe A2,7 Washer A2,7 Rondelle A2,7 Arandela A2,7			
3	12-105082-25	Rändelmutter M2 Knurled nut M2 Ecrou moleté M2 Tuerca moleteada M2			
4	91-045947-25	Führungsträger Guide Bracket Support de guidage Soporte de guía			
5	91-081504-25	Abstandsleiste Strip Plaque Plaquita			
6	91-081505-21	Begrenzung Limit Limite Limitador			
	91-081491-91	Apparat Attachment Appareil Aparato			
7	91-045782-91	Haltewinkel Angular bracket Equerre Pieza angular			
8	91-081810-21	Führungunten Guide Guide Guía			
9	91-081016-25	Träger Bracket Support Soporte			
10	91-700091-25	Linsenschraube Raised-head screw Vis à tête bombée Tornillo abmado			
11	11-173174-25	Flachkopfschraube M4x8 Countersunk head screw M4x8 Vis à tête conique M4x8 Tornillo de cabeza plana M4x8			
12	12-341090-15	Scheibe A4 Washer A4 Rondelle A4 Arandela A4			

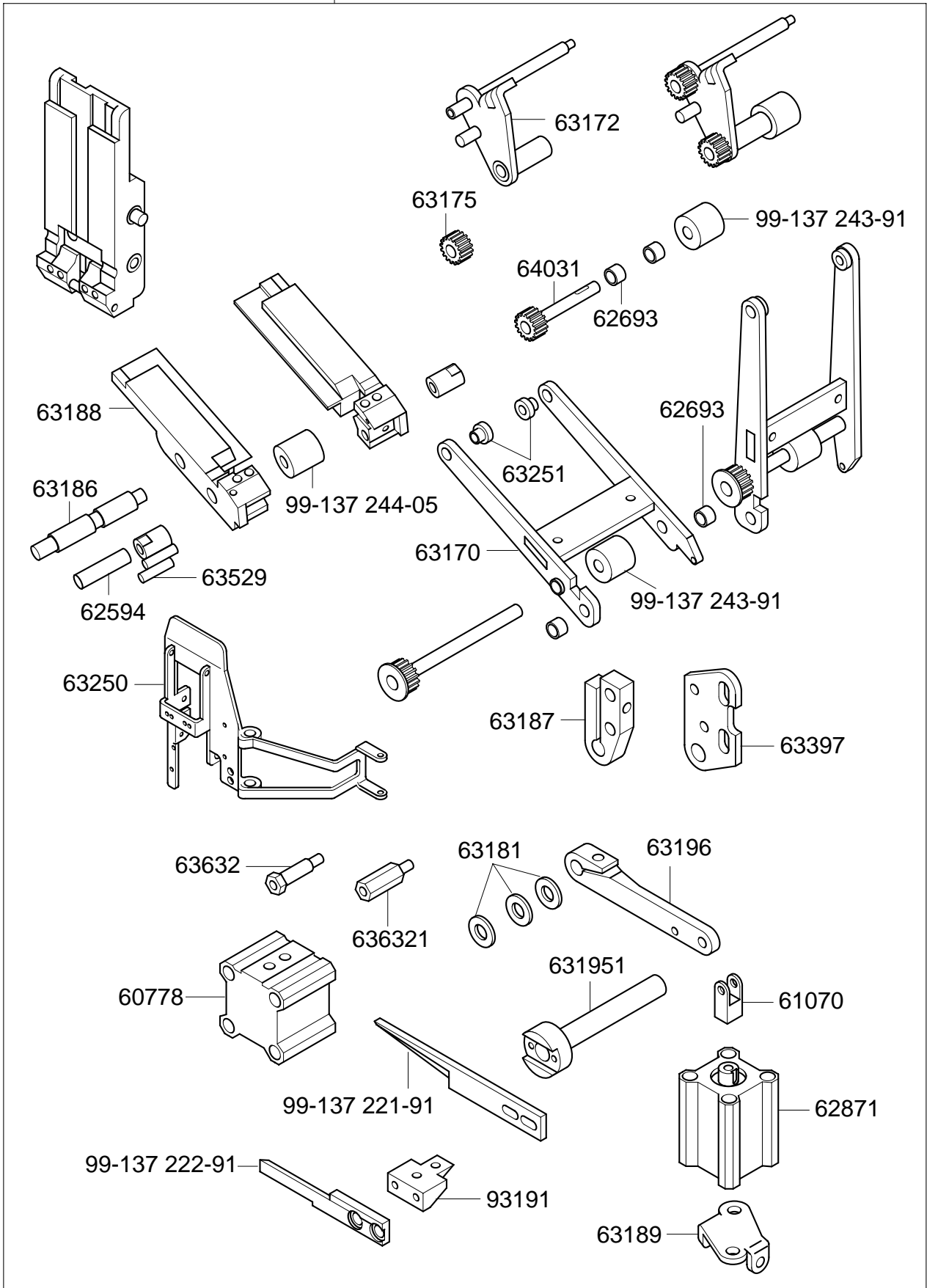




Pos.-Nr. Item No. N° pos. N° de pos.	Bestellnummer Part number N° de commande N° de pedido	Teile-Benennung Description Désignation Denominación	Pos.-Nr. Item No. N° pos. N° de pos.	Bestellnummer Part number N° de commande N° de pedido	Teile-Benennung Description Désignation Denominación
1	11-108168-25	Zylinderschraube M4x5 Pan head screw M4x5 Vis à tête cylindrique M4x5 Tornillo cilíndrico M4x5	15	95-253183-05	Einlaufblech Plate Tôle Chapa
2	11-130227-25	Zylinderschraube M5x12 Pan head screw M5x12 Vis à tête cylindrique M5x12 Tornillo cilíndrico M5x12	16	95-253184-05	Einlaufblech Plate Tôle Chapa
3	12-305114-25	Scheibe A4,3 Washer A4,3 Rondelle A4,3 Arandela A4,3	17	95-253185-91	Führung Guide Guide Guía
4	12-305144-25	Scheibe A5,3 Washer A5,3 Rondelle A5,3 Arandela A5,3	18	95-253186-91	Führung Guide Guide Guía
5	12-335151-15	Scheibe 4,3 Washer 4,3 Rondelle 4,3 Arandela 4,3	19	95-253196-05	Führung Guide Guide Guía
6	12-335171-15	Scheibe 5,3 Washer 5,3 Rondelle 5,3 Arandela 5,3	20	95-253199-05	Führung Guide Guide Guía
7	17-018070-91	Klemmhebel Gr. 1M5 Clamp lever Lever de serrage Palanca de fricción			
8	95-253172-21	Sockel-Oberteil Base-Sewing head Socle-Partie supérieure Zócalo-Parte superior			
9	95-253171-21	Sockel-Unterteil Base-Lower part Socle-Partie inférieure Zócalo-Parte inferior			
10	11-130359-25	Zylinderschraube M8x16 Pan head screw M8x16 Vis à tête cylindrique M8x16 Tornillo cilíndrico M8x16			
11	12-305224-25	Scheibe A8,4 Washer A8,4 Rondelle A8,4 Arandela A8,4			
12	95-253178-21	Führung-Unterteil Guide-Lower part Guide-Partie inférieure Guía-Parte inferior			
13	95-253181-25	Winkel Angular bracket Equerre Pieza angular			
14	95-253182-25	Winkel Angular bracket Equerre Pieza angular			



95-250 240-91



Schmiermittel-Übersicht

Overview of lubricants PFAFF 8304-020

Tableau de lubrifiants PFAFF 8304-041

Tabla de lubricantes PFAFF 8304-042

17

Öl Oil Huile Aceite	Mittelpunkts- Viskosität bei: Mean viscosity at: Viscosité moyenne à: Viscosidad media a:		Dichte bei: Density of: Densité à: Densidad a:		Bestellnummer für Behälter mit: Part number for can with: Numéro de commande pour récipients avec: Número de pedido para recipientes con:		
	°C	mm ² /s	°C	g/cm ³ (g/ml)	1 Liter 1 Litre 1 Litro	5 Liter 5 Litre 5 Litros	10 Liter 10 Litre 10 Litros

Fett Grease Graisse Grasa	Penetration Penetration Pénétration Penetración	Tropfpunkt Drip-point Point de suintement Punto de goteo	Bestellnummer für Behälter mit: Part number for can with: Numéro de commande pour récipients avec: Número de pedido para recipientes con:		
			mm/10	°C	0,25 kg
28-011 202-43	375-405	150		28-011 202-43	

Reinigungsmittel Cleansing agent Agents de nettoyage Limpiadores			Bestellnummer für Behälter mit: Part number for can with: Numéro de commande pour récipients avec: Número de pedido para recipientes con:	
			240 ml	
95-665 735-91 Isopropyl-Alkohol			95-665 735-91	

No.	Seite Page Pages Página	No.	Seite Page Pages Página	No.	Seite Page Pages Página	No.	Seite Page Pages Página
11-039 360-15	3 - 18, 3 - 24, 3 - 28	11-130 191-25	5 - 2	11-180 169-25	3 - 6, 3 - 14, 3 - 26	11-341 220-15	3 - 10
11-039 387-15	3 - 32, 3 - 36	11-130 224-15	7 - 12	11-180 223-25	3 - 2, 7 - 2	11-341 277-15	3 - 4
11-039 993-05	4 - 2	11-130 224-25	6 - 6	11-186 178-15	3 - 10	11-341 904-15	3 - 4, 3 - 12, 3 - 32, 3 - 36
11-105 111-25	12 - 4	11-130 227-25	3 - 10, 6 - 4, 11 - 2, 15 - 2	11-186 986-05	6 - 12	11-345 286-25	5 - 4, 6 - 12
11-108 087-25	5 - 4, 6 - 8, 6 - 12	11-130 233-25	5 - 6, 7 - 6	11-187 022-15	3 - 32	11-470 109-25	3 - 28
11-108 093-15	8 - 14	11-130 239-15	7 - 10	11-187 028-15	3 - 30	11-505 285-25	11 - 2
11-108 093-25	8 - 18, 8 - 20	11-130 239-25	4 - 2, 4 - 6	11-210 074-15	3 - 24	11-560 094-15	12 - 4
11-108 099-15	10 - 2	11-130 245-25	6 - 6, 8 - 8	11-210 081-25	3 - 14, 3 - 20	11-560 244-55	3 - 10
11-108 099-25	3 - 14, 3 - 18, 10 - 4	11-130 263-25	11 - 2	11-210 186-15	8 - 6	11-724 150-55	8 - 10
11-108 102-25	8 - 2, 8 - 4	11-130 281-15	7 - 12	11-210 928-05	6 - 8	11-724 290-55	3 - 12, 8 - 20
11-108 111-25	3 - 10, 4 - 6	11-130 287-15	3 - 36	11-210 933-05	6 - 8	11-724 300-55	8 - 8, 8 - 12, 8 - 16
11-108 120-25	6 - 14	11-130 293-15	3 - 32	11-225 094-25	3 - 10, 12 - 4	11-724 903-55	5 - 6
11-108 168-25	6 - 14, 8 - 14, 8 - 18, 15 - 2	11-130 293-25	3 - 28, 3 - 30	11-225 169-25	8 - 6	12-005 175-25	3 - 14, 3 - 18
11-108 171-25	6 - 14, 8 - 12, 8 - 16, 8 - 20	11-130 299-25	3 - 10, 4 - 6, 12 - 4	11-225 172-25	8 - 8	12-005 195-15	3 - 10
11-108 174-15	3 - 12, 3 - 28	11-130 305-25	4 - 2, 6 - 6, 13 - 2	11-225 223-25	3 - 16	12-005 195-25	4 - 6, 12 - 6
11-108 174-25	7 - 4, 8 - 14, 8 - 18	11-130 314-15	7 - 12	11-225 364-25	3 - 32, 3 - 38	12-005 215-25	4 - 2, 4 - 6
11-108 180-25	6 - 12, 8 - 14, 8 - 18	11-130 314-25	4 - 6	11-250 084-25	8 - 10	12-024 121-25	6 - 14, 8 - 10
11-108 186-25	6 - 6	11-130 323-25	4 - 6	11-250 905-05	6 - 10	12-024 151-25	3 - 24, 6 - 12, 6 - 14, 8 - 6
11-108 861-25	8 - 14, 8 - 18	11-130 329-15	3 - 4	11-305 239-25	6 - 2	12-024 171-25	6 - 2, 6 - 6, 7 - 2, 7 - 6
11-108 864-25	14 - 2	11-130 329-25	4 - 4	11-317 083-15	3 - 24	12-024 191-25	6 - 2, 11 - 2
11-108 918-05	6 - 8, 6 - 10	11-130 359-25	15 - 2	11-317 970-15	3 - 18, 3 - 24	12-024 211-15	3 - 18, 3 - 24, 3 - 28, 3 - 32, 3 - 36
11-129 401-15	3 - 18, 3 - 26, 3 - 28	11-130 382-15	12 - 4	11-330 166-25	6 - 2	12-024 211-25	12 - 4
11-129 482-05	4 - 2, 4 - 6	11-130 488-15	3 - 2	11-330 175-15	3 - 24	12-024 231-25	3 - 8
11-130 095-15	4 - 8	11-130 915-55	3 - 8	11-330 175-25	4 - 6	12-024 966-05	6 - 8, 6 - 10
11-130 101-15	8 - 8	11-132 292-25	3 - 14	11-330 223-25	6 - 4	12-105 082-25	14 - 2
11-130 108-15	3 - 28	11-172 085-25	3 - 24	11-330 226-25	3 - 16, 3 - 18	12-305 084-25	8 - 8, 8 - 10
11-130 170-15	3 - 38	11-173 168-25	6 - 12	11-330 277-25	5 - 2	12-305 114-25	4 - 2, 4 - 4, 6 - 12, 8 - 8, 13 - 2, 15 - 2
11-130 173-25	3 - 24, 8 - 8	11-173 171-25	4 - 2	11-330 280-25	6 - 12	12-305 144-25	3 - 10, 6 - 6, 7 - 2, 7 - 6, 11 - 2, 15 - 2
11-130 176-15	7 - 10	11-173 174-25	14 - 2	11-330 292-25	3 - 10, 4 - 6, 12 - 6	12-305 145-05	6 - 4
11-130 176-25	5 - 2, 8 - 8	11-173 177-25	3 - 10, 13 - 2	11-335 166-15	3 - 26	12-305 174-15	3 - 32, 3 - 36, 7 - 12
11-130 179-25	4 - 2, 4 - 4, 13 - 2	11-173 222-25	4 - 2, 12 - 6	11-340 382-15	4 - 2	12-305 174-25	3 - 14, 3 - 30, 4 - 2, 4 - 4, 4 - 6, 6 - 2
11-130 185-25	5 - 2, 6 - 12	11-174 089-25	5 - 4, 5 - 6	11-341 166-25	3 - 8, 5 - 6		
		11-174 100-25	8 - 2, 8 - 4	11-341 169-25	5 - 2, 5 - 4		

Index (Teilenummern / Seitenzahlen)

Index (part numbers / page numbers)

Index (numéros de pièces, de pages)

Index (números de pieza / números de página)

PFAFF8304-020

PFAFF8304-040

PFAFF8304-042

18

No.	Seite Page Pages Página	No.	Seite Page Pages Página	No.	Seite Page Pages Página	No.	Seite Page Pages Página
12-305 224-15	3 - 18, 3 - 24, 3 - 28	12-610 210-45	3 - 4	14-756 053-51	4 - 6	25-111 887-03	8 - 2
12-305 224-25	15 - 2	12-610 230-45	11 - 2	15-032 001-45	3 - 8, 4 - 6, 6 - 2	25-308 820-30	7 - 4
12-305 905-05	6 - 12	13-033 004-05	4 - 4	15-032 001-55	7 - 4, 7 - 10	25-308 820-40	6 - 2, 6 - 14, 7 - 2, 7 - 4, 7 - 10
12-315 070-25	14 - 2	13-033 187-05	6 - 12	15-032 002-45	5 - 6, 7 - 2, 7 - 8, 7 - 10	25-308 820-60	5 - 6, 7 - 4, 7 - 1 2
12-315 085-05	6 - 14	13-033 247-05	4 - 2, 4 - 4, 6 - 2	15-032 003-45	7 - 6, 7 - 12	28-011 202-43	17 - 1
12-315 170-15	3 - 28	13-033 385-05	3 - 10, 4 - 6	15-032 006-45	5 - 6, 7 - 4, 7 - 12	70-152 400-19	8 - 18
12-315 260-05	3 - 2	13-033 469-05	6 - 2	15-120 921-05	5 - 6	70-152 400-20	8 - 14
12-322 004-15	3 - 20	13-050 097-15	8 - 8	15-280 022-01	3 - 6, 3 - 14	71-110 004-04	8 - 6
12-335 151-15	15 - 2	13-050 262-15	6 - 2	15-280 034-01	3 - 6, 3 - 14	71-120 006-28	8 - 8
12-335 151-25	3 - 6, 3 - 10, 3 - 14, 3 - 38	13-540 007-05	3 - 4, 3 - 6, 3 - 14, 3 - 18, 3 - 24, 3 - 26, 3 - 38	16-041 035-21	6 - 6	71-130 003-86	10 - 2
12-335 171-15	15 - 2			16-041 075-21	4 - 6, 6 - 2	71-130 004-39	8 - 6, 8 - 20
12-341 090-15	14 - 2	13-540 022-05	3 - 26	17-018 070-91	15 - 2	71-130 004-40	8 - 6, 8 - 20
12-349 122-05	3 - 4	13-540 031-05	3 - 12	17-518 060-51	5 - 2	71-130 004-56	9 - 2
12-360 043-05	3 - 26, 6 - 6, 12 - 4	13-540 070-05	3 - 4, 3 - 6, 3 - 14	18-050 005-91	7 - 10	71-150 000-69	8 - 12, 8 - 16
12-360 062-25	3 - 34	13-540 121-05	3 - 12, 3 - 32, 3 - 36	18-272 010-25	7 - 4, 7 - 10	71-150 001-94	8 - 12, 8 - 16
12-360 063-05	3 - 20	13-540 136-05	3 - 32	18-272 020-25	7 - 2, 7 - 8	71-150 002-15	8 - 14, 8 - 18
12-360 063-25	3 - 4, 3 - 6, 3 - 14, 3 - 26, 3 - 34	13-540 918-05	3 - 20	18-278 002-91	7 - 12	71-150 002-18	8 - 20
12-360 082-05	3 - 28	14-012 555-01	3 - 18, 3 - 24	18-372 003-91	7 - 2, 7 - 8	71-160 001-20	8 - 2, 8 - 4, 8 - 22
12-360 084-05	3 - 6, 3 - 14, 4 - 6, 11 - 2	14-018 570-01	3 - 32	18-372 004-91	5 - 6, 7 - 10	71-160 001-39	8 - 2, 8 - 4, 8 - 22, 10 - 2, 10 - 4
12-360 084-45	11 - 2	14-022 080-01	3 - 12	18-373 011-91	4 - 6, 6 - 2	71-160 001-49	8 - 22
12-360 086-05	3 - 30	14-027 058-01	3 - 26	18-373 021-91	7 - 2, 7 - 8	71-160 001-50	8 - 22
12-360 103-05	3 - 32, 4 - 6	14-027 904-01	3 - 20	18-373 031-91	7 - 6	71-160 001-78	8 - 2, 8 - 4, 8 - 22
12-499 150-45	5 - 2	14-027 905-01	3 - 20, 3 - 26	18-378 002-91	7 - 4, 7 - 10, 7 - 12	71-160 002-38	9 - 2
12-499 170-45	7 - 2	14-218 050-01	3 - 4, 3 - 6, 3 - 14, 3 - 34	18-378 003-91	7 - 8, 7 - 10, 7 - 12	71-160 002-39	8 - 2, 8 - 4, 8 - 22
12-500 170-45	7 - 6	14-218 080-01	3 - 6, 3 - 14	18-378 004-91	7 - 8	71-160 004-11	10 - 2, 10 - 4
12-501 170-45	7 - 12, 8 - 8	14-218 090-01	3 - 32	18-378 005-91	7 - 6, 7 - 12	71-160 004-12	8 - 2, 8 - 4, 8 - 22
12-501 190-45	3 - 30	14-218 120-01	3 - 4	18-379 001-91	7 - 10	71-190 001-18	8 - 16
12-501 210-45	3 - 18, 3 - 24, 3 - 28	14-650 363-05	5 - 2	18-379 004-91	7 - 12	71-190 001-95	8 - 12, 8 - 16
12-501 230-45	3 - 2	14-720 020-05	12 - 4	18-385 004-91	7 - 10	71-190 002-13	8 - 12, 8 - 16
12-505 150-45	5 - 2	14-720 030-05	3 - 26	24-101 230-64	9 - 2, 10 - 2	71-190 002-36	8 - 12, 8 - 16
12-510 111-25	8 - 6	14-720 100-05	4 - 6	24-115 207-57	10 - 2, 10 - 4	71-190 002-38	8 - 20
12-510 140-45	5 - 6	14-720 901-05	6 - 6	24-115 207-63	10 - 2, 10 - 4	71-190 002-52	8 - 14, 8 - 18, 8 - 20
		14-755 067-01	3 - 4	25-111 886-06	8 - 22		

No.	Seite Page Pages Página	No.	Seite Page Pages Página	No.	Seite Page Pages Página	No.	Seite Page Pages Página
71-190 002-55	8 - 16	71-810 000-95	5 - 6	95-201 010-05	6 - 2	95-208 261-05	6 - 2
71-190 002-63	8 - 12, 8 - 16	91-020 324-05	6 - 12	95-201 011-05	6 - 2	95-208 262-05	6 - 2
71-190 002-64	8 - 12, 8 - 16	91-045 782-91	14 - 2	95-201 013-05	6 - 2	95-208 318-25	12 - 2
71-190 002-65	8 - 12, 8 - 16	91-045 947-25	14 - 2	95-201 014-05	6 - 2	95-208 392-21	12 - 2
71-190 002-66	8 - 12, 8 - 16	91-051 085-25	6 - 14	95-201 015-05	6 - 4	95-208 393-21	12 - 2
71-190 002-67	8 - 12, 8 - 16, 8 - 18	91-080 080-25	6 - 12	95-201 020-05	6 - 2	95-208 396-21	12 - 2
71-190 002-68	8 - 12, 8 - 16, 8 - 18	91-080 081-25	6 - 12	95-201 021-25	6 - 2	95-208 399-25	12 - 2
71-210 001-74	5 - 6	91-080 082-25	6 - 8, 6 - 12	95-201 022-05	6 - 2	95-208 400-01	5 - 2
71-250 003-09	8 - 6, 8 - 20	91-080 221-25	6 - 12	95-201 024-91	6 - 12	95-208 403-01	5 - 2
71-310 000-06	10 - 2	91-081 016-25	14 - 2	95-201 027-05	6 - 12	95-208 408-05	5 - 2
71-370 001-58	8 - 22	91-081 490-21	14 - 2	95-201 028-05	6 - 12	95-208 411-91	7 - 8
71-370 001-74	8 - 22	91-081 491-91	14 - 2	95-201 029-05	6 - 12	95-208 420-02	6 - 8
71-370 001-80	5 - 6	91-081 504-25	14 - 2	95-201 030-05	6 - 12	95-208 421-02	6 - 8
71-370 002-13	5 - 6	91-081 505-21	14 - 2	95-201 031-05	5 - 2, 6 - 12	95-208 422-02	6 - 8
71-370 002-17	6 - 8, 6 - 10, 8 - 20	91-081 810-21	14 - 2	95-201 112-05	3 - 16	95-208 424-01	6 - 8
71-370 002-29	10 - 2	91-122 718-05	3 - 4	95-201 114-05	3 - 16	95-208 427-05	6 - 8
71-370 003-05	8 - 20	91-166 177-15	3 - 18, 3 - 26, 3 - 28	95-201 116-05	3 - 16	95-208 428-05	6 - 8
71-410 001-17	8 - 20	91-171 933-25	6 - 6	95-201 118-05	3 - 16	95-208 429-05	6 - 8
71-420 000-57	8 - 14, 8 - 18	91-211 511-05	8 - 6	95-201 137-91	3 - 16	95-208 443-91	3 - 16
71-440 001-64	8 - 20	91-700 091-25	14 - 2	95-201 141-91	3 - 16	95-208 445-91	3 - 16, 3 - 22
71-440 002-52	8 - 14	91-700 324-25	6 - 12	95-201 157-25	13 - 2	95-208 447-91	3 - 20
71-520 001-15	3 - 36	91-700 956-25	6 - 12	95-201 653-05	3 - 16	95-208 449-91	3 - 16, 3 - 22
71-540 000-83	8 - 14, 8 - 18	91-700 975-25	6 - 12	95-201 654-05	3 - 16	95-208 451-05	3 - 16, 3 - 20
71-540 000-88	8 - 18, 8 - 20	91-701 654-25	6 - 12	95-201 656-05	3 - 16	95-208 452-05	3 - 16, 3 - 22
71-550 001-91	8 - 6	95-200 748-05	6 - 12	95-201 657-71/895	6 - 14	95-208 459-91	5 - 2
71-550 001-92	8 - 14, 8 - 18	95-200 791-05	6 - 8, 6 - 10	95-203 668-05	3 - 16, 3 - 20	95-208 460-05	5 - 2
71-710 000-23	7 - 8	95-200 807-05	6 - 10	95-203 669-05	3 - 16, 3 - 22	95-208 472-05	5 - 2
71-710 000-37	8 - 20	95-200 808-05	6 - 10	95-207 486-91	3 - 16	95-208 479-91	3 - 16
71-710 000-47	8 - 20	95-200 809-05	6 - 10	95-207 757-91	3 - 16	95-208 481-05	3 - 16
71-720 000-54	8 - 6	95-200 810-05	6 - 10	95-207 760-05	3 - 16	95-208 482-91	3 - 16
71-750 002-43	8 - 6, 8 - 20	95-200 865-91	6 - 10	95-208 220-05	5 - 2	95-208 484-05	3 - 16
71-810 000-91	5 - 6	95-200 882-05	6 - 10	95-208 221-05	5 - 2	95-208 487-91	6 - 8
71-810 000-92	5 - 6	95-201 009-05	6 - 2	95-208 236-05	5 - 2	95-208 488-91	6 - 8

No.	Seite Page Pages Página	No.	Seite Page Pages Página	No.	Seite Page Pages Página	No.	Seite Page Pages Página
95-208 489-91	6 - 8	95-211 201-71/895	8 - 10	95-252 910-91	8 - 8	95-253 099-15	3 - 18, 3 - 28
95-208 496-91	3 - 16, 3 - 20	95-211 202-75/895	8 - 10	95-252 911-71/893	4 - 2	95-253 106-15	8 - 8
95-210 706-95	8 - 6, 8 - 20	95-211 205-91	8 - 12	95-252 924-71/895	3 - 12	95-253 115-75/895	3 - 8
95-210 721-91	5 - 6	95-211 214-91	8 - 2, 8 - 4	95-252 925-71/895	3 - 12	95-253 116-75/895	3 - 4
95-210 723-91	5 - 4, 5 - 6	95-211 218-91	8 - 2	95-252 927-75/895	3 - 28	95-253 117-05	3 - 8
95-210 728-91	6 - 10	95-211 219-91	8 - 4	95-252 928-75/951	3 - 28	95-253 118-05	3 - 8
95-210 731-91	8 - 2, 8 - 4	95-211 220-75/893	10 - 4	95-252 930-91	6 - 6	95-253 119-05	3 - 8
95-210 732-91	8 - 2, 8 - 4	95-211 222-75/893	10 - 2	95-252 931-21	6 - 6	95-253 120-05	3 - 8
95-210 755-91	3 - 12	95-211 223-91	9 - 2	95-252 934-21	6 - 6	95-253 125-75/895	3 - 18
95-210 775-75/895	8 - 20	95-211 224-71/893	10 - 4	95-252 938-25	6 - 6	95-253 126-71/895	3 - 24
95-210 807-75/895	8 - 22	95-211 246-91	6 - 8	95-253 004-71/893	7 - 10	95-253 127-91	7 - 6
95-210 822-91	8 - 10	95-211 287-91	8 - 16	95-253 005-05	7 - 10	95-253 130-15	8 - 8
95-210 879-75/895	8 - 2	95-211 299-05	8 - 20	95-253 006-05	7 - 10	95-253 138-75/893	3 - 28
95-210 901-91	8 - 2	95-211 546-01	8 - 14, 8 - 18	95-253 020-15	3 - 26, 3 - 28	95-253 140-71/895	3 - 24
95-210 961-71/895	8 - 20	95-211 548-01	8 - 12, 8 - 16, 8 - 18	95-253 021-15	3 - 24	95-253 141-91	3 - 26
95-211 009-75/895	8 - 20	95-211 549-01	8 - 12, 8 - 16	95-253 022-05	3 - 26	95-253 144-05	3 - 20
95-211 014-71/889	8 - 20	95-211 593-05	8 - 12	95-253 023-91	3 - 24	95-253 145-75/951	3 - 28
95-211 015-71/895	8 - 20	95-211 625-92	8 - 12	95-253 024-15	3 - 26	95-253 146-75/951	3 - 28
95-211 016-91	8 - 20	95-211 633-91	6 - 10	95-253 025-05	3 - 26	95-253 148-15	3 - 28
95-211 017-05	8 - 20	95-211 661-71/893	10 - 2	95-253 026-15	3 - 26	95-253 149-15	3 - 18
95-211 168-75/895	8 - 4	95-250 240-91	4 - 2, 16 - 1	95-253 027-05	3 - 26	95-253 150-15	3 - 18
95-211 169-71/895	8 - 4	95-251 914-05	3 - 28	95-253 028-05	3 - 26	95-253 151-71/895	3 - 18
95-211 176-95	8 - 6	95-251 916-35	3 - 28	95-253 029-05	3 - 26	95-253 152-05	3 - 18
95-211 177-95	8 - 6	95-252 870-72/893	4 - 2	95-253 030-15	3 - 24	95-253 153-05	3 - 18
95-211 178-05	8 - 12, 8 - 16	95-252 876-71/893	12 - 4	95-253 031-25	3 - 24	95-253 154-75/895	3 - 28
95-211 179-05	8 - 16	95-252 878-75/895	3 - 28	95-253 033-75/895	3 - 28	95-253 156-91	3 - 20
95-211 184-71/895	8 - 12	95-252 881-91	3 - 26	95-253 034-75/895	3 - 24	95-253 157-91	3 - 30
95-211 185-75/889	8 - 12, 8 - 16	95-252 893-21	4 - 8	95-253 040-25	13 - 2	95-253 158-15	3 - 20
95-211 188-05	8 - 12	95-252 896-25	4 - 8	95-253 075-71/895	4 - 2, 5 - 2, 5 - 6	95-253 159-71/895	3 - 18
95-211 191-71/895	8 - 6	95-252 898-05	4 - 6	95-253 076-75/895	5 - 6	95-253 160-71/895	3 - 24
95-211 195-71/889	8 - 16	95-252 907-91	3 - 6	95-253 077-25	5 - 6	95-253 161-05	6 - 14
95-211 199-71/895	8 - 2	95-252 908-91	3 - 6	95-253 078-55	5 - 6	95-253 168-71/895	6 - 14
95-211 200-75/895	8 - 6	95-252 909-71/895	3 - 4, 3 - 8	95-253 079-15	3 - 20	95-253 169-71/895	6 - 14

No.	Seite Page Pages Página	No.	Seite Page Pages Página	No.	Seite Page Pages Página	No.	Seite Page Pages Página
95-253 171-21	15 - 2	95-253 432-05	11 - 2	95-253 516-71/951	3 - 32	95-253 701-35	3 - 10
95-253 172-21	15 - 2	95-253 442-75/895	11 - 2	95-253 519-05	3 - 32	95-253 702-35	3 - 10
95-253 178-21	15 - 2	95-253 450-75/895	11 - 2	95-253 520-15	3 - 32	95-253 703-35	3 - 10
95-253 181-25	15 - 2	95-253 460-71/951	3 - 12	95-253 521-71/951	3 - 32	95-253 704-75/893	3 - 10
95-253 182-25	15 - 2	95-253 464-75/895	3 - 14	95-253 524-15	3 - 12	95-253 705-25	3 - 10
95-253 183-05	15 - 2	95-253 468-75/893	3 - 10, 12 - 4	95-253 525-91	3 - 12, 3 - 32, 3 - 36	95-253 706-05	3 - 10
95-253 184-05	15 - 2	95-253 471-75/893	4 - 6	95-253 526-15	3 - 12	95-253 709-70/893	3 - 10
95-253 185-91	15 - 2	95-253 472-75/893	4 - 6	95-253 530-71/893	3 - 36	95-253 710-75/893	6 - 2
95-253 186-91	15 - 2	95-253 473-75/893	4 - 2, 4 - 6	95-253 531-75/893	3 - 36	95-253 711-71/893	6 - 2
95-253 196-05	15 - 2	95-253 474-75/893	4 - 2, 4 - 6	95-253 532-15	3 - 36	95-253 725-05	3 - 16
95-253 197-72/951	3 - 2	95-253 475-75/893	4 - 2	95-253 533-91	3 - 32, 3 - 36	95-253 726-05	12 - 4
95-253 198-75/895	8 - 8	95-253 476-75/893	12 - 4	95-253 539-05	3 - 10, 12 - 4	95-253 727-35	12 - 4
95-253 199-05	15 - 2	95-253 477-05	4 - 4	95-253 540-35	3 - 10, 12 - 4	95-253 728-05	11 - 2
95-253 342-91	6 - 10	95-253 478-05	12 - 4	95-253 541-35	12 - 4	95-253 729-75/895	7 - 8
95-253 343-91	6 - 10	95-253 479-05	12 - 4	95-253 542-35	12 - 4	95-253 732-91	3 - 16, 3 - 20
95-253 344-07	6 - 10	95-253 485-75/951	3 - 2	95-253 543-35	12 - 4	95-253 756-71/895	11 - 2
95-253 345-07	6 - 10	95-253 493-05	3 - 4	95-253 544-35	12 - 4	95-253 763-05	11 - 2
95-253 364-91	13 - 2	95-253 494-05	3 - 4	95-253 545-05	3 - 16, 3 - 22	95-253 764-75/895	11 - 2
95-253 365-21	13 - 2	95-253 496-05	3 - 6	95-253 554-91	3 - 4	95-253 765-31	11 - 2
95-253 368-25	13 - 2	95-253 497-05	3 - 4	95-253 555-15	3 - 4	95-253 766-05	11 - 2
95-253 372-05	6 - 6	95-253 503-15	3 - 4	95-253 556-05	3 - 4	95-253 767-75/895	11 - 2
95-253 383-71/895	3 - 18	95-253 504-15	3 - 4, 3 - 6, 3 - 14, 3 - 38	95-253 557-15	3 - 4	95-253 768-15	11 - 2
95-253 384-71/895	3 - 18	95-253 505-05	3 - 6, 3 - 14	95-253 558-05	3 - 16	95-253 772-75/893	4 - 4
95-253 387-05	3 - 20	95-253 506-75/895	3 - 6, 3 - 14	95-253 559-71/895	3 - 14	95-253 774-75/893	4 - 2
95-253 391-05	3 - 24	95-253 507-91	3 - 14	95-253 560-35	3 - 16, 3 - 18	95-253 775-75/893	4 - 4
95-253 392-11	3 - 26	95-253 508-05	3 - 16	95-253 569-35	3 - 16	95-253 776-75/893	4 - 4
95-253 393-75/951	3 - 28	95-253 509-75/895	3 - 16, 3 - 18	95-253 598-70/893	12 - 4	95-253 777-75/893	4 - 2
95-253 405-71/895	3 - 2	95-253 510-15	3 - 32	95-253 599-05	5 - 2	95-253 778-25	4 - 2
95-253 408-70/895	8 - 8	95-253 511-15	3 - 32, 3 - 36	95-253 637-05	8 - 8	95-253 779-25	4 - 2
95-253 418-71/895	3 - 2	95-253 512-15	3 - 32, 3 - 36	95-253 638-05	3 - 16	95-253 781-15	8 - 8
95-253 427-75/895	11 - 2	95-253 513-15	3 - 32	95-253 645-75/699	4 - 2	95-253 791-05	3 - 8
95-253 428-05	11 - 2	95-253 514-15	3 - 12, 3 - 32	95-253 698-71/951	3 - 12	95-253 793-05	8 - 8
95-253 430-71/895	11 - 2	95-253 515-71/951	3 - 32	95-253 700-75/893	3 - 10	95-253 802-05	3 - 16

No.	Seite Page Pages Página	No.	Seite Page Pages Página	No.	Seite Page Pages Página	No.	Seite Page Pages Página
95-253 803-05	3 - 16, 3 - 20	99-115 591-91	7 - 12	99-135 947-05	12 - 4		
95-253 805-75/895	7 - 2	99-133 042-91	7 - 10	99-135 989-05	3 - 4, 3 - 12		
95-253 807-25	12 - 4	99-133 308-91	7 - 2	99-136 072-95	7 - 12		
95-253 812-75/893	7 - 10	99-133 646-01	7 - 10, 7 - 12	99-136 172-91	7 - 8		
95-253 816-75/895	7 - 4	99-133 879-05	7 - 6	99-136 173-91	7 - 8		
95-253 817-71/895	7 - 4	99-133 903-05	7 - 12	99-136 223-91	7 - 2, 7 - 8		
95-253 820-15	3 - 12	99-134 014-05	7 - 4	99-136 224-05	7 - 2		
95-253 822-75/893	4 - 4	99-134 206-05	7 - 4	99-136 226-91	7 - 10		
95-253 823-75/893	4 - 2	99-134 255-91	7 - 4	99-136 227-91	7 - 12		
95-253 824-25	11 - 2	99-134 256-91	7 - 4	99-136 243-91	6 - 2		
95-253 825-05	11 - 2	99-134 366-91	7 - 12	99-136 276-91	7 - 10		
95-253 871-01	5 - 4	99-134 437-91	7 - 10	99-136 277-91	7 - 10		
95-253 871-90	5 - 8	99-134 445-91	7 - 10	99-136 310-05	7 - 4, 7 - 12		
95-253 875-01	5 - 8	99-134 828-91	6 - 6	99-136 316-95	13 - 2		
95-253 881-01	5 - 8	99-134 850-91	3 - 4, 3 - 8, 4 - 6, 6 - 2	99-136 378-91	7 - 6		
95-253 884-01	5 - 8	99-134 939-91	4 - 8	99-136 390-91	7 - 6		
95-253 887-01	5 - 8	99-135 068-91	5 - 6, 7 - 4	99-136 391-91	7 - 12		
95-253 891-01	5 - 8	99-135 108-91	7 - 4	99-136 465-91	3 - 8		
95-253 891-71/895	7 - 8	99-135 298-91	6 - 6, 6 - 14	99-136 612-15	7 - 6		
95-253 892-01	5 - 8	99-135 352-05	7 - 4	99-136 613-15	7 - 12		
95-253 892-71/895	7 - 2	99-135 353-91	7 - 4	99-136 614-91	7 - 10		
95-253 893-35	12 - 4	99-135 354-05	7 - 4	99-136 616-91	7 - 6		
95-253 906-91	3 - 12, 3 - 32, 3 - 36	99-135 530-91	6 - 14	99-137 221-91	16 - 1		
95-253 908-75/951	3 - 2	99-135 568-05	8 - 10	99-137 222-91	16 - 1		
95-253 910-71/895	3 - 14	99-135 617-95	6 - 14, 7 - 2	99-137 243-91	16 - 1		
95-253 960-05	3 - 24	99-135 797-05	7 - 4	99-137 244-05	16 - 1		
95-253 962-15	3 - 24	99-135 798-05	7 - 4				
95-253 983-15	3 - 24	99-135 827-91	7 - 8				
95-253 989-15	3 - 20	99-135 941-05	11 - 2				
95-253 990-05	3 - 20	99-135 942-05	4 - 8				
95-665 735-91	17 - 1	99-135 943-05	4 - 6				
99-115 426-05	7 - 4	99-135 945-01	3 - 38				
99-115 478-91	7 - 4	99-135 946-01	3 - 1 2				

PFAFF

**G.M. PFAFF
Aktiengesellschaft**

Postfach 3020
D-67653 Kaiserslautern

Königstr. 154
D-67655 Kaiserslautern

Telefon: (0631) 200-0
Telefax: (0631) 172 02
Telex: 45753 PFAFF D

Gedruckt in der BRD
Printed in Germany
Imprimé en R.F.A.
Impreso en la R.F.A.