

PFAFF

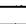
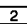
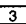
939

Teileliste

Parts list

Liste de pièces

Lista de piezas


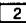
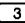
Die Inhaltsübersicht auf Seite 3 gibt einen Überblick über die Aufgliederung der Liste. Alle Teile sind so abgebildet, wie sie in der Maschine funktionsmäßig zusammengehören. Die gestrichelten Abbildungen zeigen, wo die daneben abgebildeten Teile hingehören. Einrahmungen auf den Bildseiten zeigen, aus welchen Einzelteilen sich die Gruppenteile zusammensetzen. Nähwerkzeuge und Apparate sind der Unterklassen-Ausstattung zu entnehmen. Die auf den Bildseiten verwendeten Schlüsselzeichen ( ;  ;  usw.) sind in Register "A - 99" erläutert.

Konstruktionsänderungen vorbehalten.



Achtung!

Wir machen ausdrücklich darauf aufmerksam, daß Ersatz- und Zubehörteile, die nicht von uns geliefert werden, auch nicht von uns geprüft und freigegeben sind. Der Einbau und / oder die Verwendung solcher Produkte kann daher u. Umständen konstruktiv vorgegebene Eigenschaften Ihrer Maschine negativ verändern. Für Schäden, die durch die Verwendung von Nicht-Originalteilen entstehen, übernehmen wir keine Haftung!

For the various sections of this catalogue, please refer to the "Contents" on page 3. The parts are illustrated as they belong together in the machine. The dashed illustrations show where the adjacent parts belong. The framed-in sections on the illustration pages show the individual parts comprising a group. For gauge parts and attachments please refer to the subclass listing. The keys used on the illustration pages ( ;  ;  etc.) are listed and explained in section "A - 99".


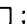
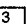
Subject to alterations in design.



Caution!

We warn you expressively that spare parts and accessories that are not supplied by us are not tested and released by us. Fitting or using these products may therefore have negative influences on features that depend on the machine design. We are not liable for any damage caused by the use of non-Pfaff parts.

La table des matières, page 3, donne un aperçu de la subdivision de la liste. Les pièces figurent sur l'illustration comme elles vont ensemble. Les figures en tirets montrent le lieu de montage des pièces figurant à côté. Les parties encadrées sur les pages à illustrations représentent les pièces individuelles formant groupe. Pour les organes de couture et les appareils, veuillez vous référer à la fiche équipement de sous-classes.


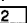
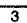
Les symboles ( ;  ;  etc.) utilisés sur les pages illustrées sont regroupés et expliqués au registre "A - 99".

Sous réserve de modifications.



Attention!

Nous attirons expressément votre attention sur le fait que les pièces de rechange et accessoires qui n'ont pas été livrés par nous n'ont pas non plus été contrôlés et agréés par nous. C'est pourquoi le montage et/ou l'utilisation de telles pièces peut éventuellement entraîner l'altération des caractéristiques de construction de votre machine. Par conséquent, nous n'assumons aucune responsabilité pour les dommages causés par l'emploi de pièces qui ne sont pas d'origine!

En la página 3, bajo el título "contenido", puede verse un resumen de la división de la "lista de piezas". Las piezas están ilustradas conforme se hallan montadas en la máquina. Las figuras a base de líneas entrecortadas muestran dónde y cómo van montadas las piezas ilustradas al lado. Los recuadros en las páginas ilustradas indican las piezas individuales de que se componen los grupos. Para los órganos de costura y aparatos, véase la "Composición de las subclases". Los símbolos clave ( ;  ;  etc.) utilizados en las páginas ilustradas se hallan recopilados y explicados en el registro "A - 99".

Salvo modificaciones técnicas.



¡Atención!

Se hace observar que en el caso de piezas de recambio y accesorios que no hayan sido suministrados por nosotros, quiere decir que no han sido sometidas por nuestra parte a un control y que no se les ha dado el visto bueno. Por esta razón, el montaje y/o empleo de tales productos puede repercutir negativamente en las características constructivas previstas en su máquina. ¡Para los daños que eventualmente pudiesen presentarse al utilizar piezas no originales, no asumimos ninguna garantía!

Erläuterung der Schlüsselzeichen
Explanation of codes
Explication des codes
Explicaciones de los códigos

Kopf-, Arm-, Grundplatten- und Gehäuseteile
Needle head parts, arm-, base plate- and housing parts
Pièce de tête, bras, plaque fondamentale et carcasse
Piezas de la cabeza, del brazo, de la placa base y de la carcasa

Unterschneideeinrichtung
Under-edge trimmer
Dispositif à raser à couteau coupant d'en-dessous
Dispositivo recortador -771/04

Fadenabschneid-Einrichtung
Thread trimmer
Coupe-fil
Cortahilos -900/51

Fadennachzieh-Einrichtung
Thread pulling mechanism
Tire-fil
Tirahilos auxiliar -908/02

Fadenabstreif-Einrichtung
Thread wiper
Racleur de fil
Retirahilos -909/03; -909/04

Presserfuß-Automatik
Automatic presser foot lift
Relève-pied automatique
Alzaprensatejas -910/04

Verriegelungs-Einrichtung
Backtacking mechanism
Dispositif à points d'arrêt
Rematador -911/35

Stichverdichtungs-Einrichtung
Stitch condensation mechanism
Rétrécisseur des points
Condensador de puntadas -917/06

Wartungseinheit
Air filter / lubricator
Conditionneur d'air comprimé
Grupo acondicionador del aire comprimido -925/03

Zubehörteile, Fadenöler, Einstellehren
Accessory parts, table of thread-lubricants, Adjustment gauges
Accessoires, tableau des lubrificants, calibres
Accesorios, Tabla de lubricantes, Calibres de ajuste

Keilriemenscheiben- und Schmiermitteltabelle
Table of pulleys and lubricants
Tableau des poulie pour courroie trapézoïdales et des lubrificants
Tabla de poleas para correas trapezoidales y lubricantes

Nähwerkzeuge und Apparate
Gauge parts and attachments
Organes de couture et guides
Organos de costura y aparatos

- Unterklassenabhängig, Teilenummer siehe Nähwerkzeuge und Apparate.
Subclass-dependent, for part number see gauge parts and attachments.
Fonction de la sous-classe; pour le numéro de la pièce, voir "organes de couture et guides".
Dependientes de la subclase, para el número de pieza véase "órganos de costura y aparatos".
- 0 Unterklassenzugehörigkeit siehe Nähwerkzeuge und Apparate.
For subclass see gauge parts and attachments.
Appartenance de sous-classe, voir "organes de couture et guides".
Para saber a qué subclase pertenece véase "órganos de costura y aparatos".
- 2 Markierung (Punkte, Striche oder Zahl) bei Bestellung angeben.
Marking (dots, strokes or numbers) to be stated on order.
Préciser les repères (points, traits ou chiffres) à la commande.
Señales (puntos, rayas o cifras), indiquese en los pedidos.
- 3 Geklebt
Part cemented
Pièce collée
Pieza pegada
- 3/1 Gesichert mit Loctite.
Secured with Loctite.
Bloqué par Loctite.
Asegurado con Loctite.
- 3/4 Selbstklebend
Self - adhesive
Auto - adhésive
Autoadesiva
- 4 Ausführungsart bei Bestellung angeben.
Model to be stated on order.
Préciser le modèle à la commande.
Indíquese el tipo en los pedidos.
- 5 Nähmuster bzw. Material einsenden.
Submit sewing sample or material.
Joindre échantillons de couture ou matières.
Envíense muestras de costura.
- 6 Nadeldicke und Spitzenform bei Bestellung angeben.
Needle size and style of point to be stated on order.
Préciser la grosseur de l'aiguille et la forme de la pointe à la commande.
Grosor de aguja y forma de la punta, indiquese en los pedidos.
- 11 Überstichbreite
Stitch width
Amplitude zigzag
Ancho de zig-zag

- 22 Zubehör
Accessories
Accessoires
Accesorios
- 26/2 Stichlängenbegrenzung auf 0,5 mm.
Stitch leng limited to 0.5 mm.
Limitation de la longueur du point à 0,5 mm.
Limitación del largo de puntada a 0,5 mm.
- 26/3 Stichlängenbegrenzung auf 1,5 mm.
Stitch leng limited to 1.5 mm.
Limitation de la longueur du point à 1,5 mm.
Limitación del largo de puntada a 1,5 mm.
- 26/4 Stichlängenbegrenzung auf 2,5 mm.
Stitch leng limited to 2.5 mm.
Limitation de la longueur du point à 2,5 mm.
Limitación del largo de puntada a 2,5 mm.
- 27/5 Eingeklammerte Zahl = Länge in mm.
Number in brackets = length in mm.
Chiffre entre parenthèses = longueur en mm.
Cifra entre paréntesis = largura en mm.
- 32 Beim Einbau dieses Teiles wird für die Paßgenauigkeit zum Anschlußteil keine Garantie übernommen;
zweckmäßig vollständiges Aggregat bestellen.
No guarantee is assumed that this part will fit the mating part; it is best to order a complete
assembly.
Aucune garantie ne pourra être assurée quant à la précision d'ajustage de cette pièce avec la pièce
correspondante; il est indiqué de commander un mécanisme complet.
Al montar esta pieza no se asume garantía alguna en cuanto a la tolerancia y precisión de ajuste
respecto a la pieza correspondiente; por esta razón, se recomienda pedir el grupo completo.
- 32/1 Beim Einbau dieses Teiles ist Nacharbeit erforderlich.
When fitting this part re-work is required.
Retouches nécessaires au montage.
Al montar esta pieza hay que retocarla antes.
- 40/2 Tränken mit 280-1-120 144; Bestellnummer siehe Seite 60.
Soak with 280-1-120 144; for part number see page 60.
Imbiber d'huile 280-1-120 144; n° de commande, voir page 60.
Empape con aceite 280-1-120 144; para el número de pedido véase la página 60.
- 40/3 Fetten mit 280-1-120 247; Bestellnummer siehe Seite 61.
Grease with 280-1-120 247; for part number see page 61.
Graisser avec de la graisse 280-1-120 247; n° de commande, voir page 61.
Engrase con grasa 280-1-120 247; para el número de pedido véase la página 61.

40/5

Ölen mit 280-1-120 144; Bestellnummer siehe Seite 60.
Oil with 280-1-120 144; for part number see page 60.
Huiler par 280-1-120 144; n° de commande, voir page 60.
Lubrifique con 280-1-120 144; para el número de pedido véase la página 60.

40/6

Füllen mit 280-1-120 217, Bestellnummer siehe Seite 60.
Top up with 280-1-120 217; for part number see page 60.
Remplir de 280-1-120 217; n° de commande, voir page 60.
Rellene con 280-1-120 217; para el número de pedido véase la página 60.

40/10

Fetten mit 280-1-120 199; Bestellnummer siehe Seite 61.
Grease with 280-1-120 199; for part number see page 61.
Graisser avec de la graisse 280-1-120 199; n° de commande, voir page 61.
Engrase con grasa 280-1-120 199; para el número de pedido véase la página 61.

40/13

Fetten mit 280-1-120 205; Bestellnummer siehe Seite 61.
Grease with 280-1-120 205; for part number see page 61.
Graisser avec de la graisse 280-1-120 205; n° de commande, voir page 61.
Engrase con grasa 280-1-120 205; para el número de pedido véase la página 61.

40/23

Tränken mit 280-1-120 105; Bestellnummer siehe Seite 60.
Soak with 280-1-120 105; for part number see page 60.
Imbiber d'huile 280-1-120 105; n° de commande, voir page 60.
Empape con aceite 280-1-120 105; para el número de pedido véase la página 60.

60

Wahlweise
Optional
au choix
Opcional

81/3

Verwendung je nach Bedarf.
To be used as required.
Utilisation en fonction des besoins.
Utilización, según sea necesario.

81/5

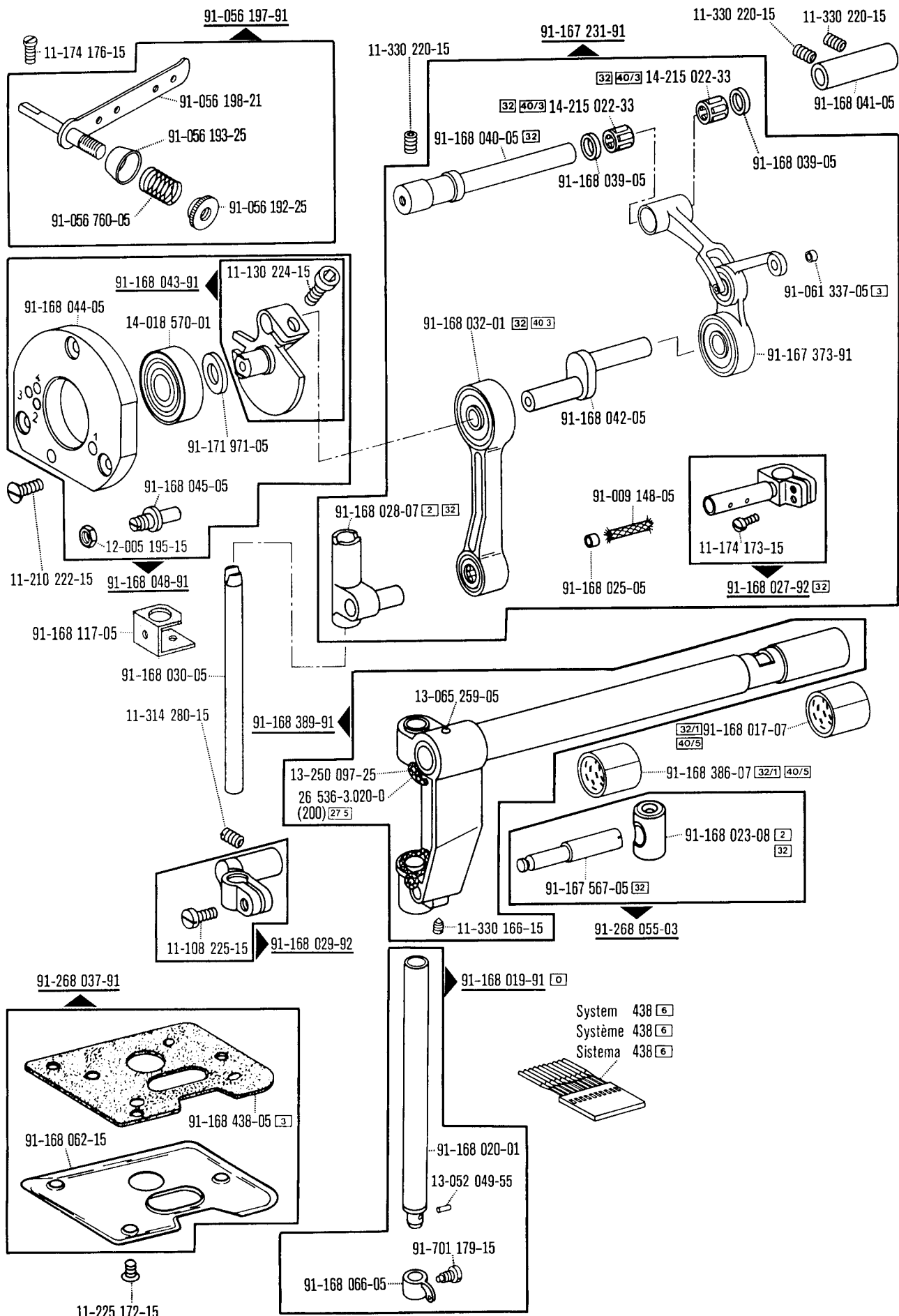
Anzahl nach Bedarf.
Quantity as required.
Quantité suivant besoins.
Cantidad, según sea necesario.

96

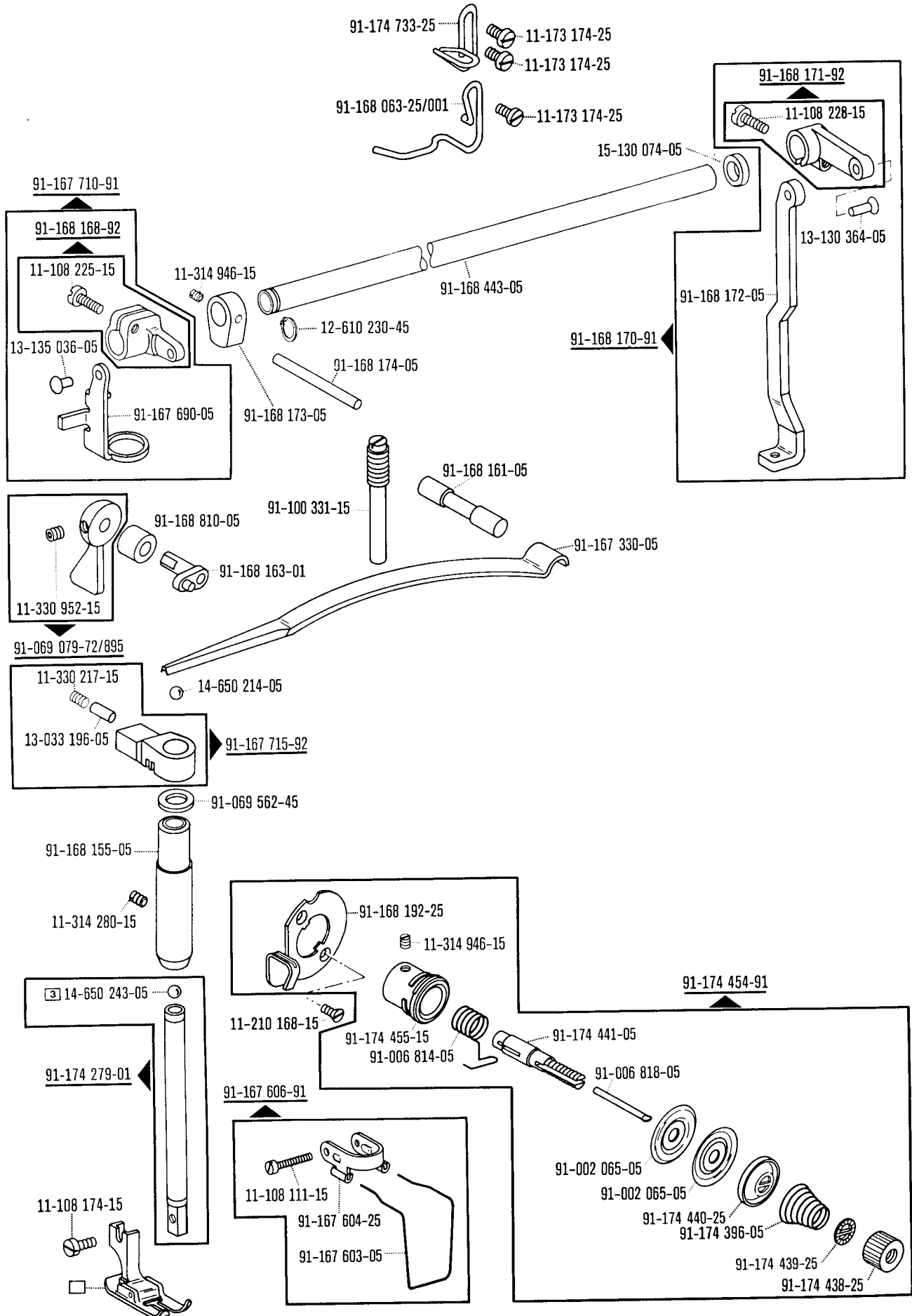
Länge angeben.
State length.
Préciser longueur.
Indíquese la largura.

Kopfteile
Needle head parts
Pièces de tête
Piezas de la cabeza PFAFF 939

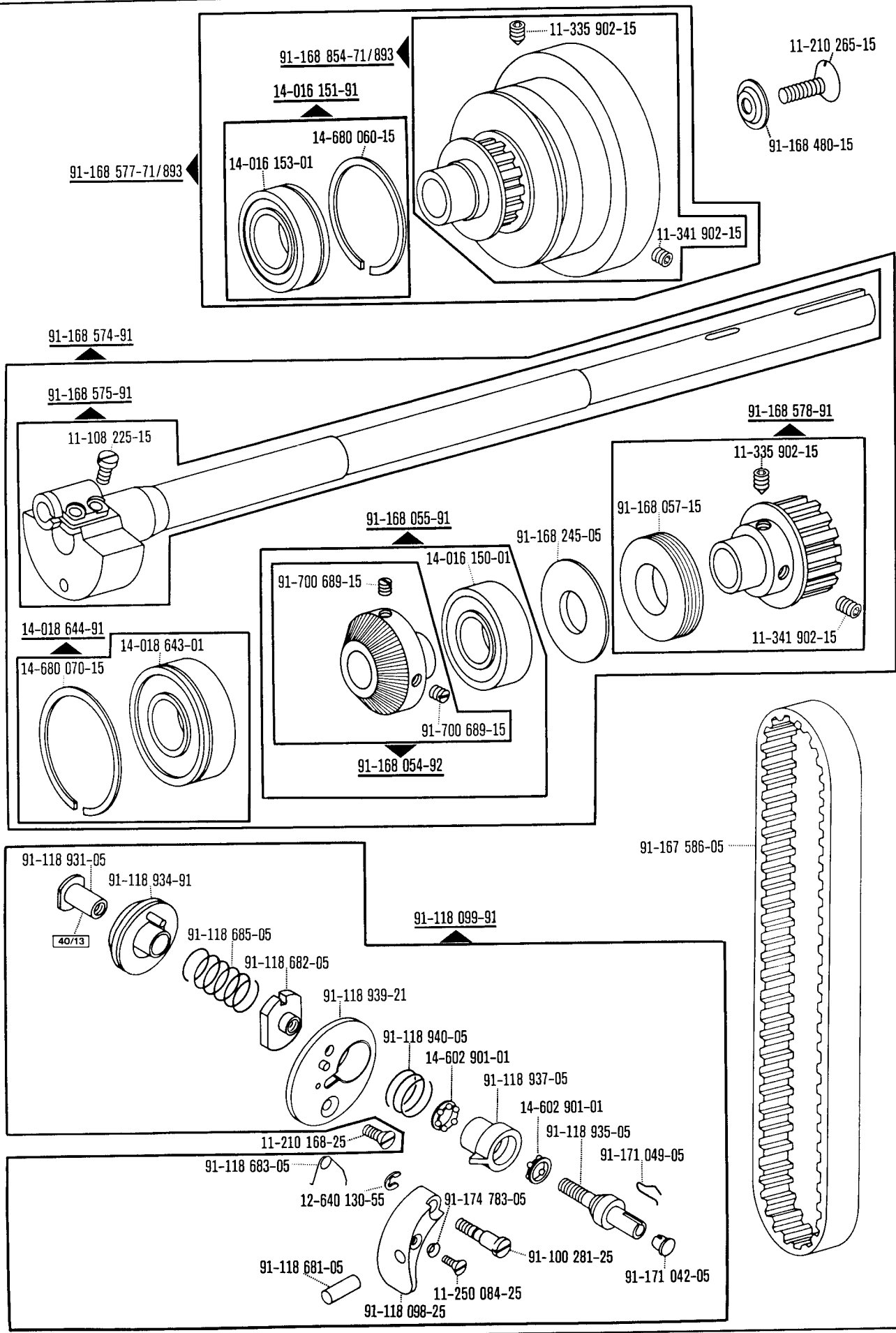
Basisteile
Basic parts
Pièces de base
Piezas básicas



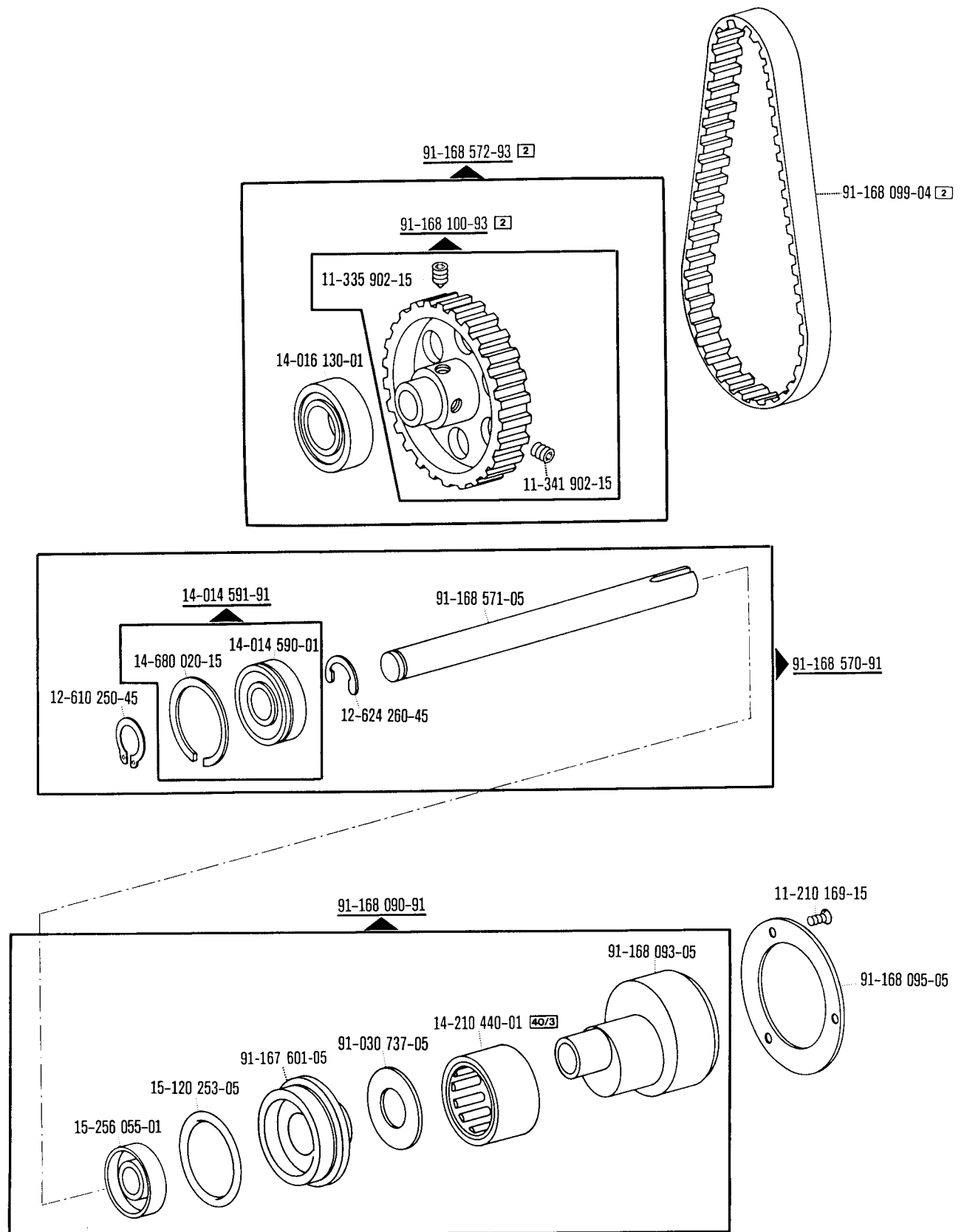
☐ siehe Erläuterungen Register [A]·[99]
 see explanations in section [A]·[99]
 voir légende registre [A]·[99]
 ver explicaciones del registro [A]·[99]



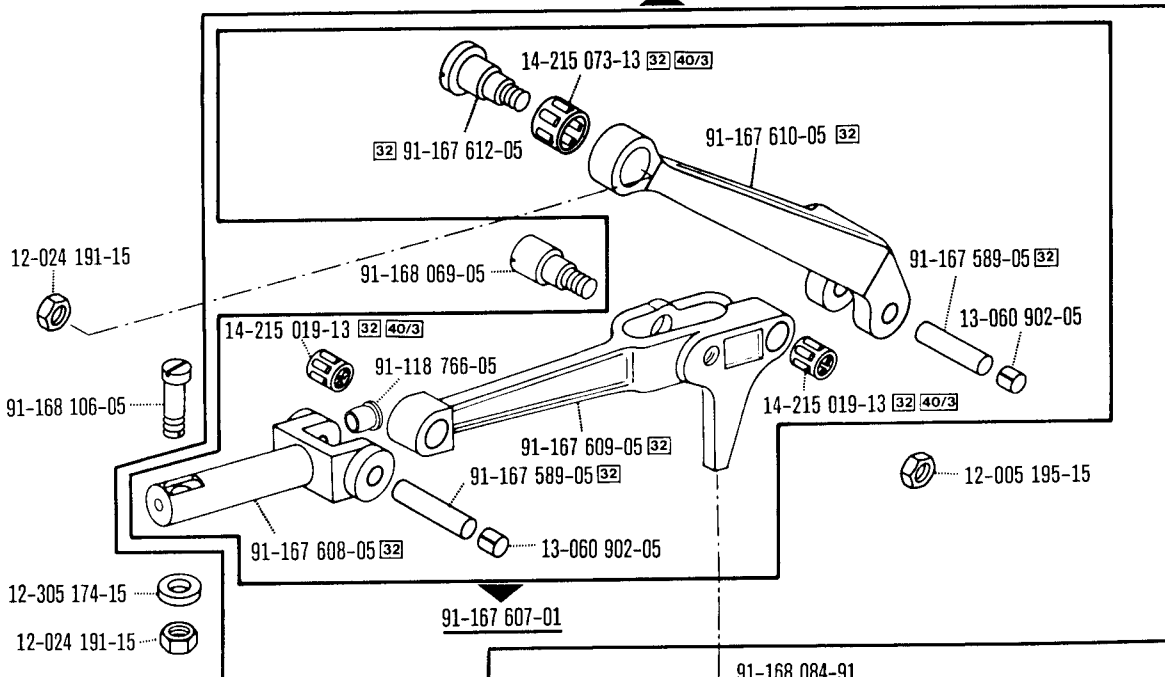
Basisteile
 Basic parts
 Pièces de base
 Piezas básicas



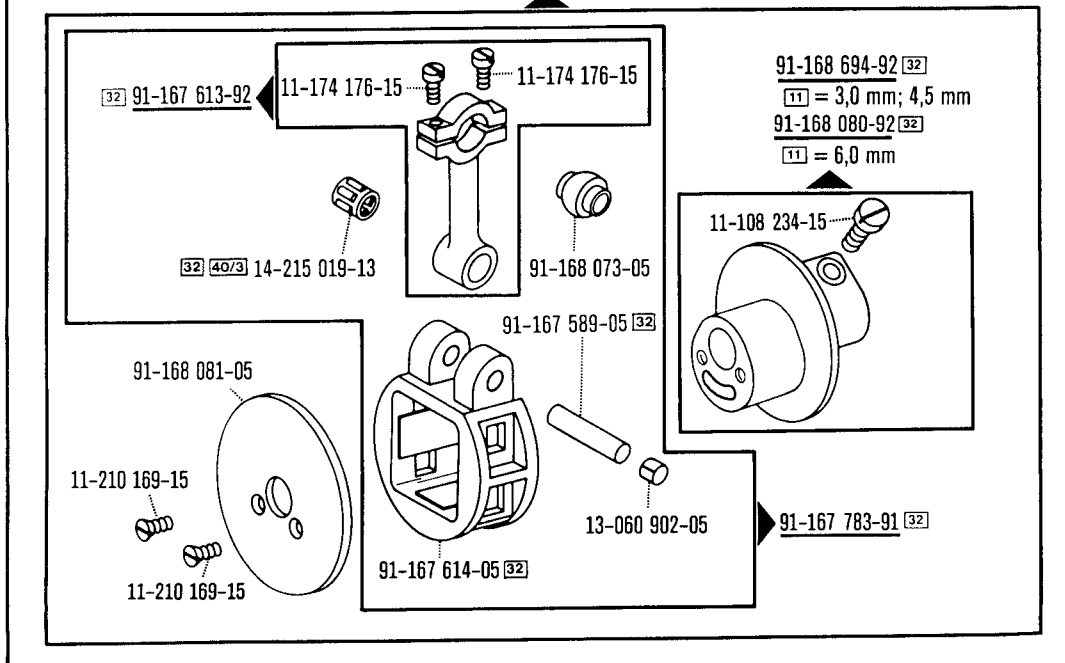
☐ siehe Erläuterungen Register **A-99**
 see explanations in section **A-99**
 voir légende registre **A-99**
 ver explicaciones del registro **A-99**



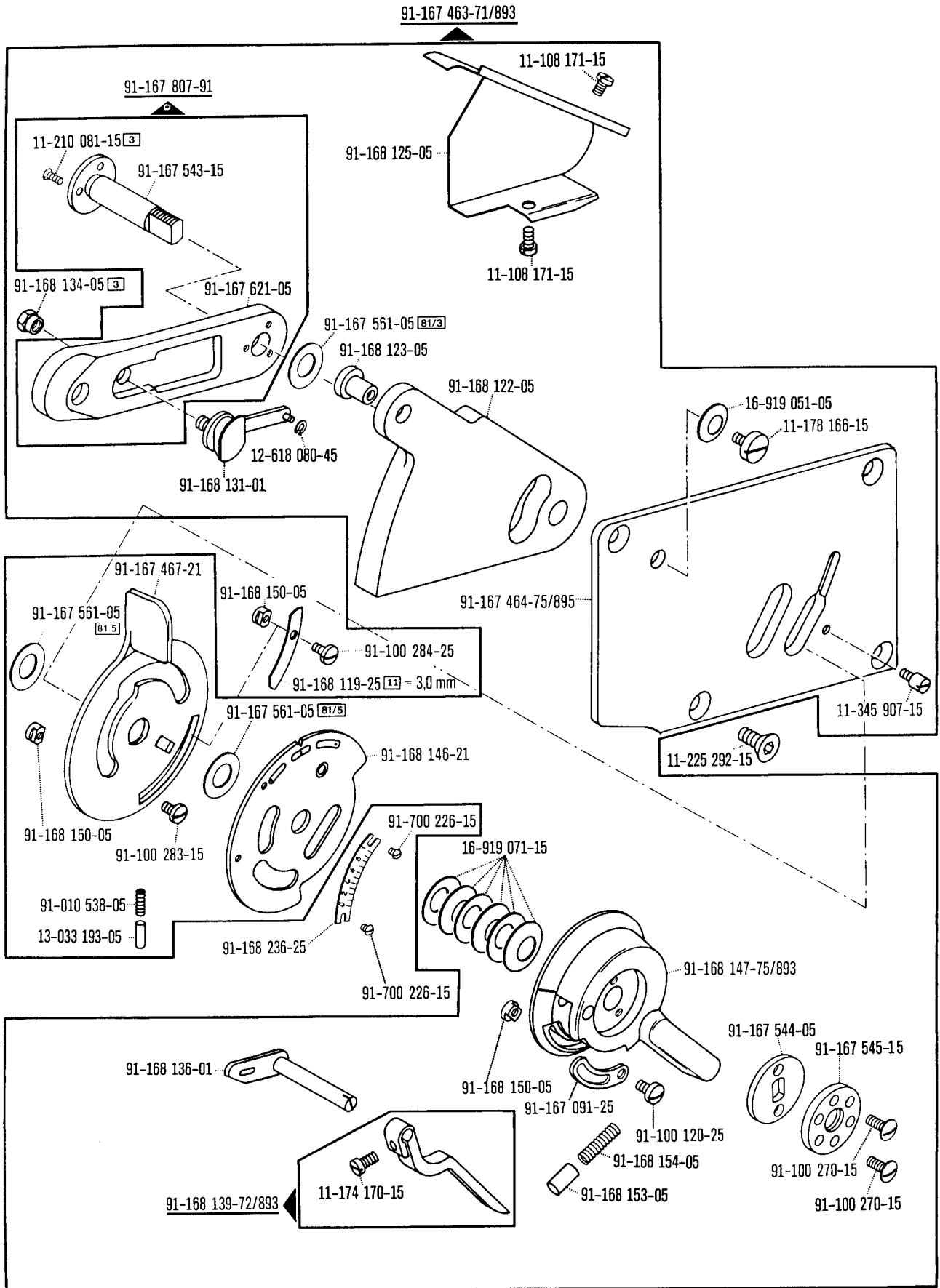
91-167 623-91 [11] = 3,0 mm; 4,5 mm
 91-167 624-91 [11] = 6,0 mm

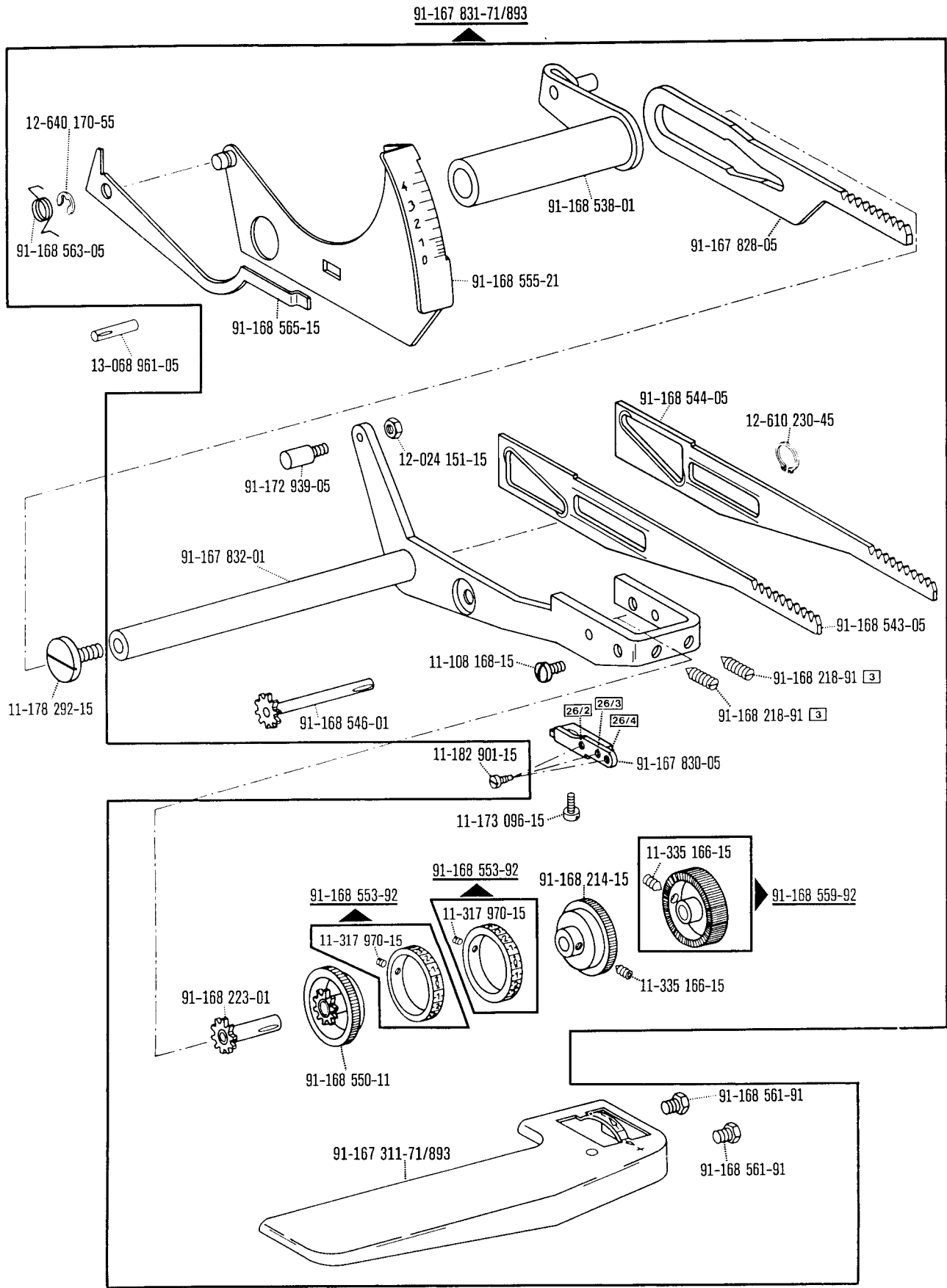


91-167 616-91 [11] = 3,0 mm; 4,5 mm
 91-167 617-91 [11] = 6,0 mm

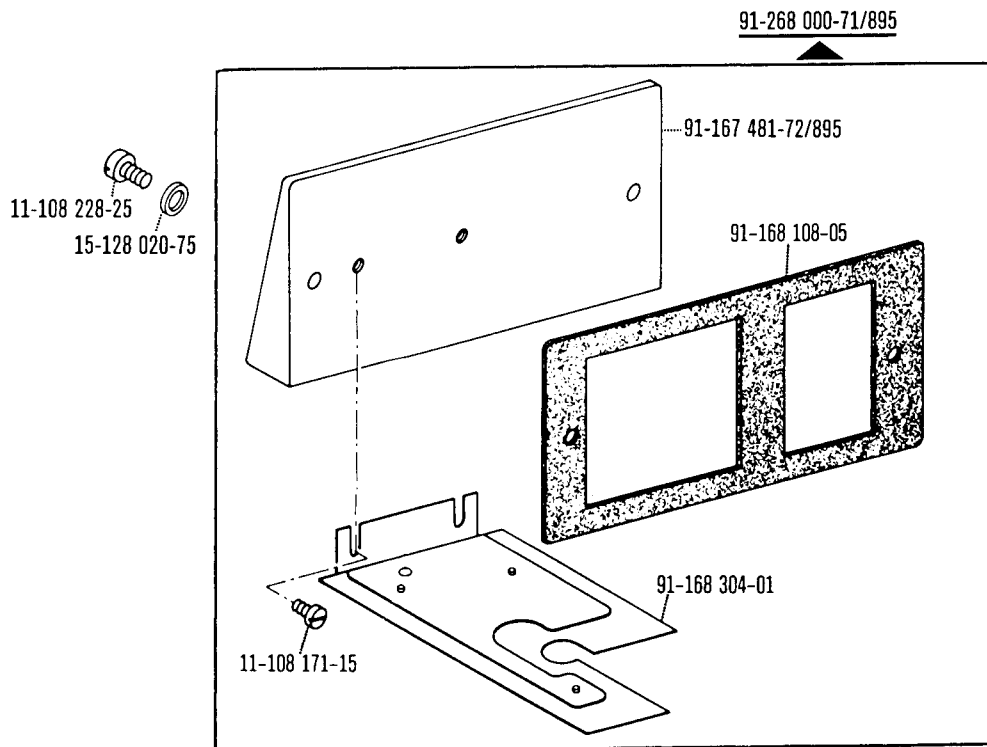
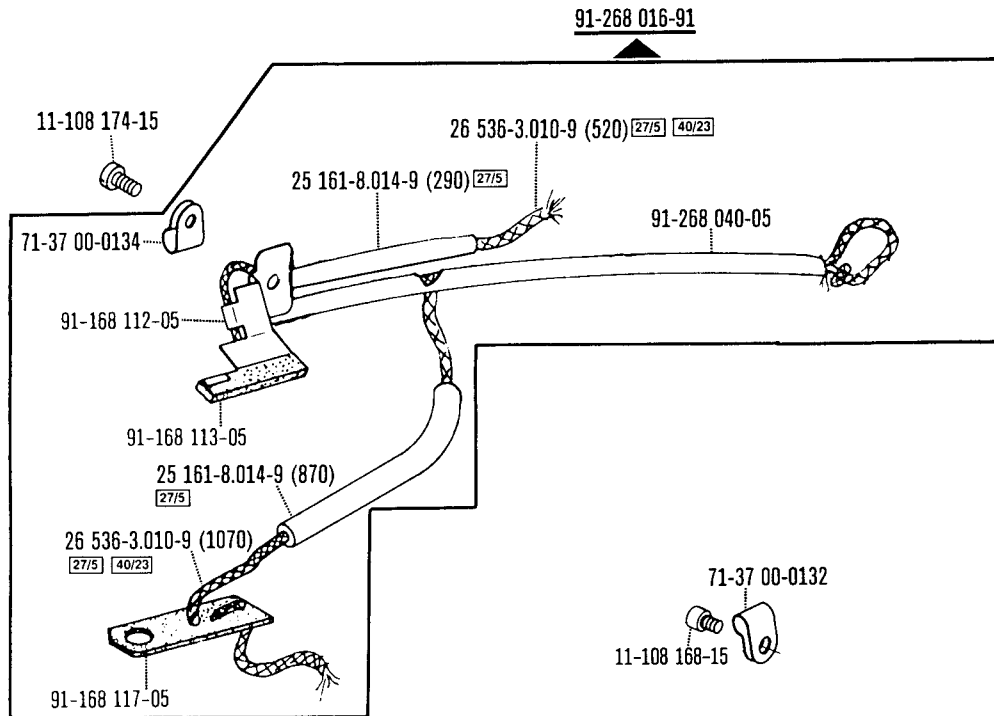


☐ siehe Erläuterungen Register A-99
 see explanations in section A-99
 voir légende registre A-99
 ver explicaciones del registro A-99

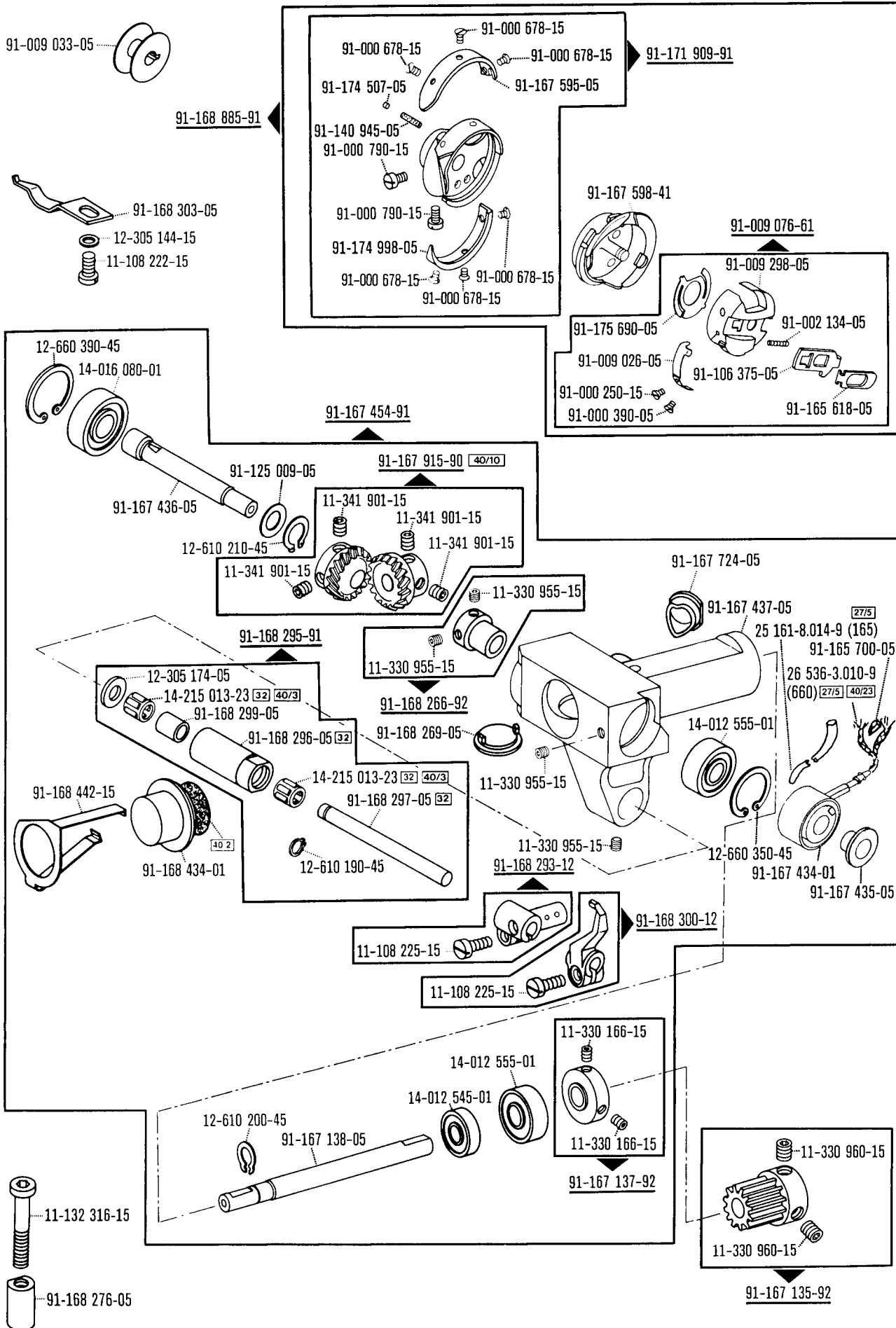




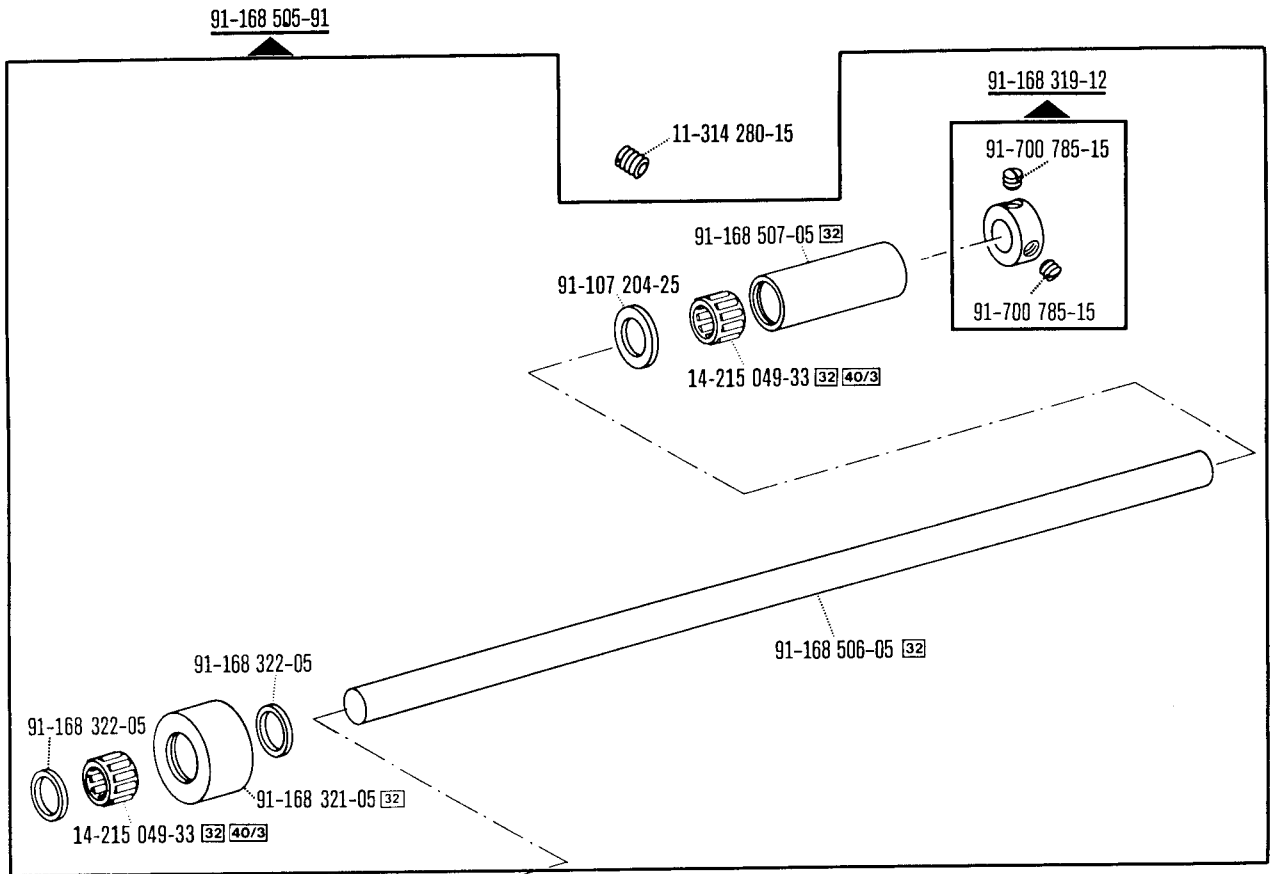
□ siehe Erläuterungen Register [A]·[99]
 see explanations in section [A]·[99]
 voir légende registre [A]·[99]
 ver explicaciones del registro [A]·[99]



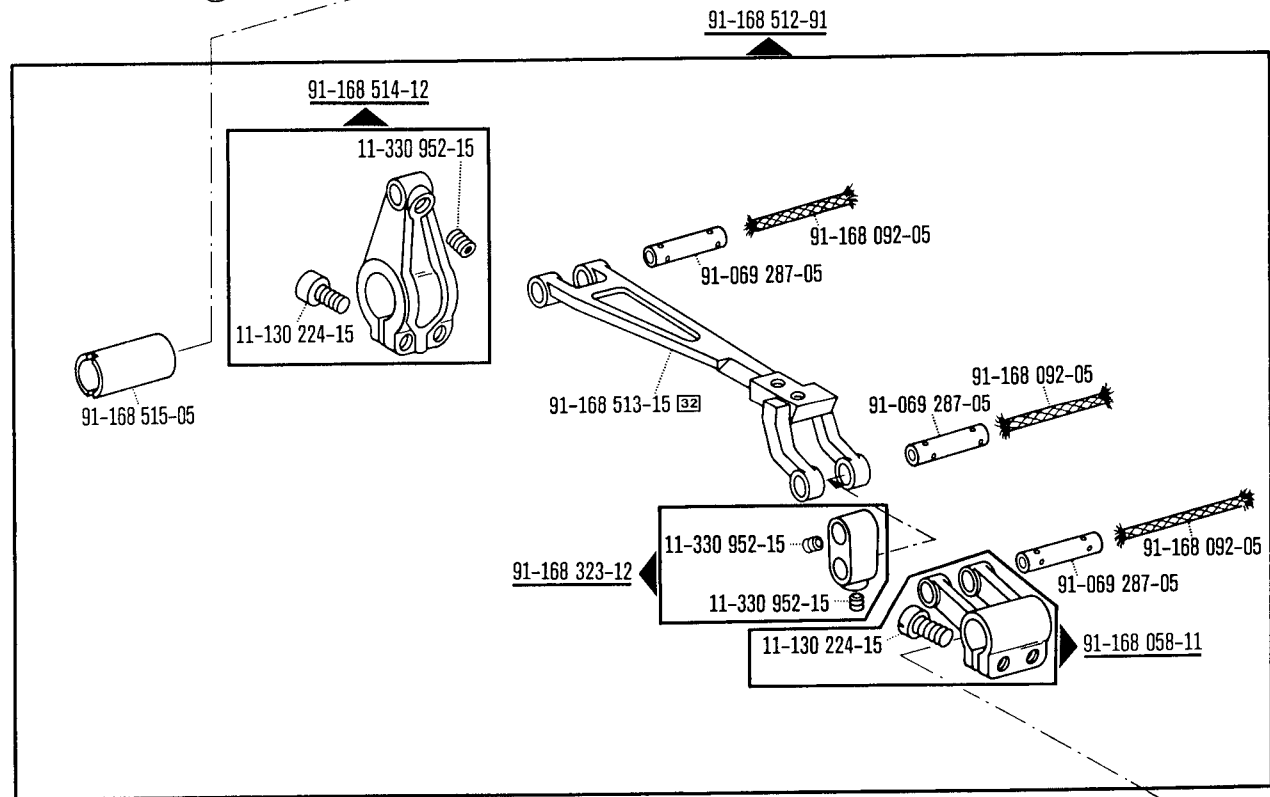
Basisteile
 Basic parts
 Pièces de base
 Piezas básicas



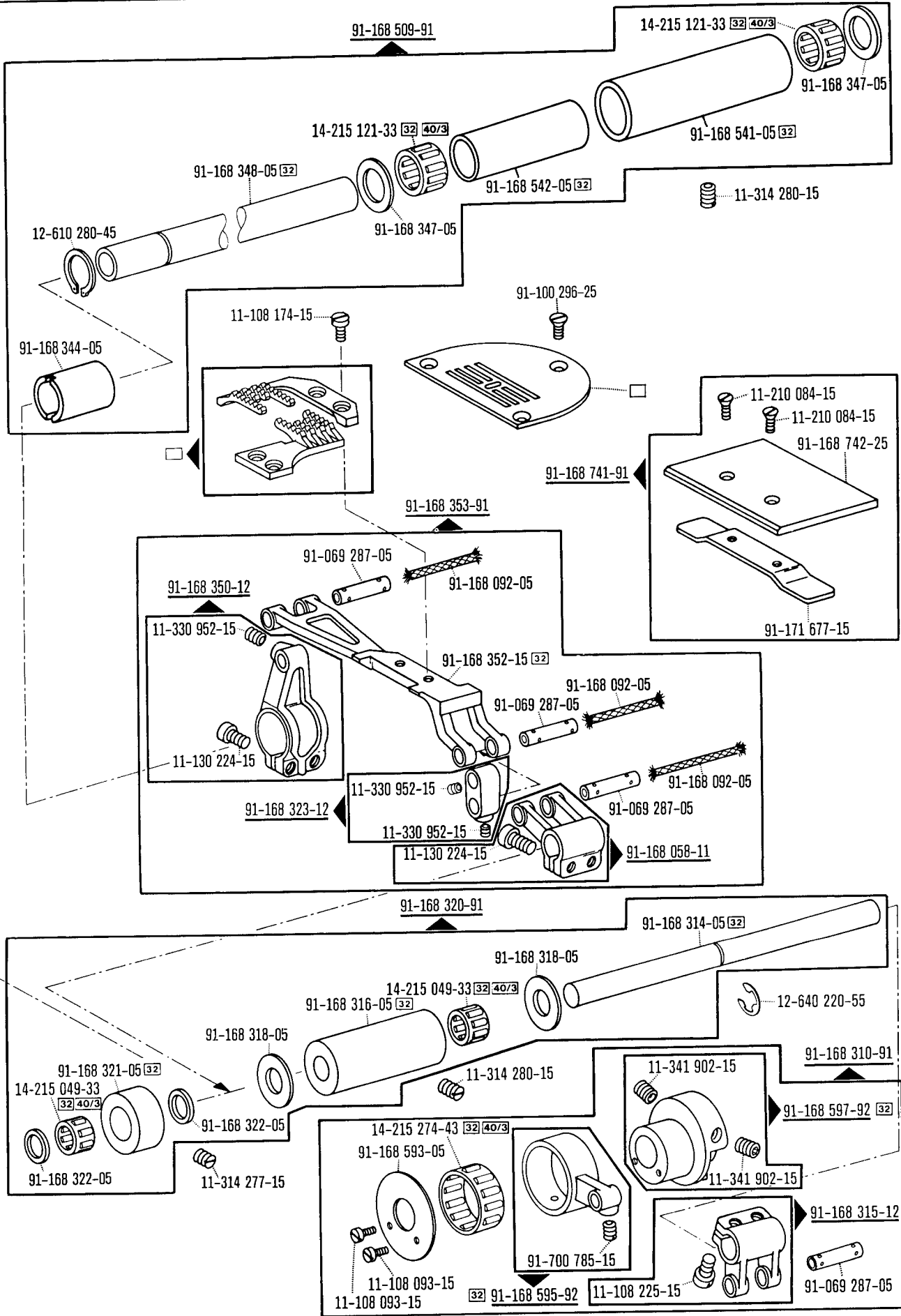
□ siehe Erläuterungen Register A-99
 see explanations in section A-99
 voir légende registre A-99
 ver explicaciones del registro A-99



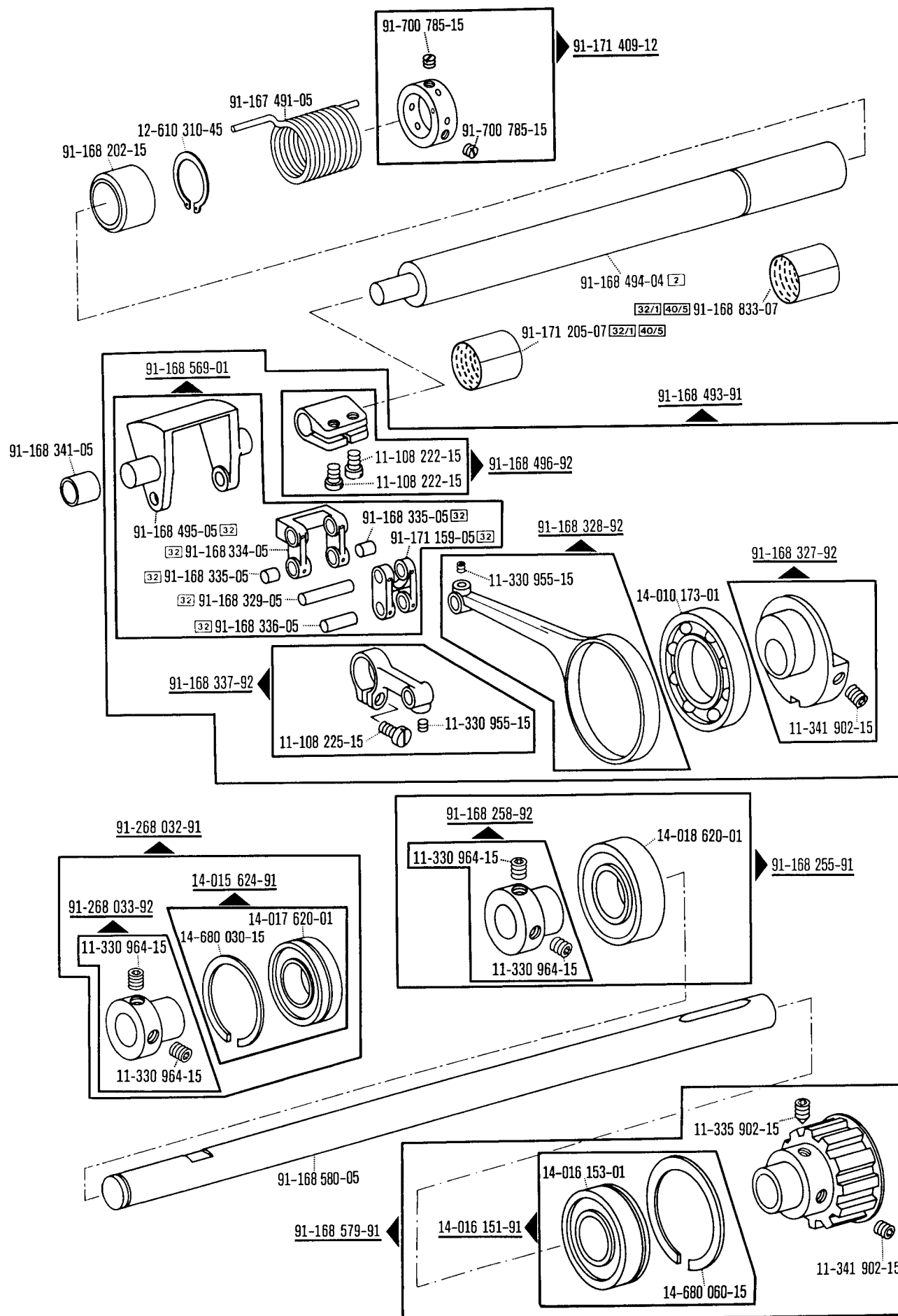
11-314 277-15

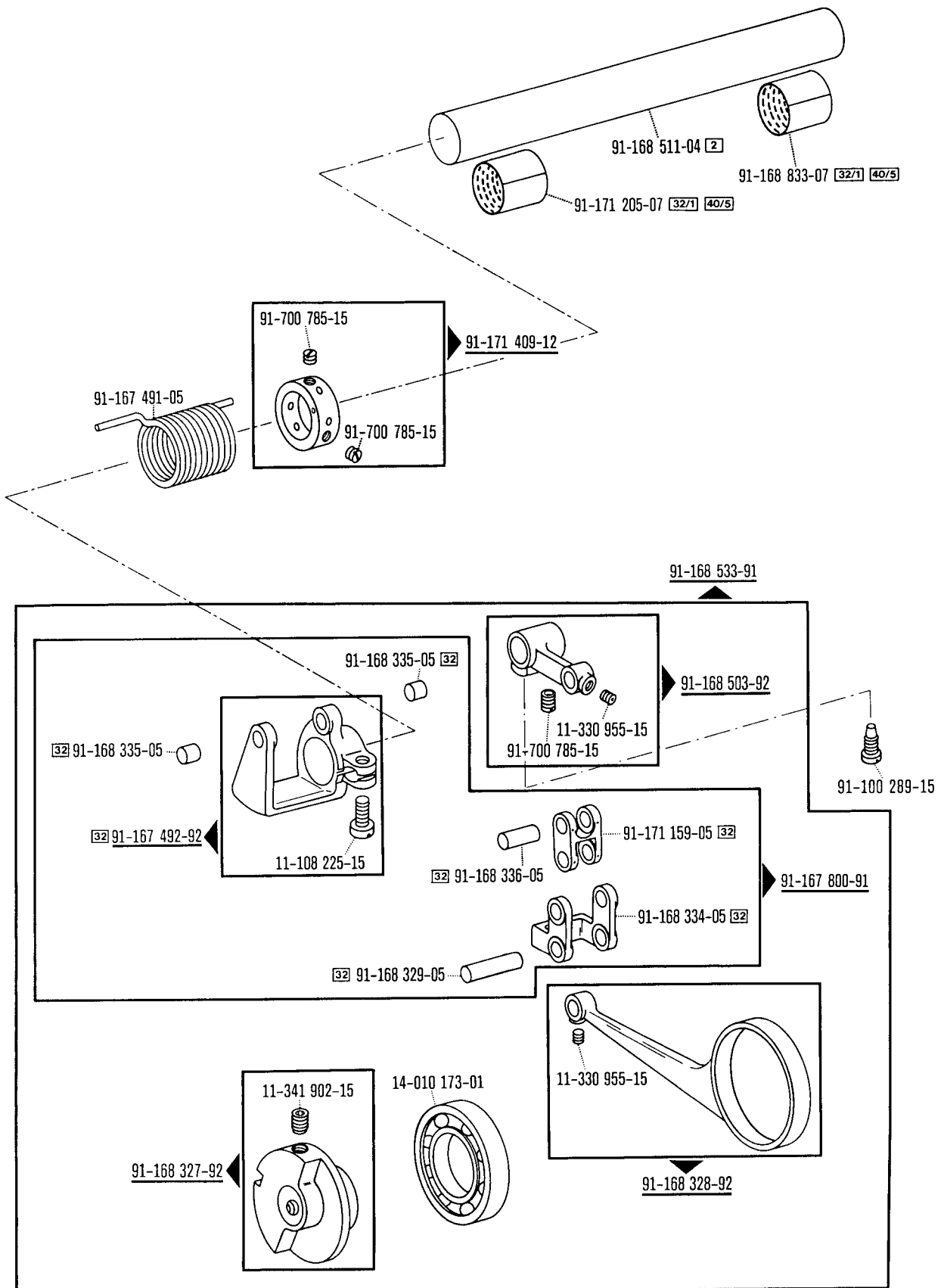


Basisteile
 Basic parts
 Pièces de base
 Piezas básicas

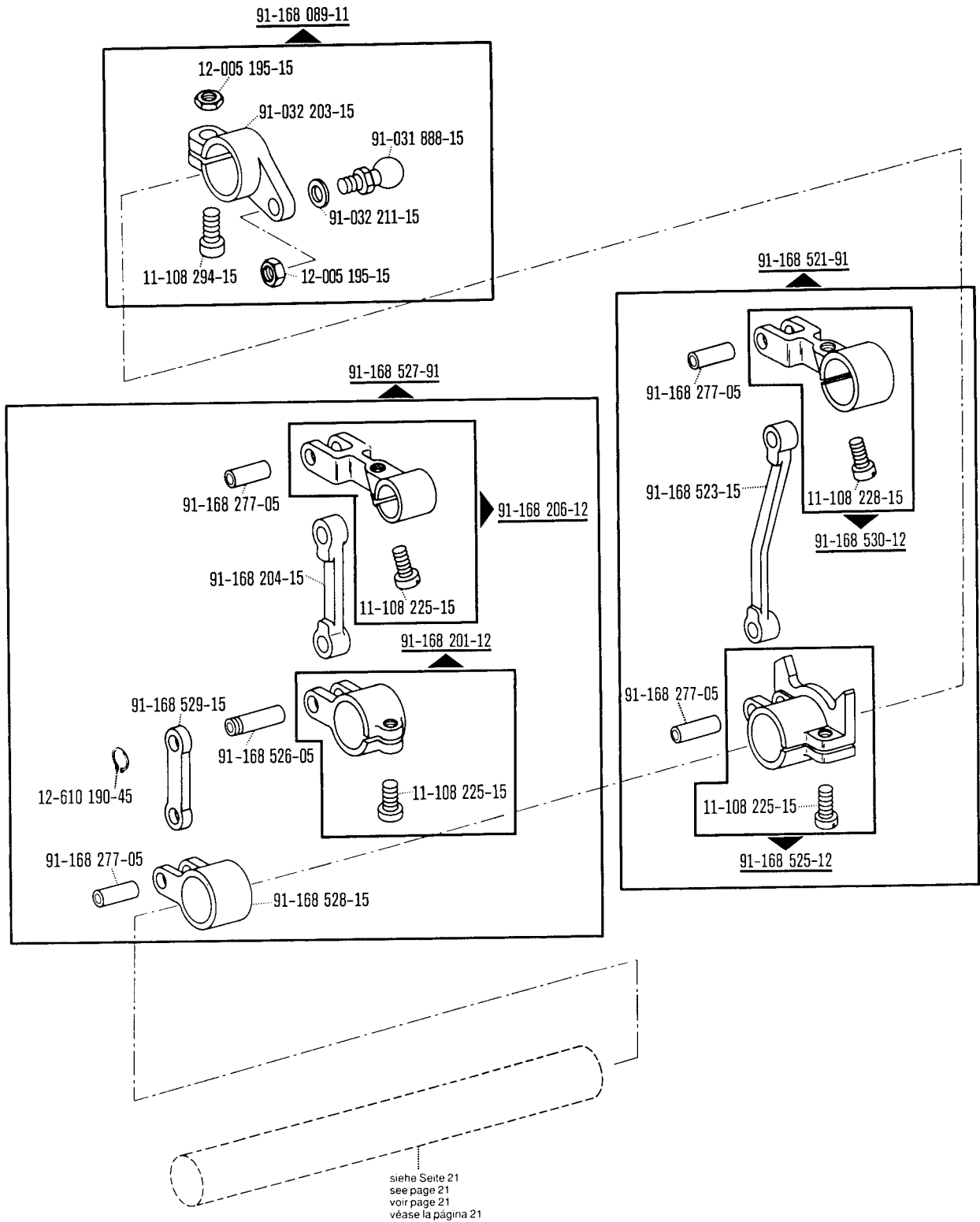


□ siehe Erläuterungen Register **A** - **99**
 see explanations in section **A** - **99**
 voir légende registre **A** - **99**
 ver explicaciones del registro **A** - **99**





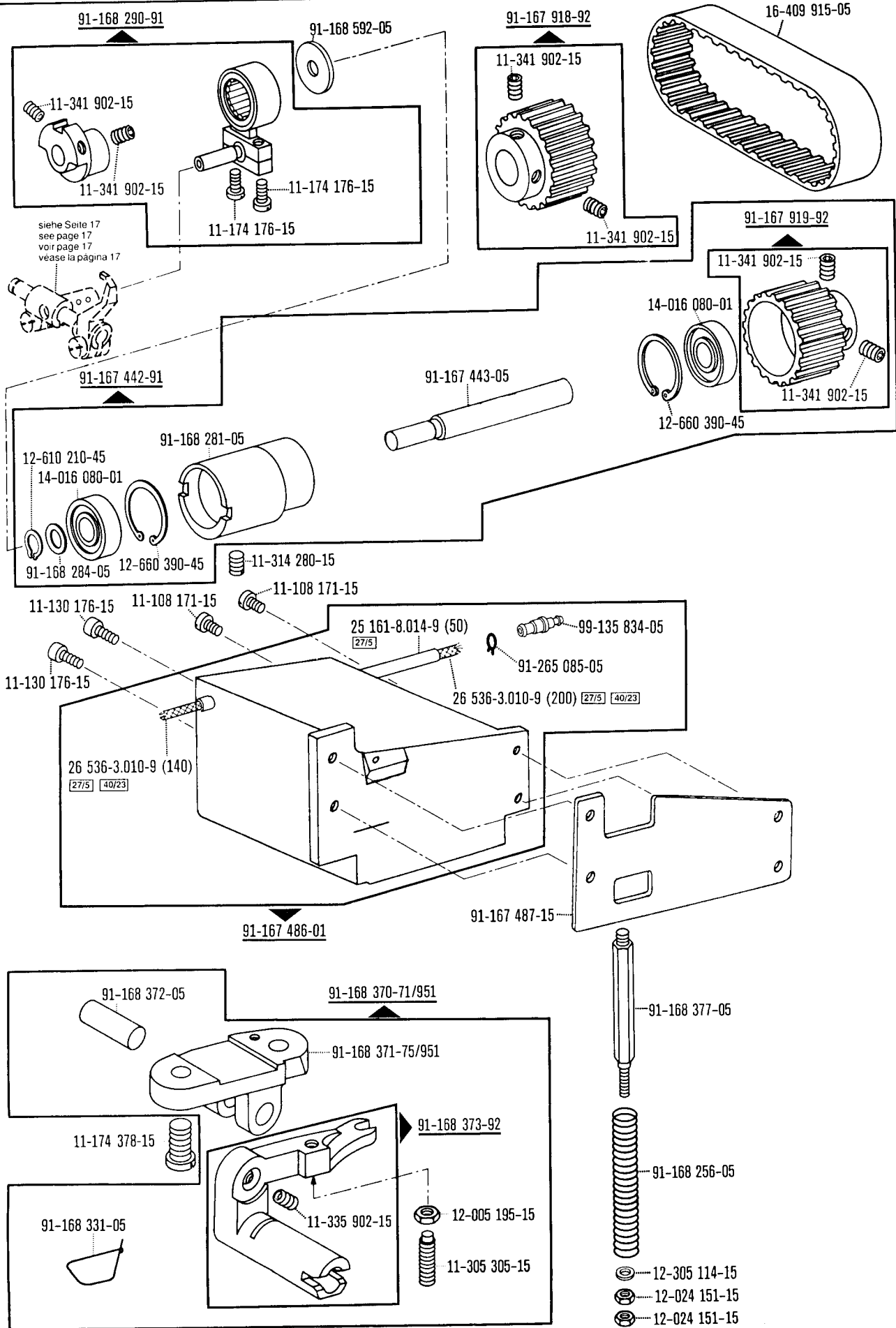
□ siehe Erläuterungen Register **A** · **99**
 see explanations in section **A** · **99**
 voir légende registre **A** · **99**
 ver explicaciones del registro **A** · **99**



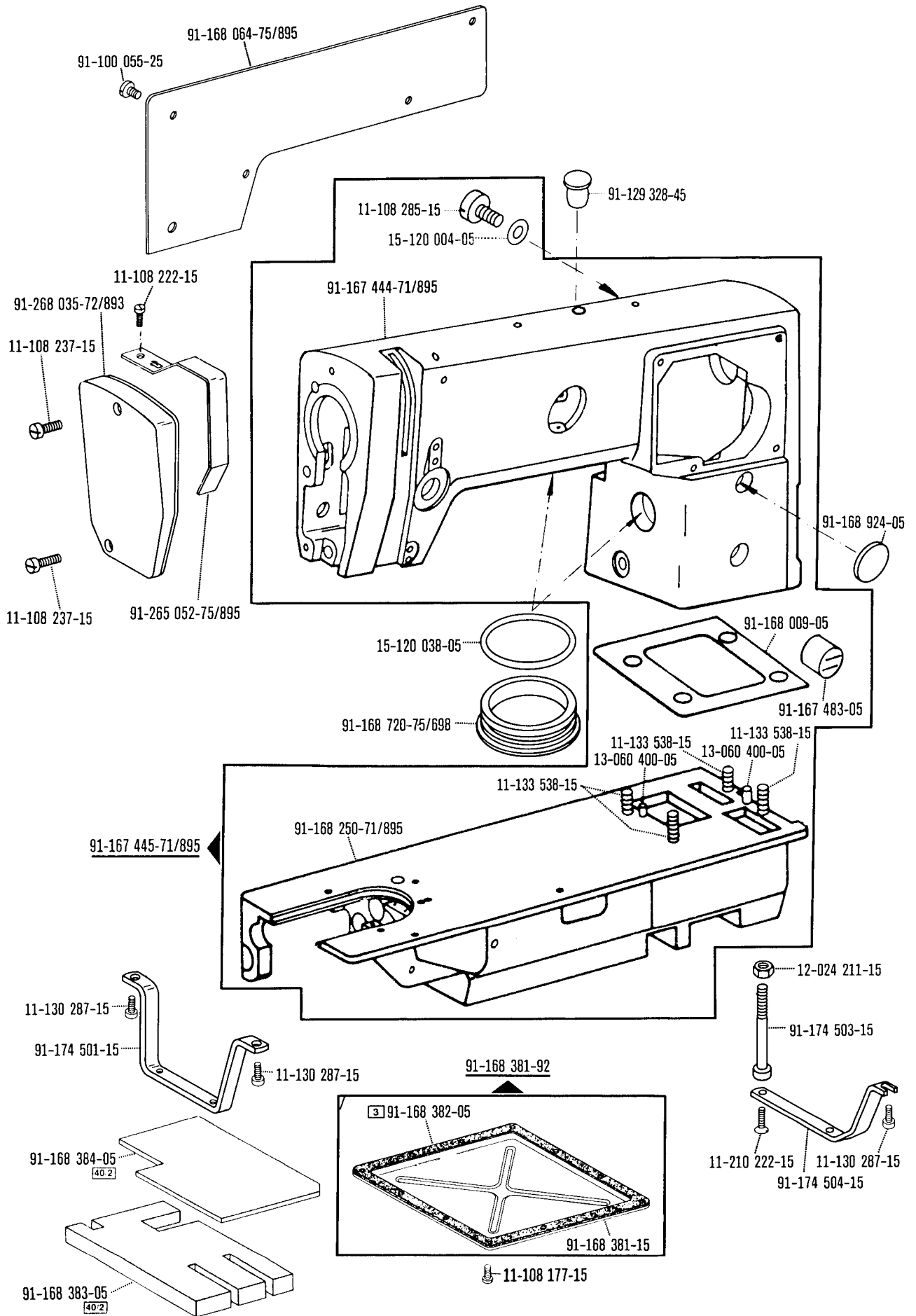
Grundplattenteile
 Bedplate parts
 Pièces du plateau fondamental
 Piezas de la placa-base

PFAFF 939

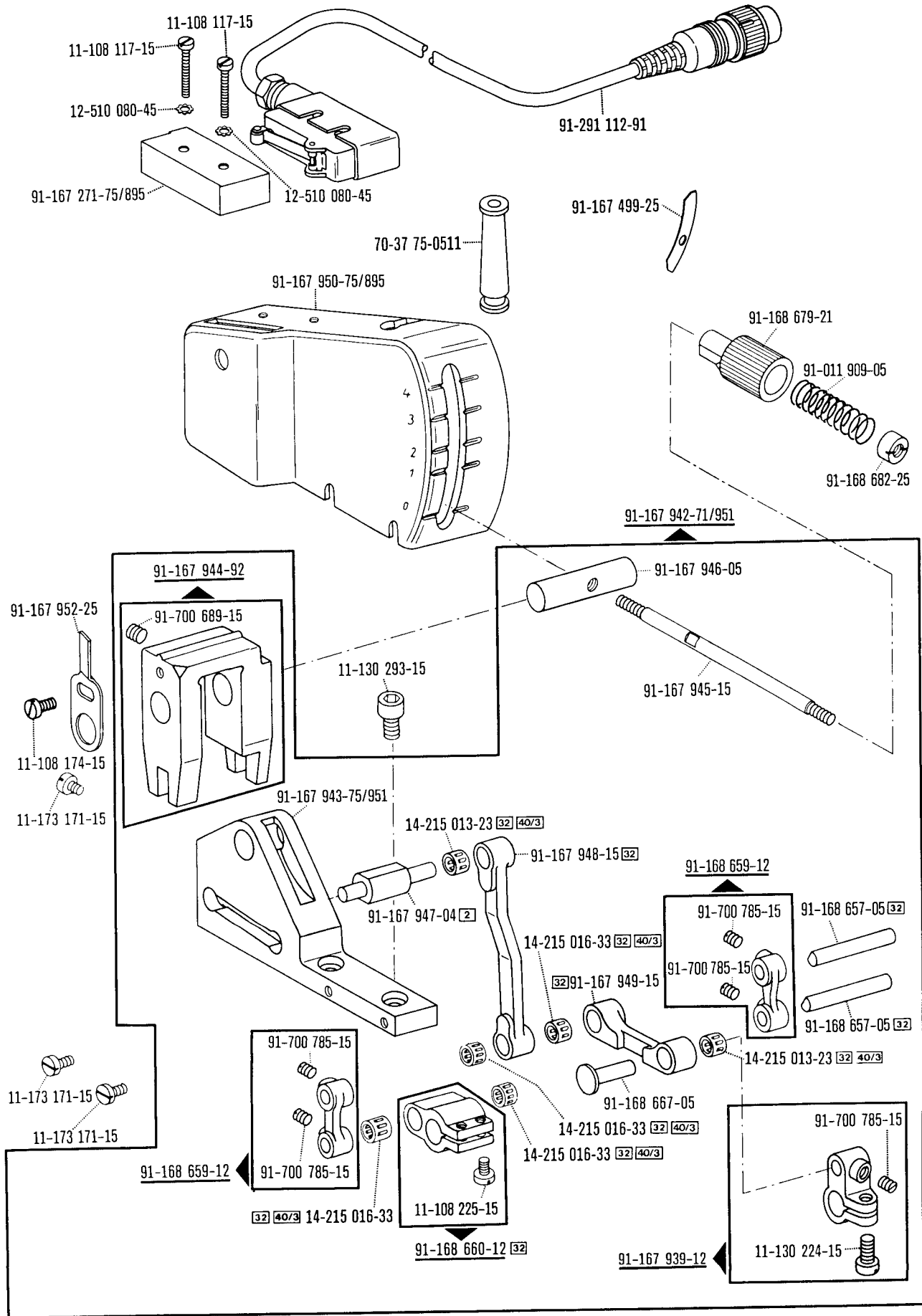
Basisteile
 Basic parts
 Pièces de base
 Piezas básicas



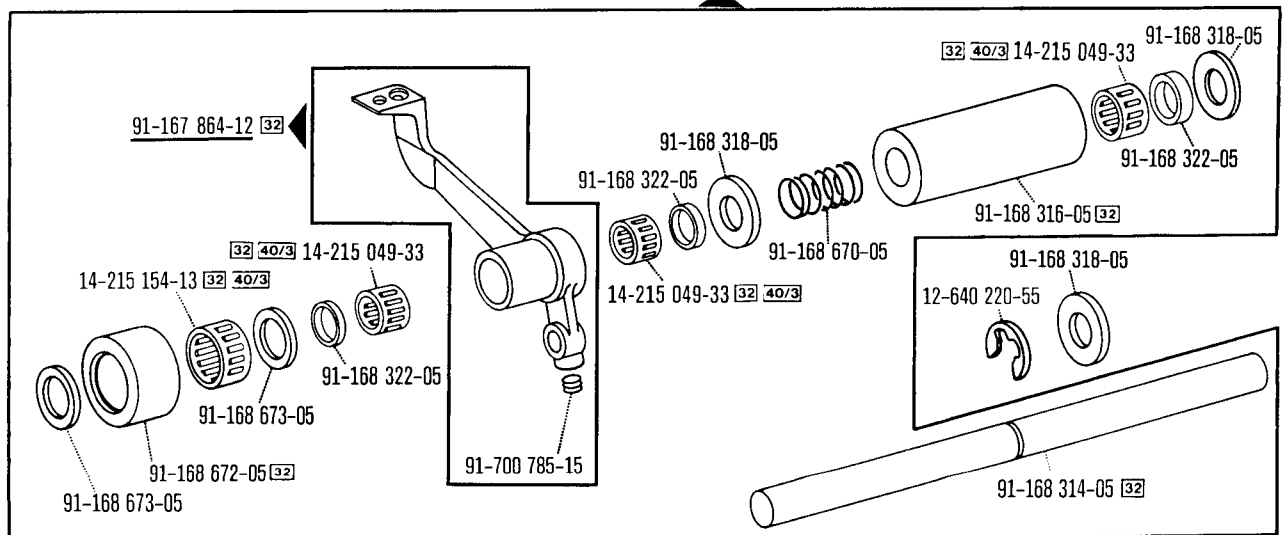
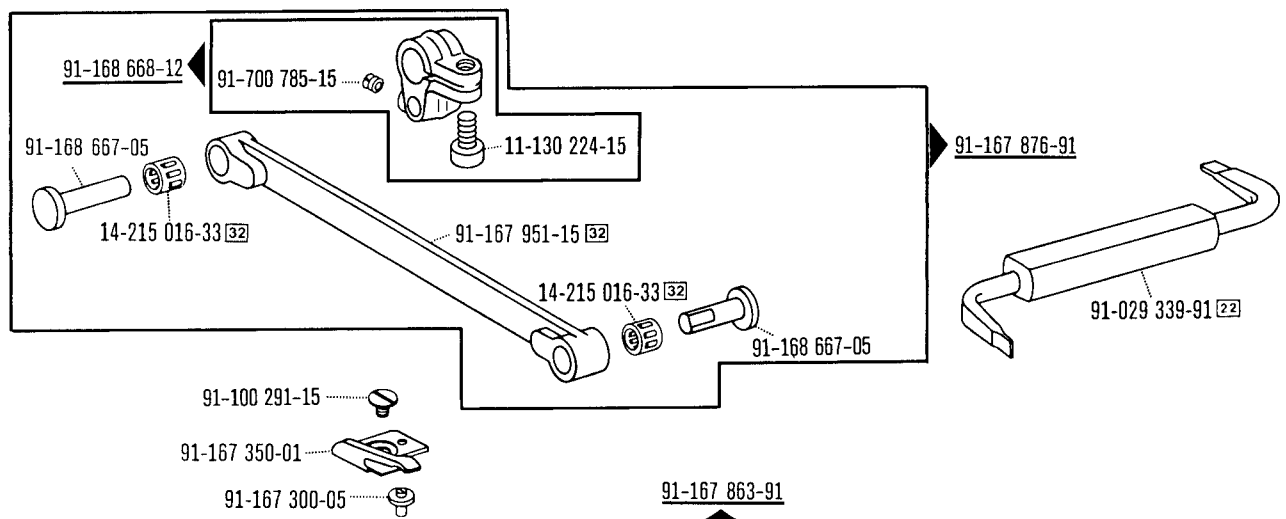
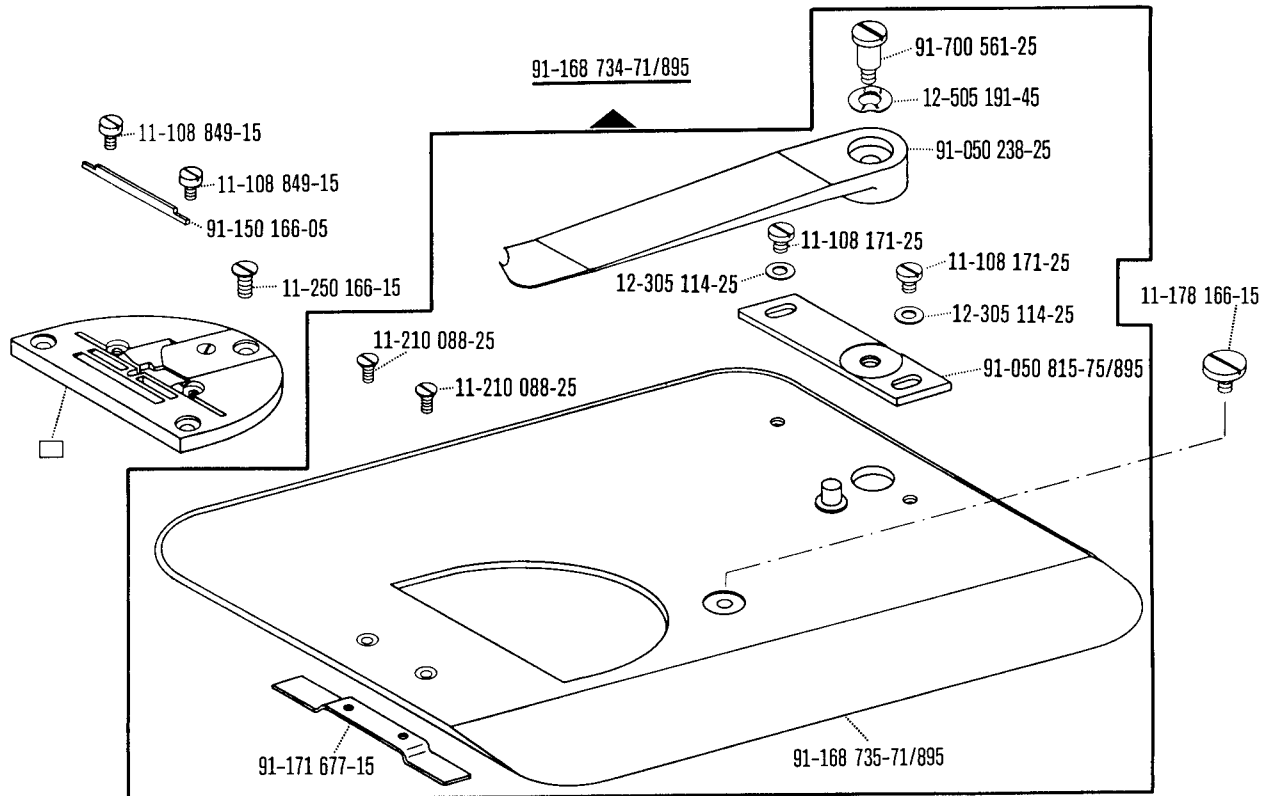
□ siehe Erläuterungen Register [A] · [99]
 see explanations in section [A] · [99]
 voir légende registre [A] · [99]
 ver explicaciones del registro [A] · [99]

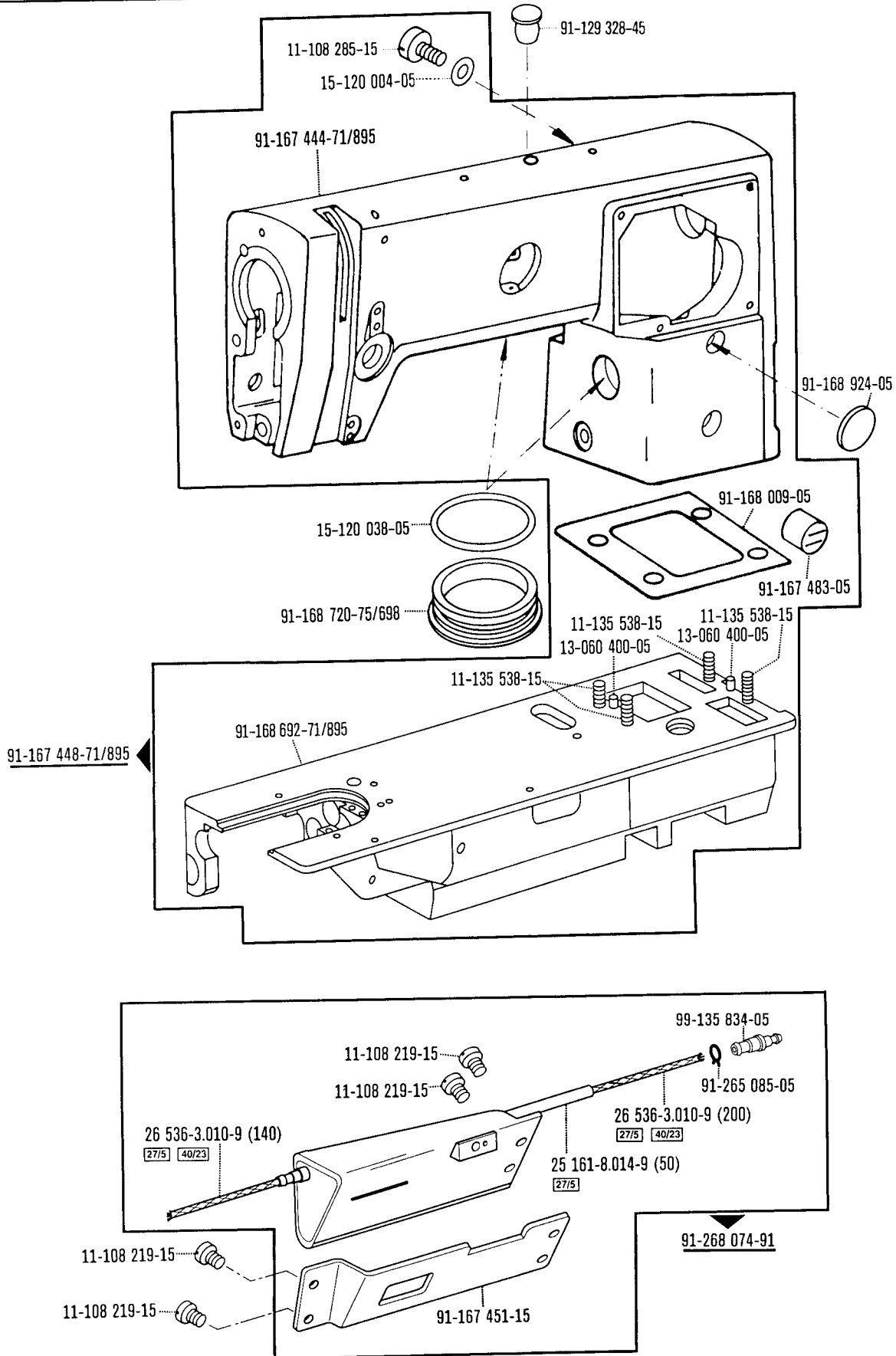


-771..

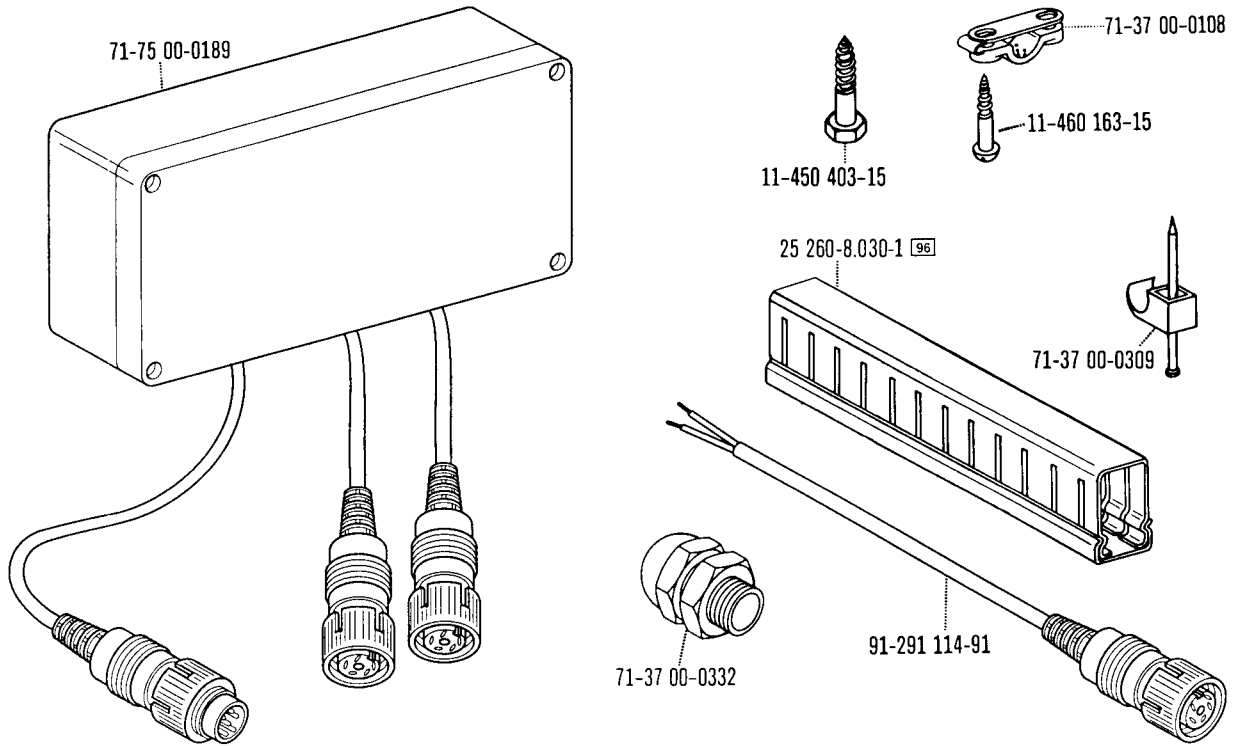


☐ siehe Erläuterungen Register [A] · [99]
 see explanations in section [A] · [99]
 voir légende registre [A] · [99]
 ver explicaciones del registro [A] · [99]

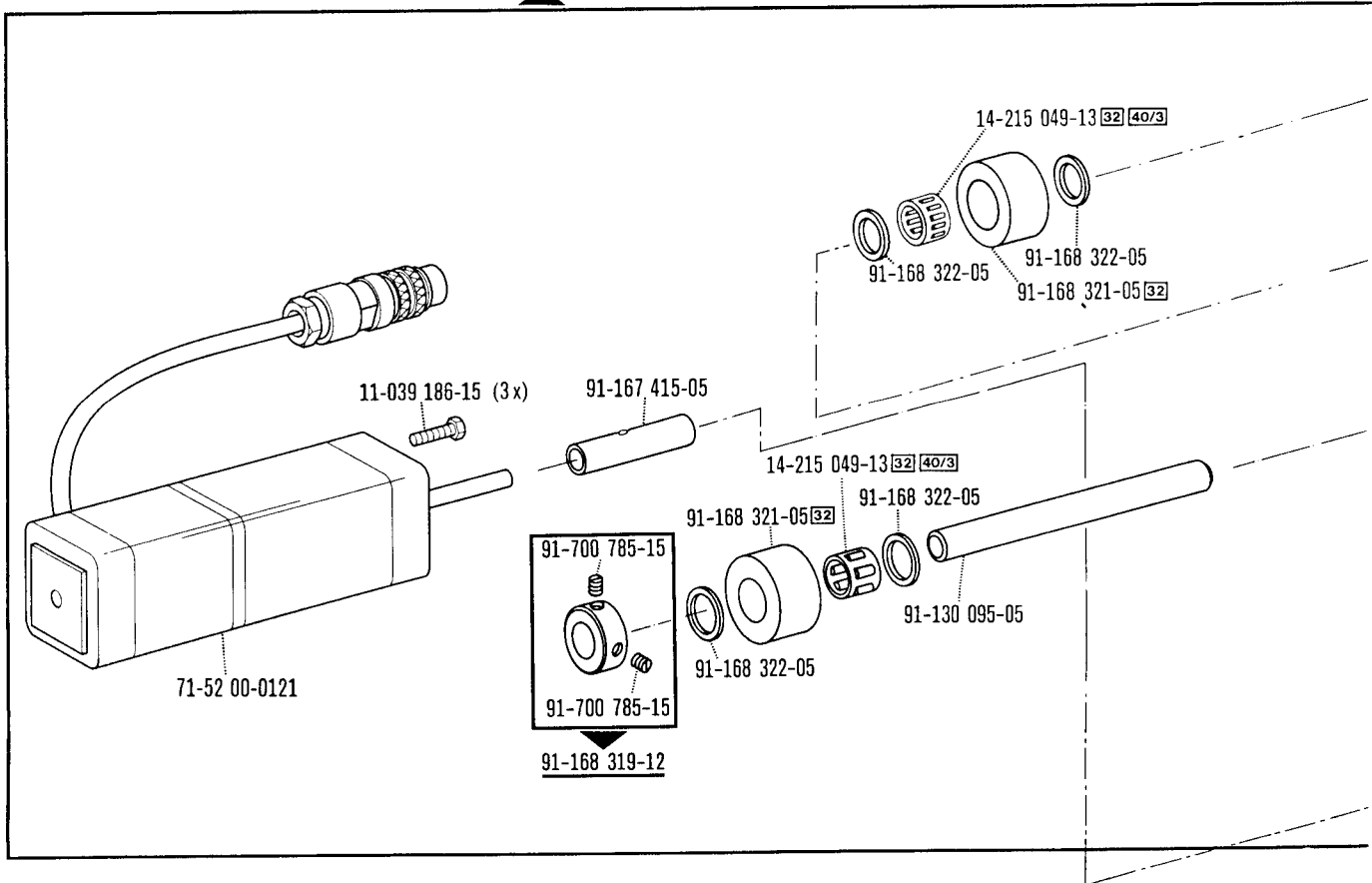


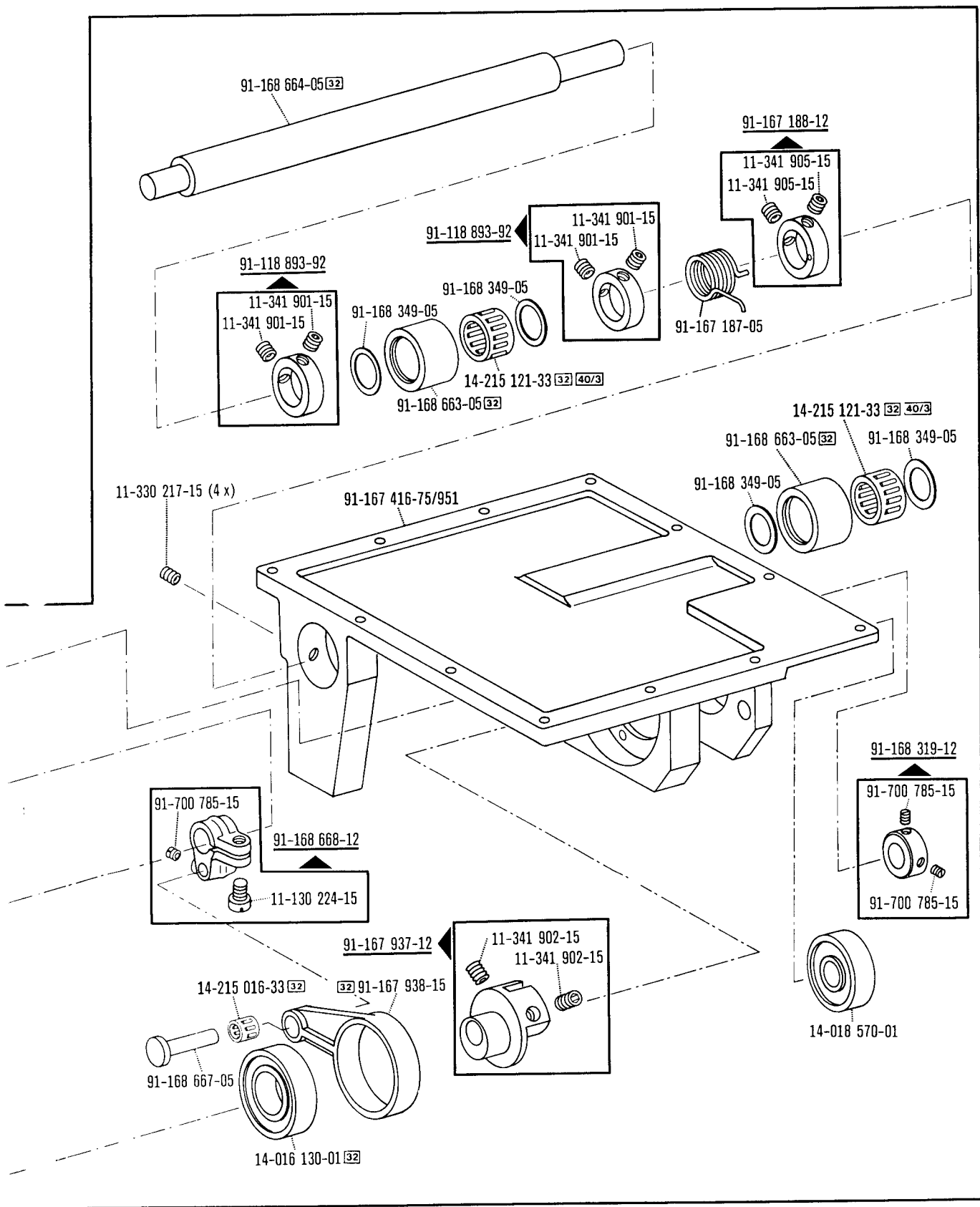


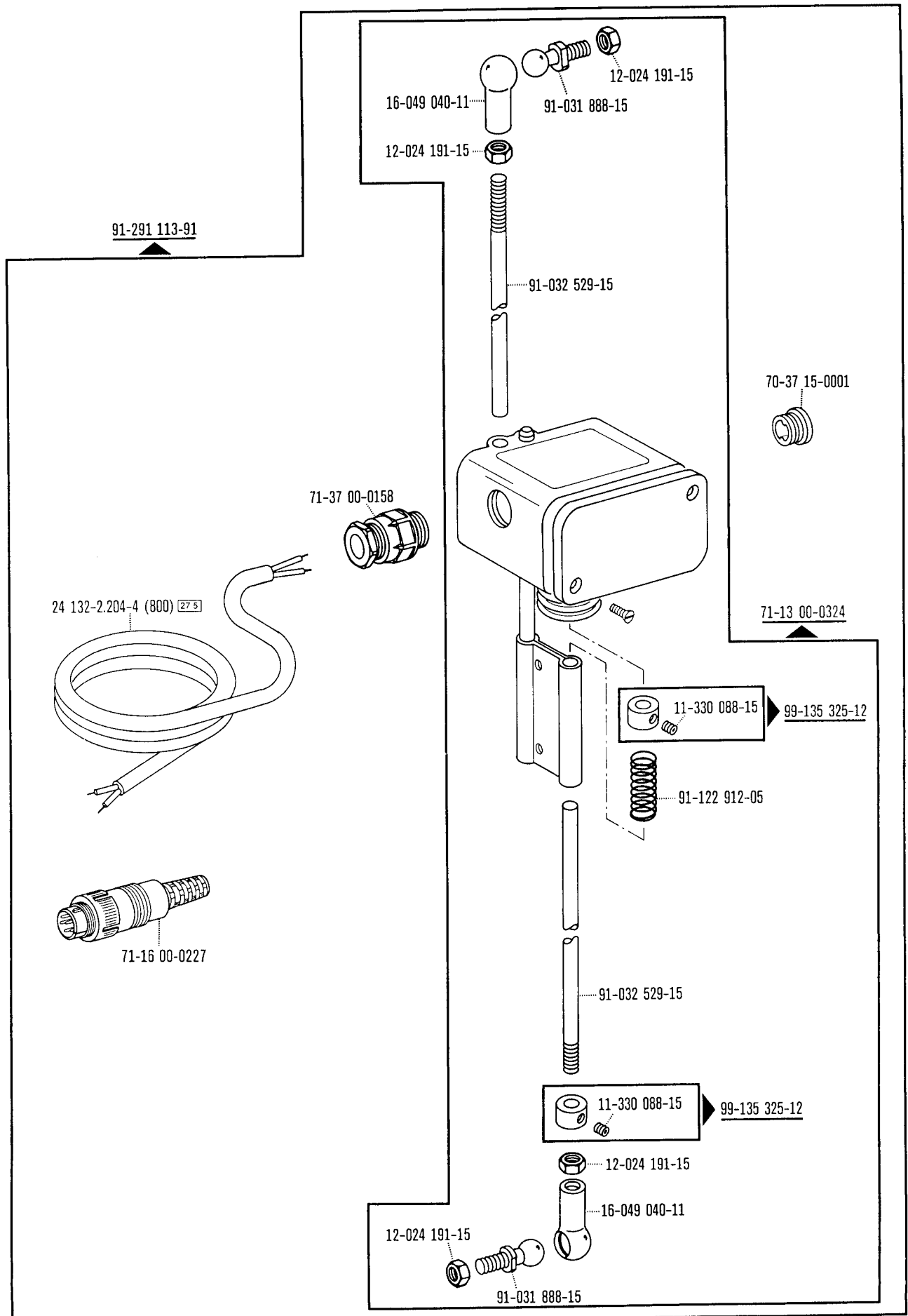
-771/..

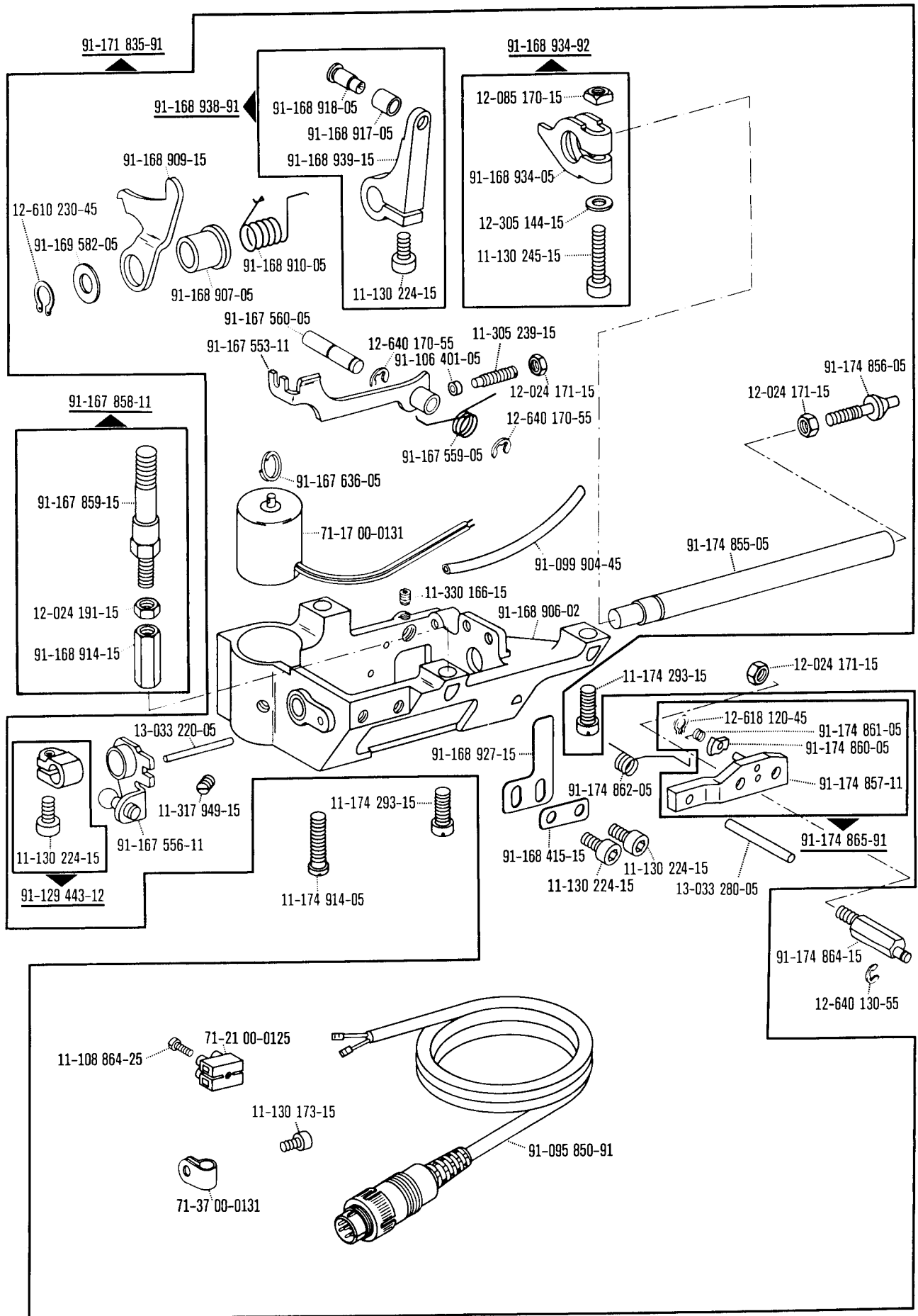


91-167 430-71/895

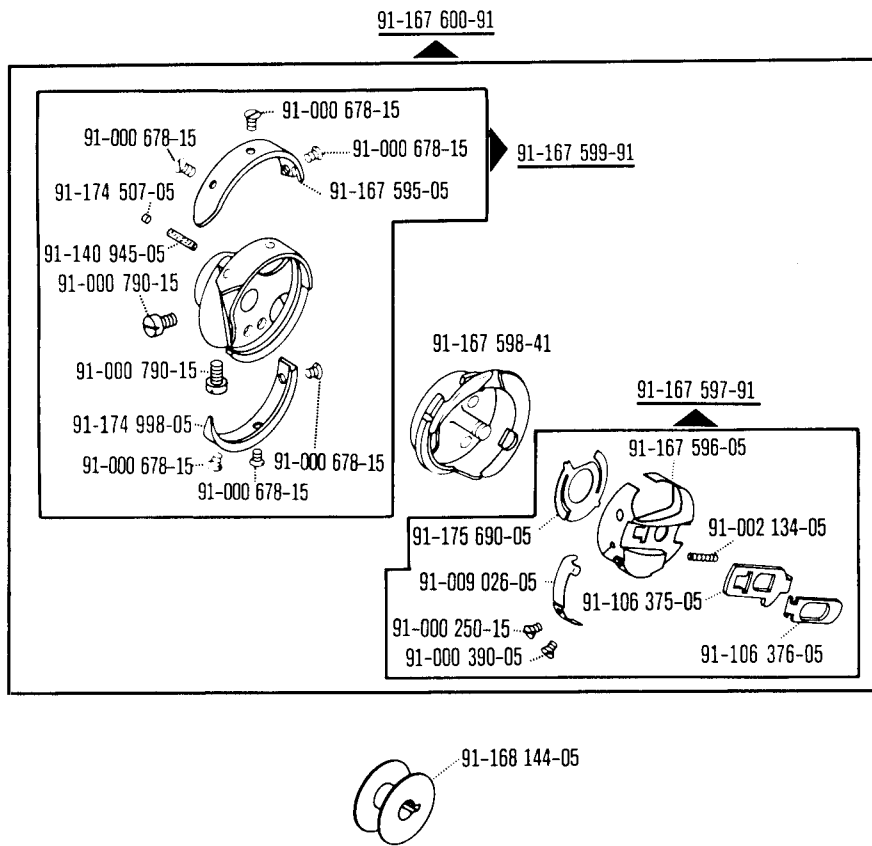




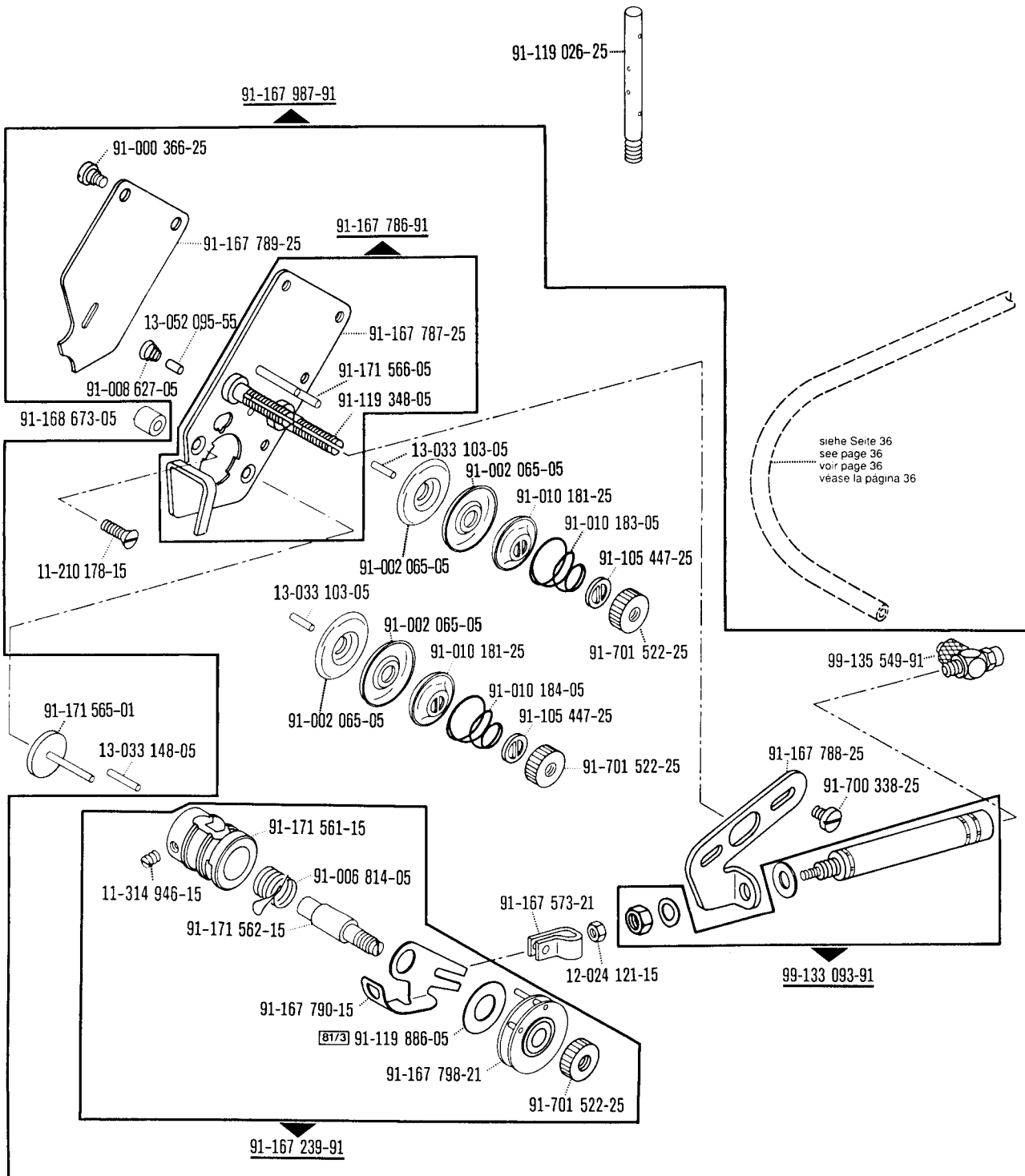




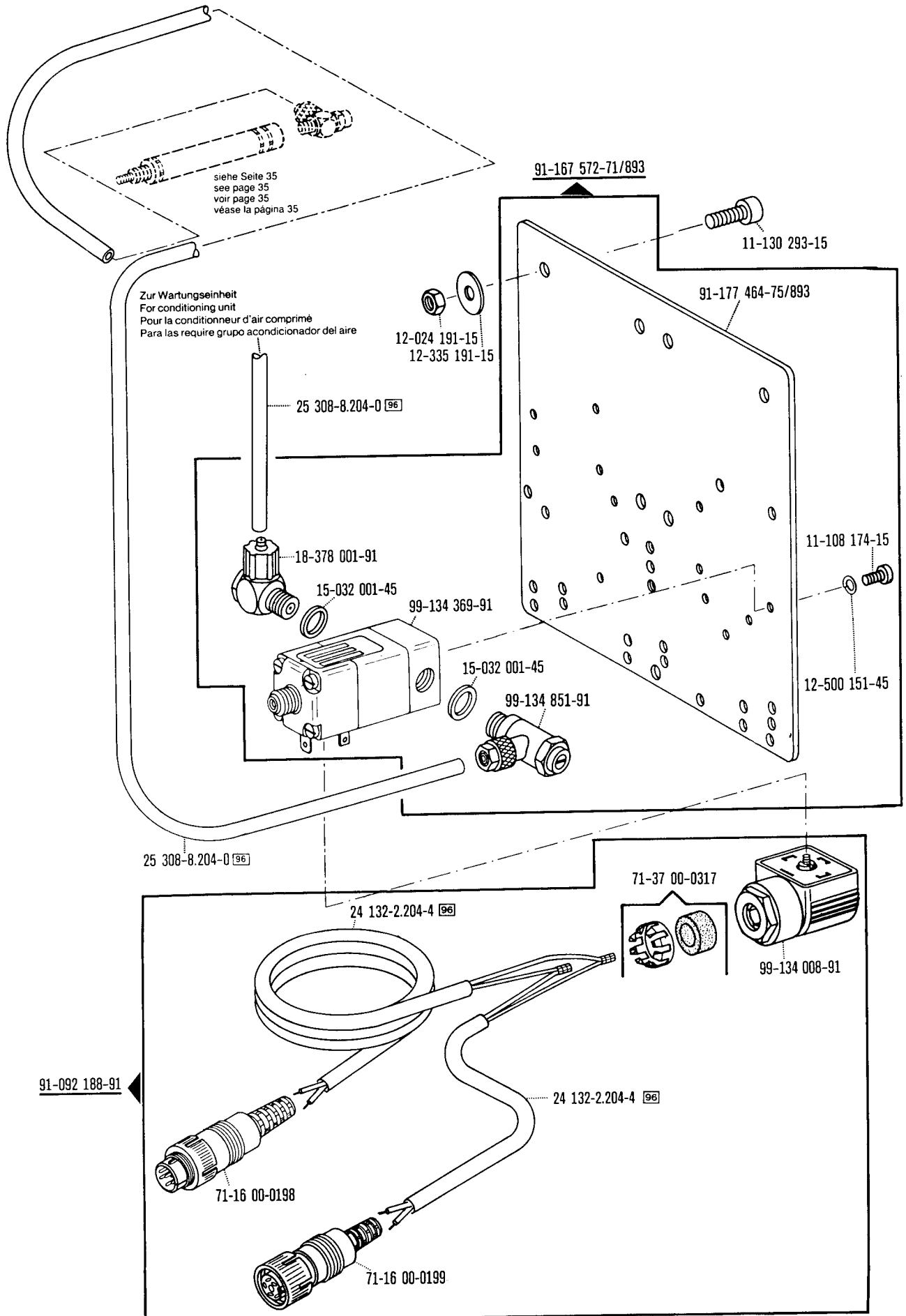
-900/..

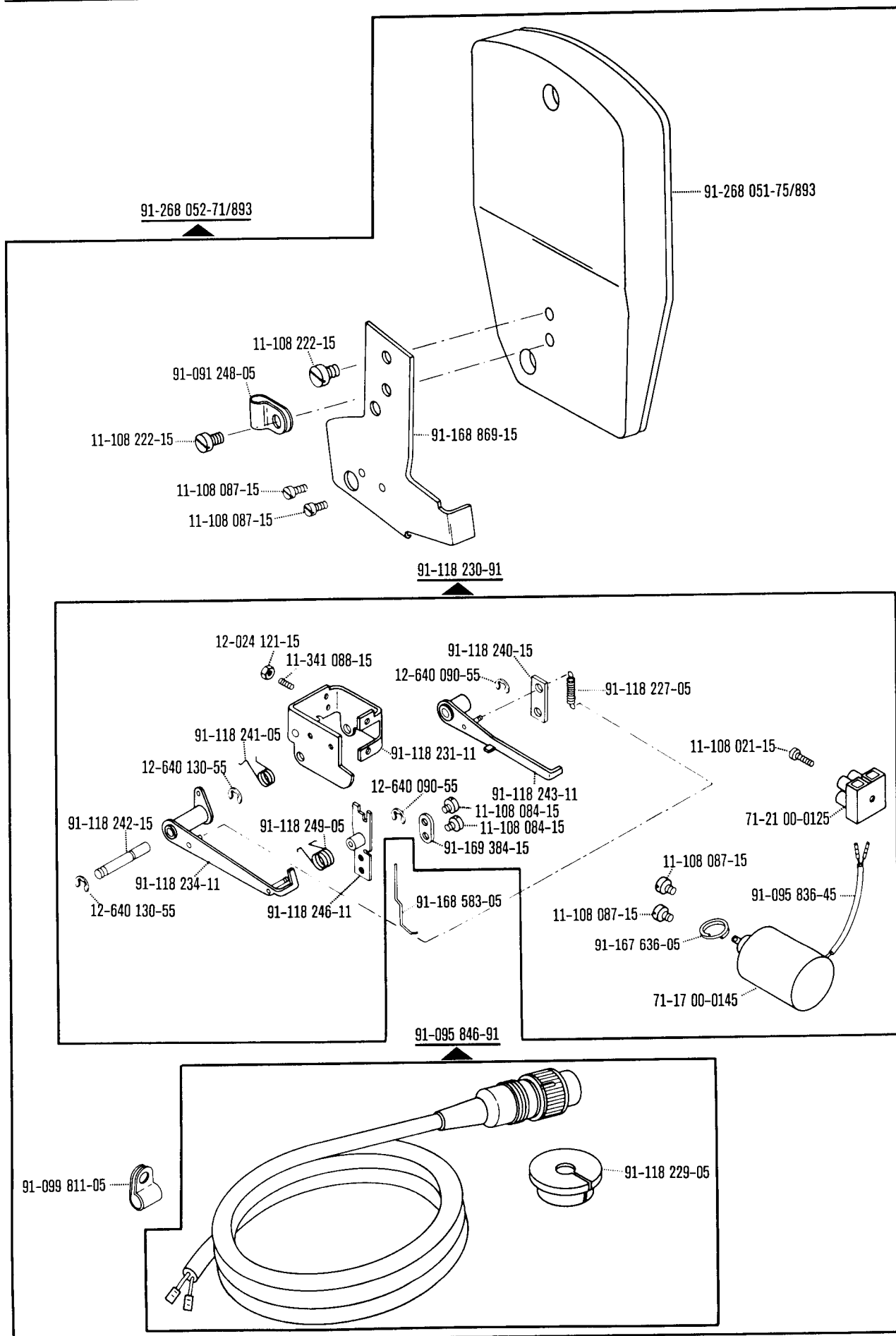


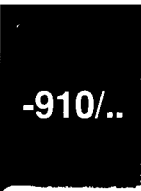
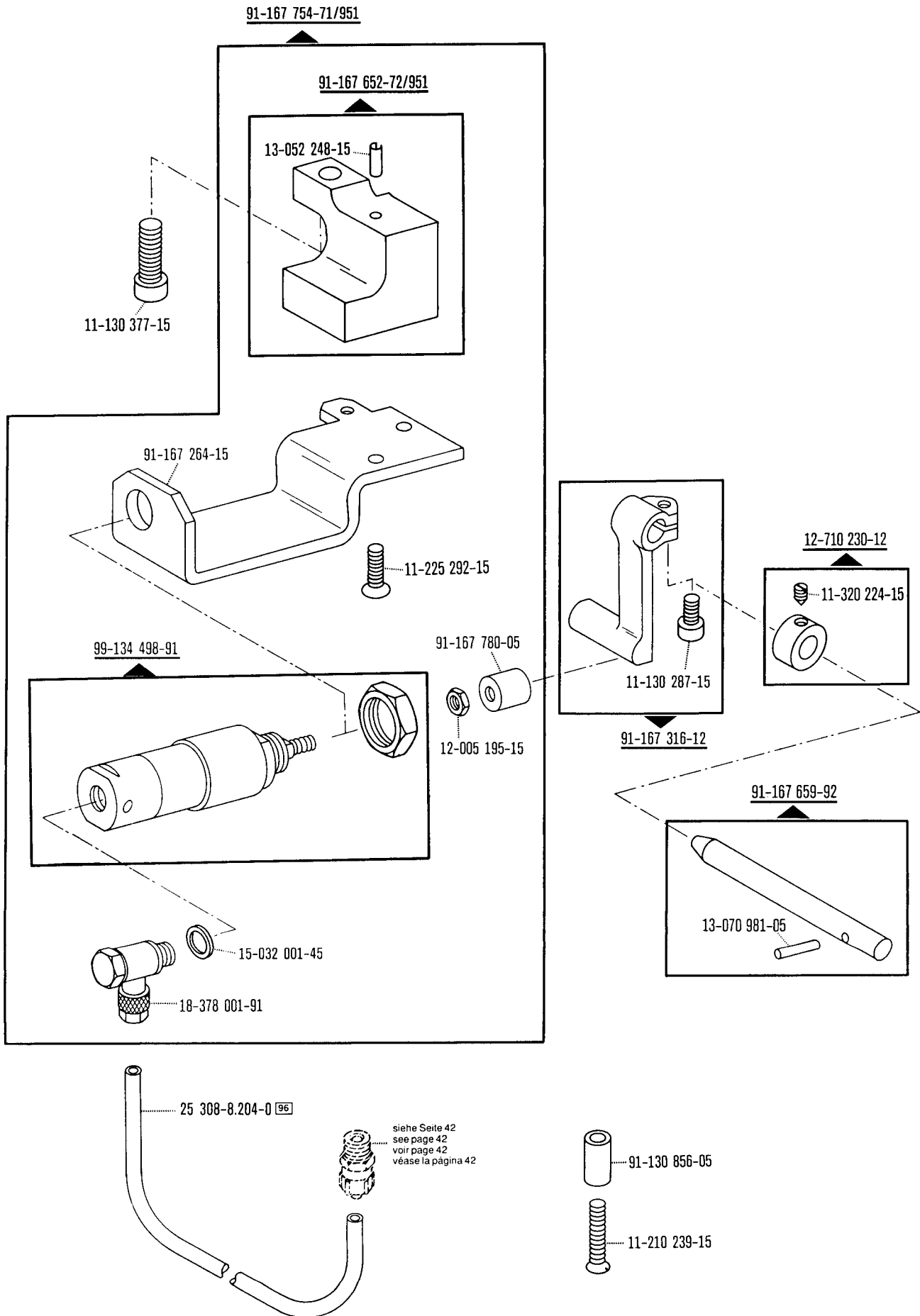
☐ siehe Erläuterungen Register **A** · **99**
 see explanations in section **A** · **99**
 voir légende registre **A** · **99**
 ver explicaciones del registro **A** · **99**



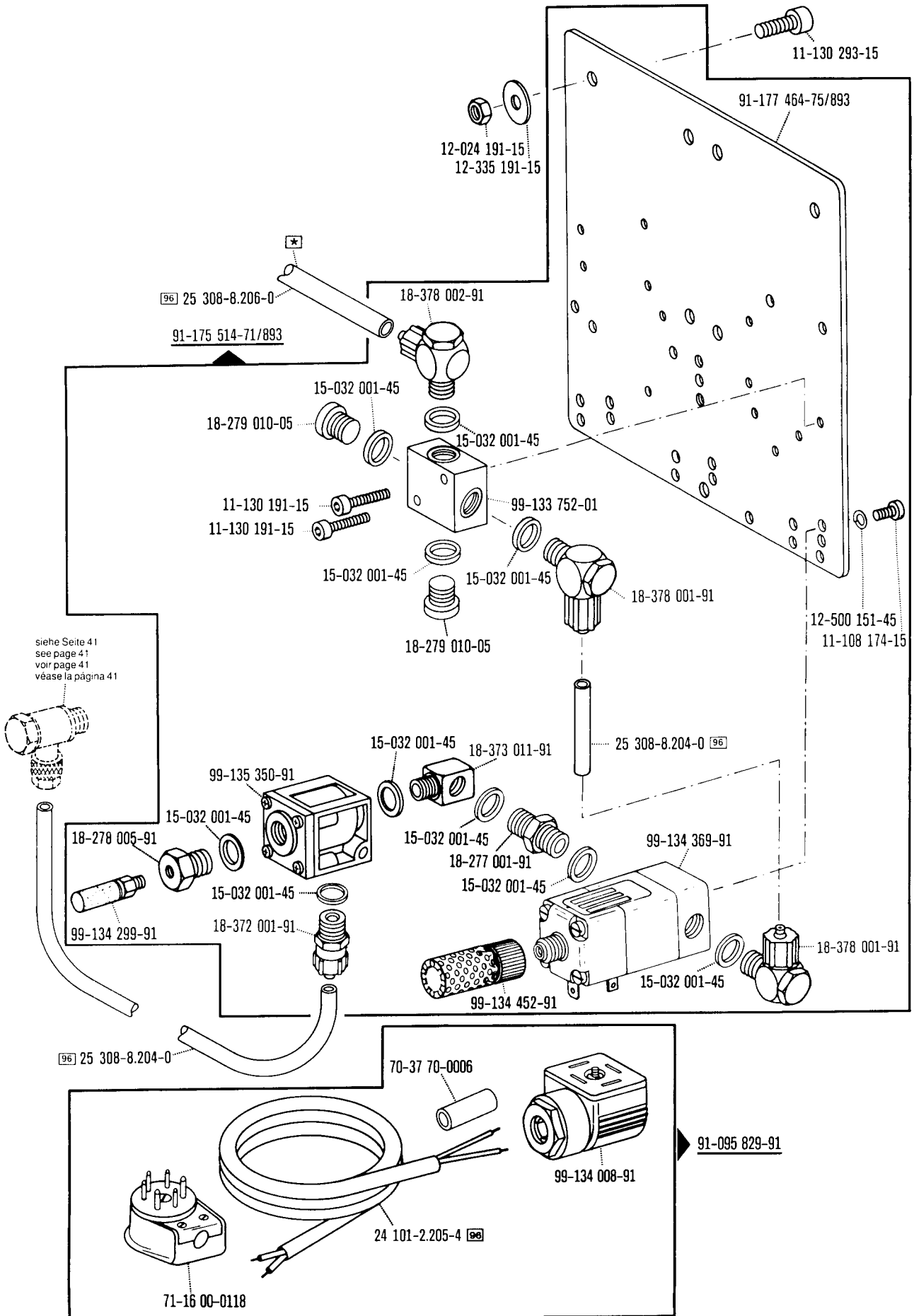
-908/..







□ siehe Erläuterungen Register [A]·[99]
 see explanations in section [A]·[99]
 voir légende registre [A]·[99]
 ver explicaciones del registro [A]·[99]



siehe Seite 41
 see page 41
 voir page 41
 véase la página 41



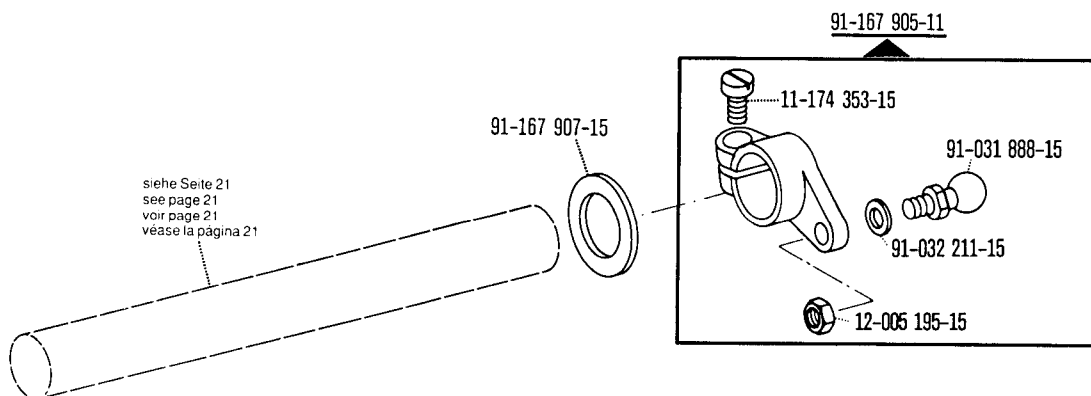
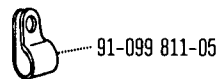
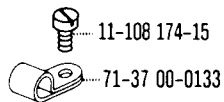
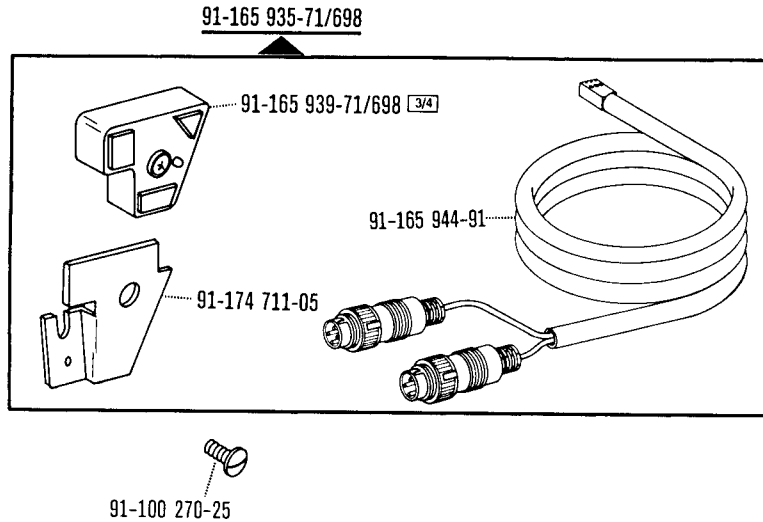
96 25 308-8.204-0

70-37 70-0006

24 101-2.205-4 96

71-16 00-0118

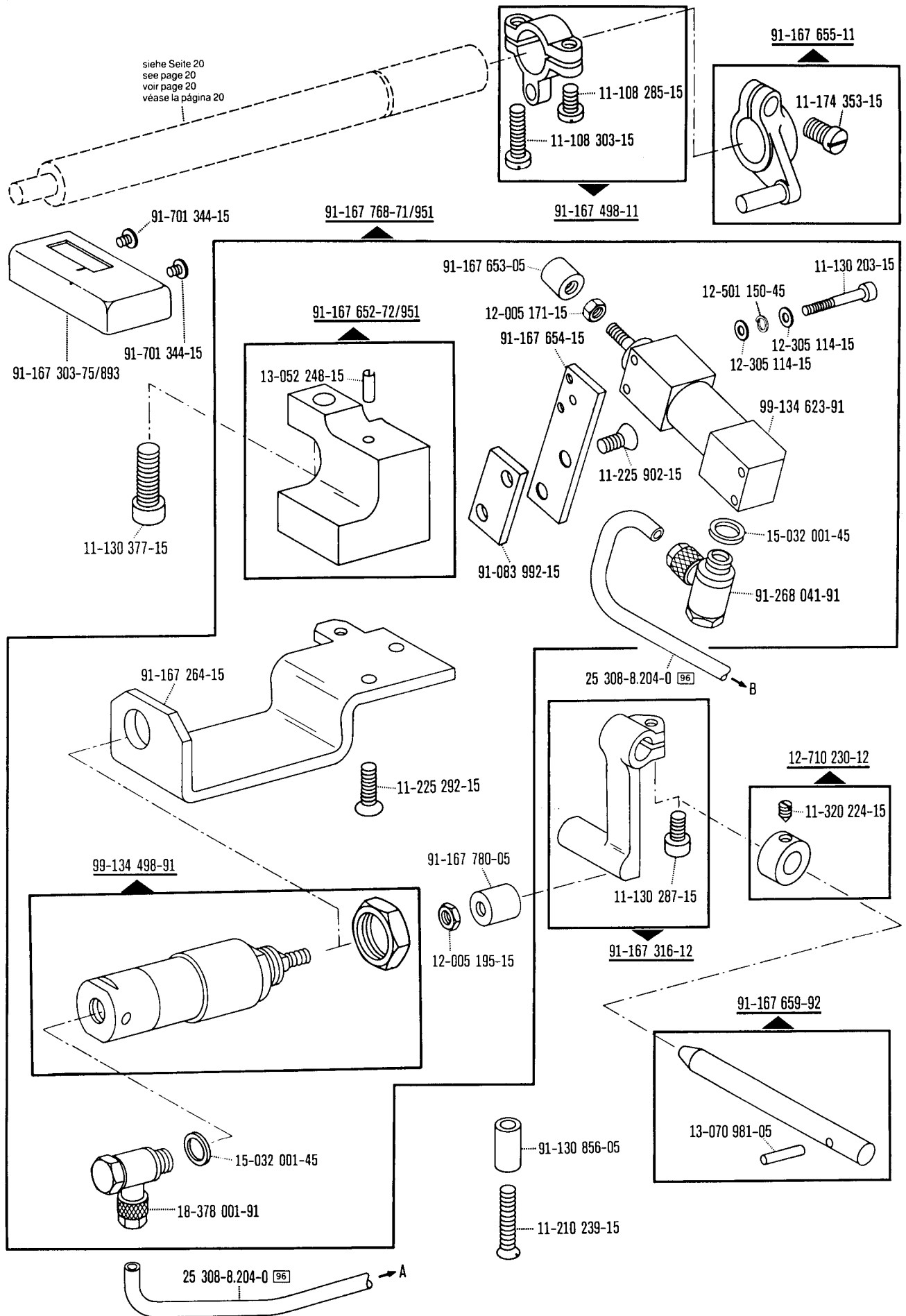
91-095 829-91



Verriegelungs-Einrichtung
Backtacking mechanism
Dispositif à points d'arrêt
Rematador

-911/35*) zur - pour
 for - para **PFAFF 939**

Wartungseinheit -925/03 erforderlich
 Conditioning unit -925/03 required
 Conditionneur d'air comprimé -925/03 nécessaire
 Requiere grupo acondicionador del aire comprimido -925/03



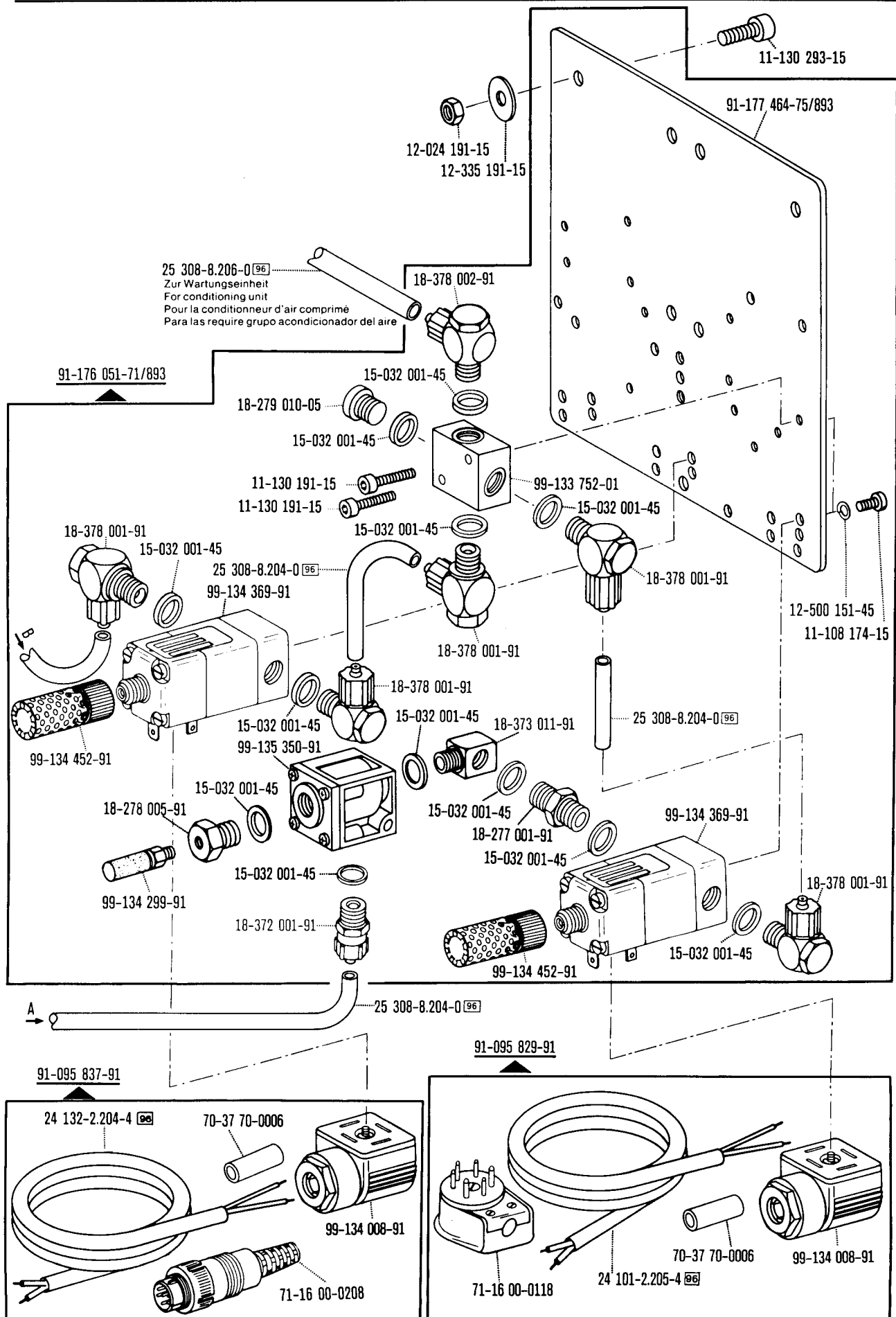
*) Beinhaltet Presserfuß-Automatik -910/04
 With automatic presser foot lifter -910/04
 Relève-pied compris. -910/04
 Alzaprensateñas automático -910/04

□ siehe Erläuterungen Register [A] - [92]
 see explanations in section [A] - [92]
 voir légende registre [A] - [92]
 ver explicaciones del registro [A] - [92]

Verriegelungs-Einrichtung
Backtacking mechanism
Dispositif à points d'arrêt
Rematador

-911/35*) zur - pour
 for - para **PFAFF 939**

Wartungseinheit -925/03 erforderlich
 Conditioning unit -925/03 required
 Conditionneur d'air comprimé -925/03 nécessaire
 Requiere grupo acondicionador del aire comprimido -925/03



-911/..

☐ siehe Erläuterungen Register **A-99**
 see explanations in section **A-99**
 voir légende registre **A-99**
 ver explicaciones del registro **A-99**

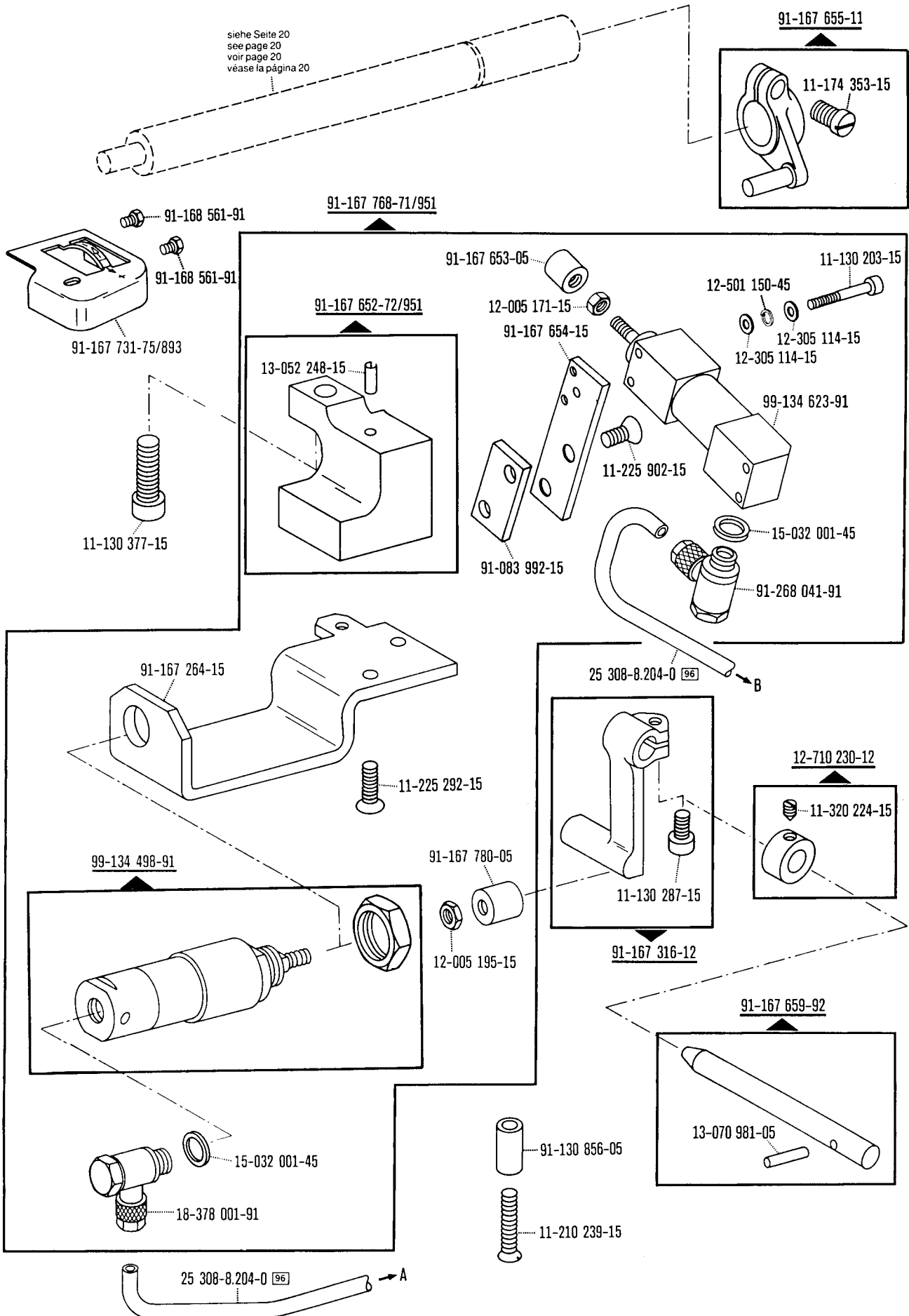
*) Beinhaltet Presserfuß-Automatik -910/04
 With automatic presser foot lifter -910/04
 Relève-pied compris -910/04
 Alzaprensataelas automático -910/04

Stichverdichtungs-Einrichtung
Stitch condensation mechanism
Rétrécisseur de points
Condensador de puntadas

-917/06*) zur - pour
 for - para

PFAFF 939

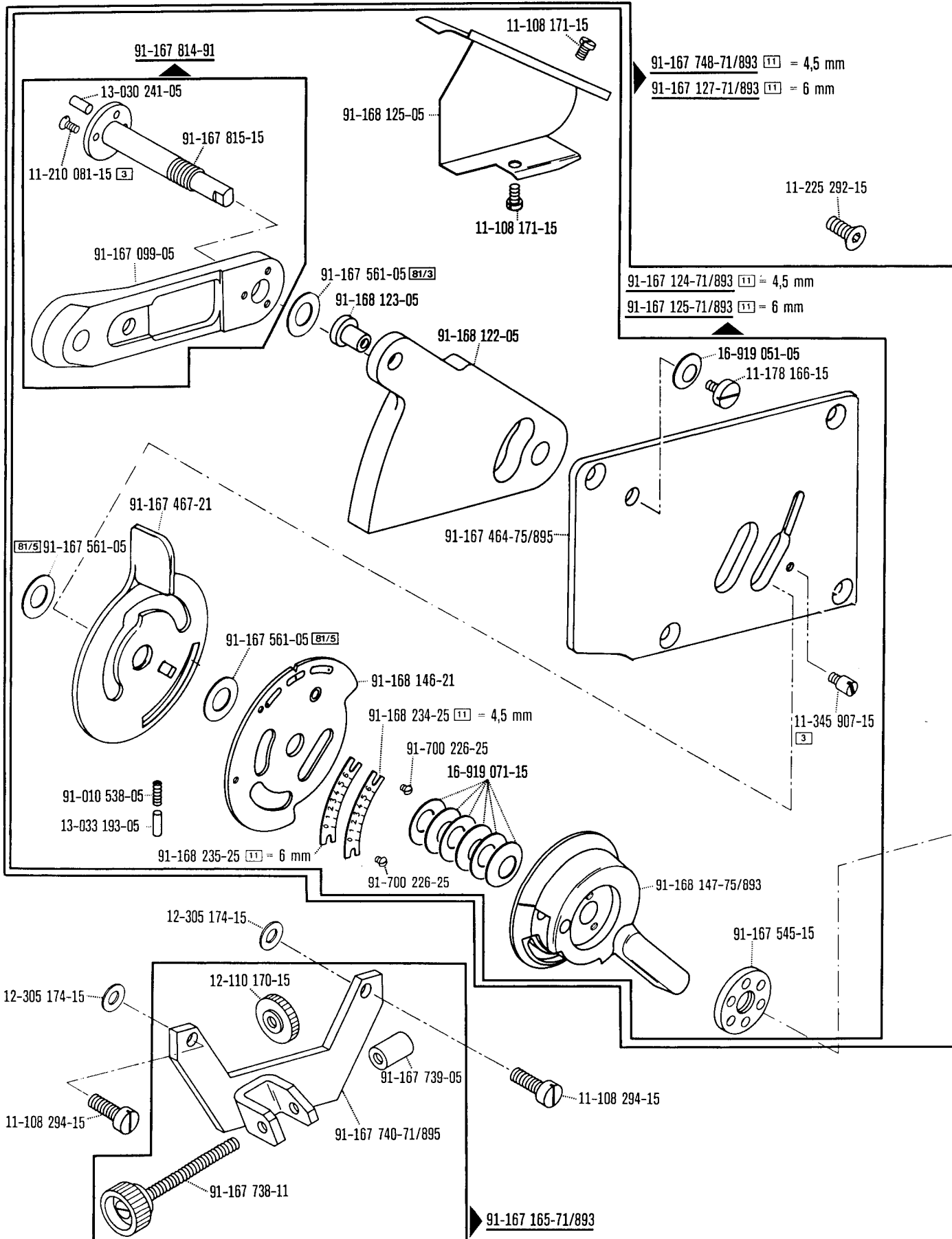
Wartungseinheit -925/03 erforderlich
 Conditioning unit -925/03 required
 Conditionneur d'air comprimé -925/03 nécessaire
 Requiere grupo acondicionador del aire comprimido -925/03

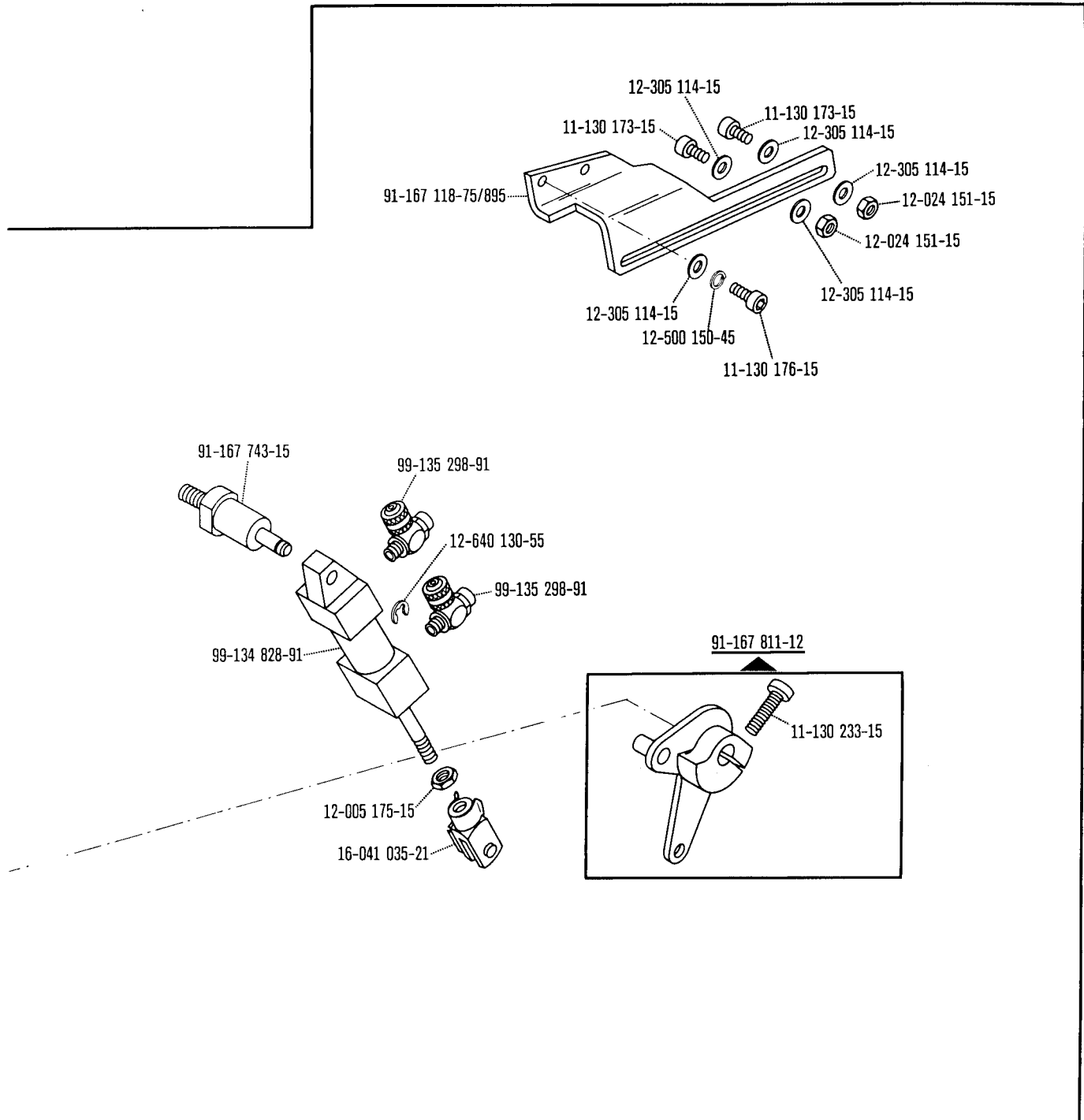


-917/..

☐ siehe Erläuterungen Register [A]-[99]
 see explanations in section [A]-[99]
 voir légende registre [A]-[99]
 ver explicaciones del registro [A]-[99]

*) Beinhaltet Presserfuß-Automatik -910/04
 With automatic presser foot lifter -910/04
 Relève-pied compris -910/04
 Alzaprensateelas automático -910/04

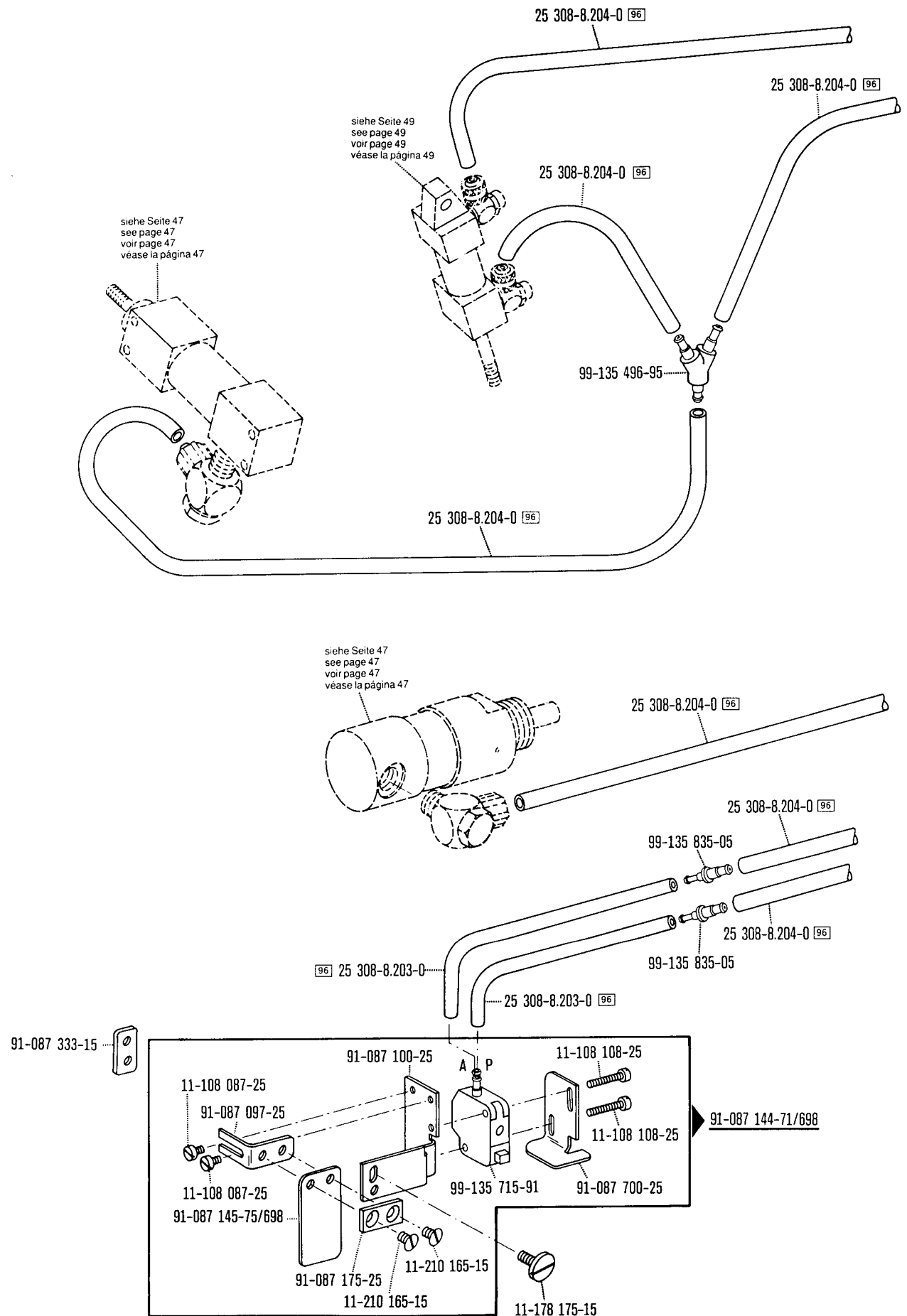




-917/..

☐ siehe Erläuterungen Register [A]-[92]
 see explanations in section [A]-[92]
 voir légende registre [A]-[92]
 ver explicaciones del registro [A]-[92]

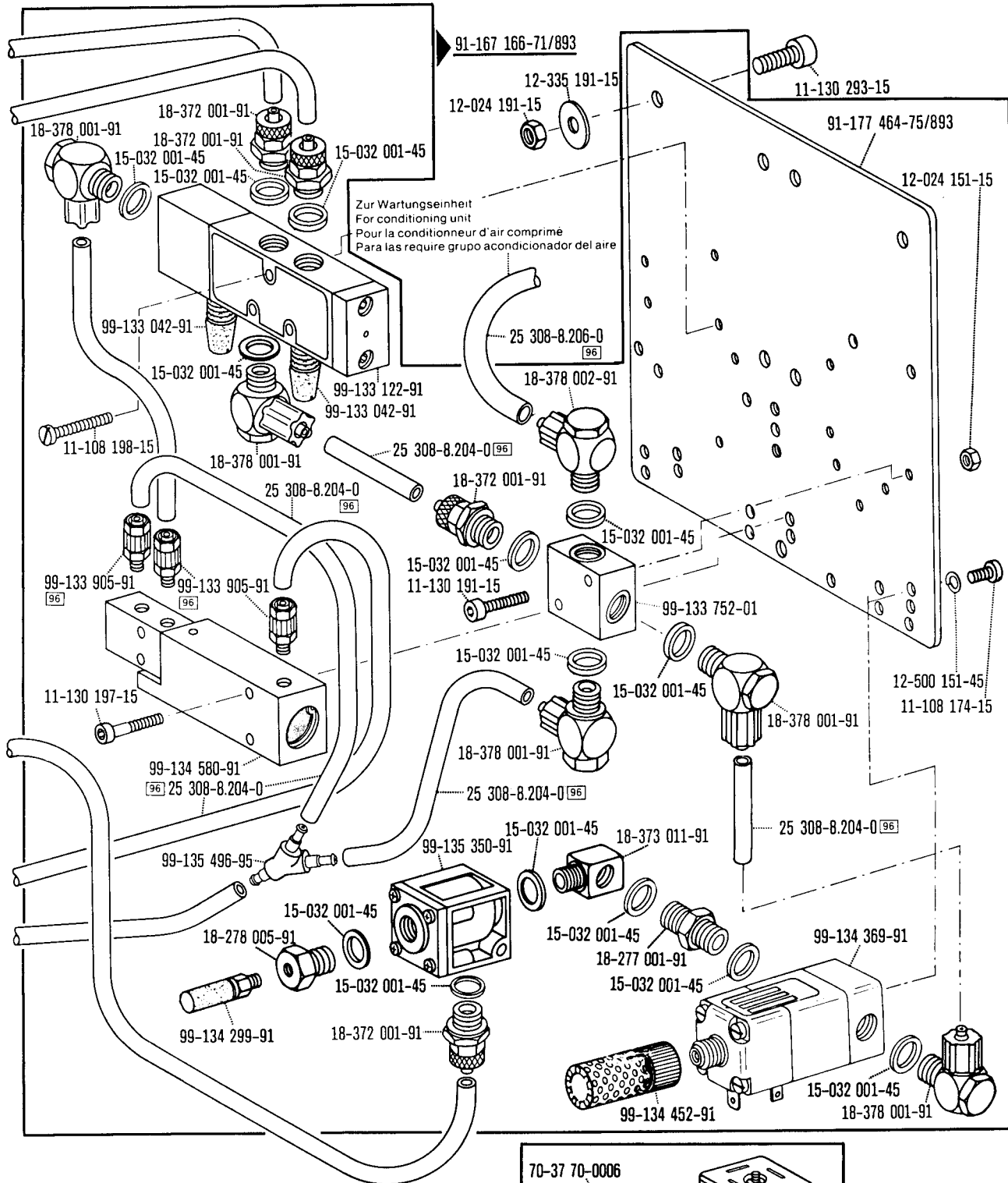
*) Beinhaltet Presserfuß-Automatik -910/04
 With automatic presser foot lifter -910/04
 Relève-pied compris. -910/04
 Alzaprensateelas automatico -910/04



Stichverdichtungs-Einrichtung
 Stitch condensation mechanism
 Rétrécisseur de points
 Condensador de puntadas

-917/06*) zur - pour
 for - para PFAFF 939

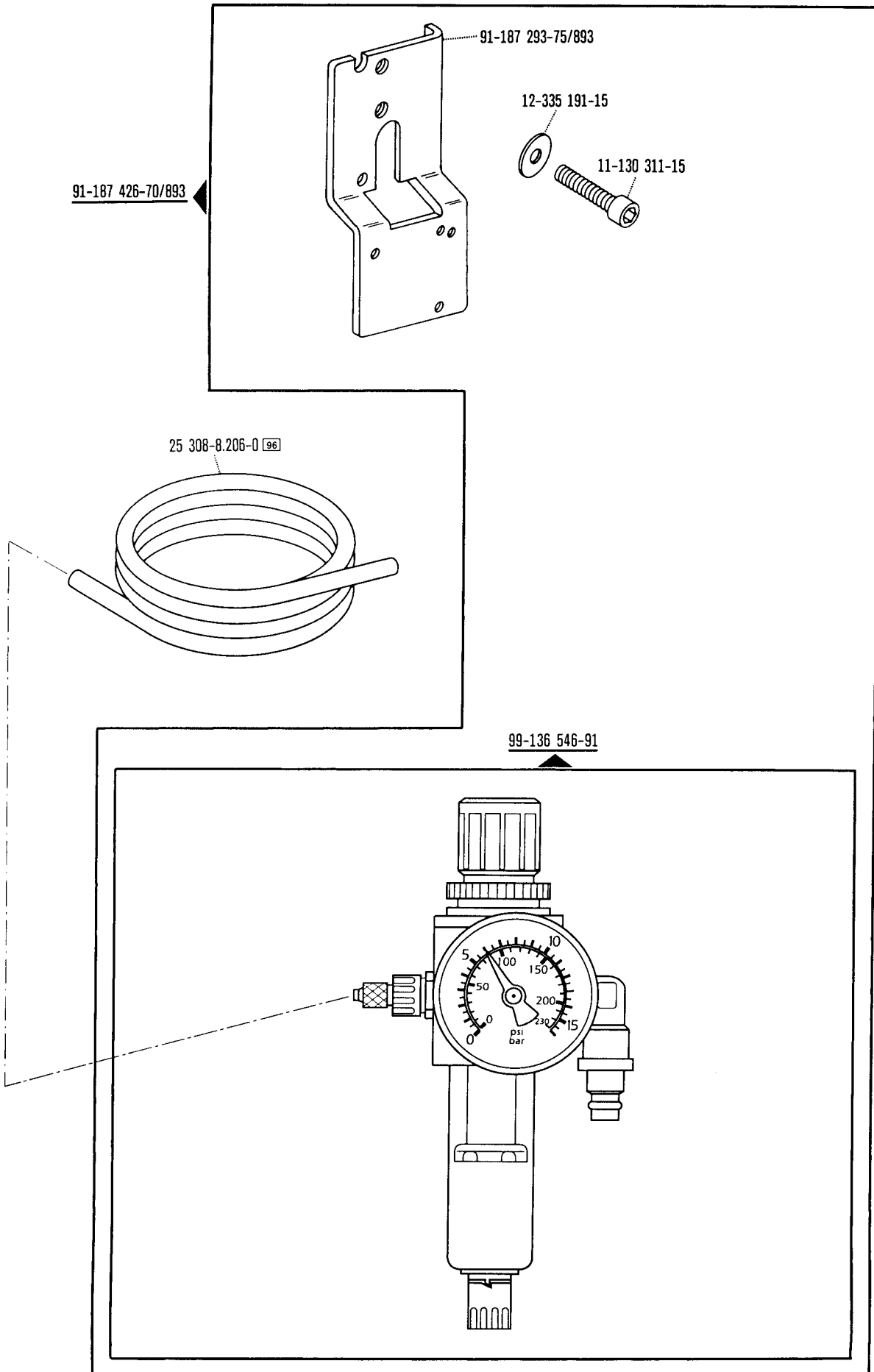
Wartungseinheit -925/03 erforderlich
 Conditioning unit -925/03 required
 Conditionneur d'air comprimé -925/03 nécessaire
 Requiere grupo acondicionador del aire comprimido -925/03



-917/..

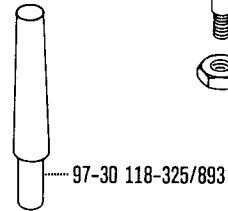
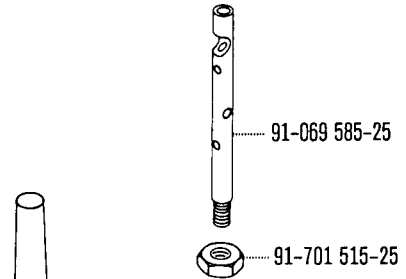
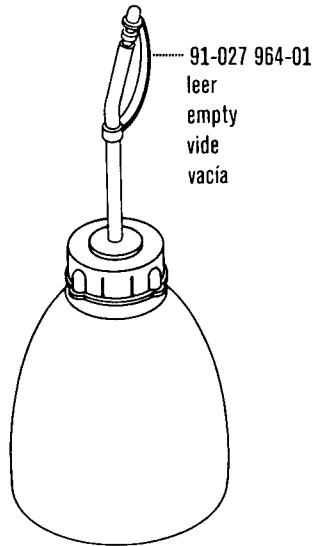
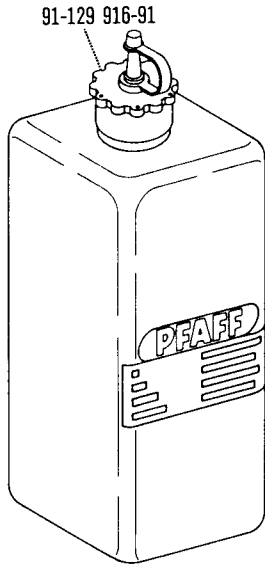
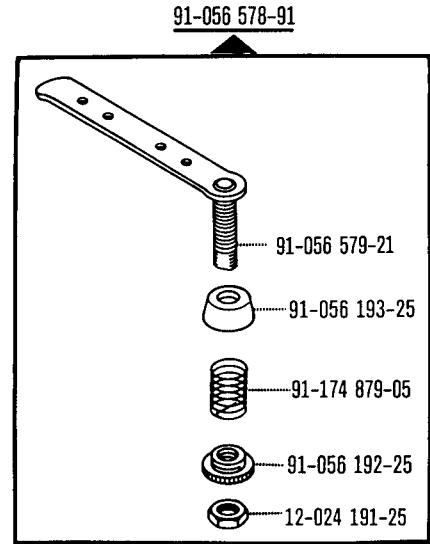
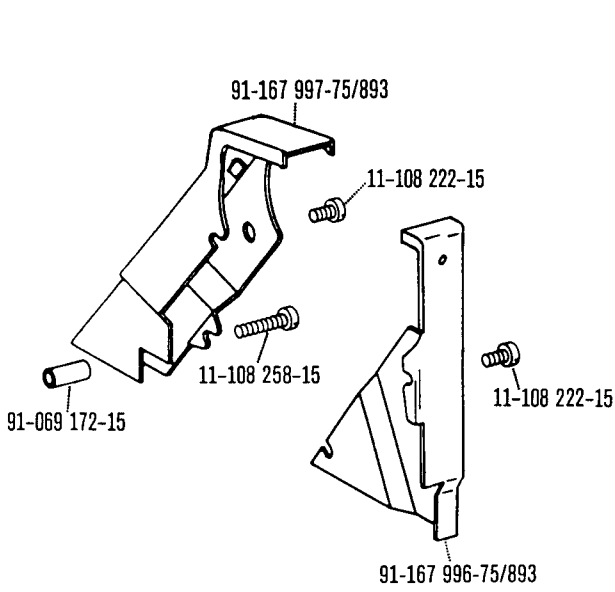
☐ siehe Erläuterungen Register - ⁹⁹
 see explanations in section - ⁹⁹
 voir légende registre - ⁹⁹
 ver explicaciones del registro - ⁹⁹

*) Beinhaltet Presserfuß-Automatik -910/04
 With automatic presser foot lifter -910/04
 Relève-pied compris. -910/04
 Alzaprensateles automatico -910/04

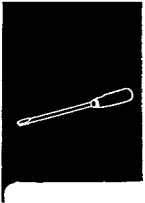
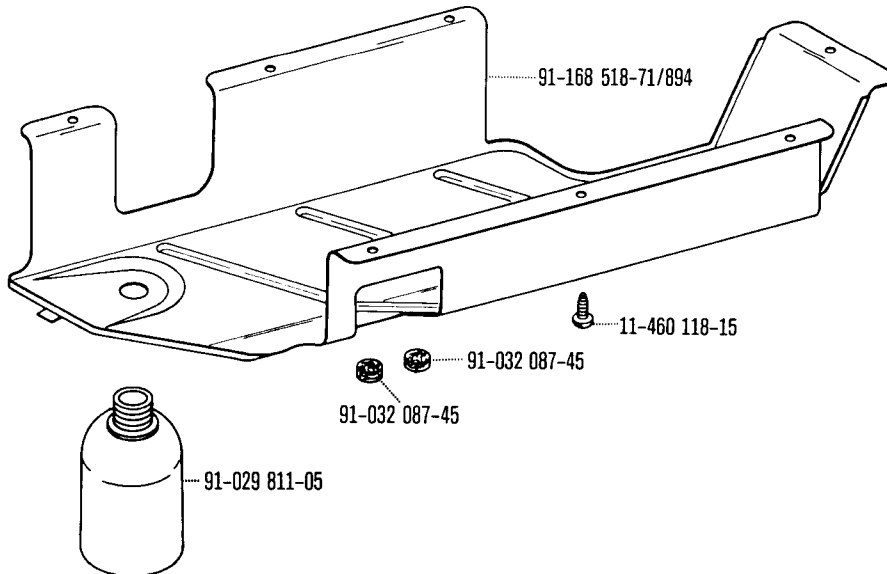


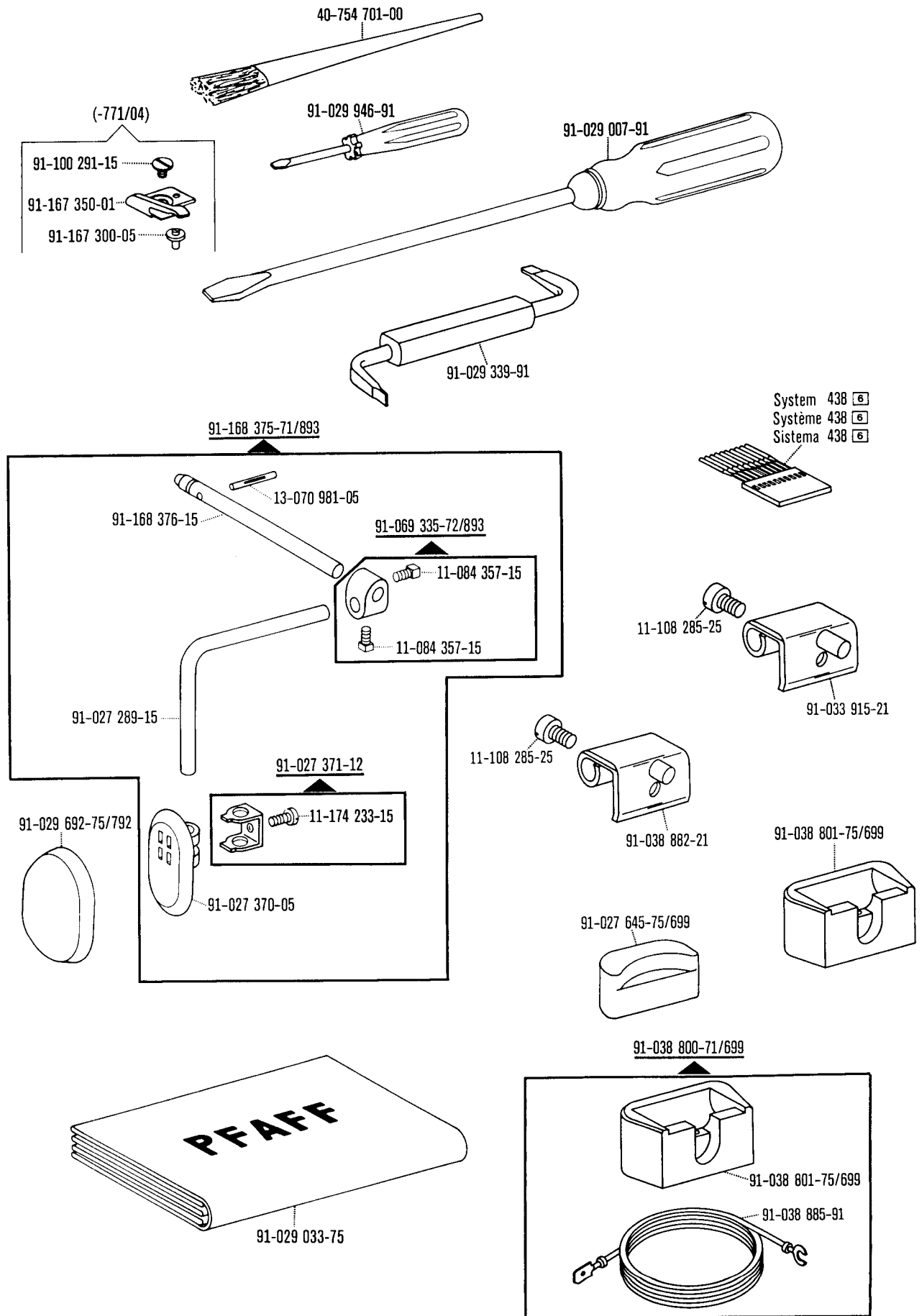
-925/..

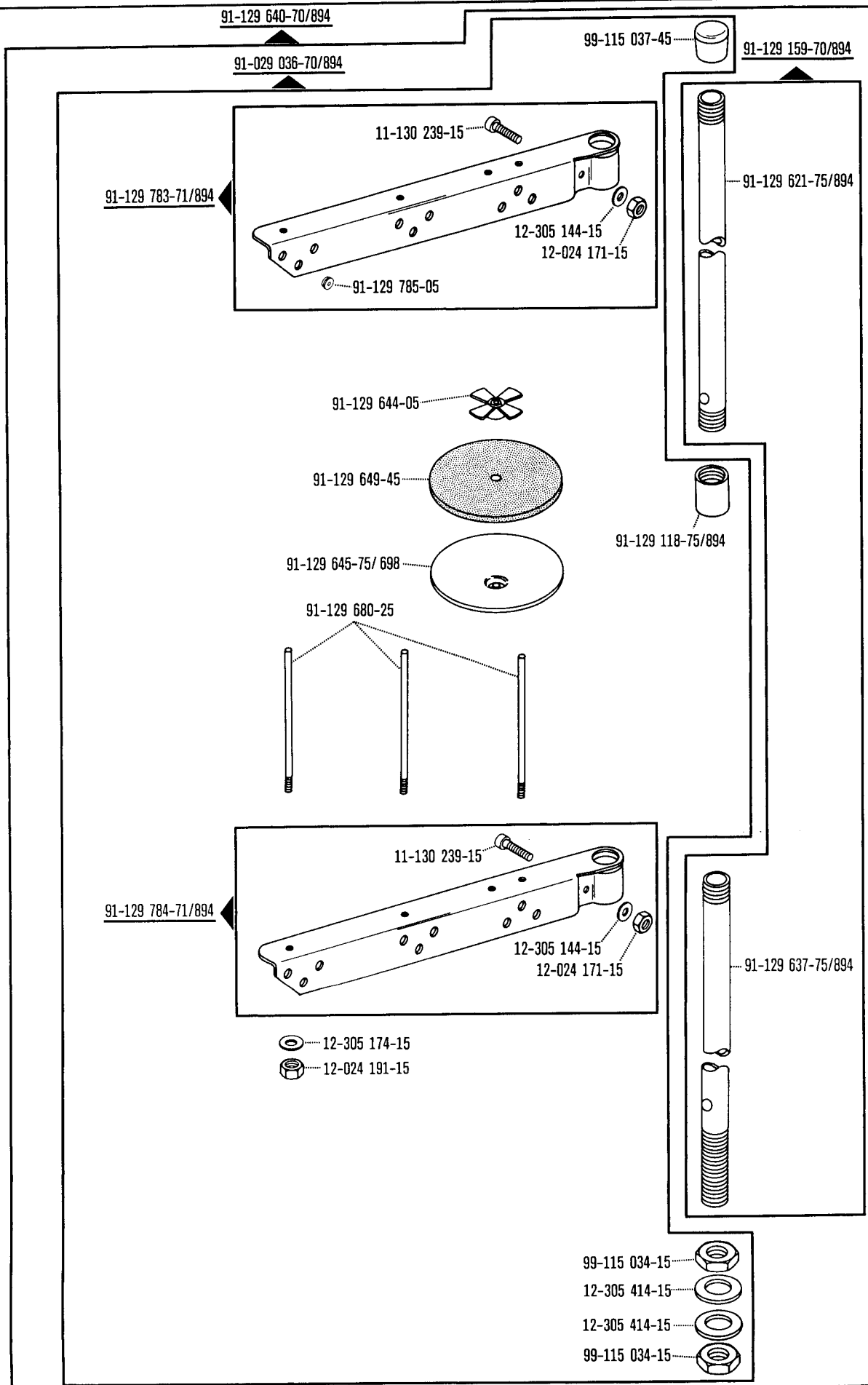
□ siehe Erläuterungen Register **A** · **99**
 see explanations in section **A** · **99**
 voir légende registre **A** · **99**
 ver explicaciones del registro **A** · **99**



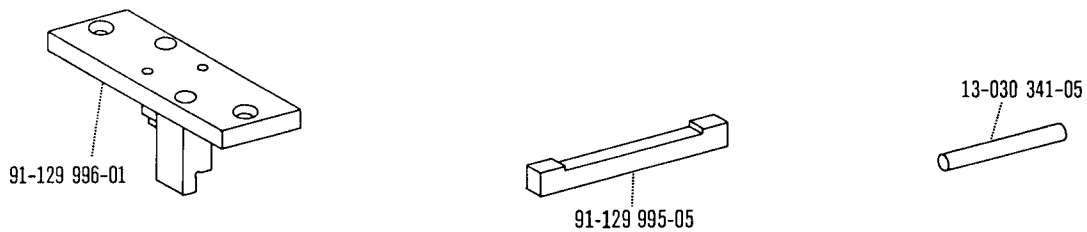
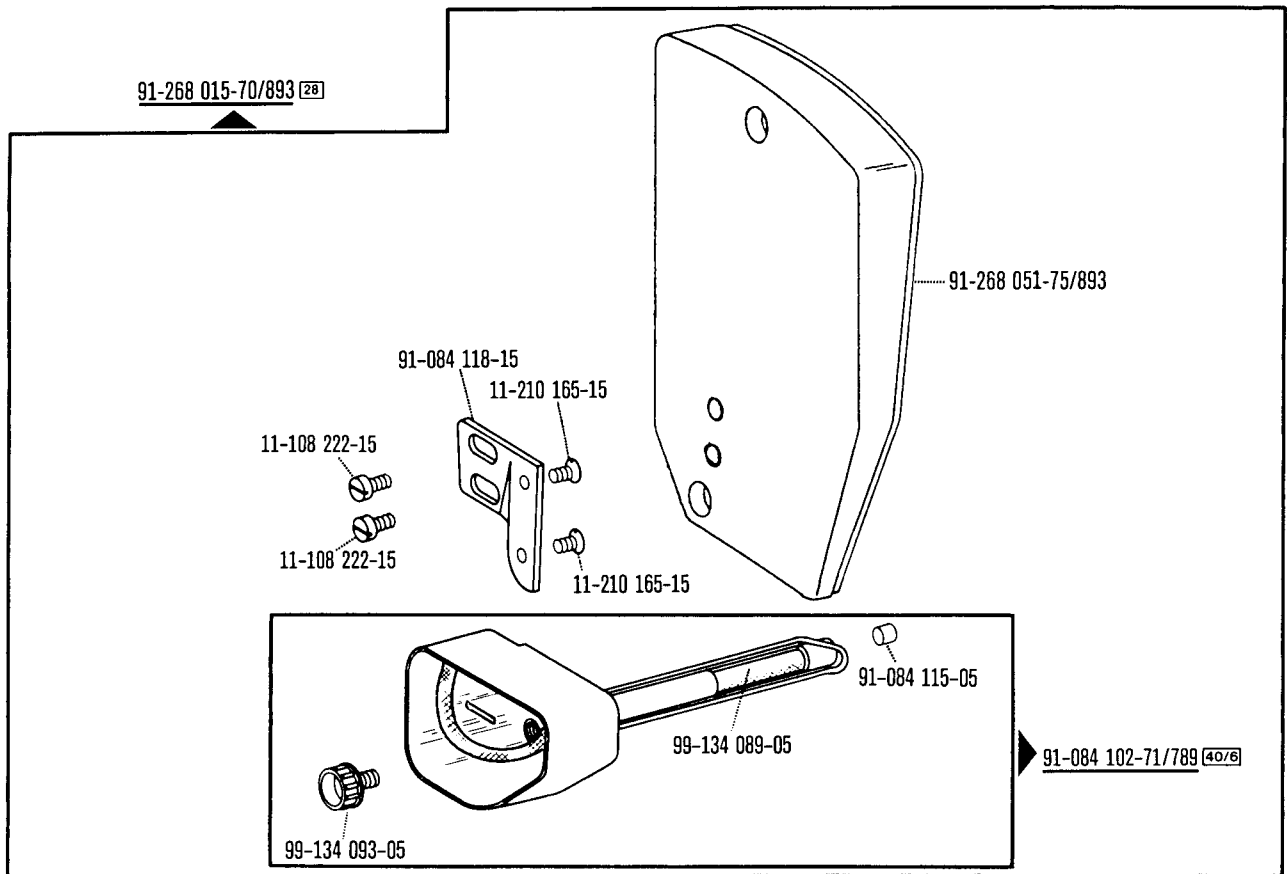
91-009 033-05
 91-168 144-05 (-900/..)







☐ siehe Erläuterungen Register **A-99**
 see explanations in section **A-99**
 voir légende registre **A-99**
 ver explicaciones del registro **A-99**



Schmiermittel**Lubricants****Lubrifiants****Lubricantes**

PFAFF 939

Öl Oil Huile Aceite	Mittelpunkts- Viskosität bei: Mean viscosity at: Viscosité moyenne à: Viscosidad media a:		Dichte bei: Density of: Densité à: Densidad a:		Bestellnummer für Behälter mit: Part number for can with: Numéro de commande pour récipients avec: Número de pedido para recipientes con:		
	°C	mm ² /s	°C	g/cm ³ (g/ml)	1 Liter 1 Litre 1 Litro	5 Liter 5 Litre 5 Litros	10 Liter 10 Litre 10 Litros
280-1-120 105	40	10,0	15	0,874	91-027975-91		
						91-027976-91	
							91-027977-91
280-1-120 144	40	22,0	15	0,865	91-129917-91		
						91-129919-91	
							91-129920-91
280-1-120 217			21	0,810	91-129941-91		

Fett Grease Graisse Grasa	Penetration Penetration Pénétration Penetración	Tropfpunkt Drip-point Point de suintement Punto de goteo	Bestellnummer für Behälter mit: Part number for can with: Numéro de commande pour récipients avec: Número de pedido para recipientes con:		
			mm/10	°C	0,25 kg
280-1-120 199	400-430	160			280-1-120 199
280-1-120 205					280-1-120 205
280-1-120 247	220-250	185			280-1-120 247

PFAFF

939

Unterklassen-Ausstattung

Subclass parts

Composition des sous-classes

Composición de las subclases



Unterklassen-Übersicht
Table of subclasses
Table des sous-classes
Tabla de subclases

PFAFF 939

Unterklasse Subclass Sous-classe Subclase	-6/01 (-900/..)	-32/23 (-900/..)
Arbeitsgang Operation Opération Operación	Für allgemeine Näharbeiten. Standardform des Teilesatzes. For ordinary sewing operations. Standard parts set. Travaux d'utilité courante. Jeu de pièces standard. Para trabajos de costura en general. Juego de piezas estándar.	
Ausführung Model Version Tipo de máquina	AB	BN 24
Überstichbreite in mm Stitch width in mm Jetée de l'aiguille en mm Anchura del zigzag en mm	6,0	6,0
Nadelstange Needle bar Barre à aiguille Barra de aguja	91-168 019-91	91-168 019-91
Nähfuß [4] Presser foot Pied presseur Pie prensatelas	91-054 695-23	91-157 299-93
Stichplatte [4] Needle plate Plaque à aiguille Placa de aguja	91-058 034-24	91-058 113-24
Stoffschieber [4] Feed dog Griffe Transportador inferior	91-047 381 03	91-047 746-03
Apparat [5] Attachment Appareil Aparato		91-050 946-23
Träger Bracket Support Soporte		91-753 936-90

Unterklassen-Übersicht
Table of subclasses
Table des sous-classes
Tabla de subclases

PFAFF 939

Unterklasse Subclass Sous-classe Subclase	-65/23 (-900/..)	-771/04-6/27 (-900/..)	-771/04-280/06 (-900/..)
Arbeitsgang Operation Opération Operación			
Ausführung Model Version Tipo de máquina	BN 24	AN 13	AN 13
Überstichbreite in mm Stitch width in mm Jetée de l'aiguille en mm Anchura del zigzag en mm	6,0	3,0	3,0
Nadelstange Needle bar Barre à aiguille Barra de aguja	91-168 019-91	91-168 019-91	91-168 019-91
Nähfuß <input type="checkbox"/> 4 Presser foot Pied presseur Pie prensatelas	91-155 047-91	91-155 954-03	91-154 195-91
Stichplatte <input type="checkbox"/> 4 Needle plate Plaque à aiguille Placa de aguja	91-058 113-24	91-150 168-93	91-150 168-93
Stoffschieber <input type="checkbox"/> 4 Feed dog Griffe Transportador inferior	91-047 746-03	91-059 787-03	91-059 787-03
Lineal Edge guide Guide-droit Guía recta	91-053 620-70/895		
Träger Bracket Support Soporte			91-187 247-70/893 91-167 298-71/895

siehe Erläuterungen Register A-129
 see explanations in section A-129
 voir légende registre A-129
 ver explicaciones del registro A-129

PFAFF

**G.M. PFAFF KAISERSLAUTERN
INDUSTRIEMASCHINEN AG**

Postfach 3020
D-67653 Kaiserslautern

Königstr. 154
D-67655 Kaiserslautern

Telefon: (0631) 200-0
Telefax: (0631) 17202
E-Mail: info@pfaff-industrial.com

Gedruckt in der BRD
Printed in Germany
Imprimé en R.F.A.
Impreso en la R.F.A.