

Rimoldi[®] by

QUALITY RECOGNIZED WORLDWIDE AT VERY COMPETITIVE PRICES

261

CATALOGO PEZZI DI RICAMBIO SPARE PARTS CATALOGUE

261-06-2MD-01	261-10-2MD-22	261-26-2MA-10
261-06-2MD-03	261-10-2MD-27	261-26-2MD-04
261-10-2LA-01	261-10-2MD-30	261-34-2MD-03
261-10-2LD-01	261-10-2MD-31	261-34-3MD-15
261-10-2MA-01	261-10-3MD-32	261-38-2MD-03
261-10-2MA-04	261-16-2MD-02	261-38-2MD-04
261-10-2MA-05	261-16-2MD-03	261-38-2MD-07
261-10-2MA-19	261-16-2MD-04	261-38-2MD-09
261-10-2MD-08	261-16-3MD-01	261-38-2MD-13
261-10-2MD-10	261-17-2MD-01	261-38-3MD-01
261-10-2MD-11	261-17-2MD-03	261-38-4MA-10
261-10-2MD-12	261-17-2MD-05	261-38-4MA-11
261-10-2MD-13	261-17-3MD-04	261-40-2MA-01
261-10-2MD-14	261-26-2MA-03	261-40-2MA-02

N 100



SIMB.	TAV.	SIMB.	TAV.	SIMB.	TAV.	SIMB.	TAV.	SIMB.	TAV.	SIMB.	TAV.	SIMB.	TAV.
200324-0-10	40	300145-3-13	15	301004-3-11	15	302234-0-20	51	302640-0-11	14	304616-0-11	45	306699-3-00	19
200710-0-10	38-39	300158-0-10	43	301007-3-11	15	302238-0-11	51	302641-0-11	14	304616-0-12	22	306700-0-00	12
200714-0-10	38-39	300162-0-10	43	301035-2-10	27	302272-0-10	61	302642-0-11	14	304640-0-10	44-45	306701-0-00	12
201143-0-10	44-45-47	300167-0-10	26	301041-2-10	23	302276-0-10	48	302645-2-10	11	304662-0-10	41-42	306716-3-01	20
201236-0-10	28	300174-0-11	30	301044-0-10	27	302289-0-10	48	302646-0-10	11	304684-0-10	13-45	306722-3-01	20
202027-0-10	52	300175-0-10	24	301049-3-10	27	302292-0-10	49	302647-4-10	11	304763-0-10	51	306724-3-01	20
202032-0-11	49	300178-0-10	43	301051-4-10	23	302333-0-10	44	302649-0-11	11	304905-0-10	40	306730-0-01	22
202229-0-11	38-39	300209-0-10	44-45-47	301131-0-11	20	302334-0-10	46	302651-4-11	11	305070-4-00	24	306910-2-00	60
202397-0-10	47	300218-0-10	38-39	301141-3-10	28	302338-0-10	49-50	302652-3-11	16	305074-2-00	24	306911-2-00	60
202398-0-10	52	300228-0-10	44	301355-0-10	16-17-19	302344-0-10	51	302693-0-00	11-12	305075-2-00	24-25	306912-2-00	60
202473-0-11	44	300231-0-30	44	301459-4-10	44-45-47	302349-0-10	34-35	302694-0-00	11-12	305076-0-00	24-25	306966-3-00	60
202474-0-10	48	300277-0-10	42	301519-2-11	44-45	302352-0-10	49-50	302743-0-00	19	305194-0-00	48	306967-3-00	60
202486-0-10	44-45	300291-0-11	15-17-18	301579-0-10	44-45	302353-0-10	41-42	302888-0-10	11	305248-0-00	13	306968-3-00	60
202556-0-01	38-39		19-20	301580-0-10	47	302354-0-20	42-60	302896-0-10	11	305249-0-00	13	306969-3-00	60
202558-0-00	38-39	300351-0-11	47	301586-0-10	44-45-46	302355-0-10	41-42	302901-4-12	21	305262-4-00	25	306970-3-00	60
203658-0-10	18-19	300352-0-10	47	301596-0-11	16	302356-0-10	52	302903-0-11	22	305263-2-00	25	306971-3-00	60
204723-0-10	16-17	300361-0-20	44	301598-0-11	16	302416-0-10	10	302904-4-11	22	305266-2-00	25	307676-0-00	45
206437-0-00	52	300362-0-11	44	301754-0-10	13	302418-3-12	16	302905-0-10	22	305272-3-00	16	307754-0-00	44
206545-0-00	53	300364-0-10	44	301756-0-11	14	302422-3-10	23	302906-0-10	11	305489-0-10	16	307990-0-00	52
206559-0-00	53	300371-0-11	44	301759-0-10	10	302423-0-00	10	302913-0-10	21	305666-0-00	52	307991-0-00	52
206560-0-10	53	300377-0-10	47	301764-0-20	10	302488-0-11	13	302923-0-10	22	305727-0-00	25	308002-0-00	53
206564-0-00	53	300387-0-10	25	301765-0-10	10	302490-0-11	13	302929-0-00	12	305732-0-00	37	308005-0-00	49
206580-2-00	40	300391-0-10	25	301766-0-10	10	302491-0-11	14	302982-0-00	13	305733-4-00	37	308006-4-00	49-50
206583-0-00	49	300393-0-10	40	301767-4-10	10	302492-0-11	14	302988-0-10	22	305923-0-00	14	308007-0-00	51
206669-3-11	52	300406-0-10	23-34-35	301768-0-10	10	302493-0-11	14	302989-4-10	22	305924-0-00	12	308009-0-10	46
206708-0-00	46	300483-0-10	37-41-42-43	301950-0-00	10	302497-0-11	10-11	303023-0-10	30	305986-4-00	25	308012-0-10	46
207973-0-01	41-42	300545-0-10	43	301951-0-11	13	302501-0-10	10	303045-0-10	37	305988-4-00	25	308015-0-00	46
300006-0-12	41-42	300563-0-12	13	301952-3-00	16	302502-4-10	10	303116-0-11	22	305989-0-00	25	308029-2-00	47-60
300058-0-10	18	300564-0-12	14	301954-4-00	21	302503-0-10	10	303117-4-11	22	305991-3-00	16	308030-2-00	44-60
300069-0-10	28	300581-3-13	15	301956-0-00	21	302504-4-10	10	303171-4-10	50	305992-3-00	17	308031-0-01	49
300072-2-10	28	300673-4-11	18	301957-0-00	21	302508-2-10	10	303174-0-10	50	306598-3-00	17	308032-0-00	49-50
300073-0-10	28	300683-0-10	23	301958-0-00	16	302509-0-10	11	303451-0-11	59	306611-3-00	17	308036-2-01	49-50
300074-2-10	28	300686-2-10	23	302028-2-20	44	302510-4-10	11	303456-0-20	37	306612-3-00	17	308037-0-01	49-50
300077-0-11	28	300710-0-10	23-24-25	302052-2-21	48	302512-4-11	11	303458-0-12	44-45	306613-3-00	17	308038-0-10	50
300102-0-10	13		28-31	302057-0-13	22	302513-0-10	11	303459-2-11	47	306616-3-00	17	308039-0-01	49-59
300104-0-11	14	300759-0-10	15-16	302059-0-10	51	302514-0-10	10	303494-0-10	44-45	306617-3-02	18	308039-0-10	49
300110-3-13	15	300762-0-11	15-16	302060-0-11	51	302583-0-10	27	303503-0-10	48	306623-3-01	18	308040-2-00	52
300111-3-13	15	300765-0-10	15-16	302064-0-10	22	302585-0-10	26	303538-0-00	48	306624-3-01	18	308041-0-00	49-50
300119-0-11	15-16-17	300781-2-00	23	302136-0-12	59	302590-4-10	49	303539-0-00	48	306625-3-01	18	308042-0-00	49-50
	18-19	300785-4-10	23	302149-0-11	37	302591-2-11	49-50	303624-3-10	23	306626-3-01	18	308043-0-00	52-53
300120-0-10	15-18-19	300917-0-10	26-27-28	302150-0-10	34-35	302598-3-00	16	303625-3-10	24	306627-3-00	18	308044-0-10	47
300126-0-10	25	300918-0-10	26	302152-0-10	44	302623-0-00	11	303899-2-11	49	306633-3-01	19	308045-0-01	47
300128-0-10	24	300919-0-10	26	302168-0-00	40	302626-4-00	11	304107-0-10	30	306638-3-01	19	308047-0-00	47
300129-0-10	30	300920-0-10	27	302172-0-10	40	302627-4-00	11	304583-3-10	24	306639-3-01	19	308050-2-00	47
300133-0-20	13	300952-0-10	10-11	302204-0-10	40	302629-0-00	11	304584-4-10	24	306644-3-01	19	308052-4-00	51
300135-0-11	14	300983-2-10	28	302232-0-10	51	302637-0-11	13	304612-0-11	45	306698-3-02	19	308054-0-01	51

INDEX

SIMB.	TAV.	SIMB.	TAV.	SIMB.	TAV.	SIMB.	TAV.	SIMB.	TAV.	SIMB.	TAV.	SIMB.	TAV.
308055-2-00	51	308202-0-01	59	308327-0-00	48	308783-2-00	41-42	309323-0-00	41-42	310354-4-00	62	704226-2-00	45-48
308057-0-10	51	308203-0-01	59	308330-3-01	48	308787-4-00	42	309324-2-10	41-42	310459-0-01	40	704236-2-00	51
308058-0-00	51	308206-0-00	53	308331-4-01	53	308802-0-00	47	309331-0-00	42	310561-2-00	52	704240-2-00	51
308059-0-01	51	308207-0-00	52	308332-4-00	48	308838-4-00	12	309332-0-00	41-42-43	311098-0-00	37	704302-4-00	20-37-43
308060-4-10	51	308208-0-00	53	308333-0-00	48	308839-0-00	12	309342-0-11	28	311343-2-00	44	704306-2-00	28-41-42
308061-0-01	51	308209-0-00	53	308340-4-00	47	308851-2-01	46	309351-0-00	41-42	311385-2-00	47	704309-4-00	47
308062-2-01	51	308210-0-00	53	308353-0-01	50	308852-0-10	46	309352-0-00	60	311391-0-00	12	704310-2-00	56
308086-0-11	46	308213-0-00	53	308358-4-01	44-45	308853-0-02	46	309360-0-00	41	311395-0-00	53	704316-2-00	55-56
308090-0-01	46	308214-0-00	52	308379-2-10	53	308858-0-00	46	309371-0-00	41-42	311408-0-00	32	704345-2-00	55-56
308094-0-00	52	308215-0-00	52	308381-2-10	44-45	308859-2-01	46	309372-0-00	41-42	311831-2-00	12	704346-2-00	55-56
308098-0-00	51	308217-0-01	59	308406-0-00	62	308887-0-01	50	309400-4-00	60	311832-3-00	20	704347-2-00	44-45
308101-2-01	41-42	308218-0-00	49-50	308412-2-02	51	308937-4-01	40	309401-4-00	60	312810-3-02	62	704406-0-00	13-44-45
308102-0-00	41-42	308220-0-00	49	308413-0-00	62	308938-4-01	40	309402-4-00	60	312811-3-00	62	704409-2-00	55
308103-4-10	41-42	308226-0-03	53	308418-4-00	45	308957-0-00	53	309421-4-00	60	313375-0-01	37	704512-2-00	28
308104-0-00	52	308228-2-00	53	308451-0-10	59	308971-3-00	40	309422-4-00	60	313624-0-00	51	704608-0-00	24-25
308105-4-05	52	308232-0-01	49	308452-2-00	37	308973-3-00	40	309423-4-00	60	314168-0-00	61	704805-0-00	44
308107-0-01	37	308234-2-00	49	308462-0-00	41-42	308996-0-03	51	309424-4-00	60	314169-0-00	46	704813-0-00	52
308110-3-10	52	308235-0-00	49	308495-2-01	37	309039-0-01	50	309425-4-00	60	314183-0-00	46	704814-0-00	44-45
308111-0-00	52	308236-2-01	49	308501-0-01	38-39	309042-2-00	60	309426-4-00	60	314188-2-00	61	704828-0-00	49
308113-0-00	53	308238-4-00	49	308502-0-00	38	309044-2-00	42	309560-0-00	44-45	314250-3-00	61	704842-0-00	47
308114-2-00	52	308239-0-00	59	308503-0-01	38-39	309046-2-00	60	309770-0-00	21	314563-0-00	46	704846-0-00	44-45-47
308123-0-00	52	308240-0-00	59	308504-0-00	38	309059-4-00	60	309771-0-00	21	700205-0-00	51	704849-0-00	47
308125-0-01	53	308244-4-00	49	308505-0-00	38-39	309062-4-00	42	309774-0-00	21	700208-0-00	55-56	704852-0-00	46
308127-0-00	46	308261-4-02	62	308506-0-00	38-39	309063-4-00	60	309774-0-00	21	700212-0-00	47	704869-0-00	46
308128-0-01	41-42	308263-4-00	62	308507-0-00	38-39	309084-0-00	41-42	309800-4-01	21	700215-2-00	44-45	705201-0-00	40
308129-0-01	41-42	308272-0-00	48	308509-0-00	39	309086-0-01	41-42	309803-4-00	21	700596-0-00	46	705208-0-00	49
308137-0-00	37	308273-0-00	48	308510-0-00	39	309088-0-01	41-42	309804-4-00	21	701004-0-00	52	705718-0-00	41-43
308138-0-13	52	308275-2-00	44	308512-0-00	38-39	309126-3-00	41-42	309805-4-00	21	701031-0-00	52	705734-0-00	47
308140-0-00	48	308276-0-20	44	308518-4-00	38-39	309139-4-00	41-42	309806-4-01	21	701051-0-00	53	705834-0-00	47
308142-0-01	47	308278-0-01	44-45	308521-4-00	38-39	309152-3-00	43	309807-4-01	21	701134-0-00	53	705970-0-00	41-42
308148-0-00	51	308281-0-00	44-45	308526-4-00	38	309177-3-00	60	309830-2-00	46	701405-0-00	38-39	705977-0-00	53
308159-2-10	46	308283-2-11	44-45	308528-4-00	38	309187-3-00	43	309831-2-00	46	702403-0-00	48	706434-0-00	44
308166-0-01	46	308285-2-02	44-45	308542-4-00	39	309188-3-00	43	309838-2-01	44-45	702406-0-00	25	706454-0-00	46
308174-3-10	46	308286-4-10	44-45	308550-0-10	40	309191-3-10	43	309838-2-02	47	702415-0-00	31-34-35	707240-0-00	51
308178-4-02	46	308287-0-00	44-45	308551-0-01	40	309227-0-00	60	309839-2-01	44-45	702437-0-00	24-25-34-35	707241-0-00	51
308179-0-00	53	308289-4-11	44-45	308556-0-00	40	309230-0-00	60	310000-4-00	25	703005-0-00	49-50-52	707556-0-00	41-42-43
308180-2-01	52	308292-4-00	47	308557-0-00	40	309232-0-00	43	310001-4-00	26		53-57-58	720411-2-00	41-42
308184-0-00	52	308293-0-02	46	308558-0-00	40	309238-0-00	60	310006-4-00	26	703810-0-00	48	720546-0-00	56
308185-0-00	52	308294-0-10	44-45	308558-4-10	53	309239-0-00	60	310012-4-00	26	704010-2-00	31	721411-2-00	15-16-17
308190-0-00	44-45	308296-0-00	44-45	308576-2-20	53	309241-0-00	60	310014-4-00	26	704017-2-11	57-58		18-19
308191-4-01	44-45	308297-0-00	47	308707-0-01	13	309261-0-10	43	310030-4-00	27	704104-2-00	10-15-16	721421-2-00	18
308192-4-03	44	308310-0-00	62	308716-3-01	61	309263-0-00	43	310031-4-00	27		34-40	721423-0-00	43
308194-0-01	44	308311-0-00	62	308740-2-00	44	309302-2-00	60	310032-4-00	27	704206-2-00	31	721424-2-00	42-52
308195-0-00	45	308320-4-10	51	308767-2-11	51	309305-2-00	60	310061-4-00	27	704210-4-00	37-49-50	721435-2-00	23-24-25
308196-0-10	44	308325-3-00	48	308774-2-00	44-45	309307-2-00	60	310062-4-00	28	704216-2-00	30-34-35-43	721443-2-00	43-47
308201-0-02	59	308326-2-01	48	308780-2-00	45	309314-2-00	60	310151-4-01	28	704218-2-00	40-46-47	721444-2-00	14-37-40

SIMB.	TAV.	SIMB.	TAV.	SIMB.	TAV.	SIMB.	TAV.	SIMB.	TAV.	SIMB.	TAV.	SIMB.	TAV.
721444-2-00	44-52	731107-2-00	32-33	741675-2-00	48	761003-0-00	29	920105-0-10	36	930075-0-10	31	960460-0-11	22
721454-2-00	28	731263-0-00	30-31	741682-0-00	37	761004-0-00	29	920106-0-10	36	930079-4-10	34	990069-0-00	54
721474-2-00	41	731306-0-00	36	741721-2-00	15-16	761005-0-00	29	920113-0-10	36	930081-0-10	34	990174-4-11	55
721475-2-00	41-42	733008-2-00	55-56	741781-2-00	16-17-18	761006-0-00	29	920114-0-10	36	930090-2-11	34	990175-0-10	54
721484-2-00	53	733211-2-00	57-58		19-20	761007-0-00	29	920128-0-00	36	930091-4-10	34	990176-0-10	54
721485-2-00	47	733504-2-00	16-17-18	741913-4-00	23-24-25	761008-0-00	29	920180-0-10	36	930092-0-10	35	990179-4-11	56
721486-2-00	31		19-20	741928-0-00	44	761010-0-00	29	920230-0-00	36	930094-0-10	34	990188-0-10	54
721494-2-00	51	733505-2-00	57-58	741936-2-00	41-42	761011-0-00	29	920231-0-00	36	930096-0-10	31-33-34	990193-0-00	54
721514-0-00	52	733507-2-00	28-52	742222-2-00	46	761013-0-00	29	920242-2-00	36	930105-0-10	54	990213-0-10	31
722063-2-00	52-53	733508-2-00	57-58	742282-2-00	41-42	761014-0-00	29	923612-0-00	52	930109-3-10	35	990214-4-11	31
722084-2-00	46-60	733806-0-00	57-58	742302-4-00	27	761016-0-00	29	924108-0-00	40	930114-2-10	35	990317-0-10	55
722411-2-00	53	733813-0-00	55-56	742311-2-00	37	761017-0-00	29	925433-0-00	57-58	930119-0-10	34	990474-0-11	54
722422-2-00	49	740034-0-00	51	742423-0-00	48	761019-0-00	29	925850-4-00	28	930120-0-10	35	990565-4-11	32
722431-2-00	57-58	740035-0-00	36	742811-0-00	44-45	761020-0-00	29	925851-0-00	28	930121-0-10	34	990566-0-11	32
722442-2-00	49	740210-2-00	10-15-16	742813-0-00	44-45	761022-0-00	29	925852-0-00	28	930136-0-10	34-35	990569-2-10	32
722443-2-00	31		18-20	743265-2-00	15-16	761024-0-00	29	925853-0-00	28	930281-0-11	34-35	990578-0-13	54
722453-2-00	53	740220-2-00	40	743541-2-00	55-56	761026-0-00	29	925854-0-00	28	930284-4-12	34	990587-0-11	54
722493-2-00	31	740226-0-00	48	744040-2-00	48	761601-0-00	29	925855-0-00	28	930288-0-10	35	990592-0-11	32
722905-2-00	55	740243-2-00	44	744332-2-00	51	761602-0-00	29	925856-0-00	28	930290-0-10	35	990593-0-11	32-33
722907-2-00	56	740250-2-00	40	744611-2-00	28	761603-0-00	29	925859-3-00	60	930291-4-10	35	990594-2-00	32-33
722920-2-00	56	740257-2-00	44	744636-2-00	41-42	761604-0-00	29	925863-3-00	20	930297-0-10	35	990596-0-10	32-33-35
723266-2-00	32	740444-2-00	51	744654-2-00	43	761606-0-00	29	925865-0-00	20	930298-4-10	35	990609-0-10	32
724420-2-00	37	740475-2-00	44	744656-2-00	43	761607-0-00	29	930000-4-12	31	930302-3-21	34	990610-0-10	32
724422-2-00	43	740632-2-00	51	744676-2-00	38-39-41	766000-6-11	22	930004-2-21	31	930308-0-10	34	990612-2-10	33
724430-0-00	11-12	740888-2-00	46-49-50	744730-2-00	10-23-24	766000-6-80	22	930006-2-21	31	930310-4-11	34	990613-0-10	32
724441-0-00	44-45	741056-0-00	61		25-28-31	766000-6-90	22	930009-0-10	30	930427-3-10	34	990614-0-10	32
724856-2-00	24	741082-2-00	52	745001-2-00	49-50	778203-0-00	49	930011-0-10	43	930428-4-10	34	990615-0-10	32
727026-0-00	35	741088-2-00	41-42-61	745124-0-00	46	778238-0-00	44-45-47	930013-2-11	31	930430-2-10	30	990621-4-10	36
727215-0-00	40-47	741092-0-00	52	745126-2-00	37	778407-0-00	49	930014-0-10	43	930431-4-10	30	990626-0-10	32
727834-2-00	37	741405-0-00	16-17	745136-2-00	44-45-47	778414-0-00	44	930015-0-10	43	930432-2-10	30	990628-2-10	32
728232-0-00	44-45	741413-0-00	22	745800-2-00	21	778827-0-00	48	930016-0-10	43	930640-0-10	31	990629-4-12	32
729011-2-00	47	741414-2-00	15-16-17	745810-2-00	21	790242-0-00	52	930019-2-10	43	930745-4-00	31	990650-4-12	32
729012-2-00	37		18-19	745812-2-00	45-46-49	790315-0-00	52	930025-2-12	31	930801-2-00	35	990654-0-11	55
729013-2-00	36-44-45	741425-2-00	18	745815-2-00	44-45-47-48	790325-0-00	52	930026-0-10	43	930804-2-01	35	990703-0-11	33
	46-47-61	741433-2-00	40	745827-2-00	46-51	790342-0-00	52	930029-2-10	30	930806-4-01	35	990704-0-11	33
729024-2-00	32-33	741519-0-00	34	746002-2-00	40	900201-0-10	55	930030-4-10	30	930807-4-00	35	990705-4-11	33
729033-2-00	32	741526-2-00	25	746008-0-00	49	900203-0-10	55-56	930034-0-10	43	930819-2-00	31	990707-2-11	33
729034-2-00	51-57-58	741546-2-00	13-44	746021-2-00	42	900204-0-10	56	930035-0-10	43	930820-4-00	31	990708-0-10	33
729044-2-00	46	741579-0-00	43	746204-2-00	51	901101-0-00	55-56	930053-4-10	43	930821-2-00	31	990710-4-12	33
729054-2-00	32-33	741611-2-00	21	746209-2-00	31	901102-0-00	55-56	930054-0-10	30	930824-0-00	31	990723-0-00	54
729434-2-00	47	741612-2-00	40	746404-2-00	44	901251-2-00	56	930055-0-10	43	930880-0-00	34	990806-0-00	19
729904-2-00	51	741620-2-00	15-17-18	746406-2-00	44-45	901253-0-00	56	930056-0-10	43	930881-0-00	34	990808-0-01	16-17-18
730022-2-00	46		19-20	746407-2-00	45	920089-4-00	36	930059-0-10	43	930882-4-00	34		19-20
730033-2-00	46-48	741634-0-00	28	746409-2-00	55-56	920090-0-00	36	930066-0-10	40	930883-4-00	34	990982-0-00	55-56
730051-2-00	30	741655-2-00	40	761001-0-00	29	920103-0-11	36	930067-0-10	34-35	942849-0-00	44-45	991108-2-01	58
730054-2-00	46	741658-2-00	25-26-41-42	761002-0-00	29	920104-0-10	36	930072-2-10	31	944370-0-01	22	991111-2-00	57-58

Rimoldi®

ELENCO PEZZI DI MAGGIOR CONSUMO
HIGH MORTALITY PARTS LIST
LISTE DES PIECES DETACHEES
MEISTGEBRAUCHTE VERSCHLEISSTEILE
RELACION DE PIEZAS DE MAYOR CONSUMO

Il marchio **Rim** è garanzia di intercambiabilità, qualità e durata.

Solo i ricambi originali sono marcati **Rim**
Rivolgetevi al Concessionario di zona più vicino.

The **Rim** trademark is a guarantee of interchangeability, quality and durability. Only original parts bear the **Rim** trademark.

Contact the dealer nearest to you.

La marque **Rim** est synonyme d'interchangeabilité, qualité et durée. Les pièces d'origines seulement sont marquées **Rim**
Adressez-vous aux concessionnaires de zone plus proche.

Die Handelsmarke **Rim** garantiert Austauschbarkeit, Qualität und Langlebigkeit. Nur Original-Ersatzteile werden **Rim** markiert.

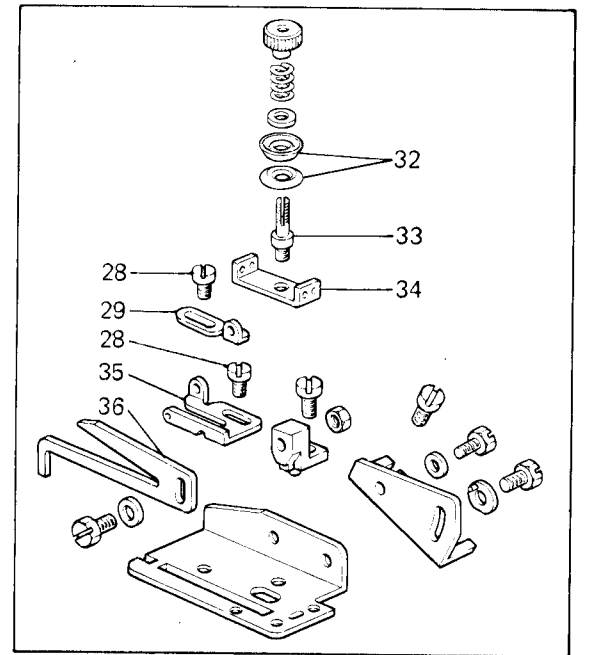
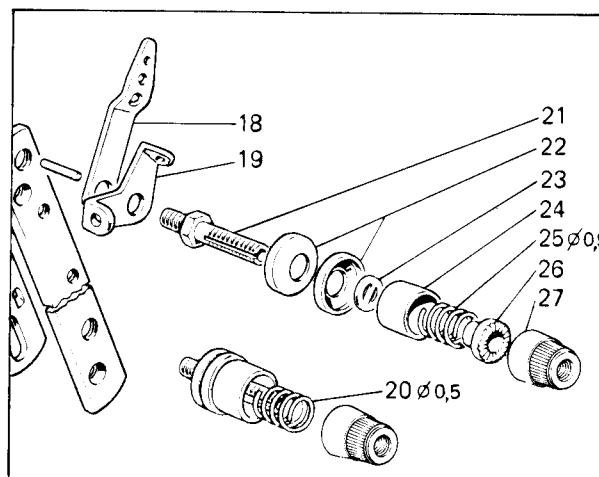
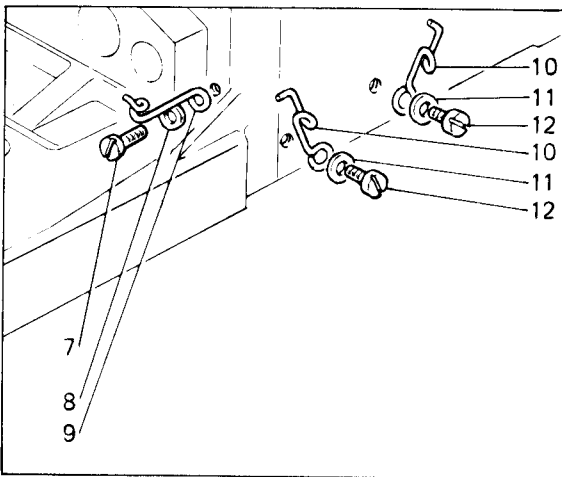
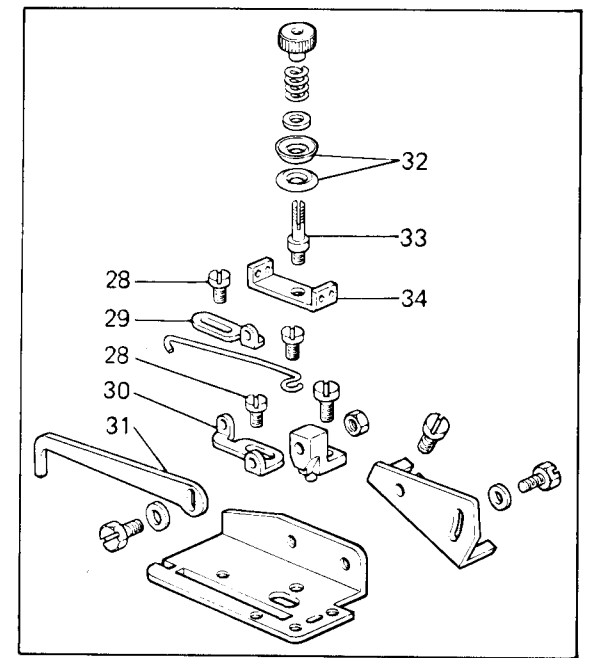
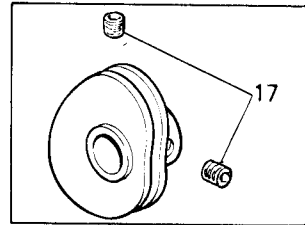
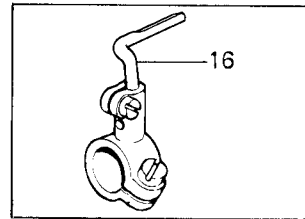
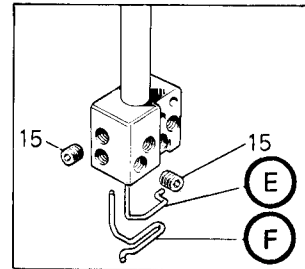
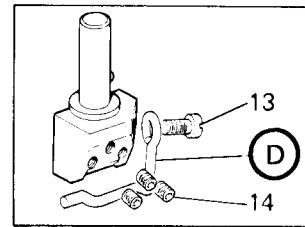
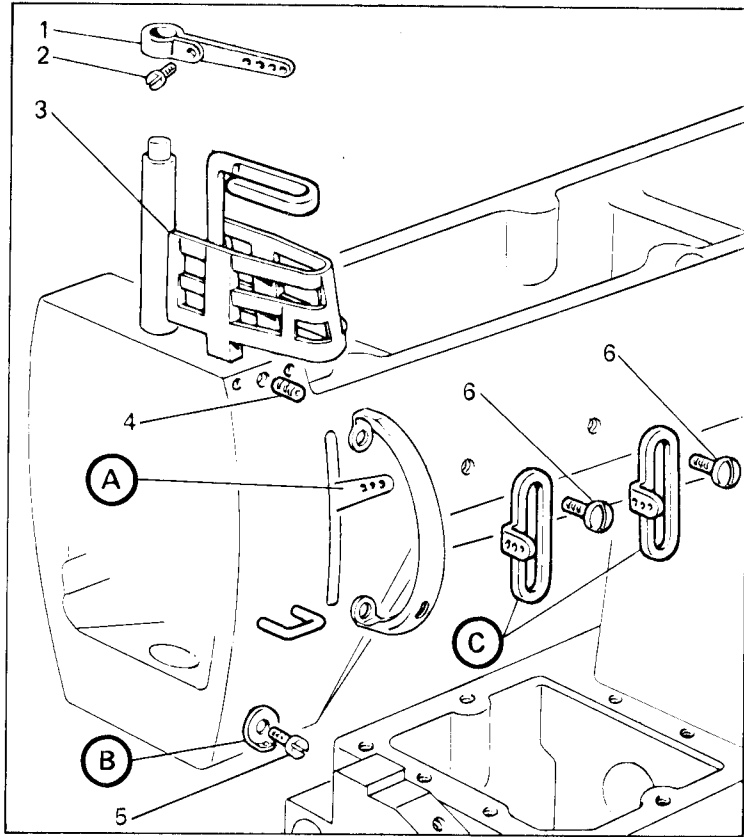
Wenden Sie Sich bitte an dem nächsten Rimoldi Vertreter.

La marca **Rim** es garantía de origen, calidad y duración.
Solo los recambios originales están marcados **Rim**
Dirigirse al Concesionario de zona más cercano.

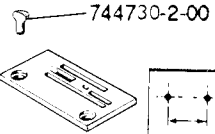
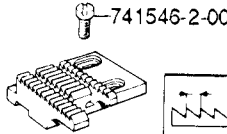
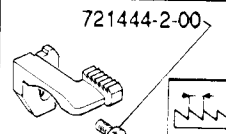
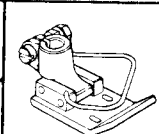
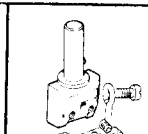
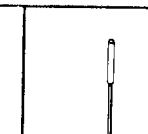
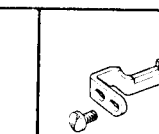
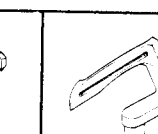
261

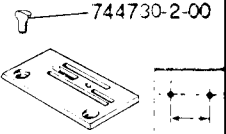
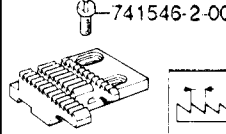
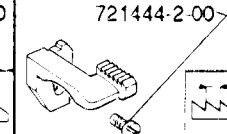
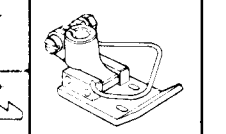
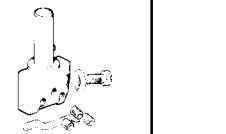
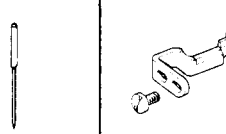
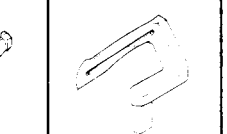
261-06-2MD-01	261-10-2MD-22	261-26-2MA-10
261-06-2MD-03	261-10-2MD-27	261-26-2MD-04
261-10-2LA-01	261-10-2MD-30	261-34-2MD-03
261-10-2LD-01	261-10-2MD-31	261-34-3MD-15
261-10-2MA-01	261-10-3MD-32	261-38-2MD-03
261-10-2MA-04	261-16-2MD-02	261-38-2MD-04
261-10-2MA-05	261-16-2MD-03	261-38-2MD-07
261-10-2MA-19	261-16-2MD-04	261-38-2MD-09
261-10-2MD-08	261-16-3MD-01	261-38-2MD-13
261-10-2MD-10	261-17-2MD-01	261-38-3MD-01
261-10-2MD-11	261-17-2MD-03	261-38-4MA-10
261-10-2MD-12	261-17-2MD-05	261-38-4MA-11
261-10-2MD-13	261-17-3MD-04	261-40-2MA-01
261-10-2MD-14	261-26-2MA-03	261-40-2MA-02

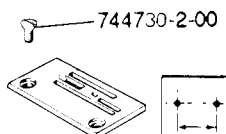
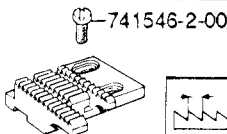
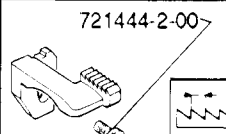
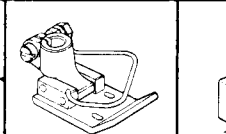

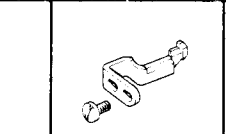


Fig. N.	Part. N. Piece N.	Qt.
1	308400-2-00	1
2	742311-2-00	1
3	313375-0-01	1
4	729012-2-00	3
5	724420-2-00	1
6	303045-0-10	2
7	741682-0-00	1
8	704302-4-00	1
9	302149-0-11	1
10	311098-0-00	2
11	704210-4-00	2
12	300483-0-10	2
13	741611-2-00	1
14	745810-2-00	2
15	745800-2-00	6
16	308142-0-01	1
17	727215-0-00	2
18	308501-0-01	1
19	308503-0-01	1
20	200714-0-10	1
21	308505-0-00	1
22	300218-0-10	2
23	308507-0-00	1
24	202556-0-01	1
25	200710-0-10	1
26	202229-0-11	1
27	202558-0-00	1
28	741433-2-00	2
29	302172-0-10	1
30	304905-0-10	1
31	308556-0-00	1
32	200324-0-10	2
33	300393-0-10	1
34	310459-0-01	1
35	924108-0-00	1
36	308557-0-00	1

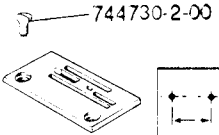
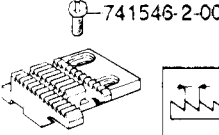
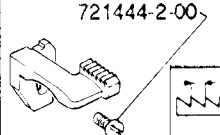
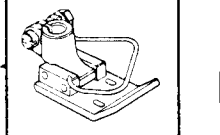

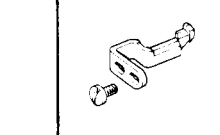

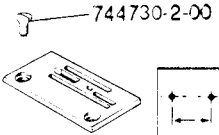
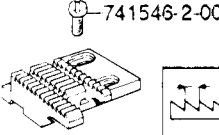
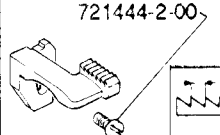
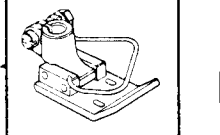

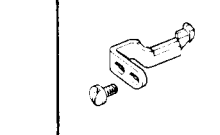



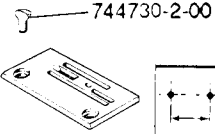
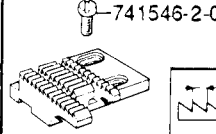
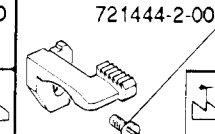
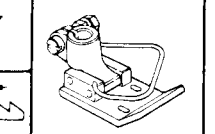
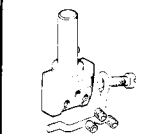

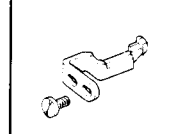
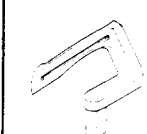

	(A)	(B)	(C)	(D)	(E)	(F)
261-06-2MD-01	308239-0-00	308201-0-02	308203-0-01	309770-0-00	--	--
261-06-2MD-03	308239-0-00	308201-0-02	308203-0-01	309770-0-00	--	--
261-10-2LA-01	308451-0-10	308201-0-02	308203-0-01	309770-0-00	--	--
261-10-2LD-01	308451-0-10	308201-0-02	308203-0-01	309770-0-00	--	--
261-10-2MA-01	308239-0-00	308201-0-02	308203-0-01	309770-0-00	--	--
261-10-2MA-04	308239-0-00	308201-0-02	308203-0-01	309770-0-00	--	--
261-10-2MA-05	308239-0-00	308201-0-02	308203-0-01	309770-0-00	--	--
261-10-2MA-19	308239-0-00	308201-0-02	308203-0-01	309770-0-00	--	--
261-10-2MD-08	308239-0-00	308201-0-02	308203-0-01	309770-0-00	--	--
261-10-2MD-10	308239-0-00	308201-0-02	308203-0-01	309770-0-00	--	--
261-10-2MD-11	308239-0-00	308201-0-02	308203-0-01	309770-0-00	--	--
261-10-2MD-12	308239-0-00	308201-0-02	308203-0-01	309770-0-00	--	--
261-10-2MD-13	308239-0-00	308201-0-02	308203-0-01	309771-0-00	--	--
261-10-2MD-14	308239-0-00	308201-0-02	308203-0-01	309771-0-00	--	--
261-10-2MD-22	308239-0-00	308201-0-02	308203-0-01	309770-0-00	--	--
261-10-2MD-27	308239-0-00	308201-0-02	308203-0-01	309770-0-00	--	--
261-10-2MD-30	308239-0-00	308201-0-02	308203-0-01	309771-0-00	--	--
261-10-2MD-31	308239-0-00	308201-0-02	308203-0-01	309770-0-00	--	--
261-10-3MD-32	308239-0-00	308201-0-02	308203-0-01	309770-0-00	--	--
261-16-2MD-02	308239-0-00	308201-0-02	308203-0-01	309770-0-00	--	--
261-16-2MD-03	308239-0-00	308201-0-02	308203-0-01	309771-0-00	--	--
261-16-2MD-04	308239-0-00	308201-0-02	308203-0-01	309771-0-00	--	--
261-16-3MD-01	308239-0-00	308201-0-02	308203-0-01	309770-0-00	--	--
261-17-2MD-01	308239-0-00	308201-0-02	308203-0-01	309771-0-00	--	--
261-17-2MD-03	308239-0-00	308201-0-02	308203-0-01	309771-0-00	--	--
261-17-2MD-05	308239-0-00	308201-0-02	308203-0-01	309770-0-00	--	--
261-17-3MD-04	308239-0-00	308201-0-02	308203-0-01	309770-0-00	--	--
261-26-2MA-03	308239-0-00	308201-0-02	308203-0-01	309771-0-00	--	--
261-26-2MA-10	308239-0-00	308201-0-02	308203-0-01	309771-0-00	--	--
261-26-2MD-04	308239-0-00	308201-0-02	308203-0-01	309771-0-00	--	--
261-34-2MD-03	308239-0-00	308201-0-02	308203-0-01	309770-0-00	--	--
261-34-3MD-15	308239-0-00	308201-0-02	308203-0-01	309770-0-00	--	--
261-38-2MD-03	308239-0-00	308201-0-02	308203-0-01	309770-0-00	--	--
261-38-2MD-04	308239-0-00	308201-0-02	308203-0-01	309770-0-00	--	--
261-38-2MD-07	308239-0-00	308201-0-02	308203-0-01	309770-0-00	--	--
261-38-2MD-09	308239-0-00	308201-0-02	308203-0-01	309770-0-00	--	--
261-38-2MD-13	308239-0-00	308201-0-02	308203-0-01	309770-0-00	--	--
261-38-3MD-01	308239-0-00	308201-0-02	308203-0-01	309770-0-00	--	--
261-38-4MA-10	308240-0-00	308202-0-01	308217-0-01	--	302913-0-10	309774-0-00
261-38-4MA-11	308240-0-00	308202-0-01	308217-0-01	--	301957-0-00	301956-0-00
261-40-2MA-01	308239-0-00	308201-0-02	308203-0-01	309770-0-00	--	--
261-40-2MA-02	308239-0-00	308201-0-02	308203-0-01	309770-0-00	--	--

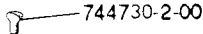
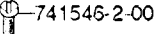
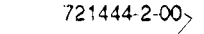





ORGANI DI CUCITURA			SEWING PARTS				ORGANES DE COUTURE					
R = A RICHIESTA			R = ON REQUEST				R = SUR DEMANDE					
TESTA HEAD TETE												
261-06-2MD-01	302508-2-10	4,5	302488-0-11	1,5	302492-0-11	1,5	306613-3-00	309806-4-01	766000-6-80	302064-0-10	302057-0-13	
261-06-2MD-03	302645-2-10	6	302637-0-11	1,5	302641-0-11	1,5	306617-3-02	309807-4-01	766000-6-90	302064-0-10	302057-0-13	
261-10-2LA-01	311391-0-00	6	305249-0-00	2	—	—	306598-3-00	309807-4-01	960460-0-11	302064-0-10	302057-0-13	
261-10-2LD-01	311391-0-00	6	302637-0-11	1,5	302640-0-11	1,5	305272-3-00	309807-4-01	960460-0-11	302064-0-10	302057-0-13	
261-10-2MA-01	302510-4-10 302626-4-00	R 4,5 4,5	305248-0-00	2	—	—	306611-3-00 306699-3-00 606716-3-01	R R	309806-4-01	766000-6-80	302064-0-10	302057-0-13
261-10-2MA-04	302512-4-11 308838-4-00	R 4,5 4,5	302490-0-11	2	—	—	306625-3-01	309806-4-01	766000-6-80	302064-0-10	302057-0-13	

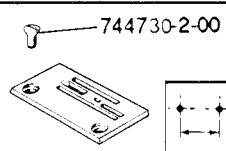
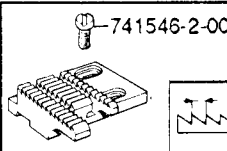
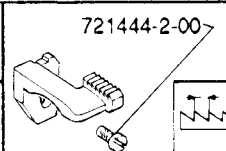
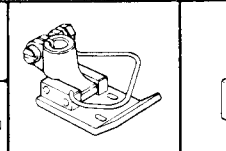
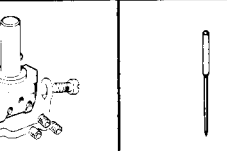
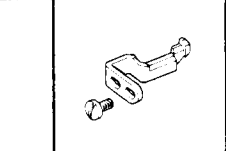
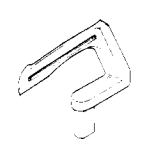

ORGANI DI CUCITURA		SEWING PARTS		ORGANES DE COUTURE							
R = A RICHIESTA		R = ON REQUEST		R = SUR DEMANDE							
TESTA HEAD TETE											
261-10-2MA-05	302509-0-10 302497-0-11 R	4,5 4,5	305248-0-00	2	---	306612-3-00	309806-4-01	766000-6-80	302064-0-10	302057-0-13	
261-10-2MA-19	302647-4-10	6	305249-0-00	2	---	306616-3-00	309807-4-01	766000-6-90	302064-0-10	302057-0-13	
261-10-2MD-08	302510-4-10 302626-4-00 R	4,5 4,5	302488-0-11	1,5	302491-0-11	1,5	306611-3-00 302598-3-00 R	309806-4-01	766000-6-80	302064-0-10	302057-0-13
261-10-2MD-10	302512-4-11	4,5	302488-0-11	1,5	302493-0-11	1,5	306625-3-01	309806-4-01	766000-6-80	302064-0-10	302057-0-13
261-10-2MD-11	302509-0-10	4,5	302488-0-11	1,5	302491-0-11	1,5	306612-3-00	309806-4-01	766000-6-80	302064-0-10	302057-0-13
261-10-2MD-12	302509-0-10 302497-0-11 R	4,5 4,5	302488-0-11	1,5	302491-0-11	1,5	306612-3-00	309806-4-01	766000-6-80	302064-0-10	302057-0-13

ORGANI DI CUCITURA		SEWING PARTS		ORGANES DE COUTURE							
R = A RICHIESTA		R = ON REQUEST		R = SUR DEMANDE							
TESTA HEAD TETE											
261-10-2MD-13	302502-4-10 302504-4-10 R	3,5 3,5	302488-0-11	1,5	302491-0-11	1,5	306626-3-01	309803-4-00	766000-6-80	302064-0-10	302057-0-13
261-10-2MD-14	302501-0-10	3,5	302488-0-11	1,5	302491-0-11	1,5	301004-3-11	309803-4-00	766000-6-80	302064-0-10	302057-0-13
261-10-2MD-22	302647-4-10	6	302637-0-11	1,5	302640-0-11	1,5	306616-3-00	309807-4-01	766000-6-90	302064-0-10	302057-0-13
261-10-2MD-27	302651-4-11	6	302637-0-11	1,5	302642-0-01	1,5	306639-3-01	309807-4-01	766000-6-80	302064-0-10	302057-0-13
261-10-2MD-30	306701-0-00	3,5	302488-0-11	1,5	302491-0-11	1,5	306626-3-01	309803-4-00	766000-6-80	302064-0-10	306730-0-01
261-10-2MD-31	306700-0-00	4,5	302488-0-11	1,5	302491-0-11	1,5	306611-3-00	309806-4-01	766000-6-80	302064-0-10	306730-0-01

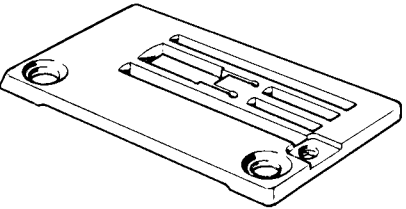
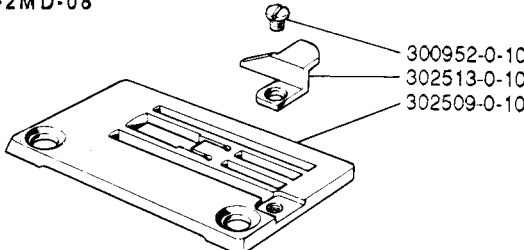
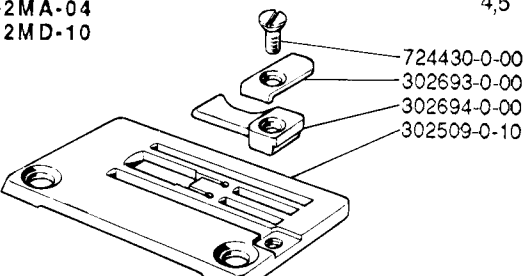
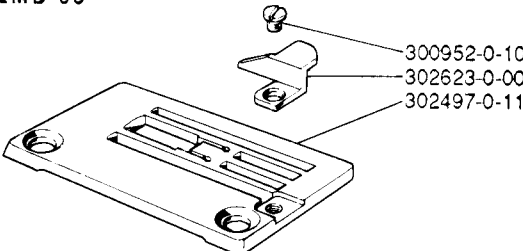
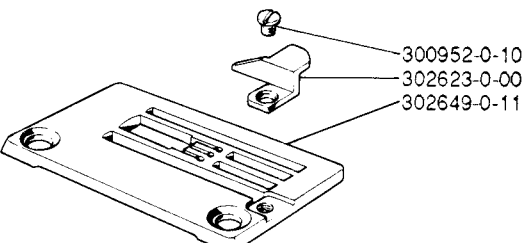
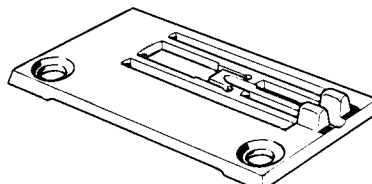
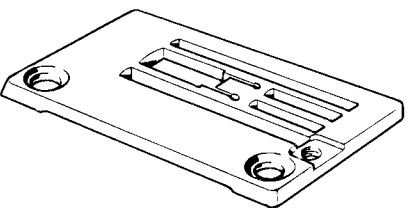
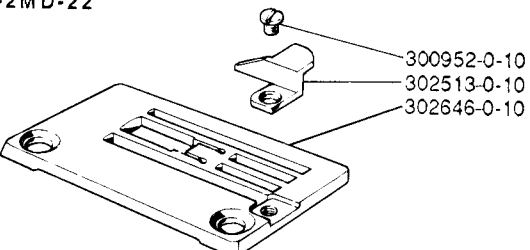
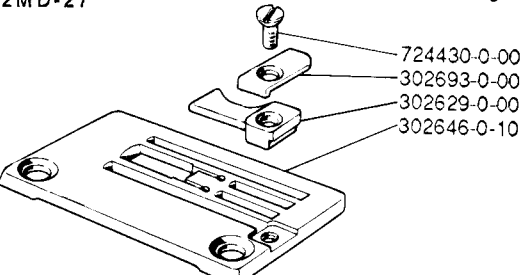
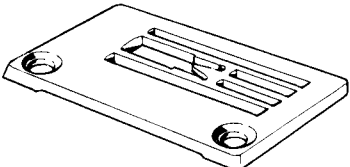
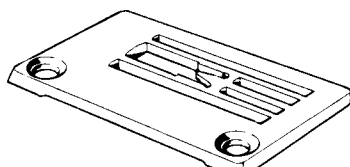
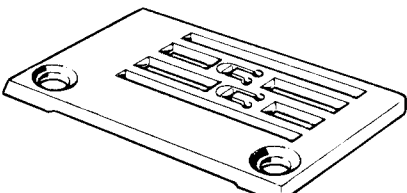
ORGANI DI CUCITURA			SEWING PARTS				ORGANES DE COUTURE							
R = A RICHIESTA			R = ON REQUEST				R = SUR DEMANDE							
TESTA HEAD TETE														
261-10-3MD-32	302627-4-00	6	302637-0-11	1,5	302640-0-11	1,5	300581-3-13	309800-4-01	766000-6-90	302064-0-10	302057-0-13			
261-16-2MD-02	301765-0-10	4,5	300102-0-10	1,5	300104-0-11	1,5	300145-3-13	309806-4-01	766000-6-80	302064-0-10	302057-0-13			
261-16-2MD-03	301767-4-10	3,5	301754-0-10	1,5	301756-0-11	1,5	306623-3-01	309803-4-00	766000-6-80	302064-0-10	302057-0-13			
261-16-2MD-04	301759-0-10	3,5	300102-0-10	1,5	300104-0-11	1,5	300110-3-13	309803-4-00	766000-6-80	302064-0-10	302057-0-13			
261-16-3MD-01	301764-0-20	6	300133-0-20	1,5	300135-0-11	1,5	300111-3-13	309800-4-01	766000-6-90	302064-0-10	302057-0-13			
261-17-2MD-01	301759-0-10	3,5	300102-0-10	1,5	300104-0-11	1,5	300110-3-13	309803-4-00	766000-6-80	302064-0-10	302057-0-13			

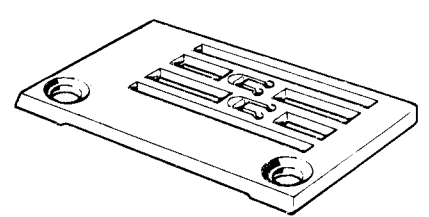
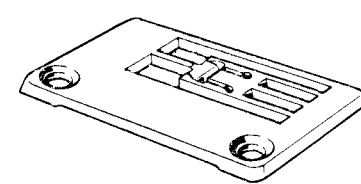
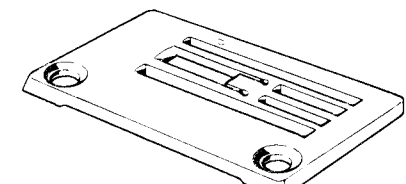
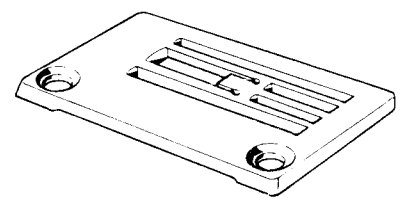
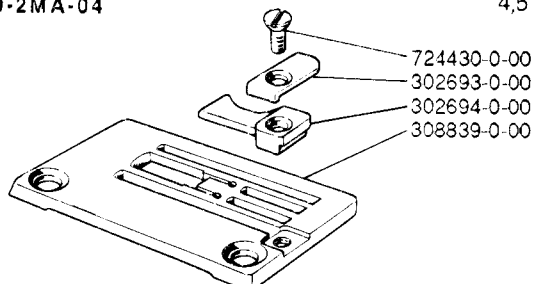
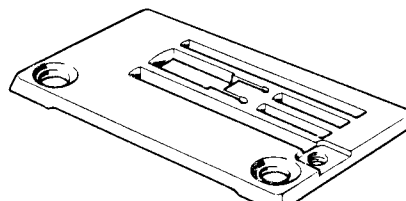
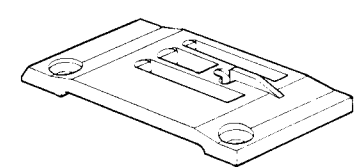
ORGANI DI CUCITURA			SEWING PARTS				ORGANES DE COUTURE				
R = A RICHIESTA			R = ON REQUEST				R = SUR DEMANDE				
TESTA HEAD TETE	 744730-2-00	 741546-2-00	 721444-2-00								
261-17-2MD-03	301759-0-10	3,5	300102-0-10	1,5	300104-0-11	1,5	300110-3-13	309803-4-00	766000-6-80	302064-0-10	302057-0-13
261-17-2MD-05	301765-0-10	4,5	300102-0-10	1,5	300104-0-11	1,5	306698-3-02	309806-4-01	766000-6-90	302064-0-10	302057-0-13
261-17-3MD-04	301764-0-20	6	300133-0-20	1,5	300135-0-11	1,5	300111-3-13	309800-4-01	766000-6-90	302064-0-10	302057-0-13
261-26-2MA-03	302888-0-10	3,5	305248-0-00	2	—	—	306724-3-01	309803-4-00	766000-6-80	944370-0-01	302989-4-10
261-26-2MA-10	311831-2-00	3	302982-0-00	1,5	—	—	311832-3-00	309804-4-00	766000-6-11	944370-0-01	302989-4-10
261-26-2MD-04	302896-0-10	2,5	302488-0-11	1,5	302491-0-11	1,5	306722-3-01	309805-4-00	766000-6-80	944370-0-01	302989-4-10

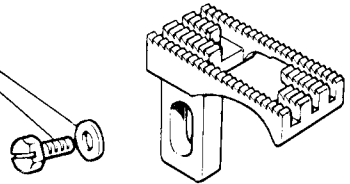
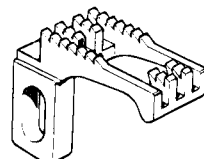
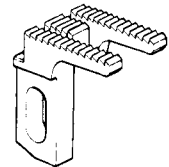
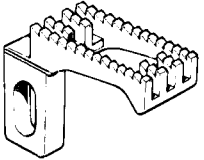
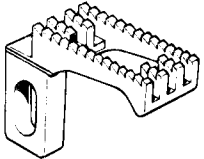
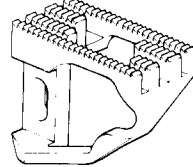
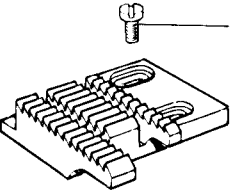
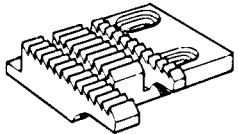
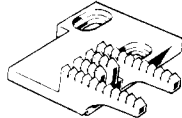
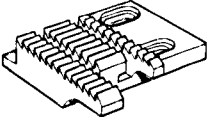
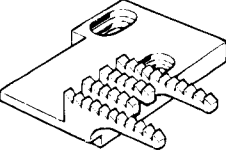
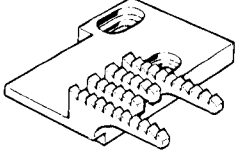
ORGANI DI CUCITURA			SEWING PARTS				ORGANES DE COUTURE				
R = A RICHIESTA			R = ON REQUEST				R = SUR DEMANDE				
TESTA HEAD TETE											
261-34-2MD-03	302509-0-10	4,5	302488-0-11	1,5	302491-0-11	1,5	301007-3-11	309806-4-01	766000-6-80	302064-0-10	302057-0-13
261-34-3MD-15	302416-0-10	6	300563-0-12	1,5	300564-0-12	1,5	302652-3-11	309800-4-01	766000-6-90	302064-0-10	302057-0-13
261-38-2MD-03	302509-0-10 302497-0-11	R 4,5 4,5	302488-0-11	1,5	302491-0-11	1,5	301007-3-11	309806-4-01	766000-6-80	302064-0-10	302057-0-13
261-38-2MD-04	301765-0-10	4,5	300102-0-10	1,5	300104-0-11	1,5	306627-3-00	309806-4-01	766000-6-80	302064-0-10	302057-0-13
261-38-2MD-07	302646-0-10	6	302637-0-11	1,5	302640-0-11	1,5	302652-3-11	309807-4-01	766000-6-90	302064-0-10	302057-0-13
261-38-2MD-09	302509-0-10	6	302637-0-11	1,5	302640-0-11	1,5	925863-3-00	309807-4-01	766000-6-90	302064-0-10	302057-0-13

ORGANI DI CUCITURA			SEWING PARTS				ORGANES DE COUTURE				
R = A RICHIESTA			R = ON REQUEST				R = SUR DEMANDE				
TESTA HEAD TETE											
261-38-2MD-13	305924-0-00	4,5	305923-0-00	1,5	302491-0-11	1,5	305992-3-00 305991-3-00 R	309806-4-01	766000-6-80	302064-0-10	302057-0-13
261-38-3MD-01	302423-0-00	6	300563-0-12	1,5	300564-0-12	1,5	306624-3-01 302418-3-12 R	309800-4-01	766000-6-90	302064-0-10	302057-0-13
261-38-4MA-10	302906-0-10 302929-0-00 R		308707-0-01	1,5	—		306638-3-01	302901-4-12	766000-6-80	—	302904-4-11
261-38-4MA-11	301950-0-00		301951-0-11	1,5	—		301952-3-00	301954-4-00	766000-6-80	—	303117-4-11
261-40-2MA-01	302509-0-10	4,5	305248-0-00	2	—		306633-3-01	309806-4-01	766000-6-80	302060-0-10	302057-0-13
261-40-2MA-02	302646-0-10	6	305249-0-00	2	—		306644-3-01	309807-4-01	766000-6-90	302060-0-10	302057-0-13

<p>301759-0-10</p> <p>261-16-2MD-04 261-17-2MD-01 261-17-2MD-03</p> <p>744742-2-00</p> <p>3,5</p>	<p>301764-0-20</p> <p>261-16-3MD-01</p> <p>6</p>	<p>301765-0-10</p> <p>261-16-2MD-02 261-17-2MD-05 261-38-2MD-04</p> <p>4,5</p>
<p>301767-4-10</p> <p>261-16-2MD-03</p> <p>301766-0-10 301768-0-10 704104-2-00 740210-2-00</p> <p>3,5</p>	<p>301950-0-00</p> <p>261-38-4MA-11</p> <p>12 5 6</p>	<p>302416-0-10</p> <p>261-34-3MD-15</p> <p>6</p>
<p>302423-0-00</p> <p>261-38-3MD-01</p> <p>6</p>	<p>302497-0-11</p> <p>261-10-2MD-12 261-34-2MD-03 261-38-2MD-03</p> <p>4,5</p>	<p>302501-0-10</p> <p>261-10-2MD-14</p> <p>3,5</p>
<p>302502-4-10</p> <p>261-10-2MD-13</p> <p>300952-0-10 302514-0-10 302501-0-10</p> <p>3,5</p>	<p>302504-4-10</p> <p>261-10-2MD-13</p> <p>300952-0-10 302514-0-10 302503-0-10</p> <p>3,5</p>	<p>302508-2-10</p> <p>261-06-2MD-01</p> <p>4,5</p>

<p>302509-0-10</p> <p>261-10-2MA-05 261-10-2MD-11 261-10-2MD-12 261-34-2MD-03 261-38-2MD-03 261-38-2MD-09 261-40-2MA-01</p>  <p>4,5</p>	<p>302510-4-10</p> <p>261-10-2MA-01 261-10-2MD-08</p>  <p>4,5</p>	<p>302512-4-11</p> <p>261-10-2MA-04 261-10-2MD-10</p>  <p>4,5</p>
<p>302626-4-00</p> <p>261-10-2MA-01 261-10-2MD-08</p>  <p>4,5</p>	<p>302627-4-00</p> <p>261-10-3MD-32</p>  <p>6</p>	<p>302645-2-10</p> <p>261-06-2MD-03</p>  <p>6</p>
<p>302646-0-10</p> <p>261-38-2MD-07 261-40-2MA-02</p>  <p>6</p>	<p>302647-4-10</p> <p>261-10-2MA-19 261-10-2MD-22</p>  <p>6</p>	<p>302651-4-11</p> <p>261-10-2MD-27</p>  <p>6</p>
<p>302888-0-10</p> <p>261-26-2MA-03</p>  <p>3,5</p>	<p>302896-0-10</p> <p>261-26-2MD-04</p>  <p>2,5</p>	<p>302906-0-10</p> <p>261-38-4MA-10</p>  <p>5 9</p>

<p>302929-0-00 261-38-4MA-10</p>  <p>9 5</p>	<p>305924-0-00 261-38-2MD-13</p>  <p>4,5</p>	<p>306700-0-00 261-10-2MD-31</p>  <p>4,5</p>
<p>306701-0-00 261-10-2MD-30</p>  <p>3,5</p>	<p>308838-4-00 261-10-2MA-04</p>  <p>724430-0-00 302693-0-00 302694-0-00 308839-0-00</p> <p>4,5</p>	<p>311391-0-00 261-10-2LA-01 261-10-2LD-01</p>  <p>6</p>
<p>311831-2-00 261-26-2MA-10</p>  <p>3</p>		

<p>261-38-4MA-11</p> <p>301951-0-11 1,5</p> <p>704406-0-00 304684-0-10</p> 	<p>261-10-2MA-04</p> <p>302490-0-11 2</p> 	<p>261-26-2MA-10</p> <p>302982-0-00 1,5</p> 
<p>261-10-2MA-01 261-10-2MA-05 261-26-2MA-03 261-40-2MA-01</p> <p>305248-0-00 2</p> 	<p>261-10-2LA-01 261-10-2MA-19 261-40-2MA-02</p> <p>305249-0-00 2</p> 	<p>261-38-4MA-10</p> <p>308707-0-01 1,5</p> 
<p>261-16-2MD-02 261-16-2MD-04 261-17-2MD-01 261-17-2MD-03 261-17-2MD-05 261-38-2MD-04</p> <p>300102-0-10 1,5</p> <p>741546-2-00</p> 	<p>261-16-3MD-01 261-17-3MD-04</p> <p>300133-0-20 1,5</p> 	<p>261-34-3MD-15 261-38-3MD-01</p> <p>300563-0-12 1,5</p> 
<p>261-16-2MD-03</p> <p>301754-0-10 1,5</p> 	<p>261-06-2MD-01 261-10-2MD-08 261-10-2MD-10 261-10-2MD-11 261-10-2MD-12 261-10-2MD-13 261-10-2MD-14 261-10-2MD-30 261-10-2MD-31 261-26-2MD-04 261-34-2MD-03 261-38-2MD-03</p> <p>302488-0-11 1,5</p> 	<p>261-06-2MD-03 261-10-2LD-01 261-10-2MD-22 261-10-2MD-27 261-10-3MD-32 261-38-2MD-07 261-38-2MD-09</p> <p>302637-0-11 1,5</p> 

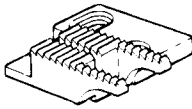
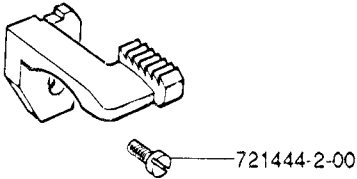
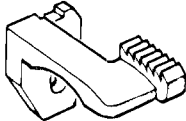
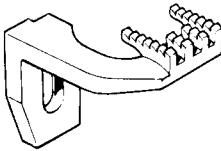
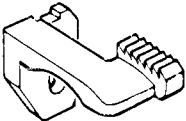
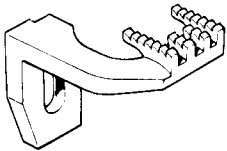
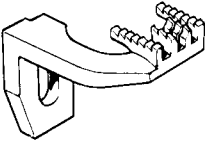
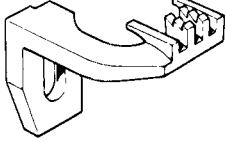
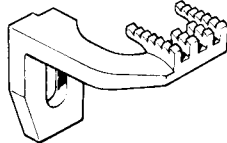
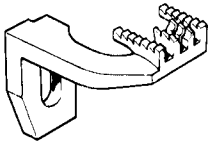
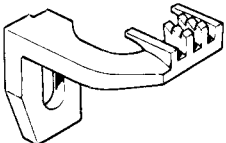
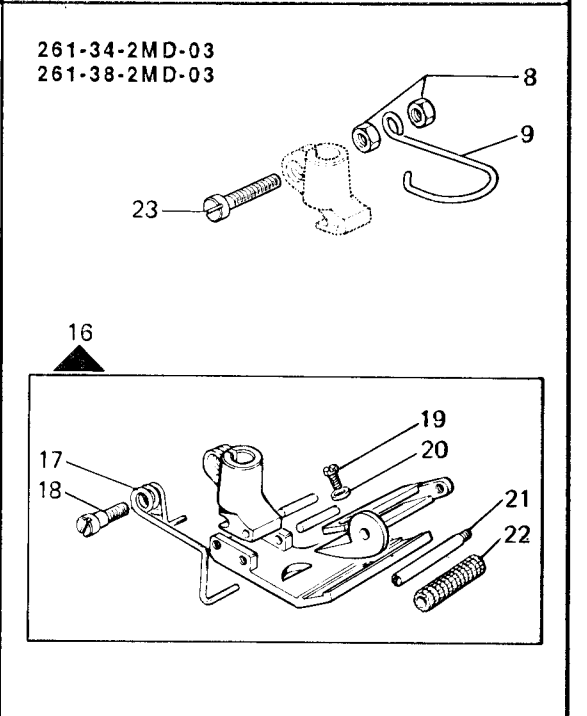
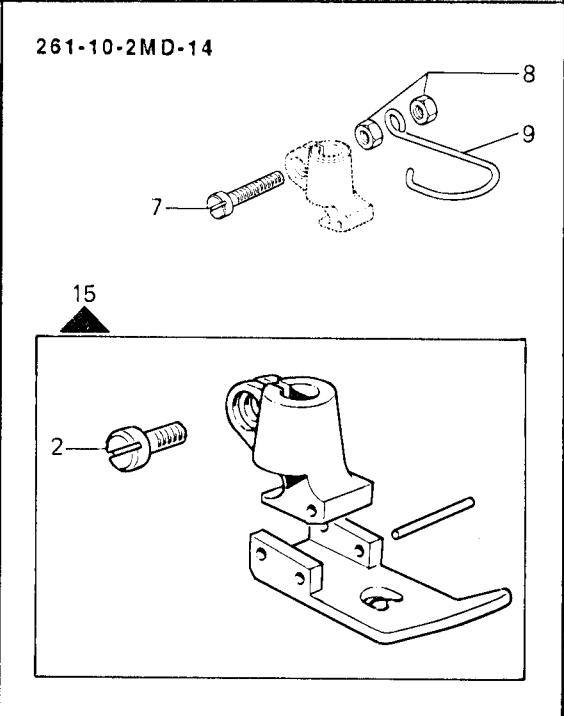
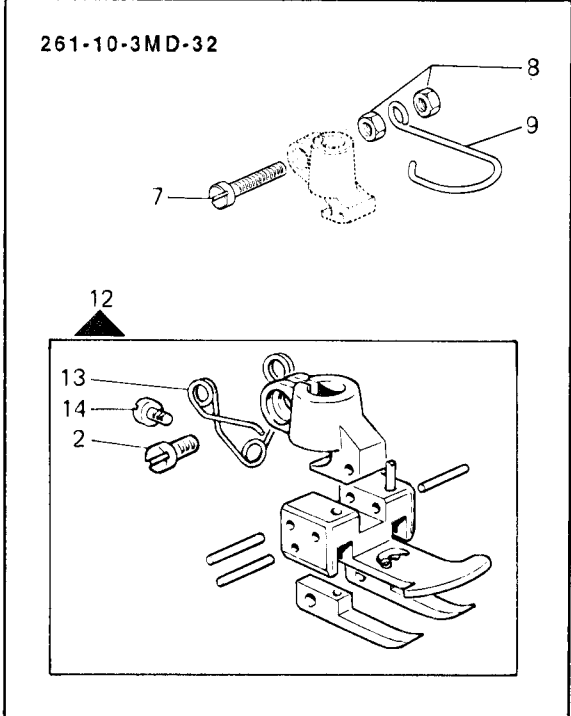
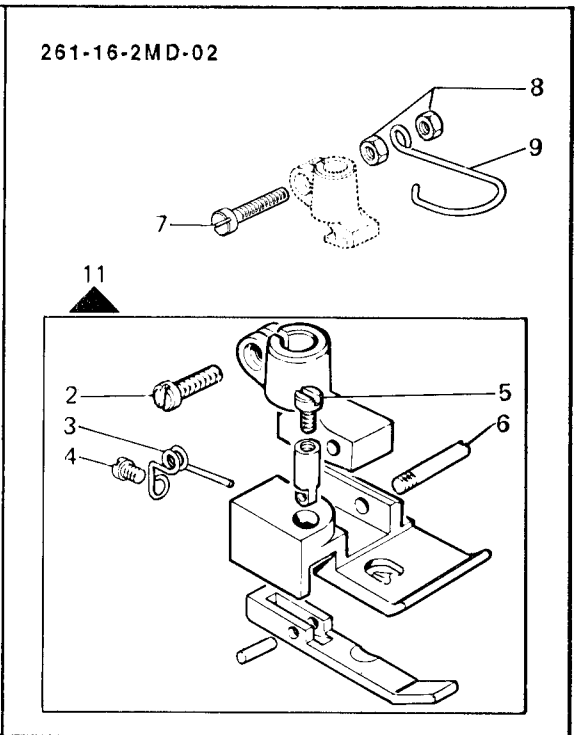
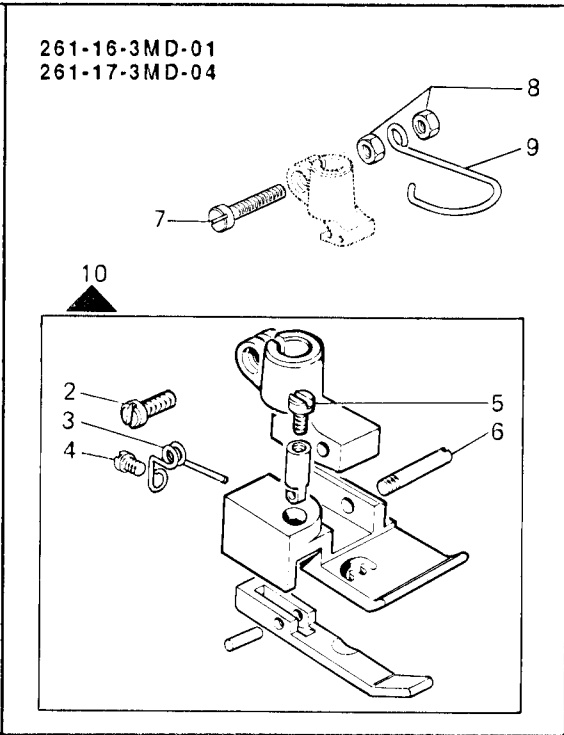
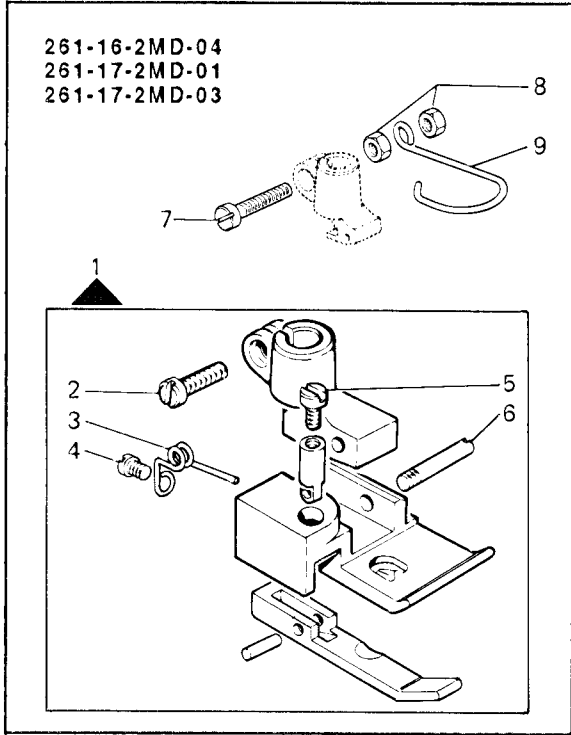
<p>261-38-2MD-13</p> <p>305923-0-00</p> <p>1,5</p> 	<p>261-16-2MD-02 261-16-2MD-04 261-17-2MD-01 261-17-2MD-03 261-17-2MD-05 261-38-2MD-04</p> <p>300104-0-11</p> <p>1,5</p> 	<p>261-16-3MD-01 261-17-3MD-04</p> <p>300135-0-11</p> <p>1,5</p> 
<p>261-34-3MD-15 261-38-3MD-01</p> <p>300564-0-12</p> <p>1,5</p> 	<p>261-16-2MD-03</p> <p>301756-0-11</p> <p>1,5</p> 	<p>261-10-2MD-08 261-10-2MD-11 261-10-2MD-12 261-10-2MD-13 261-10-2MD-14 261-10-2MD-30 261-10-2MD-31 261-26-2MD-04 261-34-2MD-03 261-38-2MD-03 261-38-2MD-13</p> <p>302491-0-11</p> <p>1,5</p> 
<p>261-06-2MD-01</p> <p>302492-0-11</p> <p>1,5</p> 	<p>261-10-2MD-10</p> <p>302493-0-11</p> <p>1,5</p> 	<p>261-10-2LD-01 261-10-2MD-22 261-10-3MD-32 261-38-2MD-07 261-38-2MD-09</p> <p>302460-0-11</p> <p>1,5</p> 
<p>261-06-2MD-03</p> <p>302641-0-11</p> <p>1,5</p> 	<p>261-10-2MD-27</p> <p>302642-0-11</p> <p>1,5</p> 	

Fig. N.	Part. N. Piece N.	Qt.
1	300110-3-13	1
2	741721-2-00	5
3	300119-0-11	3
4	721414-2-00	3
5	741414-2-00	3
6	300120-0-10	3
7	741781-2-00	5
8	733504-2-00	12
9	990808-0-01	6
10	300111-3-13	1
11	300145-3-13	1
12	300581-3-13	1
13	300291-0-11	1
14	741620-2-00	1
15	301004-3-11	1
16	301007-3-11	1
17	300759-0-10	1
18	743265-2-00	1
19	740210-2-00	1
20	704104-2-00	1
21	300765-0-10	1
22	300762-0-11	1
23	743285-2-00	1



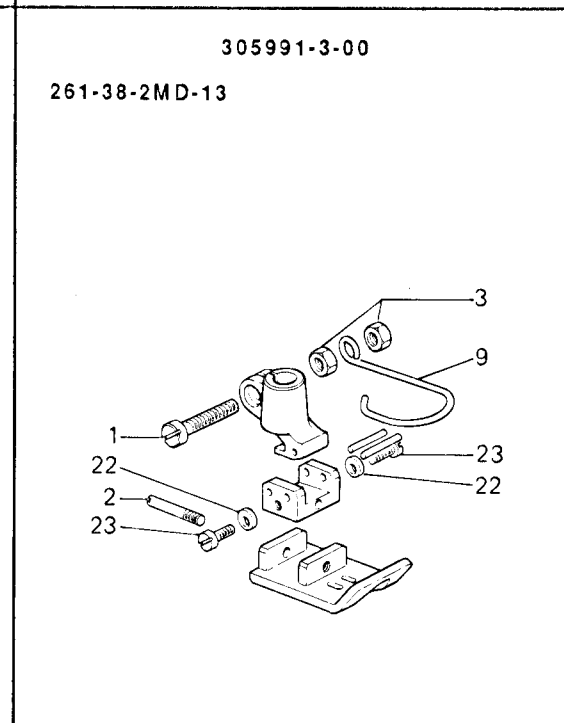
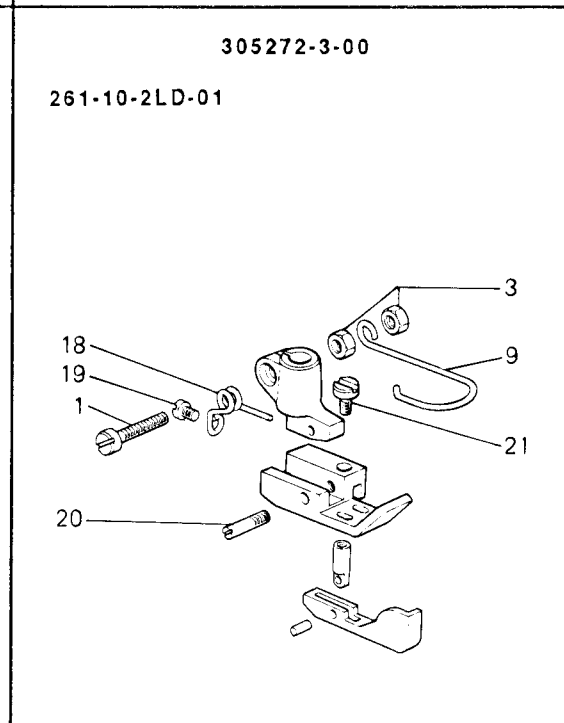
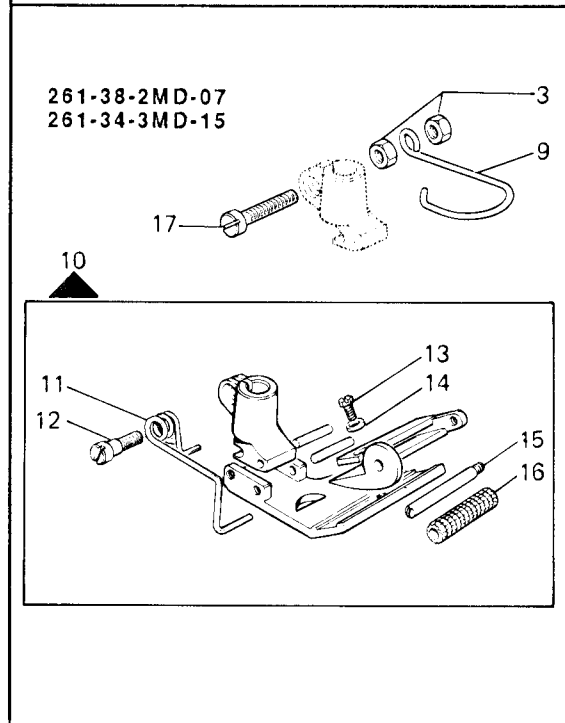
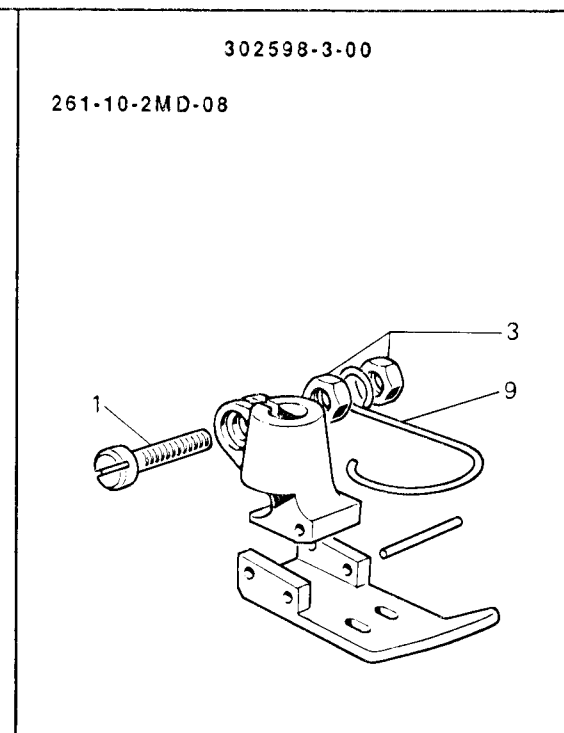
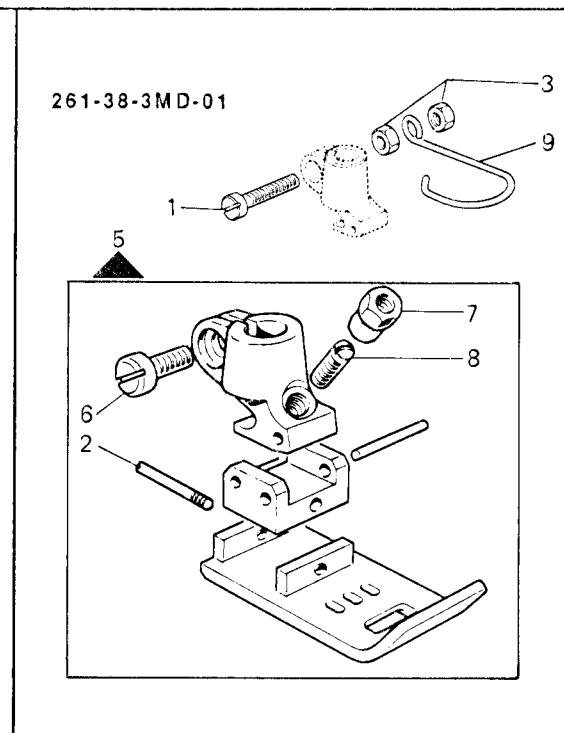
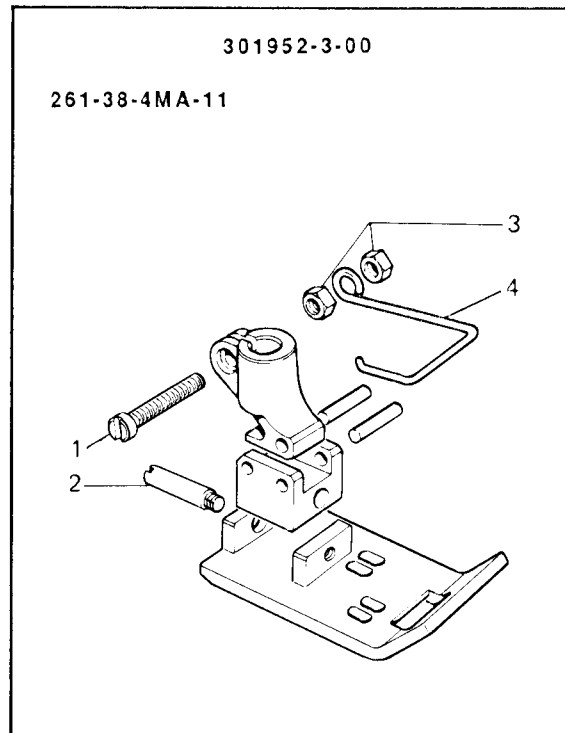
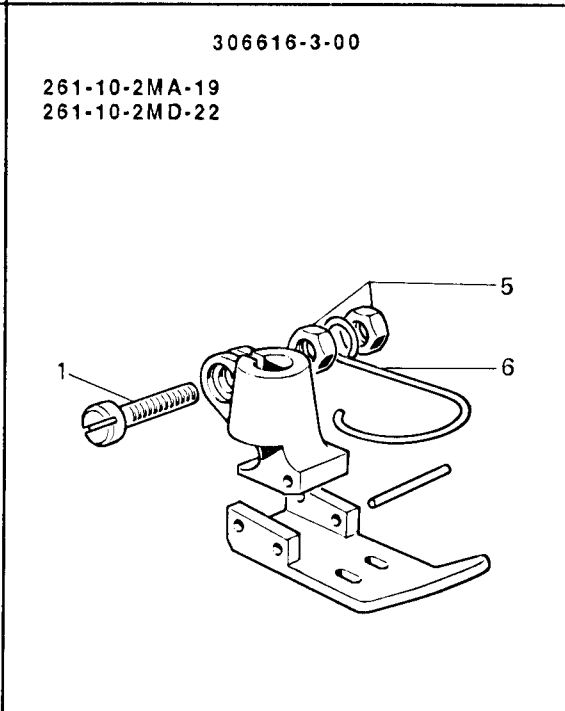
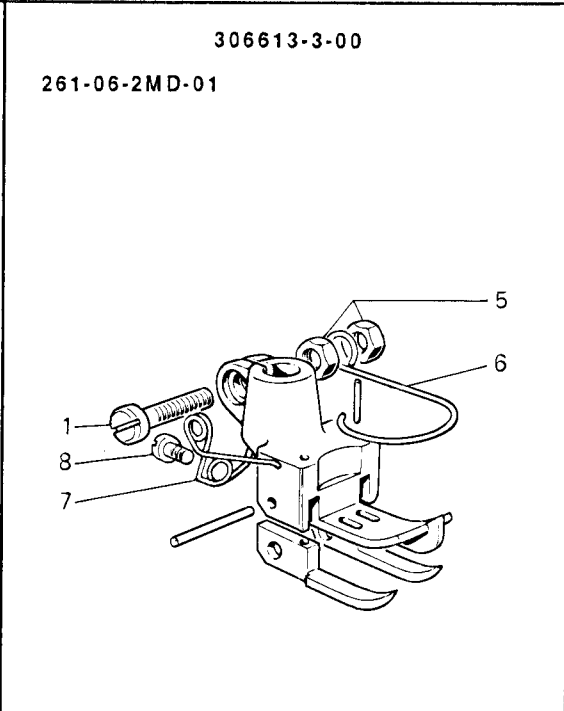
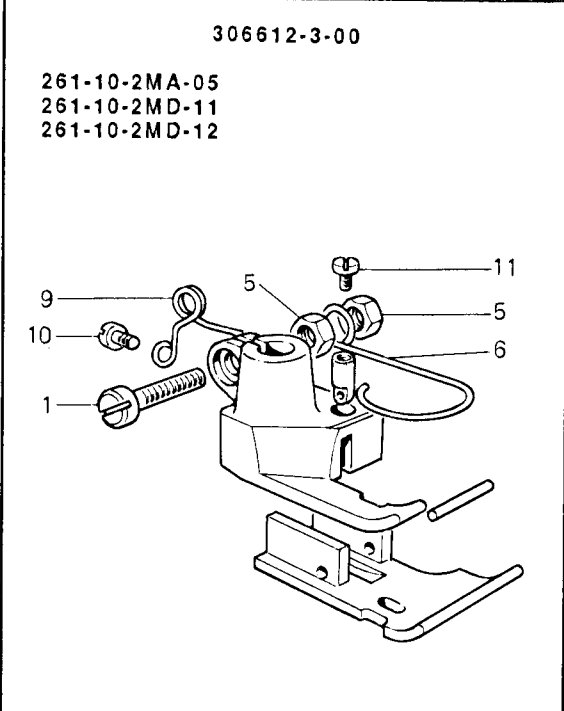
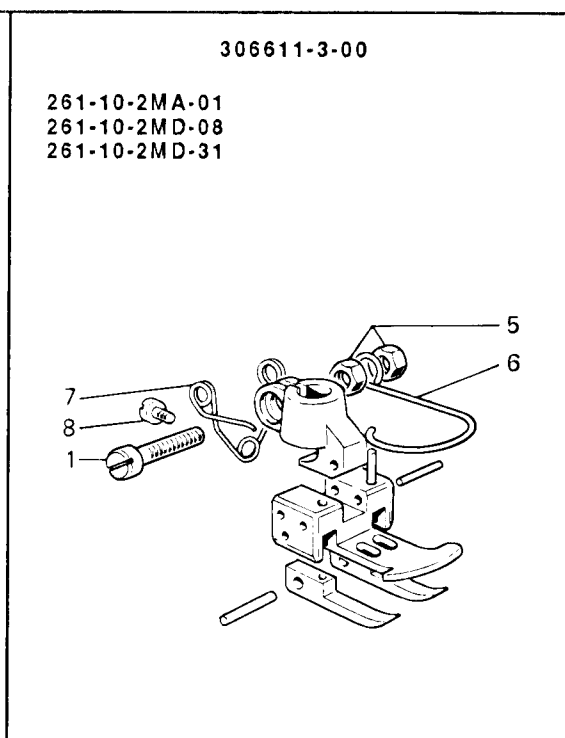
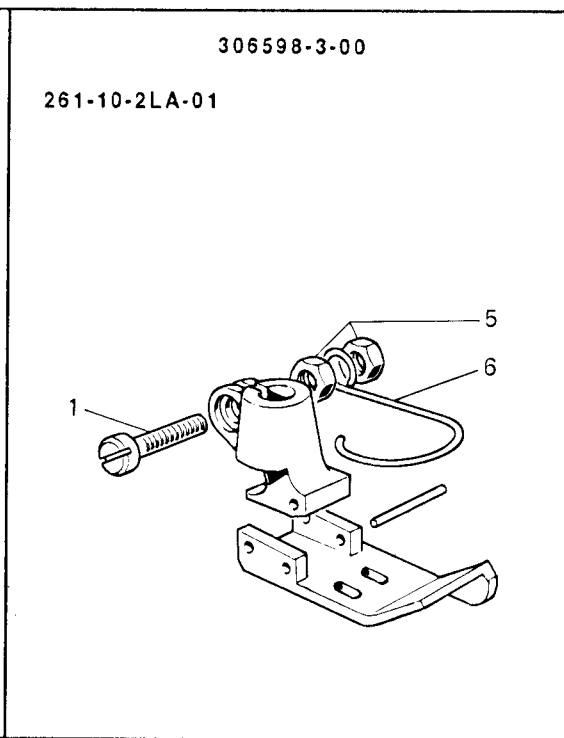
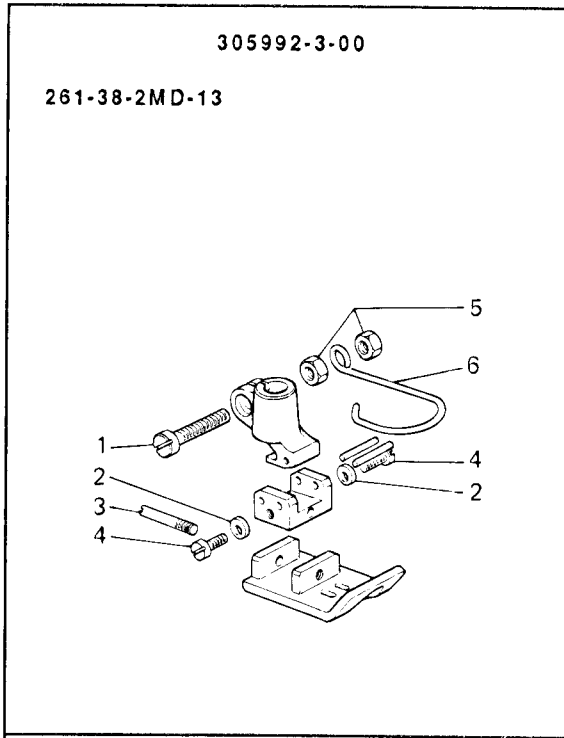


Fig. N.	Part. N. Piece N.	Qt.
1	741781-2-00	5
2	301355-0-10	3
3	733504-2-00	12
4	301958-0-00	1
5	302418-3-12	1
6	741721-2-00	1
7	301598-0-11	1
8	301596-0-11	1
9	990808-0-01	5
10	302652-3-11	1
11	300759-0-10	1
12	743265-2-00	1
13	740210-2-00	1
14	704104-2-00	1
15	300765-0-10	1
16	300762-0-11	1
17	743285-2-00	1
18	300119-0-11	1
19	721411-2-00	1
20	305489-0-10	1
21	741414-2-00	1
22	204723-0-10	2
23	741405-0-00	2

Fig. N.	Part. N. Piece N.	Qt.
1	741781-2-00	6
2	204723-0-10	2
3	301355-0-10	1
4	741405-0-00	2
5	733504-2-00	12
6	990808-0-01	6
7	300291-0-11	2
8	741620-2-00	2
9	300119-0-11	1
10	721411-2-00	1
11	741414-2-00	1



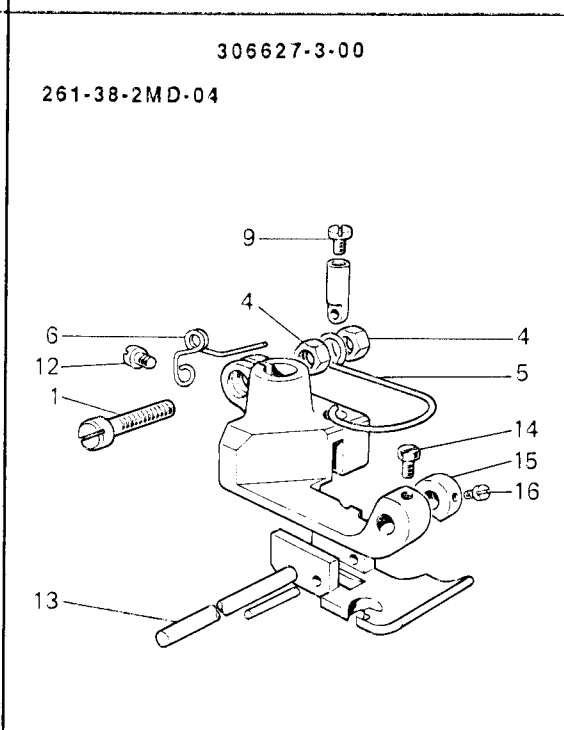
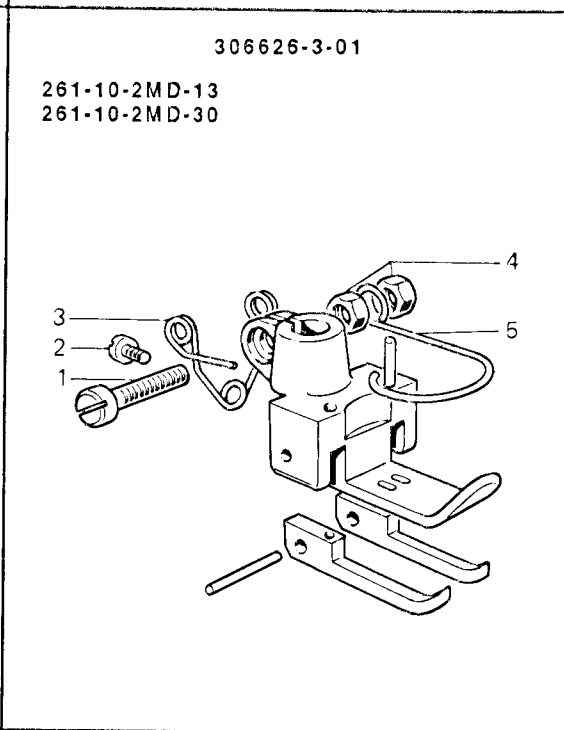
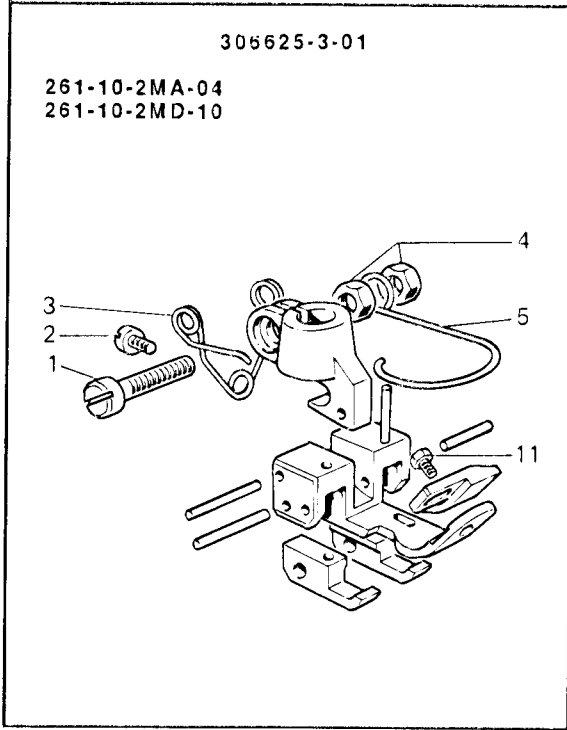
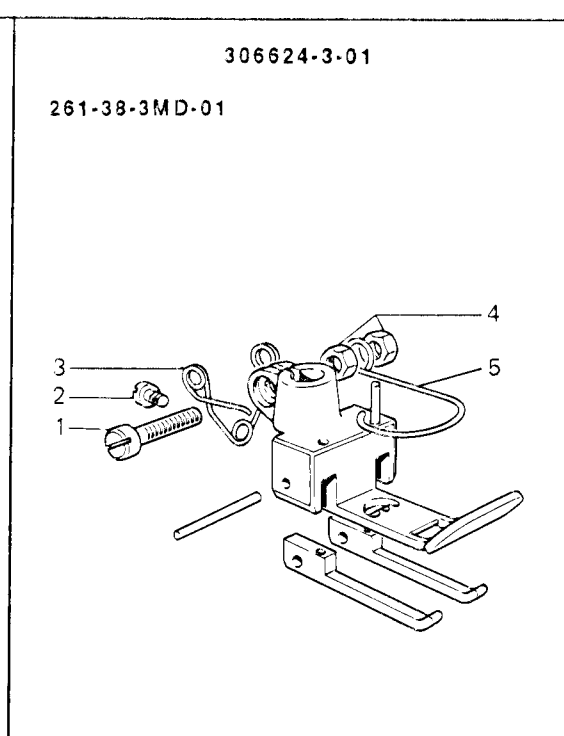
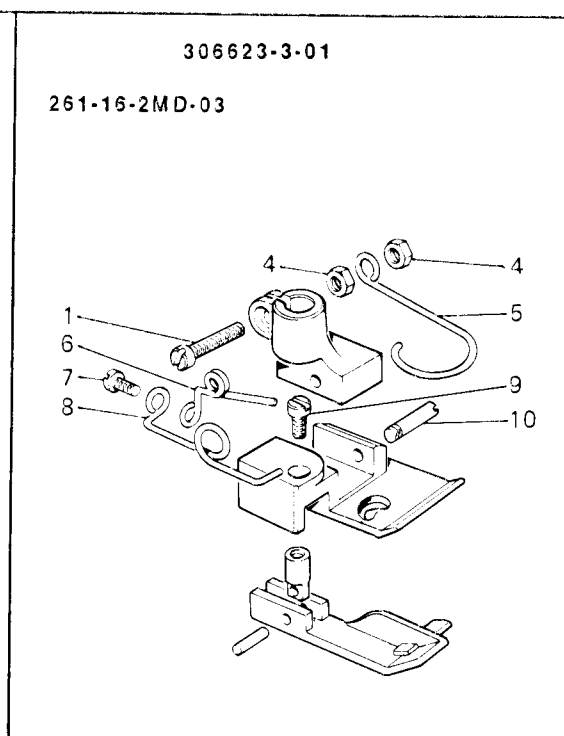
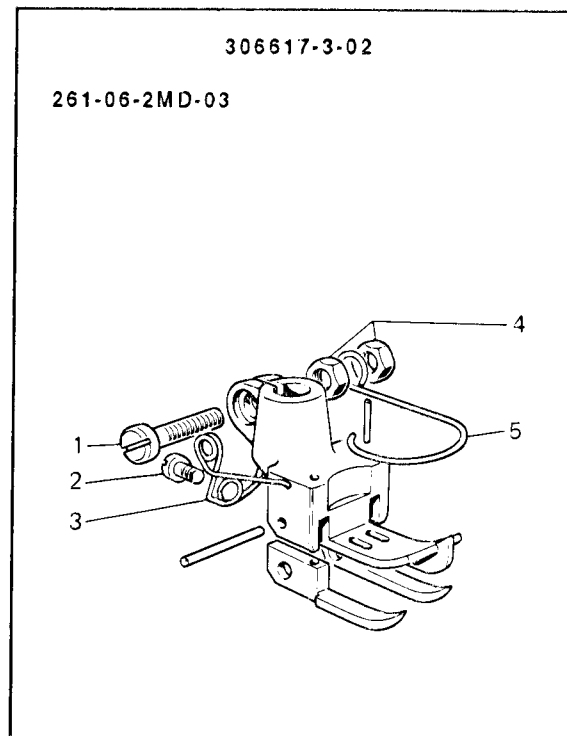
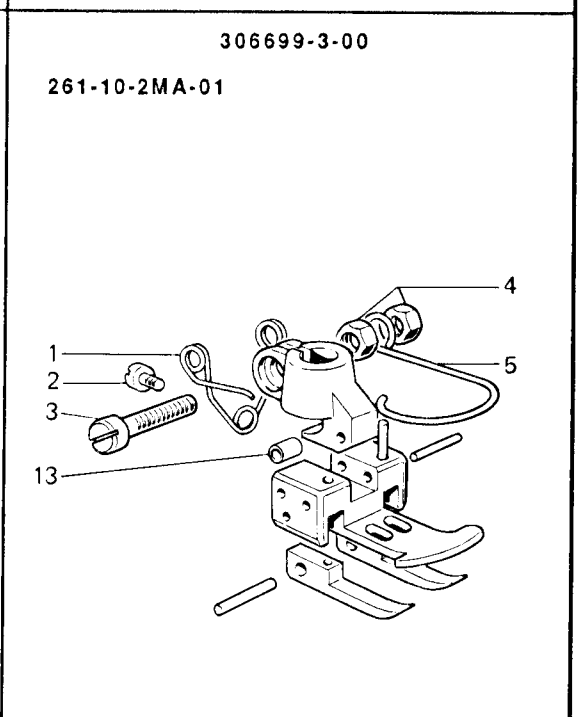
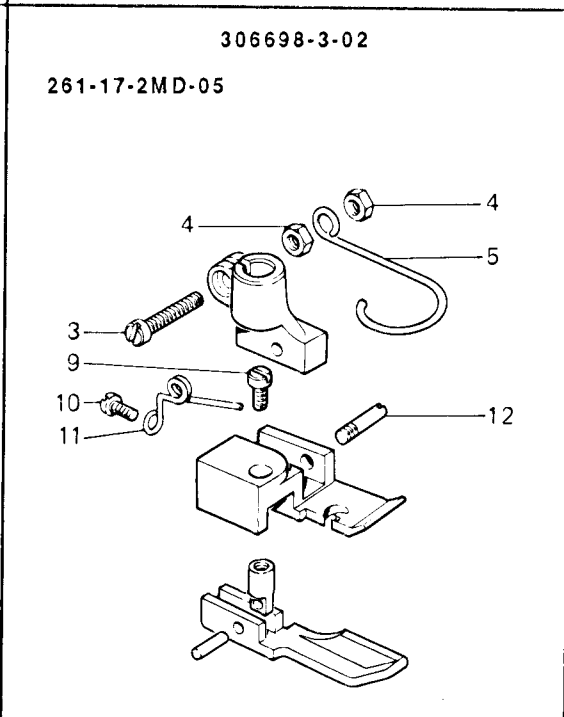
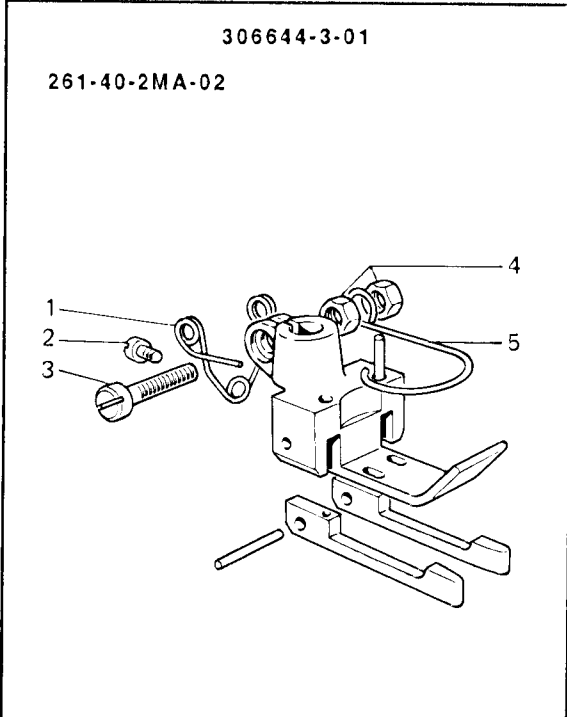
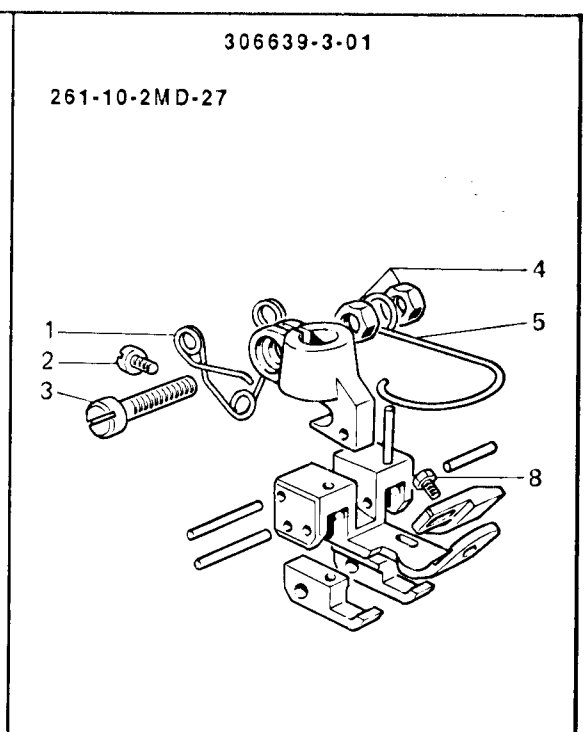
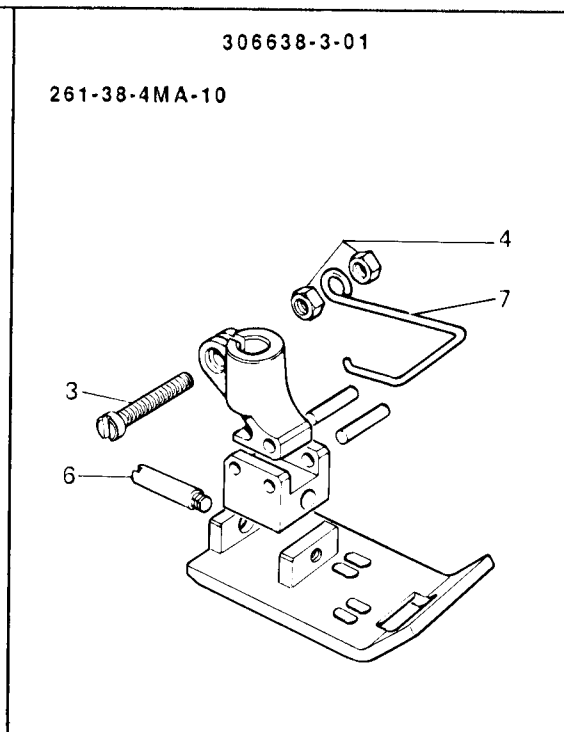
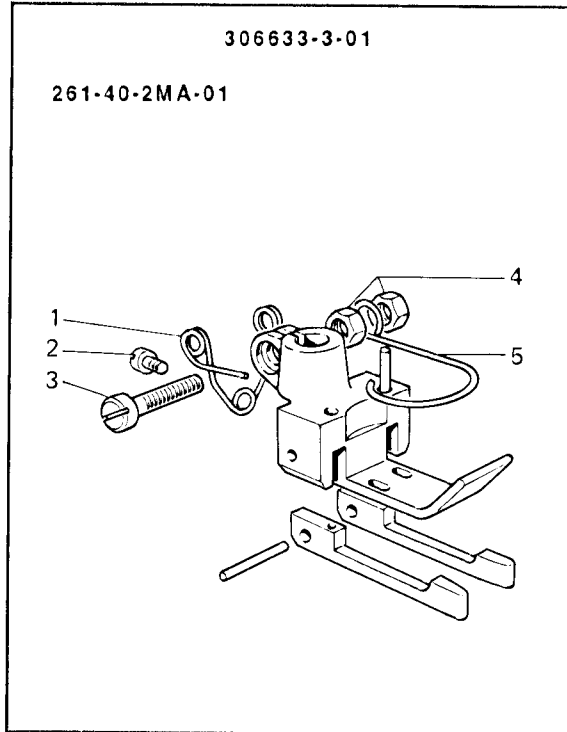


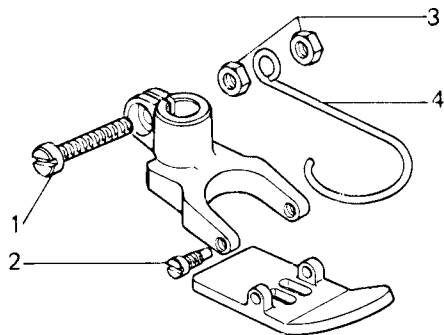
Fig. N.	Part. N. Piece N.	Qt.
1	741781-2-00	6
2	741620-2-00	4
3	300291-0-11	4
4	733504-2-00	12
5	990808-0-01	6
6	300119-0-11	2
7	721421-2-00	1
8	300058-0-10	1
9	741414-2-00	2
10	300120-0-10	1
11	203658-0-10	1
12	721411-2-00	1
13	302552-0-11	1
14	740210-2-00	1
15	300673-4-11	1
16	741625-2-00	1

Fig. N.	Part. N. Piece N.	Qt.
1	300291-0-11	4
2	741620-2-00	4
3	741781-2-00	6
4	733504-2-00	12
5	990808-0-01	5
6	301355-0-10	1
7	990806-0-00	1
8	203658-0-10	1
9	741414-2-00	1
10	721411-2-00	1
11	300119-0-11	1
12	300120-0-10	1
13	302743-0-00	1



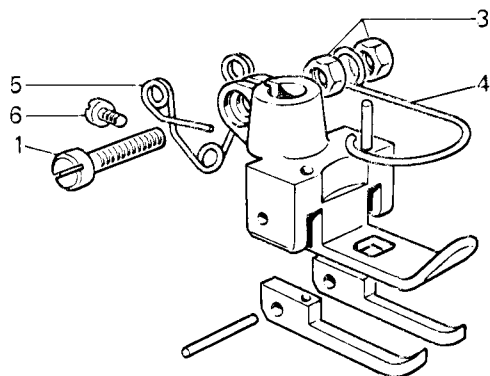
306716-3-01

261-10-2MA-01



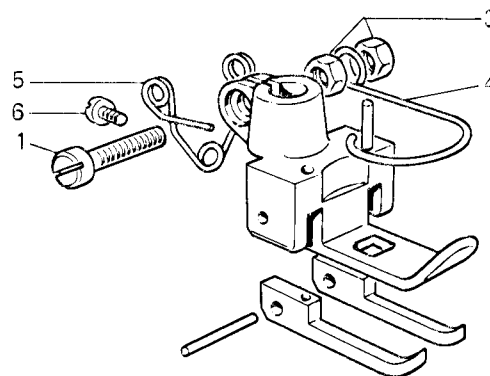
306722-3-01

261-26-2MD-04



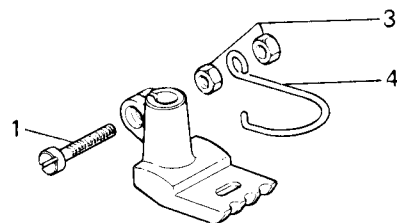
306724-3-01

261-26-2MA-03



311832-3-00

261-26-2MA-10



925863-3-00

261-38-2MD-09

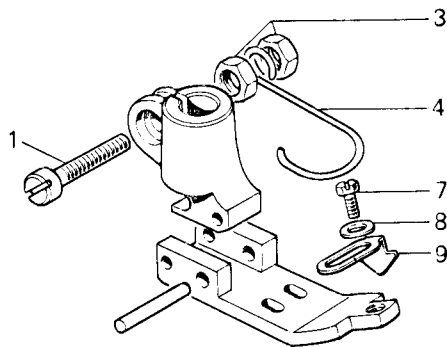


Fig. N.	Part. N. Piece N.	Qt.
1	741781-2-00	5
2	301131-0-11	2
3	733504-2-00	10
4	990808-0-01	5
5	300291-0-11	2
6	741620-2-00	2
7	740210-2-00	1
8	704302-4-00	1
9	925865-0-00	1

Fig. N.	Part N. Piece N.	Qt.
1	309806-4-01	1
2	741611-2-00	6
3	309770-0-00	3
4	745810-2-00	13
5	309807-4-01	1
6	309803-4-00	1
7	309771-0-00	3
8	309804-4-00	1
9	309805-4-00	1
10	309800-4-01	1
11	745800-2-00	12
12	301954-4-00	1
13	301957-0-00	1
14	301956-0-00	1
15	302901-4-12	1
16	302913-0-10	1
17	309774-0-00	1

261-06-2MD-01
261-10-2MA-01
261-10-2MA-04
261-10-2MA-05
261-10-2MD-08
261-10-2MD-10
261-10-2MD-11
261-10-2MD-12
261-10-2MD-31
261-16-2MD-02
261-17-2MD-05
261-34-2MD-03
261-38-2MD-03
261-38-2MD-04
261-38-2MD-13
261-40-2MA-01

261-06-2MD-03
261-10-2LA-01
261-10-2LD-01
261-10-2MA-19
261-10-2MD-22
261-10-2MD-27
261-38-2MD-07
261-38-2MD-09
261-40-2MA-02

261-10-2MD-13
261-10-2MD-14
261-10-2MD-30
261-16-2MD-03
261-16-2MD-04
261-17-2MD-01
261-17-2MD-03
261-26-2MA-03

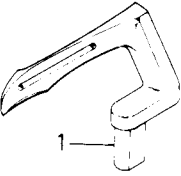
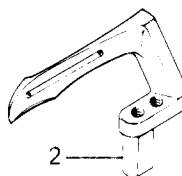
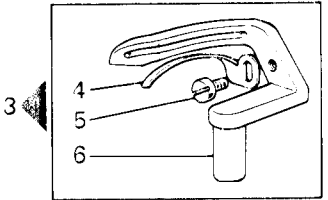
261-26-2MA-10

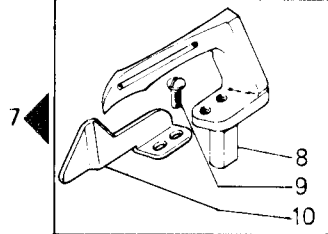
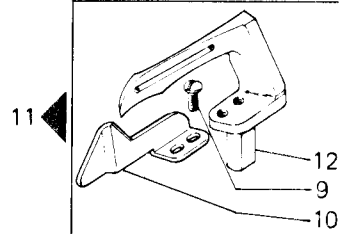
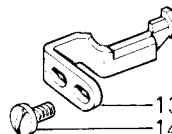
261-26-2MD-04

261-10-3MD-32
261-16-3MD-01
261-17-3MD-04
261-34-3MD-15
261-38-3MD-01

261-38-4MA-10

261-38-4MA-11

<p>261-06-2MD-01 261-16-2MD-03 261-06-2MD-03 261-16-2MD-04 261-10-2LA-01 261-16-3MD-01 261-10-2LD-01 261-17-2MD-01 261-10-2MA-01 261-17-2MD-03 261-10-2MA-04 261-17-2MD-05 261-10-2MA-05 261-17-3MD-04 261-10-2MA-19 261-34-2MD-03 261-10-2MD-08 261-34-3MD-15 261-10-2MD-10 261-38-2MD-03 261-10-2MD-11 261-38-2MD-04 261-10-2MD-12 261-38-2MD-07 261-10-2MD-13 261-38-2MD-09 261-10-2MD-14 261-38-2MD-13 261-10-2MD-22 261-38-3MD-01 261-10-2MD-27 261-38-4MA-10 261-10-3MD-32 261-38-4MA-11 261-16-2MD-02</p> 	<p>261-10-2MD-30 261-10-2MD-31</p> 	<p>261-26-2MA-03 261-26-2MA-10 261-26-2MD-04</p> 
---	--	--

<p>261-38-4MA-10</p> 	<p>261-38-4MA-11</p> 	<p>261-06-2MD-01 261-16-2MD-02 261-06-2MD-03 261-16-2MD-03 261-10-2LA-01 261-16-2MD-04 261-10-2LD-01 261-16-3MD-01 261-10-2MA-01 261-17-2MD-01 261-10-2MA-04 261-17-2MD-03 261-10-2MA-05 261-17-2MD-05 261-10-2MA-19 261-17-3MD-04 261-10-2MD-08 261-34-2MD-03 261-10-2MD-10 261-34-3MD-15 261-10-2MD-11 261-38-2MD-03 261-10-2MD-12 261-38-2MD-04 261-10-2MD-13 261-38-2MD-07 261-10-2MD-14 261-38-2MD-09 261-10-2MD-22 261-38-2MD-13 261-10-2MD-27 261-38-3MD-01 261-10-2MD-30 261-40-2MA-10 261-10-2MD-31 261-40-2MA-11 261-10-3MD-32</p> 
--	---	--

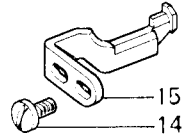
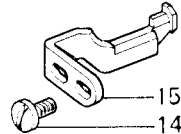
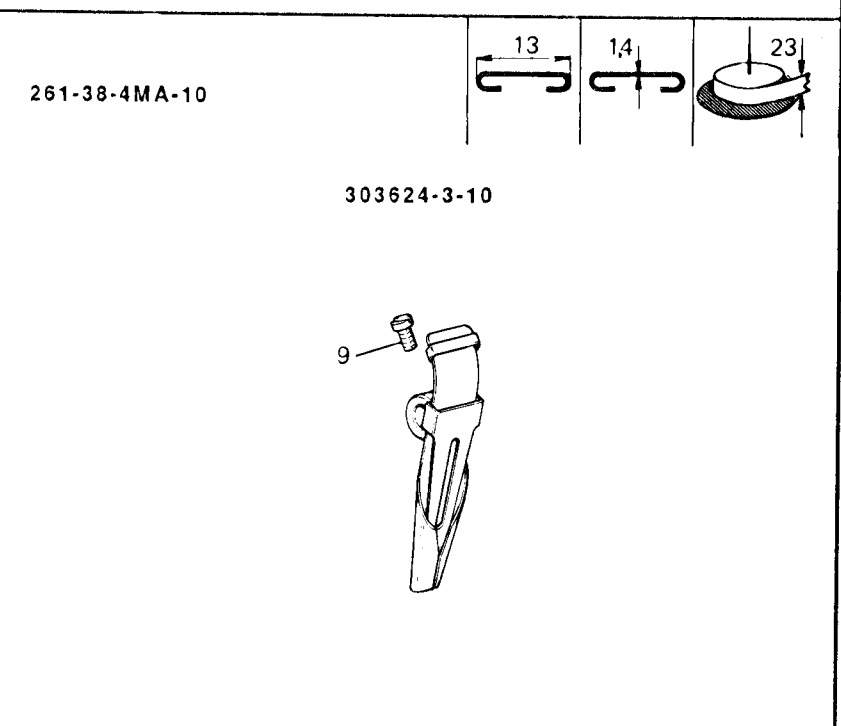
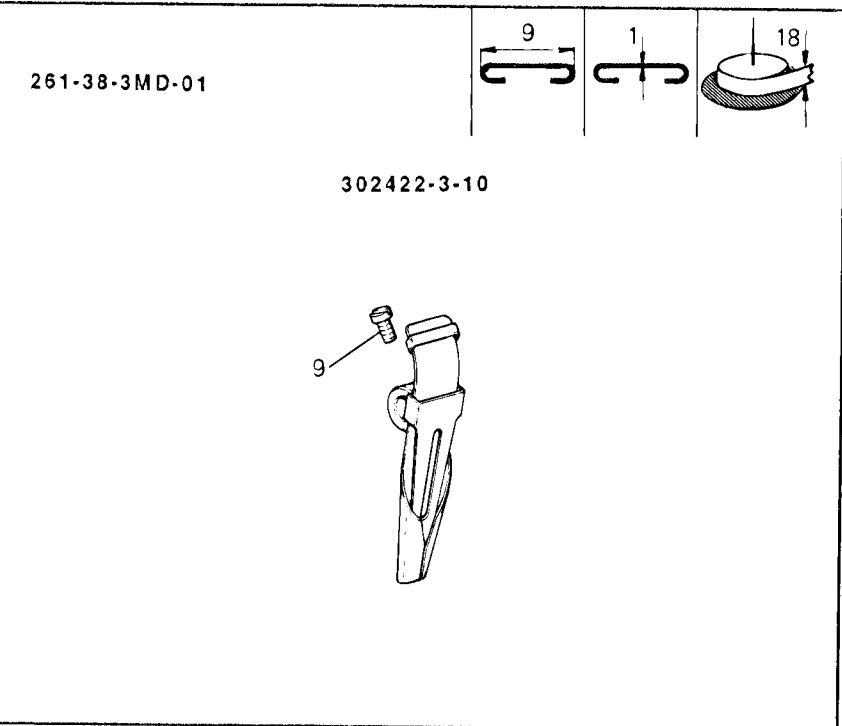
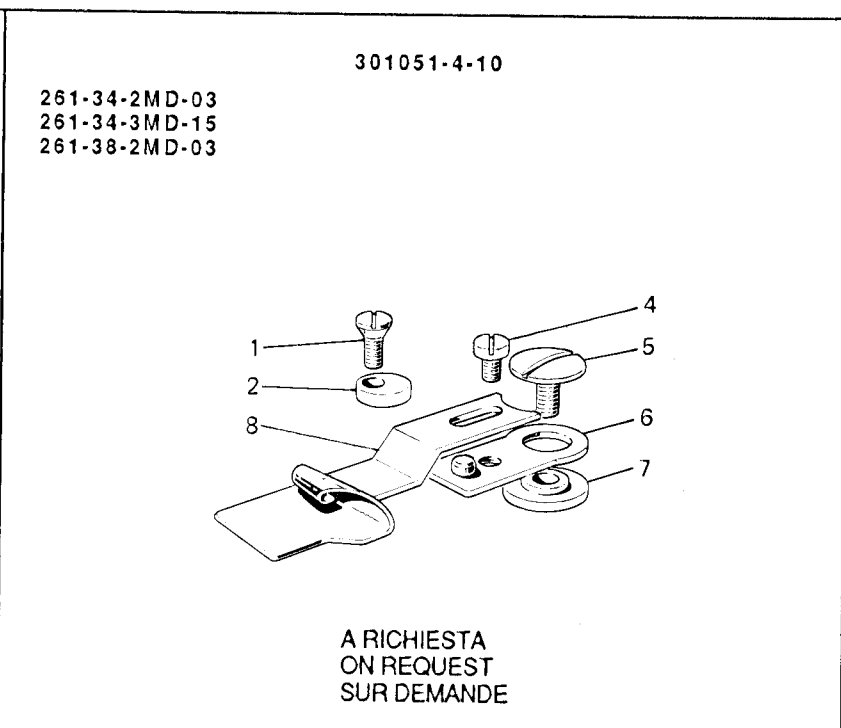
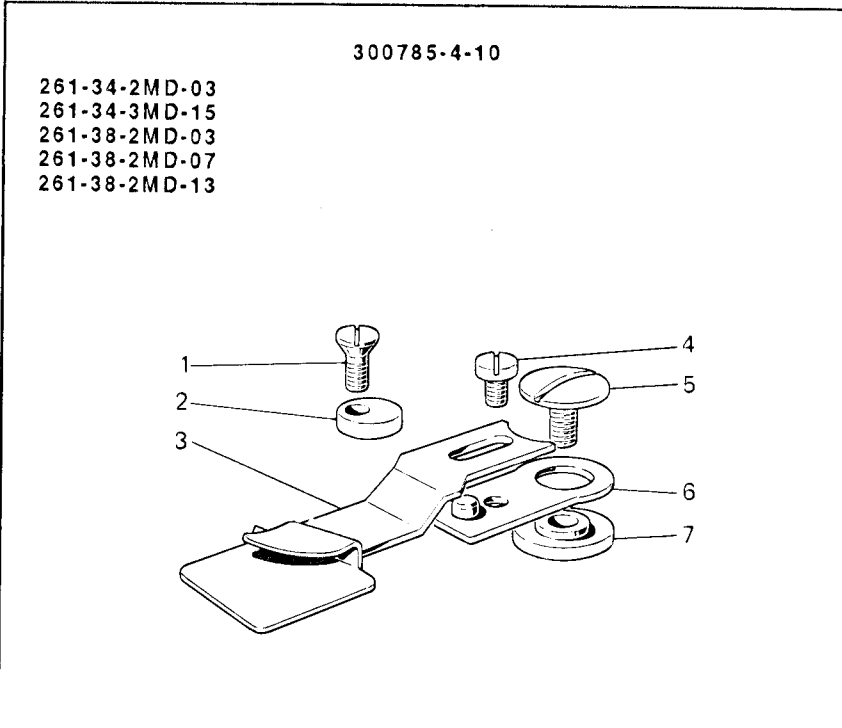
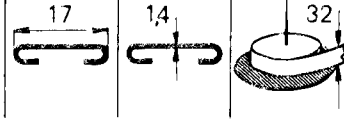
				<p>261-26-2MA-03 261-26-2MA-10 261-26-2MD-04</p> 	
<p>766000-6-80</p> <p>261-06-2MD-01 261-10-2MD-14 261-10-2MA-01 261-10-2MD-27 261-10-2MA-04 261-10-2MD-30 261-10-2MA-05 261-10-2MD-31 261-10-2MD-08 261-16-2MD-02 261-10-2MD-10 261-16-2MD-03 261-10-2MD-11 261-16-2MD-04 261-10-2MD-12 261-17-2MD-01 261-10-2MD-13 261-17-2MD-03</p>	<p>766000-6-90</p> <p>261-26-2MA-03 261-06-2MD-03 261-10-2MA-19 261-10-2MA-19 261-34-2MD-03 261-10-2MD-22 261-38-2MD-03 261-10-3MD-32 261-38-2MD-04 261-16-3MD-01 261-38-2MD-13 261-17-2MD-05 261-38-4MA-10 261-17-3MD-04 261-38-4MA-11 261-34-3MD-15 261-40-2MA-01 261-38-2MD-07 261-38-2MD-09 261-38-3MD-01 261-40-2MA-02</p>	<p>766000-6-11</p> <p>261-26-2MA-10</p>	<p>960460-0-11</p> <p>261-10-2LA-01 261-10-2LD-01</p>		

Fig. N.	Part N. Piece N.	Qt.
1	302057-0-13	1
2	306730-0-01	1
3	302989-4-10	1
4	302988-0-10	1
5	741413-0-00	1
6	304616-0-12	1
7	302904-4-11	1
8	302903-0-11	1
9	302923-0-10	4
10	302905-0-10	2
11	303117-4-11	1
12	303116-0-11	1
13	302064-0-10	1
14	300483-0-10	4
15	944370-0-01	1

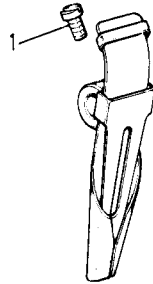
Fig. N.	Part. N. Piece N.	Qt.
1	744730-2-00	2
2	300710-0-10	2
3	300781-2-00	1
4	741913-4-00	2
5	300406-0-10	2
6	300686-2-10	2
7	300683-0-10	2
8	301041-2-10	1
9	721435-2-00	2



261-38-4MA-11

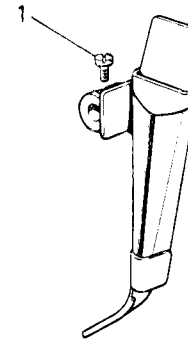


303625-3-10



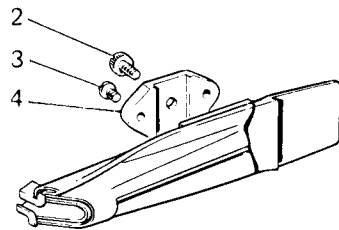
261-17-2MD-05

304583-3-10



304584-4-10

261-17-2MD-05



305070-4-00

261-10-2LA-01

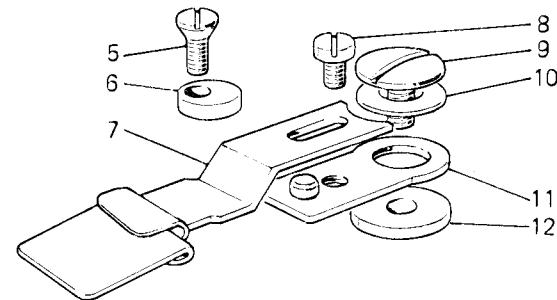
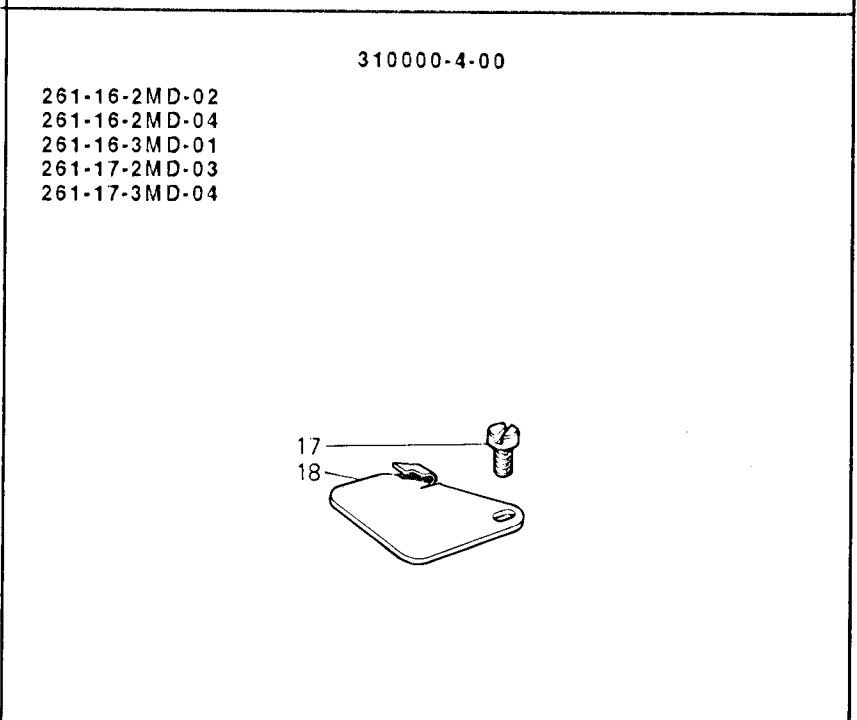
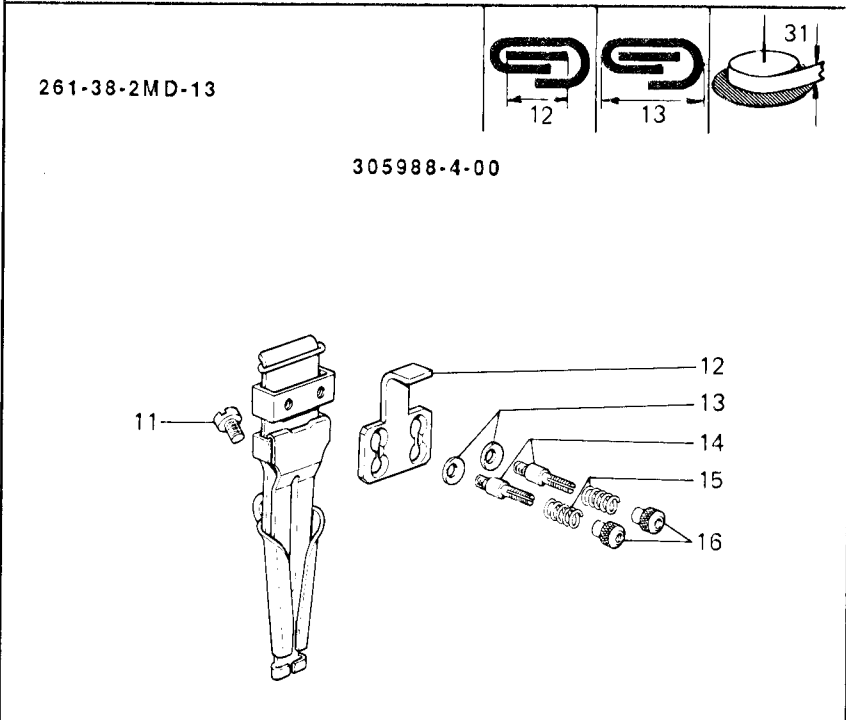
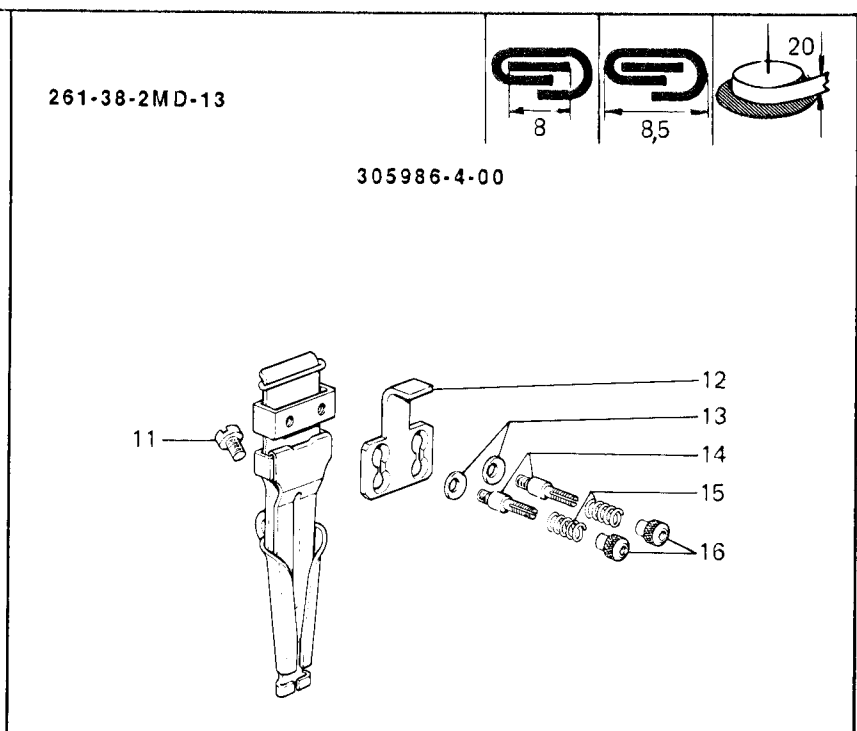
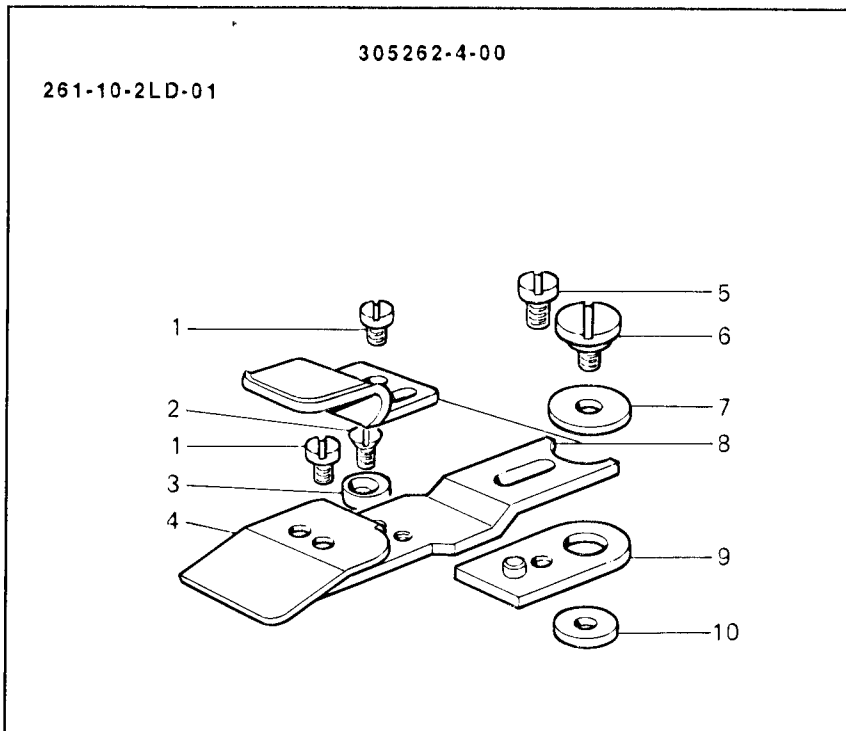


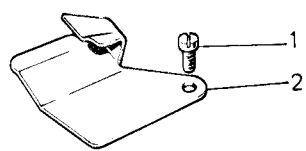
Fig. N.	Part. N. Piece N.	Qt.
1	721435-2-00	2
2	300128-0-10	1
3	724856-2-00	2
4	300175-0-10	1
5	744730-2-00	1
6	300710-0-10	1
7	305074-2-00	1
8	741913-4-00	1
9	305076-0-00	1
10	702437-0-00	1
11	305075-2-00	1
12	704608-0-00	1

Fig. N.	Part. N. Piece N.	Qt.
1	741526-2-00	4
2	744730-2-00	1
3	300710-0-10	1
4	305263-2-00	1
5	741913-4-00	1
6	305076-0-00	1
7	702437-0-00	1
8	305266-2-00	1
9	305075-2-00	1
10	704608-0-00	1
11	721435-2-00	2
12	305989-0-00	1
13	702406-0-00	4
14	300391-0-10	4
15	305727-0-00	4
16	300387-0-10	4
17	741658-2-00	1
18	300126-0-10	1



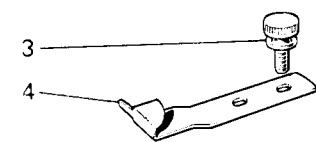
261-17-2MD-01

310001-4-00



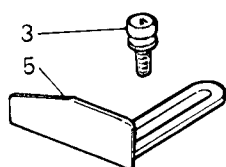
310006-4-00

261-10-2MA-05
 261-10-2MD-11
 261-10-2MD-12
 261-10-2MD-14
 261-10-2MD-30
 261-10-2MD-31



310012-4-00

261-06-2MD-01
 261-06-2MD-03
 261-10-2MA-01
 261-10-2MA-19
 261-10-2MD-08
 261-10-2MD-13
 261-10-2MD-22
 261-10-3MD-32



310014-4-00

261-10-2MA-04
 261-10-2MD-10
 261-10-2MD-27

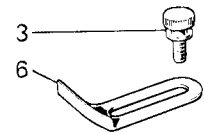
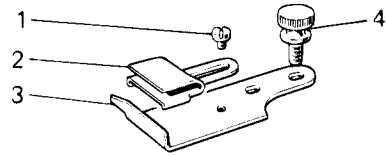


Fig. N.	Part. N. Piece N.	Qt.
1	741658-2-00	1
2	300167-0-10	1
3	300917-0-10	6
4	300919-0-10	1
5	300918-0-10	1
6	302585-0-10	1

Fig. N.	Part. N. Piece N.	Qt.
1	742302-4-00	3
2	301035-2-10	3
3	300920-0-10	1
4	300917-0-10	8
5	301044-0-10	1
6	302583-0-10	1
7	301049-3-10	1

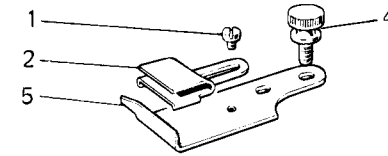
310030-4-00

261-10-2MD-11
 261-10-2MD-12
 261-10-2MD-14
 261-10-2MD-30
 261-10-2MD-31



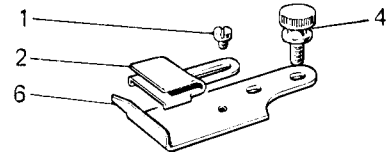
310031-4-00

261-10-2MA-05



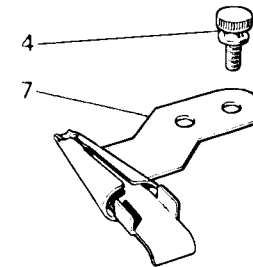
310032-4-00

261-38-2MD-04



310061-4-00

261-40-2MA-01



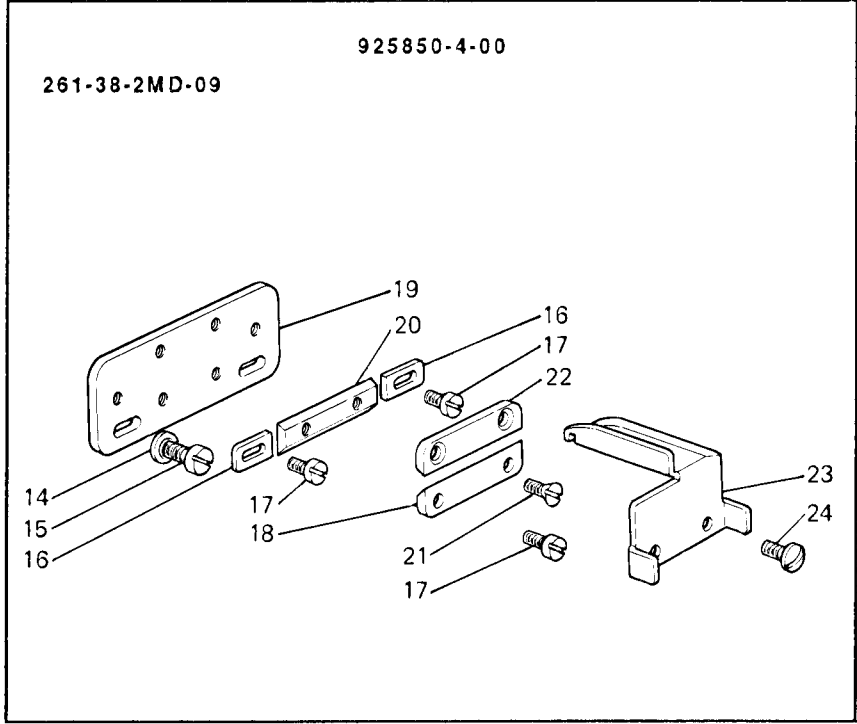
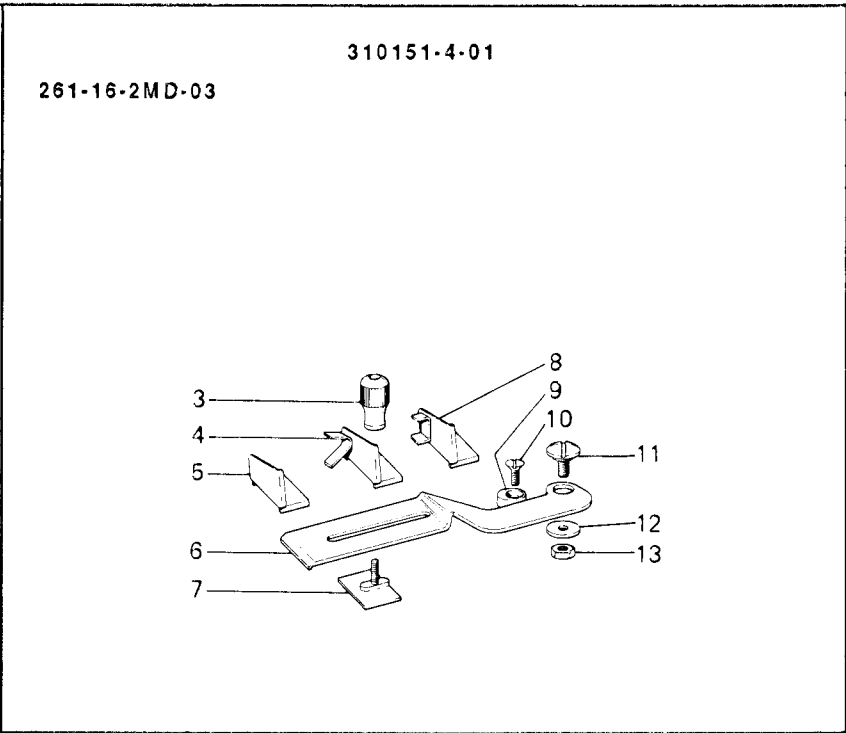
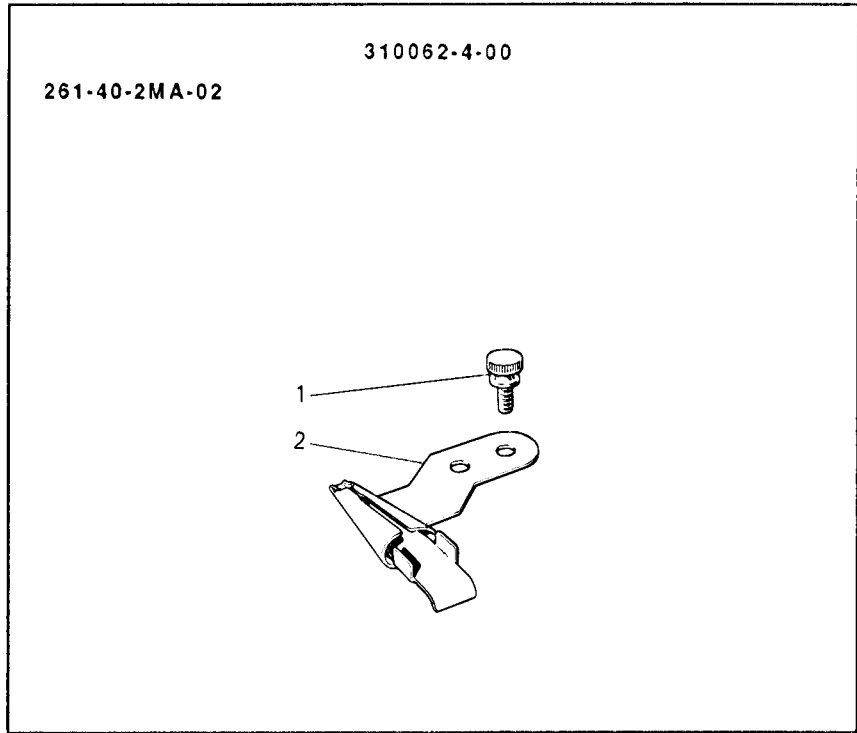


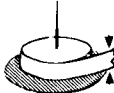


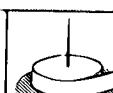
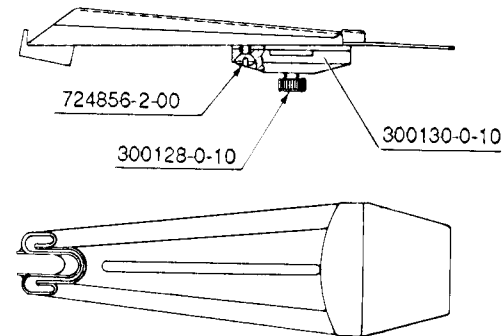
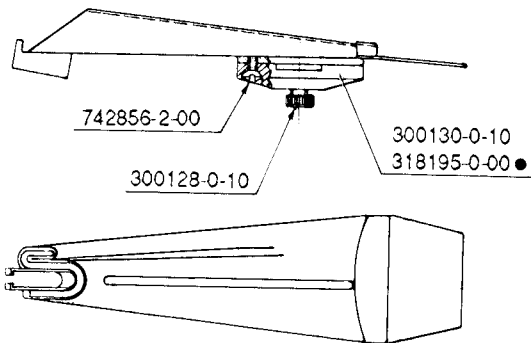


Fig. N.	Part. N. Piece N.	Qt.
1	300917-0-10	2
2	301141-3-10	1
3	300069-0-10	1
4	300074-2-10	1
5	300073-0-10	1
6	300077-0-11	1
7	300072-2-10	1
8	300983-2-10	1
9	300710-0-10	1
10	744730-2-00	1
11	309342-0-11	1
12	704512-2-00	1
13	733507-2-00	1
14	704306-2-00	2
15	721454-2-00	2
16	925851-0-00	2
17	741634-0-00	4
18	925854-0-00	1
19	925853-0-00	1
20	925852-0-00	1
21	744611-2-00	2
22	925855-0-00	1
23	925856-0-00	1
24	201236-010	2

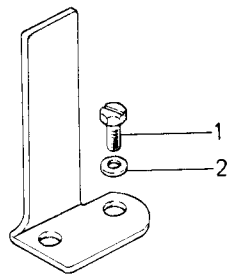
SIMBOLO SYMBOL SYMBOLE				TESTA HEAD TETE
761001-0-00	10,5	1,3	27	261-16-2MD-02 261-16-2MD-04 261-16-3MD-01 261-17-2MD-01 261-17-2MD-03 261-17-3MD-04
●761002-0-00	12,5	1,7	32	
761003-0-00	12,5	2,7	32	
●761004-0-00	16	1,7	38	
●761005-0-00	16	2,7	38	
761006-0-00	16	1	38	
●761007-0-00	19	2	44,5	
761008-0-00	19	3	44,5	
●761010-0-00	22	2	51	
761011-0-00	22	3	51	
761013-0-00	25,5	2	57	
761014-0-00	25,5	3,2	57	
761016-0-00	32	2	70	
761017-0-00	32	3,7	70	
761019-0-00	37	2	80	
761020-0-00	37	3,7	80	
761022-0-00	47	3	100	
761024-0-00	57	3	120	
761026-0-00	62	3	130	

SIMBOLO SYMBOL SYMBOLE				TESTA HEAD TETE
761601-0-00	12	2	38	261-16-2MD-02 261-16-2MD-04 261-16-3MD-01
761602-0-00	12	3	38	
761603-0-00	16	2	45	
761604-0-00	18	2	52	
761606-0-00	22	2	60	
761607-0-00	22	3,7	60	



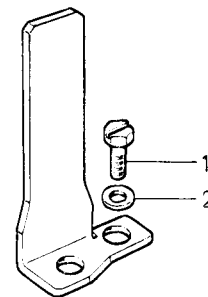
300129-0-10

261-16-2MD-02
 261-16-2MD-04
 261-16-3MD-01
 261-17-2MD-01
 261-17-2MD-03
 261-17-2MD-05
 261-17-3MD-04



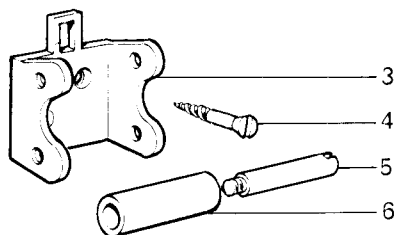
300174-0-11

261-16-2MD-02
 261-16-2MD-04
 261-16-3MD-01
 261-17-2MD-01
 261-17-2MD-03
 261-17-3MD-04



930030-4-10

261-17-2MD-01
 261-17-2MD-03
 261-17-3MD-04



930431-4-10

261-17-2MD-05
 261-38-2MD-13
 261-38-3MD-01
 261-38-4MA-10
 261-38-4MA-11

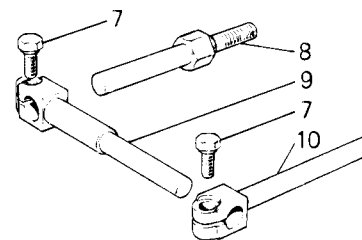


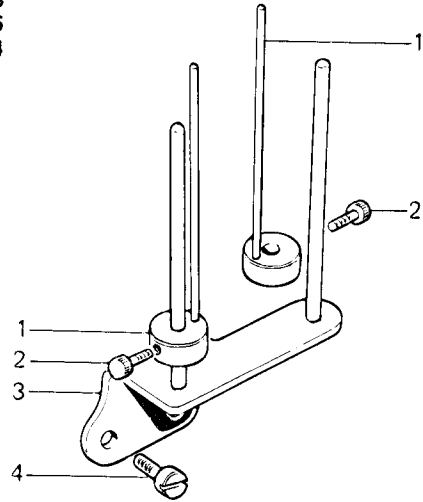
Fig. N.	Part. N. Piece N.	Qt.
1	303023-0-10	4
2	704216-2-00	4
3	930029-2-10	1
4	731263-0-00	2
5	930009-0-10	2
6	930054-0-10	2
7	740051-2-00	2
8	304107-0-10	1
9	930430-2-10	1
10	930432-2-10	1

Rim[®] TAV. 31

Fig. N.	Part N. Piece N.	Qt.
1	930004-2-21	2
2	930096-0-10	4
3	930006-2-21	1
4	721486-2-00	2
5	930025-2-12	1
6	930640-0-10	2
7	722493-2-00	2
8	930013-2-11	2
9	744730-2-00	1
10	300710-0-10	1
11	722443-2-00	2
12	930819-2-00	1
13	930075-0-10	2
14	930072-2-10	2
15	930824-0-00	1
16	930821-2-00	1
17	702415-0-00	2
18	704010-2-00	1
19	746209-2-00	2
20	731263-0-00	2
21	990213-0-10	1
22	704206-2-00	2

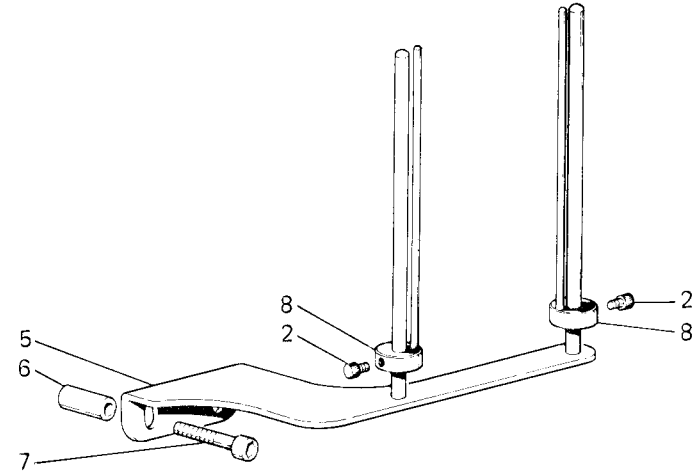
930000-4-12

- 261-16-2MD-02
- 261-16-2MD-04
- 261-16-3MD-01
- 261-17-2MD-01
- 261-17-2MD-03
- 261-17-2MD-05
- 261-17-3MD-04



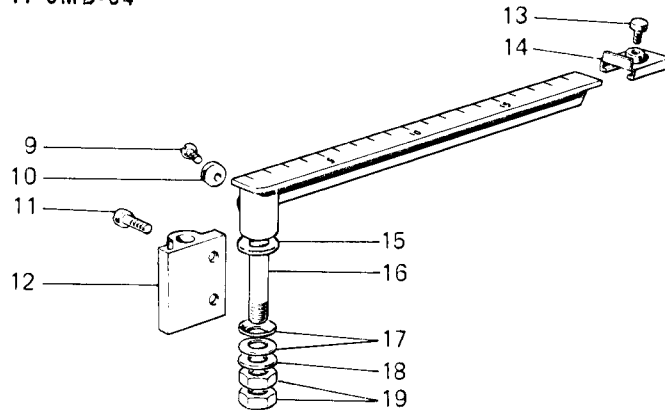
930745-4-00

- 261-16-2MD-02
- 261-16-2MD-04
- 261-16-3MD-01
- 261-17-2MD-01
- 261-17-2MD-03
- 261-17-3MD-04



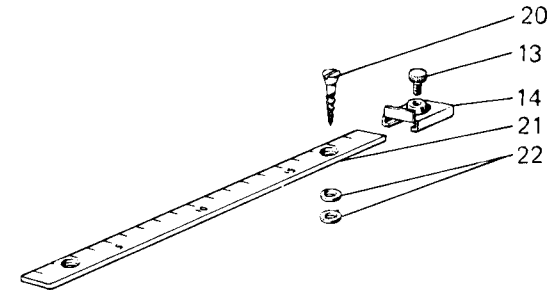
930820-4-00

- 261-16-2MD-02
- 261-16-2MD-04
- 261-16-3MD-01
- 261-17-2MD-01
- 261-17-2MD-03
- 261-17-2MD-05
- 261-17-3MD-04



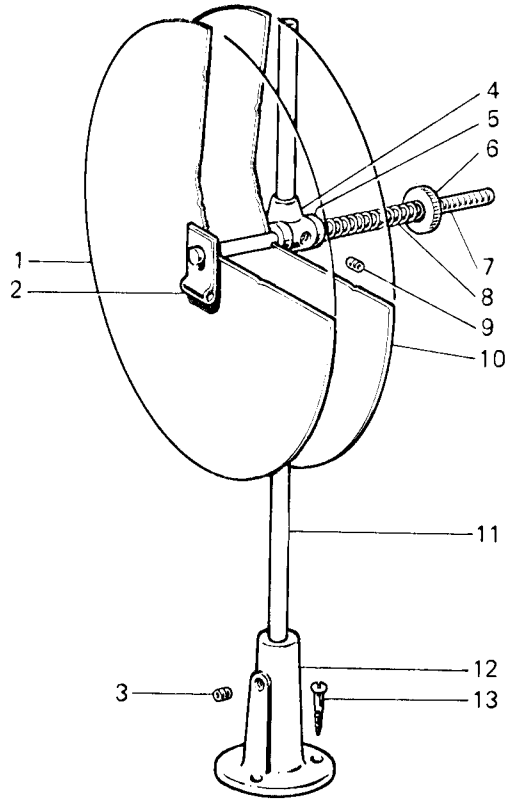
990214-4-11

- 261-16-2MD-02
- 261-16-2MD-04
- 261-16-3MD-01
- 261-17-2MD-05



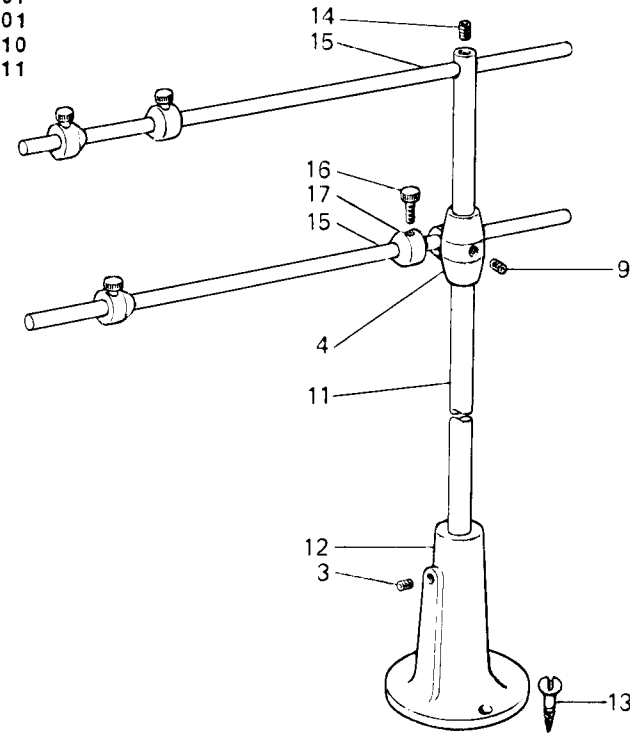
261-38-2MD-04

990629-4-12



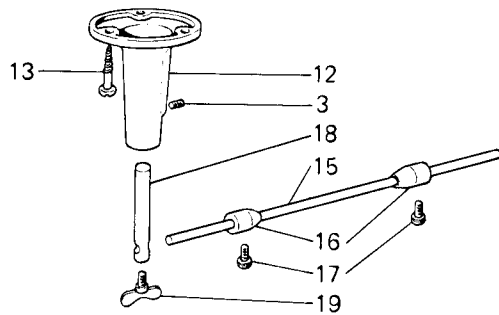
261-34-2MD-03
 261-34-3MD-15
 261-38-2MD-02
 261-38-2MD-07
 261-38-3MD-01
 261-38-4MA-10
 261-38-4MA-11

990650-4-12



261-17-2MD-01
 261-17-2MD-03
 261-17-3MD-04

990565-4-11



261-16-2MD-02
 261-16-2MD-04
 261-16-3MD-01
 261-17-2MD-05

991580-4-00

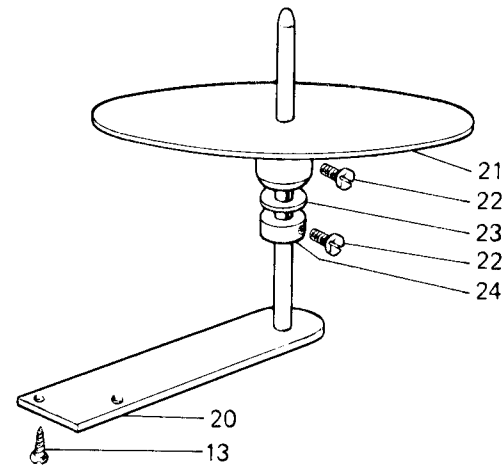
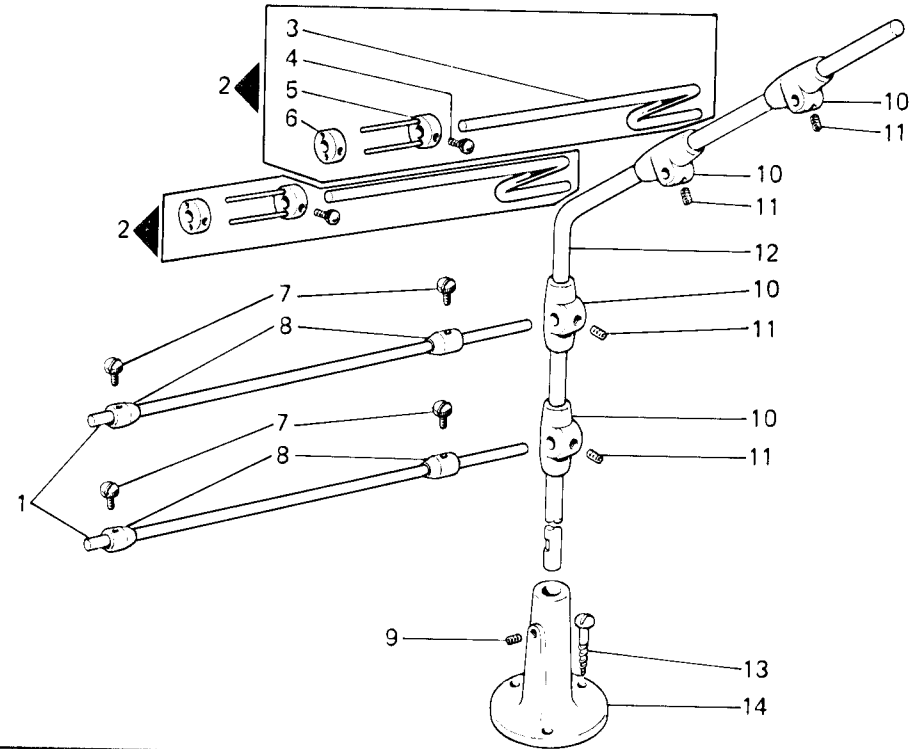


Fig. N.	Part. N. Piece N.	Qt.
1	990626-0-10	1
2	990610-0-10	1
3	729054-2-00	3
4	991153-2-00	2
5	990615-0-10	2
6	990613-0-10	1
7	990609-0-10	1
8	990614-0-10	1
9	729024-2-00	4
10	990628-2-10	1
11	990592-0-11	2
12	991114-2-00	3
13	731107-2-00	11
14	729033-2-00	1
15	990593-0-11	3
16	990596-0-00	6
17	990594-2-00	6
18	990566-0-11	1
19	990569-2-10	1
20	991321-2-00	1
21	991582-2-00	1
22	723266-2-00	2
23	311408-0-00	1
24	991581-2-00	1

Fig. N.	Part. N. Piece N.	Qt.
1	990593-0-11	3
2	990705-4-11	3
3	990704-0-11	3
4	930096-0-10	6
5	990707-2-11	3
6	990708-0-10	3
7	990596-0-10	6
8	990594-2-00	6
9	729054-2-00	2
10	991153-2-00	6
11	729024-2-00	12
12	990703-0-11	2
13	731107-2-00	6
14	991114-2-00	2
15	990612-2-10	2

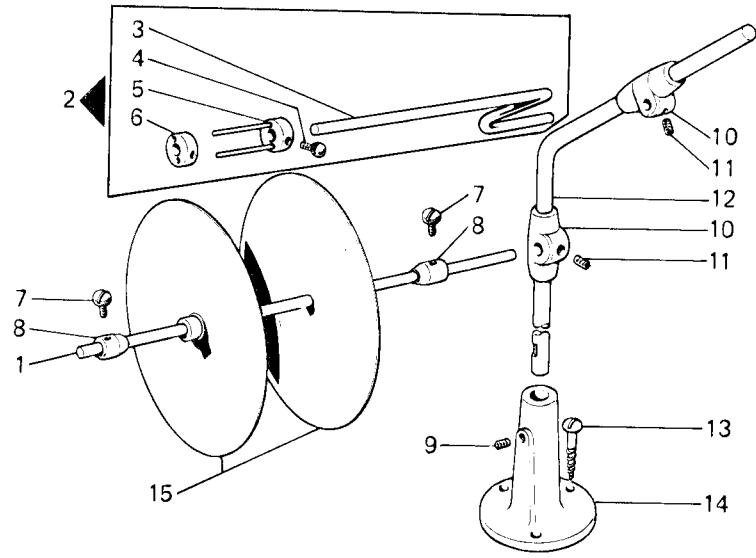
261-38-2MD-13

990710-4-12



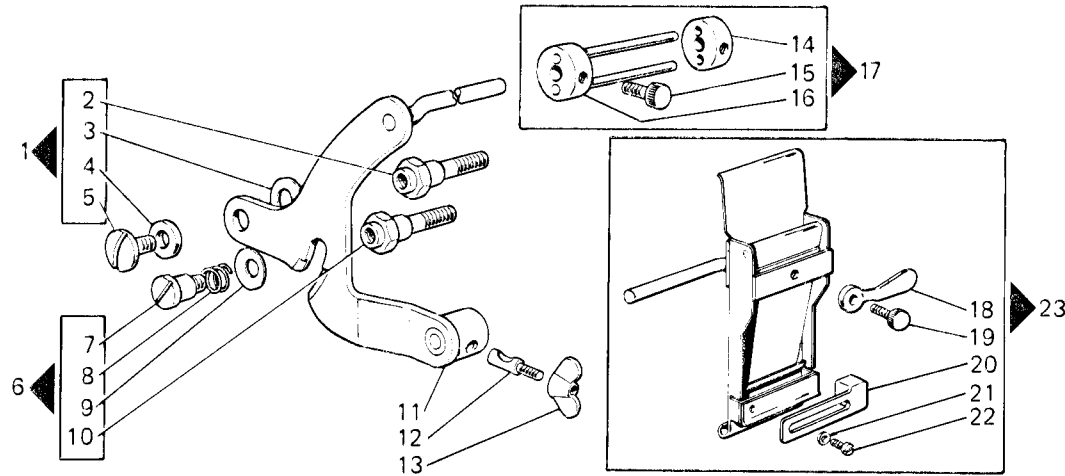
261-17-2MD-05

991325-4-00



930284-4-12

261-34-2MD-03
261-34-3MD-15
261-38-2MD-04



930428-4-10

261-38-2MD-13
261-38-3MD-01
261-38-4MA-10
261-38-4MA-11

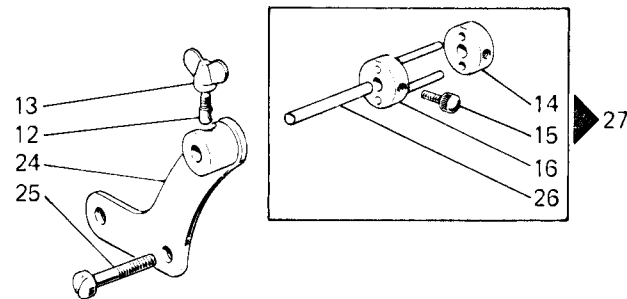
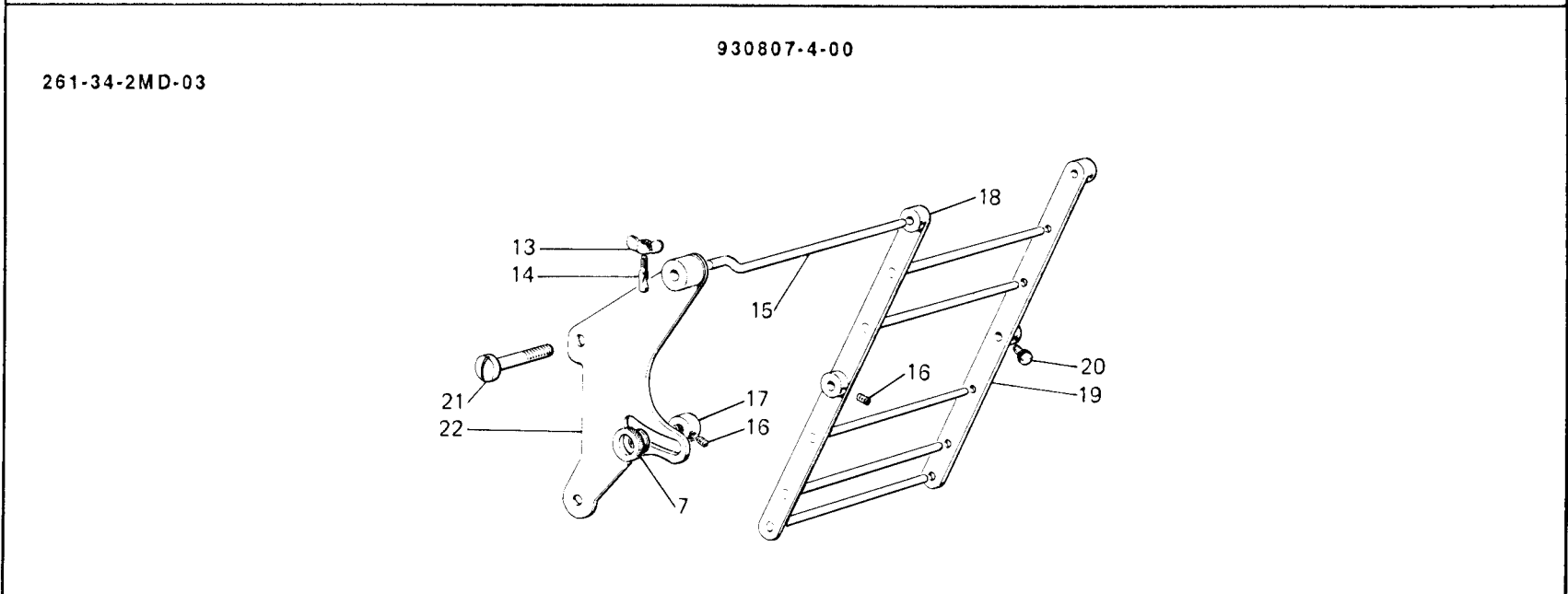
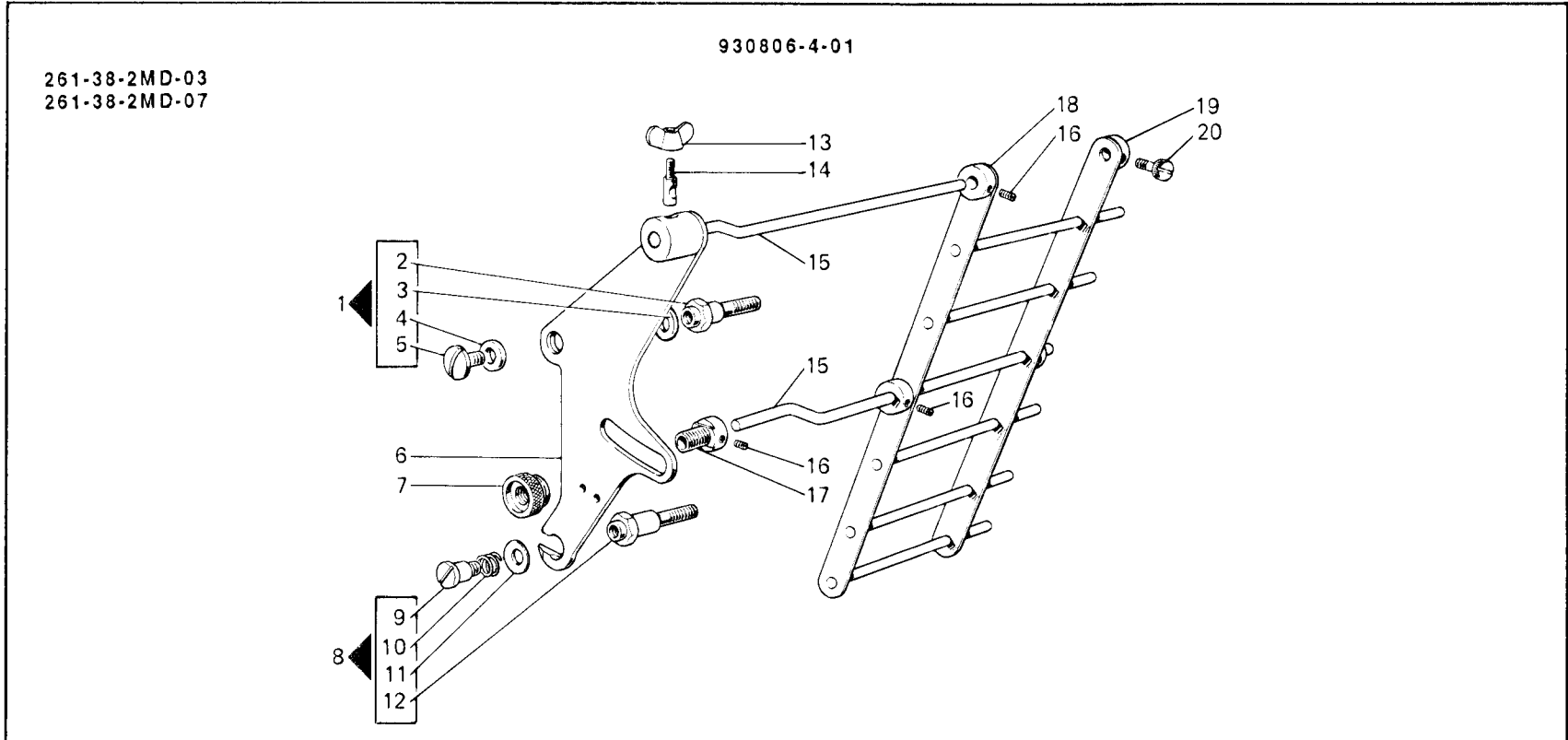


Fig. N.	Part. N. Piece N.	Qt.
1	930883-4-00	1
2	930881-0-00	1
3	702437-0-00	1
4	704216-2-00	1
5	300406-0-10	1
6	930882-4-00	1
7	302349-0-10	1
8	302150-0-10	1
9	702405-0-00	1
10	930880-0-00	1
11	930302-3-21	1
12	930067-0-10	2
13	930136-0-10	2
14	930094-0-10	2
15	930096-0-10	4
16	930090-2-11	2
17	930091-4-10	1
18	930308-0-10	1
19	930119-0-10	1
20	930121-010	1
21	704104-2-00	1
22	741519-0-00	1
23	930310-4-11	1
24	930427-3-10	1
25	930281-0-11	2
26	930081-0-10	1
27	930079-4-10	1

Fig. N.	Part. N. Piece N.	Qt.
1	930298-4-10	1
2	930297-0-10	1
3	702437-0-00	1
4	704216-2-00	1
5	300406-0-10	1
6	930804-2-01	1
7	930120-0-10	2
8	930291-4-10	1
9	302349-0-10	1
10	302150-0-10	1
11	702415-0-00	1
12	930290-0-10	1
13	930136-0-10	2
14	930067-0-10	2
15	930288-0-10	4
16	727026-0-00	5
17	930092-0-10	2
18	930109-3-10	2
19	930114-2-10	2
20	990596-0-10	4
21	930281-0-11	2
22	930801-2-00	1



261-17-2MD-01

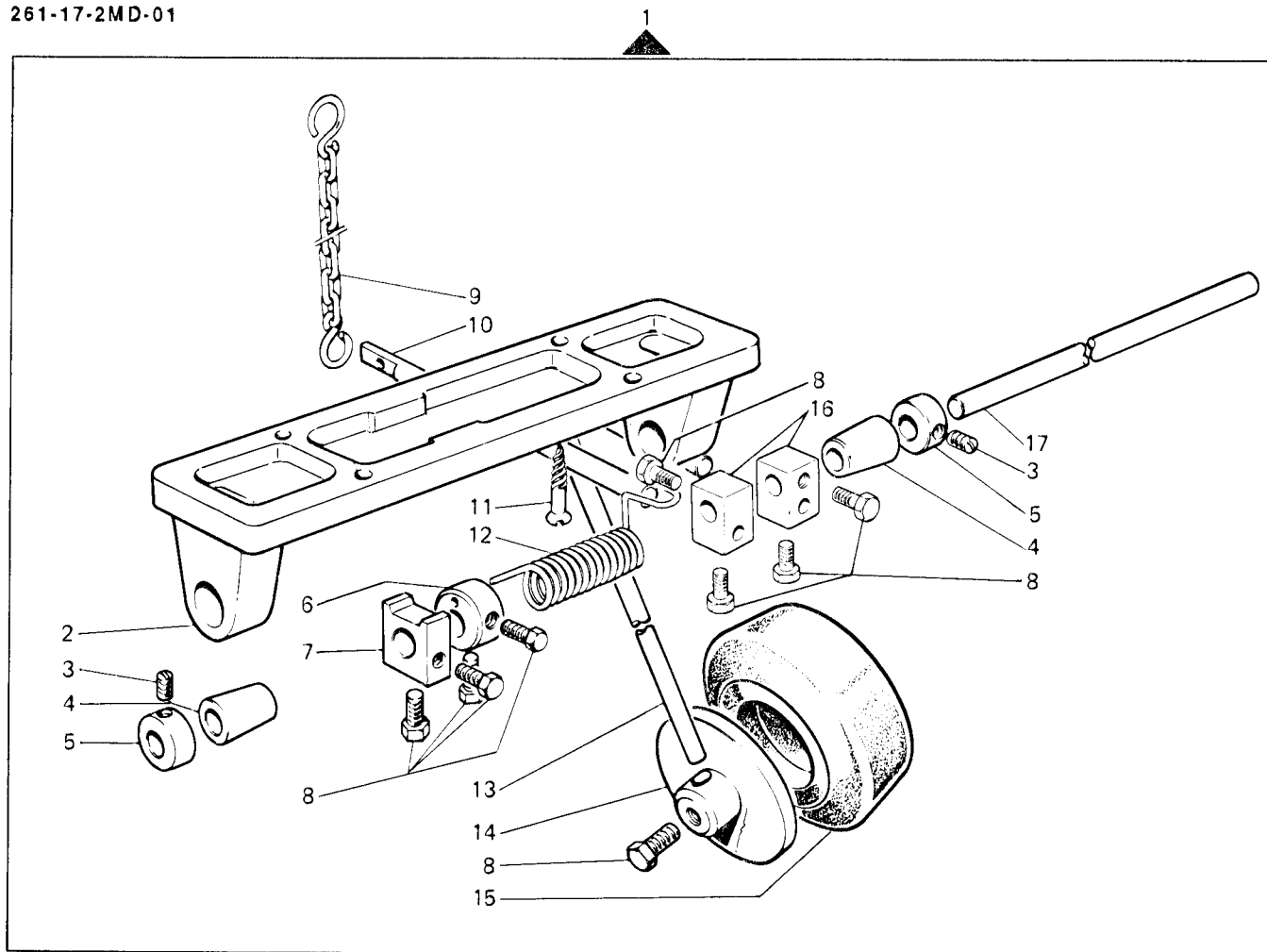
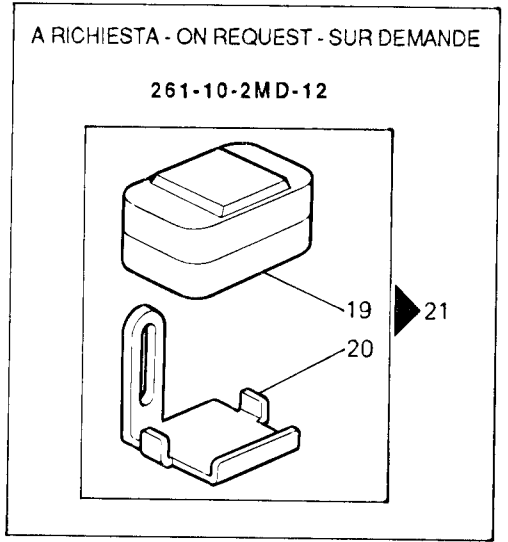
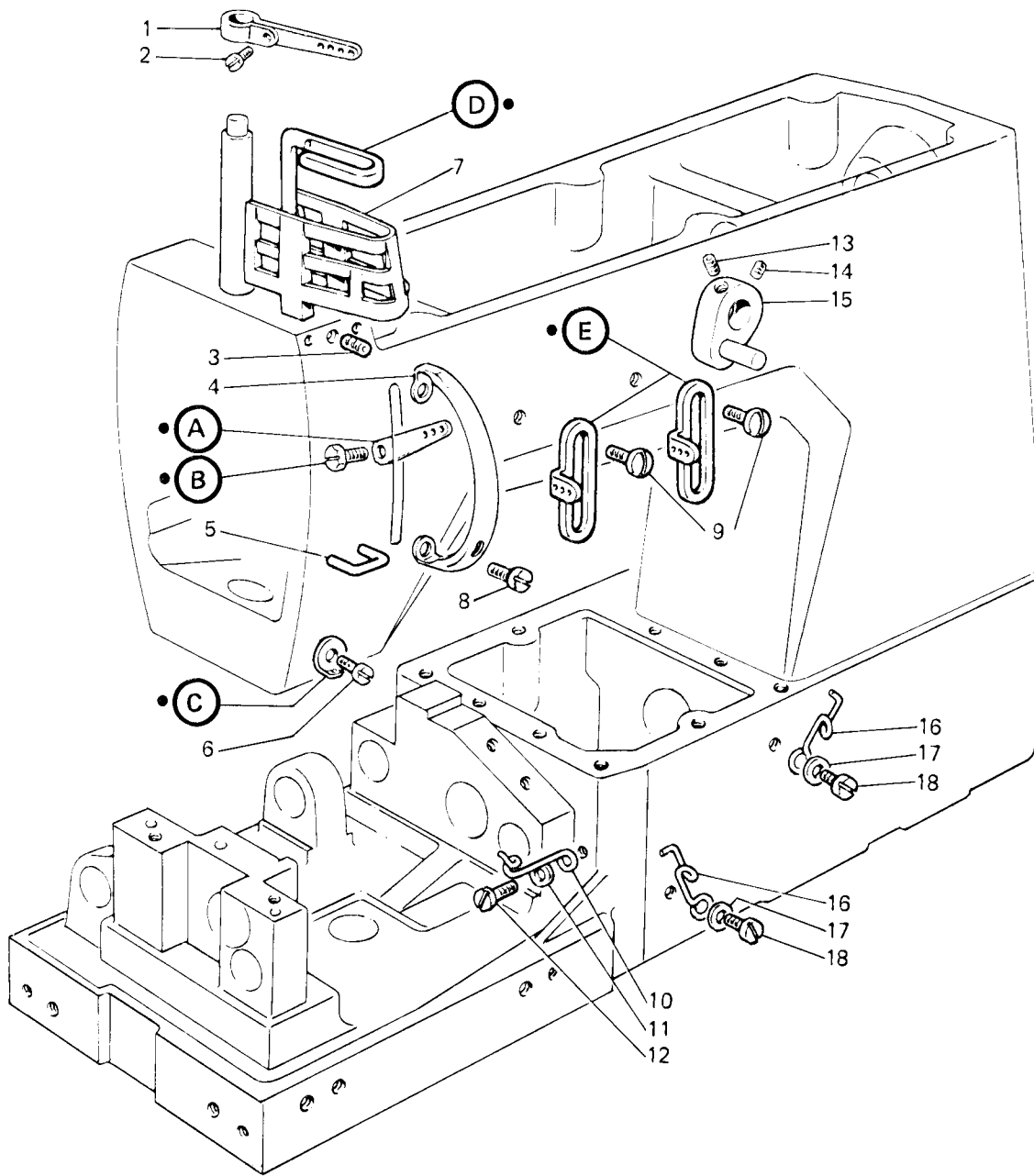
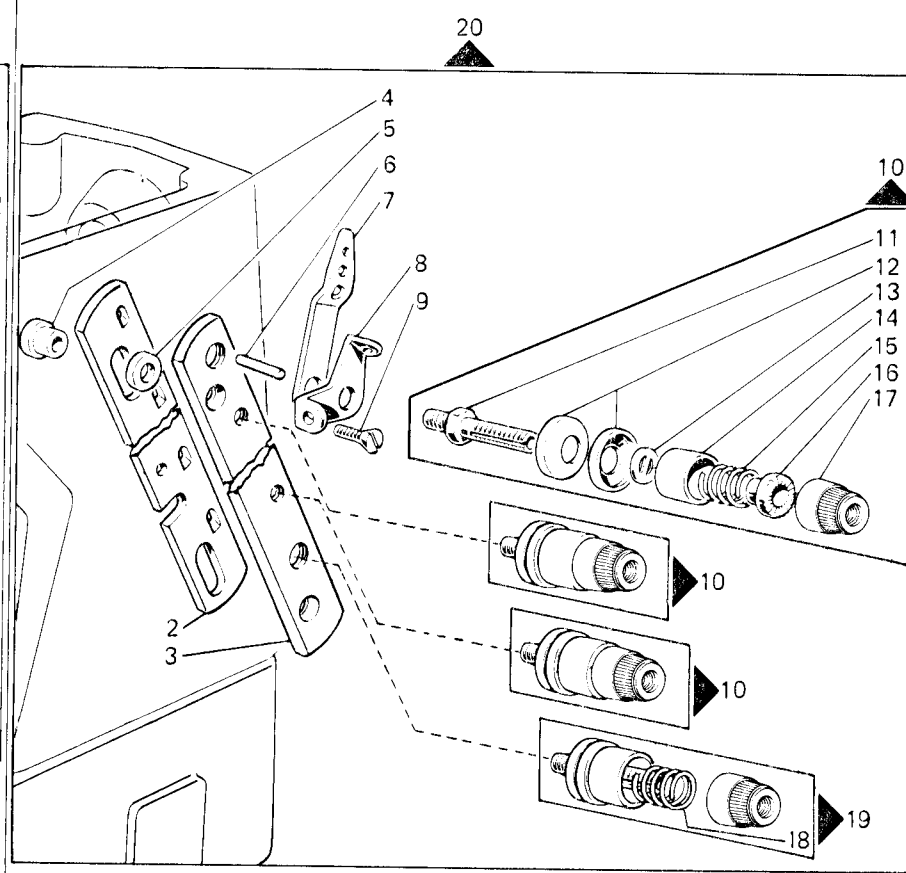
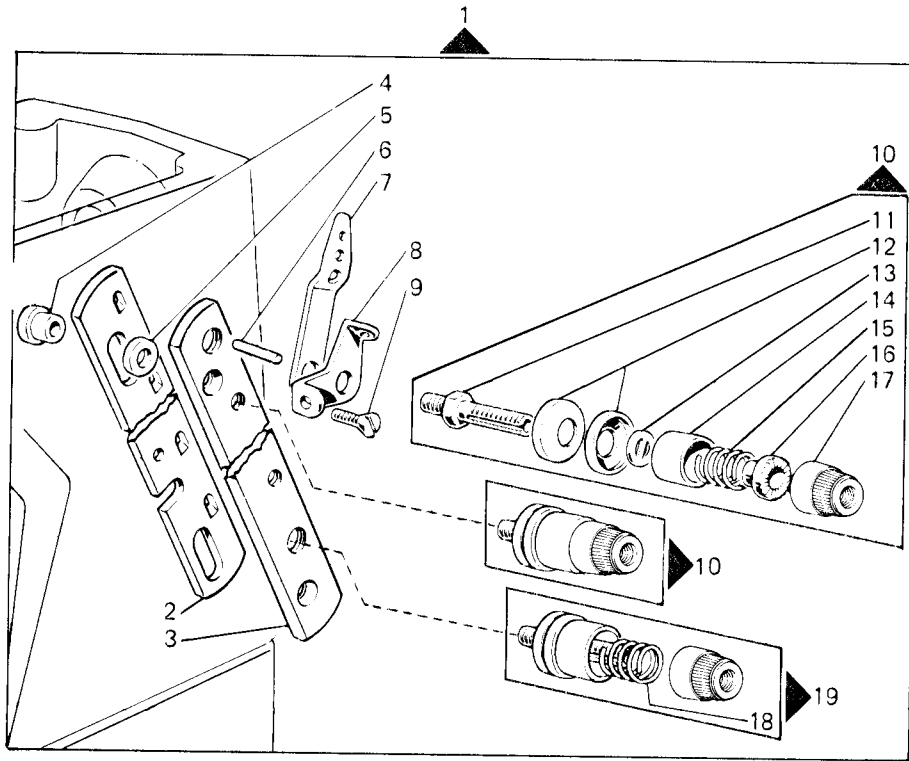


Fig. N.	Part. N. Piece N.	Qt.
1	920089-4-00	1
2	920090-0-00	1
3	729013-2-00	2
4	920231-0-00	2
5	920242-2-00	2
6	920114-0-10	1
7	920128-0-00	1
8	740035-0-00	9
9	990621-4-10	1
10	920180-0-10	1
11	731306-0-00	4
12	920106-0-10	1
13	920104-0-10	1
14	920105-0-10	1
15	920113-0-10	1
16	920103-0-11	2
17	920230-0-00	1

Rim® TAV. 37

Fig. N.	Part. N. Piece N.	Qt.
1	308452-2-00	1
2	742311-2-00	1
3	729012-2-00	4
4	308107-0-01	1
5	308137-0-00	1
6	724420-2-00	1
7	313375-0-01	1
8	721444-2-00	2
9	303045-0-10	2
10	302149-0-11	1
11	704302-4-00	1
12	741682-0-00	1
13	745126-2-00	1
14	727834-2-00	1
15	308495-2-01	1
16	311098-0-00	2
17	704210-4-00	2
18	300483-0-10	2
19	303456-0-20	1
20	305732-0-00	1
21	305733-4-00	1





261-06-2MD-01
 261-06-2MD-03
 261-10-2LA-01
 261-10-2LD-01
 261-10-2MA-01
 261-10-2MA-04
 261-10-2MA-05
 261-10-2MA-19
 261-10-2MD-08
 261-10-2MD-10
 261-10-2MD-11
 261-10-2MD-12
 261-10-2MD-13
 261-10-2MD-14
 261-10-2MD-22
 261-10-2MD-27
 261-10-2MD-30
 261-10-2MD-31

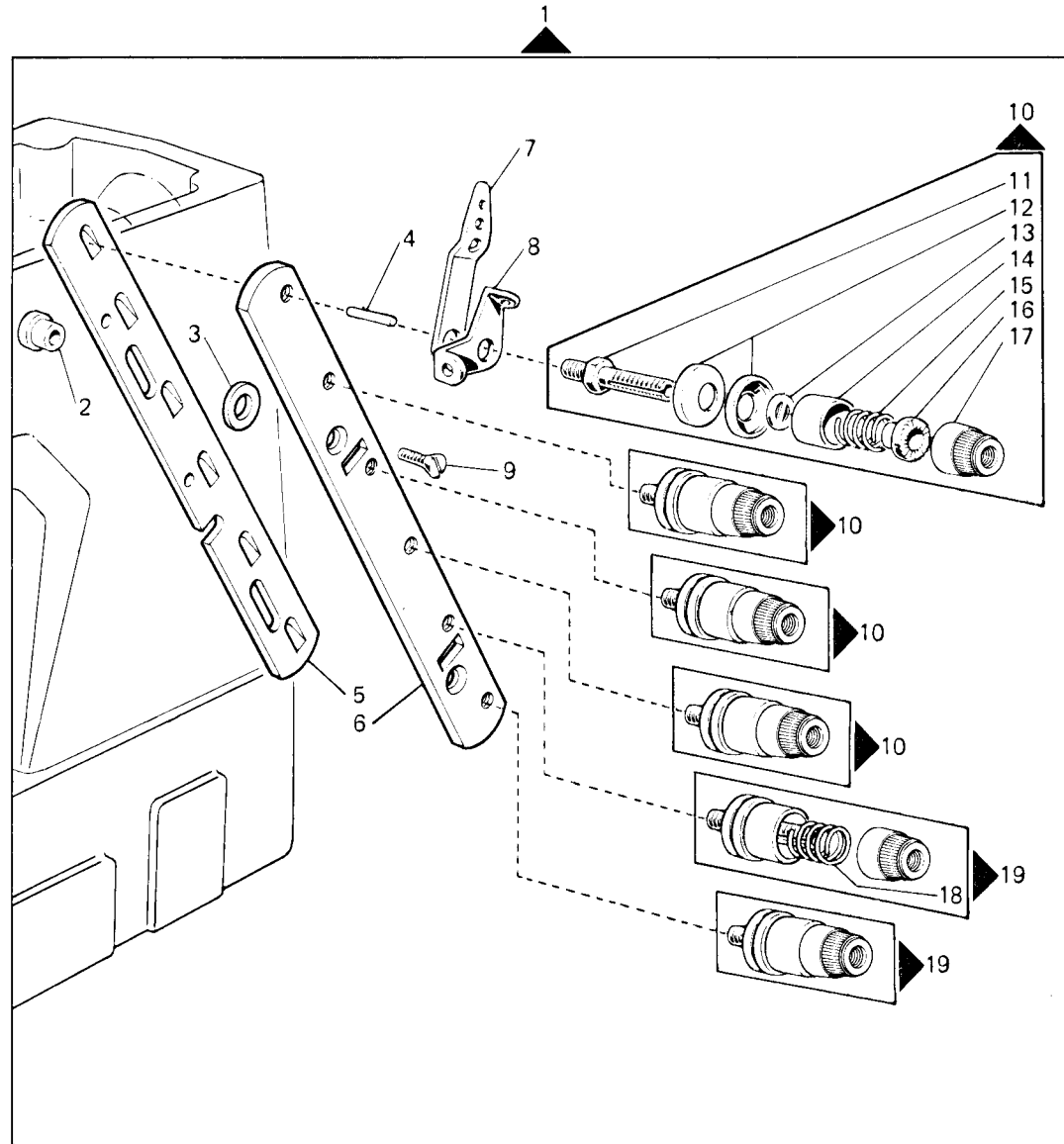
261-16-2MD-02
 261-16-2MD-03
 261-16-2MD-04
 261-17-2MD-01
 261-17-2MD-03
 261-17-2MD-05
 261-26-2MA-03
 261-26-2MA-10
 261-26-2MD-04
 261-34-2MD-03
 261-38-2MD-03
 261-38-2MD-04
 261-38-2MD-07
 261-38-2MD-09
 261-38-2MD-13
 261-40-2MA-01
 261-40-2MA-02

261-10-3MD-32
 261-16-3MD-01
 261-17-3MD-04
 261-34-3MD-15
 261-38-3MD-01

Fig. N.	Part N. Piece N.	Qt.
1	308528-4-00	1
2	308502-0-00	2
3	308504-0-00	2
4	308512-0-00	4
5	701405-0-00	4
6	308506-0-00	7
7	308501-0-01	7
8	308503-0-01	7
9	744676-2-00	4
10	308518-4-00	5
11	308505-0-00	7
12	300218-0-10	14
13	308507-0-00	7
14	202556-0-01	7
15	200710-0-10	5
16	202229-0-11	7
17	202558-0-00	7
18	200714-0-10	2
19	308521-4-00	2
20	308526-4-00	1

Rim® TAV. 39

Fig. N.	Part. N. Piece N.	Qt.
1	308542-4-00	1
2	308512-0-00	2
3	701405-0-00	2
4	308506-0-00	6
5	308510-0-00	1
6	308509-0-00	1
7	308501-0-01	6
8	308503-0-01	6
9	744676-2-00	2
10	308518-4-00	4
11	308505-0-00	6
12	300218-0-10	12
13	308507-0-00	6
14	202556-0-01	6
15	200710-0-10	4
16	202229-0-11	6
17	202558-0-00	6
18	200714-0-10	2
19	308521-4-00	2



261-38-4MA-10
261-38-4MA-11

261-10-2MD-12

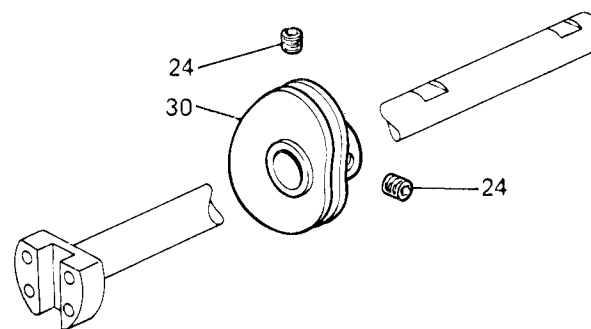
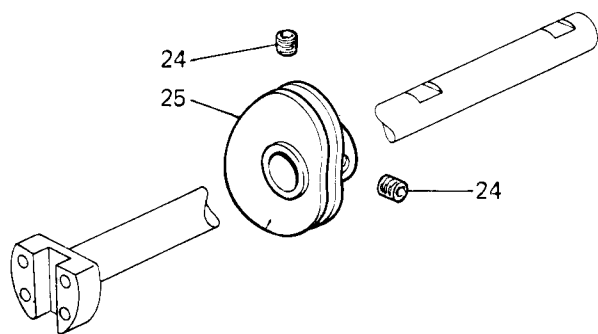
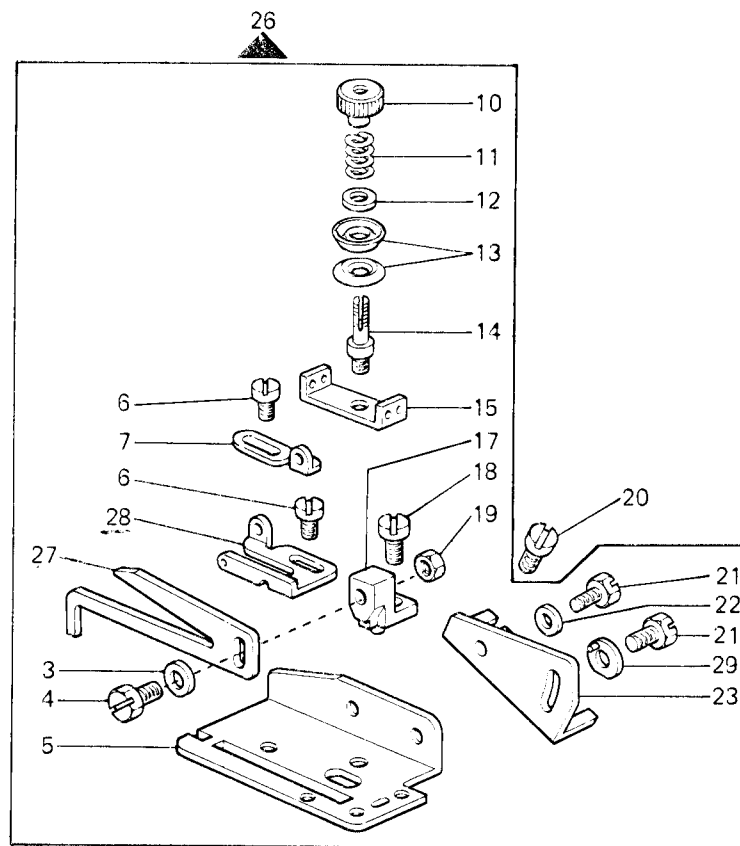
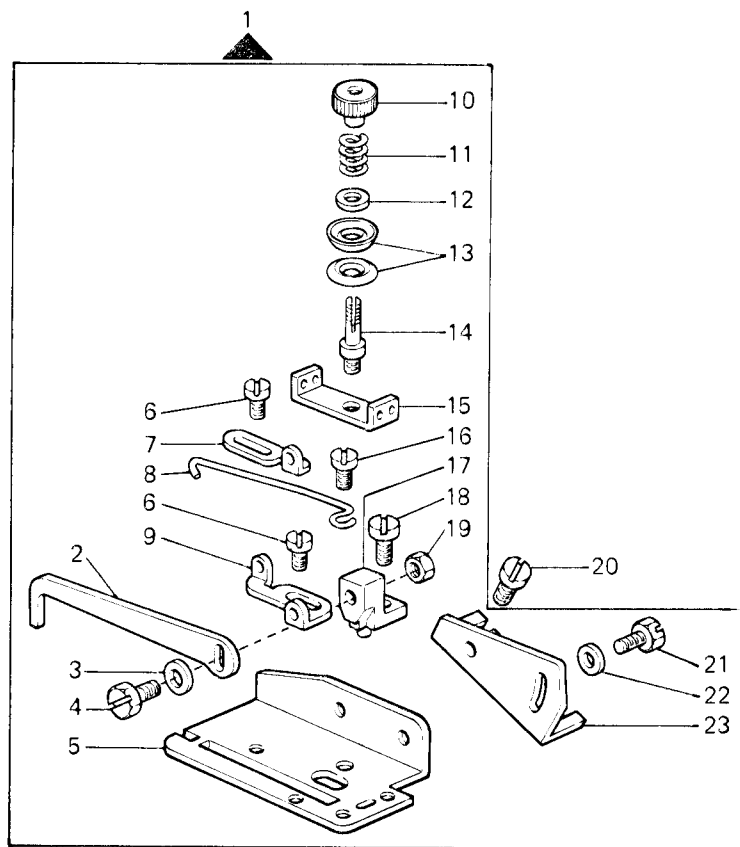
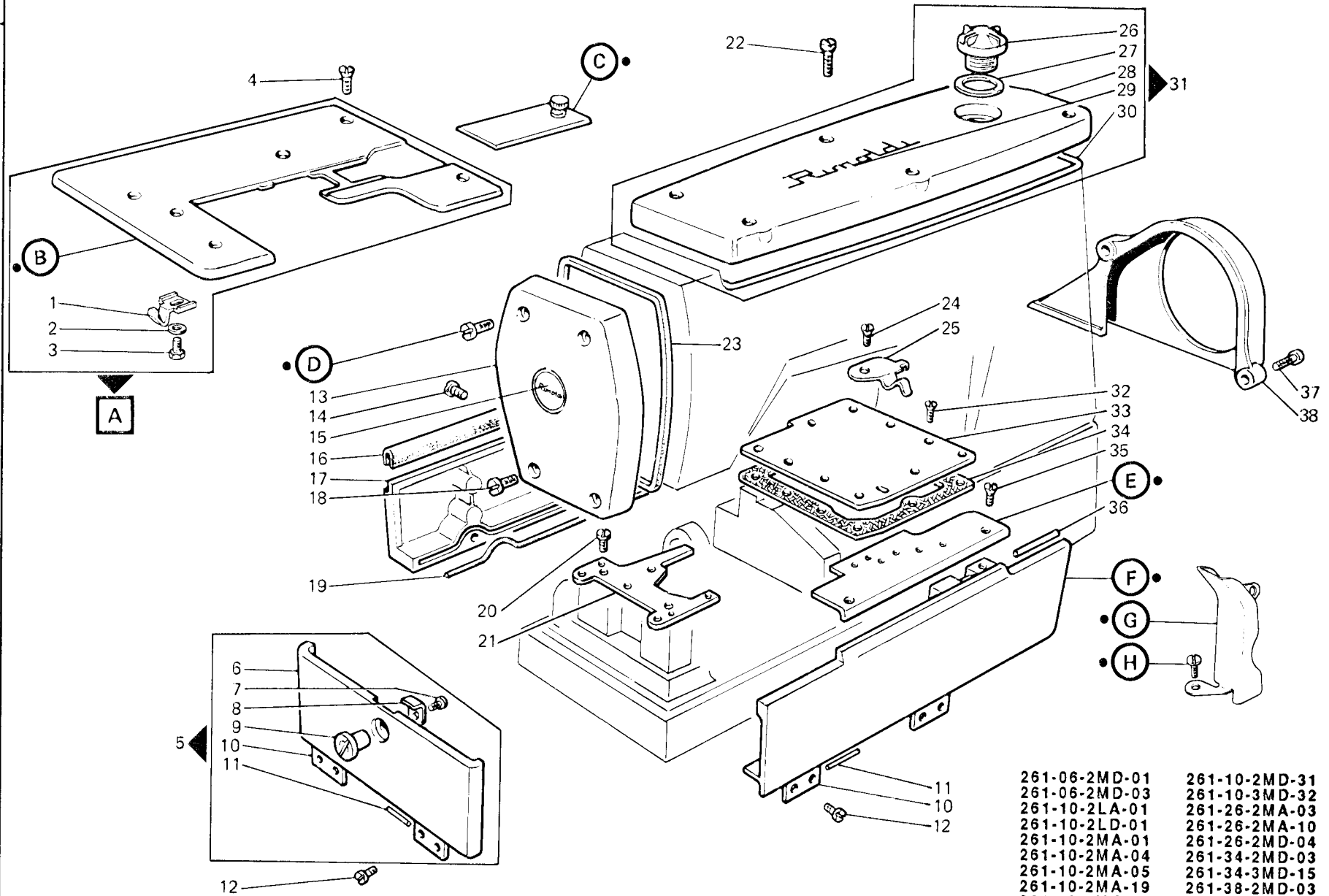


Fig. N.	Part. N. Piece N.	Qt.
1	308938-4-01	1
2	308556-0-00	1
3	705201-0-00	2
4	740250-2-00	2
5	308550-0-10	2
6	741433-2-00	4
7	302172-0-10	2
8	308558-0-00	1
9	304905-0-10	1
10	302204-0-10	2
11	930066-0-10	2
12	704218-2-00	2
13	200324-0-10	2
14	300393-0-10	4
15	310459-0-01	2
16	741612-2-00	1
17	302168-0-00	2
18	741655-2-00	2
19	746002-2-00	2
20	721444-2-00	4
21	740220-2-00	4
22	704104-2-00	3
23	308551-0-01	2
24	727215-0-00	4
25	308971-3-00	1
26	308937-4-01	1
27	308557-0-00	1
28	924108-0-00	1
29	206580-2-00	1
30	308973-3-00	1

Rim® TAV. 41

Fig. N.	Part. N. Piece N.	Qt.
1	309351-0-00	1
2	704306-2-00	1
3	720411-2-00	1
4	744636-2-00	5
5	309139-4-00	1
6	309126-3-00	1
7	741658-2-00	1
8	309371-0-00	1
9	309372-0-00	1
10	309332-0-00	4
11	707556-0-00	4
12	300483-0-10	8
13	308101-2-01	1
14	741088-2-00	3
15	304662-0-10	1
16	309088-0-01	1
17	309086-0-01	1
18	302353-0-10	2
19	309084-0-00	1
20	302355-0-10	2
21	308783-2-00	1
22	742282-2-00	6
23	308128-0-01	1
24	721474-2-00	1
25	309360-0-00	1
26	207973-0-01	1
27	705970-0-00	1
28	308102-0-00	1
29	300006-0-12	1
30	308129-0-01	1
31	308103-4-10	1
32	741936-2-00	9
33	309324-2-10	1
34	309323-0-00	1
35	744676-2-00	2
36	705718-0-00	1
37	721475-2-00	2
38	308462-0-00	1



261-06-2MD-01	261-10-2MD-31
261-06-2MD-03	261-10-3MD-32
261-10-2LA-01	261-26-2MA-03
261-10-2LD-01	261-26-2MA-10
261-10-2MA-01	261-26-2MD-04
261-10-2MA-04	261-34-2MD-03
261-10-2MA-05	261-34-3MD-15
261-10-2MA-19	261-38-2MD-03
261-10-2MD-08	261-38-2MD-04
261-10-2MD-10	261-38-2MD-07
261-10-2MD-11	261-38-2MD-09
261-10-2MD-12	261-38-2MD-13
261-10-2MD-13	261-38-3MD-01
261-10-2MD-14	261-38-4MA-10
261-10-2MD-22	261-38-4MA-11
261-10-2MD-27	261-40-2MA-01
261-10-2MD-30	261-40-2MA-02

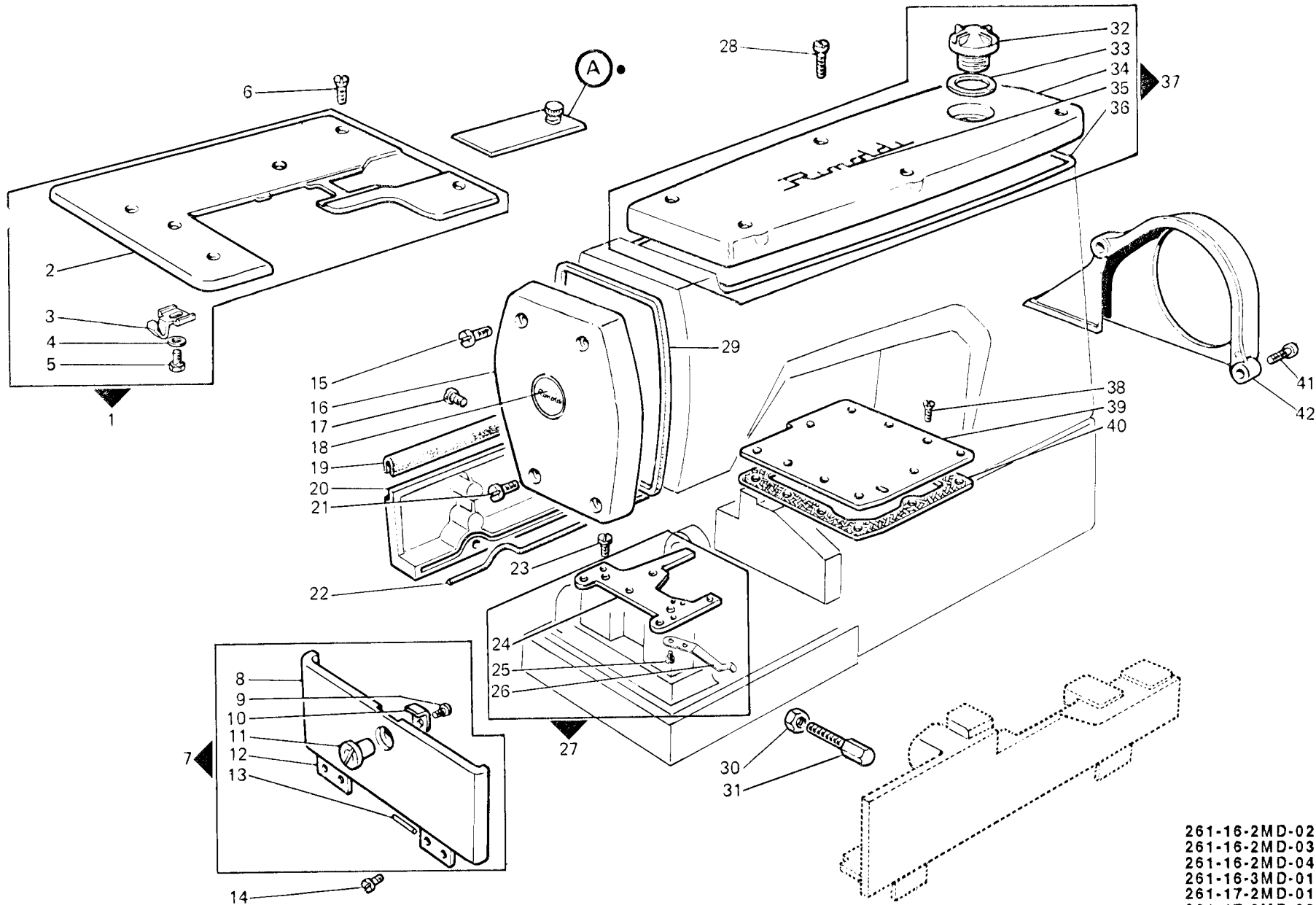
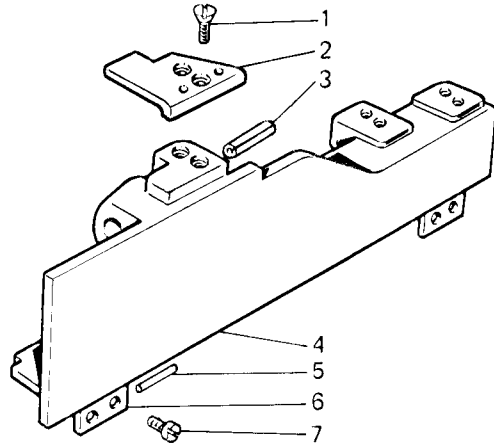


Fig. N.	Part N. Piece N.	Qt.
1	309062-4-00	1
2	309044-2-00	1
3	309351-0-00	1
4	704306-2-00	1
5	720411-2-00	1
6	744636-2-00	5
7	309139-4-00	1
8	309126-3-00	1
9	741658-2-00	1
10	309371-0-00	1
11	309372-0-00	1
12	309332-0-00	2
13	707556-0-00	2
14	300483-0-10	4
15	302354-0-20	2
16	308101-2-01	1
17	741088-2-00	3
18	304662-0-10	1
19	309088-0-01	1
20	309086-0-01	1
21	302353-0-10	2
22	309084-0-00	1
23	302355-0-10	2
24	308783-2-00	1
25	721424-2-00	2
26	300277-0-10	1
27	308787-4-00	1
28	742282-2-00	6
29	308128-0-01	1
30	746021-2-00	1
31	309331-0-00	1
32	207973-0-01	1
33	705970-0-00	1
34	308102-0-00	1
35	300006-0-12	1
36	308129-0-01	1
37	308103-4-10	1
38	741936-2-00	9
39	309324-2-10	1
40	309323-0-00	1
41	721475-2-00	2
42	308462-0-00	1

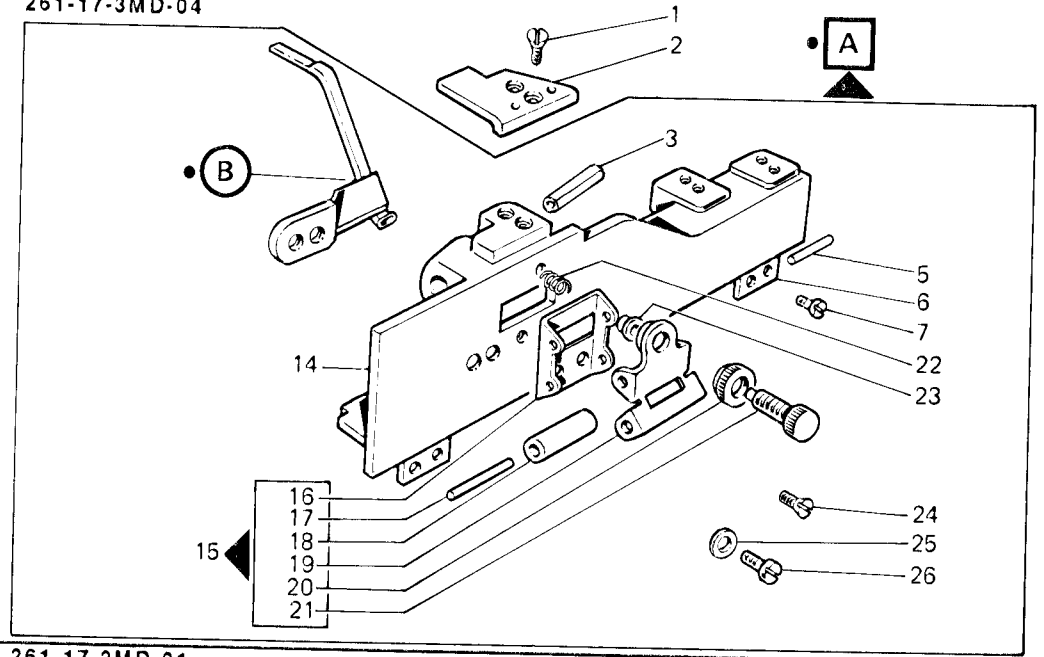
261-16-2MD-02
 261-16-2MD-03
 261-16-2MD-04
 261-16-3MD-01
 261-17-2MD-01
 261-17-2MD-03
 261-17-2MD-05
 261-17-3MD-04

Fig. N.	Part N. Piece N.	Qt.
1	744656-2-00	7
2	309232-0-00	3
3	707518-0-00	4
4	309186-3-00	1
5	707556-0-00	8
6	309332-0-00	8
7	300483-0-10	16
8	309191-3-10	1
9	309263-0-00	1
10	744654-2-00	2
11	309261-0-10	1
12	300545-0-10	1
13	704216-2-00	1
14	309187-3-00	1
15	930053-4-10	2
16	930034-0-10	2
17	930011-0-10	4
18	930026-0-10	4
19	930019-2-10	2
20	930015-0-10	2
21	930014-0-10	2
22	930055-0-10	2
23	930016-0-10	2
24	724422-2-00	4
25	704302-4-00	1
26	741579-0-00	1
27	721423-0-00	1
28	300158-0-10	1
29	930059-0-10	1
30	309188-3-00	1
31	930035-0-10	2
32	300162-0-10	1
33	300178-0-10	1
34	721443-2-00	4
35	930056-0-10	1

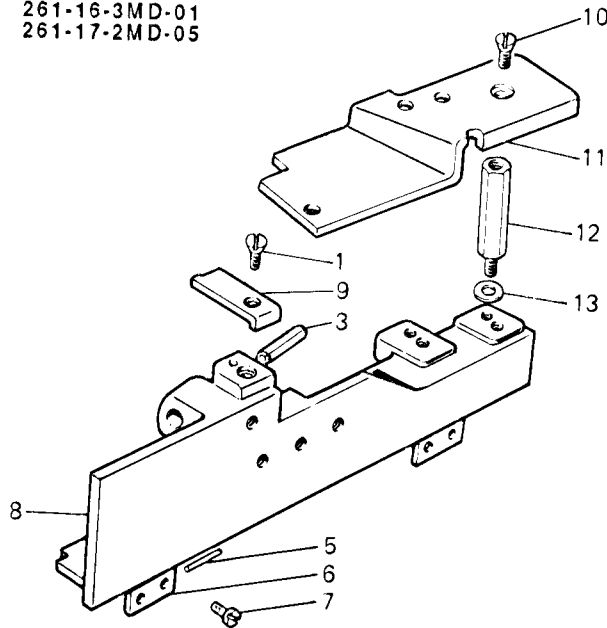
261-16-2MD-03



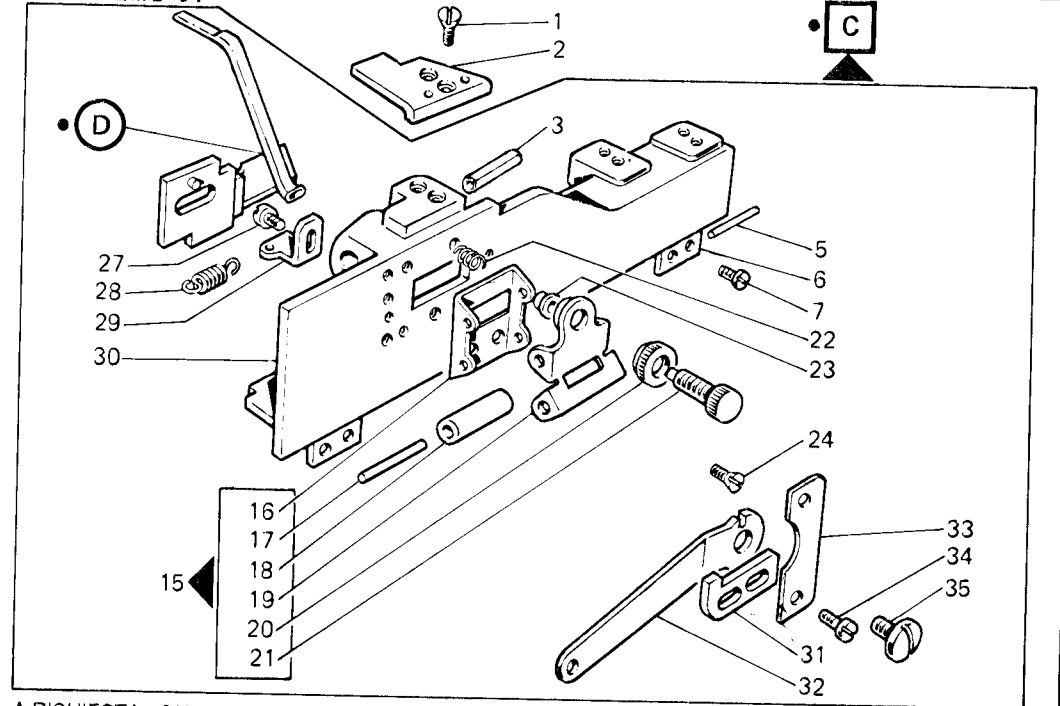
**261-17-2MD-03
261-17-3MD-04**



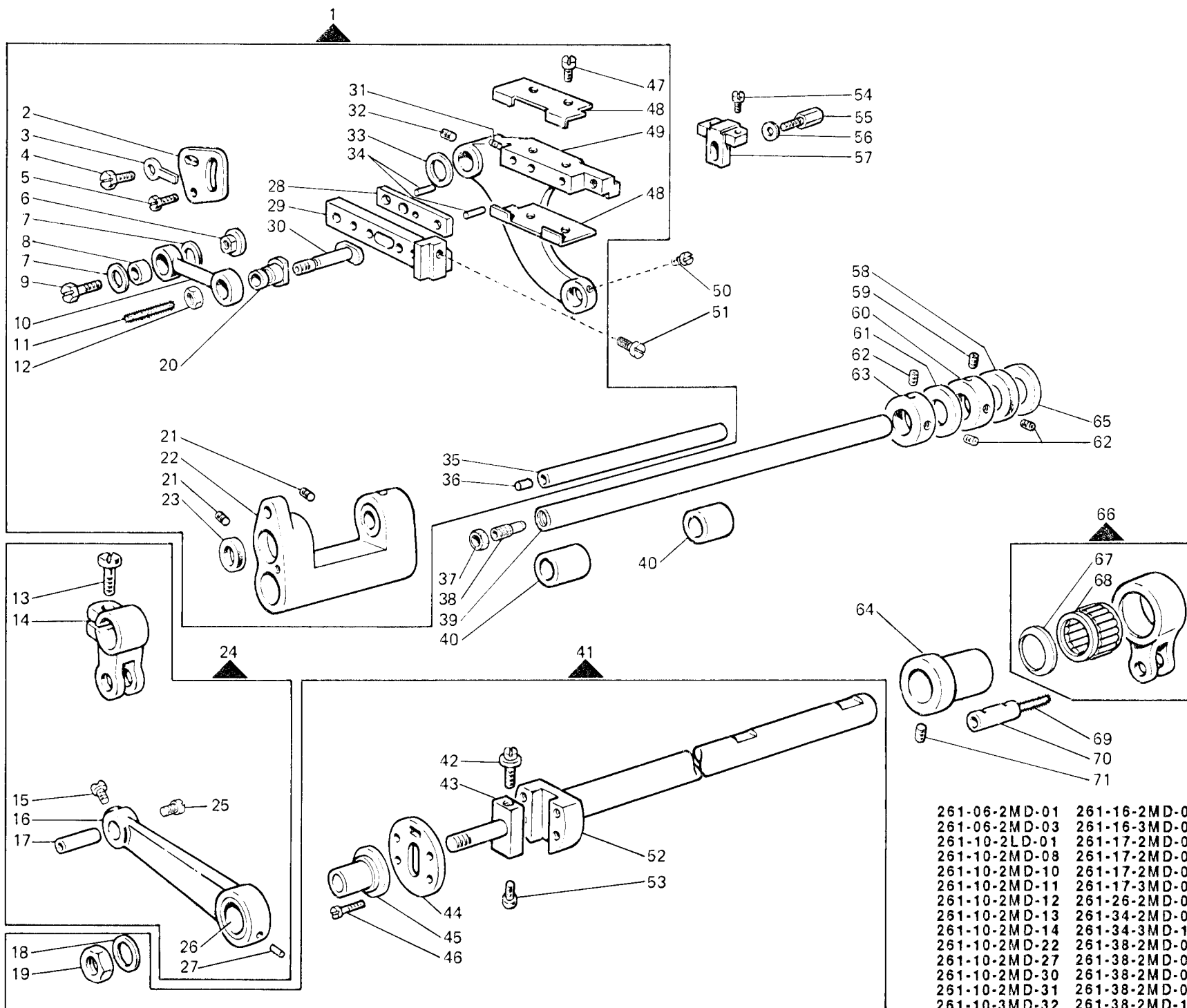
**261-16-2MD-02
261-16-2MD-04
261-16-3MD-01
261-17-2MD-05**



261-17-2MD-01



A RICHIESTA - ON REQUEST - SUR DEMANDE

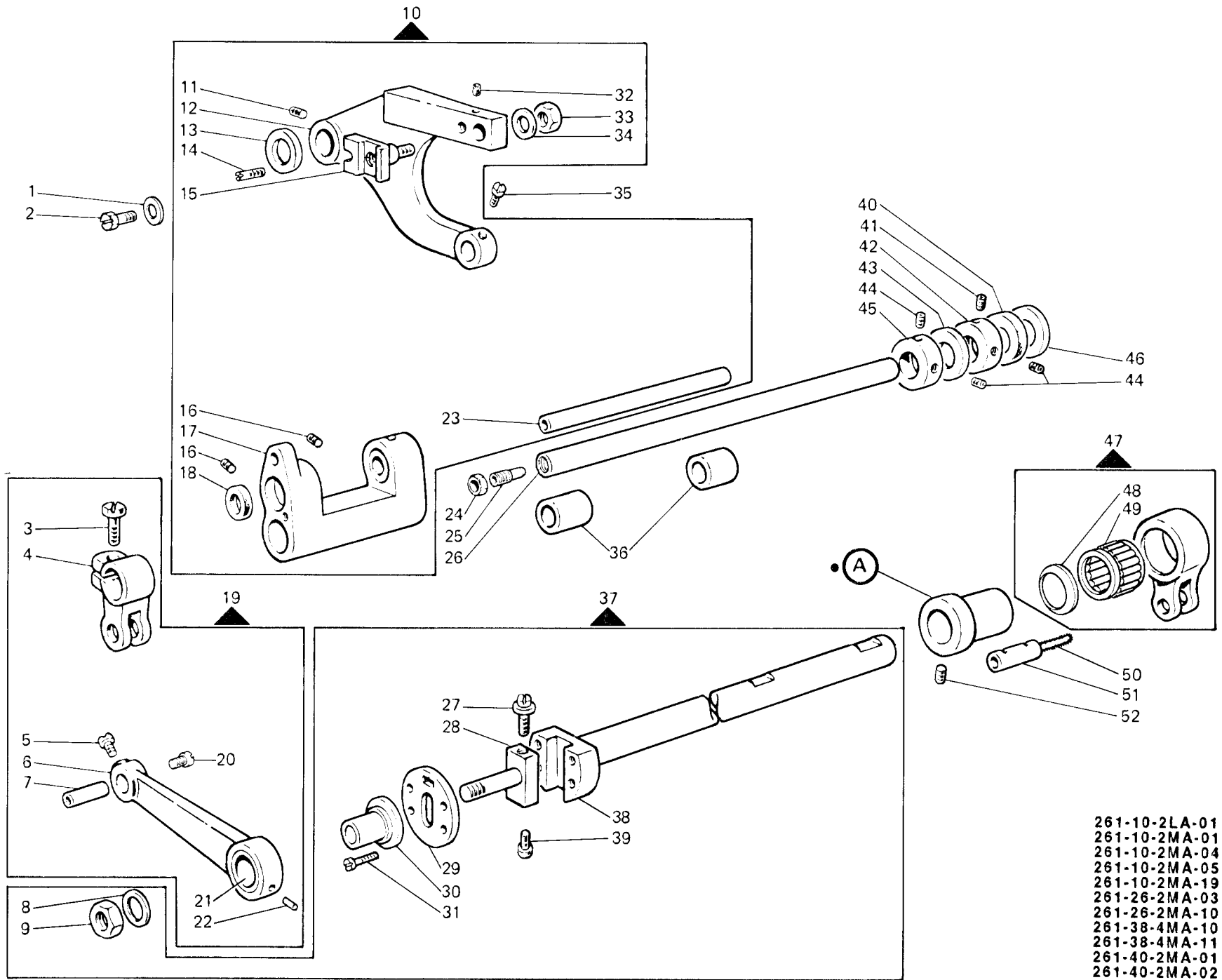


261-06-2MD-01	261-16-2MD-04
261-06-2MD-03	261-16-3MD-01
261-10-2LD-01	261-17-2MD-01
261-10-2MD-08	261-17-2MD-03
261-10-2MD-10	261-17-2MD-05
261-10-2MD-11	261-17-3MD-04
261-10-2MD-12	261-26-2MD-04
261-10-2MD-13	261-34-2MD-03
261-10-2MD-14	261-34-3MD-15
261-10-2MD-22	261-38-2MD-03
261-10-2MD-27	261-38-2MD-04
261-10-2MD-30	261-38-2MD-07
261-10-2MD-31	261-38-2MD-09
261-10-3MD-32	261-38-2MD-13
261-16-2MD-02	261-38-3MD-01
261-16-2MD-03	

Fig. N.	Part N. Piece N.	Qt.
1	308192-4-03	1
2	308194-0-01	1
3	307754-0-00	1
4	740257-2-00	1
5	740243-2-00	1
6	300362-0-11	1
7	704805-0-00	2
8	300228-0-10	1
9	740475-2-00	1
10	308275-2-00	1
11	778414-0-00	1
12	746404-2-00	1
13	202486-0-10	1
14	301519-2-11	1
15	742813-0-00	1
16	308283-2-11	1
17	308285-2-02	1
18	704814-0-00	1
19	942849-0-00	1
20	308196-0-10	1
21	729013-2-00	2
22	308191-4-01	1
23	308190-0-00	2
24	308286-4-10	1
25	304640-0-10	1
26	303494-0-10	1
27	301586-0-10	1
28	300361-0-20	1
29	300231-0-30	1
30	308276-0-20	1
31	202473-0-11	1
32	745815-2-00	1
33	309560-0-00	2
34	706434-0-00	2
35	311343-2-00	1
36	302333-0-10	2
37	746406-2-00	1
38	308294-0-10	1
39	308289-4-11	1
40	308296-0-00	2
41	308358-4-01	1
42	308281-0-00	1
43	308278-0-01	1
44	308774-2-00	1
45	303458-0-12	1
46	724441-0-00	4
47	741928-0-00	4
48	300371-0-11	2
49	302028-2-20	1
50	742811-0-00	1
51	721444-2-00	1
52	308381-2-10	1
53	308740-2-00	1
54	741546-2-00	2
55	302152-0-10	1
56	704406-0-00	1
57	300364-0-10	1
58	308287-0-00	1
59	728232-0-00	1
60	309839-2-01	1
61	704846-0-00	1
62	745136-2-00	3
63	309838-2-01	1
64	308030-2-00	1
65	704347-2-00	1
66	301459-4-10	1
67	201143-0-10	2
68	301579-0-10	1
69	778238-0-00	1
70	300209-0-10	1
71	700215-2-00	2

Rim® TAV. 45

Fig. N.	Part. N. Piece N.	Qt.
1	704406-0-00	1
2	304684-0-10	1
3	202486-0-10	1
4	301519-2-11	1
5	742813-0-00	1
6	308283-2-11	1
7	308285-2-02	1
8	704814-0-00	1
9	942849-0-00	1
10	308418-4-00	1
11	745815-2-00	1
12	307676-0-00	1
13	309560-0-00	2
14	304612-0-11	1
15	304616-0-11	1
16	729013-2-00	2
17	308191-4-01	1
18	308190-0-00	2
19	308296-4-10	1
20	304640-0-10	1
21	303494-0-10	1
22	301586-0-10	1
23	308195-0-00	1
24	746406-2-00	1
25	308294-0-10	1
26	308289-4-11	1
27	308281-0-00	1
28	308278-0-01	1
29	308774-2-00	1
30	303458-0-12	1
31	724441-0-00	4
32	745812-2-00	1
33	746407-2-00	1
34	704226-2-00	1
35	742811-0-00	1
36	308296-0-00	2
37	308358-4-01	1
38	308381-2-10	1
39	308780-2-00	1
40	308287-0-00	1
41	728232-0-00	1
42	309839-2-01	1
43	704846-0-00	1
44	745136-2-00	3
45	309838-2-01	1
46	704347-2-00	1
47	301459-4-10	1
48	201143-0-10	2
49	301579-0-10	1
50	778238-0-00	1
51	300209-0-10	1
52	700215-2-00	2



- 261-10-2LA-01
- 261-10-2MA-01
- 261-10-2MA-04
- 261-10-2MA-05
- 261-10-2MA-19
- 261-26-2MA-03
- 261-26-2MA-10
- 261-38-4MA-10
- 261-38-4MA-11
- 261-40-2MA-01
- 261-40-2MA-02

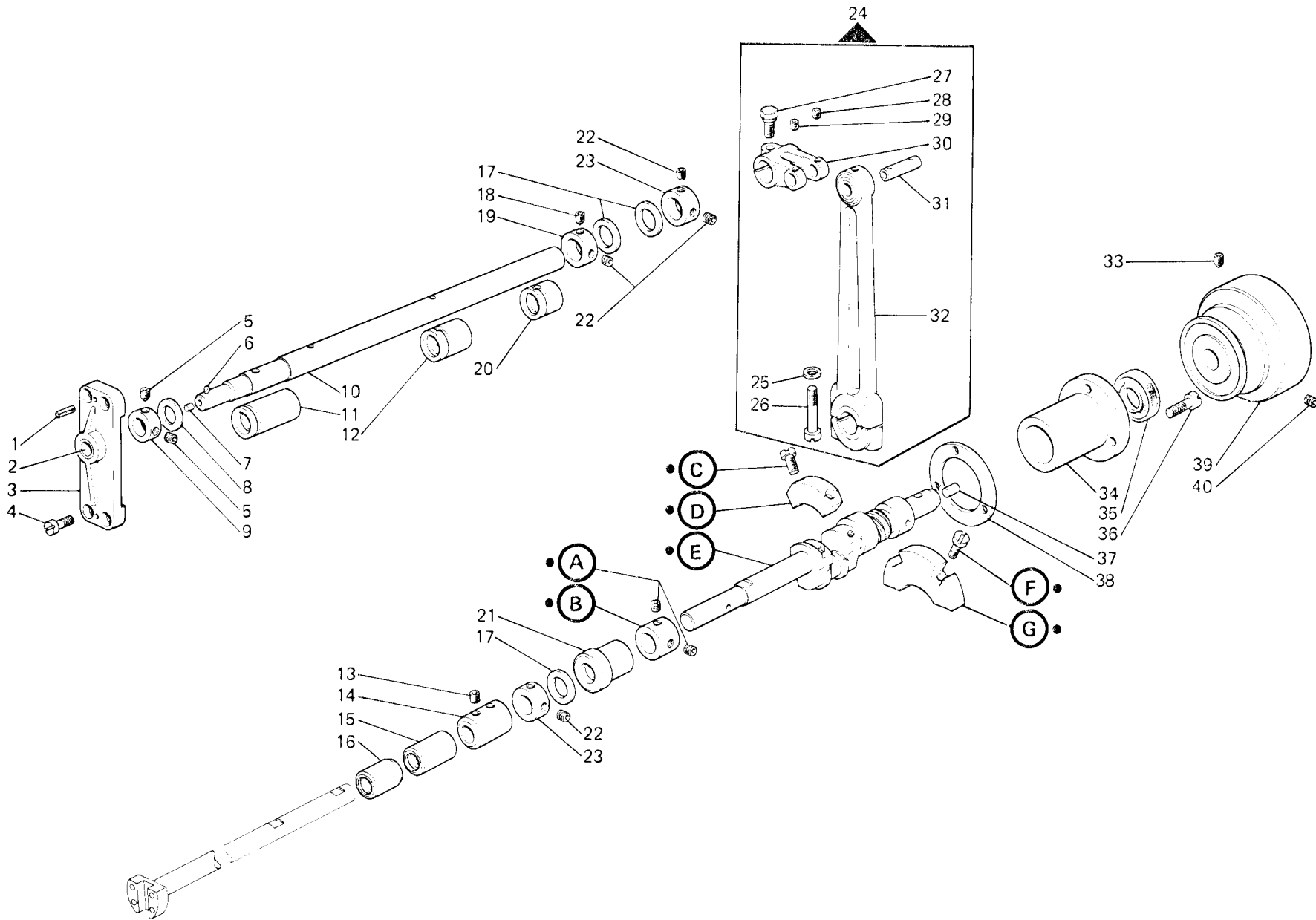
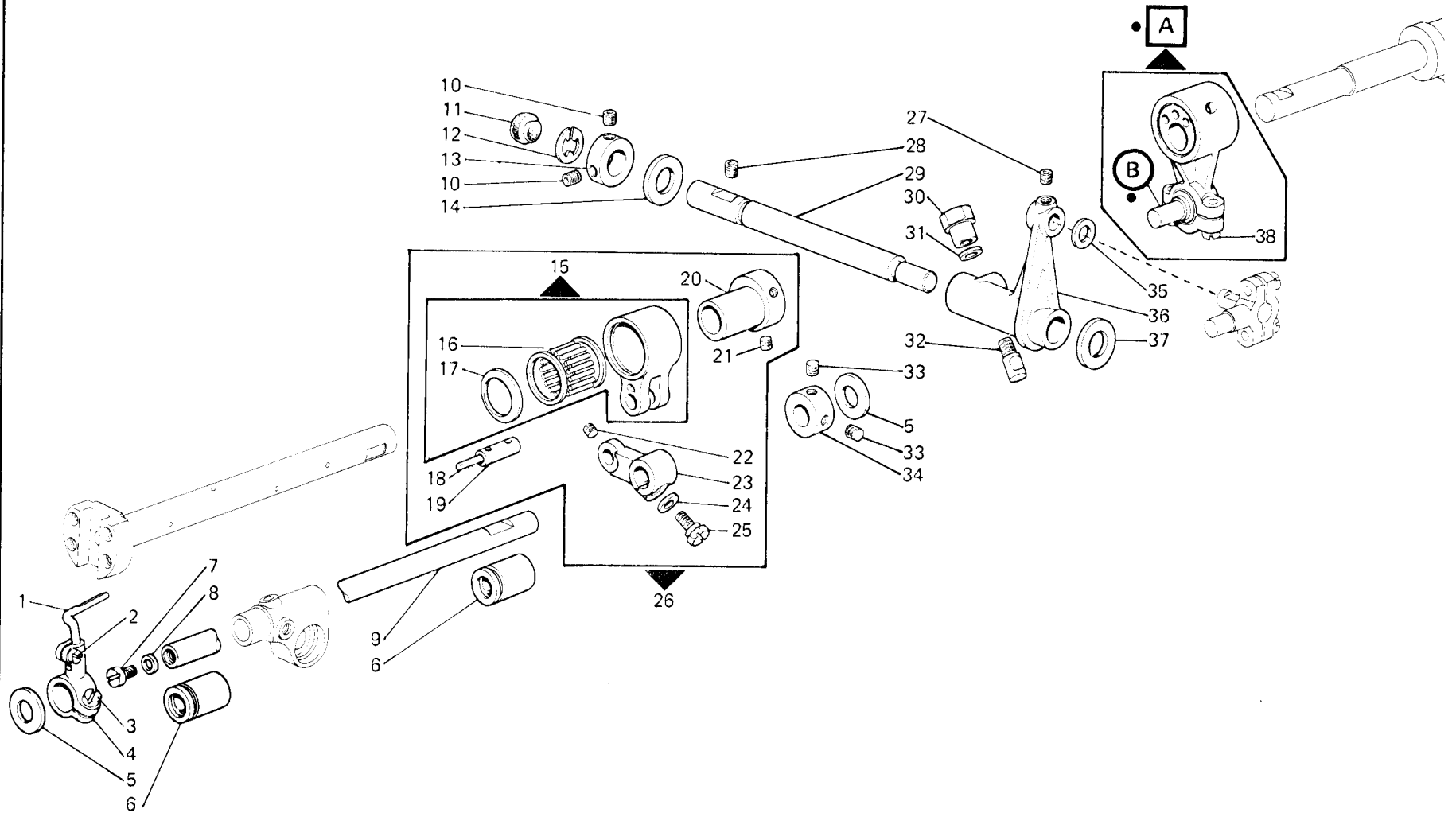


Fig. N.	Part. N. Piece N.	Qt.
1	706454-0-00	2
2	308858-0-00	1
3	308859-2-01	1
4	722084-2-00	4
5	745124-0-00	2
6	206708-0-00	1
7	301586-0-10	1
8	704852-0-00	1
9	314169-0-00	1
10	308851-2-01	1
11	308852-0-10	1
12	308853-0-02	1
13	745827-2-00	2
14	308015-0-00	1
15	308009-0-10	1
16	308293-0-02	1
17	704869-0-00	3
18	730033-2-00	1
19	309831-2-00	1
20	314183-0-00	1
21	308086-0-11	1
22	729013-2-00	5
23	309830-2-00	2
24	308178-4-02	1
25	704218-2-00	2
26	314563-0-00	2
27	740888-2-00	1
28	745812-2-00	1
29	730022-2-00	1
30	308159-2-10	1
31	308166-0-01	1
32	308174-3-10	1
33	730054-2-00	1
34	308012-0-10	1
35	700596-0-00	1
36	742222-2-00	3
37	302334-0-10	1
38	308127-0-00	1
39	308090-0-01	1
40	729044-2-00	1

Rim[®] TAV. 47

Fig. N.	Part. N. Piece N.	Qt.
1	308142-0-01	1
2	721443-2-00	1
3	721485-2-00	1
4	308050-2-00	1
5	704846-0-00	2
6	308297-0-00	2
7	202397-0-10	1
8	705734-0-00	1
9	308292-4-00	1
10	729013-2-00	2
11	308047-0-00	1
12	700212-0-00	1
13	311385-2-00	1
14	704842-0-00	1
15	301459-4-10	1
16	301580-0-10	1
17	201143-0-10	2
18	778238-0-00	1
19	300209-0-10	1
20	308029-2-00	1
21	727215-0-00	2
22	729011-2-00	1
23	303459-2-11	1
24	704218-2-00	1
25	300377-0-10	1
26	308340-4-00	1
27	745815-2-00	1
28	729434-2-00	1
29	308044-0-10	1
30	300351-0-11	1
31	704309-4-00	1
32	300352-0-10	1
33	745136-2-00	2
34	309838-2-02	1
35	705834-0-00	1
36	308045-0-01	1
37	704849-0-00	1
38	308802-0-00	2



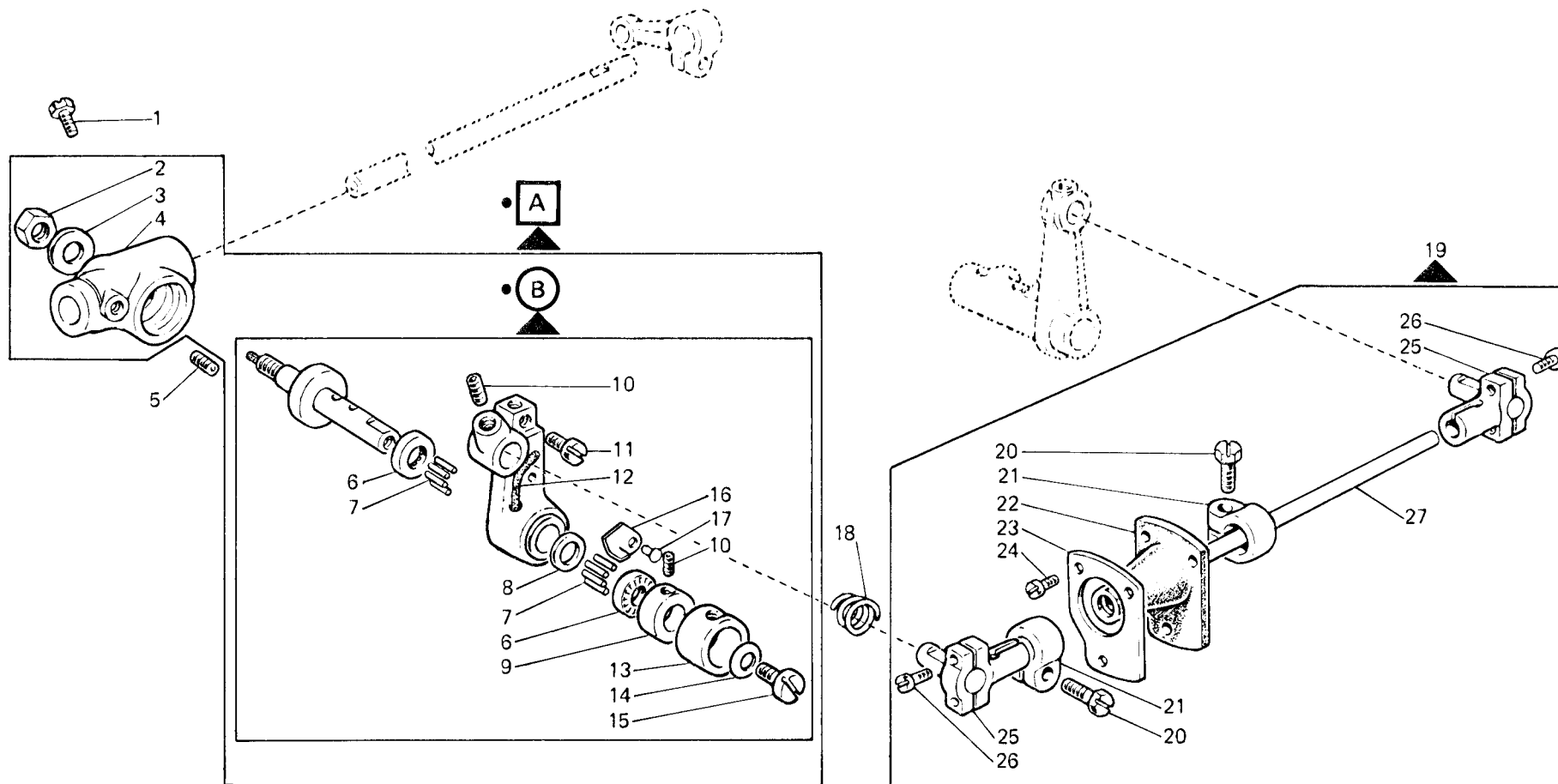
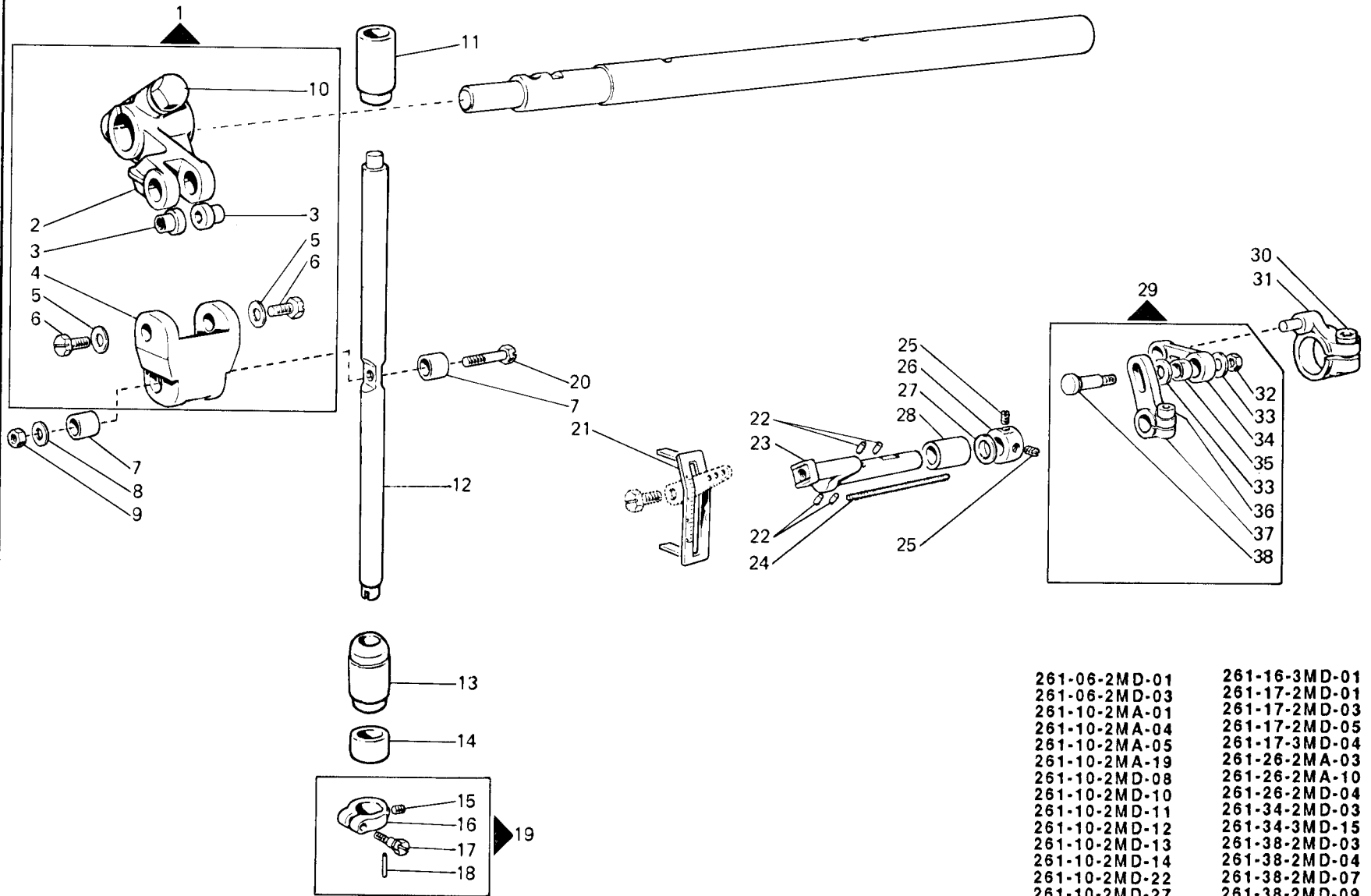


Fig. N.	Part. N. Piece N.	Qt.
1	740226-0-00	1
2	202474-0-10	1
3	704226-2-00	1
4	308140-0-00	1
5	730033-2-00	1
6	303539-0-00	2
7	302276-0-10	40
8	703810-0-00	1
9	302052-2-21	1
10	745815-2-00	3
11	303503-0-10	1
12	778827-0-00	2
13	303538-0-00	1
14	702403-0-00	1
15	742423-0-00	1
16	308272-0-00	1
17	308273-0-00	1
18	302289-0-10	1
19	308332-4-00	1
20	305194-0-00	2
21	308326-2-01	2
22	308330-3-01	1
23	308327-0-00	1
24	741675-2-00	3
25	308325-3-00	2
26	744040-2-00	4
27	308333-0-00	1

Rim® TAV. 49

Fig. N.	Part. N. Piece N.	Qt.
1	308006-4-00	1
2	308036-2-01	1
3	308037-0-01	2
4	308038-0-10	1
5	704210-4-00	2
6	308039-0-01	2
7	308041-0-00	2
8	703005-0-00	1
9	302338-0-10	1
10	740888-2-00	1
11	308032-0-00	1
12	308220-0-00	1
13	308031-0-01	1
14	308218-0-00	1
15	745001-2-00	1
16	302591-2-11	1
17	302352-0-10	1
18	302292-0-10	1
19	302590-4-10	1
20	308042-0-00	1
21	308005-0-00	1
22	778203-0-00	4
23	308238-4-00	1
24	778407-0-00	1
25	745812-2-00	2
26	303899-2-11	1
27	704828-0-00	1
28	308232-0-01	1
29	308244-4-00	1
30	722442-2-00	1
31	308236-2-01	1
32	746008-0-00	1
33	705208-0-00	2
34	206583-0-00	1
35	202032-0-11	1
36	722422-2-00	1
37	308234-2-00	1
38	308235-0-00	1



- | | |
|---------------|---------------|
| 261-06-2MD-01 | 261-16-3MD-01 |
| 261-06-2MD-03 | 261-17-2MD-01 |
| 261-10-2MA-01 | 261-17-2MD-03 |
| 261-10-2MA-04 | 261-17-2MD-05 |
| 261-10-2MA-05 | 261-17-3MD-04 |
| 261-10-2MA-19 | 261-26-2MA-03 |
| 261-10-2MD-08 | 261-26-2MA-10 |
| 261-10-2MD-10 | 261-26-2MD-04 |
| 261-10-2MD-11 | 261-34-2MD-03 |
| 261-10-2MD-12 | 261-34-3MD-15 |
| 261-10-2MD-13 | 261-38-2MD-03 |
| 261-10-2MD-14 | 261-38-2MD-04 |
| 261-10-2MD-22 | 261-38-2MD-07 |
| 261-10-2MD-27 | 261-38-2MD-09 |
| 261-10-2MD-30 | 261-38-2MD-13 |
| 261-10-2MD-31 | 261-38-3MD-01 |
| 261-10-3MD-32 | 261-38-4MA-10 |
| 261-16-2MD-02 | 261-38-4MA-11 |
| 261-16-2MD-03 | 261-40-2MA-01 |
| 261-16-2MD-04 | 261-40-2MA-02 |

261-10-2LA-01
261-10-2LD-01

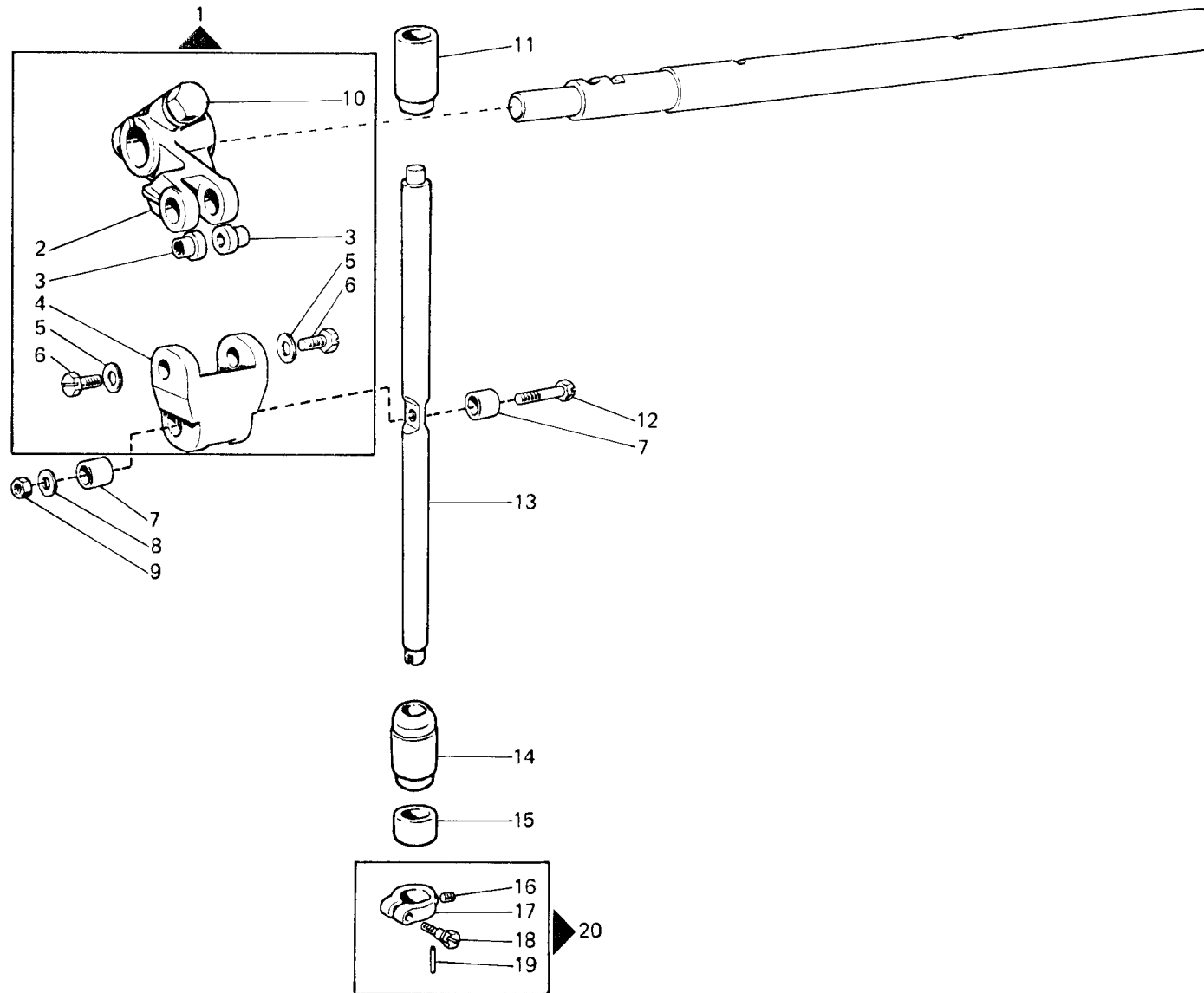
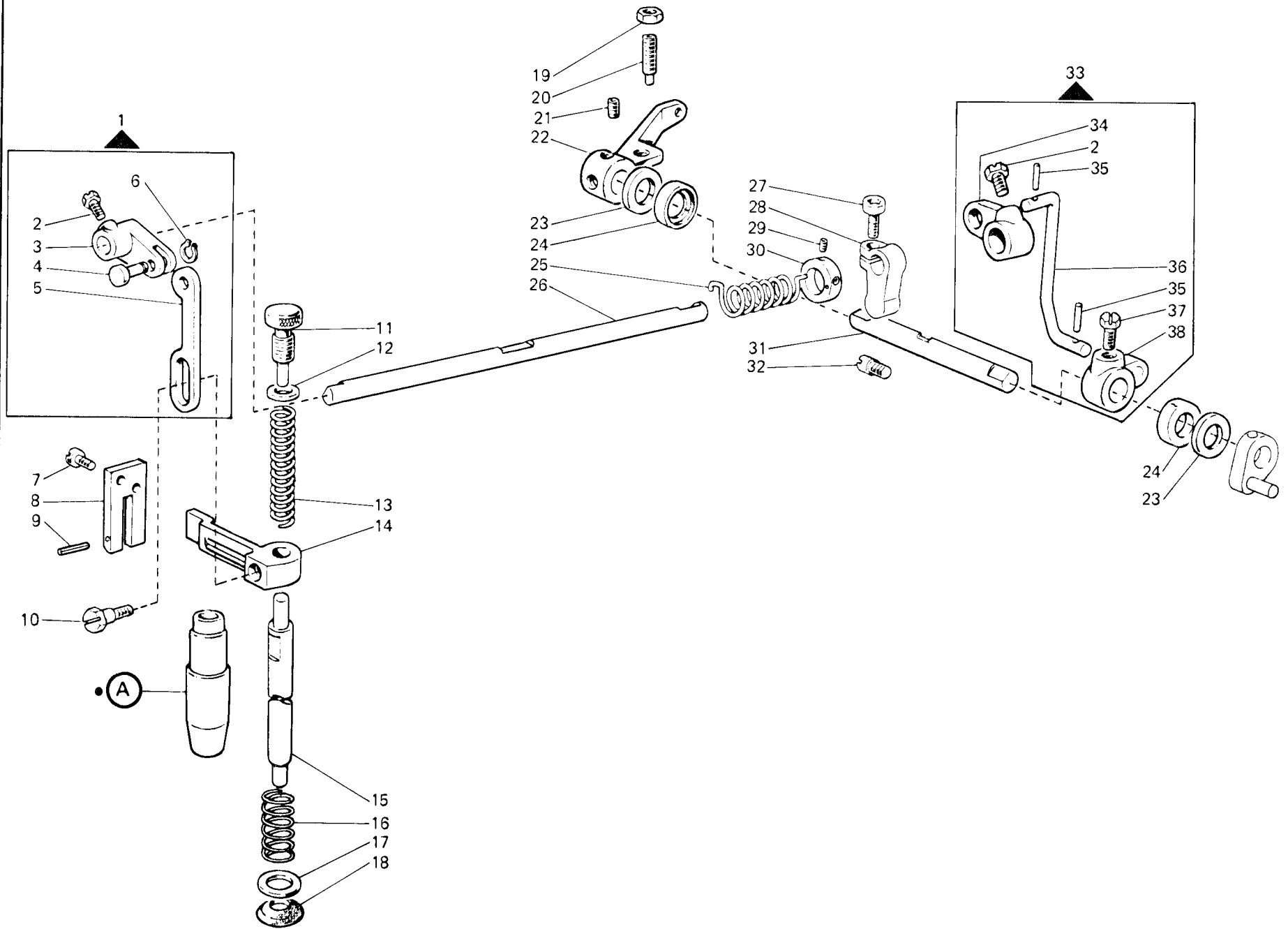


Fig. N.	Part. N. Piece N.	Qt.
1	308006-4-00	1
2	308036-2-01	1
3	308037-0-01	2
4	308038-0-10	1
5	704210-4-00	2
6	309039-0-01	2
7	308041-0-00	2
8	703005-0-00	1
9	302338-0-10	1
10	740888-2-00	1
11	308032-0-00	1
12	308042-0-00	1
13	308887-0-01	1
14	308353-0-01	1
15	308218-0-00	1
16	745001-2-00	1
17	302591-2-11	1
18	302352-0-10	1
19	303174-0-10	1
20	303171-4-10	1

Rim[®] TAV. 51

Fig. N.	Part. N. Piece N.	Qt.
1	308060-4-10	1
2	740632-2-00	2
3	308059-0-01	1
4	308058-0-00	1
5	308057-0-10	1
6	700205-0-00	1
7	721494-2-00	2
8	308052-4-00	1
9	707240-0-00	1
10	740444-2-00	1
11	302060-0-11	1
12	302344-0-10	1
13	302059-0-10	1
14	308055-2-00	1
15	308061-0-01	1
16	308148-0-00	1
17	704236-2-00	1
18	308054-0-01	1
19	746204-2-00	1
20	729904-2-00	1
21	729034-2-00	2
22	308062-2-01	1
23	704240-2-00	2
24	304763-0-10	2
25	308098-0-00	1
26	302234-0-20	1
27	744332-2-00	1
28	308412-2-02	1
29	745827-2-00	2
30	308767-2-11	1
31	308996-0-03	1
32	308007-0-00	1
33	308320-4-10	1
34	302232-0-10	1
35	707241-0-00	2
36	313624-0-00	1
37	740034-0-00	1
38	302238-0-11	1



Rim[®] TAV. 52

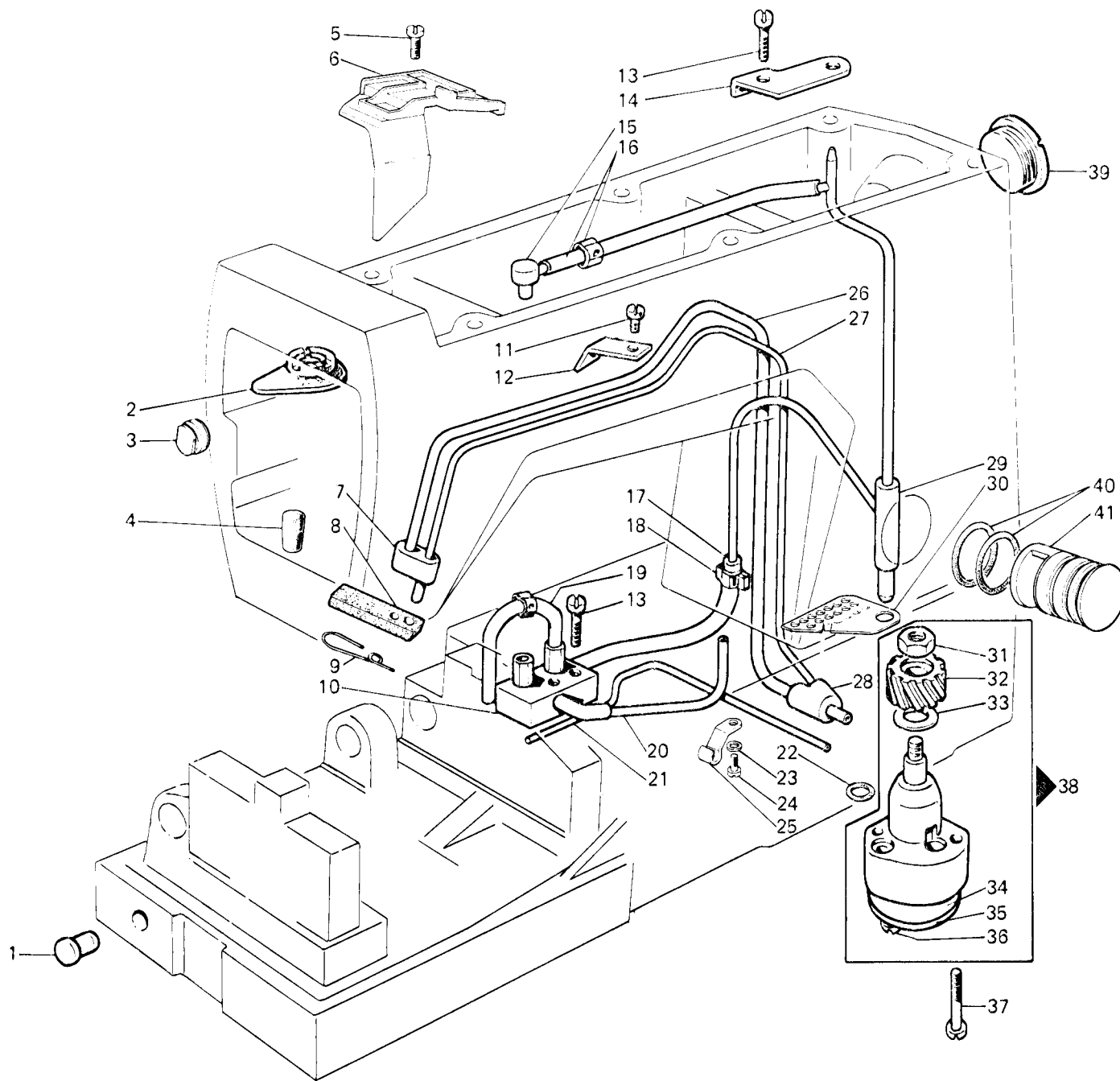
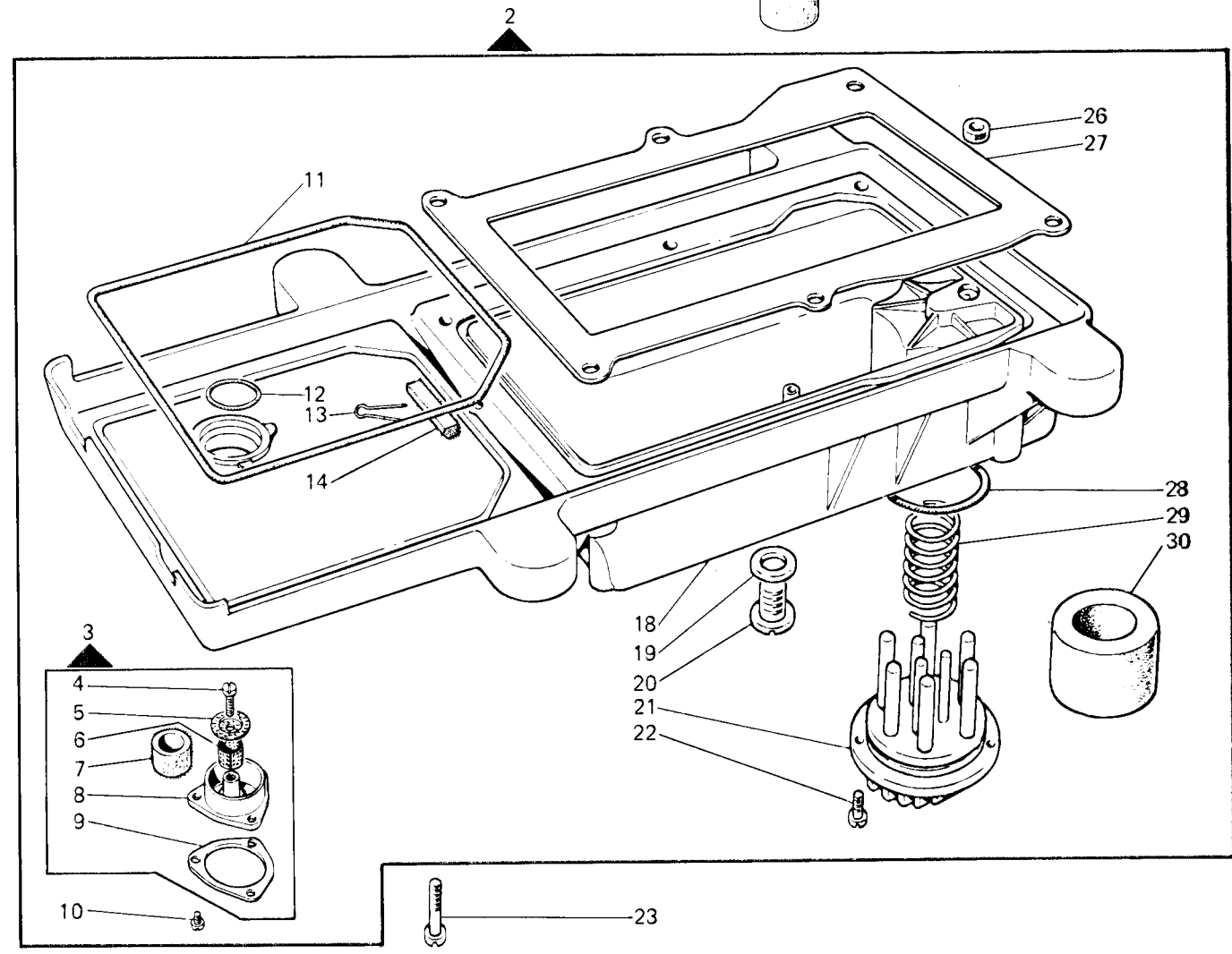
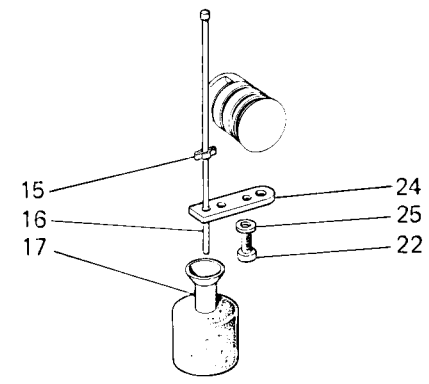
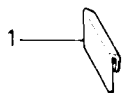
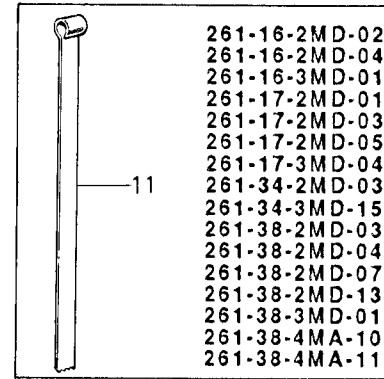
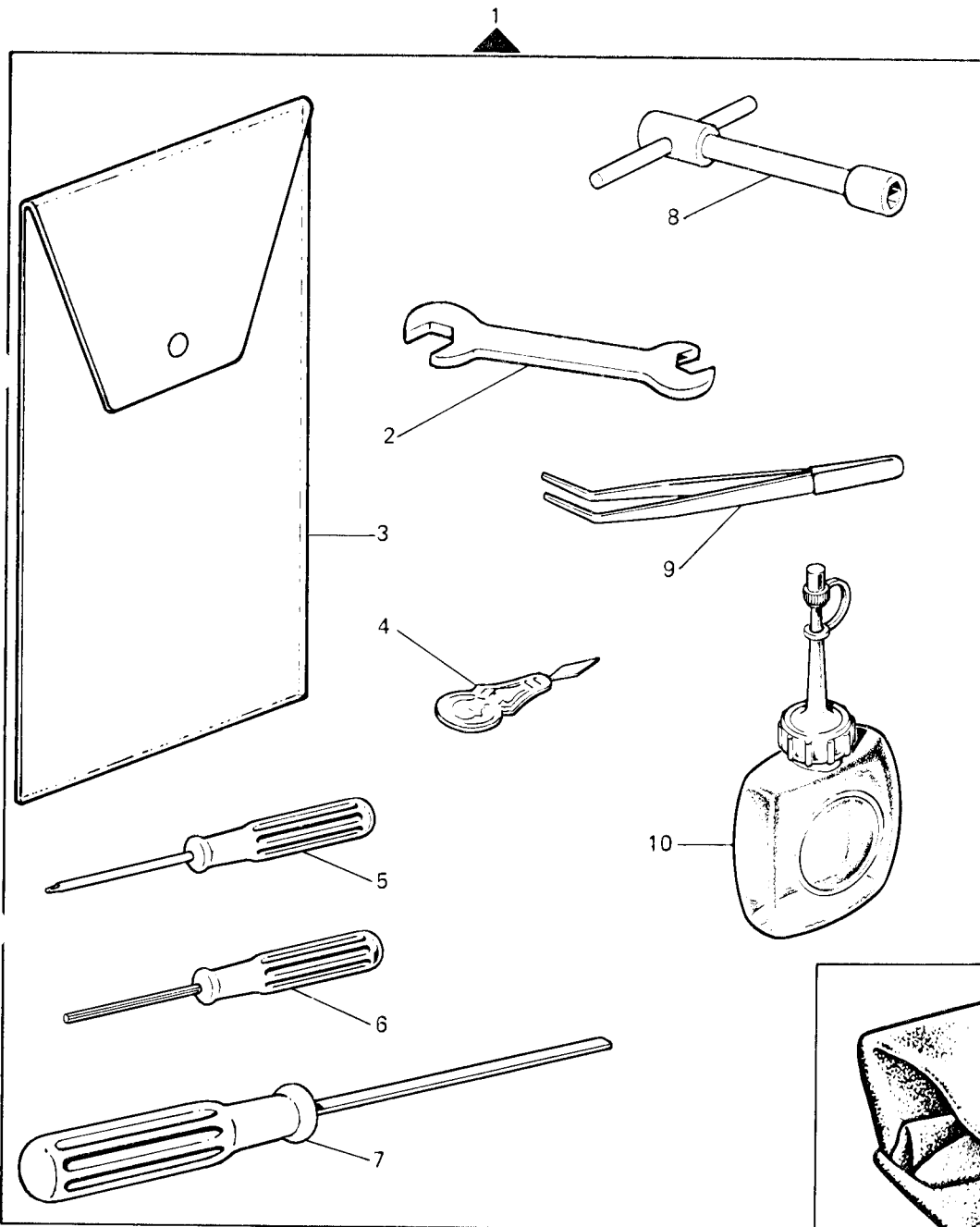


Fig. N.	Part. N. Pezce N.	Qt.
1	202398-0-10	1
2	308215-0-00	1
3	202027-0-10	1
4	308094-0-00	1
5	721444-2-00	1
6	308138-0-13	1
7	308123-0-00	1
8	307991-0-00	1
9	307990-0-00	1
10	308114-2-00	1
11	721424-2-00	1
12	308184-0-00	1
13	721514-0-00	4
14	308104-0-00	1
15	308214-0-00	1
16	308040-2-00	1
17	308207-0-00	1
18	308043-0-00	1
19	310561-2-00	1
20	790315-0-00	1
21	790325-0-00	1
22	701004-0-00	1
23	703005-0-00	1
24	722063-2-00	1
25	923612-0-00	1
26	790342-0-00	1
27	790242-0-00	1
28	308185-0-00	1
29	308180-2-01	1
30	305666-0-00	1
31	733507-2-00	1
32	206437-0-00	1
33	704813-0-00	1
34	308110-3-10	1
35	308111-0-00	1
36	741082-2-00	2
37	741092-0-00	2
38	308105-4-05	1
39	302356-0-10	1
40	701031-0-00	2
41	206669-3-11	1

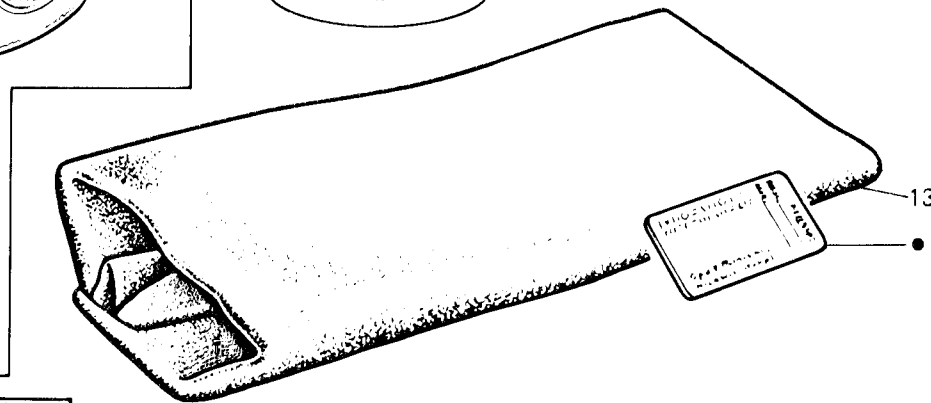
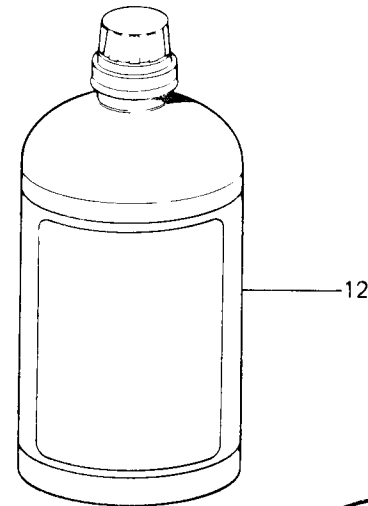
Rim® TAV. 53

Fig. N.	Part. N. Piece N.	Qt.
1	308002-0-00	2
2	308558-4-10	1
3	308331-4-01	1
4	721484-2-00	1
5	308209-0-00	1
6	308210-0-00	1
7	308206-0-00	1
8	308208-0-00	1
9	308179-0-00	1
10	722411-2-00	3
11	308125-0-01	1
12	701134-0-00	1
13	308957-0-00	1
14	308213-0-00	1
15	308043-0-00	1
16	308379-2-10	1
17	308228-2-00	1
18	308576-2-20	1
19	705977-0-00	1
20	206564-0-00	1
21	206560-0-10	1
22	722063-2-00	3
23	722453-2-00	6
24	308226-0-03	1
25	703005-0-00	1
26	308113-0-00	1
27	311395-0-00	1
28	701051-0-00	1
29	206545-0-00	1
30	206559-0-00	1





- 261-16-2MD-02
- 261-16-2MD-04
- 261-16-3MD-01
- 261-17-2MD-01
- 261-17-2MD-03
- 261-17-2MD-05
- 261-17-3MD-04
- 261-34-2MD-03
- 261-34-3MD-15
- 261-38-2MD-03
- 261-38-2MD-04
- 261-38-2MD-07
- 261-38-2MD-13
- 261-38-3MD-01
- 261-38-4MA-10
- 261-38-4MA-11



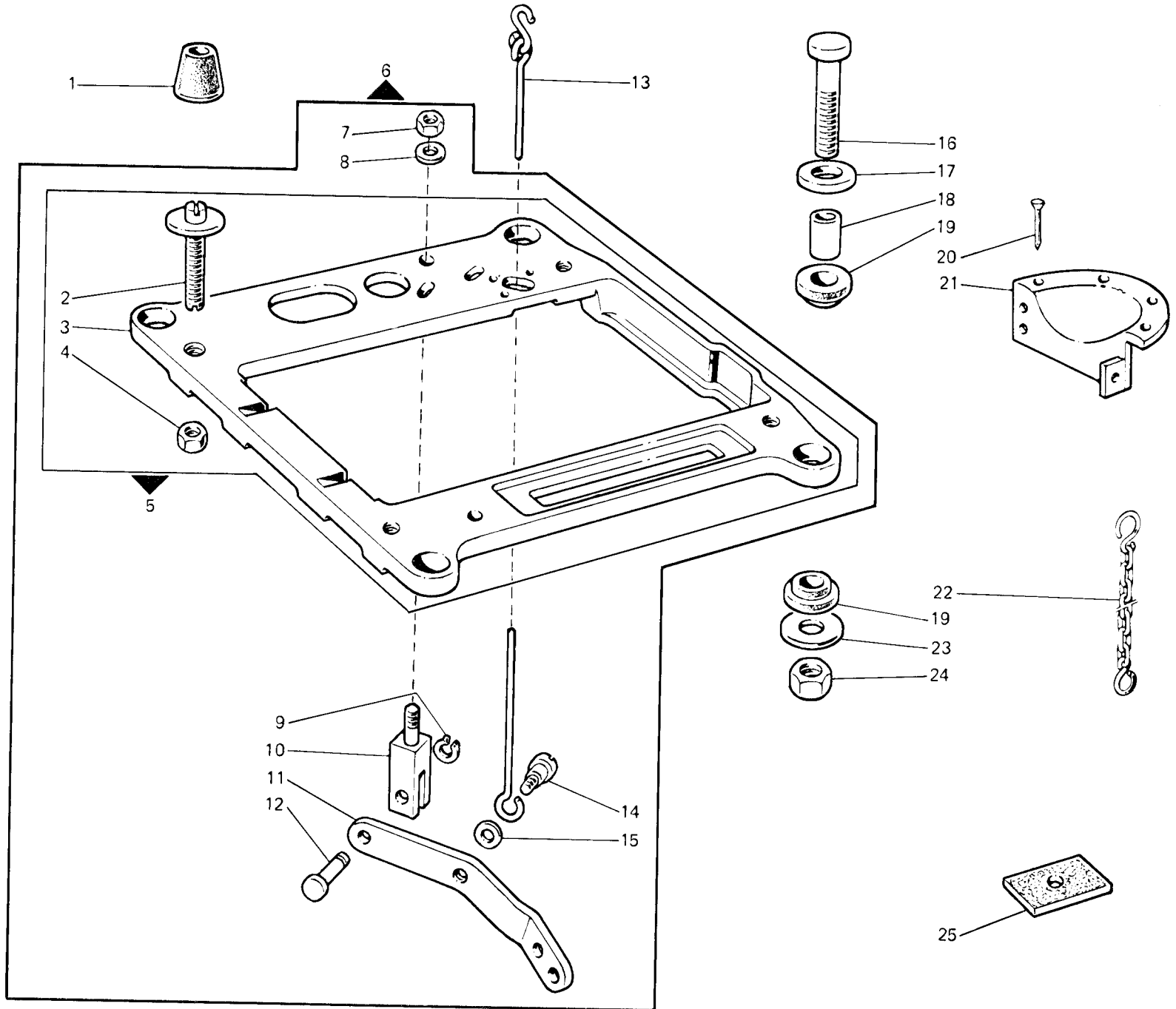
● Per l'ordinazione della bustina citare lo stesso simbolo dell'ago montato sulla testa To order packet of needles please specify symbol of needle fitted on machine Pour commander un sachet d'aiguille donner le symbol de l'aiguille montee sur la tête

Fig. N.	Part. N. Piece N.	Qt.
1	991408-4-02	1
2	990193-0-00	1
3	991415-0-00	1
4	990188-0-10	1
5	990069-0-00	1
6	990474-0-11	1
7	990723-0-00	1
8	990587-0-11	1
9	990176-0-10	1
10	990175-0-10	1
11	930105-0-10	1
12	991280-0-00	1
13	990578-0-13	1

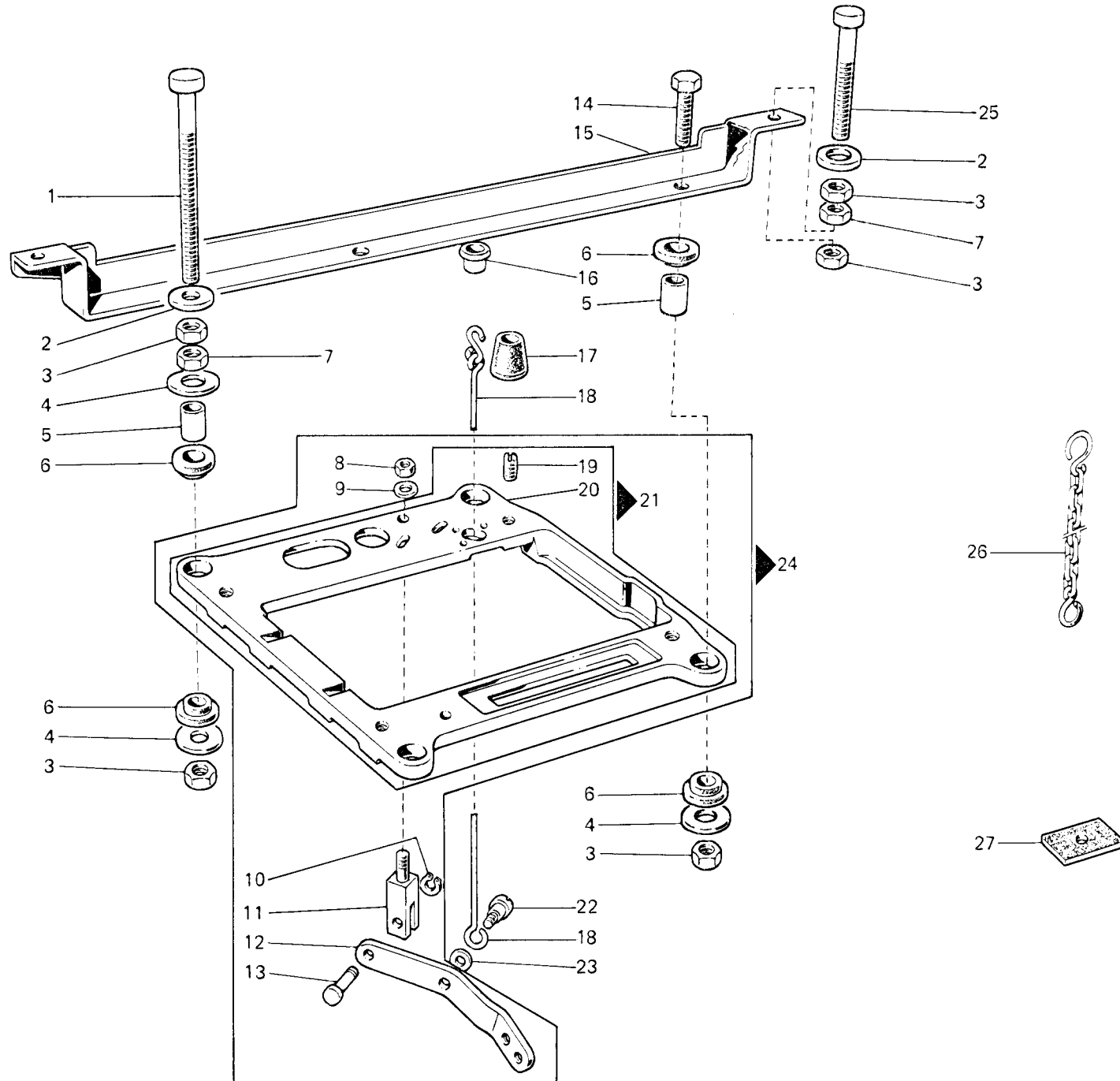
Rim® TAV. 55

Fig. N.	Part. N. Piece N.	Qt.
1	990982-0-00	4
2	990694-0-11	4
3	991250-0-01	1
4	733008-2-00	4
5	991251-4-00	1
6	991253-4-00	1
7	746409-2-00	1
8	704316-2-00	1
9	700208-0-00	1
10	991256-0-00	1
11	991255-0-00	1
12	991257-0-00	1
13	991259-3-00	1
14	743541-2-00	1
15	704409-2-00	1
16	722905-2-00	4
17	704346-2-00	4
18	901102-0-00	4
19	901101-0-00	8
20	900201-0-10	7
21	990317-0-10	1
22	990174-4-11	1
23	704345-2-00	4
24	733813-0-00	4
25	900203-0-10	4

PIAZZAMENTO NORMALE
NORMAL SETTING
PLACEMENT NORMAL



PIAZZAMENTO INCASSATO
SUBMERGED SETTING
PLACEMENT ENCASTRE

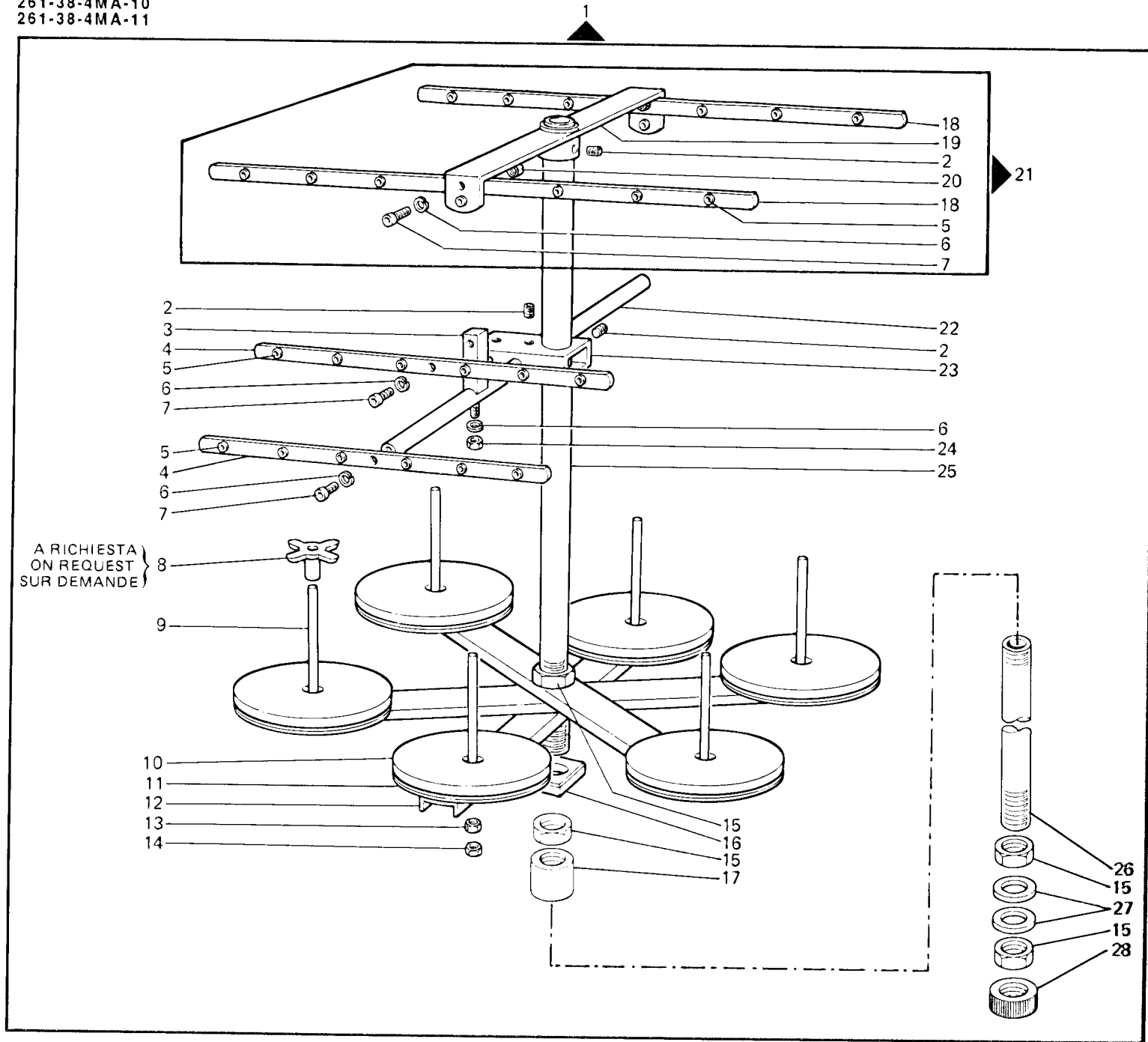


Rim® TAV. 56

Fig. N.	Part. N. Piece N.	Qt.
1	722920-2-00	2
2	704346-2-00	4
3	733813-0-00	10
4	704345-2-00	6
5	901102-0-00	4
6	901101-0-00	8
7	733008-2-00	4
8	746409-2-00	1
9	704316-2-00	1
10	700208-0-00	1
11	991256-0-00	1
12	991255-0-00	1
13	991257-0-00	1
14	720546-0-00	2
15	901251-2-00	1
16	900204-0-10	1
17	990982-0-00	4
18	991259-3-00	1
19	901253-0-00	4
20	991250-0-01	1
21	991252-4-00	1
22	743541-2-00	1
23	704310-2-00	1
24	991254-4-00	1
25	722907-2-00	2
26	990179-4-11	1
27	900203-0-10	4

Fig. N.	Part. N. Piece N.	Qt.
1	991135-5-02	1
2	729034-2-00	3
3	991269-2-00	1
4	991137-2-02	2
5	991268-0-00	24
6	703005-0-00	5
7	722431-2-00	4
8	991134-0-00	6
9	991111-2-00	6
10	991179-0-01	6
11	991112-0-00	6
12	991199-0-00	3
13	733508-2-00	6
14	925433-0-00	6
15	733211-2-00	4
16	991172-0-00	3
17	991219-0-00	1
18	991143-0-10	2
19	991246-2-00	1
20	733505-2-00	2
21	991193-4-00	1
22	991264-2-00	1
23	991279-2-00	1
24	733806-0-00	1
25	991206-0-00	1
26	991267-0-00	1
27	704017-2-11	2
28	991383-0-10	1

261-38-4MA-10
261-38-4MA-11



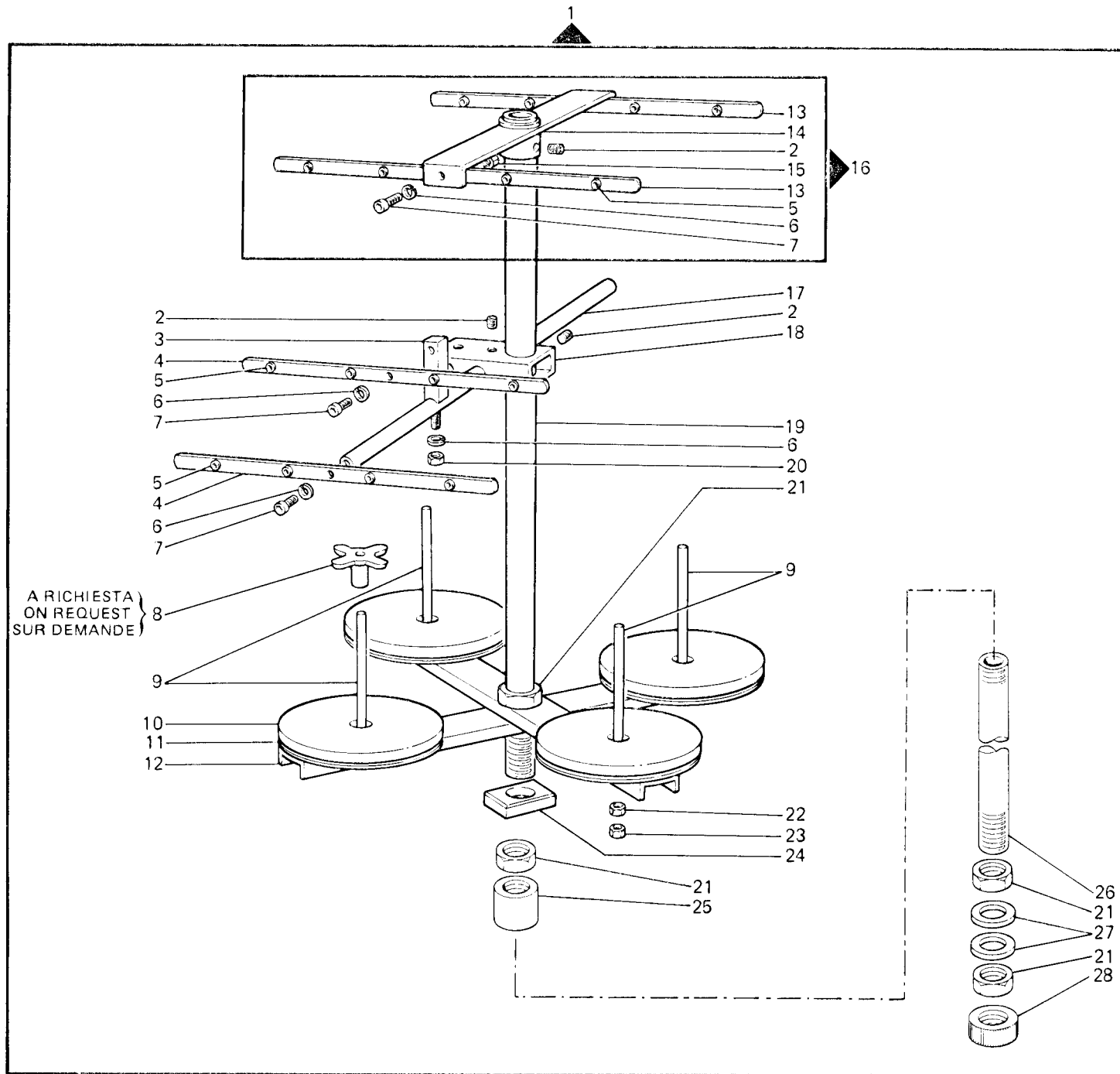


Fig. N.	Part. N. Piece N.	Qt.
1	991120-5-02	1
2	729034-2-00	3
3	991269-2-00	1
4	991108-2-01	2
5	991268-0-00	8
6	703005-0-00	5
7	722431-2-00	4
8	991134-0-00	4
9	991111-2-00	4
10	991179-0-01	4
11	991112-0-00	4
12	991199-0-00	2
13	991126-0-10	2
14	991247-2-00	1
15	733505-2-00	2
16	991194-4-00	1
17	991264-2-00	1
18	991279-2-00	1
19	991206-0-00	1
20	733806-0-00	1
21	733211-2-00	4
22	733508-2-00	6
23	925433-0-00	6
24	991172-0-00	2
25	991219-0-00	1
26	991267-0-00	1
27	704017-2-11	2
28	991383-0-10	1

TAV. 37

	(A)	(B)	(C)	(D)	(E)
261-06-2MD-01	308239-0-00	308039-0-01	308201-0-02	302136-0-12	308203-0-01
261-06-2MD-03	308239-0-00	308039-0-01	308201-0-02	302136-0-12	308203-0-01
261-10-2LA-01	308451-0-10	---	308201-0-02	302136-0-12	308203-0-01
261-10-2LD-01	308451-0-10	---	308201-0-02	302136-0-12	308203-0-01
261-10-2MA-01	308239-0-00	308039-0-01	308201-0-02	302136-0-12	308203-0-01
261-10-2MA-04	308239-0-00	308039-0-01	308201-0-02	302136-0-12	308203-0-01
261-10-2MA-05	308239-0-00	308039-0-01	308201-0-02	302136-0-12	308203-0-01
261-10-2MA-19	308239-0-00	308039-0-01	308201-0-02	302136-0-12	308203-0-01
261-10-2MD-08	308239-0-00	308039-0-01	308201-0-02	302136-0-12	308203-0-01
261-10-2MD-10	308239-0-00	308039-0-01	308201-0-02	302136-0-12	308203-0-01
261-10-2MD-11	308239-0-00	308039-0-01	308201-0-02	302136-0-12	308203-0-01
261-10-2MD-12	308239-0-00	308039-0-01	308201-0-02	303451-0-11	308203-0-01
261-10-2MD-13	308239-0-00	308039-0-01	308201-0-02	302136-0-12	308203-0-01
261-10-2MD-14	308239-0-00	308039-0-01	308201-0-02	302136-0-12	308203-0-01
261-10-2MD-22	308239-0-00	308039-0-01	308201-0-02	302136-0-12	308203-0-01
261-10-2MD-27	308239-0-00	308039-0-01	308201-0-02	302136-0-12	308203-0-01
261-10-2MD-30	308239-0-00	308039-0-01	308201-0-02	302136-0-12	308203-0-01
261-10-2MD-31	308239-0-00	308039-0-01	308201-0-02	302136-0-12	308203-0-01
261-10-3MD-32	308239-0-00	308039-0-01	308201-0-02	302136-0-12	308203-0-01
261-16-2MD-02	308239-0-00	308039-0-01	308201-0-02	302136-0-12	308203-0-01
261-16-2MD-03	308239-0-00	308039-0-01	308201-0-02	302136-0-12	308203-0-01
261-16-2MD-04	308239-0-00	308039-0-01	308201-0-02	302136-0-12	308203-0-01
261-16-3MD-01	308239-0-00	308039-0-01	308201-0-02	302136-0-12	308203-0-01
261-17-2MD-01	308239-0-00	308039-0-01	308201-0-02	302136-0-12	308203-0-01
261-17-2MD-03	308239-0-00	308039-0-01	308201-0-02	302136-0-12	308203-0-01
261-17-2MD-05	308239-0-00	308039-0-01	308201-0-02	302136-0-12	308203-0-01
261-17-3MD-04	308239-0-00	308039-0-01	308201-0-02	302136-0-12	308203-0-01
261-26-2MA-03	308239-0-00	308039-0-01	308201-0-02	302136-0-12	308203-0-01
261-26-2MA-10	308239-0-00	308039-0-01	308201-0-02	302136-0-12	308203-0-01
261-26-2MD-04	308239-0-00	308039-0-01	308201-0-02	302136-0-12	308203-0-01
261-34-2MD-03	308239-0-00	308039-0-01	308201-0-02	302136-0-12	308203-0-01
261-34-3MD-15	308239-0-00	308039-0-01	308201-0-02	302136-0-12	308203-0-01
261-38-2MD-03	308239-0-00	308039-0-01	308201-0-02	302136-0-12	308203-0-01
261-38-2MD-04	308239-0-00	308039-0-01	308201-0-02	302136-0-12	308203-0-01
261-38-2MD-07	308239-0-00	308039-0-01	308201-0-02	302136-0-12	308203-0-01
261-38-2MD-09	308239-0-00	308039-0-01	308201-0-02	302136-0-12	308203-0-01
261-38-2MD-13	308239-0-00	308039-0-01	308201-0-02	302136-0-12	308203-0-01
261-38-3MD-01	308239-0-00	308039-0-01	308201-0-02	302136-0-12	308203-0-01
261-38-4MA-10	308240-0-00	308039-0-01	308202-0-01	302136-0-12	308217-0-01
261-38-4MA-11	308240-0-00	308039-0-01	308202-0-01	302136-0-12	308217-0-01
261-40-2MA-01	308239-0-00	308039-0-01	308201-0-02	302136-0-12	308203-0-01
261-40-2MA-02	308239-0-00	308039-0-01	308202-0-01	302136-0-12	308203-0-01

TAV. 41

	(A)	(B)	(C)	(D)	(E)	(F)	(G)	(H)
261-06-2MD-01	309059-4-00	309042-2-00	309302-2-00	302354-0-20	309227-0-00	309177-3-00	309352-0-00	722084-2-00
261-06-2MD-03	309059-4-00	309042-2-00	309302-2-00	302354-0-20	309227-0-00	309177-3-00	309352-0-00	722084-2-00
261-10-2LA-01	309059-4-00	309042-2-00	309314-2-00	302354-0-20	309227-0-00	309177-3-00	309352-0-00	722084-2-00
261-10-2LD-01	309059-4-00	309042-2-00	309314-2-00	302354-0-20	309227-0-00	309177-3-00	309352-0-00	722084-2-00
261-10-2MA-01	309059-4-00	309042-2-00	309302-2-00	302354-0-20	309227-0-00	309177-3-00	---	---
261-10-2MA-04	309059-4-00	309042-2-00	309302-2-00	302354-0-20	309238-0-00	309177-3-00	---	---
261-10-2MA-05	309059-4-00	309042-2-00	309302-2-00	302354-0-20	309227-0-00	309177-3-00	---	---
261-10-2MA-19	309059-4-00	309042-2-00	309302-2-00	302354-0-20	309227-0-00	309177-3-00	---	---
261-10-2MD-08	309059-4-00	309042-2-00	309302-2-00	302354-0-20	309227-0-00	309177-3-00	---	---
261-10-2MD-10	309059-4-00	309042-2-00	309302-2-00	302354-0-20	309238-0-00	309177-3-00	---	---
261-10-2MD-11	309059-4-00	309042-2-00	309302-2-00	302354-0-20	309227-0-00	309177-3-00	---	---
261-10-2MD-12	309059-4-00	309042-2-00	309302-2-00	302354-0-20	309227-0-00	309177-3-00	---	---
261-10-2MD-13	309059-4-00	309042-2-00	309302-2-00	302354-0-20	309227-0-00	309177-3-00	---	---
261-10-2MD-14	309059-4-00	309042-2-00	309302-2-00	302354-0-20	309227-0-00	309177-3-00	---	---
261-10-2MD-22	309059-4-00	309042-2-00	309302-2-00	302354-0-20	309227-0-00	309177-3-00	---	---
261-10-2MD-27	309059-4-00	309042-2-00	309302-2-00	302354-0-20	309238-0-00	309177-3-00	---	---
261-10-2MD-30	309059-4-00	309042-2-00	309302-2-00	302354-0-20	309227-0-00	309177-3-00	---	---
261-10-2MD-31	309059-4-00	309042-2-00	309302-2-00	302354-0-20	309227-0-00	309177-3-00	---	---
261-10-3MD-32	309059-4-00	309042-2-00	309302-2-00	302354-0-20	309227-0-00	309177-3-00	---	---
261-26-2MA-03	309059-4-00	309042-2-00	309302-2-00	302354-0-20	309227-0-00	309177-3-00	309352-0-00	722084-2-00
261-26-2MA-10	309059-4-00	309042-2-00	309302-2-00	302354-0-20	309227-0-00	309177-3-00	309352-0-00	722084-2-00
261-26-2MD-04	309059-4-00	309042-2-00	309302-2-00	302354-0-20	309227-0-00	309177-3-00	309352-0-00	722084-2-00
261-34-2MD-03	309059-4-00	309042-2-00	309302-2-00	---	309239-0-00	309177-3-00	---	---
261-34-3MD-15	309059-4-00	309042-2-00	309302-2-00	---	309239-0-00	309177-3-00	---	---
261-38-2MD-03	309059-4-00	309042-2-00	309302-2-00	302354-0-20	309239-0-00	309177-3-00	---	---
261-38-2MD-04	309059-4-00	309042-2-00	309302-2-00	---	309230-0-00	309177-3-00	---	---
261-38-2MD-07	309059-4-00	309042-2-00	309302-2-00	302354-0-20	309239-0-00	309177-3-00	---	---
261-38-2MD-09	309059-4-00	309042-2-00	309302-2-00	302354-0-20	309227-0-00	925859-3-00	---	---
261-38-2MD-13	309059-4-00	309042-2-00	309302-2-00	---	309239-0-00	309177-3-00	---	---
261-38-3MD-01	309059-4-00	309042-2-00	309302-2-00	---	309227-0-00	309177-3-00	309352-0-00	722084-2-00
261-38-4MA-10	309063-4-00	309046-2-00	309302-2-00	---	309241-0-00	309177-3-00	309352-0-00	722084-2-00
261-38-4MA-11	309063-4-00	309046-2-00	309302-2-00	---	309241-0-00	309177-3-00	309352-0-00	722084-2-00
261-40-2MA-01	309059-4-00	309042-2-00	309302-2-00	302354-0-20	309227-0-00	309177-3-00	---	---
261-40-2MA-02	309059-4-00	309042-2-00	309302-2-00	302354-0-20	309227-0-00	309177-3-00	---	---

TAV. 42

(A)

261-16-2MD-02	309305-2-00
261-16-2MD-03	309307-2-00
261-16-2MD-04	309305-2-00
261-16-3MD-01	309305-2-00
261-17-2MD-01	309305-2-00
261-17-2MD-03	309305-2-00
261-17-2MD-05	309305-2-00
261-17-3MD-04	309305-2-00

TAV. 43

(A) (B)

309400-4-00	306910-2-00	
309401-4-00	306911-2-00	R
309402-4-00	306912-2-00	R

(C) (D)

309421-4-00	306966-3-00	R
309422-4-00	306967-3-00	R
309423-4-00	306968-3-00	R
309424-4-00	306969-3-00	
309425-4-00	306970-3-00	R
309426-4-00	306971-3-00	R

TAV. 45

(A)

(B)

261-10-2LA-01	308030-2-00	0,85
261-10-2MA-01	308030-2-00	0,85
261-10-2MA-04	308030-2-00	0,85
261-10-2MA-05	308030-2-00	0,85
261-10-2MA-19	308030-2-00	0,85
261-26-2MA-03	308030-2-00	0,85
261-26-2MA-10	308030-2-00	0,85
261-38-4MA-10	308029-2-00	0,75
261-38-4MA-11	308029-2-00	0,75
261-40-2MA-01	308030-2-00	0,85
261-40-2MA-02	308030-2-00	0,85

TAV. 46

	(A)	(B)	(C)	(D)	(E)	(F)	(G)
261-06-2MD-01	729013-2-00	314188-2-00	---	---	314250-3-00	314168-0-00	741088-2-00
261-06-2MD-03	729013-2-00	314188-2-00	---	---	314250-3-00	314168-0-00	741088-2-00
261-10-2LA-01	---	---	741056-0-00	302272-0-10	308716-3-01	---	---
261-10-2LD-01	---	---	741056-0-00	302272-0-10	308716-3-01	---	---
261-10-2MA-01	729013-2-00	314188-2-00	---	---	314250-3-00	314168-0-00	741088-2-00
261-10-2MA-04	729013-2-00	314188-2-00	---	---	314250-3-00	314168-0-00	741088-2-00
261-10-2MA-05	729013-2-00	314188-2-00	---	---	314250-3-00	314168-0-00	741088-2-00
261-10-2MA-19	729013-2-00	314188-2-00	---	---	314250-3-00	314168-0-00	741088-2-00
261-10-2MD-08	729013-2-00	314188-2-00	---	---	314250-3-00	314168-0-00	741088-2-00
261-10-2MD-10	729013-2-00	314188-2-00	---	---	314250-3-00	314168-0-00	741088-2-00
261-10-2MD-11	729013-2-00	314188-2-00	---	---	314250-3-00	314168-0-00	741088-2-00
261-10-2MD-12	729013-2-00	314188-2-00	---	---	314250-3-00	314168-0-00	741088-2-00
261-10-2MD-13	729013-2-00	314188-2-00	---	---	314250-3-00	314168-0-00	741088-2-00
261-10-2MD-14	729013-2-00	314188-2-00	---	---	314250-3-00	314168-0-00	741088-2-00
261-10-2MD-22	729013-2-00	314188-2-00	---	---	314250-3-00	314168-0-00	741088-2-00
261-10-2MD-27	729013-2-00	314188-2-00	---	---	314250-3-00	314168-0-00	741088-2-00
261-10-2MD-30	729013-2-00	314188-2-00	---	---	314250-3-00	314168-0-00	741088-2-00
261-10-2MD-31	729013-2-00	314188-2-00	---	---	314250-3-00	314168-0-00	741088-2-00
261-10-3MD-32	729013-2-00	314188-2-00	---	---	314250-3-00	314168-0-00	741088-2-00
261-16-2MD-02	729013-2-00	314188-2-00	---	---	314250-3-00	314168-0-00	741088-2-00
261-16-2MD-03	729013-2-00	314188-2-00	---	---	314250-3-00	314168-0-00	741088-2-00
261-16-2MD-04	729013-2-00	314188-2-00	---	---	314250-3-00	314168-0-00	741088-2-00
261-16-3MD-01	729013-2-00	314188-2-00	---	---	314250-3-00	314168-0-00	741088-2-00
261-17-2MD-01	729013-2-00	314188-2-00	---	---	314250-3-00	314168-0-00	741088-2-00
261-17-2MD-03	729013-2-00	314188-2-00	---	---	314250-3-00	314168-0-00	741088-2-00
261-17-2MD-05	729013-2-00	314188-2-00	---	---	314250-3-00	314168-0-00	741088-2-00
261-17-3MD-04	729013-2-00	314188-2-00	---	---	314250-3-00	314168-0-00	741088-2-00
261-26-2MA-03	729013-2-00	314188-2-00	---	---	314250-3-00	314168-0-00	741088-2-00
261-26-2MA-10	729013-2-00	314188-2-00	---	---	314250-3-00	314168-0-00	741088-2-00
261-26-2MD-04	729013-2-00	314188-2-00	---	---	314250-3-00	314168-0-00	741088-2-00
261-34-2MD-03	729013-2-00	314188-2-00	---	---	314250-3-00	314168-0-00	741088-2-00
261-34-3MD-15	729013-2-00	314188-2-00	---	---	314250-3-00	314168-0-00	741088-2-00
261-38-2MD-03	729013-2-00	314188-2-00	---	---	314250-3-00	314168-0-00	741088-2-00
261-38-2MD-04	729013-2-00	314188-2-00	---	---	314250-3-00	314168-0-00	741088-2-00
261-38-2MD-07	729013-2-00	314188-2-00	---	---	314250-3-00	314168-0-00	741088-2-00
261-38-2MD-09	729013-2-00	314188-2-00	---	---	314250-3-00	314168-0-00	741088-2-00
261-38-2MD-13	729013-2-00	314188-2-00	---	---	314250-3-00	314168-0-00	741088-2-00
261-38-3MD-01	729013-2-00	314188-2-00	---	---	314250-3-00	314168-0-00	741088-2-00
261-38-4MA-10	729013-2-00	314188-2-00	---	---	314250-3-00	314168-0-00	741088-2-00
261-38-4MA-11	729013-2-00	314188-2-00	---	---	314250-3-00	314168-0-00	741088-2-00
261-40-2MA-01	729013-2-00	314188-2-00	---	---	314250-3-00	314168-0-00	741088-2-00
261-40-2MA-02	729013-2-00	314188-2-00	---	---	314250-3-00	314168-0-00	741088-2-00

TAV. 47

	A	B
261-06-2MD-01	310353 4-00	308310-0-00
261-06-2MD-03	310353 4-00	308310-0-00
261-10-2LA-01	310353 4-00	308310-0-00
261-10-2LD-01	310353 4-00	308310-0-00
261-10-2MA-01	310353 4-00	308310-0-00
261-10-2MA-04	310353 4-00	308310-0-00
261-10-2MA-05	310353 4-00	308310-0-00
261-10-2MA-19	310353 4-00	308310-0-00
261-10-2MD-08	310353 4-00	308310-0-00
261-10-2MD-10	310353 4-00	308310-0-00
261-10-2MD-11	310353 4-00	308310-0-00
261-10-2MD-12	310353 4-00	308310-0-00
261-10-2MD-13	310353 4-00	308310-0-00
261-10-2MD-14	310353 4-00	308310-0-00
261-10-2MD-22	310353 4-00	308310-0-00
261-10-2MD-27	310353 4-00	308310-0-00
261-10-2MD-30	310353 4-00	308310-0-00
261-10-2MD-31	310353 4-00	308310-0-00
261-10-3MD-32	310353 4-00	308310-0-00
261-16-2MD-02	310353 4-00	308310-0-00
261-16-2MD-03	310353 4-00	308310-0-00
261-16-2MD-04	310353 4-00	308310-0-00
261-16-3MD-01	310353 4-00	308310-0-00
261-17-2MD-01	310353 4-00	308310-0-00
261-17-2MD-03	310353 4-00	308310-0-00
261-17-2MD-05	310353 4-00	308310-0-00
261-17-3MD-04	310353 4-00	308310-0-00
261-26-2MA-03	310353 4-00	308310-0-00
261-26-2MA-10	310353 4-00	308310-0-00
261-26-2MD-04	310353 4-00	308310-0-00
261-34-2MD-03	310353 4-00	308310-0-00
261-34-3MD-15	310353 4-00	308310-0-00
261-38-2MD-03	310353 4-00	308310-0-00
261-38-2MD-04	310353 4-00	308310-0-00
261-38-2MD-07	310353 4-00	308310-0-00
261-38-2MD-09	310353 4-00	308310-0-00
261-38-2MD-13	310353 4-00	308310-0-00
261-38-3MD-01	310353 4-00	308310-0-00
261-38-4MA-10	310354 4-00	308311-0-00
261-38-4MA-11	310354 4-00	308311-0-00
261-40-2MA-01	310353 4-00	308310-0-00
261-40-2MA-02	310353 4-00	308310-0-00

TAV. 48

	A	B
261-06-2MD-01	308261 4-02	312810-3-02
261-06-2MD-03	308261 4-02	312810-3-02
261-10-2LA-01	308261 4-02	312810-3-02
261-10-2LD-01	308261 4-02	312810-3-02
261-10-2MA-01	308261 4-02	312810-3-02
261-10-2MA-04	308261 4-02	312810-3-02
261-10-2MA-05	308261 4-02	312810-3-02
261-10-2MA-19	308261 4-02	312810-3-02
261-10-2MD-08	308261 4-02	312810-3-02
261-10-2MD-10	308261 4-02	312810-3-02
261-10-2MD-11	308261 4-02	312810-3-02
261-10-2MD-12	308261 4-02	312810-3-02
261-10-2MD-13	308261 4-02	312810-3-02
261-10-2MD-14	308261 4-02	312810-3-02
261-10-2MD-22	308261 4-02	312810-3-02
261-10-2MD-27	308261 4-02	312810-3-02
261-10-2MD-30	308261 4-02	312810-3-02
261-10-2MD-31	308261 4-02	312810-3-02
261-10-3MD-32	308261 4-02	312810-3-02
261-16-2MD-02	308261 4-02	312810-3-02
261-16-2MD-03	308261 4-02	312810-3-02
261-16-2MD-04	308261 4-02	312810-3-02
261-16-3MD-01	308261 4-02	312810-3-02
261-17-2MD-01	308261 4-02	312810-3-02
261-17-2MD-03	308261 4-02	312810-3-02
261-17-2MD-05	308261 4-02	312810-3-02
261-17-3MD-04	308261 4-02	312810-3-02
261-26-2MA-03	308261 4-02	312810-3-02
261-26-2MA-10	308261 4-02	312810-3-02
261-26-2MD-04	308261 4-02	312810-3-02
261-34-2MD-03	308261 4-02	312810-3-02
261-34-3MD-15	308261 4-02	312810-3-02
261-38-2MD-03	308261 4-02	312810-3-02
261-38-2MD-04	308261 4-02	312810-3-02
261-38-2MD-07	308261 4-02	312810-3-02
261-38-2MD-09	308261 4-02	312810-3-02
261-38-2MD-13	308261 4-02	312810-3-02
261-38-3MD-01	308261 4-02	312810-3-02
261-38-4MA-10	308263 4-00	312811-3-00
261-38-4MA-11	308263 4-00	312811-3-00
261-40-2MA-01	308261 4-02	312810-3-02
261-40-2MA-02	308261 4-02	312810-3-02

TAV. 51

	A
261-06-2MD-01	308406-0-00
261-06-2MD-03	308406-0-00
261-10-2LA-01	308413-0-00
261-10-2LD-01	308413-0-00
261-10-2MA-01	308406-0-00
261-10-2MA-04	308406-0-00
261-10-2MA-05	308406-0-00
261-10-2MA-19	308406-0-00
261-10-2MD-08	308406-0-00
261-10-2MD-10	308406-0-00
261-10-2MD-11	308406-0-00
261-10-2MD-12	308406-0-00
261-10-2MD-13	308406-0-00
261-10-2MD-14	308406-0-00
261-10-2MD-22	308406-0-00
261-10-2MD-27	308406-0-00
261-10-2MD-30	308406-0-00
261-10-2MD-31	308406-0-00
261-10-3MD-32	308406-0-00
261-16-2MD-02	308406-0-00
261-16-2MD-03	308406-0-00
261-16-2MD-04	308406-0-00
261-16-3MD-01	308406-0-00
261-17-2MD-01	308406-0-00
261-17-2MD-03	308406-0-00
261-17-2MD-05	308406-0-00
261-17-3MD-04	308406-0-00
261-26-2MA-03	308406-0-00
261-26-2MA-10	308406-0-00
261-26-2MD-04	308406-0-00
261-34-2MD-03	308406-0-00
261-34-3MD-15	308406-0-00
261-38-2MD-03	308406-0-00
261-38-2MD-04	308406-0-00
261-38-2MD-07	308406-0-00
261-38-2MD-09	308406-0-00
261-38-2MD-13	308406-0-00
261-38-3MD-01	308406-0-00
261-38-4MA-10	308406-0-00
261-38-4MA-11	308406-0-00
261-40-2MA-01	308406-0-00
261-40-2MA-02	308406-0-00

CF Italia srl Corso Colombo, 46 21013 Gallarate (VA) Italia Tel. +39 0331 75071 www.cfirmoldi.com / info@cfirmoldi.com
Rimoldi Of America, 2315 N.W. 107 Avenue-Suite M43 33172 Miami, FL USA Ph: ++1 305 477 9943 lmelocchi@rimoldiusa.com