

Fig. N. Abb. N.	Part. N. Bestell N. Piece N. Pieze N.	Qt. Anzahl	DESCRIZIONE	DESCRIPTION	DESCRIPTION	BENENNUNG	DESCRIPCION
44	311100-4-00	2	giunto completo per eccentrico	joint assembly for eccentric	joint compi. pour excentrique		
45	311035-0-00	2	giunto	joint	joint		
46	301579-0-10	2	gabbia a rullini	roller cage	cage à aiguilles		
47	201143-0-10	4	anello di tenuta	retainer ring	bague d'étanchéité		
48	311057-2-00	1	braccio	arm	bras		
49	727215-0-00	3	vite	screw	vis		
50	308971-3-00	1	tendifilo a camma con viti	cam thread take-up with screws	tendeur du fil à came avec vis		
51	704218-2-00	1	rondella	washer	rondelle		
52	300377-0-10	1	vite	screw	vis		
53	730033-2-00	1	vite	screw	vis		
54	311386-2-00	1	anello di registro con viti	adjustment ring with screws	bague de réglage avec vis		
55	704849-0-00	1	rondella	washer	rondelle		
56	311385-2-00	1	anello di registro con viti	adjustment ring with screws	bague de réglage avec vis		
57	308967-2-00	1	anello limitatore	limiter ring	bague		

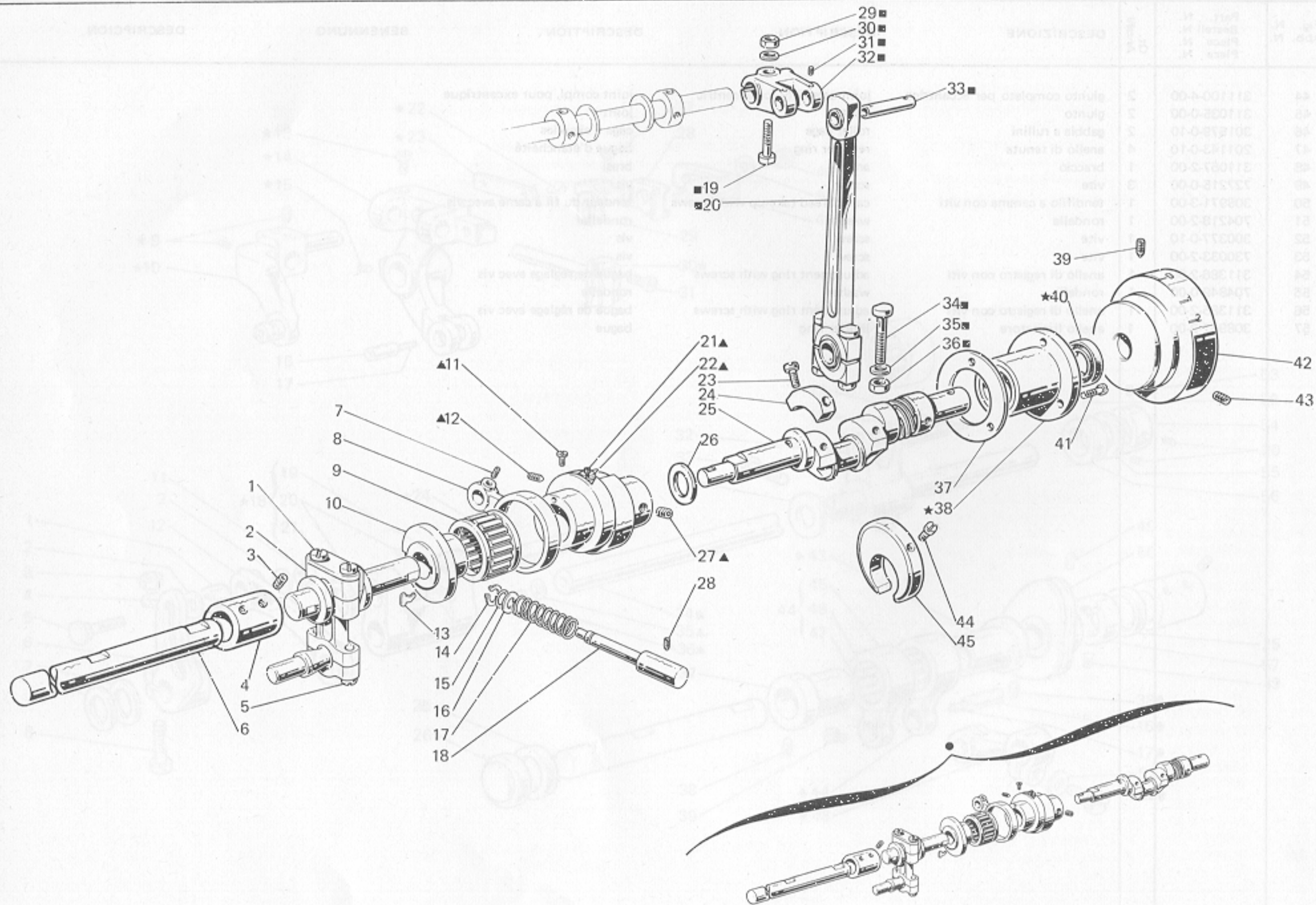
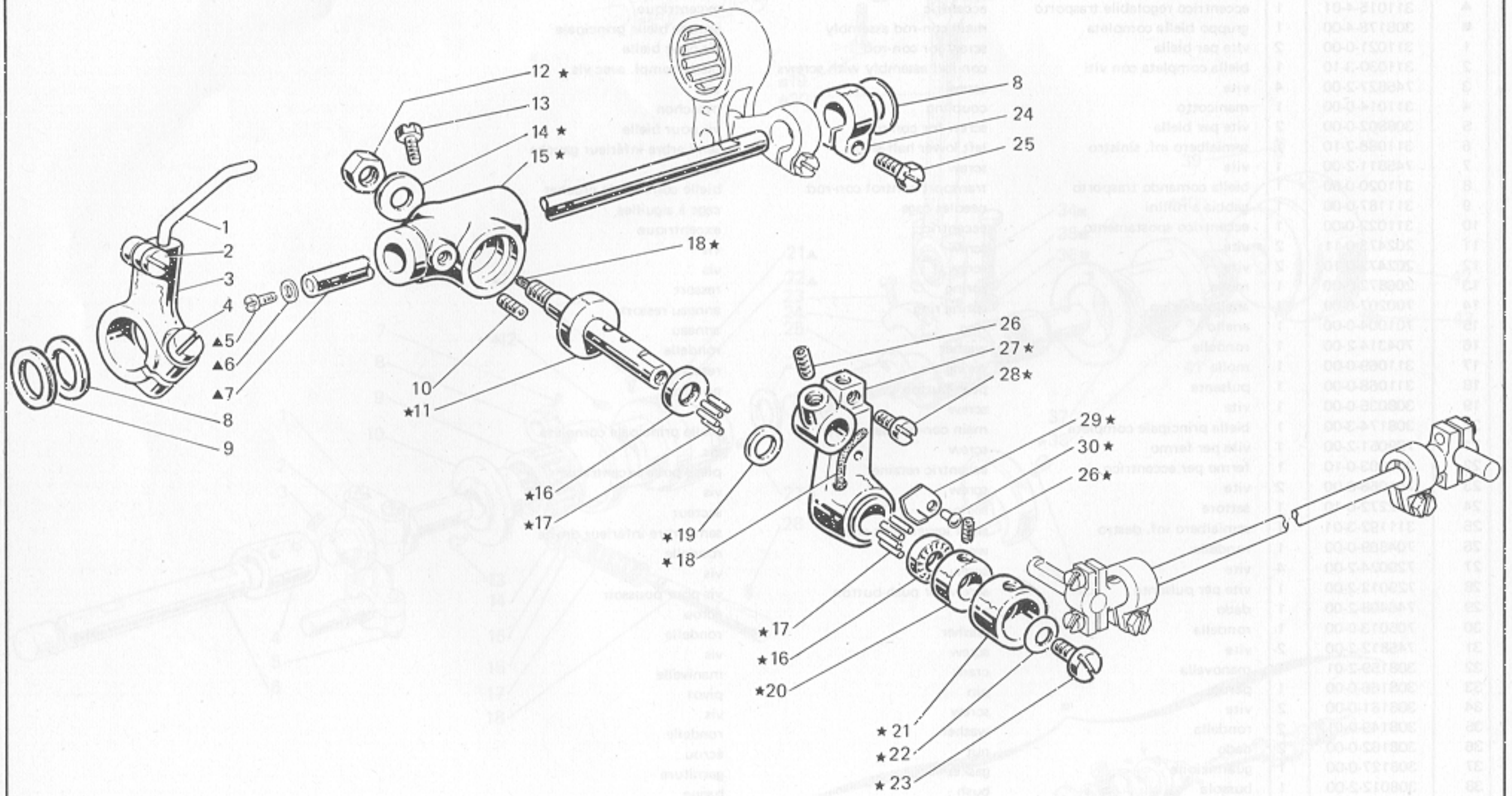
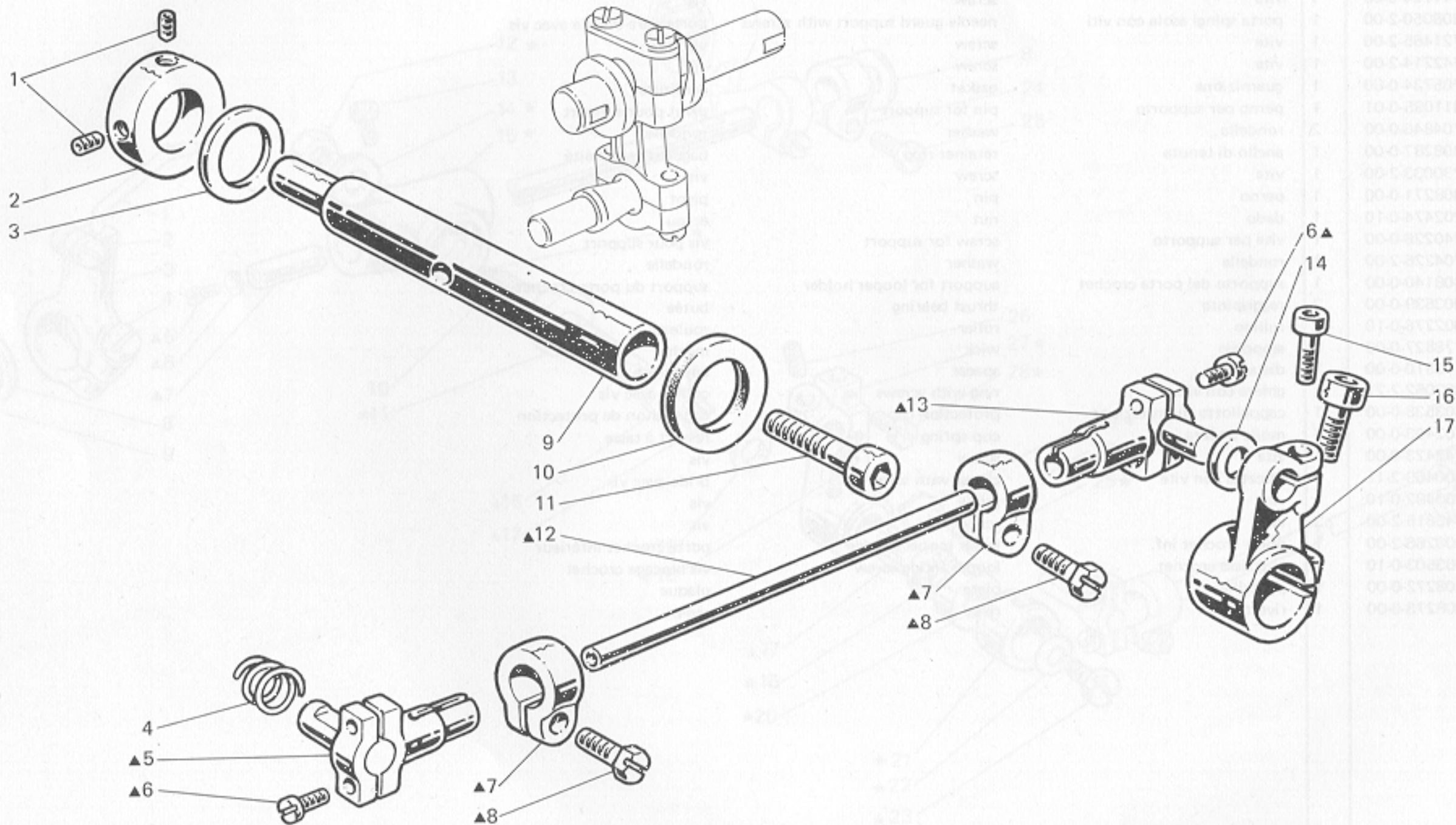


Fig. N. Abb. N.	Part. N. Bestell N. Pieza N.	Qt. Anzahl	DESCRIZIONE	DESCRIPTION	DESCRIPTION	BENENNUNG	DESCRIPCION
★	308013-4-00	1	bussola destra completa	right bush assembly	bague droite complète		
●	311363-4-10	1	gruppo albero inf. compl.	lower shaft assembly	groupe arbre inférieur		
▲	311015-4-01	1	eccentrico regolabile trasporto	eccentric	excentrique		
■	308178-4-00	1	gruppo biella completa	main con-rod assembly	groupe bielle principale		
1	311021-0-00	2	vite per biella	screw for con-rod	vis pour bielle		
2	311030-3-10	1	biella completa con viti	con-rod assembly with screws	bielle compl. avec vis		
3	745827-2-00	4	vite	screw	vis		
4	311014-0-00	1	manicotto	coupling	manchon		
5	308802-0-00	2	vite per biella	screw for con-rod	vis pour bielle		
6	311088-2-10	1	semialbero inf. sinistro	left lower half-shaft	semi-arbre inférieur gauche		
7	745811-2-00	1	vite	screw	vis		
8	311020-0-00	1	biella comando trasporto	transport control con-rod	bielle commande crochet		
9	311187-0-00	1	gabbia a rullini	needles cage	cage à aiguilles		
10	311022-0-00	1	eccentrico spostamento	eccentric	excentrique		
11	202473-0-11	2	vite	screw	vis		
12	202472-0-10	2	vite	screw	vis		
13	206872-0-00	1	molla	spring	ressort		
14	700207-0-00	1	anello elastico	spring ring	anneau ressort		
15	701004-0-00	1	anello	ring	anneau		
16	704314-2-00	1	rondella	washer	rondelle		
17	311069-0-00	1	molla	spring	ressort		
18	311068-0-00	1	pulsante	push-button	poussoir		
19	308035-0-00	1	vite	screw	vis		
20	308174-3-00	1	biella principale completa	main con-rod assembly	bielle principale complète		
21	729051-2-00	1	vite per fermo	screw	vis		
22	206603-0-10	1	fermo per eccentrico	eccentric retainer	pièce pour excentrique		
23	741056-0-00	2	vite	screw	vis		
24	302272-0-10	1	settore	sector	secteur		
25	311192-3-01	1	semialbero inf. destro	right lower half-shaft	semi-arbre inférieur droite		
26	704869-0-00	1	rondella	washer	rondelle		
27	729024-2-00	4	vite	screw	vis		
28	729012-2-00	1	vite per pulsante	screw for push-button	vis pour poussoir		
29	746406-2-00	1	dado	nut	écrou		
30	705013-0-00	1	rondella	washer	rondelle		
31	745812-2-00	2	vite	screw	vis		
32	308159-2-01	1	manovella	crank	manivelle		
33	308166-0-00	1	perno	pin	pivot		
34	308161-0-00	2	vite	screw	vis		
35	308149-0-01	2	rondella	washer	rondelle		
36	308162-0-00	2	dado	nut	écrou		
37	308127-0-00	1	guarnizione	gasket	garniture		
38	308012-2-00	1	bussola	bush	bague		
39	730054-2-00	1	vite per volantino	screw	vis		
40	700596-0-00	1	anello di tenuta	retainer ring	bague d'étanchéité		
41	742222-2-00	3	vite	screw	vis		
42	311109-0-00	1	volantino Ø 85	handwheel Ø 85	volant Ø 85		
43	729044-2-00	1	vite	screw	vis		
44	741088-2-00	2	vite	screw	vis		
45	304445-0-11	1	contrappeso	counterweight	contrepoids		



DESCRIZIONE	DESCRIZIONE	DESCRIZIONE	DESCRIZIONE	DESCRIZIONE	DESCRIZIONE
1	2	3	4	5	6
7	8	9	10	11	12
13	14	15	16	17	18
19	20	21	22	23	24
25	26	27	28	29	30

Fig. N. Abb. N.	Part. N. Bestell N. Piece N. Pieza N.	Qt. Anzahl	DESCRIZIONE	DESCRIPTION	DESCRIPTION	BENENNUNG	DESCRIPCION
★	308261-4-00	1	gruppo porta crochet	looper holder assembly	groupe porte-crochet		
▲	311236-4-00	1	contralbero crochet inf. compl.	lower looper countershaft assembly	axe crochet inf. compl.		
1	308142-0-00	1	spingi asola	front needle guard	pare-boucle		
2	741724-0-00	1	vite	screw	vis		
3	308050-2-00	1	porta spingi asola con viti	needle guard support with screws	porte pare-boucle avec vis		
4	721485-2-00	1	vite	screw	vis		
5	742214-2-00	1	vite	screw	vis		
6	705734-0-00	1	guarnizione	gasket	garniture		
7	311085-0-01	1	perno per supporto	pin for support	pivot pour support		
8	704846-0-00	2	rondella	washer	rondelle		
9	308287-0-00	1	anello di tenuta	retainer ring	bague d'étanchéité		
10	730033-2-00	1	vite	screw	vis		
11	308271-0-00	1	perno	pin	pivot		
12	202474-0-10	1	dado	nut	écrou		
13	740226-0-00	1	vite per supporto	screw for support	vis pour support		
14	704226-2-00	1	rondella	washer	rondelle		
15	308140-0-00	1	supporto del porta crochet	support for looper holder	support du porte crochet		
16	303539-0-00	2	reggispointa	thrust bearing	butée		
17	302276-0-10	40	rullino	roller	rouleau		
18	778827-0-00	2	stoppino	wick	mèche		
19	703910-0-00	1	distanziale	spacer	entretoise		
20	302052-2-21	1	ghiera con viti	ring with screws	collier avec vis		
21	303538-0-00	1	cappello di protezione	protection cap	capouchon de protection		
22	702403-0-00	1	molla a tazza	cup spring	ressort à tasse		
23	742423-0-00	1	vite	screw	vis		
24	300469-2-11	1	fascetta con vite	clamp with screw	bride avec vis		
25	300482-0-10	1	vite	screw	vis		
26	745815-2-00	3	vite	screw	vis		
27	308266-2-00	1	porta crochet inf.	lower looper holder	porte crochet inférieur		
28	303503-0-10	1	vite fissa crochet	looper fixing screw	vis blocage crochet		
29	308272-0-00	1	piastrina	plate	plaque		
30	308273-0-00	1	rivetto	rivet	rivet		



DESCRIZIONE	BEZNAČENÍ	DESCRIPTION	DESCRIPTION	DESCRIZIONE	QTY	Part. N. Rumoldi N. Part. N.	Part. N. Rumoldi N. Part. N.
					1	30257-0-00	▲
					1	31128-0-00	A
					1	30814-0-00	1
					1	31128-0-00	2
					1	30800-0-00	3
					1	31128-0-00	4
					1	30274-0-00	5
					1	30274-0-00	6
					1	31128-0-01	7
					2	30274-0-00	8
					1	30274-0-00	9
					1	30274-0-00	10
					1	30274-0-00	11
					1	30274-0-10	12
					1	30274-0-00	13
					1	30274-0-00	14
					1	30274-0-00	15
					1	30274-0-00	16
					1	30274-0-00	17

Fig. N. Abb. N.	Part. N. Piecce N. Bestell N. Pieza N.	Qt. Anzahl	DESCRIZIONE	DESCRIPTION	DESCRIPTION	BENENNUNG	DESCRIPCION
▲	311290-4-00	1	gruppo comando crochet inf.	lower looper control assembly	groupe com. crochet inférieur		
1	729013-2-00	2	vite	screw	vis		
2	311061-2-00	1	anello registro	adjustment ring	bague de réglage		
3	704876-0-00	1	rondella	washer	rondelle		
4	302289-0-10	1	molla	spring	ressort		
5	308325-3-00	1	testa di biella con viti	con-rod big end with screws	tête de bielle avec vis		
6	744040-2-00	4	vite	screw	vis		
7	308326-2-01	2	fascetta per biella con vite	clamp with screw	bride avec vis		
8	305194-0-00	2	vite	screw	vis		
9	311056-0-00	1	perno oscillante	pin	pivot		
10	311169-0-00	1	anello di tenuta	retainer ring	bague d'étanchéité		
11	722453-2-00	1	vite per perno oscillante	screw	vis		
12	311101-0-00	1	tirante per biella	tie-rod	tirant pour bielle		
13	311092-3-00	1	testa di biella con viti	con-rod big end with screws	tête de bielle avec vis		
14	705834-0-00	1	rondella in fibra	washer	rondelle		
15	722421-2-00	1	vite	screw	vis		
16	744334-2-00	1	vite	screw	vis		
17	311060-2-00	1	supporto oscillante	oscillating support	support coulissant		
18	311061-2-00	1	anello registro	adjustment ring	bague de réglage		
19	308325-3-00	1	testa di biella con viti	con-rod big end with screws	tête de bielle avec vis		
20	308326-2-01	2	fascetta per biella con vite	clamp with screw	bride avec vis		
21	704876-0-00	1	rondella	washer	rondelle		
22	311056-0-00	1	perno oscillante	pin	pivot		
23	311169-0-00	1	anello di tenuta	retainer ring	bague d'étanchéité		
24	722453-2-00	1	vite per perno oscillante	screw	vis		
25	311101-0-00	1	tirante per biella	tie-rod	tirant pour bielle		
26	311092-3-00	1	testa di biella con viti	con-rod big end with screws	tête de bielle avec vis		
27	705834-0-00	1	rondella in fibra	washer	rondelle		
28	722421-2-00	1	vite	screw	vis		
29	744334-2-00	1	vite	screw	vis		
30	311060-2-00	1	supporto oscillante	oscillating support	support coulissant		
31	311061-2-00	1	anello registro	adjustment ring	bague de réglage		
32	308325-3-00	1	testa di biella con viti	con-rod big end with screws	tête de bielle avec vis		
33	308326-2-01	2	fascetta per biella con vite	clamp with screw	bride avec vis		
34	704876-0-00	1	rondella	washer	rondelle		
35	311056-0-00	1	perno oscillante	pin	pivot		
36	311169-0-00	1	anello di tenuta	retainer ring	bague d'étanchéité		
37	722453-2-00	1	vite per perno oscillante	screw	vis		
38	311101-0-00	1	tirante per biella	tie-rod	tirant pour bielle		
39	311092-3-00	1	testa di biella con viti	con-rod big end with screws	tête de bielle avec vis		
40	705834-0-00	1	rondella in fibra	washer	rondelle		
41	722421-2-00	1	vite	screw	vis		
42	744334-2-00	1	vite	screw	vis		
43	311060-2-00	1	supporto oscillante	oscillating support	support coulissant		
44	311061-2-00	1	anello registro	adjustment ring	bague de réglage		



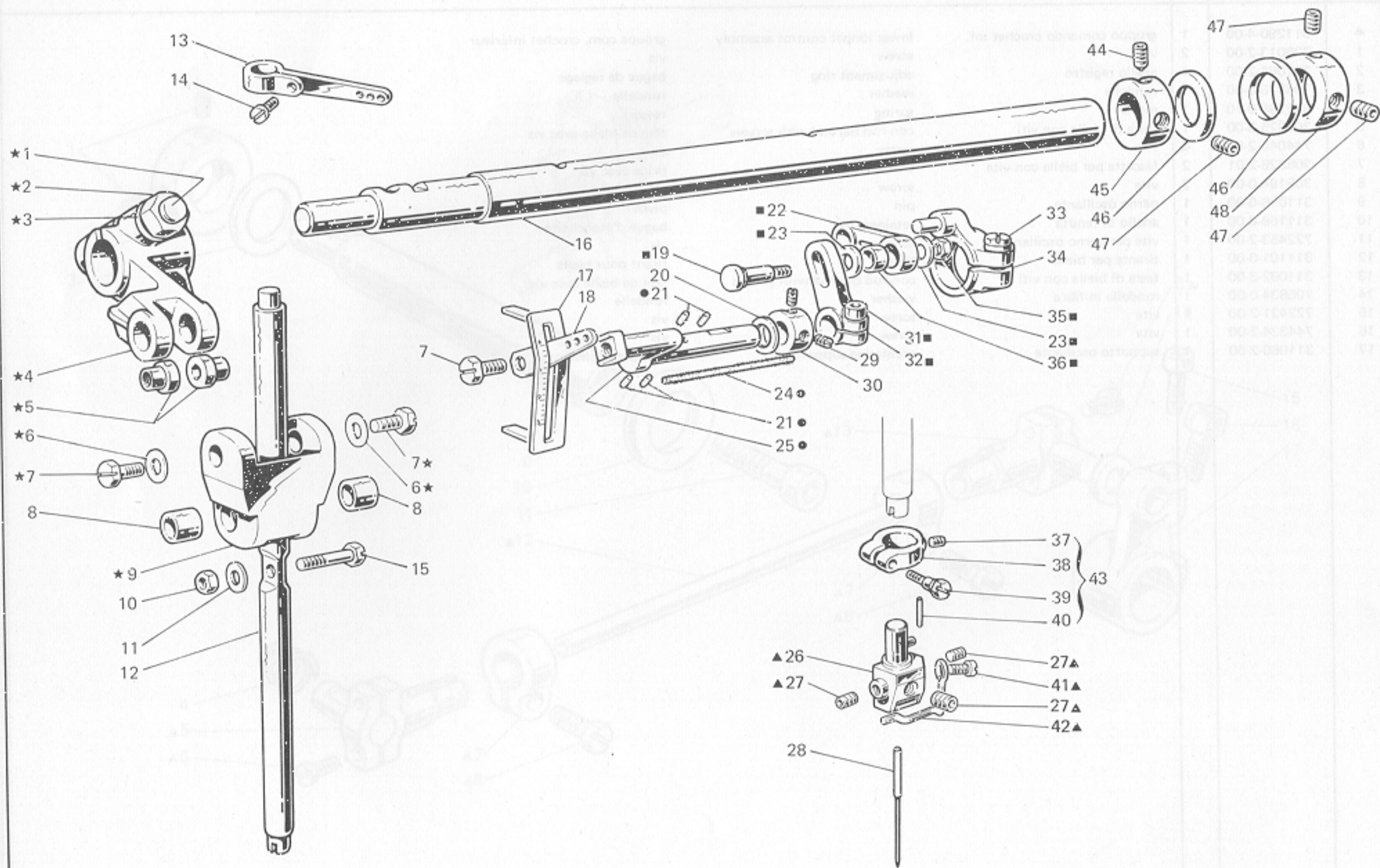
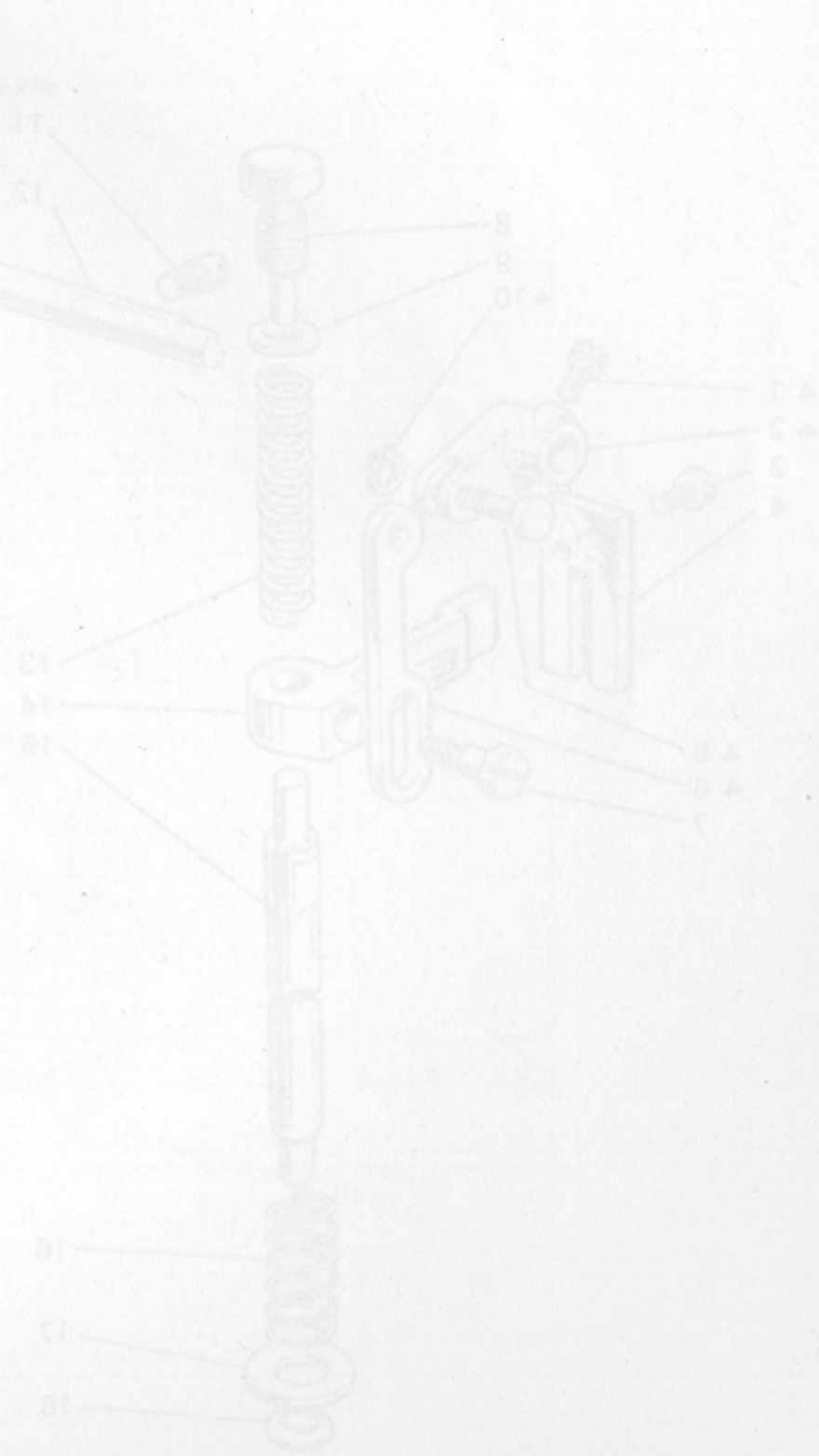


Fig. N. Abb. N.	Part. N. Bestell N. Piece N. Pieza N.	Qt. Anzahi	DESCRIZIONE	DESCRIPTION	DESCRIPTION	BENENNUNG	DESCRIPCION
★	308006-4-00	1	gruppo manov. giunto barra ago	crank and joint assembly	groupe maniv.joint barre-aiguille		
▲	309800-4-00	1	morsetto porta aghi completo	needle clamp assembly	porte-aiguilles compiet		
●	308238-4-00	1	braccio con stoppini	arm with wicks	bras avec mèche		
■	308244-4-00	1	gruppo settore tenditore articolato	sector assembly	groupe secteur		
1	308855-0-00	1	perno a vite	threaded pin	pivot à vis		
2	746408-2-00	1	dado	nut	écrou		
3	705013-0-00	1	rondella	washer	rondelle		
4	308036-2-00	1	manovella completa	crank assembly	groupe bras manivelle		
5	308037-0-00	2	perno superiore	upper pin	pivot supérieur		
6	704210-4-00	2	rondella	washer	rondelle		
7	308039-0-01	3	vite	screw	vis		
8	308041-0-00	2	bussola inferiore	lower bush	bague inférieure		
9	308038-0-10	1	giunto barra ago	needle bar joint	joint barre-aiguille		
10	302338-0-10	1	dado	nut	écrou		
11	703005-0-00	1	rondella	washer	rondelle		
12	308220-0-00	1	barra ago	needle bar	barre aiguille		
13	308139-2-01	1	tendifilo superiore	upper thread take-up	tendeur supérieur		
14	742311-2-00	1	vite	screw	vis		
15	308042-0-00	1	perno per barra ago	pin for needle bar	pivot pour barre-aiguille		
16	308851-2-00	1	albero superiore	upper shaft	arbre supérieur		
17	308005-0-00	1	targhetta	plate	plaque		
18	308237-0-00	1	tendifilo inferiore	lower thread guide	tendeur du fil inférieur		
19	308235-0-00	1	perno	pin	pivot		
20	704828-0-00	1	rondella	washer	rondelle		
21	778203-0-00	4	stoppino	wick	mèche		
22	206583-0-00	1	biellino	con-rod	petite bielle		
23	705208-0-00	2	rondella	washer	rondelle		
24	778544-0-00	1	stoppino	wick	mèche		
25	308233-0-00	1	braccio	arm	bras		
26	309751-2-00	1	morsetto porta aghi	needles clamp	porte-aiguilles		
27	745810-2-00	3	vite	screw	vis		
28	766000-6-90	3	ago sist. Rim 63 fin. 90	needle syst. Rim 63 size 90	aiguille syst. Rim 63 jauge 90		
29	745812-2-00	2	vite	screw	vis		
30	303899-0-10	1	anello	ring	anneau		
31	722422-2-00	1	vite	screw	vis		
32	308234-2-00	1	settore con vite	sector with screw	secteur avec vis		
33	201128-0-10	1	vite	screw	vis		
34	308236-2-00	1	braccio von vite	arm with screw	bras avec vis		
35	746008-0-00	1	dado	nut	écrou		
36	202032-0-11	1	bussolina	bush	bague		
37	745001-0-00	1	vite	screw	vis		
38	302591-0-10	1	fascetta per barra ago	clamp for needle bar	bride pour barre-aiguille		
39	302352-0-10	1	vite	screw	vis		
40	302292-0-10	1	spinetta	pin	goupille		
41	741611-2-00	1	vite	screw	vis		
42	309770-0-00	1	passafilo	thread guide	passe-fil		
43	302590-4-10	1	fascetta completa	clamp assembly	bride complète		
44	730033-2-00	1	vite	screw	vis		



Fig. N. Abb. N.	Part. N. Bestell N. Piece N. Pieza N.	Qt. Anzahl	DESCRIZIONE	DESCRIPTION	DESCRIPTION	BENENNUNG	DESCRIPCION
★	311173-3-10	1	base e braccio con bussole	base and arm with bushes	base et bras avec bagues		
1	706454-0-00	2	spina	pin	goupille		
2	308859-2-00	1	supporto con bussola fig. 8	support with bush fig. 8	support avec bague fig. 8		
3	721485-2-00	4	vite	screw	vis		
4	721444-2-00	1	vite	screw	vis		
5	308138-0-02	1	carter paraolio	oil retainer cover	carter protection huile		
6	308032-0-00	1	bussola	bush	bague		
7	308215-0-00	1	protezione olio	oil protection	protection huile		
8	308858-0-00	1	bussola	bush	bague		
9	308094-0-00	1	tappo foro bussola	plug	bouchon		
10	308406-0-00	1	bussola	bush	bague		
11	308218-0-00	1	scodellino inferiore	lower cup	cuvette inférieure		
12	311007-0-00	1	bussola	bush	bague		
13	311180-0-00	1	bussola	bush	bague		
14	311168-0-00	1	bussola	bush	bague		
15	311003-0-00	1	bussola	bush	bague		
16	311008-0-00	1	bussola	bush	bague		
17	705925-0-00	1	rondella	washer	rondelle		
18	202480-0-10	1	tappo a vite	plug	bouchon		
19	308031-0-00	1	bussola	bush	bague		
20	724042-2-00	6	vite	screw	vis		
21	311070-0-00	2	tappo	plug	bouchon		
22	311071-0-00	2	guarnizione	gasket	garniture		
23	303501-0-10	1	tappo foro bussola	plug	bouchon		
24	308852-0-00	1	bussola	bush	bague		
25	308232-0-00	1	bussola	bush	bague		
26	729032-2-00	1	vite	screw	vis		
27	308086-0-00	1	bussola	bush	bague		
28	311009-0-00	1	bussola	bush	bague		
29	311004-0-10	1	bussola	bush	bague		
30	308298-0-00	1	bussola	bush	bague		
31	311006-0-00	1	bussola	bush	bague		
32	311067-0-00	1	tappo	plug	bouchon		
33	302356-0-10	1	tappo	plug	bouchon		
34	308853-0-00	2	bussola	bush	bague		

Fig. N. Abb. N.	Part. N. Bestell N. Piece N. Pieza N.	Qt. Anzahl	DESCRIZIONE	DESCRIPTION	DESCRIPTION	BENENNUNG	DESCRIPCION
45	309831-2-00	1	anello di registro con viti	adjustment ring with screws	bague de réglage avec vis		
46	704869-0-00	2	rondella	washer	rondelle		
47	729013-2-00	3	vite	screw	vis		
48	309830-2-00	1	anello di registro con viti	adjustment ring with screws	bague de réglage avec vis		



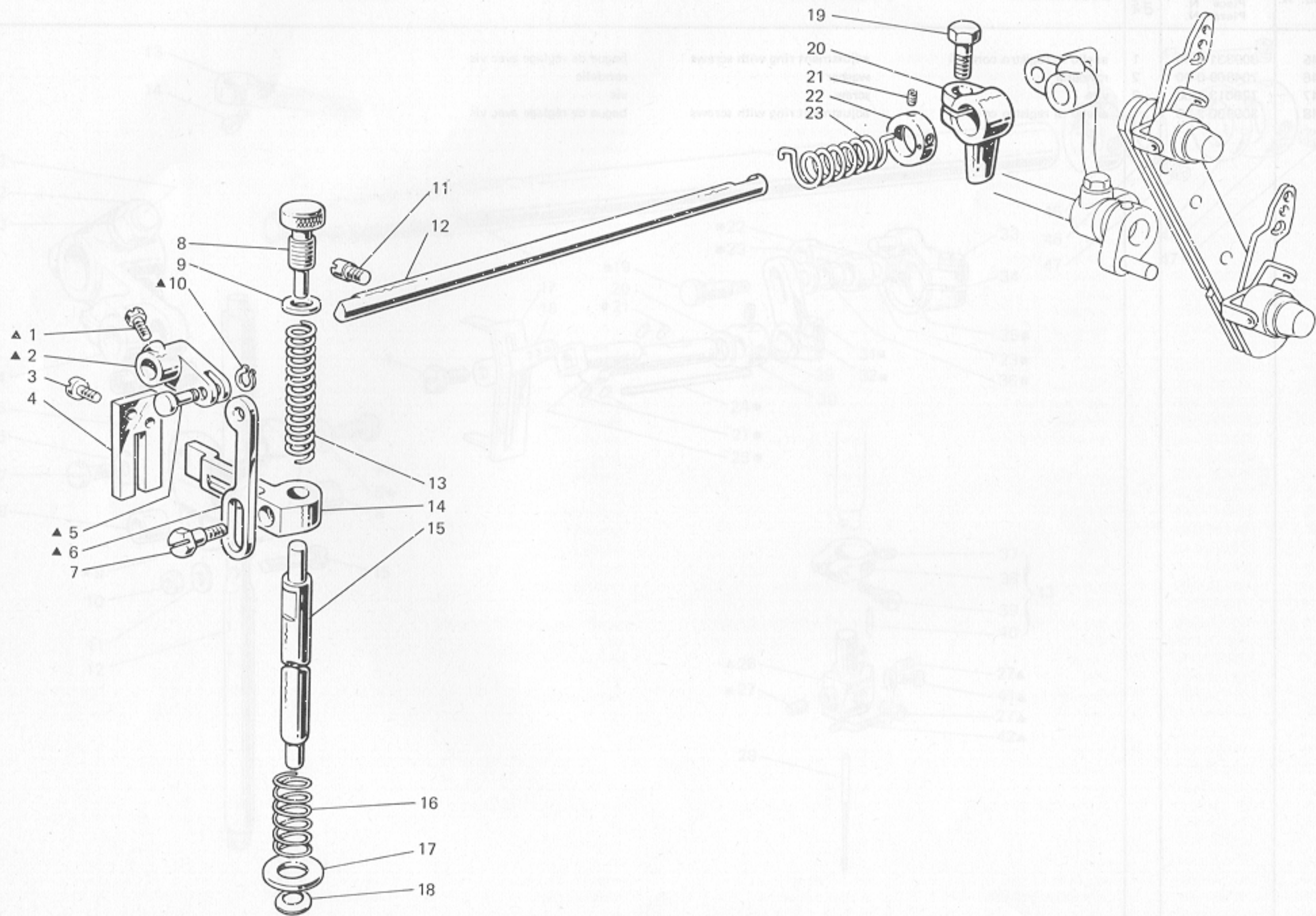


Fig. N. Abb. N.	Part. N. Pieça N. Bestell N. Pieza N.	Qt. Anzahl	DESCRIZIONE	DESCRIPTION	DESCRIPTION	BENENNUNG	DESCRIPCION
▲	308060-4-00	1	gruppo manov.tirante premistoffa	presser crank assembly	groupe maniv. tirant presseur		
1	740632-2-00	1	vite	screw	vis		
2	308059-0-00	1	manovella	crank	manivelle		
3	721494-2-00	2	vite fissa piastra	plate screw	vis blocage plaque		
4	308056-0-00	1	piastra guida barra	plate	plaque		
5	308058-0-00	1	spina	pin	goupille		
6	308057-0-00	1	tirante per alza piedino	presserfoot tie-rod	tirant soulèvement pied de biche		
7	740444-2-00	1	vite fissa slitta	screw	vis blocage glissière		
8	302060-0-11	1	pomolo di regolazione	adjustment knob	pommeau de réglage		
9	302344-0-10	1	rondella	washer	rondelle		
10	700205-0-00	1	anello elastico	spring ring	anneau ressort		
11	308007-0-00	1	perno filettato	threaded pin	pivot fileté		
12	302234-0-10	1	albero	shaft	arbre		
13	302059-0-10	1	molla premi piedino	spring	ressort pied de biche		
14	308055-2-00	1	guida a forcella	forket guide	guide à fourchette		
15	308061-0-01	1	barra porta piedino	presserfoot bar	barre porte-pied de biche		
16	308148-0-00	1	molla	spring	ressort		
17	703810-0-00	1	rondella	washer	rondelle		
18	308054-0-00	1	paraolio	oil retainer	pare-huile		
19	202487-0-10	1	vite	screw	vis		
20	308412-2-00	1	fascetta di fermo con vite	clamp with screw	bride de fixation avec vis		
21	745827-2-00	2	vite	screw	vis		
22	304767-2-10	1	anello per molla tensioni	ring for tension spring	bague pour ressort tension		
23	308098-0-00	1	molla di torsione	spring	ressort de torsion		
24	302059-0-10	1	molla premi piedino	spring	ressort pied de biche		
25	202487-0-10	1	vite	screw	vis		
26	720027-2-00	1	vite	screw	vis		
27	211380-0-10	1	leva alza piede	lever adjuster	levier réglage		
28	741075-2-00	1	vite	screw	vis		
29	211375-0-00	1	perno	pin			
30	740408-2-00	1	chiodo	nail			

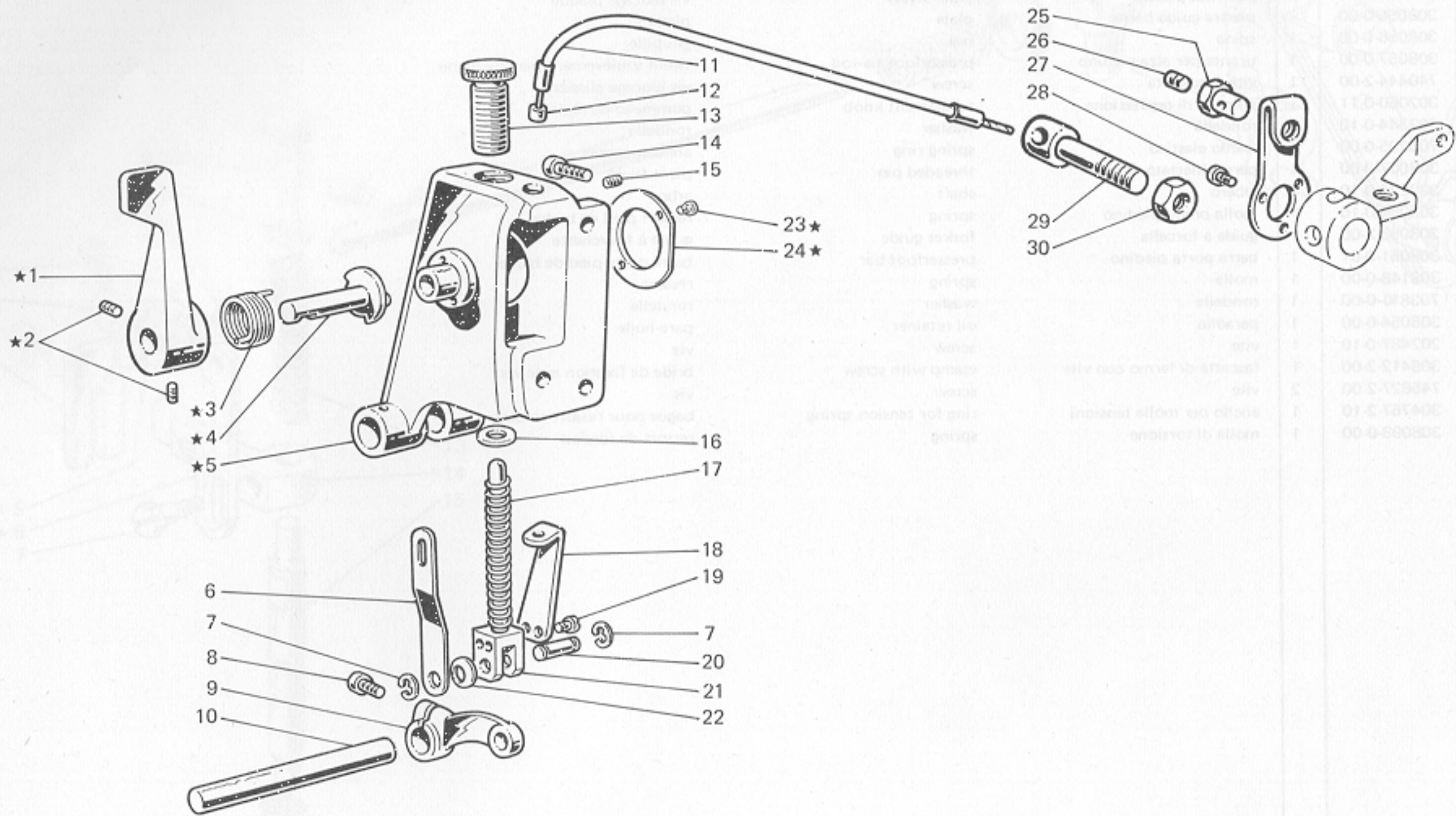




Fig. N. Abb. N.	Part. N. Bestell N. Piece N. Pieza N.	Qt. Anzahl	DESCRIZIONE	DESCRIPTION	DESCRIPTION	BENENNUNG	DESCRIPCION
★	307597-4-00	1	gruppo supporto rullo sup.	upper roller support assembly	groupe support rouleau sup.		
1	307616-2-00	1	maniglia alza rullo	roller control lever	levier soulèvement rouleau		
2	729043-2-00	2	vite	screw	vis		
3	307701-0-00	1	molla	spring	ressort		
4	307656-0-11	1	perno eccentrico	eccentric pin	pivot excentrique		
5	311370-3-00	1	supporto rullo	roller support	support rouleau		
6	307615-0-10	1	piastrina	plate	plaque		
7	700206-0-00	2	anello	ring	anneau		
8	722432-2-00	1	vite per braccio	screw for arm	vis pour bras		
9	307612-2-10	1	braccio premi rullo	arm	bras		
10	307762-0-00	1	perno superiore	upper pin	pivot supérieur		
11	311376-0-00	1	guaina	sheath	gaine		
12	311377-0-00	1	fune con terminale	cable with terminal	cable avec borne		
13	307705-0-00	1	pomolo	knob	poignée		
14	722443-2-00	3	vite	screw	vis		
15	729011-2-00	1	vite	screw	vis		
16	704814-0-00	1	rondella	washer	rondelle		
17	301510-0-10	1	molla	spring	ressort		
18	311375-0-00	1	piastrina fune	plate for cable	plaque pour câble		
19	741724-0-00	2	vite per piastrina	plate screw	vis pour plaque		
20	307617-0-10	1	spina	pin	goupille		
21	311374-0-00	1	forcella	fork	fourche		
22	307605-0-00	1	anello	ring	anneau		
23	721412-2-00	2	vite	screw	vis		
24	307640-0-00	1	coperchio	cover	couvercle		
25	311381-0-00	1	perno	pin	pivot		
26	729022-2-00	1	vite	screw	vis		
27	311380-0-00	1	leva alza rullo	roller control lever	levier soulèvement rouleau		
28	741675-2-00	3	vite	screw	vis		
29	311378-0-00	1	perno	pin	pivot		
30	746408-2-00	1	dado	nut	écrou		

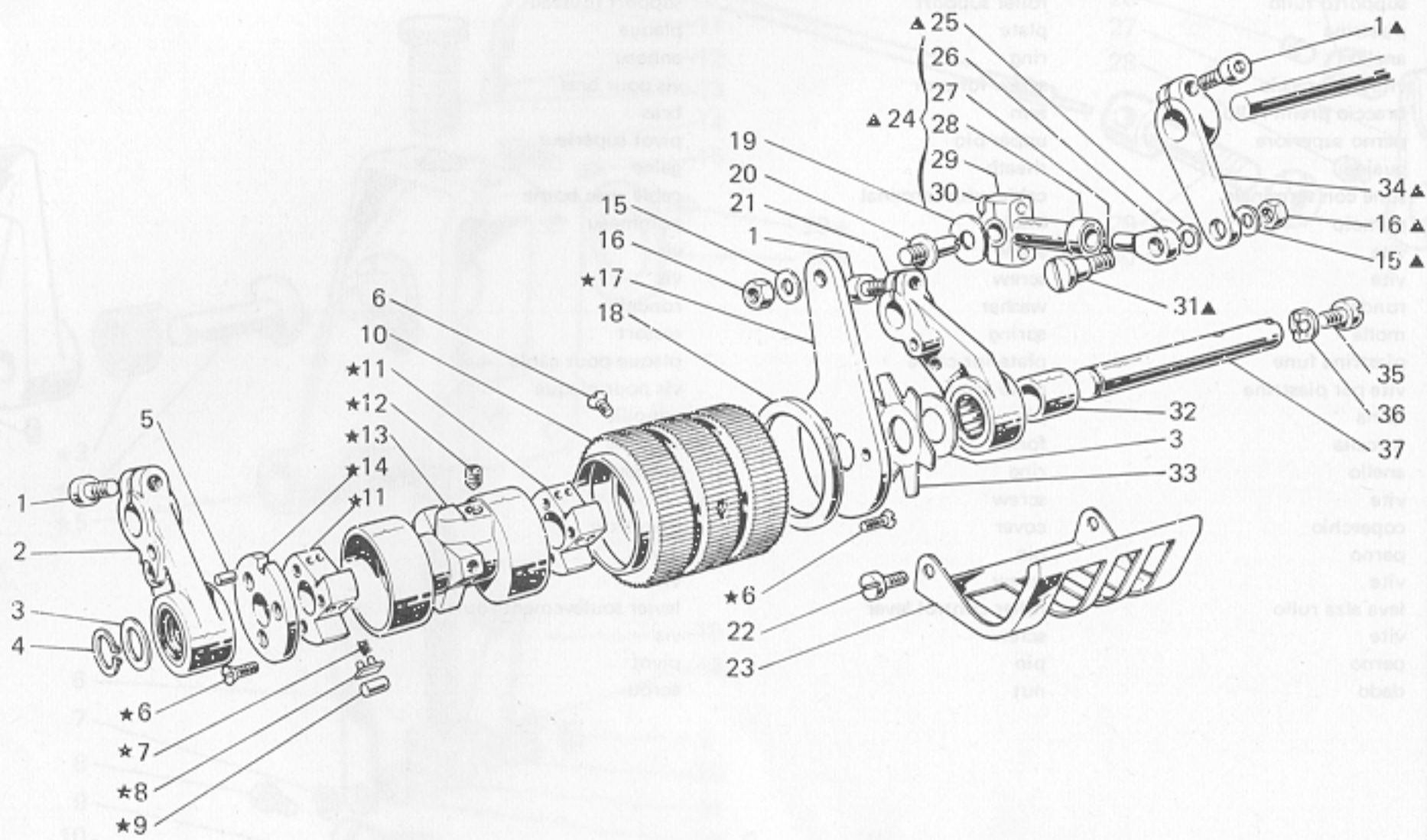
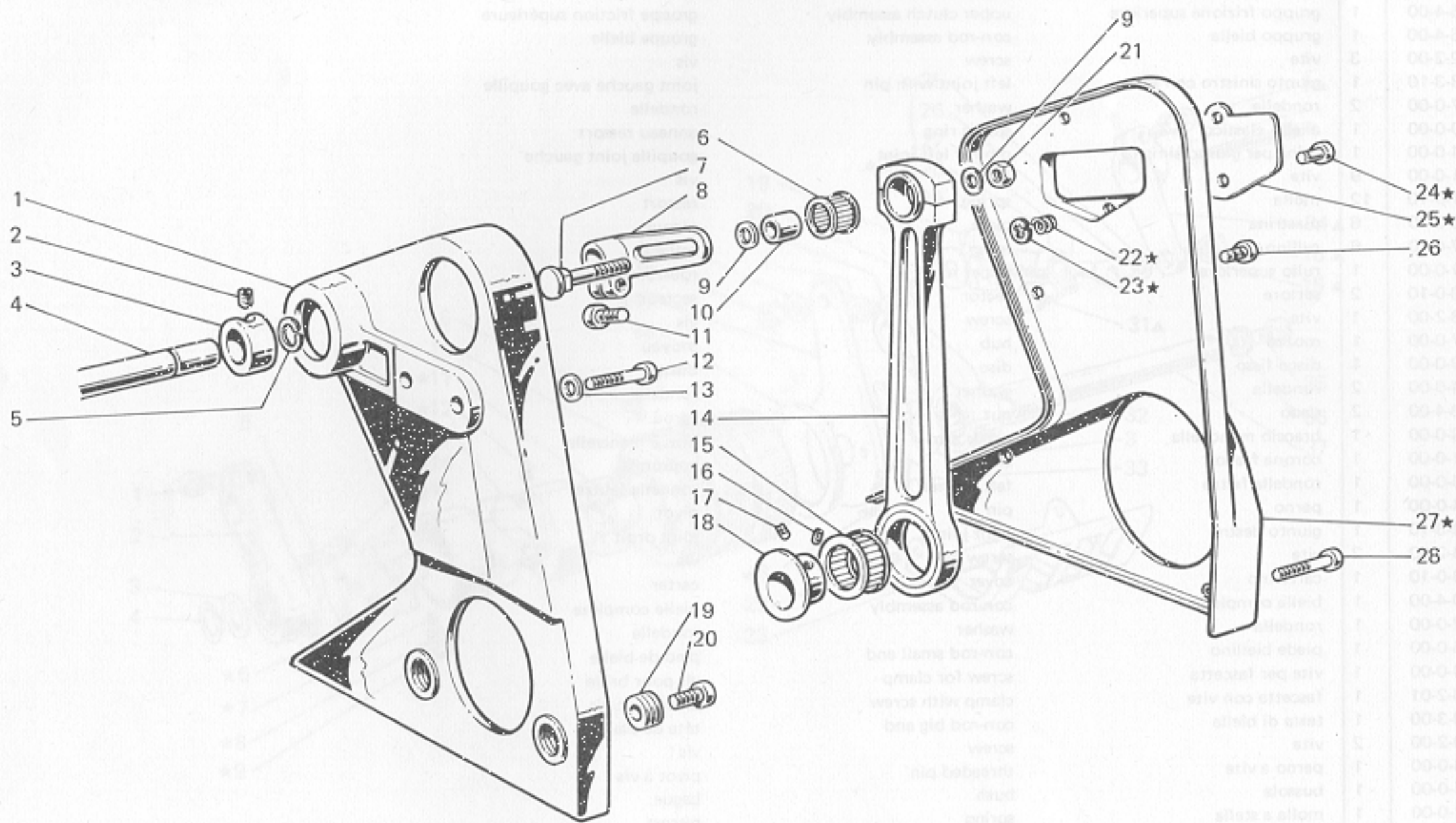


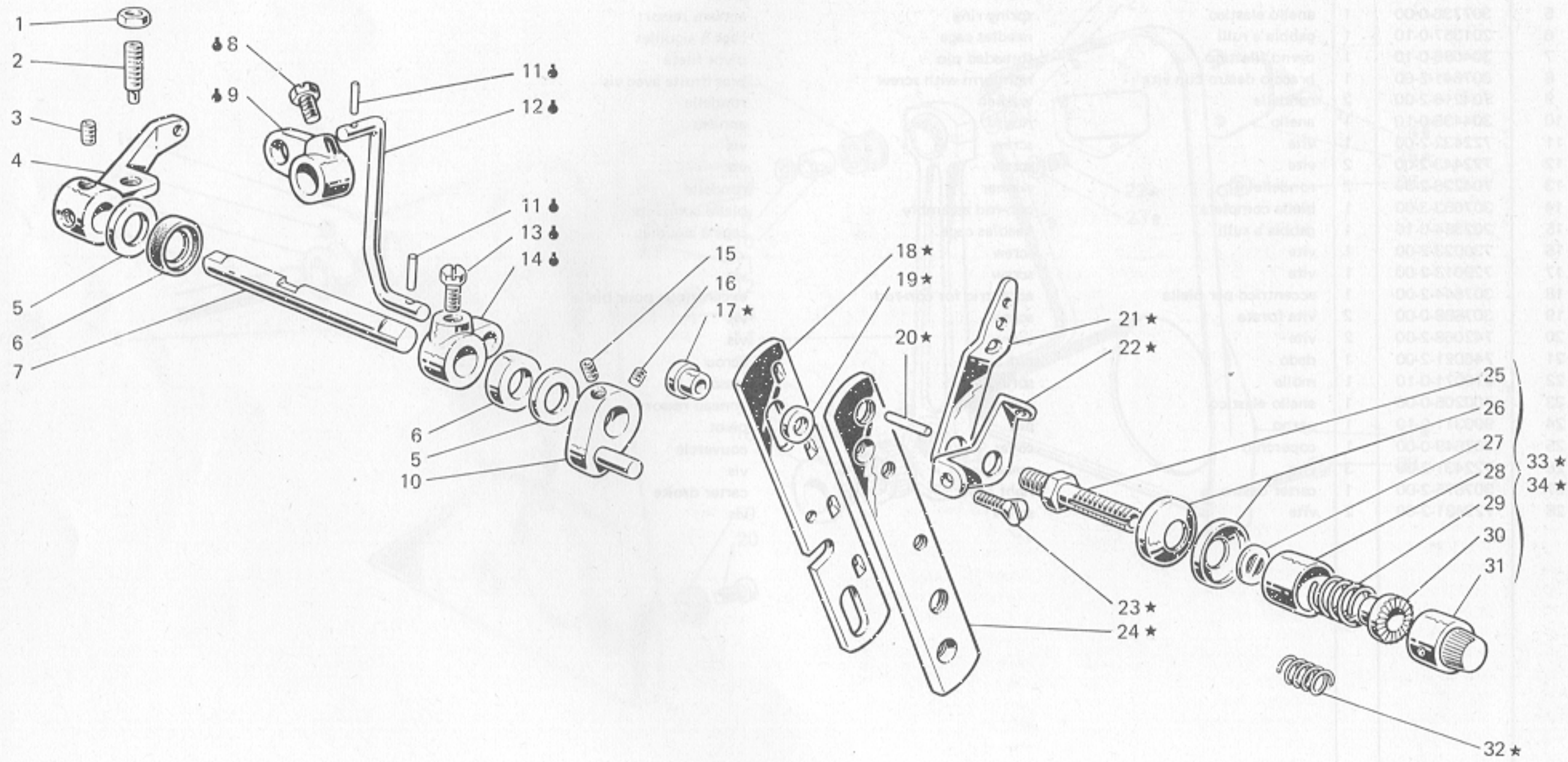
Fig. N. Part N.	Part N. Descr. N.	Part N. Descr. N.
1	30753-4-00	*
1	30752-3-00	1
2	129043-3-00	2
3	30751-0-00	3
4	30758-0-11	4
5	31137-0-00	5
6	30752-0-10	6
7	100208-0-00	7
8	123432-3-00	8
9	30752-3-10	9
10	30752-0-00	10
11	31127-0-00	11
12	31127-0-00	12
13	30752-0-00	13
14	123432-3-00	14
15	129043-3-00	15
16	30752-0-00	16
17	30752-0-00	17
18	31127-0-00	18
19	30752-0-10	19
20	30752-0-00	20
21	30752-0-00	21
22	30752-0-00	22
23	30752-0-00	23
24	30752-0-00	24
25	30752-0-00	25
26	30752-0-00	26
27	30752-0-00	27
28	30752-0-00	28
29	30752-0-00	29
30	30752-0-00	30
31	30752-0-00	31
32	30752-0-00	32
33	30752-0-00	33
34	30752-0-00	34
35	30752-0-00	35
36	30752-0-00	36
37	30752-0-00	37

Fig. N. Abb. N.	Part. N. Piece N. Bestell N. Pieza N.	Qt. Anzahl	DESCRIZIONE	DESCRIPTION	DESCRIPTION	BENENNUNG	DESCRIPCION
—	310511-4-00	1	gruppo rullo motore sup. (con ★ - 1+6 -10-18-21-32-33-35-36-37)	upper motor roller assembly (with ★ - 1+6 -10-18-21-32-33-35-36-37)	groupe rouleau moteur sup. (avec ★ - 1+6 -10-18-21-32-33-35-36-37)		
★	307715-4-00	1	gruppo frizione superiore	upper clutch assembly	groupe friction supérieure		
▲	307606-4-00	1	gruppo biella	con-rod assembly	groupe bielle		
1	722432-2-00	3	vite	screw	vis		
2	307658-3-10	1	giunto sinistro con spina	left joint with pin	joint gauche avec goupille		
3	705027-0-00	2	rondella	washer	rondelle		
4	700010-0-00	1	anello elastico	spring ring	anneau ressort		
5	706434-0-00	1	spina per giunto sinistro	pin for left joint	goupille joint gauche		
6	724471-0-00	9	vite	screw	vis		
7	301531-0-10	12	molla	spring	ressort		
8	301530-2-10	6	piastrina	plate	plaque		
9	301527-0-10	6	rullino	roller	rouleau		
10	311310-0-00	1	rullo superiore	upper roller	rouleau supérieur		
11	301523-0-10	2	settore	sector	secteur		
12	730033-2-00	1	vite	screw	vis		
13	307627-0-00	1	mozzo	hub	moyeu		
14	307629-0-00	1	disco fisso	disc	disque		
15	704314-0-00	2	rondella	washer	rondelle		
16	746203-4-00	2	dado	nut	écrou		
17	307633-0-00	1	braccio manovella	crank arm	bras à manivelle		
18	307631-0-00	1	corona freno	crown	couronne		
19	306246-0-00	1	rondelle feltro	felt washer	rondelle feutre		
20	307634-0-00	1	perno	pin	pivot		
21	307668-3-10	1	giunto destro	right joint	joint droit		
22	721424-2-00	2	vite	screw	vis		
23	307699-0-10	1	carterino	cover	carter		
24	307660-4-00	1	biella completa	con-rod assembly	bielle complète		
25	704812-0-00	1	rondella	washer	rondelle		
26	307635-0-00	1	piede biellino	con-rod small end	ped de bielle		
27	305194-0-00	1	vite per fascetta	screw for clamp	vis pour bride		
28	308326-2-01	1	fascetta con vite	clamp with screw	bride avec vis		
29	307659-3-00	1	testa di biella	con-rod big end	tête de bielle		
30	744040-2-00	2	vite	screw	vis		
31	307636-0-00	1	perno a vite	threaded pin	pivot à vis		
32	307624-0-00	1	bussola	bush	bague		
33	307632-0-00	1	molla a stella	spring	ressort		
34	307637-2-10	1	braccio sinistro	left arm	bras gauche		
35	742458-0-00	1	vite	screw	vis		
36	307630-0-00	1	rondella di trascinamento	washer	rondelle		
37	307625-0-00	1	albero	shaft	arbre		



Q.T.	DESCRIZIONE	DESCRIZIONE	DESCRIZIONE	DESCRIZIONE	DESCRIZIONE
1	31051-0-00	gruppo vallo motore sup.	1	31051-0-00	1
1	30735-0-00	gruppo frizione sup. ass.	1	30735-0-00	1
1	30702-0-00	gruppo pila	1	30702-0-00	1
2	32343-0-00	vis	2	32343-0-00	2
1	30758-0-10	gruppo motore sup. ass.	1	30758-0-10	1
2	30803-0-00	gruppo	2	30803-0-00	2
1	30010-0-00	gruppo	1	30010-0-00	1
2	30043-0-00	gruppo	2	30043-0-00	2
1	30111-0-00	gruppo	1	30111-0-00	1
1	30112-0-00	gruppo	1	30112-0-00	1
1	30113-0-00	gruppo	1	30113-0-00	1
1	30114-0-00	gruppo	1	30114-0-00	1
1	30115-0-00	gruppo	1	30115-0-00	1
1	30116-0-00	gruppo	1	30116-0-00	1
1	30117-0-00	gruppo	1	30117-0-00	1
1	30118-0-00	gruppo	1	30118-0-00	1
1	30119-0-00	gruppo	1	30119-0-00	1
1	30120-0-00	gruppo	1	30120-0-00	1
1	30121-0-00	gruppo	1	30121-0-00	1
1	30122-0-00	gruppo	1	30122-0-00	1
1	30123-0-00	gruppo	1	30123-0-00	1
1	30124-0-00	gruppo	1	30124-0-00	1
1	30125-0-00	gruppo	1	30125-0-00	1
1	30126-0-00	gruppo	1	30126-0-00	1
1	30127-0-00	gruppo	1	30127-0-00	1
1	30128-0-00	gruppo	1	30128-0-00	1
1	30129-0-00	gruppo	1	30129-0-00	1
1	30130-0-00	gruppo	1	30130-0-00	1
1	30131-0-00	gruppo	1	30131-0-00	1
1	30132-0-00	gruppo	1	30132-0-00	1
1	30133-0-00	gruppo	1	30133-0-00	1
1	30134-0-00	gruppo	1	30134-0-00	1
1	30135-0-00	gruppo	1	30135-0-00	1
1	30136-0-00	gruppo	1	30136-0-00	1
1	30137-0-00	gruppo	1	30137-0-00	1
1	30138-0-00	gruppo	1	30138-0-00	1
1	30139-0-00	gruppo	1	30139-0-00	1
1	30140-0-00	gruppo	1	30140-0-00	1
1	30141-0-00	gruppo	1	30141-0-00	1
1	30142-0-00	gruppo	1	30142-0-00	1
1	30143-0-00	gruppo	1	30143-0-00	1
1	30144-0-00	gruppo	1	30144-0-00	1
1	30145-0-00	gruppo	1	30145-0-00	1
1	30146-0-00	gruppo	1	30146-0-00	1
1	30147-0-00	gruppo	1	30147-0-00	1
1	30148-0-00	gruppo	1	30148-0-00	1
1	30149-0-00	gruppo	1	30149-0-00	1
1	30150-0-00	gruppo	1	30150-0-00	1
1	30151-0-00	gruppo	1	30151-0-00	1
1	30152-0-00	gruppo	1	30152-0-00	1
1	30153-0-00	gruppo	1	30153-0-00	1
1	30154-0-00	gruppo	1	30154-0-00	1
1	30155-0-00	gruppo	1	30155-0-00	1
1	30156-0-00	gruppo	1	30156-0-00	1
1	30157-0-00	gruppo	1	30157-0-00	1
1	30158-0-00	gruppo	1	30158-0-00	1
1	30159-0-00	gruppo	1	30159-0-00	1
1	30160-0-00	gruppo	1	30160-0-00	1
1	30161-0-00	gruppo	1	30161-0-00	1
1	30162-0-00	gruppo	1	30162-0-00	1
1	30163-0-00	gruppo	1	30163-0-00	1
1	30164-0-00	gruppo	1	30164-0-00	1
1	30165-0-00	gruppo	1	30165-0-00	1
1	30166-0-00	gruppo	1	30166-0-00	1
1	30167-0-00	gruppo	1	30167-0-00	1
1	30168-0-00	gruppo	1	30168-0-00	1
1	30169-0-00	gruppo	1	30169-0-00	1
1	30170-0-00	gruppo	1	30170-0-00	1
1	30171-0-00	gruppo	1	30171-0-00	1
1	30172-0-00	gruppo	1	30172-0-00	1
1	30173-0-00	gruppo	1	30173-0-00	1
1	30174-0-00	gruppo	1	30174-0-00	1
1	30175-0-00	gruppo	1	30175-0-00	1
1	30176-0-00	gruppo	1	30176-0-00	1
1	30177-0-00	gruppo	1	30177-0-00	1
1	30178-0-00	gruppo	1	30178-0-00	1
1	30179-0-00	gruppo	1	30179-0-00	1
1	30180-0-00	gruppo	1	30180-0-00	1
1	30181-0-00	gruppo	1	30181-0-00	1
1	30182-0-00	gruppo	1	30182-0-00	1
1	30183-0-00	gruppo	1	30183-0-00	1
1	30184-0-00	gruppo	1	30184-0-00	1
1	30185-0-00	gruppo	1	30185-0-00	1
1	30186-0-00	gruppo	1	30186-0-00	1
1	30187-0-00	gruppo	1	30187-0-00	1
1	30188-0-00	gruppo	1	30188-0-00	1
1	30189-0-00	gruppo	1	30189-0-00	1
1	30190-0-00	gruppo	1	30190-0-00	1
1	30191-0-00	gruppo	1	30191-0-00	1
1	30192-0-00	gruppo	1	30192-0-00	1
1	30193-0-00	gruppo	1	30193-0-00	1
1	30194-0-00	gruppo	1	30194-0-00	1
1	30195-0-00	gruppo	1	30195-0-00	1
1	30196-0-00	gruppo	1	30196-0-00	1
1	30197-0-00	gruppo	1	30197-0-00	1
1	30198-0-00	gruppo	1	30198-0-00	1
1	30199-0-00	gruppo	1	30199-0-00	1
1	30200-0-00	gruppo	1	30200-0-00	1

Fig. N. Abb. N.	Part. N. Besteil N. Piece N. Pieza N.	Qt. Anzahl	DESCRIZIONE	DESCRIPTION	DESCRIPTION	BENENNUNG	DESCRIPCION
★	307698-4-00	1	carter supporto destro compl	right support cover assembly	carter support droite compl.		
1	307687-3-00	1	supporto destro con cuscinetto	right support with bearing	support droite avec coussinet		
2	745827-2-00	2	vite	screw	vis		
3	100915-2-00	1	anello di registro	adjustment ring	bague de réglage		
4	307638-0-00	1	albero	shaft	arbre		
5	307736-0-00	1	anello elastico	spring ring	anneau ressort		
6	201357-0-10	1	gabbia a rulli	needles cage	cage à aiguilles		
7	304086-0-10	1	perno filettato	threaded pin	pivot fileté		
8	307641-2-00	1	braccio destro con vite	right arm with screw	bras droite avec vis		
9	704216-2-00	2	rondella	washer	rondelle		
10	304436-0-10	1	anello	ring	anneau		
11	722432-2-00	1	vite	screw	vis		
12	722443-2-00	2	vite	screw	vis		
13	704226-2-00	2	rondella	washer	rondelle		
14	307653-3-00	1	biella completa	con-rod assembly	bielle complète		
15	202384-0-10	1	gabbia a rulli	needles cage	cage à aiguilles		
16	730023-2-00	1	vite	screw	vis		
17	729013-2-00	1	vite	screw	vis		
18	307644-2-00	1	eccentrico per biella	eccentric for con-rod	excentrique pour bielle		
19	307668-0-00	2	vite forata	screw	vis		
20	742068-2-00	2	vite	screw	vis		
21	746021-2-00	1	dado	nut	écrou		
22	910071-0-10	1	molla	spring	ressort		
23	700205-0-00	1	anello elastico	spring ring	anneau ressort		
24	990311-0-10	1	perno	pin	pivot		
25	307649-0-00	1	coperchio	cover	couvercle		
26	722431-2-00	3	vite	screw	vis		
27	307675-2-00	1	carter destro	right cover	carter droite		
28	722481-2-00	2	vite	screw	vis		



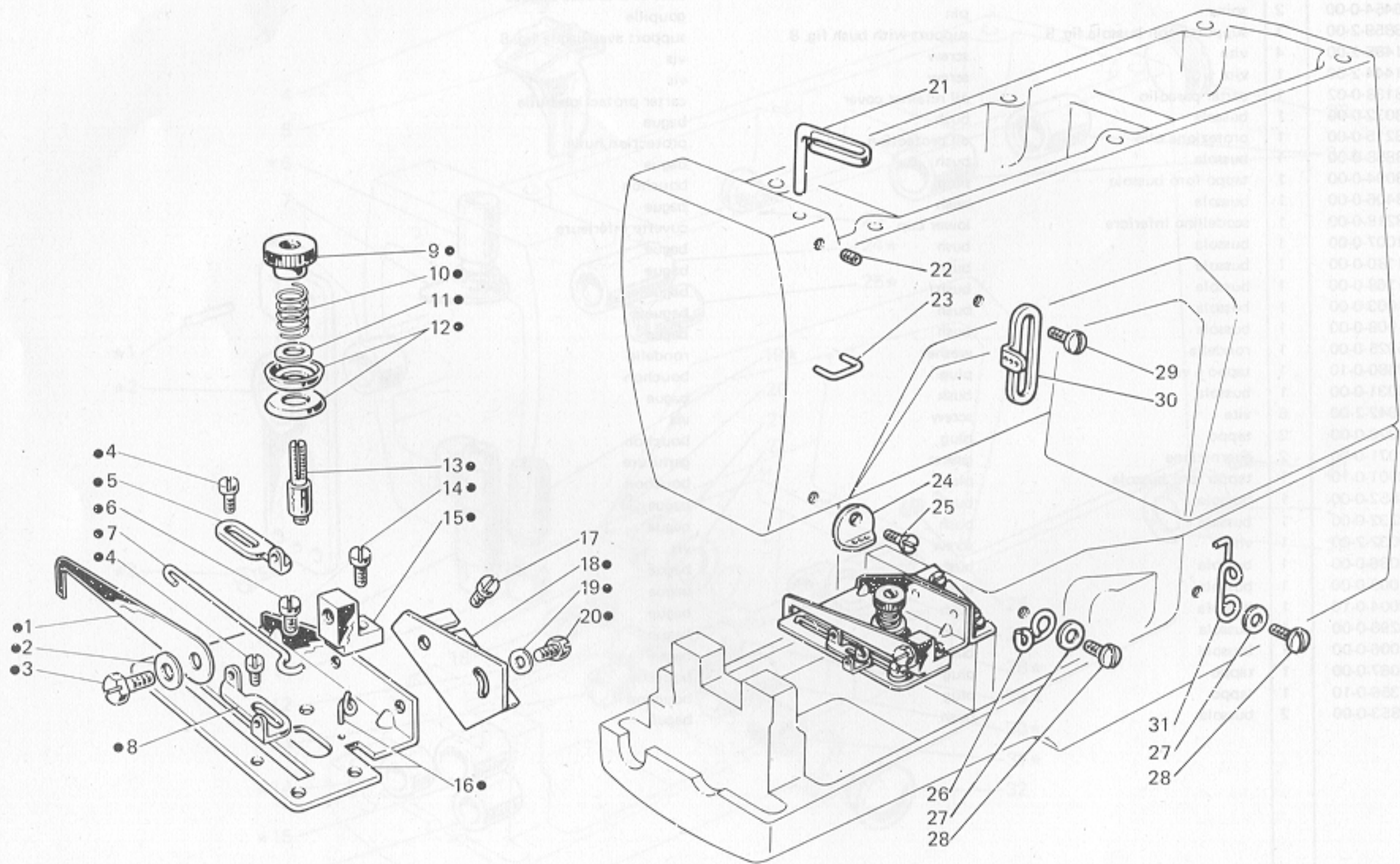
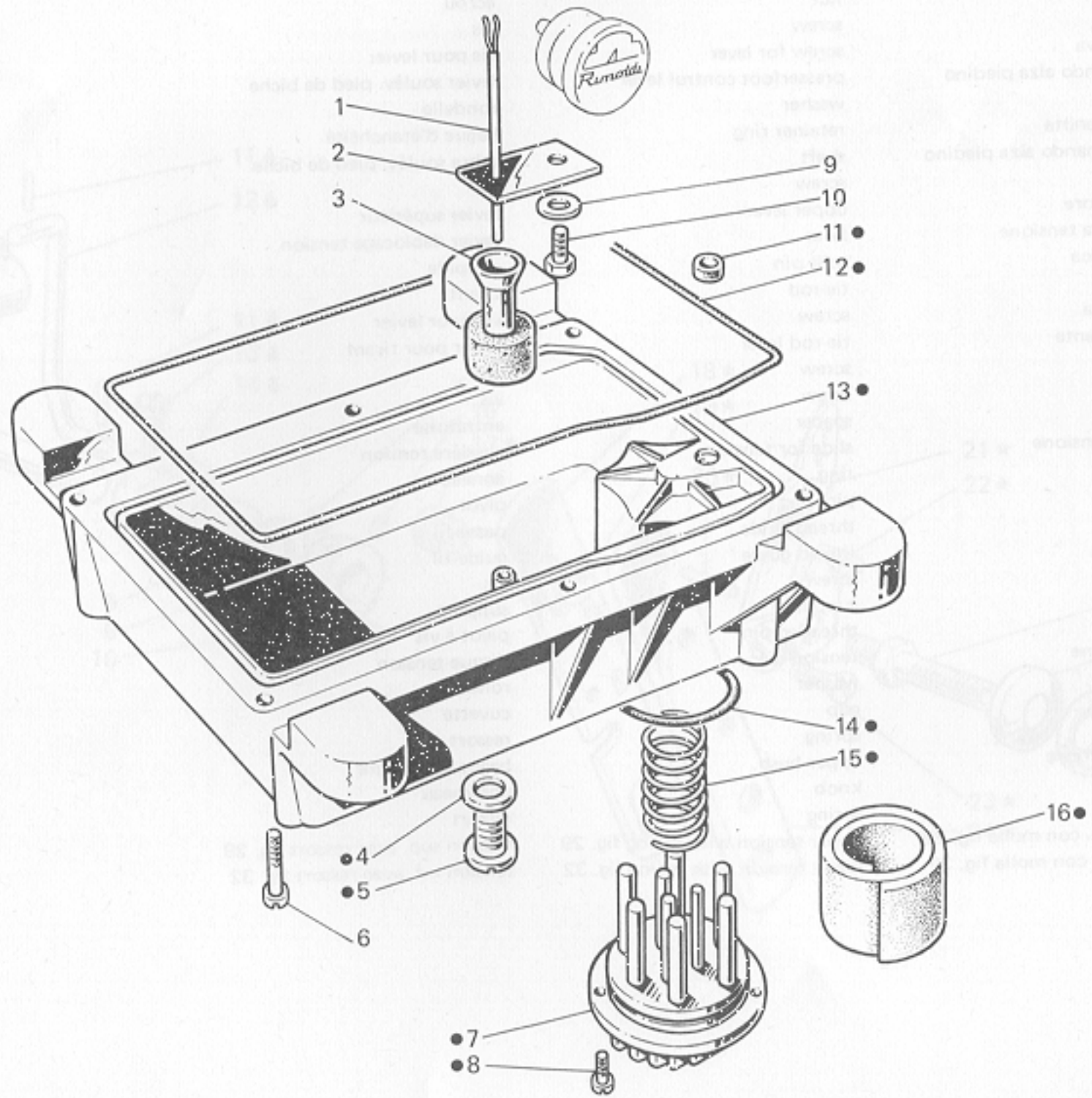


Fig. N. Abb. N.	Part. N. Bestell N. Piece N. Pieza N.	Qt. Anzahl	DESCRIZIONE	DESCRIPTION	DESCRIPTION	BENENNUNG	DESCRIPCION
★	308526-4-00	1	gruppo tensione	tension assembly	groupe tensions		
●	308320-4-00	1	tirante con leva	tie-rod with lever	tirant avec levier		
1	746204-0-00	1	dado	nut	écrou		
2	729884-2-00	1	vite	screw	vis		
3	729034-2-00	2	vite per leva	screw for lever	vis pour levier		
4	311379-2-00	1	leva comando alza piedino	presserfoot control lever	levier soulév. pied de biche		
5	704240-2-00	2	rondella	washer	rondelle		
6	304763-0-10	2	anello di tenuta	retainer ring	bague d'étanchéité		
7	308996-0-01	1	albero comando alza piedino	shaft	arbre soulév. pied de biche		
8	740632-2-00	1	vite	screw	vis		
9	302232-0-10	1	leva superiore	upper lever	levier supérieur		
10	308495-2-00	1	leva sblocca tensione	lever	levier déblocage tension		
11	707241-0-00	2	spina elastica	split pin	goupille		
12	308321-0-00	1	tirante	tie-rod	tirant		
13	740636-2-00	1	vite per leva	screw	vis pour levier		
14	302238-0-10	1	leva per tirante	tie-rod lever	levier pour tirant		
15	745126-2-00	1	vite	screw	vis		
16	727834-2-00	1	vite	screw	vis		
17	308512-0-00	2	distanziale	spacer	entretoise		
18	308502-0-00	1	slitta per tensione	slide for tension	glissière tension		
19	701007-0-00	2	anello	ring	anneau		
20	308506-0-00	4	pernetto	pin	pivot		
21	308501-0-10	4	passafilo	thread guide	passe-fil		
22	308503-0-01	4	guidafilo	thread guide	guide-fil		
23	744676-2-00	2	vite	screw	vis		
24	308504-0-00	1	supporto	support	support		
25	308505-0-00	4	perno a vite	threaded pin	pivot à vis		
26	300218-0-10	8	disco tensione	tension disc	disque tension		
27	308507-0-00	4	rondella	washer	rondelle		
28	202556-0-00	4	scodellino	cup	cuvette		
29	200710-0-10	3	molla	spring	ressort		
30	202229-0-10	4	bussola superiore	upper bush	bague supérieure		
31	202558-2-00	4	pomolo	knob	pommeau		
32	200714-0-10	1	molla	spring	ressort		
33	308518-4-00	3	tensione sup. con molla fig. 29	upper tension with spring fig. 29	tension sup. avec ressort fig. 29		
34	308521-4-00	1	tensione inf. con molla fig. 32	lower tension with spring fig. 32	tension inf. avec ressort fig. 32		





DESCRIPTION

BEZNAWUNG

DESCRIPTION

DESCRIPTION

DESCRIZIONE

Q.TA	Part. N. Descr. N. Part. N.	N. N. Q.TA
1	30828-4-00	1
1	30829-4-00	1
1	30830-4-00	1
1	30831-4-00	1
1	30832-4-00	1
2	30833-4-00	2
1	31121B-2-00	1
2	30834D-2-00	2
2	30835B-0-10	2
1	30836E-0-01	1
1	30837-2-00	1
1	30838-0-10	1
1	30839-2-00	1
2	30840-0-00	2
1	30841-0-00	1
1	30842-3-00	1
1	30843-0-10	1
1	30844-2-00	1
1	30845-0-00	1
2	30846-0-00	2
1	30847-0-00	1
2	30848-0-00	2
4	30849-0-10	4
4	30850-0-00	4
4	30851-0-10	4
4	30852-0-00	4
1	30853-0-00	1
1	30854-0-00	1
2	30855-0-10	2
4	30856-0-00	4
1	30857-0-00	1
1	30858-0-00	1
1	30859-0-10	1
1	30860-0-00	1
1	30861-0-10	1
1	30862-0-00	1
1	30863-0-00	1
1	30864-0-00	1
1	30865-0-00	1
1	30866-0-00	1
1	30867-0-00	1
1	30868-0-00	1
1	30869-0-00	1
1	30870-0-00	1
1	30871-0-00	1
1	30872-0-00	1
1	30873-0-00	1
1	30874-0-00	1
1	30875-0-00	1
1	30876-0-00	1
1	30877-0-00	1
1	30878-0-00	1
1	30879-0-00	1
1	30880-0-00	1
1	30881-0-00	1
1	30882-0-00	1
1	30883-0-00	1
1	30884-0-00	1
1	30885-0-00	1
1	30886-0-00	1
1	30887-0-00	1
1	30888-0-00	1
1	30889-0-00	1
1	30890-0-00	1
1	30891-0-00	1
1	30892-0-00	1
1	30893-0-00	1
1	30894-0-00	1
1	30895-0-00	1
1	30896-0-00	1
1	30897-0-00	1
1	30898-0-00	1
1	30899-0-00	1
1	30900-0-00	1

Fig. N. Abb. N.	Part. N. Bestell N. Piece N. Pieza N.	Qt. Anzahl	DESCRIZIONE	DESCRIPTION	DESCRIPTION	BENENNUNG	DESCRIPCION
●	311087-4-00	1	bacinella olio completa	oil sump assembly	reservoir huile complet		
1	308231-2-01	1	astina livello olio	stick	jauge niveau huile		
2	308226-0-01	1	guida astina	guide for stick	guide barre		
3	308228-2-00	1	galleggiante	float	flotteur		
4	705977-0-00	1	rondella	washer	rondelle		
5	206564-0-00	1	tappo	plug	bouchon		
6	722453-2-00	6	vite per fissaggio bacinella	sump fixing screw	vis blocage reservoir		
7	206560-0-10	1	coperchio	cover	couvercle		
8	721464-2-00	2	vite	screw	vis		
9	703005-0-00	1	rondella elastica	spring washer	rondelle élastique		
10	741454-2-00	1	vite	screw	vis		
11	308113-0-00	1	anello	ring	anneau		
12	308126-0-00	1	guarnizione	gasket	garniture		
13	311086-2-00	1	bacinella	oil sump	réservoir		
14	701051-0-00	1	guarnizione	gasket	garniture		
15	206545-0-00	1	molla a spirale	spring	ressort		
16	206559-0-00	1	filtro olio	oil filter	filtre huile		

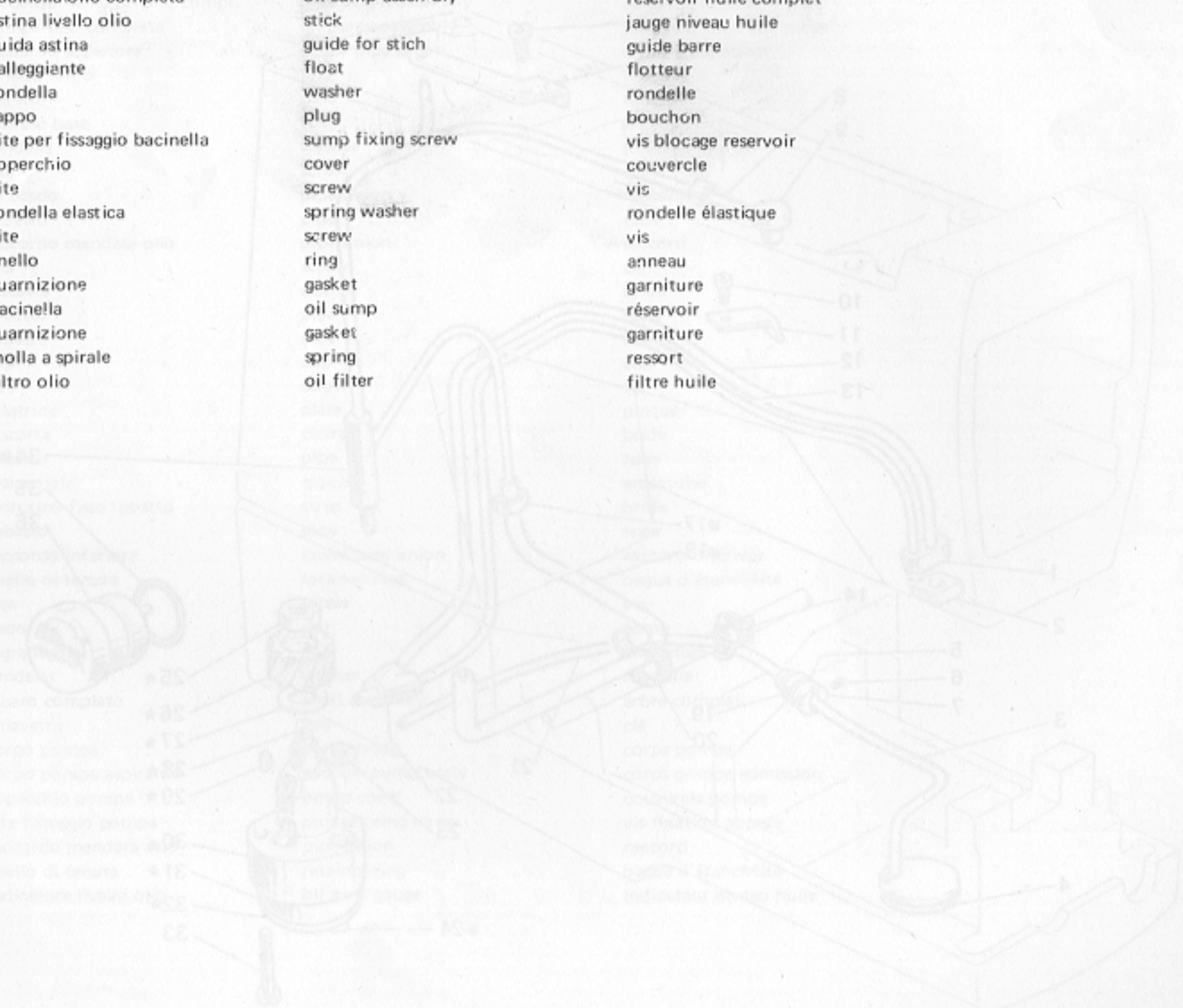
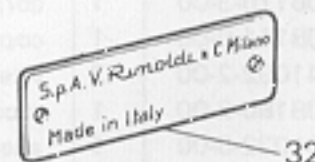
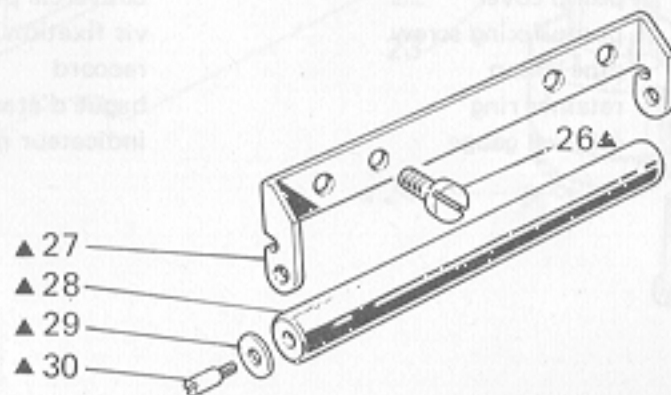
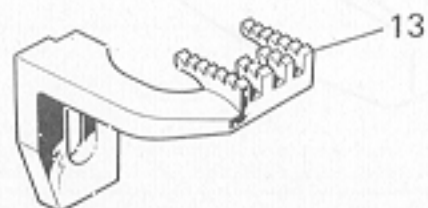
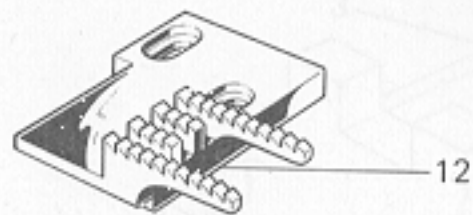
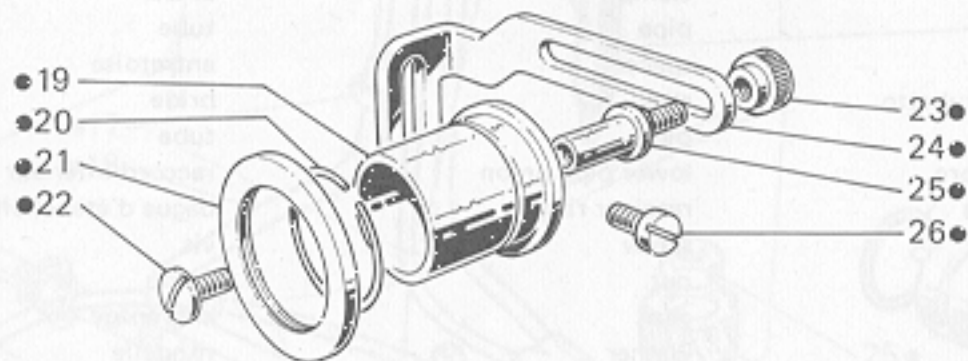
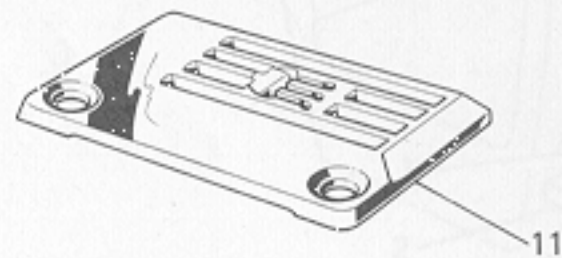
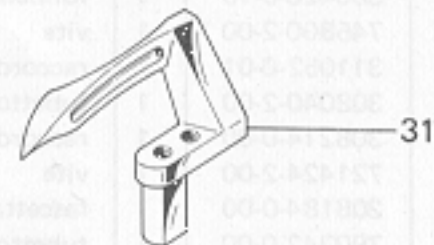
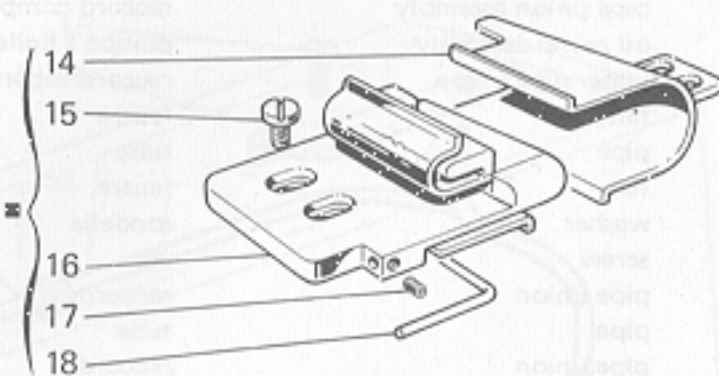
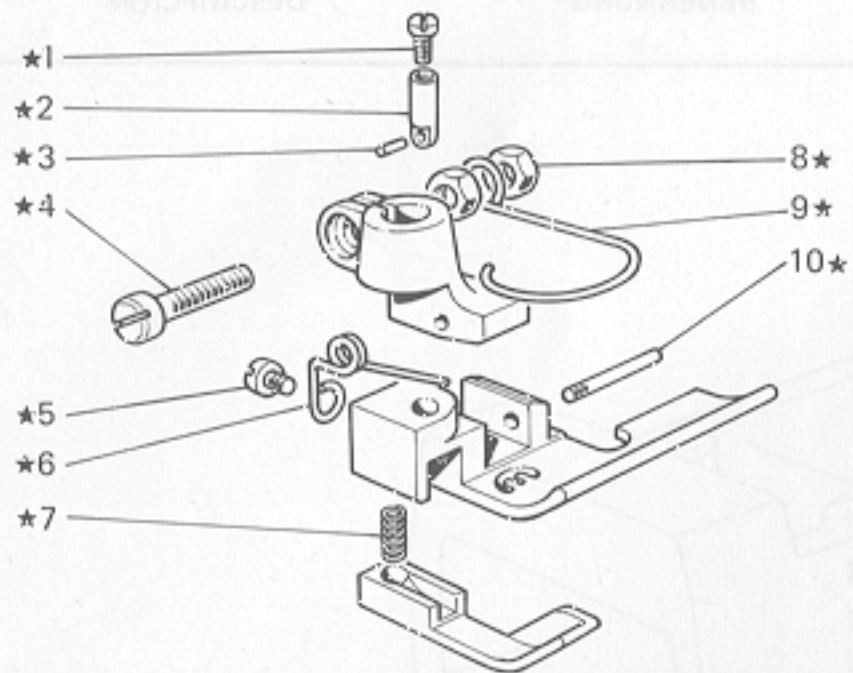


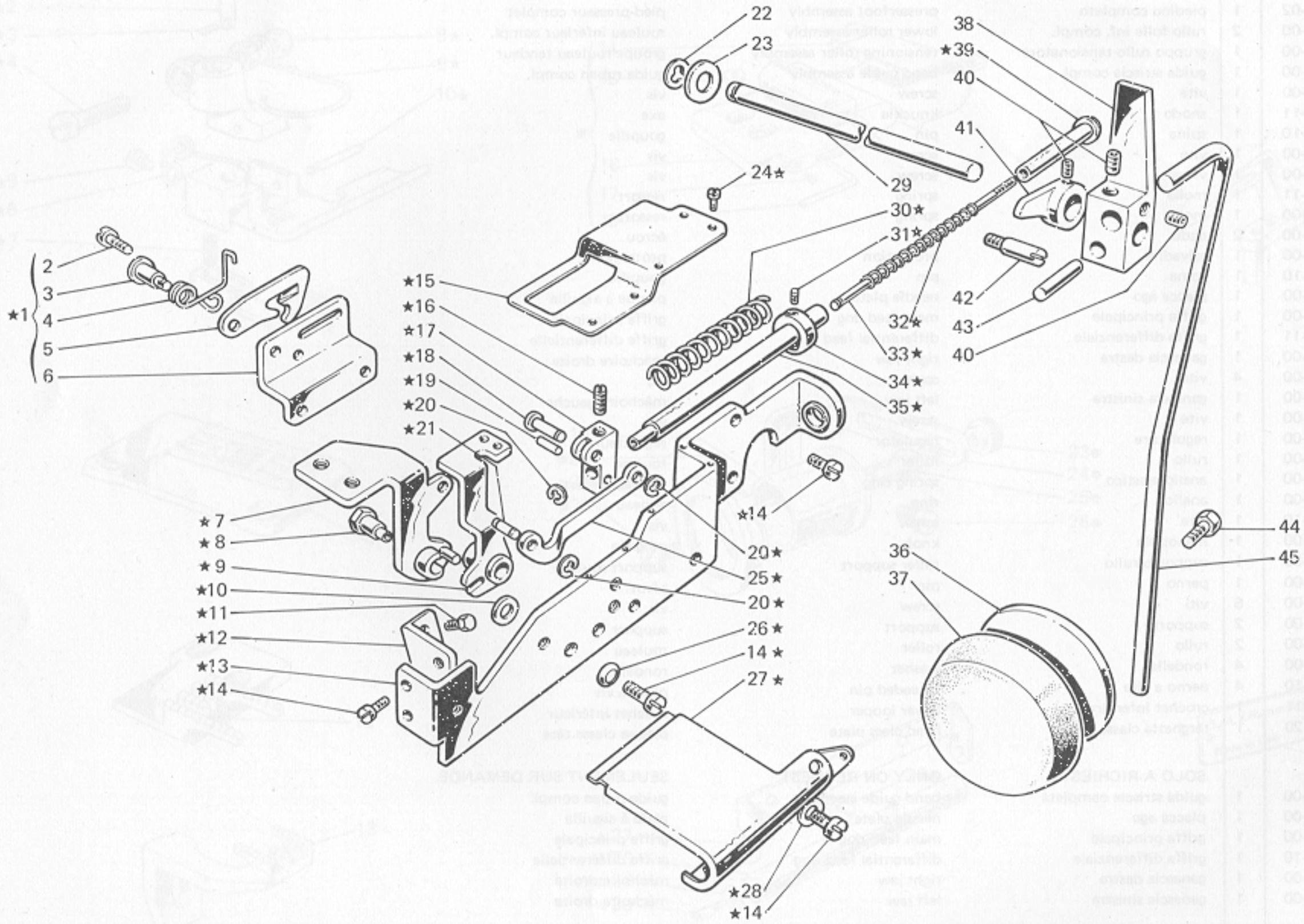


Fig. N. Abb. N.	Part. N. Piece N. Bestell N. Pieza N.	Qt. Anzahl	DESCRIZIONE	DESCRIPTION	DESCRIPTION	BENENNUNG	DESCRIPCION
■	310502-4-00	1	raccordo mandata olio compl.	pipe union assembly	raccord complet		
★	308105-4-00	1	pompa olio completa	oil pump assembly	pumpe à huile complète		
1	308123-0-00	1	raccordo superiore	upper pipe union	raccord supérieur		
2	200853-0-10	1	striscia feltro	felt	feutre		
3	311196-2-00	1	tubetto	pipe	tube		
4	311164-0-00	1	feltrino base	felt	feutre		
5	300420-0-10	1	rondella	washer	rondelle		
6	745800-2-00	1	vite	screw	vis		
7	311052-0-01	1	raccordo	pipe union	raccord		
8	308040-2-00	1	tubetto	pipe	tube		
9	308214-0-00	1	raccordo mandata olio	pipe union	raccord		
10	721424-2-00	1	vite	screw	vis		
11	308184-0-00	1	fascetta	clamp	bride		
12	790342-0-00	1	tubetto	pipe	tube		
13	790242-0-00	1	tubetto	pipe	tube		
14	308211-0-00	1	clip	clip	clip		
15	721494-2-00	1	vite	screw	vis		
16	308104-0-00	1	piastrina	plate	piaque		
17	308043-0-00	1	fascetta	clamp	bride		
18	790315-0-00	1	tubetto	pipe	tube		
19	923020-0-10	1	distanziale	spacer	entretoise		
20	920258-0-10	1	cinturino fissa tubetto	strap	bride		
21	302221-0-10	1	tubetto	pipe	tube		
22	308185-0-00	1	raccordo inferiore	lower pipe union	raccord inférieur		
23	701004-0-00	1	anello di tenuta	retainer ring	bague d'étanchéité		
24	741082-2-00	2	vite	screw	vis		
25	733507-0-00	1	dado	nut	écrou		
26	206555-0-00	1	ingranaggio	gear	engrenage		
27	704813-0-00	1	rondella	washer	rondelle		
28	206552-2-00	1	albero completo	shaft assembly	arbre complet		
29	206557-0-00	1	chiavetta	key	clé		
30	206551-0-00	1	corpo pompa	pump body	corps pompe		
31	308110-3-00	1	corpo pompa aspirante	suction pump body	corps pompe admission		
32	308111-0-00	1	coperchio pompa	pump cover	couvercle pompe		
33	741092-2-00	2	vite fissaggio pompa	pump fixing screw	vis fixation pompe		
34	308180-2-00	1	raccordo mandata olio	pipe union	raccord		
35	701032-0-00	1	anello di tenuta	retainer ring	bague d'étanchéité		
36	206669-2-01	1	indicatore livello olio	oil level gauge	indicateur niveau huile		



32

Fig. N. Abb. N.	Part. N. Besteli N. Pieze N. Pieza N.	Qt. Anzahl	DESCRIZIONE	DESCRIPTION	DESCRIPTION	BENENNUNG	DESCRIPCION
★	305204-3-02	1	piedino completo	presserfoot assembly	pied-presseur complet		
▲	311496-4-00	2	ruolo folle inf. compl.	lower roller assembly	rouleau inférieur compl.		
●	311490-4-00	1	gruppo ruolo tensionatore	tensioning roller assembly	groupe rouleau tendeur		
■	311482-4-00	1	guida striscia compl.	band guide assembly	guide ruban compl.		
1	741414-2-00	1	vite	screw	vis		
2	300117-0-11	1	snodo	knuckle	axe		
3	302936-0-10	1	spina	pin	goupille		
4	741781-2-00	1	vite	screw	vis		
5	721411-2-00	1	vite	screw	vis		
6	300119-0-11	1	molla	spring	ressort		
7	303052-0-00	1	molla	spring	ressort		
8	733504-2-00	2	dado	nut	écrou		
9	990808-0-00	1	salvadita	protection	protection		
10	300120-0-10	1	spina	pin	goupille		
11	305201-0-00	1	placca ago	needle plate	plaque à aiguille		
12	311262-0-00	1	griffa principale	main feed dog	griffe principale		
13	300564-0-11	1	griffa differenziale	differential feed dog	griffe différentielle		
14	311442-2-00	1	ganascia destra	right jaw	mâchoire droite		
15	741936-2-00	4	vite	screw	vis		
16	311455-3-00	1	ganascia sinistra	left jaw	mâchoire gauche		
17	727002-0-00	1	vite	screw	vis		
18	311481-0-00	1	regolatore	regulator	régulateur		
19	311491-0-00	1	ruolo	roller	rouleau		
20	311492-0-00	1	anello elastico	spring ring	anneau ressort		
21	311493-0-00	1	anello	ring	anneau		
22	300406-0-10	1	vite	screw	vis		
23	930516-0-00	1	manopola	knob	poignée		
24	311494-0-00	1	supporto ruolo	roller support	support rouleau		
25	930607-0-00	1	perno	pin	pivot		
26	721475-2-00	6	viti	screw	vis		
27	311497-0-00	2	supporto	support	support		
28	930610-0-00	2	ruolo	roller	rouleau		
29	930611-0-00	4	roscella	washer	rondelle		
30	201141-0-10	4	perno a vite	threaded pin	pivot à vis		
31	302057-0-11	1	crochet inferiore	lower looper	crochet inférieur		
32	784000-0-20	1	targhetta classe testa	head class plate	plaque classe tête		
			SOLO A RICHIESTA	ONLY ON REQUEST	SEULEMENT SUR DEMANDE		
■	311483-4-00	1	guida striscia completa	band guide assembly	guide ruban compl.		
11	311368-0-00	1	placca ago	needle plate	plate à aiguille		
12	311264-0-00	1	griffa principale	main feed dog	griffe principale		
13	300135-0-10	1	griffa differenziale	differential feed dog	griffe différentielle		
14	311443-2-00	1	ganascia destra	right jaw	mâchoire droite		
16	311456-3-00	1	ganascia sinistra	left jaw	mâchoire gauche		



QTY	DESCRIPTION	REF. N.	QTY
1	...	30204-002	1
2	...	00-2-30211C	4
1	...	31160-000	1
1	...	31162-000	1
1	...	31163-000	1
1	...	31164-000	1
1	...	31165-000	1
1	...	31166-000	1
1	...	31167-000	1
1	...	31168-000	1
1	...	31169-000	1
1	...	31170-000	1
1	...	31171-000	1
1	...	31172-000	1
1	...	31173-000	1
1	...	31174-000	1
1	...	31175-000	1
1	...	31176-000	1
1	...	31177-000	1
1	...	31178-000	1
1	...	31179-000	1
1	...	31180-000	1
1	...	31181-000	1
1	...	31182-000	1
1	...	31183-000	1
1	...	31184-000	1
1	...	31185-000	1
1	...	31186-000	1
1	...	31187-000	1
1	...	31188-000	1
1	...	31189-000	1
1	...	31190-000	1
1	...	31191-000	1
1	...	31192-000	1
1	...	31193-000	1
1	...	31194-000	1
1	...	31195-000	1
1	...	31196-000	1
1	...	31197-000	1
1	...	31198-000	1
1	...	31199-000	1
1	...	31200-000	1
1	...	31201-000	1
1	...	31202-000	1
1	...	31203-000	1
1	...	31204-000	1
1	...	31205-000	1
1	...	31206-000	1
1	...	31207-000	1
1	...	31208-000	1
1	...	31209-000	1
1	...	31210-000	1
1	...	31211-000	1
1	...	31212-000	1
1	...	31213-000	1
1	...	31214-000	1
1	...	31215-000	1
1	...	31216-000	1
1	...	31217-000	1
1	...	31218-000	1
1	...	31219-000	1
1	...	31220-000	1
1	...	31221-000	1
1	...	31222-000	1
1	...	31223-000	1
1	...	31224-000	1
1	...	31225-000	1
1	...	31226-000	1
1	...	31227-000	1
1	...	31228-000	1
1	...	31229-000	1
1	...	31230-000	1
1	...	31231-000	1
1	...	31232-000	1
1	...	31233-000	1
1	...	31234-000	1
1	...	31235-000	1
1	...	31236-000	1
1	...	31237-000	1
1	...	31238-000	1
1	...	31239-000	1
1	...	31240-000	1
1	...	31241-000	1
1	...	31242-000	1
1	...	31243-000	1
1	...	31244-000	1
1	...	31245-000	1
1	...	31246-000	1
1	...	31247-000	1
1	...	31248-000	1
1	...	31249-000	1
1	...	31250-000	1

Fig. N. Abb. N.	Part. N. Bestell N. Pieza N.	Qt. Anzahl	DESCRIZIONE	DESCRIPTION	DESCRIPTION	BENENNUNG	DESCRIPCION
★	311495-4-00	1	disp. compl. com. apertura guida	control guide device assembly	dispositif complet comm. guide		
1	311437-4-00	1	gruppo selettore	selector assembly	groupe sélecteur		
2	311440-0-00	1	vite di fermo	screw	vis		
3	743863-2-00	1	vite	screw	vis		
4	311441-0-00	1	molla	spring	ressort		
5	311439-0-00	1	selettore	selector	sélecteur		
6	311438-0-00	1	supporto	support	support		
7	311419-2-00	1	supporto ganascia	jaw support	support mâchoire		
8	311425-0-00	2	perno sup. ganascia	upper pin	pivot supérieur		
9	311422-2-00	1	supporto ganascia	jaw support	support mâchoire		
10	704813-0-00	2	rondella	washer	rondelle		
11	740030-2-00	2	vite	screw	vis		
12	311418-0-00	1	attacco piastra	plate attachment	raccord plaque		
13	311415-2-00	1	piastra completa	plate assembly	plaque complète		
14	721464-2-00	10	vite	screw	vis		
15	311489-0-00	1	carterino destro	right cover	carter droite		
16	727066-0-00	1	vite	screw	vis		
17	311428-2-00	1	blocchetto con spina	block with pin	bloc avec goupille		
18	990311-0-10	1	perno	pin	pivot		
19	311430-0-00	1	spina	pin	goupille		
20	700205-0-00	4	anello elastico	spring ring	anneau ressort		
21	311426-0-00	1	perno	pin	pivot		
22	700010-0-00	1	anello elastico	spring ring	anneau ressort		
23	704240-2-00	1	rondella	washer	rondelle		
24	721421-2-00	5	vite	screw	vis		
25	311427-0-00	1	giunto com. ganascia	joint	joint		
26	702402-0-00	2	molla a tazza	cup spring	ressort à tasse		
27	311488-0-00	1	carterino guida	guide cover	carter guide		
28	704306-2-00	2	rondella	washer	rondelle		
29	920209-0-00	1	perno	pin	pivot		
30	311435-0-00	1	molla	spring	ressort		
31	727014-2-00	2	vite	screw	vis		
32	311433-0-00	1	molla	spring	ressort		
33	311431-0-00	1	astina	rod	tige		
34	311436-2-00	1	anello di registro	adjustment ring	bague de réglage		
35	311434-0-00	1	perno scorrevole	sliding cover	pivot coulissant		
36	920105-0-10	1	disco	disc	disque		
37	920113-0-10	1	cuscinetto	bearing	coussinet		
38	311499-2-00	1	attacco asta	rod attachment	tige raccord		
39	311432-0-00	1	puntale	pin	pivot		
40	729024-2-00	3	vite	screw	vis		
41	920215-0-00	1	arresto	stopping	butée		
42	311498-0-00	1	vite di fermo	screw	vis de blocage		
43	706526-2-00	1	spina	pin	goupille		
44	740035-0-00	1	vite	screw	vis		
45	991276-0-01	1	asta	rod	tige		



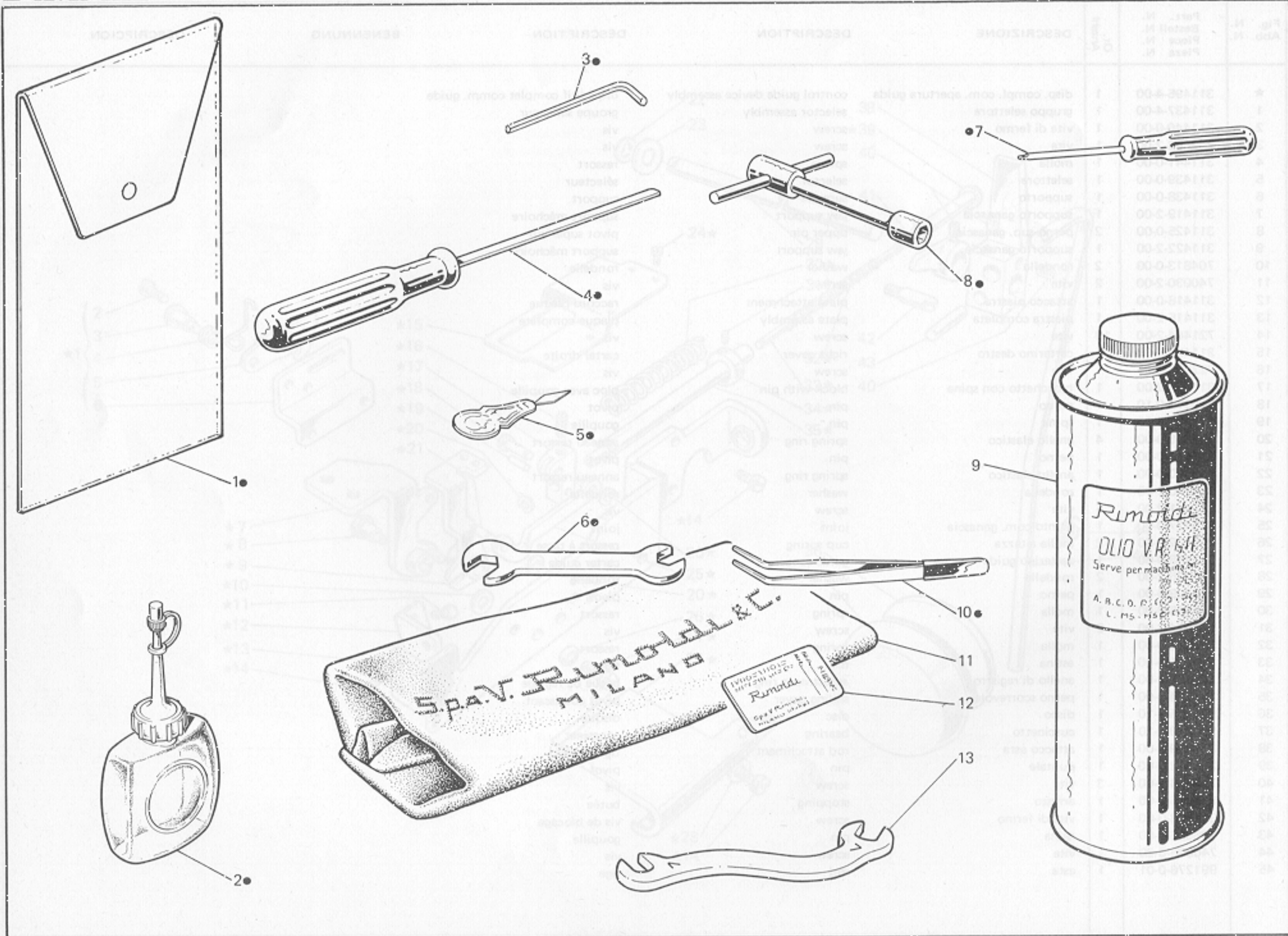
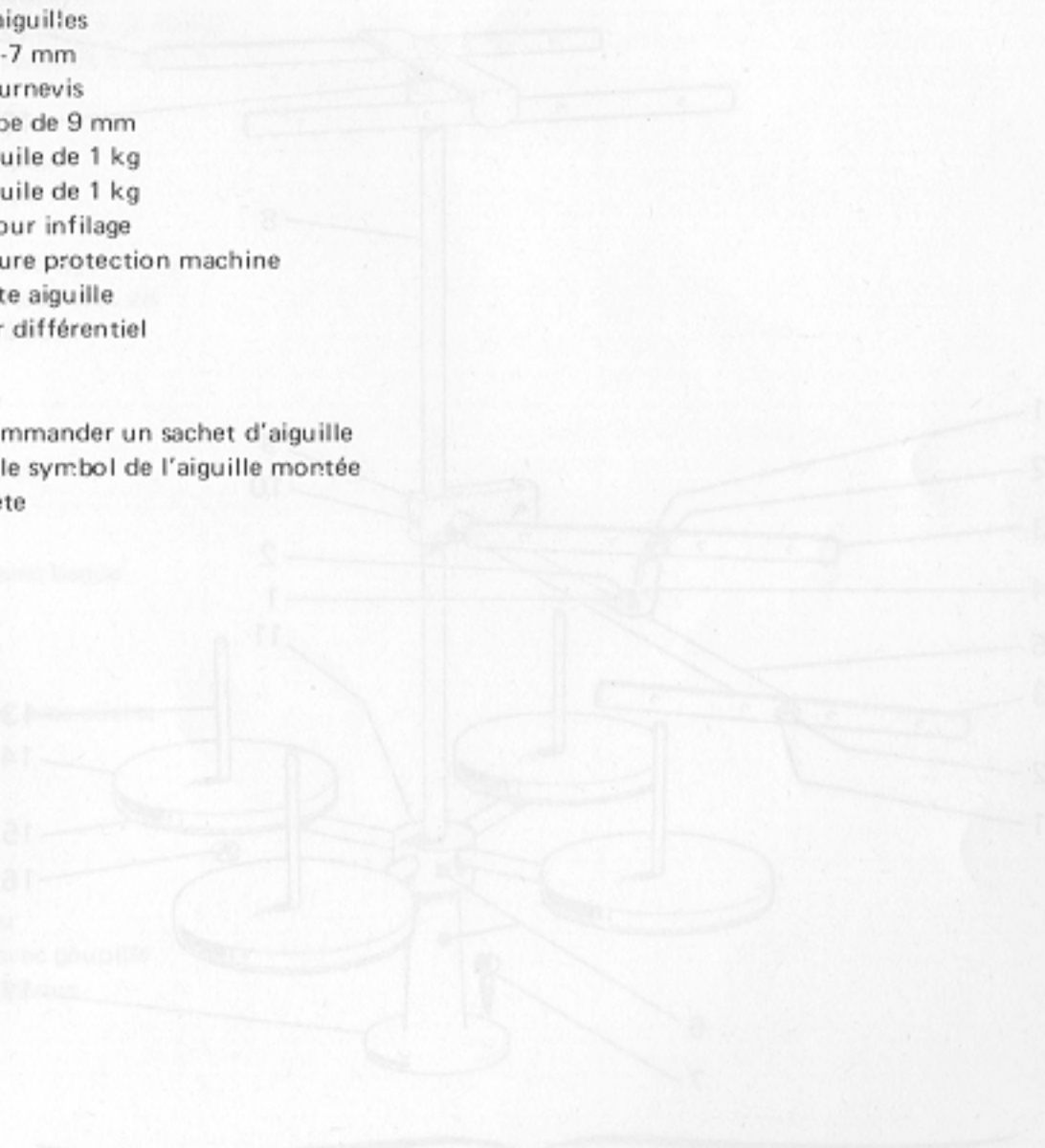


Fig. N. Abb. N.	Part. N. Piece N. Bestell N. Pieza N.	Qt. Anzahl	DESCRIZIONE	DESCRIPTION	DESCRIPTION	BENENNUNG	DESCRIPCION
●	311096-4-00	1	gruppo tensione crochet inf.	tension assembly for lower looper	groupe tension crochet inférieur		
1	308556-0-00	1	astina	rod	tige		
2	705201-0-00	1	rondella	washer	rondelle		
3	740220-2-00	1	vite	screw	vis		
4	741413-2-00	2	vite	screw	vis		
5	302172-0-10	1	passafilo	thread guide	passe-fil		
6	741612-0-00	1	vite	screw	vis		
7	308558-0-00	1	traversino	tie-rod	traverse		
8	304905-0-10	1	passafilo	thread guide	passe-fil		
9	302204-0-10	1	pomolo	knob	pommeau		
10	300310-0-10	1	molla	spring	ressort		
11	704218-2-00	1	rondella	washer	rondelle		
12	200324-0-10	2	disco tensione	tension disc	disque tension		
13	300391-0-10	1	perno a vite	threaded pin	pivot à vis		
14	741642-2-00	1	vite	screw	vis		
15	302168-2-10	1	supporto	support	support		
16	308553-2-00	1	piastra	plate	plaque		
17	721444-2-00	2	vite	screw	vis		
18	311188-0-00	1	squadretta	bracket	équerre		
19	704302-4-00	2	rondella	washer	rondelle		
20	740210-2-00	2	vite	screw	vis		
21	302136-0-10	1	passafilo	thread guide	passe-fil		
22	729011-2-00	1	vite	screw	vis		
23	308137-0-00	1	cavallotto	coupling	cavalier		
24	308201-0-01	1	passafilo	thread guide	passe-fil		
25	724420-2-00	1	vite	screw	vis		
26	311311-0-00	1	passafilo	thread guide	passe-fil		
27	704210-4-00	2	rondella	washer	rondelle		
28	300483-0-10	2	vite	screw	vis		
29	303045-0-10	2	vite	screw	vis		
30	308203-0-01	2	guidafilo	thread guide	guide-fil		
31	311098-0-00	1	passafilo	thread guide	passe-fil		

Fig. N. Abb. N.	Part. N. Pieze N. Bestell N. Pieza N.	Qt. Anzahl	DESCRIZIONE	DESCRIPTION	DESCRIPTION	BENENNUNG	DESCRIPCION
●	991408-4-00	1	busta accessori completa	accessories envelope assembly	envelope accessoires complète		
1	991415-0-00	1	busta accessori	accessories envelope	envelope accessoires		
2	990175-0-10	1	oliatore	oiler	graisseur		
3	990474-0-10	1	chiave esagonale da 1,5 mm	1.5 mm hexagonal key	clé hexagonale de 1,5 mm		
4	990181-0-10	1	cacciavite medio	screw-driver	tournevis moyen		
5	990188-0-10	1	infila aghi	needle threading	enfiles aiguilles		
6	990193-0-00	1	chiave da 5-7 mm	5-7 mm key	clé de 5-7 mm		
7	990182-0-10	1	cacciavite piccolo	screw driver	petit tournevis		
8	990587-0-10	1	chiave a tubo da 9 mm	9 mm key	clé a tube de 9 mm		
9	990074-1-11	1	lattina olio kg. 1 (per Italia)	oil container (1 kg)	bidon huile de 1 kg		
	990075-1-11	1	lattina olio kg. 1 (per Estero)	oil container (1 kg)	bidon huile de 1 kg		
10	990176-0-10	1	pinza per infilatura	threading tweezers	pince pour infilage		
11	990578-0-12	1	cuffia protez. macchina	machine cover	couverture protection machine		
12	★	1	bustina aghi	needle packet	paquette aiguille		
13	990625-0-00	1	chiave per differenziale	differential key	clé pour différentiel		
			★ per l'ordinazione della bustina citare lo stesso simbolo dell'ago montato sulla testa	to order packet of needles please specify symbol of needle fitted on machine	pour commander un sachet d'aiguille donner le symbol de l'aiguille montée sur la tête		



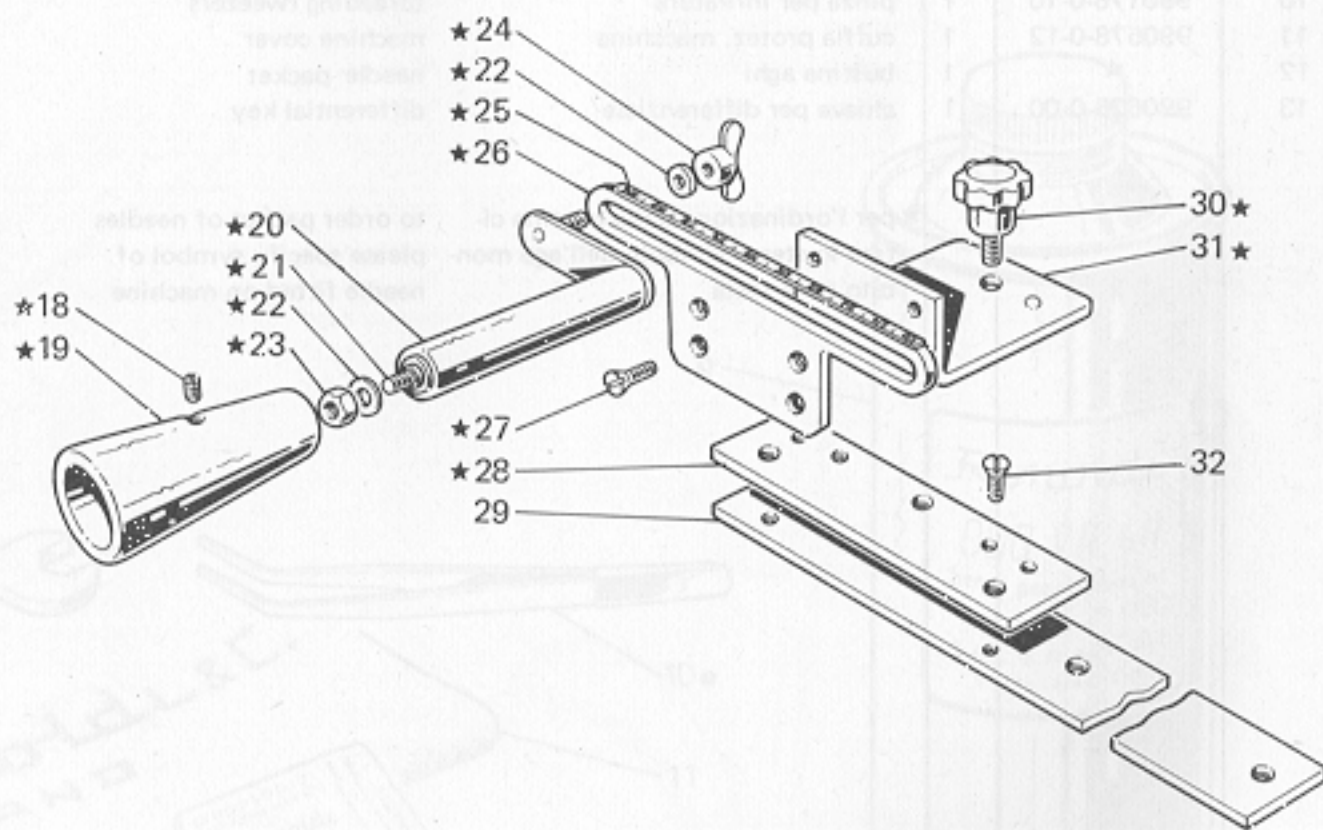
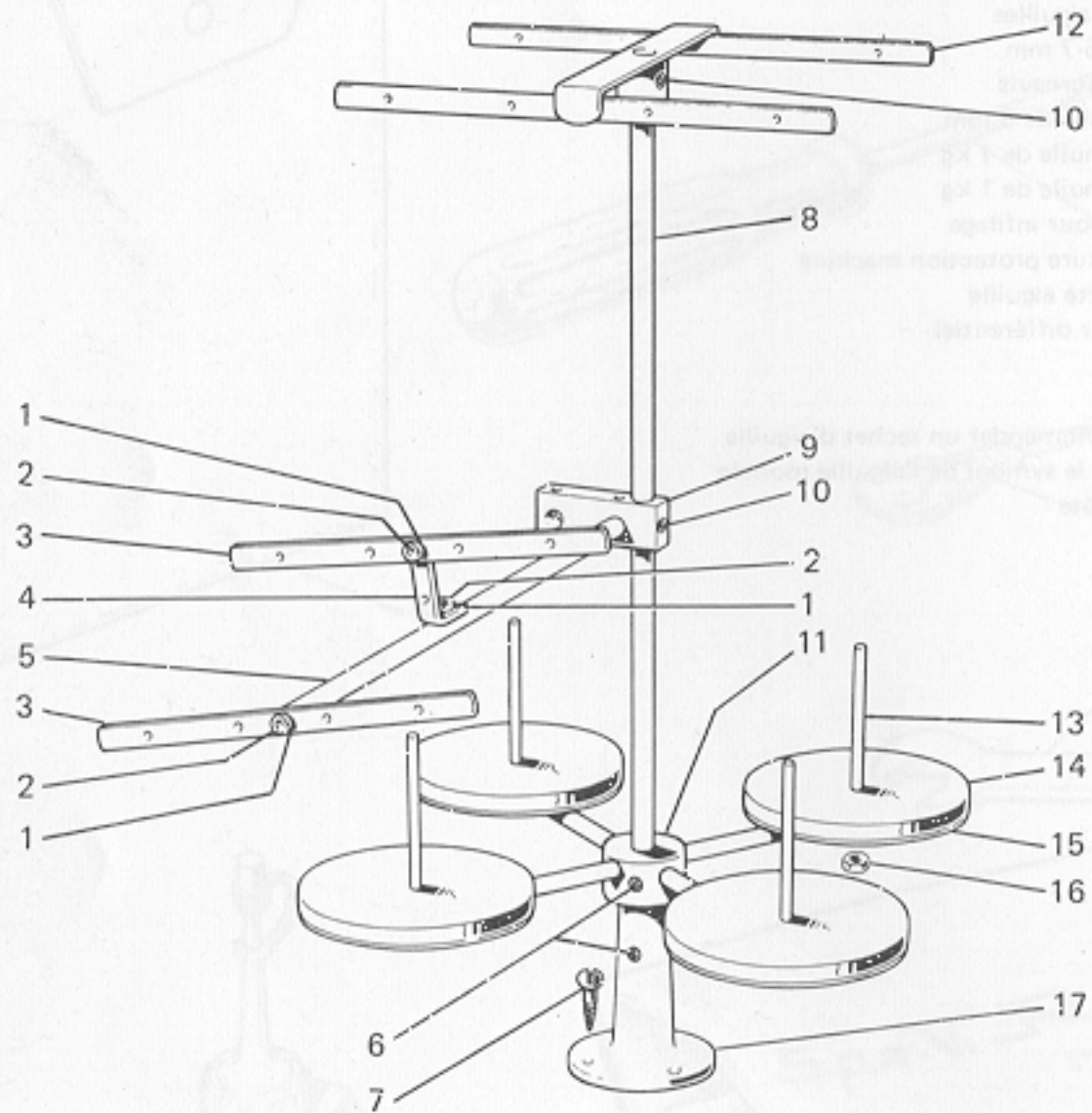


Fig. N. Abb. N.	Part. N. Bestell N. Piece N. Pieza N.	Qt. Anzahl	DESCRIZIONE	DESCRIPTION	DESCRIPTION	BENENNUNG	DESCRIPCION
★	930391-4-20	1	ruzzo posteriore completo	rear roller assembly	rouleau arrière complet		
▲	991120-5-00	1	porta bobine completo (3-4 fili)	bobbin carrier ass. (3-4 threads)	porte bobine complet (3-4 fils)		
1	703005-0-00	3	rondella	washer	rondelle		
2	722431-2-00	3	vite	screw	vis		
3	991108-2-00	2	teiaietto con bussole	frame with bushes	bati avec bagues		
4	991107-2-00	1	squadretta con viti e rondelle	bracket with screws and washers	équerre avec vis et rondelles		
5	991106-2-00	1	asta con rondella e vite	rod with washer and screw	tige avec rondelle et vis		
6	729054-2-00	3	vite	screw	vis		
7	731107-2-00	3	vite da legno	screw	vis		
8	991113-0-00	1	asta principale	main rod	tige principale		
9	991128-2-00	1	blocchetto con viti	block with screws	bloc avec vis		
10	729034-2-00	3	vite	screw	vis		
11	991129-3-00	1	mozzo con aste e viti	hub with rods and screws	moyeau avec tiges et vis		
12	991121-3-00	1	telaio superiore con vite	upper frame with screw	bati supérieur avec vis		
13	991111-2-00	4	astina con dadi	rod with nuts	tige avec écrous		
14	991179-0-00	4	disco	disc	disque		
15	991112-0-00	4	piatto	plate	plaque		
16	733508-2-00	8	dado	nut	écrou		
17	991114-2-00	2	basetta con vite	base with screw	base avec vis		
18	727036-2-00	2	vite	screw	vis		
19	930378-0-10	1	cono	cone	cône		
20	930387-2-10	1	ruzzo con bussola	roller with bush	rouleau avec bague		
21	930381-3-10	1	piastrina	plate	plaque		
22	705213-0-00	2	rondella	washer	rondelle		
23	733507-0-00	1	dado	nut	écrou		
24	200413-2-10	1	pomolo con alette	knob with flyer	pommeau avec ailette		
25	930385-0-10	1	righello	scale	règle		
26	930389-0-10	1	supporto	support	support		
27	724056-0-00	4	vite	screw	vis		
28	930382-0-10	1	piastra	plate	plaque		
29	900792-0-00	1	piastra sostegno rullo post.	plate	plaque		
30	930384-0-10	1	pomolo	knob	pommeau		
31	930354-2-00	1	squadra con spina	bracket with pin	équerre avec goupille		
32	724066-0-00	3	vite per piastra	screw for plate	vis pour plaque		



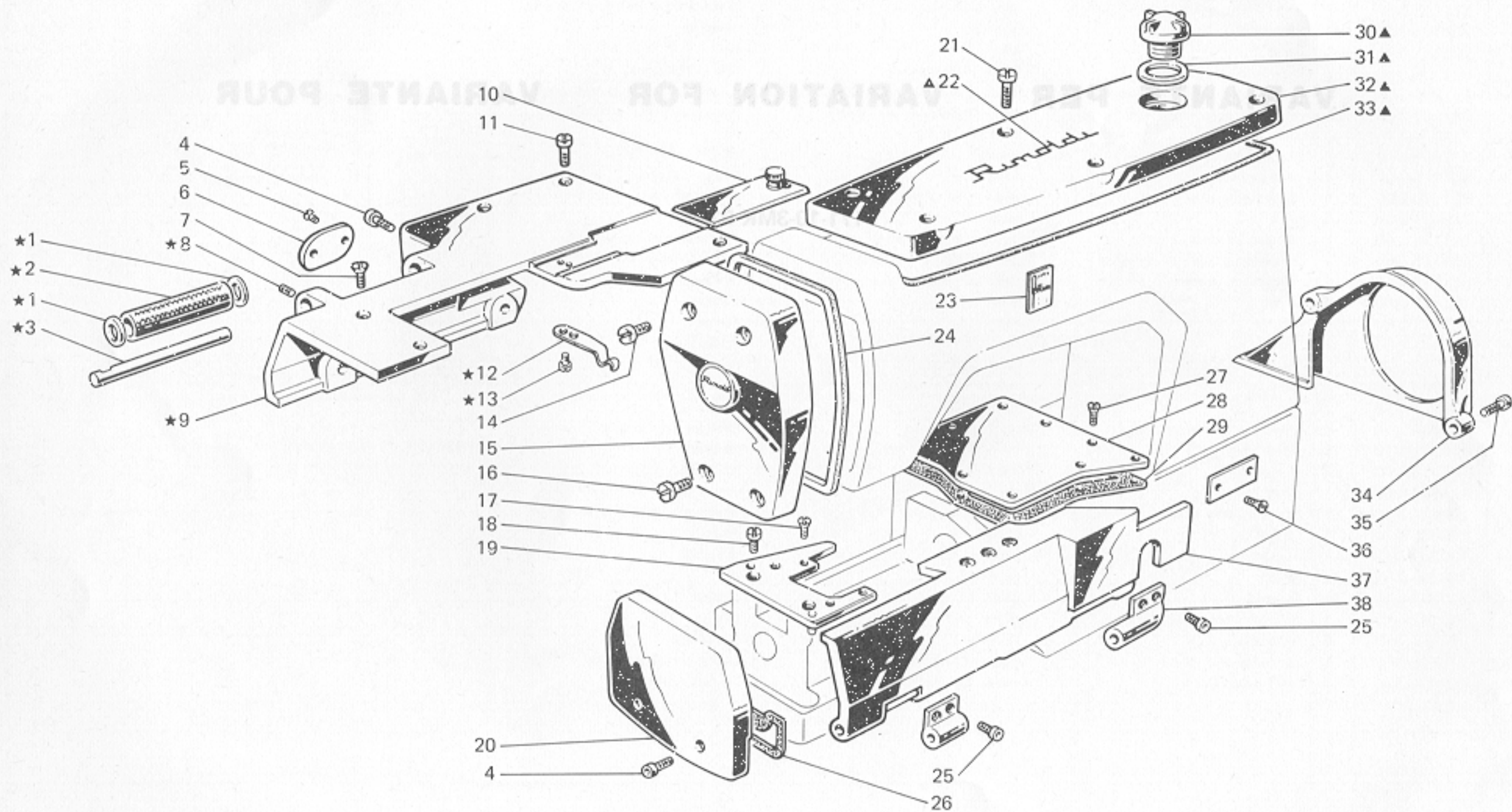


Fig. N. Abb. N.	Part. N. Bestell N. Piece N. Pieza N.	Qt. Anzahl	DESCRIZIONE	DESCRIPTION	DESCRIPTION	BENENNUNG	DESCRIPCION
★	311211-4-00	1	piano lavoro compl.	working plate assembly	plan de travail complet		
▲	308103-4-10	1	coperchio superiore compl.	upper cover assembly	couvercle sup. compl.		
1	704833-0-00	2	rondella	washer	rondelle		
2	311197-3-00	1	rullo inferiore	lower roller	rouleau inférieur		
3	311184-0-00	1	perno	pin	pivot		
4	722432-2-00	4	vite	screw	vis		
5	724420-2-00	2	vite	screw	vis		
6	311204-0-00	1	coperchietto	cover	couvercle		
7	744636-2-00	2	vite	screw	vis		
8	729012-2-00	2	vite	screw	vis		
9	311201-0-00	1	piano lavoro	working plate	plan de travail		
10	309302-2-00	1	coperchio scorrevole	sliding cover	couvercle coulissant		
11	721494-2-00	3	vite	screw	vis		
12	311242-0-00	1	molla	spring	ressort		
13	742812-2-00	2	vite	screw	vis		
14	302354-0-10	2	vite superiore	upper screw	vis supérieur		
15	308101-2-00	1	coperchio laterale	side cover	couvercle latéral		
16	302353-0-10	2	vite inferiore	lower screw	vis inférieur		
17	744730-0-00	2	vite per placca ago	screw for needle plate	vis pour plaque aiguille		
18	302355-0-10	2	vite per piastra	screw for plate	vis pour plaque		
19	311226-2-00	1	piastra porta placca	plate	plaque		
20	311209-0-00	1	carter laterale	side cover	carter latéral		
21	742282-2-00	6	vite per coperchio	screw for cover	vis pour couvercle		
22	300006-0-11	2	decalcomania	decalcomania	décalcomanie		
23	788020-0-01	1	decalcomania sistema aghi	needles decalcomania	décalcomanie syst. aigilles		
24	308128-0-00	1	guarnizione coperchio	cover gasket	garniture couvercle		
25	722411-2-00	4	vite	screw	vis		
26	311341-0-00	1	guarnizione carter laterale	gasket	garniture		
27	724442-2-00	6	vite	screw	vis		
28	311222-0-00	1	piastra copertura sup.	upper cover plate	plaque couverture sup.		
29	311223-0-00	1	guarnizione piastra copertura sup.	gasket	garniture		
30	202239-0-10	1	cupolina	cup	coupole		
31	705970-0-00	1	guarnizione cupolina	gasket for cup	garniture pour coupole		
32	308102-0-10	1	coperchio superiore	upper cover	couvercle supérieur		
33	308129-0-00	1	guarnizione per coperchio sup.	gasket for upper cover	garniture pour couvercle sup.		
34	308462-0-00	1	copringhia per volantino Ø 85	belt cover for handwheel Ø 85	couvre-courroie pour volant Ø 85		
35	721475-2-00	2	vite	screw	vis		
36	202165-0-10	2	vite per targhetta	screw for plate	vis pour plaquette		
37	311255-3-00	1	carter anteriore completo	front cover assembly	carter avant complet		
38	311238-0-00	1	cerniera destra	right hinge	charniere droite		
			SOLO A RICHIESTA	ONLY ON REQUEST	SEULEMENT SUR DEMANDE		
★	311210-4-00	1	piano lavoro compl.	working plate assembly	plan de travail complet		
2	311181-3-00	1	rullo inferiore	lower roller	rouleau inférieur		



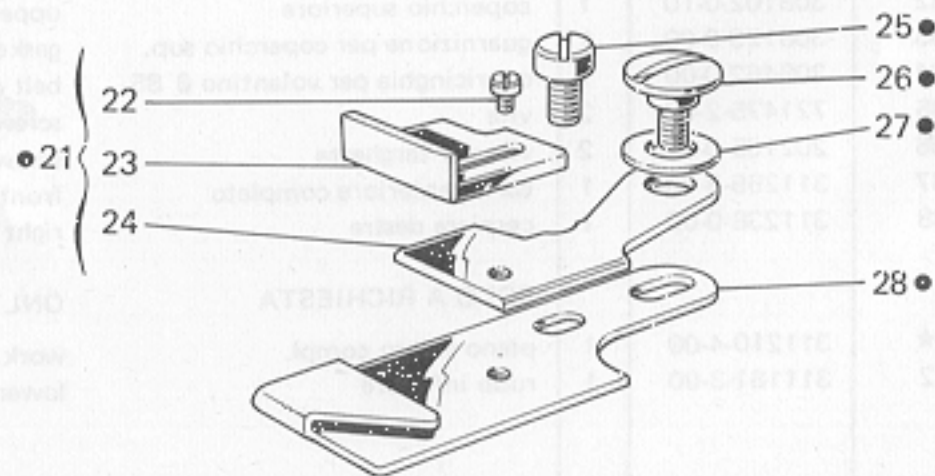
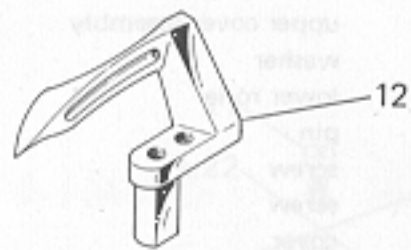
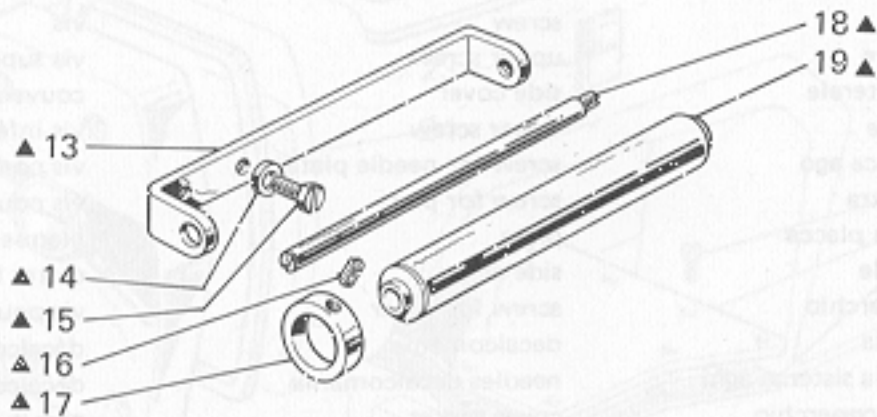
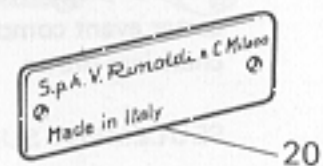
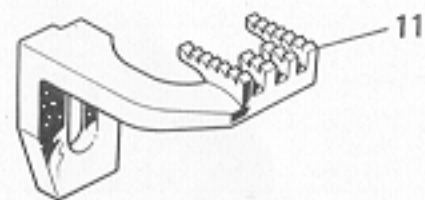
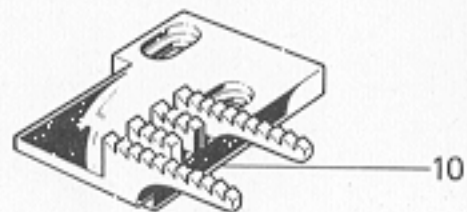
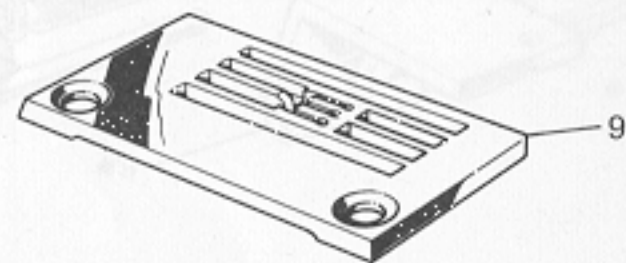
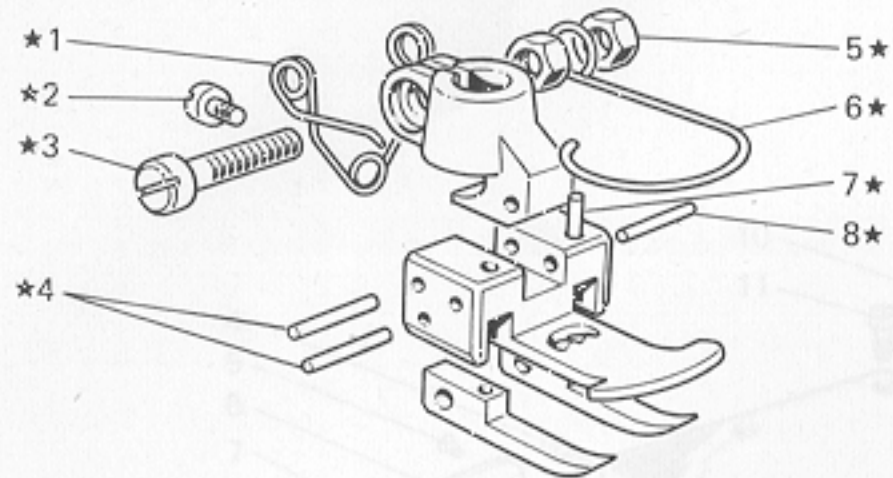


Fig. N. Abb. N.	Part. N. Bestell N. Piece N. Pieza N.	Qt. Anzahl	DESCRIZIONE	DESCRIPTION	DESCRIPTION	BENENNUNG	DESCRIPCION
★	Tav. 1 311177-3-00	1	base e braccio con bussole	base and arm with bushes	base et bras avec bagues		
	Tav. 3		ANNULLATA	CANCELLED	ANNULEE		
	Tav. 17		ANNULLATA	CANCELLED	ANNULEE		
★	306607-3-01	1	piedino completo	presserfoot assembly	pied-presseur complet		
▲	930371-4-00	1	rullo anteriore completo	front roller assembly	rouleau avant complet		
●	305256-4-10	1	guida completa	guide assembly	guide complet		
1	300291-0-11	1	molla	spring	ressort		
2	741620-2-00	1	vite	screw	vis		
3	741781-2-00	1	vite	screw	vis		
4	706501-0-00	2	spina	pin	pivot		
5	733504-2-00	2	dado	nut	écrou		
6	990808-0-00	1	salvadita	protection	protection		
7	306688-0-00	2	spina	pin	pivot		
8	301268-0-10	1	spina	pin	pivot		
9	302404-0-10	1	placca ago	needle plate	plaque à aiguille		
10	311262-0-00	1	griffa principale	main feed dog	griffe principale		
11	300564-0-11	1	griffa differenziale	differential feed dog	griffe différentielle		
12	302057-0-11	1	crochet inferiore	lower looper	crochet inférieur		
13	930372-0-00	1	supporto	support	support		
14	704218-2-00	2	rondelia	washer	rondelle		
15	740256-2-00	2	vite	screw	vis		
16	727023-0-00	1	vite	screw	vis		
17	930377-0-10	1	anello di guida	guide ring	bague de guidage		
18	930395-0-10	1	perno	pin	pivot		
19	930387-2-10	1	rullo	roller	rouleau		
20	784010-0-20	1	targhetta classe testa	head class plate	plaque classe tête		
21	305255-4-10	1	piastrina con cursore	sheet	plaquette		
22	742302-4-00	1	vite	screw	vis		
23	305252-2-10	1	cursore	slider	curseur		
24	305250-0-10	1	piastrina	plate	plaquette		
25	721434-2-00	1	vite	screw	vis		
26	305257-0-10	1	vite	screw	vis		
27	702412-0-00	1	molla a tazza	cup spring	ressort à tasse		
28	305254-0-10	1	guida	guide	guide		
9	308836-0-00	1	SOLO A RICHIESTA placca ago	ONLY ON REQUEST needle plate	SEULEMENT SUR DEMANDE plaque à aiguille		

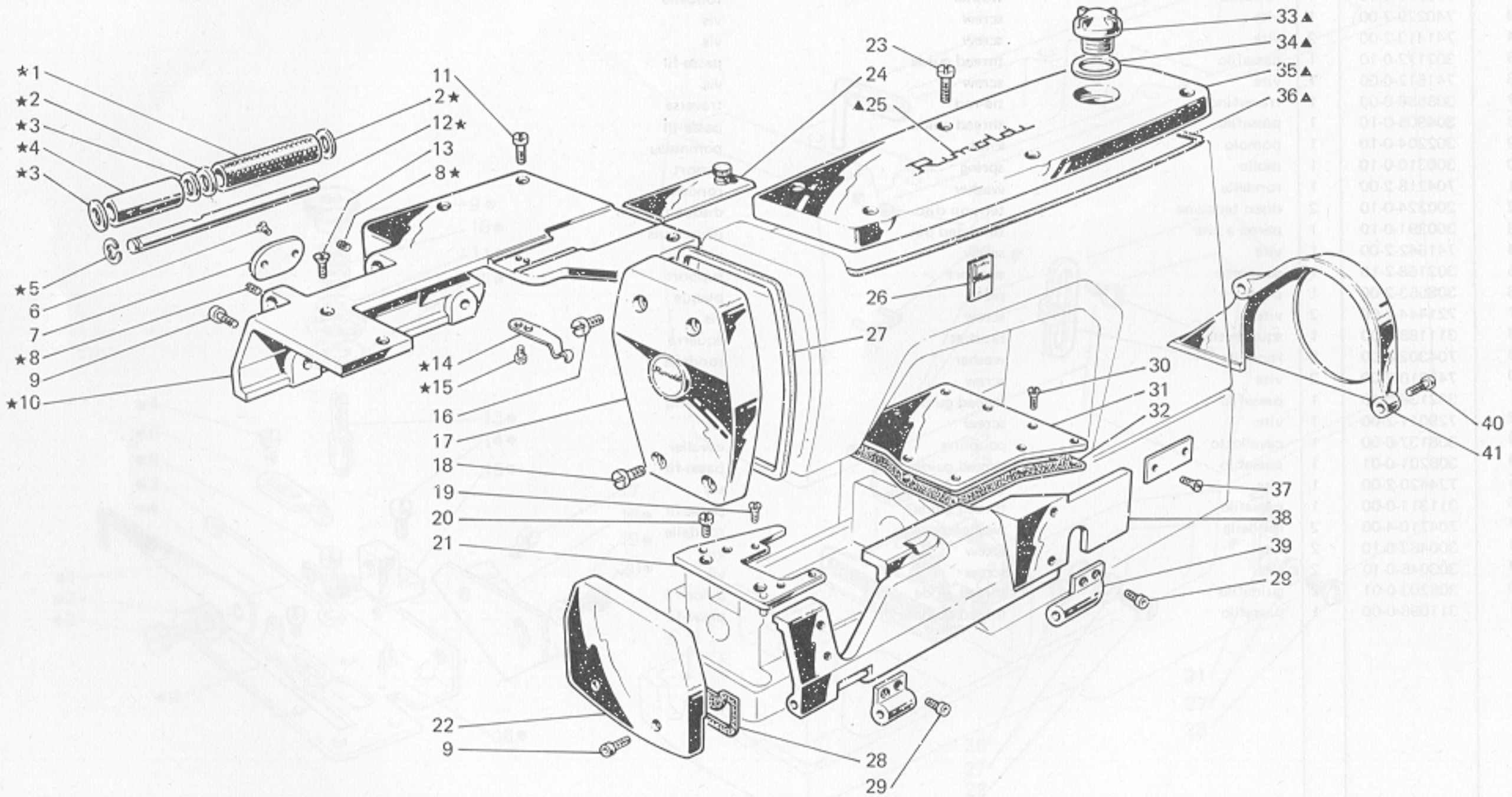


Fig. N. Abb. N.	Part. N. Bestell N. Piece N. Pieza N.	Qt. Anzahl	DESCRIZIONE	DESCRIPTION	DESCRIPTION	BENENNUNG	DESCRIPCION
★	311402-4-00	1	piano lavoro completo	working plate assembly	plan de travail complet		
▲	308103-4-10	1	coperchio superiore completo	upper cover assembly	couvercle sup. compl.		
1	311197-3-00	1	rullo	roller	rouleau		
2	704833-0-00	2	rondella	washer	rondelle		
3	311408-0-00	2	rondella	washer	rondelle		
4	311407-0-00	1	rullo	roller	rouleau		
5	700210-0-00	1	anello elastico	spring ring	anneau ressort		
6	724420-2-00	2	vite	screw	vis		
7	311204-0-00	1	coperchietto	cover	couvercle		
8	729012-2-00	2	vite	screw	vis		
9	722432-2-00	4	vite	screw	vis		
10	311405-0-00	1	piano lavoro	working plate	plan de travail		
11	721494-2-00	3	vite	screw	vis		
12	311406-0-00	1	perno	pin	pivot		
13	744636-2-00	2	vite	screw	vis		
14	311242-0-00	1	molla	spring	ressort		
15	742812-2-00	2	vite	screw	vis		
16	302354-0-10	2	vite supericre	upper screw	vis supérieur		
17	308101-2-00	1	coperchio laterale	side cover	couvercle latéral		
18	302353-0-10	2	vite inferiore	lower screw	vis inférieur		
19	744730-0-00	2	vite per placca ago	screw for needle plate	vis pour plaque aiguille		
20	302355-0-10	2	vite per piastra	screw for plate	vis pour plaque		
21	311226-2-00	1	piastra porta placca	plate	plaque		
22	311409-0-00	1	carter laterale	side cover	carter latéral		
23	742282-2-00	6	vite per coperchio	screw for cover	vis pour couvercle		
24	309302-2-00	1	coperchio scorrevole	sliding cover	couvercle coulissant		
25	300006-0-11	2	decalcomania	decalcomania	décalcomanie		
26	788020-0-01	1	decalcomania sistema aghi	needles decalcomania	décalcomanie syst. aiguilles		
27	308128-0-00	1	guarnizione coperchio	cover gasket	ganiture couvercle		
28	311341-0-00	1	guarnizione carter laterale	gasket	garniture		
29	722411-2-00	4	vite	screw	vis		
30	724442-2-00	6	vite	screw	vis		
31	311222-0-00	1	piastra copertura sup.	upper cover plate	plaque couverture sup.		
32	311223-0-00	1	guarnizione piastra cop. super.	gasket	garniture		
33	202239-0-10	1	cupolina	cup	coupole		
34	705970-0-00	1	guarnizione per cupolina	gasket for cup	garniture pour coupole		
35	308102-0-10	1	coperchio superiore	upper cover	couvercle supérieur		
36	308129-0-00	1	guarnizione per coperchio sup.	gasket for upper cover	garniture pour couvercle sup.		
37	202165-0-10	2	vite per targhetta	screw for plate	vis pour plaquette		
38	311410-3-00	1	carter anteriore completo	front cover assembly	carter avant complet		
39	311238-0-00	1	cerniera destra	right hinge	charnière droite		
40	721475-2-00	2	vite	screw	vis		
41	308462-0-00	1	copricinghia per volantino Ø 85	belt cover for handwheel Ø 85	couvre-courroie pour volant Ø 85		

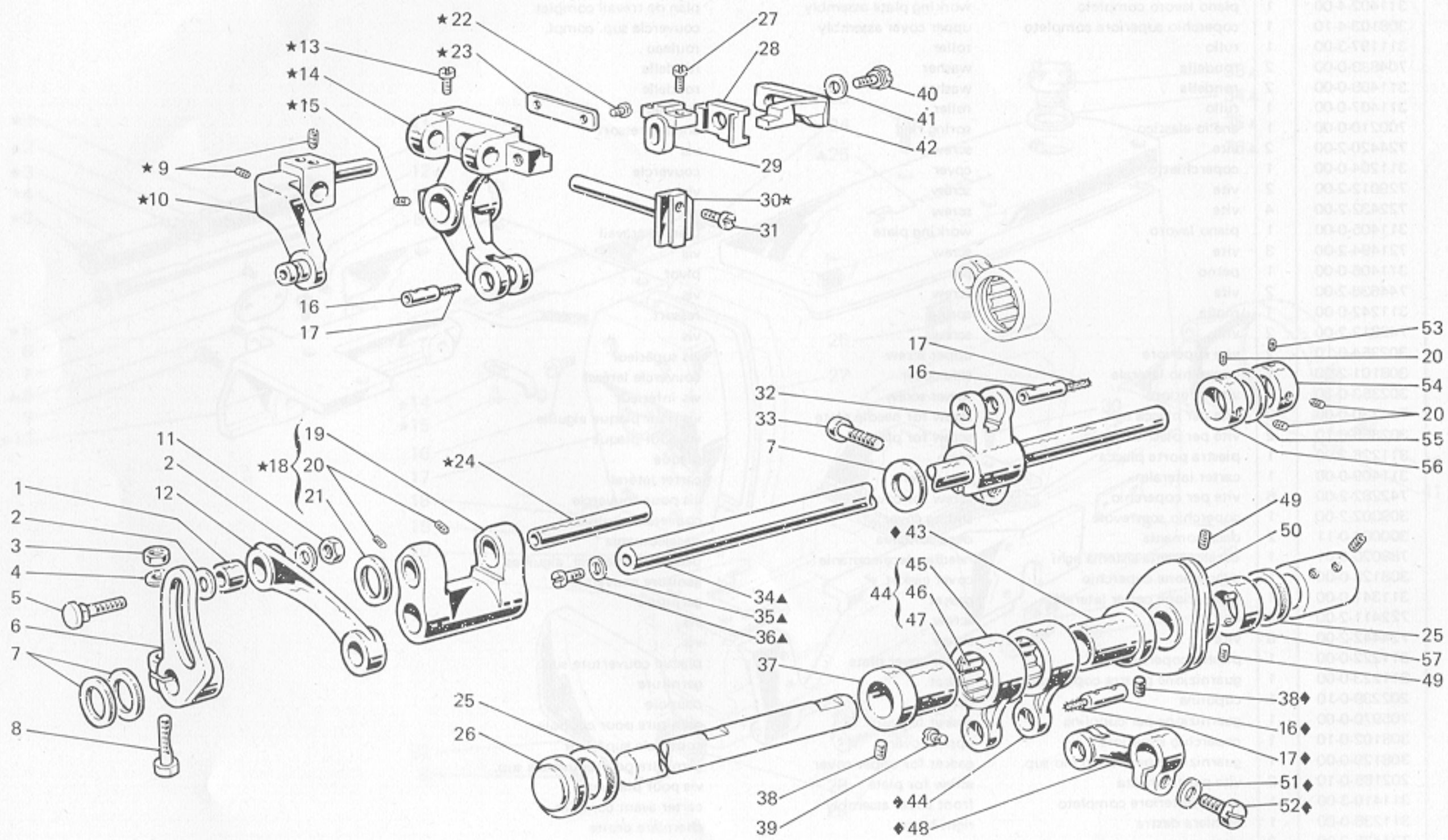


Fig. N. Abb. N.	Part. N. Bestell N. Pezza N. Pieza N.	Ot. Anzahl	DESCRIZIONE	DESCRIPTION	DESCRIPTION	BENENNUNG	DESCRIPCION
—	311272-5-00	1	gruppo differenziale completo (con fig. ★-1-6-8-11-12-16-17-37-38-39-44)	differential assembly (with figs. ★-1-6-8-11-12-16-17-37-38-39-44)	groupe différentiel (avec fig. ★-1-6-8-11-12-16-17-37-38-39-44)		
▲	311162-4-00	1	contralbero trasporto compl.	transport countershaft assembly	axe transport compl.		
★	311138-4-00	1	gruppo porta griffa	feed dog holder assembly	groupe porte-griffe		
◆	311146-4-00	1	gruppo comando crochet	looper control assembly	groupe commande crochet		
1	311051-0-00	1	bussola	bush	bague		
2	704802-0-00	2	rondella	washer	rondelle		
3	733607-2-00	1	dado	nut	écrou		
4	704309-4-00	1	rondella	washer	rondelle		
5	311050-0-00	1	perno	pin	pivot		
6	311049-2-00	1	settore	sector	secteur		
7	311166-0-00	3	anello di tenuta	retainer ring	bague d'étanchéité		
8	311066-0-00	1	perno a vite	threaded pin	pivot à vis		
9	745800-2-00	3	vite	screw	vis		
10	311103-2-00	1	leva con stoppini e vite	lever with wicks and screw	levier avec mèches et vis		
11	733505-2-00	1	dado	nut	écrou		
12	311149-2-01	1	giunto con stoppini	joint with wick	joint avec mèche		
13	741425-0-00	1	vite	screw	vis		
14	311042-2-00	1	braccio porta griffa	feed dog arm	bras porte-griffe		
15	745815-2-00	1	vite	screw	vis		
16	307704-0-00	3	perno	pin	pivot		
17	778238-0-00	3	stoppino	wick	mèche		
18	311038-4-00	1	supporto oscillante	oscillating support	support coulissant		
19	311039-2-00	1	supporto con viti e bussole	support with screws and bushes	support avec vis et bagues		
20	729013-2-00	5	vite	screw	vis		
21	308190-0-00	2	anello di tenuta	retainer ring	bague d'étanchéité		
22	745495-0-00	4	vite	screw	vis		
23	311047-0-00	2	piastrina	plate	plaque		
24	311343-2-00	1	perno	pin	pivot		
25	308119-0-00	2	anello di tenuta	retainer ring	bague d'étanchéité		
26	311165-0-00	1	scodellino para olio	cup	cuvette		
27	741546-2-00	2	vite	screw	vis		
28	301758-0-10	1	blocchetto	block	bloc		
29	300364-0-10	1	squadretta porta griffa	bracket	équerre		
30	311104-2-00	1	slitta	slide	glissière		
31	721444-2-00	1	vite	screw	vis		
32	311053-2-00	1	braccio a forcella con vite	fork arm with screw	bras à fourche avec vis		
33	744332-2-00	1	vite	screw	vis		
34	311111-0-01	1	perno per supporto oscillante	pin	pivot		
35	705734-0-00	1	guarnizione	gasket	garniture		
36	742214-2-00	1	vite	screw	vis		
37	308025-2-00	1	eccentrico con viti fig. 38	eccentric with screws fig. 38	excentrique avec vis fig. 38		
38	727834-2-00	4	vite per eccentrico	screw for eccentric	vis pour excentrique		
39	742811-0-00	2	vite	screw	vis		
40	301795-0-10	1	vite	screw	vis		
41	704406-0-00	1	rondella	washer	rondelle		
42	302403-0-10	1	salva ago	rear needle guard	protège-aiguille		
43	308029-2-00	1	eccentrico con viti fig. 38	eccentric with screws fig. 38	excentrique avec vis fig. 38		

