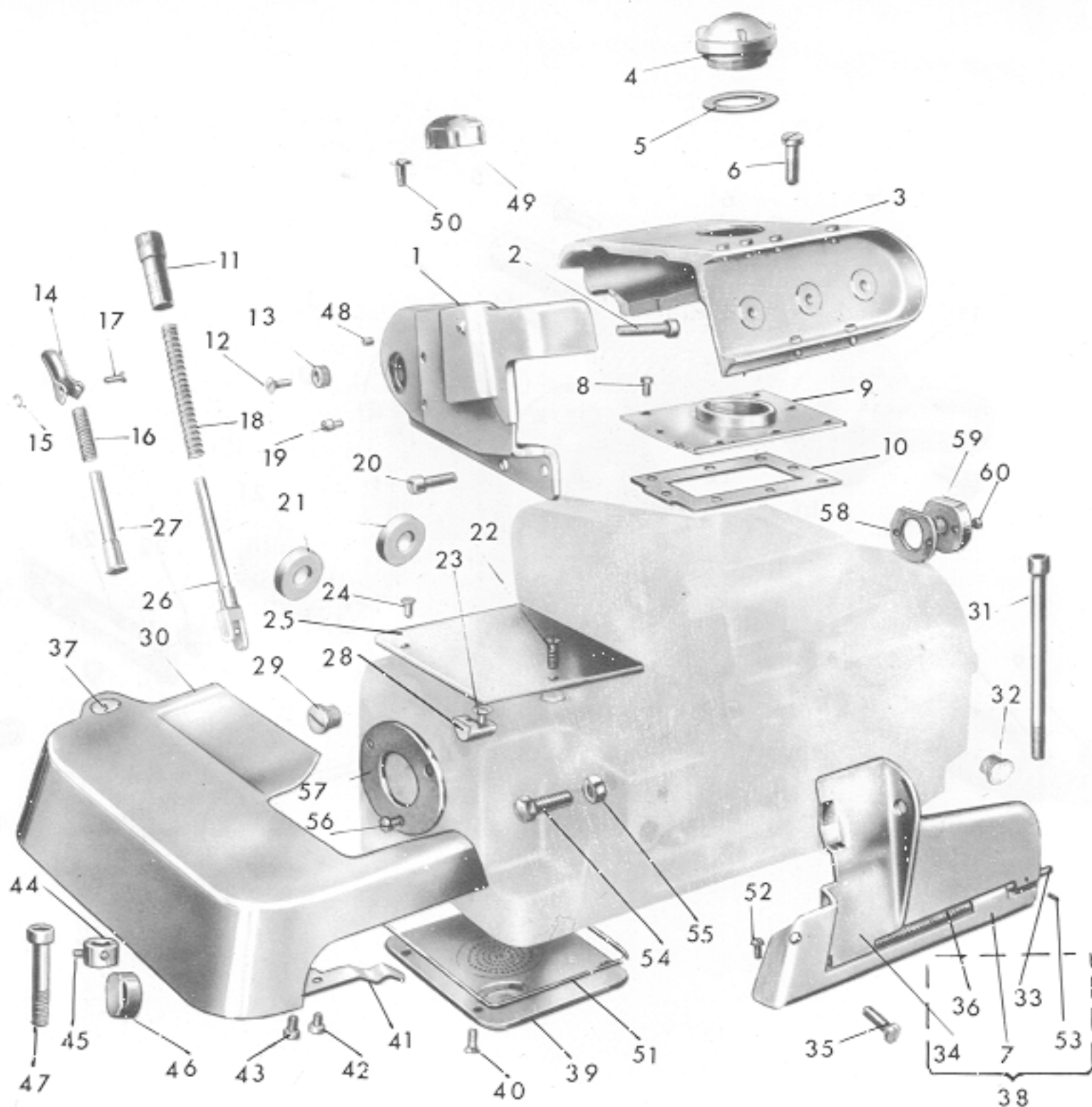
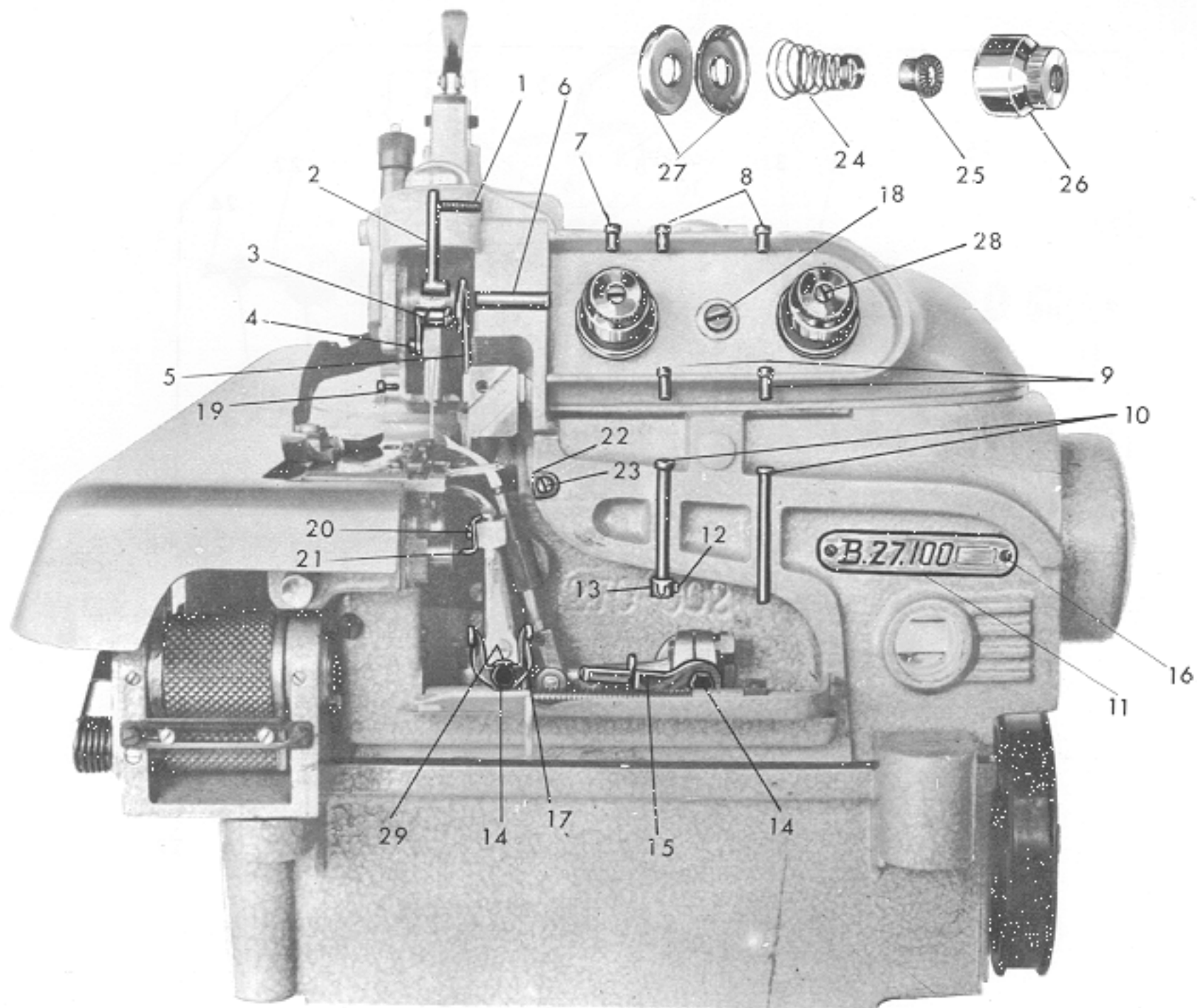


N° RIF.	N° DISEGNO	DENOMINAZIONE	QUANT.	N° RIF.	N° DISEGNO	DENOMINAZIONE	QUANT.
1	270-016	bussola per perno comando barra d'ago	1	7	270-644	bussola guida galleggiante	1
2	270-097/1	bussola per porta coltello superiore	1	8	270-912	spinetta di fermo per piano di lavoro	1
3	270-056/1	bussole posteriori per perni dei crochets	2	9	270-044/2	bussola per perno del differenziale	1
4	270-057/1	bussole anteriori per perni dei crochets	2	10	270-042/3	bussola destra per differenziale	1
5	270-268	tubetti passafili per fili dei crochets	2	11	270-642	spine per centratura carter	2
6	270-643	spia per il livello olio	1	12	G. 27.100.002	BASE COMPL. DI BUSSOLE E GUIDAF.	1
				13	270-264	GUIDAFILO PER AGO	1



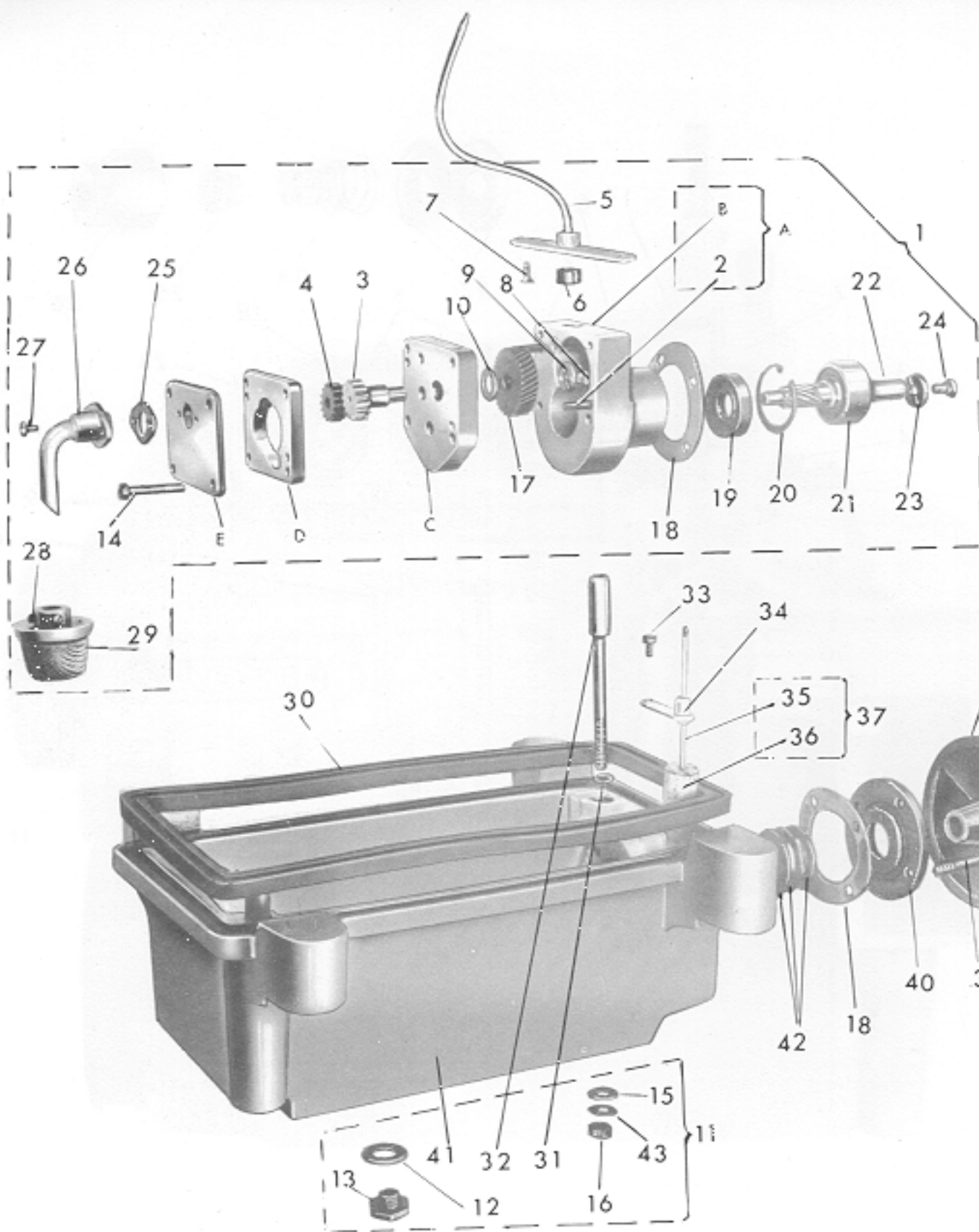
N° RIF.	N° DISEGNO	DENOMINAZIONE	QUANT.	N° RIF.	N° DISEGNO	DENOMINAZIONE	QUANT.
1	PM.27.100.208	carter laterale con bussola	1	32	270-730	tappo per chiusura foro per guida	1
2	807 H-25	vite per carter superiore	1	33	270-220	perno per sportello anteriore	1
3	PM.270-205/2	cappello con bussola passafili	1	34	PM.27100.217	sportello con aletta	1
4	270-241/2	cupolina di spia per olio	1	35	007 F-14	vite per sportello	1
5	270-965/2	guarnizione per cupolina	1	36	270-221	molla per sportello anteriore	1
6	270-983	vite per fissaggio cappello	1	37	27.100.211	PERNO PER CARTER	1
7	PM.27.100.216	cerniera con tubetti	1	38	G.27.100.216	sportello anteriore completo	1
8	007 R-7,5	vite per fissaggio piastra con cupolina	7	39	G.270-242/2	piastra completa di filtri e tubetti	1
9	PM.270-245/2	piastra con bussola per cupolina	1	40	028 E-10	viti per piastra inferiore	4
10	270-246	guarnizione per piastra	1	41	270-212	molla per chiusura piano di lavoro	1
11	270-093	pomolo per regolazione molle	1	42	001 D-6	vite fissa molla	1
12	032 F-9,5	vite per rondella eccentrica	1	43	001 D-4,5	vite fissa molla	1
13	605-412	rondella eccentrica	1	44	270-718	anello per perno del piano di lavoro	1
14	270-094	leva blocca piedino	1	45	017 E-4,5	viti per anello	2
15	270-701	anello elastico	1	46	270-030/1	tappo di chiusura sede perno differenziale	1
16	270-086	molla per tirante sblocca piedino	1	47	270-973	vite corta fissa macchina	1
17	270-078	spina per leva sblocca piedino	1	48	270-715	grano fissa pomolo 270-093	1
18	270-092	molla premi piedino	1	49	270-129	coperchietto per perno guida porta ago	1
19	270-993	vite di fermo per alza piedino	1	50	270-731/1	tappo di chiusura fori del dispositivo «W»	2
20	032 N-6	viti fissa carter superiore	2	51	270-231	guarnizione per carterino	1
21	270-066/1	tappi posteriori per bussole dei crochets	2	52	01205 a	vite fissa sportello anteriore	1
22	026 C-12	vite fissa carter para olio	1	53	270-913	spinetta per sportello anteriore	1
23	026 E-10	vite fissa tassello per base	1	54	270-214	vite di fermo carter laterale	1
24	026 C-7	vite fissa carter para olio	1	55	057 E-4	dado per vite di fermo	1
25	27.100.247	carter para olio	1	56	005 M-10	viti per flangia lato sinistro	3
26	PM.270-095	barra di allineamento piedino	1	57	27.100.619	flangia per lato sinistro	1
27	270-090	tirante blocca piedino	1	58	270-624	guarnizione per disco di chiusura	1
28	270-248	tassello per chiusura nella base	1	59	270-623/1	disco di chiusura foro albero superiore	1
29	270-940	tappo per foro del perno eccentr. del differ.	1	60	005 E-13	viti per disco di chiusura	2
30	PM.27100.216	piano di lavoro completo	1				
31	270-972	vite lunghe fissa macchina	1				



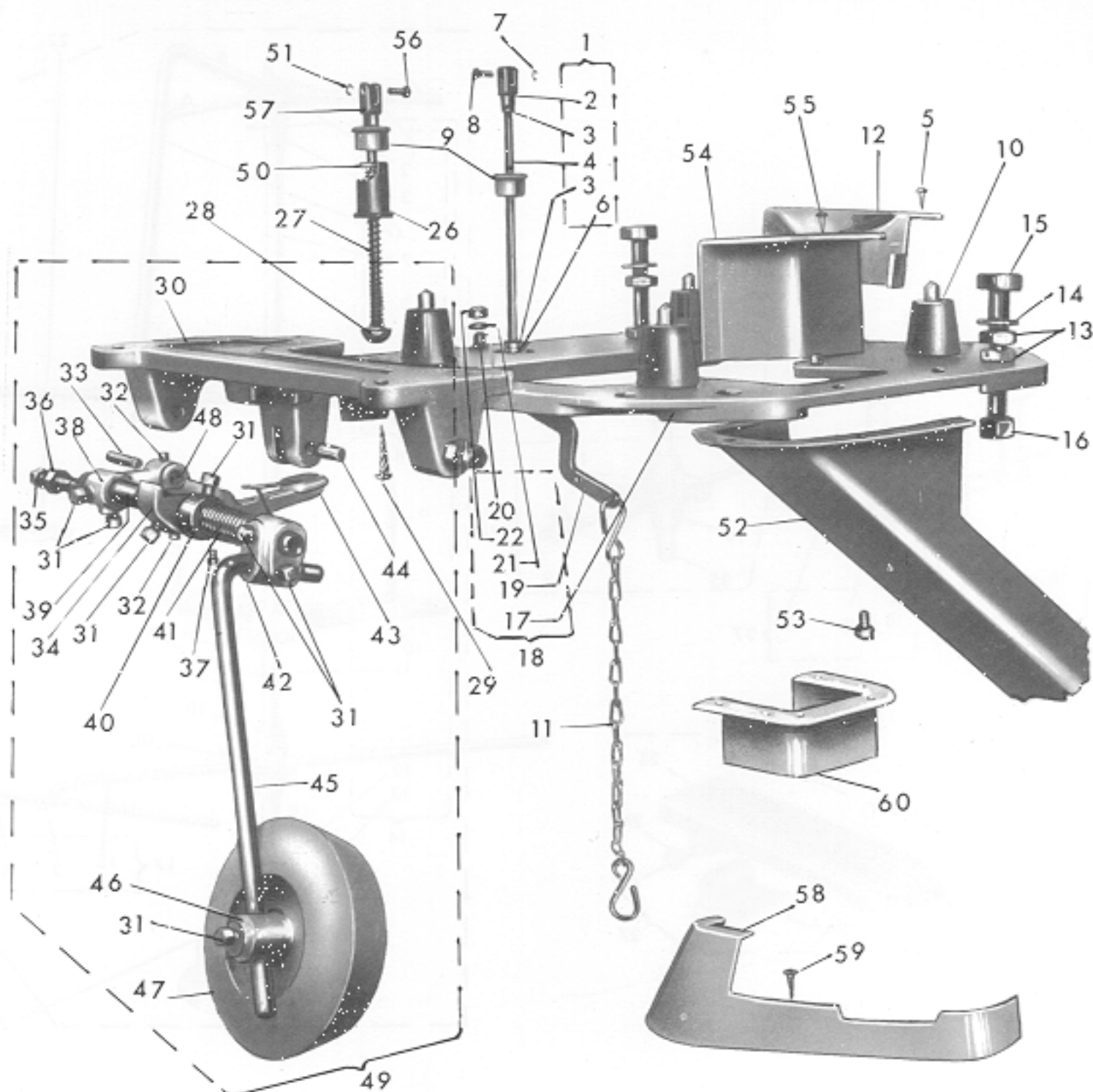
11

N° RIF.	N° DISEGNO	DENOMINAZIONE	QUANT.	N° RIF.	N° DISEGNO	DENOMINAZIONE	QUANT.
1	270-941	vite fissa passafilo filo dell'ago	1	16	270-170	viti per fissaggio targhetta	2
2	PM.270-263/1	passafilo per filo dell'ago	1	17	270-269/1	tendifilo del crochet inferiore	1
3	G.270-262/2	pressafilo completo dell'ago	1	18	003 M-7	vite fissa cappello	1
4	004 A-5	vite fissa tensione dell'ago	1	19	004 N-5,5	vite fissa tendifilo dell'ago	1
5	270-274/2	tendifilo per filo dell'ago	1	20	004 A-3,2	vite fissa squadretta	1
6	270-264	guida filo dell'ago	1	21	270-276/1	squadretta di fermo crochet	1
7	270-265	bussola passafilo superiore	1	22	300-275	passafilo del crochet superiore	1
8	270-265/1	bussola passafilo superiore	2	23	032 A-6	vite fissa passafilo	1
9	270-266	bussola passafilo inferiore	2	24	272-232/1	molla del crochet inferiore	2
10	270-268	tubetti passafili interiori	2	25	270-233	bussola superiore per tensione	2
11	B.27-171	targhetta (classe macchina)	1	26	270-235	pomoli a vite delle tensioni	2
12	016 B-2,5	vite fissa passafilo	1	27	603-031	dischi tensioni	4
13	270-271	passafilo per filo del crochet inferiore	1	28	270-230	perni a vite delle tensioni	2
14	036 C-7	viti per tendifili dei crochets	2	29	070 F-4	rondella	1
15	270-272	tendifilo per filo del crochet inferiore	1	30	004 N-5,5	vite fissa tendifilo dell'ago	1

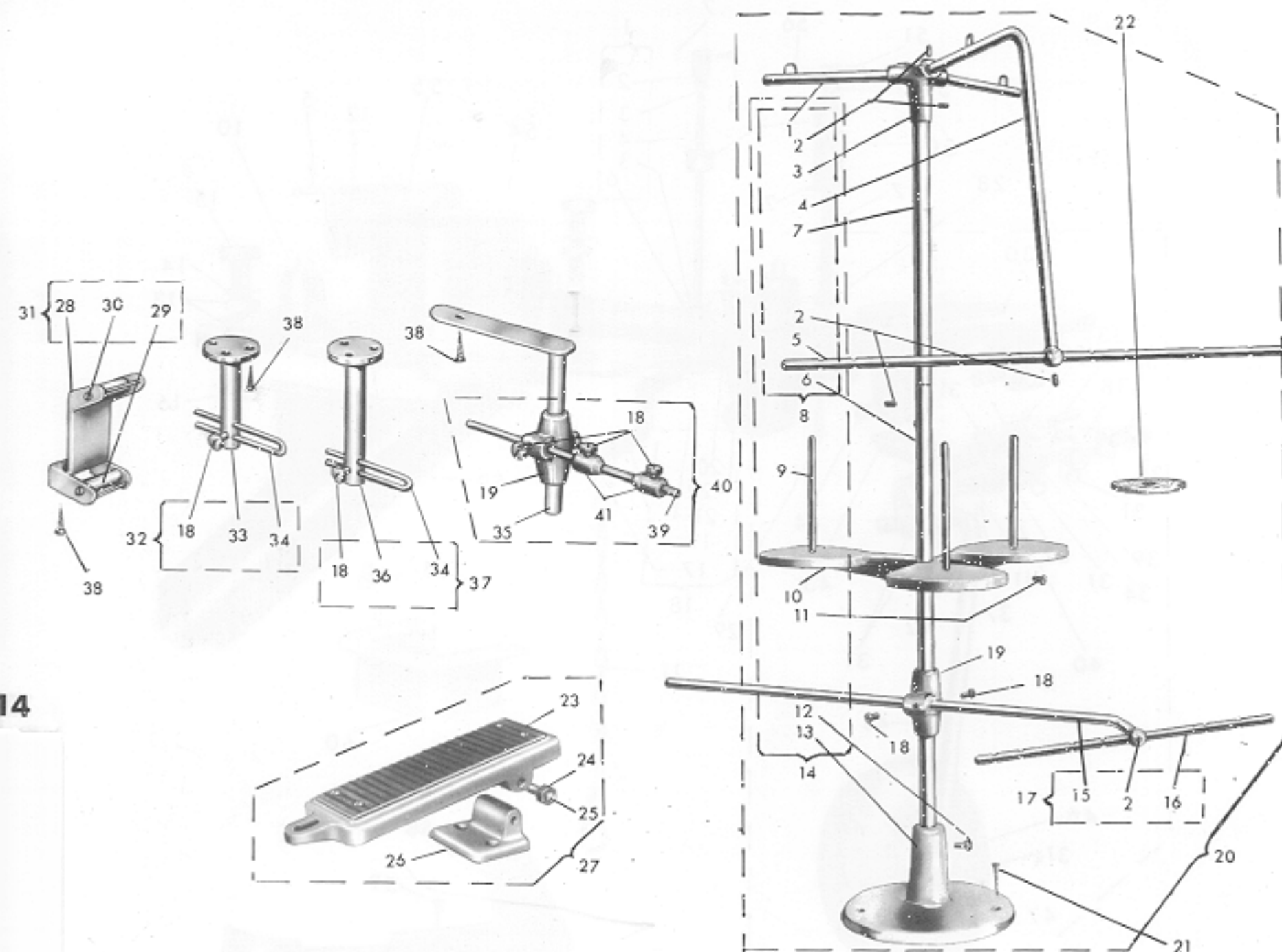




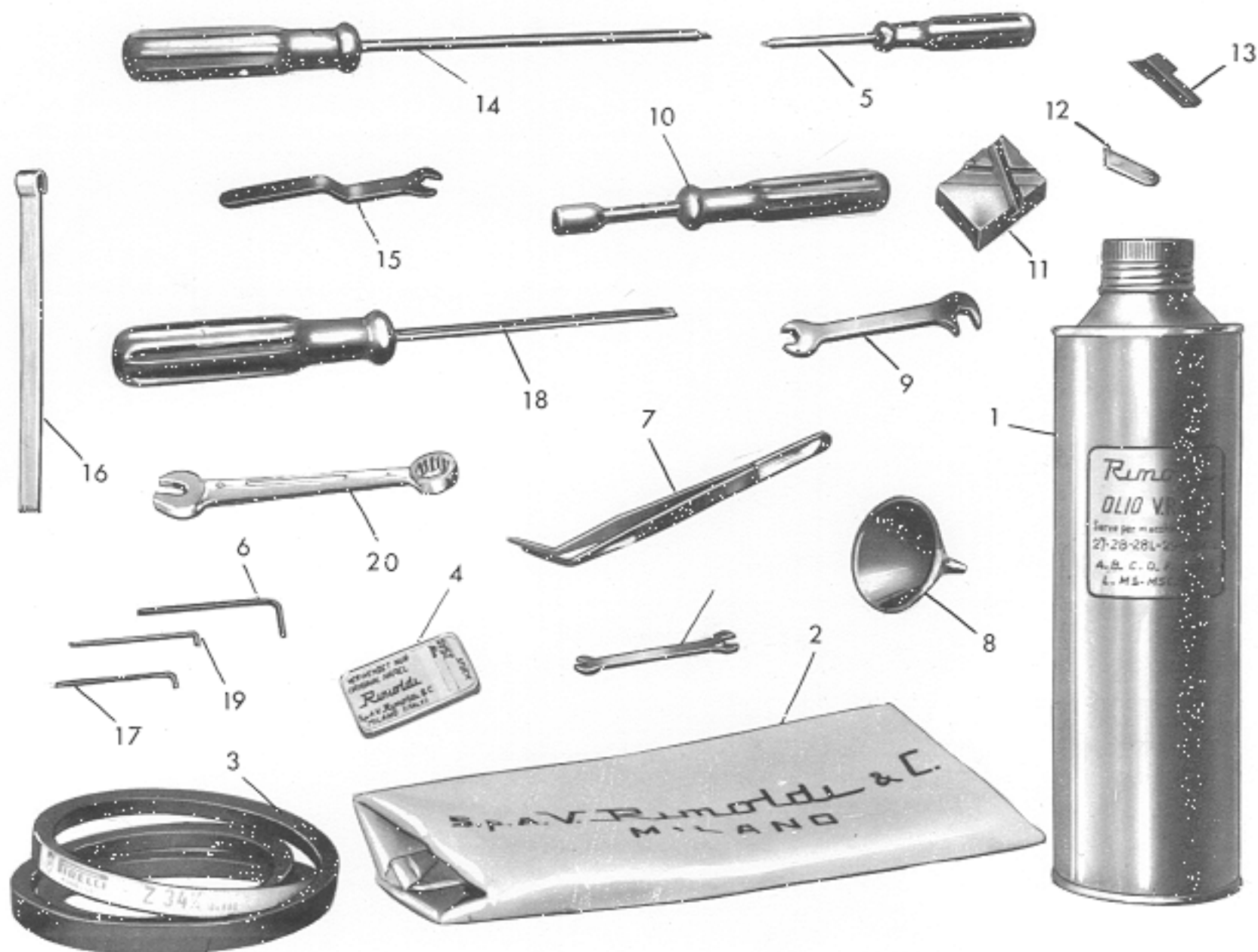
N° RIF.	N° DISEGNO	DENOMINAZIONE	QUANT.	N° RIF.	N° DISEGNO	DENOMINAZIONE	QUANT.
1	G. 270-816	gruppo pompa olio	1	20	270-712	anello « Seeger » per pompa olio	1
2	270-911	spine per corpo della pompa	2	21	270-710	cuscinetto stagno per bacinella	1
A	PM.270-816	corpo della pompa con spine	1	22	270-823	albero comando pompa olio	1
B	270-816	corpo della pompa	1	23	270-812	rondella di trascinamento pompa olio	1
C	270-819	piastrina intermedia porta ingranaggi	1	24	039 G-10	vite fissa puleggia per pompa olio	1
D	270-818	piastrina sede ingranaggi pompa olio	1	25	270-829	guarnizione per flangia pompa olio	1
E	270-817	coperchio per pompa olio	1	26	PM.270-830	flangia con tubetto per pompa olio	1
3	270-820	ingranaggio conduttore per pompa olio	1	27	004 L-6	viti fissa flangia porta filtro	2
4	PM.270-821	ingranaggio condotto per pompa olio	1	28	017 C-4,5	viti fissa filtro	2
5	PM.270-646	traversino porta olio	1	29	PM.270-826	filtro per pompa olio	1
6	270-825	anello di guarnizione per pompa olio	1	30	270-808	guarnizione per bacinella	1
7	028 E-10	viti per traversino	2	31	270-946	guarnizioni per perni della bacinella	2
8	001 E-8	vite per ingranaggio pompa olio	1	32	270-811	perni per centraggio base	2
9	270-813	rondella per ingranaggio pompa olio	1	33	001 E-7	vite per supportino	1
10	072 M-7	rondella per ingranaggio pompa olio	1	34	PM.270-806/1	supportino con guida per galleggiante	1
11	G.27-100-001	bac. con perni per centr. base e tappo per olio	1	35	270-804	astina per galleggiante	1
12	270-966	guarnizione per tappo di scarico bacinella	1	36	270-805	galleggiante	1
13	PM.270-996/1	tappo con pastiglia magnetizzata	1	37	PM.270-805	galleggiante completo	1
14	270-970	viti montaggio pompa olio	4	38	270-810	puleggia per pompa olio	1
15	270-947	guarnizione per perni della bacinella	2	39	270-969	viti fissaggio pompa olio	4
16	059 G-6	dadi per perni della bacinella	2	40	270-814	flangia fissaggio pompa olio	1
17	270-824	ingranaggio elicoidale per pompa olio	1	41	27-100-001	bacinella	1
18	270-815	guarnizioni per pompa olio	2	42	270-706	molle a tazza per pompa olio	4
19	270-711	anello di tenuta per pompa olio	1	43	065 L-6	rondella per perni della bacinella	2



N° RIF.	N° DISEGNO	DENOMINAZIONE	QUANT.	N° RIF.	N° DISEGNO	DENOMINAZIONE	QUANT.
1	G. 270-583	tirante completo per leva alza piedino	1	26	270-553	bussola inferiore per asta del differenziale	1
2	270-585	giunto superiore per leva alza piedino	1	27	270-554	molla per asta del differenziale	1
3	059 A-5	dadi per tirante alza piedino	2	28	270-556/1	asta per leva del differenziale	1
4	270-583	astina per leva alza piedino	1	29	TS.22x35	viti per fissaggio ginocchietto alla tavola	4
5	270-459	chiodi fiss. bocch.)scar. ritagli e prot. volant.	7	30	270-570	supporto per ginocchietto	1
6	270-557	giunti per leva alaa piedino	1	31	038 M-9	viti per ginocchietto	9
7	270-701	anelli elastici	4	32	005 G-6	viti fissa spinette	2
8	270-558	perni per giunto	2	33	270-580	spinette per giunto	2
9	270-552	bussole superiori per tavola	2	34	270-579	ancora per ginocchietto	1
10	270-004	ammortizzatori per macchina	4	35	270-998	viti a punta per ginocchietto	2
11	PM. 1159	catonella con gancio	1	36	059 P-8	dadi per viti a punta	2
12	270-588	protezione sede volante	1	37	005 L-11	vite per spinetta	1
13	058 M-10	dadi per viti sostegno macchina	8	38	270-578	leva porta giunto per ginocchietto	1
14	067 H-10	rondella per piastra sostegno macchina	4	39	270-571	albero per ginocchietto	1
15	270-971	viti per piastra sostegno macchina	4	40	270-720	anello tendimoila per ginocchietto	1
16	051 L-10	dadi per fissaggio piastra alla tavola	4	41	270-575	molla richiamo disco per ginocchietto	1
17	PM. 270-035/1	piastra con perni	1	42	270-572	attacco per ginocchietto	1
18	G. 270-005/1	piastra sostegno macchina con leva	1	43	270-576	bilanciera per ginocchietto	1
19	270-586/1	leva comando alza piedino	1	44	270-581	spina per bilanciere	1
20	270-584	supporto per leva alza piedino	1	45	270-573	asta porta disco per ginocchietto	1
21	065 L-6	rondelle per perni	3	46	270-574	disco per ginocchietto	1
22	059 H-6	dado per supportino	1	47	270-582	cuscinio per ginocchietto	1
				48	270-577	giunto per ginocchietto	1
				49	G. 270-570	ginocchietto completo comando diff.	1
				50	064 E-5	rondella per asta comando diff.	1
				51	270-701	ANELLO ELASTICO	1
				52	270-590/1	CANALE SCARICA RIT. ORIENT. DESTA	1
					270-590/2	CANALE SCARICA RIT. ORIENT. SIN.	1
				53	001 G. 10	VITE FISSA CAN. SCARICA RIT.	3
				54	270-589/1	BOCCHETTA SCARICO RITAGLI	1
				55	270-459	CHIODI PER BOCCHETTA	14
				56	270-558	PERNO PER GIUNTO	1
				57	270-557	GIUNTO PER LEVA DIFFER.	1
				58	27-100-215	CARTER	1
				59	TGS. 19x20	VITE PER FISSAG. CARTER	3
				60	27-100-587	BOCCHETTA PER PASSAGGIO ELAST.	1

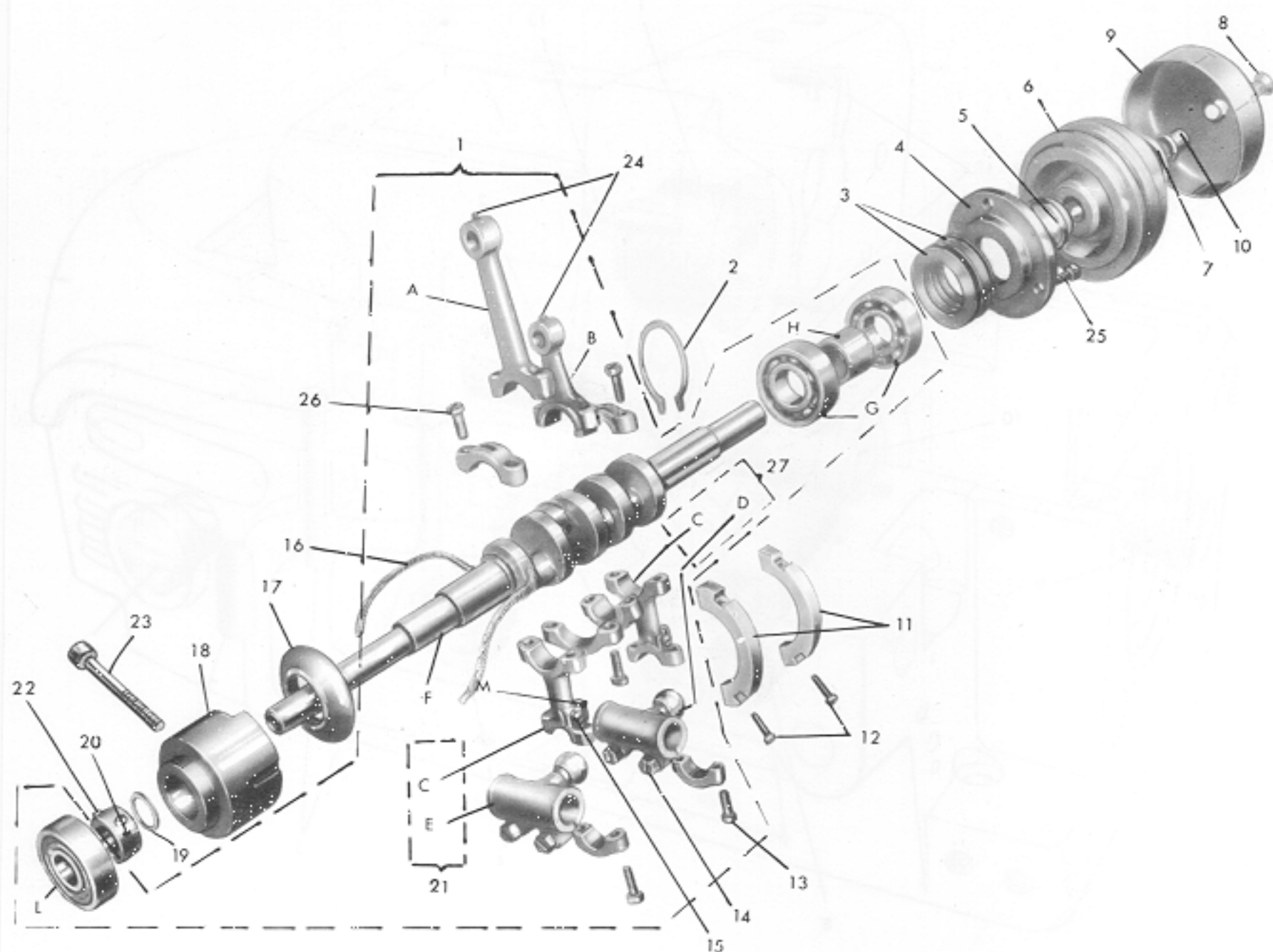


N° RIF.	N° DISEGNO	DENOMINAZIONE	QUANT.	N° RIF.	N° DISEGNO	DENOMINAZIONE	QUANT.
1	PM. 250-133/1	ASTA PASSAFILI	2	22	569	DISCO PORTA BOBINA	2
2	016-F-6,5	GRANO	8	23	PM. 910-914	PEDALINO	1
3	250-140	GIUNTO PER ASTA	1	24	053-H-8	PADO PER PEDALINO	1
4	PM. 250-148/1	SOSTEGNO PER ASTA	1	25	910-984	VITE A PUNTA	2
5	250-137	ASTA PASSAFILI	1	26	918-834/1	SUPPORTO PER PEDALINO	1
6	250-143	ASTA PRINCIPALE INFERIORE	1	27	G. 910-914/1	PEDALINO COMPLETO	1
7	250-130	ASTA PRINCIPALE SUPERIORE	1	28	PM. 27100-424	SUPPORTO	1
8	G. 250-137	TELAIETTO PORTAFILI	1	29	602-E-4424	RULLINO	2
9	1148	PERNO PORTA ROCCHETTO	3	30	602-E-4214	PERNO FILETTATO	2
0	01142	PIATTO PORTA BOBINA	1	31	G. 27-100-434	SUPPORTO PORTA RULLINO	1
1	001-G-10	VITE FISSA PIATTO	1	32	G. 27-100-441	DISPOSITIVO GUIDA ELASTICO	1
2	001-G-12	VITE FISSA ASTA	1	33	PM. 27-100-44	ASTA PORTA FORCELLA	1
3	01141	BASE DEL PORTAFILI	1	34	27-100-442	FORCELLA	2
4	AS. 250-140	ASSIEME TELAIETTO PORTAFILI	1	35	PM. 27100-438	ASTA PER PORTA ROTOLO	1
5	270-158/1	SOSTEGNO PER ASTA	1	36	PM. 27100-442	ASTA PORTA FORCELLA	1
6	270-157	ASTA PASSAFILI	1	37	G. 27100-440	DISPOSITIVO GUIDA ELASTICO	2
7	G. 270-157	SOSTEGNO CON ASTA PASSAFILO	1	38	TGS. 23x30	VITE LEGNO	8
8	605-980	POMOLO	9	39	605-144	ASTA DEL PORTA ROTOLO	1
9	605-937	SUPPORTO	2	40	G. 27-100438	GRUPPO PORTA ROTLO	1
0	AS. 270-140	ASSIEME TELAIETTO PORTA FILI	1	41	605-723	ANELLO DI REGISTRO	2
1	TS. 20x30	VITE FISSA TELAIETTO	4				



N° RIF.	N° DISEGNO	DENOMINAZIONE	QUANT.	N° RIF.	N° DISEGNO	DENOMINAZIONE	QUANT.
1	V.R. 604	olio kg. 1	1	10	270-741	chiave a tubo da mm. 7	1
2	1175	protezione per macchina	1	11	270-675/1	blocchetto per affilatura coltelli	1
3	270-155	cinghia trapezoidale	1	12	270-113/1	coltello inferiore	1
4	RIM 27	ago	5	13	270-112	coltello superiore	1
5	1161/2	cacciavite	1	14	01160/2	cacciavite	1
6	633-142	chiave esag. da mm. 3 per grano 270-715	1	15	270-745	chiave esag. da mm. 7 per incremento diff.	1
7	1158	pinza per infilatura macchina	1	16	620-739	chiave poligonale da mm. 9	1
8	270-857	imbuto per olio	1	17	270-743	chiave esag. da mm. 2 per grani dei crochets	1
9	1156/1	chiave	1	18	01161/2	cacciavite	1
				19	641-LY-743	chiave esagonale mm. 2,5	1
				20	602.E.4324	ASTINA PER INFIL. ELASTICO	1

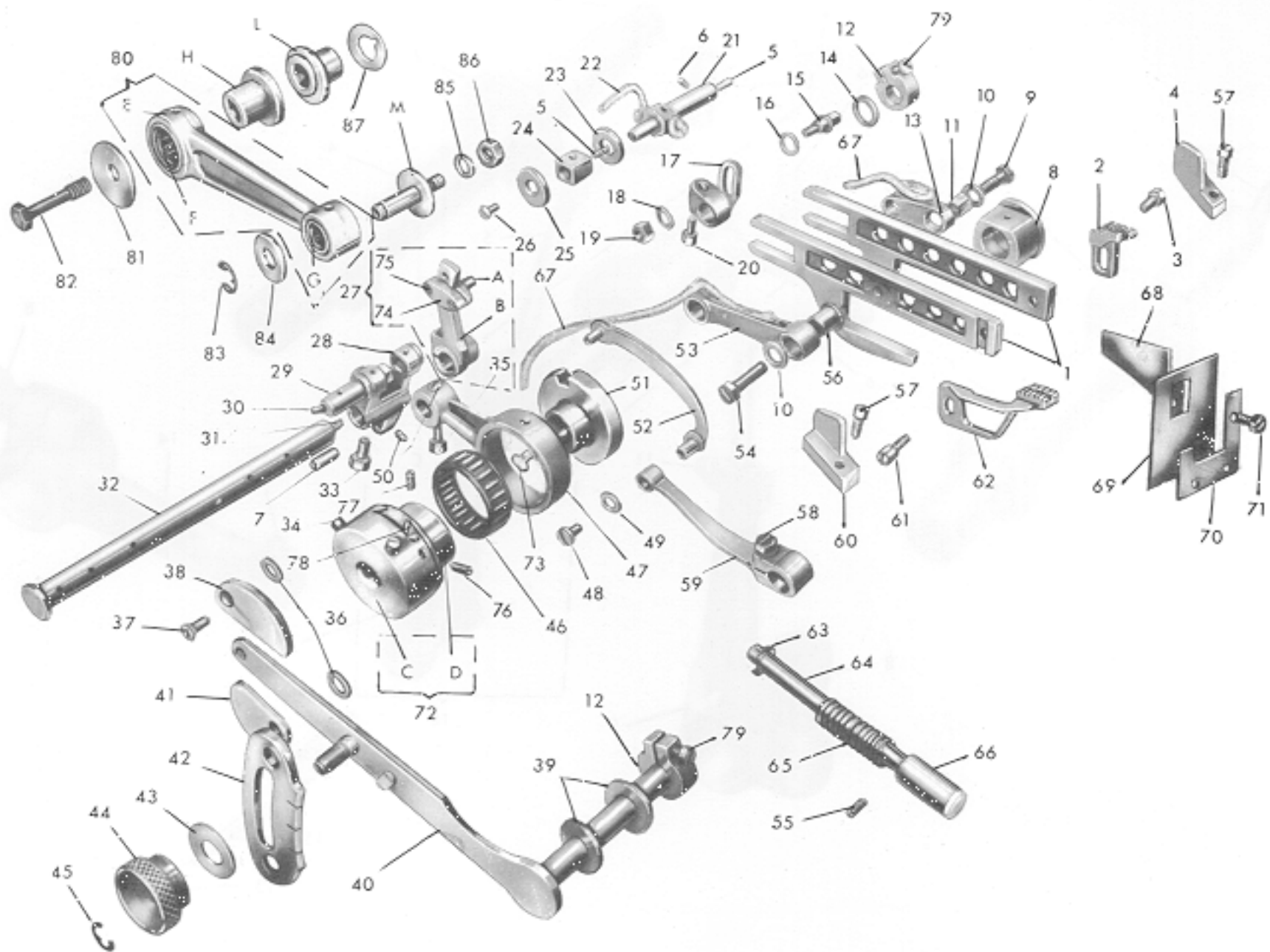




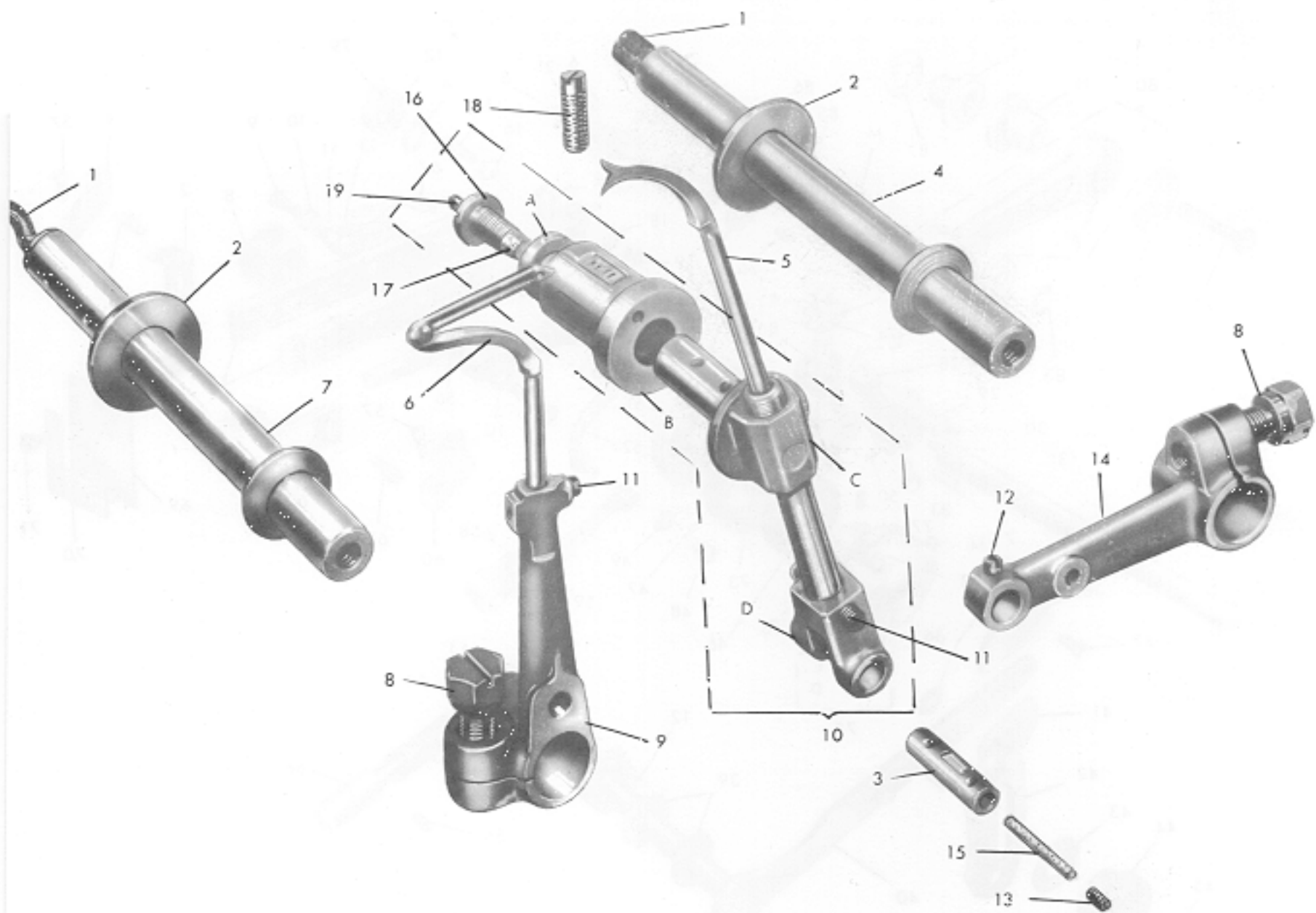
N° RIF.	N° DISEGNO	DENOMINAZIONE	QUANT.	N° RIF.	N° DISEGNO	DENOMINAZIONE	QUANT.
1	PM. 27100.009	albero principale completo di bielle	1	9	270-608	coperchio con volantino	1
A	270-012/1	biella comando porta ago	1	10	270-610	perno per volantino	1
B	270-116/2	biella comando coltello	1	11	270-617/1	settori di bilanciamento	2
C	270-061/1	biella comando crochet superiore	2	12	270-999	viti per settori di bilanciamento	4
D	270-060/1	manicotto per biella comando porta crochet sup.	1	13	010-H-13,7	viti per bielle 270-012/2 e 270-116/2	4
E	270-059/1	manicotto per biella comando porta crochet inf.	1	14	270-975	viti per manicotti	4
F	27.100.009	albero principale	1	15	.004 E-7	viti fissa cavallotto per biella	2
G	270-707	cuscinetto a sfere destro	2	16	'092 D-15	stoppino per albero principale	1
H	270-613	distanziale per cuscinetti	1	17	270-615	custodia per olio	1
L	27.100.709	cuscinetto a sfere sinistro	1	18	270-010/1	bussola intermedia per albero principale	1
M	270-062	cavallotti per biella	2	19	074 A-12	rondelle per differenziale	1
2	270-704	anello Seeger per cuscinetto destro	1	20	270-722	anello di registro eccentrico regolabile	1
3	270-705	molle a tazza	4	21	PM. 270.059/1	MANIC. C/BIELLA COM. CROCHET INF.	1
4	270-620	flangia per lato destro	1	22	016 D-5	viti per anello di registro	2
5	270-614	distanziale destro per albero principale	1	23	270-938	vite fissa bussola intermedia per albero princ.	1
6	270-008/1	volantino	1	24	017 C-4,5	viti fissa spinetta	2
7	270-612	rondella con guida per albero principale	1	25	001 E-10	viti per flangia lato destro	3
8	270-981	vite fissa volantino	1	26	010 D-11,5	viti per biella comando crochet	8
				27	PM. 270.060/1	MANIC. C/BIELLA COM. CROCHET SUP.	1

N.B. - I cuscinetti con riferimento G, possono essere forniti come ricambi staccati, ma nell'ordinazione bisogna assolutamente indicare il numero di selezione contrassegnato in numeri Romani sulla corona esterna dei cuscinetti stessi.

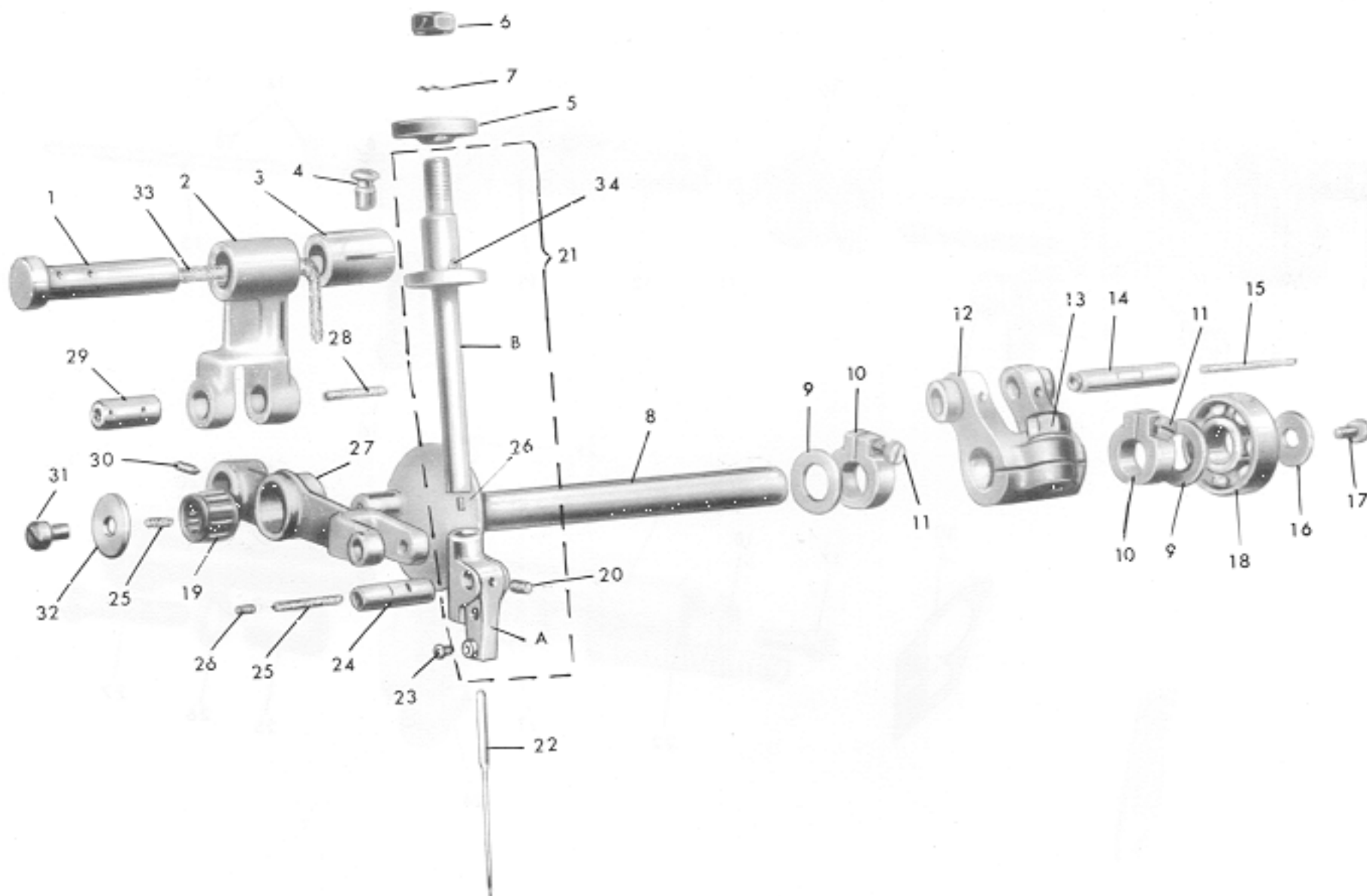




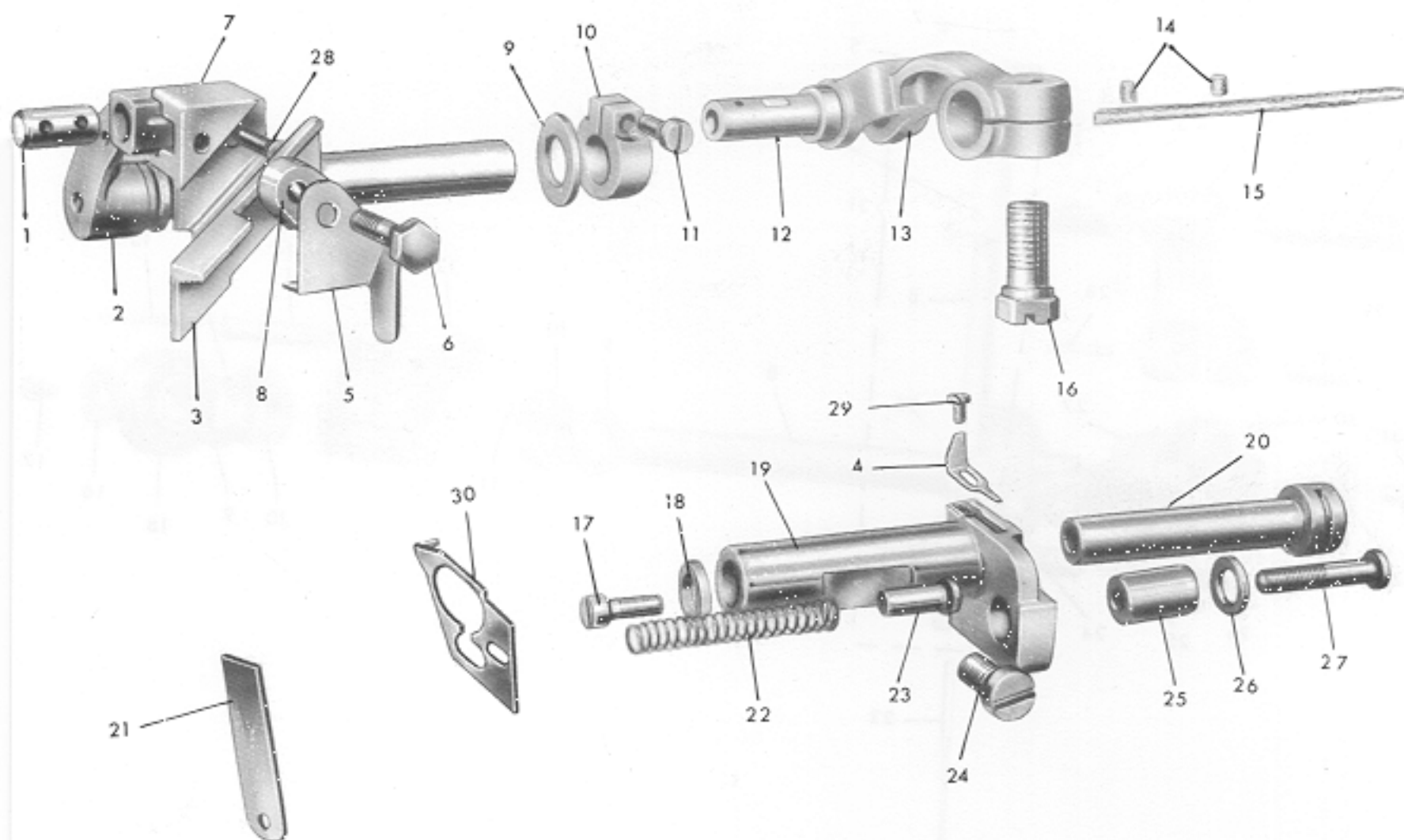
N° RIF.	N DISEGNO	DENOMINAZIONE	QUANT.	N° RIF.	N° DISEGNO	DENOMINAZIONE	QUANT.
1	PM, 270.049	ACCOFFIAMENTO SLITTA DIFFERENZ.	1	50	017.C.4.5	VITE FISSA SPINETTA	2
2	27.100.051	GRIFFA SUSSIDIARIA	1	51	270.735	REGOLATORE ECCENTRICO	1
3	270.937	VITE FISSA GRIFFA SUSSIDIARIA	1	52	270.045	ATTACCO PER SETTORE	1
4	270.640/1	SQUADRETTA DI GUIDA DIFFERENZIALE DESTRO	1	53	270.033	GIUNTO PER SLITTA DIFFER.	1
5	092.B.1	STOPPINO	4	54	270.980	VITE FISSA GIUNTO DIFFER.	1
6	270.937	VITE FISSA PERNO DIFFERENZ.	1	55	270.943	GRANO PER BLOCCAGGIO PULSANTE	1
7	290.022	SPINA	1	56	270.034	BUSSOLINA PER SLITTA	1
8	270.611/1	BLOCCHETTO SCORREVOLE	1	57	005.L.11	VITE PER SQUADRETTA	2
9	270.979	VITE FISSA GIUNTO DIFFERENZ.	1	58	270.997	VITE PER LEVA COMANDO DIFFER.	1
10	070.M.4.5	RONDELLA PER GIUNTI DIFFER.	2	59	270.566/1	LEVA COM. SETTORE DIFF.	1
11	270.035	BUSSOLINA PER SLITTA DIFFERENZIALE	1	60	270.641/1	SQUADRETTA DI GUIDA	1
12	4030.06	FASCETTA	2	61	270.978	VITE FISSA GRIFFA PRINCIP.	1
13	270.048	GIUNTO PER SLITTA PORTA GRIFFA	1	62	27.100.050	GRIFFA PRINCIPALE	1
14	073.C.8	RONDELLA PER PERNO POSTERIORE	1	63	290.700	ANELLO ELASTICO PER PULSANTE	1
15	270.054	PERNO PER SETTORE	1	64	270.736/1	GAMBO PER PULSANTE	1
16	071.M.5.5	RONDELLA SETTORE	1	65	270.738	MOLLA PER PULSANTE	1
17	270.047/1	SETTORE INCREMENTO RAPID. DIFFER.	1	66	270.737	POMOLO PER PULSANTE	1
18	070.F.4	RONDELLA PER PERNO	1	67	002.D.16	STOPPINO PER GIUNTO DIFFER.	2
19	057.F.4	DADO PER PERNO 270.054	1	68	270.249	CARTERINO DI PROTEZIONE	1
20	270.975	VITE PER SETTORE	1	69	270.250/1	PROTEZIONE IN GOMMA	1
21	27.100.039	PERNO ECCENTRICO DIFFERENZ.	1	70	270.251/1	SQUADRETTA FISSAGGIO	1
22	092.D.14	STOPPINO PER PERNO ECCENTRICO	1	71	004.L.7	VITE FISSAGGIO PROTEZIONE	3
23	071.H.5	RONDELLA PER PERNO	1	72	27.100.732	CORPO E SLITTA ECCENTRICO	1
24	270.036/1	BLOCCHETTO SCORREVOLE PER DIFF.	1	73	270.734	MOLLA A LINGUETTA	1
25	270.935	RONDELLA DI SPALLAMENTO	1	74	270.032/1	PIASTRINA PER CURSORE	1
26	026.C.7	VITE PER RONDELLA	1	75	004.P.6	VITE FISSA PIASTRINA	2
27	PM, 270.038/1	SETTORE PER CURSORE	1	76	270.928	VITE PER SLITTA	2
28	27.100.040	ATTACCO PER BIELLA	1	77	270.929	VITE PER SLITTA	2
29	270.031	SPINA PER ATTACCO FORCELLA	1	78	270.747	LARDONE PER SLITTA ECCENTRICO	1
30	RG. 3x500	STOPPINO	1	79	007.C.11	VITE PER FASCETTA	2
31	092.D.12	STOPPINO PER PERNO POSTER.	1	80	PM, 27100.526	BIELLA COM. COM. FRIZ. ANTER.	1
32	270.041	PERNO POSTERIORE DIFFERENZIALE	1	81	27.100.960	RONDELLA ECCENTRICO PER BIELLA	1
33	250.471	VITE PER ATTACCO	1			COMANDO FRIZIONE	1
34	017.E.11.5	VITE FISSA ECCENTRICO REGOLAB.	2	82	27.100.307	VITE PER BLOCC. ECCENTR. SU ALB.	1
35	039.H.9	VITE PER SETTORE/COMANDO. DIFF.	1	83	290.700	ANELLO ELASTICO	1
36	064.F.5	RONDELLA PER SETTORE	1	84	075.H.6	RONDELLA	1
37	270.992	VITE PER SETTORE DIFF.	2	85	064.F.3	RONDELLA	1
38	270.287/1	SETTORE SUPERIORE	1	86	059.B.5	DADO	1
39	073.A.8	RONDELLA PER PERNO COM. DIFF.	2	87	27.100.954	RONDELLA	1
40	PM, 270.562/1	LEVA COMANDO DIFFER.	1	A	270.046/1	CURSORE PER DIFFER.	1
41	270.288/1	SETTORE INFERIORE	1	B	220.038	SETTORE PER DIFFER.	1
42	270.567	SETTORE COM. INDICE REGOLAB.	1	C	270.733/1	SLITTA ECCENTRICO REGOLAB.	1
43	065.D.3	RONDELLA PER POMOLO	1	D	27.100.732	CORPO ECCENTRICO REGOLAB.	1
44	270.568	POMOLO PER BLOCCAGGIO LEVA	1	E	27.100.526	BIELLA COMPL. COM. FRIZ. ANTER.	1
45	270.702	ANELLO ELASTICO	1	F	27.100.704	CUSCINETTO A RULLI	1
46	270.703	GABBIA A RULLI	1	G	27.100.700	CUSCINETTO A RULLI	1
47	270.037	BIELLA COMANDO DIFFER.	1	H	27.100.055	ECCENTRICO CON FRIZIONE	1
48	270.984	VITE PER LEVA DIFFER.	1	L	27.100.053	FLANGIA PORTA ECCENTRICO	1
49	070.B.3	RONDELLA PER LEVA DIFFER.	1	M	27.100.561	PERNO PER BIELLA	1



N° RIF.	N° DISEGNO	DENOMINAZIONE	QUANT.	N° RIF.	N° DISEGNO	DENOMINAZIONE	QUANT.
1	092 D-16	stoppini per perni dei crochets	2	10	G.27-77-065	guida oscillante con bussola a vite	1
2	073 N-10	rondelle per perni comando crochets	2	A	071 C-5	rondella	1
3	270-070	spina per leva comando crochet superiore	1	B	27-77-056	bussola regolabile	1
4	270-064	perno comando crochet superiore	1	C	27-77-065	guida oscillante	1
5	270 D-074/1	crochet superiore cieco	1	D	270-063/1	leva porta crochet superiore	1
6	270-075	crochet inferiore con foro stretto	1	11	270-974/1	viti fissa crochets	2
7	270-069	perno comando crochet inferiore	1	12	016 B-4	vite fissa movimento crochet inferiore	1
8	250-471	viti per leve dei crochets	2	13	016 B-2,5	grano per spina	1
9	270-068/2	porta crochet inferiore	1	14	270-067	leva comando crochet superiore	1
				15	092 B-1	stoppini per spina	2
				16	250-314	vite forate	1
				17	092 D-5	stoppino	1
				18	017-F-11	VITE FISSA BUSSOLA PERNO OSCIL.	1
				19	092-D-2	STOPPING PER GUIDA OSCILLANTE	1

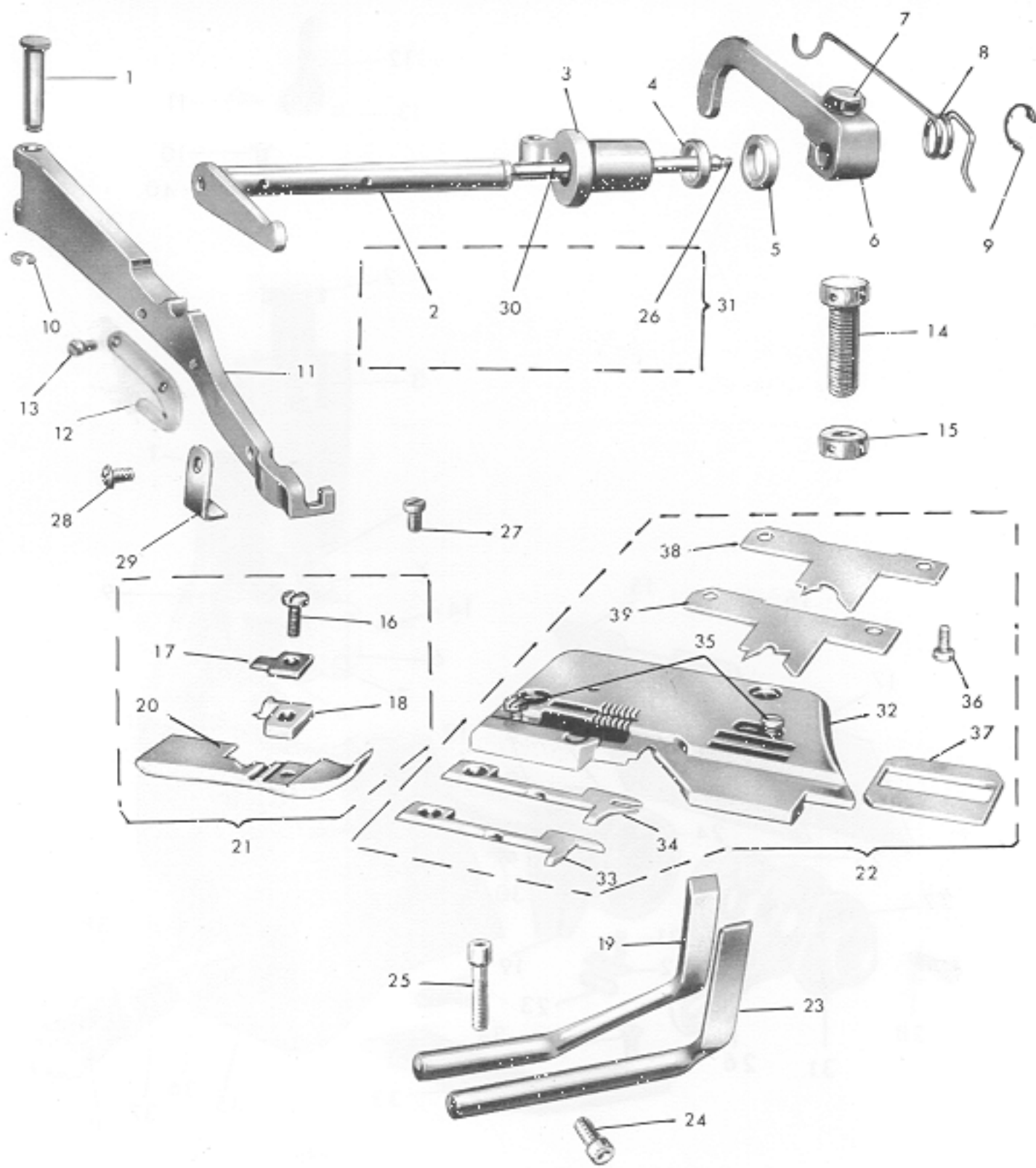


N° RIF.	N° DISEGNO	DENOMINAZIONE	QUANT.	N° RIF.	N° DISEGNO	DENOMINAZIONE	QUANT.
1	PM.270-138/1	perno per leva a forcella	1	19	250-708/1	gabbietta a rulli per leva comando ago	1
2	PM. 270-137/1	leva a forcella	1	20	016 B-2,5	vite fissa spina	1
3	270-132	bussola per leva a forcella	1	21	G. 27.77.025	gruppo barra ago con morsetto - non scomponib.	1
4	270-728	vite fissa busola del correttore	1	A	27.77.020	morsetto porta ago	1
5	290-027	anello per perno guida porta ago	1	B	290-025/1	barra ago	1
6	270-933	dado per perno guida porta ago	1	22	RIM.27	ago	1
7	270-713	rosetta elastica del perno porta ago	1	23	003 A-4,5	vite per morsetto serra ago	1
8	270-006/1	albero comando leva porta slitta	1	24	270-130	spinetta per morsetto porta ago	1
9	073 F-9	rondella per albero superiore	2	25	092 B-1	stoppino per spinetta	2
10	270-719	fascette per albero superiore	2	26	016 A-2,5	vite per spina del porta ago	1
11	007 C-11	viti per fascette	2	27	270-135	leva comando slitta porta ago	1
12	270-007/1	attacco per albero	1	28	092 D-5	stoppino per spinetto	1
13	270-975/1	vite per attacco	1	29	270-133	spina per leva a forcella	1
14	270-134	spinetto per attacco	1	30	017 C-3,5	grano fissa leva comando barra d'ago	1
15	092 D-6	stoppino per spinetto	1	31	001 E-7	vite per albero superiore	1
16	071 E-5	rondella per albero superiore	1	32	270-131	rondella di rasamento per gabbietta a rulli	1
17	001 G-10	vite per rondella	1	33	092 D-11	stoppino per perno	1
18	270-708	cuscinetto per albero superiore	1	34	092 A-10	stoppino per barra d'ago	1

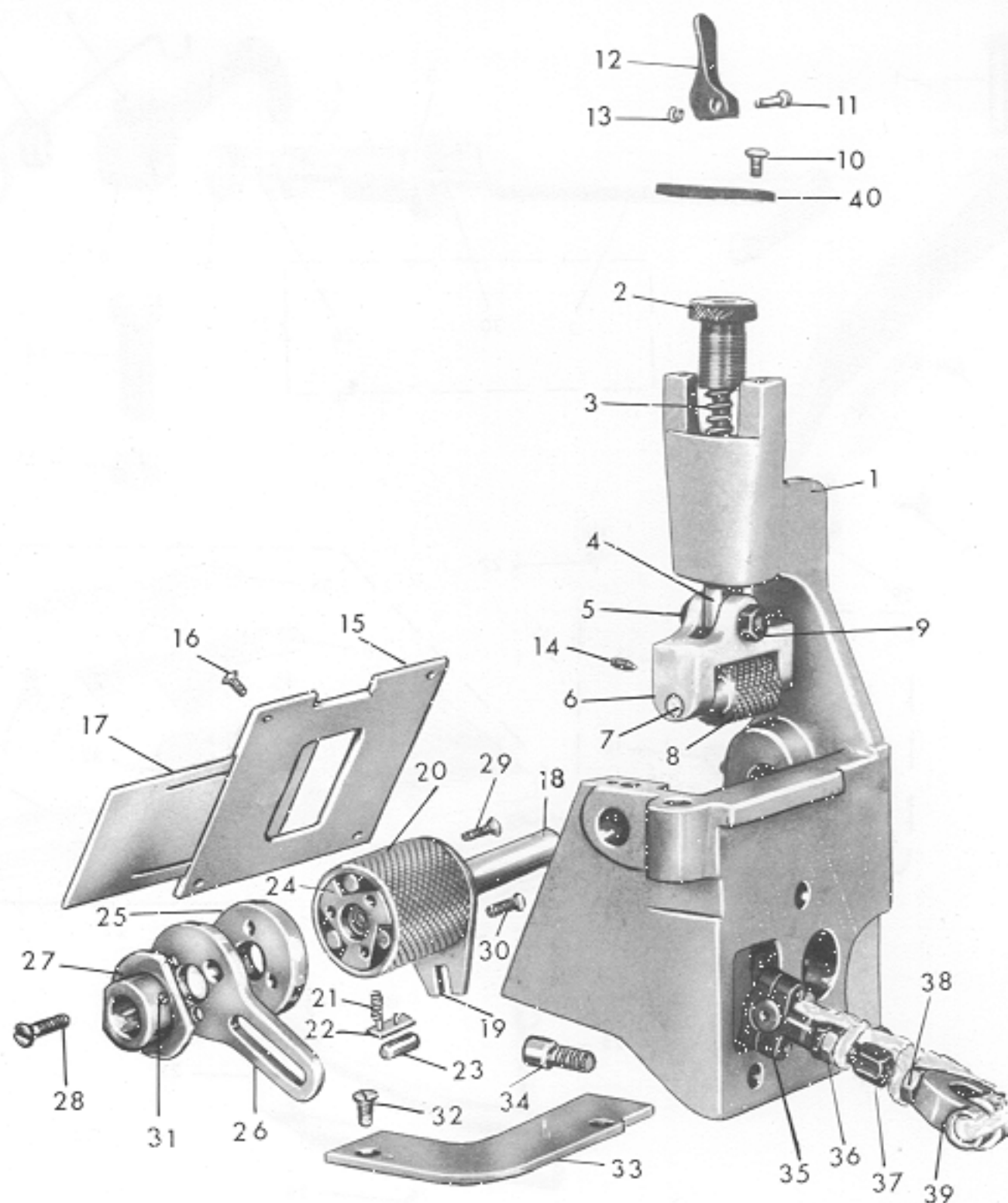


N° RIF.	N° DISEGNO	DENOMINAZIONE	QUANT.	N° RIF.	N° DISEGNO	DENOMINAZIONE	QUANT.
1	270-102	perno per porta coltello superiore	1	17	007 P-10	vite fissa coltello inferiore	1
2	270-096	porta coltello superiore	1	18	071 D-5	rondella per perno del coltello superiore	1
3	270-112	coltello superiore con dentatura	1	19	270-104	porta coltello inferiore	1
4	27-77-228	squadretta di fermo spingi asola	1	20	270-105	perno porta coltello inferiore	1
5	270-111	carterino per coltelli superiore	1	21	270-113/1	coltello inferiore	1
6	270-987	vite fissa coltello superiore	1	22	270-100	molla per coltello inferiore	1
7	270-099	placchetta porta coltello superiore	1	23	270-106	puntalino per porta coltello inferiore	1
8	270-103	naseilo fissa coltello superiore	1	24	003 L-12	vite fissa porta coltello inferiore	1
9	073 F-9	rondella per porta coltello superiore	1	25	270-101	bussola guida supporto coltello inferiore	1
10	270-719	fascetta per porta coltello superiore	1	26	070 F-4	rondella per bussola del coltello inferiore	1
11	007 C-11	vite per fascetta	1	27	270-877	vite per coltello inferiore	1
12	270-108	spinetta per attacco forcella	1	28	028 B-5	vite per porta coltello superiore	1
13	270-098	attacco a forcella	1	29	004 A-5	vite fissa squadretta	1
14	092 C-2	stoppino per spinetta	2	30	27.100.227	piastrina di fermo salva ago	1
15	092 D-9	stoppino per porta coltello	1				
16	250-471	vite per leva del crochet	1				

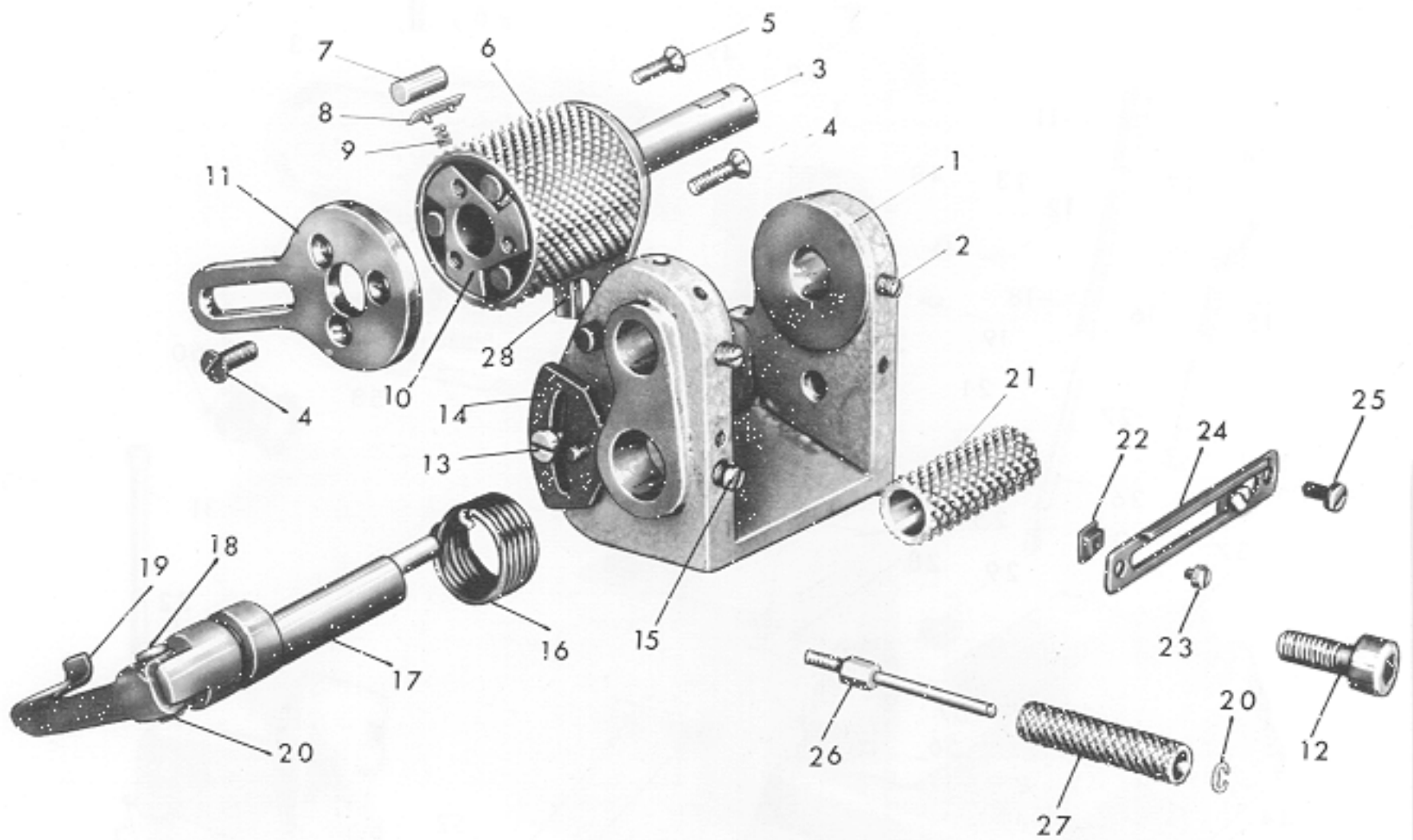




N° RIF.	N° DISEGNO	DENOMINAZIONE	QUANT.	N° RIF.	N° DISEGNO	DENOMINAZIONE	QUANT.
1	270_077	SPINA PER LEVA PORTA PIEDINO	1	22	S. 27100-114	PLACCA AGO	1
2	270_081/1	PERNO PER LEVA ALZA PIEDINO	1	23	27_100-107	SPINGI ASOLA	1
3	270_083	BUSSOLA PER LEVA APRIBILE A. PIED	1	24	270_936/2	VITE FISSA SPINGI ASOLA	1
4	072-L-7	RONDELLA ANTERIORE PER PERNO	1	25	270_934/2	VITE FISSA SALVA AGO	1
5	072-P-7	RONDELLA POSTERIORE PER PERNO	1	26	092-D-11	STOPPING DEL PERNO	1
6	270_087/1	LEVA ALZA PIEDINO	1	27	032-L-10,5	VITE FISSA PLACCA AGO	1
7	270_955	VITE LEVA ALZA PIEDINO	1	28	2701-P-403/1	VITE FISSA SQUADRETTA	1
8	270_089/1	MOLLA PER LEVA ALZA PIEDINO	1	29	27-28-186	SQUADRETTA DI FERMO	1
9	270_714	DISCO IDEAL PER PERNO ALZA PIED	1	30	270_073	TUBETTO	1
10	270_701	ANELLO ELASTICO	1	31	PM. 270_081/1	PERNO COMPLETO	1
11	27_77_076/1	LEVA APRIB. PORTA PIEDINO	1	32	27_100-114	PLACCA AGO	1
12	270_188	PIASTRA TAGLIA CATENELLA	1	33	27_100-117	LINGUETTA ELASTICO TRAMA RADA	1
13	001-A-4,3	VITE FISSA PIASTRINA TAGLIA CAT	2	34	27_100-116	LINGUETTA ELASTICO TRAMA RATT.	1
14	270_085/1	PERNO PER REGOLAZ. LEVA ALZA PIED	1	35	27_100-986	VITE	3
15	270_001	GHIERA PER SUSSOLA DI REGOLAZ.	1	36	001-B-6	VITE	2
16	004-L-9	VITE LINGUETTA DEL PIEDINO	1	37	27_100-115	PIASTRINA SCORREVOLE	1
17	27_77-196	STAFFA FISSA PIEDINO	1	38	27_100-119	PIASTRINA ELASTICO TRAMA RADA	1
18	27_100-1911	LINGUETTA DEL PIEDINO	1	39	27_100-113	PIASTRINA ELASTICO TRAMA RATT.	1
19	27_100-109	SALVA AGO	1				
20	27_100-1841	SLITTA DEL PIEDINO	1				
21	G. 27100-1811	PIEDINO COMPLETO	1				



N° RIF.	N° DISEGNO	DENOMINAZIONE	QUANT.	N° RIF.	N° DISEGNO	DENOMINAZIONE	QUANT.
1	PM. 27.100.503	SUPPORTO POSTERIORE	1	21	620.534	MOLLA	1
2	27.100.093	POMOLO REGOLAZIONE	1	22	PM. 620.533	PIASTRINA	1
3	27.100.517	MOLLA	1	23	620.531	RULLINO	1
4	27.100.508	PERNO	1	24	620.527	SETTORE	1
5	27.100.967	VITE	1	25	27.100.547	DISTANZIALE	1
6	27.100.505	FORCELLA	1	26	27.100.518	FLANGIA	1
7	PM. 27.100.506	PERNO	1	27	27.100.546	FLANGIA	1
8	27.100.520	RULLINO	1	28	028-D-18	VITE	3
9	059-B-5	DADO	1	29	028-D-12	VITE	1
10	028-C-7	VITE	2	30	27.100.971	VITE	2
11	270-078	SPINA	1	31	018-D-4	GRAND	1
12	270-094	LEVETTA	1	32	004-D-5	VITE	2
13	270-701	ANELLO ELASTICO	2	33	27.100.208	PIASTRINA	1
14	016-D-5	VITE	1	34	330-708	VITE	2
15	27.100.207	CARTERINO	1	35	PM. 27.100.535	TESTA DI BIELLA	1
16	028-C-6	VITE	4	36	059-B-5	DADO	1
17	27.100.204	COPERCHIO SCORREVOLE	1	37	638-384	TIRANTE	1
18	PM. 27.100.530	PERNO PER FRIZIONE	1	38	060-E-5	DADO	1
19	27.100.536	FLANGIA DESTRA	1	39	27.100.525	FORCELLA	1
20	27.100.522	RULLINO	1	40	27.100.515	PIASTRINA	1



N° RIF.	N° DISEGNO	DENOMINAZIONE	QUANT.	N° RIF.	N° DISEGNO	DENOMINAZIONE	QUANT.
1	PM. 27.100.502	SUPPORTO	1	15	27.100.982	VITE	1
2	016-D-10	GRANO	2	16	27.100.593	MOLLA	1
3	PM. 27.100.559	PERNO	1	17	PM. 27.00.880	PERNO ECCENTRICO	1
4	028-D-12	VITE	4	18	27.100.073	PERMETTO	1
5	27.100.971	VITE	2	19	27.100.512	LEVA	1
6	27.100.545	RULLO	1	20	270.701	ANELLO ELASTICO	1
7	620.531	RULLINO	6	21	27.100.521	RULLO INFERIORE	1
8	PM. 620.533	PIASTRINA	6	22	27.100.595	PIASTRINA	1
9	620.534	MOLLETTA	1	23	001-A-2.5	VITE	1
10	620.527	SETTORE	2	24	27.100.594	TRAVERSINO	1
11	27.100.518	FLANGIA	1	25	001-C-5.5	VITE	1
12	330.708	VITE	2	26	27.100.199	SPINA	1
13	004-L-9	VITE	1	27	27.100.197	RULLINO	1
14	PM. 27.100.567	SETTORE	1	28	27.100.536	FLANGIA DESTRA	1