

2700 系列 缝纫机结构图

机器型号：2710

2720 [基准机种：电气-欧洲向，颜色-1707W(乳白)]

2730

更新日期：2018.06.01

版本编号：D

△4x

△3x

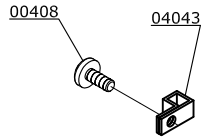
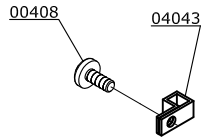
△2x

△1x

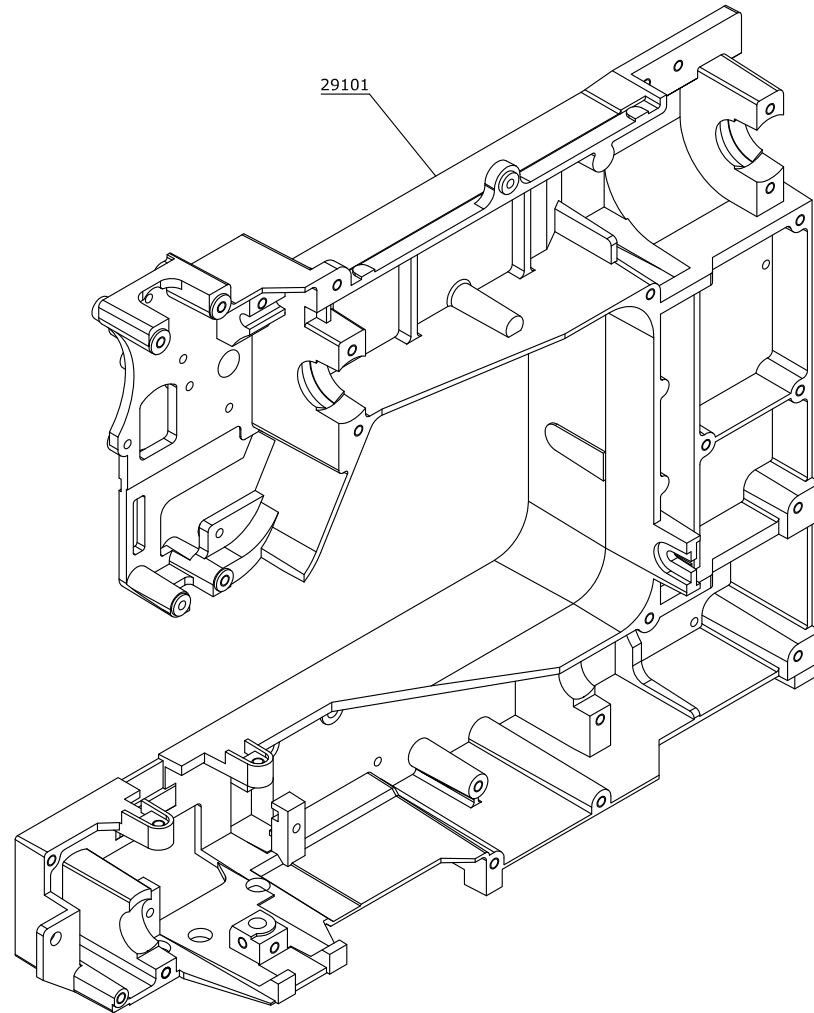
修订处数 修订编号 担当 日期

浙江恒强针车集团有限公司 [内部资料 严禁外传]

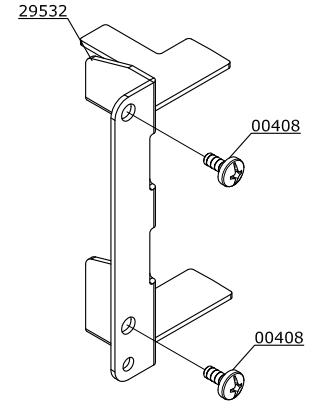
26-01-10-00



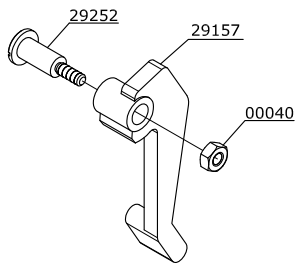
26-01-00-00



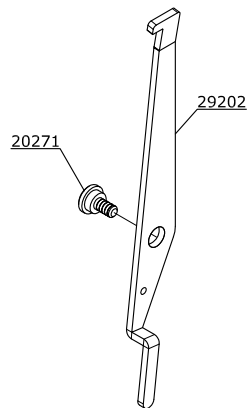
26-01-50-01(2700)



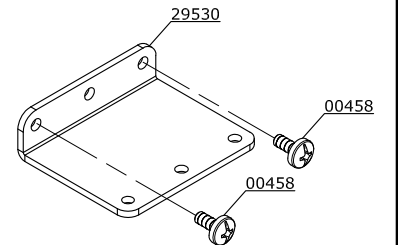
26-01-20-00



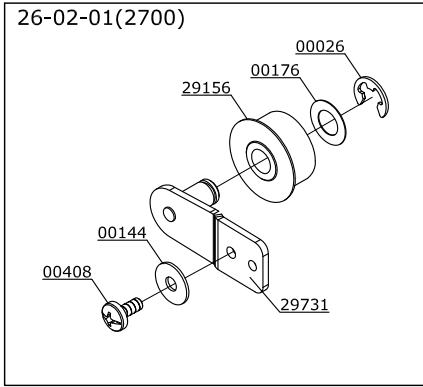
26-01-30-00



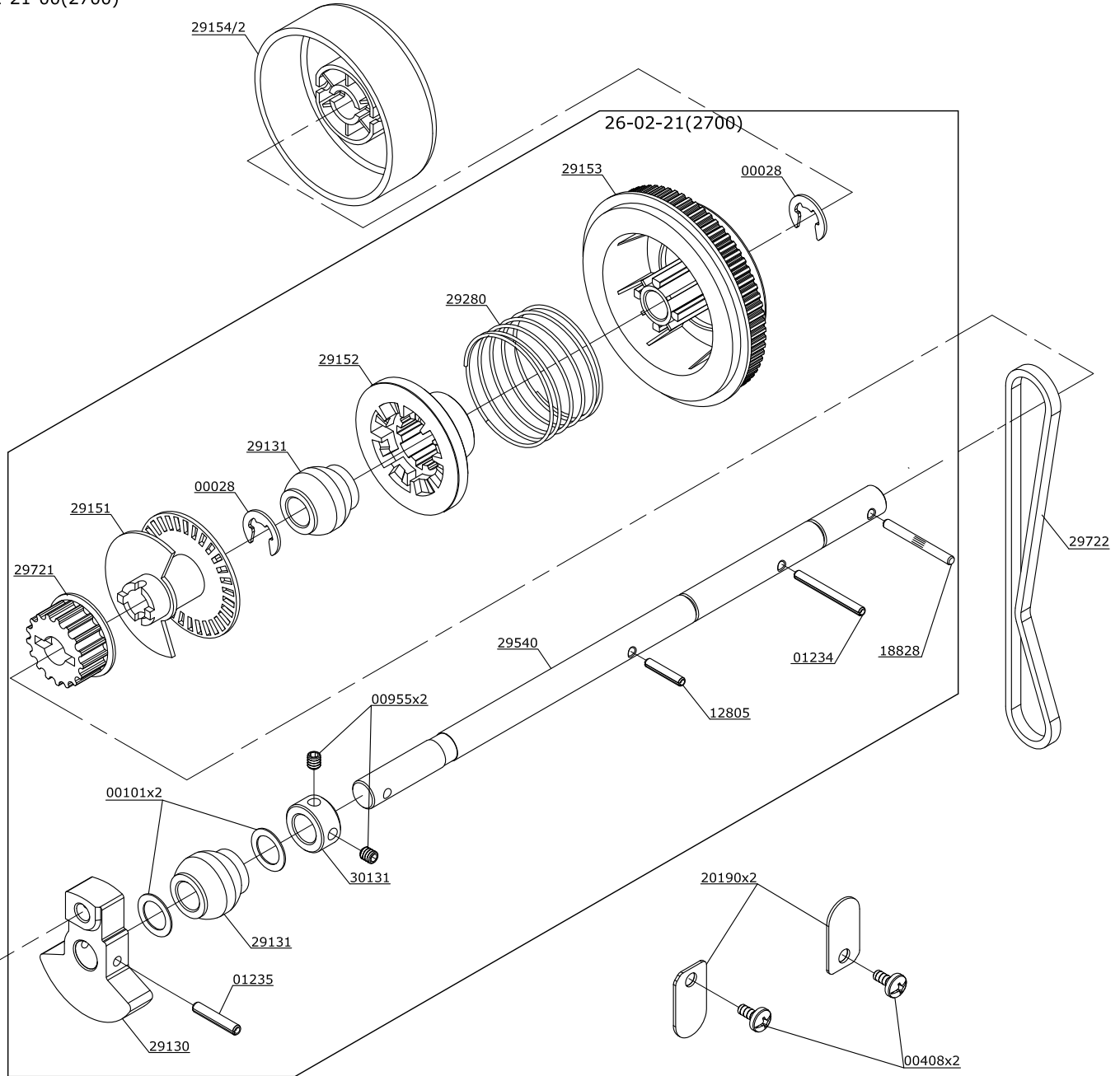
26-01-40-01(2700)



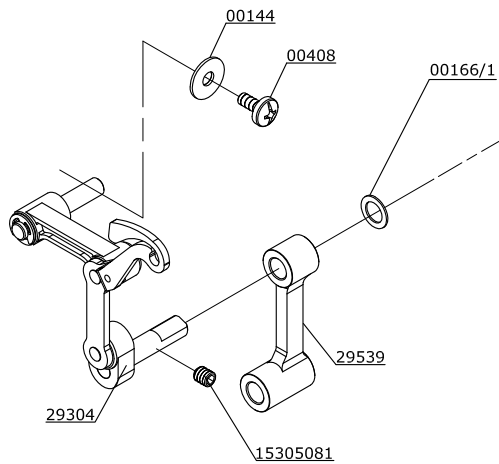
26-02-01-00(2700)



26-02-21-00(2700)



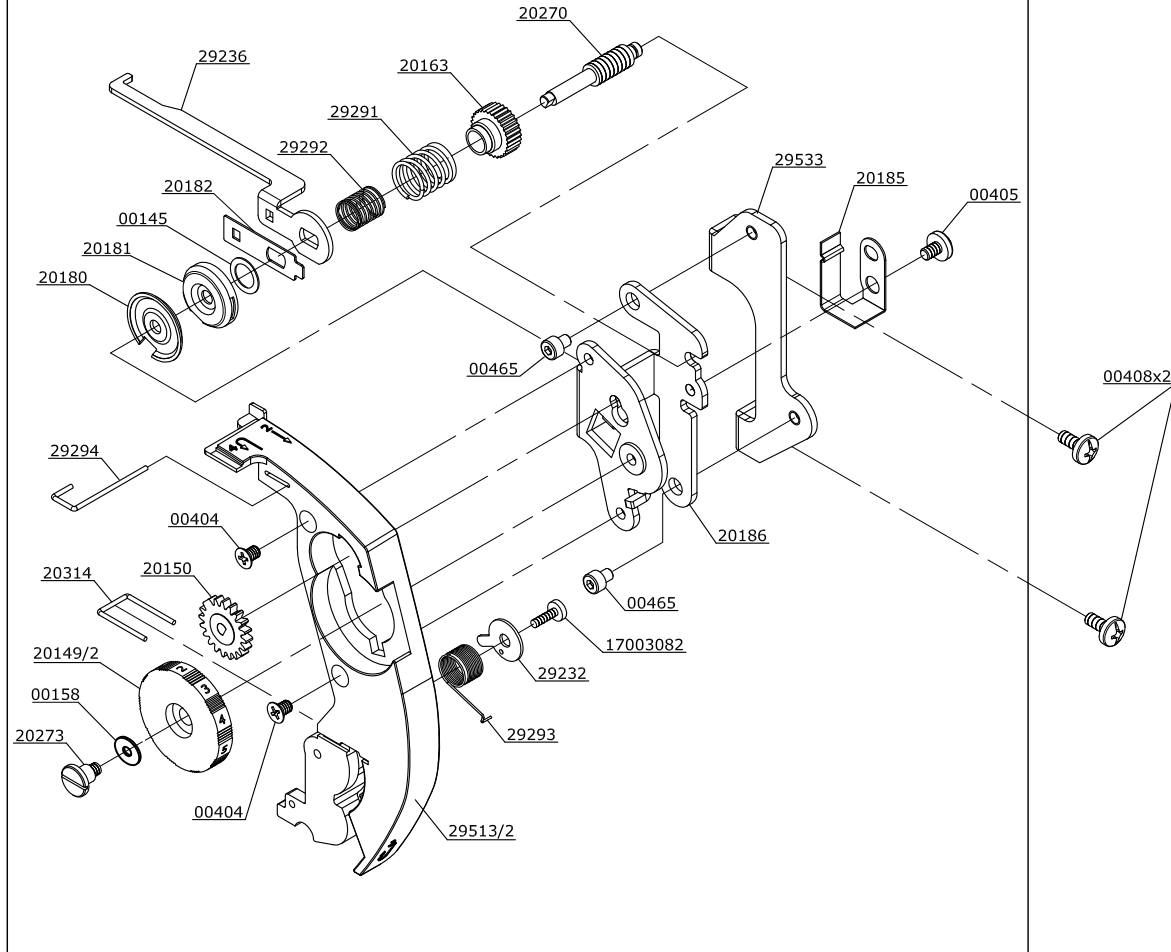
26-02-10-00



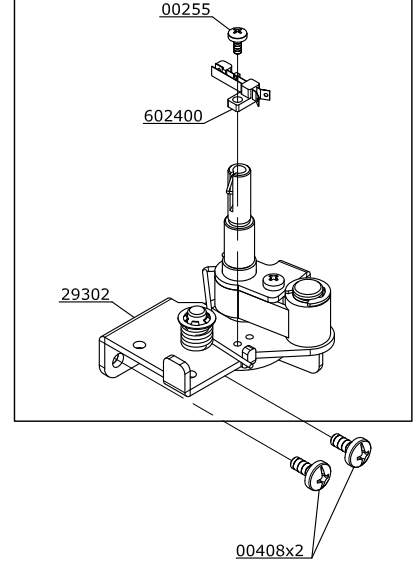
26-03-01-00(2700)

26-03-10-00

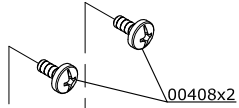
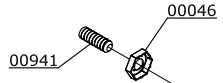
26-03-01(2700)



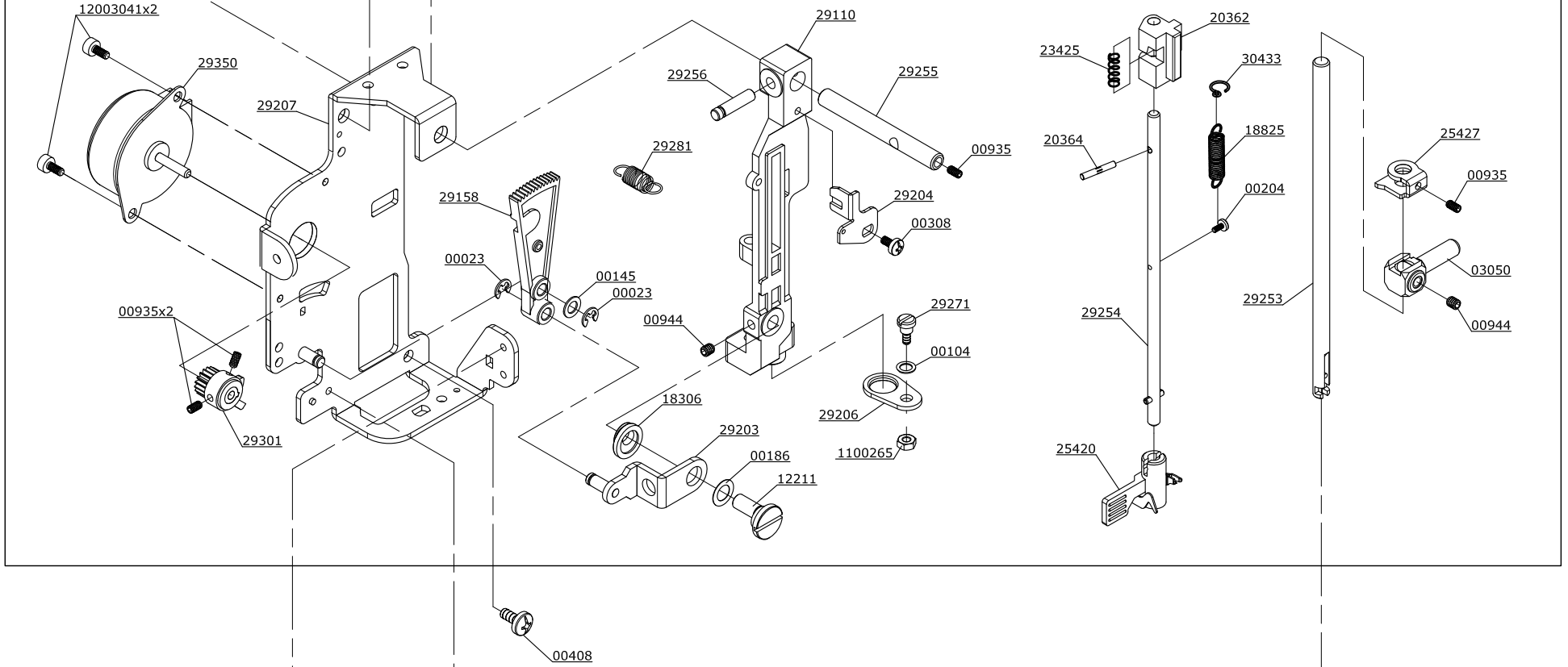
26-03-10



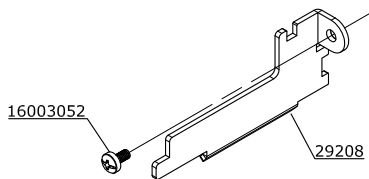
26-04-10-00



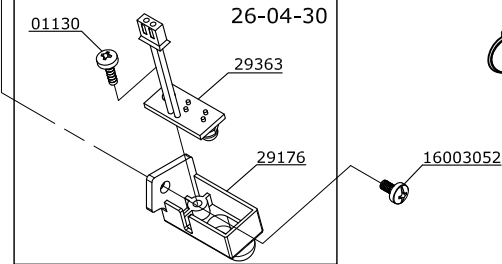
26-04-00



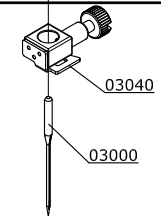
26-04-20-00



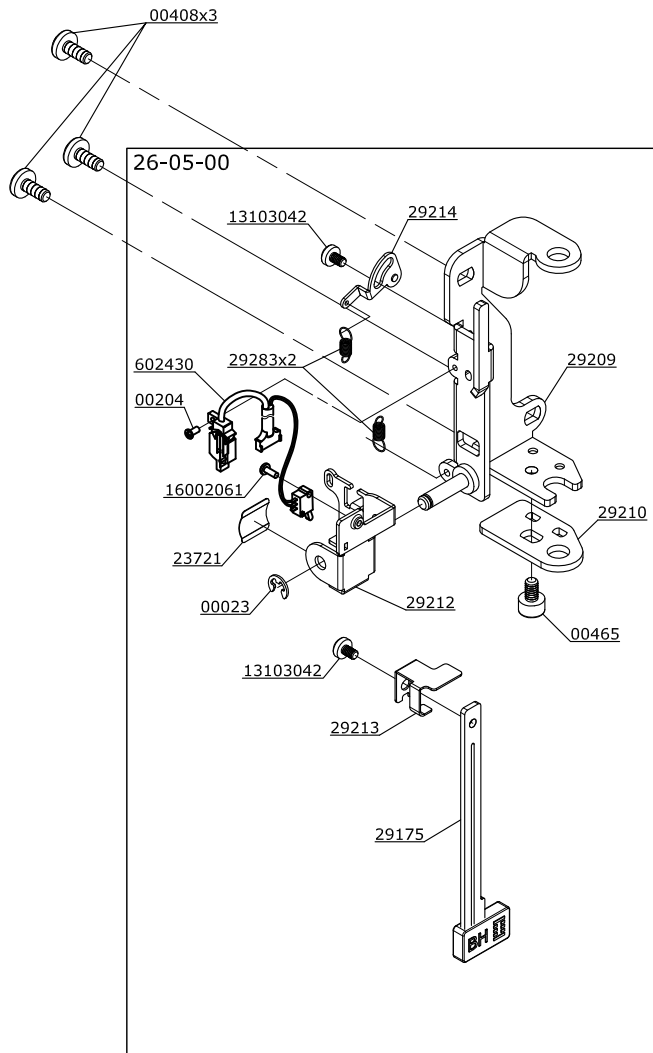
26-04-30-00



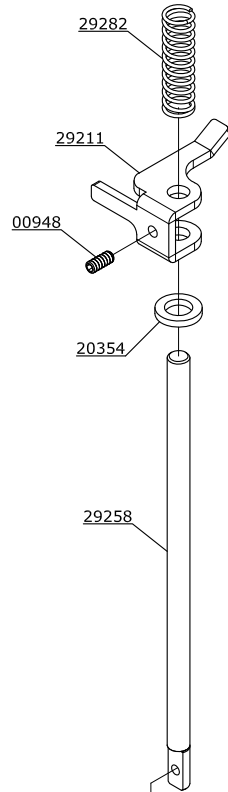
26-04-40-00



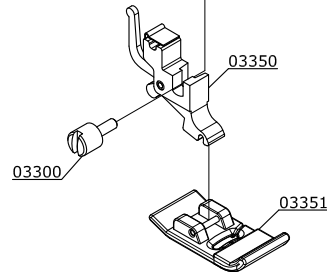
26-05-00-00



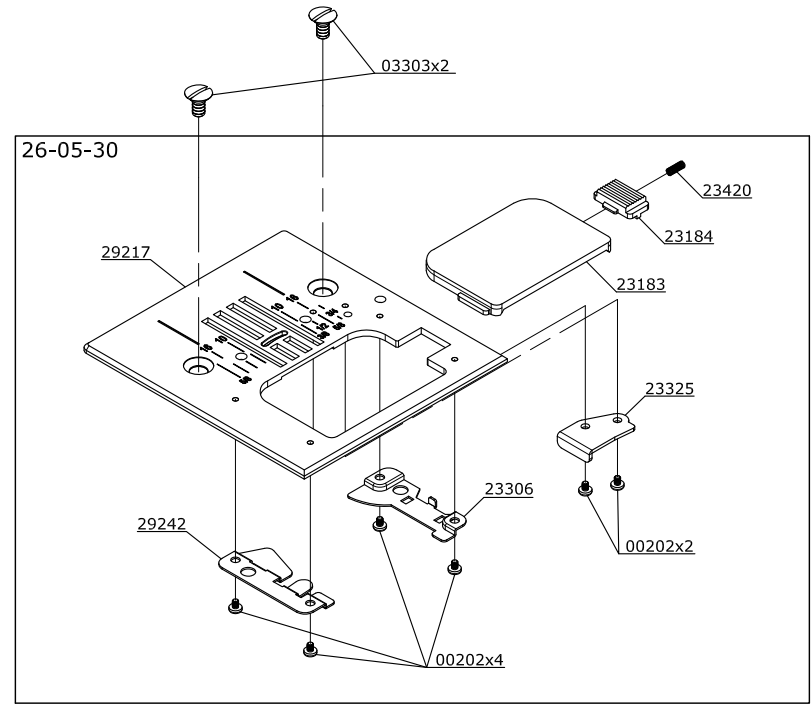
26-05-10-00



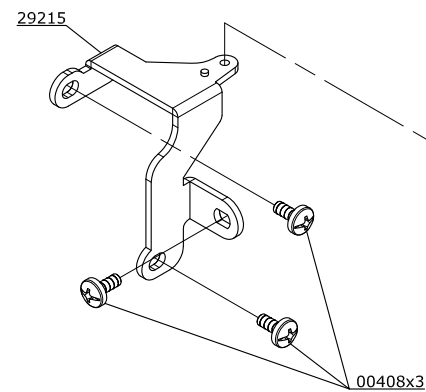
26-05-20-00



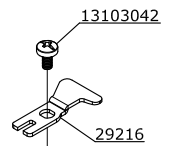
26-05-30-00



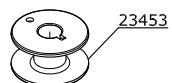
26-05-40-00



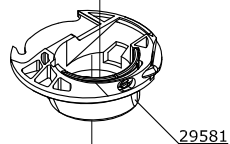
26-05-50-00



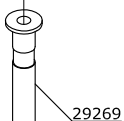
26-06-20-00



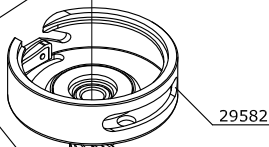
26-06-10-01(2700)



浸油棉线



00166/1x2
t=0.5



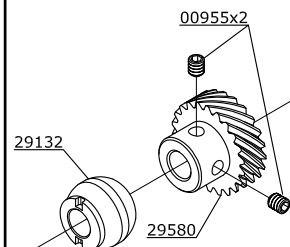
00945

00945



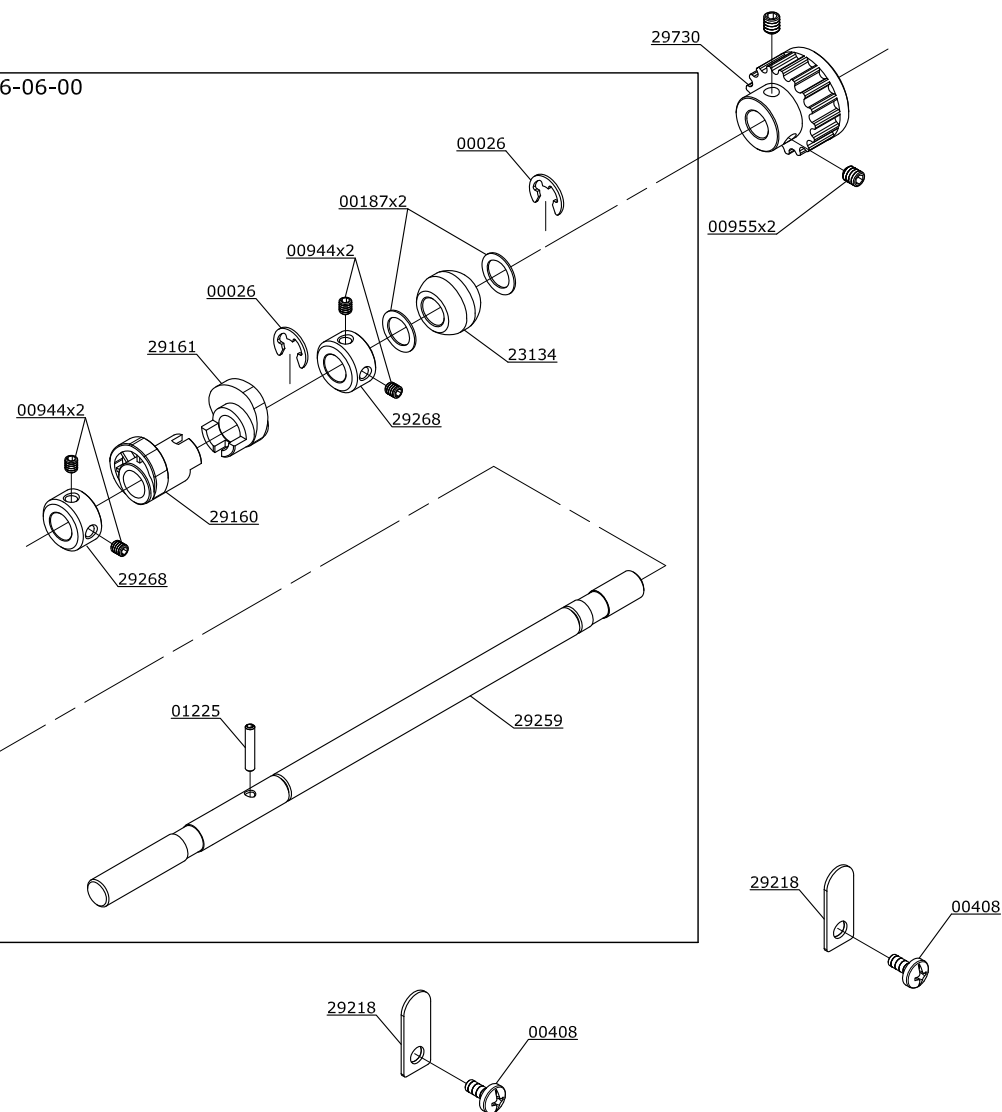
26-06-00-01(2700)

26-06-00

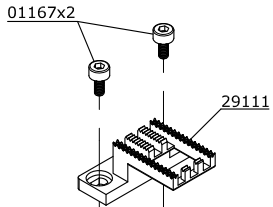


00955x2

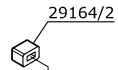
29580



26-07-20-00

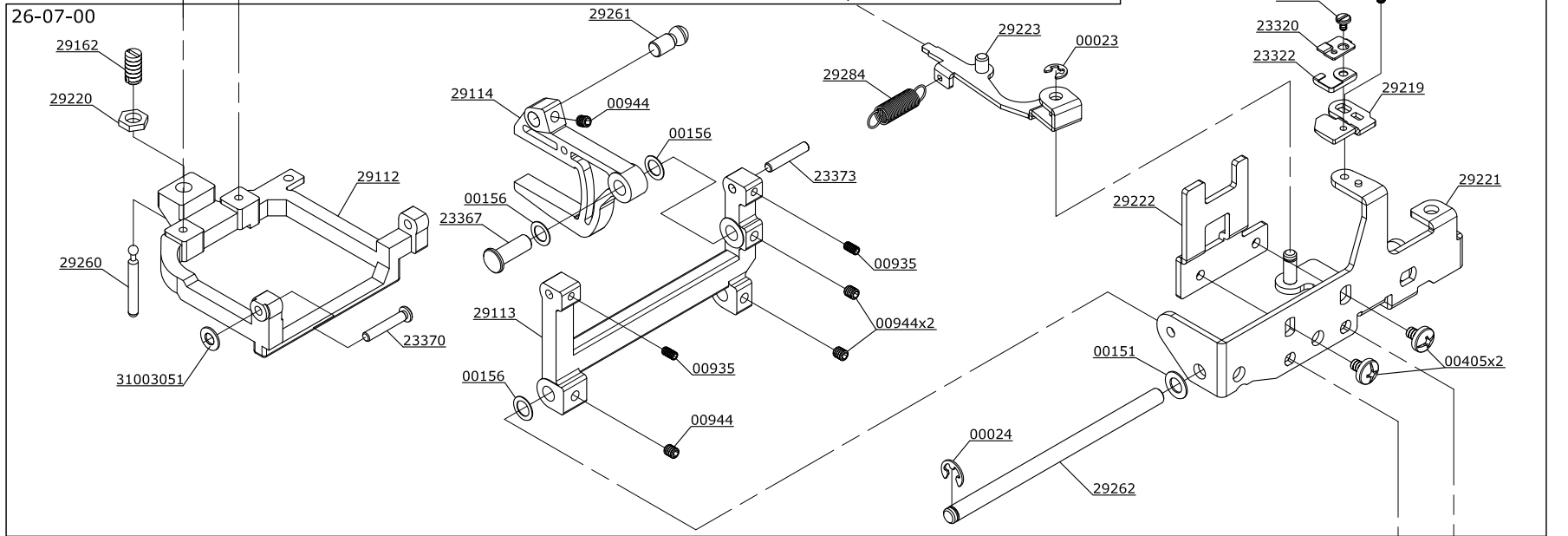


26-07-30-01

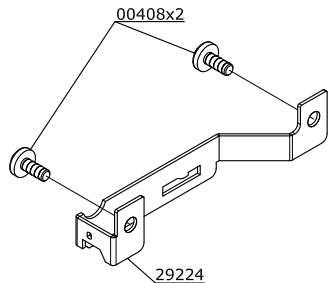


26-07-00-00

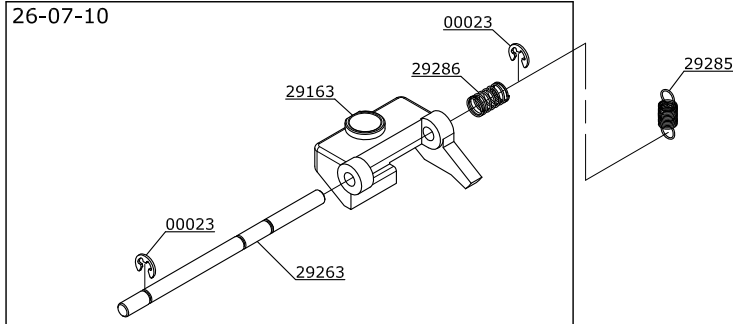
26-07-00



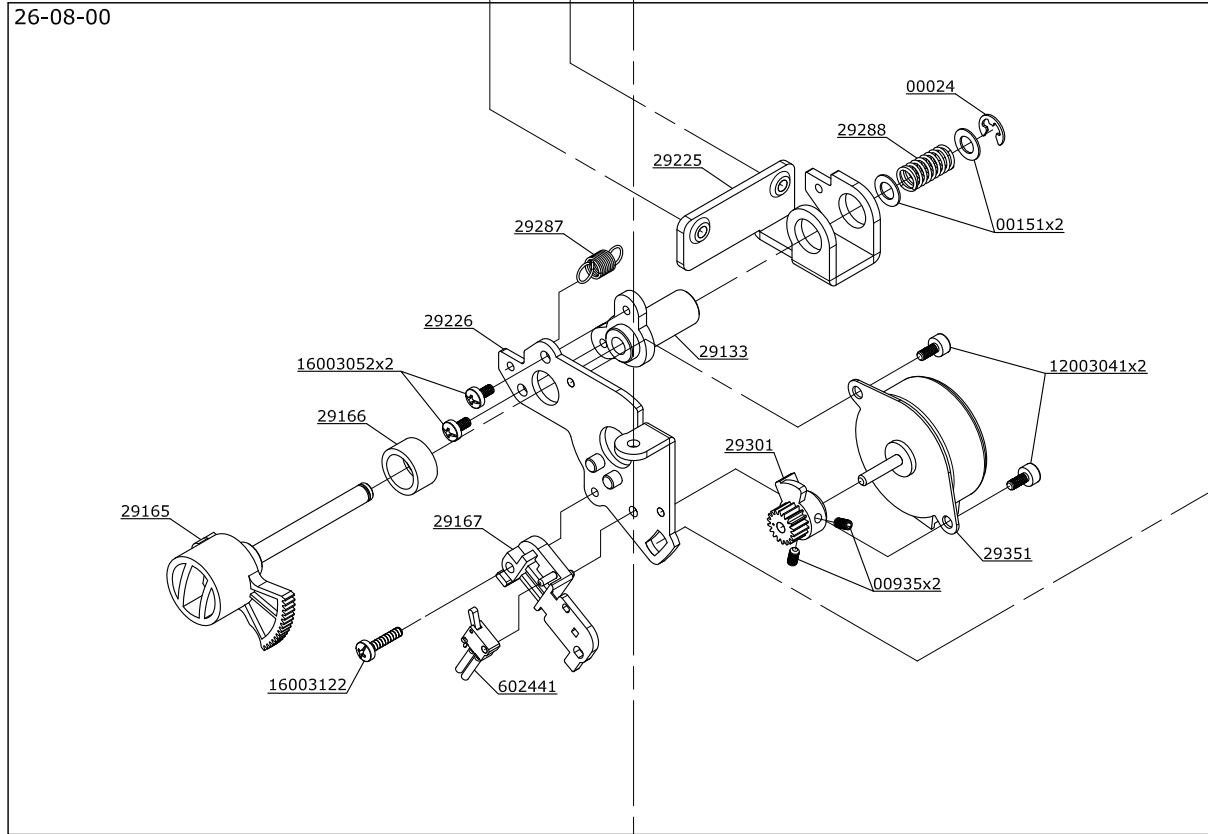
26-07-10-00



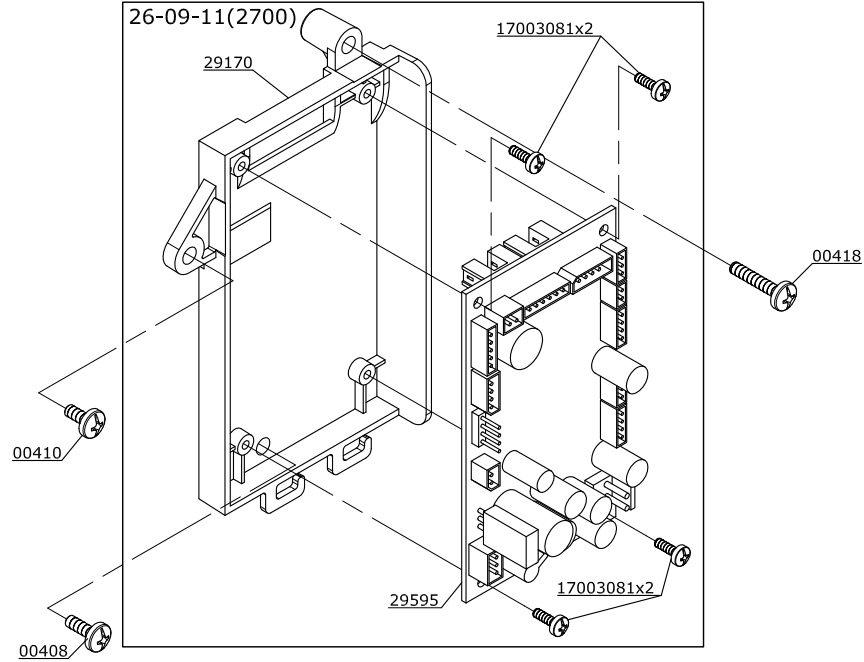
26-07-10



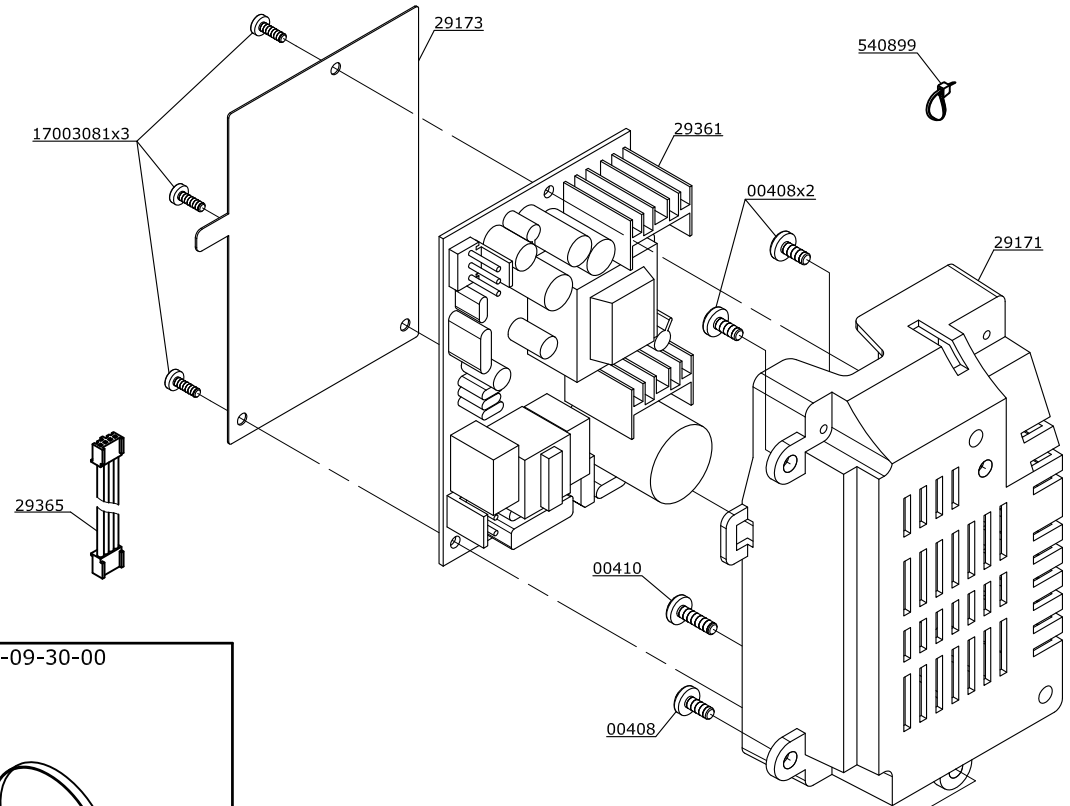
26-08-00-02(2700)



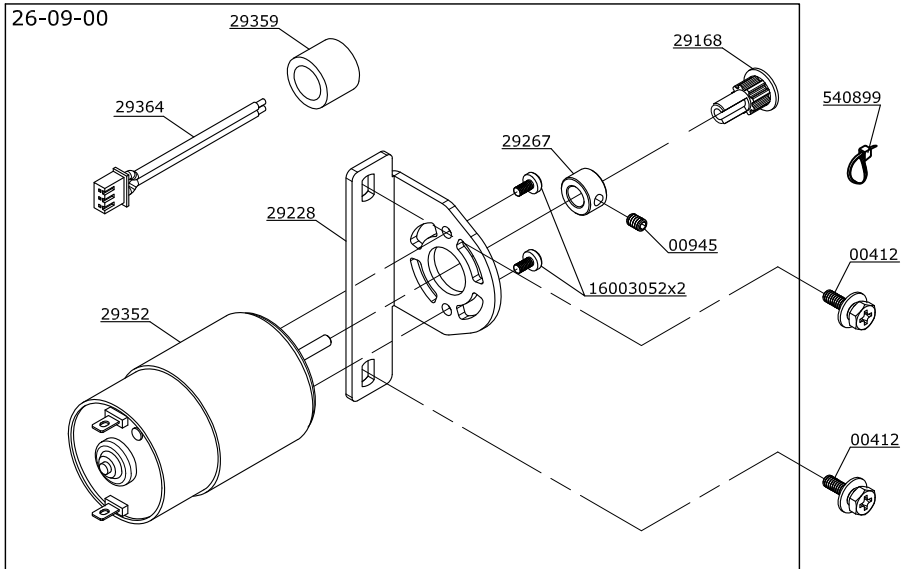
26-09-11-00(2700)



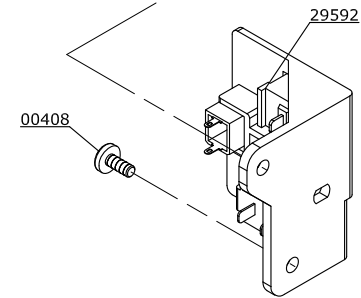
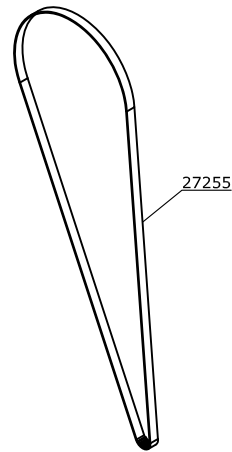
26-09-20-01(2700)



26-09-00-00

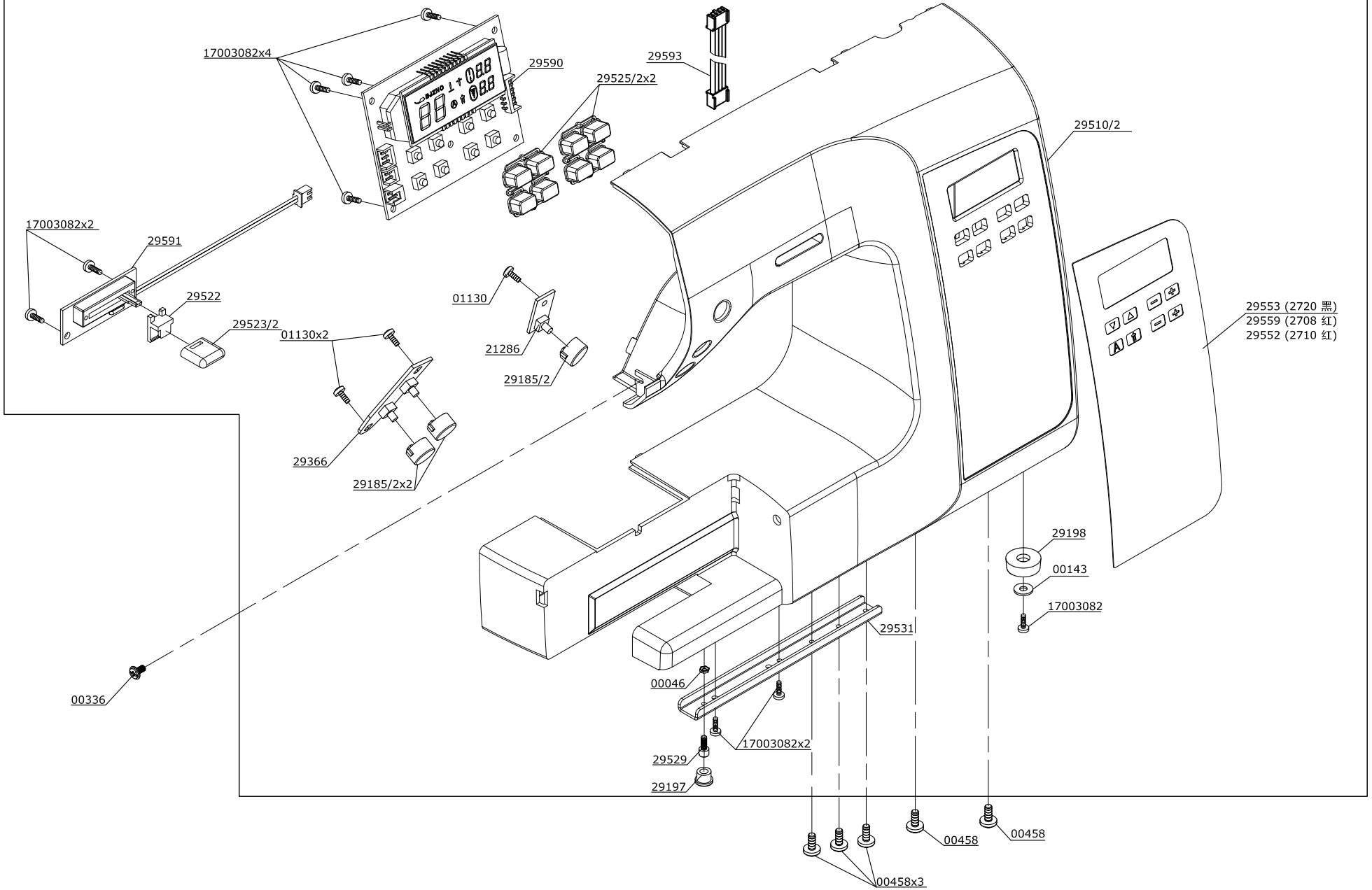


26-09-30-00



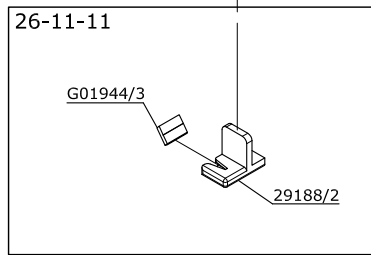
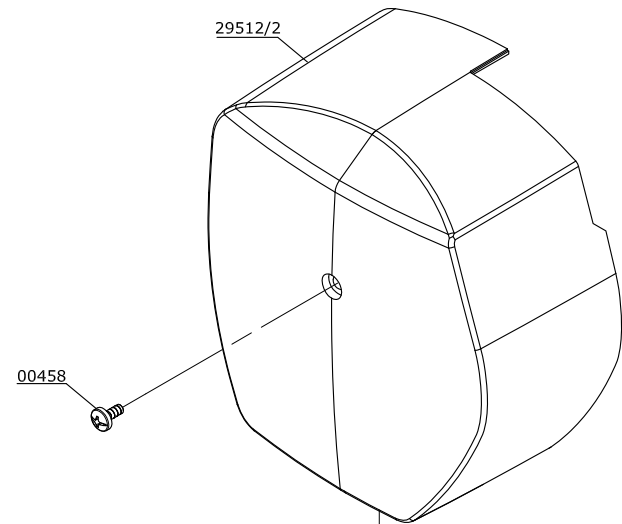
26-10-01-00(2700)

26-10-01(2700)

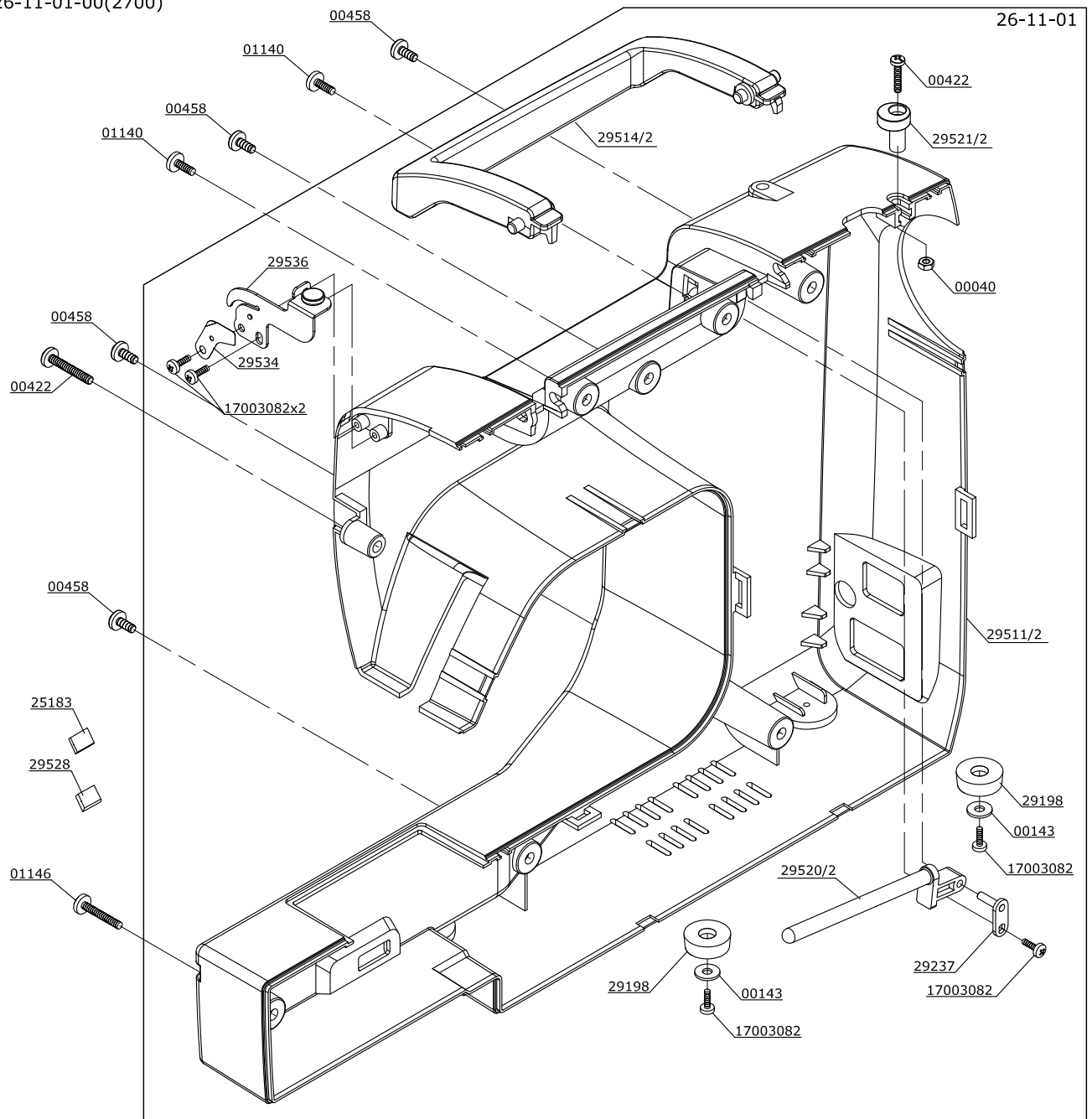




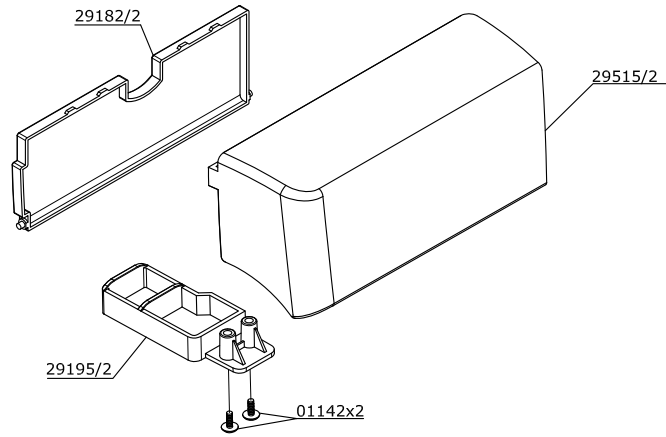
26-11-11-01(2700)



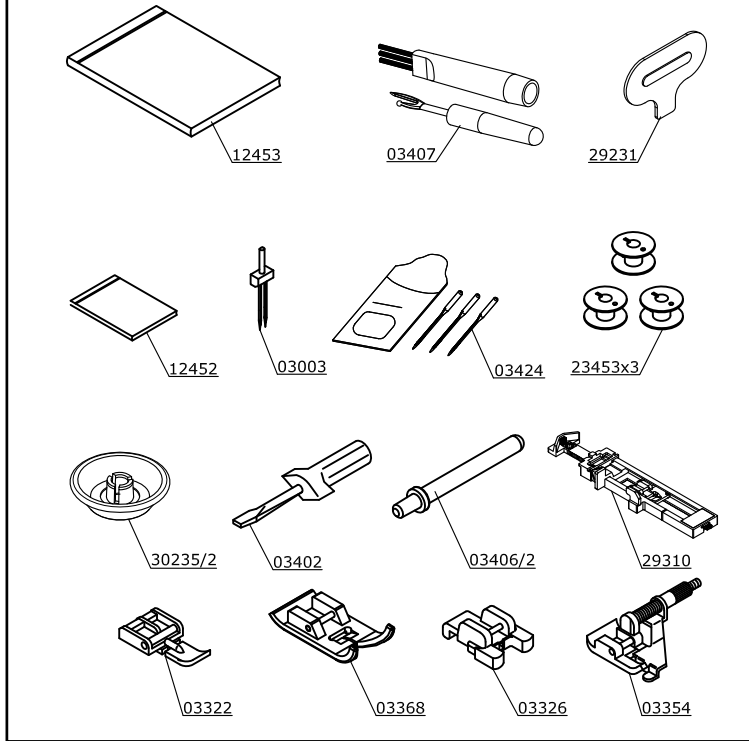
26-11-01-00(2700)



26-12-01-00(2700)

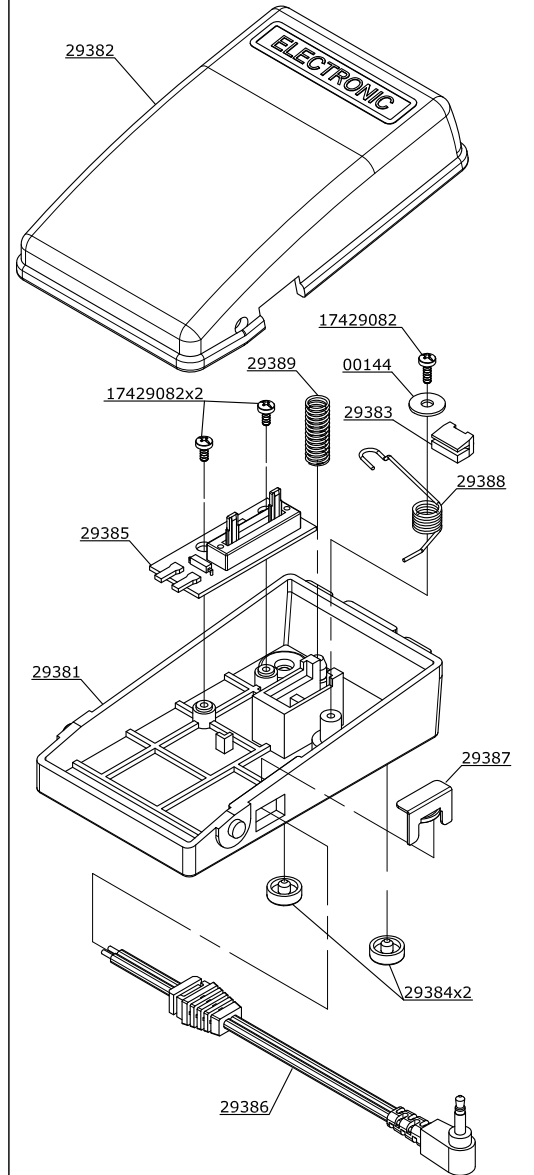


26-12-01(2700)

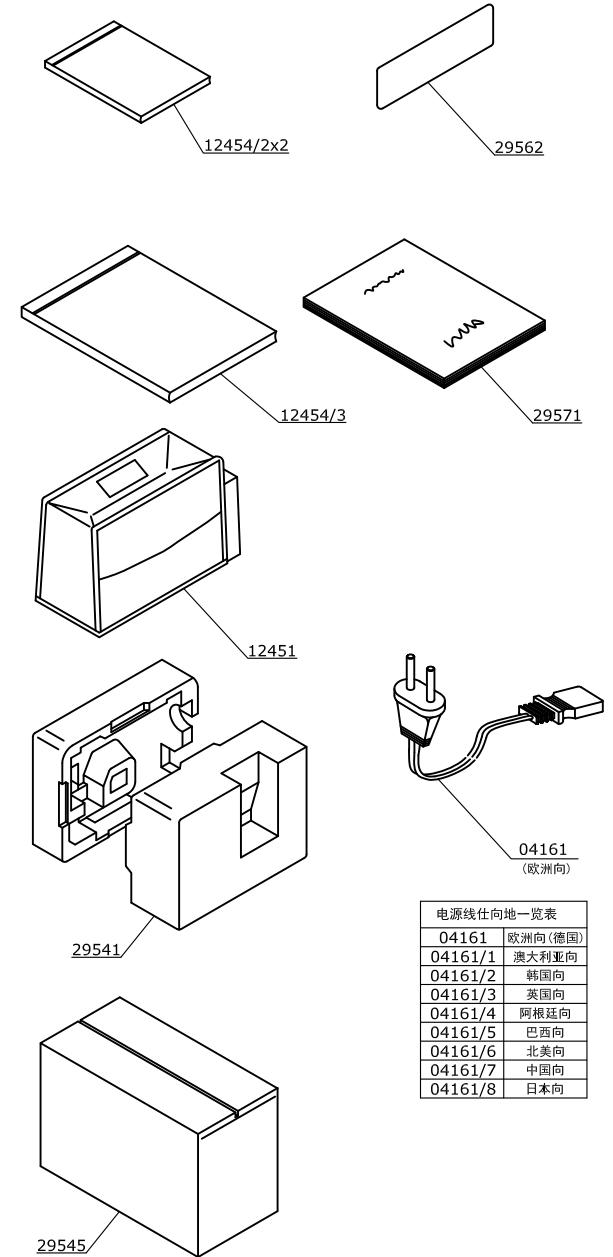


26-12-10-00

26-12-10(29380)



26-12-20-01(2700)



电源线仕向地一览表

04161	欧洲向(德国)
04161/1	澳大利亚向
04161/2	韩国向
04161/3	英国向
04161/4	阿根廷向
04161/5	巴西向
04161/6	北美向
04161/7	中国向
04161/8	日本向